

ТИПОВЫЕ КОНСТРУКЦИИ, ИЗДЕЛИЯ И УЗЛЫ ЗДАНИЙ И СООРУЖЕНИЙ

СЕРИЯ 3.503-49

УСТОИ И ПРОМЕЖУТОЧНЫЕ ОПОРЫ ПОД ПРОЛЕТНЫЕ СТРОЕНИЯ  
ДЛИНОЙ 12,15,18,24и33 м ДЛЯ АВТОДОРОЖНЫХ МОСТОВ  
ПОД НАГРУЗКУ ОТ АВТОМОБИЛЕЙ-САМОСВАЛОВ БЕД АЗ-548

ВЫПУСК 1

СБОРНЫЕ ЖЕЛЕЗОБЕТОННЫЕ ИЗДЕЛИЯ

РАБОЧИЕ ЧЕРТЕЖИ

ТИПОВЫЕ КОНСТРУКЦИИ, ИЗДЕЛИЯ И УЗЛЫ ЗДАНИЙ И СООРУЖЕНИЙ

СЕРИЯ 3.503-49

УСТОИ И ПРОМЕЖУТОЧНЫЕ ОПОРЫ ПОД ПРОЛЕТНЫЕ СТРОЕНИЯ  
ДЛИНОЙ 12, 15, 18, 24 и 33 м ДЛЯ АВТОДОРОЖНЫХ МОСТОВ  
ПОД НАГРУЗКУ ОТ АВТОМОБИЛЕЙ-САМОСВАЛОВ БЕС АЗ-548

Выпуск 1

СБОРНЫЕ ЖЕЛЕЗОБЕТОННЫЕ ИЗДЕЛИЯ

РАБОЧИЕ ЧЕРТЕЖИ

РАЗРАБОТАНЫ ИНСТИТУТОМ ПромтрансНИИПРОЕКТ  
ГЛАВНЫЙ ИНЖЕНЕР ИНСТИТУТА *С. Д. Чубаров* С. Д. ЧУБАРОВ  
ГЛАВНЫЙ ИНЖЕНЕР ПРОЕКТА *В. Е. Дашкевич* В. Е. ДАШКЕВИЧ

ОДОБРЕНЫ ГОССТРОЕМ СССР  
ПРОТОКОЛ № 18 ОТ 30 МАРТА 1979 г.  
ВВЕДЕНЫ В ДЕЙСТВИЕ  
ИНСТИТУТОМ ПромтрансНИИПРОЕКТ  
С 1 АВГУСТА 1979 г. ПРИКАЗ № 197

№ п/п	Обозначение	Наименование	№ стр.
1	3.503-49.1-00008D	ведомость сыпучих документов	5
2	3.503-49.1-00000 TO	Техническое описание	6
3	3.503-49.1-27000	Блок фундамента (24Ф-365-5; 24Ф-450-5 и 33Ф-450-5)	7
4	3.503-49.1-27000 СБ	Блок фундамента (24Ф-365-5; 24Ф-450-5 и 33Ф-450-5). Сборочный чертёж	8-9
5	3.503-49.1-4200	Блок фундамента (24Ф-450-7; 24Ф-500-7 и 33Ф-500-7)	10
6	3.503-49.1-4200СБ	Блок фундамента (24Ф-450-7; 24Ф-500-7 и 33Ф-500-7). Сборочный чертёж	11-12
7	3.503-49.1-3100	Блок подколонника ПК 305-5	13
8	3.503-49.1-3100СБ	Блок подколонника ПК 305-5. Сборочный чертёж	14
9	3.503-49.1-5100	Блок подколонника ПК 355-7	15
10	3.503-49.1-5100СБ	Блок подколонника ПК 355-7. Сборочный чертёж	16
11	3.503-49.1-61000	Блок фундамента (210 ФК-1, 210 ФП-1 и 210 ФП-2)	17
12	3.503-49.1-61000СБ	Блок фундамента (210 ФК-1, 210 ФП-1 и 210 ФП-2). Сборочный чертёж	18-19
13	3.503-49.1-74000	Блок фундамента (210 ФК-2, 210 ФП-3 и 210 ФП-4)	20

Изм. № докум. Подп. Дата  
 Разработчик З.Ф.  
 Проектировщик Б.С.  
 Гл. инж. пр. Дашкевич

Содержание

Лист 1 из 6  
 ПРОМТРАНСИМПРОЕКТ

№ № подл./Подпись и дата

№ п/п	Обозначение	Наименование	№ стр.
14	3.503-49.1-74000СБ	Блок фундамента (210 ФК-2, 210 ФП-3 и 210 ФП-4). Сборочный чертёж	21-22
15	3.503-49.1-69100	Блок фундамента (250 ФК-1, 250 ФП-1 и 250 ФП-2)	23
16	3.503-49.1-69100СБ	Блок фундамента (250 ФК-1, 250 ФП-1 и 250 ФП-2). Сборочный чертёж	24-25
17	3.503-49.1-69000	Блок фундамента (300 ФК-1, 300 ФП-1 и 300 ФП-2)	26
18	3.503-49.1-69000СБ	Блок фундамента (300 ФК-1, 300 ФП-1 и 300 ФП-2). Сборочный чертёж	27-28
19	3.503-49.1-69700	Блок фундамента (350 ФК-1, 350 ФП-1 и 350 ФП-2)	29
20	3.503-49.1-69700СБ	Блок фундамента (350 ФК-1, 350 ФП-1 и 350 ФП-2). Сборочный чертёж	30-31
21	3.503-49.1-69600	Блок фундамента (400 ФК-1, 400 ФП-1 и 400 ФП-2)	32
22	3.503-49.1-69600СБ	Блок фундамента (400 ФК-1, 400 ФП-1 и 400 ФП-2). Сборочный чертёж	33-34
23	3.503-49.1-8300	Блок фундамента (450 ФК-1, 450 ФК-2, 450 ФП-1 и 450 ФП-2)	35
24	3.503-49.1-8300СБ	Блок фундамента (450 ФК-1, 450 ФК-2; 450 ФП-1 и 450 ФП-2). Сборочный чертёж.	36-37

Лист

№№ п/п	ОБОЗНАЧЕНИЕ	НАИМЕНОВАНИЕ	№№ стр.
25	3.503-49.1- 73000	Блок фундамента (500 ФК-1, 500 ФК-2, 500 ФП-1 и 500 ФП-2)	38
26	3.503-49.1- 73000 СБ	Блок фундамента (500 ФК-1, 500 ФК-2, 500 ФП-1 и 500 ФП-2). СБОРОЧНЫЙ ЧЕРТЕЖ	39-40
27	3.503-49.1- 21000	Стойка (8-28 СВ-520 и 8-28 СН-535)	41
28	3.503-49.1- 21000 СБ	Стойка (8-28 СВ-520 и 8-28 СН-535). СБОРОЧНЫЙ ЧЕРТЕЖ	42
29	3.503-49.1- 4100	Стойка (12-32 СВ-720 и 12-32 СН-740)	43
30	3.503-49.1- 4100 СБ	Стойка (12-32 СВ-720 и 12-32 СН-740). СБОРОЧНЫЙ ЧЕРТЕЖ	44
31	3.503-49.1- 62000	Блок стенки (50 СП-5 В и 50 СП-5)	45
32	3.503-49.1- 62000 СБ	Блок стенки (50 СП-5 В и 50 СП-5). СБОРОЧНЫЙ ЧЕРТЕЖ	46
33	3.503-49.1- 63000	Блок стенки 50 СК-5	47
34	3.503-49.1- 63000 СБ	Блок стенки 50 СК-5. СБОРОЧНЫЙ ЧЕРТЕЖ	48
35	3.503-49.1- 71000	Блок стенки (50 СП-7В и 50 СП-7)	49
36	3.503-49.1- 71000 СБ	Блок стенки (50 СП-7В и 50 СП-7). СБОРОЧНЫЙ ЧЕРТЕЖ	50
37	3.503-49.1- 72000	Блок стенки 50 СК-7	51
38	3.503-49.1- 72000 СБ	Блок стенки 50 СК-7. СБОРОЧНЫЙ ЧЕРТЕЖ	52
39	3.503-49.1- 8100	Блок стенки (60 СП-9В и 60 СП-9)	53
40	3.503-49.1- 8100 СБ	Блок стенки (60 СП-9В и 60 СП-9). СБОРОЧНЫЙ ЧЕРТЕЖ	54
41	3.503-49.1- 8200	Блок стенки 60 СК-9	55
42	3.503-49.1- 8200 СБ	Блок стенки 60 СК-9. СБОРОЧНЫЙ ЧЕРТЕЖ	56
43	3.503-49.1- 75000	Блок стенки (70 СП-7В и 70 СП-7)	57

Лист

№№ п/п	ОБОЗНАЧЕНИЕ	НАИМЕНОВАНИЕ	№№ стр.
45	3.503-49.1- 75000 СБ	Блок стенки (70 СП-7В и 70 СП-7). СБОРОЧНЫЙ ЧЕРТЕЖ	58
46	3.503-49.1- 76000	Блок стенки 70 СК-7	59
47	3.503-49.1- 76000 СБ	Блок стенки 70 СК-7. СБОРОЧНЫЙ ЧЕРТЕЖ	60
48	3.503-49.1- 8500	Блок стенки (70 СП-9В и 70 СП-9)	61
49	3.503-49.1- 8500 СБ	Блок стенки (70 СП-9В и 70 СП-9). СБОРОЧНЫЙ ЧЕРТЕЖ	62
50	3.503-49.1- 8600	Блок стенки 70 СК-9	63
51	3.503-49.1- 8600 СБ	Блок стенки 70 СК-9. СБОРОЧНЫЙ ЧЕРТЕЖ	64
52	3.503-49.1- 9100	Блок стенки 60 СП-9	65
53	3.503-49.1- 9100 СБ	Блок стенки 60 СП-9. СБОРОЧНЫЙ ЧЕРТЕЖ	66
54	3.503-49.1- 9200	Блок стенки 60 СЗ-4	67
55	3.503-49.1- 9200 СБ	Блок стенки 60 СЗ-4. СБОРОЧНЫЙ ЧЕРТЕЖ	68
56	3.503-49.1- 9300	Блок стенки 60 СКП-9	69
57	3.503-49.1- 9300 СБ	Блок стенки 60 СКП-9. СБОРОЧНЫЙ ЧЕРТЕЖ	70
58	3.503-49.1- 9600	Блок стенки 70 СП-9	71
59	3.503-49.1- 9600 СБ	Блок стенки 70 СП-9. СБОРОЧНЫЙ ЧЕРТЕЖ	72
60	3.503-49.1- 9700	Блок стенки 70 СЗ-4	73
61	3.503-49.1- 9700 СБ	Блок стенки 70 СЗ-4. СБОРОЧНЫЙ ЧЕРТЕЖ	74
62	3.503-49.1- 9800	Блок стенки 70 СКП-9	75
63	3.503-49.1- 9800 СБ	Блок стенки 70 СКП-9. СБОРОЧНЫЙ ЧЕРТЕЖ	76
64	3.503-49.1- 28000	Блок настяки (Н-1, Н-2 и Н-3)	77 <sup>#</sup>

Б. И. ПОДЛЕ ПЛАТОНА И ВЯТА

Лист



№ п/п	ОБОЗНАЧЕНИЕ	НАИМЕНОВАНИЕ	№ стр.
65	3.503-49.1-28000 СБ	Блок насадки (Н-1, Н-2 и Н-3). Сборочный чертеж	78 <sup>н</sup>
66	3.503-49.1-1100	Блок насадки Н-4	79
67	3.503-49.1-1100 СБ	Блок насадки Н-4. Сборочный чертеж	80
68	3.503-49.1-69200	Блок ригеля (ИР-5 и 24Р-5) Блок ригеля (ИР-5 и 24Р-5).	81
69	3.503-49.1-69200 СБ	Сборочный чертеж	82
70	3.503-49.1-65000	Блок ригеля (Р-7 и Р-9)	83
71	3.503-49.1-65000 СБ	Блок ригеля (Р-7 и Р-9). Сборочный чертеж	84
72	3.503-49.1-78000	Блок ригеля 33 Р-50	85
73	3.503-49.1-78000 СБ	Блок ригеля 33 Р-50. Сборочный чертеж	86
74	3.503-49.1-77000	Блок ригеля (Р-70 и Р-90)	87
75	3.503-49.1-77000 СБ	Блок ригеля (Р-70 и Р-90). Сборочный чертеж	88
76	3.503-49.1-95000	Блок ригеля (ИР-3 и 24Р-3)	89
77	3.503-49.1-99000	Блок ригеля 33Р-30	90
78	3.503-49.1-95000 СБ	Блок ригеля (ИР-3 и 24Р-3). Сборочный чертеж	91
79	3.503-49.1-99000 СБ	Блок ригеля 33Р-30. Сборочный чертеж	94
80	3.503-49.1-29000	Блок шкафной стенки 90Ш-1	92
81	3.503-49.1-29000 СБ	Блок шкафной стенки 90Ш-1. Сборочный чертеж	93
82	3.503-49.1-29300	Блок шкафной стенки 120Ш-1	94
83	3.503-49.1-29300 СБ	Блок шкафной стенки 120Ш-1. Сборочный чертеж	95
84	3.503-49.1-29500	Блок шкафной стенки 170Ш-1	96

№ п/п	ОБОЗНАЧЕНИЕ	НАИМЕНОВАНИЕ	№ стр.
85	3.503-49.1-29500 СБ	Блок шкафной стенки 170Ш-1. Сборочный чертеж	97
86	3.503-49.1-29100	Открылок 90 К	98
87	3.503-49.1-29100 СБ	Открылок 90 К. Сборочный чертеж	98
88	3.503-49.1-29400	Открылок 120 К	99
89	3.503-49.1-29400 СБ	Открылок 120 К. Сборочный чертеж	99
90	3.503-49.1-29600	Открылок 170 К	100
91	3.503-49.1-29600 СБ	Открылок 170 К. Сборочный чертеж	100
92	3.503-49.1-22000	Плита переходная (П-1 и П-3)	101
93	3.503-49.1-22000 СБ	Плита переходная (П-1 и П-3). Сборочный чертеж	102
94	3.503-49.1-24000	Лежень Л-2	103
95	3.503-49.1-24000 СБ	Лежень Л-2. Сборочный чертеж	103 <sup>н</sup>
96	3.503-49.1-00000 СБ	Выборка стали на устои Нк=3,5 и 7 м	104
97	3.503-49.1-00000 СБ	Выборка стали на опоры промежуточные Нк=5,7 и 9 м	105-107

И ПРАВА ПОДПИСИ И ЗАТВА

№ п/п	Обозначение	Наименование
1	ТП 101-76	Технические правила по экономному расходованию основных строительных материалов.
2	ГОСТ 103-76	Полоса стальная горячекатаная Сортамент
3	ГОСТ 380-71*	Сталь углеродистая обыкновенного качества. Марки и общие технические требования
4	ГОСТ 2.113-75*	Единая система конструкторской документации. Групповые и базовые конструкторские документы
5	ГОСТ 14098-68	Соединения сварные арматуры железобетонных изделий и конструкций. Контактная и ванная сварка.
6	ГОСТ 4795-68	Бетон гидротехнический Технические требования
7	ГОСТ 4797-69*	Бетон гидротехнический. Технические требования к материалам для его приготовления
8	ГОСТ 5264-69	Швы сварных соединений. Ручная электродуговая сварка. Основные типы и конструктивные элементы.
9	ГОСТ 5781-75	Сталь горячекатаная для армирования железобетонных конструкций.
10	ГОСТ 6713-75*	Сталь углеродистая и низколегированная конструкционная для мостостроения. Марки и технические требования
11	ГОСТ 9467-75	Электроды покрытые металлические для ручной дуговой сварки конструкционных и теплоустойчивых сталей

3.503-49.1-00000 ВД

Изм	Лист	№ докум.	Подпись	Дата
Разоб.	Хромабо			
Проб.	Бойцова			
Гл. инж. пр.	Дашкевич			

Ведомость

ссылочных документов.

Лит	Лист	Листов
Р	1	2

ПРОИТРАНГ НИИПРОЕКТ

№ п/п	Обозначение	Наименование
12	СН и ПИ-А.Б-72	Строительная климатология и геофизика
13	СНиП-А.И-70	Техника безопасности в строительстве.
14	СН и ПИ-43-75	Мосты и трубы. Правила производства и приемки работ.
15	СНиП-Д.7-62*	Мосты и трубы. Нормы проектирования
16	СН 200-62	Технические условия проектирования железнодорожных, автодорожных и городских мостов и труб.
17	СН 365-67	Указания по проектированию железобетонных и бетонных конструкций железнодорожных, автодорожных и городских мостов и труб.
18	СН 393-69	Указания по сборке соединений арматуры и закладных деталей железобетонных конструкций.
19	СН 65-76	Инструкция по защите железобетонных конструкций от коррозии, вызываемой блуждающими токами при применении пролетных строений на путепроводах через электрифицированные пути.

№ строки. Подпись и дата

Лист

В настоящем выпуске приведены сборные железобетонные изделия.

### 3. МАТЕРИАЛЫ

1.1. Для изготовления сборных блоков опор применяется гидротехнический бетон по ГОСТ 4795-68 марки 300.

Марка бетона по морозостойкости (Мрз) для районов со среднемесячной температурой наиболее холодного месяца минус 15°С и выше принимается не менее 200, ниже минус 15°С - не менее 300 в соответствии с требованием СН 365-67.

1.2. Условия приготовления бетона предусмотрено по группе А в соответствии с таблицей 1 СН 365-67.

1.3. Цемент и заполнители для бетона сборных конструкций должны удовлетворять требованиям нормативных документов, приведенных в помещаемой ниже таблице

Наименование компонентов	Нормативные документы
Цемент	СНиП Ш-43-75 п.4.22, табл. 3 и 4 с учетом условий применения по табл. 3 ГОСТ 4797-69*
Крупный заполнитель	СНиП Ш-43-75 п.4.23; ГОСТ 4797-69*
Мелкий заполнитель	СНиП Ш-43-75 п.4.24; ГОСТ 4797-69*
Вода	СНиП Ш-43-75 п.4.27; ГОСТ 4797-69*

3503-491-00000 TO

Техническое  
выполнение

Лист	Листов
1	2

1.4. В качестве рабочей арматуры элементов опор, в соответствии с указаниями ТП-101-76, приняты стержни периодического профиля из низколегированной марганцевой горячекатаной стали класса А-II марки 25 ГРС по ГОСТ 5781-75. Для армирования элементов с повышенными требованиями по трещиностойкости (стоек, некоторых блоков фундамента) применяются стержни периодического профиля из углеродистой горячекатаной стали класса А-II марки В ст 3 сп 2 по ГОСТ 5781-75.

В качестве распределительной арматуры применяются гладкие стержни из углеродистой горячекатаной стали класса А-I марки В ст 3 сп 2, В ст 3 сп 2 по ГОСТ 5781-75.

Для подъемных петель применяются гладкие круглые стержни из углеродистой горячекатаной стали класса А-I марки В ст 3 сп 2 и В ст 3 сп 2 по ГОСТ 5781-75.

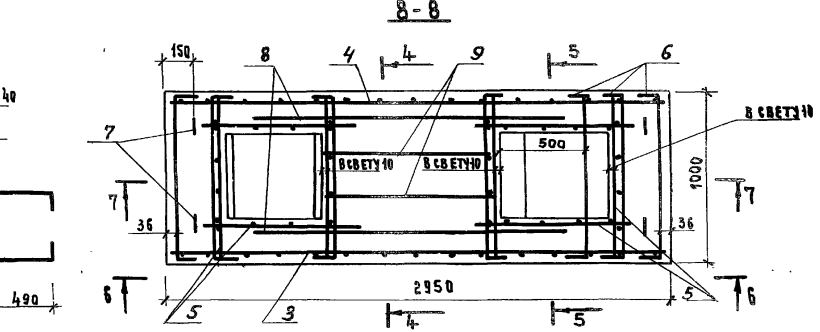
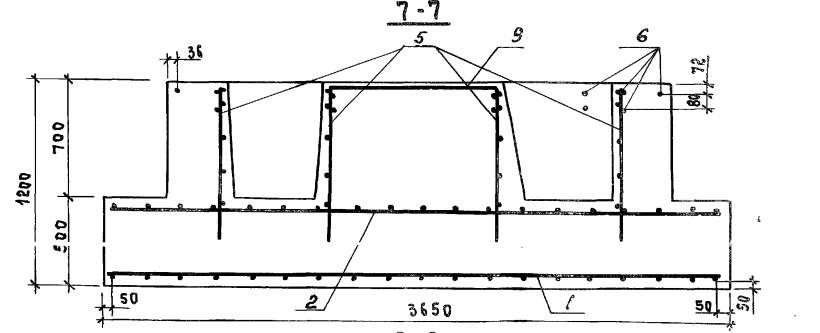
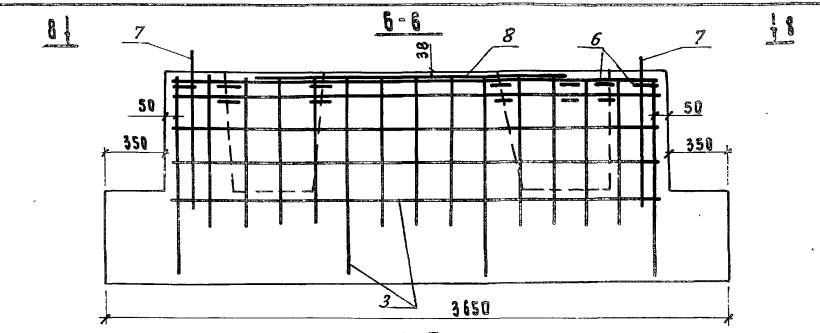
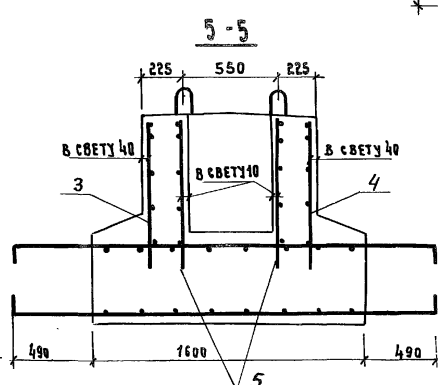
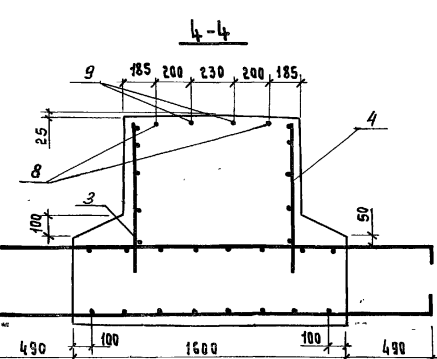
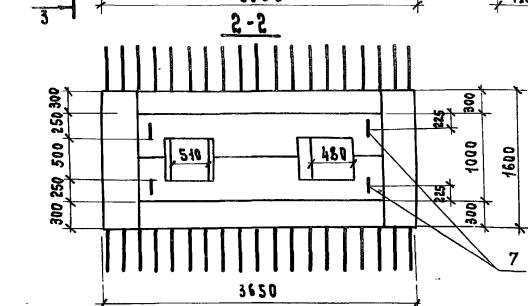
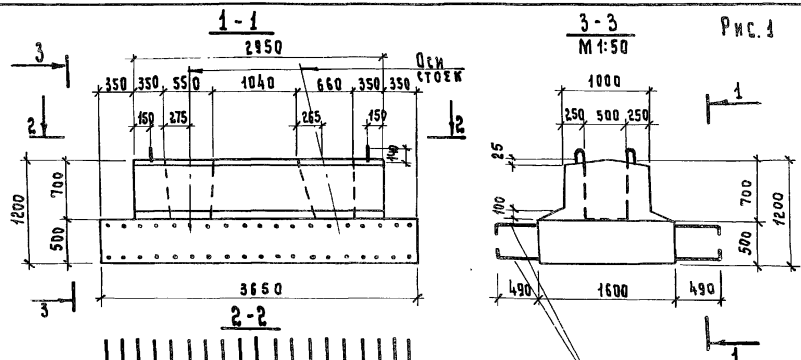
Для закладных изделий применяется полосовая сталь по ГОСТ 103-76 марки В ст 3 сп 5 по ГОСТ 380-71\* и марки 16Д по ГОСТ 6713-75\*.

Химический состав арматурных углеродистых сталей должен соответствовать ГОСТ 380-71\*.

Марки стали, которые следует применять при изготовлении арматурных и закладных изделий, стropовочных петель в зависимости от расчетной температуры района эксплуатации сооружения, приведены в выпусках 2, 2 и 4 настоящей серии.

И. ПОДАТ. ПОДАТНИК И ДИТ.

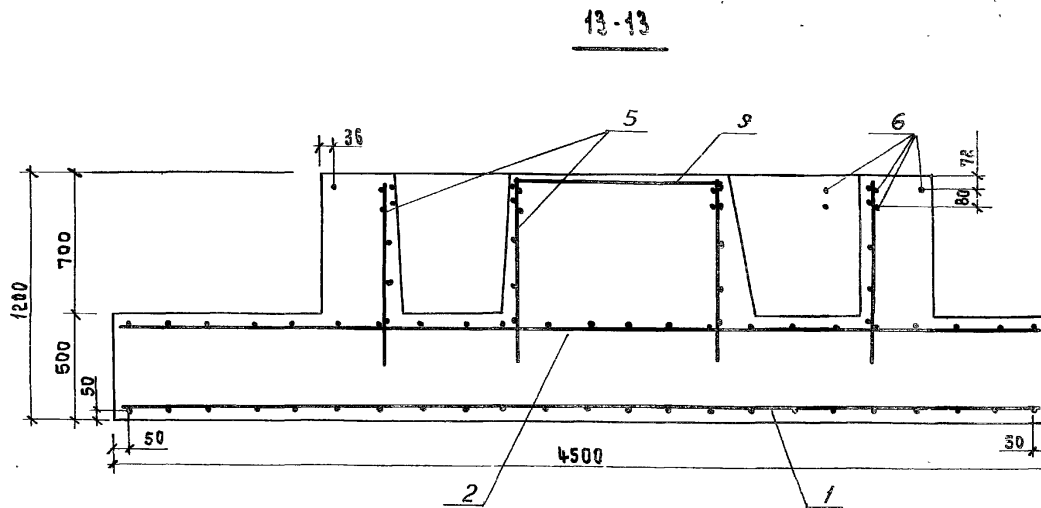
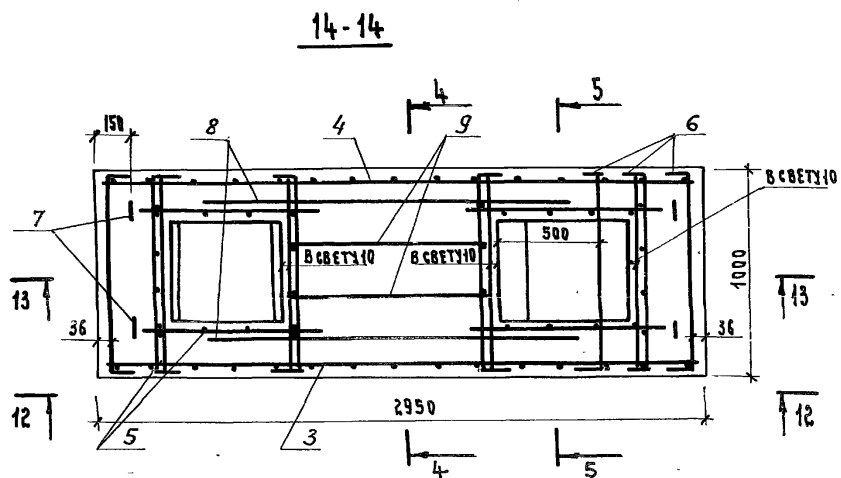
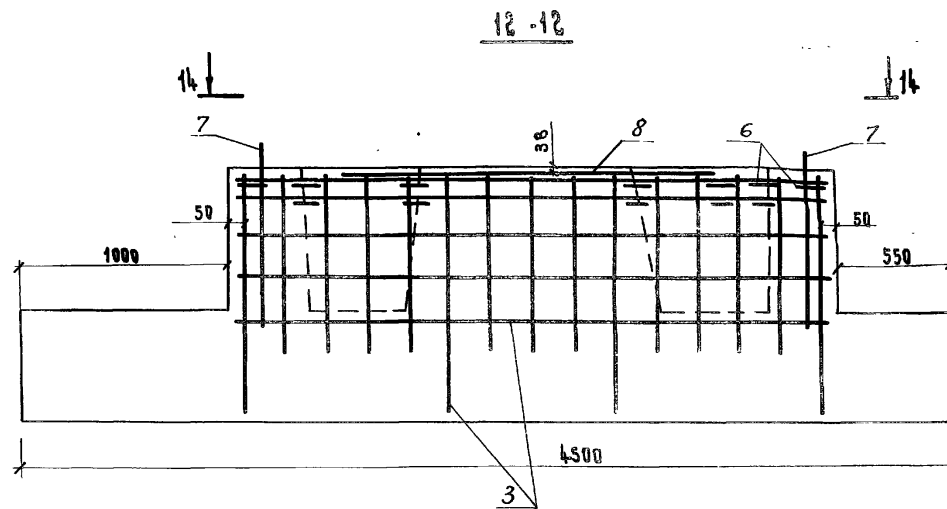
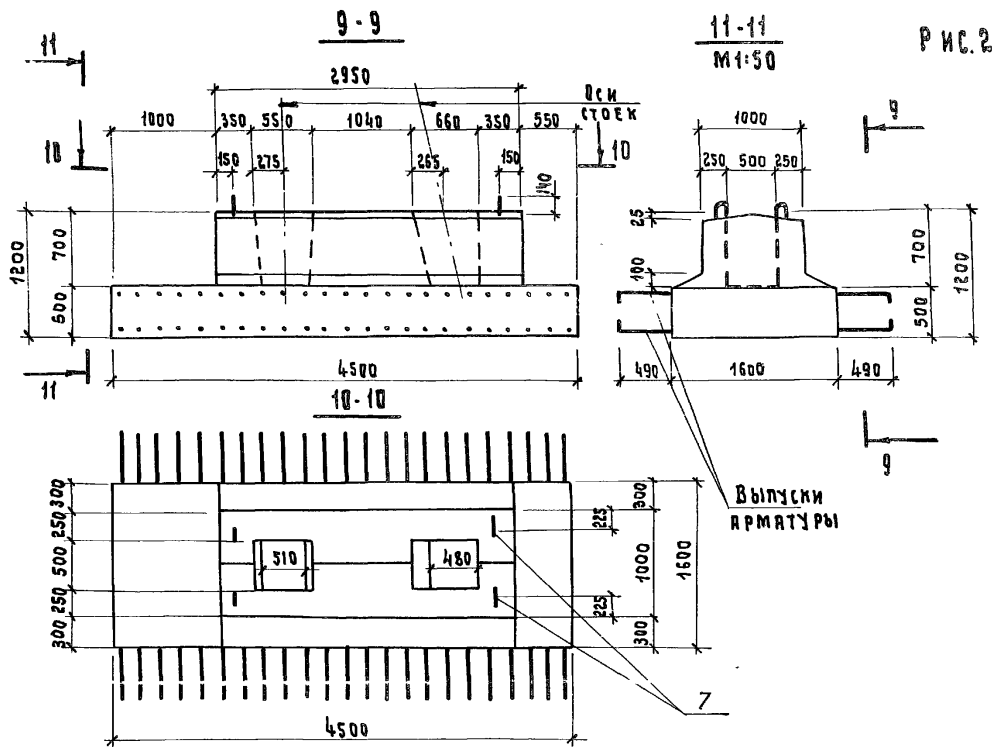




ОБОЗНАЧЕНИЕ	Рис.	Марка	Масса Т
3.503-49.1-27000	1	24Ф-365-5	11.8
-01	2	24Ф-450-5	13.2

				3.503-49.1-27000 СБ			
ИМ.	АНСТ.	И. ДОКУМ.	ПОДПИСЬ	ДАТА	АНСТ.	М.Р.С.С.В.	М.Р.С.М.Т.В.
РАЗР.:	ИЮНИИ		<i>Андреев</i>		Р	СМ. ТЯГА.	1:25
ПРОВ.:	АНДРИЯНОВА		<i>Андреев</i>				
П.И.И.О.П.:	А. ПШКЕВИЧ		<i>Андреев</i>		АНСТ 1	Листов 2	

БЛОК ФУНДАМЕНТА  
(24Ф-365-5; 24Ф-450-5 и 33Ф-450-5)  
СБОРОЧНЫЙ ЧЕРТЕЖ



ПРИМЕЧАНИЕ.  
РАЗРЕЗЫ 4-4 И 5-5 СМ. НАСТОЯЩИЙ СБОРОЧНЫЙ  
ЧЕРТЕЖ, ЛИСТ 1.

Зона	Поз.	Обозначение	Наименование	Кол. на исполн. 3.503-49.1-4200								Примечание	
				-	01	02							
			<b>Документация</b>										
		3.503-49.1-4200 СБ	Сборочный чертёж	X	X	X							
		3.503-49.1-00000 BC	Выборка стали	X	X	X							
		3.503-49.1-00000 TO	Техническое описание										
			<b>Сборочные единицы и детали</b>										
1		3.503-49.2-4210	Сетка арматурная С12	1									
2		3.503-49.2-27100-02	Сетка арматурная С3	1									
3		3.503-49.2-4220	Сетка арматурная С13	1	1								
4		-01	Сетка арматурная С14	1	1								
5		3.503-49.2-27300	Сетка арматурная С6	8	8								

Лит.  
Шифр

24Ф-450-7Р  
24Ф-500-7Р  
33Ф-500-7Р

Изм. Лист			№ докум.			Подпись			Дата			<b>3.503-49.1-4200</b>					
РАЗРАБ.			Исполн									Лит		Лист		Листов	
Проект			Исполн									Р1		1		2	
ГЛАВ. ИНЖ.			Директор									<b>БЛОК ФУНДАМЕНТА</b> (24Ф-450-7; 24Ф-500-7 и 33Ф-500-7)					
ГЛАВ. ТЕХН.			Инженер									<b>ПРОМТРАНСНИИПРОЕКТ</b> Г. МОСКВА					
ИЗВ. ОТД.			Каташев									КОПИРОВАЛ <i>de</i>					

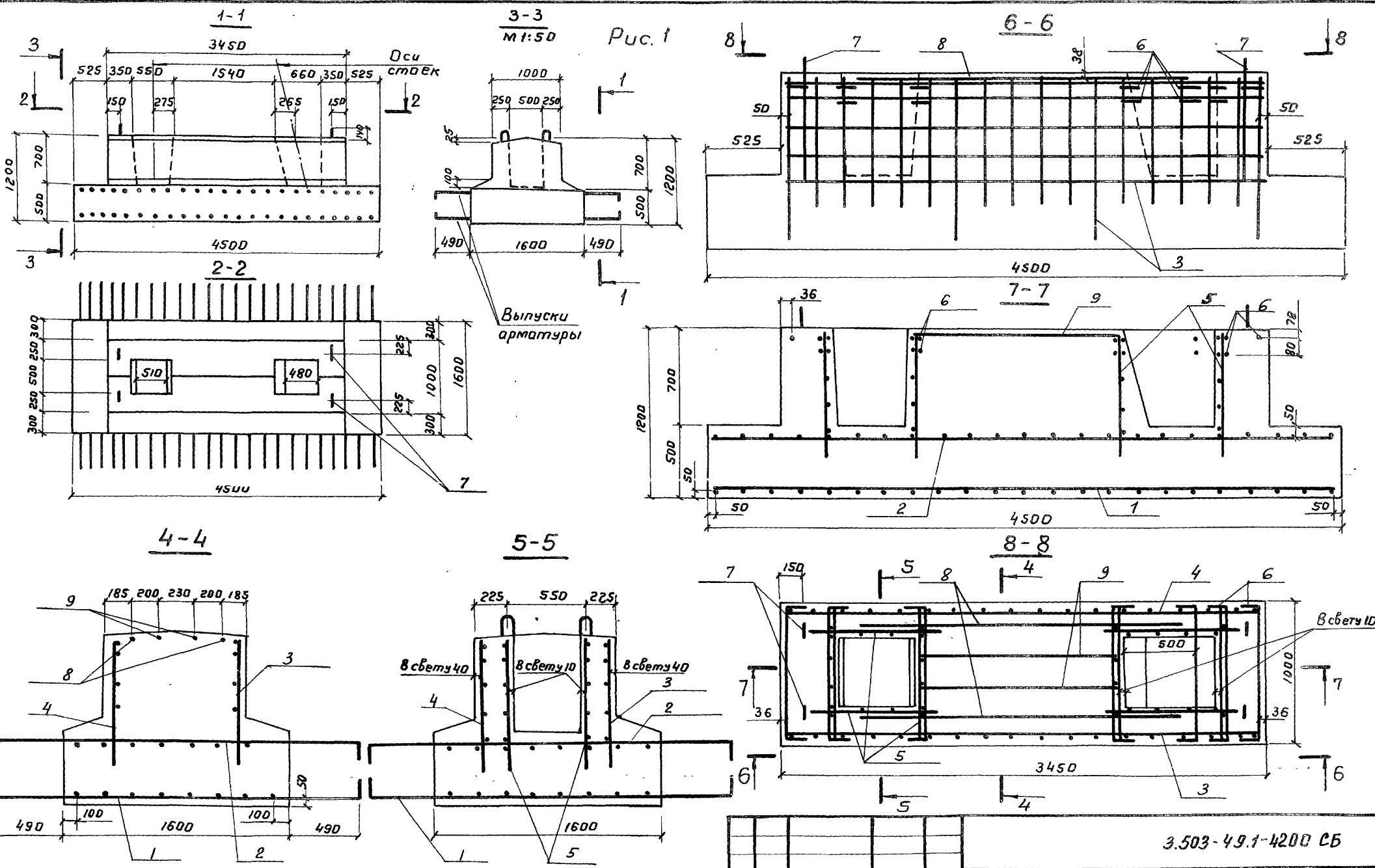
Формат ИГ

Исполн. Подпись и дата

Зона	Поз.	Обозначение	Наименование	Кол. на исполн. 3.503-49.1-4200								Примечание	
				-	01	02							
5		3.503-49.2-27300-01	Сетка арматурная С7			8							
1		3.503-49.2-4230	Сетка арматурная С15		1								
2		-01	Сетка арматурная С16		1								
1		3.503-49.2-4240	Сетка арматурная С17			1							
2		-01	Сетка арматурная С18			1							
3		3.503-49.2-4250	Сетка арматурная С19			1							
4		-01	Сетка арматурная С20			1							
5		3.503-49.2-27001	Стяжка	12	12								
6		-01	Стяжка			12							
7		-02	Петля строповочная	4	4	4							
			Стержни отдельные										
8		3.503-49.1-4201	Ф10А-II рост 5781-75, Ø=2340	2	2							2,9 кг	
8		3.503-49.1-4202	Ф10А-III рост 5781-75, Ø=2340			2						2,9 кг	
9		3.503-49.1-4203	Ф10А-II рост 5781-75, Ø=1540	2	2							1,9 кг	
9		3.503-49.1-4204	Ф10А-III рост 5781-75, Ø=1540			2						1,9 кг	
			<b>Материалы</b>										
			Бетон гидротехнический										
			рост 4795-68 маяки 300	5,7	6,1	6,1							м3 (СБОРНИК)

Изм. Лист			№ докум.			Подпись			Дата			<b>3.503-49.1-4200</b>					
												Лит		2			
												КОПИРОВАЛ <i>de</i>					

Формат ИГ



Выпуски арматуры

Обозначение	Рис.	Марка	Масса, т
3.503-49.1-4200	1	24Ф-450-7	14.2
-01	2	24Ф-500-7	15.2
-02			

				3.503-49.1-4200 СБ			
Изм.	Лист	№ докум.	Подпись	Дата	Лит.	Масса	Масштаб
Разраб.		Нюнин				см.	
Проб.		Андреева				табл.	1:25
Пл.инж.пр.		Дашкевич			Лист 1		Листов 2
П.техн.		Зафр					
Нач. отд.		Котлярев					

Блок фундамента  
(24Ф-450-7; 24Ф-500-7; 33Ф-500-7)Р  
Сборочный чертеж





Поз.	Обозначение	Наименование	Кол. на исполн. 3.503-49.1-3100										Примечание	
		<u>Документация</u>												
	3.503-49.1-3100 СБ	Сборочный чертеж	X											
	3.503-49.1-00000 ВС	Выборка стали	X											
	3.503-49.1-00000 ТО	Техническое описание	X											

Лит.

ПК-305-5 Р

Изм/Лист	№ докум.	Подпись	Дата
Разраб.	Нюнин		
Проб.	Андреева		
Главпр.	Дашкевич		
П. тех.	Зафот		
Нач. отв.	Каташев		

3.503-49.1-3100

Блок подколонтника  
ПК-305-5

Лит.	Лист	Листов
Р	1	2

ПРОМТРАНСНИИПРОЕКТ  
г. Москва

Копировал *Зау*

формат ИГ

б. № подл. Подпись и дата

Зона	Поз.	Обозначение	Наименование	Кол. на исполн. 3.503-49.1-3100										Примечание
			<u>Сборочные единицы и детали</u>											
	1	3.503-49.2-3110	Сетка арматурная С 21	4										
	2	3.503-49.2-3110-01	Сетка арматурная С 22	6										
	3	3.503-49.2-27001-01	Стяжка	19										
	4	3.503-49.2-28002	Петля стропабочная	4										
	5	3.503-49.1-3101	Стержень отдельный φ 10 А-III ГОСТ 5781-75, с: 990	2									1,2 кг	
			<u>Материалы</u>											
			Бетон гидротехнический ГОСТ 4795-68 марки 300	1,7									м <sup>3</sup> (сборный)	

Изм/Лист	№ докум.	Подп.	Дата

3.503-49.1-3100

Лит.  
2

Копировал *Зау*

формат ИГ



Зона	Поз.	Обозначение	Наименование	Кол. на исполн. 3.503-49.1-5100										Примечание		
			<u>Документация</u>													
		3.503-49.1-5100 СБ	Сборочный чертеж	X												
		3.503-49.1-000000 ВС	Выборка стали	X												
		3.503-49.1-00000 Т0	Техническое описание	X												

Шифр	Лист															
ПК-355-7	Р															

3.503-49.1-5100

Изм.	Лист	№ докум.	Подп.	Дата
		Нюнин		
		Андрянова		
		Дашкевич		
		Зафт		
		Каташев		

Блок подколонтника  
ПК-355-7

Лит	Лист	Листов
Р	1	2

**ПРОМТРАНСНИПРОЕКТ**  
г. Москва

Копировал *Зафт*

Формат ИГ

№ подл. Подпись и дата

Зона	Поз.	Обозначение	Наименование	Кол. на исполн. 3.503-49.1-5100										Примечание		
			<u>Сборные единицы и детали</u>													
1		3.503-49.2-5110	Сетка арматурная С23	4												
2		3.503-49.2-3110-01	Сетка арматурная с22	6												
3		3.503-49.2-27001-01	Стяжка	19												
4		3.503-49.2-28002	Петля строповачная	4												
5		3.503-49.1-5101	Стержень отдельный Ф10 А III ГОСТ 5781-75, ρ=1490	2											1,8 кг	
			<u>Материалы</u>													
			Бетон гидротехнический ГОСТ 4795-68 марки 300	3,0											м <sup>3</sup> (сборный)	

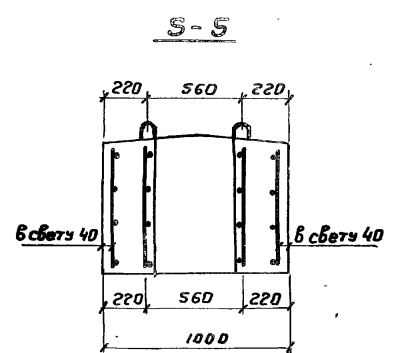
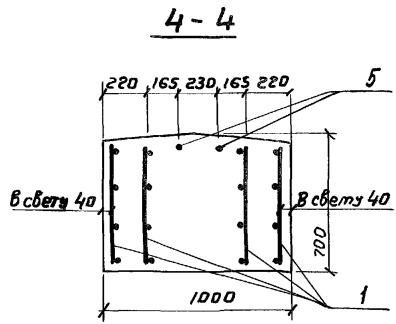
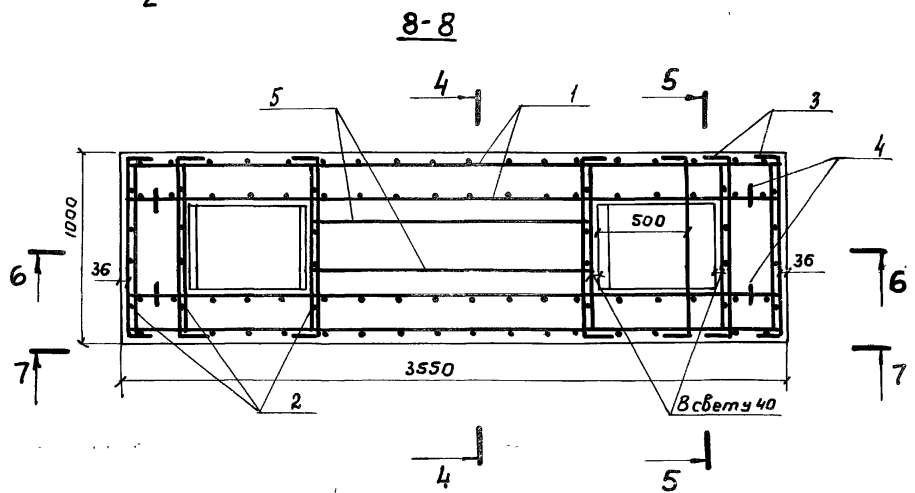
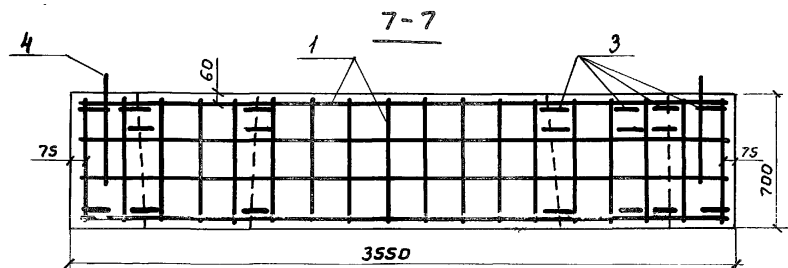
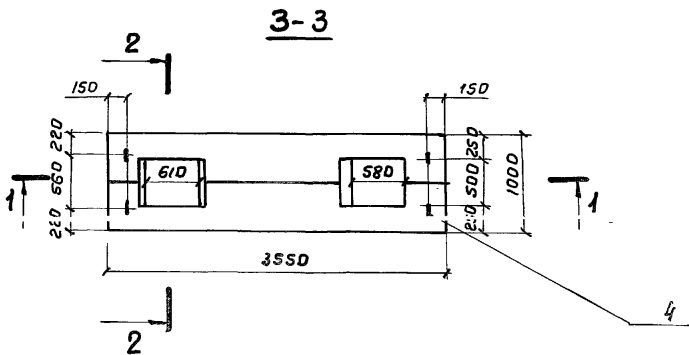
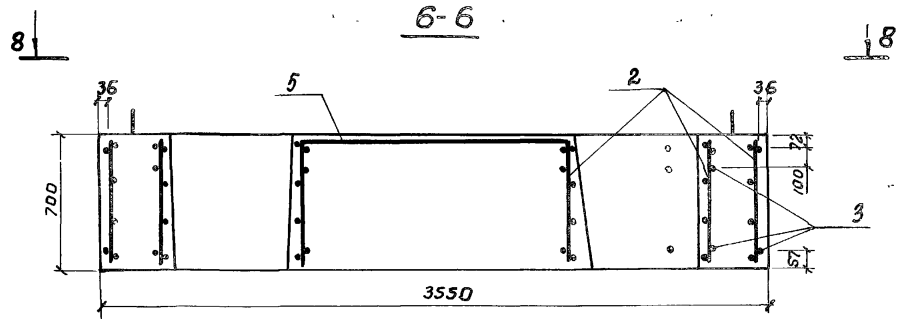
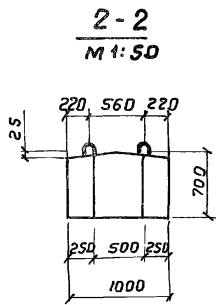
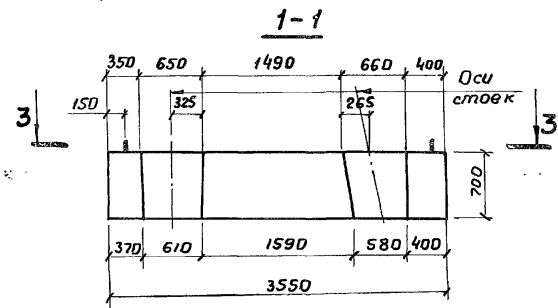
Изм.	Лист	№ докум.	Подп.	Дата

3.503-49.1-5100

Лист  
2

Копировал *Зафт*

Формат ИГ



				3.503-49.1-5100 СБ				
Изм.	Лист	№ докум.	Подпись	Дата	Блок подколонтника ПК-355-7 Сборочный чертёж	Лит	Масса	Масштаб
		Разраб. Нюнин				Р	5,0т	1:25
		Проб. Андрианова				Лист	Листов 1	
		Гл. техн. Дашкевич						
		Гл. техн. Сафит						

ПОПМТДАУГИШИЛОПСИТ

Поз.	Обозначение	Наименование	Кол. на исполн. 3.503-49.1-61000						Примечание
			-	01	02				
		<u>Документация</u>							
	3.503-49.1-61000 СБ	Сборочный чертеж	X	X	X				
	3.503-49.1-00000 ВС	Выборка стали	X	X	X				
	3.503-49.1-00000 ТО	Техническое описание	X	X	X				
		<u>Сборочные единицы и детали</u>							
1	3.503-49.2-61100	Каркас пространств. кп1	1						
2	-01	Каркас пространств. кп2	1						
1	3.503-49.2-61200	Каркас пространств. кп3	1						

Лит.	Шифр	210фк-1 Р	210фп-1 Р	210фп-2 Р

Изм	Лист	№ докум.	Подпись	Дата	3.503-49.1-61000		
Разраб.	Нюнин				Блок фундамента (210фк-1, 210фп-1 и 210фп-2)		
Проб.	Бойцова						
Линж.пр.	Дашкевич						
Л.техн.	Зафр						
Нач.отд.	Коташев						
					Лит.	Лист	Листов
					Р	1	2

Копировал

Формат ИГ

№ подл.	Подпись и дата

Зона	Поз.	Обозначение	Наименование	Кол. на исполн. 3.503-49.1-61000						Примечание
				-	01	02				
	2	3.503-49.2-61200-01	Каркас пространств. кп 4	1						
	1	3.503-49.2-61300	Каркас пространств. кп 5		1					
	2	-01	Каркас пространств. кп 6		1					
	3	3.503-49.2-61400	Сетка арматурная С 24	1						
	4	3.503-49.2-61500	Сетка арматурная С 27	1						
	3	3.503-49.2-61400-01	Сетка арматурная С 25		1					
	4	3.503-49.2-61500-01	Сетка арматурная С 28		1					
	3	3.503-49.2-61400-02	Сетка арматурная С 26			1				
	4	3.503-49.2-61500-02	Сетка арматурная С 29			1				
	5	3.503-49.2-61001	Стяжка	8	4	6				
	6	3.503-49.2-29501	Петля строповочная		4					
	6	3.503-49.2-61001-01	Петля строповочная	4	-	4				
		<u>Материалы</u>								
		Бетон гидротехнический								
		ГОСТ 4795-68 марки ЗДО	5,0	2,7	4,4					м <sup>3</sup> (сборный)

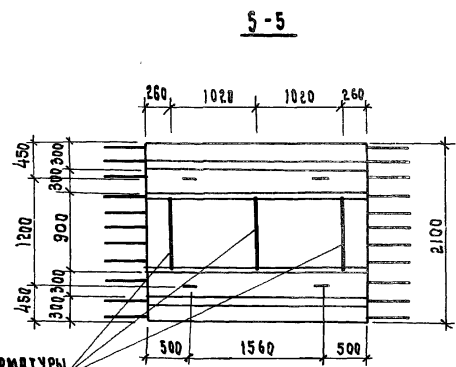
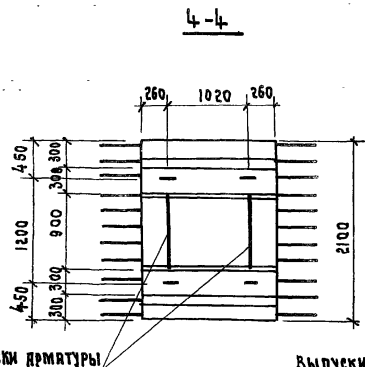
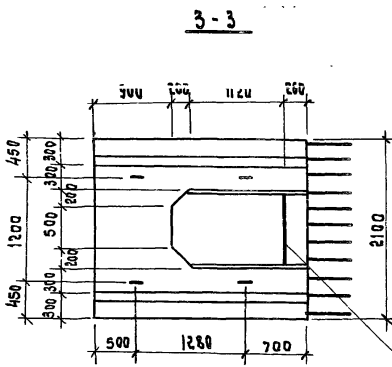
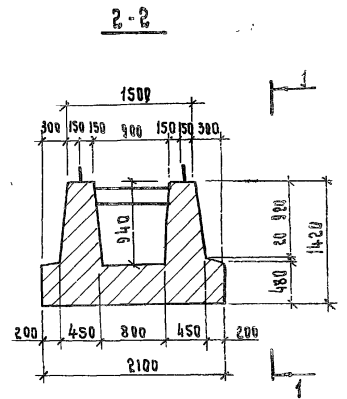
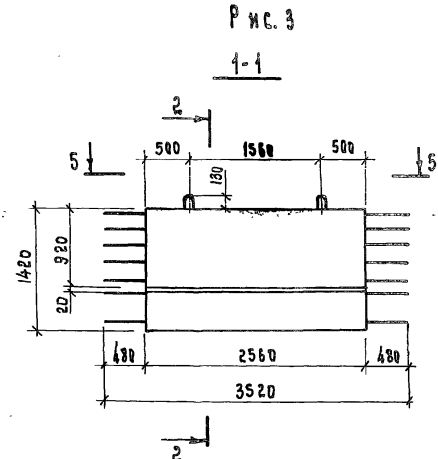
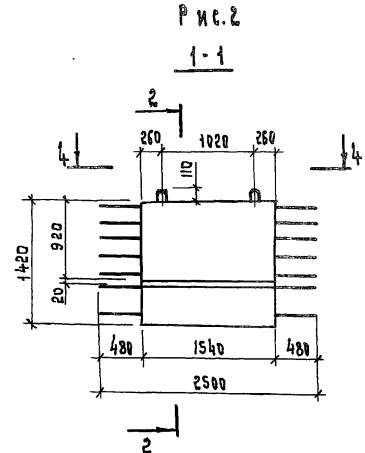
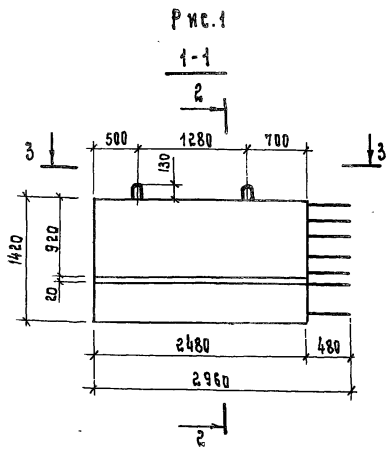
Изм	Лист	№ докум.	Подп.	Дата

3.503-49.1-61000

Лит  
2

Копировал

Формат ИГ



Выпуск арматуры

Выпуск арматуры

ОБОЗНАЧЕНИЕ	Рис.	МАРКА	МАССА, Т
3.503-49.1-61000	1	210 ФК-1	12,5
-01	2	210 ФП-1	6,8
-02	3	210 ФП-2	11,0

3.503-49.1-61000 СБ				Лист	Масштаб
ИЗМ. ЛИСТ	И ДОКУМ.	ПОДПИСЬ	ДАТА	Лист	Масштаб
РАЗРАБ.	ИЮНИН	ФОН		Лист	Масштаб
Пров.	Бойцова			Лист	Масштаб
Т.И.И.К.П.	ДЯШКОВИЧ			Лист	Масштаб
ТАХН.	ГАФУ			Лист	Масштаб
И.И.О.А.	КАТАШЕВ			Лист	Масштаб

БЛОК ФУНДАМЕНТА  
(210 ФК-1, 210 ФП-1 и 210 ФП-2) Р

СБОРОЧНЫЙ ЧЕРТЕЖ

Лист 1 | Листов 2

ПРОМТРАНСИИПРОЕКТ

Рис. 1

$\frac{6-6}{M1:40}$

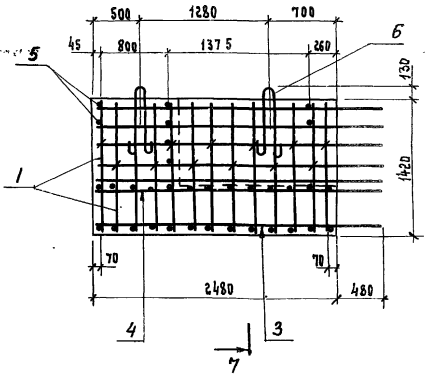


Рис. 2

$\frac{6-6}{M1:40}$

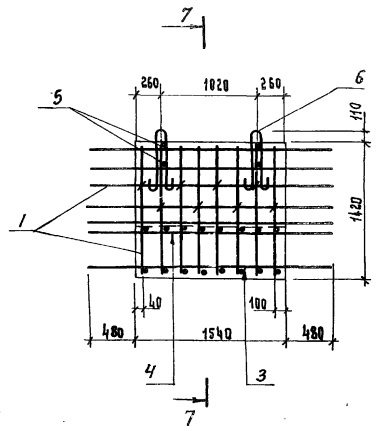
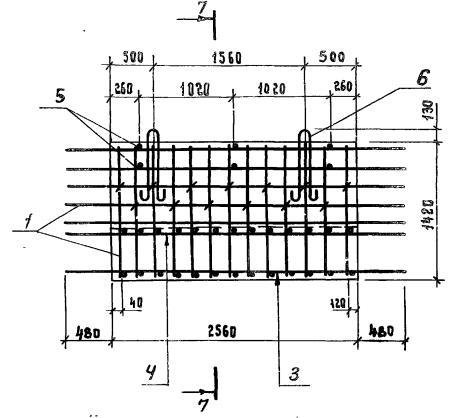


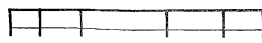
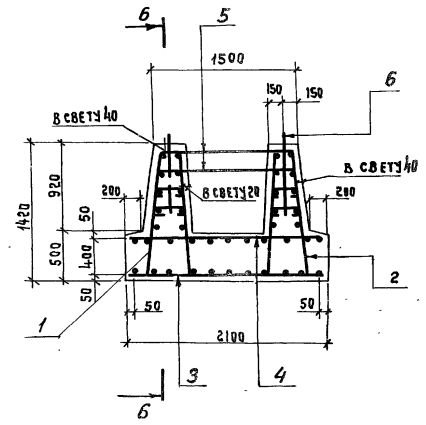
Рис. 3

$\frac{6-6}{M1:40}$



ОБОЗНАЧЕНИЕ	Рис.	Марка
3.503-49.1-61000	1	210 ФК-1
-01	2	210 ФП-1
-02	3	210 ФП-2

$\frac{7-7}{M1:40}$





Лист Поз.	Обозначение	Наименование	Кол. на исполн. 3.503-49.1-74000						Примечание
			-	01	02				
		<u>Документация</u>							
	3.503-49.1-74000 СБ	Сборочный чертеж	X	X	X				
	3.503-49.1-00000 ВС	Выборка стали	X	X	X				
	3.503-49.1-00000 ТО	Техническое описание	X	X	X				
		<u>Сборочные единицы и детали</u>							
1	3.503-49.2-69610	Каркас пространств. кп 7	1						
2	-01	Каркас пространств. кп 8	1						
1	3.503-49.2-69620	Каркас пространств. кп 9		1					

Шифр	Лит.	
		210фр-2 Р

3.503-49.1-74000			
Изм	Лист	№ докум.	Подпись
Разраб.	Никитин		
Проб.	Бойцова		
П.инж.пр.	Дашкевич		
П.техн.	Саргс		
Нач. отд.	Каташев		
		Дата	
		Лит.	
		Лист	
		Листов	
		1	
		2	
Блок фундамента (210фр-2, 210фр-3 и 210фр-4)			
ПРОМТРАНСНИИПРОЕКТ г. Москва			

Копировал Дег

Формат ИГ

№ подл. Подпись и дата

Лист Поз.	Обозначение	Наименование	Кол. на исполн. 3.503-49.1-74000						Примечание
			-	01	02				
2	3.503-49.2-69620-01	Каркас пространств. кп 10		1					
1	3.503-49.2-69630	Каркас пространств. кп 11			1				
2	3.503-49.2-69630	Каркас пространств. кп 11			1				
3	3.503-49.2-61400	Сетка арматурная С 24	1						
4	3.503-49.2-61500	Сетка арматурная С 27	1						
3	3.503-49.2-61400-01	Сетка арматурная С 25		1					
4	3.503-49.2-61500-01	Сетка арматурная С 28		1					
3	3.503-49.2-61400-02	Сетка арматурная С 26			1				
4	3.503-49.2-61500-02	Сетка арматурная С 29			1				
5	3.503-49.2-73001	Стяжка	8	4	6				
6	3.503-49.2-29501	Петля страховочная		4					
5	3.503-49.2-27001-02	Петля страховочная	4	-	4				
		<u>Материалы</u>							
		Бетон гидротехнический							
		ГОСТ 4793-68 марки 300	5,6	2,9	4,8				м <sup>3</sup> (сборный)

Изм	Лист	№ докум.	Подп.	Дата

3.503-49.1-74000

Лист

2

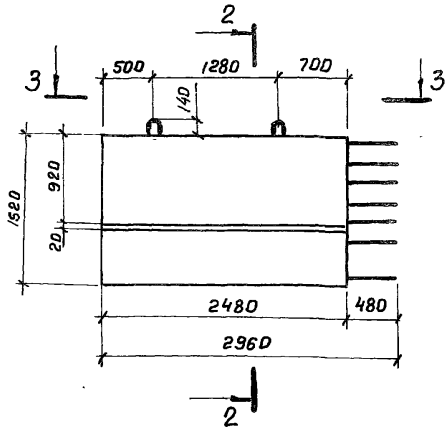
Копировал

Формат ИГ

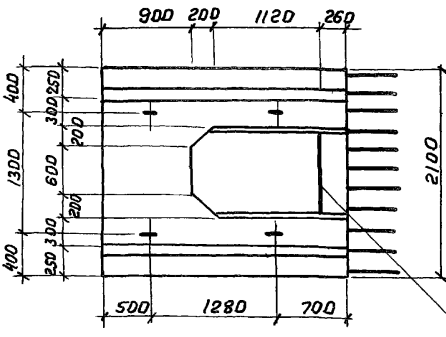
20

Рис. 1

1-1



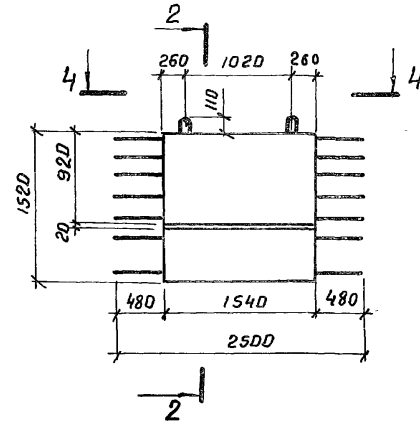
3-3



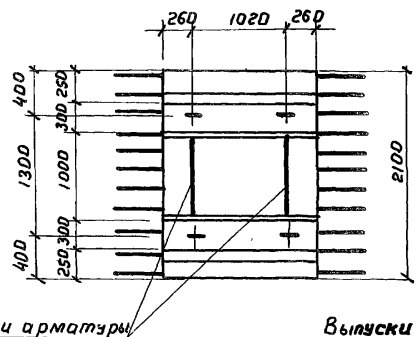
выпуски арматуры

Рис. 2

1-1



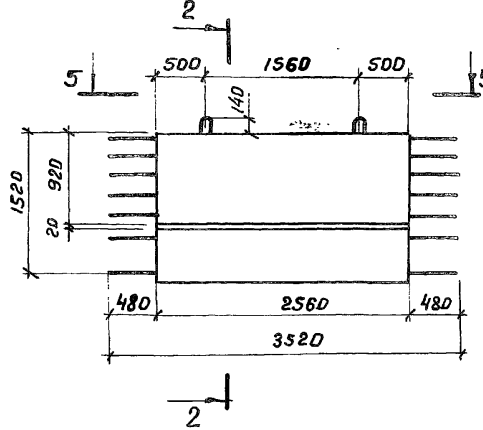
4-4



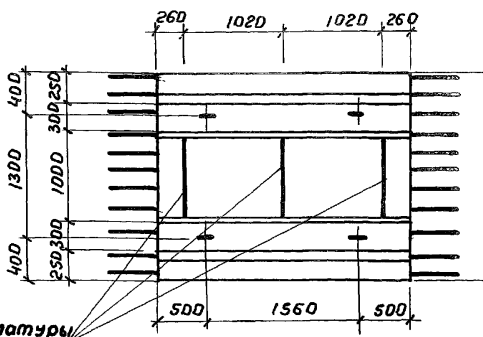
выпуски арматуры

Рис. 3

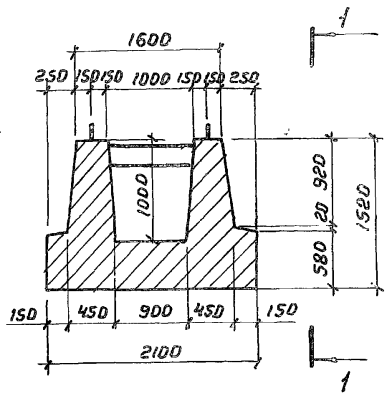
1-1



5-5



2-2



Обозначение	Рис.	Марка	Масса, т
3.503-49.1-74000	1	210фк-2	14.0
-01	2	210фл-3	7.3
-02	3	210фл-4	12.0

3.503-49.1-74000 СБ					
Изм.	Лист	№ докум.	Подпись	Дата	Блок фундамента (210фк-2, 210фл-3 и 210фл-4) Сборочный чертеж
	Р				
Разраб. Нюнин					
Проб. Байцова					
Гл. инж. пр. Дашкевич					
Гл. техн. Гафит					
Исполн. Копеев					
Лист 1		Листов 2			

Рис.1  
6-6

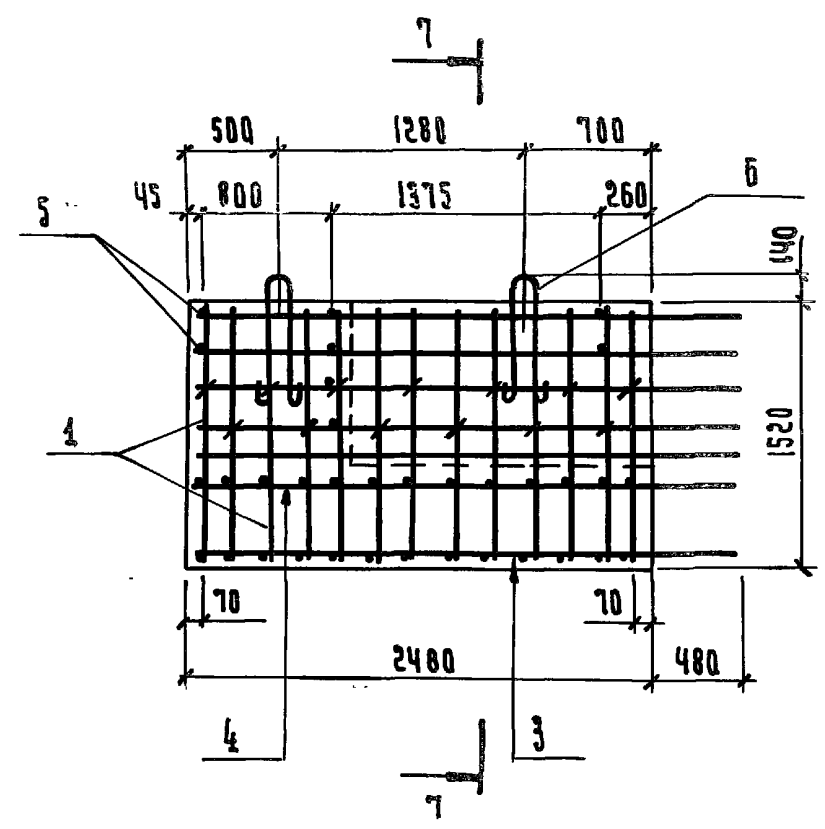


Рис.2  
6-6

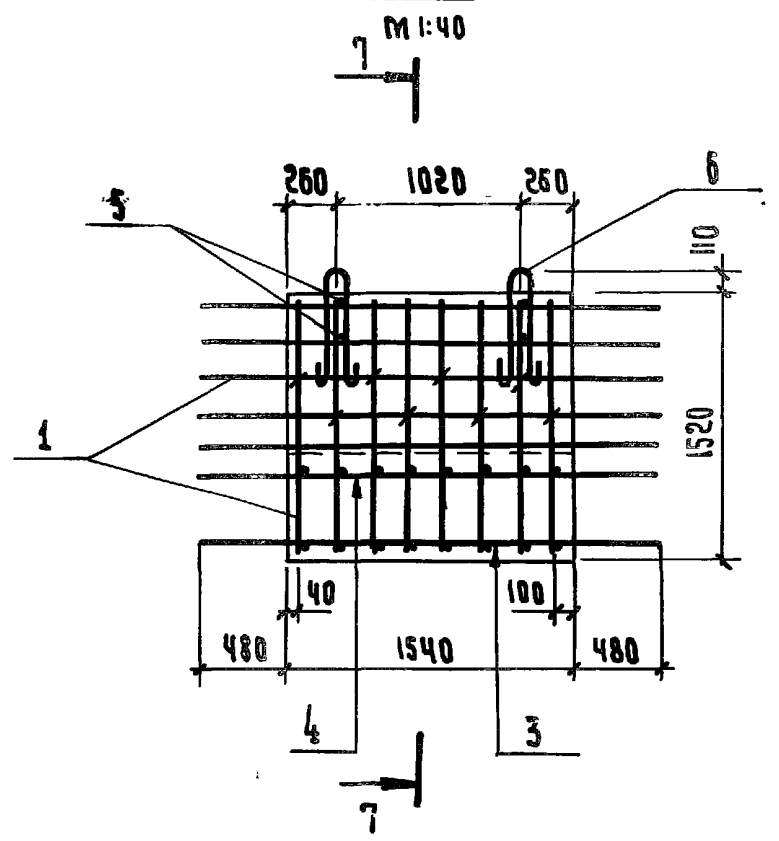
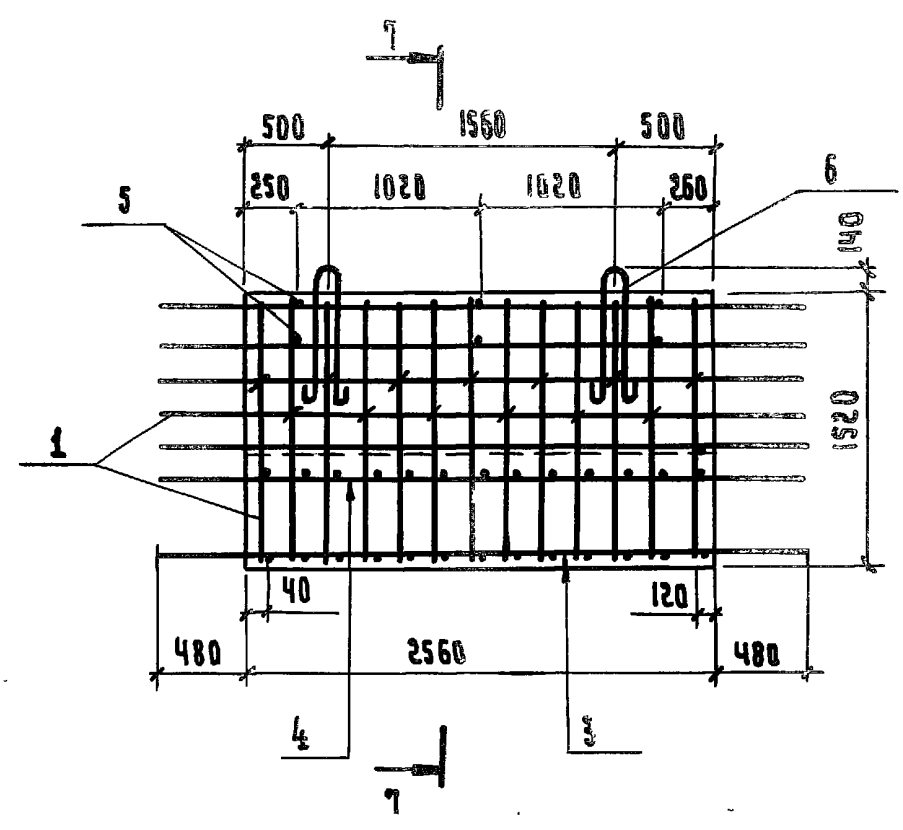
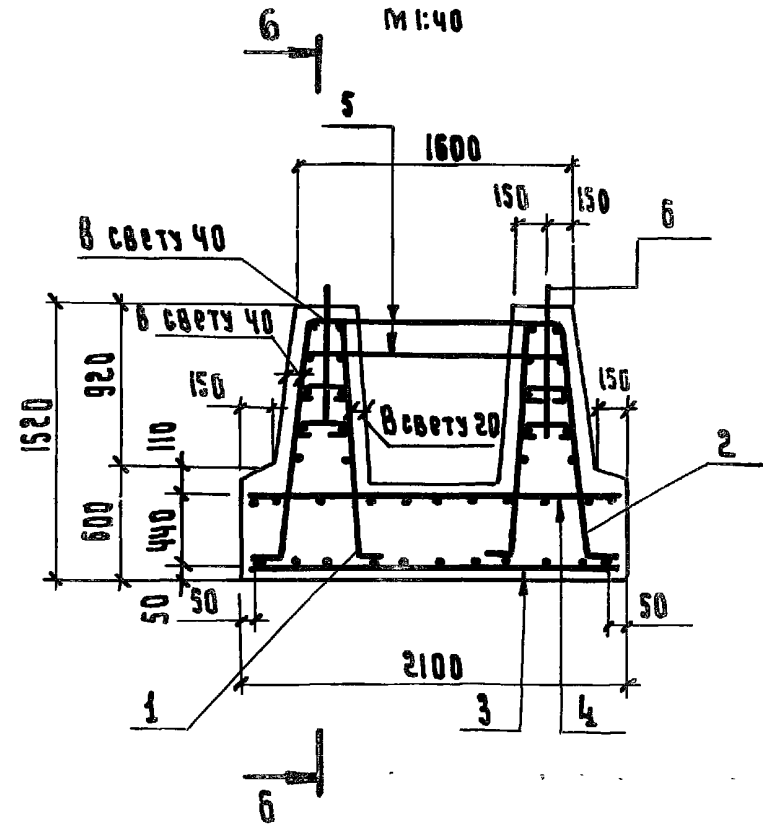


Рис.3  
6-6

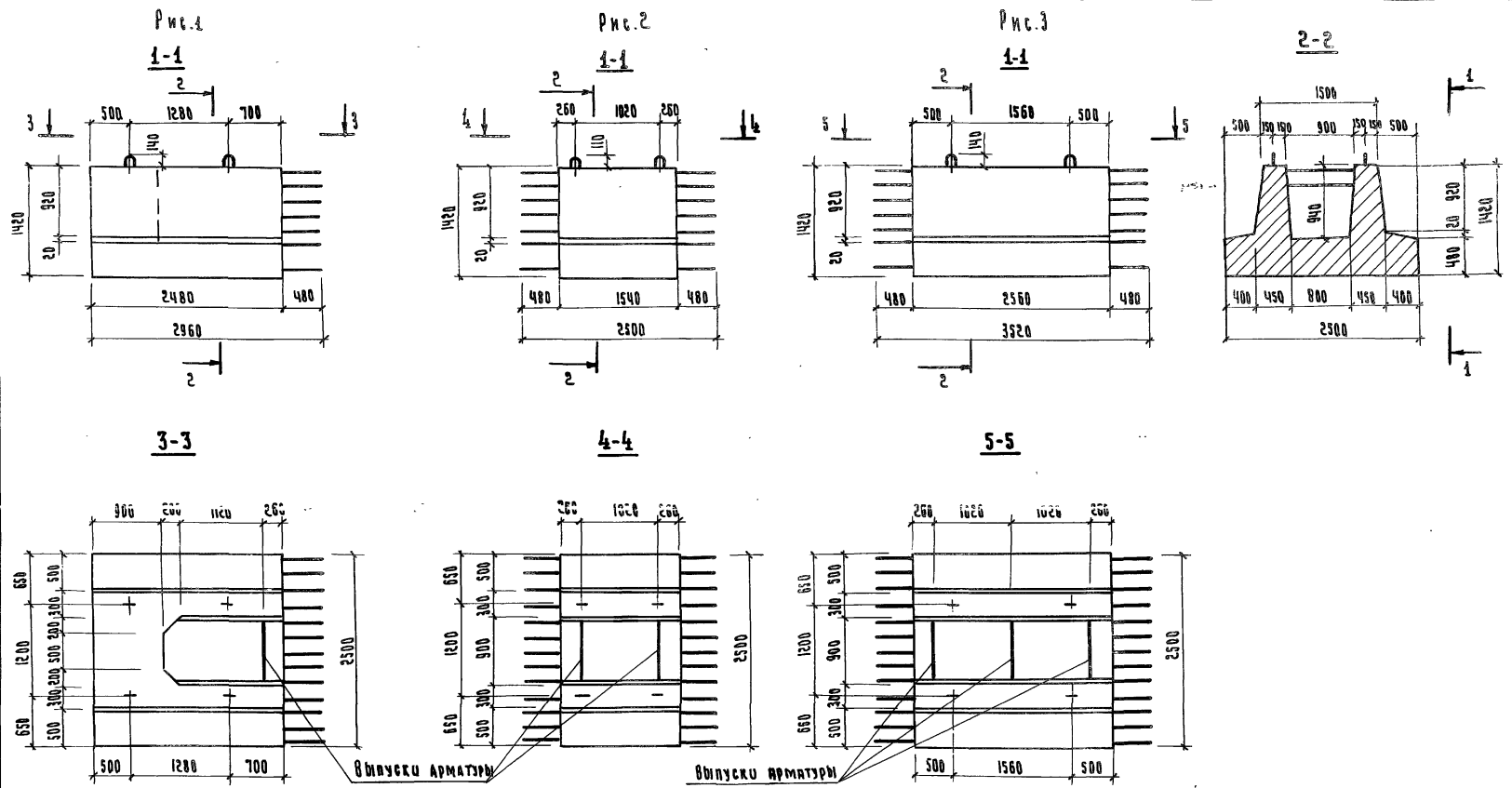


7-7  
M 1:40



Обозначение	Рис.	Марка
3.503-49.1-74000	1	210ФК-2
-01	2	210ФП-3
-02	3	210ФП-4





Обозначение	Рис.	Марка	Масса, Т
3.503-49.1-69100	1	250 ФК-1	13.8
-01	2	250 ФП-1	7.5
-02	3	250 ФП-2	12.3

3.503-49.1-69100 СБ				Лист	Масса	Масштаб
Изм	Лист	Исполн.	Подпись	Дата	СМ.	1:50
РАЗРАБ.	НЮНИН	<i>[Signature]</i>			ТАБЛ.	
ПРОВ.	БОЙЦОВА	<i>[Signature]</i>				
ГЛАВН. ПР.	АШКОВИЧ	<i>[Signature]</i>				
СВ. ТЕХН.	РАФТ	<i>[Signature]</i>				
Исполн.	БЕЛАНОВА	<i>[Signature]</i>				
Блок фундамента (250 ФК-1, 250 ФП-1 и 250 ФП-2)				Лист 1	Листов 2	
Сборочный чертеж				ПРОПТРАНГИИПОПГ		

Рис. 1

6-6  
М 1:40

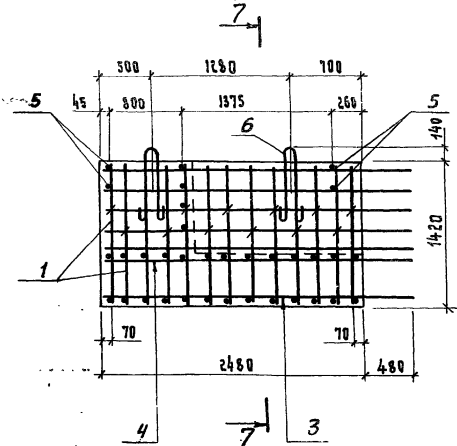


Рис. 2

6-6

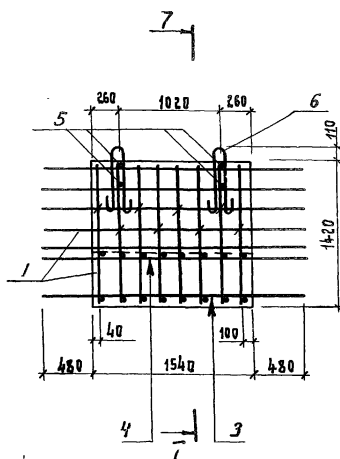
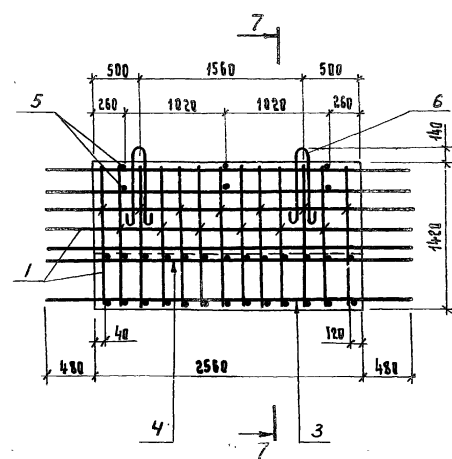


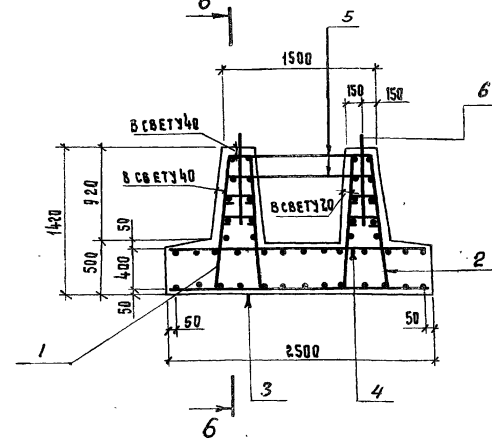
Рис. 3

6-6



Обозначение	Рис.	Марка
3.503-49.1-69100	1	250 ФК-1
-01	2	250 ФП-1
-02	3	250 ФП-2

7-7  
М 1:40



Поз.	Обозначение	Наименование	Кол. на исполн. 3.503-49.1-69000				Примечание
			-	01	02		
		<u>Документация</u>					
	3.503-49.1-69000 СБ	Сборочный чертеж	X	X	X		
	3.503-49.1-00000 ВС	Выборка стали	X	X	X		
	3.503-49.1-00000 ТО	Техническое описание	X	X	X		
		<u>Сборочные единицы и детали</u>					
1	3.503-49.2-61100	Каркас пространств. кп1	1				
2	-01	Каркас пространств. кп2	1				
1	3.503-49.2-61200	Каркас пространств. кп3		1			
		Лит.					
		Шифр					
		300ФК-1 Р					
		300ФП-1 Р					
		300ФП-2 Р					

3.503-49.1-69000				
Изм.	Лист	№ докум.	Подпись	Дата
	Разраб.	Нюнин		
	Проб.	Бойцова		
	Пл.инж.пр.	Дашневич		
	П.техн.	Зафт		
	Нач.отд.	Коташев		

**Блок фундамента**  
(300ФК-1, 300ФП-1 и 300ФП-2)

Лит.	Лист	Листов
Р	1	2

**ПРОМТРАНСНИИПРОЕКТ**  
г. Москва

Копировал *Дад*

Формат ИГ

№ подл. Подпись и дата

Поз.	Обозначение	Наименование	Кол. на исполн. 3.503-49.1-69000				Примечание
			-	01	02		
2	3.503-49.2-61200-01	Каркас пространств. кп4		1			
1	3.503-49.2-61300	Каркас пространств. кп5			1		
2	-01	Каркас пространств. кп6			1		
3	3.503-49.2-69100	Сетка арматурная с 30	1				
4	3.503-49.2-69200	Сетка арматурная с 33	1				
3	3.503-49.2-69100-01	Сетка арматурная с 31		1			
4	3.503-49.2-69200-01	Сетка арматурная с 34		1			
3	3.503-49.2-69100-02	Сетка арматурная с 32			1		
4	3.503-49.2-69200-02	Сетка арматурная с 35			1		
5	3.503-49.2-61001	Стяжка	8	4	6		
6	3.503-49.2-69001	Петля строповочная		4			
6	3.503-49.2-27001-02	Петля строповочная	4		4		
		<u>Материалы</u>					
		Бетон гидротехнический					
		ГОСТ 4795-68 марки 300	5,8	3,2	5,3		м <sup>3</sup> (сборный)

Изм.	Лист	№ докум.	Подпись	Дата

3.503-49.1-69000

Лит  
2

Копировал

Формат ИГ

Рис. 1

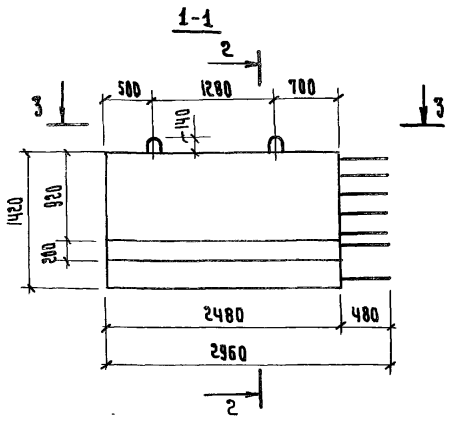


Рис. 2

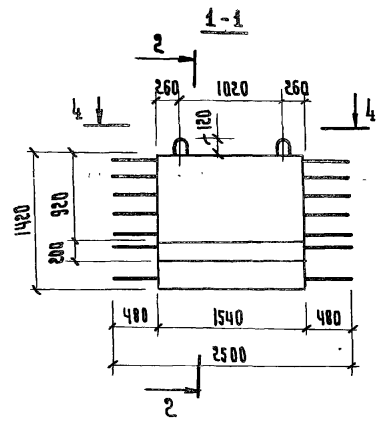
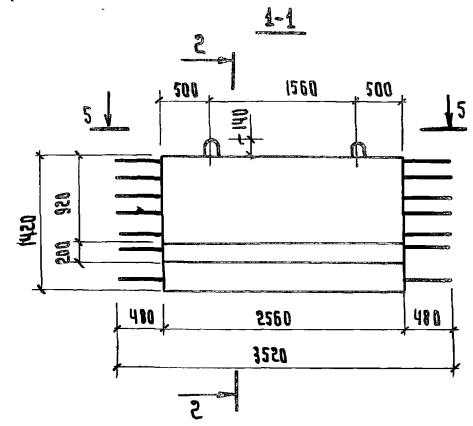
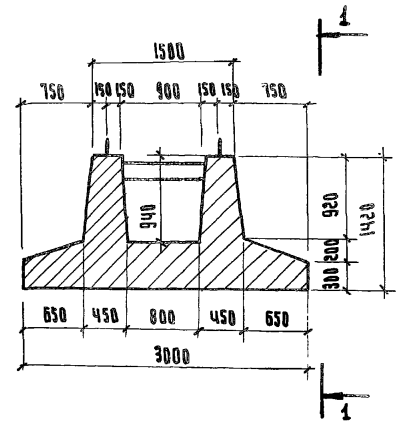


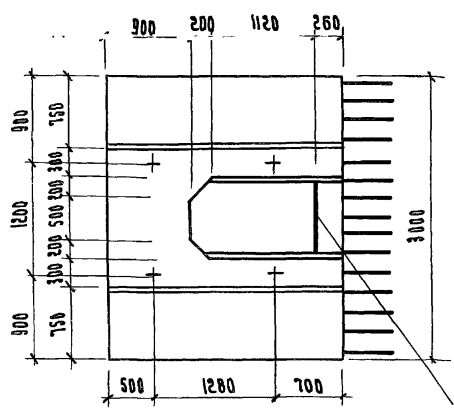
Рис. 3



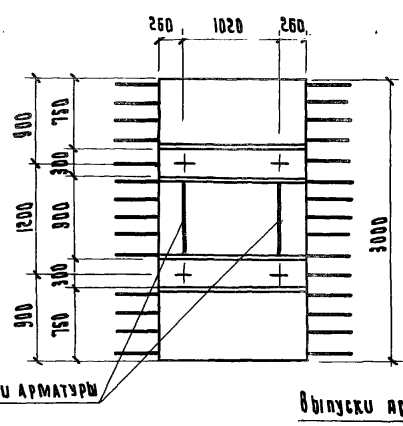
2-2



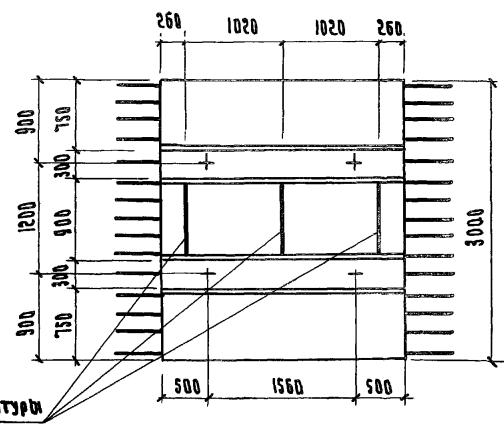
3-3



4-4



5-5



Выпуск арматуры

Выпуск арматуры

Обозначение	Рис.	Марка	Масса Т
3.503-49.1-69000	1	300 ФР-1	14.5
-01	2	300 ФР-1	8.0
-02	3	300 ФР-2	13.3

3.503-49.1-69000 СБ				
Изм.	Лист	№ докум.	Подпись	Дата
РАЗРАБ.	ИЮНИН			
ПРОВ.	БОЙЦОВА			
ГЛ. ИНЖ. ПР.	ДЯШКОВИЧ			
ГЛ. ТЕХН.	РАФТ			
МАН. ОТВ.	КОТЛОВА			

БЛОК ФУНДАМЕНТА (300 ФР-1, 300 ФР-1и300 ФР-2) Сборочный чертёж		Лист	Масштаб
Р	СМ. ТАБЛ.	1	1:50
		Лист 1	Листов 2

ПРОМТРАНГИМПРОЕКТ



Рис. 1

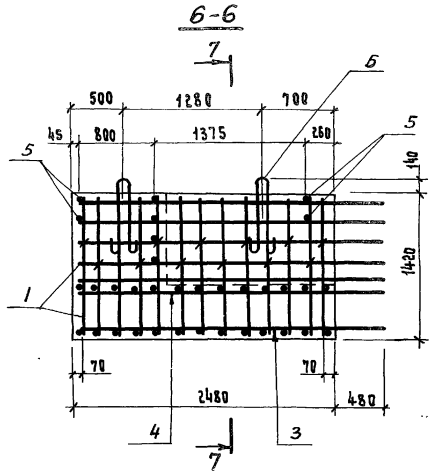


Рис. 2

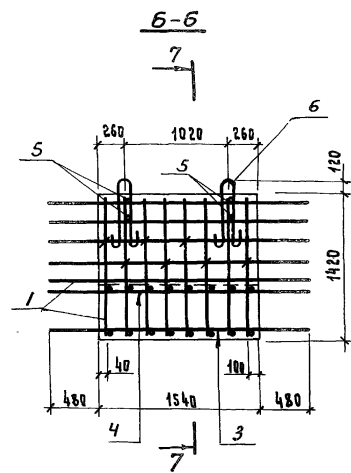
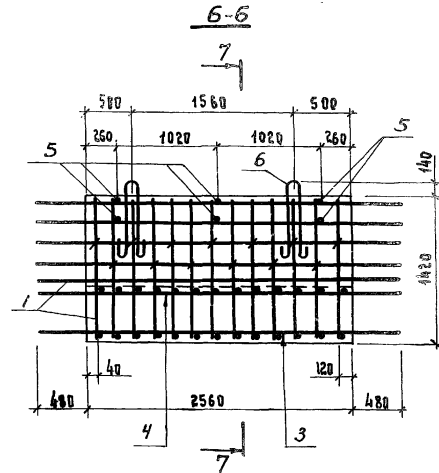
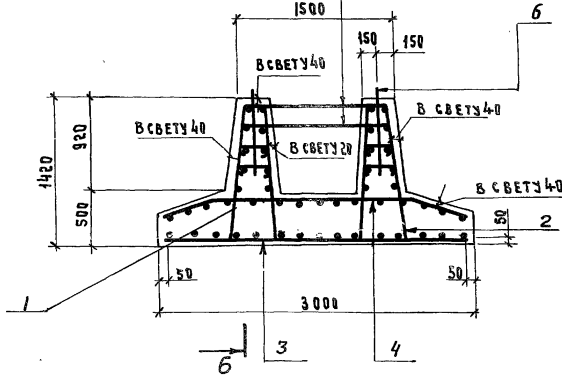


Рис. 3



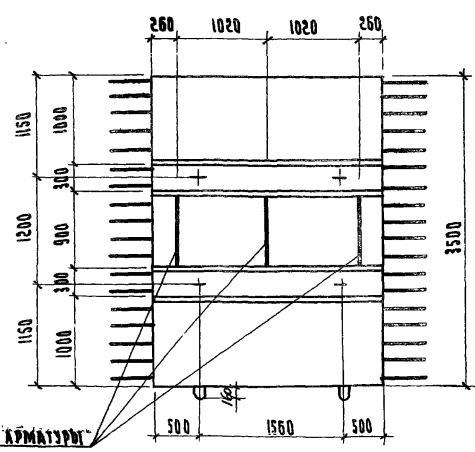
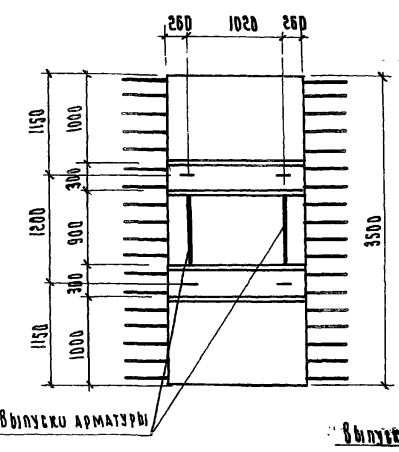
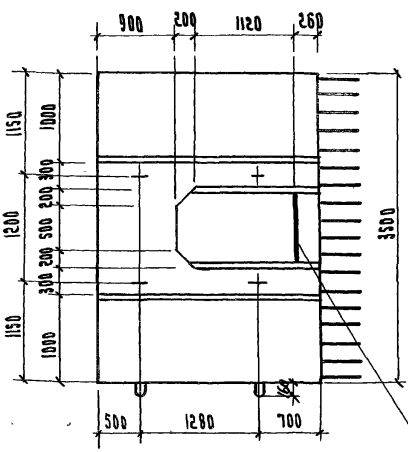
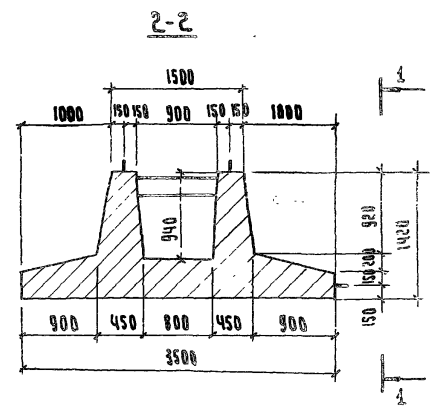
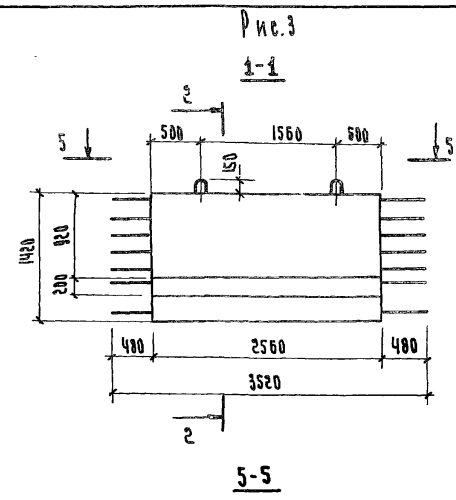
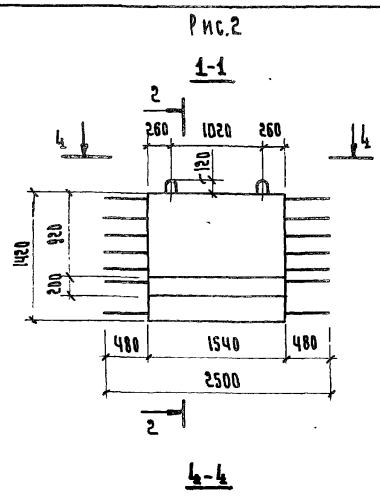
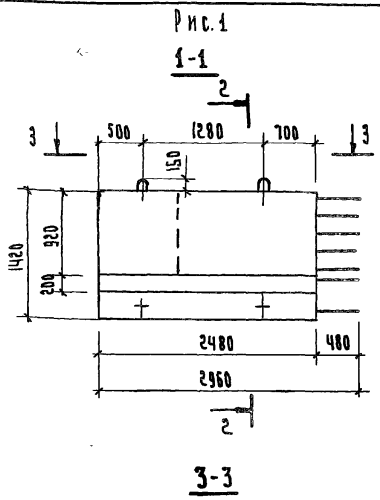
ОБОЗНАЧЕНИЕ	Рис.	МАРКА
3.503-49.1-69000	1	300 ФК-1
-01	2	300 ФП-1
-02	3	300 ФП-2

7-7  
М. 1:40



--	--	--	--	--	--





Обозначение	Рис.	Марка	Масса, т
3.503-49.1-69700	1	350 ФК-1	16.0
-01	2	350 ФП-1	8.8
-02	3	350 ФП-2	14.5

3.503-49.1-69700 СБ				Лист	Масса	Масштаб
Изм	Лист	№ докум.	Подпись	Дата	Блок фундамента (350 ФК-1, 350 ФП-1 и 350 ФП-2)	см. табл.
РАЗРАБ.	Ньюнин	Бойцова				
ПРОВ.	Дашкевич				Сборочный чертеж	1:50
СА.ИНИ.ПР.	Гафт					
СА.ТЕХН.					Лист 1	Листов 2

Рис. 1

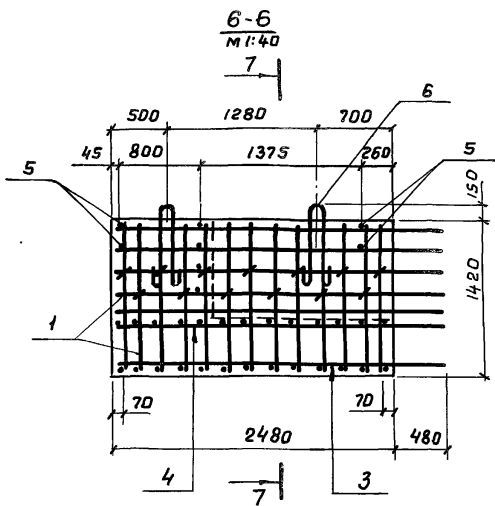


Рис. 2

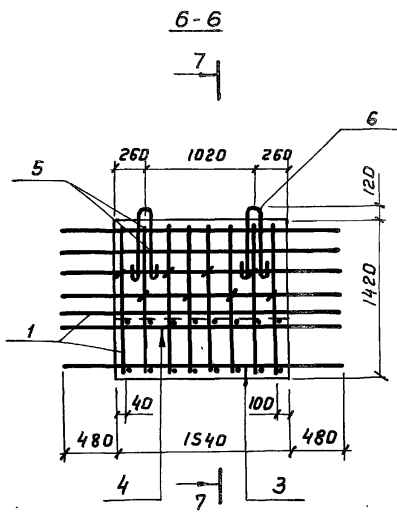
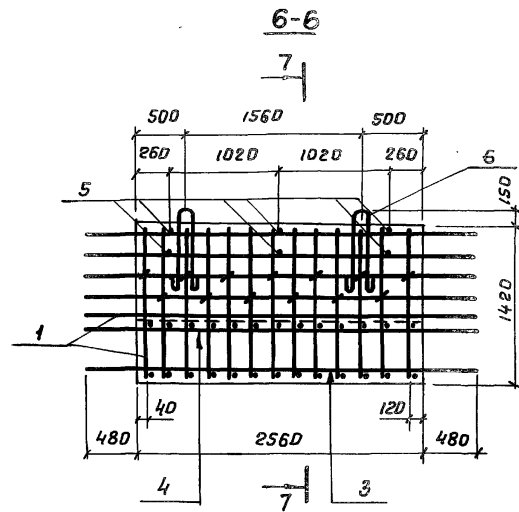
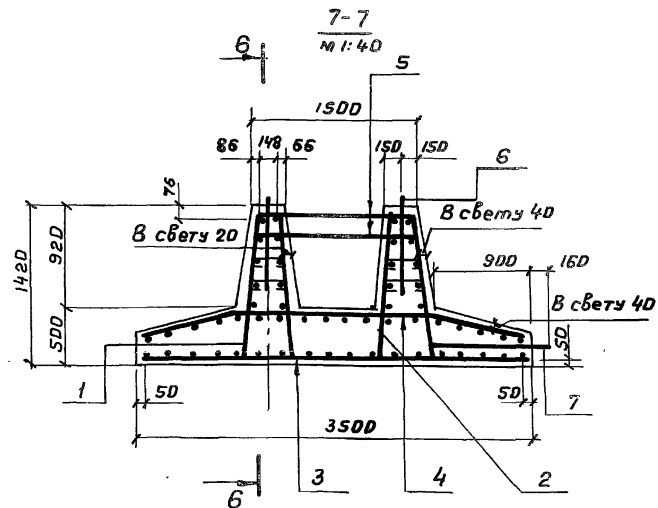


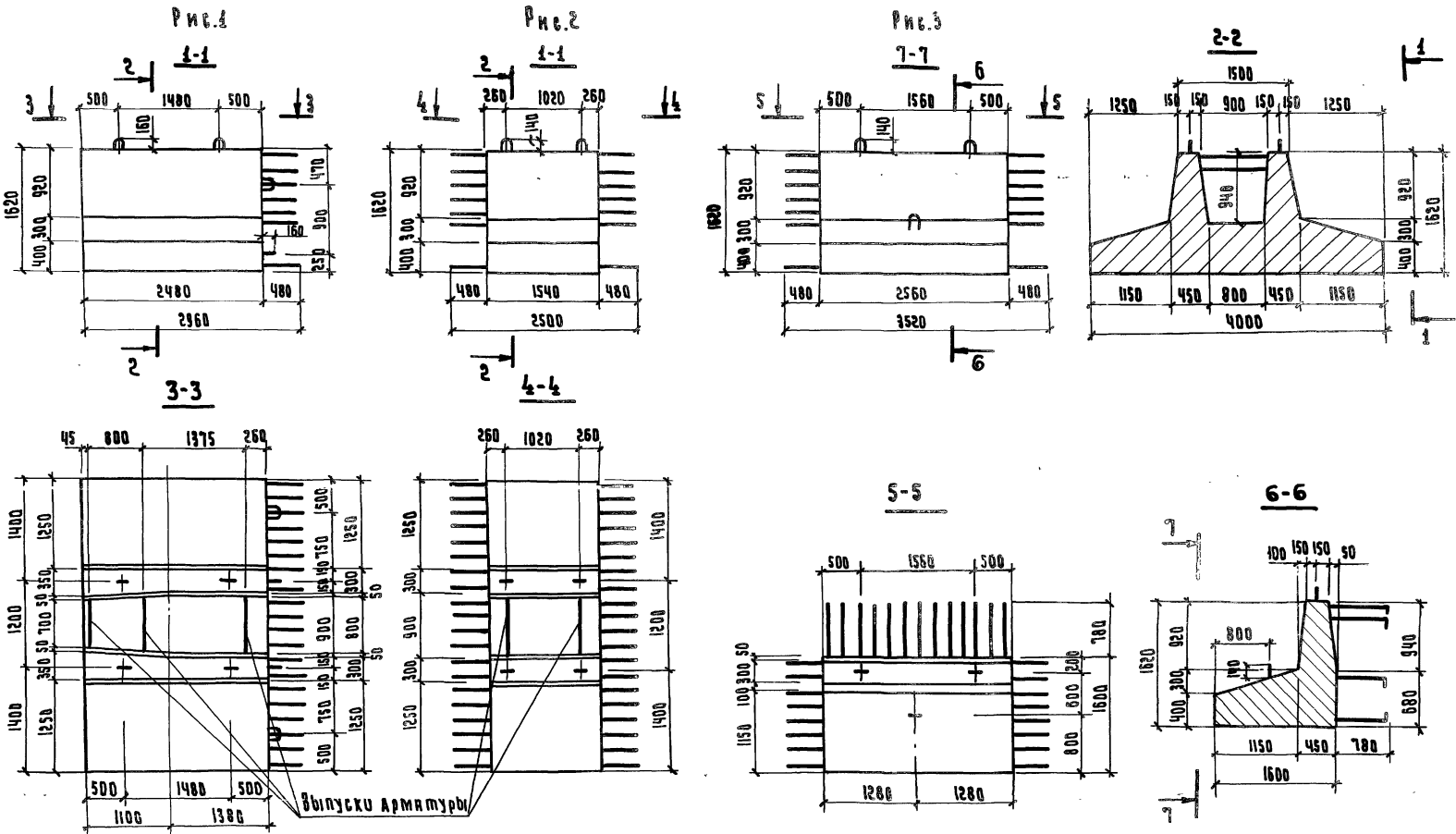
Рис. 3



Обозначение	Рис.	Марка
3.503-49.1-69700	1	350 ФК-1
-01	2	350 ФП-1
-02	3	350 ФП-2







ВЫПУСКИ АРМАТУРЫ

ОБОЗНАЧЕНИЕ	Рис.	Мярка	Мярса, т
3.503-49.1-69600	1	400Фк-1	19.5
-01	2	400Фл-1	12.0
-02	3	400Фл-2	8.3

			3.503-49.1-69600		
№ п/л	№ докум.	Подпись	Блок фундамента (400Фк-1, 400Фл-1+400Фл-2)		
УТВЕРЖ.	Исполн.	Дата	Лист	Мярса	Мярштв
Проб.	Бойцова		р	см. табл.	1:50
Листы по	Андреевич		Лист 1   Листов 2		
Л.техн.	Триф				

Рис. 1

9-9

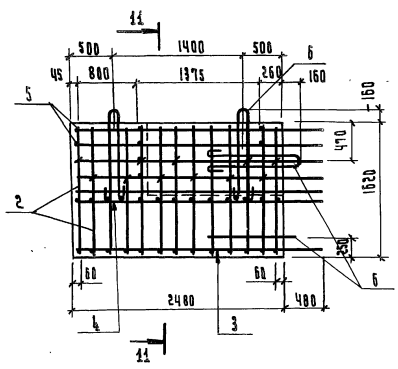


Рис. 2

9-9

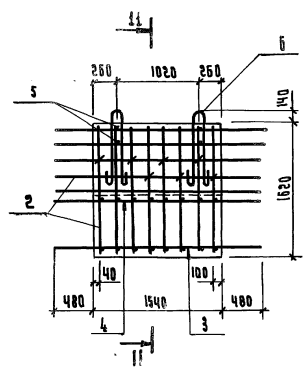
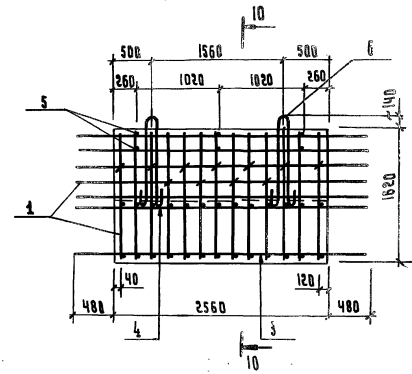


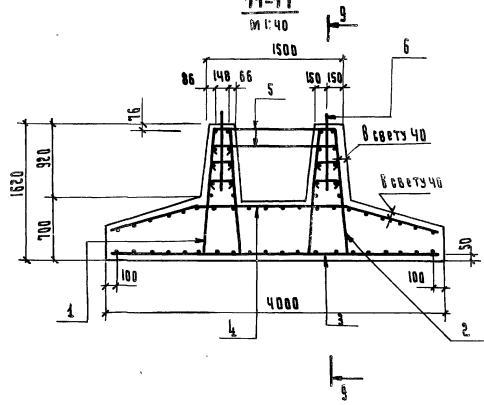
Рис. 3

8-8



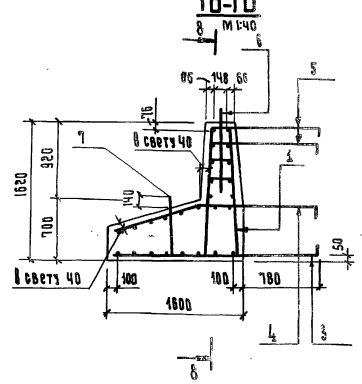
11-11

М 1:40



10-10

М 1:40



Обозначение	Рис.	Марка
3503-49.1-69600	1	400ФК-1
-01	2	400ФП-1
-02	3	400ФП-2

ЗНАЧ. ПОЗ.	ОБОЗНАЧЕНИЕ	НАИМЕНОВАНИЕ	КОЛ. НА ИСПОЛН.				3.503-49.1-8300				ПРИМЕЧАНИЕ
			-	01	02	03					
		<b>Документация</b>									
	3.503-49.1-8300 СБ	Сборочный чертёж	X	X	X	X					
	3.503-49.1-00000 ВС	Выборка стали	X	X	X	X					
	3.503-49.1-00000 ТО	Техническое описание	X	X	X	X					
		<b>Сборочные единицы и детали</b>									
1	3.503-49.2-69610	Кяркас пространств. КП7	1								
2	-01	Кяркас пространств. КП8		1							
1	3.503-49.2-69620	Кяркас пространств. КП9			1						

Шифр	Лист	Р	Р	Р	Р
450 ФК-1					
450 ФК-2					
450 ФП-1					
450 ФП-2					

Изм. Лист				и Вокз.м.		Подпись		Дата		3.503-49.1-8300		
ИЗМЕРЯЕ	Зятока	Зем.								Базе фундамента		
ПРОВ.	Андреев	Андреев								Лист	1	2
ТАКН.	Гяфт	Гяфт								ПРОМТРАНСНИИПРОЕКТ		
Исполн.	Каташев	Каташев								г. Москва		

Базе фундамента  
(450 ФК-1; 450 ФК-2;  
450 ФП-1 и 450 ФП-2)

Копирована №7

Формат Иг

№ Лист	Подпись и дата

ЗНАЧ. ПОЗ.	ОБОЗНАЧЕНИЕ	НАИМЕНОВАНИЕ	КОЛ. НА ИСПОЛН.				3.503-49.1-8300				ПРИМЕЧАНИЕ
			-	01	02	03					
2	3.503-49.2-69620 -01	Кяркас пространств. КП10			1						
1	3.503-49.2-69630	Кяркас пространств. КП11				1					
3	3.503-49.2-8310	Сетка арматурная С62	1								
3	-01	Сетка арматурная С63		1							
4	3.503-49.2-8320	Сетка арматурная С64	1								
4	-01	Сетка арматурная С65		1							
3	3.503-49.2-8330	Сетка арматурная С66			1						
4	3.503-49.2-8340	Сетка арматурная С67			1						
3	3.503-49.2-8350	Сетка арматурная С68				1					
4	3.503-49.2-8360	Сетка арматурная С69				1					
3	3.503-49.2-69601	Стяжка	8	8		6					
5	3.503-49.2-61001	Стяжка			4						
6	3.503-49.2-27001-02	Пелтя строповочная	2	2	4	2					
7	3.503-49.2-69602	Пелтя строповочная	4	4		4					
		<b>Материалы</b>									
		Бетон гидротехнический									
		ГОСТ 4795-68 марки 300	3.5	3.5	5.1	2.6					МЗ(сборный)

Изм. Лист				и Вокз.м.		Подпись		Дата		3.503-49.1-8300		
												Лист 2

Копирована №

Формат Иг

35



Рис. 1

3.503-49.1-8300 - изображено  
3.503-49.1-8300-01 - зеркальное отражение

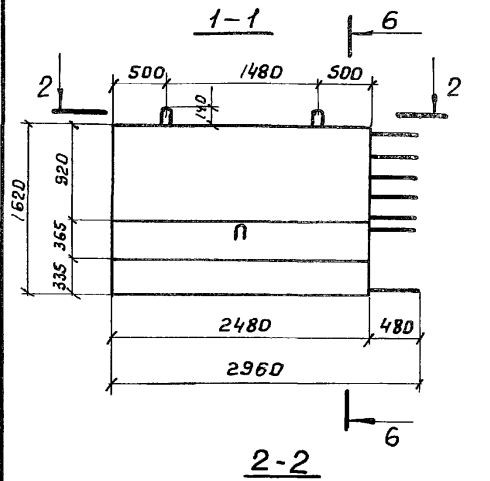


Рис. 2

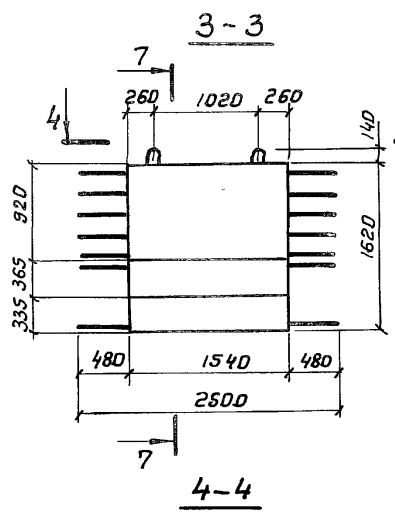
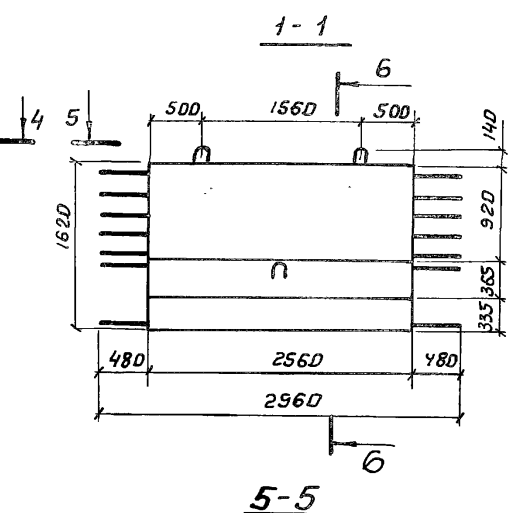
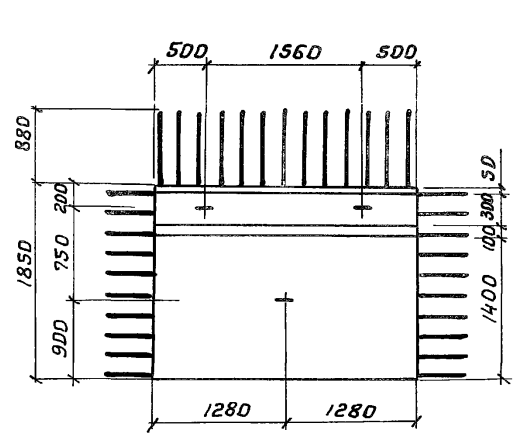
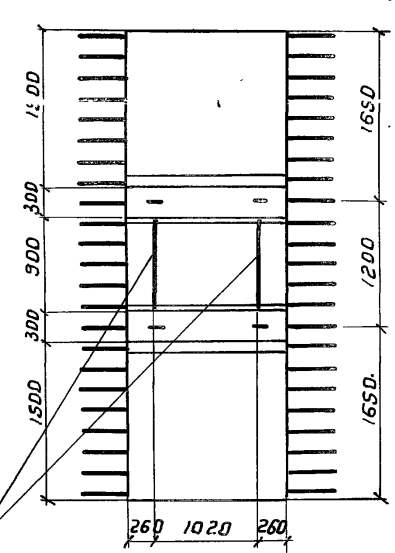
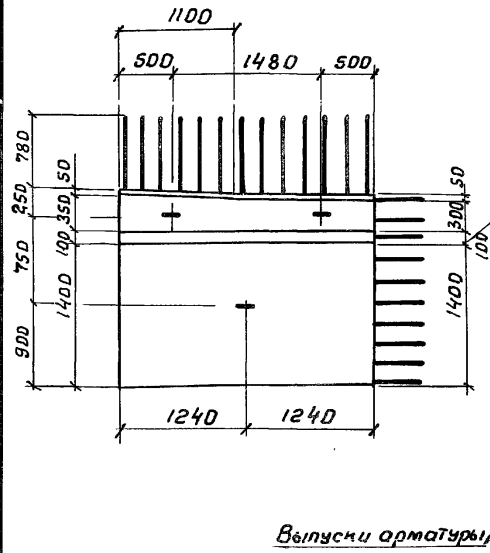
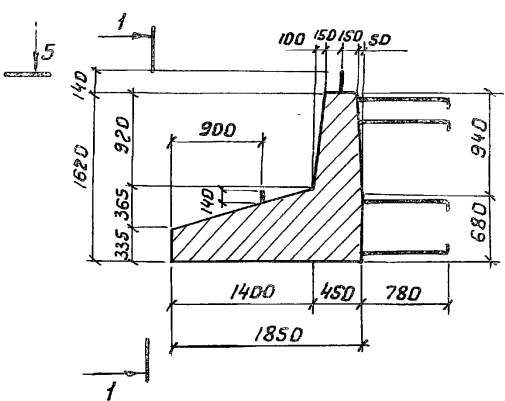


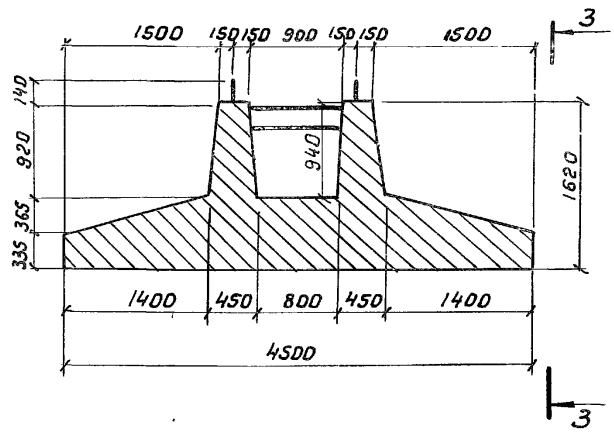
Рис. 3



6-6



7-7



Обозначение	Рис.	Марка	Масса, т
3.503-49.1-8300	1	450ФК-1	8,8
-01	1	450ФК-2	8,8
-02	2	450ФП-1	12,8
-03	3	450ФП-2	9,0

3.503-49.1-8300СБ				Лит.	Масса	Масштаб
Изм/Лист	№ докум.	Подпись	Дата	Р	см. табл.	1:50
Разраб. Табрина						
Пров. Бойцова						
Гл.инж.пр. Дашкевич						
Гл.техн. Забот						
Блок фундамента (450ФК-1, 450ФК-2, 450ФП-1 и 450ФП-2)				Сборочный чертеж		
				Лист 1	Листов 2	

Рис. 1  
 3.503-49.1 - 8300 - изображено  
 3.503-49.1 - 8300 - 01 - зеркальное отражение

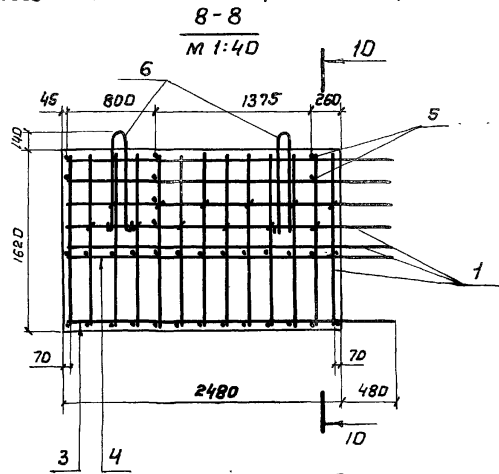
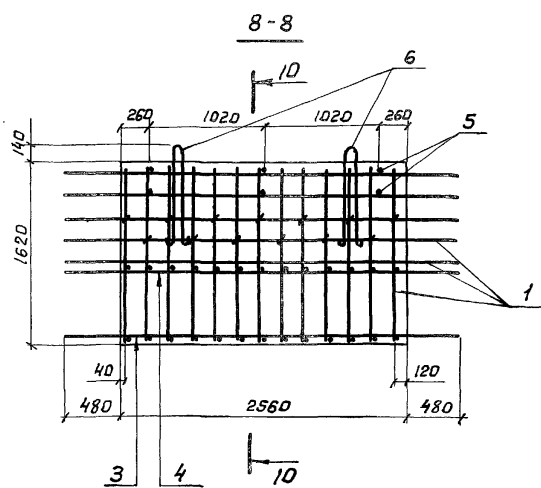


Рис. 3



10-10

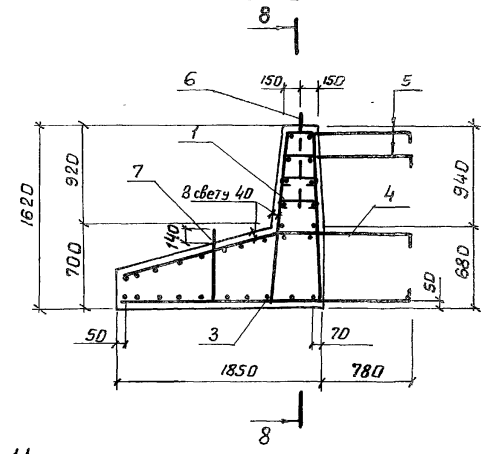
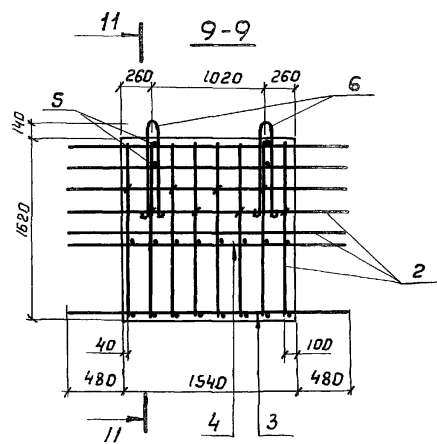
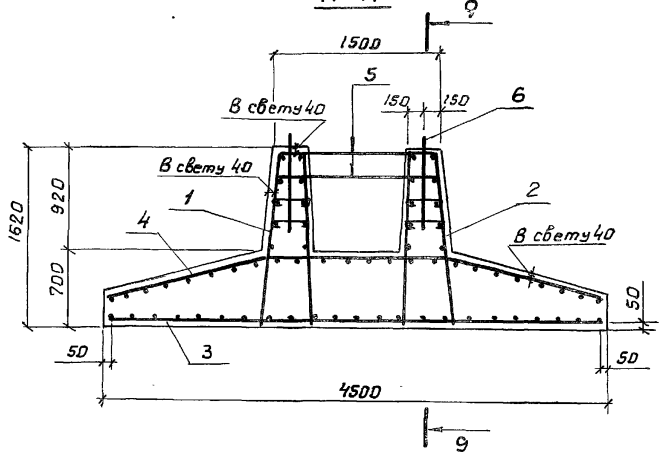


Рис. 2



11-11



Обозначение	Рис.	Марка
3.503-49.1-8300	1	450ФК-1
-01	1	450ФК-2
-02	2	450ФП-1
03	3	450ФП-2

Поз.	Обозначение	Наименование	Кол. на исполн. 3.503-49.1-73000				Примечание
			-	01	02	03	
		<u>Документация</u>					
	3.503-49.1-73000 СБ	Сборочный чертеж	X	X	X	X	
	3.503-49.1-00000 ВС	Выборка стали	X	X	X	X	
	3.503-49.1-00000 ТО	Техническое описание	X	X	X	X	
		<u>Сборочные единицы и детали</u>					
1	3.503-49.2-73100	Каркас пространств. кп12	1				
2	- 01	Каркас пространств. кп13		1			
1	3.503-49.2-73200	Каркас пространств. кп14			1		
		Шифр					
		Лит.					
		500фк-1 Р					
		500фк-2 Р					
		500фп-1 Р					
		500фп-2 Р					

				<b>3.503-49.1-73000</b>		
Изм.	Лист	№ докум.	Подпись	Дата	Лит. Лист Листов	
Разраб.	Затюка	Затюка			Р	1 2
Проб.	Андреева				ПРОМТРАНСНИИПРОЕКТ	
Инж.пр.	Дашкевич				г. Москва	
Ин. техн.	Зафт				Блок фундамента	
Нач. отд.	Каташев				(500 фк-1, 500 фк-2, 500 фп-1 и 500 фп-2)	
				Копировал Дач		Формат ИГ

№ подл. Подпись и дата

Поз.	Обозначение	Наименование	Кол. на исполн. 3.503-49.1-73000				Примечание
			-	01	02	03	
2	- 01	Каркас пространств. кп15			1		
1	3.503-49.2-73300	Каркас пространств. кп16				1	
3	3.503-49.2-73400	Сетка арматурная С54	1				
3	- 01	Сетка арматурная С55		1			
4	3.503-49.2-73500	Сетка арматурная С56	1				
4	- 01	Сетка арматурная С57		1			
3	3.503-49.2-73600	Сетка арматурная С58			1		
4	3.503-49.2-73700	Сетка арматурная С59			1		
3	3.503-49.2-73800	Сетка арматурная С60				1	
4	3.503-49.2-73900	Сетка арматурная С61				1	
5	3.503-49.2-73001-01	Стяжка	8	8		6	
5	3.503-49.2-73001	Стяжка			4		
6	3.503-49.2-27001-02	Петля строповочная	2	2	4	2	
7	3.503-49.2-69602	Петля строповочная	1	1		1	
		<u>Материалы</u>					
		Бетон гидротехнический					
		ГОСТ 4795-68 марки 300	4,1	4,1	6,1	4,2	м <sup>3</sup> (сварный)

				<b>3.503-49.1-73000</b>		
Изм.	Лист	№ докум.	Подп.	Дата	Лит.	
					2	
				Копировал Дач		Формат ИГ

Рис. 1

73000 - изображено  
73000-01 - зеркальное отражение

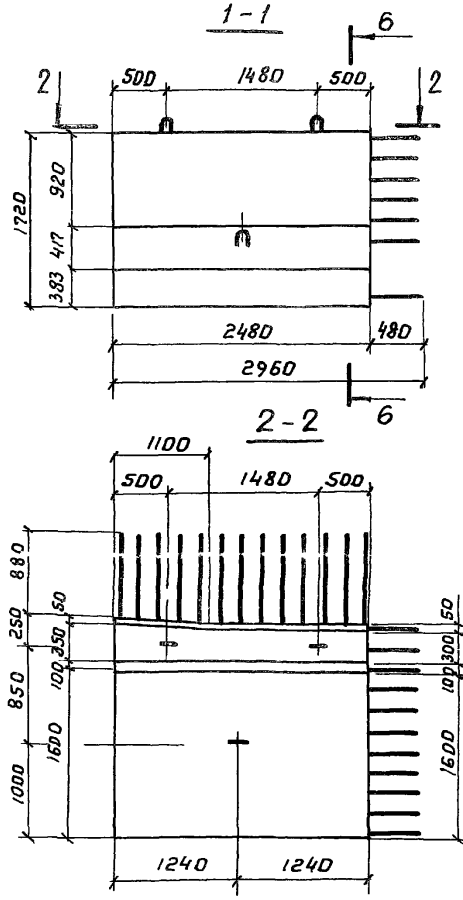


Рис. 2

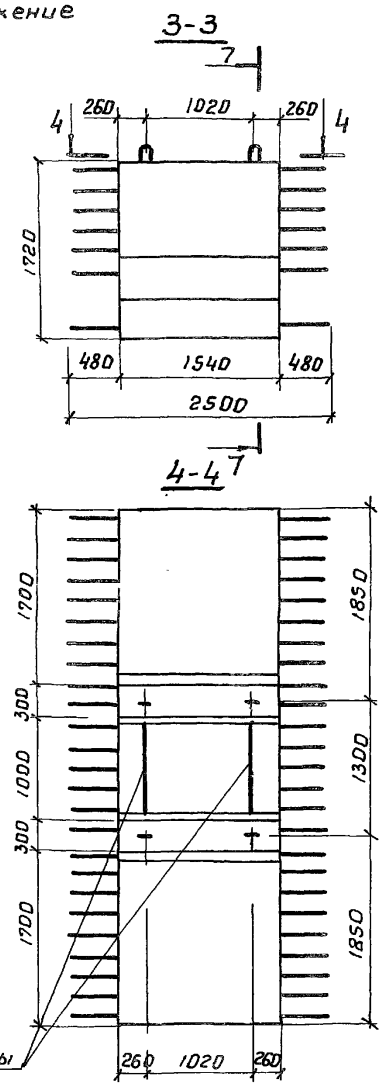
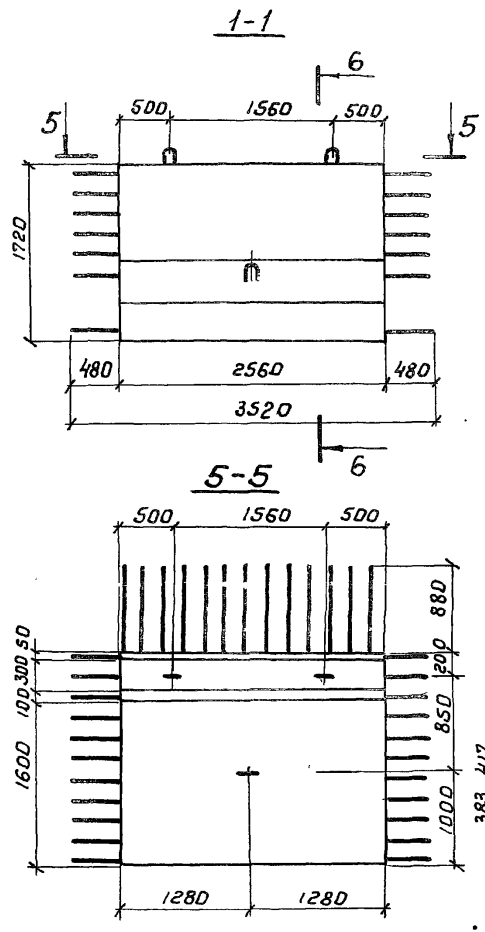
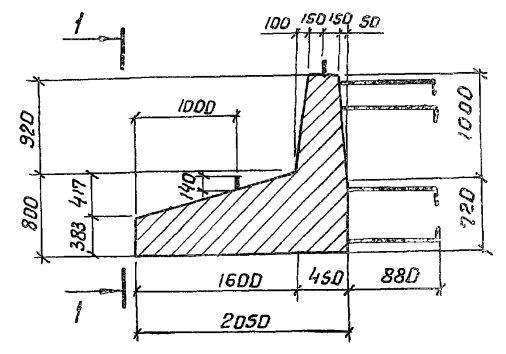


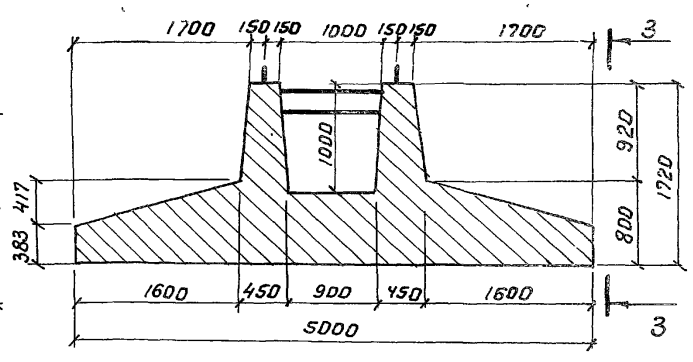
Рис. 3



6-6



7-7



Выпуски арматуры

Обозначение	Рис.	Марка	Масса, т
3.503-49.1-73000	1	500фк-1	10,3
-01	1	500фк-2	10,3
-02	2	500фп-1	15,3
-03	3	500фп-2	10,5

3.503-49.1-73000 СБ				
Изм.	Лист	№ докум.	Подпись	Дата
Разраб.	Затока	Затока		
Проб.	Бойцова	Бойцова		
Гл.инж.пр.	Дашкевич	Дашкевич		
Гл.техн.	Сафит	Сафит		

Блок фундамента (500фк-1, 500фк-2, 500фп-1 и 500фп-2)		
Лит	Масса	Масштаб
р	см. табл	1:50
Лист 1		Листов 2

Рис. 1  
 3.503-49.1-73000 - изображено  
 3.503-49.1-73000-01 - зеркальное отражение

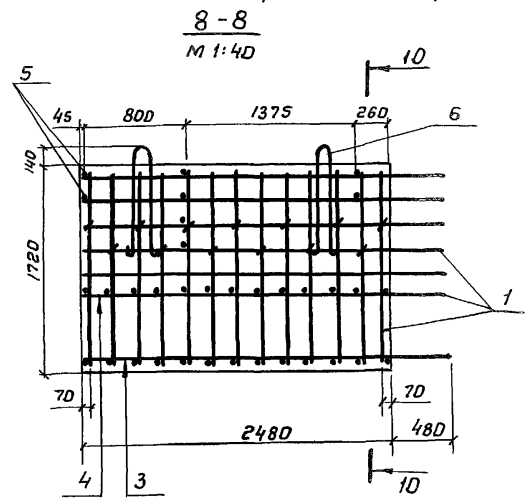
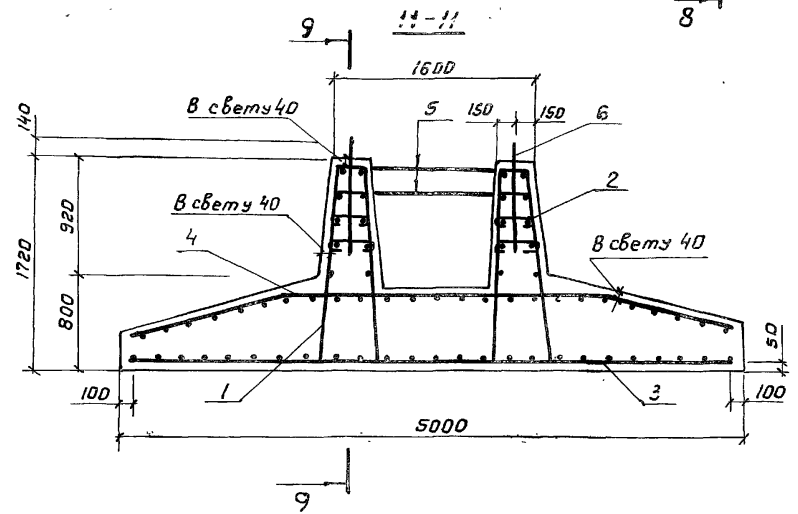
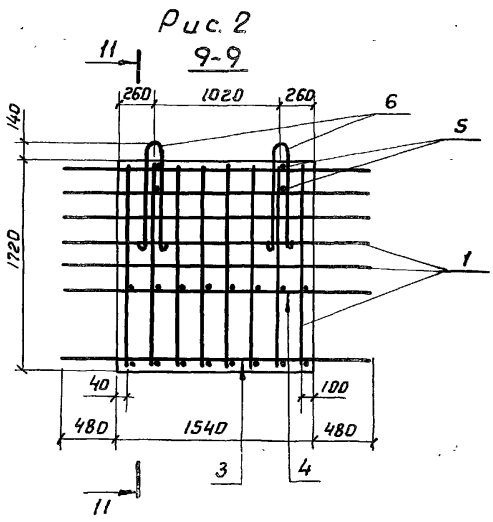
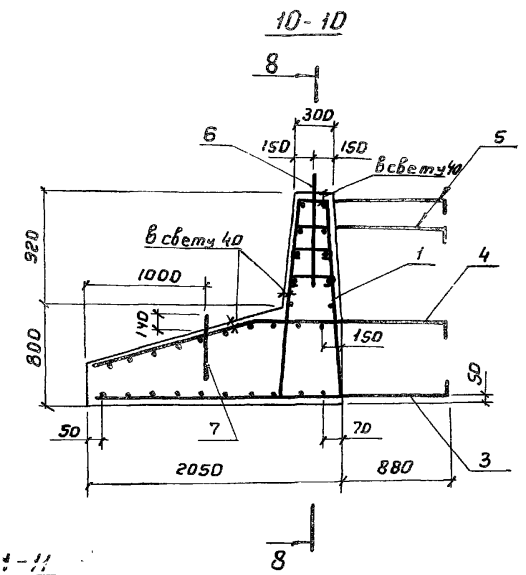
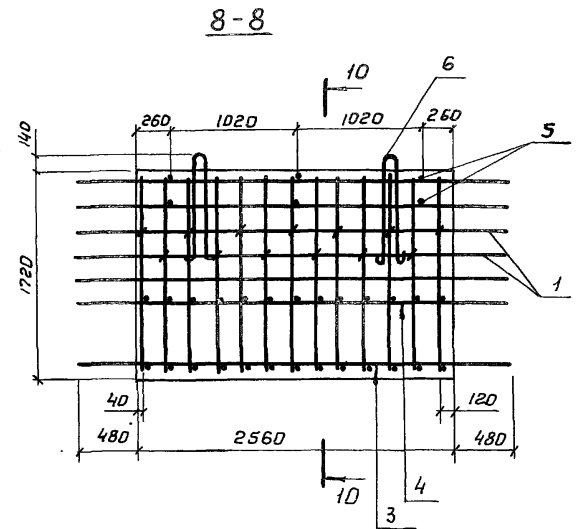


Рис. 3



Обозначение	Рис.	Марка
3.503-49.1-73000	1	500Фк-1
-01	1	500Фк-2
-02	2	500Фл-1
-03	3	500Фл-2

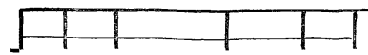




Рис.1

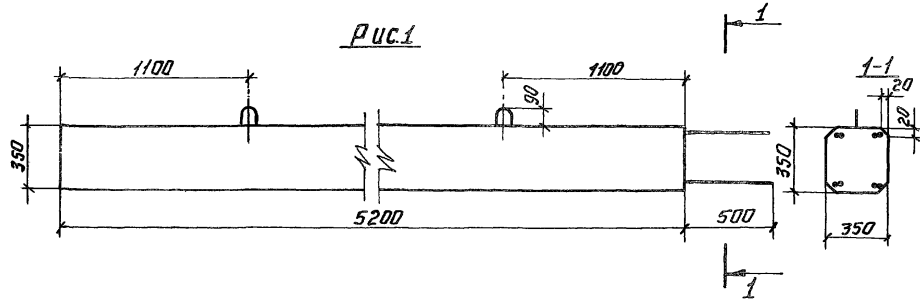
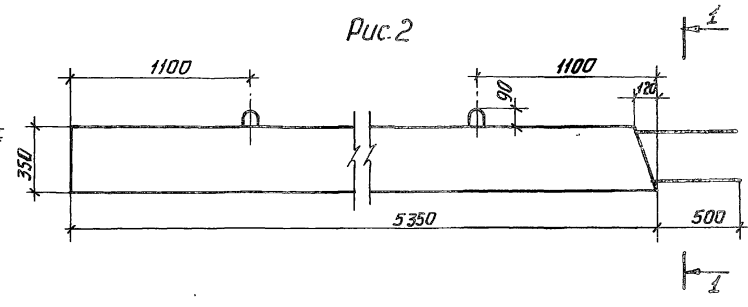
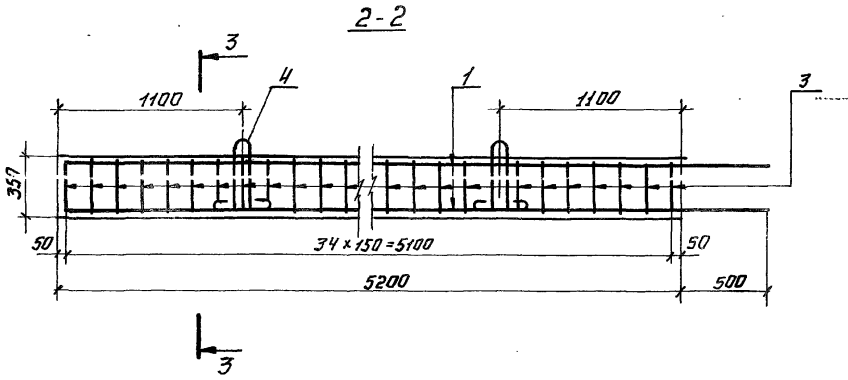


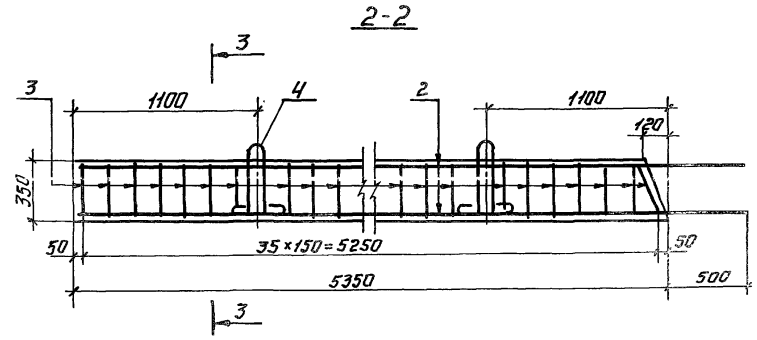
Рис.2



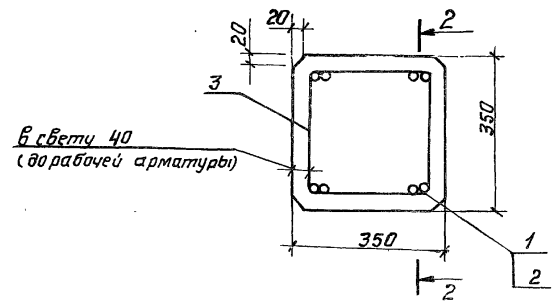
2-2



2-2



3-3  
M 1:10



Обозначение	Рис.	Марка	Масса т
3.503-49.1-21000	1	8-28CB-520	1,6
- 01	2	8-28CH-535	1,6

Изм.			Лист			Масса		Масшт.	
№	Дата	Содерж.	№	Кол-во	Масса	Масшт.	№	Кол-во	Масшт.
			3.503-49.1-21000СБ						
Изм. Лист. № докум. /подпись/ дата			Страница			Лит.		Масшт.	
Разраб. Митина			(8-28CB-520 и 8-28CH-535)			р		1:25	
Пров. Байцаба			Сборочный чертеж			Лист		Листов 1	
Пл. инж. пр. Лашкевич									
Ст. техн. Гафит									

Зона	Поз.	Обозначение	Наименование	Кол. на исполн. 3.503-49.1-4100				Примечание
				-	01			
			<u>Документация</u>					
		3.503-49.1-4100 с6	Сборочный чертеж	×	×			
		3.503-49.1-00000 BC	Выборка стали	×	×			
		3.503-49.1-00000 TO	Техническое описание	×	×			

Лист  
Шифр  
12-32СВ-720 P  
12-32СН-740 P

Изм	Лист	№ докум.	Подпись	Дата
			Разраб. Митина	
			Проб. Войцова	
			Инж. Дашкевич	
			Л. тех. Гафт	
			Нач. отд. Каташев	

3.503-49.1-4100

Стойка

(12-32СВ-720 и 12-32СН-740)

Лист Лист Листов  
Р 1 2

ПРОМТРАНСНИИПРОЕКТ  
г. Москва

Копиробал

Формат 11г

В. № подл. Подпись и дата

Зона	Поз.	Обозначение	Наименование	Кол. на исполн. 3.503-49.1-4100				Примечание
				-	01			
			<u>Сборочные единицы и детали</u>					
1		3.503-49.1-4101	Ф32А-II ГОСТ 5781-75, L=7690	12				582,6 кг
2		- 01	Ф32А-II ГОСТ 5781-75, L=7890	12				597,7 кг
3		3.503-49.2-21002	Хомут	49	50			
4		3.503-49.2-4102	Петля страховочная	2	2			
			<u>Материалы</u>					
			Бетон гидротехнический					
			ГОСТ 4795-68 марки 300	388	090			м <sup>3</sup> (сборный)

Изм	Лист	№ докум.	Подп.	Дата

3.503-49.1-4100

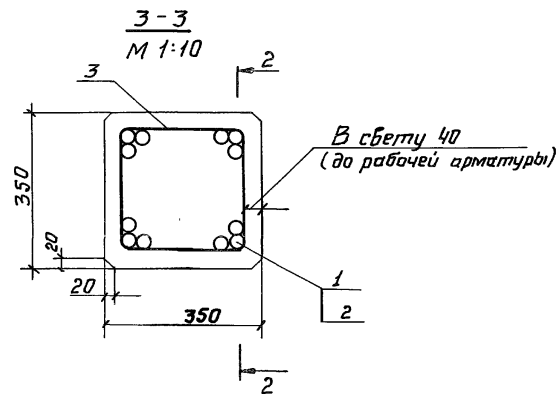
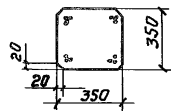
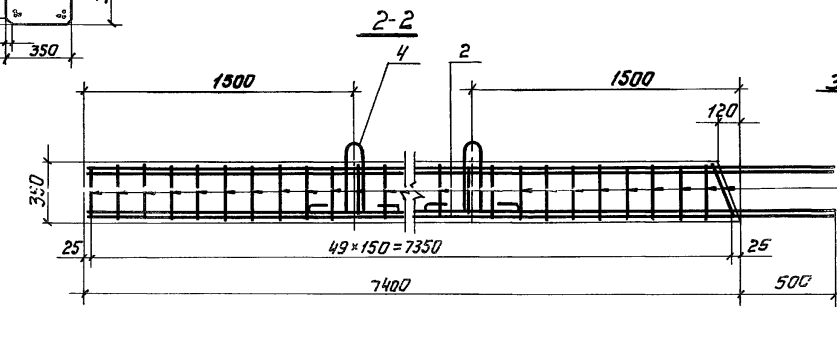
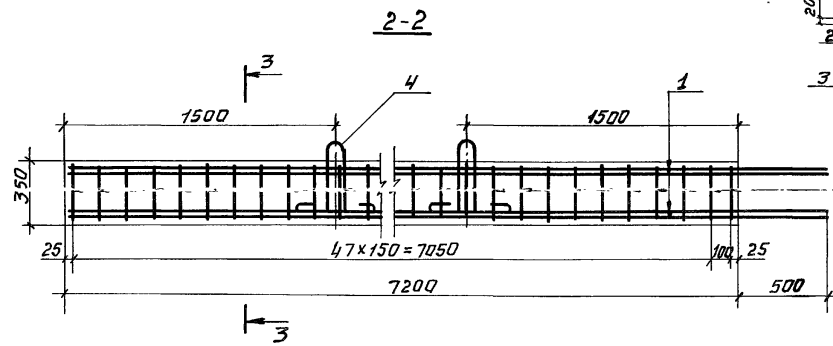
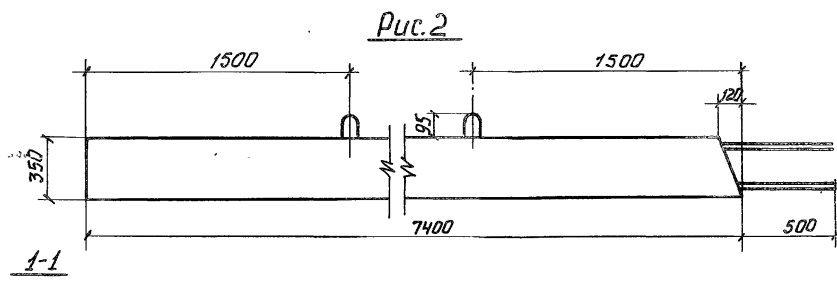
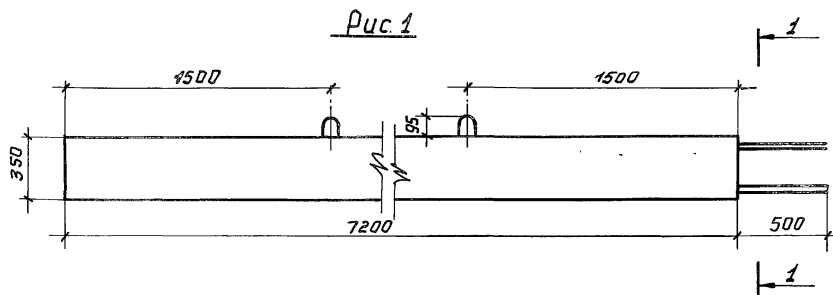
Лист  
2

Копиробал

Формат 11г

43





Обозначение	Рис.	Марка	Масса Т
3.503-49.1-4100	1	12-32СВ-720	2,2
-01	2	12-32СН-740	2,2

				<b>3.503-49.1-4100СВ</b>				
Изм./Лист	№ док-м.	Подпись	Дата	Стойка		Лит.	Масса	Масштаб
Разраб. Митина		Мит		(12-32СВ-720 и 12-32СН-740)		Р	см табл.	1:2,5
Провер. Байцова		Бай		Сборочный чертёж		Лист	Листов	1
Главн. пр. Давыдович		Дав						
Гл. техн. Гафит		Гаф						

№	Обозначение	Наименование	Кол. на исполн. 3.503-49.1-62000				Примечание
			-	01			
		<b>Документация</b>					
	3.503-49.1-62000 СБ	Сборочный чертёж	X	X			
	3.503-49.1-00000 ВС	Выборка стали	X	X			
	3.503-49.1-00000 ТО	Техническое описание	X	X			

Шифр	Лит.								
50сп-5	Р								
50сп-5	Р								

Изм	Лист	№ докум.	Подпись	Дата	3.503-49.1-62000	Лит.	Лист	Листов
РАЗРАБ.	Имитина		<i>Имитина</i>					
Пров.	Андреевич		<i>Андреевич</i>		Блок стенок (50 сп-5В и 50 сп-5)	ПРОМТРАНСНИИПРОЕКТ г. Москва		
ГЛАВ. ИНЖ. ПР.	А. Яковлев		<i>А. Яковлев</i>					
ГЛАВ. ТЕХН.	Радом		<i>Радом</i>					
ИНЖ. ОТВ.	Князев		<i>Князев</i>					

Копировал *И* Формат ИГ

№ подл. Подпись и дата

№	Обозначение	Наименование	Кол. на исполн. 3.503-49.1-62000				Примечание
			-	01			
		<b>СБОРОЧНЫЕ ЕДИНИЦЫ И ДЕТАЛИ</b>					
1	3.503-49.2-62100	Каркас плоский КР1	2				
2	-01	Каркас плоский КР2	2	4			
3	3.503-49.2-62001	Стяжка	10	10			
4	-01	Стяжка	42	42			
5	-02	Схватка	23	23			
6	-03	Петля строповочная	2	2			
		Стержни отдельные					
7	3.503-49.1-62002	ФБА-I ГОСТ 5781-75, P=4180	6	4			50сп-5В 39,6 кг 50сп-5 26,4 кг
8	3.503-49.1-62003	ФБА-II ГОСТ 5781-75, P=1450	14	4			50сп-5В 32,0 кг 50сп-5 9,2 кг
9	3.503-49.1-62004	ФБА-II ГОСТ 5781-75, P=5060	2				16,0 кг
		<b>Материалы</b>					
		Бетон гидротехнический					
		ГОСТ 4793-68 марки 300	2,3	2,3			М3 (сборный)

Изм	Лист	№ докум.	Подпись	Дата	3.503-49.1-62000	Лит.	2

Копировал *И* Формат ИГ

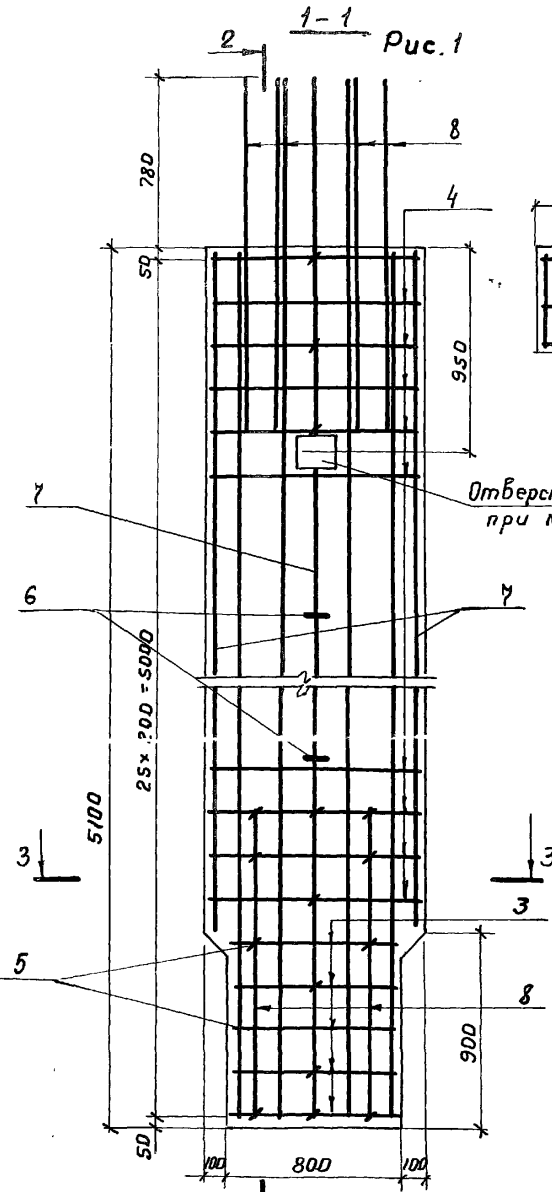
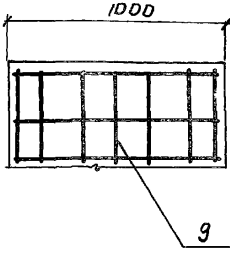
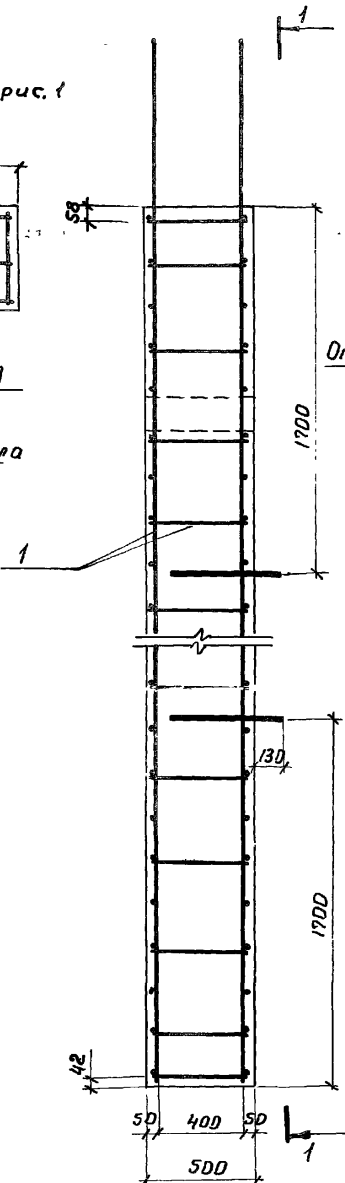


Рис. 2  
остальное см. рис. 1

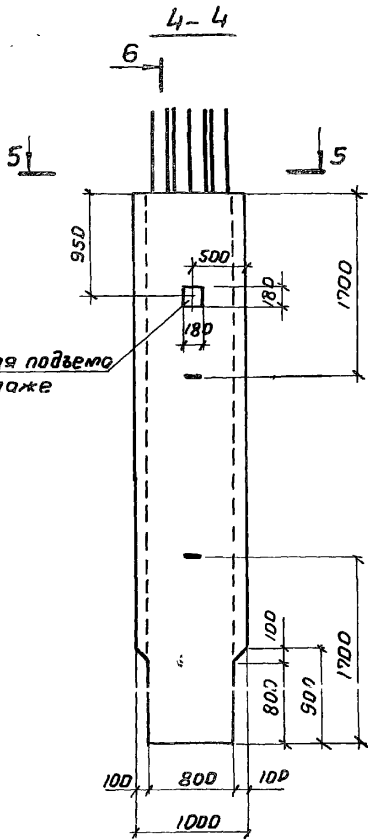


Отверстие для подъема при монтаже



Отверстие для подъема при монтаже

Рис. 1  
М 1:50



6-6

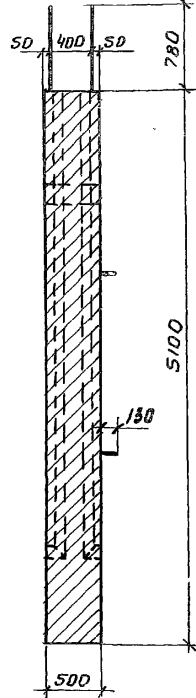
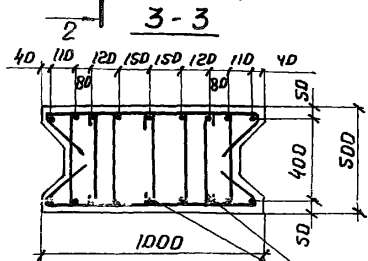
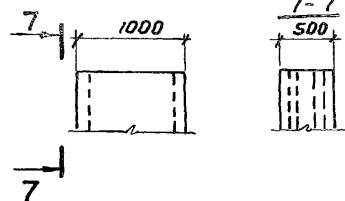


Рис. 2  
остальное см. рис. 3



Обозначение	Рис	Марка
3.503-49.1-62000	1	50СП-5Б
-01	2	50СП-5

Примечание.

5 Стержень поз. 9 вырезается по месту

50СП-5Б	7	2	9	1	7	1	8	2	7
50СП-5	7	2	8	2	9	2	8	2	7

Изм.	Лист	№ док.	Полп.	Дата
Разраб.	Митина	Мит		
Проб.	Андрюкова	Андр		
П.инж.пр.	Дашкевич	Даш		
П.техн.	Зафт	Зафт		
Нач.отв.	Каташев	Ката		

3.503-49.1-62000 СБ		
Лит.	Масса	Масштаб
Р	5,77	1:25
Лист	Листов 1	
ПОПМТОЛГИШИПОВЕСТ		

Блок стенки (50СП-5Б и 50СП-5) сборочный чертеж

Поз.	Обозначение	Наименование	Кол. на исполн. 3.503-49.1-63000										Примечание		
			-												
		Документация													
	3.503-49.1-63000 СБ	Сборочный чертеж	X												
	3.503-49.1-00000 ВС	Выборка стали	X												
	3.503-49.1-00000 ТО	Техническое описание	X												

Шифр	Лит.	50СК-5 Р												

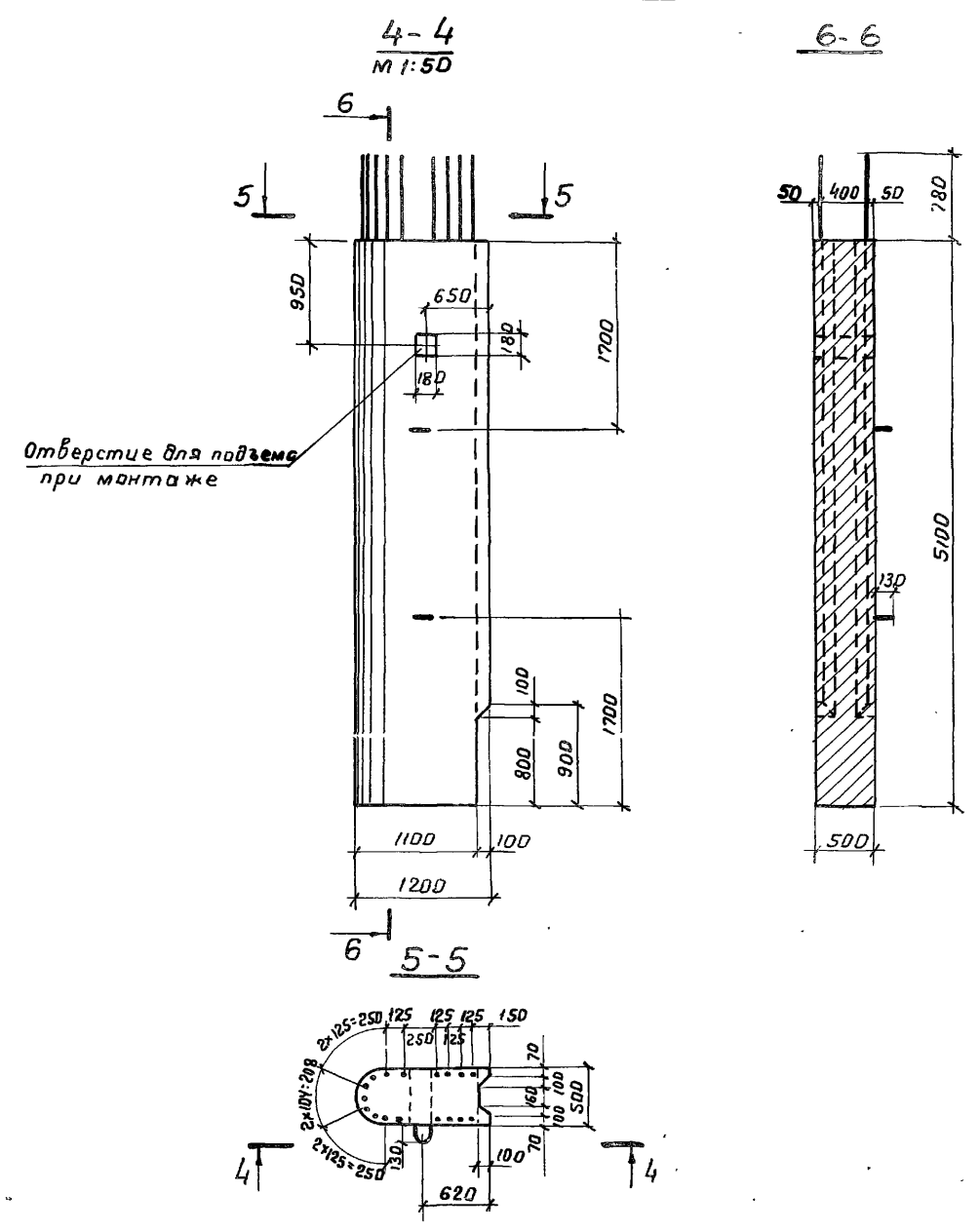
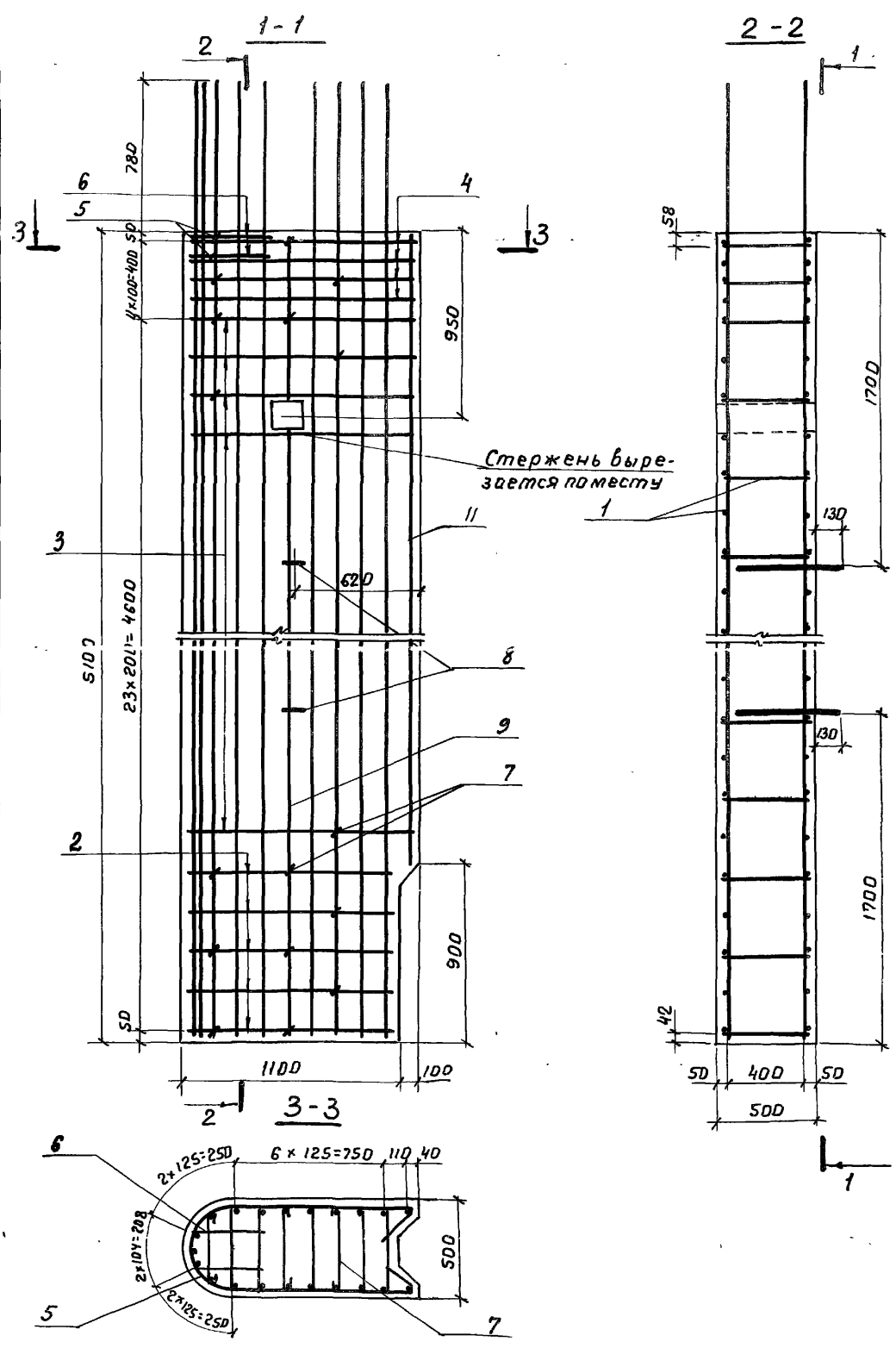
					3.503-49.1-63000					
Изм	Лист	№ докум.	Подпись	Дата	Блок - стенки 50СК-5			Лит.	Лист	Листов
Разраб.	Митина	Митина						Р	1	2
Проб.	Андрюшова	Андрюшова						ПРОМТРАНСНИИПРОЕКТ		
Принжлр	Дашкевич	Дашкевич						г. Москва		
Ил. техн.	Ефет	Ефет						Формат 11Г		
Нач. отд.	Каташев	Каташев			Копировал ДЧ					

подл. Подпись и дата

Поз.	Обозначение	Наименование	Кол. на исполн. 3.503-49.1-63000										Примечание	
			-											
		Сборочные единицы и детали												
1	3.503-49.2-62100	Каркас плоский КР1	5											
2	3.503-49.2-63001	Хомут	5											
3	-01	Хомут	19											
4	-02	Хомут	4											
5	-03	Схватка	2											
6	-04	Стяжка	2											
7	3.503-49.2-62001-02	Схватка	20											
8	3.503-49.2-62001-03	Петля строповачная	2											
		Стержни отдельные												
9	3.503-49.1-63002	ФБА-II ГОСТ 5781-75, е-4980	2										15,7 кг	
10	3.503-49.1-63003	ФБА-II ГОСТ 5781-75, е-5860	7										64,7 кг	
11	3.503-49.1-62002	ФБА-II ГОСТ 5781-75, е-4180	2										13,2 кг	
		Материалы												
		Бетон гидротехнический												
		ГОСТ 4795-68 марки 300	2,8										м <sup>3</sup> (сборный)	

					3.503-49.1-63000			Лит.
Изм	Лист	№ докум.	Подпись	Дата				2

Копировал ДЧ Формат 11Г



					3.503-91-63000 СБ			
Изм.	Лист	№ докум.	Подп.	Дата	Блок стенки 50 СК-5 Сборочный чертеж	Лист	Масса	Масштаб
Разраб.	Митина		ММ			Р	7,0т	1:25
Проб.	Андреева					Лист	Листов 1	
Гл. техн.	Зафт				ПОПМТРАДНГНИИПРОЕКТ			

Зона	Поз.	Обозначение	Наименование	Кол. на исполн. 3.503-49.1-71000										Примечание		
				-	01											
			<u>Документация</u>													
		3.503-49.1-71000 СБ	Сборочный чертеж	X	X											
		3.503-49.1-00000 ВС	Выборка стали	X	X											
		3.503-49.1-00000 ТО	Техническое описание	X	X											

Шифр	Лит.	50СП-7ВР	50СП-7Р													

				3.503-49.1-71000			
Изм.	Лист	№ докум.	Подпись	Дата	Блок стенки (50СП-7В и 50СП-7)		
Разраб.	Митина		Митина				
Проб.	Андреева		Андреева				
Линжпр.	Дашкевич		Дашкевич				
Л.техн.	Еварт		Еварт				
Нач. отд.	Каташев		Каташев				
					Лит.	Лист	Листов
					Р	1	2
					ПРОМТРАНСНИИПРОЕКТ г. Москва		

копировал *Даш*

Формат ИГ

№ подл. Подпись и дата

Зона	Поз.	Обозначение	Наименование	Кол. на исполн. 3.503-49.1-71000										Примечание		
				-	01											
			<u>Сборочные единицы и детали</u>													
1		3.503-49.2-71100	Каркас плоский КРЗ	2												
2		-01	Каркас плоский КР4	2	4											
3		3.503-49.2-62001	Стяжка	10	10											
4		-01	Стяжка	62	62											
5		-02	Схватка	29	29											
6		3.503-49.2-71001	Петля строповочная	2	2											
			Стержни отдельные													
7		3.503-49.1-71002	Ф18 А-II ГОСТ 5781-75, e=6180	6	4											50СП-7В 74,1 кг 50СП-7 49,4 кг
8		3.503-49.1-71003	Ф18 А-II ГОСТ 5781-75, e=1450	14	4											50СП-7В 40,6 кг 50СП-7 11,6 кг
9		3.503-49.1-71004	Ф18 А-II ГОСТ 5781-75, e=7060	2												28,2 кг
			<u>Материалы</u>													
			Бетон гидротехнический													
			ГОСТ 4795-68 марки ЗДО	3,2	3,2											м³(сборный)

				3.503-49.1-71000		
Изм.	Лист	№ докум.	Подпись	Дата	Лист 2	

копировал *Даш*

Формат ИГ

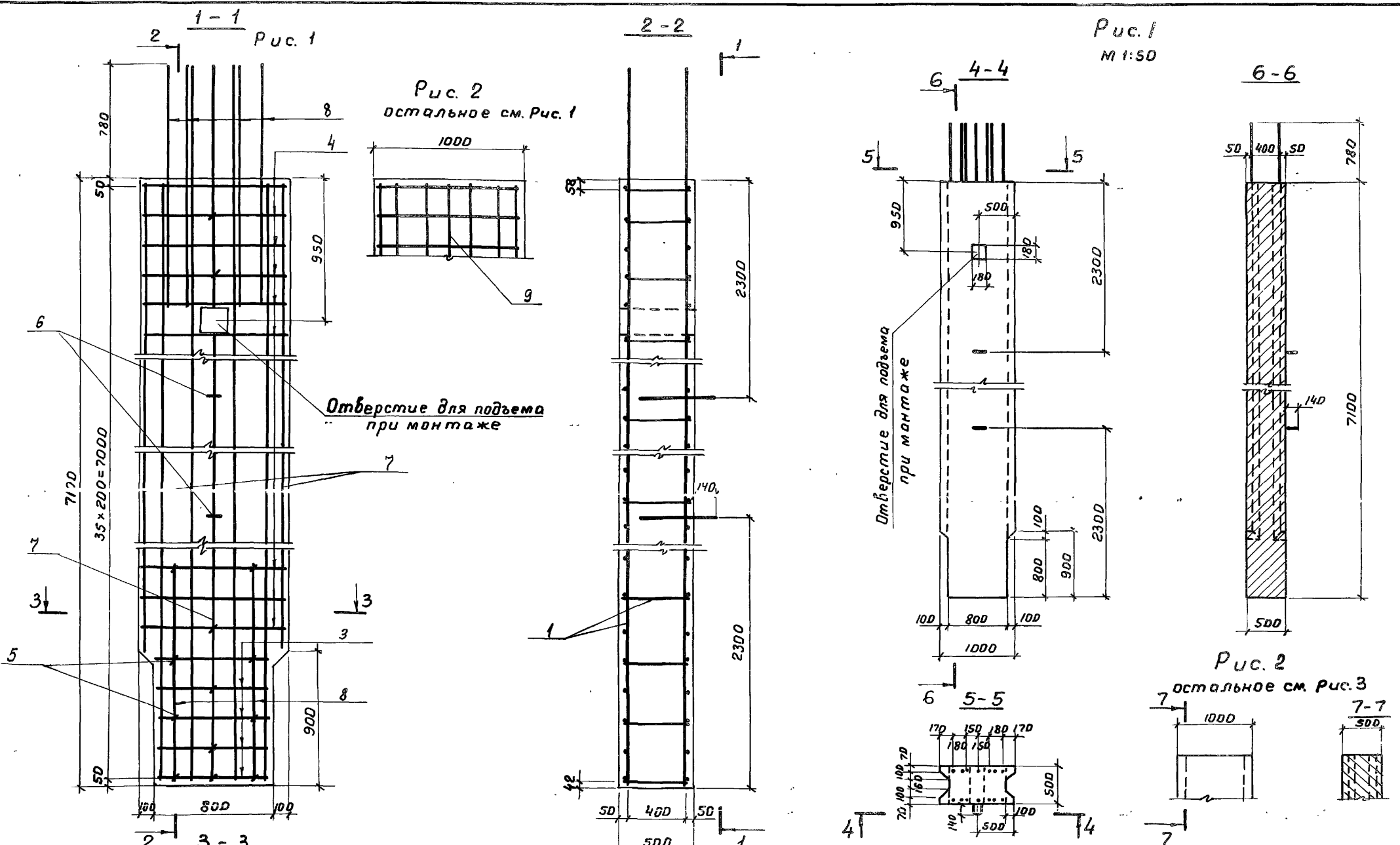


Рис. 1  
М 1:50

Рис. 2  
остальное см. Рис. 1

Рис. 2  
остальное см. Рис. 3

Обозначение	Рис.	Марка
3.503-49.1-71000	1	50СП-7В
-01	2	50СП-7

Примечание.

Изм.	Лист	№ докум.	Подпись	Дата

3.503-49.1-71000 СБ			
Р	Лит.	Масса	Масштаб
		8.0т	1:25
Лист		Листов 1	

Блок стенки  
(50СП-7В и 50СП-7)  
Сборочный чертеж

ИЗДАНИЕ 1988 ГОДА

Зона поз.	Обозначение	Наименование	Кол. на исполн. 3.503-49.1-72000						Примечание
		<u>Документация</u>							
	3.503-49.1-72000 СБ	Сборочный чертёж	X						
	3.503-49.1-00000 ВБ	Выборка стали	X						
	3.503-49.1-00000 ТО	Техническое описание	X						

Шифр  
30 СК-7

				<b>3.503-49.1-72000</b>			
Изм. лист	№ докум.	Подпись	Дата	БЛОК стенок 50 СК-7	Лист	Лист	Листов
РАЗРАБ.	МУТИНА	<i>Мутина</i>			Р	1	2
Пров.	Андреева	<i>Андреева</i>			<b>ПРОМТРАНСНИИПРОЕКТ</b> г. Москва		
Гл. инж. пр.	Дяшкевич	<i>Дяшкевич</i>					
Гл. техн.	ГАФТ	<i>ГАФТ</i>					
Нач. отд.	Кяташев	<i>Кяташев</i>					

копировал *He*

ФОРМАТ ПР

№ подл.	Подпись и дата
---------	----------------

Зона поз.	Обозначение	Наименование	Кол. на исполн. 3.503-49.1-72000						Примечание
		<u>Сборочные единицы и детали</u>							
1	3.503-49.2-71100	Крысас плоский КРЗ	5						
2	3.503-49.2-63001	Хомут	5						
3	-01	Хомут	29						
4	-02	Хомут	4						
5	-03	Схватка	2						
6	-04	Стяжка	2						
7	3.503-49.2-62001-02	Схватка	38						
8	3.503-49.2-72001	Петля строповочная стержни отдельные	2						
9	3.503-49.1-72002	Ф18-А-II ГОСТ 5781-75, e=6980	2						27.9 кг
10	3.503-49.1-72003	Ф18-А-II ГОСТ 5781-75, e=7860	7						109.9 кг
11	3.503-49.1-72002	Ф18-А-II ГОСТ 5781-75, e=6180	2						24.7 кг
		<u>МАТЕРИАЛЫ</u>							
		Бетон гидротехнический ГОСТ 4795-68 марки 300	3.9						

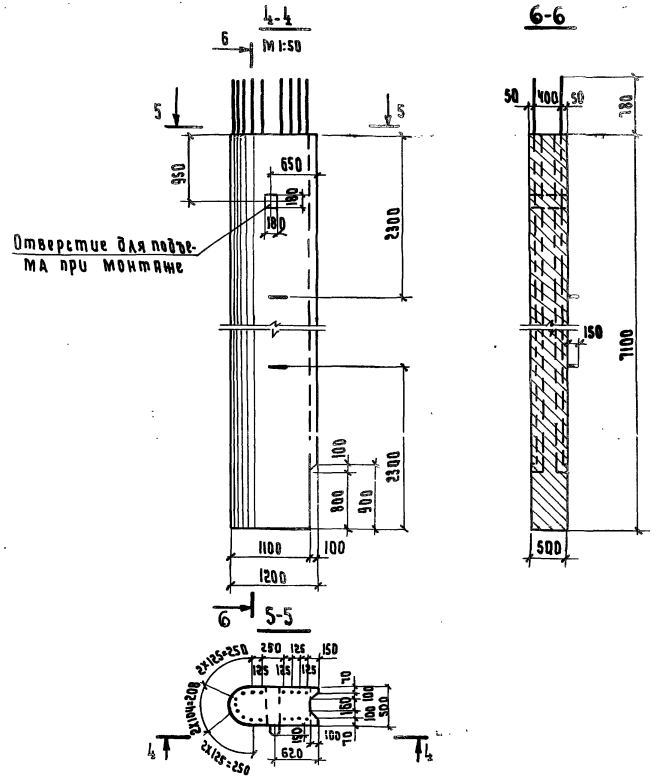
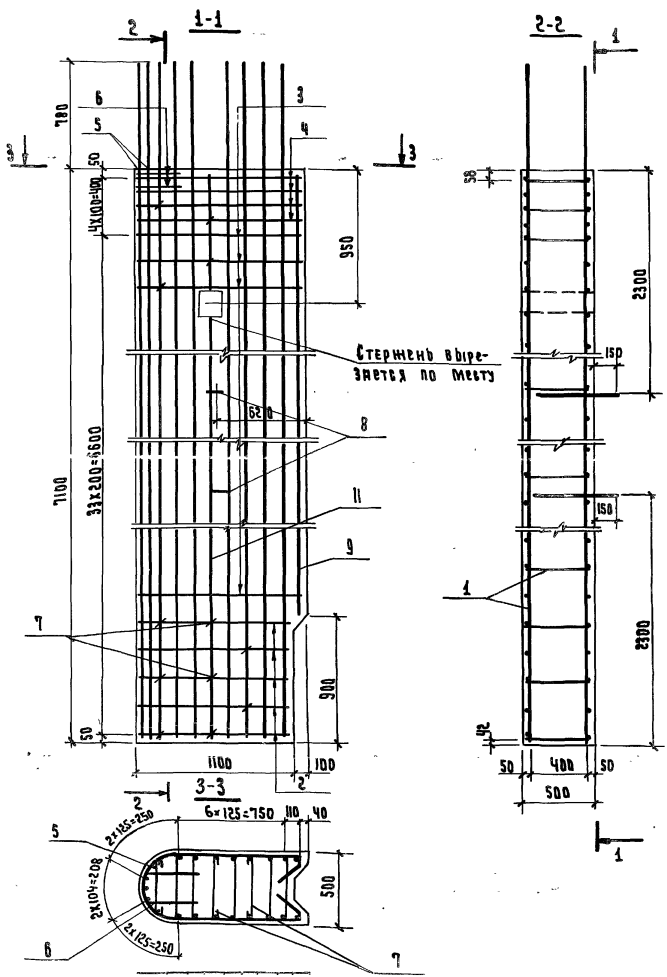
мз (сборный)

				<b>3.503-49.1-72000</b>			Лист
Изм. лист	№ докум.	Подпись	Дата	БЛОК стенок 50 СК-7	<b>ПРОМТРАНСНИИПРОЕКТ</b> г. Москва		

копировал *He*

ФОРМАТ ПР





				3.503-49.1-72000 СБ			
Изм	Авт	Проек	Подпись	Дата	БЛОК СТЕНКИ 50 СР-7 СБОРОЧНЫЙ ЧЕРТЕЖ	Лист	Масштаб
Разраб.	Митина	Лит				Р	9.7Г
Пров.	Андреева	Лит				Листов	1
Т.Миллер	Андреева	Лит					
П.Алекс.	Григор	Лит					

Зона	Поз.	Обозначение	Наименование	Кол. на исполн. 3.503-49.1-8100							Примечание
				-	01						
			<u>Документация</u>								
		3.503-49.1-8100 СБ	Сборочный чертеж	X	X						
		3.503-49.1-00000 ВС	Выборка стали	X	X						
		3.503-49.1-00000 ТО	Техническое описание	X	X						

Шифр Лист.

60сп-9в Р

60сп-9 Р

					3.503-49.1-8100		
Изм	Лист	№ докум.	Подпись	Дата			
Разраб.	Митина						
Пров.	Андреева						
Гл. инж. пр.	Дашкевич						
Ин. техн.	Гафрт						
Нач. отд.	Каташев						

Блок стенки  
(60сп-9в и 60сп-9)

Лист	Лист	Листов
Р	1	2

ПРОМТРАНСИИПРОЕКТ  
г. Москва

Копировал

Формат 11Г

№ подл. Подпись и дата

Зона	Поз.	Обозначение	Наименование	Кол. на исполн. 3.503-49.1-8100							Примечание
				-	01						
			<u>Сборочные единицы и детали</u>								
1		3.503-49.2-8110	Каркас плоский кр 6	2							
2		-01	Каркас плоский кр 7	2	4						
3		3.503-49.2-62001	Стяжка	10	10						
4		3.503-49.2-8101	Стяжка	34	34						
5		-01	Стяжка	82	82						
6		-02	Петля стропобочная	2	2						
			<u>Стержни отдельные</u>								
7		3.503-49.1-8102	Ф18 А-II ГОСТ 5781-75, l=1450	14	4					60сп-9в 40,6 кг	
8		3.503-49.1-8103	Ф18 А-II ГОСТ 5781-75, l=8180	6	4					60сп-9в 11,6 кг	
9		3.503-49.1-8104	Ф18 А-II ГОСТ 5781-75, l=9060	2						60сп-9в 98,1 кг	
										60сп-9 65,4 кг	
											36,2 кг
			<u>Материалы</u>								
			<u>Бетон гидротехнический</u>								
			ГОСТ 4795-68 марки 300	4,9	4,9						м³(сборный)

Изм	Лист	№ докум.	Подп.	Дата

3.503-49.1-8100

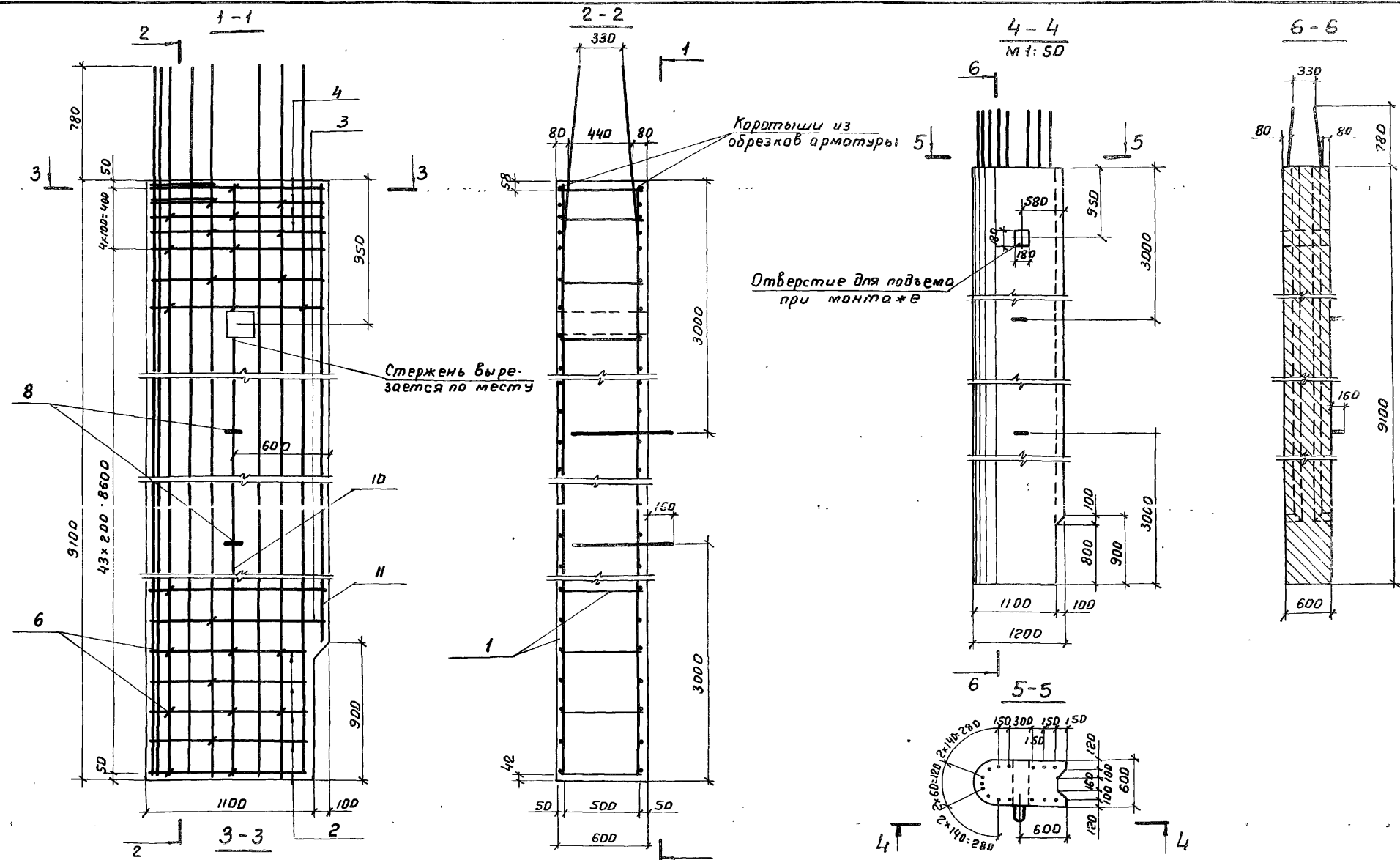
Лист 2

Копировал

Формат 11Г







				3.503-491-8200 СБ				
Изм.	Лист	№ докум.	Подпись	Дата	Блок стенки 60 СК-9 Сборочный чертеж	Лит.	Масса	Масштаб
						Р	14.8т	1:25
Разраб. Митина						Лист	Листов 1	
Проб. Андрианова						ПРОМТРАНСНИПРОЕКТ		
Гл. инж. пр. Дашкевич								
Гл. техн. Гафит								
Нач. отд. Каташ.ев								

Лист	Обозначение	Наименование	Код. на исполн. 3.503-49.1-75000										Примечание		
			-	01											
		<u>Документация</u>													
	3.503-49.1-75000 СБ	Сборочный Чертеж	X	X											
	3.503-49.1-00000 ВС	Выборка стали	X	X											
	3.503-49.1-00000 ТО	Техническое описание	X	X											

Лист														
Шифр	ТОСН-7Б	ТОСН-7												

				3.503-49.1-75000					
Изм.	Лист	Невозк.	Подпись	Дата	Блок стенок (70 СП-7Б и 70СП-7)				
РАЗРАБ.	Митина		<i>Митина</i>						
РОВ.	Андреева		<i>Андреева</i>						
ГЛАВ. ИНЖ.	Дашевский		<i>Дашевский</i>						
НАЧ. ОТД.	Кятяшев		<i>Кятяшев</i>						
				Лит.		Лист		Листов	
				Р		1		2	
<b>ПРОМТРАНСНИИПРОЕКТ</b>									
г. Москва									

Копировал *№*

Формат ИГ

№ подл.	Подпись	Дата
---------	---------	------

Зона	Лист	Обозначение	Наименование	Код. на исполн. 3.503-49.1-75000										Примечание	
				-	01										
			<u>Сборочные единицы и детали</u>												
1		3.503-49.2-75100	Крыс плоский КР5	4	4										
2		3.503-49.2-75001	Хомут	5	5										
3		-01	Стяжка	60	60										
4		-02	Схватка	28	28										
5		-03	Выпуск Арматуры	4											
6		3.503-49.2-75002	Петля строповочная	2	2										
			Бетонки отдельные												
7		3.503-49.1-75003	ФБАЖ ГОСТ 5781-75, $\rho=6840$	2	2									21,6 кг	
8		3.503-49.1-75004	ФБАЖ ГОСТ 5781-75, $\rho=5300$	4	4									37,2 кг	
9		3.503-49.1-75005	ФБАЖ ГОСТ 5781-75, $\rho=1600$	4	4									10,1 кг	
			<u>МАТЕРИАЛЫ</u>												
			Бетон гидротехнический												
			ГОСТ 4785-68 марки 300	4,4	4,4									м3 (сборный)	

				3.503-49.1-75000				Лист
Изм.	Лист	Невозк.	Подп.	Дата	Копировал <i>№</i>			2
				Формат ИГ				

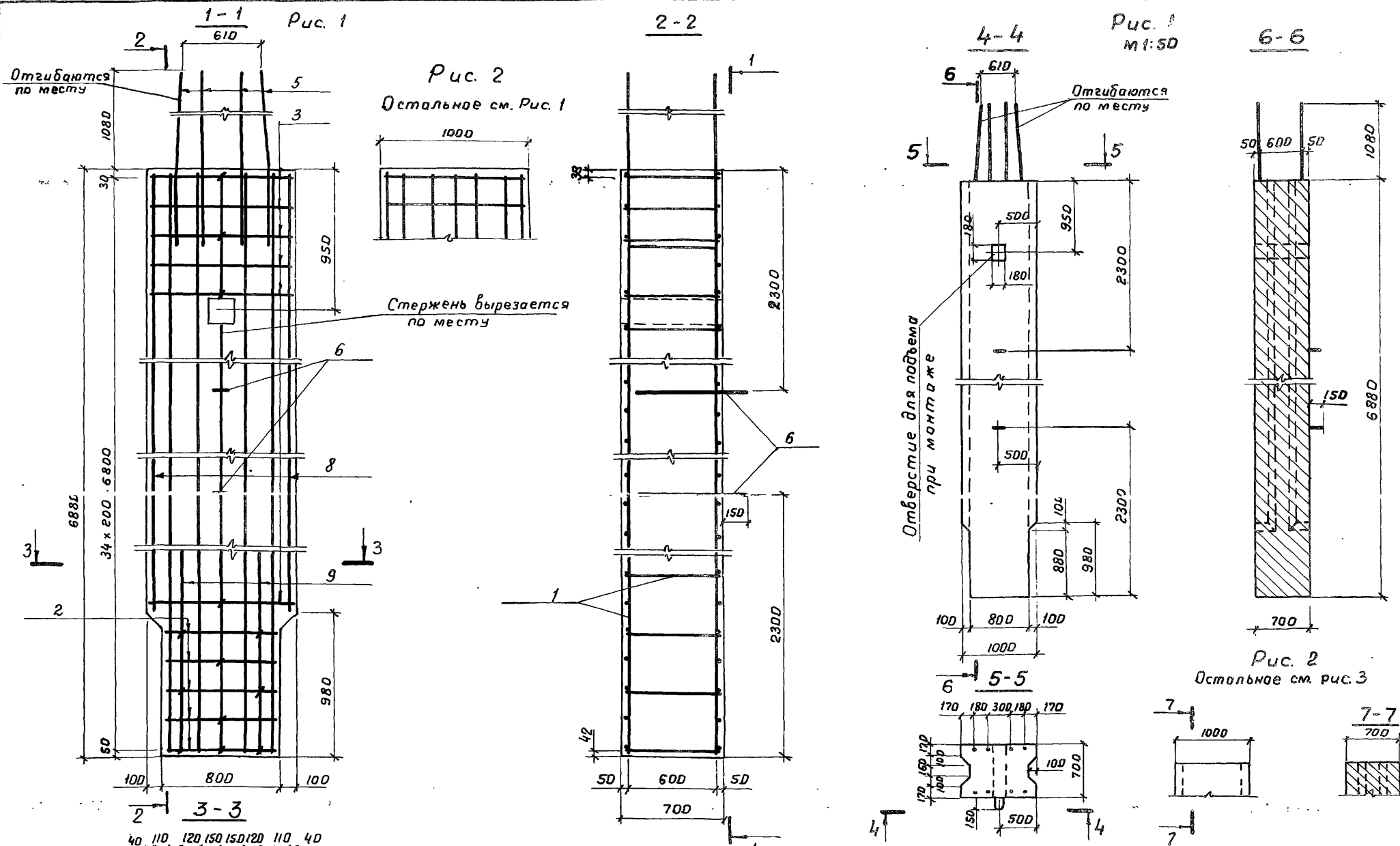


Рис. 2  
Остальное см. Рис. 1

Рис. 1  
М 1:50

Рис. 2  
Остальное см. рис. 3

Обозначение	Рис.	Марка
3.503-49.1-75000	1	70СП-7В
-01	2	70СП-7

				3.503-49.1-75000 СБ			
Изм	Лист	№ докум.	Подпись	Дата	Лит.	Масса	Масштаб
					Р	11,0т	1:25
Блок стенки (70СП-7В и 70СП-7) Сборочный чертеж					Лист		Листов 1
					ПРОМТРАНСНИИПРОЕКТ		

70СП-7В | 8 | 9 | 1 | 7 | 9 | 8

Зона	№	Обозначение	Наименование	Код. на исполн. 3.503-49.1-76000										Примечание	
				-											
			Документация												
		3.503-49.1-76000 СБ	Сборочный чертёж	X											
		3.503-49.1-00000 ВС	Выборка стали	X											
		3.503-49.1-00000 ТО	Техническое описание	X											

Шифр	Лом												
	Р												
	7068-7												

				3.503-49.1-76000						
Изм	Лист	непокум.	Подпись	Дата	Блок-стенки 7068-7	Лист	Лист	Листов		
РАЗРАБ.	Митина		<i>Митина</i>			Р	1	2		
Пров.	Андреева		<i>Андреева</i>			ПРОМТРАНСНИИПРОЕКТ				
Главный	Дашкевич		<i>Дашкевич</i>			г. Москва				
П.технол.	Гяфит		<i>Гяфит</i>							
Нач. отд.	Кятяшев		<i>Кятяшев</i>							

Копировал *405*

Формат ИГ

В.№ подл.	Подпись и дата
-----------	----------------

Зона	№	Обозначение	Наименование	Код. на исполн. 3.503-49.1-76000										Примечание
				-										
			Сборочные единицы изделия											
1		3.503-49.2-75100	Каркас плоский КР5	3										
2		3.503-49.2-76001	Комут	5										
3		-01	Комут	8										
4		-02	Комут	4										
5		-03	Стяжка	2										
6		-04	Выпуск арматурн	5										
7		3.503-49.2-75001-02	Схватка	14										
8		3.503-49.2-76002	Схватка	2										
9		-01	Петля строповочная	2										
			Стержни отдельные											
10		3.503-49.1-76003	ФБАШ ГОСТ 5781-75, l=7940	5									52.8 кг	
11		3.503-49.1-75004	ФБАШ ГОСТ 5781-75, l=5900	2									18.6 кг	
12		3.503-49.1-75003	ФБАШ ГОСТ 5781-75, l=6840	6									64.8 кг	
			Материалы											
			Бетон гидротехнический											
			ГОСТ 4795-68 марки 300	5.2									м <sup>3</sup> (сборный)	

				3.503-49.1-76000				Лист		
Изм	Лист	непокум.	Подп.	Дата						2

Копировал *405*

Формат ИГ





Зона	Поз.	Обозначение	Наименование	Кол. на исполн.						3.503-49.1-8500	Примечание
				-	01						
			<u>Документация</u>								
		3.503-49.1-8500 СБ	Оборочный чертёж	x	x						
		3.503-49.1-00000 ВС	Выборка стали	x	x						
		3.503-49.1-00000 ТО	Техническое описание	x	x						

Шифр	Лист	70сп-98	70сп-9

Изм	Лист	не докум.	Подпись	Дата
			Митина	
			Пров. Андрианова	
			Главн.пр. Давыдов	
			Гл.техн. Гафт	
			Нач. отд. Каташев	

3.503-49.1-8500

Блок стенок  
(70сп-98 и 70сп-9)

Лист	Лист	Листов
1	1	2

**ПРОМТРАНСНИИПРОЕКТ**  
г. Москва  
Формат ИГ

Копировал *И*

Исполн.	Подпись и дата
---------	----------------

Зона	Поз.	Обозначение	Наименование	Кол. на исполн.						3.503-49.1-8500	Примечание
				-	01						
			<u>Оборочные единицы и детали</u>								
	1	3.503-49.2-8510	Каркас плоский КР 8	4	4						
	2	3.503-49.2-75001	Хомут	5	5						
	3	-01	Стяжка	81	80						
	4	-02	Схватка	33	33						
	5	-03	Выпуск арматуры	4							
	6	3.503-49.2-76002-01	Петля строповочная	2	2						
			Стержни отдельные								
	7	3.503-49.1-8501	ФБАЖ ГОСТ 5781-75, l=8840	2	2					27.9 кг	
	8	3.503-49.1-8502	ФБАЖ ГОСТ 5781-75, l=7900	4	4					49.9 кг	
	9	3.503-49.1-75005	ФБАЖ ГОСТ 5781-75, l=1600	4	4					10.1 кг	
			<u>Материалы</u>								
			Бетон гидротехнический								
			ГОСТ 4795-68 марки 300	5.7	5.7					м <sup>3</sup> (сборный)	

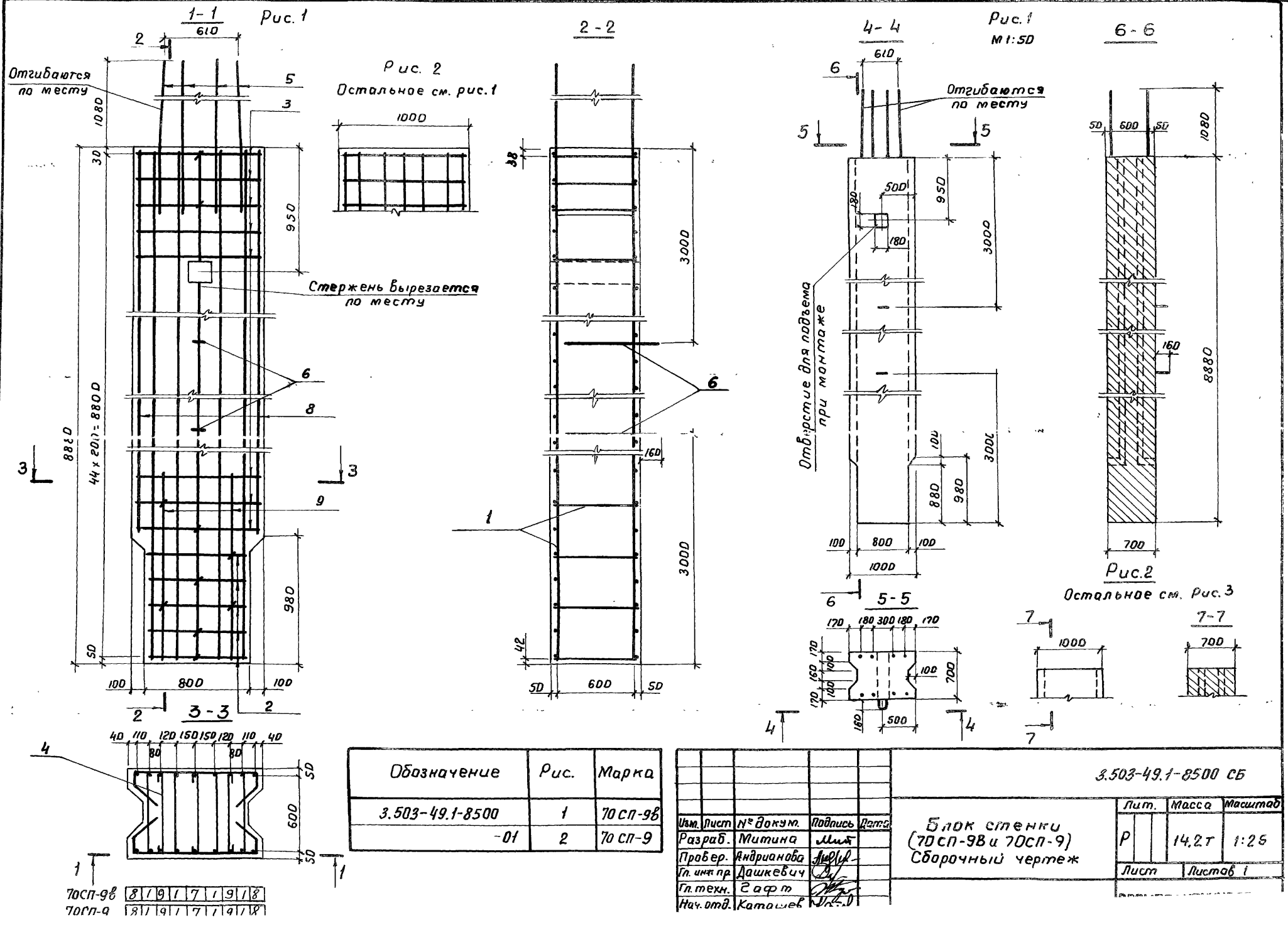
Изм	Лист	не докум.	Подп.	Дата

3.503-49.1-8500

Копировал *И*

Лист
2

Формат ИГ



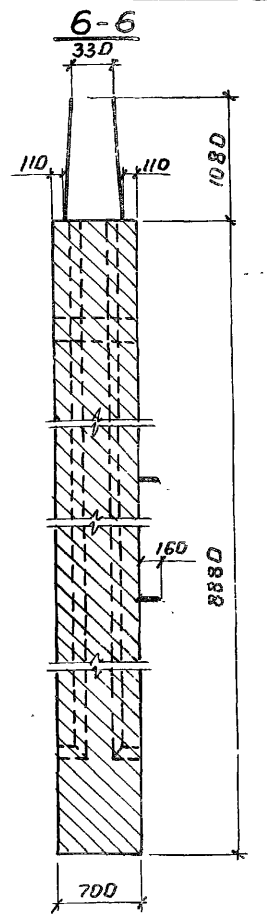
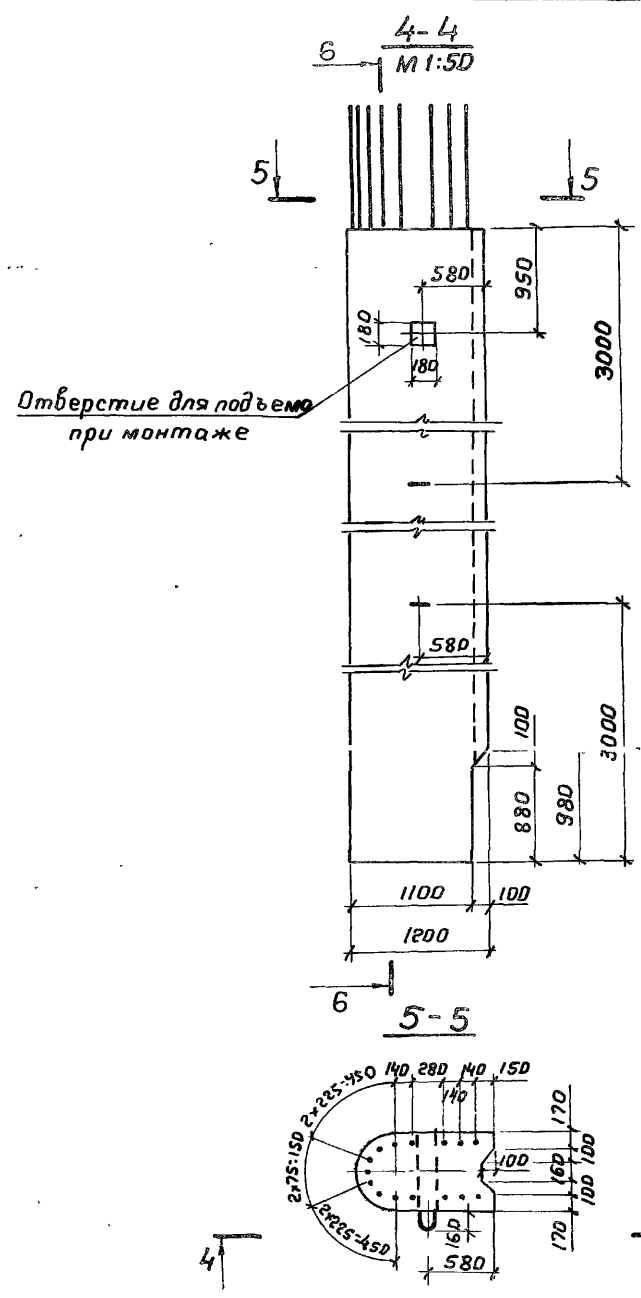
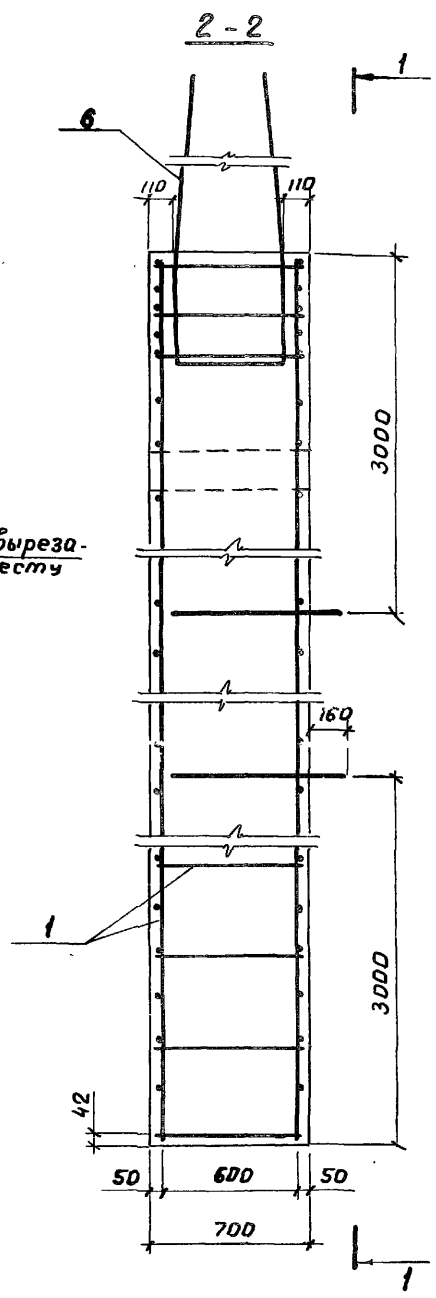
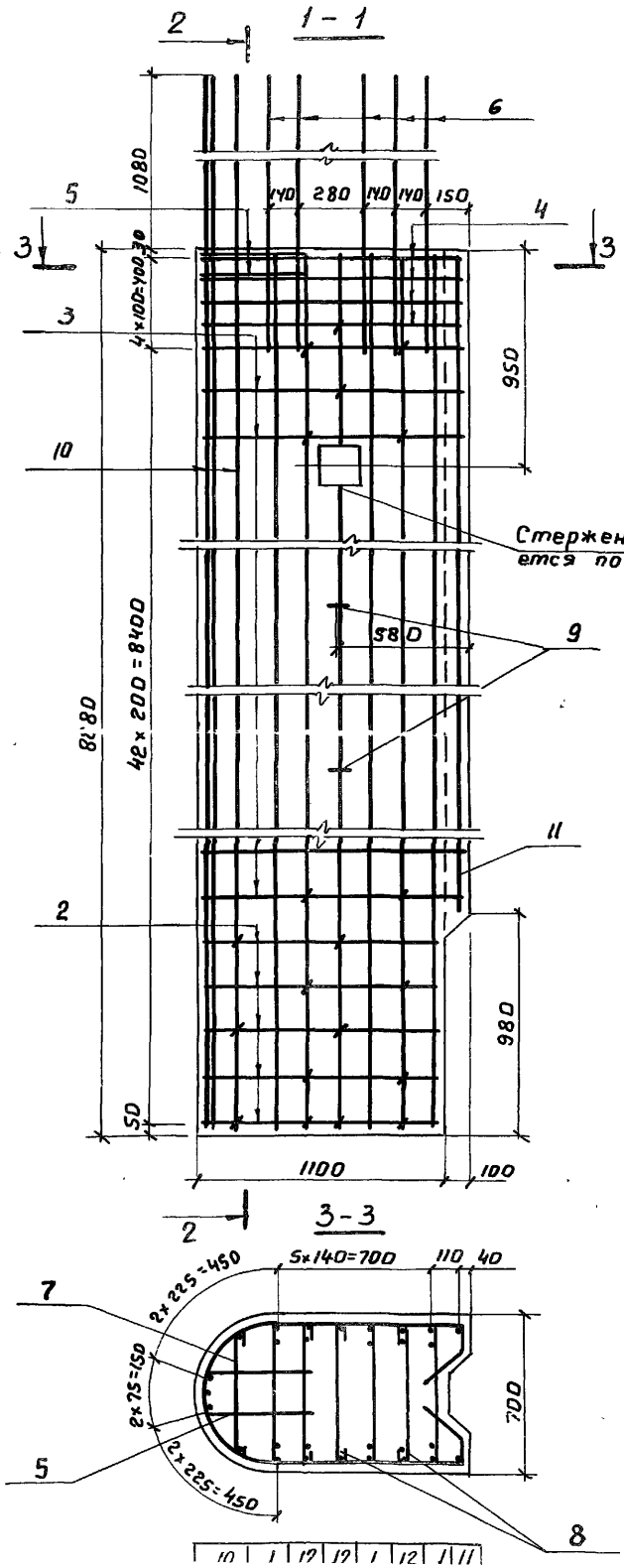
Обозначение	Рис.	Марка
3.503-49.1-8500	1	70СП-98
-01	2	70СП-9

				3.503-49.1-8500 СБ			
Изм.	Лист	№ докум.	Подпись	Дата	Лит.	Масса	Масштаб
		Разраб. Митина	Мит		Р	14,2Т	1:25
		Провер. Андрианова	Андри		Лист	Листов 1	
		Гл. инж. пр. Дашкевич	Даш				
		Гл. техн. Сафм	Саф				
		Нач. отд. Каташев	Кат				

Блок стенки  
(70СП-98 и 70СП-9)  
Сборочный чертеж

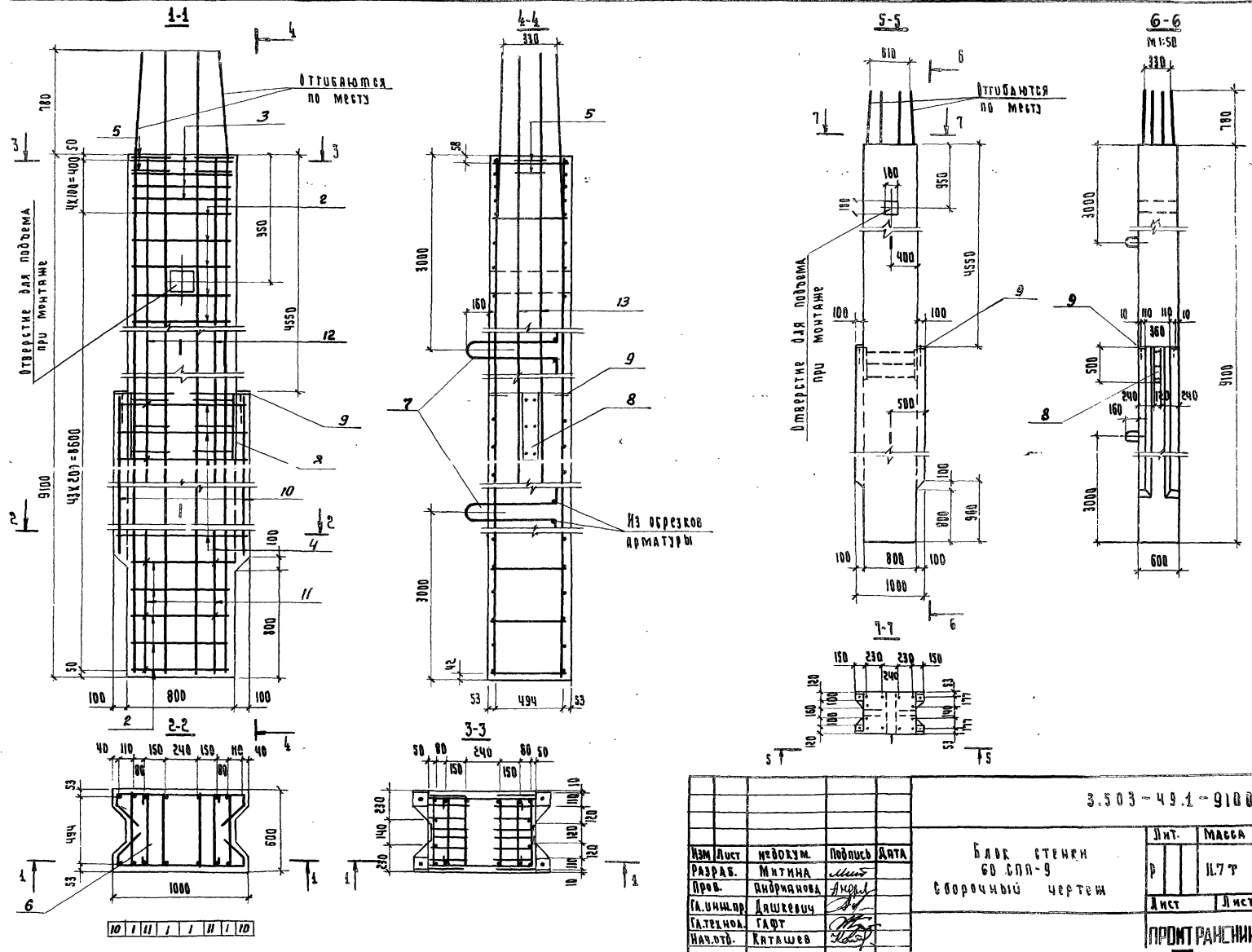
70СП-98 819171918  
70СП-9 819171918





				3.503-49.1-8600 СБ				
Изм.	Лист	№ докум.	Подпись	Дата	Блок стенки 70 СК-9	Лит.	Масса	Масштаб
					Сборочный чертеж	Р	1687	1:25
Разраб. Митина								
Проб. Андрианова								
Гл. инж. пр. Дашкевич								
Гл. техн. Гафт								
Нач. отд. Каташев								
						Лист	Листов 1	
						ПРОМТРАНСИИПРОЕКТ		















Зона	Поз.	Обозначение	Наименование	Код. на исполн. 3.503-49.1-9600										Примечание		
				1	2	3	4	5	6	7	8	9	10			
			<u>Документация</u>													
		3.503-49.1-9600 СБ	Сборочный чертёж	X												
		3.503-49.1-00000 ВС	Выборка стали	X												
		3.503-49.1-00000 ТО	Техническое описание	X												
			Сборочные единицы и детали													
1		3.503-49.2-9610	Каркас плоский КР12		4											
2		3.503-49.2-9601	Хомут		24											

Штор  
Лист  
П

3.503-49.1-9600		
Коп. Лист	Исполн.	Подп.
РАЗРАБ. МИТИНА	Исполн.	Дата
ПРОВ. АНДРИЯНОВА		
ГЛАВ. ИНЖ. ДАШКЕВИЧ		
НА ТЕХНОЛ. ГРАФТ		
ИЗДАТЕЛЬСТВО		

БЛОК СТЕНКИ  
70 СПП-9

Лист	Лист	Листов
1	1	2

ПРОМТРАНСНИИПРОЕКТ  
г. Москва

Копировала *Коп* Формат ИГ

ИВ. Н. ПОВА. ПОДПИСЬ И ГЯТА

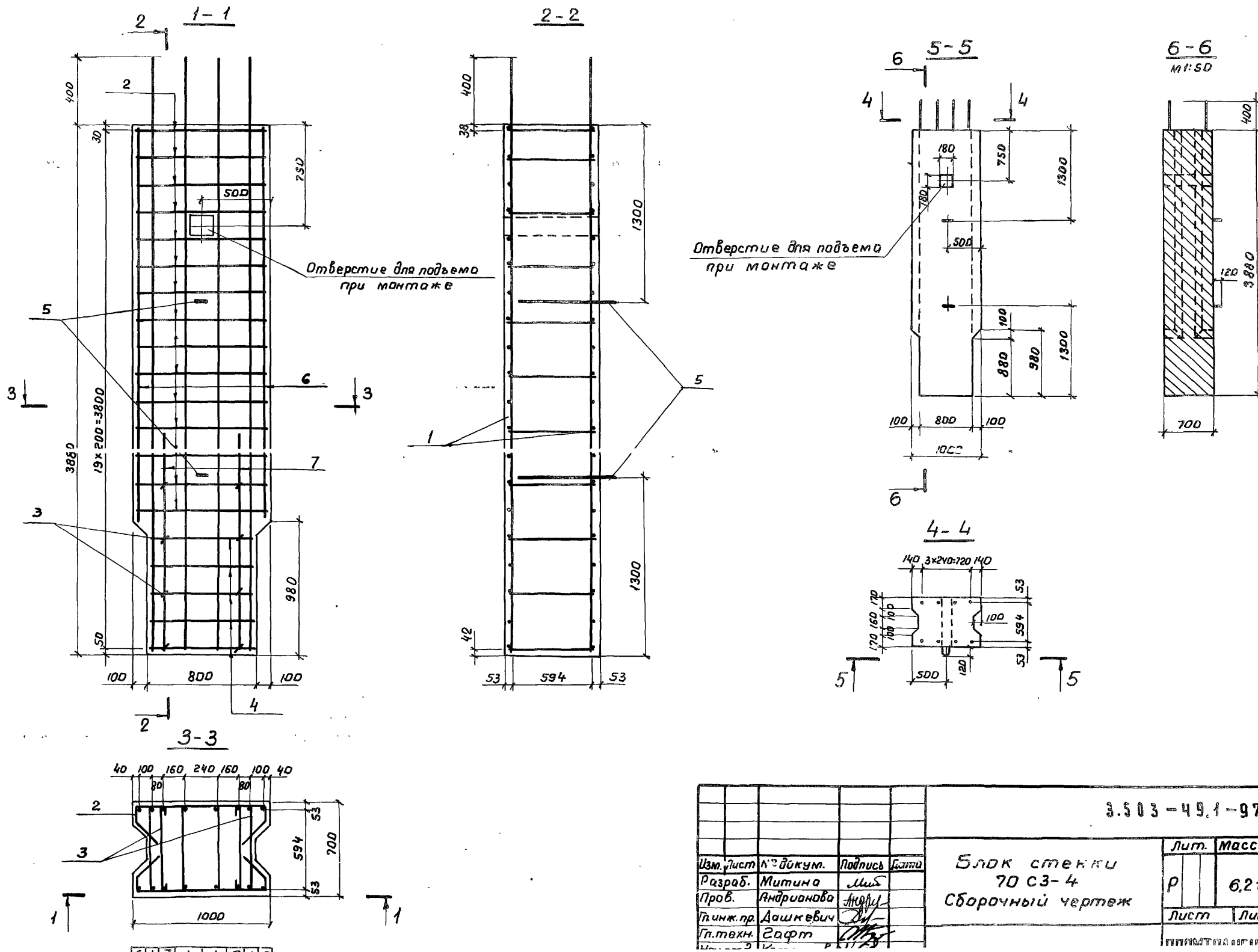
Зона	Поз.	Обозначение	Наименование	Код. на исполн. 3.503-49.1-9600										Примечание		
				1	2	3	4	5	6	7	8	9	10			
3	3	3.503-49.2-9601-01	Хомут		4											
4	4	-02	Стяжка		34											
5	5	-03	Стяжка		4											
6	6	-04	Схватка		36											
7	7	3.503-49.2-76002-01	Петля столовочная		2											
8	8	3.503-49.2-9120	Изделие зыкадное МНЧ		2											
9	9	3.503-49.2-9620	Изделие зыкадное МНБ		4											
			СТЕРЖНИ ОТДЕЛЬНЫЕ													
4	10	3.503-49.1-9602	Ф28 А-II ГОСТ 5781-75, P=6380		4										123,3 кг	
4	11	3.503-49.1-9104	Ф28 А-II ГОСТ 5781-75, P=5300		4										102,4 кг	
4	12	3.503-49.1-9603	Ф28 А-II ГОСТ 5781-75, P=3350		4										64,3 кг	
4	13	3.503-49.1-9604	Ф28 А-II ГОСТ 5781-75, P=1600		4										30,9 кг	
			<u>МАТЕРИАЛЫ</u>													
			Бетон гидротехнический													
			ГОСТ 4795-68 МАРКИ 300		5,3											м3 (СБОРНЫЙ)

3.503-49.1-9600		
Коп. Лист	Исполн.	Подп.
Дата		

Копировала *Коп* Формат ИГ







Отверстие для подъема при монтаже

Отверстие для подъема при монтаже

3.503-49.1-9700 С6

Изм.	Лист	№ докум.	Подпись	Дата	Блок стёжки 70 СЗ-4 Сборочный чертёж	Лит.	Масса	Масштаб
						Р	6,2т	1:25
						Лист	Листов 1	

ПРОИЗВОДИТЕЛЬ

Этаж	Поз.	Обозначение	Наименование	Кол. на исполн.						Примечание
				3.503-49.1-9800						
			<u>Документация</u>							
		3.503-49.1-9800 СБ	Сборочный чертеж	×						
		3.503-49.1-00000 ВС	Выборка стали	×						
		3.503-49.1-00000 ТО	Техническое описание	×						
			<u>Сборочные единицы и детали</u>							
1		3.503-49.2-9810	Каркас плоский КР14	3						
2		3.503-49.2-9801	Хомут	4						

Лист	Лист	Лист	Лист	Лист	Лист
70СКП-9 П					

				3.503-49.1-9800		
Изм. лист	№ докум.	Подп.	Дата	Блок стенки 70СКП-9  ПРОМТРАНСНИИПРОЕКТ г. Москва Формат 11Г		
Разраб.	Исполн.	Исполн.				
Проб.	Исполн.	Исполн.				
Инж.пр.	Исполн.	Исполн.				
Л.техн.	Исполн.	Исполн.				
Нач. отд.	Каташев	Каташев				

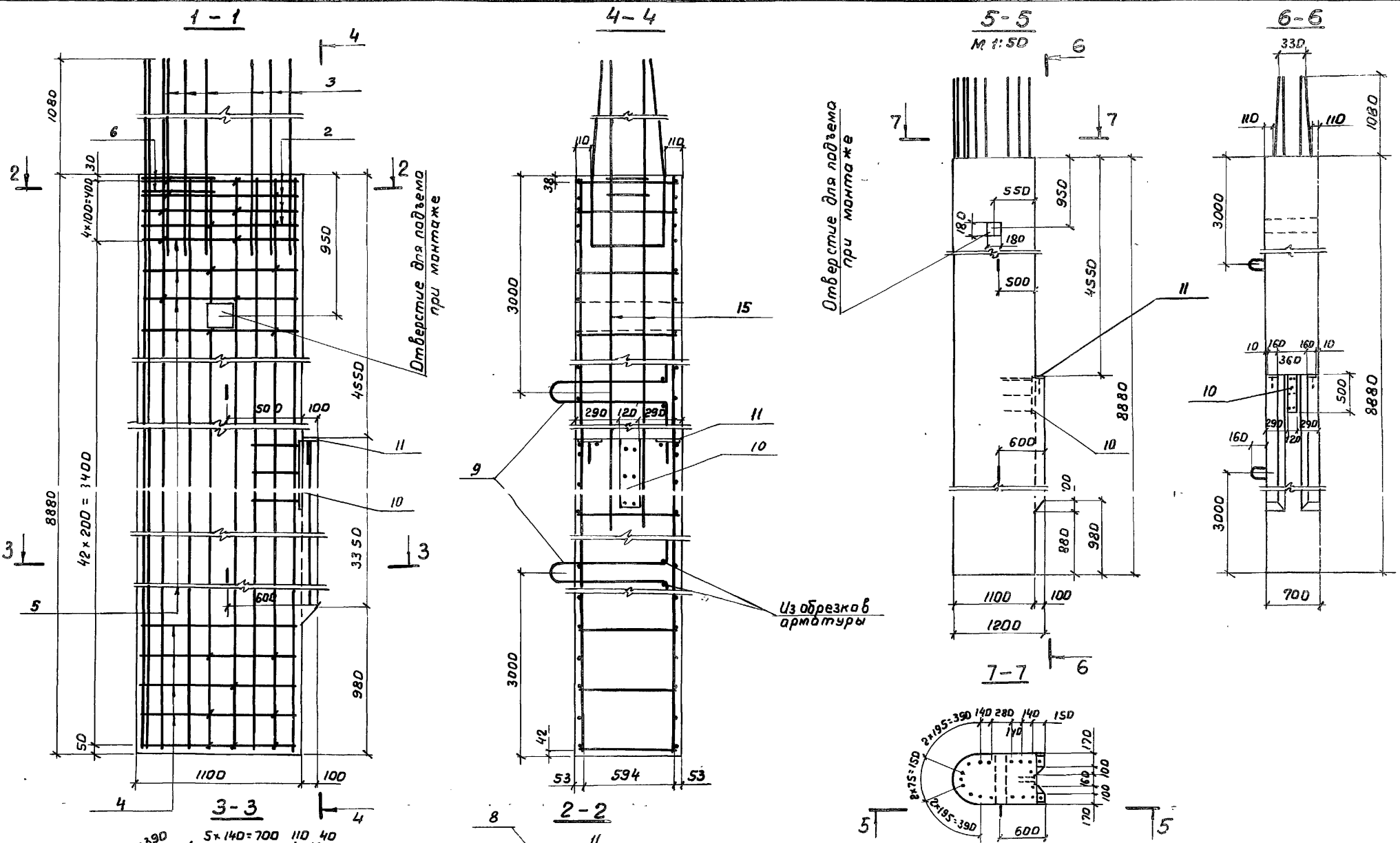
Копировал Нечаева Формат 11Г

№ табл. Подпись и дата

Этаж	Поз.	Обозначение	Наименование	Кол. на исполн.						Примечание
				3.503-49.1-9800						
3		3.503-49.2-9801-01	Вывеска арматуры	1						
4		3.503-49.2-76001	Хомут	24						
5		-01	Хомут	17						
6		-03	Стяжка	2						
7		3.503-49.2-8101	Схватка	2						
8		3.503-49.2-9601-04	Схватка	69						
9		3.503-49.2-76002-01	Петля строповочная	2						
10		3.503-49.2-9120	Цепелие закладное МН4	1						
11		3.503-49.2-9620	Цепелие закладное МН6	2						
			<u>Стержни отдельные</u>							
12		3.503-49.1-9802	Ф28 АII ГОСТ 5781-75; L=9940	5						240,1 кг
13		3.503-49.1-9803	Ф28 АII ГОСТ 5781-75; L=8940	6						256,2 кг
14		3.503-49.1-9603	Ф28 АII ГОСТ 5781-75; L=3330	2						32,2 кг
15		3.503-49.1-9602	Ф28 АII ГОСТ 5781-75; L=6380	2						64,6 кг
			<u>Материалы</u>							
			<u>Бетон гидротехнический</u>							
			ГОСТ 4795-68 марки 300	9,5						М <sup>3</sup> (сборный)

				3.503-49.1-9800			Лист
Изм. лист	№ докум.	Подп.	Дата				2
				Копировал Нечаева			Формат 11Г





				3.503-49.1-9800 СБ			
Изм.	Лист	№ докум.	Подпись	Дата	Лит	Масса	Масштаб
			Митина		Р	16.3т	1:25
Разраб. Митина Проб. Андрианова Гл. инж. пр. Дашкевич Гл. техн. Засрт Инч. вкл. Кирпичев					Блок стенки 70 СК П-9 Сборочный чертеж		Лист / Листов /
					ИРРМТРАНГ НИИПРОФКТ		

ЗОНА	Поз.	ОБОЗНАЧЕНИЕ	НАИМЕНОВАНИЕ	КОЛ. НА ИСПОЛН. 3.503-49.1-28 000							ПРИМЕЧАНИЕ
				-	01	02					
			<b>ДОКУМЕНТАЦИЯ</b>								
		3.503-49.1-28 000 С6	СБОРОЧНЫЙ ЧЕРТЕЖ	Х	Х	Х					
		3.503-49.1-00 000 ВС	ВЫБОРКА СТАЛИ	Х	Х	Х					
		3.503-49.1-00 000 ТО	ТЕХНИЧЕСКОЕ ОПИСАНИЕ	Х	Х	Х					
			<b>СБОРОЧНЫЕ ЕДИНИЦЫ И ДЕТАЛИ</b>								
1		3.503-49.2-28100	КАРКАС ПЛОСКИЙ КР16	7							
1	- 01		КАРКАС ПЛОСКИЙ КР17		7						
1	- 02		КАРКАС ПЛОСКИЙ КР18			7					
			ШИФР								
			ЛИТ.								
			Н1								
			Н2								
			Н3								

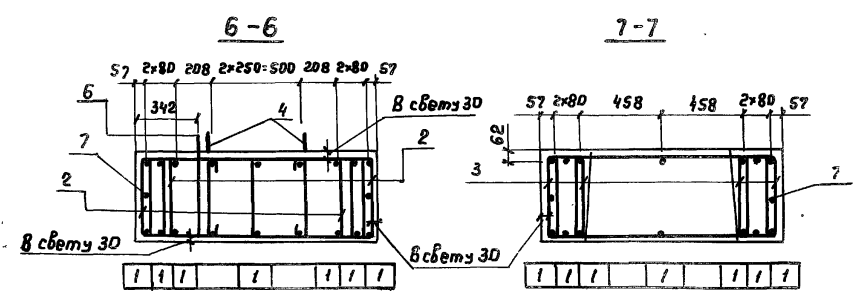
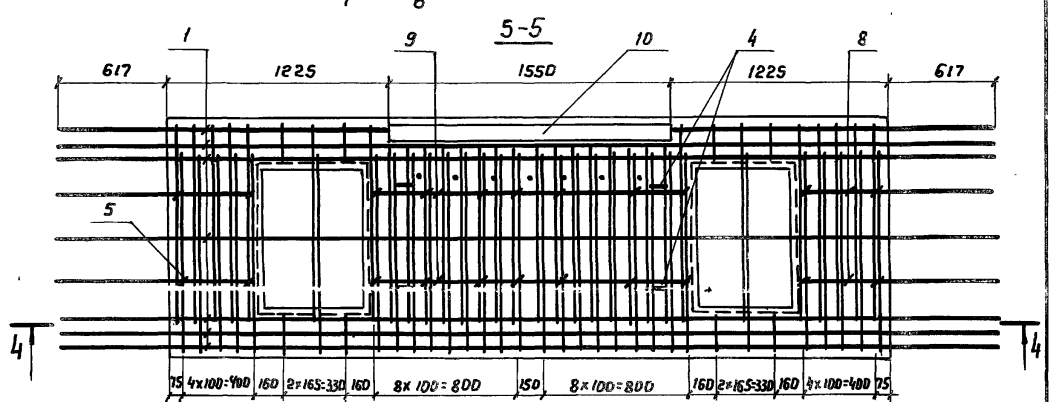
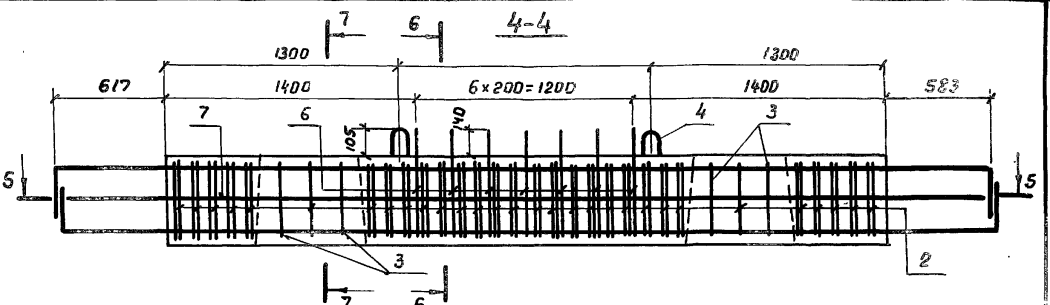
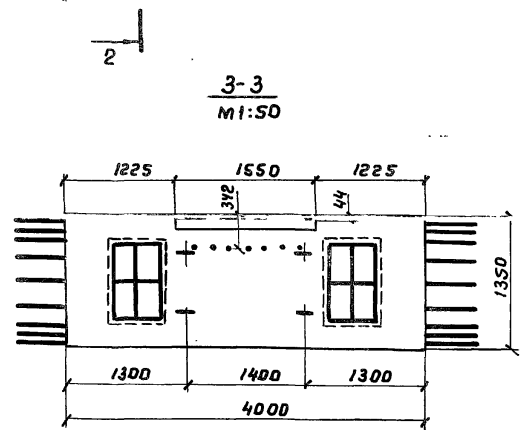
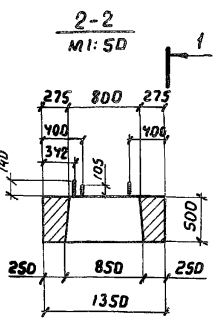
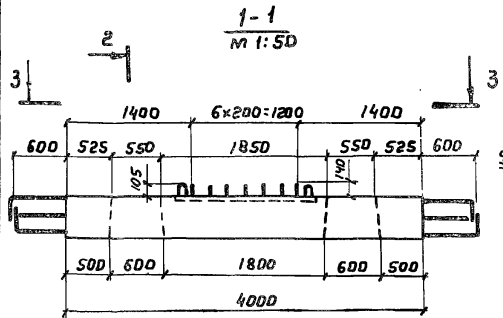
				3.503-49.1-28 000			
Изм	Лист	№ ДОКУМ.	Подп.	Дата	БЛОК НАСАДКИ (Н-1, Н-2 и Н-3)		
РАЗРАБ	ТАВРИНА		<i>Литвин</i>		Лит.	Лист	Листов
ПРОВ	БОЙЦОВА		<i>Бойц</i>		Р	1	2
ГЛАВ. ИНЖ.	АВШКЕВИЧ		<i>Авшк</i>		ПРОМТРАНСНИИПРОЕКТ		
ГЛАВ. ТЕХН.	ГЯФТ		<i>Гяфт</i>		г. МОСКВА		
НАЧ. ОТД.	КАТАШЕВ		<i>Каташев</i>		КОПИРОВАЛ <i>ЭД</i> ФОРМАТ ИТ		

Э.Н. ПОДАЛ.	ПОДПИСЬ И ДАТА
-------------	----------------

Изменения внесены ст. инж. Заволотская /30.01/ 26/II-80г.

ЗОНА	Поз.	ОБОЗНАЧЕНИЕ	НАИМЕНОВАНИЕ	КОЛ. НА ИСПОЛН. 3.503-49.1-28000							ПРИМЕЧАНИЕ
				-	01	02					
2		3.503-49.2-28001	ХОМУТ	60							
2	- 01		ХОМУТ		60						
2	- 02		ХОМУТ			60					
3	- 03		ХОМУТ	8							
3	- 04		ХОМУТ		8						
3	- 05		ХОМУТ			8					
4		3.503-49.2-28002	ПЕТАЯ СТРОПОВИЧНАЯ	4	4	4					
5	- 01		СХВАТКА	38	38	38					
			СТЕРЖЕНЬ ОТДЕЛЬНЫЙ								
6	- 02		Ф14 А-Ш ГОСТ 5781-75, P=660	7	7	7					
7		3.503-49.1-28003	Ф14 А-Ш ГОСТ 5781-75, P=5130	2	2	2					12,4 кг
8		3.503-49.1-28004	Ф14 А-Ш ГОСТ 5781-75, P=1060	8	8	8					10,2 кг
9		3.503-49.1-28005	Ф14 А-Ш ГОСТ 5781-75, P=1760	4	4	4					8,5 кг
10		3.503-49.1-28200	ИЗДЕЛИЕ ЗАКЛАДНОЕ МН 2	1	1	1					
			<b>МАТЕРИАЛЫ</b>								
			БЕТОН ГИДРОТЕХНИ-								
			ЧЕСКИЙ ГОСТ 4195-68 МАРКИ 300	2,2	2,2	2,2					м3 (СБОРНЫЙ)

				3.503-49.1-28000				Лист
Изм	Лист	№ ДОКУМ.	Подп.	Дата	КОПИРОВАЛ <i>ЭД</i> ФОРМАТ ИТ			2 <sup>II</sup>



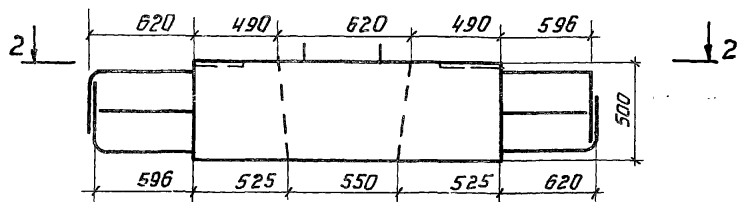
Обозначение	Опираемые пролеты, м	Марка	Масса, т
3.503-491-28000	12; 15	H-1	5,5
-01	18; 24	H-2	5,5
-02	33	H-3	5,5

Выпущен взамен стр. 78 лист 1  
 ст. инж. Заволоцкая / 3021  
 26/II-80г.

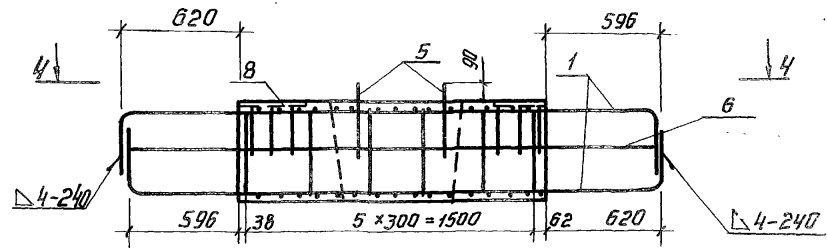
3.503-491-28000 СБ				Лит.	Масса	Масштаб
Изд. лист	№ док.з.	Подпись	Дата	Р	см. табл.	1:25
Разраб.	Таврина	Васильев				
Проб.	Митина	Митина				
П. инж. пр.	Дашкевич	Дашкевич				
П. техн.	Сафран	Сафран				
Пров. инж.	Камаров	Камаров				
Блок посадки (H-1, H-2 и H-3)				Лист	Листов 11	
Сборочный чертеж						



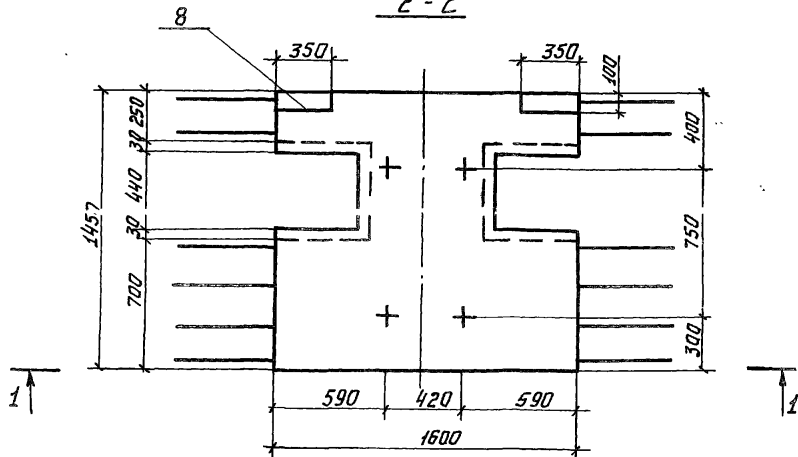
1-1



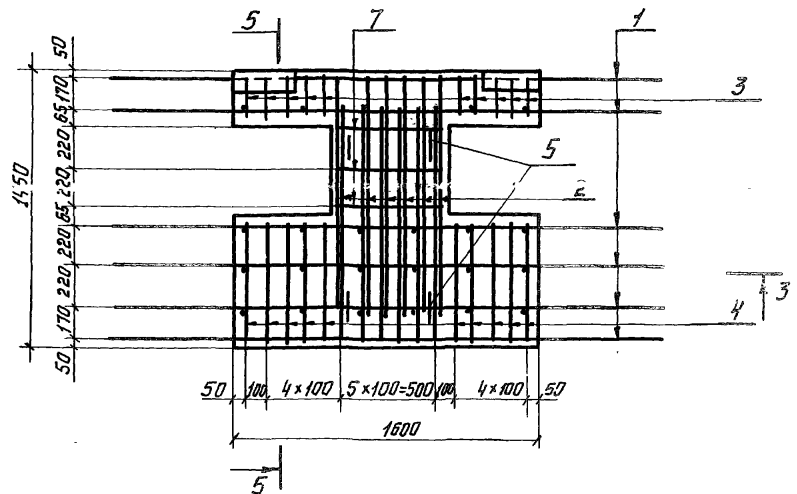
3-3



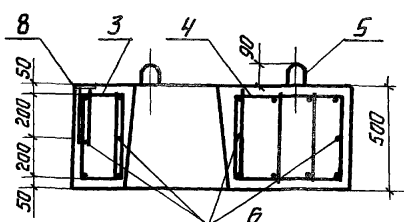
2-2



4-4

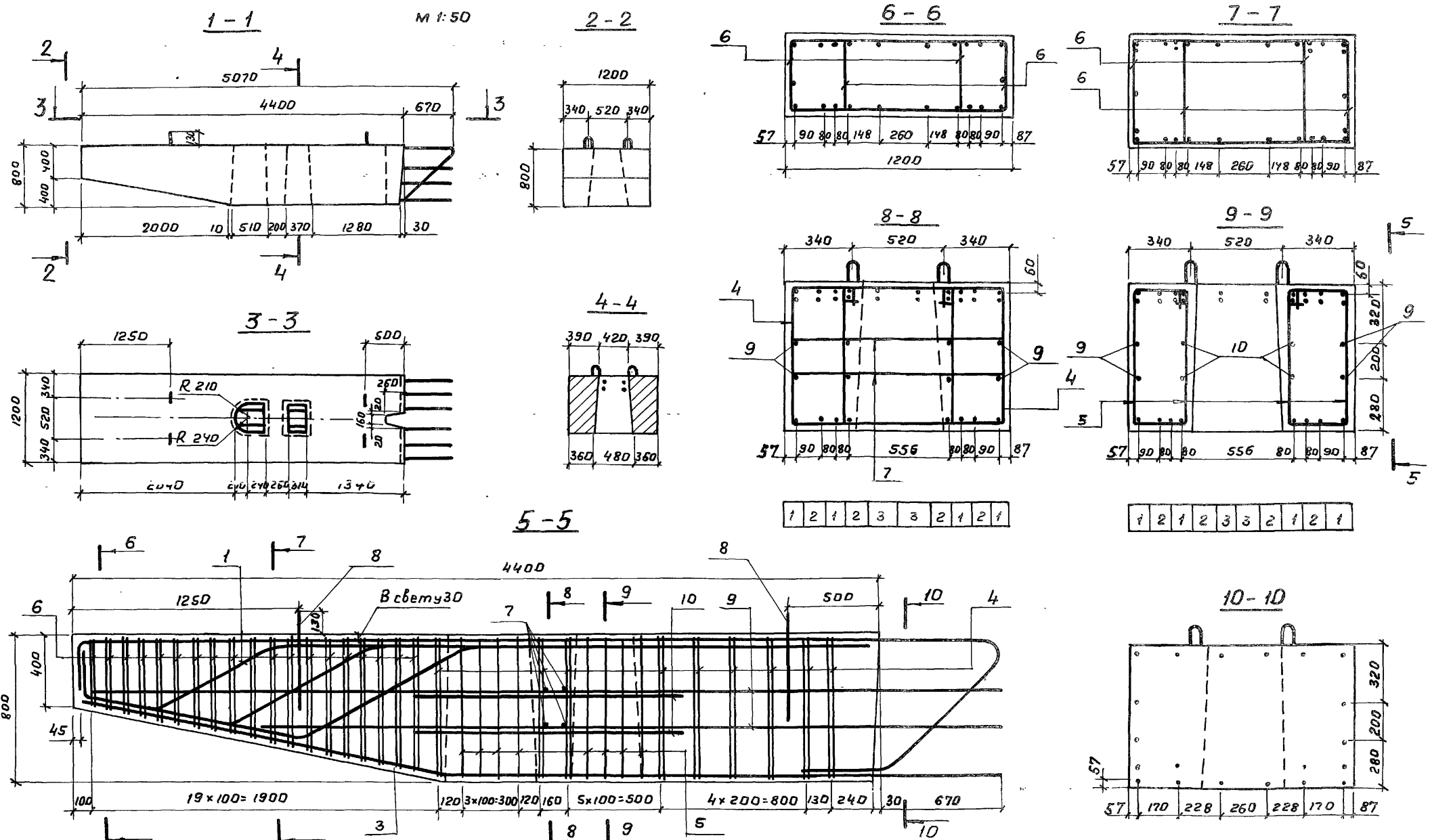


5-5



				3.503-491-1100СБ		
Изм. Лист	№ докум.	Подпись	Дата	Лит.	Масса	Масштаб
Разраб.	Забалотская	Заб		Р	2,37	1:25
Проб.	Митина	Мит		Лист	Листов	
Гл. инж. пр.	Дашкевич	Даш				
Ин. техн.	Гафит	Гаф				
Нач. отд.	Китин	Кит				
				Блок насадки Н-4. Сборочный чертеж		





**6** Примечание.

Для опор-стенок с проемами в данном блоке паз объединения со смежным блоком не делать.

Обозначение	Опираемые пролеты, м	Марка	Масса, т
3.503-49.1-69200	12 и 15	15P-5	8,5
-01	18 и 24	24P-5	8,5

Лист	№ докум.	Подпись	Дата
Разраб.	Ньюнин		
Проб.	Бойцова		
Инж.пр.	Дашкевич		
Техн.	Зарот		
Нач. отд.	Корниев		

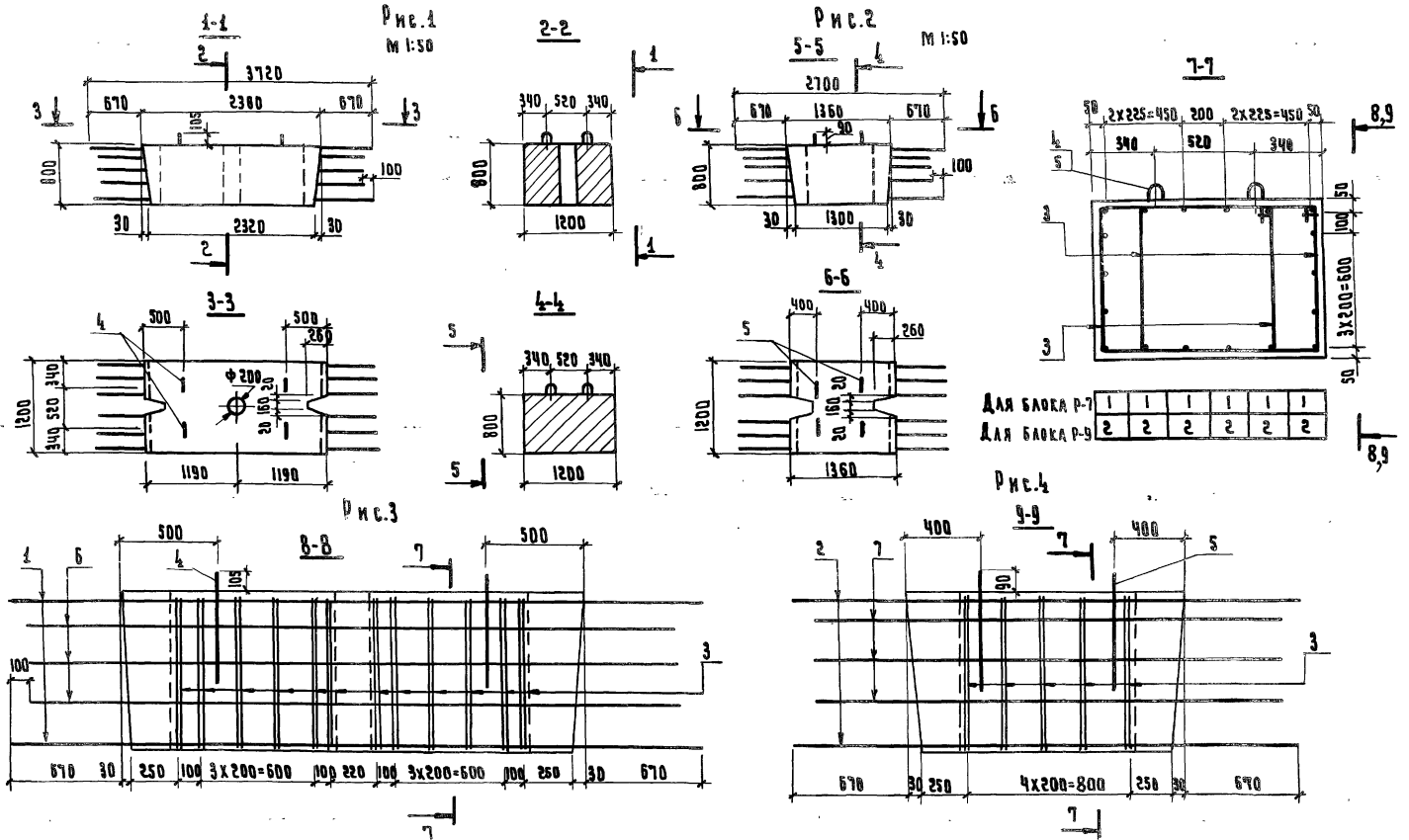
Блок ригеля  
(15P-5 и 24P-5)  
Сборочный чертеж

3.503-49.1-69200 СБ

Лит.	Масса	Масштаб
Р	см. табл.	1:20
Лист	Листов 1	







ОБЪЯВЛЕНИЕ	Р.Н.	МЯРКА	МАССА, Т
3.503-49.1-65000	1:3	P-7	5.5
	2:4	P-9	3.0

				3.503-49.1 - 65000 СБ			
ИЗМ/ЛСТ	ИЗМЕН.	ПОП.	ДЛТА	БАК ПРКАЗ (P-7 И P-9) СБОРОЧНЫЙ ЧЕРТЕЖ	ЛИТ.	МАССА	МЯШТАБ
РАЗРАБ.	ИЮНИН	ЛЕВИН			СМ.		1:20
ПРОВ.	БОЙЦОВА	БОЙ			ТАБА.		
ГЛАВН.ПРО.	ДАШКЕВИЧ	С			Лист	Листов 1	
СА.ТЕХН.	ГЯФТ				ПРОМТРАНСНИПРОЕКТ		
ИЗМ. ОТ	БОГАТЫРЬ	С					

ЗОНА	ПОЗ.	ОБОЗНАЧЕНИЕ	НАИМЕНОВАНИЕ	КОЛ. НА ИСХОД.																
				3.503-49.1-78000																
			<u>ДОКУМЕНТАЦИЯ</u>																	
		3.503-49.1-78000 СБ	СБОРОЧНЫЙ ЧЕРТЕЖ	×																
		3.503-49.1-00000 ВС	ВЫБОРКА СТАЛЛ	×																
		3.503-49.1-00000 ТО	ТЕХНИЧЕСКОЕ ОПИСАНИЕ	×																
			<u>СБОРОЧНЫЕ ЕДИНИЦЫ И ДЕТАЛИ</u>																	
1		3.503-49.2-78100	КАРКАС ПЛОСКИЙ КР 29																	
2		3.503-49.2-78200	КАРКАС ПЛОСКИЙ КР 30																	
3		3.503-49.2-78300	КАРКАС ПЛОСКИЙ КР 31																	

ИЛТ.																				
ИИРР																				

				3.503-49.1-78000			
ИЛТ.	ИИРР	ИИСТ	ИИСТОВ				
Р		1	2				
ПРОМТРАНСНИПРОЕКТ				г. Москва			

КОПИРОВАЛ КОСЯКОВА ФОРМАТ ИГ

№ ПОДА.	ПОДПИСЬ И ДАТА
---------	----------------

ЗОНА	ПОЗ.	ОБОЗНАЧЕНИЕ	НАИМЕНОВАНИЕ	КОЛ. НА ИСХОД.										ПРИМЕЧАНИЯ						
				3.503-49.1-78000																
4		3.503-49.2-78001	ХОМУТ	38																
5		-01	ХОМУТ	20																
6		-02	ХОМУТ	14																
7		-03	ХОМУТ	20																
8		-04	СТЯЖКА	6																
9		3.503-49.2-27001-02	ЛЕТЯЯ СТРОПОВОЧНАЯ	4																
			<u>ОТДЕЛЬНЫЕ СТЕРЖНИ</u>																	
10			Ø 12А-III ГОСТ 5781-75,																	
		3.503-49.1-78002	ℓ = 3990 ± 3050 ; ℓ <sub>ср</sub> = 4700	6																25,0 кг
11		3.503-49.1-78003	Ø 20А-III ГОСТ 5781-75, ℓ = 5050	4																97,6 кг
12		3.503-49.1-78004	Ø 22А-III ГОСТ 5781-75, ℓ = 5050	2																30,1 кг
13		3.503-49.1-69203	Ø 12А-III ГОСТ 5781-75, ℓ = 1440	6																7,7 кг
14		3.503-49.1-78005	Ø 22А-III ГОСТ 5781-75, ℓ = 1980	2																11,8 кг
			<u>МАТЕРИАЛЫ</u>																	
			БЕТОН ГИДРОТЕХНИЧЕСКИЙ																	
			ГОСТ 4795-68 МАРКИ 300	4,7																м³ (сборный)

				3.503-49.1-78000			
ИЛТ.	ИИРР	ИИСТ	ИИСТОВ				
Р		1	2				
ПРОМТРАНСНИПРОЕКТ				г. Москва			

КОПИРОВАЛ КОСЯКОВА ФОРМАТ ИГ



ЗОНА	Поз.	Обозначение	Наименование	Кол. на исполн.						Примечание
				3.503-49.1-77000						
				-	01					
			<u>Документация</u>							
		3.503-49.1-77000 СБ	Сборочный чертеж	X	X					
		3.503-49.1-00000 ВС	Выборка стали	X	X					
		3.503-49.1-00000 ТО	Техническое описание	X	X					

Шифр	Лит.						
		P-70	P-90				

				3.503-49.1-77000			
Изм	Лист	№ докум.	Подпись	Дата	Лит.	Лист	Листов
РАЗРАБ.	Нюнин				P	1	2
Пров.	Бойцова						
Гл. инж.пр.	Дашкевич						
Гл. техн.	Гафт						
Нач. отд.	Каташев						

**БЛОК РИГЕЛЯ**  
(P-70 и P-90)

**ПРОМТРАНСНИИПРОЕКТ**  
г. Москва

Копировал

формат ИГ

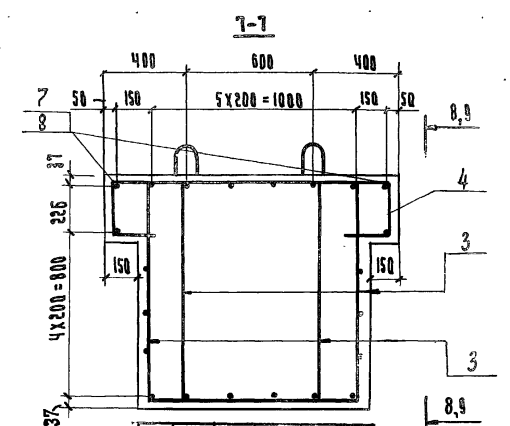
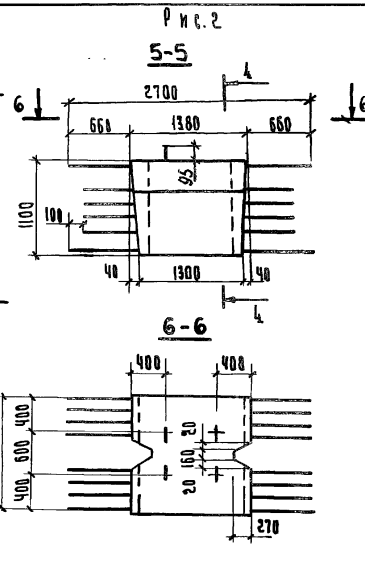
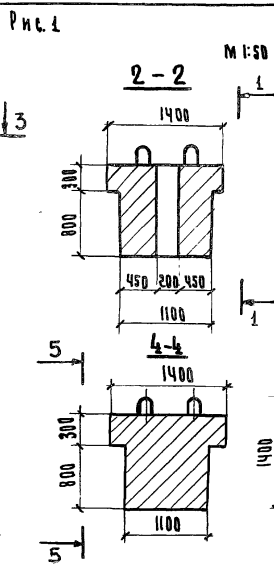
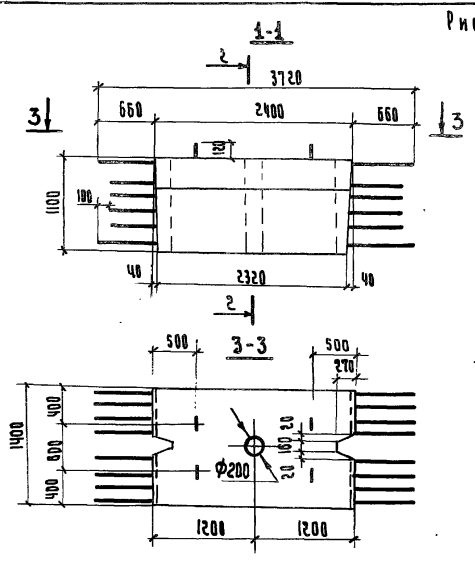
№ повл.      Подпись и дата

ЗОНА	Поз.	Обозначение	Наименование	Кол. на исполн.						Примечание
				3.503-49.1-77000						
				-	01					
			<u>Сборочные единицы и детали</u>							
1		3.503-49.2-77100	Каркас плоский КР 27	6						
2		-01	Каркас плоский КР 28	6						
3		3.503-49.2-77001	Хомут	24	10					
4		-01	Хомут	12	5					
5		3.503-49.2-69001	Петля строповочная	4						
6		3.503-49.2-24001-01	Петля строповочная	4						
			<u>Стержни отдельные</u>							
7		3.503-49.1-77002	φ14А-II ГОСТ 5781-75, l=3720	2						9,0 кг
8		3.503-49.1-77003	φ14А-II ГОСТ 5781-75, l=2700	2						6,5 кг
9		3.503-49.1-77004	φ12А-II ГОСТ 5781-75, l=3520	8						25,0 кг
10		3.503-49.1-77005	φ12А-II ГОСТ 5781-75, l=2500	8						17,8 кг
			<u>Материалы</u>							
			Бетон гидротехнический							
			ГОСТ 4795-68 марки 300	3,0	1,7					м³ (сборный)

				3.503-49.1-77000			Лист
Изм	Лист	№ докум	Подп.	Дата			2

Копировал

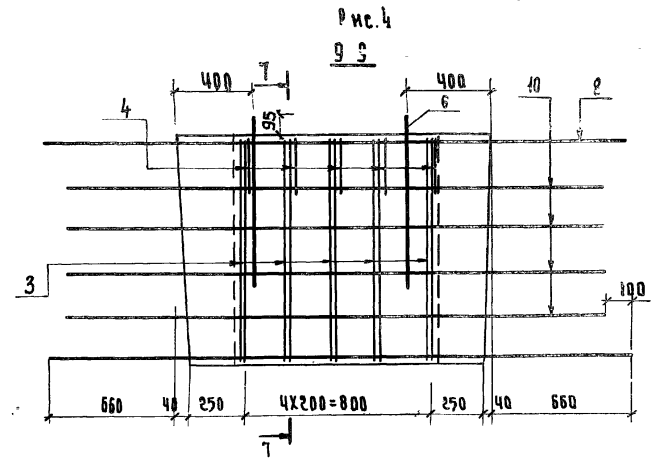
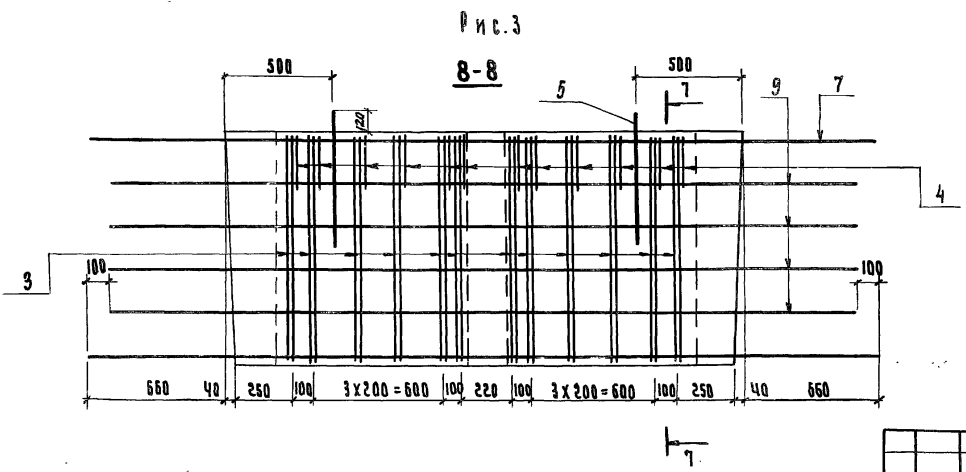
формат ИГ



Для блока Р-70

1	1	1	1	1	1
2	2	2	2	2	2

Для блока Р-90



Обозначение	Рис.	Марка	Масса, т
3.503-49.1-77000	1,3	Р-70	7,5

Изм	Лист	№ докум.	Подпись	Дата

Блок ригеля (Р-70 и Р90). Сборочный чертёж

3.503-49.1-77000 СБ

Лист	Листов	Масса / Масштаб	
		см.	1:20
1	1		

ПОДПИСЬ И ПЕЧАТЬ ПРОЕКТА



Зона Поз.	Обозначение	Наименование	Кол. на исполн. 3.503-49.1-9900										Примечание		
			-												
		<u>Документация</u>													
	3.503-49.1-9900 СБ	Сборочный чертеж	X												
	3.503-49.1-0000 ВС	Выборка стали	X												
	3.503-49.1-0000 ТО	Техническое описание	X												

Шифр	Лит.													
	33Р-30 Р													

				3.503-49.1-9900										
Изм.	Лист	№ докум.	Подп.	Дата										
Разраб.	Ньюнин													
Проб.	Андреева													
Пр. инж. пр.	Дашкевич													
Гл. техн.	Гафит													
Нач. отд.	Каташев													

лит.	лист	листов
Р	1	2

**Блок ригеля**  
33Р-30

**ПРОМТРАНСНИИПРОЕКТ**  
г. Москва

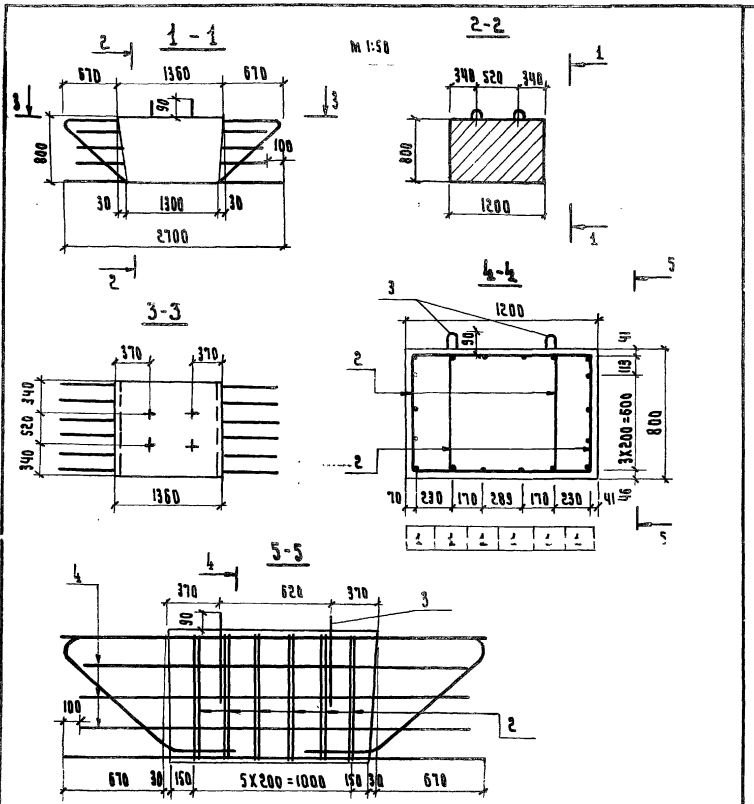
Копировал Формат ИГ

В. № подл. Подпись и дата

Зона Поз.	Обозначение	Наименование	Кол. на исполн. 3.503-49.1-9900										Примечание		
			-												
		<u>Сборочные единицы и детали</u>													
1	3.503-49.2-9910	Каркас плоский КР 34	5												
2	3.503-49.2-9901	Хомут	12												
3	-01	Хомут	6												
4	3.503-49.2-24001-01	Петля строповочная	4												
		<u>Стержни отдельные</u>													
5	3.503-49.1-9902	ф22 А-III ГОСТ 5781-75, L=2700	2												
6	3.503-49.1-9903	ф22 А-III ГОСТ 5781-75, L=1240	2												
7	3.503-49.1-9502	ф12 А-III ГОСТ 5781-75, L=2500	8												
		<u>Материалы</u>													
		<u>Бетон гидротехнический</u>													
		ГОСТ 4795-68 марки 300	1,7												

				3.503-49.1-9900										Лист	
Изм.	Лист	№ докум.	Подп.	Дата											2

Копировал Формат ИГ



Обозначение	Высота пролета, м	Марка
3.503-49.1-9500	12,15	15Р-3
-01	18,24	24Р-3

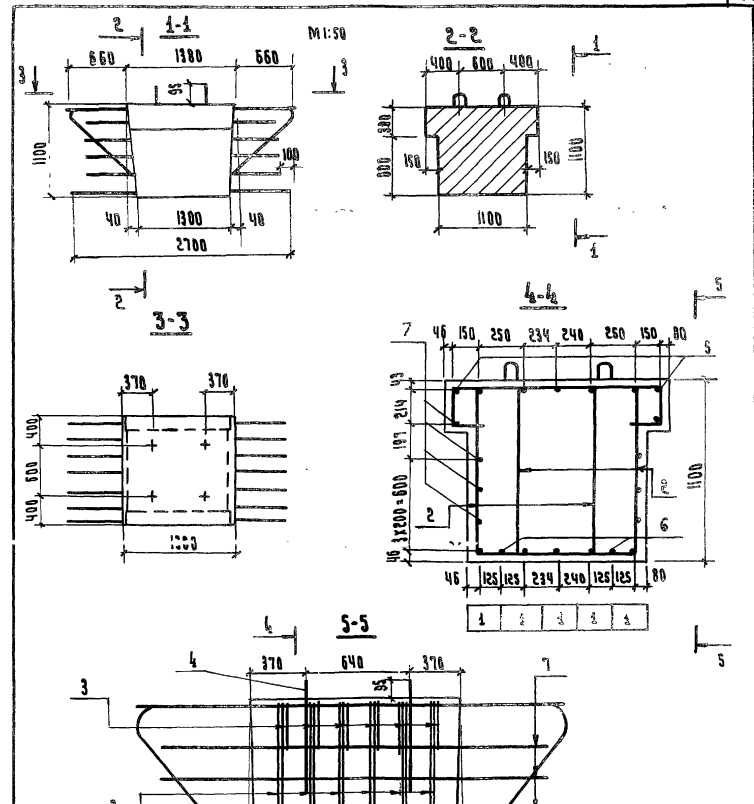
3. 503-49.1- 9500 05

Блок ригеля  
(15Р-3 и 24Р-3)  
Сборочный чертеж

Лист	Масса	Масштаб
р	3,3 т	1:25
Лист	Листов 1	

Изм.	Лист	№ докум.	Подпись	Дата
РАЗРАБ.		Июнин		
Пров.		Бойцова		
Гл.инж.пр.		Дашкевич		
Гл.техн.		Гафт		
Нач.цз.		Каташева		

ПРОМТРАНСНИИПРОЕКТ



Обозначение	Высота пролета, м	Марка
3.503-49.1-9900	12,15	15Р-3
-01	18,24	24Р-3

3. 503-49.1- 9900 2Б

Блок ригеля  
33Р-30  
Сборочный чертеж

Лист	Масса	Масштаб
р	4,3 т	1:25
Лист	Листов 1	

Изм.	Лист	№ докум.	Подпись	Дата
РАЗРАБ.		Июнин		
Пров.		Бойцова		
Гл.инж.пр.		Дашкевич		
Гл.техн.		Гафт		
Нач.цз.		Каташева		

ПРОМТРАНСНИИПРОЕКТ



Зона Лоз.	Обозначение	Наименование	Кол. на исполн. 3.503-49.1-29000					Примечание
		<u>Документация</u>						
	3.503-49.1-29000 СБ	Сборочный чертеж	X					
	3.503-49.1-00000 ВС	Выборка стали	X					
	3.503-49.1-00000 ТО	Техническое описание	X					

Шифр	Лит.	90Ш-1	Р	Лист	Лист	Лист

Изм	Лист	№ докум.	Подп.	Дата	3.503-49.1-29000		
Равраб	Завалотская	3-2			Лит.	Лист	Листов
Пров.	Андреева	Андреева			Р	1	2
П.инж.	Лыткин	Лыткин			ПРОМТРАНСНИИПРОЕКТ		
П.техн.	Гафт	Гафт			г. Москва		
Нач. отд.	Каташев	Каташев			Формат А1		

Блок шкарной стенки  
90Ш-1

Копировал Нечаева

Формат А1

№ подл.	Подпись и дата

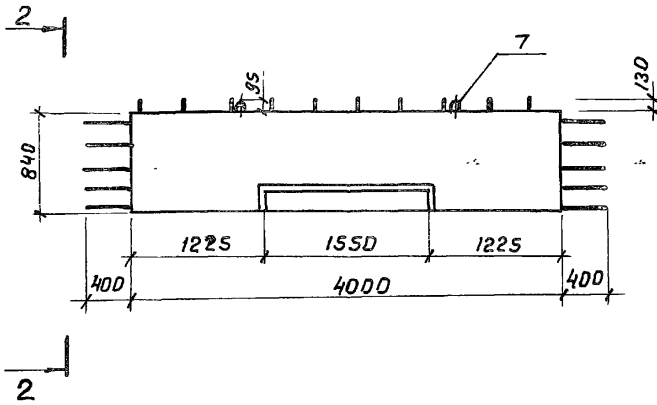
Зона Лоз.	Обозначение	Наименование	Кол. на исполн. 3.503-49.1-29000					Примечание
		<u>Сборочные единицы и детали</u>						
1	3.503-49.2-29100	Каркас пространственный К1П	1					
2	3.503-49.2-29200	Сетка арматурная С70	1					
3	3.503-49.2-29300	Сетка арматурная С71	1					
4	3.503-49.2-29400	Сетка арматурная С72	1					
5	3.503-49.2-29001	Схватка	37					
6	-01	Схватка	17					
7	3.503-49.2-24001-01	Петля строповичная	2					
		<u>Материалы</u>						
		Бетон гидротехнический						
		гост 4795-68 марки 300	0,92					м³ (сборный)

Изм	Лист	№ докум.	Подп.	Дата	3.503-49.1-29000		
					Лит.	Лист	Листов
					2		

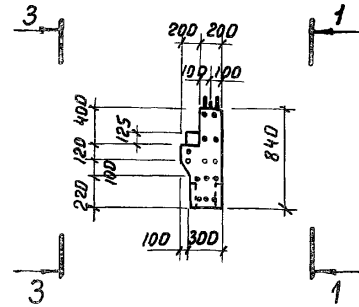
Копировал Нечаева

Формат А1

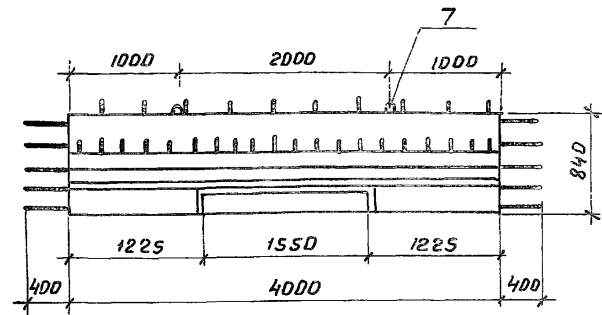
1-1  
M 1:50



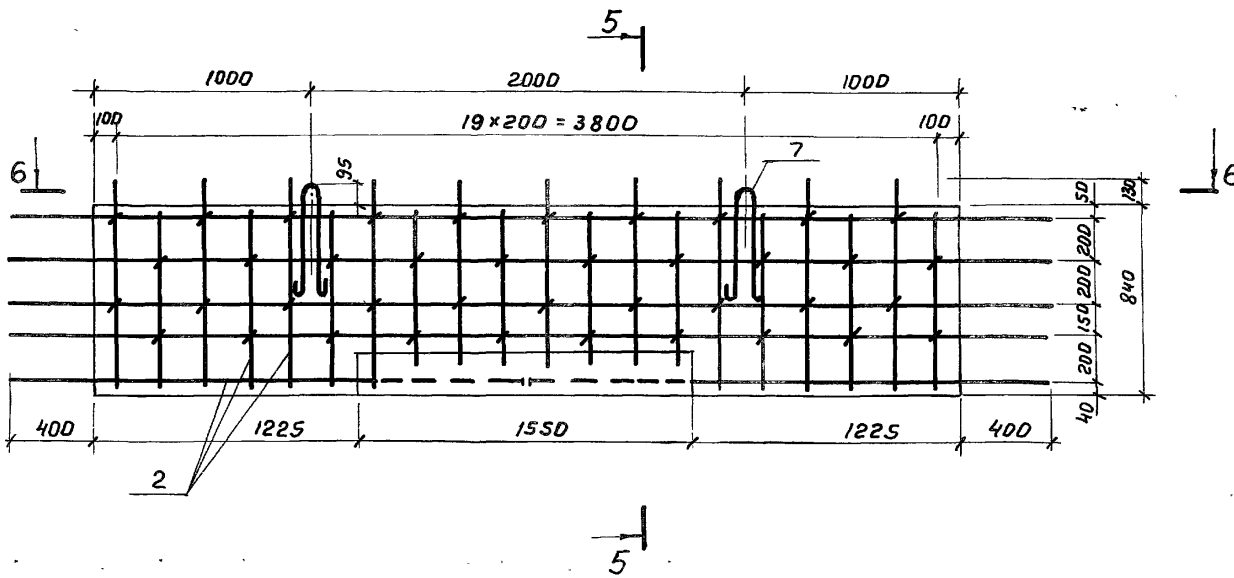
2-2



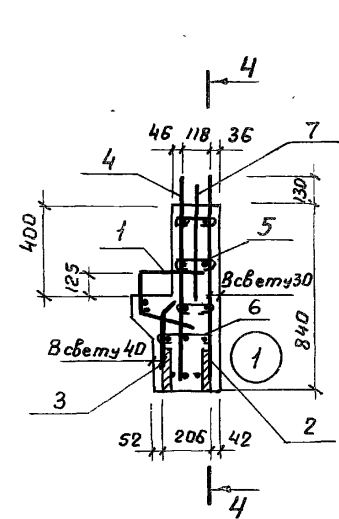
3-3



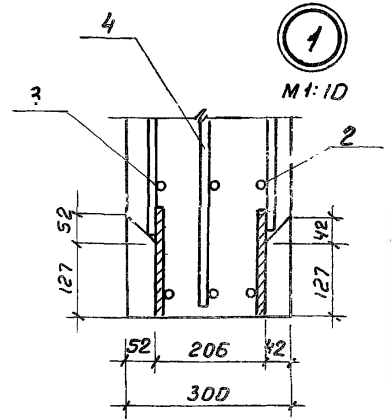
4-4



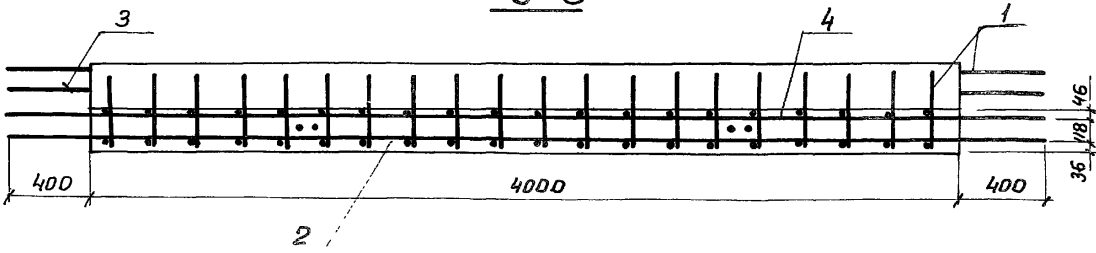
5-5



1  
M 1:10

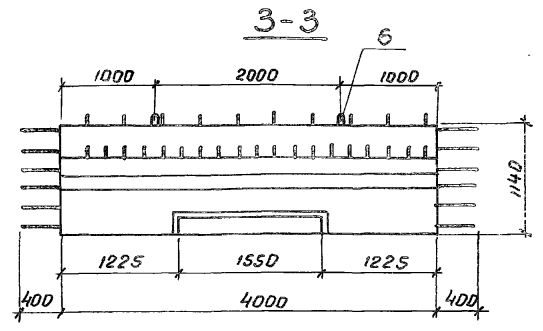
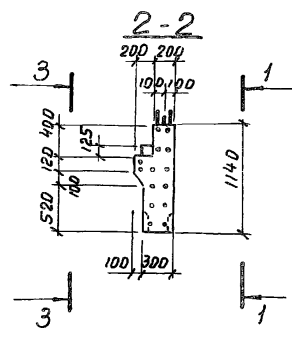
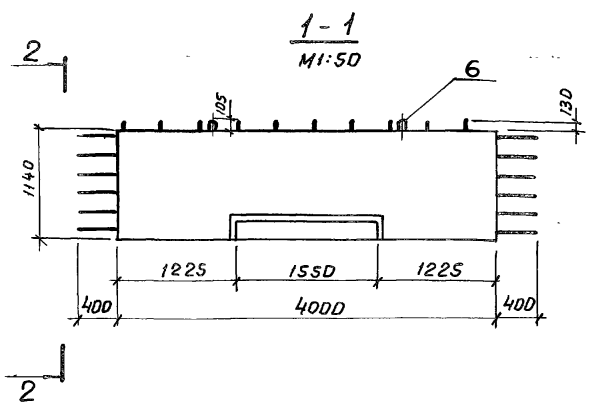


6-6

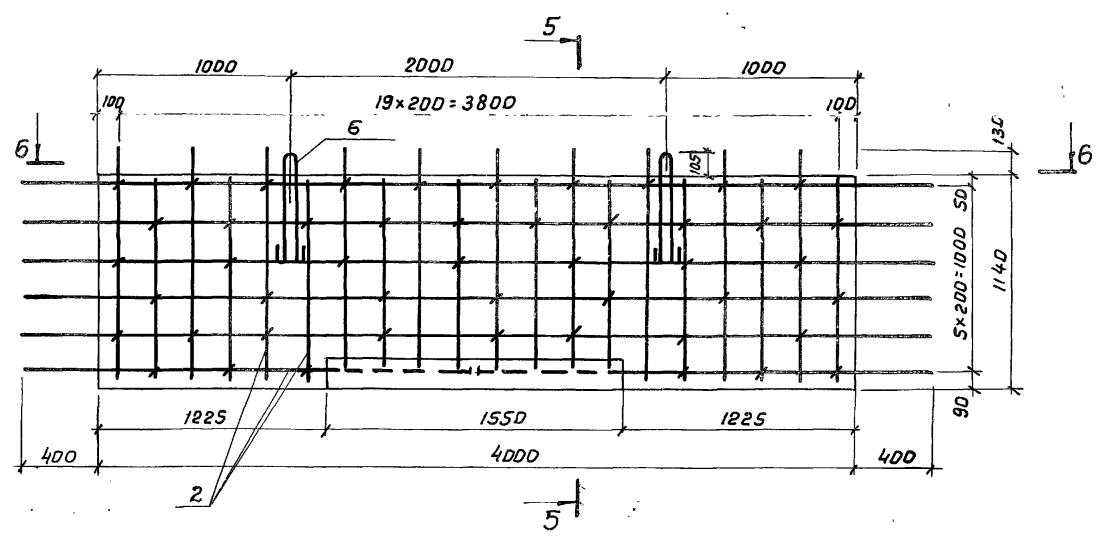


				3.503-491-29000 СБ				
Изм.	Лист	№ докум.	Подпись	Дата	Блок шкафной стенки 90 Ш-1 Сборочный чертеж	Лит.	Масса	Масштаб
						Р	2,3 т	1:25
Разраб. Задолотская З.С.						Лист		Листов 1
Проб. Андрианова А.И.								
Пл.инж.пр. Дашкевич З.								
Пл.техн. Гафот								
Нач.пр. Костин								
						ПОЛЫТРАИПРОИМПЕКТ		

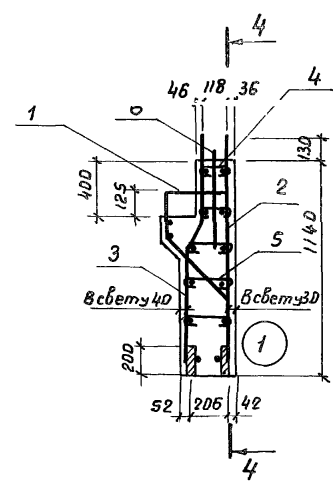




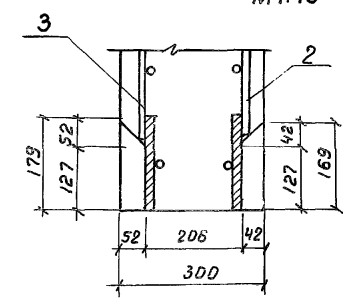
4-4



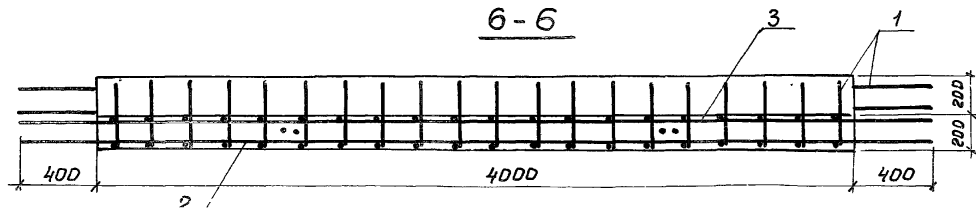
5-5



1  
M 1:10



6-6



					3. 503-491-29 300 СБ			
Изм.	Лист	№ докум.	Подпись	Дата	Блок шкворной стенки 120 Ш-1	Лит.	Масса	Масштаб
					Сборочный чертеж	Р	3,2 т	1:25
Разраб. Задолотская З.А.								
Проб. Андрианова А.И.								
Инж. пр. Дашкевич А.								
Ин. техн. Гафт								
						Лист	Листов 1	
ПОЛИТЕХНИЧЕСКИЙ ЦЕНТР								

Зона	Лист	Обозначение	Наименование	Кол. на исполн. 3.503-49.1-29500					Примечание
			<u>Документация</u>						
		3.503-49.1-29500 СБ	Сборочный чертеж	×					
		3.503-49.1-0000 ВС	Выборка стали	×					
		3.503-49.1-0000 ТО	Техническое описание	×					

Шифр	Лит.							
	170ш-1 Р							

				3.503-49.1-29500				
Изм.	Лист	№ докум.	Подпись	Дата	Блок шкарной стенки 170 ш-1	Лит.	Лист	Листов
Разраб.	В.И. Балотская	30.07				Р	1	2
Проб.	Андолюнова	31.07						
Инж.пр.	Лашкевич	01.08						
П.тех.оп.	Гафт	02.08						
Изд. отв.	Каташев	02.08						

ПРОМТРАНСНИИПРОЕКТ  
г. Москва

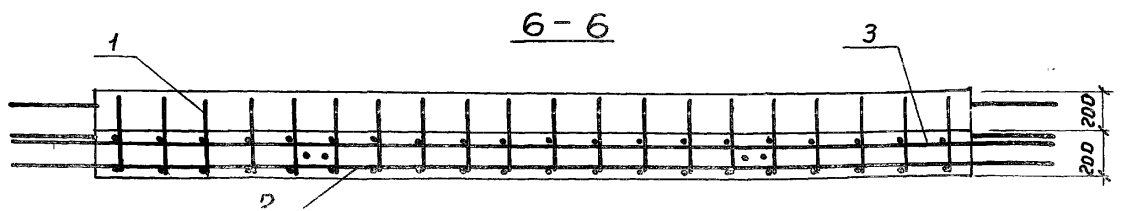
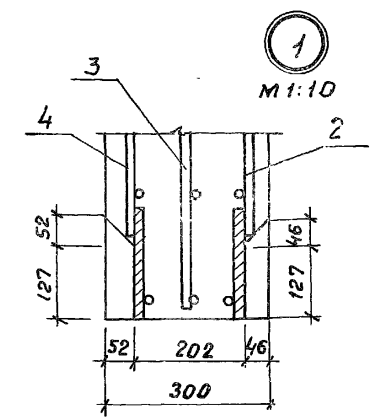
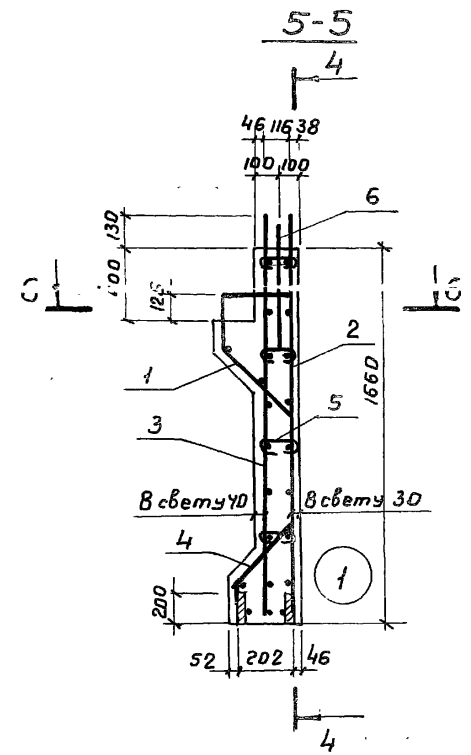
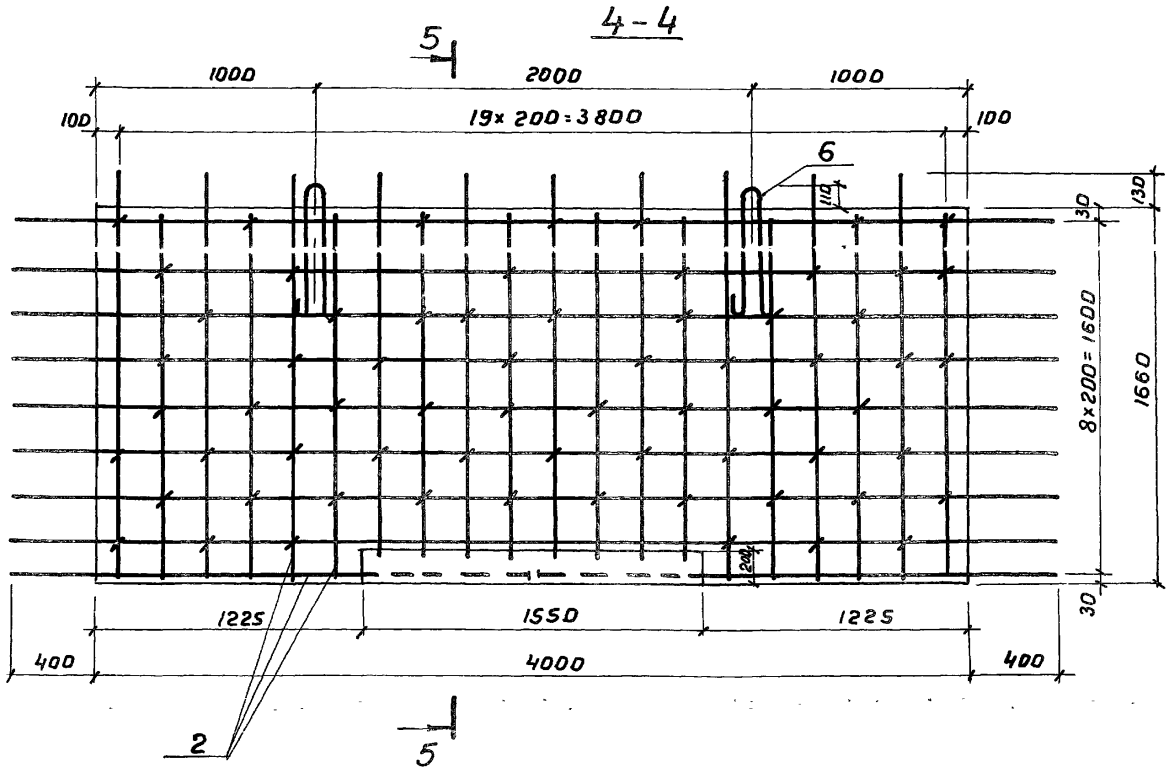
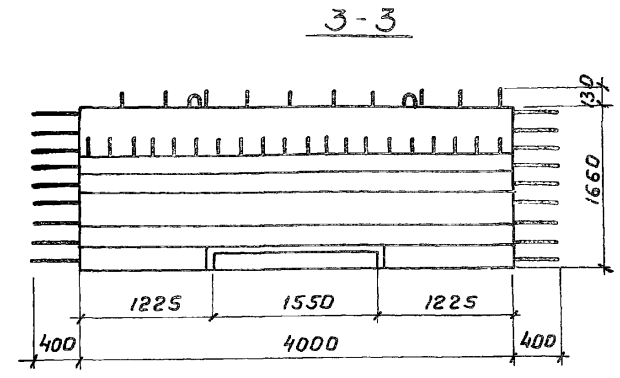
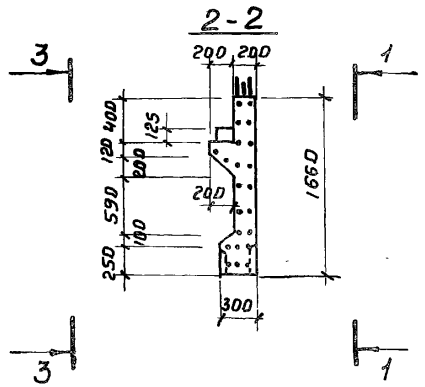
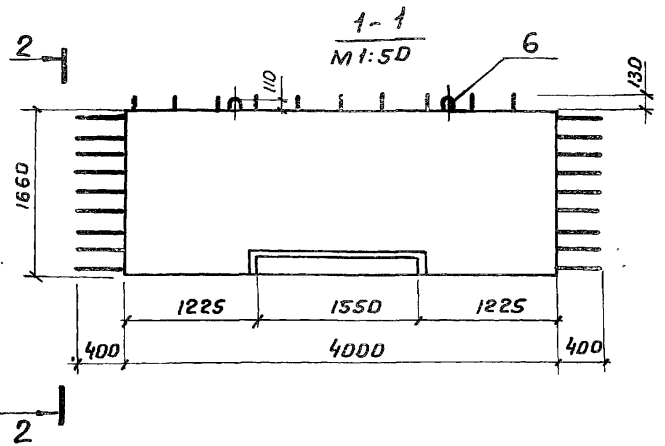
Копировал Нечаева Формат 11г

№ подл. Подпись и дата

Зона	Лист	Обозначение	Наименование	Кол. на исполн. 3.503-49.1-29500					Примечание
			<u>Сборочные единицы детали</u>						
1		3.503-49.2-29510	Каркас пространственный КР19	1					
2		3.503-49.2-29520	Сетка арматурная С75	1					
3		3.503-49.2-29530	Сетка арматурная С76	1					
4		3.503-49.2-29540	Сетка арматурная С77	1					
5		3.503-49.2-29501-01	Схватка	50					
6		3.503-49.2-29501	Петля стропобочная	2					
			<u>Материалы</u>						
			Бетон гидротехнический гост 4795-68 марки 300	1,6					м <sup>3</sup> (сборный)

				3.503-49.1-29500				Лист
Изм.	Лист	№ докум.	Подп.	Дата				2

Копировал Нечаева Формат 11г



					3. 503-49.1- 29500с6			
Изм	Лист	№ докум.	Подпись	Дата	Блок шкафной стенки 170 Ш-1 Сборочный чертеж	Лит.	Масса	Масштаб
Разраб.	Заболотская	3/2				Р	4.0 т	1:25
Проб.	Андрюха					Лист	Листов	1
Тп. инж. пр.	Дашкевич							
Тп. техн.	Зафт							







Наименование	3.503-49.1-29600	Примечание
Документация		
Сборочный чертеж	X	
Выборка стали	X	
Техническое описание	X	
Сборочные единицы и детали		
Сетка арматурная С82	1	
Сетка арматурная С83	1	
Схватка	25	
Петля стропабочная	2	
Материалы		
Бетон гидротехнический		
ГОСТ 4795-68 марки 300	.0	м <sup>3</sup> (сборный)
Шифр	Лит	
Литр	Лист	
Лист	Листов	

Изм. лист № докум.	Подпись	Дата
Разраб. Зотока	Зотока	
Проб. Байцова	Байцова	
Инж.пр. Дашкевич	Дашкевич	
Гл. техн. Зафит	Зафит	
Нах. отд. Каташев	Каташев	

3.503-49.1-29600

Открылок 170К

ПРОМТРАНСНИИПРОЕК  
г. Москва

Копиробал 20.9.78

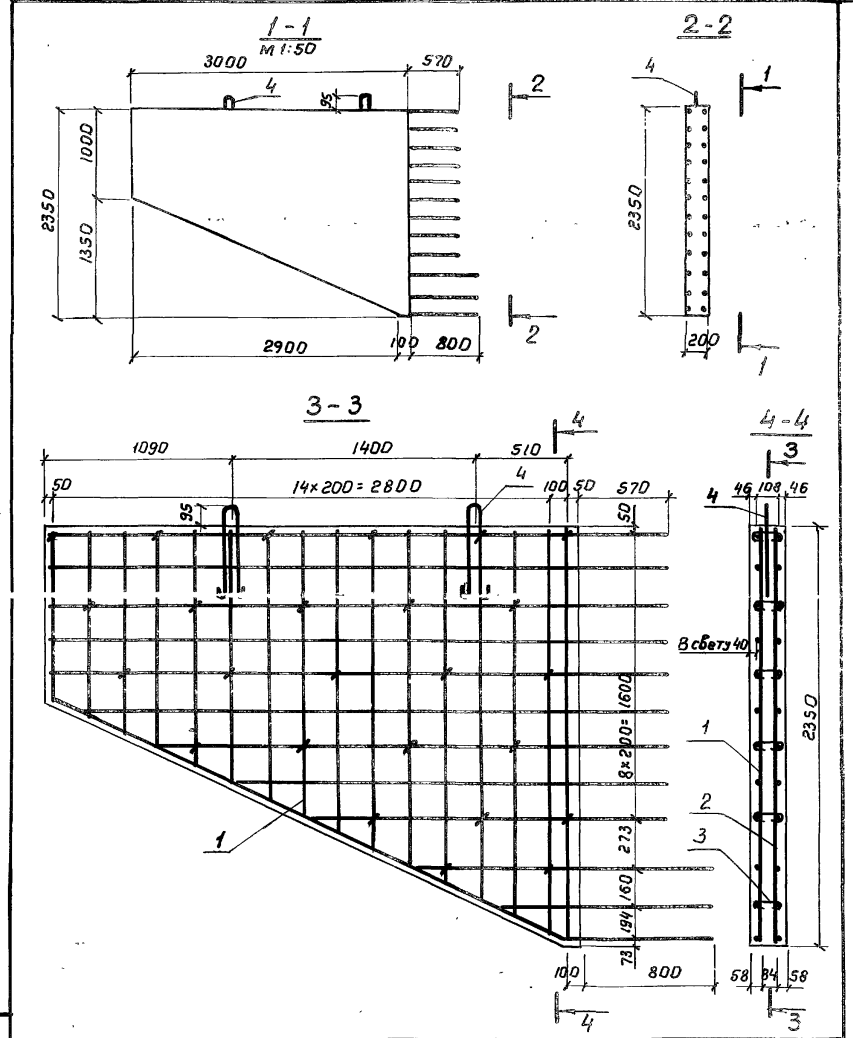
№ подл. Подпись и дата

Изм. лист	№ докум.	Подпись	Дата
Разраб.	Зотока	Зотока	
Проб.	Байцова	Байцова	
Инж.пр.	Дашкевич	Дашкевич	
Гл. техн.	Зафит	Зафит	

Открылок 170К  
Сборочный чертеж

3.503-49.1-29600 СБ

Лит.	Масса	Масштаб
Р	2,5т	1:25
Лист	Листов 1	



Зона	Поз.	Обозначение	Наименование	Кол. на исполн.					3.503-49.1-22000	Примечание
				—	01					
			<u>Документация</u>							
		3.503-49.1-22000 СБ	Сборочный чертеж	X	X					
		3.503-49.1-00000 ВС	Выборка стали	X	X					
		3.503-49.1-00000 ТО	Техническое описание	X	X					

Лист	Р	Р						
Шифр	п-1	п-3						

				3.503-49.1-22000		
Изм.	Лист	недокум.	Подп.	Дата		
Разраб.	Хромова				Листа переходная	
Пров.	Митина				(п-1 и п-3)	
Сл.инж.пр.	Дьячков				Лист	
Гл. техн.	Гафт				1 2	
Инж. отд.	Каташев				ПРОМТРАНСНИПРОЕКТ	
					г. Москва	

Копировал НМ

Формат ПГ

№ подл. Подпись и дата

Зона	Поз.	Обозначение	Наименование	Кол. на исполн.					3.503-49.1-22000	Примечание
				—	01					
			<u>Сборочные единицы и детали</u>							
1		3.503-49.2-22100	Сетка арматурная С84	1						
2		-01	Сетка арматурная С85		1					
3		3.503-49.2-22001	Петля строповочная	2						
4		-01	Петля строповочная		2					
			<u>Материалы</u>							
			Бетон гидротехнический							
			ГОСТ 4795-68 марки 300	0,8	1,5				м <sup>3</sup> (сборный)	

				3.503-49.1-22000			Лист
Изм.	Лист	недокум.	Подп.	Дата			2

Копировал НМ

Формат ПГ

Рис. 1

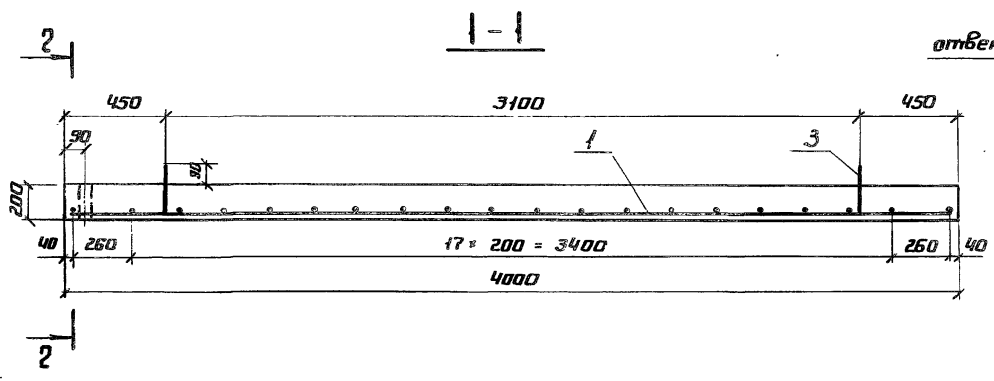
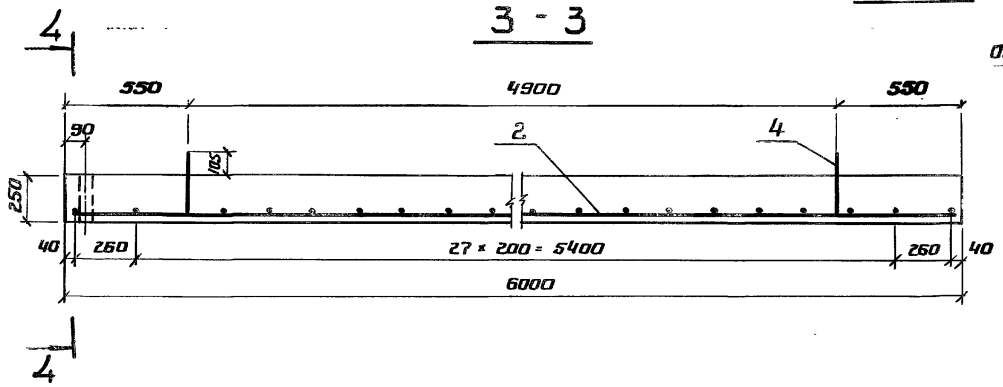


Рис. 2



Примечание.  
При изготовлении плит П-1 и П-3 верхняя горизонтальная плоскость должна быть сделана шероховатой

Обозначение	Рис.	Марка	Масса, г
3.503-49.1-22000	1	П-1	2,0
-01	2	П-3	3,8

				3.503-49.1-22000 С6				
Изм	Лист	И. экз. н.	Подп.	Дата	Плита переходная (П-1 и П-3) Сборочный чертеж	Лит.	Масса	Масштаб
Разраб.	Леонова	Земля				Р	Сн. табл.	1:20
Проб.	Митина	Митин				Лист	Листов 1	
Инж. пр.	Дашкевич	Дашкевич						
Инженер	Вафит	Вафит						



Марка изделия	Арматурные изделия																				Закладные изделия				Общий расход кг			
	Арматурная сталь ГОСТ 5781-75																				Итого	Арм. рр ГОСТ 5781-75 Кл. А-III		Полосовая сталь		Итого		
	класса А-I										класса А-II					класса А-III						ГОСТ 103-76	ГОСТ 6713-75					
	φ, мм										φ, мм					φ, мм								ГОСТ 12			ГОСТ 8-12	ГОСТ 8-12
	6	8	10	12	14	16	18	25	10	12	14	28	32	10	12	14	16	22	25	28								
24φ-365-5		22,6						33,2	81,2	93,2	18,0											248,2					248,2	
24φ-450-5		14,0						33,2	159,4	31,5	18,0											256,1					256,1	
33φ-450-5		14,0						33,2		144,3				81,2		18,0						290,7					290,7	
24φ-450-7		14,0						33,2	189,1		18,0											254,3					254,3	
24φ-500-7		15,6						33,2	172,4	35,1	18,0											279,3					279,3	
33φ-500-7		15,6						33,2		162,5				89,0		18,0						318,3					318,3	
ПК-305-5						8,8								80,4		28,5						117,7					117,7	
ПК-355-7						8,8								89,0		28,5						126,3					126,3	
8-28СВ-520		20,0		1,9								220,0										241,9					241,9	
8-28СН-535		20,5		1,9								225,8										248,2					248,2	
12-32СВ-720		27,9			3,0								582,6									613,5					613,5	
12-32СН-740		28,5			3,0								592,7									629,2					629,2	
Н-1		20,6				8,8										285,8			263,9			579,1	2,8	14,6	17,4		596,5	
Н-2		20,6				8,8										285,6				330,4		646,4	2,8	14,6	17,4		663,8	
Н-3		20,6				8,8										285,6				431,9	747,9	2,8	14,6	17,4		765,3		
Н-4		6,6		4,0												96,4	22,7	120,6			250,3	3,0	6,6	9,6		259,9		
90Ш-1	10,6	4,4			3,0								46,9								64,9		58,4		58,4		123,3	
120Ш-1	12,8	6,2				4,4							46,4								69,8		58,4		58,4		128,2	
170Ш-1	19,2	8,4					6,2						39,0		63,3						136,1		58,4		58,4		194,5	
90К		1,0	1,1										34,0								36,1						36,1	
120К		1,6		1,9									51,0								54,5						54,5	
170К		2,5			3,0									111,0							116,5						116,5	
П-1	4,2			2,0														94,5			100,7						100,7	
П-3	6,3					4,4													183,6		194,3						194,3	
Л-2		36,3			3,0										40,8						163,8	243,9					243,9	

Изм.	Лист	№ докум.	Подпись	Дата
Разраб.	Митина		<i>Митина</i>	
Проб.	Андреева		<i>Андреева</i>	
Инж.пр.	Дашкевич		<i>Дашкевич</i>	
Пр.техн.	Ростов		<i>Ростов</i>	

3.503-49,1-00000 ВС

Выборка стали  
на устои Н<sub>к</sub>=3,507м

Лит.	Лист	Листов
Р		1

ПРОМТРАНСНИИПРОЕКТ

Марка изделия	Арматурные изделия, кг																								ЗАКАЗНЫЕ КОЛЕСА, КГ		Общий расход кг	
	Арматурная сталь ГОСТ 5781-75																								Итого	ПОЛОСОВАЯ СТАЛЬ ГОСТ 5781-75 АРМ. СТАЛЬ ГОСТ 5781-75 ГОСТ 5781-75 ГОСТ 5781-75		
	КЛАССА А-I								КЛАССА А-II								КЛАССА А-III											
	φ, мм								φ, мм								φ, мм											
8	12	14	16	18	20	22	25	28	32	12	14	16	18	20	22	25	28	32	12	14	16	18	22	25	28	δ=16мм	14	
210 фк-1	16.8					22.8				23.7	89.0		64.6				413.4						56.8			687.1		687.1
210 фп-1	13.3				12.4					39.0	68.2						268.0						28.4			429.3		429.3
210 фп-2	19.3					22.8				58.1	100.2						424.6						42.6			667.6		667.6
210 фк-2	16.8						33.2			23.7	89.0		64.6				464.0						60.0			751.3		751.3
210 фп-3	13.3				12.4					39.0	68.2						299.0						30.0			461.9		461.9
210 фп-4	19.3						33.2			58.1	100.2						475.2						45.0			731.0		731.0
250 фк-1	19.1						33.2			56.6	56.8				114.0		413.4						56.8			749.9		749.9
250 фп-1	15.2				12.4					63.7	48.4						268.0						28.4			436.1		436.1
250 фп-2	22.1						33.2			97.2	68.0						424.6						42.6			687.7		687.7
300 фк-1	21.4						33.2			34.6	103.1			108.8			413.4						56.8			771.3		771.3
300 фп-1	17.2				17.2					54.6	76.9						268.0						28.4			462.3		462.3
300 фп-2	24.9						33.2			81.5	114.3						424.6						42.6			721.1		721.1
350 фк-1	24.9							46.0	34.2	40.4	56.8	70.8			157.9		413.4						56.8			901.2		901.2
350 фп-1	20.2				17.2					64.9	48.4	43.6					268.0						28.4			490.7		490.7
350 фп-2	29.0							46.0	34.2	96.7	68.0	70.8					424.6						42.6			811.9		811.9
400 фк-1	27.2								136.8	45.9	56.8		220.1				464.0						56.8			1007.6		1007.6
400 фп-1	22.2						33.2			72.6	48.4		63.1				299.0						28.4			566.9		566.9

ИЗДАНИЕ: \_\_\_\_\_  
 РАЗРАБ.: ТАВРИНА *Таври*  
 ПРОВ.: Андриянова *Андр*  
 КАЛИНИН *Кали* ДЯШКЕВИЧ *Дяш*

3.503-49.1-0000086  
 ВЫБОРКА СТАЛИ  
 НА ОПОРЫ ПРОМШ-  
 Лист 1 из 3



Марка изделия	Арматурные изделия, кг																										Звеньевые изделия, кг				Общий расход, кг
	Арматурная сталь ГОСТ 5781-75																										Итого	Полосовая сталь ГОСТ 5781-75 с-16мм 14	Итого		
	Класса А-I										Класса А-II										Класса А-III										
	Ф, мм										Ф, мм										Ф, мм										
8	12	14	16	18	20	22	25	28	32	12	14	16	18	20	22	25	28	32	12	14	16	18	22	25	28	Итого	Итого				
70СК-7	73.9								34.2	18.6	210.8					70.5										408.0			408.0		
70СП-9В	87.8								34.2		199.5					58.0										379.5			379.5		
70СП-9	87.8								34.2		199.5															321.5			321.5		
70СК-9	95.6									18.6	270.7					70.5		34.2								489.6			489.6		
60СПП-9	81.4								34.2	17.6						698.8									832.0	20.6	2.4	30.0	862.0		
60СЗ-4	41.1				8.6									199.1											248.8				248.8		
60СКП-9	91.9								34.2	17.4						903.3									1046.8	10.3	4.7	15.0	1061.8		
70СПП-9	83.2								34.2	18.0						704.9									840.3	23.0	9.4	32.4	872.7		
70СЗ-4	29.6				8.6											237.2									275.4				275.4		
70СКП-9	92.0								34.2	18.2						951.9									1096.3	11.5	4.7	16.2	1112.5		
15Р-5	14.8					14.4													21.8	275.8	72.8		239.8		699.4				699.4		
24Р-5	14.8					14.4													21.8	275.8			137.2	485.8	949.8				949.8		
Р-7	7.2	100.8		8.8						19.8	53.4														190.0				190.0		
Р-9	5.4	46.0								14.4	39.0														104.8				104.8		
33Р-50	11.1																							32.7	377.6		114.7	520.7	1090.0		
Р-70	10.2	84.0			17.2					25.0	62.4													22.8		221.5				221.5	
Р-90	7.2	35.0	6.0							17.8	45.5													9.5		121.0				121.0	
18Р-3	7.2	4.0																						50.5		165.5				165.5	
24Р-3	7.2	4.0																							50.5		155.4		217.1	217.1	
33Р-30	6.0	40.8	6.0																						23.2		158.0		240.0	240.0	