

ТИПОВЫЕ КОНСТРУКЦИИ, ИЗДЕЛИЯ И УЗЛЫ  
ЗДАНИЙ И СООРУЖЕНИЙ

СЕРИЯ 3 503-49

УСТОИ И ПРОМЕЖУТОЧНЫЕ ОПОРЫ  
ПОД ПРОЛЕТНЫЕ СТРОЕНИЯ ДЛИНОЙ 12, 15, 18, 24 и 33 м  
ДЛЯ АВТОДОРОЖНЫХ МОСТОВ ПОД НАГРУЗКУ  
ОТ АВТОМОБИЛЕЙ-САМОСВАЛОВ БельАЗ-548

ВЫПУСК 4

АРМАТУРНЫЕ ИЗДЕЛИЯ  
ДЛЯ МОНОЛИТНЫХ КОНСТРУКЦИЙ

РАБОЧИЕ ЧЕРТЕЖИ

ТИПОВЫЕ КОНСТРУКЦИИ, ИЗДЕЛИЯ И УЗЛЫ  
ЗДАНИЙ И СООБРУЖЕНИЙ

СЕРИЯ 3.503-49

УСТОИ И ПРОМЕЖУТОЧНЫЕ ОПОРЫ  
ПОД ПРОЛЕТНЫЕ СТРОЕНИЯ ДЛИНОЙ 12, 15, 18, 24 и 33 м  
ДЛЯ АВТОДОРОЖНЫХ МОСТОВ ПОД НАГРУЗКУ  
ОТ АВТОМОБИЛЕЙ-САМОСВАЛОВ БЕЛАЗ-548

Выпуск 4

АРМАТУРНЫЕ ИЗДЕЛИЯ  
ДЛЯ МОНОЛИТНЫХ КОНСТРУКЦИЙ

РАБОЧИЕ ЧЕРТЕЖИ

РАЗРАБОТАНЫ ИНСТИТУТОМ  
ПРОМТРАНСНИИПРОЕКТ

ГЛ. ИНЖ. ИНСТИТУТА *С.Д. Чубаров* С.Д. ЧУБАРОВ  
ГЛ. ИНЖ. ПРОЕКТА *В.Е. Дашкевич* В.Е. ДАШКЕВИЧ

ОДОБРЕНЫ ГОССТРОЕМ СССР

ПРОТОКОЛ №18 ОТ 30 МАРТА 1979 Г.  
ВВЕДЕНЫ В ДЕЙСТВИЕ ИНСТИТУТОМ  
ПРОМТРАНСНИИПРОЕКТ С 1 АВГУСТА 1979 Г.  
ПРИКАЗ №197 ОТ 29 ИЮНЯ 1979 Г.

№ п/п	Обозначение	Наименование	№ страниц
1	3.503-49.4-00000 ВД	Ведомость ссылочных документов	4
2	3.503-49.4-00000 ТО	Техническое описание	5
3	3.503-49.4-68100	Каркас пространственный КП20	6
4	3.503-49.4-69510	Каркас пространственный КП21	7
5	3.503-49.4-69810	Каркас пространственный КП22	8
6	3.503-49.4-79210	Каркас пространственный КП23	9
7	3.503-49.4-79410	Каркас пространственный КП24	10
8	3.503-49.4-64000	Каркас пространственный КП25	11
9	3.503-49.4-3210	Сетка арматурная С86	12
10	3.503-49.4-3220	Сетка арматурная С87	13
11	3.503-49.4-5210	Сетка арматурная С88	14
12	3.503-49.4-68200	Сетка арматурная С89	15
13	3.503-49.4-68300	Сетка арматурная С90	16
14	3.503-49.4-69310	Сетка арматурная С90	17
15	3.503-49.4-69410	Сетка арматурная С92	18
16	3.503-49.4-69520	Сетка арматурная С93	19
17	3.503-49.4-69530	Сетка арматурная С94	20
18	3.503-49.4-69820	Сетка арматурная С95	21
19	3.503-49.4-69910	Сетка арматурная С96	22
20	3.503-49.4-79220	Сетка арматурная С97	23
21	3.503-49.4-79420	Сетка арматурная С98	24
22	3.503-49.4-79430	Сетка арматурная С99	25
23	3.503-49.4-8410	Сетка арматурная С100	26
24	3.503-49.4-29200	Сетка арматурная С101	27
25	3.503-49.4-29700	Сетка арматурная С102	28
26	3.503-49.4-66000	Сетка арматурная С103	29
27	3.503-49.4-67000	Сетка арматурная С104	30
28	3.503-49.4-79000	Сетка арматурная С105	31
29	3.503-49.4-79400	Сетка арматурная С106	32

И. №подл. Подпись и дата

Изм	Лист	№ докум.	Подпись	Дата
Разреш	Заточка	Бойцова	<i>Бойцова</i>	
Провер	Дьячкова	Дьячкова	<i>Дьячкова</i>	
Ул.имм.пр	Дьячкова	Дьячкова	<i>Дьячкова</i>	

С О Д Е Р Ж А Н И Е

Лист	Лист	Листов
Р	Г	Р

ПРОМТРАНСНИПРОЕКТ



№№ п/п	Обозначение	Наименование
1	ТП 101-76	Технические правила по экономному расходу банюю основных строительных материалов.
2	ГОСТ 103-76	Листа стальная горячекатаная. Сортамент.
3	ГОСТ 380-71*	Сталь углеродистая обыкновенного качества.
4	ГОСТ 5264-69	Марки и общие технические требования. Швы сварных соединений. Ручная электродугавая сварка. Особные типы и конструктивные элементы.
5	ГОСТ 5781-75	Сталь горячекатаная для армирования железобетонных конструкций
6	ГОСТ 9467-75	Электроды покрытые металлические для ручной дуговой сварки конструктивных и теплоустойчивых сталей.
7	ГОСТ 14098-68	Соединения сварные арматуры железобетонных изделий и конструкций. Контактная и ванная сварка
8	ГОСТ 6713-75*	Сталь углеродистая и низколегированная конструкционная для мостостроения. Марки и технические требования.
9	СН и П II - А. 6-72	Строительная климатология и геофизика
10	СН 313-65*	Инструкция по технологии изготовления и установке стальных закладных деталей в сборных железобетонных и бетонных изделиях.
11	СН 393-69	Указания по сварке соединений арматуры и закладных деталей железобетонных конструкций.

В. № подл. Подпись и дата

Лист	№ докум.	Подпись	Дата
Разр. Хромцова		Хромцова	
Проб. Бойцова		Бойцова	
И. шк. пр. Дашкевич		Дашкевич	

3.503-49.4-00000 ВД

Ведомость  
осыльных документов

Лист	Лист	Листов
Р		1

ПРОМТРАНСНИИПРОЕКТИ

В настоящем выпуске приведены арматурные изделия для монолитных конструкций.

**1. М а т е р и а л ы.**

1.1. Сетки изготавливаются при помощи контактной точечной электросварки в соответствии с требованиями ГОСТ 14098-68 и „Указаний по сварке соединений арматуры и закладных деталей железобетонных конструкций“ СН 393-69.

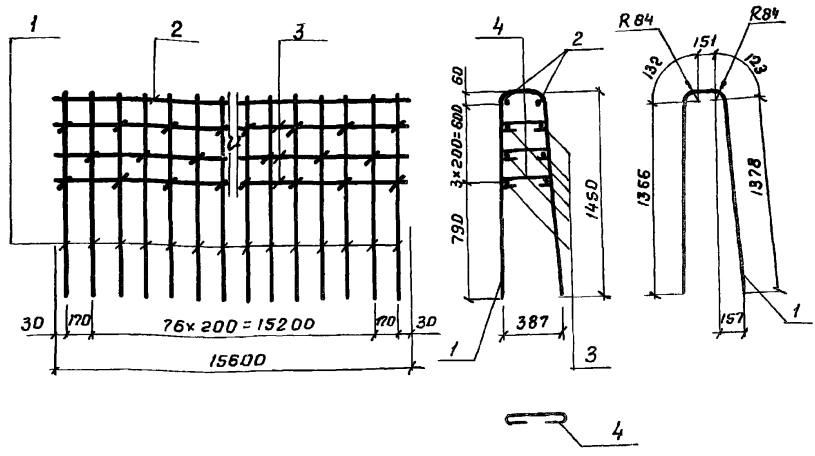
1.2. Сетки могут быть изготовлены вязаными.

1.3. В качестве рабочей арматуры принята арматура класса А-III. Для армирования элементов с повышенной трещиностойкостью (некоторые фундаменты) принята арматура класса А-II. Закладные изделия изготавливаются в соответствии с требованиями „Инструкции по технологии изготовления и установки стальных закладных деталей в сборных железобетонных и бетонных изделиях“ СН 313-65\*. Марки арматурной стали следует принимать в соответствии с помещаемой ниже таблицей.

Назначение арматуры	Класс стали	Диаметр, мм	Расчетная температура (средняя температура наиболее холодных суток) по СН и П II - А.6-72		
			не ниже минус 40°С	не ниже минус 30°С	не ниже минус 40°С
			Сварные и вязаные сетки и каркасы		Только вязаные сетки и каркасы
Распределительная арматура	A-I	8	В ст 3 сп2; Ст 3 сп3 по ГОСТ 5781-75		
Рабочая арматура	A-III	10-32	25 Г2С по ГОСТ 5781-75	25 Г2С, 35ГС по ГОСТ 5781-75	
Рабочая арматура в фундаментах	A-II	10-16	В ст 5 сп2 по ГОСТ 5781-75	с гарантией свариваемости В ст 5 пс 2 по ГОСТ 5781-75 с гарантией свариваемости	В ст 5 сп2; В ст 5 пс2 по ГОСТ 5781-75 В 18Г пс 2 по 4 МТУ 1-47-67
		18-32	В ст 5 сп2 по ГОСТ 5781-75	с гарантией свариваемости В ст 5 пс2 по ГОСТ 5781-75 с гарантией свариваемости	В ст 5 сп2 по ГОСТ 5781-75
Закладные изделия			В ст 3 сп5 по ГОСТ 380-71*; 16 Д по ГОСТ 6713-75*		

Изготовление сварных сеток и каркасов из стали марки 35ГС производить только при помощи контактной точечной электросварки. Химический состав арматурных углеродистых сталей должен соответствовать ГОСТ 380-71\*

				3.503-49.4-0000 Т0			
Изм.	Лист	№ докум.	Подпись	Дата	Лит	Лист	Листов
					Р		1
Т. Инж. Дашкевич				Техническое описание			
				ПРОМТРАНСНИПРОЕКТ			



Каркасы изготавливаются вязаными

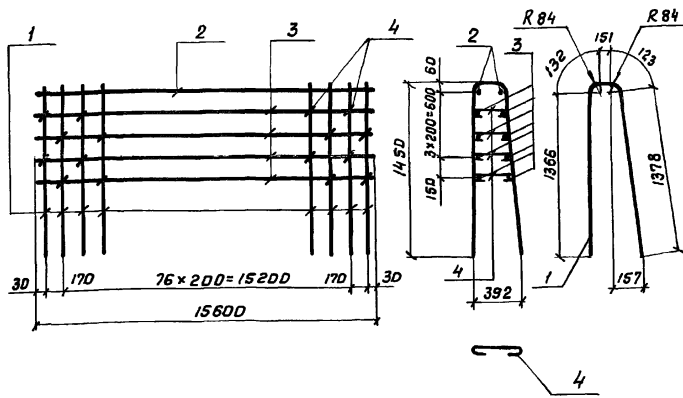
Формат	Зона	Поз.	Обозначение	Наименование	Кол.	Примечание
				<u>Детали</u>		
Б4	1		3.503-49.4-68101	Ф28 А-II ГОСТ 5781-75, E-3150	79	1202,9 кг
Б4	2		3.503-49.4-68102	Ф28 А-II ГОСТ 5781-75, E-15600	2	150,8 кг
Б4	3		3.503-49.4-68103	Ф14 А-II ГОСТ 5781-75, E-15600	6	113,1 кг
Б4	4		3.503-49.4-68104	Ф8 А-I ГОСТ 5781-75, E-550	119	25,9 кг

**3.503-49.4-68100**

в.н.подл. Подпись и дата

Изм.	Лист	№ докум.	Подпись	Дата	Каркас пространственный кп 20	Лит.	Масса	Масштаб
Разраб.	Нюнин		<i>[Signature]</i>			Р	1492,7	
Проб.	Бойцова		<i>[Signature]</i>			Лист	Листов 1	
Инж.пр.	Дашкевич		<i>[Signature]</i>					

**ПРОМТРАНСИИПРОЕКТ**



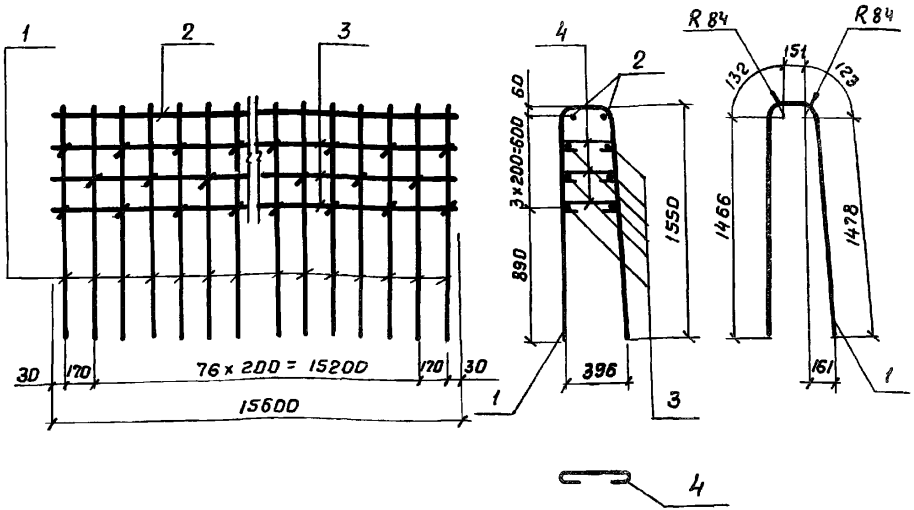
Каркасы изготавливаются вязаными

Формат	Зона	Поз.	Обозначение	Наименование	Кол.	Примечание
				<u>Детали</u>		
Б4	1		3.503-49.4-69511	φ28 А-III ГОСТ 5781-75, L=3150	79	1202,9 кг
Б4	2		3.503-49.4-69512	φ28 А-III ГОСТ 5781-75, L=15600	2	150,8 кг
Б4	3		3.503-49.4-69513	φ14 А-III ГОСТ 5781-75, L=15600	8	150,8 кг
Б4	4		3.503-49.4-68104	φ8 А-I ГОСТ 5781-75; L <sub>ср</sub> =550	158	34,3 кг

3.503-49.4-69510

Изм	Лист	№ док-т	Подпись	Дата	Каркас пространственный КР21	Лит.	Масса	Масса б
						Р	1538,8	
Разраб.	Нюнин					Лист	Листов 1	
Проб.	Бойцова					ПРОМТРАНГИИПРОЕКТ		
Гл. инж. пр.	Дашкевич							



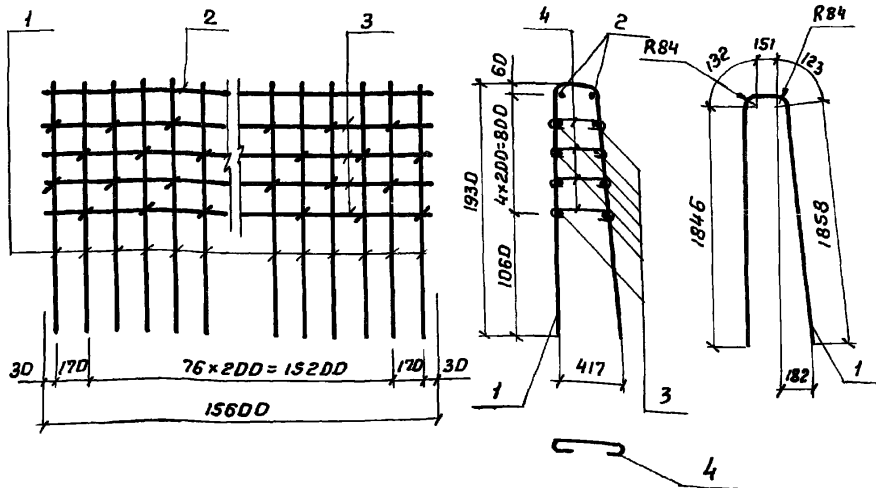


Каркасы изготавливаются вязаными

Формат	Зона	Паз.	Обозначение	Наименование	Кол.	Примечание
				<u>Детали</u>		
Б4	1		3.503-49.4-69811	φ28А-II ГОСТ 5781-75, e=3350	79	1279,3 кг
Б4	2		3.503-49.4-68102	φ28А-II ГОСТ 5781-75, e=15610	2	150,8 кг
Б4	3		3.503-49.4-68103	φ14А-II ГОСТ 5781-75, e=15610	6	113,1 кг
Б4	4		3.503-49.4-68104	φ8А-I ГОСТ 5781-75, e=550	119	25,9 кг

**3.503-49.4-69810**

№, № подл. Подпись и дата	Изм.	Лист	№ докум.	Подпись	Дата	Каркас пространственный КП 22	Лит.	Масса	Масштаб
	Разраб.		Нюнин	<i>[Signature]</i>			Р	1569,1	
	Проб.		Бойцова	<i>[Signature]</i>			Лист	Листов 1	
	П.инж.пр.		Дашкевич	<i>[Signature]</i>			<b>ПРОМТРАНСИИПРОЕКТ</b>		

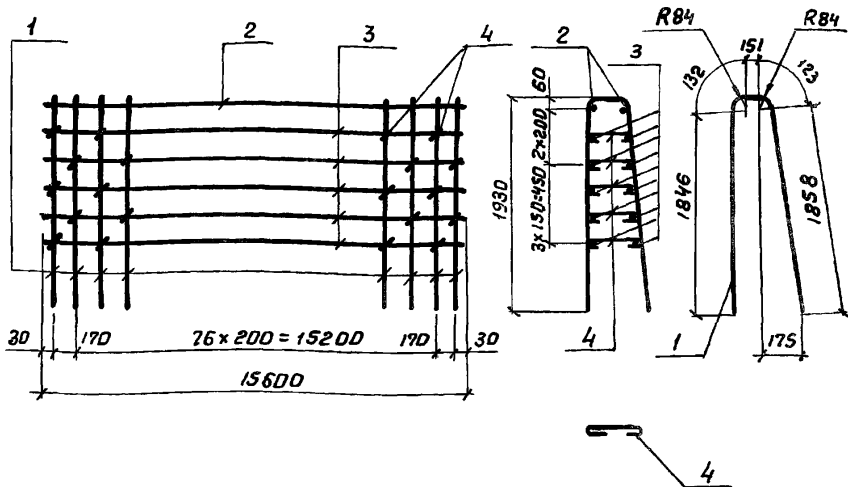


Каркосы изготавливаются вязаными

Формат	Зона	Поз.	Обозначение	Наименование	Кол.	Примечание
				<u>Детали</u>		
Б4		1	3.503-49.4-79211	ф28 А-П ГОСТ 5781-75, E-411D	79	1569,6 кг
Б4		2	3.503-49.4-681D2	ф28 А-П ГОСТ 5781-75, E-1561D	2	15D,8 кг
Б4		3	3.503-49.4-681D3	ф14 А-П ГОСТ 5781-75, E-1561D	8	15D,9 кг
Б4		4	3.503-49.4-681D4	ф8 А-П ГОСТ 5781-75, E-57D	158	35,6 кг

3.503-49.4-79210

Изм.	Лист	№ докум.	Подпись	Дата	Каркас пространственный КП 23	Лит.	Масса	Масштаб
Разраб.		Нюнин	<i>[Signature]</i>			р	19D5,5	
Проб.		Бойцова	<i>[Signature]</i>					
Гл.инж.пр.		Дашкевич	<i>[Signature]</i>					
						Лист	Листов 1	



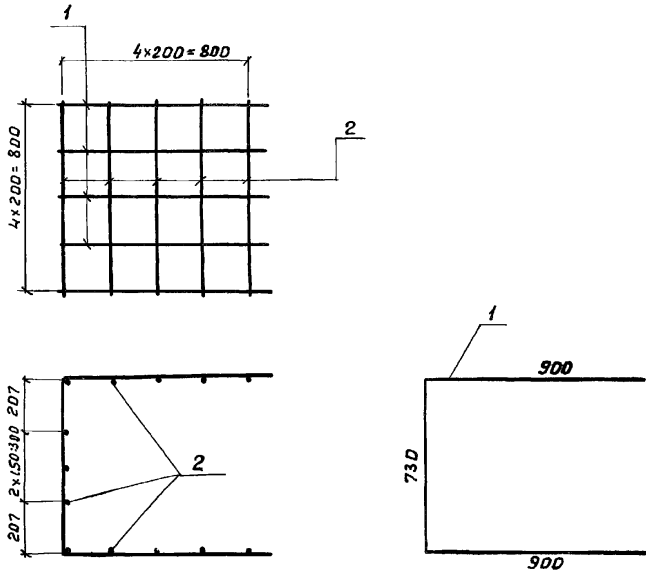
Каркасы изготавливаются вязаными

Формат	Зона	Поз.	Обозначение	Наименование	Кол.	Примечание
<u>Детали</u>						
БУ	1		3.503-49.4-79411	φ28 А-III ГОСТ 5781-75, e=4110	79	1569,6 кг
БУ	2		3.503-49.4-69512	φ28 А-III ГОСТ 5781-75, e=15600	2	150,8 кг
ВУ	3		3.503-49.4-69513	φ14 А-III ГОСТ 5781-75, e=15600	10	188,4 кг
БУ	4		3.503-49.4-68104	φ8 А-I ГОСТ 5781-75, e=550	198	43,0 кг

Инв. № подл. Подпись и дата

				3.503-49.4-79410			
Изм.	Лист	№ докум.	Подпись	Дата	Лит.	Масса	Масштаб
Разраб.	Ньюнин	Ньюнин			Р	1951,8	
Проб.	Бойцова	Бойцова			Лист	Листов 1	
Инж. пр.	Дашкевич	Дашкевич			ПРОМТРАНСНИИПРОЕКТ		

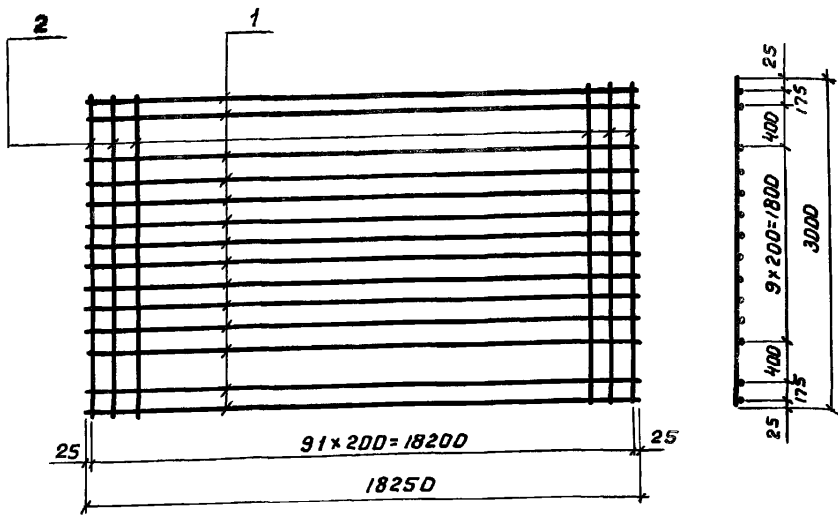
Каркас  
пространственный КЛ24



Форма Г	Зона	Поз.	Обозначение	Наименование	Кол.	Примечание
				<u>Детали</u>		
		1	3.503-49.4-64001	Ф8А-I ГОСТ 5781-75, E=253D	5	5.0 кг
		2	3.503-49.4-64002	Ф8А-I ГОСТ 5781-75, E= 92D	13	4.7 кг

3.503-49.4-64000

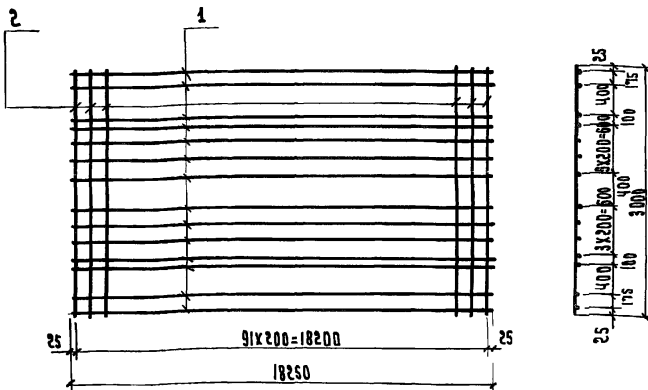
Изм. лист	№ докум.	Подпись	Дата	Каркас пространственный КП 25	Лит.	Масса	Масштаб
Разраб.	Затока	Зубок			Р	9,7	1:20
Проб.	Митина	Лев.			Лист	Листов	
Плнж.пр.	Дашкевич	Лев.					



Изготовление сеток производить при помощи контактной точечной электросварки в соответствии с требованиями ГОСТ 14098-58 и СН 393-59.

Формат	Зона	Поз.	Обозначение	Наименование	Кол.	Примечание
				<u>Детали</u>		
БЧ		1	3.503-49.4-3211	φ18 А-II ГОСТ 5781-75; с=18250	14	510,5 кг
БЧ		2	3.503-49.4-3212	φ12 А-II ГОСТ 5781-75; с=3000	92	245,1 кг

№ подл. Подпись и дата	3.503-49.4-3210					
	Изм.	Лист	№ докум.	Подпись		
	Разраб.	Таврина	Дата	Сетка арматурная		
	Проб.	Андреева		С 86		
Гл. инж. пр.	Дашкевич			Лит.	Масса	Масшт.
				Р	755,6	
				Лист	Листов 1	



Изготовление сеток производить при помощи контактной точечной электросварки в соответствии с требованиями ГОСТ 14098-68 и СН 393-69

Формат	Зона	Поз.	Обозначение	Наименование	Кол.	Примечание
				<b>Д е т а л и</b>		
Б4	1		3.503 - 49.4 - 3211	Ф18 А-Х ГОСТ 5781-75, $\ell=18250$	14	510,5 кг
Б4	2		3.503 - 49.4 - 3221	Ф16 А-Х ГОСТ 5781-75, $\ell=3000$	92	435,5 кг

**3.503 - 49.4 - 3220**

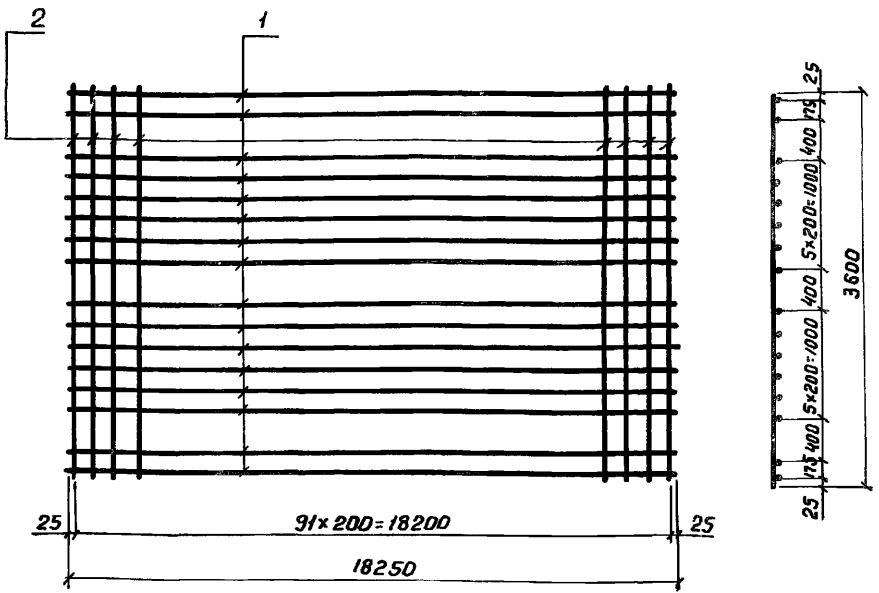
Изм	Лист	Исполн.	Подпись	Дата
Разраб.		Третьякова	<i>[Signature]</i>	
Пров.		Яворянова	<i>[Signature]</i>	
Гл. инж. пр.		Давыдович	<i>[Signature]</i>	

Сетка АРМИТУРНАЯ С 87

Лист	Масса	Мешала
1	946.0	

Лист 1 из 1

**ПРОМТРАНСИИПРОЕКТ**



Изготовление сеток производить при помощи контактной точечной электросварки в соответствии с требованиями ГОСТ 14098-68 и СН 393-69

Формат	Зона	Поз.	Обозначение	Наименование	Кол.	Примечание
				<u>Детали</u>		
Б4	1		3.503-49.4-3211	Ф18А-ІІ ГОСТ 5781-75; l=18250	16	583,4 кг
Б4	2		3.503-49.4-5211	Ф12А-ІІ ГОСТ 5781-75; l=3600	92	294,1 кг

Ф. № табл. Подпись и дата

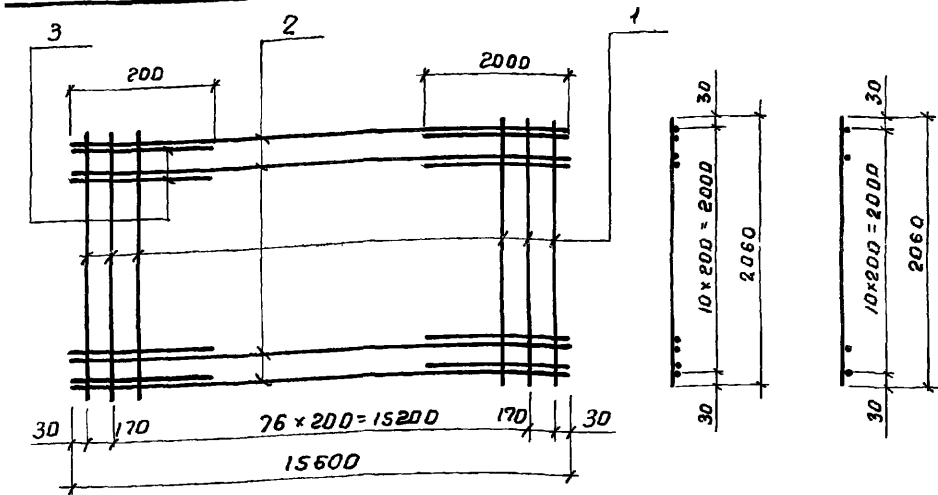
Изм.	Лист	№ док-м.	Подпись	Дата
	Разраб.	Табрина	<i>Табрина</i>	
	Проб.	Яндрянова	<i>Яндрянова</i>	
	Гл. инж. пр.	Дашкевич	<i>Дашкевич</i>	

**3.503-49.4-5210**

Сетка арматурная  
С 88

Лит.	Масса	Масштаб
Р	877,5	
Лист	Листов 1	

ПРОМТРАНСНИИПРОЕКТ

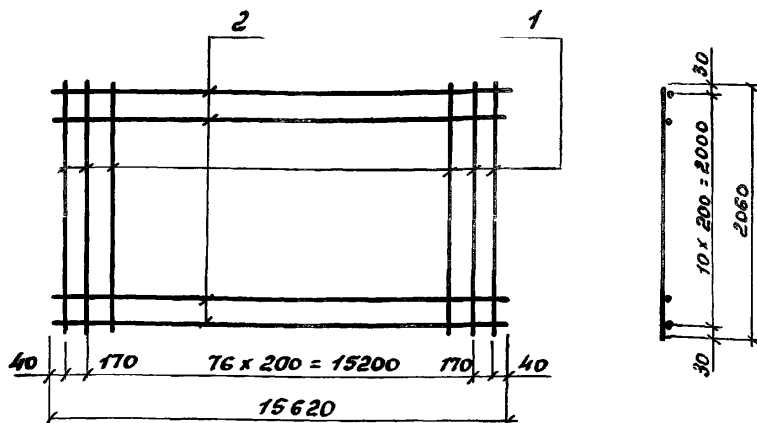


Изготовление сеток производить при помощи контактной точечной электросварки в соответствии с требованиями ГОСТ 14098-68 и СН 393-69. Сетки могут быть изготовлены вязаными

Формат	Зона	Поз.	Обозначение	Наименование	Кол.	Примечание
				<u>Детали</u>		
БУ		1	3.503-49.4-68201	Ф14А-П ГОСТ 5781-75, e=2060	79	196,6 кг
БУ		2	3.503-49.4-68202	Ф12А-П ГОСТ 5781-75, e=15600	11	152,4 кг
БУ		3	3.503-49.4-68203	Ф12А-П ГОСТ 5781-75, e=2000	22	39,1 кг

				3.503-49.4-68200				
Изм.	Лист	№ док. з. м.	Подпись	Дата	Сетка арматурная С 89	Лит.	Масса	Масштаб
Разраб.	Нюнин					р	388,1	
Пров.	Байцова					Лист	Листов 1	
Т. инж. пр.	Дашкевич							





Изготовление сеток производить при помощи контактной точечной электросварки в соответствии с требованиями ГОСТ 14098-68 и СН 393-69. Сетки могут быть изготовлены вязаными.

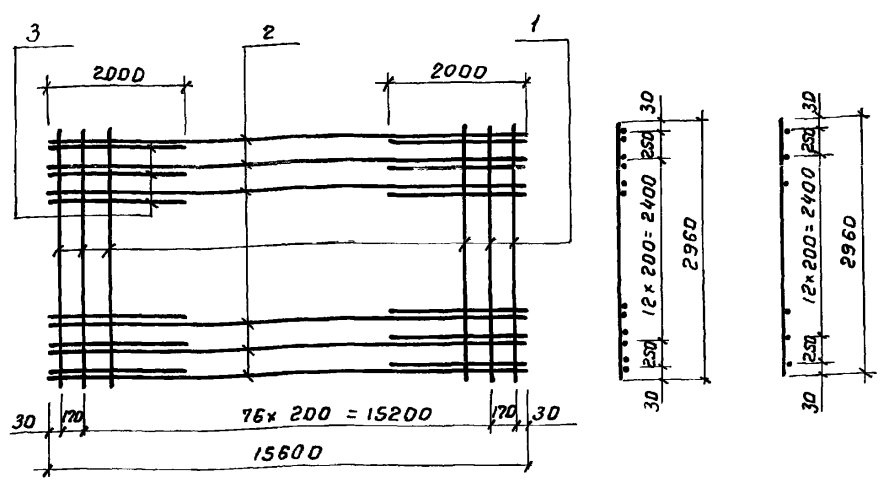
Формат	Зона	Поз.	Обозначение	Наименование	Кол.	Примечание
				<u>Детали</u>		
Б4		1	З. 503-49.4-68301	Ф12А-II ГОСТ 5781-75, e=2060	79	144.5 кг
Б4		2	З. 503-49.4-68302	Ф8А-I ГОСТ 5781-75, e=15620	11	67.8 кг

3.503-49.4-68300

Изм.	Лист	№ докум.	Подпись	Дата	Сетка арматурная С90	Лист.	Масса	Масшт.
Разраб.		Нюнин	Цыкин			Р	212.3	
Пров.		Бойцова	Дев					
Эл.инж.пр.		Дашкевич	В					
						Лист	Листов 1	

ПРОМТРАНГИИПРОФКТ

в.п.с. подл. Подпись и дата

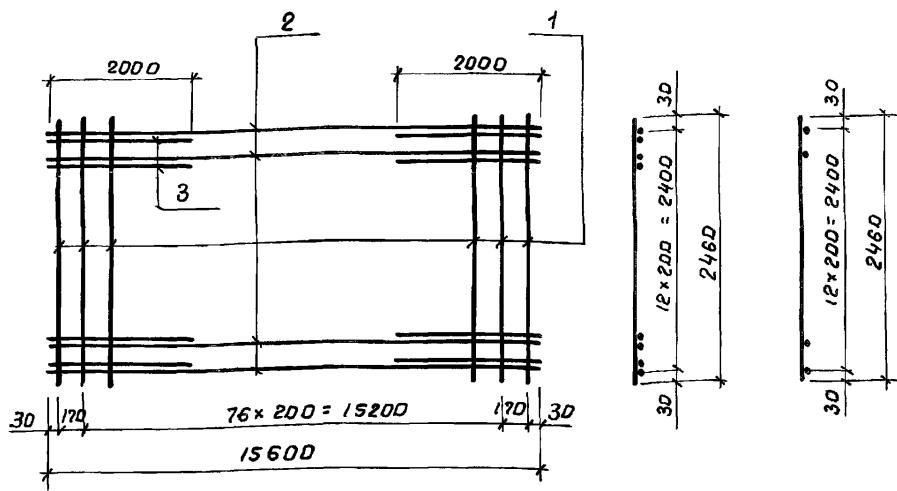


Изготовление сеток производить при помощи контактной точечной электросварки в соответствии с требованиями ГОСТ 14098-68 и СН 393-69.  
Сетки могут быть изготовлены вязаными

Формат	Зона	Поз.	Обозначение	Наименование	Кол.	Примечание
				<u>Детали</u>		
БУ		1	3.503-49.4-69311	Ф14 А-П ГОСТ 5781-75, e=2960	79	282,5 кг
БУ		2	3.503-49.4-68202	Ф12 А-П ГОСТ 5781-75, e=15600	15	207,8 кг
БУ		3	3.503-49.4-68203	Ф12 А-П ГОСТ 5781-75, e=2000	30	53,3 кг

3.503-49.4-69310

Изм. Лист	№ докум.	Исполн.	Датум	Сетка арматурная С 91	Лит.	Масса	Масштаб
Разраб.	Нюнич	С			р	543,6	
Пров.	Бойцова	С			Лист	Листов 1	
Полн. пр.	Дашкевич	С			ПРОМТРАНСНИИПРОЕКТ		

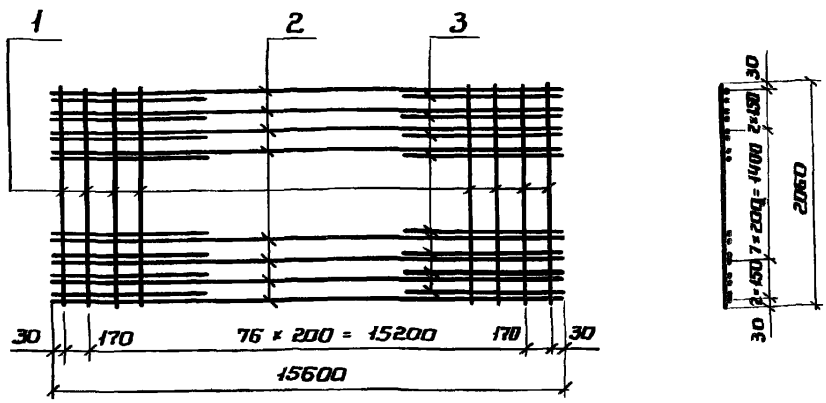


Изготовление сеток производить при помощи контактной точечной электросварки в соответствии с требованиями ГОСТ 14098-68 и СН 393-69. Сетки могут быть изготовлены вязаными

Формат	Зона	Поз.	Обозначение	Наименование	Кол.	Примечание
				<u>Детали</u>		
Б4		1	3.503-49,4-69411	Ф12А-II ГОСТ 5781-75, e=2460	79	172,6 кг
Б4		2	3.503-49,4-68202	Ф12А-II ГОСТ 5781-75, e=1560	13	180, кг
Б4		3	3.503-49,4-69412	Ф14А-II ГОСТ 5781-75, e=2000	26	62,8 кг

№ п. подл. Подпись и дата

					3 503-49.4-69410			
Изм.	Лист	№ докум.	Подпись	Дата	Сетка арматурная С 92	Лит.	Масса	Масштаб
Разраб.		Нюнин	Нюнин			Р	415,5	
Проб.		Бойцова	Бойцова			Лист	Листов 1	
Принж. пр.		Дашкевич	Дашкевич			ПРОМТРАНСНИИПРОЕКТА		

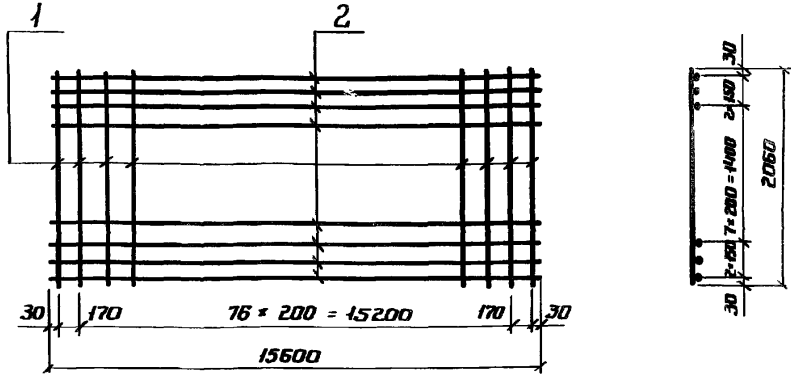


Изготовление сеток производить при помощи контактной точечной электросварки в соответствии с требованиями ГОСТ 14098-68 и СН 393-69. Сетки нужно изготавливать вязаными

Формат	Зона	Поз.	Обозначение	Наименование	Кол.	Примечание
				<u>Детали</u>		
Б4		1	3.503-49.4-69521	ФЮА-Ш ГОСТ 5781-75; E = 2060	79	100,2 кг
Б4		2	3.503-49.4-69513	ФМК-Ш ГОСТ 5781-75; E = 15600	12	226,1 кг
Б4		3	3.503-49.4-69522	ФБА-Ш ГОСТ 5781-75; E = 2000	24	75,8 кг

3.503-49.4-69520					
------------------	--	--	--	--	--

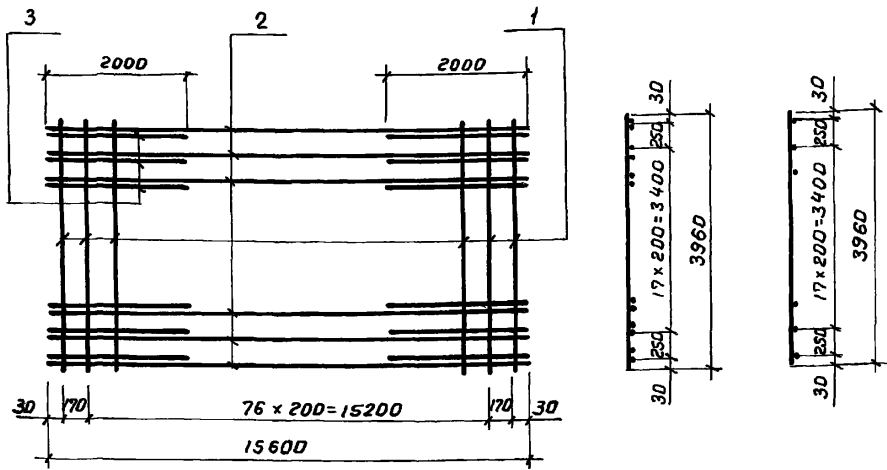
Изн. Лист	И-докум.	Подп.	Дата	Сетка АРМАТУРНАЯ С 93	Лист	Масса	Листов
Разраб.	Июнии	Июни			Р	402,1	
Проб.	Бойцова	Июни			Лист	Листов 1	
Пл. инж. пр.	Дашкевич	Июни			ПРОМТРАНСНИИПРОЕКТ		



Изготовление сеток производить при помощи контактной точечной электросварки в соответствии с ГОСТ 14098 - 68 и СН 368 - 69.  
Сетки можно изготавливать вязаными

Фабрикат	Зона	Лист	Обозначение	Наименование	Мат.	Примечание
				<u>Детали</u>		
Б4		1	3.503-49.4-69521	Ф10А-I ГОСТ 5781 - 75; E - 2060	79	100, 2 кг
Б4		2	3.503-49.4-68302	Ф8А-I ГОСТ 5781 - 75; E - 15600	12	73,9 кг

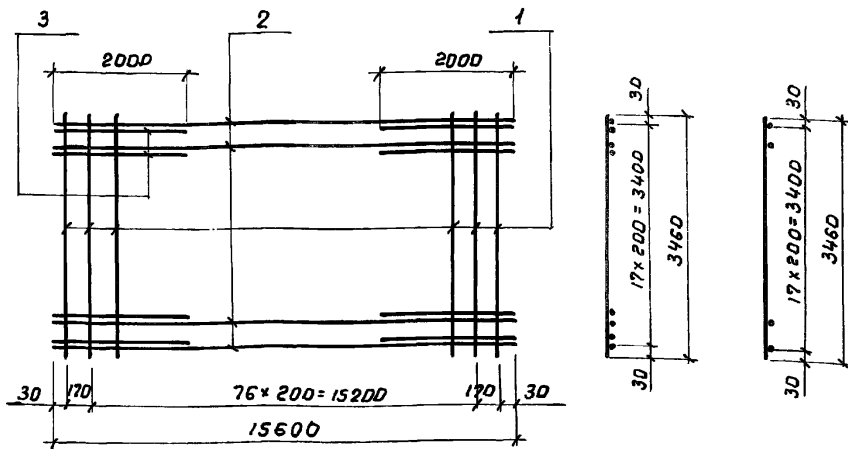
№ в. н. подл. Подпись и дата					3.503-49.4-69530		
	Изм. Лист	№ докум.	Подп.	Дата	Сетка АРМАТУРНАЯ		
	Разраб.	Исполн			С 94		
	Проб.	Выполнил			Лист	Масштаб	174,1
В. инж. пр.	Дядкевич			Лист	Листов 1		
					ПРОМТРАНСНИИПРОЕКТ		



Изготовление сеток производить при помощи контактной точечной электросварки в соответствии с требованиями ГОСТ 14098-68 и СН 393-69. Сетки могут быть изготовлены вязаными

Формат	Зона	Поз.	Обозначение	Наименование	Кол.	Примечание
				<u>Д е т а л и</u>		
БУ		1	3.503-49.4- 69821	Ф18А-П ГОСТ 5781-75, е=3960	79	625,1 кг
БУ		2	3.503-49.4- 68202	Ф12А-П ГОСТ 5781-75, е=15600	20	277,1 кг
БУ		3	3.503-49.4 68203	Ф12А-П ГОСТ 5781-75, е=2000	40	71,0 кг

				3.503-49,4- 69820					
Изм. лист	№ докум.	Подпись	Дата	Сетка арматурная С 95			Лит.	Масса	Масштаб
Разраб.	Нянич	<i>[Signature]</i>					Р	973,1	
Проб.	Бойцова	<i>[Signature]</i>					Лист	Листов 1	
Инж.пр	Дашкевич	<i>[Signature]</i>							



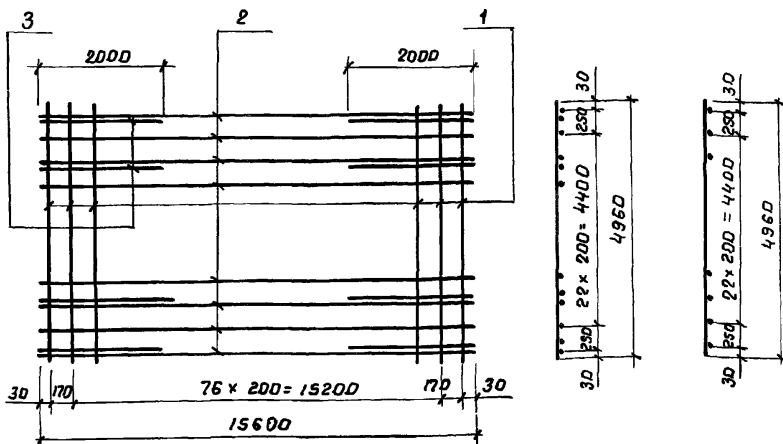
Изготовление сеток производить при помощи контактной точечной электросварки в соответствии с требованиями ГОСТ 14098-68 и СН 393-69. Сетки могут быть изготовлены вязаными

Формат	Зона	Поз.	Обозначение	Наименование	Кол.	Примечание
				<u>Детали</u>		
Б4		1	3.503-49,4-69911	Ф16А-II ГОСТ 5781-75, e=3460	79	431,6 кг
Б4		2	3.503-49,4-68202	Ф12А-II ГОСТ 5781-75, e=15600	18	249,4 кг
Б4		3	3.503-49,4-69412	Ф14А-II ГОСТ 5781-75, e=2000	36	87,0 кг

3.503-49,4-69910

в. № подл.	Подпись и дата	Изм.	Лист	№ докум.	Подпись	Дата
		Разраб.		Нюнин	<i>[Signature]</i>	
		Проб.		Бойцова	<i>[Signature]</i>	
		Инж. пр.		Дошкевич	<i>[Signature]</i>	

Сетка арматурная С 96	Лист	Масса	Масштаб
	Р	768,0	
	Лист	Листов	1



Изготовление сеток производить при помощи контактной точечной электросварки в соответствии с требованиями ГОСТ 14098-68 и СН 393-69.

Сетки могут быть изготовлены вязаными

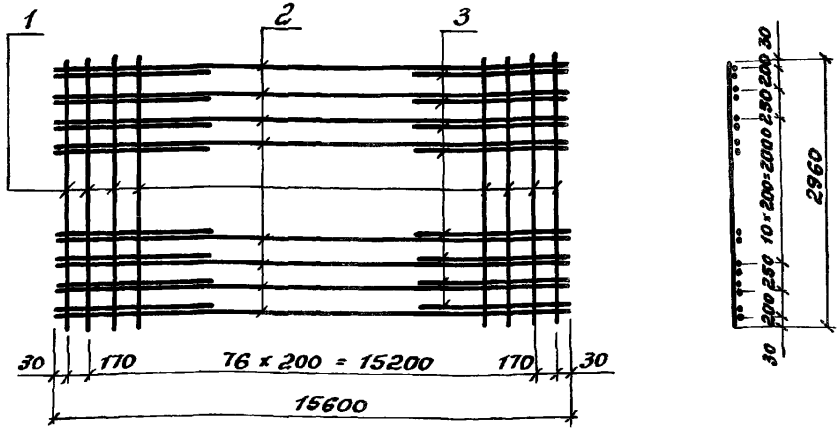
Формат	Зона	Поз.	Обозначение	Наименование	Кол.	Примечание
				<u>Детали</u>		
Б4		1	3.503-49.4-79221	φ20 А-ІІ ГОСТ 5781-75, е=4960	79	966,3 кг
Б4		2	3.503-49.4-68202	φ12 А-ІІ ГОСТ 5781-75, е=15600	25	346,3 кг
Б4		3	3.503-49.4-68203	φ12 А-ІІ ГОСТ 5781-75, е=2000	26	46,2 кг

3.503-49.4-79220

Изм.	Лист	№ докум.	Подпись	Дата	Сетка арматурная С 97	Лит.	Масса	Масштаб
						р	1358,8	
Разраб.		Нюнин						
Проб.		Бойцова						
Т.инж.пр.		Дашкевич						
						Лист	Листов 1	

ПРОМТРАНСИИПРОЕКТ



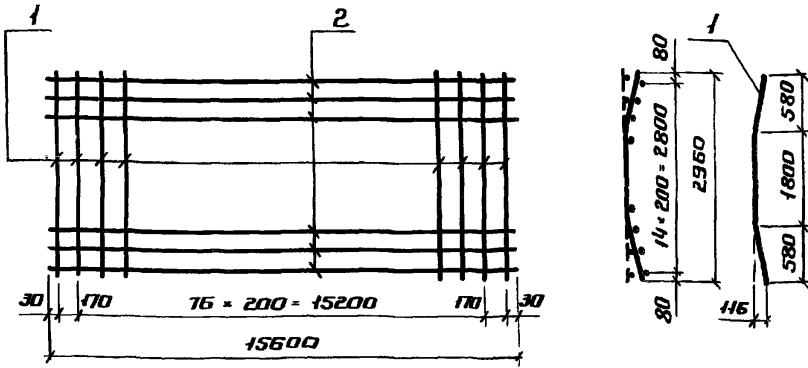


Изготовление сеток производить при помощи контактной точечной электросварки в соответствии с ГОСТ 14098-68 и СН 393-69  
Сетки могут быть изготовлены вязаными.

Формат	Зона	Поз.	Обозначение	Наименование	Кол.	Примечание
				<u>Детали</u>		
Б4		1	З. 503-49.4-79421	Ф12А-III ГОСТ 5781-75; с-2960	79	207,6 кг
Б4		2	З. 503-49.4-69513	Ф11А-III ГОСТ 5781-75; с-15600	15	282,7 кг
Б4		3	З. 503-49.4-79422	Ф12А-III ГОСТ 5781-75; с-2000	30	53,3 кг

в. н.с. подл. Подпись и дата

				3.503-49.4-79420				
Изм	Лист	И докум.	Подп.	Дата	Сетка арматурная с 98	Лист	Масса	Расшт.
Разраб.	Нюнин	Нюнин				Р	543,6	
Проб.	Бойцова	Дашкевич				Лист	Листов 1	
Экинжа	Дашкевич							

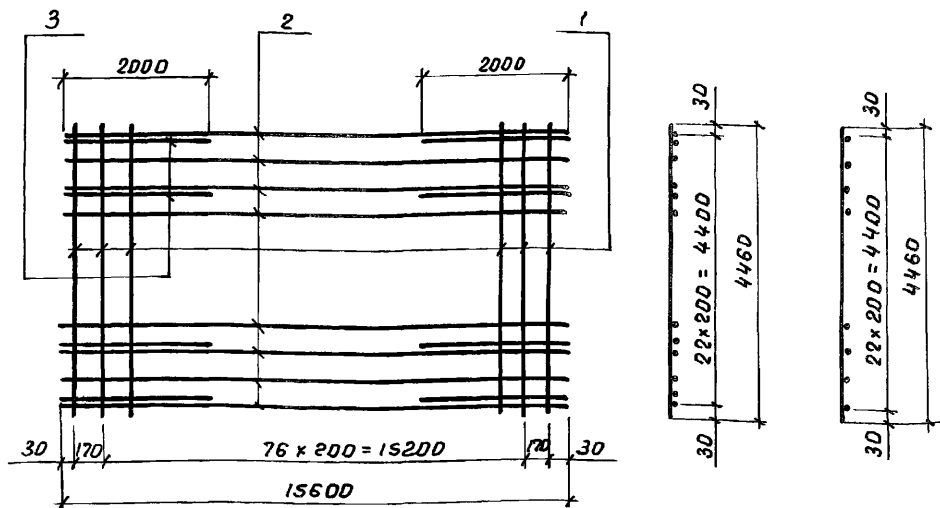


Изготовление сеток производить при помощи контактной точечной электросварки в соответствии с требованиями ГОСТ 14038-68 и СН 393-69. Сетки можно изготавливать вязаными

Формат Зона	Поз.	Обозначение	Наименование	Кол.	Примечание
			<u>Детали</u>		
64	1	3.503-49.4-79431	Ф10А-III ГОСТ 5781-75; P=2960	79	144,0 кг
64	2	3.503-49.4-68302	Ф8А-I ГОСТ 5781-75; P=15600	15	92,4 кг

3.503-49.4-79430

Изм.	Лист	№ док-н.	Подп.	Дата	Сетка арматурная С 99	Лист	Масса	Итого
РАЗРАБ.		Нюнкн	<i>[Signature]</i>			□	236,4	
Пров.		Байцова	<i>[Signature]</i>			Лист	Листов	4
Инж. пр.		Дашкевич	<i>[Signature]</i>			ГОПМТОВАЛ: НИИПРОПР: КТ		



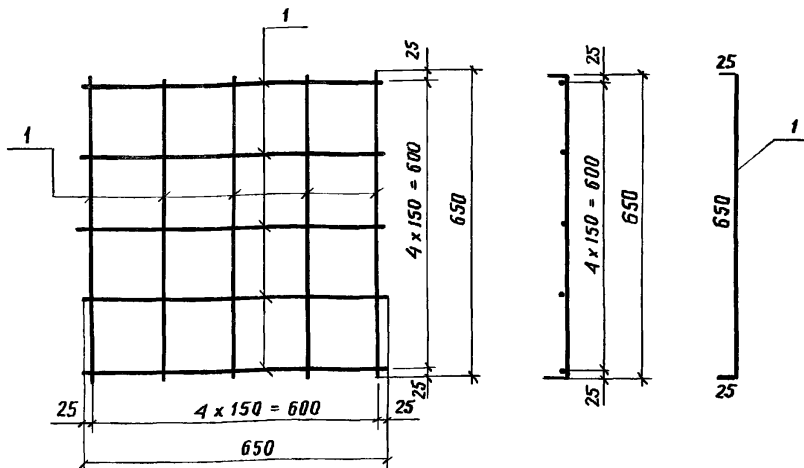
Изготовление сеток производить при помощи контактной точечной электросварки в соответствии с требованиями ГОСТ 14098-68 и СН 393-69.  
Сетки могут быть изготовлены вязаными

Формат	Зона	Поз.	Обозначение	Наименование	Кол.	Примечание
				<u>Детали</u>		
Б4		1	3.503-49.4-8411	Ф16А-II ГОСТ 5781-75, e=4460	79	556,3 кг
Б4		2	3.503-49.4-68202	Ф12А-II ГОСТ 5781-75, e=15600	23	318,6 кг
Б4		3	3.503-49.4-68203	Ф12А-II ГОСТ 5781-75, e=2000	24	42,6 кг

3.503-49.4-8410

Изм	Лист	№ докум.	Подпись	Дата	СЕТКА АРМАТУРНАЯ С 100	Лит.	Масса	Масштаб
						р	917,9	
						Лист	Листов 1	

ПРПМТРАНГНИИПРОЕКТИ



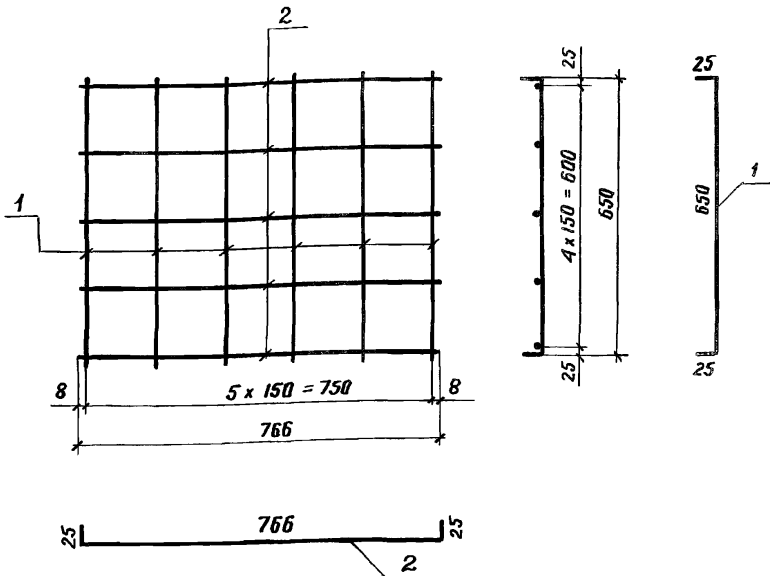
Изготовление сеток производить при помощи контактной точечной электросварки в соответствии с требованиями гост 14098-68 и СН 393-69. Сетки могут быть изготовлены вязаными

Формат	Зона	Поз.	Обозначение	Наименование	Кол.	Примечание
				<u>Детали</u>		
Б4		1	3.503-49.4-29201	Ф8А-I ГОСТ 5781-75, $\ell = 700$	10	2,8 кг

3.503-49.4-29200

Изм.	Лист	№ док.	Подпись	Дата	Лит.	Масса	Масштаб
					р	2,8 кг	
Разраб.		Хромова	Лри				
Проб.		Митина	Ми				
Гл. Инж. пр.		Дашкевич	Д		Лист	Листов 1	

Сетка арматурная  
С 101

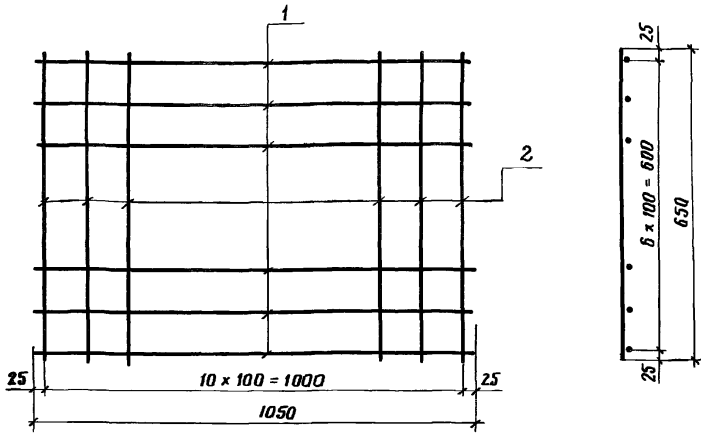


Изготовление сеток производить при помощи контактной точечной электросварки в соответствии с требованиями ГОСТ 14098-68 и СН 393-69. Сетки могут быть изготовлены вязаными

Формат	Зона	Пов.	Обозначение	Наименование	Кол.	Примечание
				<u>Детали</u>		
Б4		1	3.503-49.4-29201	Ф8А-I ГОСТ 5781-75, l=700	6	1,7 кг
Б4		2	3.503-49.4-29701	Ф8А-I ГОСТ 5781-75, l=816	5	1,6 кг

3. № подл. Печать и дата.

				3.503-49.4-29700			
Изм	Лист	№ докум.	Подп.	Дата	Лит.	Масса	Масштаб
Разр.	Хромова	Хром			Р	3,3 кг	
Пров	Митина	Мит					
И. инж. пр.	Дашкевич	С			Лист	Листов 1	
					Сетка арматурная С 102		
ПРОМТРАНСНИИПРОЕКТ							



Изготовление сеток производить при помощи контактной точечной электросварки в соответствии с требованиями ГОСТ 14098-68 и СН 393-69. Сетки могут быть изготовлены вязаными

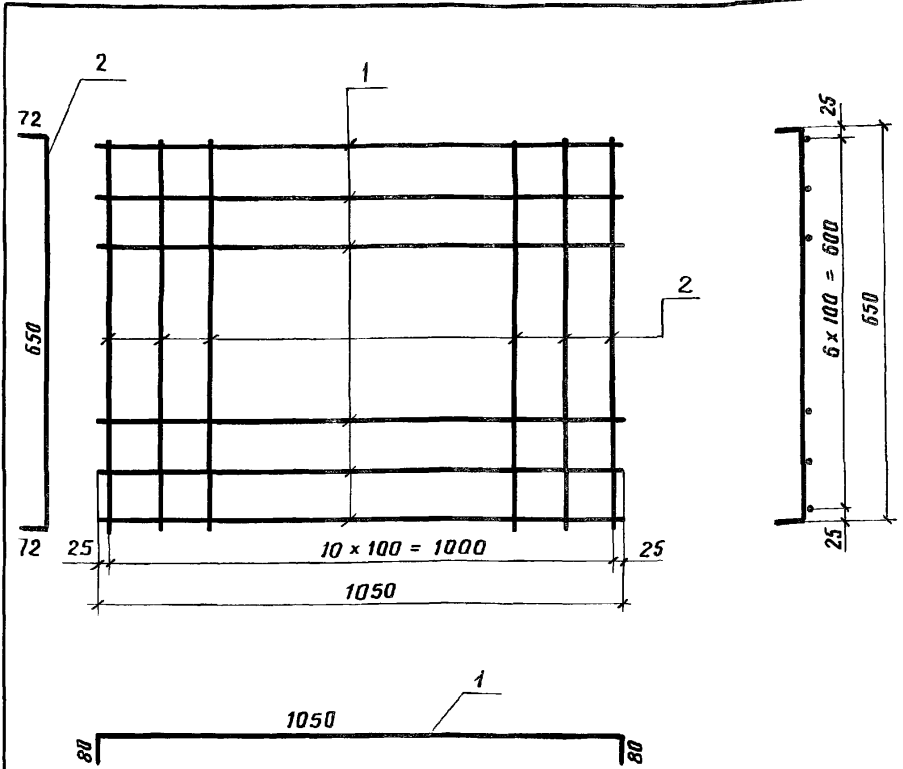
Формат	Зона	Поз.	Обозначение	Наименование	Кол.	Примечание
				<u>Детали</u>		
Б4	1		3.503 - 49.4 - 66001	Ф8А-I ГОСТ 5781-75, $\ell = 1050$	7	2,9 кг
Б4	2		3.503 - 49.4 - 66002	Ф8А-I ГОСТ 5781-75, $\ell = 650$	11	2,8 кг

3.503 - 49.4 - 66000

Изм	Лист	№ докум.	Подп.	Дата
Разраб.	Хромова			
Пров.	Людмила			
Гл. инж. пр.	Дашкевич			

Сетка арматурная  
С 103

Лит.	Масса	Масштаб
Р	5,7	
Лист		Листов 1
ПРОМТРАНСНИИПРОЕКТ		



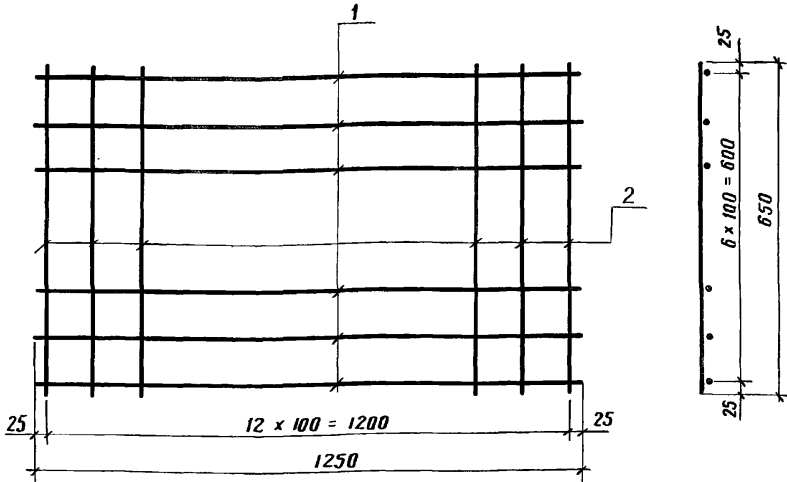
Изготовление сеток производить при помощи контактной точечной электросварки в соответствии с требованиями ГОСТ 14098-68 и СН 393-69. Сетки могут быть изготовлены вязальными

Формат	Зона	Поз.	Обозначение	Наименование	Кол.	Примечание
				<u>Детали</u>		
Б4		1	3.503 - 49.4 - 67001	Ф8А-I ГОСТ 5781-75, $\ell = 1210$	7	3,3 кг
Б4		2	3.503 - 49.4 - 67002	Ф8А-I ГОСТ 5781-75, $\ell = 794$	11	3,5 кг

в. № подл. Подпись и дата.

				3.503 - 49.4 - 67000			
Изм	Лист	№ докум.	Подп.	Дата	Лит.	Масса	Масштаб
Разраб.		Хромоба	Лр		Р	6,8	
Проб.		Андреев	Лр		Лист	Листов	
Гл. инж.		Дашкевич	Лр		ПРОМТРАНСНИПРОЕКТ		

Сетка арматурная  
С 104



Изготовление сеток производить при помощи контактной точечной электросварки в соответствии с требованиями ГОСТ 14098-68 и СН 393-69. Сетки могут быть изготовлены вязаными

Формат	Зона	Паз	Обозначение	Наименование	Кол.	Примечание
				<u>Детали</u>		
Б4	1		3.503-49.4-79001	Ф8А-I ГОСТ 5781-75, $\rho = 1250$	7	3,5 кг
Б4	2		3.503-49.4-66002	Ф8А-I ГОСТ 5781-75, $\rho = 650$	13	3,3 кг

3.503 - 49.4 - 79000

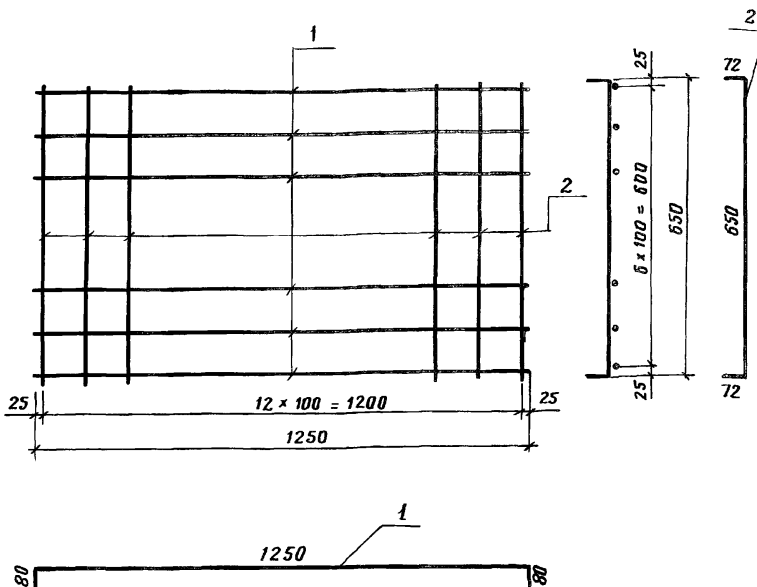
Цзп	Лист	№ докум.	Подп.	Дата
Разрб.	Хромова		Хромова	
Пров.	Андреева		Андреева	
Гл.инж.пр.	Дашкевич		Дашкевич	

Сетка арматурная  
С 105

Лит.	Масса	Масштаб
Р	6,8	
Лист		Листов 1

ПРОМТРАНСНИИПРОЕКТ





Изготовление сеток производить при помощи контактной точечной электросварки в соответствии с требованиями ГОСТ 14098 - 68 и СН 393 - 69. Сетки могут быть изготовлены вязаными

Формат	Этаж	Поз.	Обозначение	Наименование	Кол.	Примечание
				<u>Детали</u>		
Б4		1	3.503 - 49.4 - 79101	Ф8А-Г ГОСТ 5781-75, ρ = 1410	7	3,9 кг
Б4		2	3.503 - 49.4 - 67002	Ф8А-Г ГОСТ 5781-75, ρ = 794	13	4,1 кг

№, № подл. Подпись и дата.

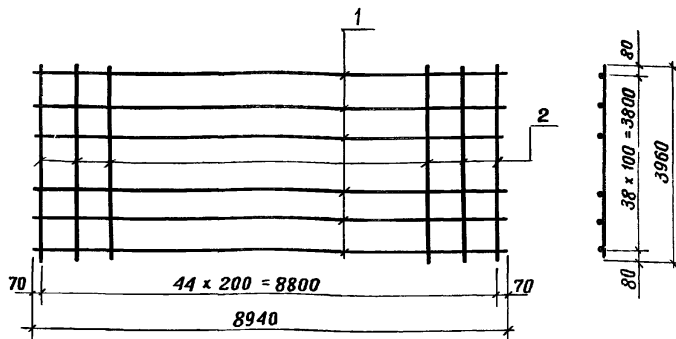
Изм.	Лист	№ докум.	подп.	Дата
Разраб.		Хромова	<i>Хр</i>	
Пров.		Андрянова	<i>Ан</i>	
Гл. инж. пр.		Дашкевич	<i>Даш</i>	

3.503 - 49.4 - 79100

Сетка арматурная  
С 106

Лист	Масса	Масштаб
Р	8,0	
Лист	Листов 1	

ПРОМТРАНСНИИПРОЕКТ

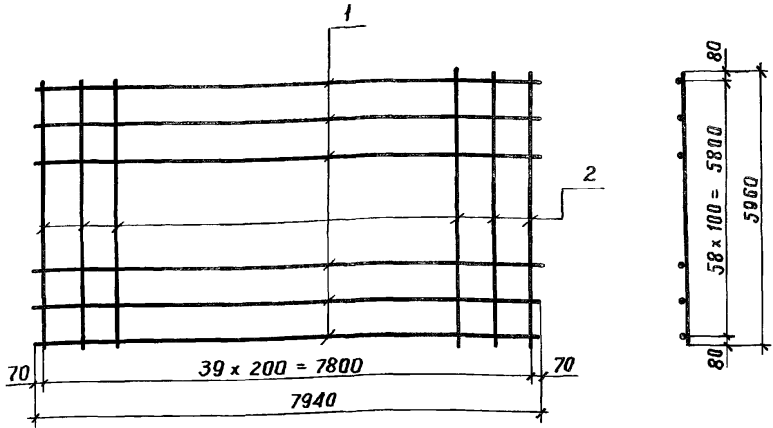


Изготовление сеток производить при помощи контактной точечной электросварки в соответствии с требованиями ГОСТ 14098 - 68 и СН 393-69.

Формат	Зона	Лист	Обозначение	Наименование	Кол.	Примечание
				<u>Детали</u>		
Б4		1	3.503 - 49.4 - 1201	φ 14А-III ГОСТ 5781-75, ℓ=8940	39	421,2 кг
Б4		2	3.503 - 49.4 - 1202	φ 6А I ГОСТ 5781-75, ℓ=3960	45	39,6 кг

3.503 - 49.4 - 1200

Изм.	Лист	№ докум.	подп.	Дата	Сетка арматурная С 107	Лист	Масса	Масштаб
Разраб.		Храмова	С.Р.			Р	459,9	
Проб.		Митина	М.		Лист	Листов 1		
Гланж. пр.		Дашкевич	Д.		ПРПТРАНГНИПРПКТ			



Изготовление сеток производить при помощи контактной точечной электросварки в соответствии с требованиями ГОСТ 14098 - 68 и СН 393 - 69.

Формат	Зона	Поз.	Обозначение	Наименование	Кол.	Примечание
				<u>Детали</u>		
Б4		1	3.503 - 49,4 - 23001	Ф14А III ГОСТ 5781-75, l=7940	59	565,9 кг
Б4		2	3.503 - 49,4 - 23002	Ф6А I ГОСТ 5781-75, l=5960	40	52,9 кг

В. № подл. Подпись и дата.

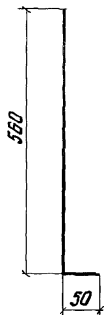
Изм	Лист	№ докум.	Подп.	Дата
Разраб.	Хромов		<i>Хромов</i>	
Проб.	Митина		<i>Митина</i>	
Тяч и ж. пр.	Дашкевич		<i>Дашкевич</i>	

3.503 - 49.4 - 23000

Сетка арматурная  
С 108

Лит.	Масса	Масштаб
Р	618,8	
Лист		Листов 1

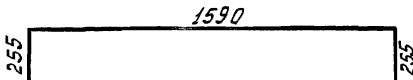
ПРОМТРАНСНИИПРОЕКТИ



Формат	Экз.	Лист	Обозначение	Наименование	Кол.	Примечание
			3.503-49.4-3201	<u>Детали</u> Ф18А-III ГОСТ 5781-75, L=610	1	1,2 кг

3.503-49.4-3201

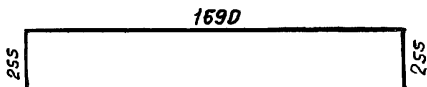
Изм.	Лист	№ докум.	Подпись	Дата	ВЫПУСК АРМАТУРЫ		
Разраб.		Табрина	Посып		Лит.	Масса	Масштаб
Проб.		Андрианова	Андреев		Р	1,2	
Гл. инж. пр.		Дашкевич	Дашкевич		Лист	Листов	



Формат	Зона	Лист	Обозначение	Наименование	Кол	Примечание
				<u>Детали</u>		
64			3 503-49 4- 68001	φ25А-III гост 5781-75 ℓ=2100	1	8,1 кг

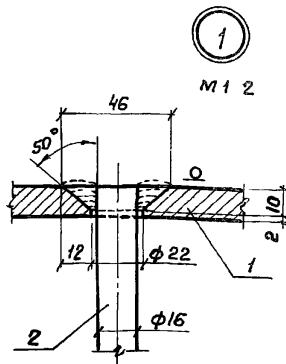
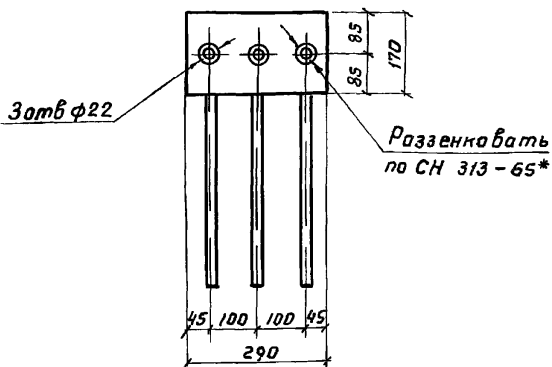
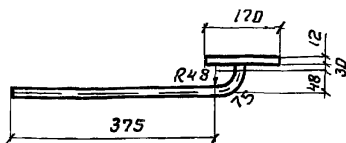
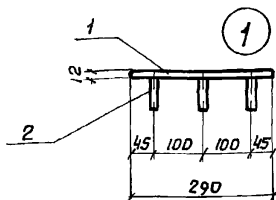
18 и подп	Повлість ч дата					3 503-49 4-68001			
		Цит лист	Н докум	Подп	Дата	Стяжка	Лист	Масса	Масштаб
		Розроб	Начин	Контр			Р	8,1	
		Проб	Бойцова	И			Лист	Листов 1	
		Гл инжпр	Лашкевич	С					

ПРОМТРАНСНИПРОЕКТ



Формат	Зона	Поз	Обозначение	Наименование	Кол	Примечание
				<u>Детали</u>		
Б4			3 503-494-79201	Ф25 А-III ГОСТ 5781-75, L=2200	1	8,5 кг

				3 503 494-79201				
Изм	Лист	№ докум	Подп	Дата	Стяжка	Лит	Масса	Масштаб
Разраб	Нюнин	Башкевич				Р	8,5	
Проб.	Башкевич							
Инж. пр.	Башкевич					Лист	Листов 1	



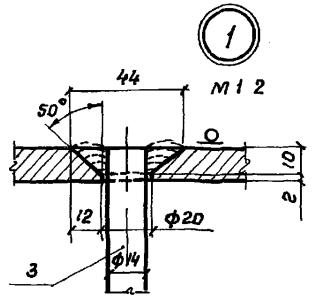
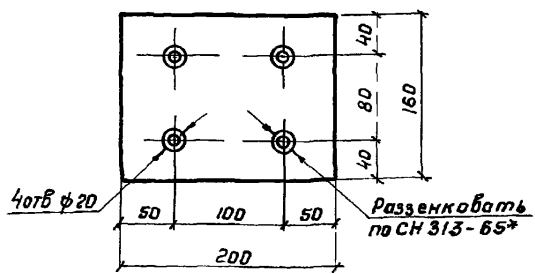
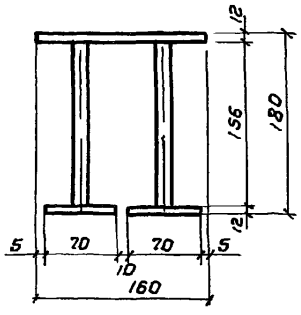
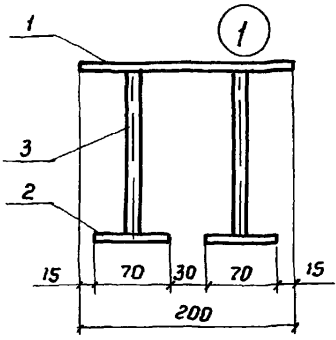
Сварные швы по ГОСТ 5264-69 Электроды типа Э50 А по ГОСТ 9467-75

Формат	Зона	Поз	Обозначение	Наименование	Кол	Примечание
				<u>Детали</u>		
Б4		1	3 503-494-25001	Лист		
				Полоса 12x170 ГОСТ 103-76 в ст 3 сп 5 ГОСТ 380-71*	1	4,6 кг
Б4		2	3 503-494-25002	Янкер		
				$\phi 16$ АШ ГОСТ 5781-75, $e=490$	3	2,3 кг

3 503-494-25000

Изм	Лист	№ докум	Подпись	Дата	Изделие складное МН 7	Лит	Масса	Масштаб
Разраб		Хромова	Зр...			Р	6,9	1:10
Проб		Митина	Либ...					
Тп инж пр		Дашкевич	Либ...					
						Лист	Листов 1	

5 № подл. Подпись и дата



Соединение в табр анкерных стержней с нижними плоскими элементами производить по типу соединения верхних плоских элементов  
Сварные швы по ГОСТ 5264-69 Электроды типа Э50 А по ГОСТ 9467-75

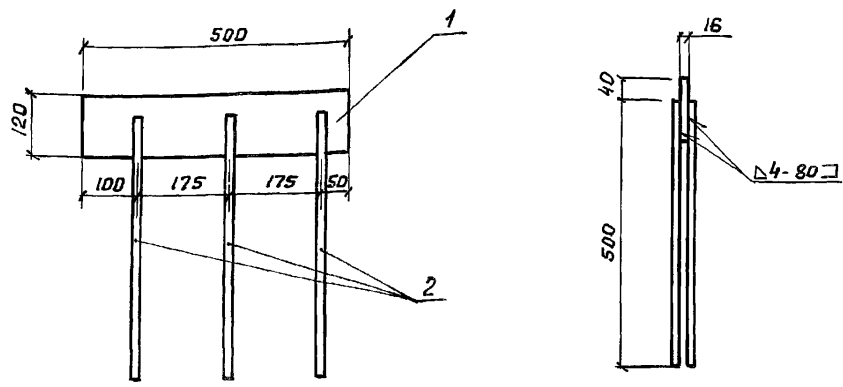
Формат	Зона	Лист	Обозначение	Наименование	Кол	Примечание
				<u>Детали</u>		
Б4		1	3 503-49 4- 26001	Лист Полоса 12x160 ГОСТ 103-76 вст 3 сп 5 ГОСТ 38071*	1	30 кг
Б4		2	3 503-49.4- 26002	Лист Полоса 12x70 ГОСТ 103-76 вст 3 сп 5 ГОСТ 38071*	4	1,8 кг
Б4		3	3 503-49 4-26003	Анкер ф14 А-III ГОСТ 5781 75, e=180	4	0,9 кг

**3.503-49.4-26000**

Изм	Лист	№ докум	Подпись	Дата	Изделие закладное МН 8	Лит	Масса	Масштаб
Разраб		Хромова	Хром			Р	5,7	1 10
Проб		Митина	Митин			Лист		Листов 1
Инжпр		Дашкевич	Даш					

ПРОМТРАНСИИПРОЕКТ





Сварные швы по ГОСТ 5284-69  
 Электроды типа Э42А по ГОСТ 9467-75

Формат	Зона	Поз	Обозначение	Наименование	Кол	Примечание
				<u>Детали</u>		
Б4		1	3.503-49.4-9401	Лист		
				Полоса 16x120 ГОСТ 103-76 16А, ГОСТ 6713-75*	1	7,5 кг
Б4		2	3.503-49.4-9402	Янкер		
				φ14А-II ГОСТ 5781-75, L=500	6	3,6 кг

3,503-49,4-9400

Инв. № подл. Подпись и дата

Изм	Лист	№ докум	Подпись	Дата	Лит	Масса	Масштаб
Разраб		Затока	Затока		Р	11,1	1:10
Проб		Митина	Митина		Лист		Листов 1
Инжлр		Дашкевич	Дашкевич				

Изделие закладное  
МН9

ПРОМТРАНСНИПРОЕКТ