

ТИПОВЫЕ СТРОИТЕЛЬНЫЕ КОНСТРУКЦИИ, ИЗДЕЛИЯ И УЗЛЫ

СЕРИЯ 3.5031-92

**УСТОИ ЖЕЛЕЗОБЕТОННЫЕ ДИВАННОГО ТИПА ПОД
РЕБРИСТЫЕ ПРОЛЕТНЫЕ СТРОЕНИЯ ДЛИНОЙ 12,18, 24 И 33 м
ДЛЯ АВТОДОРОЖНЫХ МОСТОВ**

ВЫПУСК 2

**ИЗДЕЛИЯ ЗАВОДСКОГО ИЗГОТОВЛЕНИЯ.
РАБОЧИЕ ЧЕРТЕЖИ.**

*10319/2
ЧЕНО: 5-70*

7800. 2/10/11 10319/2

ТИПОВЫЕ СТРОИТЕЛЬНЫЕ КОНСТРУКЦИИ, ИЗДЕЛИЯ И УЗЛЫ

СЕРИЯ 35031-92

УСТОИ ЖЕЛЕЗОБЕТОННЫЕ ДИВАННОГО ТИПА ПОД
РЕБРИСТЫЕ ПРОЛЕТНЫЕ СТРОЕНИЯ ДЛИНОЙ 12, 18, 24 И 33 м
ДЛЯ АВТОДОРОЖНЫХ МОСТОВ

ВЫПУСК 2

ИЗДЕЛИЯ ЗАВОДСКОГО ИЗГОТОВЛЕНИЯ.

РАБОЧИЕ ЧЕРТЕЖИ.

РАЗРАБОТАНЫ

КИЕВСКИМ ФИЛИАЛОМ СОЮЗДОРПРОЕКТА

ГЛАВНЫЙ ИНЖЕНЕР ФИЛИАЛА *М.М. ШИЛОВ*

ГЛАВНЫЙ ИНЖЕНЕР ПРОЕКТА *В.С. ВЕДУТЕНКО*

УТВЕРЖДЕНЫ МИНТРАНССТРОЕМ СССР

ПРОТОКОЛ от 6.04.89г. № АВ-167

ВВЕДЕНЫ В ДЕЙСТВИЕ

КИЕВСКИМ ФИЛИАЛОМ СОЮЗДОРПРОЕКТА

ПРИКАЗ от 5.02.90 № 57

© 1990 УЛП Босвоя ввср 1990г.

10319/2

Обозначение документа	Наименование	Стр.
3.503.1-92.2-1Т	Технические требования	4-6
3.503.1-92.2-1 ФЧ	Блоки диванные БД120.9 и 2БД120.9	7
3.503.1-92.2-2 ФЧ	Блок диванный ЗБД120.9	8,9
3.503.1-92.2-1	Блоки диванные БД120.9 и 2БД120.9	10,11
3.503.1-92.2-2	Блок диванный ЗБД120.9	12,14
3.503.1-92.2-3	Блоки открьлков БО120.9, 2БО120.9	13,14
3.503.1-92.2-4 ФЧ	Блоки диванные БД180.10 и 2БД180.10	15,17
3.503.1-92.2-5 ФЧ	Блок диванный ЗБД180.10	16,17
3.503.1-92.2-4	Блоки диванные БД180.10, 2БД180.10	18,19
3.503.1-92.2-5	Блок диванный ЗБД180.10	20,22
3.503.1-92.2-6	Блоки открьлка БО180.10, 2БО180.10	21,22
3.503.1-92.2-7 ФЧ	Блоки диванные БД180.12, 2БД180.12.	
	БД240.12, 2БД240.12	23,25
3.503.1-92.2-8 ФЧ	Блоки диванные ЗБД180.12, ЗБД240.12	24,25
3.503.1-92.2-7	Блоки диванные БД180.12, 2БД180.12.	
	БД240.12, 2БД240.12	26,27
3.503.1-92.2-8	Блоки диванные ЗБД180.12, ЗБД240.12	28,30
3.503.1-92.2-9	Блоки открьлка БО180.12, 2БО180.12	29,30
3.503.1-92.2-10 ФЧ	Блоки диванные БД330.17, 2БД330.17	31,33
3.503.1-92.2-11 ФЧ	Блок диванный ЗБД330.17	32,33
3.503.1-92.2-10	Блоки диванные БД330.17, 2БД330.17	34,35
3.503.1-92.2-11	Блок диванный ЗБД330.17	36,39
3.503.1-92.2-12 ФЧ	Блоки открьлка БО330.17 и 2БО330.17	37
3.503.1-92.2-12	Блоки открьлков БО330.17 и 2БО330.17	38,39
3.503.1-92.2-13	Каркас КИ1	40
3.503.1-92.2-14	Каркас КИ2	41
3.503.1-92.2-15	Каркасы КИ3, КИ4	42

Обозначение документа	Наименование	Стр.
3.503.1-92.2-16	Каркас КИ5	43
3.503.1-92.2-17	Каркас КИ6	44
3.503.1-92.2-18	Каркас КИ7	45
3.503.1-92.2-19	Каркасы КИ8, КИ9	46
3.503.1-92.2-20	Каркас КИ10	47
3.503.1-92.2-21	Каркас КИ11	48
3.503.1-92.2-22	Каркасы КИ12, КИ13	49
3.503.1-92.2-23	Каркасы КИ14, КИ15	50
3.503.1-92.2-24	Каркас КИ16	51
3.503.1-92.2-25	Каркасы КИ17, КИ18	52
3.503.1-92.2-26	Каркас КИ19	53
3.503.1-92.2-27	Каркас КИ20	54
3.503.1-92.2-28	Каркас КИ21	55
3.503.1-92.2-29	Каркас КИ22	56
3.503.1-92.2-30	Каркас КИ23	57
3.503.1-92.2-31	Каркас КИ24	58
3.503.1-92.2-32	Сетки С1, С2	59
3.503.1-92.2-33	Сетки С6, С3	60
3.503.1-92.2-34	Сетки С4, С5	60
3.503.1-92.2-35	Сетки С10, С7	61
3.503.1-92.2-36	Сетки С8, С9	61
3.503.1-92.2-37	Сетки С11, С12	62
3.503.1-92.2-38	Сетки С13, С14	63
3.503.1-92.2-39	Сетки С15, С16	64

Разраб.	Брусоба	<i>Брусоба</i>
Провер.	Бабина	<i>Бабина</i>
Нач. гр.	Костяноб	<i>Костяноб</i>
ГИП	Ведутенко	<i>Ведутенко</i>
Спец. ДИ	Гемельфорд	<i>Гемельфорд</i>
Нач. ОИС	Миякобский	<i>Миякобский</i>
Н. контр.	Костяноб	<i>Костяноб</i>

10319/2
3.503.1-92.2

Содержание

Стадия	Лист	Листов
Р	1	2
Сюздорпроект Киевский филиал		

Обозначение документа	Наименование	Стр.
3.503.I-92.2-40	Изделие закладное МН1	65
3.503.I-92.2-41	Изделие закладное МН2	65
3.503.I-92.2-42	Изделие закладное МН3	66
3.503.I-92.2-43	Хомут	67
3.503.I-92.2-44	Хомут	67
3.503.I-92.2-45	Хомут	68
3.503.I-92.2-46	Хомут	68
3.503.I-92.2-47	Хомут	69
3.503.I-92.2-48	Хомут	69
3.503.I-92.2-49	Шпилька	70
3.503.I-92.2-50	Хомут	70
3.503.I-92.2-51	Гнутый стержень	71
3.503.I-92.2-52	Гнутый стержень	71
3.503.I-92.2-53 РС	Ведомость расхода стали. Изделия железобетонные.	72,73

10319/2

3.503.1-92.2

Лист

2

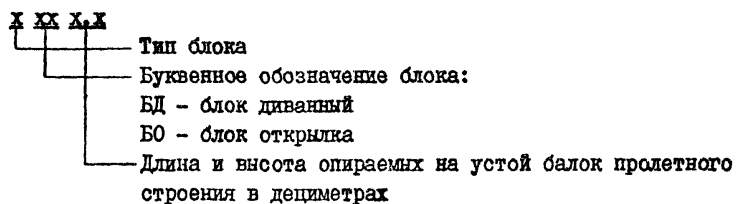
Г. Введение

Настоящие технические требования распространяются на железобетонные изделия — блоки диванные и блоки открылков серии 3.503.1-92, предназначенные для использования в конструкциях устоев диванного типа под ребристые пролетные строения длиной 12, 18, 24 и 33м серий 3.503.1-81 и 3.503.1-73

Железобетонные изделия должны изготавливаться на заводах и полигонах мостовых железобетонных конструкций в соответствии с требованиями действующих государственных стандартов, строительных норм и правил, а также согласно изложенным ниже дополнительным техническим требованиям.

При заказе железобетонных изделий для сооружения диванных устоев следует руководствоваться выпуском I — Материалы для проектирования. Конструкции устоев. Рабочие чертежи.

Расшифровка марок блоков.



Блоки диванные запроектированы трех типов. Тип I и тип 2 соответственно левый и правый блок сборно-монолитного устоя при взгляде со стороны пролета. Тип 3 — блок полносборного устоя. Блоки открылков запроектированы двух типов — тип I—левый открылок, тип 2—правый.

2. Особенности конструкции и технологии изготовления

В серии разработано 16 типоразмеров блоков, отличающихся опалубочными размерами. При этом блоки диванные типов I и 2 можно бетонировать в опалубке блоков типа 3. Все диванные блоки имеют закладные детали по верхней грани шкафной стенки для крепления деформационного шва и по торцам — для крепления открылков. Арми-

рование диванных блоков осуществляется пространственными вязаными каркасами, сварными гнутыми сетками и отдельными стержнями. Блоки открылков армируются плоскими сварными сетками.

Диванные блоки бетонуются в инвентарной металлической опалубке, удовлетворяющей требованиям ГОСТ 25781-83, в перевернутом положении. Строповка блоков при извлечении их из опалубки производится через отверстия в шпите блока (рис.1). В нормальное положение блок переворачивают с помощью кантователя. Подъем блока в нормальном положении должен производиться только с помощью траверсов, обеспечивающей распределение усилий между местами строповки в соответствии с рис.2 и таблицей I. Конструкция траверсов должна исключать изгиб строповочных петель. Усилия, приходящиеся на одну строповочную петлю, не должны превышать указанных в таблице I.

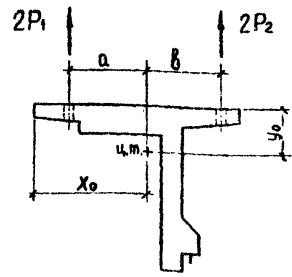


Рис.1

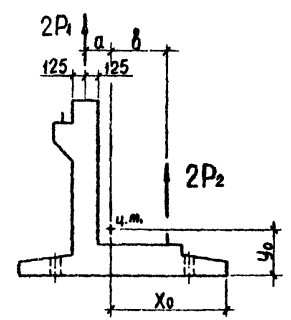


Рис.2

Схемы строповки диванных блоков P_I и P₂ — вертикальные усилия на один строп траверсов.

Разраб.	Брусоба	<i>[Signature]</i>	3.503.1-92.2-ТТ					
Провер.	Бабина	<i>[Signature]</i>						
Рук. гр.	Кастянов	<i>[Signature]</i>	Технические требования					
ГИП	Ведуненко	<i>[Signature]</i>						
Гл. спец. инж.	Гимельфарб	<i>[Signature]</i>				Стадия	Лист	Листов
Нач. ОИС	Мякобский	<i>[Signature]</i>				Р	1	3
Н. контр.	Кастянов	<i>[Signature]</i>	Создано проектом Киевский филиал					

10319/2

Распределение усилий между
стропами траверсы

Таблица 1

Марка блока	Вес блока, т	Координаты центра тяжести, см		Рис. 1				Рис. 2			
		x ₀	y ₀	a, см	b, см	P _I , т	P ₂ , т	a, см	b, см	P _I , т	P ₂ , т
ГБД20.9	11,7	102,0	42,0	75,5	51,5	2,37	3,48	18,5	47,0	4,2	1,65
2БД20.9						5,01	7,34			8,86	3,49
ЗБД20.9	24,7										
ГБД80.10	17,0	133,0	44,0	75,0	64,0	3,92	4,58	24,5	43,0	5,4	3,1
2БД80.10						8,27	9,68			11,4	6,55
ЗБД80.10	35,9										
ГБД80.12	17,6	134,0	48,0	76,0	63,0	3,98	4,82	23,5	44,0	5,7	3,1
2БД80.12											
ГБД240.12	37,1	154,0	62,0	81,0	68,0	8,41	10,1	23,5	44,0	12,1	6,45
2БД240.12											
ЗБД80.12	22,4	154,0	62,0	81,0	68,0	5,11	6,09	23,5	44,0	7,3	3,9
ЗБД240.12											
ГБД330.17	47,1	154,0	62,0	81,0	68,0	10,8	12,8	23,5	44,0	15,4	8,2
2БД330.17											
ЗБД330.17											

3. Материалы

Для изготовления сборных железобетонных изделий применяется тяжелый бетон со средней плотностью не менее 2400 кг/м³ по ГОСТ 25192-82 и ГОСТ 26633-85. Марка бетона по прочности указана на соответствующих рабочих чертежах. Марку бетона по морозостойкости назначают в зависимости от климатических условий района строительства. При среднемесячной температуре наиболее холодного месяца:

-минус 10°C и выше - I 200
-ниже минус 10°C до минус 40°C включительно - I 300.
Марка бетона по водонепроницаемости - W4.

Таблица 2

Наименование стали	Диаметр, мм	Наименование арматурных и закладных изделий	Средняя температура наружного воздуха наиболее холодной пятидневки, °C	
			Минус 30 и выше	Ниже минус 30 до минус 40 включительно
Арматурная сталь класса А-I по ГОСТ 5781-82	6	Конструктивная арматура	ВСт3сп2 ВСт3пс2 ВСт3Гпс2 Ст3сп3 Ст3пс3	
			Ст3кп3 ВСт3кп2	
Арматурная сталь класса А-II по ГОСТ 5781-82	12-28	Монтажные петли*	ВСт3сп2	
	10-12	Сварные и вязаные каркасы и сетки	ВСт5сп2 ВСт5пс2	
Арматурная сталь класса А-III по ГОСТ 5781-82	20	Вязаные каркасы	ВСт5сп2	
	22-32		ВСт5пс2	
Арматурная сталь класса А-III по ГОСТ 5781-82	32		25Г2С 35ГС	
			16ГС-12 по ГОСТ 19281-73 16Д по ГОСТ 6713-75	
Прокатная полосовая по ГОСТ 103-76 Угловая равнополочная по ГОСТ 8509-86				

*) Если проектом предусмотрен монтаж конструкций при среднесуточной температуре наружного воздуха не ниже минус 40°C, то для монтажных петель допускается применение арматуры класса А-I из сталей марок ВСт3Гпс2 и ВСт3пс2

10319/2

3. 503.1-92.2-ТТ

При изготовлении бетонной смеси следует применять добавки в соответствии со СНиП Ш-43-75.

Отпускная прочность бетона конструкций, отгружаемых на склад или к месту монтажа должна быть в % от проектной прочности при температуре: -положительной - 70
-отрицательной - 80

Для рабочей и конструктивной арматуры, закладных изделий и строповочных петель следует принимать марки стали, приведенные в таблице 2.

Сварку рабочей арматуры и закладных деталей следует производить в соответствии с ГОСТ 14098-85 и ГОСТ 10922-75. Закладные детали на заводе должны быть защищены от коррозии грунтовками ГФ-21, ПФ-020, ГФ-0119 или железным суриком на олифе оксоль.

4. Правила приемки

Блоки, а также отдельные технические операции по их изготовлению должны быть приняты отделом технического контроля (ОТК) предприятия-изготовителя или заводской инспекцией в соответствии с требованиями ГОСТ 13015.1-81.

Периодические испытания проводятся только для определения марки бетона по морозостойкости, водонепроницаемости и плотности бетона не реже одного раза в шесть месяцев.

Приемка железобетонных изделий производится поштучно.

Осмотр конструкций должен производиться до затирки их поверхности.

При приемке конструкций должны быть проверены:

- соответствие конструкций чертежам с учетом всех допущенных изменений и правильность согласования и оформления этих изменений;
- журналы на скрытые работы по освидетельствованию и приемке установленных арматурных и закладных изделий;
- журналы по тепловлажностной обработке;
- данные испытаний контрольных образцов бетона.

Исполнительные записи, а также замечания при приемке конструкций и отдельных операций заносятся в исполнительную документацию на основании которой на каждый блок составляется паспорт в соответствии с ГОСТ 13015.3-81.

5. Правила транспортировки и хранения изделий

На каждом блоке, отправляемом потребителю, должны быть нанесены нестираемой краской следующие маркировочные знаки:

- товарный знак предприятия изготовителя или его краткое наименование;
- марка блока;
- дата изготовления и номер блока или партии;
- отпускная масса блока;
- маркировочные полосы, определяющие положение центра тяжести блока.

Транспортировка блоков производится железнодорожным транспортом в открытом подвижном составе и автомобильным транспортом.

Перевозка блоков железнодорожным транспортом должна осуществляться в соответствии с требованиями "Правил перевозки грузов и технических условий погрузки и крепления грузов", утвержденных МПС.

Погрузка и выгрузка диванных блоков должна производиться только с помощью траверсы, отвечающей требованиям п.2 настоящих технических требований.

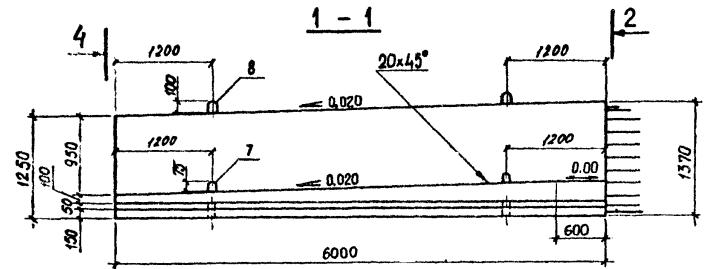
Складирование диванных блоков производится в один ряд по высоте на деревянных подкладках. Блоки открылков должны храниться в штабелях высотой не более 1,5м. Каждый блок должен опираться на деревянные прокладки толщиной не менее 30мм, укладываемые перпендикулярно наибольшему размеру (L) на расстоянии от торцов - 0,25L. Прокладки должны быть расположены строго по вертикали одна под другой.

10319/2

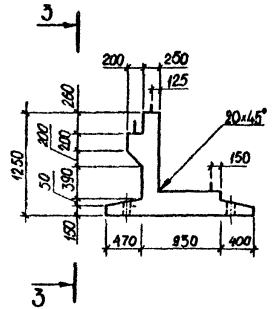
3.503.1-92.2-ТТ

Авст
3

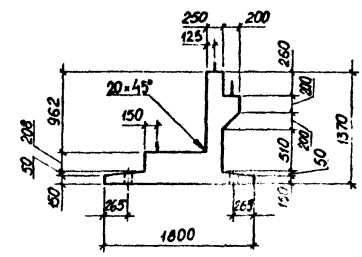
Блок 1БД120.9



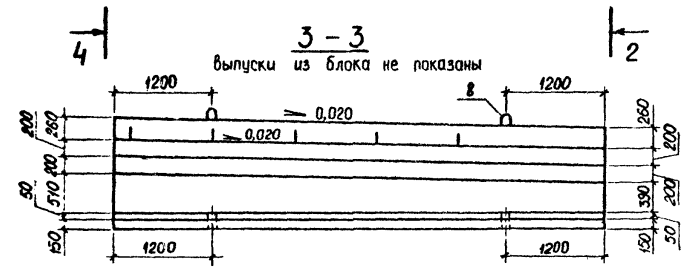
4-4



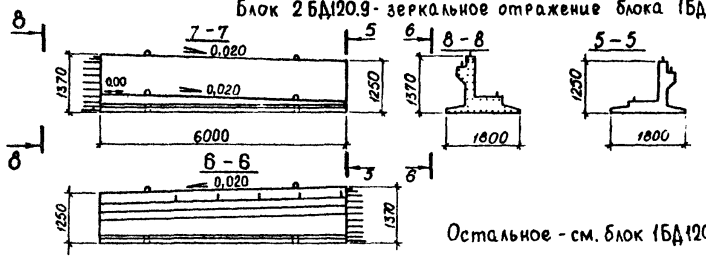
2-2
выпуски из блока не показаны



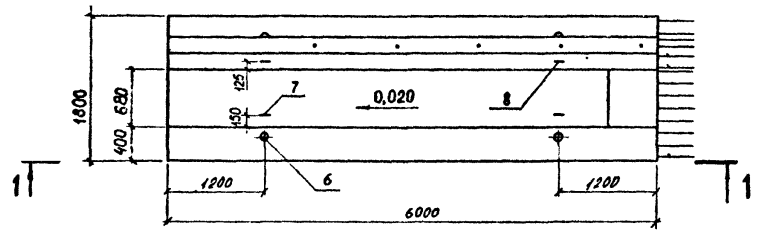
3-3



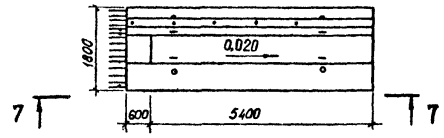
Блок 2БД120.9 - зеркальное отражение блока 1БД120.9



План



План



Остальное - см. блок 1БД120.9

Расположение закладных деталей см. лист 2.

10319/2

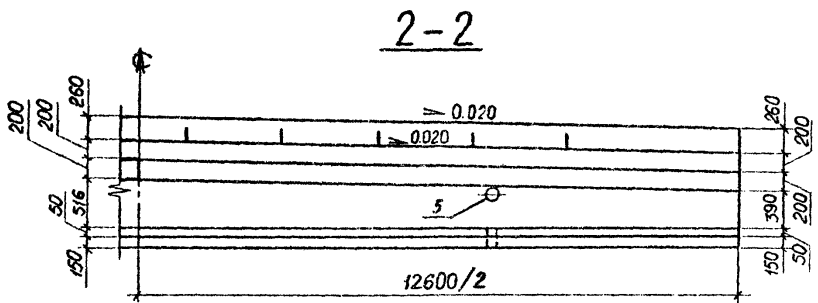
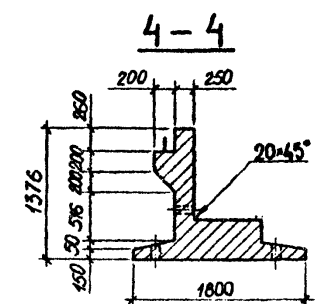
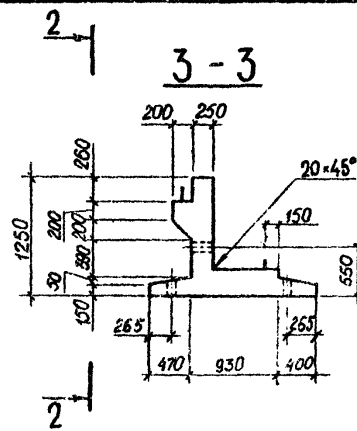
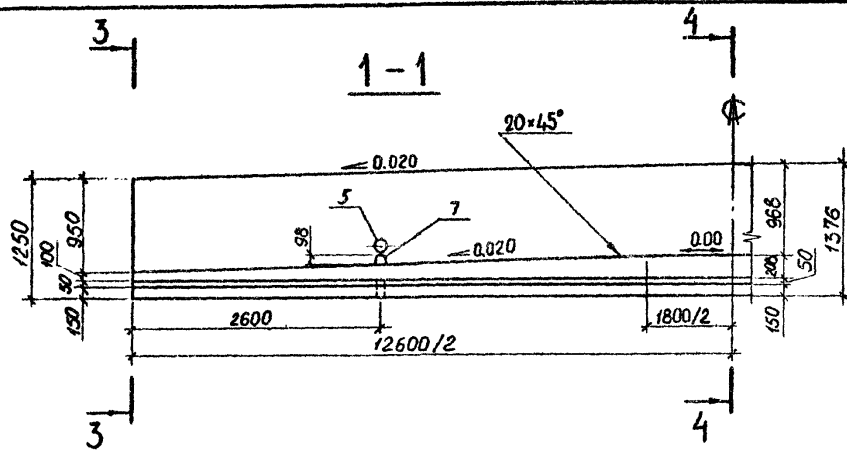
Марка блока	Обозначение
2БД120.9	3.503.1-92.2-1
1БД120.9	-01

Разраб.	Откидич	М.И.Иванов
Расчет.	Холоденко	С.В.Иванов
Провер.	Бабина	Т.В.Иванов
Нач.гр.	Костянов	И.В.Иванов
ГИП	Ведутенко	Л.С.Иванов
Инсп.ОИС	Гинельфарб	В.С.Иванов
Нач.ОИС	Мяляковский	А.В.Иванов
И.контр.	Костянов	И.В.Иванов

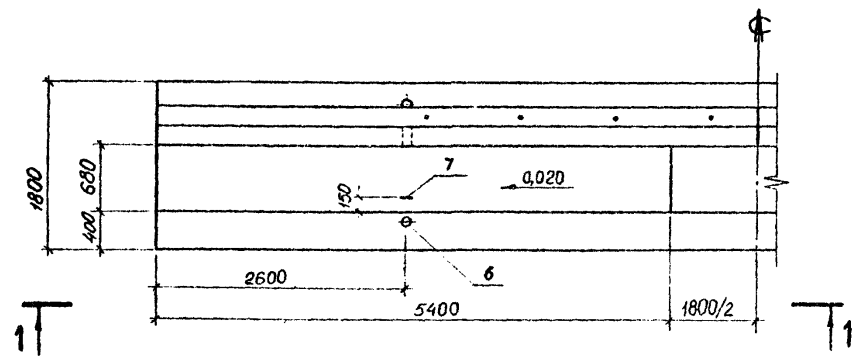
3.503.1-92.2-1 ФЧ

Блоки диванные
1БД120.9 и 2БД120.9

Стадия	Лист	Листов
	Р	1 2
Создатель проекта Киевский филиал		



План



Разраб.	Откидич	И. Дикун	
Расчит	Холоденко	Ф. С. С.	
Проверил	Бабина	Е. С. С.	
Нач. ер.	Костяноб	В. М. С.	
ГИП	Ведуненко	В. М. С.	
Гл. спец. ОИС	Гимельфарб	В. М. С.	
Нач. ОИС	Мягковский	В. М. С.	6.8.89
Н. пронтр.	Костяноб	В. М. С.	

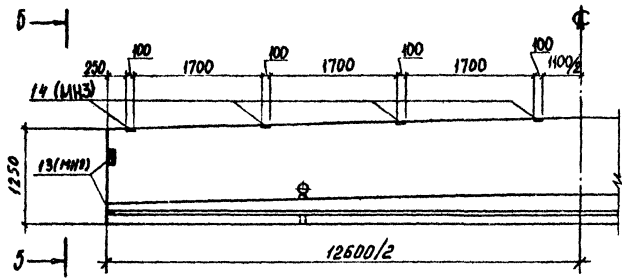
10319/2
3.503.1-92.2-2 ФЧ

Блок диванный ЗБД120.9

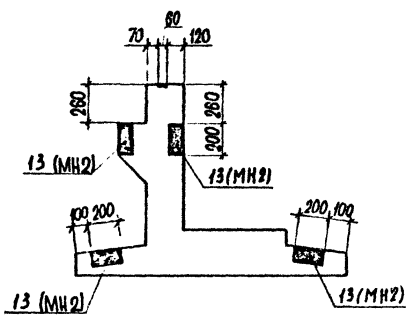
Стадия	Лист	Листов
Р	1	2

Создорпроект
Киевский филиал

Схема расположения закладных деталей



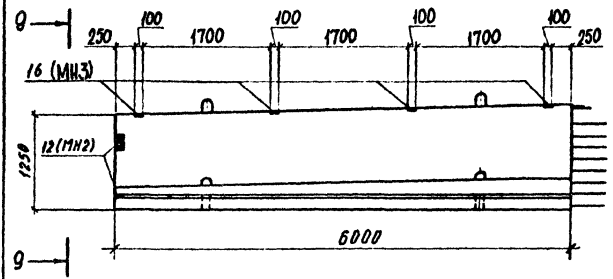
5-5



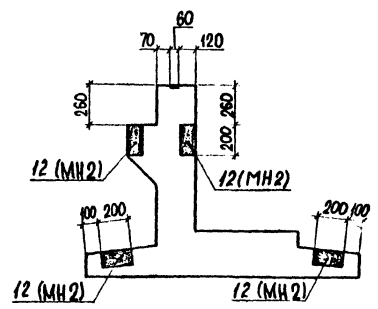
3.503.1-92.2-2 ФЧ

Лист
2

Схема расположения закладных деталей



9-9



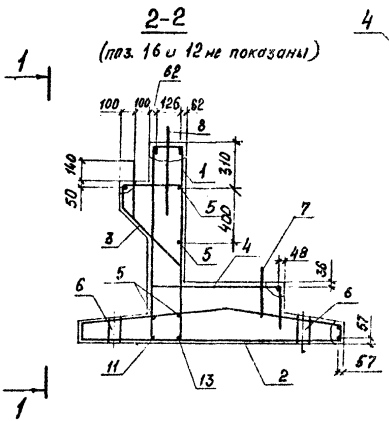
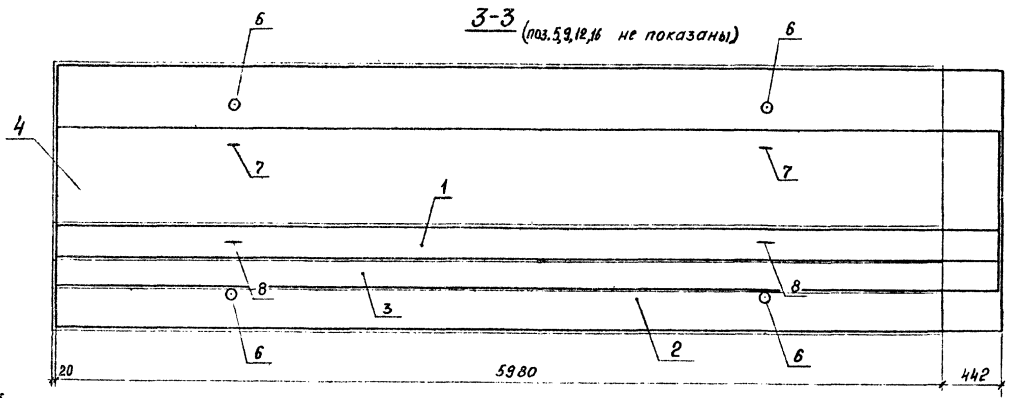
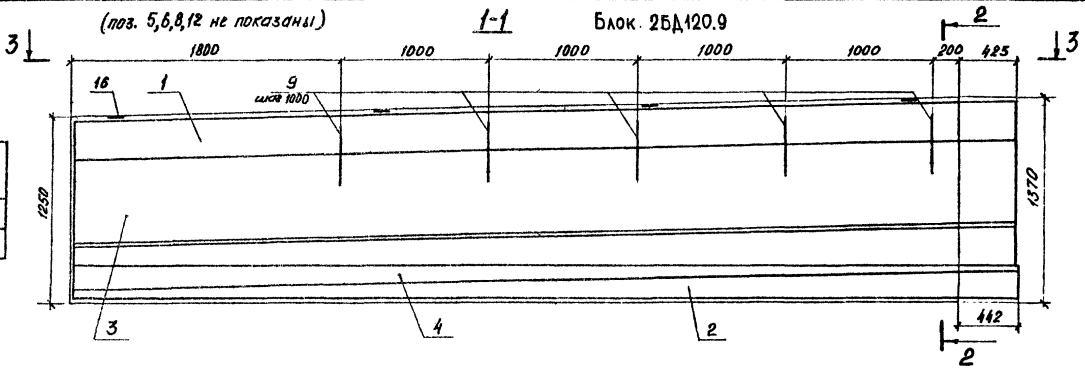
Приведено расположение закладных деталей для блока 1БД120.9, расположение для блока 2БД120.9 - зеркально.

3.503.1-92.2-1 ФЧ

Лист
2

10319/2

Марка блока	Обозначение
2БД120.9	3.503.1-92.2-1
1БД120.9	-01



1. Защитный слой в свету - 30 мм
 2. Спецификацию см. лист 2

Разраб.	Хмчурова	К.И.
Расчет	Холоденко	В.В.
Провер.	Бабулина	З.В.
Нач. гр.	Костянов	И.И.
ГИП	Ведутенко	В.В.
Л.спец.инж.	Амелица	В.В.
Нач. ВИС	Мякашевский	В.В.
Н.контр.	Костянов	И.И.

10319/2

3.503.1-92.2-1

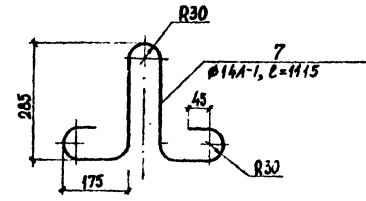
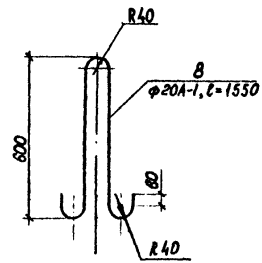
Блоки диванные

1БД120.9 и 2БД120.9

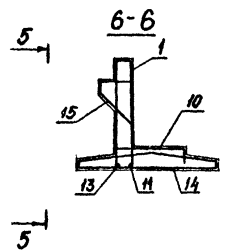
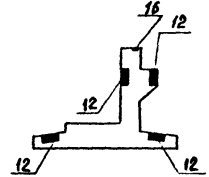
Стадия	Лист		Листов
	Р	1	

Смоловпроект
 Киевский филиал

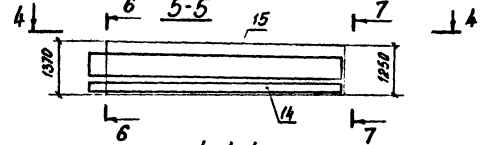
Поз	Наименование	Кол.		Обозначение документа
		-	-01	
1	Каркас КП5; 312,6кг	1	1	3.503.1-92.2-16
2	КП6; 495,5кг	1	-	- 17
14	КП7; 495,5кг	-	1	- 18
3	КП4; 64,0кг	1	-	3.503.1-92.2-15-01
15	КП8; 64,0кг	-	1	- 19
4	Сетка С3; 48,0кг	1	-	- 33-01
10	С5; 48,0кг	-	1	- 34-01
6	○83х1,6, ℓ=180; 0,6 кг	4	4	без черт.
7	Петля монтажная; 1,3кг	2	2	без черт.
8	Петля монтажная; 3,8кг	2	2	без черт.
9	φ22А-И, ℓ=400; 1,2кг	5	5	без черт.
5	φ10А-И, ℓ=6405; 4,0кг	4	4	без черт.
11	φ25А-И, ℓ=6423; 24,7кг	1	1	без черт.
13	φ25А-И, ℓ=6125; 23,6кг	1	1	без черт.
12	Изделие закладное МН2; 3,8кг	4	4	3.503.1-92.2-41
16	МН3; 0,7кг	4	4	- 42
Бетон класса В30, м ³		4,7	4,7	



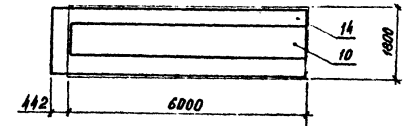
7-7 ○
(поз. 1-11, 13-15 не показаны)



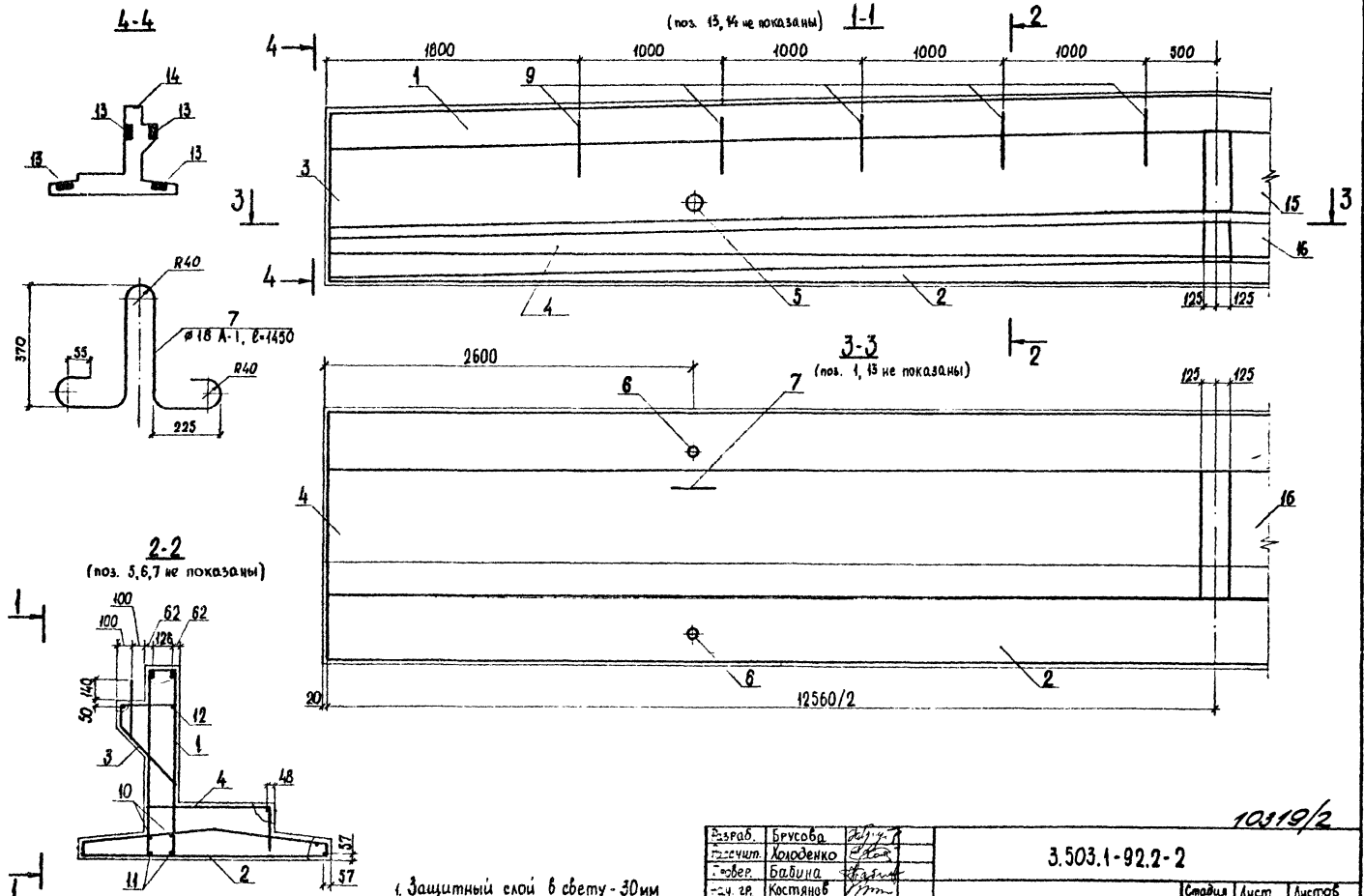
Блок 15А120.9 (поз. 6, 10, 11, 13 не показаны)



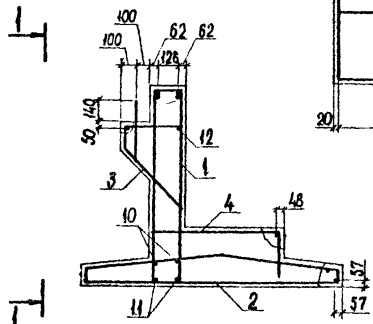
4-4 (поз. 1, 15, 11, 13 не показаны)



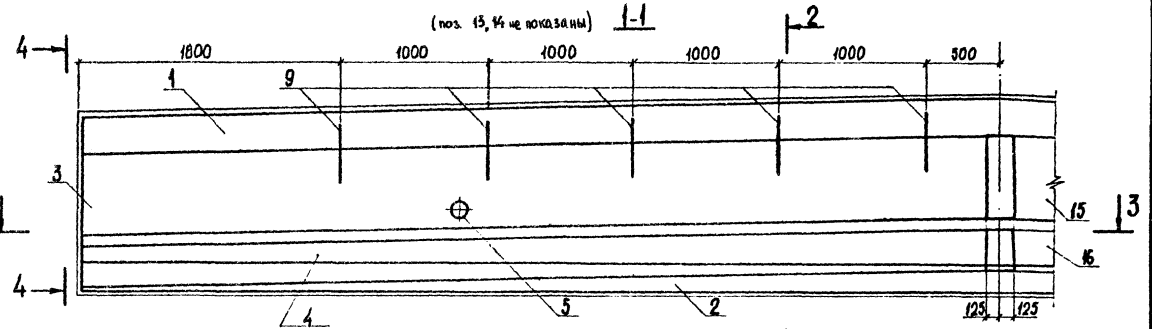
Остальное см. блок 25А120.9, поз. 9/2



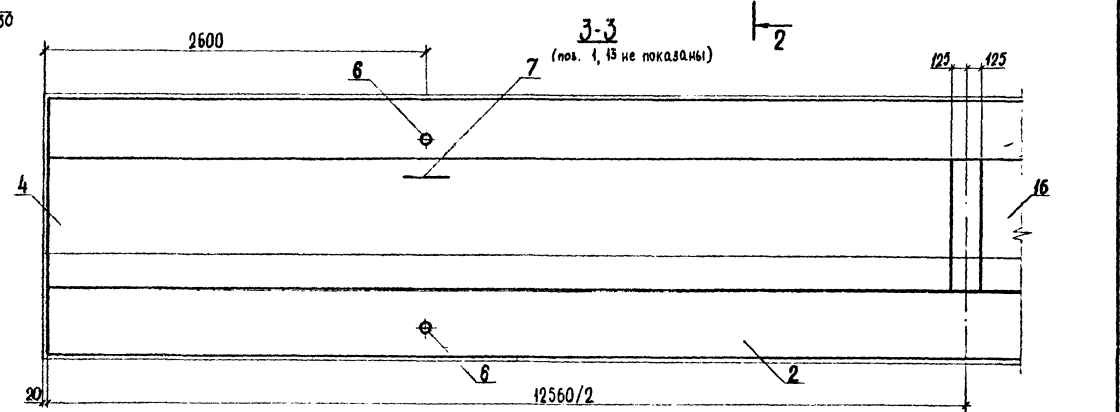
2-2
(поз. 3, 6, 7 не показаны)



1-1
(поз. 13, 14 не показаны)



3-3
(поз. 1, 13 не показаны)



- 1. Защитный слой в свету - 30мм
- 2. Спецификацию см. на листе 2

Выраб.	Брусоба	<i>В. В. В.</i>
Расчит.	Хоюденко	<i>Х. Х. Х.</i>
Провер.	Бабина	<i>Б. Б. Б.</i>
Эч. зр.	Костянов	<i>К. К. К.</i>
Г.п.	Ведуменко	<i>В. В. В.</i>
Инженер ДИС	Шмельяров	<i>Ш. Ш. Ш.</i>
Эч. ДИС	Мяковский	<i>М. М. М.</i>
Э.ч. зр.	Костянов	<i>К. К. К.</i>

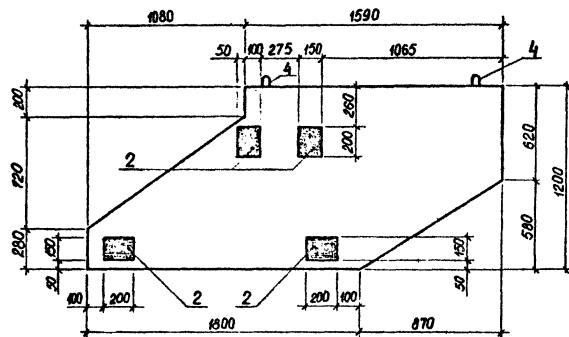
3.503.1-92.2-2

Блок дышанный ЗБД120.9

10319/2

Сталь	Лист	Листов
Р	1	2
Союздорпроект Киевский филиал		

Блок 1Б0120.9



План

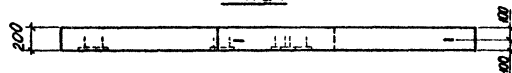
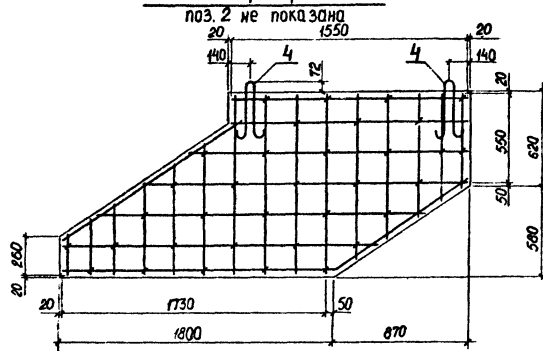


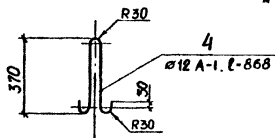
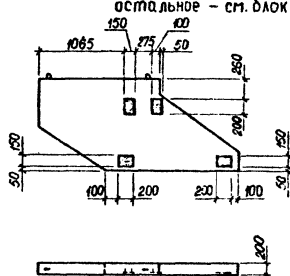
Схема армирования



План



Блок 2Б0120.9 - зеркальное отражение блока 1Б0120.9
остальное - см. блок 1Б0120.9



Марка Блока	Обозначение
1Б0120.9	3.503.1-92.2-3
2Б0120.9	-01

10319/2

Разраб.	Откидыч	<i>[Signature]</i>
Расчит	Холоденко	<i>[Signature]</i>
Провер.	Бабина	<i>[Signature]</i>
Нач. гр.	Костянов	<i>[Signature]</i>
Г.Ц.П.	Ведуненко	<i>[Signature]</i>
И. спец. ОИС	Симелорыб	<i>[Signature]</i>
Нач. ОИС	Мияковский	<i>[Signature]</i>
И. контр.	Костянов	<i>[Signature]</i>

3.503.1-92.2-3

Блоки открылок
1Б0120.9, 2Б0120.9

Стадия	Лист	Листов
Р	1	2
Союзпроект Киевский филиал		

Поз.	Наименование	Кол.	Обозначение документа
1	Каркас КП1; 64,6 кг	1	3.503.1-92.2-13
2	КП2; 1012,6 кг	1	-14
3	КП3; 66,2 кг	1	-15
4	Сетка С6; 49,4 кг	1	-33
5	∅102×1,8, ℓ=250; 1,1 кг	2	без черт.
6	∅83×1,6, ℓ=180; 0,6 кг	4	без черт.
7	Петля монтажная; 2,9 кг	2	без черт.
9	∅22 А-II, ℓ=400; 1,2 кг	10	без черт.
10	∅10 А-II, ℓ=12560; 7,7 кг	2	без черт.
11	∅25 А-II, ℓ=12560; 48,4 кг	2	без черт.
12	∅10 А-II, ℓ=6380; 3,9 кг	2	без черт.
13	Изделие закладное МН2; 3,8 кг	8	3.503.1-92.2-41
14	Изделие закладное МН3; 0,7 кг	8	-42
15	Каркас КП9; 66,2 кг	1	-19-01
16	Сетка С4; 49,4 кг	1	-34
	Бетон класса В30, м³	9,92	

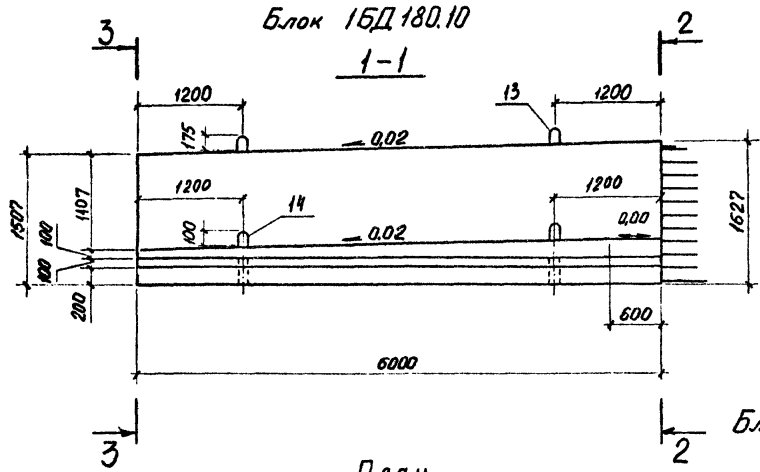
3.503.1-92.2-2 Лист
2

Поз.	Наименование	Кол. на кс.		Обозначение документа
		-	01	
1	Сетка С1; 24,1 кг	1	1	3.503.1-92.2-32
5	Сетка С2; 24,1 кг	1	1	-32-01
2	Изделие закладное МН1; 2,8 кг	4	4	-40
3	Шпилька; 0,1 кг	34	34	-49-01
4	Петля монтажная; 0,8 кг	2	2	без черт.
	Бетон класса В25, м³	0,47	0,47	

10319/2

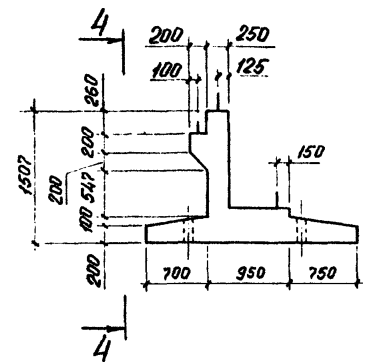
3.503.1-92.2-3 Лист
2

Блок 15Д180.10

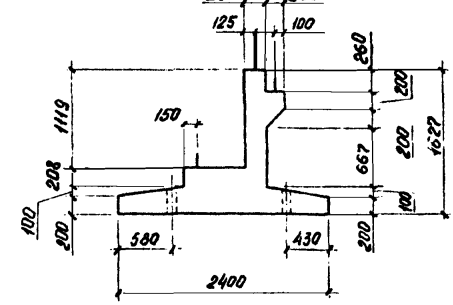


План

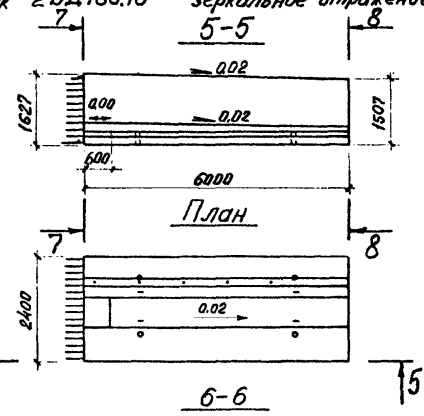
3-3



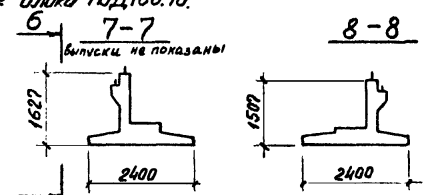
2-2
выпуски из блока не показаны



Блок 25Д180.10 - зеркальное отражение блока 15Д180.10.



План



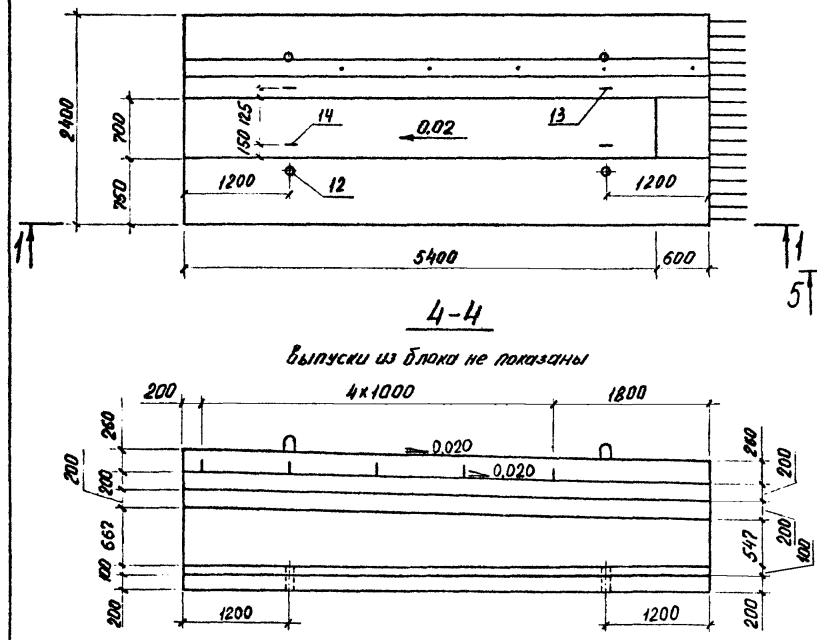
Остальное см блок 15Д180.10

Марка блока	Обозначение
25Д180.10	3.503.1-92.2-4
15Д180.10	-01

Расположение закладных деталей см. лист 2

10.19/2

выпуски из блока не показаны



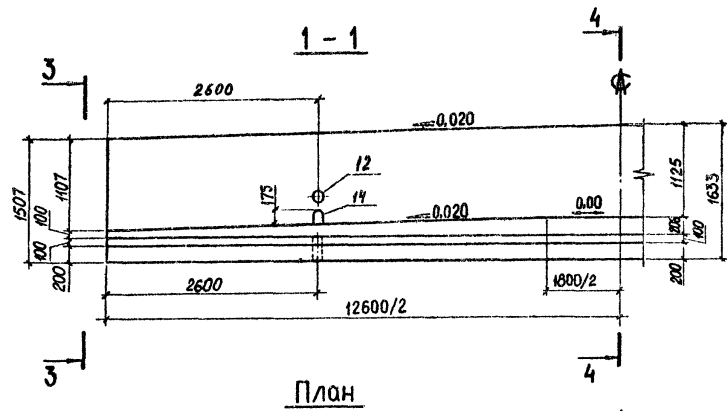
Разраб	Волобич	Фил
Расчет	Холоденко	Сидя
Провер.	Бруслова	Сидя
Нач.гр.	Костянов	Сидя
ГИП	Ведиченко	Сидя
Инженер	Гимельфарб	Сидя
Нач.ВЭС	Милковский	Сидя
Н.контр.	Костянов	Сидя

3.503.1-92.2-4 ФЧ

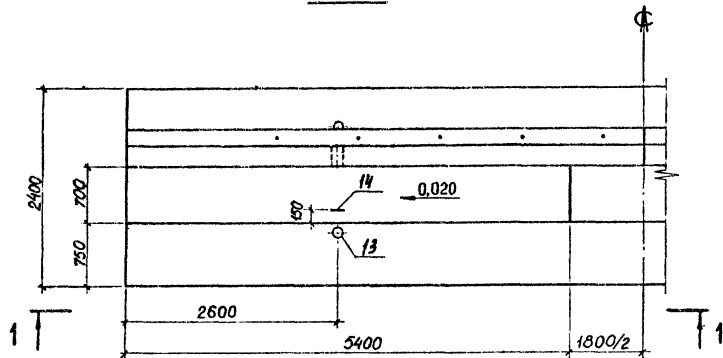
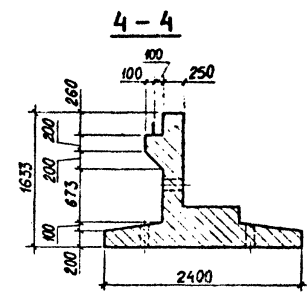
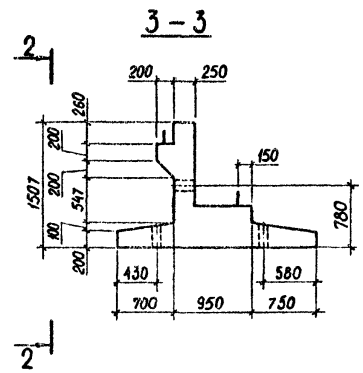
Блоки диванные
15Д180.10 и 25Д180.10

Студия	Лист	Листов
Р	1	2

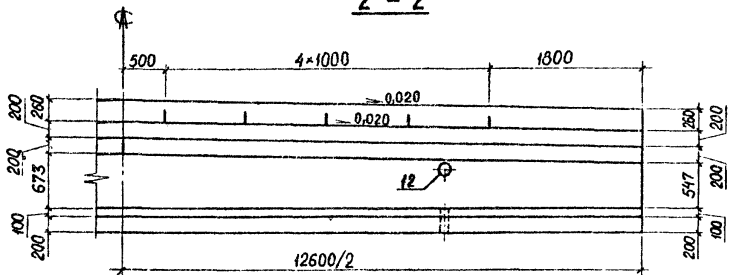
Союздизпроект
Киевский филиал



План



2-2



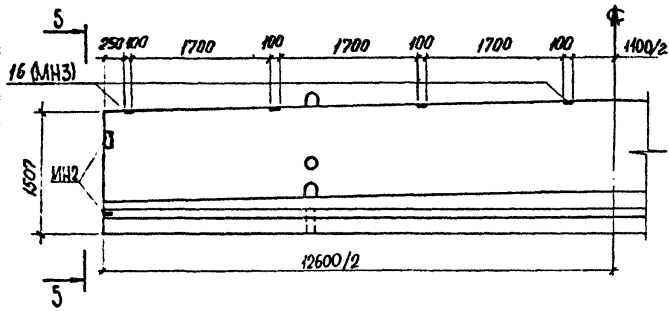
Расположение закладных деталей см. лист 2

Разраб.	Откидич	<i>М.Великий</i>
Расчит.	Холоденко	<i>С.С.</i>
Провер.	Брусова	<i>В.В.</i>
Нач. гр.	Костянаб	<i>В.В.</i>
ГИП	Ведуненко	<i>В.В.</i>
Инспек. ОКБ	Лимельфарб	<i>В.В.</i>
Нач. ВИС	Имяковский	<i>В.В.</i>
И.контр.	Костянаб	<i>В.В.</i>

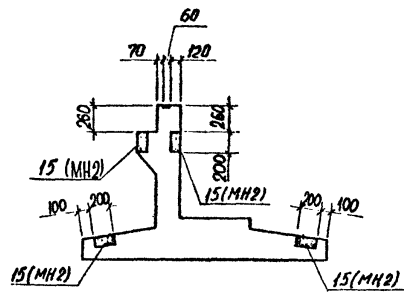
10319/2
3.503.1-92.2-5 ФЧ

Блок диванный ЗБД180.10	Стадия	Лист	Листов
	Р	1	2
		Созодорпроект Киевский филиал	

Схема расположения закладных деталей



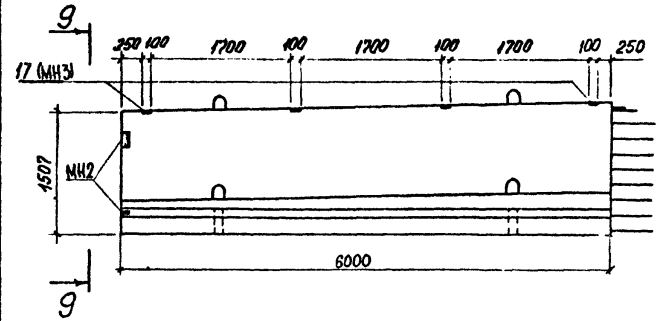
5 - 5



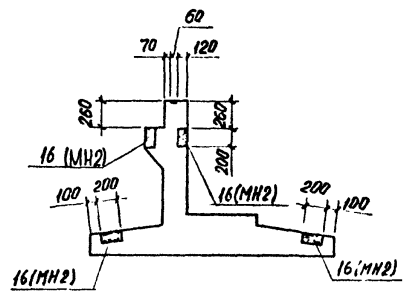
3.503.1-92.2-5 ФЧ

Лист 2

Схема расположения закладных деталей



9-9



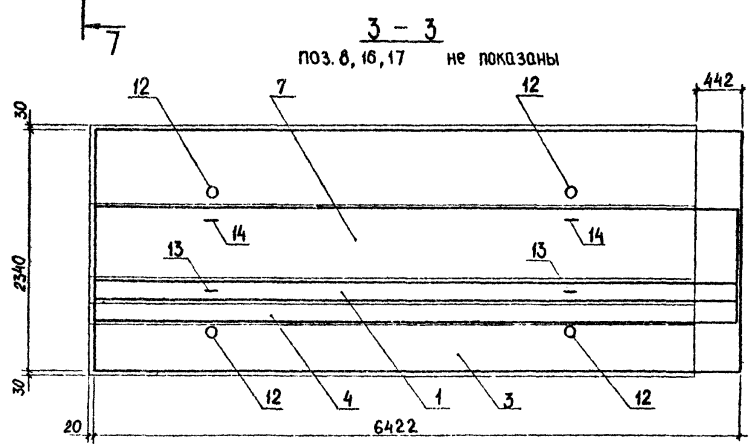
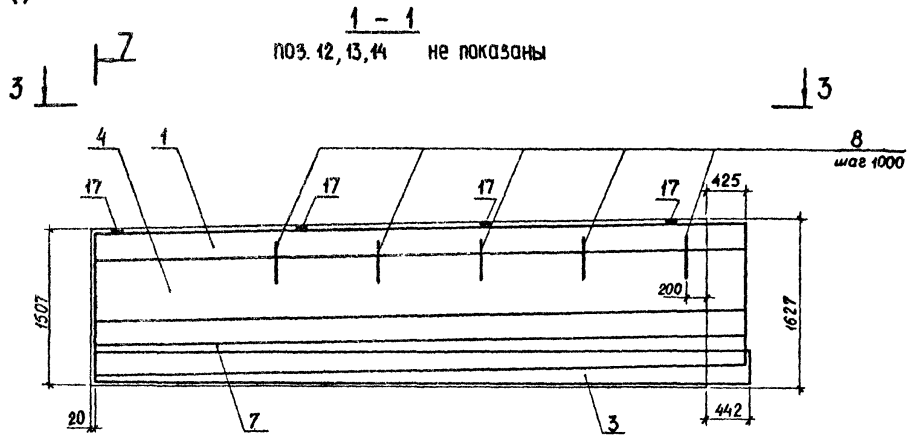
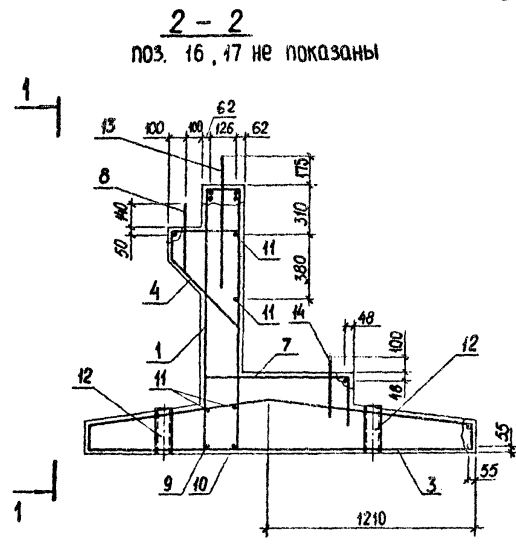
Приведено расположение закладных деталей для блока БД180.10, расположение для блока 2 БД180.10 - зеркально.

3.503.1-92.2-4 ФЧ

Лист 2

10319/2

Блок 2БД180.10



Марка блока	Обозначение
2БД180.10	3.503.1-92.2 - 4
1БД180.10	-01

Защитный слой в свету 30 мм.
Спецификацию и рис.2 см. лист 2.

Разраб.	Откивич	И.Откивич
Расчит.	Холоденко	В.Холоденко
Провер.	Брусоба	В.Брусоба
Нач. гр.	Костянов	И.Костянов
ГИП	Ведученко	В.Ведученко
Ин. спец. инст.	Гимельфарб	В.Гимельфарб
Нач. ОИС	Мияковский	В.Мияковский
Н. контр.	Костянов	И.Костянов

3.503.1-92.2 - 4

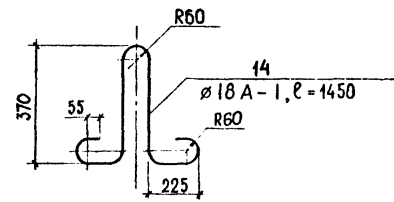
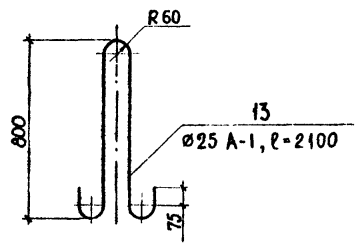
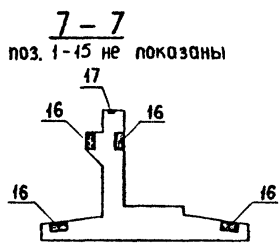
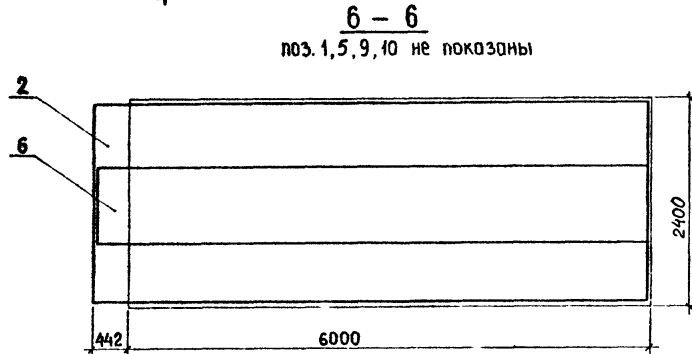
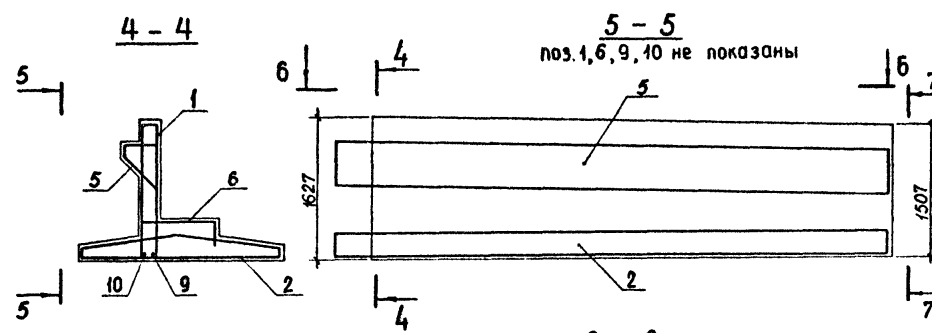
Блоки двиванные
1БД180.10, 2БД180.10

Стадия	Лист	Листов
Р	1	2

Союздорпроект
Киевский филиал

10019/2

Блок 1БД180.10
 остальное — см. блок 2БД180.10

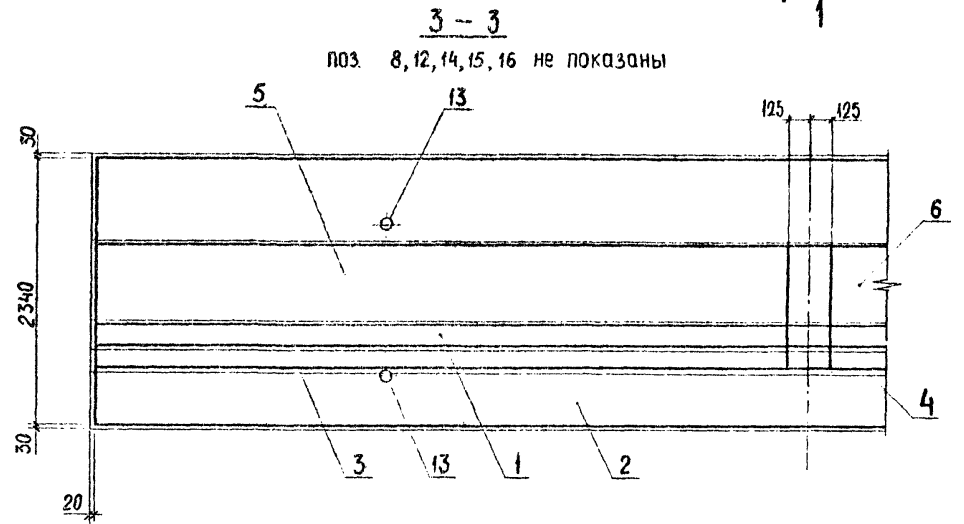
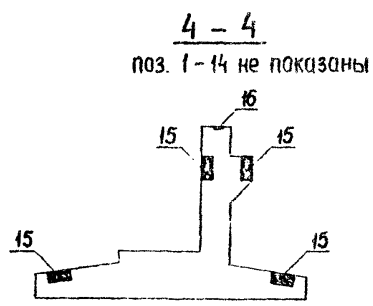
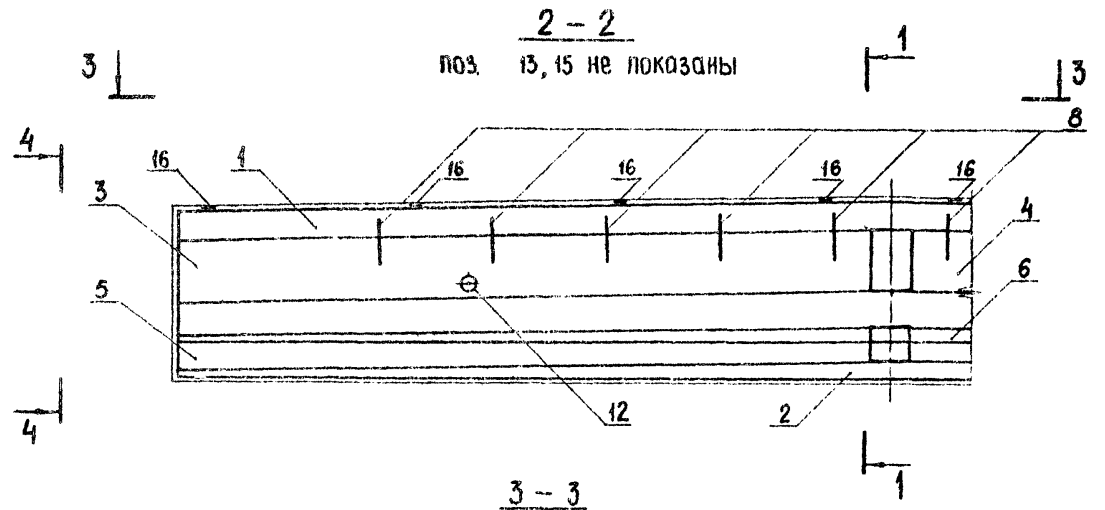
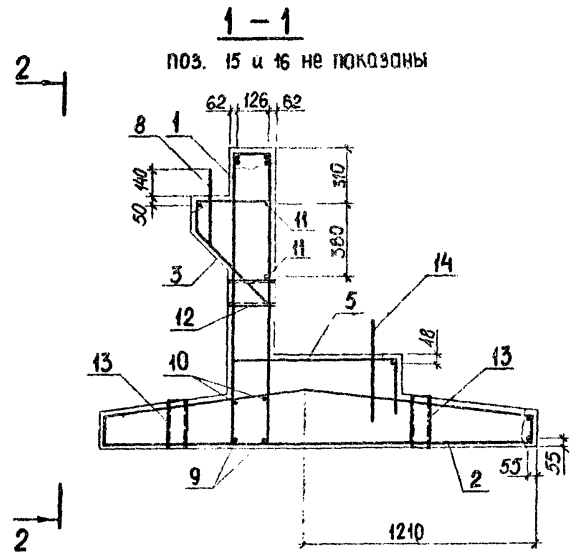


Поз.	Наименование	Кол. на исп.		Обозначение документа
		-	-01	
1	Каркас КП24 ;	340,6кг	1 1	3.503.1-92.2-31
2	КП12 ;	522,5кг	- 1	-22
3	КП14 ;	522,5кг	1 -	-23
4	КП4 ;	64,0кг	1 -	-15-01
5	КП8 ;	64,0кг	- 1	-19
6	Сетка С9 ;	52,0кг	1 -	-36-01
7	С7 ;	52,0кг	- 1	-35-01
8	∅22А-II, ℓ=400 ;	1,2кг	5 5	без черт.
9	∅22А-II, ℓ=6422 ;	19,2кг	1 1	без черт.
10	∅22А-II, ℓ=6126 ;	18,3кг	1 1	без черт.
11	∅10А-II, ℓ=6405 ;	4,0кг	4 4	без черт.
12	∅102×1,8, ℓ=280 ;	1,2кг	4 4	без черт.
13	Монтажная петля ;	8,1кг	2 2	без черт.
14	Монтажная петля ;	2,9кг	2 2	без черт.
16	Изделие закладное МН2 ;	3,8кг	4 4	3.503.1-92.2-41
17	Изделие закладное МН3 ;	0,7кг	4 4	-42
Бетон класса В30, м³		6,82	6,82	

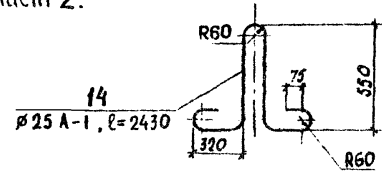
10319/2

3.503.1-92.2-4

Лист
2



Защитный слой в свету - 30 мм
 Спецификацию см. лист 2.



Разраб.	Откидыч	<i>[Signature]</i>
Расчит.	Холоденко	<i>[Signature]</i>
Провер.	Брусобз.	<i>[Signature]</i>
Нач. гр.	Костяноб	<i>[Signature]</i>
ГИП	Ведутенко	<i>[Signature]</i>
Д.спец.ОИС	Гельмларб	<i>[Signature]</i>
Нач. ОИС	Мякобский	<i>[Signature]</i>
Н.контр.	Костяноб	<i>[Signature]</i>

3.503.1-92.2-5

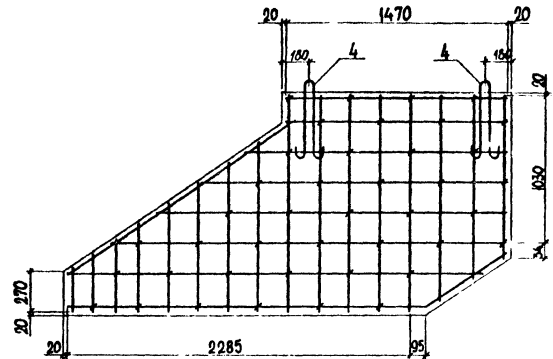
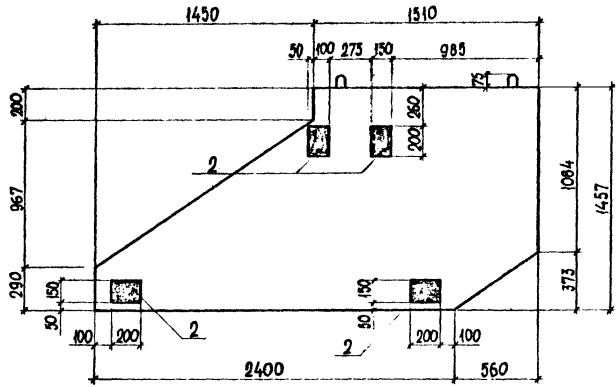
10319/2

Блок диванный ЗБД180.10

Стадия	Лист	Листов
Р	1	2
Союздорпроект Киевский филиал		

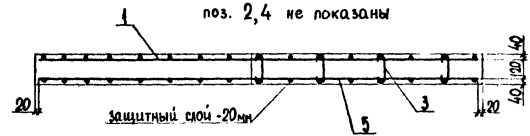
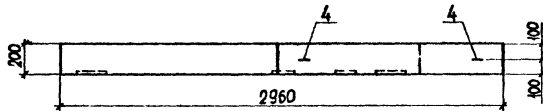
Блок 150180.10

Схема армирования
поз. 2 не показана

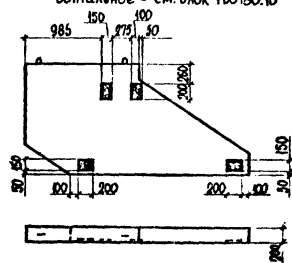


План

План

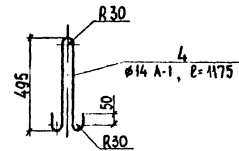


Блок 250180.10 - зеркальное отражение блока 150180.10
остальное - см. блок 150180.10



Марка блока	Обозначение
150180.10	3.503.1-92.2-6
250180.10	-01

Спецификацию смотри на лист 2.



10319/2

Разраб. Брусоба	Холденко	3.503.1-92.2-6	Блоки открылка 150180.10, 250180.10	Ставля	Лист	Листов
Рассчит. Холденко	Бабина			Р	1	2
Провер. Бабина	Костянов			Союздорпроект Киевский филиал		
Нач. зс. Костянов	Ведущенко					
ГИП Ведущенко	Гимельфард					
Нач. ОИС Мияковский	Мияковский					
Н. контр. Костянов	Костянов					

Поз.	Наименование	Кол.	Обозначение документа	
				1
2	КП17;	1062,6кг	1	- 25
3	КП3;	66,2кг	1	- 15
4	КП9;	66,2кг	1	- 19-01
5	Сетка С8;	53,6кг	1	- 36
6	С10;	53,6кг	1	- 35
8	∅22А - II, ℓ=400;	1,2кг	10	без черт.
9	∅22А - II, ℓ=12560;	37,4кг	2	без черт.
10	∅10А - II, ℓ=12560;	7,8кг	2	без черт.
11	∅10А - II, ℓ=6405;	4,0кг	4	без черт.
12	∅140×1,8 ℓ=250;	1,5кг	2	без черт.
13	∅102×1,8 ℓ=270;	1,2кг	4	без черт.
14	Монтажная петля;	9,4кг	2	без черт.
15	Изделие закладное МН2;	3,8кг	8	3.503.1-92.2-41
16	Изделие закладное МН3;	0,7кг	8	- 42
	Бетон класса В30, м³	14,35		

3.503.1-92.2-5

Лист

2

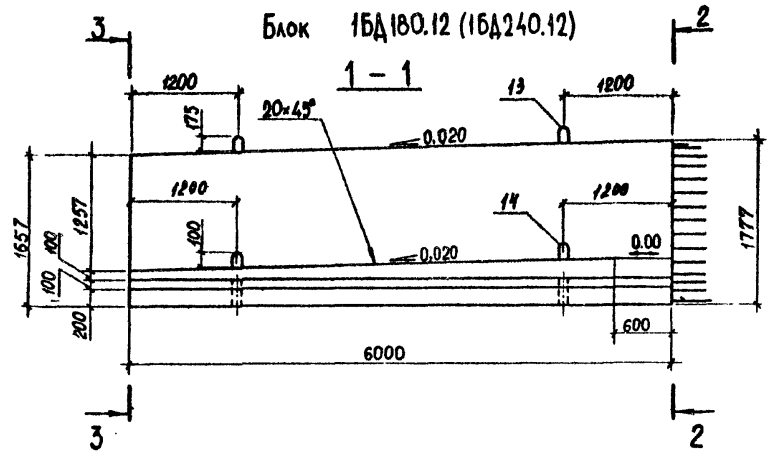
Поз.	Наименование	Кол.мисл		Обозначение документа	
		-	01		
1	Сетка С13;	32,2	1	1	3.503.1-92.2-36
5	Сетка С14;	32,2	1	1	- 38-01
2	Изделие закладное МН1; 28кг	4	4	4	- 40
3	Шпилька;	0,1 кг	41	41	- 49-01
4	Монтажная петля;	1,4кг	2	2	без черт
	Бетон класса В25, м³	0,64	0,64		

3.503.1-92.2-6

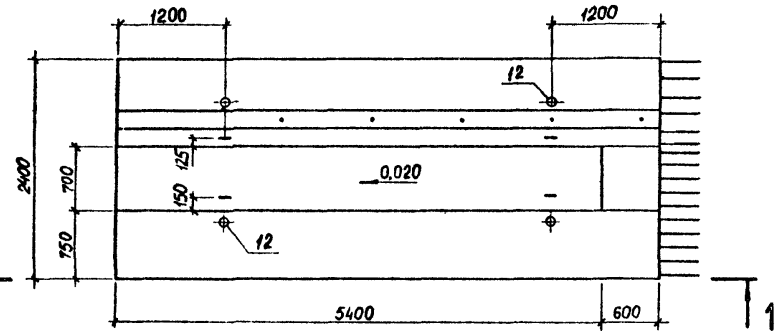
Лист

2

10319/2

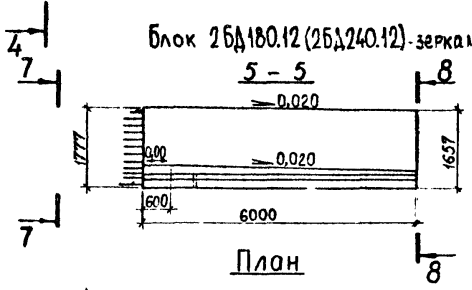
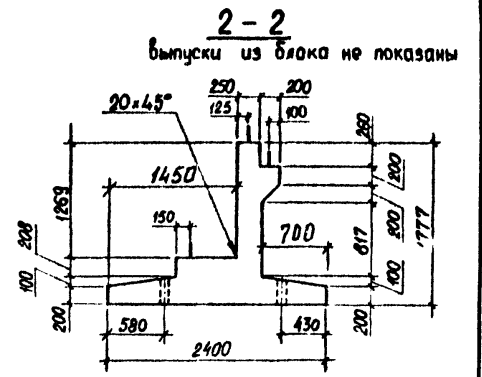
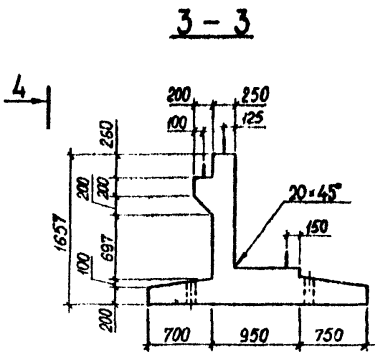
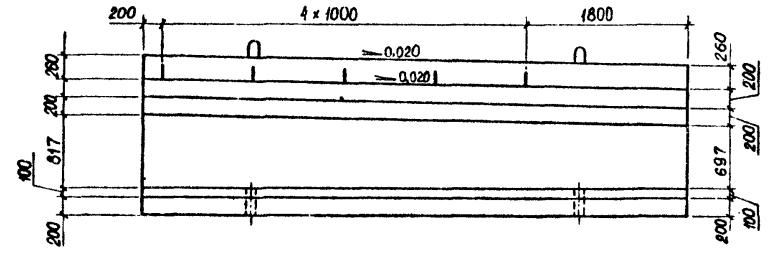


План

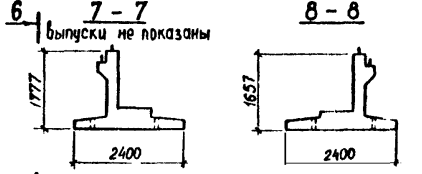


План

4-4
выпуски из блока не показаны

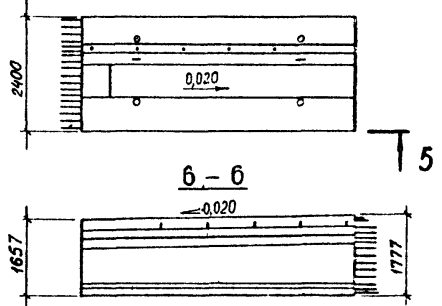


План



6 Остальное см. блок 1БД180.12 (1БД240.12)

Марка блока	Обозначение
2БД180.12	3.503.1-92.2-7
1БД180.12	-01
2БД240.12	-02
1БД240.12	-03



Расположение закладных деталей см. лист 2

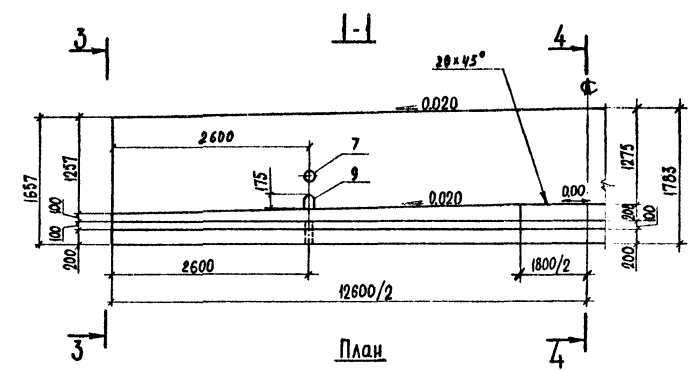
Разраб.	Откивич	И.О.С.
Расчит.	Холоденко	И.О.С.
Провер.	Бабина	И.О.С.
Нач. гр.	Костянов	И.О.С.
ГИП	Ведуненко	И.О.С.
Гл. спец. ОИС	Пительфарб	И.О.С.
Нач. ОИС	Мяжковский	И.О.С.
Н. контр.	Костянов	И.О.С.

10319/2
3.503.1-92.2-7 ФЧ

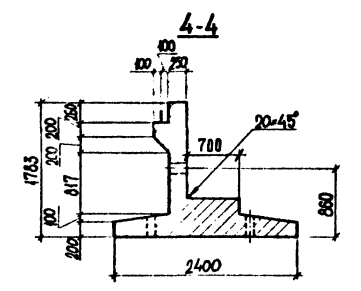
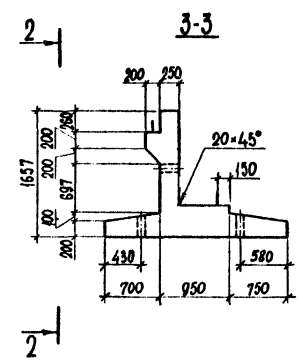
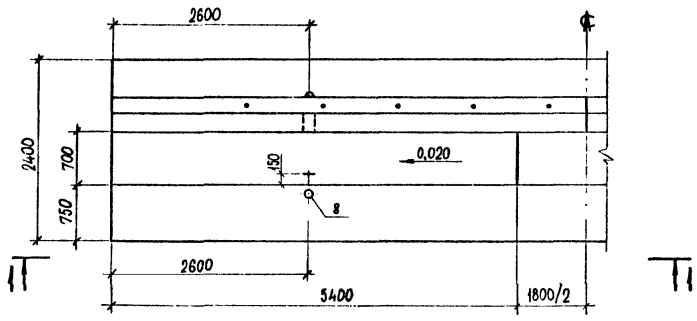
Блоки диванные
1БД180.12, 2БД180.12,
1БД240.12, 2БД240.12

Стадия	Лист	Листов
Р	1	2

Союздорпроект
Киевский филиал

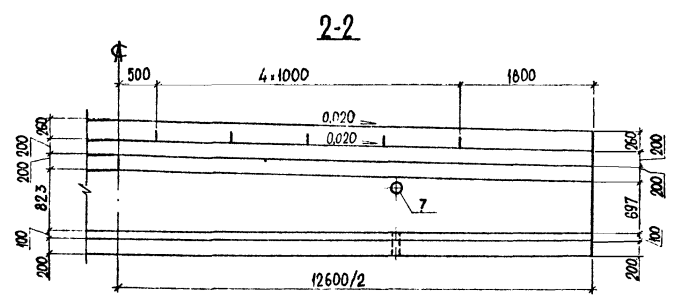


План



Марка блока	Обозначение
ЗБА180.12	3.503.1-92.2-8
ЗБА240.12	-01

Расположение закладных деталей см. лист 2



Разраб.	Брусоба	<i>[Signature]</i>
Расчит.	Холоденко	<i>[Signature]</i>
Провер.	Вабина	<i>[Signature]</i>
Нач. гр.	Костянов	<i>[Signature]</i>
ГМП	Ведутенко	<i>[Signature]</i>
А. спец. ОПС	Чимбаров	<i>[Signature]</i>
Нач. ОПС	Мяковский	<i>[Signature]</i>
Н. контр.	Костянов	<i>[Signature]</i>

10319/2

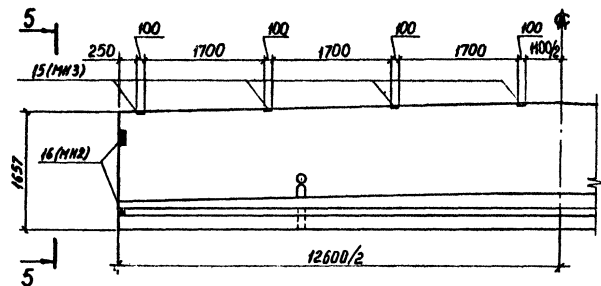
3.503.1-92.2-8 ФЧ

Блоки диванные
ЗБА180.12, ЗБА240.12

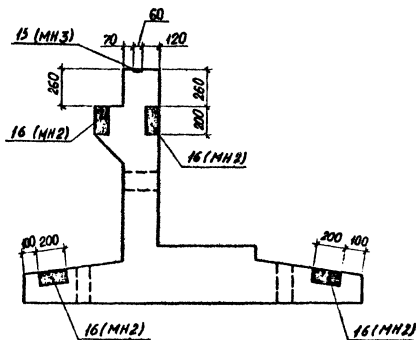
Стадия	Лист	Листов
Р	1	2

Совздорпроект
Киевский филиал

Схема расположения закладных деталей



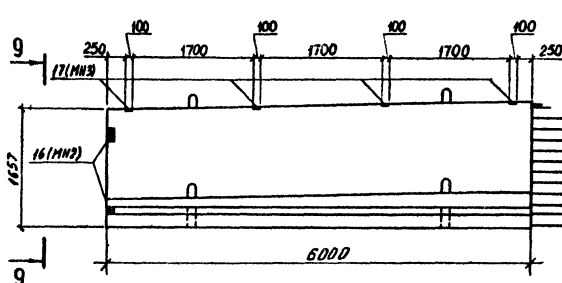
5 - 5



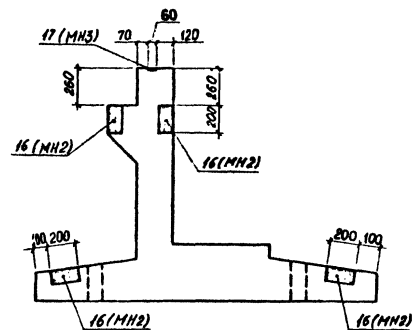
3.503.1-92.2-8 ФЧ

Лист
2

Схема расположения закладных деталей



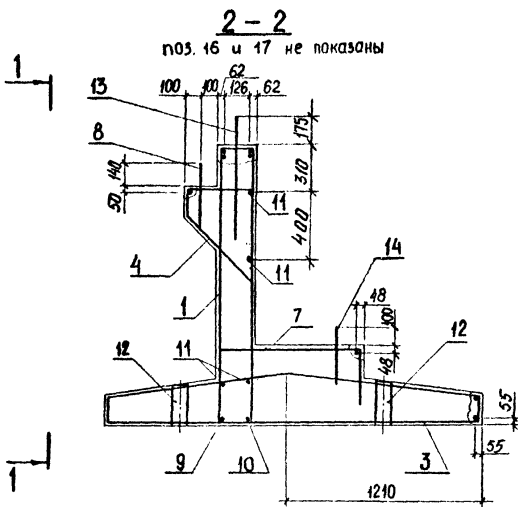
9 - 9



Приведено расположение закладных деталей для
блоков 1БД180.12 и 1БД240.12 расположение для блоков
2БД180.12 и 2БД240.12 - зеркально

3.503.1-92.2-7 ФЧ

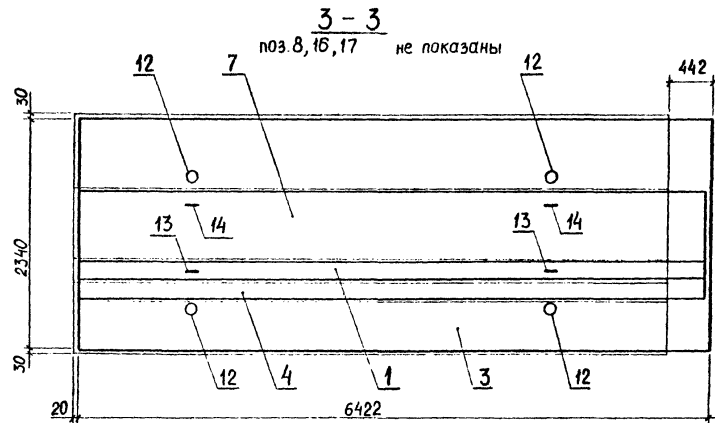
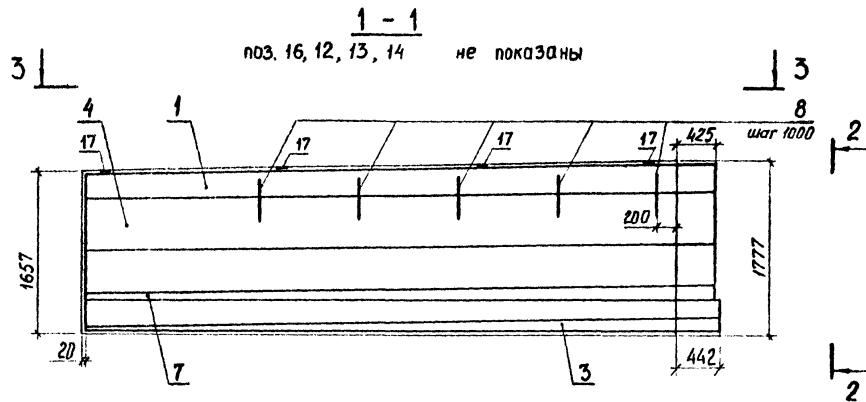
Лист
2



Марка блока	Обозначение
2 БД180.12	3.503.1-92.2-7
1 БД180.12	-01
2 БД240.12	-02
1 БД240.12	-03

Защитный слой в свету-30мм.
 Спецификацию см. лист 2

Блок 2БД180.12 (2БД240.12)



Разраб.	Отхидвич	<i>Отхидвич</i>
Рассчит.	Холоденко	<i>Холоденко</i>
Провер.	Ханякоба	<i>Ханякоба</i>
Нач. гр.	Костянов	<i>Костянов</i>
ГИП	Ведуненко	<i>Ведуненко</i>
Пл. спец. ОИС	Гимельфарб	<i>Гимельфарб</i>
Нач. ОИС	Нияковски	<i>Нияковски</i>
Н.контр.	Костянов	<i>Костянов</i>

3.503.1-92.2-7

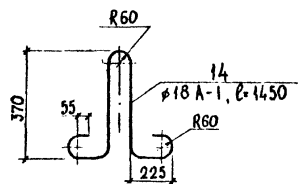
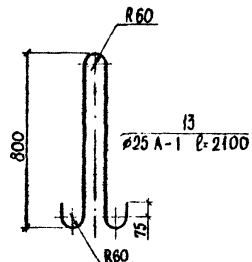
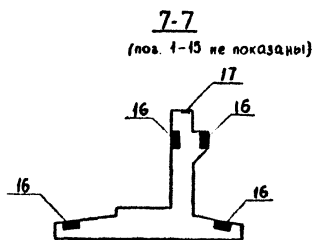
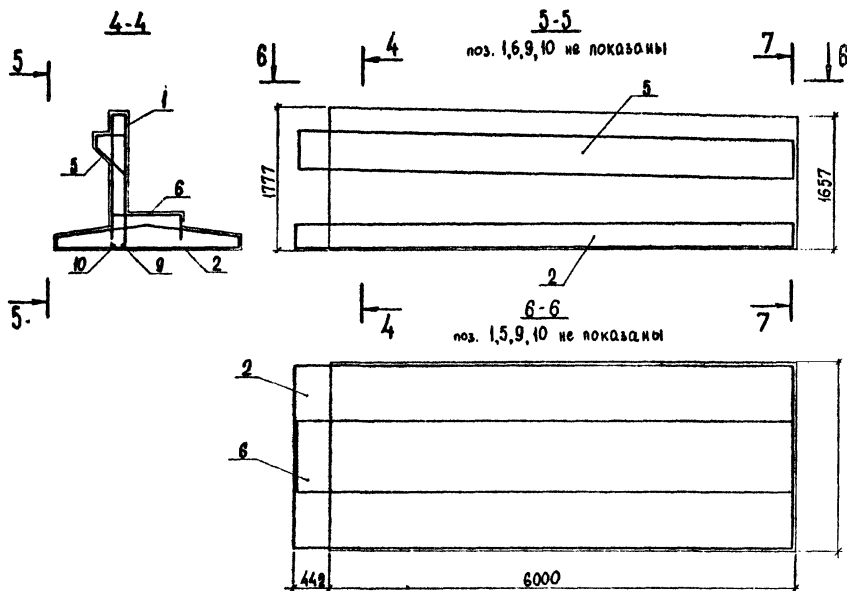
Блоки диванные
 1БД180.12, 2БД180.12,
 1БД240.12, 2БД240.12

10319/2

Стадия	Лист	Листов
Р	1	2

Союздорпроект
 Киевский филиал

Блок 1БД180.12 (1БД240.12)
остальное - см. блок 2БД180.12 (2БД240.12)



Поз.	Наименование	Кол. на исполнение				Обозначение документа
		-	-01	-02	-03	
1	Каркас КР10; 360,6кг	1	1	1	1	3.503.1-92.2-20
2	КР12; 522,5кг	-	1	-	-	- 22
	КР13; 476,3 кг	-	-	-	1	- 22-01
3	КР14; 522,5кг	1	-	-	-	- 23
	КР15; 476,3кг	-	-	1	-	- 23-01
4	КР4; 64,0кг	1	-	1	-	- 15-01
5	КР8; 64,0кг	-	1	-	1	- 19
6	Сетка С7; 52,0кг	-	1	-	1	- 35-01
7	С9; 52,0кг	1	-	1	-	- 36 01
8	∅22А-И, ℓ=400; 1,2 кг	5	5	5	5	без черт.
9	∅22А-И, ℓ=6422; 19,1кг	1	1	1	1	без черт.
10	∅22А-И, ℓ=6126; 18,3кг	1	1	1	1	без черт.
11	∅10А-И, ℓ=6405; 4,0кг	4	4	4	4	без черт.
12	∅102×1,8 ℓ=280; 1,2кг	4	4	4	4	без черт.
13	Монтажная петля; 8,1кг	2	2	2	2	без черт.
14	Монтажная петля; 2,9кг	2	2	2	2	без черт.
16	Изделие закладное МН2; 3,8кг	4	4	4	4	3 503.1-92.2-41
17	МН3; 0,7кг	4	4	4	4	- 42
	Бетон класса В30, м³	7,05	7,05	7,05	7,05	

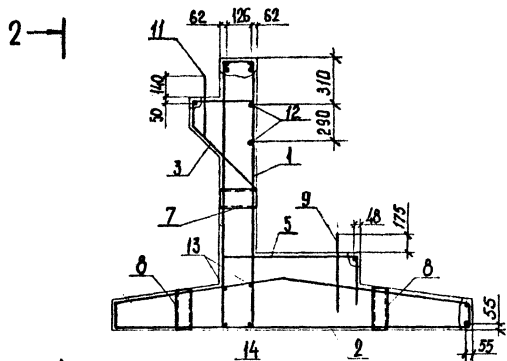
3.503.1-92.2-7

10319/2

Лист

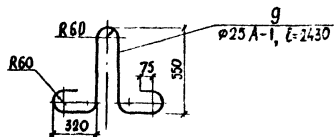
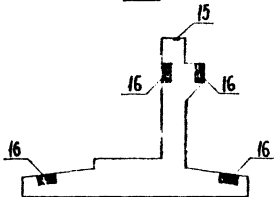
2

1-1
 поз. 15 и 16 не показаны



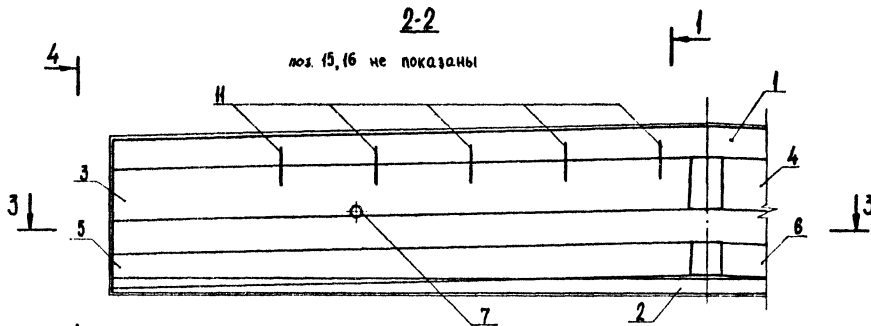
2-2

4-4



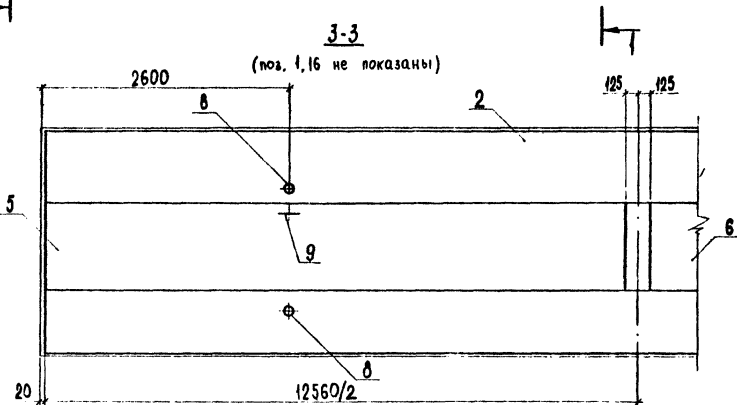
2-2

поз. 15, 16 не показаны



3-3

(поз. 1, 16 не показаны)



10319/2

Марка блока	Обозначение
ЗБА180.12	3.503.1-92.2-8
ЗБА240.12	-01

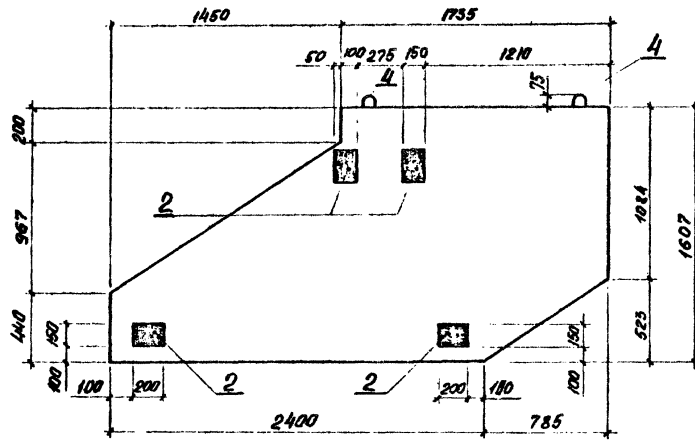
Разраб.	Бруслова	38/11/3
Расчит.	Холоденко	1985
Провер.	Хамякова	1985
Нач. зр.	Костяноб	1985
СНП	Ведуненко	1985
Гл. спец. ОИС	Симелераб	1985
Нач. ОИС	Мяжковски	1985
Н. контр.	Костяноб	1985

3.503.1-92.2-8

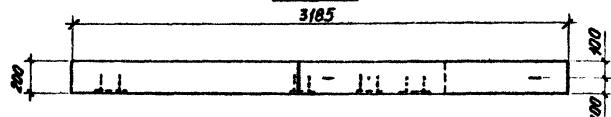
Блоки диванные
 ЗБА180.12, ЗБА240.12

Стадия		
Р	Лист	Листов
1	1	2
Союздопроект Киевский филиал		

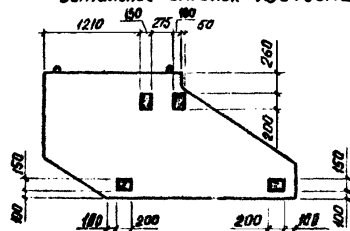
Блок 160180.12



План



Блок 260180.12 - зеркальное отражение блока 160180.12
остальное см. блок 160180.12



План

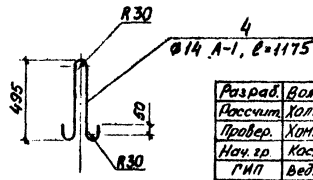
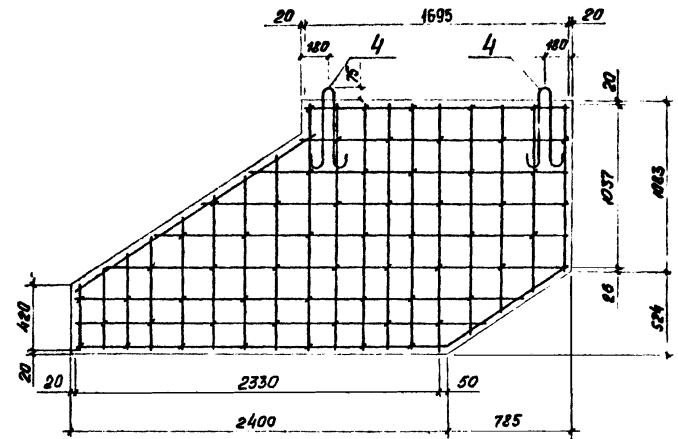


Схема армирования

поз. 2 не показаны



План

поз. 2, 4 не показаны



Марка блока	Обозначение	Спецификацию
160180.12	3.503.1-92.2-9	см. лист 2
260180.12	-01	

10.319/2

3.503.1-92.2-9

Блоки открылка
160180.12, 260180.12

Страна	Лист	Листов
Р	1	2

Совздорпроект
Киевский филиал

Разработчик	Яковлев	В.М.
Рассчитал	Холоденко	Е.Ф.
Проверил	Хомчак	В.И.
Нач. гр.	Костянов	В.П.
ГМП	Ведикова	Л.С.
Поступил	Милетаров	Л.С.
Нач. ОДС	Милославский	А.И.
А.Контра	Австанов	В.П.

Поз.	Наименование	Кол.м.шт		Обозначение документа
		-	01	
1	Каркас КП18; 745,0кг	1	1	3.503.1-92.2-24
2	КП19; 1062,6кг	1	-	-25
2	КП18; 971,6 кг	-	1	-25-01
3	КП3; 66,2кг	1	1	-15
4	КП9; 66,2кг	1	1	-19-01
5	Сетка СВ; 53,6кг	1	1	-36-01
6	С10; 53,6кг	1	1	-35
7	○140×18, L=250; 1,5 кг	2	2	без черт.
8	○102×18 L=270; 1,2кг	4	4	без черт.
9	Монтажная петля; 9,4кг	2	2	без черт.
11	∅22 А-11, L=400; 1,2кг	10	10	без черт.
12	∅10 А-11, L=6380; 3,9кг	4	4	без черт.
13	∅10 А-11, L=12560; 7,8кг	2	2	без черт.
14	∅22 А-11, L=12560; 37,5кг	2	2	без черт.
15	Изделие закладное МН3; 0,7кг	8	8	3.503.1-92.2-42
16	Изделие закладное МН2; 3,8кг	8	8	-41
	Бетон класса В30, м ³	14,82	14,82	

3.503.1-92.2-8

Лист

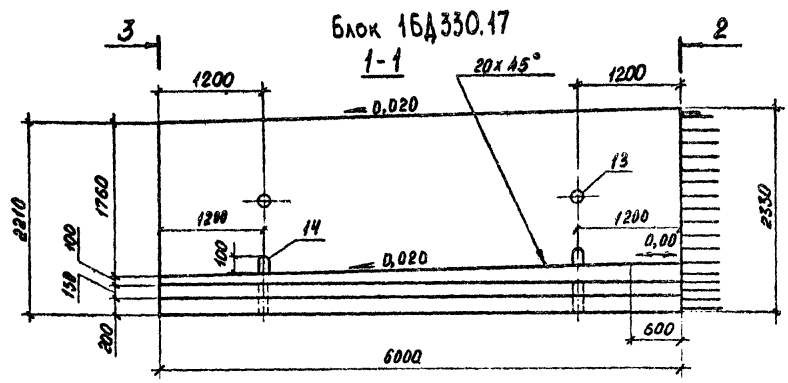
2

Поз	Наименование	Кол.м.шт		Обозначение документа
		-	01	
1	Сетка С11; 403кг	1	1	3.503.1-92.2-37
5	Сетка С12; 40,3кг	1	1	-37-01
2	Изделие закладное МН1; 2,8 кг	4	4	-40
3	Шпилька; 0,1 кг	58	58	-49-01
4	Монтажная петля; 4,4кг	2	2	без черт.
	Бетон класса В25, м ³	0,8	0,8	

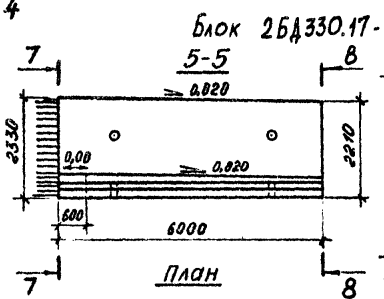
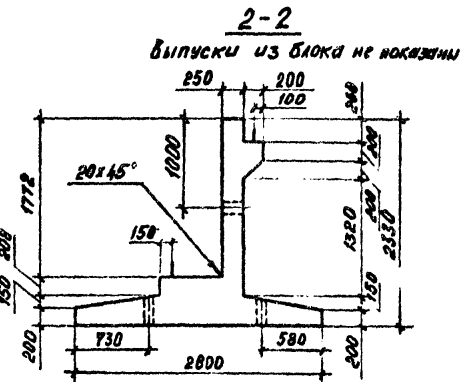
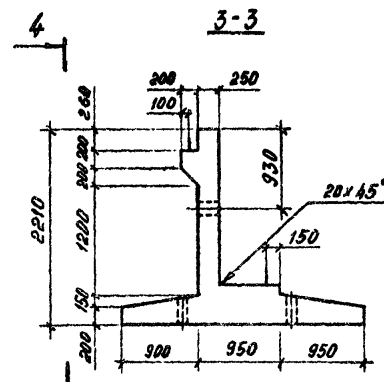
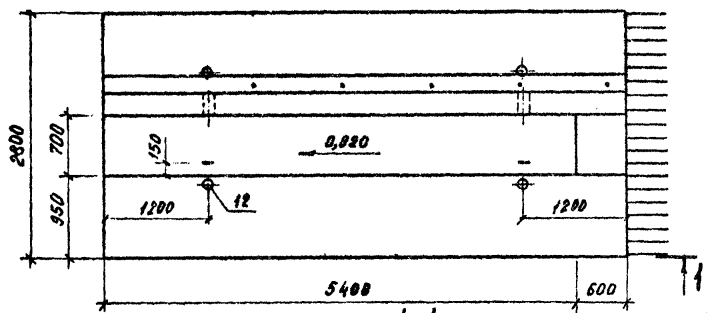
3.503.1-92.2-9

Лист

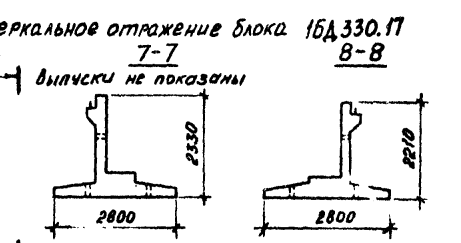
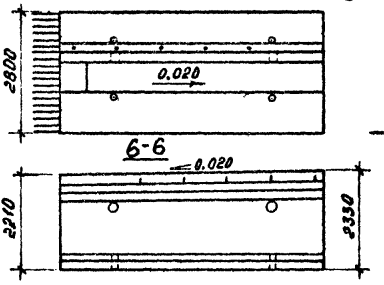
2



План



План



Остальное см. блок 16A330.17

Марка блока	Обозначение
26A330.17	3.503.1-92.2-10
16A330.17	-01

Расположение закладных деталей см. лист 2.

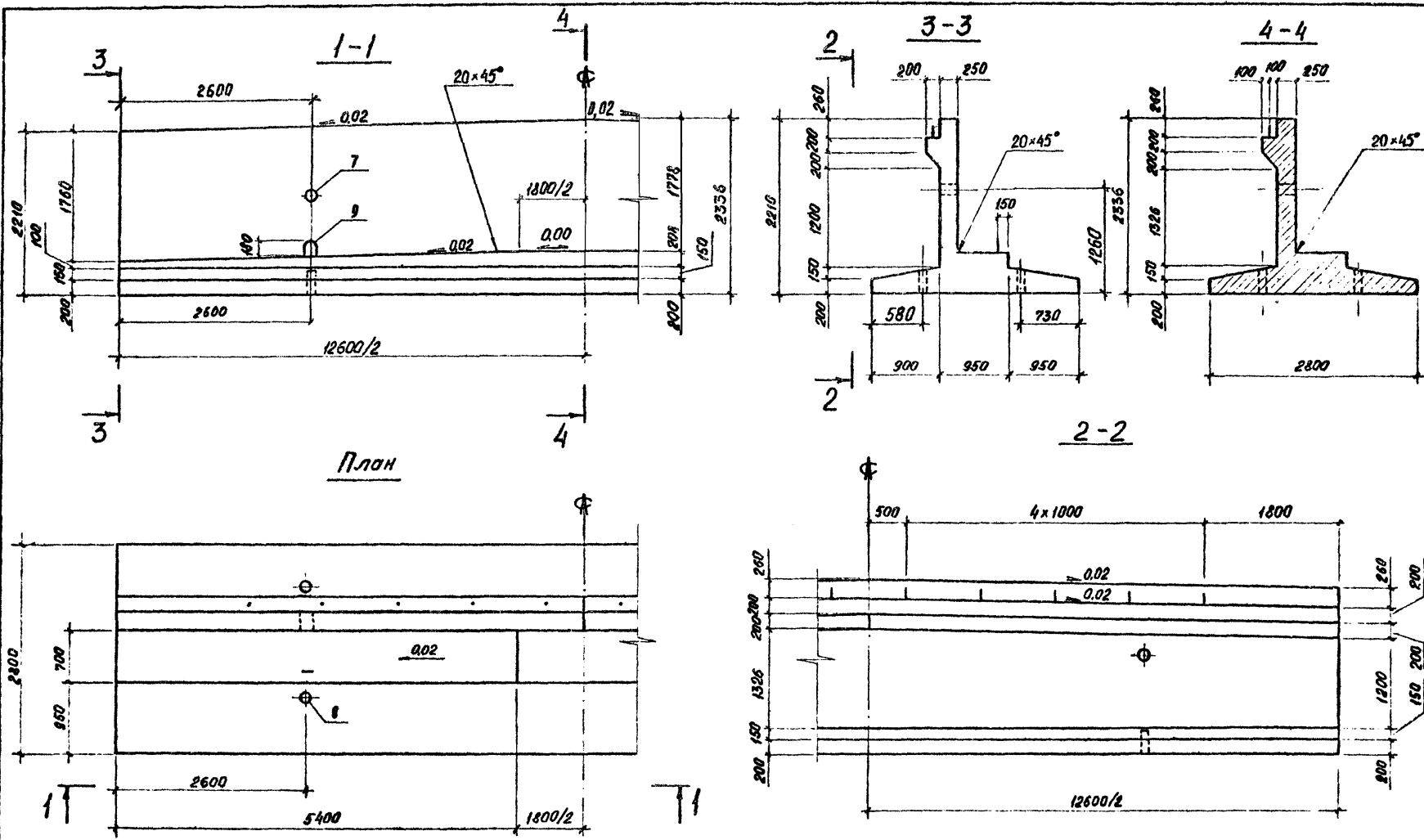
10.19/2

Разраб.	Хмурова	И.И.
Расчет	Холоденко	В.В.
Провер.	Хомякова	В.В.
Нач.ар.	Костянов	В.В.
ГИП	Ведуненко	В.В.
Инсп.оп.	Гиньларова	А.А.
Нач.ОИС	Мягковская	Л.И.
Н.контр.	Костянов	В.В.

3.503.1-92.2-10 ФЧ

Блоки дибанные
16A330.17, 26A330.17

Стандарт	Лист	Листов
	Р	2
Создан проектом Киевский филиал		

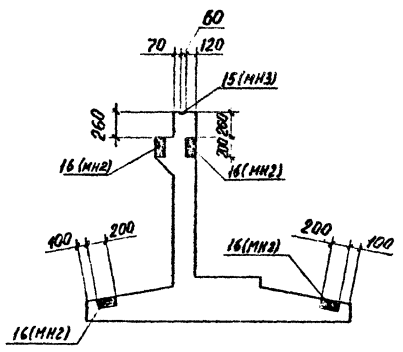
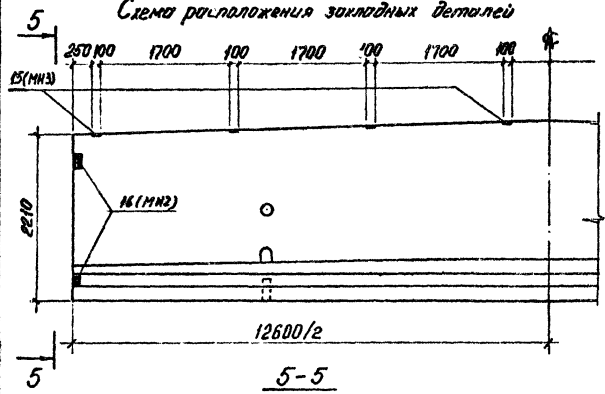


Расположение закладных деталей см. лист 2.

Разраб.	Валкович	Авельс		3.503.1-92.2-11 ФЧ		
Расчит.	Холоденко	Степан				
Провер.	Хомякова	Кубица		Блок диванный 3БД 330.17		
Нач. зр.	Костянов	Ртме				
ГИП	Ведутаева	В.С.		Статус	Лист	Листов
Инспекция	Пимелераб	А.И.		Р	1	2
Нач. ОДС	Милковский	Милков		Союздизпроект Киевский филиал		
М.дир.	Костянов	Ртме				

10.11.92

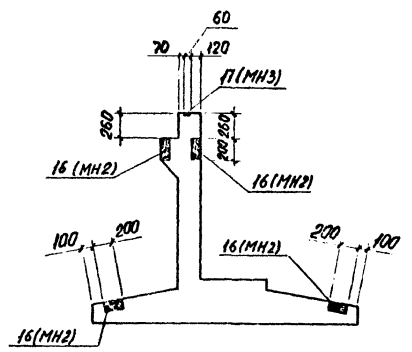
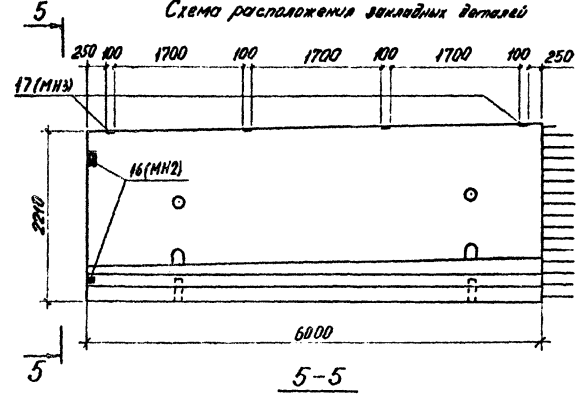
Схема расположения закладных деталей



3.503.1-92.2-11 ФЧ

лист
2

Схема расположения закладных деталей

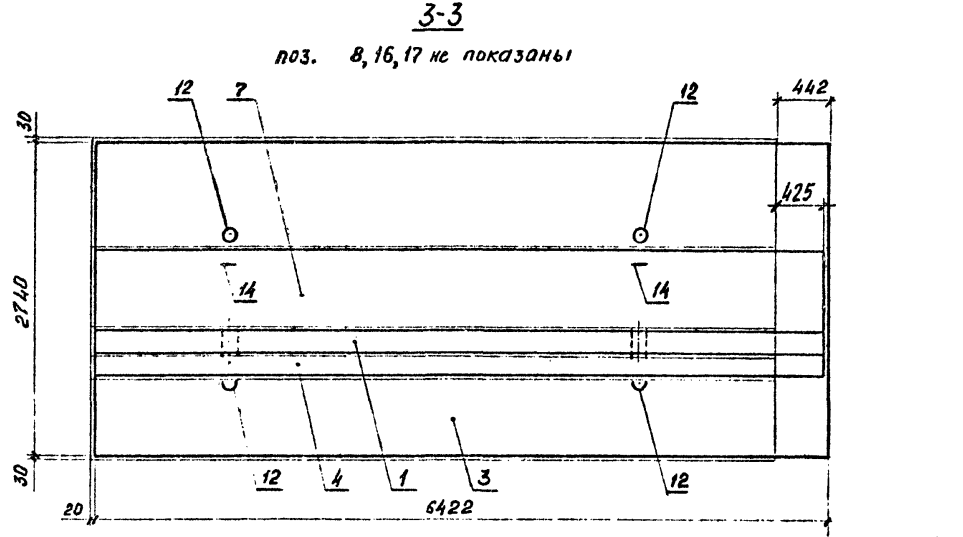
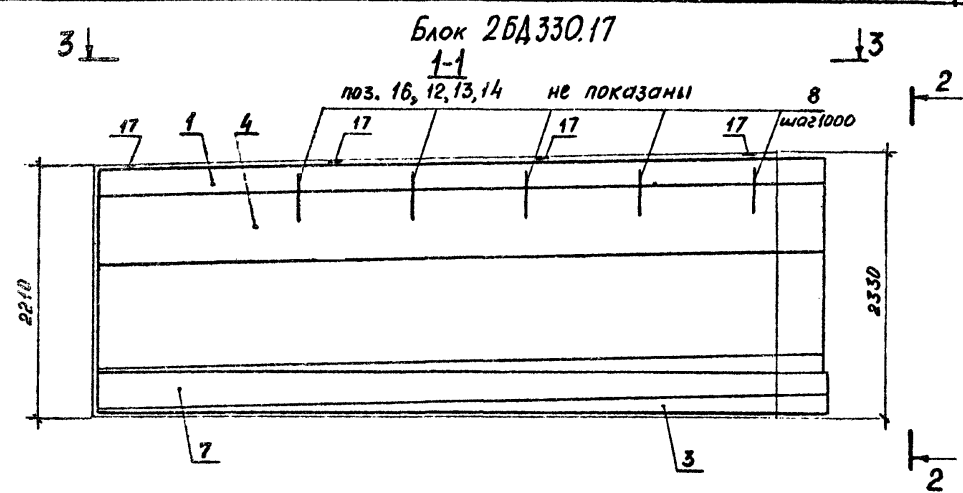
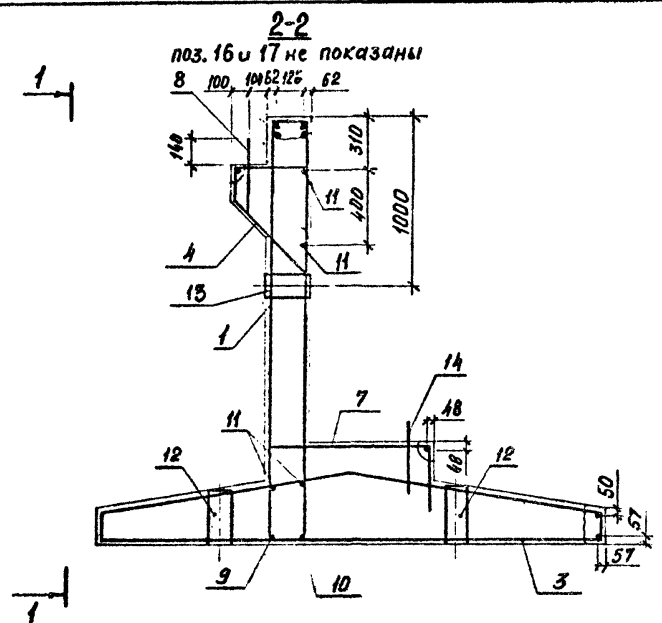


Прибедено расположение закладных деталей для блока 16Д330.17, расположение для блока 26Д330.17 - зеркальное

3.503.1-92.2-10 ФЧ

лист
2

10319/2



Марка блока	Обозначение
2БД330.17	3.503.1-92.2-10
1БД330.17	-01

1. Защитный слой в свету 30мм.
2. Спецификацию см. лист 2.

Разраб. Умурова *Юлия*
 Расчет Холоденко *Евгений*
 Провер. Хомякова *Ирина*
 Нач. гр. Костянов *Игорь*
 ГИП Водушенко *В.С.*
 П. спец. инж. Гумельтс *Александр*
 Нач. ОПС. Михайловский *Александр*
 Н. контр. Костянов *Игорь*

10319/2

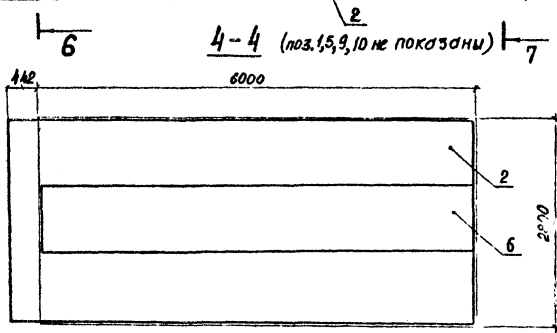
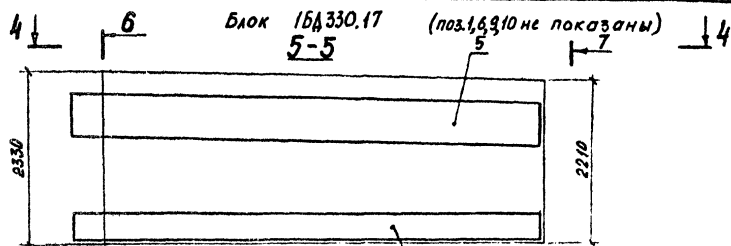
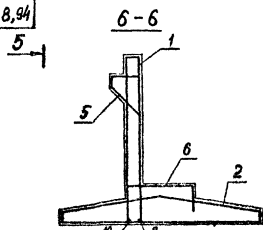
3.503.1-92.2-10

Блоки диванные
1БД330.17, 2БД330.17

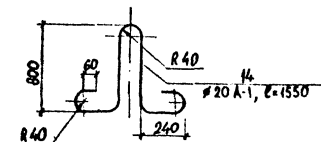
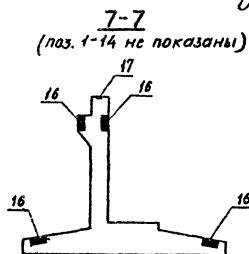
Стдия	Лист	
	1	2
Р	1	2

Союздорпроект
Киевский филиал

Поз.	Наименование	Кол.		Обозначение документа
		-	-01	
1	Каркас КП19; 430,6кг	1	1	3.503.1-92.2-26
3	КП20; 688,3 кг	1	-	-27
2	КП21; 669,0кг	-	1	-28
4	КП4 64,0кг	1	-	-15-01
5	КП8 64,0 кг	-	1	-19
6	Сетка С7; 52,0кг	-	1	-35-01
7	С9; 52,0кг	1	-	-36-01
12	О 102х1,8, $l=300$; 1,3кг	4	4	без черт.
13	О 140х1,8, $l=250$; 1,5кг	2	2	без черт.
14	Монтажная петля; 3,8кг	2	2	без черт.
11	Ф 10А-11, $l=6405$; 4,0кг	4	4	без черт.
9	Ф 20А-11, $l=6126$; 15,1кг	1	1	без черт.
10	Ф 20А-11, $l=6422$; 15,8кг	1	1	без черт.
8	Ф 22А-11, $l=400$; 1,2кг	5	5	без черт.
16	Изделие закладное МН2; 3,8кг	4	4	3.503.1-92.2-41
17	МН3; 0,7кг	4	4	-42
	Бетон класса В25, м ³	8,94	8,94	



Остальное см. блок 2БД330.17

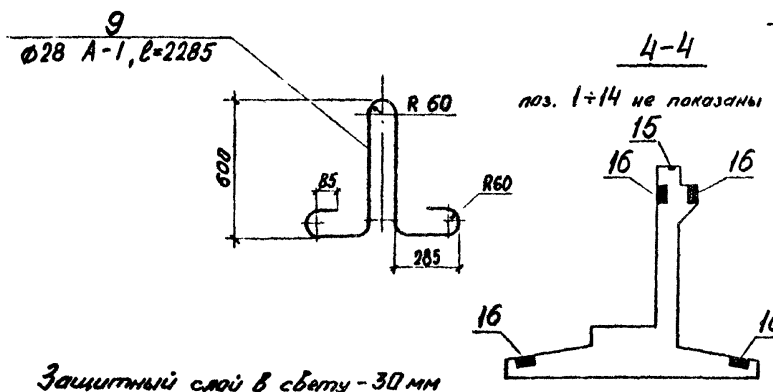
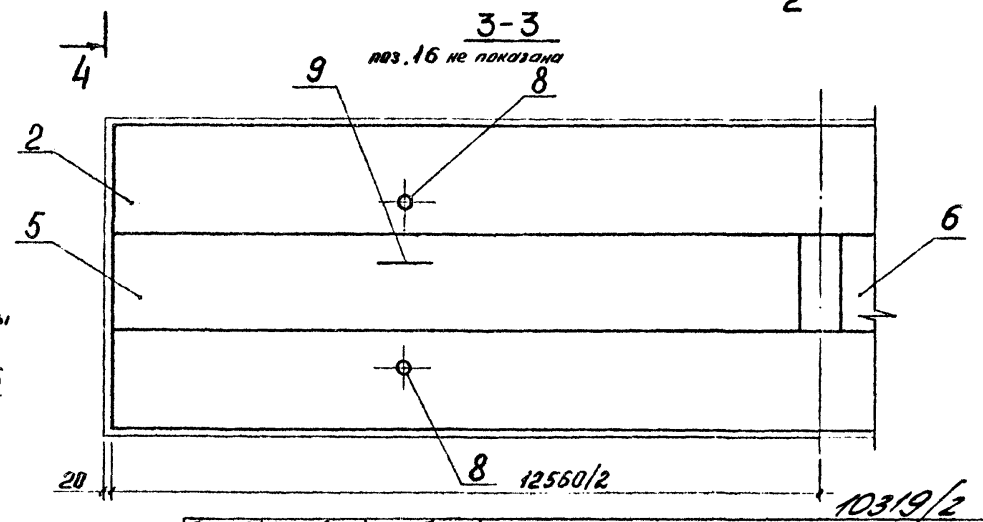
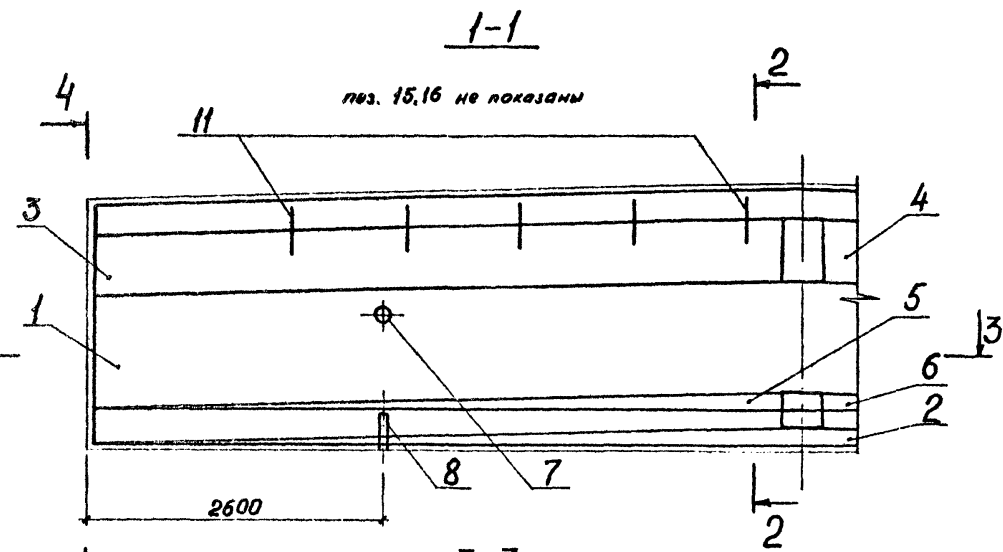
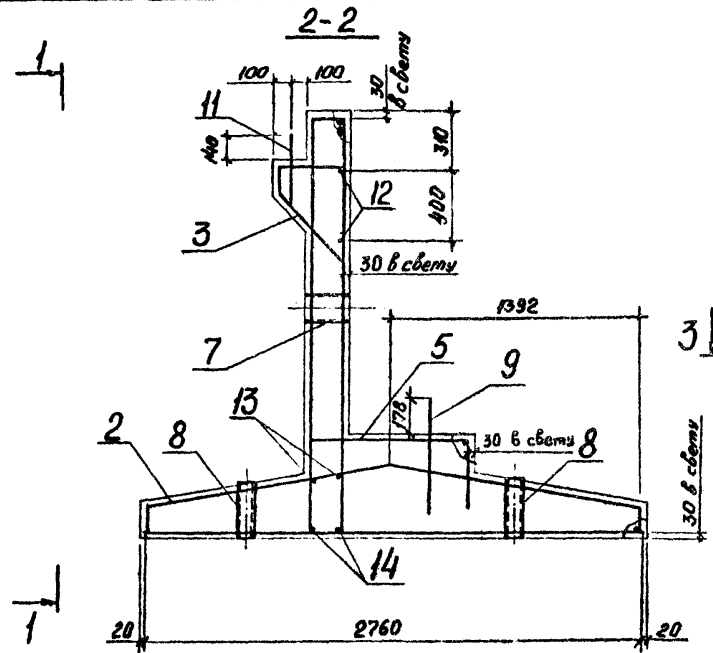


3.503.1-92.2-10

10.31.9/2

Лист

2



Защитный слой в свету - 30 мм

Разраб.	Валкович	Авант
Расчет	Холоденко	РЗР
Провер.	Хонякова	МВМ
Нач. зр.	Костянов	ГТТ
ГИП	Ведзюк	Р.С.
Инспектор	Гумельфард	ГТТ
Нач. ОДС	Мирновский	МВМ
Аконтр	Костянов	ГТТ

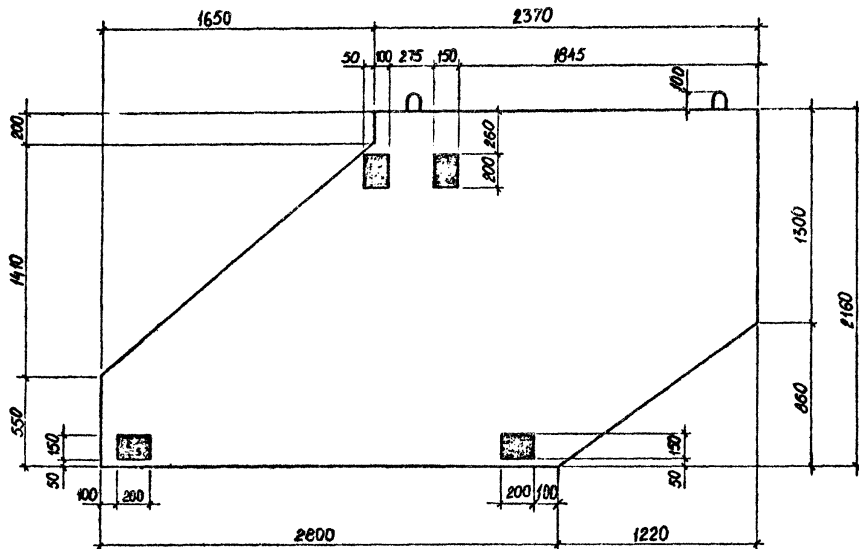
3.503.1-92.2-11

Блок диванный
ЗБД 330.17

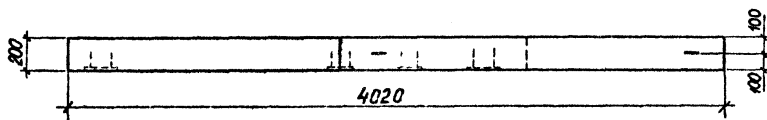
Страниц	Лист	Листов
Р	1	2

Создано в проекте
Киевский филиал

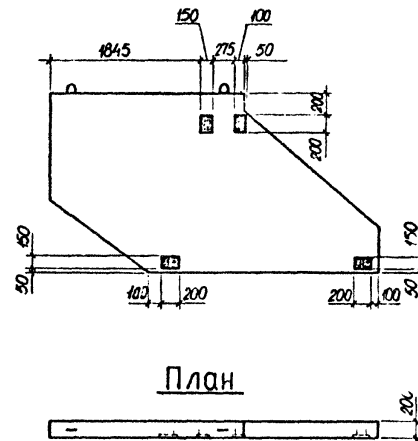
Блок 150330.17



План



Блок 250330.17 - зеркальное отражение блока 150330.17
остальное - см. блок 150330.17



План

Марка блока	Обозначение
150330.17	3.503.1-92.2-12
250330.17	-01

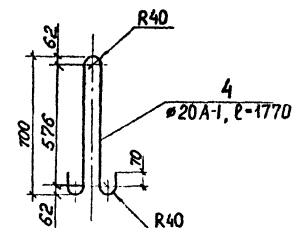
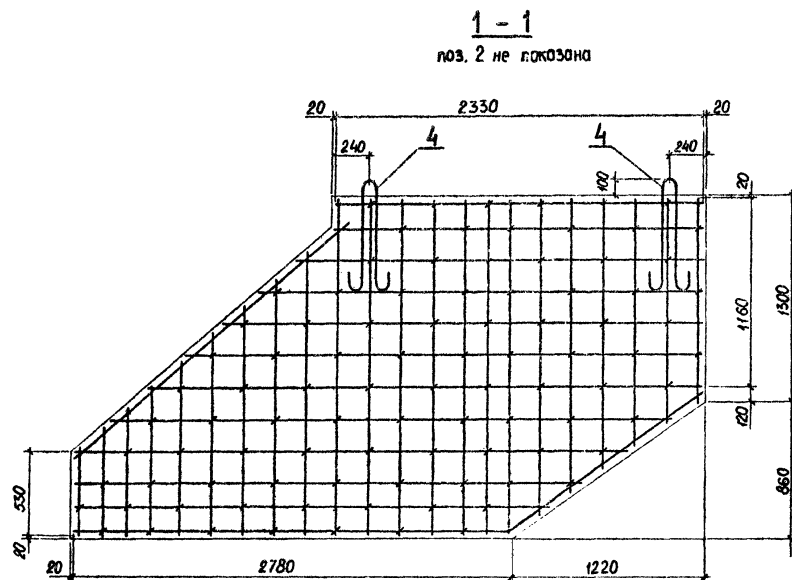
Разраб.	Откидывч	<i>М.М.Баб</i>
Расчит.	Холоденко	<i>Холоденко</i>
Провер.	Хонякава	<i>Хонякава</i>
Нач. ер.	Костянов	<i>Костянов</i>
ГИП	Ведуненко	<i>Ведуненко</i>
Худец. ОИС	Гинельфарб	<i>Гинельфарб</i>
Нач. ОИС	Мицяковский	<i>Мицяковский</i>
Н.контр.	Костянов	<i>Костянов</i>

10319/2
3.503.1-92.2-12 ФЧ

Блоки открывака
150330.17 и 250330.17

Студия	Лист	Листов
Р	1	1

Соноздорпроект
Киевский филиал



На чертеже приведено армирование блока 1Б0330.17
Армирование блока 2Б0330.17 отличается зеркальным
расположением закладных деталей (см. опалубочный
чертеж).

Спецификацию см. лист 2.

Разраб.	Откивич	И.Степан
Расчет.	Холоденко	А.С.С.
Пробер.	Хомякова	И.Степан
Нач. ер.	Костянов	И.Степан
ГИП	Ведуненко	А.С.
Д.спец.ОИС	Гимельфарб	А.С.
Нач.ОИС	Тяжкобский	И.Степан
Н.контр.	Костянов	И.Степан

3.503.1-92.2-12

Блоки открылков

1Б0330.17 и 2Б0330.17

Студия Лист Листов
Р 1 2

Создворпроект
Киевский филиал

10319/2

Поз	Наименование	Кол	Обозначение документа	Кол. числ	
				-	01
1	Каркас КП22; 884,0кг	1	3.503.1-92.2-29		
2	КП23; 1367,7кг	1	-30		
3	КП3; 66,2кг	1	-15		
4	КП9; 66,2кг	1	-19-01		
5	Сетка С8; 53,6кг	1	-36		
6	С10; 53,6кг	1	-37		
7	○ 140x18, l=250; 1,5 кг	2	без черт.		
8	○ 102x18, l=300; 1,3 кг	4	без черт.		
9	Монтажная петля; 11,0кг	2	без черт.		
11	φ22 А-11, l=400; 1,2кг	10	без черт.		
12	φ10 А-11, l=6380; 3,9кг	1	без черт.		
13	φ10 А-11, l=12560; 7,7кг	2	без черт.		
14	φ20 А-11, l=12560; 31,0кг	2	без черт.		
15	Изделие закладное МН3, 0,7кг	8	3.503.1-92.2-42		
16	Изделие закладное МН2; 3,8кг	8	-41		
	Бетон класса В25, м ³	18,84			

3.503.1-92.2-11

Лист

2

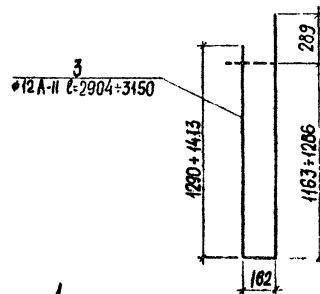
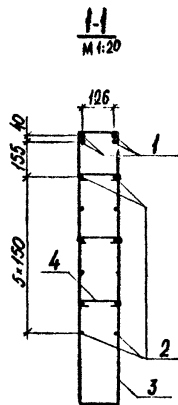
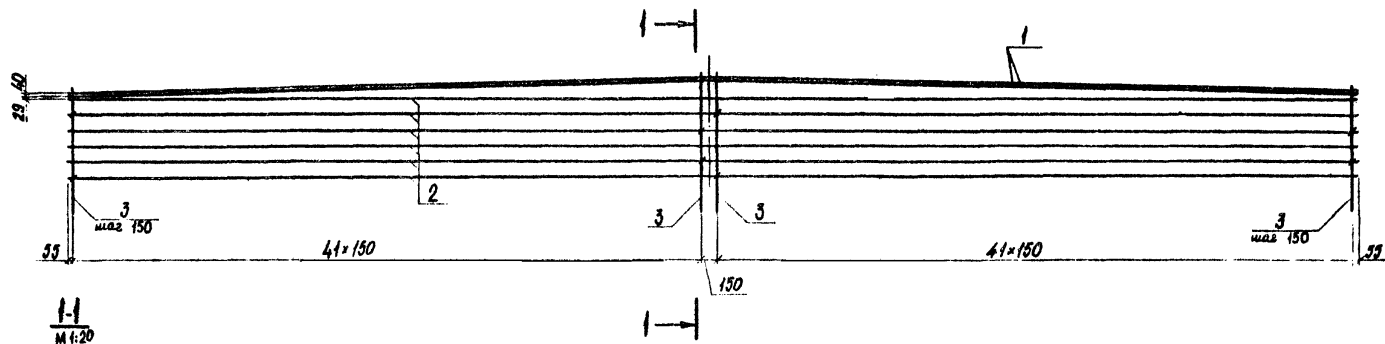
Поз	Наименование	Кол. числ		Обозначение документа
		-	01	
1	Сетка С15; 66,6 кг	1	1	3.503.1-92.2-39
5	Сетка С16; 86,6 кг	1	1	-39-01
2	Изделие закладное МН1; 2,8кг	4	4	-40
3	Шпилька; 0,1 кг	94	94	-42-01
4	Монтажная петля; 4,4кг	2	2	без черт
	Бетон класса В25, м ³	1,33	1,33	

3.503.1-92.2-12

Лист

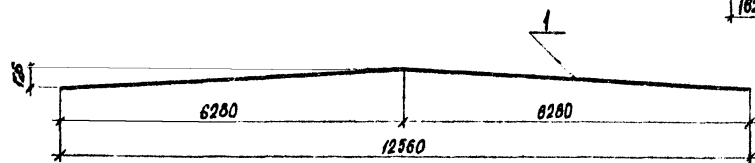
2

10319/2



Марка стали приведена в таблице 2 на 3.503.1-92.2-ТТ

Поз.	Наименование	Кол.	Обозначение д. документа
1	φ32 А-II, L=12560 ; 79,3 кг	4	без черт.
2	φ10 А-II, L=12560 ; 7,8 кг	11	без черт.
3	Хомут ;	84	без черт.
4	Шпилька ;	0,1 кг	168 3.503.1-92.2-49



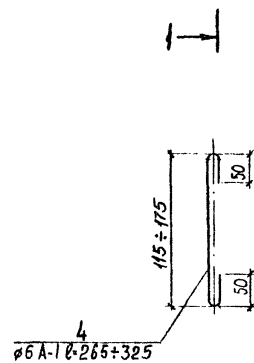
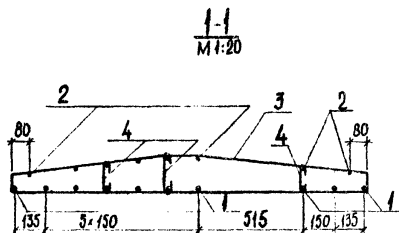
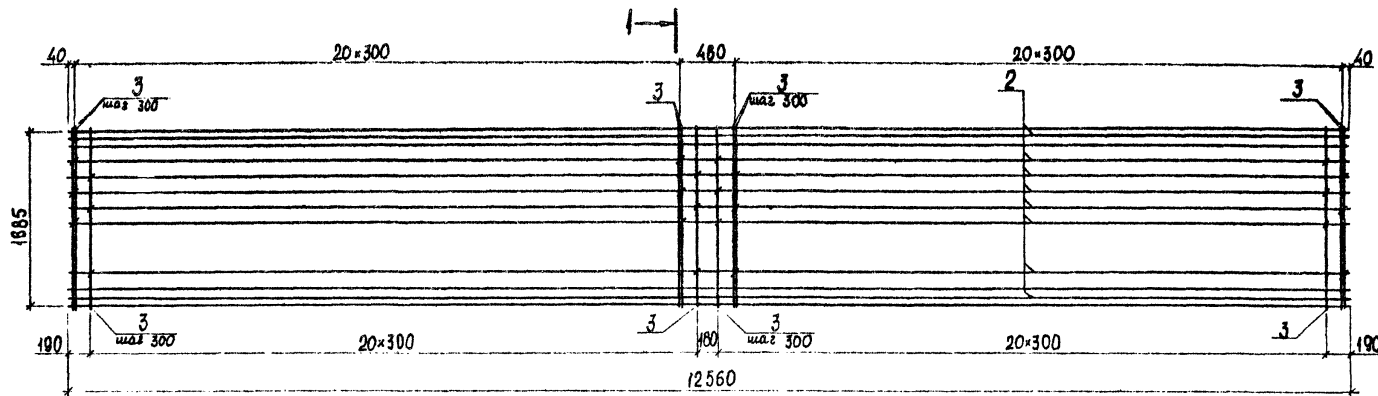
Разраб.	Бруслова	<i>Бруслова</i>
Провер.	Бабина	<i>Бабина</i>
Нач. гр.	Костянов	<i>Костянов</i>
Г.И.П.	Ведущий	<i>Ведущий</i>
И.контр.	Костянов	<i>Костянов</i>

3.503.1-92.2-13

Каркас КП1

10319/2

Сталь	Масса	Масштаб
Р	646,6	1:40
Лист	Листов 1	
Союздорпроект Киевский филиал		



4
φ6 А-1 В-265+325

Поз.	Наименование	Кол.	Обозначение документа
1	φ25 А-II, L=12560 ; 48,4кг	10	без черт.
2	φ10 А-II, L=12560 ; 7,8кг	8	без черт.
3	Хомут ;	3,3кг	3.503.1-92.2-47
4	Шпилька ;	0,1кг	без черт.

Марка стали приведена в таблице 2 на 3.503.1-92.2-ТТ

10319/2

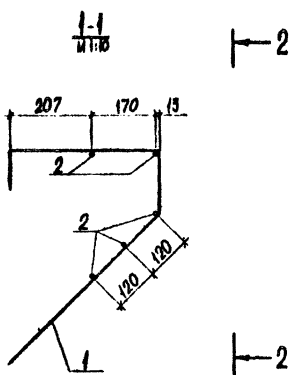
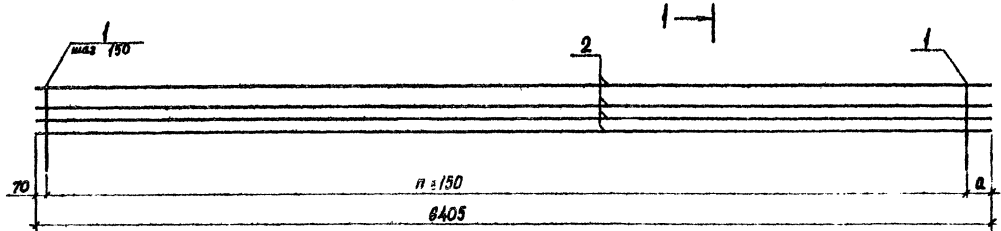
Разраб.	Брусоба	<i>В.И.И.</i>
Провер.	Бобина	<i>В.В.В.</i>
Нач. гр.	Костянов	<i>В.И.И.</i>
ГИП	Ведуненко	<i>В.И.И.</i>
Н. контр.	Костянов	<i>В.И.И.</i>

3.503.1-92.2-14

Каркас КП2

Стадия	Масса	Масштаб
р	1012,6	1:40
Лист	Листов	1
Союздорпроект		
Киевский филиал		

2-2



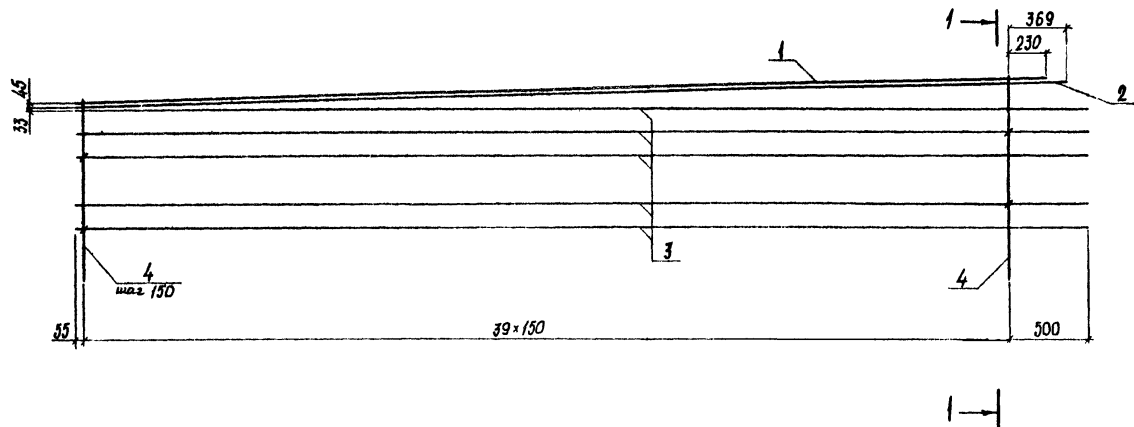
Поз.	Наименование	Кол. на каркас		Обозначение документа
		КПЗ	КП4	
1	Гнутый стержень; 4,1 кг	42	40	3.503.1-92.2-52
2	∅ 10 А-II, В-6405; 4,0 кг	5	5	без черт.
Масса каркаса, кг		66,2	64,0	

Марка стали приведена в таблице 2 на 3.503.1-92.2-ТТ

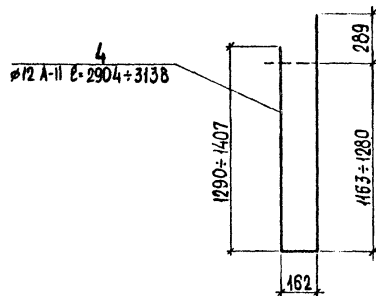
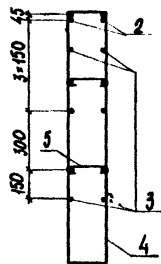
Марка каркаса	а, мм	п	Обозначение
КПЗ	185	41	3.503.1-92.2-15
КП4	485	39	-01

Разраб.	Врусова	Провер.	Бабина	Нач. гр.	Костянов	ГМП	Ведуненко
3.503.1-92.2-15							
Каркасы КПЗ, КП4							
		Стадия	Р	Масса	см. табл.	Масштаб	1:25
		Лист	Листов 1				
Создатель проекта: Киевский филиал							
И.конт. Костянов							

10319/2



1-1
M 1:20



Марка стали приведена в таблице 2 на 3.503.1-92.2-ТТ

Поз	Наименование	Кол.	Обозначение документа
1	φ32 А-II, L=6135 ;	38,7кг	2 без черт.
2	L=6274 ;	39,6кг	2 без черт.
3	φ10 А-II, L=6405 ;	4,0кг	10 без черт.
4	Хомут ;	2,7кг	40 без черт.
5	Шпилька ;	0,1кг	80 3.503.1-92.2-49

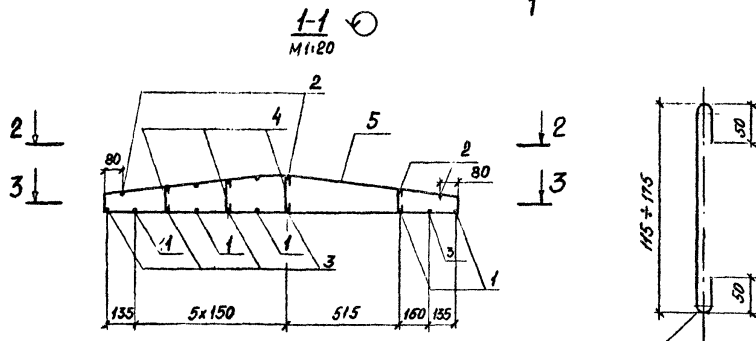
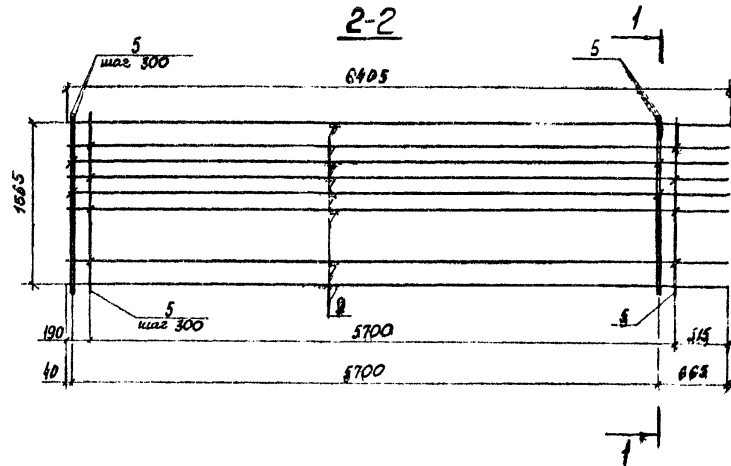
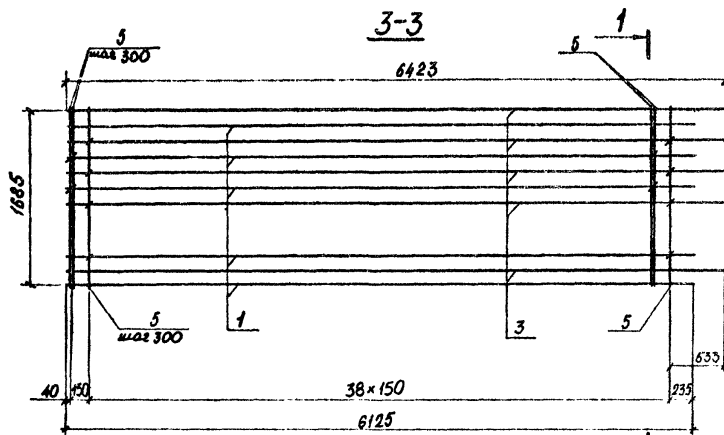
Разраб.	Брусова	<i>[Signature]</i>
Провер.	Бабина	<i>[Signature]</i>
Нач. гр.	Костянов	<i>[Signature]</i>
ГИП	Ведутенко	<i>[Signature]</i>
И.контр.	Костянов	<i>[Signature]</i>

3.503.1-92.2-16

Каркас КП5

10319/2

Стадия	Масса	Масштаб
Р	312,6	1:25
Лист	Листов 1	
Союздизпроект Киевский филиал		



4
Φ6A-1 l=265±325

Поз.	Наименование	Кол.	Обозначение документа
1	Φ25A-II, l=6125; 23,6кг	5	без черт.
2	Φ10A-II, l=6405; 4,0кг	8	без черт.
3	Φ25A-II, l=6423; 24,7кг	5	без черт.
4	Шпилька;	0,1кг	120 без черт.
5	Хомут;	3,5кг	60 3.503.1-92.2-47

Марка стали приведена в таблице 2 на 3.503.1-92.2-ТТ

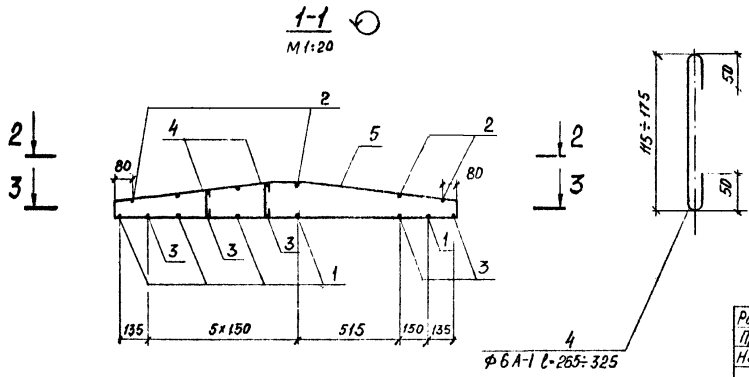
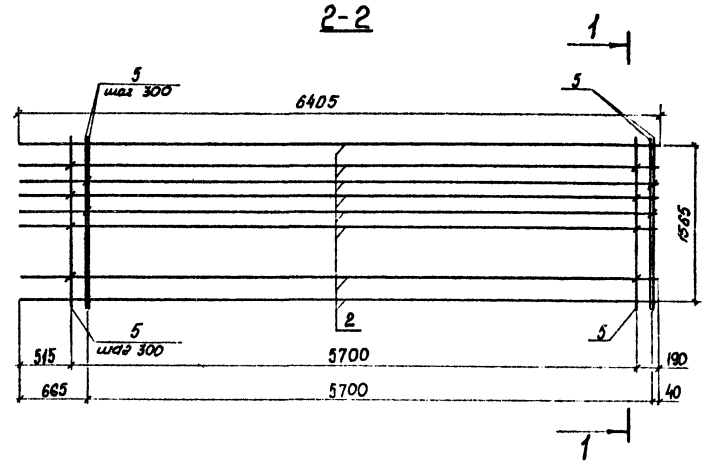
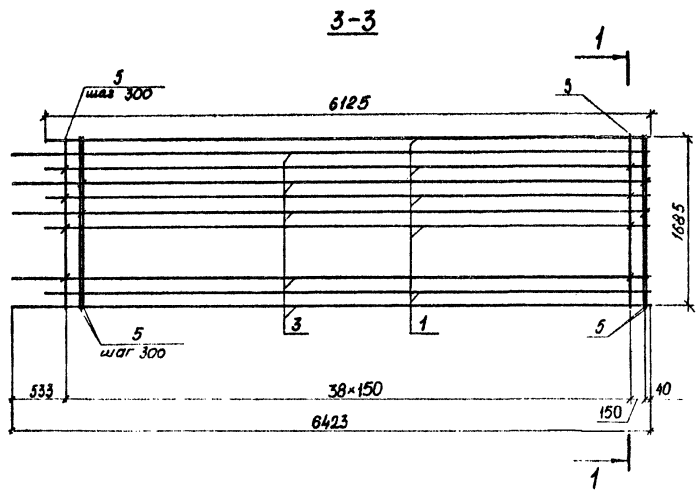
10819/2

Разраб.	Амурова	ХХХХ
Провер.	Бабина	ХХХХ
Нач.ер.	Костянов	ХХХХ
ГМП	Ведутенко	ХХ
И.контр.	Костянов	ХХХХ

3.503.1-92.2-17

Каркас К76

Сталь	Масса	Масштаб
Р	495,5	1:40
Лист	Листов 1	
Создан в проекте Киевский филиал		



Марка стали приведена в таблице 2 на 3.503.1-92.2-ТТ

Поз.	Наименование	кол.	Обозначение документа
1	Ф25А-11, L=6125; 23,6кг	5	без черт.
2	Ф10А-11, L=6405; 4,0кг	8	без черт.
3	Ф25А-11, L=6423; 24,7кг	5	без черт.
4	Шпилька;	0,1кг	120 без черт.
5	Хомут;	3,6кг	60 3.503.1-92.2-47

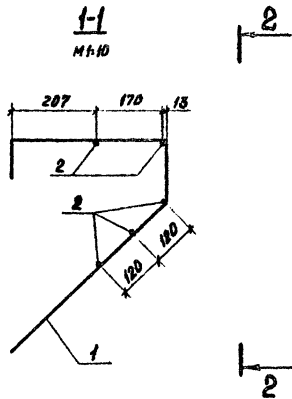
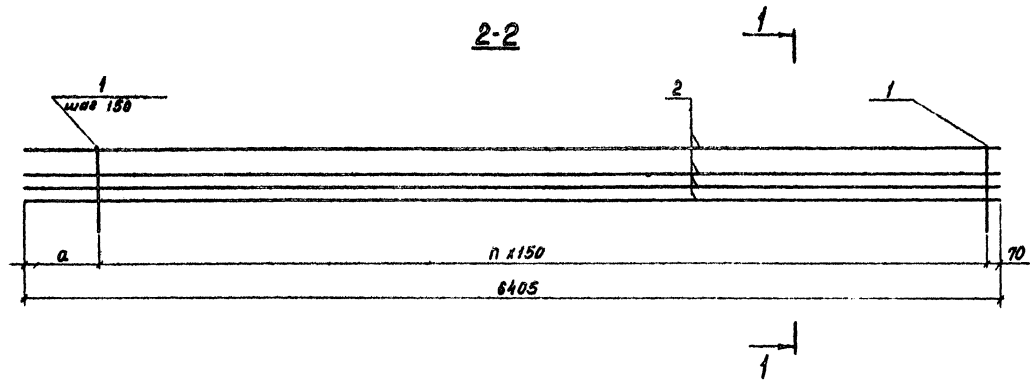
Разраб.	Хмурова	И.И.
Провер.	Басина	К.В.
Нач. гр.	Костянов	В.И.
ГМП	Ведиченко	С.С.
Н. контр.	Костянов	В.И.

3.503.1-92.2-18

Каркас К177

10319/2

Сталь	Масса	Масштаб
Р	495,5	1:40
Лист	Листов 1	
Создан в проекте Киевский филиал		



Поз.	Наименование	кол. на каркас		Обозначение документа
		КПВ	КП9	
1	Гнутый стержень: 1,1кг	40	42	3.503.1-92.2-52
2	φ10А-И, l=6405; 4,0кг	5	5	без черт.
Масса каркаса, кг		64,0	66,2	

Марка стали приведена в таблице 2 на 3.503.1-92.2-тт

Марка каркаса	a, мм	л	Обозначение
КПВ	485	39	3.503.1-92.2-19
КП9	185	41	-01

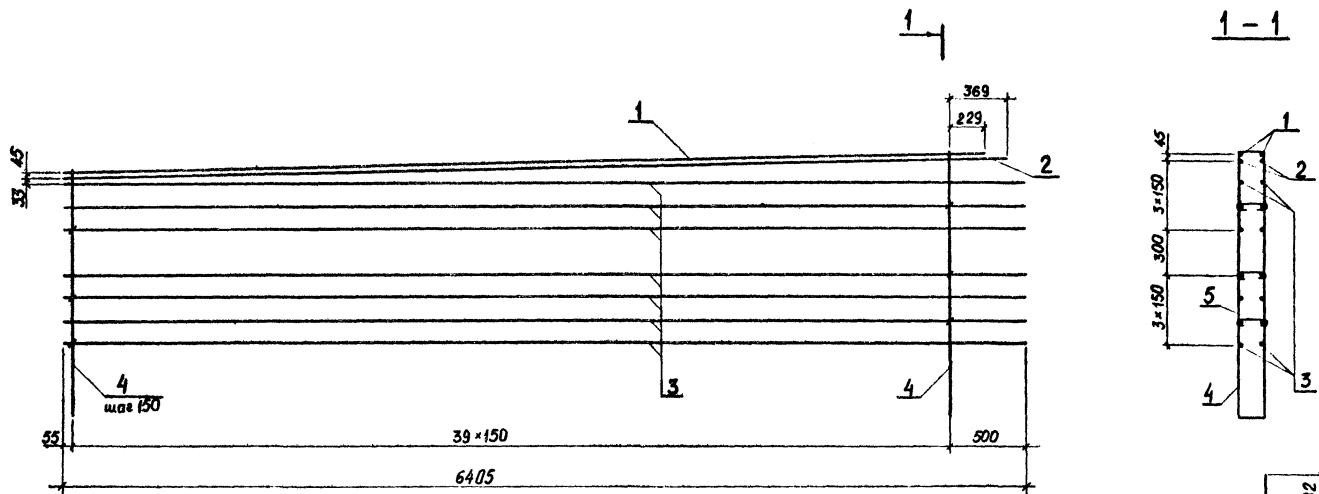
Разраб.	Имурова	И.И.
Провер.	Бабина	И.И.
Нач.вр.	Костянов	И.И.
ГИП	Ведунченко	В.С.
Н.контр.	Костянов	И.И.

3.503.1-92.2-19

Каркасы КПВ, КП9

Стация	Масса	Масштаб
Р	см. специ	1:25
Лист	Листов 1	
Сонздарпроект Киевский филиал		

103.19/2



Поз.	Наименование	Кол.	Обозначение документа
1	Ø 32A-II, l=6134	38,7кг	2 без черт.
2	Ø=6274;	39,6кг	2 без черт.
3	Ø 10A-II, l=6405;	4,0кг	14 без черт.
4	Хомут;	3,4кг	40 без черт.
5	Шпилька;	0,1кг	120 3.503.1-92.2-4Q

Арматурная сталь класса А-I и А-II по ГОСТ 5781-82.
 Марка стали приведена в таблице 2 на 3.503.1-92.2-ТТ

Разроб.	Откивич	Л.Витин
Провер.	Бабина	Фабрич
Нач.вр.	Костянов	И.И.И.
ГИП	Ведуненко	В.С.
И.контр.	Костянов	В.С.

3.503.1-92.2-20

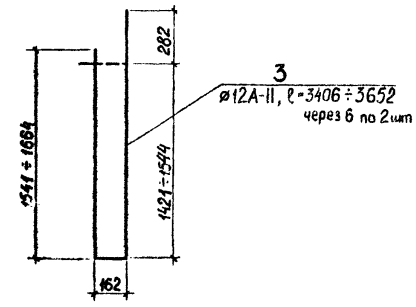
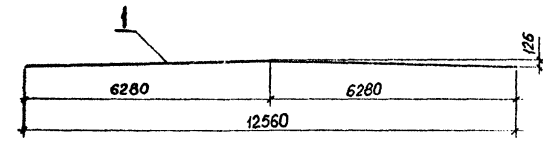
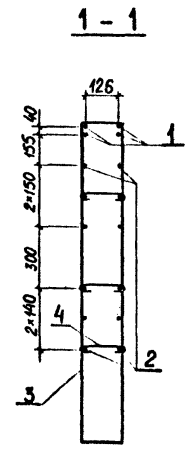
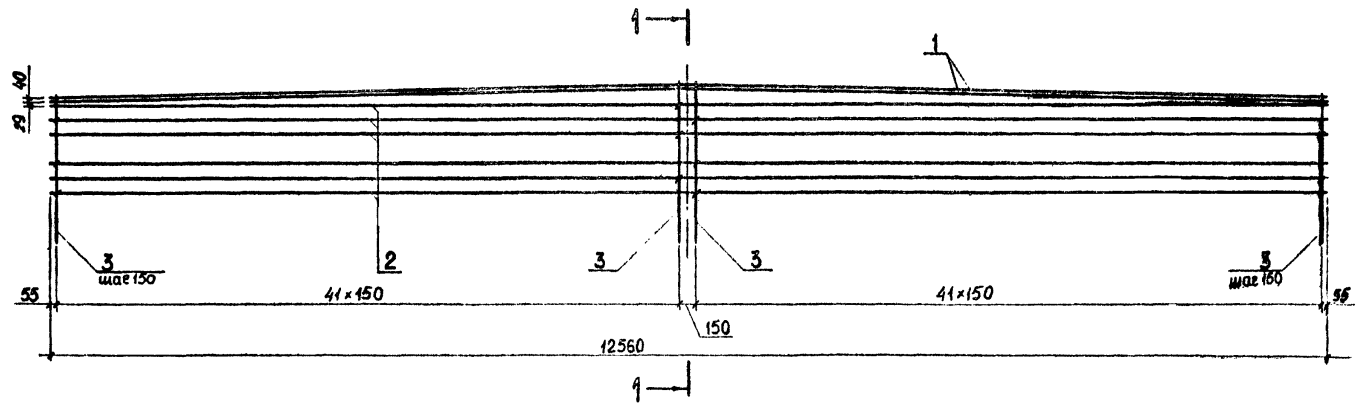
Каркас КП 10

Стадия	Масса	Масштаб
Р	360,6	1:25

Лист 1 из 1

Создано проектом
 Киевский филиал

10819/2



Поз.	Наименование	Кол.	Обозначение документа	
1	$\varnothing 32A-III, l = 12560;$	79,3кг	4	без черт.
2	$\varnothing 10A-II, l = 12560;$	7,8кг	12	без черт.
3	Хомут;	3,1кг	84	без черт.
4	Шпилька;	0,1кг	252	3.503.1-92.2-49

Арматурная сталь класса А-I, А-II и А-III по ГОСТ 5781-82
 Марка стали приведена в таблице 2 на 3.503.1-92.2-ТТ

10319/2

Разраб.	Отжидыч	<i>В.Вино</i>
Провер.	Брусоба	<i>В.Вино</i>
Нач. гр.	Костянов	<i>В.Вино</i>
ГИП	Ведуненко	<i>В.Вино</i>
Н.контр.	Костянов	<i>В.Вино</i>

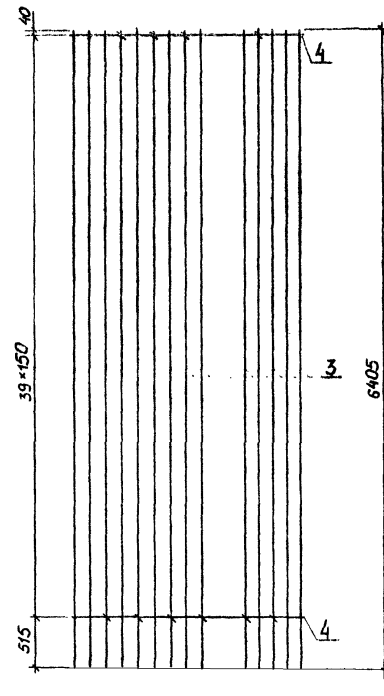
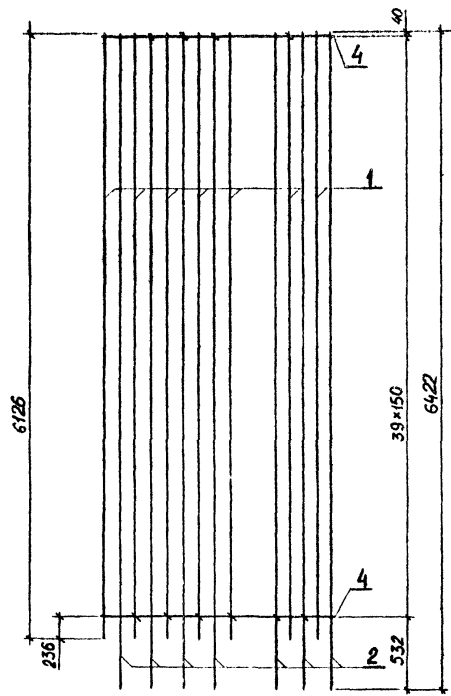
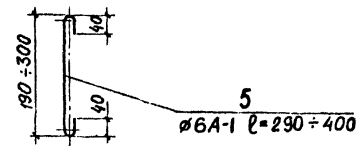
3.503.1-92.2-21

Каркас КП 11

Плани	Масса	Масштаб
Р	696,4	1:40
Лист	Листов 1	
Союздорпроект Киевский филиал		

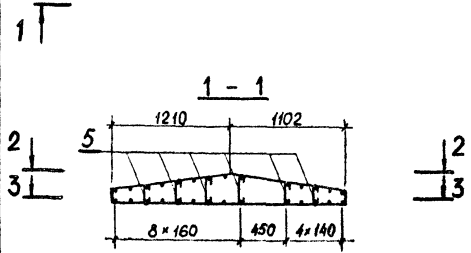
3-3

2-2



Марка	Обозначение	Масса, кг
КП 12	3.503.1-92.2-22	522,5
КП 13	-01	476,3

Поз.	Наименование	Кол. на исп.		Обозначение документа
		-	-01	
1	ø22A -II, l=6126; 18,3кг	7	-	без черт.
	ø20A -II, l=6126; 15,1кг	-	7	без черт.
2	ø22A -II, l=6422; 19,2 кг	7	-	без черт.
	ø20A -II, l=6422; 15,8 кг	-	7	без черт.
3	ø10A -II, l=6405; 4,0кг	14	14	без черт.
4	Хомут;	46	40	3.503.1-92.2-48
5	Шпилька;	0,1кг	200	200 без черт.



Арматурная сталь класса А-I и А-II по ГОСТ 5781-82.
Марка стали приведена в таблице 2 на 3.503.1-92.2-ТТ

Разраб.	Откивич	В.Остров
Провер.	Бабина	Костянов
Нач.гр.	Костянов	В.Остров
ГИП	Ведуненко	В.Остров
Н.контр.	Костянов	В.Остров

10319/2

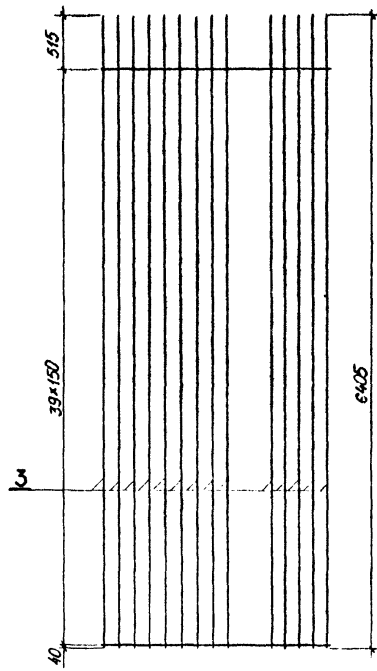
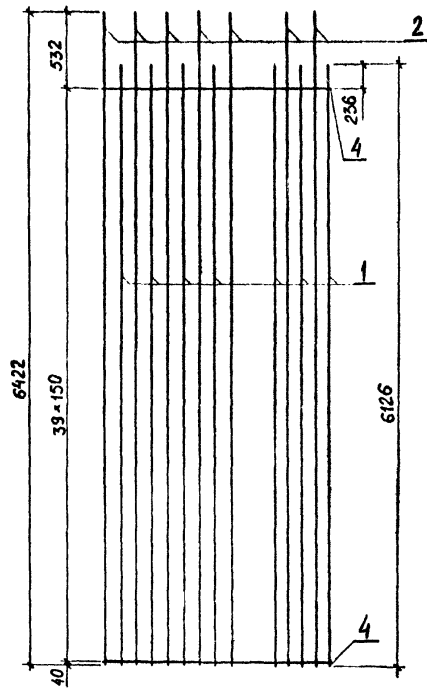
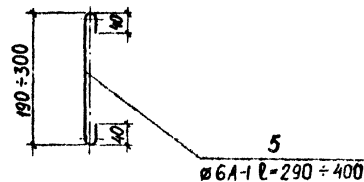
3.503.1-92.2-22

Каркасы КП12, КП13

Стадия	Масса	Масштаб
P	ерт. табл.	1:40
Лист	Листов 1	
Союздорпроект Киевский филиал		

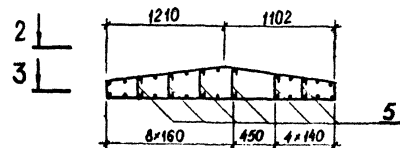
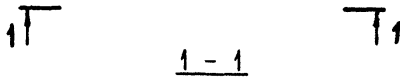
3 - 3

2 - 2



Марка	Обозначение	Масса, кг
КП 14	3.503.1-92.2-23	522,5
КП 15	-01	476,3

Поз.	Наименование	Кол.материала		Обозначение документа	
		-	-01		
1	ø22A -II, l=6126;	18,3кг	7	-	без черт.
	ø20A -II, l=6126;	15,1кг	-	7	без черт.
2	ø22A -II, l=6422;	19,2кг	7	-	без черт.
	ø20A -II, l=6422;	15,8кг	-	7	без черт.
3	ø10A-II, l=6405;	4,0кг	14	14	без черт.
4	Хомут;	4,6кг	40	40	3.503.1-92.2-48
5	Шпилька;	0,1кг	200	200	без черт.



- 2 Арматурная сталь класса А-I и А-II по ГОСТ 5781-82.
3 Марка стали приведена в таблице 2 на 3.503.1-92.2-ТТ

Разраб.	Откивич	<i>[Signature]</i>
Пробер.	Бабина	<i>[Signature]</i>
Нач.вр.	Костянов	<i>[Signature]</i>
ГИП	Ведуненко	<i>[Signature]</i>
И.контр.	Костянов	<i>[Signature]</i>

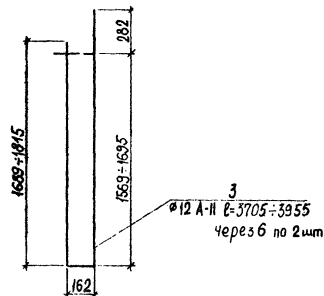
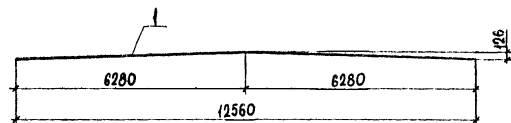
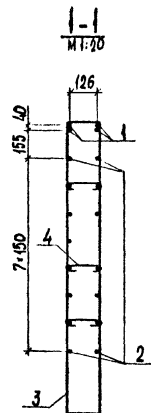
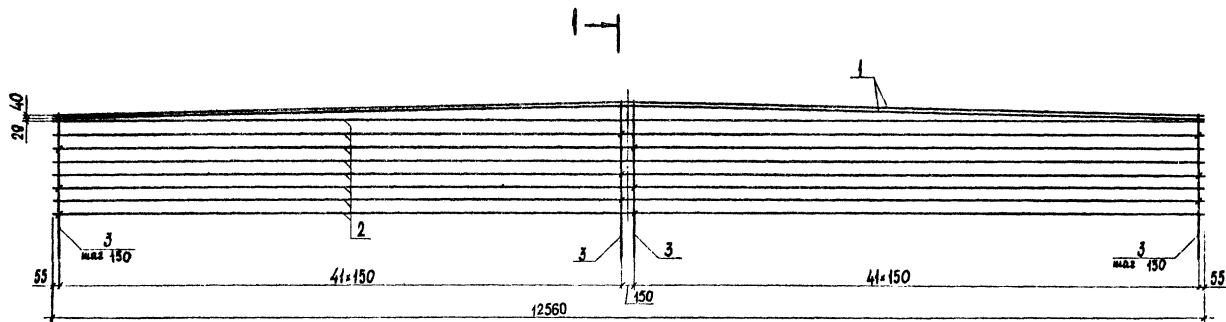
3.503.1-92.2-23

Каркасы КП 14, КП 15

Стадия	Масса см. табл.	Масштаб
Р		1:40
Лист		Листов 1

Союздорпроект
Киевский филиал

10319/2



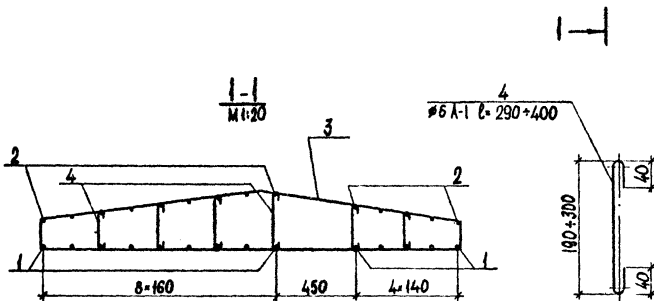
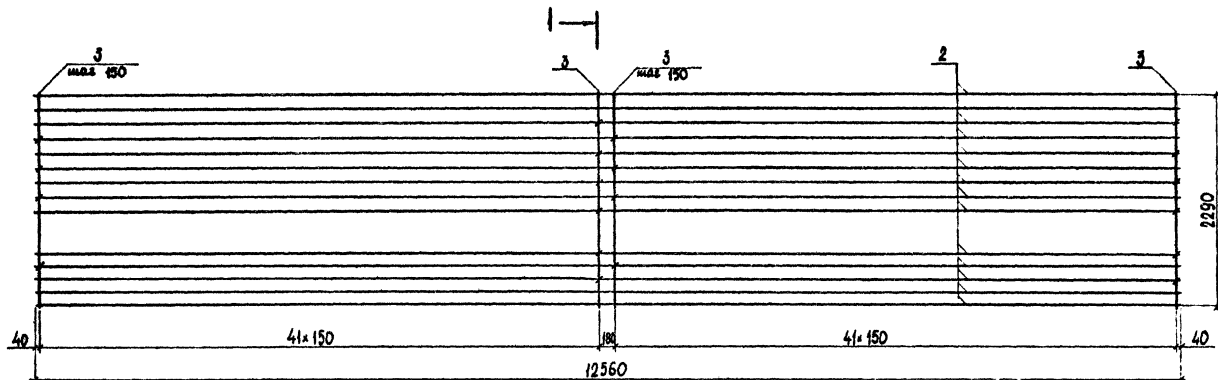
Поз.	Наименование	Кол.	Обозначение документа
1	Ø32 А-II, l=12560;	79,3кг 4	без чет.
2	Ø10 А-II, l=12560;	7,8кг 15	без чет.
3	Хомут;	3,4кг 84	без чет.
4	Шпилька;	0,1кг 252	3.503.1-92.2-49

Арматурная сталь класса А-I и А-II по ГОСТ 5781-82
 Марка стали приведена в таблице 2 на 3.503.1-92.2-ТТ

Разраб.	Брусоба	<i>[Signature]</i>
Провер.	Бабина	<i>[Signature]</i>
Нач. гр.	Костянов	<i>[Signature]</i>
ГИП	Ведуненко	<i>[Signature]</i>
И.контр.	Костянов	<i>[Signature]</i>

10319/2

3.503.1-92.2-24		
Каркас КП16	Стадия	Масса
	Р	7450
	Лист	Листов 1
Евюздорпроект Киевский филиал		



Поз.	Наименование	Кол. на усл.		Обозначение документа	
		-	от		
1	∅22 А-II, ℓ=12560 ;	37,5кг	14	-	без черт.
1	∅20 А-II, ℓ=12560 ;	31,0кг	-	14	без черт.
2	∅10 А-II, ℓ=12560 ;	7,8кг	14	14	без черт.п.
3	Хомут ;	4,6кг	84	84	3.503.1-92.2-48
4	Шпилька ;	0,1кг	420	420	без черт.

Арматурная сталь класса А-I и А-II по ГОСТ 5781-82.
Марка стали приведена в таблице 2 на 3.503.1-92.2-ТТ

Марка	Масса, кг	Обозначение
КП 17	1062,6	3.503.1-92.2-25
КП 18	971,6	-01

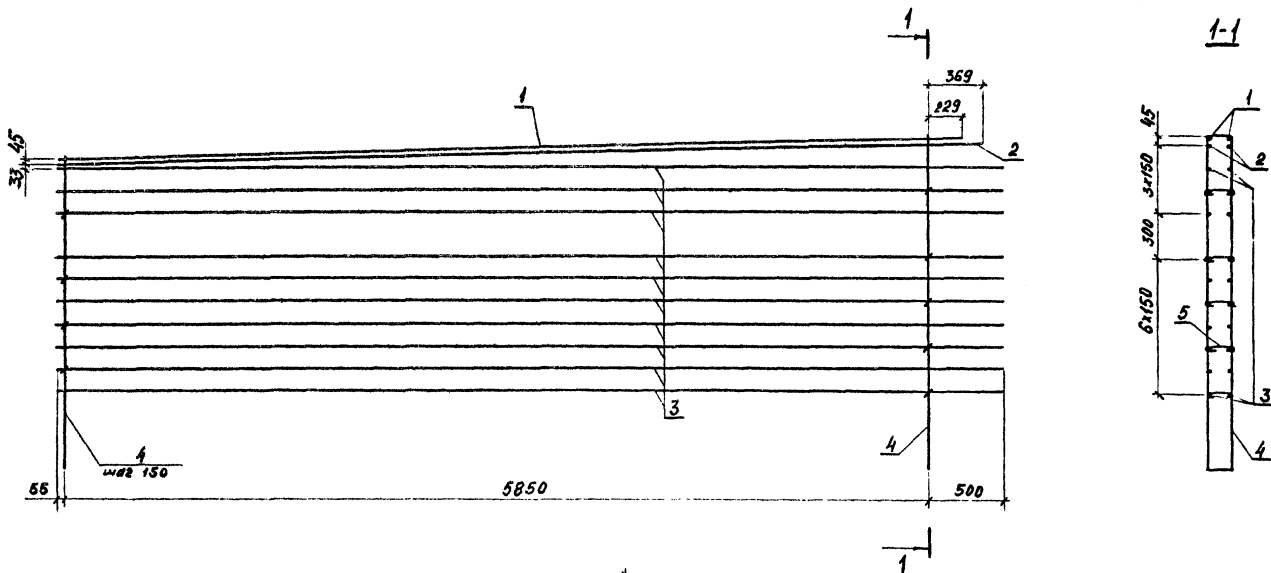
Разраб.	Брусоба	<i>Брусоба</i>
Провер.	Бабина	<i>Бабина</i>
Нач. зр.	Костянов	<i>Костянов</i>
ГИП	Ведуненко	<i>Ведуненко</i>
Н. контр.	Костянов	<i>Костянов</i>

3.503.1-92.2-25

Каркасы КП17, КП18

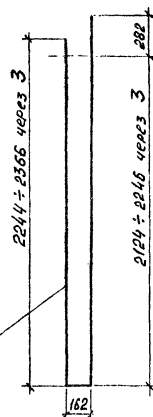
Стадия	Масса	Масштаб
Р	см. табл.	1:40
Лист	Листов 1	
Союздорпроект Киевский филиал		

10319/2



Поз.	Наименование	Кол.	Обозначение документа
1	φ32А-И, ℓ=6134;	38,7кг	2 без черт.
2	ℓ=6274;	59,6кг	2 без черт.
3	φ10А-И, ℓ=6405;	4,0кг	20 без черт.
4	Хомут;	4,4кг	40 без черт.
5	Шпилька;	0,1кг	180 3.503.1-92.2-49

4
φ12А-И ℓ=4840÷5084 через 6



Марка стали приведена в таблице 2
на 3.503.1-92.2-ТТ

Разраб.	Хмурава	Лили	
Провер.	Хомякова	Лили	
Нач.гр.	Костянов	Лили	
ГПП	Ведученко	Л.С.	
Н.контр.	Костянов	Лили	

3.503.1-92.2-26

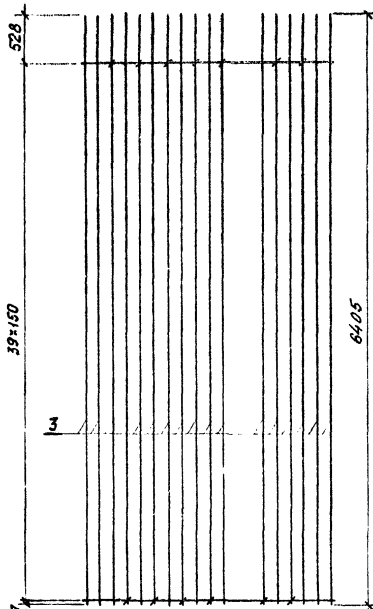
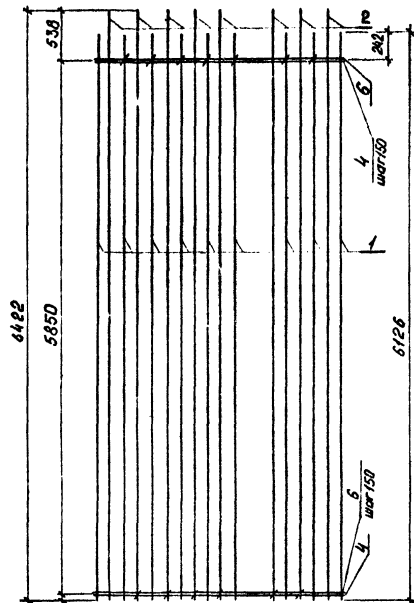
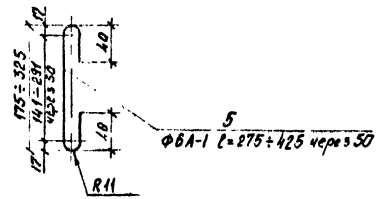
Каркас КП19

10219/2

Страна	Масса	Масштаб
Р	430,6	1:25
Лист	Листов 1	
Союздизпроект Киевский филиал		

3-3

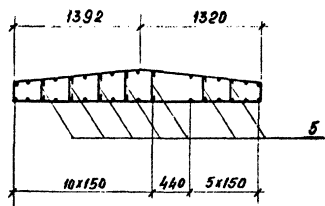
2-2



Поз.	Наименование	Кол.	Обозначение документа	
1	Ф20А-11, L=6126;	15,1кг	9	без черт.
2	L=6422;	15,8кг	8	без черт.
3	Ф10А-11, L=6405;	4,0кг	17	без черт.
4	Хомут;	5,3кг	40	3.503.1-92.2-50
5	Шпилька;	0,1кг	260	без черт.
6	Ф12 А-11, L=2760;	2,5 кг	40	без черт.

Марка стали приведена в таблице 2 на 3.503.1-92.2-ТТ

1-1



1
2
3

1
2
3

Разр. Хмуров А.И.
Провер. Хонякова А.И.
Нач. гр. Костянов В.И.
ГИП Ведуненко В.С.
И.контр. Костянов В.И.

10319/2

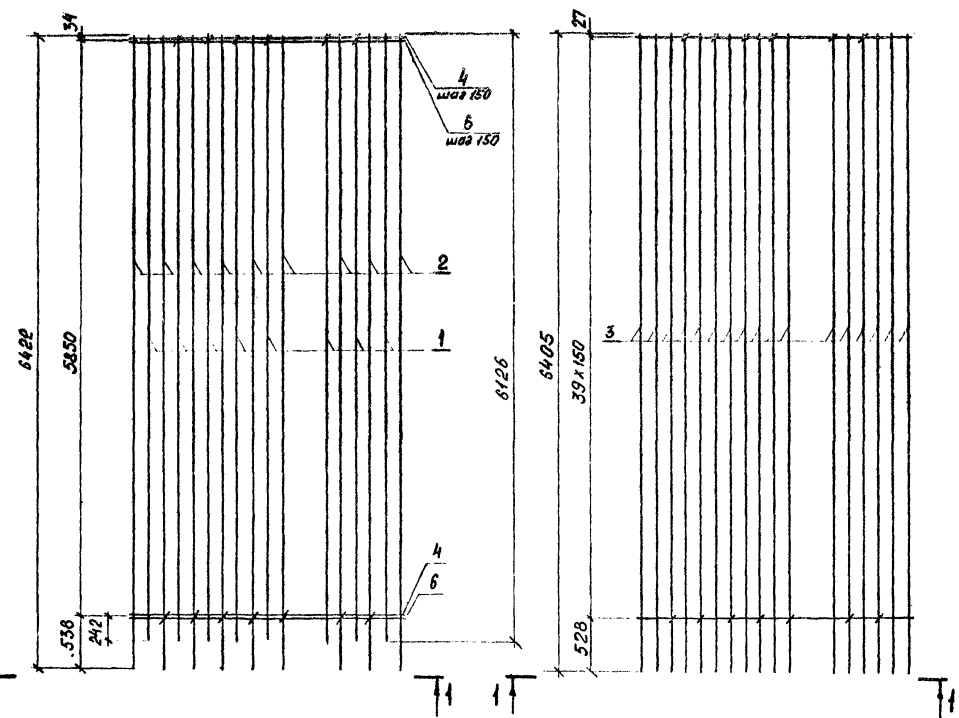
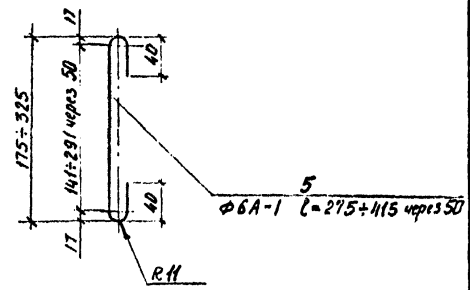
3.503.1-92.2-27

Каркас КП 20

Стадия: Массштаб:
Р 668,3 1:40
Лист 1 из 1
Союздорпроект
Киевский филиал

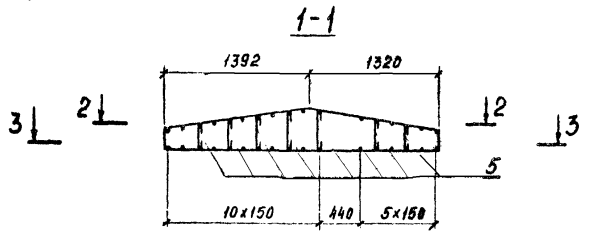
3-3

2-2



Поз.	Наименование	Кол.	Обозначение документа
1	φ20А-И, l=6126;	15,1кг	8 без черт.
2	l=6422;	15,8кг	9 без черт.
3	φ10А-И, l=6405;	4,0кг	17 без черт.
4	Хомут;	5,3кг	40 3.503.1-92.2-50
5	Шпилька;	0,1кг	260 без черт.
6	φ12 А-И, l=2760;	2,5кг	40 без черт.

Марка стали приведена в таблице 2 на 3.503.1-92.2-ТТ



Разраб. Хмурова *ЖШМ*
 Провер. Хомякова *ЖШМ*
 Нач. гр. Костянов *ЖШМ*
 ГИП Ведуняко *ЖШМ*

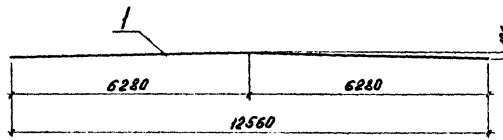
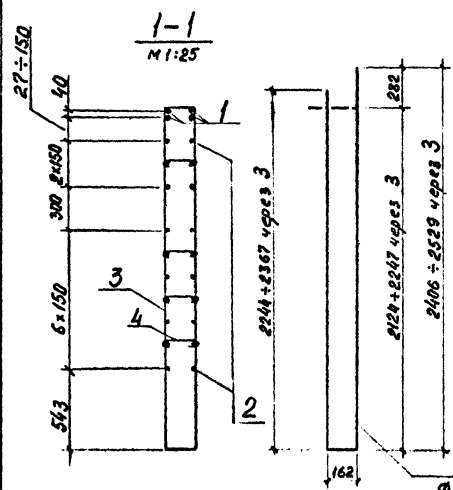
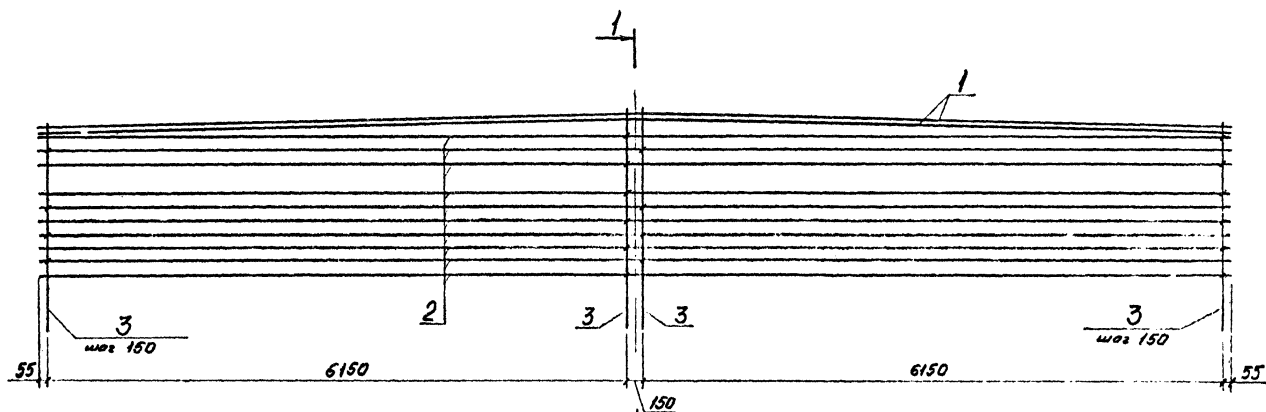
Н. контр. Костянов *ЖШМ*

10319/2

3.503.1-92.2-28

Каркас КП21

Сталь	Р	6690	Масштаб	1:40
Лист	Листов 1			
Возвдорпроект Киевский филиал				



Поз.	Наименование	Кол	Обозначение документа
1	Φ 32 А-И, L=12560; 79,3кг	4	без черт.
2	Φ 10 А-И, L=12560; 7,8кг	20	без черт.
3	Хомут;	4,4кг	84 без черт.
4	Шпилька;	0,1кг	420 3.503.1-92.2-49

Марка стали приведена в
таблице 2 на 3.503.1-92.2-ТТ

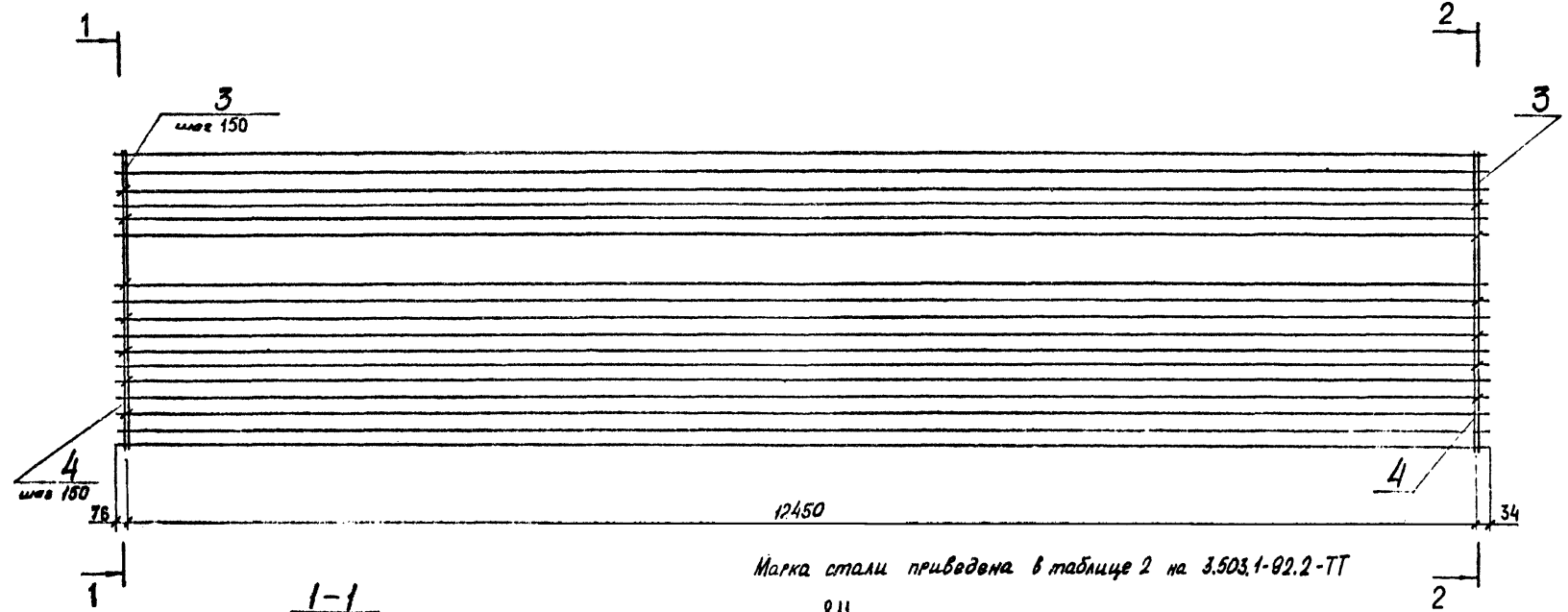
10319/2

3.503.1-92.2-29

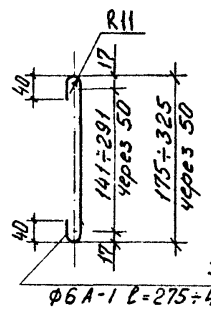
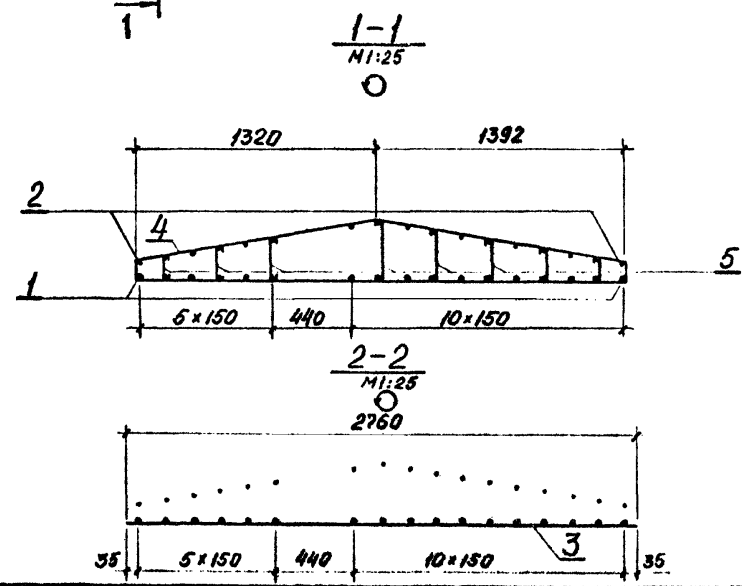
Разработчик	Валкович	С.В.С.	Провер	Хомякова	И.И.И.	Нач. гр.	Костянов	И.И.И.	ГИП	Ведущий	В.С.
Каркас КП22											
			Сталь	Масса	Масштаб						
			Р	884,8	1:40						
			Лист	Листов							
			Сам.Диз.Проект								
			Киевский филиал								

Φ 12 А-И L=4840+5086 через 6 по 2шт

План



Марка стали приведена в таблице 2 на 3.503.1-92.2-ТТ



Поз	Наименование	Кол.	Обозначение документа
1	φ 20 А-11, l=12560;	3,0 кг 17	без черт.
2	φ 10 А-11, l=12560;	7,7 кг 17	без черт.
3	φ 12 А-11, l=2760;	2,5 кг 84	без черт.
4	Хомут;	5,3 кг 84	3.503.1-92.2-50
5	Шпилька;	0,1 кг 546	без черт.

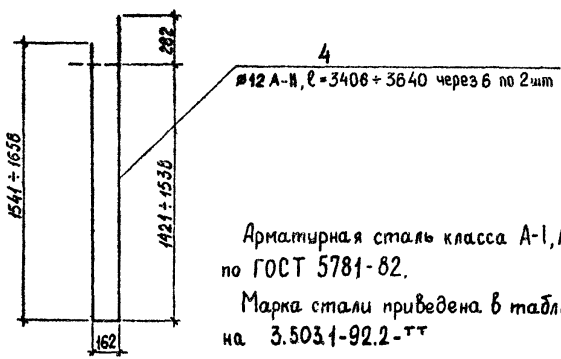
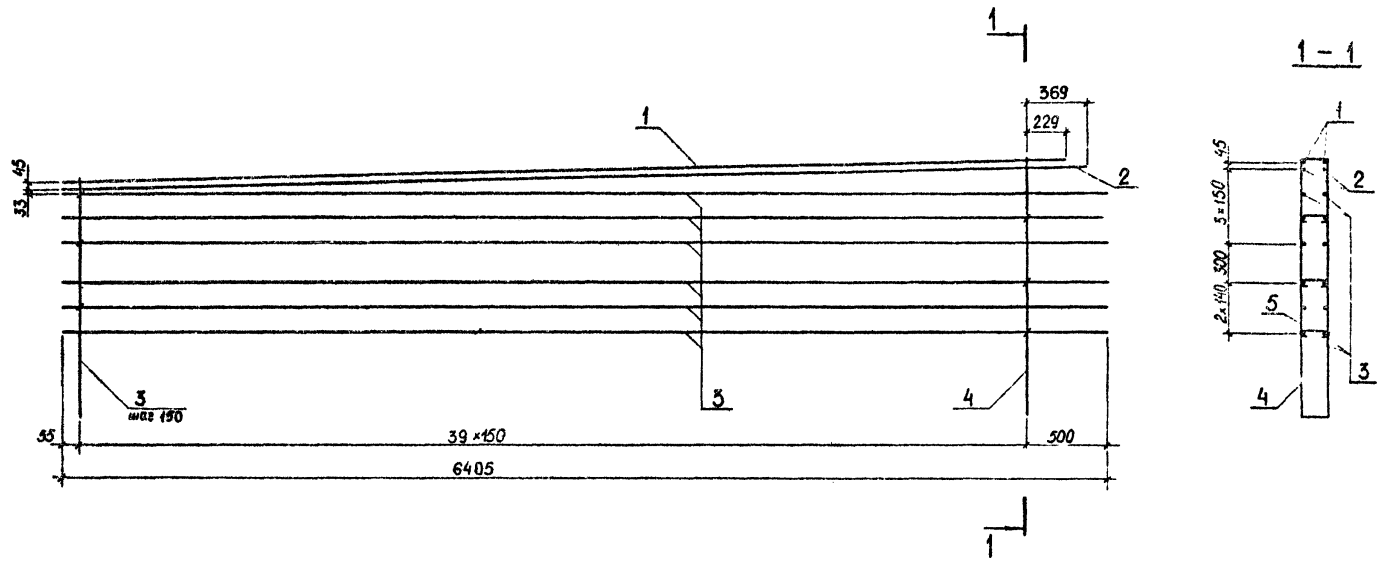
10319/2

Разраб.	Валкович	В.С.
Провер.	Хвмякова	Ж.М.
Нач. гр.	Костянов	И.И.
ГИП	Ведуненко	В.С.
М. комп.	Костянов	И.И.

3.503.1-92.2-30

Каркас КП23

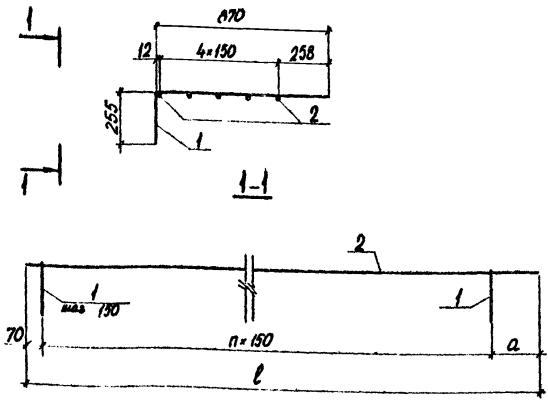
Сталь	Масса	Масштаб
Р	1367,7	1:40
Лист	Листов 1	
Сюэздорпроект Киевский филиал		



Арматурная сталь класса А-I, А-II и А-III по ГОСТ 5781-82.
 Марка стали приведена в таблице 2 на 3.503.1-92.2-ТТ

Поз.	Наименование	Кол.	Обозначение документа
1	∅ 32 А-III, l=6134;	38,7кг	2 без черт.
2	l=6274;	39,6кг	2 без черт.
3	∅ 10 А-II, l=6405;	4,0 кг	12 без черт.
4	Хомут;	3,1 кг	40 без черт.
5	Шпилька;	0,1 кг	120 3.503.1-92.2-49

Разраб.	Откидывч	И.О.Косов		3.503.1-92.2-31	10319/2	
Провер.	Брусоба	В.С.Савицкий				
Нач.гр.	Костянов	И.И.Иванов				
ГИП	Ведуненко	В.С.				
Каркас КП24				Статия	Масса	Масштаб
				P	340,6	1:25
				Лист	Листов 1	
				Сюздарпроект Киевский филиал		

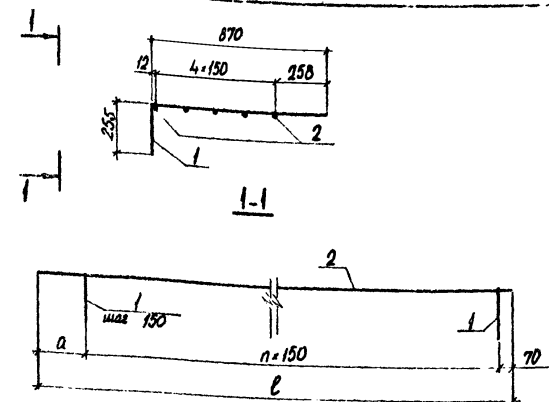


Марка сетки	Размеры, мм		n	Обозначение
	a	l		
C6	185	6405	41	3.503.1-92.2-33
C3	485	6405	39	-01

Поз.	Наименование	Кол. на сетки		Обозначение документа
		C6	C3	
1	Гнутый стержень; 0,7кг	42	40	3.503.1-92.2-51
2	Ø10 А-И l=6405; 4,0кг	5	5	Без черт.
Масса сетки, кг		49,4	48,0	

Марка стали приведена в таблице 2 на 3.503.1-92.2-ТТ

Разраб.	Бруслова	<i>[Signature]</i>	3.503.1-92.2-33			
Провер.	Бабина	<i>[Signature]</i>				
Нач. гр.	Костянов	<i>[Signature]</i>	Сетки C6, C3	Стадия	Масса	Масштаб
ГИП	Ведуненко	<i>[Signature]</i>		P	см. табл.	1:20
			Лист	Листов 1		
			Союздорпроект Киевский филиал			
И.контр. Костянов <i>[Signature]</i>						



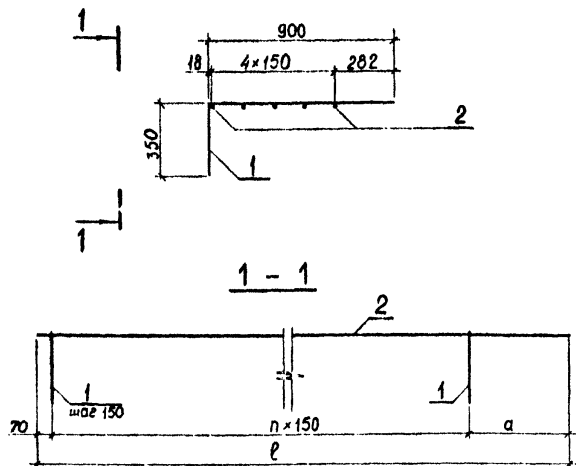
Марка сетки	Размеры, мм		n	Обозначение
	a	l		
C4	185	6405	41	3.503.1-92.2-34
C5	485	6405	39	-01

Поз.	Наименование	Кол. на сетки		Обозначение документа
		C4	C5	
1	Гнутый стержень; 0,7кг	42	40	3.503.1-92.2-51
2	Ø10 А-И l=6405; 4,0кг	5	5	Без черт.
Масса сетки, кг		49,4	48,0	

Марка стали приведена в таблице 2 на 3.503.1-92.2-ТТ

Разраб.	Бруслова	<i>[Signature]</i>	3.503.1-92.2-34			
Провер.	Бабина	<i>[Signature]</i>				
Нач. гр.	Костянов	<i>[Signature]</i>	Сетки C4, C5	Стадия	Масса	Масштаб
ГИП	Ведуненко	<i>[Signature]</i>		P	см. табл.	1:20
			Лист	Листов 1		
			Союздорпроект Киевский филиал			
И.контр. Костянов <i>[Signature]</i>						

10319/2

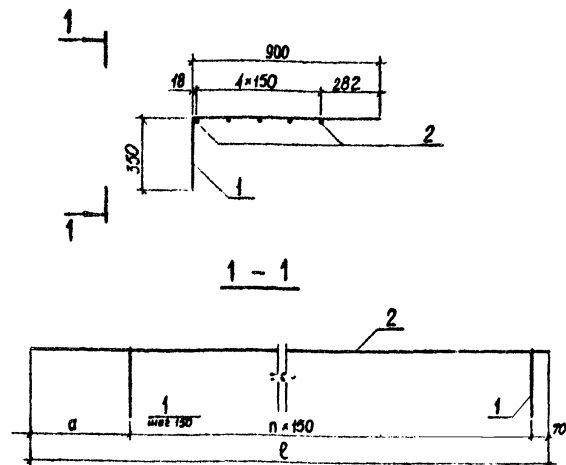


Марка сетки	Масса сетки, кг	Размеры, мм		n	Обозначение
		a	l		
C10	53,6	185	6405	41	3.503.1-92.2-35
C7	52,0	485	6405	39	-01

Поз.	Наименование	Кол. на сетку		Обозначение документа	
		C10	C7		
1	Гнутый стержень;	0,8 кг	42	40	3.503.1-92.2-51-02
2	Ø10 A-II l=6405;	4,0 кг	5	5	без черт.

Арматурная сталь класса А-II по ГОСТ 5781-82
 Марка стали приведена в таблице 2 на 3.503.1-92.2-ТТ

Разраб.	Откивич	И.В.Сидор	3.503.1-92.2-35		
Провер.	Хамякова	И.В.Сидор			
Нач. гр.	Костянов	И.В.Сидор	Сталь	Масса	Масштаб
ГИП	Ведуненко	И.В.Сидор			
Сетки C10, C7			P	см. табл.	1:20
			Лист	Листов 1	
			Сюздорпроект		
			Киевский филиал.		
Н.контр.	Костянов	И.В.Сидор			



Марка сетки	Масса сетки, кг	Размеры, мм		n	Обозначение
		a	l		
C8	53,6	185	6405	41	3.503.1-92.2-36
C9	52,0	485	6405	39	-01

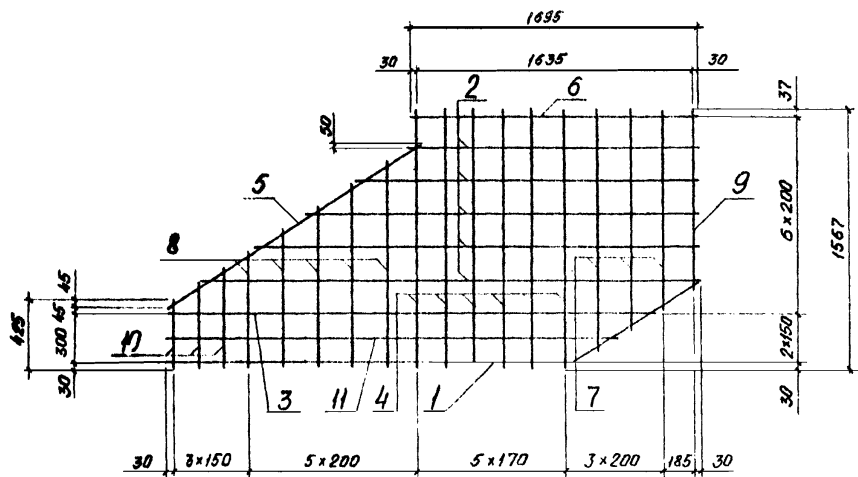
Поз.	Наименование	Кол. на сетку		Обозначение документа	
		C8	C9		
1	Гнутый стержень;	0,8 кг	42	40	3.503.1-92.2-51-02
2	Ø10 A-II l=6405;	4,0 кг	5	5	без черт.

Арматурная сталь класса А-II по ГОСТ 5781-82
 Марка стали приведена в таблице 2 на 3.503.1-92.2-ТТ *2019/2*

Разраб.	Откивич	И.В.Сидор	3.503.1-92.2-36		
Провер.	Хамякова	И.В.Сидор			
Нач. гр.	Костянов	И.В.Сидор	Сталь	Масса	Масштаб
ГИП	Ведуненко	И.В.Сидор			
Сетки C8, C9			P	см. табл.	1:20
			Лист	Листов 1	
			Сюздорпроект		
			Киевский филиал.		
Н.контр.	Костянов	И.В.Сидор			

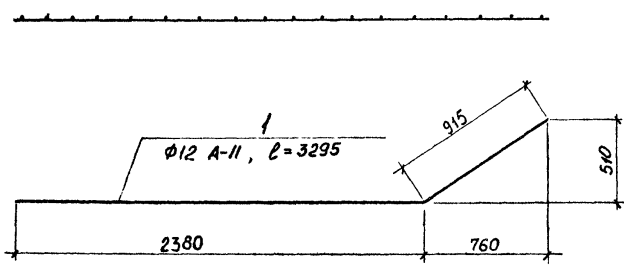
Сетка С11

Поз.	Обозначение
С11	3.503.1-92.2-37
С12	-01



План

Поз.	Наименование	Кол. мотков		Масса ед., кг
		-	01	
1	Φ12 А-И, ℓ=3295	1	1	2,9
2	ℓ=1755+2955 через 300	5	5	2,1
3	ℓ=2860	1	1	2,5
4	ℓ=1567	6	6	1,4
5	ℓ=1820	1	1	1,6
6	ℓ=1695	1	1	1,5
7	ℓ=1200+1460 через 130	3	3	1,2
8	ℓ=720+1260 через 135	5	5	0,9
9	ℓ=1065	1	1	1,0
10	ℓ=425+625 через 100	3	3	0,5
11	ℓ=2635	1	1	2,3



Сетка С12- зеркальное отражение сетки С11. Остальное см. сетку С11

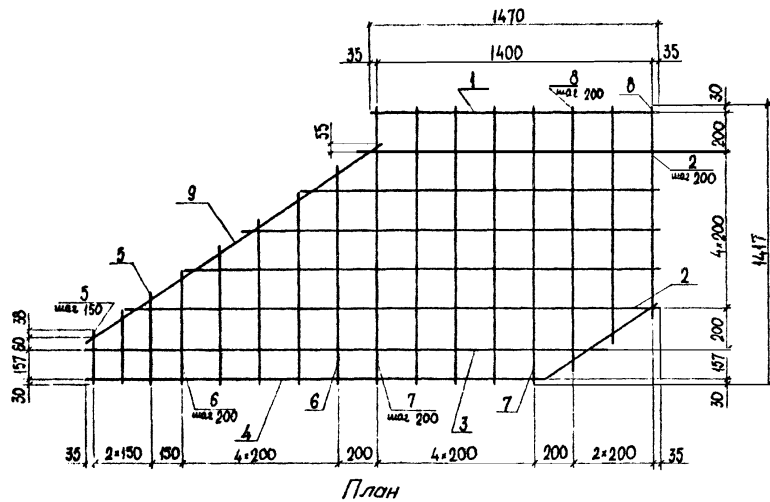
План

Арматурная сталь класса А-И по ГОСТ 5781-82.
Марка стали приведена в таблице 2 на 3.503.1-92.2-ТТ

10319/2

Автор	Волович	Сталь		3.503.1-92.2-37	Сталь	Масса	Мощность
Провер.	Ханякова	Архив					
Нач. зр.	Костянов	Итого		Сетки С11, С12	Р	10,3	1:25
ГИП	Ведуненко	ℓ=5					
					Лист	Листов	1
					Создал проект Киевский филиал		
И.И.И.	Костянов	Итого					

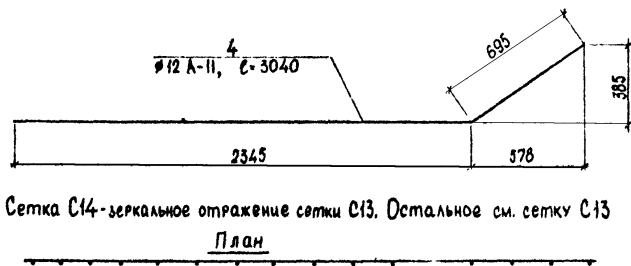
Сетка С13



Поз.	Обозначение
С13	3.503.1-92.2-38
С14	-01

Поз.	Наименование	Кол. штук		Масса ед, кг
		-	-01	
1	φ 12 А-II, l=1470	1	1	1,3
2	l=1545+274,5 через 300	5	5	1,9
3	l=2670	1	1	2,4
4	l=3040	1	1	2,7
5	l=285+485 через 100	3	3	0,3
6	l=585+125 через 135	5	5	0,8
7	l=1417	5	5	1,3
8	l=1350+1080 через 135	3	3	1,1
9	l=1835	1	1	1,6

Арматурная сталь класса А-I и А-II по ГОСТ 5781-82.
 Марка стали приведена в таблице 2 на 3.503.1-92.2-ТТ

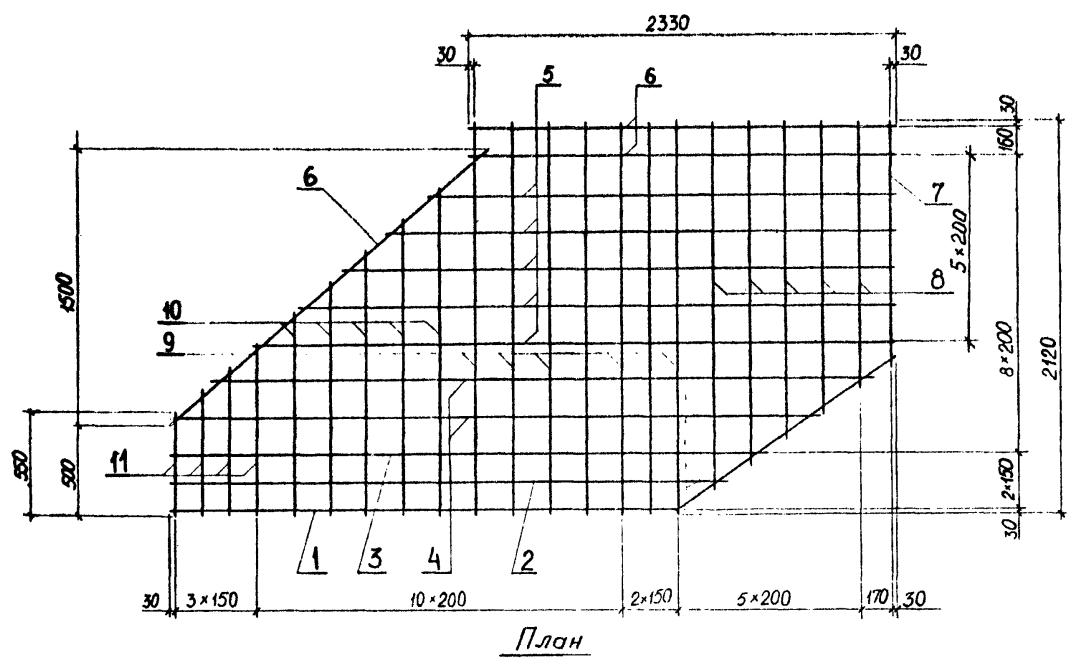


Сетка С14-зеркальное отражение сетки С13. Остальное см. сетку С13

10319/2

Разраб	Брусоба	<i>В.И.И.</i>	3.503.1-92.2-38		
Провер	Бабина	<i>В.И.И.</i>	Сетки С13, С14		
Нач. зр	Костяноб	<i>В.И.И.</i>	Стадия	Масса	Масштаб
СНП	Водуленко	<i>В.И.И.</i>	Р	32,2	1:20
			Лист	Листов 1	
			Союздорпроект		
И. контр	Костяноб	<i>В.И.И.</i>	Киевский филиал		

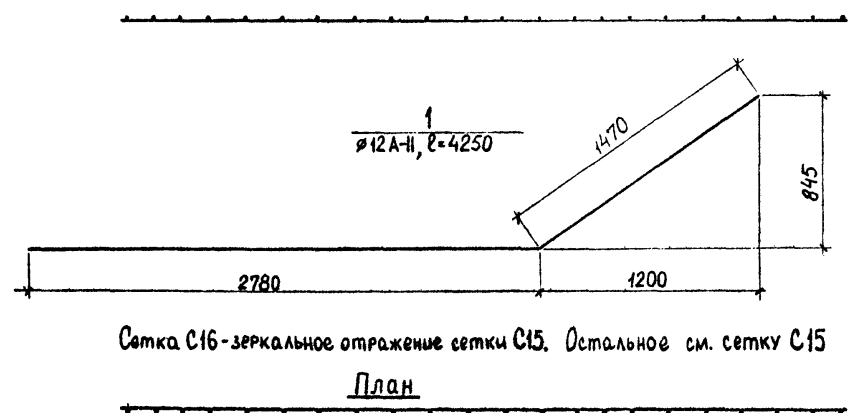
Сетка С15



Поз.	Обозначение
С15	3.503.1-92.2-39
С16	-01

Поз.	Наименование	Кол.мест		Масса ед., кг
		-	01	
1	∅12 А-II, l=4250	1	1	3,8
2	l=3030	1	1	2,7
3	l=3240	1	1	2,9
4	l=3525+3565	2	2	3,1
5	l=3500+2565 через 234	5	5	2,7
6	l=2330	3	3	2,1
7	l=1290	1	1	1,1
8	l=1410+1975 через 141	5	5	1,5
9	l=2120	7	7	1,9
10	l=1100+1786 через 171	5	5	1,3
11	l=550+930 через 127	4	4	0,7

Марка стали приведена в таблице 2 3.503.1-92.2-ПТ



Сетка С16-зеркальное отражение сетки С15. Остальное см. сетку С15

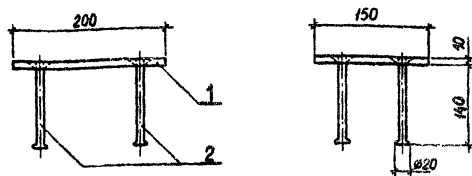
Разраб.	Отжидвич	Ведунко
Провер.	Хомякова	Жулькин
Нач. гр.	Костянов	Ведунко
ГИП	Ведунко	Ведунко
Инж.пр.	Костянов	Ведунко

3.503.1-92.2-39

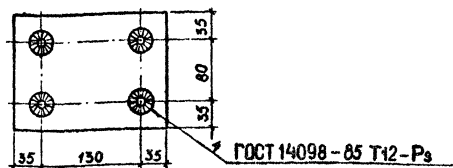
Сетки С15, С16

Стация	Масса	Масштаб
Р	66,6	1:25
Лист	Листов 1	
Союздорпроект Киевский филиал		

10519/2



План

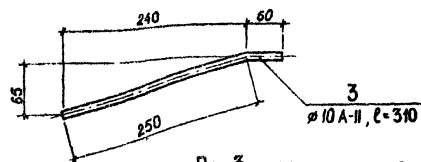
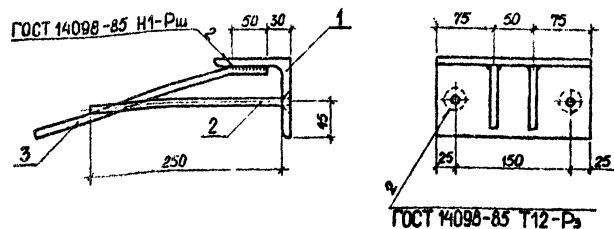


Поз.	Наименование	Кол.	Масса ед., кг
1	-10*200 ГОСТ 103-76, $\ell=150$	1	2,4
2	$\varnothing 10\text{A-II}$ ГОСТ 5781-82, $\ell=175^*$	4	0,1

* - длина заготовки

На концах поз.2 выполнить высеченные горячий способом головки.
Марка стали приведена в таблице 2 3.503.1-92.2-ТТ.

Разраб.	Открытыч	И.Давид	3.503.1-92.2-40		
Провер.	Бабина	И.Давид	Изделие закладное МН1		
Нач.вр.	Костянов	И.Давид			
ГИП	Ведуненко	И.Давид	Стадия	Масса	Масштаб
			Р	2,8	1:5
			Лист	Листов 1	
			Союздорпроект Киевский филиал		
И.контр.	Костянов	И.Давид			



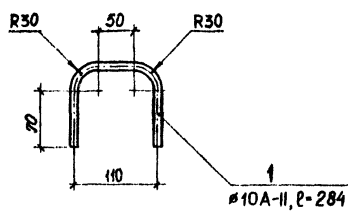
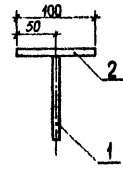
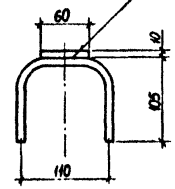
Поз.3 отогнуть при установке в блок

Поз.	Наименование	Кол.	Масса ед., кг
1	L 100*100*10 ГОСТ 8509-72, $\ell=200$	1	3,0
2	$\varnothing 10\text{A-II}$ ГОСТ 5781-82, $\ell=260$	2	0,2
3	$\ell=310$	2	0,2

Марка стали приведена в таблице 2 3.503.1-92.2-ТТ.

Разраб.	Открытыч	И.Давид	3.503.1-92.2-41		
Провер.	Бабина	И.Давид	Изделие закладное МН2		
Нач.вр.	Костянов	И.Давид			
ГИП	Ведуненко	И.Давид	Стадия	Масса	Масштаб
			Р	3,8	1:5
			Лист	Листов 1	
			Союздорпроект Киевский филиал		
И.контр.	Костянов	И.Давид			

ГОСТ 14098-85-Н1-Рш



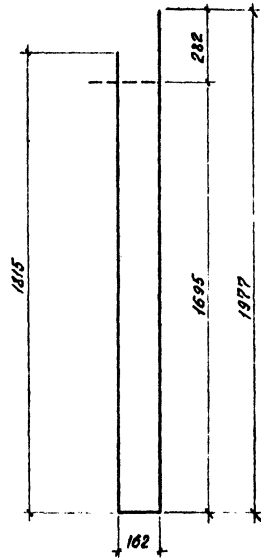
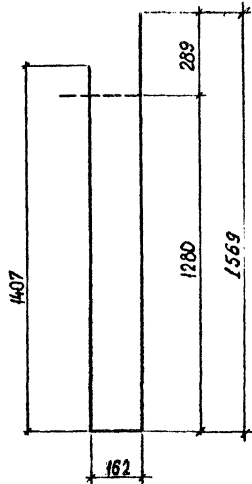
№10А-И, l=284

Поз.	Наименование	Кол.	Масса ед., кг
1	∅10 А-И, l=284	1	0,2
2	-10×60 ГОСТ 103-76, l=100	1	0,5

Марка стали приведена в таблице 2 3.503.1-92.2-ТТ

Разраб.	Отжидыч	<i>М.Видюк</i>	3.503.1-92.2-42	Стадия	Масса	Масштаб	
Проверил	Бабина	<i>В.Зинько</i>		Изделие вкладки МНЗ	P	0,7	1:5
Нач. гр.	Костянов	<i>М.М.</i>			Лист	Листов 1	
ГИП	Ведуненко	<i>В.</i>		Сюздарпроект Киевский филиал			
Исполн.	Костянов	<i>М.М.</i>					

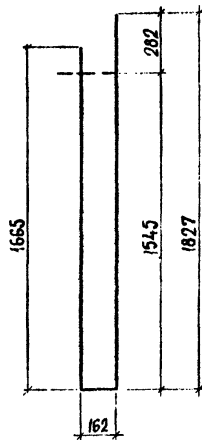
10319/2



Разраб.	Брусоба	<i>Ведутенко</i>	3.503.1-92.2-43			
Пров.	Бабина	<i>Ведутенко</i>				
Нач. в.р.	Костянов	<i>Ведутенко</i>	Хомут	Стадия	Масса	Масштаб
ГИП	Ведутенко	<i>Ведутенко</i>		Р	2,7	1:15
				Лист	Листов 1	
			<u>Ø12 А-И ГОСТ 5781-82</u>	Союздорпроект		
Н. контр.	Костянов	<i>Ведутенко</i>	Е-3136	Киевский филиал		

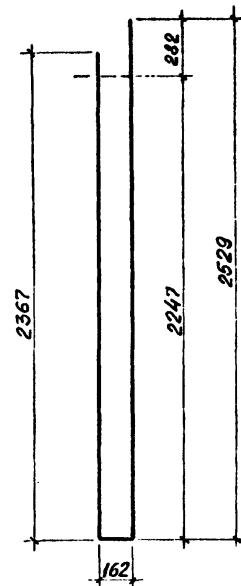
Разраб.	Валюкович	Фомк	3.503.1-92.2-44			
Пров.	Хомякова	Акимч				
Нач. в.р.	Костянов	<i>Ведутенко</i>	Хомут	Стадия	Масса	Масштаб
ГИП	Ведутенко	<i>Ведутенко</i>		Р	3,5	1:15
				Лист	Листов 1	
			<u>Ø12 А-И ГОСТ 5781-82</u>	Союздорпроект		
Н. контр.	Костянов	<i>Ведутенко</i>	Е-3854	Киевский филиал		

10319/2



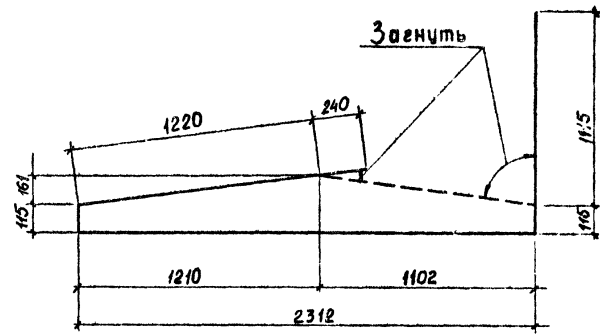
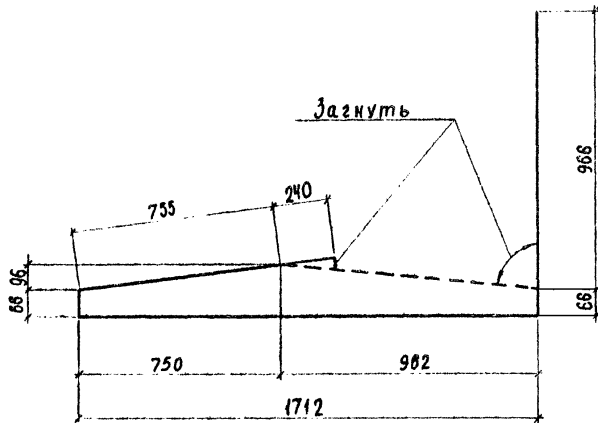
Арматурная сталь класса А-II по ГОСТ 5781-82.
 Марка стали приведена в таблице пояснительной записки.

Разраб	Брусоба	Ведущий		3.503.1-92.2-45	Этадия	Масса	Масштаб
Провер.	Хомякова	Инженер					
Нач. гр.	Костянов	Мст					
ГИП	Ведуненко	В					
				Хомут	Р	3,3	1:20
					Лист	Листов 1	
Н.контр.	Костянов	Мст		Ø12 А-II ГОСТ 5781-82 L=3680	Союздорпроект Киевский филиал		



Арматурная сталь класса А-II по ГОСТ 5781-82.
 Марка стали приведена в таблице пояснительной записки.

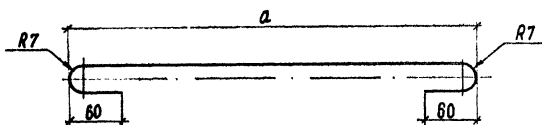
Разраб	Волкович	Специалист		3.503.1-92.2-46	Этадия	Масса	Масштаб
Провер.	Хомякова	Инженер					
Нач. гр.	Костянов	Мст					
ГИП	Ведуненко	В					
				Хомут	Р	4,5	1:20
					Лист	Листов 1	
Н.контр.	Костянов	Мст		Ø12 А-II ГОСТ 5781-82 L=5085	Союздорпроект Киевский филиал		



Разраб.	Вясова	<i>Вясова</i>	3.503.1-92.2-47		
Провер.	Бабина	<i>Бабина</i>			
Нач. гр.	Костянов	<i>Костянов</i>	Хомут		
ГИП	Ведуненко	<i>Ведуненко</i>			
			Стадия	Масса	Масштаб
			Р	3,5	1:15
			Лист	Листов	
			№12 А-И ГОСТ 5781-82		
			С=3810		
Н.контр.	Костянов	<i>Костянов</i>	Союздорпроект Киевский филиал		

10319/2

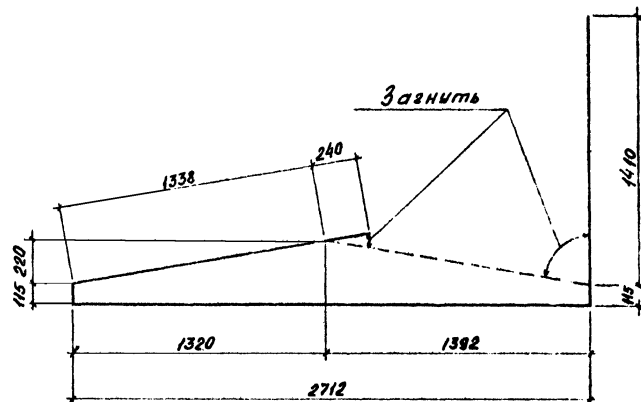
Разраб.	Откивич	<i>Откивич</i>	3.503.1-92.2-48		
Провер.	Бабина	<i>Бабина</i>			
Нач. гр.	Костянов	<i>Костянов</i>	Хомут		
ГИП	Ведуненко	<i>Ведуненко</i>			
			Стадия	Масса	Масштаб
			Р	4,6	1:20
			Лист	Листов	
			№12 А-И ГОСТ 5781-82		
			С=5115		
Н.контр.	Костянов	<i>Костянов</i>	Союздорпроект Киевский филиал		



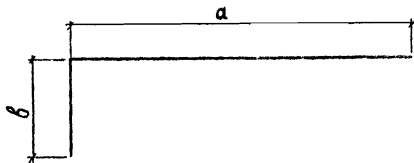
Размеры, мм		Масса, кг	Обозначение документа
a	l		
140	224	0,05	3.503.1-92.2-49
196	320	0,07	-01

l - полная длина шпильки

Разраб.	Брусоба	<i>Брусоба</i>	3.503.1-92.2-49	Стадия	Масса	Масштаб
Провер.	Бабина	<i>Бабина</i>		Р	гм. табл.	1:2
Нач. вв.	Костянов	<i>Костянов</i>		Лист	Листов	1
ГИП	Ведуненко	<i>Ведуненко</i>		Союздорпроект Киевский филиал		
И. контр.	Костянов	<i>Костянов</i>	<u>Ø 6 А-1 ГОСТ 5781-82</u> l см. табл.			



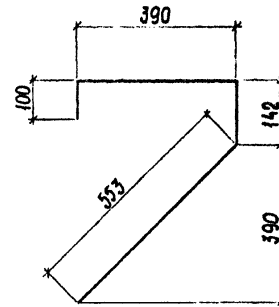
Разраб.	Волкович	<i>Волкович</i>	3.503.1-92.2-50	Стадия	Масса	Масштаб
Провер.	Бабина	<i>Бабина</i>		Р	5,3	1:20
Нач. вв.	Костянов	<i>Костянов</i>		Лист	Листов	1
ГИП	Ведуненко	<i>Ведуненко</i>		Союздорпроект Киевский филиал		
И. контр.	Костянов	<i>Костянов</i>	<u>Ø 12 А-11 ГОСТ 5781-82</u> l=5930			



Размеры, мм			Масса, кг	Обозначение документа
а	б	ℓ		
870	255	1125	0,7	3.503.1-92.2-51
870	360	1230	0,8	-01
900	350	1250	0,8	-02
900	455	1355	0,9	-03

ℓ - полная длина стержня

Разраб.	Брусоба	<i>Брусоба</i>	3.503.1-92.2-51			
Провер.	Бабина	<i>Бабина</i>				
Нач. зр.	Костянов	<i>Костянов</i>	Гнутый стержень	Стадия	Масса	Масштаб
ГИП	Ведуненко	<i>Ведуненко</i>		Р	см. табл.	1:10
			Лист	Листов 1		
			Ø10 А-И ГОСТ 5781-82		Союздорпроект Киевский филиал	
И.контр.	Костянов	<i>Костянов</i>	ℓ см табл.			



10319/2

Разраб.	Брусоба	<i>Брусоба</i>	3.503.1-92.2-52			
Провер.	Бабина	<i>Бабина</i>				
Нач. зр.	Костянов	<i>Костянов</i>	Гнутый стержень	Стадия	Масса	Масштаб
ГИП	Ведуненко	<i>Ведуненко</i>		Р	1,1	1:10
			Лист	Листов 1		
			Ø12 А-И ГОСТ 5781-82		Союздорпроект Киевский филиал	
И.контр.	Костянов	<i>Костянов</i>	ℓ=1185			

Ведомость расхода стали на элемент, кг

Уделья арматурные

Арматура класса

Марка элемента	А-I																А-II						А-III			Всего
	ГОСТ 5781-82																ГОСТ 5781-82						ГОСТ 5781-82			
	φ6	φ12	φ14	φ18	φ20	φ25	φ28		Итого	φ10	φ12	φ20	φ22	φ25	φ32		Итого	φ32		Итого						
	1БД120.9	20,0		2,6		7,6			30,2	156,0	362,0		6,0	289,8	156,6		970,4			1000,6						
2БД120.9	20,0		2,6		7,6			30,2	156,0	362,0		6,0	289,8	156,6		970,4			1000,6							
3БД120.9	42,0			5,8				47,8	310,2	760,2		12,0	580,8	317,2		1980,4			2028,2							
1Б0120.9	3,4	1,6						5,0		48,2						48,2			53,2							
2Б0120.9	3,4	1,6						5,0		48,2						48,2			53,2							
1БД180.12	32,0			5,8		16,2		54,0	200,0	364,0		305,9		156,6		1026,5			1080,5							
2БД180.12	32,0			5,8		16,2		54,0	200,0	364,0		305,9		156,6		1026,5			1080,5							
3БД180.12	67,2				18,8			86,0	404,6	764,4		612,0		317,2		2098,2			2184,2							
1Б0180.12	5,8		2,8					8,6		80,6						80,6			89,2							
2Б0180.12	5,8		2,8					8,6		80,6						80,6			89,2							
1БД180.10	32,0			5,8		16,2		54,0	192,0	352,0		306,0				850,0	156,6		1060,6							
2БД180.10	32,0			5,8		16,2		54,0	192,0	352,0		306,0				850,0	156,6		1060,6							
3БД180.10	67,2				18,8			86,0	381,6	739,2		611,8				1732,6	317,2		2135,8							
1Б0180.10	4,1		2,8					6,9		64,4						64,4			71,3							
2Б0180.10	4,1		2,8					6,9		64,4						64,4			71,3							
1БД240.12	32,0			5,8		16,2		54,0	200,0	364,0	216,3	43,4		156,6		980,3			1034,3							
2БД240.12	32,0			5,8		16,2		54,0	200,0	364,0	216,3	43,4		156,6		980,3			1034,3							
3БД240.12	67,2				18,8			86,0	404,6	764,4	434,0	87,0		317,2		2007,2			2093,2							
1БД330.17	44,0				7,6			51,6	236,0	532,0	293,2	6,0		156,6		1223,8			1275,4							
2БД330.17	44,0				7,6			51,6	236,0	532,0	293,2	6,0		156,6		1223,8			1275,4							
3БД330.17	96,6					22,0		118,6	453,4	1117,2	589,0	12,0		317,2		2488,8			2607,4							
1Б0330.17	9,4				8,8			18,2		133,2						133,2			151,4							
2Б0330.17	9,4				8,8			18,2		133,2						133,2			151,4							

Продолжение см. лист 2

Разработ. Отк. выч. М. В. Б. Д.

Л. П. Д. В. Б. С. О. В. А.

Нач. гр. Костянов. М. П. Д.

Г. П. П. В. Д. Т. Е. Н. К. О.

Н. К. О. С. Т. Р. А. В. А.

3.503.1-92.2-53 РС

Ведомость расхода стали.

Изделия железобетонные.

Страницы Листы Листов

Р 1 2

Спецпроект

Киевский филиал

10319/2

Изделия закладные													Всего	Общий расход
Арматура класса			Прокат марки											
А - II			см. 3.503.1-92.2-ТТ											
ГОСТ 5781-82			ГОСТ 103-76			ГОСТ 10704-76				ГОСТ 8509-86				
Ø10			Итого	-10x60	-10x200	Итого	Ø83x1,6	Ø102x1,8	Ø140x1,8	Итого	L100x100x10	Итого		
4,0			4,0	2,0		2,0	2,4			2,4	12,0	12,0	20,4	1021,0
4,0			4,0	2,0		2,0	2,4			2,4	12,0	12,0	20,4	1021,0
8,0			8,0	4,0		4,0	2,4	2,2		4,6	24,0	24,0	40,6	2068,8
1,6			1,6		9,6	9,6							11,2	64,4
1,6			1,6		9,6	9,6							11,2	64,4
4,0			4,0	2,0		2,0	4,8			4,8	12,0	12,0	22,8	1103,3
4,0			4,0	2,0		2,0	4,8			4,8	12,0	12,0	22,8	1103,3
8,0			8,0	4,0		4,0	4,8	3,0		7,8	24,0	24,0	43,8	2228,0
1,6			1,6		9,6	9,6							11,2	100,4
1,6			1,6		9,6	9,6							11,2	100,4
4,0			4,0	2,0		2,0	4,8			4,8	12,0	12,0	22,8	1083,4
4,0			4,0	2,0		2,0	4,8			4,8	12,0	12,0	22,8	1083,4
8,0			8,0	4,0		4,0	4,8	3,0		7,8	24,0	24,0	43,8	2179,6
1,6			1,6		9,6	9,6							11,2	82,5
1,6			1,6		9,6	9,6							11,2	82,5
4,0			4,0	2,0		2,0	4,8			4,8	12,0	12,0	22,8	1057,1
4,0			4,0	2,0		2,0	4,8			4,8	12,0	12,0	22,8	1057,1
8,0			8,0	4,0		4,0	4,8	3,0		7,8	24,0	24,0	43,8	2137,0
4,0			4,0	2,0		2,0	5,2	3,0		8,2	12,0	12,0	26,2	1301,6
4,0			4,0	2,0		2,0	5,2	3,0		8,2	12,0	12,0	26,2	1301,6
8,0			8,0	4,0		4,0	5,2	3,0		8,2	24,0	24,0	44,2	2651,6
1,6			1,6		9,6	9,6							11,2	162,6
1,6			1,6		9,6	9,6							11,2	162,6

Марки стали см. 3.503.1-92.2-ТТ

10219/2

3.503.1-92.2-53 PC