

ТИПОВЫЕ КОНСТРУКЦИИ, ИЗДЕЛИЯ И УЗЛЫ ЗДАНИЙ И СООРУЖЕНИЙ

СЕРИЯ 3.503.1-60

ОПОРЫ АВТОДОРОЖНЫХ МОСТОВ СТОЛБЧАТЫЕ ИЗ ЖЕЛЕЗОБЕТОННЫХ
ЭЛЕМЕНТОВ ДИАМЕТРОМ 0,8 м С БЕСПЛИТНЫМИ ФУНДАМЕНТАМИ ПОД
ПРОЛЕТНЫЕ СТРОЕНИЯ ДЛИНОЙ ОТ 12 ДО 33 м

ВЫПУСК 4

ТЕХНОЛОГИЧЕСКИЕ СХЕМЫ СООРУЖЕНИЯ ОПОР

21035

цена 3-50

ТИПОВЫЕ КОНСТРУКЦИИ, ИЗДЕЛИЯ И ЧЛЫ ЗДАНИЙ И СООРУЖЕНИЙ

СЕРИЯ 3503.1-60

ОПОРЫ АВТОДОРОЖНЫХ МОСТОВ СТОЛБЧАТЫЕ ИЗ ЖЕЛЕЗОБЕТОННЫХ
ЭЛЕМЕНТОВ ДИАМЕТРОМ 0,8 м С БЕСПЛИТНЫМИ ФУНДАМЕНТАМИ ПОД
ПРОЛЕТНЫЕ СТРОЕНИЯ ДЛИНОЙ ОТ 12 ДО 33 м

ВЫПУСК 4

ТЕХНОЛОГИЧЕСКИЕ СХЕМЫ СООРУЖЕНИЯ ОПОР

РАЗРАБОТАН СКБ ГЛАВМОСТОСТРОЯ МИНТРАНССТРОЯ СССР

ГЛАВНЫЙ ИНЖЕНЕР СКБ ГЛАВМОСТОСТРОЯ *Л. В. /Рязанский/*

ГЛАВНЫЙ КОНСТРУКТОР ПРОЕКТА *С. Гавровский /Гавровский/*

УТВЕРЖДЕН ПРОТОКОЛОМ МИНАВТОДОРА РСФСР
ОТ 29 ДЕКАБРЯ 1985 г.

ВВЕДЕН В ДЕЙСТВИЕ С 01.01.86 г.

ОБОЗНАЧЕНИЕ	НАИМЕНОВАНИЕ	СТР
3.503.1-60.4-00 ПЗ	ПОЯСНИТЕЛЬНАЯ ЗАПИСКА	3
3.503.1-60.4-01	МЕРОПРИЯТИЯ ПО КОНТРОЛЮ КАЧЕСТВА	16
3.503.1-60.4-02	ТЕХНОЛОГИЧЕСКИЕ СХЕМЫ СООРУЖЕНИЯ ОПОРЫ С ФУНДАМЕНТНОЙ ЧАСТЬЮ НА СВЯЯХ-ОБОЛОЧКАХ ДИАМЕТРОМ 1,6М ПРИ ГЛУБИНЕ ВОДЫ ДО 30М	23
3.503.1-60.4-03	ГРАФИК СООРУЖЕНИЯ ОПОРЫ С ФУНДА- МЕНТНОЙ ЧАСТЬЮ НА СВЯЯХ-ОБОЛОЧКАХ ДИАМЕТРОМ 1,6М ПРИ ГЛУБИНЕ ВОДЫ ДО 30М	37
3.503.1-60.4-04	ТЕХНОЛОГИЧЕСКИЕ СХЕМЫ СООРУЖЕНИЯ ОПОРЫ С ФУНДАМЕНТНОЙ ЧАСТЬЮ НА ПОЛНОТЕЛЫХ СТОЛБАХ ДИАМЕТРОМ 0,8М ПРИ ГЛУБИНЕ ВОДЫ ДО 30М	39
3.503.1-60.4-05	ГРАФИК СООРУЖЕНИЯ ОПОРЫ С ФУНДАМЕНТ- НОЙ ЧАСТЬЮ НА ПОЛНОТЕЛЫХ СТОЛБАХ ДИА- МЕТРОМ 0,8М ПРИ ГЛУБИНЕ ВОДЫ ДО 30М	49
3.503.1-60.4-06	ТЕХНОЛОГИЧЕСКИЕ СХЕМЫ СООРУЖЕНИЯ ОПОРЫ С ФУНДАМЕНТНОЙ ЧАСТЬЮ НА БУРОНАБИВ- НЫХ СВЯЯХ ДИАМЕТРОМ 1,7М ПРИ ГЛУБИНЕ ВОДЫ ДО 30М	51
3.503.1-60.4-07	ГРАФИК СООРУЖЕНИЯ ОПОРЫ С ФУНДАМЕНТНОЙ ЧАСТЬЮ НА БУРОНАБИВНЫХ СВЯЯХ ДИАМЕТРОМ 1,7М ПРИ ГЛУБИНЕ ВОДЫ ДО 30М	62

3.503.1-60.4-00

СОДЕРЖАНИЕ

СТАДИЯ	ЛИСТ	ЛИСТОВ
Р	1	2
МИНТРАНССТРОЙ СКБ. ГЛАВМОСТОСТРОЙ		

ИВ № ПОД ПОДПИСЬ И ДАТА ВЗЯТ. ИВ №

НАЧ ОУД	ГЕВОНДЖИ	И.А.Сид
БА ИНИ ОД	КОРСТЕЛЕР	И.А.Сид
ТАКОМС ПР	ТАВРОВСКИЙ	И.А.Сид
РУК БРИГ		
ПРОВЕРИЛ	ТАВРОВСКИЙ	И.А.Сид
ИСПОДНИЛ	ФЕДУШКИНА	И.А.Сид

ОБОЗНАЧЕНИЕ	НАИМЕНОВАНИЕ	СТР
3.503.1-60.4-08	ТЕХНОЛОГИЧЕСКИЕ СХЕМЫ СООРУЖЕНИЯ ОПОРЫ С ФУНДАМЕНТНОЙ ЧАСТЬЮ НА СВЯЯХ-ОБОЛОЧ- КАХ ДИАМЕТРОМ 1,6М ПРИ ГЛУБИНЕ ВОДЫ 50М	64
3.503.1-60.4-09	ГРАФИК СООРУЖЕНИЯ ОПОРЫ С ФУНДАМЕНТНОЙ ЧАСТЬЮ НА СВЯЯХ-ОБОЛОЧКАХ ДИАМЕТРОМ 1,6М ПРИ ГЛУБИНЕ ВОДЫ 50М	84
3.503.1-60.4-10	СХЕМЫ ПРОГРЕВА БЕТОНА	86

ИВ № ПОД ПОДПИСЬ И ДАТА ВЗЯТ. ИВ №

3.503.1-60.4-00

ЛИСТ
2

1. ОБЩАЯ ЧАСТЬ.

2. Выпуск 4 разработан СКБ Главмостостроя Минтрансстроя СССР по плану типового проектирования Госстроя СССР на 1981 г. (п. 15 разд. V) в соответствии с заданием на проектирование Минавтодора РСФСР и техническим заданием Воронежского филиала Гипродорнии от 15.10.81.

1. 2. Технологические схемы разработаны на все виды работ, встречающиеся при сооружении опор.

1. 3. В качестве примера для разработки технологических схем принята трехстолбчатая опора высотой 14 м от уровня местного размыва (УМР) Отметка УМР - 0,00.

Рабочий уровень воды (РУВ) десятилетней повторяемости + 3,0 м (1 вариант) и + 5,0 м (2 вариант).

Грунты в основании опор - среднезернистые пески и глинистые грунты с показателем консистенции $\lambda \leq 0,35^\circ$ до отм. 4 ÷ 5 м и далее скальный грунт.

Фундаментная часть столба в вариантах :

буронабивная свая диам. 1,7 м ;

буронабивная свая в пределах скального грунта с переходом на плыву сваю-оболочку диам. 1,6 м ;

свая - столб диам. 0,8 м с забуриванием в скальный грунт. Надфундаментная часть опоры - свая - столб диам. 0,8 м.

1. 4. Технологические схемы в соответствии с техзаданием разработаны для сооружения трехстолбчатой опоры с распоркой при глубине воды до 3,0 м. С фундаментной частью в вариантах: столб диам. 0,8, свая-оболочка диам. 1,6 м и буронабивная свая.

При глубине воды свыше 3,0 м фундаментная часть выполнена из сваи-оболочки диам 1,6 м

1. 5. Допуски на положение столбов в уровне низа ригеля приняты : отклонение центра столба в плане ± 5 см ;

отклонение верха столба от проектной отметки ± 5 см.

1. 6. Выпуск 4 разработан с учетом требований нормативных документов : СНиП III-4-80, СНиП III-43-75, СНиП III-1-76, СНиП III-2-75, СНиП 3.02.01-83, СН-393-78, ВСН 136-78, "Указания по технологии укладки бетона в полость железобетонных оболочек" ЦНИИС 1976 г., "Руководство по погружению свай-оболочек и защите их от трещинообразования" Минмонтажспецстрой 1977, "Инструкция по вибрационной укладке бетона способом ВПТ под водой и глинистым раствором" - ВСН 261-77 Минмонтажспецстрой 1979 г., "Руководство по устройству буронабивных свай большого диаметра" 1977г. НИИОСП им. Н.М. Герсеевского, "Правила техники безопасности и производственной санитарии при сооружении мостов и труб" Минтрансстрой СССР 1969г.

ИЗВ. № 0001 ВОДЫСЬ И ДАТА ВСТАВКИ

				3.503.1-60.4-00.ПЗ			
НАЧ. ОТД	ГЕВОНДЯН			ПОЯСНИТЕЛЬНАЯ ЗАПИСКА	СТАДИЯ	ЛИСТ	ЛИСТОВ
ГЛАВН. ОТД	КОРОСТЕЛЕВ				Р	1	13
ГЛАВ. КОНСТР.	ТАВРОВСКИЙ				МИНТРАНССТРОЙ СКБ ГЛАВМОСТОСТРОЯ		
РУК. БРНИ							
ПРОВЕР	ТАВРОВСКИЙ						
ИСПОЛНИЛ	ЗАГАЙНОВА						

2. ТЕХНОЛОГИЯ СООРУЖЕНИЯ ОПОР

2.1. При глубинах до 3 м сооружение опор предусматривается с островков, отсыпаемых в русле водотоков с креплением откосов каменной наброской.

При глубинах свыше 3 м сооружение опор ведется с плавсредств, включающих плавкондуктор, грузовой плашкоут для подачи материалов и плашкоуты для установки крана, оборудования и т.п.

2.2. Погружение оболочек диам. 1,6 м выполняется вибропогружателем ВУ-1б с автоматическим наголовником (проект СКБ Главмостостроя АО 74-0.00.00) в направляющем каркасе. Грунт в оболочке разрабатывается виброгрейфером. Скальные породы разрабатываются снабженным эрлифтом навесным турбинным буровым агрегатом БМ-1000 НТ, (выпускается Люберецким заводом треста Мостостройиндустрия Главмостостроя), который устанавливается в проходном отверстии вибропогружателя.

Как вариант применен (при работе с островка) станок ударно-канатного бурения БС-1М (выпускается Амурским заводом "Красный металлист" Минтяжмаш).

2.3. Буронабивные сваи сооружаются буровой машиной "КАТО", снабженной долотом для проходки скальных грунтов.

2.4. Скважины под столбы диам. 0,8 м выполняются буровой машиной "КАТО" ЗОНС-УС с применением извлекаемой обсадной трубы "КАТО"

2.5. Подъемно-транспортные работы при сооружении опор с островка выполняются краном МКГ-25 БР.

Для сооружения опор на глубинах более 3м используется плавкран. В общем случае могут применяться краны типа КПЛГ/К 10-30, ПК 30-40 и др. В связи с недостаточной оснащенностью такими кранами строительных подразделений Главмостостроя и

Минавтодора в серии в качестве плавкрана используется гусеничный кран ЭО-7161, установленный на плашкоуте из понтонов КС (проект СКБ Главмостостроя № 680/5) и РДК-25 на понтонах КС и УП.

2.6. Сооружение опор выполняется в 2 этапа: сооружение фундаментной части и монтаж надфундаментных секций столбов. Погружение свай-оболочек и сооружение буронабивных свай выполняется по отработанной в системе Главмостостроя технологии.

Сооружение скважин для установки столбов диам. 0,8 м предусмотрено в обсадной трубе "КАТО" диам. 1200 мм. Фундаментная часть столба заделывается в скальный грунт, после чего скважина заполняется раствором с одновременным извлечением обсадной трубы.

2.7. При производстве работ в зимних условиях предусматривается электропрогрев бетона омноголивания.

3. СПЕЦИАЛЬНЫЕ ВСПОМОГАТЕЛЬНЫЕ СООРУЖЕНИЯ И УСТРОЙСТВА - СВСиУ.

3.1. В проекте разработаны следующие СВСиУ для сооружения опор:

- ТРАВЕРСЫ для строповки свай-оболочек и столбов;
- направляющие каркасы для погружения свай-оболочек с островка и воды;
- подмости для монтажа диафрагм, ригелей и стыковки столбов;

ИМЕ. И ПОДА. ПОДПИСЬ И ДАТА ВЗЯМ. ЧИСЛ

ПЛАВКОНДУКТОР,
ПЛАВКРАН,
ЯКОРЯ-ПРИСОСЫ

3.2. ТРАВЕРСА ДЛЯ СТРОПОВКИ СВАЙ-ОБОЛОЧЕК СНАБЖЕНА ШТОРМ-ТРАПАМИ ДЛЯ ДОСТУПА К МЕСТАМ КРЕПЛЕНИЯ ТРАВЕРСЫ ПРИ ЕЕ ДЕМОНТАЖЕ И ПРЕДОХРАНИТЕЛЬНЫМ ВЕРХОЛАЗНЫМ УСТРОЙСТВОМ ПВУ-2 ТРАВЕРСА ДЛЯ СТРОПОВКИ СТОЛБОВ ДИАМ 0,8 м ОБЕСПЕЧИВАЕТ УСТАНОВКУ СТОЛБОВ ФУНДАМЕНТНОЙ И НАДФУНДАМЕНТНОЙ ЧАСТЕЙ ОПОРЫ

3.3. НАПРАВЛЯЮЩИЙ КАРКАС ДЛЯ СВАЙ-ОБОЛОЧЕК, ПОГРУЖАЕМЫХ С ОСТРОВКА, ВЫПОЛНЕН СВАРНЫМ, ГАБАРИТНЫМ И СНАБЖЕН ЖЕБ ПРИГРУЗАМИ - 4 БЛОКА ПО 12,5 Т.

3.4. ПОДМОСТИ ДЛЯ МОНТАЖА ОПОР ВЫПОЛНЕНЫ ИЗ ЭЛЕМЕНТОВ "БЕЗБОЛТОВЫХ ТРУБЧАТЫХ ЛЕСОВ ДЛЯ КАМЕННЫХ РАБОТ" ПРОМСТРОЙПРОЕКТА (ШИФР 2676-Т-76) ДОПОЛНЕННЫХ ИНДИВИДУАЛЬНЫМИ МАРКАМИ.

3.5. ПЛАВКОНДУКТОР ДЛЯ ПОГРУЖЕНИЯ СВАЙ-ОБОЛОЧЕК ПРИ РАБОТЕ НА ПЛАВУ ВКЛЮЧАЕТ НАПРАВЛЯЮЩИЙ КАРКАС, ЗАКРЕПЛЕННЫЙ НА ПЛАШКОУТЕ ИЗ ПОНТОНОВ КС, СНАБЖЕННЫХ ИНВЕНТАРНЫМИ МЕТАЛЛИЧЕСКИМИ МАЯЧНЫМИ СВАЯМИ.

3.6. ПЛАВКРАН ВКЛЮЧАЕТ СЕРИЙНЫЙ КРАН, УСТАНОВЛЕННЫЙ НА ПЛАШКОУТЕ ИЗ ПОНТОНОВ КС ИЛИ УП.

3.7. В СЕРИИ РАЗРАБОТАНЫ ЯКОРЯ-ПРИСОСЫ ДЛЯ РАБОТЫ НА ПЛАВУ.

4 УКАЗАНИЯ ПО ПРИВЯЗКЕ

4.1. СООРУЖЕНИЕ ОПОР КОНКРЕТНОГО МОСТА ДОЛЖНО ПРОИЗВОДИТЬСЯ В СООТВЕТСТВИИ С ПРОЕКТОМ ПРОИЗВОДСТВА РАБОТ (ППР), В СОСТАВ

КОТОРОГО МОГУТ ВКЛЮЧАТЬСЯ МАТЕРИАЛЫ НАСТОЯЩЕГО ВЫПУСКА.

ТРЕБОВАНИЯ К СОСТАВУ, СОДЕРЖАНИЮ, ПОРЯДКУ РАЗРАБОТКИ И УТВЕРЖДЕНИЯ ППР ОПРЕДЕЛЯЮТСЯ СН.47-74.

В ДОПОЛНЕНИЕ К ППР, ПРИМЕНИТЕЛЬНО К КОНКРЕТНЫМ УСЛОВИЯМ, РАЗРАБАТЫВАЮТСЯ ПРОИЗВОДСТВЕННЫЕ ИНСТРУКЦИИ, ОПРЕДЕЛЯЮЩИЕ ПОРЯДОК ПРОИЗВОДСТВА ОТДЕЛЬНЫХ ВИДОВ РАБОТ.

4.2. ПРИ ПРИВЯЗКЕ РАЗМЕРОВ И КРЕПЛЕНИЯ ОТКОСОВ ОСТРОВКА ДОЛЖНЫ ВЫПОЛНЯТЬСЯ ТРЕБОВАНИЯ ПП 4 БД - 4.72 ВСН 136-78

4.3. СООРУЖЕНИЕ СТОЛБЧАТЫХ ОПОР НА СУХОДОЛАХ РЕКОМЕНДУЕТСЯ ВЫПОЛНЯТЬ ПО ТЕХНОЛОГИИ ДЛЯ ГЛУБИН ДО 3 м БЕЗ ОТСЫПКИ ОСТРОВКОВ.

4.4. ТЕХНОЛОГИЯ СООРУЖЕНИЯ ОДНОСТОЛБЧАТЫХ, ДВУХ И ЧЕТЫРЕХ-СТОЛБЧАТЫХ ОПОР АНАЛОГИЧНА ПРИВЕДЕННОЙ В НАСТОЯЩЕМ ВЫПУСКЕ ДЛЯ ТРЕХСТОЛБЧАТОЙ ОПОРЫ.

4.5. СТОЛБЧАТЫЕ ОПОРЫ ПРИ ГЛУБИНЕ ВОДЫ БОЛЕЕ 3 м, КРОМЕ ПРЕДУСМОТРЕННОГО НАСТОЯЩИМ ВЫПУСКОМ СПОСОБА, МОГУТ СООРУШАТЬСЯ В ШПUNТОВОМ ОГРАЖДЕНИИ С ЗАСЫПКОЙ ДЛЯ УСТАНОВКИ БУРОВОГО ОБОРУДОВАНИЯ ИЛИ С ПОДКРАНОВЫХ ЭСТАКАД И РАБОЧИХ МУСТИКОВ.

В СВЯЗИ С ЗНАЧИТЕЛЬНЫМИ ОБЪЕМАМИ ВСПОМОГАТЕЛЬНЫХ РАБОТ, УКАЗАННЫХ ВАРИАНТОВ ТЕХНОЛОГИИ, ОНИ МОГУТ ПРИМЕНЯТЬСЯ ТОЛЬКО ПРИ СООТВЕТСТВУЮЩЕМ ТЕХНИКО-ЭКОНОМИЧЕСКОМ ОБОСНОВАНИИ.

4.6. ЗАМЕНА ПРИВЕДЕННЫХ В СЕРИИ ГРУЗОПОДЪЕМНЫХ КРАНОВ НА ДРУГИЕ ТИПЫ ПРОИЗВОДИТСЯ, ИСХОДЯ ИЗ КОНКРЕТНЫХ УСЛОВИЙ СТРОИТЕЛЬСТВА И КОНСТРУКЦИИ ОПОР

ВЗАМЕН БУРОВОЙ МАШИНЫ "КАТО" ДЛЯ СООРУЖЕНИЯ БУРОНАБИВНЫХ СВАЙ ПРИ ОТСУТСТВИИ СКАЛЬНЫХ ПОРОД МОЖЕТ ПРИМЕНЯТЬСЯ МАШИНА МБС-1,7.

3 5031-60.4-00 ПЗ

Лист
3

5. УКАЗАНИЯ ПО ТЕХНИКЕ БЕЗОПАСНОСТИ.

5.1. Все работы по сооружению опор должны производиться в соответствии с действующими нормативными документами по безопасному ведению работ, указаниями ППР, требованиями местных производственных инструкций и стандартов ССБТ

5.2. В составе разрабатываемых в дополнение к ППР производственных инструкций на отдельные виды работ должен быть раздел техники безопасности.

5.3. Эксплуатация всех механизмов и оборудования должна производиться согласно соответствующим инструкциям по эксплуатации.

Эксплуатация СВСиУ производится в соответствии с указаниями ППР, местных производственных инструкций, СНиП III-4-80, ОСТ 35-06-73 и

"Правилами техники безопасности и производственной санитарии при сооружении мостов и труб (Минтрансстрой СССР 1969г)

5.4. Все работы по погружению свай-оболочек производятся под наблюдением специально назначенного лица

5.5. Подвергнутые ремонту элементы СВСиУ допускаются к эксплуатации после испытания согласно указаниям вып 5.

5.6. Запрещается пользоваться шторм-трапом, если:

на верхней балясине отсутствуют данные о допускаемой нагрузке и сроке последних испытаний;

отсутствует акт об испытаниях или прошел год с момента предыдущего испытания;

оборвана хотя бы одна из прядей тетив;

смещен бензель и балясины не параллельны между собой;

тросы тетив перепрели или ссорели на глубину 1/3;

лопнула; скололась или отсутствует хотя бы одна балясина;

шторм-трап не достает своей нижней балясиной до уровня земли

или настала направляющего каркаса.

Запрещается подъем или спуск по шторм-трапу более одного человека одновременно.

Запрещается при подъеме или спуске по шторм-трапу держаться за балясины, следует держаться за тетивы.

Запрещается подъем (спуск) по обледенелому шторм-трапу.

Запрещается подъем (спуск) по шторм-трапу при незакрепленном за монтажный пояс карабине ПВУ-2, при неработающем или отсутствующем ПВУ-2.

Перед подъемом людей по шторм-трапу для снятия траверсы канаты грузового полиспаста крана должны быть ослаблены и оставаться в таком состоянии до окончания работ вплоть до спуска людей по шторм-трапу.

5.7. При работе по снятию гаек крепления траверсы к оболочке, монтажный пояс крепится к уголку на торце траверсы.

5.8. До окончания работ по стыковке секции оболочек (постановка болтов или сварка обечаяек) канаты грузового полиспаста крана удерживающего стыкуемую секцию должны быть натянуты.

5.9. После установки якоря-присосы подвергаются испытаниям согласно действующим нормативным документам.

5.10. Пути движения плавкондуктора и плавкрана должны быть протраены по п 1145 "Правил техники безопасности и производственной санитарии при сооружении мостов и труб".

5.11. Все плавсистемы оборудуются перильным ограждением, а по бортам вывешиваются спасательные круги не менее 4 шт. на каждой плавсистеме.

5.12. Порядок судоходства в зоне работ, наводки плавсистем и ограждение места работ знаками временной судоходной сигнализации согласовываются с местными органами Минречфлота. В зоне установки плавсредств при сооружении опор судоходство запрещается.

5.13. Движение плавсистемы разрешается при скорости ветра не более 5 м/сек при наличии благоприятного прогноза погоды на период перевозки, в т.ч. скорость ветра не более 10 м/сек.

Инв. н. подл. Подпись и дата. ВЗМ. инв. н.

5.14. В составе ППР по строительству данного объекта должна быть разработана инструкция по транспортировке и наводке плавсистем, в которой определяются:

- состав команды;
- обязанности членов команды;
- порядок работ,
- сроки выполнения каждой операции;
- средства связи и способы сигнализации.

5.15. Эксплуатация крана, установленного на плавкоте производится в соответствии с разработанной СКБ Главмостостроя шифр 5659 "Инструкцией по эксплуатации несамыходных кранов на плавучих средствах".

5.16. При перерывах в работе, а также по окончании смены торцы всех оболочек закрываются щитами.

5.17. При установке свай-оболочек в кондуктор, а также бетонировании полости оболочки запрещается нахождение людей на подмостях у свай-оболочек.

5.18. Плавкондуктор оборуцается по месту площадками для посадки на плавсредства.

5.19. Весь персонал, работающий с буровой машиной "Като" должен быть обучен безопасным приемам работ, сдать экзамен квалификационной комиссии и получить права управления "Монтажники должны иметь удостоверения стропальщика Монтаж, опробование, пуск и работа машины "Като" разрешается только под руководством специально назначенного лица из числа инженерно-технических работников

Площадка, на которой ведутся работы, должна быть ограндена и освещена в ночное время

Скважины, на которых не ведутся работы, должны быть закрыты щитами

На приобъектной стройплощадке для очистки и мойки секций обсадных труб выделяется специальный участок.

Во время подачи секций обсадной трубы или армокаркаса монтажники должны пользоваться оттяжками, удерживая груз от раскачивания и закручивания.

Установка, затяжка и снятие болтов стыка секций обсадной трубы производится с земли.

После соединения двух секций обсадной трубы расстроповка верхней секции производится с откидного мостика мачты буровой машины. При этом карабин монтажного пояса закрепляется за мачту машины.

При бурении помощник бурового мастера и монтажники должны находиться за кабиной буровой машины.

При подаче бетона в приемный бункер бетонолитной трубы, кран устанавливается так, чтобы не проносить кубло над рабочими, занятыми на укладке бетона. Выгрузка бетонной смеси в приемный бункер производится с высоты не более 1 м.

Снятие болтов приемного бункера, строповка обсадной трубы, бетонолитной трубы, приемного бункера производится с откидного мостика мачты буровой машины. При этом карабин монтажного пояса закрепляется за мачту.

В зимнее время 2 раза в смену буровая машина очищается от льда, а лестница и откидной мостик очищаются от льда и снега перед входом на них.

После очистки от льда и снега посыпаются песком рабочая часть откидного мостика, боковые горизонтальные площадки и ступени на переднюю раму.

При замерзании грунта внутри грейфера запрещается раскрывать вручную подвешенный грейфер.

Для осмотра или ремонта ГРЕЙФЕР ДОЛЖЕН БЫТЬ ОПУЩЕН НА ПЛОЩАДКУ ИЛИ ЗАКРЕПЛЕН В НИЖНЕЙ ЧАСТИ СТРЕЛЫ БУРОВОЙ МАШИНЫ.

При пуске машины в ход МАШИНИСТ ПОДАЕТ СИГНАЛ ПРЕДУПРЕЖДЕНИЯ.

ПОДХОД РАБОЧИХ К ПОДВЕШЕННОЙ НА КРАНЕ СЕКЦИИ ОБСАДНОЙ, БЕТОНОЛИТНОЙ ТРУБЫ ИЛИ АРМОКАРКАСА РАЗРЕШАЕТСЯ ПРИ ЗАЗОРЕ МЕЖДУ ГРУЗОМ И СТЫКУЕМОЙ СЕКЦИЕЙ НЕ БОЛЕЕ 20 см.

ПРИЕМНЫЙ БУНКЕР ДОЛЖЕН БЫТЬ ОСНАЩЕН РАБОЧИМИ ПЛОЩАДКАМИ С ОГРАЖДЕНИЕМ.

6. РЕКОМЕНДАЦИИ ПО РЕАКТИВНО-ТУРБИННОМУ БУРЕНИЮ В ЗИМНИХ УСЛОВИЯХ

6.1. Насосная станция, водозабор, манифольд размещаются в утепленном помещении с обогревом.

6.2. Магистральный трубопровод должен быть минимальной длины и расположен на уклоне в сторону насосной станции. При длине более 100 м магистральный трубопровод укрывается снегом.

6.3. Подающий трубопровод высокого давления должен иметь возможно меньшую длину.

6.4. Изливающаяся из оболочки вода и шлам отводятся из рабочей зоны по желобам.

6.5. Трубопроводы оборудуются задвижками для сброса воды и сливными отводами. Наледи на трубопроводах периодически скалываются.

6.6. При аварийной остановке бурения (прекращение подачи воды в турбобур) открыть все задвижки для слива воды из насосов, турбобура, поднять из оболочки турбобур

6.7. При запуске перед подачей в турбобур воды под давлением турбобур необходимо разогреть

6.8. При замене долот насосы не отключать, обеспечить снижение давления в трубопроводе открыванием задвижки.

6.9. Ремонт турбобура, в т.ч. сварочные работы, производятся в теплом помещении.

7. УКАЗАНИЯ ПО ПРОИЗВОДСТВУ РАБОТ БУРОВОЙ МАШИНОЙ "КАТО"

7.1. Бурение каждой скважины должно производиться после инструментальной проверки отметок спланированной поверхности и положения осей сваи.

7.2. После установки машины на мачте в ~ 1 м от земли очерчивается линия условного уровня от которой ведется отсчет.

7.3. Кран, работающий в комплексе с машиной "КАТО", устанавливается на расстоянии от машины, обеспечивающем грузоподъемность крана не менее 10 тс.

7.4. Разработка грунта в несвязных породах ведется ГРЕЙФЕРОМ, в плотных и скальных - долотом с удалением грунта ГРЕЙФЕРОМ.

В несвязных породах бурение ведется с опережающим погружением обсадной трубы.

7.5. При достижении ренущей кромкой обсадной трубы проектной отметки дальнейшее погружение прекращается.

7.6. Нарращивание обсадной трубы производится, когда от торца обсадной трубы до стяжного хомута остается 1 м.

7.7. При приближении бурения к проектной отметке скважины, отметку низа забоя контролируют после каждого извлечения грунта ГРЕЙФЕРОМ.

7.8. Работы производит звено в составе 3 человек: буровой мастер, пом. бурового мастера и монтажник

7.9. В процессе бурения должны выполняться возвратно-вращательные движения обсадной трубы

7.10. По окончании разработки скважины забой очищается желонкой и проверяются фактические размеры и положение скважины

7.11. Стыковка секций армокаркаса производится электросваркой с перепуском стержней верхней секции на 30 диаметров стержней

3.503.1-60.4-00.п3

Лист

6

При этом нижняя секция подвешивается на поперечных швеллерных стержнях под кольцом жесткости армокаркаса опертых на торец обсадной трубы.

Для обеспечения проектной толщины защитного слоя к рабочим стержням армокаркаса в местах установки колец жесткости с наружной стороны привариваются фиксаторы в виде скоб, расположенных в плоскости стержней по п.п. 1.23, 1.24 ВСН 165-70 Минтрансстроя СССР.

Секции армокаркаса перед опусканием и стыковкой очищаются от грязи и ржавчины.

7.12. Бетонолитная труба устанавливается по оси скважины. Приемный бункер оборудуется рабочими площадками.

7.13. Бетонолитная труба до монтажа испытывается на герметичность стыков.

Давление для опрессовки принимается при длине трубы до 20 м - 3 кгс/м², до 30 м - 4,5 кгс/м².

7.14. Низ бетонолитной трубы должен быть расположен на 0,2 м выше забоя скважины.

Перед бетонированием в конце бетонолитной трубы плотно закладывается цилиндрическая пробка из мешковины или стекловаты диаметром не менее диаметра трубы.

7.15. Объем приемного бункера должен быть таким, чтобы выпущенная из него первая порция бетонной смеси заполняла бетонолитную трубу и образовала на дне скважины слой 1,0 м.

7.16. По мере бетонирования по секционно извлекаются обсадная и бетонолитная трубы. При этом низ бетонолитной трубы должен быть постоянно заглублен в бетон не менее 2 м и не более 5 м.

7.17. Начало бетонирования производится не позднее чем через 2 часа после окончания бурения и зачистки забоя. При более длительном перерыве зачистка повторяется.

Технологические перерывы в бетонировании, связанные с демонтажом секций обсадной и бетонолитных труб должны быть менее сроков схватывания бетона.

7.18. Для уплотнения бетона колонне обсадных труб в процессе бетонирования сообщают поступательно-вращательное движение с подъемом на 20-30 см и опусканием на 10-15 см. Бетонная смесь, уложенная на верхнем участке на высоту 3 м, уплотняется глубинными вибраторами.

7.19. Температура бетонной смеси в момент укладки в скважину должна быть не ниже 5°С.

7.20. В случае расслоения бетонной смеси при транспортировке производится повторное перемешивание в автобетономешалке.

7.21. На всех этапах бетонирования высота столба бетона в скважине должна превышать общую длину удаленных секций обсадной трубы не менее чем на 2 м.

7.22. В течение всего процесса бетонирования колонне обсадных труб придается постоянное возвратно-вращательное движение (в пределах хода двойного качания хомута) во избежание ее засасывания.

7.23. В зимний период сразу после окончания бетонирования оголовок столба утепляется слоем опилок или стекловаты толщиной 25 см и организуется электропрогрев на глубину промерзания грунта.

8. УКАЗАНИЯ ПО ПОГРУЖЕНИЮ ОБОЛОЧЕК И ЗАПОЛНЕНИЮ ПОЛОСТИ БЕТОНОМ.

8.1. Погружение должно вестись кратковременными залогами по 3-4 мин. на малых оборотах электродвигателя.

8.2. При снижении интенсивности погружения оболочки до 5 см/мин. или при резком увеличении амплитуды колебаний виброисотемы без увеличения заглубления, вибропогружение должно быть немедленно остановлено.

8.3. Во избежание попадания воды при работе турбобура на электродвигатели вибропогружателя, в вертикальной стенке наголовника следует прорезать отверстия, к которым приварить патрубки диаметром 4-6 дюймов для подсоединения шлангов, отводящих воду.

8.4. При большой неперпендикулярности фланцев оболочки допускается применять стальные прокладки, привариваемые по месту к фланцу.

8.5. Оформленный стык оболочек принимается по акту представителем заказчика.

8.6. Бурение скважины ниже ноша оболочки выполняется сразу на полный диаметр:

в прочных скальных грунтах, не изменяющих своих физико-механических свойств под длительным воздействием воды;

в грунтах, изменяющих свои прочностные свойства под воздействием воды (конгломераты, брекчии, песчаники, алевролиты, известняки, доломиты, глинистые сланцы и др.) при условии заполнения оболочки бетоном не позже 12 часов после окончания бурения.

8.7. Перед заполнением скважины и полости оболочки бетоном проверяется наличие шлама на подошве скважины.

При обнаружении шлама производится очистка скважины эрлифтом.

Освидетельствованию и приемке по акту подлежат:

скважина (диаметр, отметка подошвы, степень очистки, состояние грунта);

положение оболочки в плане, отметках, отклонении от вертикали;

внутренняя полость оболочки (состояние стыков, очистка

внутренней поверхности, наличие трещин и т.д.);

соответствие армокаркаса проекту;

в зимний период температура воды и воздуха в полости оболочки.

8.8. Внутренняя поверхность сваи-оболочки перед установкой армокаркаса должна быть очищена от грязи, цементной пленки и шламовидного бетона.

8.9. При изготовлении армокаркаса к продольным стержням привариваются скобы, обеспечивающие проектную толщину защитного слоя, и кольца жесткости. Конструкция и расположение указанных элементов принимаются по п.п. 1.23, 1.24 ВСН 165-70 Минтрансстроя СССР.

8.10. Для заполнения полости сваи-оболочки применяется гидротехнический бетон по ГОСТ 4795-68 прочностью не выше марки бетона оболочки.

8.11. В качестве инертных бетона заполнения применяются материалы, соответствующие ГОСТ 10268-80.

Применение гравия допускается только для бетона, укладываемого ниже глубины промерзания.

8.12. Для приготовления бетона применяется портландцемент или сульфатостойкий портландцемент с теплотой гидратации не выше требований п. 1.8 ГОСТ 10268-80.

Применение быстротвердеющего цемента не допускается. Расход цемента должен соответствовать требованиям СНиП III-43-75 п. 4.29, а водоцементное отношение п. 4.28. При приготовлении бетона применяются воздухововлакающие и пластифицирующие добавки (СНВ и СДБ). Цемент бетона заполнения д.б. одной марки и завода с цементом сваи-оболочки.

8.13 Заполнение полости способом ВПТ производится до уровня переменного горизонта воды с учетом толщины промерзания льда

В зоне переменного горизонта укладка бетона производится насухо с откачкой воды, с предварительным удалением шламовидного слабого слоя бетона после набора подводным бетоном прочности не менее 25 кг/см^2

8.14. В период бетонирования полости насухо подъем и спуск бады при подаче бетона в полость и удалении шламовидного слоя производится в отсутствие рабочего-бетонщика в полости оболочки.

8.15. В зимний период перед укладкой бетона заполнения с внутренней поверхности оболочки должен быть полностью удален лед.

При среднесуточной температуре воздуха ниже плюс 5°C производится прогрев полости оболочки теплым воздухом до температуры не выше плюс 10°C .

Заполненная водой оболочка прогревается электрокипяльником или паром до температуры не более плюс 10°C .

8.16. Укладка бетона и выдерживание его по способу термоса с устройством тепляка или теплоизоляции допускается при температуре наружного воздуха не ниже минус 10°C в период твердения бетона при надежном метеопрогнозе.

8.17 Бетон заполнения оболочки выдерживается при положительной температуре до достижения 70% проектной прочности.

8.18. В зимний период температура прогрева не должна превышать плюс 70°C . Скорость повышения и снижения температуры при прогреве не более 10°C в час.

8.19 Применение электропрогрева бетона заполнения и химических добавок для ускорения твердения не допускается.

8.20 При погружении оболочек в песчаных грунтах удаление грунта из полости оболочки производится эрлифтами или гидрозаворотами с предварительным рыхлением грунта струей напорной воды.

Во избежание напыла грунта в оболочку при разработке грунта в полости, уровень воды в оболочке должен поддерживаться выше естественного уровня вне оболочки за счет долива воды.

8.21. Удаление грунта из оболочки с несущим грунтовым ядром прекращается, когда нижний конец оболочки не доходит до проектной отметки на высоту не менее двух диаметров оболочки при погружении в песчаные, твердые и полутвердые глинистые грунты и 3-4 диаметров при погружении в тугопластичные глинистые грунты.

8.22. Погружение оболочек в водонасыщенных песках, илах, мягко- и текучепластичных глинистых грунтах может производиться без подмыва и извлечения грунта из полости.

В туго- и мягко-пластичных глинах, суглинках и влажных песках погружение производится с периодическим подмывом и удалением грунта из полости оболочки.

В твердых или полутвердых глинах, гравелистых песках погружение производится подмывом и удалением грунта из оболочки ниже ножа оболочки.

8.23. Для предотвращения трещинообразования в оболочках при вибропогружении необходимо периодически удалять грунт из полости до уровня ножа (несвязные грунты) или 2 м ниже (связные грунты).

При погружении оболочки без извлечения грунта (для образования грунтовой пробки, например) рекомендуется в полость оболочки во время вибропогружения подавать по трубке диаметром 5-3 см воздух с расходом $4-5 \text{ м}^3/\text{мин}$. Низ трубки должен быть

3503.1-60.4-00ПЗ

Лист

9

заглублен на глубину 1-3 м. При погружении в твердых, полутвердых глинах и гравелистых песках рекомендуется также откачка воды из полости оболочки.

8.24. При окончании погружения оболочки в песчаных грунтах и супесях для уплотнения грунтового ядра рекомендуется провибрировать оболочку на проектной отметке в течение 7-10 мин. при пониженном моменте дебалансов или частоте колебаний вибропогружателя.

9. УКАЗАНИЯ

по охране окружающей среды

9.1. Территория строительства, места складирования и строительной площадки после окончания работ должны быть очищены от строительного и бытового мусора.

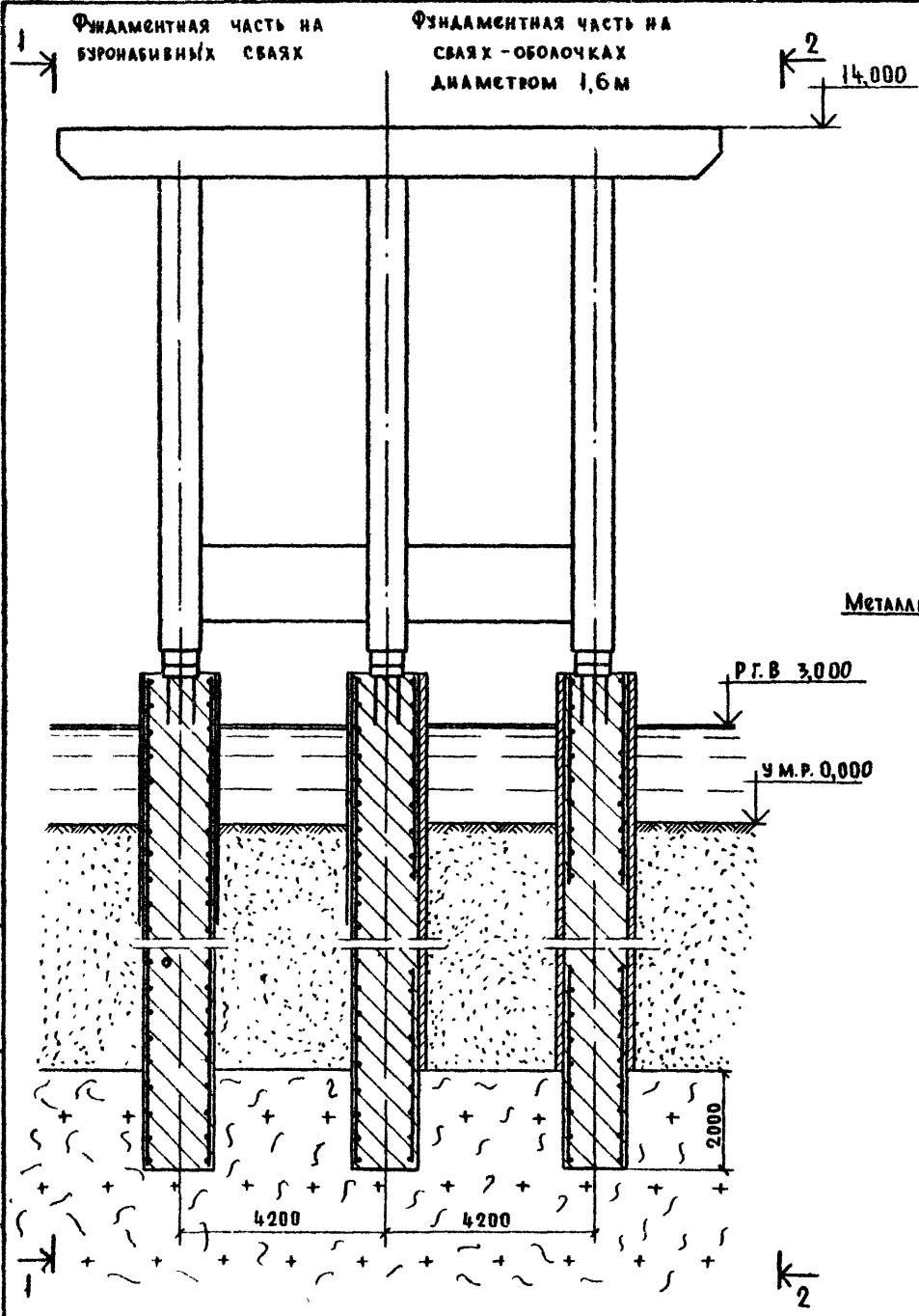
9.2. При работах на водостоке запрещается сбрасывать в него строительный мусор, сливать отработанные масла, производить мойку машин и механизмов со сливом в водосток без очистки.

9.3. Весь строительный и бытовой мусор должен быть уничтожен (сожжен) или захоронен в специально отведенном месте.

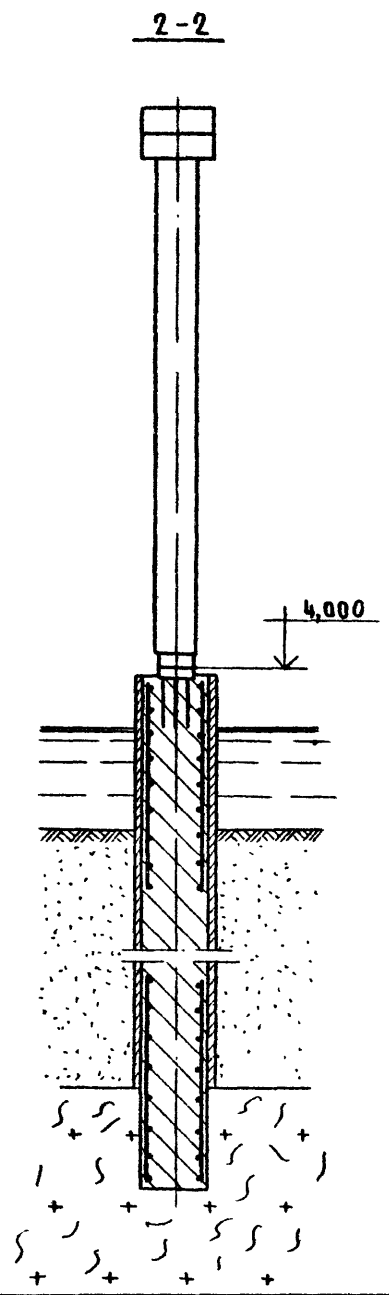
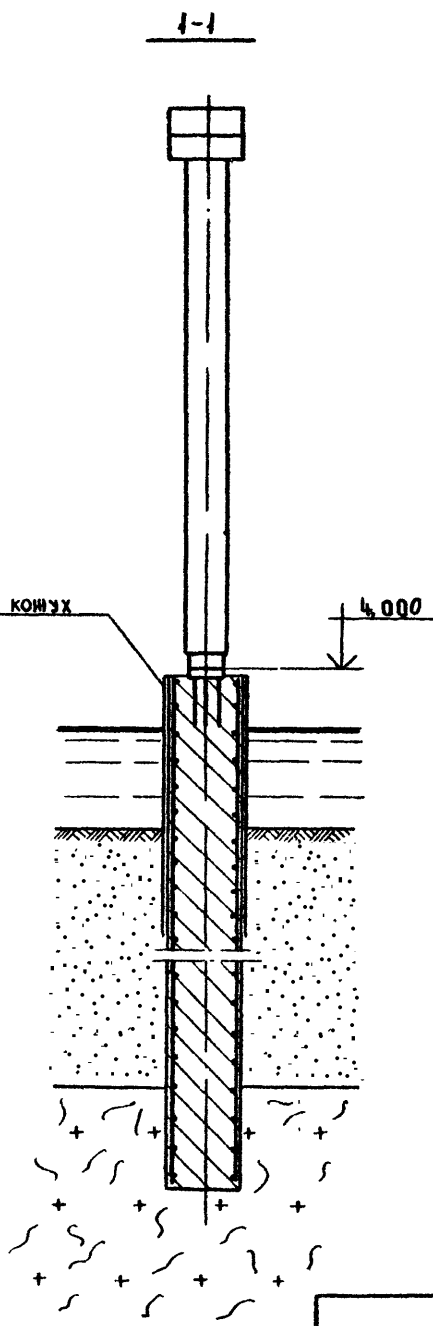
9.4. Поврежденный во время работ растительный покров подлежит восстановлению.

9.5. Отсыпанные для сооружения опор островки после окончания работ должны быть разработаны с вывозкой грунта до отметок, существовавших на начало работ.

9.6. Русло водотока после окончания работ должно быть очищено от временных конструкций (маячные сваи; якоря прикосы, основания рабочих мостиков и покрановых эстакад).



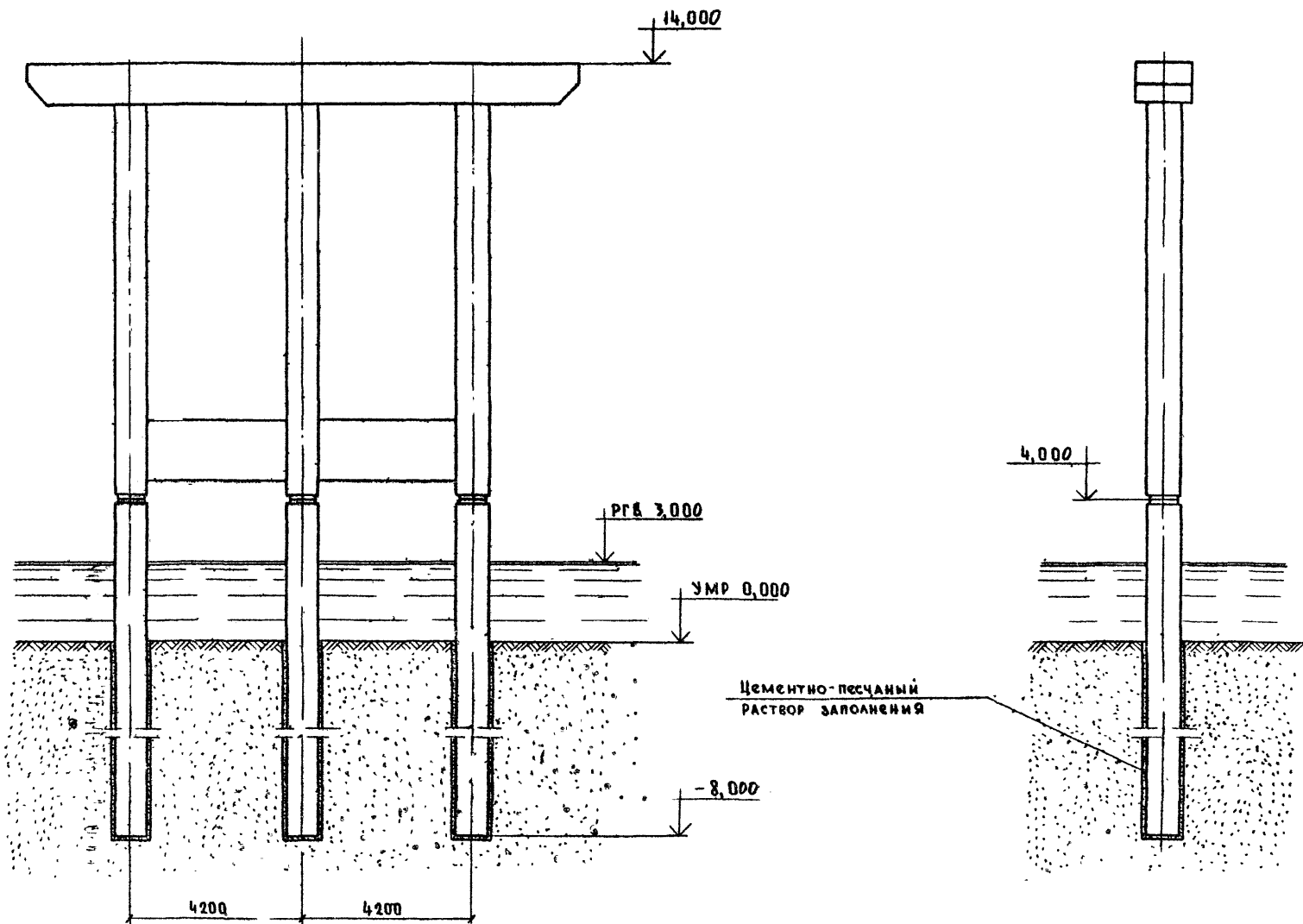
Металлический конус



Имя и подл. Подпись и дата

Взам. инв. №

ОПОРА НА СТОЛБАХ ДИАМЕТРОМ 0,8 М



ВЗН. ИВ. Н.

Подпись и дата

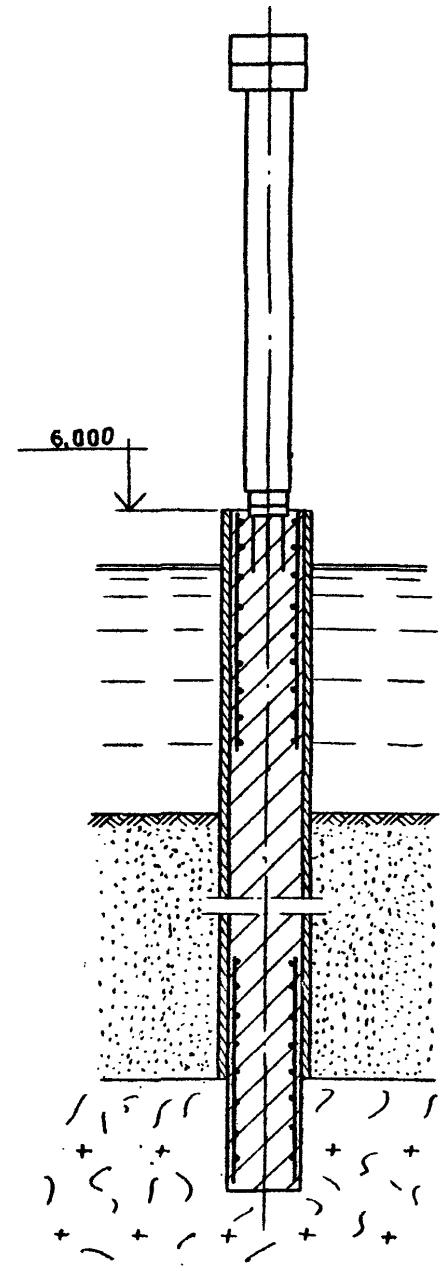
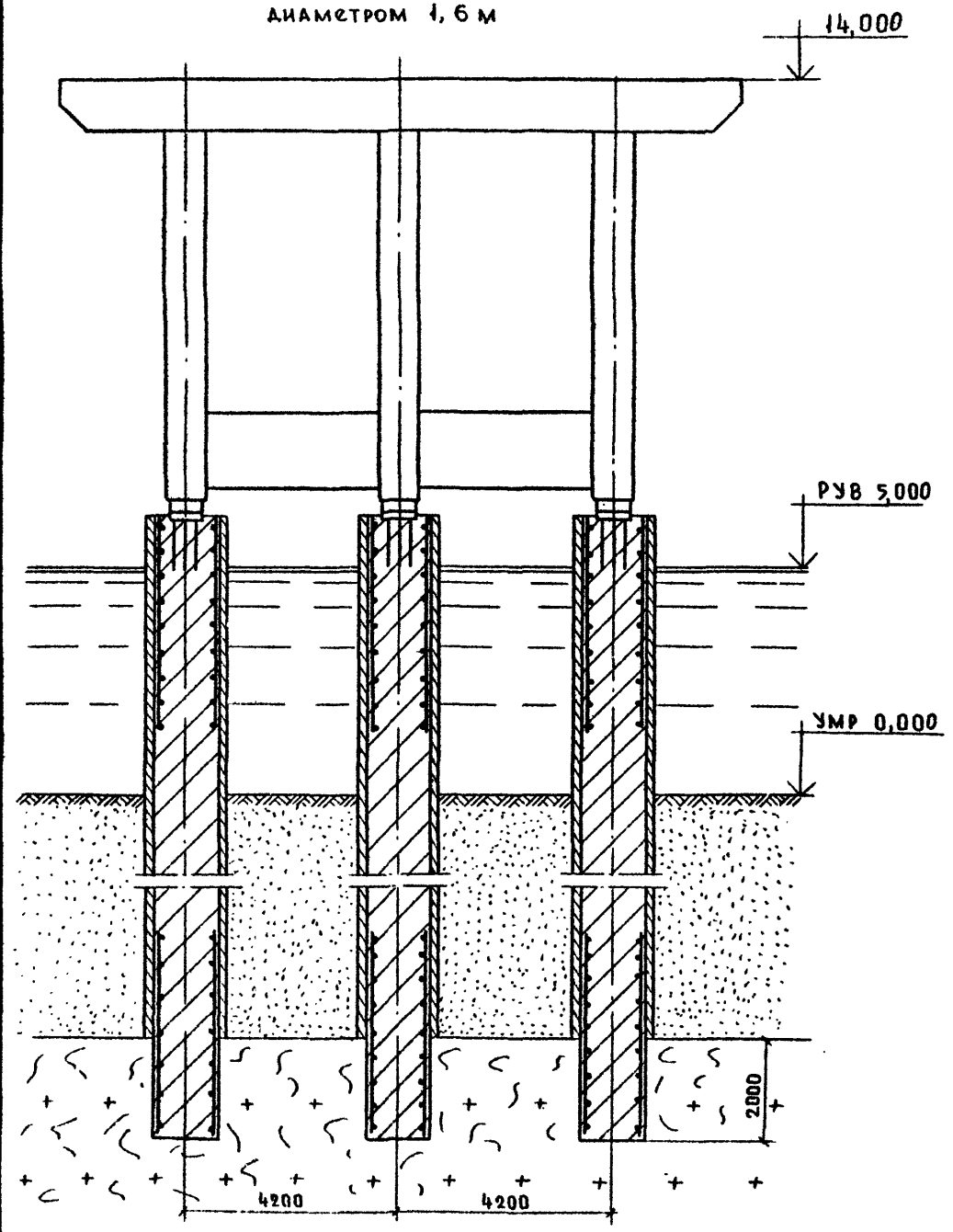
ИЗ. И ПОД.

35031-60.4-00 ПЗ

Лист

12

Фундаментная часть на сваях-оболочках
диаметром 1,6 м



Инв. и год.	Подпись и дата	Взам. инв. №

№ пп	Основные операции, подлежащие контролю	Состав контроля и контролируемые параметры	Предельные отклонения	Методы и средства контроля	Режим и объем контроля
1	2	3	4	5	6

**Сооружение фундаментной части из свай-оболочки
диаметром 1,6 м**

1. Геодезические работы

1.1.	Проверка наличия геодезических пунктов	<p>Число геодезических пунктов и соответствие их положения требованиям стандарта СНиП III-2-75, СНиП III-43-75 разд. 2.</p> <p>Координаты т. плановой геодезической разбивочной основы</p>	± 6 мм	Визуальный	Один раз перед разбивкой осей опоры, каждый пункт
1.2.	Разбивка осей моста, опор, столбов, отметок реперов	<p>Координаты и отметки постоянных и временных реперов. Точность разбивки осей опор, столбов, отметки элементов опоры.</p> <p>Центр столба опоры на уровне островка или паузы плавкондуктора</p>	± 5 мм	Геодезический инструмент	Периодически. Каждый репер

2. Установка направляющего каркаса

2.1.	Сборка направляющего каркаса из монтажных элементов	<p>Взаимная перпендикулярность горизонтальных и вертикальных элементов каркаса</p> <p>Неперпендикулярность плоскостей</p> <p>Неперпендикулярность элементов</p> <p>Совпадение по размерам и положению ячеек установки оболочки в верхней и нижней плоскости каркаса</p> <p>Расстояние в свету между упорами ячейки</p> <p>Несоосность ячеек верхней и нижней плоскостей</p> <p>Неплоскостность опорных точек каркаса</p> <p>Отклонение от плоскости опорной точки</p>	<p>0,05</p> <p>0,05</p> <p>+ 3 мм - 0 мм</p> <p>3 мм</p> <p>2 мм</p>	<p>Геодезический инструмент, отвес, линейка</p> <p>То же</p> <p>То же</p>	<p>После сборки и перед установкой на ось каждого столба</p> <p>То же</p> <p>То же</p>
------	---	---	--	---	--

ИЗВ. И ПОДЛ. ПОДПИСЬ И ДАТА ВЗАМ. ИЗВ. И ПОДПИСЬ И ДАТА

3.503.1-60.4-01														
<p>Нач. отд. ГЕВОЧНАЯ <i>Гевочная</i></p> <p>Гл. инж. от. КОРОСТЕЛЕВ <i>Коростелев</i></p> <p>Гл. кон. пр. ТАВРОВСКИЙ <i>Тавровский</i></p> <p>Рук. бриг. <i>Рук. бриг.</i></p> <p>Проверил ТАВРОВСКИЙ <i>Тавровский</i></p> <p>Исполнил ЗАГАЙНОВА <i>Загайнова</i></p>	<p>Мероприятия по контролю качества</p>	<table border="1"> <tr> <td>СТАДИЯ</td> <td>ЛИСТ</td> <td>ЛИСТОВ</td> </tr> <tr> <td align="center">Р</td> <td align="center">1</td> <td align="center">7</td> </tr> <tr> <td align="center" colspan="3">МИНТРАНССТРОЙ</td> </tr> <tr> <td align="center" colspan="3">СКБ ГЛАВМОСТОСТРОЯ</td> </tr> </table>	СТАДИЯ	ЛИСТ	ЛИСТОВ	Р	1	7	МИНТРАНССТРОЙ			СКБ ГЛАВМОСТОСТРОЯ		
СТАДИЯ	ЛИСТ	ЛИСТОВ												
Р	1	7												
МИНТРАНССТРОЙ														
СКБ ГЛАВМОСТОСТРОЯ														

1	2	3	4	5	6
2.2	Разметка осей каркаса	Совпадение осей ячеек верхней и нижней плоскостей Смещение осей	1 мм	То же	То же
2.3	Установка каркаса в проектное положение на островке или плавконтрукторе	Совпадение осей каркаса с осями опоры и столба в плоскостях верхней и нижней ячеек каркаса: Смещение осей Неплоскостность точек опирания. Отклонение от плоскости	10 мм 2 мм	То же То же	То же То же

3. Погружение свай-оболочки

3.1.	Проверка фланцев оболочки	Размеры и плоскость фланца Перекос фланцевого кольца Радиус осевой линии вогнутых отверстий фланца Наружный диаметр обечайки (для сварного стыка)	0,0025 + 1 мм ± 2 мм	Рулетка, линейка, отвес	Перед строповкой секции
3.2.	Погружение секции	Положение погружаемой секции Отклонение центра оболочки от оси столба Наклон оси оболочки	25 мм 0,00°	То же	После погружения очередной секции

4. Разработка скального грунта

4.1	Разработка скального грунта	Глубина скважины Очистка забоя	± 100 мм	Замер глубины	В ходе работ. Перед установкой армокаркаса То же
-----	-----------------------------	-----------------------------------	----------	---------------	---

5. Укладка бетона методом ВПТ

5.1.	Подводное бетонирование	Правильность смеси, интенсивность укладки смеси, уровень бетонной смеси в бетонолентной трубе и вне ее, уровень нижнего конца бетонолентной трубы, температура бетонной смеси (в зимних условиях).			Периодически
------	-------------------------	--	--	--	--------------

Имеет подл. Подпись и дата. Виза МВБ №

1	2	3	4	5	6
		Марка бетона	по проекту	По паспорту бетонного завода	
		Подвижность бетонной смеси		Отбор проб	Каждые 5 м ³
		При первоначальном заполнении трубы (в нижнем конце) - 15 см	± 1 см		
		То же, жесткость 3 + 4 сек	+ 1 - 0		
		Подвижность при установившемся процессе	18 см ± 3 см		
		То же, жесткость	2 сек + 1 - 0		
5.2.	Уход за бетоном	Режим ухода за бетоном Контроль температуры среды Контроль температур при электропрогреве			2-3 раза в смену То же Каждый час после начала прогрева в течение 4 часов далее по СНиП III-15-76
Сооружение фундаментной части из буронабивной свай					
6 <u>Геодезические работы - см п 1</u>					
7 <u>Бурение скважин</u>					
7.1.	Установка плоского направляющего каркаса	Совпадение осей каркаса с разбивочными осями опоры и столбов и размеры каркаса Смещение осей Размер ячейки каркаса	5 мм + 5 мм - 0 мм	Геодезический инструмент	На каждом столбе
7.2.	Установка буровой машины	Горизонтальность установки машины Соосность центра стяжного хомута с центром столба Несоосность	20 мм	Датчики буровой машины Отвес	Периодически в процессе работ На каждом столбе
7.3.	Разработка скважины	Положение центра обсадной трубы Угол наклона обсадной трубы Глубина скважины Характер грунтов Отбор образцов грунта		Геодезический инструмент, отвес, лот	Перед каждым заглублением обсадной трубы Через каждые 2 м по глубине

3503.1-60.4-01

Лист

3

ВЗЯТ ИВБ И

ПОДПИСЬ И ДАТА

ИВБ И ПОДА

1	2	3	4	5	6
---	---	---	---	---	---

Несоосность центра обсадной трубы с развочными осями в зависимости от длины заглубленной в грунт обсадной трубы - \varnothing
 Неперпендикулярность оси обсадной трубы
 Глубина скважины и качество зачистки

0,005 \varnothing и не более 50 мм
 0,005
 ± 10 см

Замер лотом. Опускание на забой рабочего органа и пробный забор шлама со дна скважины
 Каждая скважина

8. Установка арматурного каркаса

- 8.1. Изготовление каркаса
 Соответствие армокаркаса проекту, наличие паспорта, отсутствие грязи и ржавчины. Правильность установки и размеров фиксаторов, определяющих положение каркаса.
- 8.2. Стыковка секций
 Качество сварки объединяемых секций
- 8.3. Установка каркаса
 Положение установленного каркаса и по глубине скважины. Величина зазора слоя.

± 10 мм

Визуально
 Визуально
 Визуально инструментальный
 Каждая секция каркаса
 Каждая секция
 Каждый каркас

9. Бетонирование скважины

- 9.1. Установка бетонолитного оборудования
 Герметичность стыков бетонолитной трубы
 Положение нижнего конца бетонолитной трубы относительно забоя
 Расстояние от конца трубы до забоя

0,2 м \pm 0,1 м
 - 0,0

Опрессовка давлением
 Разность глубины скважины и длины трубы
 На каждой скважине
 То же

- 9.2. Бетонирование методом ЗПТ
 Соответствие бетонной смеси заданной марке бетона
 Прочность кубиков для М200
 7-дневный возраст
 28-дневный возраст
 Подвижность бетонной смеси
 Уровень бетонной смеси в бетонолитной трубе и в скважине

не менее.
 50 кг/см²
 150 кг/см²
 см. п. 5.1

По паспорту бетонного завода, отбор проб с изготовлением кубиков
 Испытание кубиков по ГОСТ 10180-74
 Осадка конуса
 Замер лотом
 Каждая партия
 Отбор пробы первой порции бетона и далее от каждой 5 м³
 После укладки каждой порции бетона

Имя и подд. Подпись и дата (Зам. инж. И)

1	2	3	4	5	6
		Уровни нижних концов бетонолитной и обсадной трубы		Замер длин обсадной и бетонолитной трубы	После каждого подъема бетонолитной и обсадной трубы
		Соответствие объема уложенной смеси объему столба в обсадной трубе			
		Качество укладки бетонной смеси			Каждый столб
		Температура бетонной смеси (в зимний период)	Не ниже 5°C		Каждая загрузка бункера
		Контроль электропрогрева			См. п 5.2
		Качество бетона в буронабивной свае		По ГОСТ 10180-74	Не менее одной сваи в опоре
		Сооружение фундаментной части из столба диаметром D, 8 м			
		10. <u>Геодезические работы - см п. 4</u>			
		11. <u>Бурение скважины</u>			
11. 1.	Установка каркаса, буровой машины, разработка скважины - см п п. 7.1 ÷ 7.3				
11. 2.	Извлечение обсадной трубы	Уровень воды в обсадной трубе	По проекту	По отметке на обсадной трубе	На период установки столба и заливки раствора
		Уровень низа обсадной трубы, удерживающей устье скважины перед установкой столба	По проекту	По длине секций обсадной трубы	При извлечении обсадной трубы
		12. <u>Установка столба</u>			
12. 1.	Установка столба на дно скважины	Положение центра столба относительно разбивочных осей			Каждый столб
		Несоосность	10 мм	Геодезический инструмент	
		Тангенс угла наклона столба	Не более 0,002	Отвес	

Инв. № подл.	Подпись и дата	Взам. инв. №

3.503.1-604-01

Лист
5

1	2	3	4	5	6
---	---	---	---	---	---

13. Заполнение пазух раствором

13.1.	Установка труб для подачи раствора	Расстояние нижнего конца трубы по вертикали от забоя скважины		Замер глубины скважины и длины трубы	Каждая труба
13.2.	Приготовление раствора	Правильность дозировки составляющих, консистенция. Прочность раствора	По проекту	Отбор проб, изготовление кубиков и их испытание	На каждом столбе
13.3.	Подача раствора в скважину	Непрерывность поступления раствора в пазуху скважины		Визуальный контроль по интенсивности истечения воды через верх обсадной трубы	То же
13.4.	Набор прочности раствором	Прочность раствора, залитого в скважину		Испытание кубиков	То же

Сооружение надфундаментной части опоры из столбов диаметром 0,8 м

14. Установка закладных деталей в фундаментную ось

14.1.	Изготовление закладной детали	Соответствие ЗД проекту, наличие паспорта, отсутствие грязи и ржавчины		Наружный осмотр	Каждая ЗД
14.2.	Установка ЗД	Положение центра ЗД относительно разбивочных осей столба и отметка верха ЗД			
		Несоосность	5 мм	Геодезический	Каждая ЗД
		Горизонтальность торца установленной ЗД		Геодезический уровень	То же
		Тангенс угла наклона плоскости торца ЗД	не более 0,002	То же	То же
		Отклонение отметки торца ЗД от проектной	± 10 мм	То же	То же

15. Монтаж подотельных столбов

15.1.	Изготовление столба	Соответствие столба проектным размерам и материалам		Наружный осмотр, паспорт изделия	Каждый столб
15.2.	Установка столба	Соосность столба с закладной деталью фундаментной части или обечайкой нижележащего яруса и отклонение от вертикали			То же

Имя и подл. Подпись и дата. Взам. инв. №

1	2	3	4	5	6
		Несоосность	2 мм	Линейка	
		Отклонение центра столба в верхнем сечении от вертикали			
		При высоте столба 6 м	3 мм	Геодезический инструмент	
		При высоте столба 8 м	4 мм	Отвес	
15.3.	Оформление стыка секций столба	Соответствие проекту и качеству сварки стыка		Визуально	То же
16. МОНТАЖ РАСПОРОК, РИГЕЛЕЙ					
16.1.	Изготовление конструкции	Соответствие проектным размерам и материалу	По проекту	Наружный осмотр и паспорт изделия	Все сборные элементы
16.2.	Проверка мест установки	Состояние мест установки, наличие разбивочных осей и отметок.		Визуальный	
16.3.	Монтаж конструкций	Точность установки по осям и отметкам		Визуальный	То же
16.4.	Омоноличивание стыков	Наличие и правильность установки ЖД, армокаркасов и выполнения сварки деталей	Согласно СНиП III-16-80	Геодезический инструмент Визуальный	Каждый стык
		Укладка бетона омоноличивания и уход за бетоном	То же	Отбор и испытание контрольных кубиков	Каждый стык

Стадия 8-10 см лист 6

19. На фланец погруженной оболочки устанавливается очередная секция с выполнением операции по п. п. 8-11.

20. Оформляется стык секций. После установки болтов стыка снимается траверса по п. п. 13-18.

21. На оболочке устанавливается вибропогружатель. Производится погружение оболочки по п. п. 17, 18.

22. После погружения оболочки до кровли скальных грунтов и выборки грунта из полости, снимаются устройства для крепления виброгрейферов к стреле.

Стадия 11 см. лист 7

23. В оболочке устанавливается турбинный агрегат БМ-1000 НТ. Производится разбуривание скального грунта до проектной отметки с очисткой забоя.

24. Агрегат демонтируется.

Стадия 12-13 см. лист 7

25. В оболочке устанавливается армокаркас.

26. Монтируется бетонолитное оборудование. Методом ВПТ бетонируется полость оболочки до проектной отметки.

27. Демонтируется бетонолитное оборудование.

28. После набора бетоном прочности 25 кг/см^2 производится водоотлив и вырубается верхняя часть бетона, уложенного методом ВПТ.

Верхняя часть оболочки бетонируется насухо с установкой закладных деталей для крепления столба опоры.

Аналогично по п. п. 5-29 сооружаются остальные столбы опоры.

29. Демонтируется направляющий каркас.

Стадия 14 см. лист 10

30. После набора бетоном 50% прочности краном на закладную деталь устанавливается столб опоры.

Производится сварка и оформление стыка.

31. Снимается строповка столба.

Стадия 15-17 см. листы 10, 11

32. Устанавливаются подмости для монтажа диафрагм и ригеля.

33. Краном подаются блоки распорки и привариваются к закладным деталям столба.

34. На верхней части столбов закрепляются рамы - см. лист 13 - для опирания блоков ригеля.

35. Монтируются блоки ригеля. Устанавливается опалубка и монолициваются стыки ригеля.

36. После набора бетоном стыков 100% прочности демонтируются подмости.

37. Разрабатывается и вывозится грунт островка с восстановлением природных отметок.

Стадия 11-а. см. лист 12

11-а.1. После погружения оболочки до кровли скального грунта и выборки грунта снимается вибропогружатель и виброгрейфер.

11-а.2. На ось скважины устанавливается станок БС-1М, которым разрабатывается скальный грунт до проектной отметки с выемкой грунта желонкой.

11-а.3. После завершения бурения и очистки забоя станок переводится на ось следующей скважины.

11-а.4. Дальнейшие работы выполняются по п. п. 26-40.

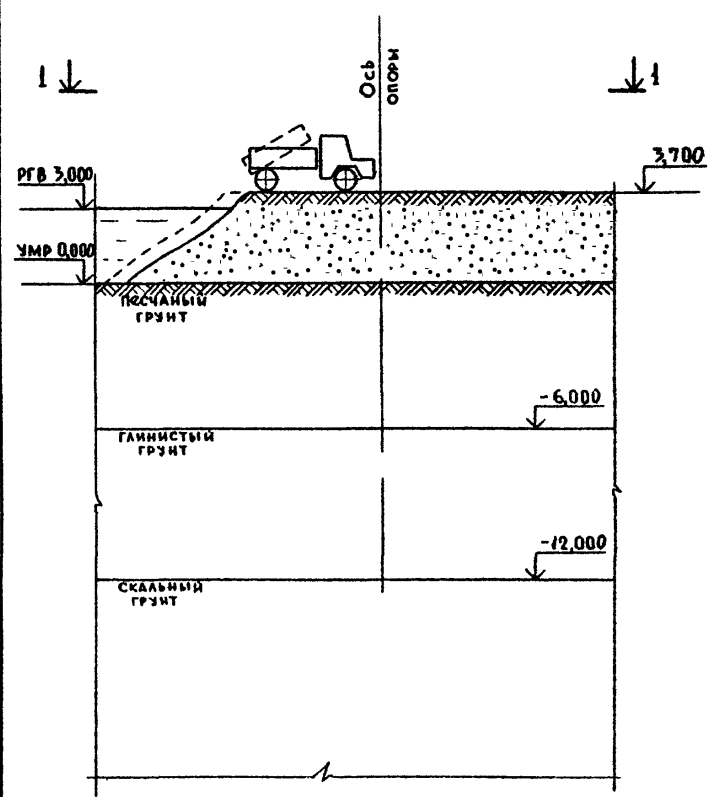
Имя и подл. Подпись и дата Взам инв. №

35031-604-02

Лист

2

Стадия I

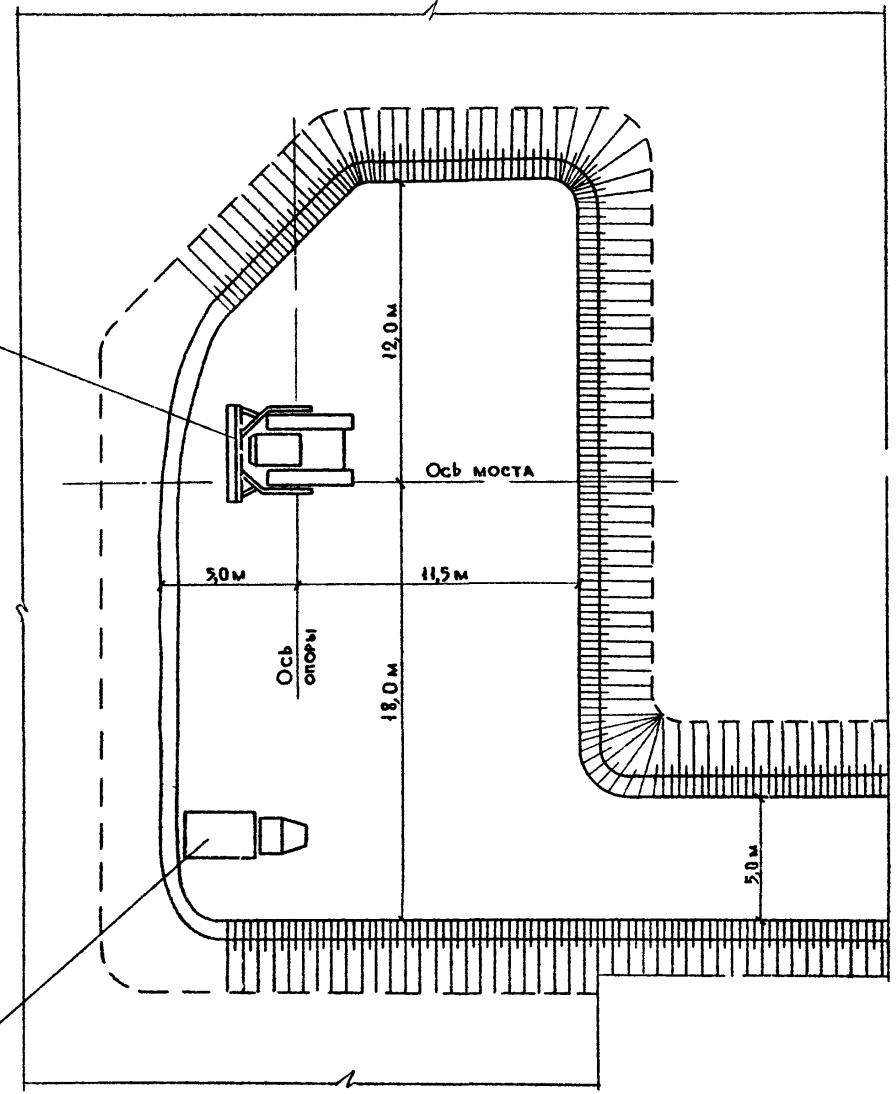


ИНВ И ПОСЛ ПОДПИСЬ И ДАТА ВЗАМ ИНВ II

Бульдозер
Д-259

Автосамосвал
ЗИЛ-ММЗ-555

1-1



35031-604-02

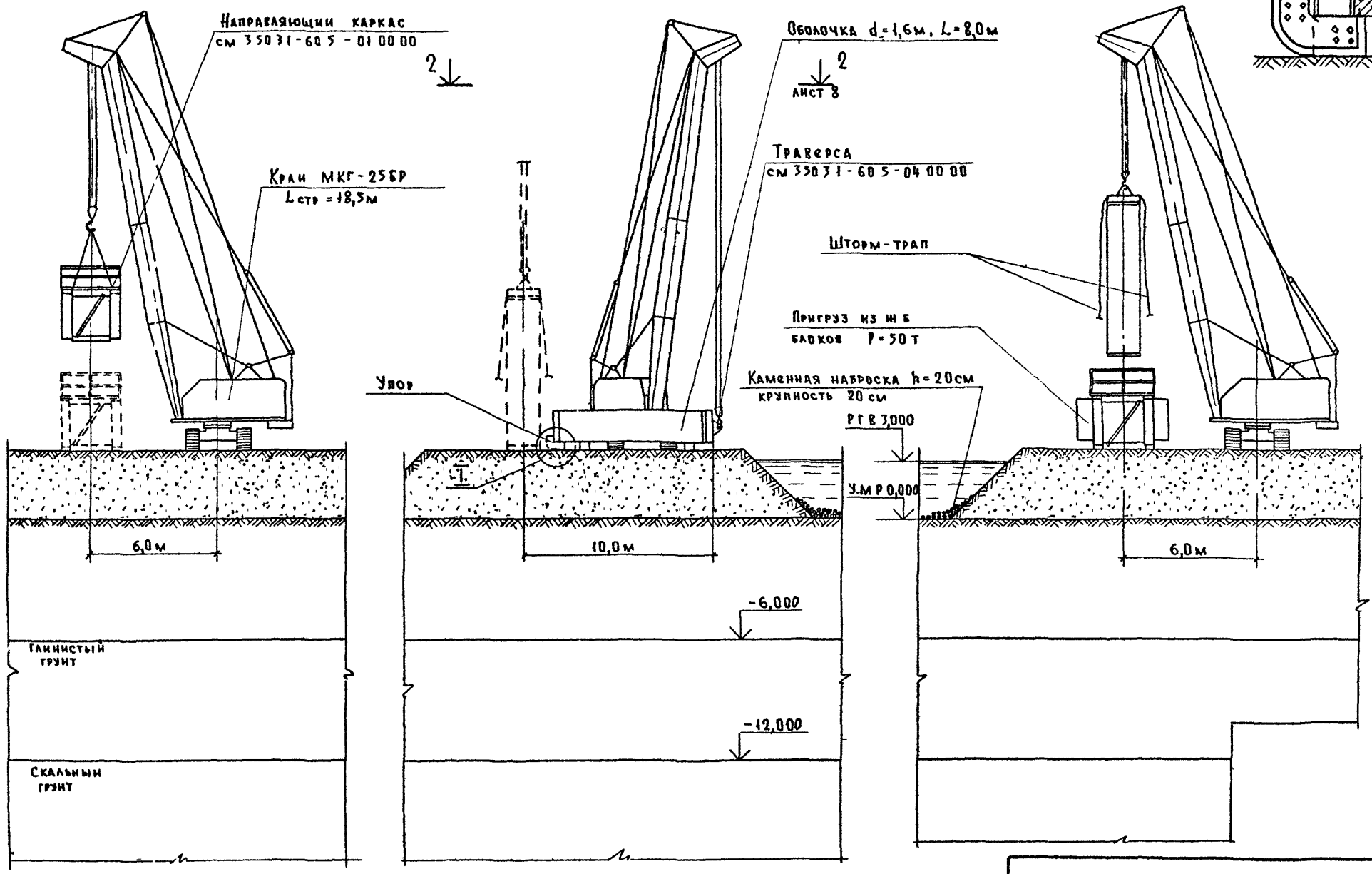
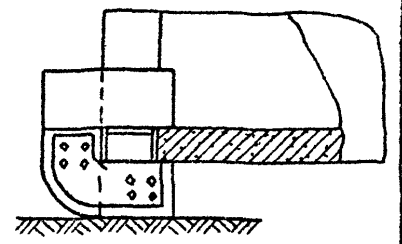
Лист
3

СТАДИЯ 2

СТАДИЯ 3

СТАДИЯ 4

I
М 1:20



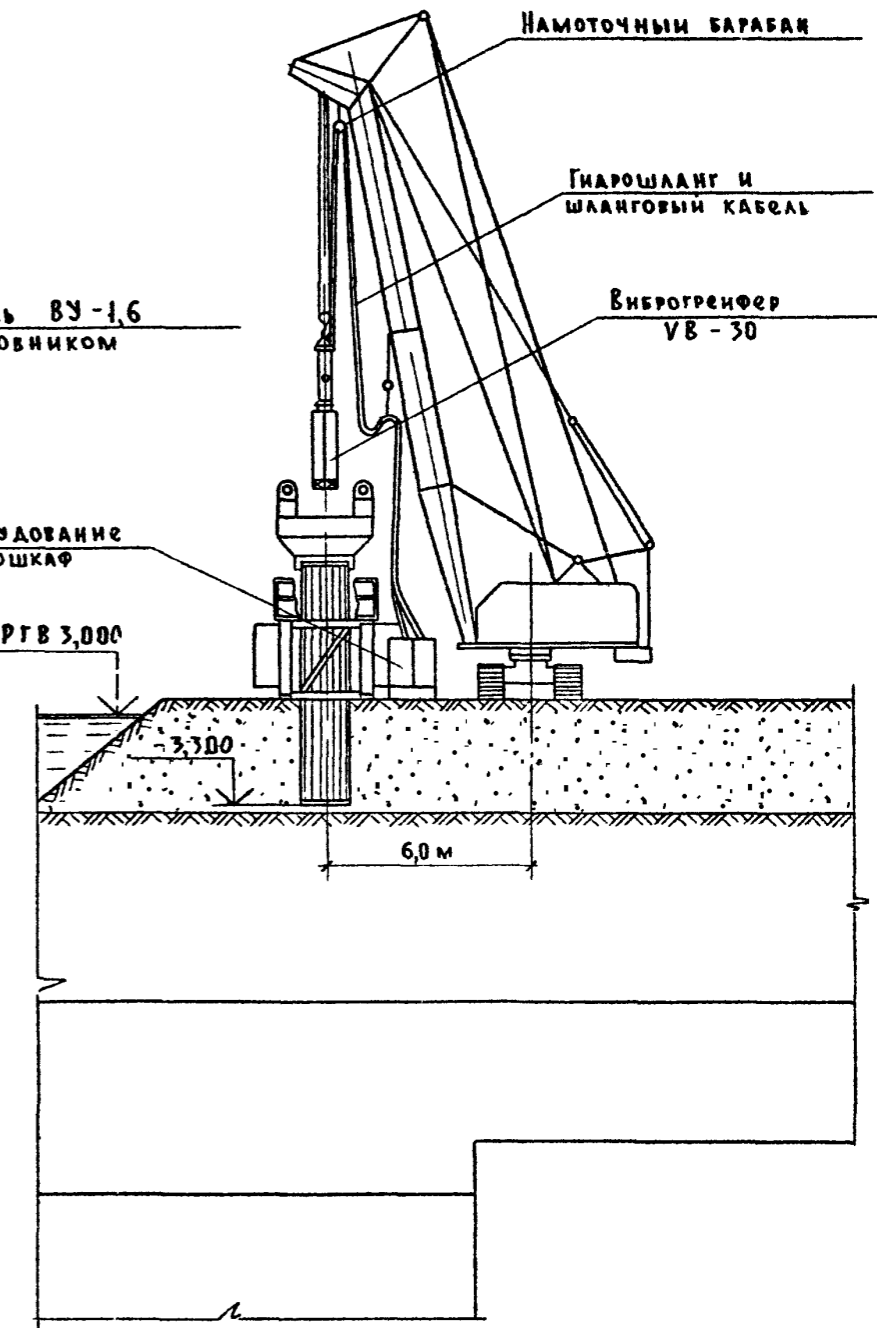
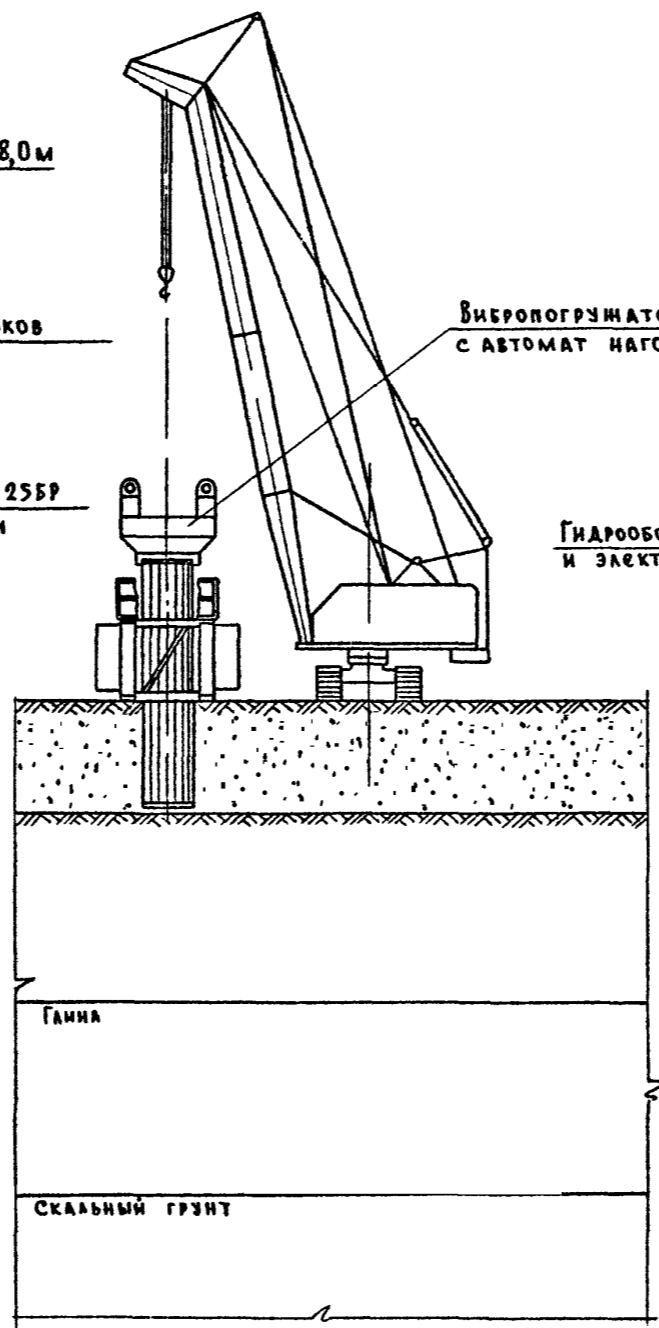
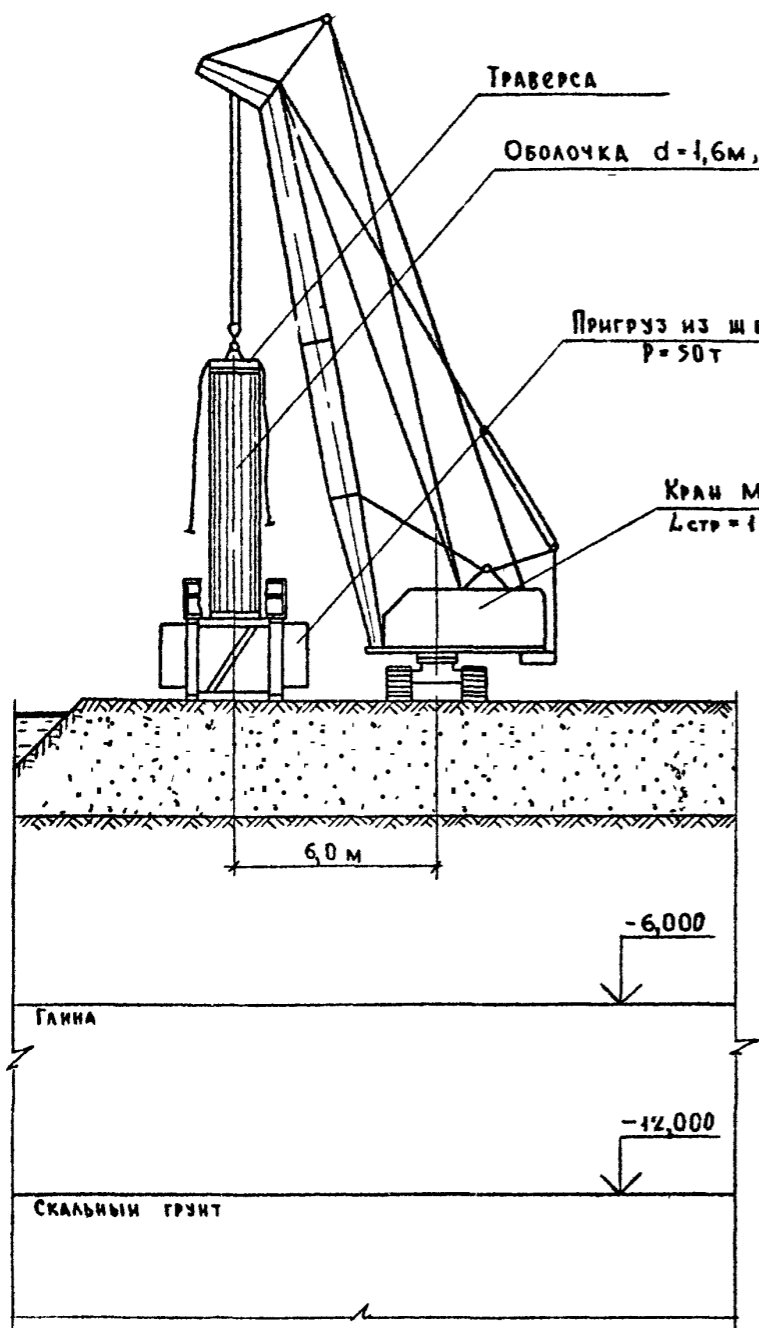
Инв и подл
Подпись и дата
Взгля ниже №

35031-604-02
Лист 4

Стадия 5

Стадия 6

Стадия 7

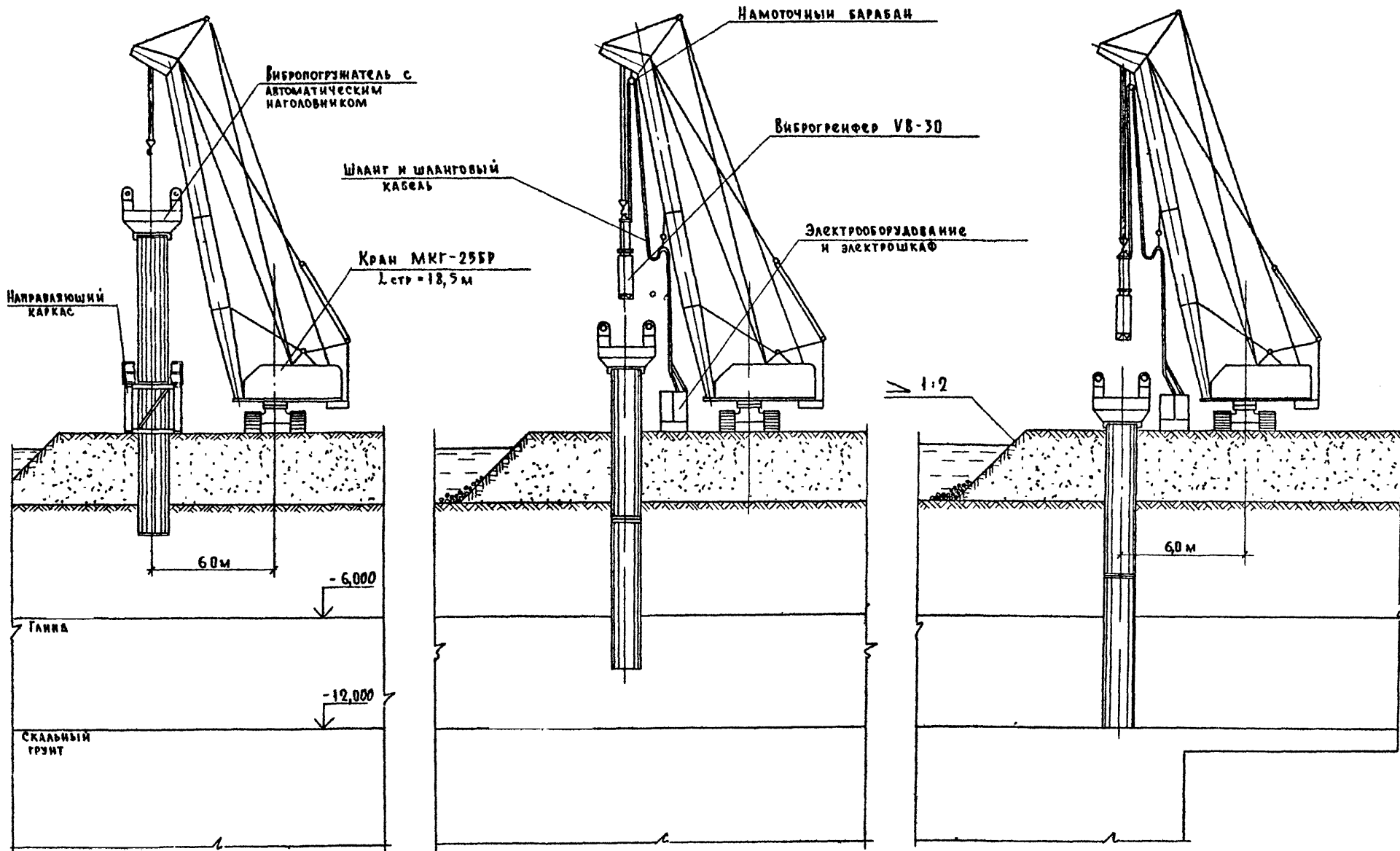


Инв и подл
Подпись и дата
Взам. инв. № 12

СТАДИЯ 8

СТАДИЯ 9

СТАДИЯ 10



Вибропогрузитель с автоматическим наголовником

Шланг и шланговый кабель

Кран МКГ-25Б
Лстр = 18,5 м

Направляющий каркас

Намоточный барабан

Виброгрейдер ВВ-30

Электрооборудование и электрощит

1:2

60 м

- 6,000

- 12,000

60 м

Глина

Скальный грунт

№ в покл. Подпись и дату. Взам. инв. №

35031-604-02
Лист 6

СТАДИЯ 11

СТАДИЯ 12

СТАДИЯ 13

ТУРБИННЫЙ БУРОВОЙ АГРЕГАТ
БАМ - 1800 НТ (МОДЕРНИЗИРОВАННЫЙ)

Кубло V=1 м³

БЕТОННОЕ
ОБОРУДОВАНИЕ

АРМАТУРНЫЙ
КАРКАС

3 ↓

3 ↓
Лист 9

КЛАПА
ВОДА
ВОЗДУХ

Ось
стана

60м

-8,800

-14,000

ГЛИНА

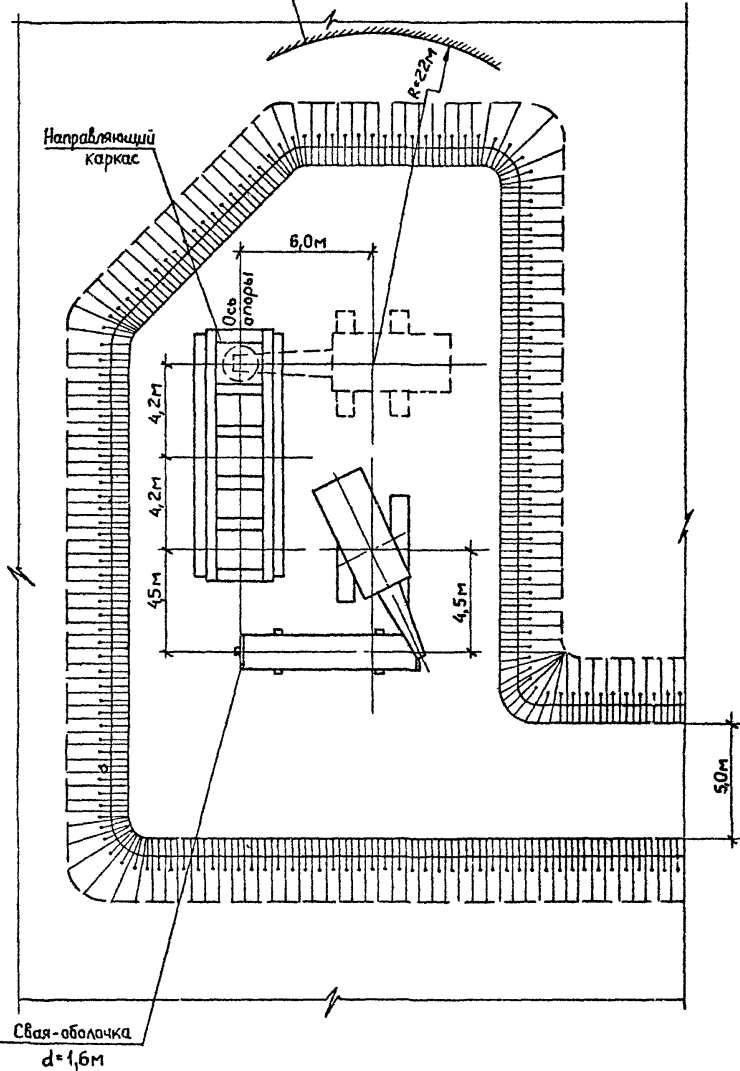
СКАЛЬНЫЙ
ГРУНТ

Изм № 004
Подпись и дата
ВЗЛМ ИЩЕП

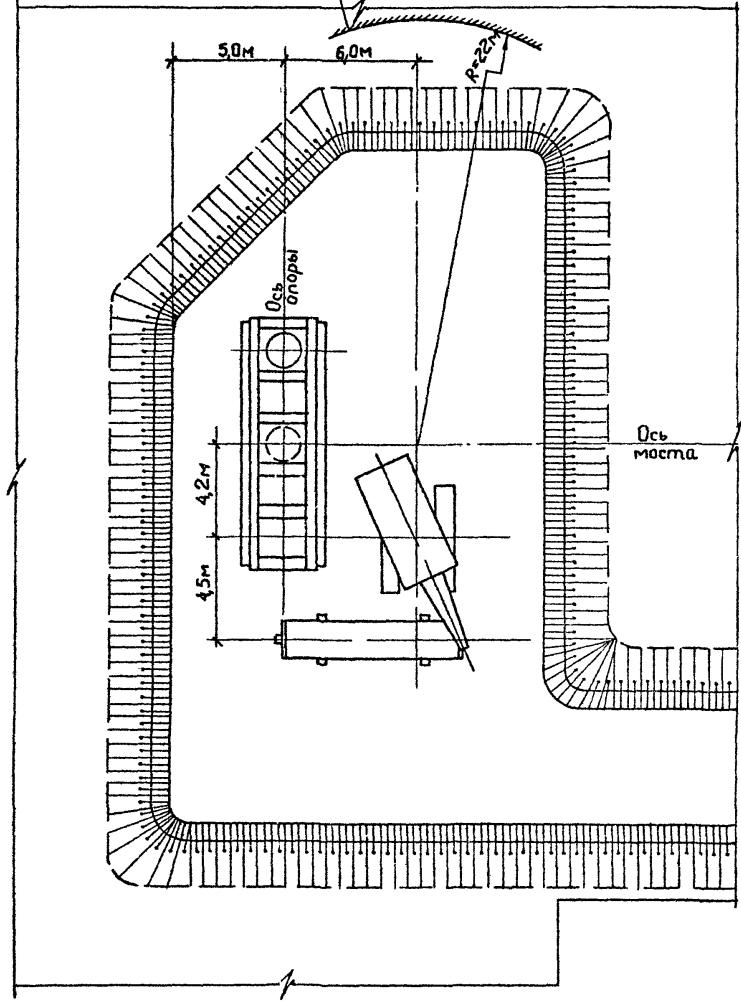
3 503 1 - 60 4 - 02

Лист
7

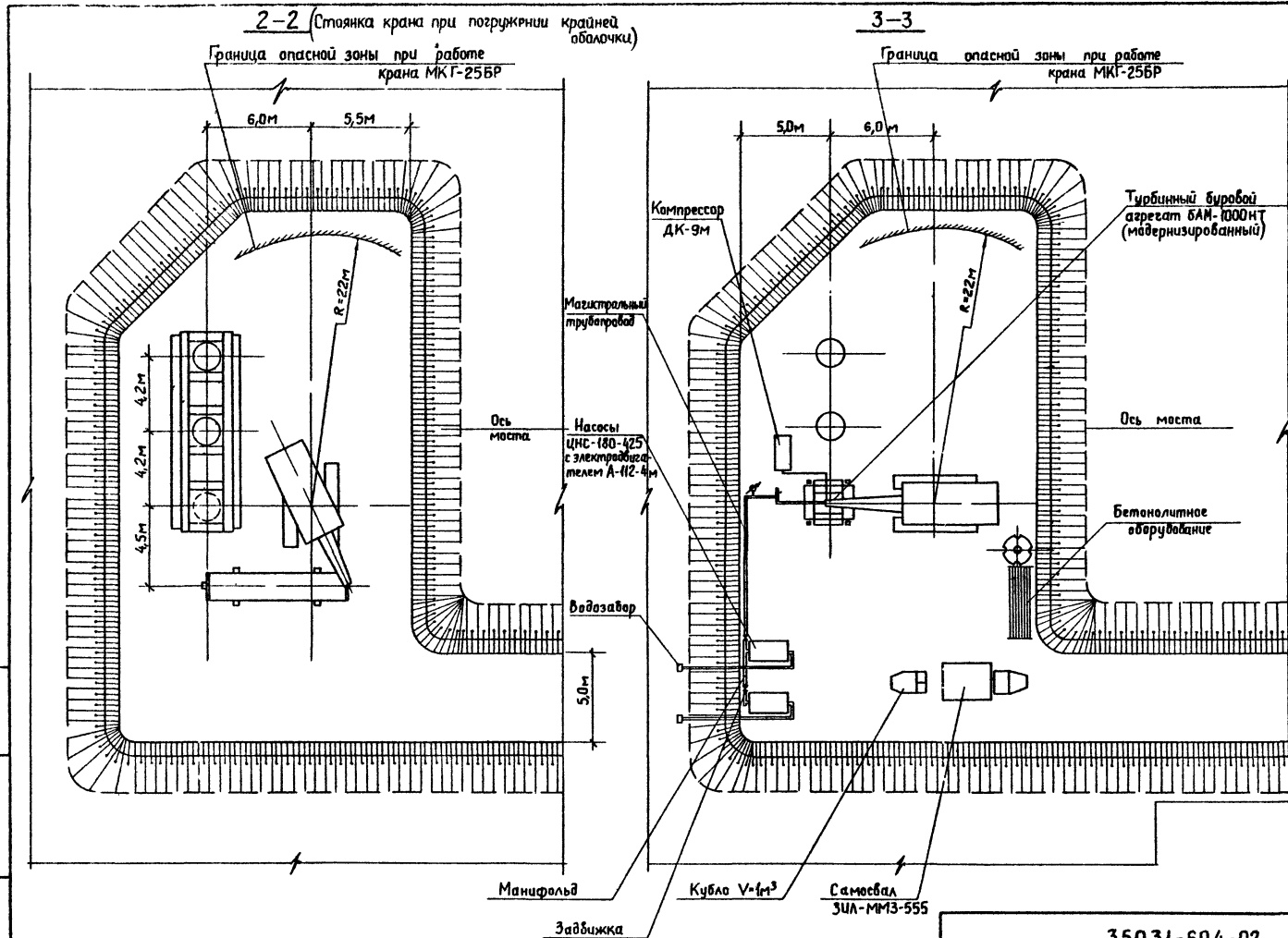
2-2 (Стойка крана при погружении крайней оболочки)
 Граница опасной зоны при работе крана МКГ-25БР



2-2 (Стойка крана при погружении средней оболочки)
 Граница опасной зоны при работе крана МКГ-25БР

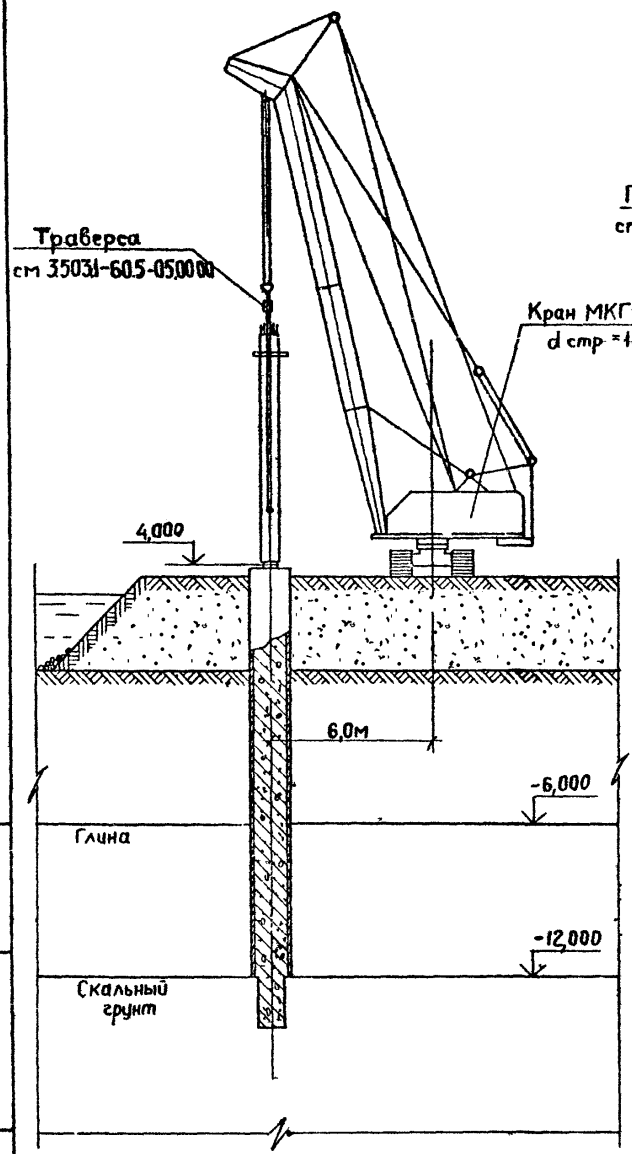


Цикл № подл. Подпись и дата. Взаминв №



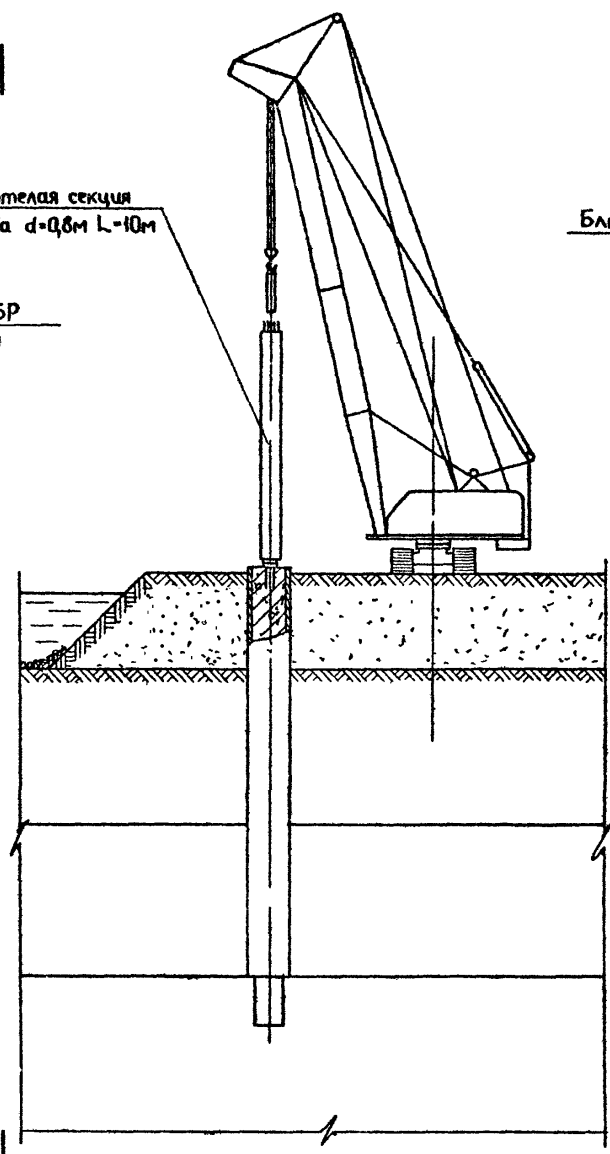
Стадия 14

Стадия 15



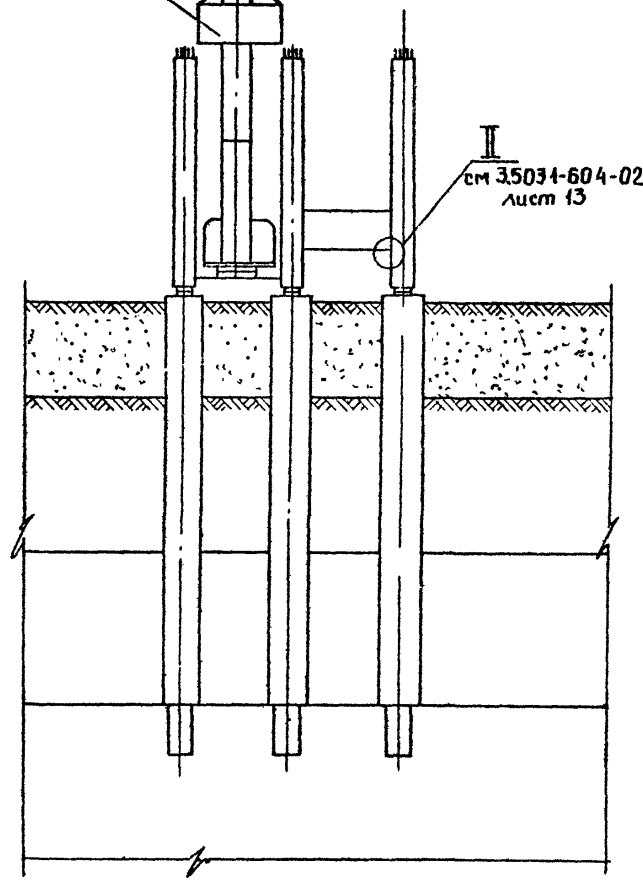
Подъемная секция
столба d=0,6м L=10м

4



Блок распорки

4-4
(Подмости не показаны)



Шифр № подл
Подпись и дата
Взамилб №

СТАДИЯ 16

СТАДИЯ 17

5-5

МОНТАЖНЫЙ СТЫК

14,000

5

КУБАО V=1м³

ПЛОЩАСТИ
СМ 3 5031-60 5-02.00 00

БЛОК РИГЕЛЯ

III
СМ 3 5031-60 4-02
ЛИСТ 13

6,0 М

ГЛИНА

СКАЛЬНЫЙ ГРУНТ

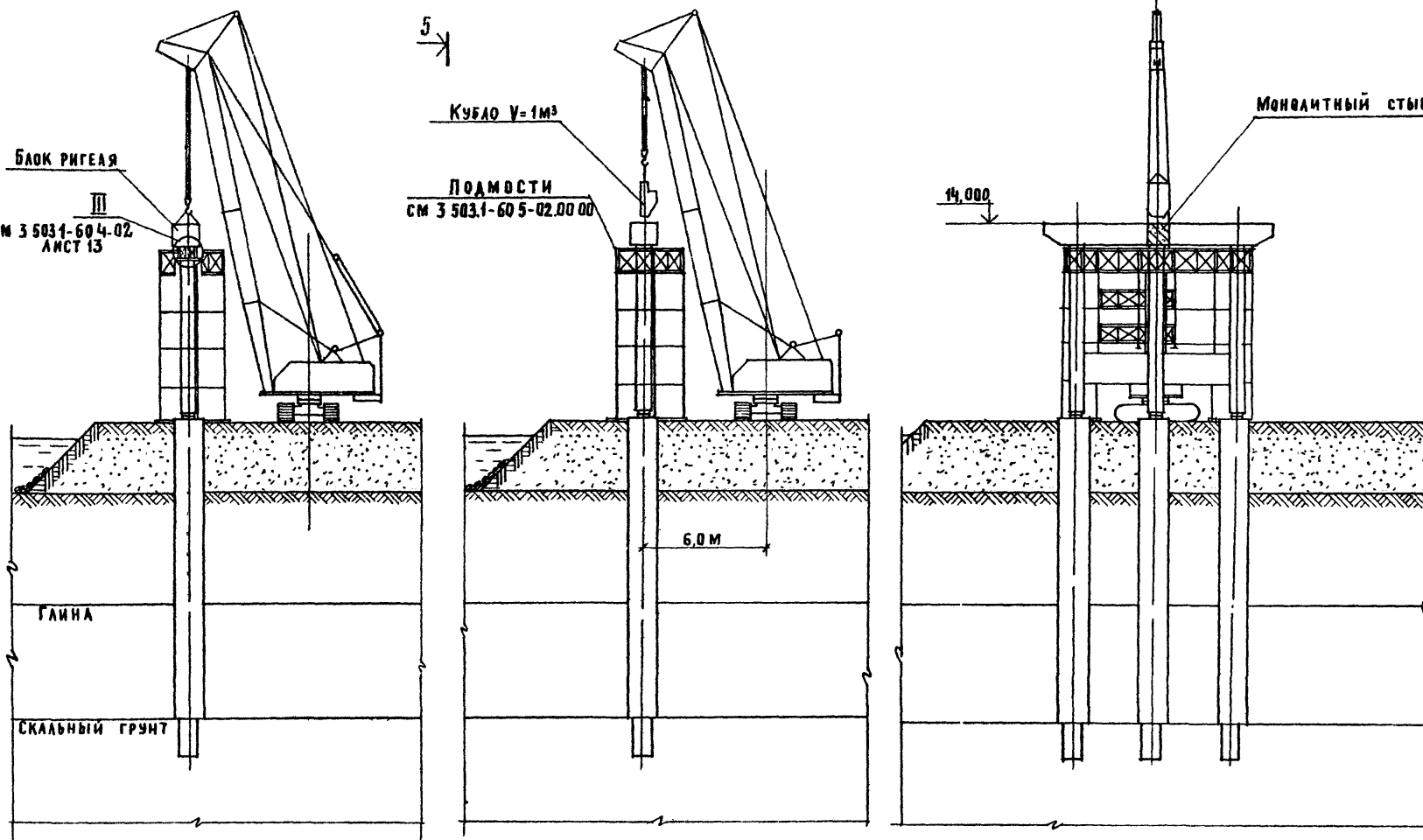
5

3 5031-60 4-02

ЛИСТ

11

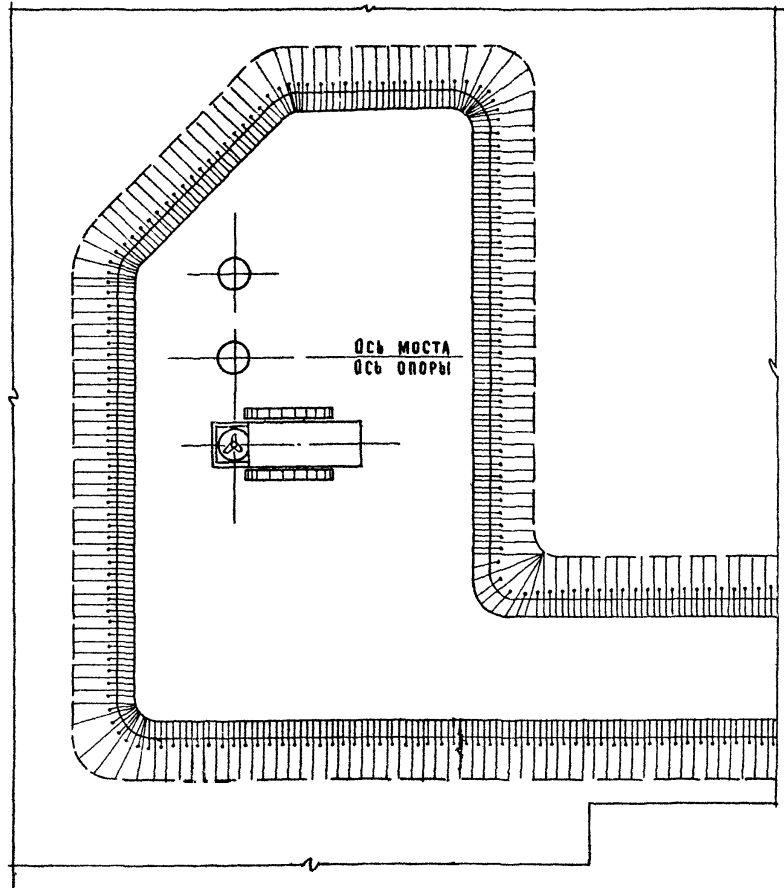
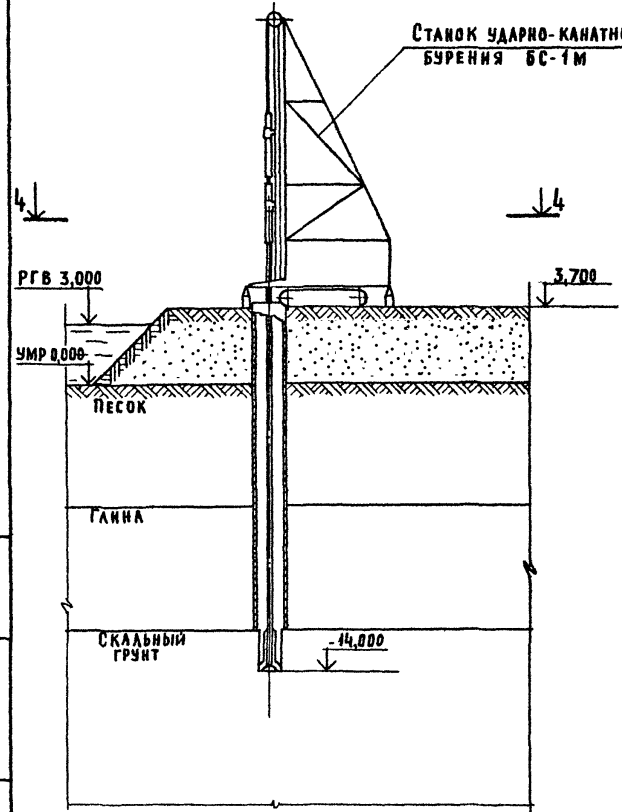
ИВ. № ПОДЛ. ПОДПИСЬ И ДАТА (ВЗНАМ. ИВ. №)



Стадия 11а

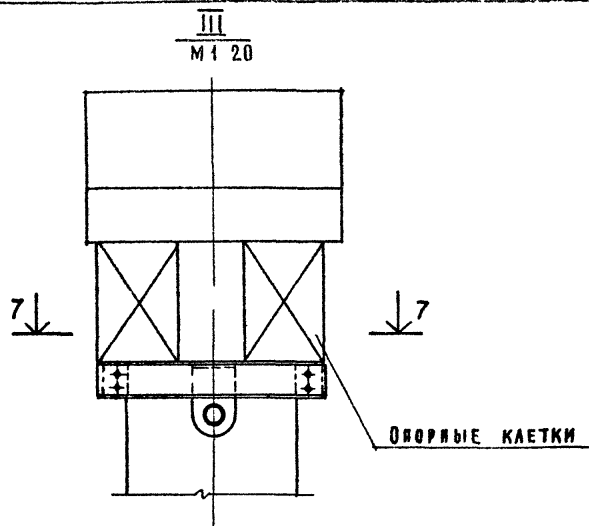
4-4

СТАНОК УДАРНО-КАНАТНОГО
БУРЕНИЯ БС-1М

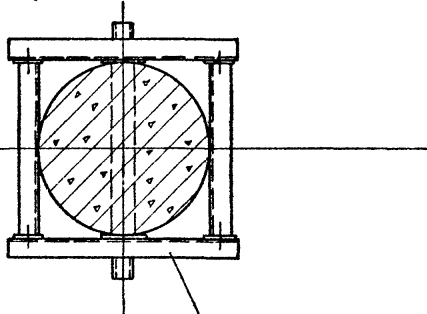


ИВ № 10441 ПОДПИСЬ И ДАТА ВЗАИМ НОСЯ*

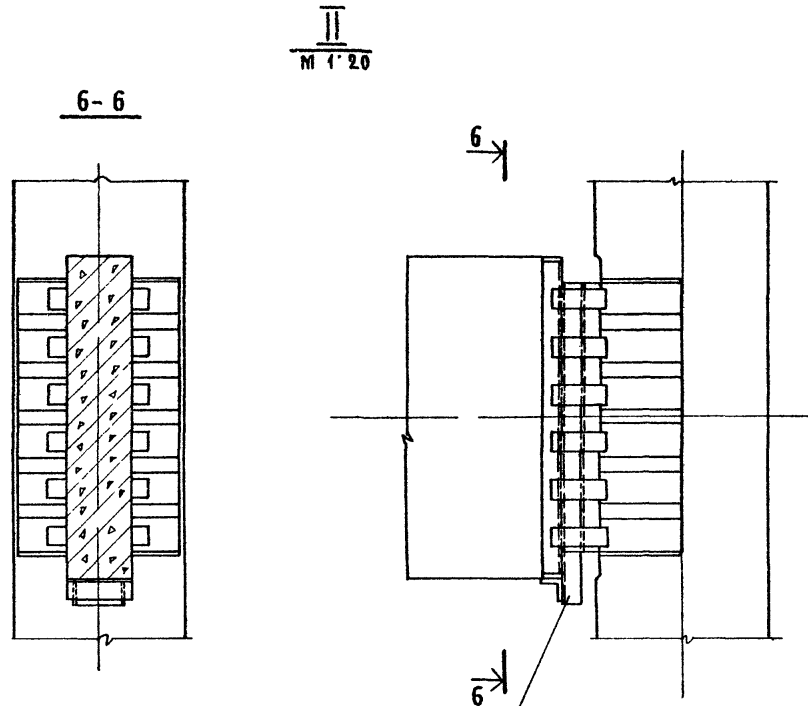
3 5031-60.4-02	ЛИСТ 12
----------------	------------



7-7
(ОПОРНЫЕ КЛЕТКИ НЕ ПОКАЗАНЫ)



см 3 503 1-60 5 - 03 00 00



ОПОРНЫЙ СТОЛБ ПОСЛЕ
ОКОНЧАНИЯ МОНТАЖА СРЕЗАТЬ

ИД № ПОДГОТОВКИ И ДИАГНОСТИКИ №

ВЕДОМОСТЬ ПОТРЕБНОГО ОБОРУДОВАНИЯ

НАИМЕНОВАНИЕ	МАРКА, ГОСТ	ЕД. ИЗМ.	КОЛ-ВО	ПРИМЕЧАНИЕ
Бульдозер	Д - 259	шт.	1	
Автосамосвал	ЗИЛ-ММЗ-555	шт.	4	
Кран гусеничный	МКГ-25БР	шт.	1	ЛСТР = 18,5М
Вибропогружатель	ВУ-1,6	шт.	1	
Виброгрейфер	ВВ-30	шт.	1	
Турбинный буровой агрегат *	БАМ-100ОНТ	шт.	1	ВТУ НАСОС ЧИР-100-425 ЭЛЕКТРОДВИГ. АИ12-4М ЭРАИФТ
Кубло емк. 1,0 м ³	—	шт.	2	
Компрессор	ДК-9М	шт.	1	
Вибратор глубинный	ИВ-66	шт.	2	с гибким валом
Трансформатор	КТП-600	шт.	1	
Сварочный трансформатор	ТС-500	шт.	1	
Отбойный молоток	МО-8П	шт.	4	
Сварочная горелка	ГС-53	шт.	1	
Резак	РР-53	шт.	1	
Рукав резиновый ф 25 л=100м	5398-76	шт.	1	для подачи воздуха
Рукав резиновый L=50м	5398-76	шт.	1	для подачи воды
Рукав резиновый высокого давления L=54м ф 90	6286-73	шт.	1	для подачи воды
Бетонлитное оборудование	комплект	шт.	1	
Наголовник для ВУ-1,6	НГ-1,6	шт.	1	
Насос для водоотлива				
Автомобиль-тягач	КрАЗ-258	шт.	1	
Прицеп-ропуск	ТМЗ-803	шт.	1	
Битумоварка		шт.	1	
КАБЕЛЬ				

* ВОЗМОЖНА ЗАМЕНА НА СТАНОК БС-1М

ВЕДОМОСТЬ ОБЪЕМОВ ВСПОМОГАТЕЛЬНЫХ РАБОТ НА ОДНУ ТРЕХСТОЛБЧАТУЮ ОПОРУ ВЫСОТОЙ 14М

НАИМЕНОВАНИЕ РАБОТ	ЕД. ИЗМ.	КОЛ-ВО
ПОДГОТОВИТЕЛЬНЫЕ РАБОТЫ	1. Отсыпка островка	м ³ 2600
	2. Планировка площадки бульдозером	м ² 470
	3. Устройство каменной наброски	м ³ 80
	4. Устройство лентевого основания	м ³ 15
МЕТАЛЛИЧЕСКИЕ НАПРАВЛЯЮЩИЕ КАРКАСЫ для погружения свай-оболочек	5. Изготовление, монтаж и демонтаж каркаса	шт. 1 т. 0,6
	6. Обстройка лесоматериалом	м ³ 1,7
	7. Устройство ж.б. пригруза	шт. 4 т. 60
ТРАВЕРСА для монтажа свай-оболочек	8. Изготовление, монтаж и демонтаж металлоконструкций траверсы	т. 0,52
	9. Изготовление шторм-трапа	шт. 2
ТРАВЕРСА для монтажа полного столба	10. Изготовление, монтаж и демонтаж металлоконструкций	т. 0,54
ПОДМОСТИ для монтажа столбов и ригеля	11. Изготовление, монтаж и демонтаж подмостей	шт. 1 т/м ³ 5,9/1

Наибольшая потребная электрическая мощность:
для стадий 6,8 - 150 кВт; для стадий 7,9 - 30 кВт; для стадии 11^а - 75 кВт, для стадии 11 - 330 кВт (насос с электродвигателем); для стадии 17 - 50 кВт.

Потребный расход воды для стадии 11 составляет $175 \frac{м^3}{ч}$

3.503.1-604-02

лист

14

№ п/п	НАИМЕНОВАНИЕ	ШИФР СПРАВОЧНИКА	ЕД. ИЗМ.	ОБЪЕМ РАБОТ	ПРОД. ЧАС. НА ЕД. ИЗМ.	МАССА НА ОБОЛОЧКУ	СОСТАВ ЗВЕНА ЧЕА.	ПРОД. РАБОТ ЧАС.	СМЕНЫ																														
									1	2	3	4	5	6	7	8	9	10	11	12	13	14	15	16	17	18	19	20	21	22	23	24	25	26	27	28	29	30	31
1	ОТСЫПКА ОСТРОВКА И ПЛАНИРОВКА	ЕНиР §2-1-25	м³	2600	0,032	83	3	28	—																														
2	УСТАНОВКА НАПРАВЛЯЮЩЕГО КАРКАСА ПРИ ПОМОЩИ КРАНА МКГ-25БР	ЕНиР §5-1-1а3 §5-1-6а2 ПНчР190+5	Т	12	17+136 8,37+83	20,4 4,4	2	10	—																														
3	ГИДРОИЗОЛЯЦИЯ ОБОЛОЧКИ	ЕНиР §4-4-9 и 10	м²	244	0,23	55,5	2	28	—																														
4	ПРИБАЛЧИВАНИЕ НОЖА К ОБОЛОЧКЕ	ЕНиР §12-4-2	100 БОЛТ	1,44	10	14,4	1	15	—																														
5	УСТАНОВКА НОЖЕВОЙ СЕКЦИИ В КАРКАС	ЕНиР §12-2	УСТ.	3	2,88 0,96	8,64 2,88	3	3	—																														
6	УСТАНОВКА ВИБРОПОГРУЖАТЕЛЯ С АВТО-НАГОЛОВНИКОМ	ЕНиР §12-7	УСТ.	6	1,83 0,64	10,98 3,66	3	4	—																														
7	ПОГРУЖЕНИЕ ОБОЛОЧЕК	ЕНиР §12-15	100 БОЛТ	6	34,08	204,48	3	34	—																														
8	ИЗВЛЕЧЕНИЕ ГРУНТА ИЗ ОБОЛОЧКИ ВИБРОГРЕЙФЕРОМ. МОНТАЖ И ДЕМОНТАЖ ВИБРОГРЕЙФЕРА		м.	48	2	96	3	32	—																														
9	НАРАЩИВАНИЕ СЕКЦИЙ ОБОЛОЧЕК И ОФОРМЛЕНИЕ СТЫКА	ЕНиР §12-4	УСТ.	3	16,7 0,71	50,1 2,13	4	13	—																														
10	ИЗВЛЕЧЕНИЕ ГРУНТА ИЗ ОБОЛОЧКИ ЭРЛИФТОМ	ЕНиР §12-13б	м³	9	0,25	2,25	1	3	—																														
11	МОНТАЖ И УСТАНОВКА ТУР-БОБУРА С ЭРЛИФТОМ, БУРЕНИЕ СКВАЖИНЫ	НОРМА ТРЕСТА МОСТСТРОЯ ПРИМЕМ.	м.	6	8,3	49,8	3	17	—																														
12	ИЗГОТОВЛЕНИЕ И УСТАНОВКА АРМАТУРНОГО КАРКАСА	ЕНиР §38-1-21 §4-4-4 §4-2-16	КАР.	3	19,6 0,62	58,8 1,9	3	20	—																														
13	МОНТАЖ БЕТОНАЛТНОГО ОБОРУДОВАНИЯ. УКЛАДКА БЕТОНА МЕТОДОМ ВПТ.	ЕНиР §4-4-2 §12-17	УСТ. м³	3 61	7,5 0,84	22,5 51,2	3	17	—																														
14	УКЛАДКА БЕТОНА НАСУХО	ЕНиР §4-4-6	м³	18	0,92 0,25	16,6 4,44	3	5,5	—																														

ИМЯ И ПОДПИСЬ И ДАТА ВЗАИМ. ИЖК

НАЧ. ОТА. ГЕВОНДЯН		3.503.1-60.4-03			
ГЛАВ. ИНЖ. ОТ. КОРОСТЕЕВ	ПР. КОМП. ПР. ТАВРОВСКИЙ	ГРАФИК СООРУЖЕНИЯ ОПОРЫ С ФУНДАМЕНТНОЙ ЧАСТЬЮ НА СВАЯХ-ОБОЛОЧКАХ ДИАМЕТРОМ 1,6М ПРИ ГЛУБИНЕ ВОДЫ ДО 30М	СТАДИЯ	ЛИСТ	ЛИСТОВ
РУК. БРИГ.	ПРОВ. ТАВРОВСКИЙ		Р	1	3
ИСПОЛН. ЗАГАЙНОВА			МИНТРАНССТРОЙ СКБ ГЛАВМОСТСТРОЯ		

ПОСЛЕДОВАТЕЛЬНОСТЬ И МЕТОДЫ ПРОИЗВОДСТВА РАБОТ

Стадия I см. лист 3.

1. Автосамосвалами отсыпается грунт островка. Производится планировка бульдозером
2. Откосы укрепляются каменной наброской
3. Разбиваются и закрепляются на местности оси столбов опоры.

Стадия 2 см. лист 4.

4. Устанавливается по осям столбов плоский деревянный направляющий каркас и закрепляется на грунте
5. На ось первого столба устанавливается буровая машина „Като.“ Проверяется горизонтальность установки машины и отметки стальных плит под выносными опорами. Мачта машины отводится назад.
6. Краном МКГ-25БР (далее „Кран“) в ячейку направляющего каркаса через стяжной хомут буровой машины устанавливается первая секция обсадной трубы с рессущим наконечником.

Стадия 3. см лист 4.

7. Краном устанавливается переводник обсадной трубы, грейфер и бункер для грунта.

Стадия 4 см. лист 5.

8. Гидроцилиндрами погружается обсадная труба.
9. Производится бурение скважины с разработкой грунта грейфером и наращиванием обсадной трубы.

10. После достижения обсадной трубой кровли скальных грунтов разработка скалы ведется долотом до проектной отметки.

Стадия 5 см. лист 5.

11. В скважину заливается цементно-песчаный раствор на высоту 940 мм.
12. Краном в скважину на дно забоя опускается столб. Проверяется положение столба в плане и по вертикали. Верх столба закрепляется на обсадной трубе.
13. Работы на скважине прекращаются за 2 суток до окончания схватывания раствора.

Имя и подол. Подпись и дата. Взам. инв. №

				3.503.1-60.4-04			
Нач. отд.	Герондьян	<i>Г. Герондьян</i>		Технологические схемы сооружения опоры с фунда- ментной частью на полноте- лых столбах диаметром 0,8м при глубине воды до 3,0м.	Стадия Лист Листов		
Л. инж. от	Коростелев	<i>В. Коростелев</i>			Р	1	10
Л. кон. пр	Тавровский	<i>В. Тавровский</i>			МИНТРАНССТРОЙ СКБ Главмостострой		
Рук. бриг							
Провер.	Тавровский	<i>В. Тавровский</i>					
Исполн	Загайнова	<i>Л. Загайнова</i>					

Стадия 6 см. лист 7.

14. По периметру скважины устанавливаются трубы для подачи раствора. Предварительно в наконечнике трубы закладывается пыль.

15. Раствором насосом в трубы подается раствор, заполняющий пазуху скважины. По мере заполнения пазухи раствором трубы поднимаются так, чтобы конец трубы был заглублен в раствор на 2 м.

16. Одновременно с заполнением скважин раствором производится извлечение обсадных труб.

После достижения раствором проектной отметки подача раствора прекращается.

Буровая машина перемещается на ось следующего столба. Аналогично сооружаются остальные столбы.

Стадия 7 см. лист 7.

17. Устанавливается и стыкуется верхняя часть столба.

18. Сооружаются подмости для монтажа диафрагм и ригеля.

19. Краном устанавливаются блоки распорки и оформляются стыки.

Стадия 8 см. лист 8.

20. На верхнюю часть столбов закрепляются рамы - см. 3.503.1-60.4-02 лист 13 - для опирания блоков ригеля.

Стадия 9 см. лист 9.

21. Краном устанавливаются блоки ригеля.

22. Устраивается опалубка стыков ригеля.

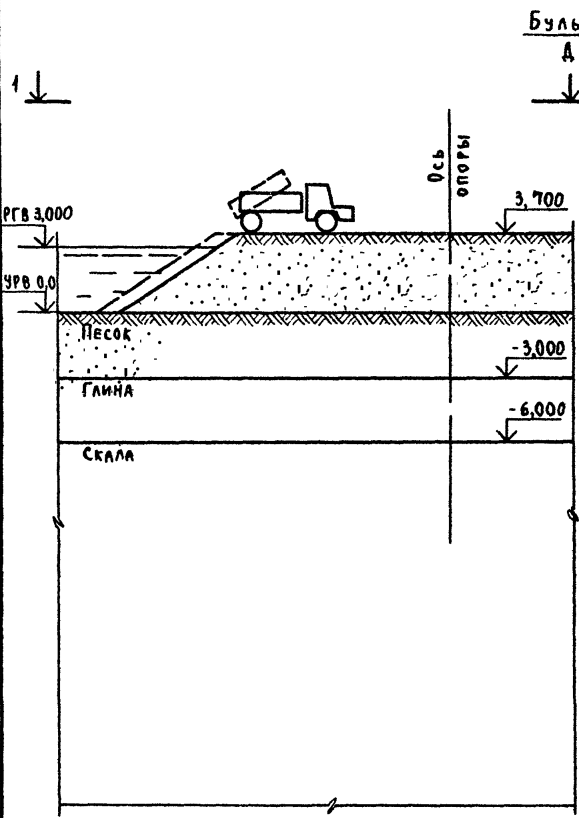
23. Бетонируются стыки ригеля.

24. После набора бетоном стыков 100% прочности демонтируются подмости.

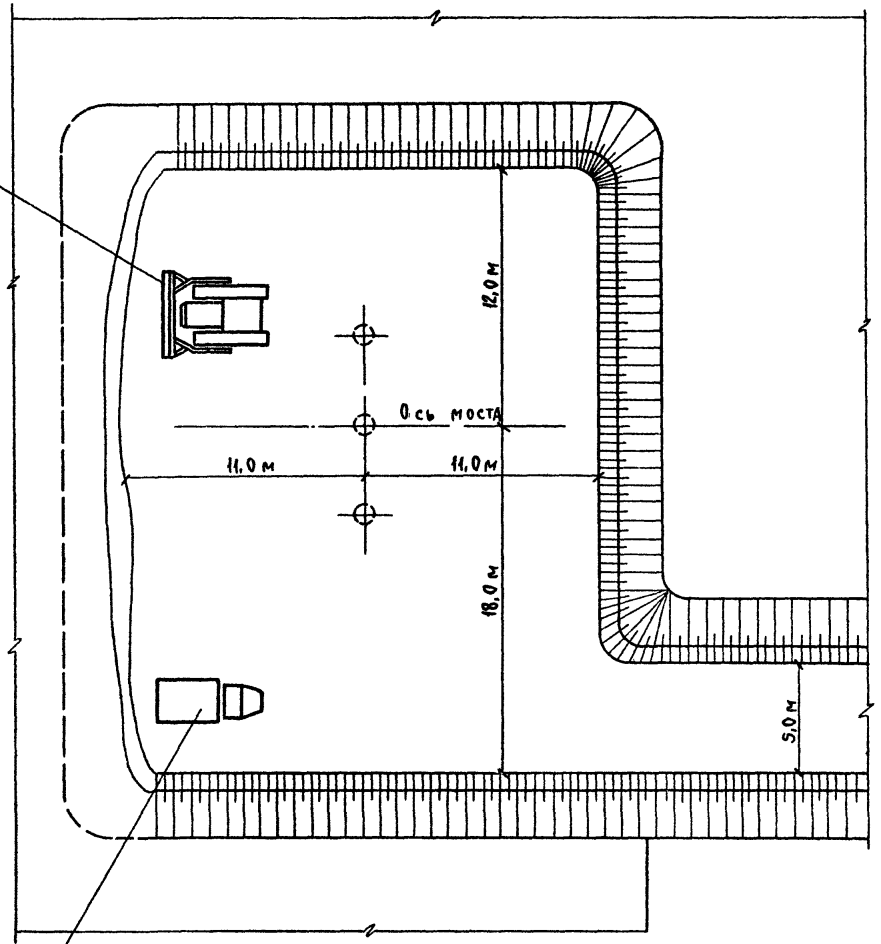
25. Разрабатывается и вывозится грунт островка. Восстанавливаются природные отметки грунта.

Стадия 1

1-1



Бульдозер
А-259

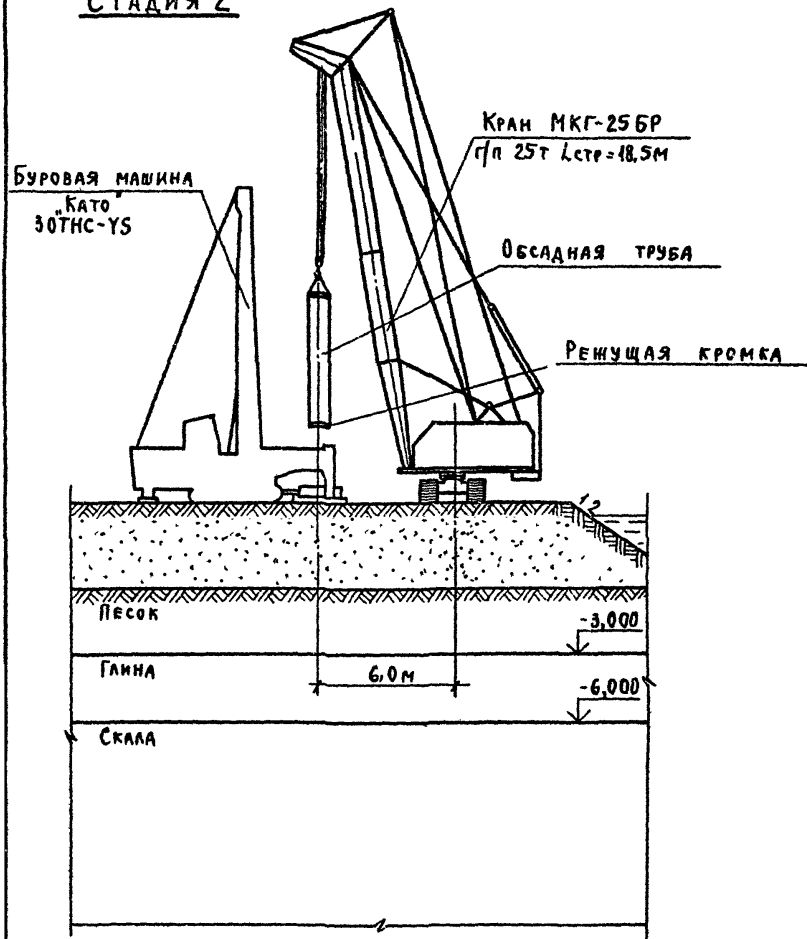


Автосамосвал
ЗИЛ-ММЗ-555

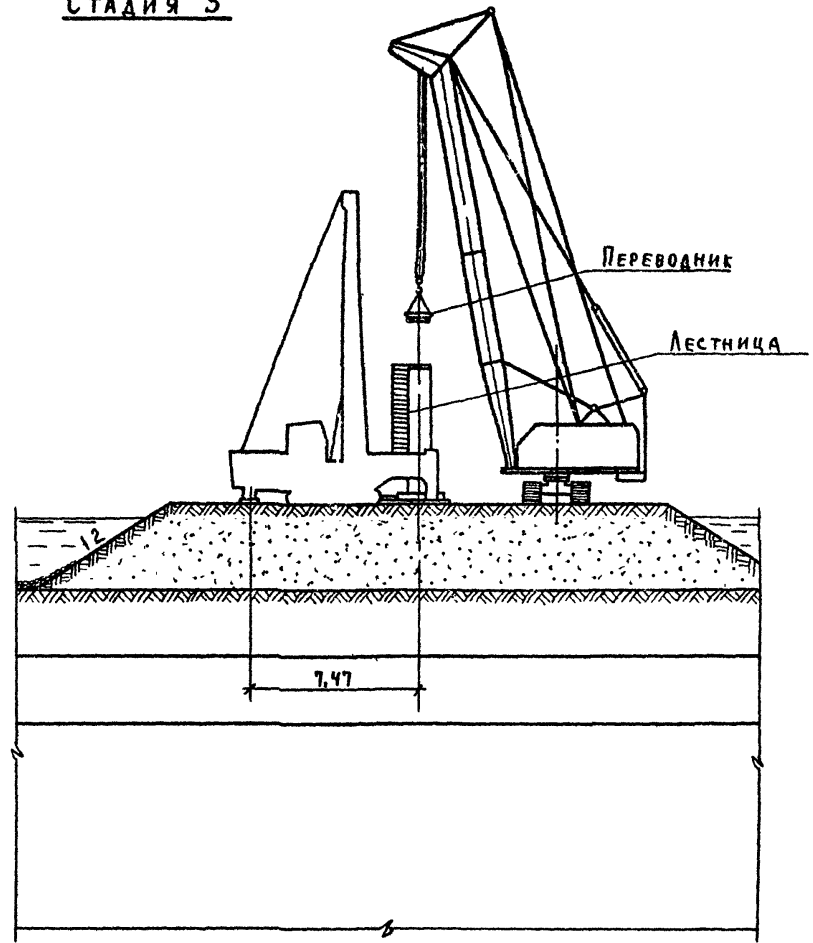
Имя и подл. Подпись и дата Взам. инв. л

3 503 1-60 4-04

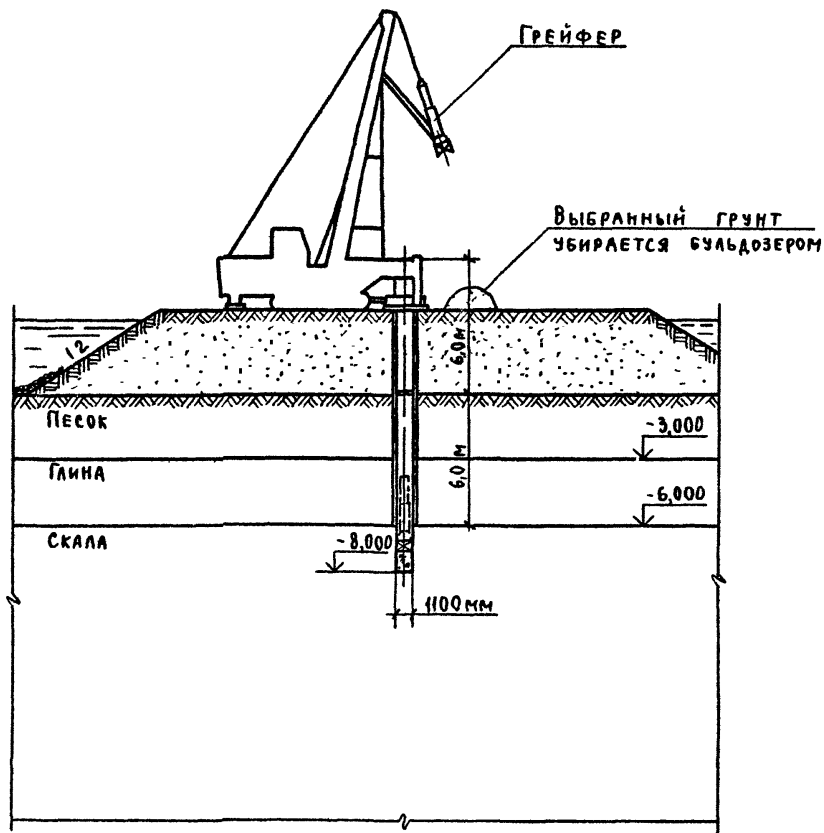
СТАДИЯ 2



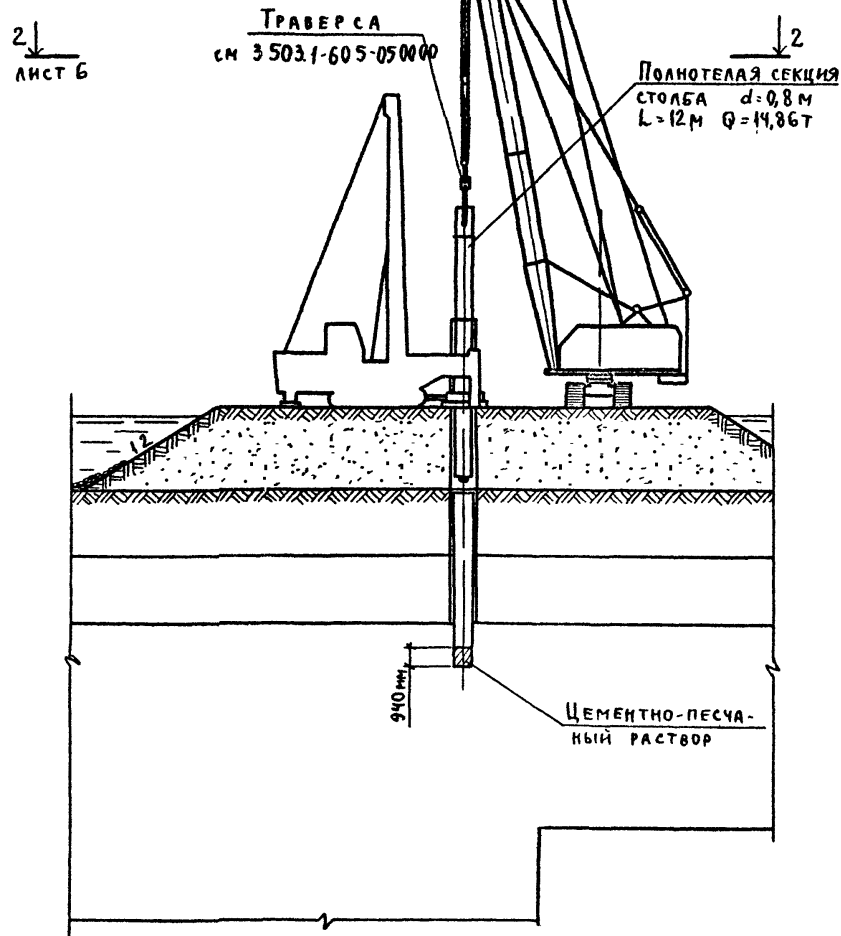
СТАДИЯ 3



СТАДИЯ 4

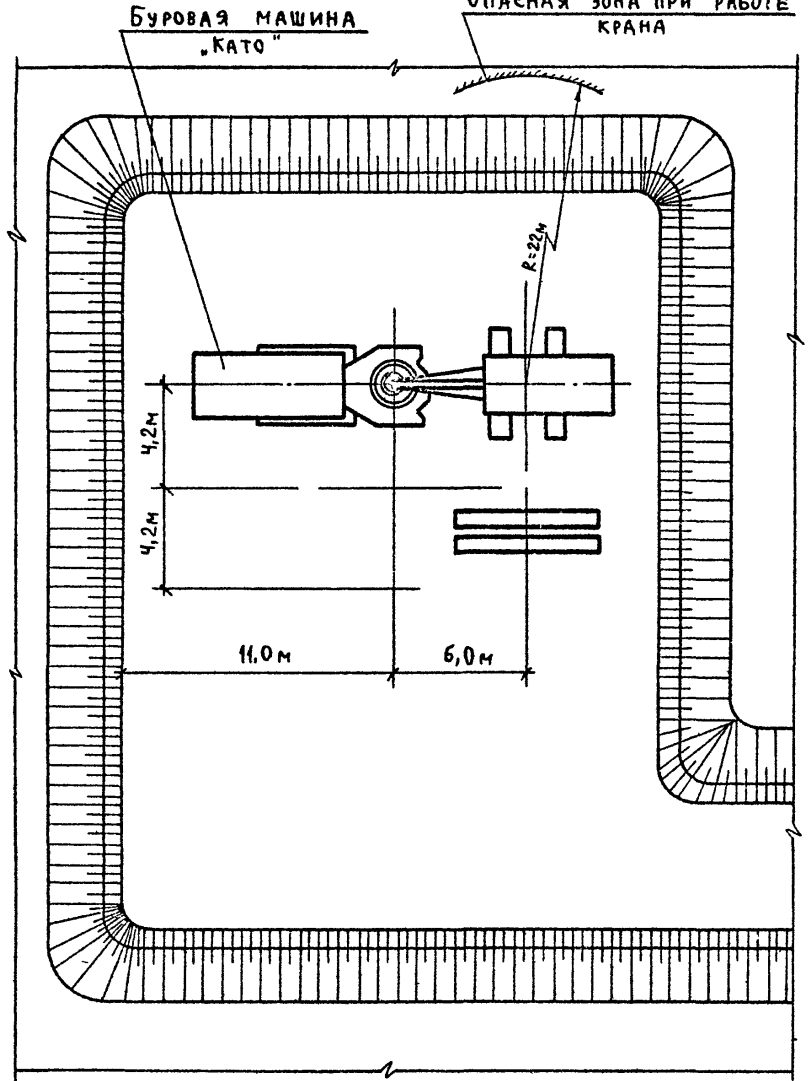


СТАДИЯ 5

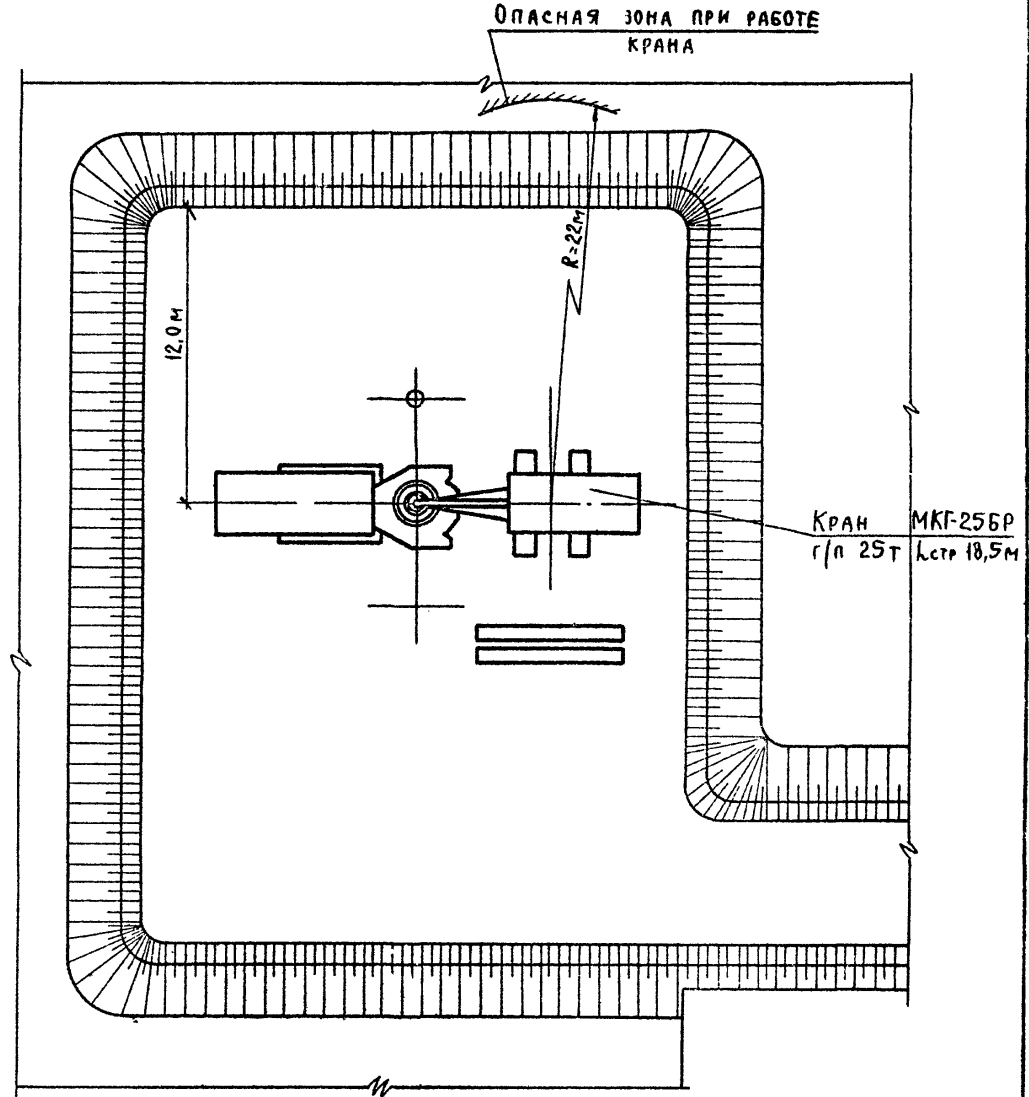


ИЗВ. И ПОДЛ. ПОДОБИТЬ И ДАТАВЪЗМ. КИЕВ

2-2 (СТОЯНКИ ОБОРУДОВАНИЯ ПРИ СООРУЖЕНИИ КРАЙНЕГО СТОЛБА)
ОПАСНАЯ ЗОНА ПРИ РАБОТЕ КРАНА

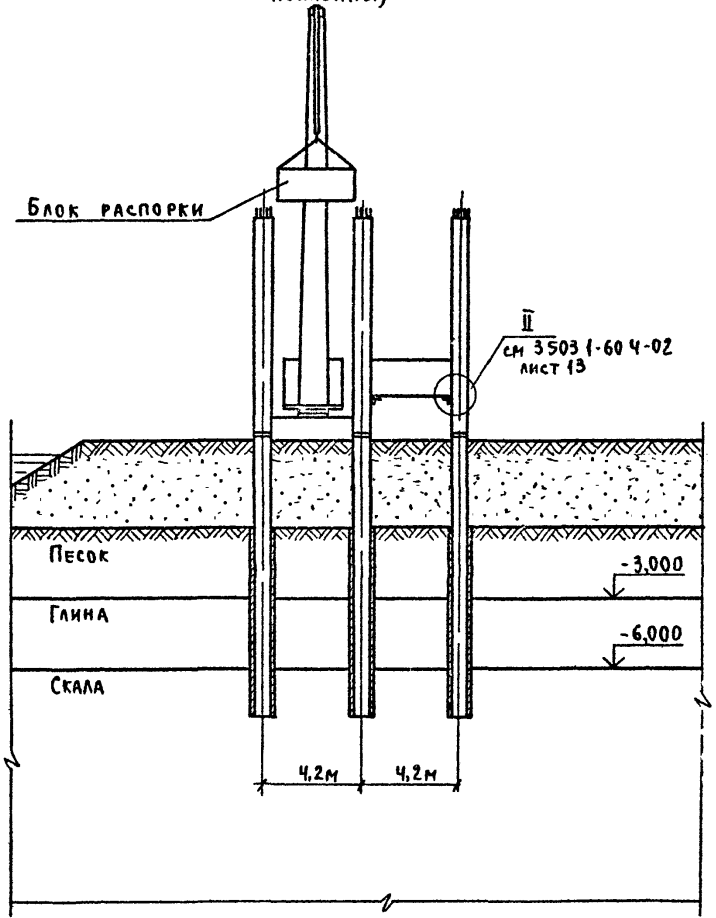


2-2 (СТОЯНКИ ОБОРУДОВАНИЯ ПРИ СООРУЖЕНИИ СРЕДНЕГО СТОЛБА)
ОПАСНАЯ ЗОНА ПРИ РАБОТЕ КРАНА

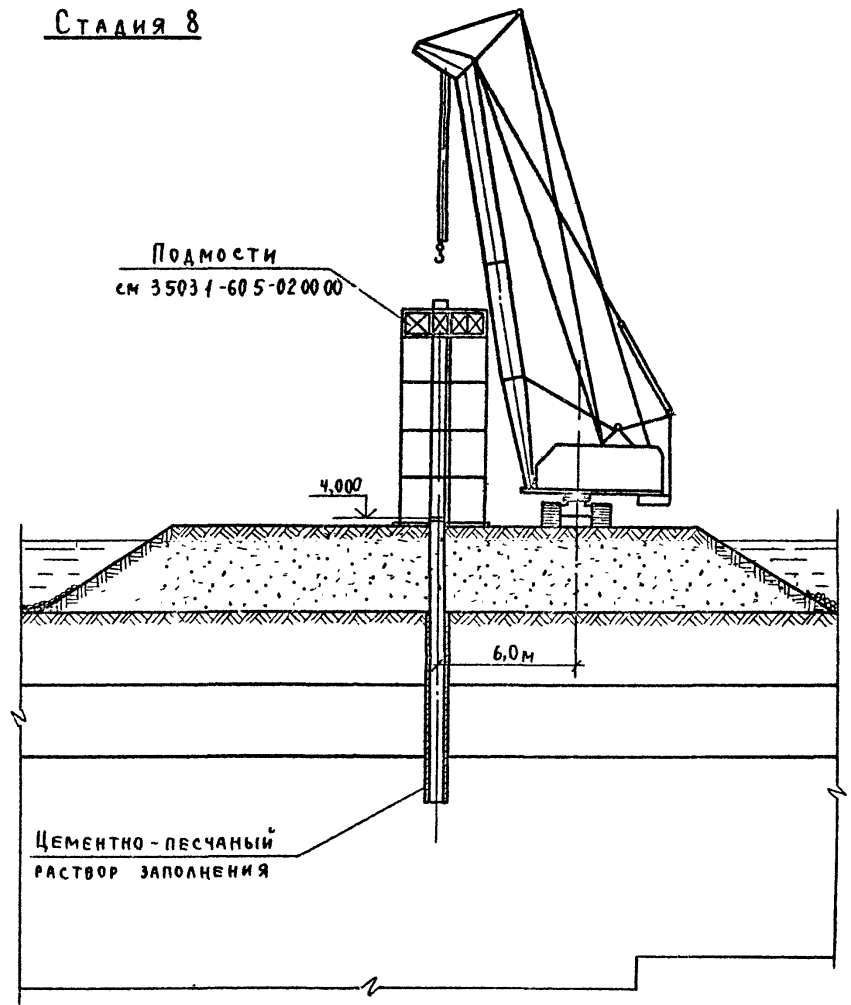


СНОВА Д ПОРА ПОДАКНЕ В РАВНОУСЛОВИИ

3-3
(ПОДМОСТИ УСЛОВНО НЕ ПОКАЗАНЫ)

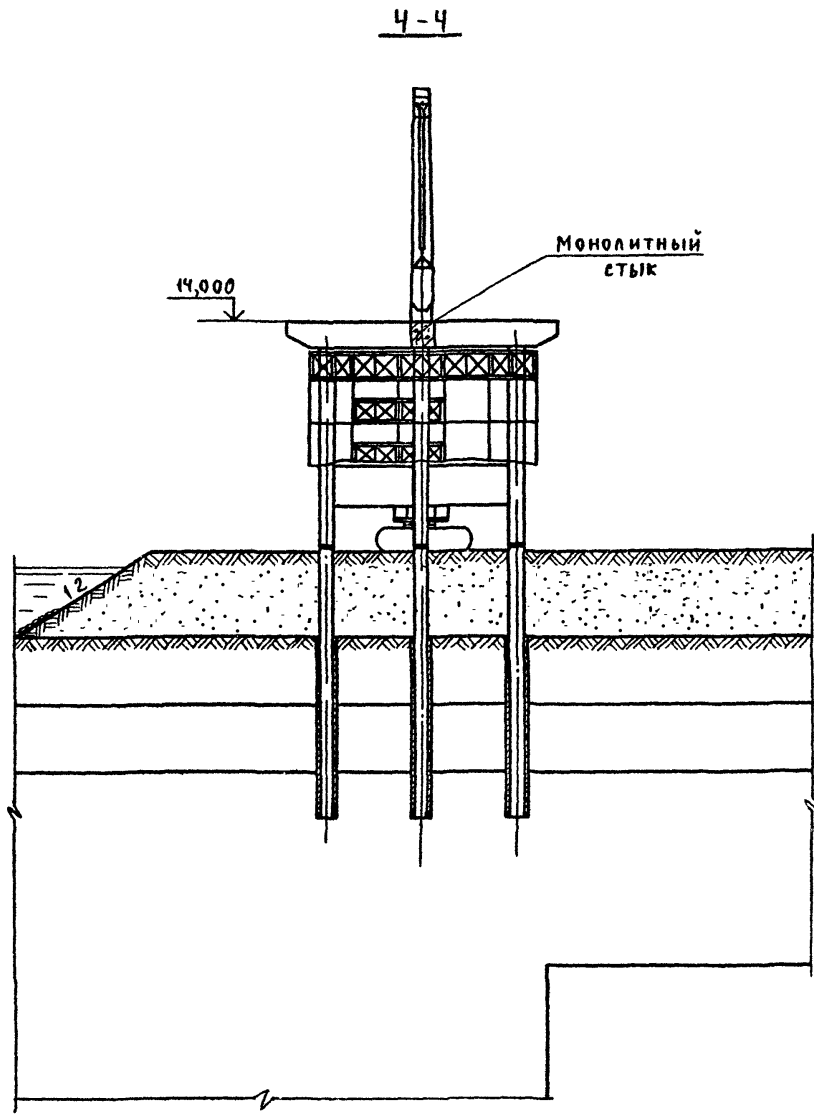
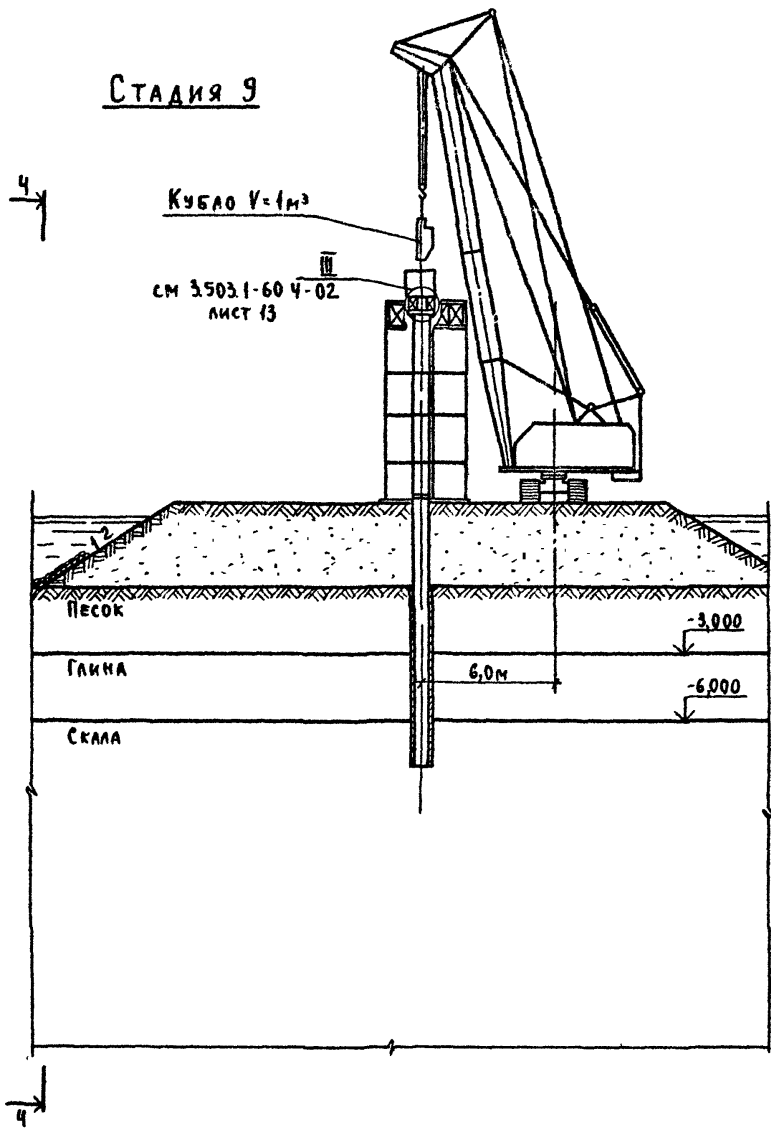


Стадия 8



Шкала 1:100

Стадия 9



Инв № подл. Подпись и дата Взам инв №

3.503 1-60 Ч-04

Лист 9

ВЕДОМОСТЬ ПОТРЕБНОГО ОБОРУДОВАНИЯ

НАИМЕНОВАНИЕ	МАРКА, ГОСТ	ЕД. ИЗМ	КОЛ-ВО	ПРИМЕЧАНИЕ
Бульдозер	Д-259	шт	1	
Автосамосвал	ЗИЛ-ММЗ-555	шт	3	
Кран гусеничный	МКГ-25БР	шт	1	Лстр=18,5м
Буровая машина	„Като“	шт	1	
Растворонасос	ВР80SVT271	шт	1	
Электростанция	ЖЭС-60	шт	1	
Оборудование для бетонирования	комплект	шт	1	
Кубло (емк 1м³)	—	шт	2	
Компрессор	ДК-9М	шт	1	
Насос для водоотлива	С-204	шт	1	
Сварочный трансформатор	ТС-500	шт	1	
Отбойный молоток	МО-8П	шт	4	
Сварочная горелка	ГС-53	шт	1	
Резак	РР-53	шт	1	
Рукав резиновый	5398-76	шт	1	для подачи воздуха
Автомобиль-тягач	КрАЗ-258	шт	1	
Прицеп-ропуск	ТМЗ-803	шт	1	
Кабель				
Каток дорожный	ДУ-47	шт	1	

ВЕДОМОСТЬ ОБЪЕМОВ ВСПОМОГАТЕЛЬНЫХ РАБОТ НА ОДНУ ТРЕХСТОЛБЧАТУЮ ОПОРУ ВЫСОТОЙ 14м

НАИМЕНОВАНИЕ РАБОТ		ЕД. ИЗМ	КОЛ-ВО
ПОДГОТОВИТЕЛЬНЫЕ РАБОТЫ	1. Отсыпка островка	м³	3500
	2 Планировка площадки бульдозером	м²	660
	3. Устройство каменной наброски	м³	40
	4 Устройство лежневого основания	м³	15
	5. Установка железобетонных плит	шт	6
ТРАВЕРСА ДЛЯ МОНТАЖА ПОЛНОТЕЛОГО СТОЛБА НАД ФУНДАМЕНТНОЙ ЧАСТИ ОПОРЫ	6. Изготовление, монтаж и демонтаж металлоконструкций траверсы	т	0,54
ТРАВЕРСА ДЛЯ МОНТАЖА ПОЛНОТЕЛОГО СТОЛБА ФУНДАМЕНТНОЙ ЧАСТИ ОПОРЫ	7 Изготовление, монтаж и демонтаж металлоконструкций траверсы	т	0,48
Подмости для монтажа столбов и ригеля	8. Изготовление, монтаж и демонтаж подмостей	шт т/м³	1 5,9/1

Наибольшая потребность электрической мощности - 60квт.

Или № подл. Подпись и дата ВЗ. или ИИВ. №

ПОСЛЕДОВАТЕЛЬНОСТЬ И МЕТОДЫ ПРОИЗВОДСТВА РАБОТ

Стадия 1. см. лист 3.

1.1. Производится отсыпка островка самосвалами и планировка бульдозером. Откосы укрепляются каменной наброской.

Устраиваются дренажные каналы для удаления загрязненной воды.

1.2. Производится разбивка и закрепление осей буровых свай.

Стадия 2 см. лист 4.

2.1. На ось свай устанавливается в рабочем положении буровая машина. Като. Мачта наклоняется назад.

2.2. Краном МКГ-25БР (далее "кран") подается и устанавливается первая секция обсадной трубы, снабженная ренущей кромкой. Секция погружается на возможную глубину. Мачта устанавливается в рабочее положение.

Стадия 3 см. лист 4.

3.1. Краном монтируется переводник.

3.2. Краном подвешивается грейфер. Производится бурение скважины грейфером с одновременным погружением и наращиванием секций обсадной трубы, с перестановкой переводника.

3.3. Обсадная труба погружается до кровли скального грунта.

Стадия 4 см. лист 6

4.1. Бурение скважины до проектной отметки в скальном грунте производится долотом с выемкой грунта грейфером. Попеременная навеска долота и грейфера выполняется краном.

4.2. Производится очистка забоя желонкой.

Стадия 5 см. лист 6.

5.1. Мачта отклоняется назад. Краном в скважину опускается армокаркас (посекционно) с металлическим конусом в верхней части.

Стадия 6 см. лист 7.

6.1. Краном в скважине устанавливается бетонолитное оборудование.

6.2. Обсадная труба вращается для нарушения сцепления с грунтом.

6.3. Методом ВПТ скважина бетонируется. По мере заполнения скважины обсадная и бетонолитная трубы периодически поднимаются. Заглубление бетонолитной трубы в бетон на всех стадиях должно быть не менее 2м.

6.4. После извлечения верхней секции обсадной трубы из скважины (стык секций на 1м выше грунта) производится ее демонтаж и последующих секций по мере подъема в такой последовательности:

- обсадная труба поддерживается зажимным хомутом, бетонолитное оборудование поддерживается на балках, закрепленных на обсадной трубе;

- снимается приемный бункер бетонолитной трубы;

Инв. № подл. Подпись и дата. Взам. инв. №

				3.503.1-60.4-06			
Нач. отд.	Гевондян	<i>Гевондян</i>		Технологические схемы сооружения опоры с фундаментной частью на буронабивных сваях диаметром 1,7м при забивке воды до 30	Стадия	Лист	Листов
Гл. инж. от	Коростелев	<i>Коростелев</i>			Р	1	11
Гл. кон. пр.	Авровский	<i>Авровский</i>			Минтрансстрой СКБ Главмостострой		
Рук. бриг.							
Проверил	Авровский	<i>Авровский</i>					
Исполнил	Студенцова	<i>Студенцова</i>					

- БЕТОНЛИТНАЯ ТРУБА ПОДВЕШИВАЕТСЯ К ТРОСУ КРЕПЛЕНИЯ ГРЕЙФЕРА БУРОВОЙ МАШИНЫ;
- ВЕРХНЯЯ СЕКЦИЯ ОБСАДНОЙ ТРУБЫ СТРОПИТСЯ КРАНОМ, РАЗБАЛЧИВАЕТСЯ СТЫК ОБСАДНОЙ ТРУБЫ;
- СЕКЦИЯ ПРИПОДНИМАЕТСЯ ДЛЯ УСТАНОВКИ БАЛОК ПОД УПОРЫ БЕТОНЛИТНОЙ ТРУБЫ;
- БЕТОНЛИТНАЯ ТРУБА ОПУСКАЕТСЯ НА БАЛКИ И РАССТРОПЛИВАЕТСЯ;
- СНИМАЮТСЯ ВЕРХНИЕ СЕКЦИИ ОБСАДНОЙ И БЕТОНЛИТНОЙ ТРУБ;
- МОНТИРУЕТСЯ ПРИЕМНЫЙ БУНКЕР И ПРОДОЛЖАЕТСЯ УКЛАДКА БЕТОНА;
- СНЯТЫЕ СЕКЦИИ ОЧИЩАЮТСЯ ОТ БЕТОНА И ПРОМЫВАЮТСЯ.

6.5. БЕТОНИРОВАНИЕ СПОСОБОМ ВПТ ВЕДЕТСЯ ДО ПРОЕКТИВНОЙ ОТМЕТКИ. СРУБАЕТСЯ ВЕРХНЯЯ ЧАСТЬ БЕТОНА, УЛОЖЕННОГО МЕТОДОМ ВПТ. ВЕРХНЯЯ ЧАСТЬ СТОЛБА БЕТОНИРУЕТСЯ НАСУХО В КОЖУХЕ СТОЛБА С УСТАНОВКОЙ ЗАКЛАДНОЙ ДЕТАЛИ ДЛЯ КРЕПЛЕНИЯ СТОЛБА. АНАЛОГИЧНО СФОРМУЕТСЯ ФУНДАМЕНТНАЯ ЧАСТЬ ОСТАЛЬНЫХ СТОЛБОВ.

СТАДИЯ 7 см. лист 7.

- 7.1. ПОСЛЕ НАБОРА БЕТОНОМ 70 % ПРОЧНОСТИ КРАНОМ НА ЗАКЛАДНУЮ ДЕТАЛЬ УСТАНОВЛИВАЕТСЯ СЕКЦИЯ СТОЛБА И ОФОРМЛЯЕТСЯ СТЫК.
- 7.2. УСТРАИВАЮТСЯ ПОДМОСТИ ДЛЯ УСТАНОВКИ ДИАФРАГМ И РИГЕЛЯ.

СТАДИЯ 8 см. лист 8

- 8.1. КРАНОМ УСТАНОВЛИВАЮТСЯ БЛОКИ РАСПОРКИ И ПРИВАРИВАЮТСЯ К ЗАКЛАДНЫМ ДЕТАЛЯМ.

СТАДИЯ 9 см. лист 9.

- 9.1. НА ВЕРХНИЮ ЧАСТЬ СТОЛБОВ ЗАКРЕПЛЯЮТСЯ РАМЫ-СМ. ЛИСТ 3.503.1-60.4-02 ЛИСТ 13 - ДЛЯ ОПИРАНИЯ БЛОКОВ РИГЕЛЯ.

СТАДИЯ 10 см. лист 9.

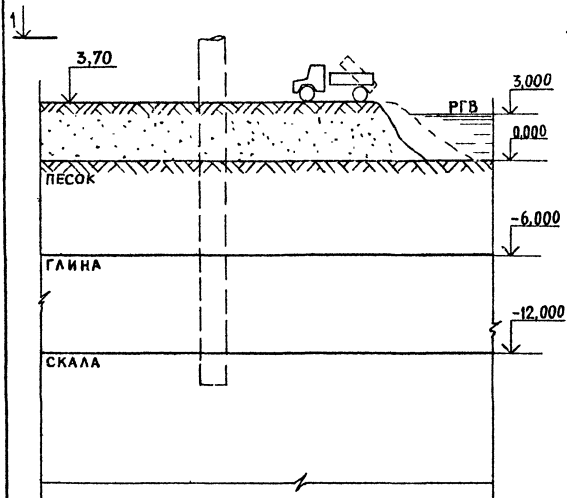
- 10.1. УСТАНОВЛИВАЮТСЯ БЛОКИ РИГЕЛЕЙ И ОПАЛУБКА СТЫКОВ РИГЕЛЯ.

СТАДИЯ 11 см. лист 10.

- 11.1. БЕТОНИРУЮТСЯ СТЫКИ РИГЕЛЯ.
- 11.2. ПОСЛЕ СНЯТИЯ ОПАЛУБКИ СТЫКА РИГЕЛЯ ПРОИЗВОДИТСЯ ОКРАСКА ОПОРЫ.
- 11.3. ПОСЛЕ НАБОРА БЕТОНОМ ОМОНОЛИЧИВАНИЯ 100% ПРОЧНОСТИ ДЕМОНТИРУЮТСЯ ПОДМОСТИ.
- 11.4. РАЗРАБАТЫВАЕТСЯ И ВЫВОЗИТСЯ ГРУНТ ОСТРОВКА С ВОССТАНОВЛЕНИЕМ ПРИРОДНЫХ ОТМЕТОК.

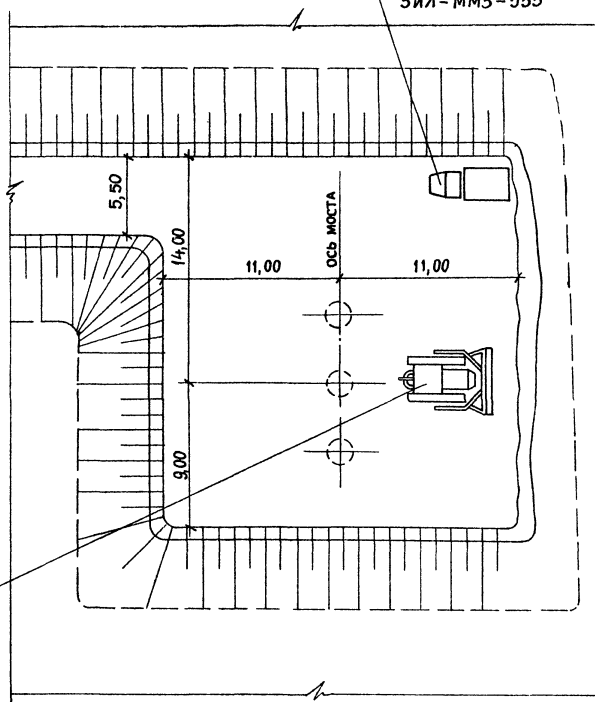
ИНВ. И ПОДПИСЬ ПОДПИСИ И ДАТА ВВЕДЕНИЯ

Стадия I



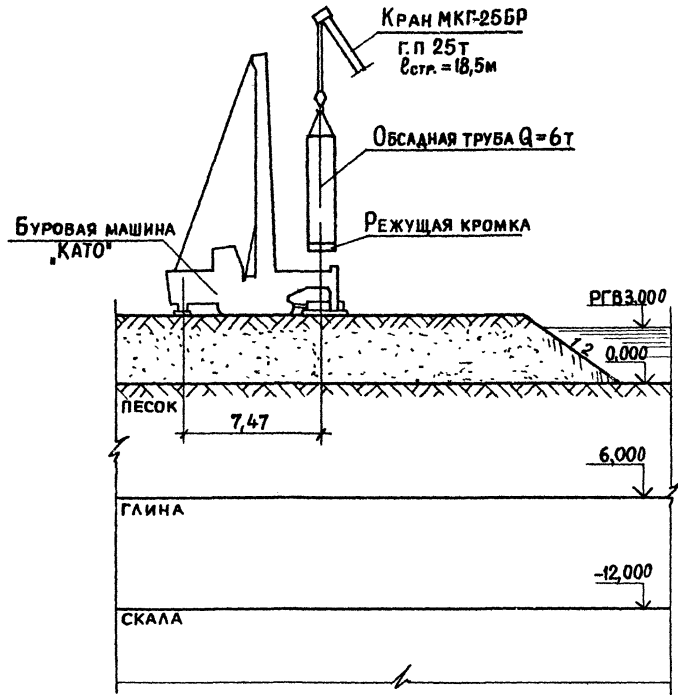
1-1

АВТОСАМОСВАЛ
ЗИЛ-ММЗ-555

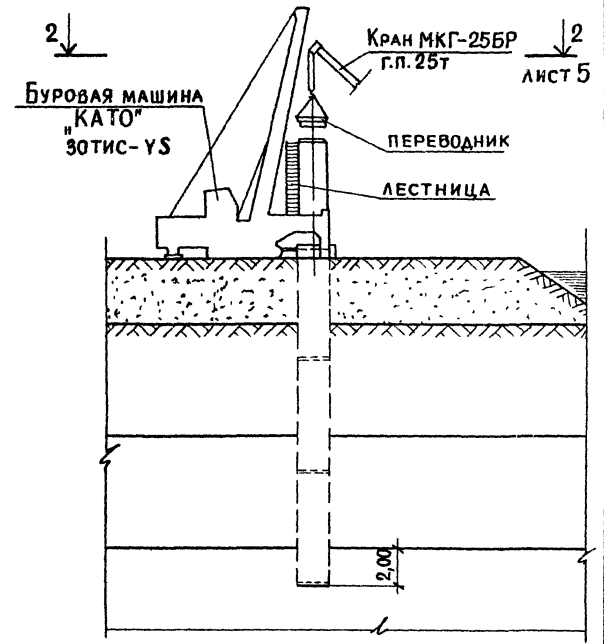


Бульдозер D-259

СТАДИЯ 2



СТАДИЯ 3



Унів. архіва. Подписи и дата. Взам. инв. №

3.5031-604-06

ЛИСТ 4

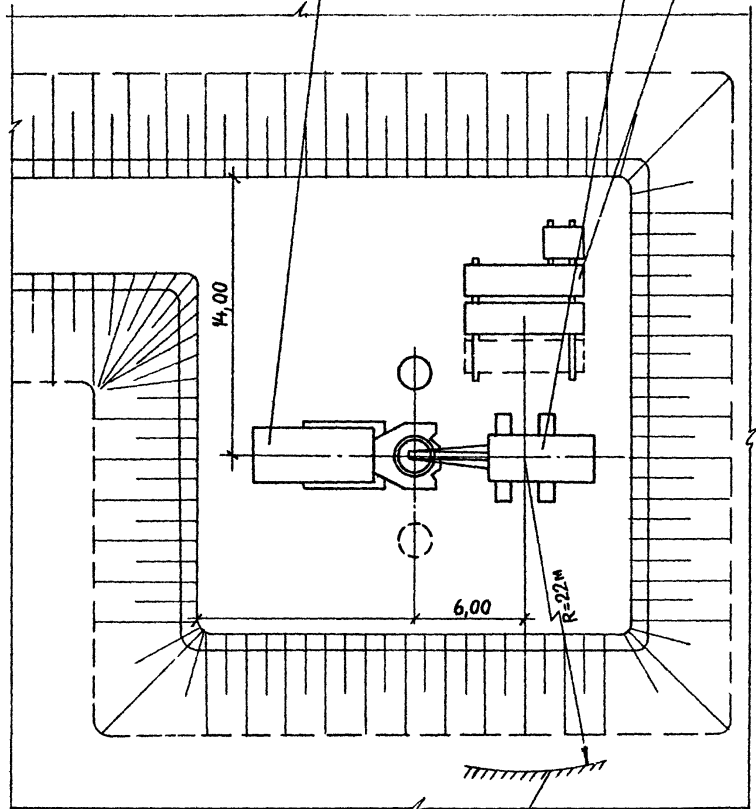
2-2 (СТОЯНКИ ОБОРУДОВАНИЯ ПРИ СООРУЖЕНИИ СРЕДНЕЙ БУРОНАБИВНОЙ СВАИ)

2-2 (СТОЯНКИ ПРИ СООРУЖЕНИИ КРАЙНЕЙ СВАИ)

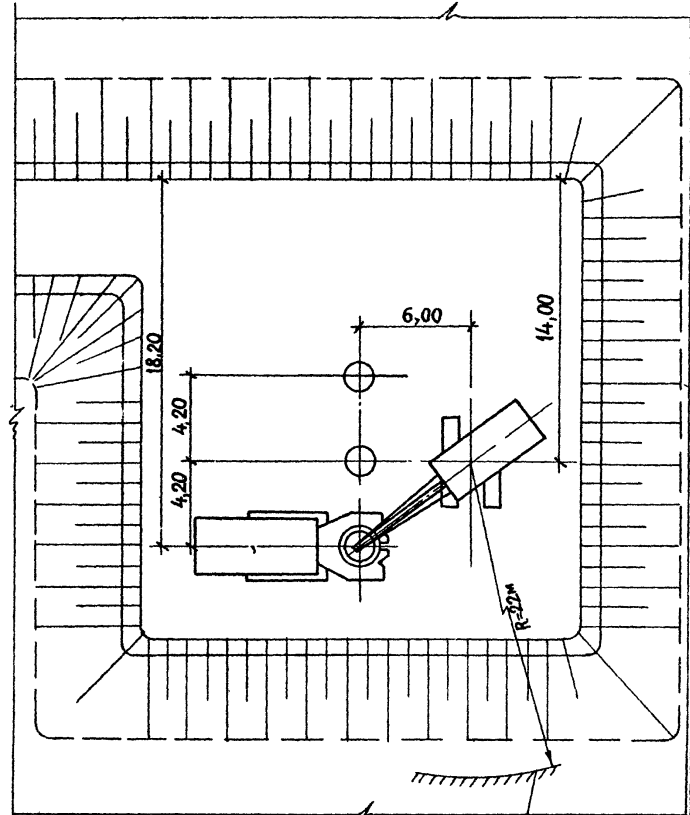
БУРОВАЯ МАШИНА «КАТО»

Кран МКГ-25БР г/п 25т
Lстр = 18,5м

Обсадные трубы $\varnothing=6м, \varnothing=2м.$



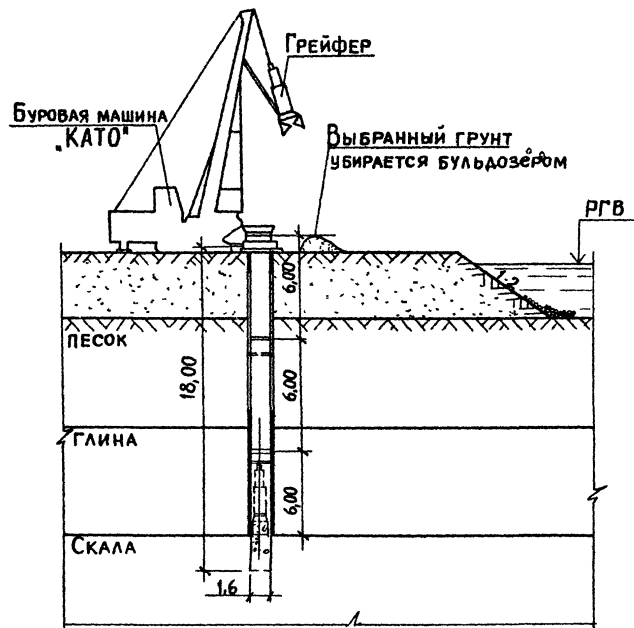
Опасная зона
при работе крана



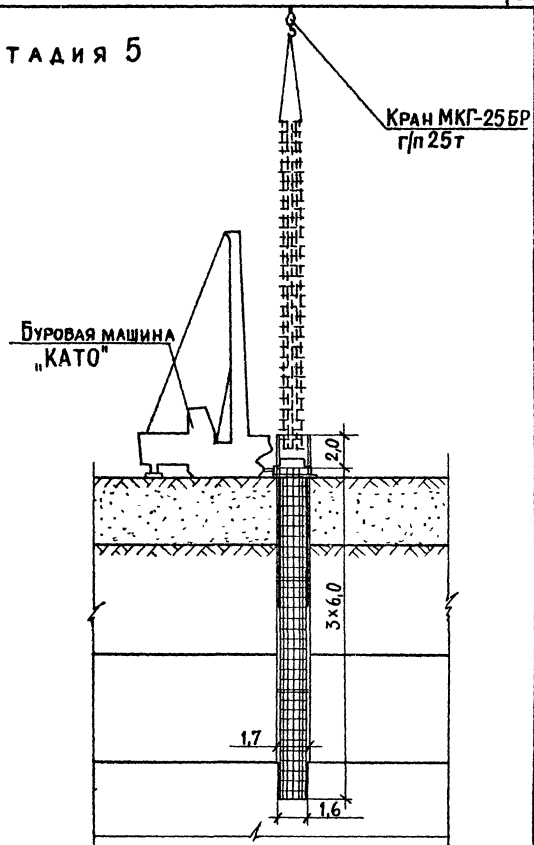
Опасная зона при
работе крана

3.503.1-604-06

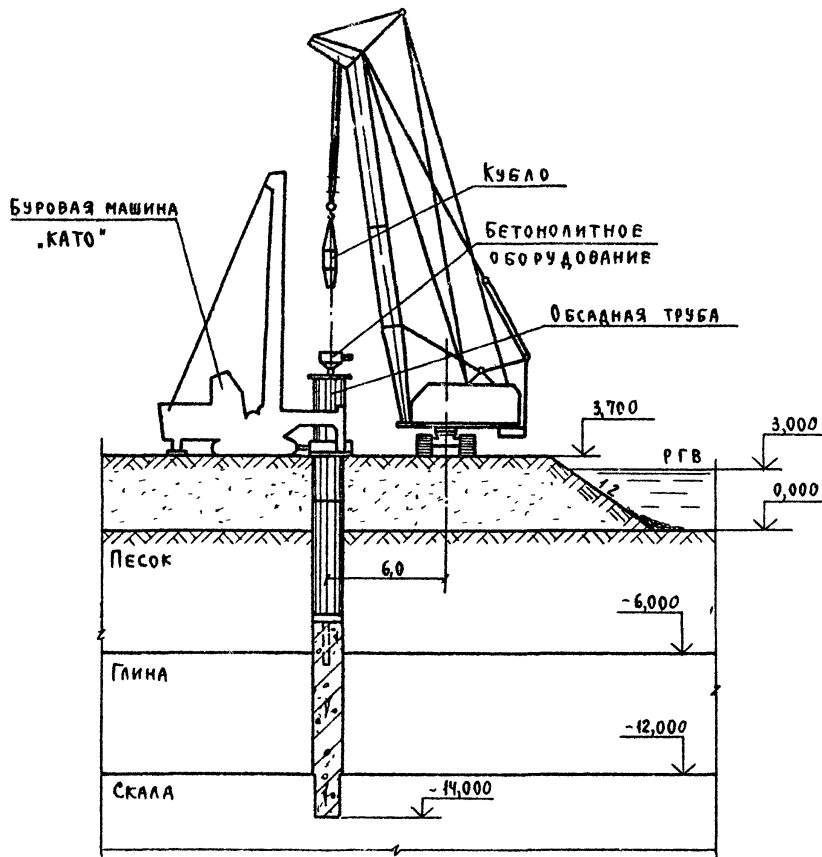
Стадия 4



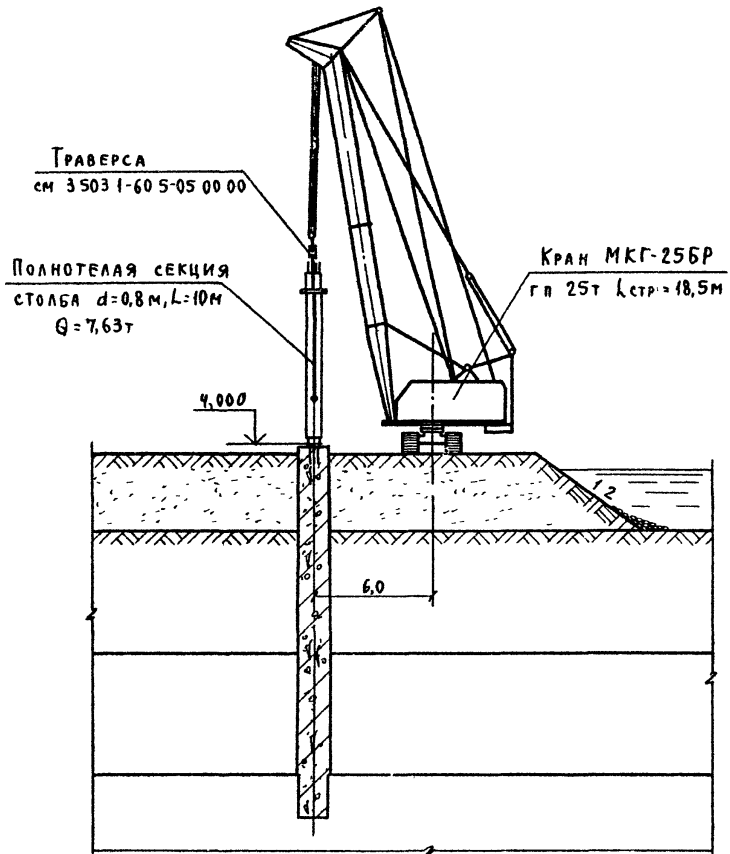
Стадия 5



Стадия 6

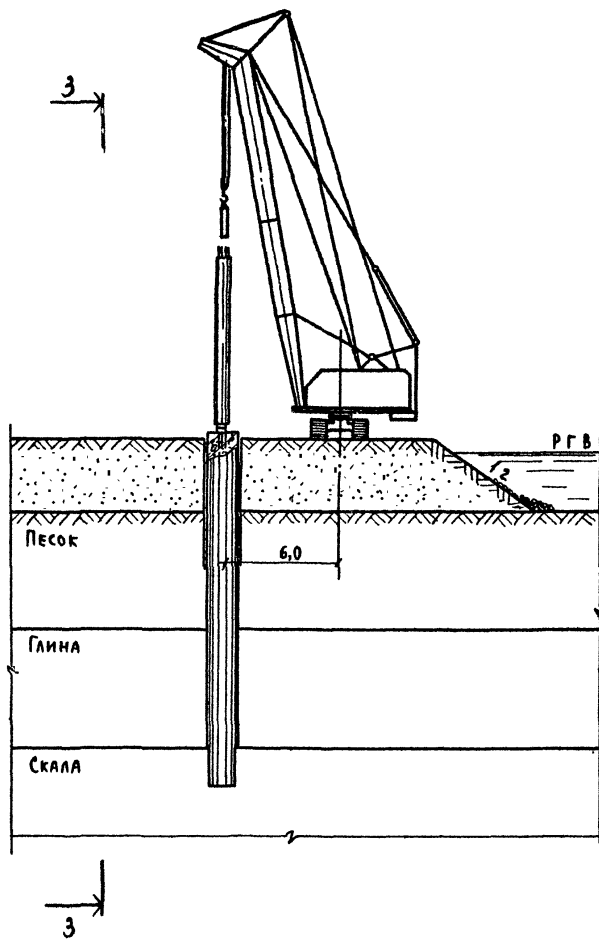


Стадия 7

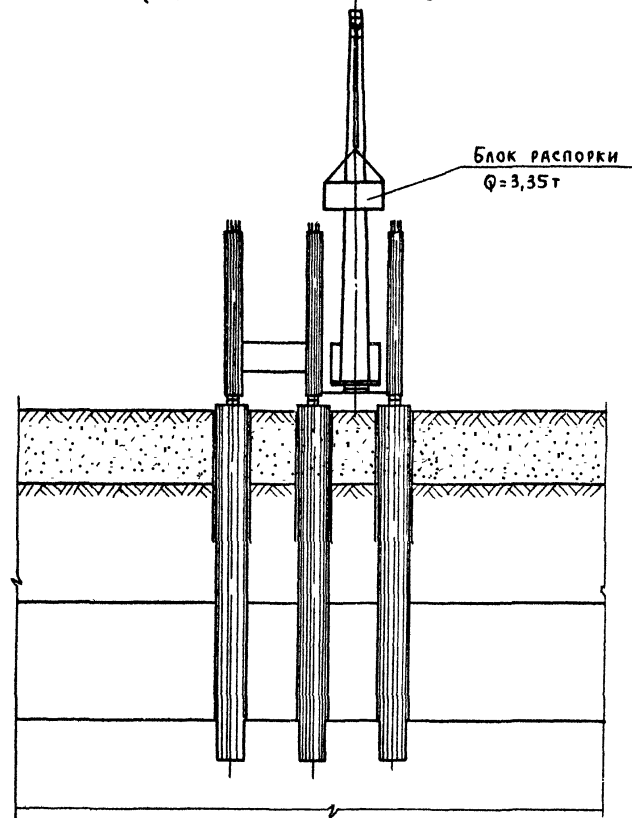


Имя и подпись и дата (взаям) № 1

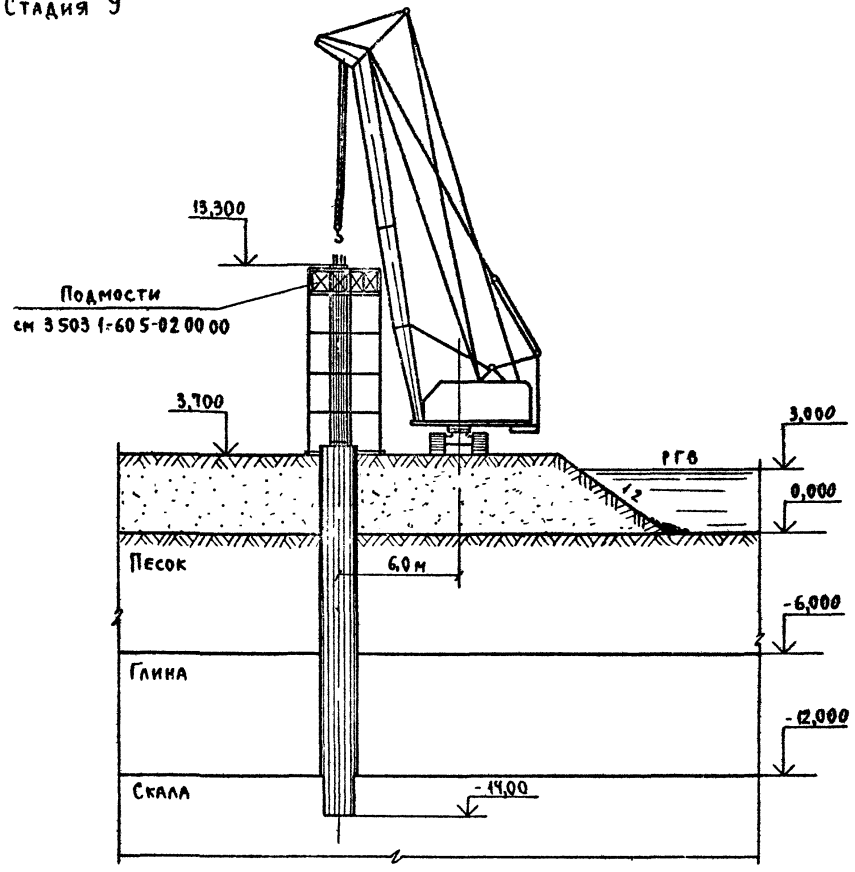
Стадия 8



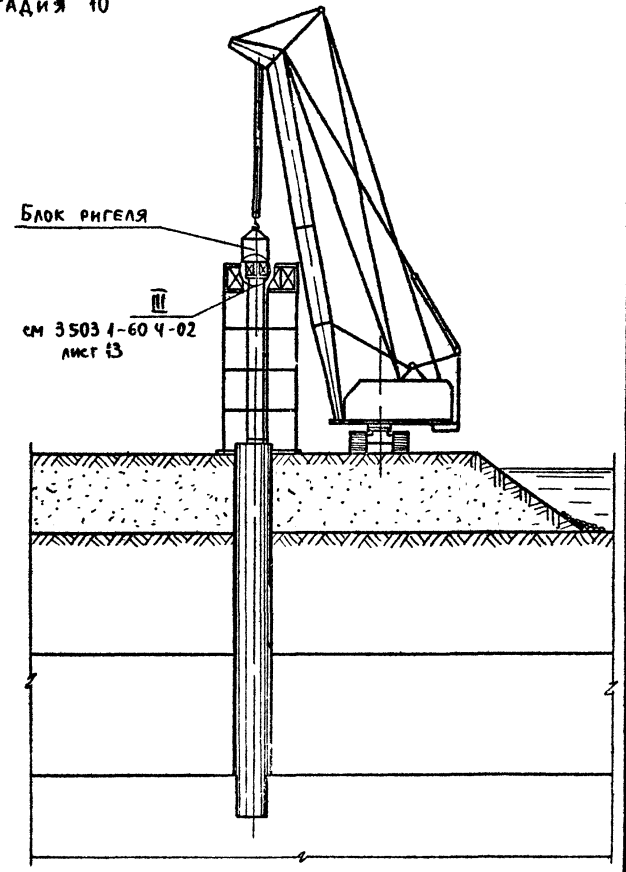
3-3
(ПОДМОСТИ НЕ ПОКАЗАНЫ)



СТАДИЯ 9

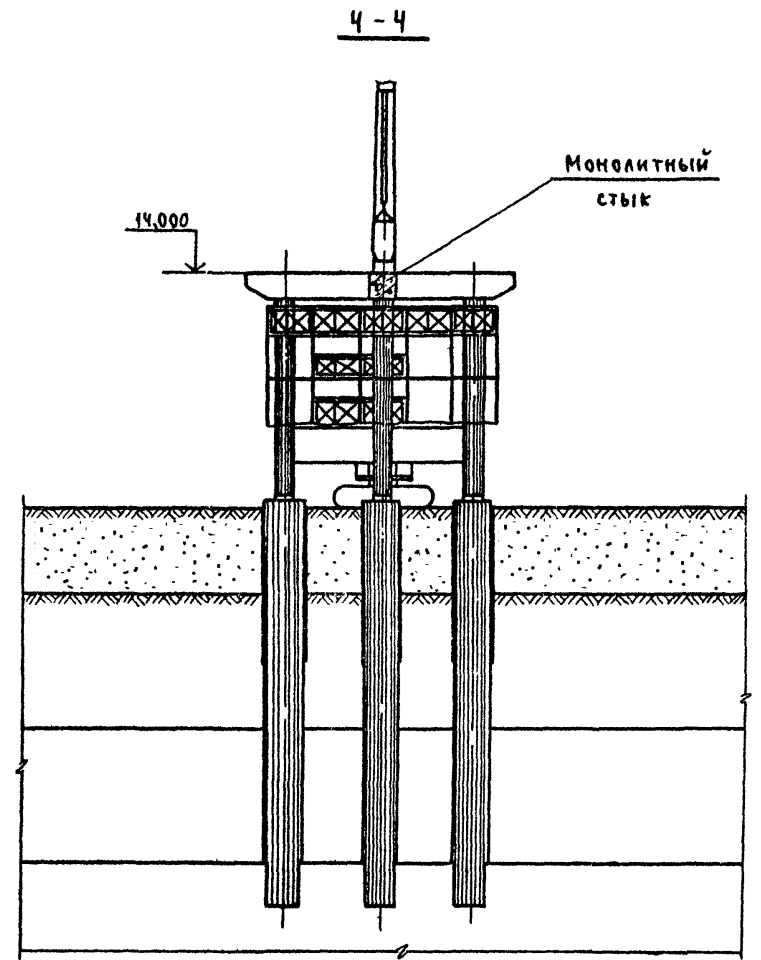
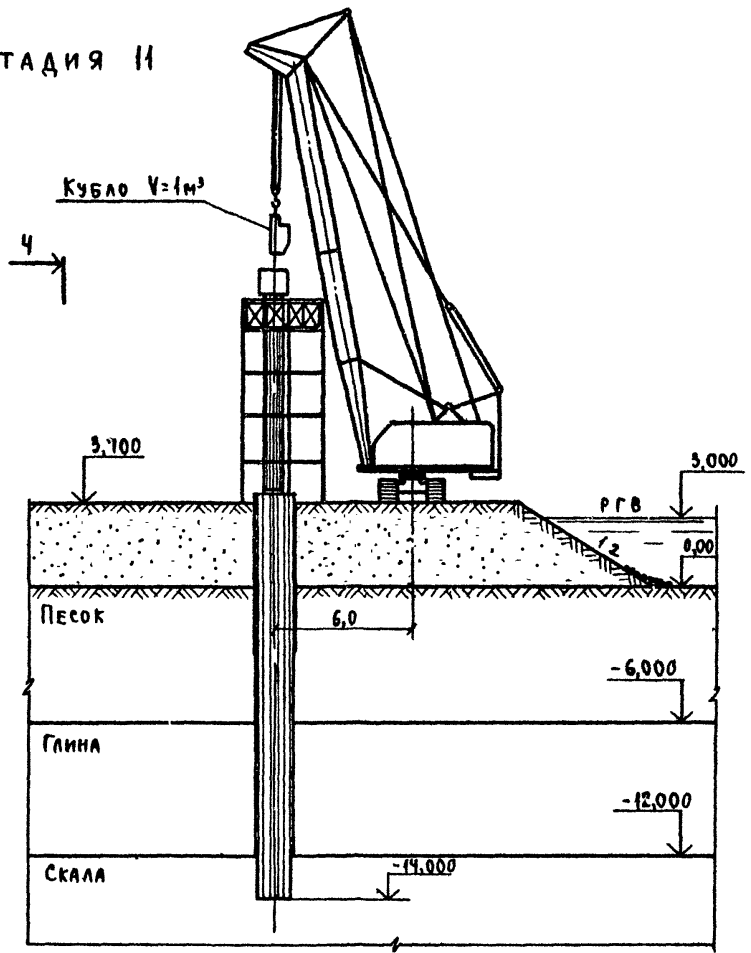


СТАДИЯ 10



Лист 1 блок Подмости и датумам или л

Стадия II



ИЗВ. И ПОС. ПОДПИСЬ И ДАТА ВЗАИМ. ИЛИ

4

ВЕДОМОСТЬ ПОТРЕБНОГО ОБОРУДОВАНИЯ

НАИМЕНОВАНИЕ	МАРКА ГОСТ	ЕД ИЗМ	Кол-во	ПРИМЕЧАНИЕ
Бульдозер	Д-259	шт	1	
Автосамосвал	ЗИЛ-ММЗ 555	шт	3	
Кран гусеничный	МКГ-256Р	шт	1	Лестр = 18,5м
Буровая машина	„КАТО“	шт	1	
Автомобиль-тягач	КрАЗ-258			
Кубло (емк - 1,0 м³)	—	шт	2	
Компрессор	ДК-9М	шт	1	
Электростанция	ШЭС-60	шт	1	
Сварочный трансформатор	ТС-500	шт	1	
Отбойный молоток	МО-8П	шт	4	
Вибратор глубинный	ИВ-66	шт	2	с гибким валом
Сварочная горелка	ГС-53	шт	1	
Резак	РР-53	шт	1	
Рукав резиновый	5398-76	шт	1	для подачи воздуха
Бетонлитное оборудован	комплект	шт	1	
Рештаки		шт	10	
Прицеп-роспуск	ТМЗ-803	шт	1	
Кабель				
Насос для водоотлива	С-204			
Каток дорожный	ДУ-47	шт	1	

ВЕДОМОСТЬ ОБЪЕМОВ ВСПОМОГАТЕЛЬНЫХ РАБОТ НА ОДНУ ТРЕХСТОЛБЧАТУЮ ОПОРУ ВЫСОТОЙ 14,0 м

НАИМЕНОВАНИЕ РАБОТ		ЕД ИЗМ	Кол-во
ПОДГОТОВИТЕЛЬНЫЕ РАБОТЫ	1 Отсыпка островка	м³	4005
	2 Устройство каменной наброски	м³	74
	3 Планировка площадки бульдозером	м²	506
	4 Устройство лежневого основания	м³	15
	5 Установка железобетонных плит	шт	6
ТРАВЕРСА для монтажа полнотелого столба	6 Изготовление, монтаж, демонтаж металлоконструкций траверсы	т	0,52
ПОДМОСТИ для монтажа столбов и ригеля	7 Изготовление, монтаж и демонтаж металлоконструкций и лесоматериал	шт т м³	1 5,9 1

Наибольшая потребная электрическая мощность - 60 кВт

ИНВ И ПОДАЛ ПОДПИСЬ И ДАТА ВЗАИМНО

3 503 1-60 4-06

Лист

11

ПОСЛЕДОВАТЕЛЬНОСТЬ И МЕТОДЫ ПРОИЗВОДСТВА РАБОТ

Стадия 1 см лист 5

1. В соответствии с ППР устанавливаются в проектное положение и обозначаются все якоря-присосы

2. Из понтонов КС собирается плавкондуктор, katerom буксирруется на ось опоры и раскрепляется тросами к якорям

Стадия 2 см лист 6

3. Лебедками плавкондуктора производится его установка в проектное положение

Отклонение в плане от проектных осей установки ± 15 см

Стадия 3 см лист 7

4. Установленный на палубе кран РДК-25 с навесным копровым оборудованием katerom буксирруется и швартуется к плавкондуктору

5. Производится забивка маячных свай плавкондуктора. Глубина забивки не менее 4,0 м.

Плавкондуктор балластируется водой и закрепляется к маячным сваям. Снимаются носовые и кормовые тросы плавкондуктора

Стадия 4 см лист 7

6. На кране РДК-25 демонтируется навесное копровое оборудование

7. Краном РДК-25 (далее "кран") на плавкондукторе устанавливается направляющий каркас и закрепляется в проектное положение после выверки по осям и отметкам

Стадия 5 см лист 9

8. На грузовом палубе под кран подается секция свай-оболочки

9. На торце свай-оболочки закрепляется траверса. Попеременным подъемом крюка крана и изменением вылета стрелы оболочка переводится в вертикальное положение

10. Свая-оболочка краном устанавливается в направляющий каркас.

11. Верхолаз-монтажник снимает гайки крепления траверсы.

12. Траверса снимается краном с торца оболочки

Стадия 6 см лист 9

13. На второй секции свай-оболочки закрепляются траверса со шторм-трапами и ПБУ-2. К карабину ПБУ-2 закрепляется пеньковый канат длиной 10 м. На противоположном от траверсы торце оболочки закрепляется упор. Секция краном устанавливается на торец первой секции. Производится оформление стыка секций. По окончании работ по стыковке секций канаты грузового полиспаста крана остаются в натянутом положении

14. Верхолаз-монтажник вытягивает канатом карабин ПБУ-2, закрепляет его к монтажному поясу, поднимается по шторм-трапу, снимает гайки крепления траверсы и спускается вниз.

Траверса снимается краном с торца оболочки

				3.503.1-60.4-08			
НАЧ ОТА	ГЕВОНДЯН	<i>[подпись]</i>		ТЕХНОЛОГИЧЕСКИЕ СХЕМЫ СООРУЖЕНИЯ ОПОРЫ С ФУНДАМЕНТНОЙ ЧАСТЬЮ НА СВАЯХ-ОБОЛОЧКАХ ДИАМЕТРОМ 1,6 М ПРИ ГЛУБИНЕ ВОДЫ 5,0 М	СТАДИЯ	ЛИСТ	ЛИСТОВ
ИСТЫЛ ОТ	КОРОСТЕЛЕВ	<i>[подпись]</i>			Р	1	20
ГЛАВН ПР	ТАВРОВСКИИ	<i>[подпись]</i>			Минтрансстрой		
РУК БР					СКБ Главмостострой		
ПРОВЕР	ТАВРОВСКИИ	<i>[подпись]</i>					
ИСПОЛН	СТУДЕНЦОВА	<i>[подпись]</i>					

15 Гайки стыка после затяжки привариваются к болтам во избежание их ослабления при вибропогружении.

Стык секций изолируется битумной мастикой. Полость фланцевого стыка заполняется цементно-песчаным раствором. При отрицательных температурах работы по гидроизоляции производятся под местным тепляком (брезентовый чехол), в котором стык обогревается теплогенератором.

Стадия 7 см лист 10

16. Краном на оболочку устанавливается вибропогружатель с автоматическим наголовником. Производится погружение оболочки.

Стадия 8-9 см листы 10; 12

17. В ходе погружения оболочки периодически разрабатывается грунт эрлифтом или (в плотных грунтах) виброгрейфером с последующей разработкой его эрлифтом. Во избежание разуплотнения грунт в полости разрабатывается с оставлением грунтовой пробки не менее 2 метров.

18. Погружение оболочки с наращиванием секций по п.п 8-15 производится до кровли скальных грунтов.

Стадия 10 см лист 12.

19. На оболочке монтируется турбобур БМ-1000НТ.

20. Производится разбуривание скального грунта в полости оболочки до проектной отметки. Демонтируются ВУ-1,6 и БМ-1000НТ. Диаметр скважины контролируется кольцевым щупом.

Стадия 11 см лист 13.

21. После очистки забоя устанавливается армокаркас.

Стадия 12 см лист 13

22. Монтируется бетонолитное оборудование.

23. Методом ВПТ бетонируется полость оболочки.

до проектной отметки. Демонтируется бетонолитное оборудование.

24. Краном снимается направляющий каркас.

Стадия 13 см лист 15.

25. Направляющий каркас переносится на ось следующего столба опоры.

26. Оболочка срубается до проектной отметки. Полость оболочки в зоне переменного горизонта бетонируется насухо с установкой армокаркаса и закладной детали для крепления полнотелого столба.

27. Аналогично п.п. 7+26 сооружаются все столбы фундаментной части опоры из оболочек диаметром 1,6 м.

28. Краном на закладную деталь оболочки устанавливается секция столба.

Оформляется стык. До окончания работ по сварке стыка канаты грузового полиспаста крана остаются натянутыми.

29. Аналогично п. 28 устанавливаются все столбы опоры.

Стадия 14 см. лист 15.

30. Краном устанавливаются в проектное положение и привариваются блоки диафрагм.

Стадия 15 см лист 16.

31. На плавкондукторе монтируется обстройка опоры.

Стадия 16-17 см листы 16-17

32. Краном монтируются блоки ригеля.

33. Устанавливается опалубка стыков блоков ригеля и стыков ригеля со столбами.

34. Бетонируются стыки ригеля.

35. После снятия опалубки стыка ригеля производится окраска опоры.

36. После набора бетоном стыков 100% прочности демонтируются подмости.

37. Устанавливаются носовые и кормовые тросы плавкондуктора. Извлекаются маячные сваи плавкондуктора. На тросах плавкондуктор выводится на ось следующей опоры.

ВЕДОМОСТЬ ОБЪЕМОВ ВСПОМОГАТЕЛЬНЫХ РАБОТ НА ОДНУ ТРЕХСТОЛБЧАТУЮ ОПОРУ ВЫСОТОЙ 18,0 м ПРИ МОНТАЖЕ НА ПЛАВУ

НАИМЕНОВАНИЕ РАБОТ		ЕД. ИЗМ.	КОЛ-ВО
ПОДГОТОВИТЕЛЬНЫЕ РАБОТЫ	1. СООРУЖЕНИЕ СТАПЕЛЯ ДЛЯ СБОРКИ ПЛАШКОУТОВ ПЛАВКРАНА И ПЛАВКОНДУКТОРА	м ³	10
	2. СБОРКА ПЛАШКОУТОВ ПЛАВКРАНА, ПЛАВКОНДУКТОРА, ГРУЗ ПЛАШКОУТА	Т	120
	3. ПОГРУЖЕНИЕ И ИЗВЛЕЧЕНИЕ МАЯЧНЫХ СВАЙ ПЛАВКОНДУКТОРА	ШТ/М	8/40
	4. СООРУЖЕНИЕ ЯКОРЕЙ	ШТ/Т	9/117
МЕТАЛЛИЧЕСКИЙ НАПРАВЛЯЮЩИЙ КАРКАС ДЛЯ ПОГРУЖЕНИЯ СВАЙ-ОБОЛОЧЕК	5. ИЗГОТОВЛЕНИЕ И СБОРКА КАРКАСА	ШТ/Т	1/5,8
	6. УСТАНОВКА КАРКАСА	ШТ/Т	3/17,4
ТРАВЕРСА ДЛЯ МОНТАЖА СВАЙ-ОБОЛОЧЕК	7. ОБСТРОЙКА ЛЕСОМАТЕРИАЛОМ	м ³	6
	8. ИЗГОТОВЛЕНИЕ И МОНТАЖ КОНСТРУКЦИЙ ТРАВЕРСЫ	Т	0,52
ТРАВЕРСА ДЛЯ МОНТАЖА ПОЛНОТЕЛЕХ СТОЛБОВ	9. ИЗГОТОВЛЕНИЕ, МОНТАЖ И ДЕМОНТАЖ ТРАВЕРСЫ	Т	0,54
ПОДМОСТИ ДЛЯ МОНТАЖА СТОЛБОВ И РИГЕЛЯ	10. ИЗГОТОВЛЕНИЕ, МОНТАЖ И ДЕМОНТАЖ ПОДМОСТЕЙ	ШТ./Т/М ³	1/4,65/1

НАИБОЛЬШАЯ ПОТРЕБНАЯ ЭЛЕКТРИЧЕСКАЯ МОЩНОСТЬ

ДЛЯ СТАДИИ 7	150 кВт
ДЛЯ СТАДИИ 8	30 кВт
ДЛЯ СТАДИИ 10	330 кВт (НАСОС ТУРБОБУРС ЭЛЕКТРОДВИГАТЕЛЕМ)
ДЛЯ СТАДИИ 17	50 кВт

ПОТРЕБНЫЙ РАСХОД ВОДЫ СОСТАВЛЯЕТ

ДЛЯ СТАДИИ 9	150 м ³ /ч
ДЛЯ СТАДИИ 10	175 м ³ /ч

Или в подл. Подпись и дата (вкл. инв. п.)

ВЕДОМОСТЬ ПОТРЕБНОГО ОБОРУДОВАНИЯ И ИНВЕНТАРЯ ПРИ РАБОТЕ НА ПЛАВУ

НАИМЕНОВАНИЕ	МАРКА ГОСТ	ЕД ИЗМ	КОЛ-ВО	ПРИМЕЧАНИЕ
1	2	3	4	5
Автосамосвал	ЗИЛ-ММЗ-555	шт	2	
Кран гусеничный	РДК-25	шт	1	Лета = 30 м
Вибропогружатель	ВУ-1,6	шт	1	с автоматическим наголовником
Буксирный катер		шт	1	
Трос (буксирный и якорный)		м		
Бакен		шт	5	
Поплавок		шт	5	
Лебедка	УЛ-5	шт	4	
Навесное копровое оборуд		компл	1	
Понтон	КС-63	шт	17	
Эрлифт		шт	1	
Компрессор	ДК-9М	шт	1	
Турбинный буровой агрегат	БАМ-1000Н	шт	1	
Кубло		шт	2	V = 1,0 м ³
Виброгрейфер	ВВ-30	шт	1	V = 0,8 м ³
Наголовник ВУ-1,6	НГ-1,6	шт	1	

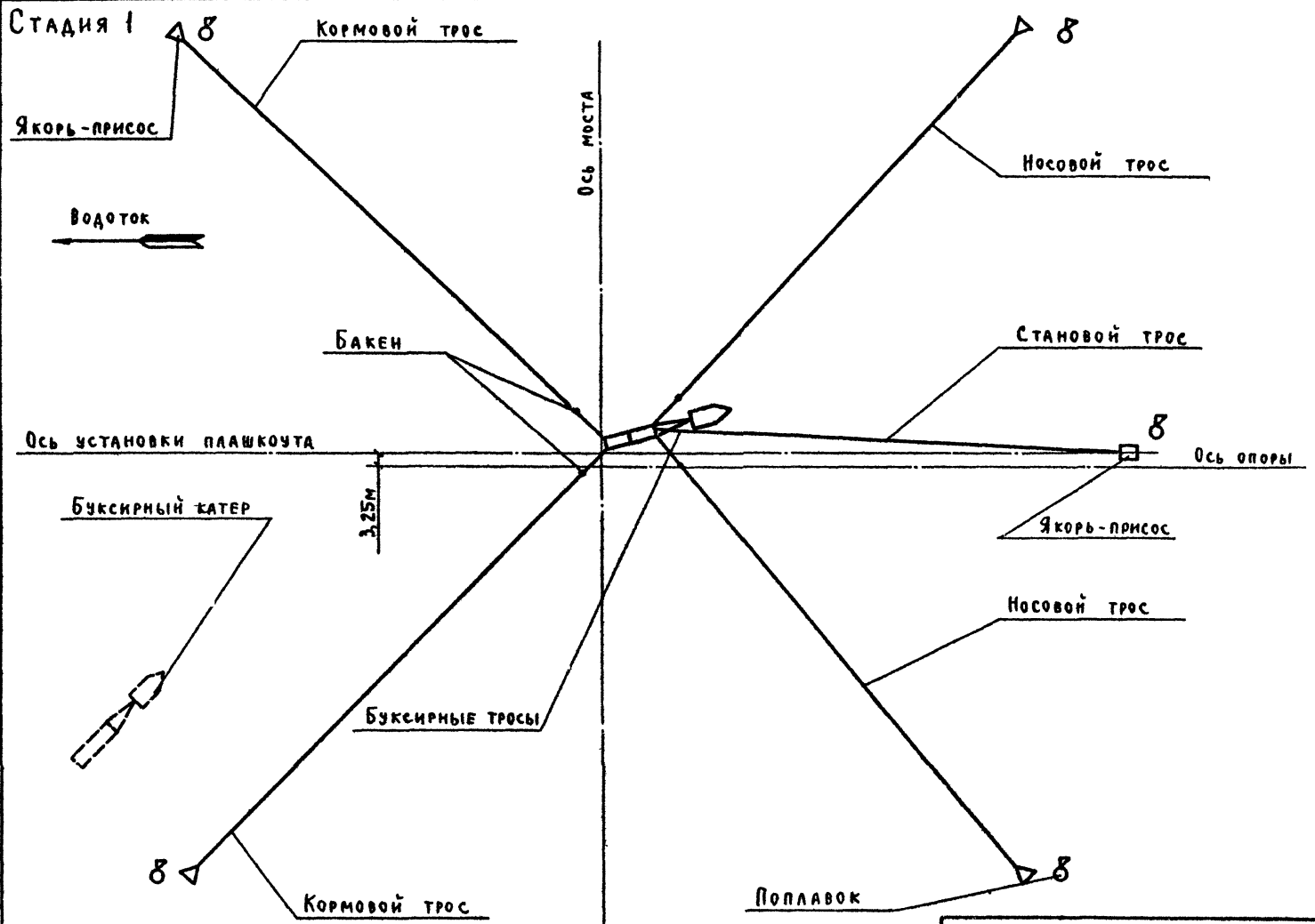
1	2	3	4	5
Трансформатор	КТП 600	шт	1	
Сварочный трансформатор	ТС-500	шт	1	
Отбойный молоток	МО-8П	шт	4	
Вибратор глубинный	ИВ-66	шт	2	с гибким валом
Сварочная горелка	ГС-53	шт	1	
Резак	РР-53	шт	1	
Рукав резиновый	5398-76	шт	1	для подачи воздуха
Рукав резиновый L=50 м	5398-76	шт	1	для подачи воды
Рукав резиновый высокого давления L=50 м	6286-73	шт	1	для подачи воды
Насос	ЦИС-180-425	шт	1	
Электродвигатель	А-112-4М	шт	1	
Манометр	8291-69	шт	1	
Бетонолитное оборудование	Комплект	шт	1	
Решетки для бетонирования насухо	Комплект	шт	1	
Автомобиль-тягач	КрАЗ-258	шт	1	
Прицеп-ропуск	ТМЗ-803	шт	1	
Битумоварка		шт	1	
Кабель				
Шпунтовый дергиватель	МШ-2М	шт	1	

ИНВ и подл. Подпись и дата Взам инв и

3 503 1-604-08

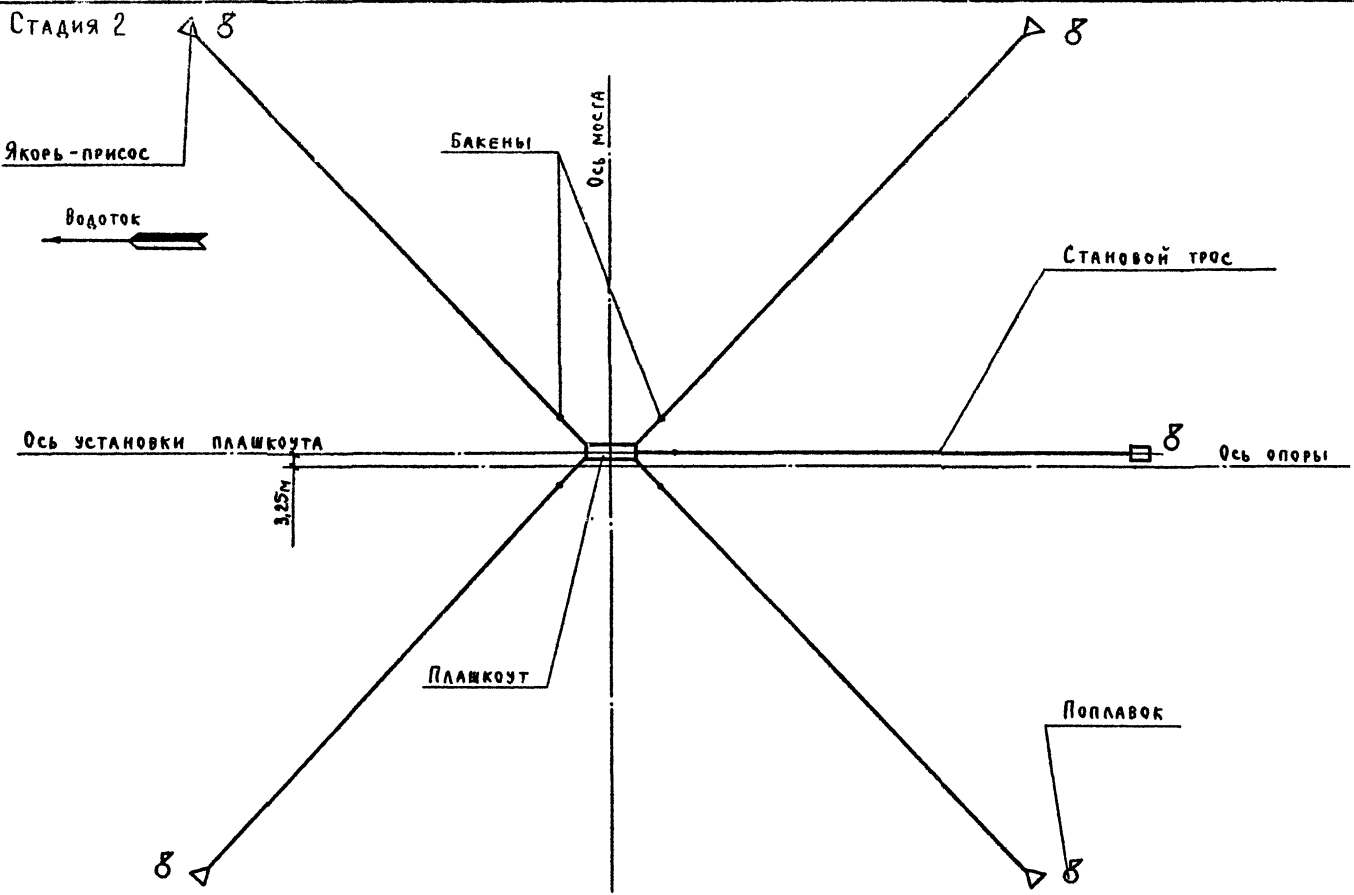
Лист

4



Имя и подпись
Подпись и дата
Взам. инв. №

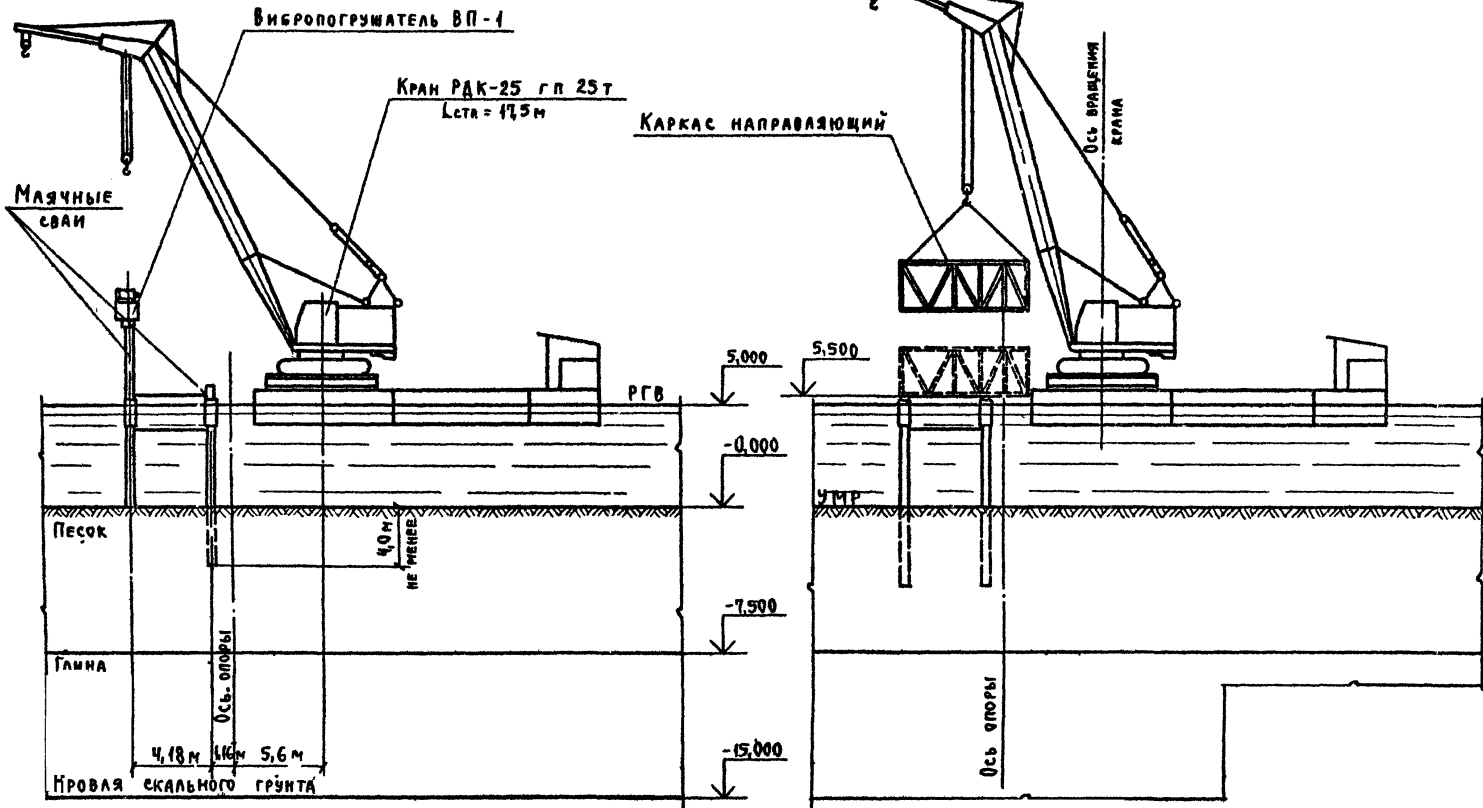
З. 503 1-60.4-08	Лист 5
------------------	-----------



Имя и фамилия/Список и дата выпуска

СТАДИЯ 3

СТАДИЯ 4



Имя и фамилия исполнителя и дата

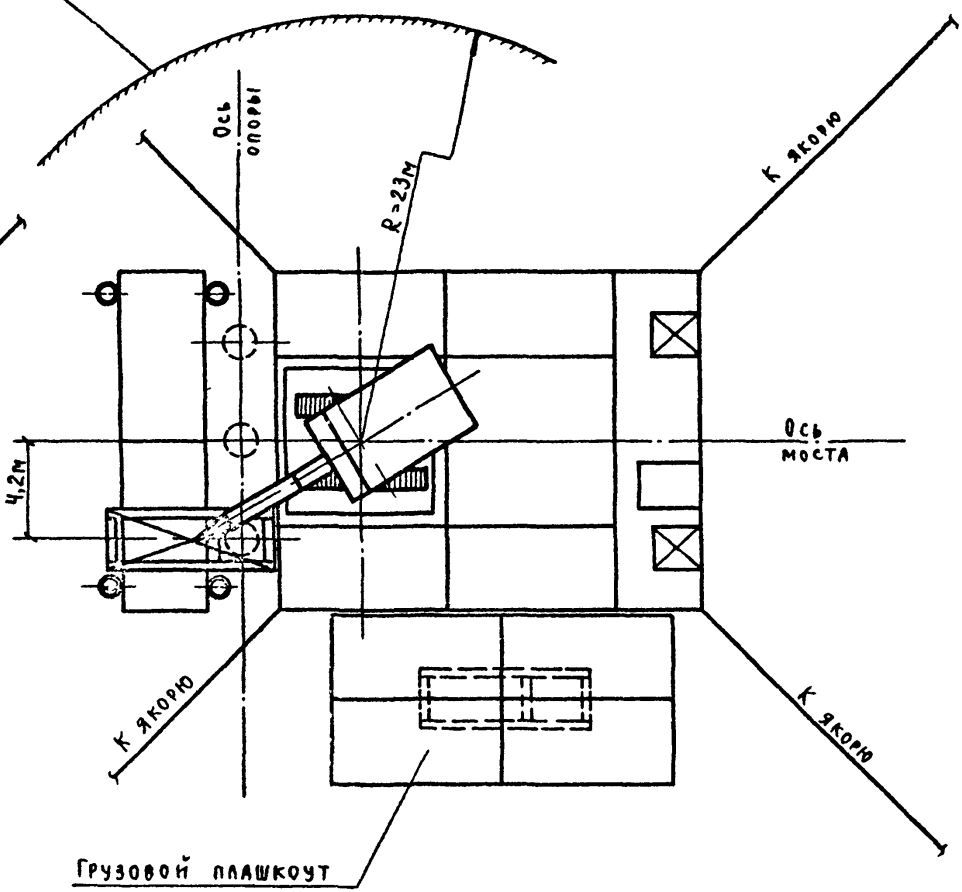
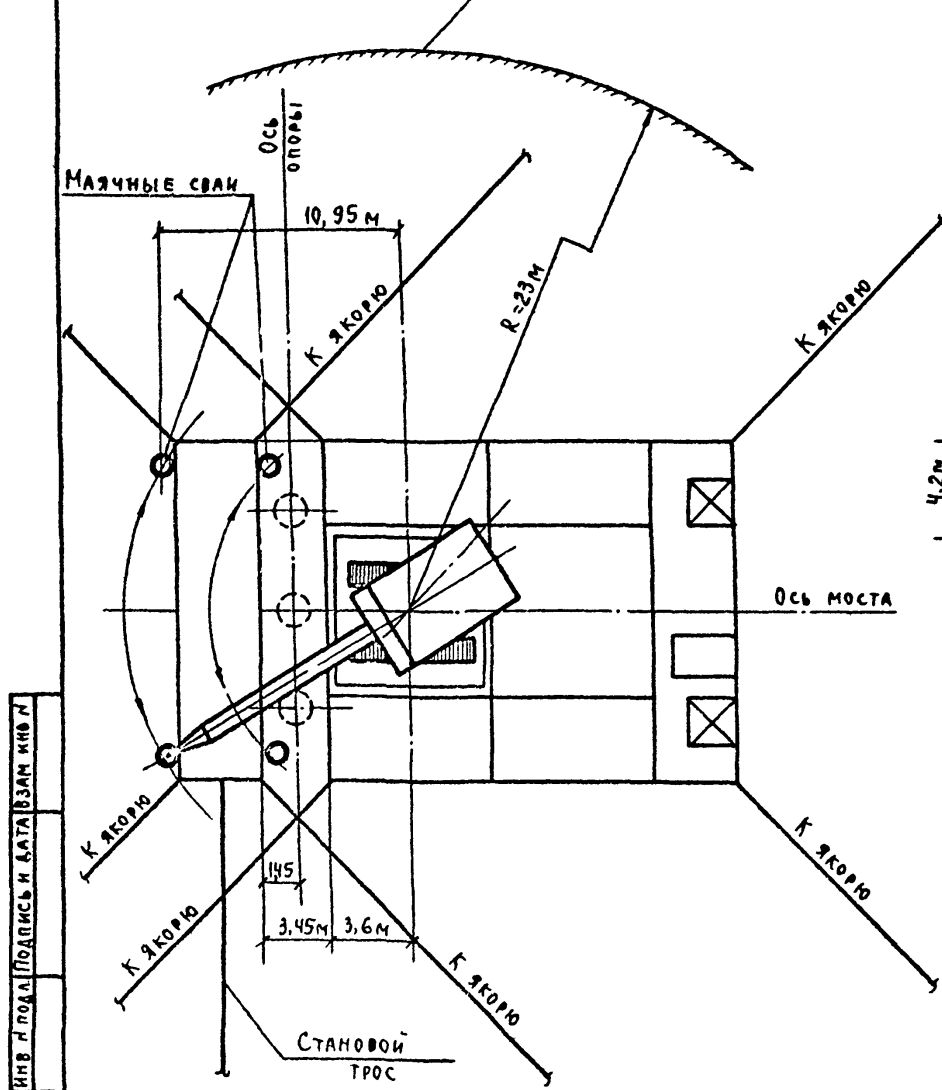
3 503 1-60 4-08

Лист 7

Вид 1-1
Лист 7

Вид 2-2
Лист 7

Граница опасной зоны при
работе крана РДК-25



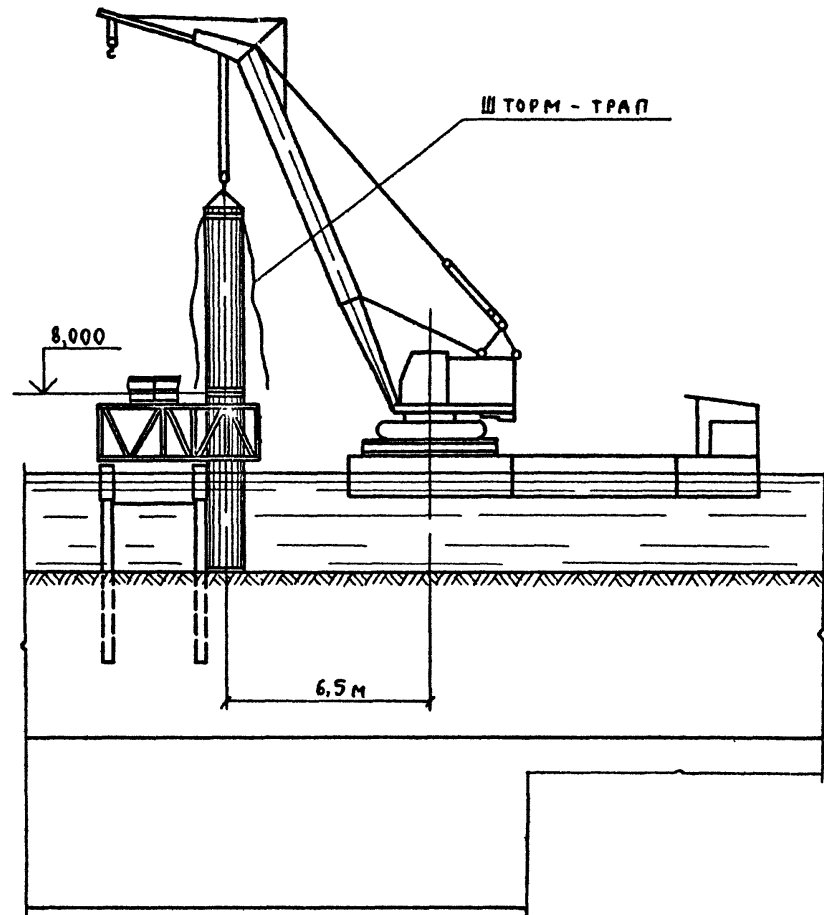
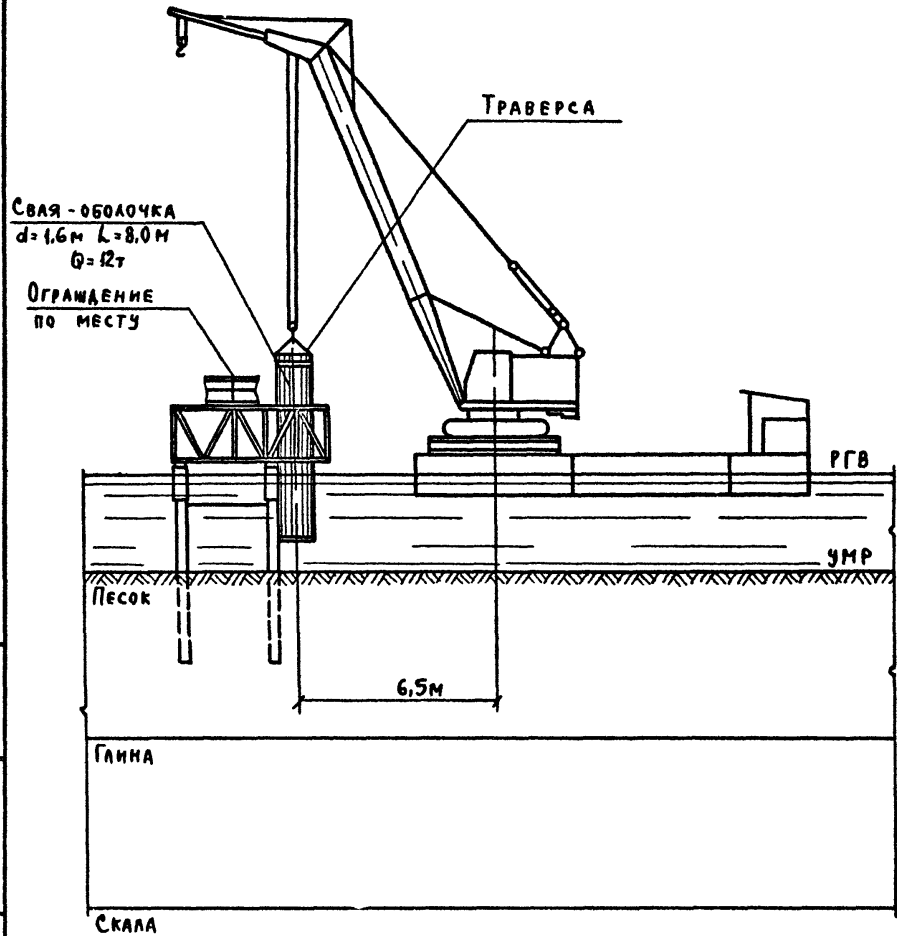
Вид с подл. Подпись и дата (взл. кн. л.)

СТАДИЯ 5

СТАДИЯ 6

3 ↓

↓ 3
ЛИСТ 11



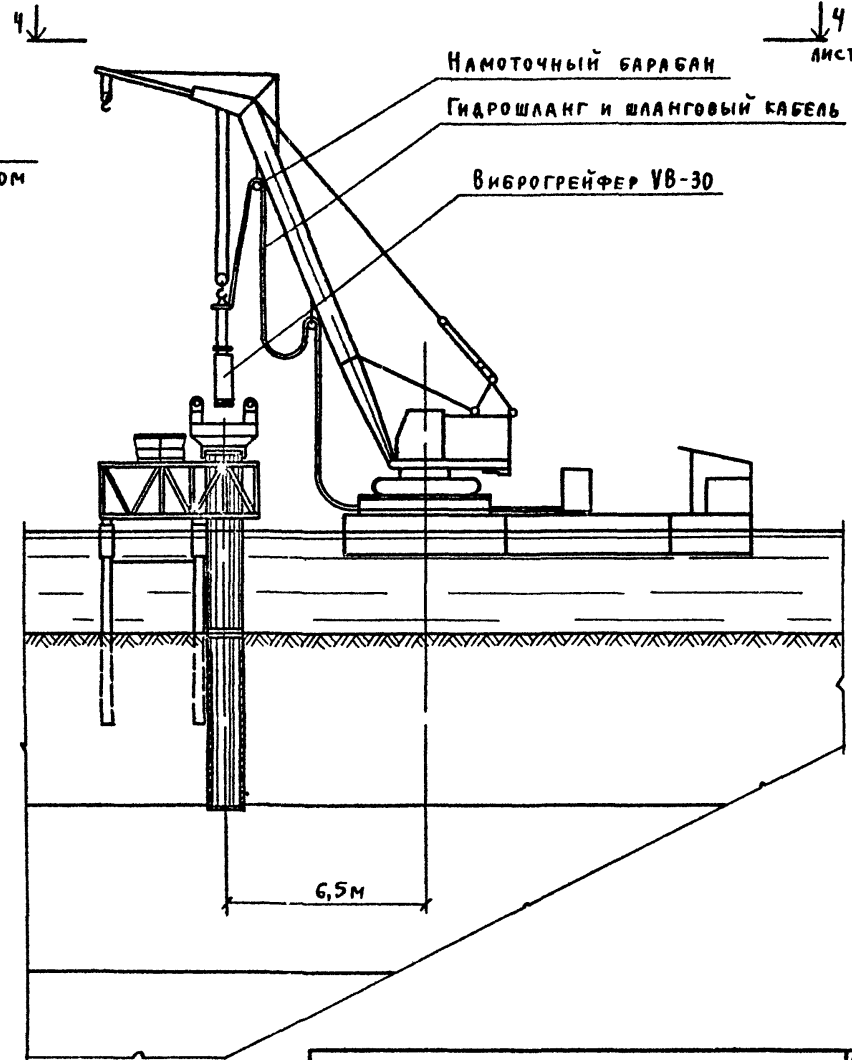
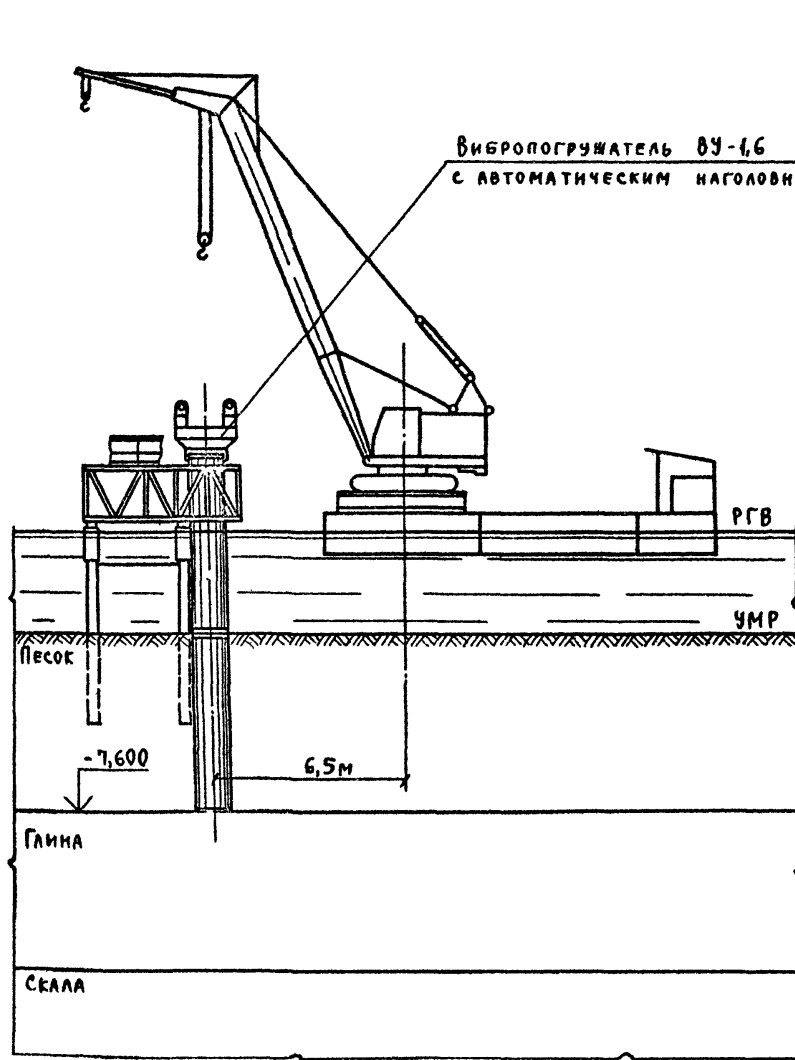
ИВ № ПОДАЛ ПОДПИСЬ И ДАТА ВЗЯМ ИВ №

3 503 4-60 4-08

ЛИСТ
9

Стадия 7

Стадия 8



4
Лист 11

ИНВ И ПОДА ПОДПИСЬ И ДАТА ВЗАИМ ИНВ И

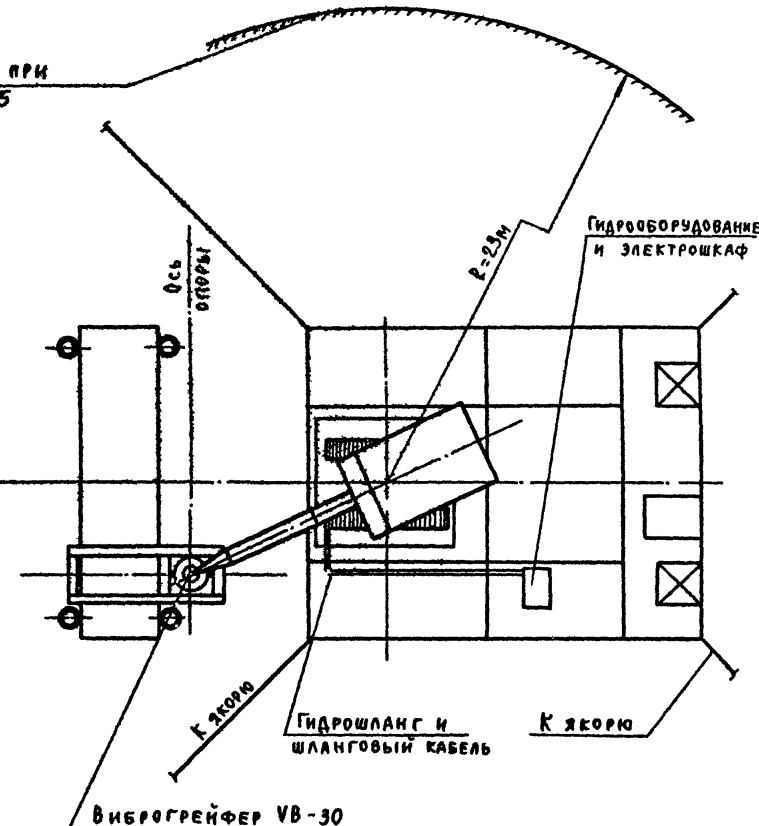
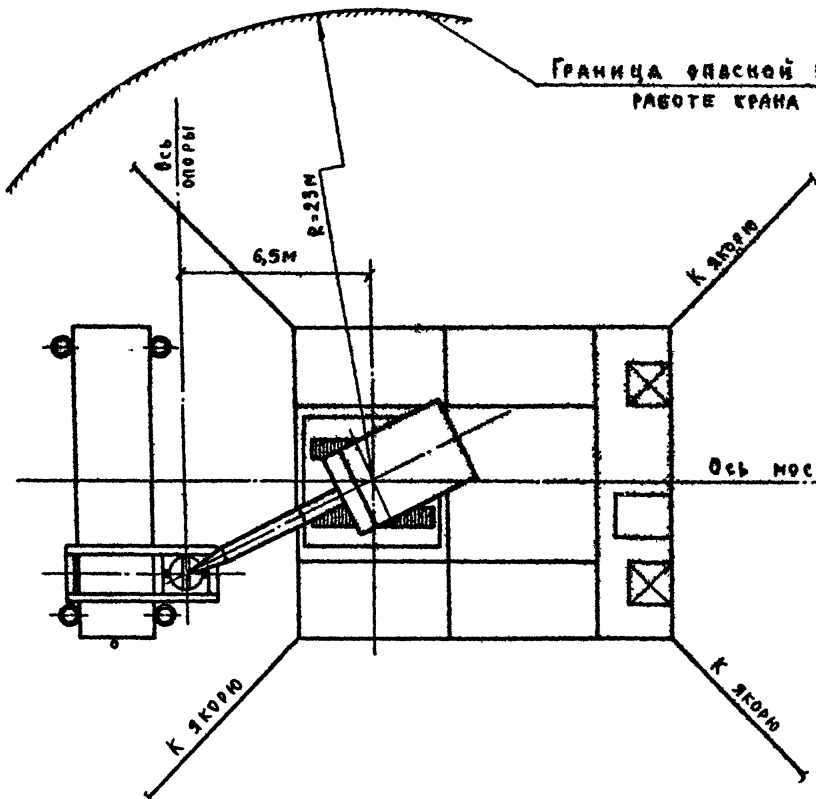
3.503 1-60 4-08

Лист
10

Вид 3-3
Лист 9

Вид 4-4
Лист 10

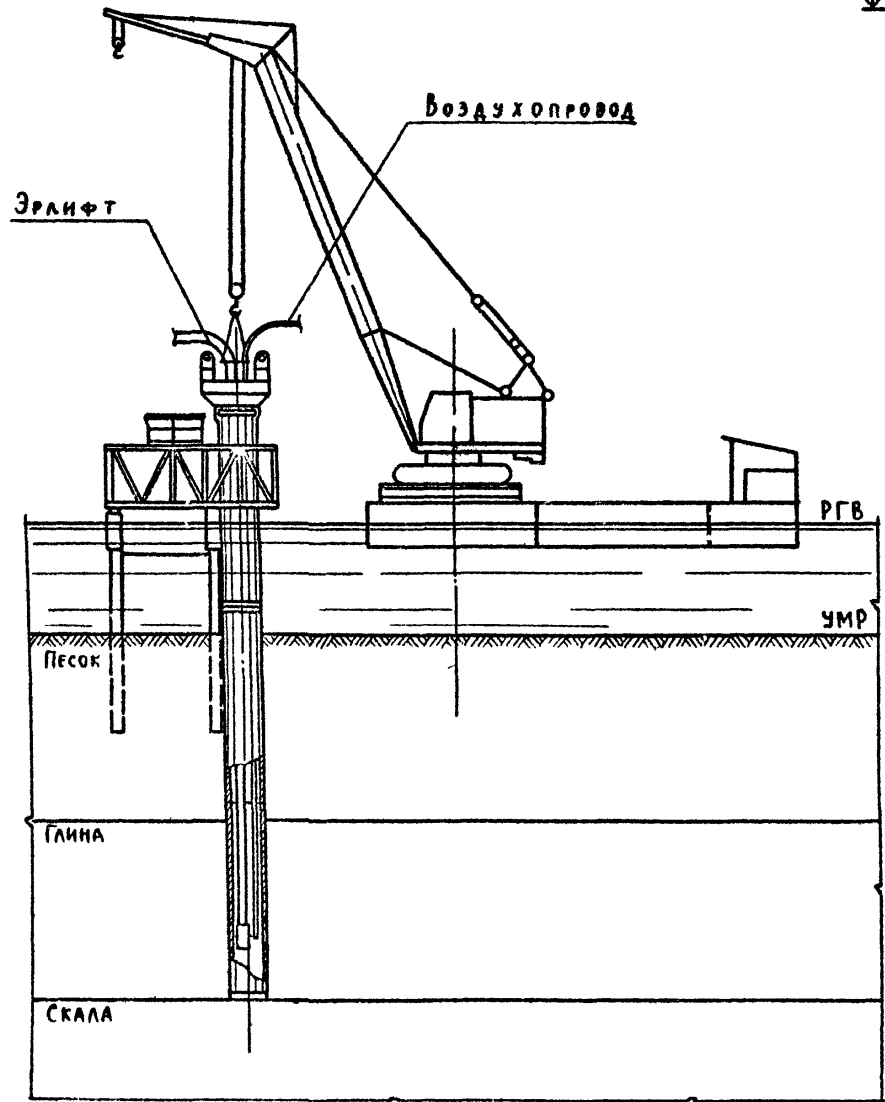
Граница опасной зоны при
работе крана РДК-25



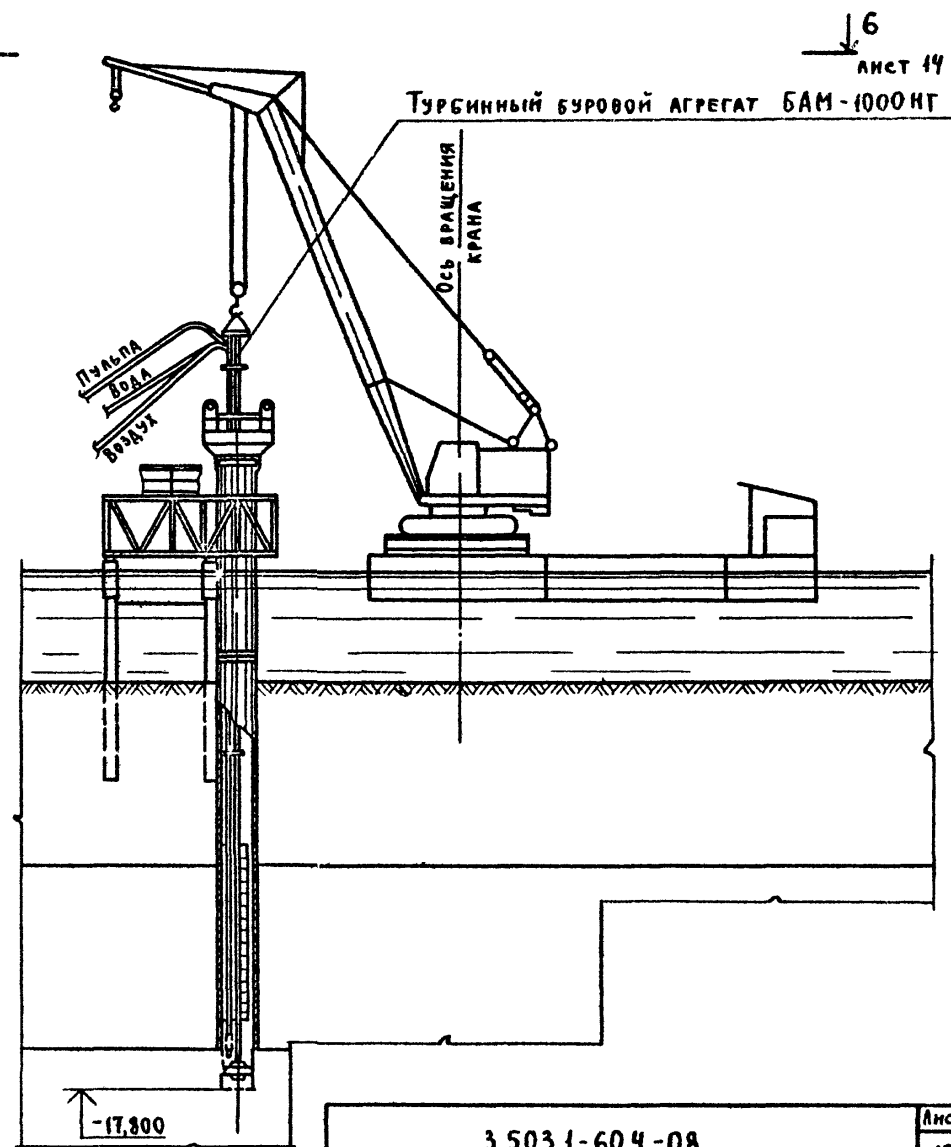
Имя и подл. Подпись и дата Взам инв.д

Стадия 9

Стадия 10



6 ↓



6 ↓
Анст 14

Имя и подг. Подпись и дата. Взам или и

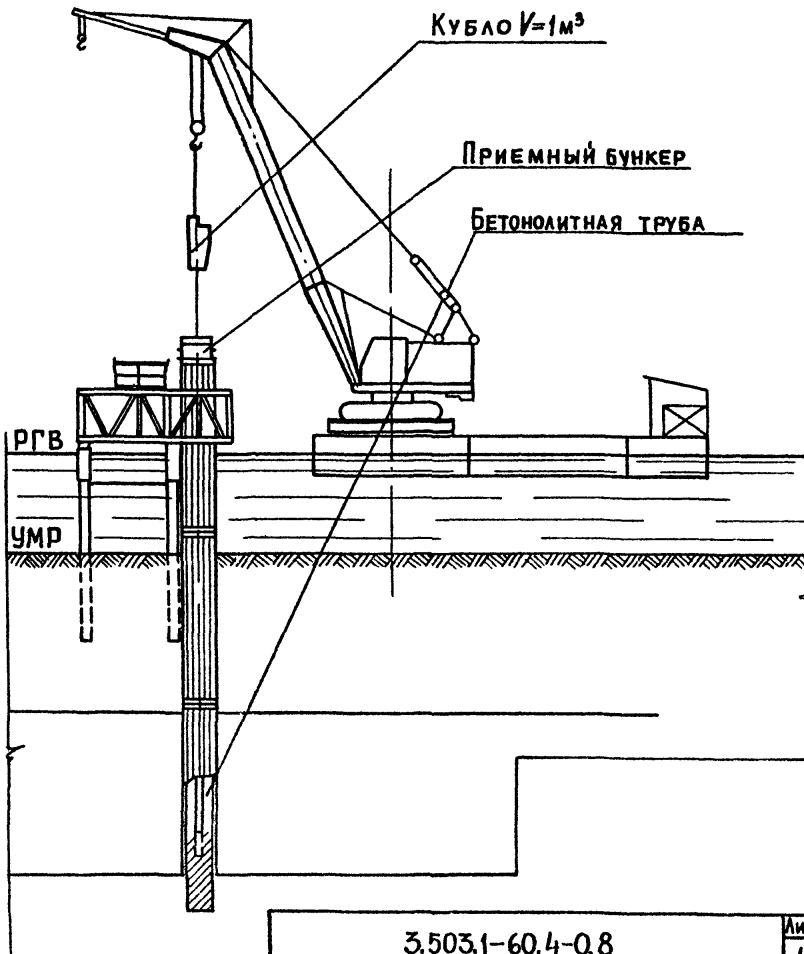
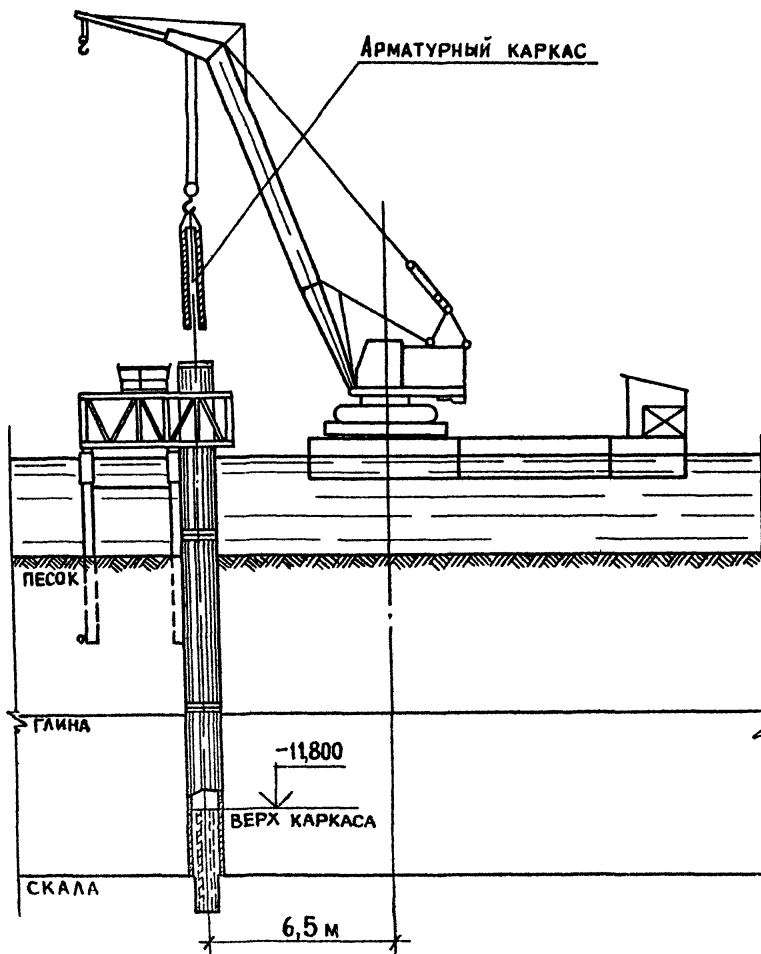
Анст
12

СТАДИЯ 11

СТАДИЯ 12

7 ↓

7 ↓
ЛИСТ 14



ИНВ № ПОДА. ПОДПИСЬ И ДАТА. ВЗАМ ИНВ №

Вид 6-6
ЛИСТ 12

Вид 7-7
ЛИСТ 13

Граница опасной зоны при работе крана

Граница опасной зоны при работе крана РДК-25

Водозабор

Грузовой плашкоут

Насосы ЦНС-180-425с
ЭЛЕКТРОДВИГАТЕЛЕМ АИЗ-4м
(основной и резервный) МАНИФОЛДА

КОМПРЕССОР К-9М

R=23м
К ЯКОРЮ

Ось моста

R=23м

Ось опоры

К ЯКОРЮ

Воздухпровод

Кубло V=1м³

МАНОМЕТР
Ось опоры

Турбинный буровой агрегат БМ-1000НТ

Гибкий шланг высокого давления

Грузовой плашкоут

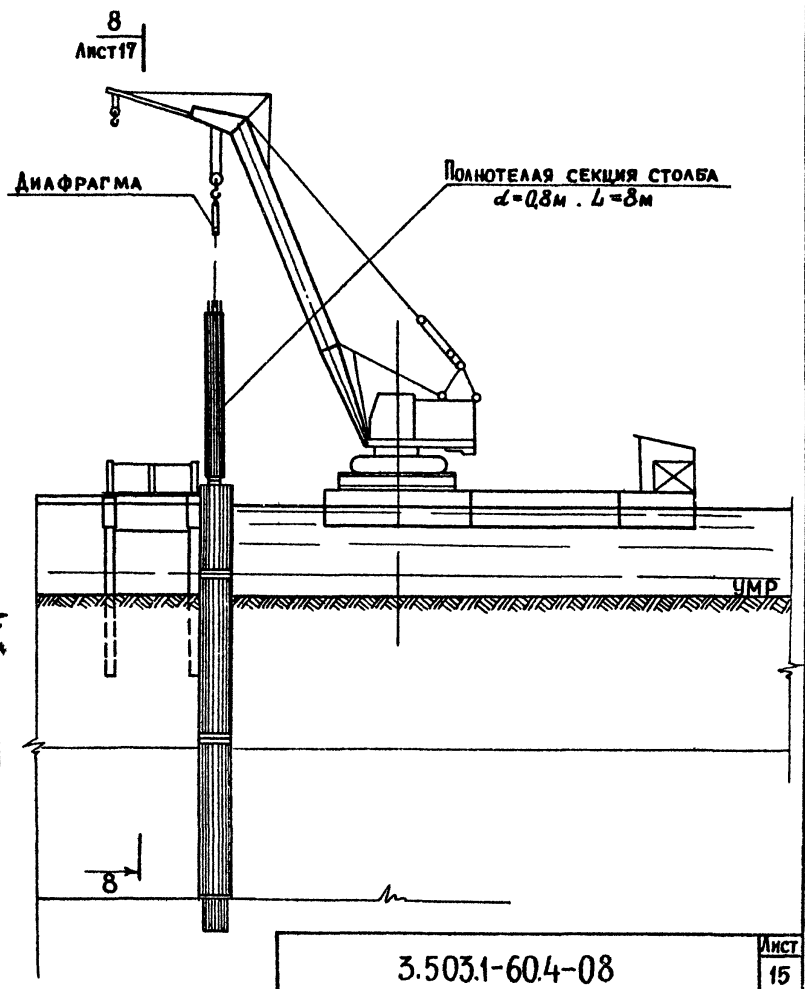
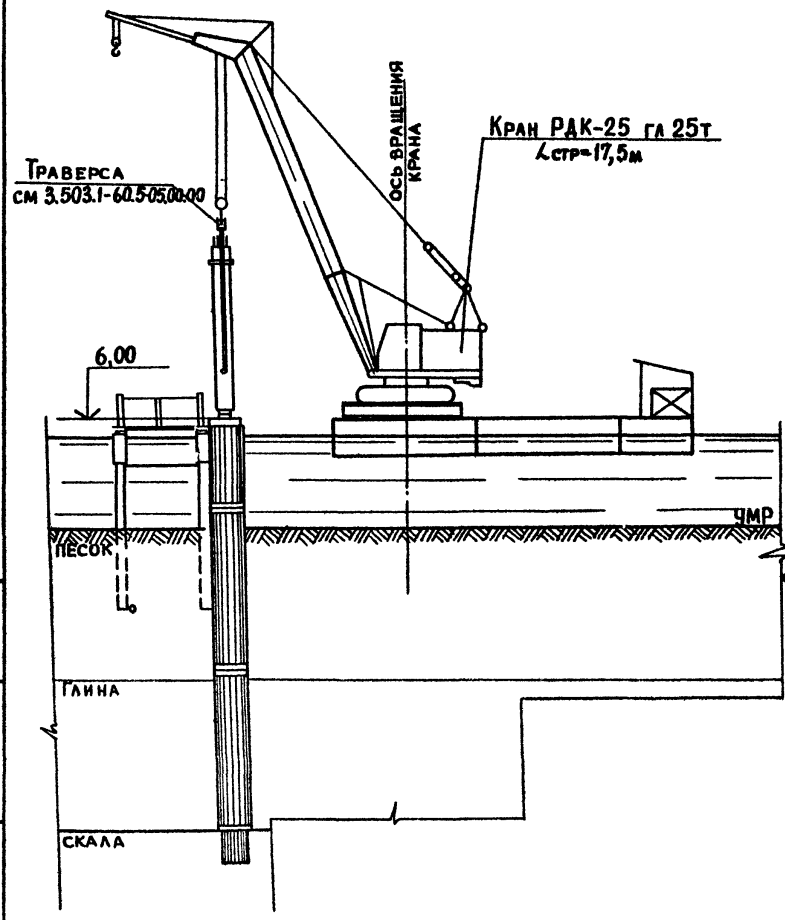
Задвижка

К ЯКОРЮ

Имя, № прола, Подпись и дата, Взам. №в. д.р.

СТАДИЯ 13

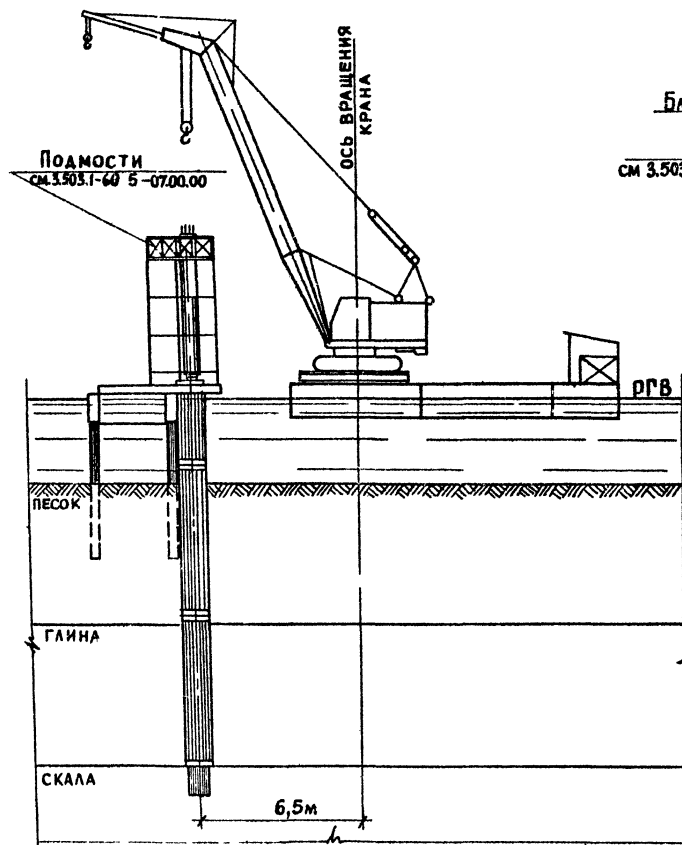
СТАДИЯ 14



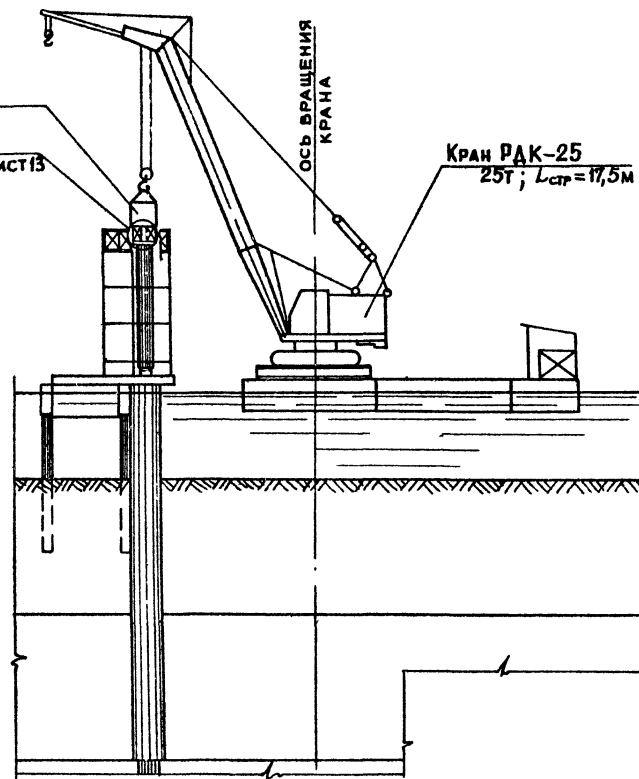
ЛИНВ НЕ ПОДА ПІСДПИСЬ І ДАТА ВЗАМ ІНШІДЕ

СТАДИЯ 15

СТАДИЯ 16



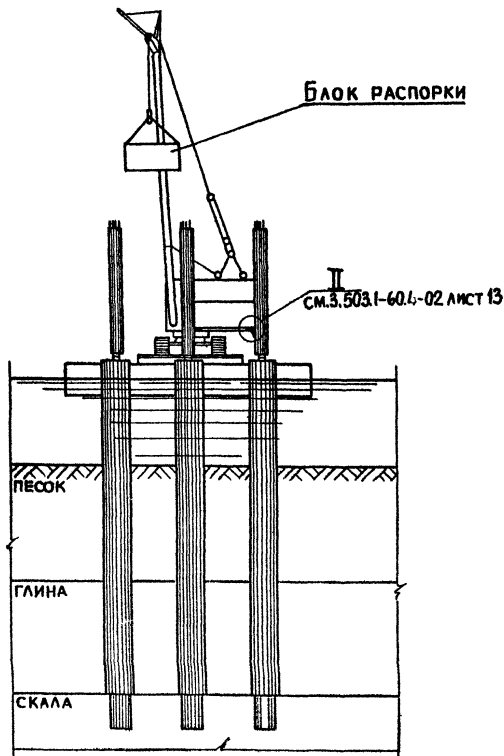
БЛОК РИГЕЛЯ
 $\varnothing 12,8T$
 III
 см. 3.503.1-60.4-02 АИСТ13



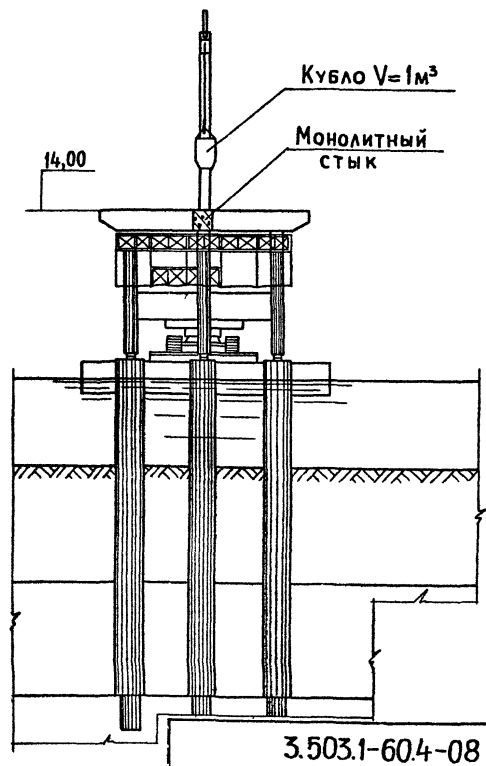
3 5031-604-08

Лист
16

Вид 8-8
(ПОДМОСТИ НЕ ПОКАЗАНЫ)

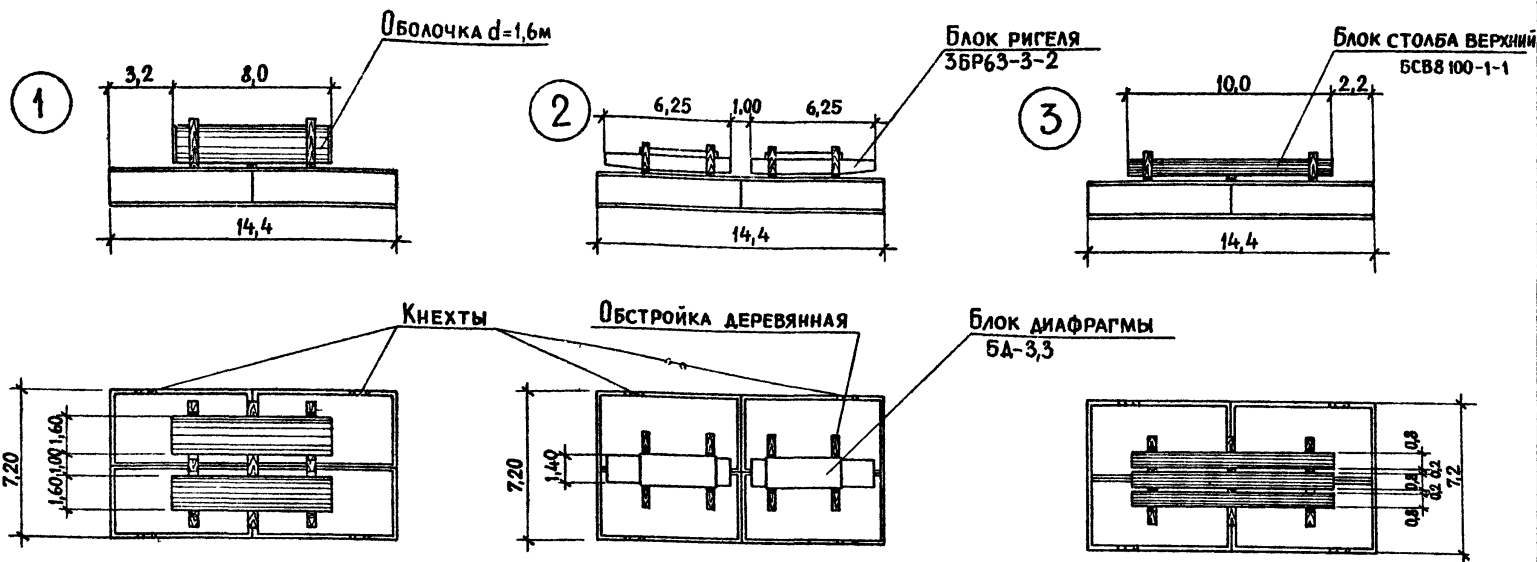


СТАДИЯ 17
(ПОДМОСТИ НЕ ПОКАЗАНЫ)



Имя, № года | Подпись и дата | Взам. инв. №

СХЕМЫ РАЗМЕЩЕНИЯ ОСНОВНЫХ ГРУЗОВ НА ГРУЗОВОМ ПЛАШКОУТЕ ИЗ ПОНТОНОВ КС-63



ТЕХНИЧЕСКИЕ ХАРАКТЕРИСТИКИ ПЛАШКОУТА ПРИ ПЕРЕВОЗКЕ ОСНОВНЫХ ГРУЗОВ

№п/п	НАИМЕНОВАНИЕ ХАРАКТЕРИСТИК	ЕД.	НОМЕР СХЕМЫ		
			1	2	3
			ИЗМ. 8-8 м	БЛОК РИГЕЛЯ И БЛОК ДИАФР. 3БР63-3-2 БА.3,3	БЛОК СТОЛБА ВЕРХНИЙ БСВ 8 100-1-1
1	Число единиц груза	шт	2	2+2	3
2	Масса перевозимого груза	т	2,4	25,6 + 6,7	38
3	Масса плашкоута	т	29,5	29,5	29,5
4	Осадка от собственного веса	м	0,41	0,41	0,41
5	Осадка с грузом	м	0,68	0,77	0,83
6*	Наименьший сухой борт	ДИФФЕРЕНТ	1,11	1,02	0,96
		КРЕН	1,07	0,98	0,93
7*	Наибольший сухой борт	ДИФФЕРЕНТ	1,13	1,04	0,98
		КРЕН	1,17	1,08	1,01

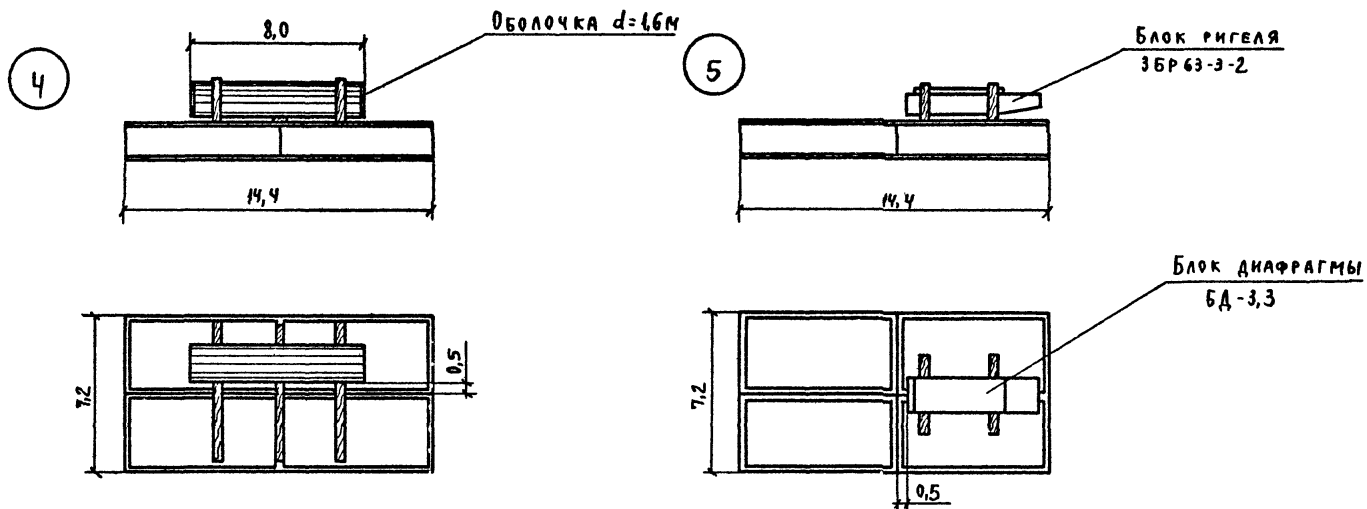
... ж - ВЕТРОВАЯ НАГРУЗКА - 100 КГС/М²

3.503.1-604-08

ИМСТ

18

СХЕМЫ РАЗМЕЩЕНИЯ ОСНОВНЫХ ГРУЗОВ НА ГРУЗОВОМ ПЛАШКОУТЕ ИЗ ПОНТОНОВ КС-63



* - ВЕТРОВАЯ НАГРУЗКА - 100 кгс/м²

ТЕХНИЧЕСКИЕ ХАРАКТЕРИСТИКИ ПЛАШКОУТА

№	НАИМЕНОВАНИЕ ХАРАКТЕРИСТИК	ЕД ИЗМ	НОМЕР СХЕМЫ	
			4	5
1	Число единиц груза	шт	1	1+1
2	Масса перевозимого груза	т	12	12,8 + 3,35
3	Масса плашкоута	т	29,5	29,5
4	Осадка от собственного веса	м	0,41	0,41
5	Осадка с грузом	м	0,54	0,59
6*	Наименьший сухой борт Диффер крен	м	1,25	0,83
7*	Наибольший сухой борт Диффер крен	м	1,04	1,18
			1,27	1,59
			1,48	1,24

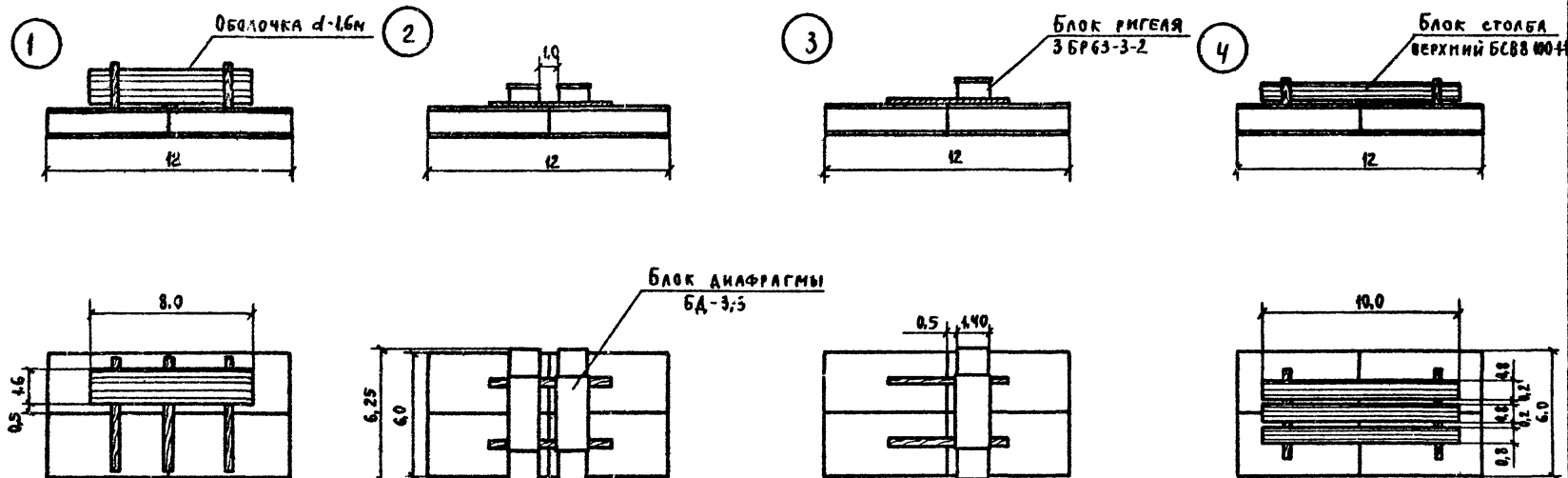
Имя, ф. подл. Подпись и дата Взам инв. №

3 503 1-60.4-08

Ишт

19

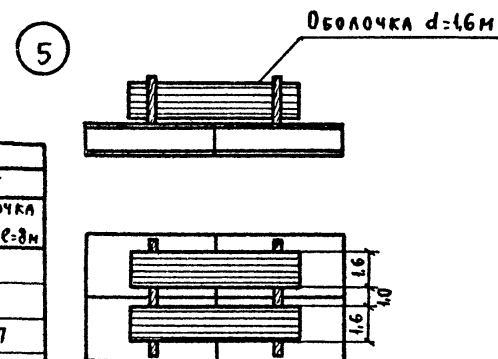
СХЕМЫ РАЗМЕЩЕНИЯ ГРУЗОВ НА ГРУЗОВОМ ПЛАШКОУТЕ ИЗ ПОНТОНОВ УП-78



ТЕХНИЧЕСКИЕ ХАРАКТЕРИСТИКИ ПЛАШКОУТА

№п/п	НАИМЕНОВАНИЕ ХАРАКТЕРИСТИК	ЕД. ИЗМ.	НОМЕР СХЕМЫ				
			1	2	3	4	5
1	Число единиц груза	шт	1	2+2	1+1	3	2
2	Масса перевозимого груза	т	12	25,6 + 6,7	12,8 + 3,35	38	24
3	Масса плашкоута	т	24,7	24,7	24,7	24,7	24,7
4	Осадка от собственного веса	м	0,48	0,48	0,48	0,48	0,48
5	Осадка с грузом	м	0,67	0,94	0,73	1,08	0,86
6*	Наименьший сухой борт	ДИФФЕРЕНТ	0,73	0,45	0,45	0,32	0,54
		КРЕН	0,28	0,44	0,65	0,29	0,48
7*	Наибольший сухой борт	ДИФФЕРЕНТ	0,73	0,47	0,89	0,32	0,54
		КРЕН	1,18	0,48	0,69	0,35	0,6

* - ВЕТРОВАЯ НАГРУЗКА - 100 кгс/м²



3 503 1-60.4-08

№ п/п	НАИМЕНОВАНИЕ	ШИФР СПРАВОЧНИКА	ЕД. ИЗМ.	ОБЪЕМ РАБОТ	ГРУДНОСТЬ ЧА В МАШ У		СОСТАВ ЗВЕНА ЧЕЛ	ПРОД ЧАС	С М Е Н Ы																											
					НА ИЗМ	НА ПОРУ			1	2	3	4	5	6	7	8	9	10	11	12	13	14	15	16	17	18	19	20	21	22	23	24	25	26	27	28
1	УСТАНОВКА ПЛАВУЧЕГО КОНДУКТОРА		ПЛАВКУТ	1	16	16	—	16	[Timeline bars for shift 1]																											
2	ПОГРУЖЕНИЕ МАЯЧНЫХ СВАЙ	ЕН И Р § 12-15 ПРИМЕН	СВАЯ	4	5,8 1,45	23,2 5,8	4	6	[Timeline bars for shift 2]																											
3	СБОРКА И УСТАНОВКА НАПРАВЛЯЮЩЕГО КАРКАСА	ЕН И Р § 51-143 § 51-6	Т	18	17,436 0,37107	32 6,2	2	16	[Timeline bars for shift 3]																											
4	ГИДРОИЗОЛЯЦИЯ СЕКЦИИ СВАЙ-ОБОЛОЧЕК	ЕН И Р § 4-4-9 Л10	М ²	241	0,23	55,5	2	28	[Timeline bars for shift 4]																											
5	ПРИБАЛЧИВАНИЕ НОНА К СВАЕ-ОБОЛОЧКЕ	ЕН И Р § 12-4 Л2	100 БОЛТ	4,68	10	16,8	1	17	[Timeline bars for shift 5]																											
6	УСТАНОВКА НОЖЕВОЙ СЕКЦИИ В КАРКАС И УСТАНОВКА ВИБРО-ПОГРУЖАТЕЛЯ С АВТОНАГОЛОВНИКОМ	ЕН И Р § 12-2 Л1 § 12-7 Л1	УСТ	3	3,9 1,5	11,7 4,5	3	45	[Timeline bars for shift 6]																											
7	ПОГРУЖЕНИЕ ОБОЛОЧЕК С ИЗВЛЕЧЕНИЕМ ГРУНТА ИЗ НИХ ЭРАИФТОМ	ЕН И Р § 12-15 ТИ И Р § 67-68 Л10	М	48	4,0 0,96	190 46	3	63	[Timeline bars for shift 7]																											
8	НАРАЩИВАНИЕ СЕКЦИИ-ОБОЛОЧКИ И ОФОРМЛЕНИЕ СТЫКА	ЕН И Р § 12-4 Л4 Л2 Л3а	УСТ	9	16 0,71	144	6	24	[Timeline bars for shift 8]																											
9	МОНТАЖ И УСТАНОВКА ТУРБОБУРА С ЭРАИФТОМ, БУРЕНИЕ СКВАЖИН	НОРМА ТРЕСТА МЕСТОСТРОИ-8 ПРИМЕН.	М	4,8	8,3	40	3	40	[Timeline bars for shift 9]																											
10	ИЗГОТОВЛЕНИЕ И УСТАНОВКА АРМАТУРНОГО КАРКАСА В ПОЛОСТЬ ОБОЛОЧКИ КРАНОМ С ОЧИСТКОЙ ВНУТРЕННЕЙ ПОВЕРХНОСТИ ОБОЛОЧКИ	ЕН И Р § 38-1-21 К-05 § 4-4-4 § 4-2-16	КАРК Т	3 2,1	19,5 0,62	60 1,9	3	20	[Timeline bars for shift 10]																											
11	МОНТАЖ БЕТОНЛИТНОГО ОБОРУДОВАНИЯ, УКЛАДКА БЕТОНА В ПОЛОСТЬ ОБОЛОЧКИ СПОСОБОМ ВПТ	ЕН И Р § 4-2-11 § 12-12-3 Л1 § 12-17-2	УСТ М ³	3 30	17,3 8	52 24	3	24	[Timeline bars for shift 11]																											
12	УКЛАДКА БЕТОНА НА СУХО	ЕН И Р § 4-4-6 Л1	М ³	18	0,92 0,23	16,6 4,14	3	55	[Timeline bars for shift 12]																											

		35031-604-09	
НАЧ ОТА	ГЕВОМДЯН	ГЛАВН ОТ	КОРОСТЕЛЕВ
ГЛАВН ПР	ТАВРОВСКИЙ	ПРОВЕР	ТАВРОВСКИЙ
РУК БРИГ		ИСПОЛН	Фомушкина
ГРАФИК СООРУЖЕНИЯ ОПОРЫ С ФУНДАМЕНТНОЙ ЧАСТЬЮ НА СВАЯХ-ОБОЛОЧКАХ ДИАМЕТРОМ 1,6 М ПРИ ГЛУБИНЕ ВОДЫ 5,0 М		СТАДИЯ ЛИСТ ЛИСТОВ Р 1 2	
		МИНТРАНССТРОЙ СБС ГЛАВМОСТОСТРОЯ	

УКАЗАНИЯ ПО ЭЛЕКТРОДНОМУ ПРОГРЕВУ БУРОВЫХ СВАЙ (НА ГЛУБИНУ ПРОМЕРЗАНИЯ ГРУНТА), СТЫКОВ СТОЛБОВ С РИГЕЛЯМИ, СТЫКОВ РИГЕЛЕЙ

1. Расчеты электропрогрева выполняются в соответствии с „Руководством по электротермообработке бетона“ НИИИБ 1974г в зависимости от конкретных условий строительства.
2. Стержни $\Phi 8$ мм устанавливаются в уложенный бетон (длина стержней зависит от глубины промерзания грунта) после его укрытия теплоизоляционным материалом. Соседние электроды или электродные группы подключаются к разным фазам сети пониженного напряжения.
3. Бетонирование стыка производится перед подключением электродов.
4. Выбор, монтаж и эксплуатация электрооборудования и энергоснабжение при электротермообработке бетона должны производиться согласно указаниям главы СНиП III-П 6-70 и соответствующих разделов „Руководства по электротермообработке бетона“.
5. Места установки трансформаторов, распределительных устройств и схем разводки для прогрева бетона должны выбираться с таким расчетом, чтобы обеспечить
 - возможно меньшее количество перемещений трансформаторов и распределительных устройств,
 - экономный расход токопроводящих кабелей и проводов,
 - наименьшую трудоемкость обслуживания.
6. Трансформаторы и провода следует размещать вне зоны движения транспорта и в стороне от рабочих мест бетонирования.
7. Для обеспечения правильной работы трансформатора необходимо следить за равномерной загрузкой фаз.

8. При электротермообработке бетона для поддержания на установке постоянного или изменяющегося напряжения в соответствии с заданным режимом прогрева рекомендуется применять трансформаторы со ступенчатым регулированием напряжения, автотрансформаторы и индукционные регуляторы.

Тип трансформатора определяется при привязке проекта к конкретным условиям сооружения объекта.

9. Измерение температуры бетона при прогреве осуществляется в местах наибольшего охлаждения и наибольшего нагрева. Для измерения температуры бетона омоноличивания термометр размещается в температурной скважине, которая устраивается одна по оси оболочки, и вторая на периферии рядом с электродом. Температура контролируется в период подъема через 30 мин, в период остывания - один раз в смену. Данные измерений температуры, напряжения и силы тока в цепи (замеры два раза в смену) заносятся в журнал. Рекомендуемый режим прогрева подъем температуры до 70°C .

				3 503 1-604-010			
Нач. отд.	ГЕВОНДЯН	Иванов		СХЕМЫ ПРОГРЕВА БЕТОНА	Стандия	Лист	Листов
Линия от	КОРОСТЕЛЕВ	Яковлев			Р	1	5
ГИП	ТАВРОВСКИЙ	Владимир			МИНТРАНССТРОЙ СКБ ГЛАВМОСТОСТРОЯ		
Рук. бр.							
Провер	ТАВРОВСКИЙ	Иванов					
Исполн	ГИНЗБУРГ	Иванов					

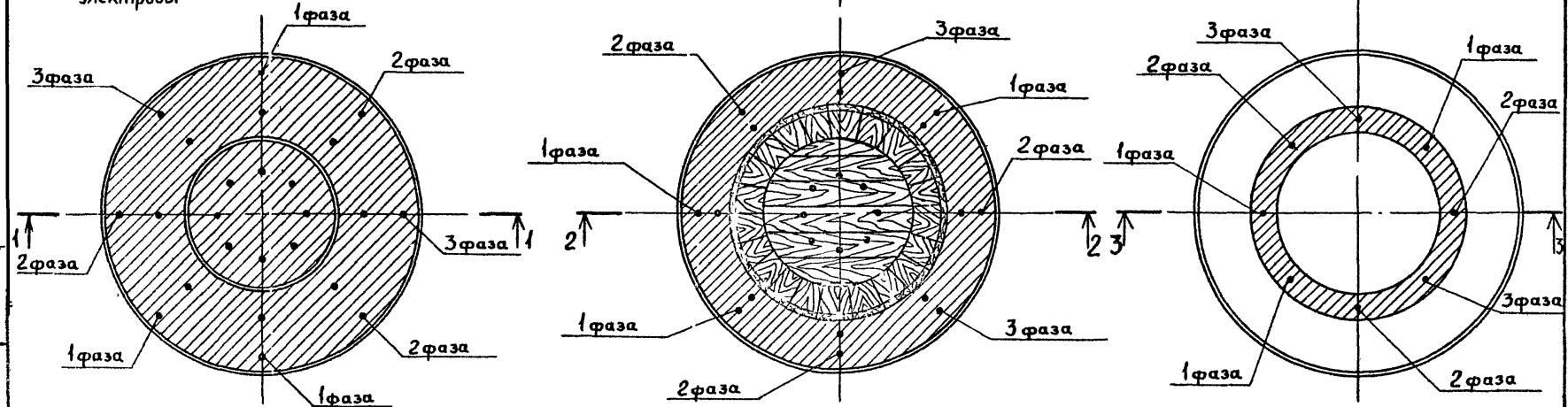
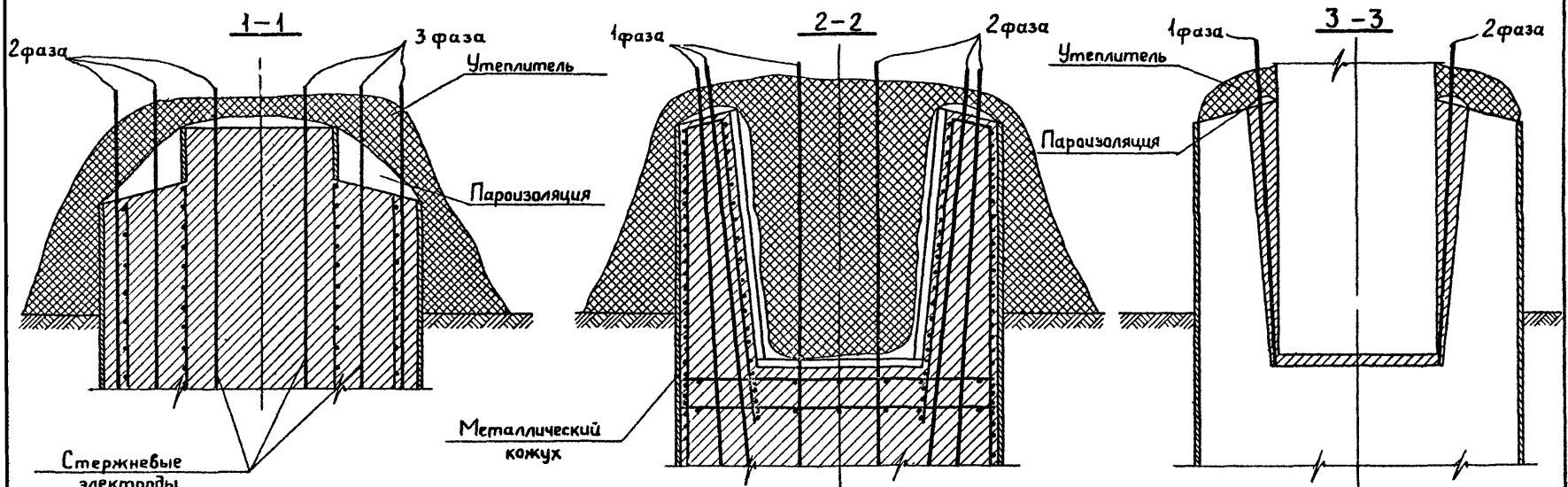
- со скоростью $10^{\circ}\text{C}/\text{час}$ и остывание со скоростью $3^{\circ}\text{C}/\text{час}$
10. Контроль качества осуществляется в соответствии со СНиП IV-81-70, «Руководством по электротермообработке бетона и соответствующими стандартами.
- Снятие опалубки и теплозащиты с конструкции производить не ранее остывания до температуры, предусмотренной расчетом, не допуская примерзания опалубки к бетону.

Техника безопасности при электропрогреве.

1. Все работы по электропрогреву выполняются в соответствии с требованиями СНиП IV-4-80, в тч разделов «Электропрогрев бетона» и «Обеспечение электробезопасности», а также «Правилами устройства электрических установок» и «Правилами эксплуатации электрических установок промышленных предприятий».
2. К работам по электропрогреву допускаются лица, проверенные специальной комиссией и получившие удостоверение о знании правил техники безопасности при электропрогреве.
3. Запрещаются все работы в зоне конструкции, находящейся под напряжением при электропрогреве.
4. Контроль состояния изоляции проводов, надежность зануления и заземления проводится один раз в смену с записями результатов в специальный журнал.
5. Подача напряжения к электродам производится после окончания бетонирования, подключения электродов и ухода всех работающих за пределы ограждения. Перед подачей напряжения проверяется:
 - правильность подключения электродов,
 - состояние проводов и контактов;
 - надежность зануления и заземления,
 - состояние ограждений,
 - отсутствие людей в зоне электропрогрева
6. При обнаружении неисправностей в процессе электропрогрева напряжение немедленно отключается до устранения неисправностей.
7. Замер температуры бетона допускается при напряжении не более 60 В. При более высоком напряжении прогрева замеры производятся при отключенном токе.

Указания по прогреву бетона монолитизации свай-оболочек с применением метода термоса.

1. Теплотехнический расчет при прогреве бетона с применением метода термоса производится в соответствии с «Руководством по зимнему бетонированию с применением метода термоса» применительно к конкретным условиям строительства.
2. Контроль за производством работ и качеством бетона осуществляется согласно требованиям главы СНиП IV-81-70 и «Руководства по зимнему бетонированию с применением метода термоса» на всех стадиях бетонных работ, начиная от контроля за качеством применяемых материалов, приготовления бетонной смеси и кончая уложенным бетоном.

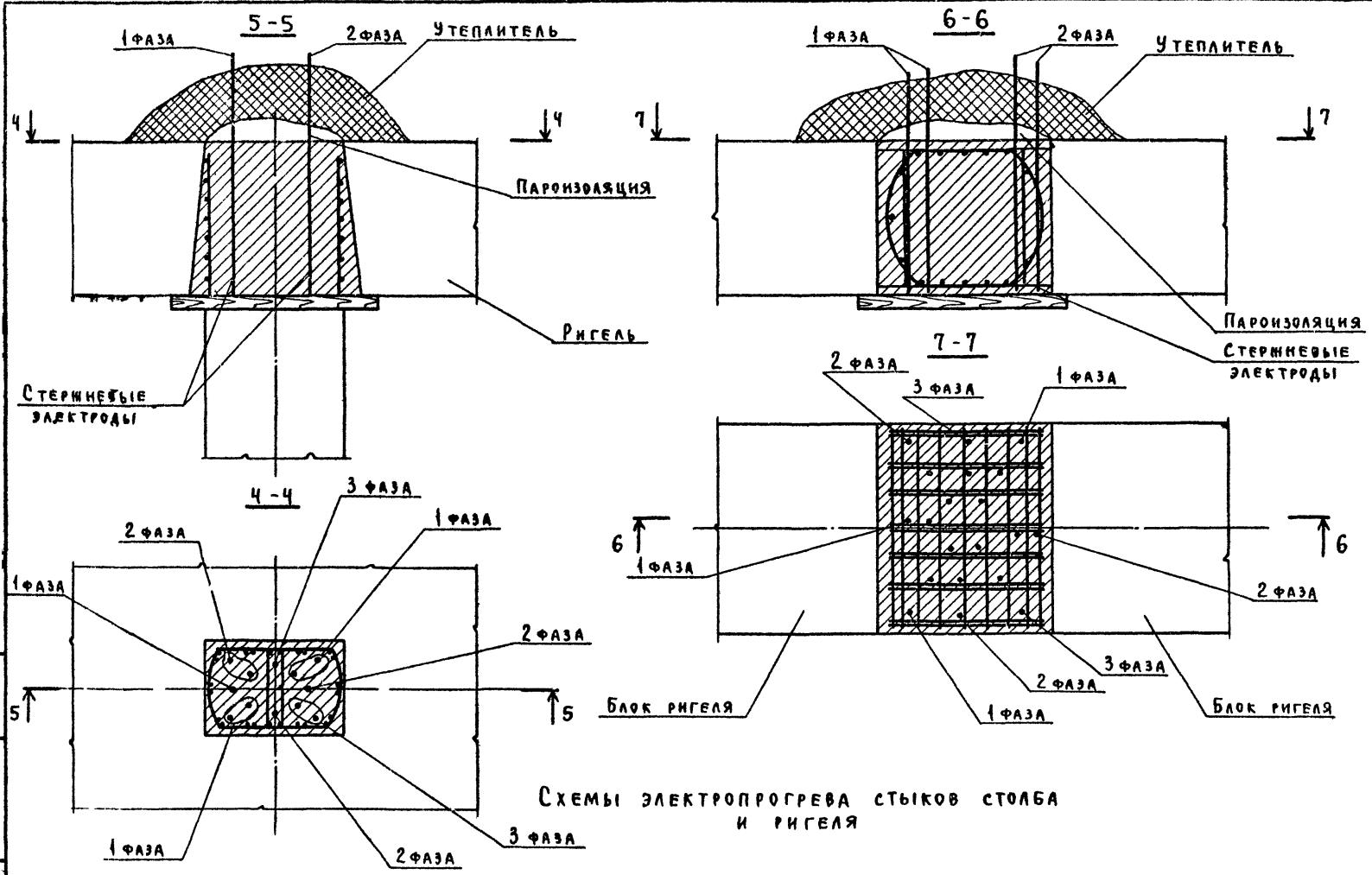


Электропрогрев буровой сваи с закладной деталью стыка

Электропрогрев буровой сваи со стыком стаканного типа

Электропрогрев стыка стаканного типа

Изд. № 10/11 1964 г. 1000 экз.



СХЕМЫ ЭЛЕКТРОПРОГРЕВА СТЫКОВ СТОЛБА И РИГЕЛЯ

Схема утепления сваи-оболочки с закладной деталью стыка

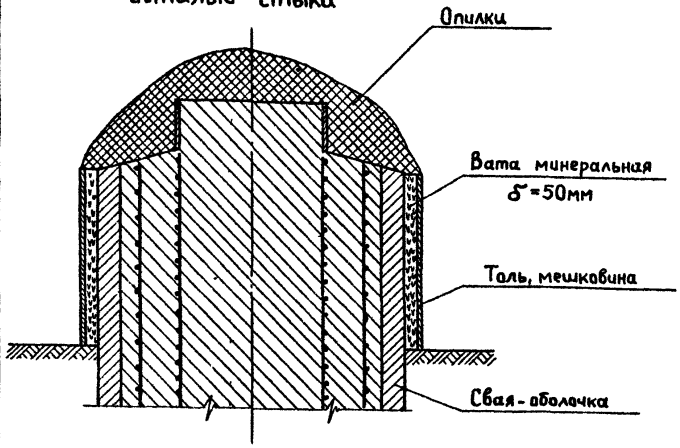


Схема утепления сваи-оболочки со стыком стаканного типа

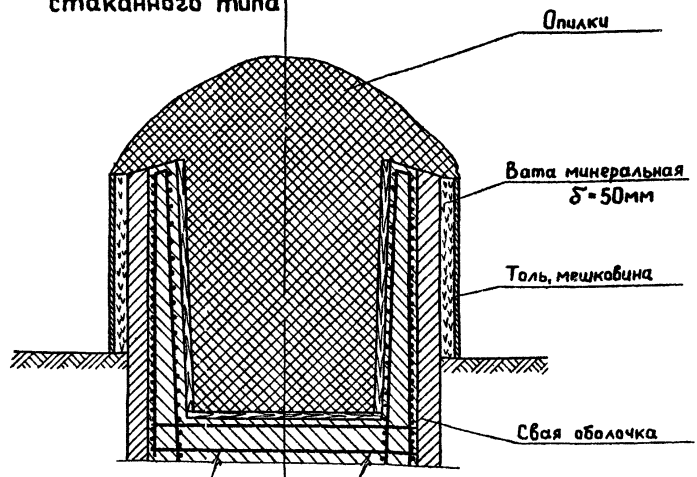
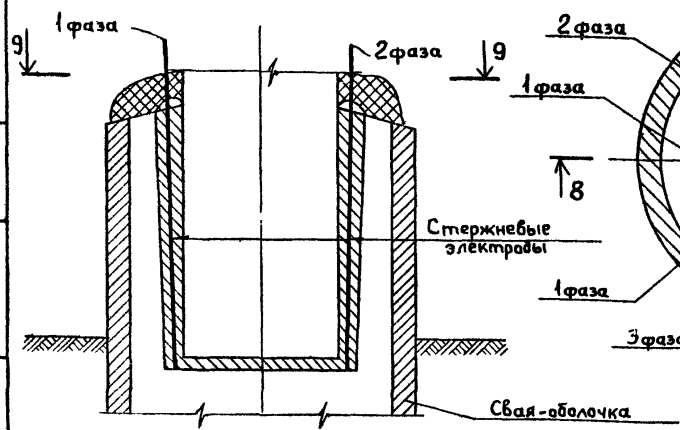
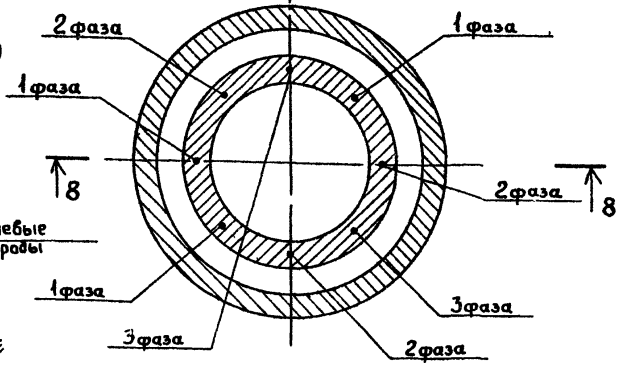


Схема электропрогрева стыка стаканного типа сваи-оболочки

8-8



9-9



Лист № 1 табл. Подпись и дата. Взам шиф № 5

3 5031 - 60 4 - 010