

ТИПОВЫЕ СТРОИТЕЛЬНЫЕ КОНСТРУКЦИИ, ИЗДЕЛИЯ И УЗЛЫ

СЕРИЯ 3.503.1-105

ОПОРЫ КРАЙНИЕ БЕЗРОСТВЕРКОВЫЕ ИЗ ЖЕЛЕЗОБЕТОННЫХ СТОЛБОВ
ДИАМЕТРОМ 0,8м АВТОДОРОЖНЫХ МОСТОВ С ПРОЛЕТАМИ 24 И 33м

ВЫПУСК 1

КОНСТРУКЦИИ И УЗЛЫ ОПОР.
МАТЕРИАЛЫ ДЛЯ ПРОЕКТИРОВАНИЯ
И РАБОЧИЕ ЧЕРТЕЖИ

Ц00077-02

ТИПОВЫЕ СТРОИТЕЛЬНЫЕ КОНСТРУКЦИИ, ИЗДЕЛИЯ И УЗЛЫ

СЕРИЯ 3.503.1-105

ОПОРЫ КРАЙНИЕ БЕЗРОСТВЕРКОВЫЕ ИЗ ЖЕЛЕЗОБЕТОННЫХ СТОЛБОВ
ДИАМЕТРОМ 0.8м АВТОДОРОЖНЫХ МОСТОВ С ПРОЛЕТАМИ 24 И 33м

ВЫПУСК 1

КОНСТРУКЦИИ И УЗЛЫ ОПОР.
МАТЕРИАЛЫ ДЛЯ ПРОЕКТИРОВАНИЯ
И РАБОЧИЕ ЧЕРТЕЖИ

РАЗРАБОТАНЫ
ВОРОНЕЖСКИМ ФИЛИАЛОМ ГИПРОДОРНИИ
ГЛАВНЫЙ ИНЖЕНЕР ФИЛИАЛА ПЧЕЛИН
ГЛАВНЫЙ ИНЖЕНЕР ПРОЕКТА ГРИНБЕРГ

УТВЕРЖДЕНЫ И ВВЕДЕНЫ В ДЕЙСТВИЕ
ГИПРОДОРНИИ С 1 июля 1993 г.
ПРИКАЗ № 156 ОТ 27 НОЯБРЯ 1992 г.

| Обозначение документа | Наименование | Стр. | Обозначение документа | Наименование | Стр. |
|-----------------------|--|------|-----------------------|---|------|
| 3. 503.1 - 105. 1-11 | Технические требования | 4 | 3. 503.1 - 105. 1-9 | Схема расположения элементов устоев 30К Лш. Нн-4-ф под прелетные строения с габаритами Г-8+2×0,75 и Г-8+2×1,5 | 21 |
| 3. 503.1 - 105. 1-1 | Схема расположения элементов устоев 20К 115. Нн-3-ф, 20К 125. Нн-4-ф под прелетные строения с габаритом Г-6,5+2×0,75 | 5 | 3. 503.1 - 105. 1-10 | Схема расположения элементов устоев 30К 150. Нн-3-ф под прелетные строения с габаритом Г-10+2×0,75 | 23 |
| 3. 503.1 - 105. 1-2 | Схема расположения элементов устоев 20К Лш. Нн-3-ф, 20К Лш. Нн-4-ф под прелетные строения с габаритами Г-8+2×0,75 и Г-8+2×1,5 | 7 | 3. 503.1 - 105. 1-11 | Схема расположения элементов устоев 30К 160. Нн-4-ф под прелетные строения с габаритом Г-10+2×0,75 | 25 |
| 3. 503.1 - 105. 1-3 | Схема расположения элементов устоев 20К 150. Нн-3-ф, 20К 160. Нн-4-ф под прелетные строения с габаритом Г-10+2×0,75 | 9 | 3. 503.1 - 105. 1-12 | Схема расположения элементов устоев 30К 165. Нн-3а-ф под прелетные строения с габаритом Г-10+2×1,5 | 27 |
| 3. 503.1 - 105. 1-4 | Схема расположения элементов устоев 20К 165. Нн-3а-ф, 20К 165. Нн-4-ф под прелетные строения с габаритом Г-10+2×1,5 | 11 | 3. 503.1 - 105. 1-13 | Схема расположения элементов устоев 30К 165. Нн-4-ф под прелетные строения с габаритом Г-10+2×1,5 | 29 |
| 3. 503.1 - 105. 1-5 | Схема расположения элементов устоев 20К 165. Нн-3б-ф, 20К 180. Нн-3-ф, 20К Лш. Нн-4-ф под прелетные строения с габаритами Г-11,5+2×0,75 и Г-11,5+2×1,5 | 13 | 3. 503.1 - 105. 1-14 | Схема расположения элементов устоев 30К 165. Нн-3б-ф, 30К 180. Нн-3-ф под прелетные строения с габаритами Г-11, 5+2×0,75 и Г-11, 5+2×1,5 | 31 |
| 3. 503.1 - 105. 1-6 | Схема расположения элементов устоев 30К 115. Нн-3-ф под прелетные строения с габаритом Г-6,5+2×0,75 | 15 | 3. 503.1 - 105. 1-15 | Схема расположения элементов устоев 30К Лш. Нн-4-ф под прелетные строения с габаритами Г-11,5+2×0,75 и Г-11,5+2×1,5 | 33 |
| 3. 503.1 - 105. 1-7 | Схема расположения элементов устоев 30К 125. Нн-4-ф под прелетные строения с габаритом Г-6,5+2×0,75 | 17 | 3. 503.1 - 105. 1-16 | Схема расположения подферменников и аппаратурных частей под прелетные строения с шагом балок 2,2; 2,4м и габаритами Г-6,5+2×0,75 и Г-8+2×0,75 | 35 |
| 3. 503.1 - 105. 1-8 | Схема расположения элементов устоев 30К Лш. Нн-3-ф под прелетные строения с габаритами Г-8+2×0,75 и Г-8+2×1,5 | 19 | 3. 503.1 - 105.1 | | |

Шиб. № подл. Подпись и дата. Взам. инв. №

| | | |
|-------------|-----------|-----|
| Разраб. | Вачугава | Вач |
| Провер. | Жукова | Жу |
| Нач. гр. | Жукова | Жу |
| Гл. инж. м. | Гринберг | Гри |
| Нач. отд. | Гринберг | Гри |
| Н. контр. | Семенкина | Се |

Содержание

| | | |
|--------------------|------|--------|
| Страниц | Лист | Листов |
| Р | 1 | 2 |
| Воронежский филиал | | |
| ГИПРОДОРНИИ | | |

| Обозначение документа | Наименование | Стр. | Обозначение документа | Наименование | Стр. |
|-----------------------|---|------|-----------------------|---|-----------|
| 3.503.1-105.1-17 | Схема расположения подферменников и опорных частей под пролетные строения с шагом балок 2,1; 2,4 м и габаритами Г-8+2×1,5; Г-10+2×0,75 и Г-10+2×1,5 | 36 | 3.503.1-105.1-30 | Узел 5. Сопряжение шкафной стенки с ригелем | 61 |
| 3.503.1-105.1-18 | Схема расположения подферменников и опорных частей под пролетные строения с шагом балок 2,1; 2,3; 2,4 м и габаритами Г-10+2×1,5; Г-11,5+2×0,75 и Г-11,5+2×1,5 | 37 | 3.503.1-105.1-31 | Узел 6. Сопряжение блоков шкафной стенки | 62 |
| 3.503.1-105.1-19 | Свая буронабивная СБН 12. Лф-п | 38 | 3.503.1-105.1-32 | Подферменник монолитный Пм1... Пм9 | 63 |
| 3.503.1-105.1-20 | Свая буронабивная СБН 12. Лф-п с оголовком стаканного типа | 41 | 3.503.1-105.1-33 | Подферменник монолитный Пм10... Пм18 | 64 |
| 3.503.1-105.1-21 | Свая буронабивная СБН 15. Лф-п | 44 | 3.503.1-105.1-34 | Каркас пространственный КП1... КП7 | 65 |
| 3.503.1-105.1-22 | Свая буронабивная СБН 15. Лф-п с оголовком стаканного типа | 47 | 3.503.1-105.1-35 | Каркас пространственный КП8... КП13 | 66 |
| 3.503.1-105.1-23 | Свая буронабивная СБН 17. Лф-п | 50 | 3.503.1-105.1-36 | Каркас пространственный КП14... КП19 | 67 |
| 3.503.1-105.1-24 | Свая буронабивная СБН 17. Лф-п с оголовком стаканного типа | 52 | 3.503.1-105.1-37 | Каркас пространственный КП20... КП28 | 68 |
| 3.503.1-105.1-25 | Узел 1а. Сопряжение надфундаментной и фундаментной части столба. Сварной стык. | 54 | 3.503.1-105.1-38 | Каркас пространственный КП29... КП35 | 69 |
| 3.503.1-105.1-26 | Узел 1б. Сопряжение надфундаментной и фундаментной части столба. Стаканный стык | 55 | 3.503.1-105.1-39 | Каркас пространственный КП36, КП37 | 70 |
| 3.503.1-105.1-27 | Узел 2. Сопряжение столба с ригелем | 56 | 3.503.1-105.1-40 | Каркас пространственный КП38 | 71 |
| 3.503.1-105.1-28 | Узел 3. Сопряжение блоков ригеля | 57 | 3.503.1-105.1-41 | Изделие закладное МН1, МН2, МН3 | 72 |
| 3.503.1-105.1-29 | Узел 4. Сопряжение блока боковой стенки с ригелем | 60 | 3.503.1-105.1-42 | Спираль цилиндрическая СП1... СП3 | 73 |
| | | | 3.503.1-105.1-43 | Спираль цилиндрическая СП4... СП14 | 73 |
| | | | 3.503.1-105.1-44 | Сетка С1, С2 | 74 |
| | | | 3.503.1-105.1-45 | Сетка С3, С4 | 74 |
| | | | 3.503.1-105.1-46 | Хомут | 75 |
| | | | 3.503.1-105.1-47 | Фиксатор | 76 |
| | | | 3.503.1-105.1-48 | Отогнутый стержень | 76 |
| | | | | 3.503.1-105.1 | Лист 2 |

1. Введение

В выпуске 1 содержатся материалы для проектирования, а также рабочие чертежи, необходимые для выполнения строительно-монтажных работ непосредственно на строительной площадке. В состав настоящего выпуска включены схемы расположения элементов опор, подферменников и опорных частей, рабочие чертежи буронабивных свай и узлов сопряжений элементов.

Указания по подбору марок опор содержатся в выпуске 0, а рабочие чертежи железобетонных изделий - в выпуске 2 настоящей серии.

При выборе схем расположения элементов для проектирования реальных сооружений необходимо учитывать и дополнительно указывать на схемах следующие данные:

- отметку линии расчетной поверхности грунта ЛРП;
- высоту насыпи Нн;
- высоту опоры Но;
- глубину заложения столбов в грунте Нф;
- длину $L_{ф}$, диаметр $d_{ф}$ фундаментной части столбов и их количество;
- расчетную максимальную продольную нагрузку на столб $N_{тах}$ и наиболее неблагоприятное сочетание продольных сил N и изгибающих моментов M в сваях;
- марку бетона по морозостойкости и водонепроницаемости;
- расчетную температуру наружного воздуха для подбора марки бетона по морозостойкости и водонепроницаемости и марку стали арматурных и закладных изделий;
- конструктивные мероприятия по антикоррозионной защите элементов.

В спецификациях к схемам расположения элементов следует указывать марку фундаментной части столбов и тип армирования „п“ надфундаментной и фундаментной частей столбов.

2. Общие технические требования

При сооружении опор следует руководствоваться требованиями СНиП 3.06.04-91, СНиП 3.02.01-87, СНиП 3.01.03-84, СНиП 3.01.01-85*, СНиП 3.03.01-87, СНиП 3.04.03-85, СНиП 3.09.01-85. Должны учитываться также рекомендации раздела 8 „Пособия по производству работ при устройстве оснований и фундаментов (к СНиП 3.02.01-87)“, а также ВСН 165-85 Минтрансстроя СССР „Устройство свайных фундаментов мостов (из буровых свай).“

Допустимое отклонение столбов от проектного положения в плане принято в уровне верха фундаментной части столбов ± 100 мм, в уровне низа ригеля ± 50 мм.

При изготовлении железобетонных изделий следует руководствоваться техническими требованиями, содержащимися в выпуске 2 настоящей серии.

Требования к материалам, используемым для устройства буронабивных свай и стыков, аналогичны требованиям, предъявляемым к материалам для изготовления железобетонных изделий. (см. вып. 2)

Дополнительные технические требования, относящиеся к отдельным конструктивным элементам опор, огабарены на соответствующих рабочих чертежах.

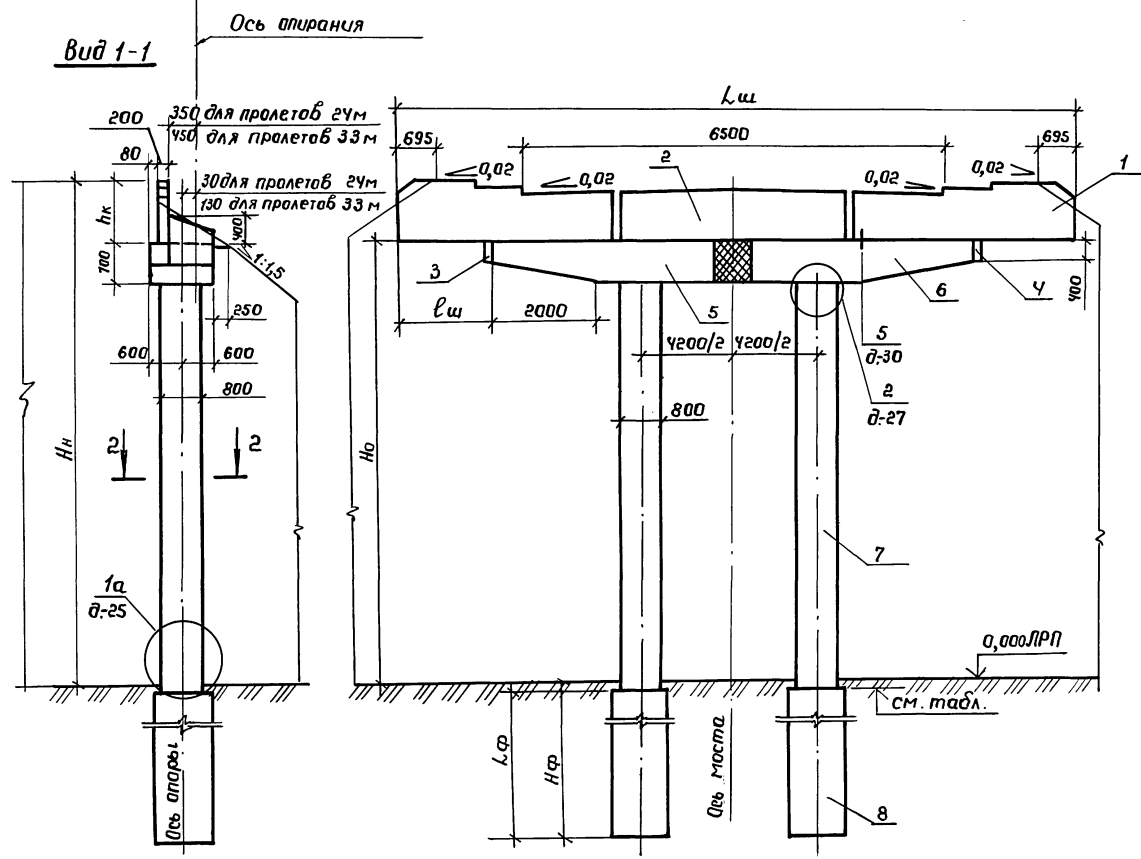
УИОБ. № табл. Подпись и дата. Взам инв. №

| | | | | | | | |
|-----------|----------|-----|------------------|------------------------|-------------------------------|------|--------|
| Разраб. | Соколова | Сис | 3.503.1-105.1-ТТ | Технические требования | Стадия | Лист | Листов |
| Провер. | Жукова | Мис | | | Р | | 1 |
| Нач. гр. | Жукова | Мис | | | Воронежский филиал ГИПРОДОРНИ | | |
| Инж. пр. | Гринберг | Мис | | | | | |
| Нач. отд. | Гринберг | Мис | | | | | |
| Н. контр. | Семенкин | Мис | | | | | |

Копировал Лис

Ц.00077-02 5

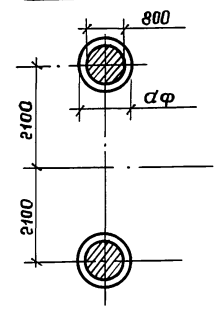
Формат А3



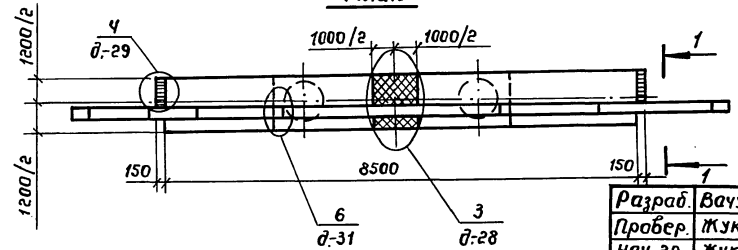
| Номер схемы | Марка устоя | Размеры, мм | | | | |
|-------------|----------------|----------------|----------------|----------------|----------------|----------------|
| | | H _н | H _о | L _ш | h _к | l _ш |
| 1 | 20К 115.60-3-ф | 6000 | 4510 | 11500 | 1490 | 1500 |
| 2 | 20К 125.60-4-ф | 6000 | 3980 | 12500 | 2020 | 2000 |
| 3 | 20К 115.80-3-ф | 8000 | 6510 | 11500 | 1490 | 1500 |
| 4 | 20К 125.80-4-ф | 8000 | 5980 | 12500 | 2020 | 2000 |

| Номер схемы | Отметка верха фундаментной части столба, м |
|-------------|--|
| 1, 3 | -0,190 |
| 2, 4 | -0,720 |

Разрез 2-2



План



| | | | | | | | | |
|--------------|----------|------------|--|-----------------|--|--|------|--------|
| Разраб. | Вачугова | <i>Вач</i> | | 3.503.1-105.1-1 | Схема расположения элементов устоев 20К 115.Нн-3-ф; 20К 125.Нн-4-ф под пролетные строения с габаритом Г-6,5+2х0,75 | Стадия | Лист | Листов |
| Провер. | Жукова | <i>Жу</i> | | | | Р | 1 | 2 |
| Нач. гр. | Жукова | <i>Жу</i> | | | | Воронежский филиал ГИПРОДОРНИИ | | |
| Гл. инж. пр. | Гринберг | <i>Гр</i> | | | | | | |
| Нач. отд. | Гринберг | <i>Гр</i> | | | | | | |
| Н. контр. | Семенкин | <i>Сем</i> | | | | | | |

Копировал: *Линь* Формат А3

Ц00077-02 6

Шкв. № подл. Подпись и дата Взам. инв. №

| Марка, поз. | Обозначение документа | Наименование | Кол. на схему | | | | Масса ед., кг | Приме- чание |
|----------------|------------------------------|-----------------------------|---------------|---|---|---|------------------|-----------------|
| | | | 1 | 2 | 3 | 4 | | |
| | | <u>Блоки шкафных стенок</u> | | | | | | |
| 1 | 3.503.1 - 105.2 - 18 | БШ 45-3-31 | 2 | | 2 | | 2840 | |
| | 3.503.1 - 105.2 - 20 - 01 | БШ 50-4-31 | | 2 | | 2 | 4510 | |
| 2 | 3.503.1 - 105.2 - 21 | БШ 25-3-2 | 1 | | 1 | | 1400 | |
| | 3.503.1 - 105.2 - 22 | БШ 25-4-2 | | 1 | | 1 | 2050 | |
| 3 | 3.503.1 - 105.2 - 25 | БС 9-1 | 1 | 1 | 1 | 1 | 210 | |
| 4 | 3.503.1 - 105.2 - 25 - 01 | БС 9-2 | 1 | 1 | 1 | 1 | 210 | |
| | | <u>Блоки ригелей</u> | | | | | | |
| 5 | 3.503.1 - 105.2 - 1 | 2 БР 38-2-21 | 1 | | 1 | | 6430 | |
| | 3.503.1 - 105.2 - 5 | 2 БР 38-3-21 | | 1 | | 1 | 6430 | |
| 6 | 3.503.1 - 105.2 - 1 - 01 | 2 БР 38-2-22 | 1 | | 1 | | 6430 | |
| | 3.503.1 - 105.2 - 5 - 01 | 2 БР 38-3-22 | | 1 | | 1 | 6430 | |
| | | <u>Блоки столбов</u> | | | | | | |
| 7 | 3.503.1 - 104.2 - 24 | БСВ 8.40 - 5-1 | 2 | 2 | | | 5030 | |
| | 3.503.1-102.2; 3.503.1-104.2 | БСВ 8.60 - п-1 | | | 2 | 2 | 7540 | |
| | | <u>Фундаментная часть</u> | | | | | | |
| | 3.503.1 - 105.1 | СБН дф. Lф - п | 2 | 2 | 2 | 2 | | |

В случае устройства стakanного стыка между фундаментной и надфундаментной частью столбов используются верхние блоки столбов без обечайки по сер. 3.503.1 - 104 В. 2

3.503.1 - 105.1 - 1

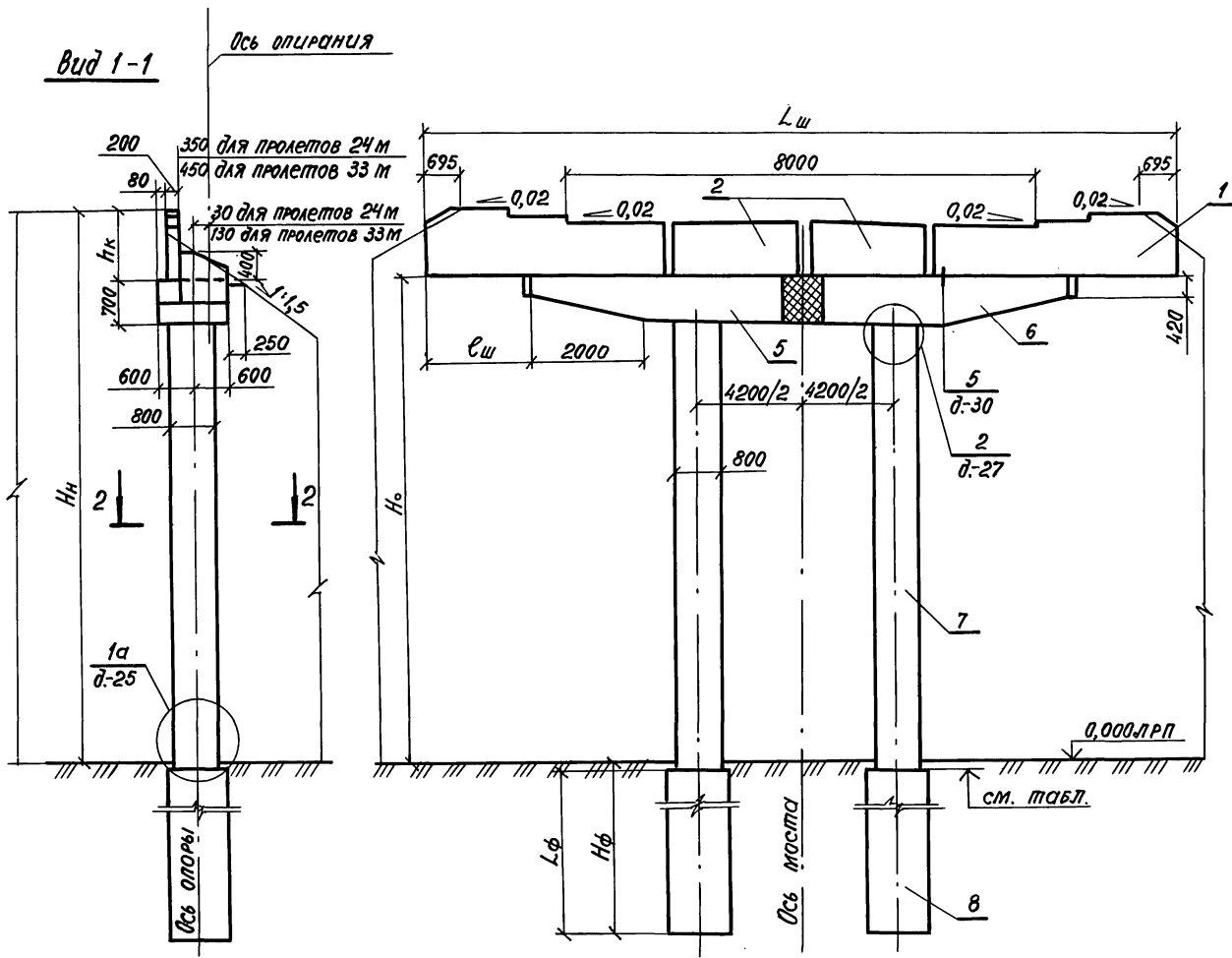
Лист

2

Копировал: В.В.А.Л.

Ц.00077-02 7

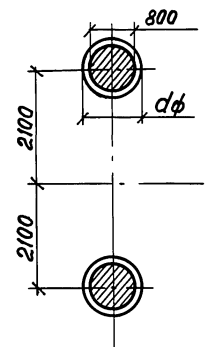
формат А3



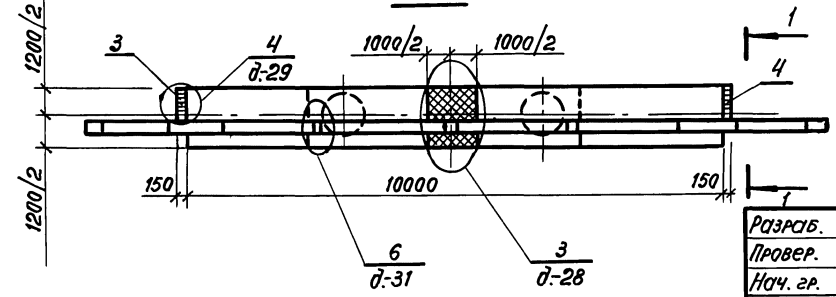
| Номер схемы | Марка устоя | Размеры, мм | | | | |
|-------------|----------------|-------------|------|-------|------|------|
| | | Hш | Нш | Lш | hк | сш |
| 1 | 20К 130.60-3-ф | 6000 | 4500 | 13000 | 1500 | 1500 |
| 2 | 20К 140.60-4-ф | 6000 | 3980 | 14000 | 2020 | 2000 |
| 3 | 20К 145.60-3-ф | 6000 | 4520 | 14500 | 1480 | 2250 |
| 4 | 20К 145.60-4-ф | 6000 | 3990 | 14500 | 2010 | 2250 |
| 5 | 20К 130.80-3-ф | 8000 | 6500 | 13000 | 1500 | 1500 |
| 6 | 20К 140.80-4-ф | 8000 | 5980 | 14000 | 2020 | 2000 |
| 7 | 20К 145.80-3-ф | 8000 | 6520 | 14500 | 1480 | 2250 |
| 8 | 20К 145.80-4-ф | 8000 | 5990 | 14500 | 2010 | 2250 |

| Номер схемы | Отметка верха фундаментной части столба, м |
|-------------|--|
| 1, 3, 5, 7 | -0,200 |
| 2, 4, 6, 8 | -0,720 |

Разрез 2-2



План



| | | | | | | | |
|-----------|----------|------------|--|--|-----------------------------------|------|--------|
| Разраб. | Вачугова | <i>Ваг</i> | | 3.503.1-105.1-2 | Стадия | Лист | Листов |
| Провер. | Жукова | <i>Жу</i> | | | | | |
| Нач. гр. | Жукова | <i>Жу</i> | | | Р | 1 | 2 |
| Л.инж.пр. | Гринберг | <i>Гри</i> | | | Воронежский филиал ТИПРОДОРНИИ | | |
| Нач. отд. | Гринберг | <i>Гри</i> | | | | | |
| Н.контр. | Семенкин | <i>Сем</i> | | Схема расположения элементов устоев 20К Lш. Hш-3-ф, 20К Lш. Hш-4-ф под пролетные строения с габаритами Г-8+2×0,75; Г-8+2×1,5 | | | |

Имя, № подл., Подпись и дата, Изом. отв. №

| Марка, поз. | Обозначение документа | Наименование | Количество на схему | | | | | | | | Масса ед., кг | |
|----------------|------------------------------|-----------------------------|---------------------|---|---|---|---|---|---|---|------------------|------|
| | | | 1 | 2 | 3 | 4 | 5 | 6 | 7 | 8 | | |
| | | <u>Блоки шкафных стенок</u> | | | | | | | | | | |
| 1 | 3.503.1-105.2-17 | БШ 40-3-21 | 2 | | | | 2 | | | | | 2580 |
| | 3.503.1-105.2-20 | БШ 45-4-21 | | 2 | | | | 2 | | | | 4150 |
| | 3.503.1-105.2-17-01 | БШ 47-3-22 | | | 2 | | | | 2 | | | 3080 |
| | 3.503.1-105.2-19 | БШ 47-4-22 | | | | 2 | | | | 2 | | 4310 |
| 2 | 3.503.1-105.2-23 | БШ 25-3-1 | 2 | | 2 | | 2 | | 2 | | | 1410 |
| | 3.503.1-105.2-24 | БШ 25-4-1 | | 2 | | 2 | | 2 | | 2 | | 2060 |
| 3 | 3.503.1-105.2-25 | БС 9-1 | 1 | 1 | 1 | 1 | 1 | 1 | 1 | 1 | | 210 |
| 4 | 3.503.1-105.2-26-01 | БС 9-2 | 1 | 1 | 1 | 1 | 1 | 1 | 1 | 1 | | 210 |
| | | <u>Блоки ригелей</u> | | | | | | | | | | |
| 5 | 3.503.1-105.2-2 | 2БР 45-2-21 | 1 | | 1 | | 1 | | 1 | | | 7630 |
| | 3.503.1-105.2-6 | 2БР 45-3-21 | | 1 | | 1 | | 1 | | 1 | | 7630 |
| 6 | 3.503.1-105.2-2-01 | 2БР 45-2-22 | 1 | | 1 | | 1 | | 1 | | | 7630 |
| | 3.503.1-105.2-6-01 | 2БР 45-3-22 | | 1 | | 1 | | 1 | | 1 | | 7630 |
| | | <u>Блоки столбов</u> | | | | | | | | | | |
| 7 | 3.503.1-102.2; 3.503.1-104.2 | БСВ 8.40-п-1 | 2 | 2 | 2 | 2 | | | | | | 5030 |
| | | БСВ 8.60-п-1 | | | | | 2 | 2 | 2 | 2 | | 7540 |
| | | <u>Фундаментная часть</u> | | | | | | | | | | |
| 8 | 3.503.1-105.1 | СБН 4ф. 4ф-п | 2 | 2 | 2 | 2 | 2 | 2 | 2 | 2 | | |

В случае устройства стakanного стыка между фундаментной и надфундаментной частью столбов используются верхние блоки столбов без обечайки по сер. 3.503.1-104 В.2

3.503.1-105.1-2

Лист

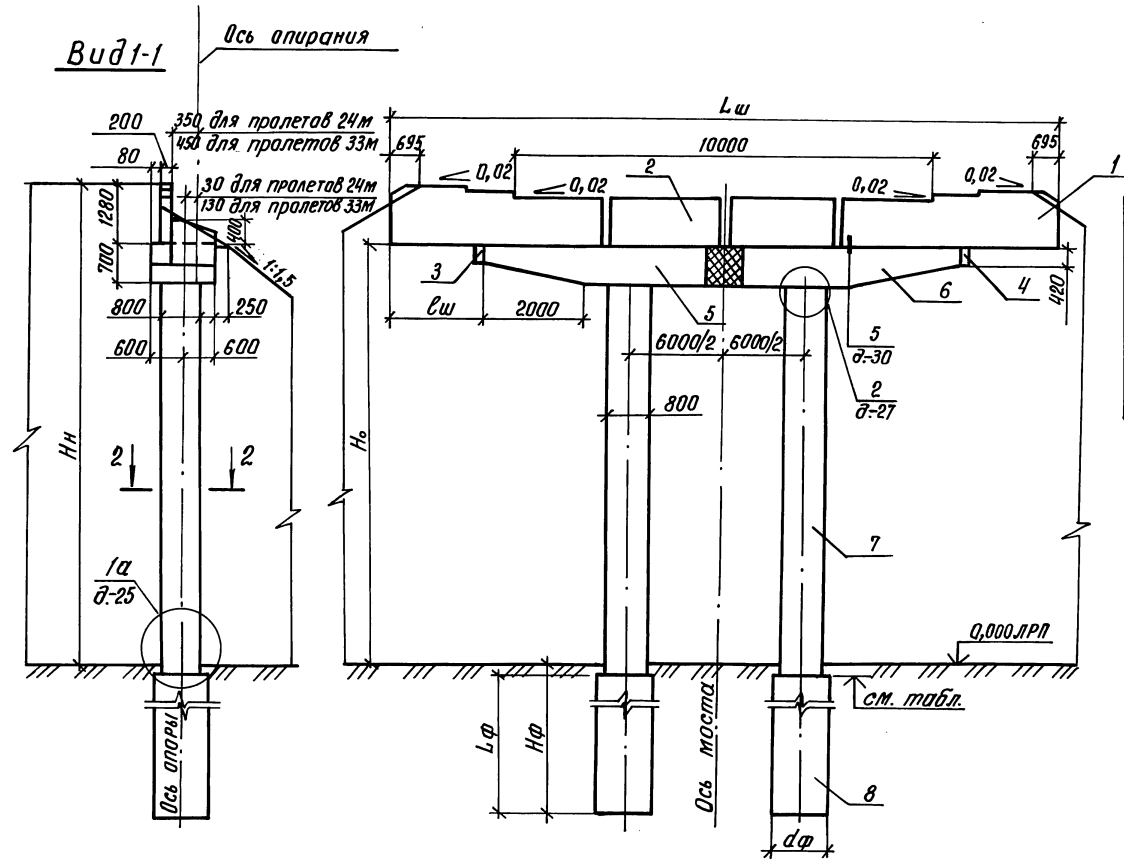
2

Копировал Шинь

Формат А3

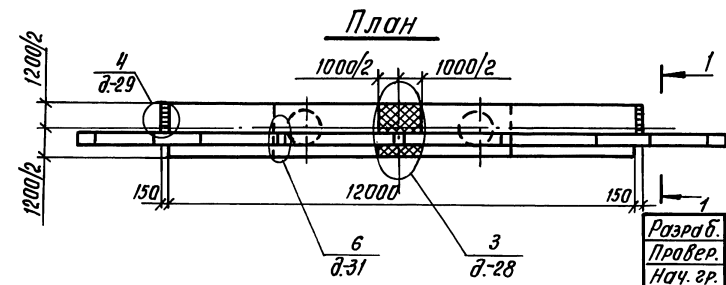
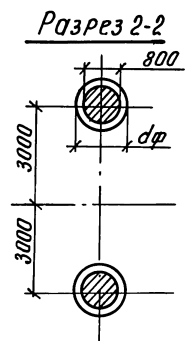
Ц00077-02

9



| Номер схемы | Марка устоя | Размеры, мм | | | | |
|-------------|----------------|-------------|------|-------|------|------|
| | | Hн | Hо | Lш | hк | ℓш |
| 1 | 20К 150.60-3-ф | 6000 | 4510 | 15000 | 1490 | 1500 |
| 2 | 20К 160.60-4-ф | 6000 | 3980 | 16000 | 2020 | 2000 |
| 3 | 20К 150.80-3-ф | 8000 | 6510 | 15000 | 1490 | 1500 |
| 4 | 20К 160.80-4-ф | 8000 | 5980 | 16000 | 2020 | 2000 |

| Номер схемы | Отметка верха фундаментной части столба, м |
|-------------|--|
| 1, 3 | - 0,190 |
| 2, 4 | - 0,720 |



| | | | | | | | | | |
|-------------|----------|-----|--|--|--------------------|---|--------------------|------|--------|
| Разраб. | Вачугова | Вач | | | 3. 503. 1-105. 1-3 | Схема расположения элементов устоев 20К 150. Нн-3-ф, 20К 160. Нн-4-ф под пролетные строения с габаритом Г-10+2х0,75 | Стадия | Лист | Листов |
| Провер. | Жукова | Жу | | | | | Р | 1 | 2 |
| Нач. гр. | Жукова | Жу | | | | | Варанежский филиал | | |
| Л. инж. пр. | Гринберг | Гр | | | | | ГИПРОДОРНИИ | | |
| Нач. отд. | Гринберг | Гр | | | | | | | |
| Н. контр. | Семенкин | Се | | | | | | | |

Инв. № подл. Подпись и дата. Взам. инв. №

| Марка, поз. | Обозначение документа | Наименование | Кол. на схему | | | | Масса, кг | Приме- чание |
|----------------|------------------------------|-----------------------------|---------------|---|---|---|--------------|-----------------|
| | | | 1 | 2 | 3 | 4 | | |
| | | <u>Блоки шкафных стенок</u> | | | | | | |
| 1 | 3.503.1-105.2-18 | БШ 45-3-31 | 2 | | 2 | | 2840 | |
| | 3.503.1-105.2-20-01 | БШ 50-4-31 | | 2 | | 2 | 4510 | |
| 2 | 3.503.1-105.2-23-01 | БШ 30-3-1 | 2 | | 2 | | 1700 | |
| | 3.503.1-105.2-24-01 | БШ 30-4-1 | | 2 | | 2 | 2500 | |
| 3 | 3.503.1-105.2-25 | БС 9-1 | 1 | 1 | 1 | 1 | 2100 | |
| 4 | 3.503.1-105.2-25-01 | БС 9-2 | 1 | 1 | 1 | 1 | 2100 | |
| | | <u>Блоки ригелей</u> | | | | | | |
| 5 | 3.503.1-105.2-3 | 2БР 55-2-31 | 1 | | 1 | | 9730 | |
| | 3.503.1-105.2-7 | 2БР 55-3-31 | | 1 | | 1 | 9730 | |
| 6 | 3.503.1-105.2-3-01 | 2БР 55-2-32 | 1 | | 1 | | 9730 | |
| | 3.503.1-105.2-7-01 | 2БР 55-3-32 | | 1 | | 1 | 9730 | |
| | | <u>Блоки столбов</u> | | | | | | |
| 7 | 3.503.1-102.2; 3.503.1-104.2 | БСВ 8.40-п-1 | 2 | | 2 | | 5030 | |
| | | БСВ 8.60-п-1 | | 2 | | 2 | 7540 | |
| | | <u>Фундаментная часть</u> | | | | | | |
| 8 | 3.503.1-105.1 | СБН оф.Лф-п | 2 | 2 | 2 | 2 | | |

В случае устройства стаканного стыка между фундаментной и надфундаментной частью столбов используются верхние блоки столбов без обечайки по сер. 3.503.1-104 б.2

3.503.1-105.1-3

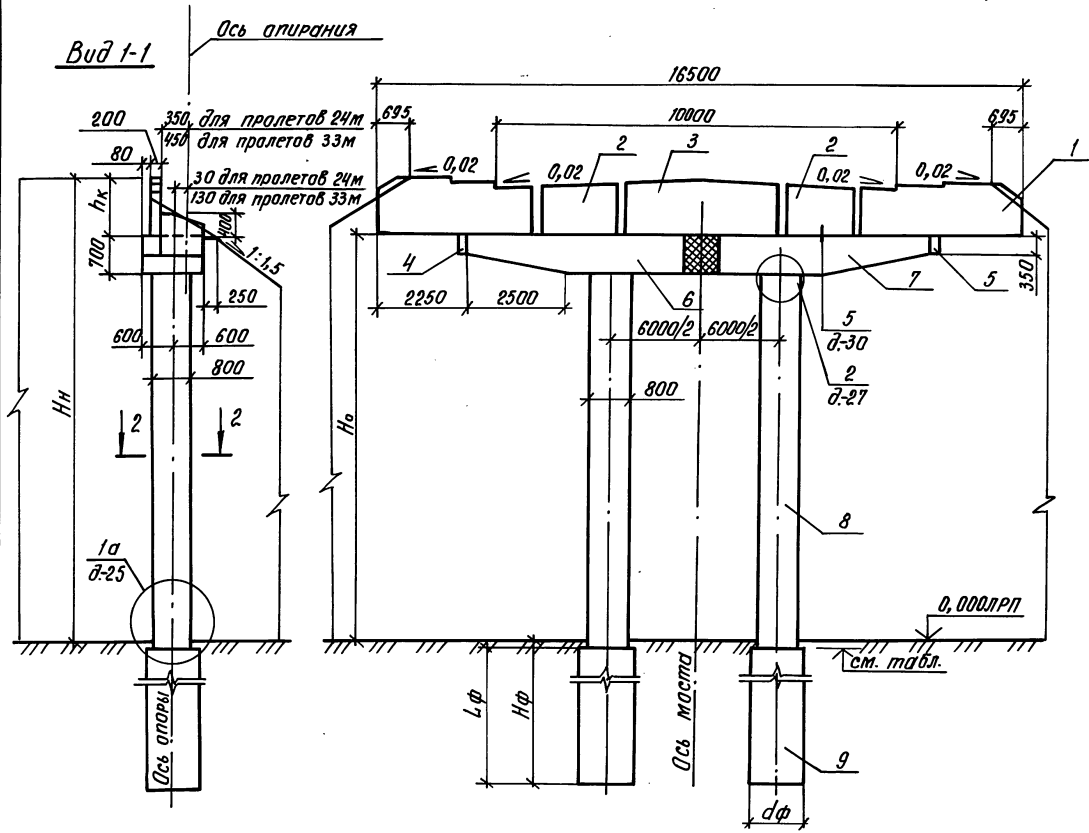
Лист

2

Копировал Лили

Ц00077-02 11

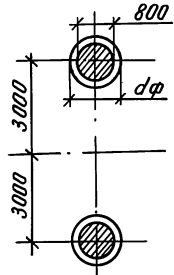
Формат А3



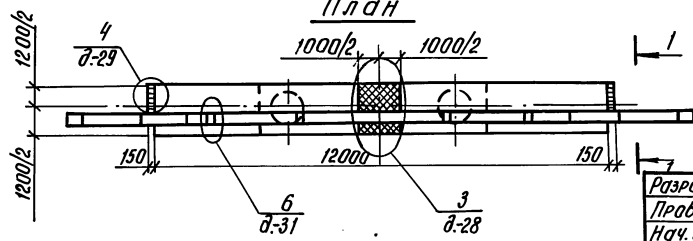
| Номер схемы | Марка устоя | Размеры, мм | | |
|-------------|-----------------|-------------|------|------|
| | | Hн | Hо | hк |
| 1 | 20К 165.60-3а-ф | 6000 | 4510 | 1490 |
| 2 | 20К 165.60-4-ф | 6000 | 3990 | 2010 |
| 3 | 20К 165.80-3а-ф | 8000 | 6510 | 1490 |
| 4 | 20К 165.80-4-ф | 8000 | 5990 | 2010 |

| Номер схемы | Отметка верха фундаментной части столба, м |
|-------------|--|
| 1, 3 | - 0,190 |
| 2, 4 | - 0,710 |

Разрез 2-2



План



| | | | | | | | | |
|-----------|----------|------|--|------------------|--|-----------------------------------|------|--------|
| Разраб. | Вачугава | Вед. | | 3. 503.1-105.1-4 | Схема расположения элементов устоя 20К 165.Нн-3а-ф, 20К 165.Нн-4-ф под прелетные строения с габаритом Г-10+2*1,5 | Стадия | Лист | Листов |
| Пробер. | Жукова | МШ | | | | Р | 1 | 2 |
| Нач. гр. | Жукова | МШ | | | | Воронежский филиал ГИПРОДОРНИИ | | |
| Инж. пр. | Зринберг | МШ | | | | | | |
| Нач. отд. | Зринберг | МШ | | | | | | |
| Н. контр. | Семенчик | МШ | | | | | | |

Копировал *Щу-* Формат А3
 1100077-02 42

Инв. № подл. Подпись и дата. Взам. инв. №2

| Марка, поз. | Обозначение документа | Наименование | Кол. на схему | | | | Масса ед., кг | Приме- чание |
|----------------|-----------------------------|-----------------------------|---------------|---|---|---|------------------|-----------------|
| | | | 1 | 2 | 3 | 4 | | |
| | | <u>Блоки шкафных стенок</u> | | | | | | |
| 1 | 3.503.1-105.2-18 -01 | БШ 45-3-12 | 2 | | 2 | | 2930 | |
| | 3.503.1-105.2-19 | БШ 45-4-12 | | 2 | | 2 | 4120 | |
| 2 | 3.503.1-105.2-23 | БШ 25-3-1 | 2 | | 2 | | 1410 | |
| | 3.503.1-105.2-24 | БШ 25-4-1 | | 2 | | 2 | 2060 | |
| 3 | 3.503.1-105.2-21 -01 | БШ 25-3-3 | 1 | | 1 | | 1450 | |
| | 3.503.1-105.2-22 -01 | БШ 25-4-3 | | 1 | | 1 | 2110 | |
| 4 | 3.503.1-105.2-25 | БС 9-1 | 1 | 1 | 1 | 1 | 210 | |
| 5 | 3.503.1-105.2-25 -01 | БС 9-2 | 1 | 1 | 1 | 1 | 210 | |
| | | <u>Блоки ригелей</u> | | | | | | |
| 6 | 3.503.1-105.2-3 | 2БР 55-2-31 | 1 | | 1 | | 9730 | |
| | 3.503.1-105.2-7 | 2БР 55-3-31 | | 1 | | 1 | 9730 | |
| 7 | 3.503.1-105.2-3 -01 | 2БР 55-2-32 | 1 | | 1 | | 9730 | |
| | 3.503.1-105.2-7 -01 | 2БР 55-3-32 | | 1 | | 1 | 9730 | |
| | | <u>Блоки столбов</u> | | | | | | |
| 8 | 3.503.1-102.2;3.503.1-104.2 | БСВ 8.40-п-1 | 2 | 2 | | | 5030 | |
| | | БСВ 8.60-п-1 | | | 2 | 2 | 7540 | |
| | | <u>Фундаментная часть</u> | | | | | | |
| 9 | 3.503.1-105.1 | СБН сф. Лф-п | 2 | 2 | 2 | 2 | | |

В случае устройства стakanного стыка между фундаментной и надфундаментной частью столбов используются верхние блоки столбов без обечайки по сер. 3.503.1-104 в. 2

3.503.1-105.1-4

Лист
2

| Марка, поз. | Обозначение документа | Наименование | Количества на схему | | | | | | | | Масса ед., кг | Приме- чание | |
|----------------|------------------------------|-----------------------------|---------------------|---|---|---|---|---|---|---|------------------|-----------------|--|
| | | | 1 | 2 | 3 | 4 | 5 | 6 | 7 | 8 | | | |
| | | <u>Блоки шкафных стенок</u> | | | | | | | | | | | |
| 1 | 3.503.1-105.2-18-01 | БШ 45-3-12 | | | 2 | | | | | 2 | | 2930 | |
| | 3.503.1-105.2-18 | БШ 45-3-31 | 2 | | | | | 2 | | | | 2840 | |
| | 3.503.1-105.2-19 | БШ 45-4-12 | | | | 2 | | | | | 2 | 4120 | |
| | 3.503.1-105.2-20-01 | БШ 50-4-31 | | 2 | | | | | 2 | | | 4510 | |
| 2 | 3.503.1-105.2-23 | БШ 25-3-1 | 2 | | | | | 2 | | | | 1410 | |
| | 3.503.1-105.2-24 | БШ 25-4-1 | | 2 | | | | | 2 | | | 2060 | |
| | 3.503.1-105.2-23-01 | БШ 30-3-1 | | | 2 | | | | | 2 | | 1700 | |
| | 3.503.1-105.2-24-01 | БШ 30-4-1 | | | | 2 | | | | | 2 | 2500 | |
| 3 | 3.503.1-105.2-21-01 | БШ 25-3-3 | 1 | | | | | 1 | | | | 1450 | |
| | 3.503.1-105.2-22-01 | БШ 25-4-3 | | 1 | | | | | 1 | | | 2110 | |
| | 3.503.1-105.2-21-02 | БШ 30-3-2 | | | 1 | | | | | 1 | | 1780 | |
| | 3.503.1-105.2-22-02 | БШ 30-4-2 | | | | 1 | | | | | 1 | 2560 | |
| 4 | 3.503.1-105.2-25 | БС 9-1 | 1 | 1 | 1 | 1 | 1 | 1 | 1 | 1 | 1 | 210 | |
| 5 | 3.503.1-105.2-25-01 | БС 9-2 | 1 | 1 | 1 | 1 | 1 | 1 | 1 | 1 | 1 | 210 | |
| | | <u>Блоки ригелей</u> | | | | | | | | | | | |
| 6 | 3.503.1-105.2-4 | 2БР 63-2-31 | 1 | | 1 | | 1 | | | 1 | | 10830 | |
| | 3.503.1-105.2-8 | 2БР 63-3-31 | | 1 | | 1 | | | 1 | | 1 | 10830 | |
| 7 | 3.503.1-105.2-4-01 | 2БР 63-2-32 | 1 | | 1 | | 1 | | | 1 | | 10830 | |
| | 3.503.1-105.2-8-01 | 2БР 63-3-32 | | 1 | | 1 | | | 1 | | 1 | 10830 | |
| | | <u>Блоки столбов</u> | | | | | | | | | | | |
| 8 | 3.503.1-102.2; 3.503.1-104.2 | БСВ 8.40-п-1 | 2 | 2 | 2 | 2 | | | | | | 5030 | |
| | | БСВ 8.60-п-1 | | | | | 2 | 2 | 2 | 2 | | 7540 | |
| | | <u>Фундаментная часть</u> | | | | | | | | | | | |
| 9 | 3.503.1-105.1 | СБН дф. Лф-п. | 2 | 2 | 2 | 2 | 2 | 2 | 2 | 2 | 2 | | |

В случае устройства стаканного стыка между фундаментной и надфундаментной частью столбов используются верхние блоки столбов без обечайки по сер. 3.503.1-104 в.2

3.503.1-105.1-5

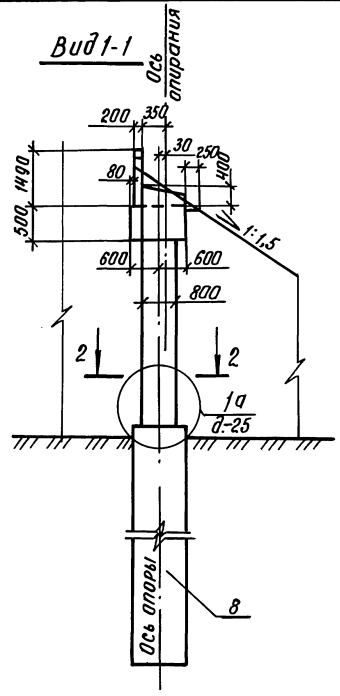
Лист

2

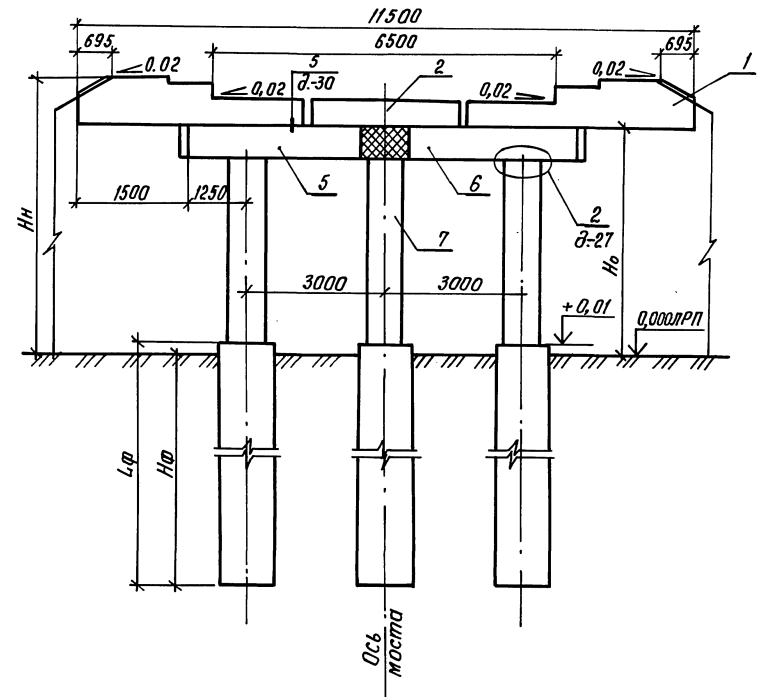
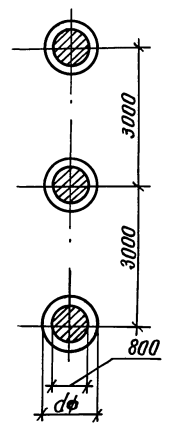
Копировал: Рес-

Ц00077-02 45

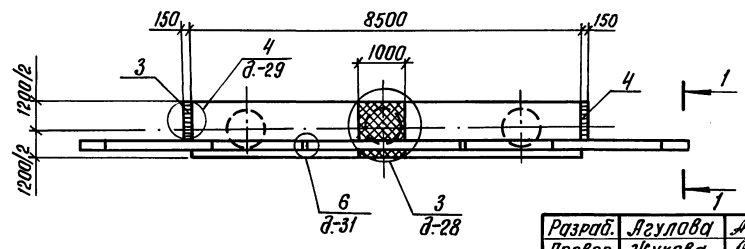
Формат А3



Разрез 2-2



План



| Номер схемы | Марка опоры | Размеры, мм | |
|----------------|-----------------|-------------|------|
| | | Нн | Нб |
| 1 | 30К 115.60-3-ф | 6000 | 4510 |
| 2 | 30К 115.80-3-ф | 8000 | 6510 |
| 3 | 30К 115.100-3-ф | 10000 | 8510 |

| | | | | | | | |
|-----------|-----------|----|--|---|---|------|--------|
| Разраб. | Ягулова | АЧ | | 3.503.1-105.1-6 | | | |
| Провер. | Жукова | МЛ | | | | | |
| Нач. гр. | Жукова | МЛ | | | | | |
| Д.инж.пр. | Гринберг | МЛ | | | | | |
| Нач. отд. | Гринберг | МЛ | | | | | |
| Н. контр. | Семенкина | МЛ | | Схема расположения элементов устоев 30К 115.Нн-3-ф под прелетные строения с габари- ритом Г-6,5 + 2×0,75 | Стадия | Лист | Листов |
| | | | | | Р | 1 | 2 |
| | | | | | Варанжский филиал ГИПРОДОРНИИ | | |

Инв. № подл. Подпись и дата Взам. инв. №

| Марка, поз. | Обозначение документа | Наименование | Кол. на схему | | | Масса ед., кг | Приме- чание |
|----------------|------------------------------|-----------------------------|---------------|---|---|------------------|-----------------|
| | | | 1 | 2 | 3 | | |
| | | <u>Блоки шкафных стенок</u> | | | | | |
| 1 | 3.503.1-105.2-18 | БШ 45-3-3/ | 2 | 2 | 2 | 2840 | |
| 2 | 3.503.1-105.2-21 | БШ 25-3-2 | 1 | 1 | 1 | 1400 | |
| 3 | 3.503.1-105.2-25 | БС 9-1 | 1 | 1 | 1 | 150 | |
| 4 | 3.503.1-105.2-25-01 | БС 9-2 | 1 | 1 | 1 | 150 | |
| | | <u>Блоки ригелей</u> | | | | | |
| 5 | 3.503.1-105.2-9 | ЗБР 38-2-11 | 1 | 1 | 1 | 5030 | |
| 6 | 3.503.1-105.2-9-01 | ЗБР 38-2-12 | 1 | 1 | 1 | 5030 | |
| | | <u>Блоки столбов</u> | | | | | |
| 7 | 3.503.1-102.2; 3.503.1-104.2 | БСВ 8.40-п-1 | 3 | | | 5030 | |
| | | БСВ 8.60-п-1 | | 3 | | 7540 | |
| | | БСВ 8.80-п-1 | | | 3 | 10050 | |
| | | <u>Фундаментная часть</u> | | | | | |
| 8 | 3.503.1-105.1 | СБН дф. Lф-п | 3 | 3 | 3 | | |

В случае устройства стakanного стыка между фундаментной и надфундаментной частью столбов используются верхние блоки столбов без обечайки по сер. 3.503.1-104 в.2

3.503.1-105.1-6

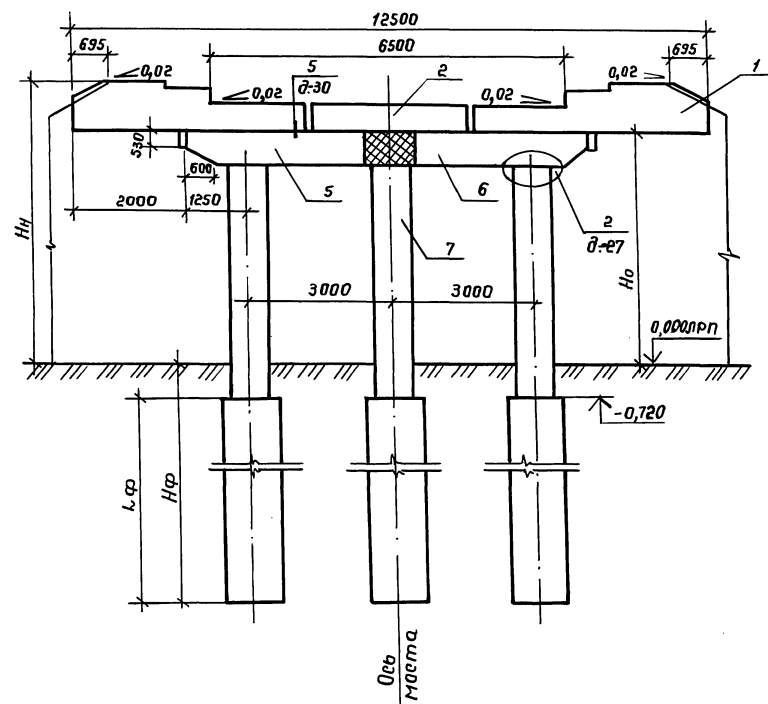
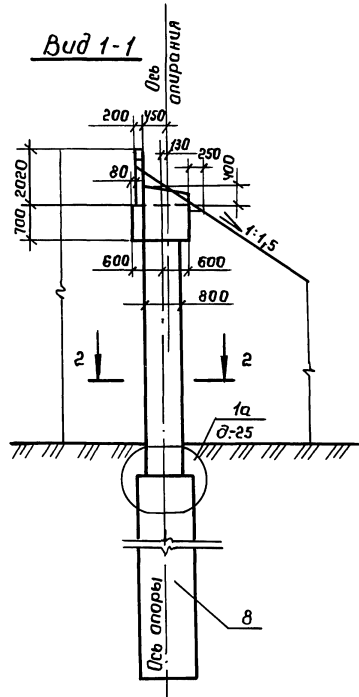
Лист

2

Копировал: Ру-

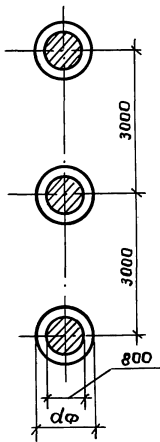
Ц.00077-02 17

Формат А3

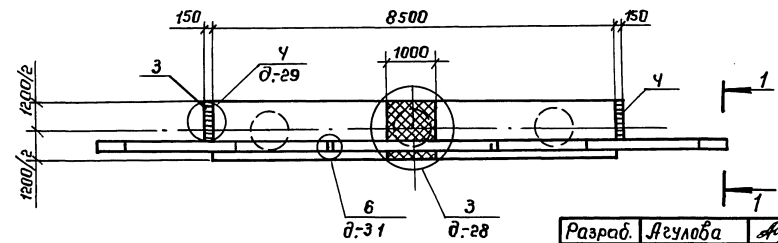


| Номер схемы | Марка опоры | Размеры, мм | |
|-------------|-----------------|-------------|------|
| | | Hн | Hо |
| 1 | 30К 125.60-У-Ф | 6000 | 3980 |
| 2 | 30К 125.80-У-Ф | 8000 | 5980 |
| 3 | 30К 125.100-У-Ф | 10000 | 7980 |

Разрез 2-2



План



| | | |
|--------------|----------|-----------------|
| Разраб. | Ягулоба | <i>Ягулоба</i> |
| Провер. | Жукова | <i>Жукова</i> |
| Нач. гр. | Жукова | <i>Жукова</i> |
| гл. инж. пр. | Гринберг | <i>Гринберг</i> |
| Нач. отд. | Гринберг | <i>Гринберг</i> |
| Н. контр. | Семенкин | <i>Семенкин</i> |

3.503.1-105.1-7

Схема расположения элементов устоев 30К 125. Hн - У-Ф под пролетные строения с габаритом Г-6,5 + 2 x 0,75

| Стадия | Лист | Листов |
|--------|------|--------|
| Р | 1 | 2 |

Воронежский филиал
ГИПРОДОРНИИ

Копировал: *Линь*

Ц.00077-02

18

Формат А3

Шиб. № подл. Подпись и дата. Взам. инв. №

| Марка, поз. | Обозначение документа | Наименование | Кол. на схему | | | Масса ед, кг | Приме- чание |
|----------------|------------------------------|-----------------------------|---------------|---|---|-----------------|-----------------|
| | | | 1 | 2 | 3 | | |
| | | <u>Блоки шкафных стенок</u> | | | | | |
| 1 | 3.503.1 - 105.2 - 20 - 01 | БШ 50-4-31 | 2 | 2 | 2 | 4510 | |
| 2 | 3.503.1 - 105.2 - 22 | БШ 25-4-2 | 1 | 1 | 1 | 2050 | |
| 3 | 3.503.1 - 105.2 - 25 | БС 9-1 | 1 | 1 | 1 | 210 | |
| 4 | 3.503.1 - 105.2 - 25 - 01 | БС 9-2 | 1 | 1 | 1 | 210 | |
| | | <u>Блоки ригеля</u> | | | | | |
| 5 | 3.503.1 - 105.2 - 13 | ЗБР 38-3-11 | 1 | 1 | 1 | 6720 | |
| 6 | 3.503.1 - 105.2 - 13 - 01 | ЗБР 38-3-12 | 1 | 1 | 1 | 6720 | |
| | | <u>Блоки столбов</u> | | | | | |
| 7 | 3.503.1-102.2; 3.503.1-104.2 | БСВ 8.40-п-1 | 3 | | | 5030 | |
| | | БСВ 8.60-п-1 | | 3 | | 7540 | |
| | | БСВ 8.80-п-1 | | | 3 | 10050 | |
| | | <u>Фундаментная часть</u> | | | | | |
| 8 | 3.503.1 - 105.1 | СБН дф Lφ-п | 3 | 3 | 3 | | |

В случае устройства стаканного стыка между фундаментной и надфундаментной частью столбов используются верхние блоки столбов без обечайки по сер. 3.503.1-104 в.2

3.503.1-105.1-7

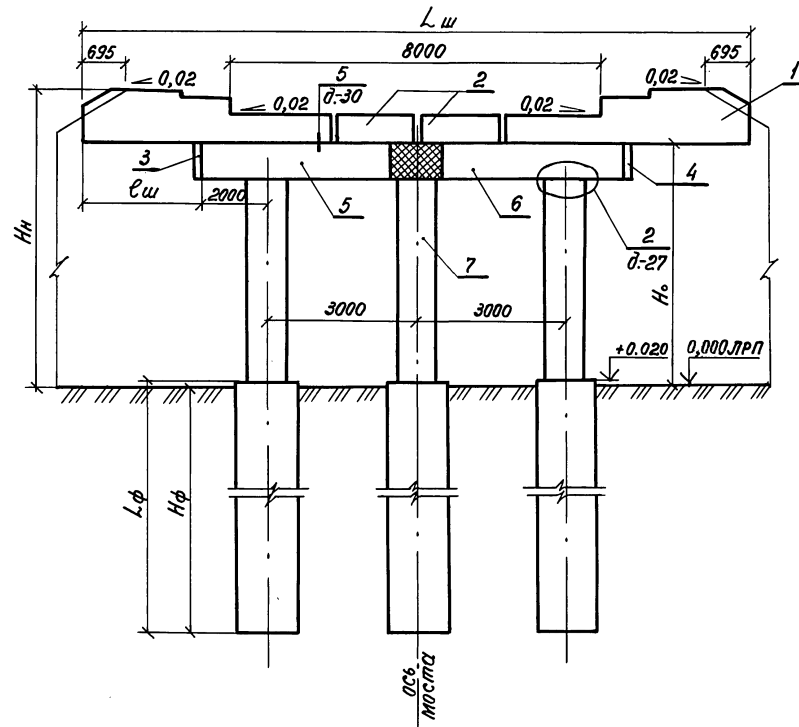
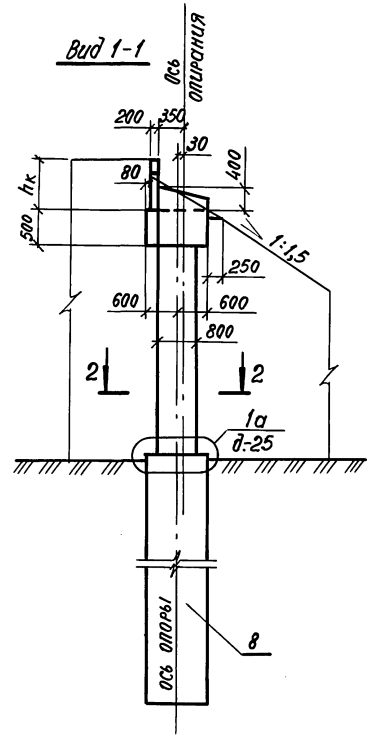
Лист

2

Копировал: Рщ-

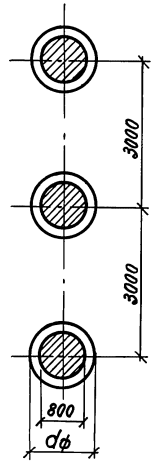
Ц.00077-02 19

Формат А3

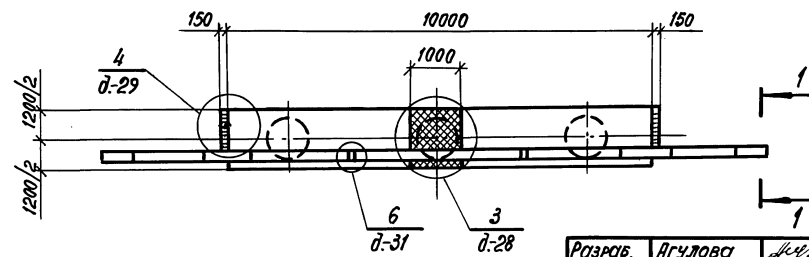


| Номер схемы | Марка опоры | Размеры, мм | | | | |
|-------------|------------------|-------------|-------|---------|---------|-------|
| | | $H_{ш}$ | H_0 | $L_{ш}$ | $B_{ш}$ | h_k |
| 1 | 3 ОК 130.60-3-ф | 6000 | 4500 | 13000 | 1500 | 1500 |
| 2 | 3 ОК 130.80-3-ф | 8000 | 6500 | 13000 | 1500 | 1500 |
| 3 | 3 ОК 130.100-3-ф | 10000 | 8500 | 13000 | 1500 | 1500 |
| 4 | 3 ОК 145.60-3-ф | 6000 | 4520 | 14500 | 2250 | 1480 |
| 5 | 3 ОК 145.80-3-ф | 8000 | 6520 | 14500 | 2250 | 1480 |
| 6 | 3 ОК 145.100-3-ф | 10000 | 8520 | 14500 | 2250 | 1480 |

Разрез 2-2



План



| | | |
|-----------|----------|------|
| Разраб. | Агулова | А.А. |
| Провер. | Жукова | В.В. |
| Нач. гр. | Жукова | В.В. |
| Л.инж.пр. | Гринберг | В.В. |
| Нач. отд. | Гринберг | В.В. |
| Н.контр. | Семенкин | В.В. |

3. 503.1 - 105.1 - 8

| | | | |
|--|--------|------|--------|
| Схема расположения элементов устоев 3 ОК $L_{ш}$. $H_{ш}$ -3-ф под пролетные строения с габаритами Г-8+2*0,75 и Г-8+2*1,5 | Стадия | Лист | Листов |
| | Р | 1 | 2 |

Воронежский филиал
ГИПРОДОРНИИ

Имя, № подл., Подпись и дата Взам. инв. №

| Марка, поз. | Обозначение документа | Наименование | Количество на схему | | | | | | Масса ед., кг | Приме- чание |
|----------------|------------------------------|------------------------------|---------------------|---|---|---|---|---|------------------|-----------------|
| | | | 1 | 2 | 3 | 4 | 5 | 6 | | |
| | | <u>Блоки шкафовых стенок</u> | | | | | | | | |
| 1 | 3.503.1-105.2-17 | БШ 40-3-21 | 2 | 2 | 2 | | | | 2580 | |
| | 3.503.1-105.2-17-01 | БШ 47-3-22 | | | | 2 | 2 | 2 | 3080 | |
| 2 | 3.503.1-105.2-23 | БШ 25-3-1 | 2 | 2 | 2 | 2 | 2 | 2 | 1410 | |
| 3 | 3.503.1-105.2-25 | БС 9-1 | 1 | 1 | 1 | 1 | 1 | 1 | 210 | |
| 4 | 3.503.1-105.2-25-01 | БС 9-2 | 1 | 1 | 1 | 1 | 1 | 1 | 210 | |
| | | <u>Блоки ригеля</u> | | | | | | | | |
| 5 | 3.503.1-105.2-10 | ЗБР 45-2-11 | 1 | 1 | 1 | 1 | 1 | 1 | 6160 | |
| 6 | 3.503.1-105.2-10-01 | ЗБР 45-2-12 | 1 | 1 | 1 | 1 | 1 | 1 | 6160 | |
| | | <u>Блоки столбов</u> | | | | | | | | |
| 7 | 3.503.1-102.2; 3.503.1-104.2 | БСВ 8.40-п-1 | 3 | | | 3 | | | 5030 | |
| | | БСВ 8.60-п-1 | | 3 | | | 3 | | 7540 | |
| | | БСВ 8.80-п-1 | | | 3 | | | 3 | 10050 | |
| | | <u>Фундаментная часть</u> | | | | | | | | |
| 8 | 3.503.1-105.1 | СБН дф. Lφ-п | 3 | 3 | 3 | 3 | 3 | 3 | | |

В случае устройства стального стыка между фундаментной и надфундаментной частью столбов используются верхние блоки столбов без обечайки по сер. 3.503.1-104 в. 2

3.503.1-105.1-8

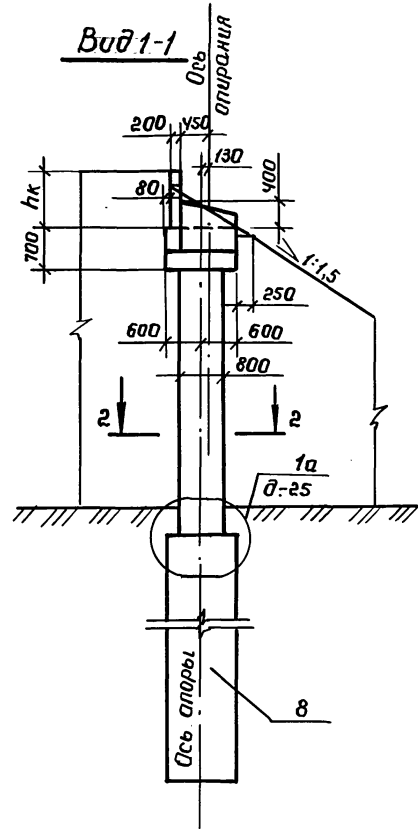
Лист

2

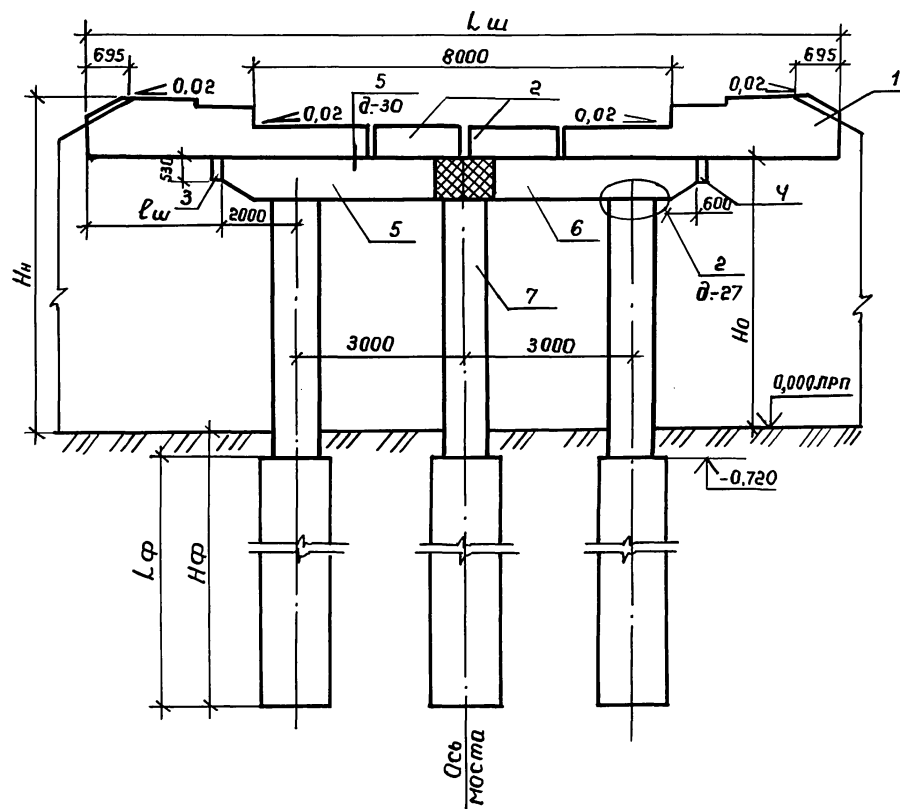
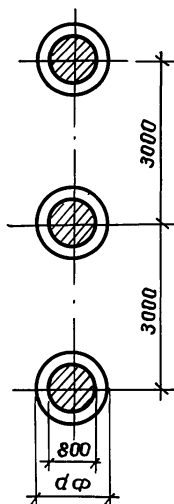
Копировал: *В.В.В.*

Ц00077-02 21

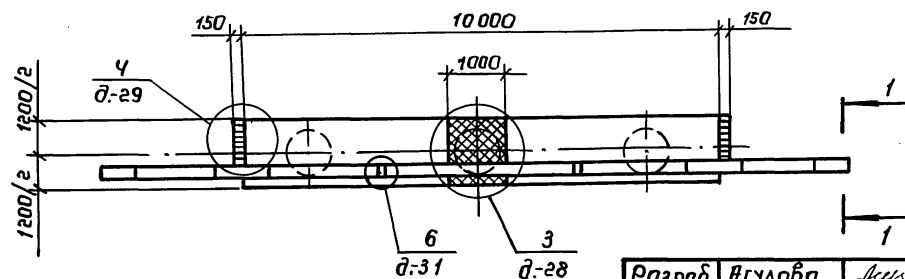
формат А3



Разрез 2-2



План



| Намер схемы | Марка опоры | Размеры, мм. | | | | |
|----------------|-----------------|--------------|------|-------|------|------|
| | | Hн | Hо | Lш | lш | hк |
| 1 | 30К 140.60-У-φ | 6000 | 3980 | 14000 | 2000 | 2020 |
| 2 | 30К 140.80-У-φ | 8000 | 5980 | 14000 | 2000 | 2020 |
| 3 | 30К 140.100-У-φ | 10000 | 7980 | 14000 | 2000 | 2020 |
| 4 | 30К 145.60-У-φ | 6000 | 3990 | 14500 | 2250 | 2010 |
| 5 | 30К 145.80-У-φ | 8000 | 5990 | 14500 | 2250 | 2010 |
| 6 | 30К 145.100-У-φ | 10000 | 7990 | 14500 | 2250 | 2010 |

| | | |
|--------------|----------|-----------------|
| Разраб. | Ягулова | <i>Ягулова</i> |
| Провер. | Жукова | <i>Жукова</i> |
| Нач. гр. | Жукова | <i>Жукова</i> |
| Гл. инж. пр. | Зринберг | <i>Зринберг</i> |
| Нач. отд. | Зринберг | <i>Зринберг</i> |
| Н. контр. | Семенкин | <i>Семенкин</i> |

3.503.1-105.1-9

Схема расположения элементов
устоев 30К Lш.Hн-У-φ под
пролетные строения с габарита-
ми Г-8+2×0,75 и Г-8+2×1,5

| | | |
|--------|------|--------|
| Стадия | Лист | Листов |
| Р | 1 | 2 |

Воронежский филиал
ГИПРОДОРНИИ

Копировал: Лш

Ц00077-02

22

Формат А3

Шкб. № подл. Подпись и дата. Взам. инв. №

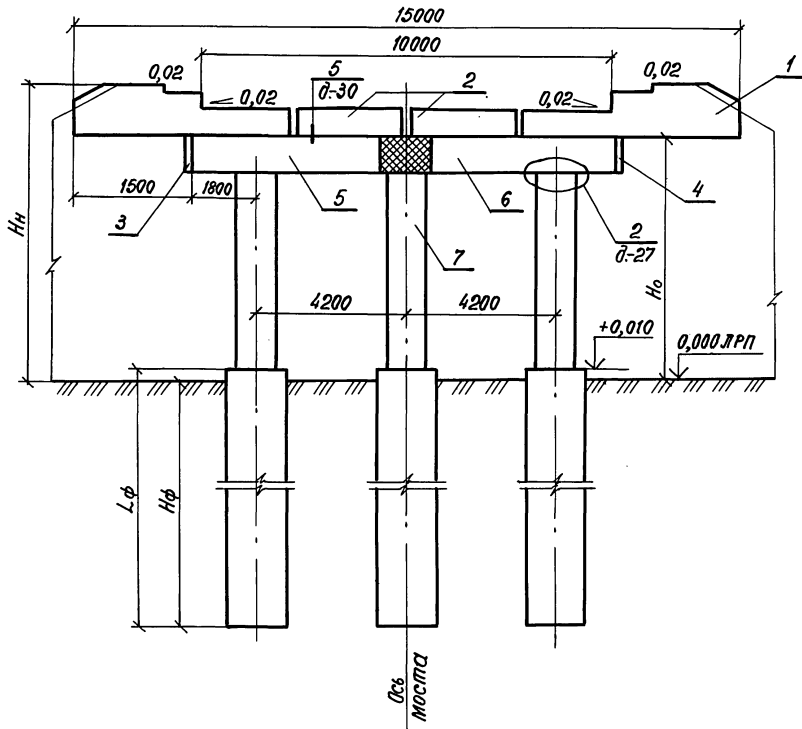
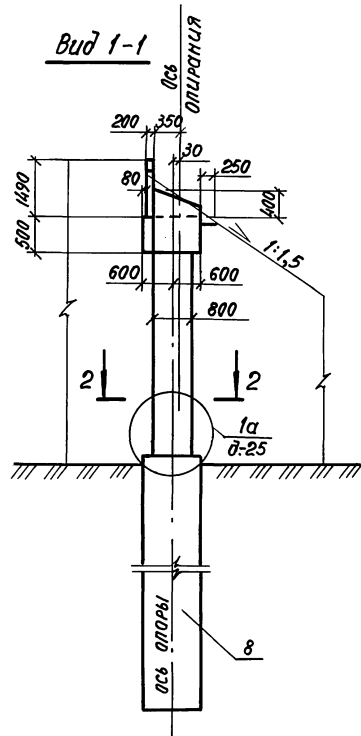
| Марка, поз. | Обозначение документа | Наименование | Количество на схему | | | | | | Масса ед., кг | Приме- чание |
|----------------|------------------------------|-----------------------------|---------------------|---|---|---|---|---|------------------|-----------------|
| | | | 1 | 2 | 3 | 4 | 5 | 6 | | |
| | | <u>Блоки шкафных стенок</u> | | | | | | | | |
| 1 | 3.503.1-105.2-20 | БШ 45-4-21 | 2 | 2 | 2 | | | | 4150 | |
| | 3.503.1-105.2-19 -01 | БШ 47-4-22 | | | | 2 | 2 | 2 | 4310 | |
| 2 | 3.503.1-105.2-24 | БШ 25-4-1 | 2 | 2 | 2 | 2 | 2 | 2 | 2060 | |
| 3 | 3.503.1-105.2-25 | БС 9-1 | 1 | 1 | 1 | 1 | 1 | 1 | 210 | |
| 4 | 3.503.1-105.2-25 -01 | БС 9-2 | 1 | 1 | 1 | 1 | 1 | 1 | 210 | |
| | | <u>Блоки ригеля</u> | | | | | | | | |
| 5 | 3.503.1-105.2-14 | ЗБР 45-3-11 | 1 | 1 | 1 | 1 | 1 | 1 | 8080 | |
| 6 | 3.503.1-105.2-14 -01 | ЗБР 45-3-12 | 1 | 1 | 1 | 1 | 1 | 1 | 8080 | |
| | | <u>Блоки столбов</u> | | | | | | | | |
| 7 | 3.503.1-102.2; 3.503.1-104.2 | БСВ 8.40-П-1 | 3 | | | 3 | | | 5030 | |
| | | БСВ 8.60-П-1 | | 3 | | | 3 | | 7540 | |
| | | БСВ 8.80-П-1 | | | 3 | | | 3 | 10050 | |
| | | <u>Фундаментная часть</u> | | | | | | | | |
| 8 | 3.503.1-105.1 | СБН дф. Лф-П | 3 | 3 | 3 | 3 | 3 | 3 | | |

В случае устройства стakanного стыка между фундаментной и надфундаментной частью столбов используются верхние блоки столбов без обечайки по сер. 3.503.1-104 в.2

3.503.1-105.1-9

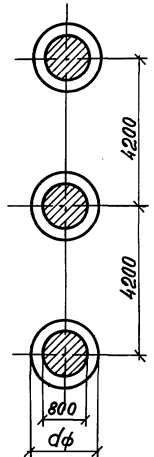
Лист

2

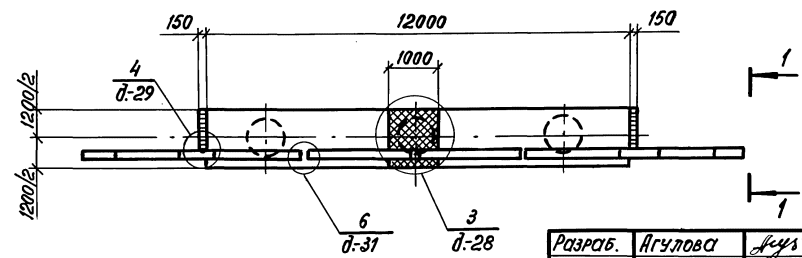


| Номер схемы | Марка устоя | Размеры, мм | |
|-------------|-----------------|-------------|------|
| | | Hн | Hо |
| 1 | 30К 150.60-3-ф | 6000 | 4510 |
| 2 | 30К 150.80-3-ф | 8000 | 6510 |
| 3 | 30К 150.100-3-ф | 10000 | 8510 |

Разрез 2-2



План



| | | |
|-----------|----------|-----------------|
| Разраб. | Агулова | <i>Агулова</i> |
| Провер. | Жукова | <i>Жукова</i> |
| Нач. гр. | Жукова | <i>Жукова</i> |
| Л.инж.пр. | Гринберг | <i>Гринберг</i> |
| Нач. отд. | Гринберг | <i>Гринберг</i> |
| Н. контр. | Семенкин | <i>Семенкин</i> |

| | | | |
|---|--------|------|--------|
| 3.503.1-105.1-10 | | | |
| Схема расположения элементов устоев 30К 150.Нн-3-ф под пролетные строения с габаритом Г-10+2×0,75 | Стадия | Лист | Листов |
| | Р | 1 | 2 |
| Воронежский филиал ГИПРОДОРНИИ | | | |

Копировал: *В.В.В.*

Ц00077-02 24

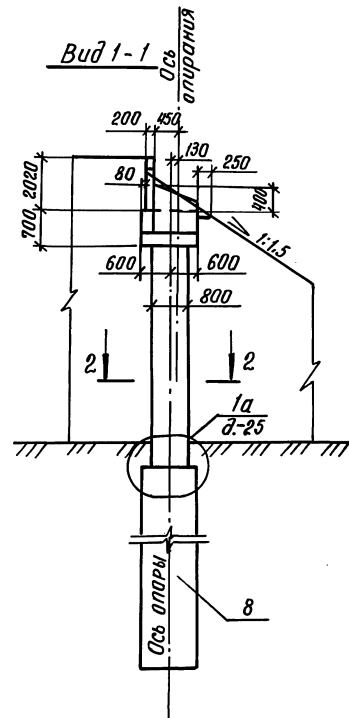
формат А3

Унив. № 10001. Подпись и дата. Вып. инв. №

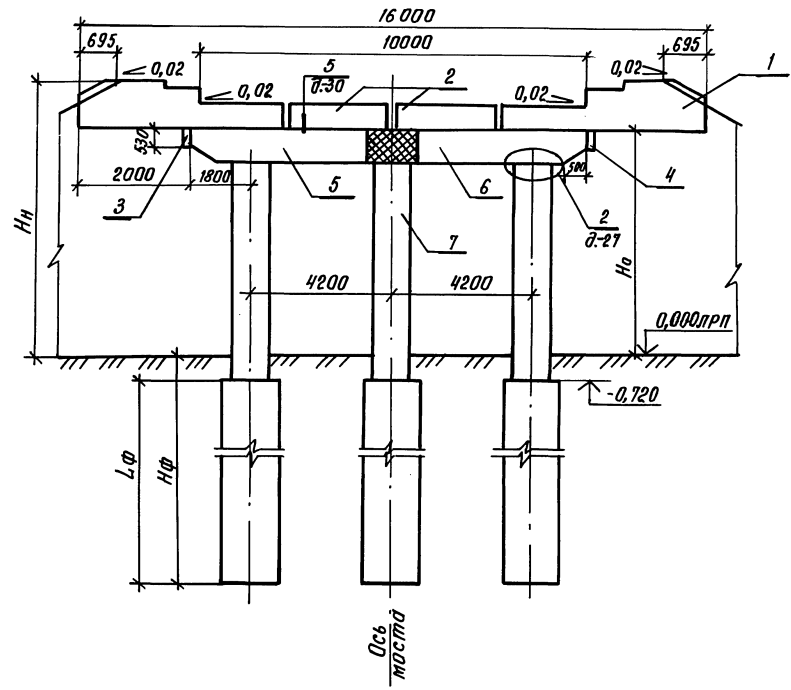
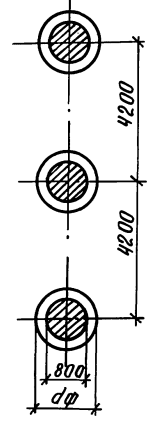
| Марка, поз. | Обозначение документа | Наименование | Кол. на схему | | | Масса ед., кг | Примечание |
|-------------|----------------------------------|-----------------------------|---------------|---|---|---------------|------------|
| | | | 1 | 2 | 3 | | |
| | | <u>Блоки шкафных стенок</u> | | | | | |
| 1 | 3.503.1 - 105.2 - 18 | БШ 45 - 3 - 31 | 2 | 2 | 2 | 2840 | |
| 2 | 3.503.1 - 105.2 - 23 - 01 | БШ 30 - 3 - 1 | 2 | 2 | 2 | 1700 | |
| 3 | 3.503.1 - 105.2 - 25 | БС 9 - 1 | 1 | 1 | 1 | 210 | |
| 4 | 3.503.1 - 105.2 - 25 - 01 | БС 9 - 2 | 1 | 1 | 1 | 210 | |
| | | <u>Блоки ригеля</u> | | | | | |
| 5 | 3.503.1 - 105.2 - 11 | 3 БР 55 - 2 - 21 | 1 | 1 | 1 | 7660 | |
| 6 | 3.503.1 - 105.2 - 11 - 01 | 3 БР 55 - 2 - 22 | 1 | 1 | 1 | 7660 | |
| | | <u>Блоки столбов</u> | | | | | |
| 7 | 3.503.1 - 102.2; 3.503.1 - 104.2 | БСВ 8.40 - п - 1 | 3 | | | 5030 | |
| | | БСВ 8.60 - п - 1 | | 3 | | 7540 | |
| | | БСВ 8.80 - п - 1 | | | 3 | 10050 | |
| | | <u>Фундаментная часть</u> | | | | | |
| 8 | 3.503.1 - 105.1 | СБН дф. Lφ - п | 3 | 3 | 3 | | |

В случае устройства стаканного стыка между фундаментной и надфундаментной частью столбов используются верхние блоки столбов без обечайки по сер. 3.503.1-104 в. 2

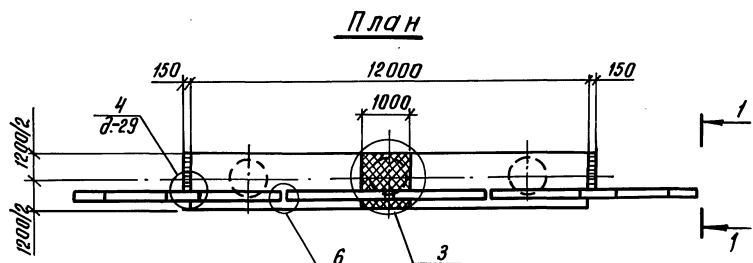
Шифр, № подл., Подпись и дата, Взам. инв. №



Разрез 2-2



| Номер схемы | Марка устоя | Размеры, мм | |
|----------------|-----------------|-------------|------|
| | | Hн | Hо |
| 1 | 30К 160.60-4-ф | 6000 | 3980 |
| 2 | 30К 160.80-4-ф | 8000 | 5980 |
| 3 | 30К 160.100-4-ф | 10000 | 7980 |



| | | | |
|--------------|----------|------|--|
| Разраб. | Леулава | Рис. | |
| Провер. | Жукова | Мас. | |
| Нач. гр. | Жукова | Мас. | |
| Гл. инж. пр. | Гринберг | Мас. | |
| Нач. отд. | Гринберг | Мас. | |
| Н. контр. | Семенкин | Мас. | |

3. 503.1-105.1-11.

Схема расположения элементов
устоев 30К 160. Hн-4-ф
под пролетные строения с
габаритом Г-10+2×0,75

| | | |
|-----------------------------------|------|--------|
| Стадия | Лист | Листов |
| Р | 1 | 2 |
| Воронежский филиал ГИПРОДОРНИИ | | |

Копировал: Ку-
Ц00077-02 26

Формат А3

Инв. № подл. Подпись и дата. Взам. инв. №

| Марка, поз. | Обозначение документа | Наименование | Кол. на схему | | | Масса ед., кг | Примеч. |
|----------------|------------------------------|-----------------------------|---------------|---|---|------------------|---------|
| | | | 1 | 2 | 3 | | |
| | | <u>Блоки шкафных стенок</u> | | | | | |
| 1 | 3.503.1-105.2-20 -01 | БШ 50-4-31 | 2 | 2 | 2 | 4510 | |
| 2 | 3.503.1-105.2-24 -01 | БШ 30-4-1 | 2 | 2 | 2 | 2500 | |
| 3 | 3.503.1-105.2-25 | БС 9-1 | 1 | 1 | 1 | 210 | |
| 4 | 3.503.1-105.2-25 -01 | БС 9-2 | 1 | 1 | 1 | 210 | |
| | | <u>Блоки ригеля</u> | | | | | |
| 5 | 3.503.1-105.2-15 | ЗБР 55-3-21 | 1 | 1 | 1 | 10200 | |
| 6 | 3.503.1-105.2-15 -01 | ЗБР 55-3-22 | 1 | 1 | 1 | 10200 | |
| | | <u>Блоки стлбов</u> | | | | | |
| 7 | 3.503.1-102.2; 3.503.1-104.2 | БСВ 8.40 - п - 1 | 3 | | | 5030 | |
| | | БСВ 8.60 - п - 1 | | 3 | | 7540 | |
| | | БСВ 8.80 - п - 1 | | | 3 | 10050 | |
| | | <u>Фундаментная часть</u> | | | | | |
| 8 | 3.503.1-105.1 | СБН дф. Lф-п | 3 | 3 | 3 | | |

В случае устройства стаканного стыка между фундаментной и надфундаментной частью стлбов используются верхние блоки стлбов без обечайки по сер. 3.503.1-104 в.2

3.503.1-105.1-11

Лист

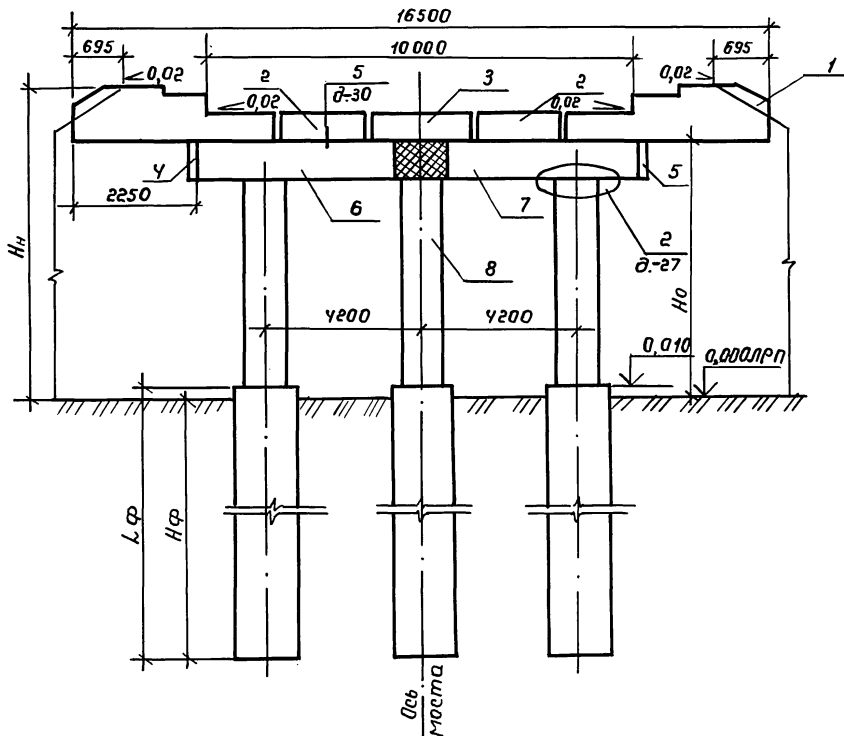
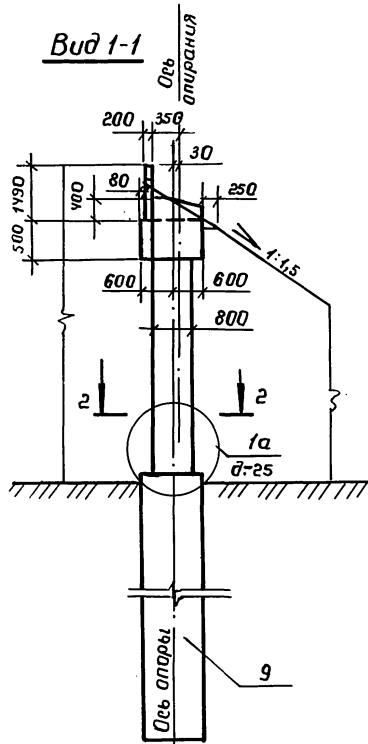
2

Копировал: В.В.В.

100077-02 27

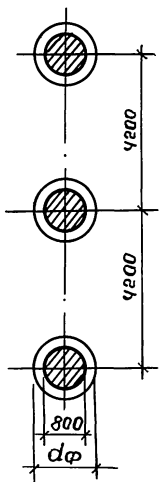
формат А3

Вид 1-1

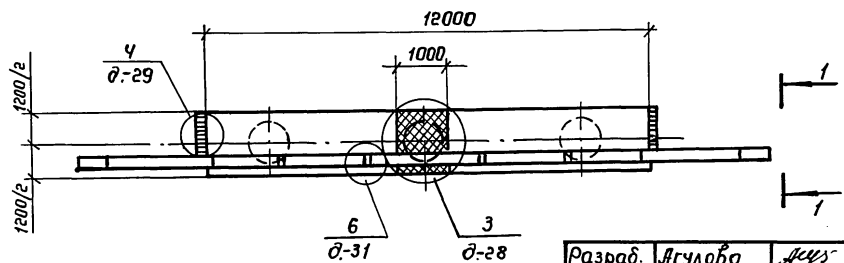


| Номер схемы | Марка опоры | Размеры, мм | |
|----------------|-------------------|----------------|----------------|
| | | H _н | H _о |
| 1 | З ОК 165.60-3а-Ф | 6000 | 4510 |
| 2 | З ОК 165.80-3а-Ф | 8000 | 6510 |
| 3 | З ОК 165.100-3а-Ф | 10000 | 8510 |

Разрез 2-2



План



Шиб. № подл. Подпись и дата. Шиб. инв. №

| | | |
|--------------|----------|------|
| Разраб. | Ягулова | Акус |
| Провер. | Жукова | Акус |
| Нач. гр. | Жукова | Акус |
| Гл. инж. пр. | Гринберг | Акус |
| Нач. отд. | Гринберг | Акус |
| Н. контр. | Семенкин | Акус |

3.503.1-105.1-12

Схема расположения элементов
устоев З ОК 165. Нн-3а-Ф под
пролетные строения с габари-
том Г-10+2x1,5

| | | |
|-----------------------------------|------|--------|
| Стадия | Лист | Листов |
| Р | 1 | 2 |
| Воронежский филиал ГИПРОДОРНИИ | | |

| Марка, поз. | Обозначение документа | Наименование | Кол. на слему | | | Масса ед., кг | Приме- чание |
|----------------|----------------------------------|-----------------------------|---------------|---|---|------------------|-----------------|
| | | | 1 | 2 | 3 | | |
| | | <u>Блоки шкафных стенок</u> | | | | | |
| 1 | 3.503.1 - 105.2 - 18 - 01 | БШ 45 - 3 - 12 | 2 | 2 | 2 | 2930 | |
| 2 | 3.503.1 - 105.2 - 23 | БШ 25 - 3 - 1 | 2 | 2 | 2 | 1410 | |
| 3 | 3.503.1 - 105.2 - 21 - 01 | БШ 25 - 3 - 3 | 1 | 1 | 1 | 1450 | |
| 4 | 3.503.1 - 105.2 - 25 | БС 9 - 1 | 1 | 1 | 1 | 210 | |
| 5 | 3.503.1 - 105.2 - 25 - 01 | БС 9 - 2 | 1 | 1 | 1 | 210 | |
| | | <u>Блоки ригеля</u> | | | | | |
| 6 | 3.503.1 - 105.2 - 15 | 3 БР55 - 3 - 21 | 1 | 1 | 1 | 10200 | |
| 7 | 3.503.1 - 105.2 - 15 - 01 | 3 БР55 - 3 - 22 | 1 | 1 | 1 | 10200 | |
| | | <u>Блоки столбов</u> | | | | | |
| 8 | 3.503.1 - 102.2; 3.503.1 - 104.2 | БСВ 8.40 - П - 1 | 3 | | | 5030 | |
| | | БСВ 8.60 - П - 1 | | 3 | | 7540 | |
| | | БСВ 8.80 - П - 1 | | | 3 | 10050 | |
| | | <u>Фундаментная часть</u> | | | | | |
| 9 | 3.503.1 - 105.1 | СБН дф Lφ - П | 3 | 3 | 3 | | |

В случае устройства стаканного стыка между фундаментной и надфундаментной частью столбов используются верхние блоки столбов без обечайки по сер. 3.503.1 - 104 в. 2

3.503.1 - 105.1 - 12

Лист

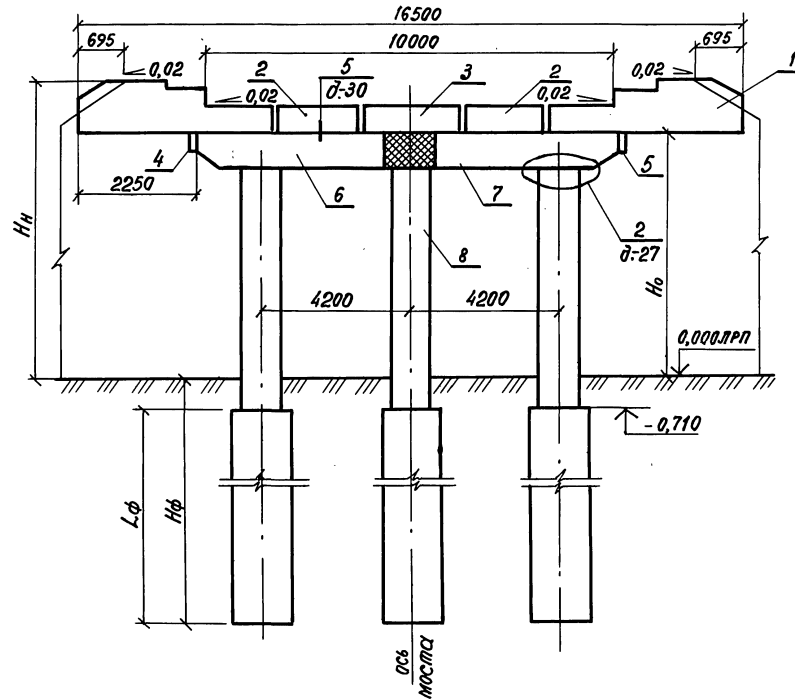
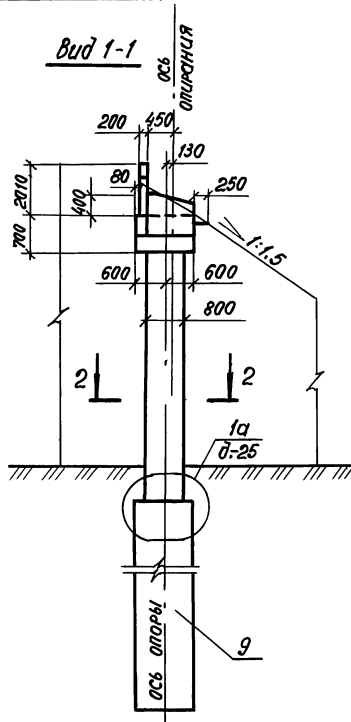
2

Копировал: *Линин*

Ц.00077-02

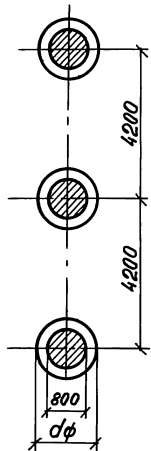
29

Формат А3

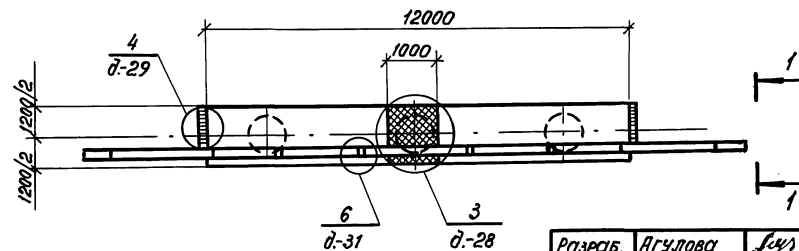


| Номер схемы | Марка опоры | Размеры, мм | |
|----------------|------------------|-------------|------|
| | | Hн | Hо |
| 1 | 3 ОК 165.60-4-ф | 6000 | 3990 |
| 2 | 3 ОК 165.80-4-ф | 8000 | 5990 |
| 3 | 3 ОК 165.100-4-ф | 10000 | 7990 |

Разрез 2-2



План



| | | |
|-----------|----------|-----|
| Разраб. | Агулова | Лев |
| Провер. | Жукова | Лев |
| Нач. гр. | Жукова | Лев |
| Инж. пр. | Гринберг | Лев |
| Нач. отд. | Гринберг | Лев |
| Н. контр. | Семенкин | Лев |

3.503.1-105.1-13

Схема расположения элементов
устоев 30К 165.Нн-4-ф под
пролетные строения с
габаритом Г-10+2х1,5

| Стадия | Лист | Листов |
|--------|------|--------|
| Р | 1 | 2 |

Воронежский филиал
ГИПРОДОРНИИ

| Марка, поз. | Обозначение документа | Наименование | Кол. на схему | | | Масса ед., кг | Примеч. |
|-------------|------------------------------|-----------------------------|---------------|---|---|---------------|---------|
| | | | 1 | 2 | 3 | | |
| | | <u>Блоки шкафных стенок</u> | | | | | |
| 1 | 3.503.1-105.2-19 | БШ 45-4-12 | 2 | 2 | 2 | 4120 | |
| 2 | 3.503.1-105.2-24 | БШ 25-4-1 | 2 | 2 | 2 | 2060 | |
| 3 | 3.503.1-105.2-22-01 | БШ 25-4-3 | 1 | 1 | 1 | 2110 | |
| 4 | 3.503.1-105.2-25 | БС 9-1 | 1 | 1 | 1 | 210 | |
| 5 | 3.503.1-105.2-25-01 | БС 9-2 | 1 | 1 | 1 | 210 | |
| | | <u>Блоки ригеля</u> | | | | | |
| 6 | 3.503.1-105.2-15 | 3БР 55-3-21 | 1 | 1 | 1 | 10200 | |
| 7 | 3.503.1-105.2-15-01 | 3БР 55-3-22 | 1 | 1 | 1 | 10200 | |
| | | <u>Блоки столбаб</u> | | | | | |
| 8 | 3.503.1-102.2; 3.503.1-104.2 | БСВ 8.40-п-1 | 3 | | | 5030 | |
| | | БСВ 8.60-п-1 | | 3 | | 7540 | |
| | | БСВ 8.100-п-1 | | | 3 | 10050 | |
| | | <u>Фундаментная часть</u> | | | | | |
| 9 | 3.503.1-105.1 | СБН сф. кф-п | 3 | 3 | 3 | | |

В случае устройства стаканного стыка между фундаментной и надфундаментной частью столбаб используются верхние блоки столбаб без обечайки по сер. 3.503.1-104 в.2

3.503.1-105.1-13

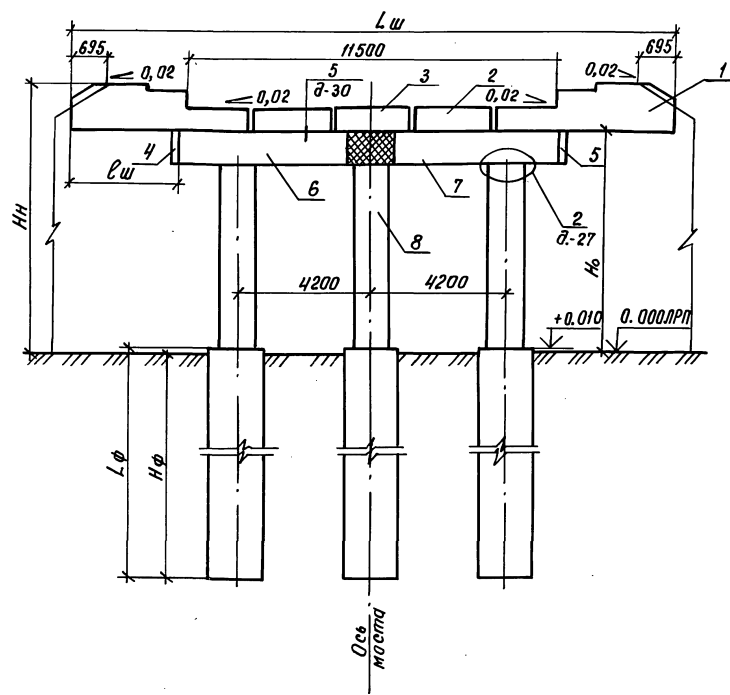
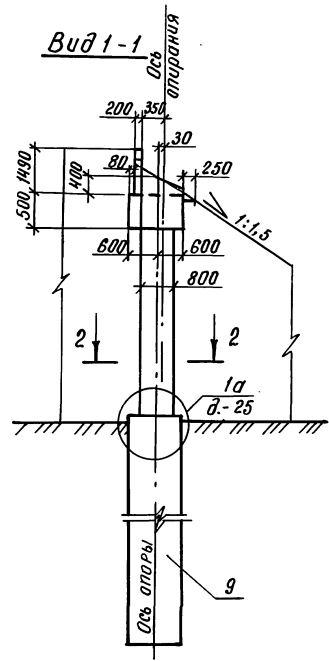
Лист

2

Копировал: *Лин*

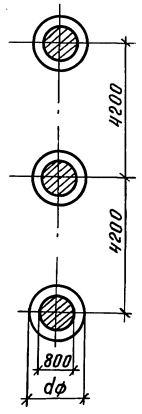
Ц.00077-02 31

Формат А3

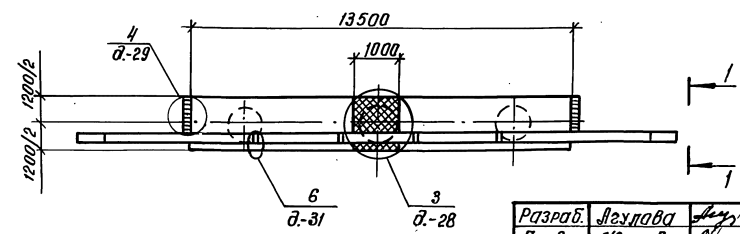


| Номер схемы | Марка опоры | Размеры, мм | | | |
|-------------|-------------------|-------------|------|-------|------|
| | | Hн | Hо | Lш | ℓш |
| 1 | 3 ОК 165.60-35-ф | 6000 | 4510 | 16500 | 1500 |
| 2 | 3 ОК 165.80-35-ф | 8000 | 6510 | 16500 | 1500 |
| 3 | 3 ОК 165.100-35-ф | 10000 | 8510 | 16500 | 1500 |
| 4 | 3 ОК 180.60-3-ф | 6000 | 4510 | 18000 | 2250 |
| 5 | 3 ОК 180.80-3-ф | 8000 | 6510 | 18000 | 2250 |
| 6 | 3 ОК 180.100-3-ф | 10000 | 8510 | 18000 | 2250 |

Разрез 2-2



План



Шкв. № подл. Подпись и дата. Взам. инв. №

| | | | |
|-----------|----------|--------|--|
| Разраб. | Агулова | Лев | |
| Провер. | Жукова | Фурс | |
| Нач. гр. | Жукова | Жукова | |
| Т.инж.пр. | Гринберг | Жукова | |
| Нач.отд. | Гринберг | Жукова | |
| Н.контр. | Семенкин | Жукова | |

| | | | |
|---|--------|------|--------|
| 3.503.1-105.1-14 | | | |
| Схема расположения элементов устоев 3 ОК 165.Нн-35-ф. 3 ОК 180.Нн-3-ф под пролетные строения с габаритами Г-11,5+2x0,75, Г-11,5+2x1,5 | Стадия | Лист | Листов |
| | Р | 1 | 2 |
| Воронежский филиал ГИПРОДОРНИИ | | | |

| Марка, поз. | Обозначение документа | Наименование | Количество на схему | | | | | | Масса ед, кг | Примеч. |
|----------------|------------------------------|-----------------------------|---------------------|---|---|---|---|---|-----------------|---------|
| | | | 1 | 2 | 3 | 4 | 5 | 6 | | |
| | | <u>Блоки шкафных стенок</u> | | | | | | | | |
| 1 | 3.503.1-105.2-18 | БШ 45-3-31 | 2 | 2 | 2 | | | | 2840 | |
| | 3.503.1-105.2-18 -01 | БШ 45-3-12 | | | | 2 | 2 | 2 | 2930 | |
| 2 | 3.503.1-105.2-23 | БШ 25-3-1 | 2 | 2 | 2 | | | | 1410 | |
| | 3.503.1-105.2-23 -01 | БШ 30-3-1 | | | | 2 | 2 | 2 | 1700 | |
| 3 | 3.503.1-105.2-21 -01 | БШ 25-3-3 | 1 | 1 | 1 | | | | 1450 | |
| | 3.503.1-105.2-21 -02 | БШ 30-3-2 | | | | 1 | 1 | 1 | 1780 | |
| 4 | 3.503.1-105.2-25 | БС 9-1 | 1 | 1 | 1 | 1 | 1 | 1 | 210 | |
| 5 | 3.503.1-105.2-25 -01 | БС 9-2 | 1 | 1 | 1 | 1 | 1 | 1 | 210 | |
| | | <u>Блоки ригеля</u> | | | | | | | | |
| 6 | 3.503.1-105.2-12 | ЗБР 63-2-21 | 1 | 1 | 1 | 1 | 1 | 1 | 8780 | |
| 7 | 3.503.1-105.2-12 -01 | ЗБР 63-2-22 | 1 | 1 | 1 | 1 | 1 | 1 | 8780 | |
| | | <u>Блоки столбов</u> | | | | | | | | |
| 8 | 3.503.1-102.2; 3.503.1-104.2 | БСВ 8.40 - п-1 | 3 | | | 3 | | | 5030 | |
| | | БСВ 8.60 - п-1 | | 3 | | | 3 | | 7540 | |
| | | БСВ 8.80 - п-1 | | | 3 | | | 3 | 10050 | |
| 9 | | <u>Фундаментная часть</u> | | | | | | | | |
| | 3.503.1-105.1 | СБН дф. Lφ-п | 3 | 3 | 3 | 3 | 3 | 3 | | |

В случае устройства стаканного стыка между фундаментной и надфундаментной частью стальных используются верхние блоки столбов без обечайки по сер. 3.503.1-104 в.2

3.503.1-105.1-14

Лист

2

Копировал: В.В.В.

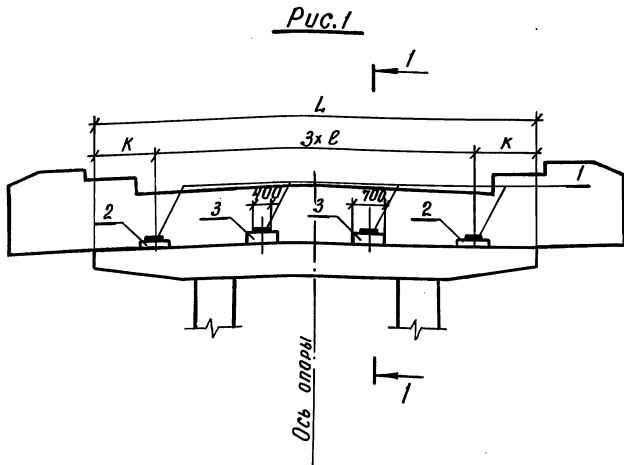
11.000.77-02 33

формат А3

| Марка, поз. | Обозначение документа | Наименование | Количество на схему | | | | | | Масса ед., кг | Примеч. |
|-------------|------------------------------|-----------------------------|---------------------|---|---|---|---|-------|---------------|---------|
| | | | 1 | 2 | 3 | 4 | 5 | 6 | | |
| | | <u>Блоки шкафных стенок</u> | | | | | | | | |
| 1 | 3.503.1-105.2-20-01 | БШ 50-4-31 | 2 | 2 | 2 | | | 45100 | | |
| | 3.503.1-105.2-19 | БШ 45-4-12 | | | | 2 | 2 | 4120 | | |
| 2 | 3.503.1-105.2-24 | БШ 25-4-1 | 2 | 2 | 2 | | | 2060 | | |
| | 3.503.1-105.2-24-01 | БШ 30-4-1 | | | | 2 | 2 | 2500 | | |
| 3 | 3.503.1-105.2-22-01 | БШ 25-4-3 | 1 | 1 | 1 | | | 2110 | | |
| | 3.503.1-105.2-22-02 | БШ 30-4-2 | | | | 1 | 1 | 2560 | | |
| 4 | 3.503.1-105.2-25 | БС 9-1 | 1 | 1 | 1 | 1 | 1 | 210 | | |
| 5 | 3.503.1-105.2-25-01 | БС 9-2 | 1 | 1 | 1 | 1 | 1 | 210 | | |
| | | <u>Блоки ригеля</u> | | | | | | | | |
| 6 | 3.503.1-105.2-16 | ЗБР 63-3-21 | 1 | 1 | 1 | 1 | 1 | 11520 | | |
| 7 | 3.503.1-105.2-16-01 | ЗБР 63-3-22 | 1 | 1 | 1 | 1 | 1 | 11520 | | |
| | | <u>Блоки столбов</u> | | | | | | | | |
| 8 | 3.503.1-102.2; 3.503.1-104.2 | БСВ 8.40-п-1 | 3 | | | 3 | | 5030 | | |
| | | БСВ 8.60-п-1 | | 3 | | | 3 | 7540 | | |
| | | БСВ 8.80-п-1 | | | 3 | | 3 | 10050 | | |
| | | <u>Фундаментная часть</u> | | | | | | | | |
| 9 | 3.503.1-105.1 | СБН дф ЛФ-п | 3 | 3 | 3 | 3 | 3 | | | |

В случае устройства стakanного стыка между фундаментной и надфундаментной частью столбов используются верхние блоки столбов без обечайки по сер. 3.503.1-104 в.2

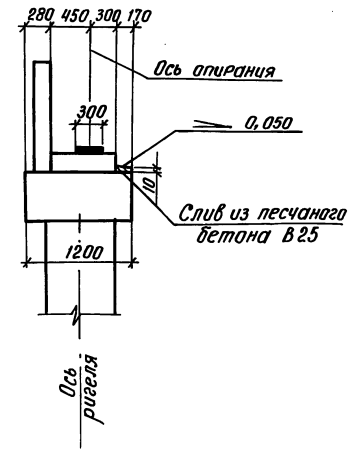
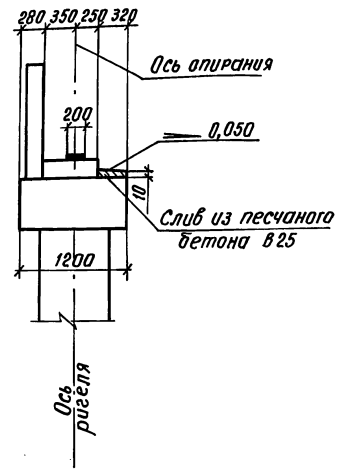
Шиф. № подл. Подпись и дата. Взам. инв. №



| Марка, поз. | Обозначение документа | Наименование | Кол. на схеме | | | | Масса ед., кг | Примечание |
|-------------|------------------------------|---------------------------------|---------------|---|---|---|---------------------|---------------------|
| | | | 1 | 2 | 3 | 4 | | |
| | | <u>Резиновые опорные части</u> | | | | | | |
| 1 | ВСН 88-83 Минтрансстроя СССР | Р04 20×40×5,2 - 0,8 | 4 | | 4 | | 10,0 | |
| | | Р04 30×40×7,8 - 1,0 | | | 4 | 4 | 24,7 | |
| | | <u>Подферменники монолитные</u> | | | | | | |
| 2 | 3.503.1-105.1-32 | Пм 1 | 2 | | 2 | | 0,06 м ³ | |
| | 3.503.1-105.1-33 | Пм 10 | | 2 | | 2 | 0,08 м ³ | |
| 3 | 3.503.1-105.1-32 - 02 | Пм 3 | 2 | | | | 0,08 м ³ | |
| | | Пм 4 | | | 2 | | 0,08 м ³ | |
| | 3.503.1-105.1-33 - 02 | Пм 12 | | 2 | | | 0,10 м ³ | |
| | | Пм 13 | | | | 2 | | 0,11 м ³ |

Рис.2
Остальное см. рис.1
Разрез 1-1

Разрез 1-1



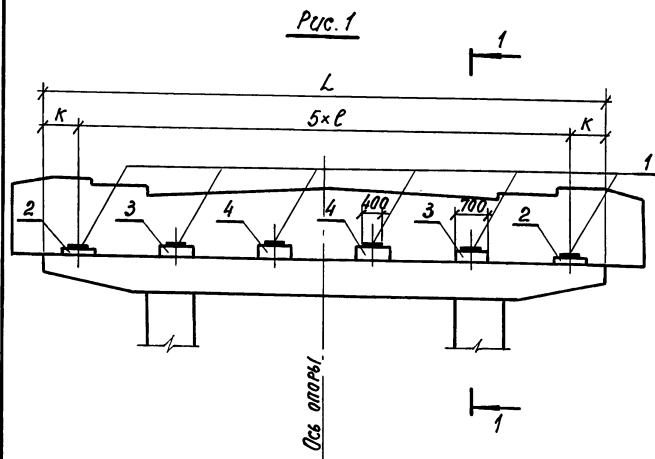
| Номер схемы | Габарит, м | Длина пролета, м | Рис. | Размеры, мм | | |
|-------------|--------------|------------------|------|-------------|------|------|
| | | | | L | E | K |
| 1 | Г-6,5×2×0,75 | 24 | 1 | 8500 | 2200 | 950 |
| 2 | | 33 | 2 | 8500 | 2200 | 950 |
| 3 | Г-8×2×0,75 | 24 | 1 | 10000 | 2400 | 1400 |
| 4 | | 33 | 2 | 10000 | 2400 | 1400 |

| | | |
|------------|-----------|-----|
| Разраб. | Вачугова | Вач |
| Провер. | Жукова | Жу |
| Нач.гр. | Жукова | Жу |
| Пл.инж.пр. | Гринберг | Гр |
| Нач.отд. | Гринберг | Гр |
| Н.контр. | Семенкина | Сем |

3.503.1-105.1-16

| | | | | |
|---|--|--------------------------------|------|--------|
| Схема расположения подферменников и опорных частей под пролетные строения с шагом балок 2,2; 2,4 м и габаритами Г-6,5×2×0,75 и Г-8×2×0,75 | | Стадия | Лист | Листов |
| | | Р | | 1 |
| | | Воронежский филиал ГИПРОДОРНИИ | | |

Инв. № подл. Подпись и дата Взам. инв. №



| Марка, поз. | Обозначение документа | Наименование | Количество на схему | | | | | | | | Масса ед., кг | Примечание |
|-------------|------------------------------|-------------------------|---------------------------------|---|---|---|---|---|---|---|---------------|------------|
| | | | 1 | 2 | 3 | 4 | 5 | 6 | 7 | 8 | | |
| | | | Резиновые опорные части | | | | | | | | | |
| 1 | ВСН 86-83 Минтрансстрой СССР | Р04 20 × 40 × 5,2 - 0,8 | 6 | | 6 | | 6 | 6 | | | 10,0 | |
| | | Р04 30 × 40 × 7,8 - 1,0 | | 6 | | 6 | | | 6 | 6 | 24,7 | |
| | | | Подферменники монолитные | | | | | | | | | |
| 2 | 3.503.1-105.1-32 | Пм 1 | 2 | | | 2 | 2 | | | | 0,06 м³ | |
| | 3.503.1-105.1-33 | Пм 10 | | 2 | | 2 | | | 2 | 2 | 0,08 м³ | |
| 3 | 3.503.1-105.1-32 | -01 Пм 2 | 2 | | | | | | | | 0,08 м³ | |
| | | -02 Пм 3 | | | 2 | | 2 | | | | 0,08 м³ | |
| | | -03 Пм 4 | | | | | | 2 | | | 0,08 м³ | |
| | 3.503.1-105.1-33 | -01 Пм 11 | | 2 | | | | | | | 0,10 м³ | |
| | | -02 Пм 12 | | | | 2 | | | 2 | | 0,10 м³ | |
| | | -03 Пм 13 | | | | | | | | 2 | 0,11 м³ | |
| 4 | 3.503.1-105.1-32 | -04 Пм 5 | 2 | | | | | | | | 0,10 м³ | |
| | | -05 Пм 6 | | | 2 | | 2 | | | | 0,10 м³ | |
| | | -06 Пм 7 | | | | | | 2 | | | 0,10 м³ | |
| | 3.503.1-105.1-33 | -04 Пм 14 | | 2 | | | | | | | 0,12 м³ | |
| | | -05 Пм 15 | | | | 2 | | | 2 | | 0,13 м³ | |
| | | -06 Пм 16 | | | | | | | | 2 | 0,13 м³ | |

Разрез 1-1

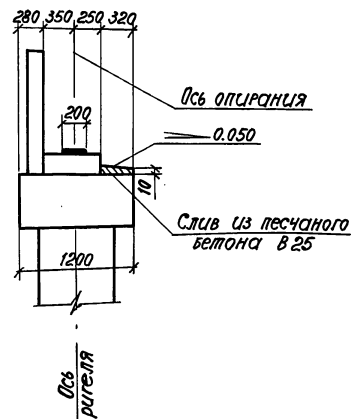
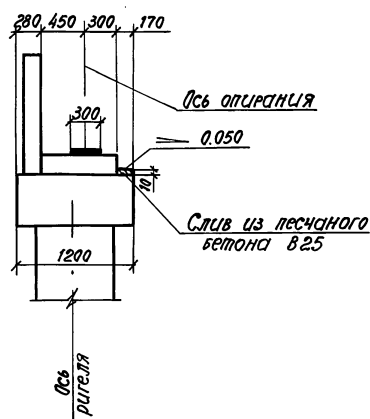


Рис. 2
Остальное см. рис. 1

Разрез 1-1



| Номер схемы | Габарит, м | Длина пролета, м | Рис. | Размеры, мм | | |
|-------------|---------------|------------------|------|-------------|------|------|
| | | | | L | B | h |
| 1 | Г-10+2×1,5 | 24 | 1 | 12000 | 2100 | 750 |
| 2 | | 33 | 2 | 12000 | 2100 | 750 |
| 3 | Г-11,5+2×0,75 | 24 | 1 | 13500 | 2300 | 1000 |
| 4 | | 33 | 2 | 13500 | 2300 | 1000 |
| 5 | Г-11,5+2×1,5 | 24 | 1 | 13500 | 2300 | 1000 |
| 6 | | | | 13500 | 2400 | 750 |
| 7 | | 33 | 2 | 13500 | 2300 | 1000 |
| 8 | 13500 | | | 2400 | 750 | |

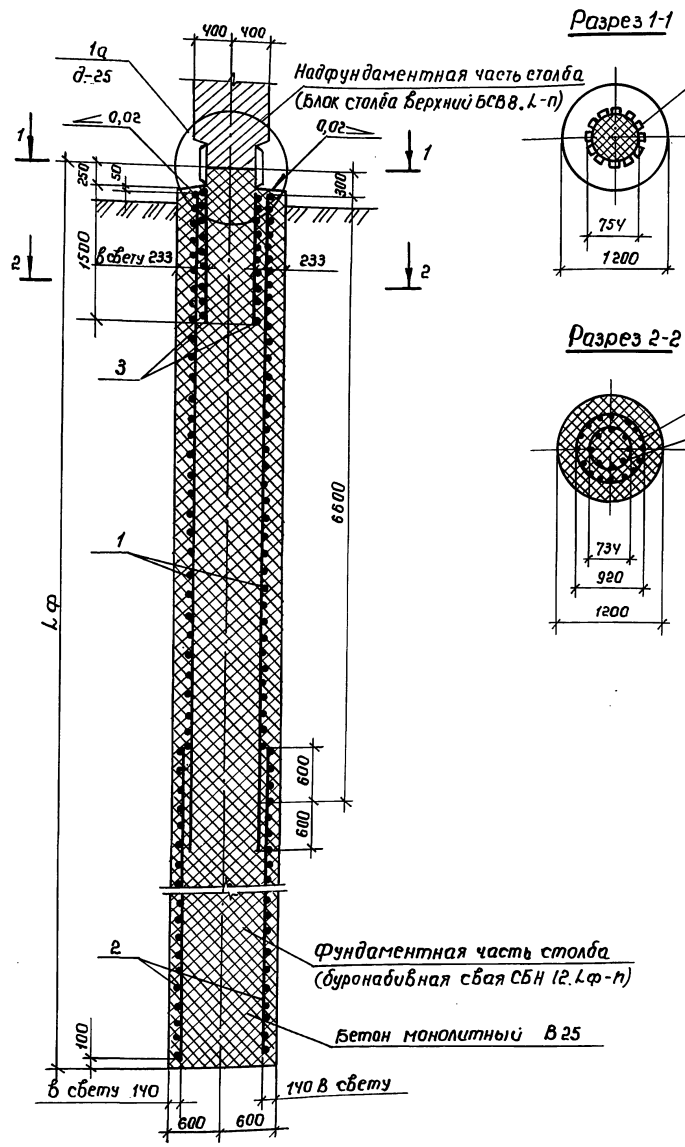
| | | | | | | | | |
|---|----------------|-----------------|------------------|--------------------|-------------------|-----------------------------------|------|--------|
| Разраб. Вацугова | Провер. Жукова | Нач. гр. Жукова | Инж.пр. Гринберг | Нач. отд. Гринберг | Н.контр. Семенкин | 3.503.1-105.1-18 | | |
| Схема расположения подферменников и опорных частей под пролетные строения с шагом балок 2,1; 2,3; 2,4 м и габаритами Г-10+2×1,5; Г-11,5+2×0,75 и Г-11,5+2×1,5 | | | | | | Стадия | Лист | Листов |
| | | | | | | Р | | 1 |
| | | | | | | Воронежский филиал ТИПРОДОРНИИ | | |

Изм. № подл. Подпись и дата. Взам. инв. №

Продолжение

| Обозначение документа | Марка сбаи | л. ф., мм |
|-----------------------|--------------|-----------|
| 3.503.1-105.1-19 | СБН 12.100-1 | 10 000 |
| -01 | СБН 12.100-2 | 10 000 |
| -02 | СБН 12.100-3 | 10 000 |
| -03 | СБН 12.120-1 | 12 000 |
| -04 | СБН 12.120-2 | 12 000 |
| -05 | СБН 12.120-3 | 12 000 |
| -06 | СБН 12.140-1 | 14 000 |
| -07 | СБН 12.140-2 | 14 000 |
| -08 | СБН 12.140-3 | 14 000 |

| Обозначение документа | Марка сбаи | л. ф., мм |
|-----------------------|--------------|-----------|
| 3.503.1-105.1-19-09 | СБН 12.160-1 | 16 000 |
| -10 | СБН 12.160-2 | 16 000 |
| -11 | СБН 12.160-3 | 16 000 |
| -12 | СБН 12.180-1 | 18 000 |
| -13 | СБН 12.180-2 | 18 000 |
| -14 | СБН 12.180-3 | 18 000 |
| -15 | СБН 12.200-1 | 20 000 |
| -16 | СБН 12.200-2 | 20 000 |
| -17 | СБН 12.200-3 | 20 000 |



1. Армирование буронабивной сбаи осуществляется одним или двумя пространственными каркасами, соединяющимися внахлестку. Допускается соединение каркасов осуществлять путем сварки металлических обечайек, дополнительно устанавливаемых в этом случае на смежных концах каркасов. Количество и площадь поперечного сечения соединительных накладок и сварных швов должны определяться расчетом при привязке каркасов.

2. Бетонирование скважины в сухих грунтах производится жесткой бетонной смесью. Бетонирование скважины в мокрых и обводненных грунтах осуществляется методом ВПТ до отметки, превышающей отметку низа закладного изделия с обечайкой не менее, чем на 40 см. Слой слабого бетона затем срубается до отметки низа закладного изделия, после чего верхняя часть сбаи бетонируется „насухо“ с использованием жесткой бетонной смеси.

Лист № 12. подл. Подпись и дата. Взам. инв. № 12

| | | |
|--------------|----------|-----|
| Разраб. | Ягулова | Лус |
| Провер. | Жукова | Лус |
| Нач. гр. | Жукова | Лус |
| Гл. инж. пр. | Гринберг | Лус |
| Нач. отд. | Гринберг | Лус |
| Н. контр. | Семенкин | Лус |

3.503.1-105.1-19

Свая буронабивная
СБН 12. л. ф. - П

| Стация | Лист | Листов |
|--------|------|--------|
| Р | 1 | 3 |

Воронежский филиал
ГИПРОДОРНИИ

| Поз. | Наименование | Количество на сваях СБН 12 | | | | | | | | | | | | | | | | | | Обозначение документа |
|------|--------------------------------------|----------------------------|-------|-------|-------|-------|-------|-------|-------|-------|-------|-------|-------|-------|-------|-------|-------|-------|-------|-----------------------|
| | | 100-1 | 100-2 | 100-3 | 120-1 | 120-2 | 120-3 | 140-1 | 140-2 | 140-3 | 160-1 | 160-2 | 160-3 | 180-1 | 180-2 | 180-3 | 200-1 | 200-2 | 200-3 | |
| 1 | Каркас КП 1; 692,4 кг | | | | | | | | | | | | | 1 | | | 1 | | | 3.503.1-105.1-34 |
| | Каркас КП 2; 834,9 кг | | | | | | | | | | | | | 1 | | | | 1 | | -01 |
| | Каркас КП 3; 1046,9 кг | | | | | | | | | | | | | | 1 | | | | 1 | -02 |
| 2 | Каркас КП 8; 900,9 кг | 1 | | | | | | | | | | | | | | | | | | 3.503.1-105.1-35 |
| | Каркас КП 9; 1090,9 кг | | 1 | | | | | | | | | | | | | | | | | -01 |
| | Каркас КП 10; 1374,9 кг | | | 1 | | | | | | | | | | | | | | | | -02 |
| | Каркас КП 11; 1085,0 кг | | | | 1 | | | | | | | | 1 | | | | | | | -03 |
| | Каркас КП 12; 1315,0 кг | | | | | 1 | | | | | | | | 1 | | | | | | -04 |
| | Каркас КП 13; 1659,0 кг | | | | | | 1 | | | | | | | | 1 | | | | | -05 |
| | Каркас КП 14; 1271,0 кг | | | | | | | 1 | | | | | | | | | 1 | | | 3.503.1-105.1-36 |
| | Каркас КП 15; 1541,0 кг | | | | | | | | 1 | | | | | | | | | 1 | | -01 |
| | Каркас КП 16; 1943,0 кг | | | | | | | | | 1 | | | | | | | | | 1 | -02 |
| | Каркас КП 17; 1457,0 кг | | | | | | | | | | 1 | | | | | | | | | -03 |
| | Каркас КП 18; 1765,0 кг | | | | | | | | | | | 1 | | | | | | | | -04 |
| | Каркас КП 19; 2227,0 кг | | | | | | | | | | | | 1 | | | | | | | -05 |
| 3 | Изделие закладное МН 1; 324,5 кг | 1 | 1 | 1 | 1 | 1 | 1 | 1 | 1 | 1 | 1 | 1 | 1 | 1 | 1 | 1 | 1 | 1 | 1 | 3.503.1-102.1-82 |
| | Монолитный бетон В25, м ³ | 11,1 | 11,1 | 11,1 | 13,4 | 13,4 | 13,4 | 15,6 | 15,6 | 15,6 | 17,9 | 17,9 | 17,9 | 20,1 | 20,1 | 20,1 | 22,4 | 22,4 | 22,4 | |

3.503.1-105.1-19

Лист

2

Копировал: В.В.В.

11.00077-02 40

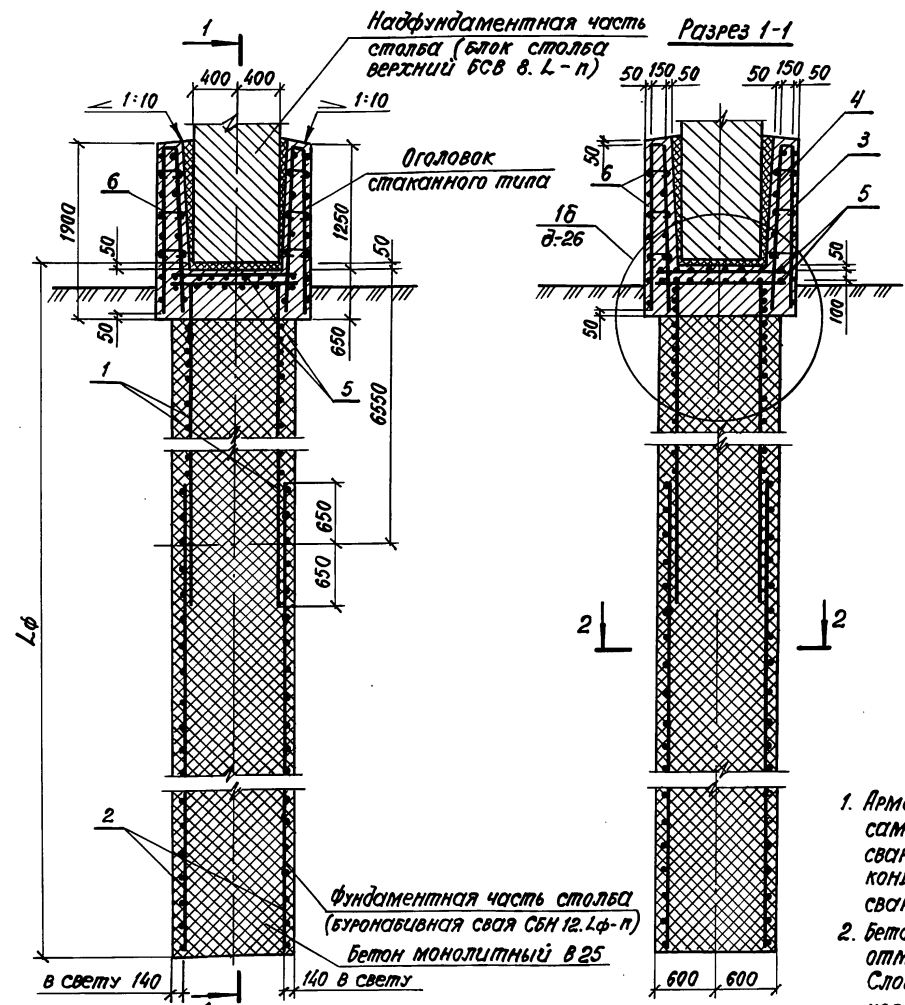
формат А3

Ведомость расхода стали на сваю, кг

| Марка сваи | Узделия арматурные | | | | | | | | | | | | Узделия закладные | | | | | | | | Общий расход | | | |
|--------------|--------------------|-------|------|--------|--------|--------|--------|--------------|-------------|--------|-------|--------|-------------------|-------|--------------|-------|--------------|-------|-------|------------|--------------|--|--|--|
| | Арматура класса | | | | | | | Прокат марки | | | | | Арматура класса | | | | Прокат марки | | | | | | | |
| | A-I | | | A-II | | | | Всего | Ст 3 сп | | | | | Всего | A-I | | A-II | | Всего | Ст 3 СП | | | | |
| | ГОСТ 5781-82 | | | | | | | | ГОСТ 103-76 | | | | | | ГОСТ 5781-82 | | | | | ГОСТ 82-70 | | | | |
| | φ 8 | Утого | φ 16 | φ 25 | φ 28 | φ 32 | Утого | | -6x30 | -8x100 | Утого | φ 8 | Утого | | φ 32 | Утого | -10x250 | Утого | | | | | | |
| СБН 12.100-1 | 55,9 | 55,9 | 16,5 | 738,0 | — | — | 754,5 | 810,4 | 4,0 | 85,5 | 89,5 | 899,9 | 32,2 | 32,2 | 246,0 | 246,0 | 278,2 | 46,3 | 46,3 | 324,5 | 1224,4 | | | |
| СБН 12.100-2 | 55,9 | 55,9 | 16,5 | — | 928,0 | — | 944,5 | 1000,4 | 4,0 | 85,5 | 89,5 | 1089,9 | 32,2 | 32,2 | 246,0 | 246,0 | 278,2 | 46,3 | 46,3 | 324,5 | 1414,4 | | | |
| СБН 12.100-3 | 55,9 | 55,9 | 16,5 | — | — | 1212,0 | 1228,5 | 1284,4 | 4,0 | 85,5 | 89,5 | 1373,9 | 32,2 | 32,2 | 246,0 | 246,0 | 278,2 | 46,3 | 46,3 | 324,5 | 1698,4 | | | |
| СБН 12.120-1 | 67,4 | 67,4 | 19,8 | 890,0 | — | — | 909,8 | 977,2 | 4,0 | 102,6 | 106,6 | 1083,8 | 32,2 | 32,2 | 246,0 | 246,0 | 278,2 | 46,3 | 46,3 | 324,5 | 1408,3 | | | |
| СБН 12.120-2 | 67,4 | 67,4 | 19,8 | — | 1120,0 | — | 1139,8 | 1207,2 | 4,0 | 102,6 | 106,6 | 1313,8 | 32,2 | 32,2 | 246,0 | 246,0 | 278,2 | 46,3 | 46,3 | 324,5 | 1638,3 | | | |
| СБН 12.120-3 | 67,4 | 67,4 | 19,8 | — | — | 1464,0 | 1483,8 | 1551,2 | 4,0 | 102,6 | 106,6 | 1657,8 | 32,2 | 32,2 | 246,0 | 246,0 | 278,2 | 46,3 | 46,3 | 324,5 | 1982,3 | | | |
| СБН 12.140-1 | 78,8 | 78,8 | 23,1 | 1044,0 | — | — | 1067,1 | 1145,9 | 4,0 | 119,7 | 123,7 | 1269,6 | 32,2 | 32,2 | 246,0 | 246,0 | 278,2 | 46,3 | 46,3 | 324,5 | 1594,1 | | | |
| СБН 12.140-2 | 78,8 | 78,8 | 23,1 | — | 1314,0 | — | 1337,1 | 1415,9 | 4,0 | 119,7 | 123,7 | 1539,6 | 32,2 | 32,2 | 246,0 | 246,0 | 278,2 | 46,3 | 46,3 | 324,5 | 1864,1 | | | |
| СБН 12.140-3 | 78,8 | 78,8 | 23,1 | — | — | 1716,0 | 1739,1 | 1817,9 | 4,0 | 119,7 | 123,7 | 1941,6 | 32,2 | 32,2 | 246,0 | 246,0 | 278,2 | 46,3 | 46,3 | 324,5 | 2266,1 | | | |
| СБН 12.160-1 | 90,2 | 90,2 | 26,4 | 1198,0 | — | — | 1224,4 | 1314,6 | 4,0 | 136,8 | 140,8 | 1455,4 | 32,2 | 32,2 | 246,0 | 246,0 | 278,2 | 46,3 | 46,3 | 324,5 | 1779,9 | | | |
| СБН 12.160-2 | 90,2 | 90,2 | 26,4 | — | 1506,0 | — | 1532,4 | 1622,4 | 4,0 | 136,8 | 140,8 | 1763,4 | 32,2 | 32,2 | 246,0 | 246,0 | 278,2 | 46,3 | 46,3 | 324,5 | 2087,9 | | | |
| СБН 12.160-3 | 90,2 | 90,2 | 26,4 | — | — | 1968,0 | 1994,4 | 2084,6 | 4,0 | 136,8 | 140,8 | 2225,4 | 32,2 | 32,2 | 246,0 | 246,0 | 278,2 | 46,3 | 46,3 | 324,5 | 2549,9 | | | |
| СБН 12.180-1 | 119,9 | 119,9 | 33,0 | 1444,0 | — | — | 1477,0 | 1596,9 | 8,0 | 171,0 | 179,0 | 1775,9 | 32,2 | 32,2 | 246,0 | 246,0 | 278,2 | 46,3 | 46,3 | 324,5 | 2100,4 | | | |
| СБН 12.180-2 | 119,9 | 119,9 | 33,0 | — | 1816,0 | — | 1849,0 | 1968,9 | 8,0 | 171,0 | 179,0 | 2147,9 | 32,2 | 32,2 | 246,0 | 246,0 | 278,2 | 46,3 | 46,3 | 324,5 | 2472,4 | | | |
| СБН 12.180-3 | 119,9 | 119,9 | 33,0 | — | — | 2372,0 | 2405,0 | 2524,9 | 8,0 | 171,0 | 179,0 | 2703,9 | 32,2 | 32,2 | 246,0 | 246,0 | 278,2 | 46,3 | 46,3 | 324,5 | 3028,4 | | | |
| СБН 12.200-1 | 131,3 | 131,3 | 36,3 | 1598,0 | — | — | 1634,3 | 1765,6 | 8,0 | 188,1 | 196,1 | 1961,7 | 32,2 | 32,2 | 246,0 | 246,0 | 278,2 | 46,3 | 46,3 | 324,5 | 2286,2 | | | |
| СБН 12.200-2 | 131,3 | 131,3 | 36,3 | — | 2010,0 | — | 2046,3 | 2177,6 | 8,0 | 188,1 | 196,1 | 2373,7 | 32,2 | 32,2 | 246,0 | 246,0 | 278,2 | 46,3 | 46,3 | 324,5 | 2698,2 | | | |
| СБН 12.200-3 | 131,3 | 131,3 | 36,3 | — | — | 2624,0 | 2660,3 | 2791,6 | 8,0 | 188,1 | 196,1 | 2987,7 | 32,2 | 32,2 | 246,0 | 246,0 | 278,2 | 46,3 | 46,3 | 324,5 | 3312,2 | | | |

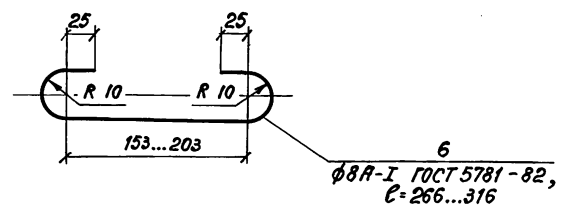
3.503.1-105.1-19 Лист 3

Продолжение



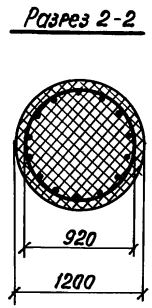
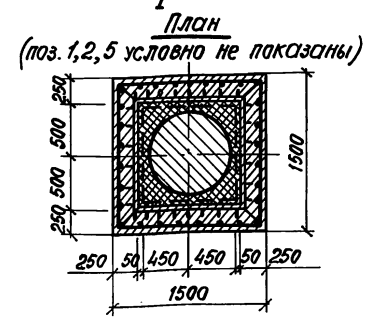
| Обозначение документа | Марка сваи | Л.ф, мм |
|-----------------------|---------------|---------|
| 3.503.1-105.1-20 | СБН 12.100-1с | 9700 |
| -01 | СБН 12.100-2с | 9700 |
| -02 | СБН 12.100-3с | 9700 |
| -03 | СБН 12.120-1с | 11700 |
| -04 | СБН 12.120-2с | 11700 |
| -05 | СБН 12.120-3с | 11700 |
| -06 | СБН 12.140-1с | 13700 |
| -07 | СБН 12.140-2с | 13700 |
| -08 | СБН 12.140-3с | 13700 |

| Обозначение документа | Марка сваи | Л.ф, мм |
|-----------------------|---------------|---------|
| 3.503.1-105.1-20-09 | СБН 12.160-1с | 15700 |
| -10 | СБН 12.160-2с | 15700 |
| -11 | СБН 12.160-3с | 15700 |
| -12 | СБН 12.180-1с | 17700 |
| -13 | СБН 12.180-2с | 17700 |
| -14 | СБН 12.180-3с | 17700 |
| -15 | СБН 12.200-1с | 19700 |
| -16 | СБН 12.200-2с | 19700 |
| -17 | СБН 12.200-3с | 19700 |



1. Армирование буронабивной сваи осуществляется одним или двумя пространственными каркасами, соединяющимися внахлестку. Допускается соединение каркасов осуществлять путем сварки металлических бечевек, дополнительно устанавливаемых в этом случае на смежных концах каркасов. Количество и площадь поперечного сечения соединительных накладок и сварных швов должны определяться расчетом при привязке каркасов.
2. Бетонирование скважин в мокрых и обводненных грунтах осуществляется методом ВПТ до отметки, превышающей отметку низа стаканного оголовка не менее чем на 40 см. Слой слабого бетона затем срубается до отметки низа стаканного оголовка, после чего верхняя часть бетонруется „насухо“ с использованием жесткой бетонной смеси.

Изм. № подл. Подпись и дата Взам. инв. №



| | | |
|-----------|----------|------|
| Разраб. | Агулова | Л.И. |
| Провер. | Жукова | Л.И. |
| Нач. гр. | Жукова | Л.И. |
| Л.инж.пр. | Гринберг | Л.И. |
| Нач. отд. | Гринберг | Л.И. |
| Н.контр. | Семенкин | Л.И. |

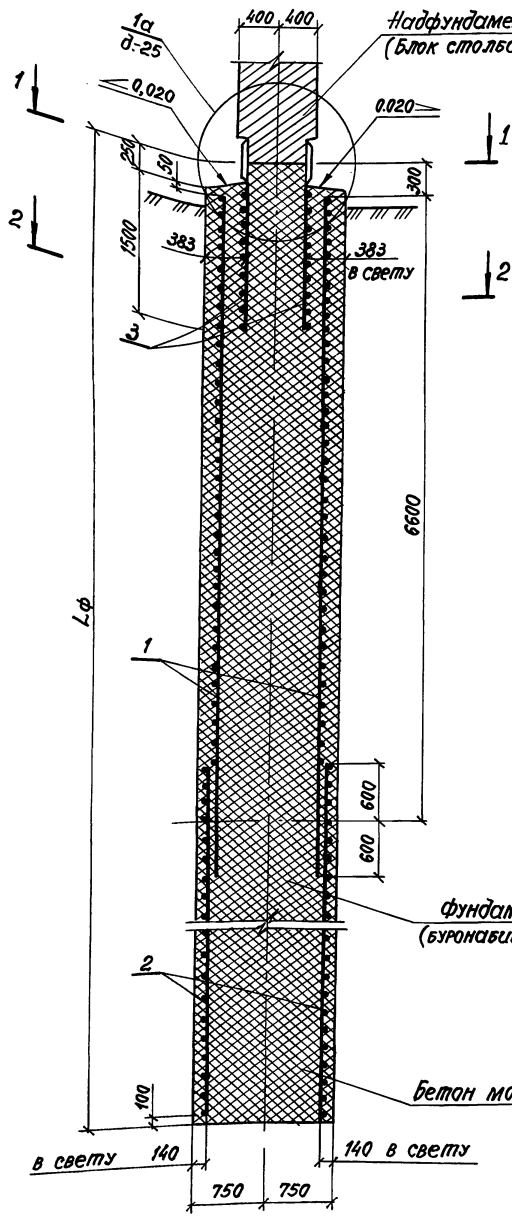
3.503.1-105.1-20

| | | | |
|---|--------|------|--------|
| Свая буронабивная СБН 12.Лф-п с оголовком стаканного типа | Стадия | Лист | Листов |
| | Р | 1 | 3 |
| Воронежский филиал ГИПРОДОРНИИ | | | |

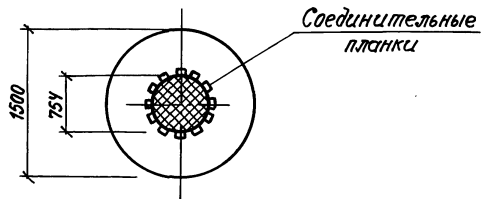
| Поз | Наименование | Количество на свая СБН 12 | | | | | | | | | | | | | | | Обозначение документа | | | |
|------------------------|--------------------------|---------------------------|--------|--------|--------|--------|--------|--------|--------|--------|--------|--------|--------|--------|--------|--------|-----------------------|--------|------------------|------------------|
| | | 100-1с | 100-2с | 100-3с | 120-1с | 120-2с | 120-3с | 140-1с | 140-2с | 140-3с | 160-1с | 160-2с | 160-3с | 180-1с | 180-2с | 180-3с | | 200-1с | 200-2с | 200-3с |
| 1 | Каркас КП1; 692,4 кг | | | | | | | | | | | | | 1 | | | 1 | | | 3.503.1-105.1-34 |
| | Каркас КП2; 834,9 кг | | | | | | | | | | | | | | 1 | | | 1 | | -01 |
| | Каркас КП3; 1046,9 кг | | | | | | | | | | | | | | | 1 | | | 1 | -02 |
| 2 | Каркас КП8; 900,9 кг | 1 | | | | | | | | | | | | | | | | | | 3.503.1-105.1-35 |
| | Каркас КП9; 1090,9 кг | | 1 | | | | | | | | | | | | | | | | | -01 |
| | Каркас КП10; 1374,9 кг | | | 1 | | | | | | | | | | | | | | | | -02 |
| | Каркас КП11; 1085,0 кг | | | | 1 | | | | | | | | 1 | | | | | | | -03 |
| | Каркас КП12; 1315,0 кг | | | | | 1 | | | | | | | | 1 | | | | | | -04 |
| Каркас КП13; 1659,0 кг | | | | | | 1 | | | | | | | | | 1 | | | | -05 | |
| Каркас КП14; 1271,0 кг | | | | | | | 1 | | | | | | | | | 1 | | | 3.503.1-105.1-36 | |
| Каркас КП15; 1541,0 кг | | | | | | | | 1 | | | | | | | | | 1 | | -01 | |
| Каркас КП16; 1943,0 кг | | | | | | | | | 1 | | | | | | | | | 1 | -02 | |
| Каркас КП17; 1457,0 кг | | | | | | | | | | 1 | | | | | | | | | -03 | |
| Каркас КП18; 1765,0 кг | | | | | | | | | | | 1 | | | | | | | | -04 | |
| Каркас КП19; 2227,0 кг | | | | | | | | | | | | 1 | | | | | | | -05 | |
| 3 | Каркас КП36; 99,1 кг | 1 | 1 | 1 | 1 | 1 | 1 | 1 | 1 | 1 | 1 | 1 | 1 | 1 | 1 | 1 | 1 | 1 | 3.503.1-105.1-39 | |
| 4 | Каркас КП38; 76,4 кг | 1 | 1 | 1 | 1 | 1 | 1 | 1 | 1 | 1 | 1 | 1 | 1 | 1 | 1 | 1 | 1 | 1 | 3.503.1-105.1-40 | |
| 5 | Сетка С1; 16,2 кг | 2 | 2 | 2 | 2 | 2 | 2 | 2 | 2 | 2 | 2 | 2 | 2 | 2 | 2 | 2 | 2 | 2 | 3.503.1-105.1-44 | |
| 6 | Шпилька; 0,1 кг | 70 | 70 | 70 | 70 | 70 | 70 | 70 | 70 | 70 | 70 | 70 | 70 | 70 | 70 | 70 | 70 | 70 | | |
| | Монолитный бетон В25, м³ | 13,65 | 13,65 | 13,65 | 15,91 | 15,91 | 15,91 | 18,17 | 18,17 | 18,17 | 20,44 | 20,44 | 20,44 | 23,10 | 23,10 | 23,10 | 24,44 | 24,44 | | |

Ведомость расхода стали на сваю, кг

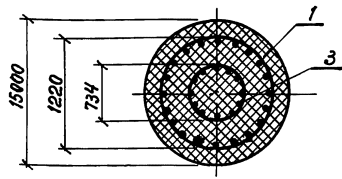
| Марка сваи | Изделия арматурные | | | | | | | | | | | | Общий расход | |
|---------------|--------------------|-------|-------|-------|--------|--------|--------|--------|--------|--------------|---------|-------|--------------|--------|
| | Арматура класса | | | | | | | | Всего | Прокат марки | | | | Всего |
| | А-I | | | | А-II | | | | | Ст 3сп | | | | |
| | ГОСТ 5781-82 | | | | | | | | | ГОСТ 103-76 | | | | |
| | φ6 | φ8 | Итого | φ16 | φ25 | φ28 | φ32 | Итого | | - 6x30 | - 8x100 | Итого | | |
| СБН 12.100-1с | 32,4 | 98,0 | 130,4 | 156,9 | 738,0 | — | — | 894,9 | 1025,3 | 4,0 | 85,5 | 89,5 | 89,5 | 1114,8 |
| СБН 12.100-2с | 32,4 | 98,0 | 130,4 | 156,9 | — | 928,0 | — | 1084,9 | 1218,3 | 4,0 | 85,5 | 89,5 | 89,5 | 1307,8 |
| СБН 12.100-3с | 32,4 | 98,0 | 130,4 | 156,9 | — | — | 1212,0 | 1368,9 | 1499,3 | 4,0 | 85,5 | 89,5 | 89,5 | 1588,8 |
| СБН 12.120-1с | 32,4 | 109,5 | 141,9 | 160,2 | 890,0 | — | — | 1050,2 | 1192,1 | 4,0 | 102,6 | 106,6 | 106,6 | 1298,7 |
| СБН 12.120-2с | 32,4 | 109,5 | 141,9 | 160,2 | — | 1120,0 | — | 1280,2 | 1422,1 | 4,0 | 102,6 | 106,6 | 106,6 | 1528,7 |
| СБН 12.120-3с | 32,4 | 109,5 | 141,9 | 160,2 | — | — | 1464,0 | 1624,2 | 1766,1 | 4,0 | 102,6 | 106,6 | 106,6 | 1872,7 |
| СБН 12.140-1с | 32,4 | 120,9 | 153,3 | 163,5 | 1044,0 | — | — | 1207,5 | 1360,8 | 4,0 | 119,7 | 123,7 | 123,7 | 1484,5 |
| СБН 12.140-2с | 32,4 | 120,9 | 153,3 | 163,5 | — | 1314,0 | — | 1477,5 | 1630,8 | 4,0 | 119,7 | 123,7 | 123,7 | 1754,5 |
| СБН 12.140-3с | 32,4 | 120,9 | 153,3 | 163,5 | — | — | 1716,0 | 1879,5 | 2032,8 | 4,0 | 119,7 | 123,7 | 123,7 | 2156,5 |
| СБН 12.160-1с | 32,4 | 132,3 | 164,7 | 166,8 | 1198,0 | — | — | 1364,8 | 1529,5 | 4,0 | 136,8 | 140,8 | 140,8 | 1670,3 |
| СБН 12.160-2с | 32,4 | 132,3 | 164,7 | 166,8 | — | 1506,0 | — | 1672,8 | 1837,5 | 4,0 | 136,8 | 140,8 | 140,8 | 1978,3 |
| СБН 12.160-3с | 32,4 | 132,3 | 164,7 | 166,8 | — | — | 1968,0 | 2134,8 | 2299,5 | 4,0 | 136,8 | 140,8 | 140,8 | 2440,3 |
| СБН 12.180-1с | 32,4 | 162,0 | 194,4 | 173,4 | 1444,0 | — | — | 1617,4 | 1811,8 | 8,0 | 171,0 | 179,0 | 179,0 | 1990,8 |
| СБН 12.180-2с | 32,4 | 162,0 | 194,4 | 173,4 | — | 1816,0 | — | 1989,4 | 2183,8 | 8,0 | 171,0 | 179,0 | 179,0 | 2362,8 |
| СБН 12.180-3с | 32,4 | 162,0 | 194,4 | 173,4 | — | — | 2372,0 | 2545,4 | 2739,8 | 8,0 | 171,0 | 179,0 | 179,0 | 2918,8 |
| СБН 12.200-1с | 32,4 | 173,4 | 205,8 | 176,7 | 1598,0 | — | — | 1774,7 | 1980,5 | 8,0 | 188,1 | 196,1 | 196,1 | 2176,6 |
| СБН 12.200-2с | 32,4 | 173,4 | 205,8 | 176,7 | — | 2010,0 | — | 2186,7 | 2392,5 | 8,0 | 188,1 | 196,1 | 196,1 | 2588,6 |
| СБН 12.200-3с | 32,4 | 173,4 | 205,8 | 176,7 | — | — | 2624,0 | 2800,7 | 3006,5 | 8,0 | 188,1 | 196,1 | 196,1 | 3202,6 |



Разрез 1-1



Разрез 2-2



| Обозначение документа | Марка сваи | L ф, мм |
|-----------------------|--------------|---------|
| 3.503.1-105.1-21 | СБН 15.120-1 | 12000 |
| -01 | СБН 15.120-2 | 12000 |
| -02 | СБН 15.120-3 | 12000 |
| -03 | СБН 15.140-1 | 14000 |
| -04 | СБН 15.140-2 | 14000 |
| -05 | СБН 15.140-3 | 14000 |
| -06 | СБН 15.160-1 | 16000 |
| -07 | СБН 15.160-2 | 16000 |
| -08 | СБН 15.160-3 | 16000 |
| -09 | СБН 15.180-1 | 18000 |
| -10 | СБН 15.180-2 | 18000 |
| -11 | СБН 15.200-1 | 20000 |
| -12 | СБН 15.200-2 | 20000 |

1. Армирование буронабивной сваи осуществляется одним или двумя пространственными каркасами, соединяющимися внахлестку. Допускается соединение каркасов осуществлять путем сварки металлических обечайек, дополнительно устанавливаемых в этом случае на смежных концах каркасов. Количество и площадь поперечного сечения соединительных накладок и сварных швов должны определяться расчетом при привязке каркасов.
2. Бетонирование скважины в сухих грунтах производится жесткой бетонной смесью. Бетонирование скважины в мокрых и обводненных грунтах осуществляется литой бетонной смесью методом ВПТ до отметки, превышающей отметку низа закладного изделия с обечайкой не менее, чем на 40 см. Слой слабого бетона затем сбивается до отметки низа закладного изделия, после чего верхняя часть сваи бетонруется насухо с использованием жесткой бетонной смеси.

УИФ. № подл. Подпись и дата. Вып. УИФ. №

| | | | | | | | | | | |
|-----------------|----------------|-----------------|---------------------|--------------------|--------------------|------------------|-------------------------------|--------------------------------|------|--------|
| Разраб. Агулова | Провер. Жукова | Нач. гр. Жукова | Т.инж. пр. Гринберг | Нач. отд. Гринберг | И. контр. Семенкин | 3.503.1-105.1-21 | Свая буронабивная СБН 15.Лф-п | Стадия | Лист | Листов |
| | | | | | | | | Р | 1 | 3 |
| | | | | | | | | Воронежский филиал ТИПРОДОРНИИ | | |

| Поз. | Наименование | Количество на свая СБН 15 | | | | | | | | | | | | | | Обозначение документа |
|------|--------------------------------------|---------------------------|-------|-------|-------|-------|-------|-------|-------|-------|-------|-------|-------|-------|-----------------------|-----------------------|
| | | 120-1 | 120-2 | 120-3 | 140-1 | 140-2 | 140-3 | 160-1 | 160-2 | 160-3 | 180-1 | 180-2 | 200-1 | 200-2 | | |
| 1 | Каркас КП4; 573,4 кг | | | | | | | 1 | | | 1 | | 1 | | 3.503.1-105.1-34 - 03 | |
| | Каркас КП5; 739,6 кг | | | | | | | | | | | | 1 | 1 | - 04 | |
| 2 | Каркас КП20; 736,2 кг | | | | | | | 1 | | | | | | | 3.503.1-105.1-37 | |
| | Каркас КП21; 887,1 кг | 1 | | | | | | | | | 1 | | | | - 01 | |
| | Каркас КП22; 1155,3 кг | | 1 | | | | | | | | | 1 | | | - 02 | |
| | Каркас КП23; 1381,3 кг | | | 1 | | | | | | | | | | | - 03 | |
| | Каркас КП24; 1038,1 кг | | | | 1 | | | | | | | | 1 | | - 04 | |
| | Каркас КП25; 1352,5 кг | | | | | 1 | | | | | | | | 1 | - 05 | |
| | Каркас КП26; 1618,5 кг | | | | | | 1 | | | | | | | | - 06 | |
| | Каркас КП27; 1549,6 кг | | | | | | | | 1 | | | | | | - 07 | |
| | Каркас КП28; 1853,6 кг | | | | | | | | | 1 | | | | | - 08 | |
| 3 | Изделие закладное МН1; 324,5 кг | 1 | 1 | 1 | 1 | 1 | 1 | 1 | 1 | 1 | 1 | 1 | 1 | 1 | 3.503.1-102.1-82 | |
| | Монолитный бетон В25, м ³ | 20,9 | 20,9 | 20,9 | 24,4 | 24,4 | 24,4 | 27,9 | 27,9 | 27,9 | 31,5 | 31,5 | 35,1 | 35,1 | | |

ШИВ № 9 пода, Подпись и дата, ВЗКМ.ИИВ.И.И.

Ведомость расхода стали на сваю, кг

| Марка свая | Узделя арматурные | | | | | | | | | | | Узделя закладные | | | | | | | | Общий расход | |
|---------------|-------------------|-------|------|--------|--------|--------|--------------|-------------|-------|-------|--------|------------------|-------|---------|-------|--------------|------------|------|--------------|-----------------|--|
| | Арматура класса | | | | | | Прокат марки | | | | | Арматура класса | | | | Прокат марки | | | | | |
| | А-I | | А-II | | | | Всего | Ст 3 сп | | | Всего | А-I | | А-II | | Всего | Ст. 3 сп | | Прокат марки | | |
| | ГОСТ 5781-82 | | | | | | | ГОСТ 103-76 | | | | ГОСТ 5781-82 | | | | | ГОСТ 82-70 | | | | |
| | φ 8 | Утого | φ 16 | φ 25 | φ 28 | Утого | -6x30 | -8x100 | Утого | φ 8 | Утого | φ 32 | Утого | -10x250 | Утого | | | | | | |
| СБН 15.120-1 | 89,3 | 89,3 | 27,0 | 625,8 | — | 652,6 | 742,1 | 4,0 | 138,0 | 142,0 | 884,1 | 32,2 | 32,2 | 246,0 | 246,0 | 278,2 | 46,3 | 46,3 | 324,5 | 1208,6 | |
| СБН 15.120-2 | 89,3 | 89,3 | 27,0 | 894,0 | — | 921,0 | 1010,3 | 4,0 | 138,0 | 142,0 | 1152,3 | 32,2 | 32,2 | 246,0 | 246,0 | 278,2 | 46,3 | 46,3 | 324,5 | 1476,8 | |
| СБН 15.120-3 | 89,3 | 89,3 | 27,0 | — | 1120,0 | — | 1147,0 | 4,0 | 138,0 | 142,0 | 1289,0 | 32,2 | 32,2 | 246,0 | 246,0 | 278,2 | 46,3 | 46,3 | 324,5 | 1613,5 | |
| СБН 15.140-1 | 104,5 | 104,5 | 31,5 | 733,6 | — | 765,1 | 869,6 | 4,0 | 161,0 | 165,0 | 1034,6 | 32,2 | 32,2 | 246,0 | 246,0 | 278,2 | 46,3 | 46,3 | 324,5 | 1359,1 | |
| СБН 15.140-2 | 104,5 | 104,5 | 31,5 | 1048,0 | — | 1079,5 | 1184,0 | 4,0 | 161,0 | 165,0 | 1349,0 | 32,2 | 32,2 | 246,0 | 246,0 | 278,2 | 46,3 | 46,3 | 324,5 | 1673,5 | |
| СБН 15.140-3 | 104,5 | 104,5 | 31,5 | — | 1314,0 | 1345,5 | 1450,0 | 4,0 | 161,0 | 165,0 | 1615,0 | 32,2 | 32,2 | 246,0 | 246,0 | 278,2 | 46,3 | 46,3 | 324,5 | 1939,5 | |
| СБН 15.160-1 | 143,8 | 143,8 | 40,5 | 905,8 | — | 946,3 | 1090,1 | 8,0 | 207,0 | 215,0 | 1305,1 | 32,2 | 32,2 | 246,0 | 246,0 | 278,2 | 46,3 | 46,3 | 324,5 | 1629,6 | |
| СБН 15.160-2 | 119,6 | 119,6 | 36,0 | 1202,0 | — | 1238,0 | 1357,6 | 4,0 | 184,0 | 188,0 | 1545,6 | 32,2 | 32,2 | 246,0 | 246,0 | 278,2 | 46,3 | 46,3 | 324,5 | 1870,1 | |
| СБН 15.160-3 | 119,6 | 119,6 | 36,0 | — | 1506,0 | 1542,0 | 1661,6 | 4,0 | 184,0 | 188,0 | 1849,6 | 32,2 | 32,2 | 246,0 | 246,0 | 278,2 | 46,3 | 46,3 | 324,5 | 2174,1 | |
| СБН 15.180-1 | 158,9 | 158,9 | 45,0 | 1013,6 | — | 1058,6 | 1217,5 | 8,0 | 230,0 | 238,0 | 1455,5 | 32,2 | 32,2 | 246,0 | 246,0 | 278,2 | 46,3 | 46,3 | 324,5 | 1780,0 | |
| СБН 15.180-2 | 158,9 | 158,9 | 45,0 | 1448,0 | — | 1493,0 | 1651,9 | 8,0 | 230,0 | 238,0 | 1889,9 | 32,2 | 32,2 | 246,0 | 246,0 | 278,2 | 46,3 | 46,3 | 324,5 | 2214,4 | |
| СБН 15.200-1 | 174,1 | 174,1 | 49,5 | 1121,4 | — | 1170,9 | 1345,0 | 8,0 | 253,0 | 261,0 | 1606,0 | 32,2 | 32,2 | 246,0 | 246,0 | 278,2 | 46,3 | 46,3 | 324,5 | 1930,5 | |
| СБН 15.200-2 | 174,1 | 174,1 | 49,5 | 1602,0 | — | 1651,5 | 1825,6 | 8,0 | 253,0 | 261,0 | 2086,6 | 32,2 | 32,2 | 246,0 | 246,0 | 278,2 | 46,3 | 46,3 | 324,5 | 2411,1 | |

Взам. инв. №

Получено и дата

Инв. № подл.

3.503.1-105.1-21

Лист

3

Копировал Шим

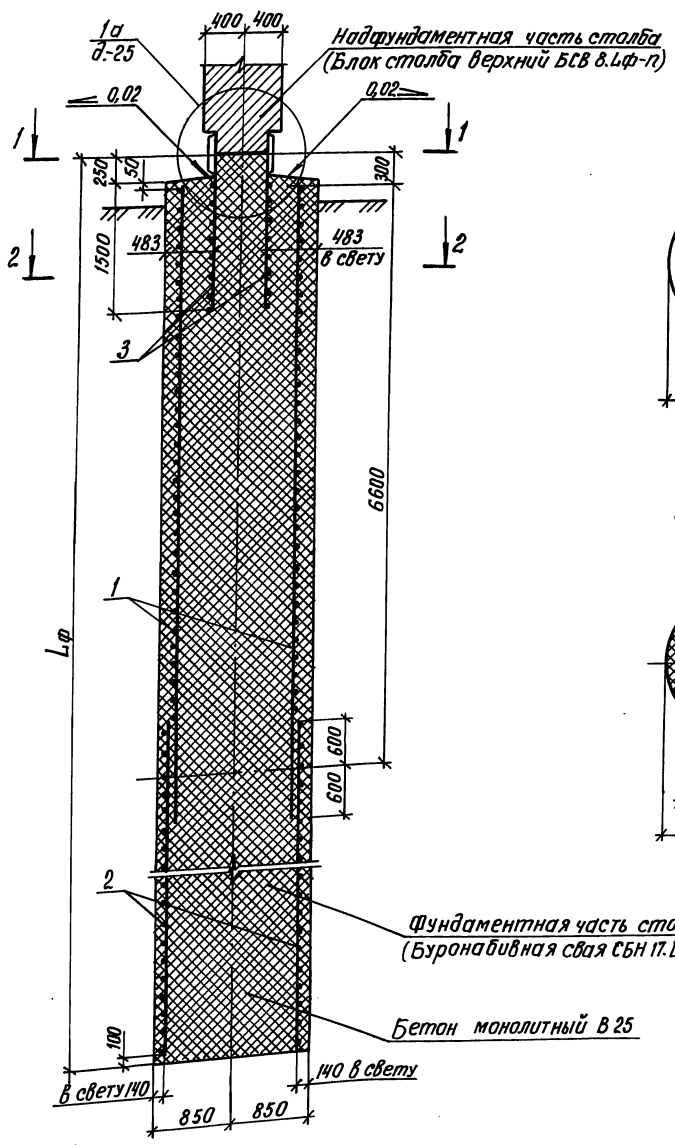
Формат А3

ЦОС077-02 47

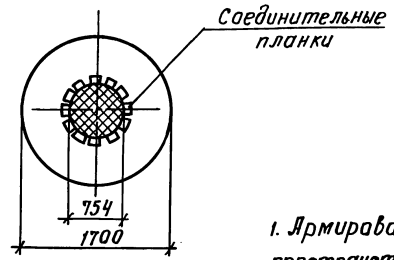
| Поз. | Наименование | Количество на сваю СБН 15 | | | | | | | | | | | | Обозначение документа | |
|------|--------------------------------------|---------------------------|--------|--------|--------|--------|--------|--------|--------|--------|--------|--------|--------|-----------------------|----------------------|
| | | 120-1с | 120-2с | 120-3с | 140-1с | 140-2с | 140-3с | 160-1с | 160-2с | 160-3с | 180-1с | 180-2с | 200-1с | | 200-2с |
| 1 | Каркас КП 4; 573,4 кг | | | | | | | 1 | | | 1 | | 1 | | 3.503.1-105.1-34 -03 |
| | Каркас КП 5; 739,6 кг | | | | | | | | | | | 1 | | 1 | -04 |
| 2 | Каркас КП 20; 736,2 кг | | | | | | | 1 | | | | | | | 3.503.1-105.1-37 |
| | Каркас КП 21; 887,1 кг | 1 | | | | | | | | | 1 | | | | -01 |
| | Каркас КП 22; 1155,3 кг | | 1 | | | | | | | | | 1 | | | -02 |
| | Каркас КП 23; 1381,3 кг | | | 1 | | | | | | | | | | | -03 |
| | Каркас КП 24; 1038,1 кг | | | | 1 | | | | | | | | 1 | | -04 |
| | Каркас КП 25; 1352,5 кг | | | | | 1 | | | | | | | | 1 | -05 |
| | Каркас КП 26; 1618,5 кг | | | | | | 1 | | | | | | | | -06 |
| | Каркас КП 27; 1549,6 кг | | | | | | | 1 | | | | | | | -07 |
| | Каркас КП 28; 1853,6 кг | | | | | | | | 1 | | | | | | -08 |
| 3 | Каркас КП 36; 99,1 кг | 1 | 1 | 1 | 1 | 1 | 1 | 1 | 1 | 1 | 1 | 1 | 1 | 1 | 3.503.1-105.1-39 |
| 4 | Каркас КП 38; 76,3 кг | 1 | 1 | 1 | 1 | 1 | 1 | 1 | 1 | 1 | 1 | 1 | 1 | 1 | 3.503.1-105.1-40 |
| 5 | Сетка С1; 16,2 кг | 2 | 2 | 2 | 2 | 2 | 2 | 2 | 2 | 2 | 2 | 2 | 2 | 2 | 3.503.1-105.1-44 |
| 6 | Шпилька; 0,1 кг | 70 | 70 | 70 | 70 | 70 | 70 | 70 | 70 | 70 | 70 | 70 | 70 | 70 | |
| | Монолитный бетон В25, м ³ | 22,58 | 22,58 | 22,58 | 26,11 | 26,11 | 26,11 | 29,65 | 29,65 | 29,65 | 33,18 | 33,18 | 36,72 | 36,72 | |

Ведомость расхода стали на сбaju, кг

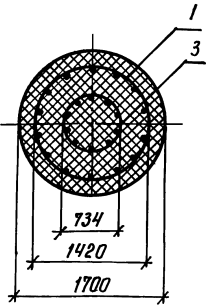
| Марка сбaju | Узделия арматурные | | | | | | | | | | | | Общий расход |
|----------------|--------------------|-------|-------|--------|--------|--------|--------|----------|--------------|-------|-------|-------|-----------------|
| | Арматура класса | | | | | | | Всего | Трoкат марки | | | Всего | |
| | А - I | | | А - II | | | | | Ст 3сп | | | | |
| | ГОСТ 5781-82 | | | | | | | | ГОСТ 103-76 | | | | |
| | φ 6 | φ 8 | Утого | φ 16 | φ 25 | φ 28 | Утого | - 6 x 30 | - 8 x 100 | Утого | | | |
| СБН 15.120-1с | 32,4 | 131,4 | 163,8 | 167,4 | 625,8 | — | 793,2 | 957,0 | 4,0 | 138,0 | 142,0 | 142,0 | 1099,0 |
| СБН 15.120-2с | 32,4 | 131,4 | 163,8 | 167,4 | 894,0 | — | 1061,4 | 1225,2 | 4,0 | 138,0 | 142,0 | 142,0 | 1367,2 |
| СБН 15.120-3с | 32,4 | 131,4 | 163,8 | 167,4 | — | 1120,0 | 1287,4 | 1451,2 | 4,0 | 138,0 | 142,0 | 142,0 | 1593,2 |
| СБН 15.140-1с | 32,4 | 146,6 | 179,0 | 171,9 | 733,6 | — | 905,5 | 1084,5 | 4,0 | 161,0 | 165,0 | 165,0 | 1249,5 |
| СБН 15.140-2с | 32,4 | 146,6 | 179,0 | 171,9 | 1048,0 | — | 1219,9 | 1398,9 | 4,0 | 161,0 | 165,0 | 165,0 | 1563,9 |
| СБН 15.140-3с | 32,4 | 146,6 | 179,0 | 171,9 | — | 1314,0 | 1485,9 | 1664,9 | 4,0 | 161,0 | 165,0 | 165,0 | 1829,9 |
| СБН 15.160-1с | 32,4 | 185,9 | 218,3 | 180,9 | 905,8 | — | 1086,7 | 1305,0 | 8,0 | 207,0 | 215,0 | 215,0 | 1520,0 |
| СБН 15.160-2с | 32,4 | 161,7 | 194,1 | 176,4 | 1202,0 | — | 1378,4 | 1572,5 | 4,0 | 184,0 | 188,0 | 188,0 | 1760,5 |
| СБН 15.160-3с | 32,4 | 161,7 | 194,1 | 176,4 | — | 1506,0 | 1682,4 | 1876,5 | 4,0 | 184,0 | 188,0 | 188,0 | 2064,5 |
| СБН 15.180-1с | 32,4 | 201,0 | 233,4 | 185,4 | 1013,6 | — | 1199,0 | 1432,4 | 8,0 | 230,0 | 238,0 | 238,0 | 1670,4 |
| СБН 15.180-2с | 32,4 | 201,0 | 233,4 | 185,4 | 1448,0 | — | 1633,4 | 1866,8 | 8,0 | 230,0 | 238,0 | 238,0 | 2104,8 |
| СБН 15.200-1с | 32,4 | 216,2 | 248,6 | 189,9 | 1121,4 | — | 1311,3 | 1559,9 | 8,0 | 253,0 | 261,0 | 261,0 | 1820,9 |
| СБН 15.200-2с | 32,4 | 216,2 | 248,6 | 189,9 | 1602,0 | — | 1791,9 | 2040,5 | 8,0 | 253,0 | 261,0 | 261,0 | 2301,5 |



Разрез 1-1



Разрез 2-2



| Обозначение документа | Марка сваи | Лф, мм |
|-----------------------|---------------|--------|
| 3. 503.1- 105.1- 23 | СБН 17. 140-1 | 14000 |
| -01 | СБН 17. 140-2 | 14000 |
| -02 | СБН 17. 140-3 | 14000 |
| -03 | СБН 17. 160-1 | 16000 |
| -04 | СБН 17. 160-2 | 16000 |
| -05 | СБН 17. 180-1 | 18000 |
| -06 | СБН 17. 180-2 | 18000 |

1. Армирование буронабивной сваи осуществляется одним или двумя пространственными каркасами, соединяющимися внахлестку. Допускается соединение осуществлять путем сварки металлических обечайек, дополнительно устанавливаемых в этом случае на смежных концах каркасов. Количество и площадь поперечного сечения соединительных накладок и сварных швов должны определяться расчетом при привязке каркасов.

2. Бетонирование скважины в сухих грунтах производится жесткой бетонной смесью. Бетонирование скважины в мокрых и обводненных грунтах осуществляется методом ВПТ до отметки, превышающей отметку низа закладного изделия, после чего верхняя часть сваи бетонируется „насухо” с использованием жесткой бетонной смеси.

Шиф. № подл. Подпись и дата. Взам. инв. №.

| | | | | | | | |
|--------------------|------|--|---------------------|-----------------------------------|-----------------------------------|------|--------|
| Разраб. Ягулова | Инж. | | 3. 503.1- 105.1- 23 | Свая буронабивная СБН 17. Лф-П | Стация | Лист | Листов |
| Провер. Жукова | Инж. | | | | Р | 1 | 2 |
| Нач. гр. Жукова | Инж. | | | | Воронежский филиал ГИПРОДОРНИИ | | |
| Инж. Гринберг | Инж. | | | | | | |
| Нач. отд. Гринберг | Инж. | | | | | | |
| Н. контр. Семенкин | Инж. | | | | | | |

| Поз. | Наименование | Количество на сваю СБН 17. | | | | | | | Обозначение документа |
|------|--------------------------------------|----------------------------|-------|-------|-------|-------|-------|-------|-----------------------|
| | | 140-1 | 140-2 | 140-3 | 160-1 | 160-2 | 180-1 | 180-2 | |
| 1 | Каркас КП 6; 516,4 кг | | | | | | 1 | | 3.503.1-105.1-34 -05 |
| | Каркас КП 7; 603,2 кг | | | | | | | 1 | -06 |
| 2 | Каркас КП 29; 787,9 кг | | | | | | 1 | | 3.503.1-105.1-38 |
| | Каркас КП 30; 926,5 кг | | | | | | | 1 | -01 |
| | Каркас КП 31; 922,1 кг | 1 | | | | | | | -02 |
| | Каркас КП 32; 1080,5 кг | | 1 | | | | | | -03 |
| | Каркас КП 33; 1273,5 кг | | | 1 | | | | | -04 |
| | Каркас КП 34; 1056,3 кг | | | | 1 | | | | -05 |
| | Каркас КП 35; 1242,5 кг | | | | | 1 | | | -06 |
| 3 | Изделие закладное МН2; 432,1 кг | 1 | 1 | 1 | 1 | 1 | 1 | 1 | 3.503.1-102.1-83 |
| | Монолитный бетон В25, м ³ | 31,3 | 31,3 | 31,3 | 36,0 | 36,0 | 40,5 | 40,5 | |

Ведомость расхода стали на сваю, кг

| Марка сваи | Изделия арматурные | | | | | | | | | | Изделия закладные | | | | | | | | Общий расход | | |
|--------------|--------------------|-------|------|-------|--------|-------|--------|--------------|-------------|-------|-------------------|--------|--------------|-------|--------------|---------|-------|------------|--------------|-------|--------|
| | Арматура класса | | | | | | | Прокат марки | | | Арматура класса | | | | Прокат марки | | | | | | |
| | А-I | | | А-II | | | | Всего | Ст 3 сп | | | Всего | А-I | | А-II | | Всего | Ст 3 сп | | Всего | |
| | ГОСТ 5781-82 | | | | | | | | ГОСТ 103-76 | | | | ГОСТ 5781-82 | | | | | ГОСТ 82-70 | | | |
| | φ8 | Итого | φ16 | φ22 | φ25 | φ28 | Итого | -6×30 | -8×100 | Итого | φ8 | Итого | φ32 | Итого | Итого | -12×250 | Итого | | | | |
| СБН 17.140-1 | 121,5 | 121,5 | 33,6 | 568,4 | — | — | 602,0 | 723,5 | 4,0 | 188,3 | 192,3 | 915,8 | 32,1 | 32,1 | 344,4 | 344,4 | 376,5 | 55,6 | 55,6 | 432,1 | 1347,9 |
| СБН 17.140-2 | 121,5 | 121,5 | 33,6 | — | 730,8 | — | 764,4 | 885,9 | 4,0 | 188,3 | 192,3 | 1078,2 | 32,1 | 32,1 | 344,4 | 344,4 | 376,5 | 55,6 | 55,6 | 432,1 | 1510,3 |
| СБН 17.140-3 | 121,5 | 121,5 | 33,6 | — | — | 919,8 | 953,4 | 1074,9 | 4,0 | 188,3 | 192,3 | 1267,2 | 32,1 | 32,1 | 344,4 | 344,4 | 376,5 | 55,6 | 55,6 | 432,1 | 1699,3 |
| СБН 17.160-1 | 139,1 | 139,1 | 38,4 | 652,4 | — | — | 690,8 | 829,9 | 4,0 | 215,2 | 219,2 | 1049,1 | 32,1 | 32,1 | 344,4 | 344,4 | 376,5 | 55,6 | 55,6 | 432,1 | 1481,2 |
| СБН 17.160-2 | 139,1 | 139,1 | 38,4 | — | 838,6 | — | 877,0 | 1016,1 | 4,0 | 215,2 | 219,2 | 1235,3 | 32,1 | 32,1 | 344,4 | 344,4 | 376,5 | 55,6 | 55,6 | 432,1 | 1667,4 |
| СБН 17.180-1 | 184,9 | 184,9 | 48,0 | 785,4 | — | — | 833,4 | 1018,3 | 8,0 | 269,0 | 277,0 | 1295,3 | 32,1 | 32,1 | 344,4 | 344,4 | 376,5 | 55,6 | 55,6 | 432,1 | 1727,4 |
| СБН 17.180-2 | 184,9 | 184,9 | 48,0 | — | 1010,8 | — | 1058,8 | 1243,7 | 8,0 | 269,0 | 277,0 | 1520,7 | 32,1 | 32,1 | 344,4 | 344,4 | 376,5 | 55,6 | 55,6 | 432,1 | 1952,8 |

Шифр № проекта, Видовое обозначение и дата

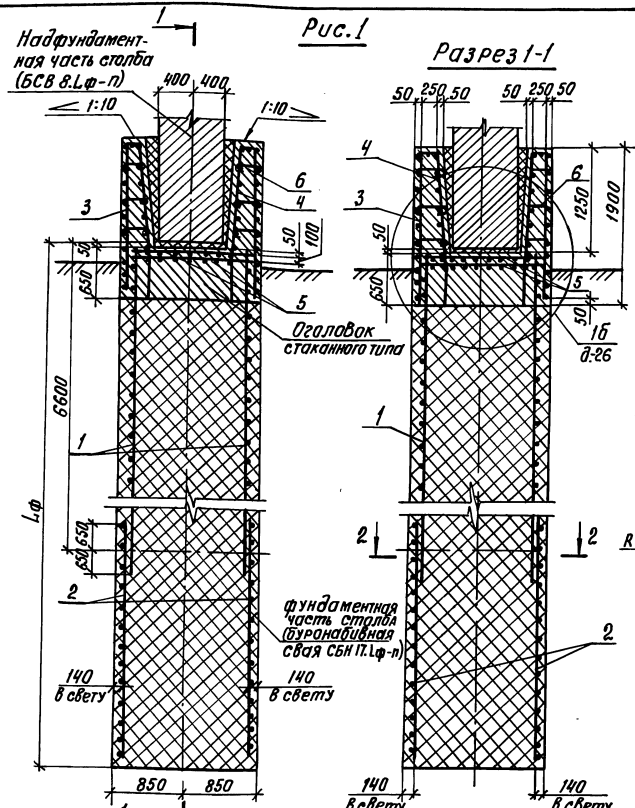
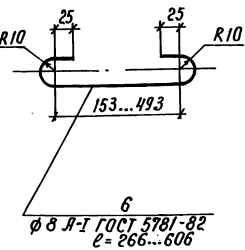


Рис. 1

| Обозначение документа | Марка сваи | Л.ф, мм |
|-----------------------|---------------|---------|
| 3.503.1-105.1-24 | СБН 17.140-1с | 13700 |
| -01 | СБН 17.140-2с | 13700 |
| -02 | СБН 17.140-3с | 13700 |
| -03 | СБН 17.160-1с | 15700 |
| -04 | СБН 17.160-2с | 15700 |
| -05 | СБН 17.180-1с | 17700 |
| -06 | СБН 17.180-2с | 17700 |

1. Армирование буронабивной сваи осуществляется одним или двумя пространственными каркасами, соединяющимися внахлестку. Допускается соединение осуществлять путем сварки металлических обечайек, дополнительно устанавливаемых в этом случае на смежных концах каркасов. Количество и площадь поперечного сечения соединительных накладок и сварных швов должны определяться расчетом при привязке каркасов.

2. Бетонирование скважин в макрых и обводненных грунтах осуществляется методом ВПТ до отметки, превышающей отметку низа стаканного оголовка не менее чем на 40см. Слой слабого бетона затем срубается до отметки низа стаканного оголовка, после чего верхняя часть бетонируется „насыху“ с использованием жесткой бетонной смеси.



Услов. № подл., Подпись и дата, Взам. инв. №

| | | | | | | | |
|--------------|-----------|------|------------------|---|--------------------|------|--------|
| Разраб. | Ягулова | Л.с. | 3.503.1-105.1-24 | Свая буронабивная СБН 17.ЛФ-П с оголовком стаканного типа | Стация | Лист | Листов |
| Провер. | Жукова | Л.с. | | | Р | 1 | 2 |
| Нач. гр. | Жукова | Л.с. | | | Воронежский филиал | | |
| Ил. инж. пр. | Гринберг | Л.с. | | | СИ ПРОДОРНИИ | | |
| Нач. отд. | Гринберг | Л.с. | | | | | |
| Н. контр. | Семенкина | Л.с. | | | | | |

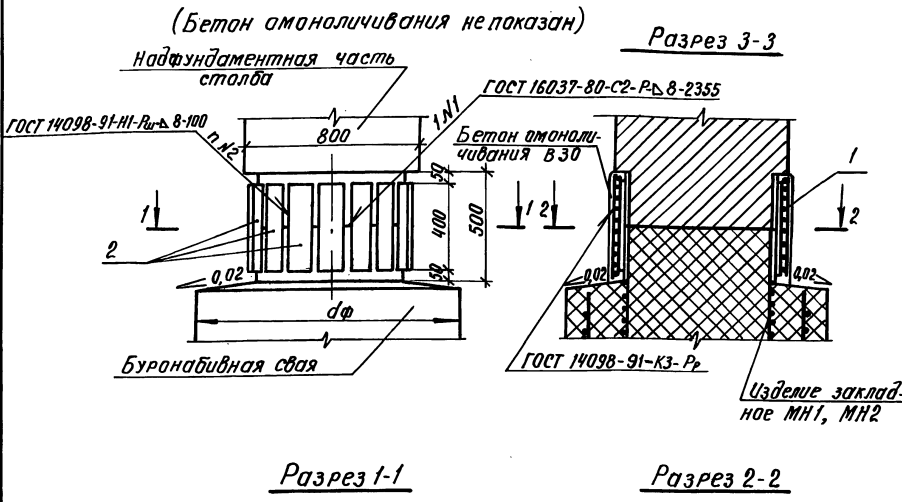
Копировал: *Удг* Формат А3

| Поз. | Наименование | Количество на сваю СБН 17. | | | | | | | Обозначение документа | |
|------|--------------------------------------|----------------------------|--------|--------|--------|--------|--------|--------|-----------------------|-----|
| | | 140-1с | 140-2с | 140-3с | 160-1с | 160-2с | 180-1с | 180-2с | | |
| 1 | Каркас КП 6; 516,4 кг | | | | | | 1 | | 3.503.1-105.1-34 | -05 |
| | Каркас КП 7; 603,2 кг | | | | | | | 1 | | -06 |
| 2 | Каркас КП 29; 787,9 кг | | | | | | | 1 | 3.503.1-105.1-38 | |
| | Каркас КП 30; 926,5 кг | | | | | | | | 1 | -01 |
| | Каркас КП 31; 922,1 кг | 1 | | | | | | | | -02 |
| | Каркас КП 32; 1080,5 кг | | 1 | | | | | | | -03 |
| | Каркас КП 33; 1273,5 кг | | | 1 | | | | | | -04 |
| | Каркас КП 34; 1056,3 кг | | | | 1 | | | | | -05 |
| | Каркас КП 35; 1242,5 кг | | | | | | 1 | | | -06 |
| 3 | Каркас КП 37; 113,0 кг | 1 | 1 | 1 | 1 | 1 | 1 | 1 | 3.503.1-105.1-39 | -01 |
| 4 | Каркас КП 38; 76,4 кг | 1 | 1 | 1 | 1 | 1 | 1 | 1 | 3.503.1-105.1-40 | |
| 5 | Сетка С 2; 24,8 кг | 2 | 2 | 2 | 2 | 2 | 2 | 2 | 3.503.1-105.1-44 | -01 |
| 6 | Шпилька 0,1 кг | 70 | 70 | 70 | 70 | 70 | 70 | 70 | | |
| | Монолитный бетон В25, м ³ | 33,87 | 33,87 | 33,87 | 38,41 | 38,41 | 42,95 | 42,95 | | |

Ведомость расхода стали на сваю, кг

| Марка сваи | Изделия арматурные | | | | | | | | | | | | | Общий расход |
|---------------|--------------------|-------|-------|-------|-------|--------|-------|--------|--------|--------------|--------|-------|-------|--------------|
| | Арматура класса | | | | | | | | Всего | Прокат марки | | | Всего | |
| | А-I | | | | А-II | | | | | Ст 3сп | | | | |
| | ГОСТ 5781-82 | | | | | | | | | ГОСТ 103-76 | | | | |
| | φ6 | φ8 | Утого | φ16 | φ22 | φ25 | φ28 | Утого | | -6×30 | -8×100 | Утого | | |
| СБН 17.140-1с | 49,6 | 166,3 | 215,9 | 185,2 | 568,4 | — | — | 753,6 | 969,5 | 4,0 | 188,3 | 192,3 | 192,3 | 1161,8 |
| СБН 17.140-2с | 49,6 | 166,3 | 215,9 | 185,2 | — | 730,8 | — | 916,0 | 1131,9 | 4,0 | 188,3 | 192,3 | 192,3 | 1324,2 |
| СБН 17.140-3с | 49,6 | 166,3 | 215,9 | 185,2 | — | — | 919,8 | 1105,0 | 1320,9 | 4,0 | 188,3 | 192,3 | 192,3 | 1513,1 |
| СБН 17.160-1с | 49,6 | 183,9 | 233,5 | 190,0 | 652,4 | — | — | 842,4 | 1075,9 | 4,0 | 215,2 | 219,2 | 219,2 | 1295,1 |
| СБН 17.160-2с | 49,6 | 183,9 | 233,5 | 190,0 | — | 838,6 | — | 1028,6 | 1262,1 | 4,0 | 215,2 | 219,2 | 219,2 | 1481,3 |
| СБН 17.180-1с | 49,6 | 229,7 | 279,3 | 199,6 | 785,4 | — | — | 985,0 | 1264,3 | 8,0 | 269,0 | 277,0 | 277,0 | 1541,3 |
| СБН 17.180-2с | 49,6 | 229,7 | 279,3 | 199,6 | — | 1010,8 | — | 1210,4 | 1489,7 | 8,0 | 269,0 | 277,0 | 277,0 | 1766,7 |

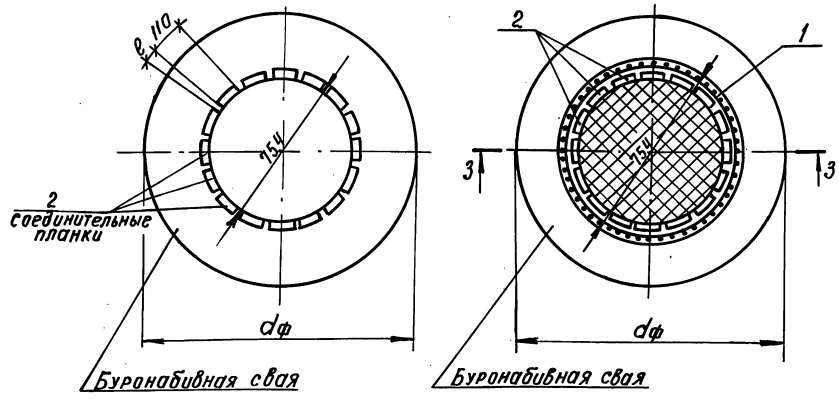
Инв. № подл. Подпись и дата Взам. инв. №



| Обозначение документа | Марка узла | Марка сопрягающихся блоков | | Размеры, мм | | п, шт |
|-----------------------|------------|------------------------------|---------------------------|-------------|----|-------|
| | | Надфундаментная часть столба | Фундаментная часть столба | л | к | |
| 3.503.1-105.1-25 | 1а-1 | БСВ 8.Л-1 | СБН дф. Лф-п | 86 | 14 | 12 |
| | | БСВ 8.Л-5 | СБН дф. Лф-п | | | |
| -01 | 1а-2 | БСВ 8.Л-2 | СБН дф. Лф-п | 86 | 20 | 12 |
| -02 | 1а-3 | БСВ.8.Л-3 | СБН дф. Лф-п | 37 | 20 | 16 |

| Марка, поз. | Обозначение документа | Наименование | Кол. на узел | | | Примеч. |
|-------------|-----------------------|--------------------------|--------------|------|------|----------------|
| | | | 1а-1 | 1а-2 | 1а-3 | |
| 1 | 3.503.1-102.1-87 | Сетка С5 | 1 | 1 | 1 | 9,9кг |
| 2 | | полоса 14×110-В-2, l=400 | 12 | | | 4,8кг |
| | | полоса 20×110-В-2, l=400 | | 12 | 16 | 6,9кг |
| | | Бетон монолитный В30 | 0,07 | 0,07 | 0,07 | м ³ |

Полоса по ГОСТ 103-76.



Ведомость расхода стали на узел, кг

| Марка узла | Узделя арматурные | | Узделя закладные | | | Общий расход | |
|------------|---------------------|--------------|------------------|---------------------|--------|--------------|-------|
| | Арматура класса А-1 | ГОСТ 5781-82 | Всего | Прокат марки Ст 3сп | | | Всего |
| | | | | ГОСТ 103-76 | | | |
| | | | | 14×110 | 20×110 | | |
| 1а-1 | 9,9 | 9,9 | 9,9 | 57,6 | 57,6 | 57,6 | 67,5 |
| 1а-2 | 9,9 | 9,9 | 9,9 | 82,8 | 82,8 | 82,8 | 92,7 |
| 1а-3 | 9,9 | 9,9 | 9,9 | 110,4 | 110,4 | 110,4 | 120,3 |

| | | | |
|--------------|----------|------|--|
| Разрб. | Агулава | Лич. | |
| Пробер. | Жукова | МН | |
| Нач. гр. | Жукова | МН | |
| Гл. инж. пр. | Гринберг | МН | |
| Нач. от. | Гринберг | МН | |
| Н. контр. | Семенкин | МН | |

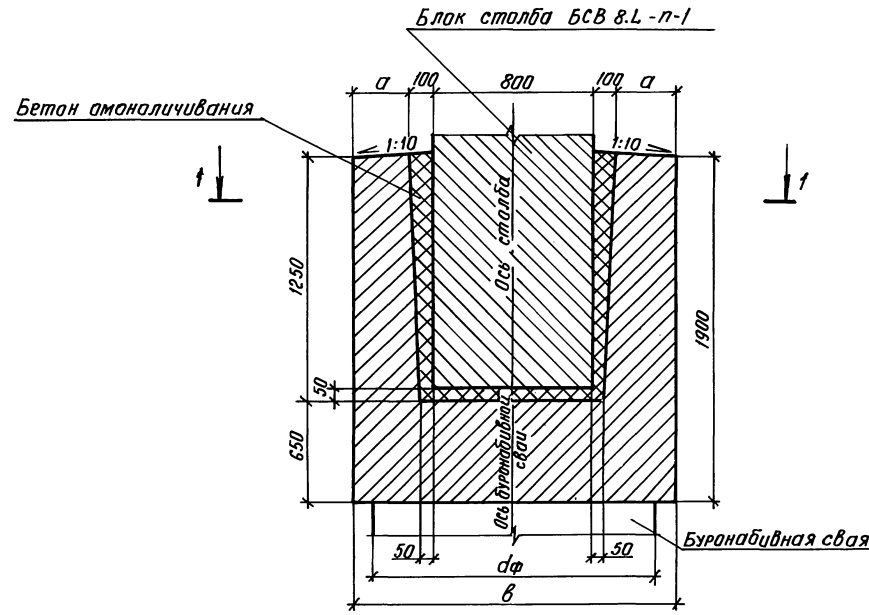
3.503.1-105.1-25

| | | | |
|---|--------|------|--------|
| Узел 1а. Сопряжение надфундаментной и фундаментной части столба. Сварной стык | Стадия | Лист | Листов |
| | Р | 1 | 1 |

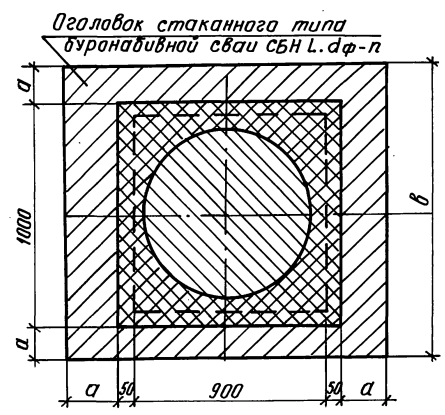
Воронежский филиал ГИПРОДОРНИИ

Соединение поз.1 и поз.2 осуществляется точечной электродуговой сваркой (шов №3)

Шиф. № табл. Подпись и дата Взам. инв. №



Разрез 1-1

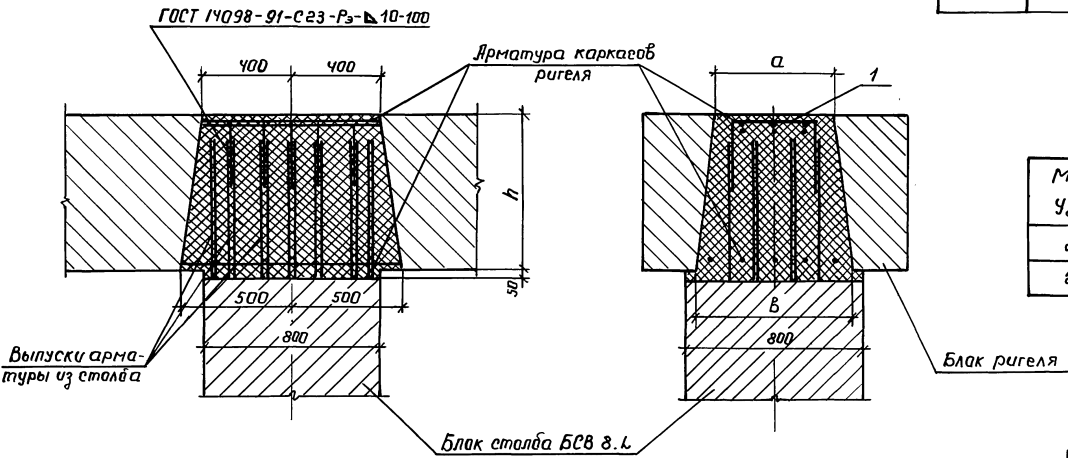


| Обозначение документа | Марка узла | Размеры, мм | | | Бетон класса В 30, м ³ |
|-----------------------|------------|-------------|-----|------|-----------------------------------|
| | | dφ | a | б | |
| 3. 503.1 - 105.1 - 26 | 1б-1 | 1200 | 250 | 1500 | 0,52 |
| - 01 | 1б-2 | 1500 | 250 | 1500 | 0,52 |
| - 02 | 1б-3 | 1700 | 350 | 1700 | 0,52 |

| | | | | | | | | |
|-------------|----------|-----|--|-----------------------|--|--|------|--------|
| Разраб. | Лгулова | Лгу | | 3. 503.1 - 105.1 - 26 | Узел 1б. Сопряжение надфундаментной и фундаментной части столба. Стаканный стык. | Стадия | Лист | Листов |
| Провер. | Жукова | Жу | | | | Р | 1 | 1 |
| Нач. гр. | Жукова | Жу | | | | Воронежский филиал ГИПРОДОРНИИ | | |
| Л. инж. пр. | Гринберг | Гр | | | | | | |
| Нач. отд. | Гринберг | Гр | | | | | | |
| Н. контр. | Семенкин | Се | | | | | | |

ИНВ. № подл. Подпись и дата. Взам. инв. №

Разрез 1-1



Выпуски арматуры из столба

Блок столба БСВ 8.1.

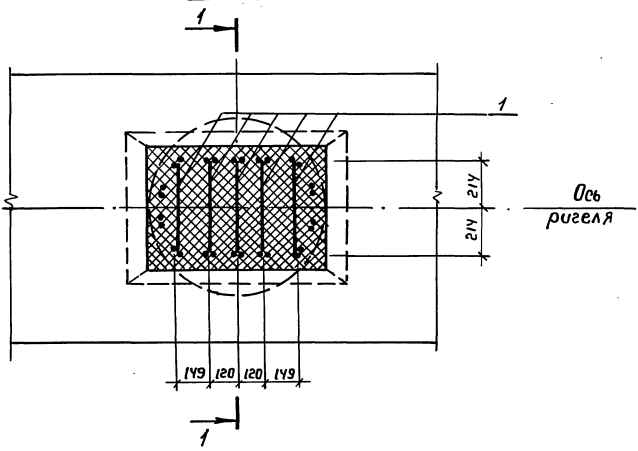
| Марка, поз. | Обозначение документа | Наименование | Кол. на узел | | Примеч. |
|-------------|-----------------------|----------------------------------|--------------|------|---------|
| | | | 2-1 | 2-2 | |
| 1 | 3.503.1-105.1-48 | Отогнутый стержень | 5 | | 0,6 кг |
| | -01 | Отогнутый стержень | | 5 | 0,9 кг |
| | | Бетон В 30 F 200, М ³ | 0,36 | 0,42 | |

| Марка узла | Размеры, мм | | | Обозначение документа |
|------------|-------------|-----|-----|-----------------------|
| | a | b | h | |
| 2-1 | 450 | 600 | 500 | 3.503.1-105.1-27 |
| 2-2 | 550 | 700 | 700 | -01 |

Ведомость расхода стали на узел, кг

| Марка узла | Узделя арматурные | | | Общий расход |
|------------|-------------------|-------|-----|--------------|
| | Арматура класса | | | |
| | А-II | | | |
| | ГОСТ 5181-82 | Итого | | |
| 2-1 | 3,0 | 3,0 | 3,0 | |
| 2-2 | 4,5 | 4,5 | 4,5 | |

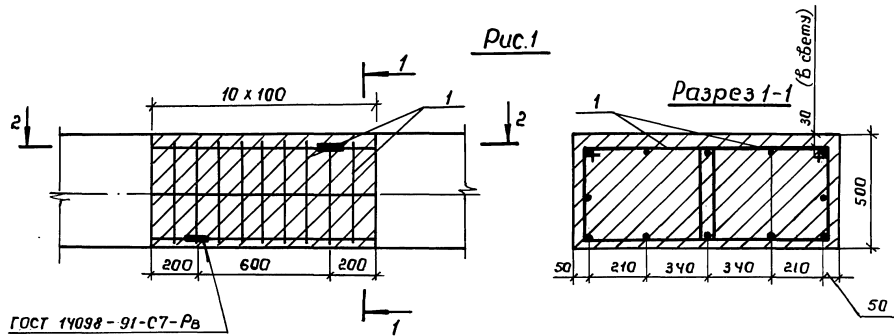
План



Ось ригеля

Лист № 1 из 1. Дата: 1988 г. Проект: 3.503.1-105.1-27

| | | | | | | | | |
|--------------|----------|-----|--|------------------|-------------------------------------|--------------------------------|------|--------|
| Разраб. | Агулова | Агу | | 3.503.1-105.1-27 | Узел 2. Сопряжение столба с ригелем | Стадия | Лист | Листов |
| Провер. | Жукова | Жу | | | | Р | 1 | |
| Нач. гр. | Жукова | Жу | | | | Воронежский филиал ГИПРОДОРНИИ | | |
| Гл. инж. пр. | Гринберг | Гри | | | | | | |
| Нач. отд. | Гринберг | Гри | | | | | | |
| Н. контр. | Семенкин | Се | | | | | | |



ГОСТ 14098-91-С7-Рв

Разрез 2-2

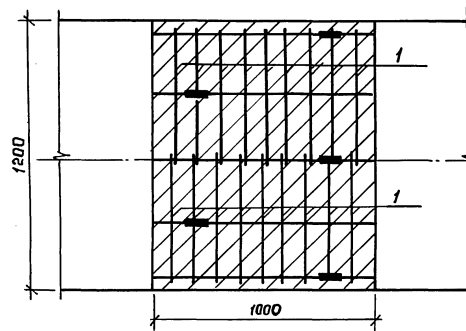
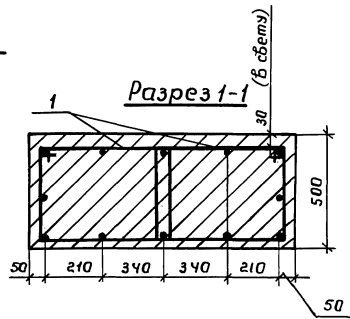


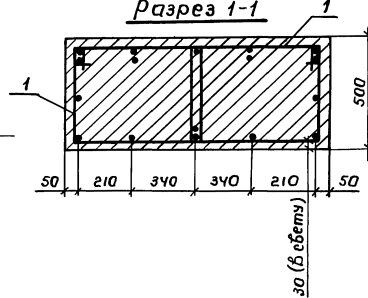
Рис. 1



Разрез 1-1

Рис. 2

Остальное см. рис. 1



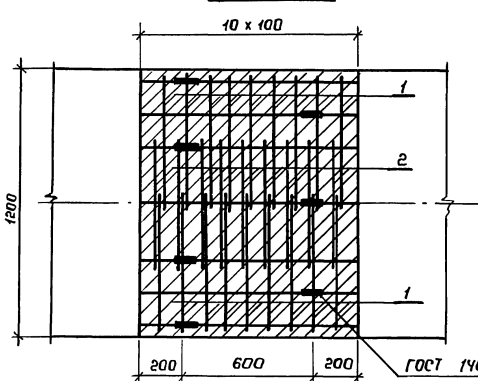
Разрез 1-1

Рис. 3

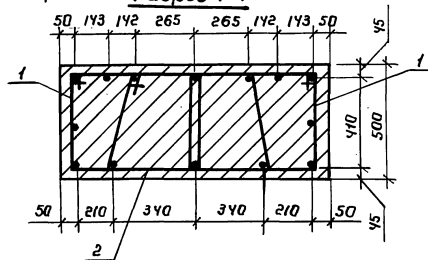
Остальное см. рис. 1

Разрез 2-2

Разрез 1-1



ГОСТ 14098-91-С7-Рв



| Марка узла | Обозначение | Марка сопрягающихся блочков | Рис. |
|------------|------------------|---|------|
| 3-1 | 3.503.1-105.1-28 | ЗБР 38-2-11; ЗБР 38-2-12; ЗБР 45-2-11; ЗБР 45-2-12; | 1 |
| 3-2 | -01 | ЗБР 55-2-21; ЗБР 55-2-22; | 2 |
| 3-3 | -02 | ЗБР 63-2-21; ЗБР 63-2-22; | 3 |
| 3-4 | -03 | ЗБР 38-2-21; ЗБР 38-2-22; ЗБР 38-3-11; ЗБР 38-3-12; | 4 |
| 3-5 | -04 | ЗБР 45-2-21; ЗБР 45-2-22; ЗБР 55-2-31; ЗБР 55-2-32; ЗБР 55-3-31; ЗБР 55-3-32; ЗБР 55-3-21; ЗБР 55-3-22; ЗБР 63-3-21; ЗБР 63-3-22; | 5 |
| 3-6 | -05 | ЗБР 63-2-31; ЗБР 63-2-32; ЗБР 45-3-21; ЗБР 45-3-22; | 6 |
| 3-7 | -06 | ЗБР 38-3-21; ЗБР 38-3-22; ЗБР 45-3-11; ЗБР 45-3-12; | 7 |
| 3-8 | -07 | ЗБР 63-3-31; ЗБР 63-3-32; | 8 |

| | | |
|--------------|----------|------|
| Разраб. | Яглова | Лч-1 |
| Провер. | Жукова | Лч-2 |
| Нач. гр. | Жукова | Лч-3 |
| Пл. инж. пр. | Гринберг | Лч-4 |
| Нач. отд. | Гринберг | Лч-5 |
| Н. контр. | Семенкин | Лч-6 |

3.503.1-105.1-28

Узел 3. Сопряжение
блочков ригеля.

| Страница | Лист | Листов |
|----------|------|--------|
| Р | 1 | 3 |

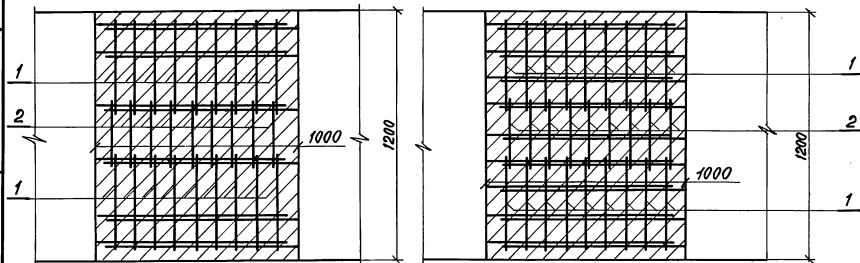
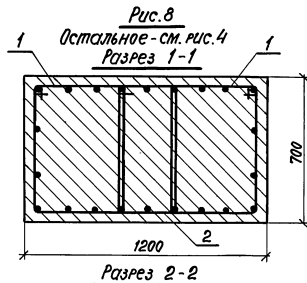
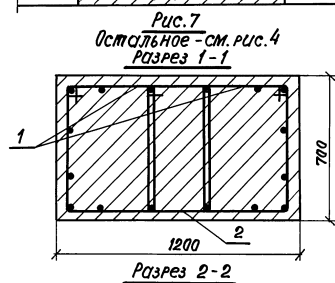
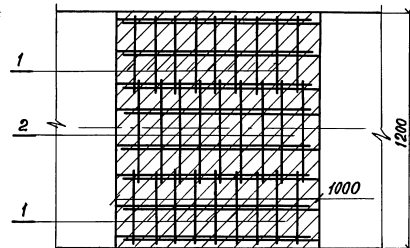
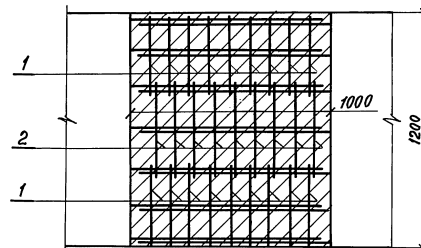
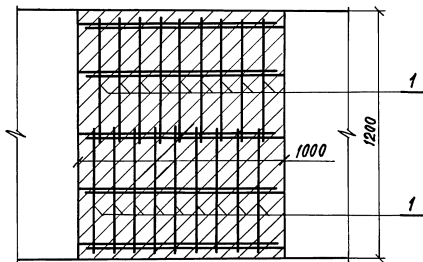
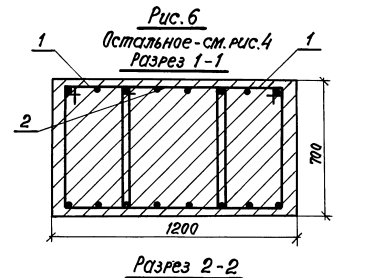
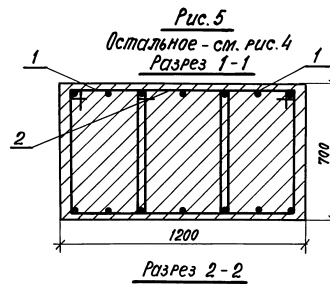
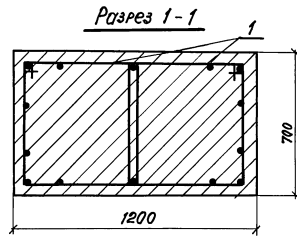
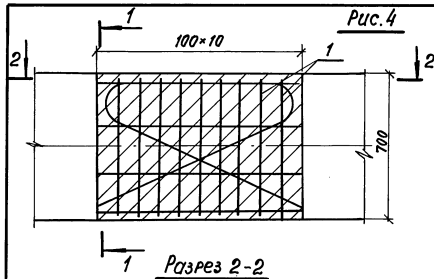
Воронежский филиал
ГИПРОДОРНИИ

Копировал: Лилия

Ц.00077-02 58

Формат А3

Лист № 1 из 1. Подпись и дата. Власт. инж. Л.Я.



Ведомость расхода стали на узел, кг

| Марка узла | Целия арматурные | | | Всего |
|------------|------------------|------|-------|-------|
| | Арматура класса | | | |
| | А-III | | | |
| | ГОСТ 5781 - 82 | | | |
| | φ10 | φ12 | Итого | |
| 3-1 | — | 36,0 | 36,0 | 36,0 |
| 3-2 | — | 36,0 | 36,0 | 36,0 |
| 3-3 | 38,7 | — | 38,7 | 38,7 |
| 3-4 | — | 43,2 | 43,2 | 43,2 |
| 3-5 | — | 56,7 | 56,7 | 56,7 |
| 3-6 | — | 56,7 | 56,7 | 56,7 |
| 3-7 | — | 56,7 | 56,7 | 56,7 |
| 3-8 | — | 56,7 | 56,7 | 56,7 |

3.503.1 - 105.1 - 28

Лист

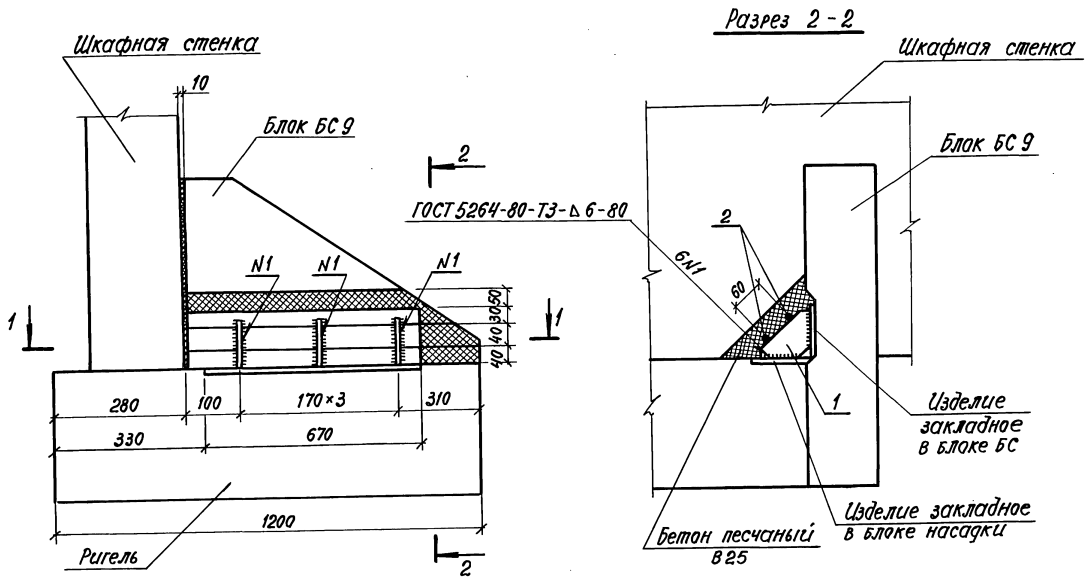
2

Копировал: В.С.Ф.

Ц.00077-02 59

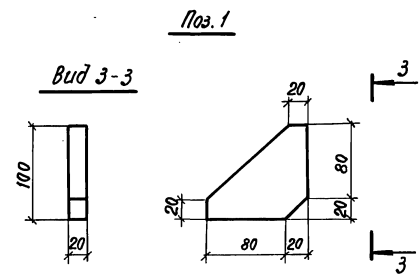
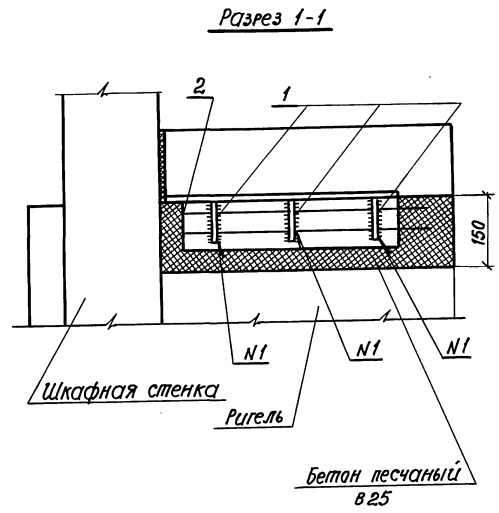
формат А3

| Марка, поз. | Обозначение документа | Наименование | Количество на узел | | | | | | | | Примеч. |
|-------------|-----------------------|--------------|--------------------|------|------|------|------|------|------|------|---------|
| | | | 3-1 | 3-2 | 3-3 | 3-4 | 3-5 | 3-6 | 3-7 | 3-8 | |
| 1 | 3.503.1-105.2-73-35 | Жомут | 18 | 18 | | | | | | | 2,0кг |
| | -36 | Жомут | | | 18 | | | | | | 1,4кг |
| | 3.503.1-105.1-46-10 | Жомут | | | | 18 | | | | | 2,4кг |
| | -11 | Жомут | | | | | 18 | | | | 2,1кг |
| | -12 | Жомут | | | | | | 18 | | | 2,0кг |
| | -13 | Жомут | | | | | | | 18 | | 2,2кг |
| | -14 | Жомут | | | | | | | | 18 | 2,2кг |
| 2 | 3.503.1-105.2-73 | Жомут | | | 9 | | | | | | 1,5кг |
| | 3.503.1-105.1-46-15 | Жомут | | | | 9 | | | | | 2,1кг |
| | -16 | Жомут | | | | | 9 | | | | 2,3кг |
| | -17 | Жомут | | | | | | 9 | | | 1,9кг |
| | -18 | Жомут | | | | | | | 9 | | 1,9кг |
| | | | Бетон класса B 25 | 0,60 | 0,60 | 0,60 | 0,84 | 0,84 | 0,84 | 0,84 | 0,84 |



| Марка, поз. | Наименование | Кол. | Масса ед., кг | Примеч. |
|-------------|----------------------------|------|---------------|----------------|
| 1 | палоса 20×100-В-2, е=100 | 3 | 1,0 | |
| 2 | ф6 А-I ГОСТ 5781-82, е=840 | 2 | 0,2 | |
| | Бетон песчаный В25 | 0,02 | | м ³ |

Палоса по ГОСТ 103-76



Ведомость расхода стали на узел, кг

| Марка узла | Изделия арматурные | | Изделия закладные | | | Общий расход | |
|------------|---|-------|-------------------|---------------------|-------|--------------|-------|
| | Арматура класса А-I ГОСТ 5781-82 φ6 | Итого | Всего | Прокат марки Ст3 сп | | | |
| | | | | ГОСТ 103-76 | | | |
| | | | Итого | Итого | Всего | | Всего |
| 4 | 0,4 | 0,4 | 0,4 | 3,0 | 3,0 | 3,0 | 3,4 |

| | | |
|-----------|----------|-----------------|
| Разраб. | Агчлова | <i>Агчлова</i> |
| Провер. | Жукова | <i>Жукова</i> |
| Нач. гр. | Жукова | <i>Жукова</i> |
| Инж. пр. | Гринберг | <i>Гринберг</i> |
| Нач. отд. | Гринберг | <i>Гринберг</i> |
| Н. контр. | Семенкин | <i>Семенкин</i> |

3.503.1-105.1-29

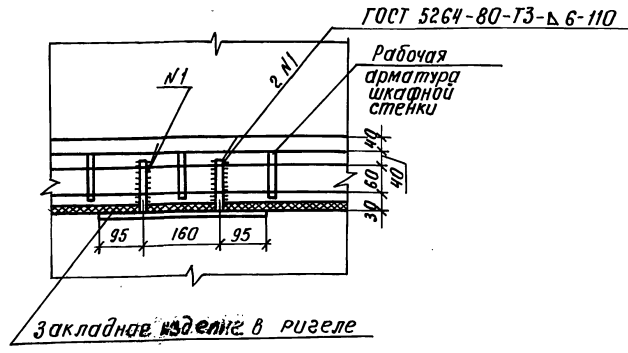
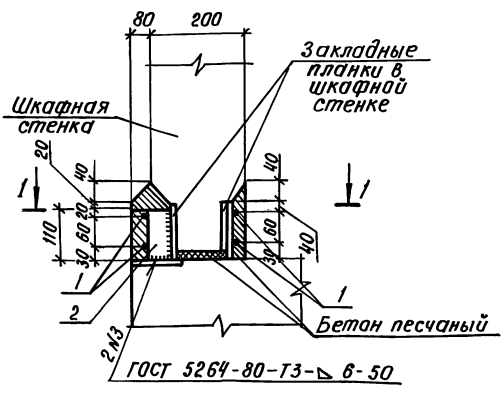
Узел 4.
Сопряжение блока боковой
стенки с ригелем

| | | |
|-----------------------------------|------|--------|
| Стация | Лист | Листов |
| Р | | 1 |
| Воронежский филиал ГИПРОДОРНИИ | | |

Инв. № подл. Подпись и дата. Взам. инв. №

(Рабочая арматура шкафной стенки условно не показана)

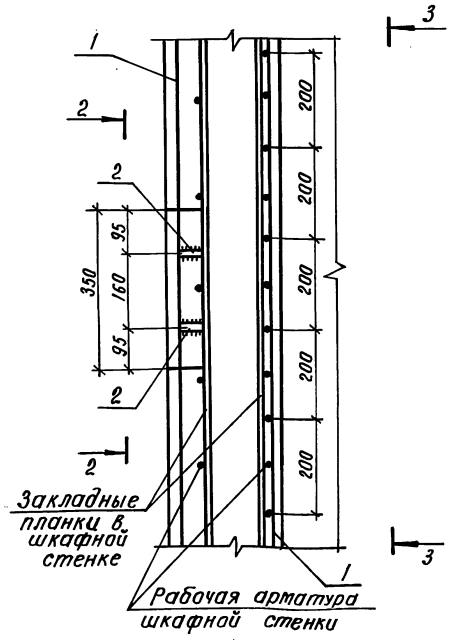
Вид 2-2



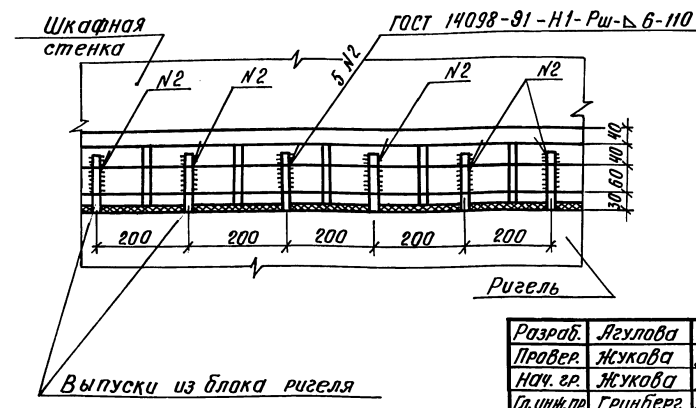
| Марка, поз. | Наименование | Кол. | Масса ед., кг | Примеч. |
|---------------------|----------------------------|------|---------------|----------------|
| 1 | φ6А-I ГОСТ 5781-82, ℓ=1000 | 4 | 0,22 | |
| 2 | полоса 10×50-В-2, ℓ=110 | 2 | 0,43 | |
| Бетон песчаный В 25 | | | 0,03 | м ³ |

Полоса по ГОСТ 103-76

Вид 1-1



Вид 3-3



Ведомость расхода стали на 1 п.м узла, кг

| Марка узла | Изделия арматурные | | Всего | Изделия закладные | | Общий расход |
|------------|---------------------|--------------|-------|----------------------|-------|--------------|
| | Арматура класса А-I | ГОСТ 5781-82 | | Прокат марки Ст 3 СП | | |
| | | | | ГОСТ 103-76 | | |
| | | | | 10×50 | Итого | |
| 5 | 0,9 | 0,9 | 0,9 | 0,9 | 0,9 | 1,8 |

| | | |
|--------------|----------|-----|
| Разраб. | Ягулова | Кур |
| Провер. | Жукова | Кур |
| Нач. гр. | Жукова | Кур |
| Гл. инж. пр. | Гринберг | Кур |
| Нач. отд. | Гринберг | Кур |
| Н. контр. | Семенкин | Кур |

3.503.1-105.1-30

Узел 5.
Сопряжение шкафной стенки с ригелем

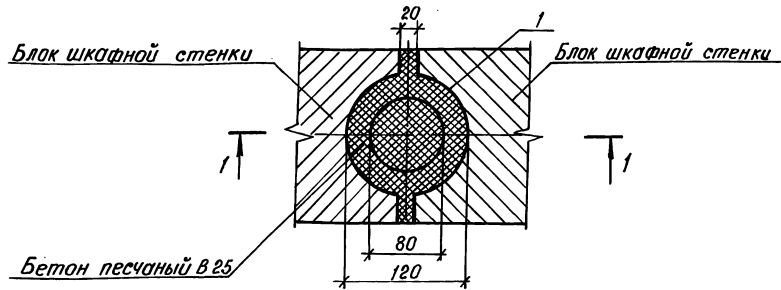
| | | |
|--------------------------------|------|--------|
| Стадия | Лист | Листов |
| Р | | 1 |
| Воронежский филиал ГИПРОДОРНИИ | | |

Копировал: Ку-

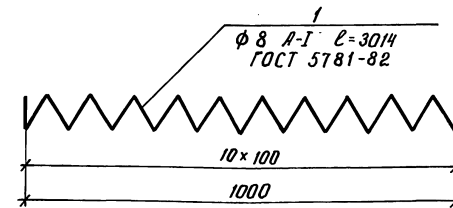
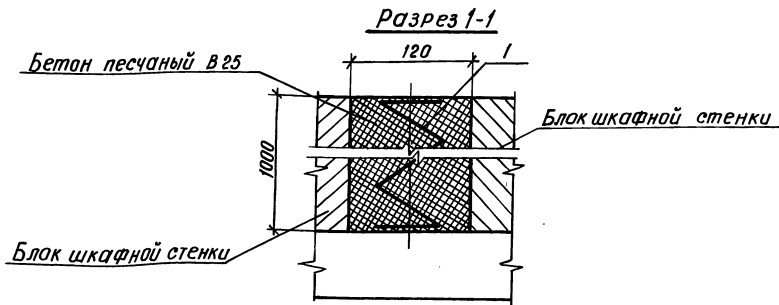
400077-02 62

Формат А3

Шиб. № подл. Подпись и дата Взам. инв. №



| Марка, поз. | Наименование | Кол. | Масса ед., кг | Примечание |
|-------------|---------------------|------|---------------|----------------|
| 1 | Спираль | 1 | 1,2 | |
| | Бетон песчаный В 25 | 0,01 | | м ³ |



Ведомость расхода стали на 1 п.м. узла, кг

| Марка узла | Изделия арматурные | | |
|------------|--------------------|-------|-------|
| | Арматура класса | | Всего |
| | А-1 | | |
| | ГОСТ 5781-82 | | |
| | φ 8 | Итого | |
| 6 | 1,2 | 1,2 | 1,2 |

| | | |
|-------------|-----------|------|
| Разраб. | Ягулова | Л.С. |
| Провер. | Жукова | Л.С. |
| Нач. гр. | Жукова | Л.С. |
| Пр. инж. т. | Зринберг | Л.С. |
| Нач. отд. | Зринберг | Л.С. |
| Н. контр. | Семенкина | Л.С. |

3.503.1-105.1-31

Узел б.
Сопряжение блоков
шкафной стенки

| Стадия | Лист | Листов |
|-----------------------------------|------|--------|
| Р | | 1 |
| Воронежский филиал ГИПРОДОРНИИ | | |

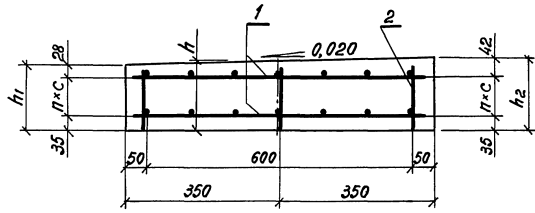
Копировал: Ку-

100077-02 63

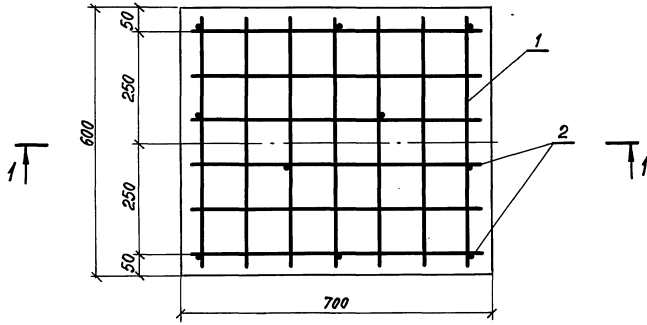
Формат А3

1-1

Рис. 1

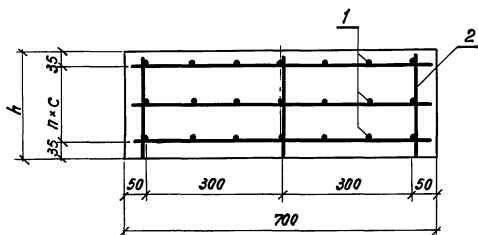


План



1-1

Рис. 2

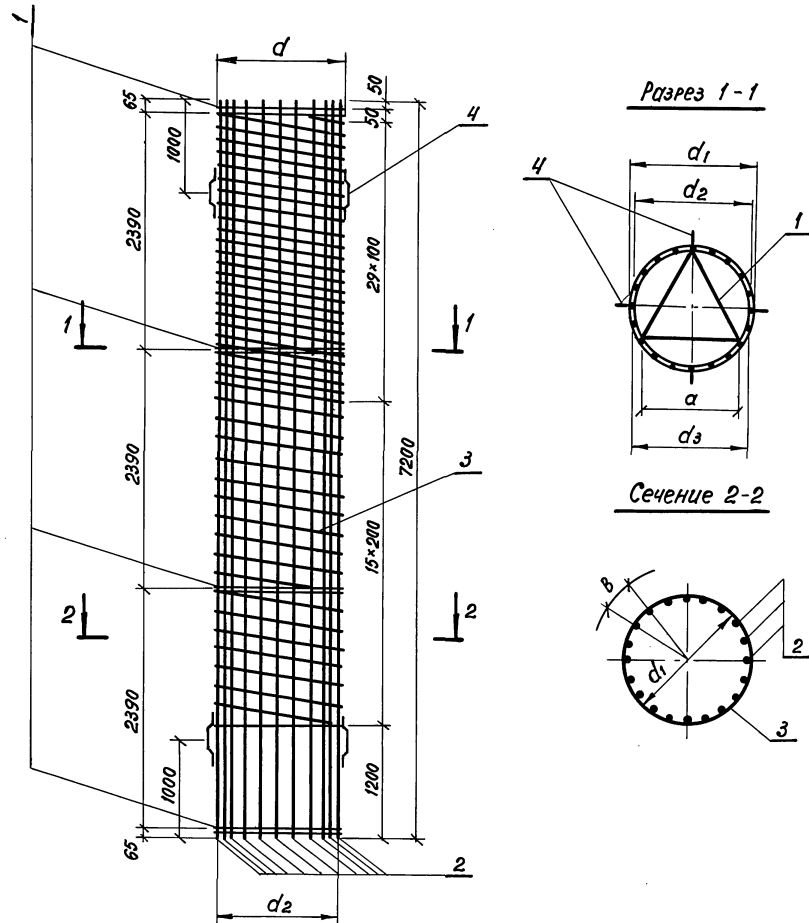


| Марка подферменника | Рис. | Размеры, мм | | | | n | Бетон класса В 25, м ³ | Обозначение документа |
|---------------------|------|-------------|----------------|----------------|------|---|-----------------------------------|-----------------------|
| | | h | h ₁ | h ₂ | c | | | |
| Пм 1 | 1 | 150 | 143 | 157 | 80 | 1 | 0,06 | 3.503.1-105.1-32 |
| Пм 2 | 1 | 190 | 183 | 197 | 120 | 1 | 0,08 | -01 |
| Пм 3 | 1 | 195 | 188 | 202 | 125 | 1 | 0,08 | -02 |
| Пм 4 | 1 | 200 | 193 | 207 | 130 | 1 | 0,08 | -03 |
| Пм 5 | 1 | 235 | 228 | 242 | 82,5 | 2 | 0,10 | -04 |
| Пм 6 | 1 | 240 | 233 | 247 | 85 | 2 | 0,10 | -05 |
| Пм 7 | 1 | 245 | 238 | 252 | 87,5 | 2 | 0,10 | -06 |
| Пм 8 | 2 | 235 | — | — | 82,5 | 2 | 0,10 | -07 |
| Пм 9 | 2 | 245 | — | — | 87,5 | 2 | 0,10 | -08 |

| Поз. | Наименование | Количества на Пм | | | | | | | | | Обозначение документа |
|------|-----------------------|------------------|----|----|----|----|----|----|----|----|-----------------------|
| | | 1 | 2 | 3 | 4 | 5 | 6 | 7 | 8 | 9 | |
| 1 | Сетка СЗ ; 3,2 кг | 2 | 2 | 2 | 2 | 3 | 3 | 3 | 3 | 3 | 3.503.1-105.1-45 |
| 2 | φ8А-I, l=130; 0,05 кг | 10 | | | | | | | | | без черт. |
| | l=170; 0,07 кг | | 10 | | | | | | | | |
| | l=175; 0,07 кг | | | 10 | | | | | | | |
| | l=180; 0,07 кг | | | | 10 | | | | | | |
| | l=215; 0,09 кг | | | | | 10 | | | | | |
| | l=220; 0,09 кг | | | | | | 10 | | | | |
| | l=225; 0,09 кг | | | | | | | 10 | | | |
| | l=225; 0,09 кг | | | | | | | | 10 | | |
| | l=235; 0,09 кг | | | | | | | | | 10 | |

Шиб. № мод. Индекс и дата. Взам. инв. №

| | | | | |
|--------------------------------------|----------|-------|--|--------------------------------|
| Разраб. | Рыбцова | Подс. | | 3.503.1-105.1-32 |
| Провер. | Жукова | Млс | | |
| Нач. гр. | Жукова | Млс | | |
| М. инж. пр. | Гринберг | Млс | | |
| Нач. отд. | Гринберг | Млс | | |
| Н. контр. | Семенкин | Млс | | |
| Подферменник монолитный Пм 1... Пм 9 | | | | Стация |
| | | | | Лист |
| | | | | Листов |
| | | | | Р |
| | | | | 1 |
| | | | | Воронежский филиал ГИПРОДОРНИИ |



Расстояния между кольцами жесткости (поз.1) даны в осях.

| Марка каркаса | Размеры, мм | | | | | | Масса каркаса, кг | Обозначение документа |
|---------------|-------------|----------------|----------------|----------------|------|-------|-------------------|-----------------------|
| | d | d ₁ | d ₂ | d ₃ | α | β | | |
| КП1 | 936 | 920 | 893 | 850 | 740 | 140,2 | 692,4 | 3.503.1-105.1-34 |
| КП2 | 936 | 920 | 890 | 850 | 740 | 139,7 | 834,9 | -01 |
| КП3 | 936 | 920 | 886 | 850 | 740 | 139,1 | 1046,9 | -02 |
| КП4 | 1236 | 1220 | 1193 | 1160 | 990 | 267,6 | 573,4 | -03 |
| КП5 | 1236 | 1220 | 1193 | 1160 | 990 | 187,3 | 739,6 | -04 |
| КП6 | 1436 | 1420 | 1396 | 1360 | 1170 | 313,1 | 516,4 | -05 |
| КП7 | 1436 | 1420 | 1393 | 1360 | 1170 | 312,4 | 603,2 | -06 |

| Поз. | Наименование | Количество на каркас | | | | | | Обозначение документа |
|------|--------------------------------------|----------------------|-----|-----|-----|-----|-----|-----------------------|
| | | кп1 | кп2 | кп3 | кп4 | кп5 | кп6 | |
| 1 | Изделие закладное МН1; 20,4кг | 4 | 4 | 4 | | | | 3.503.1-105.1-41 |
| | МН2; 27,5кг | | | | 4 | 4 | | -01 |
| | МН3; 32,3кг | | | | | 4 | 4 | -02 |
| 2 | φ22 А-П ГОСТ 5781-82, l=7200; 21,5кг | | | | | 14 | | без черт. |
| | φ25 А-П ГОСТ 5781-82, l=7200; 27,7кг | 20 | | | 14 | 20 | 14 | |
| | φ28 А-П ГОСТ 5781-82, l=7200; 34,8кг | | 20 | | | | | |
| | φ32 А-П ГОСТ 5781-82, l=7200; 45,4кг | | | 20 | | | | |
| 3 | Спираль СП1; 52,5кг | 1 | 1 | 1 | | | | 3.503.1-105.1-42 |
| | СП2; 69,6 кг | | | | 1 | 1 | | -01 |
| | СП3; 81,0 кг | | | | | | 1 | -02 |
| 4 | Фиксатор; 0,5 кг | 8 | 8 | 8 | 8 | 8 | 8 | 3.503.1-105.1-47 |

Разраб. Агулова
 Провер. Жукова
 Нач. гр. Жукова
 Л.инж.пр. Гринберг
 Нач. отд. Гринберг
 Н.контр. Семенкин

3.503.1-105.1-34

Каркас пространственный
 КП1...КП7

| Стадия | Масштаб | Масштаб |
|--------|-----------|---------|
| Р | см. табл. | 1:50 |

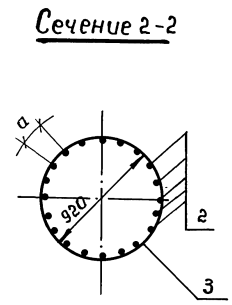
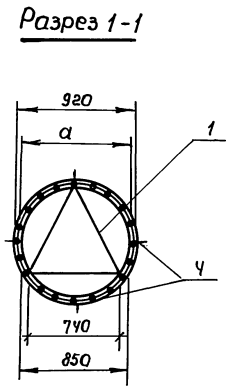
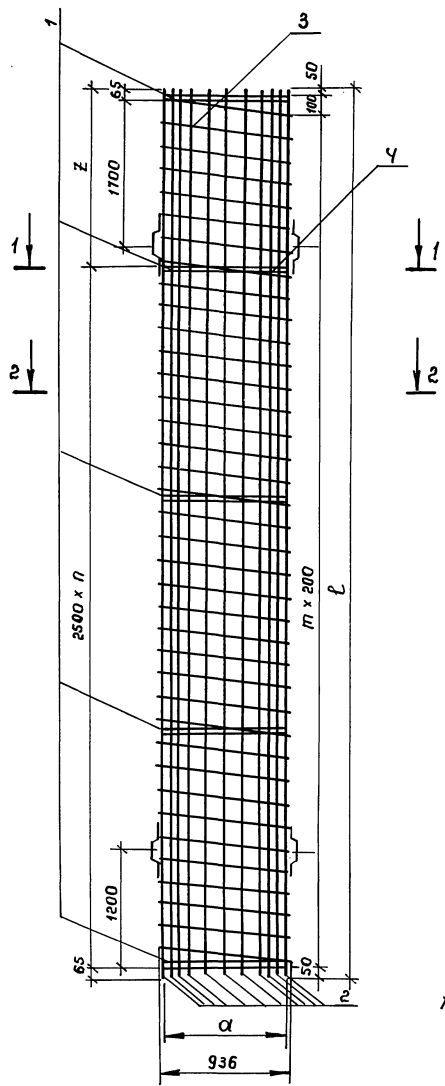
Лист Листов 1
 Варанежский филиал
 ГИПРОДОРНИИ

Копировал: *В.С.П.*

Ц00077-02 66

формат А3

| Марка каркаса | Размеры, мм | | | | n | m | Масса каркаса, кг | Обозначение документа |
|---------------|-------------|------|-----|-------|---|----|-------------------|-----------------------|
| | ℓ | Z | α | α | | | | |
| КП 8 | 9600 | 1970 | 893 | 140,3 | 3 | 47 | 900,9 | 3.503.1-105.1-35 |
| КП 9 | 9600 | 1970 | 890 | 139,8 | 3 | 47 | 1090,9 | -01 |
| КП 10 | 9600 | 1970 | 886 | 139,1 | 3 | 47 | 1374,9 | -02 |
| КП 11 | 11600 | 1470 | 893 | 140,3 | 4 | 57 | 1085,0 | -03 |
| КП 12 | 11600 | 1470 | 890 | 139,8 | 4 | 57 | 1315,0 | -04 |
| КП 13 | 11600 | 1470 | 886 | 139,1 | 4 | 57 | 1659,0 | -05 |



Расстояния между кольцами жесткости (поз.1) даны в осях

| Поз. | Наименование | Количество на каркас | | | | | | Обозначение документа |
|------|---------------------------------------|----------------------|-----|------|------|------|------|-----------------------|
| | | кп8 | кп9 | кп10 | кп11 | кп12 | кп13 | |
| 1 | Узделие закладное МН1; 20,4кг | 5 | 5 | 5 | 6 | 6 | 6 | 3.503.1-105.1-41 |
| 2 | φ25.А-II ГОСТ 5781-82, ℓ=9600; 36,9кг | 20 | | | | | | без черт. |
| | ℓ=11600; 44,5кг | | | | 20 | | | |
| | φ28.А-II ГОСТ 5781-82, ℓ=9600; 46,4кг | 20 | | | | | | |
| | ℓ=11600; 56,0кг | | | | | 20 | | |
| | φ32.А-II ГОСТ 5781-82, ℓ=9600; 60,6кг | | | 20 | | | | |
| | ℓ=11600; 73,2кг | | | | | | 20 | |
| 3 | Спираль СП 4; 55,9кг | 1 | 1 | 1 | | | | 3.503.1-105.1-43 |
| | СП 5; 67,4кг | | | | 1 | 1 | 1 | -01 |
| 4 | Фиксатор; 0,5кг | 8 | 8 | 8 | 8 | 8 | 8 | 3.503.1-105.1-47 |

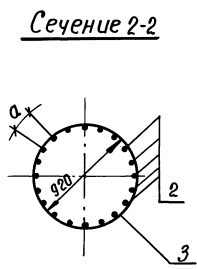
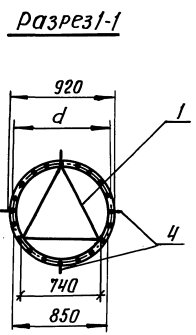
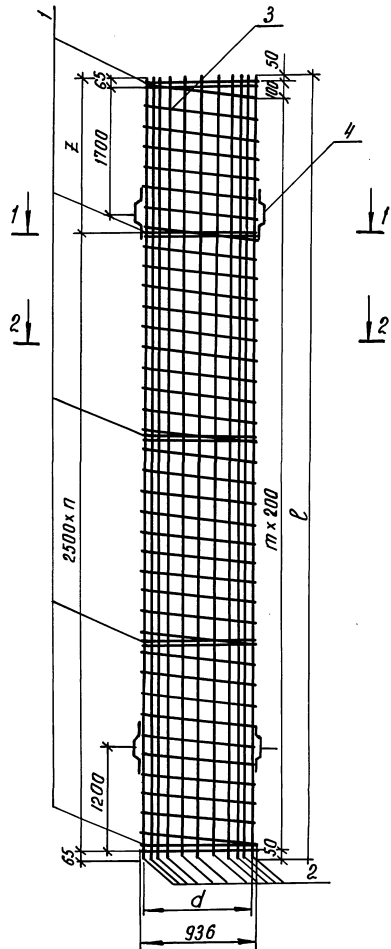
Разраб. Яглоба
 Провер. Жукова
 Нач. зр. Жукова
 Гл. инж. пр. Гринберг
 Нач. отг. Гринберг
 Н. контр. Семенкин

| | | |
|---|----------|----------|
| 3.503.1-105.1-35 | | |
| Каркас пространственный кп 8 ... КП 13 | Стация | Масштаб |
| | р | 1:50 |
| | Масса | Листов 1 |
| | см.табл. | Лист |
| Воронежский филиал ГИПРОДОРНИИ | | |

Копировал: Лич
 Ц00077-02 67
 Формат ЯЗ

Лист № 19. перф. Логотип и дата. Взам. инв. №

| Марка каркаса | Размеры, мм | | | | n | m | Марка каркаса, кг | Обозначение документа |
|---------------|-------------|-----|-----|-------|---|----|-------------------|-----------------------|
| | ℓ | z | d | a | | | | |
| КП 14 | 13600 | 970 | 893 | 140,3 | 5 | 67 | 1271,0 | 3.503.1-105.1-36 |
| КП 15 | 13600 | 970 | 890 | 139,8 | 5 | 67 | 1541,0 | - 01 |
| КП 16 | 13600 | 970 | 886 | 139,1 | 5 | 67 | 1943,0 | - 02 |
| КП 17 | 15600 | 470 | 893 | 140,3 | 6 | 77 | 1457,0 | - 03 |
| КП 18 | 15600 | 470 | 890 | 139,8 | 6 | 77 | 1765,0 | - 04 |
| КП 19 | 15600 | 470 | 886 | 139,1 | 6 | 77 | 2227,0 | - 05 |



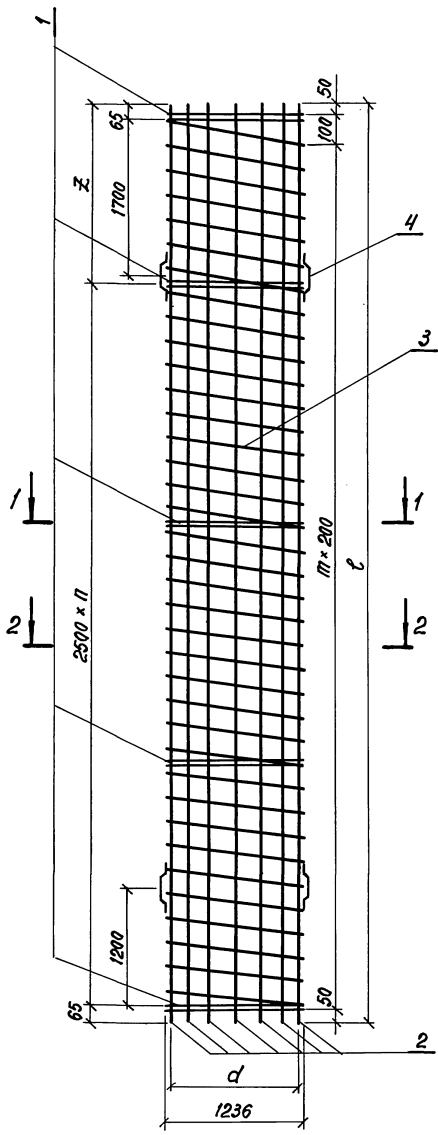
Расстояния между кольцами жесткости (поз.1) даны в осях

| Поз. | Наименование | Количество на каркас | | | | | | Обозначение документа |
|------|--|----------------------|------|------|------|------|------|-----------------------|
| | | КП14 | КП15 | КП16 | КП17 | КП18 | КП19 | |
| 1 | Узделие закладное МН1, 20,4кг | 7 | 7 | 7 | 8 | 8 | 8 | 3.503.1-105.1-41 |
| 2 | φ25 А-ІІ ГОСТ 5781-82, ℓ-13600; 52,2кг | 20 | | | | | | без черт. |
| | ℓ-15600; 59,9кг | | | | 20 | | | |
| | φ28 А-ІІ ГОСТ 5781-82, ℓ-13600; 65,7кг | | 20 | | | | | |
| | ℓ-15600; 75,3кг | | | | | 20 | | |
| | φ32 А-ІІ ГОСТ 5781-82, ℓ-13600; 85,8кг | | | 20 | | | | |
| | ℓ-15600; 98,4кг | | | | | | 20 | |
| 3 | Спираль СП6; 78,8кг | 1 | 1 | 1 | | | | 3.503.1-105.1-43 - 02 |
| | СП7; 90,2кг | | | | 1 | 1 | 1 | - 03 |
| 4 | Фиксатор; 0,5кг | 8 | 8 | 8 | 8 | 8 | 8 | 3.503.1-105.1-47 |

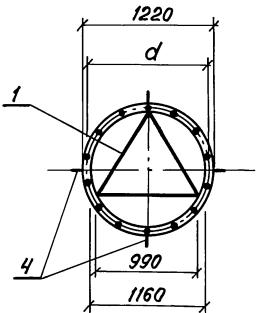
| | | | | | | | | | |
|--------------------|----------|--|--|--|--|--|--|--|--|
| Разраб. Ягулова | Жукова | | | | | | | | |
| Провер. Жукова | Жукова | | | | | | | | |
| Нач. гр. Жукова | Жукова | | | | | | | | |
| Гл. инж. Гринберг | Гринберг | | | | | | | | |
| Нач. отд. Гринберг | Гринберг | | | | | | | | |
| Н. контр. Семенков | Семенков | | | | | | | | |

3.503.1-105.1-36

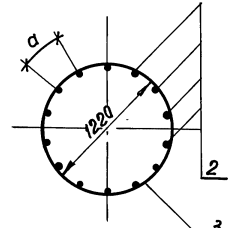
| | | | |
|---|-----------------------------------|-----------|---------|
| Каркас пространственный КП 14... КП 19 | Стадия | Масса | Масштаб |
| | Р | см. табл. | 1:50 |
| | Лист | Листов 1 | |
| | Воронежский филиал ГИПРОДОРНИИ | | |



Разрез 1-1



Сечение 2-2



Расстояния между кольцами жесткости (поз.1) даны в осях

| Марка каркаса | Размеры, мм | | | | n | m | Масса каркаса, кг | Обозначение документа |
|---------------|-------------|------|------|-------|---|----|-------------------|-----------------------|
| | ℓ | z | d | a | | | | |
| КП 20 | 9600 | 1970 | 1193 | 267,6 | 3 | 47 | 736,2 | 3.503.1-105.1-37 |
| КП 21 | 11600 | 1470 | 1193 | 267,6 | 4 | 57 | 887,1 | -01 |
| КП 22 | 11600 | 1470 | 1193 | 187,3 | 4 | 57 | 1155,3 | -02 |
| КП 23 | 11600 | 1470 | 1190 | 186,8 | 4 | 57 | 1381,3 | -03 |
| КП 24 | 13600 | 970 | 1193 | 267,6 | 5 | 67 | 1038,1 | -04 |
| КП 25 | 13600 | 970 | 1193 | 187,3 | 5 | 67 | 1352,5 | -05 |
| КП 26 | 13600 | 970 | 1190 | 186,8 | 5 | 67 | 1618,5 | -06 |
| КП 27 | 15600 | 470 | 1193 | 187,3 | 6 | 77 | 1549,6 | -07 |
| КП 28 | 15600 | 470 | 1190 | 186,8 | 6 | 77 | 1853,6 | -08 |

| Поз. | Наименование | Количество на каркас | | | | | | | | Обозначение документа | |
|------|---|----------------------|------|------|------|------|------|------|------|-----------------------|----------------------|
| | | КП20 | КП21 | КП22 | КП23 | КП24 | КП25 | КП26 | КП27 | | КП28 |
| 1 | Изделие закладное МН2; 27,5 кг | 5 | 6 | 6 | 6 | 7 | 7 | 7 | 8 | 8 | 3.503.1-105.1-41-01 |
| 2 | φ25 А-II ГОСТ 5781-82, ℓ-9600; 37,0 кг | 14 | | | | | | | | | без черт. |
| | ℓ-11600; 44,7 кг | | 14 | 20 | | | | | | | |
| | ℓ-13600; 52,4 кг | | | | | 14 | 20 | | | | |
| | ℓ-15600; 60,1 кг | | | | | | | | 20 | | |
| | φ28 А-II ГОСТ 5781-82, ℓ-11600; 56,0 кг | | | | 20 | | | | | | |
| | ℓ-13600; 65,7 кг | | | | | | | 20 | | | |
| | ℓ-15600; 75,3 кг | | | | | | | | | 20 | |
| 3 | Спираль СП 8; 74,2 кг | 1 | | | | | | | | | 3.503.1-105.1-43 -04 |
| | СП 9; 89,3 кг | | 1 | 1 | 1 | | | | | | -05 |
| | СП 10; 104,5 кг | | | | | 1 | 1 | 1 | | | -06 |
| | СП 11; 119,6 кг | | | | | | | | 1 | 1 | -07 |
| 4 | Фиксатор; 0,5 кг | 8 | 8 | 8 | 8 | 8 | 8 | 8 | 8 | 8 | 3.503.1-105.1-47 |

| | | |
|-----------|----------|-----------------|
| Разраб. | Агулова | <i>Агулова</i> |
| Провер. | Жукова | <i>Жукова</i> |
| Нач. гр. | Жукова | <i>Жукова</i> |
| Инж. пр. | Гринберг | <i>Гринберг</i> |
| Нач. отд. | Гринберг | <i>Гринберг</i> |
| Н. контр. | Семенкин | <i>Семенкин</i> |

3.503.1-105.1-37

Каркас пространственный КП 20 ... КП 28

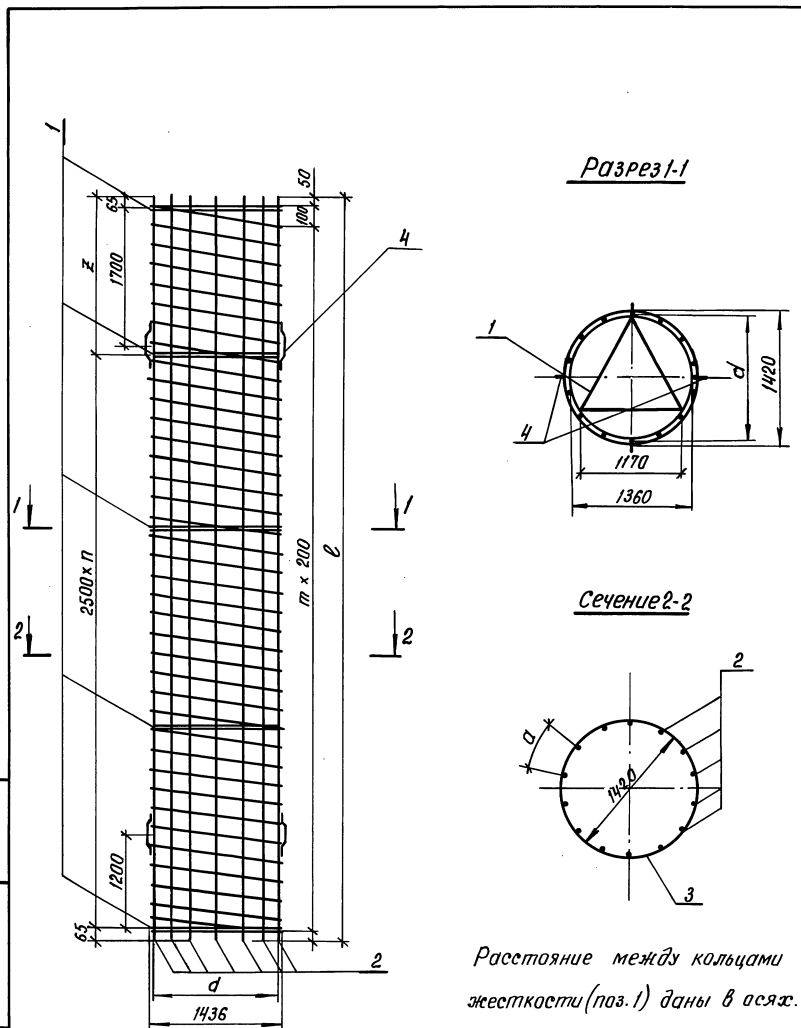
| | | |
|--------------------|----------|---------|
| Стадия | Масса | Масштаб |
| Р | см.табл. | 1:50 |
| Лист | Листов 1 | |
| Варонежский филиал | | |
| ГИПРОДОРНИИ | | |

Копировал: *В.В.В.*

Ц00077-02 69

формат А3

СНБ № 10-10-101. Подпись и дата (виза) инж. СНБ № 2



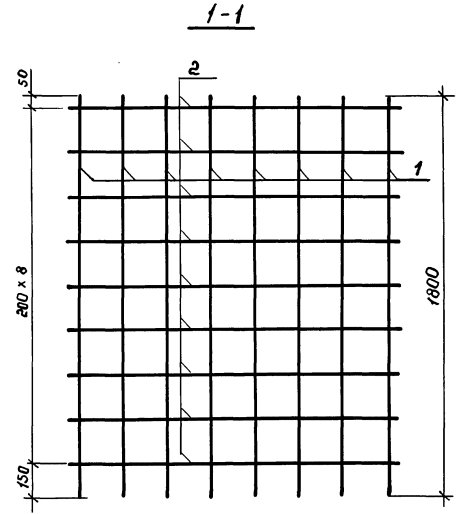
| Марка каркаса | Размеры, мм | | | | n | m | Масса каркаса, кг | Обозначение документа |
|---------------|-------------|------|------|-------|---|----|-------------------|-----------------------|
| | ℓ | z | d | a | | | | |
| КП 29 | 11600 | 1470 | 1396 | 313,1 | 4 | 57 | 787,9 | 3.503.1-105.1-38 |
| КП 30 | 11600 | 1470 | 1393 | 312,4 | 4 | 57 | 926,5 | - 01 |
| КП 31 | 13600 | 970 | 1396 | 313,1 | 5 | 67 | 922,1 | - 02 |
| КП 32 | 13600 | 970 | 1393 | 312,4 | 5 | 67 | 1080,5 | - 03 |
| КП 33 | 13600 | 970 | 1390 | 311,8 | 5 | 67 | 1273,5 | - 04 |
| КП 34 | 15600 | 470 | 1396 | 313,1 | 6 | 77 | 1056,3 | - 05 |
| КП 35 | 15600 | 470 | 1393 | 312,4 | 6 | 77 | 1242,5 | - 06 |

| Поз. | Наименование | Количество на каркас | | | | | | Обозначение документа | |
|------|--|----------------------|------|------|------|------|------|-----------------------|---------------------|
| | | КП29 | КП30 | КП31 | КП32 | КП33 | КП34 | | КП35 |
| 1 | Изделие закладное МНЗ; 32,3кг | 6 | 6 | 7 | 7 | 7 | 8 | 8 | 3.503.1-105.1-41-02 |
| 2 | φ22 А-II ГОСТ 5781-82, ℓ=11600; 39,6кг | 14 | | | | | | | без черт. |
| | ℓ=13600; 40,6кг | | | 14 | | | | | |
| | ℓ=15600; 46,6кг | | | | | | 14 | | |
| | φ25 А-II ГОСТ 5781-82, ℓ=11600; 44,5кг | 14 | | | | | | | |
| | ℓ=13600; 52,2кг | | | | 14 | | | | |
| | ℓ=15600; 59,9кг | | | | | | | 14 | |
| | φ28 А-II ГОСТ 5781-82, ℓ=13600; 65,7кг | | | | | 14 | | | |
| 3 | Спираль СП 12; 103,9кг | 1 | 1 | | | | | | 3.503.1-105.1-43-08 |
| | СП 13; 121,5кг | | | 1 | 1 | 1 | | | - 09 |
| | СП 14; 139,1кг | | | | | | 1 | 1 | - 10 |
| 4 | Фиксатор; 0,5кг | 8 | 8 | 8 | 8 | 8 | 8 | 8 | 3.503.1-105.1-47 |

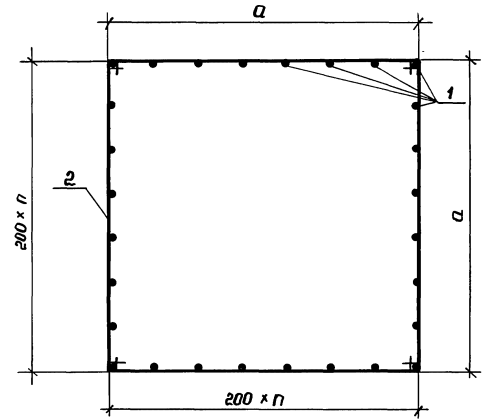
Инв. № подл. Подпись и дата Взам. инв. №

| | | | | | | | | | | | | | |
|--|---------|--------|--------|---------|--------|-----------|----------|-----------|----------|-------------------------------|----------|-------|---------|
| Разраб. | Ягулова | Провер | Жукова | Нач. гр | Жукова | Нач. отд. | Гринберг | Н. контр. | Семенкин | 3.503.1-105.1-38 | Стадия | Масса | Масштаб |
| Каркас пространственный КП 29... КП 35 | | | | | | | | | | | | | |
| | | | | | | | | | | Лист | Листов 1 | | |
| | | | | | | | | | | Воронежский филиал ГИПРОДОРИИ | | | |

| Марка каркаса | a, мм | n | Масса, кг | Обозначение документа |
|---------------|-------|---|-----------|-----------------------|
| КП 36 | 1400 | 7 | 99,1 | 3.503.1-105.1-39 |
| КП 37 | 1600 | 8 | 113,0 | -01 |



План

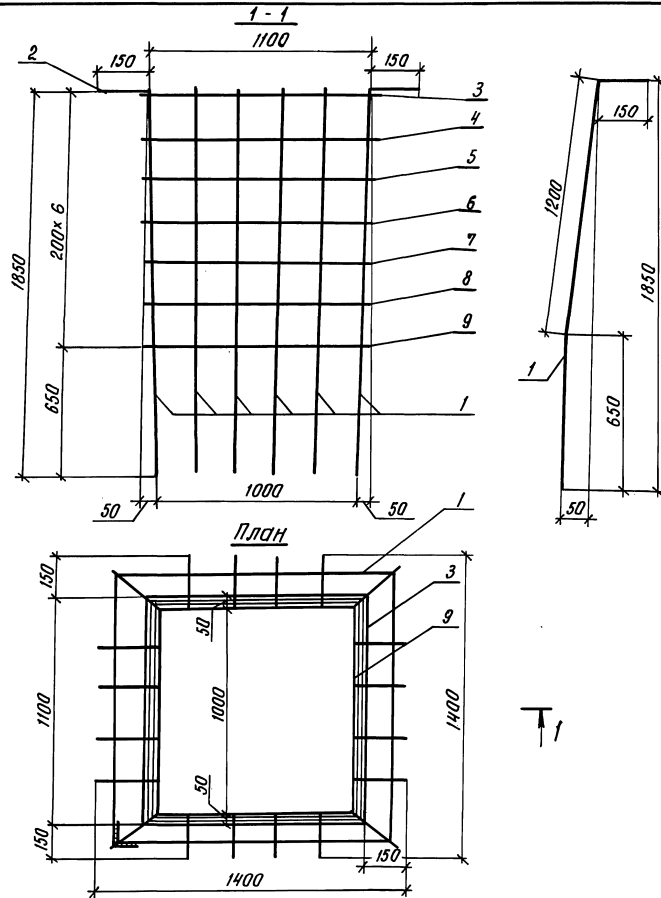


| Поз. | Наименование | Кол. на | | Обозначение документа |
|------|--------------------------------------|---------|-------|-----------------------|
| | | КП 36 | КП 37 | |
| 1 | Ф16 АII ГОСТ 5781-82, l=1800; 2,8 кг | 28 | 32 | без черт. |
| 2 | Хомут ; 2,3 кг | 9 | | 3.503.1-105.1-46 |
| | Хомут ; 2,6 кг | | 9 | -01 |

При сборке хомуты (поз. 2) замыкать поочередно на угловых вертикальных стержнях каркаса (поз. 1)

Гиб. и р. мар. | Подпись и дата | Власт. инб. и р.

| | | | | | | |
|--------------|----------|------|--|---|-----------|------|
| Разраб. | Ягулова | Курс | | 3.503.1-105.1-39 | | |
| Провер. | Зискова | Инж. | | | | |
| Нач. гр. | Зискова | Инж. | | Каркас пространственный КП 36, КП 37 | | |
| Гл. инж. пр. | Гринберг | Инж. | | | | |
| Нач. отд. | Гринберг | Инж. | | | | |
| Н. контр. | Семенкин | Инж. | | | | |
| | | | | Стадия | Масштаб | |
| | | | | Р | см. табл. | 1:20 |
| | | | | Лист | Листов 1 | |
| | | | | Воронежский филиал ГИПРОДОРНИИ | | |

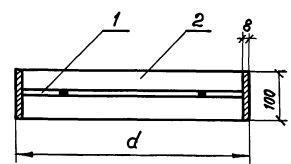


| Поз. | Наименование | Кол. | Обозначение документа |
|------|---------------------------------|------|-----------------------|
| 1 | φ16А ГОСТ 5781-82, В-2000, 3,1м | 20 | вс. черт. |
| 2 | Хомут; 2,1кг | 1 | 3.503.1-105.1-46 -04 |
| 3 | Хомут; 1,8кг | 1 | -05 |
| 4 | Хомут; 1,8кг | 1 | -06 |
| 5 | Хомут; 1,8кг | 1 | -07 |
| 6 | Хомут; 1,8кг | 1 | -08 |
| 7 | Хомут; 1,7кг | 1 | -09 |
| 8 | Хомут; 1,7кг | 1 | -10 |
| 9 | Хомут; 1,7кг | 1 | -11 |

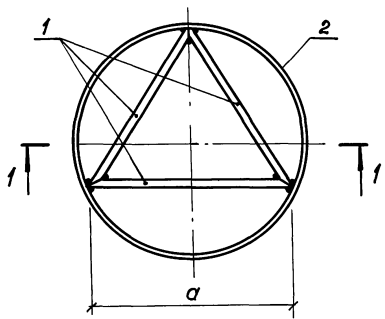
Хомуты (поз.3-поз.9) при сборке замыкать поочередно на угловых вертикальных стержнях каркаса (поз.1). Хомут поз.2 при сборке каркаса замыкается путем загиба и сварки ветвей по проектным очертаниям.

| | | | | | | |
|--------------|----------|-----|----------------------------------|-----------------------------------|----------|---------|
| Разраб. | Ягулова | Лус | 3.503.1-105.1-40 | | | |
| Провер. | Жукова | Лус | Каркас пространственный КП 38 | Стадия | Масса | Масштаб |
| Нач. гр. | Жукова | Лус | | Р | 76,4 | 1:20 |
| Тр. инж. пр. | Гринберг | Лус | | Лист | Листов 1 | |
| Нач. отд. | Гринберг | Лус | | Воронежский филиал ГИПРОДЕРНИИ | | |
| Н. контр. | Семенкин | Лус | | | | |

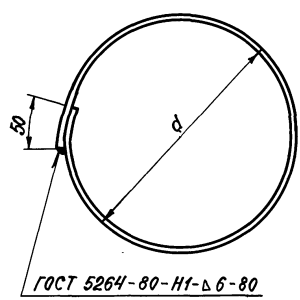
Разрез 1-1



План



поз. 2



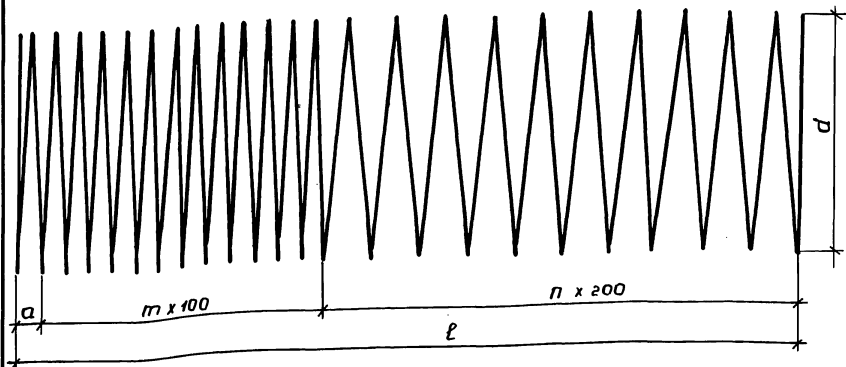
| Марка | Размеры, мм | | Масса, кг | Обозначение документа |
|-------|-------------|------|-----------|-----------------------|
| | a | d | | |
| МН 1 | 720 | 850 | 20,4 | 3.503.1 - 105.1 - 41 |
| МН 2 | 980 | 1150 | 27,5 | -01 |
| МН 3 | 1150 | 1350 | 32,3 | -02 |

| Поз. | Наименование | Кол. на МН | | | Масса ед., кг |
|------|------------------------------|------------|---|---|---------------|
| | | 1 | 2 | 3 | |
| 1 | φ 16 А-П ГОСТ 5781-82, c=720 | 3 | | | 1,1 |
| | c=980 | | 3 | | 1,5 |
| | c=1150 | | | 3 | 1,8 |
| 2 | полоса 8-100-В-2, c=2720 | 1 | | | 17,1 |
| | c=3660 | | 1 | | 23,0 |
| | c=4290 | | | 1 | 26,9 |

Полоса по ГОСТ 103-76

Имя, № табл. Подпись и дата Взам. инв. №

| | | | | | | |
|-------------|----------|-----------------|---------------------------------------|--------|-----------|---------|
| Разраб. | Агулова | <i>Агулова</i> | 3.503.1 - 105.1 - 41 | | | |
| Провер. | Жукова | <i>Жукова</i> | | | | |
| Нач. гр. | Жукова | <i>Жукова</i> | | | | |
| Т. инж. пр. | Гринберг | <i>Гринберг</i> | Изделие закладное МН 1, МН 2, МН 3 | Стадия | Масса | Масштаб |
| Нач. отд. | Гринберг | <i>Гринберг</i> | | Р | см. табл. | 1:50 |
| Н. контр. | Семенкин | <i>Семенкин</i> | | Лист | Листов 1 | |
| | | | Воронежский филиал ГИПРОДОРНИИ | | | |

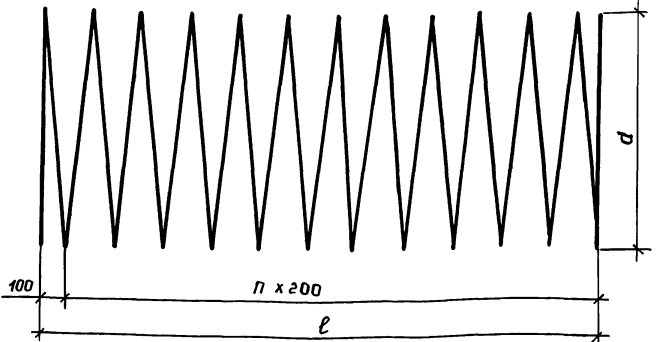


| Марка спирали | Размеры, мм. | | | | n | m | Масса, кг | Обозначение документа |
|---------------|--------------|------|------|--------|----|----|-----------|-----------------------|
| | a | d | l | L | | | | |
| СП 1 | 50 | 920 | 5950 | 132950 | 29 | 15 | 52,5 | 3.503. 1-105.1-42 |
| СП 2 | 50 | 1220 | 5950 | 176310 | 29 | 15 | 69,6 | - 01 |
| СП 3 | 50 | 1420 | 5950 | 205110 | 29 | 15 | 81,0 | - 02 |

L - полная длина стержня

| | | | | | | |
|--------------------------------------|----------|-----------------|--------------------------------------|--------|-----------|---------|
| Разраб. | Ягулова | <i>Ягулова</i> | 3.503. 1-105.1-42 | Стадия | Масса | Масштаб |
| Пробер. | Жукова | <i>Жукова</i> | | | | |
| Нач. гр. | Жукова | <i>Жукова</i> | | | | |
| Гл. инж. пр. | Гринберг | <i>Гринберг</i> | | | | |
| Нач. отг. | Гринберг | <i>Гринберг</i> | | | | |
| Н. контр. | Семенкин | <i>Семенкин</i> | Спираль цилиндрическая СП1... СП3 | p | см. табл. | 1:20 |
| Лист | Листов 1 | | | | | |
| φ 8 А-I ГОСТ 5781-82 марку см. ТТ | | | | | | |

Копировал: *Лин* Формат А4



| Марка спирали | Размеры, мм. | | | n | Масса, кг | Обозначение документа |
|---------------|--------------|-------|--------|----|-----------|-----------------------|
| | d | l | L | | | |
| СП 4 | 920 | 3500 | 141620 | 47 | 55,9 | 3.503. 1-105.1-43 |
| СП 5 | 920 | 11500 | 170530 | 57 | 67,4 | - 01 |
| СП 6 | 920 | 13500 | 199430 | 67 | 78,8 | - 02 |
| СП 7 | 920 | 15500 | 228330 | 77 | 90,2 | - 03 |
| СП 8 | 1220 | 9500 | 187800 | 47 | 74,2 | - 04 |
| СП 9 | 1220 | 11500 | 226130 | 57 | 89,3 | - 05 |
| СП 10 | 1220 | 13500 | 264460 | 67 | 104,5 | - 06 |
| СП 11 | 1220 | 15500 | 302790 | 77 | 119,6 | - 07 |
| СП 12 | 1420 | 11500 | 263070 | 57 | 103,9 | - 08 |
| СП 13 | 1420 | 13500 | 307660 | 67 | 121,5 | - 09 |
| СП 14 | 1420 | 15500 | 352240 | 77 | 139,1 | - 10 |

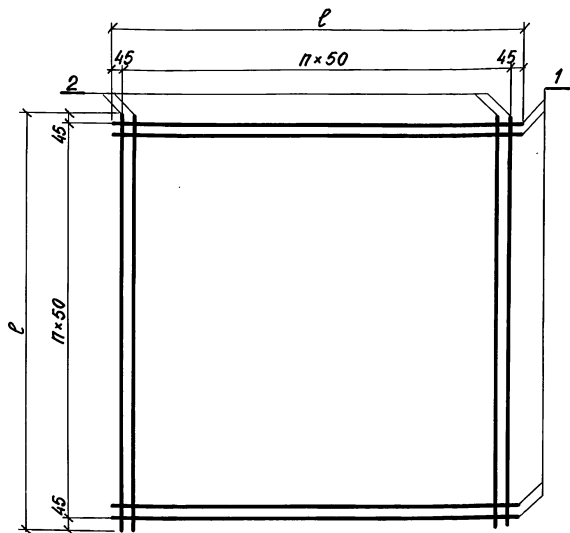
| | | | | | | |
|--------------------------------------|----------|-----------------|---------------------------------------|--------|-----------|---------|
| Разраб. | Ягулова | <i>Ягулова</i> | 3.503. 1-105.1-43 | Стадия | Масса | Масштаб |
| Пробер. | Жукова | <i>Жукова</i> | | | | |
| Нач. гр. | Жукова | <i>Жукова</i> | | | | |
| Гл. инж. пр. | Гринберг | <i>Гринберг</i> | | | | |
| Нач. отг. | Гринберг | <i>Гринберг</i> | | | | |
| Н. контр. | Семенкин | <i>Семенкин</i> | Спираль цилиндрическая СП4... СП14 | p | см. табл. | 1:20 |
| Лист | Листов 1 | | | | | |
| φ 8 А-I ГОСТ 5781-82 марку см. ТТ | | | | | | |

Копировал: *Лин* Формат А4

1100077-02 74

Шиб. № посл. Подпись и дата Взам. шиб. №

Шиб. № посл. Подпись и дата Взам. шиб. №



| Марка сетки | l, мм | п | Масса сетки, кг | Обозначение документа |
|-------------|-------|----|-----------------|-----------------------|
| С1 | 1390 | 26 | 16,2 | 3.503.1-105.1-44 |
| С2 | 1590 | 30 | 24,8 | -01 |

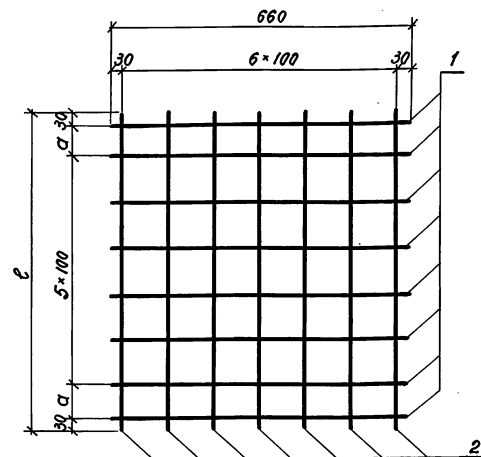
| Поз. | Наименование | Кол. на | | Масса ед., кг |
|------|----------------------------|---------|----|---------------|
| | | С1 | С2 | |
| 1 | ФБА-I ГОСТ 5781-82, l=1390 | 27 | | 0,3 |
| | l=1590 | 31 | | 0,4 |
| 2 | ФБА-I ГОСТ 5781-82, l=1390 | 27 | | 0,3 |
| | l=1590 | 31 | | 0,4 |

Лист № подл. Подпись и дата. Взам. инв. №

| | | | | | | | |
|--------------|----------|-------------|--|-----------------------------------|-----------|-------|---------|
| Разраб. | Рыбцева | <i>В.Р.</i> | | 3.503.1-105.1-44 | Стадия | Масса | Масштаб |
| Провер. | Жукова | <i>В.Ж.</i> | | | | | |
| Нач. гр. | Жукова | <i>В.Ж.</i> | | | | | |
| Т.ч.ж. пр. | Гринберг | <i>В.Г.</i> | | | | | |
| Нач. отд. | Гринберг | <i>В.Г.</i> | | | | | |
| Н.контр. | Семенкин | <i>В.С.</i> | | | | | |
| Сетка С1, С2 | | | | Р | см. табл. | 1:20 | |
| | | | | Лист | Листов 1 | | |
| | | | | Воронежский филиал ГИПРОДОРНИИ | | | |

Копировал *В.В.В.*

формат А4



| Марка сетки | Размеры, мм | | Масса сетки, кг | Обозначение документа |
|-------------|-------------|-----|-----------------|-----------------------|
| | а | l | | |
| С3 | — | 560 | 3,2 | 3.503.1-105.1-45 |
| С4 | 75 | 710 | 4,5 | -01 |

| Поз. | Наименование | Кол. на | | Масса ед., кг |
|------|---------------------------|---------|----|---------------|
| | | С3 | С4 | |
| 1 | ФБА-I ГОСТ 5781-82, l=660 | 6 | 8 | 0,3 |
| | l=560 | 7 | | 0,2 |
| 2 | ФБА-I ГОСТ 5781-82, l=660 | 7 | | 0,3 |
| | l=710 | 7 | | 0,3 |

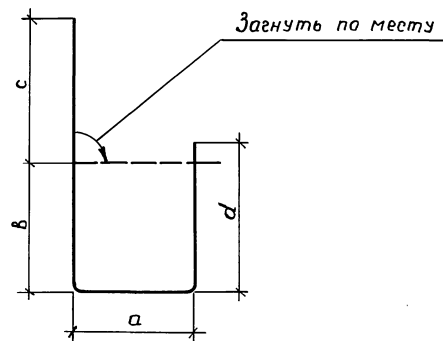
Лист № подл. Подпись и дата. Взам. инв. №

| | | | | | | | |
|--------------|----------|-------------|--|-----------------------------------|-----------|-------|---------|
| Разраб. | Агулова | <i>А.А.</i> | | 3.503.1-105.1-45 | Стадия | Масса | Масштаб |
| Провер. | Жукова | <i>В.Ж.</i> | | | | | |
| Нач. гр. | Жукова | <i>В.Ж.</i> | | | | | |
| Т.ч.ж. пр. | Гринберг | <i>В.Г.</i> | | | | | |
| Нач. отд. | Гринберг | <i>В.Г.</i> | | | | | |
| Н.контр. | Семенкин | <i>В.С.</i> | | | | | |
| Сетка С3, С4 | | | | Р | см. табл. | 1:20 | |
| | | | | Лист | Листов 1 | | |
| | | | | Воронежский филиал ГИПРОДОРНИИ | | | |

Копировал *В.В.В.*

формат А4

4.00077-02 75

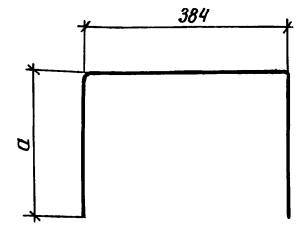
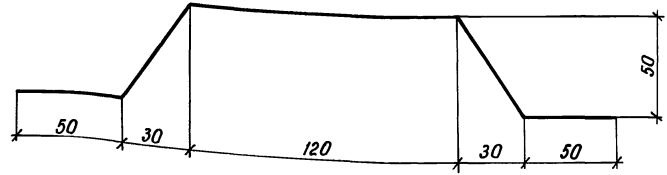


| φ | Размеры, мм | | | | | Масса ед., кг | Обозначение документа |
|---------|-------------|-----|-----|-----|------|------------------|--------------------------|
| | a | b | c | d | L | | |
| 12 А-ІІ | 591 | 640 | 711 | 760 | 2702 | 2,4 | - 10 |
| 12 А-ІІ | 403 | 640 | 523 | 760 | 2326 | 2,1 | - 11 |
| 12 А-ІІ | 365 | 640 | 485 | 760 | 2250 | 2,0 | - 12 |
| 12 А-ІІ | 462 | 640 | 582 | 760 | 2444 | 2,2 | - 13 |
| 12 А-ІІ | 468 | 640 | 588 | 760 | 2456 | 2,2 | - 14 |
| 12 А-ІІ | 446 | 640 | 566 | 760 | 2412 | 2,1 | - 15 |
| 12 А-ІІ | 525 | 640 | 645 | 760 | 2570 | 2,3 | - 16 |
| 12 А-ІІ | 312 | 640 | 432 | 760 | 2144 | 1,9 | - 17 |
| 12 А-ІІ | 318 | 640 | 438 | 760 | 2156 | 1,9 | - 18 |

| φ | Размеры, мм | | | | | Масса ед., кг | Обозначение документа |
|-------|-------------|------|------|------|------|------------------|--------------------------|
| | a | b | c | d | L | | |
| 8 А-І | 1420 | 1420 | 1500 | 1500 | 5840 | 2,3 | 3.503.1 - 105.1 - 46 |
| 8 А-І | 1620 | 1620 | 1700 | 1700 | 6640 | 2,6 | - 01 |
| 8 А-І | 1300 | 1300 | 1380 | 1380 | 5360 | 2,1 | - 02 |
| 8 А-І | 1120 | 1120 | 1200 | 1200 | 4640 | 1,8 | - 03 |
| 8 А-І | 1105 | 1105 | 1185 | 1185 | 4580 | 1,8 | - 04 |
| 8 А-І | 1090 | 1090 | 1170 | 1170 | 4520 | 1,8 | - 05 |
| 8 А-І | 1075 | 1075 | 1155 | 1155 | 4460 | 1,8 | - 06 |
| 8 А-І | 1060 | 1060 | 1140 | 1140 | 4400 | 1,7 | - 07 |
| 8 А-І | 1040 | 1040 | 1120 | 1120 | 4320 | 1,7 | - 08 |
| 8 А-І | 1020 | 1020 | 1100 | 1100 | 4240 | 1,7 | - 09 |

| | | | | | | | |
|--------------|----------|-----|--|--------------------------------|--------|--------------|-----------------------------------|
| Разраб. | Ягулаба | Лев | | 3.503.1 - 105.1 - 46 | Стадия | Масса | Масштаб |
| Пробер. | Жукова | Вик | | | | | |
| Нач. гр. | Жукова | Вик | | Хомут | р | см. табл. | |
| Гл. инж. пр. | Гринберг | Вик | | | | | |
| Нач. отд. | Гринберг | Вик | | ГОСТ 5781 - 82 марку см. ТТ | Лист | Листов 1 | Воронежский филиал ГИПРОДОРНИИ |
| Н. контр. | Семенкин | Вик | | | | | |
| | | | | | | | |
| | | | | | | | |
| | | | | | | | |

Лист № поул. Подпись и дата. Взам. инв. №



| Размеры, мм | | Масса ед, кг | Обозначение документа |
|-------------|------|-----------------|--------------------------|
| a | l | | |
| 135 | 642 | 0,6 | 3. 503.1 - 105.1 - 48 |
| 335 | 1042 | 0,9 | -01 |

l - полная длина стержня, определенная как сумма длин отдельных участков

Инв. № подл. Подпись и дата Взам. инв. №

| | | | | | | | |
|--------------|----------|----|--|--|-----------------------------------|----------|---------|
| Разраб. | Агулова | Кс | | 3. 503.1 - 105.1 - 47 | Стадия | Масса | Масштаб |
| Провер. | Жукова | Кс | | | | | |
| Нач. гр. | Жукова | Кс | | | | | |
| Дл. инж. пр. | Гринберг | Кс | | | | | |
| Нач. отд. | Гринберг | Кс | | | | | |
| Н. контр. | Семенкин | Кс | | Фиксатор | P | 0,5 | 1:2 |
| | | | | | Лист | Листов 1 | |
| | | | | полоса 6x30-В-2 ГОСТ 103-76, е-340 марку см. ТТ | Воронежский филиал ГИПРОДОРНИИ | | |

Копировал: Кс - Формат А3

Инв. № подл. Подпись и дата Взам. инв. №

| | | | | | | | |
|--------------|----------|----|--|--|-----------------------------------|-----------|---------|
| Разраб. | Агулова | Кс | | 3. 503.1 - 105.1 - 48 | Стадия | Масса | Масштаб |
| Провер. | Жукова | Кс | | | | | |
| Нач. гр. | Жукова | Кс | | | | | |
| Дл. инж. пр. | Гринберг | Кс | | | | | |
| Нач. отд. | Гринберг | Кс | | | | | |
| Н. контр. | Семенкин | Кс | | Отаженный стержень | P | см. табл. | 1:10 |
| | | | | | Лист | Листов 1 | |
| | | | | φ 12 А-II ГОСТ 5781-82 марку см. ТТ | Воронежский филиал ГИПРОДОРНИИ | | |

Копировал: Кс - Формат А3