

ТИПОВЫЕ КОНСТРУКЦИИ, ИЗДЕЛИЯ И УЗЛЫ ЗДАНИЙ И СООРУЖЕНИЙ

СЕРИЯ 3.503.1-69

ОПОРЫ АВТОДОРОЖНЫХ МОСТОВ СТОЛБЧАТЫЕ ИЗ ЖЕЛЕЗОБЕТОННЫХ
ОБОЛОЧЕК ДИАМЕТРОМ 1,2 И 1,6 м С БЕСПЛИТНЫМИ ФУНДАМЕНТАМИ
ПОД ПРОЛЕТНЫЕ СТРОЕНИЯ ДЛИНОЙ ДО 42 м.

ВЫПУСК 3

АРМАТУРНЫЕ ИЗДЕЛИЯ
ДЛЯ МОНОЛИТНЫХ КОНСТРУКЦИЙ

РАБОЧИЕ ЧЕРТЕЖИ

ТИПОВЫЕ КОНСТРУКЦИИ, ИЗДЕЛИЯ И ЧАСТЫ ЗДАНИЙ И СООБРАЖЕНИЙ

СЕРИЯ 3.503.1-69

ОПОРЫ АВТОДОРОЖНЫХ МОСТОВ СТОЛБЧАТЫЕ ИЗ ЖЕЛЕЗОБЕТОННЫХ
ОБОЛОЧЕК ДИАМЕТРОМ 12 И 16 м С БЕСПЛИТНЫМИ ФУНДАМЕНТАМИ
ПОД ПРОЛЕТНЫЕ СТРОЕНИЯ ДЛИНОЙ ДО 42 м

ВЫПУСК 3

АРМАТУРНЫЕ ИЗДЕЛИЯ
ДЛЯ МОНОЛИТНЫХ КОНСТРУКЦИЙ

РАБОЧИЕ ЧЕРТЕЖИ

РАЗРАБОТАНЫ
Воронежским филиалом ТипроддорНИИ
Главный инженер филиала *Иевлева* Иевлева
Главный инженер проекта *Гринберг* - Гринберг

УТВЕРЖДЕНЫ И ВВЕДЕНЫ В ДЕЙСТВИЕ
МИНИСТЕРСТВОМ АВТОМОБИЛЬНЫХ
ДОРОГ РСФСР с 1 января 1987 г.
протокол №51 от 12.08.1986 г.

Обозначение	Наименование	Стр.
3.503.1-69.3 0000	Содержание	2
3.503.1-69.3 000010	Техническое описание	3
3.503.1-69.3 0100	Каркас пространственный КП1-КП8	4
3.503.1-69.3 0200	Каркас пространственный КП9	5
3.503.1-69.3 0300	Каркас пространственный КП10	5
3.503.1-69.3 0400	Каркас пространственный КП11-КП13	6
3.503.1-69.3 0500	Каркас пространственный КП14-КП17	7
3.503.1-69.3 0600	Каркас пространственный КП18-КП 21	8
3.503.1-69.3 0700	Каркас пространственный КП22, КП23	9
3.503.1-69.3 0800	Сетка С1, С2, С3	10
3.503.1-69.3 0900	Сетка С4-С9	11
3.503.1-69.3 0001	Отогнутый стержень	12
3.503.1-69.3 0002	Отогнутый стержень	12
3.503.1-69.3 0003	Отогнутый стержень	13
3.503.1-69.3 0004	Жомут	13
3.503.1-69.3 0005	Жомут	14
3.503.1-69.3 0006	Спираль Сп1-Сп10	14

Обозначение	Наименование	Стр.
3.503.1-69.3 0007	Спираль Сп 11-Сп13	15
3.503.1-69.3 0008	Шпилька	16

Инд. № подл. Подпись и дата, виза инж. №

3.503.1-69.3 0000				
Нач. отд.	Шалиро	С.М.		
Н. контр.	Семенкин	С.С.		
Гл. инж. пр.	Гринберг	В.М.		
Рук. гр.	Склярова	С.М.		
Вед. инж.	Мажаров	А.М.		
Инженер	Вачугова	В.М.		
Содержание		Страниц	Лист	Листов
		Р	1	1
			Воронежский филиал ГИПРОДОРНИИ	

Введение

Настоящее техническое описание распространяется на арматурные изделия для армирования монолитных участков и узлов сопряжений элементов промежуточных столбчатых опор автомобильных мостов с ребристыми пролетными строениями длиной до 42 м на расчете с ледоходом при толщине льда 1,0 м.

Область применения - районы СССР с расчетной температурой наружного воздуха не ниже минус 40°С и сейсмичностью не более 6 баллов.

Рабочие чертежи монолитных участков и узлов сопряжений элементов опор содержатся в выпуске 1.

В настоящий выпуск включены рабочие чертежи пространственных арматурных каркасов, плоских арматурных сеток, отогнутых стержней, спиралей, шпилек и хомутов. На прямолинейные арматурные стержни чертежи не разрабатывались. Все необходимые для их изготовления сведения приведены в спецификациях монолитных участков, узлов сопряжений и арматурных изделий.

Все документы настоящего выпуска имеют кроме базового обозначения 3.503.1-69.3 четырехзначное цифровое обозначение, дополняемое буквами ТД для технического описания. Первые две цифры предназначены для обозначения документов на сборочные единицы - арматурные каркасы и сетки. Последующие две цифры используются для обозначения документов на отогнутые стержни, хомуты, спирали, шпильки. Детали, не изображенные на чертежах присвоено сквозное обозначение от 0010 до 0034.

В последующем тексте и на рабочих чертежах при ссылках вместо слова „документ“ используется сокращенное обозначение „Д“.

2. Технические требования.

Сталь для изготовления арматурных изделий должна соответствовать требованиям, изложенным в техническом описании железобетонных изделий - д.000000010 выпуска 2 настоящей серии.

При изготовке арматуры следует учесть, что размеры отогнутых стержней и хомутов даны по их внутренним очертаниям.

Для гибки стержней и хомутов диаметром до 10 мм допускается использование ручных гибочных станков, оснащенных шаблонами.

Пространственные каркасы собираются на нависочно-сварочных станках или на стендах-берстаках. Соединение спиральной арматуры с продольными рабочими стержнями на участках по 0,5 м от концов каркаса должно быть обеспечено в каждом пересечении, а на остальной части каркаса - через одно пересечение. Для соединения поперечной и продольной арматуры рекомендуется использовать контактную точечную сварку.

Плоские арматурные сетки изготавливаются с применением контактной точечной сварки, осуществляемой через одно пересечение.

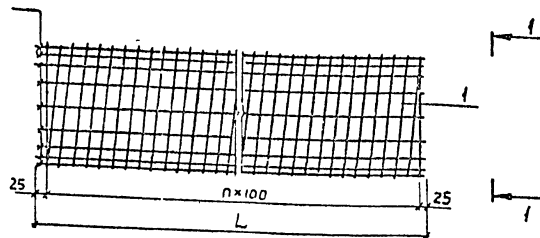
При сборке каркасов и сеток допускается вместо сварных соединений продольной и поперечной арматуры применять соединения, в которых используется вязальная проволока.

Контроль качества и приемка арматурных изделий должна производиться по ГОСТ 10922-75 и ГОСТ 23858-79.

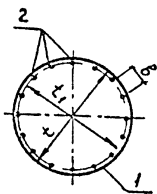
Все арматурные работы следует выполнять в соответствии с требованиями СНиП.Ш-43-75 и СН 393-78

Инв. № подл. Подпись и дата Взам. инв. №

			3.503.1-69.3 000010			
Нач. отд.	Шапиро	С.М.	Техническое описание	Студия	Лист	Листов
Н. контр.	Семанкин	С.В.		Р	1	
Гл. инж. пр.	Гринберг	С.И.		Воронежский филиал		
Рук. гр.	Склярова	С.А.		ГИПРОДОРНИИ		
Вед. инж.	Можаров	В.И.				
Инженер	Вацугова	В.И.				



Вид 1-1



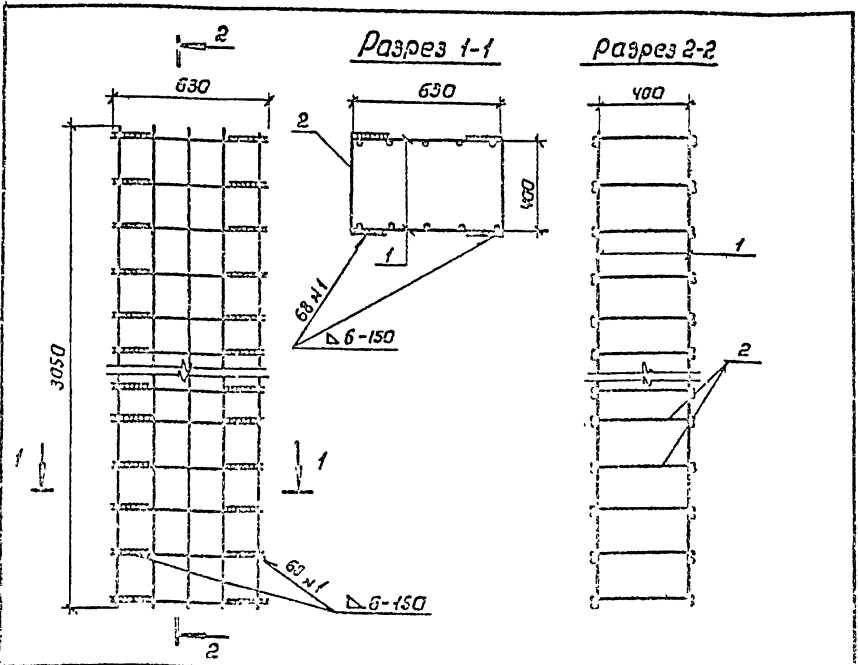
Формат	Этап	Поэ	Обозначение	Наименование	Количество на исполнение 3.503.1-69.3 0100 -							Примечание
					-	01	02	03	04	05	06	
				<u>Детали</u>								
А3	1		3.503.1-69.3 0006	Спираль СП1	1							54,0 кг
А3			- 01	Спираль СП2	1							81,1 кг
А3			- 02	Спираль СП3		1						16,1 кг
А3			- 03	Спираль СП4			1					29,6 кг
А3			- 04	Спираль СП5				1				113,3 кг
А3			- 05	Спираль СП6					1			162,0 кг
А3			- 06	Спираль СП7						1		145,6 кг
А3			- 07	Спираль СП8							1	211,5 кг
Б4	2		3.503.1-69.3 0019	А-П-32-ГОСТ 5781-82 $\ell=4550$	20							574,2 кг
Б4			0020	А-П-32-ГОСТ 5781-82 $\ell=4750$	16							479,6 кг
Б4			0021	А-П-10-ГОСТ 5781-82 $\ell=1150$		20						14,2 кг
Б4			0022	А-П-10-ГОСТ 5781-82 $\ell=1550$			20					19,1 кг
Б4			0023	А-П-16-ГОСТ 5781-82 $\ell=9550$				28	28			422,0 кг
Б4			0024	А-П-16-ГОСТ 5781-82 $\ell=12550$						28	28	554,5 кг

Обозначение	Марка	Размеры, мм				n	Масса, кг
		L	t	t ₁	β		
3.503.1-69.3 0100	КП1	4550	908	860	135	45	628,2
- 01	КП2	4750	1308	1260	247	47	560,7
- 02	КП3	1150	926	900	141	4	30,3
- 03	КП4	1550	1326	1300	204	15	48,7
- 04	КП5	9550	932	900	101	95	535,3
- 05	КП6	9550	1332	1300	146	95	584,0
- 06	КП7	12550	932	900	101	125	700,1
- 07	КП8	12550	1332	1300	146	125	756,0

3.503.1-69.3 0100						
Нач.отг.	Шапиро	С.И.И.	Каркас пространственный КП1-КП8	Стадия	Масса	Масштаб
				Р	ст. табл.	1:50
Н.контр.	Сетенкин	С.И.И.				
Дл.инж.лр.	Зринберг	С.И.И.				
Руч.зр.	Склярова	С.И.И.				
Вед.инж.	Макаров	С.И.И.				
Инженер	Луцарева	С.И.И.				
				Лист	Листов 1	
				Бараненковский филиал ГИПРОДОРНИ		

Копировал: А.Б.С. -

Формат А3



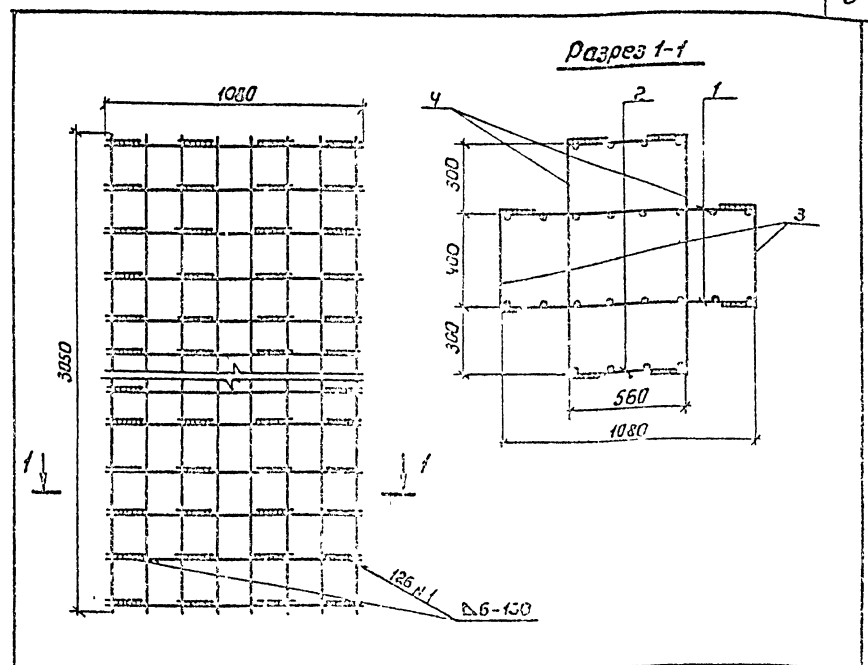
Формат	Зона	Лист	Обозначение	Наименование	Кол.	Примеч.
				<u>Сборочные единицы</u>		
A3	1	3.503.1-69.3 0200	Сетка С1	2	42,1 кг	
				<u>Детали</u>		
A4	2	3.503.1-69.3 0301	Отогнутый стержень	3У	0,7 кг	

Лист № 1 из 1
Подпись и дата

			3.503.1-69.3 0200		
			Каркас пространственный КП9		
Науч. отд.	Шапиро	Д.И.	Р	108,0	1 20
И. контр.	Семенкин	С.И.	Лист	Листов 1	
Гл. инж. пр.	Гринберг	Г.И.	Варонежский филиал		
Рук. гр.	Склярба	С.И.	ГИПРОДОРНИИ		
Вед. инж.	Мажаров	М.И.			
Инженер	Янисимова	Я.И.			

Копировал Линка

Формат А4



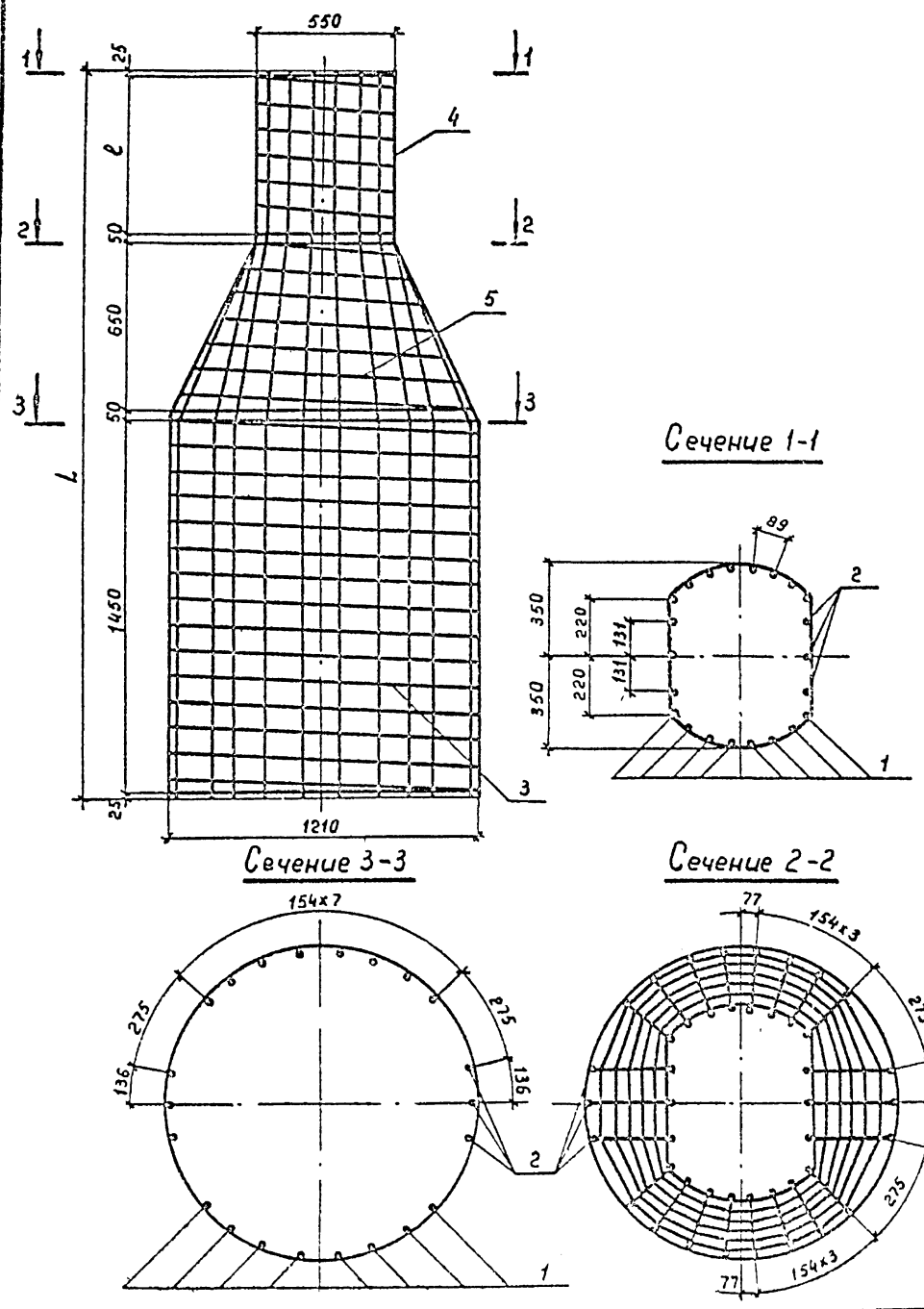
Формат	Зона	Лист	Обозначение	Наименование	Кол.	Примеч.
				<u>Сборочные единицы</u>		
A3	1	3.503.1-69.3 0300 -01	Сетка С2	2	70,9 кг	
A3	2	-02	Сетка С3	2	36,6 кг	
				<u>Детали</u>		
A4	3	3.503.1-69.3-0301	Отогнутый стержень	3У	0,7 кг	
A4	4	-01	Отогнутый стержень	3У	1,2 кг	

Лист № 2 из 2
Подпись и дата

			3.503.1-69.3 0300		
			Каркас пространственный КП10		
Науч. отд.	Шапиро	Д.И.	Р	125,6	1 20
И. контр.	Семенкин	С.И.	Лист	Листов 1	
Гл. инж. пр.	Гринберг	Г.И.	Варонежский филиал		
Рук. гр.	Склярба	С.И.	ГИПРОДОРНИИ		
Вед. инж.	Мажаров	М.И.			
Инженер	Янисимова	Я.И.			

Копировал Линка

Формат А4



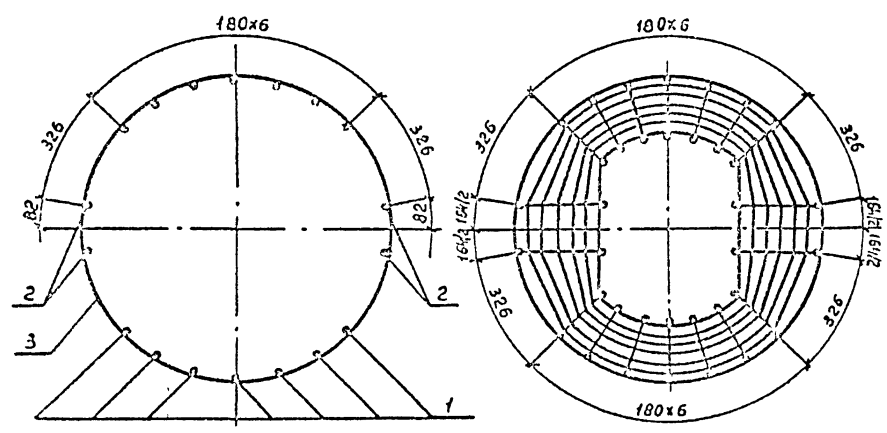
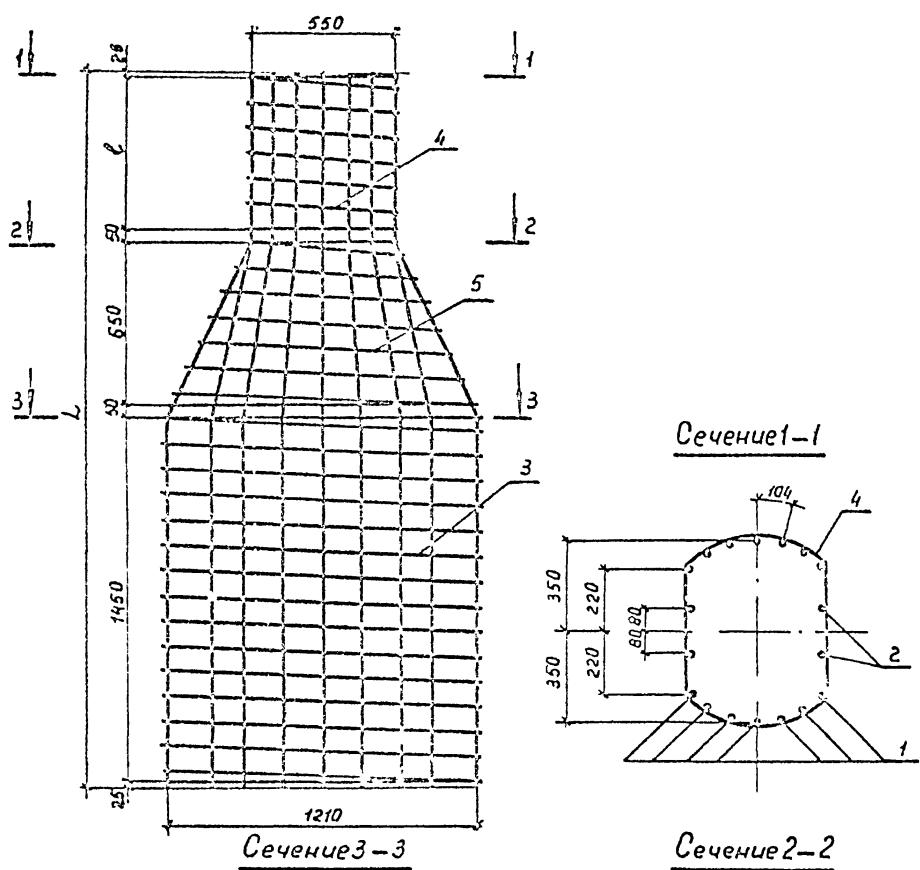
Форм-эт	Зона	Поз.	Обозначение	Наименование	Кол на исполнение 3.503.1-69.3 0500 -				Примеч.
					-	01	02	03	
				<u>Детали</u>					
		1	3.503.1-69.3 0003-06	Отогнутый стержень	16				18,3кг
			3.503.1-69.3 0003	Отогнутый стержень		16			20,2кг
			-08	Отогнутый стержень			16		14,0кг
			-02	Отогнутый стержень				16	15,4кг
		2	3.503.1-69.3 0003 -07	Отогнутый стержень	6				18,4 кг
			-01	Отогнутый стержень		6			20,3кг
			-09	Отогнутый стержень			6		14,1кг
			-03	Отогнутый стержень				6	15,6кг
Л4		3	3.503.1-69.3 0006-09	Спираль СП10	1	1	1	1	26,2кг
Л4		4	3.503.1-69.3 0007	Спираль СП11	1		1		6,5кг
			-01	Спираль СП12		1		1	10,6 кг
Б4		5	3.503.1-69.3 0032	А-Г-в-ГОСТ 5781-82 $l=27600$	1	1	1	1	10,9кг

Обозначение	Марка	Размеры, мм		Масса, кг.
		l	L	
3.503.1-69.3 0500	КП14	600	2850	445,7
-01	КП15	900	3150	491,1
-02	КП16	600	2850	351,1
-03	КП17	900	3150	385,7

спиралей СП10-СП12 и Поперечная арматура каркаса образуется из арматурного стержня фв А-Г путем его непрерывной навивки от сечения 2-2 до сечения 3-3 с шагом 100 мм при изготовлении пространственного каркаса

3.503.1-69.3 0500					
Каркас пространственный КП14-КП17			Стадия	Масса	Масштаб
			Р	см точ	1:20
			Лист	Листов 1	
Начерт	Шапиро	С.А.	Воронежский филиал ПРОДАЖИ		
И контр	Семенкин	В.В.			
Гл инжпр	Гринберг	А.М.			
Рук гр	Склярабо	С.В.			
Вед инж	Мажаров	А.В.			
Инженер	Агулово	Ж.У.			

Цифр № подл. Подпись и дата. Взам инв. №2



Формат	Зона	Поз.	Обозначение	Наименование	Кол. на исполнение				Примеч
					3 503.1-69.3	0 600	01	02	
Детали									
А4	1		3.503.1-69.3 0003 - 08	Отогнутый стержень	14				14,0 кг
			- 03	Отогнутый стержень		14			15,4 кг
			- 10	Отогнутый стержень			14		11,1 кг
			- 04	Отогнутый стержень				14	12,3 кг
А4	2		3.503.1-69.3 0003 - 09	Отогнутый стержень	4				14,1 кг
			- 03	Отогнутый стержень		4			15,6 кг
			- 11	Отогнутый стержень			4		11,2 кг
			- 05	Отогнутый стержень				4	12,4 кг
А4	3		3.503.1-69.3 0006 - 09	Спираль СП10	1	1	1	1	26,2 кг
А4	4		3.503.1-69.3 0007	Спираль СП11	1		1		6,5 кг
			- 01	Спираль СП12		1		1	10,6 кг
Б4	5		3.503.1-69.3 0033	А-І-В-ГОСТ 5781-82 l=27600	1	1	1	1	10,9 кг

Обозначение	Марка	Размеры, мм		Масса, кг
		l	L	
3.503.1-69.3 0600	КП 18	600	2850	445,7
- 01	КП 19	900	3150	491,1
- 02	КП 20	600	2850	351,1
- 03	КП 21	900	3150	385,7

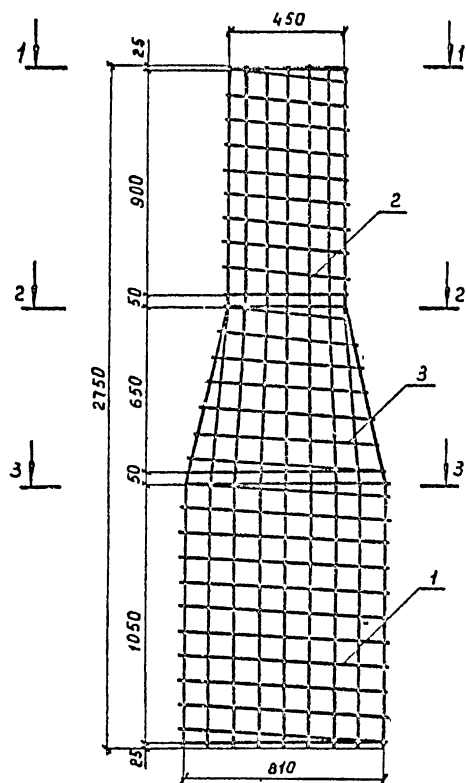
спиралей СП10 - СП12 и
 Поперечная арматура каркаса образуется из арматурного стержня ф8 А-І путем его непрерывной набивки от сечения 2-2 до сечения 3-3 с шагом 100 мм при изготовлении пространственного каркаса.

Инв. № подл. Подпись и дата. 6 зонт инв. №

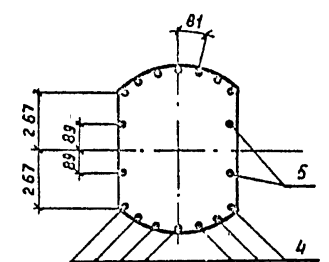
3.503.1-69.3 0600			
Исполн	Шапиро	Стадия	Масса
Н. контр	Семенкин	л	см табл
Гл. инст. пр.	Гринберг	1	1:20
Рук. групп	Склярова	Лист	Листов 1
Вед. инж.	Мажаров	Воронежский филиал ГИПРОДОРНИИ	
Инженер	Агулова		

Копировал: Исаев

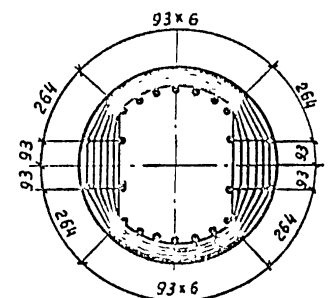
Формат А3



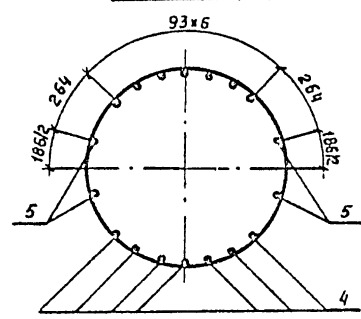
Сечение 1-1



Сечение 2-2



Сечение 3-3



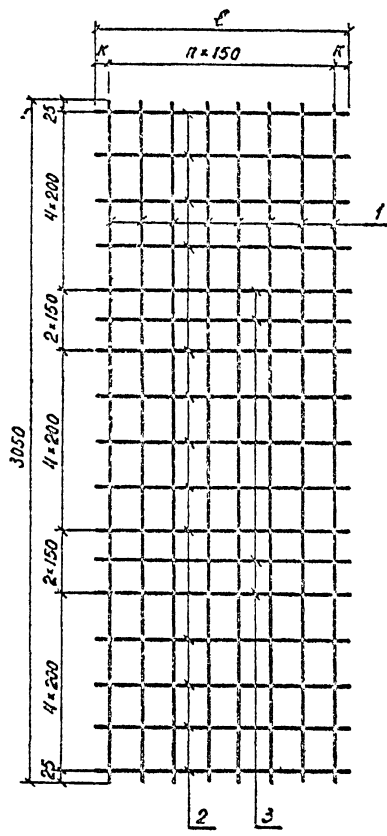
Формат	Зона	Поз	Обозначение	Наименование	Кол	Примеч
				<u>Детали</u>		
Л4		1	3.503.1-69.3 0006-08	Спираль СП9	1	14,6кг
Л4		2	3.503.1-69.3 0007-02	Спираль СП13	1	9,3кг
Б4		3	3.503.1-69.3 0034	Л-1-8-ГОСТ5781-82 e=20180	1	7,9кг
				<u>Переменные данные для исполнений:</u>		
				3.503.1-69.3 0700		КП22
				<u>Детали</u>		
		4	3.503.1-69.3 0003-12	Отогнутый стержень	14	17,4кг
		5	-13	Отогнутый стержень	4	17,5кг
				3.503.1-69.3 0700 - 01		КП23
				<u>Детали</u>		
		4	3.503.1-69.3 0003-14	Отогнутый стержень	14	10,6кг
		5	-15	Отогнутый стержень	4	10,7кг

Обозначение	Марка	Масса, кг
3.503.1-69.3 0700	КП22	345,4
-01	КП23	223,0

Поперечная арматура каркаса образуется из спиралей СП9, СП13 и из арматурного стержня ф8 А-1 путем его непрерывной навивки от сечения 2-2 до сечения 3-3 с шагом 100 мм при изготовлении пространственного каркаса

Инв. № подл. Подпись и дата. Возм. инв. №

				3 5031-69 3 0700			
Начерт	Шапиро	Л.В.		Каркас пространственный КП22, КП23	Стадия	Масса	
И контр	Семенкин	Л.В.			Р	см табл	1:20
Гл инж пр	Гринберг	Л.В.			Лист	Листов	1
Рук гр	Склярва	С.В.					
Вед инж	Мажаров	Л.В.					
Инженер	Агулова	Л.В.					
					Воронежский филиал ГИПРОДОРНИИ		

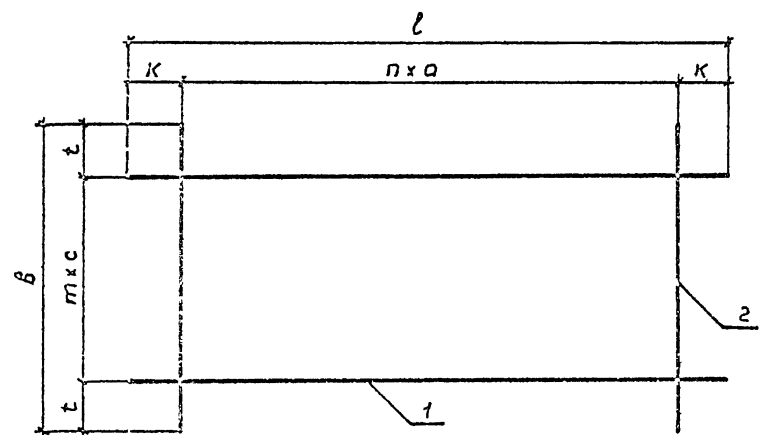


Зона	Поз	Обозначение	Наименование	Кол на испант			Примечание
				-	01	02	
<u>Детали</u>							
64	1	3 503.1 - 69.3 - 0031	А-II-12-ГОСТ 5781-82, с-3050	5	8	4	2,7 кг
64	2	-0032	А-II-16-ГОСТ 5781-82, с-630	13			1,0 кг
64		-0033	А-II-16-ГОСТ 5781-82, с-1080		13		1,7 кг
64		-0034	А-II-16-ГОСТ 5781-82, с-560			13	0,9 кг
64	3	-0035	А-III-32-ГОСТ 5781-82, с-630	4			3,9 кг
64		-0036	А-III-32-ГОСТ 5781-82, с-1080		4		6,8 кг
64		-0037	А-III-32-ГОСТ 5781-82, с-560			4	3,5 кг

Обозначение	Марка	Размеры, мм		п	Масса, кг
		с	к		
3.503.1-69.3 0800	С1	630	15	4	42,1
-01	С2	1080	15	7	70,9
-02	С3	560	55	3	36,6

Дата № подл. Подпись и дата. Исполн.

3.503.1-69.3 0800				
Сетка С1; С2; С3			Стадия: Масса Масштаб	
			Р	см табл. -
Нач. отд. Шопиро И. контр. Семенкин Гл. инж. Гринберг Рук. гр. Склярова Вед. инж. Мангаров Инженер Янашилова			Лист 1 Листов 1	
			Воронежский филиал ГИПРОДОРНИИ	

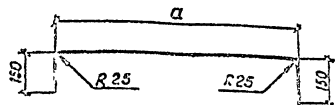


Формат	Зона	Поз.	Обозначение	Наименование	Кол	Примеч
				<u>3 503.1-69.3 0900</u>		<u>С 4</u>
				<u>Детали</u>		
64	1		3.503.1-69.3 0040	А-П-12-ГОСТ 5781-82 l=1450	4	1,3 кг
64	2		3.503.1-69.3 0041	А-П-12-ГОСТ 5781-82 l=350	2	0,3 кг
				<u>3.503.1-69.3 0900-01</u>		<u>С 5</u>
				<u>Детали</u>		
64	1		3.503.1-69.3 0042	А-П-6-ГОСТ 5781-82 l=1470	7	0,3 кг
64	2		3.503.1-69.3 0043	А-П-6-ГОСТ 5781-82 l=420	28	0,1 кг
				<u>3.503.1-69.3 0900-02</u>		<u>С 6</u>
				<u>Детали</u>		
64	1		3.503.1-69.3 0044	А-П-8-ГОСТ 5781-82 l=280	5	4,1 кг
64	2		3.503.1-69.3 0045	А-П-8-ГОСТ 5781-82 l=330	6	0,13 кг
				<u>3.503.1-69.3 0900-03</u>		<u>С 7</u>
				<u>Детали</u>		
64	1		3.503.1-69.3 0046	А-П-8-ГОСТ 5781-82 l=480	5	0,2 кг
64	2		3.503.1-69.3 0047	А-П-8-ГОСТ 5781-82 l=380	7	0,15 кг
				<u>3.503.1-69.3 0900-04</u>		<u>С 8</u>
				<u>Детали</u>		
64	1		3.503.1-69.3 0048	А-П-6-ГОСТ 5781-82 l=3750	3	0,8 кг
64	2		3.503.1-69.3 0049	А-П-6-ГОСТ 5781-82 l=200	75	0,05 кг
				<u>3.503.1-69.3 0900-05</u>		<u>С 9</u>
				<u>Детали</u>		
64	1		3.503.1-69.3 0050	А-П-6-ГОСТ 5781-82 l=5000	3	1,1 кг
64	2		3.503.1-69.3 0049	А-П-6-ГОСТ 5781-82 l=200	100	0,05 кг

Обозначение	Марка	Ра меры, мм						п	т	Масса, кг
		l	b	к	t	a	c			
3.503.1-69.3 0900	С 4	1450	350	325	25	800	100	1	3	5,8
-01	С 5	1470	420	60	60	50	50	27	6	4,9
-02	С 6	280	330	20	20	50	60	5	5	1,4
-03	С 7	480	380	20	20	75	70	6	5	2,3
-04	С 8	3750	200	25	50	50	50	74	2	6,2
-05	С 9	5000	200	25	50	50	50	99	2	0,3

Инв. № подл. Подпись и дата. Изд. № 1/84

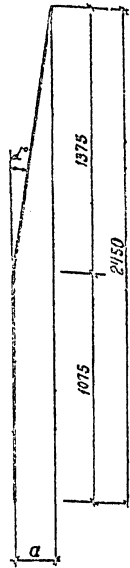
3 503.1-69.3 0900			
Изд. отд.	Шапиро	С 4	11
Н.контр.	Семенкин	С 4	С 5
Гл.инж.	Григорьев	С 4	С 5
Рук. гр.	Склярёва	С 4	С 5
Вед. инж.	Мажаров	С 4	С 5
Инженер	Агулова	С 4	С 5
Сетка плоская С 4 - С 5		Станд.	Масса (Масштаб)
		5	1 см гаул. —
		лист	листов
		Воронежский филиал ГИПРОДОРСТРИИ	



Обозначение	α, мм	Линн, мм	Масса, кг
Э.503.1-69.3 0001	1135	735	0,7
-01	1035	1335	1,2

Изм. № табл. Подпись и дата: Взята в архив

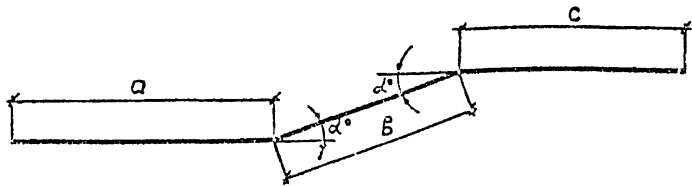
Э.503.1-69.3 0001			
Отогнутый стержень		Стадия	Масса
Нач. отд.	Шапиро	Р	см. табл.
Н. контр.	Семенкин	Лист	Листов 1
Инж. гр.	Гринберг	Воронежский филиал ГИПРОДОРНИИ	
Рук. гр.	Склярова	А-II-12-ГОСТ 5781-82	
Вед. инж.	Мажаров	Марку см. ТО	
Инженер	Анисина	Копировал: <i>Рез-</i>	
		Формат А4	



Обозначение	α, мм	φ, мм	Л°	Масса, кг
Э.503.1-69.3 0002	80	16	3	4,0
-01	80	25	3	9,8
-02	80	32	3	16,1
-03	125	16	5	4,0
-04	125	25	5	9,8
-05	125	32	5	16,2
-06	205	16	8	4,0
-07	205	25	8	9,9
-08	205	32	8	16,2

Изм. № табл. Подпись и дата: Взята в архив

Э.503.1-69.3 0002			
Отогнутый стержень		Стадия	Масса
Нач. отд.	Шапиро	Р	см. табл.
Н. контр.	Семенкин	Лист	Листов 1
Инж. гр.	Гринберг	Воронежский филиал ГИПРОДОРНИИ	
Рук. гр.	Склярова	А-III-ГОСТ 5781-82	
Вед. инж.	Мажаров	Марку см. ТО	
Инженер	Прокаева	Копировал: <i>Рез-</i>	
		Формат А4	

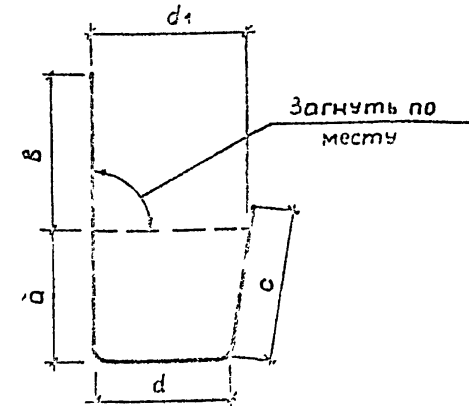


Обозначение	Размеры, мм				α°	Длина, мм	Масса, кг
	ϕ	a	b	c			
3.503.1-69.3 0003	32	1475	745	975	20	3195	20,2
-01	32	1475	775	975	25	3225	20,3
-02	28	1475	745	975	20	3195	15,4
-03	28	1475	775	975	25	3225	15,6
-04	25	1475	745	975	20	3195	12,3
-05	25	1475	775	975	25	3225	12,4
-06	32	1475	745	675	20	2895	18,3
-07	32	1475	775	675	25	2925	18,4
-08	28	1475	745	675	20	2895	14,0
-09	28	1475	775	675	25	2925	14,1
-10	25	1475	745	675	20	2895	11,1
-11	25	1475	775	675	25	2925	11,2
-12	32	1075	705	975	6	2755	17,4
-13	32	1075	720	975	14	2770	17,5
-14	25	1075	705	975	6	2755	10,6
-15	25	1075	720	975	14	2770	10,7

Ш.к. № подл. Подпись и дата. Взам инв. №

			3.503.1-69.3 0003			
Нач. отд.	Шапиро	<i>[Signature]</i>	Отогнутый стержень	Стадия	Масса	Масштаб
Н.контр.	Семенкин	<i>[Signature]</i>		Р	см таб.	-
Гл.инж.пр.	Гринберг	<i>[Signature]</i>	Лист	Листов 1		
Рук. гр.	Склярובה	<i>[Signature]</i>	А-III - ГОСТ 5781 - 82			
Вед. инж.	Мажаров	<i>[Signature]</i>	марку см. ТО			
Инженер	Агулова	<i>[Signature]</i>	Воронежский филиал ГИПРОДОРНИИ			

Копировал: *[Signature]* Формат А4

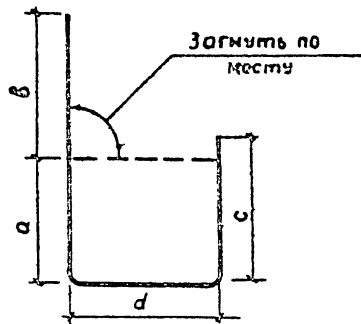


Обозначение	Размеры, мм					Длина, мм	Масса, кг
	a	b	c	d	d ₁		
3.503.1-69.3 0004	640	970	798	720	820	3948	3,5
-01	640	850	798	600	700	3588	3,2
-02	640	725	798	475	575	3213	2,8

Ш.к. № подл. Подпись и дата. Взам инв. №

			3.503.1-69.3 0004			
Нач. отд.	Шапиро	<i>[Signature]</i>	Хомут	Стадия	Масса	Масштаб
Н.контр.	Семенкин	<i>[Signature]</i>		Р	см	черт
Гл.инж.пр.	Гринберг	<i>[Signature]</i>	Лист	Листов 1		
Рук. гр.	Склярובה	<i>[Signature]</i>	А-IV-12-ГОСТ 5781-82			
Вед. инж.	Мажаров	<i>[Signature]</i>	марку см. ТО			
Инженер	Анисимова	<i>[Signature]</i>	Воронежский филиал ГИПРОДОРНИИ			

Копировал: *[Signature]* Формат А4



Обозначение	Размеры мм				Длина, мм	Масса, кг
	a	b	c	d		
3.503.1-69.3 0005	640	292	790	282	2004	1,8
-01	308	1090	490	940	2828	2,5
-02	640	720	790	570	2720	2,4
-03	646	840	796	690	2972	2,6
-04	645	530	795	380	2350	2,1
-05	645	562	795	412	2414	2,1
-06	642	644	792	494	2572	2,2
-07	642	638	792	480	2560	2,3
-08	642	530	792	380	2344	2,1
-09	640	562	790	412	2404	2,1
-10	642	492	792	342	2268	2,0
-11	944	920	1094	770	3728	3,3
-12	642	761	792	611	2806	2,5
-13	642	788	792	638	2860	2,5
-14	944	1074	1094	924	4036	3,6

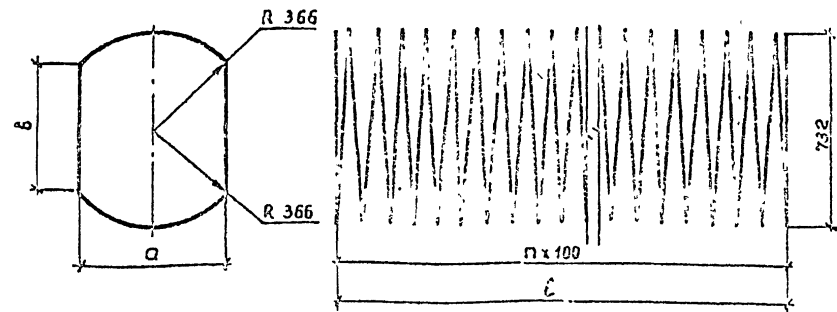
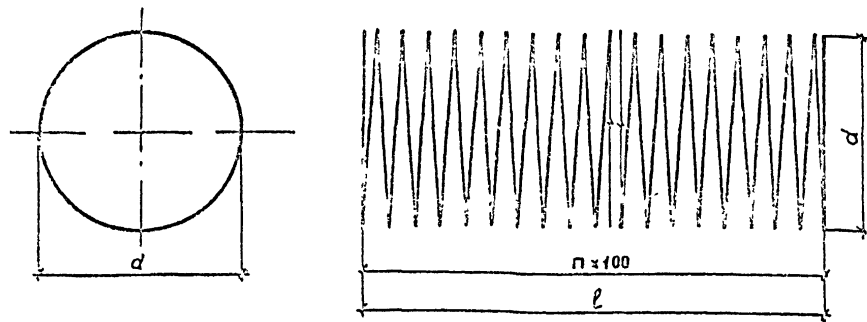
Обозначение	Размеры мм				Длина, мм	Масса, кг
	a	b	c	d		
3.503.1-69.3 0005 -15	645	689	795	539	2668	2,4
-16	645	642	795	492	2574	2,3
-17	944	689	1094	539	3266	2,9
-18	944	644	1094	494	3176	2,8
-19	642	763	792	613	2810	2,5
-20	642	1091	792	941	3466	3,1
-21	944	806	1094	656	3500	3,1
-22	944	1106	1094	956	4100	3,6
-23	642	689	792	539	2662	2,4
-24	642	676	792	526	2636	2,3
-25	645	738	792	588	2763	2,4
-26	944	734	1094	584	3356	3,0
-27	642	612	792	462	2508	2,2
-28	642	708	792	648	2880	2,6
-29	944	612	1094	462	3112	2,8
-30	944	798	1094	648	3484	3,1

Ш. № 14 подл. Подпись и дата. Взам инв. № 2

3.503.1-69.3 0005		
Нач. отд. Шапиро С.И.	Хомут	Стадия
Н. контр. Семенкин Е.В.		Масса
Гл. инж. Гринберг В.А.	Лист	см. табл.
Рук. гр. Склярова С.И.		лист
вед. инж. Мажаров В.И.	Л-П-12-ГОСТ 5781-82	лист 1
Инженер Анисимова Л.В.	МАРКУ СМ. ТО	Воронежский филиал ГИПРОДОРНИИ

Копировал Л.В.С.

Формат А3



Обозначение	Марка	Размеры, мм			n	Масса, кг
		длина	l	d		
3.5031-69.3 0006	СП1	136850	4500	892	45	54,0
- 01	СП2	205360	4700	1292	47	81,1
- 02	СП3	40710	1100	910	11	16,1
- 03	СП4	74950	1500	1310	15	29,6
- 04	СП5	286800	5500	916	95	113,3
- 05	СП6	409880	3500	1316	95	162,0
- 06	СП7	374590	12500	916	125	145,6
- 07	СП8	535360	12500	1316	125	211,5
- 08	СП9	37030	1100	842	11	14,6
- 09	СП10	66300	1450	1242	14	26,2

Обозначение	Марка	Размеры, мм				n	Масса, кг
		a	b	l	длина		
3.5031-69.3 0007	СП11	518	472	600	16456	6	6,5
- 01	СП12	518	472	900	25510	9	10,1
- 02	СП13	402	668	900	24580	9	9,7

Инв. № подл. Подпись и дата. Взаим инв. №

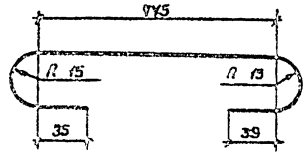
3.5031-693 0006

Спираль СП1 - СП10		Стадия	Масса	Масштаб
		□	см табл.	-
Нач отд Шапиро	Семеникин	Лист	Листов 1	
Н контр Гринберг	Склярова	А-Г-В ГОСТ 5781-82		
Гл инжпр Гринберг	Мажаров	марку см ТО		
Рук гр Склярова	Прокорева	Воронежский филиал ГИПРОДОРНИИ		
Вед инж Мажаров		Копировал <i>Мглав</i>		
Инженер Прокорева		Формат А4		

Инв. № подл. Подпись и дата. Взаим инв. №

3.5031-693 0007

Спираль СП11-СП13		Стадия	Масса	Масштаб
		□	см табл.	-
Нач отд Шапиро	Семеникин	Лист	Листов 1	
Н контр Семеникин	Склярова	А-Г-В ГОСТ 5781-82		
Гл инжпр Гринберг	Мажаров	марку см ТО		
Рук гр Склярова	Агулова	Воронежский филиал ГИПРОДОРНИИ		
Вед инж Мажаров		Копировал <i>Мглав</i>		
Инженер Агулова		Формат А4		



Шиб. № пасл. | Перелос и дата | Взам. шиб. №

Науч. атт.	Шапиро	<i>Шапиро</i>
II контр.	Семенкин	<i>Семенкин</i>
Гл. инж.	Гринберг	<i>Гринберг</i>
Рук. гр.	Склярба	<i>Склярба</i>
Вед. инж.	Мазкаров	<i>Мазкаров</i>
Инженер	Ишисимова	<i>Ишисимова</i>

У 509.1 - 69,9 0003

Щетилка

Л-И-12-ГОСТ 5781-82
марку см 70

Влазия	Масса	Масштаб
Р	0,5	-
Лист	Листов 1	

Воронежский филиал
ГИПРОДОРИИ

Копировал Шинь

Формат А4