

ТИПОВЫЕ СТРОИТЕЛЬНЫЕ КОНСТРУКЦИИ, ИЗДЕЛИЯ И УЗЛЫ

СЕРИЯ 3.503.1-79

ОПОРЫ СВАЙНЫЕ ЖЕЛЕЗОБЕТОННЫЕ
АВТОДОРОЖНЫХ МОСТОВ С ПРОЛЕТАМИ ДО 24 м

ВЫПУСК 2

ЖЕЛЕЗОБЕТОННЫЕ ИЗДЕЛИЯ.

РАБОЧИЕ ЧЕРТЕЖИ

ТИПОВЫЕ СТРОИТЕЛЬНЫЕ КОНСТРУКЦИИ, ИЗДЕЛИЯ И УЗЛЫ

СЕРИЯ 3.503.1-79

ОПОРЫ СВАЙНЫЕ ЖЕЛЕЗОБЕТОННЫЕ
АВТОДОРОЖНЫХ МОСТОВ С ПРОЛЕТАМИ ДО 24 м

ВЫПУСК 2

ЖЕЛЕЗОБЕТОННЫЕ ИЗДЕЛИЯ.

РАБОЧИЕ ЧЕРТЕЖИ

РАЗРАБОТАНЫ
ВОРОНЕЖСКИМ ФИЛИАЛОМ ГИПРОДОРНИИ
ГЛАВНЫЙ ИНЖЕНЕР ФИЛИАЛА *Кисель* ИВЛЕВА
ГЛАВНЫЙ ИНЖЕНЕР ПРОЕКТА *Гринберг* ГРИНБЕРГ

УТВЕРЖДЕНЫ И ВВЕДЕНЫ В ДЕЙСТВИЕ
МИНИСТЕРСТВОМ АВТОМОБИЛЬНЫХ
ДОРОГ РСФСР
ПРИКАЗ №28-ор ОТ 3 МАРТА 1988 г.

Обозначение	Наименование	Стр
3.503.1-79.2	Содержание	2
3.503.1-79.2-ТТ	Технические требования	7
3.503.1-79.2-НУ	Номенклатура изделий	13
3.503.1-79.2-001	Блок насадки 1БН 25-1-1, 1БН 25-1-2	18
3.503.1-79.2-002	Блок насадки 1БН 25-1-3	19
3.503.1-79.2-003	Блок насадки 1БН 40-1-1, 1БН 40-1-2	20
3.503.1-79.2-004	Блок насадки 1БН 40-1-3	22
3.503.1-79.2-005	Блок насадки 2БН 35-1-1, 2БН 35-1-2, 2БН 38-1-1, 2БН 38-1-2	23
3.503.1-79.2-006	Блок насадки 2БН 38-1-2	25
3.503.1-79.2-007	Блок насадки 2БН 35-1-1, 2БН 55-1-2, 2БН 60-1-1, 2БН 60-1-2	26
3.503.1-79.2-008	Блок насадки 2БН 55-1-3, 2БН 60-1-3	28
3.503.1-79.2-009	Блок насадки 2БН 25-2-1, 2БН 25-2-2	30
3.503.1-79.2-010	Блок насадки 2БН 25-2-3	32
3.503.1-79.2-011	Блок насадки 2БН 40-2-1, 2БН 40-2-2	33
3.503.1-79.2-012	Блок насадки 2БН 40-2-3	35
3.503.1-79.2-013	Блок насадки 3БН 35-1-1, 3БН 35-1-2, 3БН 38-1-1, 3БН 38-1-2	36
3.503.1-79.2-014	Блок насадки 3БН 38-1-3	38
3.503.1-79.2-015	Блок насадки 3БН 55-1-1, 3БН 55-1-2, 3БН 60-1-1, 3БН 60-1-2	39

Обозначение	Наименование	Стр
3.503.1-79.2-016	Блок насадки 3БН 55-1-3, 3БН 60-1-3	41
3.503.1-79.2-017	Блок насадки 3БН 32-2-1, 3БН 32-2-2	42
3.503.1-79.2-018	Блок насадки 3БН 32-2-3	44
3.503.1-79.2-019	Блок насадки 3БН 49-2-1, 3БН 49-2-2	45
3.503.1-79.2-020	Блок насадки 3БН 49-2-3	47
3.503.1-79.2-021	Блок насадки 4БН 25-1-1	48
3.503.1-79.2-022	Блок насадки 4БН 25-1-3	49
3.503.1-79.2-023	Блок насадки 4БН 40-1-1	50
3.503.1-79.2-024	Блок насадки 4БН 40-1-3	51
3.503.1-79.2-025	Блок насадки 5БН 35-1-1, 5БН 38-1-1	52
3.503.1-79.2-026	Блок насадки 5БН 38-1-3	53
3.503.1-79.2-027	Блок насадки 5БН 55-1-1, 5БН 60-1-1	54
3.503.1-79.2-028	Блок насадки 5БН 55-1-3, 5БН 60-1-3	56
3.503.1-79.2-029	Блок насадки 5БН 25-2-1	57
3.503.1-79.2-030	Блок насадки 5БН 25-2-3	58
3.503.1-79.2-031	Блок насадки 5БН 40-2-1	59

ШЛБ № 1091. Подпись и дата: Вязем. ш. № 1

Разраб. Вачугова	Вачугова		3.503.1-79.2	
Провер. Жукова	Жукова			
Руч. гр. Скаряба	Скаряба			
Гл. инженер Гринберг	Гринберг			
Исполн. Шалица	Шалица			
Н.контр. Семенкин	Семенкин			
Содержание			Страниц	Лист
			Р	1
				5
			Воронежский филиал ГИПРОДРОНИИ	

Обозначение	Наименование	Стр.
3.503.1-79.2-032	Блок насадки 55Н 40-2-3	60
3.503.1-79.2-033	Блок насадки 66Н 35-1-1, 66Н 38-1-1	61
3.503.1-79.2-034	Блок насадки 66Н 38-1-3	62
3.503.1-79.2-035	Блок насадки 66Н 55-1-1, 66Н 60-1-1	63
3.503.1-79.2-036	Блок насадки 66Н 55-1-3, 66Н 60-1-3	64
3.503.1-79.2-037	Блок насадки 66Н 32-2-1	65
3.503.1-79.2-038	Блок насадки 66Н 32-2-3	66
3.503.1-79.2-039	Блок насадки 66Н 49-2-1	67
3.503.1-79.2-040	Блок шкафной стенки БШ 27-3-1, БШ 27-3-2	68
3.503.1-79.2-041	Блок шкафной стенки БШ 25-1-1, БШ 28-1-2, БШ 28-2-1, БШ 28-2-2	69
3.503.1-79.2-042	Блок шкафной стенки БШ 29-3-3, БШ 29-3-4	71
3.503.1-79.2-043	Блок шкафной стенки БШ 30-1-3, БШ 30-1-4, БШ 30-2-3, БШ 30-2-4	72
3.503.1-79.2-044	Блок шкафной стенки БШ 32-3-1, БШ 32-3-2	74
3.503.1-79.2-045	Блок шкафной стенки БШ 33-1-1, БШ 33-1-2, БШ 33-2-1, БШ 33-2-2	75
3.503.1-79.2-046	Блок шкафной стенки БШ 34-3-3, БШ 34-3-4	77

Обозначение	Наименование	Стр.
3.503.1-79.2-047	Блок шкафной стенки БШ 35-1-3, БШ 35-1-4, БШ 35-2-3, БШ 35-2-4	78
3.503.1-79.2-048	Блок шкафной стенки БШ 27-4-1, БШ 27-4-2, БШ 27-5-1, БШ 27-5-2	80
3.503.1-79.2-049	Блок шкафной стенки БШ 32-4-1, БШ 32-4-2, БШ 32-5-1, БШ 32-5-2	81
3.503.1-79.2-050	Блок шкафной стенки БШ 29-4-3, БШ 29-4-4, БШ 29-5-3, БШ 29-5-4	83
3.503.1-79.2-051	Блок шкафной стенки БШ 34-4-3, БШ 34-4-4, БШ 34-5-3, БШ 34-5-4	84
3.503.1-79.2-052	Блок шкафной стенки БШ 25-1-5, БШ 25-2-5, БШ 25-3-5	86
3.503.1-79.2-053	Блок шкафной стенки БШ 25-4-5, БШ 25-5-5	87
3.503.1-79.2-054	Блок шкафной стенки БШ 30-1-5, БШ 30-2-5, БШ 30-3-5	88
3.503.1-79.2-055	Блок шкафной стенки БШ 30-4-3, БШ 30-5-5	89
3.503.1-79.2-056	Блок шкафной стенки БШ 25-1-6, БШ 25-2-6, БШ 25-3-6	90
3.503.1-79.2-057	Блок шкафной стенки БШ 25-4-6, БШ 25-5-6	91
3.503.1-79.2-058	Блок шкафной стенки БШ 35-1-6, БШ 35-2-6, БШ 35-3-6	92

3.503.1-79.2

Лист

2

Обозначение	Наименование	Стр.
3.503.1-79.2-059	Блок шкафной стенки БШ 35-4-6, БШ 35-5-6	93
3.503.1-79.2-060	Блок шкафной стенки БШ 25-1-7, БШ 25-2-7, БШ 25-3-7	94
3.503.1-79.2-061	Блок шкафной стенки БШ 25-4-7, БШ 25-5-7	95
3.503.1-79.2-062	Блок шкафной стенки БШ 30-1-7, БШ 30-2-7, БШ 30-3-7	96
3.503.1-79.2-063	Блок шкафной стенки БШ 30-4-7, БШ 30-5-7	97
3.503.1-79.2-064	Блок боковой стенки БС 6-1, БС 6-2, БС 9-1, БС 9-2, БС 12-1, БС 12-2	98
3.503.1-79.2-065	Блок подферменника БП 1 - БП 8	99
3.503.1-79.2-066	Блок подферменника БП 9 - БП 14	100
3.503.1-79.2-067	Каркас КП 1	101
3.503.1-79.2-068	Каркас КП 2	101
3.503.1-79.2-069	Каркас КП 3	102
3.503.1-79.2-070	Каркас КП 4	102
3.503.1-79.2-071	Каркас КП 5, КП 6, КП 31, КП 32	103
3.503.1-79.2-072	Каркас КП 7, КП 33	104
3.503.1-79.2-073	Каркас КП 8, КП 9, КП 14, КП 34, КП 35, КП 40	105

Обозначение	Наименование	Стр.
3.503.1-79.2-074	Каркас КП 10, КП 11, КП 15, КП 36, КП 37, КП 41	106
3.503.1-79.2-075	Каркас КП 12, КП 38	107
3.503.1-79.2-076	Каркас КП 13, КП 39	108
3.503.1-79.2-077	Каркас КП 16, КП 17, КП 23, КП 42, КП 43	109
3.503.1-79.2-078	Каркас КП 18, КП 44	110
3.503.1-79.2-079	Каркас КП 19, КП 20, КП 45, КП 46	111
3.503.1-79.2-080	Каркас КП 21, КП 22, КП 47, КП 48	112
3.503.1-79.2-081	Каркас КП 24	113
3.503.1-79.2-082	Каркас КП 25	114
3.503.1-79.2-083	Каркас КП 26	115
3.503.1-79.2-084	Каркас КП 27	113
3.503.1-79.2-085	Каркас КП 28	116
3.503.1-79.2-086	Каркас КП 29	116
3.503.1-79.2-087	Каркас КП 30	117
3.503.1-79.2-088	Каркас КП 49	117
3.503.1-79.2-089	Каркас КП 50	118
3.503.1-79.2-090	Каркас КП 51	118

Обозначение	Наименование	Стр.
3.503.1-79.2-091	Каркас КП 52	119
3.503.1-79.2-092	Каркас КП 53, КП 54	119
3.503.1-79.2-093	Каркас КП 55	120
3.503.1-79.2-094	Каркас КП 56, КП 57	120
3.503.1-79.2-095	Сетка С 1, С 2, С 3	121
3.503.1-79.2-096	Сетка С 4, С 5	122
3.503.1-79.2-097	Сетка С 6	123
3.503.1-79.2-098	Сетка С 7, С 8	123
3.503.1-79.2-099	Сетка С 9	124
3.503.1-79.2-100	Сетка С 10, С 11	124
3.503.1-79.2-101	Сетка С 12, С 13	125
3.503.1-79.2-102	Сетка С 14, С 15	125
3.503.1-79.2-103	Сетка С 16, С 17	126
3.503.1-79.2-104	Сетка С 18, С 19	126
3.503.1-79.2-105	Сетка С 20, С 21, С 22	127
3.503.1-79.2-106	Сетка С 23, С 24, С 25	127
3.503.1-79.2-107	Сетка С 26, С 27	128
3.503.1-79.2-108	Сетка С 28, С 29	128

Обозначение	Наименование	Стр.
3.503.1-79.2-109	Сетка С 30, С 31, С 32	129
3.503.1-79.2-110	Сетка С 33, С 34, С 35	129
3.503.1-79.2-111	Сетка С 36, С 37, С 38	130
3.503.1-79.2-112	Сетка С 39, С 40, С 41	130
3.503.1-79.2-113	Сетка С 42, С 43	131
3.503.1-79.2-114	Сетка С 44, С 45	131
3.503.1-79.2-115	Сетка С 46, С 47	132
3.503.1-79.2-116	Сетка С 48, С 49	132
3.503.1-79.2-117	Сетка С 50, С 51	133
3.503.1-79.2-118	Сетка С 52	133
3.503.1-79.2-119	Сетка С 53, С 54	134
3.503.1-79.2-120	Сетка С 55	134
3.503.1-79.2-121	Сетка С 56	135
3.503.1-79.2-122	Сетка С 57	135
3.503.1-79.2-123	Узделие закладное МН 1, МН 2, МН 3	136
3.503.1-79.2-124	Узделие закладное МН 4	137
3.503.1-79.2-125	Узделие закладное МН 5	137

Эль. В. Лоп. Пароль. Удгата. Врзк. ЦИВ. А. 14

3.503.1-79.2	Лист
	4

Обозначение	Наименование	Стр.
З.503.1-79.2-126	Отогнутый стержень	138
З.503.1-79.2-127	Отогнутый стержень	138
З.503.1-79.2-128	Отогнутый стержень	139
З.503.1-79.2-129	Отогнутый стержень	139
З.503.1-79.2-130	Отогнутый стержень	140
З.503.1-79.2-131	Отогнутый стержень	140
З.503.1-79.2-132	Хомут	141
З.503.1-79.2-133	Отогнутый стержень	141
З.503.1-79.2-134	Отогнутый стержень	142
З.503.1-79.2-135	Шпилька	142
З.503.1-79.2-136	Отогнутый стержень	143
З.503.1-79.2-137	Отогнутый стержень	143
З.503.1-79.2-138	Отогнутый стержень	144
З.503.1-79.2-139	Хомут	145
З.503.1-79.2-140	Хомут	145
З.503.1-79.2-141	Хомут	146
З.503.1-79.2-142	Хомут	146

Обозначение	Наименование	Стр.
З.503.1-79.2-143РС	Ведомость расхода стали на блоки насадок	147
З.503.1-79.2-144РС	Ведомость расхода стали на блоки шкафных стенок	149
З.503.1-79.2-145РС	Ведомость расхода стали на блоки подферменничков	151

1. Введение

Настоящие технические требования относятся к железобетонным изделиям - блокам насадок, шкафных и баковых стенок, предназначенных для использования в конструкциях крайних и промежуточных свайных опор под ребристые и плитные пролетные строения длиной до 24 м в автодорожных мостах на реках с ледоходом при расчетной толщине льда до 0,3 м. Область применения - районы СССР с расчетной температурой наружного воздуха не ниже минус 40°C и сейсмичностью до 6 баллов.

Разработанные железобетонные изделия должны изготавливаться на заводах и полигонах мостовых железобетонных конструкций в соответствии с требованиями действующих государственных стандартов, строительных норм и правил, а также согласно изложенным ниже дополнительным техническим требованиям.

При заказе железобетонных изделий для сооружения свайных опор следует руководствоваться указаниями по применению (выпуск 0) и материалами для проектирования (выпуск 1).

Все документы настоящего выпуска (сокращенное обозначение - „д“) имеют базовое обозначение 3.503.1-79.2 и трехзначное цифровое обозначение, указывающее порядковый номер документа. Исключением являются два документа - настоящие технические требования и номенклатура изделий, которым присвоены коды - соответственно „ТТ“ и „НИ“. Кроме того, код „РС“ присвоен документам с ведомостями расхода стали, помещенным в конце выпуска.

2. Основные параметры, размеры и номенклатура железобетонных изделий

Номенклатура железобетонных изделий включает 155 блоков, в том числе 65 блоков насадок, 70 блоков шкафных стенок, 6 бло-

ков баковых стенок и 14 блоков подферменников.

Блоки насадок запроектированы с прямоугольным поперечным сечением, имеющим размеры 40×90 см для крайних опор типа I, 40×120 для промежуточных опор типа 1, 40×150 для крайних и промежуточных опор типа 2, 50×120 для всех крайних опор типа 3 и промежуточных опор типа 3 под пролетные строения длиной 12, 15, 18 м; 50×125 см для промежуточных опор типа 3 под пролетные строения длиной 21, 24 м. Всего насчитывается 18 типоразмеров блоков, отличающихся опалубочными размерами. Все блоки насадок имеют односторонние или двусторонние арматурные выпуски.

Армирование блоков в пределах опор каждого типа дифференцировано в зависимости от назначения опор (крайние и промежуточные опоры) и длин опирающихся пролетных строений (12, 15, 18 м и 21, 24 м).

Вместе с тем схемы армирования с целью облегчения изготовления арматурных элементов максимально унифицированы. Поэтому для блоков опор одного типа они отличаются, в основном, диаметром применяемых арматурных стержней. Блоки устоев отличаются также наличием закладных деталей и арматурных выпусков для крепления блоков шкафных и баковых стенок. Все блоки насадок имеют отверстия-пирамидальные с размерами оснований 50×50 и 25×25 см для опор типа 1 и 2 и конусообразные с диаметрами оснований 70 и 40 см для опор типа 3.

Блоки шкафных стенок запроектированы толщиной 20 см. Поперечное сечение блоков прямоугольное, переменной высоты, так как на верхней плоскости блоков предусмотрен уклон 2%. Крайние бло-

Разраб.	Вачугова	Виз		3. 503.1-79.2-ТТ	Технические требования	Стадия	Лист	Листов	
Провер.	Жукова	МВ							
Рук. ер.	Склярова	СЗ							
Гл.инж.	Гринберг	М							
Нач. отд.	Шапиро	М							
И.контр.	Семенкин	М							
						Р	Г	Б	
							Воронежский филиал ГИПРОДОРНИИ		

400632-03 8

Копировал: Куз-

Формат А3

ки шкафных стенок - угловые и включают открылок с длиной выступающей части 2,3 м. В нижней части открылков имеется скос 1:3 с размером 60×180 см для ребристых и 40×120 см для плитных пралетных строений. По верхней плоскости открылков размещены две закладные детали для крепления блоков перил. В шкафной части углового блока по верхней плоскости блоков устраивается выступ высотой 30 см, ограничивающий переходную плиту сопряжения с насыпью. В нижней части всех блоков шкафных стенок имеются две закладные детали для устройства сварных стыков с блоками насадак.

Блоки боковых стенок - плоские, трапециевидного очертания, толщиной 15 см. Армирование блоков боковых стенок принято по типу армирования блоков шкафных стенок. В одной боковой плоскости блоков боковых стенок предусмотрена закладная деталь для устройства сварного стыка с насадкой.

Допускаемые отклонения блоков от проектных размеров не должны превышать величин, указанных в табл. 1.

Таблица 1.

Наименование показателя	Допускаемое отклонение
1. Ширина и высота блока	± 5 мм
2. Длина блока	± 10 мм
3. Просвет под приложенной к поверхности блока двухметровой рейкой	± 3 мм
4. Положение осей арматурных выпусков блоков насадак	± 5 мм
5. Масса блока	± 7 %

3. Основные требования к материалам.

Железобетонные изделия должны изготавливаться из конструктивного тяжелого бетона со средней плотностью не менее 2400 кг/м³,

соответствующего требованиям ГОСТ 26633-85. Класс бетона по прочности на сжатие принят В25 для всех блоков насадак крайних опор, блоков насадак промежуточных опор типа 1 и блоков насадак промежуточных опор типа 3 под пралетные строения длиной 12, 15, 18 м. Для всех блоков насадак промежуточных опор типа 2 и блоков насадак промежуточных опор типа 3 под пралетные строения длиной 21, 24 м класс бетона по прочности на сжатие принят В30. Марка бетона по морозостойкости для блоков насадак промежуточных опор принята равной F 200. Для железобетонных изделий крайних опор согласно таблице 22 СНиП 2.05.03-84 предусматриваются требования, аналогичные конструкциям, находящимся в зоне переменного уровня воды в связи с этим при среднемесячной температуре наиболее холодного месяца минус 10°С и выше, марка бетона по морозостойкости принимается равной F 200, а при более низкой температуре F 300. Марка бетона по водонепроницаемости - W6.

Для формирования железобетонных изделий следует использовать бетонные смеси с маркой по удобоукладываемости П1, П2, соответствующей требованиям ГОСТ 7473-85. При приготовлении бетонной смеси должны использоваться, с учетом требований СНиП III-43-75, портландцементы видов ПЦ-Д0, ПЦ-Д5 и ПЦ-Д20 по ГОСТ 10178-85. Марки цемента по прочности рекомендуется принимать 400 и 500 соответственно для бетонов классов по прочности на сжатие В25 и В30. Расход цемента на 1 м³ бетона не должен превышать 460 кг/м³.

Заполнители для бетона должны удовлетворять требованиям ГОСТ 10268-80 и СНиП III-43-75. В качестве крупного заполнителя следует использовать фракционированный (не менее двух фракций) щебень по ГОСТ 8267-82, крупностью не более 20 мм. В качестве мелкого заполнителя используются природные пески по ГОСТ 8738-88 с модулем крупности не менее 2,1.

3.503.1-19.2-77

Лист
2

Испробован 27.11.

4.00632-03 9

4. Требования к производству арматурных работ

Изготовление и установку в- формы арматурных и закладных изделий следует производить в соответствии с требованиями СНиП III-43-75, СН 3.09.01-85, СНиП 2.05.03-84, СН 393-78.

Армирование блоков насадок осуществляется пространственными арматурными каркасами, в состав которых входят прямые и отогнутые арматурные стержни и хомуты. После установки и закрепления пространственных каркасов в опалубочные формы вставляются и фиксируются монтажные петли, анкерные стержни и закладные детали. Блоки шкафных и боковых стенок, за исключением блоков БШ 29, БШ 30, БШ 34 и БШ 35, армируются плоскими сетками, объединенными до установки в формы, арматурными шпильками. Закладные детали и монтажные петли устанавливаются непосредственно в формы. Для армирования блоков шкафных стенок БШ 29, БШ 30, БШ 34, БШ 35 используются пространственные каркасы, собираемые из плоских арматурных сеток.

Все сварные арматурные и закладные изделия должны изготавливаться в соответствии с ГОСТ 10922-75. При изготовлении арматурных сеток следует руководствоваться также требованиями ГОСТ 8478-81 и ГОСТ 23279-85. В арматурных сетках стержни должны быть сварены в двух крайних рядах во всех пересечениях, а в остальных рядах в шахматном порядке. Допускается соединение продольных и поперечных стержней осуществлять скруткой вязальной проволокой. В пространственных арматурных каркасах для соединения продольной и поперечной арматуры в местах пересечений следует использовать точечную сварку.

Гибку арматурных стержней следует производить с разогревом на гибочных станках с электромеханическим или гидравлическим приводом.

При монтаже и установке арматурных и закладных изделий в опалубку используются специальные инвентарные крепежные элементы-связи, предотвращающие остаточные деформации. Для обеспечения проектного положения арматурных и закладных изделий следует применять специальные зажимы по ГОСТ 23117-78 и фиксаторы, устанавливаемые вручную с закреплением электроприхваткой или вязальной проволокой.

5. Требования к маркировке изделий

На железобетонных изделиях должны быть нанесены, в соответствии с ГОСТ 12015.2-81, маркировочные надписи и установочные риски.

В настоящем выпуске условные обозначения марок блоков приняты в соответствии с ГОСТ 23009-78.

Для блоков насадок марка состоит из четырех групп обозначений:

- 1 группа - цифры 1, 2, 3, 4, 5, 6, относящиеся соответственно к блокам крайних опор типов 1, 2, 3 и блокам промежуточных опор типов 1, 2, 3; буквы БН - начальные буквы слов „блок насадки“;
- 2 группа - цифры, указывающие длину блока насадки в дециметрах без учета длины арматурных выпусков (39 см);
- 3 группа - цифры 1 или 2, соответствующие длинам, опирающимся пралетных строений 12, 15, 18 м или 21, 24 м.
- 4 группа - цифры 1, 2, 3, первая из которых относится к блокам с односторонними арматурными выпусками; вторая - к блокам жестов, представляющим собой зеркальные отражения блоков жестов, обозначенных цифрой 1; третья - к блокам с двухсторонними арматурными выпусками;

Шифр по надписи, надписям и даным (в том числе, №)

Пример: 3БН 38-1-3 – блок насадки крайней опоры типа 3 длиной 38 дециметров под пролетные строения длиной 12, 15, 18 м с двухсторонними выпусками.

Для блоков шкафных стенок обозначения марок разделены на 4 группы:

- 1 группа – буквы БШ – начальные буквы слов „блок шкафной“;
- 2 группа – цифры, указывающие длину блока в дециметрах;
- 3 группа – цифры 1, 2, 3, 4, 5, относящиеся к блокам, сопрягающимся с пролетными строениями высотой соответственно 90, 105, 120, 60 и 75 см;
- 4 группа – цифры 1, 2, ^{соответственно} относящиеся к крайним угловым блокам с длиной верхней ступеньки 1, 2 или 1, 3 м и их зеркальным отражением; 3, 4, ^{соответственно} относящиеся к крайним угловым блокам с длиной верхней ступеньки 1, 95 или 2, 05 м и их зеркальным отражением; цифры 5, 6, 7, относящиеся к средним блокам соответственно с двухсторонним уклоном 2% по верхней плоскостям; с односторонним уклоном 2%, стыкующимся с крайними блоками, и с односторонним уклоном 2%, стыкующимся со средними блоками.

Пример: БШ 30-4-7 – блок шкафной стенки, длиной 30 дециметров, сопрягающийся с плитным пролетным строением высотой 60 см, средний с двухсторонним уклоном 2% по верхней плоскостям, стыкующийся со средними блоками шкафной стенки с односторонним уклоном 2% по верхней плоскостям.

Для блоков боковых стенок марка состоит всего из двух цифровых обозначений;

- 1 группа – цифра, указывающая длину блока в дециметрах;
- 2 группа – цифра 1, соответствующая левому со стороны пролета блоку боковой стенки, или 2, соответствующая зеркальному отражению блока, обозначенного цифрой 1.

6. Требования по приемке изделий

Приемка готовых железобетонных изделий осуществляется в соответствии с требованиями ГОСТ 13015.1-81 партиями, в состав которых включаются изделия одного типа, изготовленные по одной технологии и из однородных материалов за период времени, не превышающий одной недели.

Прочность, жесткость и трещиностойкость изделий обеспечивается в соответствии с п. 10 ГОСТ 13015.1-81 соблюдением комплекса нормируемых и проектных показателей, характеризующих прочность бетона, толщину защитного слоя и геометрические размеры сечений, расположение и диаметры арматуры, основные размеры арматурных и закладных изделий.

Партия изделий считается принятой по прочности, жесткости и трещиностойкости, если удовлетворяются требования по указанным выше показателям.

Оценку физико-механических свойств бетона при периодических испытаниях производят по среднему значению результатов испытаний серии образцов из одной пробы бетона, количество которых принимается согласно стандартам на методы соответствующих испытаний. Кроме того физико-механические характеристики бетона, а также толщина защитного слоя контролируются неразрушающими методами при приемо-сдаточных испытаниях не менее чем в двух изделиях из каждой принимаемой партии.

Толщину защитного слоя и расположение рабочей арматуры допускается проверять путем вырубки в изделиях борозд, обнажающих арматуру с последующей их тщательной заделкой.

3.503.1-79.2-ТТ

Копированная РИИ-

Формат А3
40632-13 12

Лист
6

При проверке соответствия фактических и проектных геометрических параметров и массы изделия; наличия, положения и состояния арматурных выпусков, монтажных петель и закладных деталей, правильности нанесения установочных рисок; внешнего вида и качества лицевых поверхностей изделий применяется сплошной контроль, осуществляемый путем тщательного наружного осмотра (освидетельствования) изделий.

Каждая партия изделий снабжается документом о качестве в виде технического паспорта, оформленного в соответствии с ГОСТ 13015.3-81. В указанном документе, кроме обязательных показателей, должны быть приведены следующие фактические показатели качества железобетонных изделий: марка бетона по морозостойкости и водонепроницаемости, марка стали арматурных и закладных изделий, средняя плотность бетона; вид антикоррозийного покрытия, если оно нанесено в заводских условиях; отпускная масса изделия.

7. Требования по транспортировке и хранению изделий

Принятые ОТК железобетонные изделия должны храниться и транспортироваться в соответствии с требованиями ГОСТ 13015.4-84. Из отгрузка потребителям допускается при достижении бетона 70% проектной прочности на сжатие. Для выполнения работ в зимнее время завод-изготовитель должен отгружать изделия с прочностью 100% от проектной.

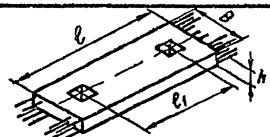
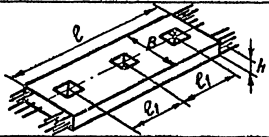
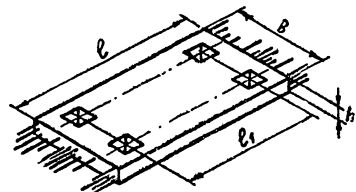
Подъем, погрузку и выгрузку изделий следует производить с использованием траверс, захватов или самобалансирующихся строп за монтажные петли.

При транспортировке блоки необходимо надежно закрепить для предотвращения падений, емещений и ударов с учетом возможных воздействий ветровых, динамических и центробежных нагрузок.

При складировании блоки должны быть рассортированы по маркам и расположены в штабелях не более чем в 2 ряда по высоте с опиранием на подкладки толщиной, превышающей на 20мм высоту монтажных петель. Выпуски арматуры необходимо обезопасить от повреждения. Укладка блоков должна обеспечивать возможность свободного захвата при подъеме. Ширина проходов и проездов должна соответствовать ОНТП 7-80.

Номенклатура блоков насадок

Таблица 1

Эскиз	Марка	Размеры, мм				Расход материалов		Масса, т	
		б	h	с	с ₁	Бетон, м ³	Сталь, кг		
	16Н 25-1-1(2)	900	400	2500	1500	0,78	142,5	1,95	
	16Н 25-1-3	900	400	2500	1500	0,78	141,0	1,95	
	46Н 25-1-1	1200	400	2500	1500	1,08	132,8	2,70	
	46Н 25-1-3	1200	400	2500	1500	1,08	138,8	2,70	
	16Н 40-1-1(2)	900	400	4000	1500	1,25	210,5	3,13	
	16Н 40-1-3	900	400	4000	1500	1,25	208,9	3,13	
	46Н 40-1-1	1200	400	4000	1500	1,73	205,0	4,33	
	46Н 40-1-3	1200	400	4000	1500	1,73	213,8	4,33	
	26Н 25-2-1(2)	1500	400	2500	1500	1,25	193,2	3,13	
	26Н 25-2-3	1500	400	2500	1500	1,25	192,6	3,13	
	26Н 35-1-1(2)	1500	400	3500	2000	1,86	262,8	4,63	
	26Н 38-1-1(2)	1500	400	3800	2200	2,03	275,0	5,08	
	26Н 38-1-3	1500	400	3800	2200	2,03	260,3	5,08	
	56Н 25-2-1	1500	400	2500	1500	1,25	200,2	3,13	
	56Н 25-2-3	1500	400	2500	1500	1,25	213,0	3,13	
	56Н 35-1-1	1500	400	3500	2000	1,85	276,0	4,63	
	56Н 38-1-1	1500	400	3800	2200	2,03	292,2	5,08	
	56Н 38-1-3	1500	400	3800	2200	2,03	290,6	5,08	
	<p>эскиз см. лист 2</p>	26Н 40-2-1(2)	1500	400	4000	1500	2,05	278,1	5,13
		26Н 40-2-3	1500	400	4000	1500	2,05	275,5	5,13
26Н 55-1-1(2)		1500	400	5500	2000	2,92	398,3	7,33	
26Н 55-1-3		1500	400	5500	2000	2,92	392,3	7,33	

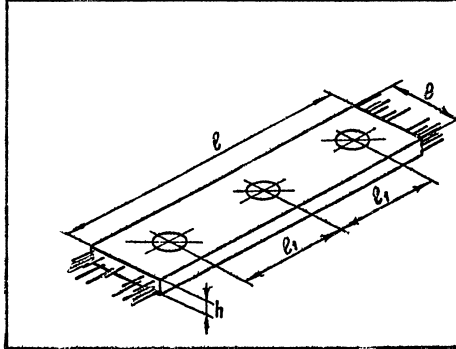
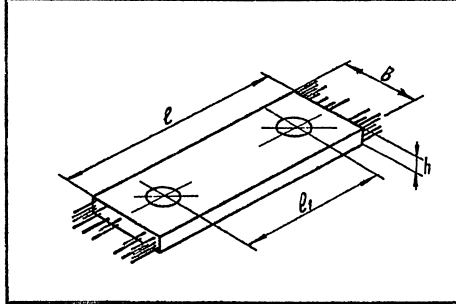
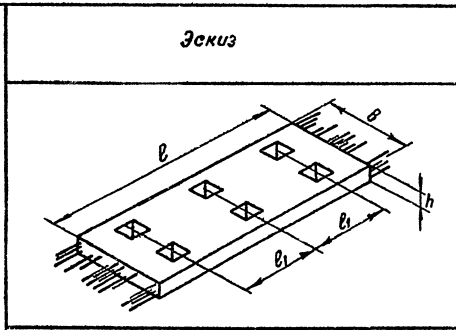
Учла №104001. Изделия и детали. Проект №104001

Продолжение таблицы 1 см. лист 2.

Разроб.	Костенко	Косов
Провер.	Рыбцева	Бонд
Рук. гр.	Склярова	Сух
Инж. пр.	Гринберг	Сух
Нач. отд.	Шалыро	Сух
Н. контр.	Семенкин	Сух

3. 503.1 - 79.2 - НИ			
Номенклатура железобетонных изделий		Статус	Лист
		Р	5
Воронежский филиал ГИПРОДОРНИИ			

Униф. № 100001. Изделие в деталях. Входит в № 12



Марка	Размеры, мм				Расход материалов		Масса, т
	В	h	ℓ	ℓ ₁	Бетон, м ³	Сталь, кг	
2БН 60-1-1(2)	1500	400	6000	2200	3,23	415,7	8,08
2БН 60-1-3	1500	400	6000	2200	3,23	410,3	8,08
5БН 40-2-1	1500	400	4000	1500	2,05	402,0	5,13
5БН 40-2-3	1500	400	4000	1500	2,05	411,0	5,13
5БН 55-1-1	1500	400	5500	2000	2,93	424,6	7,33
5БН 55-1-3	1500	400	5500	2000	2,93	433,2	7,33
5БН 60-1-1	1500	400	6000	2200	3,23	449,0	8,08
5БН 60-1-3	1500	400	6000	2200	3,23	457,6	8,08
3БН 32-2-1(2)	1200	500	3200	1700	1,67	217,9	4,18
3БН 32-2-3	1200	500	3200	1700	1,67	220,2	4,18
3БН 35-1-1(2)	1200	500	3500	2000	1,85	238,1	4,63
3БН 38-1-1(2)	1200	500	3800	2200	2,03	250,8	5,08
3БН 38-1-3	1200	500	3800	2200	2,03	244,0	5,08
6БН 32-2-1	1250	500	3200	1700	1,75	228,2	4,38
6БН 32-2-3	1250	500	3200	1700	1,75	235,2	4,38
6БН 35-1-1	1200	500	3500	2000	1,85	222,0	4,63
6БН 38-1-1	1200	500	3800	2200	2,03	236,1	5,08
6БН 38-1-3	1200	500	3800	2200	2,03	241,1	5,08
3БН 49-2-1(2)	1200	500	4900	1700	2,56	345,6	6,40
3БН 49-2-3	1200	500	4900	1700	2,56	338,7	6,40
3БН 55-1-1(2)	1200	500	5500	2000	2,92	405,5	7,30
3БН 55-1-3	1200	500	5500	2000	2,92	415,7	7,30
3БН 60-1-1(2)	1200	500	6000	2200	3,22	429,6	8,05
3БН 60-1-3	1200	500	6000	2200	3,22	440,7	8,05
6БН 49-2-1	1250	500	4900	1700	2,68	339,8	6,70
6БН 55-1-1	1200	500	5500	2000	2,92	345,5	7,30
6БН 55-1-3	1200	500	5500	2000	2,92	364,2	7,30
6БН 60-1-1	1200	500	6000	2200	3,22	367,7	8,05
6БН 60-1-3	1200	500	6000	2200	3,22	387,6	8,05

3. 503.1-79.2 - НН

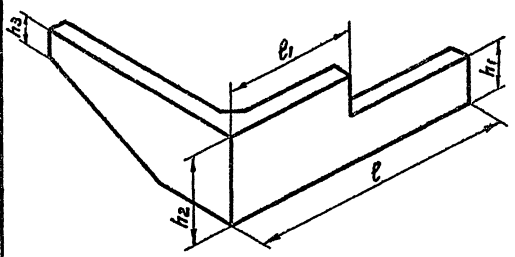
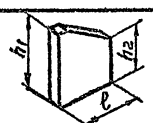
Копирован из-

Формат А3
400632-03 15

Лист
2

Номенклатура блоков шкафных стенок

Таблица 2

Эскиз	Марка	Размеры, мм					Расход материалов		Масса, т
		ℓ	ℓ_1	h_1	h_2	h_3	Бетон, м ³	Сталь, кг	
	БШ 27-3-1 (2)	2690	1200	1120	1450	850	1,30	163,6	3,25
	БШ 27-4-1 (2)	2690	1200	440	770	370	0,62	109,9	1,55
	БШ 27-5-1 (2)	2690	1200	590	920	520	0,78	117,7	1,95
	БШ 28-1-1 (2)	2790	1300	800	1030	430	0,91	124,8	2,28
	БШ 28-2-1 (2)	2790	1300	950	1180	580	1,07	132,2	2,68
	БШ 29-3-3 (4)	2940	1950	1120	1450	850	1,41	162,1	3,53
	БШ 29-4-3 (4)	2940	1950	440	770	370	0,69	119,0	1,73
	БШ 29-5-3 (4)	2940	1950	590	920	520	0,85	126,3	2,12
	БШ 30-1-3 (4)	3040	2050	800	1030	430	0,98	127,4	2,45
	БШ 30-2-3 (4)	3040	2050	950	1180	580	1,15	136,2	2,88
	БШ 32-3-1 (2)	3190	1200	1120	1450	850	1,40	166,3	3,50
	БШ 32-4-1 (2)	3190	1200	440	770	370	0,67	120,1	1,68
	БШ 32-5-1 (2)	3190	1200	590	920	520	0,87	128,3	2,17
	БШ 33-1-1 (2)	3290	1300	800	1030	430	0,99	144,3	2,48
	БШ 33-2-1 (2)	3290	1300	950	1180	580	1,17	152,6	2,93
	БШ 34-3-3 (4)	3440	1950	1120	1450	850	1,51	168,6	3,78
	БШ 34-4-3 (4)	3440	1950	440	770	370	0,74	129,4	1,85
БШ 34-5-3 (4)	3440	1950	590	920	520	0,94	137,3	2,35	
БШ 35-1-3 (4)	3540	2050	800	1030	430	1,06	141,9	2,65	
БШ 35-2-3 (4)	3540	2050	950	1180	580	1,24	153,0	3,10	
	БС 6-1 (2)	620	—	800	450	—	0,06	11,9	0,15
	БС 9-1 (2)	920	—	900	550	—	0,10	21,5	0,26
	БС 12-1 (2)	1220	—	800	450	—	0,12	17,4	0,29

Продолжение таблицы 2 см. лист 4

3.503.1 - 79.2 - НИ

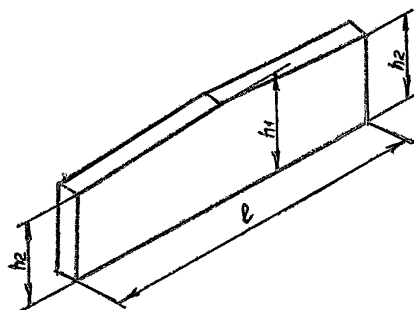
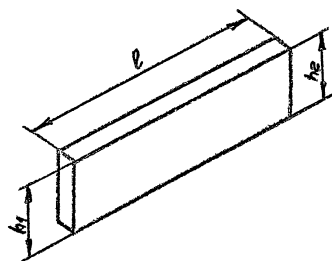
Лист

3

Копирован

4 00632-03 16

Эскиз



Марка

Размеры, мм

Расход
материаловМасса,
т

l

h₁h₂Бетон
м³Сталь
кг

БШ 25-1-5	2480	800	850	0,39	80,80	0,99
БШ 25-2-5	2480	950	1000	0,47	86,60	1,17
БШ 25-3-5	2480	1120	1170	0,57	92,50	1,42
БШ 25-4-5	2480	440	490	0,23	72,10	0,55
БШ 25-5-5	2480	590	640	0,30	73,50	0,75
БШ 30-1-5	2980	800	860	0,48	97,10	1,19
БШ 30-2-5	2980	950	1010	0,57	104,20	1,42
БШ 30-3-5	2980	1120	1180	0,68	111,30	1,71
БШ 30-4-5	2980	440	490	0,28	86,80	0,70
БШ 30-5-5	2980	590	640	0,40	88,20	1,00
БШ 25-1-6	2480	820	880	0,36	81,00	0,97
БШ 25-2-6	2480	970	950	0,44	86,80	1,15
БШ 25-3-6	2480	1140	1120	0,54	92,50	1,40
БШ 25-4-6	2480	470	440	0,22	72,30	0,55
БШ 25-5-6	2480	620	590	0,30	73,30	0,75
БШ 35-1-6	3480	830	800	0,51	112,30	1,37
БШ 35-2-6	3480	980	950	0,62	120,40	1,63
БШ 35-3-6	3480	1150	1120	0,76	128,60	1,97
БШ 35-4-6	3480	480	440	0,84	100,40	0,85
БШ 35-5-6	3480	630	590	0,42	101,60	1,05
БШ 25-1-7	2480	870	850	0,39	80,80	1,03
БШ 25-2-7	2480	1020	1000	0,46	86,80	1,21
БШ 25-3-7	2480	1190	1170	0,61	92,50	1,52
БШ 25-4-7	2480	520	490	0,26	72,30	0,65
БШ 25-5-7	2480	670	640	0,33	73,30	0,83
БШ 30-1-7	2980	880	850	0,47	97,10	1,24
БШ 30-2-7	2980	1030	1000	0,56	104,20	1,47
БШ 30-3-7	2980	1200	1170	0,68	111,30	1,77
БШ 30-4-7	2980	520	490	0,30	87,00	0,75
БШ 30-5-7	2980	670	640	0,40	90,20	1,00

УИФ. в. 1991. - Покрыть и гамма ВЗам инв. №2

Покрыть и гамма

3.503.1-79.2-HU

Лист

У

Министерство Миланкоба

Формат А3

4 00632-03 17

Номенклатура блоков подферментников

Таблица 3

Эскиз	Марка	Размеры, мм			Расход материалов		Масса, кг
		а	б	h	Бетон, м ³	Сталь, кг	
	БП 1	400	300	70	0,008	1,19	21,0
	БП 2	400	300	105	0,012	2,49	32,0
	БП 3	400	300	110	0,013	2,55	33,0
	БП 4	400	300	115	0,014	2,55	35,0
	БП 5	400	300	135	0,016	2,61	41,0
	БП 6	400	300	140	0,017	2,61	42,0
	БП 7	400	300	150	0,018	2,61	45,0
	БП 8	400	300	170	0,020	2,67	51,0
	БП 9	500	400	70	0,014	2,53	35,0
	БП 10	500	400	110	0,022	4,63	56,0
	БП 11	500	400	115	0,023	4,63	58,0
	БП 12	500	400	120	0,024	4,63	60,0
	БП 13	500	400	150	0,030	4,71	75,0
	БП 14	500	400	165	0,033	4,79	83,0

Инв. № подл. Подпись и дата Взам. инв. №

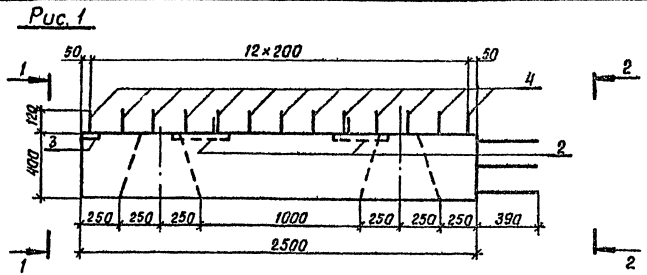
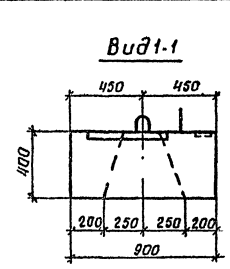
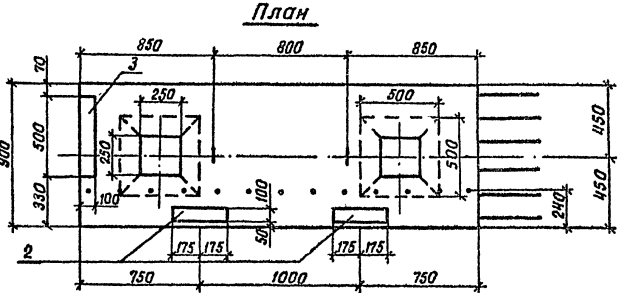
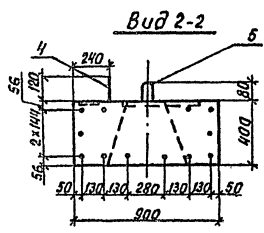
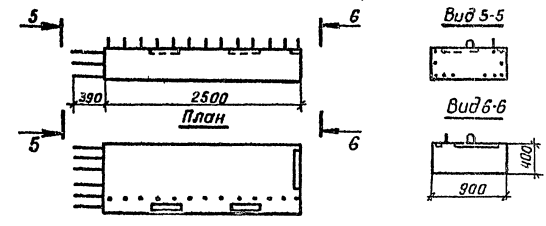
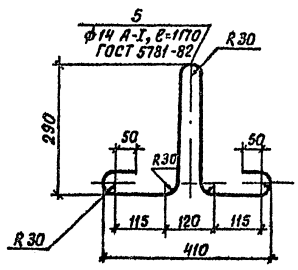
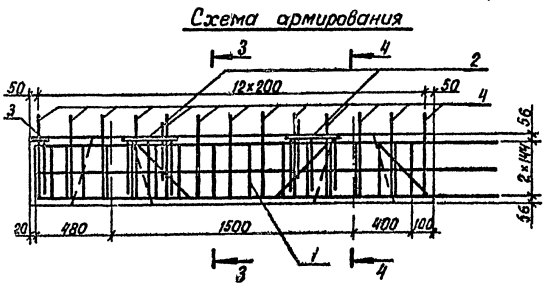


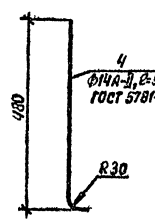
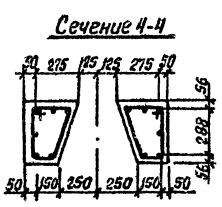
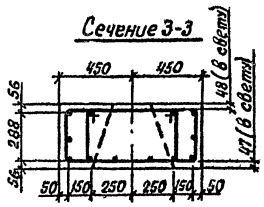
Рис. 2 - зеркальное отражение
остальное см. рис.1



Марка блока	Рис.	Бетон класс В25, М3	Обозначение документа
1БН 25-1-1	1	0,78	3.503.1-79.2-001
1БН 25-1-2	2	0,78	-01



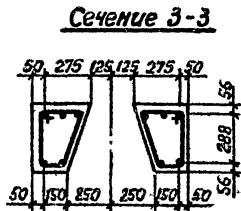
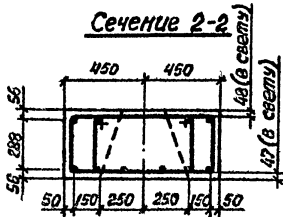
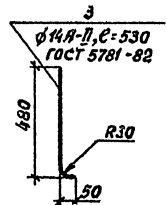
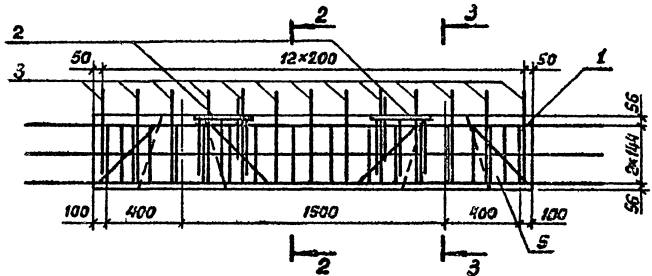
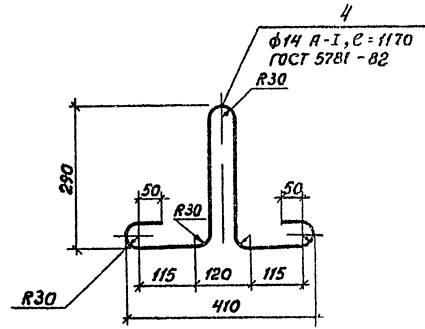
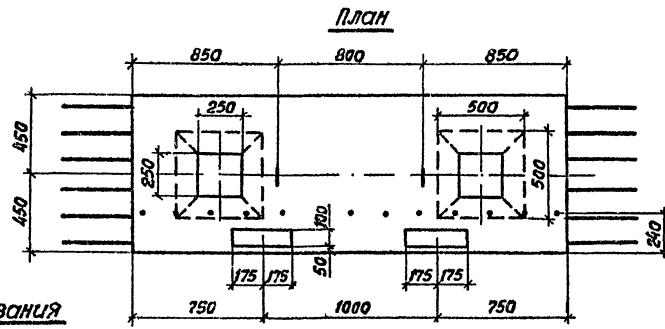
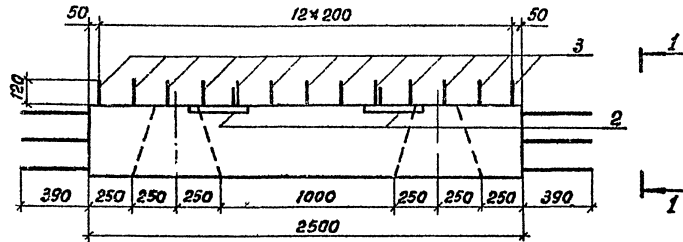
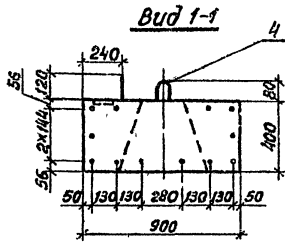
Поз.	Наименование	Кол. на 1БН 25-		Обозначение документа
		1-1	1-2	
1	Каркас КП1; 113,0 кг	1	1	3.503.1-79.2-067
2	Изделие закладное МН1; 5,8кг	2	2	3.503.1-79.2-123
3	Изделие закладное МН2; 7,2кг	1	1	-01
4	φ14 А-П, L=530; 0,6кг	13	13	
5	Монтажная петля; 1,4кг	2	2	



Разработ	Костенко	Модель
Проверил	Жукова	Сек
Рук.гр.	Склярова	Сек
Пл.инж.на	Гринберг	Сек
Нач. отд.	Шапиро	Сек
Н. контр.	Семенкин	Сек

3.503.1-79.2-001		
Блок насадки		
1БН 25-1-1, 1БН-25-1-2.		
Стадия	Масса	Масштаб
Р	1950	1:10 1:25 1:50
Лист	Листов 1	
Воронежский филиал ГИПРОДОРНИИ		

Чит. в подл. Подпись и дата Взам. инв. №



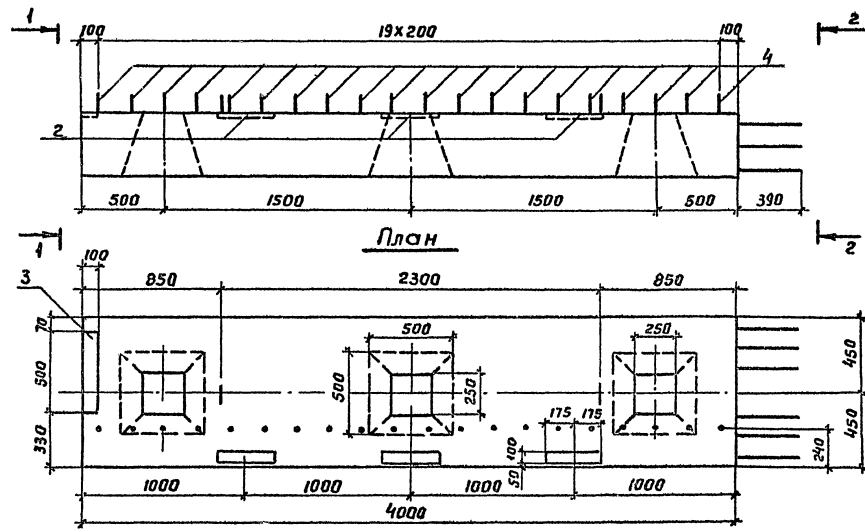
Поз.	Наименование	Кол.	Обозначение документа
1	Каркас КП2; 118,8 кг	1	3.503.1-79.2-068
2	Изделие закладное МН1; 5,8кг	2	3.503.1-79.2-123
3	$\phi 14 A-II, C=530$; 0,6 кг	13	
4	Монтажная петля; 1,4 кг	2	
5	Бетон класса В25, м ³	0,78	

Разраб.	Вачугова	Провер.	Жукова
Рук. гр.	Склярова	И. инж. пр.	Гринберг
Нач. отд.	Шалиро	И. конст.	Семеникин

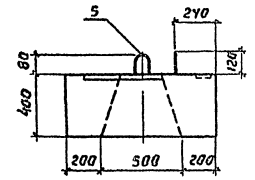
3.503.1-79.2-002		
Блок насадки 1БН 25-1-3		
Стация	Масса	Масштаб
Р	1950	1:25 1:10
Лист	Листов 1	
Воронежский филиал ГИПРОДОРНИИ		

Шифр № подл. Подпись и дата издан. Лист №

Рис. 1



Вид 1-1



Вид 2-2

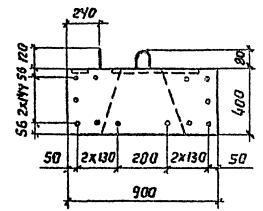
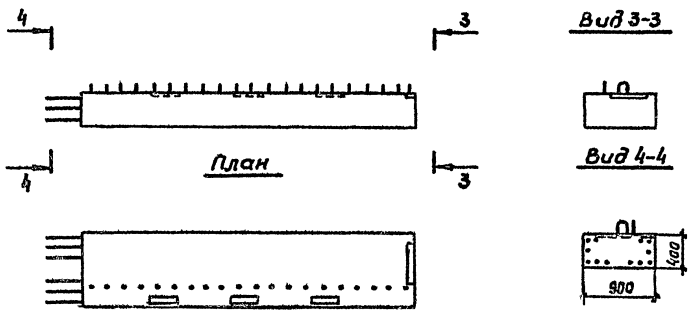


Рис. 2 - зеркальное отражение
Остальное см. рис. 1



1. Спецификацию ст. лист 2.

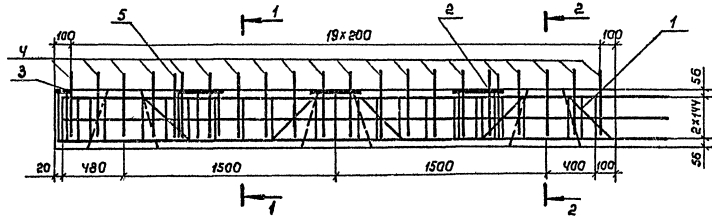
Марка блока	Рис.	Бетон класса В25, м ³	Обозначение
16Н 40-1-1	1	1,25	3.503.1-19.2-003
16Н 40-1-2	2	4,25	- 01

3.503.1-19.2-003			
Разраб.	Провер.	Рук. гр.	Нач. отд.
Анисимова	Жукова	Склярова	Цяпиро
Семенин			
Блок насадки			
16Н 40-1-1, 16Н 40-1-2			
Лист 1	Листов 2	Масса	Масштаб
		Р 3130	1:10 4:25 1:50
Воронежский филиал ГИПРОДОРНИИ			

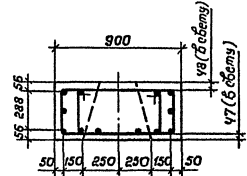
Копировал ВВЖС
Формат А3
Ц 00632-03 2/

Униф. № покл. Листы и дата. Взам № бл. №

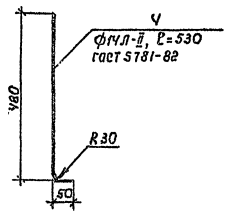
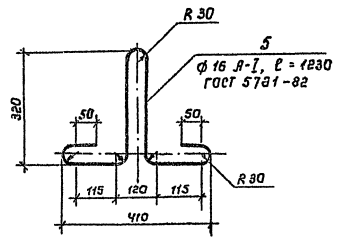
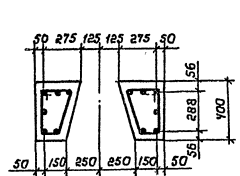
Схема армирования



Сечение 1-1



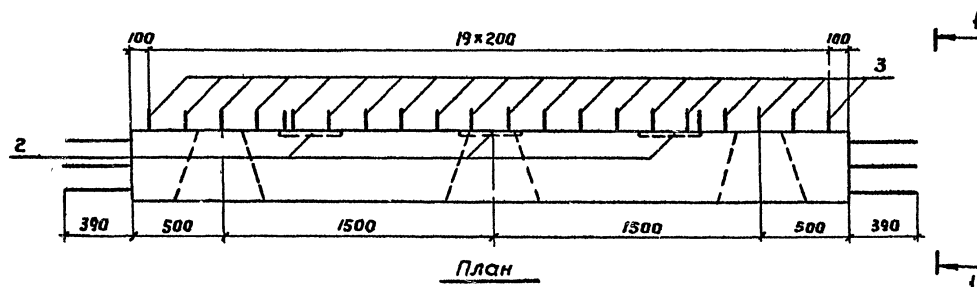
Сечение 2-2



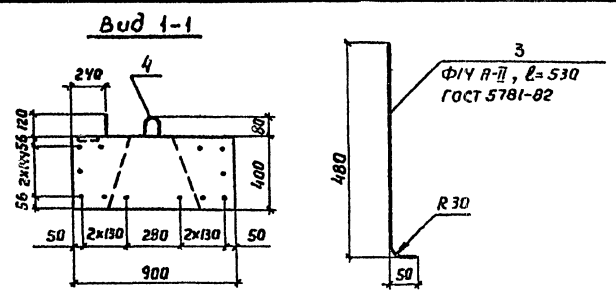
Поз.	Наименование	Кол. на 15Н 40-	Обозначение документа
1	Каркас КПЗ; 170,0 кг	1 1	3.503.1-79.2-069
2	Узделие закладное МН2; 5,8 кг	3 3	3.503.1-79.2-123
3	Узделие закладное МН2; 7,2 кг	1 1	-01
4	ф 14 А-II, L=530; 0,60 кг	20 20	
5	Монтажная петля; 1,9 кг	2 2	

3.503.1-79.2-003

2005 № 10 по л. 1. Проверить и дата. 2005.01.15 №



План



Вид 1-1

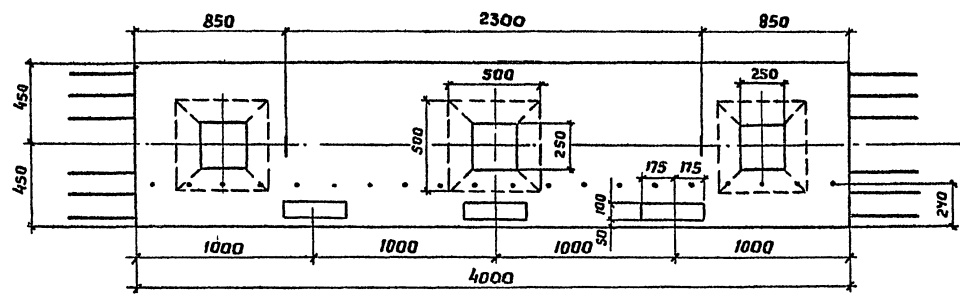
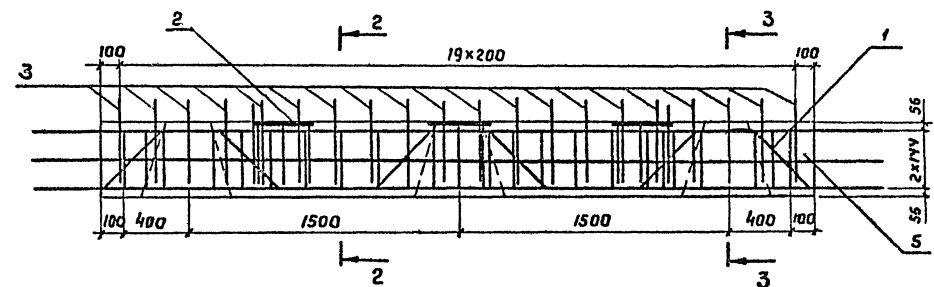
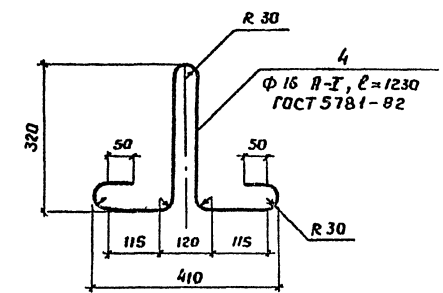
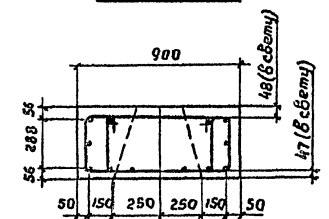


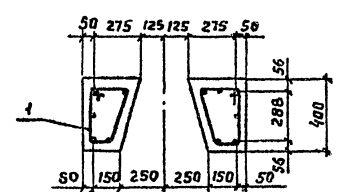
Схема армирования



Сечение 2-2



Сечение 3-3



Поз.	Наименование	Кол	Обозначение документа
1	Каркас КП Ч; 175,6кг	1	3.503.1-79.2-070
2	Изделие закладное МН; 5,8кг	3	3.503.1-79.2-123
3	Ф 14 А-П, l=530 ; 0,60кг	20	
4	Монтажная петля ; 4,9кг	2	
5	Бетон класса В 25, м ³	1,25	

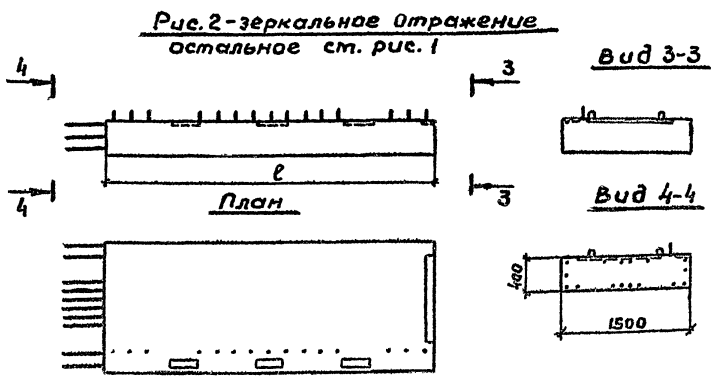
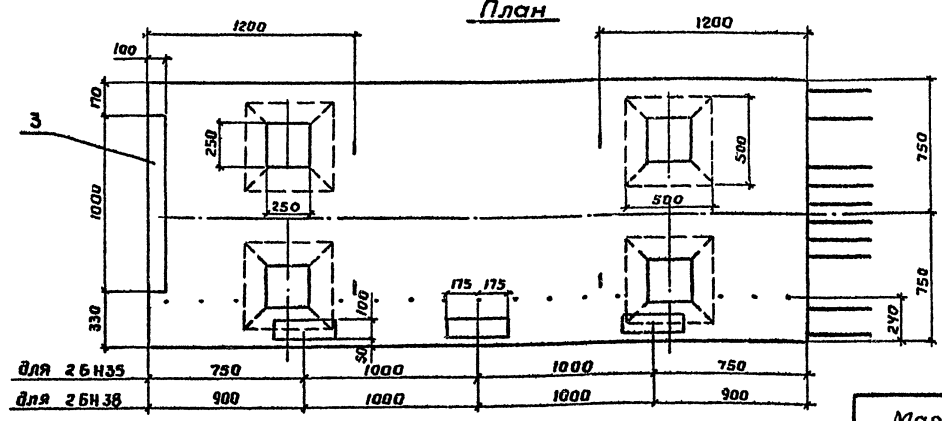
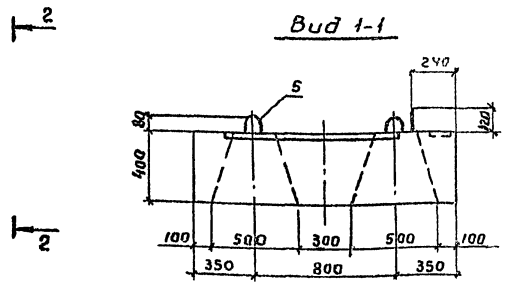
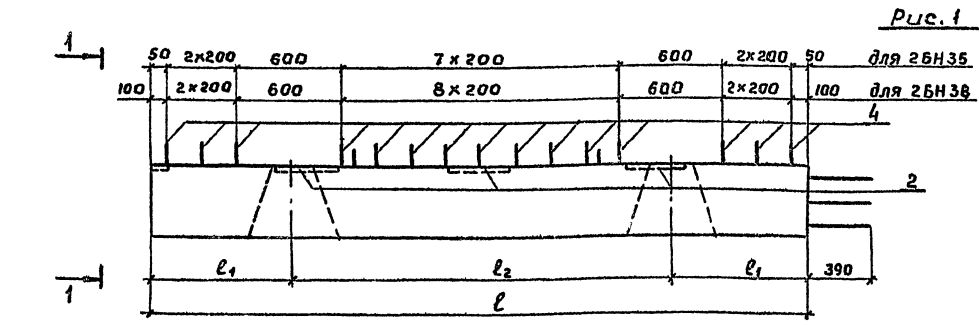
Разраб.	Янисимова	И.И.
Провер.	Жукова	М.В.
Рук. гр.	Склярова	С.В.
Инж.пр.	Гринберг	В.И.
Науч.отг.	Шапиро	О.И.
Н.контр.	Семенкин	В.В.

3.503.1-79.2-004		
Блок насадки	Стадия	Масса
16Н 40-1-3	Р	3130
	Лист	Листов 1
	Воронежский филиал ГИПРОДОРНИИ	

ИНС №2 пог.м. Подпись и дата в зам.-инж. №2

Копировал Вязуев

Формат А3
400632-03 23



Марка блока	Рис.	Размеры, мм			Бетон класса В25, м ³	Обозначение
		l	l ₁	l ₂		
2BH35-1-1	1	3500	750	2000	1,86	3.503.1-79.2-005
2BH35-1-2	2	3500	750	2000	1,86	- 01
2BH38-1-1	1	3800	800	2200	2,03	- 02
2BH38-1-2	2	3800	800	2200	2,03	- 03

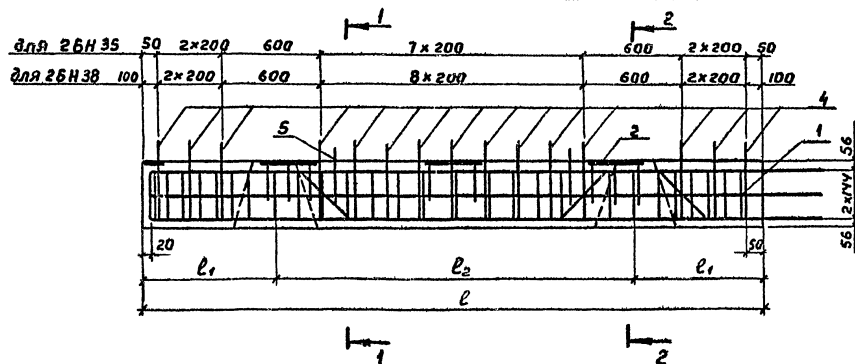
Разраб. Рыбьева
 Провер. Жукова
 Рук. гр. Селярова
 Инж. гр. Сринберг
 Нач. отд. Шапиро
 И. монтр. Семенов

3.503.1-79.2-005		
Блок насадки		
2BH35-1-1, 2BH35-1-2, 2BH38-1-1, 2BH38-1-2		
Стация	Масса	Масштаб
P	см табл.	1:10 1:20 1:50
Лист 1	Листов 2	
Воронежский филиал ГИПРОДРОНИИ		

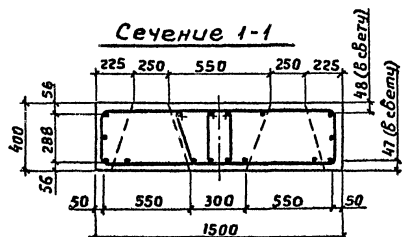
Капирова Л. В. 2005
 Фартан: 1:3
 400632-03 24

Шнб не перед. Листы и дата. Взам. инв. №

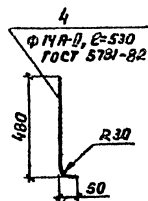
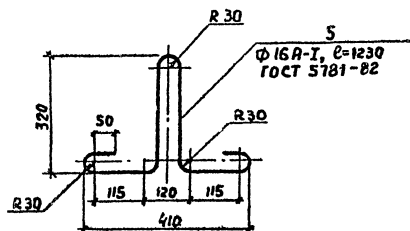
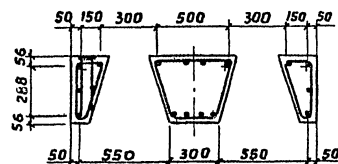
Схема армирования



Сечение 1-1



Сечение 2-2



Поз.	Наименование	Кол. на 26Н				Обозначение документа
		35-1-1	35+2	38-1-1	38+2	
1	Каркас КПС; 216,4кг	1	1			3.503.1-79.2-071
	КП6; 228,0кг			1	1	- 01
2	Изделие закладное МН1; 5,8кг	3	3	3	3	3.503.1-79.2-123
3	Изделие закладное МН4; 12,0кг	1	1	1	1	3.503.1-79.2-124
4	Ф14 А-П, l=530; 0,6 кг	14	14	15	15	
5	Монтажная петля; 1,9кг	4	4	4	4	
Масса блока, кг		4630	4630	5080	5080	

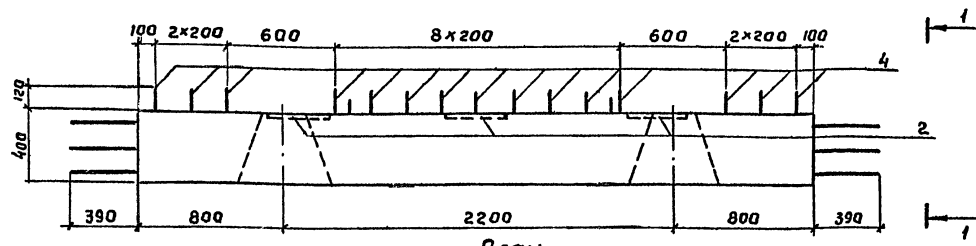
3.503.1-79.2-005

Лист

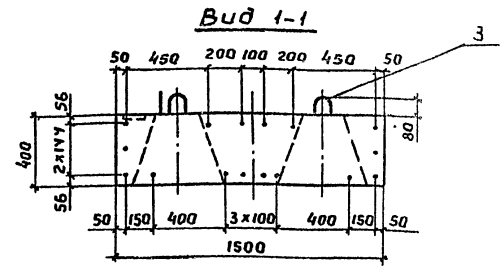
2

Копировал В.Бук-

Формат А3
Ц00632-03 25



ПЛАН



Вид 1-1

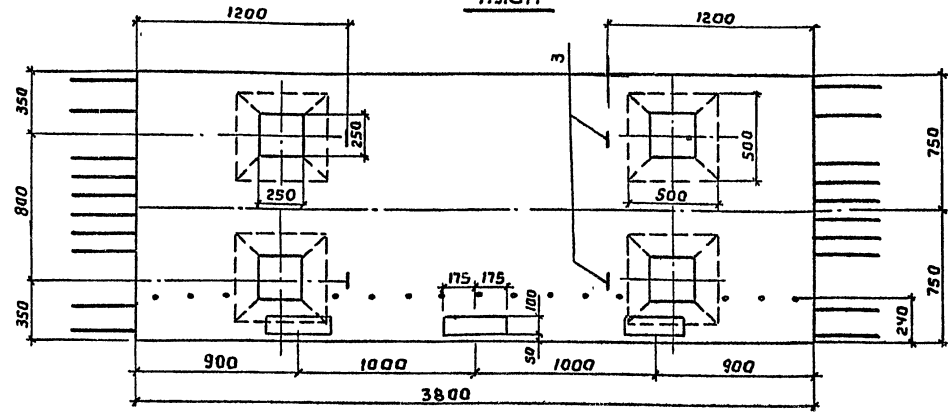
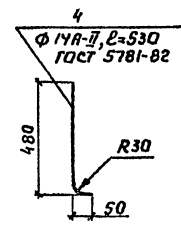
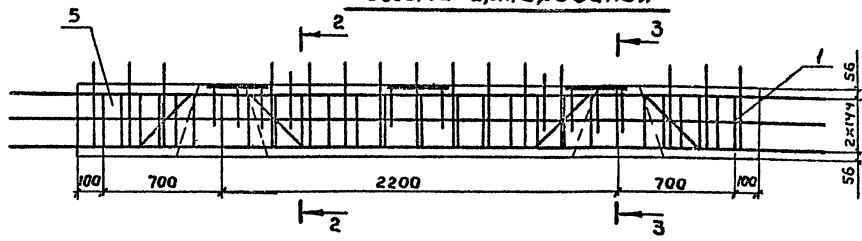
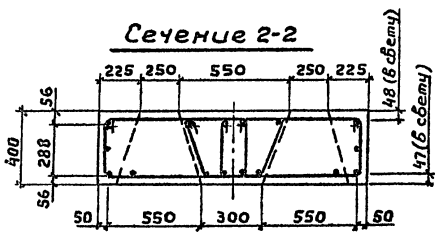


Схема армирования

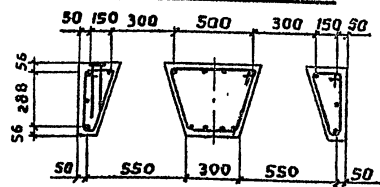


Поз.	Наименование	Кол	Обозначение документа
1	Каркас КП 7; 226,2кг	1	3.503.1-79.2-072
2	Изделие закладные МНТ; 5,8кг	3	3.503.1-79.2-123
3	Монтажная петля; 1,9кг	4	
4	φ14A-II, l=530; 0,6кг	15	
5	Бетон класса В 25, м ³	2,03	

Сечение 2-2



Сечение 3-3



Разраб.	Рыдцева	Проект	
Провер.	Жукова	Взв.	
Рис. эр.	Силарова	Схем.	
Инж. пр.	Гринберг	Масштаб	
Нач. отд.	Шапиро	Дата	
Н. контр.	Сетенкин	Подпись	

3.503.1-79.2-006

Блок насоски 2БН38-1-3	Стадия	Масса	Масштаб
	Р	5080	1:10 1:25
	Лист	Листов 1	
Варенжский филиал ГИПРОДОРНИ			

Копировал В.Б.г.

Формат А3.

Ц.00632-03 26

Шиб № 101. Подпись и дата. Взам. инв. №

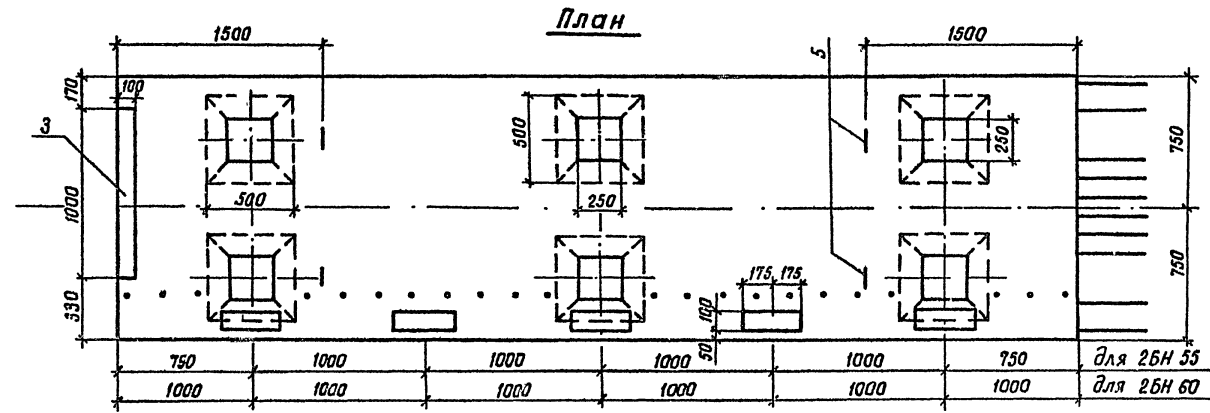
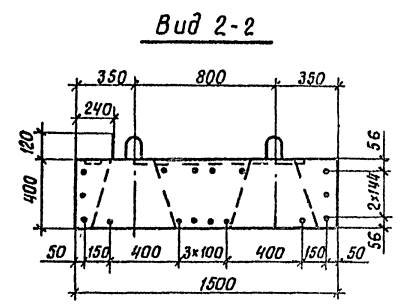
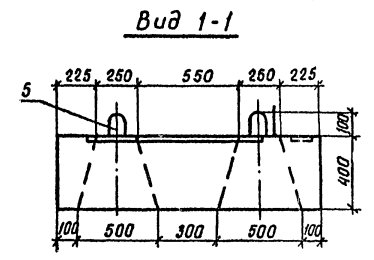
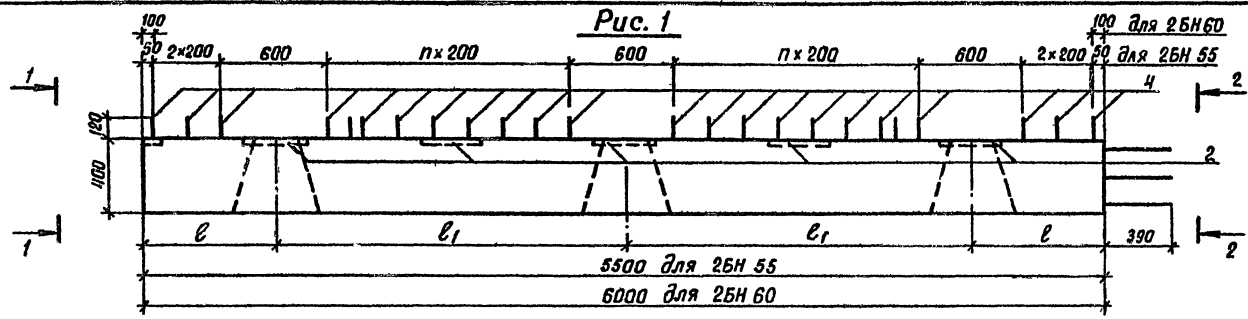
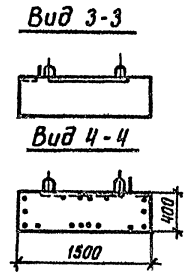
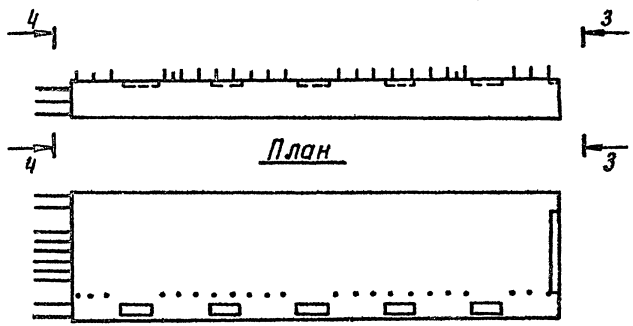


Рис. 2 - зеркальное отражение
Остальное см. рис.1

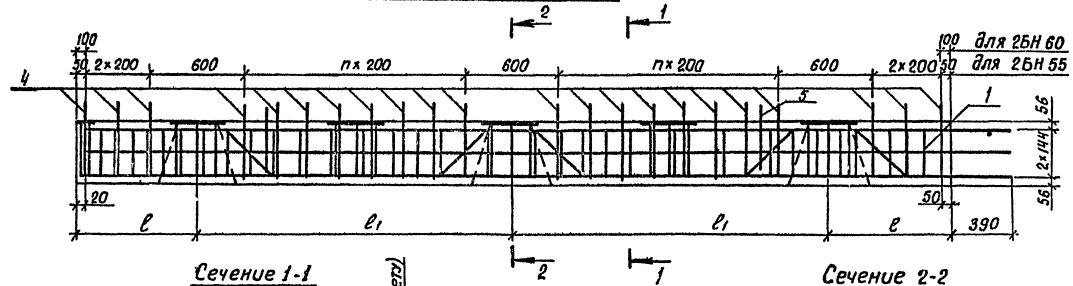


Марка блока	Рис.	Размеры, мм		n	Бетон класса В25, м³	Обозначение
		ℓ	ℓ₁			
2БН 55-1-1	1	750	2000	7	2,92	3.503.1-79.2-007
2БН 55-1-2	2	750	2000	7	2,92	-01
2БН 60-1-1	1	800	2200	8	3,22	-02
2БН 60-1-2	2	800	2200	8	3,22	-03

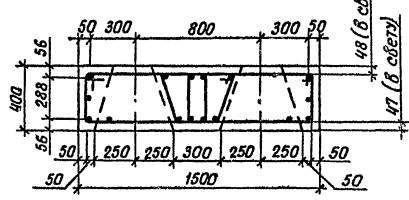
Разраб. Анисимова			Инж.			
Провер. Жукова			Инж.			
Рук. вр. Склярова			Инж.			
П. инж. пр. Зринберг			Инж.			
Нач. отд. Шапиро			Инж.			
Н. контр. Семенкин			Инж.			
3.503.1-79.2-007						
Блок насадки 2БН 55-1-1, 2БН 55-1-2, 2БН 60-1-1, 2БН 60-1-2				Стадия	Масса	Масштаб
				Р	см. табл.	1:10 1:25 1:50
				Лист 1	Листов 2	
Воронежский филиал ГИПРОДОРНИИ						

Инж. г-н Падя Падя и дата Взам. инв. №

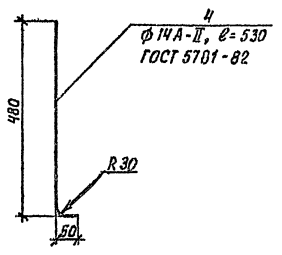
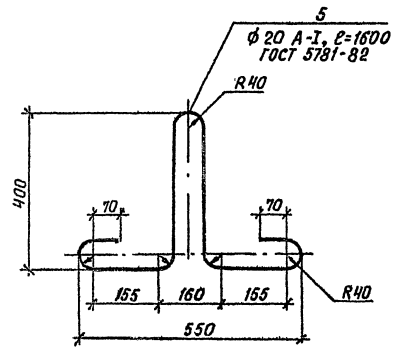
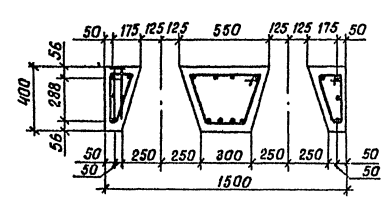
Схема армирования



Сечение 1-1



Сечение 2-2

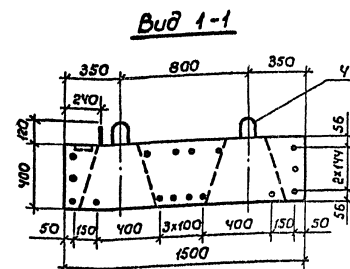
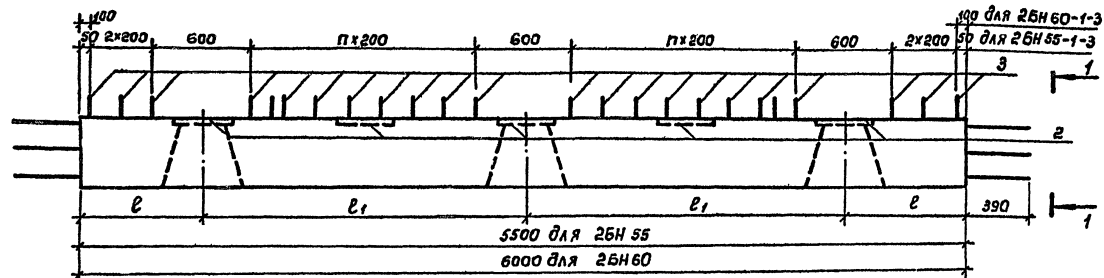


Поз.	Наименование	Кол. на 26Н				Обозначение документа
		55-1-1	53-1-2	60-1-1	60-1-2	
1	Каркас КП 8; 327,6 кг	1	1			3.503.1-79.2-073
	КП 9; 345,4 кг			1	1	-01
2	Изделие закладное МН1; 5,8кг	5	5	5	5	3.503.1-79.2-124
3	Изделие закладное МН4; 12,8кг	1	1	1	1	3.503.1-79.2-124
4	φ 14А-ІІ, l=530; 0,60 кг	22	22	23	23	
5	Монтажная петля; 3,9кг	4	4	4	4	
Масса блока, кг		7330	7330	8080	8080	

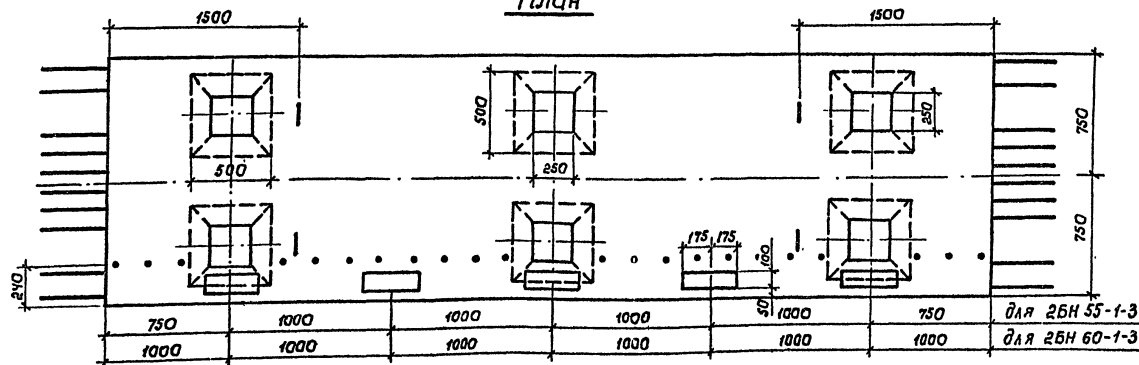
3.503.1-79.2-007

Копировал Киз-Ц00632-03 ЛВ Воронин ИВ

Имя, № табл., подпись и дата (взят вид. №)



План



Разраб	Аксимова	Л.И.
Провер	Жукова	В.С.
Рук. гр.	Склярба	С.И.
Гл. инж. пр.	Гринберг	В.И.
Нач. отд.	Шапиро	В.И.
Н. контр.	Семенкин	В.И.

3.503.1-79.2-008

Марка блока	Размеры, мм		n	Бетон класс B25 м ³	Обозначение
	ℓ	ℓ ₁			
26Н 55-1-3	750	2000	7	2,92	3.503.1-79.2-008
26Н 60-1-3	800	2200	8	3,22	-01

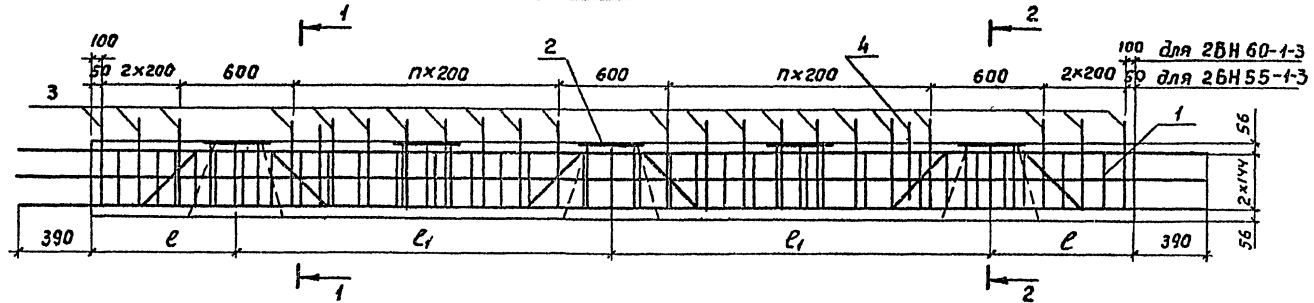
Блок насадки
26Н 55-1-3, 26Н 60-1-3

Этап	Масса	Масштаб
Р	см. табл.	1:10 1:25
Лист 1	Листов 2	

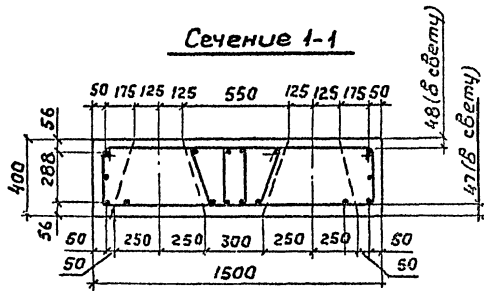
Воронежский филиал
ГИПРОДОРНИИ

копировал Минакова Ц.0063.2-03 29 Формат А3

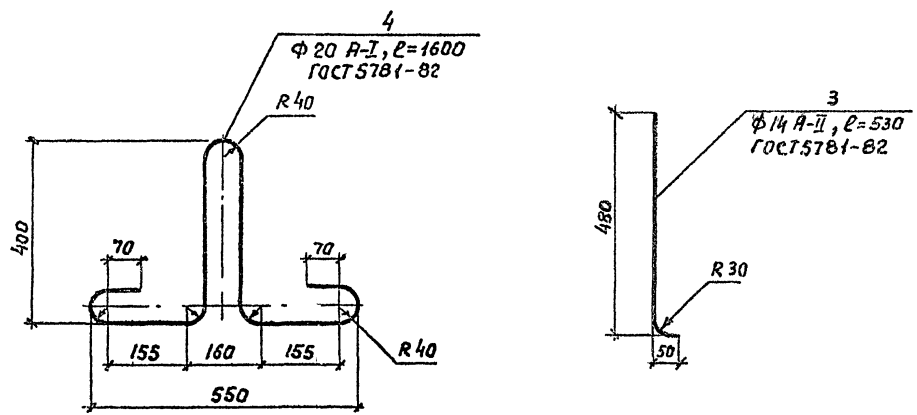
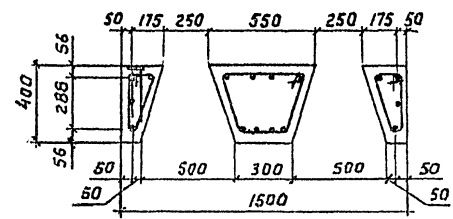
Схема армирования



Сечение 1-1



Сечение 2-2



Поз	Наименование	Кол. на 26м		Обозначение документа
		55-1-3	60-1-3	
1	Каркас КН 10; 334,4 кг	1		3.503.1-79.2-077
	КН 11; 352,4 кг		1	-01
2	Изделие закладное МН 1; 5,8 кг	5	5	3.503.1-79.2-123
3	φ14 А-ІІ, ℓ=530; 0,60 кг.	22	22	
4	Монтажная петля; 3,9 кг	4	4	
Масса блока, кг		7330	8080	

3.503.1-79.2-008

Лист
2

Копировал РБФ-ЦД063А-03 30

Шиб. Н.С. Лорд. Парниче л. фаста/взаим инб. п.С.

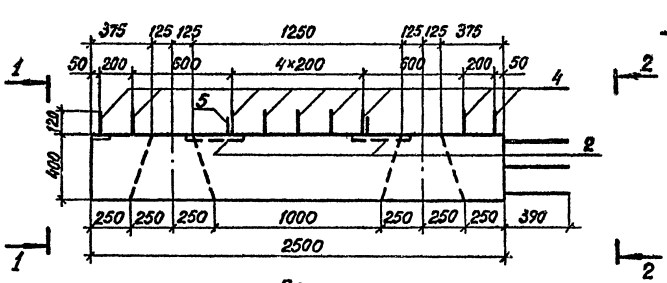


Рис.1

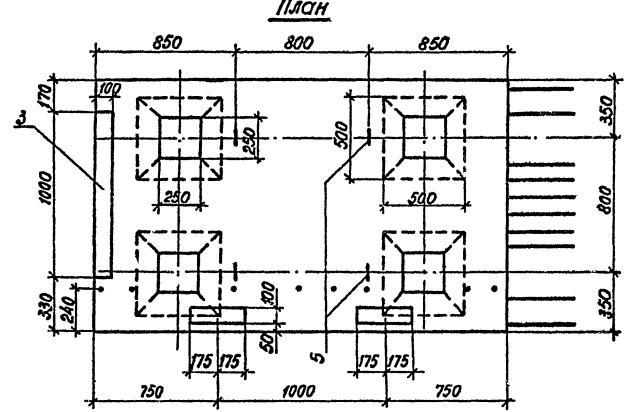
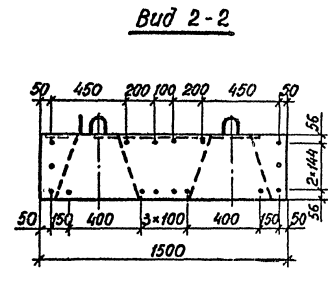
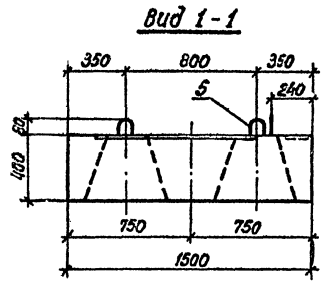
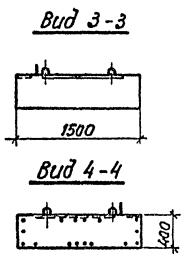
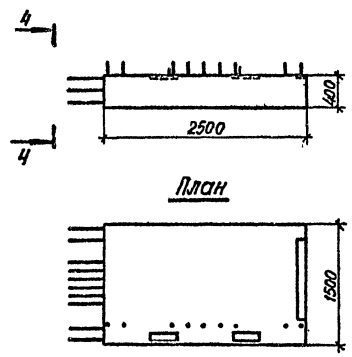


Рис.2 - зеркальное отражение
остальное см. рис. 1



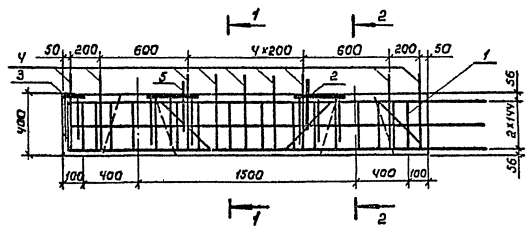
Марка блока	Рис.	Бетон класса В25, м3	Обозначение
2БН 25-2-1	1	1,25	3.503.1-79.2-009
2БН 25-2-2	2	1,25	-01

РАЗРАБ. Рыдьева	Список	3.503.1-79.2-009	Стадия	Масса	Масштаб
ПРОВЕР. ЖУКОВА	Илл.		Р	3130	1:10 1:25 1:50
РУК. ГР. СКЛЯРОВА	Сод.		Блок насадки 2БН 25-2-1, 2БН 25-2-2		
А.ИММ.ПР. Гринберг	Илл.		Лист 1 Листов 2		
ИСТ. ОТД. ШАПЦЕВ	Илл.		Воронежский филиал ГИПРОДОРНИИ		
А.КОНТР. СЕМЕНКИН	Илл.				

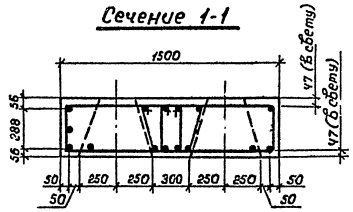
Копировал 302/1400632-03 31 формат А3

Шкал. № 10001. Подпись и дата. Взам. инв. №

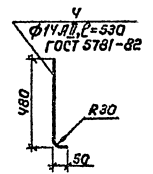
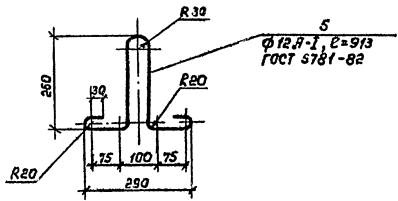
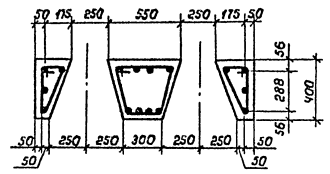
Схема армирования



Сечение 1-1



Сечение 2-2



Поз.	Наименование	Кол. на		Обозначение документа
		25М 25-	-2-1 -2-2	
1	Каркас КР12; 161,4кг	1	1	3.503.1-79.2-075
2	Узлеие закладное МН1; 3,8кг	2	2	3.503.1-79.2-123
3	Узлеие закладное МНУ; 12,8кг	1	1	3.503.1-79.2-124
4	Ф14 А-1, l=530; 0,6 кг	9	9	
5	Монтажная петля; 0,8кг	4	4	

3.503.1-79.2-009

Лист
2

Капирибал Минакова

Формат А3
4 00632-03 30

Шиб. № 19/100. Листов 4. Дата: 19.08.82

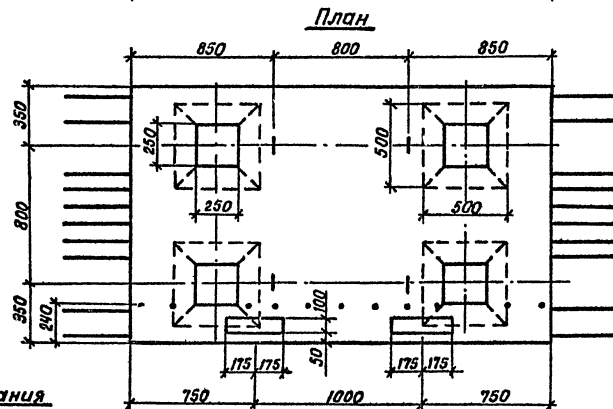
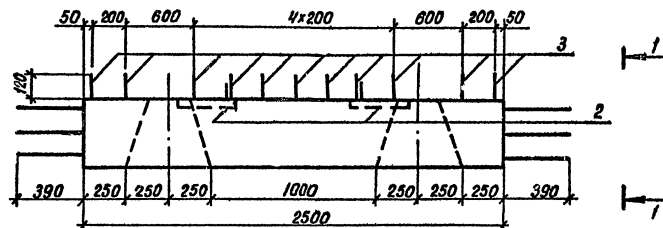
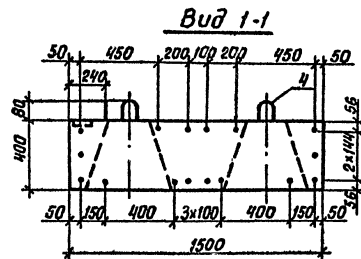
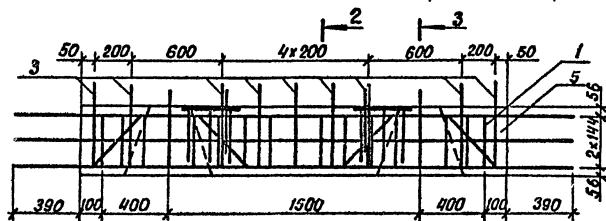
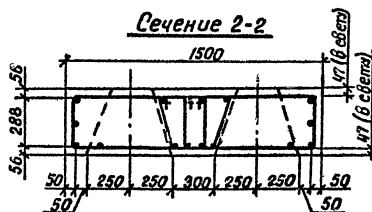


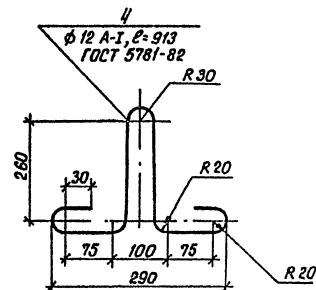
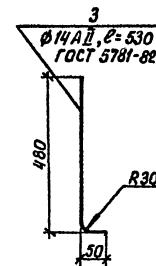
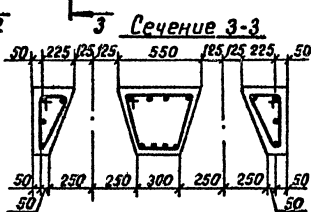
Схема армирования



Сечение 2-2



Сечение 3-3



Поз	Наименование	Кол.	Обозначение документа
1	Каркас КП 13; 172,4кг	1	3.503.1-79.2-016
2	Изделие закладное МН1; 5,8кг	2	3.503.1-79.2-123
3	$\phi 14 \text{ А-ІІ, } \rho = 530$; 0,6кг	9	
4	Монтажная петля; 0,8кг	4	
5	Бетон класса В 25, м ³	1,25	

3.503.1-79.2-010

Блок насадки
2БН 25-2-3

Стадия Масса Масштаб

Р 3130 1:25
1:10

Лист Листов 1

Воронежский филиал
ГИПРОДОРНИИ

Копировал Рус-

Формат А3
4/00632-03 33

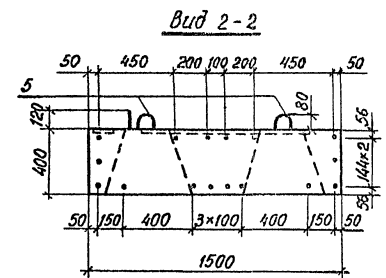
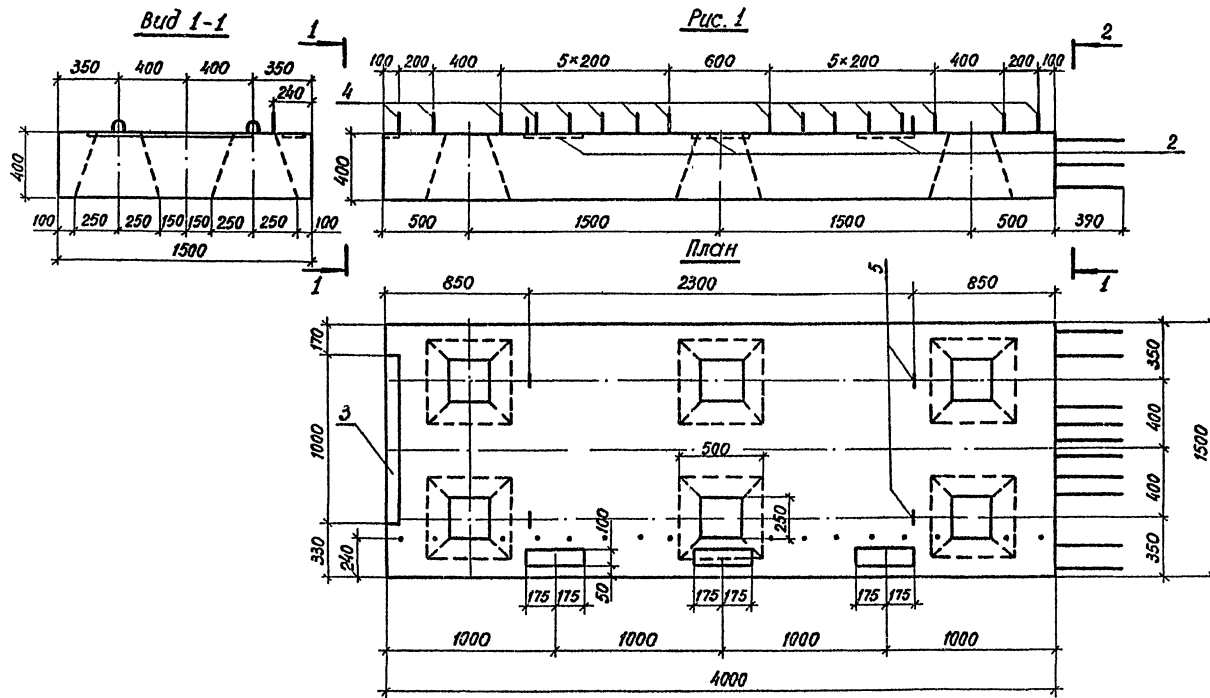
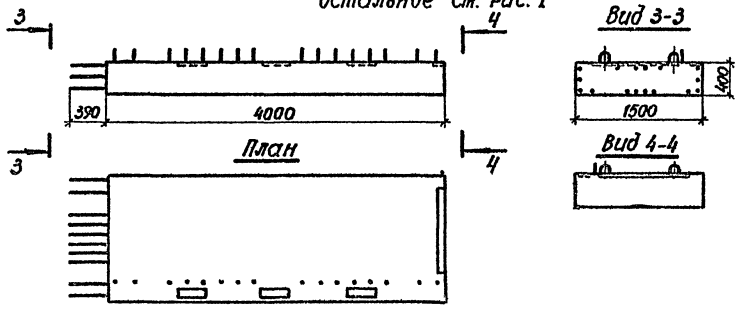


Рис. 2 - зеркальное отражение
остальное см. рис. 1

Марка блока	Рис.	Бетон класса В25, м ³	Обозначение документа
2БН 40-2-1	1	2,03	3.503.1-79.2-011
2БН 40-2-2	2	2,03	-01

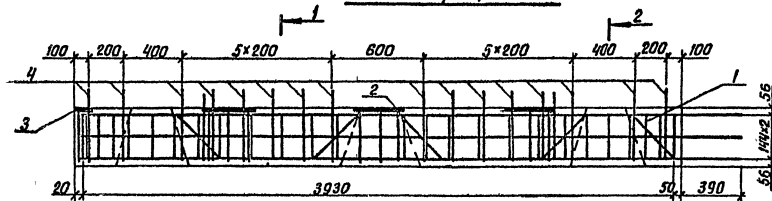


Разраб.	Костенко	Масштаб	
Провер.	Ясукова	Лист	
Рук. гр.	Склярова	Сдано	
Лин. пр.	Гринберг	Взв.	
Нач. отд.	Шатило	Сделано	
Н. контр.	Семенкин	Проверено	

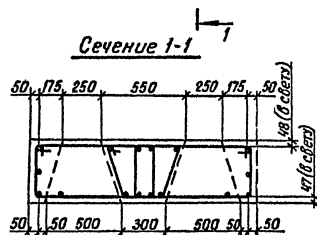
3.503.1-79.2-011		
Блок насадки 2БН 40-2-1, 2БН 40-2-2		
Стадия	Масса	Масштаб
Р	5080	1:25 1:50
Лист 1	Листов 2	
Воронежский филиал ГИПРОДОРНИИ		

Узнайте подробности и детали. Взам. штамп №1

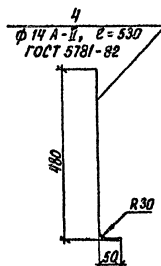
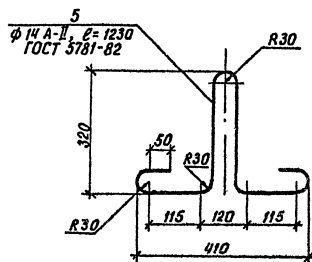
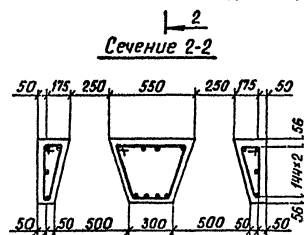
Схема армирования



Сечение 1-1



Сечение 2-2

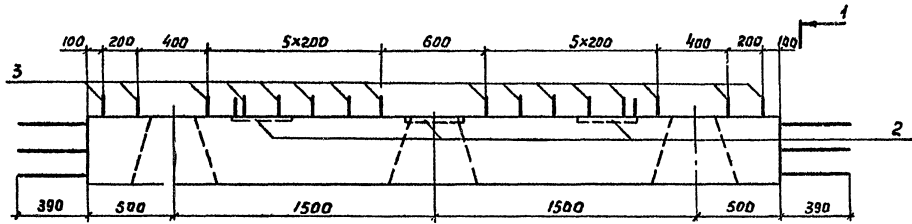


Поз.	Наименование	Кол-во 25Н10		Обозначение документа
		-2-1	-2-2	
1	Каркас КП 14; 23ч, 6кг	1	1	3.503.1-79.2-073-02
2	Изделие закладное МН1; 5,8кг	3	3	3.503.1-79.2-123
3	Изделие закладное МН3; 8,8кг	1	1	-02
4	ф 14 А-ІІ, е=530, 0,6кг	16	16	
5	Монтажная петля; 1,9кг	4	4	

3.503.1-79.2-011

Лист
2

Копировал Риз-Циб33-23 35 Формат А3



План

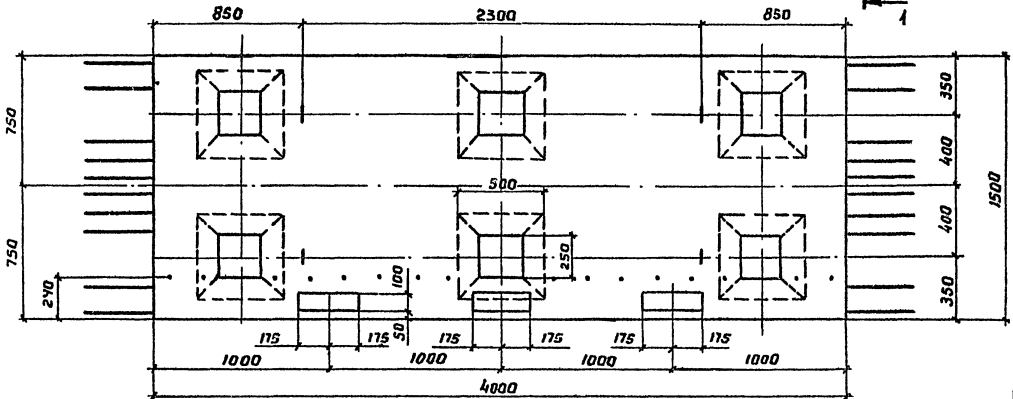
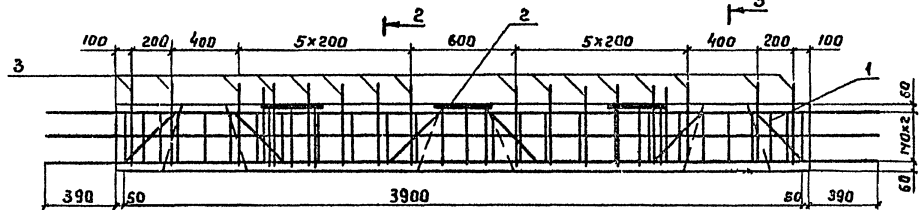
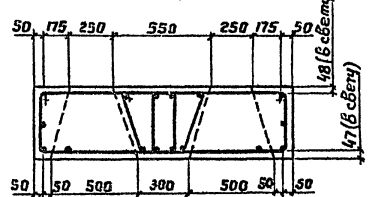


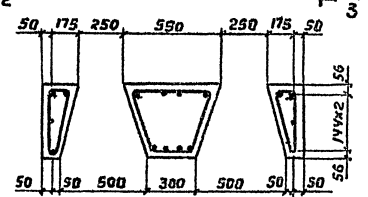
Схема армирования



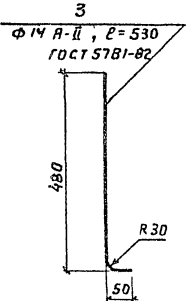
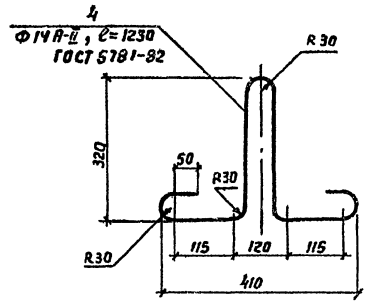
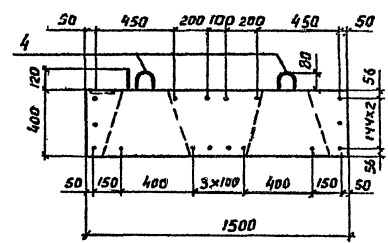
Сечение 2-2



Сечение 3-3



Вид 1-1



Поз.	Наименование	Кол.	Обозначение документа
1	Каркас КП 15; 240,8кг	1	3.503.1-79.2 - 074 - 02
2	Изделие закладное ИИ1; 58кг	3	3.503.1-79 2 - 123
3	Ф 14 А-II, L=530; 0,6кг	16	
4	Монтажная петля, 1,9кг	4	
	Бетон класса В 25, м ³	2,03	

Разраб.	Костенко	Модиф.	
Провер.	Жукова		
Рук. гр.	Склярова		
Гл. инж. пр.	Гринберг		
Нач. отд.	Шапиро		
Н. контр.	Семенкин		

3.503.1-79.2-012

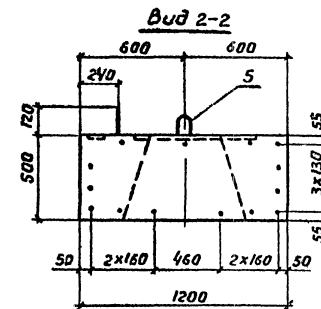
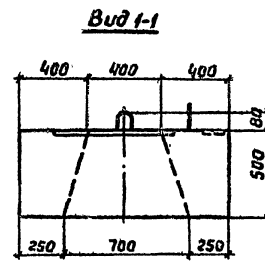
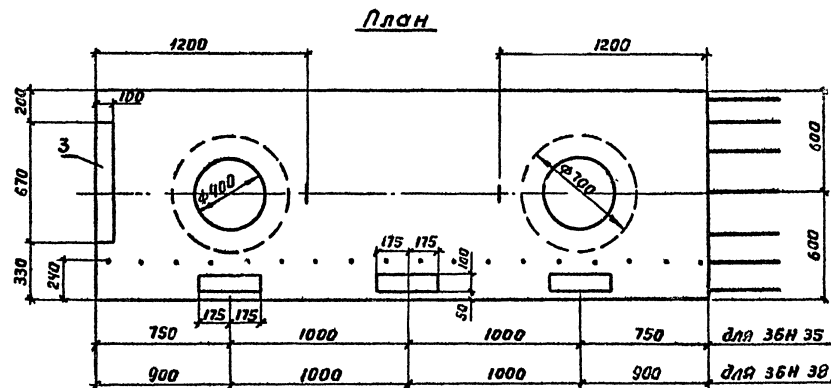
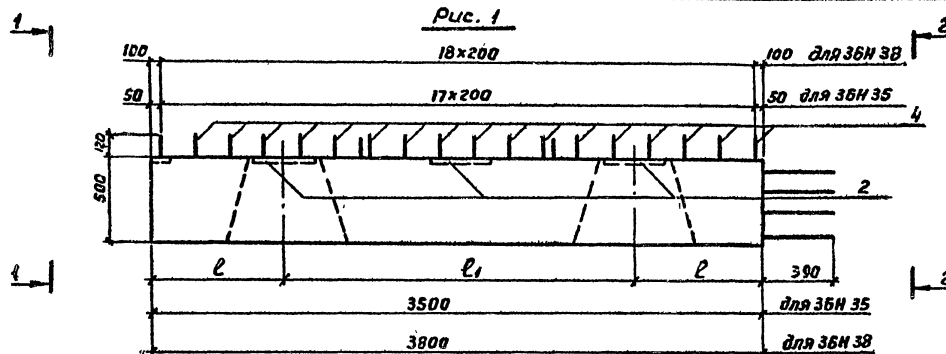
Блок насадки
26Н 40-2-3

Студия	Масса	Масштаб
Р	5080	1:10 1:25 1:50
Лист	Листов 1	
Воронежский филиал ГИПРОДОРНИИ		

Копировал В.В.Ф.

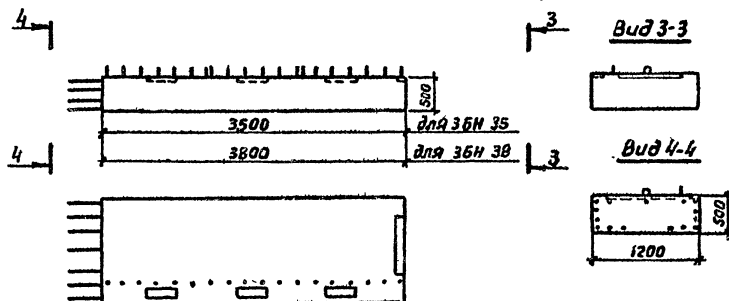
Формат А3
Ц.00632-03 36

Число листов: 1
 Подпись и дата изготовления:



Марка блока	Рис.	Размеры, мм		Бетон класса В 25, м ³	Обозначение
		ℓ	ℓ ₁		
36Н 35 - 1-1	1	750	2000	1,85	3.503 1-79 2-013
36Н 35 - 1-2	2	750	2000	1,85	-01
36Н 3В - 1-1	1	800	2200	2,03	-02
36Н 3В - 1-2	2	800	2200	2,03	-03

**Рис. 2 - зеркальное отражение
остальное см. рис. 1**



Разраб.	Костенко	Мася
Провер.	Жукова	Иль
Рис. гр.	Склярва	Силь
Зач. инж. пр.	Зринберг	Силь
Нач. отд.	Штиро	Силь
И. контр.	Семенкин	Силь

3.503.1-79.2 - 013

Блок насадки
36Н 35 - 1-1, 36Н 35 - 1-2,
36Н 3В - 1-1, 36Н 3В - 1-2.

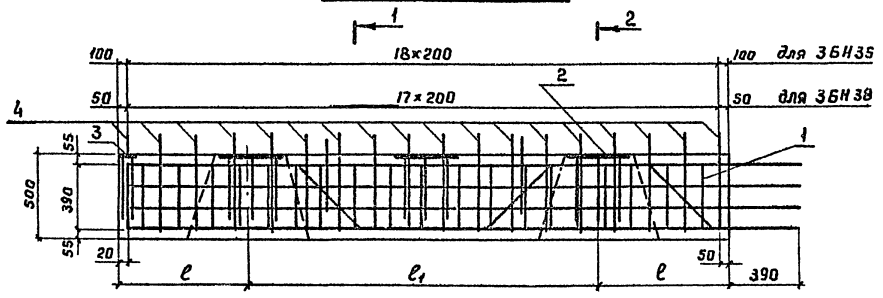
Стация	Масса	Масштаб
р	ст. табл.	1:10 1:25 1:50

Лист 1 Листов 2
Воронежский филиал
ГИПРОДОРНИИ

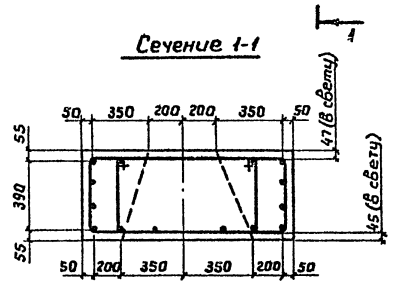
Копировал В.Бун

Формат А3
Ц 00632-03 37

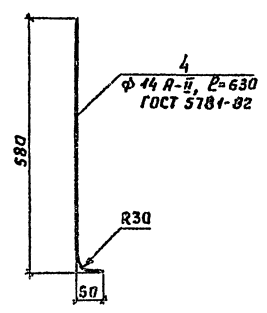
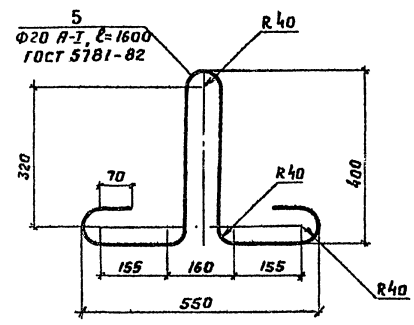
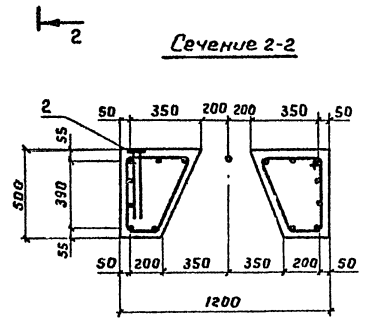
Схема армирования



Сечение 1-1



Сечение 2-2



Поз	Наименование	Кол. на 3БН				Обозначение документа
		35-1-1	35-1-2	38-1-1	38-1-2	
1	Каркас КП 16; 189,8 кг	1	1			3.503.1-79 2 - 077
	КП 17; 201,6 кг			1	1	-01
2	Изделие закладное МН4; 5,8кг	3	3	3	3	3.503.1-79 2 - 123
3	Изделие закладное МН3; 0,8кг	1	1	1	1	-02
4	Ф14 А-ІІ, l=630; 0,8кг	18	18	19	19	
5	Монтажная петля; 4,0кг	2	2	2	2	
Масса блока, кг		4630	4630	5080	5080	

3.503.1-79. 2 - 013

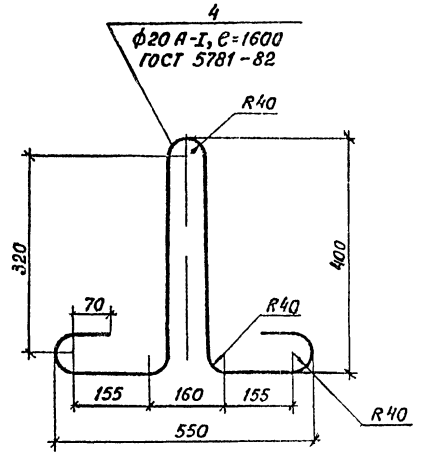
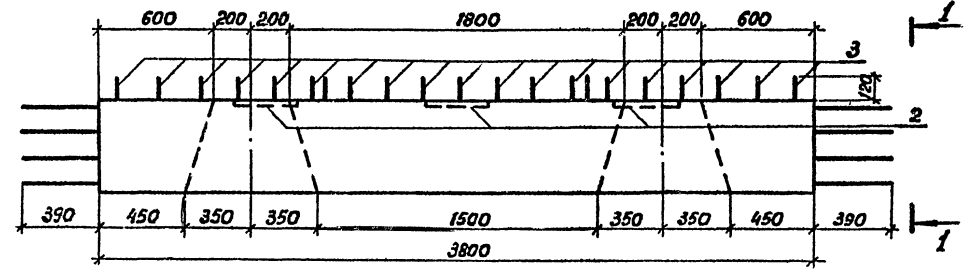
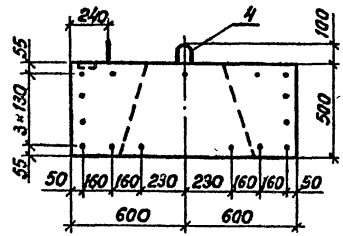
Лист
2

Копировал В.Ф.М.

Формат 115
4.00632-03 38

Инд. № прил. Проект и дата вост. инв. №

вид 1-1



План

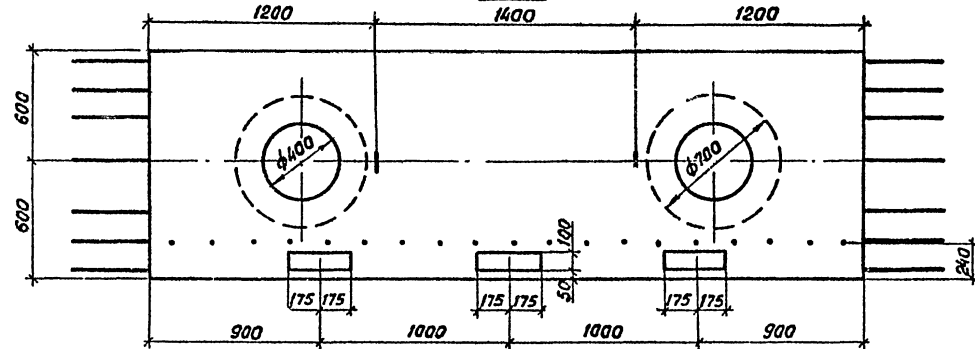
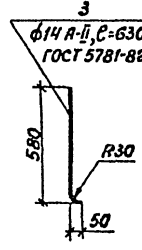
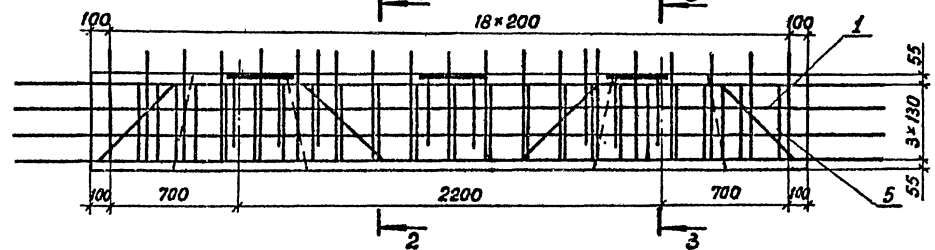
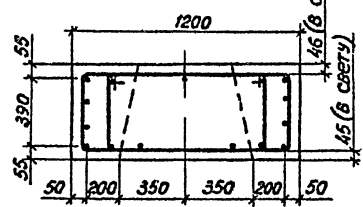


Схема армирования

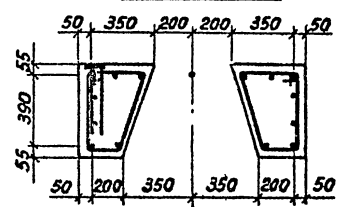


Поз.	Наименование	Кол.	Обозначение документа
1	Каркас КЛ 18 ; 206,3 кг	1	3.503.1 - 79.2 - 078
2	Изделие закладное МН1; 5,8 кг	3	3.503.1 - 79.2 - 123
3	$\phi 14 \text{ A-II, } \rho = 630, 0,8 \text{ кг}$	19	
4	Монтажная петля ; 3,9 кг	2	
5	Бетон класса В 25, м ³	2,03	

Сечение 2-2



Сечение 3-3



Разраб.	Вачугова	Вачу-
Провер.	Жукова	Жу-
Рук. гр.	Склярова	Скля-
Тех. эк. пр.	Тринберг	Три-
Нач. отд.	Шапино	Ша-
Н. контр.	Семенкин	Се-

3.503.1 - 79.2 - 014

Блок насадки
35Н 38-1-3

Стадия	Масса	Масштаб
Р	5080	1:10 1:25
Лист	Листов 1	

Воронежский филиал
ГИПРОДОРНИИ

КОПИРОВАНА *ВЭУ* 200632-03 39 формат А3

Число № подл. Подпись и дата. Взам. инв. №

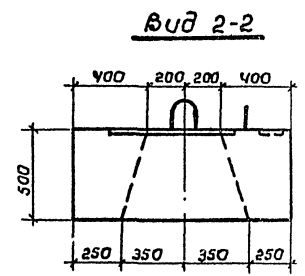
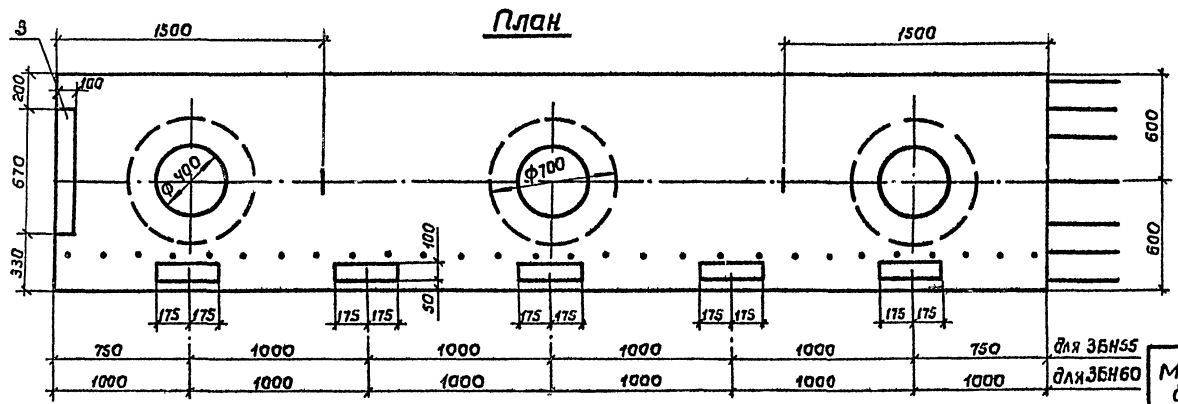
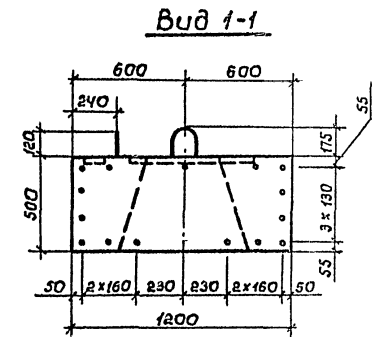
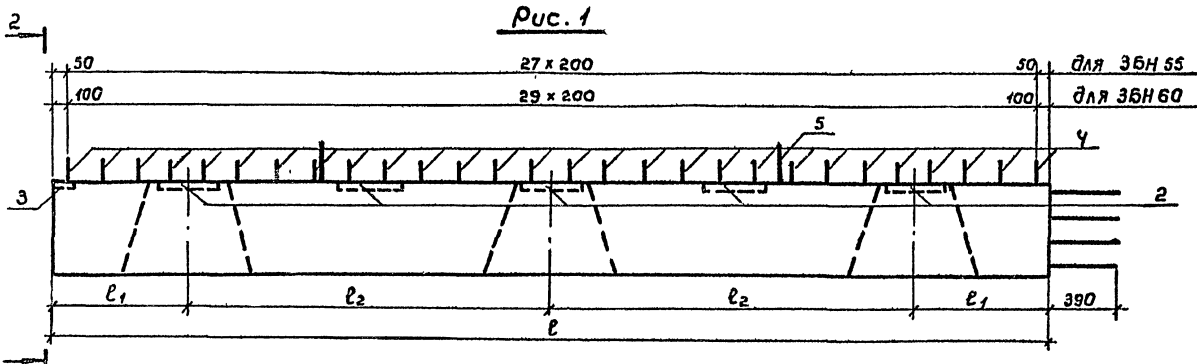
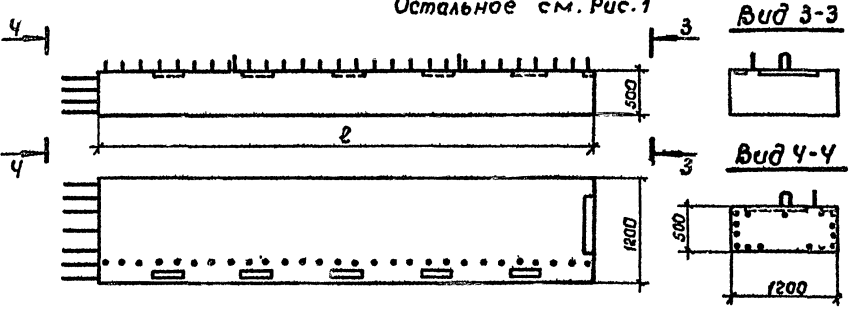


Рис. 2 - зеркальное отражение
Остальное см. Рис. 1

Марка блока	Рис.	Размеры, мм			Бетон класса В25, м ³	Обозначение
		l	l ₁	l ₂		
ЗБН 55 -1-1	1	5500	750	2000	2,92	3.503.1-79.2-015
ЗБН 55 -1-2	2	5300	750	2000	2,92	-01
ЗБН 60 -1-1	1	6000	800	2200	3,22	-02
ЗБН 60 -1-2	2	6000	800	2200	3,22	-03



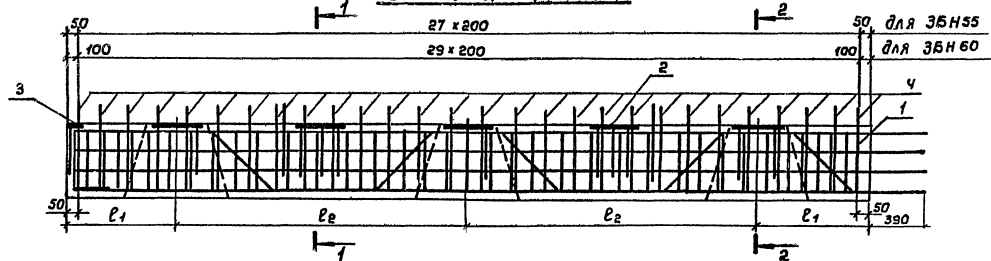
Разраб.	Рыбцева	Склярова
Пробер.	Жукова	Склярова
Рук. гр.	Склярова	Склярова
Инж. пр.	Гринберг	Склярова
Нач. отд.	Шапиро	Склярова
Н. контр.	Семенкин	Склярова

3.503.1-79.2-015		
Блок насадки	Стадил	Масса
ЗБН55-1-1, ЗБН55-1-2, ЗБН60-1-1, ЗБН60-1-2	р	см. табл.
	Лист 1	Листов 2
Воронежский филиал ГИПРОДОРНИИ		

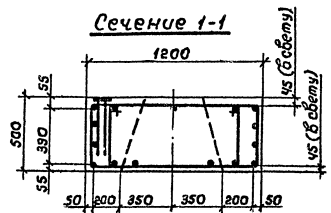
капирова Минакова

Формат Л3
Ц00632-03 40

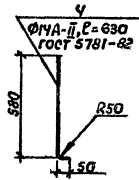
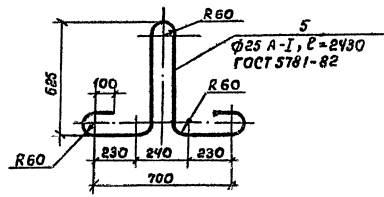
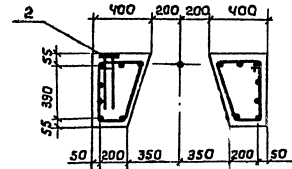
Схема армирования



Сечение 1-1



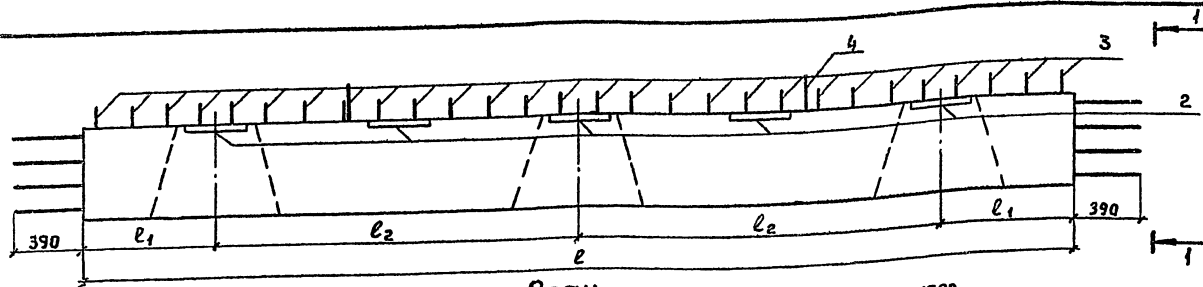
Сечение 2-2



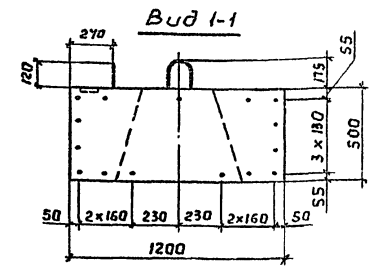
№	Наименование	Кол. на ЗБН				Обозначение документа
		55-1	55-2	60-1	60-2	
1	Каркас КП 19; 326,9 кг КП 20; 349,4 кг	1	1			3.503.1-79.2-019 -01
2	Узделие закладное МН1; 5,8 кг	5	5	5	5	3.503.1-79.2-123
3	Узделие закладное МН3; 8,8 кг	1	1	1	1	-02
4	ф14 А-II, l=630; 0,8 кг	28	28	30	30	
5	Монтажная петля; 9,3 кг	2	2	2	2	
Масса блока, кг		7300	7300	8050	8050	

3.503.1-79.2-015

Ш.Б.А.В. проект. Подпись и дата. Взам. инв. №



План



Вид 1-1

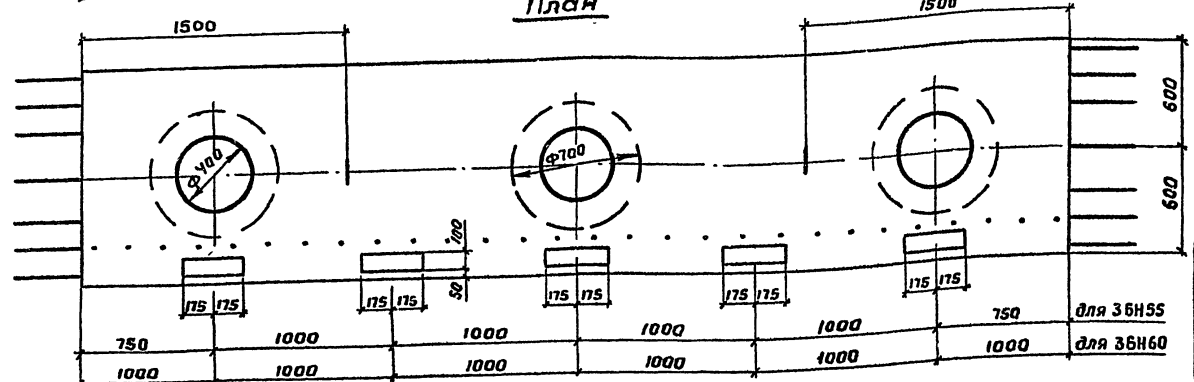
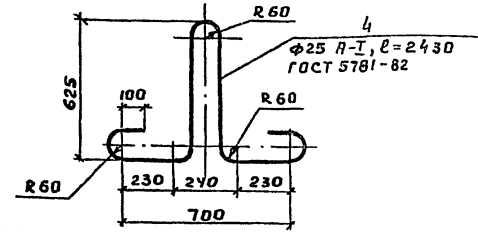
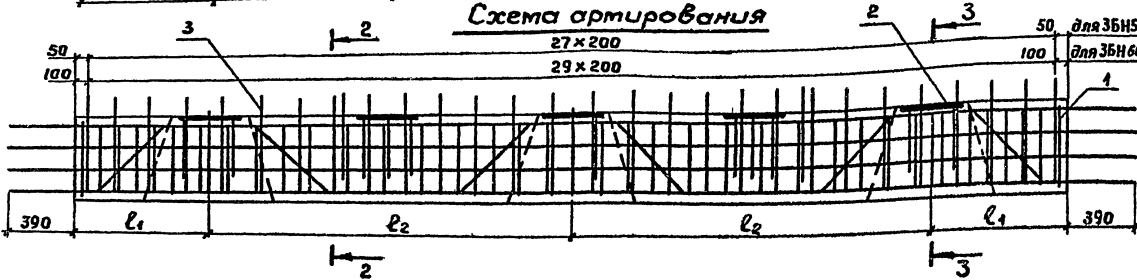


Схема армирования

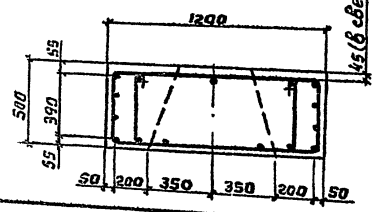


Марка блока	Размеры, мм			п	Бетон класса 325, м ³	Обозначение
	l	l ₁	l ₂			
36Н55-1-3	5500	750	2000	27	2,92	3 503.1-79 2-016
36Н60-1-3	6000	800	2200	29	3,22	-01

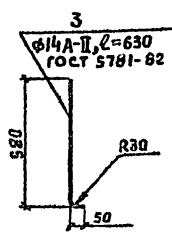
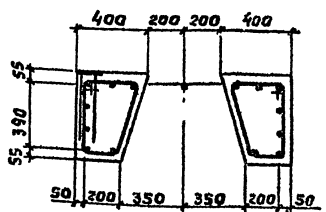


Поз.	Наименование	Кол на 36Н		Обозначение документа
		55-13	60-13	
1	Каркас КП 21; 345,9кг	1		3.503.1-79 2-080
	КП 22; 369,0кг	1		-01
2	Изделие закладное МН 1; 5,8кг	5	5	3 503.1-79 2-123
3	Ф14 А-П, l=630; 0,8 кг	28	30	
4	Монтажная петля; 9,3кг	2	2	
Масса блока, кг		7300	8050	

Сечение 2-2



Сечение 3-3



Разр.б.	Рейсвева	С.И.
Пров.б.	Жукова	М.В.
Р.к. зр.	Склярова	С.В.
П. инж. м.	Зринберг	В.И.
Науч. ст.	Шапиро	В.И.
Н. кантр.	Семенов	В.И.

3.503.1-79.2-016		
Блок насадки 36Н55-1-3, 36Н60-1-3		
Сталь	Масса	Масштаб
Р	см табл.	1:20 1:25
Лист	Листов 1	
Воронежский филиал ГИПРОДОРНИИ		

Шмб № 10-109. Подпись и дата. Взам инв №

Копировал В.К.

Формат А3
Ц.00632-03 42

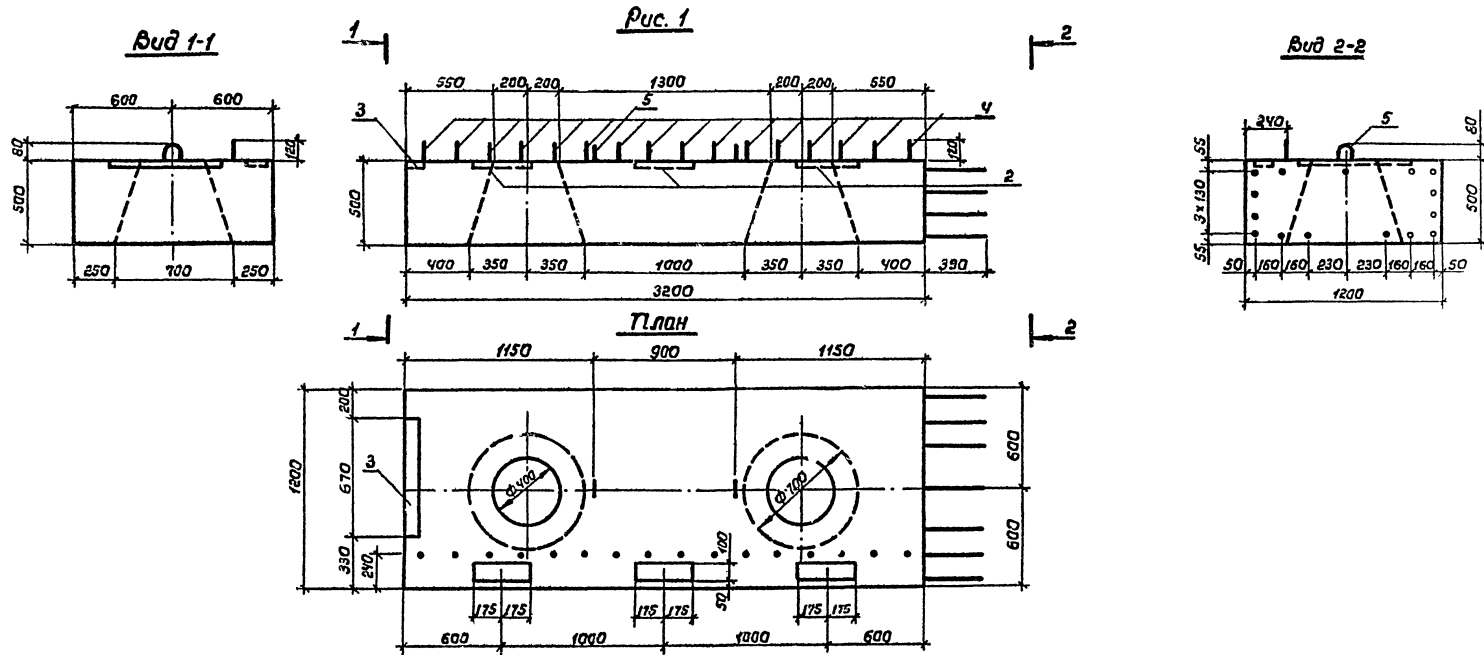
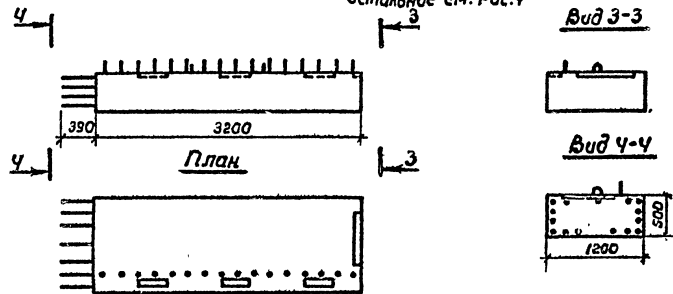


Рис. 2 - зеркальное отражение
Остальное см. Рис. 1



Марка блока	Рис.	Бетон класса В25, М3	Обозначение документа
3БН 32-2-1	1	1,67	3.503.1-79.2-017
3БН 32-2-2	2	1,67	-01

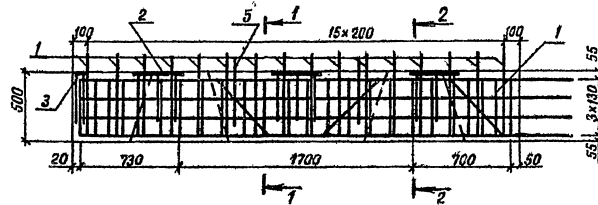
Разраб. Костенко	Масш-	3.503.1-79.2-017	Блок насадки 3БН 32-2-1, 3БН 32-2-2	Стадия	Масса	Масштаб
Пробер. Жукова	Искр.			Р	4180	1:25 1:50
Рук. гр. Склярова	Схем.			Лист 1 Листов 2		
Гл. инж. Гринберг	В			Даронежский филиал ГИПРОДОРНИИ		
Нач. отд. Шапиро	С					
Н. контр. Семеновик	С					

Копировал Милакова

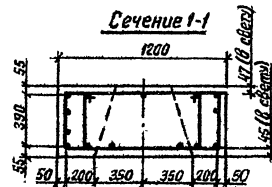
Формат А3
4.20.632-03.43

Лист № 1 из 1. Проверить и дата. Взам. № 45

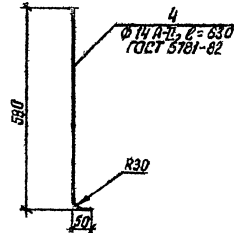
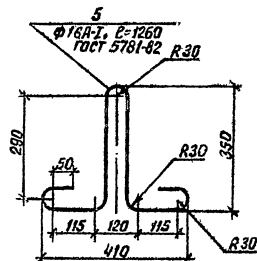
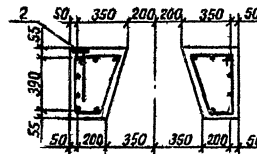
Схема армирования



Сечение 1-1



Сечение 2-2



Поз.	Наименование	Кол. на 3.503.1-79.2		Обозначение документа
		-2-1	-2-2	
1	Каркас КП 23; 174, 1 кг	1	1	3.503.1-79.2-077
2	Уздение закладное МН1; 8,8 кг	3	3	3.503.1-79.2-123
3	Уздение закладное МН3; 8,8 кг	1	1	-02
4	φ14 А-П, l=630; 0,8 кг	16	16	
5	Монтажная петля; 2,6 кг	2	2	

3.503.1-79.2-017

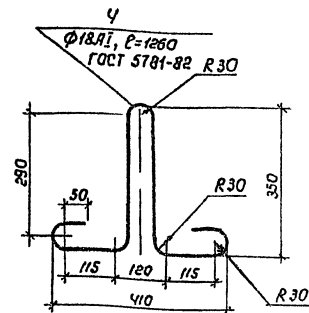
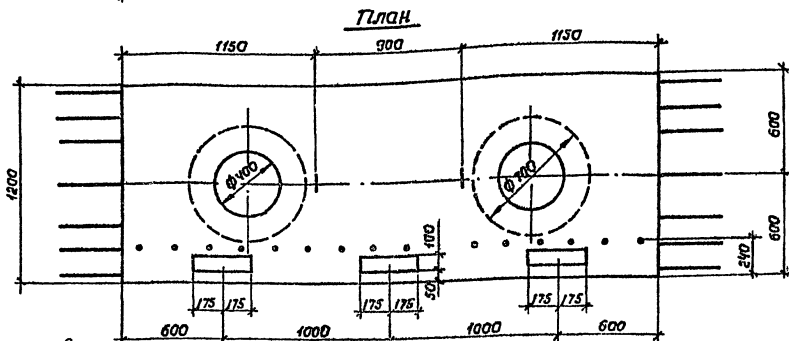
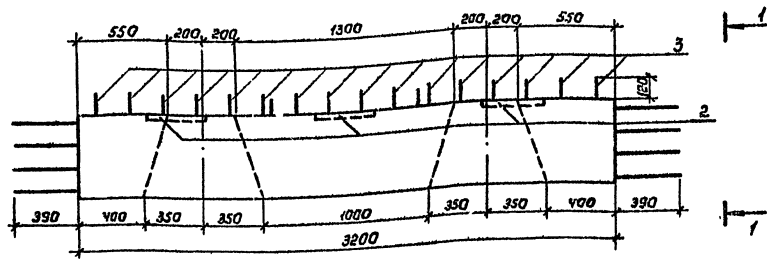
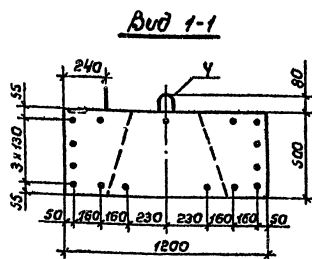
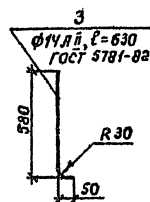
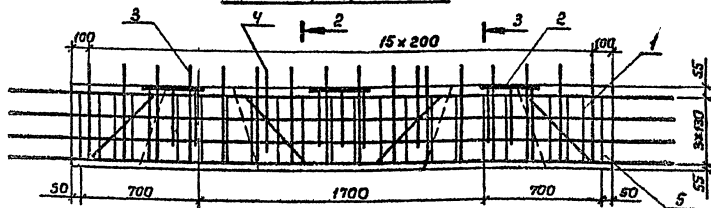
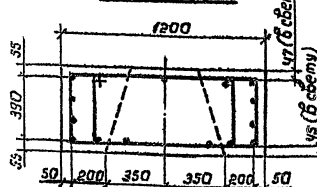


Схема армирования

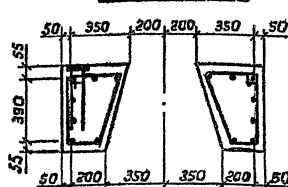


Поз.	Наименование	Кол	Обозначение документа
1	Каркас КП24; 184,9кг	1	3.503.1-79.2-081
2	Узлеие закладное МН 1; 5,8кг	3	3.503.1-79.2-123
3	фгч АII, ρ=630; 0,9кг	16	
4	Манганистая петля; 2,5кг	2	
5	Ветан класса В25, м³	1,67	

Сечение 2-2



Сечение 3-3



Разраб.	Вачугова	Провер.	Жукова
Рук. гр.	Склярובה	Литк. пр.	Гранберг
Ил.контр.	Семенкин	Ил.контр.	Шапиро

3.503.1-79.2-018

Блок насадку
ЗБН 32-2-3

Стадия	Масса	Масштаб
Р	4180	1:10 1:25
Лист 1 из 1		
Воронежский филиал ГИПРОДОРНИИ		

Копирован Числа: 11.06.82-03 45 формат А3

Эльб. № 12 1981. Подпись и дата. Взам инв. №

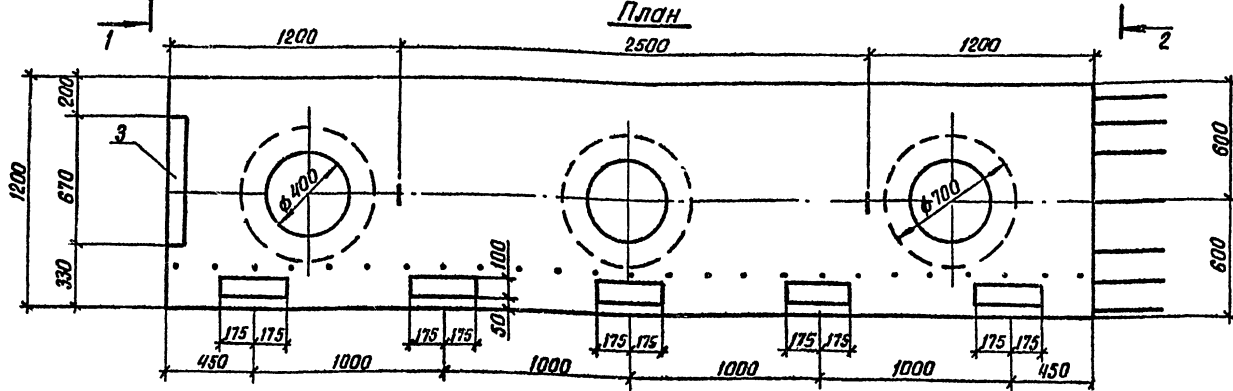
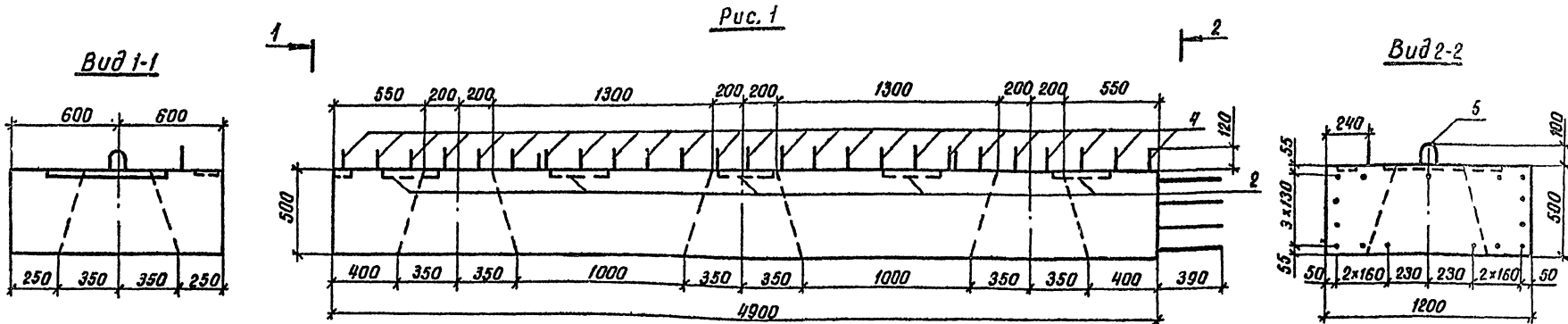
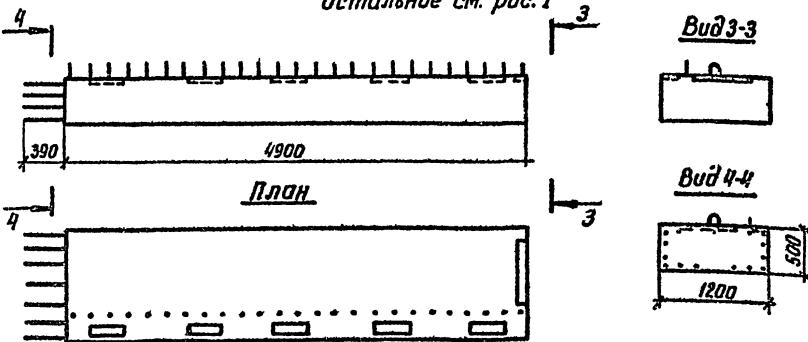


Рис. 2 - зеркальное отражение
остальное см. рис. 1



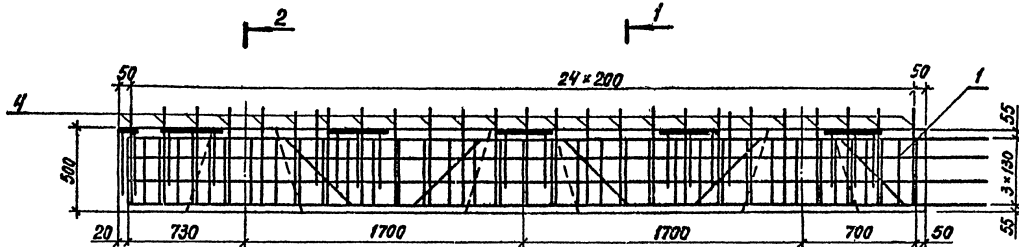
Марка блока	Рис.	Бетон класса В 25, м ³	Обозначение документа
3БН 49-2-1	1	2,56	3.503.1-79.2-019
3БН 49-2-2	2	2,56	-01

3.503.1-79.2-019		
Блок насадки 3БН 49-2-1, 3БН 49-2-2		
Этадия	Масса	Масштаб
Р	6400	1:26 1:90
Лист 1	Листов 2	
Воронежский филиал ГИПРОДОРНИИ		

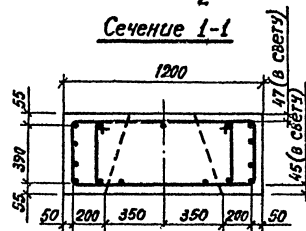
Разработ	Костенко	Восст
Проверил	Жукова	Восст
Рук. гр.	Склярова	Склярова
Гл. инж. пр.	Гринберг	Гринберг
Нач. отд.	Шапиро	Шапиро
Н. контр.	Семенкин	Семенкин

Инд. № подл. Подпись и дата. Взам инв. №

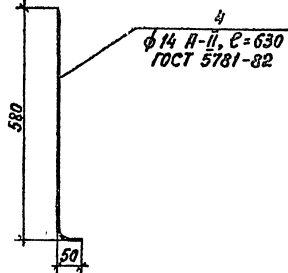
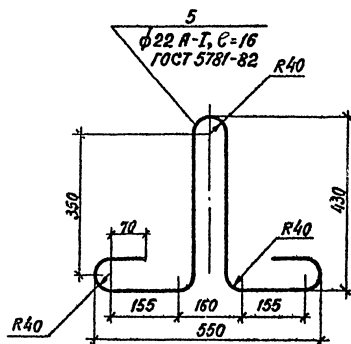
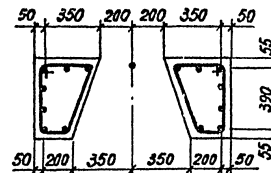
Схема армирования



Сечение 1-1



Сечение 2-2



Поз.	Наименование	Кол. на ЗБН 49-		Обозначение документа
		2-1	2-2	
1	Каркас КП 25; 278,0 кг	1	1	3.503.1 - 79.2 - 082
2	Изделие закладное МНЭ; 5,8 кг	5	5	3.503.1 - 79.2 - 123
3	Изделие закладное МНЭ; 8,8 кг	1	1	-02
4	$\phi 14$ А-II, $\ell = 630$; 0,8 кг	25	25	
5	Монтажная петля; 5,0 кг	2	2	

3.503.1 - 79.2 - 019

Лист
2

Копирован ЗБН 49-03 47 формат А3

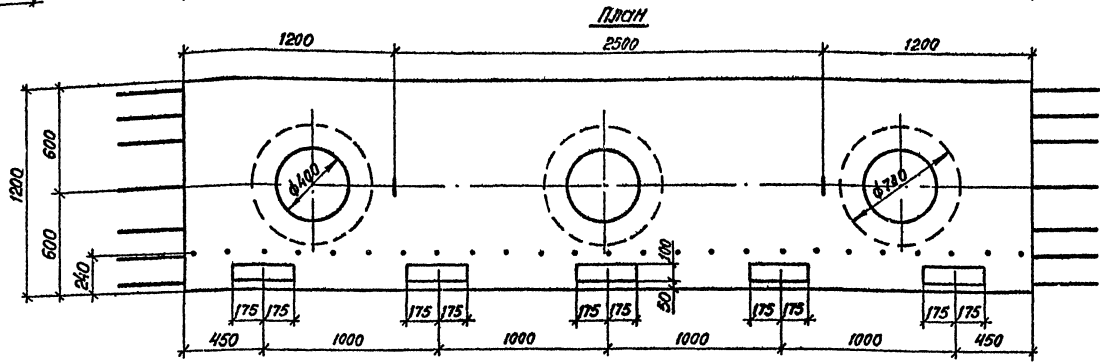
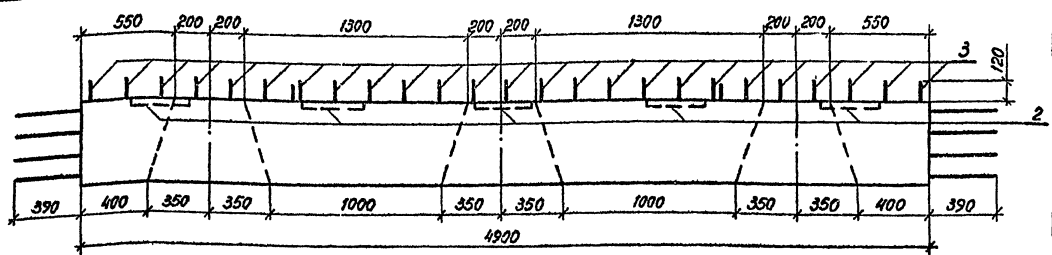
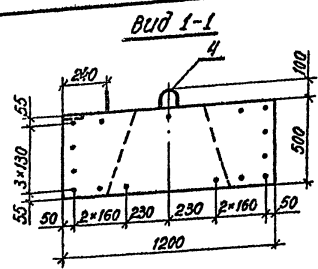
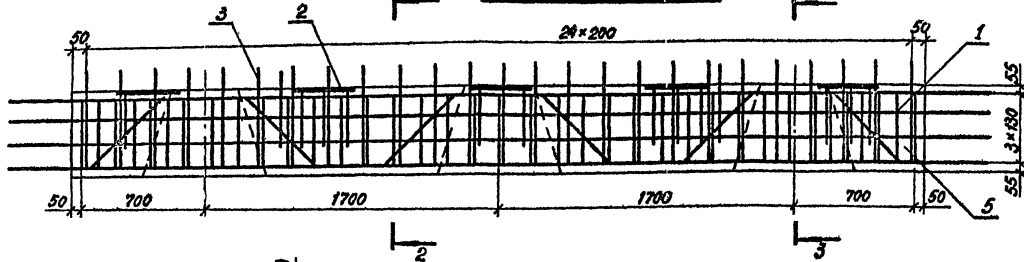
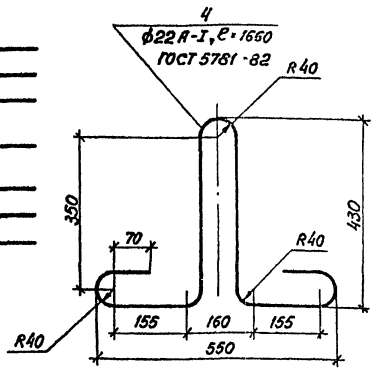
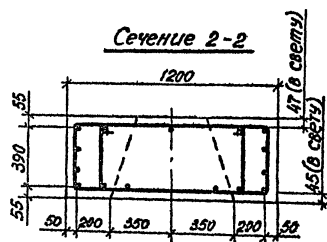


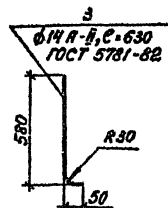
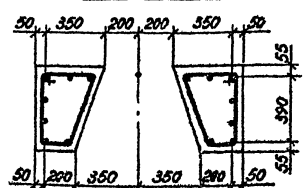
Схема армирования



Сечение 2-2



Сечение 3-3



Поз.	Наименование	Кол.	Обозначение документа
1	Ларкас КП 26, 256, 4кг	1	3.503.1-79.2 - 083
2	Изделие закладное МНГ, 5,8кг	5	3.503.1-79.2 - 123
3	φ14 А-ІІ, С-630; 0,8кг	25	
4	Монтажная петля; 5,0кг	2	
5	Бетон класса В 25, м³	2,56	

3.503.1-79.2 - 020

Разр.:	Вачурова	Вачурова
Проект:	Жукова	Жукова
Рук. гр.:	Склярова	Склярова
Инж.пр.:	Ринберг	Ринберг
Нач. отд.:	Шалкиро	Шалкиро
Н.понт.:	Семенкин	Семенкин

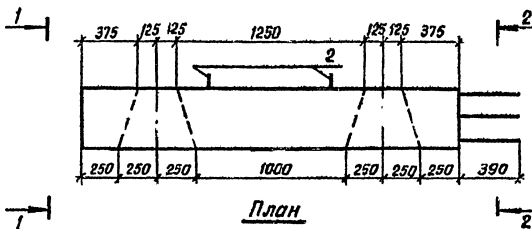
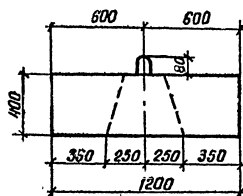
Блок насадки
36Н 49-2-3

Стандарт	Масса	Масштаб
И	6400	1:25 1:10

Лист 1
Листов 1
Воронежский филиал
ГИПРОДРОМ

Имя № листа, название и дата выдачи. Лист №1

Вид 1-1



План

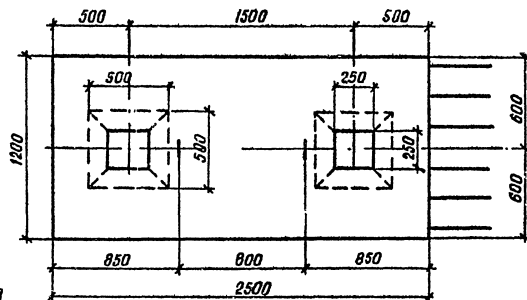
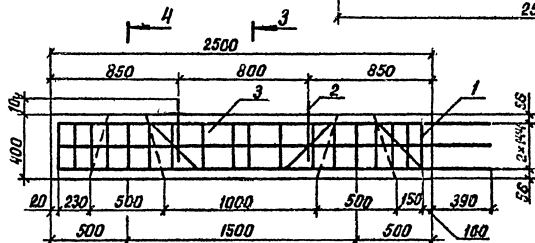
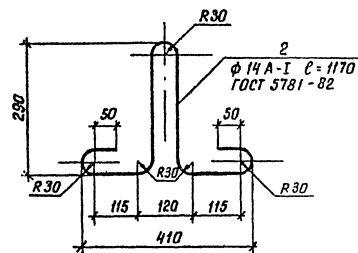
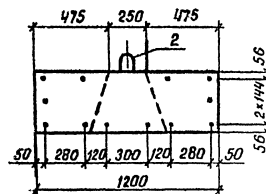


Схема армирования

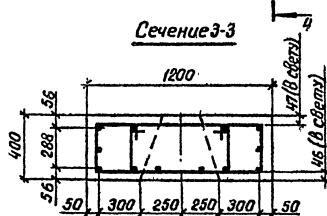


Вид 2-2

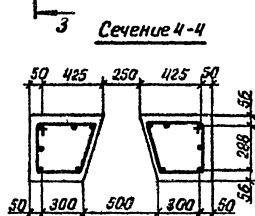


Поз.	Наименование	Кол.	Обозначение документа
1	Каркас КП 27; 130,0кг	1	3.503.1-79 2-084
2	Монтажная петля; 1,4кг	2	
3	Бетон класса В 25, м ³	1,08	

Сечение 3-3



Сечение 4-4



Разраб.	Анисимова	Инт
Провер	Жукова	Инт
Рук. гр.	Склярова	Спец
Л.инж. пр.	Гринберг	Инж
Нач. отд.	Шапиро	Инж
Н.контр.	Семенкин	Инж

3.503.1-79.2-021

Блок насадки
4БН 25-1-1

Стандарт

Масса

Масштаб

Р

2700

1:10

Лист

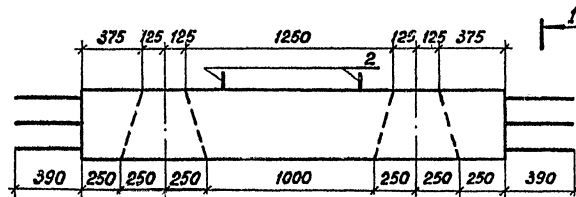
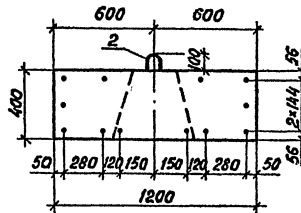
Листов 1

Воронежский филиал
ГИПРОДОРНИИ

Копирова Хц-

Формат А3
Чео 632-85 49

Вид 1-1



ПЛАН

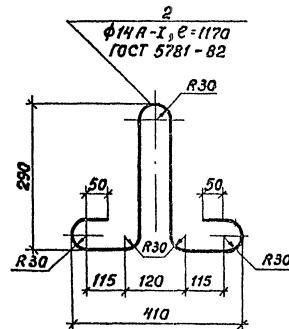
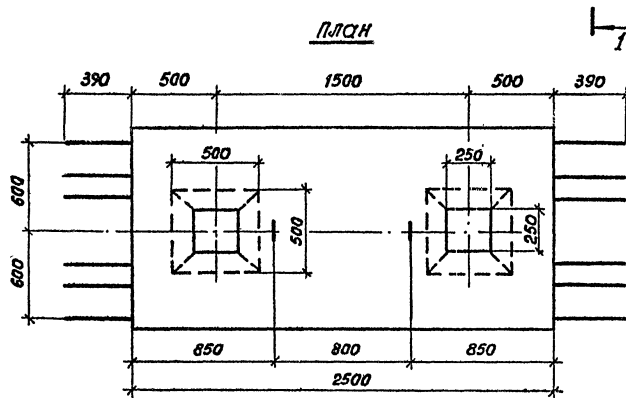
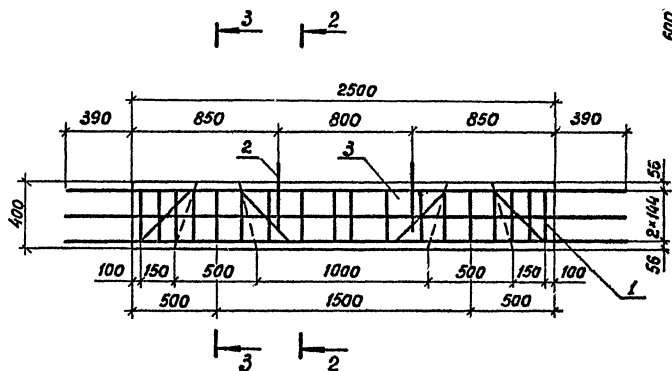
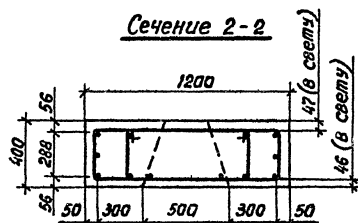


Схема армирования

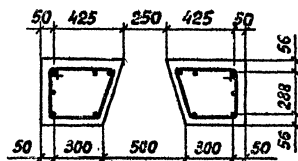


Поз.	Наименование	Кол.	Обозначение документа
1	Каркас КЛ 28; 136,0 кг	1	3.503.1-79.2-065
2	Монтажная петля; 1,4 кг	2	
3	Бетон класса В 25, м ³	1,08	

Сечение 2-2



Сечение 3-3



Разраб.	Анисимова	Ан
Провер.	Жукова	Жу
Рук. гр.	Склярова	Ск
Линн пр.	Тринберг	Тр
Нач. отд.	Шалиро	Ш
Н.контр.	Семенкин	С

3.503.1-79.2-022

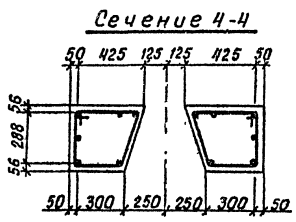
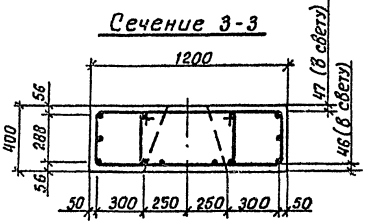
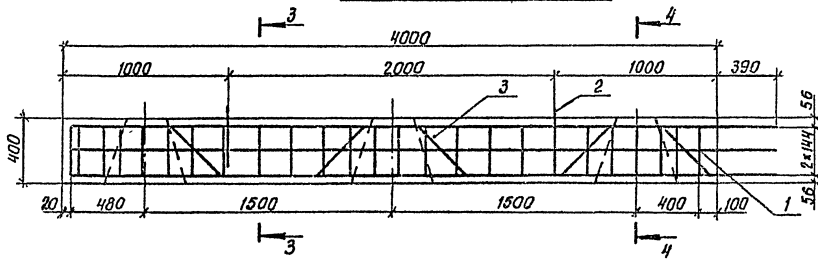
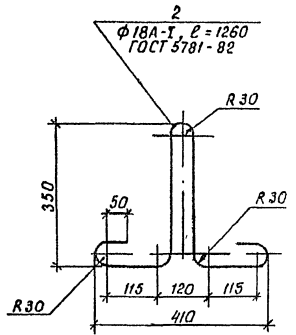
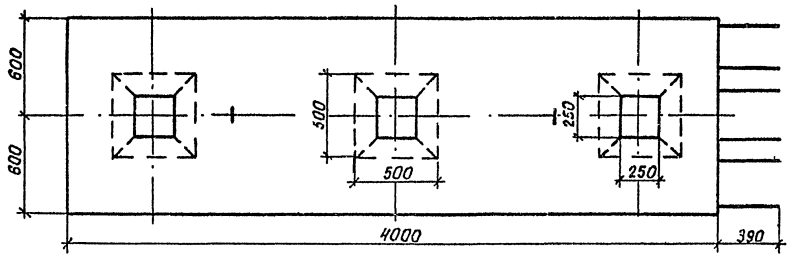
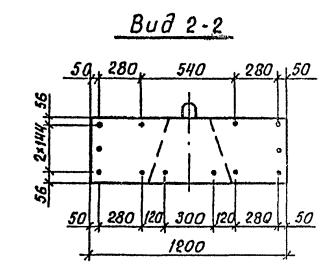
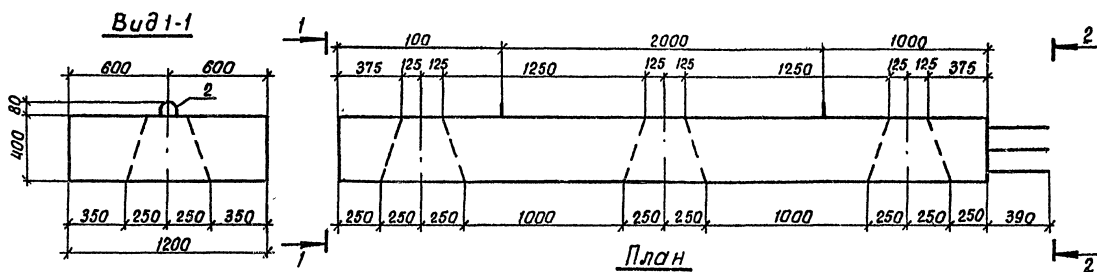
Блок насадки
4БН 25-1-3

Стадия	Масса	Масштаб
Р	2700	1:25 1:10
Лист	Листов 1	

Воронежский филиал
ГИПРОДОРНИИ

Копирован 08.02.2006 14:06:32-03 50 формат А3

Шиб. № по зад. Пропольсь и дата разраб. г/лн. №

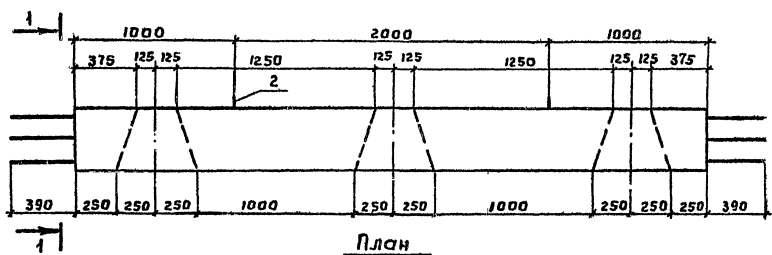


Поз.	Наименование	Кол.	Обозначение документа
1	Каркас КР 29; 190,0кг	1	3.503.1-79.2-086
2	Монтажная петля, 2,5кг	2	
3	Бетон класса В 25, м ³	1,73	

Разраб.	Рыбцева	С.И.
Пробер.	Жукова	В.И.
Рук. гр.	Склярова	С.И.
Тл. инж. пр.	Гринберг	С.И.
Нач. отд.	Шапиро	А.В.
Н. контр.	Семенкин	В.А.

3.503.1-79.2-023		
Блок насадки 4БН 40-1-1		
Стадия	Масса	Масштаб
Р	4330	1:25 1:10
Лист	Листов 1	
Воронежский филиал ГИПРОДОРНИИ		

Инд. № подл. Подпись и дата Взам инд №



План

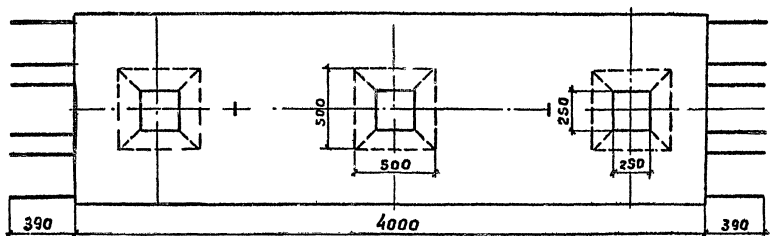
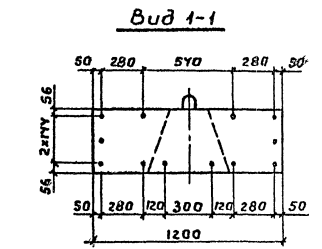
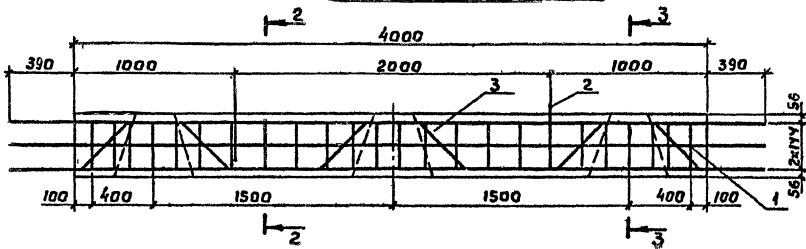
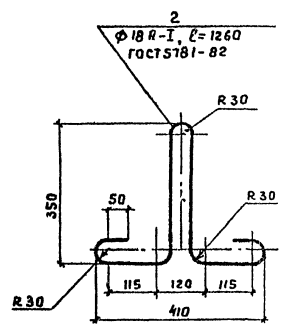


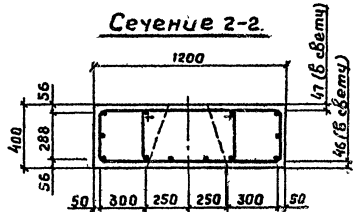
Схема армирования



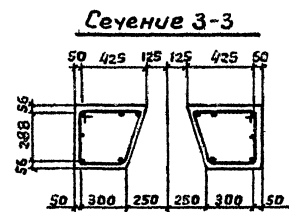
Вид 1-1



№	Наименование	Кол.	Обозначение документа
1	Каркас КП 30; 197,6 кг	1	3.503.1-79 2-087
2	Монтажная петля; 2,5 кг	2	
3	Бетон класса В 25	1,73	



Сечение 2-2



Сечение 3-3

Разраб.	Костенко	Мод.	
Пробер.	Жукова	Иж.	
Рук. гр.	Склярова	Сж.	
Эл. инж.	Синьберг	Эж.	
Нач. шт.	Шапиро	Сж.	
И. контр.	Сетеник	Сж.	

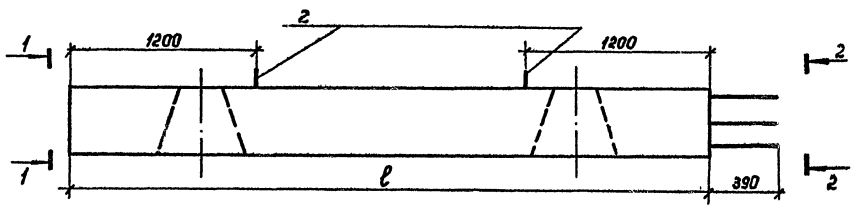
3.503.1-79.2-024

Блок насадки
46Н 40-13

Стадия	Масса	Масштаб
Р	4330	1:10 1:25
Лист		Листов 1
Воронежский филиал ГИПРОДРОНИИ		

Копировал В.В.М. 400632-03 Формат А3 52

Шифр не передается и дата вставив 7/9



План

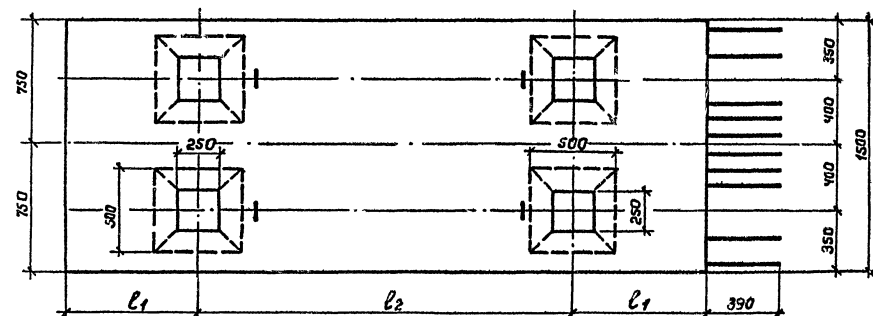
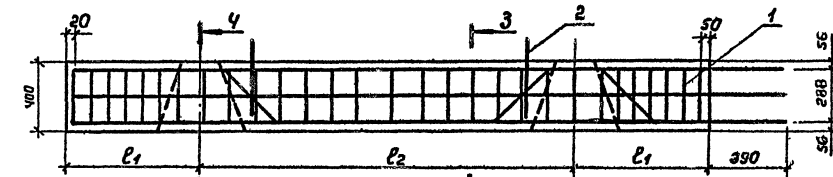
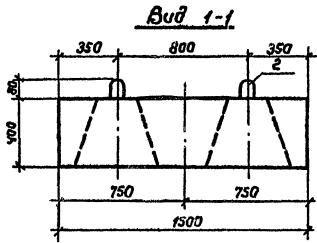
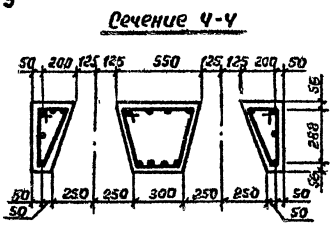
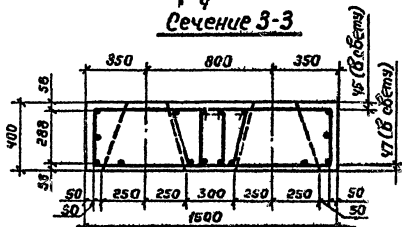


Схема армирования

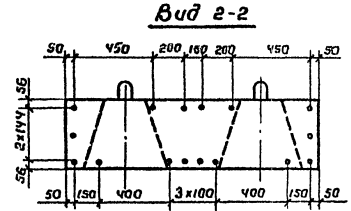


Сечение 3-3

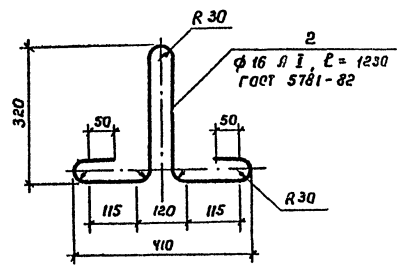
Сечение 4-4



Вид 1-1



Вид 2-2



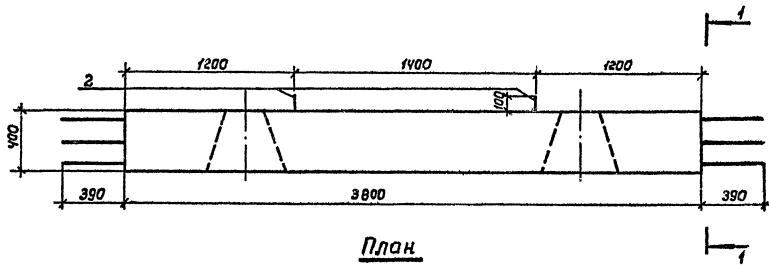
Марка блока	Размеры, мм			Бетон класса В 30, м³	Обозначение документа
	l	l1	l2		
5БН 35-1-1	3500	750	2000	1,86	3.503.1-79.2-025
5БН 38-1-1	3800	800	2200	2,03	-01

Поз.	Наименование	Кол. на 5БН 35-1-1 38-1-1	Обозначение документа
1	Каркас КП 31; 268,4кг	1	3.503.1-79.2-071-02
	КП 32; 284,2кг	1	-03
2	Монтажная петля; 1,9кг	4	4
Масса блока, кг		4630	5080

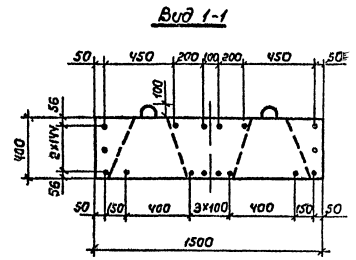
Разраб.	Вачугова	Иван
Пробер.	Жукова	Иван
Рук. гр.	Склярова	Иван
Гл. инж. гр.	Семидерг	Иван
Нач. отд.	Шалиро	Иван
Н. контр.	Семеникин	Иван

3.503.1-79.2-025		
Блок насадку		
5БН 35-1-1, 5БН 38-1-1		
Стадия	Масса	Масштаб
р	кг	1:10 1:25
Лист	Листов 1	
Воронежский филиал ГИПРОДОРНИИ		

Шк. № 10, Липецк, Липецкая обл. ЛС



План



Вид 1-1

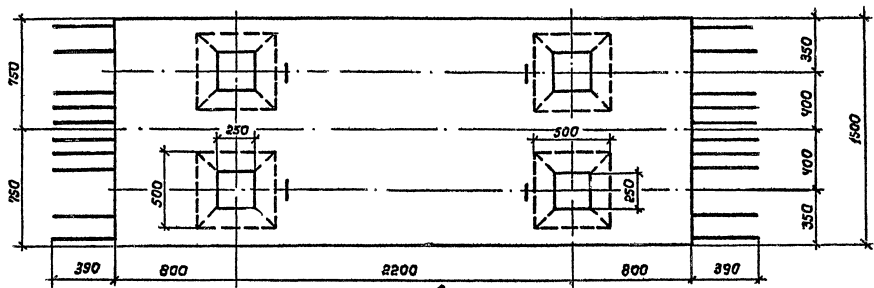
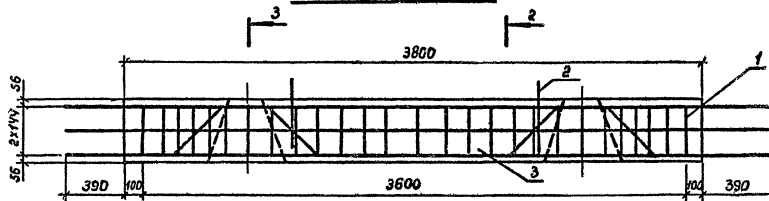
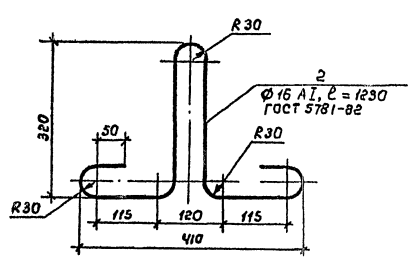
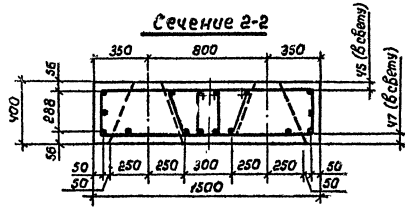


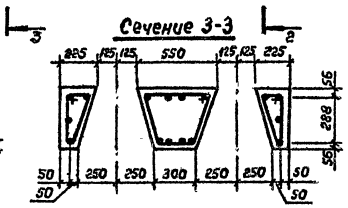
Схема армирования



Поз.	Наименование	Кол.	Обозначение документа
1	Каркас КП 33; 283,0кг	1	3.503.1-79.2-072-01
2	Монтажная петля; 1,9кг	4	
3	Бетон класса В30, м³	2,03	



Сечение 2-2

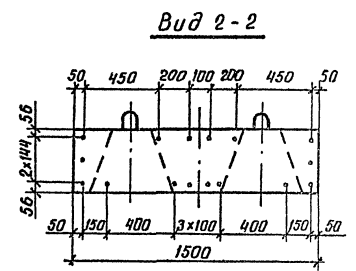
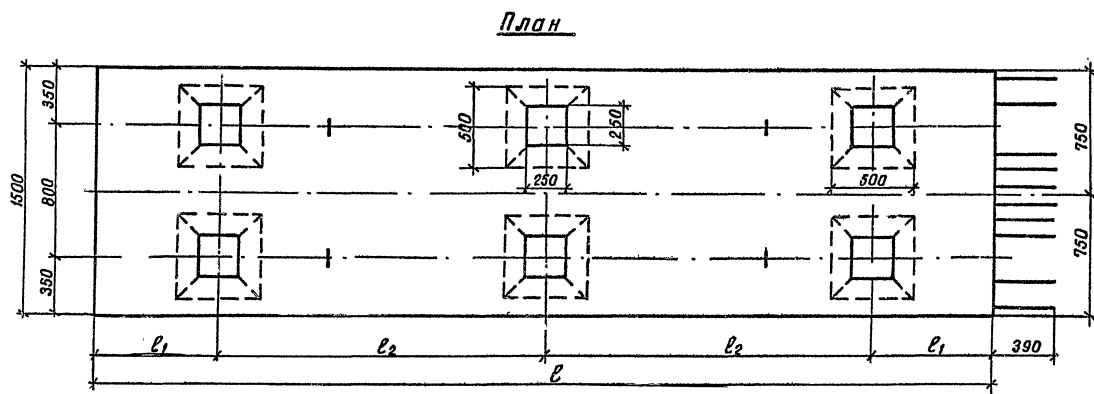
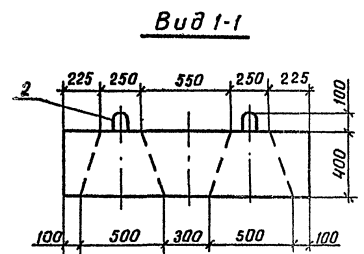
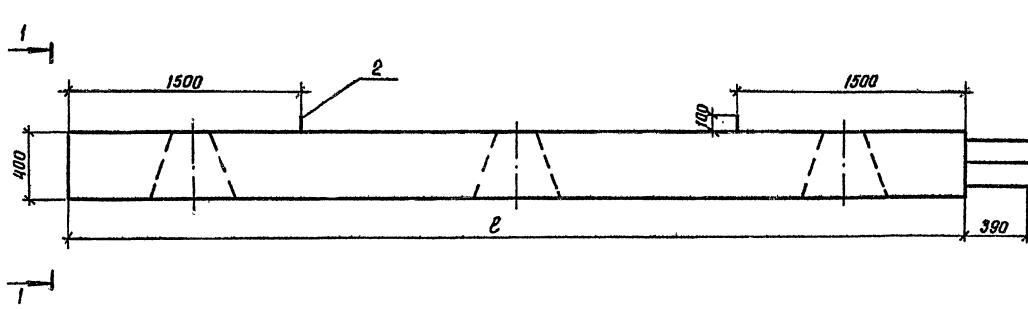


Сечение 3-3

Разраб.	Костенко	Испол.	
Провер.	Жучкова		
Рук. гр.	Склярова		
Гл. инж. пр.	Гринберг		
Нач. отд.	Шапиро		
Н. контр.	Семенкин		

3.503.1-79.2-026		
Блок насадки 5 БН 38 - 1-3		
Старая	Масса	Масштаб
р	5080	1:10 1:25
Лист	Листов 1	
Воронежский филиал ГИПРОДОРНИИ		

Шифр чертежа: 3.503.1-79.2-026



План

Вид 1-1

Вид 2-2

Инв. № подл. Подпись и дата Взам. инв. №

Марка блока	Размеры, мм			Бетон класса В30, м ³	Обозначение
	l	l ₁	l ₂		
5БН 55-1-1	5500	750	2000	2,93	3.503.1-79.2-027
5БН 60-1-1	6000	800	2200	3,23	-01

Разраб.	Рыбцева	Рыбца
Провер.	Жукова	Жукова
Рук. гр.	Склярова	Склярова
Гл. инж. пр.	Гринберг	Гринберг
Нач. отд.	Шапиро	Шапиро
Н. контр.	Семенкин	Семенкин

3.503.1-79.2-027

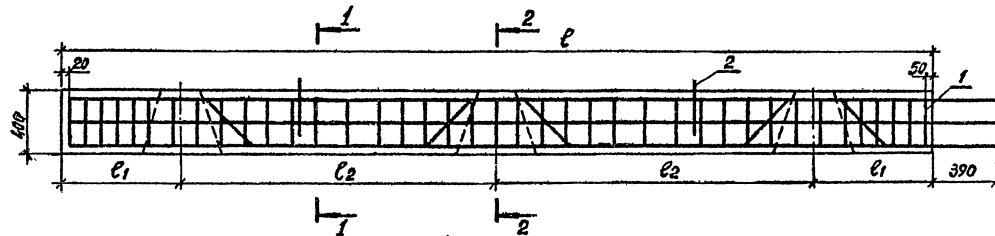
Блок насадки
5БН55-1-1, 5БН60-1-1

Стадия	Масса	Масштаб
P	см табл.	1:25
Лист 1	Листов 2	

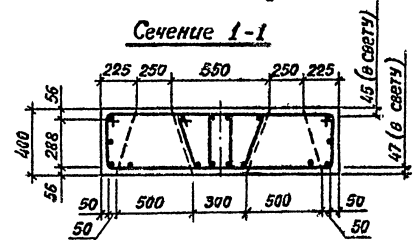
Воронежский филиал
ГИПРОДОРНИИ

Капцовал Вц- 400632-03 Формат А3
53

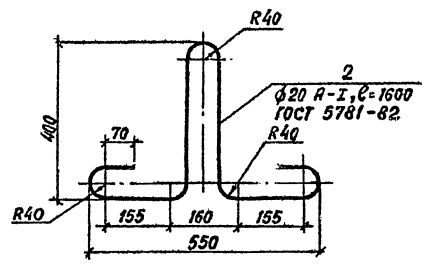
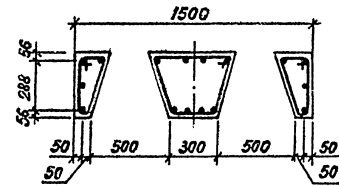
Схема армирования



Сечение 1-1



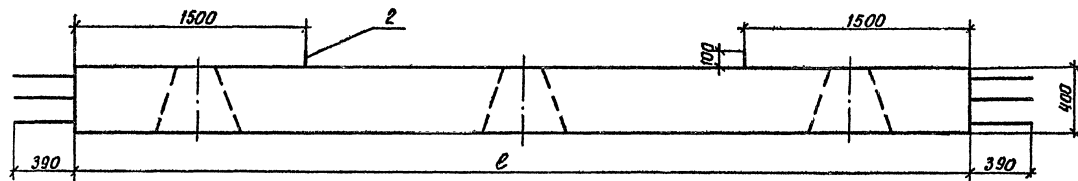
Сечение 2-2



Поз.	Наименование	Кол. на 5БН 55-1-150-1-1	Обозначение документа
1	Каркас КП 34; 409,0 кг КП 35; 433,4 кг	1 1	3.503.1-79.2-073-03 -04
2	Монтажная петля; 3,9 кг	4	4
Масса блока, кг		7330	3080

Шифр подл. Подпись и дата Взам инв №

Копирован в 5БН 4.006.33-03-56
Формат 113



План

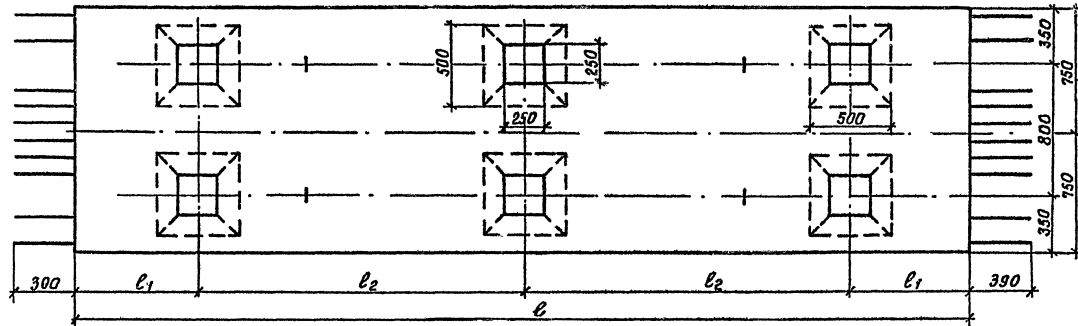
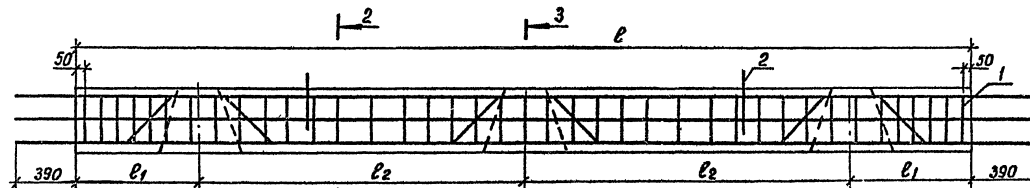
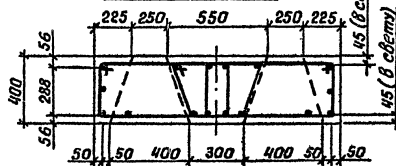


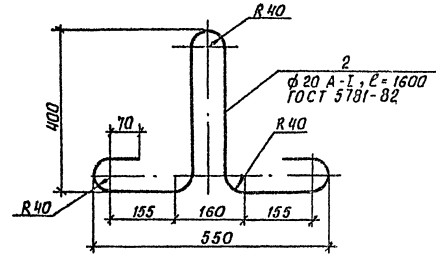
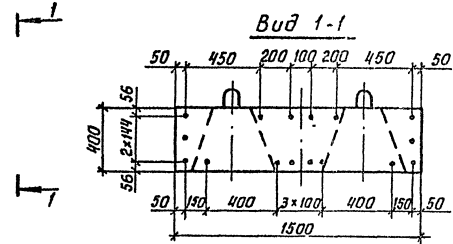
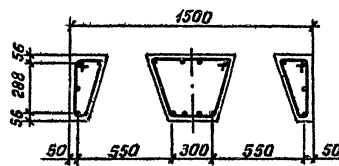
Схема армирования



Сечение 2-2



Сечение 3-3



Марка блока	Размеры, мм			Бетон класса В30, м ³	Обозначение
	ℓ	ℓ ₁	ℓ ₂		
5БН 55-1-3	5500	750	2000	2,93	3.503.1-79 2-028
5БН 60-1-3	5500	800	2200	3,23	-01

Поз.	Наименование	Кол на 5БН		Обозначение документа
		55-13	60-13	
1	Каркас КП 36; 417,6 кг КП 37; 142,0 кг	1	i	3 503 1-75.2-074-03 -04
2	Монтажная петля; 3,9 кг	4	4	
Масса блока, кг		7330	8080	

3.503.1 - 79.2 - 028

Блок насадки
5БН55-1-3, 5БН60-1-3

Этадия	Масса	Масштаб
Р	см. табл.	1:10 1:25
Лист	Листов 1	

Варонежский филиал
ГИПРОДОРНИИ

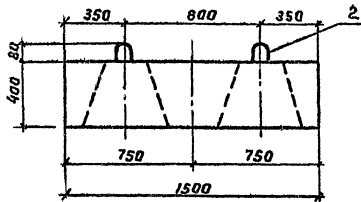
Ц00632-03 57

Копировал Куз-

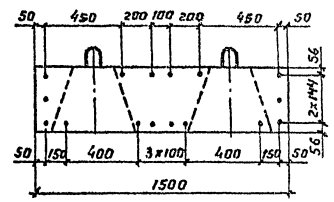
Формат А3

Шиб. №2 годн. Подпись и дата. Взам. инв. №

Вид 1-1



Вид 2-2



План

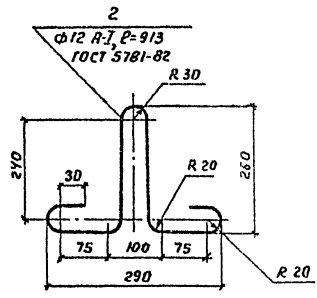
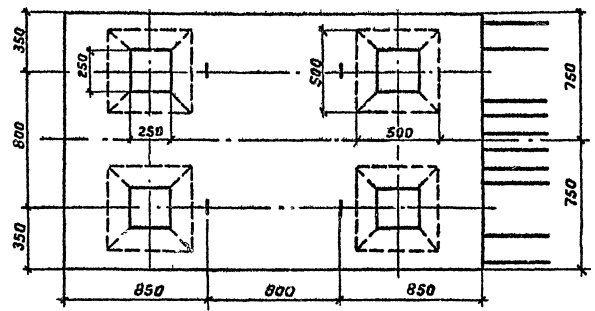
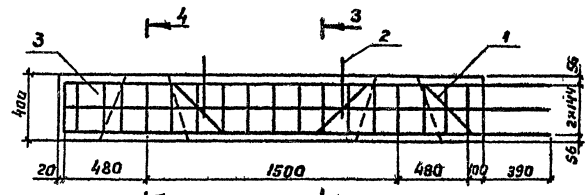
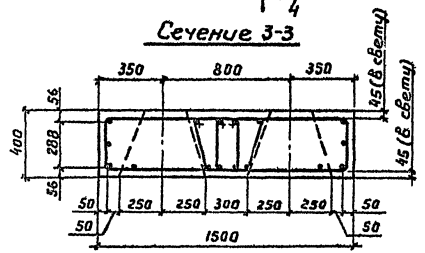


Схема армирования

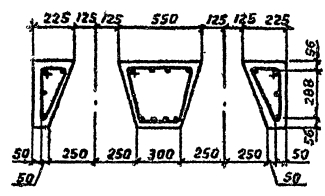


Поз	Наименование	Кол	Обозначение документа
1	Каркас КП 38 ; 195,6 кг	1	3.503.1-79.2-075-01
2	Монтажная петля; 1,4 кг	4	
3	Бетон класса В 30, м ³	1,25	

Сечение 3-3



Сечение 4-4



Разраб	Вачугова	Маш
Пробер	Жукова	Дж
Рук. гр.	Склярва	Ск
Дл. инж. пр.	Синдберг	Син
Нач. отд.	Шатира	Шат
Н. контр.	Семанкин	Сем

3.503.1-79.2-029

**Блок насадки
56Н 25-2-1**

Стация	Масса	Масштаб
Р	3130	1:10 1:25
Лист	Листов 1	

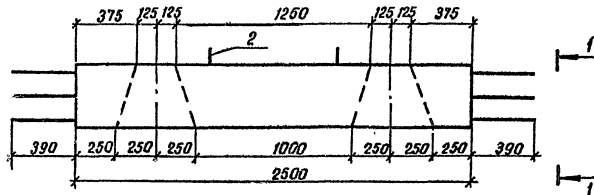
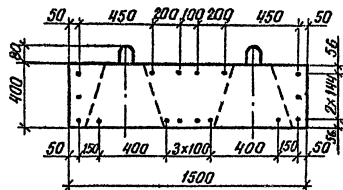
Варонежский филиал
ГИПРОДОРНИИ

Копировал В.В.В.

Формат А3
4.00632-03 58

Ш.И.В. № 10. Листы и части в том. ш.И.В. № 15

Вид 1-1



План

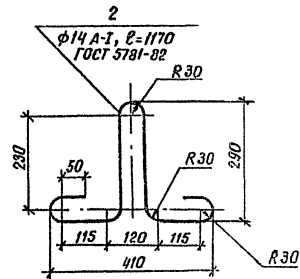
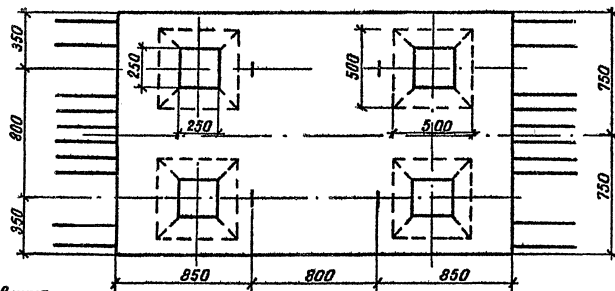
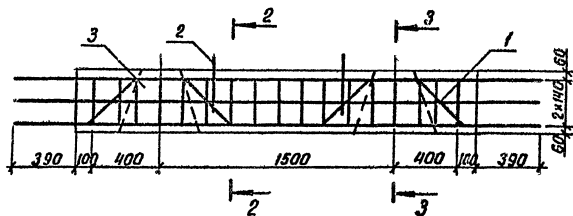
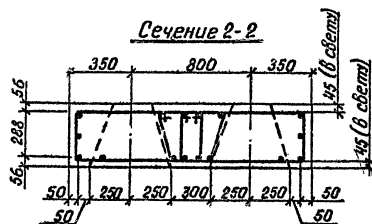


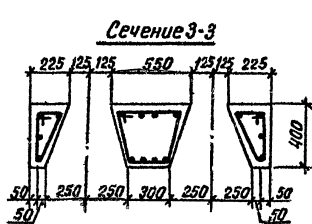
Схема армирования



Сечение 2-2



Сечение 3-3



Поз.	Наименование	Кол.	Обозначение документа
1	Каркас КП 39; 207,4 кг	1	3.503.1-79.2-076-01
2	Монтажная петля; 1,4 кв	4	
3	Бетон класса В30, м ³	1,25	

Разраб. Вахучева
Провер. Жуклова
Рук. зр. Склярова
В. илж. пр. Гринберг
Нач. отд. Шапиро
Н. контр. Семенкин

Ваш
ЖК
Скля
Шап
Се

3.503.1-79.2-030

Блок насадки
5БН 25-2-3

Этадия Масса Масштаб

Р 3130 1:10

1:25

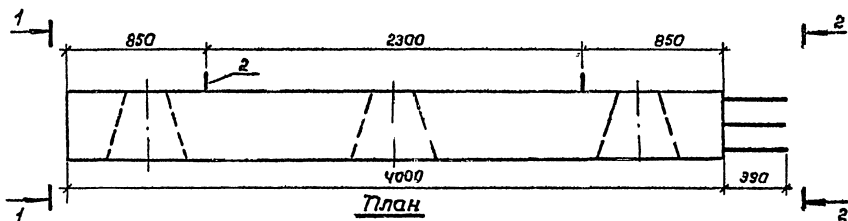
Лист Листов 1

Воронежский филиал

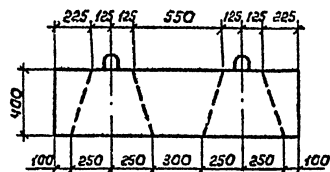
ГИПРОДОРНИИ

Копирован Кц-

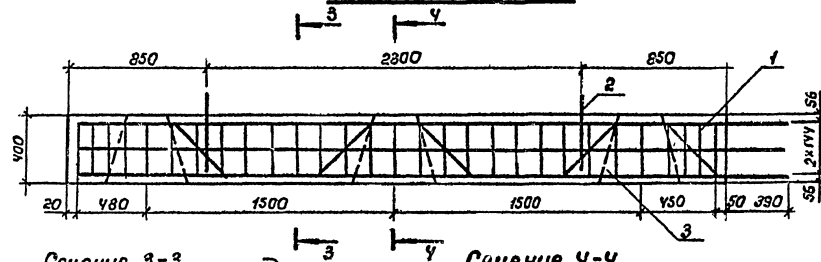
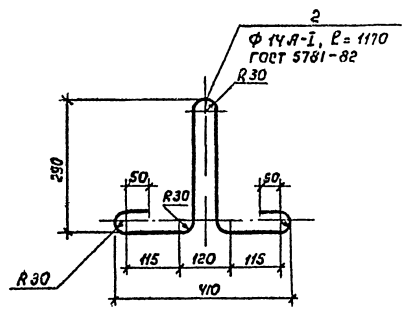
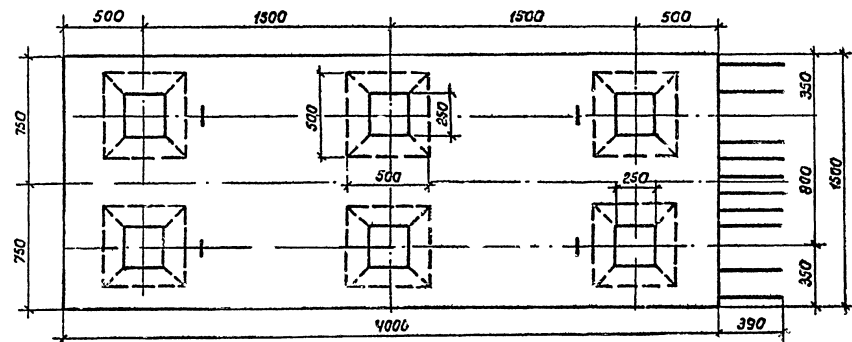
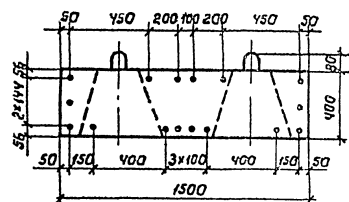
Формат А3
Ц. 06632-03 59



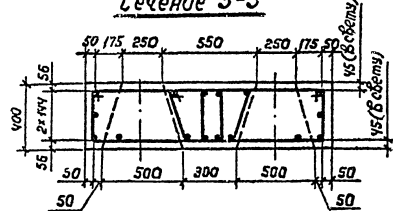
Вид 1-1



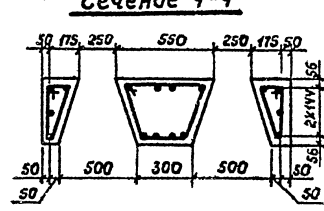
Вид 2-2



Сечение 3-3



Сечение 4-4



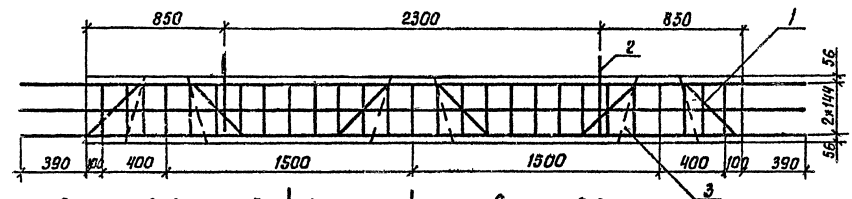
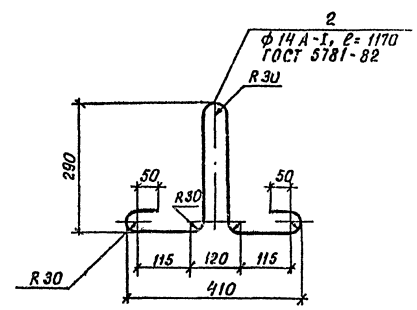
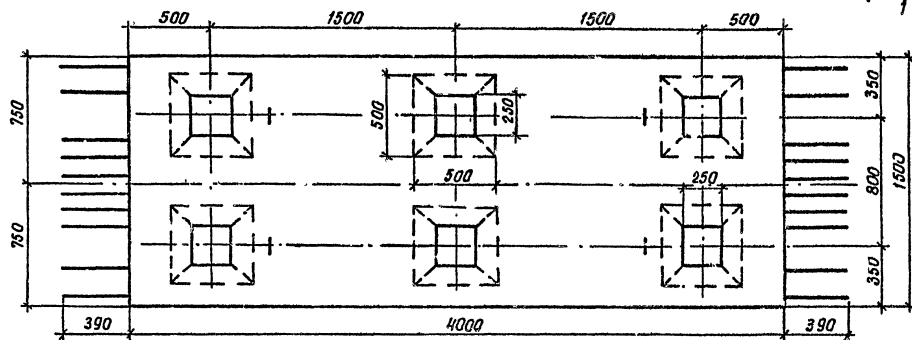
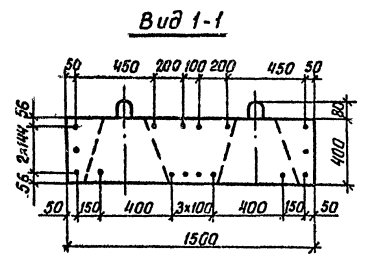
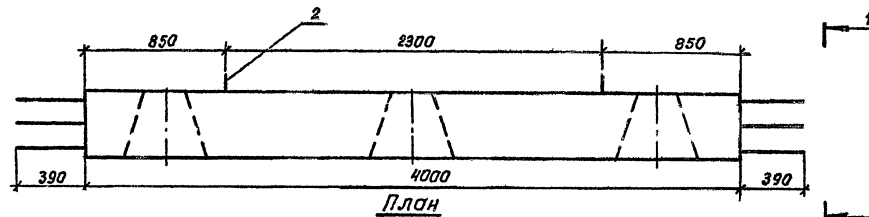
Поз.	Наименование	Кол.	Обозначение документа
1	Каркас КП 40; 296,4кг	1	3.503.1-79.1-073-05
2	Монтажная петля; 1,4кг	4	
3	Бетон класса В30 м³	2,03	

3.503.1-79.2-031		
Блок насадки 5БН 40-2-1	Стадия	Масштаб
	Р	5080 1:10 1:25
	Лист	Листов 1
Варонежский филиал ГИПРОДОРНИИ		

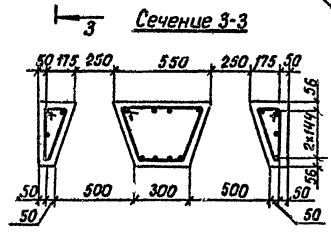
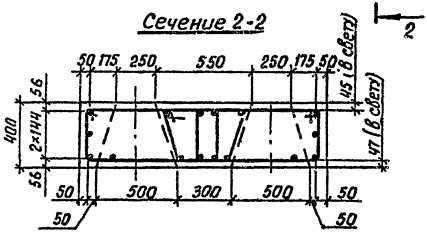
Разраб.	Рыбцева	Вед.
Пробер.	Жукова	Илл.
Рук.гр.	Склярова	Схем.
Гл. инж. пр.	Гринберг	Экз.
Нач. отд.	Шапиро	Экз.
Н. котир.	Семенчик	Экз.

Котирова Минакова 4.00632-03 60 Формат. Л3

2018 № 2 лист Подпись и дата 2018 № 2 лист



Поз.	Наименование	Кол.	Обозначение документа
1	Каркас КП 41; 305,4 кг	1	3.503.1-79.1-074-05
2	Монтажная петля; 1,4 кг	4	
3	Бетон класса В 30, м ³	2,03	

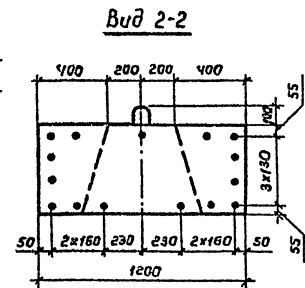
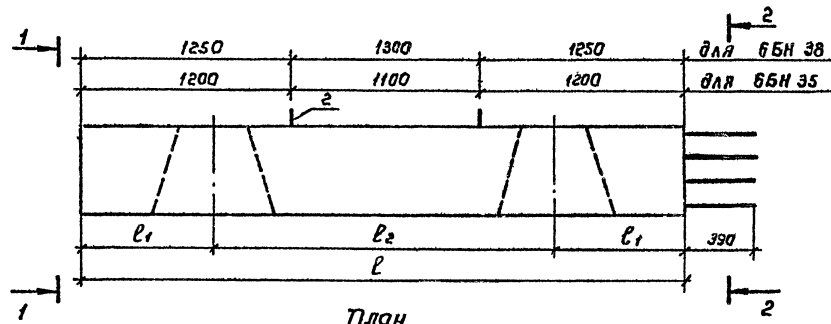
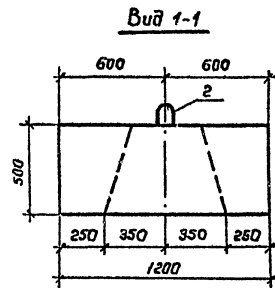


Разраб.	Лисимова	Инж.
Провер.	Жукова	Инж.
Рук. гр.	Склярова	Стр.
Пр. инж.	Гринберг	Стр.
Нач. отд.	Шапиро	Инж.
Н. контр.	Семенко	Инж.

3.503.1-79.2-032		
Блок насадки		
5БН 40-2-3		
Стадия	Масса	Масштаб
P	5080	1:25
		1:10
Лист	Листов 1	
Варонежский филиал ГИПРОДОРНИИ		

Инв. № подл. Подпись и дата Взам инв №

Копировал Иц-
Формат А3
Ц00632-03 61



План

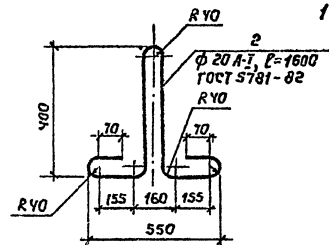
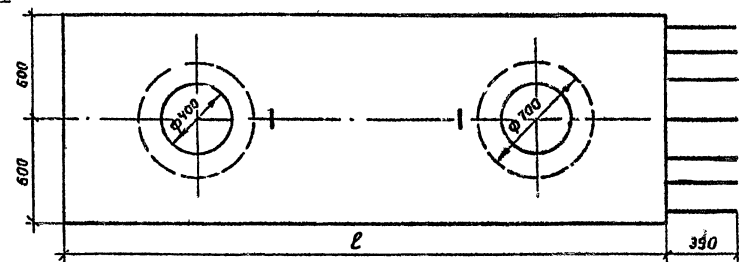
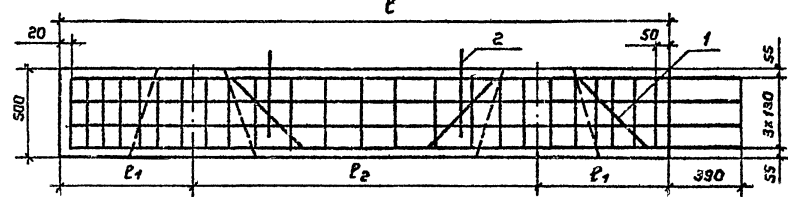


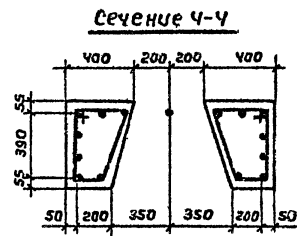
Схема армирования



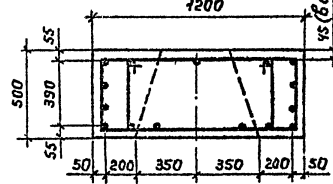
Марка блока	Размеры, мм			Бетон класса B25, M^3	Обозначение
	L	l ₁	l ₂		
ББН 35-1-1	3500	750	2000	1,85	3503.1-79.2-033
ББН 38-1-1	3800	800	2200	2,03	-01



Сечение 3-3



Сечение 4-4



Поз.	Наименование	Кол. на ББН		Обозначение документа
		35-1	38-1	
1	Каркас КП 42 ; 214,4 кг	1		3503.1-79.2-077-03
	КП 43 ; 228,4 кг		1	-04
2	Монтажная петля ; 3,9 кг	2	2	
Масса блока, кг		4630	5080	

Разроб.	Якушова	Пр.	
Пробер.	Жукова	Мас.	
Рук. гр.	Склярова	Соз.	
Гл. инж. пр.	Гринберг	Эк.	
Науч. орг.	Шапиро	Инж.	
И. контр.	Семенкин	Вед.	

3503.1-79.2-033			
Блок насажки.			
6 ББН 35-1-1, 6 ББН 38-1-1			
Стадия	Масса	Масштаб	
Р	см табл.	1:20	
Лист	Листов 1		
Воронежский филиал ГИПРОДОРНИИ			

Шиб № 12 подл. Подпись и дата. В.зак. инж. № 2

Вид 1-1

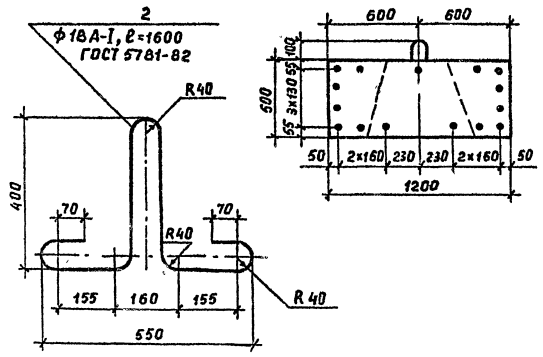
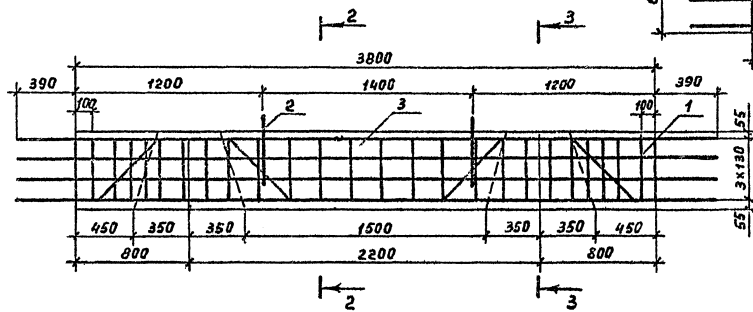
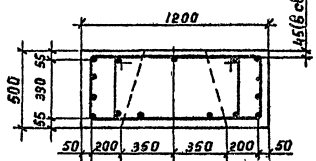


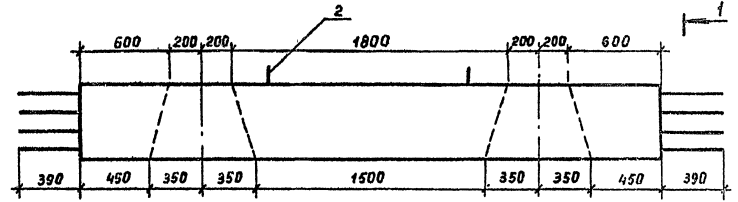
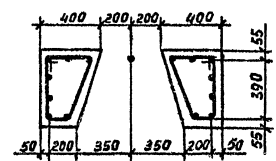
Схема армирования



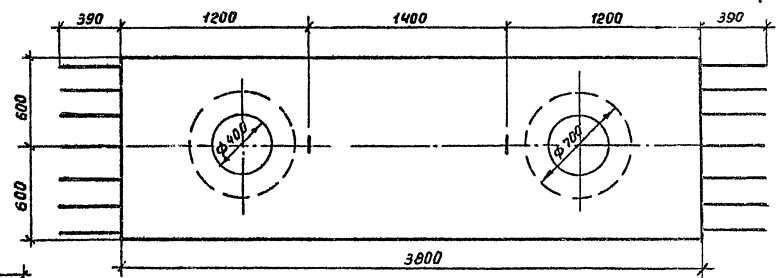
Сечение 2-2



Сечение 3-3



ПЛАН



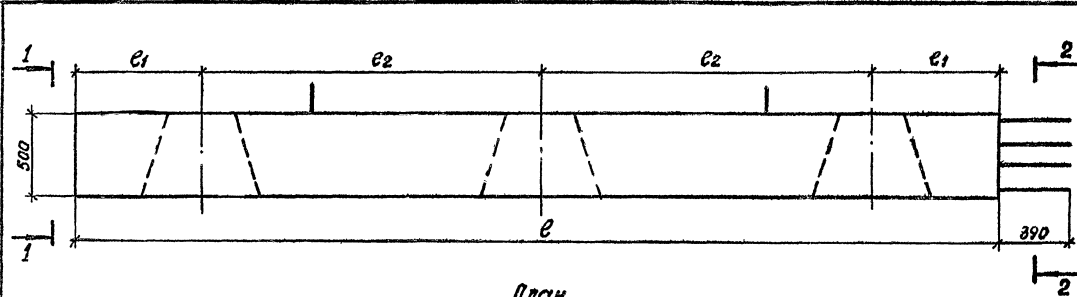
Поз.	Наименование	Кол.	Обозначение документа
1	Каркас КП44; 233,1кг	1	3.5031-79.2-078-02
2	Монтажная петля; 3,9кг	2	
3	Бетон класса В 25, м³	2,03	

Разр.б.	Анисимова	И.И.
Пробер.	Жукова	К.В.
Рук.гр.	Склярова	С.И.
Гл.инж.пр.	Гринберг	В.И.
Нач.отд.	Шалиро	В.И.
И.контр.	Семенкин	В.И.

3.5031-79.2-034			
Блок часодки		Стария	Масса
ББН 38-1-3		Р	5080
		Масштаб	1:10
		Лист	1:25
Лист 1			
Листов 1			
Воронежский филиал ГИПРОДОРНИИ			

И.В. Жуков, Подпись и дата Взам.инв.№

Копировал Мазеева Формат А3
400632-03 63



План

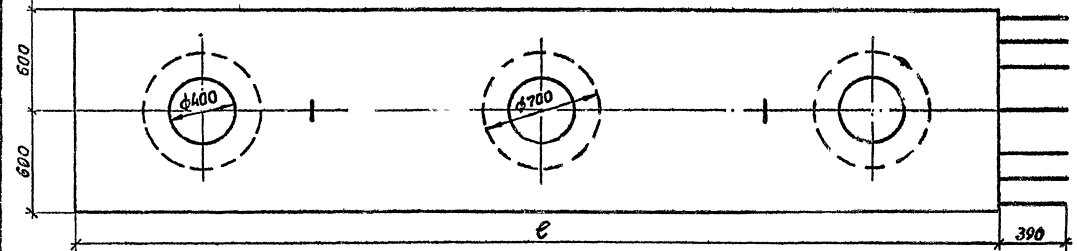
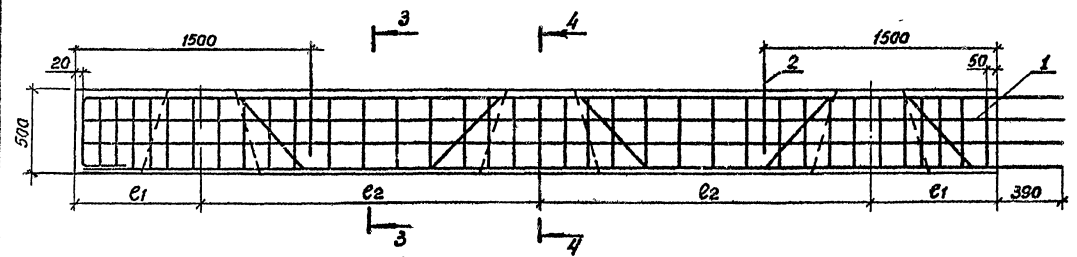
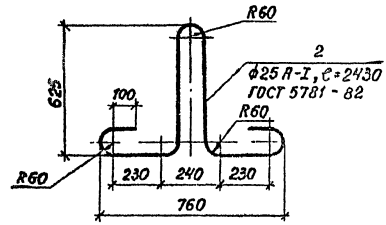
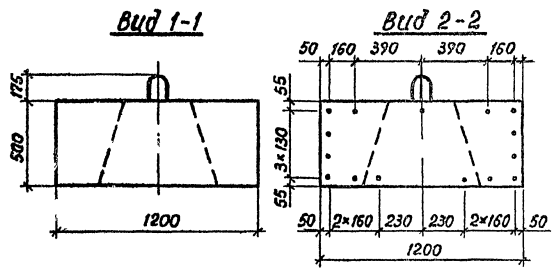
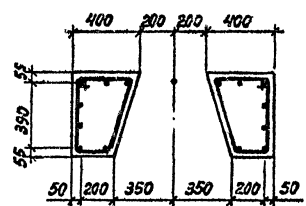
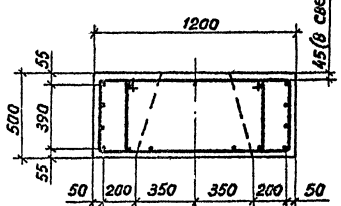


Схема армирования



Сечение 3-3

Сечение 4-4



Марка блока	Размеры, мм			Бетон класса В25, м ³	Обозначение
	l	l ₁	l ₂		
6 БН 55-1-1	5500	750	2000	2,92	3.503.1-79.2-035
6 БН 60-1-1	6000	800	2200	3,22	-01

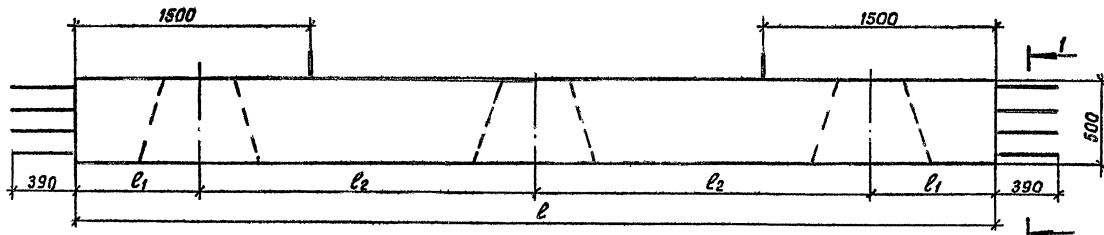
Поз.	Наименование	Кол-во БН 55-1-1/60-1-1	Обозначение документа
1	Каркас КП 45; 326,9 кг	1	3.503.1-79.2-079-02
	КП 46; 349,4 кг	1	-03
2	Монтажная петля; 9,3 кг	2	2
Масса блока, кг		7300	8050

Разработ.	Рыбцова	С.И.
Провер.	Жукова	Л.А.
Рук. гр.	Склярова	С.И.
И.дир. пр.	Тринберг	Л.И.
Нач. отд.	Щапило	В.А.
Инж. контр.	Семенкин	В.С.

3.503.1 - 79.2 - 035		
Блок насадки 6 БН 55-1-1, 6 БН 60-1-1	Стандия	Масса
	Р	см. табл.
Лист	Листов	1
Воронежский филиал ГИПРОДПИИ		

Шиб. № 1047, Местность и дата: Взлет шиб. № 1

Копирован 20/2 4.00632-03 64 формат А3



План

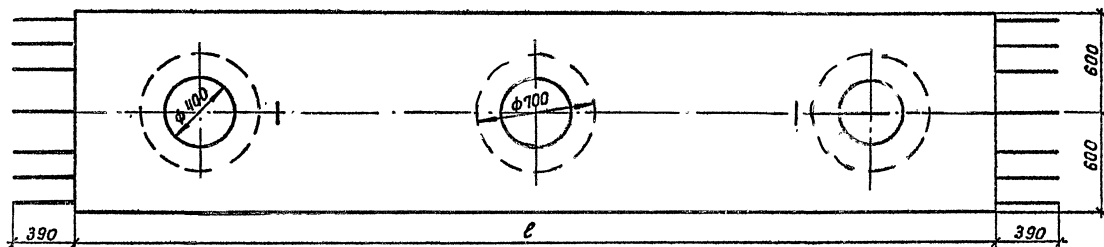
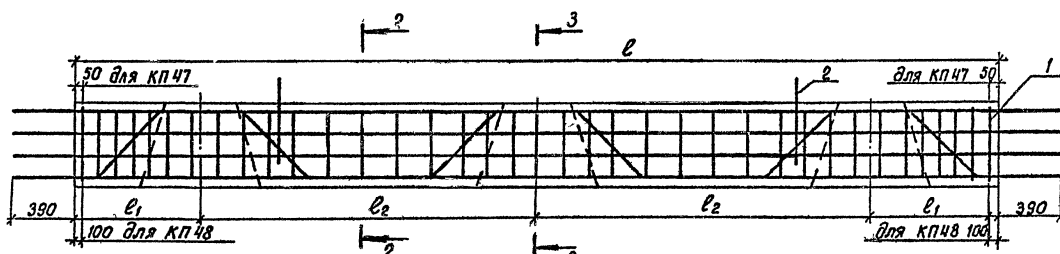
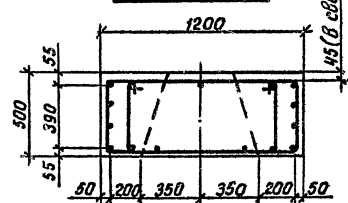


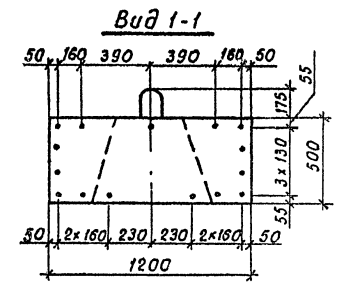
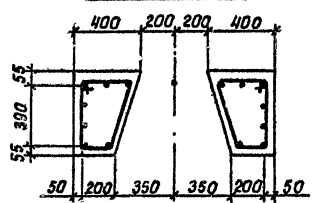
Схема армирования



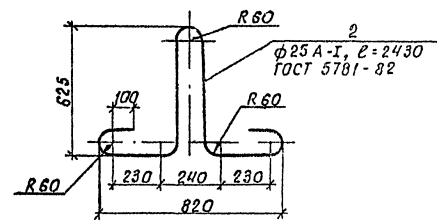
Сечение 2-2



Сечение 3-3



Вид 1-1



Марка блока	Размеры, мм			Бетон класса В25, м ³	Обозначение
	l	l ₁	l ₂		
ББН 55-1-3	5500	150	2000	2.92	3.503.1-79.2-036
ББН 60-1-3	6000	800	2200	3.22	-01

Поз.	Наименование	Кол. на ББН		Обозначение документа
		55-1-3	60-1-3	
1	Каркас КП 47; 345,9 кг КП 48; 369,0 кг	1	1	3.503.1-79.2-080-02 -03
2	Монтажная петля; 9,3 кг	2	2	
Масса блока, кг		7300	8050	

3.503.1-79.2-036

Блок насадки
ББН 55-1-3, ББН 60-1-3.

Стадия	Масса	Масштаб
Лист	Листов 1	

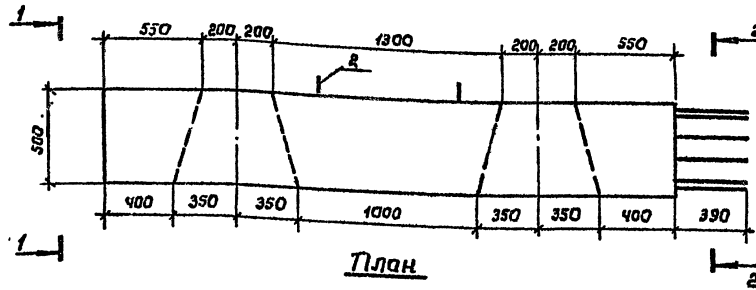
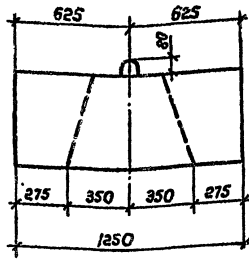
Воронежский филиал
ГИПРОДОРНИИ

Разраб.	Рыбьева	Суржа
Провер.	Жукова	Суржа
Рук.вр.	Склярова	Суржа
Лин.ж.л.	Гринберг	Суржа
Нач.отд.	Шапиро	Суржа
Н.контр.	Семенкин	Суржа

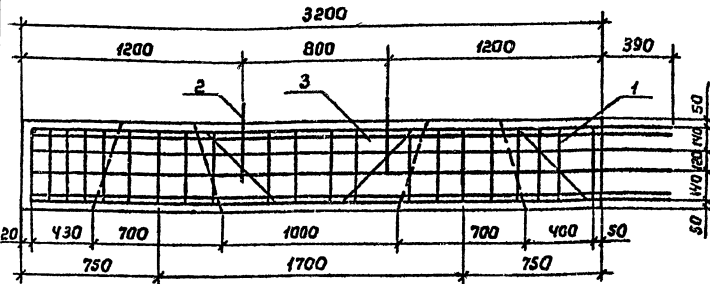
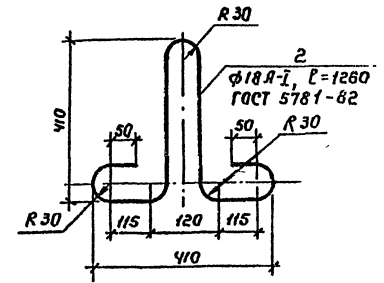
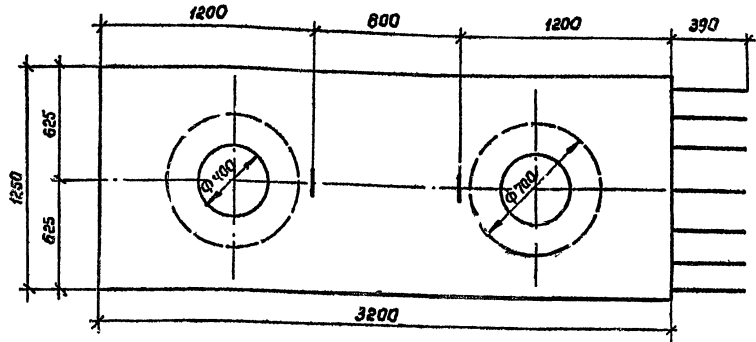
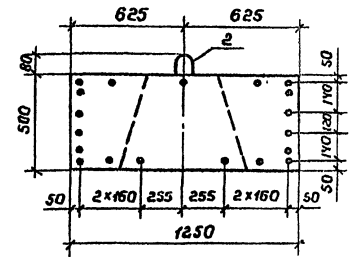
Копировал Рис-Ц 00632-03 Формат А3
65

Инв. № в подл. Подпись и дата Взам. инв. №

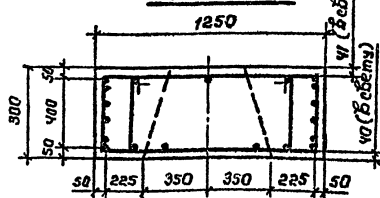
Вид 1-1



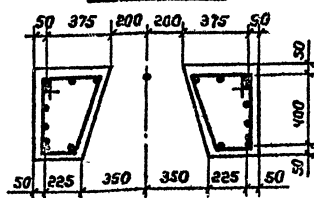
Вид 2-2



Сечение 3-3



Сечение 4-4



Поз.	Наименование	Кол	Обозначение документа
1	Каркас КП 49; 224,5 кг	1	3 503.1-79.2-088
2	Монтажная петля; 2,5 кг	2	
3	Бетон класса В 30, м ³	1,75	

Разработ	Костенко	(И.О.С.)
Проверил	Жукова	(И.О.С.)
Рук. гр.	Склярובה	(И.О.С.)
Гл. инж. пр.	Гринберг	(И.О.С.)
Нач. отд.	Шапиро	(И.О.С.)
Н. Кантр	Венечкин	(И.О.С.)

3. 503.1-79.2-037

Блок насоздки
6 БН 32-2-1

Стадия	Масса	Масштаб
Р	4380	1:10
		1:25
Лист	Листов 1	
Воронежский филиал ГИПРОДОРНИИ		

Шиб. № подл. Подпись и дата. Дзят. инб. 43

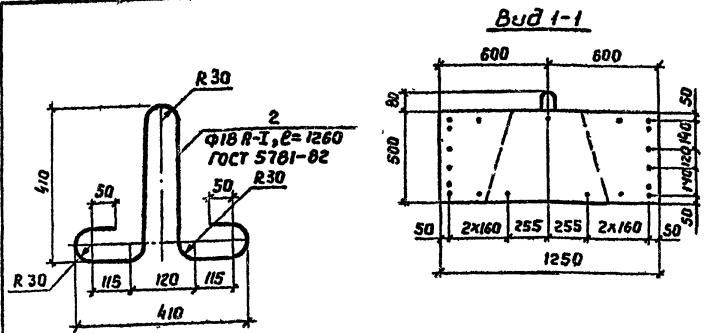
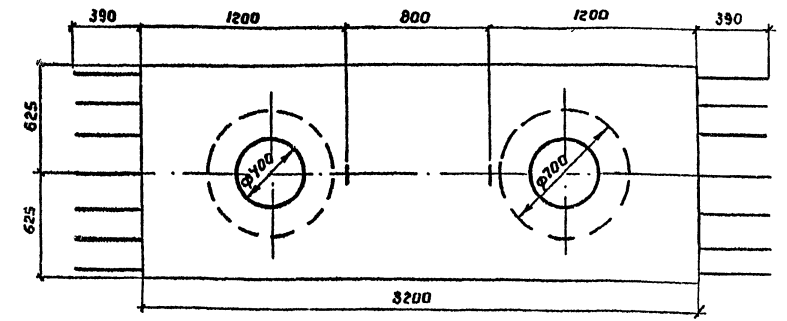
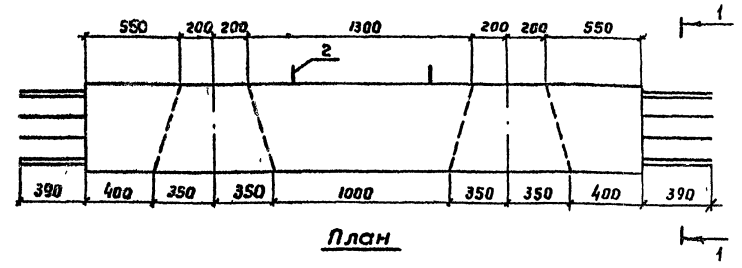
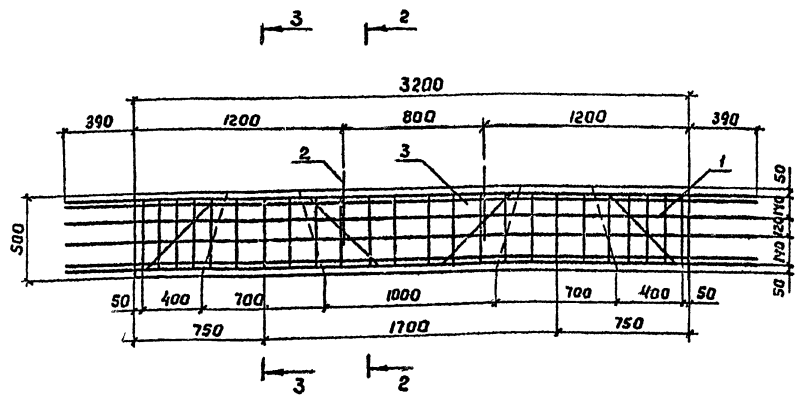
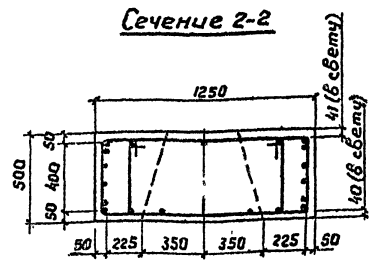


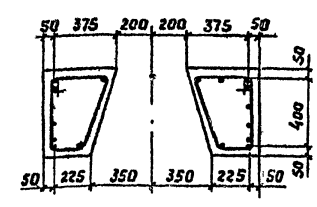
Схема армирования



Сечение 2-2



Сечение 3-3

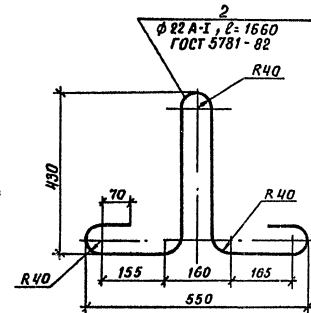
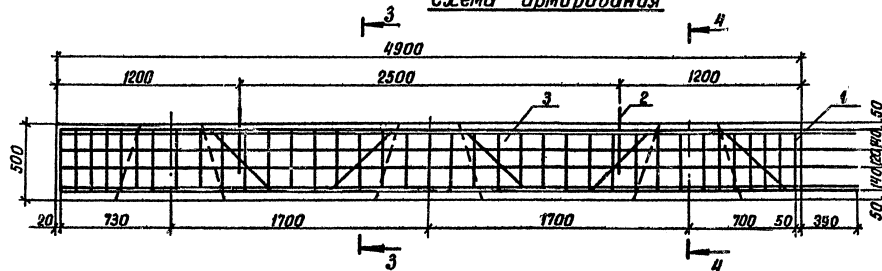
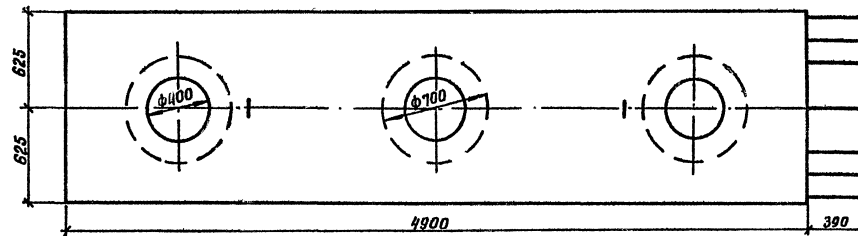
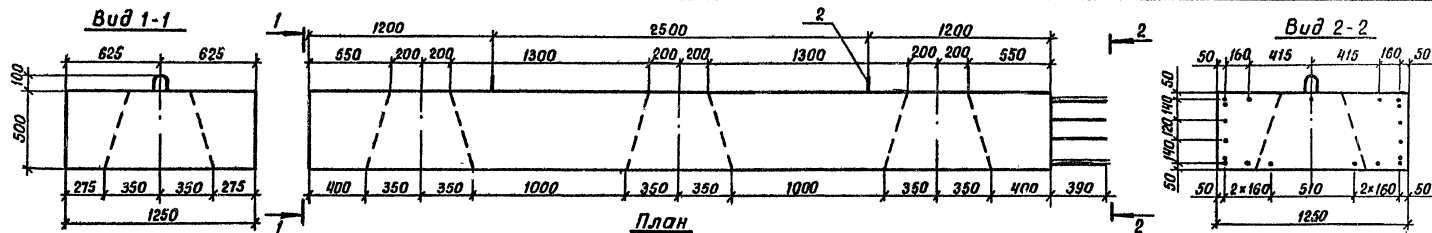


Поз.	Наименование	Кол.	Обозначение документа
1	Каркас КП 50; 230,2 кг	1	3 503 1-79 2-089
2	Монтажная петля; 2,5 кг	2	
3	Бетон класса В 30, м ³	1,75	

Разраб.	Аништова	Инж.		3. 503. 1-79. 2 - 038	Блок насадки 6 БН 32-2-3	Сталь	Масса	Масштаб
Пробер.	Жукова	Инж.				Р	4380	1:10
Рук. гр.	Склярова	Инж.				Лист		1:25
П. инж. пр.	Гринберг	Инж.				Воронежский филиал ГИПРОДОРНИИ		
Нач. отд.	Шапиро	Инж.						
Н. контр.	Семенкин	Инж.						

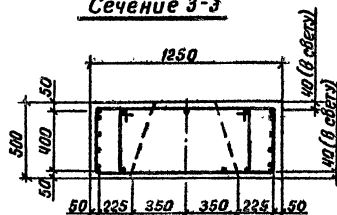
Копировал В. Б. 12.06.82-03 Формат А3 67

Инв. № подл. Подпись и дата. Взам инв. №

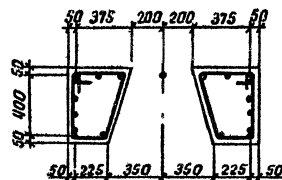


Поз.	Наименование	Кол.	Обозначение документа
1	Каркас КП 51; 331,4 кг	1	3.503.1-79.2-090
2	Монтажная петля; 5,0 кг	2	
3	Бетон класса В30, м ³	2,68	

Сечение 3-3



Сечение 4-4



Разраб.	Рыбьева	<i>Рыбьева</i>
Проект.	Жукова	<i>Жукова</i>
Рук. гр.	Склярова	<i>Склярова</i>
Инж. пр.	Гринберг	<i>Гринберг</i>
Нач. отд.	Шапиро	<i>Шапиро</i>
Н. контр.	Семенкин	<i>Семенкин</i>

3.503.1-79.2-039

Блок насадки
БНН 49-2-1

Стади	Масса	Масштаб
Р	6700	1:10 1:25
Лист	Листов 1	

Воронежский филиал
ГИПРОДОРНИИ

Копировал Хлеп-

400632-83

Фармат АЗ

68

Рис.1

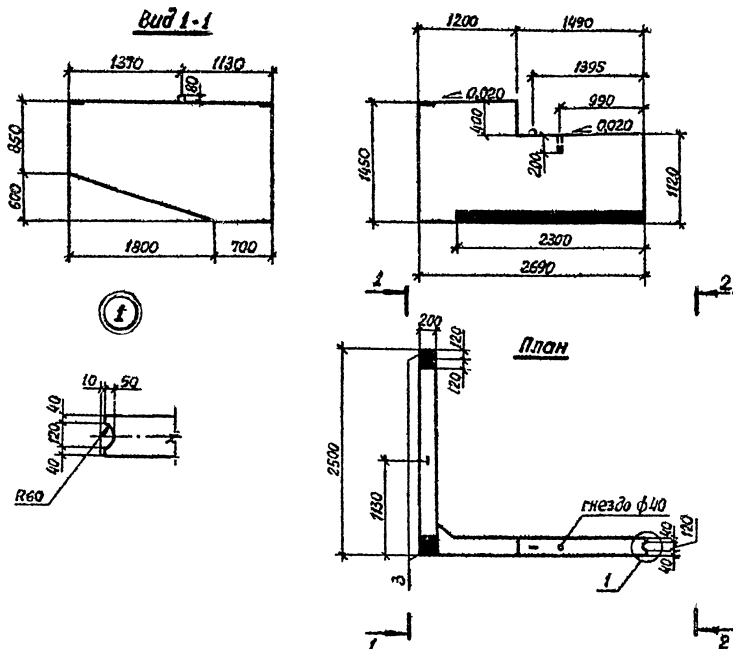


Схема армирования

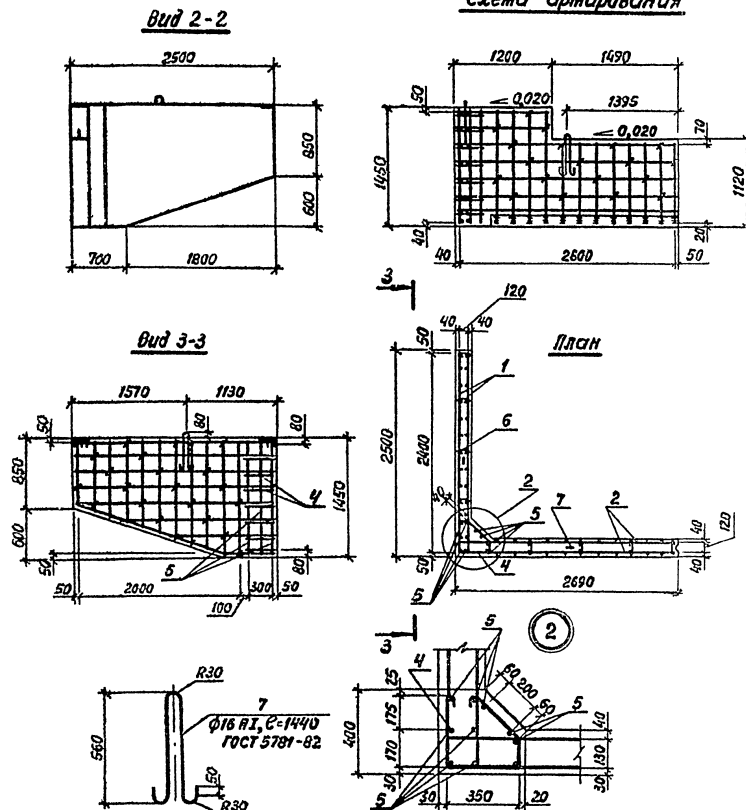
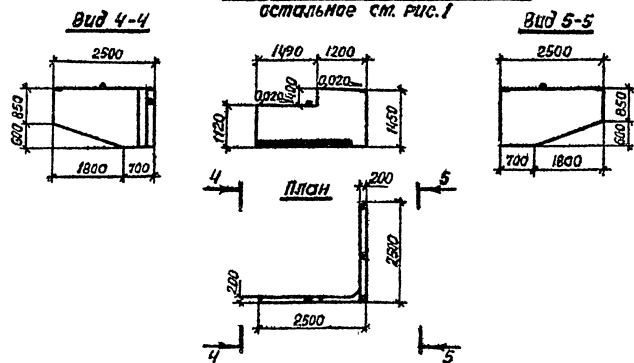


Рис.2 - зеркальное отражение
остальное см. Рис.1



Спецификацию и технические требования см. лист 2.

Разраб.	Костенко	Лист	3. 503.1-79.2-040			
Провер.	Рыбцева	Лист				
Рук. гр.	Ситрова	Лист	Блок шкафной стенки БШ 27-3-1, БШ 27-3-2	Стация	Масса	Масштаб
Личн. пр.	Тринберг	Лист		Р	3250	1:20
Маш. отд.	Шапиро	Лист				1:50
И.контр.	Семенкин	Лист				1:100
						Лист 1
				Воронежский филиал ГИПРОДРНИИ		

Контроль 982

400632-03.69
Формат А

Лист № 1 из 1. Всего листов 12.

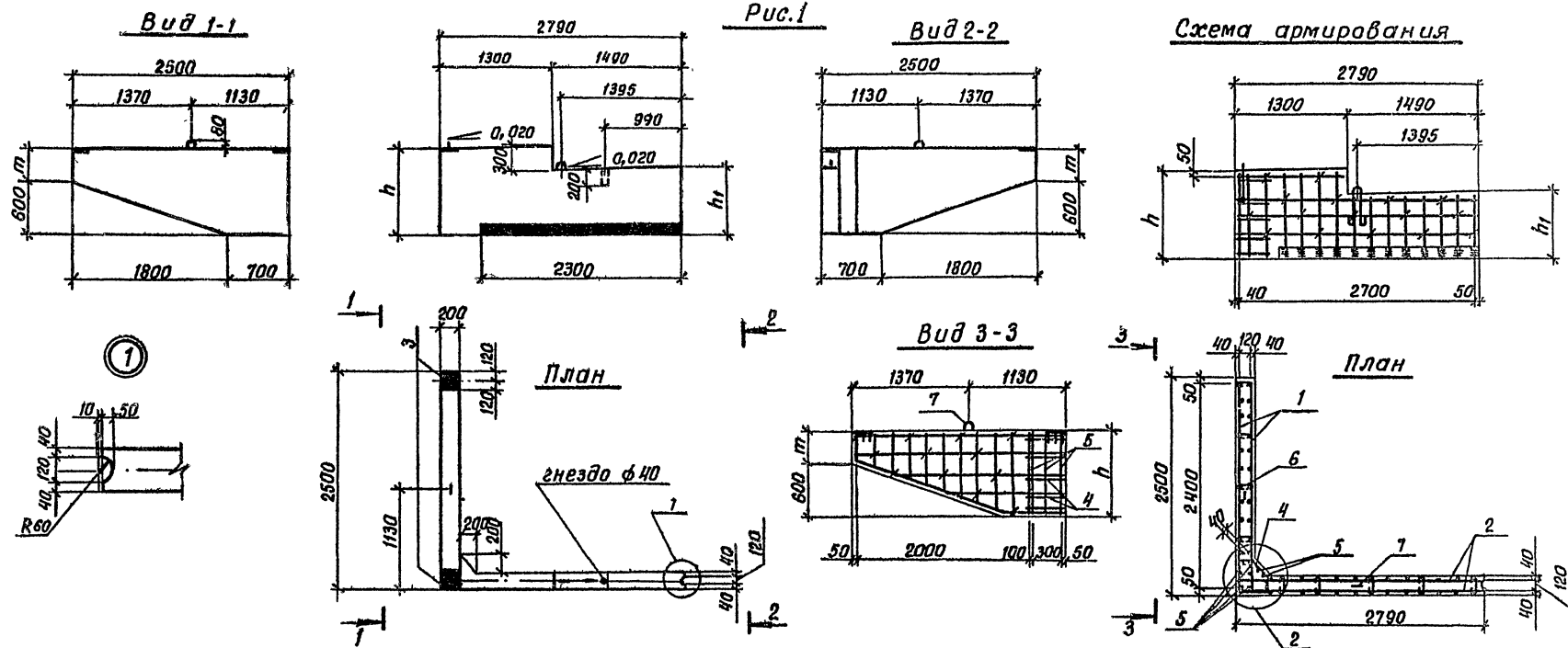
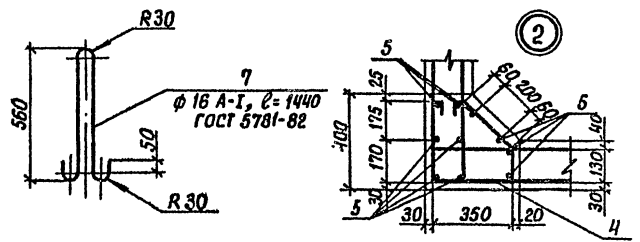
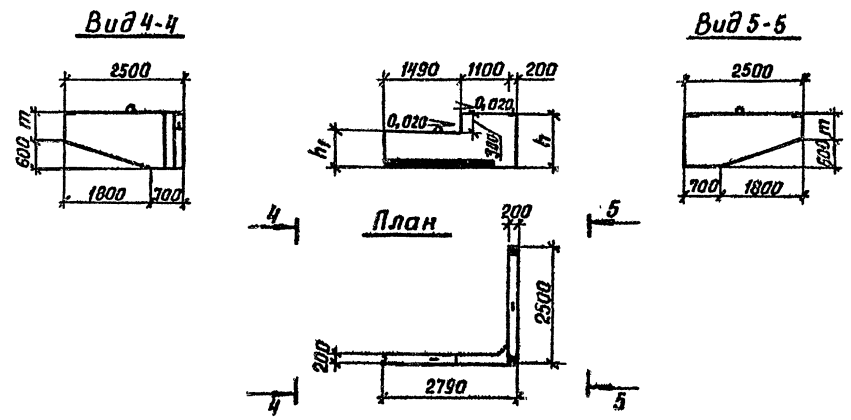


Рис.2 - зеркальное отражение
остальное см. рис.1



1. Спецификацию, таблицу исполнений и технические требования см. лист 2.

Разраб.	Рыбцева	Проек.		3.503.1-79.2-041			
Пробер.	Коатенко	Косп.					
Рук. ар.	Склярובה	Скп.		Блок шкафной стенки БШ 28-1-1, БШ 28-1-2, БШ 28-2-1, БШ 28-2-2	Сталь	Масса	Масштаб
Гл. инж. пр.	Гринберг	Сп.			р	см табл.	1:20 1:50 1:100
Нач. отд.	Шапиро	Сп.		Лист 1	Листов 2		
Н.контр.	Семенкин	Сп.		Воронежский филиал ГИПРОДОРНИИ			

Ц00632-03 70

Кспировал Каз-

Формат А3

Ш.в. из лева. Подпись и дата. Власт. штамп

Поз.	Наименование	Кол.	Обозначение документа
1	Сетка С3; 17,8кг	2	3.503.1-79.2-095-02
2	С6; 43,8кг	2	-097
3	Изделие закладное МН5; 4,6кг	2	3.503.1-79.2-125
4	Жомут; 0,8кг	7	3.503.1-79.2-132
5	ф10 А-II, ℓ=1420; 0,9кг	10	без черт.
6	Шпилька; 0,05кг	47	3.503.1-79.2-135
7	Монтажная петля; 2,3кг	2	3.503.1-79.2-040
Бетон класса В 25, м ³			1,3

1. Арматурные элементы укладываются в опалубку в следующем порядке: арматурные сетки открылка (поз.1), попарно собранные с помощью шпилек (поз.6); арматурные сетки основной части блока (поз.2), также предварительно объединенные шпильками (поз.6); отдельные вертикальные стержни (поз.5) и жомуты (поз.4); изделие закладное МН5 (поз.3) и монтажные петли (поз.7).

2. Шпильки из стержней ф6 А-I длиной 230мм (поз.6) устанавливаются в шахматном порядке в горизонтальном и вертикальном направлениях в каждом третьем узле пересечения стержней арматурных сеток.

3. Бетон класса В 25 по ГОСТ 25192-82.

4. Арматура класса А-I и А-II по ГОСТ 5781-82.

3.503.1-79.2-040

Лист
2

Копировал: Руз-

Шармат А4

Поз.	Наименование	Кол. по БШ 28-		Обозначение документа
		1-1(2)	2-1(2)	
1	Сетка С1; 11,5кг	2		3.503.1-79.2-095
	С2; 12,6кг		2	-01
2	С7; 38,3 кг	2		3.503.1-79.2-098
	С8; 40,4кг		2	-01
3	Изделие закладное МН5; 4,6кг	2	2	3.503.1-79.2-125
4	Жомут; 0,8кг	5	5	3.503.1-79.2-132
5	ф10 А-II, ℓ=990; 0,6кг	10		без черт.
	ℓ=1140; 0,7кг		10	
6	Шпилька; 0,05кг	31	35	3.503.1-79.2-135
7	Монтажная петля; 2,3кг	2	2	3.503.1-79.2-041
	Масса блока, т	2,28	2,68	

Марка блока	Рус.	Размеры, мм			Объем бетона, м ³	Обозначение
		h	h ₁	t		
БШ 28-1-1	1	1030	800	430	0,91	3.503.1-79.2-041
БШ 28-1-2	2	1030	800	430	0,91	-01
БШ 28-2-1	1	1180	950	580	1,07	-02
БШ 28-2-2	2	1180	950	580	1,07	-03

1. Арматурные элементы укладываются в опалубку в следующем порядке: арматурные сетки открылка (поз.1), попарно собранные с помощью шпилек (поз.6); арматурные сетки основной части блока (поз.2), также предварительно объединенные шпильками (поз.6); отдельные вертикальные стержни (поз.5) и жомуты (поз.4); изделие закладное МН5 (поз.3) и монтажные петли (поз.7).

2. Шпильки из стержней ф6 А-I длиной 230мм (поз.6) устанавливаются в шахматном порядке в горизонтальном и вертикальном направлениях в каждом третьем узле пересечения стержней арматурных сеток.

3. Бетон класса В 25 по ГОСТ 25192-82.

4. Арматура класса А-I и А-II по ГОСТ 5781-82.

3.503.1-79.2-041

Лист
2

Копировал Руз-

Формат А4
420632-03 71

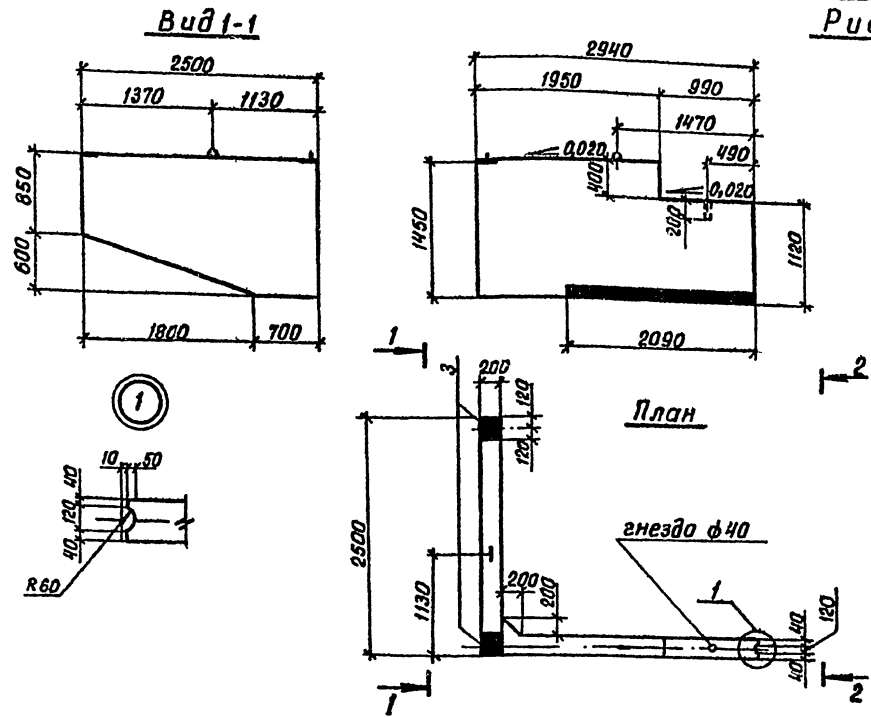


Рис. 1

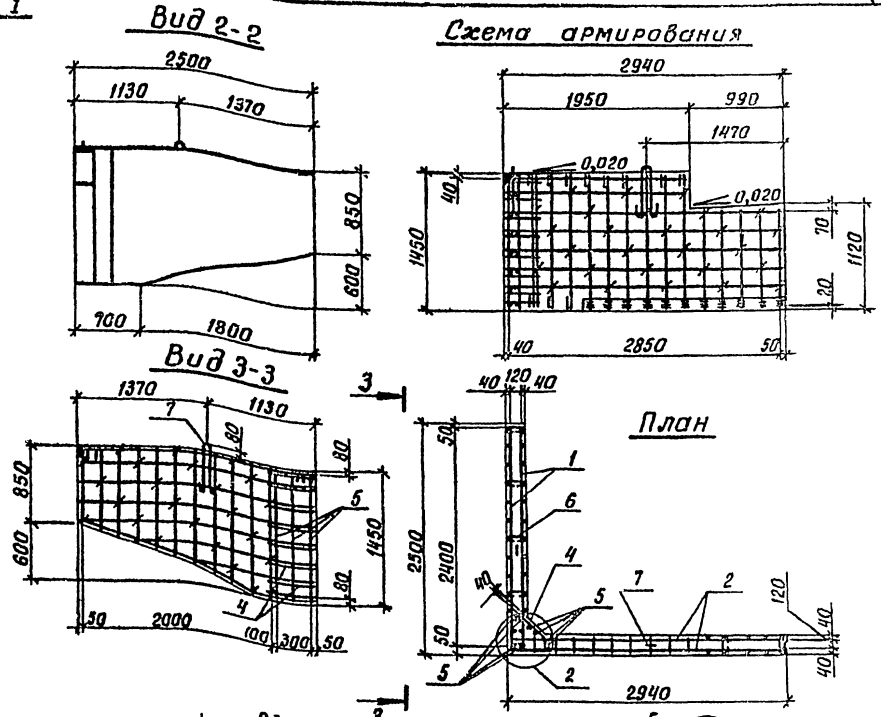
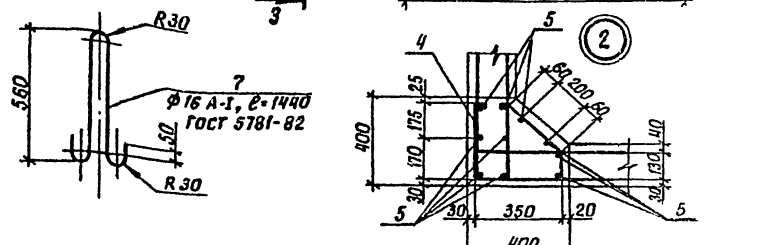
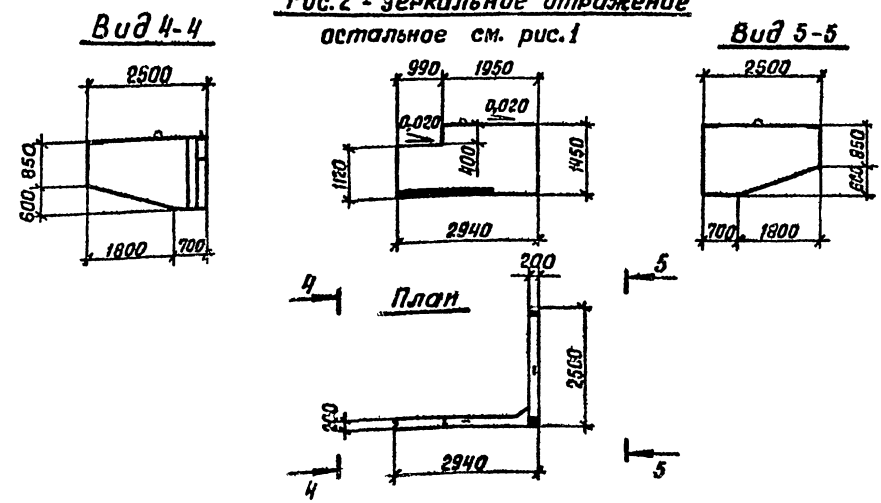


Рис. 2 - зеркальное отражение
остальное см. рис. 1



1. Спецификацию и технические требования см. лист 2.

Разраб.	Рыбцева	Масштаб	3.503.1-79.2-042		
Провер.	Костенко	Материал	Сталь	Масса	Масштаб
Рук. гр.	Склярава	Страна	Р	3530	1:20 1:50 1:100
Линз. др.	Гринберг	Фабрика	Блок шкафной стенки БШ 29-3-3, БШ 29-3-4		
Нач. отд.	Шапиро	Сделано	Лист 1 Листов 2		
И.контр.	Семенкин	Сделано	Воронежский филиал ГИПРОДОРНИИ		

Инв. № подл. Подпись и дата. Взам инв. №

Поз.	Наименование	Кол.	Обозначение документа
1	Сетка СЗ; 17,8 кг	2	3.503.1-79.2-095-02
2	Каркас КП 52; 97,1 кг	1	3.503.1-79.2-091
3	Изделие закладное МН5; 4,6 кг	2	3.503.1-79.2-125
4	Хомут; 0,8 кг	7	3.503.1-79.2-132
5	φ10 А-II; С=1420; 0,9 кг	10	без черт.
6	Шпилька; 0,05 кг	24	3.503.1-79.2-135
7	Монтажная петля; 2,3 кг	2	3.503.1-79.2-042
	Бетон класса В25, м ³	1,41	

- Арматурные элементы укладываются в опалубку в следующем порядке: арматурный каркас шкафной части блока (поз. 2); арматурные сетки открылка (поз. 1), попарно собранные с помощью шпилек (поз. 6); хомуты (поз. 4) и отдельные вертикальные стержни (поз. 5); изделие закладное МН5 (поз. 3) и монтажные петли (поз. 7).
- Шпильки из стержней φ6 А-I длиной 230 мм (поз. 6) устанавливаются в шахматном порядке в горизонтальном и вертикальном направлениях в каждом третьем узле пересечения стержней арматурных сеток.
- Бетон класса В25 по ГОСТ 25192-82.
- Арматура класса А-I и А-II по ГОСТ 5781-82.

3.503.1-79.2-042

Лист

2

Копирован 30/1

Формат А4

Поз.	Наименование	Кол. по БШ 30-		Обозначение документа
		13(6)	23(6)	
1	Сетка С1; 11,5 кг	2		3.503.1-79.2-095
	С2; 12,6 кг		2	-01
2	Каркас КП 53; 80,1 кг	1		3.503.1-79.2-092
	КП 54; 86,0 кг		1	-01
3	Изделие закладное МН5; 4,6 кг	2	2	3.503.1-79.2-125
4	Хомут; 0,8 кг	5	5	3.503.1-79.2-132
5	φ10 А-II; С=990; 0,6 кг	10		без черт
	С=1140; 0,7 кг		10	
6	Шпилька; 0,05 кг	17	17	3.503.1-79.2-135
7	Монтажная петля; 2,3 кг	2	2	3.503.1-79.2-043
	Масса блока, т	2,45	2,38	

Марка блока	Рис.	Размеры, мм			Объем бетона, м ³	Обозначение
		h	h ₁	т		
БШ 30-1-3	1	1030	800	430	0,98	3.503.1-79.2-043
БШ 30-1-4	2	1030	800	430	0,98	-01
БШ 30-2-3	1	1180	950	580	1,15	-02
БШ 30-2-4	2	1180	950	580	1,15	-03

- Арматурные элементы укладываются в опалубку в следующем порядке: арматурный каркас шкафной части блока (поз. 2); арматурные сетки открылка (поз. 1), попарно собранные с помощью шпилек (поз. 6); хомуты (поз. 4) и отдельные вертикальные стержни (поз. 5); изделие закладное МН5 (поз. 3) и монтажные петли (поз. 7).
- Шпильки из стержней φ6 А-I длиной 230 мм (поз. 6) устанавливаются в шахматном порядке в горизонтальном и вертикальном направлениях в каждом третьем узле пересечения стержней арматурных сеток.
- Бетон класса В25 по ГОСТ 25192-82.
- Арматура класса А-I и А-II по ГОСТ 5781-82.

3.503.1-79.2-043

Лист

2

Копирован 30/1 14.06.82-03 Формат А4

Рис. 1

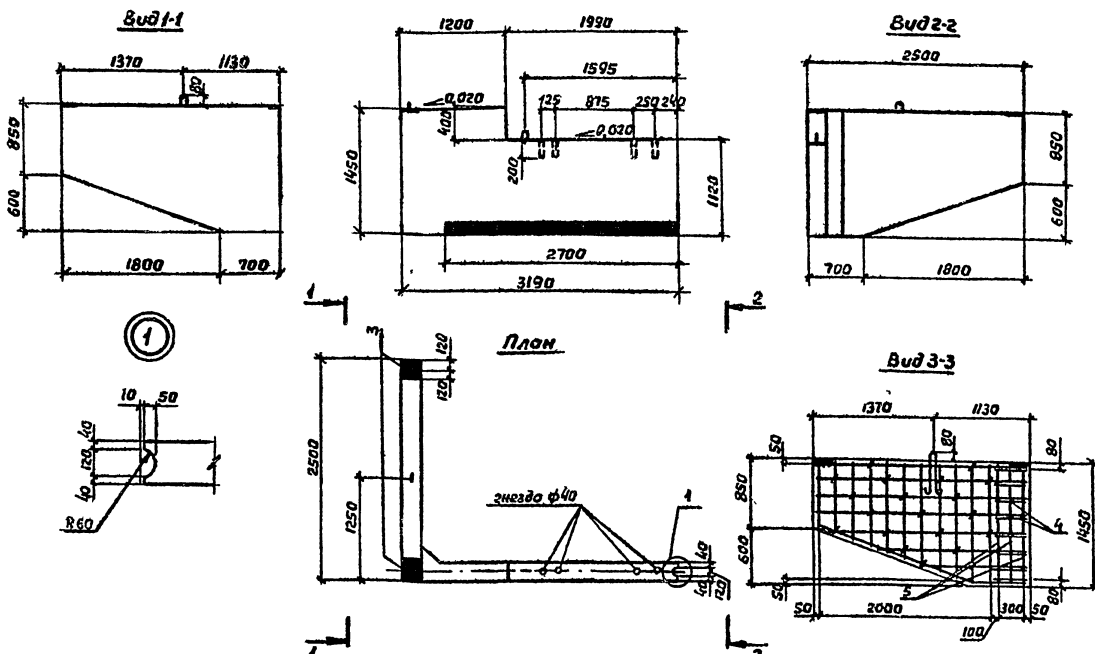


Схема армирования

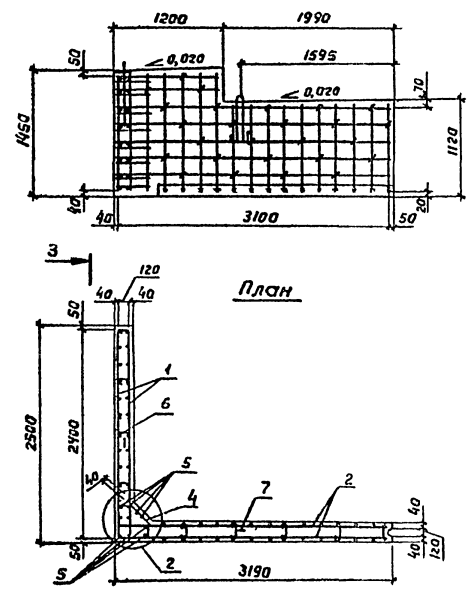
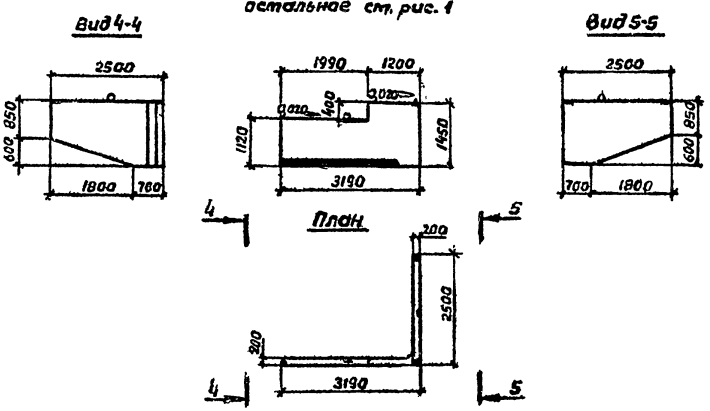


Рис. 2 - зеркальное отражение остальное см. рис. 1



1. Спецификация и технические требования см. лист 2

Разраб.	Костенко	Москва								
Провер	Рыбцева	Брянск								
Рук.гр.	Склярова	Склярова								
Пр.цикл	Эриксберг	Эриксберг								
Мач.отд.	Шалыро	Шалыро								
Монтаж	Семенкин	Семенкин								

3.503.1-79.2-04У		
Блок шкофной стенки БШ 32-3-1, БШ 32-3-2		
Страна	Масса	Масштаб
Р	3500	1:20 1:50 1:100
Лист 1		Листов 2
Воронежский филиал ГНПРОДОРНИИ		

Инв. № подл. Листов в дата в том инв. № 2

Копировал *А.В.Д.С.*
Формат А3
400632-03 75

Рис. 1

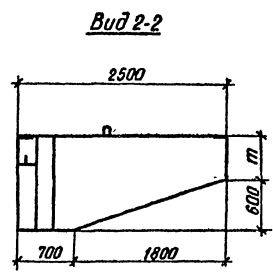
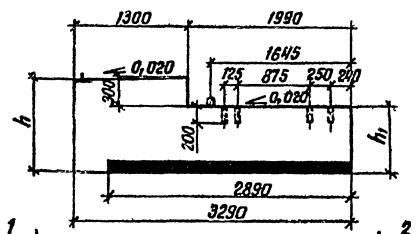
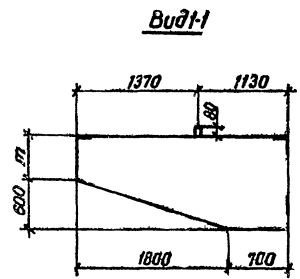
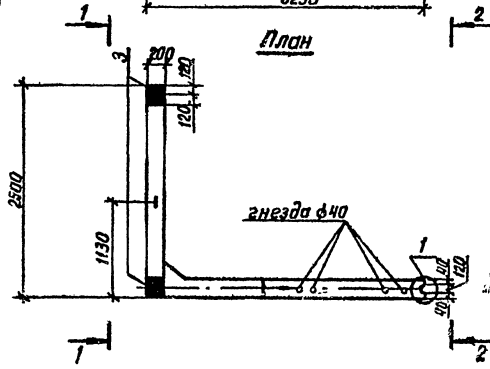
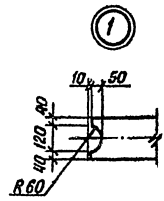
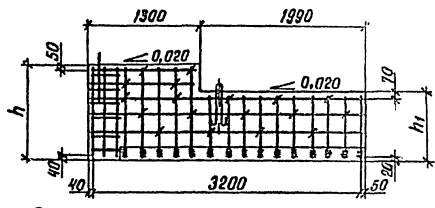


Схема армирования



Вид 3-3

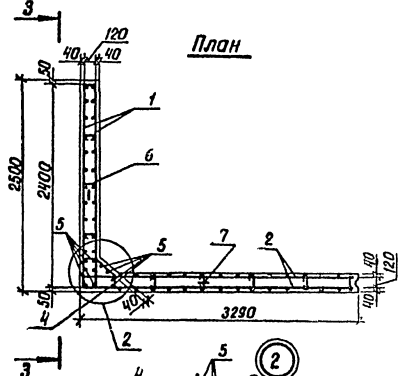
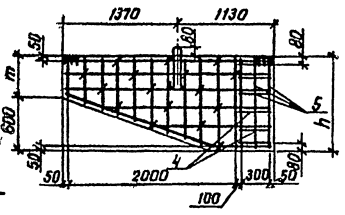
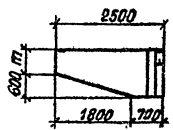
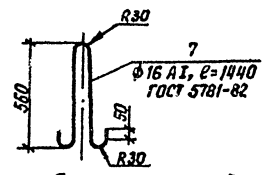
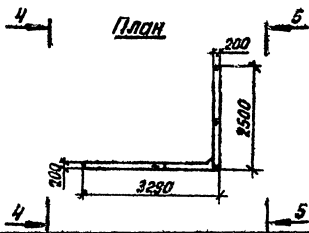
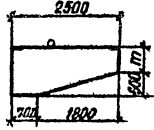


Рис. 2 - зеркальное отражение остальное см. рис.1

Вид 4-4



Вид 5-5



1. Спецификацию, таблицу исполнений и технические требования см. лист 2

3.503.1-79.2-045		
Разработ	Костенко	Иосиф
Проектир	Рыбьева	Сидя
Рук. гр.	Склярова	Сидя
Гл. инж.пр.	Гринберг	Сидя
Нач. отд.	Шапиро	Сидя
И.контр.	Семенкин	Сидя
Блок шкафной стенки БШ 33-1-1, БШ 33-1-2, БШ 33-2-1, БШ 33-2-2		
Исполн	Масса	Коситаб
P	ст. табл.	1:20 1:50 1:100
Лист 1		Листов 2
Воронежский филиал ГИПРОДОРНИИ		

Копировал Жу-

Формат А3
400632-1.5 76

Униф. № подл. Пр-тисы и дата Взам. инв. №

Поз.	Наименование	кол.	Обозначение документа
1	Сетка СЗ; 17,8 кг	2	3.503.1-79.2-095
2	С9; 51,0 кг	2	3.503.1-79.2-099
3	Изделие закладное МН5; 4,6 кг	2	3.503.1-79.2-125
4	Хомут; 0,8 кг	8	3.503.1-79.2-132
5	φ10 А-ІІ, С=1420; 0,9 кг	10	без черт.
6	Шпилька; 0,05 кг	51	3.503.1-79.2-135
7	Монтажная петля; 2,3 кг	2	3.503.1-79.2-044
	Бетон класса В 25, м³	1,4	

- Арматурные элементы укладываются в опалубку в следующем порядке: арматурные сетки открылка (поз.1), попарно собранные с помощью шпилек (поз.6); арматурные сетки шкафной части блока (поз.2), также предварительно объединенные шпильками (поз.6); отдельные вертикальные стержни (поз.5) и хомуты (поз.4); изделие закладное МН5 (поз.3) и монтажные петли (поз.7).
- Шпильки из стержней φ6 А-I длиной 230 мм (поз.6) устанавливаются в шахматном порядке в горизонтальном и вертикальном направлениях в каждом третьем узле пересечения стержней арматурных сеток.
- Бетон класса В 25 по ГОСТ 25192-82.
- Арматура класса А-I и А-II по ГОСТ 5781-82.

3.503.1-79.2-044

Лист
2

Имя, № подл., Подпись и дата Объем шифра, №

Поз.	Наименование	кол. на БШ 33-		Обозначение документа
		1-1(2)	2-1(2)	
1	Сетка С1; 11,5 кг	2		3.503.1-79.2-095
	С 2; 12,6 кг		2	-01
2	С 10; 47,5 кг	2		3.503.1-79.2-100
	С 11; 50,0 кг		2	-01
3	Изделие закладное МН5; 4,6 кг	2	2	3.503.1-79.2-125
4	Хомут; 0,8 кг	6	6	3.503.1-79.2-132
5	φ10 А-ІІ; С=990; 0,6 кг	10		без черт.
	С=1140; 0,7 кг		10	
6	Шпилька; 0,05 кг	34	39	3.503.1-79.2-135
7	Монтажная петля; 2,3 кг	2	2	3.503.1-79.2-045
	Масса блока, т	2,48	2,93	

Марка блока	Рис.	Размеры, мм			Объем бетона, м³	Обозначение
		h	h1	т		
БШ 33-1-1	1	1030	800	430	0,99	3.503.1-79.2-045
БШ 33-1-2	2	1030	800	430	0,99	-01
БШ 33-2-1	1	1180	950	580	1,17	-02
БШ 33-2-2	2	1180	950	580	1,17	-03

- Арматурные элементы укладываются в опалубку в следующем порядке: арматурные сетки открылка (поз.1), попарно собранные с помощью шпилек (поз.6); арматурные сетки шкафной части блока (поз.2), также предварительно объединенные шпильками (поз.6); отдельные вертикальные стержни (поз.5) и хомуты (поз.4); изделие закладное МН5 (поз.3) и монтажные петли (поз.7).
- Шпильки из стержней φ6 А-I длиной 230 мм (поз.6) устанавливаются в шахматном порядке в горизонтальном и вертикальном направлениях в каждом третьем узле пересечения стержней арматурных сеток.
- Бетон класса В 25 по ГОСТ 25192-82.
- Арматура класса А-I и А-II по ГОСТ 5781-82.

3.503.1-79.2-045

Лист
2

Имя, № подл., Подпись и дата Объем шифра, №

Рис.1

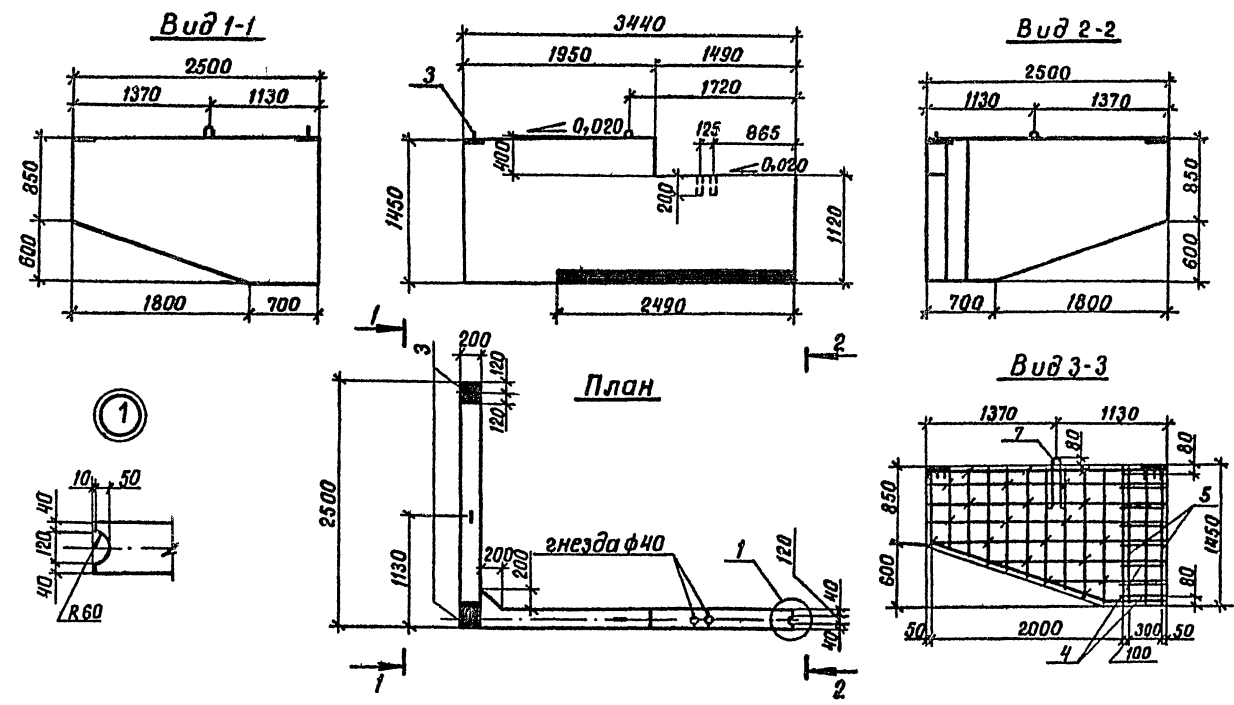


Схема армирования

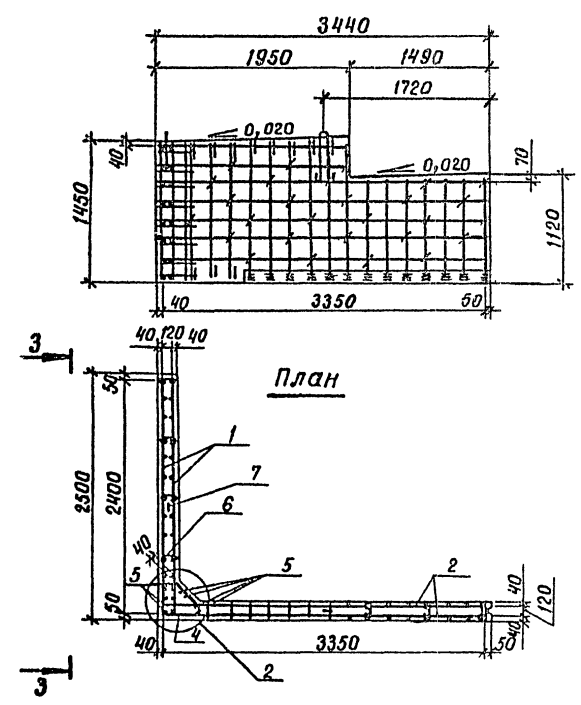
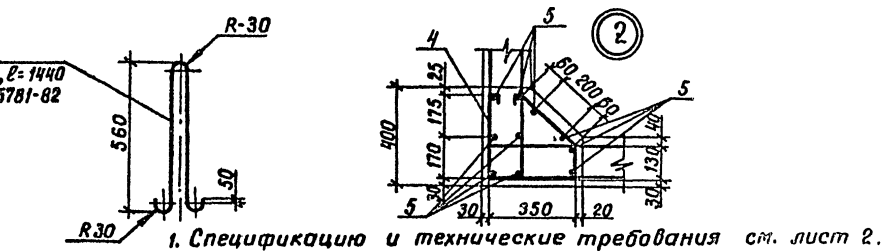
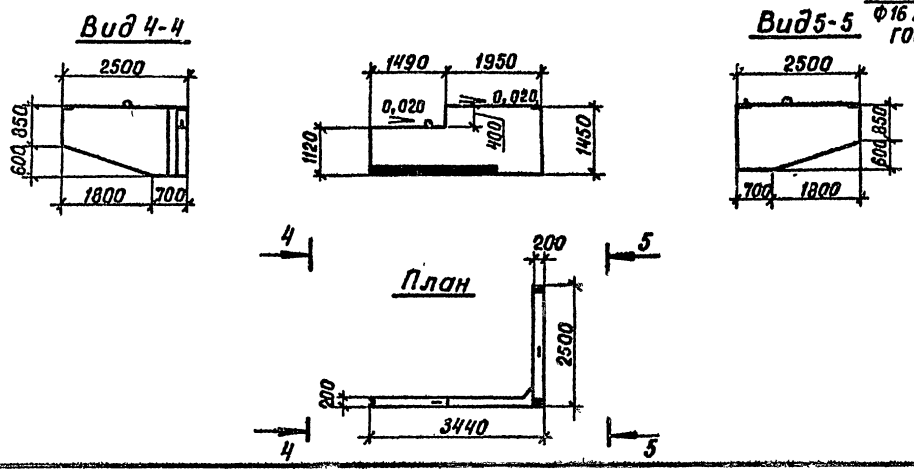


Рис.2 зеркальное отражение
Остальное см. рис.1



Разраб.	Рыбцева	С.Р.С.	3.503.1-79.2-046		
Провер.	Костенко	М.О.С.	Стадия	Масса	Масштаб
Рук. гр.	Склярова	С.Р.С.	Р	3780	1:20
Гл. инж. па.	Гринберг	С.Р.С.			1:50
Нач. отд.	Шапиро	С.Р.С.	Лист 1	Листов 2	1:100
Н. контр.	Семенов	С.Р.С.	Воронежский филиал ГИПРОДОРНИИ		

Шиб. № подл. Подпись и дата вст. инв. №

Рис. 1

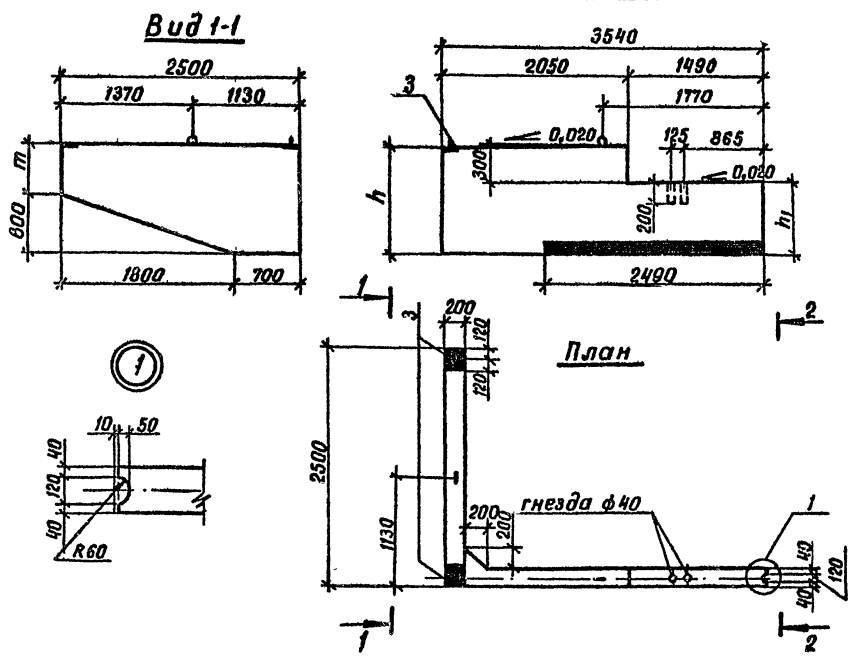


Схема армирования

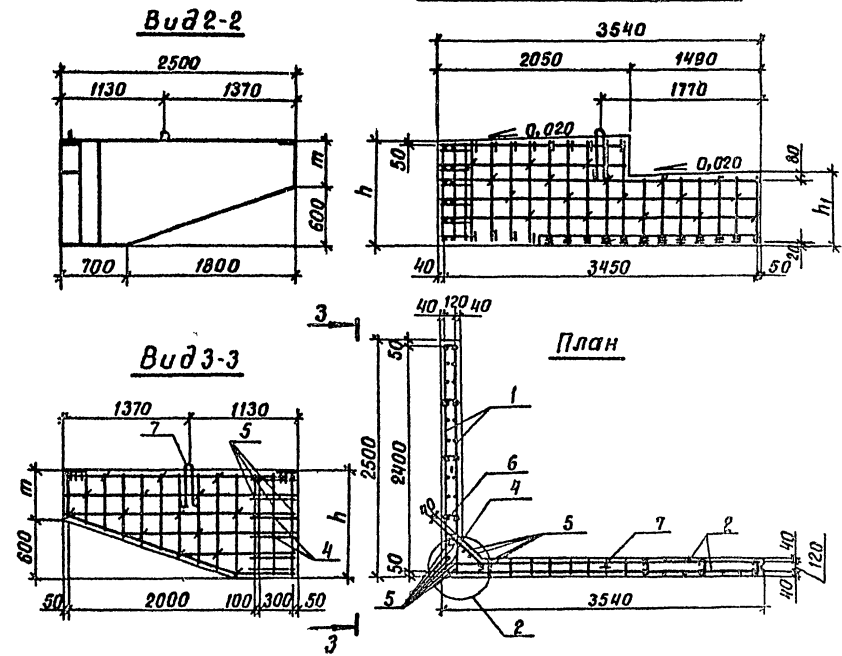
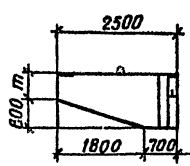
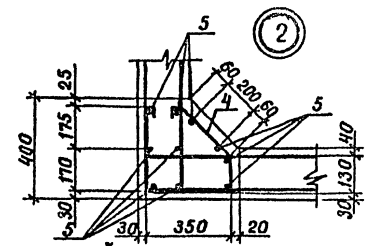
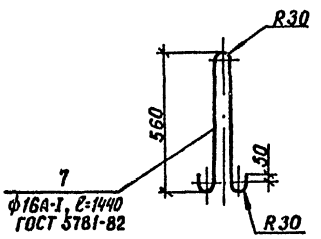
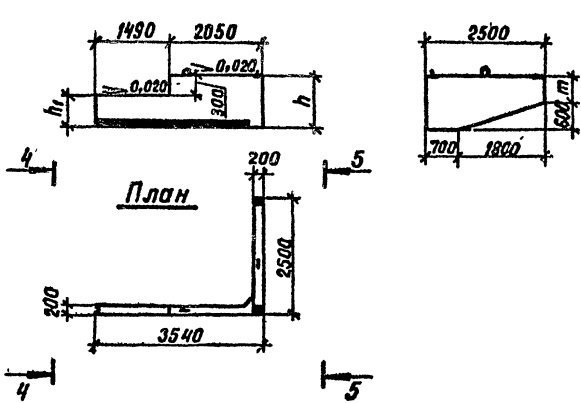


Рис. 2 зеркальное отражение
Остальное см. рис. 1

Вид 4-4



Вид 5-5



1. Спецификацию, таблицу исполнений и технические требования см лист 2.

Разраб.	Рыбцева	Провер.	Костенко	Рук. гр.	Склярова	Л. инж. пр.	Гринберг	Нач. отд.	Шапиро	Н. контр.	Семенкин	3.503.1 - 79.2 - 047		
												Стадия	Масса	Масштаб
												P	см. табл.	1:20 1:50 1:100
												Лист 1	Листов 2	
												Воронежский филиал ГИПРОДОРНИИ		

Капировал Куз

Формат А3
Ц.00632-0,3 49

Шиб. №2 подл. Подпись и дата. Взам. инв. №2

Поз.	Наименование	Кол.	Обозначение документа
1	Сетка СЗ; 17,8 кг	2	3.503.1-79.2-095-02
2	Каркас КП 55; 111,7 кг	1	3.503.1-79.2-093
3	Изделие закладное МН5; 4,6 кг	2	3.503.1-79.2-125
4	Хомут; 0,8 кг	7	3.503.1-79.2-132
5	φ10 А-ІІ, с=1420; 0,9 кг	10	без черт.
6	Шпилька; 0,05 кг	24	3.503.1-79.2-135
7	Монтажная петля; 2,3 кг	2	3.503.1-79.2-046
	Бетон класса В 25, м ³	1,51	

- Арматурные элементы укладываются в опалубку в следующем порядке: арматурный каркас шкафной части блока (поз.2); арматурные сетки открылка (поз.1), попарно собранные с помощью шпилек (поз.6); хомуты (поз.4) и отдельные вертикальные стержни (поз.5); изделие закладное МН5 (поз.3) и монтажные петли (поз.7).
- Шпильки из стержней φ6 А-І длиной 230 мм (поз.6) устанавливаются в шахматном порядке в горизонтальном и вертикальном направлениях в каждом третьем узле пересечения стержней арматурных сеток.
- Бетон класса В 25 по ГОСТ 25192-82.
- Арматура класса А-І и А-ІІ по ГОСТ 5781-82.

3.503.1-79.2-046

Лист
2

Копировал ВЗ

формат А4

Поз	Наименование	Кол на БШ 35		Обозначение документа
		1-3(4)	2-3(4)	
1	Сетка С1; 11,5 кг	2		3.503.1-79.2-095
	С2; 12,6 кг		2	-01
2	Каркас КП 56; 94,5 кг	1		3.503.1-79.2-094
	КП 57; 101,0 кг		1	-01
3	Изделие закладное МН5; 4,6 кг	2	2	3.503.1-79.2-125
4	Хомут; 0,8 кг	5	5	3.503.1-79.2-132
	φ10 А-ІІ, с=990; 0,6 кг	10		без черт.
	с=1140; 0,7 кг		10	
6	Шпилька; 0,05 кг	17	17	3.503.1-79.2-135
7	Монтажная петля; 2,3 кг	2	2	3.503.1-79.2-047
	Масса блока, т	2,65	3,10	

Марка блока	Рис.	Размеры, мм			Объем бетона, м ³	Обозначение
		h	h ₁	т		
БШ 35-1-3	1	1030	800	430	1,06	3.503.1-79.2-047
БШ 35-1-4	2	1030	800	430	1,06	-01
БШ 35-2-3	1	1180	950	580	1,24	-02
БШ 35-2-4	2	1180	950	580	1,24	-03

- Арматурные элементы укладываются в опалубку в следующем порядке: арматурный каркас шкафной части блока (поз.2); арматурные сетки открылка (поз.1), попарно собранные с помощью шпилек (поз.6); хомуты (поз.4) и отдельные вертикальные стержни (поз.5); изделие закладное МН5 (поз.3) и монтажные петли (поз.7).
- Шпильки из стержней φ6 А-І длиной 230 мм (поз.6) устанавливаются в шахматном порядке в горизонтальном и вертикальном направлениях в каждом третьем узле пересечения стержней арматурных сеток.
- Бетон класса В 25 по ГОСТ 25192-82.
- Арматура класса А-І и А-ІІ по ГОСТ 5781-82.

3.503.1-79.2-047

Лист
2

Копировал ВЗ

400632-03 80
формат А4

Вид 1-1

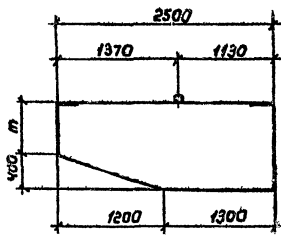
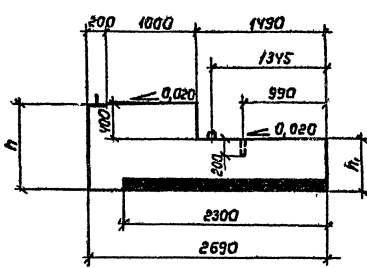


Рис. 1



Вид 2-2

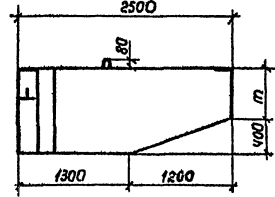
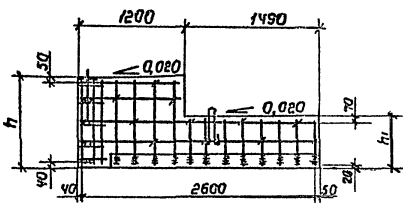
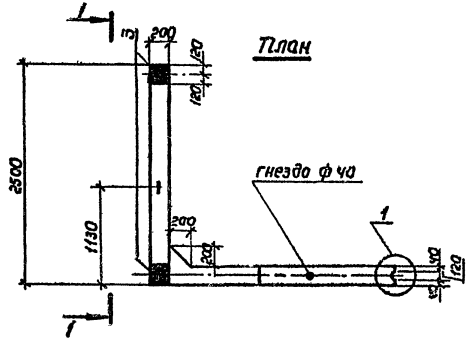
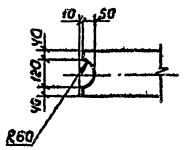


Схема армирования

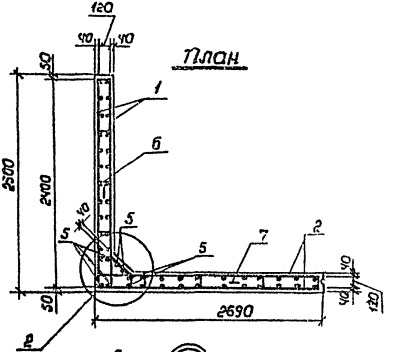
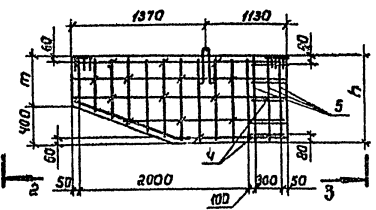


1



План

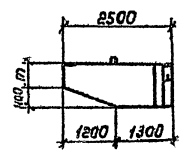
Вид 3-3



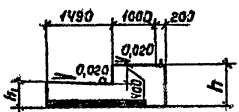
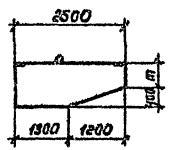
План

Рис. 2 - зеркальное отражение
остальное см. рис. 1

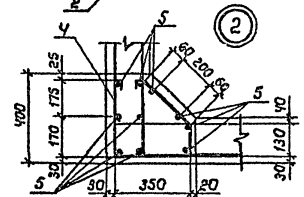
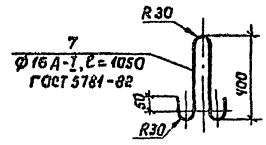
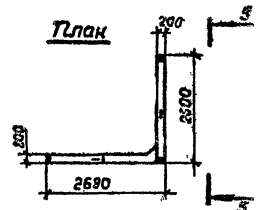
Вид 4-4



Вид 5-5



План



2

1. Спецификация, таблицы исполнений и технические требования см. лист 2

Разработ	Костенко	М.Л.О.М.	3.503.1-79.2-048	Блок шкафной стенки Бш 27-4-1, Бш 27-4-2, Бш 27-5-1, Бш 27-5-2	Стадия	Масса	Масштаб	
Пробер.	Рыбцеба	С.В.С.			Р	см. табл.	1:20	1:50
Рук. гр.	Склярова	С.В.С.			Лист 1	Листов 2	1:100	
Гл. инж. пр.	Гринберг	С.В.С.			воронежский филиал			
Нач. отд.	Шапиро	С.В.С.			ГИПРОДОРНИИ			
Н. контр.	Семенчик	С.В.С.						

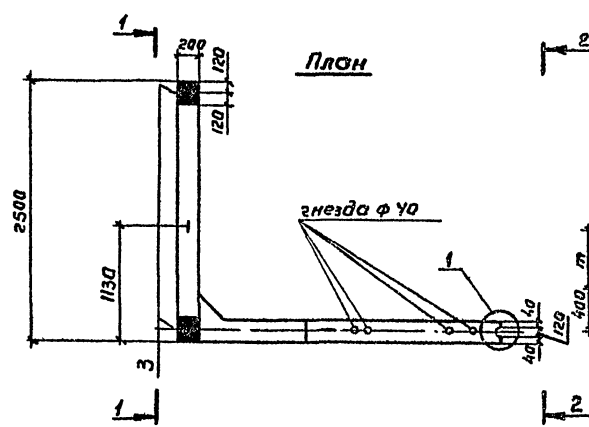
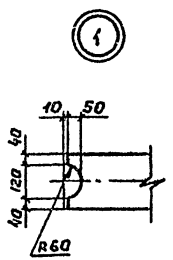
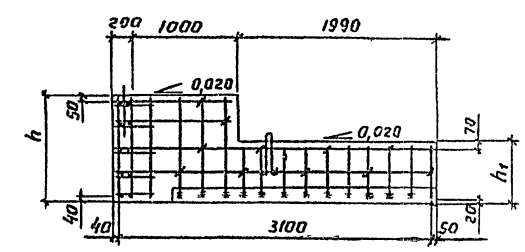
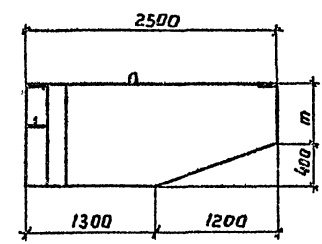
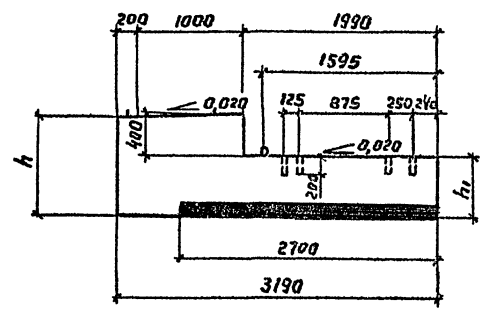
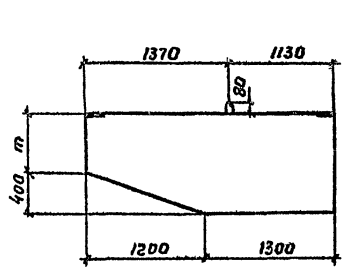
Шиб. № пер. Паспорт и дата Взам. инв. №1

Рис. 1

Схема ортирования

Вид 1-1

Вид 2-2



Вид 3-3

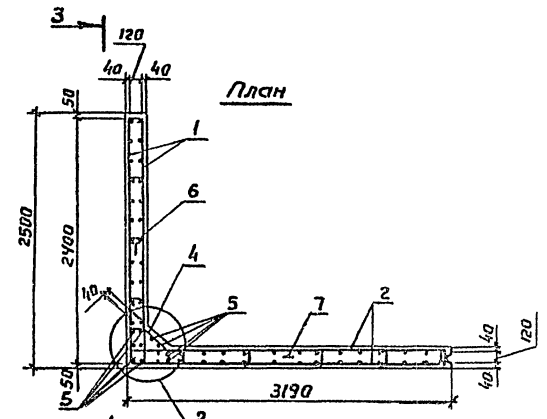
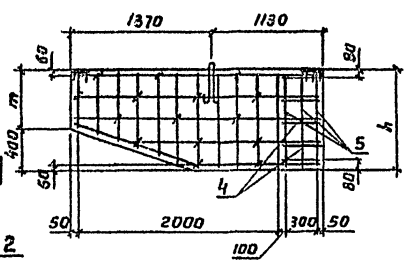
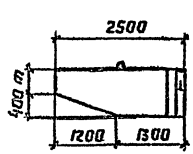
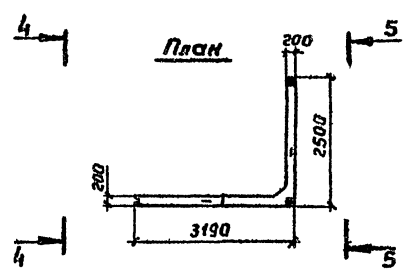
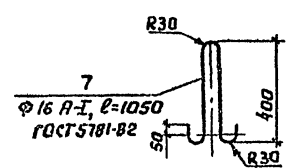
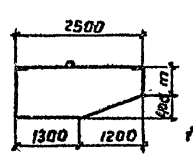


Рис. 2 - зеркальное отражение остальная ст. рис. 1

Вид 4-4



Вид 5-5



1. Спецификацию, таблицу испытаний и технические требования см лист 2

Разработ.	Костенко	М.С.
Провер.	Рыбцева	Е.И.
Рук. зр.	Склярова	С.И.
И.шт.пр.	Сринберг	Л.И.
Науч.отд.	Шapiro	И.И.
И.контр.	Сетякин	В.И.

3.503.1-79.2-049

Блок шкафной стенки БШ 32-4-1, БШ 32-4-2, БШ 32-5-1, БШ 32-5-2	Станд.	Масса	Масштаб
	р	см табл	1:20 1:50 1:100
Лист 1		Листов 2	
Воронежский филиал ГИПРОДОРНИИ			

Копировал В.Т.

Формат А3
Ц.00632-03 82

Унив. Архив. Листы и грама (Взят вид №)

Поз.	Наименование	Кол. на БШ 27-		Обозначение документа
		4-1(2)	5-1(2)	
1	Сетка С4; 9,7кг	2		3.503.1-79.2-096
	С5; 12,3кг		2	-01
2	Сетка С12; 34,2кг	2		3.503.1-79.2-101
	С13; 35,0кг		2	-01
3	Изделие закладное МН5; 4,6кг	2	2	3.503.1-79.2-125
4	Хомут; 0,8кг	5	5	3.503.1-79.2-132
5	φ10 А-I, l = 710; 0,4кг	10		Без черт.
	l = 860; 0,5кг		10	
6	Шпилька; 0,05кг	26	30	3.503.1-79.2-135
7	Монтажная петля; 1,7кг	2	2	3.503.1-79.2-048
Масса блока, т		1,55	1,95	

Марка блока	Рис	Размеры, мм			Объем бетона, м³	Обозначение
		h	h₁	т		
БШ 27-4-1	1	770	440	370	0,62	3,503.1-79.2-048
БШ 27-4-2	2	770	440	370	0,62	-01
БШ 27-5-1	1	920	590	520	0,78	-02
БШ 27-5-2	2	920	590	520	0,78	-03

1. Арматурные элементы укладываются в следующем порядке: арматурные сетки открытка (поз.1), попарно собранные с помощью шпилек (поз.6); арматурные сетки основной части блока (поз.2), также предварительно объединенные шпильками (поз.6); отдельные вертикальные стержни (поз.5) и хомуты (поз.4), изделие закладное МН-5 (поз.3) и монтажные петли (поз.7).
 2. Шпильки из стержней φ6А-I, длиной 230мм (поз.6) устанавливаются в шахматном порядке в горизонтальном и вертикальном направлениях в каждом третьем узле пересечения стержней арматурных сеток.
 3. Бетон класса В25 по ГОСТ 25192-82.
 4. Арматура класса А-I и А-II по ГОСТ 5781-82.

Шиф. № погр. Повторяе и дата Изом. шиф. №

3.503.1-79.2-048 Лист 2

Копировал Минаев Формат А4

Поз.	Наименование	Кол. на БШ 32-		Обозначение документа
		4-1(2)	5-1(2)	
1	Сетка С4; 9,7кг	2		3.503.1-79.2-096
	С5; 12,3кг		2	-01
2	Сетка С14; 39,7кг	2		3.503.1-79.2-102
	С15; 40,7кг		2	-01
3	Изделие закладное МН5; 4,6кг	2	2	3.503.1-79.2-125
4	Хомут; 0,8кг	5	5	3.503.1-79.2-132
5	φ10 А-II, l = 710; 0,4кг	10		Без черт.
	l = 860; 0,5кг		10	
6	Шпилька; 0,05кг	28	32	3.503.1-79.2-135
7	Монтажная петля; 1,7кг	2	2	3.503.1-79.2-048
Масса блока, т		1,68	2,53	

Марка блока	Рис.	Размеры, мм.			Объем бетона, м³	Обозначение
		h	h₁	т		
БШ 32-4-1	1	770	440	370	0,67	3,503.1-79.2-048
БШ 32-4-2	2	770	440	370	0,67	-01
БШ 32-5-1	1	920	590	520	1,01	-02
БШ 32-5-2	2	920	590	520	1,01	-03

1. Арматурные элементы укладываются в следующем порядке: арматурные сетки открытка (поз.1), попарно собранные с помощью шпилек (поз.6); арматурные сетки основной части блока (поз.2), также предварительно объединенные шпильками (поз.6); отдельные вертикальные стержни (поз.5) и хомуты (поз.4), изделие закладное МН-5 (поз.3) и монтажные петли (поз.7).
 2. Шпильки из стержней φ6А-I, длиной 230мм. (поз.6) устанавливаются в шахматном порядке в горизонтальном и вертикальном направлениях в каждом третьем узле пересечения стержней арматурных сеток.
 3. Бетон класса В25 по ГОСТ 25192-82.
 4. Арматура класса А-I и А-II по ГОСТ 5781-82.

Шиф. № погр. Повторяе и дата Изом. шиф. №

3.503.1-79.2-048 Лист 2

Копировал Минаев Формат А4
 420632-03 83

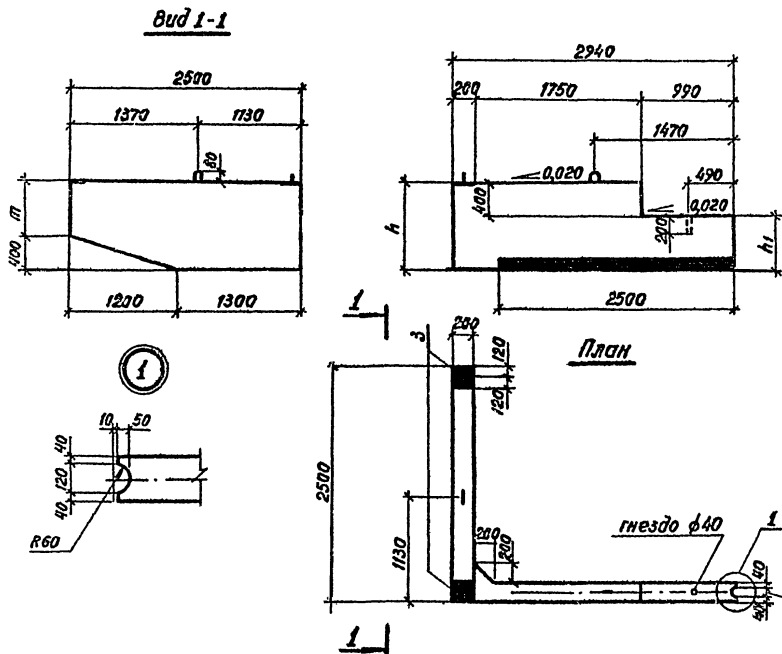
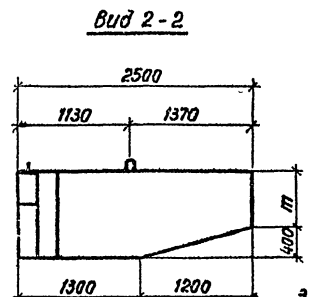


Рис. 1



Вид 3-3

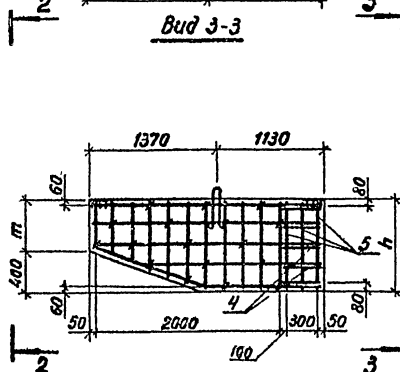
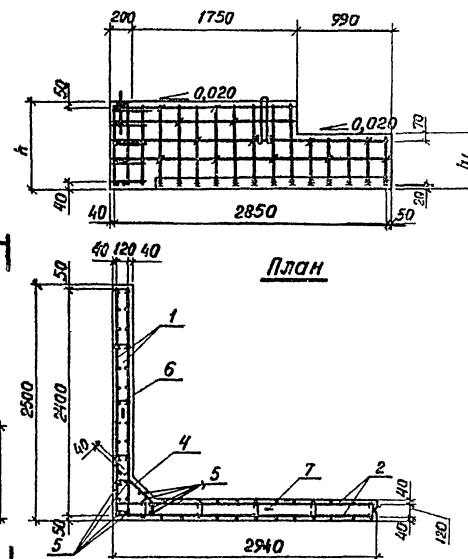
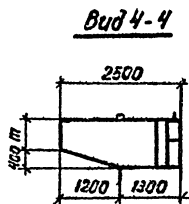


СХЕМА АРМИРОВАНИЯ

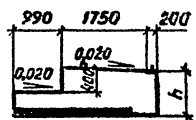


План

Рис. 2 - зеркальное отражение
остальное см. рис. 1

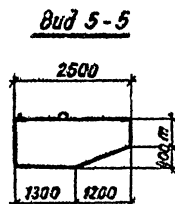


4

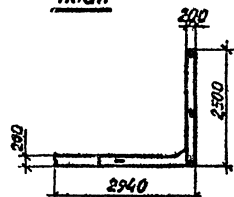


План

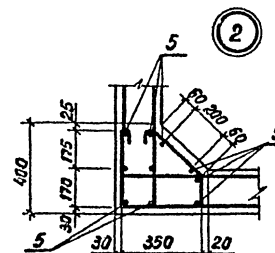
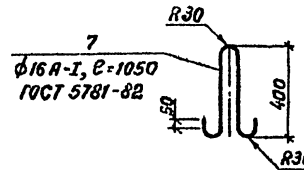
4



5



5



1. Спецификацию, таблицу исполнений и технические требования см. лист 2.

Разраб.	Костенко	Косир	3. 503.1 - 79.2 - 050		
Проверил	Рыбцева	Федь	Блок шкафной стенки БШ 29-4-3, БШ 29-4-4, БШ 29-5-3, БШ 29-5-4.	Стадия	Масса
Рук. гр.	Склярова	В.В.		р	см табл
Инж. пр.	Гринберг	В.В.	Лист 1 Листов 2		
Начальн.	Шapiro	В.В.	Воронежский филиал ГИПРОДОРНИИ		
Инж. контр.	Семенкин	В.В.			

Шифр № подл. Подпись и дата Взам инв. №

Поз	Наименование	Кол. на БШ 29 -		Обозначение документа
		-У-3(У)	-5-3(У)	
1	Сетка С4; 9,7кг	2		3.503.1-79.2-036
	С5; 12,3кг		2	-01
2	Сетка С16; 39,2кг	2		3.503.1-79.2-103
	С17; 39,7кг		2	-01
3	Изделие закладное МН5; 4,6кг	2	2	3.503.1-79.2-125
4	Хомут; 0,8кг	4	4	3.503.1-79.2-132
5	Ф 10 А-II; $\ell = 710$; 0,4кг	10		без черт.
	$\ell = 860$; 0,5кг		10	
6	Шпилька; 0,05кг	28	33	3.503.1-79.2-135
7	Монтажная петля; 1,7кг	2	2	3.503.1-79.2-050
Масса блока, т		1,73	2,12	

Марка блока	Рис	Размеры, мм			Объем бетона, м ³	Обозначение
		h	h ₁	т		
БШ 29-4-3	1	770	440	370	0,69	3.503.1-79.2-050
БШ 29-4-4	2	770	440	370	0,69	-01
БШ 29-5-3	1	920	590	520	0,85	-02
БШ 29-5-4	2	920	590	520	0,85	-03

1. Арматурные элементы укладываются в опалубку в следующем порядке: арматурные сетки открылка (поз.1), попарно собранные с помощью шпилек (поз.6); арматурные сетки основной части блока (поз.2), так же предварительно объединенные шпильками (поз.6); отдельные вертикальные стержни (поз.5) и хомуты (поз.4); изделие закладное МН-5 (поз.3) и монтажные петли (поз.7).

2. Шпильки из стержней ф6 А-I длиной 230мм (поз.6) устанавливаются в шахматном порядке в горизонтальном и вертикальном направлениях в каждом третьем узле пересечения стержней арматурных сеток.

3. Бетон класса В25 по ГОСТ 25192-82.

4. Арматура класса А-I и А-II по ГОСТ 5781-82.

3.503.1-79.2-050

Лист

2

Копировал Минакова

Формат А4

Поз	Наименование	Кол. на БШ 34 -		Обозначение документа
		-У-3(У)	-5-3(У)	
1	Сетка С4; 9,7кг	2		3.503.1-79.2-036
	С5; 12,3кг		2	-01
2	Сетка С18; 44,4кг	2		3.503.1-79.2-104
	С19; 45,2кг		2	-01
3	Изделие закладное МН5; 4,6кг	2	2	3.503.1-79.2-125
4	Хомут; 0,8кг	4	4	3.503.1-79.2-132
5	Ф 10 А-II; $\ell = 710$; 0,4кг	10		без черт.
	$\ell = 860$; 0,5кг		10	
6	Шпилька; 0,05кг	28	33	3.503.1-79.2-135
7	Монтажная петля; 1,7кг	2	2	3.503.1-79.2-051
Масса блока, т		1,85	2,35	

Марка блока	Рис	Размеры, мм			Объем бетона м ³	Обозначение
		h	h ₁	т		
БШ 34-4-3	1	770	440	370	0,74	3.503.1-79.2-051
БШ 34-4-4	2	770	440	370	0,74	-01
БШ 34-5-3	1	920	590	520	0,94	-02
БШ 34-5-4	2	920	590	520	0,94	-03

1. Арматурные элементы укладываются в опалубку в следующем порядке: арматурные сетки открылка (поз.1), попарно собранные с помощью шпилек (поз.6); арматурные сетки основной части блока (поз.2), так же предварительно объединенные шпильками (поз.6); отдельные вертикальные стержни (поз.5) и хомуты (поз.4); изделие закладное МН-5 (поз.3) и монтажные петли (поз.7).

2. Шпильки из стержней ф6 А-I длиной 230мм (поз.6) устанавливаются в шахматном порядке в горизонтальном и вертикальном направлениях в каждом третьем узле пересечения стержней арматурных сеток.

3. Бетон класса В25 по ГОСТ 25192-82.

4. Арматура класса А-I и А-II по ГОСТ 5781-82.

3.503.1-79.2-051

Лист

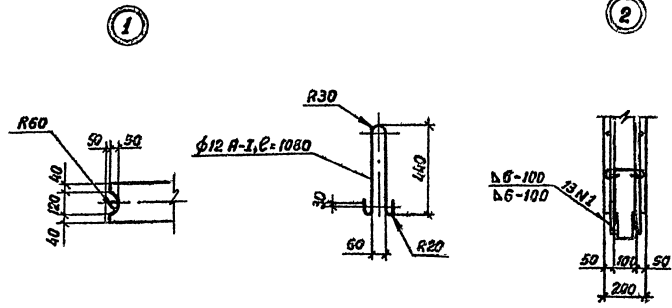
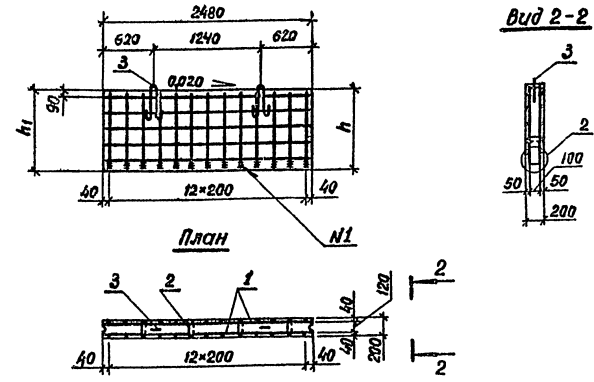
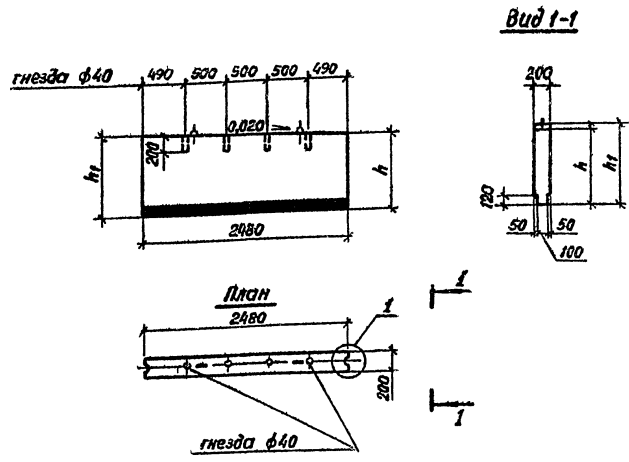
2

Копировал Минакова

400632-03

Формат А4

Схема армирования



Марка блока	Размеры, мм		Объем бетона, м³	Обозначение
	h	h₁		
БШ 25-1-5	800	850	0,39	3.503.1-79.2-052
БШ 25-2-5	950	1000	0,47	-01
БШ 25-3-5	1120	1170	0,57	-02

Поз.	Наименование	Кол. на БШ 25-			Обозначение документа
		1-5	2-5	3-5	
1	Сетка С 20; 39,0 кг	2			3.503.1-79.2-105
	С 21; 41,8 кг		2		-01
	С 22; 44,6 кг			2	-02
2	Шпилька; 0,05 кг	15	20	25	3.503.1-79.2-135
		2	2	2	
		2	2	2	
Масса блока, т		0,99	1,17	1,42	

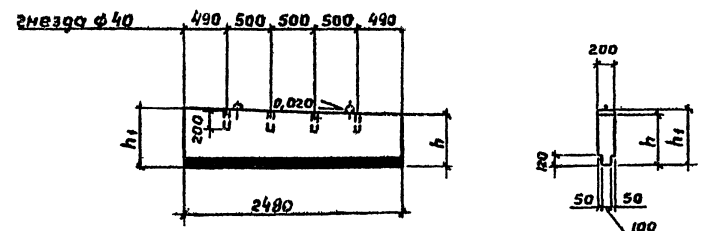
1. Бетон класса В25 по ГОСТ 25192-82.
2. Арматура класса А-I и А-II по ГОСТ 5761-82.

Разраб. Рыбцева	Провер. Костенко	Рук. гр. Склярова	Инж.пр. Гринберг	Иач.оп. Шапиро	И.контр. Семенкин	3.503.1-79.2-052	Блок шкафной стенки БШ 25-1-5, БШ 25-2-5, БШ 25-3-5	Стадия	Масса	Масштаб
								Р	см.табл.	1:20 1:50
								Лист	Листов 1	
								Воронежский филиал ГИПРОДОРНИИ		

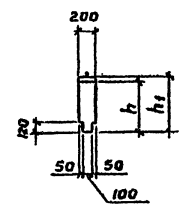
Копированя 30.01.81 400632-03 81 Формат А3

Лит. № 10000. Удостовер. и печать Бюро. 01.01.81

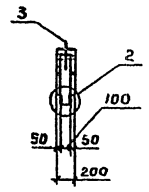
Схема армирования



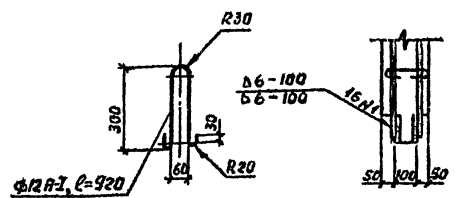
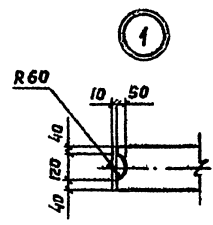
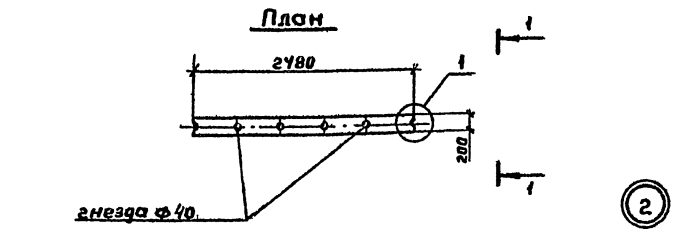
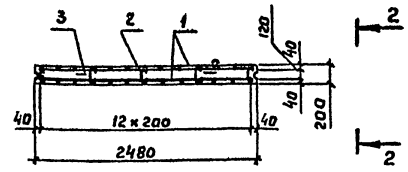
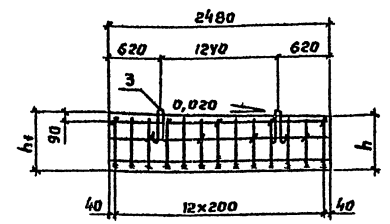
Вид 1-1



Вид 2-2



План



Марка блока	Размеры, мм		Объем бетона, м ³	Обозначение
	h	h ₁		
БШ 25-4-5	440	490	0,22	3.503.1-79.2-053
БШ 25-5-5	590	640	0,30	-01

Поз.	Наименование	Кол. на БШ 25-		Обозначение документа
		-4-5	-5-5	
1	Сетка С 26; 34,9кг	2		3.503.1-79.2-107
	С 27; 35,6кг		2	-01
2	Шпилька; 0,05кг	14	14	3.503.1-79.2-135
3	Монтажная петля; 0,82кг	2	2	
Масса блока, т		0,55	0,75	

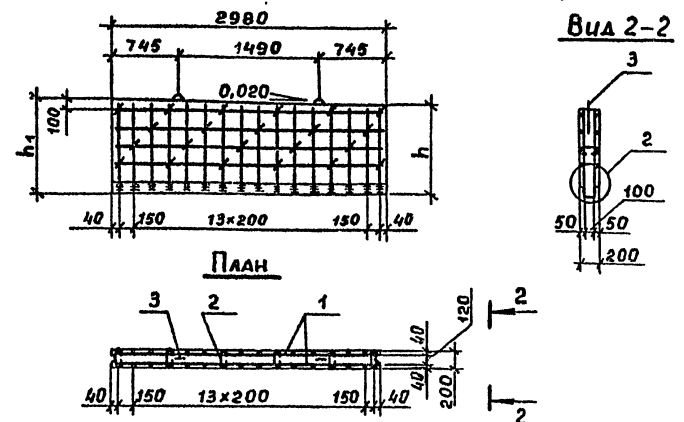
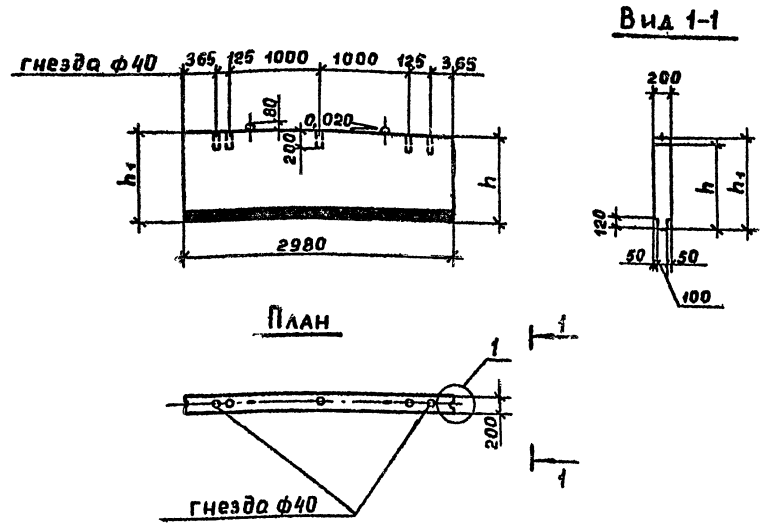
1. Бетон класса В 25 по ГОСТ 25192 - 82.
2. Арматура класса А-I и А-II по ГОСТ 5781-82.

Разраб. Костенко	Мод.	3.503. 1-79. 2-053	Сетка	Масса	Масштаб
Провер. Рыдцева	Экз.				
Руч. зр. Склярова	Ск. зр.				
Л. илл. зр. Зринберг	Л. илл.				
Нач. отд. Шапиро	Исполн.				
Н. контр. Семенкин	Сек.				
Блок шкафной стенки БШ 25-4-5, БШ 25-5-5			Р	ст. табл.	1:20 1:50
			лист	листо в 1	
Воронежский филиал ГИПРОДОРНИИ					

Копировал В.В. - Формат А3
420632088

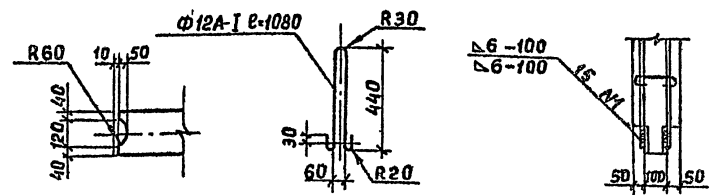
Шиб. на лодья Подпись и дата Взам инб. №

Схема армирования



①

②



Марка блока	Размеры, мм		Объем бетона, м³	Обозначение
	h	h ₁		
БШ30-1-5	800	860	0,48	3.503.1-79.2-054
БШ30-2-5	950	1010	0,57	-01
БШ30-3-5	1120	1180	0,68	-02

Поз.	Наименование	Кол. на БШ30-			Обозначение документа	
		1-5	2-5	3-5		
1	Сетка С 23; 47,1кг	2			3.503.1-79.2-106	
	С 24; 50,5кг		2		-01	
	С 25; 53,9кг			2	-02	
2	Шпилька;	0,05кг	18	24	30	3.503.1-79.2-135
3	Монтажная петля; 1,0кг		2	2	2	
Масса блока, т			1,19	1,42	1,71	

№ подл. Подпись и дата. Взам. инв. №

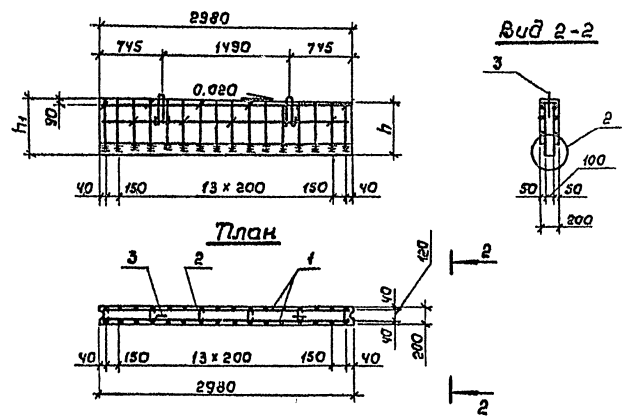
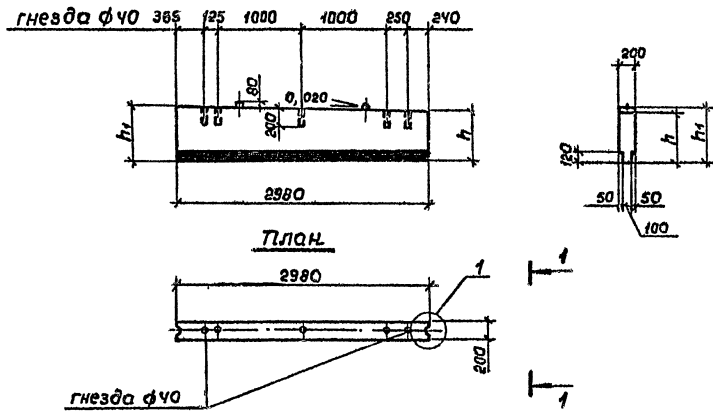
1. Бетон класса В25 по ГОСТ 25192-82.
2. Арматура класса А-I и А-II по ГОСТ 5781-82.

Разраб. Рыбцева	Провер. Костенко	Рук. гр. Склярова	Л.им.пл. Гринберг	Нач. отд. Шапиро	И.контр. Семенкин	3.503.1-79.2-054	Стадия	Масса	Масштаб	
										Р
Блок шкафной стенки БШ30-1-5, БШ30-2-5, БШ30-3-5							Лист	Листов 1		
							Воронежский филиал ГИПРОДРНИИ			

Копировал Мазаева

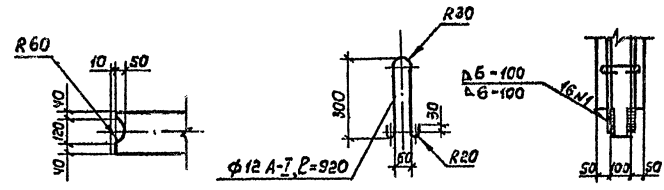
Формат А3
40632-83 89

Схема армирования



1

2



Марка блока	Размеры, мм		Объем бетона, м ³	Обозначение
	n	h ₁		
БШ 30-4-5	440	490	0,28	3.503.1-79.2-055
БШ 30-5-5	590	640	0,40	-01

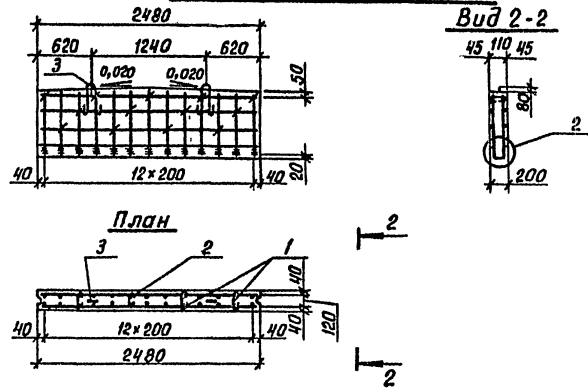
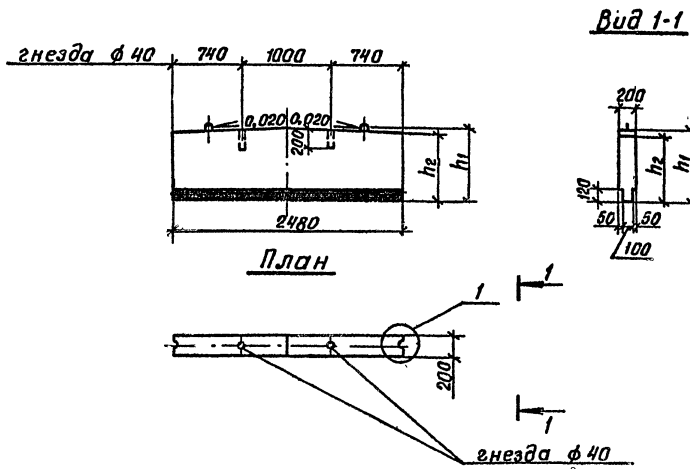
Поз.	Наименование	кол. на БШ 30-4-5-5		Обозначение документа
		2	2	
1	Сетка С28; 42,1кг.	2	2	3.503.1-79.2-108
	С29; 42,9кг		2	-01
2	Шпилька; 0,05кг	16	16	3.503.1-79.2-135
3	Монтажная петля; 0,82кг	2	2	
Масса блока, т		0,70	1,0	

1. Бетон класса В25 по ГОСТ 25192-82.
 2. Арматура класса А-I и А-II по ГОСТ 5781-82

Разраб. Костенко	Мож	3.503.1-79.2-055		
Дробер. Рыбцева	СВ	Блок шкафной стенки БШ 30-4-5, БШ 30-5-5	Стадия	Масса
Рук. гр. Скляроба	Ск		Р	см. табл.
П. инж. пр. Гринберг	Ст			1:20 1:50
Нач. отд. Шапиро	Ша		Лист	Листов 1
Н. канпр. Семенкин	Се		Вараненский филиал ГИПРОДОРНИИ	

Л.п.д. № 10484. Подпись и дата. 13.08.82. 42

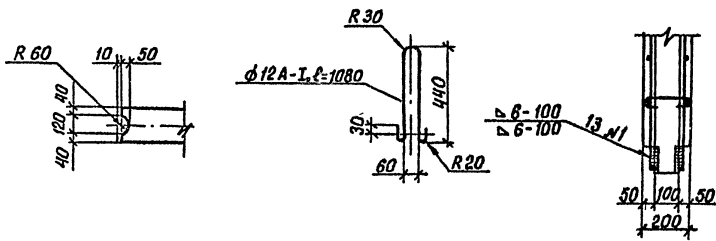
Схема армирования



1

2

Марка блока	Размеры, мм		Объем бетона, м ³	Обозначение
	h ₁	h ₂		
БШ 25-1-6	820	800	0,36	3.503.1-79.2-056
БШ 25-2-6	970	950	0,44	-01
БШ 25-3-6	1140	1120	0,54	-02



Поз	Наименование	Кол. на БШ 25-			Обозначение документа
		-1-6	-2-6	-3-6	
1	Сетка С 30; 39,1 кг	2			3.503.1-79.2-109
	С 31; 41,8 кг		2		-01
	С 32; 44,6 кг			2	-02
2	Шпилька; 0,05 кг	15	20	25	3.503.1-79.2-135
3	Мантажная петля; 1,0 кг	2	2	2	
Масса блока, т		0,97	1,15	1,40	

Шиф. № подл. Подпись и дата. Взам инв. №

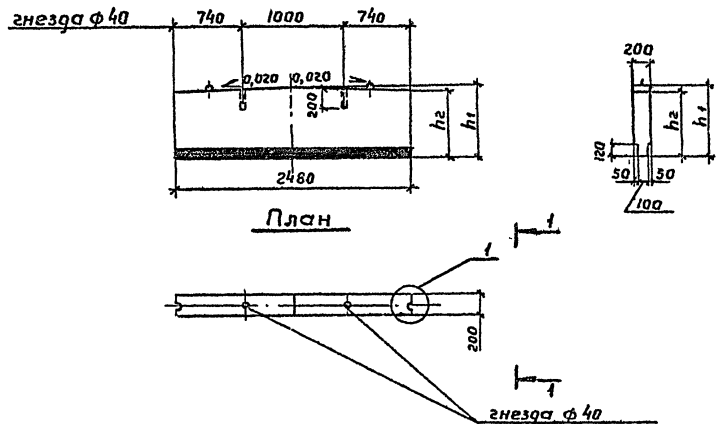
1. Бетон класса В 25 по ГОСТ 25192-82.
2. Арматура класса А-I и А-II по ГОСТ 5781-82.

Разраб. Рыбьева	Проект	3.503.1-79.2-056		
Провер. Костенко	Архит.			
Рук. гр. Склярва	Стр.			
Длин.пр. Гринберг	Стр.			
Нач. отд. Шапиро	Стр.			
Н.контр. Семенкин	Стр.			
		Блок шкафной стенки БШ 25-1-6, БШ 25-2-6, БШ 25-3-6		
		Статус	Масштаб	Масштаб
		Р	см табл.	1:20 1:50
		Лист	Листов 1	
Воронежский филиал ГИПРОДОРНИИ				

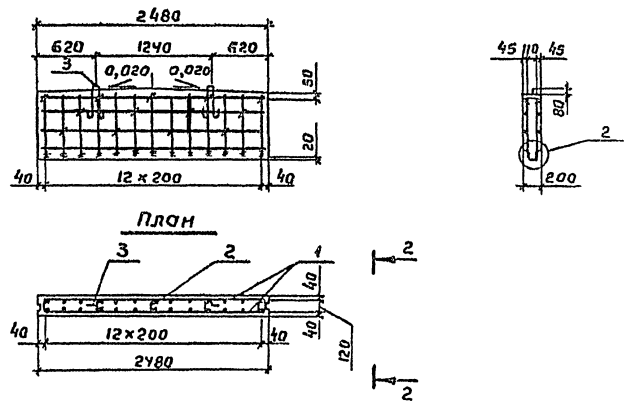
400632-03 91

Схема армирования

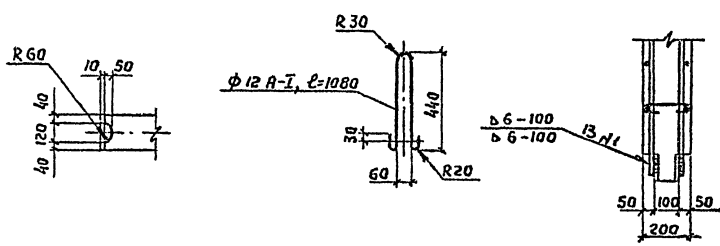
Вид 1-1



Вид 2-2



Марка блока	Размеры, мм		Объем бетона, м ³	Обозначение
	h ₁	h ₂		
БШ 25-4-6	470	440	0,22	3.503.1-79.2-057
БШ 25-5-6	620	590	0,30	-01



Поз.	Наименование	Кол. на БШ 25-		Обозначение документа
		4-6	5-6	
1	Сетка С 42; 34,9 кг	2		3.503.1-79.2-113
	С 43; 35,4 кг		2	-01
2	Шпилька; 0,05 кг	9	9	3.503.1-79.2-135
3	Монтажная петля; 1,0 кг	2	2	
Масса блока, т		0,55	0,75	

1. Бетон класса В25 по ГОСТ 25192-82.
2. Арматура класса А-I и А-II по ГОСТ 5781-82.

Разр. в.	Рыбьева	<i>Рыбьева</i>
Провер.	Костенко	<i>Костенко</i>
Руч. гр.	Склярובה	<i>Склярובה</i>
Инж. пр.	Гринберг	<i>Гринберг</i>
Нач. отд.	Шапиро	<i>Шапиро</i>
Н. контр.	Семенкин	<i>Семенкин</i>

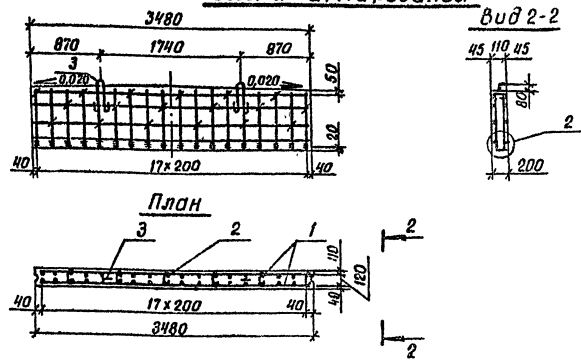
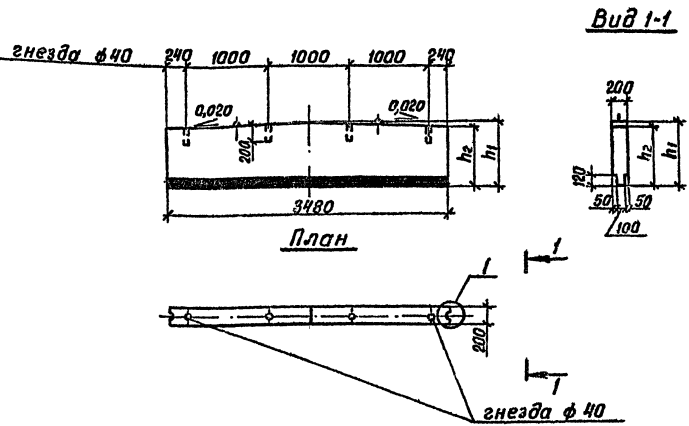
3.503.1-79.2-057		
Блок шкафной стенки БШ 25-4-6, БШ 25-5-6	Стадия	Масштаб
	Р	1:50
Лист		Листов 1
Варонежский филиал ГИПРОДОРНИИ		

Инв. № бл. подл. Подпись и дата Взам. инв. №

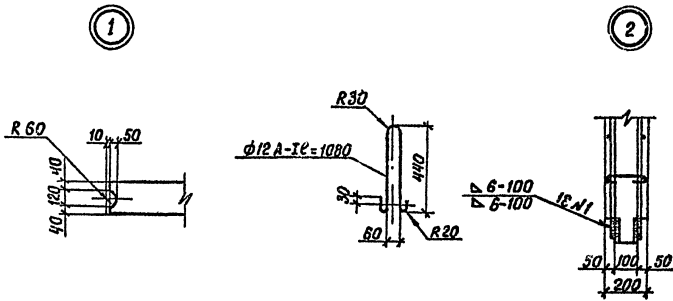
Копировал В.В.М.

Формат №3
400632-03 92

Схема армирования



Марка блока	Размеры, мм		Объем бетона, м ³	Обозначение
	h ₁	h ₂		
БШ 35-1-6	830	800	0,51	3.503.1-79.2-058
БШ 35-2-6	980	950	0,62	-01
БШ 35-3-6	1150	1120	0,76	-02



Поз.	Наименование	кол. на БШ 35-			Обозначение документа
		-1-6	-2-6	-3-6	
1	Сетка С 33; 64,6 кг	2			3.503.1-79.2-110
	С 34; 58,5 кг	2			-01
	С 35; 62,4 кг			2	-02
2	Шпилька; 0,05 кг	21	28	35	3.503.1-79.2-135
	Монтажная петля; 1,0 кг	2	2	2	
Масса блока, т		1,37	1,63	1,97	

1. Бетон класса В 25 по ГОСТ 25192-82
2. Арматура класса А-I и А-II по ГОСТ 5781-82

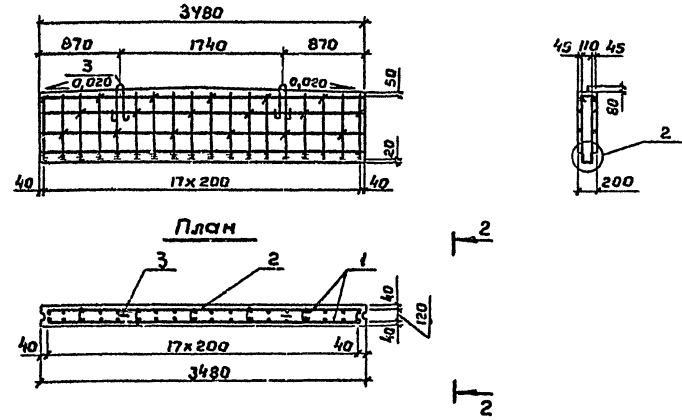
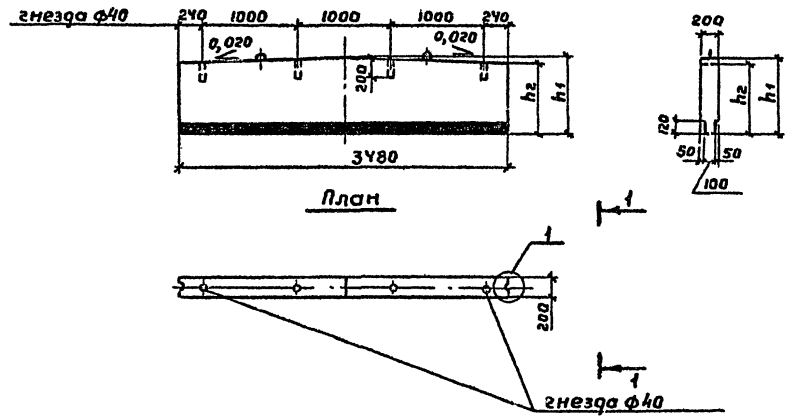
Разраб. Рыбцева	Провер. Костенко	Рук. эк. Склярова	Гл. инж. Гринберг	Нач. отв. Шапура	Н. контр. Семенкин	3.503.1-79.2-058	Стадия	Масса	Масштаб
							Р	ем. табл.	1:20 1:50
							Лист		Листов 1
							Воронежский филиал ГИПРОДОРНИИ		

Инд. № подл. Подпись и дата. Исполн. №

Схема армирования

Вид 1-1

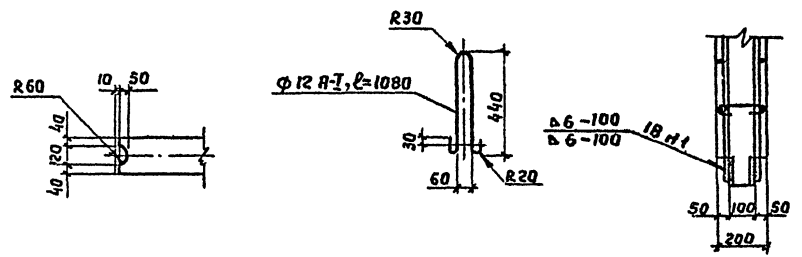
Вид 2-2



1

2

Марка блока	Размеры, мм		Объем бетона, м ³	Обозначение
	h ₁	h ₂		
БШ35-4-6	480	440	0,32	3.503.1-79.2-059
БШ35-5-6	630	590	0,42	-01



1. Бетон класса В25 по ГОСТ 25192-82
2. Арматура класса А-I и А-II по ГОСТ 5781-82

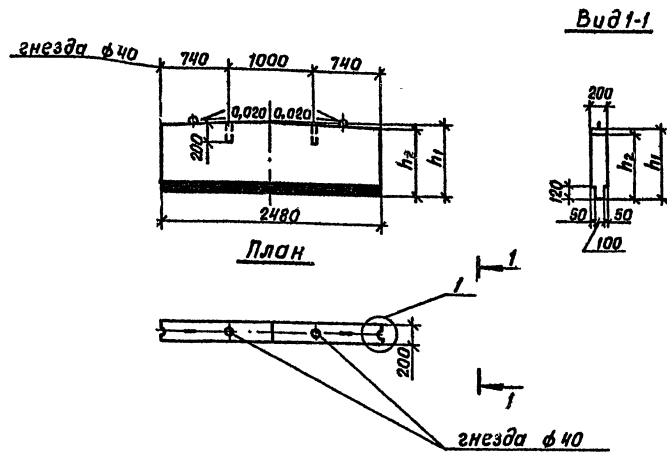
Поз.	Наименование	Кол. на БШ 35-		Обозначение документа
		4-6	5-6	
1	Сетка С 44; 48,9 кг	2		3.503.1-79.2-114
	С 45; 49,5 кг		2	-01
2	Шпилька; 0,05 кг	12	12	3.503.1-79.2-135
3	Монтажная петля; 1,0 кг	2	2	
Масса блока, т		0,80	1,05	

3.503.1-79.2-059								
Разраб	Провер	Руч. гр.	Нач. отг.	Н.контр.	Блок шкафной стенки БШ 35-4-6, БШ 35-5-6	Стация	Масса	Масштаб
						Р	ст. табл.	1:20 1:50
Рыбцева	Костенко	Склярова	Шапиро	Семенкин				Лист 1
								Воронежский филиал ГИПРОДОРНИИ

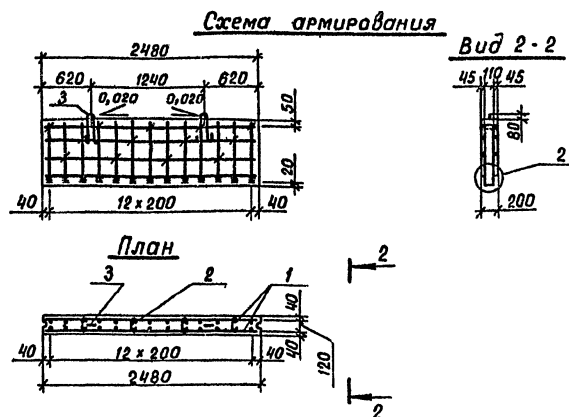
Копировал [подпись]

Формат А3
Ц.0632-03 94

Ш.Б. Голова. Подпись и дата. Взят инвент.

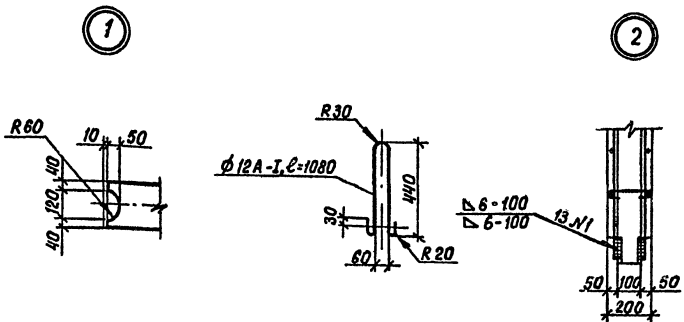


Вид 1-1



Вид 2-2

Марка блока	Размеры, мм		Объем бетона, м ³	Обозначение
	h ₁	h ₂		
БШ 25-1-7	870	850	0,39	3.503.1-79.2-060
БШ 25-2-7	1020	1000	0,46	-01
БШ 25-3-7	1190	1170	0,61	-02



Поз.	Наименование	Кол. на БШ 35-			Обозначение документа
		-1-7	-2-7	-3-7	
1	Сетка С 36; 39,0кг	2			3.503.1-79.2-111
	С 37; 41,8кг		2		-01
	С 38; 44,6кг			2	-02
2	Шпилька; 0,05кг	15	20	25	3.503.1-79.2-135
3	Монтажная петля; 1,0кг	2	2	2	
Масса блока, т		1,03	1,21	1,52	

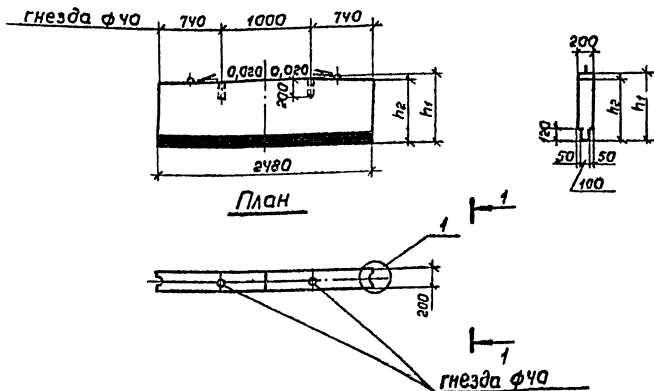
1. Бетон класса В 25 по ГОСТ 25192-82.
2. Арматура класса А-I и А-II по ГОСТ 5781-82.

Разраб. Рыбьева	Провер. Коштенко	Рук. гр. Склярова	Инж. пр. Гринберг	Нач. отд. Шапиро	Н. контр. Семенкин	3.503.1-79.2-060	Сталь	Масса	Масштаб
							Блок шкафной стенки БШ 25-1-7, БШ 25-2-7, БШ 25-3-7	Р	см табл.
							Лист	Листов 1	
							Воронежский филиал ГИПРОДОРНИИ		

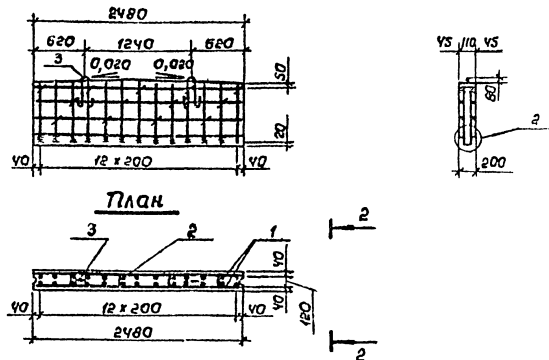
Шифр № по плану. Подпись и дата взаим. уч. в. №

Схема армирования

Вид 1-1

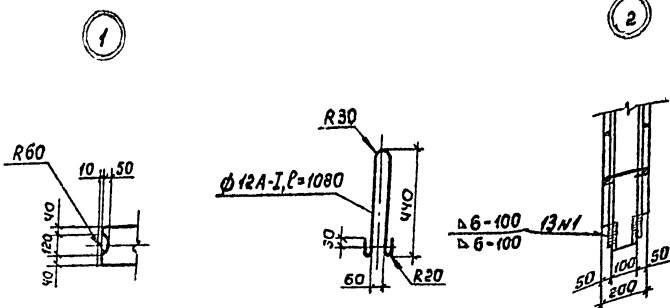


Вид 2-2



Марка блока	Размеры, мм		Объем бетона, м ³	Обозначение
	h ₁	h ₂		
БШ 25-4-7	520	490	0,26	3.503.1-79.2-061
БШ 25-5-7	670	640	0,33	-01

Поз.	Наименование	кол. на БШ 25-		Обозначение документа
		-4-7	-5-7	
1	Сетка СЧ6; 34,9кг	2		3.503.1-79.2-115
	СЧ7; 35,4кг		2	-01
2	Шпилька; 0,05кг	13	13	3.503.1-79.2-135
3	Монтажная петля; 1,0кг	2	2	
Масса блока, т		0,65	0,83	



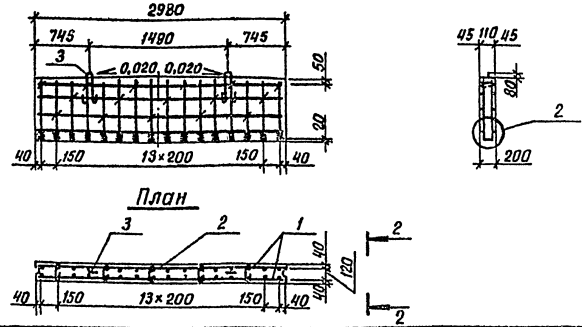
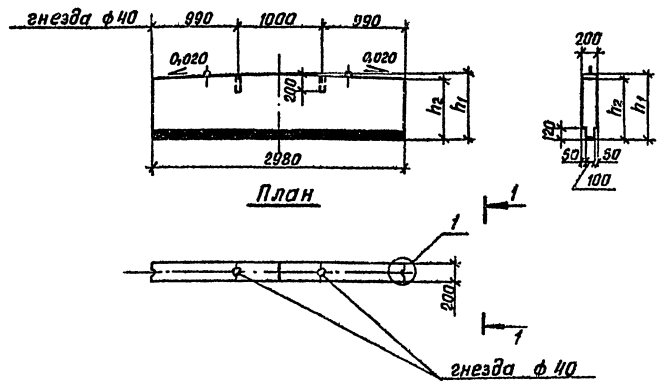
1. Бетон класса В25 по ГОСТ 25192-82
2. Арматура класса А-I и А-II по ГОСТ 5781-82

разраб. Рыбчева	Проект	3.503.1-79.2-061	Стадия	Масса	Масштаб
Провер. Костенко	Арх.				
Рук. гр. Скляраба	Стр.				
гл. инж. пр. Гринберг	Инж.				
Нач. отд. Шапиро	Инж.				
Н. контр. Семенов	Инж.	Блок шакарной стенки БШ 25-4-7, БШ 25-5-7		ρ	см табл.
				1:20	1:50
				Лист 1 из 1	
				Воронежский филиал ГИПРОДОРНИИ	

Схема армирования

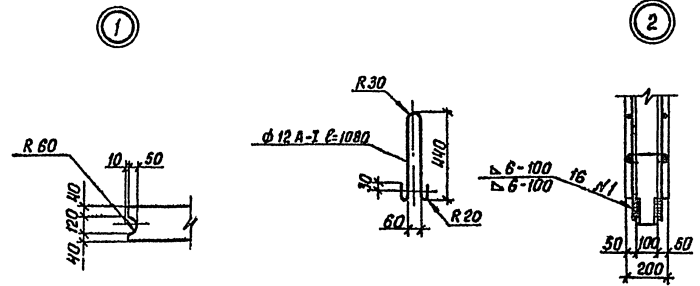
Вид 1-1

Вид 2-2



Марка блока	Размеры, мм		Объем бетона, м³	Обозначение
	h ₁	h ₂		
БШ 30 - 1 - 7	880	860	0,47	3.503.1-79.2-062
БШ 30 - 2 - 7	1030	1000	0,56	- 01
БШ 30 - 3 - 7	1200	1170	0,68	- 02

Поз.	Наименование	Кол. на БШ30-			Обозначение документа
		-1-7	-2-7	-3-7	
1	Сетка С 39; 47,1кг	2			3.503.1-79.2-112
	С 40; 50,5кг		2		- 01
	С 41; 53,9кг			2	- 02
2	Шпилька; 0,05кг	18	24	30	3.503.1-79.2-135
3	Монтажная петля; 4,0кг	2	2	2	
Масса блока, т		1,24	1,47	1,77	



1. Бетон класса В 25 по ГОСТ 25192-82
2. Арматура класса А-I и А-II по ГОСТ 5781-82

Разраб. Рыбьева	См. 3					
Провер. Коетенко	Мож					
Рук. вр. Склярова	См. 4					
П. инж. гр. Гримберг	М. 4					
Нач. отд. Шапиро	М. 4					
Н. контр. Семенкин	М. 4					
3.503.1-79.2-062						
Блок шакарной стенки БШ 30-1-7, БШ 30-2-7, БШ 30-3-7				Станд.	Масса	Масштаб
				Р	см. табл.	1:20 1:50
				Лист	Листов 1	
Воронежский филиал ГИПРОДОРНИИ						

Ц.00632-03 94

Копировал Кил-

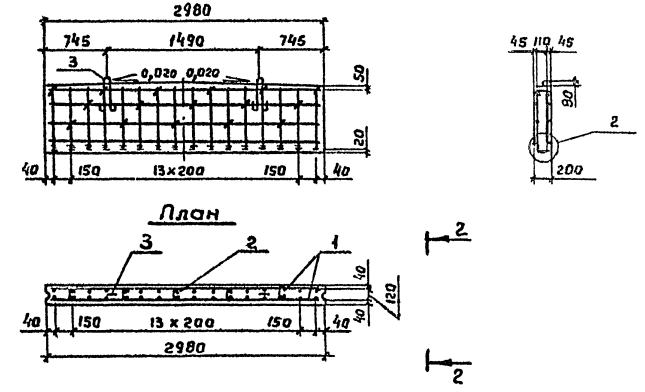
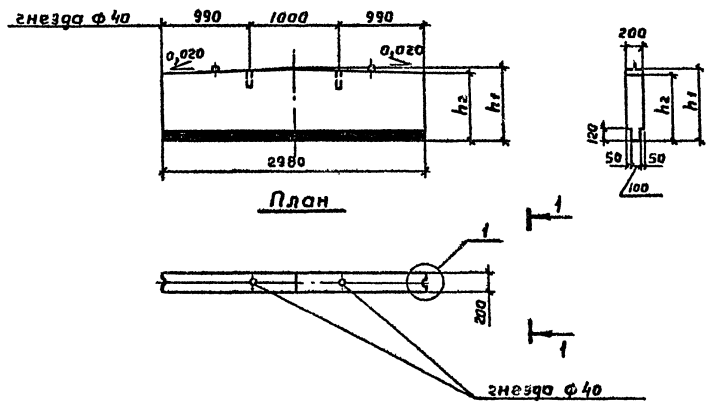
Формат А3

Инв. № подл. Подпись и дата Взам. инв. №

Схема армирования

Вид 1-1

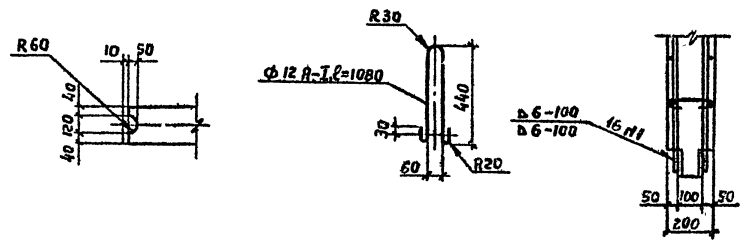
Вид 2-2



Марка блока	Размеры, мм		Объем бетона, м ³	Обозначение
	h ₁	h ₂		
БШ 30-4-7	520	490	0,30	3.503.1-79.2-063
БШ 30-5-7	670	640	0,40	-01

1

2



Поз.	Наименование	Кол. на БШ 30-4-7-5-7		Обозначение документа
		-4-7	-5-7	
1	Сетка С 48; 42,1кг	2		3.503.1-79.2-116
	С 49; 43,7кг		2	-01
2	Шпилька; 0,05кг	16	16	3.503.1-79.2-135
3	Монтажная петля; 1,0кг	2	2	
Масса блока, т		0,75	1,00	

Инв. № подл. Подпись и дата. Взам инв. №

1. Бетон класса В25 по ГОСТ 25192-82.
2. Арматура класса А-I и А-II по ГОСТ 5781-82.

Разраб. Рыбцова
 Провер. Костенко
 Рук. зр. Склярова
 Инж. пр. Зринберг
 Нач. отд. Шапиро
 И. контр. Семенкин

3.503.1-79.2-063

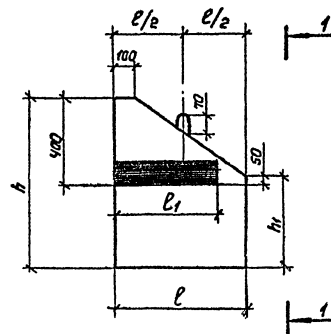
Блок шкафной стенки
 БШ 30-4-7, БШ 30-5-7.

Стация	Масса	Масштаб
Р	см. табл.	1:20 1:50
Лист		Листов 1

Воронежский филиал
 ГИПРОДАРНИИ

Копировал В. Буз-
 Формат А3
 400632-03 98

Рис. 1



План

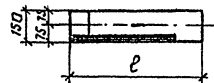
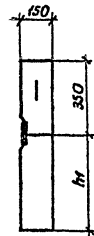
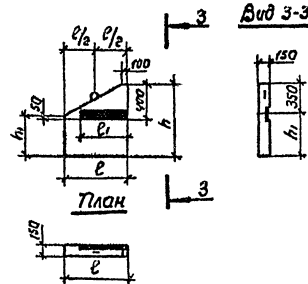


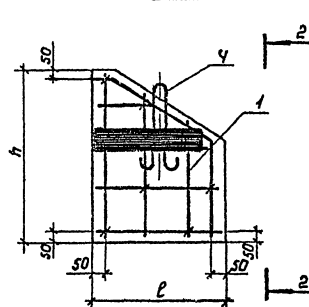
Схема армирования

Вид 1-1

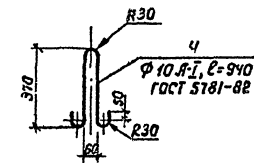
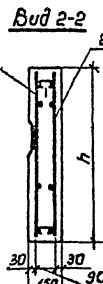
Рис. 2 - зеркальное отражение
остальное см. Рис. 1

План

Вид 3-3



План



Марка блока	Рис.	Размеры, мм				Объем бетона, м ³	Обозначение
		l	e ₁	h	h ₁		
БС 6-1	1	600	490	800	450	0,061	3.503.1-79.2-064
БС 6-2	2	600	490	800	450	0,061	-01
БС 9-1	1	900	660	900	550	0,103	-02
БС 9-2	2	900	660	900	550	0,103	-03
БС 12-1	1	1200	830	800	450	0,117	-04
БС 12-2	2	1200	830	800	450	0,117	-05

Поз.	Наименование	Кол. на БС			Обозначение документа
		6-1(2)	9-1(2)	12-1(2)	
1	Сетка С50; 8,0кг	1			3.503.1-79.2-117
	С51; 14,2кг			1	-01
	С52; 11,8кг		1		3.503.1-79.2-118
2	С53; 3,1кг	1			3.503.1-79.2-119
	С54; 6,4кг			1	-01
	С55; 4,6кг		1		3.503.1-79.2-120
3	Шпилька; 0,04кг	6	8	11	3.503.1-79.2-135-01
4	Монтажная петля; 0,6кг	1	1	1	
Масса блока, кг		152,0	257,0	293,0	

1. Бетон класса В25 по ГОСТ 25192-82

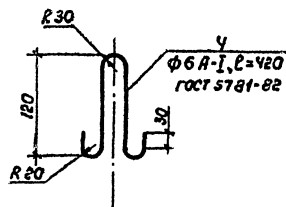
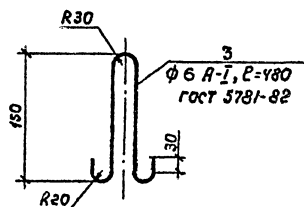
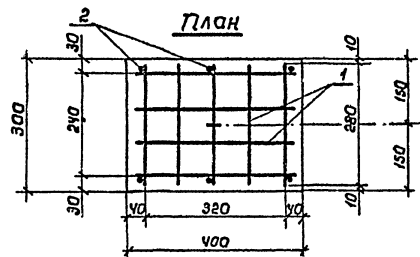
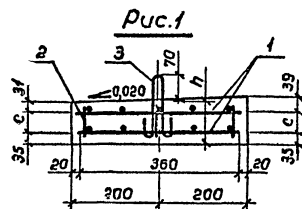
2. Арматура класса А-I и А-II по ГОСТ 5781-82

Разработ		Костенко		3.503.1-79.2-064		Стадия	Масса	Масштаб
Пробер.	Рыбьева	Склад	Склад			Р	см. табл.	1:20
Рук.гр.	Склярба	Склад	Склад					1:50
гл. инж.пр.	Гринберг							
Науч. сотр.	Шапиро							
Н. котир.	Семенкин							
Блок боковой стенки БС 6-1, БС 6-2, БС 9-1 БС 9-2, БС 12-1, БС 12-2						Лист	Листов 1	
						Воронежский филиал ГИПРОДОРНИИ		

Копировал Личин.

Формат А3

400632-03 99



Марка поперечника	Рис.	Размеры, мм		Объем бетона, м ³	Обозначение документа
		h	c		
БП 1	2	70	—	0,008	3.503.1-79.2-065
БП 2	1	105	35	0,012	-01
БП 3	1	110	40	0,013	-02
БП 4	1	115	45	0,014	-03
БП 5	1	135	65	0,016	-04
БП 6	1	140	70	0,017	-05
БП 7	1	150	80	0,018	-06
БП 8	1	170	100	0,020	-07

Поз.	Наименование	Количество на БП								Обозначение документа
		1	2	3	4	5	6	7	8	
1	Сетка С56; 4,1кг	1	2	2	2	2	2	2	2	3.503.1-79.2-121
2	φ 8 A-I, l=85; 0,03кг		6							без черт.
	l=90; 0,04кг			6						без черт.
	l=95; 0,04кг				6					без черт.
	l=115; 0,05кг					6				без черт.
	l=120; 0,05кг						6			без черт.
	l=130; 0,05кг							6		без черт.
	l=150; 0,06кг							6		без черт.
3	Монтажная петля; 0,1кг		1	1	1	1	1	1	1	
4	Монтажная петля; 0,09кг	1								
Масса поперечника, кг		21,0	32,0	33,0	35,0	41,0	42,0	45,0	51,0	

1. Бетон класса В25 по ГОСТ 25192-82

Разработ	Костенко	Иванов
Проверил	Рыдцева	Борис
Рук. гр.	Склярба	Степан
Гл. инж. пр.	Григорьев	Иван
Нач. отд.	Шалиро	Иван
Н. контр.	Семенкин	Иван

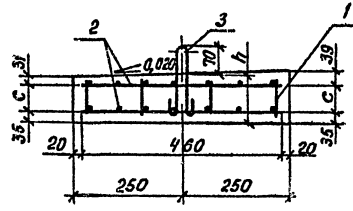
3.503.1-79.2-065

Блок поперечника
БП 1-БП 8

Стадия	Масса	Масштаб
Р	см. табл.	1:10
Лист	Листов 1	

Воронежский филиал
ГИПРОДОКНИИ

Рис. 1



План

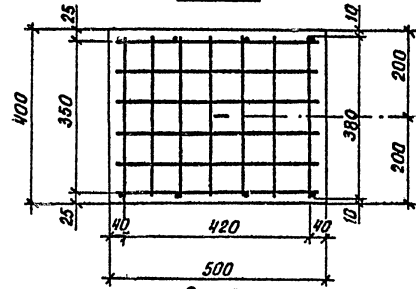
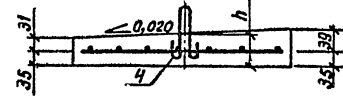


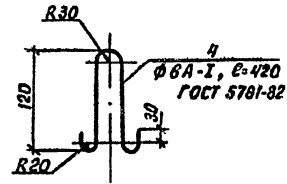
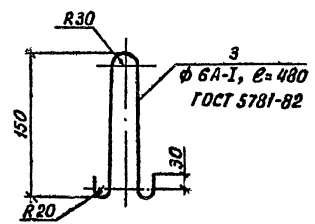
Рис. 2
Остальное см. рис. 1



Марка подферменника	Рис.	Размеры, мм		Объем бетона, м ³	Обозначение документа
		h	c		
БП 9	2	70	—	0,014	3.503.1-79.2-066
БП 10	1	110	40	0,022	-01
БП 11	1	115	45	0,023	-02
БП 12	1	120	50	0,024	-03
БП 13	1	150	80	0,030	-04
БП 14	1	165	95	0,033	-05

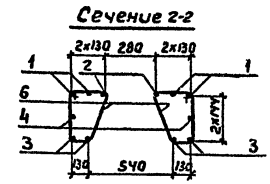
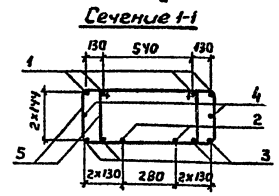
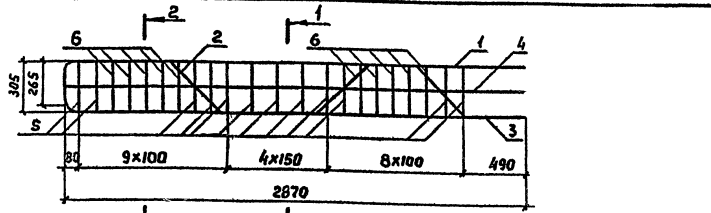
Поз.	Наименование	Количество на БП						Обозначение документа
		9	10	11	12	13	14	
1	Сетка С57; 2,1кг	1	2	2	2	2	2	3 503.1-79.2-122
2	φ 8 А-I, ℓ = 90; 0,04кг	8						без черт.
	ℓ = 95; 0,04кг			8				без черт.
	ℓ = 100; 0,04кг				8			без черт.
	ℓ = 130; 0,05кг					8		без черт.
	ℓ = 145; 0,06кг						8	без черт.
3	Монтажная петля; 0,11кг		1	1	1	1	1	
4	Монтажная петля; 0,09кг	1						
Масса подферменника, кг		35,0	55,0	58,0	60,0	75,0	83,0	

1. Бетон класса В 25 по ГОСТ 25192-82



Разработ	Костенко	Модиф.		3.503.1-79.2-066		
Проверил	Рыбцева	Сред.				
Рук. гр.	Склярва	Сред.				
Тех. инж. м.	Гринберг	Сред.				
Нач. отд.	Шатира	Сред.				
Н. контр.	Семенкин	Сред.				
Блок подферменника БП9 - БП14				Сталь	Масса	Масштаб
				Р	см. табл.	1:5 1:10
				Лист	Листов 1	
				Воронежский филиал ГИПРОДОРНИИ		

Унб. № подл. | Подпись и дата | Взам. инв. №

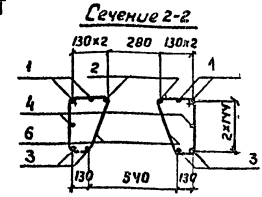
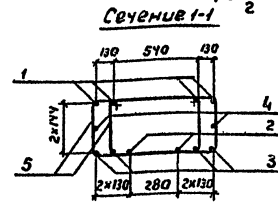
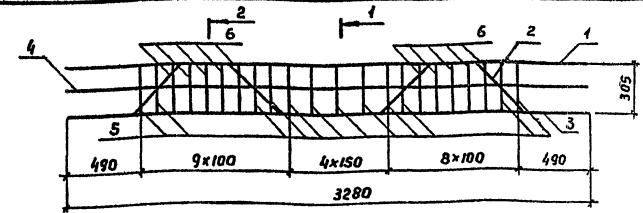


Поз.	Наименование	Кол.	Обозначение документа
1	Отогнутый стержень; 4,9кг	4	3.503.1-79.2-138
2	Отогнутый стержень; 5,8кг	2	3.503.1-79.2-126
3	φ 18 А-III, L=2870; 5,7кг	4	без черт.
4	φ 12 А-I, L=2870; 2,6кг	2	без черт.
5	Хатут; 1,5кг	24	3.503.1-79.2-141
6	Хатут; 0,9кг	20	3.503.1-79.2-142

1. Арматура класса А-I и А-III по ГОСТ 5781-82

Разраб. Костенко	Мая	3.503.1-79.2-067	Стация	Масса	Масштаб
Пробер. Жучкова	Вас				
Руч. зр. Склярова	Скля				
Ил. инж. Гринберг	Гри				
Нач. отд. Шапиро	Ша				
И. кантр. Семенкин	Се				
Каркас КЛ 1			Р	113,0	1:25
			Лист	Листов 1	
			Воронежский филиал		
			ГИПРОДОРНИИ		

Копировал В.Б.Ф. Формат А4



Поз.	Наименование	Кол.	Обозначение документа
1	φ 16 А-III, L=3280; 5,2кг	4	без черт.
2	Отогнутый стержень; 5,9кг	2	3.503.1-79.2-128
3	φ 18 А-III, L=3280; 6,6кг	4	без черт.
4	φ 12 А-I, L=3280; 2,9кг	2	без черт.
5	Хатут; 1,5кг	24	3.503.1-79.2-141
6	Хатут; 0,9кг	20	3.503.1-79.2-142

1. Арматура класса А-I и А-III по ГОСТ 5781-82

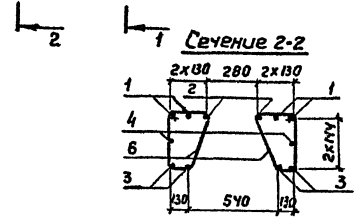
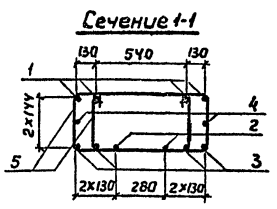
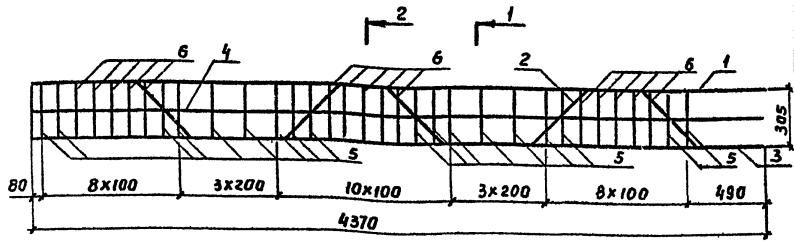
Разраб. Костенко	Мая	3.503.1-79.2-068	Стация	Масса	Масштаб
Пробер. Жучкова	Вас				
Руч. зр. Склярова	Скля				
И. инж. Гринберг	Гри				
Нач. отд. Шапиро	Ша				
И. кантр. Семенкин	Се				
Каркас КЛ 2			Р	118,8	1:25
			Лист	Листов 1	
			Воронежский филиал		
			ГИПРОДОРНИИ		

Копировал В.Б.Ф. Формат А4

400630-03 102

Униб. № 109. Поприслать и дата (взят, инб. №)

Униб. № 109. Поприслать и дата (взят, инб. №)



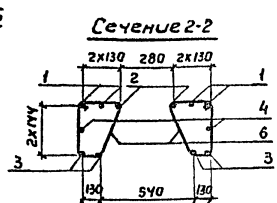
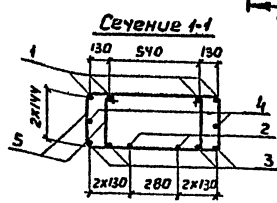
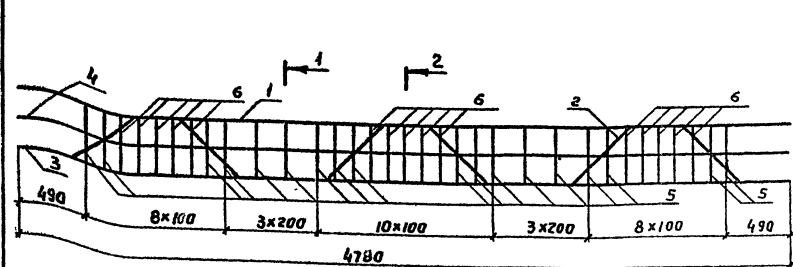
Поз.	Наименование	Кол.	Обозначение документа
1	Отогнутый стержень; 7,3кг	4	3.503.1-79.2-138-07
2	Отогнутый стержень; 8,6кг	2	3.503.1-79.2-130
3	φ 18 А-III, ℓ=4370; 8,7кг	4	без черт.
4	φ 12 А-I, ℓ=4370; 3,9кг	2	без черт.
5	Хомут; 1,5кг	36	3.503.1-79.2-141
6	Хомут; 0,9кг	30	3.503.1-79.2-142

1. Арматура класса А-I и А-III по ГОСТ 5781-82.

Инв. № подл. Подпись и дата Взам. инв. №

Разраб.	Кастенко	Масл						
Провер	Жукова	Вас						
Рук. гр.	Склярова	Скля						
Инж. пр.	Сринберг	Ср						
Нач. отд.	Шапиро	Ша						
Н. контр.	Семенкин	Се						
			3.503.1-79.2-069					
			Каркас КП 3	Стадия	Масса	Масштаб		
				Р	170,0	1:25		
			Лист	Листов 1				
			Воронежский филиал ГИПРОДОРНИИ					

Копировал ВБФФФ Формат А4



Поз.	Наименование	Кол.	Обозначение документа
1	φ 16 А-III, ℓ=4780; 7,6кг	4	без черт
2	Отогнутый стержень; 8,7кг	2	3.503.1-79.2-136
3	φ 18 А-III, ℓ=4780; 9,6кг	4	без черт.
4	φ 12 А-I, ℓ=4780; 4,2кг	2	без черт.
5	Хомут; 1,5кг	36	3.503.1-79.2-141
6	Хомут; 0,9кг	30	3.503.1-79.2-142

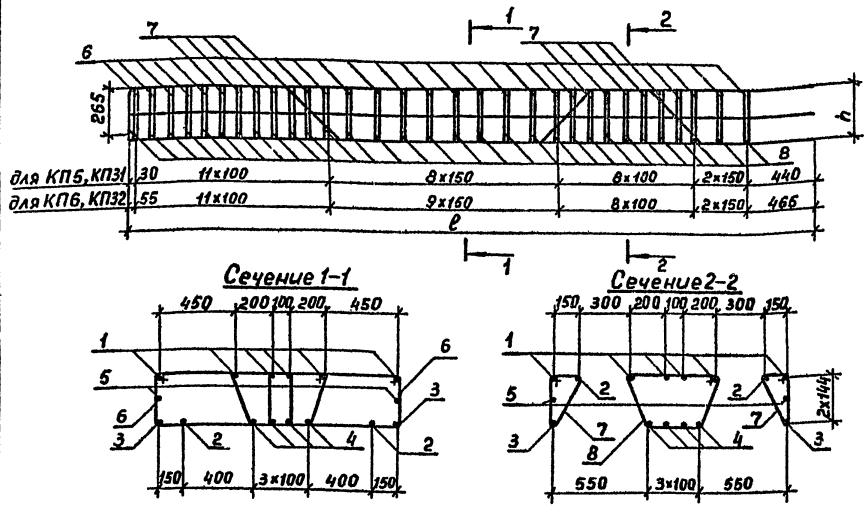
1. Арматура класса А-I и А-III по ГОСТ 5781-82

Инв. № подл. Подпись и дата Взам. инв. №

Разраб.	Кастенко	Масл						
Провер	Жукова	Вас						
Рук. гр.	Склярова	Скля						
Инж. пр.	Сринберг	Ср						
Нач. отд.	Шапиро	Ша						
Н. контр.	Семенкин	Се						
			3.503.1-79.2-070					
			Каркас КП 4	Стадия	Масса	Масштаб		
				Р	175,6	1:25		
			Лист	Листов 1				
			Воронежский филиал ГИПРОДОРНИИ					

Копировал ВБФФФ Формат А4

400632-03 103



Поз.	Наименование	Кол. на каркас				Обозначение документа
		КП5	КП6	КП31	КП32	
1	Отогнутый стержень; 6,5 кг	6				3.503.1-79.2-138-03
	7,0 кг	6				-05
	12,3 кг		6			-04
	13,2 кг			6		-06
2	Отогнутый стержень; 7,4 кг	2				3.503.1-79.2-126-03
	7,6 кг	2				-05
	14,2 кг		2			-04
	15,1 кг			2		-06
3	φ18 А-III, e=3870; 7,7 кг	2				без черт.
	e=4170; 8,3 кг		2			
4	φ20 А-III, e=3870; 9,5 кг			2		
	e=4170; 10,3 кг				2	
5	φ16 А-II, e=3870; 6,1 кг	4	4			без черт.
	e=4170; 6,6 кг	4	4			
6	φ12 А-I, e=3870; 3,4 кг	2	2			без черт.
	e=4170; 3,7 кг	2	2			
6	Хомут; 1,6 кг	40	42	40	42	3.503.1-79.2-141-01
7	Хомут; 0,8 кг	20	20	20	20	3.503.1-79.2-140
8	Хомут; 1,2 кг	30	31	30	31	3.503.1-79.2-139
Масса каркаса, кг		216,4	228,0	268,4	284,2	

Марка каркаса	Размеры, мм		Обозначение документа
	e	h	
КП 5	3870	305	3.503.1-79.2-071
КП 6	4170	305	-01
КП 31	3870	307	-02
КП 32	4170	307	-03

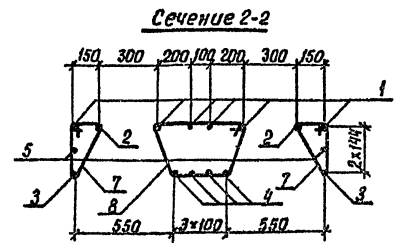
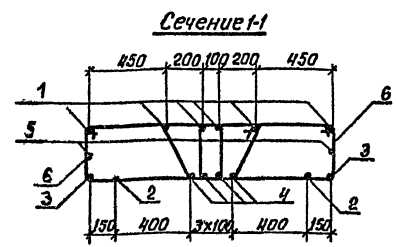
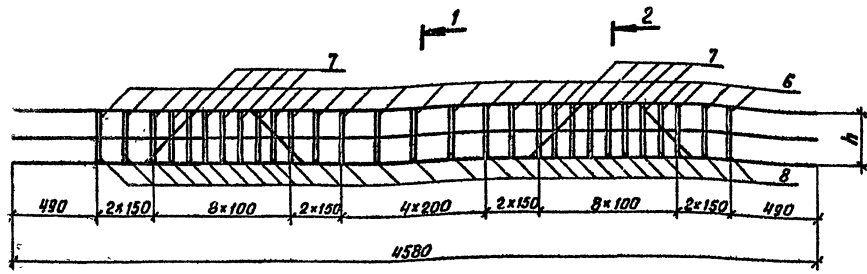
1. Арматура класса А-I и А-III по ГОСТ 5781-82

Разработ	Костенко	Масштаб	3.503.1-79.2-071			
Проверил	Жукова	Среды				
Рук. гв.	Склярова	Среды				
Инж.пр.	Гринберг	М.п.				
Нач.отд.	Шапиро	М.п.				
Н.контр.	Семенкин	М.п.				
			Каркас КП5, КП6, КП31, КП32	Стадия	Масса	Масштаб
				Р	с.табл	1:25
			Лист		Листов	
			Воронежский филиал ГИПРОДОРНИИ			

Копировал Мазеева Формат А3

400632-03 104

Ш.В. Не подал. Подпись и дата. Взам. инв. №



Поз.	Наименование	Кол. на каркас		Обозначение документа
		КП7	КП33	
1	φ 16 А-III, L=4580; 7,2кг	6		без черт
2	φ 22 А-III, L=4580; 13,6кг		6	
2	Отогнутый стержень; 8,0кг	2		3.503.1-79.2-128-03
		15,1кг	2	-04
3	φ 18 А-III, L=4580; 9,2кг	2		без черт.
	φ 20 А-III, L=4580; 11,3кг		2	
4	φ 16 А-III, L=4580; 7,2кг	4	4	без черт.
5	φ 12 А-I, L=4580; 4,1кг	2	2	без черт.
6	Томут; 1,6кг	38	38	3.503.1-79.2-141-01
7	Томут; 0,8кг	20	20	3.503.1-79.2-140
8	Томут; 1,2кг	29	29	3.503.1-79.2-139
Масса каркаса, кг		226,2	283,0	

Марка каркаса	h, мм	Обозначение документа
КП7	305	3.503.1-79.2-072
КП33	309	-01

Разработ.	Костенко	Маслов
Проверил	Жукова	Мухом
Рук. гр.	Склярва	Склярва
Гл. инж. пр.	Гринберг	Гринберг
Нач. отд.	Шапиро	Шапиро
Н. контр.	Семенкин	Семенкин

3.503.1-79.2-072

Каркас КП7, КП33

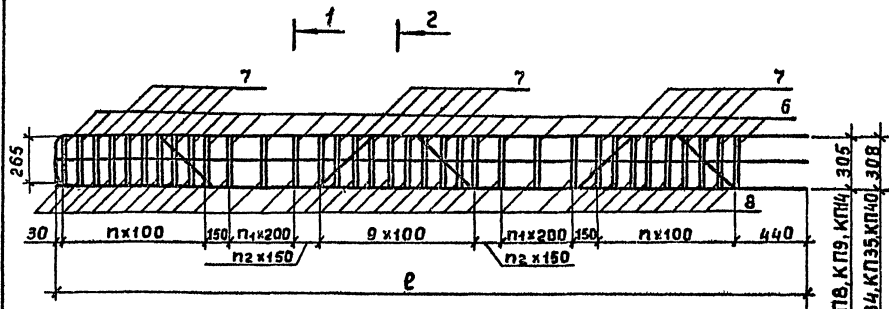
Стадия	Масса	Масштаб
P	см. табл.	1:25
Лист	Листов 1	
Воронежский филиал ГИПРОДОРНИИ		

Ц00632-03 105

Копировал: Киз-

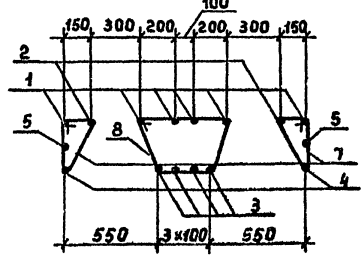
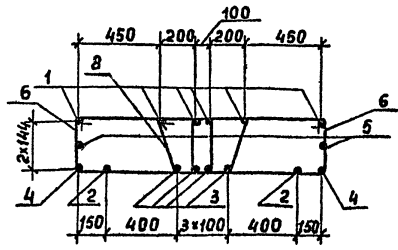
Формат А3

Шиф. № подл. Подпись и дата. Электрон. инв. №



Сечение 1-1

Сечение 2-2



для КП8, КП9, КП14, КП34, КП35, КП40, 305
для КП34, КП35, КП40, 308

Марка каркаса	ℓ, мм	n	n ₁	n ₂	Масса каркаса, кг	Обозначение
КП 8	5870	11	2	4	327,6	3.503.1-79.2-073
КП 9	6370	11	4	3	345,4	-01
КП 14	4370	8	2	1	234,6	-02
КП 34	5870	11	2	4	409,0	-03
КП 35	6370	11	4	3	433,4	-04
КП 40	4370	8	2	1	296,4	-05

1. Арматура класса А-I и А-III по ГОСТ 5781-82

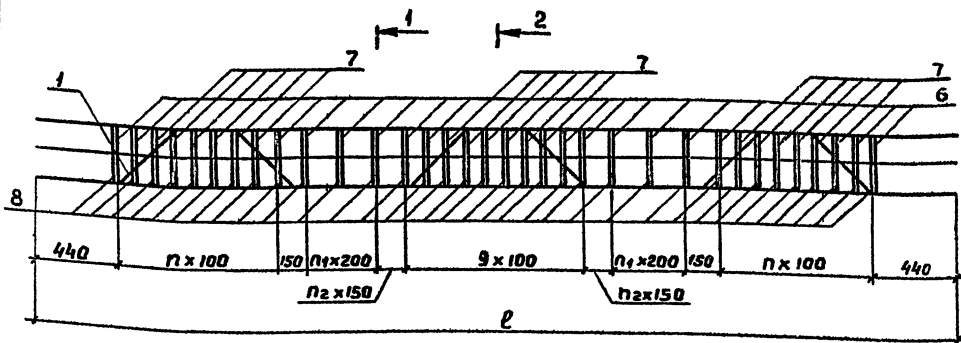
Поз.	Наименование	Кол. на каркас						Обозначение документа
		кп8	кп9	кп14	кп34	кп35	кп40	
1	Отогнутый стержень, 9,7кг	6						3.503.1-79.2-138-10
	10,5кг		6					-12
	7,3кг			6				-07
	18,3кг				6			-11
	19,8кг					6		-13
2	Отогнутый стержень, 11,0кг	2						3.503.1-79.2-130-02
	11,7кг	2						-03
	8,6кг			2				-00
	20,9кг				2			-05
	22,4кг					2		-06
3	φ16 А-III, ℓ=5870; 9,2кг	4						без черт
	ℓ=6370; 10,0кг		4					
	ℓ=4370; 6,9кг			4				
	φ18 А-II, ℓ=5870; 11,7кг				4			
	ℓ=6370; 12,7кг					4		
4	φ18 А-III, ℓ=5870; 11,7кг	2			2			без черт.
	ℓ=6370; 12,7кг		2			2		
	ℓ=4370; 8,7кг			2			2	
5	φ12 А-I, ℓ=5870; 6,2кг	2			2			без черт.
	ℓ=6370; 6,6кг		2			2		
	ℓ=4370; 3,9кг			2			2	
6	Хомут; 1,6 кг	60	60	32	60	60	32	3.503.1-79.2-141-01
7	Хомут; 0,8 кг	32	36	36	32	36	36	3.503.1-79.2-140
8	Хомут; 1,2 кг	46	48	34	46	48	34	3.503.1-79.2-139

Разроб. Рыбцева
Провер. Жукова
Рук. гр. Склярова
Линк. гр. Гринберг
Нач. отд. Шапиро
Н. конт. Семенкин

3.503.1-79.2-073

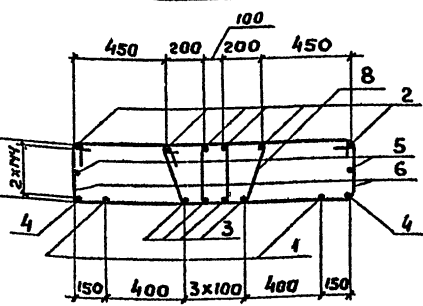
Каркас КП8, КП9, КП14, КП34, КП35, КП40	Стация	Масса	Масштаб
	Р	см табл.	1:25
	Лист	Листов 1	
Воронежский филиал ГИПРОДОРНИИ			

Имя, № подл., Подпись и дата, Взаим. инв. №

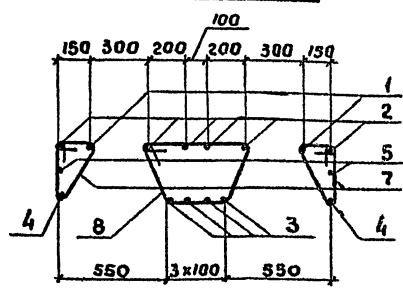


305 для КЛ10; КЛ11, КЛ15
308 для КЛ36, КЛ37, КЛ41

Сечение 1-1



Сечение 2-2



Марка каркаса	l, мм	n	n1	n2	Масса каркаса, кг	Обозначение
КЛ 10	6280	11	2	4	334,4	3.503.1-79.2-014
КЛ 11	6780	11	4	3	352,4	- 01
КЛ 15	4780	8	2	1	240,8	- 02
КЛ 36	6280	11	2	4	417,6	- 03
КЛ 37	6780	11	4	3	442,0	- 04
КЛ 41	4780	8	2	1	305,4	- 05

Арматура класса А-I и А-III по ГОСТ 5701-82

Поз.	Наименование	Кол. на каркас						Обозначение документа
		КЛ10	КЛ11	КЛ15	КЛ36	КЛ37	КЛ41	
1	Изогнутый стержень; 11,1кг	2						3.503.1-79.2-136-03
	11,9кг		2					-05
	8,7кг			2				-00
	20,9кг				2			-04
	22,4кг					2		-06
	16,4кг						2	-02
2	Ф16 А-III, l=6280; 9,9 кг	6						без черт.
	l=6780; 10,7кг	6						
	l=4780; 7,5кг			6				
	Ф22 А-III, l=6280; 18,7кг				6			
	l=6780; 20,2кг					6		
	l=4780; 14,3кг						6	
3	Ф16 А-III, l=6280; 9,9кг	4						без черт
	l=6780; 10,7кг	4						
	l=4780; 7,5кг			4				
	Ф18 А-III, l=6280; 12,6кг				4			
	l=6780; 13,6кг					4		
	l=4780; 9,6кг						4	
4	Ф18 А-III, l=6280; 12,6кг	2			2			без черт
	l=6780; 13,6кг	2			2			
	l=4780; 9,6кг				2		2	
5	Ф12 А-I, l=6280; 5,6кг	2			2			без черт.
	l=6780; 6,0кг	2				2		
	l=4780; 4,2кг				2		2	
6	Хомут; 1,6кг	60	60	32	60	60	32	3.503.1-79.2-141-01
7	Хомут; 0,8кг	32	36	36	32	36	36	3.503.1-79.2-140
8	Хомут; 1,2 кг	46	48	34	46	48	34	3.503.1-79.2-139

Разраб. Рыбцева
Провер. Жукова
Рук. гр. Складова
И. инж. гр. Смирнов
Нач. отд. Шапиро
И. контр. Семенкин

3.503.1-79.2-074

Каркас КЛ10, КЛ11, КЛ15, КЛ36, КЛ37, КЛ41

Стадия	Масса	Масштаб
--------	-------	---------

Р	см. таб	1:25
---	---------	------

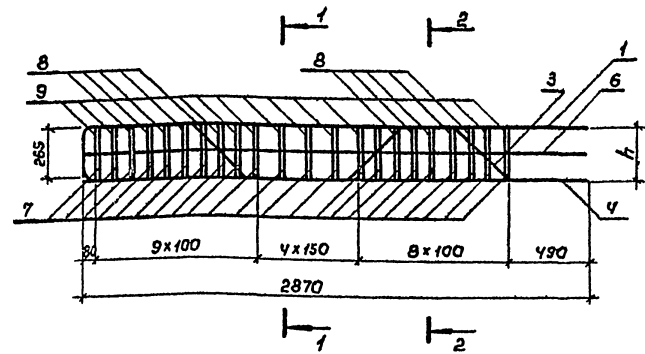
Лист	Листов 1
------	----------

Воронежский филиал
ГИПРОДОРНИИ

Копировал В.Б.Б.

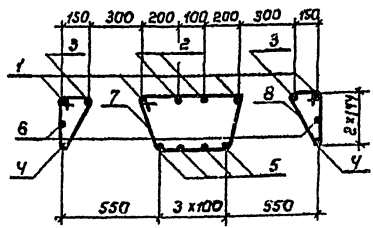
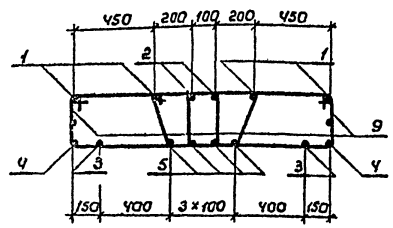
Формат А3
Ц00632-03 107

Шиб. № 108
Подпись и дата
Взам. инв. №



Сечение 1-1

Сечение 2-2



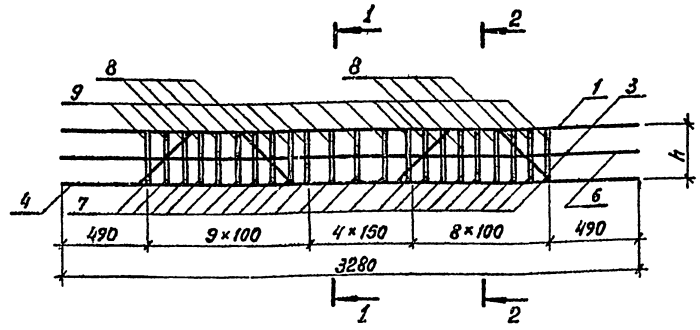
Марка каркаса	h, мм	Обозначение документа
КП 12	304	3.503.1-79.2-075
КП 38	308	- 01

Поз.	Наименование	Кол. на каркас		Обозначение документа
		КП12	КП38	
1	Отогнутый стержень; 4,9кг	4		3.503.1-79.2-138
			4	- 02
2	Отогнутый стержень; 6,3кг	2		3.503.1-79.2-138 - 01
			2	- 02
3	Отогнутый стержень; 7,4кг	2		3.503.1-79.2-126 - 01
			2	- 02
4	φ 16 А-III, l = 2870; 4,5кг	2		без черт.
			2	без черт.
5	φ 18 А-III, l = 2870; 5,7кг	4	4	без черт.
6	φ 12 А-I, l = 2870; 2,5кг	2	2	без черт.
7	Хомут; 4,2 кг	21	21	3.503.1-79.2-199
8	Хомут; 0,8 кг	20	20	3.503.1-79.2-140
9	Хомут; 1,6 кг	22	22	3.503.1-79.2-141 - 01
Масса каркаса, кг		1602	1944	

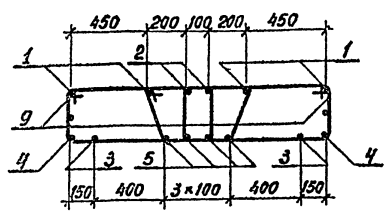
Арматура класса А-I и А-II по ГОСТ 5781-82

разр. Вачугова	Провер. Жукова	Проект. Мус...	3.503.1-79.2-075		
рук. гр. Склярова	Гл. инж. пр. Гринберг	Науч. орг. Шапиро	Каркас КП 12, КП 38		
Н. контр. Семенкин					
			Статус	Масса	Масштаб
			Р	см таб	1:25
			Лист	Листов 1	
Воронежский филиал ГИПРОДОРНИИ					

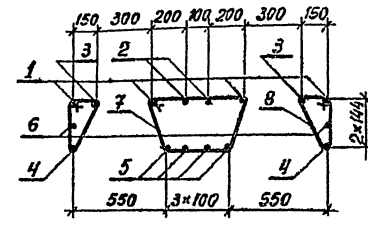
ШШБ №14 лев. Подпись и дата. Взам инв. №1



Сечение 1-1



Сечение 2-2



Поз.	Наименование	Кол-во шт		Обозначение документа
		каркас	КП 13/КП 39	
1	φ16 А-III, l=3280, 5,2 кг	4		без черт
	φ22 А-III, l=3280; 9,8 кг		4	без черт
2	φ18 А-III, l=3280; 6,6 кг	2		без черт.
	φ22 А-III, l=3280; 9,8 кг		2	без черт
3	Отогнутый стержень; 7,5 кг	2		3.503.1-79.2-128-01
			2	-02
4	φ16 А-III, l=3280; 5,2 кг	2		без черт
	φ18 А-III, l=3280; 6,6 кг		2	без черт
5	φ18 А-III, l=3280; 6,6 кг	4	4	без черт
6	φ12 А-I, l=3280; 2,9 кг	2	2	без черт
7	Хомут, 1,2 кг	22	22	3.503.1-79.2-139
8	Хомут; 0,8 кг	20	20	3.503.1-79.2-140
9	Хомут; 1,6 кг	24	24	3.503.1-79.2-141-01
Масса каркаса, кг		172,4	207,4	

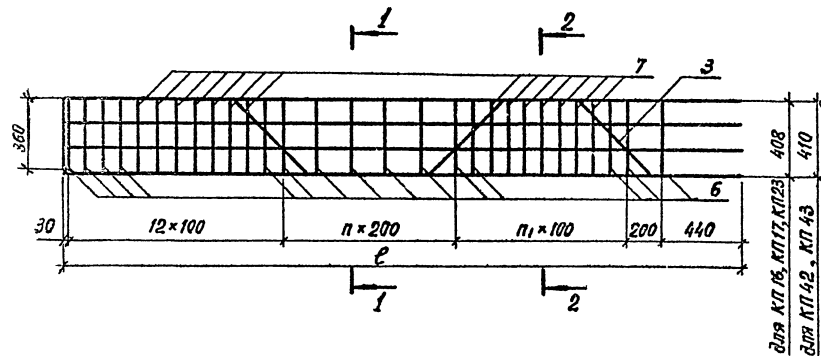
Арматура класса А-I и А-II по ГОСТ 5781-82

Марка каркаса	h, мм	Обозначение документа
КП 13	304	3.503.1-79.2-076
КП 39	308	-01

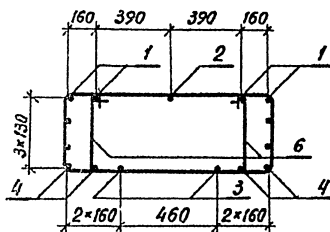
Разраб. Вачугова	Вальс	3.503.1-79.2-076	Склад			
Провер. Жукова	Вальс		Каркас КП 13, КП 39	Р	см.тавл	1:25
Рук. гр. Склярова	Скляров			Лист	Листов 1	
Линн.пр. Гринберг	Гринберг			Воронежский филиал ГИПРОДОРНИИ		
Нач. отд. Шапиро	Шапиро					
Н.контр. Семенкин	Семенкин					

Копировал *Эвель* 400632-03 109
 Воронежский филиал ГИПРОДОРНИИ

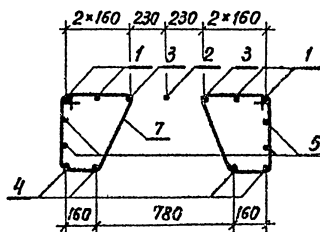
Имя, фамилия, должность и дата. Визы или №



Сечение 1-1



Сечение 2-2



Марка каркаса	ℓ , мм	n	n_1	Масса каркаса, кг	Обозначение
КП 16	3870	5	10	189,4	3.503.1-79.2-077
КП 17	4170	6	11	201,3	-01
КП 23	3570	3	9	173,8	-02
КП 42	3870	5	10	214,0	-03
КП 43	4170	6	11	228,1	-04

Арматура класса А-I и А-III по ГОСТ 5781-82

Поз.	Наименование	Кол. на каркас					Обозначение документа
		КП16	КП17	КП23	КП42	КП43	
1	Отогнутый стержень; 6,7кг	4					3 503 1-79 2-138-19
	7,1кг	4					-22
	6,2кг			4			-15
	10,4кг				4		-20
	11,2кг					4	-23
2	$\phi 12$ А-I, $\ell=3870$; 3,4кг	1			1		без черт.
	$\ell=4170$; 3,7кг		1			1	без черт.
	$\ell=3570$; 3,2кг			1			без черт.
3	Отогнутый стержень; 9,9кг	2					3 503 1-79 2-127
	10,5кг	2					-01
	11,5кг			2			-02
	14,8кг				2		-04
	15,7кг					2	-05
4	$\phi 20$ А-III, $\ell=3870$; 9,5кг	4			4		без черт.
	$\ell=4170$; 10,3кг		4			4	
	$\ell=3570$; 8,8кг			4			
5	$\phi 12$ А-I, $\ell=3870$; 3,4кг	4			4		без черт.
	$\ell=4170$; 3,7кг		4			4	
	$\ell=3570$; 3,2кг			4			
6	Жоут; 1,9кг	30	30	22	30	30	3.503.1-79.2-141-04
7	Жоут; 1,1кг	28	32	30	28	32	3.503.1-79.2-142-03

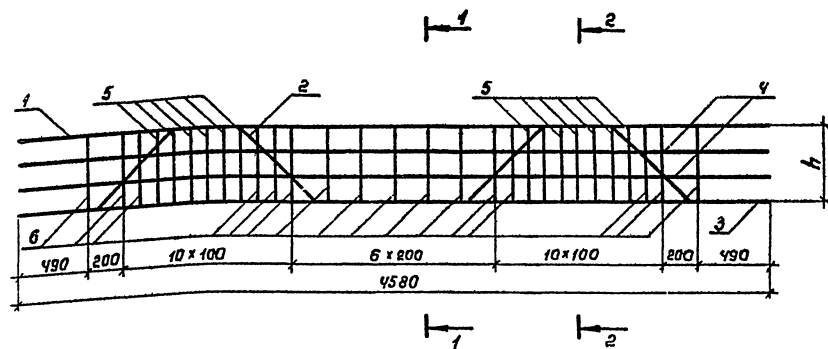
ИЗРАБ.	Вачугова	Вачу
Провер.	Жукова	Жу
Рук. гр.	Склярова	Ск
Получ.	Григорьев	Гри
Нач. отд.	Шапиро	Ша
Н.контр.	Семенкин	Се

3.503.1-79.2-077

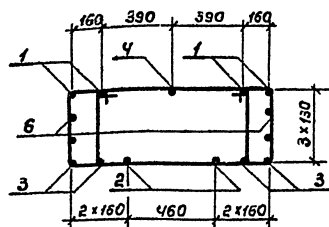
Каркас КП 16, КП 17,
КП 23, КП 42, КП 43

Стация	Масса	Масштаб
Р	см/табл	1:20
Лист	Листов 1	
Воронежский филиал ГИПРОДОРНИИ		

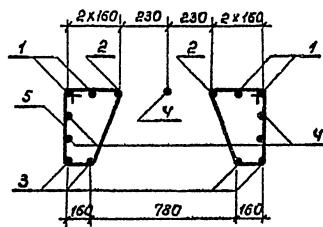
Копированная 400632-03 110



Сечение 1-1



Сечение 2-2



Поз	Наименование	Кол. на каркас		Обозначение документа
		КП 18	КП 44	
1	Ф 16 А-III, L=4580; 7,2 кг	4	4	без черт.
	Ф 20 А-III, L=4580; 11,3 кг	4	4	без черт
2	Отогнутый стержень; 10,4 кг	2	2	3.503.1-79.2-129-02
				-03
3	Ф 20 А-III, L=4580; 11,3 кг	4	4	без черт
4	Ф 12 А-I, L=4580; 4,1 кг	5	5	без черт
5	Хомут; 1,1 кг	24	24	3.503.1-79.2-142-03
6	Хомут; 1,9 кг	34	34	3.503.1-79.2-141-04
Масса каркаса, кг		206,3	233,1	

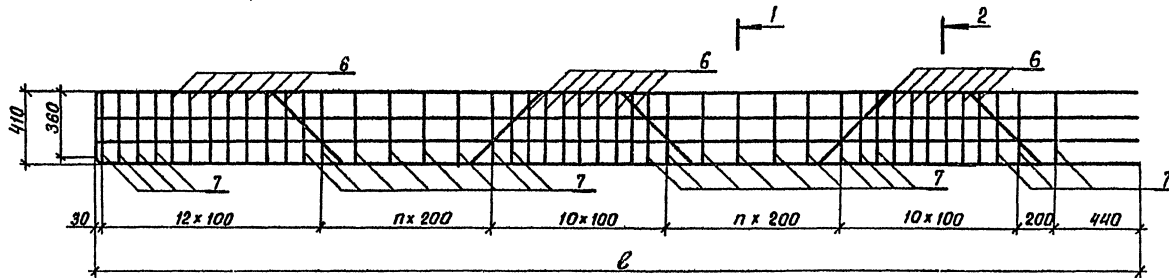
Арматура класса А-III и А-I по ГОСТ 5781-82

Марка каркаса	h, мм	Обозначение документа
КП 18	408	3.503.1-79.2-078
КП 44	410	-01

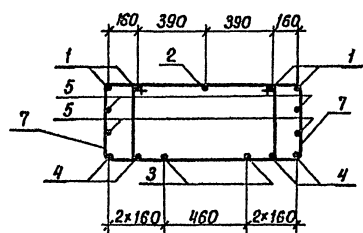
Разработ	Вачугова	Провер	3.503.1-79.2-078	Статус	Масса	Масштаб
Провер	Эжубаба	Эжубаба		р	см. табл	1:25
Рук. гр.	Склярба	Склярба		Лист 1 из 1		
Гл. инж. пр.	Эринберг	Эринберг		Воронежский филиал		
Нач. отд.	Шапиро	Шапиро		ГИПРОДОРНИИ		
Н. контр.	Семенкив	Семенкив		Формат Л3		

Копировал Минякова

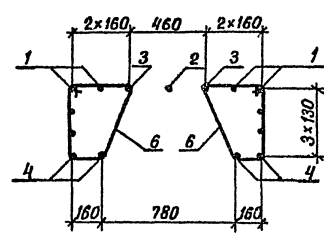
400632-03 141



Сечение 1-1



Сечение 2-2



Марка каркаса	ℓ, мм	n	Обозначение документа
КП 19	5870	5	3.503.1-79.2-079
КП 20	6370	6	-01
КП 45	5870	5	-02
КП 46	6370	6	-03

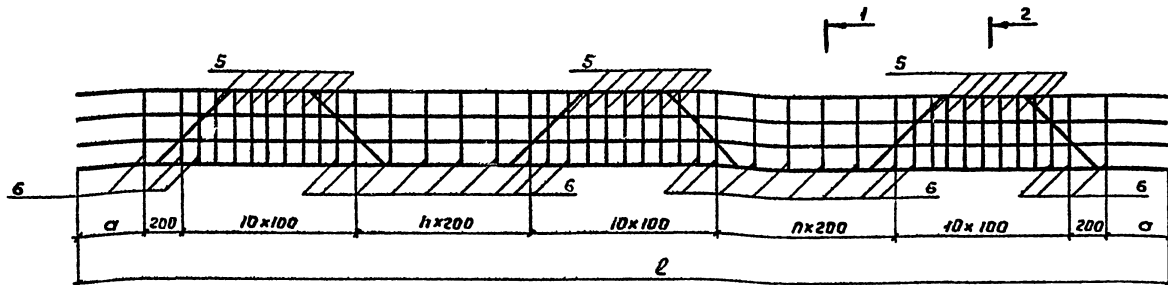
Поз.	Наименование	Кол. на каркас				Обозначение документа
		КП19	КП20	КП45	КП46	
1	Отогнутый стержень; 15,4кг 16,6кг	4		4		3.503.1-79.2-138-29 -31
2	φ12 А-I, ℓ=5870; 5,2кг ℓ=6370; 5,7кг	1		1		без черт.
3	Отогнутый стержень; 21,8кг 23,2кг	2		2		3.503.1-79.2-131-02 -03
4	φ20 А-III, ℓ=5870; 14,6кг ℓ=6370; 16,7кг	4		4		без черт.
5	φ12 А-I, ℓ=5870; 5,2кг ℓ=6370; 5,7кг	4		4		без черт.
6	Хомут; 1,1кг	42	42	42	42	3.503.1-79.2-142-03
7	Хомут; 1,9кг	48	52	48	52	3.503.1-79.2-141-04
Масса каркаса, кг		326,6	349,1	326,6	349,1	

Арматура класса А-I и А-III по ГОСТ 5781-82

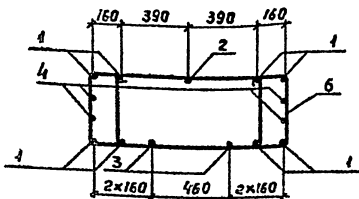
Штб. № пойдл. Подпись и дата. Взам. инв. №

Разработ	Костенко	Провер	Жукова	Рук.гр.	Склярова	Инж.пр.	Гринберг	Нач.отд.	Шапиро	Н.контр.	Семенкин	3.503.1-79.2-079						
												Каркас КП19, КП20, КП45, КП46	Станд.	Р	Масса	см табл.	Масштаб	1:25
													Лист			Листов		
												Воронежский филиал ГИПРОДОРНИИ						

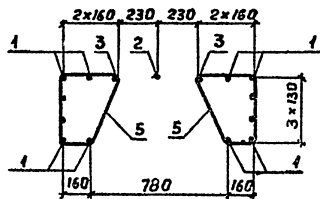
Копировал Рук- 400632-03 112



Сечение 1-1



Сечение 2-2



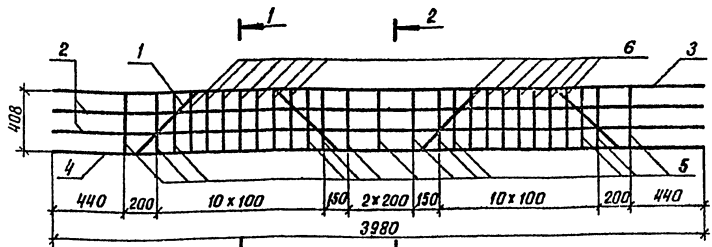
Поз.	Наименование	Кол. на каркас				Обозначение документа
		кп21	кп22	кп47	кп48	
1	φ 20 А II, L=6280; 15,5 кг	8		8		без черт.
	L=6780; 16,7 кг		8		8	
2	φ 12 А I, L=6280; 5,6 кг	4		4		без черт
	L=6780; 6,0 кг		4		4	
3	Отогнутый стержень; 21,6 кг	2		2		3.503.1-79.2-137-01
	23,1 кг		2		2	
4	φ 12 А I, L=6280; 5,6 кг	4		4		без черт
	L=6780; 6,0 кг		4		4	
5	Хомут; 1,1 кг	42	42	42	42	3.503.1-79.2-142-03
	Хомут; 1,9 кг	46	50	46	50	
Масса каркаса, кг		345,9	362,0	345,9	369,0	

Арматура класса А I и А II по ГОСТ 5781-82.

Марка каркаса	Размеры, мм		n	Обозначение документа
	a	l		
кп 21	440	6280	5	3.503.1-79.2-080
кп 22	490	6780	6	-01
кп 47	440	6280	5	-02
кп 48	490	6780	6	-03

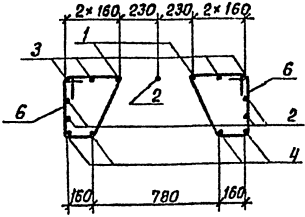
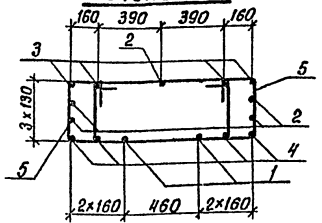
Разработ	Костенко	Масштаб	3.503.1-79.2-080			
Проверил	Жукова		Каркас кп 21, кп 22, кп 47, кп 48	Старший	Масса	Масштаб
Руч. зр.	Склярба			Р	ст. табл.	4:25
Зл. инж. пр.	Гринберг			Лист	Листов 1	
Нач. отд.	Шапиро			Враненский филиал		
Н. контр.	Семенкин			ГИПРОДОРНИИ		

Шкб. 1-19. 10.08. 1988. Листы и детали. Взам инв. №



Сечение 1-1

Сечение 2-2

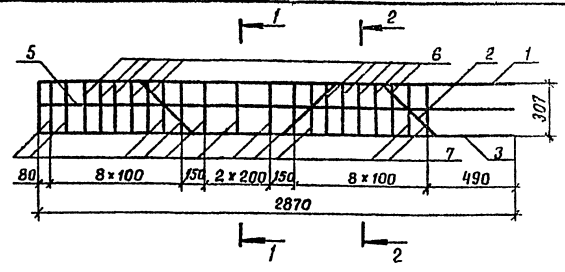


Поз	Наименование	Кол.	Обозначение документа
1	Отогнутый стержень; 11,4кг	2	3.503.1-79.2-129
2	φ12 А-I, ℓ=3980; 3,5кг	5	без черт.
3	φ16 А-III, ℓ=3980; 6,3кг	4	без черт.
4	φ20 А-III, ℓ=3980; 9,8кг	4	без черт.
5	Хомут; 1,9кг	26	3.503.1-79.2-141-04
6	Хомут; 1,1кг	28	3.503.1-79.2-142-03

Арматура класса А-I и А-III по ГОСТ 5781-82

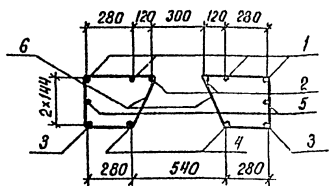
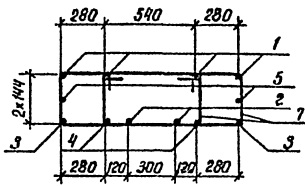
Разраб. Рубцова
Провер. Жукова
Рук. гр. Склярова
П.инж.пр. Гринберг
Нач. отд. Шапиро
Н.контр. Семенкин

3.503.1-79.2-081		Стадия	Масса	Масштаб
Каркас КП 24		Р	184,9	1:25
		Лист	Листов 1	
Воронежский филиал ГИПРОДОРНИИ				



Сечение 1-1

Сечение 2-2



Поз.	Наименование	Кол.	Обозначение документа
1	Отогнутый стержень; 6,3кг	4	3.503.1-79.2-138-01
2	Отогнутый стержень; 7,4кг	2	3.503.1-79.2-126-01
3	φ20 А-III, ℓ=2870; 7,1кг	2	без черт.
4	φ18 А-III, ℓ=2870; 5,7кг	2	без черт.
5	φ12 А-I, ℓ=2870; 2,5кг	2	без черт.
6	Хомут; 1,1кг	20	3.503.1-79.2-142-02
7	Хомут; 1,7кг	22	3.503.1-79.2-141-02

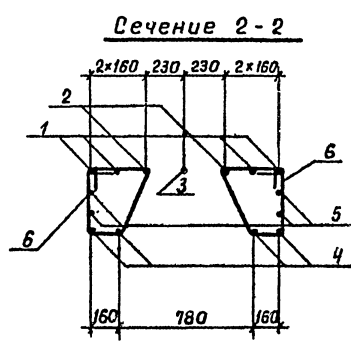
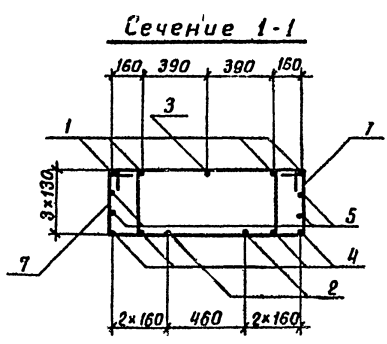
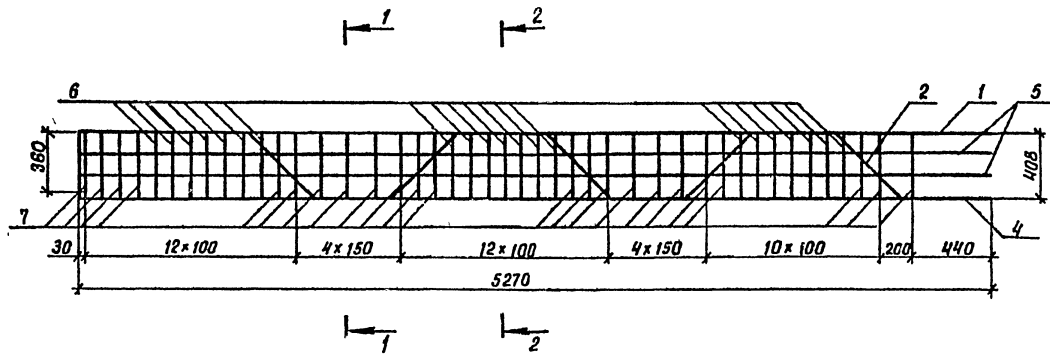
Арматура класса А-I и А-III по ГОСТ 5781-82

Инв. № подл. Подпись и дата. Взам. инв. №

Разраб. Янисовал
Провер. Жукова
Рук. гр. Склярова
П.инж.пр. Гринберг
Нач. отд. Шапиро
Н.контр. Семенкин

3.503.1-79.2-084		Стадия	Масса	Масштаб
Каркас КП 27		Р	130,0	1:25
		Лист	Листов 1	
Воронежский филиал ГИПРОДОРНИИ				

Ц40632-03 114



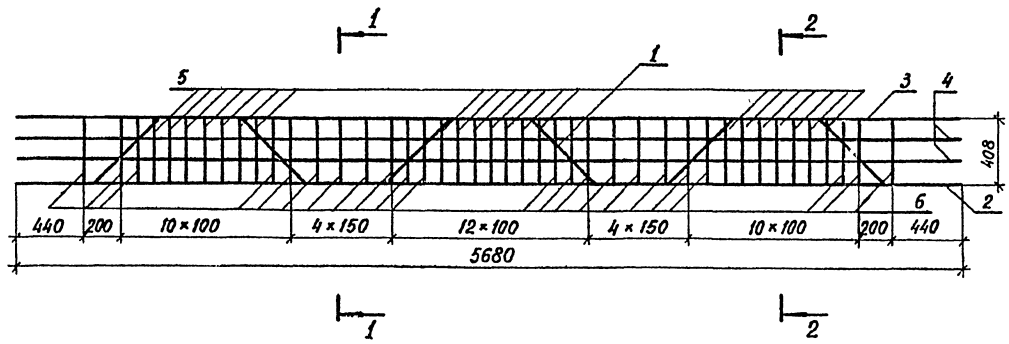
Поз.	Наименование	Кол	Обозначение документа
1	Отогнутый стержень, 8,9кг	4	3.503.1-79.2-138-25
2	Отогнутый стержень, 16,5кг	2	3.503.1-79.2-131
3	φ 12 А-I, ℓ= 5270; 4,7кг	1	без черт.
4	φ 20 А-III, ℓ= 5270; 13,0кг	4	без черт.
5	φ 12 А-I, ℓ= 5270; 4,7кг	4	без черт.
6	Хомут; 1,1кг	42	3.503.1-79.2-142-03
7	Хомут; 1,9кг	46	3.503.1-79.2-141-04

Арматура класса А-I и А-III по ГОСТ 5781-82

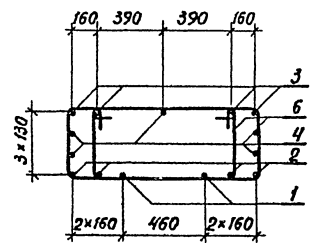
Разраб. Рыбьева	Склярова	3.503.1-79.2-082	Ставия	Масса	Масштаб	
Провер. Жукова	Склярова		Каркас К 25	Р	277,7	1:25
Рук. гр. Склярова	Склярова			Лист	Листов 1	
П.инж.лр. Гринберг	Склярова			Воронежский филиал ГИПРОДОРОНИИ		
нач. отд. Шапиро	Склярова					
Н. контр. Семенкин	Склярова					

Копировал 24-400632-03 115 Формат А3

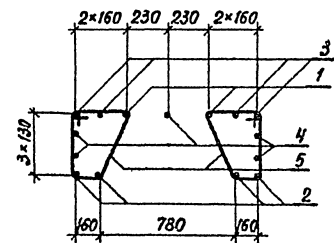
Инв. № подл. Подпись и дата. Взам. инв. №



Сечение 1-1



Сечение 2-2



Поз.	Наименование	Кол	Обозначение документов
1	Отогнутый стержень, 16,4кг	2	З 503.1-79.2-137
2	φ20 А-III, С=5680; 14,0кг	4	без черт.
3	φ16 А-III, С=5680; 9,0кг	4	без черт.
4	φ12 А-I, С=5680; 5,0кг	5	без черт.
5	Хомут; 1,1 кг	42	3.503.1-79.2-142-03
6	Хомут; 1,9 кг	44	3.503.1-79.2-141-04

Арматура класса А-I и А-III по ГОСТ 5781-82

Разраб.	Анисимова	Лис.	
Провер.	Жукова	Лис	
Рук. гр.	Склярова	Сп.	
Инж. пр.	Грильберг	Сп.	
Исч. отд.	Шапиро	Сп.	
Н. контр.	Семенкин	Сп.	

3.503.1-79.2-083

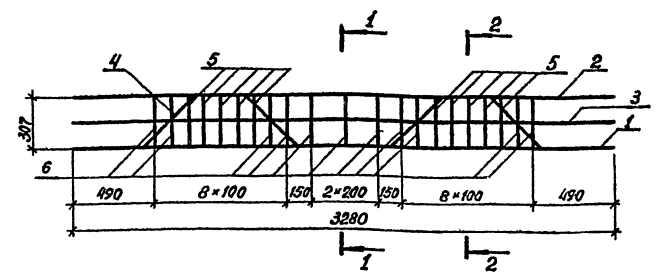
Каркас КП 26

Статус	Масса	Масштаб
Р	279,6	1:25
Лист		Листов 1
Воронежский филиал ГИПРОДОРНИИ		

Шкала 1:50 по ГОСТ 10161-82

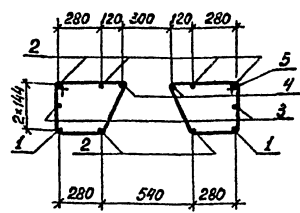
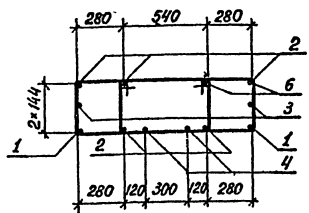
Копировал *В.И.*

4.00638-03 1/6
60000000 1/3



Сечение 1-1

Сечение 2-2



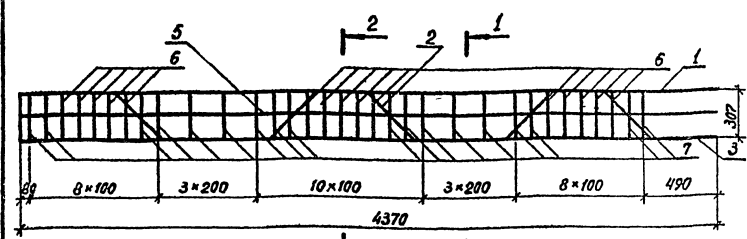
Поз.	Наименование	Кол.	Обозначение документа
1	φ20 А-III, L=3280; 8,1 кг	2	без черт.
2	φ18 А-III, L=3280; 6,6 кг	6	без черт.
3	φ12 А-I, L=3280; 2,9 кг	2	без черт.
4	Отогнутый стержень; 7,5 кг	2	3.503.1-79.2-128-01
5	Хомут; 1,1 кг	20	3.503.1-79.2-142-02
6	Хомут; 1,7 кг	22	3.503.1-79.2-141-02

Арматура класса А-I и А-III по ГОСТ 5781-82

Имя, Фамилия, Подпись и дата Взам. Инв. №

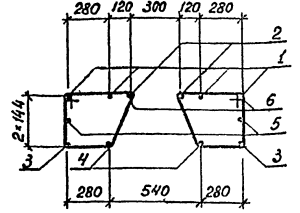
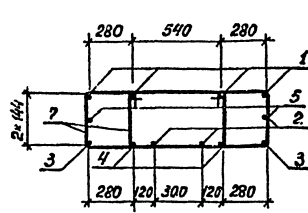
Разраб.	Анисимова	И.С.	3.503.1-79.2-085	Стадия	Масса	Масштаб
Провер.	Жукова	О.В.				
Рук. гр.	Склярова	С.Ю.				
Инж. пр.	Гринберг	В.И.				
Нач. отд.	Шапиро	В.В.				
И контр.	Семенкин	С.С.	Каркас КП 28	Р	136,0	1:25
			Лист	Листов 1	Воронежский филиал ГИПРОДОРНИИ	

Копированная 38/2 формат А4



Сечение 1-1

Сечение 2-2



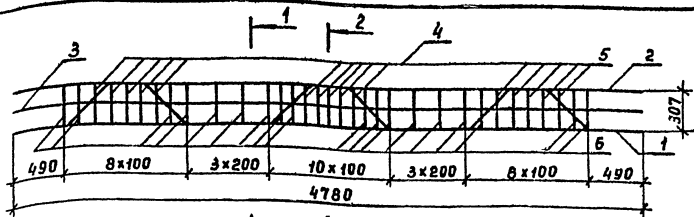
Поз.	Наименование	Кол.	Обозначение документа
1	Отогнутый стержень; 9,3 кг	4	3.503.1-79.2-138-08
2	Отогнутый стержень; 10,9 кг	2	3.503.1-79.2-130-01
3	φ20 А-III, L=4370; 10,8 кг	2	без черт.
4	φ18 А-III, L=4370; 8,7 кг	2	без черт.
5	φ12 А-I, L=4370; 3,9 кг	2	без черт.
6	Хомут; 1,1 кг	30	3.503.1-79.2-142-02
7	Хомут; 1,7 кг	36	3.503.1-79.2-141-02

Арматура класса А-I и А-III по ГОСТ 5781-82

Имя, Фамилия, Подпись и дата Взам. Инв. №

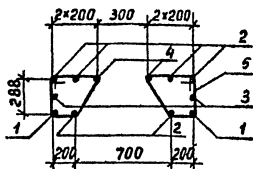
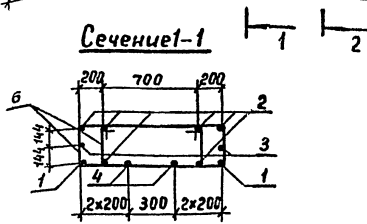
Разраб.	Анисимова	И.С.	3.503.1-79.2-086	Стадия	Масса	Масштаб
Провер.	Жукова	О.В.				
Рук. гр.	Склярова	С.Ю.				
Инж. пр.	Гринберг	В.И.				
Нач. отд.	Шапиро	В.В.				
И контр.	Семенкин	С.С.	Каркас КП 29	Р	200,0	1:25
			Лист	Листов 1	Воронежский филиал ГИПРОДОРНИИ	

Копированная 38/2 формат А4 400630-03 11/2



Сечение 1-1

Сечение 2-2

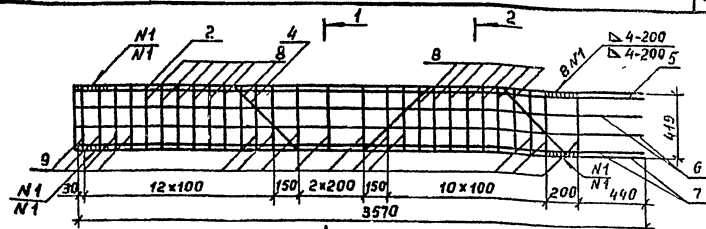


Поз	Наименование	Кол.	Обозначение документа
1	φ20 А-III, l=4780; 11,8 кг	2	без черт.
2	φ18 А-III, l=4780; 9,5 кг	6	без черт.
3	φ12 А-I, l=4780; 4,2 кг	2	без черт.
4	Отогнутый стержень; 11,0 кг	2	3.503.1-79.2-136-01
5	Хомут; 1,1 кг	30	3.503.1-79.2-142-01
6	Хомут; 1,8 кг	36	3.503.1-79.2-141-03

Арматура класса А-I и А-III по ГОСТ 5781-82

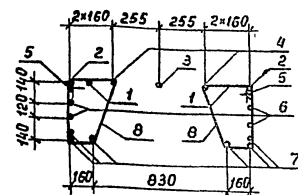
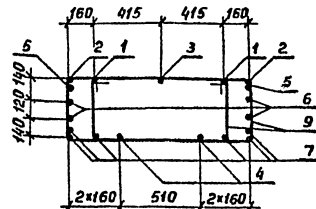
Разраб. Анисимова	Провер. Жукова	Рук. гр. Склярба	И.д. инж. Гринберг	Нач. отд. Шапиро	Н. контр. Семенкин	3.503.1-79.2-087	Каркас К730	Р	197,8	1:30	
Стадия	Масса	Масштаб									
							Лист	Листов 1			
							Воронежский филиал ГИПРОДОРНИИ				

Копировал Мазеева формат А4



Сечение 1-1

Сечение 2-2



Поз.	Наименование	Кол.	Обозначение документа
1	Отогнутый стержень; 9,7 кг	2	3.503.1-79.2-138-17
2	Отогнутый стержень; 7,9 кг	2	3.503.1-79.2-138-16
3	φ10 А-I, l=3570; 2,2 кг	1	без черт.
4	Отогнутый стержень; 11,6 кг	2	3.503.1-79.2-127-03
5	φ18 А-III, l=3570; 7,1 кг	2	без черт.
6	φ10 А-I, l=3570; 2,2 кг	4	без черт.
7	φ20 А-III, l=3570; 8,8 кг	6	без черт.
8	Хомут; 1,1 кг	28	3.503.1-79.2-142-04
9	Хомут; 2,0 кг	28	3.503.1-79.2-141-05

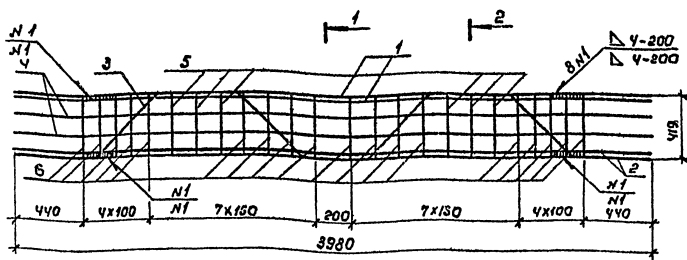
Арматура класса А-I и А-III по ГОСТ 5781-82

Разраб. Анисимова	Провер. Жукова	Рук. гр. Склярба	И.д. инж. Гринберг	Нач. отд. Шапиро	Н. контр. Семенкин	3.503.1-79.2-088	Каркас К749	Р	223,2	1:25	
Стадия	Масса	Масштаб									
							Лист	Листов 1			
							Воронежский филиал ГИПРОДОРНИИ				

Копировал Мазеева формат А4
4.00632-03 118

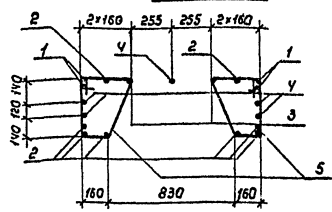
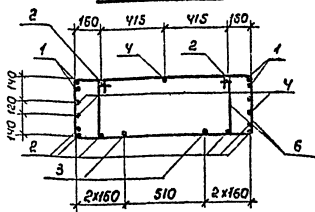
Имя, № табл. Подпись и дата

Имя, № табл. Подпись и дата



Сечение 1-1

Сечение 2-2



Поз	Наименование	Кол	Обозначение документа
1	φ 18 А-III, L=3980; 7,9кг	4	без черт.
2	φ 20 А-III, L=3980; 9,8кг	8	без черт.
3	Отогнутый стержень; 11,5кг	2	3.503.1-79.2-129-01
4	φ 10 А-I, L=3980; 2,4кг	5	без черт.
5	Хомут; 1,1кг	12	3.503.1-79.2-142-04
6	Хомут; 2,0кг	36	3.503.1-79.2-141-05

Арматура класса А-I и А-III по ГОСТ 5781-82

Взам. инв. №
Поправки и дата
Шиб. №5 подл.

Разраб. Янцисмава
Провер. Жукова
Рук. гр. Склярба
Гл. инж. пр. Гринберг
Нач. отд. Шапиро
Н. контр. Семенкин

3.503.1-79.2-089

Каркас КПСО

Стадия Масса Масштаб

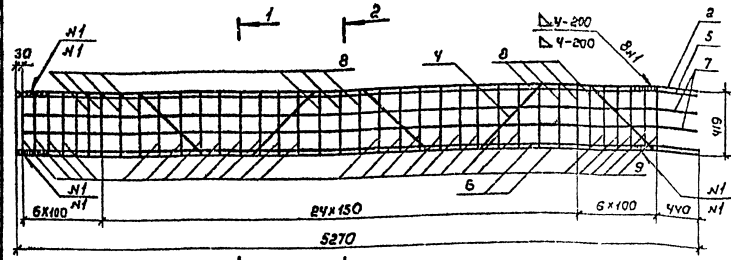
Р 230,2 1:25

Лист Листов 1

Воронежский филиал ГИПРОДОРНИИ

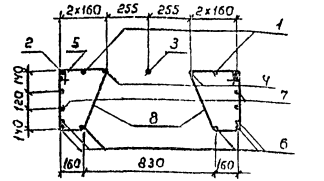
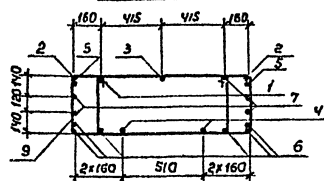
Копировал Шишкин

Формат А4



Сечение 1-1

Сечение 2-2



Поз.	Наименование	Кол.	Обозначение документа
1	Отогнутый стержень; 13,9кг	2	3.503.1-79.2-138-27
2	Отогнутый стержень; 11,2кг	2	3.503.1-79.2-138-26
3	φ10А-I ГОСТ 5781-82, L=5600; 3,4кг	1	без черт.
4	Отогнутый стержень; 16,6кг	2	3.503.1-79.2-131-01
5	φ18А-III ГОСТ 5781-82, L=5600; 11,2кг	2	без черт.
6	φ20А-III ГОСТ 5781-82, L=5640; 13,6кг	6	без черт.
7	φ10А-I ГОСТ 5781-82, L=5600; 3,4кг	4	без черт.
8	Хомут; 1,1кг	22	3.503.1-79.2-142-04
9	Хомут; 2,0кг	50	3.503.1-79.2-141-05

Взам. инв. №
Поправки и дата
Шиб. №5 подл.

Разраб. Янцисмава
Провер. Жукова
Рук. гр. Склярба
Гл. инж. пр. Гринберг
Нач. отд. Шапиро
Н. контр. Семенкин

3.503.1-79.2-090

Каркас КПС1

Стадия Масса Масштаб

Р 329,8 1:25

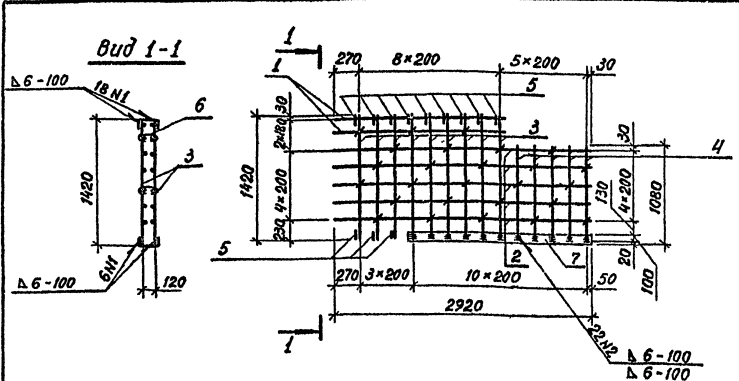
Лист Листов 1

Воронежский филиал ГИПРОДОРНИИ

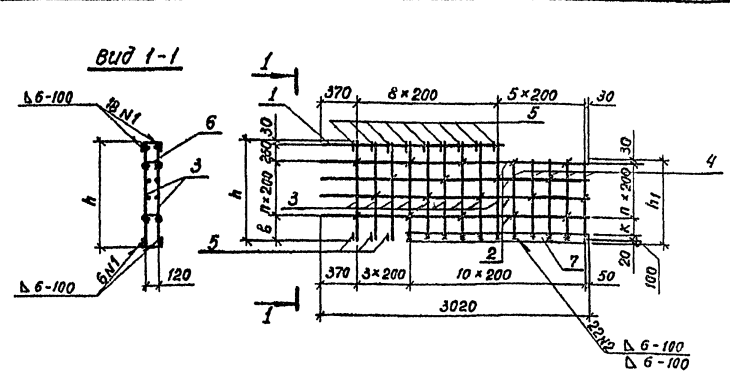
Копировал Шишкин

400632-03 119

Формат А4



Поз.	Наименование	Кол.	Обозначение документа
	φ10 А-II ГОСТ 5781-82,		
1	ℓ=1910; 1,2 кг	4	без черт.
2	ℓ=2900; 1,8 кг	10	без черт.
3	ℓ=1420; 0,9 кг	18	без черт.
4	ℓ=1060; 0,7 кг	10	без черт.
5	Отогнутый стержень; 0,2 кг	12	3.503.1-79.2-133
6	Шпилька; 0,05 кг	26	3.503.1-79.2-135
7	-12×120 ГОСТ 103-76, ℓ=2100; 23,7 кг	2	без черт.



Марка каркаса	Размеры, мм				п	Обозначение
	h	h ₁	б	к		
КП 53	990	750	300	200	2	3.503.1-79.2-092
КП 54	1140	900	250	150	3	-01

Поз.	Наименование	кол на каркас		Обозначение документа
		КП 53	КП 54	
1	φ10 А-II ГОСТ 5781-82, ℓ=2010; 1,2 кг	2	2	без черт.
2	ℓ=3000; 1,9 кг	6	8	без черт.
3	ℓ=990; 0,6 кг	18		без черт.
	ℓ=1140; 0,7 кг		18	
4	ℓ=730; 0,5 кг	10		без черт.
	ℓ=880; 0,5 кг		10	
5	Отогнутый стержень; 0,2 кг	12	12	3.503.1-79.1-133
6	Шпилька; 0,05 кг	14	19	3.503.1-79.1-135
7	-12×120, ℓ=2100; 23,7 кг	2	2	без черт.
Масса каркаса, кг		80,1	86,0	

Шифр проекта, дата, объем шиф. №

Разраб. Рыбцева
 Провер. Костенко
 Рук. гр. Склярова
 Инж. пр. Гринберг
 Нач. отд. Шапиро
 И. контр. Семенкин

3.503.1-79.2-091

Каркас
КП 52

Стадия	Масса	Масштаб
Р	97,1	1:50

Лист 1 из 1
 Воронежский филиал
 ГИПРОДОРНИИ

Копирован 9/2/76

формат А4

Шифр проекта, дата, объем шиф. №

Разраб. Рыбцева
 Провер. Костенко
 Рук. гр. Склярова
 Инж. пр. Гринберг
 Нач. отд. Шапиро
 И. контр. Семенкин

3.503.1-79.2-092

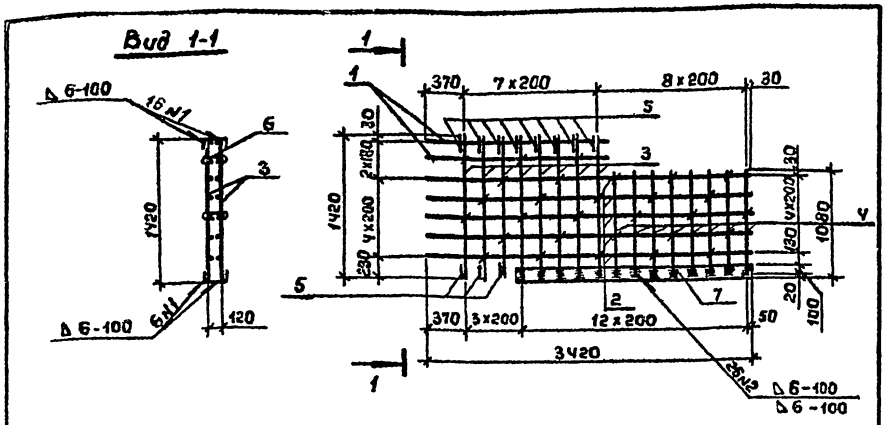
Каркас
КП 53, КП 54

Стадия	Масса	Масштаб
Р	см табл	1:50

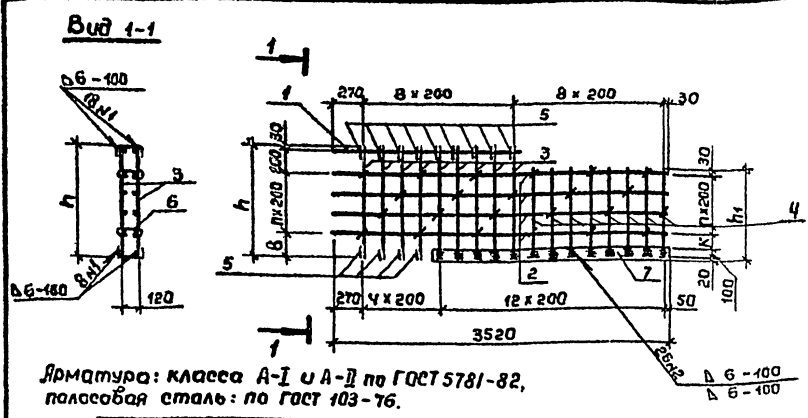
Лист 1 из 1
 Воронежский филиал
 ГИПРОДОРНИИ

Копирован 9/2/76

400632-03 120
 формат А4



Поз.	Наименование	Кол.	Обозначение документа
	Ø10A-II ГОСТ 5781-82,		
1	ℓ = 1910; 1,2 кг	4	без черт.
2	ℓ = 3400; 2,1 кг	10	без черт.
3	ℓ = 1420; 0,9 кг	16	без черт.
4	ℓ = 1060; 0,7 кг	16	без черт.
5	огогнутый стержень; 0,2 кг	11	3.503.1-79.2-133
6	шпилька; 0,05 кг	29	3.503.1-79.2-135
7	-12x120 ГОСТ 103-76, ℓ = 2500; 28,3 кг	2	без черт.



Арматура: класса А-I и А-II по ГОСТ 5781-82,
полосовая сталь: по ГОСТ 103-76.

Марка каркаса	Размеры, мм				n	Обозначение
	h	h ₁	b	K		
КП 56	990	750	300	200	2	3.503.1-79.2-094
КП 57	1140	900	250	150	3	-01

Поз.	Наименование	Кол. на каркас		Обозначение документа
		КП56	КП57	
1	Ø10 А-II, ℓ = 2010; 1,2 кг	2	2	без черт.
2	ℓ = 3500; 2,2 кг	6	8	без черт.
3	ℓ = 990; 0,6 кг	18		без черт.
	ℓ = 1140; 0,7 кг		18	
4	ℓ = 730; 0,5 кг	16		без черт.
	ℓ = 880; 0,5 кг		16	
5	огогнутый стержень; 0,2 кг	13	13	3.503.1-79.2-133
6	шпилька; 0,05 кг	17	23	3.503.1-79.2-135
7	-12x120, ℓ = 2500; 28,3 кг	2	2	без черт.
Масса каркаса, кг		34,5	101,0	

Шифр в орд. Подпись и дата

Разраб. Рыбцева	Склярова		3.503.1-79.2-093		
Пробер. Костенко	Масля				
Рук. гр. Склярова	Склярова				
Гл. инж. пр. Гринберг	Гринберг				
Нач. отд. Шапиро	Шапиро				
И контр. Семенкин	Семенкин				
Каркас КП 55			Стадия	Масса	Масштаб
			Р	111,7	1:50
			Лист	Листов 1	
			Воронежский филиал ГИПРОДОРНИИ		

Копиробал Манакова

Формат А4

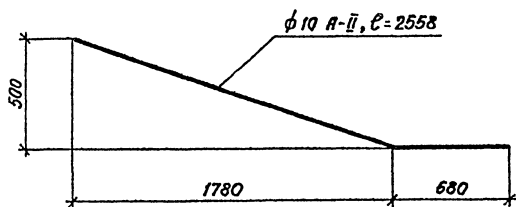
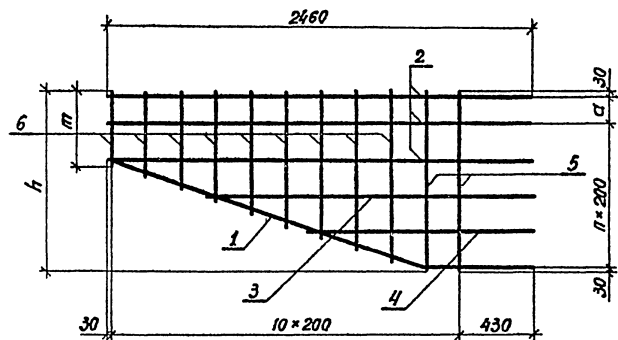
Шифр в орд. Подпись и дата

Разраб. Рыбцева	Склярова		3.503.1-79.2-094		
Пробер. Костенко	Масля				
Рук. гр. Склярова	Склярова				
Гл. инж. пр. Гринберг	Гринберг				
Нач. отд. Шапиро	Шапиро				
И контр. Семенкин	Семенкин				
Каркас КП 56, КП 57			Стадия	Масса	Масштаб
			Р	см табл.	1:50
			Лист	Листов 1	
			Воронежский филиал ГИПРОДОРНИИ		

Копиробал Манакова

Ц00632-03 181

Формат А4



Поз.	Наименование	Кол. на сетку			Масса ед., кг
		С1	С2	С3	
1	φ10 А-ІІ, ℓ=2558	1	1	1	1,6
2	ℓ=2460	2	2	4	1,5
3	ℓ=2100	1	1	1	1,3
4	ℓ=1380	1	1	1	0,8
5	ℓ=990	2			0,6
	ℓ=1140		2		0,7
	ℓ=1410			2	0,9
6	ℓ=390 ÷ 940	9			0,4
	ℓ=540 ÷ 1090		9		0,5
	ℓ=810 ÷ 1360			9	0,7
Масса сетки, кг		11,5	12,6	17,8	

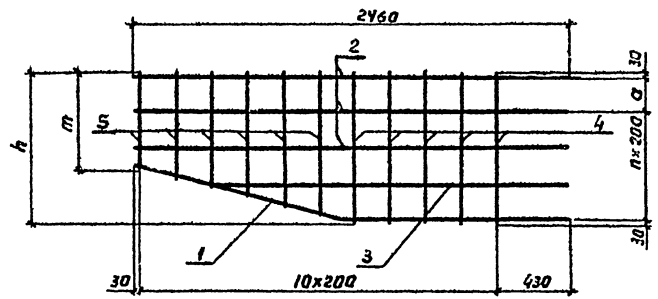
Марка сетки	Размеры, мм			n	Обозначение
	h	m	a		
С1	990	390	130	4	3.503.1-79.2-095
С2	1140	540	280	4	-01
С3	1410	810	150	6	-02

Арматура класса А-ІІ принята по ГОСТ 5781-82

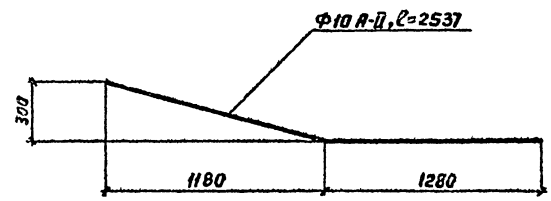
Разраб.	Костенко	Масштаб	1:25
Проверил	Рыбцева	3.503.1 - 79.2 - 095	
Рук. гр.	Склярова		
И. или пр.	Гринберг		
Нач. отд.	Шапиро		
И. контр.	Семенкин		
Сетка С1, С2, С3			Стандарт
			Р
			СМ ТАБЛ
			Лист 1
			Листов 1
Воронежский филиал ГИПРОДОРНИИ			

Копировала ЗВЛ

490632-03 022
ФОРМАТ А3



Поз	Наименование	Кол. на сетку		Масса ед., кг
		С4	С5	
1	φ 10 А-ІІ, ℓ = 2537	1	1	1,6
2	ℓ = 2460	2	3	1,5
3	ℓ = 2060	1	1	1,3
4	ℓ = 710	5		0,4
	ℓ = 860		5	0,5
5	ℓ = 310 + 660	6		0,3
	ℓ = 460 + 810		6	0,4
Масса сетки, кг		9,7	12,3	



Марка сетки	Размеры, мм			п	Обозначение
	h	т	σ		
С4	710	310	250	2	3.503.1-79.2-096
С5	860	460	200	3	- 01

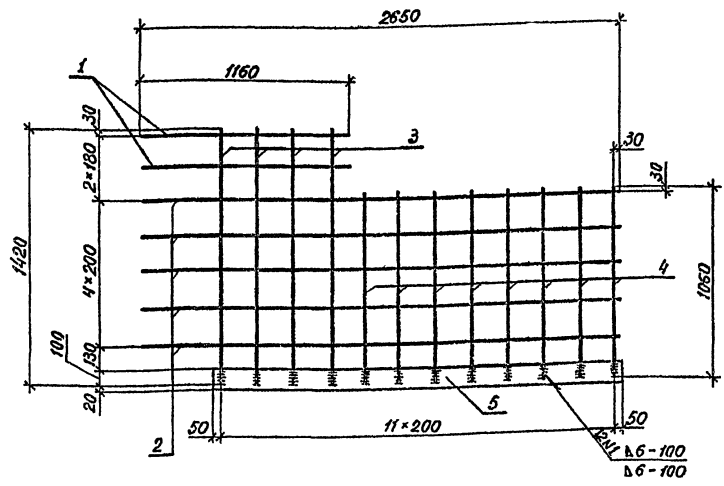
Арматура класса А-ІІ принята на ГОСТ 5781-82

Шиф. № подл. Подпись и дата. Взам инв. №

Разраб.	Костенко	Можу-	3.503.1-79.2-096		
Провер	Рыбцова	Стеба-			
Рук. зр.	Оклярова	Стеба-			
Л.инж.пр.	Зюмберг	Стеба-			
Нач. отд.	Шепиро	Стеба-			
Н.контр.	Семенкин	Стеба-			
Сетка плоская С4, С5			Стадия	Масса	Масштаб
			р	см. табл	1:25
			Лист	Листов 1	
			Воронежский филиал ГИПРОДОРНИИ		

Копировал В.Брус-

Формат А3
11.05.632-03 123

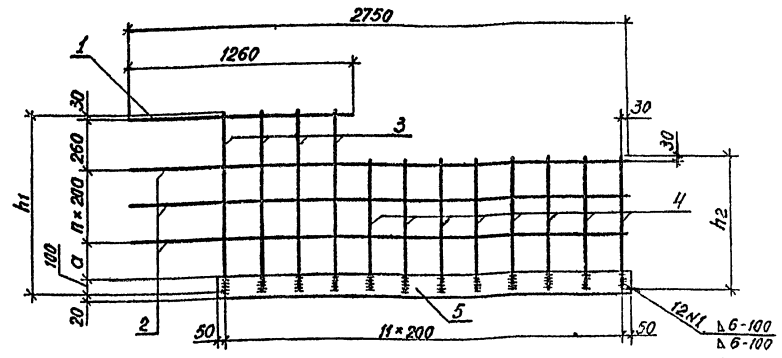


Поз.	Наименование	Кол.	Масса ед., кг
1	φ 10 А-ІІ, с = 1160	2	0,7
2	с = 2650	5	1,6
3	с = 1420	4	0,9
4	с = 1060	8	0,6
5	-12 × 120, с = 2300	1	26,0

Арматура класса А-ІІ принята по ГОСТ 5781-82, полосовая сталь - по ГОСТ 103-76.

Инв. № подл. Подпись и дата. Взам. инв. №	Разраб. Костенко	Провер. Рыбцева	Рук. гр. Склярова	Инж. пр. Гринберг	Нач. отд. Шапиро	И. контр. Семенкин	3. 503.1 - 79.2 - 097	Стария	Масса	Масштаб			
	Сетка С 6										Р	43,8	1:25
											Лист	Листов 1	
											Воронежский филиал ГИПРОДОРНИИ		

Копировал ВЗЛ формат А4



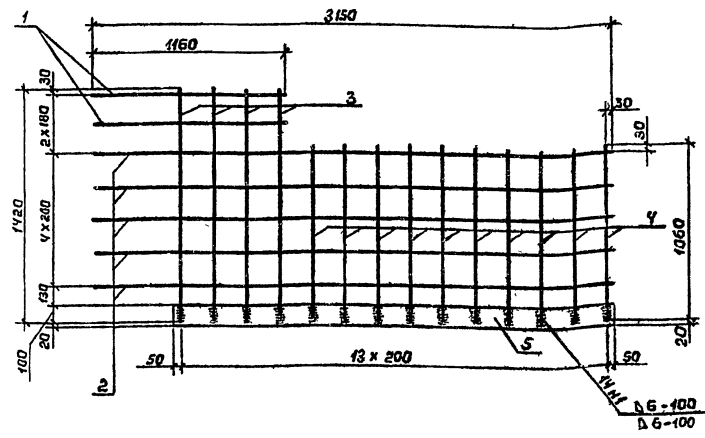
Марка сетки	Размеры, мм			n	Обозначение
	h ₁	h ₂	a		
С 7	990	730	200	2	3 503 1 - 79 2 - 098
С 8	1140	880	150	3	- 01

Поз	Наименование	Кол на сетку		Масса ед., кг
		С 7	С 8	
1	φ 10 А-ІІ, с = 1260	1	1	0,8
2	с = 2750	3	4	1,7
3	с = 990	4		0,6
4	с = 1140		4	0,7
	с = 730		8	0,5
5	с = 880		8	0,5
	-12 × 120, с = 2300	1	1	26,0
Масса сетки, кг		38,3	40,4	

Арматура класса А-ІІ принята по ГОСТ 5781-82, полосовая сталь по ГОСТ 103-76

Инв. № подл. Подпись и дата. Взам. инв. №	Разраб. Костенко	Провер. Рыбцева	Рук. гр. Склярова	Инж. пр. Гринберг	Нач. отд. Шапиро	И. контр. Семенкин	3. 503.1 - 79.2 - 098	Стария	Масса	Масштаб			
	Сетка С 7, С 8										Р	см. табл	1:25
											Лист	Листов 1	
											Воронежский филиал ГИПРОДОРНИИ		

Копировал ВЗЛ формат А4 1200632-03 124



поз.	Наименование	кол.	Масса ед., кг
	Ф10 А-II ГОСТ 5781-82,		
1	ℓ=1160	2	0,7
2	ℓ=3150	5	1,9
3	ℓ=1420	4	0,9
4	ℓ=1060	10	0,6
5	-12x120 ГОСТ 103-76, ℓ=2700	1	30,5

Эльм. № 109а
Получите и дата
Разраб. и дата
Эльм. № 109а

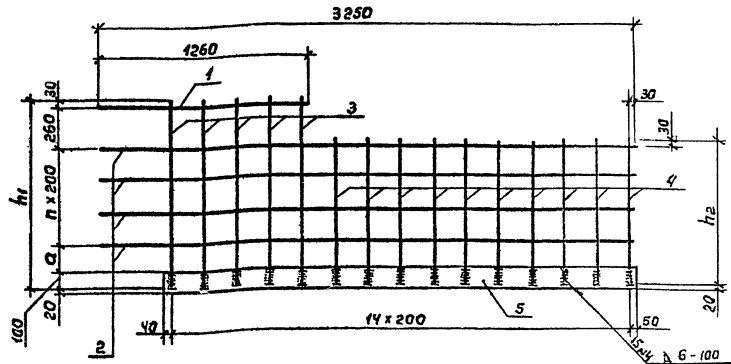
Разраб. Рыбцева
Провер. Костенко
Рук. гр. Складорова
гл. инж. пр. Гринберг
Нач. отд. Шапиро
И. контр. Семенкин

3.503.1-79.2-099

Сетка С9

Стадия	Масса	Масштаб
Р	31,0	1:25
Лист	Листов 1	
Воронежский филиал ГИПРОДОРНИИ		

Копировал Михалоба



Марка сетки	Размеры, мм			n	Обозначение
	h1	h2	a		
С 10	990	730	200	2	3 503 1-79.2-100
С 11	1140	880	150	3	- 01

Поз.	Наименование	Кол. на сетку		Масса ед., кг
		С10	С11	
1	Ф10А-II ГОСТ 5781-82, ℓ=1260	1	1	0,8
2	ℓ=3250	3	4	2,0
3	ℓ=990	5		0,6
	ℓ=1140		5	0,7
4	ℓ=730	10		0,5
	ℓ=880		10	0,5
5	-12x120 ГОСТ 103-76, ℓ=2890	1	1	32,7

Масса сетки, кг 47,5 50,0

3.503.1-79.2-100

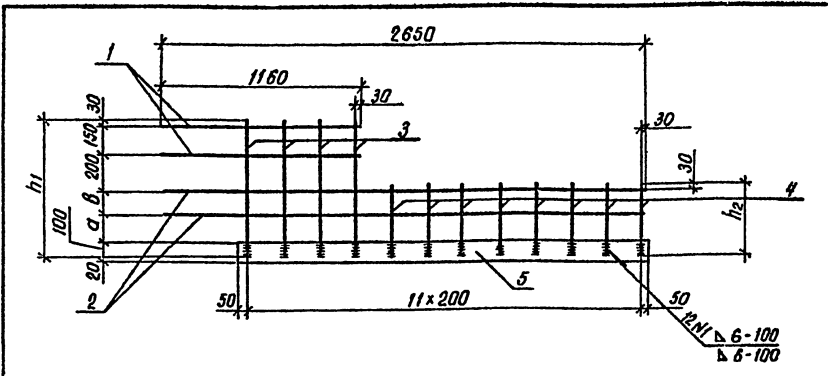
Сетка С10, С11

Эльм. № 109а
Получите и дата
Разраб. и дата
Эльм. № 109а

Разраб. Рыбцева
Провер. Костенко
Рук. гр. Складорова
гл. инж. пр. Гринберг
Нач. отд. Шапиро
И. контр. Семенкин

Стадия	Масса	Масштаб
Р	см табл	1:25
Лист	Листов 1	
Воронежский филиал ГИПРОДОРНИИ		

Копировал Михалоба 4.00632-03 125 Формат Р4



Марка сетки	Размеры, мм				Обозначение
	h ₁	h ₂	a	b	
С 12	730	380	150	100	3.503.1-79.2-101
С 13	880	530	200	200	-01

Поз.	Наименование	Кол. на сетку		Масса ед., кг
		С12	С13	
1	φ 10 А-ІІ, l = 1160	2	2	0,7
2	l = 2650	2	2	1,6
3	l = 730	4		0,5
	l = 880		4	0,5
4	l = 380	8		0,2
	l = 530		8	0,3
5	-12 × 120, l = 2300	1	1	26,0
Масса сетки, кг		34,2	35,0	

Арматура класса А-ІІ принята по ГОСТ 5781-82, полосообразная сталь - по ГОСТ 103-76.

Разработ.	Костенко	Испол.	
Проверил	Рыбцева	Смет.	
Рук. гр.	Склярова	Эксп.	
Гл. инж. пр.	Гринберг	Эксп.	
Нач. отд.	Шапиро	Эксп.	
Н. контр.	Семенкин	Эксп.	

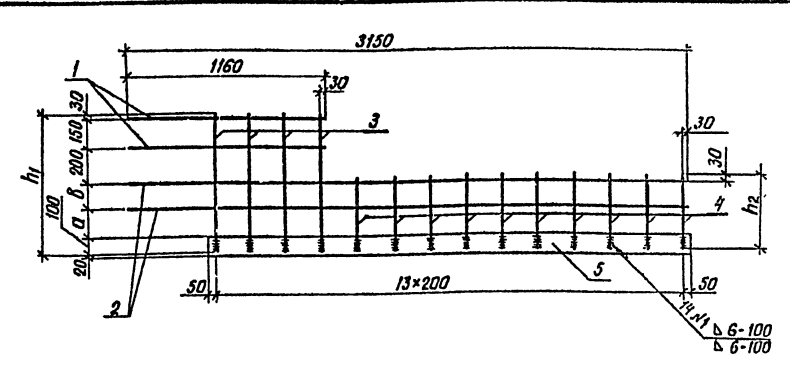
3.503.1-79.2-101

Сетка С12, С13

Стадия	Масса	Масштаб
Р	см. табл.	1:25
Лист	Листов 1	
Воронежский филиал ГИПРОДОРИИ		

Копировал Жу-

Формат А4



Марка сетки	Размеры, мм				Обозначение
	h ₁	h ₂	a	b	
С 14	730	380	150	100	3.503.1-79.2-102
С 15	880	530	200	200	-01

Поз.	Наименование	Кол. на сетку		Масса ед., кг
		С14	С15	
1	φ 10 А-ІІ, l = 1160	2	2	0,7
2	l = 3150	2	2	1,9
3	l = 730	4		0,5
	l = 880		4	0,5
4	l = 380	10		0,2
	l = 530		10	0,3
5	-12 × 120, l = 2700	1	1	30,5
Масса сетки, кг		39,7	40,7	

Арматура класса А-ІІ принята по ГОСТ 5781-82, полосообразная - по ГОСТ 103-76.

Разработ.	Костенко	Испол.	
Проверил	Рыбцева	Смет.	
Рук. гр.	Склярова	Эксп.	
Гл. инж. пр.	Гринберг	Эксп.	
Нач. отд.	Шапиро	Эксп.	
Н. контр.	Семенкин	Эксп.	

3.503.1-79.2-102

Сетка С14, С15

Стадия	Масса	Масштаб
Р	см. табл.	1:25
Лист	Листов 1	
Воронежский филиал ГИПРОДОРИИ		

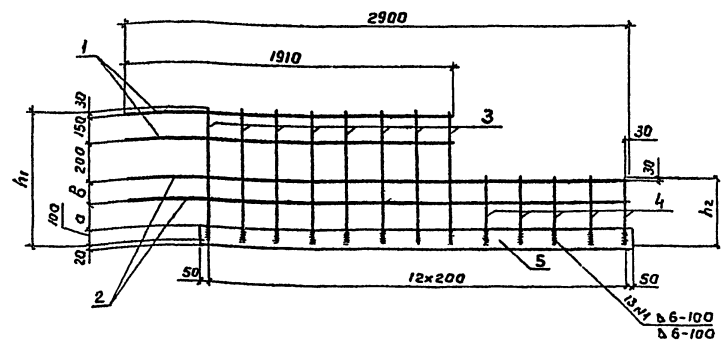
Копировал Жу-

Формат А4

4/0632-03 126

Инв. № подл. Подпись и дата

Инв. № подл. Подпись и дата



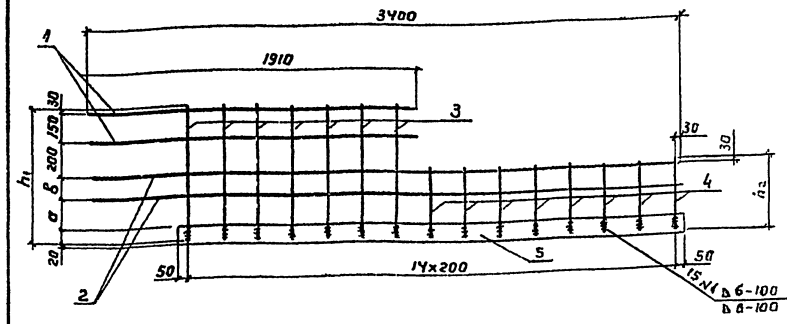
Марка сетки	Размеры, мм				Обозначение
	h ₁	h ₂	a	b	
С 16	730	380	150	100	3.503.1-79.2-103
С 17	880	530	200	200	-01

Поз.	Наименование	Кол. на сетку		Масса ед., кг
		С 16	С 17	
1	φ 10 А-II, l = 1910	2	2	1,2
2	l = 2900	2	2	1,8
3	l = 730	8	8	0,5
	l = 880			
4	l = 380	5	5	0,2
	l = 530			
5	-12x120, l = 2500	1	1	28,2
Масса сетки, кг		39,2	39,7	

Арматура класса А-II принята по ГОСТ 5781-82, поласовая сталь - по ГОСТ 103-76.

Разраб. Костенко	Провер. Рыбцева	Руч. зр. Склярва	Эл. зм. Гринберг	Нач. отд. Шапиро	Н. контр. Семенкин	3.503.1-79.2-103	Стация	Масса	Масштаб
Сетка С 16, С 17							Р	см. табл.	1:25
						Лист	Листов 1		
						Воронежский филиал ГИПРОДОРНИИ			

Копировал В.Буз - Формат А4



Марка сетки	Размеры, мм				Обозначение
	h ₁	h ₂	a	b	
С 18	730	380	150	100	3.503.1-79.2-104
С 19	880	530	200	200	-01

Поз.	Наименование	Кол. на сетку		Масса ед., кг
		С 18	С 19	
1	φ 10 А-II, l = 1910	2	2	1,2
2	l = 3400	2	2	2,1
3	l = 730	7	7	0,5
	l = 880			
4	l = 380	8	8	0,2
	l = 530			
5	-12 x 120, l = 2900	1	1	32,7
Масса сетки, кг		44,4	45,2	

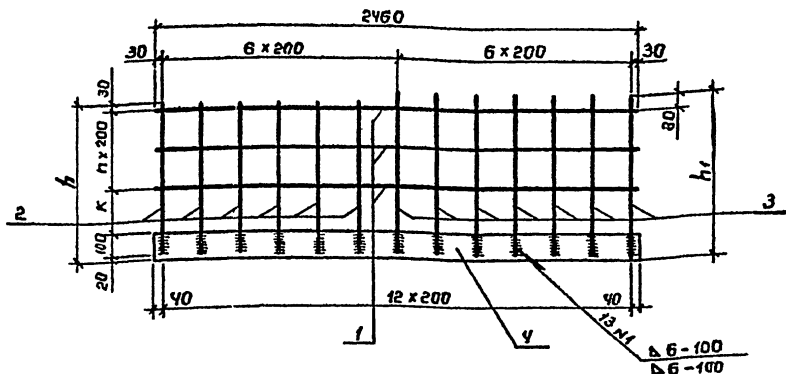
Арматура класса А-II принята по ГОСТ 5781-82, поласовая сталь - по ГОСТ 103-76.

Разраб. Костенко	Провер. Рыбцева	Руч. зр. Склярва	Эл. зм. Гринберг	Нач. отд. Шапиро	Н. контр. Семенкин	3.503.1-79.2-104	Стация	Масса	Масштаб
Сетка С 18, С 19							Р	см. табл.	1:25
						Лист	Листов 1		
						Воронежский филиал ГИПРОДОРНИИ			

Копировал В.Буз - Формат А4
400632-03 127

Инв. № подл. Подпись и дата

Инв. № подл. Подпись и дата

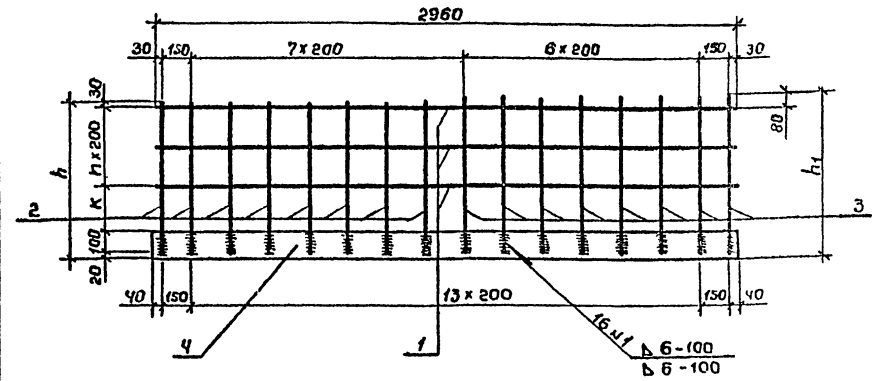


Марка сетки	Размеры, мм			n	Обозначение
	h	h ₁	к		
С 20	790	840	240	2	3,503.1-79.2-105
С 21	940	990	190	3	-01
С 22	1110	1160	160	4	-02

Поз.	Наименование	Кол. на сетку			Масса ед., кг
		С20	С21	С22	
1	φ10А-II ГОСТ 5781-82, ℓ=2460	3	4	5	4,5
2	ℓ=770	6			0,5
	ℓ=920		6		0,6
	ℓ=1090			6	0,7
3	ℓ=820	7			0,5
	ℓ=970		7		0,6
	ℓ=1140			7	0,7
4	-12x120 ГОСТ 103-76, ℓ=2460	1	1	1	28,0
Масса сетки, кг		39,0	41,8	44,6	

Упр. № 109	Получить и дата	Разраб.	Рыбцеба	Резерв	3,503.1-79.2-105	Стадия	Масса	Масштаб
		Провер.	Костенко	Можу				
		Рук. гр.	Склярба	Скляр				
		Гл. инж. пр.	Гринберг	Гр.				
		Нач. отд.	Шапиро	Шап				
И контр.	Семенкин	Сем		Сетка плоская С20, С21, С22	Р	см. табл.	1:25	
					лист	листов 1		
					Воронежский филиал ГИПРОДОРНИИ			

копировал Минакова Формат А4

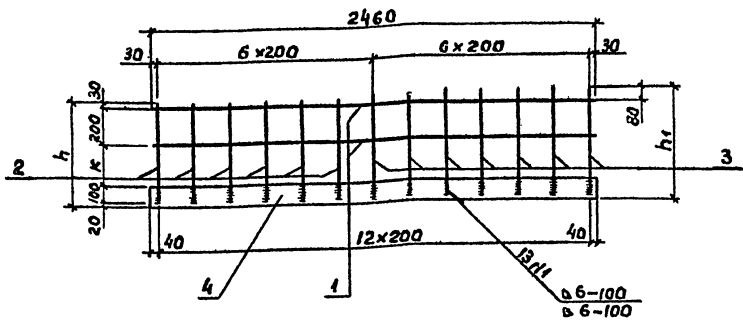


Марка сетки	Размеры, мм			n	Обозначение
	h	h ₁	к		
С 23	790	840	240	2	3 503.1-79 2-106
С 24	940	990	190	3	-01
С 25	1110	1160	160	4	-02

Поз.	Наименование	Кол. на сетку			Масса ед., кг
		С23	С24	С25	
1	φ10А-II ГОСТ 5781-82, ℓ=2960	3	4	5	1,8
2	ℓ=770	8			0,5
	ℓ=920		8		0,6
	ℓ=1090			8	0,7
3	ℓ=820	8			0,5
	ℓ=970		8		0,6
	ℓ=1140			8	0,7
4	-12x120 ГОСТ 103-76, ℓ=2960	1	1	1	33,7
Масса сетки, кг		47,1	50,5	53,9	

Упр. № 109	Получить и дата	Разраб.	Рыбцеба	Резерв	3,503.1-79.2-106	Стадия	Масса	Масштаб
		Провер.	Костенко	Можу				
		Рук. гр.	Склярба	Скляр				
		Гл. инж. пр.	Гринберг	Гр.				
		Нач. отд.	Шапиро	Шап				
И контр.	Семенкин	Сем		Сетка плоская С23, С24, С25	Р	см. табл.	1:25	
					лист	листов 1		
					Воронежский филиал ГИПРОДОРНИИ			

копировал Минакова 40632-03 128 Формат А4



Марка сетки	Размеры, мм			Обозначение
	h	h ₁	к	
С 26	430	480	80	3.503.1-79.2-107
С 27	580	630	230	-01

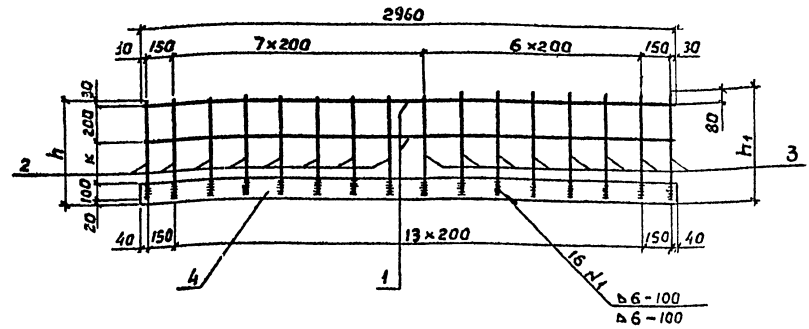
Поз.	Наименование	Кол. на сетку		Масса ед., кг
		С26	С27	
	фио А-П ГОСТ 5781-82,			
1	ℓ=2460	2	2	1,5
2	ℓ=410	6		0,3
	ℓ=560		6	0,3
3	ℓ=460	7		0,3
	ℓ=610		7	0,4
4	-12x120 ГОСТ 103-76,			
	ℓ=2480	1	1	28,0
Масса сетки, кг		34,9	35,6	

Шиб. № подл. Подпись и дата Взам инв. №

Разраб. Рыбцева	Провер. Каменко	Руч. зр. Склярва	Инж. пр. Зринберг	Науч. отд. Шапиро	Н. кантр. Семенкин	3.503.1-79.2-107	Сетка плоская С26, С27	Стадия	Масса	Масштаб
								Р	ст. табл.	1:25
								Лист	Листов 1	
						Варонежский филиал ГИПРОДОРНИИ				

Копировал В.С.С.

Формат А4



Марка сетки	Размеры, мм			Обозначение
	h	h ₁	к	
С 28	430	480	80	3.503.1-79.2-108
С 29	580	630	230	-01

Поз.	Наименование	Кол. на сетку		Масса ед., кг
		С28	С29	
	фио А-П ГОСТ 5781-82,			
1	ℓ=2960	2	2	1,8
2	ℓ=410	8		0,3
	ℓ=560		8	0,3
3	ℓ=460	8		0,3
	ℓ=610		8	0,4
4	-12x120 ГОСТ 5781-82,			
	ℓ=2980	1	1	33,7
Масса сетки, кг		42,1	42,9	

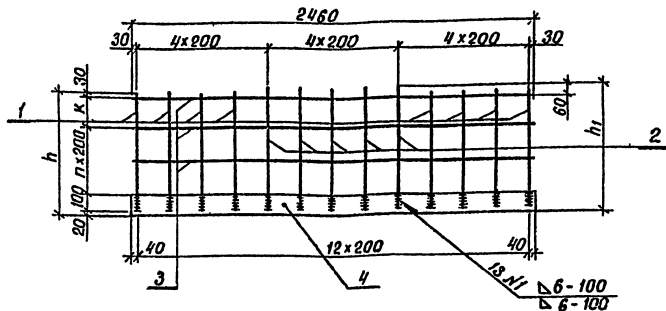
Шиб. № подл. Подпись и дата Взам инв. №

Разраб. Рыбцева	Провер. Каменко	Руч. зр. Склярва	Инж. пр. Зринберг	Науч. отд. Шапиро	Н. кантр. Семенкин	3.503.1-79.2-108	Сетка плоская С28, С29	Стадия	Масса	Масштаб
								Р	ст. табл.	1:25
								Лист	Листов 1	
						Варонежский филиал ГИПРОДОРНИИ				

Копировал В.С.С.

Формат А4

440632-03 129



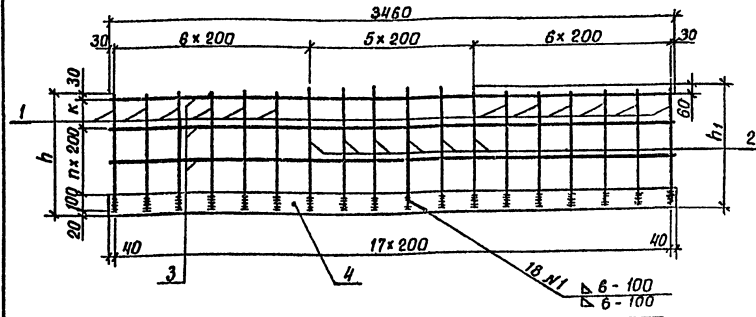
Марка сетки	Размеры, мм			n	Обозначение
	h	h ₁	к		
С 30	780	810	230	2	3.503.1-79.2-109
С 31	930	960	180	3	- 01
С 32	1100	1130	150	4	- 02

Поз.	Наименование	Кол. на сетку			Масса ед., кг
		С30	С31	С32	
1	φ 10А-II ГОСТ 5781-82, ℓ=760	8			0,5
	ℓ = 910		8		0,6
	ℓ = 1080			8	0,7
2	ℓ = 790		5		0,5
	ℓ = 940			5	0,6
	ℓ = 1110			5	0,7
3	ℓ = 2460	3	4	5	1,5
4	-12x120 ГОСТ 103-76, ℓ=2480	1	1	1	28,0
Масса сетки, кг		39,1	41,8	44,6	

Шиб. № подл. Подпись и дата. Взам. инв. №

Разработчик	Рыбцева	Проверен	Костенко	3.503.1-79.2-109
Руководитель	Склярба	Принят	Гринберг	
Нач. отд.	Шапиро	Н. контр.	Семенкин	
Сетка плоская С 30, С 31, С 32				Стадия Р
				Масса см. табл. 1:25
				Масштаб 1:25
				Лист Листов 1
				Воронежский филиал ГИПРОДОРНИИ

Копировал Куз- Формат А4



Марка сетки	Размеры, мм			n	Обозначение
	h	h ₁	к		
С 33	780	810	230	2	3.503.1-79.2-110
С 34	930	960	180	3	- 01
С 35	1100	1130	150	4	- 02

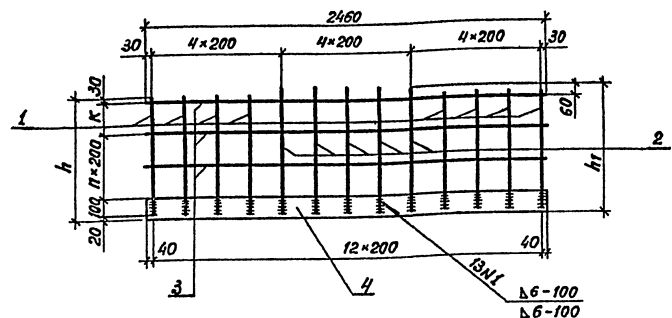
Поз.	Наименование	Кол. на сетку			Масса ед., кг
		С33	С34	С35	
1	φ 10А-II ГОСТ 5781-82, ℓ=760	12			0,5
	ℓ = 910		12		0,6
	ℓ = 1080			12	0,7
2	ℓ = 790		6		0,5
	ℓ = 940			6	0,6
	ℓ = 1110			6	0,7
3	ℓ = 3460	3	4	5	2,1
4	-12x120 ГОСТ 103-76, ℓ=3480	1	1	1	39,3
Масса сетки, кг		54,6	58,5	62,4	

Шиб. № подл. Подпись и дата. Взам. инв. №

Разработчик	Рыбцева	Проверен	Костенко	3.503.1-79.2-110
Руководитель	Склярба	Принят	Гринберг	
Нач. отд.	Шапиро	Н. контр.	Семенкин	
Сетка плоская С 33, С 34, С 35				Стадия Р
				Масса см. табл. 1:25
				Масштаб 1:25
				Лист Листов 1
				Воронежский филиал ГИПРОДОРНИИ

Копировал Куз- Формат А4

400 632-03 130

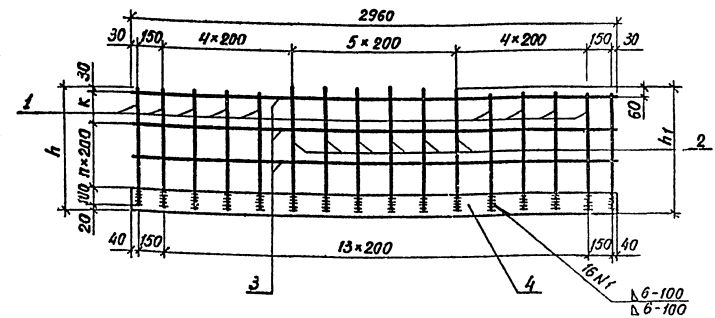


Марка сетки	Размеры, мм			п	Обозначение
	h	h ₁	к		
С 36	830	860	280	2	3.503.1-79.2-111
С 37	980	1010	230	3	-01
С 38	1150	1180	200	4	-02

Поз.	Наименование	Кол. на сетку			Масса ед., кг
		С36	С37	С38	
1	φ10А-II ГОСТ 5781-82, ℓ=810	8			0,5
	ℓ=960		8		0,6
	ℓ=1130			8	0,7
2	ℓ=840	5			0,5
	ℓ=990		5		0,6
	ℓ=1160			5	0,7
3	ℓ=2460	3	4	5	1,5
4	-12x120 ГОСТ 103-76, ℓ=2480	1	1	1	28,0
Масса сетки, кг		39,0	41,8	44,6	

Разраб. Рыбцева	С.Р.	3.503.1 - 79.2 - 111	Стандия	Масштаб	1:25
Провер. Костенко	М.К.				
Рук. гр. Склярова	С.С.				
Линн. пр. Гринберг	Г.Г.				
Нач. отд. Шапиро	Ш.Ш.				
Н. контр. Семенкин	С.С.				
Сетка плоская С36, С37, С38		Лист	Листов 1	Воронежский филиал ГИПРОДОРНИИ	

Услов. № табл. Издательство и дата. Взам. инв. №

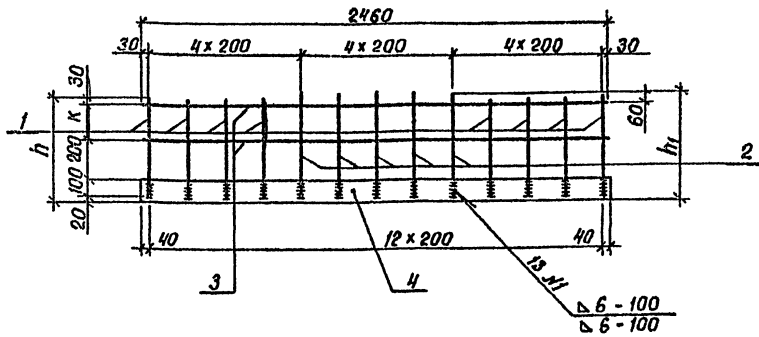


Марка сетки	Размеры, мм			п	Обозначение
	h	h ₁	к		
С 39	830	860	280	2	3.503.1-79.2-112
С 40	980	1010	230	3	-01
С 41	1150	1180	200	4	-02

Поз.	Наименование	Кол. на сетку			Масса ед., кг
		С39	С40	С41	
1	φ10А-II ГОСТ 5781-82, ℓ=810	10			0,5
	ℓ=960		10		0,6
	ℓ=1130			10	0,7
2	ℓ=840	6			0,5
	ℓ=990		6		0,6
	ℓ=1160			6	0,7
3	ℓ=2960	3	4	5	1,8
4	-12x120 ГОСТ 103-76, ℓ=2980	1	1	1	33,7
Масса сетки, кг		47,1	50,5	53,9	

Разраб. Рыбцева	С.Р.	3.503.1 - 79.2 - 112	Стандия	Масштаб	1:25
Провер. Костенко	М.К.				
Рук. гр. Склярова	С.С.				
Линн. пр. Гринберг	Г.Г.				
Нач. отд. Шапиро	Ш.Ш.				
Н. контр. Семенкин	С.С.				
Сетка плоская С39, С40, С41		Лист	Листов 1	Воронежский филиал ГИПРОДОРНИИ	

Услов. № табл. Издательство и дата. Взам. инв. №



Марка сетки	Размеры, мм			Обозначение
	h	h ₁	к	
С 42	420	450	70	3.503.1-79.2-113
С 43	570	600	220	-01

Поз.	Наименование	Кол. на сетку		Масса ед., кг
		С42	С43	
	φ 10 А-II ГОСТ 5781-82,			
1	ℓ = 400	8		0,3
	ℓ = 550		8	0,3
2	ℓ = 430	5		0,3
	ℓ = 580		5	0,4
3	ℓ = 2460	2	2	1,5
4	-12x120 ГОСТ 103-76,			
	ℓ = 2480	1	1	28,0
Масса сетки, кг		34,9	35,4	

Шиб. № подл. Подпись и дата. Взам инв. №

Разраб	Рыбцева	Склярова
Пробер	Костенко	Склярова
Рук. гр.	Склярова	Склярова
Гл. инж. пр.	Гринберг	Склярова
Нач. отд.	Шапиро	Склярова
Н. контр.	Семенкин	Склярова

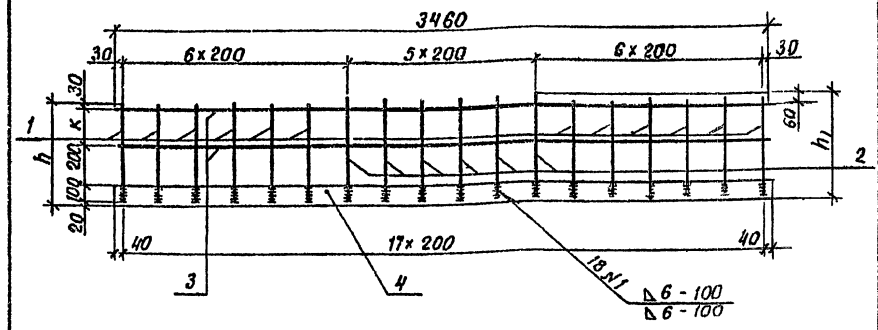
3.503.1-79.2-113

Сетка плоская С42, С43

Стадия	Масса	Масштаб
Р	см. табл.	1:1,25
Лист	Листов 1	

Воронежский филиал ГИПРОДОРНИИ

Копировал Куз- Формат А4



Марка сетки	Размеры, мм			Обозначение
	h	h ₁	к	
С 44	420	450	70	3.503.1-79.2-114
С 45	570	600	220	-01

Поз.	Наименование	Кол. на сетку		Масса ед., кг
		С44	С45	
	φ 10 А-II ГОСТ 5781-82,			
1	ℓ = 400	12		0,3
	ℓ = 550		12	0,3
2	ℓ = 430	6		0,3
	ℓ = 580		6	0,4
3	ℓ = 3460	2	2	2,1
4	-12x120 ГОСТ 103-76,			
	ℓ = 3480	1	1	39,3
Масса сетки, кг		48,9	49,5	

Шиб. № подл. Подпись и дата. Взам. инв. №

Разраб	Рыбцева	Склярова
Пробер	Костенко	Склярова
Рук. гр.	Склярова	Склярова
Гл. инж. пр.	Гринберг	Склярова
Нач. отд.	Шапиро	Склярова
Н. контр.	Семенкин	Склярова

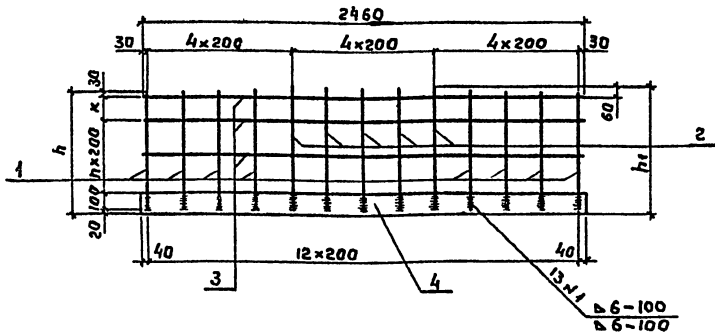
3.503.1-79.2-114

Сетка плоская С44, С45

Стадия	Масса	Масштаб
Р	см. табл.	1:25
Лист	Листов 1	

Воронежский филиал ГИПРОДОРНИИ

Копировал Куз-400632-03 Формат А4



Марка сетки	Размеры, мм			h	Обозначение
	h	h ₁	κ		
С 46	470	500	120	1	3.503.1-79.2-115
С 47	620	650	70	2	-01

Поз.	Наименование	кол. на сетку		Масса ед., кг
		С46	С47	
	φ 10 А-II ГОСТ 5781-82,			
1	ℓ=450	8		0,3
	ℓ=600		8	0,4
2	ℓ=480	5		0,3
	ℓ=630		5	0,4
3	ℓ=2460	2	2	1,5
4	- 12x120 ГОСТ 103-76,			
	ℓ=2480	1	1	28,0
Масса сетки, кг		34,9	35,4	

Разраб	Рыбцева	Клюев
Провер	Костенко	Косир
Руч. гр.	Склярובה	Склярובה
Зам. пр.	Гринберг	Гринберг
Нач. отг.	Шапиро	Шапиро
Н. контр.	Семенкин	Семенкин

3.503.1-79.2-115

Сетка плоская
С46, С47

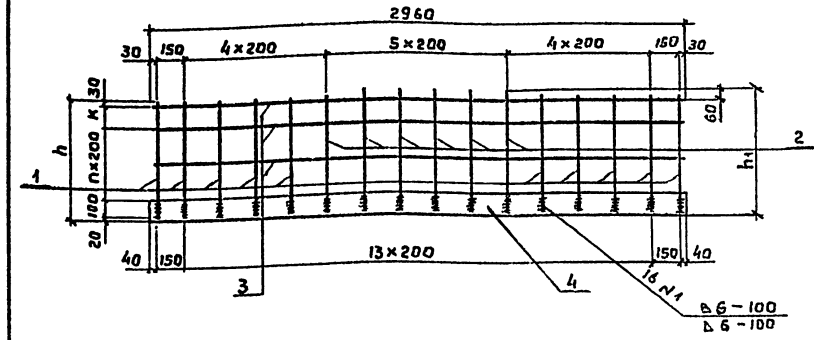
Стадия	Масса	Масштаб
Р	см. табл.	1:25
Лист	Листов 1	

Воронежский филиал
ГИПРОДОРНИИ

Капировал В.Буж

Формат А4

Шиб. № подл. Подпись и дата. Взам. инв. №



Марка сетки	Размеры, мм			n	Обозначение
	h	h ₁	κ		
С 48	470	500	120	1	3.503.1-79.2-116
С 49	620	650	70	2	-01

Поз.	Наименование	кол. на сетку		Масса ед., кг
		С48	С49	
	φ 10 А-II ГОСТ 5781-82,			
1	ℓ=450	10		0,3
	ℓ=600		10	0,4
2	ℓ=480	6		0,3
	ℓ=630		6	0,4
3	ℓ=2960	2	2	1,8
4	- 12x120 ГОСТ 103-76,			
	ℓ=2900	1	1	33,7
Масса сетки, кг		42,1	43,7	

Разраб	Рыбцева	Клюев
Провер	Костенко	Косир
Руч. гр.	Склярובה	Склярובה
Зам. пр.	Гринберг	Гринберг
Нач. отг.	Шапиро	Шапиро
Н. контр.	Семенкин	Семенкин

3.503.1-79.2-116

Сетка плоская
С48, С49

Стадия	Масса	Масштаб
Р	см. табл.	1:25
Лист	Листов 1	

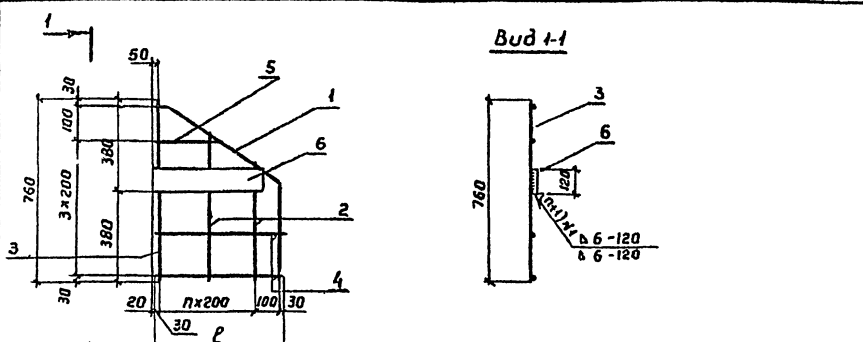
Воронежский филиал
ГИПРОДОРНИИ

Капировал В.Буж

Формат А4

Шиб. № подл. Подпись и дата. Взам. инв. №

420632-03
133



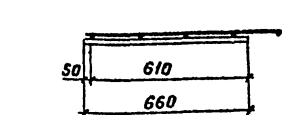
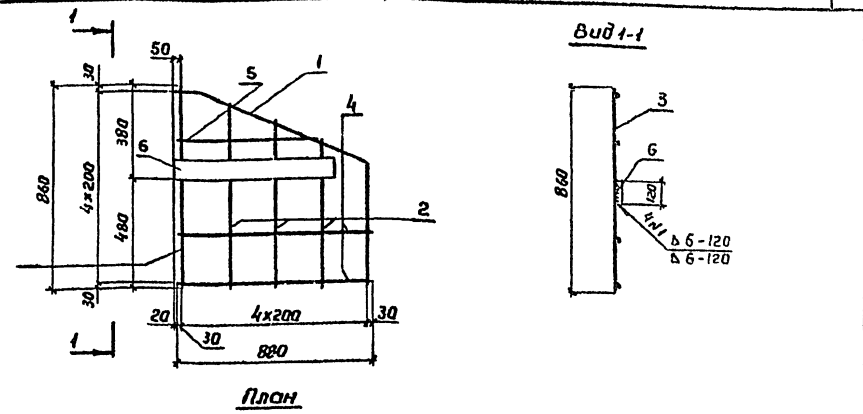
Марка сетки	Размеры, мм		n	Обозначение
	л	л ₁		
С 50	560	490	2	3.503.1-79.2-117
С 51	1160	840	5	-01

Арматура класса А-II принята по ГОСТ 5781-82, поласовая сталь - по ГОСТ 103-76

Поз.	Наименование	кол. на сетку		Обозначение документа
		С50	С51	
1	Отогнутый стержень; 0,65 кг	1		3.503.1-79.2-134
	Отогнутый стержень; 1,0 кг		1	-01
2	φ 10 А-II, л = 290 ± 610; 0,3 кг	2	5	без черт.
3	л = 760; 0,5 кг	1	1	без черт.
4	л = 560; 0,4 кг	2		без черт.
	л = 1160; 0,7 кг		2	без черт.
5	л = 230; 0,1 кг	1		без черт.
	л = 430; 0,3 кг		1	без черт.
6	- 12 x 120, л = 490; 5,5 кг	1		без черт.
	л = 840; 9,5 кг		1	без черт.
Масса сетки, кг		8,0	14,2	

Разраб. Костенко	Провер. Рыбцева	Руч. зр. Склярова	Инж. пр. Зринберг	Нач. отд. Шапиро	Н. контр. Семенкин	3.503.1-79.2-117	Стадия	Масса	Масштаб
Сетка С 50, С 51	Р	ст. табл.	1:20	Лист	Листов 1				

Копировал В. В. Формат А Ч



Поз.	Наименование	Кол.	Обозначение документа
1	Отогнутый стержень; 0,9 кг	1	3.503.1-79.2-134-02
2	φ 10 А-II, л = 580 ± 760; 0,5 кг	3	без черт.
3	л = 860; 0,5 кг	1	без черт.
4	л = 860; 0,5 кг	2	без черт.
5	л = 330; 0,2 кг	1	без черт.
6	- 12 x 120, л = 660; 7,5 кг	1	без черт.

Арматура класса А-II принята по ГОСТ 5781-82, поласовая сталь - по ГОСТ 103-76.

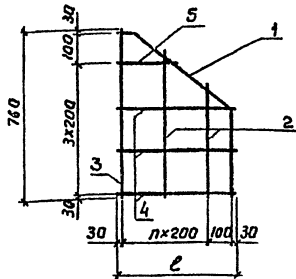
Разраб. Костенко	Провер. Рыбцева	Руч. зр. Склярова	Инж. пр. Зринберг	Нач. отд. Шапиро	Н. контр. Семенкин	3.503.1-79.2-118	Стадия	Масса	Масштаб
Сетка С 52	Р	н. в.	1:20	Лист	Листов 1				

Копировал В. В. Формат А Ч

4-020632-03 134

Шиф. № подл. Подпись и дата Взам инв. №

Шиф. № подл. Подпись и дата Взам инв. №



Марка сетки	ℓ, мм	n	Обозначение
С 53	560	2	3.503.1-79.2-119
С 54	1160	5	-01

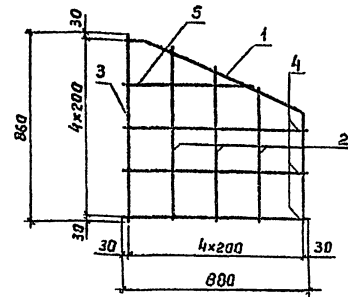
Поз.	Наименование	Кол на сетку		Обозначение документа
		С53	С54	
1	Отогнутый стержень; 0,65кг	1		3.503.1-79.2-134
	Отогнутый стержень; 1,0кг		1	-01
2	φ 10 А-II, ℓ=290÷610; 0,3кг	2	5	без черт.
3	ℓ=760; 0,5кг	1	1	без черт.
4	ℓ=560; 0,4кг	3		без черт.
	ℓ=1160; 0,7кг		3	без черт.
5	ℓ=230; 0,1кг	1		без черт.
	ℓ=430; 0,3кг		1	без черт.
Масса сетки, кг		3,1	6,4	

Арматура класса А-II принята по ГОСТ 5781-82, полосовая сталь по ГОСТ 103-76

Разработ	Костенко	Маш				
Провер	Рыбьева	Сен				
Руч. гр.	Склярова	Сен				
Инж. пр.	Зринберг	Сен				
Нач. отд.	Шапиро	Сен				
Н. контр.	Семенкин	Сен				
3.503.1-79.2-119						
Сетка С53, С54			Стадия	Масса	Масштаб	
			Р	Ст. табл.	1:20	
			Лист	Листов /		
Воронежский филиал ГИПРОДОРНИИ						

Копировал В.Б.С.

Формат А4

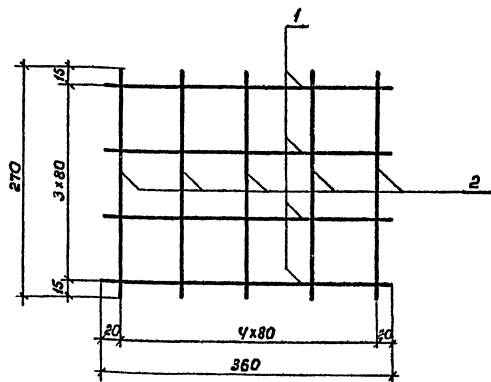


Поз.	Наименование	Кол	Обозначение документа
1	Отогнутый стержень; 0,9кг	1	3.503.1-79.2-134-02
2	φ 10 А-II, ℓ=580÷760; 0,5кг	3	без черт
3	ℓ=860; 0,5кг	1	без черт
4	ℓ=860; 0,5кг	3	без черт
5	ℓ=330; 0,2кг	1	без черт

Арматура класса А-II принята по ГОСТ 5781-82, полосовая сталь по ГОСТ 103-76.

Разработ	Костенко	Маш				
Провер	Рыбьева	Сен				
Руч. гр.	Склярова	Сен				
Инж. пр.	Зринберг	Сен				
Нач. отд.	Шапиро	Сен				
Н. контр.	Семенкин	Сен				
3.503.1-79.2-120						
Сетка С55			Стадия	Масса	Масштаб	
			Р	4,6	1:20	
			Лист	Листов /		
Воронежский филиал ГИПРОДОРНИИ						

Копировал В.Б.С. 420632-03



Поз.	Наименование	Кол.	Масса ед., кг
1	Ф 8 А-I ГОСТ 5781-82, $\rho=360$	4	0,14
2	$\rho=270$	5	0,11

Лист № 1 из 1
Подпись и дата
Взам. инв. № 1

Разработ. Костенко
Пробер. Рыбцева
Рук. гр. Склярова
Гл. инж. п. Гринберг
Нач. отд. Шапиро
Н. контр. Семенкин

Альба
Белый
Семин
Шапиро
Семенкин

3.503.1-79.2 - 121

Сетка С56

Стадия | Масса | Масштаб

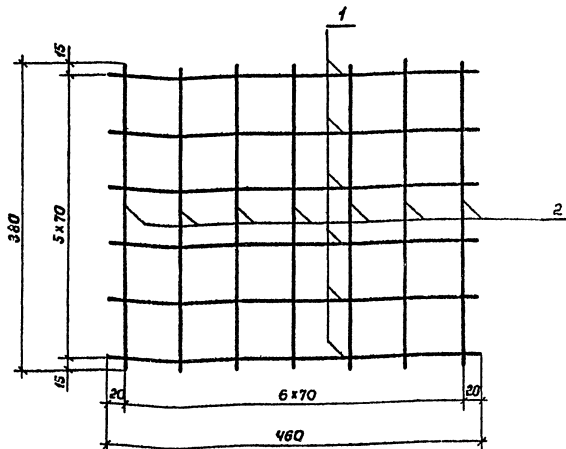
р | 1,1кг | 1:5

Лист | Листов 1

Воронежский филиал
ГИПРОДОРНИИ

Копировал Микабаба

Формат А4



Поз.	Наименование	Кол.	Масса ед., кг
1	Ф 8 А-I ГОСТ 5781-82, $\rho=460$	6	0,18
2	$\rho=380$	7	0,15

Лист № 1 из 1
Подпись и дата
Взам. инв. № 1

Разработ. Костенко
Пробер. Рыбцева
Рук. гр. Склярова
Гл. инж. п. Гринберг
Нач. отд. Шапиро
Н. контр. Семенкин

Альба
Белый
Семин
Шапиро
Семенкин

3.503.1-79.2 - 122

Сетка С57

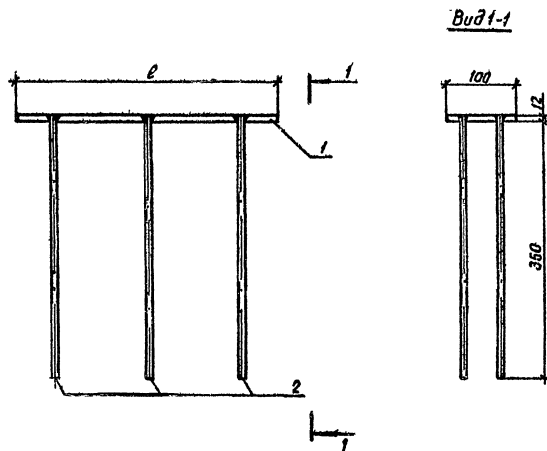
Стадия | Масса | Масштаб

р | 2,1кг | 1:5

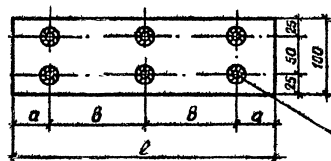
Лист | Листов 1

Воронежский филиал
ГИПРОДОРНИИ

Копировал Микабаба 400632-03 136 Формат А4



План



Раззенковать до 2φ
и заварить

Марка изделия	Размеры, мм			Масса ед. кг	Обозначение документа
	α	β	l		
МН 1	50	125	350	5,8	3.503.1-79 2 - 123
МН 2	50	200	500	7,2	- 01
МН 3	65	250	670	8,8	- 02

Поз.	Наименование	Кол. на МН			Масса ед. кг
		1	2	3	
1	- 12 × 100 ГОСТ 103-76, l = 350	1			3,29
	l = 500		1		4,71
	l = 670			1	6,31
2	φ 14 А-І ГОСТ 5781-82, l = 350	6	6	6	0,42

Азгарава	Костенко	Масл-
Провета	Жукова	Масл
Рук. гр.	Спирова	Сторн
П.инж. л.	Гринберг	Ж
Инж. отд.	Шапиро	Ж
Н.контр.	Семенкин	Ж

3.503.1-79.2 - 123

Изделие закладное
МН 1, МН 2, МН 3

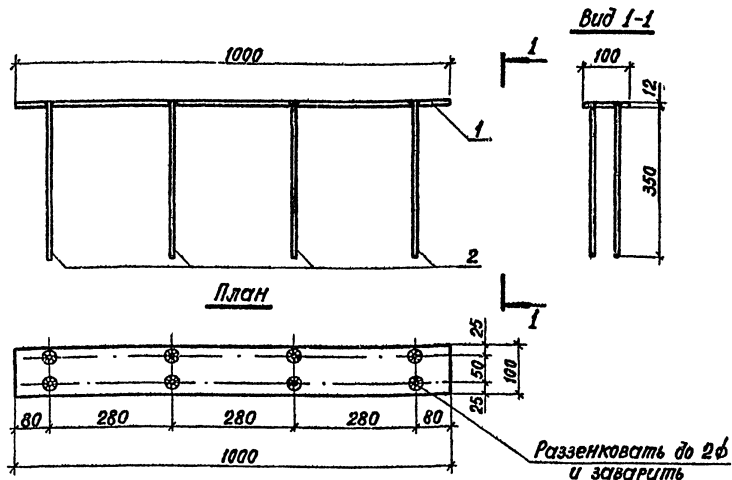
Этапы	Масса	Масштаб
Р	см. табл.	1:5
Лист		Листов 1
Варенгезский филиал ГИПРОДОРНИИ		

Каторова 224-

Ц00632-03

Формат А3

137



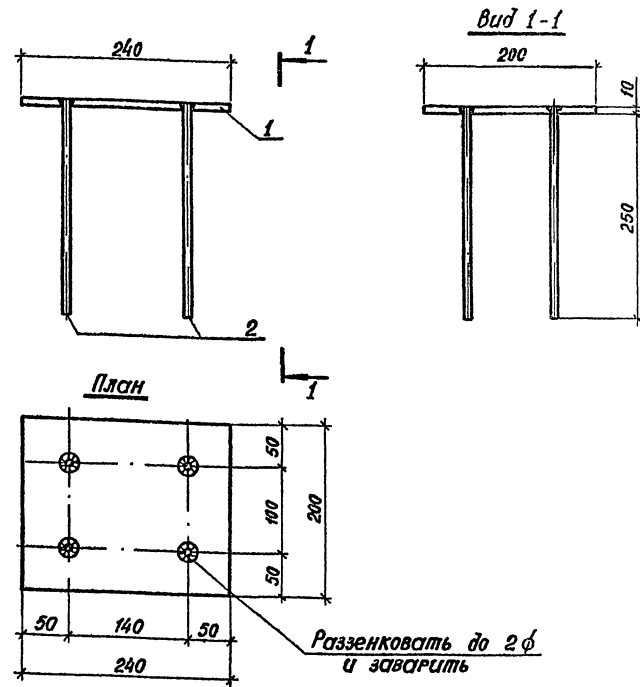
Поз.	Наименование	Кол.	Масса ед., кг
1	-12×100 ГОСТ 103-76, С=1000	1	9,42
2	φ 14 А-ІІ ГОСТ 5781-82, С=350	8	0,42

Шаб. № 1001/1. Издается в составе пакета Шаб. № 1001

Разработчик	Костенко	Исполнитель		3.503.1 - 79.2 - 124	Стадия	Масса	Масштаб
Провер.	Жукова	Дизайнер					
Рук. гр.	Склярова	Средств		Изделие закладное МН 4	Р	12,8	1:10
Л.инж.пр.	Гринберг	Эл.			Лист	Листов 1	
Нач. отд.	Шapiro	Обл.		Воронежский филиал ГНПРОДОРНИИ			
Н.контр.	Семенкин	Сл.					

Копировал ВЗ/

Формат А4



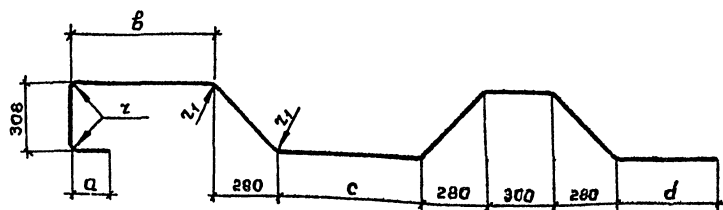
Поз.	Наименование	Кол.	Масса ед., кг
1	-10×200 ГОСТ 103-76, С=240	1	3,76
2	φ 10 А-ІІ ГОСТ 5781-82, С=250	4	0,15

Шаб. № 1001/1. Издается в составе пакета Шаб. № 1001

Разработчик	Костенко	Исполнитель		3.503.1 - 79.2 - 125	Стадия	Масса	Масштаб
Провер.	Жукова	Дизайнер					
Рук. гр.	Склярова	Средств		Изделие закладное МН 5	Р	4,4	1:5
Л.инж.пр.	Гринберг	Эл.			Лист	Листов 1	
Нач. отд.	Шapiro	Обл.		Воронежский филиал ГНПРОДОРНИИ			
Н.контр.	Семенкин	Сл.					

Копировал ВЗ/

420632-03 138
Формат А4



Размеры, мм								Масса, кг	Обозначение
φ	a	b	c	d	z	z ₁	ℓ		
16	160	630	640	460	48	160	3704	5,8	3,503.1-79.2-126
18	180	630	640	460	54	180	3724	7,4	-01
22	220	630	640	460	66	220	3764	11,2	-02
16	160	880	1140	710	48	160	4704	7,4	-03
22	220	880	1140	710	66	220	4764	14,2	-04
16	160	930	1340	760	48	160	4844	7,6	-05
22	220	930	1340	760	66	220	5064	15,1	-06

φ - диаметр стержня
ℓ - полная длина стержня, определенная как сумма длин отдельных участков

3,503.1-79.2-126

Отогнутый стержень

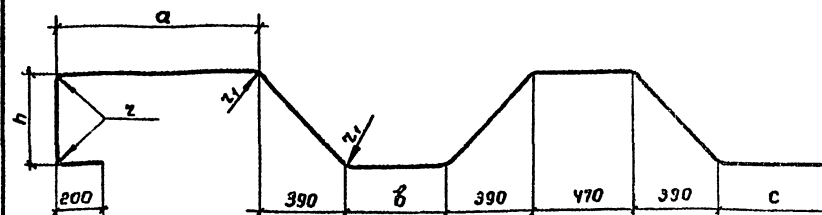
А-III гост 5781-82
марку см. ТТ

Стадия	Масса	Масштаб
ρ	см табл.	1:20
Лист	Листов 1	

Воронежский филиал
ГИПРОДОРНИИ

Копировал Минакаба

Формат ЛЧ



Размеры, мм.								Масса, кг	Обозначение
φ	h	a	b	c	z	z ₁	ℓ		
18	410	965	750	515	54	180	4998	9,9	3,503.1-79.2-127
18	410	1015	950	565	54	180	5268	10,5	-01
20	410	965	450	515	60	200	4666	11,5	-02
20	419	965	450	515	60	200	4696	11,6	-03
22	410	965	750	515	66	220	4966	14,8	-04
22	410	1015	950	565	66	220	5266	15,7	-05

φ - диаметр стержня
ℓ - полная длина стержня, определенная как сумма длин отдельных участков

3,503.1-79.2-127

Отогнутый стержень

А-III гост 5781-82
Марку см ТТ

Стадия	Масса	Масштаб
ρ	см табл.	1:20
Лист	Листов 1	

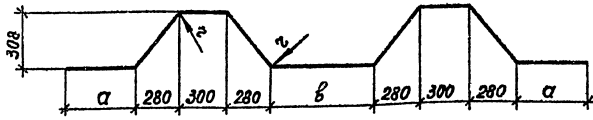
Воронежский филиал
ГИПРОДОРНИИ

Копировал Минакаба 400632-03 139

Формат ЛЧ

Экз. № табл. | Листов в табл. | Всего экз. табл.

Экз. № табл. | Листов в табл. | Всего экз. табл.

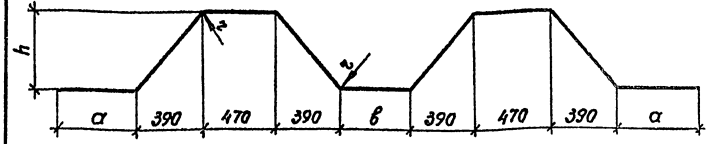


φ	Размеры, мм				Масса, кг	Обозначение
	α	β	γ	ℓ		
16	460	640	160	3768	5,9	3.503.1-79.2-128
18	460	640	180	3768	7,5	-01
22	460	640	220	3768	11,2	-02
16	760	1340	160	5068	8,0	-03
22	760	1340	220	5068	15,1	-04

φ - диаметр стержня
 ℓ - полная длина стержня, определенная как сумма длин отдельных участков

Разраб. Рыбцева	Провер. Жукова	Рук. гр. Склярова	Литинял. Гринберг	Нач. отд. Шатило	И.контр. Семенкин	3.503.1-79.2-128	Стадия	Масса	Масштаб
Отогнутый стержень									
						Лист	Листов 1		
А - III ГОСТ 5781-82 марку см. ТТ						Воронежский филиал ГИПРОДОРНИИ			

Копировая 80% формат А4



φ	Размеры, мм					Масса, кг	Обозначение
	α	β	h	γ	ℓ		
20	515	450	410	200	4628	11,4	3.503.1-79.2-129
20	515	450	419	200	4656	11,5	-01
18	565	950	410	180	5228	10,4	-02
22	565	950	410	220	5228	15,6	-03

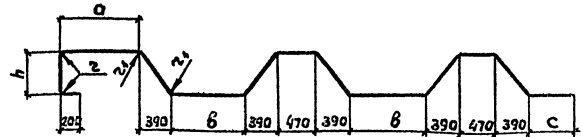
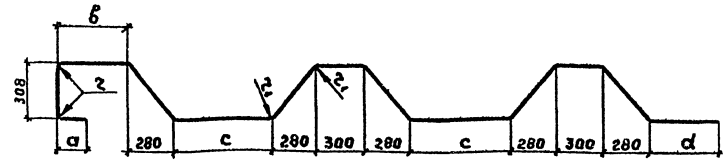
φ - диаметр стержня
 ℓ - полная длина стержня, определенная как сумма длин отдельных участков

Разраб. Рыбцева	Провер. Жукова	Рук. гр. Склярова	Литинял. Гринберг	Нач. отд. Шатило	И.контр. Семенкин	3.503.1-79.2-129	Стадия	Масса	Масштаб
Отогнутый стержень									
						Лист	Листов 1		
А - III ГОСТ 5781-82 марку см. ТТ						Воронежский филиал ГИПРОДОРНИИ			

Копировая 80% формат А4
 Ц.00632-03 140

Ц.00632-03 140

Ц.00632-03 140



Размеры, мм								Масса, кг	Обозначение
φ	a	β	c	d	r	r ₁	l		
16	160	630	640	460	48	160	5448	8,6	3.503.1-79.2-130
18	180	630	640	460	54	180	5468	10,9	- 01
16	160	880	1140	710	48	160	6948	11,0	- 02
16	160	930	1340	760	48	160	7448	11,7	- 03
22	220	630	640	460	66	220	5508	16,4	- 04
22	220	880	1140	710	66	220	7008	20,9	- 05
22	220	930	1340	760	66	220	7508	22,4	- 06

Размеры, мм								Масса, кг	Обозначение
φ	h	a	β	c	r	r ₁	l		
20	410	965	450	515	60	200	6690	16,5	3.503.1-79.2-131
20	419	965	450	515	60	200	6734	16,6	- 01
22	410	965	750	515	66	220	7290	21,8	- 02
22	410	1015	950	565	66	220	7790	23,2	- 03

φ - диаметр стержня
 l - полная длина стержня, определенная как сумма длин отдельных участков.

φ - диаметр стержня
 l - полная длина стержня, определенная как сумма длин отдельных участков

Шк. № 10. Лист № 1. Проверка и дата

Разработчик	Рыбцова	С.И.	3.503.1-79.2-130	Стальной	Масса	Масштаб
Проверен	Жукова	Л.В.				
Руч. зр.	Склярва	С.И.				
И. инж. мр.	Зринберг	Л.В.				
Нач. отд.	Шапиро	Л.В.				
И контр.	Семенкин	Л.В.				
Отогнутый стержень			Р	см. табл.	1:25	
			Лист	Листов 1		
А-III ГОСТ 5781-82			Воронежский филиал			
марку см. ТТ			ГИПРОДОРНИИ			

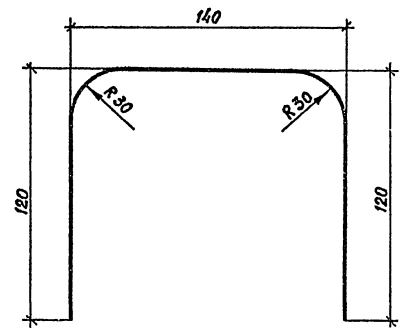
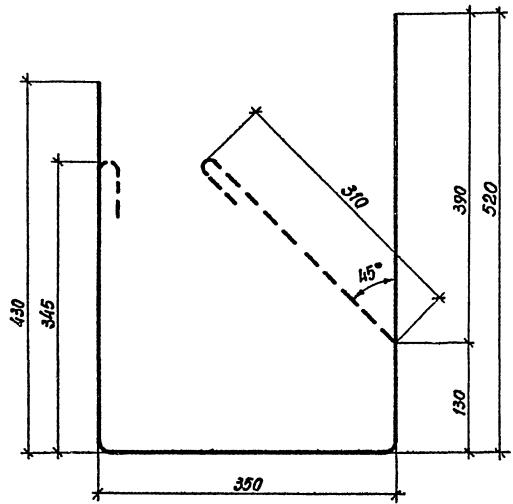
Копировал В.В. Формат А4

Шк. № 10. Лист № 1. Проверка и дата

Разработчик	Рыбцова	С.И.	3.503.1-79.2-131	Стальной	Масса	Масштаб
Проверен	Жукова	Л.В.				
Руч. зр.	Склярва	С.И.				
И. инж. мр.	Зринберг	Л.В.				
Нач. отд.	Шапиро	Л.В.				
И контр.	Семенкин	Л.В.				
Отогнутый стержень			Р	см. табл.	1:50	
			Лист	Листов 1		
А-III ГОСТ 5781-82			Воронежский филиал			
марку см. ТТ			ГИПРОДОРНИИ			

Копировал В.В. Формат А4

4.00632-03 141



Шифр, № подл., Издается в датах, Взам. инв. №

Разр.:	Рыбцева	Финк
Провер.	Костенко	Мороз
Рук. гр.	Склярва	Скляр
Л. инж. пр.	Гринберг	Эл.
Нач. отд.	Шатира	Фел
И. контр.	Семенкин	Сере

3. 503.1-79.2-132

Толмут

Стадия	Масса	Масштаб
Р	0,8	1:5

Лист	Листов 1
------	----------

φ 10А - II ГОСТ 5781 - 82
С - 1300

Воронежский филиал
ГИПРОДОРНИИ

Копировал *Вел*

формат А4

Шифр, № подл., Издается в датах, Взам. инв. №

Разр.:	Рыбцева	Финк
Провер.	Костенко	Мороз
Рук. гр.	Склярва	Скляр
Л. инж. пр.	Гринберг	Эл.
Нач. отд.	Шатира	Фел
И. контр.	Семенкин	Сере

3. 503.1 - 79.2 - 133

Отогнутый стержень

Стадия	Масса	Масштаб
Р	0,2	1:2

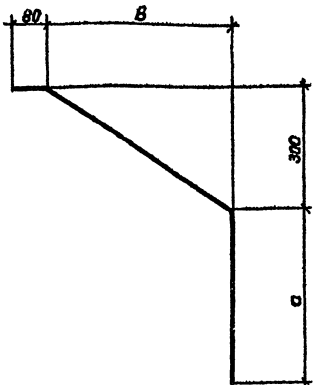
Лист	Листов 1
------	----------

φ 10А - II ГОСТ 5781 - 82
С - 380

Воронежский филиал
ГИПРОДОРНИИ

Копировал *Вел*

Ц 00632-03 142
формат А4



Размеры, мм			Масса, кг	Обозначение документа
a	B	l		
430	460	1060	0,65	3.503.1-79.2-13У
530	1060	1610	1,00	-01
430	760	1430	0,90	-02

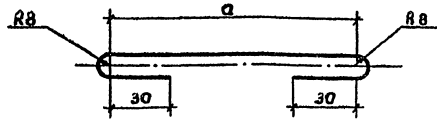
l - полная длина стержня

Лист № 1 из 1 листа. Листы в сборе. Связи штифты

Разработ.	Костенко	Масштаб	3.503.1-79.2-13У		
Провер.	Рыбцеба	Дата	Отогнутый стержень		
Рук. гр.	Склярба	Ст. таб.			
Гл. инж. л.в.	Гринберг	Шпиро			
Нач. отд.	Шпиро	Семенкин			
Н. контр.	Семенкин				
			Стадия	Масса	Масштаб
			Р	см. таб.	1:10
			Лист	Листов 1	
			Ф 10 А - II ГОСТ 5781-82 2 см. таб.		
			Воронежский филиал ГИПРОДОРНИИ		

Капиробал Минакова

Формат А4



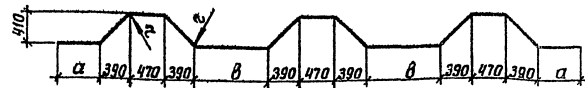
Размеры, мм		Масса, кг	Обозначение документа
a	l		
120	230	0,05	3.503.1-79.2-135
80	190	0,04	-01

l - полная длина шпильки

Разработ.	Костенко	Масштаб	3.503.1-79.2-135		
Провер.	Рыбцеба	Дата	Шпилька		
Рук. гр.	Склярба	Ст. таб.			
Гл. инж. л.в.	Гринберг	Шпиро			
Нач. отд.	Шпиро	Семенкин			
Н. контр.	Семенкин				
			Стадия	Масса	Масштаб
			Р	см. таб.	1:2
			Лист	Листов 1	
			Ф 6 А - I ГОСТ 5781-82 2 см. таб.		
			Воронежский филиал ГИПРОДОРНИИ		

Капиробал Минакова ЦД0632-03 143

Формат А4



φ	Размеры, мм				Масса, кг	Обозначение
	α	β	γ	ℓ		
16	460	640	160	5512	8,7	3.503.1-79.2-136
18	460	640	180	5512	11,0	-01
22	460	640	220	5512	16,4	-02
16	710	1140	160	7012	11,1	-03
22	710	1140	220	7012	20,9	-04
16	760	1340	160	7512	11,9	-05
22	760	1340	220	7512	22,4	-06

φ	Размеры, мм				Масса, кг	Обозначение
	α	β	γ	ℓ		
20	515	450	200	6652	16,4	3.503.1-79.2-137
22	515	750	220	7252	21,6	-01
22	565	950	220	7752	23,1	-02

φ - диаметр стержня
 ℓ - полная длина стержня, определенная как сумма длин отдельных участков.

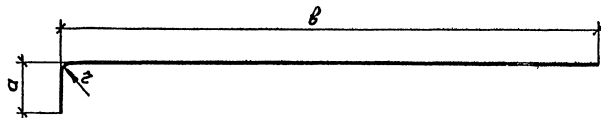
φ - диаметр стержня
 ℓ - полная длина стержня, определенная как сумма длин отдельных участков

Шиб. № табл. Подпись и дата Взам. инв. №

Разработчик	Рыбьева	С.С.	3.503.1-79.2-136	Станд.	Масса	Масштаб
Проверен	Жукова	В.С.				
Рук. экз.	Склярова	С.С.				
Инж. экз.	Гринберг	В.С.				
Нач. отд.	Шапиро	В.С.				
Н. контр.	Семенкин	В.С.				
Отогнутый стержень				Р	см. табл.	1:30
А-III ГОСТ 5781-82				Воронежский филиал		
марку см. ТТ				ГИПРОДОРНИИ		

Шиб. № табл. Подпись и дата Взам. инв. №

Разработчик	Рыбьева	С.С.	3.503.1-79.2-137	Станд.	Масса	Масштаб
Проверен	Жукова	В.С.				
Рук. экз.	Склярова	С.С.				
Инж. экз.	Гринберг	В.С.				
Нач. отд.	Шапиро	В.С.				
Н. контр.	Семенкин	В.С.				
Отогнутый стержень				Р	см. табл.	1:50
А-III ГОСТ 5781-82				Воронежский филиал		
марку см. ТТ				ГИПРОДОРНИИ		



Размеры, мм					Масса, кг	Обозначение
φ	a	ℓ	α	ℓ		
16	265	2870	48	3135	4,9	3.503.1-79.2-138
18	265	2870	54	3135	6,3	-01
22	265	2870	66	3135	9,4	-02
16	265	3870	48	4135	6,5	-03
22	265	3870	66	4135	12,3	-04
16	265	4170	48	4435	7,0	-05
22	265	4170	66	4435	13,2	-06
16	265	4370	48	4635	7,3	-07
18	265	4370	54	4635	9,3	-08
22	265	4370	66	4635	13,8	-09
16	265	5870	48	6135	9,7	-10
22	265	5870	66	6135	18,3	-11
16	265	6370	48	6635	10,5	-12
22	265	6370	66	6635	19,8	-13

φ	Размеры, мм				Масса, кг	Обозначение
	a	ℓ	α	ℓ		
16	360	3570	48	3930	6,2	3.503.1-79.2-138 -15
18	360	3570	54	3930	7,9	-16
20	360	3570	60	3930	9,7	-17
16	360	3870	48	4230	6,7	-19
20	360	3870	60	4230	10,4	-20
16	360	4170	48	4530	7,1	-22
20	360	4170	60	4530	11,2	-23
16	360	5270	48	5630	8,9	-25
18	360	5270	54	5630	11,2	-26
20	360	5270	60	5630	13,9	-27
20	360	5870	60	6230	15,4	-29
20	360	6370	60	6730	16,6	-31

φ - диаметр стержня

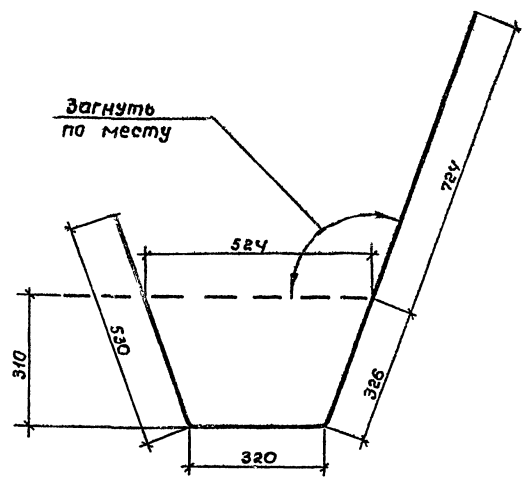
ℓ - полная длина стержня, определённая как сумма длин отдельных участков

Лист № 1 из 1 листа. Издается в форме отдельного листа № 144

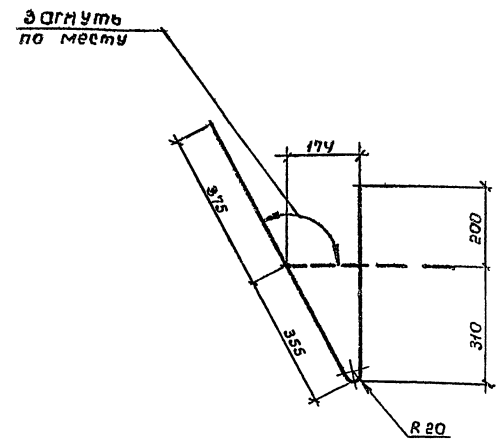
Разработ.	Рыжцова	Провер.	Жукова	3.503.1 - 79.2 - 138	Статус	Масса	Масштаб
Рук. гр.	Склярова	Нач. отд.	Шapiro				
Н. контр.	Семенкин	Гринберг	Семенов				
Отогнутый стержень					Р	см. табл.	1:20
А-III ГОСТ 6781-82 марку см. ТТ					Лист	Листов 1	
					Воронежский филиал ГИПРОДОРНИИ		

Копировал [подпись]

4.00.633-03 145
формат А4



Полная длина стержня, определенная как сумма длин отдельных участков, равна 1900 мм.



Полная длина стержня, определенная как сумма длин отдельных участков, равна 1240 мм.

Шиб. № гом. / Подпись и дата / Взам. шиб. №

Разраб.	Рыбцева	С.В.
Провер.	Жукова	М.В.
Рук. гр.	Склярובה	С.В.
Гл. инж. пр.	Гринберг	А.И.
Нач. отд.	Шапиро	С.В.
И. контр.	Семенкин	В.В.

3.503.1-79.2 - 139			
Хомут	Станд.	Масш.	Масштаб
	Р	1,2	1:10
	Лист	Листов /	
	Воронежский филиал ГИПРОДОРНИИ		
	Ф10А-I ГОСТ 5781-82		
	марку см. ТТ		

Копировал Минакова

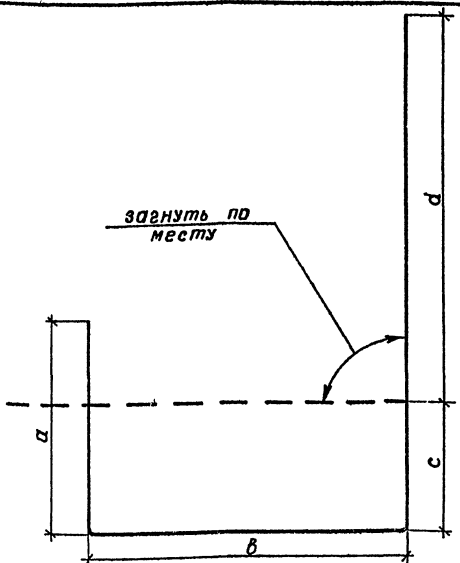
Формат А4

Шиб. № гом. / Подпись и дата / Взам. шиб. №

Разраб.	Рыбцева	С.В.
Провер.	Жукова	М.В.
Рук. гр.	Склярובה	С.В.
Гл. инж. пр.	Гринберг	А.И.
Нач. отд.	Шапиро	С.В.
И. контр.	Семенкин	В.В.

3.503.1-79.2 - 140			
Хомут	Станд.	Масш.	Масштаб
	Р	0,8	1:10
	Лист	Листов /	
	Воронежский филиал ГИПРОДОРНИИ		
	Ф10А-I ГОСТ 5781-82		
	марку см. ТТ		

Копировал Минакова 000632-03 146 Формат А4



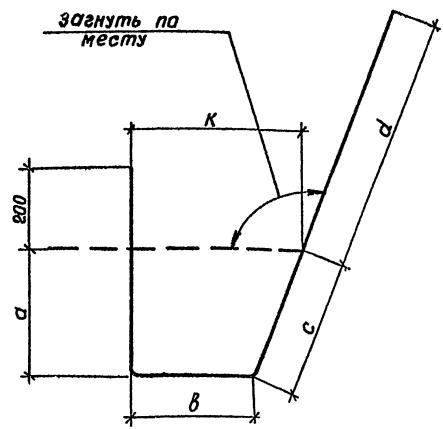
l - полная длина стержня, определенная как сумма длин отдельных участков.

Размеры, мм					Масса, кг	Обозначение
a	b	c	d	l		
510	690	310	890	2400	1,5	3.503.1-79.2-141
510	774	310	976	2570	1,6	- 01
510	841	310	1039	2700	1,7	- 02
510	921	310	1139	2860	1,8	- 03
612	962	412	1164	3150	1,9	- 04
621	1012	421	1216	3270	2,0	- 05

Инв. № подл. Подпись и дата. Взам инв. №

Разработчик	Рыбьева	С.С.
Проверил	Жукова	В.С.
Рук. зр.	Склярва	С.С.
Инженер	Гринберг	В.И.
Нач. отд.	Шапиро	В.И.
Н. контр.	Семенкин	В.И.

3.503.1-79.2-141		
Хомут		
Стадия	Масштаб	Масштаб
P	см. табл.	1:10
Лист	Листов 1	
φ 10А-I ГОСТ 5781-82 марку см. ТТ		
Воронежский филиал ГИПРОДОРНИИ		



l - полная длина стержня, определенная как сумма длин отдельных участков

Размеры, мм						Масса, кг	Обозначение
a	b	c	d	k	l		
310	150	337	483	280	1480	0,9	3.503.1-79.2-142
310	221	369	620	420	1720	1,1	- 01
310	301	332	622	420	1765	1,1	- 02
412	182	442	544	343	1780	1,1	- 03
421	182	450	542	341	1795	1,1	- 04

Инв. № подл. Подпись и дата. Взам инв. №

Разработчик	Рыбьева	С.С.
Проверил	Жукова	В.С.
Рук. зр.	Склярва	С.С.
Инженер	Гринберг	В.И.
Нач. отд.	Шапиро	В.И.
Н. контр.	Семенкин	В.И.

3.503.1-79.2-142		
Хомут		
Стадия	Масштаб	Масштаб
P	см. табл.	1:10
Лист	Листов 1	
φ 10 А-I ГОСТ 5781-82 марку см. ТТ		
Воронежский филиал ГИПРОДОРНИИ		

Марка элемента	Изделия арматурные, кг								Всего	Изделия закладные, кг										Всего	Общий расход, кг	
	Арматура класса									Арматура класса												
	A I				A III					A I					A II							Всего
	ГОСТ 5781-82				ГОСТ 5781-82					ГОСТ 5781-82					ГОСТ 5781-82							
	φ10	φ12	Угало	φ16	φ18	φ20	φ22	Угало		φ12	φ14	φ16	φ18	φ20	φ22	φ25	Угало	φ14	Угало			Всего
1БН 25-1-1(2)	54,0	5,0	59,0	31,2	22,8		54,0	113,0		2,8					2,8	15,4	18,2	11,3	11,3	29,5	142,5	
1БН 25-1-3	54,0	5,8	59,8	32,6	26,4		59,0	118,8		2,8					2,8	12,8	12,8	15,6	6,6	6,6	22,2	141,0
4БН 25-1-1	59,4	5,0	64,4		51,4	14,2	65,6	130,0		2,8					2,8		2,8				2,8	132,8
4БН 25-1-3	53,4	5,8	63,2		54,6	16,2	70,8	136,0		2,8					2,8		2,8				2,8	138,8
1БН 40-1-1(2)	81,0	7,8	88,8	46,4	34,8		81,2	170,0			3,8				3,8	22,1	22,1	25,9	14,6	14,6	40,5	210,5
1БН 40-1-3	81,0	8,4	89,4	47,8	38,4		86,2	176,6			3,8				3,8	19,6	19,6	23,4	9,9	9,9	33,3	208,9
4БН 40-1-1	94,2	7,8	102,0		76,4	21,6	98,0	200,0				5,0			5,0		5,0				5,0	205,0
4БН 40-1-3	97,8	8,4	106,2		79,0	23,6	102,6	208,8				5,0			5,0		5,0				5,0	213,8
2БН 25-2-1(2)	76,4	5,0	81,4	28,6	50,2		78,8	160,2	3,2						3,2	13,8	13,8	17,0	16,0	16,0	33,0	193,2
2БН 25-2-3	80,8	5,8	86,6	31,2	54,6		85,8	172,4	3,2						3,2	10,4	10,4	13,6	6,6	6,6	20,2	192,6
2БН 35-1-1(2)	116,0	6,8	122,8	78,2	15,4		93,6	216,4			7,6				7,6	19,4	19,4	27,0	19,4	19,4	46,4	262,8
2БН 38-1-1(2)	120,4	7,4	127,8	83,6	16,6		100,2	228,0			7,6				7,6	20,0	20,0	27,6	19,4	19,4	47,0	276,0
2БН 38-1-3	111,6	8,2	119,8	88,0	18,4		106,4	226,2			7,6				7,6	16,6	16,6	24,2	9,9	9,2	34,1	260,3
5БН 25-2-1	76,4	5,0	81,4		34,2	78,8	113,0	194,4		5,6					5,6		5,6				5,6	200,0
5БН 25-2-3	80,8	5,8	86,6		39,6	81,2	120,8	207,4		5,6					5,6		5,6				5,6	213,0
5БН 35-1-1	116,0	6,8	122,8	24,4		19,0	102,2	145,6	268,4		7,6				7,6		7,6				7,6	276,0
5БН 38-1-1	120,4	7,4	127,8	26,4		20,6	109,8	156,8	284,6		7,6				7,6		7,6				7,6	292,2
5БН 38-1-3	111,6	8,2	119,8	28,8		22,6	116,8	163,2	283,0		7,6				7,6		7,6				7,6	290,6
2БН 40-2-1(2)	120,8	7,8	128,6	88,6	17,4		106,0	234,6		7,6					7,6	19,7	19,7	27,3	16,2	16,2	43,5	278,1
2БН 40-2-3	120,8	8,4	129,2	92,4	19,2		111,6	240,8		7,6					7,6	17,2	17,2	24,8	9,9	9,9	34,7	275,5
2БН 55-1-1(2)	176,8	10,4	187,2	117,0	23,4		140,4	327,6				15,6			15,6	29,2	29,2	44,8	25,9	25,9	70,7	398,3
2БН 55-1-3	176,8	11,2	188,0	121,2	25,2		146,4	334,4				15,6			15,6	25,8	25,8	41,4	16,5	16,5	57,9	392,3
2БН 60-1-1(2)	182,4	11,2	193,6	126,4	25,4		151,8	345,4				15,6			15,6	29,8	29,8	45,4	25,9	25,9	71,3	415,7
2БН 60-1-3	182,4	12,0	194,4	130,8	27,2		158,0	352,4				15,6			15,6	25,8	25,8	41,4	16,5	16,5	57,9	410,3

Разработ: Костенко МКОД
 Проверил: Якупова ВЛС
 Рук.гр: Склярова СВМ
 Гл.инж.гр: Гринберг ВЛ
 Науч.отд: Шапиро ВЛ
 Ин.контр: Семенкин ВЛ

3.503.1 - 79.2 - 143 РС

Ведомость расхода стали
на блоки насадок

Стация	Лист	Листов
Р	1	2

Воронежский филиал
ГИПРОДОРНИИ

Копировал Яку-
Ц 00632-03 148
Формат А3

Инв. № подл. Подпись и дата. Взам инв. №

Марка элемента	Изделия арматурные, кг								Изделия закладные, кг										Общий расход, кг			
	Арматура класса								Арматура класса													
	А I				А II				А I					А II						прокат марки ВСтЗсп5 ГОСТ 103-16		
	ГОСТ 5781-82				ГОСТ 5781-82				ГОСТ 5781-82					ГОСТ 5781-82								
	φ10	φ12	Угало	φ16	φ18	φ20	φ22	Угало	φ12	φ14	φ16	φ18	φ20	φ22	φ25	Угало	φ14	Угало		-12x100	Угало	
5БН 40-2-1	120,8	7,8	128,6		52,2	115,6	107,8	296,4	5,6						5,6			5,6		5,6	302,0	
5БН 40-2-3	120,8	8,4	129,2		57,6	118,6	176,2	305,4	5,6						5,6			5,6		5,6	311,0	
5БН 55-1-1	176,8	10,4	187,2		70,2	151,6	221,8	409,0				15,6			15,6			15,6		15,6	424,6	
5БН 55-1-3	176,8	11,2	188,0		75,6	154,0	229,6	417,6				15,6			15,6			15,6		15,6	433,2	
5БН 60-1-1	182,4	11,2	193,6		76,2	163,6	239,8	433,4				15,6			15,6			15,6		15,6	449,0	
5БН 60-1-3	182,4	12,0	194,4		81,6	166,0	217,8	442,0				15,6			15,6			15,6		15,6	457,6	
3БН 32-2-1(2)	74,8	16,0	90,8	24,8		58,2		83,0	173,8			5,0			5,0	22,9	22,9	27,9	16,2	16,2	44,1	217,9
3БН 32-2-3	80,2	17,5	97,7	25,2		62,0		87,2	184,9			5,0			5,0	20,4	20,4	25,4	9,9	9,9	35,3	220,2
3БН 35-1-1(2)	87,8	17,0	104,8	26,8	19,8	32,0		84,6	189,4			8,0			8,0	24,5	24,5	32,5	16,2	16,2	48,7	238,1
3БН 38-1-1(2)	92,2	18,5	110,7	28,4	21,0	41,2		90,6	201,3			8,0			8,0	25,3	25,3	33,3	16,2	16,2	49,5	250,8
3БН 38-1-3	91,0	20,5	111,5	28,8	20,8	45,2		94,8	206,3			8,0			8,0	19,8	19,8	27,8	9,9	9,9	37,7	244,0
6БН 32-2-1	95,6	2,2	97,8		30,0	95,4		125,2	223,2			5,0			5,0			5,0			5,0	228,2
6БН 32-2-3	97,2		97,2		31,6	101,4		133,0	230,2			5,0			5,0			5,0			5,0	235,2
6БН 35-1-1	87,8	17,0	104,8		73,8	29,6		104,2	214,0			8,0			8,0			8,0			8,0	222,0
6БН 38-1-1	92,2	18,5	110,7		86,0	31,4		117,4	228,1			8,0			8,0			8,0			8,0	236,1
6БН 38-1-3	91,0	20,5	111,5		90,4	31,2		121,6	233,1			8,0			8,0			8,0			8,0	241,1
3БН 49-2-1(2)	133,6	23,5	157,1	35,6		85,0		120,6	277,7			10,0			10,0	35,1	35,1	45,1	22,8	22,8	67,9	345,6
3БН 49-2-3	129,8	25,0	154,8	36,0		88,8		124,8	273,6			10,0			10,0	32,6	32,6	42,6	16,5	16,5	59,1	338,7
3БН 55-1-1(2)	137,4	26,0	163,4			119,6	43,6	163,2	326,6					18,6	18,6	37,5	37,5	56,1	22,8	22,8	78,9	405,5
3БН 55-1-3	133,6	44,8	178,4			124,0	43,2	167,2	345,6					18,6	18,6	35,0	35,0	53,6	16,5	16,5	70,1	415,7
3БН 60-1-1(2)	145,0	28,5	173,5			129,2	46,4	175,6	349,1					18,6	18,6	39,1	39,1	57,7	22,8	22,8	80,5	429,6
3БН 60-1-3	141,2	48,0	189,2			133,6	46,2	179,8	369,0					18,6	18,6	36,6	36,6	55,2	16,5	16,5	71,7	440,7
6БН 49-2-1	137,8	3,4	141,2		44,8	143,8		188,6	329,8			10,0			10,0			10,0			10,0	339,8
6БН 55-1-1	137,4	26,0	163,4			119,6	49,6	163,2	326,6					18,6	18,6			18,6			18,6	345,2
6БН 55-1-3	133,6	44,8	178,4			124,0	49,2	167,2	345,6					18,6	18,6			18,6			18,6	364,2
6БН 60-1-1	145,0	28,5	173,5			129,2	46,4	175,6	349,1					18,6	18,6			18,6			18,6	367,7
6БН 60-1-3	141,2	48,0	189,2			133,6	46,2	179,8	369,0					18,6	18,6			18,6			18,6	387,6

Шк. № подл. Подпись и дата. Взам. инв. №

3.503.1-79.2 - 143 РС

Копировал Шина. ЦОД 632-03 149 Формат А3

Марка элемента	Изделия арматурные, кг				всего	Изделия закладные, кг								всего	Общий расход, кг			
	Арматура класса					Арматура класса												
	А-I		А-II			А-I				А-II						Прокат марки		
	ГОСТ 5781-82		ГОСТ 5781-82			ГОСТ 5781-82				ГОСТ 5781-82						В Ст 3 сп 5		
	φ6	Итого	φ10	Итого		φ10	φ12	φ16	Итого	φ10	Итого	φ10	φ12			Итого	ГОСТ 103-76	Всего
													-10×200	-12×120	Итого			
БШ 27-3-1(2)	2,4	2,4	85,4	85,4	87,8	-	-	4,6	4,6	1,6	1,6	6,2	7,6	52,0	59,6	153,6		
БШ 27-4-1(2)	1,3	1,3	44,0	44,0	45,3	-	-	3,4	3,4	1,6	1,6	5,0	7,6	52,0	59,6	109,9		
БШ 27-5-1(2)	1,5	1,5	51,6	51,6	53,1	-	-	3,4	3,4	1,6	1,6	5,0	7,6	52,0	59,6	117,7		
БШ 28-1-1(2)	1,6	1,6	57,4	57,4	59,0	-	-	4,6	4,6	1,6	1,6	6,2	7,6	52,0	59,6	124,8		
БШ 28-2-1(2)	1,8	1,8	64,6	64,6	66,4	-	-	4,6	4,6	1,6	1,6	6,2	7,6	52,0	59,6	132,2		
БШ 29-3-3(4)	2,7	2,7	98,2	98,2	100,9	-	-	4,6	4,6	1,6	1,6	6,2	7,6	47,4	55,0	162,1		
БШ 29-4-3(4)	1,4	1,4	48,6	48,6	50,0	-	-	3,4	3,4	1,6	1,6	5,0	7,6	56,4	64,0	119,0		
БШ 29-5-3(4)	1,7	1,7	55,6	55,6	57,3	-	-	3,4	3,4	1,6	1,6	5,0	7,6	56,4	64,0	126,3		
БШ 30-1-3(4)	1,6	1,6	64,6	64,6	66,2	-	-	4,6	4,6	1,6	1,6	6,2	7,6	47,4	55,0	127,4		
БШ 30-2-3(4)	1,8	1,8	73,2	73,2	75,0	-	-	4,6	4,6	1,6	1,6	6,2	7,6	47,4	55,0	136,2		
БШ 32-3-1(2)	2,6	2,6	89,8	89,8	92,4	-	-	4,6	4,6	1,6	1,6	6,2	7,6	60,1	67,7	166,3		
БШ 32-4-1(2)	1,4	1,4	46,0	46,0	47,4	-	-	3,4	3,4	1,6	1,6	5,0	7,6	60,1	67,7	120,1		
БШ 32-5-1(2)	1,6	1,6	54,0	54,0	55,6	-	-	3,4	3,4	1,6	1,6	5,0	7,6	60,1	67,7	128,3		
БШ 33-1-1(2)	1,7	1,7	63,4	63,4	65,1	-	-	4,6	4,6	1,6	1,6	6,2	7,6	65,4	73,0	144,3		
БШ 33-2-1(2)	2,0	2,0	71,4	71,4	73,4	-	-	4,6	4,6	1,6	1,6	6,2	7,6	65,4	73,0	152,6		
БШ 34-3-3(4)	2,7	2,7	95,5	95,5	98,2	-	-	4,6	4,6	1,6	1,6	6,2	7,6	56,6	64,2	168,6		
БШ 34-4-3(4)	1,4	1,4	50,0	50,0	51,4	-	-	3,4	3,4	1,6	1,6	5,0	7,6	65,4	73,0	129,4		
БШ 34-5-3(4)	1,7	1,7	57,6	57,6	59,3	-	-	3,4	3,4	1,6	1,6	5,0	7,6	65,4	73,0	137,3		
БШ 35-1-3(4)	1,7	1,7	69,8	69,8	71,5	-	-	4,6	4,6	1,6	1,6	6,2	7,6	56,6	64,2	141,9		
БШ 35-2-3(4)	2,0	2,0	80,6	80,6	82,6	-	-	4,6	4,6	1,6	1,6	6,2	7,6	56,6	64,2	153,0		
БС 6-1(2)	0,2	0,2	5,6	5,6	5,8	0,6	-	-	0,6	-	-	0,6	-	5,5	5,5	11,9		
БС 9-1(2)	0,3	0,3	11,1	11,1	11,4	0,6	-	-	0,6	-	-	0,6	-	9,5	9,5	21,5		
БС 12-1(2)	0,4	0,4	8,9	8,9	9,3	0,6	-	-	0,6	-	-	0,6	-	7,5	7,5	17,4		
БШ 25-1-5	0,8	0,8	22,0	22,0	22,8	-	2,0	-	2,0	-	-	2,0	-	56,0	-	80,8		

Разр. в. Костенко
 Провер. Рыбцева
 Рук. гр. Складова
 Инж. пр. Гринберг
 Нач. отд. Шапиро
 Н.контр. Семенкин

3. 503.1 - 79.2 - 144 РС

Ведомость расхода стали на блоки шкафовых стенок

Стация	Лист	Листов
Р	1	2

Воронежский филиал ГИПРОДОРНИИ

Лист № покл. Металлург. и дерево. ЗЭСМ ст. № 14

Марка элемента	Изделия арматурные, кг					Изделия закладные, кг											Общий расход, кг
	Арматура класса				Всего	Арматура класса						Всего	Прокат марки			Всего	
	А-I		А-II			А-I			А-II				в Ст 3 сп 5				
	ГОСТ 5781-82		ГОСТ 5781-82			ГОСТ 5781-82			ГОСТ 5781-82				ГОСТ 103-76				
	φ6	Утого	φ10	Утого		φ10	φ12	φ16	Утого	φ10	Утого		-10*200	-12*120	Утого		
БШ 25-2-5	1,0	1,0	27,6	27,6	28,6	-	2,0	-	2,0	-	-	2,0	-	56,0	56,0	56,0	86,6
БШ 25-3-5	1,3	1,3	33,2	33,2	34,5	-	2,0	-	2,0	-	-	2,0	-	56,0	56,0	56,0	92,5
БШ 25-4-5	0,7	0,7	13,8	13,8	14,5	-	1,6	-	1,6	-	-	1,6	-	56,0	56,0	56,0	72,1
БШ 25-5-5	0,7	0,7	15,2	15,2	15,9	-	1,6	-	1,6	-	-	1,6	-	56,0	56,0	56,0	73,5
БШ 30-1-5	0,9	0,9	26,8	26,8	27,6	-	2,0	-	2,0	-	-	2,0	-	67,4	67,4	67,4	97,1
БШ 30-2-5	1,2	1,2	33,6	33,6	34,8	-	2,0	-	2,0	-	-	2,0	-	67,4	67,4	67,4	104,2
БШ 30-3-5	1,5	1,5	40,4	40,4	41,9	-	2,0	-	2,0	-	-	2,0	-	67,4	67,4	67,4	111,3
БШ 30-4-5	0,8	0,8	16,8	16,8	17,6	-	1,6	-	1,6	-	-	1,6	-	67,4	67,4	67,4	86,6
БШ 30-5-5	0,8	0,8	18,4	18,4	19,2	-	1,6	-	1,6	-	-	1,6	-	67,4	67,4	67,4	88,2
БШ 25-1-6	0,8	0,8	22,2	22,2	23,0	-	2,0	-	2,0	-	-	2,0	-	56,0	56,0	56,0	81,0
БШ 25-2-6	1,0	1,0	27,6	27,6	28,6	-	2,0	-	2,0	-	-	2,0	-	56,0	56,0	56,0	86,6
БШ 25-3-6	1,3	1,3	33,2	33,2	34,5	-	2,0	-	2,0	-	-	2,0	-	56,0	56,0	56,0	92,5
БШ 25-4-6	0,5	0,5	13,8	13,8	14,3	-	2,0	-	2,0	-	-	2,0	-	56,0	56,0	56,0	72,3
БШ 25-5-6	0,5	0,5	14,8	14,8	15,3	-	2,0	-	2,0	-	-	2,0	-	56,0	56,0	56,0	73,3
БШ 35-1-6	1,1	1,1	30,6	30,6	31,7	-	2,0	-	2,0	-	-	2,0	-	78,6	78,6	78,6	112,3
БШ 35-2-6	1,4	1,4	38,4	38,4	39,8	-	2,0	-	2,0	-	-	2,0	-	78,6	78,6	78,6	120,4
БШ 35-3-6	1,8	1,8	46,2	46,2	48,0	-	2,0	-	2,0	-	-	2,0	-	78,6	78,6	78,6	128,6
БШ 35-4-6	0,6	0,6	19,2	19,2	19,8	-	2,0	-	2,0	-	-	2,0	-	78,6	78,6	78,6	100,4
БШ 35-5-6	0,6	0,6	20,4	20,4	21,0	-	2,0	-	2,0	-	-	2,0	-	78,6	78,6	78,6	101,6
БШ 25-1-7	0,8	0,8	22,0	22,0	22,8	-	2,0	-	2,0	-	-	2,0	-	56,0	56,0	56,0	80,8
БШ 25-2-7	1,0	1,0	27,6	27,6	28,6	-	2,0	-	2,0	-	-	2,0	-	56,0	56,0	56,0	86,6
БШ 25-3-7	1,3	1,3	33,2	33,2	34,5	-	2,0	-	2,0	-	-	2,0	-	56,0	56,0	56,0	92,5
БШ 25-4-7	0,5	0,5	13,8	13,8	14,3	-	2,0	-	2,0	-	-	2,0	-	56,0	56,0	56,0	72,3
БШ 25-5-7	0,5	0,5	14,8	14,8	15,3	-	2,0	-	2,0	-	-	2,0	-	56,0	56,0	56,0	73,3
БШ 30-1-7	0,9	0,9	26,8	26,8	27,7	-	2,0	-	2,0	-	-	2,0	-	67,4	67,4	67,4	97,1
БШ 30-2-7	1,2	1,2	33,6	33,6	34,8	-	2,0	-	2,0	-	-	2,0	-	67,4	67,4	67,4	104,2
БШ 30-3-7	1,5	1,5	40,4	40,4	41,9	-	2,0	-	2,0	-	-	2,0	-	67,4	67,4	67,4	111,3
БШ 30-4-7	0,8	0,8	16,8	16,8	17,6	-	2,0	-	2,0	-	-	2,0	-	67,4	67,4	67,4	87,0
БШ 30-5-7	0,8	0,8	20,0	20,0	20,8	-	2,0	-	2,0	-	-	2,0	-	67,4	67,4	67,4	90,2

Марка элемента	Изделия арматурные, кг			Изделия закладные, кг			Общий расход, кг
	Арматура класса			Арматура класса			
	А-І			А-І			
	ГОСТ 5781-82		Всего	ГОСТ 5781-82		Всего	
	φ8	Итого		φ6	Итого		
БП 1	1,10	1,10	1,10	0,09	0,09	0,09	1,19
БП 2	2,38	2,38	2,38	0,11	0,11	0,11	2,49
БП 3	2,44	2,44	2,44	0,11	0,11	0,11	2,55
БП 4	2,44	2,44	2,44	0,11	0,11	0,11	2,55
БП 5	2,50	2,50	2,50	0,11	0,11	0,11	2,61
БП 6	2,50	2,50	2,50	0,11	0,11	0,11	2,61
БП 7	2,50	2,50	2,50	0,11	0,11	0,11	2,61
БП 8	2,56	2,56	2,56	0,11	0,11	0,11	2,67
БП 9	2,42	2,42	2,42	0,09	0,09	0,09	2,53
БП 10	4,52	4,52	4,52	0,11	0,11	0,11	4,63
БП 11	4,52	4,52	4,52	0,11	0,11	0,11	4,63
БП 12	4,52	4,52	4,52	0,11	0,11	0,11	4,63
БП 13	4,60	4,60	4,60	0,11	0,11	0,11	4,71
БП 14	4,68	4,68	4,68	0,11	0,11	0,11	4,79

Изм. № подл. Подпись и дата. Взам инв. №

Разработ	Костенко	Косарь
Проверил	Рыбцова	Бесс
Рук. гр.	Склярова	Скляров
Гл. инж. пр.	Гринберг	Гринберг
Нач. отд.	Шапиро	Шапиро
Н.контр.	Семенкин	Семенкин

3.503.1-79.2-145РС

Ведомость расхода стали
на блоки подферменников

Стадия	Лист	Листов
Р		1
Воронежский филиал ГИПРОДОРНИИ		

Копировал Куз-

Формат А3

4,00632-03

152