

ТИПОВЫЕ СТРОИТЕЛЬНЫЕ КОНСТРУКЦИИ, ИЗДЕЛИЯ И УЗЛЫ

СЕРИЯ 3.503.1-102

ОПОРЫ ПРОМЕЖУТОЧНЫЕ БЕЗРОСТВЕРКОВЫЕ ИЗ ЖЕЛЕЗОБЕТОННЫХ СТОЛБОВ
ДИАМЕТРОМ 0,8 м АВТОДОРОЖНЫХ МОСТОВ С ПРОЛЕТАМИ ДО 33 м

ВЫПУСК 1

КОНСТРУКЦИИ И УЗЛЫ ОПОР
МАТЕРИАЛЫ ДЛЯ ПРОЕКТИРОВАНИЯ
И РАБОЧИЕ ЧЕРТЕЖИ

ТИПОВЫЕ СТРОИТЕЛЬНЫЕ КОНСТРУКЦИИ, ИЗДЕЛИЯ И УЗЛЫ

СЕРИЯ 3.503.1-102

ОПОРЫ ПРОМЕЖУТОЧНЫЕ БЕЗРОСТВЕРКОВЫЕ ИЗ ЖЕЛЕЗОБЕТОННЫХ СТОЛБОВ
ДИАМЕТРОМ 0,8м АВТОДОРОЖНЫХ МОСТОВ С ПРОЛЕТАМИ ДО 33м

ВЫПУСК 1

КОНСТРУКЦИИ И УЗЛЫ ОПОР
МАТЕРИАЛЫ ДЛЯ ПРОЕКТИРОВАНИЯ
И РАБОЧИЕ ЧЕРТЕЖИ

РАЗРАБОТАНЫ

ВОРОНЕЖСКИМ ФИЛИАЛОМ ГИПРОДОРНИИ
ГЛАВНЫЙ ИНЖЕНЕР ФИЛИАЛА *ПЧЕЛИН*
ГЛАВНЫЙ ИНЖЕНЕР ПРОЕКТА *Гринберг*

УТВЕРЖДЕНЫ И ВВЕДЕНЫ В ДЕЙСТВИЕ

ГИПРОДОРНИИ С 01. 1992 г.
ПРИКАЗ №175 ОТ 18.10.1991 г.

Обозначение документа	Наименование	Стр.
3.503.1-102.1	Содержание	2
3.503.1-102.1-1ТТ	Технические требования	6
3.503.1-102.1-1	Схема расположения элементов опор 1 ОП 85.60-1-ф, 1 ОП 100.60-1-ф, 1 ОП 85.80-1-ф, 1 ОП 100.80-1-ф,	7
3.503.1-102.1-2	Схема расположения элементов опор 2 ОП 85.80-1-ф, 2 ОП 100.80-1-ф, 2 ОП 85.80-2-ф, 2 ОП 100.80-2-ф	8
3.503.1-102.1-3	Схема расположения элементов опор 2 ОП 85.80-3-ф; 2 ОП 100.80-3-ф	9
3.503.1-102.1-4	Схема расположения элементов опор с ригелями длиной 8,5 и 10м высотой 10, 12 и 14м 2 ОП Лр. №-1-ф, 2 ОП Лр. №-2-ф	10
3.503.1-102.1-5	Схема расположения элементов опор с ригелями длиной 8,5 и 10м высотой 10; 12 и 14м 2 ОП Лр. №-3-ф	12
3.503.1-102.1-6	Схема расположения элементов опор с ригелями длиной 10,5; 12,0 и 13,5м 2 ОП Лр. 80-1-ф; 2 ОП Лр. 80-2-ф	13
3.503.1-102.1-7	Схема расположения элементов опор 2 ОП 120.80-3-ф, 2 ОП 135.80-3-ф	15
3.503.1-102.1-8	Схема расположения элементов опор с ригелями длиной 10,5 и 12,5м высотой 10, 12 и 14м 2 ОП Лр. №-1-ф	16
3.503.1-102.1-9	Схема расположения элементов опор с ригелями длиной 12 и 13,5 высотой 10, 12 и 14м 2 ОП Лр. №-1-ф	18
3.503.1-102.1-10	Схема расположения элементов опор с ригелями длиной 12 и 13,5м высотой 10; 12 и 14м 2 ОП Лр. №-2-ф	20

Обозначение документа	Наименование	Стр.
3.503.1-102.1-11	Схема расположения элементов опор с ригелями длиной 12 и 13,5м высотой 10; 12 и 14м 2 ОП Лр. №-3-ф	22
3.503.1-102.1-12	Схема расположения элементов опор 2 ОП 145.80-1-ф	24
3.503.1-102.1-13	Схема расположения элементов опор 2 ОП 145.100-1-ф, 2 ОП 145.120-1-ф, 2 ОП 145.140-1-ф	25
3.503.1-102.1-14	Схема расположения элементов опор 3 ОП Лр. 80-1-ф, 3 ОП Лр. 80-2-ф	26
3.503.1-102.1-15	Схема расположения элементов опор 3 ОП 85.80-3-ф, 3 ОП 100.80-3-ф	27
3.503.1-102.1-16	Схема расположения элементов опор с ригелями длиной 8,5; 10 и 10,5м высотой 10, 12 и 14м 3 ОП Лр. №-1-ф	28
3.503.1-102.1-17	Схема расположения элементов опор с ригелями длиной 8,5; 10 и 10,5м высотой 10, 12 и 14м 3 ОП Лр. №-2-ф	30
3.503.1-102.1-18	Схема расположения элементов опор с ригелями длиной 8,5 и 10м высотой 10, 12 и 14м 3 ОП Лр. №-3-ф	31

Шиф. № подл. Подписи и дата. Связи инв. №

Разраб.	Янисимова	<i>[подпись]</i>
Пробер.	Жукова	<i>[подпись]</i>
Нач. гр.	Жукова	<i>[подпись]</i>
Н. инж. пр.	Гринберг	<i>[подпись]</i>
Нач. отд.	Гринберг	<i>[подпись]</i>
Н. кантр.	Семенкин	<i>[подпись]</i>

3.503.1-102.1			
Содержание	Стадия	Лист	Листов
	Р	1	4
Варонежский филиал ГИПРОДРЕЙНИ			

Обозначение документа	Наименование	Стр.	Обозначение документа	Наименование	Стр.
3.503.1-102.1-19	Схема расположения элементов опор с ригелями длиной 12,12,5 и 13,5м 30п лр. 80-1-ф; 30п лр. 80-2-ф	32	3.503.1-102.1-30	Схема расположения подферменников под ребристые пролетные строения длиной 12,15 и 18м с шагом 1,7м для Г-6,5+2×0,75 (1,5), Г-10+2×0,75 (1,5)	48
3.503.1-102.1-20	Схема расположения элементов опор 30п 120.80-3-ф, 30п 135.80-3-ф.	33	3.503.1-102.1-31	Схема расположения подферменников под ребристые пролетные строения длиной 12, 15 и 18м с шагом 1,66м для Г-8+2×0,75 (1,5)	49
3.503.1-102.1-21	Схема расположения элементов опор с ригелями длиной 12 и 13,5м Высотой 10;12 и 14м 30п лр. Но-1-ф	34	3.503.1-102.1-32	Схема расположения под ферменников под ребристые пролетные строения длиной 12, 15 и 18м с шагом 1,7м для Г-11,5+2×0,75 (1,5)	50
3.503.1-102.1-22	Схема расположения элементов опор с ригелями длиной 12 и 13,5м Высотой 10; 12 и 14м 30п лр. Но-2-ф	36	3.503.1-102.1-33	Схема расположения подферменников под ребристые пролетные строения длиной 21, 24 и 33 м с шагом 2,2 и 2,4м для Г-6,5+2×0,75, Г-8+2×0,75.	51
3.503.1-102.1-23	Схема расположения элементов опор с ригелями длиной 12 и 13,5м Высотой 10, 12 и 14м 30п лр. Но-3-ф	38	3.503.1-102.1-34	Схема расположения подферменников под ребристые пролетные строения длиной 21, 24 и 33м с шагом 2,1 и 2,4м для Г-8+2×0,75, Г-10+2×0,75 (1,5)	52
3.503.1-102.1-24	Схема расположения элементов опор 30п 145.80-1-ф.	40	3.503.1-102.1-35	Схема расположения подферменников под ребристые пролетные строения длиной 21, 24 и 33м с шагом 2,1; 2,3 и 2,4м для Г-10+2×1,5, Г-11,5+2×0,75 (1,5)	53
3.503.1-102.1-25	Схема расположения элементов опор 30п 145.100-1-ф, 30п 145.120-1-ф, 30п 145.140-1-ф	41	3.503.1-102.1-36	Схема расположения резиновых опорных частей под плитные пролетные строения	54
3.503.1-102.1-26	Схема расположения элементов опор 40п 120.80-2-ф, 40п 135,80-2-ф	42	3.503.1-102.1-37	Свая-оболочка вибропогружаемая в обычном грунте длиной 16, 18, 20, 22 и 24м СВВ 16.лф-1	55
3.503.1-102.1-27	Схема расположения элементов опор с ригелями длиной 12 и 13,5м Высотой 10;12 и 14м 40п лр. Но-2-ф	43	3.503.1-102.1-38	Свая-оболочка вибропогружаемая с заделкой в скальном грунте длиной 8, 10, 12, 14 и 16м СВВ 16.лф-1а	57
3.503.1-102.1-28	Схема расположения элементов опор 40п 120.80-3-ф; 40п 135.80-3-ф	45			
3.503.1-102.1-29	Схема расположения элементов опор с ригелями длиной 12 и 13,5м Высотой 10, 12 и 14м 40п лр. Но-3-ф	46			

3.503.1-102.1

Лист

2

Обозначение документа	Наименование	Стр.
3.503.1 - 102.1 - 39	Свая-столб буропускная с заделкой в скальный грунт длиной 10,12 и 14 м ССБ 8.ЛФ-1а, ССБ 8.ЛФ-2а	59
3.503.1 - 102.1 - 40	Свая-столб буропускная с заделкой в скальный грунт длиной 10,12 и 14 м ССБ 8.ЛФ-3а, ССБ 8.ЛФ-4а	60
3.503.1 - 102.1 - 41	Свая буронабивная в обычном грунте длиной 14,16 м СБН 12.ЛФ-1, СБН 12.ЛФ-2, СБН 12.ЛФ-3, СБН 12.ЛФ-4	61
3.503.1 - 102.1 - 42	Свая буронабивная в обычном грунте длиной 18,20 м СБН 12.ЛФ-1 СБН 12.ЛФ-2, СБН 12.ЛФ-3, СБН 12.ЛФ-4	63
3.503.1 - 102.1 - 43	Свая буронабивная в обычном грунте длиной 22 и 24 м СБН 12.ЛФ-1, СБН 12.ЛФ-2, СБН 12.ЛФ-3, СБН 12.ЛФ-4	65
3.503.1 - 102.1 - 44	Свая буронабивная в обычном грунте длиной 16,18 и 20 м СБН 15.ЛФ-1, СБН 15.ЛФ-2, СБН 15.ЛФ-3	67
3.503.1 - 102.1 - 45	Свая буронабивная в обычном грунте длиной 22 и 24 м СБН 15.ЛФ-1, СБН 15.ЛФ-2, СБН 15.ЛФ-3	69
3.503.1 - 102.1 - 46	Свая буронабивная в обычном грунте длиной 16,18 и 20 м СБН 17.ЛФ-1, СБН 17.ЛФ-2, СБН 17.ЛФ-3	71
3.503.1 - 102.1 - 47	Свая буронабивная в обычном грунте длиной 22 и 24 м СБН 17.ЛФ-1, СБН 17.ЛФ-2, СБН 17.ЛФ-3	73
3.503.1 - 102.1 - 48	Свая буронабивная с заделкой в скальном грунте длиной 8 и 10 м СБН 12.ЛФ-1а, СБН 12.ЛФ-2а, СБН 12.ЛФ-3а	75

Обозначение документа	Наименование	Стр.
3.503.1 - 102.1 - 49	Свая буронабивная с заделкой в скальном грунте длиной 12 и 14 м СБН 12.ЛФ-1а, СБН 12.ЛФ-2а, СБН 12.ЛФ-3а	77
3.503.1 - 102.1 - 50	Свая буронабивная с заделкой в скальном грунте длиной 8,10 и 12 м СБН 15.ЛФ-1а, СБН 15.ЛФ-2а, СБН 15.ЛФ-3а	79
3.503.1 - 102.1 - 51	Свая буронабивная с заделкой в скальном грунте длиной 14 и 16 м СБН 15.ЛФ-1а, СБН 15.ЛФ-2а, СБН 15.ЛФ-3а	81
3.503.1 - 102.1 - 52	Свая буронабивная с заделкой в скальном грунте длиной 8,10 и 12 м СБН 17.ЛФ-1, СБН 17.ЛФ-2, СБН 17.ЛФ-3	83
3.503.1 - 102.1 - 53	Свая буронабивная с заделкой в скальном грунте длиной 14 и 16 м СБН 17.ЛФ-1, СБН 17.ЛФ-2, СБН 17.ЛФ-3	85
3.503.1 - 102.1 - 54	Узел 1. Сопряжение надфундаментной и фундаментной части столба. Сварной стык	87
3.503.1 - 102.1 - 55	Узел 2. Сопряжение столба с ригелем	88
3.503.1 - 102.1 - 56	Узел 3. Сопряжение столба с диафрагмой	89
3.503.1 - 102.1 - 57	Узел 4. Сопряжение блоков ригеля	90
3.503.1 - 102.1 - 58	Узел 1в. Вариант сопряжения надфундаментной и фундаментной части столба. Стаканный стык	92
3.503.1 - 102.1 - 59	Подферменник монолитный Пм1 ÷ Пм7	93
3.503.1 - 102.1 - 60	Подферменник монолитный Пм8 ÷ Пм16	94
3.503.1 - 102.1 - 61	Подферменник монолитный Пм17 ÷ Пм25	95
3.503.1 - 102.1 - 62	Подушечка монолитная Ум1 ÷ Ум6	96

Инв. № подл. Подпись и дата Взам.инв.№

3.503.1 - 102.1	Лист 3
-----------------	-----------

Обозначение документа	Наименование	Стр.	Обозначение документа	Наименование	Стр.
3.503.1 - 102.1 - 63	Вариант фундаментной части столба с оголовком стаканного типа	97	3.503.1 - 102.1 - 92	Спираль цилиндрическая СП9 - СП19	122
3.503.1 - 102.1 - 64	Каркас пространственный КП1, КП2, КП3	99	3.503.1 - 102.1 - 93	Спираль цилиндрическая СП20 - СП25	122
3.503.1 - 102.1 - 65	Каркас пространственный КП4, КП5	100	3.503.1 - 102.1 - 94	Спираль цилиндрическая СП26 - СП35	123
3.503.1 - 102.1 - 66	Каркас пространственный КП6 - КП12	101	3.503.1 - 102.1 - 95	Спираль цилиндрическая СП36 - СП41	123
3.503.1 - 102.1 - 67	Каркас пространственный КП13, КП14, КП15	102	3.503.1 - 102.1 - 96	Швеллер	124
3.503.1 - 102.1 - 68	Каркас пространственный КП16 - КП21	103	3.503.1 - 102.1 - 97	Полоса	124
3.503.1 - 102.1 - 69	Каркас пространственный КП22 - КП27	104	3.503.1 - 102.1 - 98	Отогнутый стержень	125
3.503.1 - 102.1 - 70	Каркас пространственный КП28 - КП37	105	3.503.1 - 102.1 - 99	Кольцо жесткости	125
3.503.1 - 102.1 - 71	Каркас пространственный КП38 - КП43	106	3.503.1 - 102.1 - 100	Кожух	126
3.503.1 - 102.1 - 72	Каркас пространственный КП44 - КП49	107	3.503.1 - 102.1 - 101	Фиксатор	126
3.503.1 - 102.1 - 73	Каркас пространственный КП50 - КП54	108	3.503.1 - 102.1 - 102	Хомут	127
3.503.1 - 102.1 - 74	Каркас пространственный КП55 - КП64	109	3.503.1 - 102.1 - 103	Хомут	127
3.503.1 - 102.1 - 75	Каркас пространственный КП65 - КП69	110	3.503.1 - 102.1 - 104	Отогнутый стержень	128
3.503.1 - 102.1 - 76	Каркас пространственный КП70 - КП77	111			
3.503.1 - 102.1 - 77	Каркас пространственный КП78 - КП87	112			
3.503.1 - 102.1 - 78	Каркас пространственный КП88 - КП95	113			
3.503.1 - 102.1 - 79	Каркас пространственный КП96 - КП100	114			
3.503.1 - 102.1 - 80	Каркас пространственный КП101 - КП110	115			
3.503.1 - 102.1 - 81	Каркас пространственный КП111 - КП115	116			
3.503.1 - 102.1 - 82	Изделие закладное МН1	117			
3.503.1 - 102.1 - 83	Изделие закладное МН2	117			
3.503.1 - 102.1 - 84	Изделие закладное МН3	118			
3.503.1 - 102.1 - 85	Изделие закладное МН4, МН5, МН6	118			
3.503.1 - 102.1 - 86	Сетка С1, С2, С3	119			
3.503.1 - 102.1 - 87	Сетка С4, С5	119			
3.503.1 - 102.1 - 88	Сетка С6, С7, С8	120			
3.503.1 - 102.1 - 89	Спираль цилиндрическая СП1, СП2	120			
3.503.1 - 102.1 - 90	Спираль коническая	121			
3.503.1 - 102.1 - 91	Спираль цилиндрическая СП3 - СП8	121			

3.503.1 - 102.1

Лист

4

1. Введение

В выпуске 1 содержатся схемы расположения элементов опор, подферменников и опорных частей, рабочие чертежи узлов сопряжений и монолитных конструкций.

Указания по применению типовых конструкций промежуточных безрастворковых опор из стальных диаметром 0,8 м содержатся в выпуске 0, а рабочие чертежи железобетонных изделий - в выпуске 1 настоящей серии.

При выборе схем расположения элементов опор для проектирования реальных сооружений необходимо учитывать и указывать на схемах следующие дополнительные данные:

- отметки линий местного размыва ЛМР,
- уровни меженных вод УМВ и высоких вод УВВ;
- уровни высокого ледохода УВЛ и первой подвижки льда УППЛ;
- высоты опор Н_о;
- глубины заложения столбов в грунте Н_г;
- длины L_ф и диаметры d_ф фундаментных частей столбов и их количества;
- расчетные максимальные продольные силы N_{max} и наиболее неблагоприятные сочетания продольных сил и изгибающих моментов в сваях;
- расчетные температуры наружного воздуха для подбора марки бетона по морозостойкости и водонепроницаемости и марок стальной арматурных и закладных изделий;
- конструктивные мероприятия по антикоррозийной защите элементов.

В спецификациях и схемах расположения элементов необходимо уточнить марку фундаментных частей столбов, а также тип армирования „п“ надфундаментной и фундаментной частей столбов.

2. Общие технические требования

При сооружении безрастворковых опор следует руководствоваться требованиями СНиП III-43-75, СНиП 3.02.01-87, СНиП 3.01.03-84, СНиП 3.01.01-85, СНиП 3.03.01-87, СНиП 3.09.01-85; СНиП 3.04.03-85. Должны учитываться также рекомендации раздела 8 „Пособия по производству работ при устройстве оснований и фундаментов“ (к СНиП 3.02.01-87), а также ВСН 165-85 Минтрансстроя СССР „Устройство свайных фундаментов мостов (из буровых свай)“.

Допустимое отклонение стальных от проектного положения в плане составляет в урбне низа ригеля ±50 мм.

При изготовлении железобетонных изделий следует руководствоваться техническими требованиями, содержащимися в выпуске 2 настоящей серии.

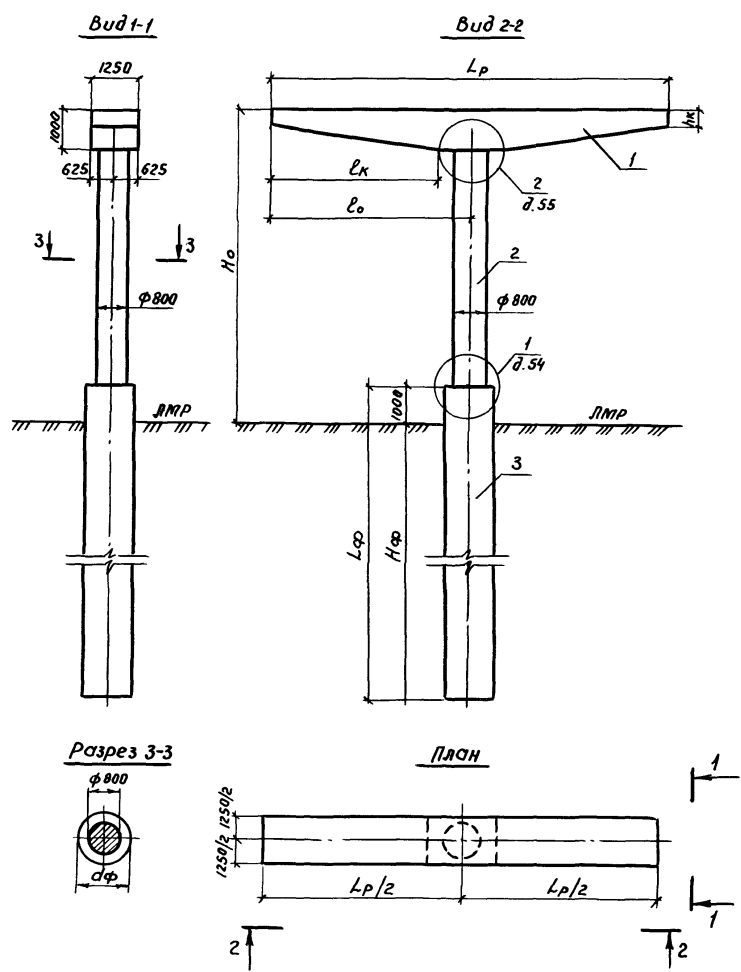
Требования к материалам, используемым для устройства стыков, аналогичны требованиям, предъявляемым к материалам для изготовления стыкуемых железобетонных изделий.

Дополнительные технические требования, относящиеся к отдельным конструктивным элементам опор, оговорены на соответствующих схемах и узлах сопряжений.

Разраб.	Рыбцева	Рыб	3. 503.1 - 102.1 - ТТ	Статия	Лист	Листов
Провер.	Жукова	Жу				
Нач. гр.	Жукова	Жу		Технические требования		
Инж. пр.	Гринберг	Гри				
Нач. отд.	Гринберг	Гри				
Н. контр.	Семенкин	Се				
			Воронежский филиал ГИПРОДОРНИИ			

Копировал Кку-

Формат А3



Марка, поз.	Обозначение документа	Наименование	Кол. на схему				Масса ед., кг	Примечание
			1	2	3	4		
<u>Блоки ригеля</u>								
1	3.503.1-102.2-01	1БР 85-1	1		1		14580	
	3.503.1-102.2-02	1БР 100-1		1		1	16930	
<u>Блоки столба</u>								
2	3.503.1-102.2-28	БСВ 8.40-4-1	1	1			5100	
	-01	БСВ 8.60-4-1			1	1	7600	
<u>Фундаментная часть</u>								
3	3.503.1-102.1-37	СОВ 16. Lφ - n						
	3.503.1-102.1-39	ССВ 8. Lφ - nа						
3	3.503.1-102.1-44	СБН 15. Lφ - n						
	3.503.1-102.1-46	СБН 17. Lφ - n						

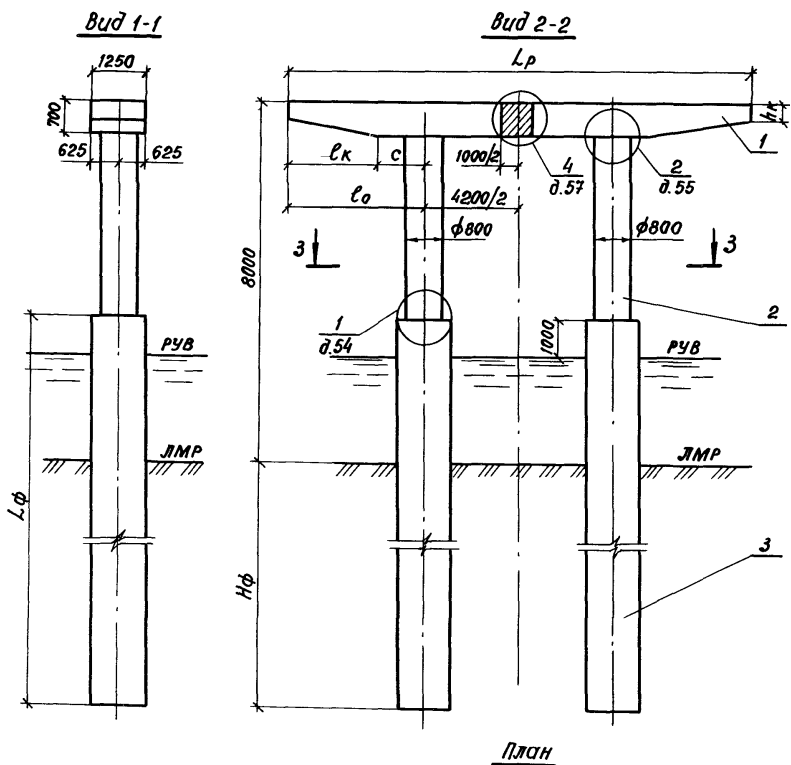
Номер схемы	Марка опоры	Размеры, мм				
		H ₀	L _p	l ₀	l _κ	h _κ
1	10П 85.60-1-φ	6000	8500	4250	3400	520
2	10П 100.60-1-φ	6000	10000	5000	4150	420
3	10П 85.80-1-φ	8000	8500	4250	3400	520
4	10П 100.80-1-φ	8000	10000	5000	4150	420

Разраб. Рыбцева	Проверил Жукова	Нач. гр. Жукова	Сл. инж. Фринберг	Нач. отд. Фринберг	Н. контр. Семенкин	3.503.1-102.1-1	Схема расположения элементов опор	Старая Р	Лист 1	Листов 1
							10П 85.60-1-φ, 10П 100.60-1-φ, 10П 85.80-1-φ, 10П 100.80-1-φ	Воронежский филиал ГИПРОДОРНИИ		

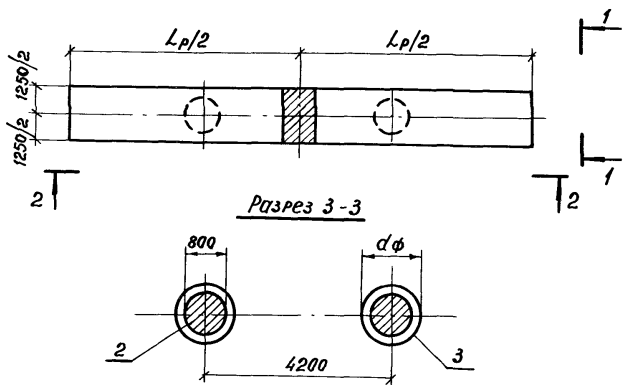
Копировал В.Фурс

Формат А3

Шиб. л. подл. Попысь и дата 13.11.11 г. дата



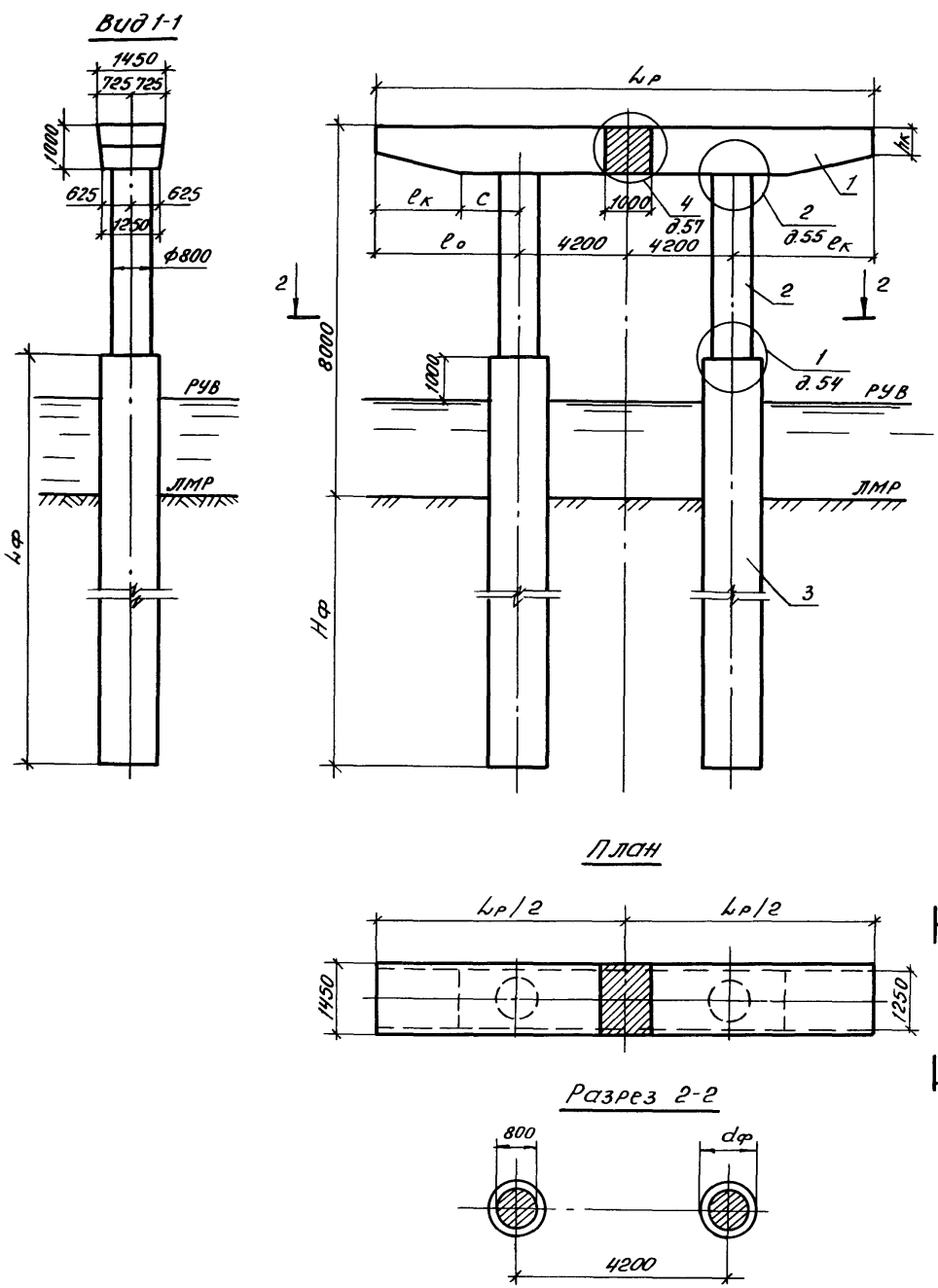
МАРКА, поз.	Обозначение документа	Наименование	Кол. на схему				Масса ед., кг	Примечание
			1	2	3	4		
БЛОКИ РАЙЛЯ								
1	3.503.1-102.2-3	2 БР38-1-2	2				6700	
	3.503.1-102.2-4	2 БР 45-1-2		2			7900	
	3.503.1-102.2-3 - 01	2 БР 38-2-2			2		6700	
	3.503.1-102.2-4 - 01	2 БР 45-2-2				2	7900	
БЛОКИ СТОЛБА								
2	3.503.1-102.2-25,26,27,28	БСВ 8.40-п-1	2	2	2	2	5100	
ФУНДАМЕНТНАЯ ЧАСТЬ								
3	3.503.1-102.1-37	СОВ 16. ЛФ-п						
	3.503.1-102.1-39,40	ССБ 8. ЛФ-п						
	3.503.1-102.1-41,42,43	СБН 12. ЛФ-п						
	3.503.1-102.1-44,45	СБН 15. ЛФ-п						
	3.503.1-102.1-46,47	СБН 17. ЛФ-п						



Номер схемы	Марка опоры	Размеры, мм				
		Lp	hk	Lk	L0	c
1	2 ОП 85.80-1-ф	8500	400	1050	2150	1100
2	2 ОП 100.80-1-ф	10000	420	2000	2900	900
3	2 ОП 85.80-2-ф	8500	400	1050	2150	1100
4	2 ОП 100.80-2-ф	10000	420	2000	2900	900

Разраб.	Соколова	Создан	3.503.1-102.1-2				
Проверил	Рыбцева	Э. В. Са					
Нач. гр.	Жукова	В. И. М.					
Гл. инж. пр.	Гринберг	И. А. М.					
Нач. отд.	Гринберг	И. А. М.					
Н. контр.	Семенкин	И. А. М.	Схема расположения элементов опор		Стадия	Лист	Листов
			2 ОП 85.80-1-ф, 2 ОП 100.80-1-ф, 2 ОП 85.80-2-ф, 2 ОП 100.80-2-ф		Р		1
					Воронежский филиал ГИПРОДОРНИИ		

ИЗМ. № 1 2018 г. 10.10.18 г. 10.10.18 г. 10.10.18 г.

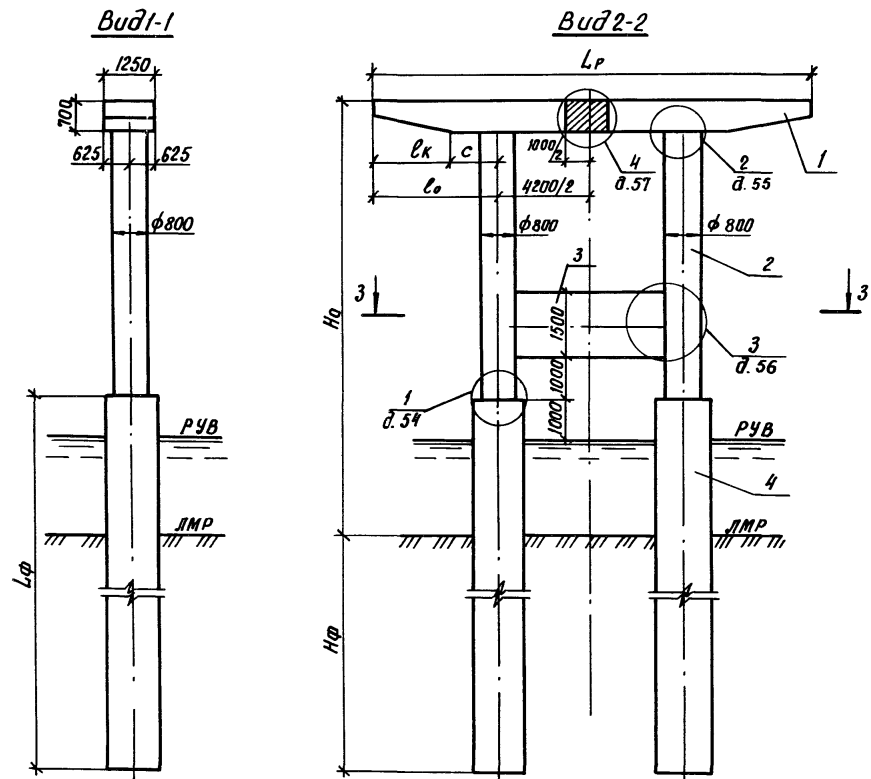


Марка, поз.	Обозначение документа	Наименование	Кол. экз.		Масса ед., кг	Примечание
			1	2		
		<u>Блоки ригеля</u>				
1	3.503.1-102.2-7	2БР38-3-2	2		10480	
	3.503.1-102.2-8	2БР45-3-2		2	12280	
		<u>Блоки столба</u>				
2	3.503.1-102.2-25,26,27,28	БСВ 8.40-П-1	2	2	5100	
		<u>Фундаментная часть</u>				
3	3.503.1-102.1-37	СОВ 16, ЛФ-П				
	3.503.1-102.1-48,49	СБН 12, ЛФ-ПА				

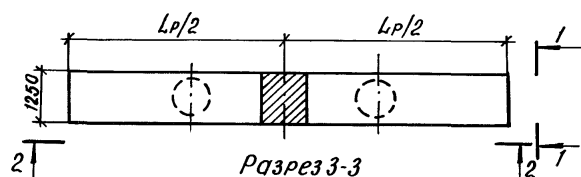
Номер схемы	Марка опоры	Размеры, мм				
		Lp	Bo	Bk	C	hk
1	2 ОП 85.80-3-Ф	8500	2150	1250	900	640
2	2 ОП 100.80-3-Ф	10000	2900	1750	1150	500

Разраб.	Рыбцева	Жукова	Гринберг	Семенкин	3.503.1-102.1-3	Схема расположения элементов опор 2 ОП 85.80-3-Ф, 2 ОП 100.80-3-Ф	Стадия	Лист	Листов	
Провер.	Жукова	Гринберг	Семенкин	Семенкин			Р		1	
Нач. гр.	Жукова	Гринберг	Семенкин	Семенкин			Воронежский филиал ГИПРОДОРНИИ			
Нач. отд.	Гринберг	Гринберг	Семенкин	Семенкин						
Н. контр.	Семенкин	Семенкин	Семенкин	Семенкин						

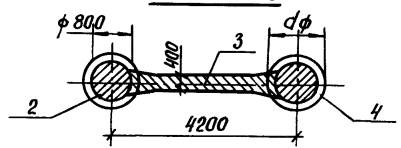
Имя, Фамилия, Подпись и дата



ПЛАН



Разрез 3-3



Намер схемы	Марка опоры	Размеры, мм					
		Но	Lp	hк	lк	l_0	С
1	20П 85.100-1-φ	10000	8500	400	1050	2150	1100
2	20П 100.100-1-φ	10000	10000	420	2000	2900	900
3	20П 85.100-2-φ	10000	8500	400	1050	2150	1100
4	20П 100.100-2-φ	10000	10000	420	2000	2900	900
5	20П 85.120-1-φ	12000	8500	400	1050	2150	1100
6	20П 100.120-1-φ	12000	10000	420	2000	2900	900
7	20П 85.120-2-φ	12000	8500	400	1050	2150	1100
8	20П 100.120-2-φ	12000	10000	420	2000	2900	900
9	20П 85.140-1-φ	14000	8500	400	1050	2150	1100
10	20П 100.140-1-φ	14000	10000	420	2000	2900	900
11	20П 85.140-2-φ	14000	8500	400	1050	2150	1100
12	20П 100.140-2-φ	14000	10000	420	2000	2900	900

Инв. № подл. Подпись и дата. Взам. инв. №

Разраб. Саколова
 Провер. Рыбцева
 Нач. гр. Жукова
 Гл. инж. пр. Гринберг
 Нач. отд. Гринберг
 И. кантр. Семенкин

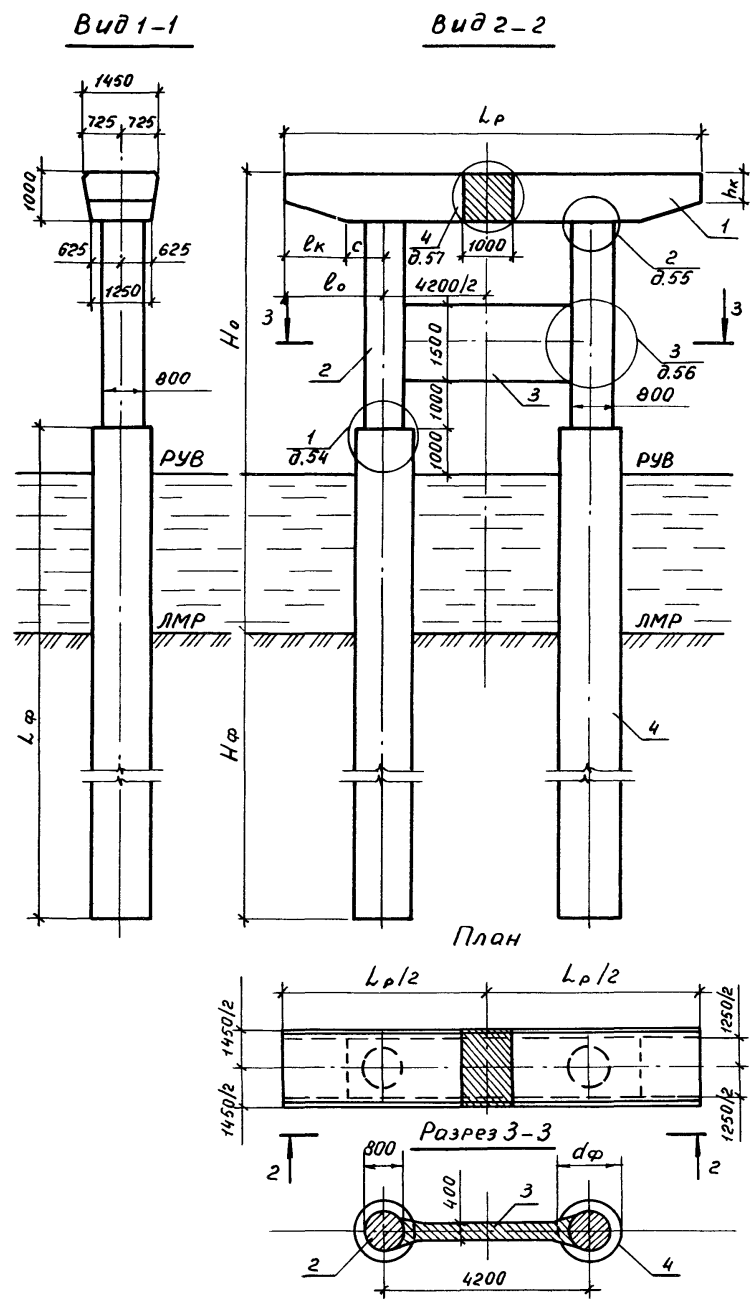
3.503.1-102.1-4
 Схема расположения элементов
 опор с ригелями длиной 8,5 и 10 м
 высотой 10,0; 12,0; 14,0 м
 20П Lp. No-1-φ, 20П Lp. No-2-φ

Стадия	Лист	Листов
Р	1	2

Варонежский филиал
ГИПРОДОРНИИ

Марка, поз.	Обозначение документа	Наименование	Количество на схеме												Масса ед., кг	Примечание	
			1	2	3	4	5	6	7	8	9	10	11	12			
		<u>Блоки ригеля</u>															
1	3.503.1-102.2-3	2БР38-1-2	2				2				2						6700
	3.503.1-102.2-4	2БР45-1-2		2				2				2					7900
	3.503.1-102.2-3 -01	2БР38-2-2			2				2				2				6700
	3.503.1-102.2-4 -01	2БР45-2-2				2				2				2			7900
		<u>Блоки столба</u>															
2	3.503.1-102.2-29,30,31	БСВ 8.60-п-2к	2	2	2	2											7450
	-01	БСВ 8.80-п-2к					2	2	2	2							9950
	-02	БСВ 8.100-п-2к									2	2	2	2			12480
		<u>Блоки диафрагмы</u>															
3	3.503.1-102.2-39 -01	БД 4.30	1	1	1	1	1	1	1	1	1	1	1	1	1	1	4880
		<u>Фундаментная часть</u>															
4	3.503.1-102.1-37	СОВ 16.Лф-п															
	3.503.1-102.1-39,40	ССБ 8.Лф-па															
	3.503.1-102.1-41,42,43	СБН12.Лф-п															
	3.503.1-102.1-44,45	СБН15.Лф-п															
	3.503.1-102.1-46,47	СБН17.Лф-п															

Шиб. № табл. Подпись и дата
 Взам. инв. №

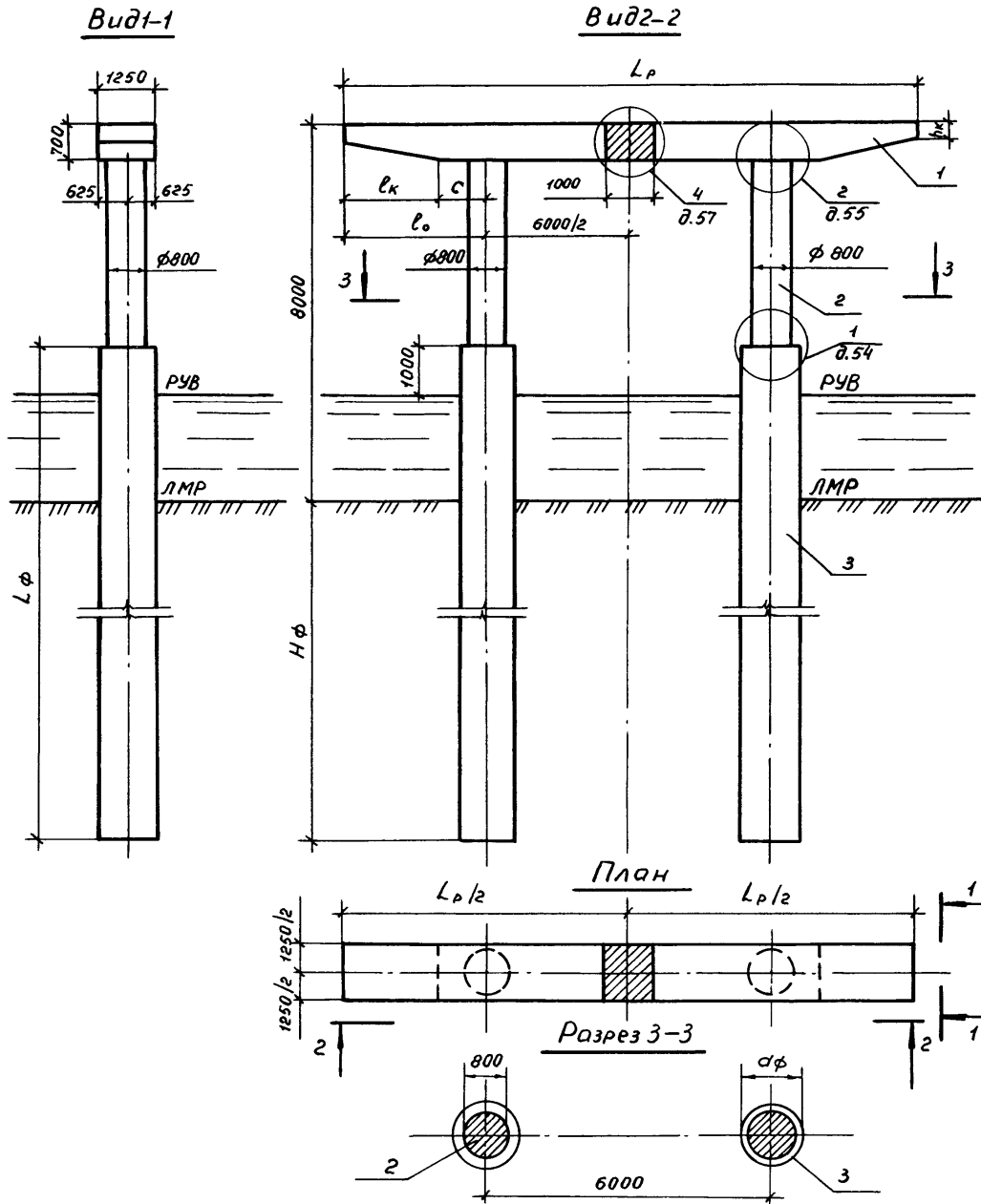


Марка, поз.	Обозначение документа	Наименование	Количество на схеме						Масса ед., кг	Примечание
			1	2	3	4	5	6		
<u>Блоки ригеля</u>										
1	3.503.1-102.2-7	2БР 38-3-2	2		2		2		10480	
	3.503.1-102.2-8	2БР 45-3-2		2		2		2	12280	
<u>Блоки столбов</u>										
2	3.503.1-102.2-29,30,31	БСВ 8.60-п-2к	2	2					7450	
	-01	БСВ 8.80-п-2к			2	2			9950	
	-02	БСВ 8.100-п-2к					2	2	12480	
<u>Блоки диафрагмы</u>										
3	3.503.1-102.2-39 -01	БД 4.30	1	1	1	1	1	1	4880	
<u>Фундаментная часть</u>										
4	3.503.1-102.1-37	ОВВ 16. Lφ - П								
	3.503.1-102.1-48,49	СБН 12. Lφ - Па								

Номер схемы	Марка опоры	Размеры, мм					
		H ₀	L _р	l ₀	l _к	c	h _к
1	20П 85.100-3-Ф	10000	8500	2150	1250	900	640
2	20П 100.100-3-Ф	10000	10000	2900	1750	1150	500
3	20П 85.120-3-Ф	12000	8500	2150	1250	900	640
4	20П 100.120-3-Ф	12000	10000	2900	1750	1150	500
5	20П 85.140-3-Ф	14000	8500	2150	1250	900	640
6	20П 100.140-3-Ф	14000	10000	2900	1750	1150	500

Разраб. Соколова	Сван	3.503.1-102.1-5		
Провер. Рыбцева	Рыбца			
Нач. гр. Жукова	Жуков			
Гл. инж. гр. Гринберг	Гринберг			
Нач. отд. Гринберг	Гринберг			
Н. контр. Семенкин	Семенкин			
Схема расположения элементов опор с ригелями длиной 8,5 м и 10,0 м высотой 10,0; 12,0 и 14,0 м 20П L _р . H ₀ -3-Ф		Стадия	Лист	Листов
		Р		1
		Воронежский филиал ГИПРОДОРНИИ		

Инд. № подл. Подпись и дата Взам. инв. №



Номер схемы	Марка опоры	Размеры, мм				
		L_p	l_0	l_κ	c	h_κ
1	20П 120.80 - 1 - φ	12000	3000	2000	1000	420
2	20П 135.80 - 1 - φ	13500	3750	2500	1250	350
3	20П 120.80 - 2 - φ	12000	3000	2000	1000	420
4	20П 135.80 - 2 - φ	13500	3750	2500	1250	350
5	20П 105.80 - 1 - φ	10500	2250	1050	1200	400
6	20П 125.80 - 1 - φ	12500	3250	2000	1250	420

Разроб.	Соколова	Сот	3.503.1 - 102.1-6			
Провер.	Рыбцева	Фадеев				
Нач.гр.	Жукова	Вик	Схема расположения элементов опор с ригелями длиной 10,5; 12,0 и 13,5м 20П Lp. 80-1-φ, 20П Lp. 80-2-φ	Стадия	Лист	Листов
Гл.инж.пр.	Гринберг	В		Р	1	2
Нач.отд.	Гринберг	В		Воронежский филиал		
Н.контр.	Семенкин	В		ГИПРОДОРНИИ		

Копировал Мазеева

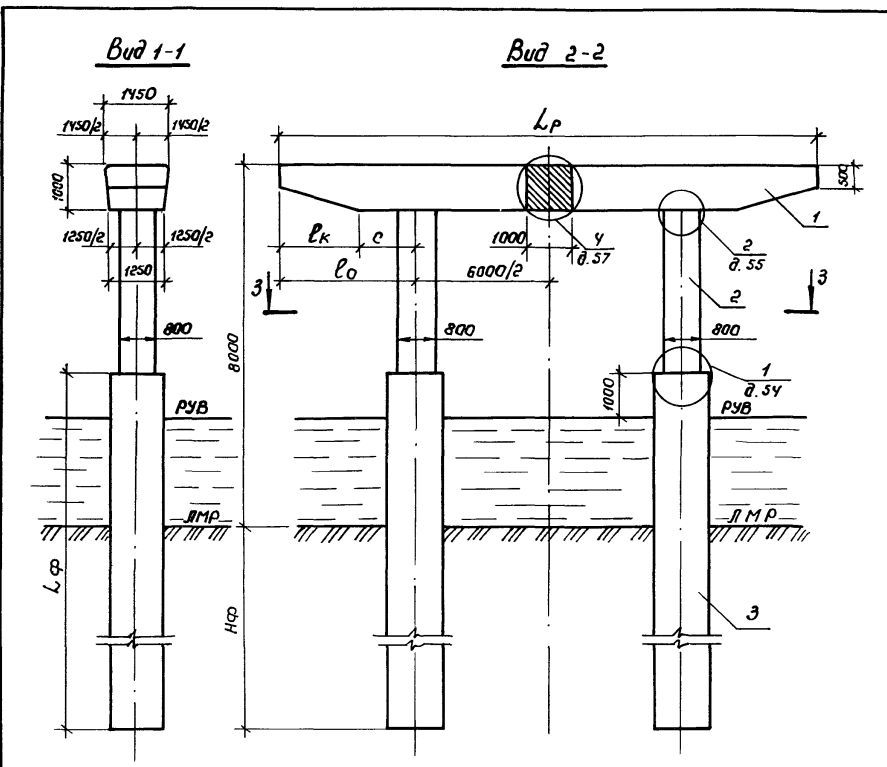
Формат А3

И.н.б. № подл. Подпись и дата Взам. инв. №

Марка, поз.	Обозначение документа	Наименование	Количество на схему						Масса ед., кг.	Примечание
			1	2	3	4	5	6		
		<u>Блоки ригеля</u>								
1	3.503.1-102.2-5	2БР 55 - 1-3	2						10100	
	3.503.1-102.2-6	2БР 63 - 1-3		2					11300	
	3.503.1-102.2-5 -01	2БР 55 - 2-3			2				10100	
	3.503.1-102.2-6 -01	2БР 63 - 2-3				2			11300	
	3.503.1-102.2-21	2БР 48 - 1-3					2		8900	
	3.503.1-102.2-22	2БР 58 - 1-3						2	10700	
		<u>Блоки столба</u>								
2	3.503.1-102.2-25,26, 27, 28	БСВ 8.40-П-1	2	2	2	2	2	2	5100	
		<u>Фундаментная часть</u>								
3	3.503.1-102.1-37	СОВ 16.ЛФ-П								
	3.503.1-102.1-39,40	ССБ 8.ЛФ-ПА								
	3.503.1-102.1-44,45	СБН 15.ЛФ-П								
	3.503.1-102.1-46,47	СБН 17.ЛФ-П								
	3.503.1-102.1-48,49	СБН 12 ЛФ-ПА								

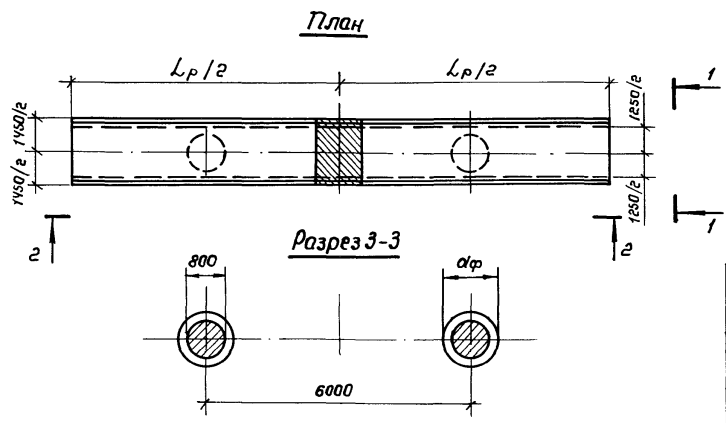
Удб. № подл. Подпись и дата. Взам. инв. №

3.503.1-102.1-6	Лист
	2



Марка, поз.	Обозначение документа	Наименование	Кол. на схему		Масса ед., кг.	Примечание.
			1	2		
<u>Блоки ригеля</u>						
1	3.503.1-102.2-9	2БР55-3-3	2		15650	
	3.503.1-102.2-10	2БР 63-3-3		2	18200	
<u>Блоки столба</u>						
2	3.503.1-102.2-25,26,27,28	БСВ 8.40-п-1	2	2	5100	
	<u>Фундаментная часть</u>					
3	3.503.1-102.1-37	СОВ 16.ЛФ-п				
	3.503.1-102.1-51	СБН 15.ЛФ-па				

Номер схемы	Марка опоры	Размеры, мм			
		Lp	Лк	Лo	с
1	20п 120.80-3-ф	12000	1750	3000	1250
2	20п 135.80-3-ф	13500	1750	3750	2000

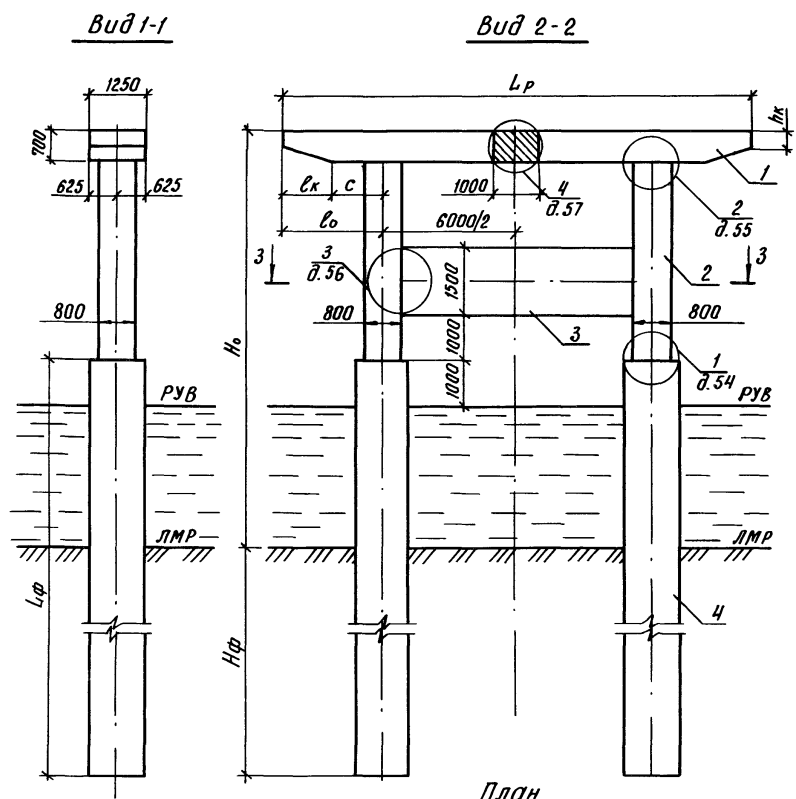


Разраб.	Саколова	<i>Сак</i>	3.503.1-102.1-7	Схема расположения элементов опор 20п120.80-3-ф, 20п135.80-3-ф	Стадия	Лист	Листов
Пробер.	Рыбцева	<i>Рыб</i>			Р	1	
Нач. гр.	Жукаба	<i>Жу</i>			Воронежский филиал ГИПРОДОРНИИ		
Гл. инж. пр.	Гринберг	<i>Гри</i>					
Нач. отд.	Гринберг	<i>Гри</i>					
Н. контр.	Семенкин	<i>Сем</i>					

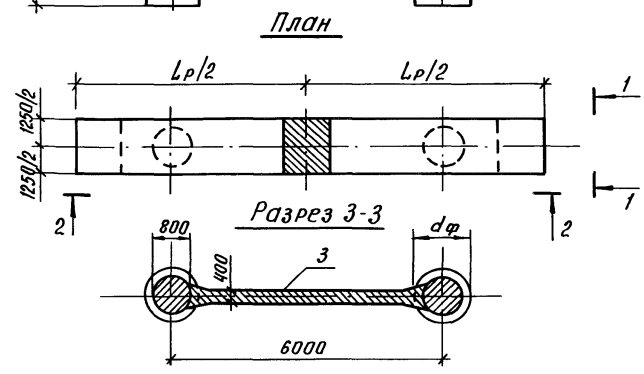
Копировал Лили

Формат А3

Лист № подл. Подпись и дата. Взам инв. №



Номер схемы	Марка опоры	РАЗМЕРЫ, мм					
		Но	Лр	ℓо	ℓк	с	hк
1	20П 105. 100-1-φ	10000	10500	2250	1050	1200	400
2	20П 125. 100-1-φ	10000	12500	3250	2000	1250	420
3	20П 105. 120-1-φ	12000	10500	2250	1050	1200	400
4	20П 125. 120-1-φ	12000	12500	3250	2000	1250	420
5	20П 105. 140-1-φ	14000	10500	2250	1050	1200	400
6	20П 125. 140-1-φ	14000	12500	3250	2000	1250	420



Разраб.	Соколова	Секунг	3. 503.1 - 102.1 - 8	Схема расположения элементов опор с ригелями длиной 10,5 и 12,5 м высотой 10, 12 и 14 м 20П Лр. Но-1-φ	Стадия	Лист	Листов
Провер.	Рыбцева	Секунг			Р	1	2
Нач. гр.	Жукова	Секунг			Воронежский филиал ГИПРОДОРНИИ		
Тех. инж. пр.	Гринберг	Секунг					
Нач. отд.	Гринберг	Секунг					
Н. КОНТР.	Семенкин	Секунг					

Копировал *Киз*

Формат А3

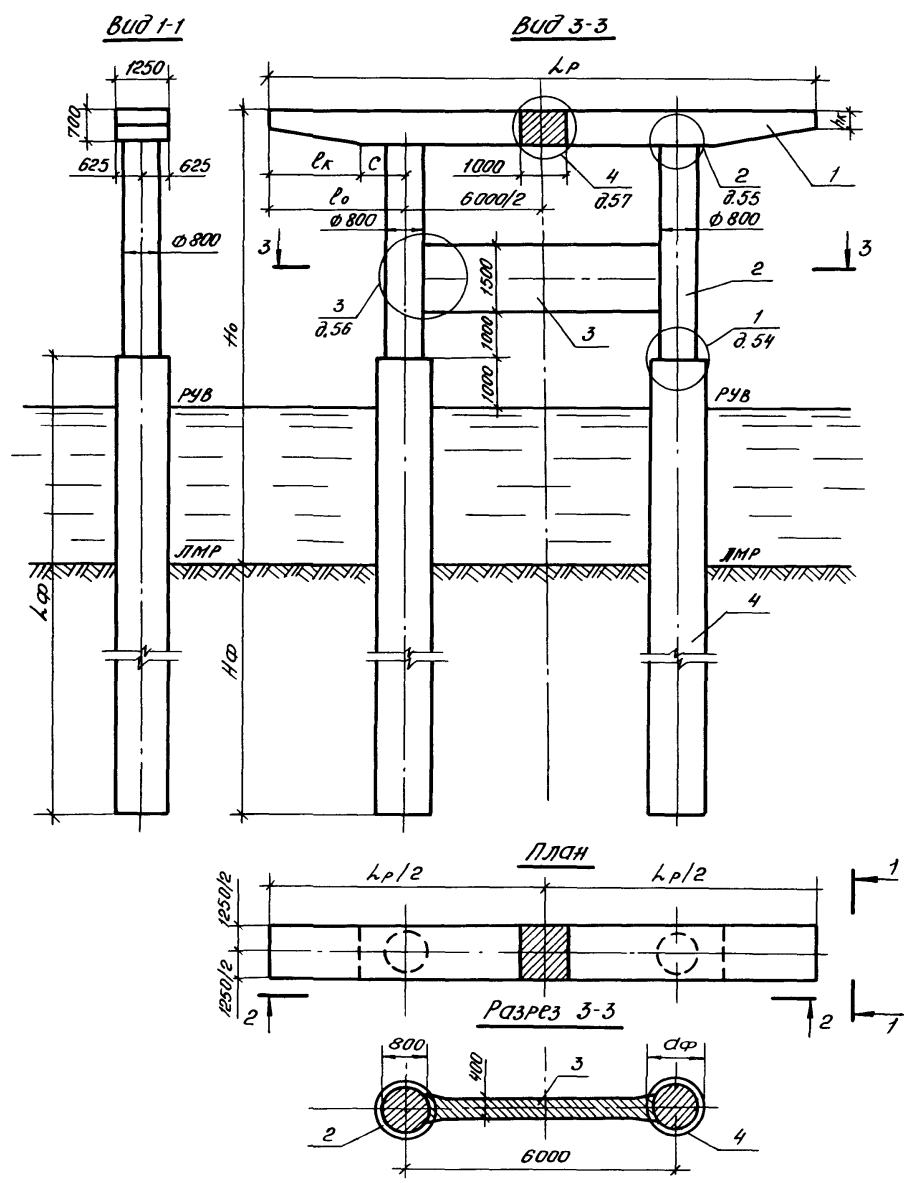
Инд. № подл. Подпись и дата. Взам. инв. №9

Марка, поз.	Обозначение документа	Наименование	Количество на схему						Масса ед., кг	Приме- чание
			1	2	3	4	5	6		
		<u>Блоки ригеля</u>								
1	3.503.1-102.2-21	2БР 48-1-3	2		2		2		8900	
	3.503.1-102.2-22	2БР 58-1-3		2		2		2	10700	
		<u>Блоки стальных</u>								
2	3.503.1-102.2-29,30,31	БСВ 8.60-п-2к	2	2					7450	
	-01	БСВ 8.80-п-2к			2	2			9950	
	-02	БСВ 8.100-п-2к					2	2	12480	
		<u>Блоки диафрагмы</u>								
3	3.503.1-102.2-39	БД 4.50	1	1	1	1	1	1	7580	
		<u>Фундаментная часть</u>								
4	3.503.1-102.1-37	СОВ 16. Лф-п								
	3.503.1-102.1-39,40	ССБ 8. Лф-па								
	3.503.1-102.1-44,45	СБН 15. Лф-п								
	3.503.1-102.1-46,47	СБН 17. Лф-п								
	3.503.1-102.1-48,49	СБН 12. Лф-па								

3.503.1-102.1-8

Лист

2



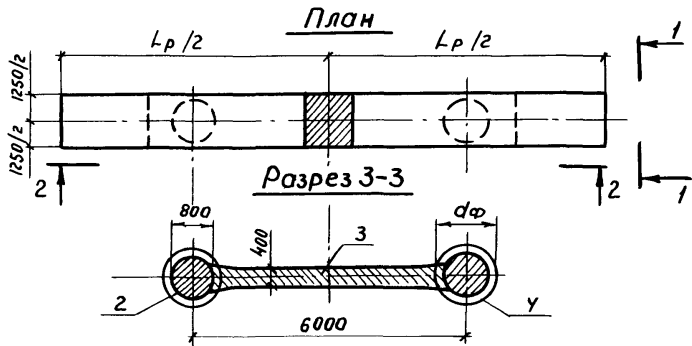
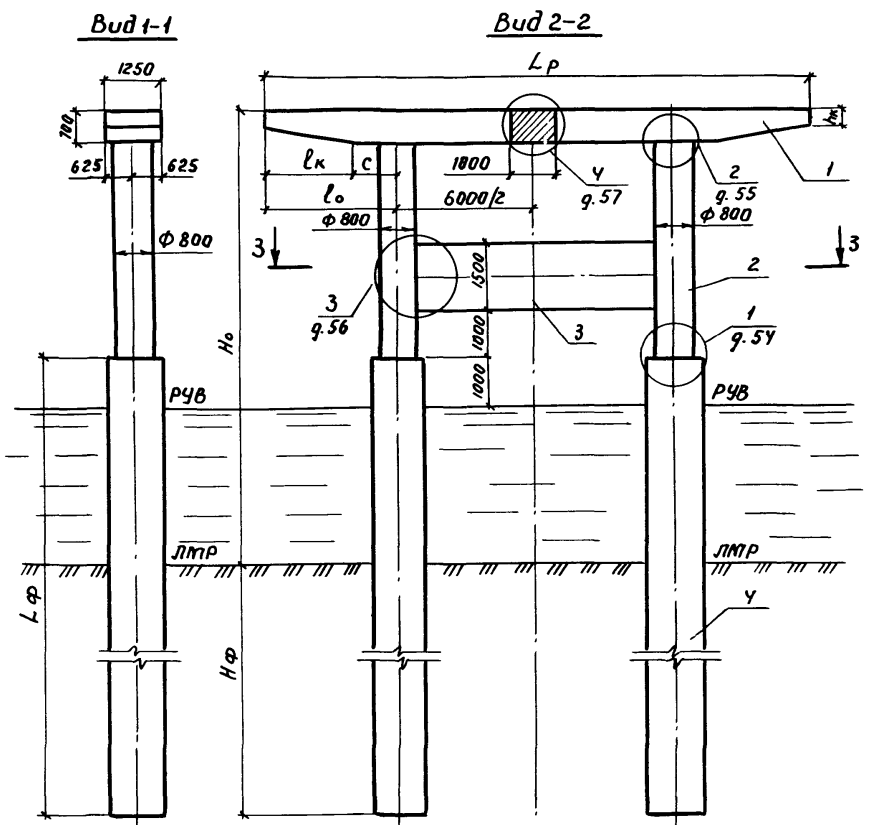
Номер схемы	Марка опоры	Размеры, мм					
		Но	Lp	l0	Lk	C	Hk
1	20П 120.100-1-Ф	10000	12000	3000	2000	1000	420
2	20П 135.100-1-Ф	10000	13500	3750	2500	1250	350
3	20П 120.120-1-Ф	12000	12000	3000	2000	1000	420
4	20П 135.120-1-Ф	12000	13500	3750	2500	1250	350
5	20П 120.140-1-Ф	14000	12000	3000	2000	1000	420
6	20П 135.140-1-Ф	14000	13500	3750	2500	1250	350

Цив. № подл. Подпись и дата Взаимов №

Раз. раб.	Соколова	Сорокин		3. 503.1-102.1-9	Стадия	Лист	Листов
Провер.	Рыбцева	Рыбца					
Нач. гр.	Жукова	Жуков		Схема расположения элементов опор с ригелями длиной 12 и 13,5 м высотой 10, 12 и 14 м 20П Lp. No-1-Ф	Р	1	2
Главн. инж.	Гринберг	Гринберг					
Нач. отд.	Гринберг	Гринберг					
Н. контр.	Семенкин	Семенкин					
					Воронежский филиал ГИПРОДОРНИИ		

Марка, поз.	Обозначение документа	Наименование	Количество на схему						Масса ед., кг	Приме- чание
			1	2	3	4	5	6		
		<u>Блоки ригеля</u>								
1	3.503.1-102.2-5	2БР 55 - 1 - 3	2		2		2		10100	
	3.503.1-102.2-6	2БР 63 - 1 - 3		2		2		2	11300	
		<u>Блоки столбов</u>								
2	3.503.1-102.2-29,30,31	БСВ 8.60 - п - 2к	2	2					7450	
	-01	БСВ 8.80 - п - 2к			2	2			9950	
	-02	БСВ 8.100 - п - 2к					2	2	12480	
		<u>Блоки диафрагмы</u>								
3	3.503.1-102.2-39	БД 4.50	1	1	1	1	1	1	7580	
		<u>Фундаментная часть</u>								
4	3.503.1-102.1-37	СОВ 16.ЛФ - П								
	3.503.1-102.1-39,40	ССВ 8.ЛФ - ПА								
	3.503.1-102.1-44,45	СБН 15.ЛФ - П								
	3.503.1-102.1-46,47	СБН 17.ЛФ - П								
	3.503.1-102.1-48,49	СБН 12.ЛФ - ПА								

3.503.1-102.1-9	Лист 2
-----------------	-----------



Номер схемы	Марка опоры	Размеры, мм					
		Н _о	Л _р	ℓ _о	ℓ _к	с	h _к
1	20П 120. 100 - 2- ф	10000	12000	3000	2000	1000	420
2	20П 135. 100 - 2- ф	10000	13500	3750	2500	1250	350
3	20П 120. 120 - 2- ф	12000	12000	3000	2000	1000	420
4	20П 135. 120 - 2- ф	12000	13500	3750	2500	1250	350
5	20П 120. 140 - 2- ф	14000	12000	3000	2000	1000	420
6	20П 135. 140 - 2- ф	14000	13500	3750	2500	1250	350

Разраб.	Саколова	Созд.		3. 503. 1- 102. 1- 10		
Провер.	Рыбцева	Проек.				
Нач. гр.	Жукова			Схема расположения элементов опор с ригелями длиной 12 и 13,5 м высотой 10, 12 и 14 м 20П-Лр. Н _о -2-ф		
Инж.пр.	Гринберг					
Нач. отд.	Гринберг					
И. контр.	Семенов					
				Стадия	Лист	Листов
				Р	1	2
				Воронежский филиал ГИПРОДОРНИИ		

Копировал В. Бугаев -

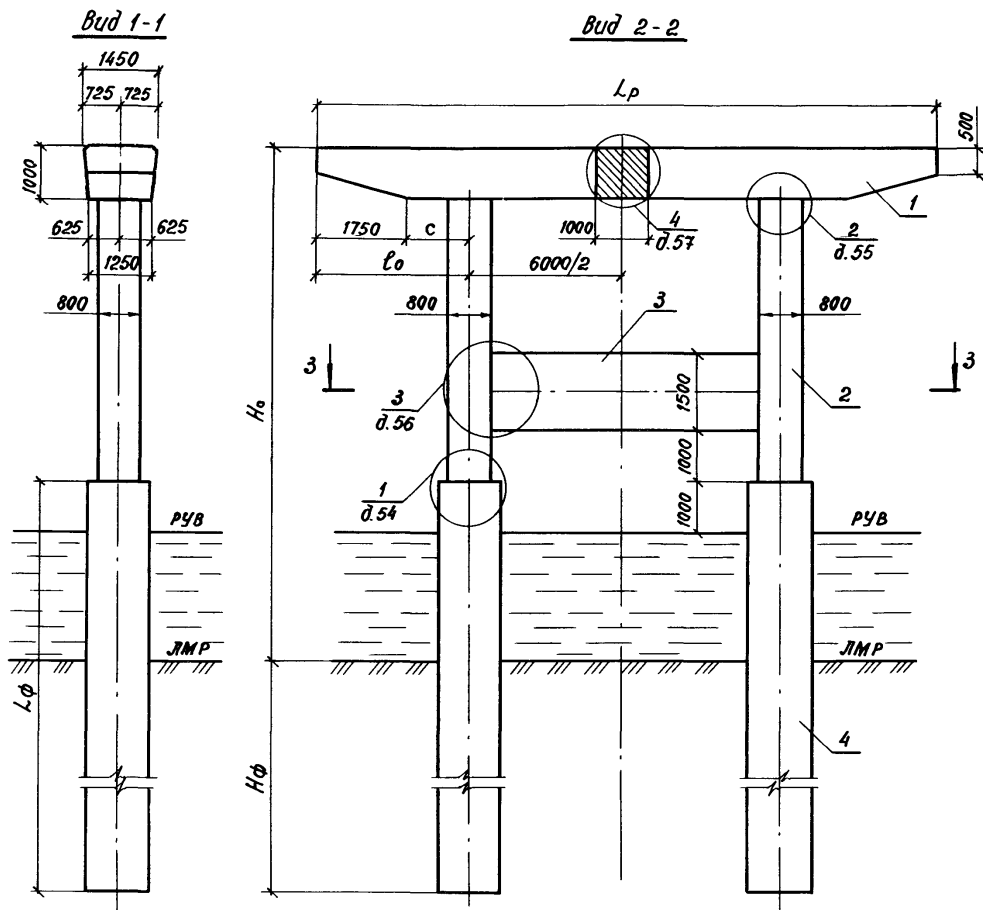
Формат А3

Инв. № погр. Подрису и дата Взам. инв. №

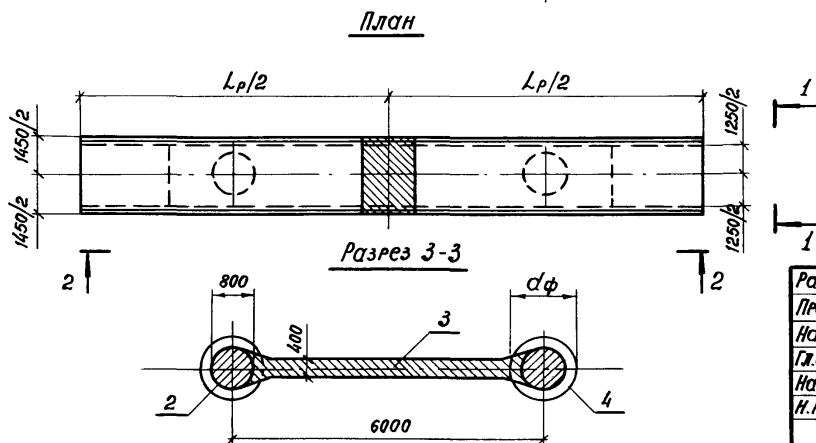
Марка, поз.	Обозначение документа	Наименование	Количество на смету						Масса ед., кг	Приме- чание
			1	2	3	4	5	6		
		<u>Блоки ригеля</u>								
1	3. 503.1 - 102.2-5 -01	2БР 55 - 2-3	2		2		2		10100	
	3.503.1 - 102.2-6 -01	2БР 63 - 2-3		2		2		2	11300	
		<u>Блоки столбов</u>								
2	3. 503.1 - 102.2 - 29,30,31	БСВ 8.60 - п - 2к	2	2					7450	
	-01	БСВ 8.80 - п - 2к			2	2			9950	
	-02	БСВ 8.100 - п - 2к					2	2	12480	
		<u>Блоки диафрагмы</u>								
3	3. 503.1 - 102.2-39	БД 4.50	1	1	1	1	1	1	7580	
		<u>Фундаментная часть</u>								
4	3. 503.1 - 102.1-37	СОВ 16. Лф - п								
	3. 503.1 - 102.1-39,40	ССБ 8. Лф - па								
	3. 503.1 - 102.1-44,45	СБН 15. Лф - п								
	3.503.1 - 102.1 - 46,47	СБН 17. Лф - п								
	3. 503.1 - 102.1 - 48,49	СБН 12. Лф - па								

Лист № _____ Подпись и дата Взам. инв. № _____

3. 503.1 - 102.1 - 10	Лист 2
-----------------------	-----------



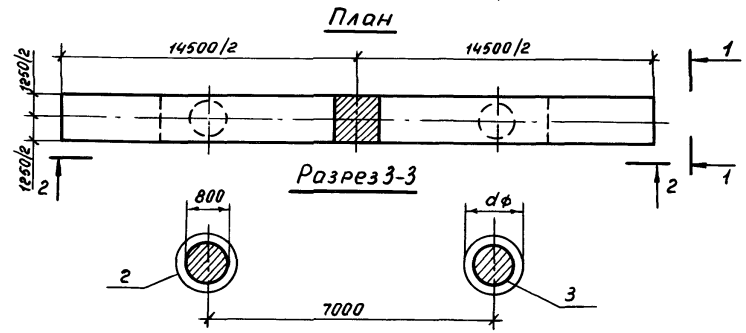
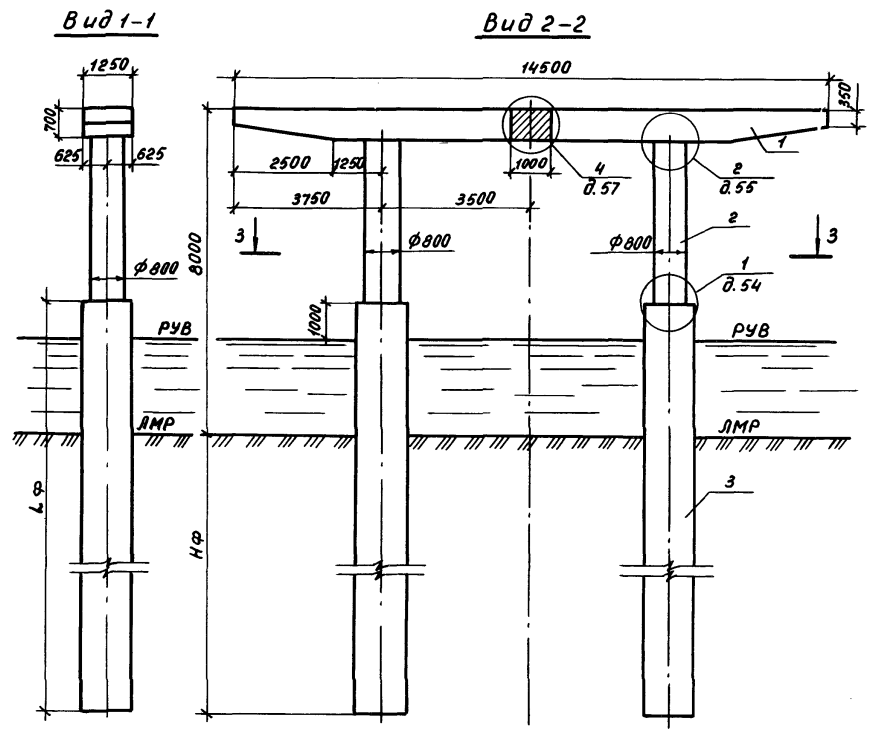
Номер схемы	Марка опоры	РАЗМЕРЫ, ММ			
		H ₀	L _p	ℓ ₀	c
1	2 ОП 120.100-3-φ	10000	12000	3000	1250
2	2 ОП 135.100-3-φ	10000	13500	3750	2000
3	2 ОП 120.120-3-φ	12000	12000	3000	1250
4	2 ОП 135.120-3-φ	12000	13500	3750	2000
5	2 ОП 120.140-3-φ	14000	12000	3000	1250
6	2 ОП 135.140-3-φ	14000	13500	3750	2000



Разраб.	Саколова	Сок	3.503.1-102.1-11			
Провер.	Рыцеева	Рыцеева	Схема расположения элементов опор с ригелями длиной 12 и 13,5 м высотой 10, 12 и 14 м 2 ОП L _p Н ₀ -3-φ	Стадия	Лист	Листов
Нач. гр.	Жукова	Жукова		Р	1	2
Гл. инж. пр.	Гринберг	Гринберг	Воронежский филиал ГИПРОДОРНИИ			
Нач. отд.	Гринберг	Гринберг				
И. контр.	Семенкин	Семенкин				

Цикл № подл. Подпись и дата Взам. инв. №

Марка, поз.	Обозначение документа	Наименование	Количество на схему						Масса ед., кг	Приме- чание
			1	2	3	4	5	6		
		<u>Блоки ригеля</u>								
1	3.503.1 - 102.2 - 9	2БР 55 - 3 - 3	2		2		2		15650	
	3.503.1 - 102.2 - 10	2БР 63 - 3 - 3		2		2		2	18200	
		<u>Блоки стальных</u>								
2	3.503.1 - 102.2 - 29,30,31	БСВ 8.60 - п - 2к	2	2					7450	
		-01 БСВ 8.80 - п - 2к			2	2			9950	
		-02 БСВ 8.100 - п - 2к					2	2	12480	
		<u>Блоки диафрагмы</u>								
3	3.503.1 - 102.2 - 39	БД 4.50	1	1	1	1	1	1	7580	
		<u>Фундаментная часть</u>								
4	3.503.1 - 102.1 - 37	СОВ 16. Лф - п								
	3.503.1 - 102.1 - 44,45	СБН 15. Лф - па								



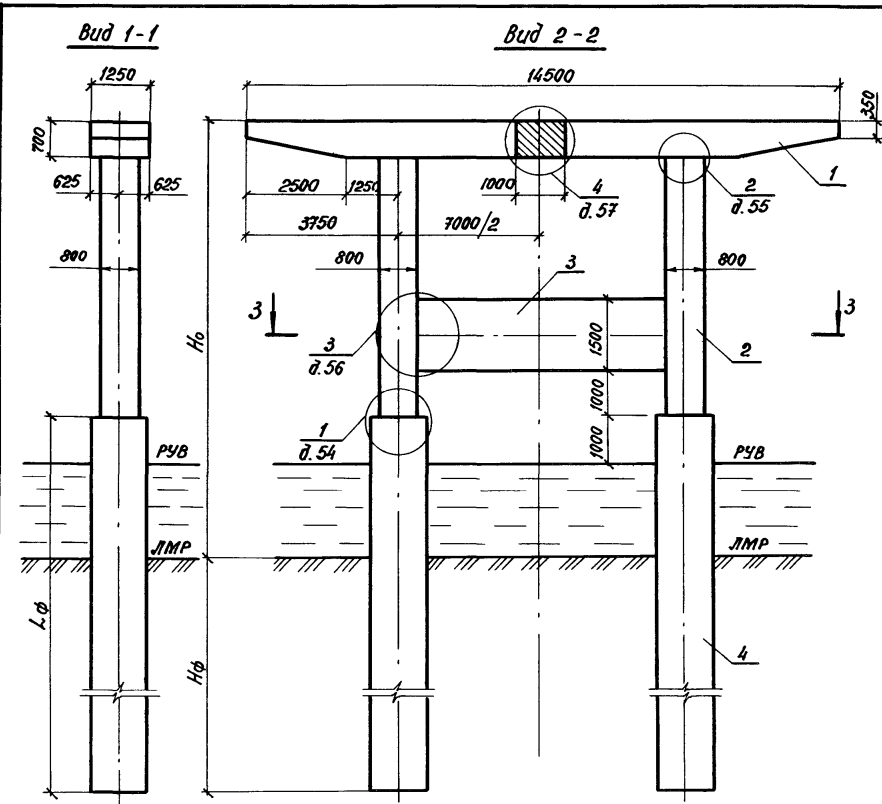
Марка, поз.	Обозначение документа	Наименование	Кол.	Масса ед., кг	Примечание
		<u>Блоки ригеля</u>			
1	3.503.1-102.2-22-01	2БР 68-1-4	2	12400	
		<u>Блоки столба</u>			
2	3.503.1-102.2-25,26,27,28	БСВ 8.40-П-1	2	5100	
		<u>Фундаментная часть</u>			
3	3.503.1-102.1-37	СОВ 16. L ф-п			
	3.503.1-102.1-39, 40	ССБ 8. L ф-па			
	3.503.1-102.1-44, 45	СБН 15 L ф-п			
	3.503.1-102.1-46, 47	СБН 17. L ф-п			
	3.503.1-102.1-48, 49	СБН 12. L ф-па			

Разраб.	Соколова	Сол		3.503.1-102.1-12	Схема расположения элементов опор ГОП 145.80-1-ф	Стадия	Лист	Листов
Провер	Рыбцева	Рыб				Р	1	7
Нач. гр.	Жукова	Жу				Воронежский филиал		
Инж. пр.	Гринберг	Гр				ГИПРОДОРНИИ		
Нач. отд.	Гринберг	Гр						
Н. контр.	Семенкин	Сем						

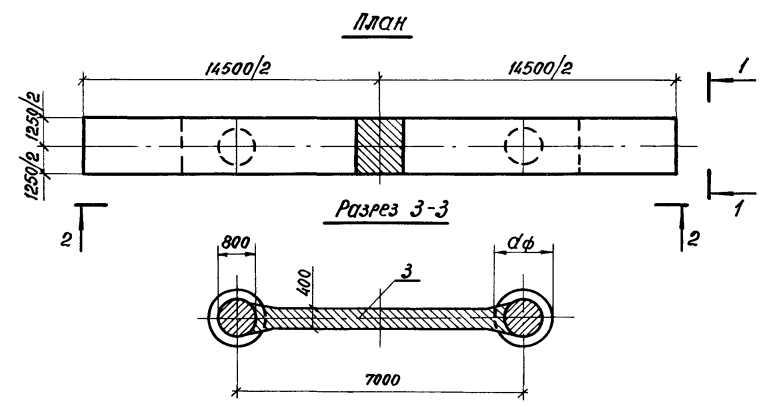
Копировал Мазеева

Формат А3

Ш. № подл. Подпись и дата. Взам. инв. №



Марка, поз.	Обозначение документа	Наименование	Кол. на схему			Масса ед., кг	Примечание
			1	2	3		
<u>Блоки ригеля</u>							
1	3.503.1-102.2-22-01	БСР 68-1-4	2	2	2	12400	
<u>Блоки столбов</u>							
2	3.503.1-102.2-29,30,31	БСВ 8.60-п-2к	2			7450	
	-01	БСВ 8.80-п-2к		2		9950	
	-02	БСВ 8.100-п-2к			2	12480	
<u>Блоки диафрагмы</u>							
3	3.503.1-102.2-39	БД 4.60	1	1	1	9080	
<u>Фундаментная часть</u>							
4	3.503.1-102.1-37	СОВ 16. Лφ-п					
	3.503.1-102.1-39,40	ССБ 8. Лφ-па					
	3.503.1-102.1-44,45	СБН 15. Лφ-п					
	3.503.1-102.1-46,47	СБН 17. Лφ-п					
	3.503.1-102.1-48,49	СБН 12. Лφ-па					



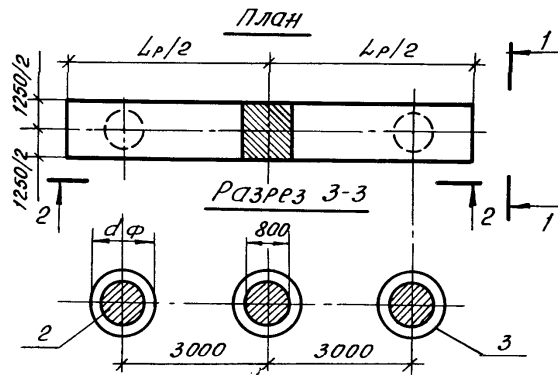
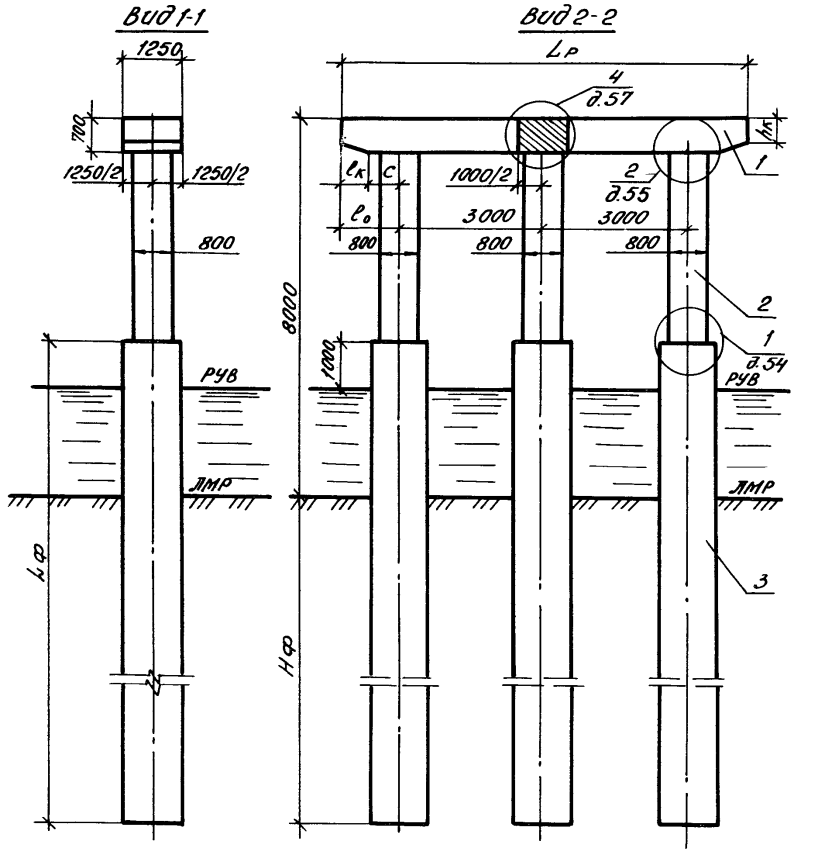
Номер схемы	Марка опоры	Но, мм
1	2 ОП 145.100-1-φ	10000
2	2 ОП 145.120-1-φ	12000
3	2 ОП 145.140-1-φ	14000

РАЗРАБ. Соколова	Соснов	3.503.1-102.1-13	Стадия	Лист	Листов
Провер. Рыбцова	Рыбцов		Р	1	1
Нач. гр. Жукова	Жуков		Схема расположения элементов опор 2 ОП 145.100-1-φ, 2 ОП 145.120-1-φ, 2 ОП 145.140-1-φ		
Инж.пр. Гринберг	Гринберг				
Нач. отд. Гринберг	Гринберг				
Н.контр. Семенов	Семенов	Воронежский филиал ТИПРОДРНИИ			

Копировал Я.В.Л.

формат А3

Имя, № подл., Подпись и дата Взам. инв. №

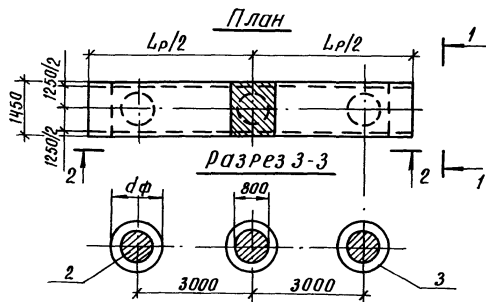
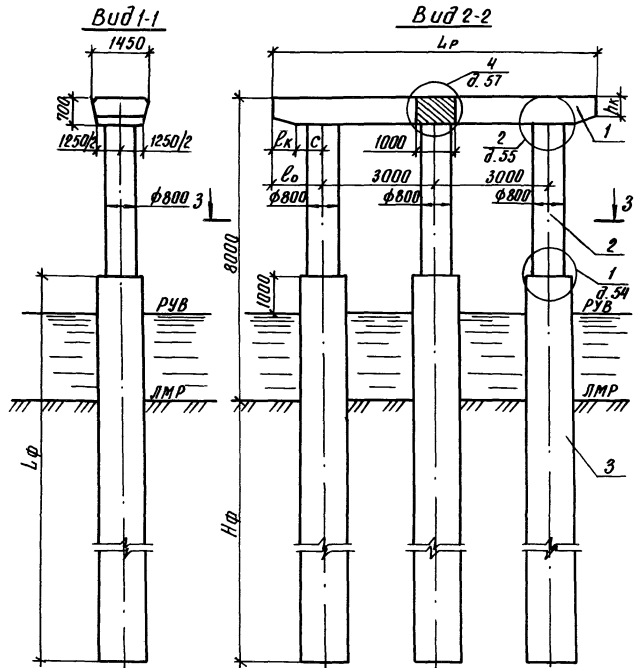


Марка, поз.	Обозначение документа	Наименование	Количество на схему					Масса, кг	Примечание
			1	2	3	4	5		
Блоки ригеля									
1	3.503.1-102.2-11	36P38-1-1	2					7050	
		-01 36P38-2-1			2			7050	
	3.503.1-102.2-12	36P45-1-1		2				8430	
		-01 36P45-2-1				2		8430	
	3.503.1-102.2-23	36P48-1-1					2	9050	
Блоки столба									
2	3.503.1-102.2-25,26,27,28	БСВ 8.40-П-1	3	3	3	3	3	5100	
Фундаментная часть									
3	3.503.1-102.1-37	СОВ 16. Lφ-П							
	3.503.1-102.1-39,40	ССБ 8. Lφ-Па							
	3.503.1-102.1-41,42,43	СБН 12. Lφ-П							
	3.503.1-102.1-44,45	СБН 15. Lφ-П							
	3.503.1-102.1-46,47	СБН 17. Lφ-П							

Номер схемы	Марка опоры	Размеры, мм				
		Lp	P0	Lk	C	Ik
1	30П 85.80-1-φ	8500	1250	600	650	530
2	30П 100.80-1-φ	10000	2000	950	1050	430
3	30П 85.80-2-φ	8500	1250	600	650	530
4	30П 100.80-2-φ	10000	2000	950	1050	430
5	30П 105.80-1-φ	10500	2200	1200	1000	530

Разраб.	Соколова	Состав	3.503.1-102.1-14		
Провер.	Рыбцева	Эксп.			
Нач. гр.	Жукова	Маш.	Схема расположения элементов опор с ригелями длиной 8,5; 10 и 10,5 м 30П Lp. 80-1-φ, 30П Lp. 80-2-φ		
Гл. инж. пр.	Гринберг	Эксп.			
Нач. отд.	Гринберг	Эксп.			
А. контр.	Семенкин	Эксп.			
			Стадия	Лист	Листов
			Р	1	1
			Воронежский филиал ГИПРОДОРНИИ		

Шк. № 100/1. Подпись и дата Взам. инв. №

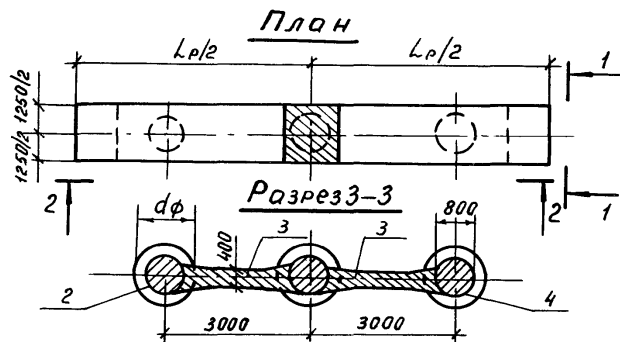
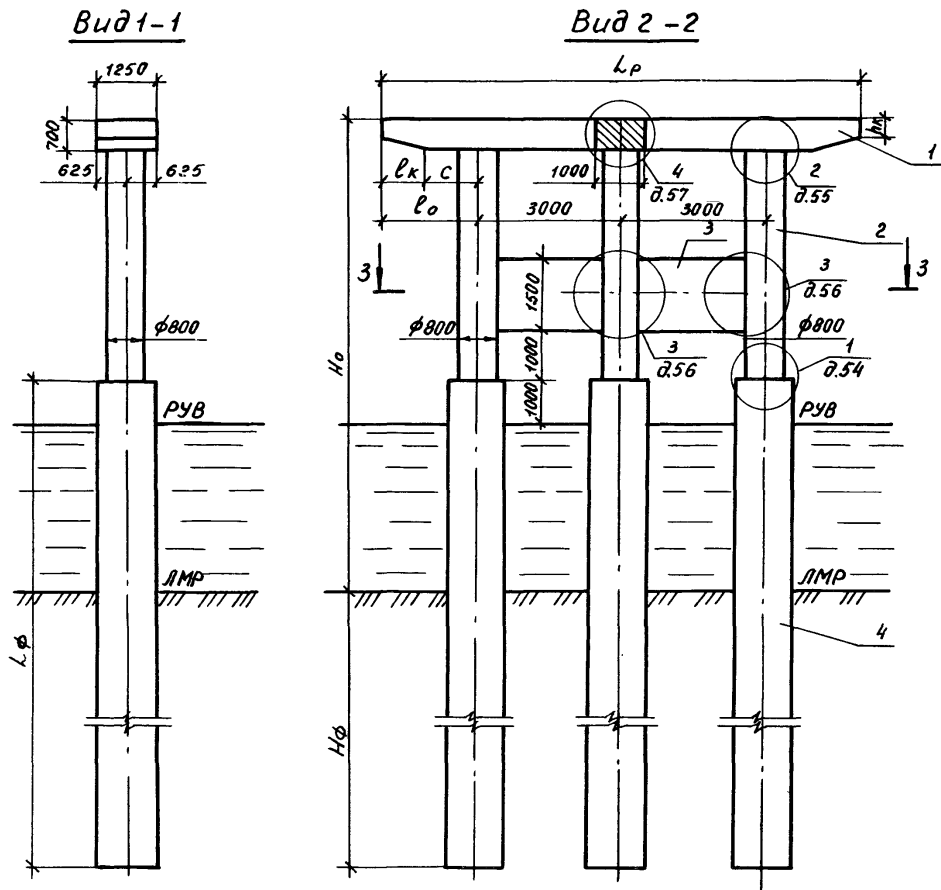


Марка, поз.	Обозначение документа	Наименование	Кол. на схему		Масса ед., кг	Примечание
			1	2		
		<u>Блоки ригеля</u>				
1	3.503.1-102.2-15	ЗБР 38-3-1	2		7700	
	3.503.1-102.2-16	ЗБР 45-3-1		2	9180	
		<u>Блоки столба</u>				
2	3.503.1-102.2-25, 26, 27, 28	БСВ 8.40-п-1	3	3	5100	
		<u>Фундаментная часть</u>				
3	3.503.1-102.1-37	СОВ 16.Лф-п				
	3.503.1-102.1-39,40	ССБ 8.Лф-па				
	3.503.1-102.1-44,45	СБН 15.Лф-п				
	3.503.1-102.1-46,47	СБН 17.Лф-п				

Номер схемы	Марка опоры	Размеры, мм				
		Lφ	ℓo	ℓк	с	hк
1	30П 85.80-3-φ	8500	1250	600	650	530
2	30П 100.80-3-φ	10000	2000	950	1050	430

Разраб. Янисимова	Провер. Рыдцева	Нач. гр. Жукава	Инж. гр. Гринберг	Нач. отд. Гринберг	Н. контр. Семенкин	3.503.1-102.1-15	Схема расположения элементов опор 30П 85.80-3-φ, 30П 100.80-3-φ	Стадия Р	Лист 1	Листов 1
							Варонежский филиал ГИПРОДОРНИИ			

Шк. № 1-табл. Подпись и дата. Электрон. № 2



Номер схемы	Марка опоры	Размеры, мм					
		H ₀	L _p	l ₀	l _κ	c	h _κ
1	30П 85.100-1-φ	10000	8500	1250	600	650	530
2	30П 100.100-1-φ	10000	10000	2000	950	1050	430
3	30П 85.120-1-φ	12000	8500	1250	600	650	530
4	30П 100.120-1-φ	12000	10000	2000	950	1050	430
5	30П 85.140-1-φ	14000	8500	1250	600	650	530
6	30П 100.140-1-φ	14000	10000	2000	950	1050 <td 430	
7	30П 105.100-1-φ	10000	10500	2200	1200	1000	530
8	30П 105.120-1-φ	12000	10500	2200	1200	1000	530
9	30П 105.140-1-φ	14000	10500	2200	1200	1000	530

Разраб.	Анисимова	<i>Анисимова</i>	3.503.1-1021-16	Стадия	Лист	Листов
Провер.	Рыбчева	<i>Рыбчева</i>		Р	1	2
Нач. гр.	Жукова	<i>Жукова</i>		Воронежский филиал ГИПРОДОРНИИ		
Пл.инж. пр.	Гринберг	<i>Гринберг</i>				
Нач. отд.	Гринберг	<i>Гринберг</i>				
Н.контр.	Семенкин	<i>Семенкин</i>	Схема расположения элементов опор с ригелями длиной 8,5, 10 и 10,5 м высотой 10, 12 и 14 м 30П L _p .H ₀ -1-φ			

Копировал Мазеева

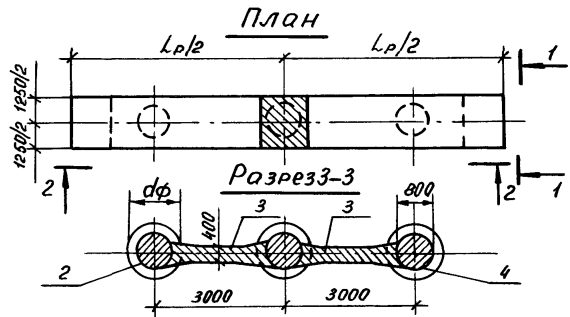
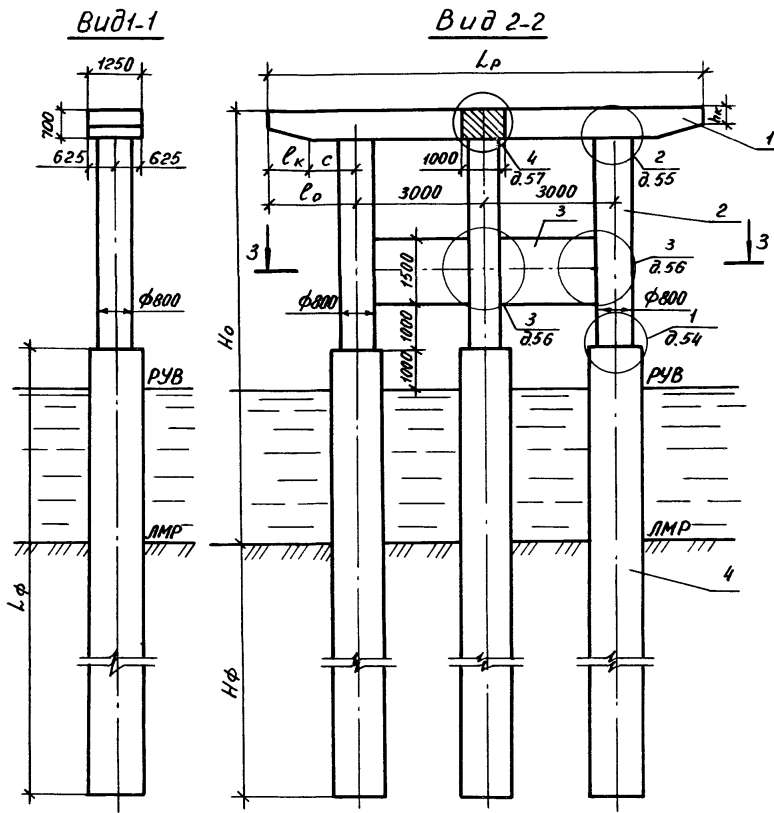
Формат А3

Имя, № подл. Подпись и дата. Взам. инв. №

Марка, поз.	Обозначение документа	Наименование	Количество на схему									Масса ед, кг	Приме- чание
			1	2	3	4	5	6	7	8	9		
		<u>Блоки ригеля</u>											
1	3.503.1-102.2-11	ЗБР 38-1-1	2		2		2					7050	
	3.503.1-102.2-12	ЗБР 45-1-1		2		2		2				8430	
	3.503.1-102.2-23	ЗБР 48-1-1							2	2	2	9050	
		<u>Блоки столба</u>											
2	3.503.1-102.2-29,30,31	БСВ 8.60-п-2к	2	2					2			7450	
	- 01	БСВ 8.80-п-2к			2	2					2	9950	
	- 02	БСВ 8.100-п-2к					2	2			2	12480	
	3.503.1-102.2-32,33,34	БСВ 8.60-п-2а	1	1					1			7250	
	- 01	БСВ 8.80-п-2а			1	1					1	9750	
	- 02	БСВ 8.100-п-2а					1	1			1	12300	
		<u>Блок диафрагмы</u>											
3	3.503.1-102.2-39	БД 4.20	2	2	2	2	2	2	2	2	2	3080	
		<u>Фундаментная часть</u>											
4	3.503.1-102.1-37	СОВ 16.Лф-п											
	3.503.1-102.1-39,40	ССБ 8.Лф-па											
	3.503.1-102.1-41,42,43	СБН 12.Лф-п											
	3.503.1-102.1-44,45	СБН 15.Лф-п											
	3.503.1-102.1-46,47	СБН 17.Лф-п											

ИДНЬ. № подл. Подпись и дата Взам. инв. №

3.503.1-102.1-16	Лист 2
------------------	-----------

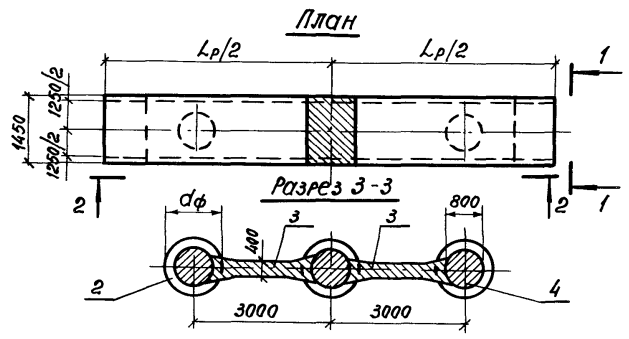
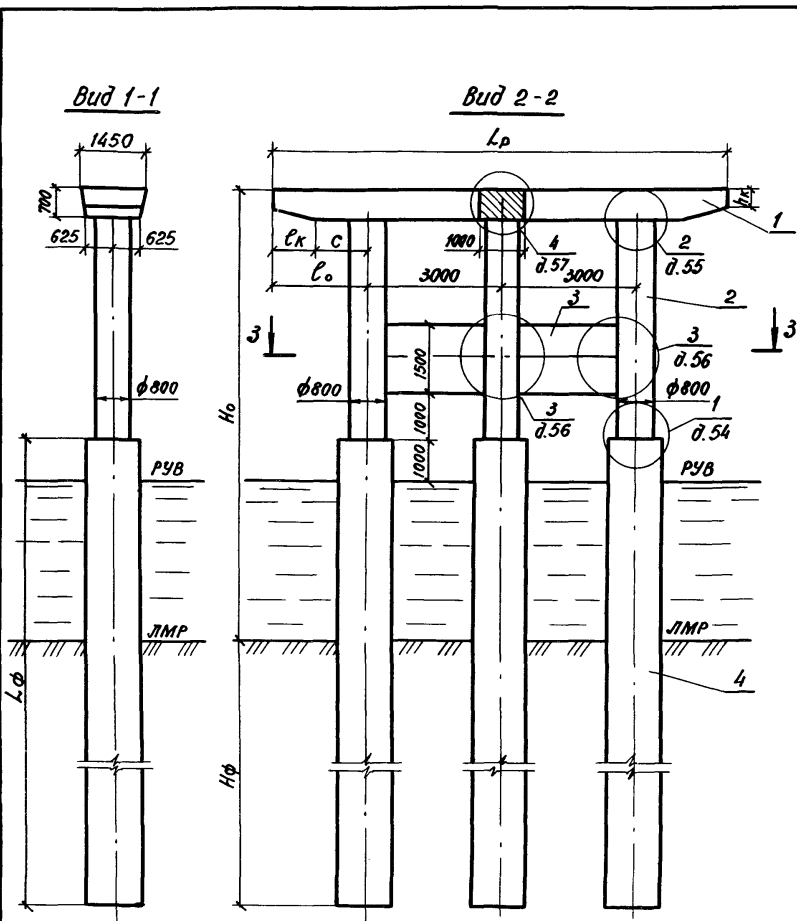


Марка, поз.	Обозначение документа	Наименование	Количество на схему						Масса ед, кг	Примечание
			1	2	3	4	5	6		
			Блоки ригеля							
1	3.503.1-102.2-11 - 01	ЗБР 38-2-1	2		2		2		7050	
	3.503.1-102.2-12 - 01	ЗБР 45-2-1		2		2		2	8430	
			Блоки столба							
2	3.503.1-102.2-29, 30, 31	БСВ 8.60 - п - 2К	2	2					7450	
	- 01	БСВ 8.80 - п - 2К			2	2			9950	
	- 02	БСВ 8.100 - п - 2К					2	2	12480	
	3.503.1-102.2-32, 33, 34	БСВ 8.60 - п - 2а	1	1					7250	
	- 01	БСВ 8.80 - п - 2а			1	1			9750	
	- 02	БСВ 8.100 - п - 2а					1	1	12300	
			Блок диафрагмы							
3	3.503.1-102.2-39	БД 4.20	2	2	2	2	2	2	3080	
			Фундаментная часть							
4	3.503.1-102.1-37	СОВ 16.Лф-п								
	3.503.1-102.1-39, 40	ССБ 8.Лф-па								
	3.503.1-102.1-41, 42, 43	СБН 12.Лф-п								
	3.503.1-102.1-44, 45	СБН 15.Лф-п								
	3.503.1-102.1-46, 47	СБН 17.Лф-п								

Номер схемы	Марка опоры	Размеры, мм					
		Н _о	Л _р	ρ _о	ρ _к	с	h _к
1	30П 85.100-2-φ	10000	8500	1250	600	650	530
2	30П 100.100-2-φ	10000	10000	2000	950	1050	430
3	30П 85.120-2-φ	12000	8500	1250	600	650	530
4	30П 100.120-2-φ	12000	10000	2000	950	1050	430
5	30П 85.140-2-φ	14000	8500	1250	600	650	530
6	30П 100.140-2-φ	14000	10000	2000	950	1050	430

Разраб. Анисимова	Пробер. Рыдцева	Нач. гр. Жукова	Глинин. гр. Гринберг	Нач. отд. Гринберг	Н. контр. Семенкин	3.503.1-102.1-17	Схема расположения элементов опор с ригелями длиной 8,5; 10 и 10,5 м высотой 10, 12 и 14 м 30П Л _р Н _о -2-φ	Стадия Р	Лист 1	Листов 1
							Воронежский филиал ГИПРОДОРНИИ			

Ин.в. № подл. Подпись и дата. Взам. инв. №

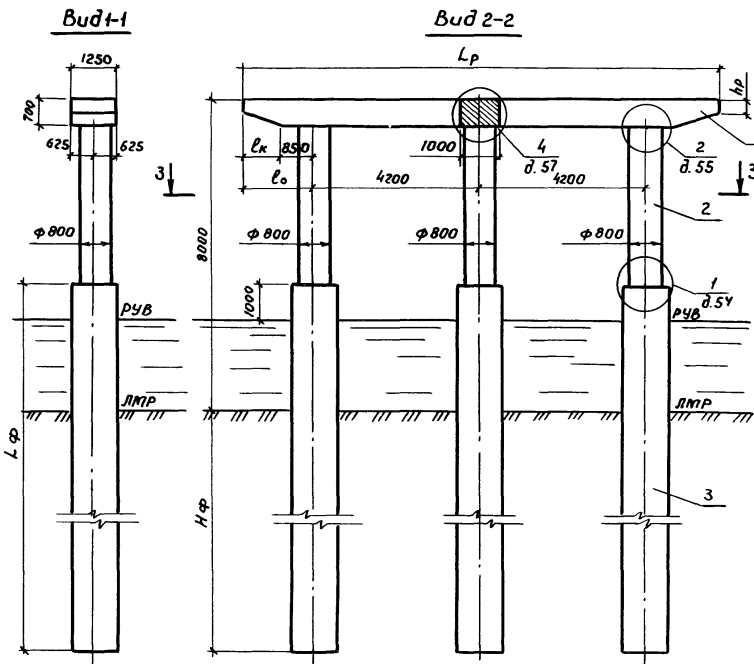


Марка, поз.	Обозначение документа	Наименование	Количество на схему						Масса ед., кг	Примечание
			1	2	3	4	5	6		
<u>Блоки ригеля</u>										
1	3.503.1-102.2-15	ЗБР 38-3-1	2		2		2		7700	
	3.503.1-102.2-16	ЗБР 45-3-1		2		2		2	9180	
<u>Блоки столба</u>										
2	3.503.1-102.2-29,30,31	БСВ 8.60-п-2к	2	2					7450	
	-01	БСВ 8.80-п-2к			2	2			9950	
	-02	БСВ 8.100-п-2к					2	2	12480	
	3.503.1-102.2-32,33,34	БСВ 8.60-п-2а	1	1					7250	
	-01	БСВ 8.80-п-2а			1	1			9750	
	-02	БСВ 8.100-п-2а					1	1	12300	
<u>Блоки диафрагм</u>										
3	3.503.1-102.2-39	БД 4.20	2	2	2	2	2	2	3080	
<u>Фундаментная часть</u>										
4	3.503.1-102.1-37	СОВ 16.Лф-п								
	3.503.1-102.1-39,40	ССБ 8.Лф-па								
	3.503.1-102.1-44,45	ССБ 15.Лф-п								

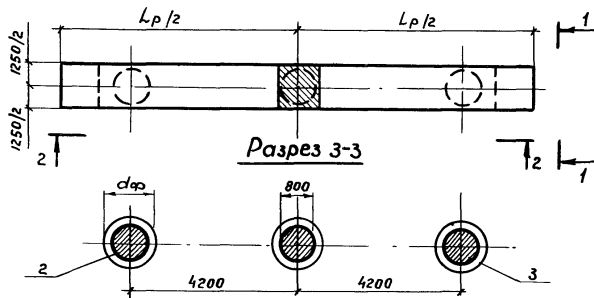
Номер схемы	Марка опоры	Размеры, мм					
		H0	Lp	l0	lк	c	hк
1	3 ОП 85.100-3-ф	10000	8500	1250	600	650	530
2	3 ОП 100.100-3-ф	10000	10000	2000	950	1050	430
3	3 ОП 85.120-3-ф	12000	8500	1250	600	650	530
4	3 ОП 100.120-3-ф	12000	10000	2000	950	1050	430
5	3 ОП 85.140-3-ф	14000	8500	1250	600	650	530
6	3 ОП 100.140-3-ф	14000	10000	2000	950	1050	430

РАЗРАБ. Анисимова	Провер. Рыбцева	Нач. гр. Лукова	Инж.пр. Гринберг	Нач. отд. Гринберг	Н.контр. Семенкин	3.503.1-102.1-18	Схема расположения элементов опор с ригелями длиной 8,5 и 10,0 м высотой 10,12 и 14 м 3 ОП Lp. H0-3-ф	Стадия Р	Лист 1	Листов 1
							Воронежский филиал ГИПРОДОРНИИ			

Инв. № подл. Подпись и дата Взам. инв. №



План



Разрез 3-3

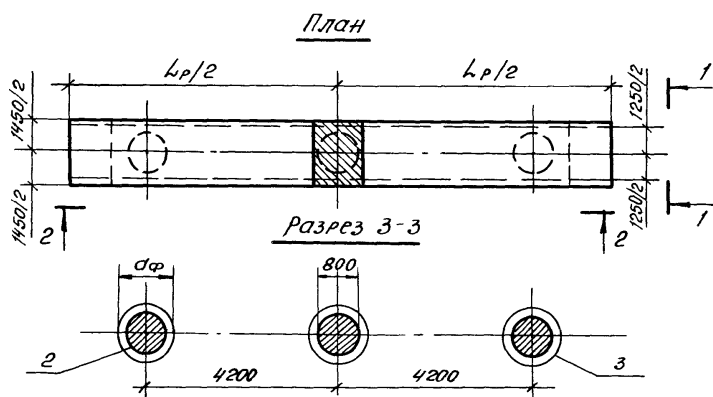
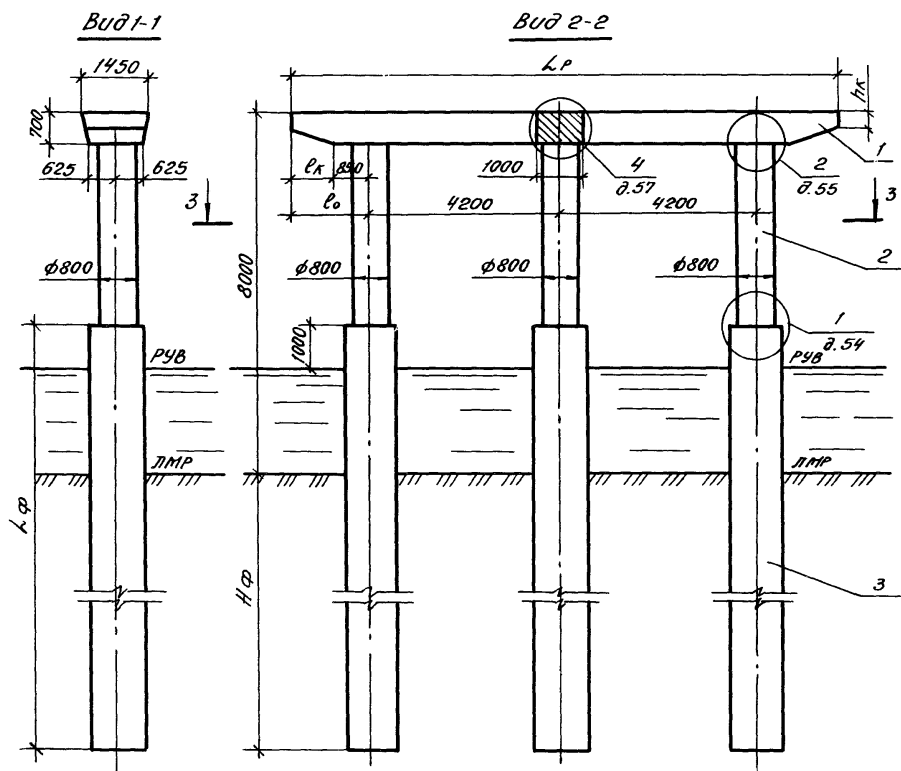
Марка, поз.	Обозначение документа	Наименование	Количество на схему					Масса ед., кг	Примечание
			1	2	3	4	5		
		<u>Блоки ригеля</u>							
1	3.503.1-102.2-13	ЗБР 55-1-2	2					10630	
	3.503.1-102.2-14	ЗБР 63-1-2		2				12030	
	3.503.1-102.2-13-01	ЗБР 55-2-2			2			10630	
	3.503.1-102.2-14-01	ЗБР 63-2-2				2		12030	
	3.503.1-102.2-23-01	ЗБР 58-1-2					2	11250	
		<u>Блоки столба</u>							
2	3.503.1-102.2-25,26,27,28	БСВ 8.40-п-1	3	3	3	3	3	5100	
		<u>Фундаментная часть</u>							
3	3.503.1-102.1-37	СОВ 16.ЛФ-п							
	3.503.1-102.1-39,40	ССБ 8.ЛФ-па							
	3.503.1-102.1-41,42,43	СБН 12.ЛФ-п							
	3.503.1-102.1-44,45	СБН 15.ЛФ-п							
	3.503.1-102.1-46,47	СБН 17.ЛФ-п							

Номер схемы	Марка опоры	Размеры в мм			
		Lp	l0	lk	hk
1	30п 120.80-1-ф	12000	1800	950	430
2	30п 135.80-1-ф	13500	2550	1700	460
3	30п 120.80-2-ф	12000	1800	950	430
4	30п 135.80-2-ф	13500	2550	1700	460
5	30п 125.80-1-ф	12500	2050	1200	530

Разраб.	Аниситов	Ан			3.503.1-102.1-19	Схема расположения элементов опор с ригелями длиной 12, 12,5 и 13,5 м 30п Lp.80-1-ф, 30п Lp.80-2-ф	Стация	Лист	Листов
Провер.	Рыбцева	Ры							
Нач.гр.	Жукова	Жу							
Эл.инж.	Гринберг	Гр							
Нач.отд.	Гринберг	Гр							
Н.контр.	Семенкин	Се			Воронежский филиал ГИПРОДОРНИИ				

Копировал В.Б.С.

Формат А3



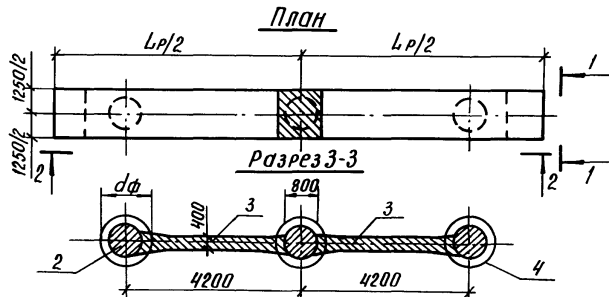
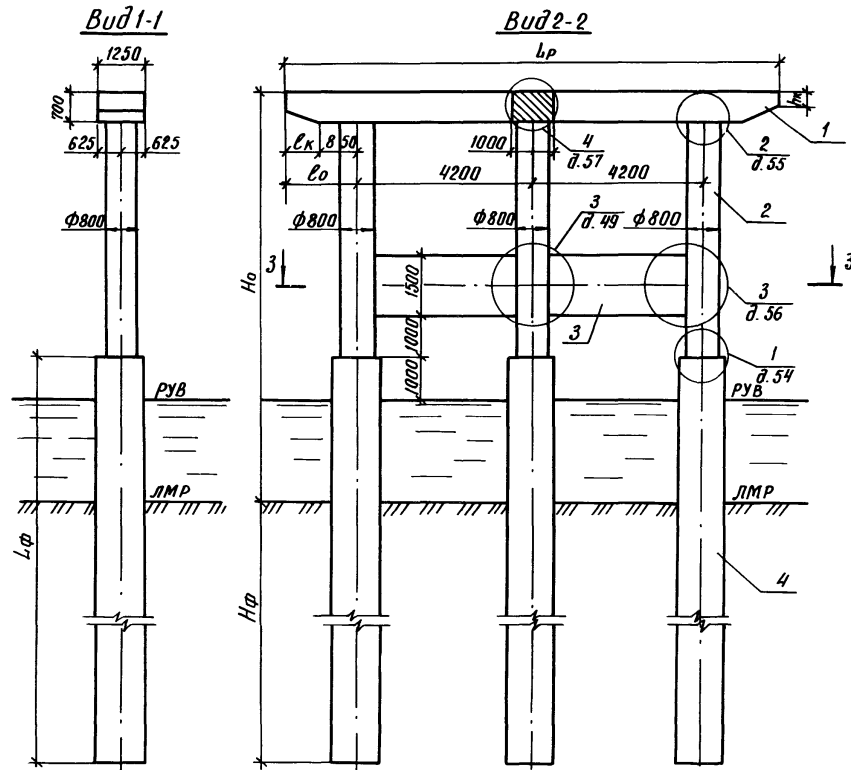
Марка, поз.	Обозначение документа	Наименование	Кол-во штук		Масса ед, кг	Примечание
			1	2		
		<u>Блоки ригеля</u>				
1	3.503.1-102.2-17	36P 55-3-2	2		11550	
	3.503.1-102.2-18	36P 63-3-2		2	13080	
		<u>Блоки столба</u>				
2	3.503.1-102.2-25,26,27,28	БСВ 8.40-п-1	3	3	5100	
		<u>Фундаментная часть</u>				
3	3.503.1-102.1-37	СОВ 16.4φ-п				
	3.503.1-102.1-41,42,43	СБН 12.4φ-п				

Номер схемы	Марка опоры	Размеры, мм			
		Lp	l0	lκ	hκ
1	30п 120.80-3-φ	12000	1800	950	430
2	30п 135.80-3-φ	13500	2550	1700	460

Разраб.	Янисимова	Алексей	3.503.1-102.1-20		
Провер.	Рыбцева	Евгений	Схема расположения элементов опор 30п 120.80-3-φ, 30п 135.80-3-φ		
Нач. гр.	Жукова	Игорь			
Гл. инж. пр.	Гринберг	Виталий			
Нач. отд.	Гринберг	Виталий			
Н. контр.	Семенкин	Сергей			
			Стадия	Лист	Листов
			Р		1
			Воронежский филиал ГИПРОДОРНИИ		

Копировал: *МР-1*

Формат А3



Номер схемы	Марка опоры	Размеры, мм				
		Но	Lp	ℓo	ℓк	hк
1	30П 120. 100-1-φ	10000	12000	1800	950	430
2	30П 135. 100-1-φ	10000	13500	2550	1700	460
3	30П 120. 120-1-φ	12000	12000	1800	950	430
4	30П 135. 120-1-φ	12000	13500	2550	1700	460
5	30П 120. 140-1-φ	14000	12000	1800	950	430
6	30П 135. 140-1-φ	14000	13500	2550	1700	460
7	30П 125. 100-1-φ	10000	12500	2050	1200	520
8	30П 125. 120-1-φ	12000	12500	2050	1200	530
9	30П 125. 140-1-φ	14000	12500	2050	1200	530

Разраб. Лисицова
 Провер. Рыбцева
 Нач. гр. Жукова
 Гл. инж. Гринберг
 Нач. отд. Гринберг
 Н. контр. Семенкин

3.503.1-102.1-21

Схема расположения элемен- тов опор с ригелями длиной 12, 12,5 и 13,5м высотой 10, 12 и 14м 30П Lp. Но-1-φ	Стадия	Лист	Листов
	Р	1	2
Воронежский филиал ГИПРОДОРНИИ			

Инв. № подл. Подпись и дата. Взам инв. №

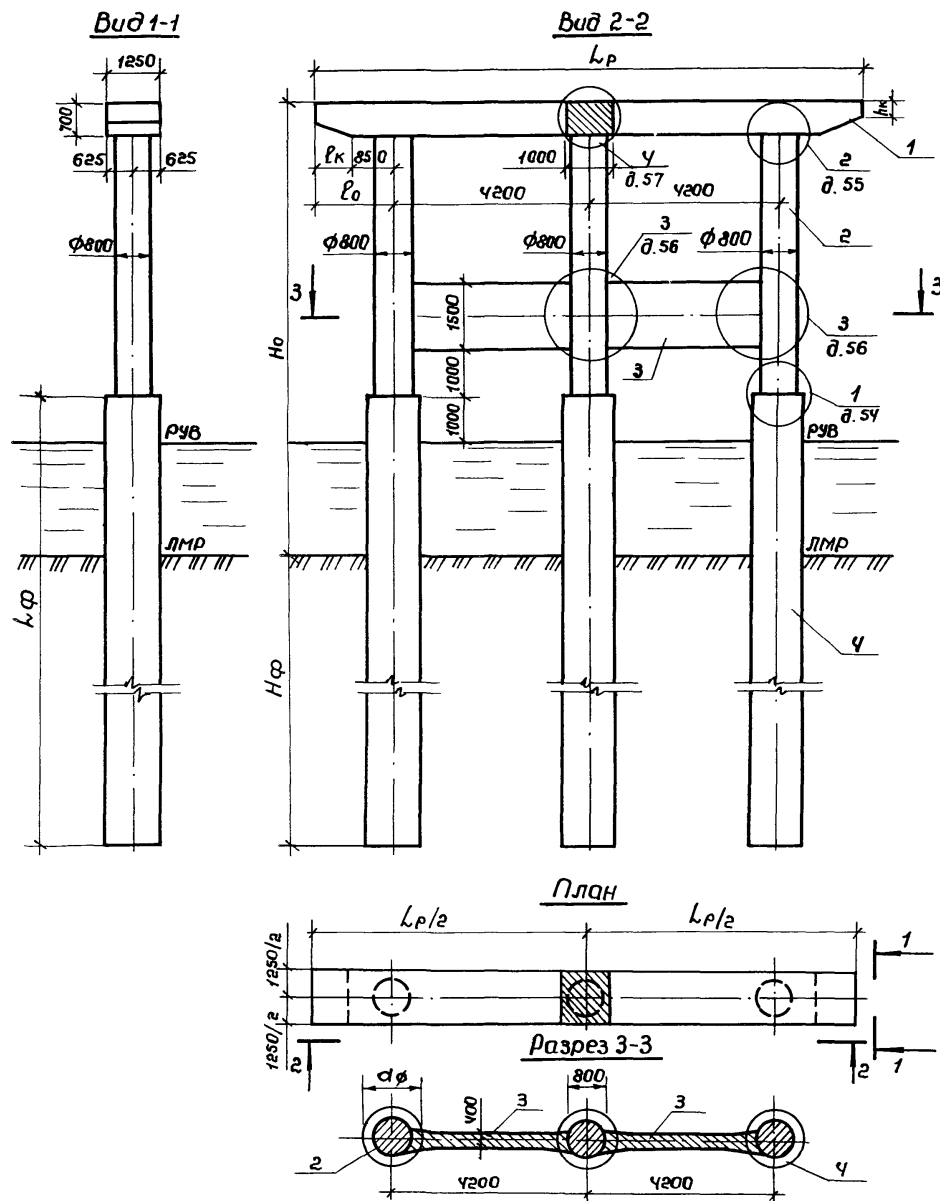
Марка, поз.	Обозначение документа	Наименование	Количество на схему									Масса ед., кг	Приме- чание
			1	2	3	4	5	6	7	8	9		
		<u>блоки ригеля</u>											
1	3.503.1-102.2-14	ЗБР 63-1-2		2		2		2				12030	
	3.503.1-102.2-13	ЗБР 55-1-2	2		2		2					10630	
	3.503.1-102.2-23-01	ЗБР 58-1-2							2	2	2	11250	
		<u>блоки столба</u>											
2	3.503.1-102.2-29,30,31	БСВ 8.60-п-2к	2	2					2			7450	
	- 01	БСВ 8.80-п-2к			2	2				2		9950	
	- 02	БСВ 8.100-п-2к					2	2			2	12480	
	3.503.1-102.2-32,33,34	БСВ 8.60-п-2п	1	1					1			7250	
	- 01	БСВ 8.80-п-2а			1	1				1		9750	
	- 02	БСВ 8.100-п-2а					1	1			1	12300	
		<u>блок диафрагмы</u>											
3	3.503.1-102.2-39	БД 4.30	2	2	2	2	2	2	2	2	2	4880	
		<u>Фундаментная часть</u>											
4	3.503.1-102.1-37	СОВ 16. Лф-п											
	3.503.1-102.1-39,40	ССБ 8. Лф-па											
	3.503.1-102.1-41,42,43	СБН 12. Лф-п											
	3.503.1-102.1-44,45	СБН 15. Лф-п											
	3.503.1-102.1-46,47	СБН 17. Лф-п											

Унб. № подл. Подпись и дата. Взам. инв. №

3.503.1-102.1-21

Лист

2



Намер схемы	Марка опоры	Размеры, мм				
		H ₀	L _р	ℓ ₀	ℓ _к	h _к
1	30П 120.100-2-Ф	10000	12000	1800	950	430
2	30П 135.100-2-Ф	10000	13500	2550	1700	460
3	30П 120.120-2-Ф	12000	12000	1800	950	430
4	30П 135.120-2-Ф	12000	13500	2550	1700	460
5	30П 120.140-2-Ф	14000	12000	1800	950	430
6	30П 135.140-2-Ф	14000	13500	2550	1700	460

Разраб.	Янисимова	<i>Янисимова</i>		3.503.1-102.1-22	Схема расположения элемен- тов опор с ригелями длиной 12 и 13,5 м высотой 10,12 и 14 м 30П к.р. Но-2-Ф	Стадия	Лист	Листов
Провер.	Рыдцева	<i>Рыдцева</i>				Р	1	2
Нач. гр.	Жукова	<i>Жукова</i>				Воронежский филиал		
Гл. инж. пр.	Гринберг	<i>Гринберг</i>				ГИПРОДОРНИИ		
Нач. отд.	Гринберг	<i>Гринберг</i>						
Н. контр.	Семенкин	<i>Семенкин</i>						

Копировал Лшм

Формат А3

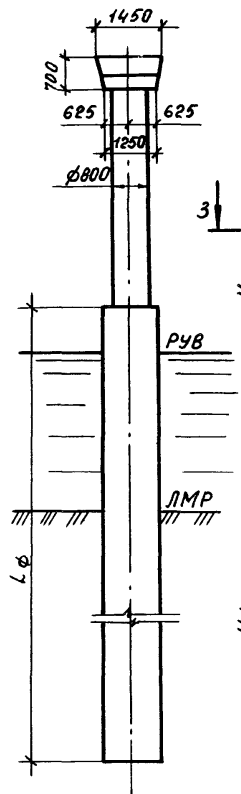
Шкб. № 109.1. Поправки и габар. взаим. шкб. №1

Марка, поз.	Обозначение документа	Наименование	Количество по схеме						Масса ед, кг	Приме- чание
			1	2	3	4	5	6		
		<u>БЛОКИ РИГЕЛЯ</u>								
1	3.503.1-102.2-13 -01	ЗБР 55-2-2	2		2		2		10630	
	3.503.1-102.2-14 -01	ЗБР 63-2-2		2		2		2	12030	
		<u>БЛОКИ СТОЛБА</u>								
2	3.503.1-102.2-29,30,31	БСВ 8.60-п-2к	2	2					7450	
	-01	БСВ 8.80-п-2к			2	2			9950	
	-02	БСВ 8.100-п-2к					2	2	12480	
	3.503.1-102.2-32,33,34	БСВ 8.60-п-2а	1	1					7250	
	-01	БСВ 8.80-п-2а			1	1			9750	
	-02	БСВ 8.100-п-2а					1	1	12300	
		<u>БЛОК ДИАФРАГМЫ</u>								
3	3.503.1-102.2-39	БД 4.30	2	2	2	2	2	2	4880	
		<u>Фундаментная часть</u>								
4	3.503.1-102.1-37	СОВ 16. ЛФ-П								
	3.503.1-102.1-39,40	ССБ 8. ЛФ-ПА								
	3.503.1-102.1-41,42,43	СБН 12. ЛФ-П								
	3.503.1-102.1-44,45	СБН 15. ЛФ-П								
	3.503.1-102.1-46,47	СБН 17. ЛФ-П								

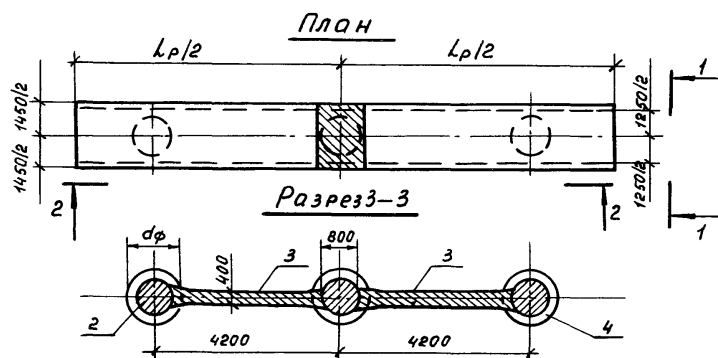
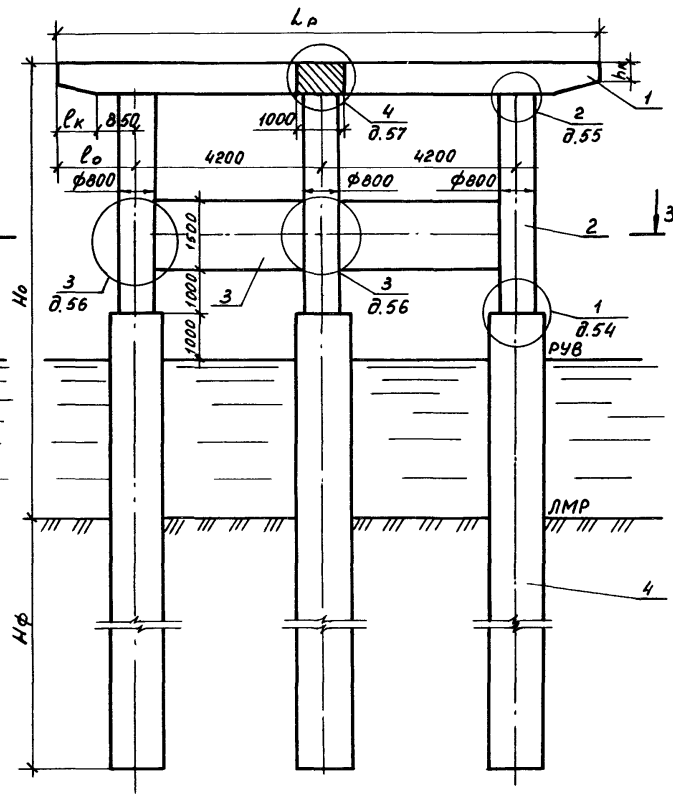
Услов. № подл. / Год выпуска и дата / Аванс. №

3.503.1-102.1-22	Лист
	2

Вид 1-1



Вид 2-2



Номер схемы	Марка опоры	Размеры, мм				
		Ho	Lp	lo	lk	hk
1	30П 120.100-3-φ	10000	12000	1800	950	430
2	30П 135.100-3-φ	10000	13500	2550	1700	460
3	30П 120.120-3-φ	12000	12000	1800	950	430
4	30П 135.120-3-φ	12000	13500	2550	1700	460
5	30П 120.140-3-φ	14000	12000	1800	950	430
6	30П 135.140-3-φ	14000	13500	2550	1700	460

Разраб.	Анисимова	Алекс
Провер.	Рыбцева	Эльза
Н.групп.	Жукова	Ирина
Инж.п.	Гринберг	Евг
Нач.отд.	Гринберг	Игорь
Н.контр.	Семенкин	Алекс

3. 503.1 - 102.1 - 23

Схема расположения элементов
опор с ригелями длиной 12
и 13,5 м высотой 10, 12 и 14 м
30П Lp. Ho - 3 - φ

Стадия	Лист	Листов
Р	1	2

Воронежский филиал
ГИПРОДОРНИИ

Копировал Мазеева

Формат А3

Марка, поз.	Обозначение документа	Наименование	Количество на схему						Масса ед, кг	Приме- чание
			1	2	3	4	5	6		
		<u>БЛОКИ РИГЕЛЯ</u>								
1	3.503.1-102.2-17	ЗБР 55-3-2	2		2		2	11550		
	3.503.1-102.2-18	ЗБР 63-3-2		2		2	2	13080		
		<u>БЛОКИ СТОЛБА</u>								
2	3.503.1-102.2-29,30,31	БСВ 8.60-п-2к	2	2				7450		
	-01	БСВ 8.80-п-2к			2	2		9950		
	-02	БСВ 8.100-п-2к					2	2	12480	
	3.503.1-102.2-32,33,34	БСВ 8.60-п-2а	1	1				7250		
	-01	БСВ 8.80-п-2а			1	1		9750		
	-02	БСВ 8.100-п-2а					1	1	12300	
		<u>БЛОКИ ДИАФРАГМЫ</u>								
3	3.503.1-102.2-39	БД 4.30	2	2	2	2	2	4880		
		<u>Фундаментная часть</u>								
4	3.503.1-102.1-37	СОВ 16.6Ф-П								
	3.503.1-102.1-48,49	СБН 12.6Ф-ПА								

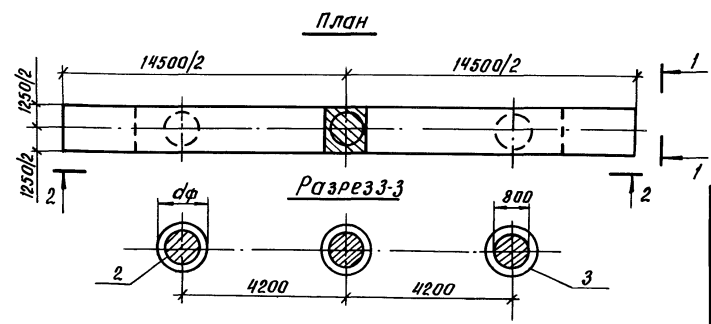
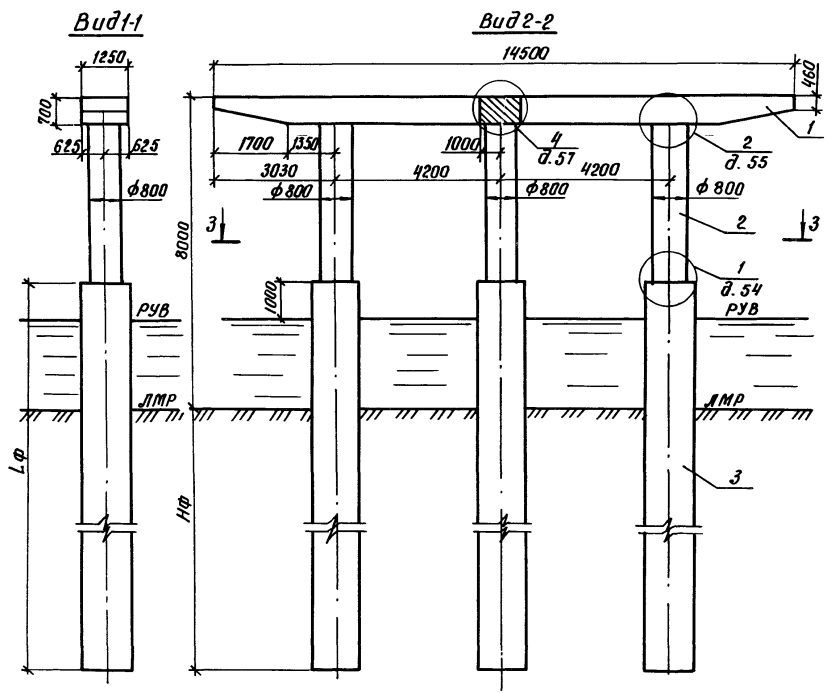
3.503.1-102.1-23

Лист

2

Копировал: ЯР-1-

Формат А3



Марка, поз.	Обозначение документа	Наименование	Кол.	Масса ед., кг	Примечание
		<u>Блоки ригеля</u>			
1	3.503.1-102.2-24	ЗБР 68-1-2	2	13050	
		<u>Блоки столба</u>			
2	3.503.1-102.2-25,26,27,28	БСВ 8.40-п-1	3	5100	
		<u>Фундаментная часть</u>			
3	3.503.1-102.1-37	СОВ 16.Лф-п			
	3.503.1-102.1-39,40	ССН 8.Лф-па			
	3.503.1-102.1-41,42,43	СБН 12.Лф-п			
	3.503.1-102.1-44,45	СБН 15.Лф-п			
	3.503.1-102.1-46,47	СБН 17.Лф-п			

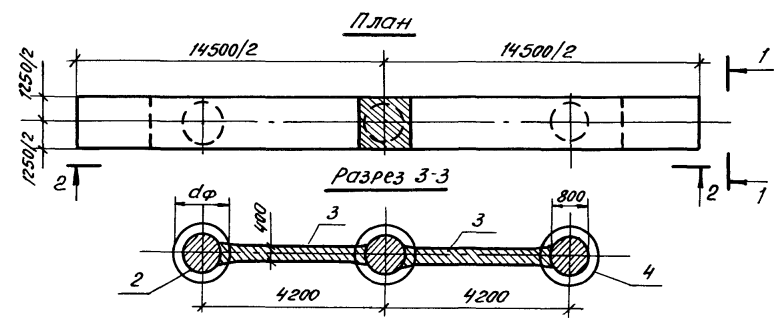
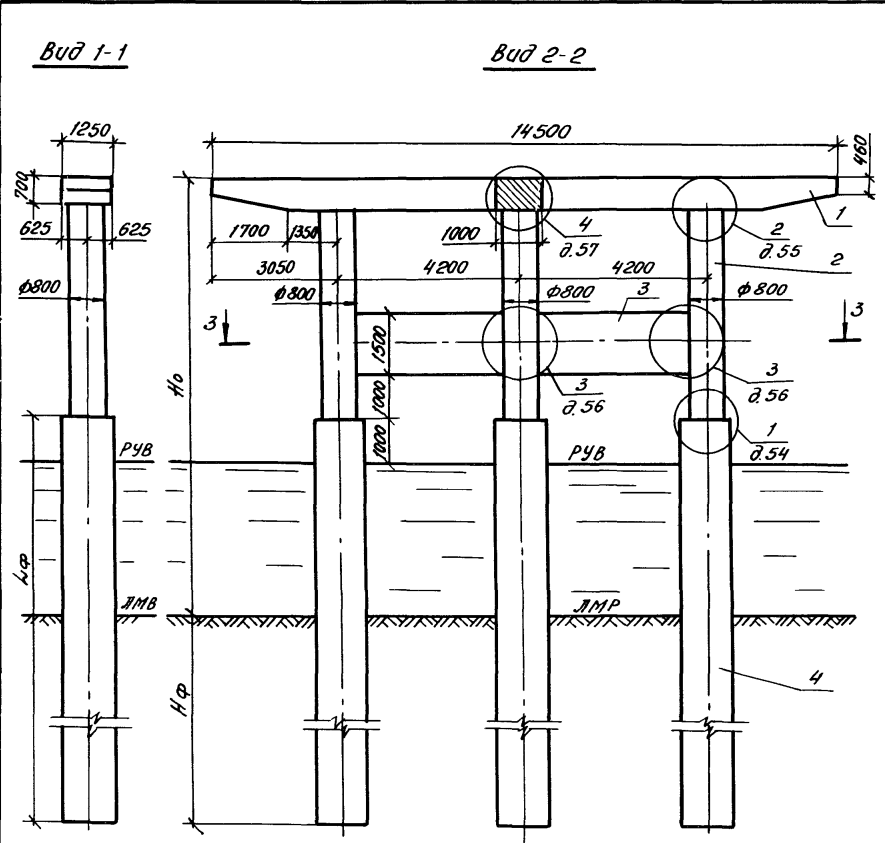
Шкв. № подл. Подпись и дата. Взам. инв. №

Разраб.	Яниситова	Ашур
Провер.	Рыбцева	Бриг
Нач. гр.	Жукова	Мих
Гл. инж. пр.	Гринберг	М
Нач. отд.	Гринберг	М
Н. контр.	Семенкин	М

3.503.1-102.1-24		
Схема расположения элементов опор		Лист 1
3 ОП 145.80-1-Ф		Листов 1
Воронежский филиал ГИПРОДОРНИИ		

Копировал Кизг-

Формат А3



Марка, поз.	Обозначение документа	Наименование	Кол. на схему			Масса ед, кг	Примечание
			1	2	3		
		<u>Блоки ригеля</u>					
1	3.503.1-102.2-24	36Р 68-1-2	2	2	2	13050	
		<u>Блоки столба</u>					
2	3.503.1-102.2-29,30,31	БСВ 8.60-п-2к	2			7450	
	-01	БСВ 8.80-п-2к		2		9950	
	-02	БСВ 8.100-п-2к			2	12480	
	3.503.1-102.2-32,33,34	БСВ 8.60-п-2а	1			7250	
	-01	БСВ 8.80-п-2а		1		9750	
	-02	БСВ 8.100-п-2а			1	12300	
		<u>Блоки диафрагмы</u>					
3	3.503.1-102.2-39	БД 4.30	2	2	2	4880	
		<u>Фундаментная часть</u>					
4	3.503.1-102.1-37	СОВ 16.к ф-п					
	3.503.1-102.1-39,40	ССБ 8.к ф-па					
	3.503.1-102.1-41,42,43	СБН 12.к ф-п					
	3.503.1-102.1-44,45	СБН 15.к ф-п					
	3.503.1-102.1-46,47	СБН 17.к ф-п					

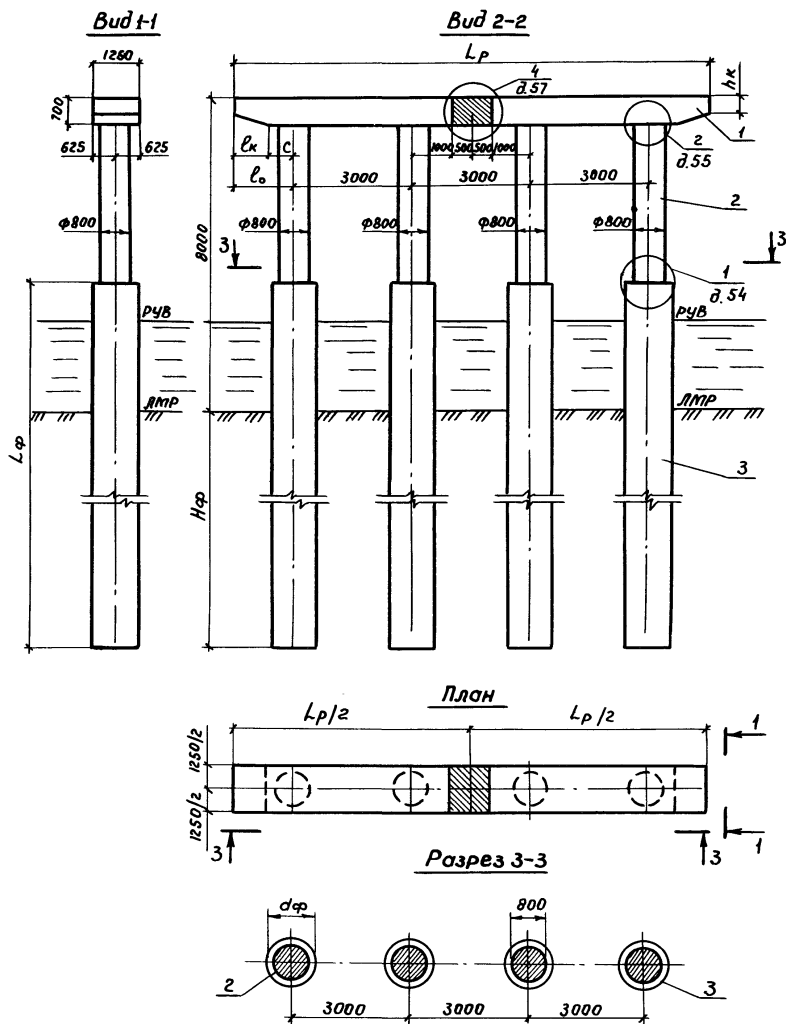
Номер схемы	Марка опоры	Размеры, мм	
		№	
1	30П 145.100-1-ф	10000	
2	30П 145.120-1-ф	12000	
3	30П 145.140-1-ф	14000	

РАЗРАБ.	Ликсимова	Александр	3.503.1-102.1-25			
ПРОВЕР.	Рыбцова	Рыбцова				
НАЧ. ГР.	Жукова	Жукова				
ЛИНИИ. ПР.	Гринберг	Гринберг				
НАЧ. ОТД.	Гринберг	Гринберг				
Н. КОНТР.	Срменкин	Срменкин				
Схема расположения элементов опор			30П 145.100-1-ф,	Стандия	Лист	Листов
			30П 145.120-1-ф,	Р	1	1
			30П 145.140-1-ф	Воронежский филиал ГИПРОДОРНИИ		

Копировал: *ИР-ч*

Формат А3

Шифр № подл. Подпись и дата Взам. инв. №



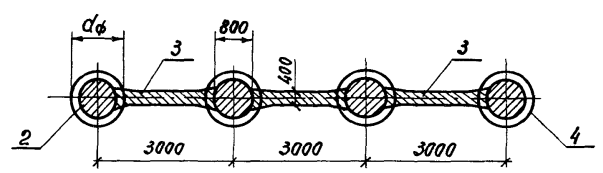
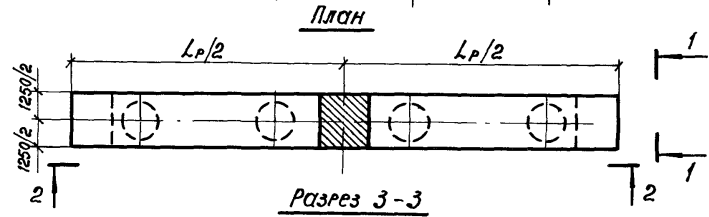
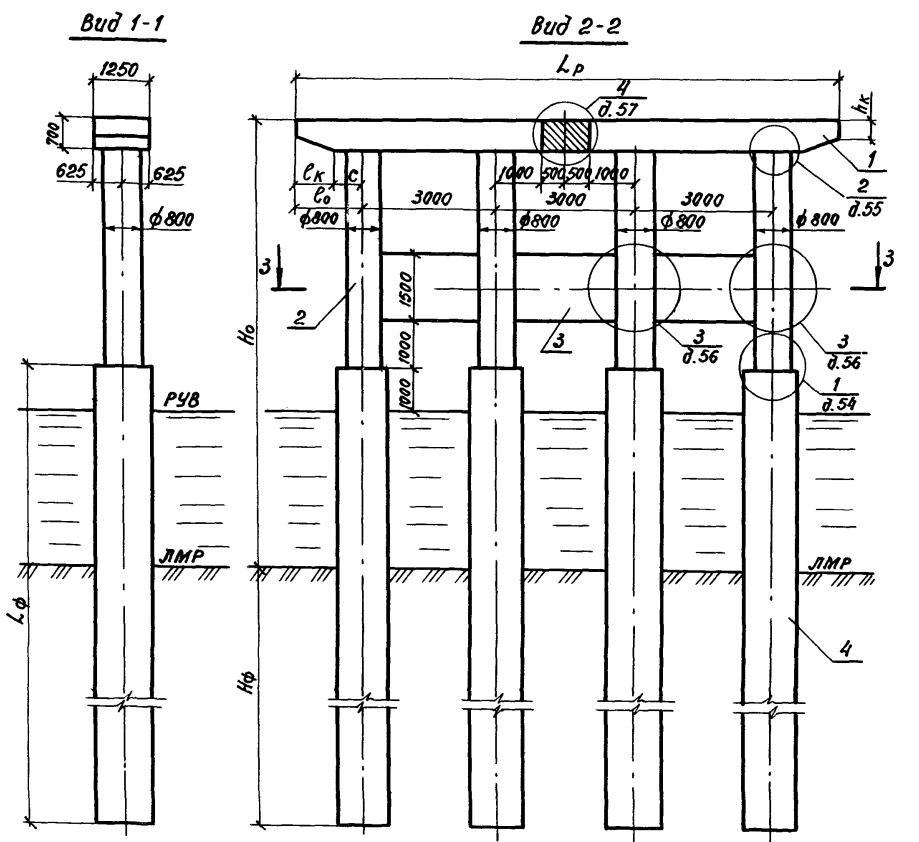
Марка, поз.	Обозначение документа	Наименование	Кол. на скелет		Масса ед., кг	Примечание
			1	2		
		<u>Блоки ригеля</u>				
1	3.503.1-102.2-19	4БР 55-2-1	2		9730	
	-01	4БР 63-2-1		2	11230	
		<u>Блоки столба</u>				
2	3.503.1-102.2-25,26,27,28	БСВ 8.40-п-1	4	4	5100	
		<u>Фундаментная часть</u>				
3	3.503.1-102.1-37	СОВ 16.Лф-п				
	3.503.1-102.1-39,40	ССБ 8.Лф-п				
	3.503.1-102.1-41,42,43	СБН 12.Лф-п				
	3.503.1-102.1-44,45	СБН 15.Лф-п				
	3.503.1-102.1-46,47	СБН 17.Лф-п				

Номер схемы	Марка опоры	Размеры, мм				
		L _р	ℓ _о	ℓ _к	с	h _к
1	40П 120.80-2-ф	12000	1500	850	650	460
2	40П 135.80-2-ф	13500	2250	1000	1250	420

Разраб.	Анисимова		3.503.1-102.1-26		
Провер.	Рыбцева		Схема расположения элементов опор 40П 120.80-2-ф,		
Нач.гр.	Жукова		40П 135.80-2-ф		
д.инж.пр.	Гринберг		Стация	Лист	Листов
Нач.отд.	Гринберг		Р	1	1
Н.констр.	Семенкин		Воронежский филиал ГИПРОДОРНИИ		

Копировал В.С.С.

Формат А3



Номер схемы	Марка опоры	Размеры, мм					
		H ₀	L _p	e ₀	e _K	c	h _K
1	4 ОП 120.100-2-φ	10000	12000	1500	850	650	460
2	4 ОП 135.100-2-φ	10000	13500	2250	1000	1250	420
3	4 ОП 120.120-2-φ	12000	12000	1500	850	650	460
4	4 ОП 135.120-2-φ	12000	13500	2250	1000	1250	420
5	4 ОП 120.140-2-φ	14000	12000	1500	850	650	460
6	4 ОП 135.140-2-φ	14000	13500	2250	1000	1250	420

РАЗРАБ.	Анисимова	Анисимов	3.503.1-102.1-27			
Провер.	Рыбцева	Рыбцев				
Нач. гр.	Жукова	Жуков				
Лин. инж. пр.	Гринберг	Гринберг				
Нач. отд.	Гринберг	Гринберг				
Н. контр.	Семенкин	Семенкин	Схема расположения элементов опор с ригелями длиной 12 и 13,5 м высотой 10, 12 и 14 м 4 ОП L _p . H ₀ - 2 - φ	Стадия	Лист	Листов
				Р	1	2
				Воронежский филиал ГИПРОДОРНИИ		

Копировал В.А.А.

формат А3

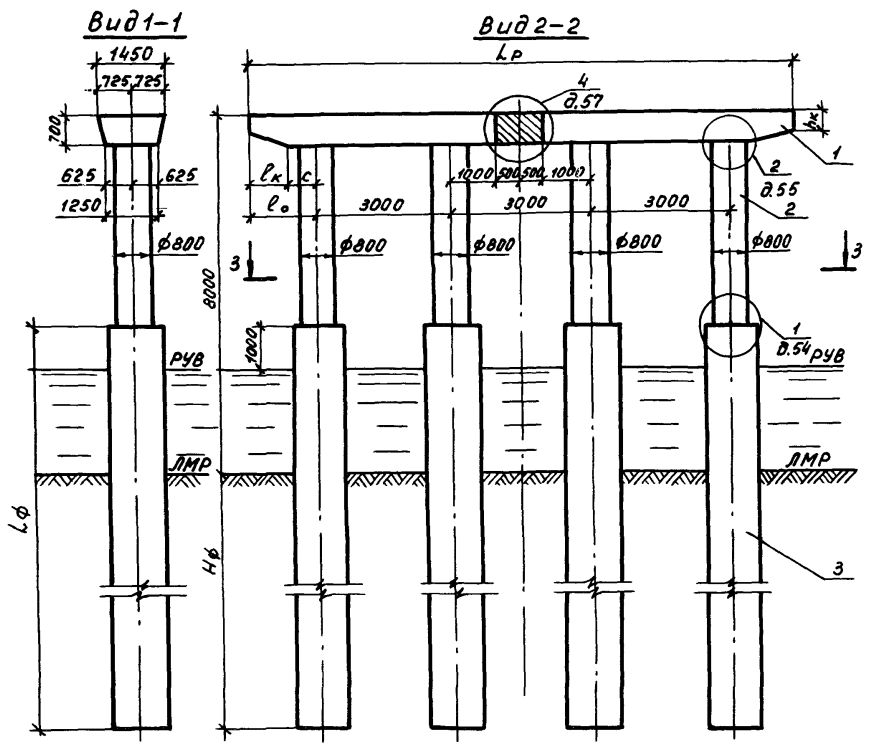
ИД № 100/1. Лицензия и дата введ. в действие

Марка, поз.	Обозначение документа	Наименование	Количество на схеме						Масса ед, кг	Приме- чание
			1	2	3	4	5	6		
		<u>Блоки ригеля</u>								
1	3.503.1 - 102.2 - 19 - 01	4БР 63 - 2 - 1		2		2		2	11230	
	3.503.1 - 102.2 - 19	4БР 55 - 2 - 1	2		2		2		9730	
		<u>Блоки столба</u>								
2	3.503.1 - 102.2 - 29, 30, 31	БСВ 8.60 - п - 2к	2	2					7450	
	-01	БСВ 8.80 - п - 2к			2	2			9950	
	-02	БСВ 8.100 - п - 2к					2	2	12480	
	3.503.1 - 102.2 - 32, 33, 34	БСВ 8.60 - п - 2а	2	2					7250	
	-01	БСВ 8.80 - п - 2а			2	2			9750	
	-02	БСВ 8.100 - п - 2а					2	2	12300	
		<u>Блоки диафрагмы</u>								
3	3.503.1 - 102.2 - 39	БД 4.30	3	3	3	3	3	3	4880	
		<u>Фундаментная часть</u>								
4	3.503.1 - 102.1 - 37	СОВ 16. Лф - п								
	3.503.1 - 102.1 - 39, 40	ССБ 8. Лф - па								
	3.503.1 - 102.1 - 41, 42, 43	СБН 12. Лф - п								
	3.503.1 - 102.1 - 44, 45	СБН 15. Лф - п								
	3.503.1 - 102.1 - 46, 47	СБН 17. Лф - п								

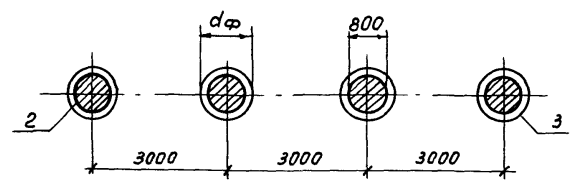
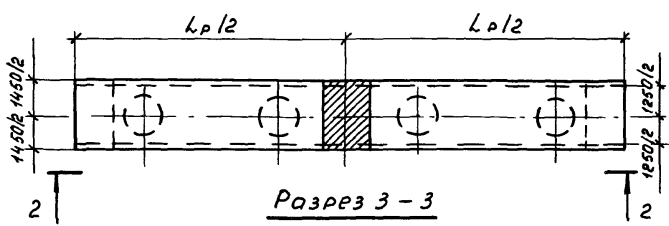
3.503.1 - 102.1 - 27

Лист

2



План



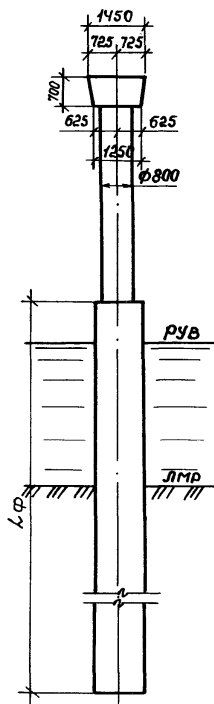
Марка поз.	Обозначение документа	Наименование	Кол. на схеме		Масса ед., кг	Примечание
			1	2		
		Блоки ригеля				
1	3.503.1-102.2-20-01	4БР 63-3-1		2	12130	
	3.503.1-102.2-20	4БР 55-3-1	2		10500	
		Блоки столба				
2	3.503.1-102.2-25,26,27,28	БСВ 8.40-П-1	4	4	5100	
		Фундаментная часть				
3	3.503.1-102.1-37	СОВ 16. ЛФ-П				
	3.503.1-102.1-39, 40	ССБ 8. ЛФ-ПА				
	3.503.1-102.1-44, 45	СБН 15. ЛФ-П				
	3.503.1-102.1-46, 47	СБН 17. ЛФ-П				

Номер схемы	Марка опоры	Размеры, мм				
		Lp	l _о	l _к	с	h _к
1	40П 120.80-3-Ф	12000	1500	850	650	460
2	40П 135.80-3-Ф	13500	2250	1000	1250	420

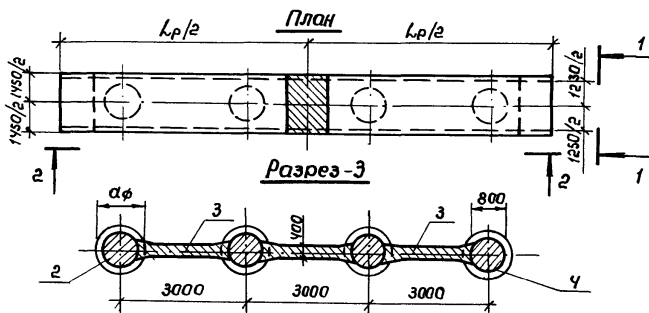
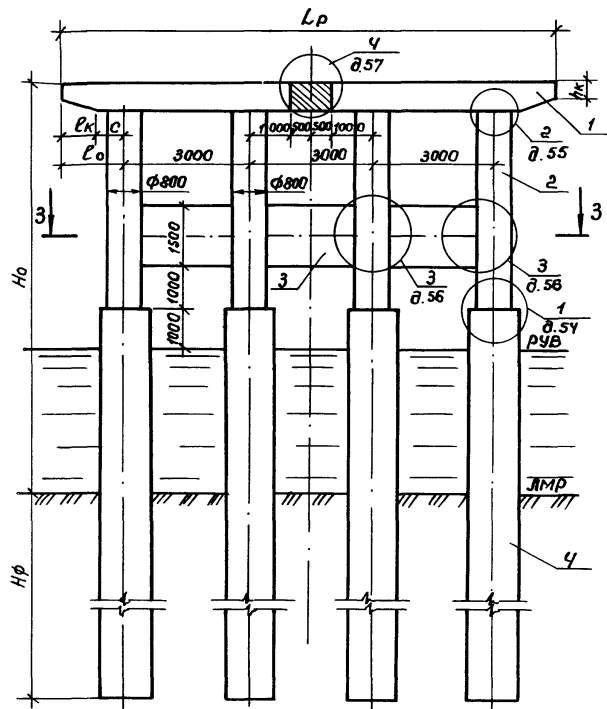
Разраб. Анисимова	Провер. Рыбцева	Нач. гр. Жукова	Личн. пр. Гринберг	Нач. отд. Гринберг	Н. контр. Семенкина	3.503.1-102.1-28	Схема расположения элементов опор 40П 120.80-3-Ф, 40П 135.80-3-Ф	Студия	Лист	Листов
								Р		1
							Воронежский филиал ГИПРОДОРНИИ			

Ш. № подл. Подпись и дата. Взам. инв. №

Вид 1-1



Вид 2-2



Номер схемы	Марка опоры	Размеры, мм					
		H ₀	L _p	L _о	L _к	c	h _к
1	ЧОП 120.100-3-Ф	10000	12000	1500	850	650	460
2	ЧОП 135.100-3-Ф	10000	13500	2250	1000	1250	420
3	ЧОП 120.120-3-Ф	12000	12000	1500	850	650	460
4	ЧОП 135.120-3-Ф	12000	13500	2250	1000	1250	420
5	ЧОП 120.140-3-Ф	14000	12000	1500	850	650	460
6	ЧОП 135.140-3-Ф	14000	13500	2250	1000	1250	420

Разраб.	Янисимова	<i>А.И.</i>
Провер.	Рыбцова	<i>Р.В.</i>
Нач. гр.	Жукова	<i>В.И.</i>
Гл. инж. пр.	Гринберг	<i>Г.В.</i>
Нач. отд.	Гринберг	<i>Г.В.</i>
Н. контр.	Семенкин	<i>С.В.</i>

3.503.1-102.1-29

Схема расположения элементов опор с ригелями длиной 12 и 13,5 м высотой 10, 12 и 14 м ЧОП L_p No-3-Ф

Стадия	Лист	Листов
Р	1	2

Воронежский филиал
ГИПРОДОРНИИ

Капирабал Шиш

Формат А3

Марка, поз.	Обозначение документа	Наименование	Количество на схему						Масса ед, кг	Приме- чание
			1	2	3	4	5	6		
		<u>Блоки ригеля</u>								
1	3.503.1 - 102.2 - 20 - 01	4БР 63 - 3 - 1		2		2		2	12130	
	3.503.1 - 102.2 - 20	4БР 55 - 3 - 1	2		2		2		10500	
		<u>Блоки столба</u>								
2	3.503.1 - 102.2 - 29, 30, 31	БСВ 8.60 - п - 2к	2	2					7450	
	-01	БСВ 8.80 - п - 2к			2	2			9950	
	-02	БСВ 8.100 - п - 2к					2	2	12480	
	3.503.1 - 102.2 - 32, 33, 34	БСВ 8.60 - п - 2а	2	2					7250	
	-01	БСВ 8.80 - п - 2а			2	2			9750	
	-02	БСВ 8.100 - п - 2а					2	2	12300	
		<u>Блоки диафрагмы</u>								
3	3.503.1 - 102.2 - 39	БД 4.30	3	3	3	3	3	3	4880	
		<u>Фундаментная часть</u>								
4	3.503.1 - 102.1 - 37	СОВ 16. Lφ - п								
	3.503.1 - 102.1 - 39, 40	ССБ 8. Lφ - па								
	3.503.1 - 102.1 - 44, 45	СБН 15. Lφ - п								
	3.503.1 - 102.1 - 46, 47	СБН 17. Lφ - п								

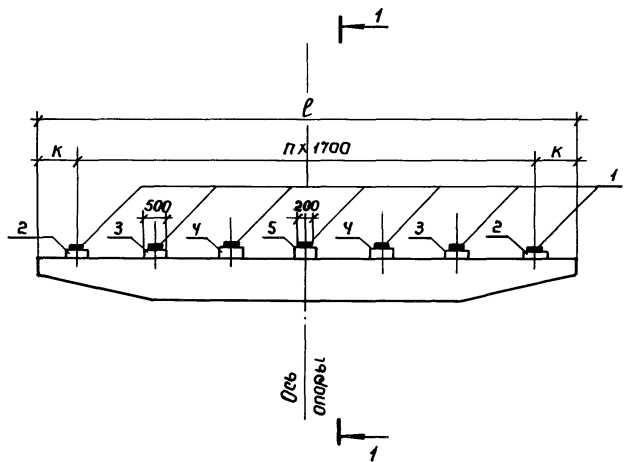
3.503.1 - 102.1 - 29

Лист

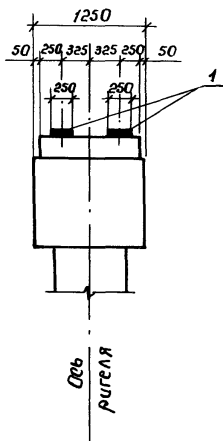
2

Копировал Рж -

Формат А3



Разрез 1-1



Марка, поз.	Обозначение документа	Наименование	Кол. на ск.		Масса, кг.	Примечание
			1	2		
		<u>Резиновые опорные части</u>				
1	ВСН83-86 Минтрансстрой СССР	Р04 25 x 20 x 6,2 - 0,8	10	14	7,3	
		<u>Подферменники монолитные</u>				
2	3.503.1-102.1-59	ПМ 1	2	2		0,09 м ³
3	-01	ПМ 2	2	2		0,11 м ³
4	-03	ПМ 4		2		0,13 м ³
5	-05	ПМ 6	1			0,13 м ³
	-06	ПМ 7		1		0,14 м ³

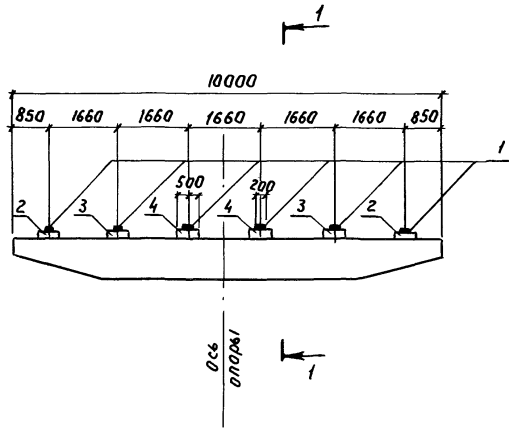
Номер схемы	Габарит, м	n	Размеры, мм	
			л	к
1	6,5 + 2 x 0,75 (1,5)	4	8500	850
2	10 + 2 x 0,75 (1,5)	6	12000	900

Разраб.	Соколова	<i>Сосо</i>	3.503.1-102.1-30	Схема расположения подферменников под ребристые пролетные строения длиной 12,15 и 18 м с шагом 1,7 м для Г-6,5 + 2 x 0,75 (1,5) и Г-10 + 2 x 0,75 (1,5)	Стадия	Лист	Листов
Пробер.	Рыбцеба	<i>Рыб</i>			Р		1
Нач. гр.	Жукаба	<i>Жу</i>			Воронежский филиал ГИПРОДОРНИИ		
гл. инж. пр.	Гринберг	<i>Гри</i>					
Нач. отд.	Гринберг	<i>Гри</i>					
н. кантр.	Семенкин	<i>Сем</i>					

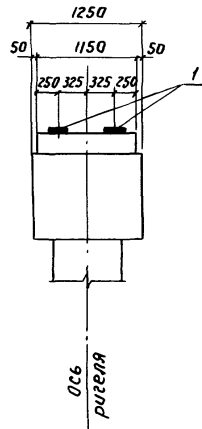
Копировал *Линь*

Формат А3

Лист № подл. Подпись и дата. Форм. инб. №



Разрез 1-1



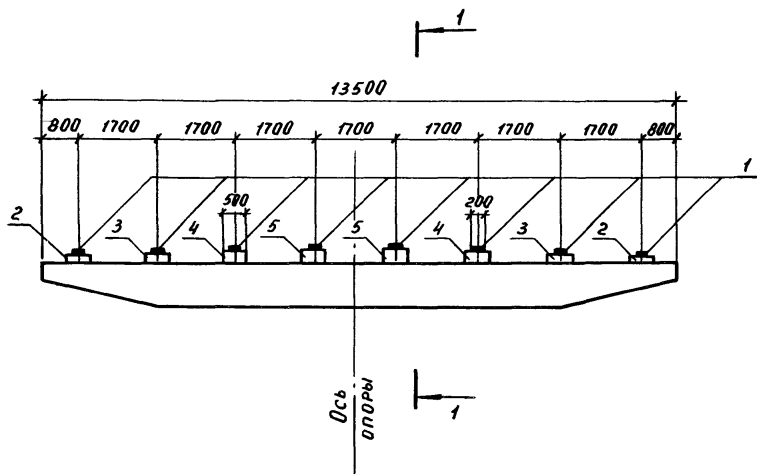
Марка, поз.	Обозначение документа	Наименование	Кол.	Масса ед., кг	Примечание
		<u>Резиновые опорные части</u>			
1	ВСН 83-86 Минтрансстрой СССР	Р04 25 x 20 x 6, 2-0, 8	12	7,3	
		<u>Подферментники монолитные</u>			
2	3. 503. 1-102. 1-59	Пм 1	2		0,09 м ³
3	-01	Пм 2	2		0,11 м ³
4	-02	Пм 3	2		0,12 м ³

Разраб.	Сакалова	Степанов	3. 503. 1-102. 1-31		
Провер.	Рыбцева	Борисов			
Нач. гр.	Жучкова	Вилухин			
Сл. инж. пр.	Сринберг	Вилухин			
Нач. отд.	Сринберг	Вилухин			
Н. контр.	Сетенкин	Вилухин			
Схема расположения подферментников под ребристые пролетные строения длиной 12, 15 и 18 м с шагом 1,66 м для Г-8 + 2 x 0,75 (1,5)			Стация	Лист	Листов
			Р		1
			Вараножский филиал ГИПРОДОРНИИ		

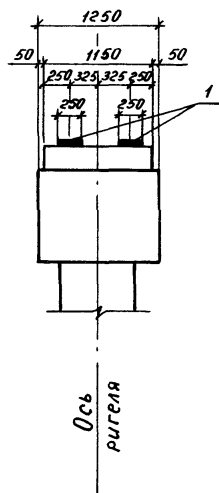
Капировал В. Б. У. С.

Формат А3

Ш. № 100. Подпись и дата. Взят. инв. № 129



Разрез 1-1



Марка, поз.	Обозначение документа	Наименование	Кол.	Масса ед., кг	Примечание
		<u>Резиновые опорные части</u>			
1	ВСН 83-86 Минтрансстроя СССР	Р04 25 × 20 × 6,2 - 0,8	16	7,3	
		<u>Подферменники монолитные</u>			
2	3.503.1-102.1-59	Пм 1	2		0,09 м ³
3	- 01	Пм 2	2		0,11 м ³
4	- 03	Пм 4	2		0,13 м ³
5	- 04	Пм 5	2		0,14 м ³

Разраб.	Соколова	<i>Сав</i>	3.503.1-102.1-32		
Провер.	Рыбцева	<i>Рыб</i>			
Нач. гр.	Жукова	<i>Жу</i>	Стадия Лист Листов Р 1 Воронежский филиал ГИПРОДОРНИИ		
Гл. инж. пр.	Гринберг	<i>Гр</i>			
Нач. отд.	Гринберг	<i>Гр</i>			
Н. контр.	Семенкин	<i>Сем</i>			
Схема расположения подферменников под ребристые пролетные строения длиной 12, 15 и 18 м с шагом 1,7 м для Г-11,5 + 2 × 0,75 (1,5)					

Копировал Мазеева

Формат А3

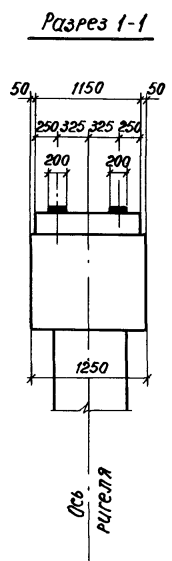
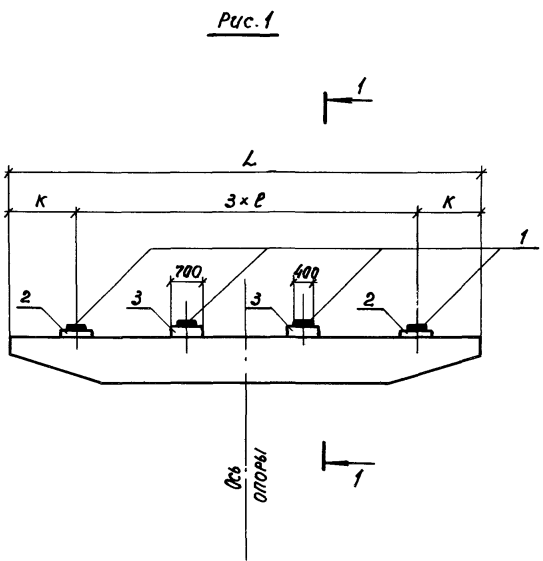
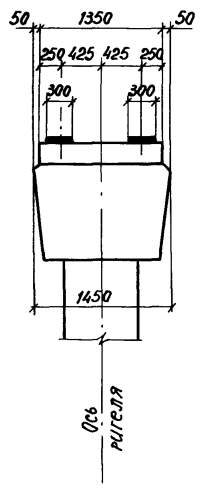


Рис. 2
Остальное см. рис. 1
Разрез 1-1



Марка, поз.	Обозначение документа	Наименование	Кол. на схему				Масса ед., кг	Примечание
			1	2	3	4		
		<u>Резиновые опорные части</u>						
1	ВСН 83-86 Минтрансстрой СССР	Р04 20×40×5,2 - 0,8	8		8		10,0	
		Р04 30×40×7,8 - 1,0		8		8	24,7	
		<u>Подферменники монолитные</u>						
2	3.503.1-102.1-60	Пм 8	2		2		0,12 м³	
		Пм 17		2		2	0,14 м³	
3	3.503.1-102.1-60	-02	2				0,16 м³	
		-03			2		0,16 м³	
		-02		2			0,18 м³	
		-03				2	0,19 м³	

Номер схемы	Габарит, м	Длина пролета, м	Рис.	Размеры, мм		
				L	ℓ	K
1	6,5 + 2×0,75	21,24	1	8500	2200	950
2		33	2	8500	2200	950
3	8 + 2×0,75	21,24	1	10000	2400	1400
4		33	2	10000	2400	1400

Разраб.	Саколова	<i>Саколова</i>	3.503.1-102.1-33	Схема расположения подферменников под ребристые пролетные строения длиной 21,24 и 33 м с шагом 2,1 и 2,4 м для Г-6,5+2×0,75 и Г-8+2×0,75	Стадия	Лист	Листов
Провер.	Рыбцева	<i>Рыбцева</i>			Р		1
Нач. гр.	Жукова	<i>Жукова</i>			Воронежский филиал ГИПРОДОРНИИ		
Инж. пр.	Гринберг	<i>Гринберг</i>					
Нач. отд.	Гринберг	<i>Гринберг</i>					
Н. контр.	Семенкин	<i>Семенкин</i>					

Капиrowa В.В.

формат А3

Шиб. № подл. Печать и дата изд. инв. №

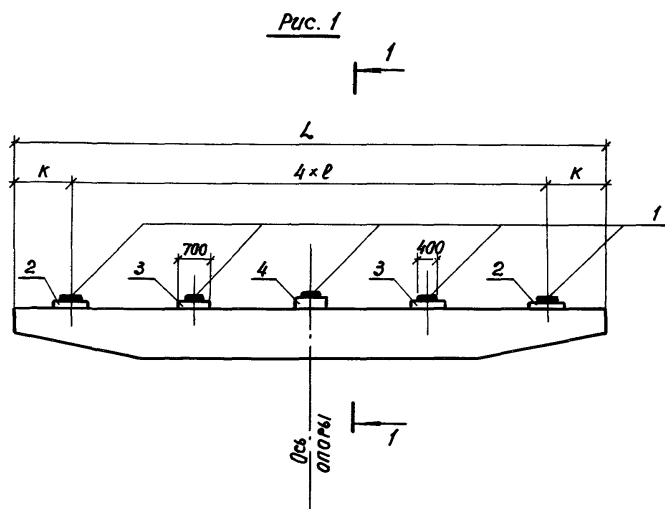
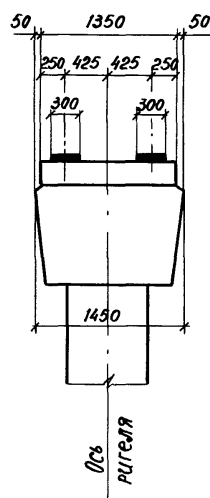
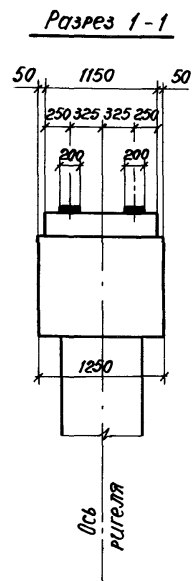


Рис. 2
Остальное см. рис. 1
Разрез 1-1



Марка, поз.	Обозначение документа	Наименование	Кол. на схему				Масса ед., кг	Примечание
			1	2	3	4		
		Резиновые опорные части						
1	ВСН 83-86 Минтрансстрой СССР	Р04 20 × 40 × 5,2 - 0,8	10		10		10,0	
		Р04 30 × 40 × 7,8 - 1,0		10		10	24,7	
		Подферментники монолитные						
2	3.503.1-102.1-60	Пм 8	2		2		0,12 м ³	
	3.503.1-102.1-61	Пм 17		2		2	0,14 м ³	
3	3.503.1-102.1-60 - 01	Пм 9	2				0,15 м ³	
	- 03	Пм 11			2		0,16 м ³	
	3.503.1-102.1-61 - 01	Пм 18		2			0,18 м ³	
	- 03	Пм 20				2	0,19 м ³	
4	3.503.1-102.1-60 - 07	Пм 15	1				0,19 м ³	
	- 08	Пм 16			1		0,20 м ³	
	3.503.1-102.1-61 - 07	Пм 24		1			0,22 м ³	
	- 08	Пм 25				1	0,23 м ³	

Номер схемы	Габарит, м	Длина пролета, м	Рис.	Размеры, мм		
				L	ℓ	к
1	8 + 2 × 0,75	21, 24	1	10000	2100	800
2		33	2	10000	2100	800
3	10 + 2 × 0,75	21, 24	1	12000	2400	1200
4	10 + 2 × 1,5*	33	2	12000	2400	1200

1. Схема 3 и 4 под 10 + 2 × 1,5* дана только для мостового полотна при накладных проточарных блоках с железобетонным бордюром.

Разраб.	Соколова	Семен		3.503.1-102.1-34			
Провер.	Рыбцева	Рыбца					
Нач. гр.	Жукова	Жуков					
Инж. пр.	Гринберг	Грин					
Нач. отд.	Гринберг	Грин					
Н.контр.	Семенкин	Семен					
				Схема расположения подферментников под ребристые пролетные строения длиной 21, 24 и 33 м с шагом 2,1 и 2,4 м для 1-8 + 2 × 0,75 и 1-10 + 2 × 0,75 (1,5)	Стадия	Лист	Листов
					Р		1
					Воронежский филиал ГИПРОДОРНИИ		

Копировал В.А.А.

формат А3

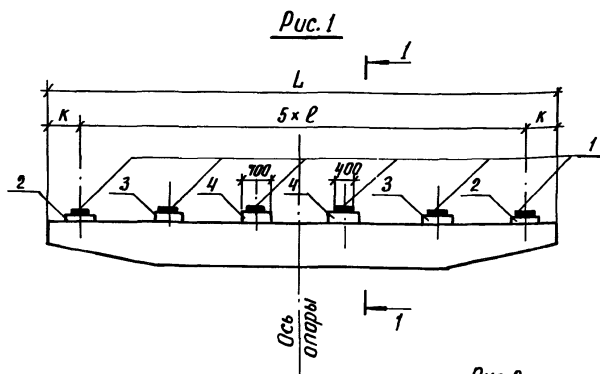
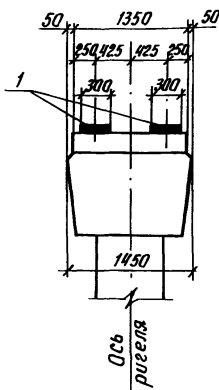
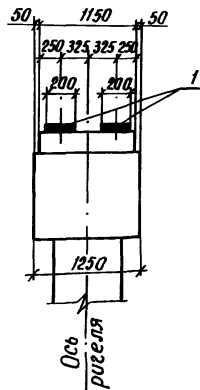


Рис. 2
Остальное см. рис. 1
Разрез 1-1



Разрез 1-1



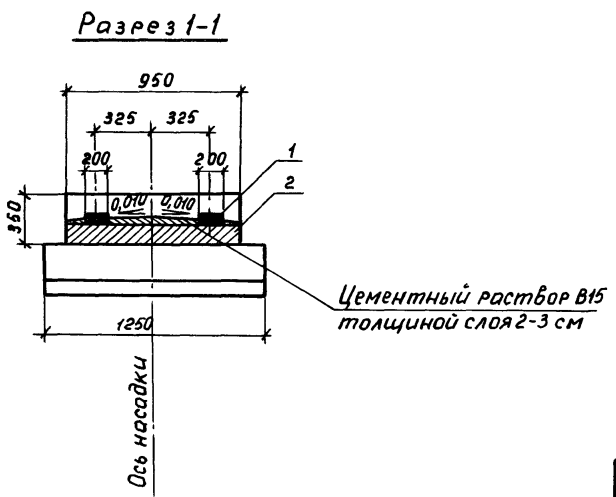
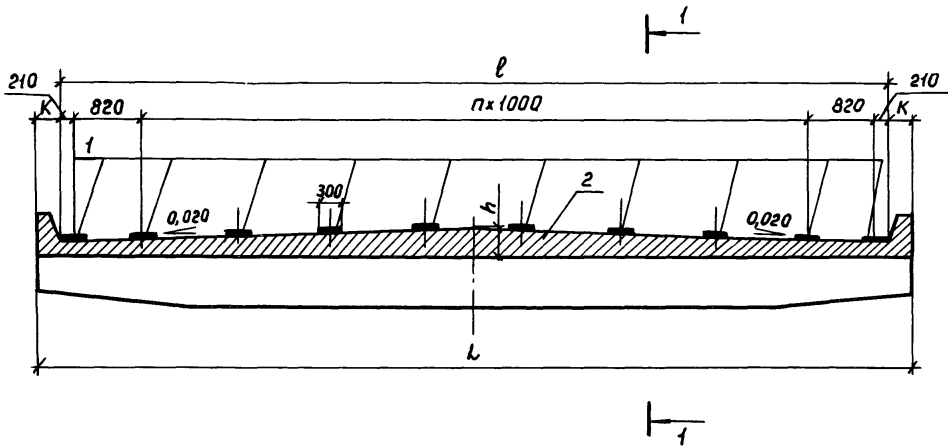
1. Схема 3 и 4 под Г-11,5+2x1,5 дана для мостового полотна с металлическим барьерным ограждением и железобетонным карнизным блоком и при накладных тротуарных блоках с железобетонным бордюром.
2. Схема 5 и 6 под Г-11,5+2x1,5* дана для мостового полотна с металлическим барьерным ограждением на накладных тротуарных блоках.

Марка, поз.	Обозначение документа	Наименование	Количество на схему						Масса ед., кг	Примечание
			1	2	3	4	5	6		
		<u>Резиновые опорные части</u>								
1	ВСН83-86 Минтрансстроя СССР	Р04 20 x 40 x 5,2 - 0,8	12		12		12		10,0	
		Р04 30 x 40 x 7,8 - 1,0		12		12		12	24,7	
		<u>Подферменники монолитные</u>								
2	3.503.1-102.1-60	Пм 8	2		2		2		0,12 м³	
		Пм 17		2		2		2	0,14 м³	
3	3.503.1-102.1-60-01	Пм 9	2						0,15 м³	
		-02 Пм 10				2			0,16 м³	
		-03 Пм 11					2		0,16 м³	
		3.503.1-102.1-61-01 Пм 18		2					0,18 м³	
		-02 Пм 19					2		0,18 м³	
		-03 Пм 20						2	0,19 м³	
4	3.503.1-102.1-60-04	Пм 12	2						0,19 м³	
		-05 Пм 13				2			0,19 м³	
		-06 Пм 14					2		0,20 м³	
		3.503.1-102.1-61-04 Пм 21		2					0,22 м³	
		-05 Пм 22					2		0,23 м³	
		-06 Пм 23						2	0,23 м³	

Номер схемы	Габарит, м	Длина пролета, м	Рис.	Размеры, мм		
				L	l	к
1	10 + 2 x 1,5	21, 24	1	12000	2100	750
2		33	2	12000	2100	750
3	11,5 + 2 x 0,75	21, 24	1	13500	2300	1000
4	11,5 + 2 x 1,5	33	2	13500	2300	1000
5	11,5 + 2 x 1,5*	21, 24	1	13500	2400	750
		33	2	13500	2400	750

Разраб. Соколова	Смет	3.503.1-102.1-35	Схема расположения подферменников под ребристые пролетные строения длиной 21,24 и 33 м с шагом 2,1; 2,3 и 2,4 м для Г-10+2x1,5 и Г-11,5+2x0,75(1,5)	Стадия	Лист	Листов
Провер. Рыбцова	Проб			Р	1	
Нач. гр. Жукова	ДП			Воронежский филиал		
В.инж.м. Гринберг	ДП			ГИПРОДОРНИИ		
Нач. отд. Гринберг	ДП					
Н.контр. Семенкин	ДП					

Шиб. № подл. Подпись и дата. Взам. инв. №.

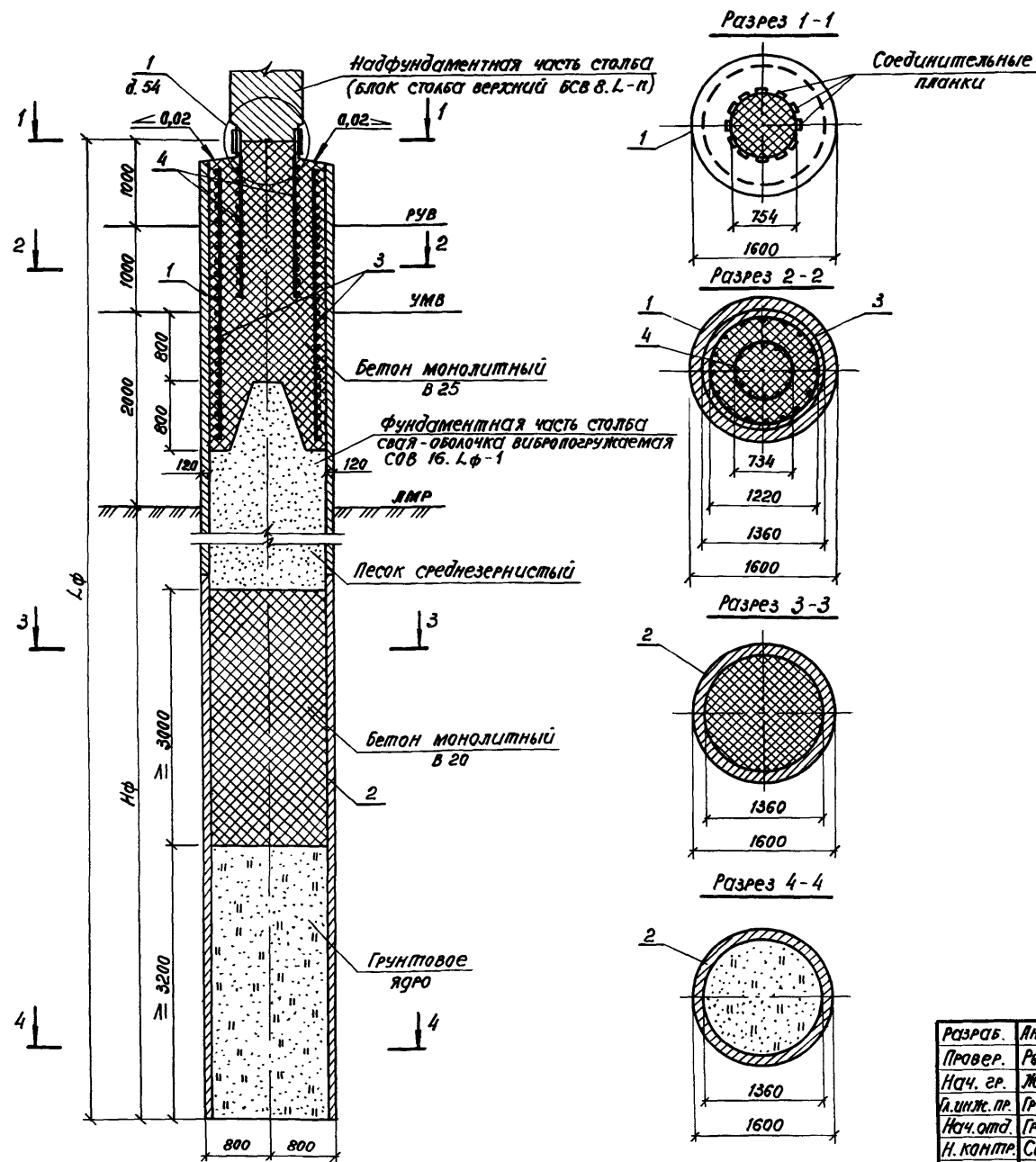


Поз.	Наименование	Количество на схему						Обозначение документа
		1	2	3	4	5	6	
Резиновые опорные части								
1	Р04 СП 20x30-3,3 - 0,8	20	22	24	26	28	30	ВСН Минтранс - стройка СССР
Подушлонка монолитная								
2	Ум1	1						3.503.1-102.1-62
	Ум2		1					-01
	Ум3			1				-02
	Ум4				1			-03
	Ум5					1		-04
	Ум6						1	-05
Цементный раствор В15, м³		0,25	0,28	0,31	0,34	0,37	0,40	

Номер схемы	Габарит	Размеры, мм				n
		L	ℓ	к	h	
1	6,5+2x0,75 (1,5)	10000	9060	470	115	7
2	8,0+2x0,75	10500	10060	220	125	8
3	8,0+2x1,5	12000	11060	470	135	9
4	10,0+2x0,75	12500	12060	220	145	10
5	10,0+2x1,5	13500	13060	220	155	11
6	11,5+2x1,5	14500	14060	220	165	12

Разраб. Анисимова	Провер. Жукова	Нач. гр. Жукова	П. инж. Гринберг	Нач. отд. Гринберг	Н. контр. Семенкин	3.503.1-102.1-36		
Схема расположения опорных частей под плитные пролетные строения на промежуточных опорах						Стадия	Лист	Листов
						Р		1
						Воронежский филиал ГИПРОДОРНИИ		

Ш. № подл. Подпись и дата. Взам. инв. №



Обозначение документа	Размеры, мм		Марка бетона
	Lφ	Hφ	
3.503.1-102.1-37	16000	12000	СОВ 16.160-1
-01	18000	14000	СОВ 16.180-1
-02	20000	16000	СОВ 16.200-1
-03	22000	18000	СОВ 16.220-1
-04	24000	20000	СОВ 16.240-1

Бетонная пробка над грунтовым ядром устраивается из литого бетона методом подводного бетонирования, а заполнение полости оболочки в зоне переменного горизонта воды жестким бетоном "насухо" в соответствии с указаниями, содержащимися в выпуске 0.

Разраб.	Анисимова	Эксп.		3.503.1-102.1-37			
Провер.	Рыбцева	Эксп.					
Нач. гр.	Жукова	Эксп.		Свая - оболочка вибропогружаемая в обычном грунте длиной 16, 18, 20, 22 и 24 м СОВ 16. Lφ-1	Стадия	Лист	Листов
Инж. пр.	Гринберг	Эксп.			Р	1	2
Нач. отд.	Гринберг	Эксп.			Воронежский филиал ТИПРОДОРНИИ		
Н. кантр.	Семенов	Эксп.					

Копировал В.В.Л.

формат А3

Изм. № подл. Подпись и дата. Взам. инв. №

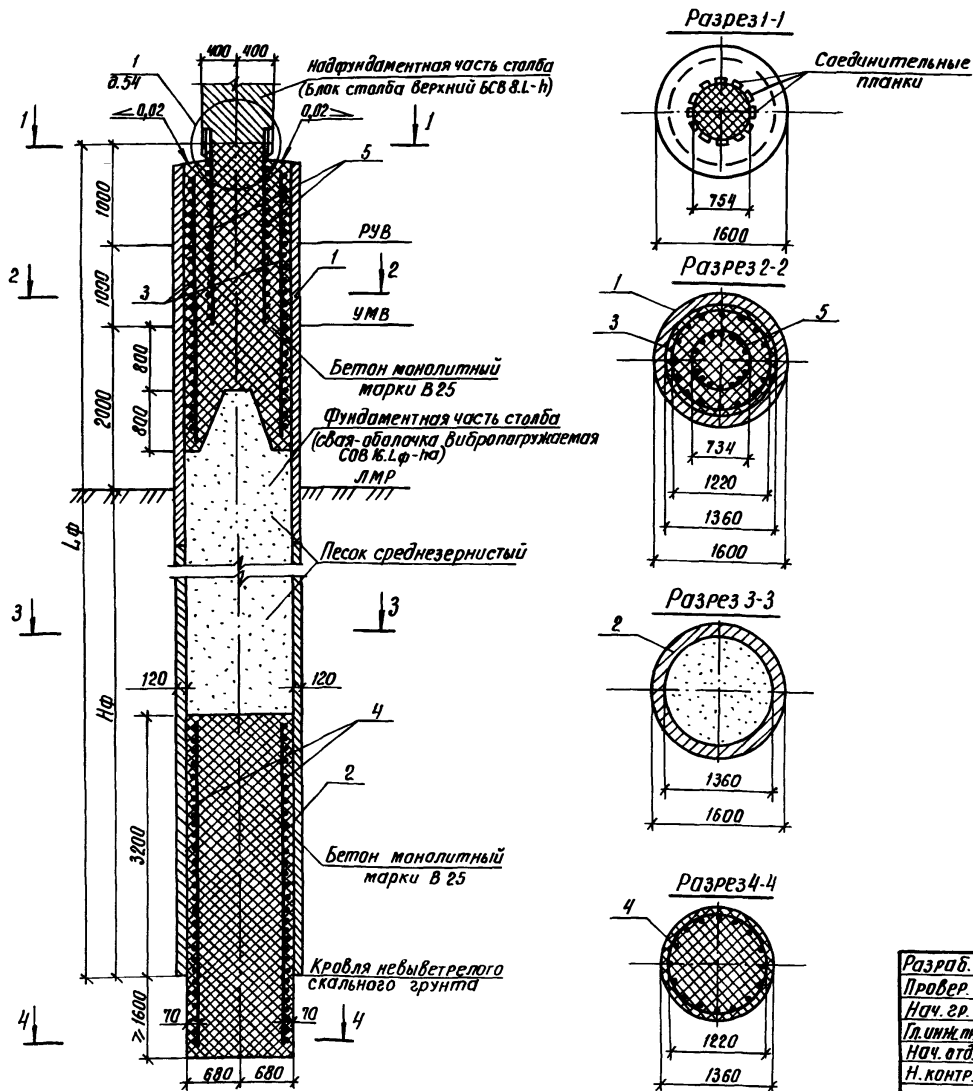
Поз.	Наименование	Количество на СОВ 16.					Обозначение документа
		160-1	180-1	200-1	220-1	240-1	
1	Свая-оболочка СОВ 6.160.2; 8000кг	1					3.503.1-124.1 9.0.0-04
	Свая-оболочка СОВ 8.160.2; 11000кг		1				-08
	Свая-оболочка СОВ 10.160.2; 13750кг			1	1		-12
	Свая-оболочка СОВ 12.160.2; 16500кг					1	-16
2	Свая-оболочка СОВ 10.160.2; 13750кг	1	1	1			3.503.1-124.1 9.0.0 - 12
	Свая-оболочка СОВ 12.160.2; 16500кг				1	1	-16
3	Каркас КП 4; 185,7кг	1	1	1	1	1	3.503.1-102.1 - 65
4	Изделие закладное МН-1;						
	324,5 кг	1	1	1	1	1	3.503.1-102.1 - 82
	Бетон монолитный В 25, м ³	5,3	5,3	5,3	5,3	5,3	
	Бетон монолитный В 20, м ³	6,0	6,0	6,0	6,0	6,0	
	Песок среднернистый, м ³	14,4	16,4	22,4	26,4	30,4	

Ведомость расхода стали на сваю, кг

Марка сваи	Изделия арматурные								Изделия закладные										общий расход		
	Арматура класса						Прокат марки		Арматура класса					Профильная сталь			Прокат марки				
	А-I		А-II				Вст 3сп5		А-I		А-II			Гост 82-70			Вст 3сп5				
	ГОСТ 5781-82						ГОСТ 103-76		ГОСТ 5781-82					ГОСТ 82-70			ГОСТ 82-70				
	φ 8	Уголок	φ 12	φ 16	φ 20	Уголок	-8x100	Уголок	φ 8	Уголок	φ 12	φ 32	Уголок	δ=10	δ=16	Уголок	-10x250	Уголок	всего		
СОВ 16.160-1	443,2	443,2	48,8	1485,0	57,0	1590,8	47,4	47,4	2084,4	32,2	32,2	24,0	246,0	270,0	157,2	357,2	514,4	46,3	46,3	862,9	2944,3
СОВ 16.180-1	480,6	480,6	48,8	1662,0	57,0	1767,8	47,4	47,4	2295,8	32,2	32,2	24,0	246,0	270,0	157,2	357,2	514,4	46,3	46,3	862,9	3158,7
СОВ 16.200-1	518,1	518,5	48,8	1839,0	68,6	1956,4	47,4	47,4	2521,9	32,2	32,2	24,0	246,0	270,0	157,2	357,2	514,4	46,3	46,3	862,9	3384,8
СОВ 16.220-1	555,5	555,5	48,8	2015,9	68,4	2133,1	47,4	47,4	2736,0	32,2	32,2	24,0	246,0	270,0	157,2	357,2	514,4	46,3	46,3	862,9	3598,9
СОВ 16.240-1	592,9	592,9	48,8	2192,8	68,2	2309,8	47,4	47,4	2950,1	32,2	32,2	24,0	246,0	270,0	157,2	357,2	514,4	46,3	46,3	862,9	3813,0

В случае использования сваи-оболочки СОВ 16Ф-п в конструкции одностолбчатой опоры закладные изделия МН1 заменяется на закладное изделие МН2.

Инв. № подл. Подпись и дата Взам. инв. №



Обозначение документа	Размеры, мм		Марка сваи
	ЛФ	НФ	
3.503.1-102.1-38	8000	4000	СВВ 16.80-1а
-01	10000	6000	СВВ 16.100-1а
-02	12000	8000	СВВ 16.120-1а
-03	14000	10000	СВВ 16.140-1а
-04	16000	12000	СВВ 16.160-1а

Заполнение полости сваи-оболочки бетоном на участке заделки в скальный грунт осуществляется методом подводного бетонирования, а в зоне переменного горизонта воды жестким бетоном „насухо“ в соответствии с указаниями, содержащимися в выпуске 0.

Разраб.	Анисимова	Сосис	3.503.1-102.1-38			
Провер.	Рыбцева	Рыб	Свая-оболочка вибропогружаемая с заделкой в скальном грунте длиной 8, 10, 12, 14 и 16м СВВ 16.ЛФ-1а	Стация	Лист	Листов
Нач.гр.	Жукова	Мил		Р	1	2
Пл.инж.	Гринберг	Мил		Воронежский филиал ГИПРОДОРНИИ		
Нач.отд.	Гринберг	Мил				
Н.контр.	Семенкин	Мил				

Копировал РИЦ-

Формат А3

Лист № 1. Подпись и дата ввозм. инв. №

Поз.	Наименование	Количества на СОВ 16					Обозначение документа
		30-1а	100-1а	120-1а	140-1а	160-1а	
1	Свая-оболочка СОВ 6.160,2; 8000 кг				1	1	3.503.1-124.1 9.0.0-04
	Свая-оболочка СОВ 8.160,2; 11000 кг	1					- 08
	Свая-оболочка СОВ 10.160,2; 13750 кг		1				- 12
	Свая-оболочка СОВ 12.160,2; 16500 кг			1			- 16
2	Свая-оболочка СОВ 8.160,2; 11000 кг				1		3.503.1-124.1 9.0.0-04
	Свая-оболочка СОВ 10.160,2; 13750 кг					1	- 12
3	Каркас КП4; 185, 7 кг	1	1	1	1	1	3.503.1-102.1-65
4	Каркас КП5; 317, 6 кг	1	1	1	1	1	- 01
5	Изделие закладное МН-1;						
	324,5 кг	1	1	1	1	1	3.503.1-102.1-82
	Бетон монолитный В 25, м ³	13,7	13,7	13,7	13,7	13,7	
	Песок среднезернистый, м ³	2,8	6,8	10,8	14,4	18,4	

Ведомость расхода стали на сваю, кг

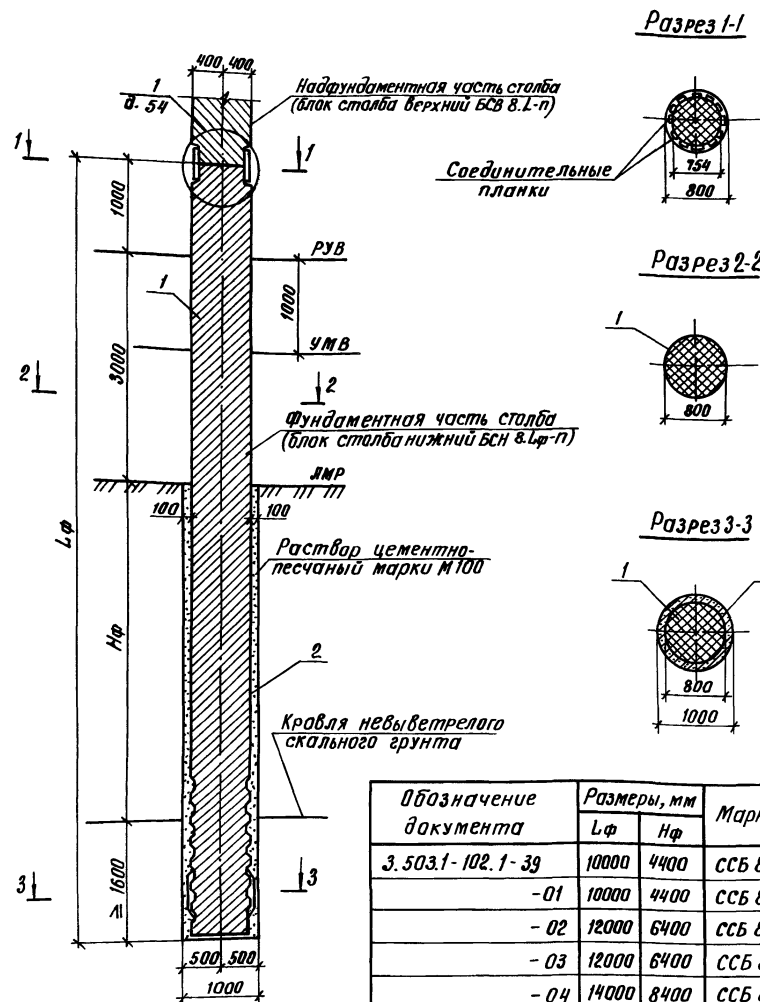
Марка сваи	Изделия арматурные										Изделия закладные										Общий расход		
	Арматура класса								Прокат марки		Арматура класса					Профильная сталь			Прокат марки			Всего	
	А-І				А-ІІ				Вст 3 сл 5		А-І					А-ІІ			Вст 3 сл 5				
	ГОСТ 5781-82								ГОСТ 103-76		ГОСТ 5781-82					ГОСТ 82-70							
	φ 8	Утого	φ 12	φ 16	φ 20	φ 22	Утого	8×100	Утого	φ 8	Утого	φ 12	φ 32	Утого	δ=10	δ=16	Утого	10×250	Утого				
СОВ 16.80-1а	338,3	338,3	24,4	778,9	22,7	187,6	1013,6	93,6	93,6	1445,5	32,2	32,2	12,0	246,0	258,0	78,6	178,6	257,2	46,3	46,3	593,5	2039,2	
СОВ 16.100-1а	375,8	375,8	24,4	955,9	34,3	187,6	1202,2	93,6	93,6	1671,6	32,2	32,2	12,0	246,0	258,0	78,6	178,6	257,2	46,3	46,3	593,7	2265,3	
СОВ 16.120-1а	413,2	413,2	24,4	1132,8	34,1	187,6	1378,9	93,6	93,6	1885,7	32,2	32,2	12,0	246,0	258,0	78,6	178,6	257,2	46,3	46,3	593,7	2479,4	
СОВ 16.140-1а	489,9	489,9	48,8	1308,0	45,4	187,6	1589,8	93,6	93,6	2173,3	32,2	32,2	24,0	246,0	270,0	157,2	357,2	514,4	46,3	46,3	862,9	3036,2	
СОВ 16.160-1а	527,4	527,4	48,8	1485,0	57,0	187,6	1778,4	93,6	93,6	2399,4	32,2	32,2	24,0	246,0	270,0	157,2	357,2	514,4	46,3	46,3	862,9	3262,3	

В случае использования свая-оболочки СОВ 16Lφ-1а
в конструкции одностолбчатой опоры закладное
изделие МН1 заменяется на закладное изделие МН2.

3.503.1-102.1-38

Лист

2



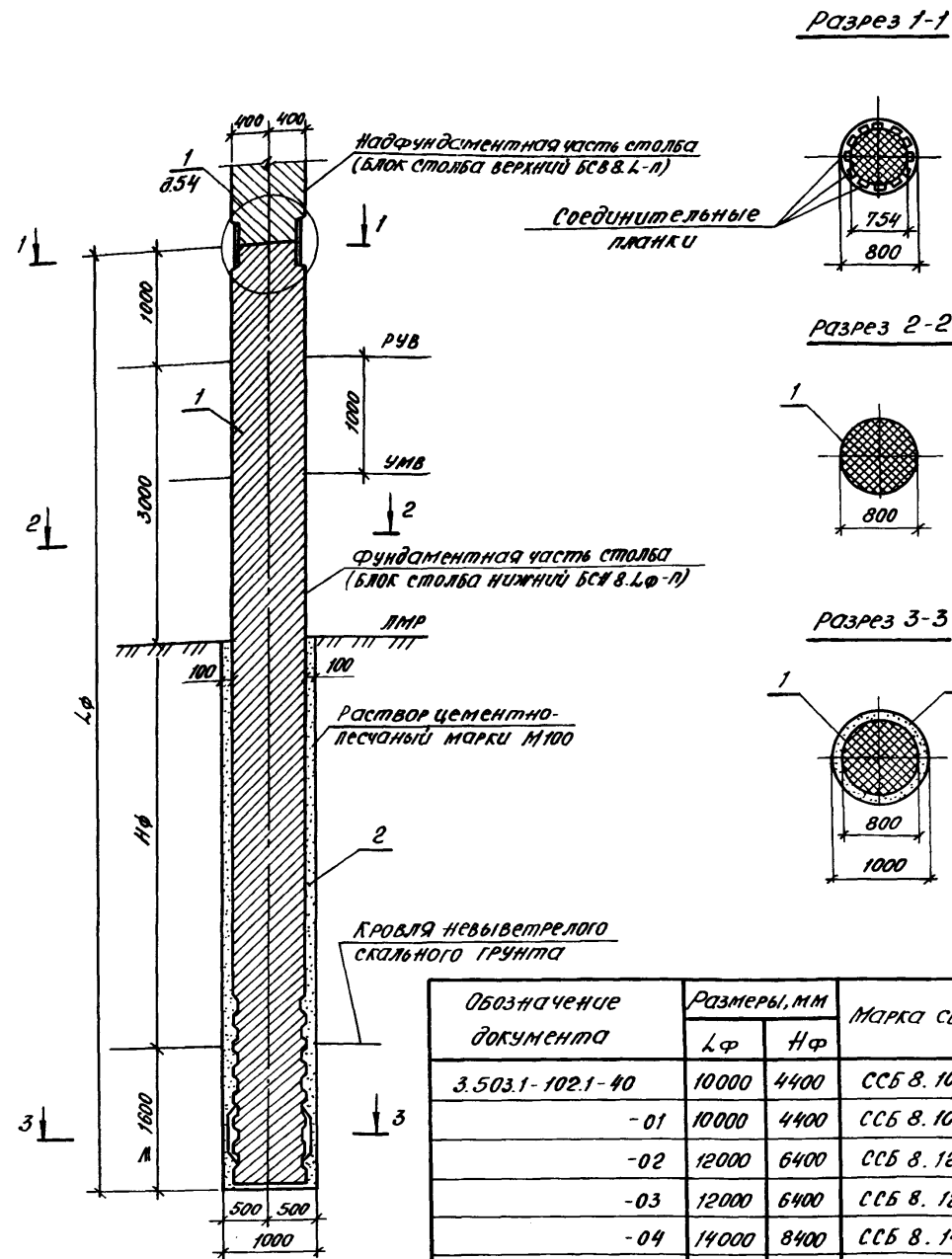
Поз.	Наименование	Количество на исполнение					Обозначение документов
		—	01	02	03	04	
1	Блок столба нижний БСН 8.100-1	1					3.503.1-102.2-35
	Блок столба нижний БСН.100-2		1				3.503.1-102.2-36
	Блок столба нижний БСН.120-1			1			3.503.1-102.2-35-01
	Блок столба нижний БСН 8.120-2				1		3.503.1-102.2-36-01
	Блок столба нижний БСН 8.140-1					1	3.503.1-102.2-35-02
	Блок столба нижний БСН 8.140-2						1
2	Раствор цемента-песчаный М100,м	2,26	2,26	2,83	2,83	3,39	3,39

1. До опускания блока столба в скважину на очищенный забой методом ВПТ подается цементно-песчаный раствор марки В-15 в объеме, достаточном для заполнения под воздействием массы блока зазора между боковой поверхностью и стенкой скважины. Верхнюю часть зазора допускается заполнить путем непосредственного инъецирования раствора с помощью раствора насоса. В случае сезонного промерзания верхних слоев грунта зазор между столбом и стенками скважины в пределах глубины промерзания заполняется песком.
2. Стыковка нижнего блока столба с верхним (надфундаментной частью) производится только в вертикальном положении после достижения цементно-песчаным раствором 70% прочности.
3. Уграничители, обеспечивающие минимальную величину зазора 5см между столбом и поверхностью скважины, устанавливаются на блок столба в заводских условиях.
4. Буропускная свая-столб может применяться также в качестве фундаментной части столбов опор с бесплитными фундаментами в крупнообломочных и твердых глинистых грунтах.

Обозначение документа	Размеры, мм		Марка сваи
	Лф	Нф	
3.503.1-102.1-39	10000	4400	ССБ 8.100-1
-01	10000	4400	ССБ 8.100-2
-02	12000	6400	ССБ 8.120-1
-03	12000	6400	ССБ 8.120-2
-04	14000	8400	ССБ 8.140-1
-05	14000	8400	ССБ 8.140-2

Разреш.	Янисимов	Алекс	
Провер.	Рыбцова	Рыба	
Нач. гр.	Жукова	Рыба	
Гл. инж. пр.	Гринберг	Рыба	
Нач. отд.	Гринберг	Рыба	
Н. контр.	Семенкин	Рыба	

3.503.1-102.1-39		
Свая-столб буропускная с заделкой в скальный грунт длиной 10, 12 и 14м	Стадия	Лист
ССБ 8.Лф-1а; ССБ 8.Лф-2а	Р	Листов 1
Воронежский филиал ГИПРОДРОНИИ		



Поз.	Наименование	Количество на исполнение						Обозначение документов
		-	01	02	03	04	05	
1	Блок столба нижний БСН 8.100-3	1						3.503.1-102.2-37
	Блок столба нижний БСН 8.100-4		1					3.503.1-102.2-38
	Блок столба нижний БСН 8.120-3			1				3.503.1-102.2-37-01
	Блок столба нижний БСН 8.120-4				1			3.503.1-102.2-38-01
	Блок столба нижний БСН 8.140-3					1		3.503.1-102.2-37-02
	Блок столба нижний БСН 8.140-4						1	3.503.1-102.2-38-02
2	Раствор цемента-песчаный М100, м ³	2,26	2,26	2,83	2,83	3,39	3,39	

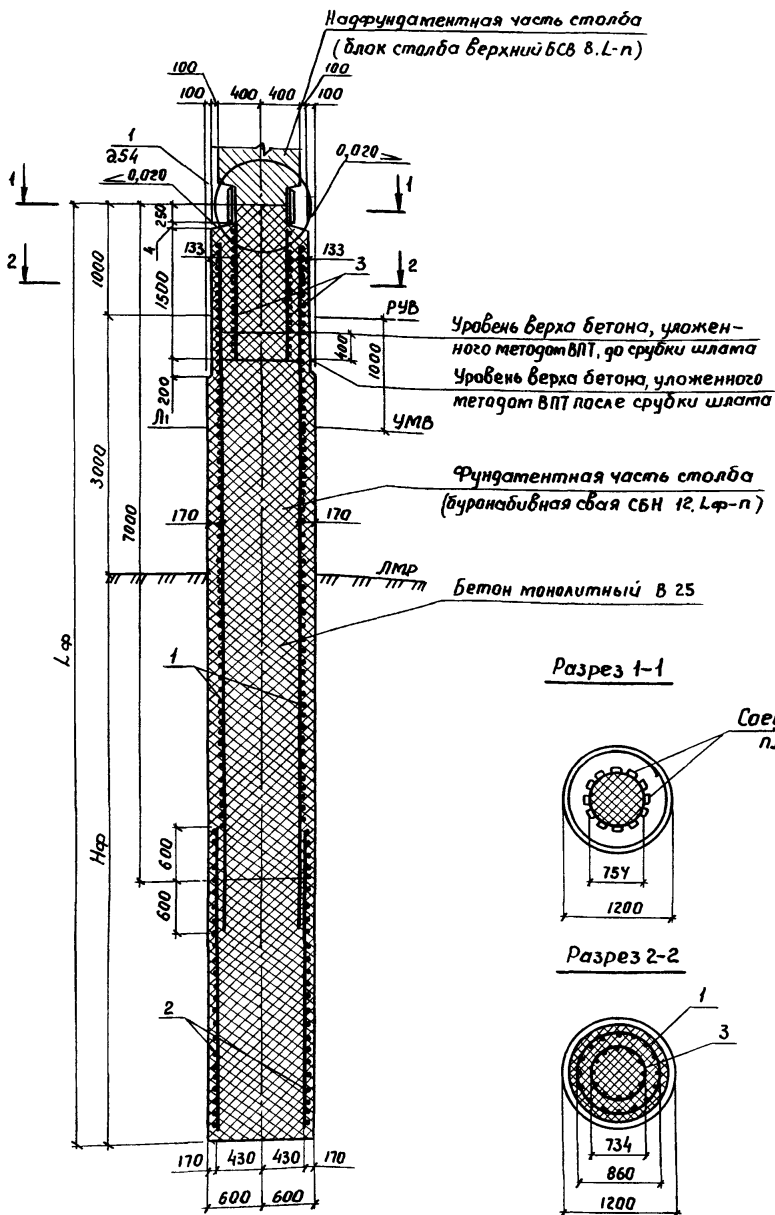
1. До опускания блока столба в скважину на очищенный забой методом ВП подается цементно-песчаный раствор марки В-15 в объеме, достаточном для заполнения под воздействием массы блока зазора между боковой поверхностью и стенкой скважины. Верхнюю часть зазора допускается заполнять путем непосредственного инъецирования раствора с помощью раствора насоса. В случае сезонного промерзания верхних слоев грунта зазор между столбом и стенками скважины в пределах глубины промерзания заполняется песком.
2. Стыковка нижнего блока столба с верхним (надфундаментной частью) производится только в вертикальном положении после достижения цементно-песчаным раствором 70% прочности.
3. Ограничители, обеспечивающие минимальную величину зазора 5см между столбом и поверхностью скважины, устанавливаются на блок столба в заводских условиях.
4. Буропускная свая-столб может применяться также в качестве фундаментной части столбов опор с бесплитными фундаментами в крупнообломочных и твердых глинистых грунтах.

Обозначение документа	Размеры, мм		Марка сваи
	ЛФ	НФ	
3.503.1-102.1-40	10000	4400	ССБ 8.100-3
-01	10000	4400	ССБ 8.100-4
-02	12000	6400	ССБ 8.120-3
-03	12000	6400	ССБ 8.120-4
-04	14000	8400	ССБ 8.140-3
-05	14000	8400	ССБ 8.140-4

Разраб. Янисимова	Жинко		3.503.1-102.1-40
Провер. Рыбцева	Борда		
Нач. гр. Жукова	Пили		
Гл. инж. гр. Гринберг	Григорьев		Свая-сталь буропускная с заделкой в скальный грунт длиной 10, 12 и 14 м
Нач. отд. Гринберг	Григорьев		
Н. контр. Семенкин	Семенкин		ССБ 8. ЛФ-3а; ССБ 8. ЛФ-4а

Стадия	Лист	Листов
Р		1
Воронежский филиал ГИПРОДОРНИИ		

Ш.в. № подл. Подпись и дата. Взам. инв. №



Обозначение документа	Размеры, мм		Марка сваи
	Lф	Hф	
3.503.1-102.1-41	14000	10000	СБН 12.140-1
-01	14000	10000	СБН 12.140-2
-02	14000	10000	СБН 12.140-3
-03	14000	10000	СБН 12.140-4
-04	16000	12000	СБН 12.160-1
-05	16000	12000	СБН 12.160-2
-06	16000	12000	СБН 12.160-3
-07	16000	12000	СБН 12.160-4

- Для армирования буронабивной сваи используют два пространственных арматурных каркаса, соединяющихся внахлестку. Размеры верхнего каркаса для всех свай приняты одинаковыми. Допускается соединение звеньев каркаса осуществлять путем сборки с помощью накладок, устанавливаемых по концам звеньев металлических колец жесткости. Площадь поперечного сечения накладок и сварных швов должна определяться расчетом при привязке каркасов.
- При разнице уровней РУВ и УМВ больше одного метра следует на соответствующую величину увеличить длину участка арматурного каркаса с уменьшенным до 5 см шагом спирали.
- Конструкция буронабивной сваи дана при производстве работ с искусственного островка верхняя часть сваи на участке заделки закладного изделия МН1 (поз.3) устраивается путем укладки жесткой бетонной смеси В25 с осадкой конуса 3-4 см в металлический кожух длиной 1700 мм из листовой стали толщиной $\delta=3$ мм, приваренный к верхнему арматурному каркасу в заводских условиях или на полигоне до его установки в скважину. При производстве работ с подмокрой кожух изготавливается из листовой стали толщиной $\delta=6$ мм и приваривается к арматурному каркасу на длине, превышающей на 2 м расстояние от верха сваи до дна водотока.
- Продольные стержни рабочей арматуры каркаса (поз.1) и закладного изделия МН1 (поз.3) устанавливаются вразбежку.

Разраб.	Анисимова	<i>Анисимова</i>	3.503.1-102.1-41	Свая буронабивная в обычном грунте длиной 14, 16 м СБН 12, Lф-1; СБН 12, Lф-2; СБН 12, Lф-3; СБН 12, Lф-4	Стадия р	Лист 1	Листов 2
Провер.	Рыбцова	<i>Рыбцова</i>					
Нач. гр.	Жукова	<i>Жукова</i>					
Гл. инж. пр.	Гринберг	<i>Гринберг</i>					
Нач. отд.	Гринберг	<i>Гринберг</i>					
Н. контр.	Семенкин	<i>Семенкин</i>	варанежский филиал ГИПРОДОРНИИ				

Поз.	Наименование	Количество на исполнение								Обозначение документа
		—	01	02	03	04	05	06	07	
1	Каркас КП 6 ; 608,96 кг	1				1				3.503.1-102.1-66
	Каркас КП 7 ; 697,2 кг		1				1			— 01
	Каркас КП 13; 874,1 кг			1				1		3.503.1-102.1-67
	Каркас КП 14; 1020,1 кг				1				1	— 01
2	Каркас КП 16; 462,7 кг	1								3.503.1-102.1-68
	Каркас КП 22; 555,1 кг		1							3.503.1-102.1-69
	Каркас КП 17; 587,7 кг					1				3.503.1-102.1-68-01
	Каркас КП 23; 704,1 кг						1			3.503.1-102.1-69-01
	Каркас КП 38; 731,5 кг			1						3.503.1-102.1-71
	Каркас КП 44; 881,5 кг				1					3.503.1-102.1-72
	Каркас КП 39; 926,5 кг							1		3.503.1-102.1-71-01
	Каркас КП 45; 1116,5 кг								1	3.503.1-102.1-72-01
3	Изделие закладное МН1; 324,5 кг	1	1	1	1	1	1	1	1	3.503.1-102.1-82
	Бетон монолитный в 25, м ³	15,5	15,5	15,5	15,5	17,8	17,8	17,8	17,8	

Ведомость расхода стали на сваю, кг

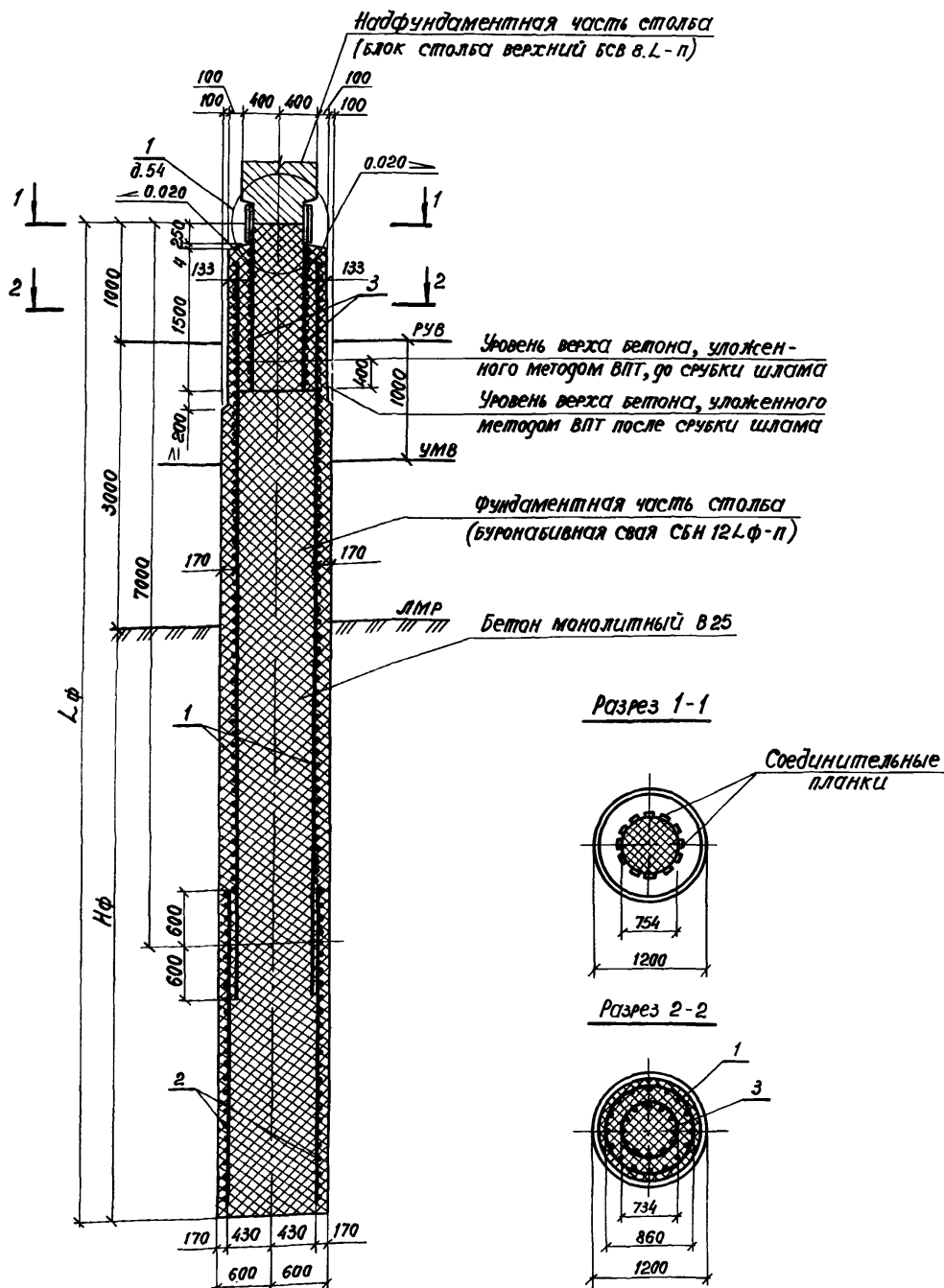
Марка сваи	Изделия арматурные														Изделия закладные						Общий расход			
	Арматура класса							Прокат марки							Арматура класса			Прокат марки						
	А-I		А-II					Вст 3 сп 5							А-I		А-II	Вст 3 сп 5		Вст 3 сп 5				
	ГОСТ 5781-82							ГОСТ 103-76				ГОСТ 19903-74		ГОСТ 10014-73		ГОСТ 5781-82			ГОСТ 82-70					
	φ 8	Итого	φ 16	φ 22	φ 25	φ 28	Итого	8x100	4x30	6x30	Итого	3x1700	Итого	140x5	Итого	φ 8	Итого	φ 32	Итого	10x250		Итого		
СБН 12.140-1	180,9	180,9	19,8	625,8	—	—	645,6	96,6	1,26	4,8	102,66	125,7	125,7	16,8	16,8	1071,7	32,2	32,2	246,0	246,0	46,3	46,3	324,5	1396,2
СБН 12.140-2	180,9	180,9	19,8	—	806,4	—	826,4	96,6	1,26	4,8	102,66	125,7	125,7	16,8	16,8	1252,5	32,2	32,2	246,0	246,0	46,3	46,3	324,5	1577,0
СБН 12.140-3	180,9	180,9	19,8	—	1152,0	—	1171,8	96,6	1,8	4,8	103,2	125,7	125,7	24,0	24,0	1352,7	32,2	32,2	246,0	246,0	46,3	46,3	324,5	1677,2
СБН 12.140-4	180,9	180,9	19,8	—	1448,0	—	1467,8	96,6	1,8	4,8	103,2	125,7	125,7	24,0	24,0	1901,6	32,2	32,2	246,0	246,0	46,3	46,3	324,5	2226,1
СБН 12.160-1	202,5	202,5	23,1	709,8	—	—	732,9	112,7	1,26	4,8	118,76	125,7	125,7	16,8	16,8	1196,7	32,2	32,2	246,0	246,0	46,3	46,3	324,5	2922,5
СБН 12.160-2	202,5	202,5	23,1	—	914,4	—	937,5	112,7	1,26	4,8	118,76	125,7	125,7	16,8	16,8	1401,3	32,2	32,2	246,0	246,0	46,3	46,3	324,5	1725,8
СБН 12.160-3	202,5	202,5	23,1	—	1306,0	—	1329,1	112,7	1,8	4,8	119,3	125,7	125,7	24,0	24,0	1800,6	32,2	32,2	246,0	246,0	46,3	46,3	324,5	2125,1
СБН 12.160-4	202,5	202,5	23,1	—	1642,0	—	1665,1	112,7	1,8	4,8	119,3	125,7	125,7	24,0	24,0	2136,6	32,2	32,2	246,0	246,0	46,3	46,3	324,5	2461,1

В случае использования буронабивной сваи СБН 12.1ф-пв конструкции одностолбчатой опоры закладное изделие МН1 заменяется на закладное изделие МН3

3.503.1-102.1-41

Лист

2



Обозначение документа	Размеры, мм		Марка сваи
	ЛФ	НФ	
3.503.1-102.1-42	18000	14000	СБН 12.180-1
-01	18000	14000	СБН 12.180-2
-02	18000	14000	СБН 12.180-3
-03	18000	14000	СБН 12.180-4
-04	20000	16000	СБН 12.200-1
-05	20000	16000	СБН 12.200-2
-06	20000	16000	СБН 12.200-3
-07	20000	16000	СБН 12.200-4

- Для армирования буронабивной сваи используют два пространственных арматурных каркаса, соединяющихся внахлестку. Размеры верхнего каркаса для всех свай приняты одинаковыми. Допускается соединение звеньев каркаса осуществлять путем сварки с помощью накладок, устанавливаемых по концам звеньев металлических колец жесткости. Площадь поперечного сечения накладок и сварных швов должна определяться расчетом при привязке каркасов.
- При разнице уровней РУВ и УМВ больше одного метра следует на соответствующую величину увеличить длину участка арматурного каркаса с уменьшенным до 5 см шагом спирали.
- Конструкция буронабивной сваи дана при производстве работ с искусственного осторовка. Верхняя часть сваи на участке заделки закладного изделия МН 1 (поз.3) устраивается путем укладки жесткой бетонной смеси В25 с осадкой кануса 3-4 см в металлический кожух длиной 1700 мм из листовой стали толщиной 8-3 мм, приваренный к верхнему арматурному каркасу в заводских условиях или на полигоне до его установки в скважину. При производстве работ с подмостей кожух изготавливается из листовой стали толщиной 4÷6 мм и приваривается к арматурному каркасу на длине, превышающей на 2 м расстояние от верха сваи до дна водотака.
- Продольные стержни рабочей арматуры каркаса (поз.1) и закладного изделия МН 1 (поз.3) устанавливаются вразбежку.

Разраб.	Анисимова	Ан	3.503.1-102.1-42	Свая буронабивная в обычном грунте длиной 18,20 м СБН 12.ЛФ-1; СБН 12.ЛФ-2; СБН 12.ЛФ-3; СБН 12.ЛФ-4	Стадия	Лист	Листов
Провер.	Рыбцева	Ры					
Нач. гр.	Жучкова	Жу					
И.инж.т.	Гринберг	Гр					
Нач. отд.	Гринберг	Гр					
Н. контр.	Семенкин	Се	Воронежский филиал ГИПРОДОРНИИ				

Поз.	Наименование	Количество на исполнение							Обозначение документа
		—	01	02	03	04	05	06	
1	Каркас КП 6; 608,96кг	1				1			3.503.1-102.1-66
	Каркас КП 7; 697,2кг		1				1		-01
	Каркас КП 13; 874,1кг			1				1	3.503.1-102.1-67
	Каркас КП 14; 1020,1кг				1			1	-01
2	Каркас КП 18; 710,5кг	1							3.503.1-102.1-68-02
	Каркас КП 24; 697,2кг		1						3.503.1-102.1-69-02
	Каркас КП 19; 608,96кг					1			3.503.1-102.1-68-03
	Каркас КП 25; 1000,0кг						1		3.503.1-102.1-69-03
	Каркас КП 40; 1117,3кг			1					3.503.1-102.1-71-02
	Каркас КП 46; 1349,3кг				1				3.503.1-102.1-72-02
	Каркас КП 41; 1314,0кг							1	3.503.1-102.1-71-03
	Каркас КП 47; 1584,4кг							1	3.503.1-102.1-72-03
3	Изделие закладное МН-1; 324,5кг	1	1	1	1	1	1	1	3.503.1-102.1-82
	Бетон монолитный В25, м ³	20,1	20,1	20,1	20,1	22,3	22,3	22,3	22,3

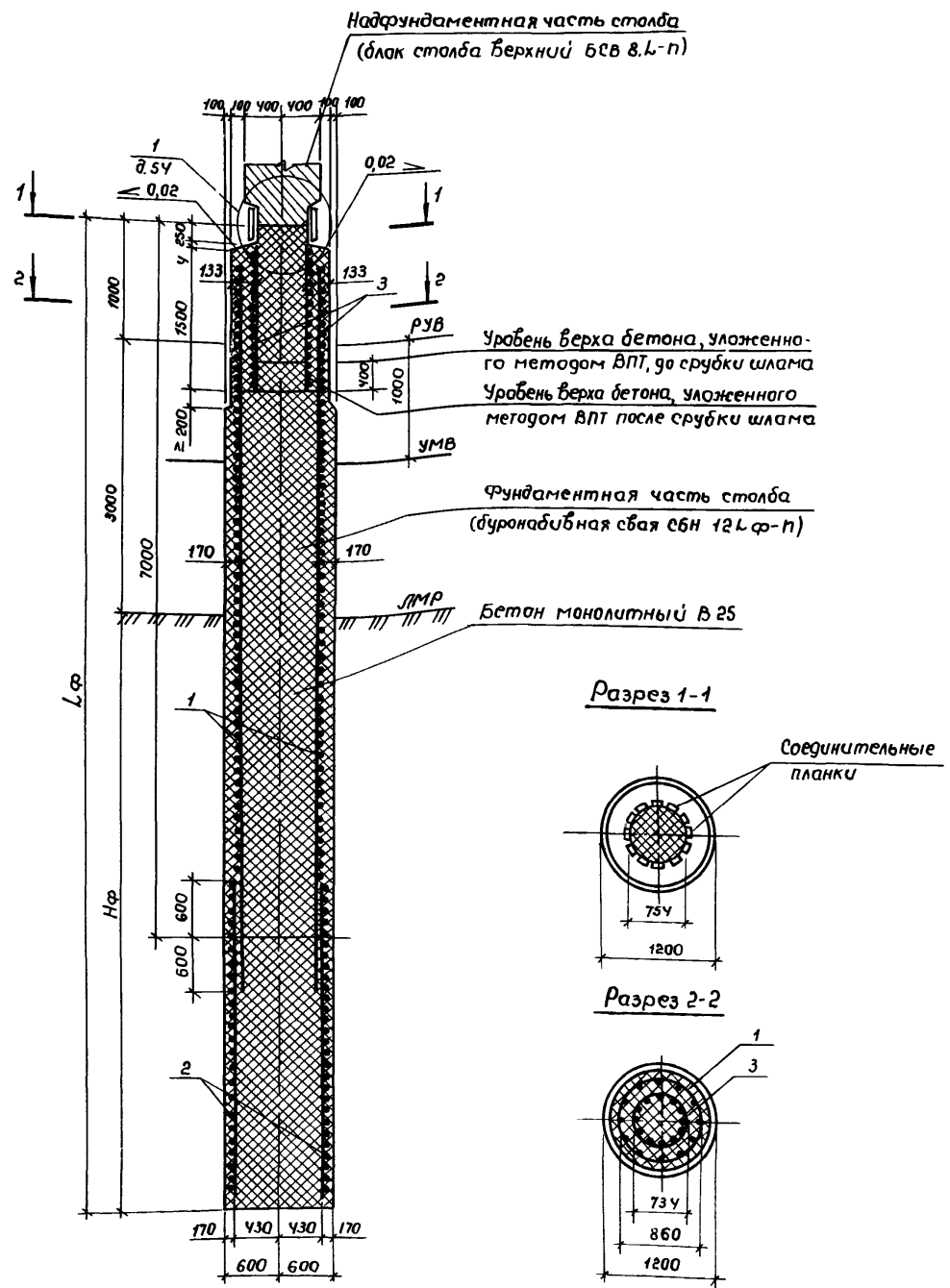
Ведомость расхода стали на сваю буронабивную, кг

Марка сваи	Изделия арматурные													Изделия закладные						Общий расход				
	Арматура класса А-I						Прокат марки Вст 3 сп 5							Арматура класса А-I			Прокат марки Вст 3 сп 5							
	ГОСТ 5781-82						ГОСТ 103-76			ГОСТ 19903-74		ГОСТ 10014-73		ГОСТ 5781-82			ГОСТ 82-70							
	φ 8	Утого	φ 16	φ 22	φ 25	φ 28	Утого	-8x100	-4x30	-6x30	Утого	-3x1700	Утого	140x5	Утого	φ 8	Утого	φ 32	Утого		-10x250	Утого		
	СБН 12.180-1	221,9	221,9	26,4	793,8	—	—	820,2	128,8	1,26	4,8	134,85	125,7	125,7	16,8	16,8	1319,5	32,2	32,2		246,0	246,0	46,3	46,3
СБН 12.180-2	221,9	221,9	26,4	—	1020,6	—	1047,0	128,8	1,26	4,8	134,86	125,7	125,7	16,8	16,8	1546,3	32,2	32,2	246,0	246,0	46,3	46,3	324,5	1870,8
СБН 12.180-3	221,9	221,9	26,4	—	1458,0	—	1484,4	128,8	1,8	4,8	135,4	125,7	125,7	24,0	24,0	1991,4	32,2	32,2	246,0	246,0	46,3	46,3	324,5	2315,9
СБН 12.180-4	221,9	221,9	26,4	—	—	1836,0	1862,4	128,8	1,8	4,8	135,4	125,7	125,7	24,0	24,0	2369,4	32,2	32,2	246,0	246,0	46,3	46,3	324,5	2693,9
СБН 12.200-1	245,6	245,6	29,7	876,4	—	—	906,1	144,9	1,26	4,8	150,96	125,7	125,7	16,8	16,8	1445,2	32,2	32,2	246,0	246,0	46,3	46,3	324,5	1769,7
СБН 12.200-2	245,6	245,6	29,7	—	1128,4	—	1158,1	144,9	1,26	4,8	150,96	125,7	125,7	16,8	16,8	1697,2	32,2	32,2	246,0	246,0	46,3	46,3	324,5	2021,7
СБН 12.200-3	245,6	245,6	29,7	—	1612,0	—	1641,7	144,9	1,8	4,8	151,5	125,7	125,7	24,0	24,0	2188,5	32,2	32,2	246,0	246,0	46,3	46,3	324,5	2513,0
СБН 12.200-4	245,6	245,6	29,7	—	—	2028,0	2057,7	144,9	1,8	4,8	151,5	125,7	125,7	24,0	24,0	2604,5	32,2	32,2	246,0	246,0	46,3	46,3	324,5	2938,0

В случае использования буронабивной сваи СБН 12.Лф-н в конструкции одностолбчатой опоры закладное изделие МН-1 заменяется на закладное изделие МН 3.

3.503.1-102.1-42

Лист
2



Обозначение документа	Размеры, мм		Марка с/баи
	ЛФ	НФ	
3.503.1-102.1-43	22000	18000	СБН 12.220-1
-01	22000	18000	СБН 12.220-2
-02	22000	18000	СБН 12.220-3
-03	22000	18000	СБН 12.220-4
-04	24000	20000	СБН 12.240-1
-05	24000	20000	СБН 12.240-2
-06	24000	20000	СБН 12.240-3
-07	24000	20000	СБН 12.240-4

- Для армирования буронабивной с/баи используют два пространственных арматурных каркаса, соединяющихся внахлестку. Размеры верхнего каркаса для всех с/бай приняты одинаковыми. Допускается соединение звеньев каркаса осуществлять путем сборки с помощью накладок, устанавливаемых по концам звеньев металлических колец жесткости. Площадь поперечного сечения накладок и сборных швов должна определяться расчетом при привязке каркасов.
- При разнице уровней РУВ и УМВ больше одного метра следует на соответствующую величину увеличить длину участка арматурного каркаса с уменьшенным до 5см. шагом спирали.
- Конструкция буронабивной с/баи дана при производстве работ с искусственного островка, верхняя часть с/баи на участке заделки закладного изделия МН1 (поз.3) устраивается путем укладки жесткой бетонной смеси В25 осадкой конуса 3-4см в металлический кожух длиной 1700мм из листовой стали толщиной $\delta=3$ мм, приваренный к верхнему арматурному каркасу в заводских условиях или на полигоне до его установки в скважину. При производстве работ с подмостей кожух изготавливается из листовой стали толщиной $\delta=6$ мм и приваривается к арматурному каркасу на длине, превышающей на 2м расстояние от верха с/баи до дна водотка.
- Продольные стержни рабочей арматуры каркаса (поз.1) и закладного изделия МН1 (поз.3) устанавливаются в разбежку.

Разраб.	Янисимова	Ияс	3.503.1-102.1-43	Свая буронабивная в обычном грунте длиной 22,24м СБН 12.ЛФ-1; СБН 12.ЛФ-2; СБН 12.ЛФ-3; СБН 12.ЛФ-4.	Стаяя	Лист	Листов
Провер.	Рыдцева	Рид					
Нач.гр.	Жукова	Жу					
Гл.инж.пр.	Гринберг	Гри					
Нач.отг.	Гринберг	Гри					
Н.контр.	Семенкин	Сем	Р	1	2		
					Вараножский филиал ГИПРОДОРНИИ		

Инв. № покл. Подпись и дата
 Инв. № акт.

Поз.	Наименование	Количество на исполнение							Обозначение документа
		-	01	02	03	04	05	06	
1	Каркас КП 6; 608,96 кг	1				1			3.503.1-102.1-66
	Каркас КП 7; 697,2 кг		1				1		-01
	Каркас КП 13; 874,1 кг			1				1	3.503.1-102.1-67
	Каркас КП 14; 1020,1 кг				1			1	-01
2	Каркас КП 20; 961,1 кг	1							3.503.1-102.1-68-04
	Каркас КП 26; 1148,7 кг		1						3.503.1-102.1-69-04
	Каркас КП 21; 1066,7 кг					1			3.503.1-102.1-68-05
	Каркас КП 27; 1268,3 кг						1		3.503.1-102.1-69-05
	Каркас КП 42; 1509,3 кг			1					3.503.1-102.1-71-04
	Каркас КП 48; 1819,3 кг				1				3.503.1-102.1-72-04
	Каркас КП 43; 1684,9 кг							1	3.503.1-102.1-71-05
	Каркас КП 49; 2032,9 кг							1	3.503.1-102.1-72-05
3	Изделие закладное МН1; 324,5 кг	1	1	1	1	1	1	1	3.503.1-102.1-82
	Бетон монолитный В25, м ³	24,6	24,6	24,6	24,6	26,8	26,8	26,8	

Ведомость расхода стали на сваю буронабивную, кг

Марка сваи	Изделия арматурные												Изделия закладные						Общий расход					
	Арматура класса А-I						Прокат марки Вст 3 сп 5						Арматура класса А-I			Прокат марки Вст 3 сп 5								
	А-I			А-II			Вст 3 сп 5			Вст 3 сп 5			А-I			А-II				Вст 3 сп 5				
	ГОСТ 5781-82						ГОСТ 103-76			ГОСТ 19903-74			ГОСТ 10014-73			ГОСТ 5781-82				ГОСТ 82-70				
	φ8	Итого	φ16	φ22	φ25	φ28	Итого	-8x100	-4x30	-6x30	Итого	-3x1700	Итого	Л40x5	Итого	φ8	Итого	φ32		Итого	-10x250	Итого		
СБН 12.220-1	267,1	267,1	33,0	960,4	—	—	993,4	161,0	1,26	4,8	167,06	125,7	125,7	16,8	16,8	1570,1	32,2	32,2	246,0	246,0	46,3	46,3	324,5	1894,6
СБН 12.220-2	267,1	267,1	33,0	—	1236,2	—	1269,2	161,0	1,26	4,8	167,06	125,7	125,7	16,8	16,8	1845,9	32,2	32,2	246,0	246,0	46,3	46,3	324,5	2170,4
СБН 12.220-3	267,1	267,1	33,0	—	1766,0	—	1799,0	161,0	1,8	4,8	167,60	125,7	125,7	24,0	24,0	2383,4	32,2	32,2	246,0	246,0	46,3	46,3	324,5	2707,9
СБН 12.220-4	267,1	267,1	33,0	—	—	2222,0	2255,0	161,0	1,8	4,8	167,60	125,7	125,7	24,0	24,0	2839,4	32,2	32,2	246,0	246,0	46,3	46,3	324,5	3163,9
СБН 12.240-1	288,7	288,7	33,0	1044,4	—	—	1077,4	161,0	1,26	4,8	167,06	125,7	125,7	16,8	16,8	1675,7	32,2	32,2	246,0	246,0	46,3	46,3	324,5	2000,2
СБН 12.240-2	288,7	288,7	33,0	—	1334,2	—	1367,2	161,0	1,26	4,8	167,06	125,7	125,7	16,8	16,8	1965,5	32,2	32,2	246,0	246,0	46,3	46,3	324,5	2290,5
СБН 12.240-3	288,7	288,7	33,0	—	1920,0	—	1953,0	161,0	1,8	4,8	167,60	125,7	125,7	24,0	24,0	2559,0	32,2	32,2	246,0	246,0	46,3	46,3	324,5	2883,5
СБН 12.240-4	288,7	288,7	33,0	—	—	2414	2447,0	161,0	1,8	4,8	167,60	125,7	125,7	24,0	24,0	3053,0	32,2	32,2	246,0	246,0	46,3	46,3	324,5	3377,5

В случае использования буронабивной сваи СБН 12.Л.φ-п в конструкции одностолбчатой опоры закладное изделие МН1 заменяется на закладное изделие МН3.

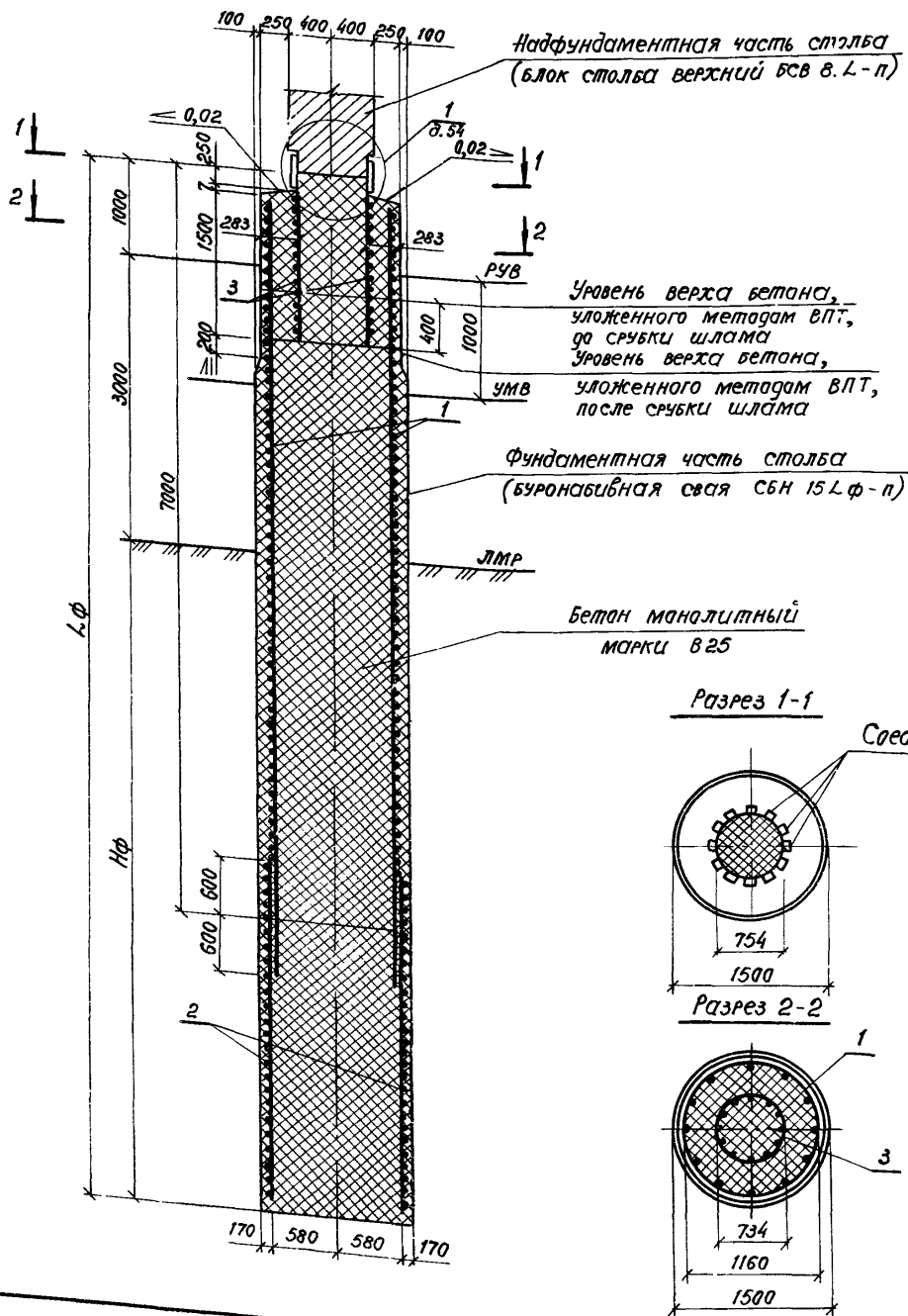
3.503.1-102.1-43

Лист

2

Копировал Щу-

Формат А3



Обозначение документа	Размеры, мм		Марка сваи
	Лф	Нф	
3.503.1-102.1-44	16000	12000	СБН 15.160-1
-01	16000	12000	СБН 15.160-2
-02	16000	12000	СБН 15.160-3
-03	18000	14000	СБН 15.180-1
-04	18000	14000	СБН 15.180-2
-05	18000	14000	СБН 15.180-3
-06	20000	16000	СБН 15.200-1
-07	20000	16000	СБН 15.200-2
-08	20000	16000	СБН 15.200-3

- Для армирования буронабивной сваи используют два пространственных арматурных каркаса, соединяющихся внахлестку. Размеры верхнего каркаса для всех свай приняты одинаковыми. Допускается соединение каркасов осуществлять путем сварки с помощью накладок, устанавливаемых по концам звеньев металлических колец жесткости. Площадь поперечного сечения накладок и сварных швов должна определяться расчетом при привязке каркасов.
- При разнице уровней РУВ и УМВ больше одного метра следует на соответствующую величину увеличить длину участка арматурного каркаса с уменьшенным до 5 см шагом спирали в верхней части.
- Конструкция буронабивной сваи дана при производстве работ с искусственного островка. Верхняя часть сваи на участке заделки закладного изделия МН 1 (поз.3) устраивается путем укладки жесткой бетонной смеси В25 с осадкой конуса 3-4 см в металлический кожух длиной 1700 мм из листовой стали толщиной $\delta=3$ мм, привариваемый к верхнему арматурному каркасу в заводских условиях или на полигоне до его установки в скважину. При производстве работ с подмостей кожух изготавливается из листовой стали толщиной 4-6 мм и приваривается к арматурному каркасу на длине, превышающей на 2 м расстояние от верха сваи до дна водотака.
- Подводную часть буронабивной сваи следует бетонировать до уровня, превышающего проектную отметку на величину, соответствующую не менее 2% высоты фундаментной части с удалением верхнего слабого слоя до проектной отметки после достижения бетоном прочности 2-2,5 МПа (20-25 кгс/см²).

Изм. № 01, 02, 03, 04, 05, 06, 07, 08, 09, 10, 11, 12, 13, 14, 15, 16, 17, 18, 19, 20, 21, 22, 23, 24, 25, 26, 27, 28, 29, 30, 31, 32, 33, 34, 35, 36, 37, 38, 39, 40, 41, 42, 43, 44, 45, 46, 47, 48, 49, 50, 51, 52, 53, 54, 55, 56, 57, 58, 59, 60, 61, 62, 63, 64, 65, 66, 67, 68, 69, 70, 71, 72, 73, 74, 75, 76, 77, 78, 79, 80, 81, 82, 83, 84, 85, 86, 87, 88, 89, 90, 91, 92, 93, 94, 95, 96, 97, 98, 99, 100

Разраб.	Анцимова	Анц.		3.503.1-102.1-44	Свая буронабивная в обычном грунте длиной 16, 18 и 20 м СБН 15.Лф-1; СБН 15.Лф-2; СБН 15.Лф-3	Стадия	Лист	Листов
Провер.	Рыбцева	Рыб.				Р	1	2
Нач. гр.	Жукова	Жуков.				Воронежский филиал ТИПРОДОРНИИ		
Инж. пр.	Гринберг	Грин.						
Нач. отд.	Гринберг	Грин.						
Н. контр.	Семенкин	Семен.						

Поз.	Наименование	Количество на исполнение										Обозначение документа
		-	01	02	03	04	05	06	07	08		
1	Каркас КП8; 702,3 кг	1			1			1				3.503.1-102.1-66-01
	Каркас КП9; 790,5 кг		1			1			1		-02	
2	Каркас КП15; 841,4 кг			1			1			1	3.503.1-102.1-67-02	
	Каркас КП28; 623,8 кг	1									3.503.1-102.1-70	
	Каркас КП29; 740,0 кг		1								-01	
	Каркас КП30; 756,2 кг				1						-02	
	Каркас КП31; 894,8 кг					1					-03	
	Каркас КП32; 887,2 кг							1			-04	
	Каркас КП33; 1051,0 кг								1		-05	
	Каркас КП50; 825,4 кг			1							3.503.1-102.1-73	
	Каркас КП51; 1001,0 кг						1				-01	
	Каркас КП52; 1174,6 кг									1	-02	
	3	Изделие закладное МН1; 324,5 кг	1	1	1	1	1	1	1	1	1	3.503.1-102.1-82
Бетон монолитный В25, м ³		31,6	31,6	31,6	35,7	35,7	35,7	39,7	39,7	39,7		

ведомость расхода стали на сваю, кг

Марка сваи	Изделия арматурные													Изделия закладные						Общий расход			
	Арматура класса						Прокат марки							Арматура класса			Прокат марки						
	А-I			А-II			В ст 3 сп 5							А-I			А-II						
	ГОСТ 5781-82						ГОСТ 103-76			ГОСТ 19903-74		ГОСТ 10014-73		ГОСТ 5781-82			ГОСТ 82-70						
	φ8	Итого	φ16	φ22	φ25	Итого	8×100	4×30	6×30	Итого	3×1700	Итого	40×5	Итого	φ8	Итого	φ32	Итого	10×250		Итого		
СБН 15.160-1	272,5	272,5	26,7	709,8	—	736,5	130,7	1,26	4,8	136,06	163,5	163,5	16,8	16,8	1326,1	32,2	32,2	246,0	246,0	46,3	46,3	324,5	1650,6
СБН 15.160-2	272,5	272,5	26,7	—	914,2	940,9	130,7	1,26	4,8	136,06	163,5	163,5	16,8	16,8	1530,5	32,2	32,2	246,0	246,0	46,3	46,3	324,5	1855,0
СБН 15.160-3	272,5	272,5	31,5	1014,0	—	1045,5	154,7	1,8	4,8	161,3	163,5	163,5	24,0	24,0	1666,8	32,2	32,2	246,0	246,0	46,3	46,3	324,5	1991,3
СБН 15.180-1	301,5	301,5	30,0	793,8	—	823,8	146,8	1,26	4,8	152,86	163,5	163,5	16,8	16,8	1458,5	32,2	32,2	246,0	246,0	46,3	46,3	324,5	1783,0
СБН 15.180-2	301,5	301,5	30,0	—	1020,6	1050,6	146,8	1,26	4,8	152,86	163,5	163,5	16,8	16,8	1685,3	32,2	32,2	246,0	246,0	46,3	46,3	324,5	2009,8
СБН 15.180-3	301,5	301,5	36,0	1134,0	—	1170,0	176,8	1,8	4,8	183,4	163,5	163,5	24,0	24,0	1842,4	32,2	32,2	246,0	246,0	46,3	46,3	324,5	2166,9
СБН 15.200-1	330,5	330,5	33,3	876,4	—	909,7	162,9	1,26	4,8	168,96	163,5	163,5	16,8	16,8	1589,5	32,2	32,2	246,0	246,0	46,3	46,3	324,5	1914,0
СБН 15.200-2	330,5	330,5	33,3	—	1128,4	1161,7	162,9	1,26	4,8	168,96	163,5	163,5	16,8	16,8	1841,5	32,2	32,2	246,0	246,0	46,3	46,3	324,5	2166,0
СБН 15.200-3	330,5	330,5	40,5	1252,0	—	1292,5	198,9	1,8	4,8	205,5	163,5	163,5	24,0	24,0	2016,0	32,2	32,2	246,0	246,0	46,3	46,3	324,5	2340,5

В случае использования буронабивной сваи СБН 15. Lφ-п в конструкции одноствлчатой опоры закладное изделие МН1 заменяется на закладное изделие МН2.

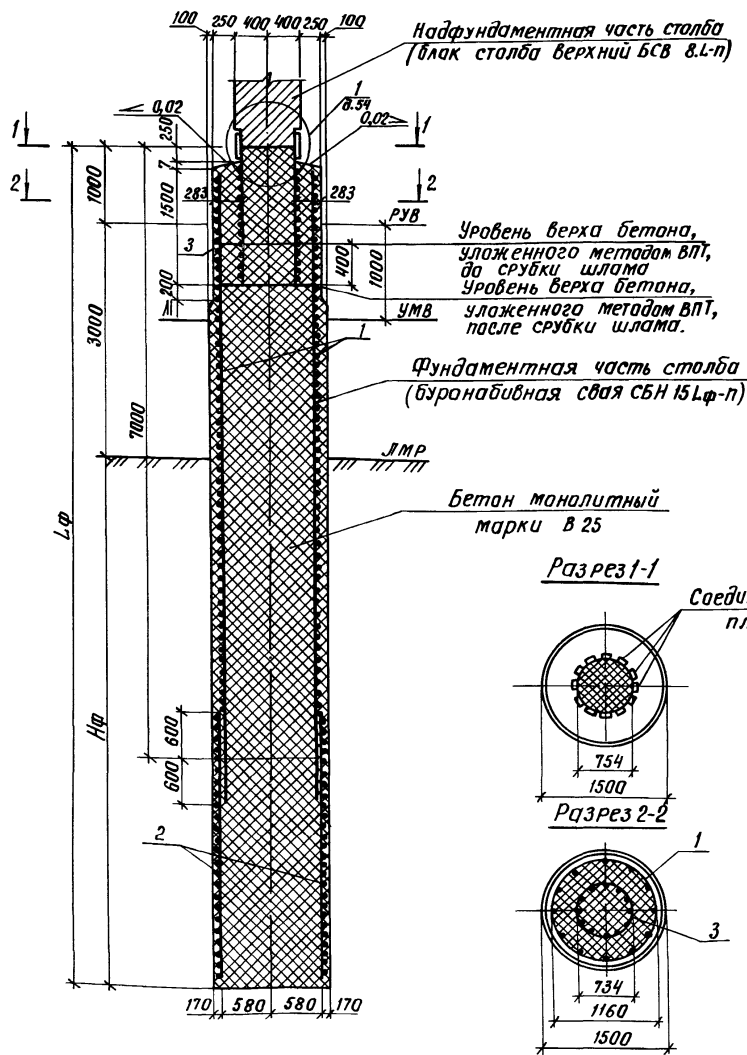
3.503.1-102.1-44

Лист

2

Копировал В.В.Ф.

формат А3



Обозначение документа	Размеры, мм		Марка сваи
	Лф	Нф	
3.503.1-102.1-45	22000	18000	СБН 15.220-1
- 01	22000	18000	СБН 15.220-2
- 02	22000	18000	СБН 15.220-3
- 03	24000	20000	СБН 15.240-1
- 04	24000	20000	СБН 15.240-2
- 05	24000	20000	СБН 15.240-3

- Для армирования буронабивной сваи используют два пространственных арматурных каркаса, соединяющихся внахлестку. Размеры верхнего каркаса для всех свай приняты одинаковыми. Допускается соединение каркасов осуществлять путем сварки с помощью накладок, устанавливаемых по концам звеньев металлических колец жесткости. Площадь поперечного сечения накладок и сварных швов должна определяться расчетом при привязке каркасов.
- При разнице уровней РУВ и УМВ больше одного метра следует на соответствующую величину увеличить длину участка арматурного каркаса с уменьшенным до 5см шагом спирали в верхней части.
- Конструкция буронабивной сваи дана при производстве работ с искусственного астробка. Верхняя часть сваи на участке забелки складного изделия МН 1 (поз.3) устраивается путем укладки жесткой бетонной смеси В 25 с осадкой конуса 3-4см в металлический кожух длиной 1700мм из листового стали толщиной $\delta=3$ мм, приваренный к верхнему арматурному каркасу в заводских условиях или на полигоне до его установки в скважину. При производстве работ с подмастей кожух изготавливается из листового стали толщиной $4 \div 6$ мм и приваривается к арматурному каркасу на длине, превышающей на 2м расстояние от верха сваи до дна водотка.
- Подводную часть буронабивной сваи следует бетонировать до уровня, превышающего проектную отметку на величину, соответствующую не менее 2% высоты фундаментной части с удалением верхнего слабого слоя до проектной отметки после достижения бетоном прочности 2-2,5 МПа (20-25 кгс/см²).

Разраб.	Янисимова	Иван
Провер.	Рыбцева	Иван
Нач. гр.	Жукова	Иван
Гл. инж. пр.	Гринберг	Иван
Нач. отд.	Гринберг	Иван
Н. контр.	Семенкин	Иван

3.503.1-102.1-45

Свая буронабивная в обычном грунте длиной 22 и 24м
СБН 15.Лф-1; СБН 15.Лф-2;
СБН 15.Лф-3

Стадия	Лист	Листов
Р	1	2

Варонежский филиал
ГИПРОДОРНИИ

Поз.	Наименование	Количество на исполнение						Обозначение документа
		—	01	02	03	04	05	
1	Каркас КП 8; 702,3 кг	1			1			3.503.1-102.1-66-02
	Каркас КП 9; 790,5 кг		1			1		-03
	Каркас КП 15; 841,4 кг			1			1	3.503.1-102.1-67-02
2	Каркас КП 34; 1019,6 кг	1						3.503.1-102.1-70-06
	Каркас КП 35; 1207,2 кг		1					-07
	Каркас КП 36; 1132,5 кг				1			-08
	Каркас КП 37; 1343,9 кг					1		-09
	Каркас КП 53; 1350,2 кг			1				3.503.1-102.1-73-03
	Каркас КП 54; 1499,3 кг						1	-04
3	Изделие закладное МН1; 324,5 кг	1	1	1	1	1	1	3.503.1-102.1-82
	Бетон монолитный В25, м ³	43,7	43,7	43,7	47,7	47,7	47,7	

Ведомость расхода стали на сваю, кг

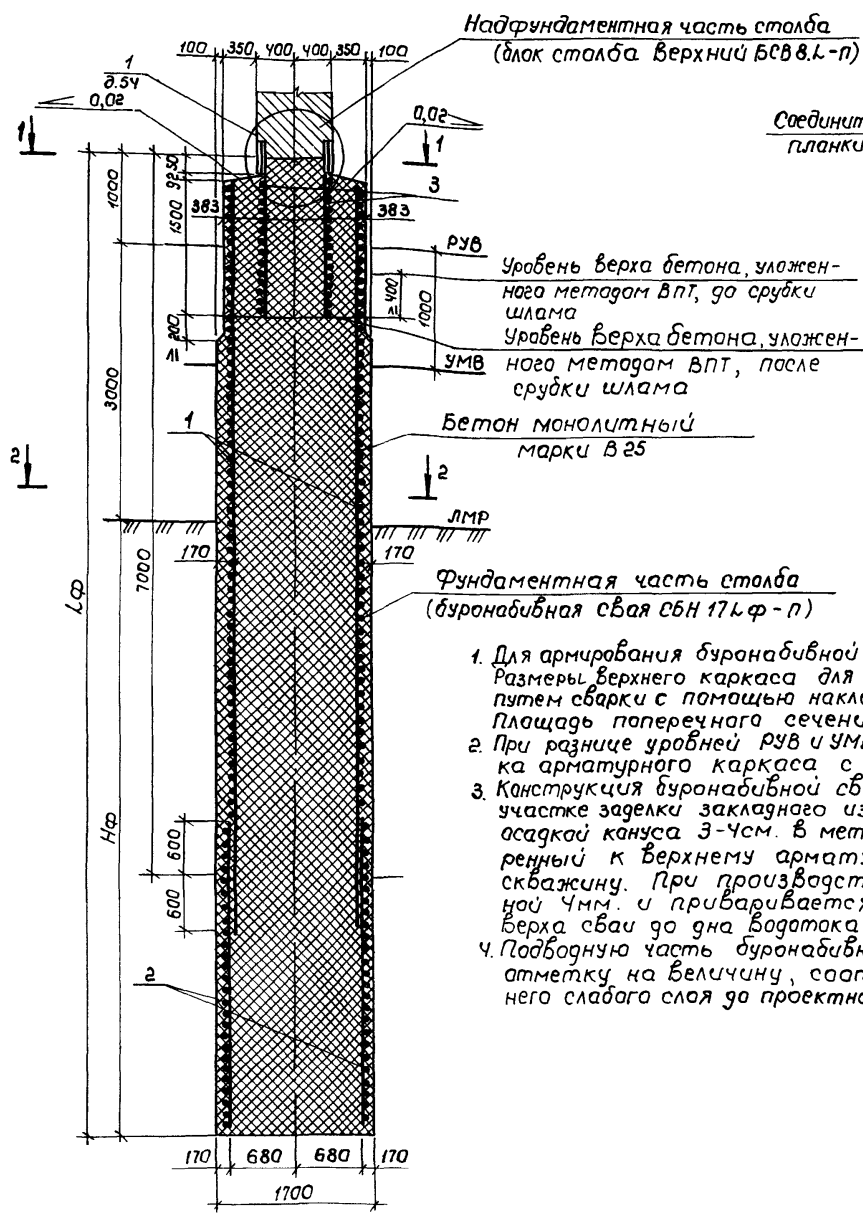
Марка сваи	Изделия арматурные													Изделия закладные						Общий расход			
	Арматура класса						Прокат марки							Арматура класса			Прокат марки						
	А-I			А-II			В ст 3 сп 5							А-I			А-II				В ст 3 сп 5		
	ГОСТ 5781-82						ГОСТ 103-76				ГОСТ 19903-74		ГОСТ 10014-73		ГОСТ 5781-82			ГОСТ 82-70					
	φ8	Утого	φ16	φ22	φ25	Утого	-8×100	-4×30	-6×30	Утого	-3×1700	Утого	∠40×5	Утого	φ8	Утого	φ32	Утого	-10×250		Утого		
СБН 15.220-1	359,5	359,5	36,6	960,4	—	997,0	179,0	1,26	4,8	185,06	163,5	163,5	16,8	16,8	1721,9	32,2	32,2	246,0	246,0	46,3	46,3	324,5	2046,4
СБН 15.220-2	359,5	359,5	36,6	—	1236,2	1272,8	179,0	1,26	4,8	185,06	163,5	163,5	16,8	16,8	1997,7	32,2	32,2	246,0	246,0	46,3	46,3	324,5	2322,2
СБН 15.220-3	359,5	359,5	45,0	1372,0	—	1417,0	221,0	1,8	4,8	227,6	163,5	163,5	24,0	24,0	2191,6	32,2	32,2	246,0	246,0	46,3	46,3	324,5	2516,1
СБН 15.240-1	388,4	388,4	36,6	1044,4	—	1081,0	179,0	1,26	4,8	185,06	163,5	163,5	16,8	16,8	1834,8	32,2	32,2	246,0	246,0	46,3	46,3	324,5	2159,3
СБН 15.240-2	388,4	388,4	36,6	—	1344,0	1380,6	179,0	1,26	4,8	185,06	163,5	163,5	16,8	16,8	2134,4	32,2	32,2	246,0	246,0	46,3	46,3	324,5	2458,9
СБН 15.240-3	388,4	388,4	45,0	1492,0	—	1537,0	221,0	1,8	4,8	227,6	163,5	163,5	24,0	24,0	2340,5	32,2	32,2	246,0	246,0	46,3	46,3	324,5	2665,0

В случае использования буронабивной сваи СБН 15.Лф-п в конструкции одностолбчатой опоры закладное изделие МН1 заменяется на закладное изделие МН2.

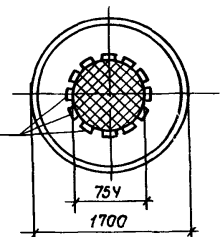
3.503.1-102.1-45

Лист

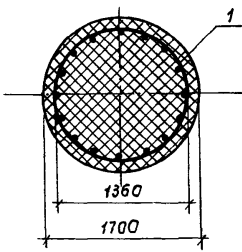
2



Разрез 1-1



Разрез 2-2



Обозначение документа	Размеры, мм		Марка сваи
	ЛФ	НФ	
3.503.1-102.1-Ч6	16000	12000	СБН 17.160-1
-01	16000	12000	СБН 17.160-2
-02	16000	12000	СБН 17.160-3
-03	18000	14000	СБН 17.180-1
-04	18000	14000	СБН 17.180-2
-05	18000	14000	СБН 17.180-3
-06	20000	16000	СБН 17.200-1
-07	20000	16000	СБН 17.200-2
-08	20000	16000	СБН 17.200-3

1. Для армирования буронабивной сваи используются два пространственных арматурных каркаса, соединяющихся внахлестку. Размеры верхнего каркаса для всех свай приняты одинаковыми. Допускается соединение каркасов осуществлять путем сварки с помощью накладок, устанавливаемых по концам звеньев металлических колец жесткости. Площадь поперечного сечения накладок и сварных швов должна определяться расчетом при привязке каркасов.
2. При разнице уровней РУВ и УМВ больше одного метра следует на соответствующую величину увеличить длину участка арматурного каркаса с уменьшенным до 5см. шагом спирали в верхней части.
3. Конструкция буронабивной сваи дана при производстве работ с искусственного островка. Верхняя часть сваи на участке заделки закладного изделия МН 1 (поз.3) устраивается путем укладки жесткой бетонной смеси В 25 с осадкой кануса 3-4см. В металлический кожух длиной 1700мм из листового стали толщиной δ=3мм, приваренный к верхнему арматурному каркасу в заводских условиях или на полигоне до его установки в скважину. При производстве работ с подмостей кожух изготавливается из листового стали толщиной 4мм. и приваривается к арматурному каркасу на длине, превышающей на 2м расстояние от верха сваи до дна водотака.
4. Подводную часть буронабивной сваи следует бетонировать до уровня, превышающего проектную отметку на величину, соответствующую не менее 2% высоты фундаментной части с удалением верхнего слабого слоя до проектной отметки после достижения бетоном прочности 2-2,5 МПа (20-25 кгс/см²).

Лист № подл. Подпись и дата Взам. инв. №

Разраб.	Лисицаба	Лис
Провер	Рыдцева	Рид
Нач.гр.	Жукова	Жу
Т.инж.пр.	Гринберг	Гри
Нач.отд.	Гринберг	Гри
Н.контр.	Семенкин	Сем

3.503.1-102.1-Ч6			
Свая буронабивная в обычном грунте длиной 16, 18 и 20м СБН 17.ЛФ-1; СБН 17.ЛФ-2; СБН 17.ЛФ-3	Стация	Лист	Листов
	Р	1	2
Воронежский филиал ГИПРОДРОНИИ			

Копировал Лилин

Формат А3

Поз.	Наименование	Количество на исполнение										Обозначение документа
		—	01	02	03	04	05	06	07	08		
1	Каркас КП 10; 620,5кг	1			1			1				3.503.1-102.1-66-04
	Каркас КП 11; 764,7кг		1			1			1		-05	
	Каркас КП 12; 852,9кг			1			1			1	-06	
2	Каркас КП 55; 505,9кг	1									3.503.1-102.1-74	
	Каркас КП 56; 696,3кг		1									
	Каркас КП 65; 792,9кг			1							3.503.1-102.1-75	
	Каркас КП 57; 616,1кг				1						3.503.1-102.1-74	
	Каркас КП 58; 845,7кг					1					-01	
	Каркас КП 66; 959,8кг						1				3.503.1-102.1-75-01	
	Каркас КП 59; 725,0кг							1			3.503.1-102.1-74-04	
	Каркас КП 60; 993,8кг								1		-05	
	Каркас КП 67; 1128,2кг									1	3.503.1-102.1-82	
	3	Изделие закладное МН1; 324,5кг	1	1	1	1	1	1	1	1	1	
	бетон монолитный В25, м ³	35,8	35,8	35,8	40,4	40,4	40,4	45,0	45,0	45,0		

Ведомость расхода стали на сваю, кг

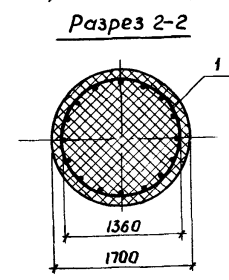
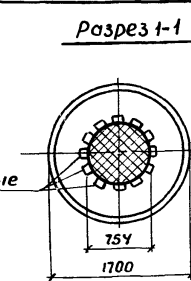
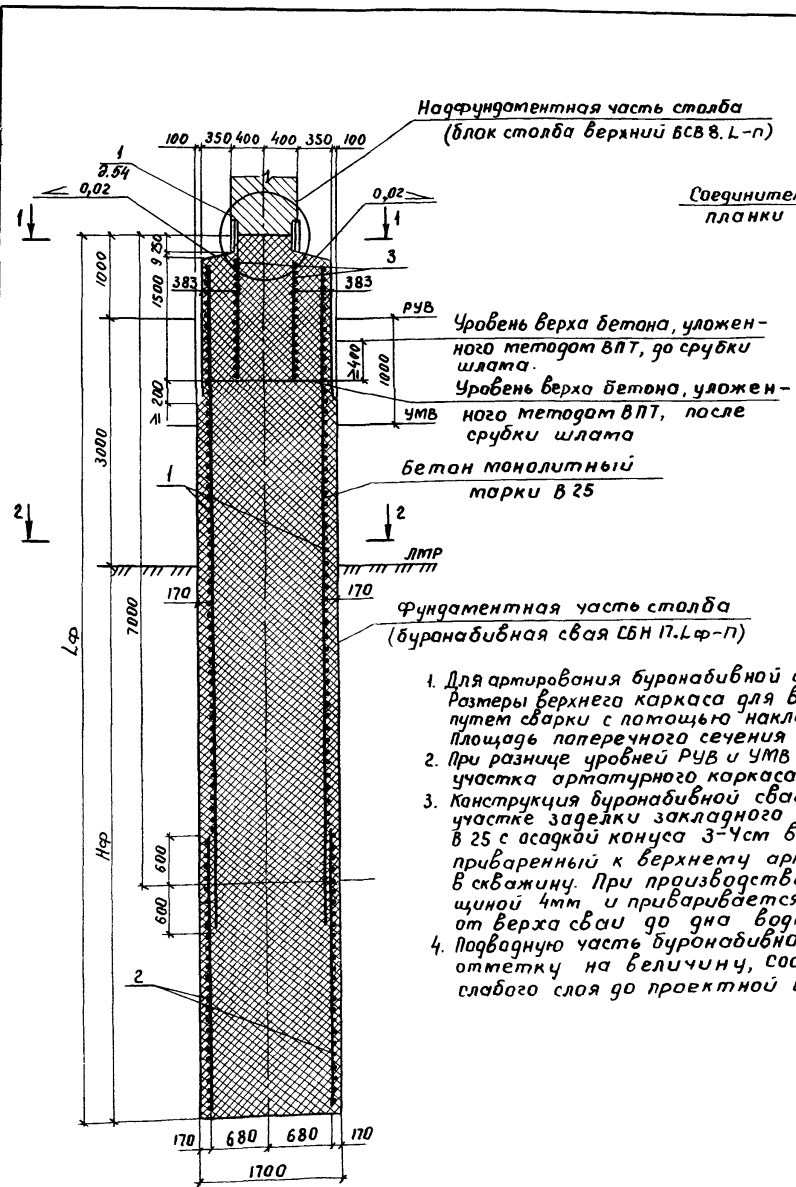
Марка сваи	Изделия арматурные													Всего	Изделия закладные						Общий расход			
	Арматура класса						Прокат марки								Арматура класса		Прокат марки		Всего	Общий расход				
	А-I			А-II			Вст 3 сп 5								А-I		А-II					Всего	Общий расход	
	ГОСТ 5781-82						ГОСТ 103-76				ГОСТ 19903-74		ГОСТ 10014-73		ГОСТ 5781-82		ГОСТ 82-70							
	φ 8	Итого	φ 16	φ 22	φ 25	Итого	-8x100	-4x30	-5x30	Итого	-3x1700	Итого	140x5		Итого	φ 8	Итого	φ 32						Итого
СБН 17.160-1	319,2	319,2	413,0	—	—	413,0	182,7	1,26	4,8	188,76	188,6	188,6	16,8	16,8	1126,4	32,2	32,2	246,0	246,0	46,3	46,3	324,5	1450,9	
СБН 17.160-2	319,2	319,2	37,8	709,8	—	747,6	182,7	1,26	4,8	188,76	188,6	188,6	16,8	16,8	1461,0	32,2	32,2	246,0	246,0	46,3	46,3	324,5	1785,5	
СБН 17.160-3	319,2	319,2	34,2	—	914,2	948,4	166,7	1,26	4,8	172,76	188,6	188,6	16,8	16,8	1645,8	32,2	32,2	246,0	246,0	46,3	46,3	324,5	1970,3	
СБН 17.180-1	353,1	353,1	463,2	—	—	463,2	208,8	1,26	4,8	214,86	188,6	188,6	16,8	16,8	1236,6	32,2	32,2	246,0	246,0	46,3	46,3	324,5	1561,1	
СБН 17.180-2	353,1	353,1	43,2	793,8	—	837,0	208,8	1,26	4,8	214,86	188,6	188,6	16,8	16,8	1610,4	32,2	32,2	246,0	246,0	46,3	46,3	324,5	1934,9	
СБН 17.180-3	353,1	353,1	38,7	—	1020,6	1059,3	188,7	1,26	4,8	194,76	188,6	188,6	16,8	16,8	1812,6	32,2	32,2	246,0	246,0	46,3	46,3	324,5	2137,1	
СБН 17.200-1	387,1	387,1	512,0	—	—	512,0	234,9	1,26	4,8	240,96	188,6	188,6	16,8	16,8	1345,5	32,2	32,2	246,0	246,0	46,3	46,3	324,5	1670,0	
СБН 17.200-2	387,1	387,1	48,6	876,4	—	925,0	234,9	1,26	4,8	240,96	188,6	188,6	16,8	16,8	1758,5	32,2	32,2	246,0	246,0	46,3	46,3	324,5	2083,0	
СБН 17.200-3	387,1	387,1	43,2	—	1128,4	1171,6	210,9	1,26	4,8	216,96	188,6	188,6	16,8	16,8	1981,1	32,2	32,2	246,0	246,0	46,3	46,3	324,5	2305,6	

В случае использования буронабивной сваи СБН 17. L φ-п в конструкции одностолбчатой опоры закладное изделие МН1 заменяется на закладное изделие МН2.

3.503.1-102.1-46

Лист

2



Обозначение документа	Размеры, мм		Марка сваи
	ЛФ	НФ	
3.503.1-102.1-47	22000	18000	СБН 17.220-1
- 01	22000	18000	СБН 17.220-2
- 02	22000	18000	СБН 17.220-3
- 03	24000	20000	СБН 17.240-1
- 04	24000	20000	СБН 17.240-2
- 05	24000	20000	СБН 17.240-3

- Для армирования буронабивной сваи используют два пространственных арматурных каркаса, соединяющихся внахлестку. Размеры верхнего каркаса для всех свай приняты одинаковыми. Допускается соединение каркасов осуществлять путем сварки с помощью накладок, устанавливаемых по концам звеньев металлических колец жесткости. Площадь поперечного сечения накладок и сварных швов должна определяться расчетом при привязке каркасов.
- При разнице уровней РУВ и УМВ больше одного метра следует на соответствующую величину увеличить длину участка арматурного каркаса с уменьшенным до 5 см шагом спирали в верхней части.
- Конструкция буронабивной сваи дана при производстве работ с искусственного астробка. Верхняя часть сваи на участке заделки закладного изделия МН 1 (поз.3) устраивается путем укладки жесткой бетонной смеси В 25 с осадкой конуса 3-4 см в металлический кожух длиной 1700 мм из листовой стали толщиной $\delta=3$ мм приваренный к верхнему арматурному каркасу в заводских условиях или на полигоне до его установки в скважину. При производстве работ с подмостей кожух изготавливается из листовой стали толщиной 4 мм и приваривается к арматурному каркасу на длине, превышающей на 2 м расстояние от верха сваи до дна водотока.
- Подводную часть буронабивной сваи следует бетонировать до уровня, превышающего проектную отметку на величину, соответствующую не менее 2% высоты фундаментной части с удалением верхнего слабого слоя до проектной отметки после достижения бетоном прочности 2-2,5 МПа (20-25 кгс/см²).

Разработчик	Анисимова	Проверил	Рыбцева	3.503.1-102.1-47
Нач. гр.	Жукова	Нач. отд.	Гринберг	Свая буронабивная в обычном грунте длиной 22 и 24 м
Н. контр.	Семенкин			СБН 17.ЛФ-1; СБН 17.ЛФ-2; СБН 17.ЛФ-3
				Стация Р 1 2
				Воронежский филиал ГИПРОДОРНИИ

Ш.б. № погр. Подпись и дата Взам. инв. №

Поз.	Наименование	Количество на исполнение					Обозначение документа	
		-	01	02	03	04		05
1	Каркас КЛ10; 620,5 кг	1			1		3.503.1-102.1-66-04	
	Каркас КЛ11; 764,7 кг		1			1	-05	
	Каркас КЛ12; 852,9 кг			1			1	-06
2	Каркас КЛ61; 835,2 кг	1					3.503.1-102.1-74-06	
	Каркас КЛ62; 1143,2 кг		1				-07	
	Каркас КЛ68; 1296,5 кг			1			3.503.1-102.1-75-03	
	Каркас КЛ63; 914,0 кг				1		3.503.1-102.1-74-08	
	Каркас КЛ64; 1261,2 кг					1	-09	
	Каркас КЛ69; 1438,3 кг						1	3.503.1-102.1-75-04
	3	Изделие закладное МН1; 324,5 кг	1	1	1	1	1	3.503.1-102.1-82
	Бетон монолитный В 25, м ³	49,5	49,5	49,5	54,1	54,1	54,1	

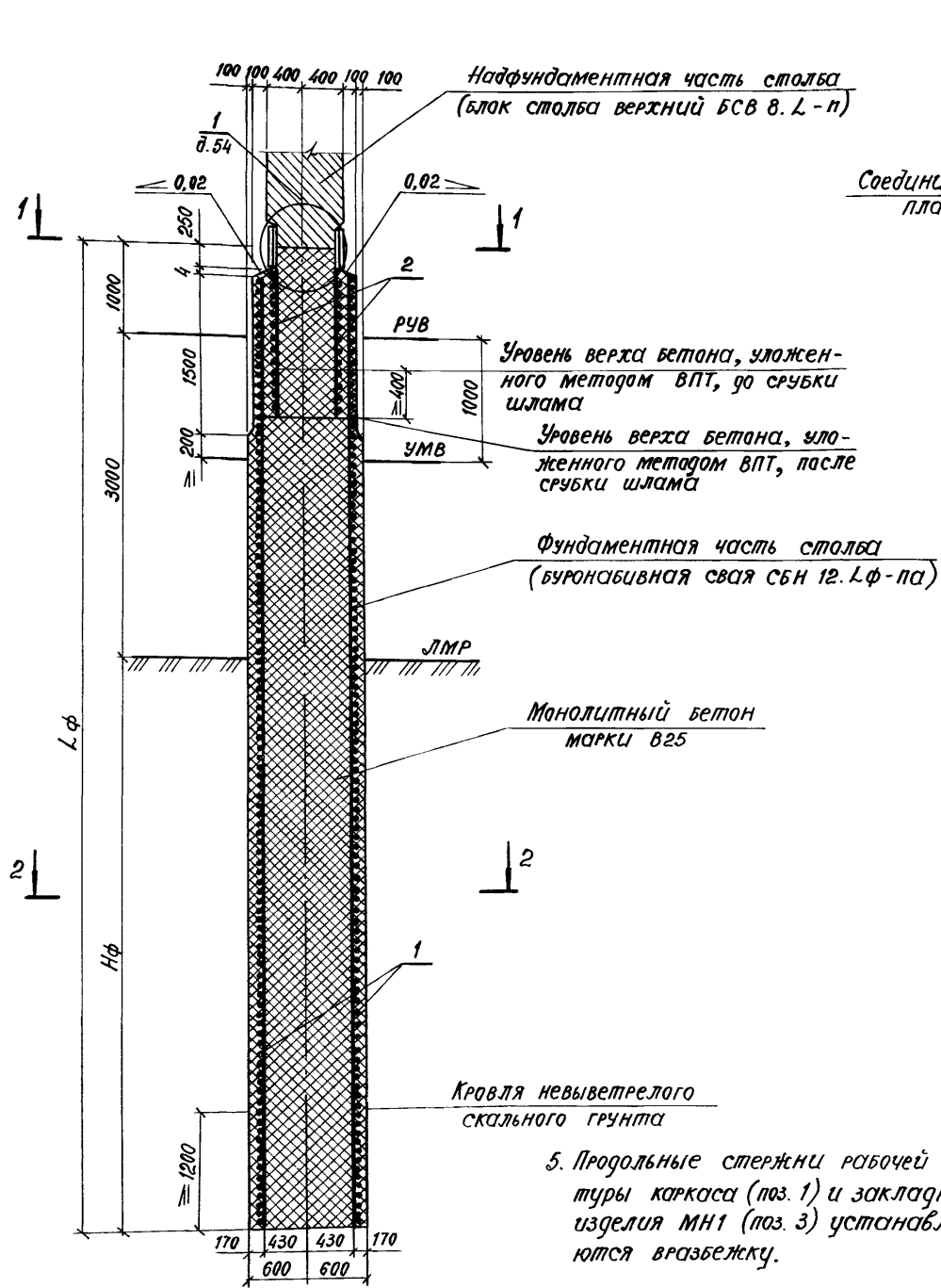
Ведомость расхода стали на сваю, кг

Марка сваи	Изделия арматурные													Изделия закладные						Общий расход			
	Арматура класса А-I						Прокат марки В ст 3 сп 5							Арматура класса А-I			Прокат марки В ст 3 сп 5				Всего		
	ГОСТ 5781-82			ГОСТ 103-76			ГОСТ 19903-74		ГОСТ 10014-73		ГОСТ 5781-82			ГОСТ 82-70									
	φ8	Утого	φ16	φ22	φ25	Утого	-8x100	-4x30	-6x30	Утого	-3x1700	Утого	140x5	Утого	φ8	Утого	φ32	Утого	-10x250		Утого		
	СБН 17.220-1	421,0	421,0	562,2	—	—	562,2	261,0	1,26	4,8	267,06	188,6	188,6	16,8	16,8	1455,7	32,2	32,2	246,0		246,0	46,3	46,3
СБН 17.220-2	421,0	421,0	54,0	960,4	—	1014,4	261,0	1,26	4,8	267,06	188,6	188,6	16,8	16,8	1907,9	32,2	32,2	246,0	246,0	46,3	46,3	324,5	2232,4
СБН 17.220-3	421,0	421,0	47,7	—	1236,2	1283,9	233,0	1,26	4,8	239,06	188,6	188,6	16,8	16,8	2149,4	32,2	32,2	246,0	246,0	46,3	46,3	324,5	2473,9
СБН 17.240-1	455,0	455,0	607,0	—	—	607,0	261,0	1,26	4,8	267,06	188,6	188,6	16,8	16,8	1534,5	32,2	32,2	246,0	246,0	46,3	46,3	324,5	1859,0
СБН 17.240-2	455,0	455,0	540	1044,4	—	1098,4	261,0	1,26	4,8	267,06	188,6	188,6	16,8	16,8	2025,9	32,2	32,2	246,0	246,0	46,3	46,3	324,5	2350,4
СБН 17.240-3	455,0	455,0	47,7	—	1344,0	1391,7	233,0	1,26	4,8	239,06	188,6	188,6	16,8	16,8	2291,2	32,2	32,2	246,0	246,0	46,3	46,3	324,5	2615,7

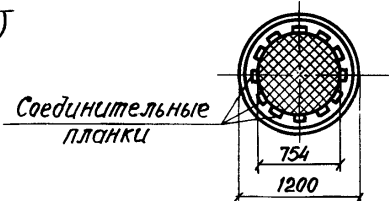
В случае использования буронабивной сваи СБН 17.4Ф-П в конструкции одностолбчатой опоры закладное изделие МН1 заменяется на закладное изделие МН2.

3.503.1-102.1-47	Лист 2
------------------	--------

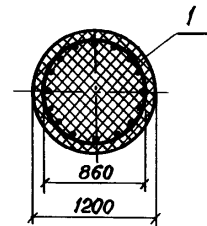
Лист № 001. Подпись дата



Разрез 1-1



Разрез 2-2



Обозначение документа	Размеры, мм		Марка сваи
	Lφ	Hφ	
3.503.1-102.1-48	8000	4000	СБН 12.80-1а
-01	8000	4000	СБН 12.80-2а
-02	8000	4000	СБН 12.80-3а
-03	10000	6000	СБН 12.100-1а
-04	10000	6000	СБН 12.100-2а
-05	10000	6000	СБН 12.100-3а

1. Армирование буронабивной сваи осуществляется пространственными каркасами, жесткость которых обеспечивается установленными при их изготовлении кольцами жесткости.
2. При разнице уровней РУВ и УМВ больше одного метра следует на соответствующую величину увеличить длину участка арматурного каркаса с уменьшенным до 5 см шагом спирали в верхней части.
3. Конструкция буронабивной сваи дана при производстве работ с искусственного островка. Верхняя часть сваи на участке заделки закладного изделия МН1 (поз.2) устраивается путем укладки жесткой бетонной смеси В25 с осадкой конуса 3-4 см в металлический кожух длиной 1700 мм из листовой стали толщиной δ=3 мм, приваренный к верхнему арматурному каркасу в заводских условиях или на полигоне до его установки в скважину. При производстве работ с подмостей кожух изготавливается из листовой стали толщиной 4-6 мм и приваривается к арматурному каркасу на длине, превышающей на 2м расстояние от верха сваи до она водотока.
4. Подводную часть буронабивной сваи следует бетонировать до уровня превышающего проектную отметку на величину, соответствующую не менее 2%, высоты фундаментной части с удалением верхнего слоя до проектной отметки после достижения бетоном прочности 2-2,5 МПа (20-25 кгс/см²).

5. Продольные стержни рабочей арматуры каркаса (поз. 1) и закладного изделия МН1 (поз. 3) устанавливаются вразбежку.

Разраб.	Анисимова	Ан	3.503.1-102.1-48	Свая буронабивная с заделкой в скальном грунте длиной 8 и 10 м СБН 12.Лф-1а; СБН 12.Лф-2а; СБН 12.Лф-3а	Стадия	Лист	Листов
Провер.	Рыбцева	Рыб			Р	1	2
Нач. гр.	Жукова	Жу			Воронежский филиал ТИПРОДОРНИИ		
И.инж.пр.	Гринберг	Гр					
Нач. отд.	Гринберг	Гр					
Н.контр.	Семенкин	Сем					

Инв. № подл. Подпись и дата (взам. инв. №)

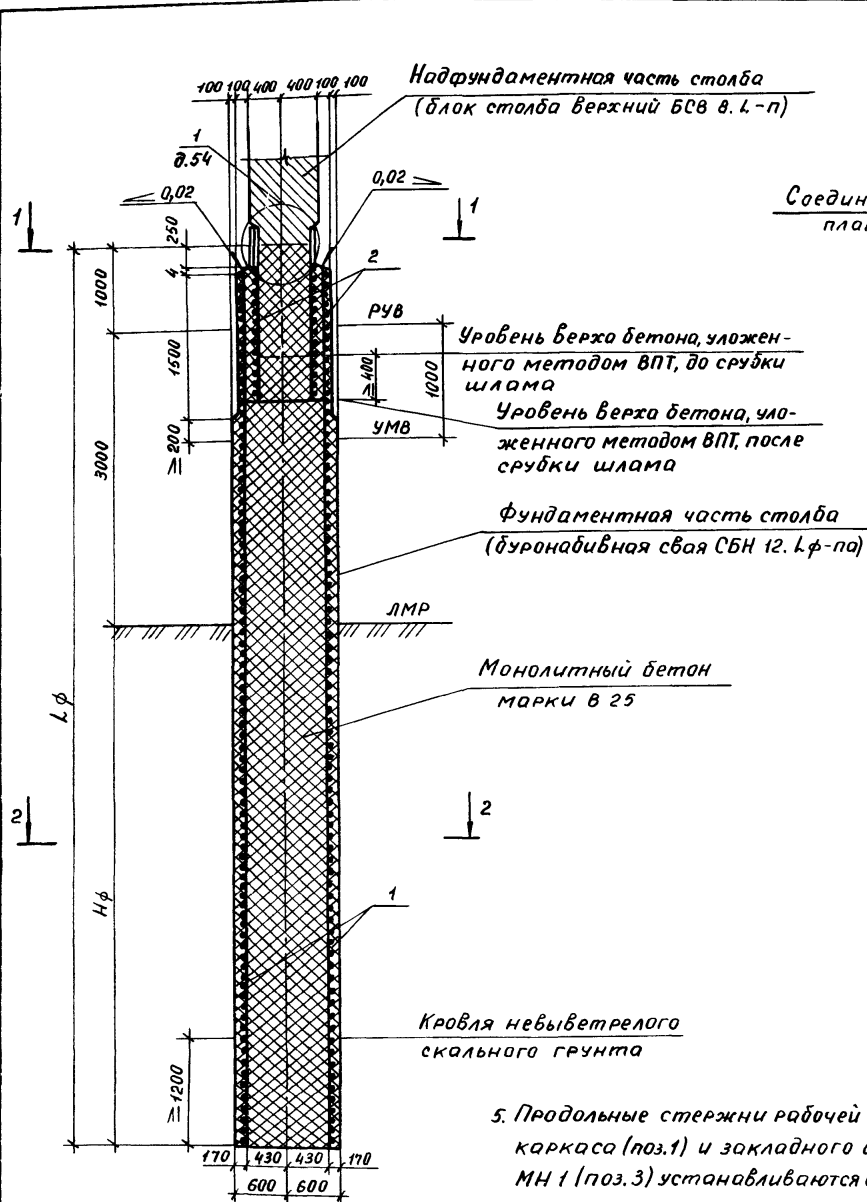
Поз.	Наименование	Количество на исполнен.						Обозначение документа
		—	01	02	03	04	05	
1	Каркас КП 70; 637,8кг	1						3.503.1-102.1-76
	Каркас КП 71; 730,2кг		1					-01
	Каркас КП 72; 762,7кг				1			-02
	Каркас КП 73; 878,9кг					1		-03
	Каркас КП 88; 914,3кг			1				3.503.1-102.1-78
	Каркас КП 90; 1109,2кг						1	-02
2	Изделие закладное МН1; 324,5кг	1	1	1	1	1	1	3.503.1-102.1-82
	Монолитный бетон В25, м ³	9,0	9,0	9,0	11,3	11,3	11,3	

Ведомость расхода стали на сваю, кг

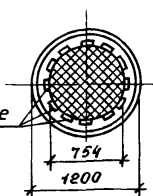
Марка сваи	Изделия арматурные													Изделия закладные						Общий расход			
	Арматура класса						Прокат марки							Арматура класса			Прокат марки						
	А-I			А-II			Вст 3 сп 5							А-I			А-II						
	ГОСТ 5781-82						ГОСТ 103-76				ГОСТ 19903-74		ГОСТ 10014-73		ГОСТ 5781-82			ГОСТ 82-70					
	Ф8	Утого	Ф16	Ф22	Ф25	Утого	8x100	4x30	6x30	Утого	3x1700	Утого	40x5	Утого	Ф8	Утого	Ф32	Утого	10x250		Утого		
СБН 12.80-1а	114,2	114,2	9,9	319,2	—	329,1	48,3	1,26	2,4	51,96	125,7	125,7	16,8	16,8	637,8	32,2	32,2	246,0	246,0	46,3	46,3	324,5	962,3
СБН 12.80-2а	114,2	114,2	9,9	—	411,6	421,5	48,3	1,26	2,4	51,96	125,7	125,7	16,8	16,8	730,2	32,2	32,2	246,0	246,0	46,3	46,3	324,5	1054,7
СБН 12.80-3а	114,2	114,2	9,9	—	588,0	597,9	48,3	1,8	2,4	52,5	125,7	125,7	24,0	24,0	914,2	32,2	32,2	246,0	246,0	46,3	46,3	324,5	1238,8
СБН 12.100-1а	135,7	135,7	13,2	403,2	—	416,4	64,4	1,26	2,4	68,06	125,7	125,7	16,8	16,8	762,7	32,2	32,2	246,0	246,0	46,3	46,3	324,5	1087,2
СБН 12.100-2а	135,7	135,7	13,2	—	519,4	532,6	64,4	1,26	2,4	68,06	125,7	125,7	16,8	16,8	878,9	32,2	32,2	246,0	246,0	46,3	46,3	324,5	1203,4
СБН 12.100-3а	135,7	135,7	13,2	—	742,0	755,2	64,4	1,8	2,4	68,6	125,7	125,7	24,0	24,0	1109,2	32,2	32,2	246,0	246,0	46,3	46,3	324,5	1433,7

В случае использования буронабивной сваи СБН 12.1а-па в конструкции одностолбчатой опоры закладное изделие МН1 заменяется на закладное изделие МН3.

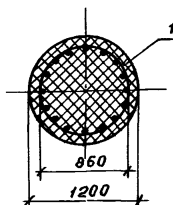
Инв.№ подл. Подпись и дата. Взам.инв.№



Разрез 1-1



Разрез 2-2



Обозначение документов	Размеры, мм		Марка сваи
	Л ф	Н ф	
3.503.1-102.1-49	12000	8000	СБН 12.120-1а
- 01	12000	8000	СБН 12.120-2а
- 02	12000	8000	СБН 12.120-3а
- 03	14000	10000	СБН 12.140-1а
- 04	14000	10000	СБН 12.140-2а
- 05	14000	10000	СБН 12.140-3а

1. Армирование буронабивной сваи осуществляется пространственными каркасами, жесткость которых обеспечивается установленными при их изготовлении кольцами жесткости.
2. При разнице уровней РУВ и УМВ больше одного метра следует на соответствующую величину увеличить длину участка арматурного каркаса с уменьшенным до 5 см шагом спирали в верхней части.
3. Конструкция буронабивной сваи дана при производстве работ с искусственного островка. Верхняя часть сваи на участке заделки закладного изделия МН1 (поз.2) устраивается путем укладки жесткой бетонной смеси в 25 с осадкой конуса 3-4 см в металлический кожух длиной 1700 мм из листовой стали толщиной $\delta=3$ мм, приваренный к верхнему арматурному каркасу в заводских условиях или на полигоне до его установки в скважину. При производстве работ с подмостей кожух изготавливается из листовой стали толщиной 4-6 мм и приваривается к арматурному каркасу на длине, превышающей на 2 м расстояние от верха сваи до дна водотока.
4. Подводную часть буронабивной сваи следует бетонировать до уровня, превышающего проектную отметку на величину, соответствующую не менее 2% высоты фундаментной части с удалением верхнего слабого слоя до проектной отметки после достижения бетоном прочности 2-2,5 МПа (20-25 кгс/см²).

5. Продольные стержни рабочей арматуры каркаса (поз.1) и закладного изделия МН 1 (поз.3) устанавливаются в разбежку.

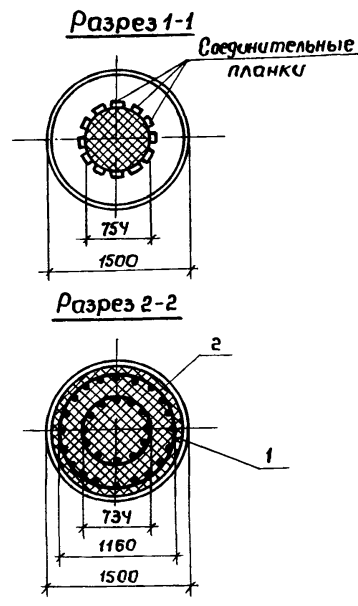
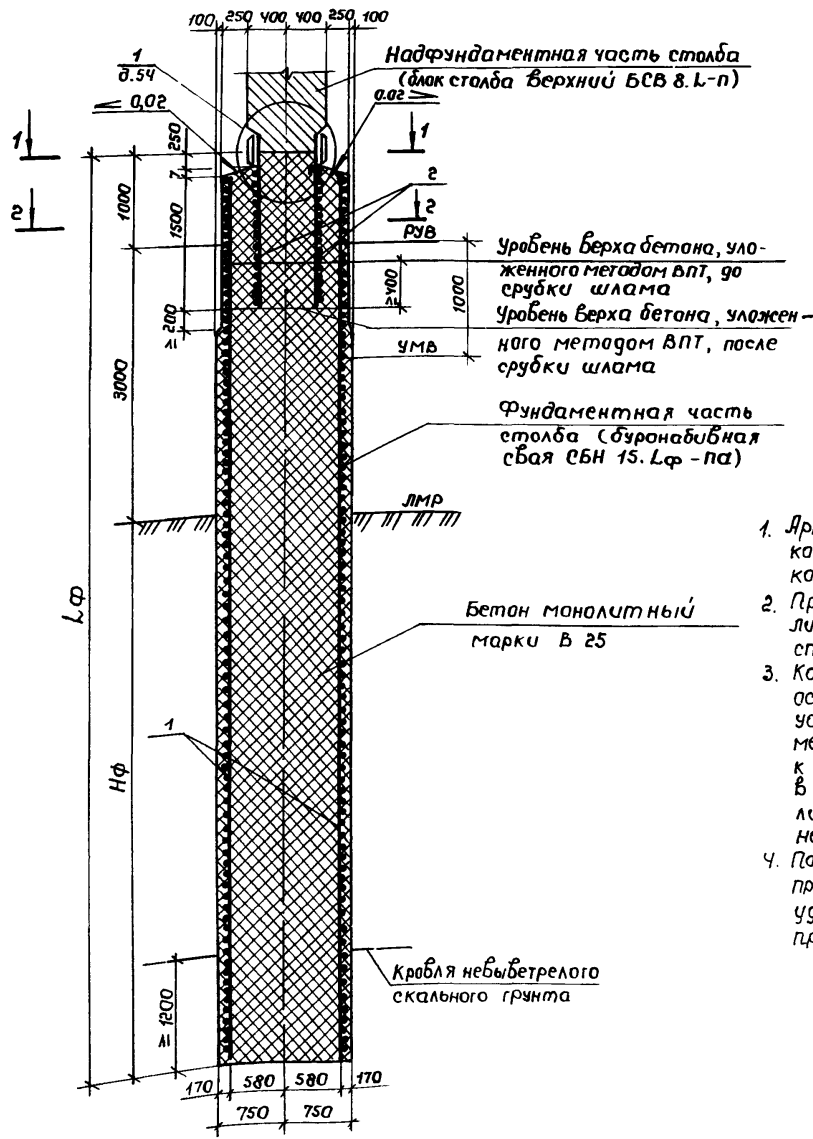
Разраб.	Анисимова	Жукова		3.503.1-102.1-49	Свая буронабивная с заделкой в скальном грунте длиной 12 и 14 м СБН 12.Лф-1а; СБН 12.Лф-2а; СБН 12.Лф-3а	Стадия	Лист	Листов
Провер.	Рыбцева	Жукова						
Линн.пр.	Гринберг					Воронежский филиал ГИПРОДОРНИИ		
Нач.отд.	Гринберг							
Н.контр.	Семенкин							

Поз.	Наименование	Количество на исполнение						Обозначение документа
		—	01	02	03	04	05	
1	Каркас КП 74; 887,7кг	1						3.503.1-102.1-76-04
	Каркас КП 75; 1026,3кг		1					-05
	Каркас КП 76; 1011,2кг				1			-06
	Каркас КП 77; 1175,0кг					1		-07
	Каркас КП 92; 1302,2кг			1				3.503.1-102.1-78-04
2	Каркас КП 94; 1497,1кг						1	-06
	Изделие закладное МН1; 324,5кг	1	1	1	1	1	1	3.503.1-102.1-82
	Монолитный бетон В25, м ³	13,6	13,6	13,6	15,5	15,5	15,5	

Ведомость расхода стали на сваи, кг

Марка сваи	Изделия арматурные													Изделия закладные						Общий расход			
	Арматура класса						Прокат марки							Арматура класса			Прокат марки						
	А-I			А-II			Вст 3 сп 5							А-I			А-II						
	ГОСТ 5781-82						ГОСТ 103-76			ГОСТ 19903-74		ГОСТ 10014-73		ГОСТ 5781-82			ГОСТ 82-70						
	φ8	Уголок	φ16	φ22	φ25	Уголок	-8x100	-4x30	-6x30	Уголок	-3x1700	Уголок	2,40x5	Уголок	φ8	Уголок	φ32	Уголок	-10x250		Уголок		
СБН 12.120-1а	157,3	157,3	16,5	487,2	—	503,7	80,5	1,26	2,4	84,16	125,7	125,7	16,8	16,8	887,7	32,2	32,2	246,0	246,0	46,3	46,3	324,5	1212,2
СБН 12.120-2а	157,3	157,3	16,5	—	625,8	642,3	80,5	1,26	2,4	84,16	125,7	125,7	16,8	16,8	1026,3	32,2	32,2	246,0	246,0	46,3	46,3	324,5	1350,8
СБН 12.120-3а	157,3	157,3	16,5	—	894,0	910,5	80,5	1,8	2,4	84,7	125,7	125,7	24,0	24,0	1302,2	32,2	32,2	246,0	246,0	46,3	46,3	324,5	1626,7
СБН 12.140-1а	178,8	178,8	19,8	569,8	—	589,6	96,6	1,26	2,4	100,26	125,7	125,7	16,8	16,8	1011,2	32,2	32,2	246,0	246,0	46,3	46,3	324,5	1335,7
СБН 12.140-2а	178,8	178,8	19,8	—	733,6	753,4	96,6	1,26	2,4	100,26	125,7	125,7	16,8	16,8	1175,0	32,2	32,2	246,0	246,0	46,3	46,3	324,5	1499,5
СБН 12.140-3а	178,8	178,8	19,8	—	1048,0	1067,8	96,6	1,8	2,4	100,8	125,7	125,7	24,0	24,0	1497,1	32,2	32,3	246,0	246,0	46,3	46,3	324,5	1821,5

В случае использования буронабивной сваи СБН 12.1φ-п в конструкции одностолбчатой опоры закладное изделие МН1 заменяется на закладное изделие МН3.



Обозначение документа	Размеры, мм		Марка с/б/и
	ЛФ	НФ	
3.503.1-102.1-50	8000	4000	СБН 15.80-1а
-01	8000	4000	СБН 15.80-2а
-02	8000	4000	СБН 15.80-3а
-03	10000	6000	СБН 15.100-1а
-04	10000	6000	СБН 15.100-2а
-05	10000	6000	СБН 15.100-3а
-06	12000	8000	СБН 15.120-1а
-07	12000	8000	СБН 15.120-2а
-08	12000	8000	СБН 15.120-3а

1. Армирование буронабивной сваи осуществляется пространственным каркасом, жесткость которого обеспечивается установленными при его изготовлении кольцами жесткости.
2. При разнице уровней РУВ и УМВ больше одного метра следует на соответствующую величину увеличить длину участка арматурного каркаса с уменьшенным до 5см шагом спирали в верхней части.
3. Конструкция буронабивной сваи дана при производстве работ с искусственного островка. Верхняя часть сваи на участке заделки закладного изделия МН1 (поз.2) устраивается путем укладки жесткой бетонной смеси В25 с осадкой конуса 3-4см в металлический кожух длиной 1700мм из листовой стали толщиной $\delta = 3$ мм, приваренный к верхнему арматурному каркасу в заводских условиях или на полигоне до его установки в скважину. При производстве работ с подмостей кожух изготавливается из листовой стали толщиной $4 \div 6$ мм и приваривается к арматурному каркасу на длине, превышающей на 2м расстояние от верха сваи до дна водотока.
4. Подготовку часть буронабивной сваи следует бетонировать до уровня, превышающего проектную отметку на величину, соответствующую не менее 2% высоты фундаментной части с удалением верхнего слабого слоя до проектной отметки после достижения бетоном прочности 2-2,5 МПа (20-25 кгс/см²).

Лист № погр. Подпись и дата Взам. инв. №

Разраб.	Янисаба	Линь	3.503.1-102.1-50	Свая буронабивная с заделкой в скальном грунте длиной 8, 10 и 12 м СБН 15.8ЛФ-1а; СБН 15.ЛФ-2а; СБН 15.ЛФ-3а	Стадия	Лист	Листов
Пробер	Рыцьева	Линь			Р	1	2
Нач. гр.	Жукова	Линь			Воронежский филиал ГИПРОДОРНИИ		
Гл. инж. пр.	Гринберг	Линь					
Нач. отд.	Гринберг	Линь					
Н. контр.	Семенкин	Линь					

Копировал Линь

Формат А3

Поз.	Наименование	Количество на исполнение										Обозначение документа
		-	01	02	03	04	05	06	07	08		
1	Каркас КП 78; 736,6 кг	1										3.503.1-102.1-77
	Каркас КП 79; 829,0 кг		1									-01
	Каркас КП 80; 876,2 кг				1							-02
	Каркас КП 81; 992,4 кг					1						-03
	Каркас КП 82; 1015,8 кг							1				-04
	Каркас КП 83; 1154,4 кг								1			-05
	Каркас КП 96; 881,1 кг			1								3.503.1-102.1-79
	Каркас КП 97; 1056,7 кг							1				-01
	Каркас КП 98; 1232,3 кг									1		-02
2	Узелье закладное МН1; 324,5 кг	1	1	1	1	1	1	1	1	1	1	3.503.1-102.1-82
	Бетон монолитный В25, м ³	13,8	13,8	13,8	17,4	17,4	17,4	20,9	20,9	20,9		

Ведомость расхода стали на сваю, кг.

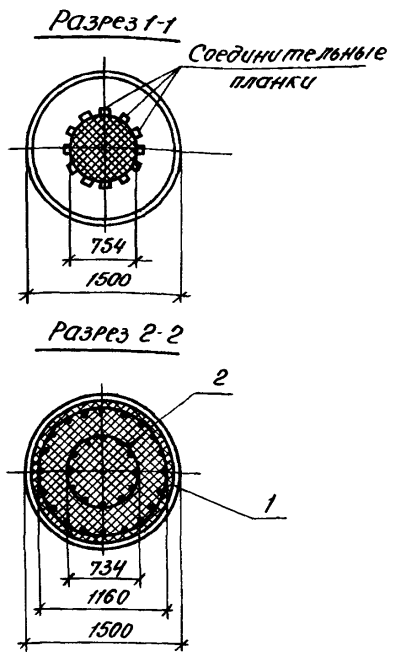
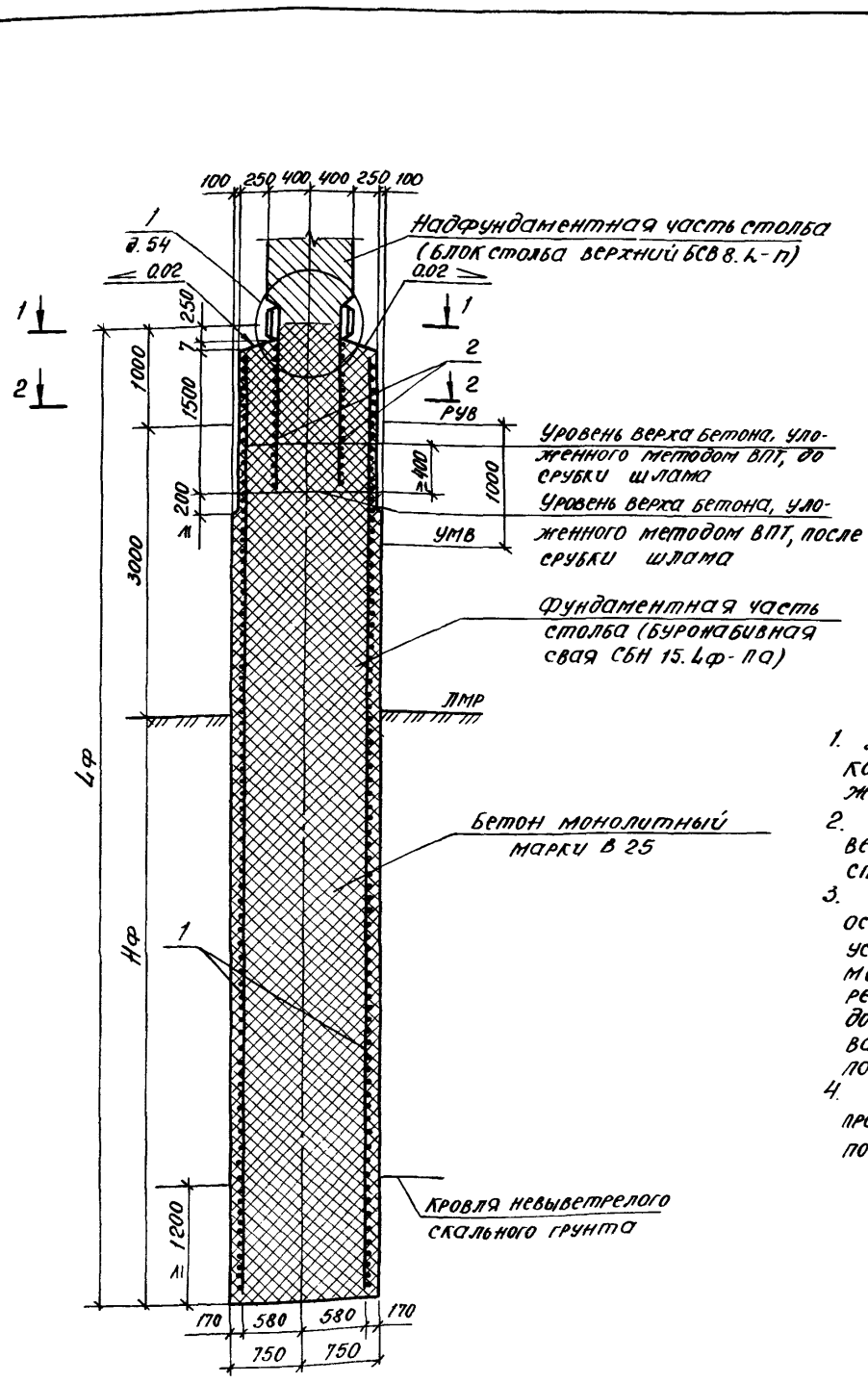
Марка сваи	Узелья арматурные														Узелья закладные						Общий расход		
	Арматура класса							Прокат марки							Арматура класса			Прокат марки					
	А-I			А-II				Вст 3 сп5							А-I		А-II	Вст 3 сп5		Всего			
	ГОСТ 5781-82							ГОСТ 103-76			ГОСТ 19903-74		ГОСТ 10014-73		ГОСТ 5781-82			ГОСТ 82-70					
	φ 8	Утого	φ 16	φ 22	φ 25	Утого	-8x100	-4x30	-6x30	Утого	-3x100	Утого	140x5	Утого	φ 8	Утого	φ 32	Утого	-10x250	Утого			
СБН 15.80-1а	153,6	153,6	13,5	319,2	—	332,7	66,3	1,26	2,4	69,96	163,5	163,5	16,8	16,8	736,6	32,2	32,2	246,0	246,0	46,3	46,3	324,5	1061,1
СБН 15.80-2а	153,6	153,6	13,5	—	411,6	425,1	66,3	1,26	2,4	69,96	163,5	163,5	16,8	16,8	829,0	32,2	32,2	246,0	246,0	46,3	46,3	324,5	1153,5
СБН 15.80-3а	153,6	153,6	13,5	456,0	—	469,5	66,3	1,8	2,4	70,5	163,5	163,5	24,0	24,0	881,1	32,2	32,2	246,0	246,0	46,3	46,3	324,5	1205,6
СБН 15.100-1а	182,6	182,6	18,0	403,2	—	421,2	88,4	1,26	2,4	92,06	163,5	163,5	16,8	16,8	876,2	32,2	32,2	246,0	246,0	46,3	46,3	324,5	1200,7
СБН 15.100-2а	182,6	182,6	18,0	—	519,4	537,4	88,4	1,26	2,4	92,06	163,5	163,5	16,8	16,8	992,4	32,2	32,2	246,0	246,0	46,3	46,3	324,5	1316,9
СБН 15.100-3а	182,6	182,6	18,0	576,0	—	594,0	88,4	1,8	2,4	92,6	163,5	163,5	24,0	24,0	1056,7	32,2	32,2	246,0	246,0	46,3	46,3	324,5	1381,2
СБН 15.120-1а	211,6	211,6	22,5	487,2	—	509,7	110,5	1,26	2,4	114,16	163,5	163,5	16,8	16,8	1015,8	32,2	32,2	246,0	246,0	46,3	46,3	324,5	1340,3
СБН 15.120-2а	211,6	211,6	22,5	—	625,8	648,3	110,5	1,26	2,4	114,16	163,5	163,5	16,8	16,8	1154,4	32,2	32,2	246,0	246,0	46,3	46,3	324,5	1478,9
СБН 15.120-3а	211,6	211,6	22,5	696,0	—	718,5	110,5	1,8	2,4	114,7	163,5	163,5	24,0	24,0	1232,3	32,2	32,2	246,0	246,0	46,3	46,3	324,5	1556,8

В случае использования буронабивной сваи 15.Лф-па в конструкции одностолбчатой опоры закладное узелье МН1 заменяется на закладное узелье МН2.

3.503.1-102.1-50

Лист

2



Обозначение документа	Размеры, мм		Марка сваи
	Л ф	Н ф	
3.503.1-102.1-51	14000	10000	СБН 15.140-1а
-01	14000	10000	СБН 15.140-2а
-02	14000	10000	СБН 15.140-3а
-03	16000	12000	СБН 15.160-1а
-04	16000	12000	СБН 15.160-2а
-05	16000	12000	СБН 15.160-3а

1. Армирование буронабивной сваи осуществляется пространственным каркасом, жесткость которого обеспечивается установленными при его изготовлении кольцами жесткости.
2. При разнице уровней РУВ и УМВ больше одного метра следует на соответствующую величину увеличить длину участка арматурного каркаса с уменьшенным до 5 см шагом спирали в верхней части.
3. Конструкция буронабивной сваи дана при производстве работ с искусственного островка. Верхняя часть сваи на участке заделки закладного изделия МН1 (поз. 2) устраивается путем укладки жесткой бетонной смеси В 25 с осадкой конуса 3-4 см в металлический кожух длиной 1700 мм из листовой стали толщиной $\delta = 3$ мм, приваренный к верхнему арматурному каркасу в заводских условиях или на полигоне до его установки в скважину. При производстве работ с подносей кожух изготавливается из листовой стали толщиной $4 \div 6$ мм и приваривается к арматурному каркасу по длине, превышающей на 2 м расстояние от верха сваи до дна водотока.
4. Подводную часть буронабивной сваи следует бетонировать до уровня, превышающего проектную отметку на величину, соответствующую не менее 2% высоты фундаментной отметки после достижения бетоном прочности 2-2,5 МПа (20-25 кгс/см²).

И.В. № подл. Подпись и дата. Взам. инв. №

Разраб.	Янисимова	ЖК		3.503.1-102.1-51	Свая буронабивная с заделкой в скальном грунте длиной 14 и 16 м СБН 15.Лф-1а; СБН 15.Лф-2а; СБН 15.Лф-3а	Станд.	Лист	Листов
Провер.	Рыбцева	СР				Р	1	2
Нач. гр.	Жукова	СР						
Гл. инж. пр.	Гринберг	СР						
Нач. отд.	Гринберг	СР						
Н. контр.	Семенкин	СР						

Копировал: *ЖК* Формат А3

Поз.	Наименование	Количество на исполнен.					Обозначение документа
		—	01	02	03	04	
1	Каркас КП 84; 1154,0 кг	1					3.503.1-102.1-77-06
	Каркас КП 85; 1317,8 кг		1				-07
	Каркас КП 86; 1293,6 кг				1		-08
	Каркас КП 87; 1481,2 кг					1	-09
	Каркас КП 99; 1405,9 кг			1			3.503.1-102.1-79-03
	Каркас КП 100; 1581,5 кг					1	-04
2	Изделие закладное МН1; 324,5 кг	1	1	1	1	1	3.503.1-102.1-82
	бетон монолитный В 25, м ³	24,5	24,5	24,5	27,8	27,8	27,8

Ведомость расхода стали на свая, кг.

Марка свая	Изделия арматурные													Изделия закладные						Общий расход			
	Арматура класса						Прокат марки							Арматура класса			Прокат марки						
	А-I			А-II			В ст 3 сп 5							А-I			А-II				В ст 3 сп 5		
	ГОСТ 5781-82						ГОСТ 103-76				ГОСТ 19903-74		ГОСТ 10014-73			ГОСТ 5781-82			ГОСТ 82-70				
	Ф 8	Итого	Ф 16	Ф 22	Ф 25	Итого	-8x100	-4x30	-6x30	Итого	-3x1700	Итого	Л40x5	Итого	Ф 8	Итого	Ф 32	Итого	-10x250		Итого		
СБН 15.140-1а	240,6	240,6	27,0	569,8	—	596,8	132,6	1,26	2,4	136,26	163,5	163,5	16,8	16,8	1154,0	32,2	32,2	246,0	246,0	46,3	46,3	324,5	1478,5
СБН 15.140-2а	240,6	240,6	27,0	—	733,6	760,6	132,6	1,26	2,4	136,26	163,5	163,5	16,8	16,8	1317,8	32,2	32,2	246,0	246,0	46,3	46,3	324,5	1642,3
СБН 15.140-3а	240,6	240,6	27,0	814,0	—	841,0	132,6	1,8	2,4	136,8	163,5	163,5	24,0	24,0	1405,9	32,2	32,2	246,0	246,0	46,3	46,3	324,5	1730,4
СБН 15.160-1а	269,6	269,6	31,5	653,8	—	685,3	154,7	1,26	2,4	158,36	163,5	163,5	16,8	16,8	1293,6	32,2	32,2	246,0	246,0	46,3	46,3	324,5	1618,1
СБН 15.160-2а	269,6	269,6	31,5	—	841,4	872,9	154,7	1,26	2,4	158,36	163,5	163,5	16,8	16,8	1481,2	32,2	32,2	246,0	246,0	46,3	46,3	324,5	1805,7
СБН 15.160-3а	269,6	269,6	31,5	934,0	—	965,5	154,7	1,8	2,4	158,9	163,5	163,5	24,0	24,0	1581,5	32,2	32,2	246,0	246,0	46,3	46,3	324,5	1906,0

В случае использования буронабивной свая 15.140-па в конструкции одностолбчатой опоры закладное изделие МН1 заменяется на закладное изделие МН2.

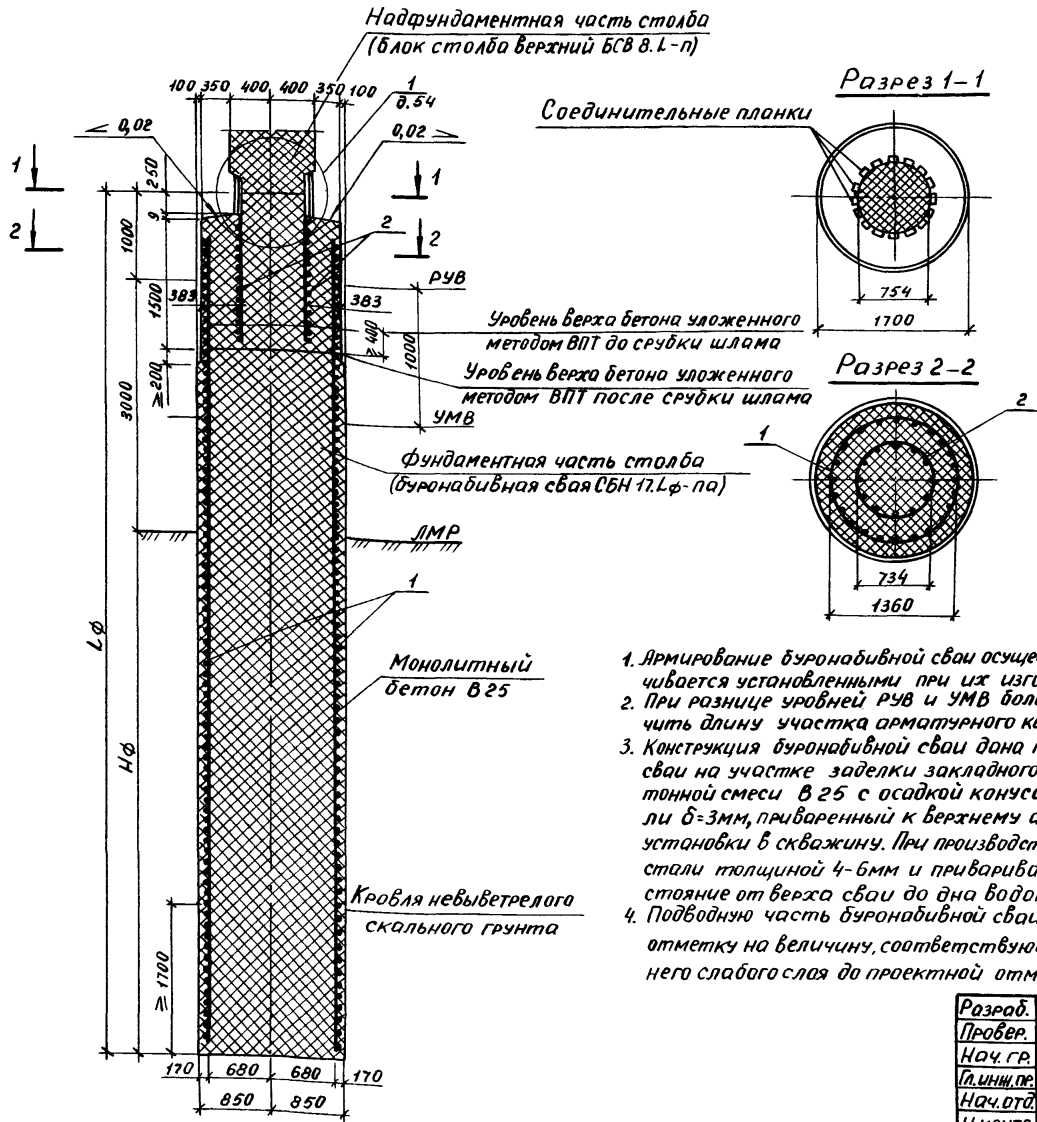
3.503.1-102.1-51

Копировал Личин

Формат А3

Лист

2



Обозначение документа	Размеры, мм		Марка сваи
	Лф	Нф	
3.503.1-102.1-52	8000	4000	СБН 17.80-1а
-01	8000	4000	СБН 17.80-2а
-02	8000	4000	СБН 17.80-3а
-03	10000	6000	СБН 17.100-1а
-04	10000	6000	СБН 17.100-2а
-05	10000	6000	СБН 17.100-3а
-06	12000	8000	СБН 17.120-1а
-07	12000	8000	СБН 17.120-2а
-08	12000	8000	СБН 17.120-3а

- Армирование буронабивной сваи осуществляется пространственными каркасами, жесткость которых обеспечивается установленными при их изготовлении кольцами жесткости.
- При разнице уровней РУВ и УМВ больше одного метра следует на соответствующую величину увеличить длину участка арматурного каркаса с уменьшенным до 5см шагом спирали в верхней части.
- Конструкция буронабивной сваи дана при производстве работ с искусственного остробка. Верхняя часть сваи на участке заделки закладного изделия МН1 (поз.2) устраивается путем укладки жесткой бетонной смеси В 25 с осадкой конуса 3-4см в металлический кожух длиной 1700мм из листовой стали б=3мм, приваренный к верхнему арматурному каркасу в заводских условиях или на полигоне до его установки в скважину. При производстве работ с подмостей кожух изготавливается из листовой стали толщиной 4-6мм и приваривается к арматурному каркасу на длине, превышающей на 2м расстояние от верха сваи до дна водотока.
- Подводную часть буронабивной сваи следует бетонировать до уровня, превышающего проектную отметку на величину, соответствующую не менее 2% высоты фундаментной части с удалением верхнего слабого слоя до проектной отметки после достижения бетоном прочности 2-2.5 МПа (20-25 кгс/см²)

Разраб. Анисимова	Инженер		3.503.1-102.1-52
Провер. Рыбцева	Инженер		
Нач. гр. Жукова	Инженер		Свая буронабивная с заделкой в скальном грунте длиной 8, 10 и 12 м СБН 17.Лф-1а; СБН 17.Лф-2а; СБН 17.Лф-3а
Инж.пр. Гринберг	Инженер		
Нач. отд. Гринберг	Инженер		
Н.контр. Семенкин	Инженер		
			Стадия
			Лист
			Р 1
			Воронежский ГИПРОДОРНИИ

Инв. № подл. Подпись и дата

Взам. инв. №

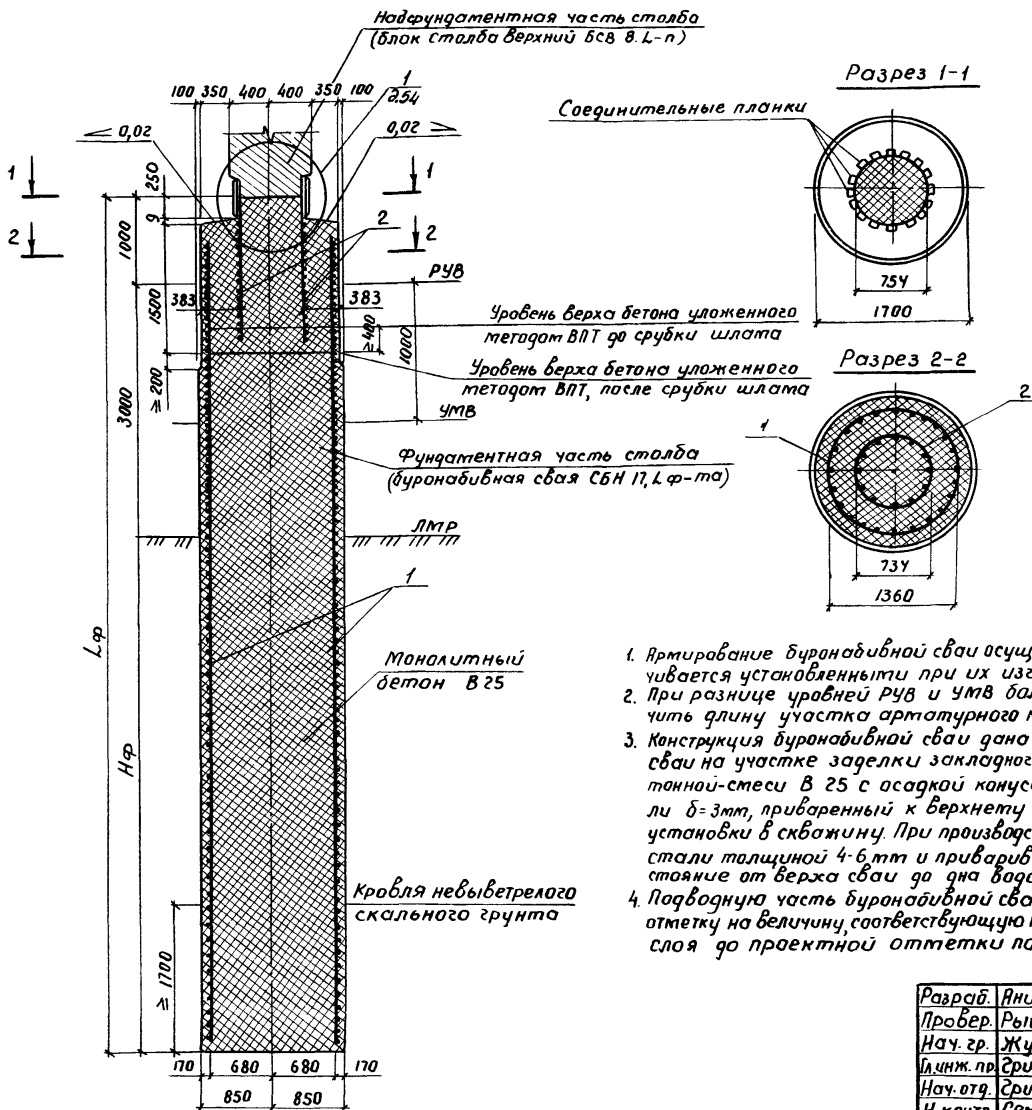
Поз.	Наименование	Количество на исполнение										Обозначение документа
		—	01	02	03	04	05	06	07	08		
1	Каркас КП 101; 652,9кг	1										3.503.1-102.1-80
	Каркас КП 102; 802,7кг		1									-01
	Каркас КП 111; 895,1кг			1								3.503.1-102.1-81
	Каркас КП 103; 761,8кг				1							3.503.1-102.1-80-02
	Каркас КП 104; 952,2кг					1						-03
	Каркас КП 112; 1068,4кг						1					3.503.1-102.1-81-01
	Каркас КП 105; 872,0кг							1				3.503.1-102.1-80-04
	Каркас КП 106; 1101,6кг								1			-05
	Каркас КП 113; 1240,2кг									1		3.503.1-102.1-81-02
2	Изделие закладное											
	МН1; 324,5кг	1	1	1	1	1	1	1	1	1	1	3.503.1-102.1-82
	бетон класса В25, м ³	17,7	17,7	17,7	22,2	22,2	22,2	26,8	26,8	26,8		

Ведомость расхода стали на сваю, кг

Марка сваи	Изделия арматурные														Изделия закладные						Всего	Общий расход			
	Арматура класса А-І							Прокат марки Вст3сп5							Арматура класса А-І			Прокат марки Вст3сп5							
	ГОСТ 5781-82							ГОСТ 103-76				ГОСТ 19903-74			ГОСТ 10014-73			ГОСТ 5781-82					ГОСТ 82-70		
	φ8	Утого	φ16	φ22	φ25	Утого	8x100	4x30	6x30	Утого	3x1700	Утого	40x5	Утого	φ8	Утого	φ32	Утого	10x250	Утого					
	СБН 17.80-1а	179,9	179,9	185,6	—	—	185,6	78,3	1,26	2,4	81,96	188,6	188,6	16,8	16,8	652,9	32,2	32,2	246,0	246,0			46,3	46,3	324,5
СБН 17.80-2а	179,9	179,9	16,2	319,2	—	335,4	78,3	1,26	2,4	81,96	188,6	188,6	16,8	16,8	802,7	32,2	32,2	246,0	246,0	46,3	46,3	324,5	1127,2		
СБН 17.80-3а	179,9	179,9	16,2	—	416,6	427,8	78,3	1,26	2,4	81,96	188,6	188,6	16,8	16,8	895,1	32,2	32,2	246,0	246,0	46,3	46,3	324,5	1219,6		
СБН 17.100-1а	213,9	213,9	234,4	—	—	234,4	104,4	1,26	2,4	108,06	188,6	188,6	16,8	16,8	767,8	32,2	32,2	246,0	246,0	46,3	46,3	324,5	1086,3		
СБН 17.100-2а	213,9	213,9	21,6	403,2	—	424,8	104,4	1,26	2,4	108,06	188,6	188,6	16,8	16,8	952,2	32,2	32,2	246,0	246,0	46,3	46,3	324,5	1276,7		
СБН 17.100-3а	213,9	213,9	21,6	—	519,4	541,0	104,4	1,26	2,4	108,06	188,6	188,6	16,8	16,8	1068,4	32,2	32,2	246,0	246,0	46,3	46,3	324,5	1392,9		
СБН 17.120-1а	247,8	247,8	284,6	—	—	284,6	130,5	1,26	2,4	134,16	188,6	188,6	16,8	16,8	872,0	32,2	32,2	246,0	246,0	46,3	46,3	324,5	1196,5		
СБН 17.120-2а	247,8	247,8	27,0	487,2	—	514,2	130,5	1,26	2,4	134,16	188,6	188,6	16,8	16,8	1101,6	32,2	32,2	246,0	246,0	46,3	46,3	324,5	1426,1		
СБН 17.120-3а	247,8	247,8	27,0	—	625,8	652,8	130,5	1,26	2,4	134,16	188,6	188,6	16,8	16,8	1240,2	32,2	32,2	246,0	246,0	46,3	46,3	324,5	1564,7		

В случае использования буронабивной сваи СБН 17 Лф-1а в конструкции одностолбчатой опоры закладное изделие МН1 заменяется на закладное изделие МН 2.

Имя, № пров. Подпись и дата, Взам.инв. №



Обозначение документа	Размеры, мм		Марка сваи
	Л ф	Н ф	
3.503.1-102.1-53	14000	10000	СБН 17.140-1а
- 01	14000	10000	СБН 17.140-2а
- 02	14000	10000	СБН 17.140-3а
- 03	16000	12000	СБН 17.160-1а
- 04	16000	12000	СБН 17.160-2а
- 05	16000	12000	СБН 17.160-3а

1. Якорение буронабивной сваи осуществляется пространственными каркасами жесткость которых обеспечивается установленными при их изготовлении кальцатами жесткости.
2. При разнице уровней РУВ и УМВ больше одного метра следует на соответствующую величину увеличить длину участка арматурного каркаса с уменьшением до 5см шагом спирали в верхней части сваи на участке заделки закладного изделия МН 1 (поз.2) устраивается путем укладки жесткой бетонной смеси В 25 с осадкой конуса 3-4см в металлический кожух длиной 1700мм из листовой стали $\delta=3$ мм, приваренный к верхнему арматурному каркасу в заводских условиях или на полигоне до его установки в скважину. При производстве работ с подмостей кожух изготавливается из листовой стали толщиной 4-6мм и приваривается к арматурному каркасу на длине, превышающей на 2м расчетную на величину соответствующую не менее 2% высоты фундаментной части с удалением верхнего слабого слоя до проектной отметки после достижения бетоном прочности 2-2,5 МПа (20-25 кгс/см²)

Инв. №... Парпись и дата в зм. и № бл. №

Разработчик	Анисимов	Проверено	Рыцеева	3.503.1-102.1-53		
Нач. гр.	Жукова	Инж. пр.	Сринберг			
Нач. отд.	Сринберг	Н. контр.	Семенкин			
Свая буронабивная с заделкой в скальном грунте длиной 14 и 16 м СБН 17.Л ф -1а; СБН 17.Л ф -2а; СБН 17.Л ф -3а						
Стация					Лист	Листов
				Р	1	2
				варанежский филиал ГИПРОДОРНИИ		

Поз.	Наименование	Количество на исполнение						Обозначение документа
		—	01	02	03	04	05	
1	Каркас КП 107; 980,9 кг	1						3.503.1-102.1-80 - 06
	Каркас КП 108; 1249,7 кг		1					- 07
	Каркас КП 114; 1413,5 кг			1				3.503.1-102.1-81-03
	Каркас КП 109; 1091,2 кг				1			3.503.1-102.1-80-08
	Каркас КП 110; 1399,2 кг					1		-09
	Каркас КП 115; 1586,8 кг						1	3.503.1-102.1-81-04
2	Изделие закладное							
	МН1; 324,5 кг	1	1	1	1	1	1	3.503.1-102.1-82
	Бетон класса В 25, м ³	31,3	31,3	31,3	35,9	35,9	35,9	

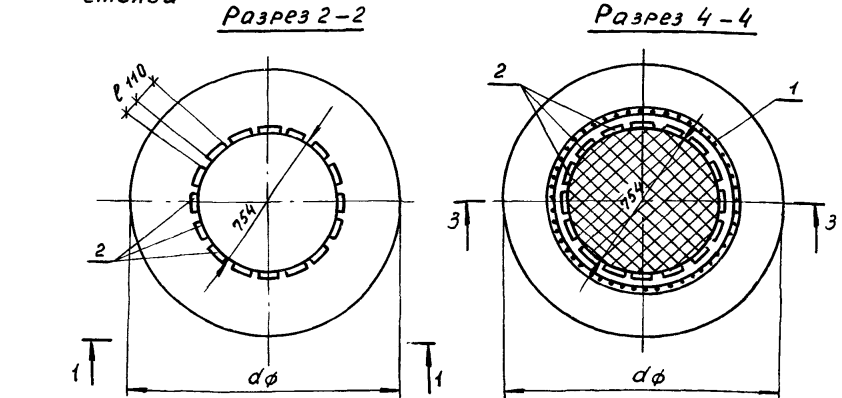
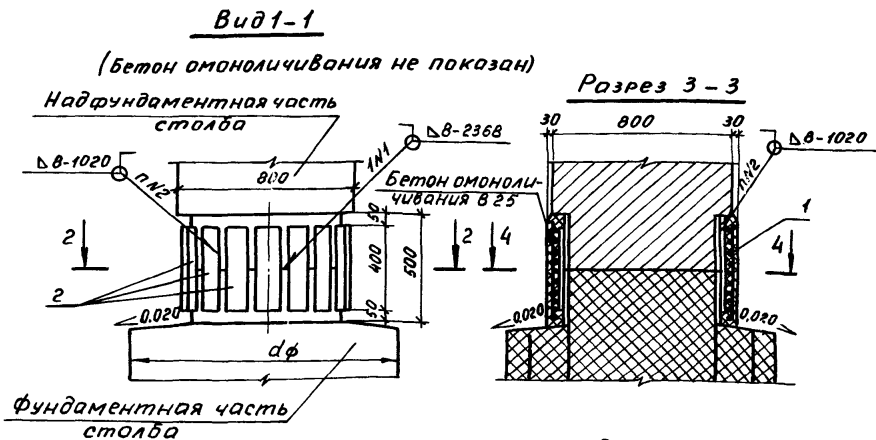
Ведомость расхода стали на сваю, кг.

Марка сваи	Изделия арматурные													Изделия закладные						Общий расход			
	Арматура класса А-I						Прокат марки Вст 3 сп 5							Арматура класса А-I			Прокат марки Вст 3 сп 5						
	А-I			А-II			ГОСТ 103-76			ГОСТ 19903-79		ГОСТ 10014-73		А-I		А-II	Вст 3 сп 5		Всего				
	ГОСТ 5781-82						ГОСТ 103-76			ГОСТ 19903-79		ГОСТ 10014-73		ГОСТ 5781-82			ГОСТ 82-70						
	φ 8	Утого	φ 16	φ 22	φ 25	Утого	-8x100	-4x30	-6x30	Утого	-3x1700	Утого	4x0x5	Утого	φ 8	Утого	φ 32	Утого			-10x250	Утого	
СБН 17.140-1а	281,8	281,8	333,4	—	—	333,4	156,6	1,26	2,4	160,26	188,6	188,6	16,8	16,8	980,9	32,2	32,2	246,0	246,0	46,3	46,3	324,5	1305,4
СБН 17.140-2а	281,8	281,8	32,4	569,8	—	602,2	156,6	1,26	2,4	160,26	188,6	188,6	16,8	16,8	1249,7	32,2	32,2	246,0	246,0	46,3	46,3	324,5	1574,2
СБН 17.140-3а	281,8	281,8	32,4	—	733,6	766,0	156,6	1,26	2,4	160,26	188,6	188,6	16,8	16,8	1413,5	32,2	32,2	246,0	246,0	46,3	46,3	324,5	1738,0
СБН 17.160-1а	315,8	315,8	383,6	—	—	383,6	182,7	1,26	2,4	186,36	188,6	188,6	16,8	16,8	1091,2	32,2	32,2	246,0	246,0	46,3	46,3	324,5	1445,7
СБН 17.160-2а	315,8	315,8	37,8	653,8	—	691,6	182,7	1,26	2,4	186,36	188,6	188,6	16,8	16,8	1399,2	32,2	32,2	246,0	246,0	46,3	46,3	324,5	1723,7
СБН 17.160-3а	315,8	315,8	37,8	—	841,4	879,2	182,7	1,26	2,4	186,36	188,6	188,6	16,8	16,8	1586,8	32,2	32,2	246,0	246,0	46,3	46,3	324,5	1911,3

В случае использования буронабивной сваи СБН 17 ЛФ-па в конструкции одностолбчатой опоры закладное изделие МН1 заменяется на закладное изделие МН2.

Шиб. № подл. Подпись и дата

Взвеш. №



Обозначение документа	Марка узла	Марки сопрягающихся столбов		e, мм	Бетон класса В25, м³
		Надфундаментная часть столба	Фундаментная часть столба		
3.503.1-102.1-54	1-1	БСВ 8.Л-1, БСВ 8.Л-2	СБН дф. Л ф-п, СОВ 16.Л ф-п, СОВ 16.Л ф-па, БСН 8.Л-1, БСН 8.Л-2	87	0,07
-01	1-2	БСВ 8.Л-3	СБН дф. Л ф-п, СОВ 16.Л ф-п, СОВ 16.Л ф-па, БСН 8.Л-3	87	0,07
-02	1-3	БСВ 8.Л-4	СБН дф. Л ф-п, СОВ 16.Л ф-п, СОВ 16.Л ф-па, БСН 8.Л-4	38	0,07

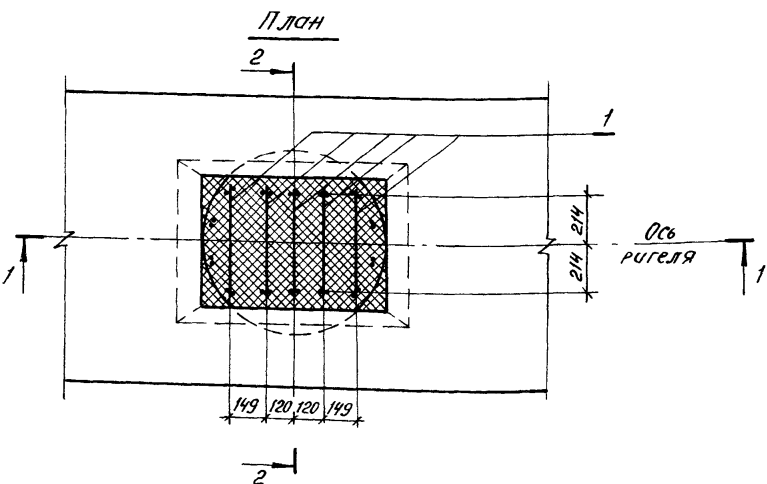
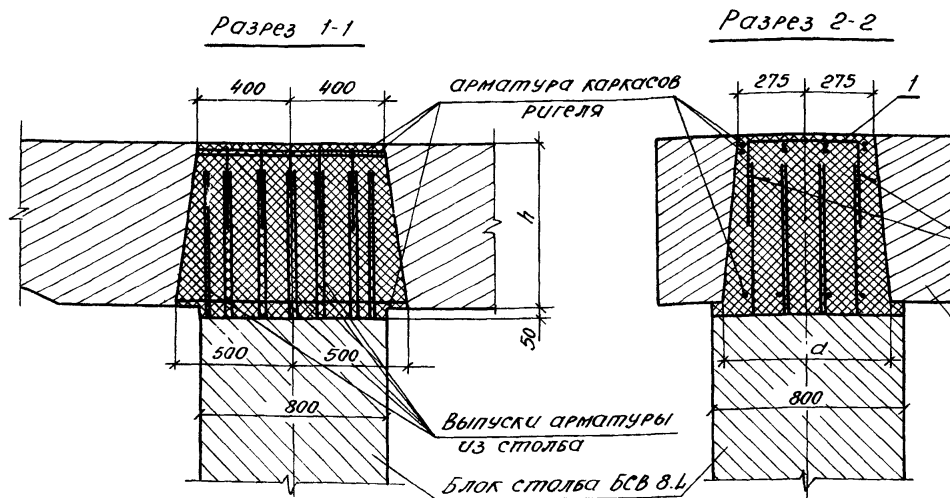
Марка, поз.	Обозначение документа	Наименование	Кол. на узел			Масса ед., кг
			1-1	1-2	1-3	
1	3.503.1-102.1-87-01	Сетка С5	1	1	1	9,9
2		-14x110 ГОСТ 103-76, e=400	12			4,8
		-20x110 ГОСТ 103-76, e=400		12		6,9
		-25x110 ГОСТ 103-76, e=400			16	8,6

Ведомость расхода стали на узел, кг

Марка узла	Изделия закладные						Всего	Общий расход
	Арматура класса А-І		Прокат марки В ст 3 сп 5					
	ГОСТ 5781-82		ГОСТ 103-76					
	φ6	Итого	-14x110	-20x110	-25x110	Итого		
1-1	9,9	9,9	57,6			57,6	67,5	67,5
1-2	9,9	9,9		82,8		82,8	92,7	92,7
1-3	9,9	9,9			137,6	137,6	147,5	147,5

Разраб. Рыбцева	Провер. Жукова	Нач. гр. Жукова	Инж. Гринберг	Нач. отд. Гринберг	Н.контр. Семенкин	3.503.1-102.1-54		
Узел 1. Сопряжение надфундаментной и фундаментной части столба. Сварной стык.						Стадия	Лист	Листов
						Р		1
						Воронежский филиал ГИПРОДОРНИИ		

Ил. № подл. Подпись и дата. Взам. №



Марка, поз.	Обозначение документа	Наименование	Кол. на узел			Примеч.
			2-1	2-2	2-3	
1	3.503.1-102.1-104	Отогнутый стержень	5			1,0 кг
	-01	Отогнутый стержень		5	5	1,5 кг
		Бетон В30 F200; м ³	0,42	0,59	0,54	

Ведомость расхода стали на узел, кг

Марка узла	Изделия арматурные		Общий расход
	Арматура класса А-II		
	ГОСТ 5781-82		
	φ 12	Итого	
2-1	5,0	5,0	5,0
2-2	7,5	7,5	7,5
2-3	7,5	7,5	7,5

Марка узла	Размеры, мм		Обозначение документа
	a	h	
2-1	700	700	3.503.1-102.1-55
2-2	700	1000	-01
2-3	600	1000	-02

Разраб.	Рыбаева	Рисунг
Провер.	Жукова	Влас
Нач. гр.	Жукова	Влас
Л. инж. пр.	Гринберг	Влас
Нач. отд.	Гринберг	Влас
А. контр.	Семенов	Влас

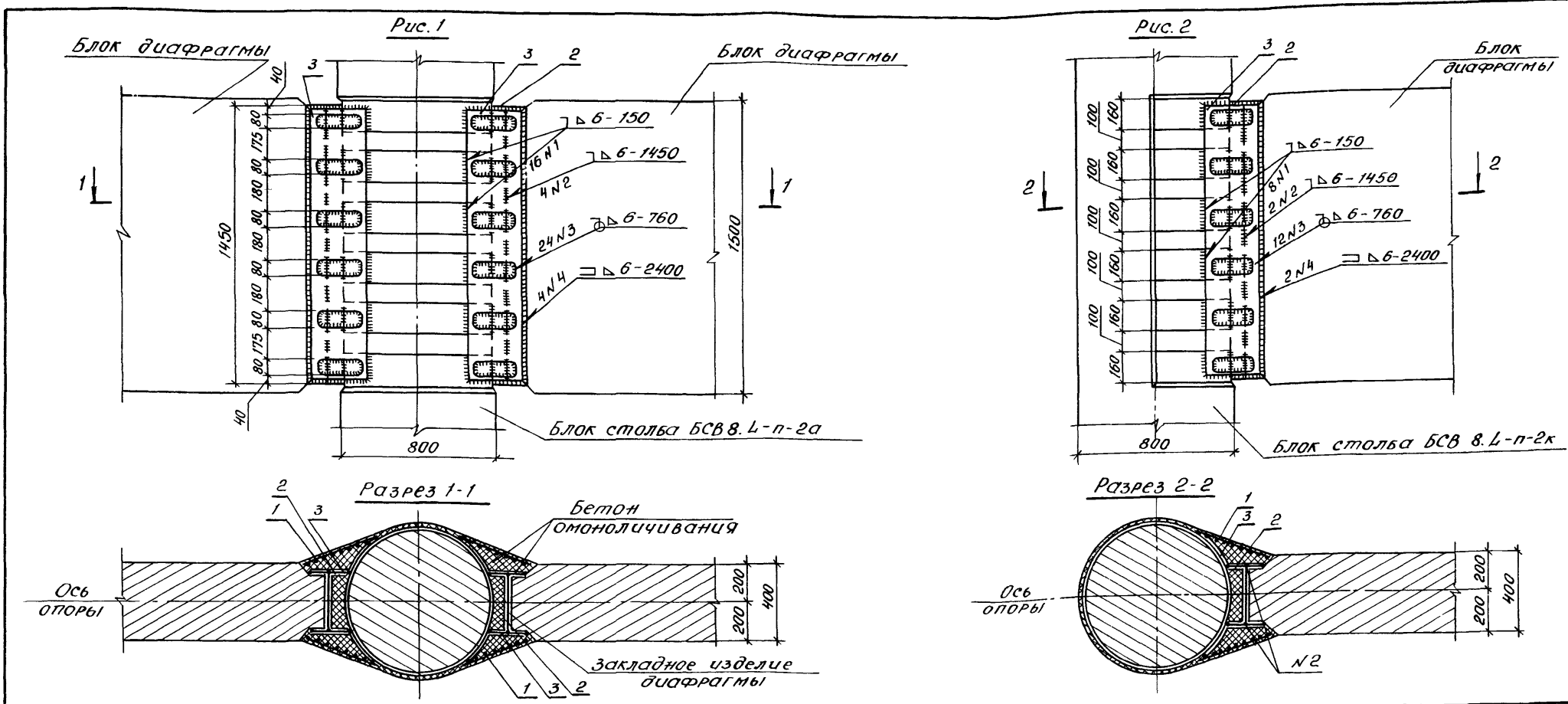
3.503.1-102.1-55

Узел 2. Сопряжение столба с ригелем

Статус	Лист	Листов
Р		1

Воронежский филиал ГИПРОДОРНИ

Имя, № табл., Подпись и дата



Сварку производить по ГОСТ 14098-85.

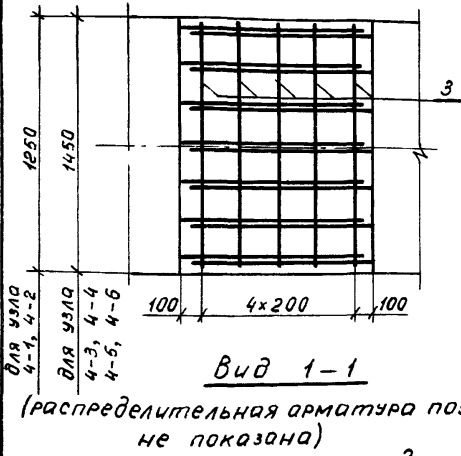
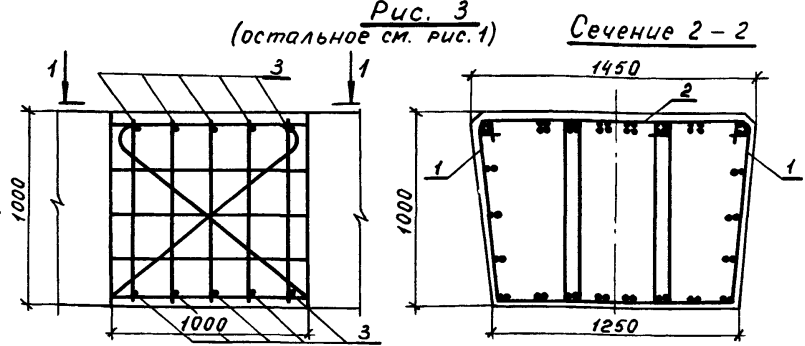
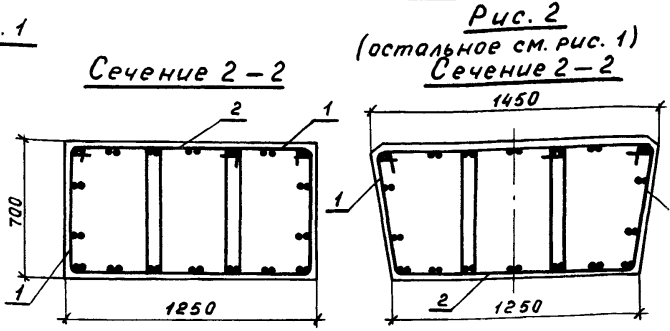
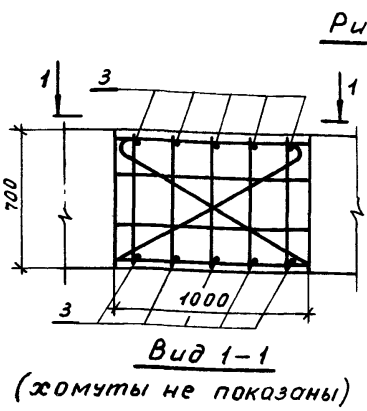
Ведомость расхода стали на узел, кг

Марка узла	Изделия арматурные		Изделия закладные				Общий расход	
	Арматура класса		Прокат марки					
	А-I	Вст 3 сп 5	Вст 3 сп 5		Всего			
	φ 6	Итого	16x360	Итого	Г 30	Итого		
3-1	19,2	19,2	255,2	255,2	92,2	92,2	347,4	366,6
3-2	9,6	9,6	127,6	127,6	46,1	46,1	173,7	183,3

Марка узла	Рис.	Бетон класса В 25, м ³
3-1	1	0,27
3-2	2	0,19

Марка, поз.	Обозначение документа	Наименование	Кол.узлов		Масса ед., кг
			3-1	3-2	
1	3.503.1-102.1-80	Сетка С4	4	2	4,9
2	3.503.1-102.1-89	Швеллер Г30, е=1450	2	1	46,1
3	3.503.1-102.1-90	Полоса-16x360, е=1410	4	2	63,8
Разраб. Рыбцева Провер. Жукова Нач.г.р. Жукова Инж.пр. Гринберг Нач.отд. Гринберг Ин.контр. Семенкин					
Узел 3. Сопряжение столба с диафрагмой			3.503.1-102.1-56		
			Стадия	Лист	Листов
			Р	Т	Т
Воронежский филиал ГИПРОДОРНИ					

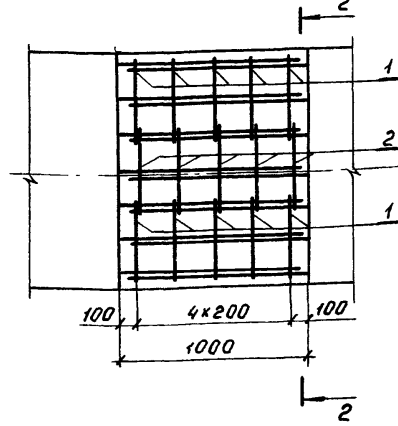
Шифр подл. Подпись и дата Взам.инв.№



Ведомость расхода стали на узел, кг

Марка узла	Изделия арматурные			Всего
	Арматура класса А-II			
	ГОСТ 5781-82			
	φ12	φ22	Итого	
4-1	35,0	36,0	71,0	71,0
4-2	35,5	36,0	71,5	71,5
4-3	40,0	39,0	79,0	79,0
4-4	41,0	39,0	80,0	80,0
4-5	38,5	39,0	77,5	77,5
4-6	48,0	39,0	87,0	87,0

Марка узла	Марка сопрягаемых блоков	Рис.	Кол-во каркасов, охватываемых хомутами крайними		Бетон класса В25, м³									
			средними	средними										
4-1	3БР38-1-1, 3БР38-2-1, 3БР45-1-1, 3БР45-2-1, 3БР48-1-1, 3БР58-1-2, 3БР55-1-2, 3БР55-2-2, 3БР63-1-2, 3БР63-2-2, 4БР55-2-1, 4БР63-2-1	1	3	3	0,88									
	4-2					2БР38-1-2, 2БР38-2-2, 2БР45-1-2, 2БР45-2-2, 2БР48-1-3, 2БР58-1-3, 2БР55-1-3, 2БР55-2-3, 2БР63-1-3, 2БР63-2-3, 2БР68-1-4, 3БР68-1-2	4	4	0,95					
						4-3				3БР38-3-1, 3БР45-3-1, 3БР55-3-2, 4БР55-3-1	2	3	3	0,95
										4-4				
						4-5				4БР63-3-1	3	4	1,35	
	4-6					2БР38-3-2, 2БР45-3-2, 2БР55-3-3, 2БР63-3-3	3	3	4	1,35				



Ось ригеля

1. Виды 1-1 читать совместно
2. Спецификацию см. лист 2

Разроб. Рыбцева
Провер. Жукова
Нач. гр. Жукова
Инж. п.в. Гринберг
Нач. отд. Гринберг
И.контр. Семенкин

3.503.1-102.1-57
Узел 4. Сопряжение
блоков ригеля
Стадия Лист Листов
Р 1 2
Воронежский филиал
ГИПРОДОРНИИ

Ш.№.№ подл. Подпись и дата. Взам. инв. №

Марка, поз.	Обозначение документа	Наименование	Количество на узел						Масса ед., кг
			4-1	4-2	4-3	4-4	4-5	4-6	
1	3.503.1-102.1-102	Хомут		10					2,3
	- 01	Хомут	10						2,3
	3.503.1-102.1-103	Хомут					10		2,6
	- 01	Хомут						10	3,3
	- 02	Хомут				10			2,9
	- 03	Хомут			10				2,8
2	3.503.1-102.1-102 - 02	Хомут	5		5				2,4
	- 03	Хомут				5			2,4
	- 04	Хомут					5		2,5
	- 05	Хомут		5					2,5
	- 06	Хомут						5	3,0
3		Ф22АИ ГОСТ 5781-82,							
		ℓ = 1200	10	10	5	5	5	5	3,6
		ℓ = 1400			5	5	5	5	4,2

Ц.№. № подл. | Подпись и дата | Взам. инв. №

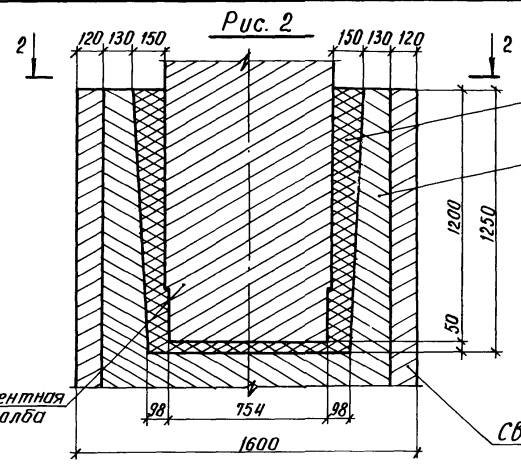
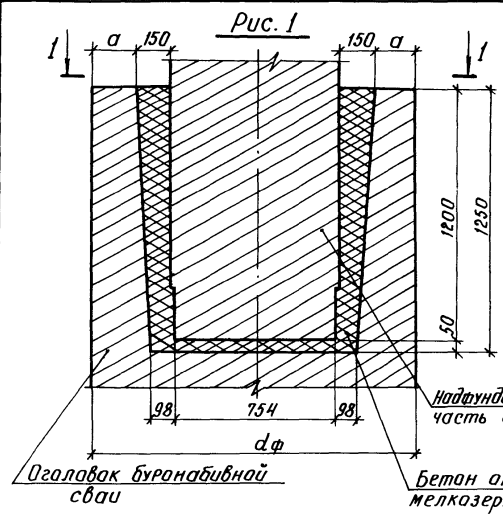
3.503.1-102.1-57

Лист

2

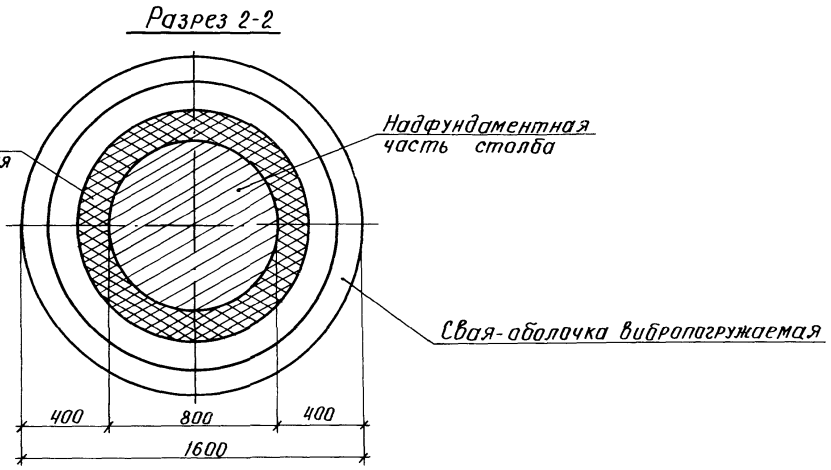
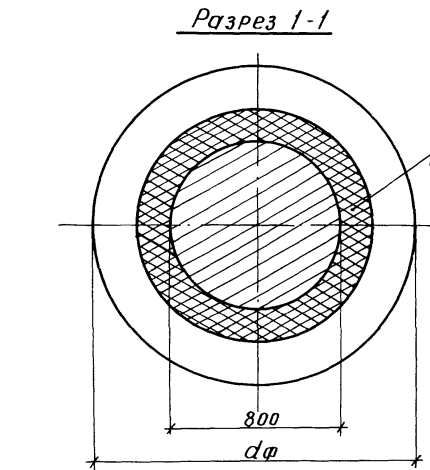
Копировал Мазеева

Формат А3



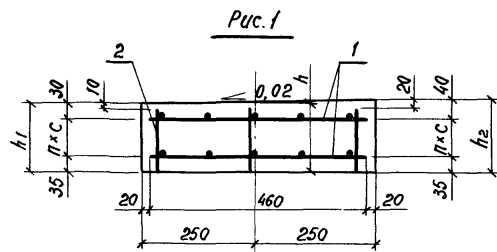
Бетон аномаличвания
мелкозернистый В 25
Оголовок заполнения
сваи - оболочки

Обозначение документа	Марка узла	Рис.	Размеры, мм		Бетон класса В 25, м ³
			dφ	a	
3.503.1-102.1-58	18-1	1	1500	200	0,44
-01	18-2	1	1700	300	0,44
-02	18-3	2	1600	-	0,44



Разраб.	Рыбцева	Ф.И.	3.503.1-102.1-58	Стадия	Лист	Листов	
Провер.	Жукова	М.И.					
Нач. гр.	Жукова	М.И.		Узел 1б. Вариант сопряжения надфундаментной и фундаментной части столба. Стальной стык.	Р	1	Воронежский филиал ГИПРОДОРНИИ
М.инж.пр.	Гринберг	В.И.					
Нач. отд.	Гринберг	В.И.					
Н.контр.	Семенкин	В.И.					

Инв. № табл. Подпись и дата Взам. инв. №



План

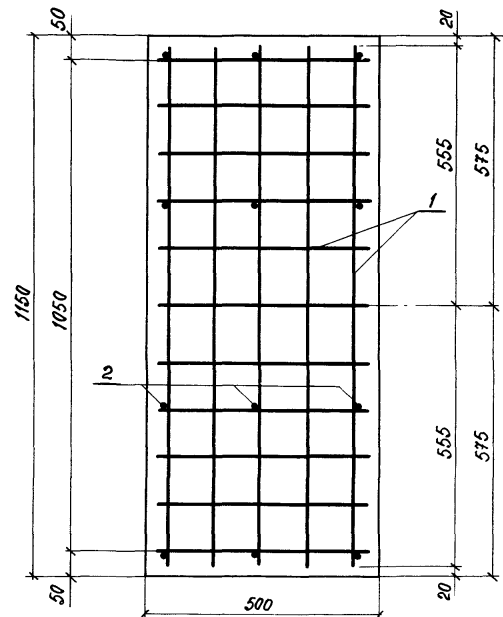
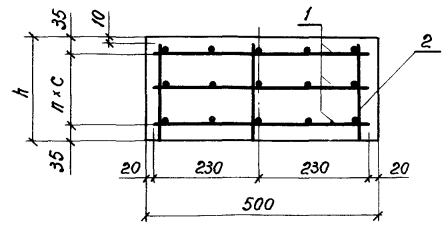


Рис. 2

Остальное см. рис. 1



Марка подферменника	Рис.	Размеры, мм				П	Бетон класса В25, м³	Обозначение документа
		h	h ₁	h ₂	c			
Пм 1	1	150	145	155	80	1	0,09	3.503.1-102.1-52
Пм 2	1	185	180	190	115	1	0,11	-01
Пм 3	1	215	210	220	72,5	2	0,12	-02
Пм 4	1	220	215	225	75	2	0,13	-03
Пм 5	1	250	245	255	90	2	0,14	-04
Пм 6	2	220	—	—	75	2	0,13	-05
Пм 7	2	250	—	—	90	2	0,14	-06

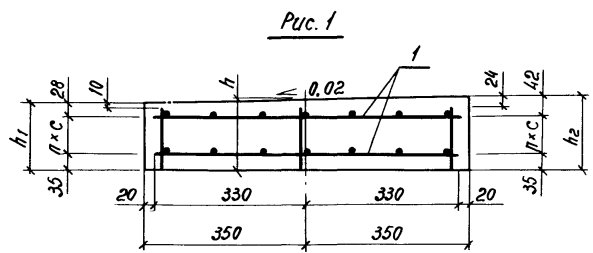
Поз.	Наименование	Количество на Пм							Обозначение документа
		1	2	3	4	5	6	7	
1	Сетка С6, 4,2 кг	2	2	3	3	3	3	3	3.503.1-102.1-81
2	φ8 А I, ρ=135; 0,05 кг	12							без черт.
	ρ=170; 0,07 кг		12						
	ρ=200; 0,08 кг			12					
	ρ=205; 0,08 кг				12				
	ρ=235; 0,09 кг					12			
	ρ=210; 0,08 кг						12		
	ρ=240; 0,09 кг							12	

Разраб.	Соколова	Севаст.		3.503.1-102.1-59
Провер.	Рыбцева	Синько		
Нач. гр.	Жукова	Шлы		
Ин.инж.пр.	Гринберг	Кр		
Нач. отд.	Гринберг	Севаст.		Подферменник монолитный Пм 1 - Пм 7
Н. контр.	Семенкин	Севаст.		
Статия	Лист	Листов		
Р		1		
			Воронежский филиал ГИПРОДОРНИИ	

Копировал В.В.Л.

формат А3

Шифр № посл. Подпись и дата Взам. инв. №



План

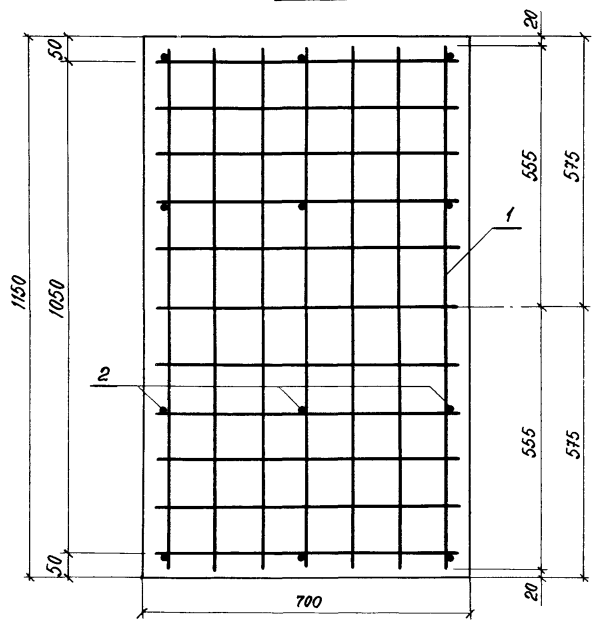
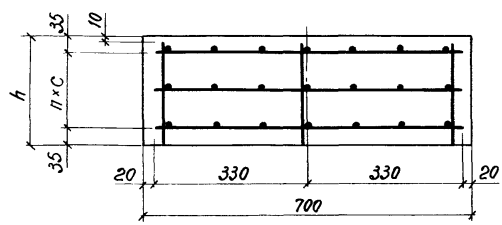


Рис. 2
Остальное см. рис. 1



Марка подферменника	Рис.	Размеры, мм				п	Бетон класса в 25, м ³	Обозначение документа
		h	h ₁	h ₂	c			
Пм 8	1	150	143	157	80	1	0,12	3.503.1-102.1-53
Пм 9	1	190	183	197	60	2	0,15	-01
Пм 10	1	195	188	202	62,5	2	0,16	-02
Пм 11	1	200	193	207	65	2	0,16	-03
Пм 12	1	235	228	242	82,5	2	0,19	-04
Пм 13	1	240	233	247	85	2	0,19	-05
Пм 14	1	245	238	252	87,5	2	0,20	-06
Пм 15	2	235	—	—	82,5	2	0,19	-07
Пм 16	2	245	—	—	87,5	2	0,20	-08

Поз.	Наименование	Количество на Пм									Обозначение документа
		8	9	10	11	12	13	14	15	16	
1	Сетка С7, 6,1 кг	2	3	3	3	3	3	3	3	3	3.503.1-102.1-81-01
2	фв А-I, l = 133; 0,05 кг	12									без черт.
	l = 173; 0,07 кг		12								
	l = 178; 0,07 кг			12							
	l = 183; 0,07 кг				12						
	l = 218; 0,09 кг					12					
	l = 223; 0,09 кг						12				
	l = 228; 0,09 кг							12			
	l = 225; 0,09 кг								12		
	l = 235; 0,09 кг									12	

Разраб. Соколова
 Провер. Рыбцева
 Нач. гр. Жукова
 Инж. пр. Гринберг
 Нач. отд. Гринберг
 Н. контр. Семенкин

3.503.1-102.1-60

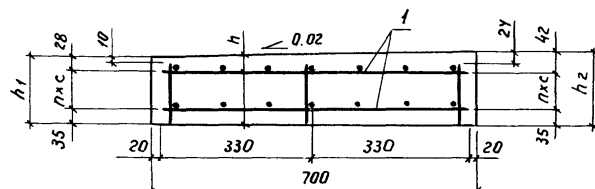
Подферменник монолитный
 Пм 8 - Пм 16

Стадия	Лист	Листов
Р	1	1

Воронежский филиал
 ГИПРОДОРНИИ

Имя, № подл., Подпись и дата Взам. инв. №

Рис. 1



План

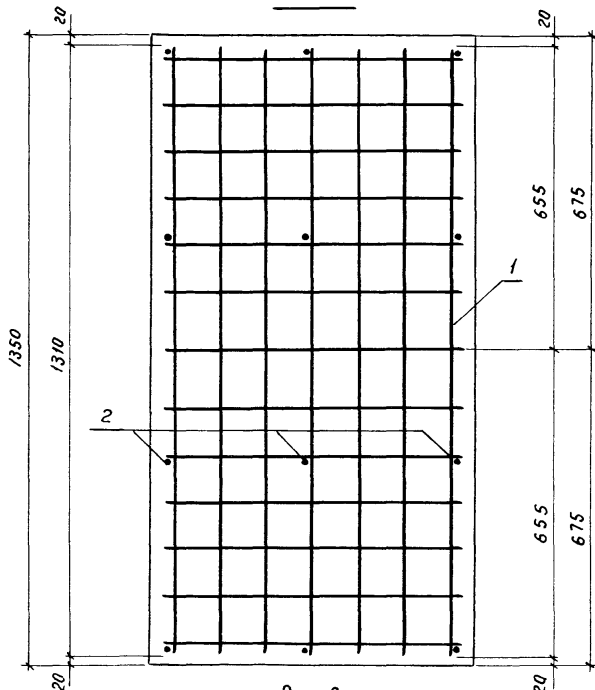
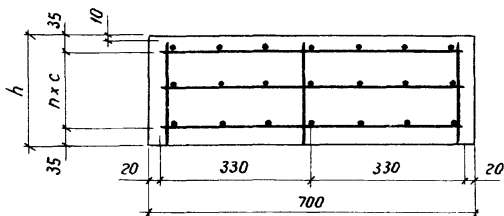


Рис. 2

Остальное см. рис. 1



Марка подферментника	Рис.	Размеры, мм				n	Бетон класса В25, м ³	Обозначение документа
		h	h ₁	h ₂	c			
Пм 17	1	150	143	157	80	1	0,14	3.503.1-102.1-54
Пм 18	1	190	183	197	60	2	0,18	-01
Пм 19	1	195	188	202	62,5	2	0,18	-02
Пм 20	1	200	193	207	65	2	0,19	-03
Пм 21	1	235	228	242	82,5	2	0,22	-04
Пм 22	1	240	233	247	85	2	0,23	-05
Пм 23	1	245	238	252	87,5	2	0,23	-06
Пм 24	2	235	—	—	82,5	2	0,22	-07
Пм 25	2	245	—	—	87,5	2	0,23	-08

Поз.	Наименование	Количество на Пм									Обозначение документа
		17	18	19	20	21	22	23	24	25	
1	Сетка С 8, 7,4 кг	2	3	3	3	3	3	3	3	3	3.503.1-102.1-81 -02
2	φ 8 А I ℓ=133; 0,05 кг	12									без черт.
	ℓ=173; 0,07 кг		12								
	ℓ=178; 0,07 кг			12							
	ℓ=183; 0,07 кг				12						
	ℓ=218; 0,09 кг					12					
	ℓ=223; 0,09 кг						12				
	ℓ=228; 0,09 кг							12			
	ℓ=225; 0,09 кг								12		
	ℓ=235; 0,09 кг									12	

Разраб.	Саколова	Савин
Провер.	Рыбцева	Вин
Нач. гр.	Жукова	Вин
Л. иж. пр.	Сринберг	Вин
Нач. отг.	Сринберг	Вин
Н. контр.	Семенкин	Вин

3.503.1-102.1-61

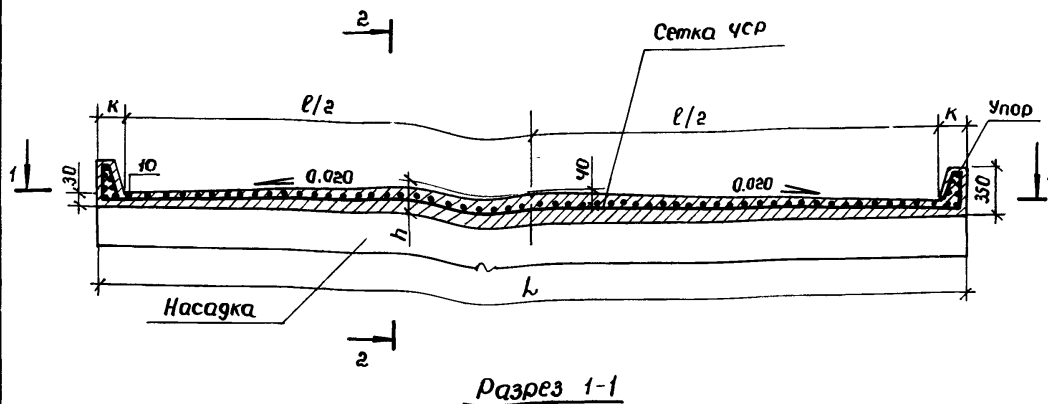
Подферментник монолитный
Пм 17 - Пм 25

Стация	Лист	Листов
Р		1

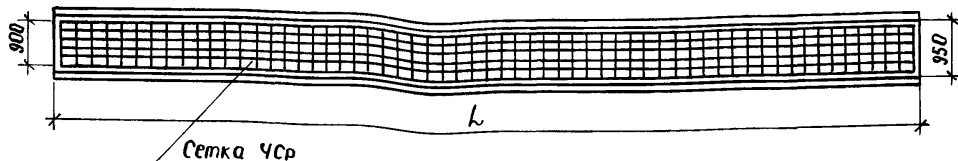
Воронежский филиал
ГИПРОДОРНИИ

Копировал *Волыс*

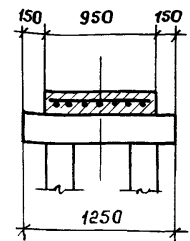
Формат А3



Марка	Размеры, мм					Расход бетона, м ³	Обозначение
	L	l	l ₁	k	h		
Ум 1	10000	9060	10700	470	115	1,09	3.503.1-102.1-62
Ум 2	10500	10060	11700	220	125	0,90	-01
Ум 3	12000	11060	12700	470	135	1,22	-02
Ум 4	12500	12060	13700	220	145	1,16	-03
Ум 5	13500	13060	14700	220	155	1,31	-04
Ум 6	14500	14060	15700	220	165	1,47	-05



Сечение 2-2



Ведомость расхода стали, кг

Марка элемента	Узелки арматур.		
	Арм. класса	Всего	
	ВР-I		
	гост 6727-80		
	ФУ	Итого	
Ум 1	19,2	19,2	19,2
Ум 2	20,9	20,9	20,9
Ум 3	22,7	22,7	22,7
Ум 4	24,5	24,5	24,5
Ум 5	26,3	26,3	26,3
Ум 6	27,9	27,9	27,9

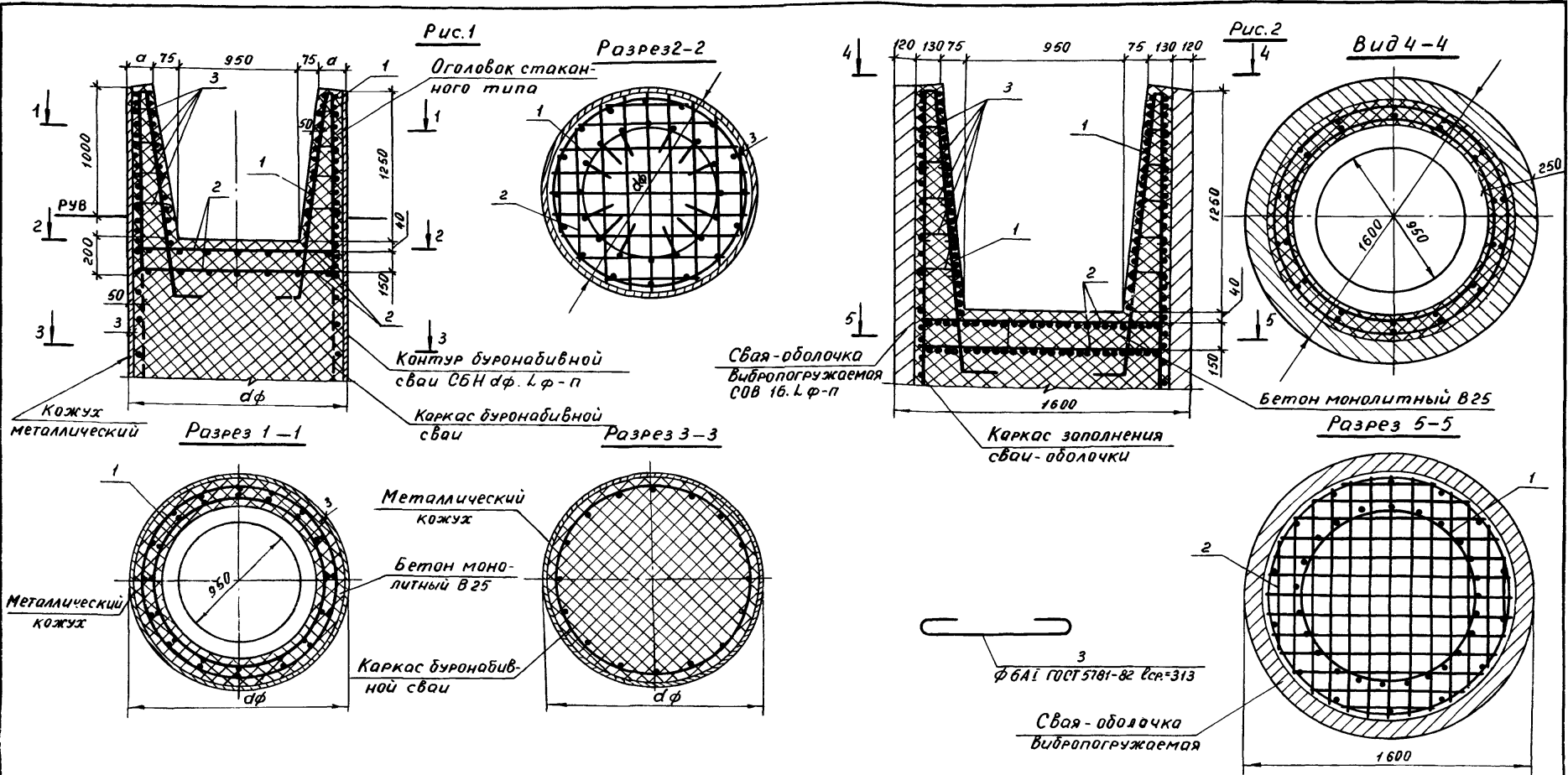
- Сетка типа ЧСР $\frac{УВР-I-100}{УВР-I-100}$ 900 x l₁ принята по ГОСТ 23279-85.
- Устройство подуклонки предусмотрено из песчаного бетона класса В 25 по прочности, по морозостойкости марки F-200

Разраб. Янисимаба	Жукаба	3.503.1-102.1-62
Пробер Жукаба	Гринберг	
Нач. гр. Жукаба	Семенкин	
Гл. инж. Гринберг		
Нач. отд. Гринберг		
Н. контр. Семенкин		

Подуклонка монолитная
Ум 1 ÷ Ум 6

Стация	Лист	Листов
Р		1
Воронежский филиал ГИПРОДОРНИИ		

Ш. № подл. Подпись и дата. Взам. инв. №



Обозначение документа	Рис.	Размеры, мм	
		dφ	a
3.503.1-102.1-63	1	1500	200
- 01	1	1700	300
- 02	2	1600	-

Разраб.	Рыбцева	Экз.		3.503.1-102.1-63	Вариант фундаментной части столба с оголовком стаканного типа	Стадия	Лист	Листов
Провер.	Жукова	Мур				Р	1	2
Нач.г.р.	Жукова	Мур				Воронежский филиал ГИПРОДОРНИИ		
Инж.пр.	Гринберг	Мур						
Нач.отд.	Гринберг	Мур						
Н.контр.	Семенкин	Мур						

Инв. № подл. Подпись и дата Взам. инв. №

Ведомость расхода стали на оголовки, кг

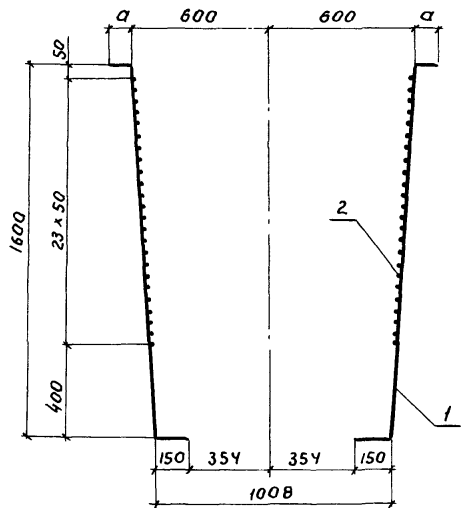
Обозначение оголовка	Изделия арматурные					Общий расход
	Арматура класса					
	А-I		А-II			
	ГОСТ 5781-82					
	φ 6	φ 8	Итого	φ 16	Итого	
3.503.1-102.1-55	29,9	32,8	62,7	46,4	46,4	109,1
-01	33,1	32,8	65,9	49,6	49,6	115,5
-02	27,5	32,8	60,3	44,8	44,8	105,1

Марка, поз.	Обозначение документа	Наименование	Кол. на КП			Масса ед., кг
			1	2	3	
1	3.503.1-102.1-64	Каркас КП1	1			79,2
	-01	КП2		1		82,4
	-02	КП3			1	77,6
2	3.503.1-102.1-86	Сетка С1	2			11,6
	-01	С2		2		13,2
	-02	С3			2	10,4
3		Шпилька	96	96	96	0,07

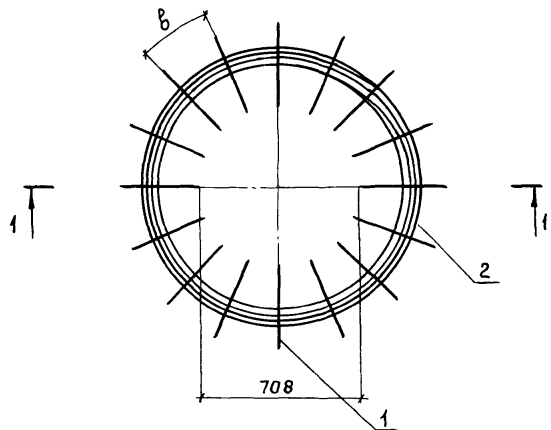
1. В спецификации приведена дополнительная арматура фундаментной части столба на устройство оголовка стаканного типа. При устройстве фундаментной части столбов с оголовком стаканного типа из соответствующих спецификаций исключаются изделия закладные МН1, МН2, МН3.
2. Для оголовков используется мелкозернистый бетон марки В25 F200.
3. При применении узла 1в, вариант стаканного стыка, объем бетона фундаментной части уменьшается на $1,15 \text{ м}^3$.

3.503.1-102.1-63	Лист
	2

Сечение 1-1



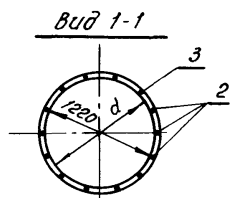
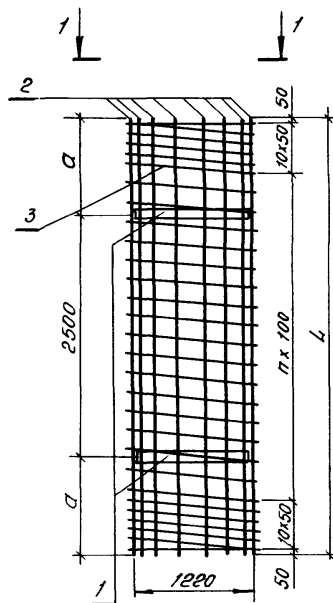
План



Марка каркаса	Размеры, мм		Обозначение документа
	a	b	
КП 1	100	280	3.503.1-102.1-64
КП 2	200	319	-01
КП 3	50	260	-02

Поз.	Наименование	Кол. на КП			Обозначение документа
		1	2	3	
1	Изогнутый стержень; 2,9кг	16			3.503.1-102.1-98
	3,1кг		16		-01
	2,8кг			16	-02
2	Спираль коническая; 32,8кг	1	1	1	3.503.1-102.1-90
Масса каркаса, кг		79,2	82,4	77,6	

Разраб.	Рыбцева	Григорьев		3.503.1-102.1-64		
Провер.	Жукова	Власов				
Нач. гр.	Жукова	Власов		Каркас пространственный КП 1, КП 2, КП 3		
Л. инж. пр.	Гринберг	Григорьев				
Нач. отд.	Гринберг	Григорьев				
Н. контр.	Семенкин	Григорьев				
				Стация	Масса	Масштаб
				Р	см. специф.	1:20
				Лист	Листов 1	
				Воронежский филиал ГИПРОДОРНИИ		



Марка каркаса	Размеры, мм			n	Масса каркаса, кг	Обозначение документа
	L	a	d			
КП 4	3300	400	1184	22	185,7	3.503.1-102.1-65
КП 5	4500	1000	1172	34	317,6	-01

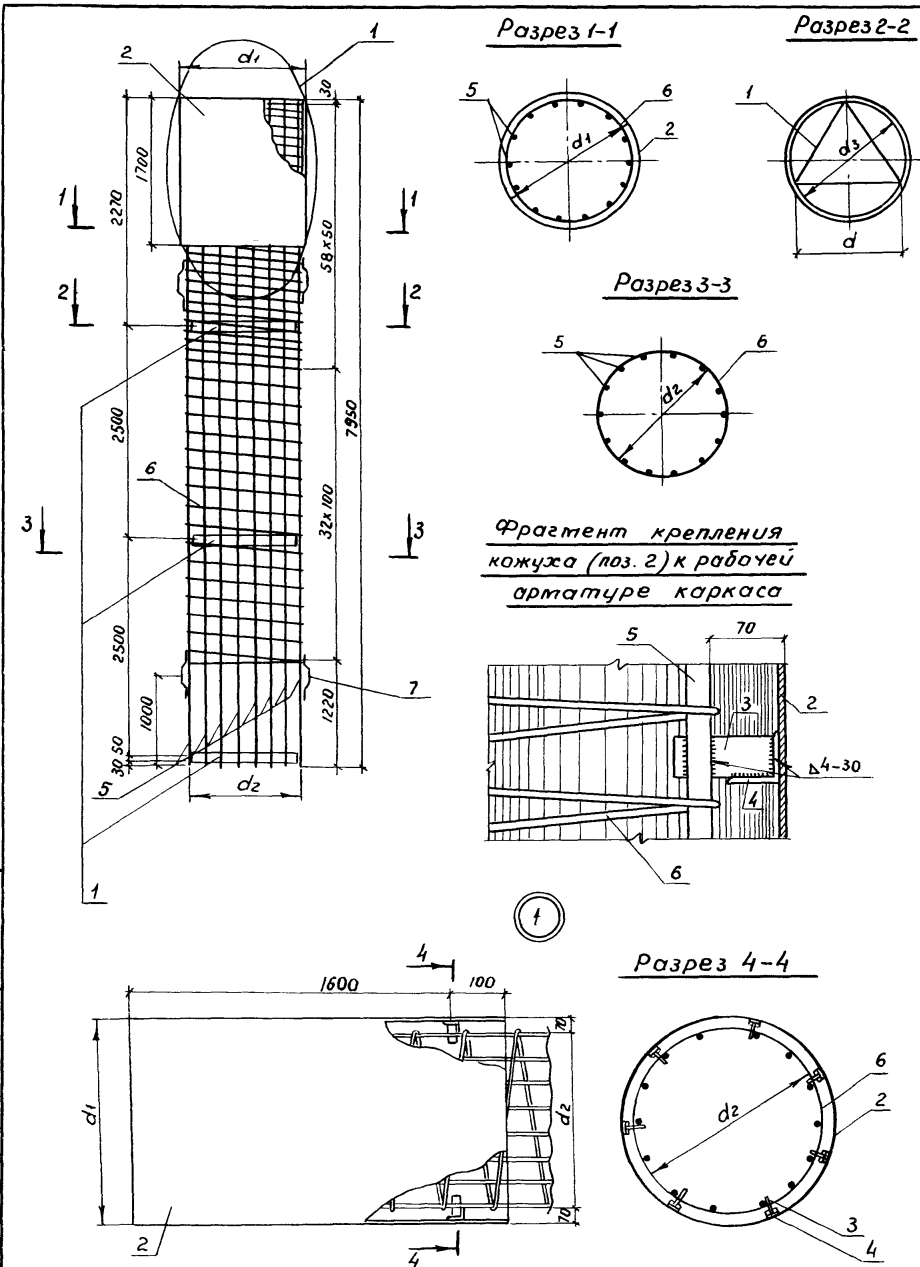
Поз.	Наименование	Кол. на		Обозначение документа
		КП 4	КП 5	
1	Кольцо жесткости; 23,7кг	2		3.503.1-102.1-99
	23,1кг		2	-01
2	φ16, АІ ГОСТ 5781-82; l=3300; 5,2кг	14		без черт.
	φ22 АІІ ГОСТ 5781-82; l=4500; 13,4кг		14	
3	Спираль СП1; 65,5кг	1		3.503.1-102.1-89
	СП 2; 83,8 кг		1	-01

РАЗРАБ.	Рыбцева	<i>Рыбцева</i>		3.503.1-102.1-65		
ПРОВЕР.	Жукова	<i>Жукова</i>				
НАЧ. ГР.	Жукова	<i>Жукова</i>		КАРКАС ПРОСТРАНСТВЕННЫЙ КП 4, КП 5		
ГЛУБЖ. ПР.	Гринберг	<i>Гринберг</i>				
НАЧ. ОТД.	Гринберг	<i>Гринберг</i>		Стадия	Масса	Масштаб
И. КОНТР.	Семенкина	<i>Семенкина</i>		Р	см. табл.	1:50
				Лист	Листов 1	
				Воронежский филиал ГИПРОДОРНИИ		

Копировал: Жуков

Формат А3

Лист № подл. Подпись и дата. Взам. инв. №



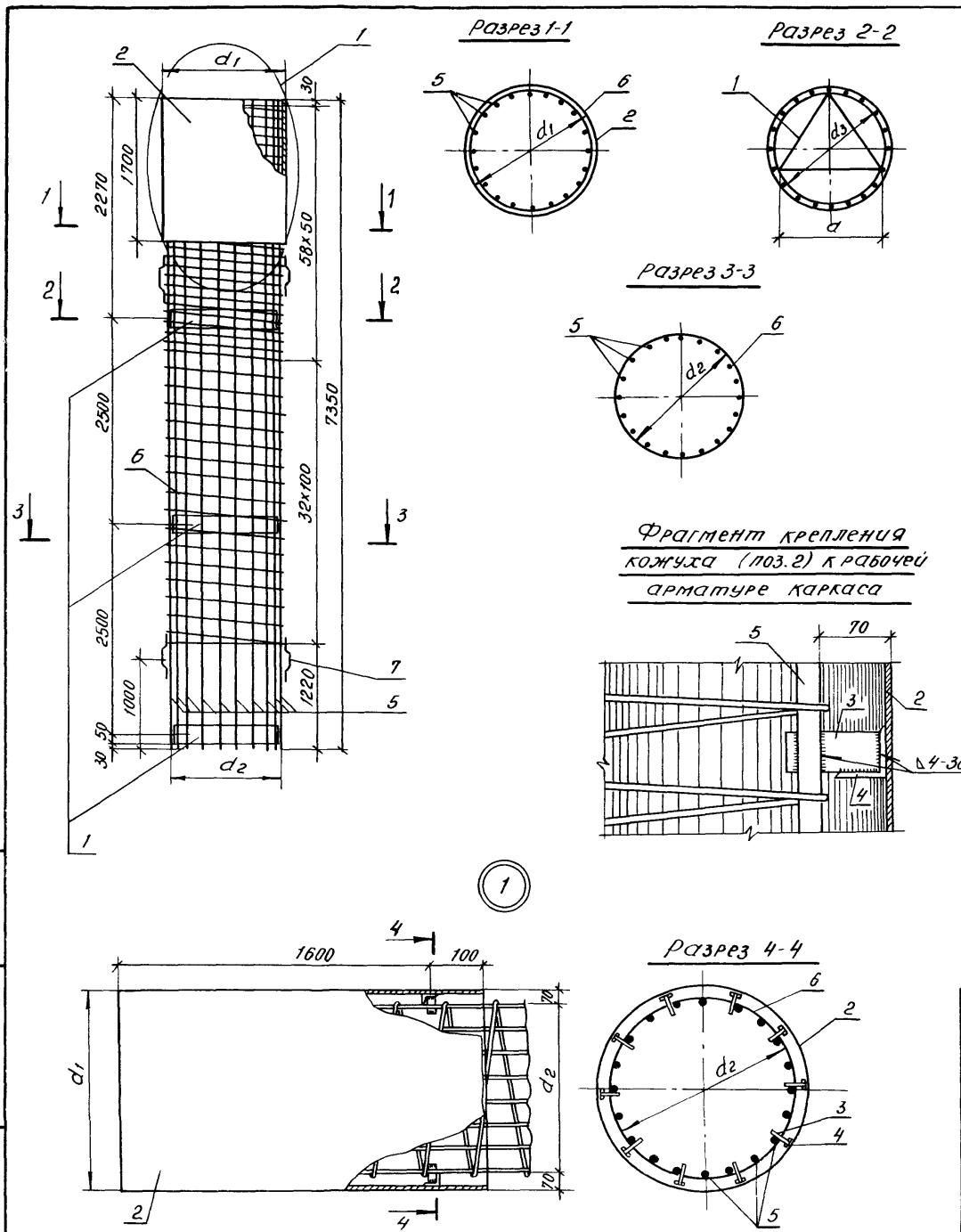
Марка каркаса	Размеры, мм				Масса каркаса, кг	Обозначение документа
	d	d ₁	d ₂	d ₃		
КП 6	678	1000	860	800	609,0	3.503.1-102.1-66
КП 7					697,2	-01
КП 8	944	1300	1160	1106	702,3	-02
КП 9					790,5	-03
КП 10					620,5	-04
КП 11	1117	1500	1360	1306	764,7	-05
КП 12					852,9	-06

Поз.	Наименование	Количество на каркас КП							Обозначение документа
		6	7	8	9	10	11	12	
1	Изделие закладное МН4; 19,4кг	3	3						3.503.1-102.1-85
	МН5; 26,6кг			3	3				-01
	МН6; 31,5кг					3	3	3	-02
2	Кожух; 125,7кг	1	1						3.503.1-102.1-100
	163,5кг			1	1				-01
	188,6кг					1	1	1	-02
3	-4x30 ГОСТ 103-76, l=100; 0,09кг	14	14	14	14	14	14	14	без черт.
4	Уголок L40x40x5 ГОСТ 8509-86, l=20; 1,2кг	14	14	14	14	14	14	14	без черт.
5	φ25АII ГОСТ 5781-82, l=7350; 28,2кг			14				14	без черт.
	φ22АII ГОСТ 5781-82, l=7350; 21,9кг	14		14				14	
	φ16АII ГОСТ 5781-82, l=7350; 11,6кг						14		
6	Спираль СП9; 98,0кг	1	1						3.503.1-102.1-92
	СП14; 154,5кг					1	1	1	-05
	СП20; 131,9кг			1	1				3.503.1-102.1-93
7	Фиксатор; 0,6кг	4	4	4	4	4	4	4	3.503.1-102.1-101

Разраб. Рыбцова
 Провер. Жукоба
 Нач. гр. Жукоба
 Инж. пр. Гринберг
 Нач. отд. Гринберг
 Н. контр. Семенкин

3.503.1-102.1-66		
Каркас пространственный КП 6 - КП 12	Стадия	Масштаб
	Р	см. 1:50 табл. 1:20
	Лист	Листов 1
Воронежский филиал ГИПРОДОРНИИ		

И.В. Н.В. подг. Проверка и дата Взам. инв. №

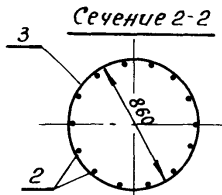
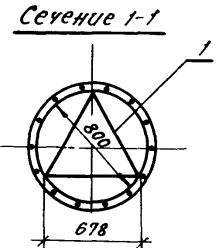
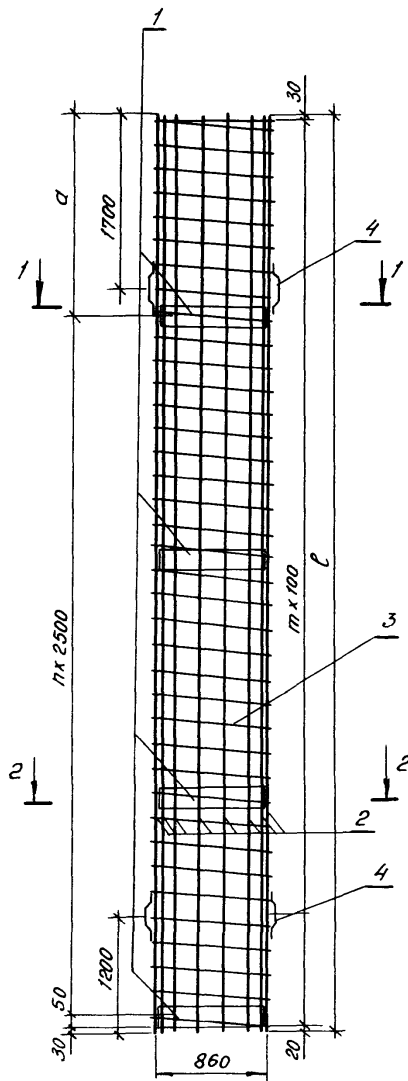


Марка каркаса	Размеры, мм				Масса каркаса, кг	Обозначение документа
	a	d ₁	d ₂	d ₃		
КП 13	678	1000	860	800	874,1	3.503.1-102.1-67
КП 14	678	1000	860	800	1020,1	-01
КП 15	944	1300	1160	1106	841,4	-02

Поз.	Наименование	Кол. на каркас			Обозначение документа
		КП13	КП14	КП15	
1	Изделие закладное МН4; 19,4 кг	3	3		3.503.1-102.1-85
	МН5; 26,6 кг			3	-01
2	Кожух; 125,7 кг	1	1		3.503.1-102.1-100
	163,5 кг			1	-01
3	Полоса-4x30 ГОСТ 103-76, ρ=100; 0,09 кг	20	20	20	Без черт.
4	Уголок L 40x40x5 ГОСТ 8509-86, ρ=20; 1,2 кг	20	20	20	Без черт.
5	φ25А-III ГОСТ 5781-82, ρ=7350; 28,2 кг	20			Без черт.
	φ28А-III ГОСТ 5781-82, ρ=7350; 35,5 кг		20		
	φ22А-III ГОСТ 5781-82, ρ=7350; 21,9 кг			20	
6	Спираль СП9; 98,0 кг	1	1		3.503.1-102.1-92
	СП20; 131,9 кг			1	3.503.1-102.1-93
7	Фиксатор; 0,6 кг	4	4	4	3.503.1-102.1-101

Разраб.	Рыбцева	Брига		3.503.1-102.1-67		
Провер.	Жукова	Мил				
Науч. гр.	Жукова	Мил				
Линн. пр.	Гринберг	Мил				
Науч. отд.	Гринберг	Мил				
Н. контр.	Семенкин	Мил				
				Каркас пространственный		
				КП 13, КП 14, КП 15		
				Лист	Листов 1	
				Воронежский филиал ГИПРОДОРНИИ		

Лист № 10021 Подпись и дата Взам инв. №



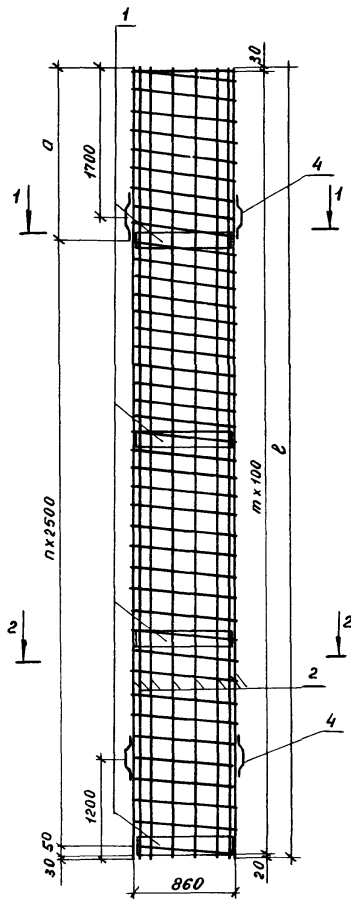
Марка каркаса	Размеры, мм		m	n	Масса каркаса, кг	Обозначение документа
	ρ	α				
КП 16	7650	2570	75	2	462,7	3.503.1-102.1-68
КП 17	9650	2070	96	3	587,7	-01
КП 18	11650	1570	116	4	710,5	-02
КП 19	13650	1070	136	5	836,2	-03
КП 20	15650	570	156	6	961,1	-04
КП 21	17650	2570	176	6	1066,7	-05

Поз.	Наименование	Количество на каркас КП						Обозначение документа
		16	17	18	19	20	21	
1	Изделие закладное МН4; 19,4кг	3	4	5	6	7	7	3.503.1-102.1-85
2	φ22 Л1 ГОСТ 5781-82; ρ=7650; 22,8кг	14						без черт.
	ρ=9650; 28,8 кг		14					
	ρ=11650; 34,8 кг			14				
	ρ=13650; 40,7 кг				14			
	ρ=15650; 46,7 кг					14		
	ρ=17650; 52,7 кг						14	
3	Спираль СП 36; 82,9кг	1						3.503.1-102.1-95
	СП 37; 104,5кг		1					-01
	СП 38; 123,9кг			1				-02
	СП 39; 147,6 кг				1			-03
	СП 40; 169,1 кг					1		-04
	СП 41; 190,7 кг						1	-05
4	Фиксатор; 0,6 кг	4	4	4	4	4	4	3.503.1-102.1-101

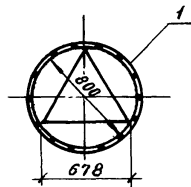
Разраб.	Рыбцева	Б.Х.
Провер.	Жукова	Жу.
Нач. гр.	Жукова	Жу.
Контр. пр.	Гринберг	Гр.
Нач. отд.	Гринберг	Гр.
Н. контр.	Семенкин	Сем.

3.503.1-102.1-68		
Каркас пространственный КП16 - КП21	Стадия	Масштаб
	Р	см. табл. 1:50
	Лист	Листов 1
Воронежский филиал ГИПРОДОРНИИ		

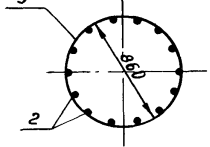
Унв. № подл. Подпись и дата. Взам. инв. №



Сечение 1-1



Сечение 2-2



Марка каркаса	Размеры, мм		т	п	Масса каркаса, кг	Обозначение документа
	б	а				
КП 22	7650	2570	76	2	555,1	3.503.1-102.1-69
КП 23	9650	2070	96	3	704,1	- 01
КП 24	11650	1570	116	4	849,1	- 02
КП 25	13650	1070	136	5	1000,0	- 03
КП 26	15650	570	156	6	1148,7	- 04
КП 27	17650	2570	176	6	1268,3	- 05

Поз.	Наименование	Количества на каркас КП						Обозначение документа
		22	23	24	25	26	27	
1	Изделие закладное МНЧ; 19,4кг	3	4	5	6	7	7	3.503.1-102.1-85
2	ф25АII ГОСТ 5781-82, б=7650; 29,4кг	14						без черт.
	б=9650; 37,1 кг		14					
	б=11650; 44,7 кг			14				
	б=13650; 52,4 кг				14			
	б=15650; 60,1 кг					14		
	б=17650; 67,8 кг						14	
3	Спираль СП 36; 82,9 кг	1						3.503.1-102.1-95
	СП 37; 104,5 кг		1					- 01
	СП 38; 123,9 кг			1				- 02
	СП 39; 147,6 кг				1			- 03
	СП 40; 169,1 кг					1		- 04
	СП 41; 190,7 кг						1	- 05
4	Фиксатор; 0,6 кг	4	4	4	4	4	4	3.503.1-102.1-101

Ш.в. № пров. Подпись и дата. Взам. инв. №

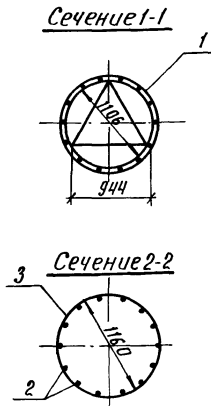
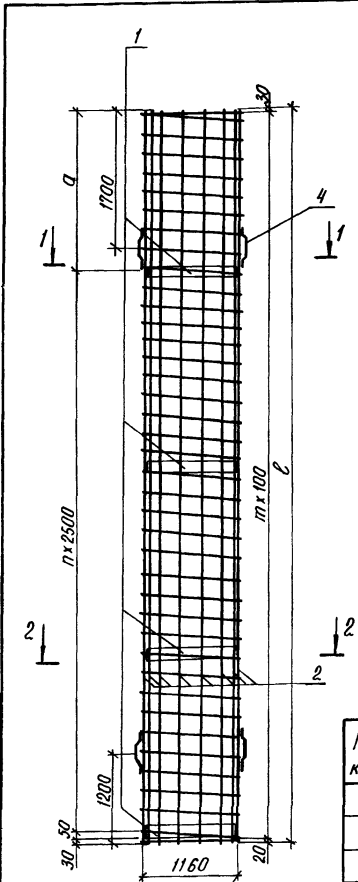
Разраб. Рыдцева
 Провер. Жукова
 Нач. гр. Жукова
 Д.инж. Гринберг
 Нач. отд. Гринберг
 Н.контр. Семенкин

3.503.1-102.1-69

Каркас пространственный
КП 22 - КП 27

Стадия	Масса	Масштаб
Р	см. табл.	1:50
Лист	Листов 1	

Воронежский филиал
ГИПРОДОРНИИ



Поз.	Наименование	Количество на каркас КП										Обозначение документа
		28	29	30	31	32	33	34	35	36	37	
1	Изделие закладное МН5; 26,6кг	4	4	5	5	6	6	7	7	7	7	3.503.1-102.1-85-01
2	φ22А II ГОСТ 5781-82, ℓ-9650; 28,9кг	14										без черт.
	ℓ= 11650; 34,8 кг			14								
	ℓ= 13650; 40,7 кг					14						
	ℓ= 15650; 46,7 кг							14				
	ℓ= 17650; 52,7 кг									14		
	φ25А II ГОСТ 5781-82, ℓ-9650; 37,1кг		14									
	ℓ= 11650; 44,7 кг				14							
	ℓ= 13650; 52,4 кг						14					
	ℓ= 15650; 60,1 кг								14			
	ℓ= 17650; 67,8 кг										14	
3	Спираль СП 26; 140,6кг	1	1									3.503.1-102.1-94
	СП 27; 169,6кг			1	1							-01
	СП 28; 198,6кг					1	1					-02
	СП 29; 227,6кг							1	1			-03
	СП 30; 256,5кг									1	1	-04
4	Фиксатор; а, 6кг	4	4	4	4	4	4	4	4	4	4	3.503.1-102.1-101
	Масса каркаса, кг	623,8	740,0	756,2	899,8	887,2	1051,0	1019,6	1207,2	1132,5	1343,9	

Марка каркаса	Размеры, мм		т	п	Обозначение документа
	ℓ	а			
КП 28	9650	2070	96	3	3.503.1-102.1-70
КП 29	9650	2070	96	3	-01
КП 30	11650	1570	116	4	-02
КП 31	11650	1570	116	4	-03
КП 32	13650	1070	136	5	-04
КП 33	13650	1070	136	5	-05
КП 34	15650	570	156	6	-06
КП 35	15650	570	156	6	-07
КП 36	17650	2570	176	6	-08
КП 37	17650	2570	176	6	-09

Разраб.	Рыбцева	В.И.
Пробер.	Жукова	В.И.
Нач. гр.	Жукова	В.И.
Н.инж.т.	Гринберг	В.И.
Нач. отд.	Гринберг	В.И.
Н.контр.	Семеник	В.И.

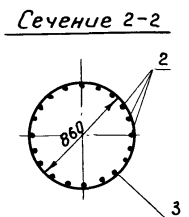
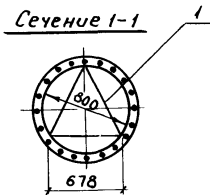
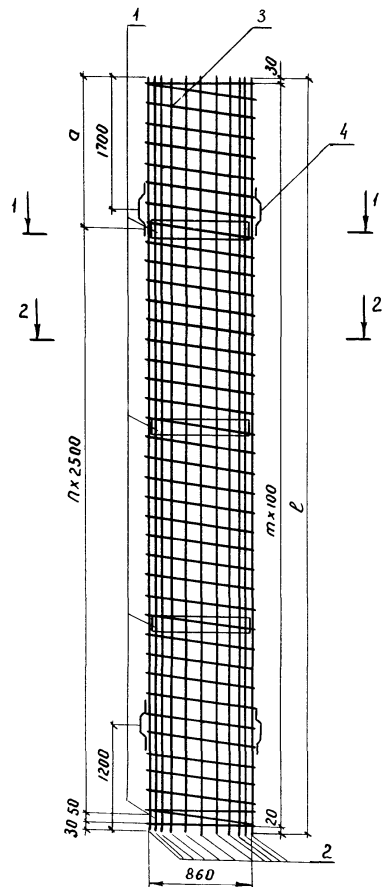
3.503.1-102.1-70

Каркас пространственный
КП 28 - КП 37

Стадия	Масса	Масштаб
Р	ст. специф.	1:50
Лист	Листов 1	

Воронежский филиал
ГИПРОДОРНИИ

Инд. № табл. Подпись и дата Взам. инв. №



Марка каркаса	Размеры, мм		m	h	Масса каркаса, кг	Обозначение документа
	f	a				
КП 38	7650	2570	76	2	731,5	3.503.1-102.1-71
КП 39	9650	2070	96	3	926,5	-01
КП 40	11650	1570	116	4	1117,3	-02
КП 41	13650	1070	136	5	1314,4	-03
КП 42	15650	570	156	6	1509,3	-04
КП 43	17650	2570	176	6	1684,9	-05

Поз.	Наименование	Кол-во на каркас КП						Обозначение документа
		38	39	40	41	42	43	
1	Изделие закладное МН4, 19,4кг	3	4	5	6	7	7	3.503.1-102.1-85
2	Ф25 МН ГОСТ 5781-82, l=7650, 29,4кг	20						без черт.
	l=9650, 37,1кг		20					
	l=11650, 44,7кг			20				
	l=13650, 52,4кг				20			
	l=15650, 60,1кг					20		
	l=17650, 67,8кг						20	
3	Спираль СП 36; 82,9кг	1						3.503.1-102.1-95
	СП 37; 104,5кг		1					-01
	СП 38; 123,9кг			1				-02
	СП 39; 147,6кг				1			-03
	СП 40; 169,1кг					1		-04
	СП 41; 190,7кг						1	-05
4	Фиксатор; 0,6кг	4	4	4	4	4	4	3.503.1-102.1-101

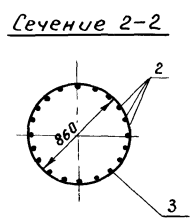
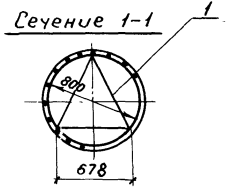
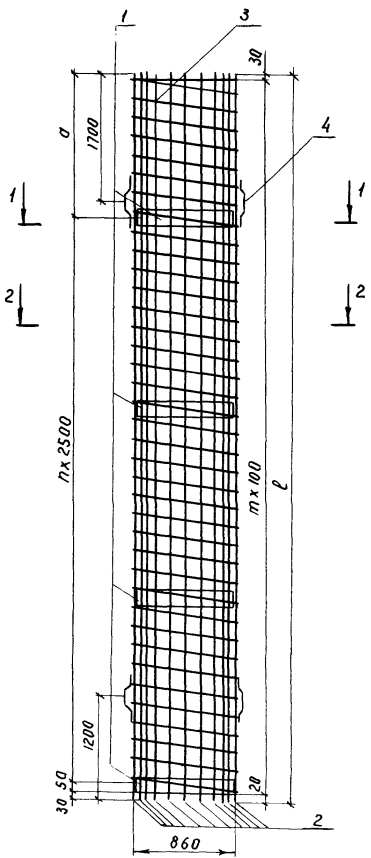
Разраб.	Рыбцева	Рыбца
Провер.	Жукова	Жукова
Нач. гр.	Жукова	Жукова
Инж.пр.	Сринберг	Сринберг
Нач. отд.	Сринберг	Сринберг
Н.контр.	Сетенкин	Сетенкин

3.503.1-102.1-71

Каркас пространственный
КП 38 - КП 43

Стадия	Масса	Масштаб
Р	ст. табл.	1:50
Лист	Листов 1	

Воронежский филиал
ГИПРОДОРНИИ



Марка каркаса	Размеры, мм		m	n	Масса каркаса, кг	Обозначение документа
	ℓ	a				
КП 44	7650	2570	76	2	881,5	3.503.1-102.1-72
КП 45	9650	2070	96	3	1116,5	-01
КП 46	11650	1570	116	4	1349,3	-02
КП 47	13650	1070	136	5	1584,4	-03
КП 48	15650	570	156	6	1819,3	-04
КП 49	17650	2570	176	6	2032,9	-05

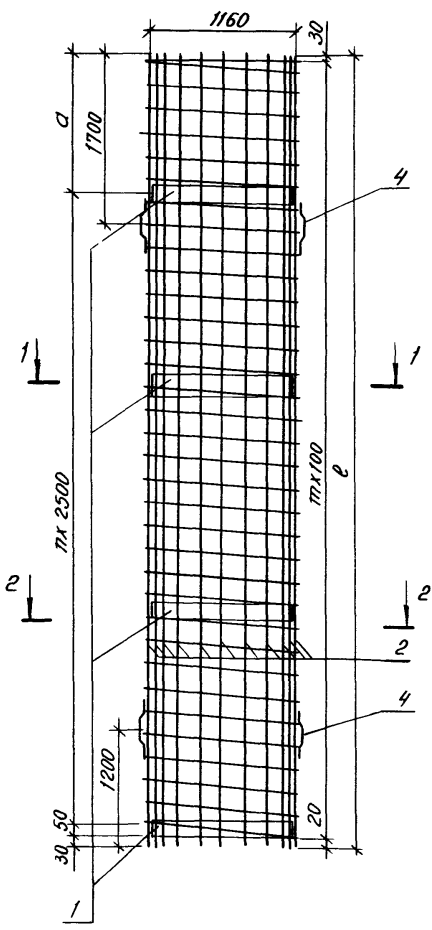
Поз.	Наименование	Кол-во на каркас КП						Обозначение документа
		44	45	46	47	48	49	
1	Изделие закладное МН4; 194м	3	4	5	6	7	7	3.503.1-102.1-85
2	φ28 ят ГОСТ 5781-82, ℓ=7650; 36,9м	20						без черт.
	ℓ=9650; 46,6кг		20					
	ℓ=11650; 56,3кг			20				
	ℓ=13650; 65,9кг				20			
	ℓ=15650; 75,6кг					20		
	ℓ=17650; 85,2кг						20	
3	Спираль СП 36; 82,9кг	1						3.503.1-102.1-95
	СП 37; 104,5кг		1					-01
	СП 38; 123,9кг			1				-02
	СП 39; 147,6кг				1			-03
	СП 40; 169,1кг					1		-04
	СП 41; 190,7кг						1	-05
4	Фиксатор; 0,6кг	4	4	4	4	4	4	3.503.1-102.1-101

Разраб. Рыдцева	Э.Б.Б.	3.503.1-102.1-72			
Провер. Жукова	М.С.	Каркас пространственный КП 44 - КП 49	Стадия	Масса	Масштаб
Нач. гр. Жукова	М.С.		Р	ст. табл.	1:50
Э.инж. гр. Сринберг	М.С.		Лист	Листов 1	
Нач. отд. Сринберг	М.С.		Воронежский филиал ГИПРОДОРНИИ		
И.контр. Семенов	М.С.		Формат А3		

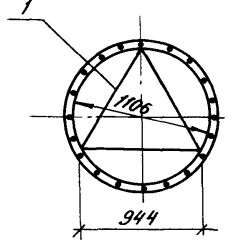
Копировал Э.Б.Б.-

Формат А3

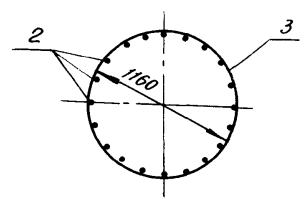
Шиб.п.° под. Подпись и дата. Вост. инв. л.



Сечение 1-1



Сечение 2-2



Марка каркаса	Размеры, мм		m	n	Масса каркаса, кг	Обозначение документа
	ρ	α				
КП 50	9650	2070	96	3	825,4	3.503.1-102.1-73
КП 51	11650	1570	116	4	1001,0	-01
КП 52	13650	1070	136	5	1174,6	-02
КП 53	15650	570	156	6	1350,2	-03
КП 54	17650	2570	176	6	1499,3	-04

Поз.	Наименование	Поз-во на каркас КП					Обозначение документа
		50	51	52	53	54	
1	Изделие закладное МН5; 28,6кг	4	5	6	7	7	3.503.1-102.1-85-01
2	φ22 А-II ГОСТ 5781-82; ρ=9650; 28,8кг	20					Без черт.
	ρ=11650; 34,8кг		20				
	ρ=13650; 40,7кг			20			
	ρ=15650; 46,7кг				20		
	ρ=17650; 52,7кг					20	
3	Спираль СП 26; 140,6кг	1					3.503.1-102.1-94
	СП 27; 169,6кг		1				-01
	СП 28; 198,6кг			1			-02
	СП 29; 227,6кг				1		-03
	СП 30; 256,5кг					1	-04
4	Фиксатор; 0,6 кг	4	4	4	4	4	3.503.1-102.1-101

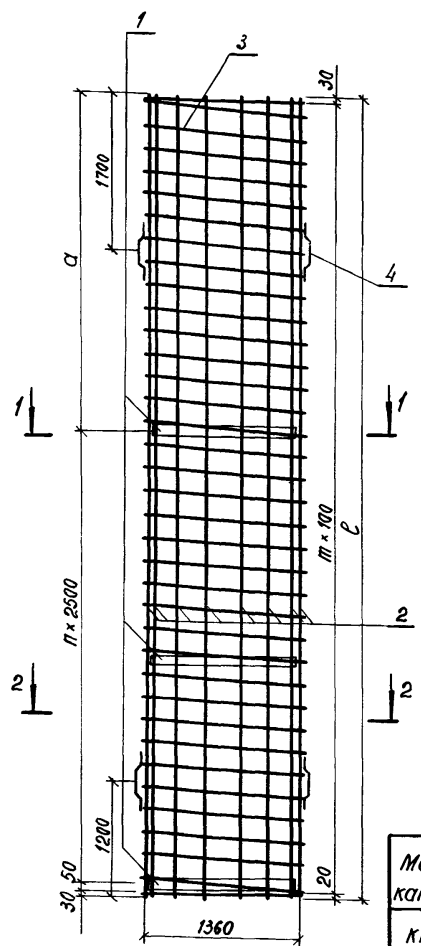
Уч. № 1062. Подпись и дата. Взам. инв. №

Разр.:	Рыбцова	<i>[Signature]</i>
Провер.	Жукова	<i>[Signature]</i>
Нач. гр.	Жукова	<i>[Signature]</i>
Главн. пр.	Гринберг	<i>[Signature]</i>
Нач. отд.	Гринберг	<i>[Signature]</i>
Н. контр.	Семенкин	<i>[Signature]</i>

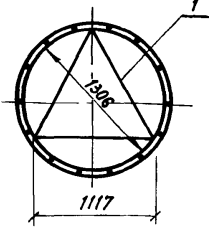
3.503.1-102.1-73		
Каркас пространственный КП50-КП54		
Стадия	Масса	Масштаб
Р	см. табл.	1:50
Лист	Листов 1	
Воронежский филиал ГИПРОДОРНИИ		

Копировал: Якут

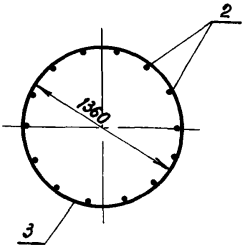
Формат А3



Сечение 1-1



Сечение 2-2



Поз.	Наименование	Количество на каркас КП										Обозначение документа
		55	56	57	58	59	60	61	62	63	64	
1	Цепелие закладное МНБ; 31,5кг	4	4	5	5	6	6	7	7	7	7	3.503.1-102.1-85-02 без черт.
2	φ16А II ГОСТ 5781-82, ρ=9650; 15,2кг	14										
	ℓ=11650; 18,4 кг			14								
	ℓ=13650; 21,5 кг				14							
	ℓ=15650; 24,7 кг					14						
	ℓ=17650; 27,9 кг						14				14	
	φ22А II ГОСТ 5781-82, ρ=9650; 28,8кг	14										
	ℓ=11650; 34,8 кг				14							
	ℓ=13650; 40,7 кг					14						
	ℓ=15650; 46,7 кг						14					
	ℓ=17650; 52,7 кг							14			14	
3	Спираль СП31; 164,7кг	1	1									3.503.1-102.1-94 -05 -06 -07 -08 -09
	СП32; 198,6 кг			1	1							
	СП33; 232,6 кг					1	1					
	СП34; 266,5 кг							1	1			
	СП35; 300,5 кг									1	1	
4	Фиксатор; 0,6 кг	4	4	4	4	4	4	4	4	4	4	3.503.1-102.1-101
Масса каркаса, кг		505,9	696,3	616,1	845,7	725,0	993,8	835,2	1143,2	914,0	1261,2	

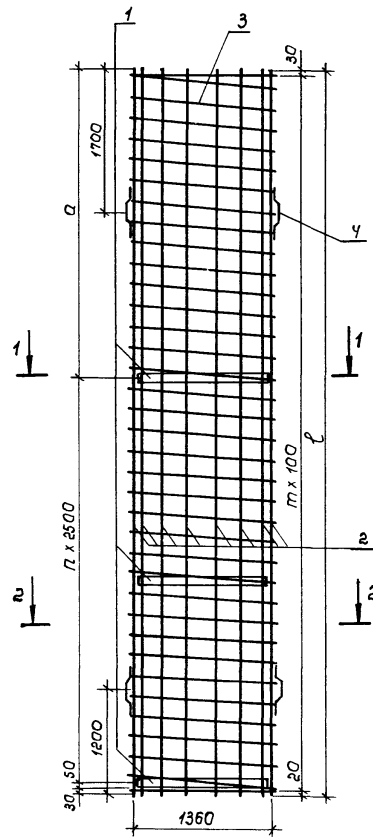
Марка каркаса	Размеры, мм		m	n	Обозначение документа
	ℓ	α			
КП 55	9650	2070	96	3	3.503.1-102.1-74
КП 56	9650	2070	96	3	-01
КП 57	11650	1570	116	4	-02
КП 58	11650	1570	116	4	-03
КП 59	13650	1070	136	5	-04
КП 60	13650	1070	136	5	-05
КП 61	15650	570	156	6	-06
КП 62	15650	570	156	6	-07
КП 63	17650	2570	176	6	-08
КП 64	17650	2570	176	6	-09

Разраб.	Рыбцева	<i>[Signature]</i>	3.503.1-102.1-74		
Провер.	Жукова	<i>[Signature]</i>			
Нач. гр.	Жукова	<i>[Signature]</i>			
И. инж. пр.	Гринберг	<i>[Signature]</i>			
Нач. отд.	Гринберг	<i>[Signature]</i>			
Н. контр.	Семенкин	<i>[Signature]</i>			
Каркас пространственный КП 55 - КП 64			Стадия	Масса	Масштаб
			Р	см. табл.	1:50
			Лист	Листов 1	
Воронежский филиал ГИПРОДОРНИИ					

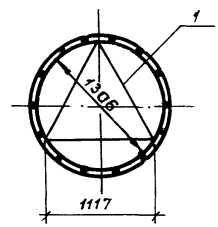
Копировал В.В.А.А.

формат А3

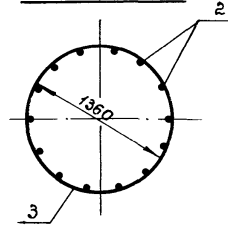
Инв. № подл. Подпись и дата (визит. инв. №)



Сечение 1-1



Сечение 2-2

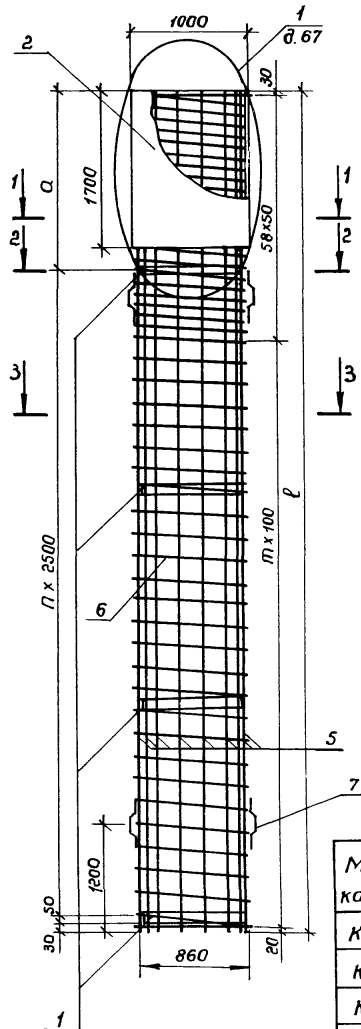


Марка каркаса	Размеры, мм.		m	n	Масса каркаса, кг.	Обозначение документа
	ℓ	α				
КП 65	9650	2070	96	3	792,9	3.503.1 - 102.1 - 75
КП 66	11650	1570	116	4	959,8	-01
КП 67	13650	1070	136	5	1128,2	-02
КП 68	15650	570	156	6	1296,5	-03
КП 69	17650	2570	176	6	1438,3	-04

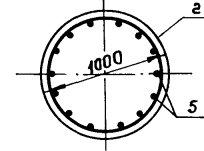
Поз.	Наименование	Кол-во на каркас КП					Обозначение документа
		65	66	67	68	69	
1	Узелные закладные МН5; 26,6кг	4	5	6	7	7	3.503.1 - 102.1 - 85 - 01
2	φ25АІІ гост 5781-82, ℓ=9650; 37,1кг	14					без черт.
	ℓ=11650; 44,7кг		14				
	ℓ=13650; 52,4кг			14			
	ℓ=15650; 60,1кг				14		
	ℓ=17650; 67,8кг					14	
3	Спираль СП31; 164,7кг	1					3.503.1 - 102.1 - 94 - 05
	СП 32; 198,6кг		1				-06
	СП 33; 232,6 кг			1			-07
	СП 34; 266,5кг				1		-08
	СП 35; 300,5 кг					1	-09
4	Фиксатор; 0,6кг	4	4	4	4	4	3.503.1 - 102.1 - 101

Лист № 1001. Подпись и дата. Взам. инв. №

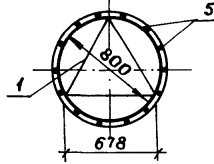
Разраб	Рыдцева	Экз.		3.503.1 - 102.1 - 75
Пробер	Жукова	Экз.		
Нач. гр.	Жукова	Экз.		
Тл. инж. пр.	Гринберг	Экз.		
Нач. отд.	Гринберг	Экз.		
Н. контр.	Семенкин	Экз.		
Каркас пространственный КП 65 - КП 69				Стадия
				Масса
				Масштаб
				Р
				см. табл.
				1:50
				Лист
				Листов 1
Варонежский филиал ГИПРОДОРНИИ				



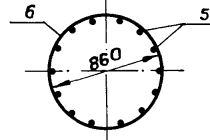
Сечение 1-1



Сечение 2-2



Сечение 3-3

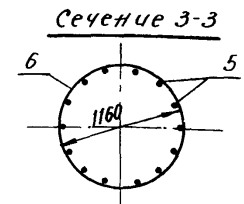
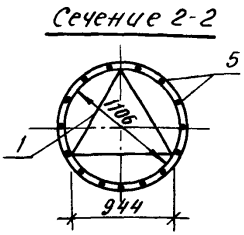
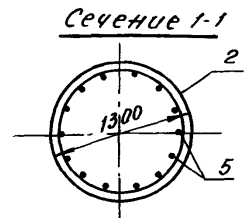
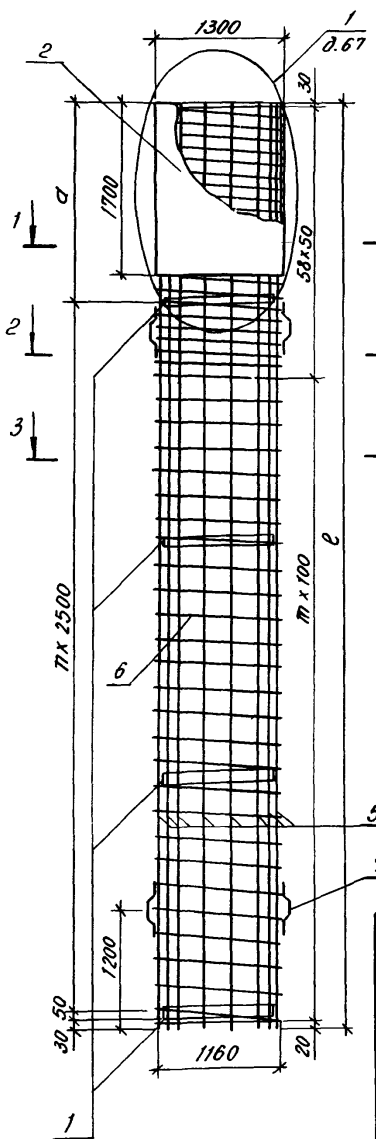


Поз.	Наименование	Количество на каркас КП								Обозначение документа
		70	71	72	73	74	75	76	77	
1	Изделие закладное МНУ; 19,4кг	3	3	4	4	5	5	6	6	3.503.1-102.1-85
2	Кожух; 125,7кг	1	1	1	1	1	1	1	1	3.503.1-102.1-100
3	-ух30 ГОСТ 103-76; ℓ=100; 0,09кг	14	14	14	14	14	14	14	14	без черт.
4	Уголок L 40x40x5 ГОСТ 8509-86, ℓ=20; 1,2кг	14	14	14	14	14	14	14	14	без черт.
5	φ22A I ГОСТ 5781-82, ℓ=7650; 22,8кг	14								без черт.
	ℓ=9650; 28,8 кг			14						
	ℓ=11650; 34,8 кг					14				
	ℓ=13650; 40,7 кг							14		
	φ25A I ГОСТ 5781-82, ℓ=7650; 29,4кг	14								
	ℓ=9650; 37,1 кг				14					
	ℓ=11650; 44,7 кг						14			
	ℓ=13650; 52,4 кг								14	
6	Спираль СП10; 114,2кг	1	1							3.503.1-102.1-92 -01
	СП 11; 135,7кг			1	1					-02
	СП 12; 157,3кг					1	1			-03
	СП 13; 178,8кг							1	1	-04
7	Фиксатор; 0,5кг	4	4	4	4	4	4	4	4	3.503.1-102.1-101
	Масса каркаса, кг	637,8	730,2	762,7	878,9	887,7	1026,3	1011,2	1173,0	

Марка каркаса	Размеры, мм		m	n	Обозначение документа
	ℓ	а			
КП 70	7650	2570	47	2	3.503.1-102.1-76
КП 71	7650	2570	47	2	-01
КП 72	9650	2070	67	3	-02
КП 73	9650	2070	67	3	-03
КП 74	11650	1570	87	4	-04
КП 75	11650	1570	87	4	-05
КП 76	13650	1070	107	5	-06
КП 77	13650	1070	107	5	-07

Разраб. Рыбцева	Провер. Жукова	Нач. гр. Жукова	Гл. инж. пр. Гринберг	Нач. отд. Гринберг	Н. контро. Семенкин	3.503.1-102.1-76	Каркас пространственный КП 70 - КП 77	Стадия	Масса	Масштаб
								Р	см специф	1:50
								Лист	Листов 1	
								Воронежский филиал ГИПРОДОРНИИ		

Шиб. №9 подл. Подпись и дата. Взам. инв. №



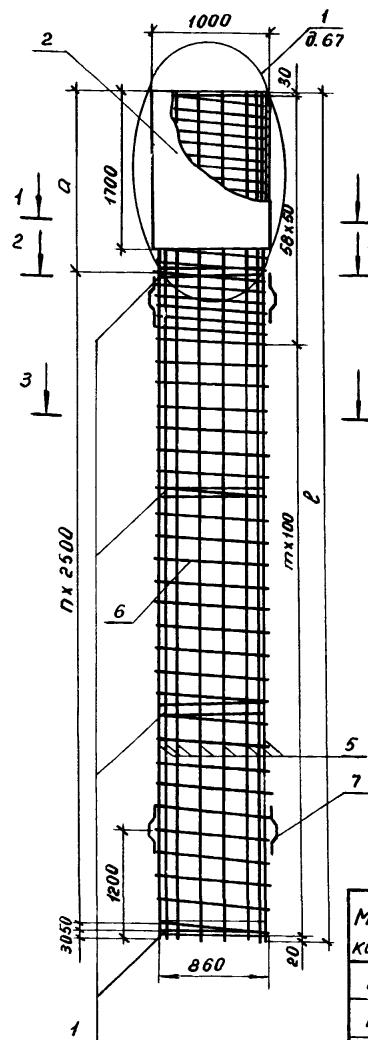
Поз.	Наименование	Количество на каркас КП										Обозначение документа	
		78	79	80	81	82	83	84	85	86	87		
1	Узелние закладные МНБ; 26,6 кг	3	3	4	4	5	5	6	6	7	7	3.503.1-102.1-85 -01	
2	Кожух; 163,5 кг	1	1	1	1	1	1	1	1	1	1	3.503.1-102.1-100 -01	
3	-4х30 ГОСТ 103-76, e=100; 0,09 кг	14	14	14	14	14	14	14	14	14	14	без черт.	
4	Уголок L 40x40x5 ГОСТ 8509-86, c=20; 1,2 кг	14	14	14	14	14	14	14	14	14	14	без черт.	
5	φ22 А ГОСТ 5781-82, e=7650; 22,8 кг	14										без черт.	
	e = 9650; 28,8 кг			14									
	e = 11650; 34,8 кг					14							
	e = 13650; 40,7 кг							14					
	e = 15650; 46,7 кг									14			
	φ25 А ГОСТ 5781-82, e=7650; 29,4 кг		14										
	e = 9650; 37,1 кг				14								
	e = 11650; 44,7 кг					14							
	e = 13650; 52,4 кг							14					
	e = 15650; 60,1 кг									14			
6	Спираль СП 21; 153,6 кг	1	1									3.503.1-102.1-93 -01	
	СП 22; 182,6 кг			1	1							-02	
	СП 23; 211,6 кг					1	1					-03	
	СП 24; 240,6 кг							1	1			-04	
	СП 25; 269,6 кг										1	1	-05
7	Фиксатор; 0,6 кг	4	4	4	4	4	4	4	4	4	4	3.503.1-102.1-101	
Масса каркаса, кг		736,6	829,0	876,2	992,4	1075,8	1154,4	1154,0	1317,8	1293,6	1481,2		

Марка каркаса	Размеры, мм		m	n	Обозначение документа
	e	a			
КП 78	7650	2570	47	2	3.503.1-102.1-77
КП 79	7650	2570	47	2	-01
КП 80	9650	2070	67	3	-02
КП 81	9650	2070	67	3	-03
КП 82	11650	1570	87	4	-04
КП 83	11650	1570	87	4	-05
КП 84	13650	1070	107	5	-06
КП 85	13650	1070	107	5	-07
КП 86	15650	570	127	6	-08
КП 87	15650	570	127	6	-09

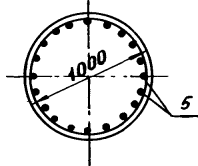
Разраб.	Рыбцева	<i>[Signature]</i>
Провер.	Жукова	<i>[Signature]</i>
Нач. гр.	Жукова	<i>[Signature]</i>
Тех. инж. пр.	Гринберг	<i>[Signature]</i>
Нач. отд.	Гринберг	<i>[Signature]</i>
Н. контр.	Семенкин	<i>[Signature]</i>

3.503.1-102.1-77		
Каркас пространственный КП 78 - КП 87		
Стадия	Масса	Масштаб
Р	см. специф.	1:50
Лист	Листов 1	
Воронежский филиал ГИПРОДОРНИИ		

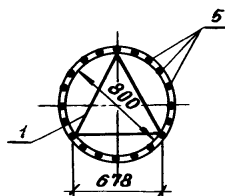
УИВ. № подл. Подпись и дата. В.З.М.И.В. №



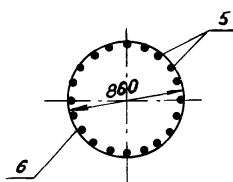
Сечение 1-1



Сечение 2-2



Сечение 3-3

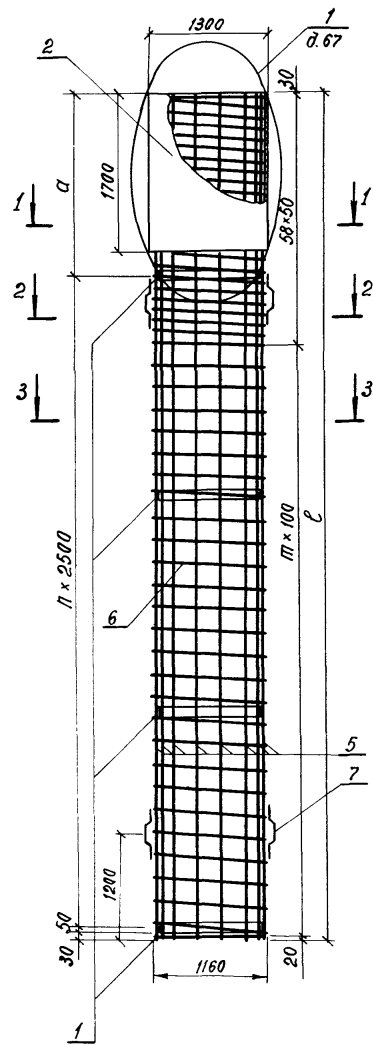


Поз.	Наименование	Количество на каркас КП								Обозначение документа
		88	89	90	91	92	93	94	95	
1	Изделие закладное МНЧ; 19,4 кг	3	3	4	4	5	5	6	6	3.503.1-102.1-85
2	Кожух; 125,7 кг	1	1	1	1	1	1	1	1	3.503.1-102.1-100
3	-4x30 ГОСТ 103-76, l=100; 0,09 кг	20	20	20	20	20	20	20	20	без черт.
4	Уголок L40x40x5, ГОСТ 8509-86, l=20; 1,2 кг	20	20	20	20	20	20	20	20	без черт.
5	∅25АII ГОСТ 5781-82, l=7650; 29,4 кг	20								без черт.
	l=9650; 37,1 кг			20						
	l=11650; 44,7 кг					20				
	l=13650; 52,4 кг							20		
	∅28АII ГОСТ 5781-82, l=7650; 36,9 кг		20							
	l=9650; 46,6 кг				20					
	l=11650; 56,3 кг						20			
	l=13650; 65,9 кг								20	
6	Спираль СП 10; 114,2 кг	1	1							3.503.1-102.1-92 - 01
	СП 11; 135,7 кг			1	1					-02
	СП 12; 157,3 кг					1	1			-03
	СП 13; 178,8 кг							1	1	-04
7	Фиксатор; 0,6 кг	4	4	4	4	4	4	4	4	3.503.1-102.1-101
Масса каркаса, кг		914,3	1064,3	1109,2	1298,2	1302,2	1534,2	1497,1	1767,1	

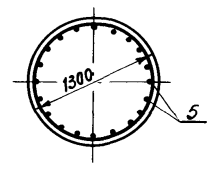
Марка каркаса	Размеры, мм		m	n	Обозначение документа
	l	a			
КП 88	7650	2570	47	2	3.503.1-102.1-78
КП 89	7650	2570	47	2	-01
КП 90	9650	2070	67	3	-02
КП 91	9650	2070	67	3	-03
КП 92	11650	1570	87	4	-04
КП 93	11650	1570	87	4	-05
КП 94	13650	1070	107	5	-06
КП 95	13650	1070	107	5	-07

Разраб.	Рыбцева	Провер.	Жукова	Нач. гр.	Жукова	Л. инж. пр.	Гринберг	Нач. отд.	Гринберг	Н. контр.	Семенкин	3.503.1-102.1-78	Каркас пространственный КП 88 - КП 95	Стодия	Масса	Масштаб
														Р	см. специф.	1:50
												Лист	Листов 1			
												Воронежский филиал ГИПРОДОРНИИ				

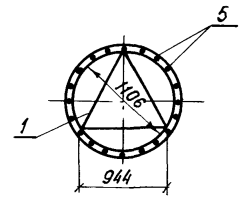
ИНВ. № года, Подпись и дата, Взам. инв. №



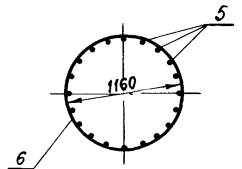
Сечение 1-1



Сечение 2-2



Сечение 3-3



Марка каркаса	Размеры, мм		m	n	Масса каркаса, кг	Обозначение документа
	с	а				
КП 96	7650	2570	47	2	881,1	3.503.1-102.1-79
КП 97	9650	2070	67	3	1056,7	-01
КП 98	11650	1570	87	4	1232,3	-02
КП 99	13650	1070	107	5	1405,9	-03
КП 100	15650	570	127	6	1581,5	-04

Поз.	Наименование	Кол-во на каркас КП					Обозначение документа
		96	97	98	99	100	
1	Изделие закладное МН5; 26,5м	3	4	5	6	7	3.503.1-102.1-85 -01
2	Кожух; 163,5 кг	1	1	1	1	1	3.503.1-102.1-100 -01
3	-4x30 ГОСТ 103-76, P-100; 0,09кг	20	20	20	20	20	без черт.
4	Уголок 140x40x5, ГОСТ 8509-86, P-20; 1,2 кг	20	20	20	20	20	без черт.
5	φ22 АII ГОСТ 5781-82, P-7650; 22,8 кг	20					без черт.
	φ-9650; 28,8 кг		20				
	φ-11650; 34,8 кг			20			
	φ-13650; 40,7 кг				20		
	φ-15650; 46,7 кг					20	
6	Спираль СП 21; 153,6 кг	1					3.503.1-102.1-93 -01
	СП 22; 182,6 кг		1				-02
	СП 23; 211,6 кг			1			-03
	СП 24; 240,6 кг				1		-04
	СП 25; 269,6 кг					1	-05
7	Фиксатор; 0,6 кг	4	4	4	4	4	3.503.1-102.1-101

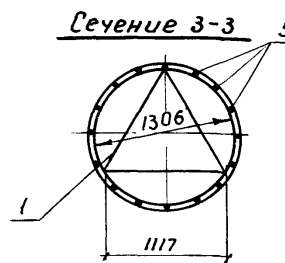
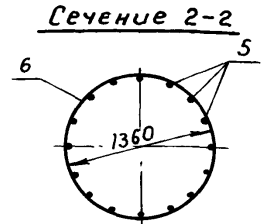
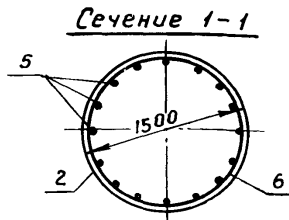
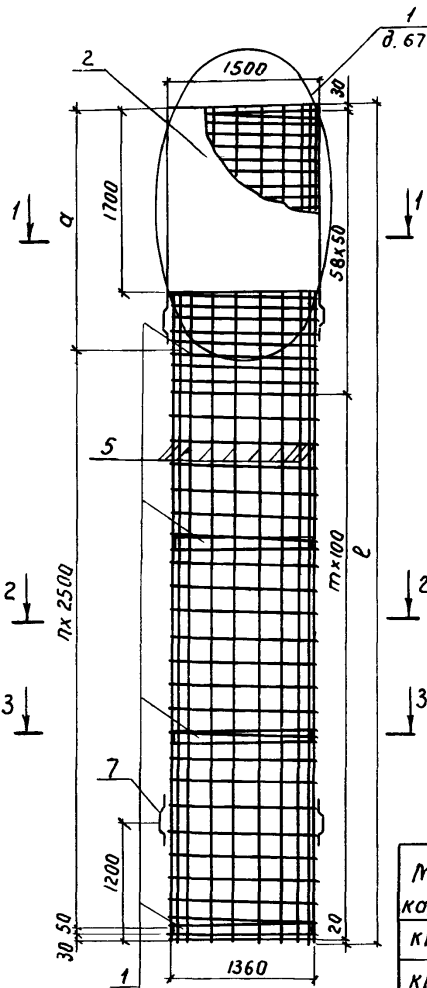
Шив. № подл. Подпись и дата. Взам. шив. №

Разраб.	Рыбцева	<i>[Signature]</i>
Провер.	Жукова	<i>[Signature]</i>
Нач. гр.	Жукова	<i>[Signature]</i>
Инж. пр.	Гринберг	<i>[Signature]</i>
Нач. отд.	Гринберг	<i>[Signature]</i>
Н. контр.	Семенкин	<i>[Signature]</i>

3.503.1-102.1-79		
Каркас пространственный КП 96 - КП 100		
Стадия	Масса	Масштаб
P	см. специф.	1:50
Лист	Листов 1	
Воронежский филиал ГИПРОДОРНИИ		

Копировал *[Signature]*

формат А3

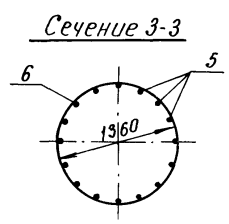
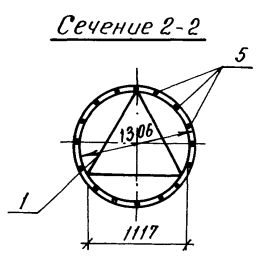
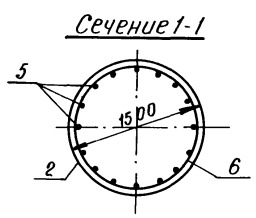
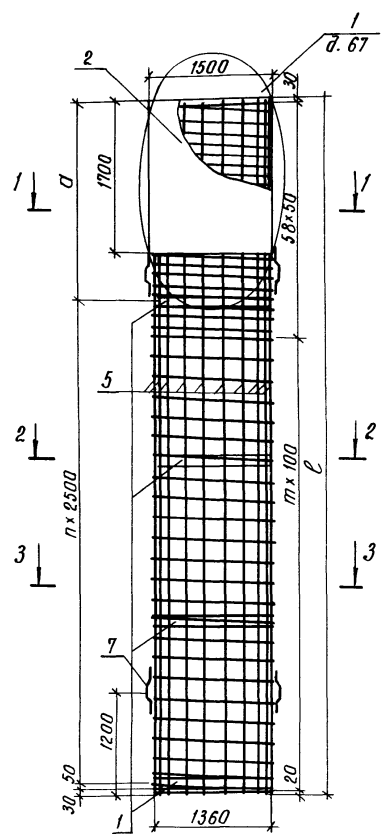


Поз.	Наименование	Количество на каркас КП										Обозначение документа
		101	102	103	104	105	106	107	108	109	110	
1	Изделие закладное МНБ; 31,5 кг	3	3	4	4	5	5	6	6	7	7	3.503.1-102.1-85-02
2	Кожух; 188,6 кг	1	1	1	1	1	1	1	1	1	1	3.503.1-102.1-100-02
3	полоса - 4x30 ГОСТ 103-76, ℓ=100; 0,09 кг	14	14	14	14	14	14	14	14	14	14	без черт.
4	Уголок L40x40x5 ГОСТ 1509-86, ℓ=20; 1,2 кг	14	14	14	14	14	14	14	14	14	14	без черт.
5	ФБЯИ ГОСТ 5781-82, ℓ=7650; 12,1 кг	14										без черт.
	ℓ=9650; 15,2 кг			14								
	ℓ=11650; 18,4 кг				14							
	ℓ=13650; 21,5 кг							14				
	ℓ=15650; 24,7 кг									14		
	Ф22АИ ГОСТ 5781-82, ℓ=7650; 228 кг	14										
	ℓ=9650; 28,8 кг				14							
	ℓ=11650; 34,8 кг					14						
	ℓ=13650; 40,7 кг							14				
	ℓ=15650; 46,7 кг									14		
6	Спираль СП 15; 179,9 кг	1	1									3.503.1-102.1-92-06
	СП 16; 213,9 кг				1	1						-07
	СП 17; 247,8 кг						1	1				-08
	СП 18; 281,8 кг								1	1		-09
	СП 19; 315,8 кг										1	1
7	Фиксатор; 0,6 кг	4	4	4	4	4	4	4	4	4	4	3.503.1-102.1-101
Масса каркаса, кг		652,9	802,7	761,8	952,2	872,0	1101,6	980,9	1249,7	1091,2	1399,2	

Марка каркаса	Размеры, мм		m	n	Обозначение документа
	ℓ	a			
КП 101	7650	2570	47	2	3.503.1-102.1-80
КП 102	7650	2570	47	2	-01
КП 103	9650	2070	67	3	-02
КП 104	9650	2070	67	3	-03
КП 105	11650	1570	87	4	-04
КП 106	11650	1570	87	4	-05
КП 107	13650	1070	107	5	-06
КП 108	13650	1070	107	5	-07
КП 109	15650	570	127	6	-08
КП 110	15650	570	127	6	-09

Разраб. Рыбцева	Экз.	3.503.1-102.1-80	Каркас пространственный КП 101-КП 110	Стадия	Масса	Масштаб
Провер. Жукова	МШ			Р	см.	1:50
Нач. гр. Жукова	МШ			Р	спец.	
Инж. пр. Гринберг	МШ			Лист	Листов 1	
Нач. отг. Гринберг	МШ			Воронежский филиал ГИПРОДОРНИИ		
Н. контр. Семенкин	МШ					

Инв. № подл. Подпись и дата. Взам. инв. №



Марка каркаса	Размеры, мм		m	n	Масса каркаса, кг	Обозначение документа
	ℓ	a				
КП 111	7650	2570	47	2	895,1	3.503.1-102.1-81
КП 112	9650	2070	67	3	1068,4	-01
КП 113	11650	1570	87	4	1240,2	-02
КП 114	13650	1070	107	5	1413,5	-03
КП 115	15650	570	127	6	1586,8	-04

Поз.	Наименование	Кол-во на каркас КП					Обозначение документа
		111	112	113	114	115	
1	Узелные закладные МНБ; 31,5 кг	3	4	5	6	7	3.503.1-102.1-85 -02
2	Кожух; 188,6 кг	1	1	1	1	1	3.503.1-102.1-100 -02
3	-4x30 ГОСТ 103-76, ℓ=100; 0,09 кг	14	14	14	14	14	без черт.
4	Уголок L 40x40x5 ГОСТ 8509-86, ℓ=20; 1,2 кг	14	14	14	14	14	без черт.
5	φ25А II ГОСТ 5781-82, ℓ=7650; 294 кг	14					без черт.
	ℓ= 9650; 37,1 кг		14				
	ℓ= 11650; 44,7 кг			14			
	ℓ= 13650; 52,4 кг				14		
	ℓ= 15650; 60,1 кг					14	
6	Спираль СП 15; 179,9 кг	1					3.503.1-102.1-92 -06
	СП 16; 213,9 кг		1				-07
	СП 17; 247,8 кг			1			-08
	СП 18; 281,8 кг				1		-09
	СП 19; 315,8 кг					1	-10
7	Фиксатор; 0,6 кг	4	4	4	4	4	3.503.1-102.1-101

Разраб.	Рыбцова	Эль
Проект.	Жукова	Мис
Нач. гр.	Жукова	Мис
Д. инж. пр.	Гринберг	Мис
Нач. отд.	Гринберг	Мис
Н. контр.	Семенкин	Мис

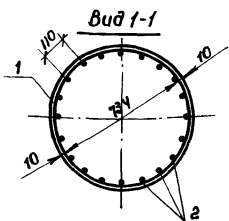
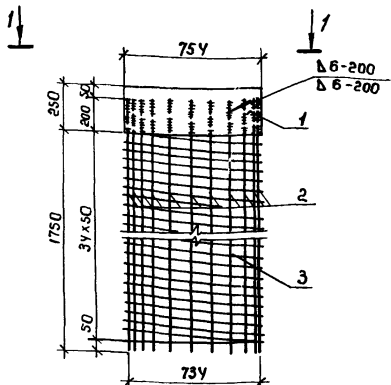
3.503.1-102.1-81

**Каркас пространственный
КП 111- КП 115**

Стадия	Масса	Масштаб
Р	см. специф	1:50
Лист	Листов 1	

Воронежский филиал
ГИПРОДОРНИИ

Инв. № пасп. Подпись и дата. Взам. инв. №

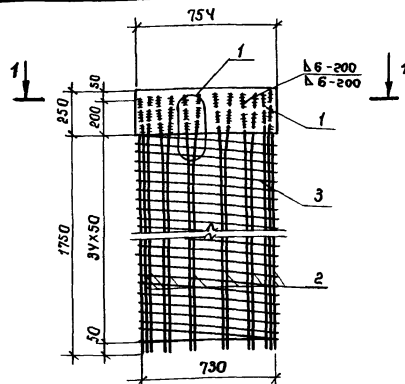


Поз.	Наименование	Кол.	Обозначение документа
1	Обечайка О1; 46,3кг	1	3.503.1-102.2-98
2	Ф32ГОСТ5781-82; E=1950; 12,3кг	20	без черт.
3	Спираль СП6; 32,2кг.	1	3.503.1-102.1-91. -03

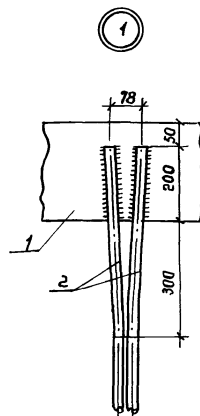
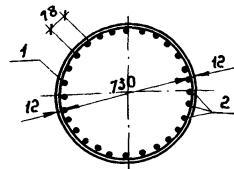
Разраб. Рыбцева	Жукова	Жукова	3.503.1-102.1-82	Стадия	Масса	Масштаб
Провер. Жукова	Жукова	Жукова				
Нач. гр. Жукова	Жукова	Жукова				
Гл. инж. пр. Гринберг	Гринберг	Гринберг				
Нач. отд. Гринберг	Гринберг	Гринберг				
Н. контр. Семенкин	Семенкин	Семенкин	Изделие закладное МН1	Р	324,5	1:20
			Воронежский филиал ГИПРОДОРНИИ	Лист	Листов 1	

Копировал Шини

Формат А4



Сечение 1-1



Поз.	Наименование	Кол.	Обозначение документа
1	Обечайка О2; 55,6кг	1	3.503.1-102.2-98 -01
2	Ф32А ГОСТ 5781-82; E=1950; 12,3кг	28	без черт.
3	Спираль СП7; 32,1кг	1	3.503.1-102.1-91 -04

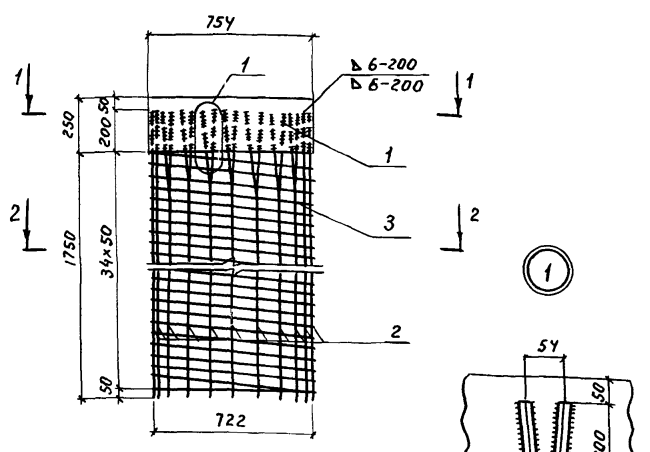
Разраб. Рыбцева	Жукова	Жукова	3.503.1-102.1-83	Стадия	Масса	Масштаб
Провер. Жукова	Жукова	Жукова				
Нач. гр. Жукова	Жукова	Жукова				
Гл. инж. пр. Гринберг	Гринберг	Гринберг				
Нач. отд. Гринберг	Гринберг	Гринберг				
Н. контр. Семенкин	Семенкин	Семенкин	Изделие закладное МН2	Р	432,1	1:20
			Воронежский филиал ГИПРОДОРНИИ	Лист	Листов 1	

Копировал Шини

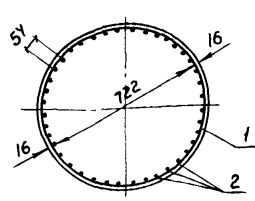
Формат А4

Шиб. № подл. Подпись и дата. Взам. инв. №

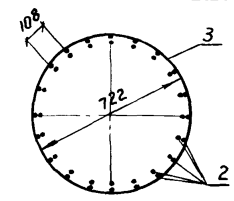
Шиб. № подл. Подпись и дата. Взам. инв. №



Сечение 1-1



Сечение 2-2



Поз.	Наименование	Кол.	Обозначение документа
1	Обечайка ОЗ; 74,1кг	1	3.503.1-102.2-98 -02
2	φ32 АП ГОСТ 5781-82, ℓ=1950; 123м	40	без черт
3	Спираль СП 8; 31,7кг	1	3.503.1-102.1-91 -05

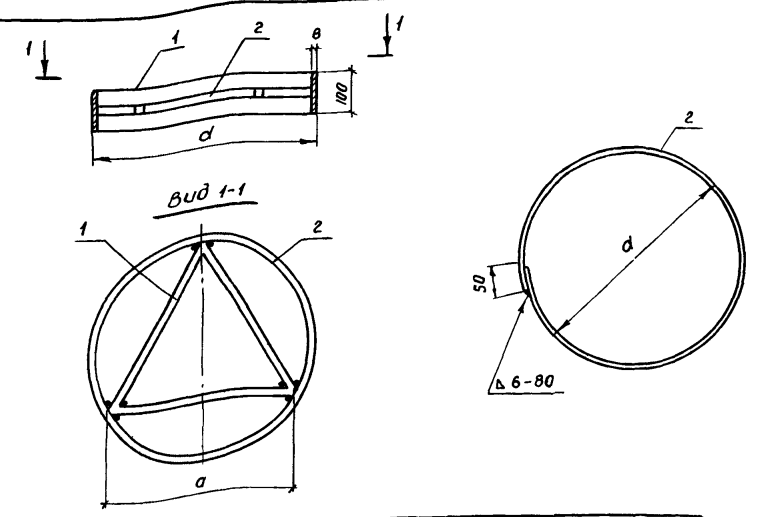
Разраб. Рыбцева
 Провер. Жукובה
 Нач. гр. Жукובה
 Гл. инж. пр. Гринберг
 Нач. отд. Гринберг
 Н. контр. Семенкин

3.503.1-102.1-84

Изделие закладное
 МН 3

Стадия	Масса	Масштаб
Р	597,8	1:20
Лист	Листов 1	
Воронежский филиал ГИПРОДОРНИИ		

Копировал В.Б.Ф. - Формат А4



Марка изделия	Размеры, мм		Масса изделия, кг	Обозначение документа
	а	д		
МН 4	678	800	19,4	3.503.1-102.1-85
МН 5	944	1106	26,6	-01
МН 6	1117	1306	31,5	-02

Поз.	Наименование	Кол. на МН			Масса ед., кг
		4	5	6	
1	φ16 А П ГОСТ 5781-82, ℓ=678	3			4,1
	ℓ=944		3		1,5
	ℓ=1117			3	1,8
2	-8x100 ГОСТ 103-76, ℓ=2563	1			16,1
	ℓ=3525		1		22,1
	ℓ=4153			1	26,1

Разраб. Рыбцева
 Провер. Жукובה
 Нач. гр. Жукובה
 Гл. инж. пр. Гринберг
 Нач. отд. Гринберг
 Н. контр. Семенкин

3.503.1-102.1-85

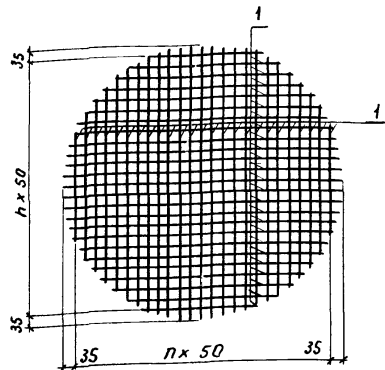
Изделие закладное
 МН 4, МН 5, МН 6

Стадия	Масса	Масштаб
Р	ст. табл.	1:20
Лист	Листов 1	
Воронежский филиал ГИПРОДОРНИИ		

Копировал В.Б.Ф. - Формат А4

Инв. № подл. Подпись и дата

Инв. № подл. Подпись и дата



Марка сетки	h	Масса сетки, кг	Обозначение документа
С 1	28	11,6	3.503.1-102.1-86
С 2	32	13,2	-01
С 3	25	10,4	-02

Поз.	Наименование	Кал. на			Масса ед., кг
		С1	С2	С3	
1	φ 6 А I ГОСТ 5781-82, ℓ=480÷1470	58			0,2
	ℓ=540÷1670		66		0,2
	ℓ=500÷1320			52	0,2

Разраб. Рыбцева
 Провер. Жукоба
 Нач. гр. Жукоба
 Эл. инж. пр. Сринберг
 Нач. отд. Сринберг
 Н. контр. Семенкин

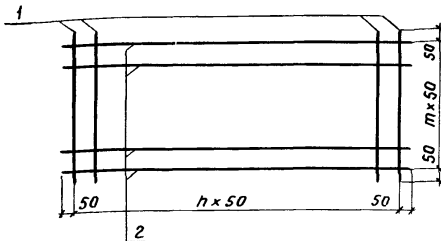
3.503.1-102.1-86

Сетка С1, С2, С3

Стадия	Масса	Масштаб
Р	ст. табл.	1:20
Лист	Листов 1	

Воронежский филиал
 ГИПРОДОРНИИ
 Формат А4

Копировал В.В.Ус-



Марка сетки	h	t	Масса сетки, кг	Обозначение документа
С 4	27	6	4,9	3.503.1-102.1-87
С 5	50	7	9,9	-01

Поз.	Наименование	Кал. на		Масса ед., кг
		С4	С5	
1	φ 6 А I ГОСТ 5781-82, ℓ=400	28		0,1
	ℓ=450		51	0,1
2	φ 6 А I ГОСТ 5781-82, ℓ=1470	7		0,3
	ℓ=2600		8	0,6

Разраб. Рыбцева
 Провер. Жукоба
 Нач. гр. Жукоба
 Эл. инж. пр. Сринберг
 Нач. отд. Сринберг
 Н. контр. Семенкин

3.503.1-102.1-87

Сетка С4, С5

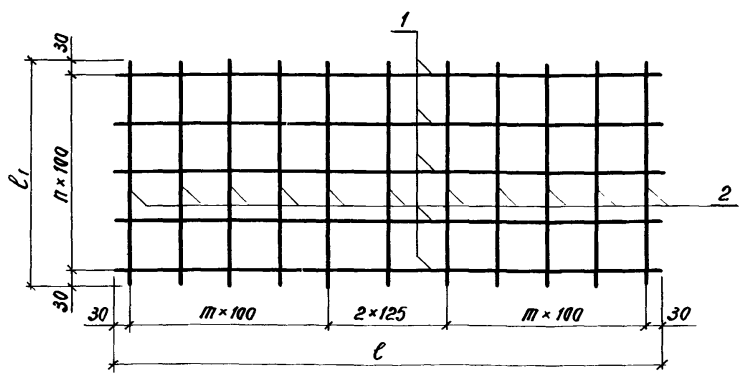
Стадия	Масса	Масштаб
Р	ст. табл.	1:10
Лист	Листов 1	

Воронежский филиал
 ГИПРОДОРНИИ
 Формат А4

Копир. В.В.Ус-

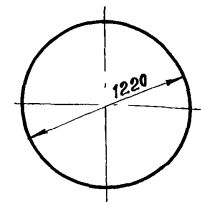
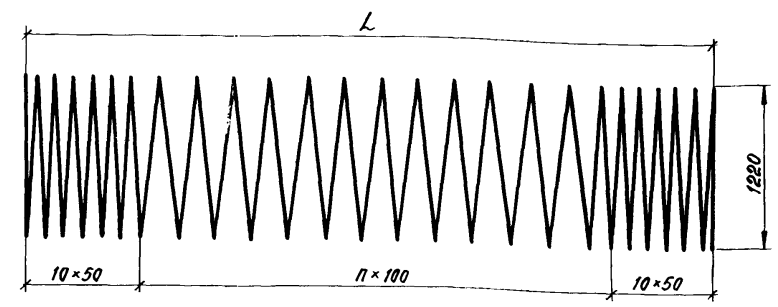
Имб. № подл. | Подпись и дата | Взам. инв. №

Имб. № подл. | Подпись и дата | Взам. инв. №



Марка сетки	Размеры, мм		n	m	Масса сетки, кг	Обозначение документа
	l	l1				
С 6	1110	460	4	4	4,2	3.503.1-102.1-88
С 7	1110	660	6	4	6,1	-01
С 8	1310	660	6	5	7,4	-02

Поз.	Наименование	Кол. на сетку			Масса ед., кг
		С 6	С 7	С 8	
1	φ 8 А-І ГОСТ 5781-82 l=1110	5	7		0,4
				7	0,5
2	φ 8 А-І ГОСТ 5781-82 l=460	11			0,2
			11	13	0,3



Марка спирали	Размеры, мм		n	Масса спирали, кг	Обозначение документа
	L	l			
СП 1	3200	165890	22	65,5	3.503.1-102.1-89
СП 2	4400	212190	34	83,8	-01

l - полная длина спирали

Име. № подл. Подпись и дата Взам. отв. №

Разраб. Саколова					3.503.1-102.1-88		
Провер. Рыбцева	<i>Рыбцева</i>						
Нач. гр. Жукова	<i>Жукова</i>						
Л. инж. пр. Гринберг	<i>Гринберг</i>						
Нач. отд. Гринберг	<i>Гринберг</i>						
Н. контр. Семенкин	<i>Семенкин</i>						
Сетка С 6, С 7, С 8					Стадия	Масса	Масштаб
					Р	см. табл.	1:10
φ 8 А-І ГОСТ 5781-82 марку см. ТТ					Лист	Листов 1	
					Воронежский филиал ГИПРОДОРНИИ		

Копирован ВЛЛ

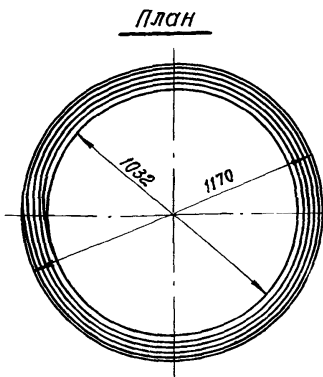
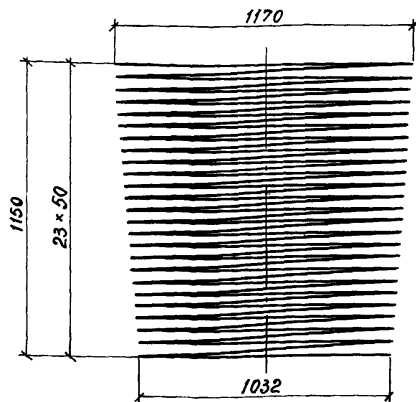
формат А4

Име. № подл. Подпись и дата Взам. отв. №

Разраб. Рыбцева	<i>Рыбцева</i>				3.503.1-102.1-89		
Провер. Жукова	<i>Жукова</i>						
Нач. гр. Жукова	<i>Жукова</i>						
Л. инж. пр. Гринберг	<i>Гринберг</i>						
Нач. отд. Гринберг	<i>Гринберг</i>						
Н. контр. Семенкин	<i>Семенкин</i>						
Спираль цилиндрическая СП 1, СП 2					Стадия	Масса	Масштаб
					Р	см. табл.	1:20
φ 8 А-І ГОСТ 5781-82 марку см. ТТ					Лист	Листов 1	
					Воронежский филиал ГИПРОДОРНИИ		

Копирован ВЛЛ

формат А4



Полная длина спирали равна 83015 мм

Разраб.	Рыбцева	<i>Рыб</i>
Провер.	Жукова	<i>Жу</i>
Нач. гр.	Жукова	<i>Жу</i>
Л.инж.пр.	Гринберг	<i>Гр</i>
Нач. отд.	Гринберг	<i>Гр</i>
Н.контр.	Семенкин	<i>Сем</i>

3. 503.1 - 102.1 - 90

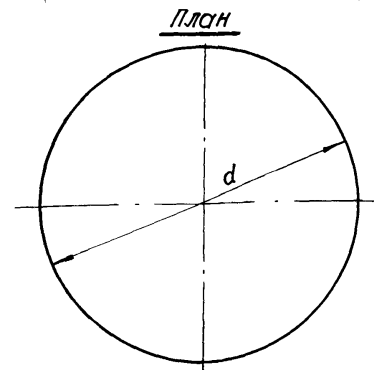
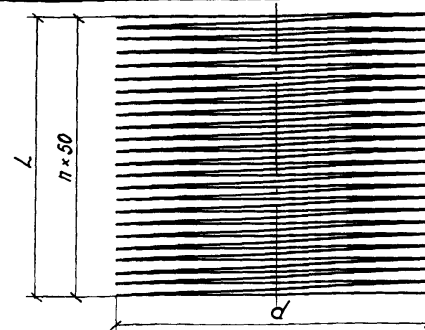
Стадия	Масса	Масштаб
Р	32,8	1:20
Лист	Листов 1	

Спираль коническая
Ф8-А-I ГОСТ 5781-82
МАРКУ см. ТТ

Воронежский филиал
ГИПРОДОРНИИ

Копировал *ВЗЛ*

формат А4



Марка спирали	Размеры, мм			n	Масса спирали, кг	Обозначение документа
	L	d	ℓ			
СП 3	1150	712	53680	23	21,2	3. 503.1 - 102.1 - 91
СП 4	1150	812	61220	23	24,2	- 01
СП 5	1150	662	49910	23	19,7	- 02
СП 6	1700	734	80710	34	32,2	- 03
СП 7	1700	730	80270	34	32,1	- 04
СП 8	1700	722	79390	34	31,7	- 05

ℓ - полная длина спирали

Разраб.	Рыбцева	<i>Рыб</i>
Провер.	Жукова	<i>Жу</i>
Нач. гр.	Жукова	<i>Жу</i>
Л.инж.пр.	Гринберг	<i>Гр</i>
Нач. отд.	Гринберг	<i>Гр</i>
Н.контр.	Семенкин	<i>Сем</i>

3. 503.1 - 102.1 - 91

Стадия	Масса	Масштаб
Р	см. табл.	1:20
Лист	Листов 1	

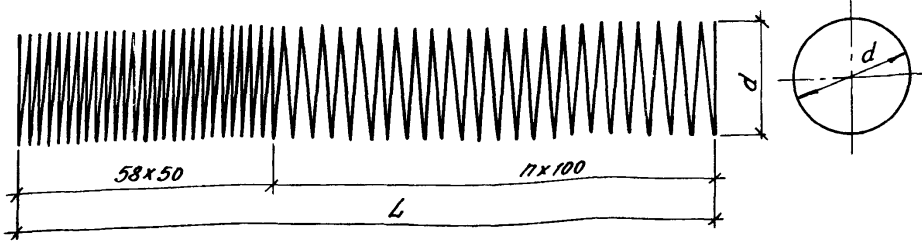
Спираль цилиндрическая
СП3 - СП8
Ф8-А-I ГОСТ 5781-82
МАРКУ см. ТТ

Воронежский филиал
ГИПРОДОРНИИ

Копировал *ВЗЛ*

формат А4

Лист № табл. Листов в документе

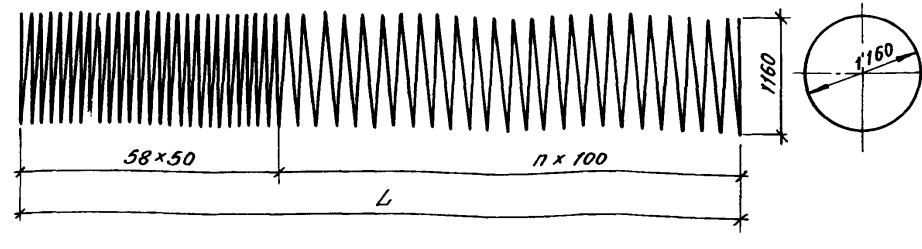


Марка спиралы	Размеры, мм			n	Масса спиралы, кг	Обозначение документа
	L	d	l			
СП 9	6100	860	248150	32	98,0	3.503.1-102.1-92
СП 10	7600	860	289050	47	114,2	-01
СП 11	9600	860	343590	67	135,7	-02
СП 12	11600	860	398130	87	157,3	-03
СП 13	13600	860	452670	107	178,8	-04
СП 14	6100	1360	391090	32	154,5	-05
СП 15	7600	1360	455560	47	179,9	-06
СП 16	9600	1360	541510	67	213,9	-07
СП 17	11600	1360	627460	87	247,8	-08
СП 18	13600	1360	713420	107	281,8	-09
СП 19	15600	1360	799370	127	315,8	-10

l - полная длина спиралы

Разраб. Рыбцева	Провер. Жукова	Нач. гр. Жукова	Лин. пр. Гринберг	Нач. отд. Гринберг	Н. контр. Семенкин	3.503.1-102.1-92	Спираль цилиндрическая СП 9 - СП 19	Стадия	Масса	Масштаб
								P	см. табл.	1:20
							Лист	Листов		
						Ø 8 А-1 ГОСТ 5781-82 марку см. ТТ	Воронежский филиал ГИПРОДОРНИИ			

Копировал: Жу. Формат А4



Марка спиралы	Размеры, мм		n	Масса спиралы, кг	Обозначение документа
	L	l			
СП 20	6100	333910	32	131,9	3.503.1-102.1-93
СП 21	7600	388950	47	153,6	-01
СП 22	9600	462340	67	182,6	-02
СП 23	11600	535730	87	211,6	-03
СП 24	13600	609120	107	240,6	-04
СП 25	15600	682500	127	269,6	-05

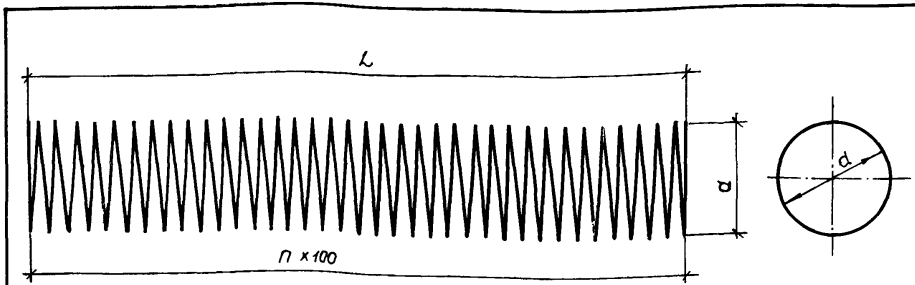
l - полная длина спиралы

Разраб. Рыбцева	Провер. Жукова	Нач. гр. Жукова	Лин. пр. Гринберг	Нач. отд. Гринберг	Н. контр. Семенкин	3.503.1-102.1-93	Спираль цилиндрическая СП 20 - СП 25	Стадия	Масса	Масштаб
								P	см. табл.	1:20
							Лист	Листов		
						Ø 8 А-1 ГОСТ 5781-82 марку см. ТТ	Воронежский филиал ГИПРОДОРНИИ			

Копировал: Жу. Формат А4

Узнав № подл. Подпись и дата. Взам. инв. №

Узнав № подл. Подпись и дата. Взам. инв. №



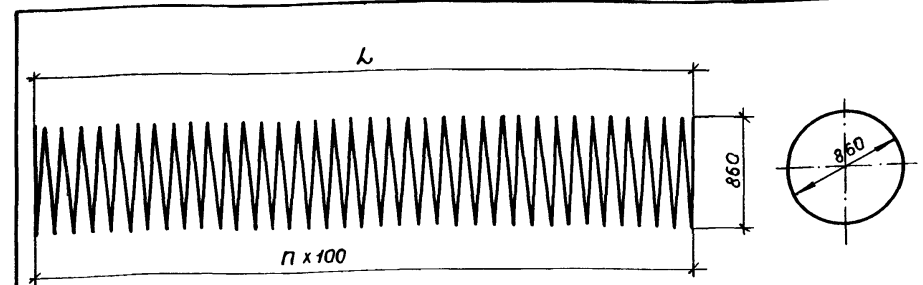
Марка спиралы	Размеры, мм			n	Масса спиралы, кг	Обозначение документа
	L	ℓ	a			
СП 26	9600	355930	1160	96	140,6	3.503.1-102.1-94
СП 27	11600	429320	1160	116	169,6	-01
СП 28	13600	502710	1160	136	198,6	-02
СП 29	15600	576090	1160	156	227,6	-03
СП 30	17600	649480	1160	176	256,5	-04
СП 31	9600	416880	1360	96	164,7	-05
СП 32	11600	502830	1360	116	198,6	-06
СП 33	13600	588780	1360	136	232,6	-07
СП 34	15600	674740	1360	156	266,5	-08
СП 35	17600	760690	1360	176	300,5	-09

ℓ - полная длина спиралы

Разраб. Рыбцева	Жукова	Гринберг	3.503.1-102.1-94	Спираль цилиндрическая СП 26 - СП 35	Стадия	Масса	Масштаб
Пробер. Жукова	Жукова	Гринберг			Р	см. табл.	1:20
Нач. гр. Жукова	Гринберг	Семенкин			Лист	Листов 1	
П. инж. пр. Гринберг	Гринберг				Воронежский филиал ГИПРОДОРНИИ		
Нач. отд. Гринберг	Семенкин				φ 8 А I ГОСТ 5781-82 марку см. 17		
Н. контр. Семенкин							

Копировал лист

Формат А4



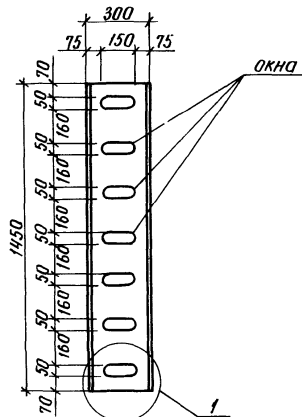
Марка спиралы	Размеры, мм		n	Масса спиралы, кг	Обозначение документа
	L	ℓ			
СП 36	7600	209970	76	82,9	3.503.1-102.1-95
СП 37	9600	264510	96	104,5	-01
СП 38	11600	313590	116	123,9	-02
СП 39	13600	373590	136	147,6	-03
СП 40	15600	428120	156	169,1	-04
СП 41	17600	482660	176	190,7	-05

ℓ - полная длина спиралы

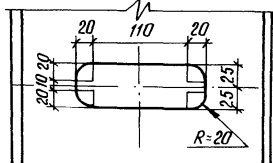
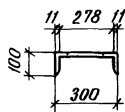
Разраб. Рыбцева	Жукова	Гринберг	3.503.1-102.1-95	Спираль цилиндрическая СП 36 - СП 41	Стадия	Масса	Масштаб
Пробер. Жукова	Жукова	Гринберг			Р	см. табл.	1:20
Нач. гр. Жукова	Гринберг	Семенкин			Лист	Листов 1	
П. инж. пр. Гринберг	Гринберг				Воронежский филиал ГИПРОДОРНИИ		
Нач. отд. Гринберг	Семенкин				φ 8 А I ГОСТ 5781-82 марку см. 17		
Н. контр. Семенкин							

Копировал лист

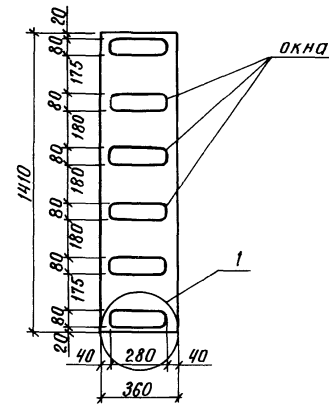
Формат А4



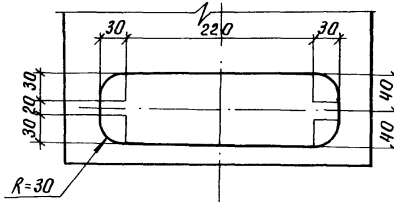
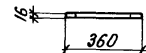
ПЛАН



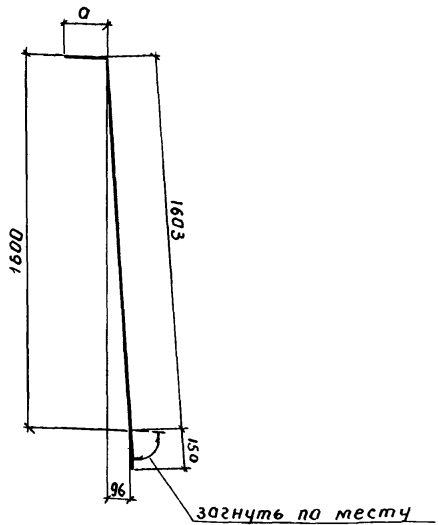
Инв. № подл. Подпись и дата Взам. инв. №	Разраб.	Рыбцева	С.И.	3.503.1-102.1-96	Стадия	Масса	Масштаб	
	Провер.	Жукова	В.И.		Р	46,1	1:20	
	Нач. гр.	Жукова	В.И.		Швеллер	Лист	Листов 1	
	Л.инж.пр.	Гринберг	В.И.			ГОСТ 8240-89 марку см. ТТ	Воронежский филиал ГИПРОДОРНИИ	
	Нач. отд.	Гринберг	В.И.				Копировал Кц - Формат А4	
Н.контр.	Семенкин	В.И.						



ПЛАН



Инв. № подл. Подпись и дата Взам. инв. №	Разраб.	Рыбцева	С.И.	3.503.1-102.1-97	Стадия	Масса	Масштаб	
	Провер.	Жукова	В.И.		Р	63,8	1:20	
	Нач. гр.	Жукова	В.И.		Полоса	Лист	Листов 1	
	Л.инж.пр.	Гринберг	В.И.			-16x360 ГОСТ 82-70 марку см. ТТ	Воронежский филиал ГИПРОДОРНИИ	
	Нач. отд.	Гринберг	В.И.				Копировал Кц - Формат А4	
Н.контр.	Семенкин	В.И.						

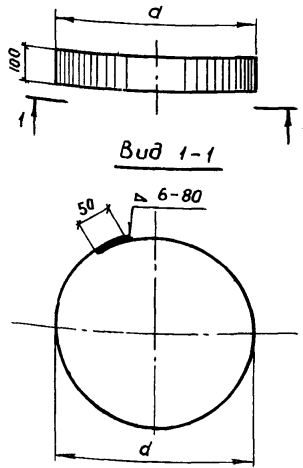


Размеры, мм		Масса, кг	Обозначение документа
a	l		
100	1853	2,9	3.503. 1- 102. 1- 98
200	1953	3,1	- 01
50	1803	2,8	- 02

l - полная длина стержня, определенная как сумма длин отдельных участков

Разраб.	Рыбцева	<i>Рыбцева</i>	3.503. 1- 102. 1- 98		
Провер.	Жукова	<i>Жукова</i>			
Нач. гр.	Жукова	<i>Жукова</i>			
Л. инж. пр.	Зринберг	<i>Зринберг</i>	Стадия	Масса	Масштаб
Нач. отд.	Зринберг	<i>Зринберг</i>	Р	см. табл.	1:20
Н. контр.	Семенкин	<i>Семенкин</i>	Лист	Листов 1	
			Воронежский филиал ГИПРОДОРНИИ		
			Ф16-А-II ГОСТ 5781-82 марку см. ТТ		

Копировал *Взбукс* Формат А4



Размеры, мм		Масса, кг	Обозначение документа
d	L		
1184	3770	23,7	3.503. 1- 102. 1- 99
1172	3730	23,1	- 01

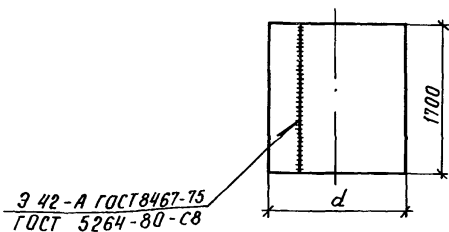
L - полная длина полосы

Разраб.	Рыбцева	<i>Рыбцева</i>	3.503. 1- 102. 1- 99		
Провер.	Жукова	<i>Жукова</i>			
Нач. гр.	Жукова	<i>Жукова</i>			
Л. инж. пр.	Зринберг	<i>Зринберг</i>	Стадия	Масса	Масштаб
Нач. отд.	Зринберг	<i>Зринберг</i>	Р	см. табл.	1:50
Н. контр.	Семенкин	<i>Семенкин</i>	Лист	Листов 1	
			Воронежский филиал ГИПРОДОРНИИ		
			- В x 100 ГОСТ 103-76 марку см. ТТ		

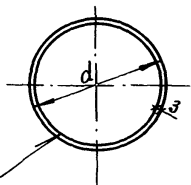
Копировал *Взбукс* Формат А4

Инв. № подл. Подпись и дата. Взам. инв. №

Инв. № подл. Подпись и дата. Взам. инв. №



План



Э 42-А ГОСТ 8467-75
ГОСТ 5264-80-С8

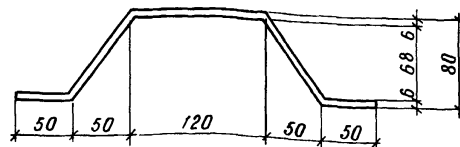
Размеры, мм		Масса кожуха, кг	Обозначение документа
d	ℓ		
1000	3140	125,7	3.503.1-102.1-100
1300	4084	163,5	-01
1500	4712	188,6	-02

ℓ - длина кожуха в развернутом виде

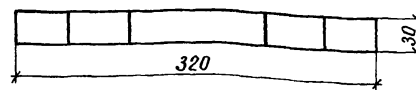
Разраб.	Рыбцева	Эльза	3.503.1-102.1-100			
Провер.	Жукова	Ирина	Кожух	Стадия	Масса	Масштаб
Нач. гр.	Жукова	Ирина		Р	см. табл.	1:50
Гл. инж. пр.	Гринберг	Виталий		Лист	Листов 1	
Нач. отд.	Гринберг	Виталий		-3×1700 ГОСТ 19903-74		
Н. контр.	Семенкин	Евгений		Воронежский филиал ГИПРОДОРНИИ		

Копировал Кель -

Формат А4



План



Разраб.	Рыбцева	Эльза	3.503.1-102.1-101			
Провер.	Жукова	Ирина	Фиксатор	Стадия	Масса	Масштаб
Нач. гр.	Жукова	Ирина		Р	0,6	1:4
Гл. инж. пр.	Гринберг	Виталий		Лист	Листов 1	
Нач. отд.	Гринберг	Виталий		-6×30 ГОСТ 103-76, ℓ=400		
Н. контр.	Семенкин	Евгений		Воронежский филиал ГИПРОДОРНИИ		

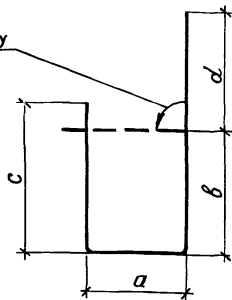
Копировал Кель -

Формат А4

Инв. № подл. Подпись и дата. Изм. инв. №

Инв. № подл. Подпись и дата. Изм. инв. №

Загнуть по месту



Размеры, мм					Масса ед., кг	Обозначение документа
a	b	c	d	l		
363	640	910	633	2546	2,3	3.503.1-102.1-102
398	640	910	668	2616	2,3	-01
418	640	910	680	2648	2,4	-02
422	640	910	692	2664	2,4	-03
495	640	910	765	2810	2,5	-04
499	640	910	769	2818	2,5	-05
499	940	1210	769	3418	3,0	-06

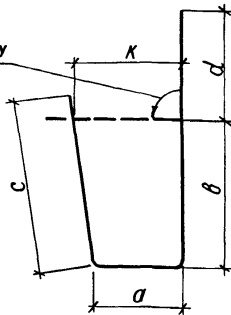
l - полная длина стержня, определенная как сумма длин отдельных участков

Разраб. Рыбцева			3.503.1-102.1-102		
Провер. Жукова					
Нач. гр. Жукова					
Л.инж.пр. Гринберг					
Нач. отд. Гринберг					
Н.контр. Семенкин					
Сомут			Стадия	Масса	Масштаб
			Р	см. табл.	1:20
			Лист	Листов 1	
φ 12 А-П ГОСТ 5781-82			Варонежский филиал		
марку см. ТТ			ГИПРОДОРНИИ		

Копировал Куз

Формат А4

Загнуть по месту



Размеры, мм						Масса ед., кг	Обозначение документа
a	b	c	d	k	l		
356	640	848	659	459	2962	2,6	3.503.1-102.1-103
359	940	1216	733	463	3711	3,3	-01
395	640	919	772	502	3228	2,9	-02
398	640	878	728	498	3142	2,8	-03

l - полная длина стержня, определенная как сумма длин отдельных участков

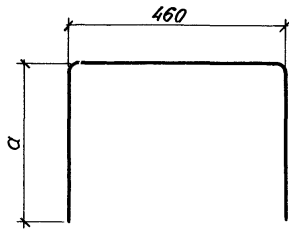
Разраб. Рыбцева			3.503.1-102.1-103		
Провер. Жукова					
Нач. гр. Жукова					
Л.инж.пр. Гринберг					
Нач. отд. Гринберг					
Н.контр. Семенкин					
Сомут			Стадия	Масса	Масштаб
			Р	см. табл.	1:20
			Лист	Листов 1	
φ 12 А-П ГОСТ 5781-82			Варонежский филиал		
марку см. ТТ			ГИПРОДОРНИИ		

Копировал Куз

Формат А4

Инв. № подл. Подпись и дата Взам. инв. №

Инв. № подл. Подпись и дата Взам. инв. №



Размеры, мм		Масса ед, кг	Обозначение документа
а	б		
335	1130	1,0	3.503.1 - 102.1 - 105
635	1730	1,5	- 01

б - полная длина стержня, определенная как сумма длин отдельных участков.

Изм. № подл. Матрица и дата	Разраб.	Рыбцева	Рыб	3. 503.1 - 102.1 - 104	Отогнутый стержень	Стадия	Масса	Масштаб			
	Провер.	Жукова	Жу						Р	см. табл.	1:10
	Исч. ер.	Жукова	Жу			Лист	Листов 1				
	Инж. пр.	Гринберг	Гр			φ12-А-II ГОСТ 5781 - 82 марку см. ТТ			Воронежский филиал ТИПРОДОРНИИ		
	Исч. отд.	Гринберг	Гр								
	Л. контр.	Семенкин	Се								