

ТИПОВЫЕ КОНСТРУКЦИИ, ИЗДЕЛИЯ И УЗЛЫ ЗДАНИЙ И СООРУЖЕНИЙ

СЕРИЯ 3.503.1 - 100

УНИФИЦИРОВАННЫЕ СТОЕЧНЫЕ ОПОРЫ АВТОДОРОЖНЫХ МОСТОВ ДЛЯ
ОБЫЧНЫХ И СЕВЕРНЫХ УСЛОВИЙ С ПРИМЕНЕНИЕМ ИЗДЕЛИЙ
ЗАВОДСКОГО ИЗГОТОВЛЕНИЯ

ВЫПУСК 1

КОНСТРУКЦИИ ОПОР. РАБОЧИЕ ЧЕРТЕЖИ

25430-02

отпускная цена
на момент реализации
указана в счет-накладной

ТИПОВЫЕ КОНСТРУКЦИИ, ИЗДЕЛИЯ И УЗЛЫ ЗДАНИЙ И СООРУЖЕНИЙ

СЕРИЯ 3.503.1 - 100

УНИФИЦИРОВАННЫЕ СТОЕЧНЫЕ ОПОРЫ АВТОДОРОЖНЫХ МОСТОВ ДЛЯ
ОБЫЧНЫХ И СЕВЕРНЫХ УСЛОВИЙ С ПРИМЕНЕНИЕМ ИЗДЕЛИЙ
ЗАВОДСКОГО ИЗГОТОВЛЕНИЯ

ВЫПУСК 1

КОНСТРУКЦИИ ОПОР. РАБОЧИЕ ЧЕРТЕЖИ

РАЗРАБОТАНЫ ИНСТИТУТОМ „Союздорпроект“

ГЛАВНЫЙ ИНЖЕНЕР ИНСТИТУТА  В.Д. БРАСЛАВСКИЙ

ГЛАВНЫЙ ИНЖЕНЕР ПРОЕКТА  В.А. РОДУШКИН

УТВЕРЖДЕНЫ МИНТРАНССТРОЕМ СССР,
ПРОТОКОЛ ОТ 22.11.91 № АВ-189.
ВВЕДЕНЫ В ДЕЙСТВИЕ С 01.07.92
ПРИКАЗ СОЮЗДОРПРОЕКТА ОТ 14.11.91
№ 177 ПР

Обозначение документа	Наименование документа	Стр.
3.503.I-100.I-70	Техническое описание	3
3.503.I-100.I-I	Схема расположения элементов крайних опор 20К92-Н-Ф	4
3.503.I-100.I-2	Схема расположения элементов крайних опор 30К 107-Н-Ф и 30К 122-Н-Ф	6
3.503.I-100.I-3	Схема расположения элементов крайних опор 30К 127-Н-Ф; 30К 142-Н-Ф	9
3.503.I-100.I-4	Схема расположения элементов крайних опор 40К 142-Н-Ф и 40К 157-Н-Ф	12
3.503.I-100.I-5	Схема расположения элементов крайних опор 40К 139-Н-Ф; 40К 146-Н-Ф	15
3.503.I-100.I-6	Схема расположения элементов крайних опор 40К 176-Н-Ф; 40К 184-Н-Ф	19
3.503.I-100.I-7	Схема расположения элементов опор 10П 82-1,2,3-Ф; 10П 94-1,2,3-Ф	23
3.503.I-100.I-8	Схема расположения элементов опор 20П 78-1,2,3,5,6-Ф; 20П 81-4-Ф; 20П 82-3,4,5,6-Ф; 20П 94-1...6-Ф	24
3.503.I-100.I-9	Схема расположения элементов опор 30П 85-3,4,5,6-Ф; 30П 109-5,6-Ф; 30П 115-5,6-Ф	27
3.503.I-100.I-10	Схема расположения элементов опор 30П95-1...6-Ф; 30П 115-1,2,3,4-Ф; 30П 130-1...6-Ф; 2(30П 130-1...6-Ф)	29
3.503.I-100.I-II	Схема расположения элементов опор 40П 119-1...6-Ф; 40П 130-1...6-Ф; 2(40П 130-1...6-Ф)	31
3.503.I-100.I-12	Схема расположения элементов опоры 2(40П 167-1...6-Ф)	33
3.503.I-100.I-13ВМ	Ведомость расхода материалов на крайние опоры	35

Обозначение документа	Наименование	Стр.
3.503.I-100.I-14ВМ	Ведомость расхода материалов на промежуточные опоры	40
3.503.I-100.I-15ВМ	Ведомость расхода материалов на стойку	42

Н.КОНТР.	ПРОХОРОВ	<i>Мед</i>	11.10.91
НАЧ.ОТД.	ПОСТОВОЙ	<i>Мед</i>	11.10.91
ГЛ.СПЕЦ.	ПРОХОРОВ	<i>Мед</i>	11.10.91
ГИП	РОЛЮШКИН	<i>Мед</i>	11.10.91
НАЧ.П.ГР.	ЕГОРОВ	<i>Мед</i>	11.10.91
ИНЖ.Т.К.	ПОНКРАТОВА	<i>Мед</i>	11.10.91
ИНЖ.П.К.	ДЕМИЛОВИЧ	<i>Мед</i>	11.10.91

3.503.I-100.I

СОДЕРЖАНИЕ

Страница	Лист	Листов
Р		1
СОЮЗДОРПРОЕКТ		

I. Общая часть

В состав настоящего выпуска включены схемы расположения элементов опор. Указания по подбору марок опор содержатся в выпуске 0 настоящей серии.

При подборе опор для местных условий на схемах расположения элементов опор следует указать следующие данные:

- уровень высоких вод;
- рабочий (строительный) уровень воды;
- уровень меженных вод;
- уровень местного размыва или уровень поверхности грунта;
- высоту опоры;
- высоту стоек;
- расчетную глубину заложения фундамента на естественном основании.

2. Технические требования

При сооружении опор следует выполнять требования СНиП 2.05.03-84 "Мосты и трубы", СНиП 3.01.03-84, СНиП 3.04.03-85, СНиП Ш-43-75 (с изменениями и дополнениями) и общие указания по производству работ выпуска 0 настоящей серии.

Технические требования, относящиеся к отдельным конструктивным частям опор оговорены на соответствующих рабочих чертежах.

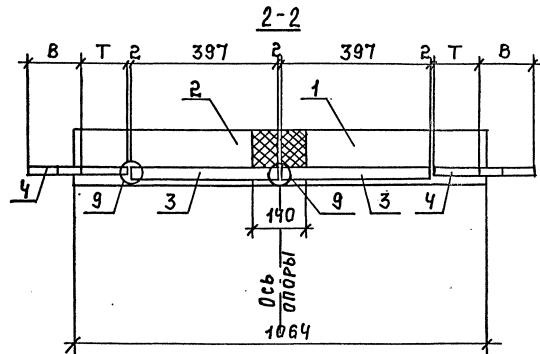
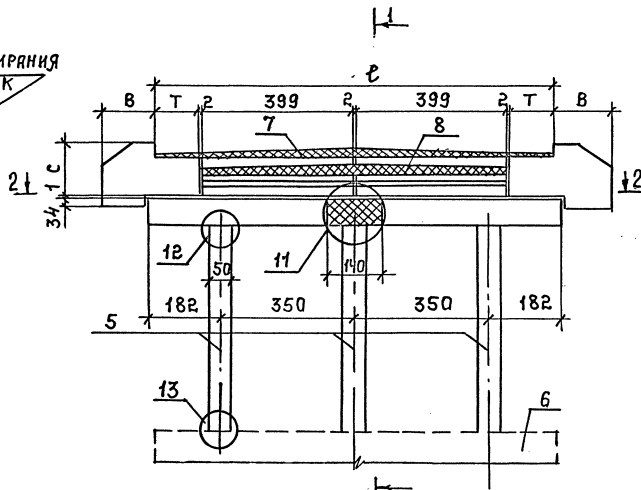
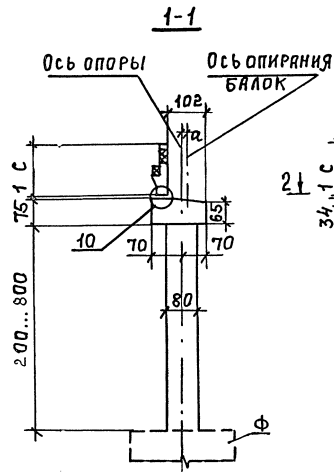
Н. КОНТР.	Прохоров	<i>Prohorov</i>	11.10.91	3.503.1-100.1-Т0			
НАЧ. ОТА.	Постовой	<i>Postovoy</i>	11.10.91				
ГЛ. СПЕЦ.	Прохоров	<i>Prohorov</i>	11.10.91	ТЕХНИЧЕСКОЕ ОПИСАНИЕ	СТАДИЯ	ЛИСТ	ЛИСТОВ
ГИП	Родюшкин	<i>Rodushkin</i>	11.10.91		Р		1
НАЧ. П. Р. ТР.	Егоров	<i>Egorov</i>	11.10.91		СОЮЗДОРПРОЕКТ		
ИНЖ. И. К.	Понкратова	<i>Ponkratova</i>	11.10.91				
ИНЖ. И. К.	Демидович	<i>Demidovich</i>	11.10.91				

Поз.	НАИМЕНОВАНИЕ	КОЛИЧЕСТВО НА СХЕМУ						ОБОЗНАЧЕНИЕ ДОКУМЕНТА
		1	2	3	4	5	6	
	<u>Блок ригеля</u>							
1	2 РК 91-ТА III (II)	1	1	1	1	1	1	3.503.1-100.3-15
	<u>Блоки шкафной стенки</u>							
2	БШ 32.9-ТА III (II)	2		2				3.503.1-100.3-20
	БШ 32.10-ТА III (II)		2					
	БШ 32.12-ТА III (II)				2			
	БШ 32.15-ТА III (II)					2		
	БШ 32.17-ТА III (II)						2	
3	БК 29.17-ТА III (II)	2		2				3.503.1-100.3-18
	БК 31.18-ТА III (II)		2					
	БК 31.20-ТА III (II)				2			
	БК 33.23-ТА III (II)					2		
	БК 35.25-ТА III (II)						2	
	<u>БЛОКИ СТОЕК</u>							
4	СР.50-ТА III (II)-1							3.503.1-100.3-21
	СР.50-ТА III (II)-2							
	СР.50-ТА III (II)-3							
	СР.50-ТА III (II)-4							3.503.1-100.3-22
	<u>ФУНДАМЕНТАЛЬНАЯ ЧАСТЬ</u>							
5	2ФС 35-н	1	1	1	1	1	1	3.503.1-100.2-6
	2ФС 40-н	1	1	1	1	1	1	3.503.1-100.2-1
	2ФЕК 34.71-1	1	1	1	1			3.503.1-100.2-11
	2ФЕК 34.71-2					1	1	
	<u>МОНОЛИТНЫЕ УЗЛЫ</u>							
6	ДБ-1	1	1	1	1	1	1	3.503.1-100.2-28
7	ПБ 6.в-ТА III (II)	1	1	1	1	1	1	3.503.1-100.2-27
8	УЗЕЛ 10	3	3	3	3	3	3	3.503.1-100.2-25
9	УЗЕЛ 9	1	1	1	1	1	1	3.503.1-100.2-24
10	УЗЕЛ 5	2	2	2	2	2	2	3.503.1-100.2-20
11	УЗЕЛ 6	2	2	2	2	2	2	3.503.1-100.2-21

3.503.1-100.1-1

Лист

2



НОМЕР СХЕМЫ	МАРКА ОПОРЫ	РАЗМЕРЫ, СМ.				C	T
		α	β	ε	τ		
1	30K107-1-φ	3	150	130	1074	135	
2	30K107-2-φ	3	170	145			
3	30K107-3-φ	3	150	130			
4	30K107-4-φ	3	170	160			
5	30K107-5-φ	13	190	190			
6	30K107-6-φ	13	210	210	1224	210	
7	30K122-1-φ	3	115	130			
8	30K122-2-φ	3	115	145			
9	30K122-3-φ	3	115	130			
10	30K122-4-φ	3	135	160			
11	30K122-5-φ	13	155	190			
12	30K122-6-φ	13	175	210			

1. СПЕЦИФИКАЦИЮ СМ. ЛИСТЫ 2,3.
2. РАЗМЕРЫ В СМ.

И. КОНТ. ПРОХОРОВ	И. КОС	И. КОС	И. КОС	3.503.1-100.1-2	СТАНДАРТ ЛИСТ ЛИСТОВ
НАЧ. ОТД. ПОСТОВОИ	И. КОС	И. КОС	И. КОС		
ГЛ. СПЕЦ. ПРОХОРОВ	И. КОС	И. КОС	И. КОС	СХЕМА РАСПОЛОЖЕНИЯ ЭЛЕМЕНТОВ КРАЙНИХ ОПОР	Р 1 3
ГЛ. П. РОДУШКИН	И. КОС	И. КОС	И. КОС		
НАЧ. ПР. ЕГОРОВ	И. КОС	И. КОС	И. КОС	30K107-N-φ и 30K122-N-φ	СОНДОРПРОЕКТ
ИНЖ. ЛИСИЧКИНА	И. КОС	И. КОС	И. КОС		
ИНЖ. Ш. МОСИН	И. КОС	И. КОС	И. КОС		

Поз.	НАИМЕНОВАНИЕ	КОЛИЧЕСТВО НА СХЕМУ												Обозначение документа
		1	2	3	4	5	6	7	8	9	10	11	12	
<u>БЛОК РИГЕЛЯ</u>														
1	ЗРК 46-7А III (IV)-1	1	1	1	1	1	1	1	1	1	1	1	1	3.503.1-100.3-16
2	ЗРК 46-7А III (IV)-2	1	1	1	1	1	1	1	1	1	1	1	1	
<u>БЛОКИ ШЕЛФНОЙ СТЕНКИ</u>														
3	БШ 40.9-7А III (IV)	2		2				2		2				3.503.1-100.3-20
	БШ 40.10-7А III (IV)		2						2					
	БШ 40.12-7А III (IV)				2						2			
	БШ 40.15-7А III (IV)					2						2		
	БШ 40.17-7А III (IV)						2						2	
4	БК 29.17-7А III (IV)	2		2										3.503.1-100.3-18
	БК 31.18-7А III (IV)		2											
	БК 31.20-7А III (IV)				2									
	БК 33.23-7А III (IV)					2								
	БК 35.25-7А III (IV)						2							
	БК 33.17-7А III (IV)							2		2				
	БК 33.18-7А III (IV)								2					
	БК 35.20-7А III (IV)										2			
	БК 37.23-7А III (IV)											2		
	БК 39.25-7А III (IV)												2	
<u>БЛОКИ СТОЕК</u>														
5	СР.50-7А III (IV)-1													3.503.1-100.3-21
	СР.50-7А III (IV)-2													3.503.1-100.3-22
	СР.50-7А III (IV)-3													
	СР.50-7А III (IV)-4													
<u>ФУНДАМЕНТАЛЬНАЯ ЧАСТЬ</u>														
6	ЗФС 35-н	1	1	1	1	1	1	1	1	1	1	1	1	3.503.1-100.2-2
	ЗФС 40-н	1	1	1	1	1	1	1	1	1	1	1	1	3.503.1-100.2-7
	ЗФБК 34.96-1	1	1	1	1			1	1	1	1			3.503.1-100.2-11
	ЗФЕК 34.96-2					1	1					1	1	

3.503.1-100.1-2

ЛКН

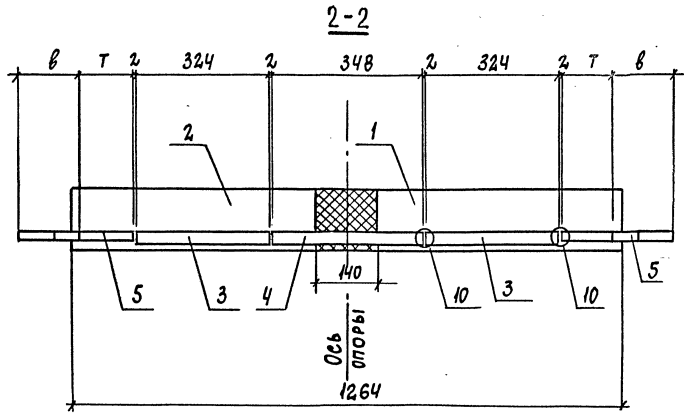
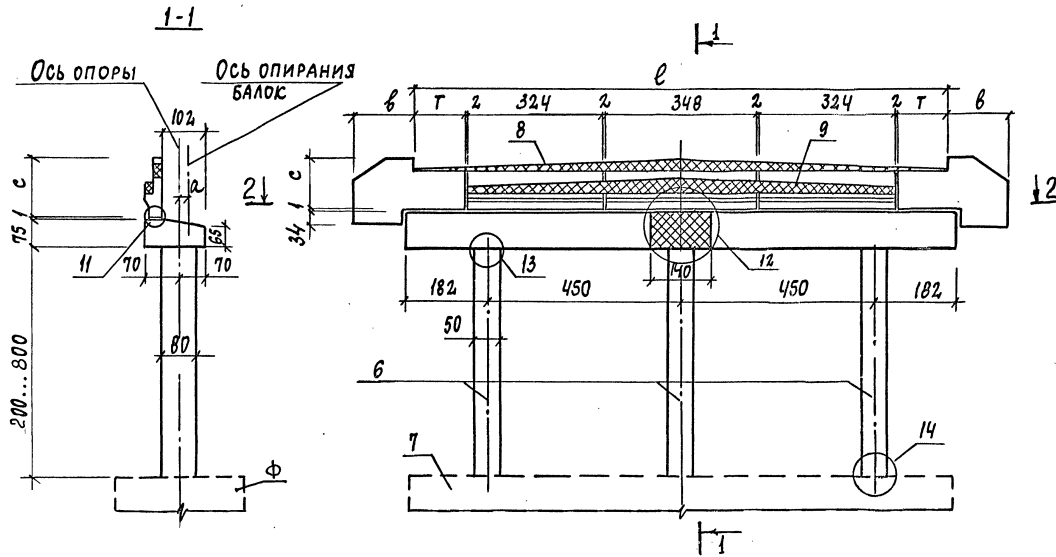
2

Поз.	Наименование	Количество на схему												Обозначение документа
		1	2	3	4	5	6	7	8	9	10	11	12	
	<u>Монолитные узлы</u>													
7	ДБ-2	1	1	1	1	1	1							3.503.1-100.2-28
	ДБ-3							1	1	1	1	1	1	3.503.1-100.2-28
8	ПБВ.В-ТА III (II)	1	1	1	1	1	1	1	1	1	1	1	1	3.503.1-100.2-27
9	Узел 10	3	3	3	3	3	3	3	3	3	3	3	3	3.503.1-100.2-25
10	Узел 9	1	1	1	1	1	1	1	1	1	1	1	1	3.503.1-100.2-24
11	Узел 8	1	1	1	1	1	1	1	1	1	1	1	1	3.503.1-100.2-23
12	Узел 5	2	2	2	2	2	2	2	2	2	2	2	2	3.503.1-100.2-20
13	Узел 6	3	3	3	3	3	3	3	3	3	3	3	3	3.503.1-100.2-21

3.503.1-100.1-2

Лист

3



Номер схемы	Марка опоры	РАЗМЕРЫ, см				
		а	б	с	е	т
1	3 ОК 127-1-Ф	3	150	130	1274	135
2	3 ОК 127-2-Ф	3	170	145		
3	3 ОК 127-3-Ф	3	150	130		
4	3 ОК 127-4-Ф	3	170	160		
5	3 ОК 127-5-Ф	13	190	190		
6	3 ОК 127-6-Ф	13	210	210		
7	3 ОК 142-1-Ф	3	115	130	1424	210
8	3 ОК 142-2-Ф	3	115	145		
9	3 ОК 142-3-Ф	3	115	130		
10	3 ОК 142-4-Ф	3	135	160		
11	3 ОК 142-5-Ф	13	155	190		
12	3 ОК 142-6-Ф	13	175	210		

1. СПЕЦИФИКАЦИЮ см. листы 2,3.
2. РАЗМЕРЫ в см.

Н.КОНТР. ПРОХОРОВ		И.10.91	3.503.1-100.1-3	СТАДИЯ	Лист	Листов
НАЧ.ОТД. ПОСТОВОЙ		И.10.91		СХЕМА РАСПОЛОЖЕНИЯ ЭЛЕМЕНТОВ КРАЙНИХ ОПОР 3 ОК 127-Н-Ф; 3 ОК 142-Н-Ф	Р	1
ГЛ. СПЕЦ. ПРОХОРОВ		И.10.91	СОИЗДОРПРОЕКТ			
ГИП РОДЮШКИН		И.10.91				
НАЧ.ПР.ГР. ЕГОРОВ		И.10.91				
ИНЖ.Ш.К. АИСИЧКИНА		И.10.91				
ИНЖ.Ш.К. МОСИН		И.10.91				

Лоз.	НАИМЕНОВАНИЕ	КОЛИЧЕСТВО НА СХЕМУ												ОБОЗНАЧЕНИЕ ДОКУМЕНТА
		1	2	3	4	5	6	7	8	9	10	11	12	
	<u>БЛОК РИГЕЛЯ</u>													
1	ЗРС 56-ТА III (II) -1	1	1	1	1	1	1	1	1	1	1	1	1	3.503.1-100.3-16
2	ЗРС 56-ТА III (II) -2	1	1	1	1	1	1	1	1	1	1	1	1	
	<u>БЛОКИ ШКАФНОЙ СТЕНЫ</u>													
3	БШ 32.9-ТА III (II)	2		2				2		2				3.503.1-100.3-20
	БШ 32.10-ТА III (II)		2						2					
	БШ 32.12-ТА III (II)				2						2			
	БШ 32.15-ТА III (II)					2						2		
	БШ 32.17-ТА III (II)						2						2	
4	БШ 35.9-ТА III (II)	1		1				1		1				
	БШ 35.10-ТА III (II)		1						1					
	БШ 35.12-ТА III (II)				1						1			
	БШ 35.15-ТА III (II)					1						1		
	БШ 35.17-ТА III (II)						1						1	
5	БК 29.17-ТА III (II)	2		2										3.503.1-100.3-18
	БК 31.18-ТА III (II)		2											
	БК 31.20-ТА III (II)				2									
	БК 33.23-ТА III (II)					2								
	БК 35.25-ТА III (II)						2							
	БК 33.17-ТА III (II)							2		2				
	БК 33.18-ТА III (II)								2					
	БК 35.20-ТА III (II)										2			
	БК 37.23-ТА III (II)											2		
	БК 39.25-ТА III (II)												2	
	<u>БЛОКИ СТОЕК</u>													
6	СР.50-ТА III (II) -1													3.503.1-100.3-21
	СР.50-ТА III (II) -2													
	СР.50-ТА III (II) -3													
	СР.50-ТА III (II) -4													3.503.1-100.3-22

3.503.1-100.1-3

ИНСТ

2

Поз	НАИМЕНОВАНИЕ	КОЛИЧЕСТВО НА СХЕМУ												ОБОЗНАЧЕНИЕ ДОКУМЕНТА	
		1	2	3	4	5	6	7	8	9	10	11	12		
	<u>ФУНДАМЕНТАЛЬНАЯ ЧАСТЬ</u>														
7	ЗФС 35-п	1	1	1	1	1	1	1	1	1	1	1	1		3.503.1-100.2-2
	ЗФС 40-п	1	1	1	1	1	1	1	1	1	1	1	1		3.503.1-100.2-7
	ЗФЕК 34.116-1	1	1	1	1			1	1	1	1				3.503.1-100.2-11
	ЗФЕК 34.116-2					1	1						1	1	
	<u>МОНОЛИТНЫЕ УЗЛЫ</u>														
8	ДБ-4	1	1	1	1	1	1								3.503.1-100.2-28
	ДБ-6							1	1	1	1	1	1		3.503.1-100.2-28
9	ПБ Ю.В-ТАШ(II)	1	1	1	1	1	1	1	1	1	1	1	1		3.503.1-100.2-27
10	Узел 10	4	4	4	4	4	4	4	4	4	4	4	4		3.503.1-100.2-25
11	Узел 9	1	1	1	1	1	1	1	1	1	1	1	1		3.503.1-100.2-24
12	Узел 8	1	1	1	1	1	1	1	1	1	1	1	1		3.503.1-100.2-23
13	Узел 5	2	2	2	2	2	2	2	2	2	2	2	2		3.503.1-100.2-20
14	Узел 6	3	3	3	3	3	3	3	3	3	3	3	3		3.503.1-100.2-21

3.503.1-100.1-3

Лист

3

Поз.	НАИМЕНОВАНИЕ	КОЛИЧЕСТВО НА СХЕМУ												ОБОЗНАЧЕНИЕ ДОКУМЕНТА
		1	2	3	4	5	6	7	8	9	10	11	12	
	<u>БЛОКИ РИГЕЛЯ</u>													
1	4РК64-ТА III (II)-1	1	1	1	1	1	1	1	1	1	1	1	1	3.503.1-100.3-17
2	4РК64-ТА III (II)-2	1	1	1	1	1	1	1	1	1	1	1	1	
	<u>БЛОКИ ШКАФНОЙ СТЕНКИ</u>													
3	БШ40.9-ТА III (II)	2		2				2		2				3.503.1-100.3-20
	БШ40.10-ТА III (II)		2						2					
	БШ40.12-ТА III (II)				2						2			
	БШ40.15-ТА III (II)					2						2		
	БШ40.17-ТА III (II)						2						2	
4	БШ35.9-ТА III (II)	1		1				1		1				
	БШ35.10-ТА III (II)		1						1					
	БШ35.12-ТА III (II)				1						1			
	БШ35.15-ТА III (II)					1						1		
	БШ35.17-ТА III (II)						1						1	
5	БК29.17-ТА III (II)	2		2										3.503.1-100.3-18
	БК31.18-ТА III (II)		2											
	БК31.20-ТА III (II)				2									
	БК33.23-ТА III (II)					2								
	БК36.26-ТА III (II)						2							
	БК33.17-ТА III (II)							2		2				
	БК33.18-ТА III (II)								2					
	БК35.20-ТА III (II)										2			
	БК37.23-ТА III (II)											2		
	БК39.25-ТА III (II)												2	
	<u>БЛОКИ СТОЕК</u>													
6	СР.50-ТА III (II)-1													3.503.1-100.3-21
	СР.50-ТА III (II)-2													
	СР.50-ТА III (II)-3													
	СР.50-ТА III (II)-4													3.503.1-100.3-22

3.503.1-100.1-4

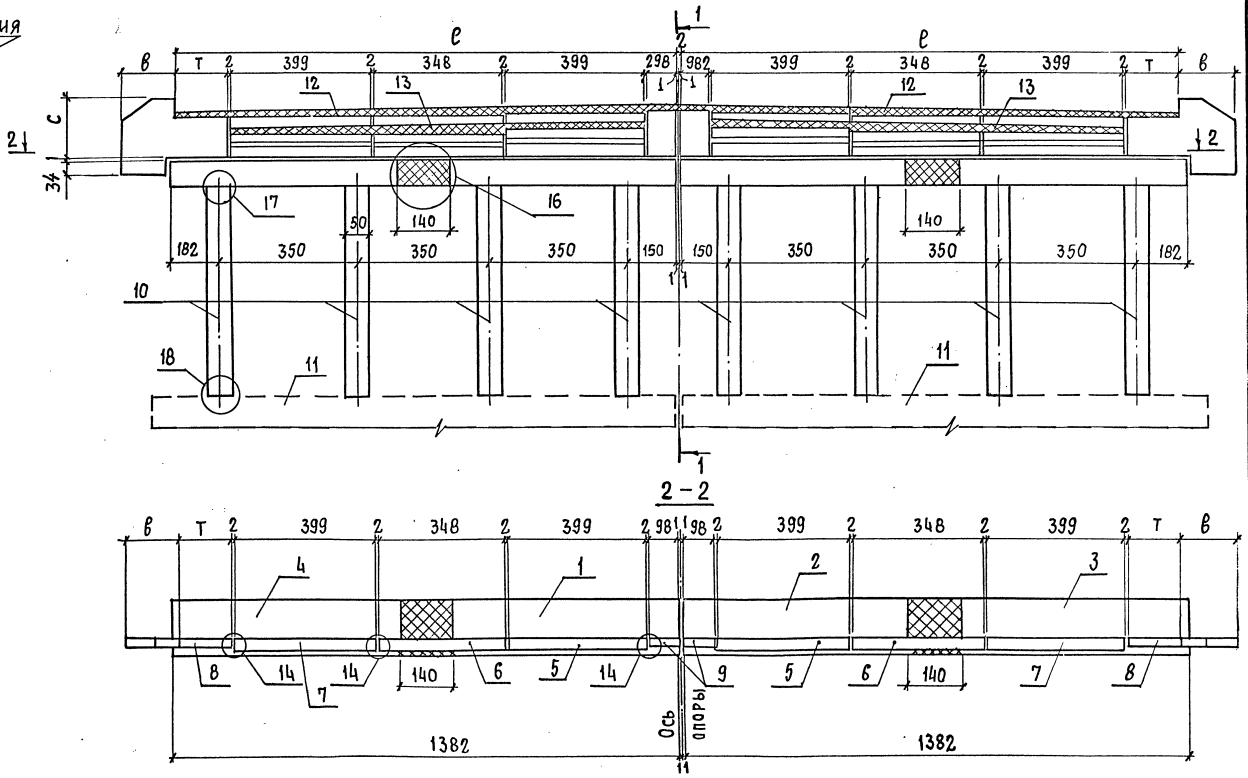
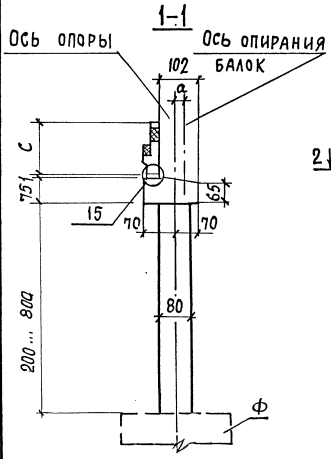
Лист
2

Поз.	НАИМЕНОВАНИЕ	КОЛИЧЕСТВО НА СХЕМУ												ОБОЗНАЧЕНИЕ ДОКУМЕНТА	
		1	2	3	4	5	6	7	8	9	10	11	12		
	<u>ФУНДАМЕНТАЛЬНАЯ ЧАСТЬ</u>														
7	4ФС35-П	1	1	1	1	1	1	1	1	1	1	1	1	1	3.503.1-100.2-3
	4ФС40-П	1	1	1	1	1	1	1	1	1	1	1	1	1	3.503.1-100.2-8
	4ФЕК34.131-1	1	1	1	1			1	1	1	1				3.503.1-100.2-11
	4ФЕК34.131-2					1	1						1	1	
	<u>МОНОЛИТНЫЕ УЗЛЫ</u>														
8	ДБ-5	1	1	1	1	1	1								3.503.1-100.2-28
	ДБ-7							1	1	1	1	1	1	1	3.503.1-100.2-28
9	ПБ И.Р-ТА@ (И)	1	1	1	1	1	1	1	1	1	1	1	1	1	3.503.1-100.2-27
10	УЗЕЛ 10	4	4	4	4	4	4	4	4	4	4	4	4	4	3.503.1-100.2-25
11	УЗЕЛ 9	1	1	1	1	1	1	1	1	1	1	1	1	1	3.503.1-100.2-24
12	УЗЕЛ 7	1	1	1	1	1	1	1	1	1	1	1	1	1	3.503.1-100.2-22
13	УЗЕЛ 5	4	4	4	4	4	4	4	4	4	4	4	4	4	3.503.1-100.2-20
14	УЗЕЛ 6	4	4	4	4	4	4	4	4	4	4	4	4	4	3.503.1-100.2-21

3.503.1-100.1-4

ЛИС

3



1. Спецификацию см. листы 3,4
2. Размеры в см.

Н. КОНТР.	ПРОХОРОВ	<i>[Signature]</i>	11.1091	3.503.1-100.1-5	СХЕМА РАСПОЛОЖЕНИЯ ЭЛЕМЕНТОВ КРАЙНИХ ОПОР	СТАНЦИЯ	ЛИСТ	ЛИСТОВ
НАЧ. ОТА	ПОСТОВОЙ	<i>[Signature]</i>	11.1091			Р	1	4
ГЛА. СПЕЦ.	ПРОХОРОВ	<i>[Signature]</i>	11.1091			СОЮЗДОРПРОЕКТ		
РНР	РОДУШКИН	<i>[Signature]</i>	11.1091					
НАЧ. ПР. ГР	ЕГОРОВ	<i>[Signature]</i>	11.1091					
ИНЖ. Т.К.	АНСИЧКИНА	<i>[Signature]</i>	11.1091	40К 139-Н-Ф; 40К 146-Н-Ф				
ИНЖ. Т.К.	МОСИН	<i>[Signature]</i>	11.1091	25430-02 16				

КОПИРОВАЛ: АЕ

25430-02 16

ФОРМАТ А3.

НОМЕР СХЕМЫ	МАРКА ОПОРЫ	РАЗМЕРЫ, СМ.				
		а	В	С	Е	Т
1	40К139-1-Ф	3	150	130	1387	135
2	40К139-2-Ф	3	170	145		
3	40К139-3-Ф	3	150	130		
4	40К139-4-Ф	3	170	160		
5	40К139-5-Ф	13	190	190		
6	40К139-6-Ф	13	210	210		
7	40К146-1-Ф	3	115	130	1462	210
8	40К146-2-Ф	3	115	145		
9	40К146-3-Ф	3	145	130		
10	40К146-4-Ф	3	135	160		
11	40К146-5-Ф	13	155	190		
12	40К146-6-Ф	13	175	210		

3. 503.1 - 100.1 - 5

ЛМЕР

2

Поз.	НАИМЕНОВАНИЕ	КОЛИЧЕСТВО НА СХЕМУ												Обозначение документа		
		1	2	3	4	5	6	7	8	9	10	11	12			
	<u>БЛОКИ РИГЕЛЯ</u>															
1	4РК61-ТА III (II)-1	1	1	1	1	1	1	1	1	1	1	1	1	1	1	3.503.1-100.3-17
2	4РК61-ТА III (II)-2	1	1	1	1	1	1	1	1	1	1	1	1	1	1	
3	4РК64-ТА III (II)-1	1	1	1	1	1	1	1	1	1	1	1	1	1	1	
4	4РК64-ТА III (II)-2	1	1	1	1	1	1	1	1	1	1	1	1	1	1	
	<u>БЛОКИ ШКАФНОЙ СТЕНКИ</u>															
5	БШ 40.10-ТА III (II)	2		2					2		2					3.503.1-100.3-20
	БШ 40.12-ТА III (II)		2							2						
	БШ 40.13-ТА III (II)				2							2				
	БШ 40.16-ТА III (II)					2							2			
	БШ 40.18-ТА III (II)						2							2		
6	БШ 35.9-ТА III (II)	2		2					2		2					
	БШ 35.10-ТА III (II)		2							2						
	БШ 35.12-ТА III (II)				2							2				
	БШ 35.15-ТА III (II)					2							2			
	БШ 35.17-ТА III (II)						2							2		
7	БШ 40.9-ТА III (II)	2		2					2		2					
	БШ 40.10-ТА III (II)		2							2						
	БШ 40.12-ТА III (II)				2							2				
	БШ 40.15-ТА III (II)					2							2			
	БШ 40.17-ТА III (II)						2							2		
8	БК 29.17-ТА III (II)	2		2												3.503.1-100.3-18
	БК 31.18-ТА III (II)		2													
	БК 31.20-ТА III (II)				2											
	БК 33.23-ТА III (II)					2										
	БК 35.25-ТА III (II)						2									
	БК 33.17-ТА III (II)							2		2						
	БК 33.18-ТА III (II)								2							
	БК 35.20-ТА III (II)										2					

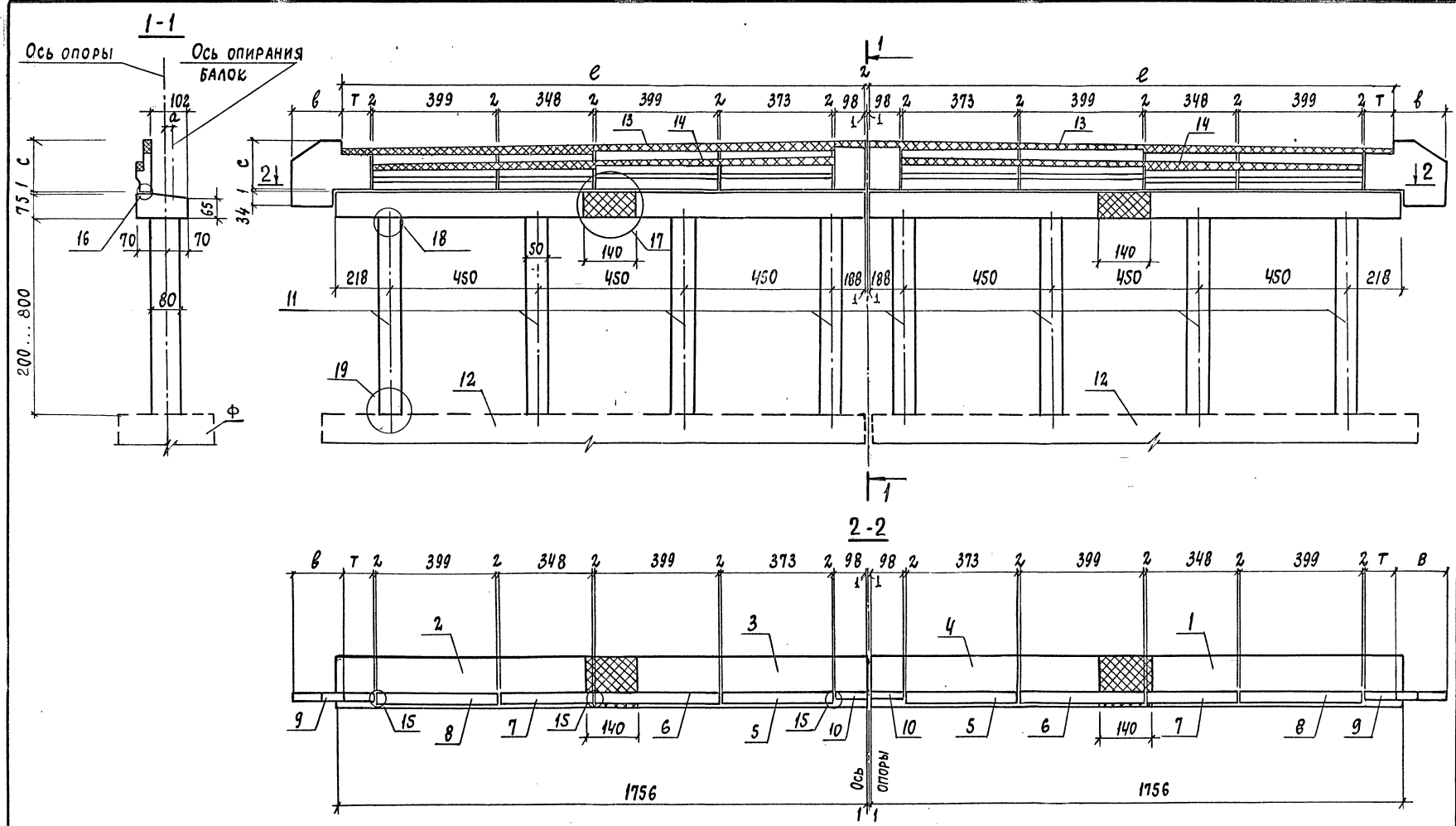
3.503.1-100.1-5

Лист
3КОПИРОВАЛ: *Deuf* 25430-02 18 формат А3

Поз.	НАИМЕНОВАНИЕ	КОЛИЧЕСТВО НА СХЕМУ												ОБОЗНАЧЕНИЕ ДОКУМЕНТА
		1	2	3	4	5	6	7	8	9	10	11	12	
	БК 37. 23- ТА III (IV)											2		3.503.1-100.3-18
	БК 39. 25- ТА III (IV)											2		
9	БШ 10. 11- ТА III (IV)	2		2				2		2				3.503.1-100.3-19
	БШ 10. 12- ТА III (IV)		2						2					
	БШ 10. 14- ТА III (IV)				2						2			
	БШ 10. 17- ТА III (IV)					2						2		
	БШ 10. 19- ТА III (IV)						2						2	
	<u>БЛОКИ СТОЕК</u>													
10	СР.50-ТА III (IV) - 1													3.503.1-100.3-21
	СР.50-ТА III (IV) - 2													
	СР.50-ТА III (IV) - 3													
	СР.50-ТА III (IV) - 4													3.503.1-100.3-22
	<u>ФУНДАМЕНТНАЯ ЧАСТЬ</u>													
11	4ФС 35 - п	2	2	2	2	2	2	2	2	2	2	2	2	3.503.1-100.2-3
	4ФС 40 - п	2	2	2	2	2	2	2	2	2	2	2	2	3.503.1-100.2-8
	4ФЕК 34.131-1	2	2	2	2			2	2	2	2			3.503.1-100.2-11
	4ФЕК 34.131-2					2	2					2	2	
	<u>МОНОЛИТНЫЕ УЗЛЫ</u>													
12	ДБ-8	2	2	2	2	2	2							3.503.1-100.2-28
	ДБ-9							2	2	2	2	2	2	3.503.1-100.2-28
13	УЗел Н.В-ТА III (IV)	2	2	2	2	2	2	2	2	2	2	2	2	3.503.1-100.2-27
14	Узел 10	9	9	9	9	9	9	9	9	9	9	9	9	3.503.1-100.2-25
15	Узел 9	1	1	1	1	1	1	1	1	1	1	1	1	3.503.1-100.2-24
16	Узел 7	2	2	2	2	2	2	2	2	2	2	2	2	3.503.1-100.2-22
17	Узел 5	8	8	8	8	8	8	8	8	8	8	8	8	3.503.1-100.2-20
18	Узел 6	8	8	8	8	8	8	8	8	8	8	8	8	3.503.1-100.2-21

3.503.1-100.1-5

ЛИСТ
4



- 1. СПЕЦИФИКАЦИЮ см. ЛИСТЫ 3,4.
- 2. РАЗМЕРЫ в см.

И. КОНТР.	ПРОХОРОВ	<i>[Signature]</i>	14.10.94	3.503.1-100.1-6 СХЕМА РАСПОЛОЖЕНИЯ ЭЛЕМЕНТОВ КРАЙНИХ ОПОР ЧОК 176-Н-Ф; ЧОК 184-Н-Ф	СТАДИЯ	ЛИСТ	ЛИСТОВ
НАЧ. ОТД.	ПОСТОВОЙ	<i>[Signature]</i>	14.10.94		Р	1	4
ГЛ. СПЕЦ.	ПРОХОРОВ	<i>[Signature]</i>	14.10.94		СОНЗДОРПРОЕКТ		
ГИП	РОДУШКИН	<i>[Signature]</i>	14.10.94				
НАЧ. ПР.ГР.	ЕГОРОВ	<i>[Signature]</i>	14.10.94				
ИНН. Ш.К.	ЛИСИЧКИНА	<i>[Signature]</i>	14.10.94				
ИНН. Ш.К.	МОСИН	<i>[Signature]</i>	14.10.94				

Номер схемы	Марка опоры	Размеры, см				
		а	в	с	д	т
1	40К176-1-Ф	3	150	130	1762	135
2	40К176-2-Ф	3	170	145		
3	40К176-3-Ф	3	150	130		
4	40К176-4-Ф	3	170	160		
5	40К176-5-Ф	13	190	190		
6	40К176-6-Ф	13	210	210		
7	40К184-1-Ф	3	115	130	1837	210
8	40К184-2-Ф	3	115	145		
9	40К184-3-Ф	3	115	130		
10	40К184-4-Ф	3	135	160		
11	40К184-5-Ф	13	155	190		
12	40К184-6-Ф	13	175	210		

3.503.1 - 100.1-6

Лист
2

Поз.	НАИМЕНОВАНИЕ	КОЛИЧЕСТВО НА СХЕМУ												ОБЪЯВЛЕНИЕ ДОКУМЕНТА
		1	2	3	4	5	6	7	8	9	10	11	12	
	<i>БЛОКИ РИГЕЛЯ</i>													
1	4РК80-ТА III(II)-1	1	1	1	1	1	1	1	1	1	1	1	1	3.503.1-100.3-17
2	4РК80-ТА III(II)-2	1	1	1	1	1	1	1	1	1	1	1	1	
3	4РК81-ТА III(II)-1	1	1	1	1	1	1	1	1	1	1	1	1	
4	4РК81-ТА III(II)-2	1	1	1	1	1	1	1	1	1	1	1	1	
	<i>БЛОКИ ШКАФНОЙ СТЕНКИ</i>													
5	БШ 37.10-ТА III(II)	2		2				2		2				3.503.1-100.3-20
	БШ 37.12-ТА III(II)		2						2					
	БШ 37.13-ТА III(II)				2						2			
	БШ 37.16-ТА III(II)					2						2		
	БШ 37.18-ТА III(II)						2						2	
6	БШ 40.10-ТА III(II)	2		2				2		2				
	БШ 40.12-ТА III(II)		2						2					
	БШ 40.13-ТА III(II)				2						2			
	БШ 40.16-ТА III(II)					2						2		
	БШ 40.18-ТА III(II)						2						2	
7	БШ 35.9-ТА III(II)	2		2				2		2				
	БШ 35.10-ТА III(II)		2						2					
	БШ 35.12-ТА III(II)				2						2			
	БШ 35.15-ТА III(II)					2						2		
	БШ 35.17-ТА III(II)						2						2	
8	БШ 40.9-ТА III(II)	2		2				2		2				
	БШ 40.10-ТА III(II)		2						2					
	БШ 40.12-ТА III(II)				2						2			
	БШ 40.15-ТА III(II)					2						2		
	БШ 40.17-ТА III(II)						2						2	
9	БК 29.17-ТА III(II)	2		2										3.503.1-100.3-18
	БК 31.18-ТА III(II)		2											
	БК 31.20-ТА III(II)				2									
	БК 33.23-ТА III(II)					2								

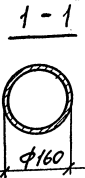
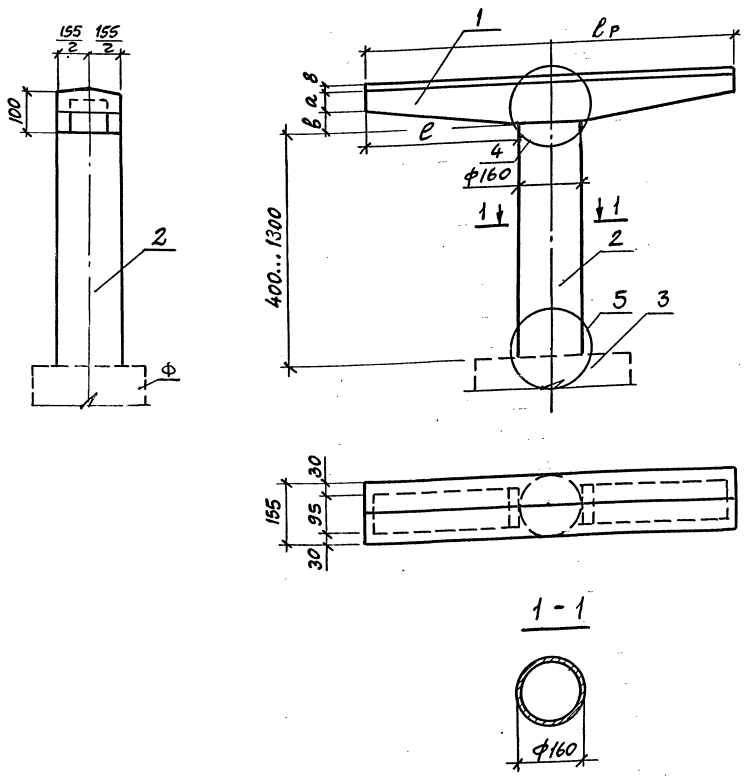
3.503.1-100.1-6

Лист
3

Поз.	НАИМЕНОВАНИЕ	КОЛИЧЕСТВО НА СХЕМУ												ОБОЗНАЧЕНИЕ ДОКУМЕНТА
		1	2	3	4	5	6	7	8	9	10	11	12	
	БК 35.25-7А III (II)						2							3.503.1-100.3-18
	БК 33.17-7А III (II)							2		2				
	БК 33.18-7А III (II)								2					
	БК 35.20-7А III (II)										2			
	БК 37.23-7А III (II)											2		
	БК 39.25-7А III (II)												2	3.503.1-100.3-19
10	БШ 10.11-7А III (II)	2		2				2		2				
	БШ 10.12-7А III (II)		2						2					
	БШ 10.14-7А III (II)				2						2			
	БШ 10.17-7А III (II)					2						2		
	БШ 10.19-7А III (II)						2						2	
	<u>БЛОКИ СТРЕК</u>													3.503.1-100.3-21
11	СР.50-7А III (II)-1													
	СР.50-7А III (II)-2													
	СР.50-7А III (II)-3													
	СР.50-7А III (II)-4													
	<u>ФУНДАМЕНТАЛЬНАЯ ЧАСТЬ</u>													3.503.1-100.2-3
12	4ФС35-П	2	2	2	2	2	2	2	2	2	2	2	2	
	4ФС40-П	2	2	2	2	2	2	2	2	2	2	2	2	
	4ФЕН34.161-1	2	2	2	2			2	2	2	2			
	4ФЕН34.161-2					2	2					2	2	
	<u>МОНОЛИТНЫЕ УЗЛЫ</u>													3.503.1-100.2-28
13	АБ-10	2	2	2	2	2	2							
	АБ-11							2	2	2	2	2	2	
14	ПБ15.Л-7А-III(II)	2	2	2	2	2	2	2	2	2	2	2	2	
15	УЗЕЛ 10	11	11	11	11	11	11	11	11	11	11	11	11	
16	УЗЕЛ 9	1	1	1	1	1	1	1	1	1	1	1	1	
17	УЗЕЛ 7	2	2	2	2	2	2	2	2	2	2	2	2	
18	УЗЕЛ 5	8	8	8	8	8	8	8	8	8	8	8	8	
19	УЗЕЛ 6	8	8	8	8	8	8	8	8	8	8	8	8	

3.503.1-100.1-6

ЛИСТ
4



НОМЕР СХЕМЫ	МАРКА ОПОРЫ	РАЗМЕРЫ, СМ			
		l _p	l	a	b
1	10п82-1-φ; 10п82-2φ 10п82-3φ	820	330	54	46
2	10п94-1-φ; 10п94-2φ 10п94-3φ	940	390	46	54

Поз.	НАИМЕНОВАНИЕ	КОЛИЧЕСТВО НА СХЕМУ		ОБОЗНАЧЕНИЕ ДОКУМЕНТА
		1	2	
БЛОКИ РИГЕЛЯ				
1	1РП82-123ТАШ(II)	1		3.503.1-100.3-2
	1РП94-123ТАШ(II)		1	3.503.1-100.3-3
БЛОКИ СТОЕК				
2	СОМФ.160.2	1	1	3.501.1-124
ФУНДАМЕНТАЛЬНАЯ ЧАСТЬ				
3	1ФС35-9	1	1	3.503.1-100.2-5
	1ФЕП40.60	1	1	3.503.1-100.2-12
МОНОЛИТНЫЕ УЗЛЫ				
4	УЗЕЛ 11	1	1	3.503.1-100.2-26
5	УЗЕЛ 12	1	1	

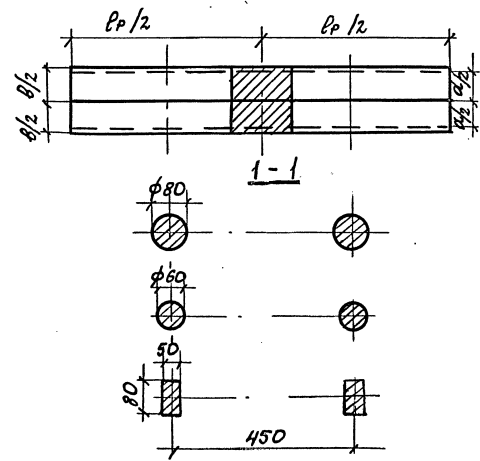
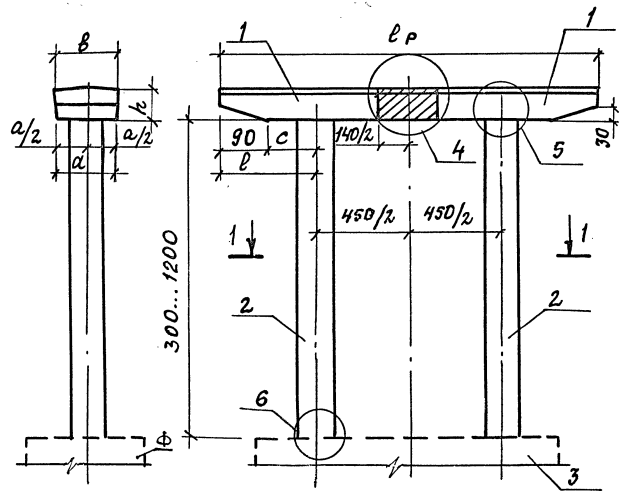
РАЗМЕРЫ В СМ.

Н. КОНТ.	ПРОХОРОВ	<i>[Signature]</i>	11.10.91	3503.1-100.1-7 СХЕМА РАСПОЛОЖЕНИЯ ЭЛЕМЕНТОВ ОПОР 10п82-1,2,3-φ; 10п94-1,2,3φ	СТАНДАРТ	ЛИСТ	ЛИСТОВ
НАЧ. ОД.	ПОСТОВОЙ	<i>[Signature]</i>	11.10.91		Р		1
ГЛ. СПЕЦ.	ПРОХОРОВ	<i>[Signature]</i>	11.10.91		СОЮЗДОРПРОЕКТ		
ГИП	РОДУШКИН	<i>[Signature]</i>	11.10.91				
НАЧ. ЛР. ОД.	ЕГОРОВ	<i>[Signature]</i>	11.10.91				
ИНЖ. ЦУК.	МОСИН	<i>[Signature]</i>	11.10.91				
ИНЖ. СХ.	ПОНКРАТОВА	<i>[Signature]</i>	11.10.91				

КОПИРОВАЛ: *[Signature]*

25430-02 24

ФОРМАТ А3



Номер схемы	Марка опоры	РАЗМЕРЫ, см					
		l _p	b	a	h	c	l
1	20П78-1-φ; 20П78-2-φ	780	155	135	70	75	165
	20П78-3-φ						
2	20П78-5-φ; 20П78-6-φ	780	165	145	80	75	165
3	20П82-3-φ	820	155	135	70	95	185
	20П81-4-φ						
4	20П82-4-φ	820	155	135	70	95	185
5	20П82-5-φ; 20П82-6-φ	820	165	145	80	95	185
6	20П94-1-φ; 20П94-2-φ	940	155	135	70	155	245
7	20П94-3-φ	940	155	135	70	155	245
8	20П94-4-φ	940	155	135	70	155	245
9	20П94-5-φ; 20П94-6-φ	940	165	145	80	155	245

1. Спецификацию см. листы 2,3.
2. Все размеры в см.
3. При установке стоек φ80 следует учитывать необходимость совмещения выпусков арматуры из стоек с отверстиями в ригелях.

<p>3. 503.1-100.1-8</p>			
И. КОНТР.	ПРОХОРОВ	<i>[Signature]</i>	ИЛ1091
Илч. ОТД.	ПОСТОВОЙ	<i>[Signature]</i>	ИЛ1091
ГЛ. ОПЕЧ.	ПРОХОРОВ	<i>[Signature]</i>	ИЛ1091
ГИП	РОДЮШКИН	<i>[Signature]</i>	ИЛ1091
Илч. ОП. ГР.	ЕГОРОВ	<i>[Signature]</i>	ИЛ1091
Илч. Илч.	МОСИН	<i>[Signature]</i>	ИЛ1091
Илч. Илч.	ЛИЩУКИНА	<i>[Signature]</i>	ИЛ1091
<p>СХЕМА РАСПОЛОЖЕНИЯ ЭЛЕМЕНТОВ ОПОР</p> <p>20П78-1,2,3,5,6-φ; 20П81-4-φ 20П82-3,4,5,6-φ; 20П94-1...6-φ</p>			<p>СТРАНА ЛИСТ ЛИСТОВ</p> <p>Р 1 3</p> <p>СОЮЗДОРПРОЕКТ</p>

Поз	НАИМЕНОВАНИЕ	КОЛИЧЕСТВО НА СХЕМУ									ОБОЗНАЧЕНИЕ ДОКУМЕНТА
		1	2	3	4	5	6	7	8	9	
	<u>БЛОКИ РИГЕЛЯ</u>										
1	2РП32-123 ТА III (II)	2									3.503.1-100.3-4
	2РП32-56 ТА III (II)		2								3.503.1-100.3-5
	2РП34-34 ТА III (II)			2							3.503.1-100.3-4
	2РП34-4 ТА III (II)				2						
	2РП34-56 ТА III (II)					2					3.503.1-100.3-5
	2РП40-12 ТА III (II)						2				3.503.1-100.3-4
	2РП40-3 ТА III (II)							2			
	2РП40-4 ТА III (II)								2		
	2РП40-56 ТА III (II)									2	3.503.1-100.3-5
	<u>БЛОКИ СТОЕК</u>										
2	СЛ.80-28 ТА III (II)	2	2	2	2	2	2	2	2	2	3.503.1-100.3-29
	СЛ.80-24 ТА III (II)	2	2	2	2	2	2	2	2	2	3.503.1-100.3-28
	СЛ.80-20 ТА III (II)	2	2	2	2	2	2	2	2	2	3.503.1-100.3-27
	СЛ.80-14 ТА III (II)	2	2	2	2	2	2	2	2	2	3.503.1-100.3-26
	СЛ.60-24 ТА III (II)	2		2	2		2	2	2		3.503.1-100.3-25
	СЛ.60-20 ТА III (II)	2		2	2		2	2	2		3.503.1-100.3-24
	СЛ.60-14 ТА III (II)	2		2	2		2	2	2		3.503.1-100.3-23
	СЛ.60-ТА III (II)-1	2	2	2	2	2	2	2	2	2	3.503.1-100.3-21
	СЛ.50-ТА III (II)-2	2	2	2	2	2	2	2	2	2	
	СЛ.50-ТА III (II)-3	2	2	2	2	2	2	2	2	2	
	СЛ.50-ТА III (II)-4	2	2	2	2	2	2	2	2	2	3.503.1-100.3-22

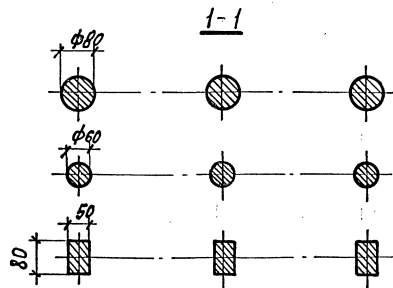
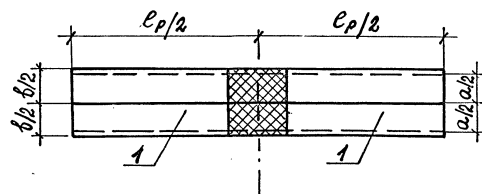
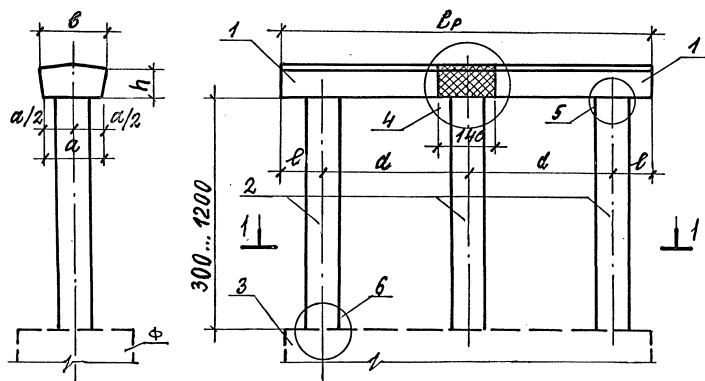
3.503.1-100.1-8

Лист

2

Поз.	НАИМЕНОВАНИЕ	КОЛИЧЕСТВО НА СХЕМУ									ОБОЗНАЧЕНИЕ ДОКУМЕНТА	
		1	2	3	4	5	6	7	8	9		
	<u>ФУНДАМЕНТАЛЬНАЯ ЧАСТЬ</u>											
3	2ФФ35-п	1	1	1	1	1	1	1	1	1		3.503.1-100.2-6
	2ФФ40-5	1	1	1	1	1	1	1	1	1		
	2ФЕП30.Т1-1	1		1	1	1	1	1	1	1		3.503.1-100.2-13
	2ФЕП34.Т1-1	1		1	1	1	1	1	1	1		
	2ФЕП34.Т1-2		1								1	
	<u>МОНОЛИТНЫЕ УЗЛЫ</u>											
4	УЗЕЛ 1		1			1					1	3.503.1-100.2-16
	УЗЕЛ 2	1		1	1		1	1	1			3.503.1-100.2-17
5	УЗЕЛ 5	2	2	2	2	2	2	2	2	2		3.503.1-100.2-20
6	УЗЕЛ 6	2	2	2	2	2	2	2	2	2		3.503.1-100.2-21

3.503.1-100.1-8	ЛИСТ 3
-----------------	-----------



НОМЕР СХЕМЫ	МАРКА ОПОРЫ	РАЗМЕРЫ, СМ					
		Ер	б	а	h	л	д
1	3 ОП 85-3-Ф	850	155	135	70	75	350
	3 ОП 85-4-Ф						
2	3 ОП 85-5-Ф	850	165	145	80	75	350
	3 ОП 85-6-Ф						
3	3 ОП 109-5-Ф						
	3 ОП 109-6-Ф	1090	165	145	80	95	450
4	3 ОП 115-5-Ф						
	3 ОП 115-6-Ф	1150	165	145	80	125	450

1. СПЕЦИФИКАЦИЮ СМ. ЛИСТ 2.

2. ВСЕ РАЗМЕРЫ В СМ.

3. ПРИ УСТАНОВКЕ СТОЕК $\phi 80$ СЛЕДУЕТ УЧИТЫВАТЬ НЕОБХОДИМОСТЬ СОВМЕЩЕНИЯ ВЫПУСКОВ АРМАТУРЫ ИЗ СТОЕК С ОТВЕРСТИЯМИ В РИГЕЛЯХ.

И. КОНТР.	ПРОХОРОВ	<i>[Signature]</i>	14.10.91	3. 503.1-100.1-9	СХЕМА РАСПОЛОЖЕНИЯ ЭЛЕМЕНТОВ ОПОР	СТАДИЯ	ЛИСТ	ЛИСТОВ	
НАЧ. ОПЕД.	ПОСТОВОЙ	<i>[Signature]</i>	14.10.91						Р
ГЛ. СПЕЦ.	ПРОХОРОВ	<i>[Signature]</i>	14.10.91			3 ОП 85-3,4,5,6-Ф 3 ОП 109-5,6-Ф 3 ОП 115-5,6-Ф	СОЮЗДОРПРОЕКТ		
ГИП	РЯБИШКИН	<i>[Signature]</i>	14.10.91						
НАЧ. ПР.Г.	ЕГОРОВ	<i>[Signature]</i>	14.10.91						
ИНЖ. ШК.	МОСКИН	<i>[Signature]</i>	14.10.91						
ИНЖ. ШК.	ЛИБЧКИНА	<i>[Signature]</i>	14.10.91						

КОПИРОВАЛ: № 25430-02 28 ФОРМАТ А3

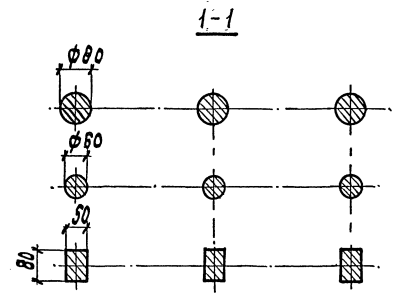
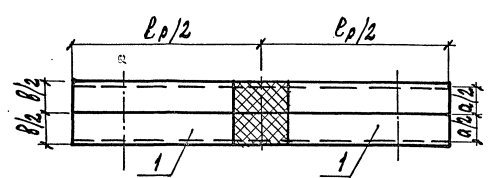
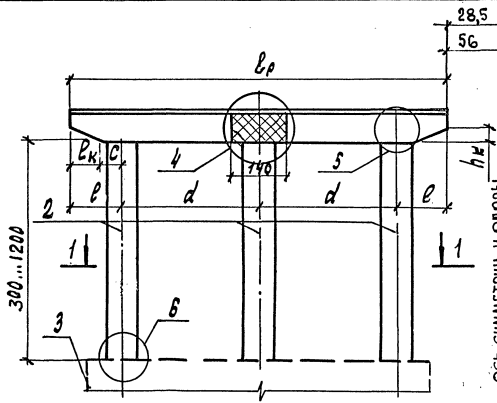
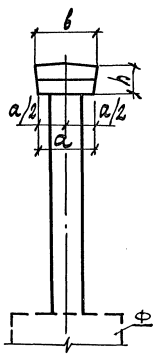
Поз.	НАИМЕНОВАНИЕ	КОЛИЧЕСТВО НА СХЕМУ				ОБОЗНАЧЕНИЕ ДОКУМЕНТА
		1	2	3	4	
	<u>БЛОКИ РИГЕЛЯ</u>					
1	ЗРПЗ6-34ТАШ(II)	2				3.503.1-100.3-10
	ЗРПЗ6-56ТАШ(II)		2			3.503.1-100.3-6
	ЗРП48-56ТАШ(II)			2		
	ЗРП51-56ТАШ(II)				2	
	<u>БЛОКИ СТРЕЛК</u>					
2	СР.80-28ТАШ(II)					3.503.1-100.3-29
	СР.80-24ТАШ(II)					3.503.1-100.3-28
	СР.80-20ТАШ(II)					3.503.1-100.3-27
	СР.80-14ТАШ(II)					3.503.1-100.3-26
	СР.60-24ТАШ(II)					3.503.1-100.3-25
	СР.60-20ТАШ(II)					3.503.1-100.3-24
	СР.60-14ТАШ(II)					3.503.1-100.3-23
	СР.50-ТАШ(II)-1					3.503.1-100.3-21
	СР.50-ТАШ(II)-2					
	СР.50-ТАШ(II)-3					
	СР.50-ТАШ(II)-4					3.503.1-100.3-22
	<u>ФУНДАМЕНТНАЯ ЧАСТЬ</u>					
3	ЗФС35-н	1	1	1	1	3.503.1-100.2-7
	ЗФС40-Б	1	1	1	1	
	ЗФЕП 30.96-1	1				3.503.1-100.2-14
	ЗФЕП 34.96-1	1				
	ЗФЕП 34.96-2		1			
	ЗФЕП 34.116-2			1	1	

Поз.	НАИМЕНОВАНИЕ	КОЛИЧЕСТВО НА СХЕМУ				ОБОЗНАЧЕНИЕ ДОКУМЕНТА
		1	2	3	4	
	<u>МОНОЛИТНЫЕ УЗЛЫ</u>					
4	УЗЕЛ 3		1	1	1	3.503.1-100.2-18
	УЗЕЛ 4	1				3.503.1-100.2-19
5	УЗЕЛ 5	2	2	2	2	3.503.1-100.2-20
6	УЗЕЛ 6	3	3	3	3	3.503.1-100.2-21

3.503.1-100.1-9

ЛИСТ

2



28,5 ДЛЯ 2(30П130-1,2-Ф)
56 ДЛЯ 2(30П130-3,4,5,6-Ф)

ОСЬ СИММЕТРИИ И ОПОРЫ
ДЛЯ ТИПАРИТ 2(Ф-1,5)

Номер схемы	МАРКА ОПОРЫ	РАЗМЕРЫ, СМ								
		l _p	l	a	b	h _к	h _к	c	d	
1	3 ОП 95-1-Ф	950	155	135	70	30	50	75	125	350
	3 ОП 95-2-Ф									
	3 ОП 95-3-Ф									
	3 ОП 95-4-Ф									
2	3 ОП 95-5-Ф	950	165	145	80	30	50	75	125	350
	3 ОП 95-6-Ф									
3	3 ОП 115-1-Ф	1150	155	135	70	30	50	75	125	450
	3 ОП 115-2-Ф									
	3 ОП 115-3-Ф									
	3 ОП 115-4-Ф									
4	3 ОП 130-1,2,3,4-Ф	1300	155	135	70	30	90	110	200	450
	2(30П130-1,2,3,4-Ф)									
5	3 ОП 130-5,6-Ф	1300	165	145	80	30	90	110	200	450
	2(30П130-5,6-Ф)									

1. Спецификацию см. лист 2.
2. Все размеры в см.
3. При установке стоек $\phi 80$ следует учитывать необходимость совмещения выпусков арматуры из стоек с отверстиями в ригелях.

И. КОМУА	ПРОХОРОВ	И. КОМУА	И. КОМУА	3. 503.1-100.1-10	СТАДИЯ ЛИСТ ЛИСТОВ Р 1 2
НАЧ. СТО	ПОСТОВИЙ	И. КОМУА	И. КОМУА		
ГЛАВ. СТО	ПРОХОРОВ	И. КОМУА	И. КОМУА		
ГЛАВ. СТО	КОДАНШКИН	И. КОМУА	И. КОМУА		
НАЧ. СТО	ЕГОРОВ	И. КОМУА	И. КОМУА		
И. КОМУА	ДЕМИЩЕВИЧ	И. КОМУА	И. КОМУА	СХЕМА РАСПОЛОЖЕНИЯ ЭЛЕМЕНТОВ ОПОР 30П95-1...6-Ф; 30П115-1,2,3,4-Ф 30П130-1...6-Ф; 2(30П130-1...6-Ф)	СОЮЗПРОЕКТ
И. КОМУА	ЛИСИЧКИНА	И. КОМУА	И. КОМУА		

КОПИРОВАНИЕ: № 25430-02 30 ФОРМАТ А3

Поз.	НАИМЕНОВАНИЕ	КОЛИЧЕСТВО НА СХЕМУ					ОБОЗНАЧЕНИЕ ДОКУМЕНТА
		1	2	3	4	5	
	<u>БЛОКИ РИГЕЛЯ</u>						
1	ЗРП41-1234ТА III (II)	2					3.503.1-100.3-8
	ЗРП41-56ТА III (II)		2				3.503.1-100.3-9
	ЗРП51-1234ТА III (II)			2			3.503.1-100.3-8
	ЗРП58-1234ТА III (II)				2(4)		3.503.1-100.3-7
	ЗРП58-56ТА III (II)					2(4)	3.503.1-100.3-9
	<u>БЛОКИ СТОЕК</u>						
2	СР.80-28ТА III (II)						3.503.1-100.3-29
	СР.80-24ТА III (II)						3.503.1-100.3-28
	СР.80-20ТА III (II)						3.503.1-100.3-27
	СР.80-14ТА III (II)						3.503.1-100.3-26
	СР.60-24ТА III (II)						3.503.1-100.3-25
	СР.60-20ТА III (II)						3.503.1-100.3-24
	СР.60-14ТА III (II)						3.503.1-100.3-23
	СР.50-ТА III (II)-1						3.503.1-100.3-21
	СР.50-ТА III (II)-2						
	СР.50-ТА III (II)-3						
	СР.50-ТА III (II)-4						3.503.1-100.3-22
	<u>ФУНДАМЕНТАЛЬНАЯ ЧАСТЬ</u>						
3	ЗФС35-п	1	1	1	1(2)	1(2)	3.503.1-100.2-7
	ЗФС40-5	1	1	1	1(2)	1(2)	
	ЗФЕП30.96-1	1					3.503.1-100.2-14
	ЗФЕП34.96-1	1					
	ЗФЕП34.96-2		1				
	ЗФЕП30.116-1			1	1(2)		
	ЗФЕП34.116-1			1	1(2)		
	ЗФЕП34.116-2					1(2)	

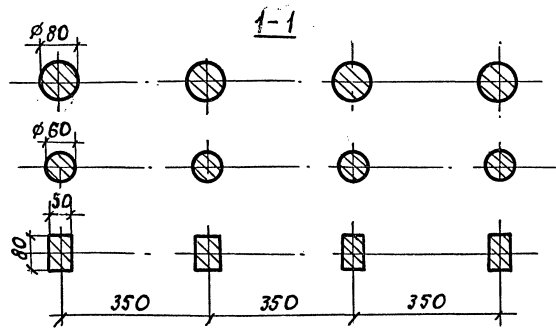
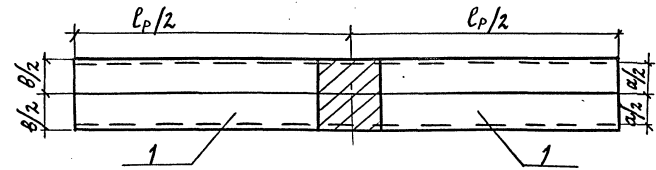
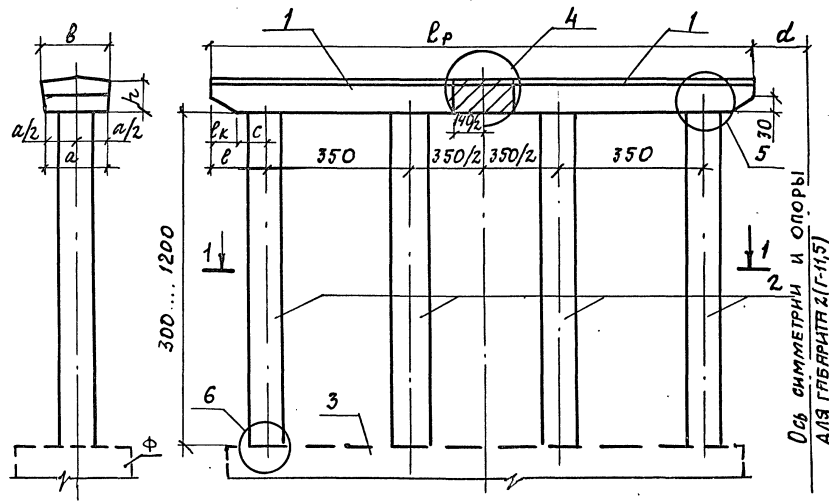
Поз.	НАИМЕНОВАНИЕ	КОЛИЧЕСТВО НА СХЕМУ					ОБОЗНАЧЕНИЕ ДОКУМЕНТА
		1	2	3	4	5	
	<u>МОНОЛИТНЫЕ УЗЛЫ</u>						
4	УЗЕЛ 3		1			1(2)	3.503.1-100.2-18
	УЗЕЛ 4	1		1	1(2)		3.503.1-100.2-19
5	УЗЕЛ 5	2	2	2	1(2)	1(2)	3.503.1-100.2-20
6	УЗЕЛ 6	3	3	3	3(6)	1(3)	3.503.1-100.2-21

ВЕЛИЧИНЫ В СКОБКАХ ДЛЯ ДВОЙНЫХ ГАБАРИТОВ.

3.503.1-100.1-10

Лист

2



Номер схемы	МАРКА ОПОРЫ	РАЗМЕРЫ, см							
		l _p	B	a	h	l _к	c	l	d
1	4ОП 119-1-Ф	1190	155	135	70	—	—	70	—
	4ОП 119-2-Ф								
	4ОП 119-3-Ф								
	4ОП 119-4-Ф								
2	4ОП 119-5-Ф	1190	165	145	80	—	—	70	—
	4ОП 119-6-Ф								
3	4ОП 130-1,2-Ф	1300	155	135	70	50	75	125	—
	2(4ОП 130-1,2-Ф)								28,5
	4ОП 130-3,4-Ф								—
	2(4ОП 130-3,4-Ф)								56,0
4	4ОП 130-5,6-Ф	1300	165	145	80	50	75	125	—
	2(4ОП 130-5,6-Ф)								56,0

1. Спецификацию см. лист 2.
2. Все размеры в см.
3. При установке стоек Ø80 следует учитывать необходимость совмещения выпусков арматуры из стоек с отверстиями в ригелях.

Н. КОНТР. ПРОХОРОВ		11.10.91	3. 503.1-100.1-11	СХЕМА РАСПОЛОЖЕНИЯ ЭЛЕМЕНТОВ ОПОР			СТАНДАРТ	ЛИСТ	ЛИСТОВ
Н.Ч. ОТД. ПОСТОВОЙ		11.10.91		4ОП 119-1...6-Ф; 4ОП 130-1...6-Ф; 2(4ОП 130-1...6-Ф)	Р	1	2	СНУЗДОРПРОЕКТ	
ГЛ. СПЕЦ. ПРОХОРОВ		11.10.91							
ГИП. РОДЮШКИН		11.10.91							
ЧЕР. ПР. ПР. ЕГОРОВ		11.10.91							
ИЗМ. ИЛ. К. МОСИН		11.10.91							
ИЗМ. ИЛ. Е. АНЩУКИНА		11.10.91							

Поз.	НАИМЕНОВАНИЕ	КОЛИЧЕСТВО НА СХЕМУ				ОБОЗНАЧЕНИЕ ДОКУМЕНТА
		1	2	3	4	
БЛОКИ РИГЕЛЯ						
1	4РП 53-12,34 ТА III (II)	2				3.503.1-100.3-11
	4РП 53-56 ТА III (II)	2				3.503.1-100.3-14
	4РП 58-12,34-ТА III (II)			2(4)		3.503.1-100.3-12
	4РП 58-56 ТА III (II)			2(4)		3.503.1-100.3-13
БЛОКИ СТОЕК						
2	СР.80-28 ТА III (II)					3.503.1-100.3-29
	СР.80-24 ТА III (II)					3.503.1-100.3-28
	СР.80-20 ТА III (II)					3.503.1-100.3-27
	СР.80-14 ТА III (II)					3.503.1-100.3-26
	СР.60-24 ТА III (II)					3.503.1-100.3-25
	СР.60-20 ТА III (II)					3.503.1-100.3-24
	СР.60-14 ТА III (II)					3.503.1-100.3-23
	СР.50-ТА III (II)-1					3.503.1-100.3-21
	СР.50-ТА III (II)-2					
	СР.50-ТА III (II)-3					
	СР.50-ТА III (II)-4					3.503.1-100.3-22
ФУНДАМЕНТНАЯ ЧАСТЬ						
3	4 ФС 35-П	1	1	1(2)	1(2)	3.503.1-100.2-8
	4 ФС 40-5	1	1	1(2)	1(2)	
	4 ФЕП 30.131-1	1		1(2)		3.503.1-100.2-15
	4 ФЕП 34.131-1	1		1(2)		
	4 ФЕП 34.131-2		1		1(2)	

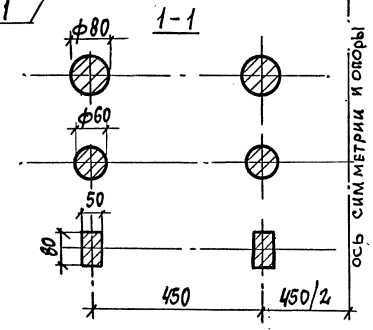
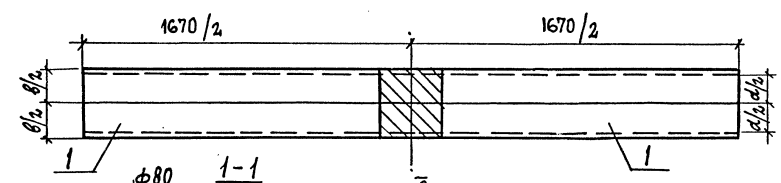
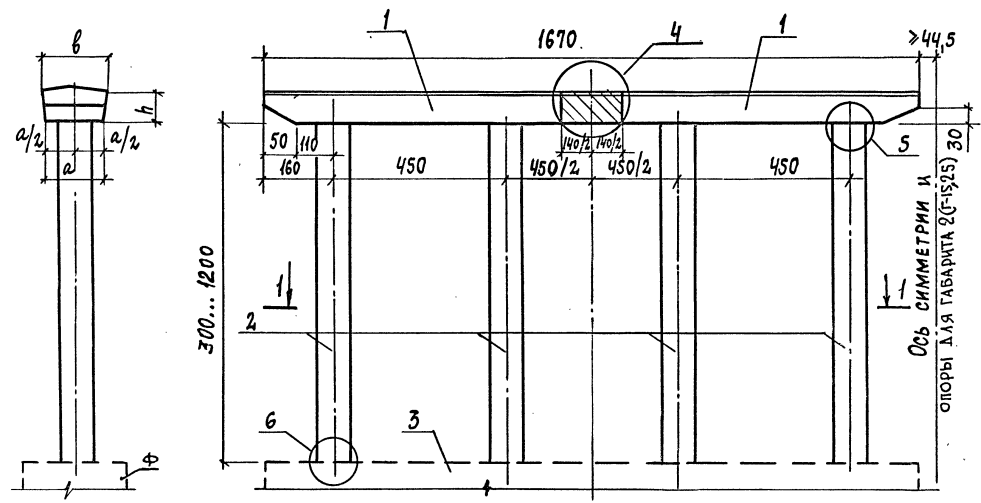
Поз.	НАИМЕНОВАНИЕ	КОЛИЧЕСТВО НА СХЕМУ				ОБОЗНАЧЕНИЕ ДОКУМЕНТА
		1	2	3	4	
Монолитные узлы						
4	УЗЕЛ 1		1		1(2)	3.503.1-100.2-16
	УЗЕЛ 2	1		1(2)		3.503.1-100.2-17
5	УЗЕЛ 5	4	4	4(8)	4(8)	3.503.1-100.2-20
6	УЗЕЛ 6	4	4	4(8)	4(8)	3.503.1-100.2-21

ВЕЛИЧИНЫ В СКОБКАХ ДЛЯ ДВОЙНЫХ ГАБАРИТОВ.

3.503.1-100.1-11

лист

2



НОМЕР СХЕМЫ	МАРКА ОПОРЫ	РАЗМЕРЫ, СМ		
		б	а	h
1	2(40 П 167-1 - Ф)	155	135	70
	2(4 ОП 167-2 - Ф)			
	2(4 ОП 167-3 - Ф)			
	2(4 ОП 167-4 - Ф)			
2	2(4 ОП 167-5 - Ф)	165	145	80
	2(4 ОП 167-6 - Ф)			

1. СПЕЦИФИКАЦИЮ СМ. ЛИСТ 2.
2. ВСЕ РАЗМЕРЫ В СМ.
3. ПРИ УСТАНОВКЕ СТОЕК $\phi 80$ СЛЕДУЕТ УЧИТЫВАТЬ НЕОБХОДИМОСТЬ СОВМЕЩЕНИЯ ВЫПУСКОВ АРМАТУРЫ ИЗ СТОЕК С ОТВЕРСТИЯМИ В РИГЕЛЯХ.

3.503.1-100.1-12			
И.КОНТР	ПРОХОРОВ	<i>[Signature]</i>	11.10.91
НАЧ.ОТД.	ПОСТОВОЙ	<i>[Signature]</i>	11.10.91
Г.А.СПЕЦ	ПРОХОРОВ	<i>[Signature]</i>	11.10.91
ГНП	РОДЮШКИН	<i>[Signature]</i>	11.10.91
НАЧ.ПРГР	ЕГОРОВ	<i>[Signature]</i>	11.10.91
ИНЖ.Т.С.	ПОНКРАТОВА	<i>[Signature]</i>	11.10.91
ИНЖ.ШЕ	МОСИН	<i>[Signature]</i>	11.10.91
СХЕМА РАСПОЛОЖЕНИЯ ЭЛЕМЕНТОВ ОПОРЫ 2(40П167-1...6-Ф)			СТАДИЯ Р
			ЛИСТ 1
			ЛИСТОВ 2
СОЮЗДОРПРОЕКТ			

Поз.	НАИМЕНОВАНИЕ	КОЛИЧЕСТВО НА СЕРИИ		ОБОЗНАЧЕНИЕ ДОКУМЕНТА
		1	2	
	<u>БЛОКИ РИГЕЛЯ</u>			
1	4РР77-12,4-ТА III (II)	4		3.503.1-100.3-12
	4РР77-56-ТА III (II)		4	3.503.1-100.3-13
	<u>БЛОКИ СТОЕК</u>			
2	СР.80-28ТА III (II)			3.503.1-100.3-29
	СР.80-24ТА III (II)			3.503.1-100.3-28
	СР.80-20ТА III (II)			3.503.1-100.3-27
	СР.80-14ТА III (II)			3.503.1-100.3-26
	СР.60-24ТА III (II)			3.503.1-100.3-25
	СР.60-20ТА III (II)			3.503.1-100.3-24
	СР.60-14ТА III (II)			3.503.1-100.3-23
	СР.50-ТА III (II)-1			3.503.1-100.3-21
	СР.50-ТА III (II)-2			
	СР.50-ТА III (II)-3			
	СР.50-ТА III (II)-4			3.503.1-100.3-22
	<u>ФУНДАМЕНТАЛЬНАЯ ЧАСТЬ</u>			
3	4ФС35-П	2	2	3.503.1-100.2-8
	4ФС40-5	2	2	
	4ФЭП30.161-1	2		3.503.1-100.2-15
	4ФЭП34.161-1	2		
	4ФЭП34.161-2		2	

Поз.	НАИМЕНОВАНИЕ	КОЛИЧЕСТВО НА СЕРИИ		ОБОЗНАЧЕНИЕ ДОКУМЕНТА
		1	2	
	<u>МОНОЛИТНЫЕ УЗЛЫ</u>			
4	УЗЕЛ 1		2	3.503.1-100.2-16
	УЗЕЛ 2	2		3.503.1-100.2-17
5	УЗЕЛ 5	8	8	3.503.1-100.2-20
6	УЗЕЛ 6	8	8	3.503.1-100.2-21

3.503.1-100.1-12

Лист

2

НАИМЕНОВАНИЕ		ЕДИНИЦА ИЗМЕРЕНИЯ	МАРКИ ОПОР																								
			20К92-1-Ф		20К92-2-Ф		20К92-4-Ф		20К92-5-Ф		20К92-6-Ф		30К127-1-Ф		30К127-2-Ф		30К127-4-Ф		30К127-5-Ф		30К127-6-Ф		30К142-1-Ф		30К142-3-Ф		
			А-III	А-IV	А-III	А-IV	А-III	А-IV	А-III	А-IV	А-III	А-IV	А-III	А-IV	А-III	А-IV	А-III	А-IV	А-III	А-IV	А-III	А-IV	А-III	А-IV	А-III	А-IV	
КЛАСС РАБОЧЕЙ АРМАТУРЫ		—																									
БЕТОН		М ³	8,6		8,6		8,6		8,6		10,6		10,6		10,6		10,6		10,6		10,6		10,6		10,6		
БЛОКИ РИГЕЛЯ	СТАЛЬ АРМАТУР- НАЯ	КЛАСС А-I	КГ	476,2	476,2	476,2	476,2	476,2	476,2	476,2	579,6	579,6	579,6	579,6	579,6	579,6	579,6	579,6	579,6	579,6	579,6	579,6	579,6	579,6	579,6	579,6	
		КЛАСС А-II	КГ	7,5	1130,9	7,5	1130,9	7,5	1130,9	7,5	1130,9	7,5	1130,9	14,0	1498,2	14,0	1498,2	14,0	1498,2	14,0	1498,2	14,0	1498,2	14,0	1498,2	14,0	1498,2
		КЛАСС А-III	КГ	913,3	—	913,3	—	913,3	—	913,3	—	913,3	—	1165,8	—	1165,8	—	1165,8	—	1165,8	—	1165,8	—	1165,8	—	1165,8	—
СТАЛЬ ЛИСТОВАЯ		КГ	72,4	72,4	72,4	72,4	72,4	72,4	72,4	72,4	72,4	72,4	72,4	72,4	72,4	72,4	72,4	72,4	72,4	72,4	72,4	72,4	72,4	72,4	72,4	72,4	
БЕТОН		М ³	3,0	3,4	4,0	7,2	6,0	7,7,0	6,1	7,1,0	6,1	7,1,0	7,8,7	9,4,0	10,8,5	10,8,5	10,8,5	10,8,5	10,8,5	10,8,5	10,8,5	10,8,5	10,8,5	10,8,5	10,8,5	10,8,5	
БЛОКИ ШКАФНОЙ СТЕНКИ	СТАЛЬ АРМАТУР- НАЯ	КЛАСС А-I	КГ	45,6	53,0	58,2	69,8	77,0	369,2	—	252,2	—	285,1	—	311,8	—	357,9	—	417,7	—	268,0	—	268,0	—	268,0	—	
		КЛАСС А-II	КГ	—	197,2	—	224,8	—	248,4	—	293,2	—	369,2	—	452,2	—	539,2	—	626,2	—	713,2	—	790,2	—	877,2	—	
		КЛАСС А-III	КГ	141,6	—	163,4	—	178,8	—	213,6	—	272,8	—	332,0	—	391,2	—	450,4	—	509,6	—	568,8	—	628,0	—	687,2	—
СТАЛЬ ЛИСТОВАЯ		КГ	157,4	157,4	157,4	157,4	157,4	157,4	157,4	202,1	202,1	202,1	202,1	202,1	202,1	202,1	202,1	202,1	202,1	202,1	202,1	202,1	202,1	202,1	202,1		
БЕТОН		М ³	2,2	2,2	2,2	2,2	2,2	2,2	4,3	4,3	4,3	4,3	4,3	4,3	4,3	4,3	4,3	4,3	4,3	4,3	4,3	4,3	4,3	4,3	4,3		
ДИМОНТИ- ЧНЫЕ А НИ В ЭЛЕМЕНТОВ КРАЙНЕЙ ОПОРЫ	СТАЛЬ АРМАТУР- НАЯ	КЛАСС А-I	КГ	27,3	27,6	27,9	28,5	29,1	—	—	—	14,2	—	14,2	—	14,2	—	14,2	—	14,2	—	14,2	—	14,2	—		
		КЛАСС А-II	КГ	—	—	—	—	—	—	—	—	—	—	—	—	—	—	—	—	—	—	—	—	—	—		
		КЛАСС А-III	КГ	—	—	—	—	—	—	—	—	—	—	—	—	—	—	—	—	—	—	—	—	—	—		
СТАЛЬ ЛИСТОВАЯ		КГ	2,0	2,0	2,0	2,0	2,0	2,0	17,2	17,2	17,2	17,2	17,2	17,2	17,2	17,2	17,2	17,2	17,2	17,2	17,2	17,2	17,2	17,2			
ИТОГО БЕТОНА		М ³	13,8	14,2	15,0	18,0	16,8	18,7	18,3	20,1	21,7	22,7	23,1	24,7	25,7	26,7	27,7	28,7	29,7	30,7	31,7	32,7	33,7	34,7			
ИТОГО СТАЛИ		КГ	1843,3	2109,0	1878,8	2144,3	1803,7	2171,4	1870,9	2230,4	2007,7	2314,2	2399,6	2792,4	2432,6	2832,6	2462,4	2868,4	2320,5	2940,6	2617,0	3005,7	2416,0	2810,4			

РАСХОД МАТЕРИАЛОВ НА СТОЙКИ СМ. 3.503.1-100.1-15ВМ, ПОДБЕТОНКУ, ДОБЕТОНИРОВКУ
ШКАФНОЙ СТЕНКИ, ПОДФЕРМЕННИКИ И ФУНДАМЕНТ СМ. 3.503.1-100.2.

И. КОНТ. ПРОХОРОВА		11.03.91	3.503.1-100.1-13ВМ	ВЕДОМОСТЬ РАСХОДА МАТ- РИАЛОВ НА КРАЙНИЕ ОПОРЫ			СТАЛЬ	ЛИСТ	ЛИСТОВ
НА Ч. ОТА. ПОСТОВОЙ		11.03.91		Р	Т	С			
Г.В. БЕЛЯ. ПРОХОРОВА		11.03.91							
Г.И.Д. РОДЮШКИН		11.03.91							
НАЧ. ЦАТ. ЕГОРОВ		11.03.91							
И.И.С. ПАВЛОВА		11.03.91							
И.И.С. П. КАРЯЧЕНКОВА		11.03.91							
							СОЮЗДОРПРОЕКТ		

МАРКИ ОПОР

НАИМЕНОВАНИЕ			ЕДИНИЦА ИЗМЕРЕНИЯ		МАРКИ ОПОР																						
					30К142-2-Ф		30К142-4-Ф		30К142-5-Ф		30К142-6-Ф		30К107-1-Ф		30К107-2-Ф		30К107-4-Ф		30К107-5-Ф		30К107-6-Ф		30К122-3-Ф		30К122-2-Ф		
КЛАСС РАБОЧЕЙ АРМАТУРЫ			—	АIII	АII	АIII	АII	АIII	АII	АIII	АII	АIII	АII	АIII	АII	АIII	АII	АIII	АII	АIII	АII	АIII	АII	АIII	АII		
БЛОКИ РИГЕЛЯ	БЕТОН		м³	10,6	10,6	10,6	10,6	8,6	8,6	8,6	8,6	8,6	8,6	8,6	8,6	8,6	8,6	8,6	8,6	8,6	8,7	8,7	8,7	8,7	8,7		
	СТАЛЬ АРМАТУР- НАЯ	КЛАСС АI	кг	579,6	579,6	579,6	579,6	475,6	475,6	475,6	475,6	475,6	475,6	475,6	475,6	475,6	475,6	475,6	475,6	475,6	475,6	475,6	475,6	475,6	475,6	475,6	
		КЛАСС АII	кг	14,0	1498,2	14,0	1498,2	14,0	1498,2	14,0	1498,2	18,0	1404,6	18,0	1404,6	18,0	1404,6	18,0	1404,6	18,0	1404,6	18,0	1404,6	18,0	1404,6	18,0	1404,6
		КЛАСС АIII	кг	1165,8	—	1165,8	—	1165,8	—	1165,8	—	1126,2	—	1126,2	—	1126,2	—	1126,2	—	1126,2	—	1126,2	—	1126,2	—	1126,2	—
СТАЛЬ ЛИСТОВАЯ		кг	72,4	72,4	72,4	72,4	72,4	72,4	72,4	72,4	72,4	72,4	72,4	72,4	72,4	72,4	72,4	72,4	72,4	72,4	72,4	72,4	72,4	72,4	72,4	72,4	
БЛОКИ ШКАФ- НОЙ СТЕНКИ	БЕТОН		м³	4,5	5,6	6,9	8,1	3,4	4,0	4,4	5,8	4,0	3,6	4,2	4,2	4,2	4,2	4,2	4,2	4,2	4,2	4,2	4,2	4,2	4,2	4,2	
	СТАЛЬ АРМАТУР- НАЯ	КЛАСС АI	кг	71,6	83,3	96,4	110,9	50,0	58,6	67,4	87,4	95,8	51,8	59,2	59,2	59,2	59,2	59,2	59,2	59,2	59,2	59,2	59,2	59,2	59,2	59,2	59,2
		КЛАСС АII	кг	—	297,5	—	333,6	—	389,3	—	496,9	—	222,8	—	253,2	—	276,4	—	328,0	—	416,8	—	238,6	—	265,6	—	265,6
		КЛАСС АIII	кг	214,2	—	238,4	—	281,6	—	365,2	—	169,2	—	182,6	—	199,6	—	237,6	—	206,8	—	171,4	—	191,6	—	191,6	—
СТАЛЬ ЛИСТОВАЯ		кг	202,1	202,1	202,1	202,1	157,4	157,4	157,4	157,4	157,4	157,4	157,4	157,4	157,4	157,4	157,4	157,4	157,4	157,4	157,4	157,4	157,4	157,4	157,4	157,4	
ОМОНОШ- ЧИВАННЕ БЛОКОВ КРАЙНЕЙ ОПОРЫ	БЕТОН		м³	4,5	4,5	4,5	4,5	4,0	4,0	4,0	4,1	4,1	4,1	4,1	4,1	4,1	4,1	4,1	4,1	4,1	4,1	4,1	4,1	4,1	4,1	4,1	
	СТАЛЬ АРМАТУР- НАЯ	КЛАСС АI	кг	96,2	96,6	97,4	98,2	89,9	90,2	90,2	91,1	91,1	91,1	91,1	91,1	91,1	91,1	91,1	91,1	91,1	91,1	91,1	91,1	91,1	91,1	91,1	91,1
		КЛАСС АII	кг	—	14,2	—	14,2	—	14,2	—	14,2	—	14,2	—	14,2	—	14,2	—	14,2	—	14,2	—	14,2	—	14,2	—	14,2
		КЛАСС АIII	кг	14,2	—	14,2	—	14,2	—	14,2	—	14,2	—	14,2	—	14,2	—	14,2	—	14,2	—	14,2	—	14,2	—	14,2	—
СТАЛЬ ЛИСТОВАЯ		кг	17,2	17,2	17,2	17,2	16,7	16,7	16,7	16,7	16,7	16,7	16,7	16,7	16,7	16,7	16,7	16,7	16,7	16,7	16,7	16,7	16,7	16,7	16,7	16,7	
ИТОГО БЕТОНА			м³	19,7	20,7	22,0	23,2	16,0	16,6	17,0	18,5	17,5	16,4	17,0	17,0	17,0	17,0	17,0	17,0	17,0	17,0	17,0	17,0	17,0	17,0	17,0	
ИТОГО СТАЛИ			кг	2447,3	2849,0	2483,6	2897,2	2540,7	2966,8	2639,6	3089,7	2179,6	2503,6	2241,9	2542,9	2238,0	2575,2	2295,6	2647,4	2374,8	2745,2	2194,8	2522,4	2222,7	2557,1	2557,1	

НАИМЕНОВАНИЕ		ЕДИНИЦА ИЗМЕРЕНИЯ	МАРКИ ОПОР																							
			30К122-4-Ф		30К122-5-Ф		30К122-6-Ф		40К142-1-Ф 40К142-3-Ф		40К142-2-Ф		40К142-4-Ф		40К142-5-Ф		40К142-6-Ф		40К157-1-Ф 40К157-3-Ф		40К157-2-Ф		40К157-4-Ф			
КЛАСС РАБОЧЕЙ АРМАТУРЫ			A-III	A-II	A-III	A-II	A-III	A-II	A-III	A-II	A-III	A-II	A-III	A-II	A-III	A-II	A-III	A-II	A-III	A-II	A-III	A-II	A-III	A-II		
БЛОКИ РИГЕЛЯ	БЕТОН		М ³	8,7		8,7		8,7		11,6		11,6		11,6		11,6		11,6		11,6		11,6		11,6		
	СТАЛЬ АРМАТУР- НАЯ	КЛАСС А-I	КГ	475,6		475,6		475,6		608,2		608,2		608,2		608,2		608,2		608,2		608,2		608,2		
		КЛАСС А-II	КГ	18,0	1404,6	18,0	1404,6	18,0	1404,6	21,0	1982,2	21,0	1982,2	21,0	1982,2	21,0	1982,2	21,0	1982,2	21,0	1982,2	21,0	1982,2	21,0	1982,2	
		КЛАСС А-III	КГ	1126,2	—	1126,2	—	1126,2	—	1584,2	—	1584,2	—	1584,2	—	1584,2	—	1584,2	—	1584,2	—	1584,2	—	1584,2	—	
СТАЛЬ ЛИСТОВАЯ		КГ	72,4		72,4		72,4		72,4		72,4		72,4		72,4		72,4		72,4		72,4		72,4		72,4	
БЛОКИ ШКАФНОЙ СТЕНКИ	БЕТОН		М ³	4,8		6,0		7,2		4,2		5,0		5,6		7,3		8,5		4,4		5,2		6,0		
	СТАЛЬ АРМАТУР- НАЯ	КЛАСС А-I	КГ	72,0		89,8		98,2		65,5		76,6		87,9		111,6		127,3		67,3		77,2		92,5		
		КЛАСС А-II	КГ	—	298,2	—	349,4	—	442,0	—	277,8	—	313,5	—	343,2	—	402,7	—	519,3	—	293,6	—	325,9	—	363,6	
		КЛАСС А-III	КГ	213,6	—	253,0	—	324,6	—	197,6	—	224,4	—	245,0	—	290,2	—	381,4	—	209,6	—	233,4	—	259,0	—	
СТАЛЬ ЛИСТОВАЯ		КГ	157,4		157,4		157,4		202,1		202,1		202,1		202,1		202,1		202,1		202,1		202,1		202,1	
ОМОНОДИ- ЧИВАНИЕ БЛОКОВ КРАЙНЕЙ ОПОРЫ	БЕТОН		М ³	4,1		4,1		4,1		4,1		5,3		5,3		5,3		5,3		5,5		5,5		5,5		
	СТАЛЬ АРМАТУР- НАЯ	КЛАСС А-I	КГ	91,7		92,3		92,9		94,0		94,4		94,8		95,6		96,4		96,0		96,4		96,8		
		КЛАСС А-II	КГ	—	14,2	—	14,2	—	14,2	—	14,2	—	14,2	—	14,2	—	14,2	—	14,2	—	14,2	—	14,2	—	14,2	
		КЛАСС А-III	КГ	14,2	—	14,2	—	14,2	—	14,2	—	14,2	—	14,2	—	14,2	—	14,2	—	14,2	—	14,2	—	14,2	—	
СТАЛЬ ЛИСТОВАЯ		КГ	16,7		16,7		16,7		17,2		17,2		17,2		17,2		17,2		17,2		17,2		17,2		17,2	
ИТОГО БЕТОНА		М ³	17,6		18,8		20,0		21,1		21,9		22,5		24,2		25,4		21,5		22,3		23,1		23,1	
ИТОГО СТАЛИ		КГ	2257,8	2602,8	2315,6	2672,4	2396,2	2774,0	2876,4	3333,6	2914,7	3380,8	2947,0	3422,2	3016,7	3506,2	2922,3	3639,3	2892,2	3353,2	2926,3	3395,8	2967,6	3449,2		

3.503.1-100. 1-13 ВМ

Лист
3

КОПИРОВАЛ: № 25430-02 38 ФОРМАТ А3

НАИМЕНОВАНИЕ		ЕДИНИЦА ИЗМЕРЕНИЯ	МАРКИ ОПОР																											
			40К-157-5-Ф		40К-157-6-Ф		40К-139-7-Ф		40К-139-3-Ф		40К-139-2-Ф		40К-139-4-Ф		40К-139-5-Ф		40К-139-6-Ф		40К-146-1-Ф		40К-146-3-Ф		40К-146-2-Ф		40К-146-4-Ф		40К-146-5-Ф			
КЛАСС РАБОЧЕЙ АРМАТУРЫ			A-III	A-II	A-III	A-II	A-III	A-II	A-III	A-II	A-III	A-II	A-III	A-II	A-III	A-II	A-III	A-II	A-III	A-II	A-III	A-II	A-III	A-II	A-III	A-II	A-III	A-II		
БЛОКИ РИСЕЛЯ	БЕТОН	М ³	11,6	11,6	22,6	22,6	22,6	22,6	22,6	22,6	22,6	22,6	22,6	22,6	22,6	22,6	22,6	22,6	22,6	22,6	22,6	22,6	22,6	22,6	22,6	22,6	22,6	22,6		
	СТАЛЬ АРМАТУР- НАЯ	КЛАСС А-I	КГ	608,2	608,2	1190,6	1190,6	1190,6	1190,6	1190,6	1190,6	1190,6	1190,6	1190,6	1190,6	1190,6	1190,6	1190,6	1190,6	1190,6	1190,6	1190,6	1190,6	1190,6	1190,6	1190,6	1190,6	1190,6	1190,6	
		КЛАСС А-II	КГ	21,0	1982,2	21,0	1982,2	42,0	3885,8	42,0	3885,8	42,0	3885,8	42,0	3885,8	42,0	3885,8	42,0	3885,8	42,0	3885,8	42,0	3885,8	42,0	3885,8	42,0	3885,8	42,0	3885,8	42,0
		КЛАСС А-III	КГ	1584,2	-	1584,2	-	3103,4	-	3103,4	-	3103,4	-	3103,4	-	3103,4	-	3103,4	-	3103,4	-	3103,4	-	3103,4	-	3103,4	-	3103,4	-	3103,4
	СТАЛЬ ЛИСТОВАЯ	КГ	72,4	72,4	136,2	136,2	136,2	136,2	136,2	136,2	136,2	136,2	136,2	136,2	136,2	136,2	136,2	136,2	136,2	136,2	136,2	136,2	136,2	136,2	136,2	136,2	136,2	136,2		
БЛОКИ ШКАФ- НОЙ СТЕН- КИ	БЕТОН	М ³	7,5	8,3	7,8	9,0	10,4	10,4	10,4	13,2	15,2	15,2	15,2	15,2	15,2	15,2	15,2	15,2	15,2	15,2	15,2	15,2	15,2	15,2	15,2	15,2	15,2	15,2		
	СТАЛЬ АРМАТУР- НАЯ	КЛАСС А-I	КГ	114,0	129,7	130,6	153,8	178,6	218,8	248,8	248,8	248,8	248,8	248,8	248,8	248,8	248,8	248,8	248,8	248,8	248,8	248,8	248,8	248,8	248,8	248,8	248,8	248,8	248,8	
		КЛАСС А-II	КГ	-	424,1	-	544,5	-	511,8	-	567,8	-	615,4	-	768,0	-	935,4	-	527,6	-	580,2	-	635,8	-	789,4	-	789,4	-	789,4	-
		КЛАСС А-III	КГ	305,6	-	399,2	-	361,0	-	402,4	-	439,2	-	555,4	-	678,0	-	373,2	-	411,4	-	453,0	-	571,8	-	571,8	-	571,8	-	571,8
	СТАЛЬ ЛИСТОВАЯ	КГ	202,1	202,1	374,8	374,8	374,8	374,8	374,8	374,8	374,8	374,8	374,8	374,8	374,8	374,8	374,8	374,8	374,8	374,8	374,8	374,8	374,8	374,8	374,8	374,8	374,8	374,8		
ОМОНО- ЛИЧИВА- НИЕ БЛО- КОВ КРА- НЕЙ ОПО- РЫ	БЕТОН	М ³	5,5	5,5	9,8	9,8	9,8	9,8	9,8	9,8	9,8	9,8	9,8	9,8	9,8	9,8	9,8	9,8	9,8	9,8	9,8	9,8	9,8	9,8	9,8	9,8	9,8	9,8		
	СТАЛЬ АРМАТУР- НАЯ	КЛАСС А-I	КГ	97,6	98,4	190,4	191,3	192,2	194,3	195,8	191,2	192,1	193,0	195,1	195,1	195,1	195,1	195,1	195,1	195,1	195,1	195,1	195,1	195,1	195,1	195,1	195,1	195,1	195,1	
		КЛАСС А-II	КГ	-	14,2	-	14,2	-	28,4	-	28,4	-	28,4	-	28,4	-	28,4	-	28,4	-	28,4	-	28,4	-	28,4	-	28,4	-	28,4	
		КЛАСС А-III	КГ	14,2	-	14,2	-	28,4	-	28,4	-	28,4	-	28,4	-	28,4	-	28,4	-	28,4	-	28,4	-	28,4	-	28,4	-	28,4	-	
	СТАЛЬ ЛИСТОВАЯ	КГ	17,2	17,2	34,4	34,4	34,4	34,4	34,4	34,4	34,4	34,4	34,4	34,4	34,4	34,4	34,4	34,4	34,4	34,4	34,4	34,4	34,4	34,4	34,4	34,4	34,4			
ИТОГО БЕТОНА		М ³	24,6	25,4	40,2	41,4	42,8	45,7	47,7	40,4	41,4	43,3	45,9	45,9	45,9	45,9	45,9	45,9	45,9	45,9	45,9	45,9	45,9	45,9	45,9	45,9	45,9			
ИТОГО СТАЛИ		КГ	3036,5	3532,0	3146,6	3668,9	5591,8	6483,0	5657,3	6563,1	5719,8	6636,4	5878,3	6831,3	6032,4	7030,2	5606,6	6501,4	5667,7	6576,9	5739,0	6662,2	5897,9	6855,9	6855,9	6855,9	6855,9			

3.503.1-100.1-13 BM

КОМПОВАНИЕ 25430-02 39 ФОРМАТ А3

НАИМЕНОВАНИЕ			ЕДИНИЦА ИЗМЕРЕНИЯ	МАРКИ ОПОР																				
				40К146-6-Ф		40К176-1-Ф 40К176-3-Ф		40К176-2-Ф		40К176-4-Ф		40К176-5-Ф		40К176-6-Ф		40К184-1-Ф 40К184-3-Ф		40К184-2-Ф		40К184-4-Ф		40К184-5-Ф		40К184-6-Ф
КЛАСС	РАБОЧЕЙ	АРМАТУРЫ	-	А-III	А-II	А-III	А-II	А-III	А-II	А-III	А-II	А-III	А-II	А-III	А-II	А-III	А-II	А-III	А-II	А-III	А-II	А-III	А-II	
БЛОКИ РИГЕЛЯ	БЕТОН		м³	22,6	30,0	30,0	30,0	30,0	30,0	30,0	30,0	30,0	30,0	30,0	30,0	30,0	30,0	30,0	30,0	30,0	30,0	30,0	30,0	
	СТАЛЬ АРМАТУР- НАЯ	КЛАСС А-I	кг	1190,6	1562,8	1562,8	1562,8	1562,8	1562,8	1562,8	1562,8	1562,8	1562,8	1562,8	1562,8	1562,8	1562,8	1562,8	1562,8	1562,8	1562,8	1562,8	1562,8	
		КЛАСС А-II	кг	42,0	3885,8	42,0	6050,4	42,0	6050,4	42,0	6050,4	42,0	6050,4	42,0	6050,4	42,0	6050,4	42,0	6050,4	42,0	6050,4	42,0	6050,4	42,0
		КЛАСС А-III	кг	3103,4		4682,8	-	4682,8		4682,8		4682,8		4682,8		4682,8		4682,8		4682,8		4682,8		4682,8
СТАЛЬ ЛИСТОВАЯ		кг	136,2	224,6	224,6	224,6	224,6	224,6	224,6	224,6	224,6	224,6	224,6	224,6	224,6	224,6	224,6	224,6	224,6	224,6	224,6	224,6	224,6	
БЛОКИ ШКАФ- НОЙ СТЕН- КИ	БЕТОН		м³	15,6	10,0	11,6	13,2	16,6	19,2	10,2	11,6	13,6	16,2	19,6										
	СТАЛЬ АРМАТУР- НАЯ	КЛАССА-I	кг	251,2	167,8	196,8	223,4	283,6	318,8	169,6	196,8	228,0	278,6	320,0										
		КЛАССА-II	кг	-	960,6	-	646,0	-	728,8	-	768,2	-	990,6	-	1179,6	-	661,8		725,4	-	790,0	-	993,4	-
		КЛАССА-III	кг	704,8	-	454,2	-	512,2	-	547,6	-	722,6	-	864,2	-	466,4	-	512,6	-	561,8	-	709,2	-	873,1
СТАЛЬ ЛИСТОВАЯ		кг	374,8	464,2	464,2	464,2	464,2	464,2	464,2	464,2	464,2	464,2	464,2	464,2	464,2	464,2	464,2	464,2	464,2	464,2	464,2	464,2	464,2	
ОМОНОЛИ- ЧИВАНИЕ БЛОКОВ КРАЙНЕЙ ОПОРЫ	БЕТОН		м³	9,9	10,7	10,7	10,7	10,8	10,8	10,8	10,8	10,8	10,8	10,8	10,8	10,8	10,9	10,9	10,9	10,9	10,9	10,9	10,9	
	СТАЛЬ АРМАТУР- НАЯ	КЛАСС А-I	кг	196,6	205,8	206,9	208,0	210,9	212,4	207,0	208,1	209,2	212,1	213,6										
		КЛАСС А-II	кг	-	28,4	-	-	-	-	-	-	-	-	-	-	-	-	-	-	-	-	-	-	
		КЛАСС А-III	кг	28,4	-	-	-	-	-	-	-	-	-	-	-	-	-	-	-	-	-	-	-	
СТАЛЬ ЛИСТОВАЯ		кг	34,4	6,0	6,0	6,0	6,0	6,0	6,0	6,0	6,0	6,0	6,0	6,0	6,0	6,0	6,0	6,0	6,0	6,0	6,0	6,0		
ИТОГО БЕТОНА			м³	48,1	50,7	52,3	53,9	57,4	60,0	51,0	52,4	54,5	57,1	60,5										
ИТОГО СТАЛИ			кг	6062,4	7058,6	7810,2	9327,6	7898,3	9438,3	7961,4	9507,6	8199,5	9779,3	8377,8	10018,8	7825,4	9346,4	7899,9	9438,3	7981,4	9535,2	8182,3	9792,1	8389,1

3.503.1-100.1-13 ВМ

Лист
5

НАИМЕНОВАНИЕ		ЕДИНИЦА ИЗМЕРЕНИЯ	МАРКИ ОПОР																			
			30П130-5; 6-Ф		2(30П130-5; 6-Ф)		2(40П167-1...4-Ф)		2(40П167-5; 6-Ф)		40П119-1...4-Ф		40П119-5; 6-Ф		40П130-1...4-Ф		2(40П130-1...4-Ф)		40П130-5; 6-Ф		2(40П130-5; 6-Ф)	
КЛАСС РАБОЧЕЙ АРМАТУРЫ			А-III	А-II	А-III	А-II	А-III	А-II	А-III	А-II	А-III	А-II	А-III	А-II	А-III	А-II	А-III	А-II	А-III	А-II	А-III	А-II
БЛОКИ РИГЕЛЯ	БЕТОН	м ³	14,0		28,0		29,2		35,6		9,6		11,8		10,8		21,6		13,0		26,0	
	СТАЛЬ АРМАТУРНАЯ	КЛАСС А-I	кг 356,4		712,8		1378,4		1215,2		480,4		532,0		523,8		1047,6		608,0		1216,0	
		КЛАСС А-II	кг 36,0	2771,6	72,0	5543,2	67,2	5570,0	67,2	5873,6	21,6	1758,8	21,6	1904,0	24,0	1585,2	48,0	3170,4	24,0	2018,8	48,0	4037,6
Однолучид- ные БЛОКОВ РИГЕЛЯ	БЕТОН	м ³	Расход материалов вклю- чен в узел соединения со стойкой		3,0		3,60		1,5		1,8		1,50		3,0		1,8		3,6			
	СТАЛЬ АРМАТУРНАЯ	КЛАСС А-I	кг 2104,8		— 4209,6		— 4278,4		— 4458,4		— 1400,0		— 1445,2		— 1361,6		— 2723,2		— 1381,2		— 2762,4	
ИТОГО БЕТОНА		м ³	14,0		28,0		32,2		39,2		11,1		13,6		12,3		24,6		14,8		29,6	
ИТОГО СТАЛИ		кг	2497,2	3128,0	4994,4	6256,0	5846,4	7070,8	5886,8	7234,8	1963,2	2300,4	2071,8	2509,0	1970,6	2170,2	3941,2	4340,4	2086,2	2699,8	4172,4	5399,6

3.503.1-100.1-14 ВМ

Лист

2

МАРКА СТОЙКИ	НАИМЕНОВАНИЕ МАТЕРИАЛОВ	ЕДИН. ИЗМЕР.	ДЛИНА СТОЙКИ, М																					
			4				6				8				10				12					
			ЗНАЧЕНИЯ "п" В МАРКЕ СТОЙКИ																					
14	20	24	28	14	20	24	28	14	20	24	28	14	20	24	28	14	20	24	28					
СВ.60-ПТА III (II)	СБОРНЫЙ ЖЕЛЕЗОБЕТОН, БЕТОН КЛАССА В30	М3	1,2				1,7				2,3				2,9									
	СТАЛЬ	АРМАТУРНАЯ	КЛАССА А-I	КГ	111,6	97,8	107,4	—	144,4	126,0	138,8	—	186,8	163,8	179,8	—	219,7	192,1	211,3	—	—	—	—	—
			КЛАССА А-III (II)	КГ	412,9 (428,3)	585,9 (601,3)	701,1 (716,5)	—	589,9 (604,9)	838,3 (853,7)	1004,1 (1019,5)	—	766,2 (781,6)	1090,7 (1105,1)	1304,0 (1322,4)	—	942,9 (958,3)	1343,1 (1358,5)	1609,9 (1625,3)	—	—	—	—	—
		ПРОКАТ (ТРУБЫ)	КГ	10,9	10,9	10,9	—	10,9	10,9	10,9	—	10,9	10,9	10,9	—	10,9	10,9	10,9	—	—	—	—	—	
	ИТОГО СТАЛИ	КГ	535,4 (551,2)	694,6 (7,10,0)	819,4 (834,8)	—	744,8 (760,2)	975,2 (990,6)	1153,8 (1169,2)	—	963,9 (979,3)	1265,4 (1280,8)	1497,7 (1513,1)	—	1173,5 (1188,9)	1546,1 (1561,5)	1832,1 (1847,5)	—	—	—	—	—		
СВ.80-ПТА III (II)	СБОРНЫЙ ЖЕЛЕЗОБЕТОН, БЕТОН КЛАССА В30	М3	2,0				3,0				4,0				5,0				6,0					
	СТАЛЬ	АРМАТУРНАЯ	КЛАССА А-I	КГ	126,8	114,8	124,4	134,0	161,5	148,7	161,5	174,3	203,5	182,5	198,5	214,5	242,0	216,4	235,6	254,8	280,5	250,3	272,7	295,1
			КЛАССА А-III (II)	КГ	461,2 (487,1)	675,6 (701,5)	790,9 (816,8)	905,7 (931,6)	637,8 (663,7)	928,0 (953,9)	1093,8 (1119,7)	1259,5 (1285,4)	814,7 (840,6)	1180,5 (1206,4)	1396,8 (1422,7)	1613,2 (1639,1)	991,3 (1017,2)	1132,9 (1158,8)	1699,6 (1725,5)	1966,3 (1992,2)	1168,0 (1193,9)	1685,2 (1711,1)	2002,1 (2028,3)	2319,8 (2345,7)
			ПРОКАТ (ТРУБЫ)	КГ	27,4	27,4	27,4	27,4	27,4	27,4	27,4	27,4	27,4	27,4	27,4	27,4	41,1	41,1	41,1	41,1	41,1	41,1	41,1	41,1
	ИТОГО СТАЛИ	КГ	615,2 (641,1)	817,8 (843,7)	942,7 (968,6)	1067,1 (1093,0)	826,7 (852,6)	1104,1 (1130,0)	1282,7 (1308,6)	1461,2 (1487,1)	1045,6 (1071,5)	1390,4 (1416,3)	1622,7 (1648,6)	1855,1 (1881,0)	1274,4 (1300,3)	1690,4 (1716,3)	1976,3 (2002,2)	2262,2 (2288,1)	1489,6 (1515,5)	1976,6 (2002,5)	2316,2 (2342,1)	2656,0 (2681,9)		

МАРКА СТОЙКИ	НАИМЕНОВАНИЕ МАТЕРИАЛОВ	ЕДИН. ИЗМЕР.	ДЛИНА СТОЙКИ, М																			
			3				5				7				9				12			
			ЗНАЧЕНИЯ "п" В МАРКЕ СТОЙКИ																			
1	2	3	4	1	2	3	4	1	2	3	4	1	2	3	4	1	2	3	4			
СВ.50-ТА III (II) - П	СБОРНЫЙ ЖЕЛЕЗОБЕТОН, БЕТОН КЛАССА В30	М3	1,2				2,0				2,8				3,6				4,8			
	АРМАТУРНАЯ СТАЛЬ	КЛАССА А-I	КГ	40,0	47,0	55,8	40,0	70,9	83,2	70,9	97,8	113,5	134,5	97,8	129,7	152,4	178,7	129,7	176,9	206,6	241,6	176,9
		КЛАССА А-III (II)	КГ	646,5 (658,4)	398,0 (409,9)	257,7 (269,6)	882,5 (894,4)	999,8 (1011,7)	613,6 (625,5)	395,3 (407,2)	1942,5 (1924,4)	1353,2 (1365,1)	829,1 (841,0)	533,2 (545,1)	1942,5 (1954,4)	1706,5 (1718,4)	1044,8 (1056,7)	671,0 (682,9)	2472,6 (2484,5)	2236,6 (2248,5)	1368,1 (1380,0)	877,6 (889,5)
	ИТОГО СТАЛИ	КГ	686,5 (698,8)	445,0 (456,9)	313,5 (325,4)	922,5 (934,4)	1070,7 (1082,6)	696,8 (708,7)	492,3 (504,4)	1483,4 (1462,9)	1451,0 (1495,3)	667,7 (679,6)	667,7 (679,6)	2040,3 (2052,2)	1836,2 (1848,1)	1197,2 (1209,1)	849,7 (861,6)	2602,3 (2614,2)	2413,5 (2425,4)	1574,7 (1586,6)	1119,2 (1131,1)	3444,6 (3456,5)

В РАСХОДЕ СТАЛИ НА СТОЙКУ ДОПОЛНИТЕЛЬНО УЧЕСТЬ СТАЛЬ МОНТАЖНОГО ЗАКЛАДНОГО ИЗДЕЛИЯ ПО 3.503.1-100.4-08.00.00.

Н. КОНТР.	ПРОХОРОВ	<i>Лид</i>	11.10.91	3.503.1-100.1-15 ВМ ВЕДОМОСТЬ РАСХОДА МАТЕРИАЛОВ НА СТОЙКУ	СТАЛЬЯ	ЛНСТ	ЛНСТОВ
НАЧ. ОТД.	ПОСТОВОИ	<i>Лид</i>	11.10.91		Р		1
ГЛ. СПЕЦ.	ПРОХОРОВ	<i>Лид</i>	11.10.91		СООЗДОРПРОЕКТ		
ГИП	РОДУШКИН	<i>Лид</i>	11.10.91				
НАЧ. ПР. ГР	ЕГОРОВ	<i>Лид</i>	11.10.91				
ИНЖ. Г.К.	ЛОНКРАТОВА	<i>Лид</i>	11.10.91				
ИНЖ. Ш.К.	МУЗЫЧЕНКОВА	<i>Лид</i>	11.10.91				