

ТИПОВЫЕ КОНСТРУКЦИИ ИЗДЕЛИЯ И УЗЛЫ ЗДАНИЙ И СООРУЖЕНИЙ

СЕРИЯ 3.503.1-100

УНИФИЦИРОВАННЫЕ СТОЕЧНЫЕ ОПОРЫ АВТОДОРОЖНЫХ
МОСТОВ ДЛЯ ОБЫЧНЫХ И СЕВЕРНЫХ УСЛОВИЙ
С ПРИМЕНЕНИЕМ ИЗДЕЛИЙ ЗАВОДСКОГО ИЗГОТОВЛЕНИЯ

ВЫПУСК 4

ТЕХНОЛОГИЧЕСКИЕ СХЕМЫ СООРУЖЕНИЯ ОПОР

25432

ОТПУСКНАЯ ЦЕНА
НА МОМЕНТ РЕАЛИЗАЦИИ
УКАЗАНА В СЧЕТ-НАКЛАДНОЙ

ТИПОВЫЕ КОНСТРУКЦИИ ИЗДЕЛИЯ И УЗЛЫ ЗДАНИЙ И СООРУЖЕНИЙ

СЕРИЯ 3.503.1-100

УНИФИЦИРОВАННЫЕ СТОЕЧНЫЕ ОПОРЫ АВТОДОРОЖНЫХ
МОСТОВ ДЛЯ ОБЫЧНЫХ И СЕВЕРНЫХ УСЛОВИЙ
С ПРИМЕНЕНИЕМ ИЗДЕЛИЙ ЗАВОДСКОГО ИЗГОТОВЛЕНИЯ

ВЫПУСК 4

ТЕХНОЛОГИЧЕСКИЕ СХЕМЫ СООРУЖЕНИЯ ОПОР

Разработан институтом Гипростроймост Минтрансстроя

Главный инженер *Васильев* Д.Рязанский

Главный инженер проекта *Белый* В.К.Белый

УТВЕРЖДЕНЫ Минтрансстроем СССР
ПРОТОКОЛ ОТ 22.11.91 НАВ-189.
ВВЕДЕНЫ В ДЕЙСТВИЕ с 01.07.92,
ПРИКАЗ Союздорпроекта ОТ 14.11.91
N 177 пр

Обозначение документа	Наименование	Стр.
3.503.1-100.4-10	Техническое описание	3
3.503.1-100.4-01	Опоры промежуточные на свайном основании	6
3.503.1-100.4-02	Опоры промежуточные на естественном основании	7
3.503.1-100.4-03	Опоры крайние	8
3.503.1-100.4-04	Технологические схемы сооружения опор на суше	9
3.503.1-100.4-05	Технологические схемы сооружения опор на воде	10
3.503.1-100.4-06	Мероприятия по контролю качества	13
3.503.1-100.4-07	Бездонный ящик	14
3.503.1-100.4-08	Подмости поддерживающие. Общий вид.	19
3.503.1-100.4-08.01	Марка закладная	20
3.503.1-100.4-09	Подмости поддерживающие I	21
3.503.1-100.4-10	Подмости поддерживающие II	24
3.503.1-100.4-11	Подмости поддерживающие III	27
3.503.1-100.4-12	Подмости поддерживающие IV	30
3.503.1-100.4-13	Подмости поддерживающие V	33
3.503.1-100.4-14	Подмости поддерживающие VI	36

Обозначение документа	Наименование	Стр.
3.503.1-100.4-15	Плавкран	39
3.503.1-100.4-15.01	Балка опорная	53
3.503.1-100.4-15.04	Устройство отклоняющее	55
3.503.1-100.4-15.05	Кнехт	58
3.503.1-100.4-15.06	Рама под лебедку	60
3.503.1-100.4-15.07	Серьга тяговая	61
3.503.1-100.4-15.08	Плашконт из пантонов УП-78	63
3.503.1-100.4-16	Кондуктор для установки стоек опор	67
3.503.1-100.4-16.01	Стойка	68
3.503.1-100.4-16.02	Рама	71-74

3.503.1-100.4-15.02.
 3.503.1-100.4-15.03.
 —см. марки К2 и К3 на стр.47

Н. контр.	Белый	Лев. 1/1	3.503.1-100.4	Содержание	Стадия	Лист	Листов
Нач. отв.	Герасимов	Корсаков			Р	1	1
И. инж. пр.	Белый	Лев. 1/1			Гипростроймост		
И. инж. пр.	Ермакова	Лев. 1/1					

Инв. №подл. | Подпись и дата Взам. инв. №
 153398

1. Общая часть.

1.1. Настоящая рабочая документация разработана на основании технического задания Союздорпроекта, заказ №16007, в составе типовых серии 3.503.1-100 "Унифицированные стоечные опоры автодорожных мостов для обычных и северных условий с применением изделий заводского изготовления."

1.2. Состав документации:

- технологические схемы сооружения опор на суходоле и акватории при глубине воды до 2-ух метров;
- ограждения котлованов при сооружении опор на акватории;
- кондуктор для фиксации стоек в проектном положении;
- подмости для монтажа ригелей опор;
- плавучий кран грузоподъемностью 25тс

1.3. Технологические схемы и ограждение котлованов даны применительно к двухстоечной опоре (для остальных типов опор — аналогично).

1.4. Основные нормативные документы, регламентирующие указанные выше работы:

- СНиП III-43-75; СНиП III-4-80*;
- "Правила техники безопасности и производственной санитарии при сооружении мостов и труб"

2. Технология сооружения опор

2.1. На суходолах фундаменты сооружаются в открытых котлованах.

2.2. Стойки выставляются стреловым краном с фиксацией в инвентарном кондукторе. После омоноличивания стыков стоек с фундаментом и требуемой выдержки бетона кондуктор снимается и переставляется в следующее положение.

2.3. По верху стоек закрепляются инвентарные подмости для монтажа ригеля. Омоноличиваются стыки ригеля и стоек, по достижении бетоном омоноличивания расчетной прочности подмости снимаются.

2.4. На акваториях для сооружения фундаментов устраиваются ограждения в зависимости от грунтовых условий и размеров фундаментов в виде бездонного деревянного ящика.

2.5. Тело опоры сооружается аналогично 2.2. и 2.3.

2.6. Работы по п.п. 2.4 и 2.5 выполняются стреловым краном, установленным на плавсредства из инвентарных пантонов.

Имя, Подпись и дата Взам.инв.№ 153328

Н.контр.	Белый	1/12/81	С.
нач.отг.	Переситов	Бриллиант	
гл.инжнр.	Белый	А.В.С.	
инж.пр.	Бриллиант	Бриллиант	

3.503.1-100.4-Т0

Техническое описание

Стация	Пист	Пистов
Р	1	3
Гипростроймост		

3. Специальные вспомогательные сооружения и устройства (СВСиУ).

3.1. Специальные вспомогательные сооружения и устройства предназначены для выполнения работ по сооружению опор и включают в себя следующие конструкции:

- ограждение котлованов (бездонный ящик) для устройства фундаментов опор при глубине воды до 2-ух метров;
- кондуктор для монтажа стоек тела опор;
- подмости для монтажа сборного ригеля тела опор;
- плавкран для выполнения монтажных работ на акватории.

3.2. Вышеуказанные СВСиУ могут включаться в состав проекта производства работ объекта с учетом конкретных условий строительства.

3.3. Технические требования:

- СВСиУ должны соответствовать настоящей серии и ППР на конкретный объект;
- до начала эксплуатации СВСиУ подлежат комиссионной приемке и при необходимости испытаниям.

3.4. Эксплуатация СВСиУ должна производиться в соответствии со СНиП III-43-75, СНиП III-4-80*, "Правилами техники безопасности при сооружении мостов и труб" и требованиями проекта производства работ.

3.5. Материал СВСиУ дан для условий эксплуатации при температуре до -40°C .

Для зон с расчетной температурой до -55°C СВСиУ должны изготавливаться из низколегированной стали в соответствии со СНиП II-23-81*.

4. Указания по привязке.

- 4.1. Сооружение стоечных опор конкретного моста (путе-провода) производится в соответствии с проектом производства работ (ППР), в состав которого могут включаться материалы настоящей документации.
- 4.2. Состав ППР определяется в соответствии со СНиП 3.01.01-85

5. Указания по технике безопасности.

- 5.1. Все работы по сооружению опор должны производиться в соответствии с действующими нормативными документами по безопасному ведению работ, указаниями ППР, требованиями местных производственных инструкций и стандартов ССБТ.
- 5.2. Эксплуатация всех механизмов и оборудования — в соответствии с инструкциями по их эксплуатации.
- 5.3. Эксплуатация кранов, установленных на плашкоуты из понтонов "КС" или "УП" производится в соответствии с разработанный СКБ Главмостостроя "Инструкцией по эксплуатации несамостоятельных кранов на плав-средствах" (шифр 5659).

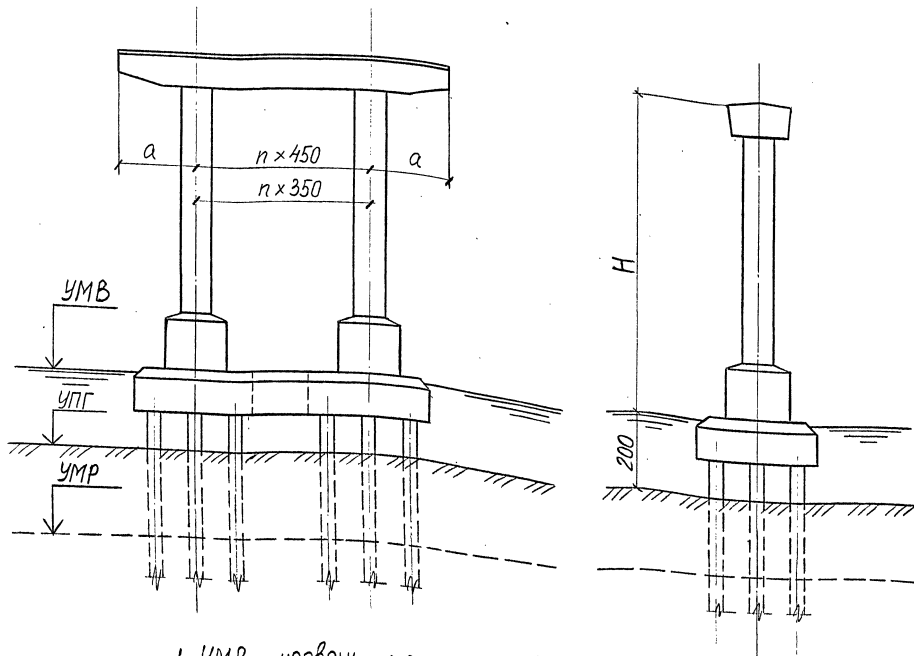
3503.1-100.4-Т0

Лист

2

6. Указания по охране окружающей среды.

- 6.1. Территория строительства и строительные площадки после окончания работ должны быть очищены от строительного и бытового мусора.
- 6.2. Запрещается сбрасывать строительный мусор и сливать отработанные масла в водостоки.
- 6.3. Ликвидация отходов строительства производится по согласованию с СЭС.
- 6.4. Поврежденный растительный покров подлежит восстановлению.
- 6.5. При сооружении опор на акватории русла водотока после окончания работ должно быть очищено от временных конструкций и др.

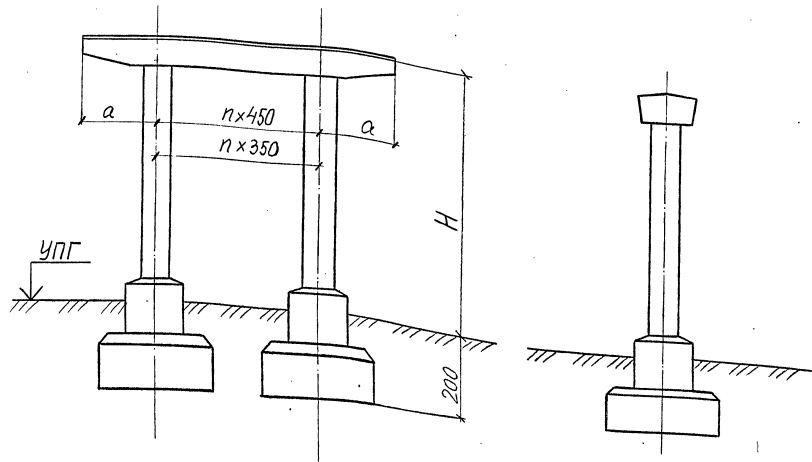


1. УМВ - уровень меженных вод; УПГ - уровень поверхности грунта; УМР - уровень местного размыва.
2. Стойки - сплошные ж.б. столбы сечением 50x80 см; ф80 см; ф60 см
3. n - количество пролетов ригеля;
 а - расстояние от оси крайней стойки до конца ригеля;
 H - высота опоры.

Обозначение Габарит, м	n	а, см	Расстояние между стойками, см	H, м
Г-6,5+2x0,75	1	165	450	30...140
Г-8+2x0,75	1	165	450	
	2	75	350	
	2	125	350	
Г-8+2x1,5	1	245	450	
	2	125	350	
Г-10+2x0,75	2	95	450	
	3	70	350	
	2	125	450	
Г-10+2x1,5	2	95	450	
	3	70	350	
	2	200	450	
Г-11,5+2x0,75	3	125	350	
	2	200	450	
Г-11,5+2x1,5	3	125	350	
	Г-15,25+2x0,75	3	160	450
Г-15,25+2x1,5	3	160	450	

И.контр.	Белый	И.П.	И.П.	3.503.1-100.4-01	Стадия	Лист	Листов
Нач.отд.	Герасимов	И.П.	И.П.		Р	1	1
И.инж-пр.	Белый	И.П.	И.П.		Опоры промежуточные на свайном основании		
И.инж-пр.	Людская	И.П.	И.П.	Гипростроймост			
И.инж-пр.	Ермакова	И.П.	И.П.				

Имя, Подпись и дата (Взам.инв. № 153-398)



1. Стойки - сплошные ж.б. столбы сечением 50x80см; ϕ 80см; ϕ 60см
2. n - количество пролетов ригеля;
 a - расстояние от оси крайней стойки до конца ригеля;
 H - высота опоры.

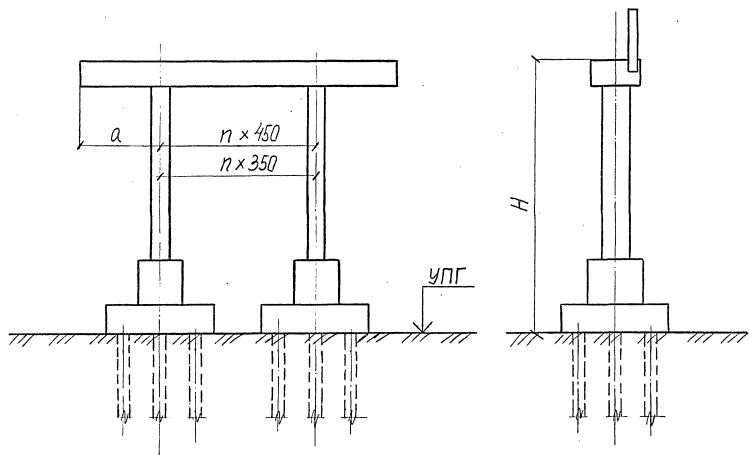
Обозначение Габарит, м	n	a, см	Расстояние между стойками, см	H, м
Г-6,5 + 2x0,75	1	165	450	3,0...4,0
	1	165	450	
Г-8 + 2x0,75	1	185	450	
	2	75	350	
	2	125	350	
	2	125	350	
Г-8 + 2x1,5	1	245	450	
	2	125	350	
Г-10 + 2x0,75	2	95	450	
	3	70	350	
	2	125	450	
Г-10 + 2x1,5	2	95	450	
	3	70	350	
	3	70	350	
Г-11,5 + 2x0,75	2	200	450	
	3	125	350	
Г-11,5 + 2x1,5	2	200	450	
	3	125	350	
Г-15,25 + 2x0,75	3	160	450	
Г-15,25 + 2x1,5	3	160	450	

Имя, Подпись и дата Взам.инв.№
150-5008

И.контр	Белни	И.д.п.	И.
И.ч.ото	Герасимов	И.д.п.	И.
И.инж.пр	Бордов	И.д.п.	И.
И.инж-пр	А.Чуская	И.д.п.	И.
И.инж-пр	Ермакова	И.д.п.	И.

3.503.1-100.4-02

Опоры промежуточные на естественном основании	Стадия	Лист	Листов
	Р	1	1



Обозначение Габарит, м	n	a, см	Расстояние между стойками, см	H, м
Г-65+2x0,75	1	232	450	30...100
Г-8+2x0,75	2	182	350	
Г-8+2x1,5	2	257	350	
Г-10+2x0,75	2	182	450	
Г-10+2x1,5	2	182	450	
Г-11,5+2x0,75	3	182	350	
Г-11,5+2x1,5	3	182	350	
2(Г-15,25+0,75)	3	218	450	
2(Г-15,25+1,5)	3	218	450	

Имя, Подпись, Подпись и дата, Взам. инв. №
153-2/88

И. контр.	Белый	15/10/88	И. инж.
И. нач. отд.	Тераситов	15/10/88	И. инж.
И. инж. пр.	Белый	15/10/88	И. инж.
И. инж. пр.	Дудская	15/10/88	И. инж.
И. инж. пр.	Ермакова	15/10/88	И. инж.

3.503.1-100.4-03

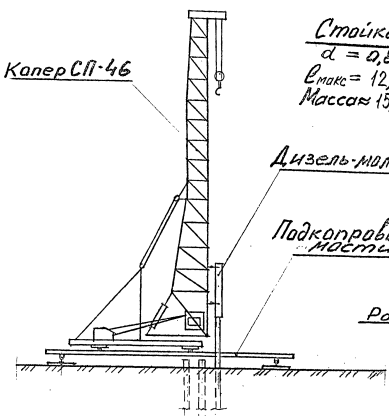
Опоры крайние

Страница	Лист	Листов
Р		1
Гипростроймост		

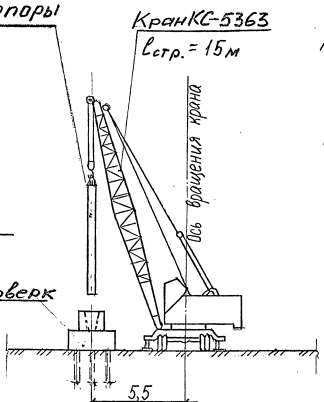
Стадия 1

Стадия 2
(кондуктор НЕ ПОКАЗАН)

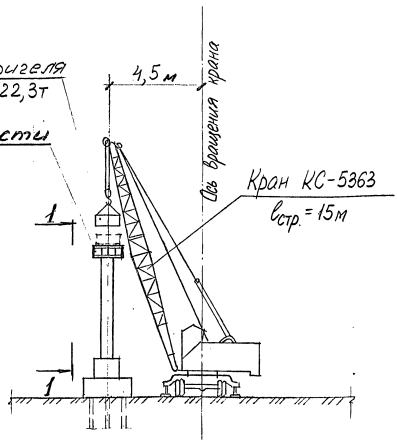
Стадия 3



Планировка площадки.
Забивка свай.

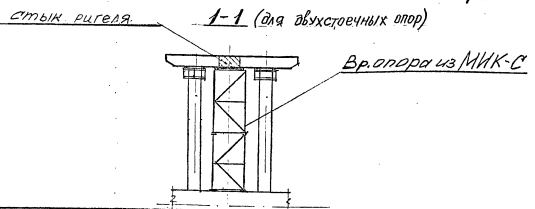


Бетонирование ростверка.
Установка, расклинка и обетонирование стоек опоры.



Установка подмостей для монтажа ригеля. Монтаж ригеля и бетонирование стыков.

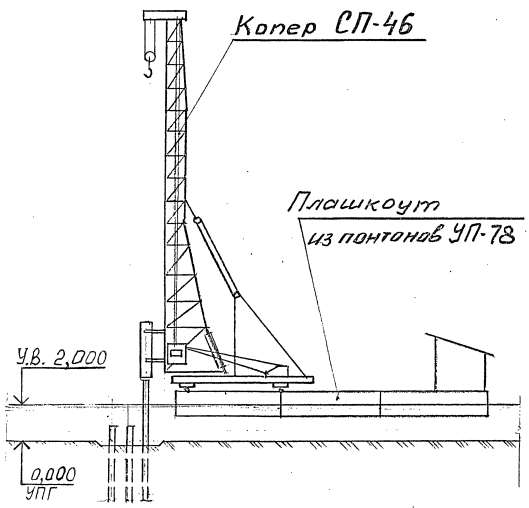
Ведомость потребного оборудования см документацию — 3.503.1-100.4-05, лист 3.



И.контр	Белый	А.А.А.		3.503.1-100.4-04		
Исполн.	Горюхов	Кривонос		станд	лист	лист
Т.нак.пр.	Белый	А.А.А.		Р		7
И.н.г.п.	А.А.А.	А.А.А.		Технологические схемы		
И.н.г.п.	А.А.А.	А.А.А.		сооружения опор на суше		
И.н.г.п.	А.А.А.	А.А.А.		ГИПРОСТРОИМОСТ		

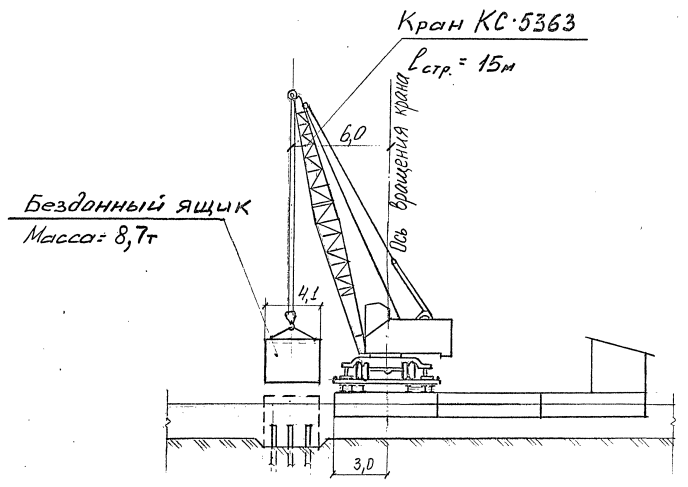
Арх. М.И.И. Проектное бюро В.В.И.И.И. №5-996

Стадия 1



Зачистка и планировка дна.
Забивка свай.

Стадия 2

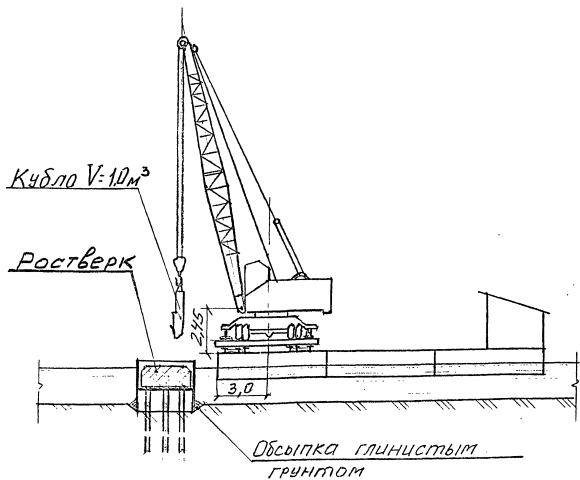


Установка бездонного ящика.
Откачка воды.

Ин. в. Копер СП-46, Кран КС-5363, Площкоут из панелей УП-78, Бездонный ящик

И. КОНТР.	Белый	Иде	И	3.503.1-100.4-05		
Меч. отд.	Терасимов	Врашнев		Технологические схемы соединения опор на воде	Стадия	Лист
Гл. спец.					Р	1
Гл. инж. пр.	Белый	Иде	И	ГИПРОСТРОИМНОСТ		
Инж. I к.	Лубская	Филиппов				
Инж. вх.	Шингину	Б. Гусь				

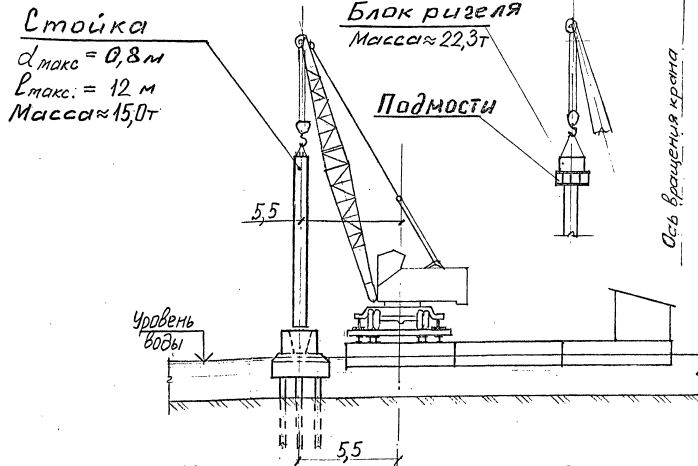
Стадия 3



Установка опалубки ростверка.
Бетонирование ростверка.

* При расположении низа ростверка выше уровня воды бездонный ящик не устанавливается.

Стадии 4-5 (КОНДУКТОР НЕ ПОКАЗАН)



Установка, расклинка и обетонирование стоек опоры.
Установка подмостей для монтажа ригеля. Монтаж ригеля и бетонирование стыков.

Шиб и Гроби
 Подпис и дата
 1957-09-8

Ведомость патребного оборудования

Наименование	Марка ГОСТ	Ед. изм.	Количество		Примеч.
			на суше	на воде	
Кран грузоподъемностью 25тс	КС-5363	шт	1	-	бстр = 15м
Автомобиль-тягач	КрАЗ-250	шт	1	1	
Прицеп-ропуск	ТМЗ-803	шт	1	1	
Копер	СП-46	шт	1	1	
Дизель-молот	С1047	шт	1	1	
Кран на плаву	КС-5363	шт	-	1	
Кубло	-	шт	2	2	V=1,0м³
Вибратор глудинный	ИВ-66	шт	2	2	
Насос	С-203	шт	-	1	
Трансформатор	КТП-600	шт	1	1	

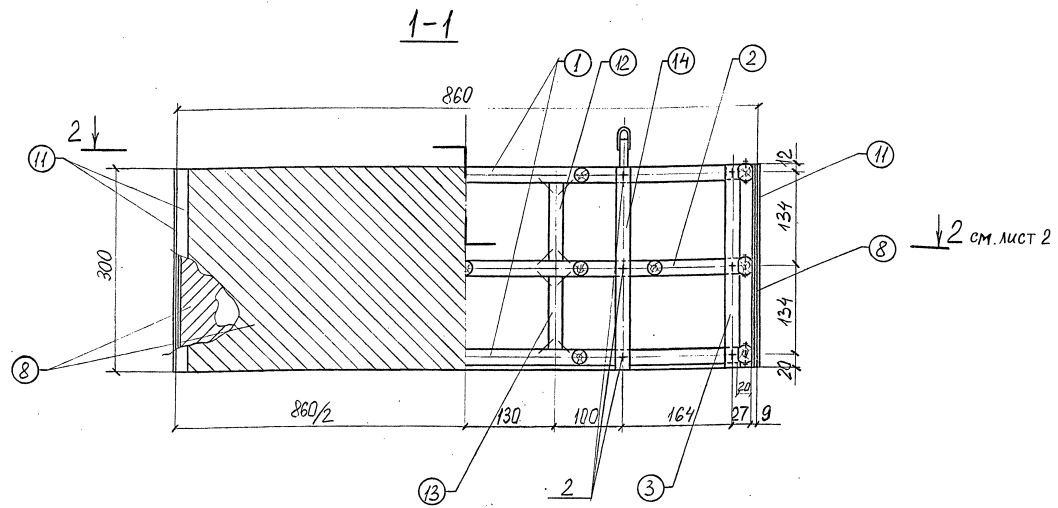
Инв. и техн. Проект и др. Взем. указ. 153-008

3.503.1-100.4-05

лист 3

№ п.п.	Основные операции подлежащие контролю	Состав контроля и контролируемые параметры	Предельные отклонения	Методы и средства контроля	Режим и объем контроля
1	2	3	4	5	6
Сооружение тела опоры из столбов $d = 0,6 м; d = 0,8 м; сеч. 0,5 \times 0,8 м;$					
1.	Изготовление столба	Размеры и материалы	по проекту	Наружный осмотр, паспорт изделия	Каждое изделие
2.	Установка столба	Совпадение, отклонение от вертикали: Несоосность Отклонение центра столба в верхнем сечении от вертикали при $h_{ст} = 6 м$	2 мм 3 мм	Геодезический инструмент ТО ЖЕ	ТО ЖЕ II
3.	Оформление стыка столба с подколанныком	Стык	по проекту	Визуальное	Каждый стык
4.	Изготовление блока ригеля	Размеры и материалы	то же	Наружный осмотр, паспорт изделия	Каждое изделие
5.	Монтаж ригеля	Точность установки по осям и отметкам	"	Геодезический инструмент	ТО ЖЕ
6.	Омонтирование стыков	Укладка бетона, уход за бетоном	по СНиП III.03.01-87	Отбор и испытание контрольных кубиков	Каждый стык

И. контр.	Белый	В.И.И.	3.503.1-100.4.-06	Стаяя	Лист	Листов
Нач. отд.	Герасимов	В.И.И.		Мероприятия по контролю качества	Р	1
гл. инж. пр.	Белый	В.И.И.				
инж. Д.к.	Шигина	В.И.И.				



1. Для обеспечения водонепроницаемости бездонного ящика между двумя слоями дощатой обшивки укладываются два слоя рубероида на битуме, доски тщательно спланиваются.
2. Стыки досок обшивки располагаются вразбежку и только в местах пересечения с обвязкой. Первый слой досок обшивки подбивается гвоздями $\ell=150\text{mm}$ (по два гвоздя на каждое пересечение доски с обвязкой). Второй слой досок обшивки прошивается гвоздями $\ell=80\text{mm}$.

Все размеры на чертежах даны в см.
 Масса бездонного ящика — 8660 кг

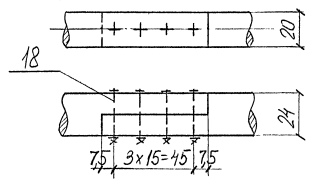
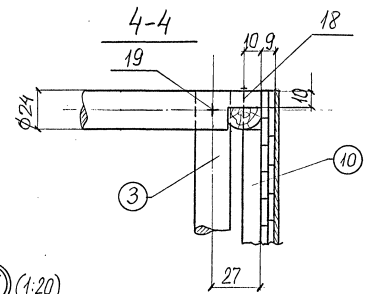
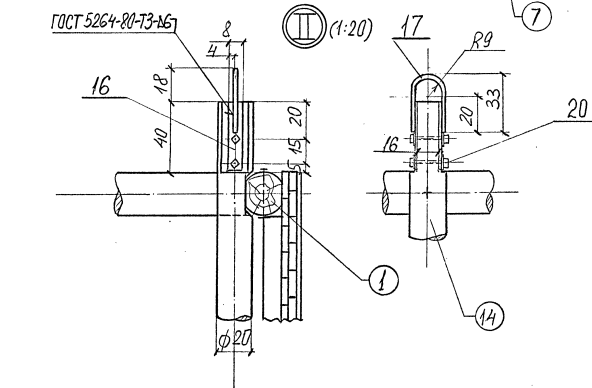
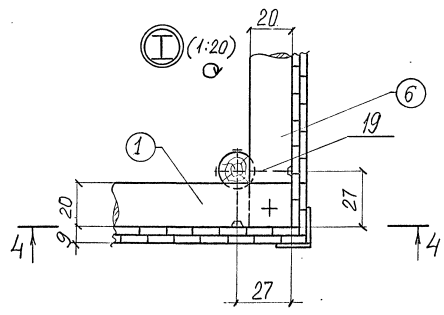
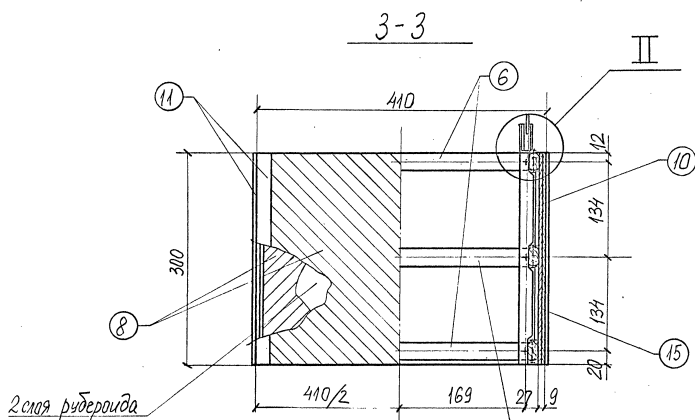
Н. Кант	Белый	Л/С	6/4
Ник.отд.	Гораскилов	Венчик	1/1
П. Инж.т.	Белый	Л/С	1/1
Инж.т.т.	Дубская	Венчик	1/1
Инж.т.т.	Ермакова	Венчик	1/1

3.503.1-100.4-07

Бездонный ящик

Стадия	Лист	Листов
Р	1	5
Гипростроймост		

Имя, Подпись и дата, Взаим. №
 195328



3. 503.1-100.4-07

Лист 3

Имя, Подпись и дата Взам.инв.№ 15-53-08

Формат Зона	Поз.	Обозначение документа	Наименование	Кол.	Приме- чание
Б4	1	3.503.1-100.4-07 -01	<u>Детали</u> Обвязка $l=8420$ Бревно $\phi 240$ Сосна 2с ГОСТ 9463-88	4	247,6кг
Б4	2	3.503.1-100.4-07 -02	Обвязка $l=8420$ Бревно $\phi 260$ Сосна 2с ГОСТ 9463-88	2	290,6кг
Б4	3	3.503.1-100.4-07 -03	Стойка $l=3000$ Бревно $\phi 200$ Сосна 2с ГОСТ 9463-88	4	61,3кг
Б4	4	3.503.1-100.4-07 -04	Распорка $l=3540$ Бревно $\phi 240$ Сосна 2с ГОСТ 9463-88	5	105,0кг
Б4	5	3.503.1-100.4-07 -05	Подкос $l=1200$ Бревно $\phi 200$ Сосна 2с ГОСТ 9463-88	12	24,5 кг
Б4	6	3.503.1-100.4-07 -06	Обвязка $l=3920$ Бревно $\phi 240$ Сосна 2с ГОСТ 9463-88	4	115,3кг
Б4	7	3.503.1-100.4-07 -07	Обвязка $l=3920$ Бревно $\phi 260$ Сосна 2с ГОСТ 9463-88	2	135,3кг
Б4	8	3.503.1-100.4-07 -08	Обшивка $F=152,4m^2$ Доска 40×150 Сосна 2с ГОСТ 8486-86Е	-	3962кг

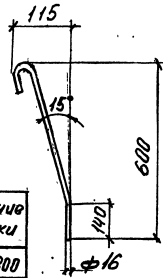
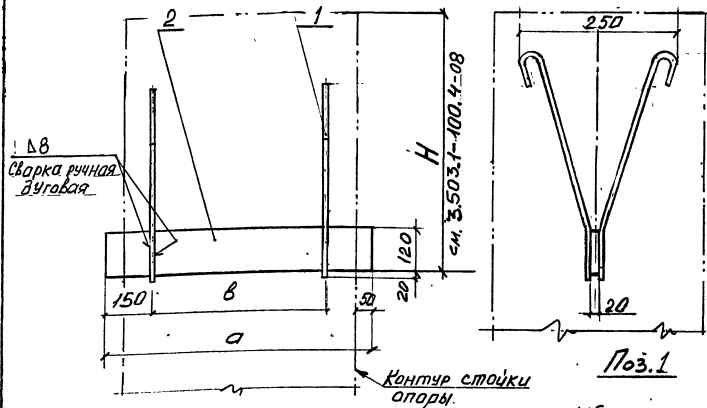
Формат Зона	Поз.	Обозначение документа	Наименование	Кол.	Приме- чание
Б4	9	3.503.1-100.4-07 -09	Распорка $l=3620$ Бревно $\phi 220$ Сосна 2с ГОСТ 9463-88	4	89,4кг
Б4	10	3.503.1-100.4-07 -10	Нащельник $l=1140$ Брус 100×100 Сосна 2с ГОСТ 8486-86Е	4	7,4 кг
Б4	11	3.503.1-100.4-07 -11	Нащельник $l=3000$ Доска 30×200 Сосна 2с ГОСТ 8486-86Е	8	11,7 кг
Б4	12	3.503.1-100.4-07 -12	Стойка $l=1140$ Бревно $\phi 200$ Сосна 2с ГОСТ 9463-88	4	23,3кг
Б4	13	3.503.1-100.4-07 -13	Стойка $l=1030$ Бревно $\phi 200$ Сосна 2с ГОСТ 9463-88	4	21,0 кг
Б4	14	3.503.1-100.4-07 -14	Стойка $l=3400$ Бревно $\phi 200$ Сосна 2с ГОСТ 9463-88	4	69,4кг
Б4	15	3.503.1-100.4-07 -15	Нащельник $l=1030$ Брус 100×100 Сосна 2с ГОСТ 8486-86Е	4	6,7кг
Б4	16	3.503.1-100.4-07 -16	Накладка Лист $40 \times 20 \times 400 - 5,110 - 110$ ГОСТ 9463-88 $l=255$ ГОСТ 21712-88	8	2,5 кг
Б4	17	3.503.1-100.4-07 -17	Страповочная петля $\phi 20A I$ ГОСТ 5781-82 $l=700$	4	1,7 кг

3.503.1-100.4-07

Лист

4

Формат Зона	Поз.	Обозначение документа	Наименование	кол.	Приме- чание
			Стандартные изделия		
	18	3.503.1-100.4-07 -18	Болт строительный M20x300 Ст3 с гайкой M20		
			и двумя шайбами 20	42	1,20 кг
	19	3.503.1-100.4-07 -19	Болт строительный M20x500 Ст3 с гайкой M20		
			и двумя шайбами 20	66	1,70 кг
	20	3.503.1-100.4-07 -20	Болт строительный M20x250 Ст3 с гайкой M20		
			и двумя шайбами 20	8	0,94 кг
	21	3.503.1-100.4-07 -21	Скоба строительная φ12 l=300	45	0,33 кг
	22	3.503.1-100.4-07 -22	Штырь φ16 l=350	20	0,6 кг
	23	3.503.1-100.4-07 -23	Гвоздь φ5 l=150 Ст3 ГОСТ 4028-63*	—	88 кг
	24	3.503.1-100.4-07 -24	Гвоздь φ3,5 l=80 Ст3 ГОСТ 4028-63*	—	55 кг



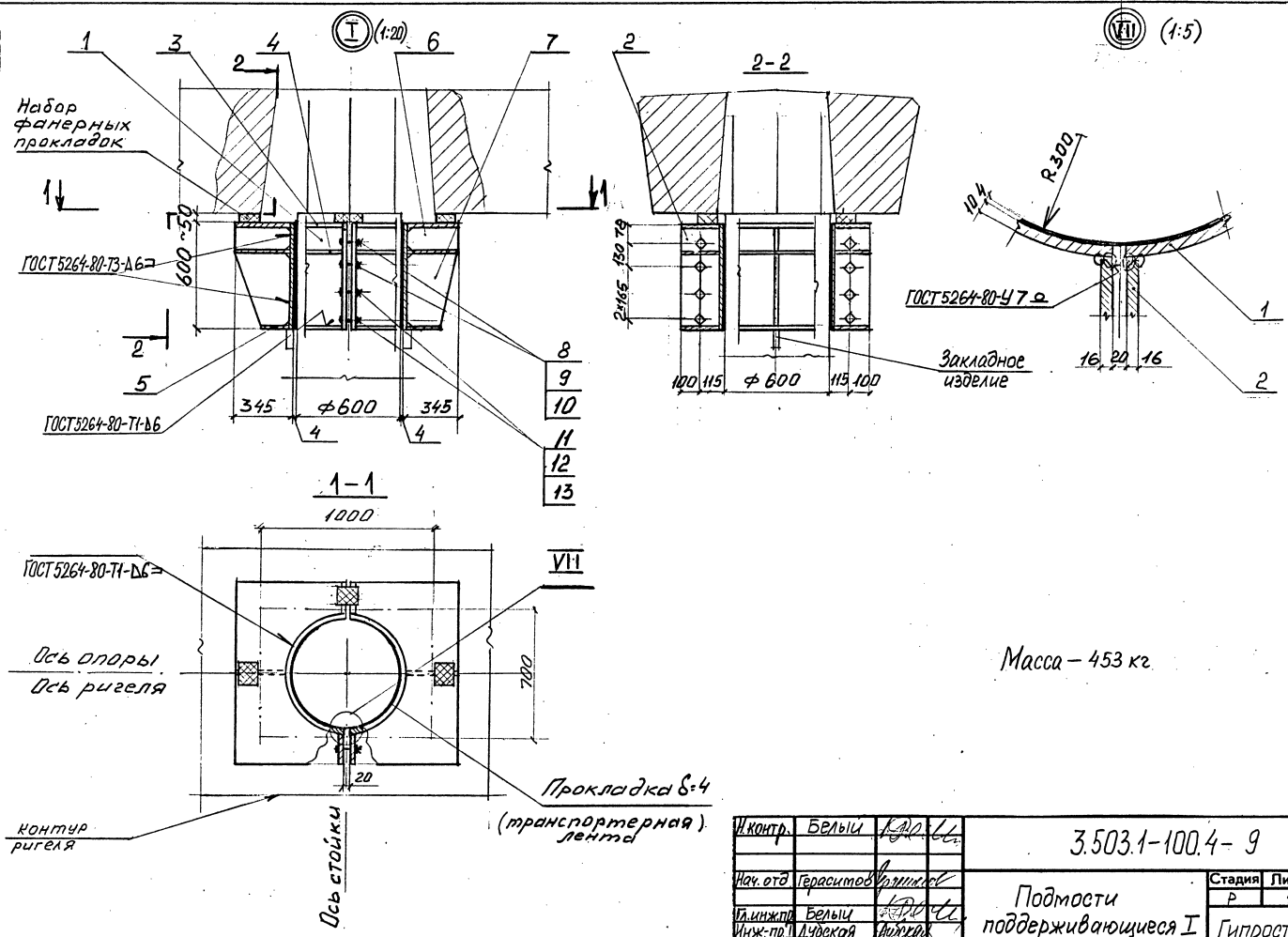
Формат	Зона	Лист	Обозначение	Наименование	Кол.	Прим.
				<u>Детали</u>		
		1	3.503.1-100.4-08.01.01	φ16 А1 ГОСТ 5781-82 L=700	4	1,1 кг
		2	3.503.1-100.4-08.01.02	20x120-0-5-ПН-0 ГОСТ 19903-74 ИСТ С255 ГОСТ 27772-88	1	с.м. табл.

- Сварку производить по ГОСТ 5264-80 электродными 3-42 по ГОСТ 9467-75.
 количество марок закладных:
 в стойках круглого сечения - 1 шт.
 в стойках прямоугольного сечения - 2 шт.

Обозначение	a мм	b мм	Масса поз. 2, кг	Масса марки, кг	Сечение стойки мм
3.503.1-100.4-08.01.02.	600	300	28,3	32,7	500x800
3.503.1-100.4-08.01.02-01	700	400	44,0	48,4	d=600
3.503.1-100.4-08.01.02-02	900	600	84,8	89,2	d=800

Взам. инв. № 17-2024-140177
 № 17-2024-140177
 19.05.998

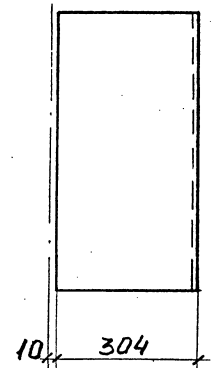
И.КОНТ. БЕЛЫЙ	16/2/1/1	3.503.1-100.4-08.01	Стенки	Лист	Листов
Мат. от Герасимов	16/2/1/1		Р		1
И.КОНТ. БЕЛЫЙ	16/2/1/1	Марка закладная	Гипростроймост		
Мат. от Дубокая	16/2/1/1				
Мат. от Шенгина	16/2/1/1				



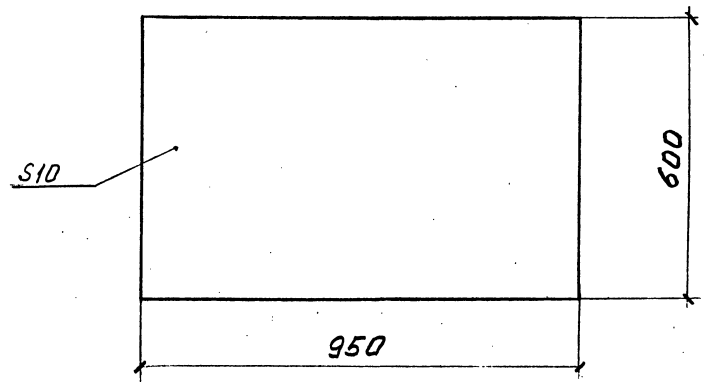
Имя, № табл. | Подпись и дата | Взам.инв.№
165-998

И.контр.	Белый	Кол	66	3.503.1-100.4-9	Стадия	Лист	Листов
нач. отд.	Герасимов	Вришак			Р	1	3
Инж-пр	Белый	Вришак			Подмости поддерживающиеся I Гипростроймост		
Инж-пр	Людская	Вришак					
Инж-пр	Шагина	Вришак					

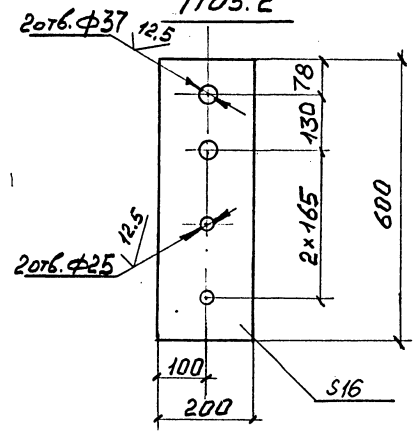
Поз.1



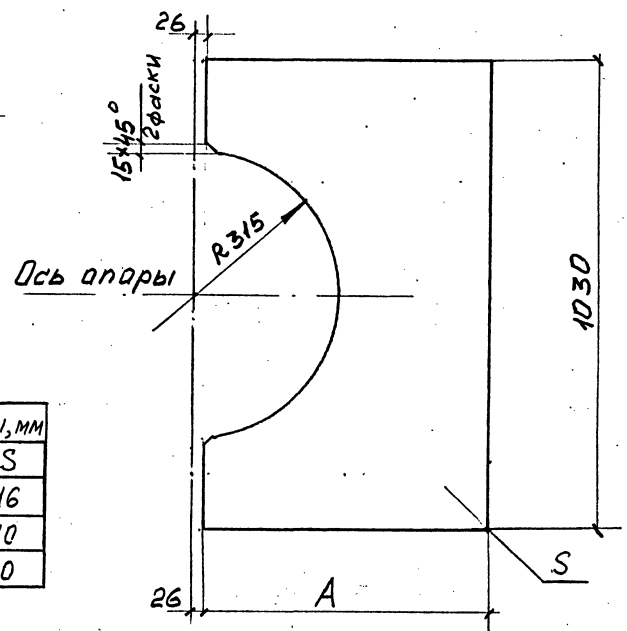
Развертка Поз.1



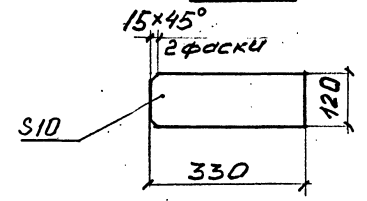
Поз.2



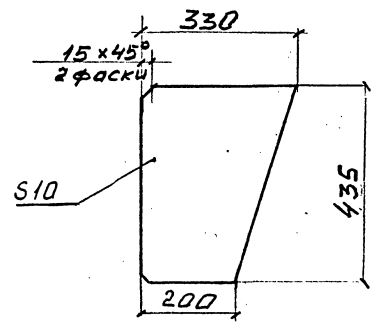
Поз. 3; 4; 5



Поз. 6



Поз. 7



Поз.	Размеры, мм	
	A	S
3	623	16
4	623	10
5	495	10

Иск. М.Тер. Подпись и дата. Взам. инв. 155599Б

3.503.1-100.4-09

лист 2

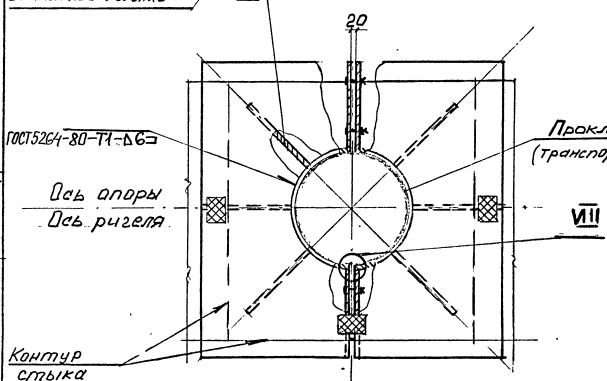
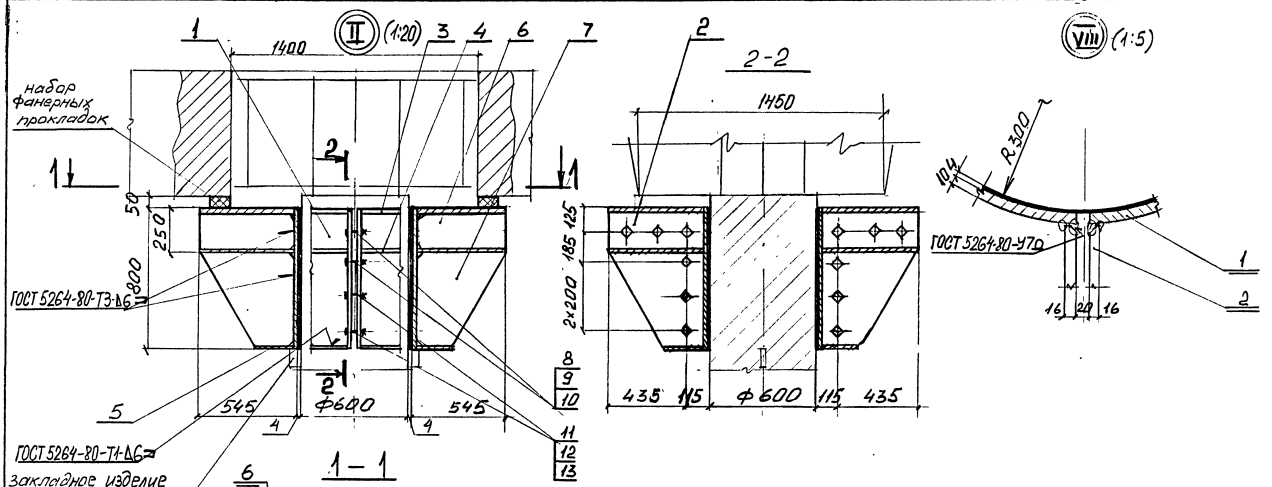
Формат	Знач	Поэ	Обозначение документа	Наименование	Кол.	Примечание
				<u>Детали</u>		
			1 3.503.1-100.4-09 -01	Стенка		
				Лист 10×600×950-Б-III-0 ГОСТ 19903-74 С 255 ГОСТ 27772-88	2	44,7кз
			2 3.503.1-100.4-09 -02	Фланец		
				Лист 16×200×200-Б-III-0 ГОСТ 19903-74 С 255 ГОСТ 27772-88	4	14,7кз
			3 3.503.1-100.4-09 -03	Пояс		
				Лист 16×423×1030-Б-III-0 ГОСТ 19903-74 С 255 ГОСТ 27772-88	2	63,1кз
			4 3.503.1-100.4-09 -04	Ребра горизонтальные		
				Лист 10×603×1030-Б-III-0 ГОСТ 19903-74 С 255 ГОСТ 27772-88	2	39,4кз
			5 3.503.1-100.4-09 -05	Ребра горизонтальные		
				Лист 10×495×1030-Б-III-0 ГОСТ 19903-74 С 255 ГОСТ 27772-88	2	28,9кз
			6 3.503.1-100.4-09 -06	Ребра		
				Лист 10×120×330-Б-III-0 ГОСТ 19903-74 С 255 ГОСТ 27772-88	2	3,1кз
			7 3.503.1-100.4-09 -07	Ребра		
				Лист 10×330×435-Б-III-0 ГОСТ 19903-74 С 255 ГОСТ 27772-88	2	9,0кз

Формат	Знач	Поэ	Обозначение документа	Наименование	Кол.	Примечание
				<u>Стандартные изделия</u>		
			8 3.503.1-100.4-09 -08	Болт М36×110-Б9-110		
				ГОСТ 22353-77	4	1,24кз
			9 3.503.1-100.4-09 -09	Гайка М36-6Н		
				ГОСТ 22354-77	4	0,37кз
			10 3.503.1-100.4-09 -10	Шайба 36		
				ГОСТ 22355-77	8	0,17кз
			11 3.503.1-100.4-09 -11	Болт М24×100-Б9-110		
				ГОСТ 22353-77	4	0,51кз
			12 3.503.1-100.4-09 -12	Гайка М24-6Н		
				ГОСТ 22354-77	4	0,171кз
			13 3.503.1-100.4-09 -13	Шайба 24		
				ГОСТ 22355-77	8	0,076кз
				<u>Материалы</u>		
				Наплавленный металл		
				электроды типа Э42		
				ГОСТ 9467-75	-	6,7кз
				Транспортёрная		
				лента 54мм	-	1,14 м ²

3.503.1-100.4-09

Лист

3

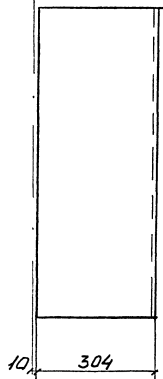


Опалубка стыка условно не показано
 Масса — 1020 кг

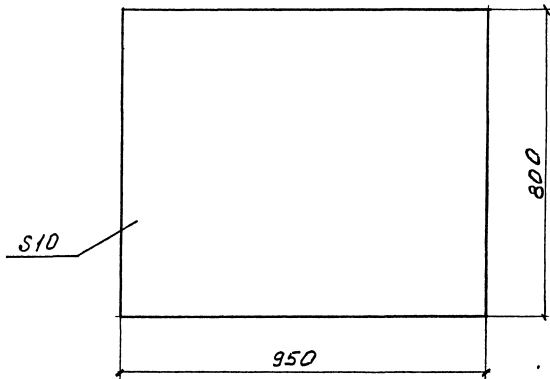
Инв. № тех. / Год выпуска и даты вв. в строй
 155599 В

И.контр	Белый	1/27	6/4	3.503.1-100.4-10	Подмости поддерживающие II	Стадия	Лист	Листов
Нач. отв.	Терасимов	1/27	6/4			Р	1	3
Инж.пр.	Белый	1/27	6/4	Гипростроймост.				
Инж.пр.	Дубокая	1/27	6/4					
Инж.пр.	Шигина	1/27	6/4					

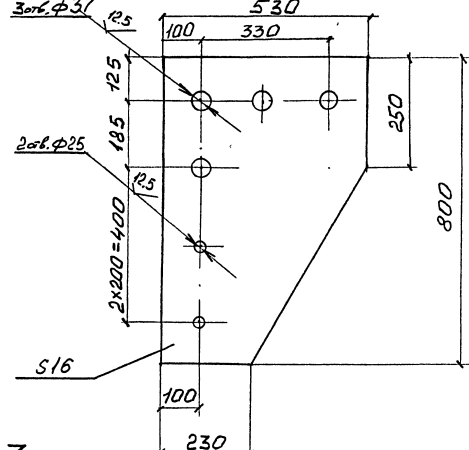
Поз.1



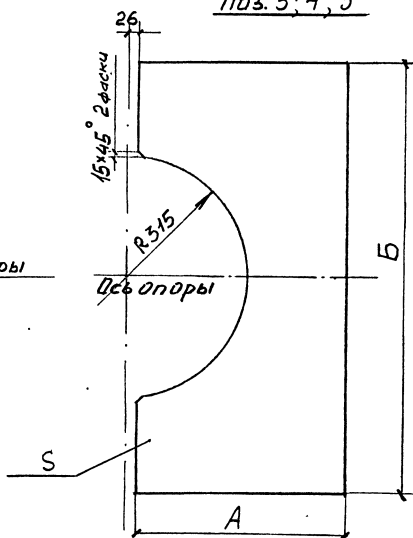
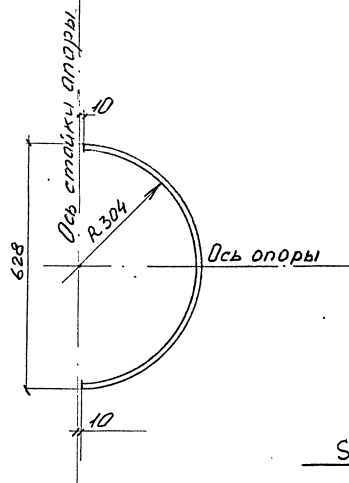
Развертка поз.1



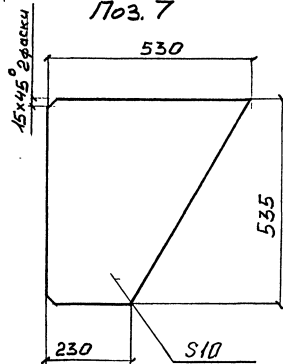
Поз.2



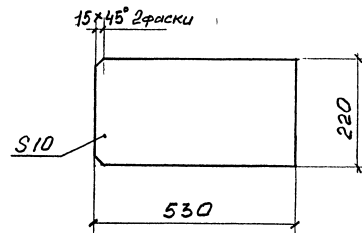
Поз.3;4;5



Поз.7



Поз.6



Поз.	Размеры, мм		
	А	С	Б
3	823	16	1690
4	823	10	1690
5	523	10	1090

3.503.1-100,4-10

ЛМС

2

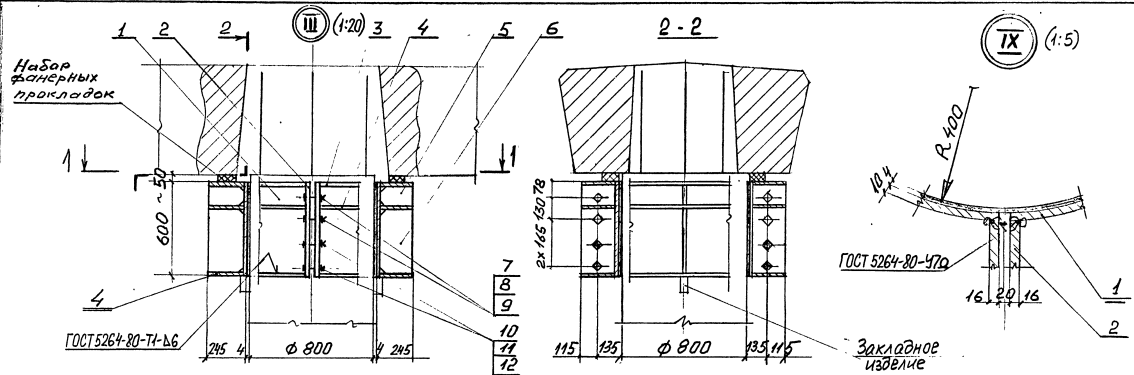
Формат Зона	№з	Обозначение документа	Наименование	Кол.	Приме- чание
			Детали		
	1	3.503.1-100.4-10 -01	Стенка		
			Лист 10x800x950-Б-ПН-В ГОСТ 19903-74 С 255 ГОСТ 27772-88	2	59,7к _г
	2	3.503.1-100.4-10 -02	Фланец		
			Лист 16x550x800-Б-ПН-В ГОСТ 19903-74 С 255 ГОСТ 27772-88	4	41,0к _г
	3	3.503.1-100.4-10 -03	Пояс		
			Лист 16x823x1690-Б-ПН-В ГОСТ 19903-74 С 255 ГОСТ 27772-88	2	151,6к _г
	4	3.503.1-100.4-10 -04	Ребро горизонтальное		
			Лист 10x823x1690-Б-ПН-В ГОСТ 19903-74 С 255 ГОСТ 27772-88	2	94,8к _г
	5	3.503.1-100.4-10 -05	Ребро горизонтальное		
			Лист 10x530x1010-Б-ПН-В ГОСТ 19903-74 С 255 ГОСТ 27772-88	2	30,3к _г
	6	3.503.1-100.4-10 -06	Ребро		
			Лист 10x220x550-Б-ПН-В ГОСТ 19903-74 С 255 ГОСТ 27772-88	6	9,2к _г
	7	3.503.1-100.4-10 -07	Ребро		
			Лист 10x530x585-Б-ПН-В ГОСТ 19903-74 С 255 ГОСТ 27772-88	6	16,0к _г

Формат Зона	№з	Обозначение документа	Наименование	Кол.	Приме- чание
			Стандартные изделия		
	8	3.503.1-100.4-10 -08	Болт М36x110-68-110		
			ГОСТ 22353-77	8	1,24к _г
	9	3.503.1-100.4-10 -09	Гайка М36-6Н		
			ГОСТ 22354-77	8	0,37к _г
	10	3.503.1-100.4-10 -10	Шайба 36		
			ГОСТ 22355-77	16	0,17к _г
	11	3.503.1-100.4-10 -11	Болт М24x100-69-110		
			ГОСТ 22353-77	4	0,51к _г
	12	3.503.1-100.4-10 -12	Гайка М24-6Н		
			ГОСТ 22354-77	4	0,17к _г
	13	3.503.1-100.4-10 -13	Шайба 24		
			ГОСТ 22355-77	8	0,076к _г
			Материалы		
			Наплавленный металл		
			электроды типа Э 42		
			ГОСТ-9467-75	-	15,0к _г
			Транспортёрная		
			лента 54 мм	-	1,15 м ²

3.503.1-100.4-10

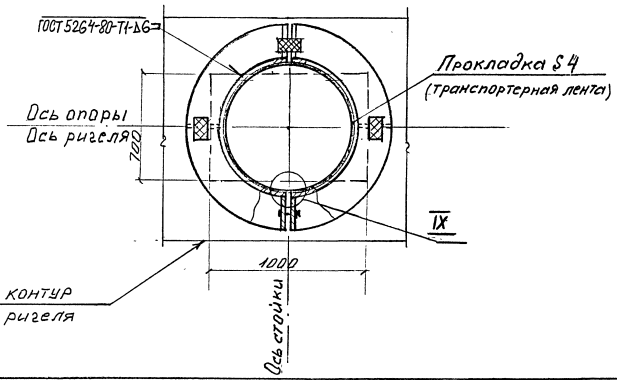
25432 27

Лист
3



2
1

1-1



Масса - 443 кг

Инв. № подл. 155-998
Л. 1 из 1
Исполнитель: В.А.Иванов

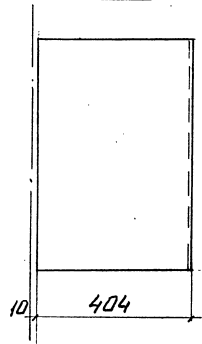
И. контр.	Белый	И.И.И.	И.И.И.
Нач. отв.	Тераситов	И.И.И.	И.И.И.
И.И.И. пр.	Белый	И.И.И.	И.И.И.
И.И.И. пр.	Дубовая	И.И.И.	И.И.И.
И.И.И. пр.	Шегина	И.И.И.	И.И.И.

3.503.1-100.4-11

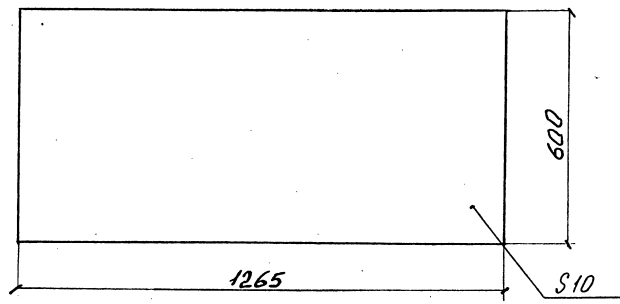
Подмости поддерживающие III

Стадия	Лист	Листов
Р	1	3
Гипростроймост		

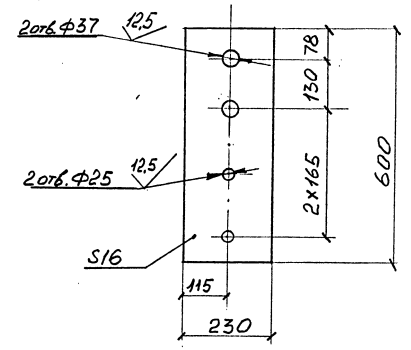
Поз.1



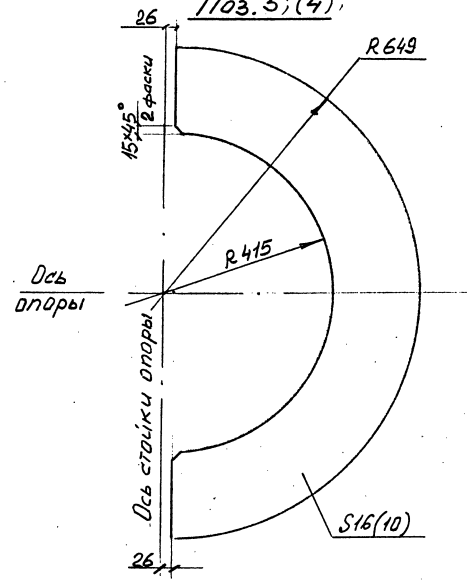
Развертка Поз.1



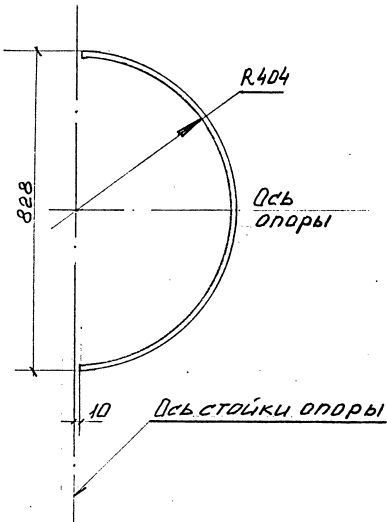
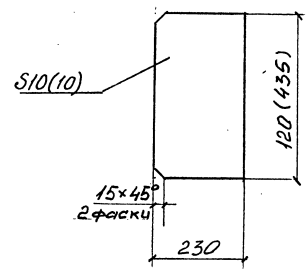
Поз.2



Поз.3;(4)



Поз.5;(6)



Имя, И.П.отч. Подпись и дата. Взам.инв.№
155998

3.503.1-100.4-11 Лист 2

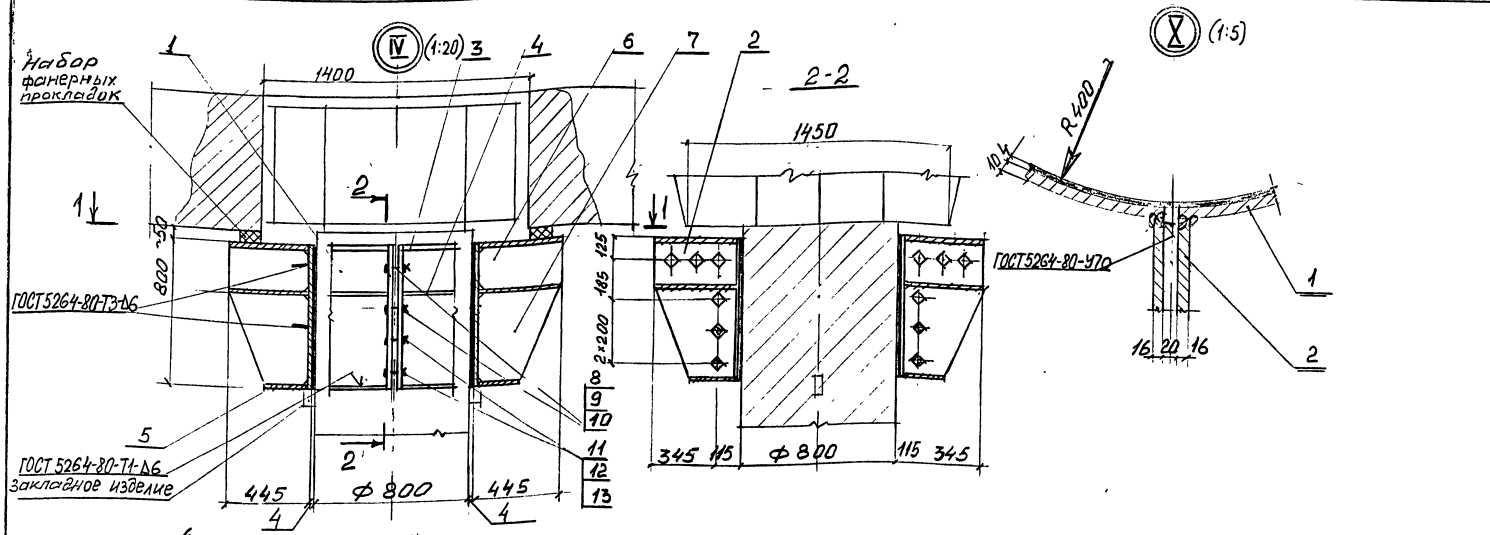
Кол.	Знач.	№	Обозначение документа	Наименование	Кол.	Примечание
				<u>Детали</u>		
1	3.503.1-100.4-11	-01		Стенка Лист 10x600x1265-5 ПП-0 ГОСТ 19908-74 С 255 ГОСТ 27772-88	2	59,8 кг
2	3.503.1-100.4-11	-02		Фланец Лист 16x230x600-5 ПП-0 ГОСТ 19908-74 С 255 ГОСТ 27772-88	4	17,0 кг
3	3.503.1-100.4-11	-03		Пояс Лист 16x629x1298-5 ПП-0 ГОСТ 19908-74 С 255 ГОСТ 27772-88	2	48,3 кг
4	3.503.1-100.4-11	-04		Ребро горизонтальное Лист 10x629x1298-5 ПП-0 ГОСТ 19908-74 С 255 ГОСТ 27772-88	4	30,2 кг
5	3.503.1-100.4-11	-05		Ребро Лист 10x120x230-5 ПП-0 ГОСТ 19908-74 С 255 ГОСТ 27772-88	2	2,2 кг
6	3.503.1-100.4-11	-06		Ребро Лист 10x230x435-5 ПП-0 ГОСТ 19908-74 С 255 ГОСТ 27772-88	2	7,9 кг

Кол.	Знач.	№	Обозначение документа	Наименование	Кол.	Примечание
				<u>Стандартные изделия</u>		
7	3.503.1-100.4-11	-07		Болт М36x100-6g-110 ГОСТ 22353-77	4	1,24 кг
8	3.503.1-100.4-11	-08		Гайка М36-6H ГОСТ 22354-77	4	0,37 кг
9	3.503.1-100.4-11	-09		Шайба 36 ГОСТ 22355-77	8	0,17 кг
10	3.503.1-100.4-11	-10		Болт М24x100-6g-110 ГОСТ 22353-77	4	0,51 кг
11	3.503.1-100.4-11	-11		Гайка М24-6H ГОСТ 22354-77	4	0,17 кг
12	3.503.1-100.4-11	-12		Шайба 24 ГОСТ 22355-77	8	0,076 кг
				<u>Материалы</u>		
				Полупроводниковый металл: Электроды типа Э42 ГОСТ 9467-75	-	6,5 кг
				Транспортная лента 54 мм	-	1,5 м ²

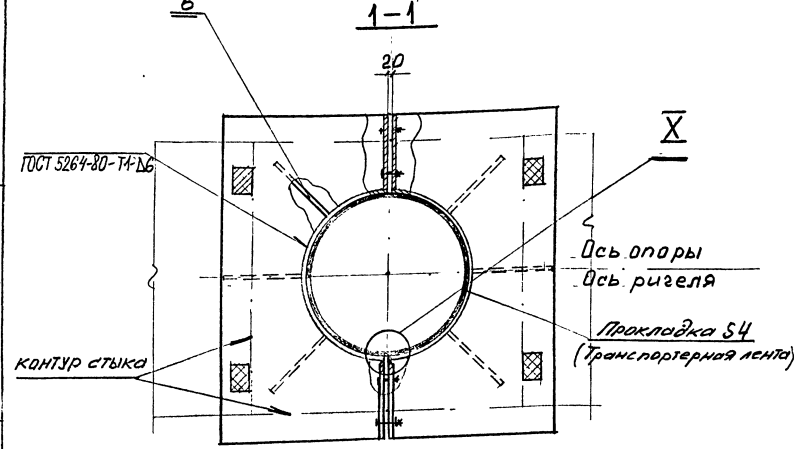
3.503.1-100.4-11

Лист

3



Упалубка стыка условно не показана
 Масса - 1028 кг



И КОНТР.	БЕЛЫЙ	КСД	С	3.503.1-100.4-12		
Нач. отд.	Герасимов	В	М	Стдия	Лист	Листов
Инж.пр.	Белый	С	С	Р	1	3
Инж.пр.	Людская	В	М	Гипростроймост		
Инж.пр.	Шигина	В	М			

Инж.пр. Падина и др. Ветеринар
 155-897 Б

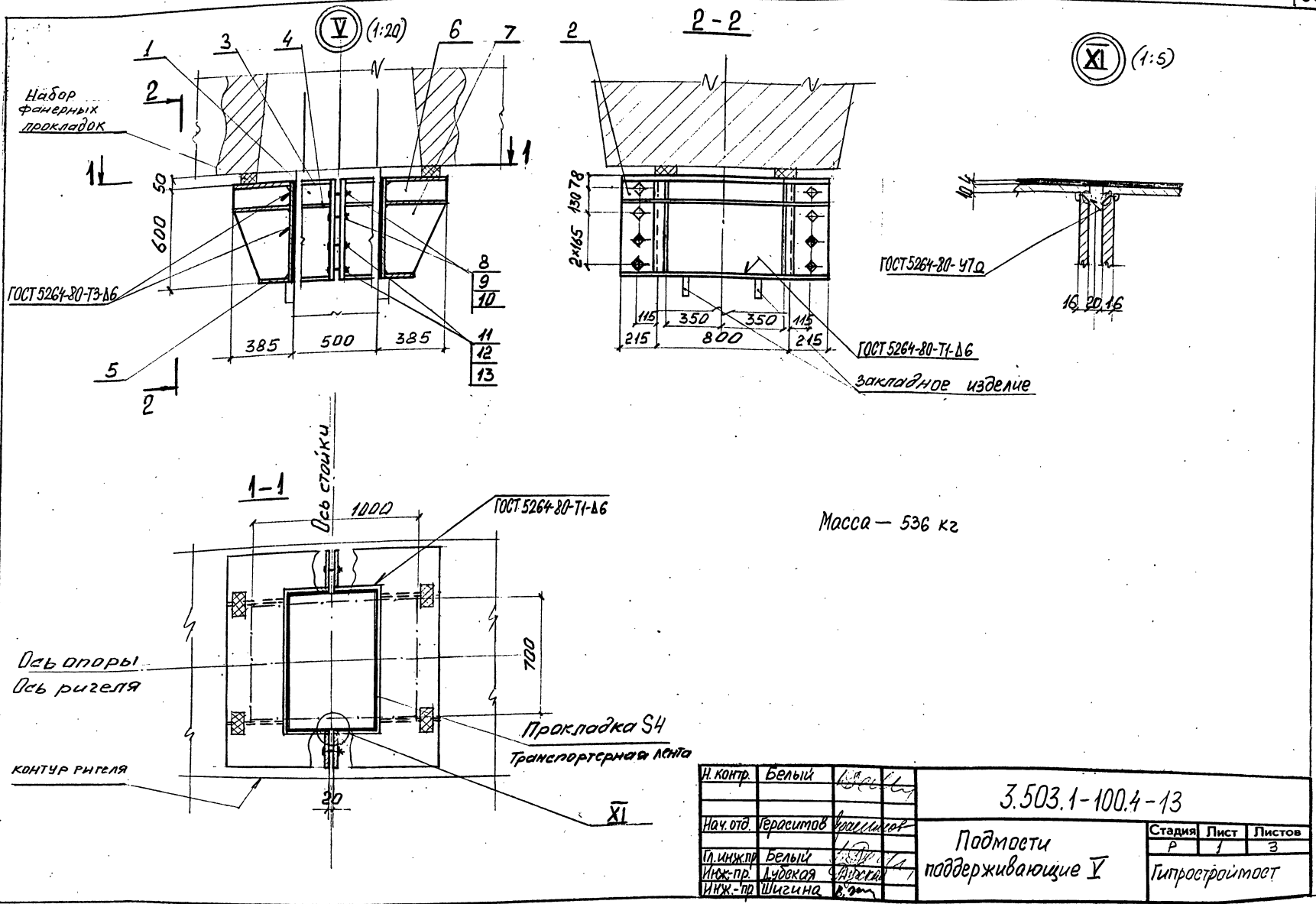
Формат Зона	Поз.	Обозначение документа	Наименование	Кол.	Приме- чание
			<u>Детали</u>		
	1	3.503.1-100.4-12 -01	Стенка Лист 10x800x1265-6-III-0 ГОСТ19903-74 С255 ГОСТ27772-88	2	79,8кz
	2	3.503.1-100.4-12 -02	Фланец Лист 16x135x800-6-III-0 ГОСТ19903-74 С255 ГОСТ27772-88	4	35,3кz
	3	3.503.1-100.4-12 -03	Пояс Лист 16x823x1720-6-III-0 ГОСТ19903-74 С255 ГОСТ27772-88	2	146,0кz
	4	3.503.1-100.4-12 -04	Ребро горизонтальное Лист 10x823x1720-6-III-0 ГОСТ19903-74 С255 ГОСТ27772-88	2	91,2кz
	5	3.503.1-100.4-12 -05	Ребро Лист 10x823x1720-6-III-0 ГОСТ19903-74 С255 ГОСТ27772-88	2	44,0кz
	6	3.503.1-100.4-12 -06	Ребро Лист 10x220x445-6-III-0 ГОСТ19903-74 С255 ГОСТ27772-88	6	7,7кz
	7	3.503.1-100.4-12 -07	Ребро Лист 10x445x535-6-III-0 ГОСТ19903-74 С255 ГОСТ27772-88	6	14,5кz

Формат Зона	Поз.	Обозначение документа	Наименование	Кол.	Приме- чание
			<u>Стандартные изделия</u>		
	8	3.503.1-100.4-12 -08	Болт М36x110.69-110 ГОСТ22353-77	8	1,24кz
	9	3.503.1-100.4-12 -09	Гайка М36-6H ГОСТ22354-77	8	0,37кz
	10	3.503.1-100.4-12 -10	Шайба 36 ГОСТ22355-77	16	0,17кz
	11	3.503.1-100.4-12 -11	Болт М24x100.69-100 ГОСТ22353-77	4	0,51кz
	12	3.503.1-100.4-12 -12	Гайка М24-6H ГОСТ22354-77	4	0,171кz
	13	3.503.1-100.4-12 -13	Шайба 24 ГОСТ22355-77	8	0,076кz
			<u>Материалы</u>		
			Наплавленный металл: Электроды типа Э42		15 кz
			ГОСТ 9467-75		
			Транспортная лента 34мм	-	2,0м ²

3.503.1-100.4-12

Лист

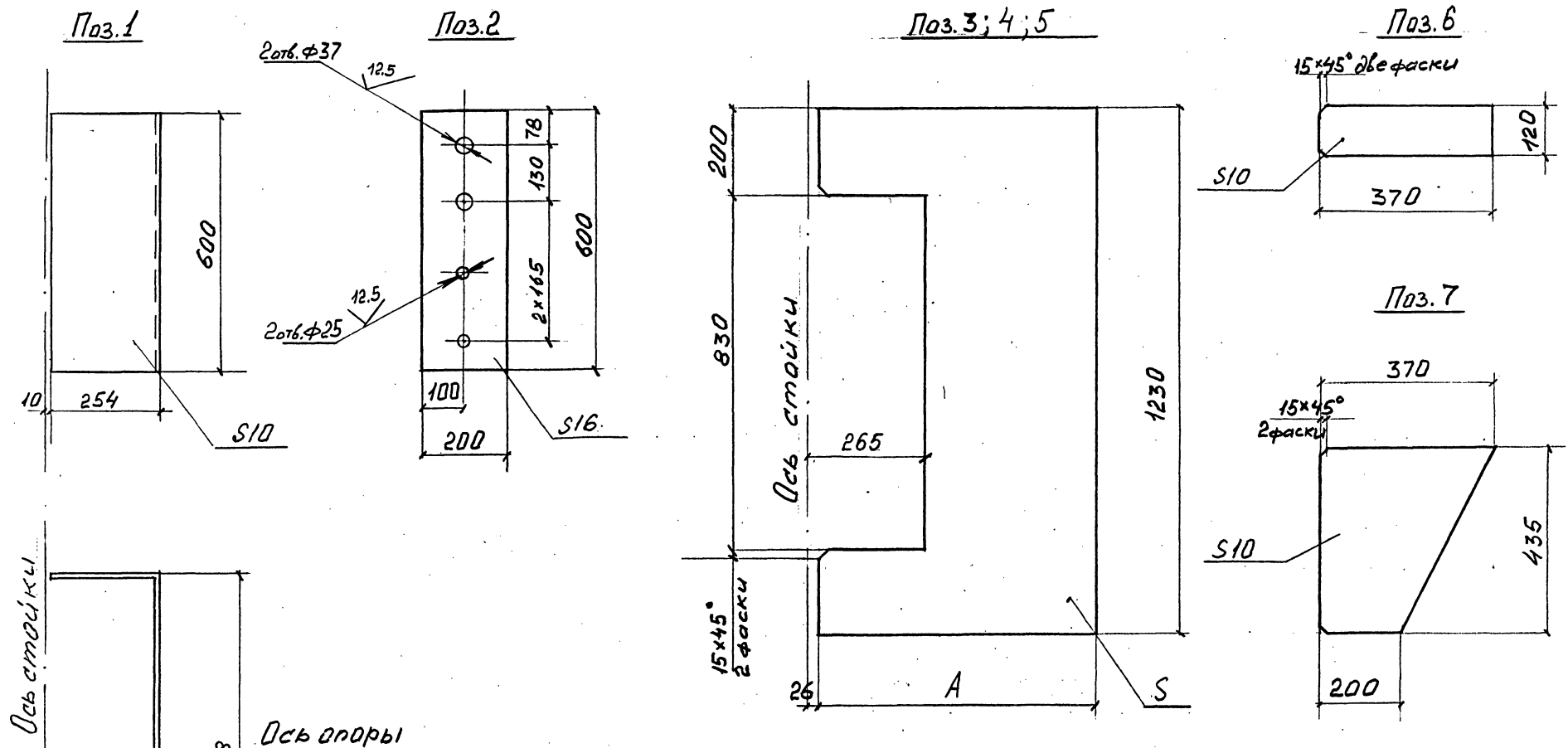
3



Инв. № 1000
 Паспорт № 1000
 785-998

И. контр.	Белый	Васильев	
Нач. отд.	Вераситов	Федосин	
Гл. инж. пр.	Белый	Васильев	
Инж.-пр.	Людская	Саврасова	
Инж.-пр.	Шигина	В. 20	

3.503.1-100.4-13		
Подмости поддерживающие V		
Стадия	Лист	Листов
Р	1	3
Гипростроймост		



Поз.	Размеры, мм	
	A	S
3	609	16
4	609	10
5	439	10

№ п. подл. 755398
Подпись и дата
Взам. инв. №

3.503.1-100.4-13

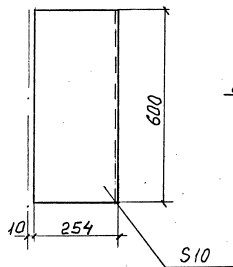
Код документа	Обозначение документа	Наименование	Кол	Примечание
		<u>Детали</u>		
1	3.503.1-100.4-13 -01	Стенка Лист 10x60x1335-Б-ПН-0 ГОСТ 19003-74 С 255 ГОСТ 21772-88	2	63,0 кг
2	3.503.1-100.4-13 -02	Фланец Лист 16x200x600-Б-ПН-0 ГОСТ 19003-74 С 255 ГОСТ 21772-88	4	15,0 кг
3	3.503.1-100.4-13 -03	Пояс Лист 16x200x1230-Б-ПН-0 ГОСТ 19003-74 С 255 ГОСТ 21772-88	2	69,0 кг
4	3.503.1-100.4-13 -04	Ребро горизонтальное Лист 10x60x1230-Б-ПН-0 ГОСТ 19003-74 С 255 ГОСТ 21772-88	2	432 кг
5	3.503.1-100.4-13 -05	Ребро горизонтальное Лист 10x60x1230-Б-ПН-0 ГОСТ 19003-74 С 255 ГОСТ 21772-88	2	26,8 кг
6	3.503.1-100.4-13 -06	Ребро Лист 10x120x370-Б-ПН-0 ГОСТ 19003-74 С 255 ГОСТ 21772-88	4	3,5 кг
7	3.503.1-100.4-13 -07	Ребро Лист 10x370x435-Б-ПН-0 ГОСТ 19003-74 С 255 ГОСТ 21772-88	4	9,7 кг

Код документа	Обозначение документа	Наименование	Кол	Примечание
		<u>Стандартные изделия</u>		
8	3.503.1-100.4-13 -08	Болт М36x110-Б9-110 ГОСТ 22353-77	4	1,24 кг
9	3.503.1-100.4-13 -09	Гайка М36-БН ГОСТ 22354-77	4	0,37 кг
10	3.503.1-100.4-13 -10	Шайба 36 ГОСТ 22355-77	8	0,17 кг
11	3.503.1-100.4-13 -11	Болт М24x100-Б9-110 ГОСТ 22353-77	4	0,51 кг
12	3.503.1-100.4-13 -12	Гайка М24-БН ГОСТ 22354-77	4	0,17 кг
13	3.503.1-100.4-13 -13	Шайба 24 ГОСТ 22355-77	8	0,076 кг
		<u>Материалы</u>		
		Наплавленный металл		
		электроды типа Э42	-	7,8 кг
		Грановатерная лента 54 мм	-	1,6 м ²

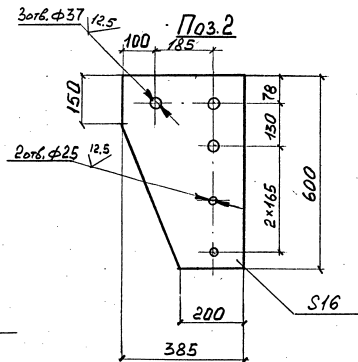
3.503.1-100.4-13
25432 36
Лист 3

Лист № 002, 1/2 листа и всего 2 листа № 02
195-593

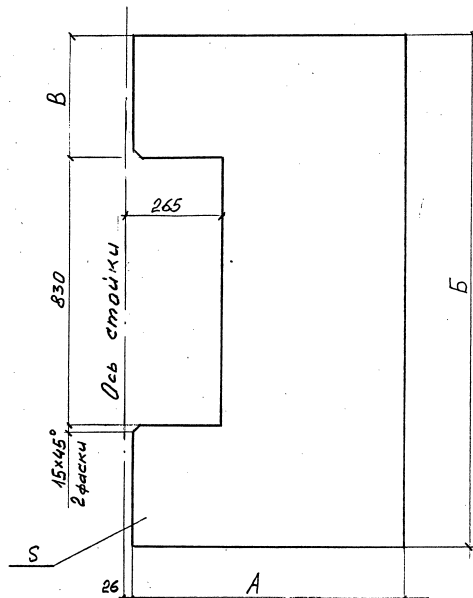
Поз. 1

3 отв. $\phi 37$ $\sqrt{2.5}$

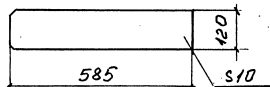
Поз. 2



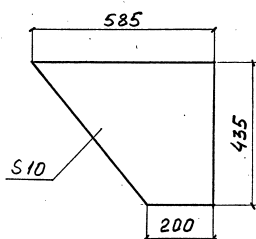
Поз. 3; 4; 5



Поз. 6

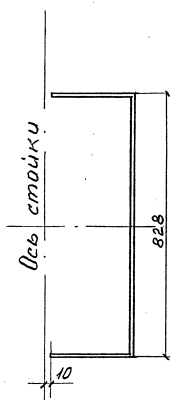


Поз. 7



Ось стойки

Ось опоры



Поз.	Размеры, мм			
	A	B	S	B
3	824	1600	16	325
4	824	1600	10	325
5	439	1230	10	200

3.503.1-100.4-14

25432 38

Лист

2

Формат	Зона	№	Обозначение документа	Наименование	Кол.	Примечание
				<u>Детали</u>		
		1	3.503.1-100.4-14 -01	Стенка Лист 10x600x1335 Б-ПН-0 ГОСТ 19903-79 С 255 ГОСТ 27772-88	2	63,0 кг
		2	3.503.1-100.4-14 -02	Фланец Лист 16x385x600 Б-ПН-0 ГОСТ 19903-79 С 255 ГОСТ 27772-88	4	23,2 кг
		3	3.503.1-100.4-14 -03	Пояс Лист 16x825x1600 Б-ПН-0 ГОСТ 19903-79 С 255 ГОСТ 27772-88	2	140,7 кг
		4	3.503.1-100.4-14 -04	Ребро горизонтальное Лист 10x804x1600 Б-ПН-0 ГОСТ 19903-79 С 255 ГОСТ 27772-88	2	87,9 кг
		5	3.503.1-100.4-14 -05	Ребро горизонтальное Лист 10x439x1230 Б-ПН-0 ГОСТ 19903-79 С 255 ГОСТ 27772-88	2	24,3 кг
		6	3.503.1-100.4-14 -06	Ребро Лист 10x120x585 Б-ПН-0 ГОСТ 19903-79 С 255 ГОСТ 27772-88	4	5,5 кг
		7	3.503.1-100.4-14 -07	Ребро Лист 10x435x585 Б-ПН-0 ГОСТ 19903-79 С 255 ГОСТ 27772-88	4	13,4

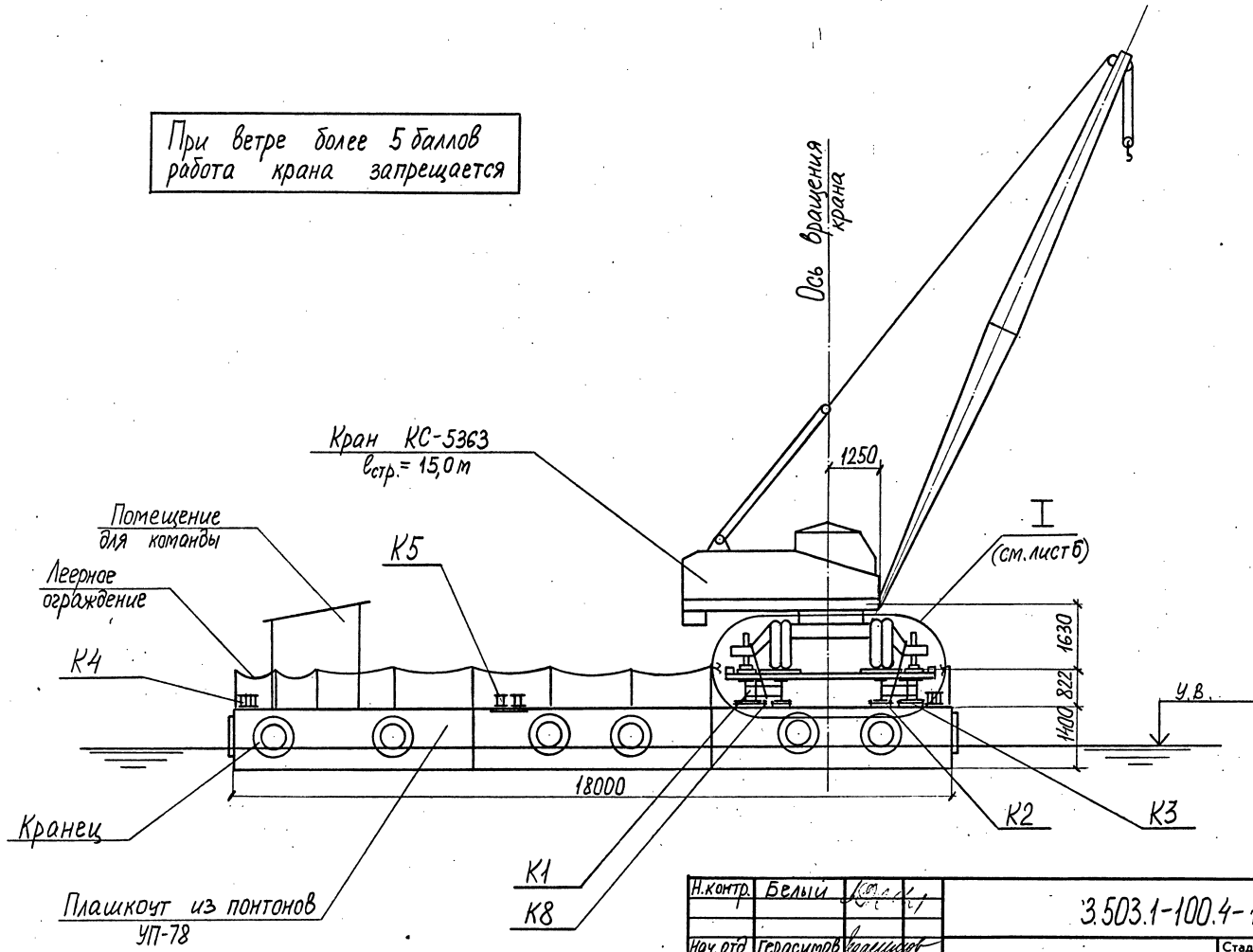
Формат	Зона	№	Обозначение документа	Наименование	Кол.	Примечание
				<u>Стандартные изделия</u>		
		8	3.503.1-100.4-14 -08	Болт М36x100-68-110 ГОСТ 22353-77	6	124 кг
		9	3.503.1-100.4-14 -09	Гайка М36-6Н ГОСТ 22354-77	6	0,37 кг
		10	3.503.1-100.4-14 -10	Шайба 36 ГОСТ 22355-77	12	0,17 кг
		11	3.503.1-100.4-14 -11	Болт М24x100-68-110 ГОСТ 22353-77	4	0,51 кг
		12	3.503.1-100.4-14 -12	Гайка М24-6Н ГОСТ 22354-77	4	0,17 кг
		13	3.503.1-100.4-14 -13	Шайба 24 ГОСТ 22355-77	8	0,076 кг
				<u>Материалы</u>		
				Наплавленный металл		
				электроды типа Э42 ГОСТ 9467-75	-	12,0 кг
				Транспортирующая лента 54мм	-	2,6 м ²

3.503.1-100.4-14

Лист

3

При ветре более 5 баллов
работа крана запрещается



Н.контр.	Белый	Копеев	
Нач.отд.	Герасимов	Владимир	
Т.инж.пр.	Белый	Владимир	
Инж.пр.	Шигина	В.Иван	
Инж.пр.	Ермакова	Евгений	

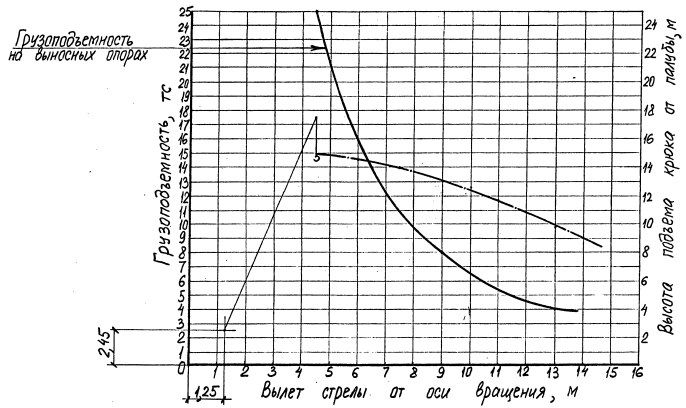
3 503.1-100.4-15

Плавкран

Стадия	Лист	Листов
Р	1	14
Типростроймост		

Имя, Подпись и дата
 1555 2996

График грузоподъемности и высоты подъема крюка



Имя, № подл. | Подпись и дата | Взам. инв. №

155205

3.503.1-100.4-15

Лист 3

Технические характеристики

№/п/п	Наименование	Ед.м	Кол-во	Прим.
1	Наибольшая грузоподъемность	тс	25	
2	Угол поворота стрелы	град	360	
3	Радиус действия стрелы:			
	минимальный вылет	м	4,5	Lстр = 15 м
максимальный вылет	м	13,2		
4	Наибольшая высота подъема крюка от палубы	м	14,8	
5	База крана в поперечном направлении	м	15,0	
6	База крана в продольном направлении	м	18,0	
7	Полный вес крана КС-5363	тс	33,0	
8	Обсдка вертикальная от собств веса без груза	см	0,69	
9	Обсдка вертикальная в рабочем состоянии	см	0,79	
10	Угол дифферента при работе крана	град	1°54'	
11	Угол крена при работе крана	град	1°13'	
12	Сухой дорт при дифференте	см	30	
13	Сухой дорт при крене	см	30	
14	Вес оборудования	тс	5,5	
15	Вес обстайки и плашкоута	тс	91,5	всего вес крана 197 тс вместе с оборудов анием 202,5 тс
16	Полный вес плашучего крана	тс	180,0	

Ведомость оборудования

№/п/п	Наименование	Кол. шт.	Масса, кг		Прим.
			ед.	общ.	
1	Лебедка электрическая ЛМЦ-3, Q=3тс	4	959	3836	
2	Электронасос НУС-3, Q=60 м³/час	2	150	300	
3	Канат 17,5-Г-I-СС-Л-Н-180 ГОСТ 3081-80	1000 п.м.	1,255	1255	
4	Канат 17,5-Г-I-Л-Н-180 ГОСТ 3070-74	100 п.м.	1,07	107	для привода
5	Сжим для каната ф17,5мм ОСТ 24.090.54-79	12	0,7	8	
6	Противопожарные средства	компл.	—	—	
7	Спасательные средства	компл.	—	—	

Ведомость марок

	№/п/п	Обозначение документа	Наименование	Кол. шт.	Масса, кг		Прим
					ед.	общ.	
Нейловтарные конструкции	K1	3.503-1-100.4-15.01	Балка опорная	2	3010	6020	
	K2	3.503-1-100.4-15.02	Лист опорный	8	34	272	
	K3	3.503-1-100.4-15.03	Лист опорный	8	51	408	
	K4	3.503-1-100.4-15.04	устройство откладывающее	4	190	760	
	K5	3.503-1-100.4-15.05	Кнехт	2	49	98	
	K6	3.503-1-100.4-15.06	Тяга для лебедки	4	112	448	
	K7	3.503-1-100.4-15.07	Серьга тяговая	2	31	62	
	K8	3.503-1-100.4-15.08	Плашкоут из пантонов ЧП-78	1	75417	75417	
Итого:					83500		

1. Плавкран рассчитан на работу в речных условиях с грузовыми характеристиками в соответствии с приведенным графиком.
2. При необходимости плавкран следует оборудовать судовой сигнализацией согласно требованиям Речного регистра.
3. Электроснабжение крана предусмотрено с берега кабелем. При его отсутствии установить на корме передвижную электростанцию.

4. Плавкран должен эксплуатироваться в соответствии со специальной типовой инструкцией СКБ Главмостостроя.
5. До начала эксплуатации плавкран должен быть испытан в соответствии с действующими нормативами.

3.503.1-100.4-15

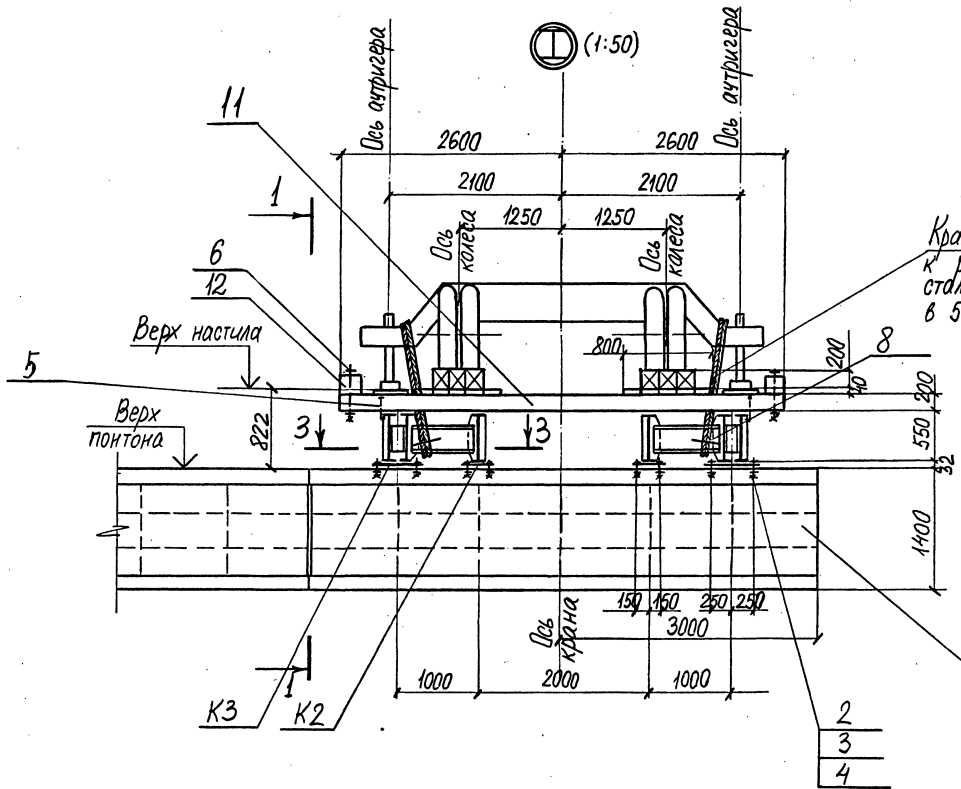
Лист

4

Формат Зона	Поз. Марка	Обозначение документа	Наименование	Кол.	Приме- чание
			<u>Сборочные единицы</u>		
	K1	3.503.1-100.4-15.01	Балка опорная	2	3010 кг
	K2	3.503.1-100.4-15.02	Лист опорный		
			Лист ^{32x340x100 Б-ПН ГОСТ 19903-74} С 255 ГОСТ 27772-88	8	34 кг
	K3	3.503.1-100.4-15.03	Лист опорный		
			Лист ^{32x340x600 Б-ПН ГОСТ 19903-74} С 255 ГОСТ 27772-88	8	51 кг
	K4	3.503.1-100.4-15.04	Устройство отклоняющее	4	190 кг
	K5	3.503.1-100.4-15.05	Кнехт	2	49 кг
	K6	3.503.1-100.4-15.06	Рама под лебедку	4	112 кг
	K7	3.503.1-100.4-15.07	Серьга тяговая	2	31 кг
	K8	3.503.1-100.4-15.08	Плaшкoут	1	75417 кг
			<u>Стандартные изделия</u>		
	1		Болт М27x55.58С ГОСТ 7798-70	16	0,43 кг
	2		Болт М27x75.58С ГОСТ 7798-70	112	0,51 кг
	3		Гайка М27.4С ГОСТ 5915-70	128	0,16 кг
	4		Шайба 27.01 ГОСТ 10906-78	160	0,05 кг
	5		Болт лопчатый М22 в.250 с гайкой М22 и шайбой 22	30	1,8 кг

Формат Зона	Поз.	Обозначение документа	Наименование	Кол.	Приме- чание
	6		Болт строительный М22x500 Ст3 с гайкой М22 и шайбой 22	24	2,3 кг
	7		Ерш ф16 в400	48	0,5 кг
	8		Скоба строительная ф12 в200	8	0,25 кг
	9		Гвоздь строительный ф5 в=150 Ст3 ГОСТ 4028-63		
			<u>Материал</u>		
	10		Упор Брус 200x200 в=800 Сосна 2с. ГОСТ 8486-86	24	19,5 кг
	11		Поперечина Брус 200x200 в=5200 Сосна 2с. ГОСТ 8486-86	47	136,5 кг
	12		Колесоробочный брус Брус 200x200 в=9400 Сосна 2с. ГОСТ 8486-86	2	2470 кг
	13		Настил Доска 40x150 F=15,0 м ² Сосна 2с. ГОСТ 8486-86	—	390 кг

Имя/Подпись, Подпись и дата/Возм. имя/№
15.07.98



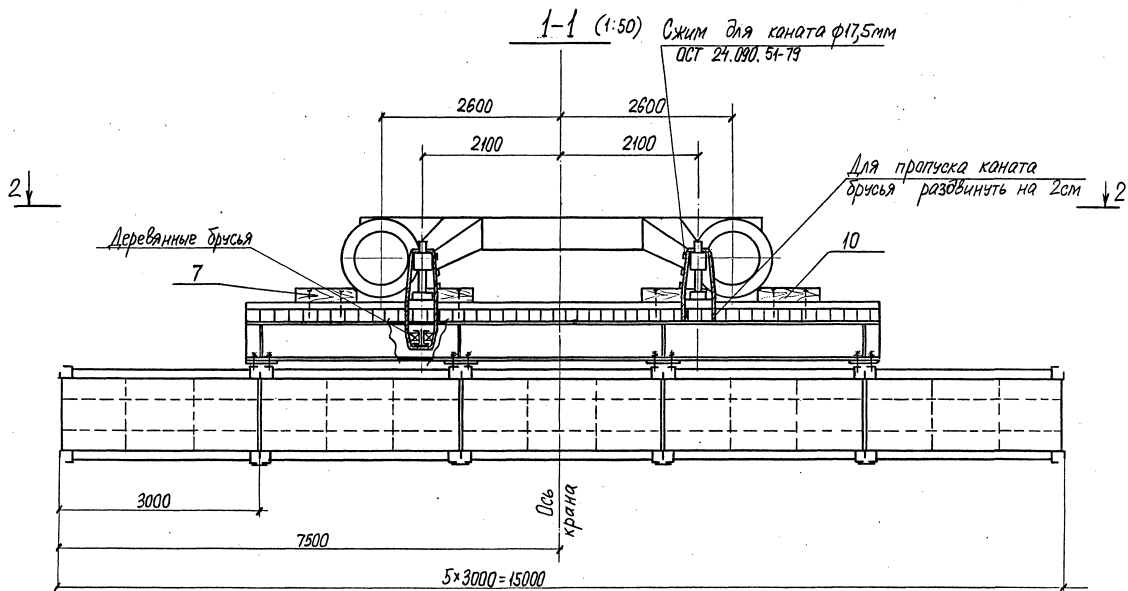
Кран КС-53ВЗ прикрепить к распределительному пакету стальным канатом $\Phi 17,5$ мм в 5 ниток в четырех местах

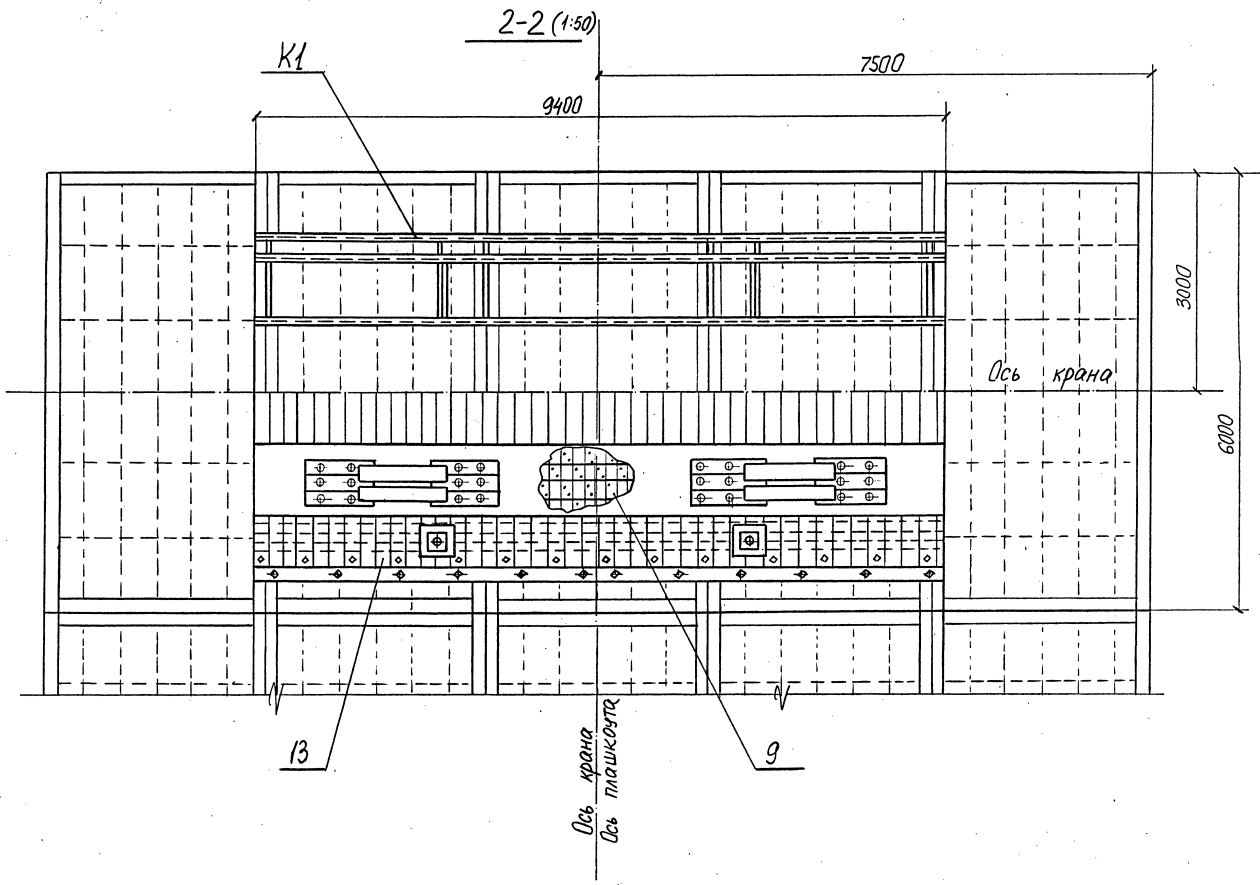
Плашкоут из понтонов УП-78

- 2
- 3
- 4

Имя, № подл. Подпись и дата Взам. инв. №
 2552195

3.503.1-100.4-15 Лист 6



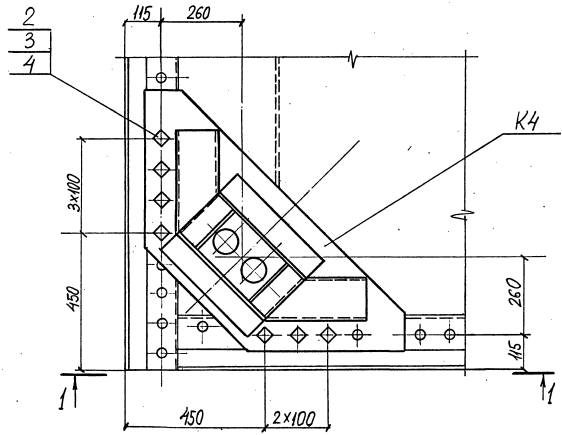


Имя, № подл. Подпись и дата Взам. инв. №
 195398

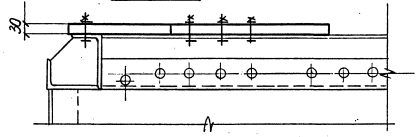
3.503.1-100.4-15

Лист 8

II (1:10)



1-1 (Марка К-4 не показана)

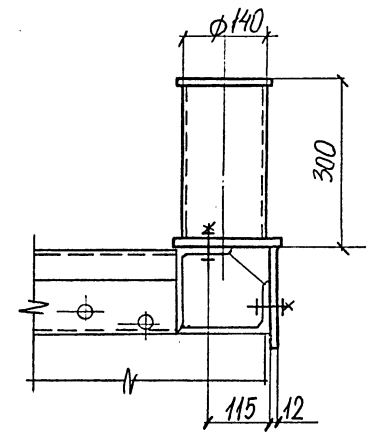
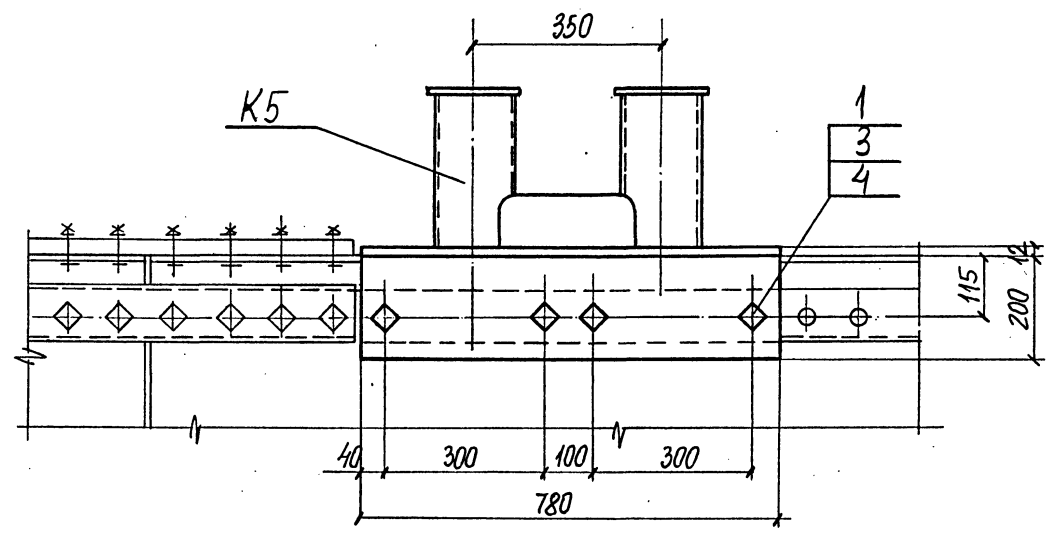
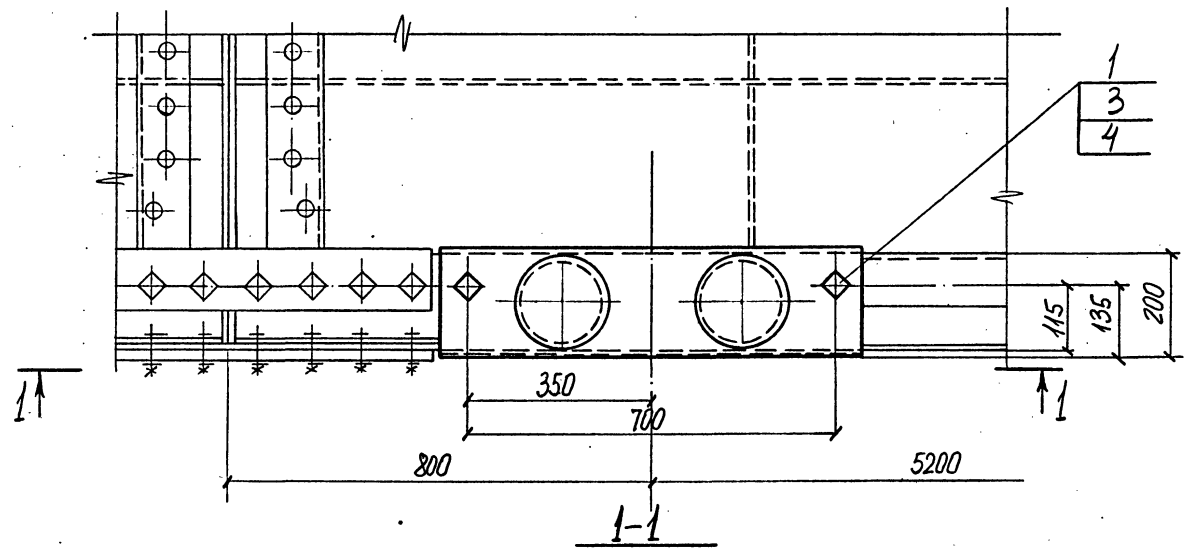


3.503.1-100.4-15

Лист 10

Умк. № подл. 4553928
 Подпись и дата
 Взам. инв. №

III (1:10)

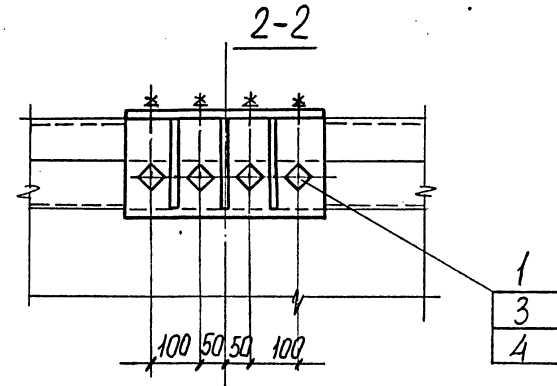
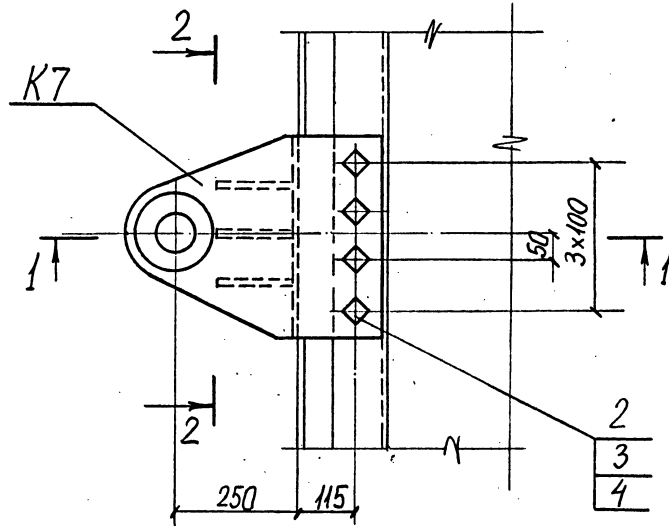


Инв. № подл. 755998
 Подпись и дата
 Взам. инв. №

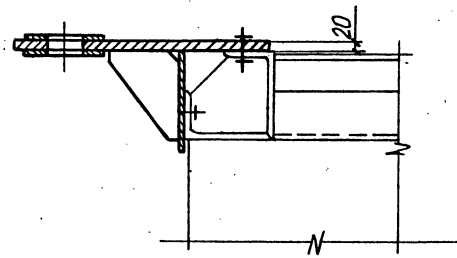
3.503.1-100.4-15

Лист 11

(IV) (1:10)



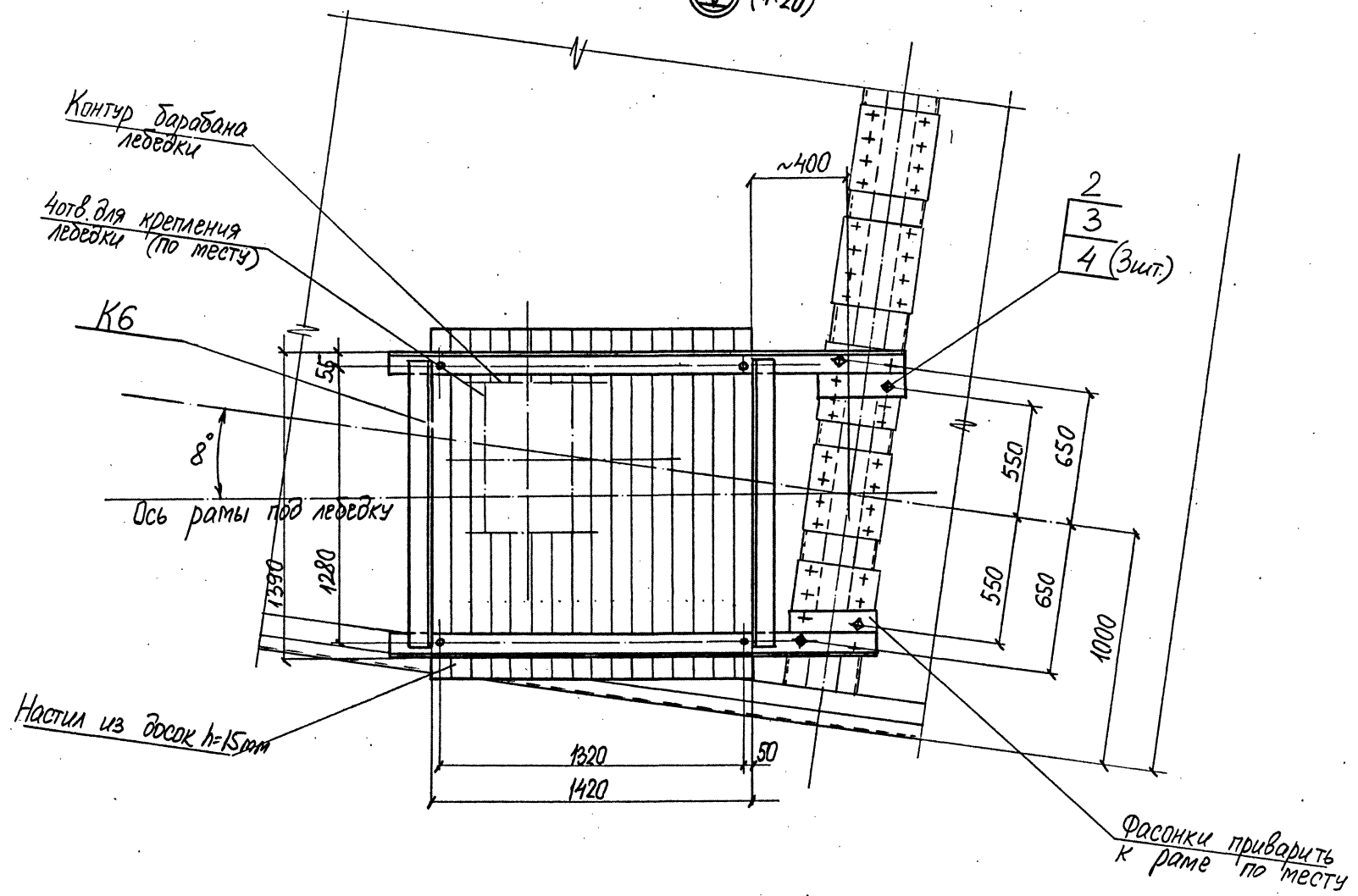
1-1



Ивл. № подл.	Взам. инв. №
163008	
Подпись и дата	

3503.1-100.4-15	Лист
	12

⊙ (1:20)

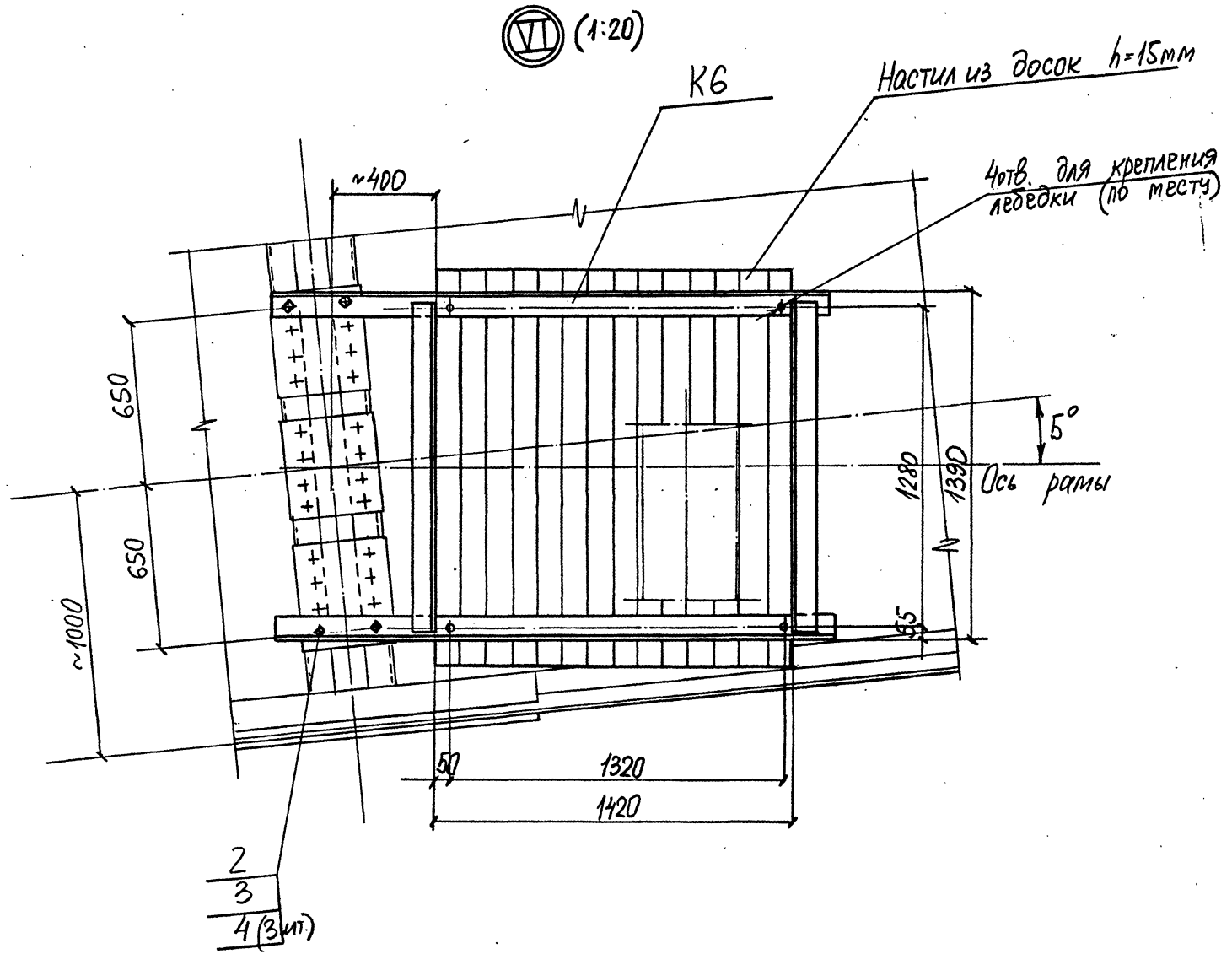


Инв. № подл.	Подпись и дата	Взам. инв. №
113098		

3.503.1-100.4-15

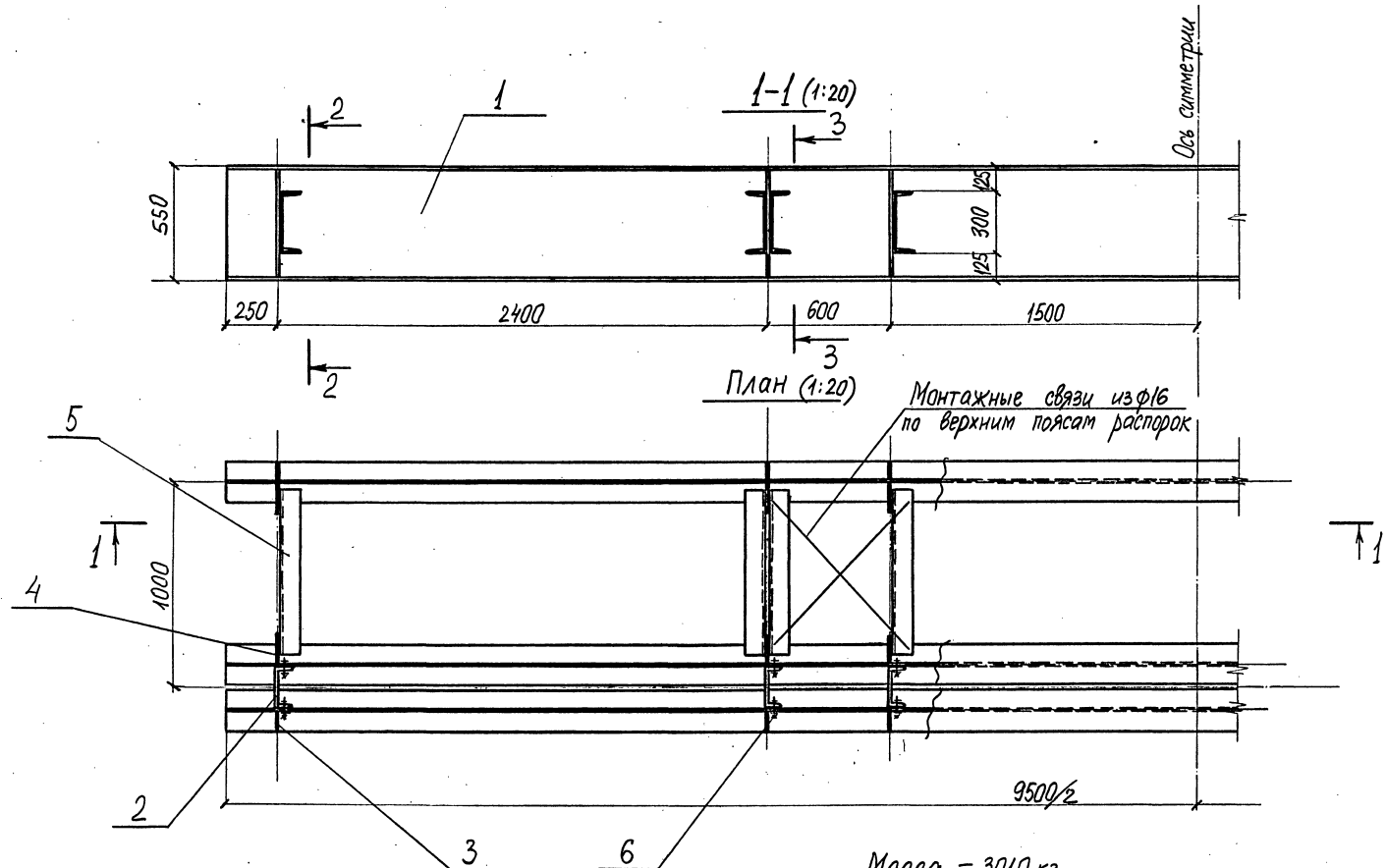
25432 52

Лист 13



Инд. № подл. 155998
 Подпись и дата
 Взам. инв. №

3.503.1-100.4-15
 25432 53
 Лист 14



Масса - 3010 кг

- 6
- 7
- 8

Имя, Подпись и дата Взам. инв. №
 15.5.8098

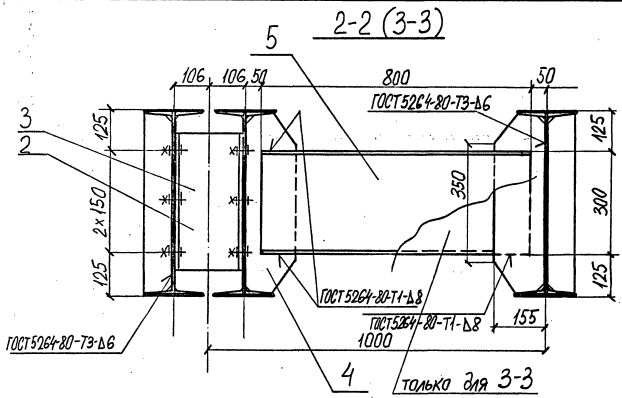
И. контр.	Белый	<i>[Signature]</i>
Нач. отд.	Герасимов	<i>[Signature]</i>
Гл. инж. пр.	Белый	<i>[Signature]</i>
Инж.-пр.	Шигина	<i>[Signature]</i>
Инж.-пр.	Ермакова	<i>[Signature]</i>

3.503.1-100.4-15.01

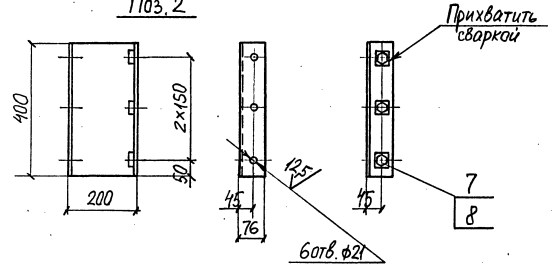
Балка опорная

Стадия	Лист	Листов
Р	1	2

Гипростроймост



Поз. 2

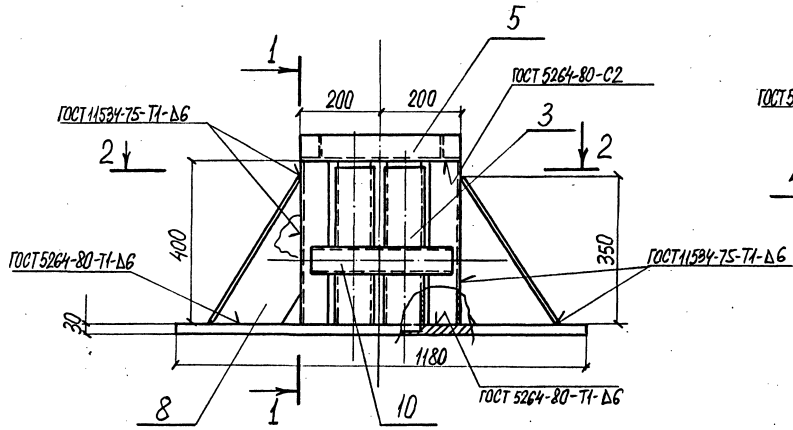


Формат	Этаж	Площ.	Обозначение	Наименование	Кол.	Примечание
				<u>Детали</u>		
Б4	1		3.503.1-100.4-15.01-01	Балка 55 ГОСТ 8239-89 Двутавр С 275 ГОСТ 27772-88 l = 9500	3	879,7 кг
	2		3.503.1-100.4-15.01-02	Распорка Швеллер 20 ГОСТ 8240-89 С 285 ГОСТ 27772-88 l = 400	6	7,4 кг
	3		3.503.1-100.4-15.01-03	Ребра Лист 10x30x522-Б-ПН ГОСТ 19903-74 С 255 ГОСТ 27772-88	12	3,2 кг
	4		3.503.1-100.4-15.01-04	Ребра Лист 10x150x522-Б-ПН ГОСТ 19903-74 С 255 ГОСТ 27772-88	12	4,6 кг
Б4	5		3.503.1-100.4-15.01-05	Распорка Швеллер 30 ГОСТ 8240-89 С 285 ГОСТ 27772-88 l = 800	8	25,4 кг
				<u>Стандартные изделия</u>		
	6		3.503.1-100.4-15.01-06	Болт М 20x30,58 ГОСТ 7798-70	36	0,27 кг
	7		3.503.1-100.4-15.01-07	Гайка М 20,4С ГОСТ 5915-70	36	0,06 кг
	8		3.503.1-100.4-15.01-08	Шайба 20,01 ГОСТ 10906-78	36	0,06 кг

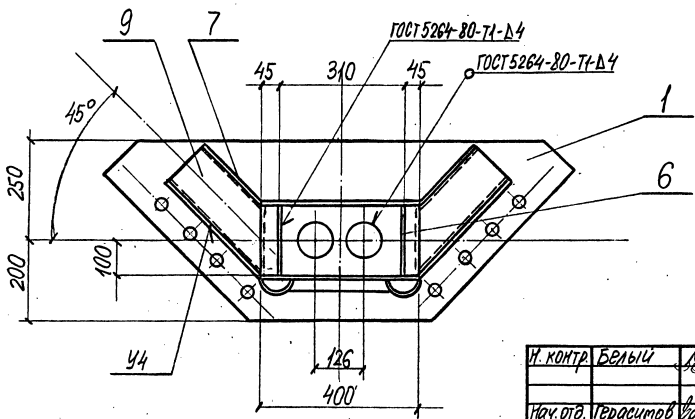
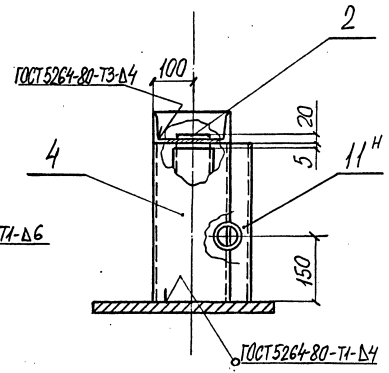
3.503.1-100.4-15.01

Мин. Неполноц. Подпись и дата Взаимное № 255398

Фасад (1:10)



1-1



Масса - 190 кг

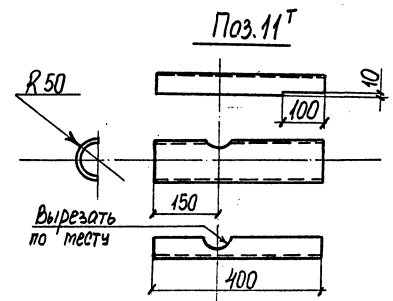
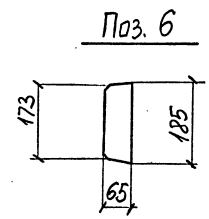
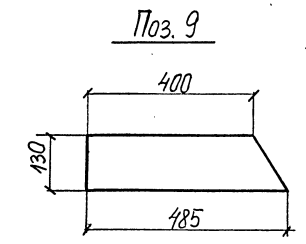
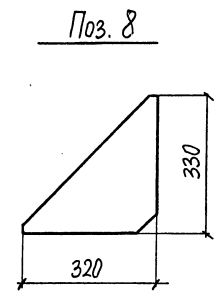
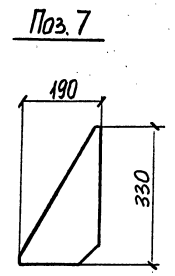
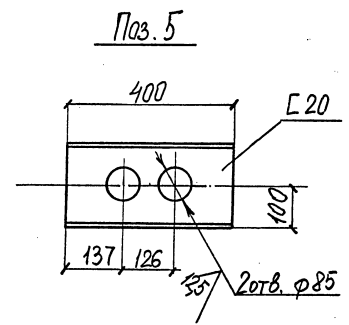
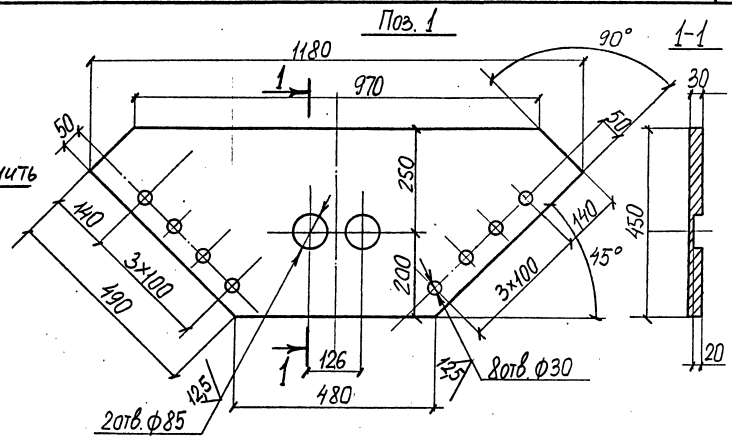
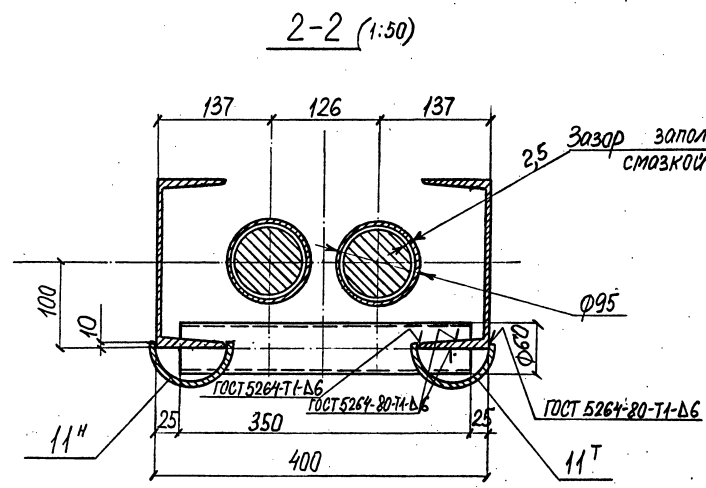
Инв.№подл. Подпись и дата Взам.инв.№
155-988

И. КОНТР.	БЕЛЫЙ	18.04.04	
Нач. отд.	Тераситов	Вражеско	
Гл. инж. пр.	БЕЛЫЙ	18.04.04	
Инж.-проект.	Шурина	18.04	
Инж.-проект.	Ермакова	18.04	

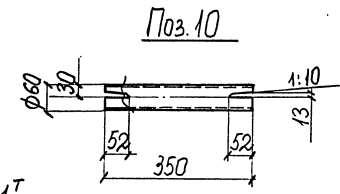
3:503.1-100.4-15.04

Устройство
отклоняющее

Стадия	Лист	Листов
Р	1	3
Гипростроймост		



Поз. 11H
изображение
зеркально поз. 11Т



Имя, № докум. | Подпись и дата | Взамин №
1253/509 Б

Формат Зона	Поз.	Обозначение документа	Наименование	Кол.	Приме- чание
			<u>Детали</u>		
Б4	1	3.503.1-100.4-15.04-01	Опорный лист Лист 30x450x1050-Б-ПН-010СТ19903-74 С 255 ГОСТ 27772-88	1	89,9 кг
Б4	2	3.503.1-100.4-15.04-02	Валик Круг 80 ГОСТ 2590-88 С 255 ГОСТ 27772-88 Ø = 440	2	17,4 кг
Б4	3	3.503.1-100.4-15.04-03	Труба Труба 95x5 ГОСТ 10704-89 С 235 ГОСТ 10705-80 Ø = 395	2	4,4 кг
Б4	4	3.503.1-100.4-15.04-04	Стойка Швеллер 20 ГОСТ 8240-89 С 255 ГОСТ 27772-88 Ø = 400	2	7,4 кг
	5	3.503.1-100.4-15.04-05	Распорка Швеллер 20 ГОСТ 8240-89 С 255 ГОСТ 27772-88 Ø = 400	1	7,2 кг
	6	3.503.1-100.4-15.04-06	Редра жесткости Лист 6x65x185-Б-ПН-010СТ19903-74 С 255 ГОСТ 27772-88	2	0,55 кг
	7	3.503.1-100.4-15.04-07	Редра Лист 10x190x330-Б-ПН-010СТ19903-74 С 255 ГОСТ 27772-88	2	2,6 кг

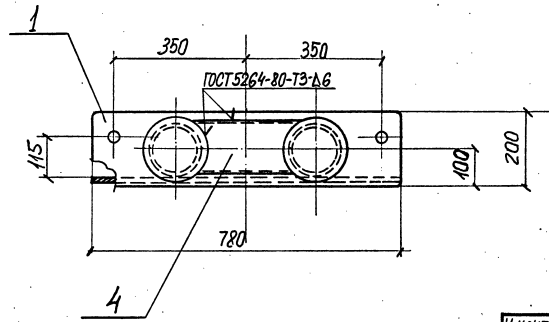
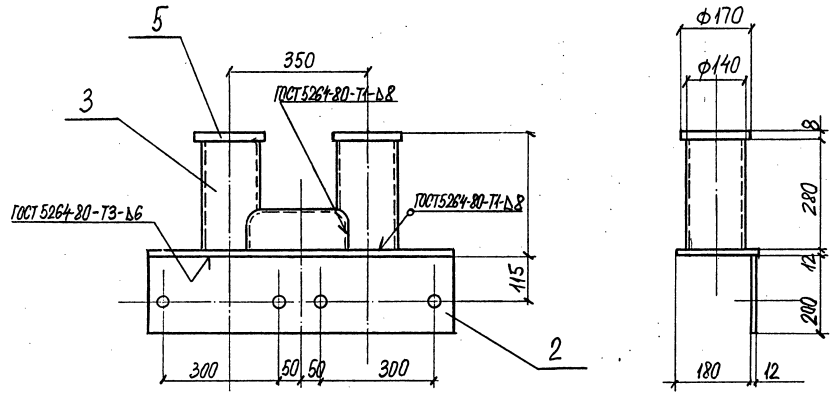
Формат Зона	Поз.	Обозначение документа	Наименование	Кол.	Приме- чание
	8	3.503.1-100.4-15.04-08	Редра жесткости Лист 10x320x330-Б-ПН-010СТ19903-74 С 255 ГОСТ 27772-88	2	4,5 кг
	9	3.503.1-100.4-15.04-09	Лист наклонный Лист 10x180x185-Б-ПН-010СТ19903-74 С 255 ГОСТ 27772-88	2	4,5 кг
	10	3.503.1-100.4-15.04-10	Валик направляющий Труба 60x8 ГОСТ 8732-78 С 235 ГОСТ 10705-80 Ø = 350	1	3,5 кг
	11	3.503.1-100.4-15.04-11	Валик направляющий Лист 8x145x100-Б-ПН-010СТ19903-74 С 255 ГОСТ 27772-88	1 ^{шт}	3,6 кг

3.503.1-100.4-15.04

Лист

3

Фасад (1:10)



Масса - 49 кг

Имя, Инициалы, Подпись и дата, Взам.инв.№
18.09.88

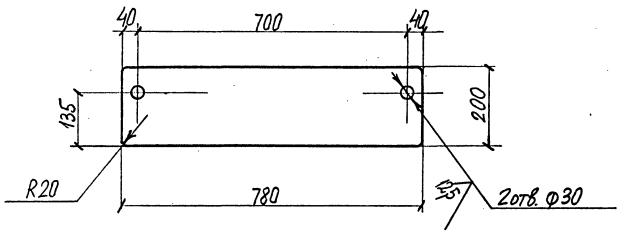
И.КОНТР.	БЕЛЫЙ	КОНТРОЛЬ	
И.НАЧ.ОТД.	ГЕРАСИМОВ	ПРОЕКЦИОН	
И.И.И.О.Д.	БЕЛЫЙ	ПРОЕКЦИОН	
И.И.И.О.Д.	ШКИГНА	ПРОЕКЦИОН	
И.И.И.О.Д.	ЕРМАКОВА	ПРОЕКЦИОН	

3.503.1-100.4-15.05

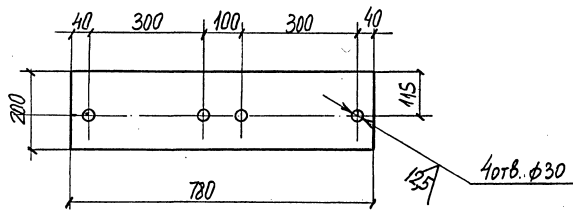
КНЕХТ

Стадия	Лист	Листов
Р	1	2
Гипростроймост		

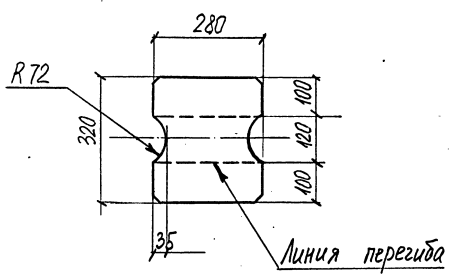
Поз. 1



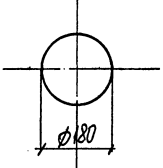
Поз. 2



Поз. 4

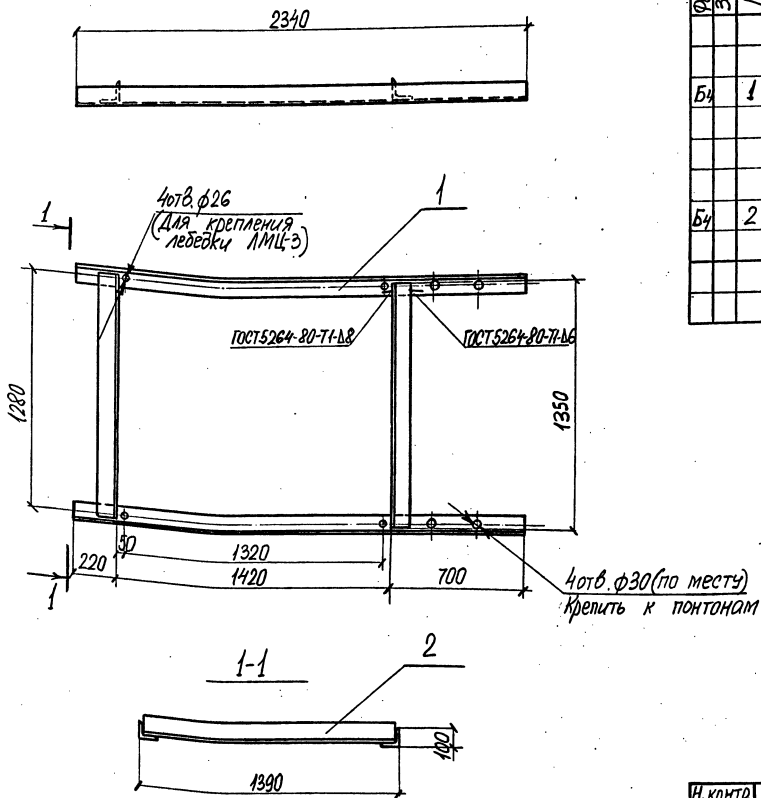


Поз. 5



Формат	Зона	Пов.	Обозначение документа	Наименование	Кол.	Примечание
				Детали		
		1	3.503.1-100.4-15.05-01	Опорный лист		
				Лист 12x200x780-Б-ПН-О ГОСТ 19903-74 С 255 ГОСТ 27772-88	1	14,7 кг
		2	3.503.1-100.4-15.05-02	Ребро		
				Лист 12x200x780-Б-ПН-О ГОСТ 19903-74 С 255 ГОСТ 27772-88	2	14,6 кг
Б4		3	- 03	Труба		
				Труба 140x5,5 ГОСТ 8732-78 С 235 ГОСТ 10705-80 ℓ = 280	2	5,1 кг
		4	- 04	Диафрагма		
				Лист 8x220x320-Б-ПН-О ГОСТ 19903-74 С 255 ГОСТ 27772-88	1	5,5 кг
		5	- 05	Крышка		
				Лист 8x180x180-Б-ПН-О ГОСТ 19903-74 С 255 ГОСТ 27772-88	2	1,6 кг

Имя, Подпись, Дата, Взаим. инв. №
155398



Масса - 112 кг

Формат	Этаж	Лист	Обозначение документа	Наименование	Кол	Примечание
				<u>Детали</u>		
Б4	1		3.503.1-100.4-15.06-01	Направляющий узлолок		
				Узлолок 100x100x10-В ГОСТ 8509-86 С245 ГОСТ 27772-88	2	35,3 кг
				ℓ=2340		
Б4	2		3.503.1-100.4-15.06-02	Распорка		
				Узлолок 100x100x10-В ГОСТ 8509-86 С245 ГОСТ 27772-88	2	20,3 кг
				ℓ=1350		

И.контр	Бельий	1977	1/6
нач. отд.	Герасимов	1977	1/6
длинн. пр.	Бельий	1977	1/6
инж.-пр.	Шигина	1977	1/6
инж.-пр.	Григорьев	1977	1/6

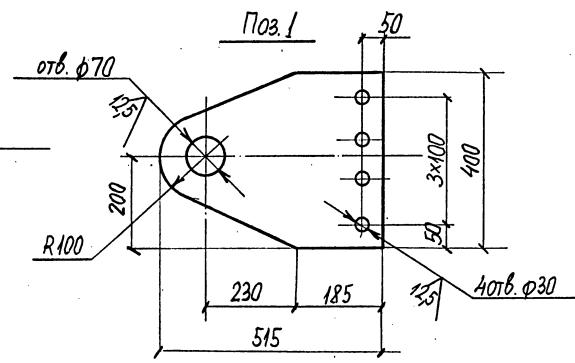
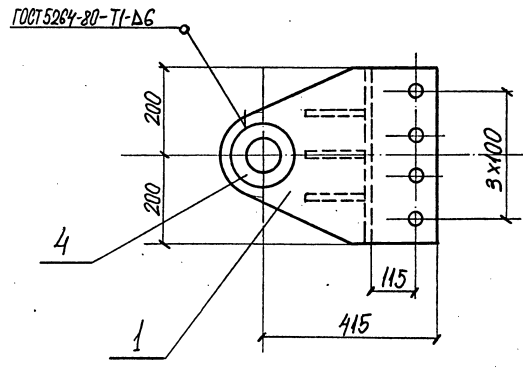
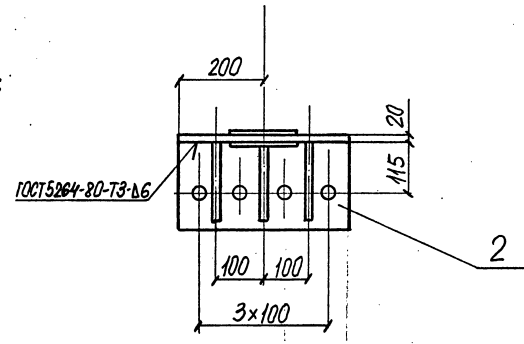
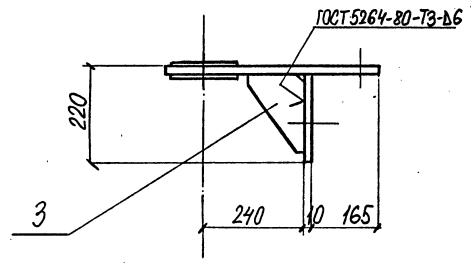
3.503.1-100.4-15.06

Рама под ледобку

Стадия	Лист	Листов
Р	-	1

Гипростроймаст

Имя, Подпись, Подпись и дата, Взаим. №



Масса - 31кг

З.503.1-100.4-15.07

И.контр	Белый	<i>В.С.С.</i>
Нах. отв.	Герасимов	<i>В.С.С.</i>
И.и.ж. пр.	Белый	<i>В.С.С.</i>
И.и.ж. пр. II	Шигина	<i>В.С.С.</i>
И.и.ж. пр. III	Ермакова	<i>В.С.С.</i>

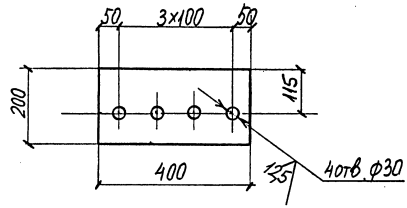
Сергея тяговая

Стадия	Лист	Листов
Р	1	2
Гипростроймост		

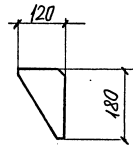
Имя, № подл. Подпись и дата Взам. инв. №

755398

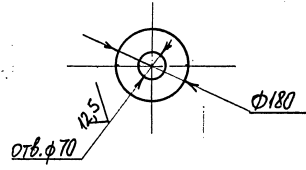
Поз. 2



Поз. 3

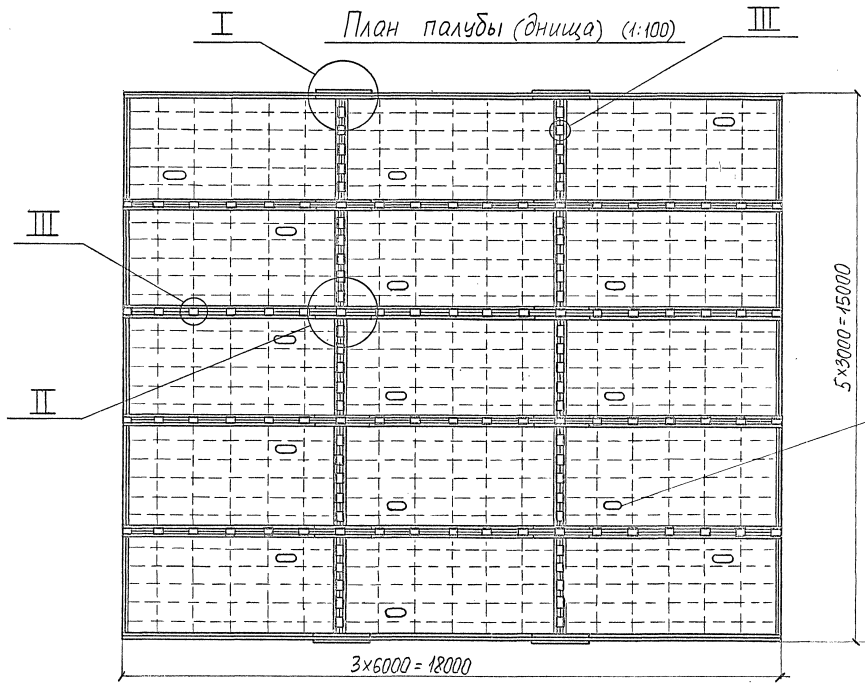


Поз. 4



Формат	Зона	Поз.	Обозначение	Наименование	Кол.	Примечание
				<u>Детали</u>		
		1	3.503.1-100.4-15.07-01	Прошина Лист 20x400x5180-Б-ПН-01 ГОСТ 19903-74 С 255 ГОСТ 27772-88	1	20,5 кг
		2	-02	Ребро Лист 10x200x400-Б-ПН-01 ГОСТ 19903-74 С 255 ГОСТ 27772-88	1	6,1 кг
		3	-03	Ребро жесткости Лист 10x120x180-Б-ПН-01 ГОСТ 19903-74 С 255 ГОСТ 27772-88	3	1,1 кг
		4	-04	Накладка Лист 6x180x180-Б-ПН-01 ГОСТ 19903-74 С 255 ГОСТ 27772-88	2	1,0 кг

Имя, № подл. | Подпись и дата | Взам. инв. №
123/99/3



Масса - 75417 кг

Инв. № подл. | Подпись и дата | Взам. №

15/3003

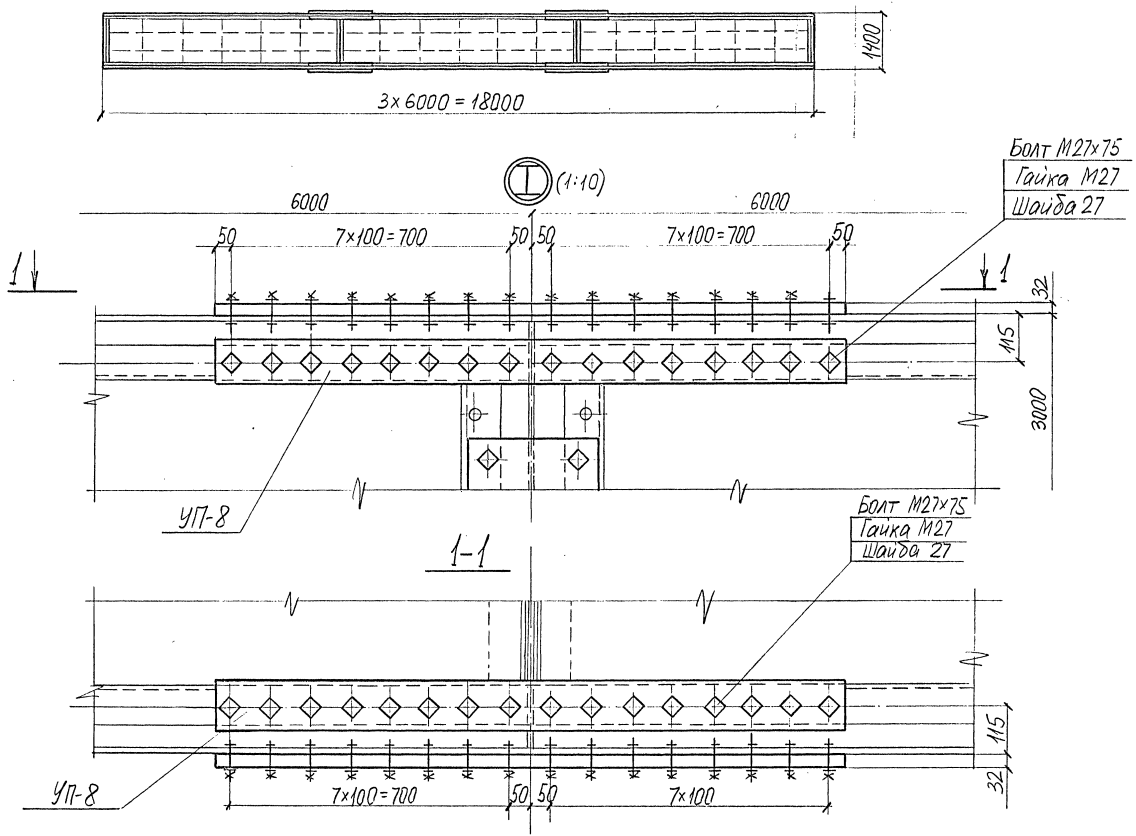
И. контр.	Белый	18/11/14
И. инж. отб.	Терасимов	18/11/14
И. инж. пр.	Белый	18/11/14
И. инж. пр.	Шигина	18/11/14
И. инж. пр.	Ермакова	18/11/14

3:503.1-100.4-15.08

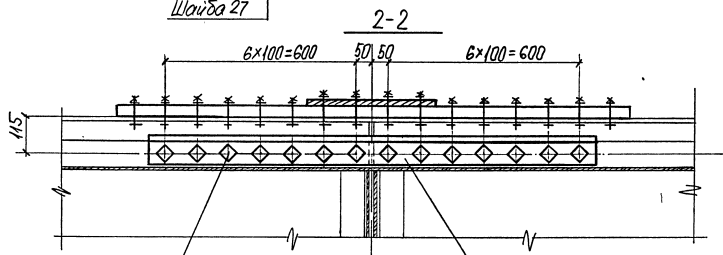
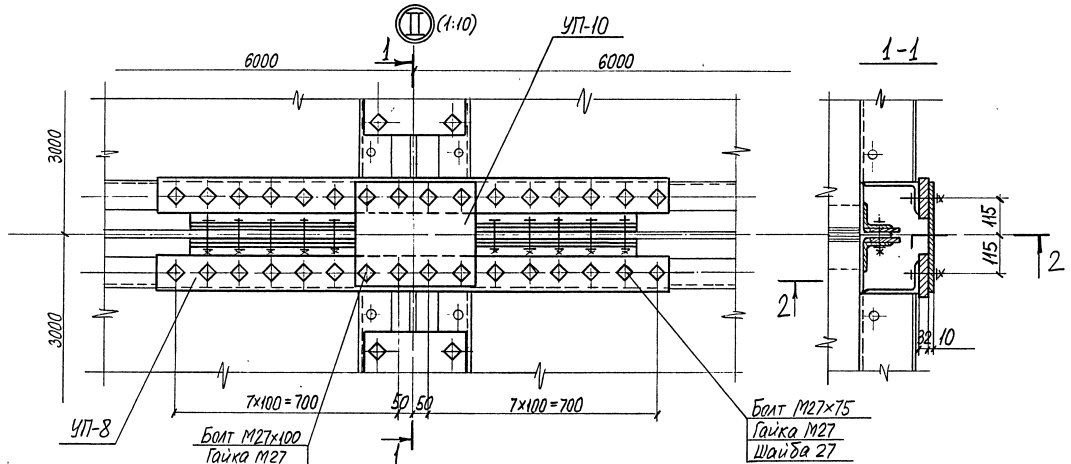
Плашкоут
из понтонов УП-78

Стадия	Лист	Листов
Р	1	4
Гипростроймост		

Фасад



Имя, Подпись, Дата, Взам.инв. №
 155998

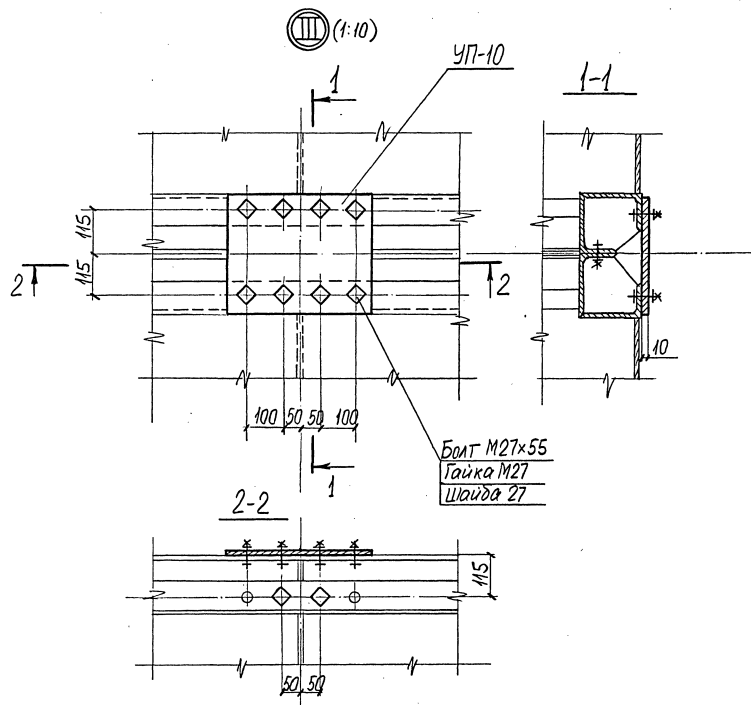


Болт М27х100
Гайка М27
Шайба 27

Болт М27х75
Гайка М27
Шайба 27

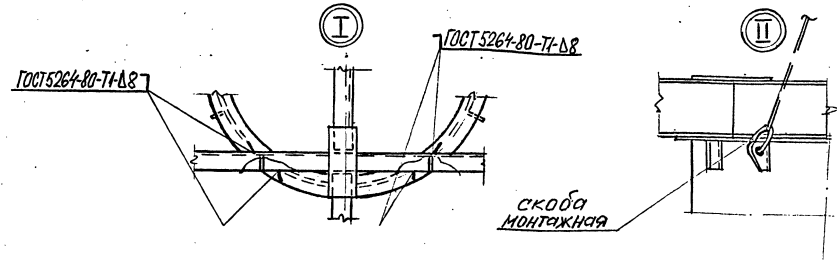
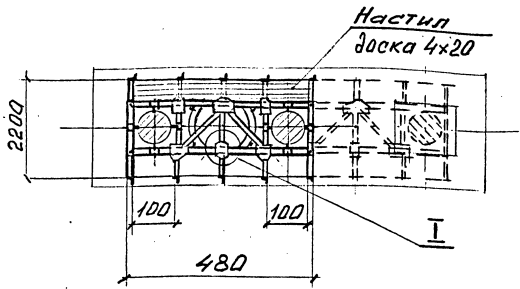
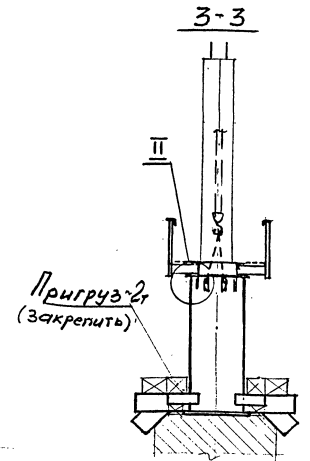
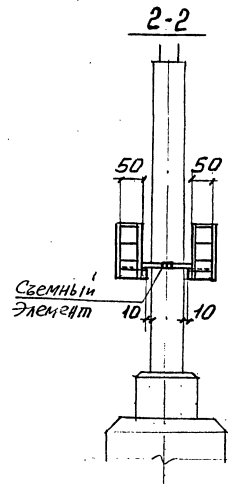
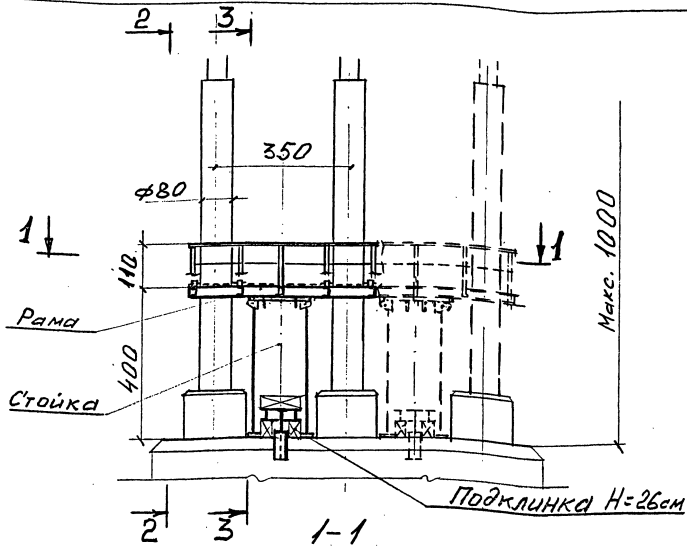
3.503.1-100.4-15.08.

Имя № подл. Подпись и дата Взам.инв.№
155-3/83



Ведомость элементов плоскоюта

Наименование марки	Кол., шт.	Масса, кг		Прим.
		ед.	одн.	
Понтон УП-78	15	4574	68610	См. проект понтон УП-78
УП-8	48	41	1968	
УП-9	32	26	832	
УП-10	236	9	2124	
Болт М27×100	352	0,63	222	
Болт М27×75	640	0,51	326	
Болт М27×55	1760	0,43	757	
Гайка М27	2752	0,16	440	
Шайба 27	2752	0,05	138	
Итого:		75417		



Лестница - по месту
 Размеры - в сантиметрах
 Масса кондуктора (с учетом стойки и рамы) - 3080 кг

И.контр.	Белый	1002	У.Л.
И.контр.	Тераситов	1002	У.Л.
И.инж-пр.	Белый	1002	У.Л.
И.инж-пр.	Бримокова	1002	У.Л.
И.инж-пр.	Шигина	1002	У.Л.

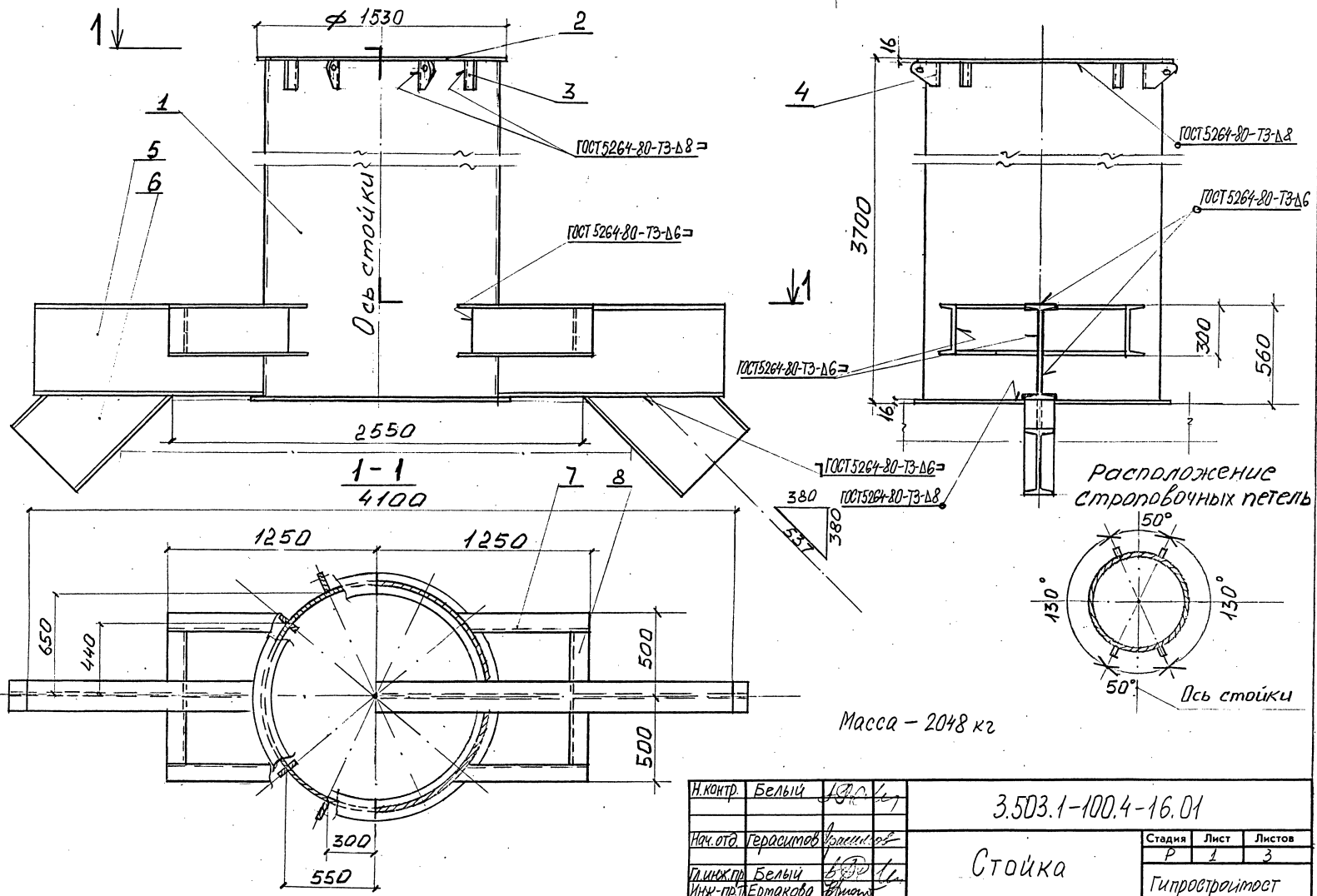
3.503.1-100.4-16.

Кондуктор
 для установки
 стоек опор

Стадия	Лист	Листов
Р		1
Гипростроймост.		

25432 68

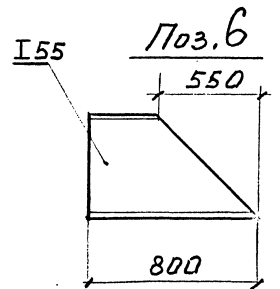
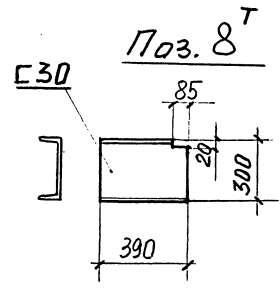
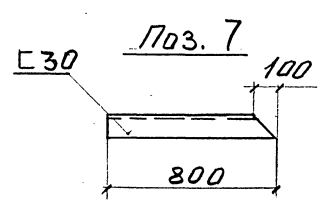
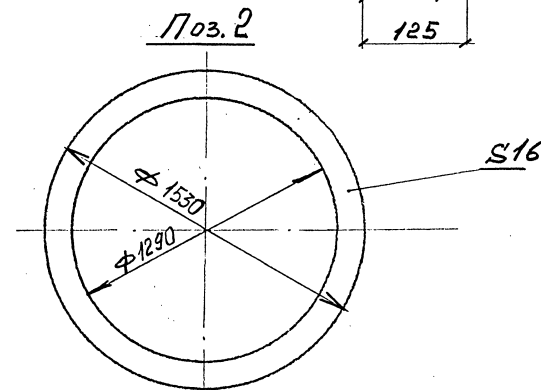
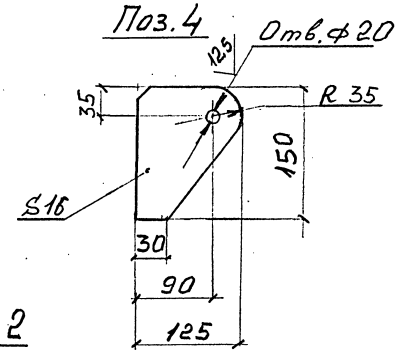
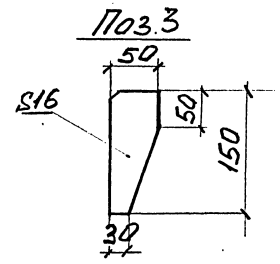
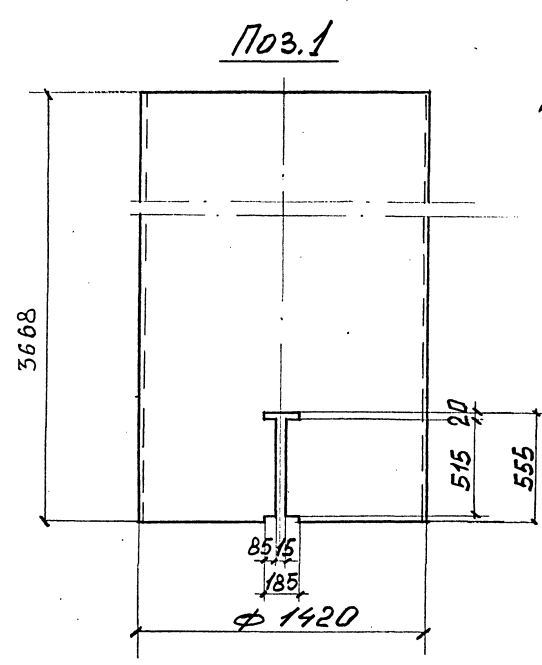
И.инж-пр. Подшив и др. 35 см. лист
 1955-398



Инв. № 155908
 Подпись и дата
 Взам. инв. №

И.контр.	Белый	18/0	16/1
Нач.отд.	Герасимов	18/0	16/1
Глинка	Белый	18/0	16/1
Ильин-прт	Ермакова	18/0	16/1
Ильин-прт	Шигина	18/0	16/1

3.503.1-100.4-16.01		
Стойка		
Стадия	Лист	Листов
Р	1	3
Гипропроект		



Имя и Фамилия
Подпись и дата
Взам Нс.И.
1953-998

Формат Знач	Лист	Обозначение документа	Наименование	Кол.	Приме- чание
			<u>Детали</u>		
	1	3.503.1-100.4-16.01-01	Опора		
			420x10 ГОСТ10704-76 Труба С255 ГОСТ2772-88 L = 3668 мм	1	1276,0 кг
	2	3.503.1-100.4-16.01-02	Фланец		
			16x1530x(1530-50)H-0 ГОСТ18903-74 Лист С255 ГОСТ2772-88	2	51,5 кг
	3	3.503.1-100.4-16.01-03	Редер		
			16x50x150-5-1H-0 ГОСТ18903-74 Лист С255 ГОСТ2772-88	8	0,8 кг
	4	3.503.1-100.4-16.01-04	Редер		
			16x50x150-5-1H-0 ГОСТ18903-74 Лист С255 ГОСТ2772-88	4	1,5 кг
	5	3.503.1-100.4-16.01-05	Прогоны		
			Двутавр 55 ГОСТ8239-89 С255 ГОСТ2772-88 L = 4100 мм	1	379,7 кг
	6	3.503.1-100.4-16.01-06	Упор		
			Двутавр 55 ГОСТ8239-89 С255 ГОСТ2772-88 L = 800 мм	2	50,9 кг
	7	3.503.1-100.4-16.01-07	Связь		
			Швеллер 30 ГОСТ8240-89 С255 ГОСТ2772-88 L = 800 мм	4	23,8 кг
	8	3.503.1-100.4-16.01-08	Распорка		
			Швеллер 30 ГОСТ8240-89 С255 ГОСТ2772-88 L = 395 мм	2x2 ^{шт}	12,4 кг

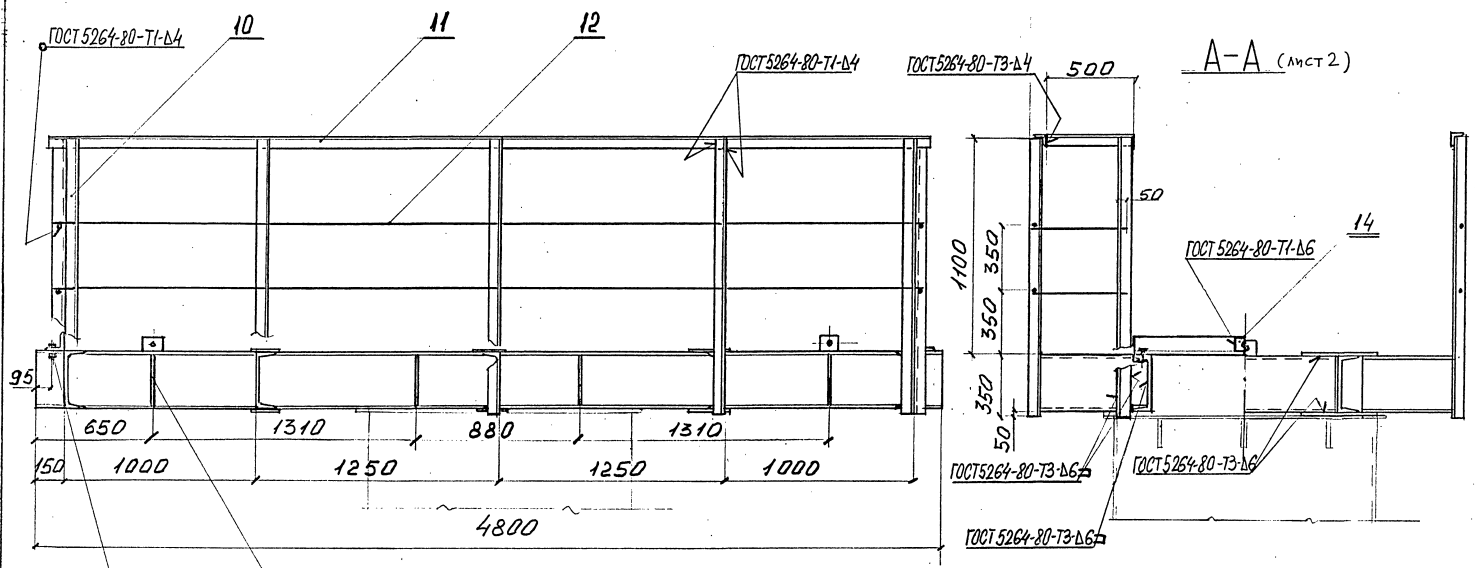
Материалы:
Наплавленный металл
электроды 3-42 — 30 кг

3.503.1-100.4-16.01

Лист

3

Фасад (1:20)



Масса — 1028 кг

Инв. №: 160-008
 Партия и фото: Белый

15
 16
 17

И. контр.	Белый	160-008	160-008
Имя от.	Герасимов	Иванов	Иванов
Имя инж. пр.	Белый	Иванов	Иванов
Имя пр. Д.	Ермакова	Иванов	Иванов
Имя пр. Ш.	Шугина	Иванов	Иванов

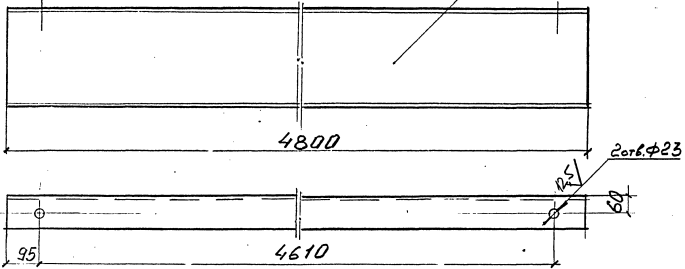
3.503.1-100.4-16.02

Рама

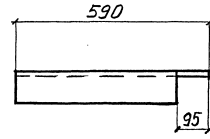
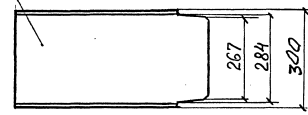
Стандия	Лист	Листов
Р	1	4
Гипрастроймост		

Поз.1

Л30

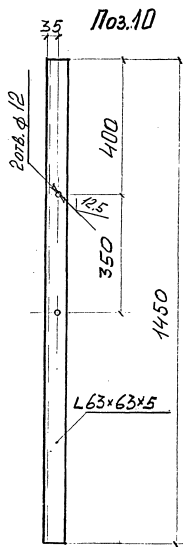


из Л30 Поз.5



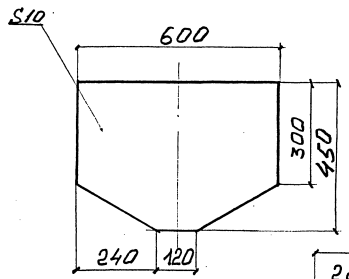
Поз.15

Л100x100x10

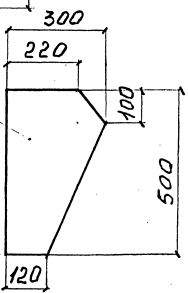


Поз.10

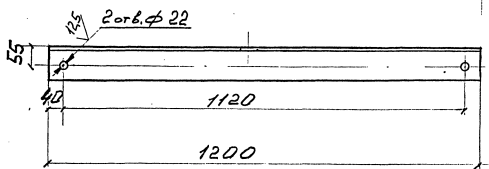
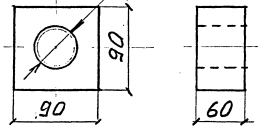
Поз.6



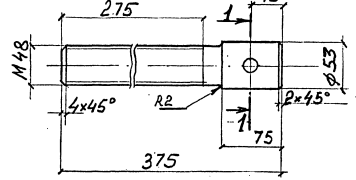
Поз.7



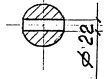
Поз.13



Поз.14



1-1



3.503.1-100.4-16.02

Лист	3
------	---

Иск. № 100/1, Проектная и конструкторская организация
 455-892-8

Кол.	Примечание	Наименование	Обозначение документа	Поз.	Зона	Формат
		<u>Детали</u>				
2	152,6 кг	Прогон Швеллер 30 ГОСТ 8240-89 С 255 ГОСТ 27772-88 ℓ = 4800 мм	3.503.1-100.4-16.02-01	1		
3	30,5 кг	Распорка Швеллер 30 ГОСТ 8240-89 С 255 ГОСТ 27772-88 ℓ = 960 мм	3.503.1-100.4-16.02-02	2	Б4	
2	39,8 кг	Раскос Швеллер 30 ГОСТ 8240-89 С 255 ГОСТ 27772-88 ℓ = 1250 мм	3.503.1-100.4-16.02-03	3	Б4	
6	15,6 кг	Консоль Швеллер 30 ГОСТ 8240-89 С 255 ГОСТ 27772-88 ℓ = 490 мм	3.503.1-100.4-16.02-04	4	Б4	
4	17,2 кг	Консоль Швеллер 30 ГОСТ 8240-89 С 255 ГОСТ 27772-88 ℓ = 590 мм	3.503.1-100.4-16.02-05	5		
2	18,4 кг	Фасонка Лист 10×450×500-Б-ПН ГОСТ 19903-74 С 255 ГОСТ 27772-88	3.503.1-100.4-16.02-06	6		
4	8,6 кг	Фасонка Лист 10×300×500-Б-ПН ГОСТ 19903-74 С 255 ГОСТ 27772-88	3.503.1-100.4-16.02-07	7		

Кол.	Примечание	Наименование	Обозначение документа	Поз.	Зона	Формат
6	4,2 кг	Фасонка Лист 10×140×380-Б-ПН ГОСТ 19903-74 С 255 ГОСТ 27772-88	3.503.1-100.4-16.02-08	8	Б4	
8	1,5 кг	Ребро Лист 8×90×268-Б-ПН ГОСТ 19903-74 С 255 ГОСТ 27772-88	3.503.1-100.4-16.02-09	9	Б4	
		Стойка перильная ℓ=1460	3.503.1-100.4-16.02-10	10		
14	7,0 кг	Уголок 63×63×5-В ГОСТ 2590-88 С 255 ГОСТ 27772-88	3.503.1-100.4-16.02-11	11		
		Поручень ℓ=11,26 п.м.	3.503.1-100.4-16.02-12	12		
		Уголок 63×63×5-В ГОСТ 2590-88 С 255 ГОСТ 27772-88	3.503.1-100.4-16.02-13	13		
		Заполнение перил φ12 ℓ=230 п.м ГОСТ 2590-88	3.503.1-100.4-16.02-14	14		
		Гайка упорная ℓ=60	3.503.1-100.4-16.02-15	15		
8	3,0 кг	Квадрат 90×90 ГОСТ 2591-88 С 255 ГОСТ 27772-88	3.503.1-100.4-16.02-16	16		
8	4,0 кг	Болт упорный φ53 ℓ=275 ГОСТ 2590-88	3.503.1-100.4-16.02-17	17		
2	18,1 кг	Паперечина ℓ=1200 100×100-10-В ГОСТ 3509-86 С 255 ГОСТ 27772-88	3.503.1-100.4-16.02-18	18		
4	0,188 кг	Болт М20×50-58 ГОСТ 7798-70	3.503.1-100.4-16.02-19	19		
4	0,062 кг	Гайка М20-4 ГОСТ 5915-70	3.503.1-100.4-16.02-20	20		
8	0,022 кг	Шайба 20-01 ГОСТ 14371-78	3.503.1-100.4-16.02-21	21		
		Материал: Электроды типа Э42 ГОСТ 9467-75	3.503.1-100.4-16.02-22	22		

3.503.1-100.4-16.02

Лист

4

25432

(75)

Броуны

Лист 1/10
155/9/98
Листов 1/10
Всего 1/10