

ТИПОВЫЕ КОНСТРУКЦИИ, ИЗДЕЛИЯ И УЗЛЫ ЗДАНИЙ И СООРУЖЕНИЙ

СЕРИЯ 3.503.1-81

ПРОЛЕТНЫЕ СТРОЕНИЯ СБОРНЫЕ ЖЕЛЕЗОБЕТОННЫЕ
ДЛИНОЙ 12,15,18,21,24 и 33м ИЗ БАЛОК ДВУТАВРОВОГО СЕЧЕНИЯ
С ПРЕДВАРИТЕЛЬНО НАПРЯГАЕМОЙ АРМАТУРОЙ
ДЛЯ МОСТОВ И ПУТЕПРОВОДОВ,
РАСПОЛОЖЕННЫХ НА АВТОМОБИЛЬНЫХ ДОРОГАХ ОБЩЕГО ПОЛЬЗОВАНИЯ,
НА УЛИЦАХ И ДОРОГАХ В ГОРОДАХ

ВЫПУСК 7-1

БАЛКИ ПРОЛЕТНОГО СТРОЕНИЯ ДЛИНОЙ 12,15,18,21,24 и 33м
ЦЕЛЬНОПЕРЕВОЗИМЫЕ С НАТЯЖЕНИЕМ НА УПОРЫ

РАБОЧИЕ ЧЕРТЕЖИ

ТИПОВЫЕ КОНСТРУКЦИИ, ИЗДЕЛИЯ И УЗЛЫ ЗДАНИЙ И СООРУЖЕНИЙ

СЕРИЯ 3.503.1-81

ПРОЛЕТНЫЕ СТРОЕНИЯ СБОРНЫЕ ЖЕЛЕЗОБЕТОННЫЕ
ДЛИНОЙ 12, 15, 18, 21, 24 и 33м ИЗ БАЛОК ДВУТАВРОВОГО СЕЧЕНИЯ
С ПРЕДВАРИТЕЛЬНО НАПРЯГАЕМОЙ АРМАТУРОЙ
ДЛЯ МОСТОВ И ПУТЕПРОВОДОВ,
РАСПОЛОЖЕННЫХ НА АВТОМОБИЛЬНЫХ ДОРОГАХ ОБЩЕГО ПОЛЬЗОВАНИЯ,
НА УЛИЦАХ И ДОРОГАХ В ГОРОДАХ

ВЫПУСК 7-1

БАЛКИ ПРОЛЕТНОГО СТРОЕНИЯ ДЛИНОЙ 12, 15, 18, 21, 24 и 33м
ЦЕЛЬНОПЕРЕВОЗИМЫЕ С НАТЯЖЕНИЕМ НА УПОРЫ

РАБОЧИЕ ЧЕРТЕЖИ

Разработаны институтом "Союздорпроект"

Главный инженер института  В.Д. Браславский
Главный инженер проекта  Л.Н. Старова

Утверждены корпорацией "Трансстрой"
протокол № СВ-86 от 29.03.94г
Введены в действие с 1.08.94г

Распространяет "Союздорпроект"

Обозначение документа	Наименование	Стр.
3.503.1-81.7-1-ТТ	Технические требования	6
3.503.1-81.7-1-1ФЧ	Балка пролетного строения БЛ.174.н и	
	БЛ.194.н Опалубочный чертеж	13
3.503.1-81.7-1-1	Балка пролетного строения Б Л.174.н и	
	Б Л.194.н . Схема армирования балок	
	ненапрягаемой арматурой .	17
3.503.1-81.7-1-2ФЧ	Балка пролетного строения Б Л.140.н и	
	БЛ.180.н . Опалубочный чертеж	23
3.503.1-81.7-1-2	Балка пролетного строения Б Л.140.н и	
	Б Л.180.н . Схема армирования балок	
	ненапрягаемой арматурой .	26
3.503.1-81.7-1-3	Балка пролетного строения Б 1200.б.93-ТВ	
	Схема армирования балок напрягаемой арматурой	28
3.503.1-81.7-1-4	Балка пролетного строения Б 1200.б.93-ТК7	
	Схема армирования балок напрягаемой арматурой	29
3.503.1-81.7-1-5	Балка пролетного строения Б 1500.б.93-ТВ	
	Схема армирования балок напрягаемой арматурой	30
3.503.1-81.7-1-6	Балка пролетного строения Б 1500.б.93-ТК7	
	Схема армирования балок напрягаемой арматурой	31
3.503.1-81.7-1-7	Балка пролетного строения Б 1800.б.123-ТВ	
	Схема армирования балок напрягаемой арматурой	32
3.503.1-81.7-1-8	Балка пролетного строения Б 1800.б.123-ТК7	
	Схема армирования балок напрягаемой арматурой	33
3.503.1-81.7-1-9	Балка пролетного строения Б 2100.б.123-ТВ	
	Схема армирования балок напрягаемой арматурой	34
3.503.1-81.7-1-10	Балка пролетного строения Б 2100.б.123-ТК7	
	Схема армирования балок напрягаемой арматурой	35
3.503.1-81.7-1-11	Балка пролетного строения Б 2400.б.123-ТВ	
	Схема армирования балок напрягаемой арматурой	36

Обозначение документа	Наименование	Стр.
3.503.1-81.7-1-12	Балка пролетного строения Б 3300.б.153-ТВ	
	Схема армирования балок напрягаемой арматурой	37
3.503.1-81.7-1-13	Балка пролетного строения Б 3300.б.173-ТВ	
	Схема армирования балок напрягаемой арматурой	39
3.503.1-81.7-1-14	Изделие закладное .	
	Балки длиной 12 ,15 и 18 м.	
	Спецификация.	41
3.503.1-81.7-1-15	Изделие закладное .	
	Балки длиной 21 ,24 и 33 м.	
	Спецификация.	42
3.503.1-81.7-1-16	Арматура напрягаемая. Пучки из стали	
	класса В . Спецификация.	43
3.503.1-81.7-1-17	Арматура напрягаемая . Канаты К7	
	Спецификация.	43
3.503.1-81.7-1-18	Плита балки Б Л.140.н	Спецификация.
		44
3.503.1-81.7-1-19	Плита балки Б Л.174.н	Спецификация.
		44
3.503.1-81.7-1-20	Плита балки Б Л.180.н	Спецификация.
		45
3.503.1-81.7-1-21	Плита балки Б Л.194.н	Спецификация.
		45
3.503.1-81.7-1-22	Ребро балок длиной 12 и 15 м .	
	Спецификация.	46
3.503.1-81.7-1-23	Ребро балок длиной 18 , 21 и 24 м.	
	Спецификация.	46
3.503.1-81.7-1-24	Ребро балок длиной 33 м.	
	Спецификация.	47

				3.503.1-81.7-1			
Н.контр	Федоров	<i>[Signature]</i>	19.05.94	Содержание	Страниц	Лист	Листов
Нач.ОИС	Федоров	<i>[Signature]</i>	14.06.94		Р	1	3
Г И П	Старова	<i>[Signature]</i>	3.06.94		СОЮЗДОРПРОЕКТ		

Обозначение документа	Наименование	Стр.	Обозначение документа	Наименование	Стр.
3.503.1-81.7-1-25	Спираль	47	3.503.1-81.7-1- 49PC	Ведомость расхода стали на балку L= 12 м.	
3.503.1-81.7-1-26	Пучок из стали класса В	48		Армирование пучками из стали класса В и	
3.503.1-81.7-1-27	Канат К-7	50		ненапрягаемой арматурой класса А-III	65
3.503.1-81.7-1-28	Сетка плиты СП140-ТАII(AIII)-1 СП180-ТАII(AIII)-1	51	3.503.1-81.7-1- 50PC	Ведомость расхода стали на балку L= 12 м.	
3.503.1-81.7-1-29	Сетка плиты СП140-ТАII(AIII)-3 СП180-ТАII(AIII)-3	52		Армирование канатами К7 и	
3.503.1-81.7-1-30	Сетка плиты СП140-ТАII(AIII)-4 СП180-ТАII(AIII)-4	53		ненапрягаемой арматурой класса А-II	66
3.503.1-81.7-1-31	Сетка плиты СП174-ТАII(AIII)-1 СП174-ТАII(AIII)-2		3.503.1-81.7-1- 51 PC	Ведомость расхода стали на балку L= 12 м.	
	СП194-ТАII(AIII)-1 СП194-ТАII(AIII)-2	54		Армирование канатами К7 и	
3.503.1-81.7-1-32	Сетка плиты СП174-ТАII(AIII)-4 СП174-ТАII(AIII)-5			ненапрягаемой арматурой класса А-III	67
	СП194-ТАII(AIII)-4 СП194-ТАII(AIII)-5	55	3.503.1-81.7-1- 52PC	Ведомость расхода стали на балку L= 15 м.	
3.503.1-81.7-1-33	Сетка плиты СП174-ТАII(AIII)-6 СП194-ТАII(AIII)-6	56		Армирование пучками из стали класса В и	
3.503.1-81.7-1-34	Сетка ребра СР93-ТАII(AIII)-6 СР93-ТАI-7			ненапрягаемой арматурой класса А-II	68
	СР123-ТАII(AIII)-7 СР123-ТАII(AIII)-10		3.503.1-81.7-1- 53PC	Ведомость расхода стали на балку L= 15 м.	
	СР173-ТАII(AIII)-6	57		Армирование пучками из стали класса В и	
3.503.1-81.7-1-35	Сетка ребра СР123-ТАI-8 , СР153-ТАI-8			ненапрягаемой арматурой класса А-III	69
	СР173-ТАII(AIII)-7 СР173-ТАI-8	57	3.503.1-81.7-1- 54PC	Ведомость расхода стали на балку L= 15 м.	
3.503.1-81.7-1-36	Сетка ребра СР123-ТАII(AIII)-9, СР153-ТАII(AIII)-6			Армирование канатами К7 и	
	СР153-ТАII(AIII)-7 ,	58		ненапрягаемой арматурой класса А-II	70
3.503.1-81.7-1-37	Каркас К-ТАI-1 , К-ТАI-2 , К-ТАI-3	58	3.503.1-81.7-1- 55PC	Ведомость расхода стали на балку L= 15 м.	
3.503.1-81.7-1-38	Каркас К10-ТАI-1	59		Армирование канатами К7 и	
3.503.1-81.7-1-39	Каркас К10-ТАI-2	59		ненапрягаемой арматурой класса А-III	71
3.503.1-81.7-1-40	Каркас К15-ТАI-1	60	3.503.1-81.7-1- 56PC	Ведомость расхода стали на балку L= 18 м.	
3.503.1-81.7-1-41	Каркас К15-ТАI-2 , К15-ТАI-3	60		Армирование пучками из стали класса В и	
3.503.1-81.7-1-42	Каркас К20-ТАI-1	61		ненапрягаемой арматурой класса А-II	72
3.503.1-81.7-1-43	Каркас К20-ТАI-2 , К20-ТАI-3	61	3.503.1-81.7-1- 57PC	Ведомость расхода стали на балку L= 18 м.	
3.503.1-81.7-1-44	Изделие закладное МН-ТАII(AIII)-6	62		Армирование пучками из стали класса В и	
3.503.1-81.7-1-45	Изделие закладное МН-ТАII(AIII)-7	62		ненапрягаемой арматурой класса А-III	73
3.503.1-81.7-1-46	Изделие закладное МН-ТАII(AIII)-10	63			
3.503.1-81.7-1-47	Изделие закладное МН-ТАII(AIII)-12	63			
3.503.1-81.7-1- 48PC	Ведомость расхода стали на балку L= 12 м.				
	Армирование пучками из стали класса В и				
	ненапрягаемой арматурой класса А-II	64			

3.503.1-81.7-1

Лист

2

Обозначение документа	Наименование	Стр.
3.503.1-81.7-1- 58PC	Ведомость расхода стали на балку L= 18 м.	
	Армирование канатами К7 и ненапрягаемой арматурой класса А-II	74
3.503.1-81.7-1- 59PC	Ведомость расхода стали на балку L= 18 м.	
	Армирование канатами К7 и ненапрягаемой арматурой класса А-III	75
3.503.1-81.7-1- 60PC	Ведомость расхода стали на балку L= 21 м.	
	Армирование пучками из стали класса В и ненапрягаемой арматурой класса А-II	76
3.503.1-81.7-1- 61 PC	Ведомость расхода стали на балку L=21 м	
	Армирование пучками из стали класса В и ненапрягаемой арматурой класса А-III	77
3.503.1-81.7-1- 62PC	Ведомость расхода стали на балку L=21 м.	
	Армирование канатами К7 и ненапрягаемой арматурой класса А-II	78
3.503.1-81.7-1- 63PC	Ведомость расхода стали на балку L= 21 м.	
	Армирование канатами К7 и ненапрягаемой арматурой класса А-III	79
3.503.1-81.7-1- 64 PC	Ведомость расхода стали на балку L= 24 м.	
	Армирование пучками из стали класса В и ненапрягаемой арматурой класса А-II	80
3.503.1-81.7-1-65 PC	Ведомость расхода стали на балку L= 24 м.	
	Армирование пучками из стали класса В и ненапрягаемой арматурой класса А-III	81
3.503.1-81.7-1- 66 PC	Ведомость расхода стали на балку L=33м, h=1.53м	
	Армирование пучками из стали класса В и ненапрягаемой арматурой класса А-II	82
3.503.1-81.7-1- 67 PC	Ведомость расхода стали на балку L=33м, h=1.53м	
	Армирование пучками из стали класса В и ненапрягаемой арматурой класса А-III	83

Обозначение документа	Наименование	Стр.
3.503.1-81.7-1- 68 PC	Ведомость расхода стали на балку L=33м, h=1.73м	
	Армирование пучками из стали класса В и ненапрягаемой арматурой класса А-II	84
3.503.1-81.7-1-69 PC	Ведомость расхода стали на балку L=33м, h=1.73м	
	Армирование пучками из стали класса В и ненапрягаемой арматурой класса А-III	85

3.503.1-81.7-1	Лист 3
----------------	-----------

Настоящий выпуск включает в себя рабочие чертежи сборных предварительно напряженных железобетонных балок пролетных строений длиной 12 , 15 , 18 , 21 , 24 и 33 метра для мостов и путепроводов на автомобильных дорогах общего пользования , разработанные в соответствии со СНиП 2.05.03-84* Мосты и трубы и изменением к нему от 26.11.91 г. (взамен выпусков 5-1, 5-2, 5-3, 5-4, 5-5 и 5-6).

Балки изготавливаются в опалубке балок по типової серии 3.503-12 , выпуск 19 .

Балки предназначены для эксплуатации во всех климатических районах , предусмотренных в СНиП 2.01.01-82 "Строительная климатология и геофизика" с сейсмичностью до 9 баллов включительно.

В настоящей серии для удобства маркировки балок районы строительства условно разделены на пять температурных зон в зависимости от средней температуры наиболее холодного месяца и наиболее холодной пятидневки. Характеристика зон дана в таблице 1.

Среднюю температуру наиболее холодного месяца и наиболее холодной пятидневки принимать согласно СНиП 2.01.01-82 "Строительная климатология и геофизика".

При изготовлении , транспортировании и хранении балок пролетных строений надлежит руководствоваться ТУ 35-1842-88 с извещением 1 и 2 , и СНиП 3.06.04-91 .

1. МАТЕРИАЛЫ

Для изготовления балок пролетного строения применяется тяжелый бетон по ГОСТ 26633-91 , класс бетона по прочности на сжатие

-для балок длиной 12 , 15 , 18 , 21 , 24 м и 33 м высотой 1,7 м - В35

-для балок длиной 33 м высотой 1,5 м -В40

Допускается применение бетона класса В40 для ускорения набора передаточной прочности .

Марка бетона по морозостойкости в зависимости от средней температуры наиболее холодного месяца приведена в таблице 1.

Таблица 1

Средняя температура наиболее холодного месяца	минус 20°С и выше			ниже минус 20°С	
	минус 30°С и выше	ниже минус 30°С до минус 40°С включительно	ниже минус 40°С	ниже минус 30°С до минус 40°С включительно	ниже минус 40°С
Номер температурной зоны .Т	1	2	3	4	5
Марка бетона по морозостойкости	F 200			F 300	
Марка бетона по водонепроницаемости	W6				

ГОСТ на сортамент и марки сталей арматурных и закладных изделий принимать по таблице 2 в зависимости от средней температуры наиболее холодной пятидневки с обеспеченность 0,92.

Применение импортных арматурных сталей допускается только при условии обязательной приемочной проверки , независимо от наличия сертификатов , включающей механические испытания , оценку эффективности периодического профиля , оценку свариваемости.

Применение импортных сталей для тем. зон 3 и 5 не допускается.

3.503.1-81.7-1-ТТ						
Н.контр	Федоров	<i>[Signature]</i>	11.06.91	Стадия	Лист	Листов
Нач.ОИС	Федоров	<i>[Signature]</i>	11.06.91	Р	1	7
Г И П	Старова	<i>[Signature]</i>	15.06.91	Технические требования		
				СОЮЗДОРПРОЕКТ		

Таблица 2

Продолжение таблицы 2

Номера температурных зон		1	2 . 4	3 . 5
Средняя температура наиболее холодной пятидневки с обеспеченностью 0,92		Минус 30°С и выше	Ниже минус 30°С до минус 40°С включительно	Ниже минус 40°С
Арматурная сталь класса А-I по ГОСТ 5781-82*	сварные и вязаные сетки и каркасы (диам 6-10 мм)	СтЗсп СтЗпс СтЗкп (кроме сеток плиты) по ГОСТ 380-88*	СтЗсп СтЗпс (кроме сеток плиты) по ГОСТ 380-88*	СтЗсп по ГОСТ 380-88*
	только вязаные сетки и каркасы (диам. 6-10 мм)		СтЗпс (для сеток плиты) по ГОСТ 380-88*	СтЗпс (кроме хомутов и сеток плиты) по ГОСТ 380-88*
	строповочные петли и каркасно-стержневые анкеры	СтЗсп и СтЗпс по ГОСТ 380-88*		СтЗсп по ГОСТ 380-88*
Арматурная сталь класса А-II по ГОСТ 5781-82* (диам. 10-16мм)	сварные и вязаные сетки и каркасы закладные изделия	Ст5пс (кроме хомутов) и Ст5сп по ГОСТ 380-88*	Ст5сп по ГОСТ 380-88*	—
	только вязаные сетки и каркасы		Ст5пс (кроме хомутов) по ГОСТ 380-88*	Ст5сп по ГОСТ 380-88* только для распределительной арматуры сеток ребра и каркасов балок длиной 33м
Арматурная сталь класса Ас-II по ГОСТ 5781-82*	сварные и вязаные сетки и каркасы, закладные изделия	10ГТ по ГОСТ 5781-82*		

Номера температурных зон		1	2 . 4	3 . 5
Средняя температура наиболее холодной пятидневки с обеспеченностью 0,92		Минус 30°С и выше	Ниже минус 30°С до минус 40°С включительно	Ниже минус 40°С
Арматурная сталь класса А-III по ГОСТ 5781-82*	сварные и вязаные сетки и каркасы закладные изделия	25Г2С 35ГС (кроме сеток плиты) по ГОСТ 5781-82*	25Г2С (кроме сеток плиты) по ГОСТ 5781-82*	—
	только вязаные сетки и каркасы		25Г2С (для сеток плиты) и 35ГС (кроме сеток плиты) по ГОСТ 5781-82*	25Г2С по ГОСТ 5781-82*
Прокатная полосовая по ГОСТ 103-76* Широкополосная универсальная по ГОСТ 82-70* Прокатная листовая по ГОСТ 19903-74*	сварные закладные изделия	16Д по ГОСТ 6713-91 СтЗсп5-I по ГОСТ 535-88* а СтЗпс5-I по ГОСТ 535-88* только для изделий, работающих на нагрузки с коэффициентом динамики не более 1,1 (закладные изделия для приварки перильного ограждения и закладные изделия для приварки опорных частей в балках пролетных строений длиной 33м)		10ХСНД 15ХСНД по ГОСТ 6713-91 а также все марки сталей (кроме 17ГС и 17Г1С) по ГОСТ 19281-89* не ниже четвертой категории поставки
Трубы стальные бесшовные по ГОСТ 8732-78*	сварные закладные изделия	Ст2сп по ГОСТ 380-88* 10, 20 по ГОСТ 1050-88* 10Г2 по ГОСТ 4543-71*		
Напрягаемая арматура		Проволока круглая холоднотянутая из углеродистой стали класса В по ГОСТ 7348-81*		
		Стальные спиральные канаты К-7 диаметром 15 мм по ГОСТ 13840-68*		
Вязальная проволока по ГОСТ 3282-74* и ГОСТ 6727-80*		—		

3.503.1-817-1-ТТ

Лист

2

2. ОСОБЕННОСТИ КОНСТРУКЦИИ БАЛОК

В выпуске даны конструкции крайних и промежуточных балок. Крайние балки отличаются от промежуточных балок наличием односторонних выпусков арматуры из плиты проезжей части. Ширина верхней плиты по бетону для крайних балок составляет 174 и 194 см, для промежуточных балок 140 и 180 см. Компоновка габаритов производится из балок с шириной плиты 140 и 174 см (балки с узкой плитой) или с шириной плиты 180 и 194 см (балки с широкой плитой).

Армирование напрягаемой арматурой крайних и промежуточных балок, а также армирование ненапрягаемой арматурой ребер и нижнего пояса балок одинаковые.

В соответствии с изменением СНиП 2.05.03-84* в настоящем выпуске величина защитного слоя в верхней плите балки со стороны покрытия проезжей части принята 50 мм вместо 20 мм по выпускам 5-1...5-6. При этом армировать плиту, рассчитанную на выносливость, наиболее экономично вязаными сетками.

Балки пролетных строений изготавливаются в режиме ускоренной тепловой обработки (свыше 60°C) на стендах с применением пучковой арматуры, натягиваемой на упоры до бетонирования.

Настоящие рабочие чертежи предусматривают изготовление балок в опалубке балок типового проекта серии 3.501-12 выпуск 19 (инв. N384/46 и инв. N384/51). Изготовление балок длиной 21, 24 и 33 м в этих опалубках производить до их износа. Изготовление новых опалубок производить в соответствии с рекомендациями приведенными на опалубочных чертежах см. 3.503.1-81.7-1-1ФЧ и 3.503.1-81.7-1-2ФЧ.

Перед изготовлением балок в новых опалубках необходимо обратиться в проектную организацию для разработки чертежей по армированию ребер балок ненапрягаемой арматурой.

3. АРМИРОВАНИЕ НАПРЯГАЕМОЙ АРМАТУРОЙ

Напрягаемая арматура - прямолинейные горизонтальные пучки из 24 проволок диаметром 5 мм класса В по ГОСТ 7348-81* с двумя каркасно-стержневыми анкерами. Для балок длиной 12, 15, 18 и 21 м предусмотрен вариант армирования одиночными канатами К-7 диаметром 15 мм по ГОСТ 13840-68*. При армировании канатами К-7 для одной балки предусматривать одинаковый шаг свивки.

Часть пучков (канатов) обрывается в пролете. Обрыв пучков (канатов) осуществляется изоляцией концевых участков промасленной плотной бумагой по битумной мастике, паклей (мешковиной) пропитанной битумом или другим материалом при условии исключения сцепления пучков (канатов) с бетоном. Качество изоляции проверяется величиной проскальзывания изолированной части пучков (канатов) при передаче усилия натяжения напрягаемой арматуры на бетон. Проверку производить на стадии освоения конструкции балок или при изменении конструкции (материала) изоляции пучков (канатов).

Величина "ухода" пучка при обрезке арматуры через два дня после натяжения определяется по формуле:

$$\Delta l = \frac{\sigma_{con2}}{E_p} \cdot l_{изол}, \quad E_p = 1.77 \cdot 10^5 \text{ МПа},$$

где $l_{изол}$ - длина изолированной части пучка (каната)

Контролируемое усилие, передаточная прочность бетона (прочность бетона в момент передачи усилия обжатия на бетон) и прочие характеристики балки даны в таблице 3.

3.503.1-81.7-1-ТТ

Лист

3

Таблица 3

Длина пролета	Армирование балок напрягаемой арматурой	Класс бетона по прочности на сжатие	Натяжение пучков (канатов)			Контролируемое напряжение в арматуре после ее натяжения		Переда-точная прочность бетона	Кратковременный выгиб балок от силы предвари-тельного натяжения и собственного веса балок при ширине плиты в см.				Минимальная отпускная прочность в % от проектной прочности			Величина консольного свеса балок при отпускной прочности бетона в %					
			Началь-ное натяже-ние σ_p	Усилие в пучке (канате)	Вытяжка при на-тяжении с двух сторон длины L	После заанже-ривания σ_{con1}	Через 2 дня σ_{con2}		140	174	180	194	При поло-житель-ной тем-пературе воздуха	При отрица-тельной температуре воздуха (замораживание)	70%	75%	80%	90%		100%	
																		зоны 1, 2, 4	зоны 3, 5	через 7 дней	через 16 дней
м	-	МПа	МПа	кН	мм	МПа	МПа	МПа	мм	мм	мм	мм	МПа	МПа	МПа	м	м	м	м	м	м
12	4 пучка 24 Ø5В	В35	942.2	443.8	2*32	916.9	872.8	75%B35	7.7	7.4	7.4	7.3	75	75	100 ¹⁾	0.31	0.30	0.38	0.54	0.73	0.98
								70%B40	7.5	7.2	7.2	7.1	75	75	100 ¹⁾						
	12 канатов К-7 Ø15	В35	870.0	137.3	2*33	819.4	804.9	75%B35	6.9	6.7	6.6	6.6	75	75	100 ¹⁾	1.15	1.06	1.21	1.35	1.53	1.75
								70%B40	6.7	6.5	6.5	6.4	75	75	100 ¹⁾						
15	6 пучков 24 Ø5В	В35	930.0	438.0	2*39	888.4	869.8	75%B35	14.7	14.2	14.1	13.9	75	75	100 ¹⁾	0.79	0.72	0.86	0.99	1.15	1.35
								70%B40	14.3	13.8	13.7	13.5	75	75	100 ¹⁾						
	18 канатов К-7 Ø15	В35	900.0	127.4	2*38	858.4	840.6	75%B35	13.7	13.2	13.1	12.9	75	75	100 ¹⁾	0.80	0.72	0.86	0.99	1.15	1.35
								70%B40	13.4	12.8	12.7	12.5	75	75	100 ¹⁾						
18	5 пучков 24 Ø5В	В35	1039.2	489.5	2*53	1005.0	975.6	75%B35	12.9	12.4	12.3	12.1	75	75	100 ¹⁾	1.23	1.14	1.27	1.41	1.58	1.81
								70%B40	12.6	12.1	12.0	11.8	75	75	100 ¹⁾						
	16 канатов К-7 Ø15	В35	940.0	133.0	2*48	922.9	883.9	75%B35	10.5	10.0	9.9	9.8	75	75	100 ¹⁾	1.50	1.41	1.52	1.85	2.01	2.22
								70%B40	10.2	9.8	9.7	9.5	75	75	100 ¹⁾						
21	7 пучков 24 Ø5В	В35	970.6	457.2	2*58	939.4	916.3	75%B35	20.8	20.0	19.8	19.5	75	75	100 ¹⁾	1.40	1.33	1.45	1.57	1.72	1.91
								70%B40	20.3	19.4	19.3	19.0	75	75	100 ¹⁾						
	22 кан. К-7 Ø15	В35	1030.0	485.1	2*61	998.8	970.0	75%B35	20.4	19.7	19.6	19.3	75	75	100 ¹⁾	1.61	1.61	2.16	2.26	2.39	2.57
								70%B40	19.1	18.3	18.2	17.9	75	75	100 ¹⁾						
24	9 пучков 24 Ø5В	В35	970.6	457.2	2*61	944.1	920.5	78%B35	30.1	28.9	28.7	28.2	78	78	100 ²⁾	0.66	0.34 ⁴⁾	1.07	1.42	2.49	2.65
								70%B40	30.0	28.8	28.6	28.1	75	75	100 ¹⁾						
33h=153	12 пуч. 24 Ø5В	В40	1055.0	496.9	2*98	1035.2	1002.7	75%B40	42.2	40.7	40.5	39.8	75	75	100 ¹⁾	1.01	2.42	2.75	2.89	3.44	
33h=173	10 пучков 24 Ø5В	В35	1060.0	499.3	2*99	1040.2	1007.2	75%B35	33.3	31.9	31.7	31.1	75	75	100 ¹⁾	1.26	1.19	1.28	1.37	1.94	2.13
								70%B40	32.5	31.1	30.9	30.3	75	75	100 ¹⁾						

1) Конструкции, изготавливаемые из бетона с применением комплексных воздухововлекающих (газообразующих) и пластифицирующих добавок, допускается замораживать при прочности бетона 75% от проектной.

2) То же при прочности бетона 78% от проектной (для балок длиной 24 метра).

3) Рекомендуемый вариант расположения пучков и обязательный при изготовлении новой опалубки.

4) При прочности бетона 78% от проектной.

1кН = 0,10197тс
1МПа = 10,197кгс/см²

3.503.1-81.7-1-ТТ

Лист

4

При назначении начального напряжения в арматуре в проекте учтены следующие потери предварительного напряжения арматуры:

1. Релаксация напряжений арматуры - σ_1 (50% на стадии натяжения и 50% на стадии эксплуатации)
2. Деформация анкеров, расположенных у натяжных устройств дана из расчета по 2 мм на один анкер. Расстояние между натяжными устройствами принято L+2 метра для пролетов 12 и 15 м и L+2.7 метра для остальных пролетов. При несоответствии указанных параметров необходимо пересчитать σ_3 и учесть $\Delta \sigma_3$ при определении $\sigma_p^{зав}$
3. Быстронатекающая ползучесть - σ_6
4. Усадка и ползучесть бетона - σ_7 и σ_8

При натяжении арматуры, в зависимости от конкретных условий производства, необходимо дополнительно учесть следующие потери:

1. Потери от температурного перепада при натяжении на упоры

$$\sigma_2 = 1.25 \times \Delta t \text{ (МПа)}$$

где Δt - разность между температурой нагреваемой арматуры и неподвижных упоров, расположенных вне зоны нагрева, воспринимающих усилие натяжения, °С

2. Потери от деформации стальной формы - σ_5

$$\sigma_5 = \eta \frac{\Delta l}{l} \cdot E_s \text{ (МПа)} \quad \eta = \frac{n-1}{2n}$$

где n - число групп арматурных элементов, натягиваемых одновременно

Δl - сближение упоров на линии действия усилия предварительного обжатия, определяемое из расчета деформаций формы

l - расстояние между наружными гранями упоров.

E_s - модуль упругости стали форм, МПа

Начальное напряжение в арматуре на заводе будет равно:

$$\sigma_p^{зав} = \sigma_p + \sigma_2 + \sigma_5 + \Delta \sigma_3$$

при этом должно соблюдаться условие $\sigma_p^{зав} < 1160.5$ МПа, для пучков из стали класса В и $\sigma_p^{зав} < 1076.25$ МПа для канатов К-7, при невыполнении этого условия необходимо обращаться в проектную организацию.

При назначении рабочего давления в домкрате необходимо учитывать потери, вызванные трением в самом домкрате.

Для конструкций с естественным твердением бетона необходимо произвести перерасчет балок, так как потери от усадки и ползучести бетона σ_6 , σ_7 и σ_8 учтены в проекте с учетом тепловой обработки бетона.

В проекте даны вытяжки и конструкции пучков (канатов) при натяжении напрягаемой арматуры с двух сторон, при натяжении с одной стороны и при $\sigma_p^{зав} > \sigma_p$ необходимо откорректировать положение анкеров так, чтобы после вытяжки анкер занял проектное положение.

В период освоения конструкции необходимо провести контрольные проверки напряжения в напрягаемой арматуре. Сразу после окончания натяжения и заанкеривания напряжение в проволоке должно быть σ_{con1} а через два дня после окончания натяжения, перед бетонированием - σ_{con2} (смотри таблицу 3)

Электродуговая резка арматурной проволоки, производство сварочных работ вблизи от напрягаемой арматуры без защиты ее от воздействия повышенной температуры и искр и использование ее для заземления электроустановок запрещается.

3.503.1-817-1-ТТ

Лист

5

Передача усилия предварительного обжатия на бетон должна осуществляться плавно, одновременно или поочередно.

Поочередный отпуск натяжения пучков должен производиться с помощью специальных разгружающих домкратов или гидродомкратов. При поочередном отпуске путем перерезания пучков автогеном необходимо участки пучков между торцом балки и упорами разогреть до красного колена. Поочередный отпуск натяжения следует производить симметрично относительно вертикальной оси балки, начиная с верхних и средних пучков.

После окончания отпуска необходимо:

- измерить величину "ухода" пучка или каната
- измерить величину упругого подъема балки
- произвести тщательное обследование конструкции.

Результаты измерения и освидетельствования конструкции заносятся в технический паспорт балки.

Концы обрезанных пучков не должны выступать более чем на 10 мм и должны быть заделаны цементным раствором с добавлением поливинилацетатной эмульсии, для чего предусмотрены ниши на торце балки.

4. АРМИРОВАНИЕ НЕНАПРЯГАЕМОЙ АРМАТУРОЙ

Балки пролетных строений рекомендуется армировать сварными сетками и каркасами. Предусмотрен вариант армирования вязаными сетками и каркасами.

Сетки и каркасы изготавливаются из стали класса А-II или А-III, вязаными или сварными в зависимости от средней температуры воздуха наиболее холодной пятидневки (смотри таблицу 2)

Сетки ребер и каркасы нижнего пояса, изготавливаемые из стали класса А-I должны быть только сварными. Для варианта армирования вязаными сетками и каркасами хомуты (вертикальные стержни) изготовленные из стали класса А-I должны иметь крюки или изготавливаться из стали классов А-II или А-III.

При отсутствии необходимого сортамента арматурной стали, предусмотренного настоящим выпуском, разрешается замена стержней по эквивалентной площади с шагом не более 200 мм, а для хомутов на концевых участках балки длиной $0,25 \cdot L$ не более 150 мм.

Для фиксации сеток предусмотрены фиксаторы. При необходимости для удобства технологии, разрешается изменять конструкцию фиксации сеток без перерасхода стали и при соблюдении защитного слоя и жесткости арматурного каркаса.

В балках предусмотрена установка закладных изделий для приварки верхних подушек опорных частей и для прикрепления элементов мостового полотна. Количество и положение закладных изделий МН-...-6 принято условно и уточняется при привязке деформационного шва.

В балках устанавливаемых в районах с сейсмичностью 7, 8 и 9 баллов устанавливать закладные изделия для приварки опорных частей МН-...-3 вместо МН-...-1 и МН-...-4 вместо МН-...-2.

При согласовании с заказчиком в случае установки балок на резиновые опорные части закладные изделия МН-...-1 и МН-...-2 можно не ставить.

Все закладные изделия должны иметь антикоррозийное покрытие в соответствии со СНиП 2.03.11-85.

3.503.1-81.7-1-ТТ

Лист

6

5. ПРОЧИЕ РАБОТЫ

Для обеспечения сцепления бетона омоноличивания с бетоном плиты балок боковые грани плиты должны быть шероховатыми и не иметь масляных и других грязных пятен .

По требованию заказчика необходимо выполнять дополнительные мероприятия , предусмотренные СНиП 2.03.11-85 , а также окраску в белый цвет полимерцементной краской открытых наружных поверхностей всех крайних балок для защиты от солнечной радиации , предназначенных для эксплуатации в климатическом подрайоне IVA согласно СНиП 2.01.01-82.

Окраска должна производиться после передачи усилия предварительного напряжения на бетон и освидетельствования балок инспекцией при положительной температуре воздуха и бетона конструкции . Краска наносится в два слоя . Для придания краске светлого цвета в ее состав вводится мел или известь в количестве 20-30% от веса цемента .

6. ОТПУСКНАЯ ПРОЧНОСТЬ , ОТГРУЗКА БАЛОК И ТРАНСПОРТИРОВКА

Отпускная прочность бетона должна быть не менее указанной в таблице 3 и зависит от величины консольного свеса балки при складировании , перевозке и монтаже балок . При перевозке балок с величиной свеса не указанной в таблице отпускная прочность бетона определяется по интерполяции .

7. МАРКИРОВКА БАЛОК

Маркировка балок дана в соответствии с принятой в выпусках 5-1 ... 5-6 серии 3.503.1-81. и состоит из трех групп обозначений разделенных дефисом например:

Б 1200.140.93-ТВ.АII-2

Б 2100.174.123-ТК7.АIII-5

Б 2400.174.123-ТВ.АIII-1

Б 3300.180.153-ТВ.АII-3

1-ая группа

Буква Б - балка, тип конструкции

1200 , 1500 , 1800 , 2100 , 2400 и 3300 - длина балки в см .

140,174,180,194 - ширина верхней плиты балки по бетону в см

93 , 123 , 153 и 173 - высота балок в см .

2-ая группа

T=1, 2, 3, 4 и 5 - температурные зоны строительства, согласно табл.1

B - класс напрягаемой арматуры.

K7 - напрягаемая арматура из канатов K-7

АII или АIII - класс ненапрягаемой арматуры

3-ья группа

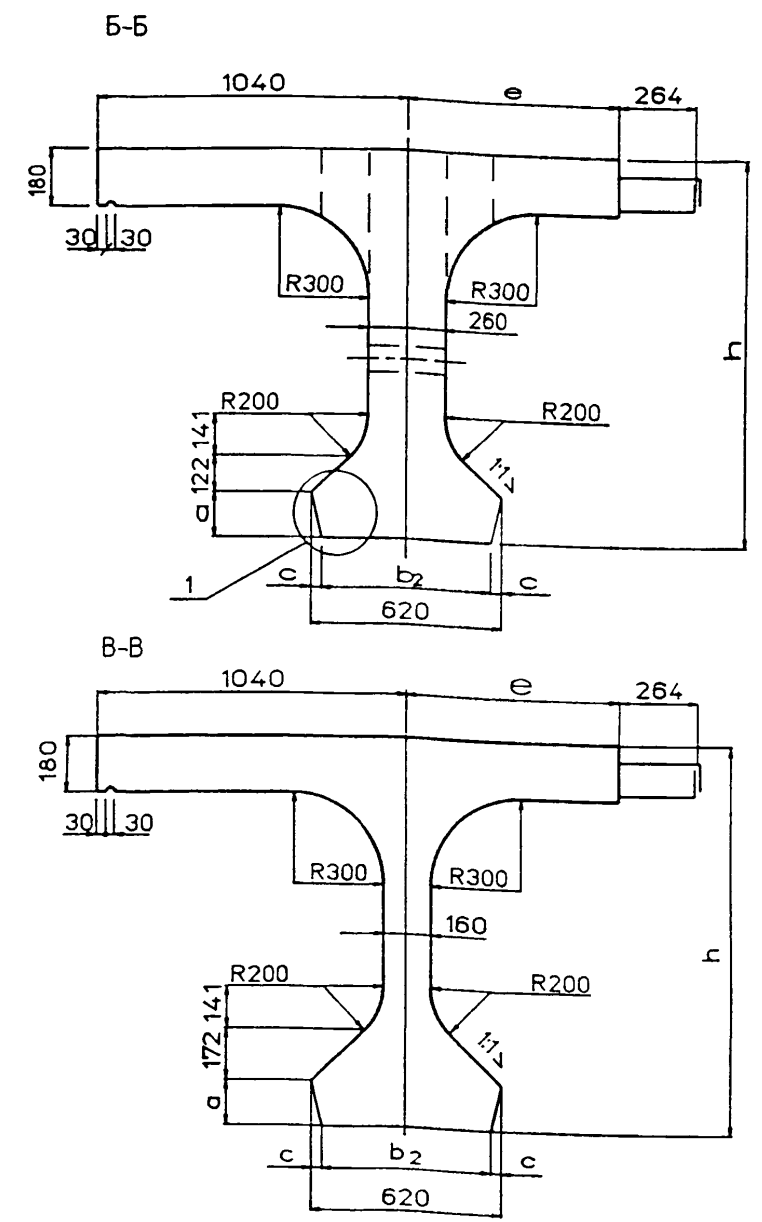
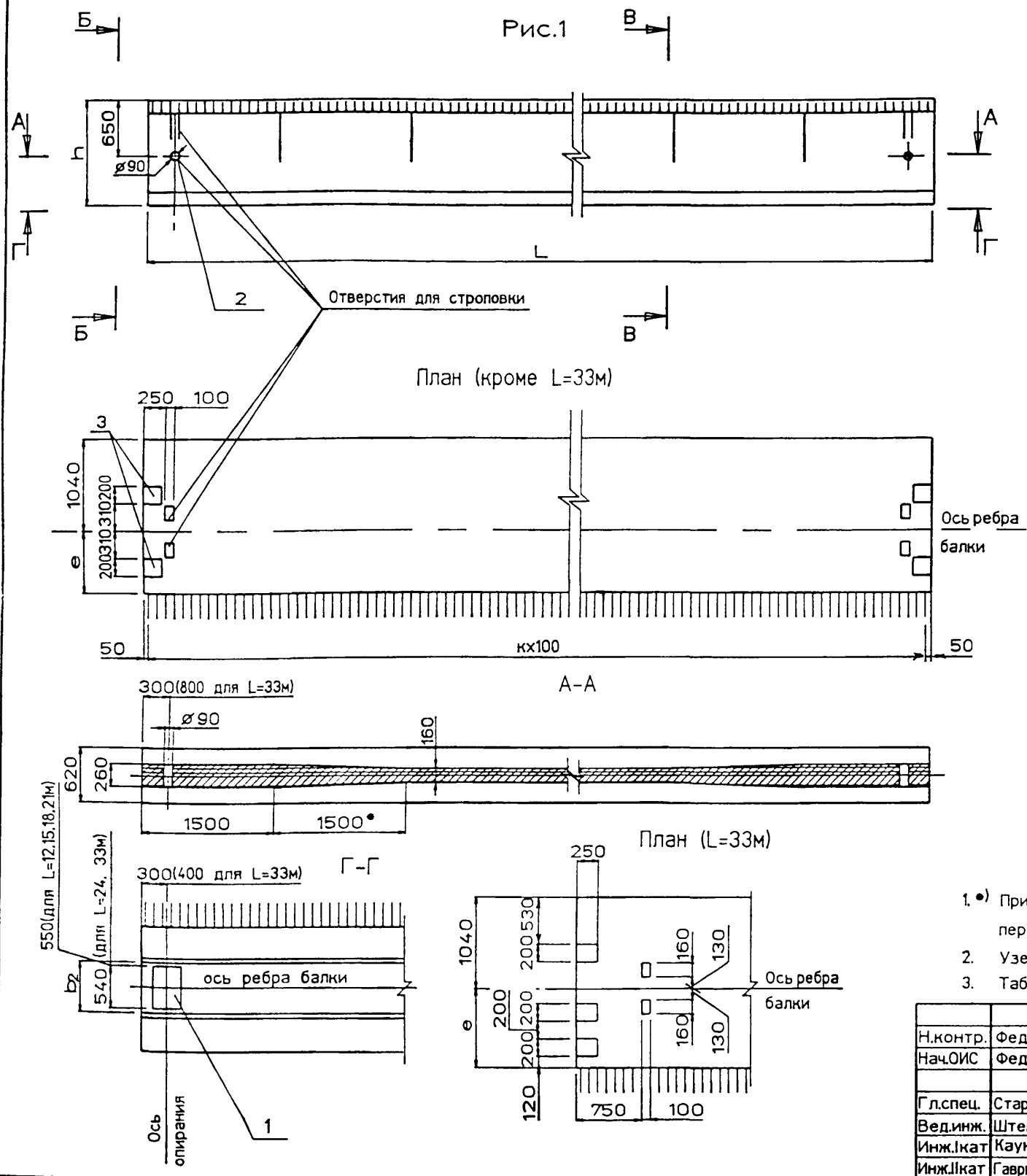
1, 2, 3, 4, 5, 6 и 7 - наличие и положение закладных изделий для прикрепления элементов мостового полотна, в соответствии с рисунками на опалубочных чертежах балок

3.503.1-81.7-1-ТТ

Лист

7

Рис.1



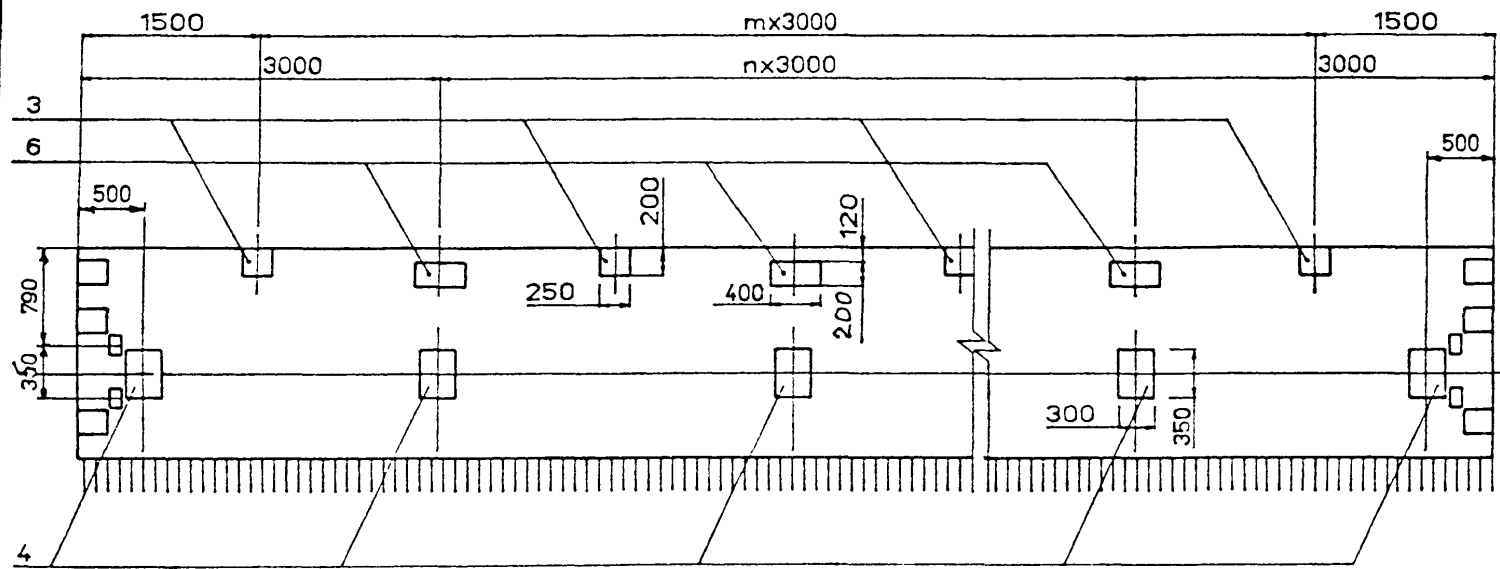
1. При изготовлении новой опалубки балок длиной 24 и 33м переходную часть стенки принять длиной 3000мм. для балок длиной 21м - 2000мм
2. Узел 1 см. лист 2
3. Таблицу исполнений см. лист 4

Н.контр.	Федоров	<i>[Signature]</i>	14.06.94	3.503.1-81.7-1-1ФЧ	Стадия	Лист	Листов
Нач.ОИС	Федоров	<i>[Signature]</i>	14.06.94		Р	1	4
Гл.спец.	Старова	<i>[Signature]</i>	14.06.94	Балка пролетного строения Б L174.н и Б L194.н Опалубочный чертеж	СОЮЗДОРПРОЕКТ		
Вед.инж.	Штеменко	<i>[Signature]</i>					
Инж.кат	Каунанг	<i>[Signature]</i>					
Инж.кат	Гавриленкова	<i>[Signature]</i>					

Формат А3

Рис.2

Остальное - см.рис.1



1

Вариант армирования пучками из стали класса В

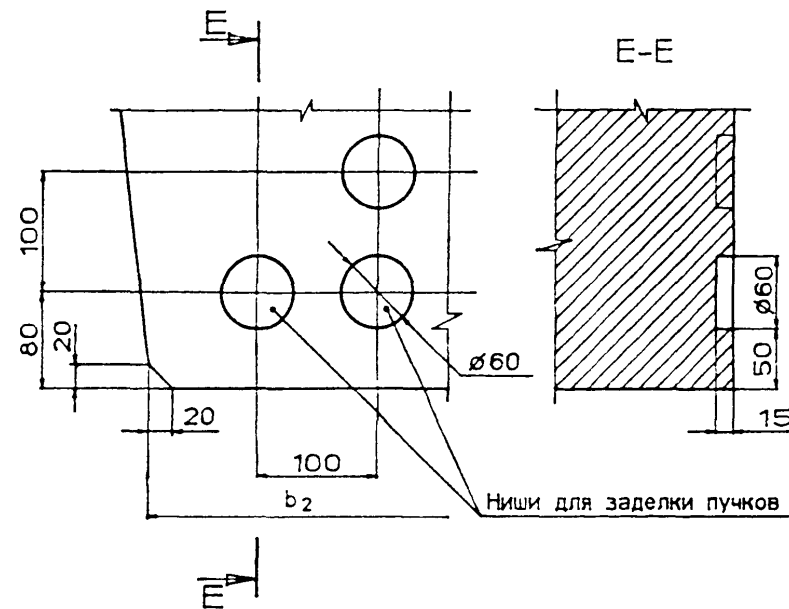
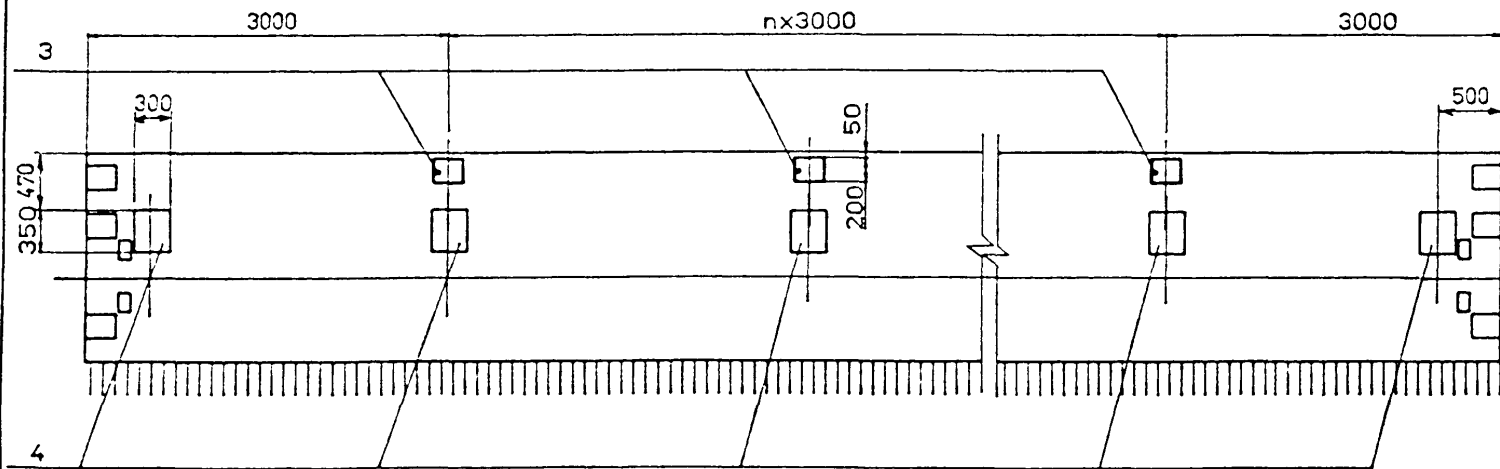
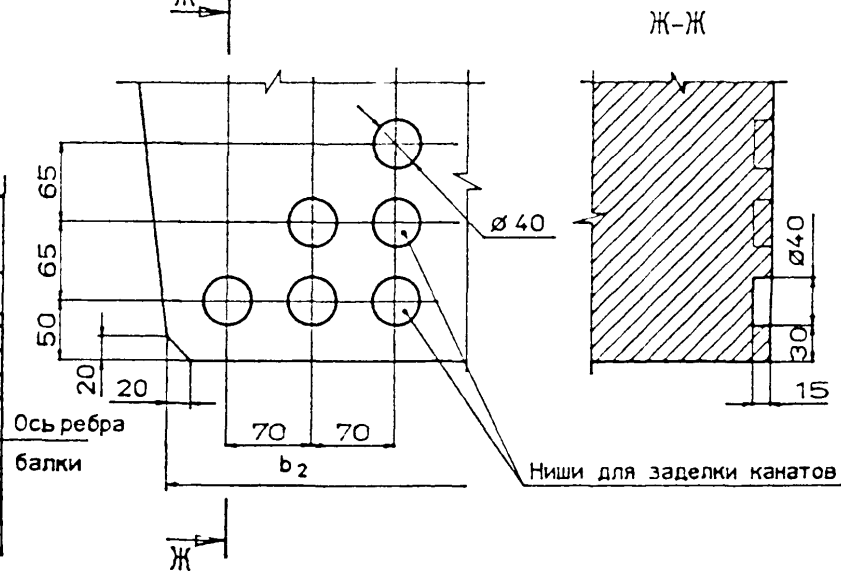


Рис.3

Остальное - см.рис.1



Вариант армирования канатами К-7



3.503.1-81.7-1-1Ф4

Лист

2

Формат А3

100/2 14

Рис.4

Остальное - см.рис.1

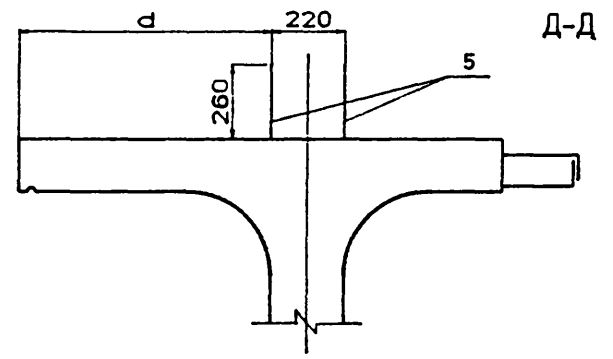
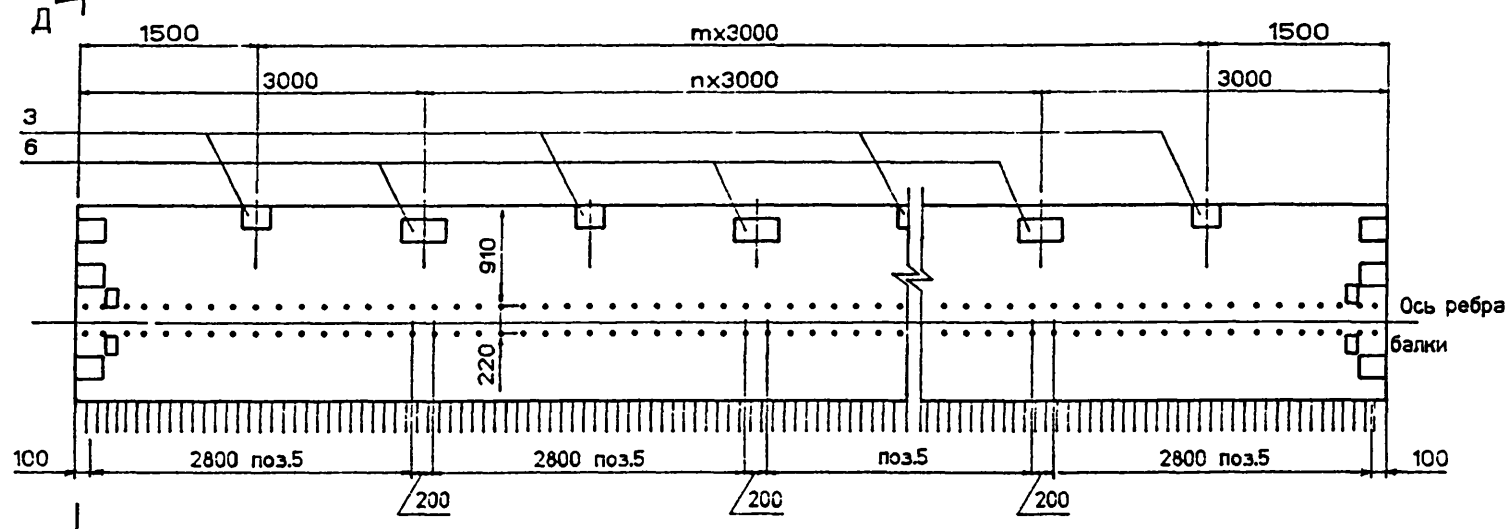
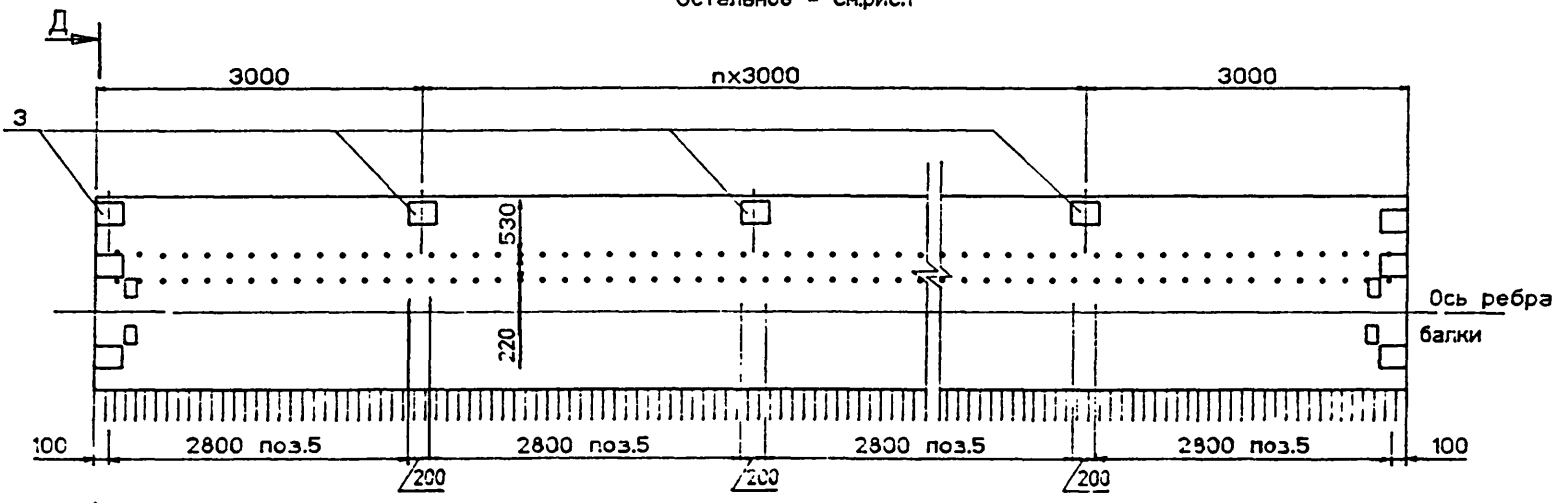


Рис.5

Остальное - см.рис.1



На рис. 4 и 5 представлен вариант балок с использованием закладных изделий поз.5 для устройства бетонного коноля под металлическое барьерное ограждение

3.503.1-81.7-1-1ФЧ		Лист
		3

Формат А3

Таблица 1

Длина пролета, м	Марка балки БЛb.h-... см	Геометрические размеры, мм									Т номер температурной зоны	Класс бетона по прочности на сжатие	Марка бетона по морозостойкости	Объем бетона, м ³	Масса балки, т
		h	e	b	b ₂	a	c	k	m	n					
12	Б1200.174.93-Т... -1(2+5)	930	700	1740	600	100	10	119	3	2	$\frac{12.3}{4.5}$	В35	$\frac{F200}{F300}$	7.09	17.73
	Б1200.194.93-Т... -1(2+5)	930	900	1940	600	100	10	119	3	2	$\frac{12.3}{4.5}$	В35	$\frac{F200}{F300}$	7.53	18.81
15	Б1500.174.93-Т... -1(2+5)	930	700	1740	600	100	10	149	4	3	$\frac{12.3}{4.5}$	В35	$\frac{F200}{F300}$	8.81	22.02
	Б1500.194.93-Т... -1(2+5)	930	900	1940	600	100	10	149	4	3	$\frac{12.3}{4.5}$	В35	$\frac{F200}{F300}$	9.35	23.37
18	Б1800.174.123-Т... -1(2+5)	1230	700	1740	590	150	15	179	5	4	$\frac{12.3}{4.5}$	В35	$\frac{F200}{F300}$	11.91	29.78
	Б1800.194.123-Т... -1(2+5)	1230	900	1940	590	150	15	179	5	4	$\frac{12.3}{4.5}$	В35	$\frac{F200}{F300}$	12.56	31.40
21	Б2100.174.123-Т... -1(2+5)	1230	700	1740	590	150	15	200	6	5	$\frac{12.3}{4.5}$	В35	$\frac{F200}{F300}$	13.84	34.59
	Б2100.194.123-Т... -1(2+5)	1230	900	1940	590	150	15	200	6	5	$\frac{12.3}{4.5}$	В35	$\frac{F200}{F300}$	14.59	36.48
24	Б2400.174.123-Т... -1(2+5)	1230	700	1740	590	150	15	239	7	6	$\frac{12.3}{4.5}$	В35	$\frac{F200}{F300}$	15.76	39.40
	Б2400.194.123-Т... -1(2+5)	1230	900	1940	590	150	15	239	7	6	$\frac{12.3}{4.5}$	В35	$\frac{F200}{F300}$	16.63	41.56
33 h = 153	Б3300.174.153-Т... -1(2+5)	1530	700	1740	580	200	20	329	10	9	$\frac{12.3}{4.5}$	В40	$\frac{F200}{F300}$	23.93	59.82
	Б3300.194.153-Т... -1(2+5)	1530	900	1940	580	200	20	329	10	9	$\frac{12.3}{4.5}$	В40	$\frac{F200}{F300}$	25.12	62.79
33 h = 173	Б3300.174.173-Т... -1(2+5)	1730	700	1740	580	200	20	329	10	9	$\frac{12.3}{4.5}$	В35	$\frac{F200}{F300}$	25.10	62.75
	Б3300.194.173-Т... -1(2+5)	1730	900	1940	580	200	20	329	10	9	$\frac{12.3}{4.5}$	В35	$\frac{F200}{F300}$	26.29	65.72

Таблица 2

Марка балки	Рис.
БЛb.h-Т...-1	1
-2	2
-3	3
-4	4
-5	5

3.503.1-81.7-1-1ФЧ

Лист

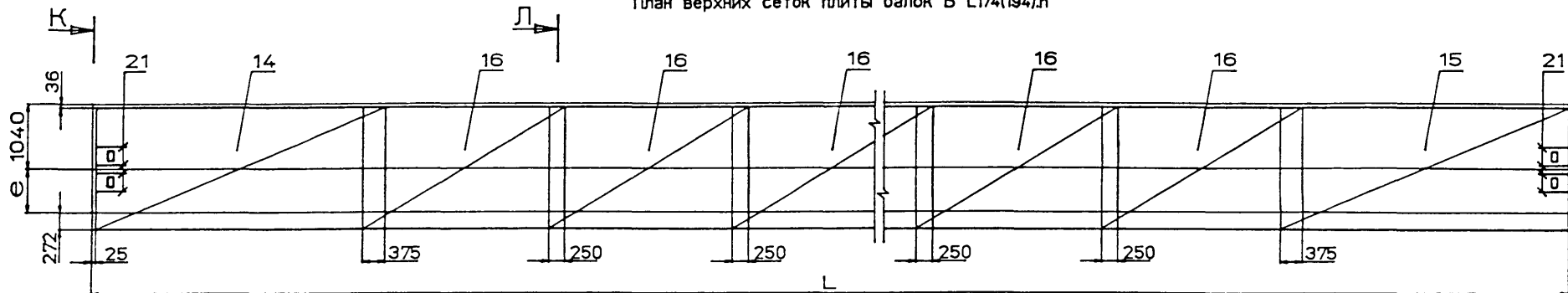
4

Формат А3

100/2 16

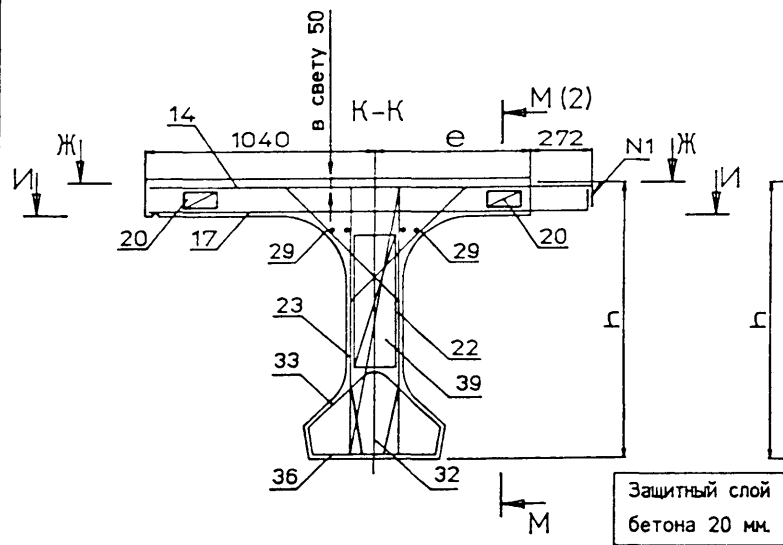
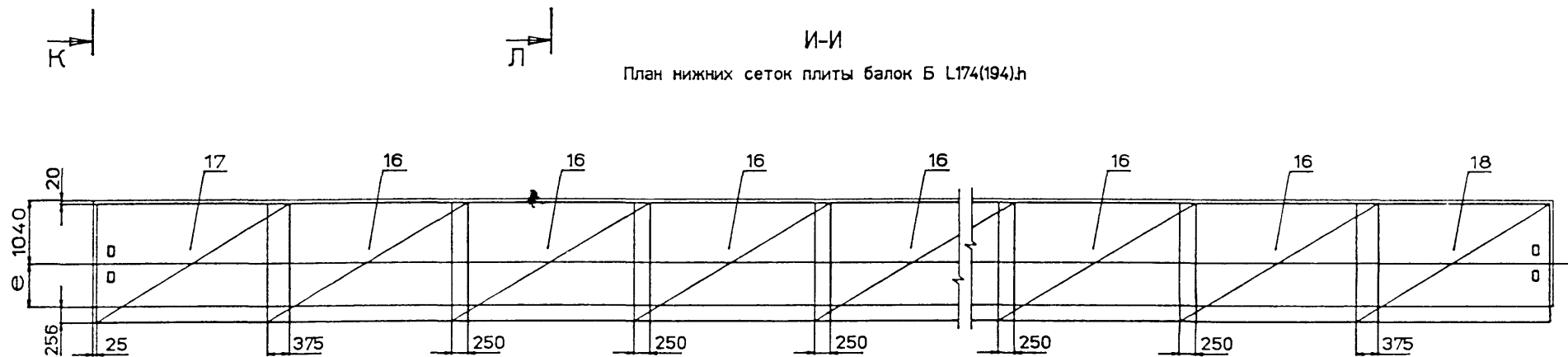
Схема армирования балки ненапрягаемой арматурой
Ж-Ж

План верхних сеток плиты балок Б Л174(194).h

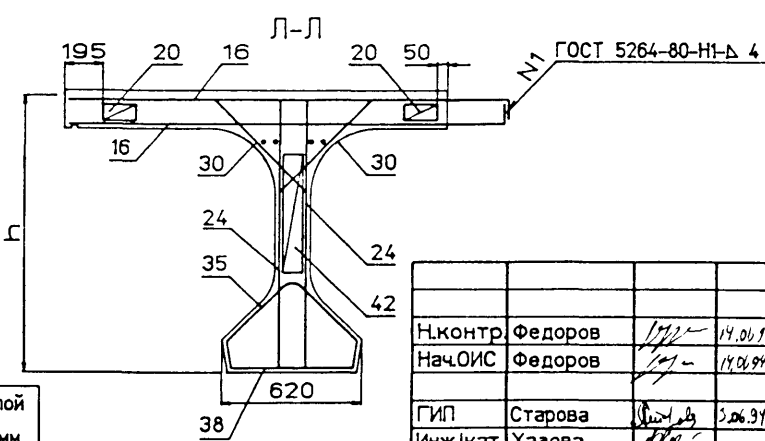


И-И

План нижних сеток плиты балок Б Л174(194).h



Защитный слой
бетона 20 мм.

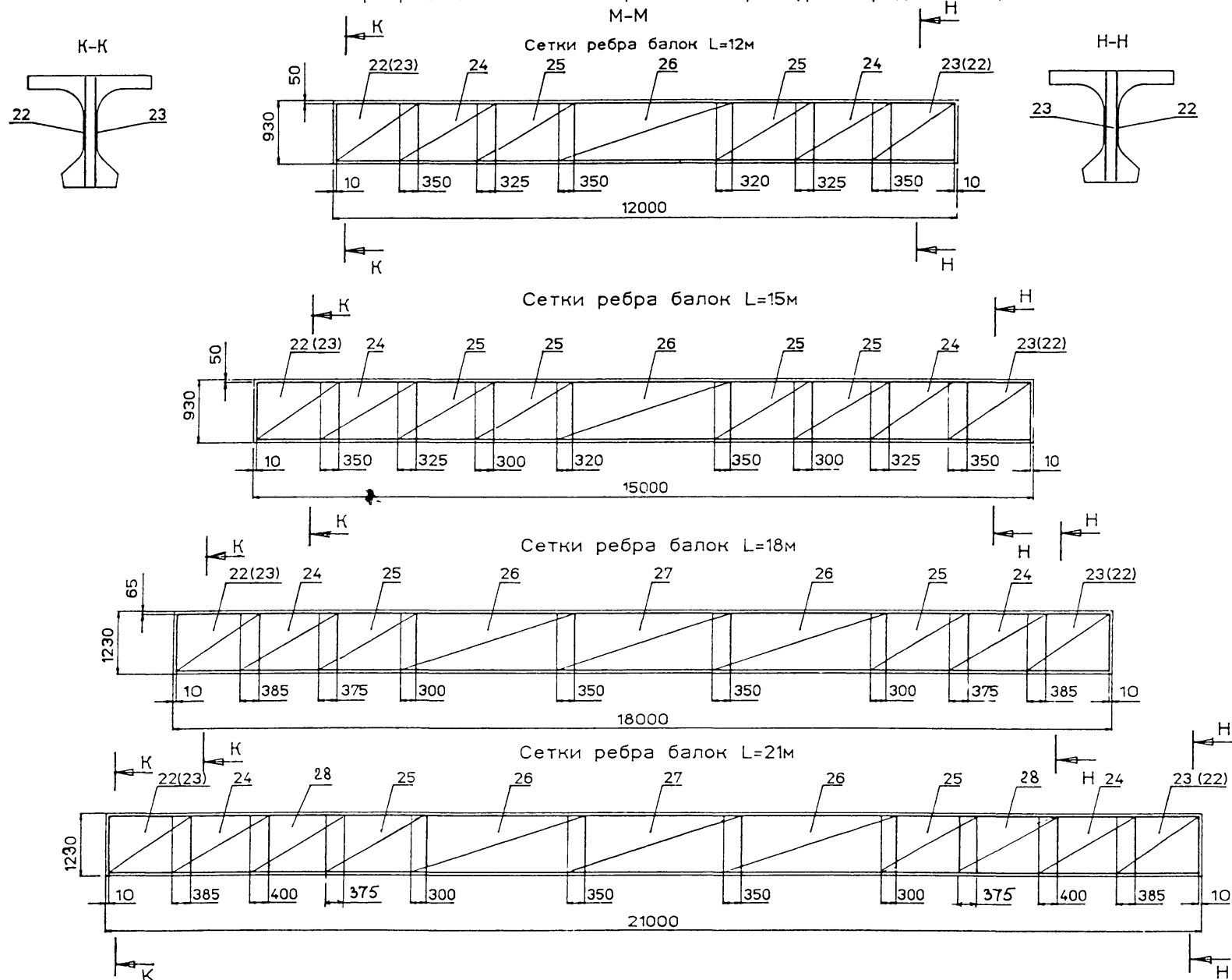


1. Ведомость спецификаций см лист 6
2. Технические требования см 3.503.1-81.7-1-ТТ
3. Опалубочный чертеж см 3.503.1-81.7-1-1ФЧ
4. Схемы армирования балок напрягаемой арматурой см табл. 3 на листе 6
5. При установке закладных изделий в случае необходимости обрезать продольные стержни сеток и установить взамен отдельные стержни (поз.21)

				3.503.1-81.7-1-1			
Н.контр.	Федоров	<i>[Signature]</i>	19.06.94	Балка пролетного строения БЛ174.h и БЛ194.h	Стадия	Лист	Листов
Нач.ОИС	Федоров	<i>[Signature]</i>	19.06.94		Р	1	6
ГИП	Старова	<i>[Signature]</i>	20.06.94	Схема армирования балок ненапрягаемой арматурой	СОЮЗДОРПРОЕКТ		
Инж.кат.	Хазова	<i>[Signature]</i>	20.06.94				
Инж.кат.	Гавриленкова	<i>[Signature]</i>	20.06.94				

Формат А3

Схема армирования балки ненапрягаемой арматурой (продолжение)



Вертикальные стержни сеток ребра (поз.22,23) и стержни вутов, проходящие через отверстия для строповки в ребре балки, обрезать по месту.

3.503.1-81.7-1-1

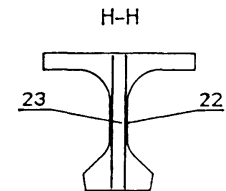
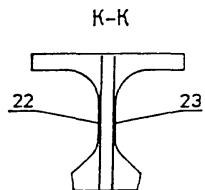
Лист

2

Формат А3

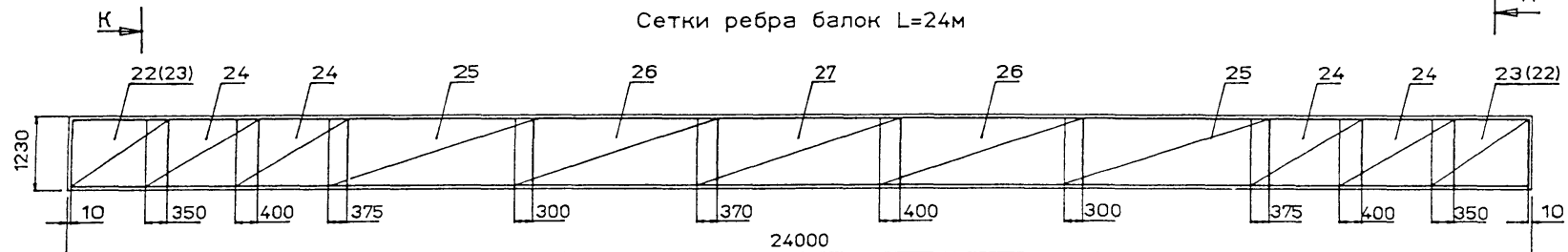
100/2 | 18

Схема армирования балки ненапрягаемой арматурой (продолжение)

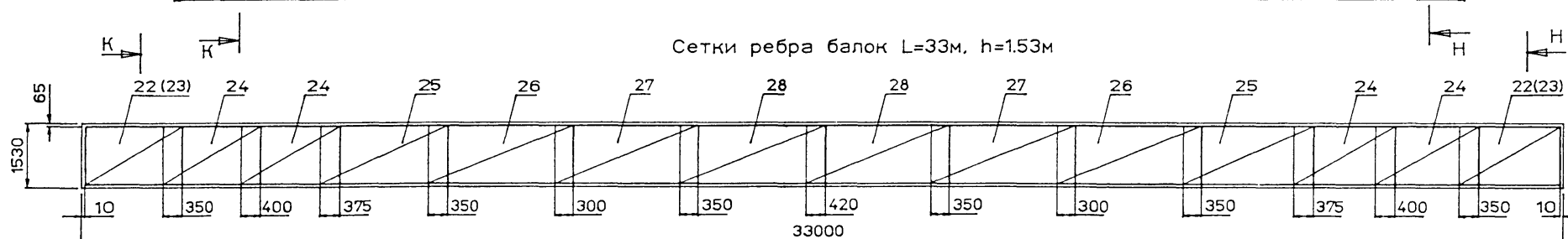


М-М

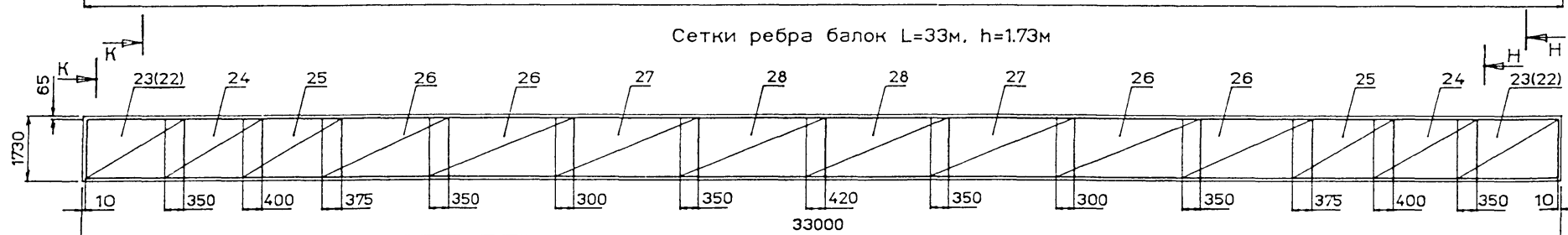
Сетки ребра балок L=24м



Сетки ребра балок L=33м, h=1530



Сетки ребра балок L=33м, h=1730



Вертикальные стержни сеток ребра (поз.22,23) и стержни вутов, проходящие через отверстия для строповки в ребре балки, обрезать по месту.

3.503.1-81.7-1-1

Лист
3

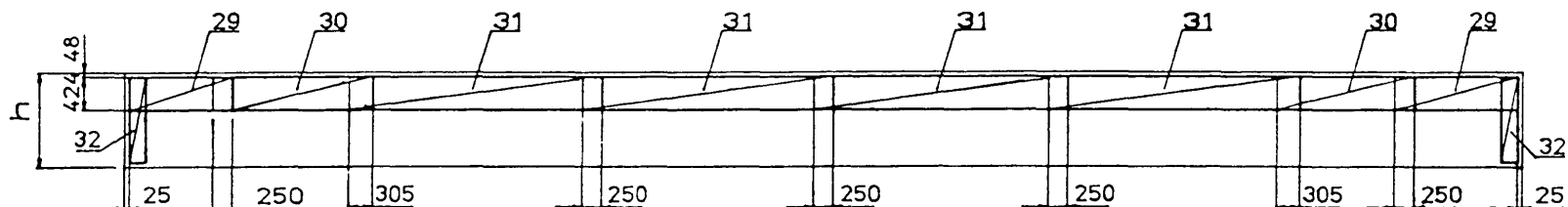
Формат А3

100/2 19

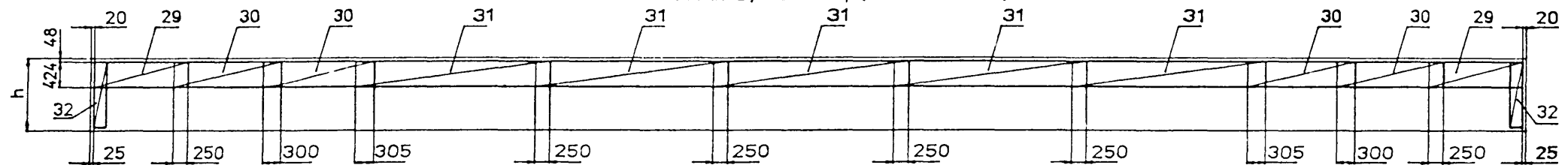
Схема армирования балки ненапрягаемой арматурой (продолжение)

М-М

Сетки вутов и торцов балок L=12,15,18,21м



Сетки вутов и торцов балок L=24,33м



Каркасы нижнего пояса балок L=12,15,18м



38(для L=12,15)

Каркасы нижнего пояса балок L=21,24,33м

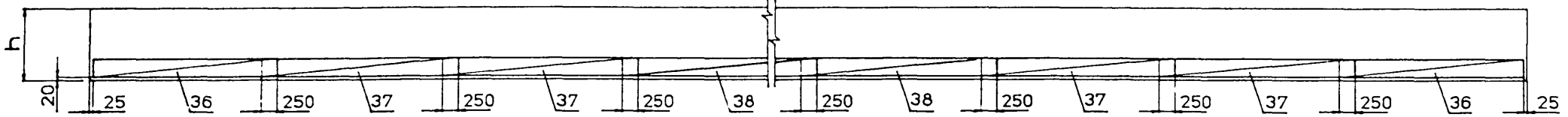
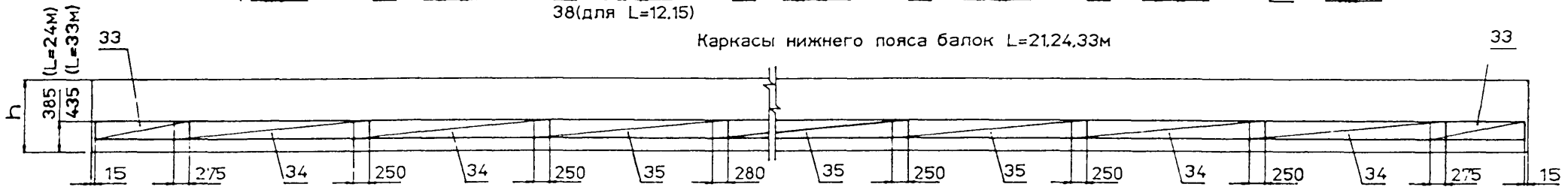
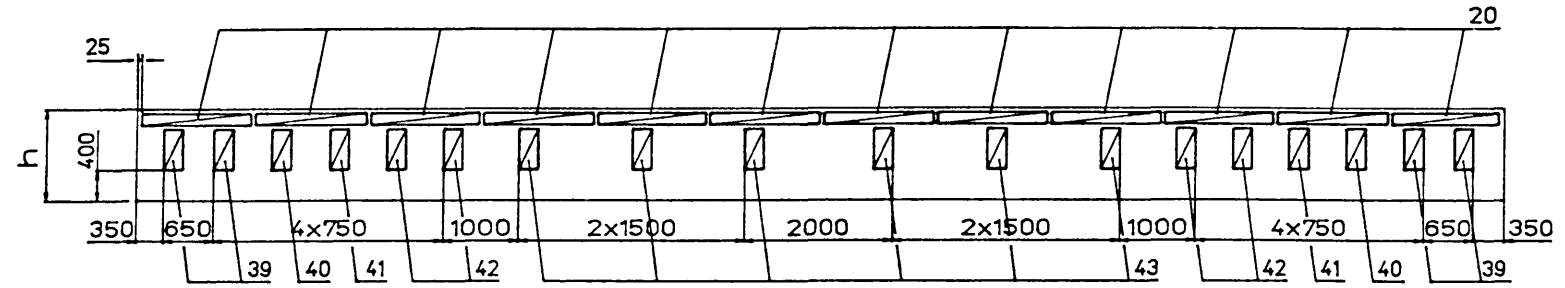
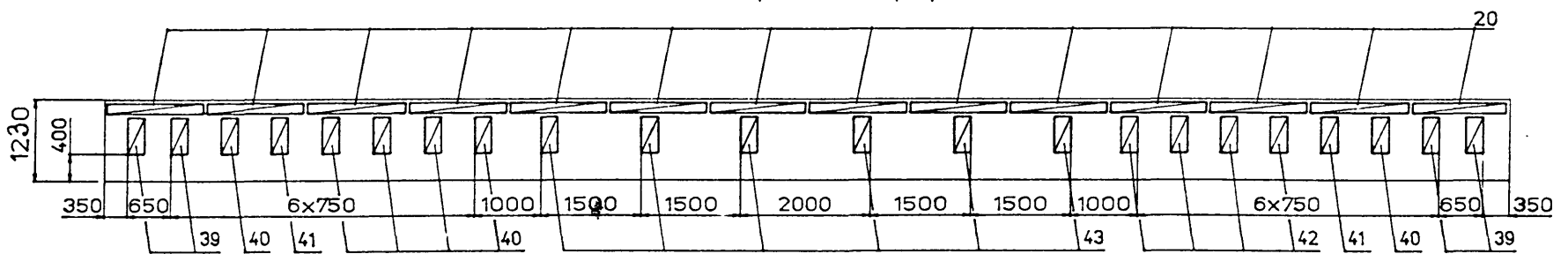


Схема армирования балки ненапрягаемой арматурой (продолжение)

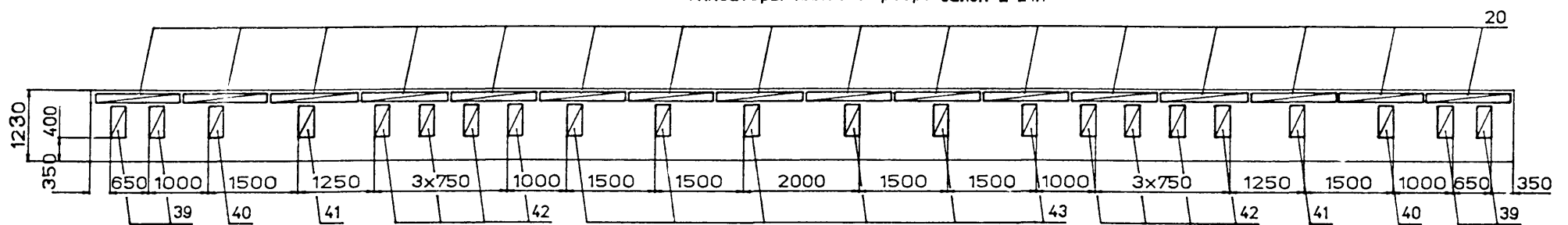
Фиксаторы плиты и ребра балок L=12.15.18м



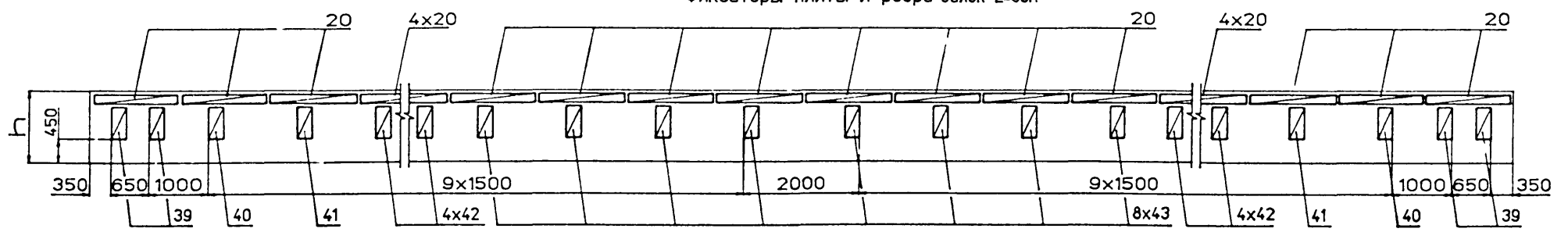
Фиксаторы плиты и ребра балок L=21м



Фиксаторы плиты и ребра балок L=24м



Фиксаторы плиты и ребра балок L=33м



3.503.1-81.7-1-1

Лист 5

Ведомость спецификаций

Таблица 1

N п.п.	Наименование	Для исполнения				Обозначение документа
		1	2	3	4	
1	Изделие закладное. Балки длиной 12 , 15 и 18 м	X	X	X	X	3.503.1-81.7-1- 14
2	Балки длиной 21 м	X	X	X	X	-15
3	Балки длиной 24 м	X	X	X	X	-15
4	Балки длиной 33 м	X	X	X	X	-15
5	Арматура напрягаемая. Пучки из стали класса В. L=12м	X	X	X	X	-16
6	L=15м	X	X	X	X	-16
7	L=18м	X	X	X	X	-16
8	L=21м	X	X	X	X	-16
9	L=24м	X	X	X	X	-16
10	L=33м,h=1,53м	X	X	X	X	-16
11	L=33м,h=1,73м	X	X	X	X	-16
12	Арматура напрягаемая. Канаты К-7. L=12м	X	X	X	X	-17
13	L=15м	X	X	X	X	-17
14	L=18м	X	X	X	X	-17
15	L=21м	X	X	X	X	-17
16	Плита балки Б L.174.h	X	X	X	X	-19
17	Плита балки Б L.194.h	X	X	X	X	-21
18	Ребро балок длиной 12 и 15 м	X	X	X	X	-22
19	Ребро балок длиной 18 и 21 м	X	X	X	X	-23
20	Ребро балок длиной 24 м	X	X	X	X	-23
21	Ребро балок длиной 33 м	X	X	X	X	-24

Таблица исполнений

Таблица 3

Исп	Марка балки L=12,15,18,21м
1	Б L.174 .h-ТВ.АII(AIII)-1(2 ... 5)
2	Б L.194 .h-ТВ.АII(AIII)-1(2 ... 5)
3	Б L.174 .h-ТК7.АII(AIII)-1(2 ... 5)
4	Б L.194 .h-ТК7.АII(AIII)-1(2 ... 5)

Таблица 3 (продолжение)

Исп	Марка балки L=24м
1	Б 2400.174.123-ТВ.АII(AIII)-1(2 ... 5)
2	Б 2400.194.123-ТВ.АII(AIII)-1(2 ... 5)

Таблица 3 (продолжение)

Исп	Марка балки L=33м
1	Б 3300.174.153-ТВ.АII(AIII)-1(2 ... 5)
2	Б 3300.194.153-ТВ.АII(AIII)-1(2 ... 5)
3	Б 3300.174.173-ТВ.АII(AIII)-1(2 ... 5)
4	Б 3300.194.173-ТВ.АII(AIII)-1(2 ... 5)

Список чертежей

Таблица 3

N п.п.	Наименование	Обозначение документа
1	Схема армирования балок напрягаемой арматурой	
	Балки пролетного строения Б 1200.б.93-ТВ	3.503.1-81.7-1-3
2	Балки пролетного строения Б 1200.б.93-ТК7	-4
3	Балки пролетного строения Б 1500.б.93-ТВ	-5
4	Балки пролетного строения Б 1500.б.93-ТК7	-6
5	Балки пролетного строения Б 1800.б.123-ТВ	-7
6	Балки пролетного строения Б 1800.б.123-ТК7	-8
7	Балки пролетного строения Б 2100.б.123-ТВ	-9
8	Балки пролетного строения Б 2100.б.123-ТК7	-10
9	Балки пролетного строения Б 2400.б.123-ТВ	-11
10	Балки пролетного строения Б 3300.б.153-ТВ	-12
11	Балки пролетного строения Б 3300.б.173-ТВ	-13

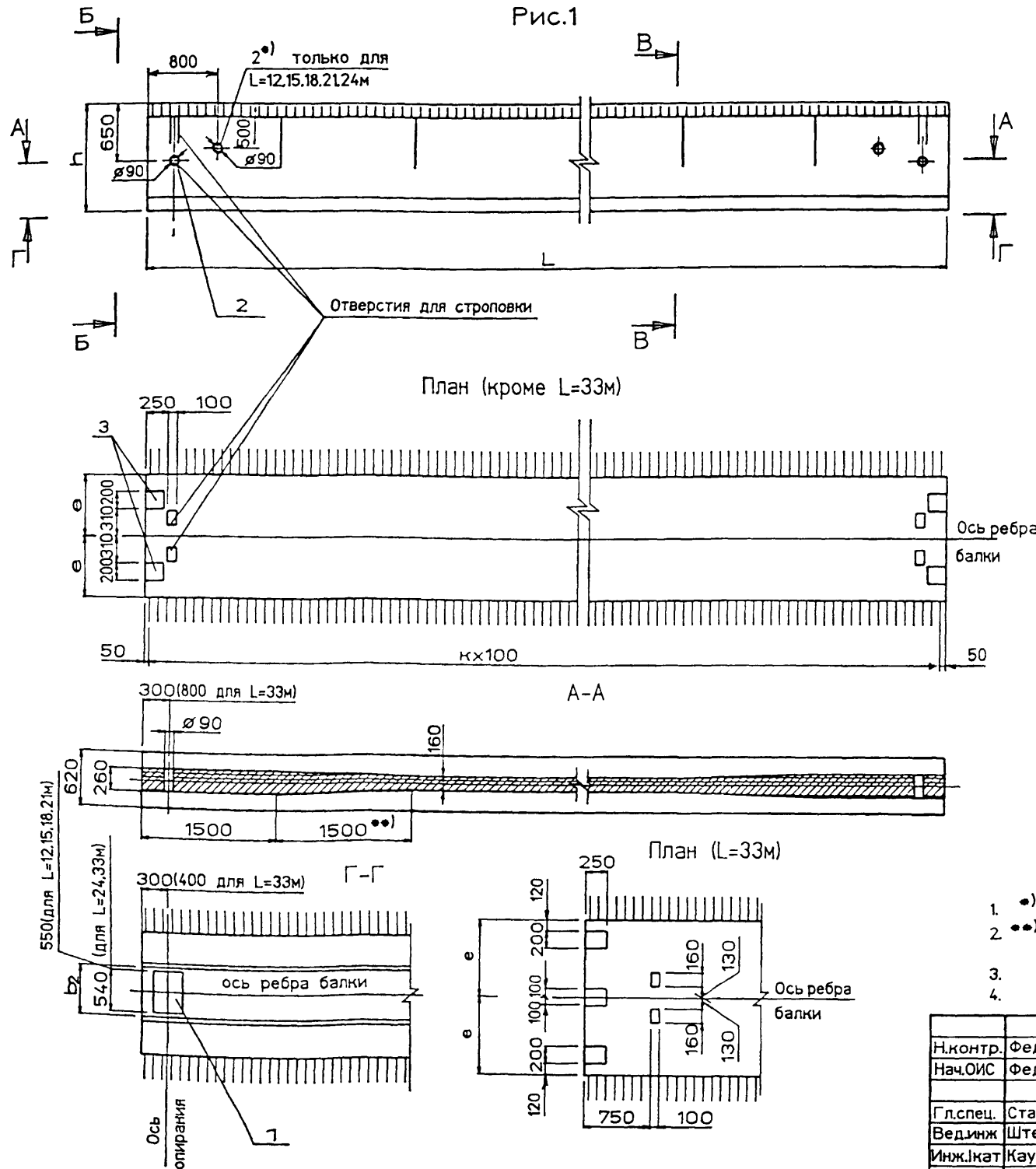
3.503.1-81.7-1-1

Лист
6

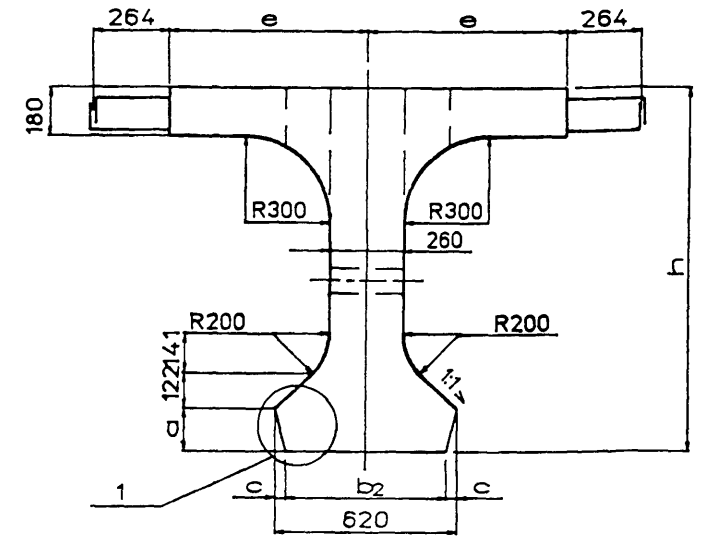
Формат А3

100 / 2 22

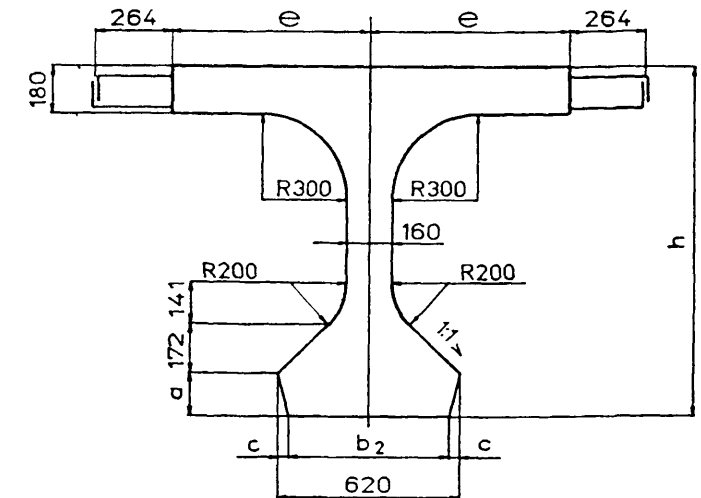
Рис.1



Б-Б



В-В



1. *) Устанавливается по согласованию с заказчиком
2. **) При изготовлении новой опалубки балок длиной 24 и 33м переходную часть стенки принять длиной 3000мм, для балок длиной 21м - 2000мм
3. Узел 1 см. 3.503.1-81.7-1-1ФЧ лист 2
4. Таблицу исполнений см. лист 3

Н.контр.	Федоров	<i>[Signature]</i>	14.06.91	3.503.1-81.7-1-2ФЧ	Стадия	Лист	Листов
Нач.ОИС	Федоров	<i>[Signature]</i>	14.06.91				
Гл.спец.	Старова	<i>[Signature]</i>	3.06.91	Балка пролетного строения Б L.140.h и Б L.180.h Опалубочный чертеж	Р	1	3
Вед.инж.	Штеменко	<i>[Signature]</i>			СОЮЗДОРПРОЕКТ		
Инж.кат	Каунанг	<i>[Signature]</i>					
Инж.кат	Гавриленкова	<i>[Signature]</i>					

Рис.2

Остальное - см.рис.1

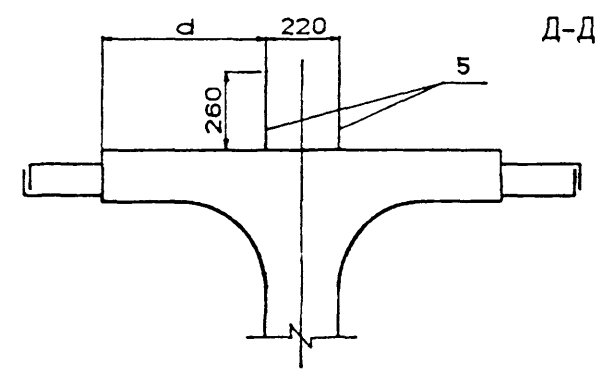
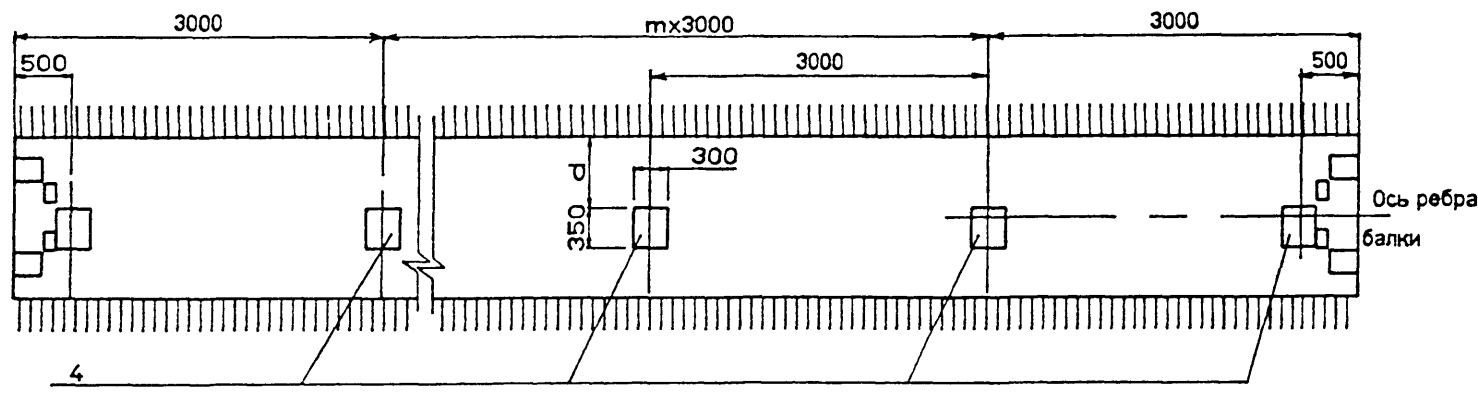
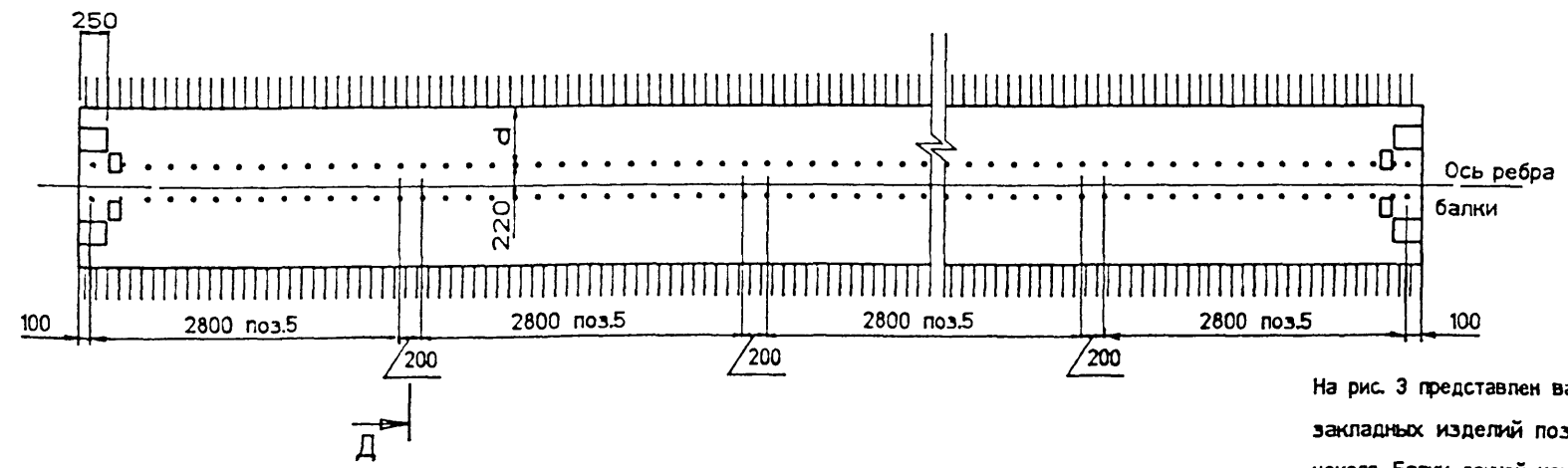


Рис.3

Остальное - см.рис.1



На рис. 3 представлен вариант балок с использованием закладных изделий поз.5 для устройства бетонного цоколя. Балки данной конструкции применять по согласованию с заводом-изготовителем.

Таблица 1

Длина пролета, м	Марка балки БЛb.h-Т, см	Геометрические размеры, мм								Т номер температурной зоны	Класс бетона по прочности на сжатие	Марка бетона по морозостойкости	Объем бетона, м³	Масса балки, т
		h	e	b	b ₂	a	c	k	m					
12	Б1200.140.93-Т ₁ -1(2+7)	930	700	1400	600	100	10	119	2	$\frac{12.3}{4.5}$	В35	$\frac{F200}{F300}$	6.36	15.90
	Б1200.180.93-Т ₁ -1(2+7)	930	900	1800	600	100	10	119	2	$\frac{12.3}{4.5}$	В35	$\frac{F200}{F300}$	7.22	18.06
15	Б1500.140.93-Т ₁ -1(2+7)	930	700	1400	600	100	10	149	3	$\frac{12.3}{4.5}$	В35	$\frac{F200}{F300}$	7.89	19.72
	Б1500.180.93-Т ₁ -1(2+7)	930	900	1800	600	100	10	149	3	$\frac{12.3}{4.5}$	В35	$\frac{F200}{F300}$	8.97	22.42
18	Б1800.140.123-Т ₁ -1(2+7)	1230	700	1400	590	150	15	179	4	$\frac{12.3}{4.5}$	В35	$\frac{F200}{F300}$	10.81	27.03
	Б1800.180.123-Т ₁ -1(2+7)	1230	900	1800	590	150	15	179	4	$\frac{12.3}{4.5}$	В35	$\frac{F200}{F300}$	12.10	30.27
21	Б2100.140.123-Т ₁ -1(2+7)	1230	700	1400	590	150	15	209	5	$\frac{12.3}{4.5}$	В35	$\frac{F200}{F300}$	12.55	31.38
	Б2100.180.123-Т ₁ -1(2+7)	1230	900	1800	590	150	15	209	5	$\frac{12.3}{4.5}$	В35	$\frac{F200}{F300}$	14.06	35.16
24	Б2400.140.123-Т ₁ -1(2+7)	1230	700	1400	590	150	15	239	6	$\frac{12.3}{4.5}$	В35	$\frac{F200}{F300}$	14.29	35.73
	Б2400.180.123-Т ₁ -1(2+7)	1230	900	1800	590	150	15	239	6	$\frac{12.3}{4.5}$	В35	$\frac{F200}{F300}$	16.02	40.04
33 h = 153	Б3300.140.153-Т ₁ -1(2+7)	1530	700	1400	580	200	20	329	9	$\frac{12.3}{4.5}$	В40	$\frac{F200}{F300}$	21.91	54.77
	Б3300.180.153-Т ₁ -1(2+7)	1530	900	1800	580	200	20	329	9	$\frac{12.3}{4.5}$	В40	$\frac{F200}{F300}$	24.28	60.71
33 h = 173	Б3300.140.173-Т ₁ -1(2+7)	1730	700	1400	580	200	20	329	9	$\frac{12.3}{4.5}$	В35	$\frac{F200}{F300}$	23.08	57.70
	Б3300.180.173-Т ₁ -1(2+7)	1730	900	1800	580	200	20	329	9	$\frac{12.3}{4.5}$	В35	$\frac{F200}{F300}$	25.45	63.63

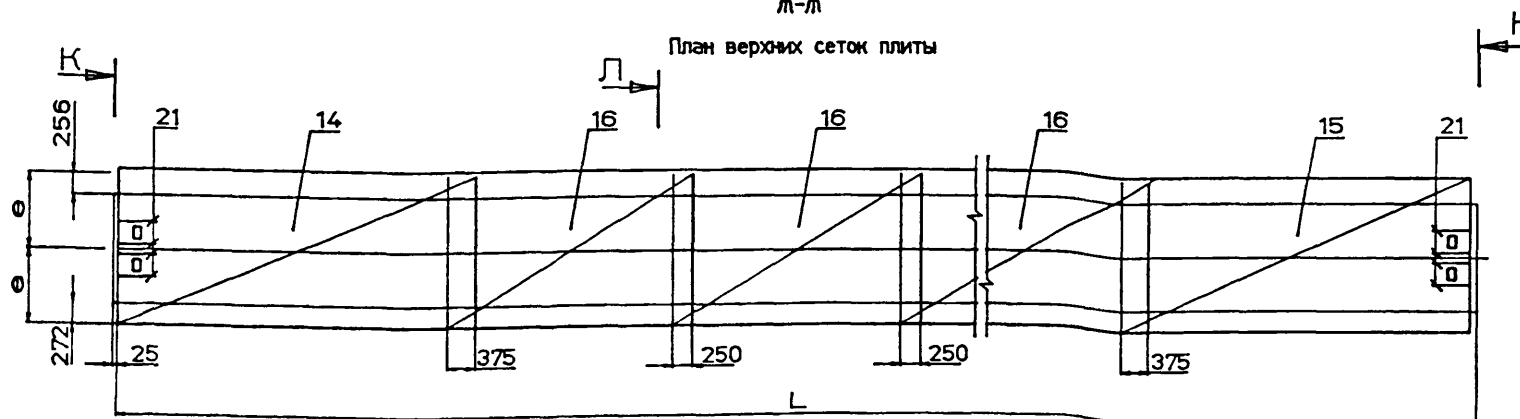
Таблица 2

Марка балки	Рис.	d, см
БЛ140.h-Т ₁ -1	1	-
-2	2	0
-3		150
-4	3	450
-5		60
-6		230
-7	3	510
БЛ180.h-Т ₁ -1		1
-2	2	200
-3		350
-4	3	650
-5		260
-6		430
-7	3	710

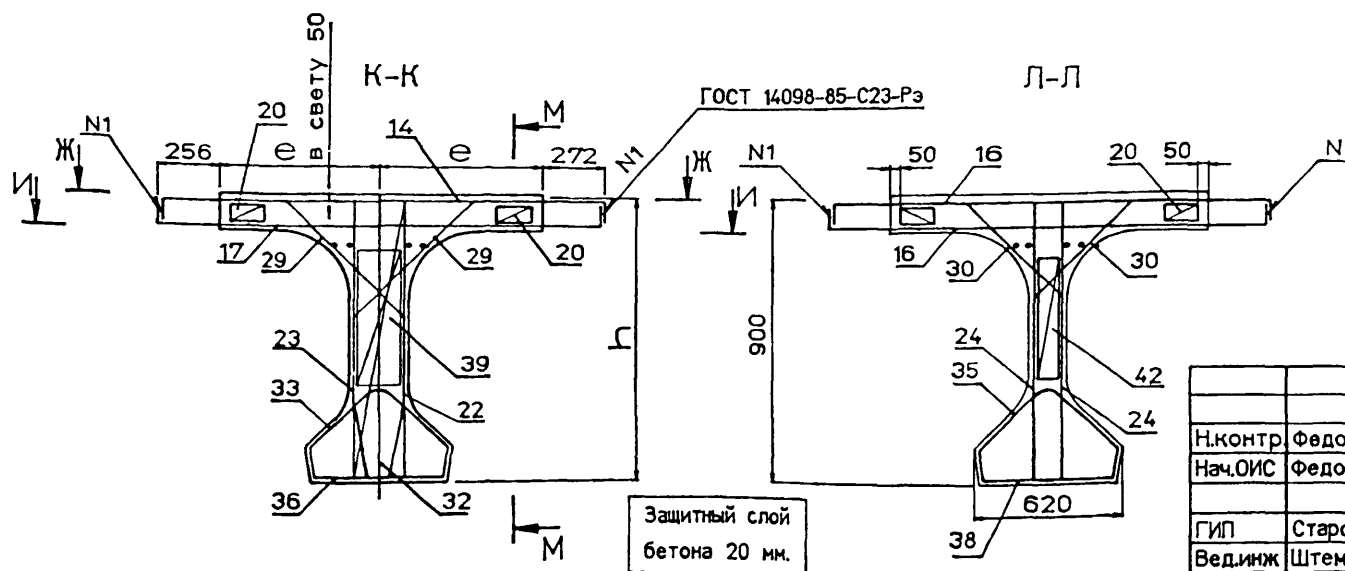
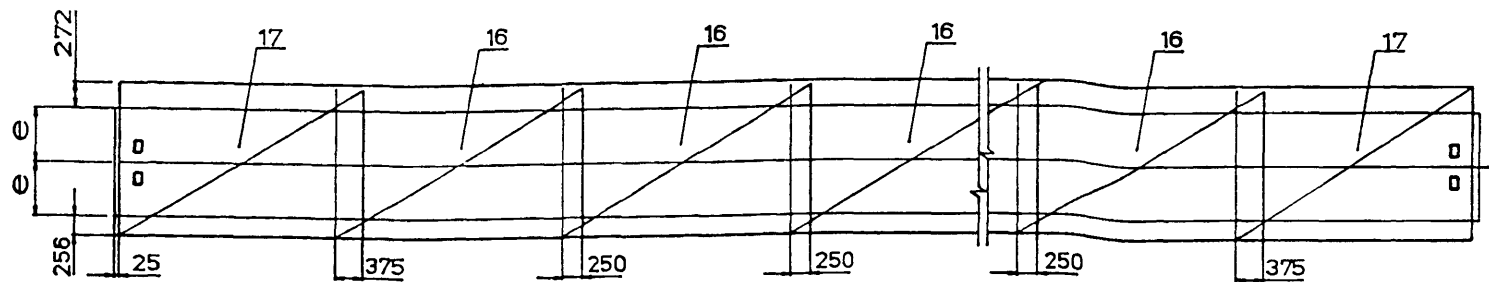
Схема армирования балки ненапрягаемой арматурой

Ж-Ж

План верхних сеток плиты



И-И
План нижних сеток плиты



1. Технические требования см. 3.503.1-81.7-1-ТТ
2. Опалубочный чертеж см. 3.503.1-81.7-1-2ФЧ
3. Список схем армирования балок напрягаемой арматурой см. табл. 3 на листе 2
4. Продолжение схемы армирования балок ненапрягаемой арматурой см. 3.503.1-81.7-1-1 листы 2,3,4,5
5. Ведомость спецификаций см. лист 2
6. При установке закладных изделий в случае необходимости обрезать продольные стержни сеток плиты и установить взамен отдельные стержни (поз. 21)

				3.503.1-81.7-1-2			
Н.контр.	Федоров	<i>[Signature]</i>		Балка пролетного строения БЛ140.н и БЛ180.н Схема армирования балок ненапрягаемой арматурой	Стадия	Лист	Листов
Нач.ОИС	Федоров	<i>[Signature]</i>			Р	1	2
ГИП	Старова	<i>[Signature]</i>	3.06.91	СОЮЗДОРПРОЕКТ			
Вед.инж	Штеменко	<i>[Signature]</i>					
Инж.ПК	Гавриленкова	<i>[Signature]</i>					

Ведомость спецификаций

Таблица 1

N п.п.	Наименование	Для исполнения				Обозначение документа
		1	2	3	4	
1	Изделие закладное. Балки длиной 12, 15 и 18 м	X	X	X	X	3.503.1-81.7-1-14
2	Балки длиной 21 м	X	X	X	X	-15
3	Балки длиной 24 м	X	X	X	X	-15
4	Балки длиной 33 м	X	X	X	X	-15
5	Арматура напрягаемая. Пучки из стали класса В. L=12м	X	X	X	X	-16
6	L=15м	X	X	X	X	-16
7	L=18м	X	X	X	X	-16
8	L=21м	X	X	X	X	-16
9	L=24м	X	X	X	X	-16
10	L=33м, h=1,53м	X	X	X	X	-16
11	L=33м, h=1,73м	X	X	X	X	-16
12	Арматура напрягаемая. Канаты К-7. L=12м	X	X	X	X	-17
13	L=15м	X	X	X	X	-17
14	L=18м	X	X	X	X	-17
15	L=21м	X	X	X	X	-17
16	Плита балки Б L.140.h	X	X	X	X	-18
17	Плита балки Б L.180.h	X	X	X	X	-20
18	Ребро балок длиной 12 и 15 м	X	X	X	X	-22
19	Ребро балок длиной 18 и 21 м	X	X	X	X	-23
20	Ребро балок длиной 24 м	X	X	X	X	-23
21	Ребро балок длиной 33 м	X	X	X	X	-24

Таблица исполнений

Таблица 3

Исп	Марка балки L=12,15,18,21м
1	Б L.140.h-ТВ.АII(AIII)-1(2 ... 7)
2	Б L.180.h-ТВ.АII(AIII)-1(2 ... 7)
3	Б L.140.h-ТК7.АII(AIII)-1(2 ... 7)
4	Б L.180.h-ТК7.АII(AIII)-1(2 ... 7)

Таблица 3 (продолжение)

Исп	Марка балки L=24м
1	Б 2400.140.123-ТВ.АII(AIII)-1(2 ... 7)
2	Б 2400.180.123-ТВ.АII(AIII)-1(2 ... 7)

Таблица 3 (продолжение)

Исп	Марка балки L=33м
1	Б 3300.140.153-ТВ.АII(AIII)-1(2 ... 7)
2	Б 3300.180.153-ТВ.АII(AIII)-1(2 ... 7)
3	Б 3300.140.173-ТВ.АII(AIII)-1(2 ... 7)
4	Б 3300.180.173-ТВ.АII(AIII)-1(2 ... 7)

Список чертежей

Таблица 3

N п.п.	Наименование	Обозначение документа
1	Схема армирования балок напрягаемой арматурой	
	Балки пролетного строения Б 1200.б.93-ТВ	3.503.1-81.7-1-3
2	Балки пролетного строения Б 1200.б.93-ТК7	-4
3	Балки пролетного строения Б 1500.б.93-ТВ	-5
4	Балки пролетного строения Б 1500.б.93-ТК7	-6
5	Балки пролетного строения Б 1800.б.123-ТВ	-7
6	Балки пролетного строения Б 1800.б.123-ТК7	-8
7	Балки пролетного строения Б 2100.б.123-ТВ	-9
8	Балки пролетного строения Б 2100.б.123-ТК7	-10
9	Балки пролетного строения Б 2400.б.123-ТВ	-11
10	Балки пролетного строения Б 3300.б.153-ТВ	-12
11	Балки пролетного строения Б 3300.б.173-ТВ	-13

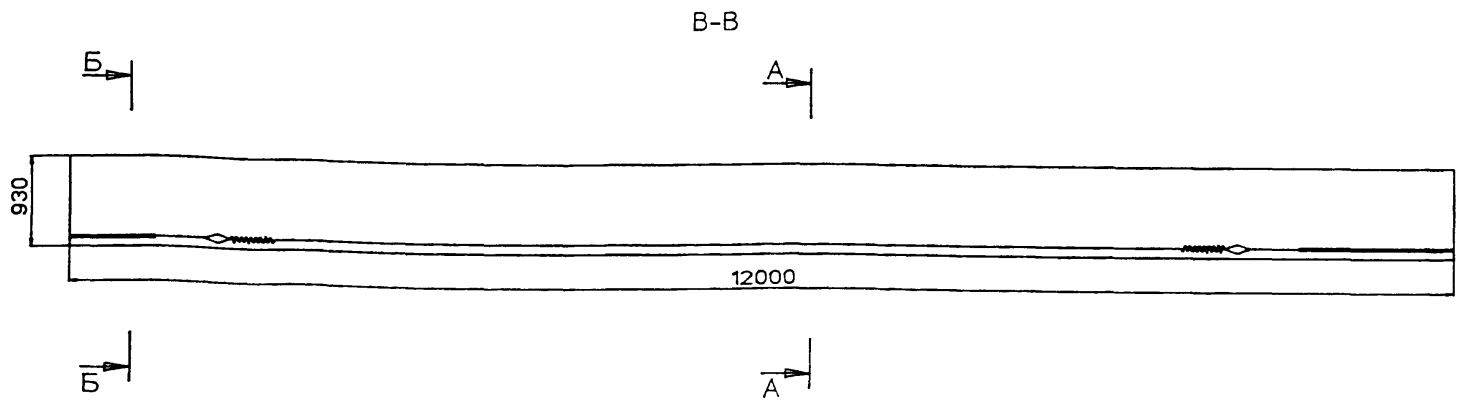
3.503.1-81.7-1-2

Лист

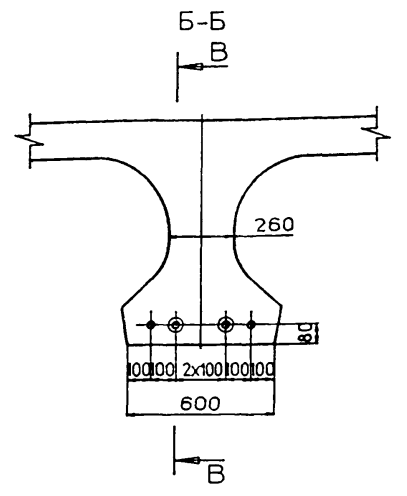
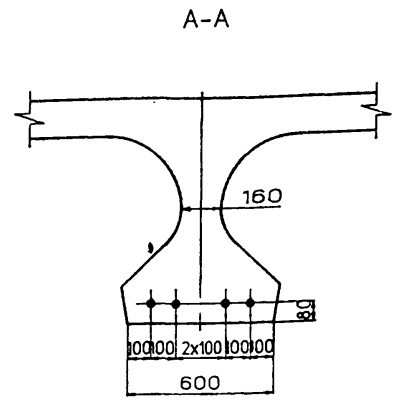
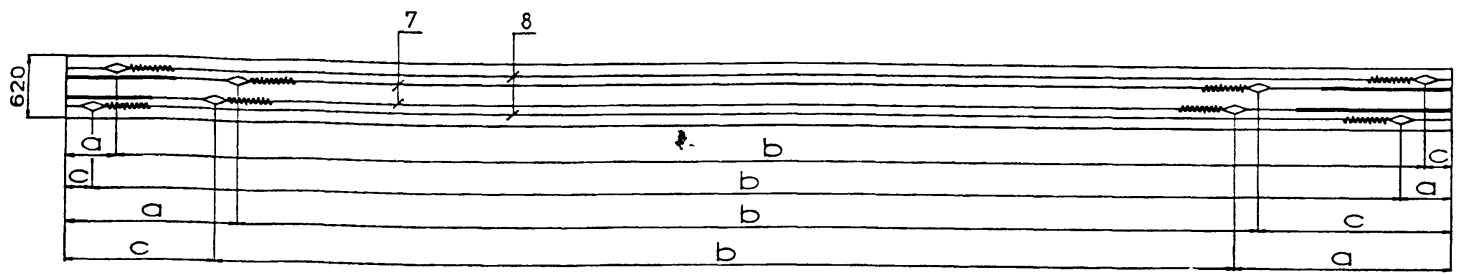
2

Формат А3

100 / 2 27



План первого арматурного ряда

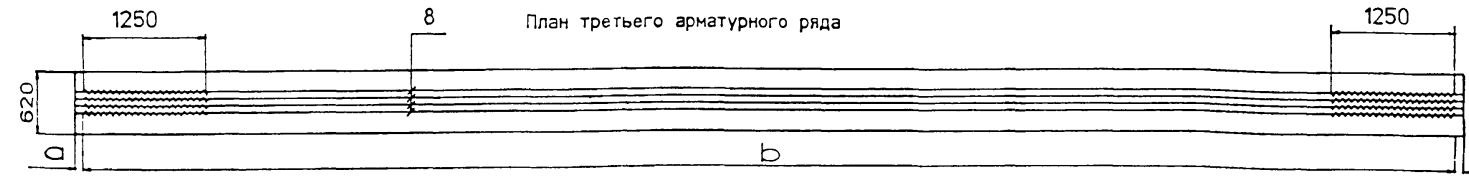
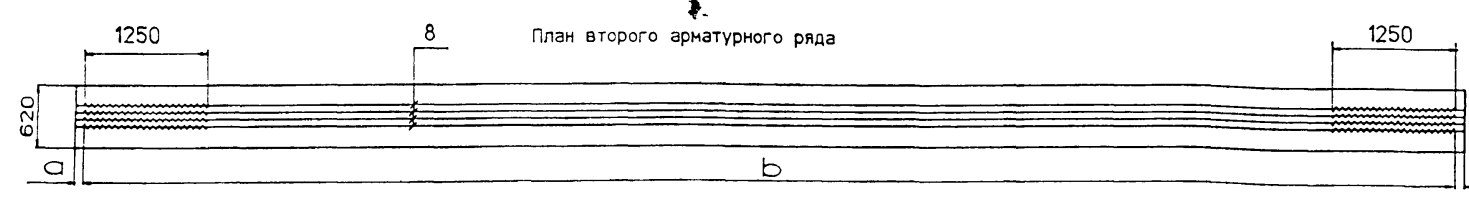
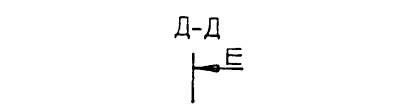
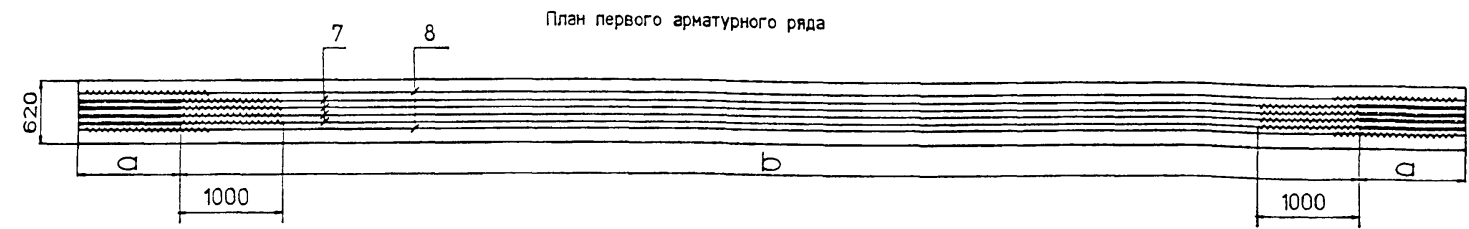
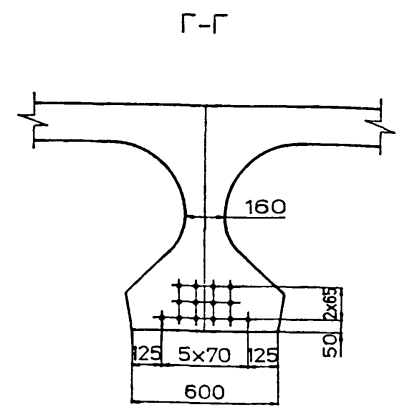
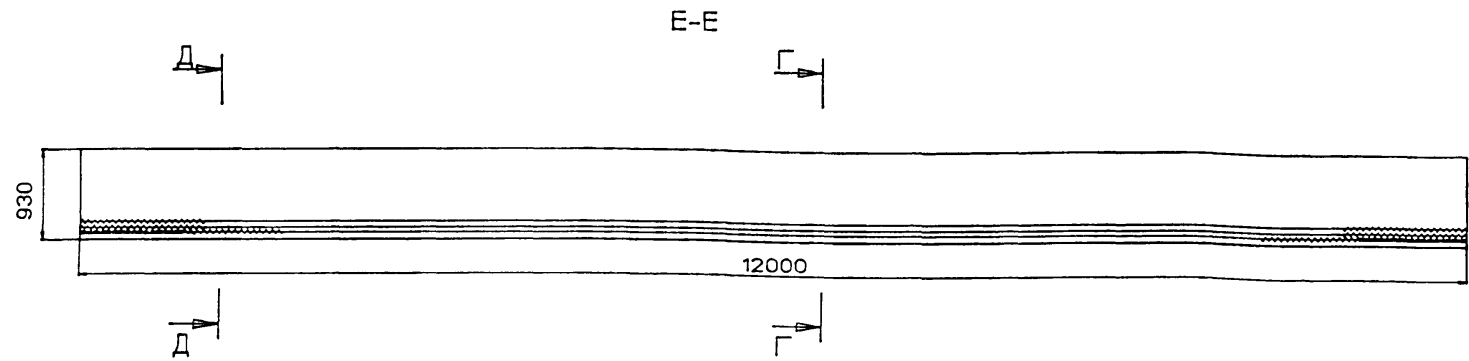


8 | 7 | 7 | 8 | ряд

N позиции	Марка пучка	До натяжения			После натяжения		
		a	b	c	a	b	c
7	H12-TB-1	2145	7950	1905	2125	7992	1883
8	H12-TB-2	500	11240	260	470	11300	230

1. Контролируемое усилие в пучке равно 443,8 кН (45,3 тс); другие характеристики натяжения-см. Технические требования 3.503.1-81.7-1-ТТ табл.3 (стр.9)
2. Опалубочный чертеж см. 3.503.1-81.7-1-1Ф4 и 3.503.1-81.7-1-2Ф4
3. Схему армирования балок ненапрягаемой арматурой и ведомость спецификаций см. 3.503.1-81.7-1-1 и 3.503.1-81.7-1-2
4. Изоляция 5.4 пог.м

				3.503.1-81.7-1-3			
Н.контр	Федоров	<i>[Signature]</i>		Балка пролетного строения Б 1200.в.93-ТВ Схема армирования балок напрягаемой арматурой	Стадия	Лист	Листов
Нач.ОИС	Федоров	<i>[Signature]</i>			Р		1
Гл.спец	Старова	<i>[Signature]</i>	3.06.99		СОЮЗДОРПРОЕКТ		
Вед.инж	Штеменко	<i>[Signature]</i>					

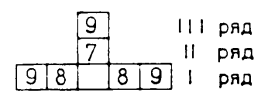
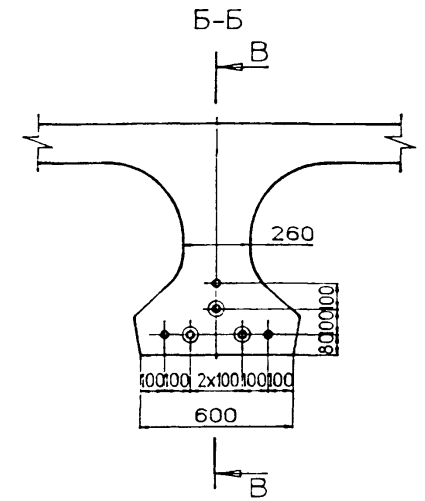
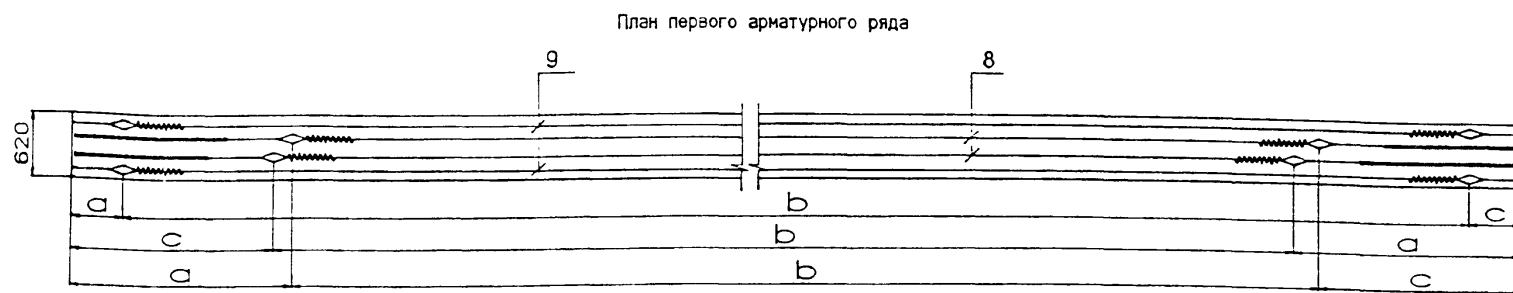
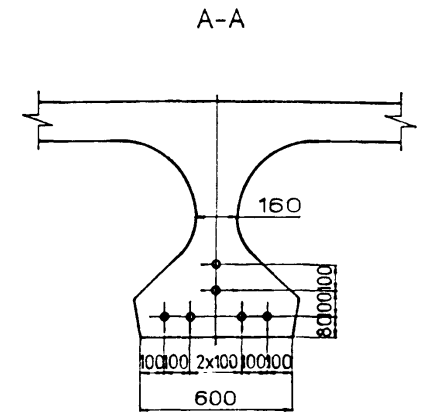
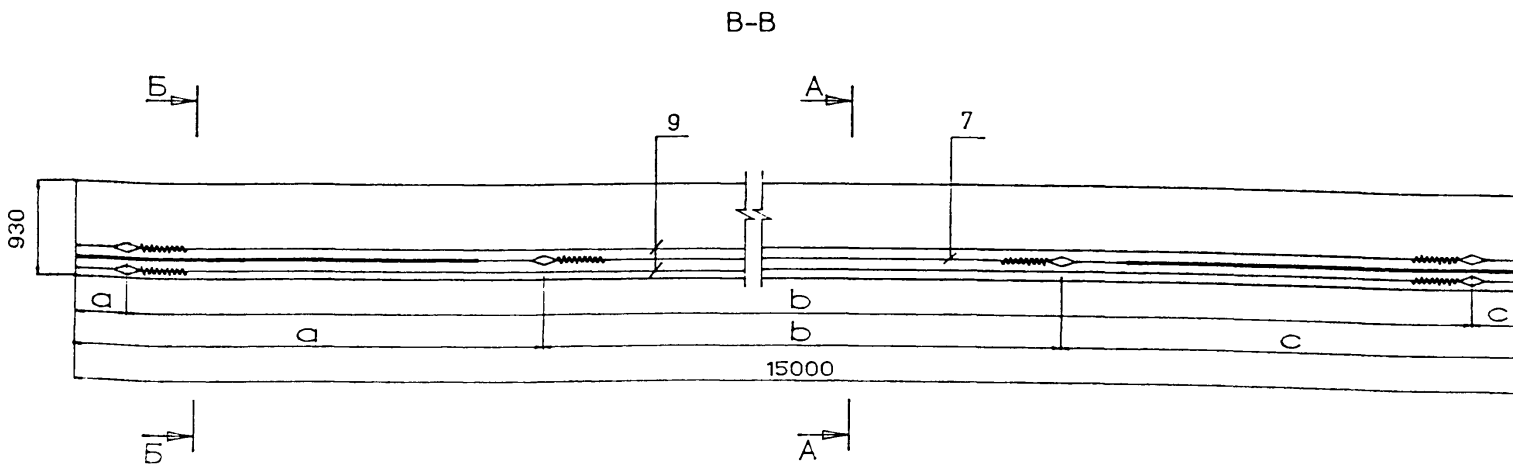


N позиции	Марка пучка	До натяжения, мм		После натяжения, мм	
		a	b	a	b
7	H12-ТК7-1	1540	8920	1518	8964
8	H12-ТК7-2	60	11880	30	11940

- Контролируемое усилие в канате равно 123,1 кН (12,6 тс) другие характеристики натяжения см. Технические требования 3.503.1-81.7-1-ТТ табл.3 (стр.9)
- Опалубочный чертеж см. 3.503.1-81.7-1-1ФЧ и 3.503.1-81.7-1-2ФЧ
- Схему армирования балок ненапрягаемой арматурой и ведомость спецификаций см. 3.503.1-81.7-1-1 и 3.503.1-81.7-1-2
- Изоляция 11,9 пог.м

8	8	8	8	8	8	II ряд
8	8	8	8	8	8	II ряд
8	7	7	7	7	8	I ряд

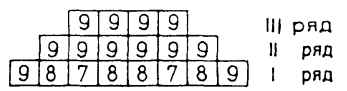
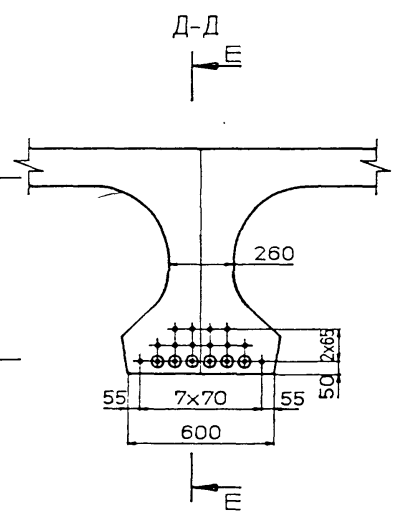
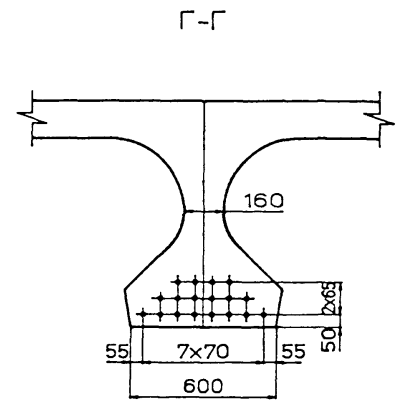
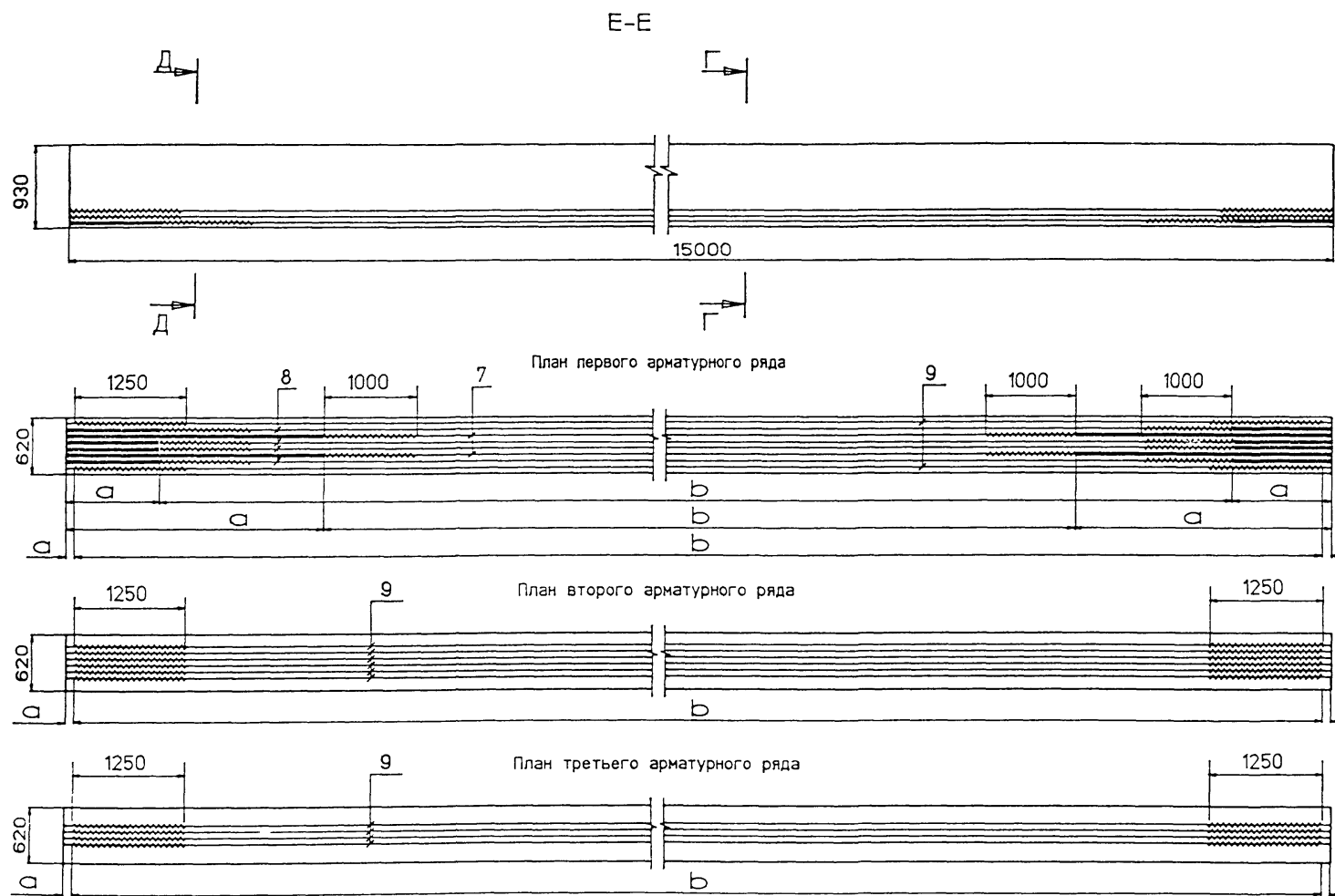
3.503.1-81.7-1-4							
Н.контр	Федоров	<i>[Signature]</i>	11.06.94	Балка пролетного строения Б 1200.в.93 -ТК7 Схема армирования балок напрягаемой арматурой	Стадия	Лист	Листов
Нач.ОИС	Федоров	<i>[Signature]</i>	11.06.94		Р		1
Гл.спец	Старова	<i>[Signature]</i>	11.06.94		СОЮЗДОРПРОЕКТ		
Вед.инж	Штеменко	<i>[Signature]</i>	11.06.94				



N позиции	Марка пучка	До натяжения, мм			После натяжения, мм		
		a	b	c	a	b	c
7	H15-TB-1	4520	5960	4520	4505	5990	4505
8	H15-TB-2	2195	10850	1955	2167	10907	1926
9	H15-TB-3	390	14220	390	352	14295	353

1. Контролируемое усилие в пучке равно 438,0 кН (44,7 тс) другие характеристики натяжения см. Технические требования 3.503.1-81.7-1-ТТ табл.3 (стр.9)
2. Опалубочный чертеж см. 3.503.1-81.7-1-ФЧ и 3.503.1-81.7-1-2ФЧ
3. Схему армирования балок ненапрягаемой арматурой и ведомость спецификаций см. 3.503.1-81.7-1-1 и 3.503.1-81.7-1-2
4. Изоляция 13,2 пог.м

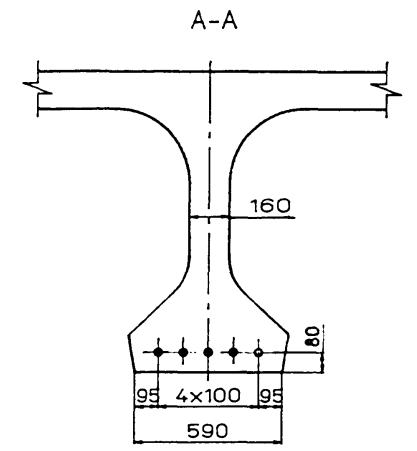
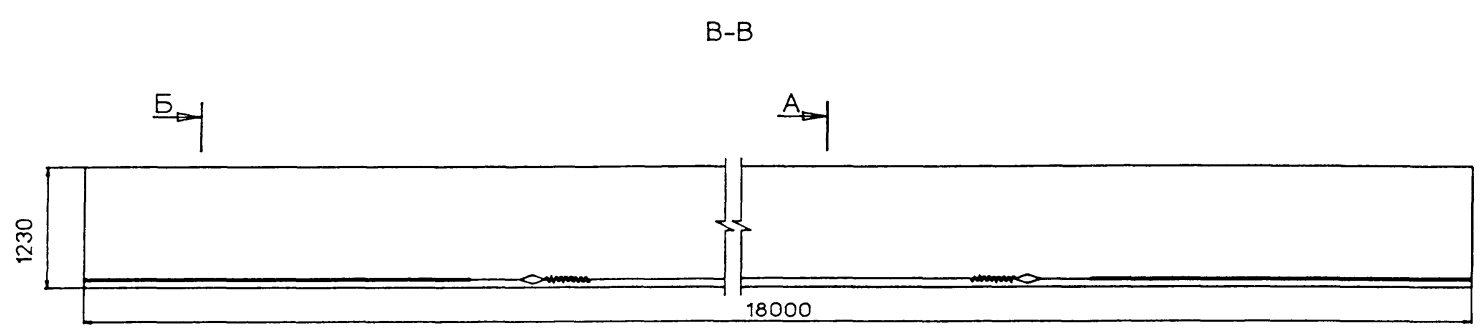
				3.503.1-81.7-1-5			
Н.контр	Федоров	<i>[Signature]</i>	17.06.94	Балка пролетного строения Б 1500.б.93-ТВ Схема армирования балок напрягаемой арматурой	Стадия	Лист	Листов
Нач.ОИС	Федоров	<i>[Signature]</i>	15.06.94		P		1
Гл.спец	Старова	<i>[Signature]</i>	3.06.94		СОЮЗДОРПРОЕКТ		
Вед.инж	Штеменко	<i>[Signature]</i>					



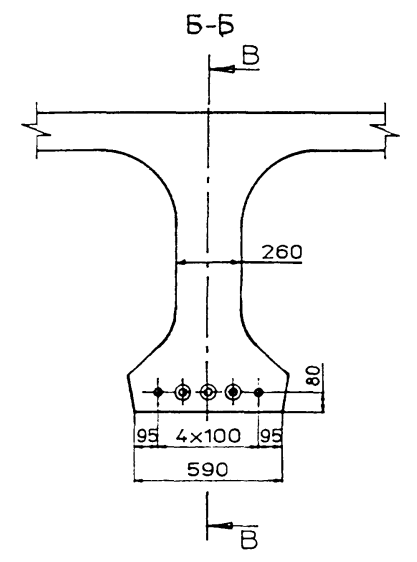
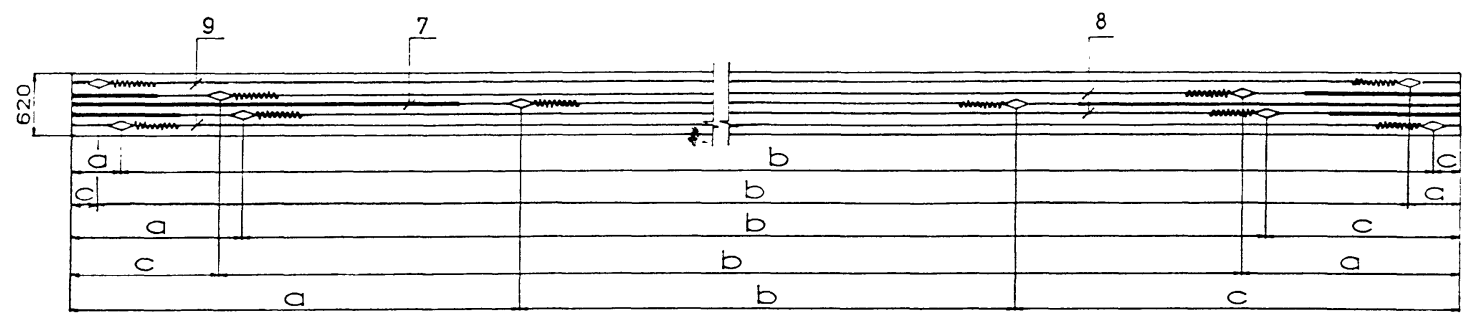
N позиции	Марка пучка	До натяжения, мм		После натяжения, мм	
		a	b	a	b
7	H15-ТК7-1	3240	8520	3218	8564
8	H15-ТК7-2	1230	12540	1198	12604
9	H15-ТК7-3	70	14860	32	14936

- Контролируемое усилие в канате равно 127,4 кН (13,0тс)
другие характеристики натяжения см. Технические требования 3.503.1-81.7-1-ТТ табл.3 (стр.9)
- Опалубочный чертеж см. 3.503.1-81.7-1-1ФЧ и 3.503.1-81.7-1-2ФЧ
- Схему армирования балок ненапрягаемой арматурой и ведомость спецификаций см. 3.503.1-81.7-1-1 и 3.503.1-81.7-1-2
- Изоляция 22,0 пог.м

				3.503.1-81.7-1-6			
Н.контр	Федоров	<i>[Signature]</i>	14.06.93	Балка пролетного строения Б 1500.в.93-ТК7 Схема армирования балок напрягаемой арматурой	Стадия	Лист	Листов
Нач.ОИС	Федоров	<i>[Signature]</i>	14.06.93		Р		1
Гл.спец	Старова	<i>[Signature]</i>	3.06.94		СОЮЗДОРПРОЕКТ		
Вед.инж	Штеменко	<i>[Signature]</i>					



План первого арматурного ряда

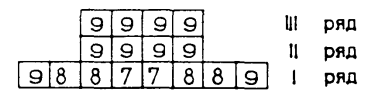
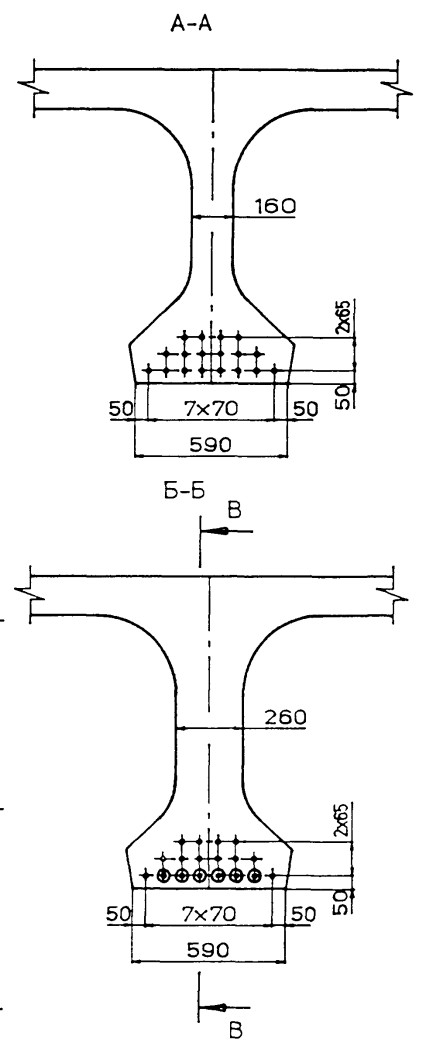
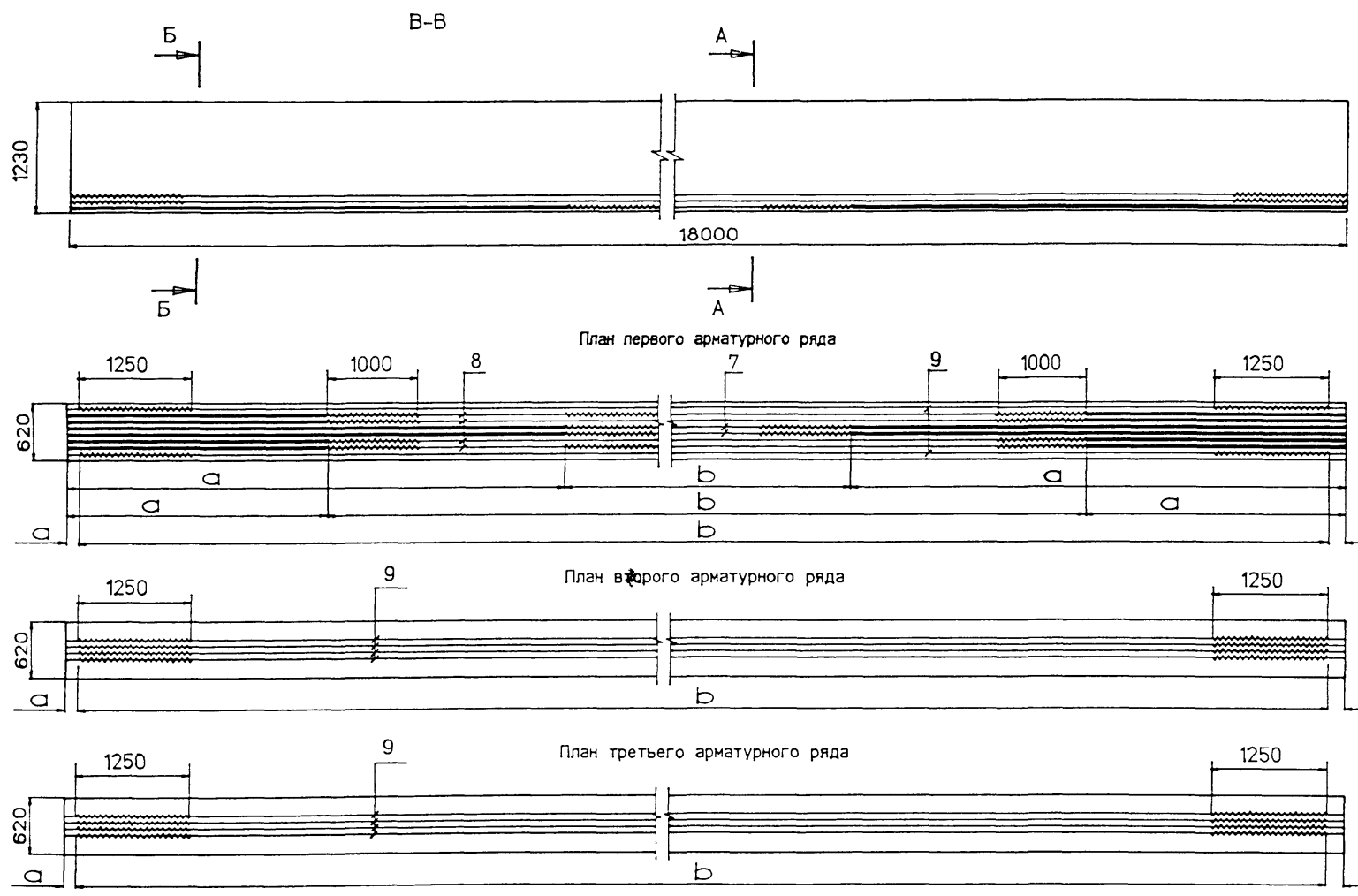


9 | 8 | 7 | 8 | 9 | 1 ряд

N позиции	Марка пучка	До натяжения, мм			После натяжения, мм		
		a	b	c	a	b	c
7	H18-ТВ-1	4430	9140	4430	4403	9194	4403
8	H18-ТВ-2	2355	13530	2115	2316	13610	2074
9	H18-ТВ-3	520	17200	280	470	17301	229

1. Контролируемое усилие в пучке равно 489.5 кН (49.9 тс). другие характеристики натяжения см. Технические требования 3.503.1-81.7-1-ТТ табл.3 (стр.9)
2. Опалубочный чертеж см. 3.503.1-81.7-1-1ФЧ и 3.503.1-81.7-1-2ФЧ
3. Схему армирования балок ненапрягаемой арматурой и ведомость спецификаций см. 3.503.1-81.7-1-1 и 3.503.1-81.7-1-2
4. Изоляция 13,6 пог.м

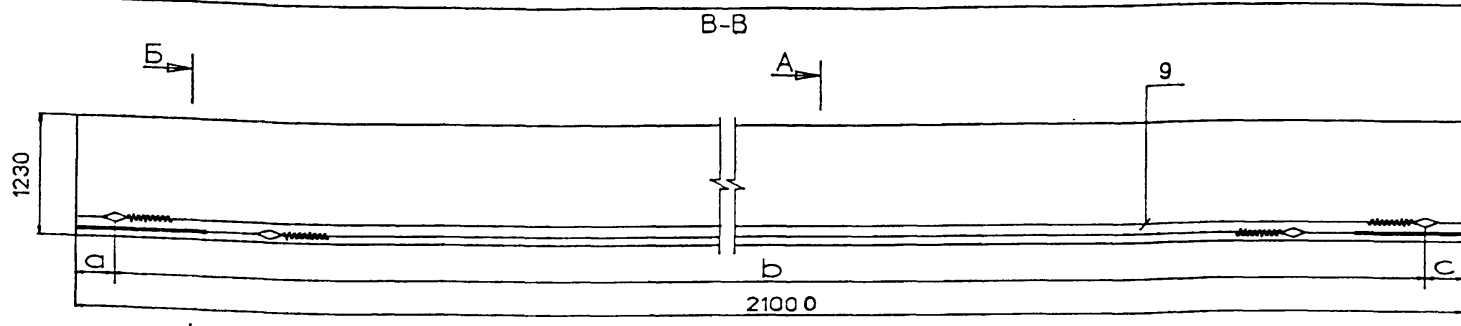
				3.503.1-81.7-1-7			
Н.контр	Федоров	<i>[Signature]</i>	14.06.81	Балка пролетного строения Б 1800.б.123-ТВ Схема армирования балок напрягаемой арматурой	Стадия	Лист	Листов
Нач.ОИС	Федоров	<i>[Signature]</i>	17.06.81		Р		1
Гл.спец	Старова	<i>[Signature]</i>	10.06.81		СОЮЗДОРПРОЕКТ		
Вед.инж	Штеменко	<i>[Signature]</i>	10.06.81				



N позиции	Марка каната	До натяжения, мм		После натяжения, мм	
		a	b	a	b
7	H18-ТК7-1	3450	11100	3420	11160
8	H18-ТК7-2	1360	15280	1320	15360
9	H18-ТК7-3	80	17840	33	17934

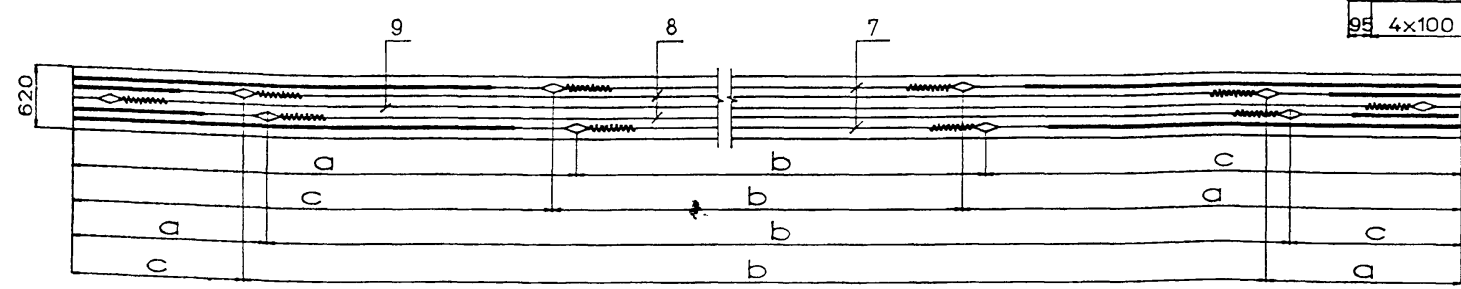
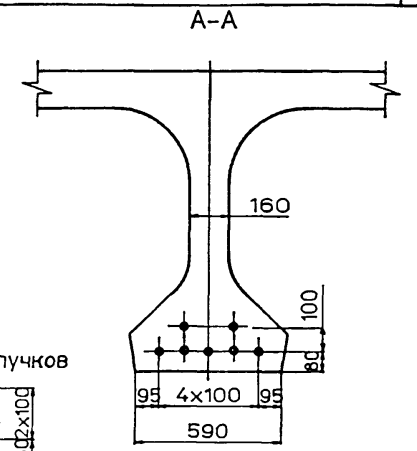
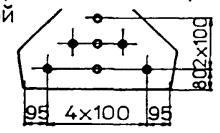
1. Контролируемое усилие в канате равно 133,0 кН (13,6 тс); другие характеристики натяжения-см. Технические требования 3.503.1-81.7-1-ТТ табл.3 (стр.9)
2. Опалубочный чертеж см. 3.503.1-81.7-1-1ФЧ и 3.503.1-81.7-1-2ФЧ
3. Схему армирования балок ненапрягаемой арматурой и ведомость спецификаций см. 3.503.1-81.7-1-1 и 3.503.1-81.7-1-2
4. Изоляция 23,8 пог.м

				3.503.1-81.7-1- 8			
Н.контр	Федоров	<i>[Signature]</i>		Балка пролетного строения Б 1800.в.123-ТК7 Схема армирования балок напрягаемой арматурой	Стадия	Лист	Листов
Нач.ОИС	Федоров	<i>[Signature]</i>			Р		1
Гл.спец	Старова	<i>[Signature]</i>	3.06.99		СОЮЗДОРПРОЕКТ		
Вед.инж	Штеменко	<i>[Signature]</i>					

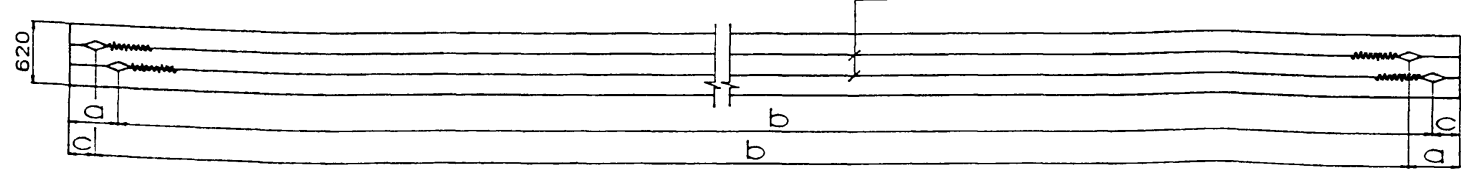
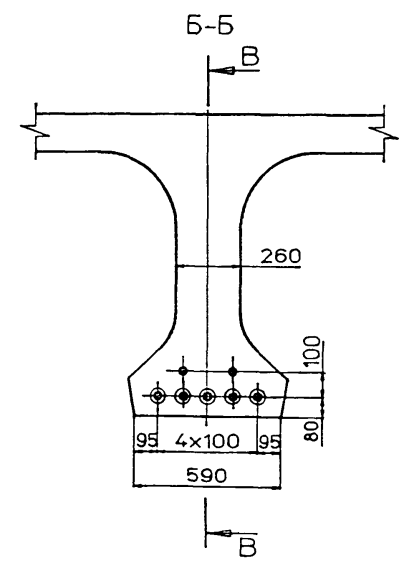


План первого арматурного ряда

Вариант расположения пучков для новой опалубки



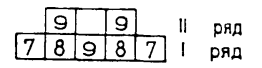
План второго арматурного ряда

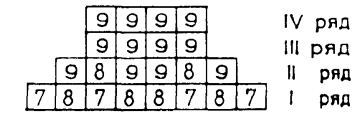
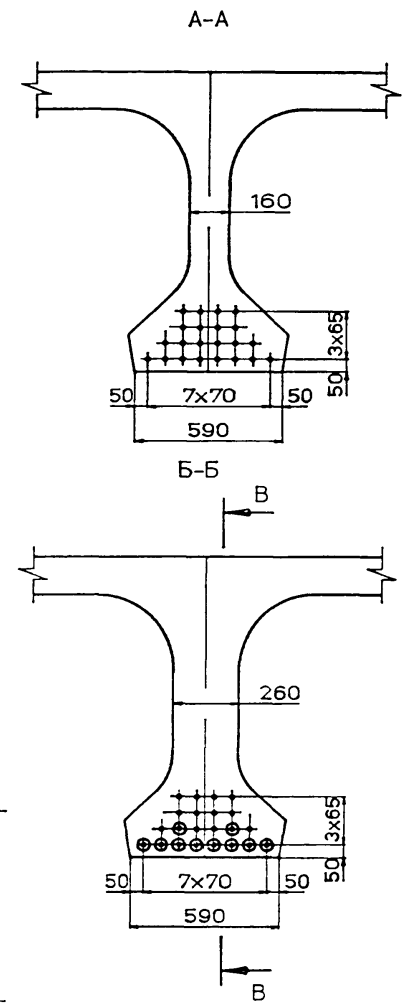
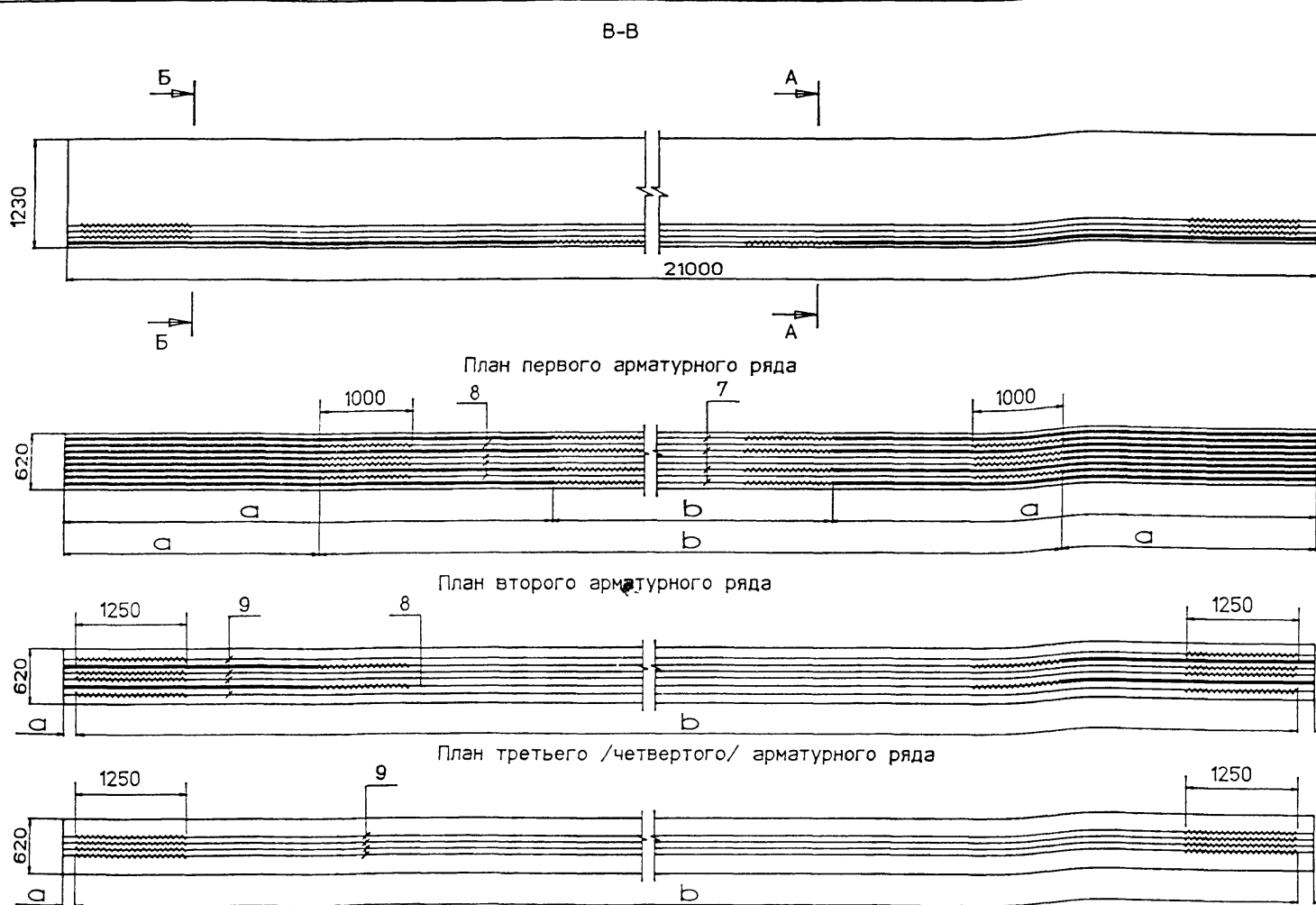


N позиции	Марка пучка	До натяжения, мм			После натяжения, мм		
		a	b	c	a	b	c
7	H21-TB-1	5050	11140	4810	5020	11201	4779
8	H21-TB-2	2265	16710	2025	2220	16802	1978
9	H21-TB-3	525	20190	285	470	20301	229

1. Контролируемое усилие в пучке 457.2 кН (46,6 тс)
другие характеристики натяжения см. Технические требования 3.503.1-81.7-1-ТТ табл.3 (стр.9)
2. Опалубочный чертеж см. 3.503.1-81.7-1-ФЧ и 3.503.1-81.7-1-2ФЧ
3. Схему армирования балок ненапрягаемой арматурой и ведомость спецификаций см. 3.503.1-81.7-1-1 и 3.503.1-81.7-1-2
4. Изоляция 22.6 пог.м

				3.503.1-81.7-1-9			
Н.контр	Федоров	<i>[Signature]</i>	11.06.74	Балка пролетного строения Б 2100.б.123-ТВ Схема армирования балок напрягаемой арматурой	Стадия	Лист	Листов
Нач.ОИС	Федоров	<i>[Signature]</i>	14.06.75		Р		1
Гл.спец	Старова	<i>[Signature]</i>	3.06.94		СОЮЗДОРПРОЕКТ		
Вед.инж	Штеменко	<i>[Signature]</i>					

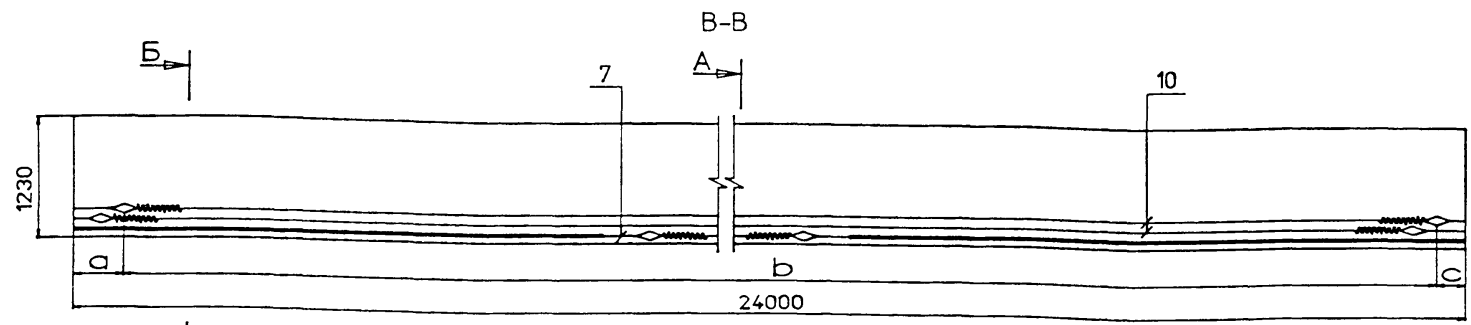




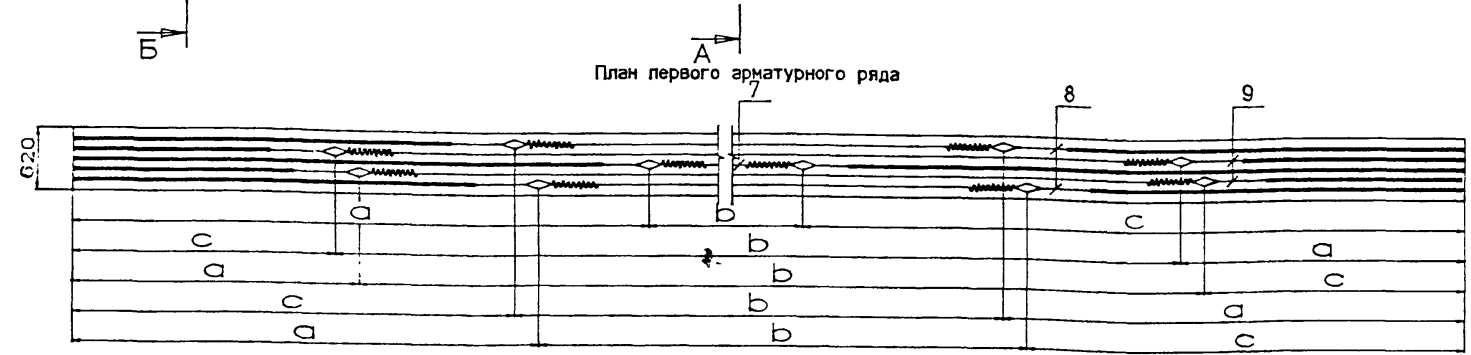
N позиции	Марка каната	До натяжения, мм		После натяжения, мм	
		a	b	a	b
7	H21-ТК7-1	4250	12500	4215	12570
8	H21-ТК7-2	1570	17860	1520	17960
9	H21-ТК7-3	90	20820	32	20936

1. Контролируемое усилие в канате равно 140.1 кН (14.3 тс)
другие характеристики натяжения см. Технические требования 3.503.1-81.7-1-ТТ табл.3 (стр.9)
2. Опалубочный чертеж см. 3.503.1-81.7-1-1Ф4 и 3.503.1-81.7-1-2Ф4
3. Схему армирования балок ненапрягаемой арматурой и ведомость спецификаций см. 3.503.1-81.7-1-1 и 3.503.1-81.7-1-2
4. Изоляция 51.1 пог.м

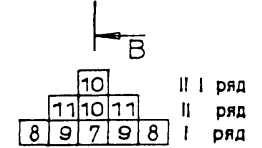
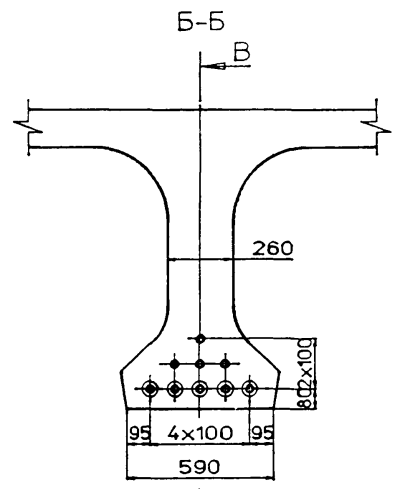
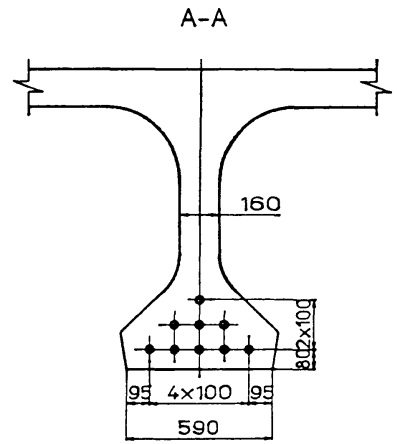
				3.503.1-81.7-1-10			
Н.контр	Федоров	<i>[Signature]</i>	19.06.94	Балка пролетного строения Б 2100.б.123 -ТК7 Схема армирования балок напрягаемой арматурой	Стадия	Лист	Листов
Нач.ОИС	Федорова	<i>[Signature]</i>	19.06.94		Р		1
Гл.спец	Старова	<i>[Signature]</i>	3.06.94		СОЮЗДОРПРОЕКТ		
Вед.инж	Штеменко	<i>[Signature]</i>					



План первого арматурного ряда



План второго арматурного ряда

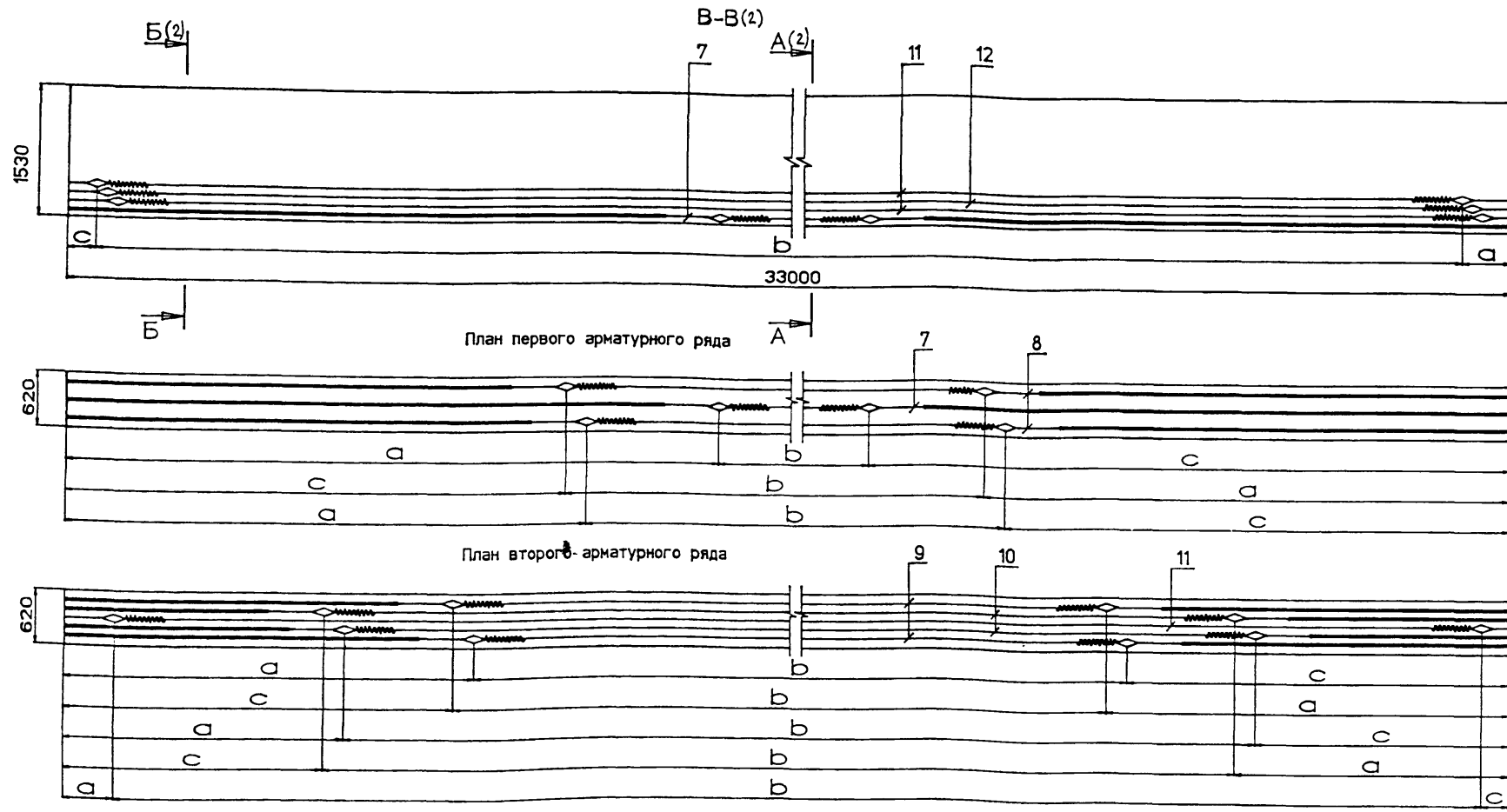


N позиции	Марка пучка	До натяжения			После натяжения		
		a	b	c	a	b	c
7	H24-ТВ-1	7620	8760	7620	7596	8808	7596
3	H24-ТВ-2	4660	14920	4420	4620	15002	4378
9	H24-ТВ-3	2870	18500	2630	2819	18602	2579
10	H24-ТВ-4	530	23180	290	467	23307	226
11	H24-ТВ-5	410	23180	410	347	23307	346

1. Контролируемое усилие в пучке равно 457,2 кН (46,6 тс) другие характеристики натяжения см. Технические требования 3.503.1-81.7-1-ТТ табл.3 (стр.9)
2. Опалубочный чертеж см. 3.503.1-81.7-1-1ФЧ и 3.503.1-81.7-1-2ФЧ
3. Схему армирования балок ненапрягаемой арматурой и ведомость спецификаций см. 3.503.1-81.7-1-1 и 3.503.1-81.7-1-2
4. Изоляция 37,2 пог.м

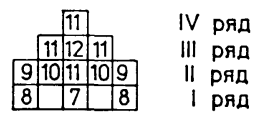
				3.503.1-81.7-1-11			Стадия	Лист	Листов
Н.контр	Федоров	1992	17.06.84				Р		1
Нач.ОИС	Федоров	1992	14.06.81				СОЮЗДОРПРОЕКТ		
Гл.спец	Старова	1992	3.06.84						
Вед.инж	Штеменко	1992	01.06.84						

3.503.1-81.7-1-11
 Балка пролетного строения Б 2400.б.123-ТВ
 Схема армирования балок напрягаемой арматурой



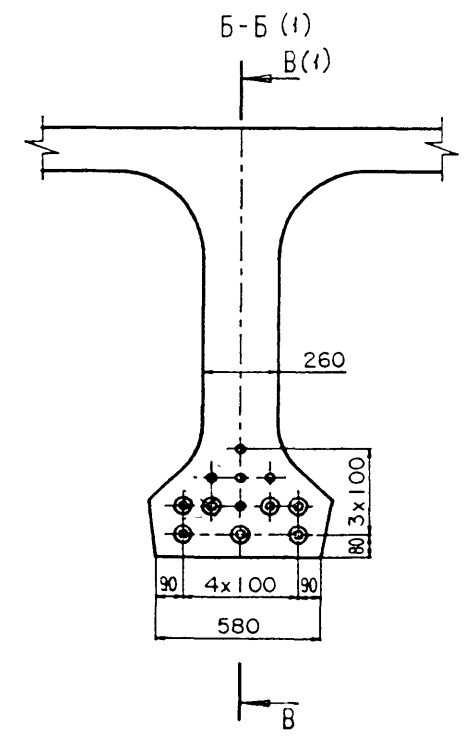
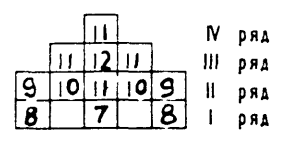
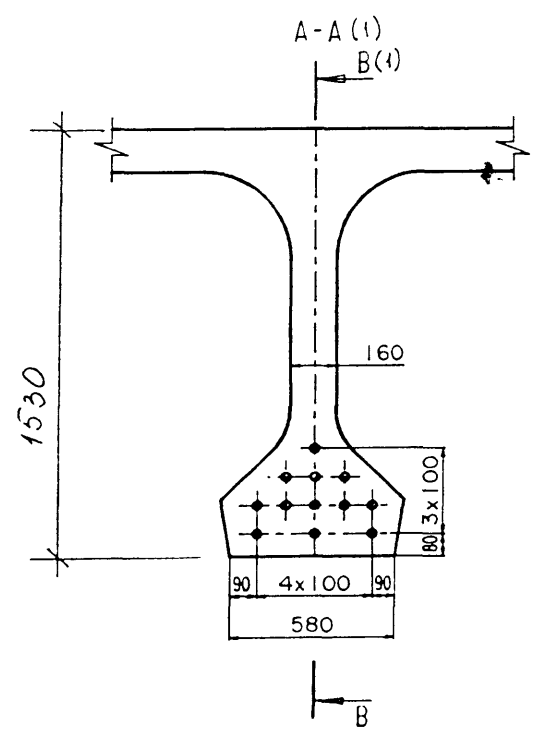
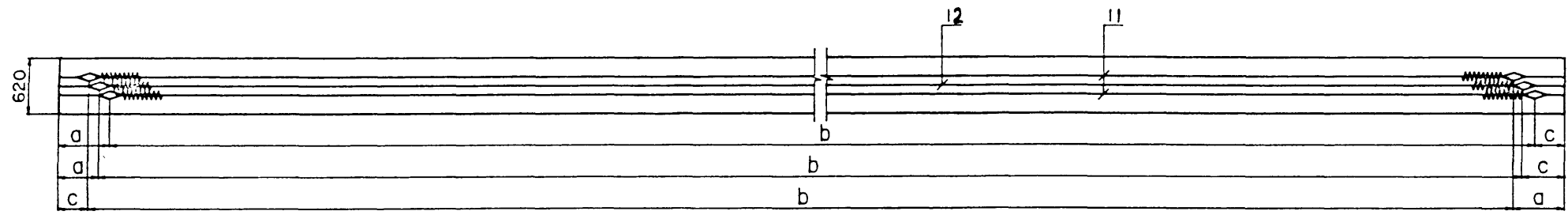
N позиции	Марка пучка	До натяжения, мм			После натяжения, мм		
		a	b	c	a	b	c
7	H33-ТВ-1	11130	10740	11130	11098	10804	11098
8	H33-ТВ-3	7080	19080	6840	7024	19194	6782
9	H33-ТВ-5	4030	25180	3790	3956	25330	3714
10	H33-ТВ-6	2505	28230	2265	2422	28398	2180
11	H33-ТВ-8	570	32100	330	475	32291	234
12	H33-ТВ-9	450	32100	450	354	32291	355

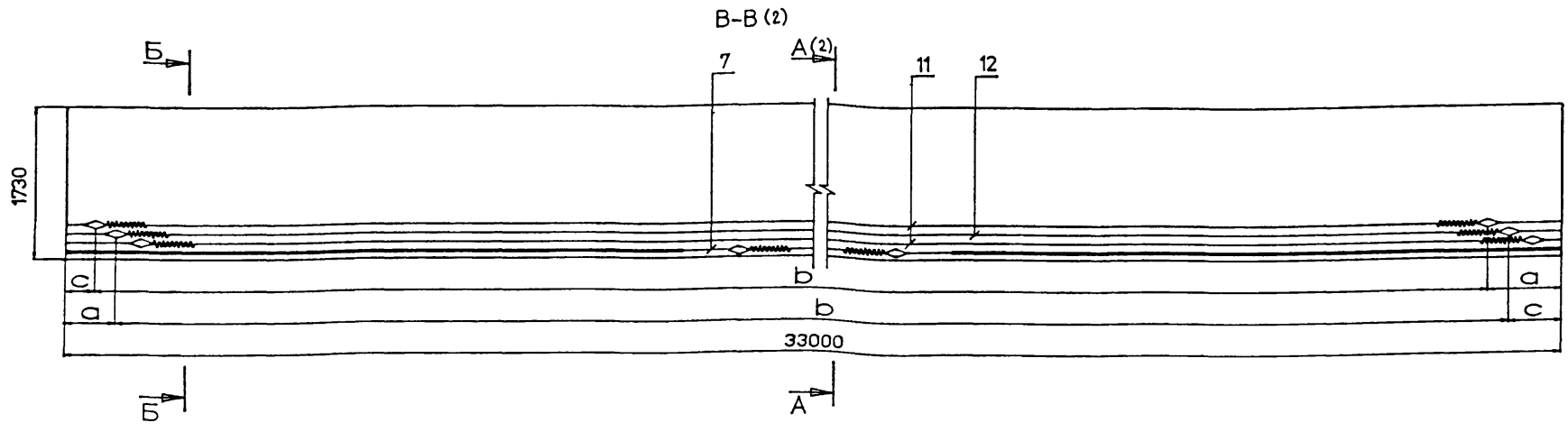
1. Контролируемое усилие в пучке равно 496,9 кН (50,7 тс); другие характеристики натяжения-см. Технические требования 3.503.1-81.7-1-ТТ табл.3 (стр.9)
2. Опалубочный чертеж см. 3.503.1-81.7-1-1ФЧ и 3.503.1-81.7-1-2ФЧ
3. Схему армирования балок ненапрягаемой арматурой и ведомость спецификаций см. 3.503.1-81.7-1-1 и 3.503.1-81.7-1-2
4. Изоляция 64,7 пог.м



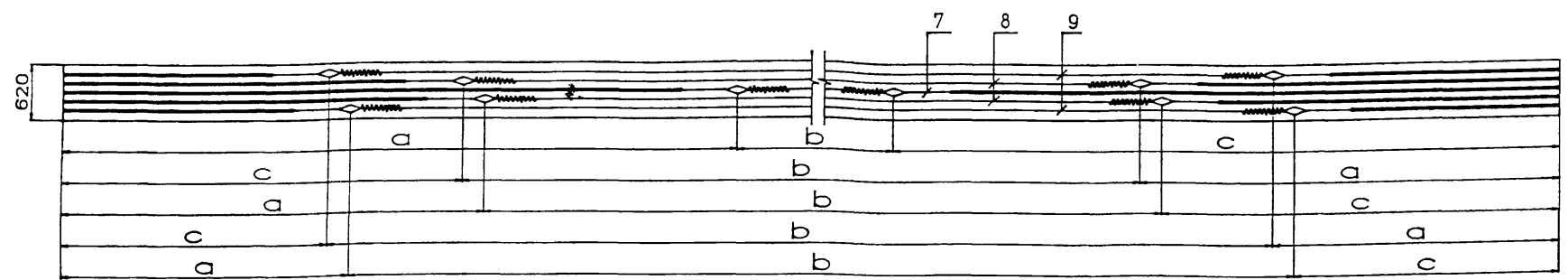
				3.503.1-81.7-1- 12			
Н.контр	Федоров			Балка пролетного строения Б 3300.б.153-ТВ Схема армирования балок напрягаемой арматурой	Стадия	Лист	Листов
Нач.ОИС	Федоров				Р	1	2
Гл.спец	Старова	3.06.94			СОЮЗДОРПРОЕКТ		
Вед.инж	Штеменко						

План третьего арматурного ряда



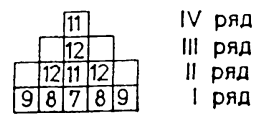


План первого арматурного ряда



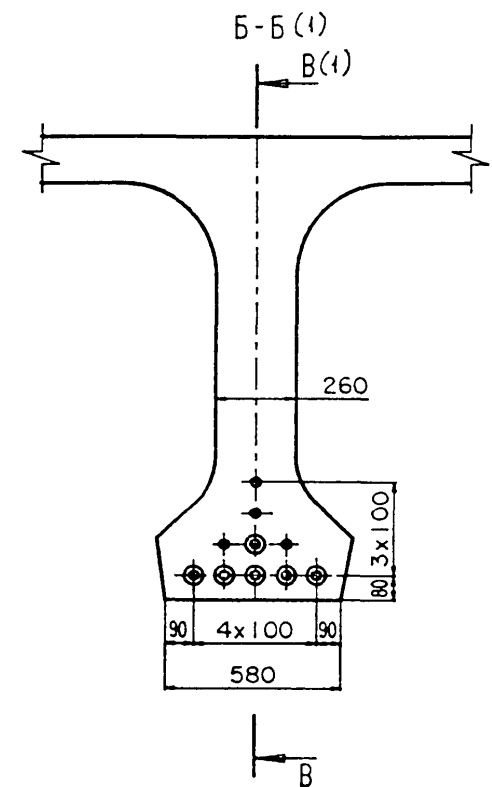
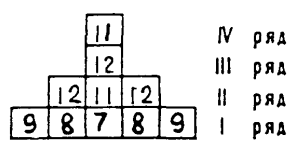
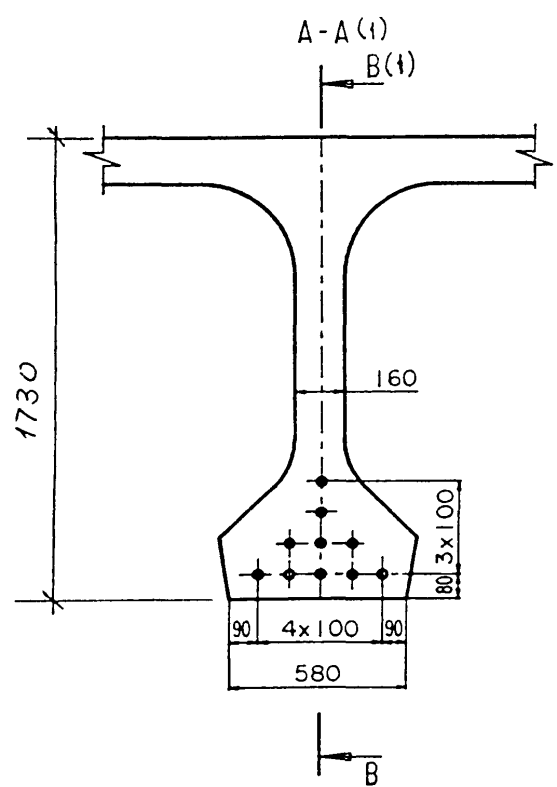
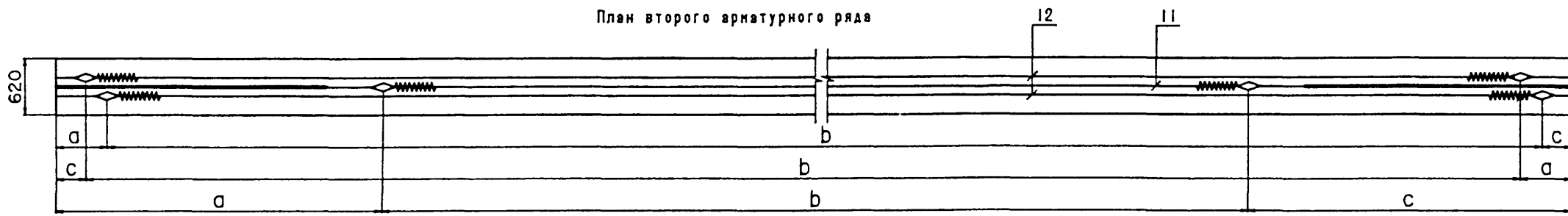
N позиции	Марка пучка	До натяжения, мм			После натяжения, мм		
		a	b	c	a	b	c
7	H33-ТВ-2	9840	13320	9840	9800	13400	9800
8	H33-ТВ-4	6880	19480	6640	6822	19597	6581
9	H33-ТВ-7	2335	28570	2095	2250	28741	2009
11	H33-ТВ-8	570	32100	330	475	32292	233
12	H33-ТВ-9	450	32100	450	354	32292	354

1. Контролируемое усилие в пучке равно 499,3 кН (50,9 тс); другие характеристики натяжения-см. Технические требования 3.503.1-81.7-1-ТТ табл.3 (стр.9)
2. Опалубочный чертеж см. 3.503.1-81.7-1-1ФЧ и 3.503.1-81.7-1-2ФЧ.
3. Схему армирования балок ненапрягаемой арматурой и ведомость спецификаций см. 3.503.1-81.7-1-1 и 3.503.1-81.7-1-2
4. Изоляция 48,1 пог.м



				3.503.1-81.7-1-13			
Н.контр	Федоров	<i>[Signature]</i>		Балка пролетного строения Б 3300.б.173-ТВ Схема армирования балок напрягаемой арматурой	Стадия	Лист	Листов
Нач.ОИС	Федоров	<i>[Signature]</i>			Р	1	2
Гл. спец	Старова	<i>[Signature]</i>	3.06.94		СОЮЗДОРПРОЕКТ		
Вед.инж	Штеменко	<i>[Signature]</i>					

План второго арматурного ряда



Поз	Наименование	Количество на исполнение																								Обозначение документа	Масса ед., кг		
		1	2	3	4	5	6	7	8	9	10	11	12	13	14	15	16	17	18	19	20	21	22	23	24		А-II	А-III	
1	Изделие закладное																												
	МН-ТАII(AIII)-1	2	2	2	2	2	2	2	2	2	2	2	2	2	2	2	2	2	2	2	2	2	2	2	2	2	3.503.1-81.6-1-1	16,6	16,3
2	МН-ТАII(AIII)-5	2	2	2	2	2	2	2	2	2	2	2	2	2	2	2	2	2	2	2	2	2	2	2	2	2	3.503.1-81.6-1-3	5,1	5,1
3	МН-ТАII(AIII)-6	4	4	4	4	10	9	10	9	4	4	4	4	11	10	11	10	4	4	4	4	12	11	12	11		3.503.1-81.7-1-44	4,3	4,3
4	МН-ТАII(AIII)-7		5			5	5					6			6	6			7			7	7				3.503.1-81.7-1-45	22,5	22,1
5	МН-ТАII(AIII)-12			8				8	8			10				10	10			12				12	12		3.503.1-81.7-1-47	10,3	10,3
6	МН-ТАII(AIII)-10					3		3					4		4							5		5			3.503.1-81.7-1-46	6,8	6,8
21	Ø 12AII(AII) l=500		5			5	5					6			6	6			7			7	7				ГОСТ 5781-82 ^x	0,45	0,45

ном. исп.	Марка балки
1	Б 1200.140(180).93 -...-1
2	Б 1200.140(180).93 -...-2(3,4)
3	Б 1200.140(180).93 -...-5(6,7)
4	Б 1200.174(194).93 -...-1
5	Б 1200.174(194).93 -...-2
6	Б 1200.174(194).93 -...-3
7	Б 1200.174(194).93 -...-4
8	Б 1200.174(194).93 -...-5

ном. исп.	Марка балки
9	Б 1500.140(180).93 -...-1
10	Б 1500.140(180).93 -...-2(3,4)
11	Б 1500.140(180).93 -...-5(6,7)
12	Б 1500.174(194).93 -...-1
13	Б 1500.174(194).93 -...-2
14	Б 1500.174(194).93 -...-3
15	Б 1500.174(194).93 -...-4
16	Б 1500.174(194).93 -...-5

ном. исп.	Марка балки
17	Б 1800.140(180).123 -...-1
18	Б 1800.140(180).123 -...-2(3,4)
19	Б 1800.140(180).123 -...-5(6,7)
20	Б 1800.174(194).123 -...-1
21	Б 1800.174(194).123 -...-2
22	Б 1800.174(194).123 -...-3
23	Б 1800.174(194).123 -...-4
24	Б 1800.174(194).123 -...-5

				3.503.1-81.0-4-14			
Н.контр.	Прохоров	<i>[Signature]</i>	2.26.98	Изделие закладное Балки длиной 12, 15 и 18 м Спецификация	Стадия	Лист	Листов
Нач.ОИС	Прохоров	<i>[Signature]</i>	4.26.98		Р		1
ГИП	Старова	<i>[Signature]</i>	5.06.98		СОЮЗДОРПРОЕКТ		
Инж. И.	Хазова	<i>[Signature]</i>					
Инж. ИК	Каунанг	<i>[Signature]</i>					

Поз	Наименование	Количество на пролет							Масса ед.кг
		12	15	18	21	24	33(15)	33(17)	
7	Пучок арматурный Н12-ТВ-1	2							52,7
	Н15-ТВ-1		1						63,8
	Н18-ТВ-1			1					74,9
	Н21-ТВ-1				2				86,0
	Н24-ТВ-1					1			97,1
	Н33-ТВ-1						1		130,5
	Н33-ТВ-2							1	130,5
8	Н12-ТВ-2	2							52,7
	Н15-ТВ-2		2						63,8
	Н18-ТВ-2			2					74,9
	Н21-ТВ-2				2				86,0
	Н24-ТВ-2					2			97,1
	Н33-ТВ-3						2		130,5
	Н33-ТВ-4							2	130,5
9	Н15-ТВ-3		3						63,8
	Н18-ТВ-3			2					74,9
	Н21-ТВ-3				3				86,0
	Н24-ТВ-3					2			97,1
	Н33-ТВ-5						2		130,5
	Н33-ТВ-7							2	130,5
10	Н24-ТВ-4					2			97,1
	Н33-ТВ-6						2		130,5
11	Н33-ТВ-8						4	2	130,5
	Н24-ТВ-5					2			97,1
12	Н33-ТВ-9						1	3	130,5

Пучки арматурные см.3.503.1-81.7-1- 26

				3.503.1-81.7-1-16			
Контр	Федоров	<i>[Signature]</i>	19.06.94	Арматура напрягаемая	Стадия	Лист	Листов
ач.ОИС	Федоров	<i>[Signature]</i>	19.06.94	Пучки из стали класса В	Р		1
И П	Старова	<i>[Signature]</i>	3.04.94		СООЗДОРПРОЕКТ		
единж	Штеменко	<i>[Signature]</i>		Спецификация			

Формат А4

Поз	Наименование	Количество на пролет				Масса ед.кг
		12	15	18	21	
7	Канат Н12-К7-1	4				15,8
	Н15-К7-1		2			19,2
	Н18-К7-1			2		22,6
	Н21-К7-1				4	26,0
8	Н12-К7-2	10				16,0
	Н15-К7-2		4			19,2
	Н18-К7-2			4		22,6
	Н21-К7-2				6	26,0
9	Н15-К7-3		12			19,4
	Н18-К7-3			10		22,8
	Н21-К7-3				12	26,2

Канаты см.3.503.1-81.7-1- 27

				3.503.1-81.7-1-17			
Контр	Федоров	<i>[Signature]</i>	19.06.94	Арматура напрягаемая	Стадия	Лист	Листов
Нач.ОИС	Федоров	<i>[Signature]</i>	19.06.94	Канаты К-7	Р		1
И П	Старова	<i>[Signature]</i>	3.04.94		СООЗДОРПРОЕКТ		
Вединж	Штеменко	<i>[Signature]</i>		Спецификация			

Формат А4

Поз.	Наименование элемента	Количество на пролет L							Обозначение документа		Масса ед.кг	
		12	15	18	21	24	33	А-II	А-III	А-II	А-III	
14	Сетка плиты СП 140-ТАII(АIII)-1 (вязаная)	2	2	2	2	2	2	166.1	120.8			
16	СП 140-ТАII(АIII)-4 (вязаная)	3	5	7	9	11	17	85.4	65.6			
17	СП 140-ТАII(АIII)-3 (вязаная)	2	2	2	2	2	2	102.9	74.8			
20	Фиксатор Ф-ТАI-(I2)	16	20	24	28	32	44	1.5	1.5			
21	Ø 12 АIII(АIII), $\ell = 500$	8	8	8	8	8	8	0.5	0.5	ГОСТ 5781-82 X		

Марка сетки	Обозначение документа	Масса ед.кг	
		А-II	А-III
СП 140-ТАII(АIII)-1 (сварная)	3.503.1-81.7-1-28	206.9	196.6
СП 140-ТАII(АIII)-3 (сварная)	-29	127.5	120.6
СП 140-ТАII(АIII)-4 (сварная)	-30	111.6	109.9

Формат А4

		3.503.1-81.7-1-18	
НКОНТР	Федоров	<i>И.И.И.</i>	Плита балки Б L.174.h Спецификация
ИачОИС	Федоров	<i>И.И.И.</i>	
Г И П	Старова	<i>И.И.И.</i>	
Инж.И.К	Хазова	<i>И.И.И.</i>	
		Стадия	Лист
		Р	1
СОЮЗДОПРОЕКТ			

Поз.	Наименование элемента	Количество на пролет L							Обозначение документа		Масса ед.кг	
		12	15	18	21	24	33	А-II	А-III	А-II	А-III	
14	Сетка плиты СП 174-ТАII(АIII)-1 (вязаная)	1	1	1	1	1	1	148.0	107.1			
15	СП 174-ТАII(АIII)-2 (вязаная)	1	1	1	1	1	1	148.0	107.1			
16	СП 174-ТАII(АIII)-6 (вязаная)	3	5	7	9	11	17	75.3	58.9			
17	СП 174-ТАII(АIII)-4 (вязаная)	1	1	1	1	1	1	94.4	68.2			
18	СП 174-ТАII(АIII)-5 (вязаная)	1	1	1	1	1	1	94.4	68.2			
20	Фиксатор Ф-ТАI-(I2)	16	20	24	28	32	44	1.5	1.5			
21	Ø 12 АIII(АIII), $\ell = 500$	8	8	8	8	8	8	0.5	0.5	ГОСТ 5781-82 X		

Марка сетки	Обозначение документа	Масса ед.кг	
		А-II	А-III
СП 174-ТАII(АIII)-1(2) (сварная)	3.503.1-81.7-1-31	180.7	167.8
СП 174-ТАII(АIII)-4(5) (сварная)	-32	114.7	106.0
СП 174-ТАII(АIII)-6 (сварная)	-33	97.9	96.2

Формат А4

		3.503.1-81.7-1-19	
НКОНТР	Федоров	<i>И.И.И.</i>	Плита балки Б L.174.h Спецификация
ИачОИС	Федоров	<i>И.И.И.</i>	
Г И П	Старова	<i>И.И.И.</i>	
Инж.И.К	Хазова	<i>И.И.И.</i>	
		Стадия	Лист
		Р	1
СОЮЗДОПРОЕКТ			

Поз.	Наименование элемента	Количество на пролет L							Обозначение документа	Масса ед.кг	
		12	15	18	21	24	33	А-II		А-III	
14	Сетка плиты СП 180-ТАII(AIII)-1 (вязаная)	2	2	2	2	2	2	3503.1-81.7-1-28	200.5	145.2	
16	СП 180-ТАII(AIII)-4 (вязаная)	3	5	7	9	11	17	3503.1-81.6-1-18	102.7	78.7	
17	СП 180-ТАII(AIII)-3 (вязаная)	2	2	2	2	2	2	3503.1-81.7-1-29	124.3	90.0	
20	Фиксатор Ф-ТАI-1(2)	16	20	24	28	32	44	3503.1-81.6-1-40	1.5	1.5	
21	Ø 12 AII(AIII), l = 500	8	8	8	8	8	8	ГОСТ 5781-82 X	0.5	0.5	

Марка сетки	Обозначение документа	Масса ед.кг	
		А-II	А-III
СП 180-ТАII(AIII)- 1 (сварная)	3503.1-81.7-1-28	248.7	235.8
СП 180-ТАII(AIII)- 3 (сварная)	-29	153.4	144.7
СП 180-ТАII(AIII)- 4 (сварная)	-30	133.1	131.4

Формат А4

3503.1-81.7-1-20			
Н.контр	Федоров	Иван	14.04.84
Нач.ОИС	Федоров	Иван	14.04.84
Г И П	Старова	Ольга	14.04.84
Инж.Ик	Хазова	Людмила	14.04.84
Плита балки Б L.180.h		Лист	Листов
Спецификация		Р	1
СОЮЗДОРПРОЕКТ			

Поз.	Наименование элемента	Количество на пролет L							Обозначение документа	Масса ед.кг	
		12	15	18	21	24	33	А-II		А-III	
14	Сетка плиты СП 194-ТАII(AIII)-1 (вязаная)	1	1	1	1	1	1	3503.1-81.7-1-31	165.2	119.3	
15	СП 194-ТАII(AIII)-2 (вязаная)	1	1	1	1	1	1	-31	165.2	119.3	
16	СП 194-ТАII(AIII)-6 (вязаная)	3	5	7	9	11	17	3503.1-81.6-1-20	84.1	65.5	
17	СП 194-ТАII(AIII)-4 (вязаная)	1	1	1	1	1	1	3503.1-81.7-1-32	104.1	75.8	
18	СП 194-ТАII(AIII)-5 (вязаная)	1	1	1	1	1	1	-32	104.1	75.8	
20	Фиксатор Ф-ТАI-1(2)	16	20	24	28	32	44	3503.1-81.6-1-40	1.5	1.5	
21	Ø 12 AII(AIII), l = 500	8	8	8	8	8	8	ГОСТ 5781-82 X	0.5	0.5	

Формат А4

Марка сетки	Обозначение документа	Масса ед.кг	
		А-II	А-III
СП 194-ТАII(AIII)- 1(2) (сварная)	3503.1-81.7-1-31	201.4	187.2
СП 194-ТАII(AIII)- 4(5) (сварная)	-32	127.5	117.9
СП 194-ТАII(AIII)- 6 (сварная)	-33	108.5	106.8

3503.1-81.7-1-21			
Н.контр	Федоров	Иван	14.04.84
Нач.ОИС	Федоров	Иван	14.04.84
Г И П	Старова	Ольга	14.04.84
Инж.Ик	Хазова	Людмила	14.04.84
Плита балки Б L.194.h		Лист	Листов
Спецификация		Р	1
СОЮЗДОРПРОЕКТ			

Поз.	Наименование	Кол. на пролет		Обозначение документа	Масса ед.кг
		12м	15м		
22	Сетка ребра CP90-TAII(AIII)-1	2	2	3.503.1-81.6-1-21	15,7
23	CP90-TAII(AIII)-2	2	2	-22	15,7
24	CP90-TAII(AIII)-3	4	4	-23	16,5
25	CP93-TAII(AIII)-6	4	8	3.503.1-81.7-1-34	9,7
26	CP93-TAI-7	2	2	-34	10,4
29	Сетка вута СВ-TAI-1	4	4	3.503.1-81.6-1-30	2,7
30	СВ-TAI-2	4	4	-30	2,8
31	СВ-TAI-3	4	6	-30	3,4
32	Сетка торца СТ90-TAII(AIII)	2	2	-31	3,0
33	Каркас К-TAI-1	2	2	3.503.1-81.7-1-37	7,1
34	К-TAI-2	2	2	-37	14,1
35	К-TAI-3	1	2	-37	9,6
36	K10-TAI-1	2	2	-38	20,3
38	K10-TAI-2	2	3	-39	16,3
39	Фиксатор Ф90-TAI-1	4	4	3.503.1-81.6-1-41	0,8
40	Ф90-TAI-2	2	2	-41	0,8
41	Ф90-TAI-3	2	2	-41	0,7
42	Ф90-TAI-4	4	4	-41	0,7
43	Ф90-TAI-5	2	4	-41	0,7

				3.503.1-81.7-1-22			
И.контр.	Прохоров	<i>[подпись]</i>	11.01.21	Ребро балок длиной 12 и 15 м. Спецификация	Стадия	Лист	Листов
И.П.	Старова	<i>[подпись]</i>	11.01.21		Р		1
И.П.	Штеменко	<i>[подпись]</i>	11.01.21		СОЮЗДОРПРОЕКТ		
И.П.	Штеменко	<i>[подпись]</i>	11.01.21				

Формат А4

Поз.	Наименование	Кол. на пролет			Обозначение документа	Масса ед.кг
		18м	21м	24м		
22	Сетка ребра CP 120-TAII(AIII)-1	2	2	2	3.503.1-81.6-1-21	21,2
23	CP 120-TAII(AIII)-2	2	2	2	-22	21,2
24	CP 120-TAII(AIII)-3	4	4		-23	22,1
	CP 123-TAII(AIII)-9			8	3.503.1-81.7-1-36	25,4
25	CP 120-TAII(AIII)-5	4	4		3.503.1-81.6-1-28	15,4
	CP 123-TAII(AIII)-10			4	3.503.1-81.7-1-34	31,7
26	CP 123-TAI-8	4	4	4	-35	13,5
27	CP 120-TAI-6	2	2	2	3.503.1-81.6-1-29	12,2
28	CP 123-TAII(AIII)-7		4		3.503.1-81.7-1-34	23,8
29	Сетка вута СВ-TAI-1	4	4	4	3.503.1-81.6-1-30	2,7
30	СВ-TAI-2	4	4	8	-30	2,8
31	СВ-TAI-3	8	10	10	-30	3,4
32	Сетка торца СТ120-TAII(AIII)	2	2	2	-31	4,0
33	Каркас К-TAI-1	2	2	2	3.503.1-81.7-1-37	7,1
34	К-TAI-2	2	4	4	-37	14,1
35	К-TAI-3	3	2	3	-37	9,6
36	K 15-TAI-1	2	2	2	-40	21,2
37	K 15-TAI-2	2	2	4	-41	21,5
38	K 15-TAI-3	2	3	2	-41	14,6
39	Фиксатор Ф 120-TAI-1	4	4	4	3.503.1-81.6-1-42	1,2
40	Ф 120-TAI-2	2	2	2	-42	1,1
41	Ф 120-TAI-3	2	2	2	-42	1,0
42	Ф 120-TAI-4	4	8	8	-42	1,0
43	Ф 120-TAI-5	6	6	6	-42	1,0

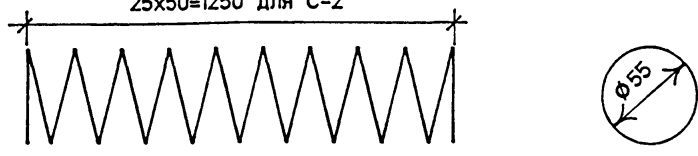
				3.503.1-81.7-1-23			
И.контр.	Прохоров	<i>[подпись]</i>	11.01.21	Ребро балок длиной 18 , 21 и 24 м. Спецификация	Стадия	Лист	Листов
И.П.	Старова	<i>[подпись]</i>	11.01.21		Р		1
И.П.	Штеменко	<i>[подпись]</i>	11.01.21		СОЮЗДОРПРОЕКТ		
И.П.	Штеменко	<i>[подпись]</i>	11.01.21				

Формат А4

Поз.	Наименование	Код на ребро (h)		Обозначение документа	Масса ед.кг
		153М	173М		
22	Сетка ребра CP150-TAII(AIII)-1	2		3.503.1-81.6-1-21	26,7
	CP170-TAII(AIII)-1		2	21	30,6
23	CP150-TAII(AIII)-2	2		-22	26,7
	CP170-TAII(AIII)-2		2	-22	30,6
24	CP153-TAII(AIII)-6	8		3.503.1-81.7-1-36	31,2
	CP173-TAII(AIII)-6		4	-34	33,9
25	CP153-TAII(AIII)-7	4		-36	41,5
	CP173-TAII(AIII)-7		4	-35	32,2
26	CP150-TAII(AIII)-4	4		3.503.1-81.6-1-27	37,4
	CP170-TAII(AIII)-4		8	-27	43,0
27	CP153-TAI-8	4		3.503.1-81.7-1-35	16,5
	CP173-TAI-8		4	-35	19,0
28	CP150-TAI-5	4		3.503.1-81.6-1-29	15,3
	CP170-TAI-5		4	-29	17,8
29	Сетка вута CB-TAI-1	4	4	3.503.1-81.6-1-30	2,7
30	CB-TAI-2	8	8	-30	2,8
31	CB-TAI-3	16	16	-30	3,4
32	Сетка торца CT150-TAII(AIII)	2		-31	5,0
	CT170-TAII(AIII)		2	-31	5,8
33	Каркас K-TAI-1	2	2	3.503.1-81.7-1-37	7,1
34	K-TAI-2	8	6	-37	14,1
35	K-TAI-3	2	4	-37	9,6
36	K20-TAI-1	2	2	-42	22,4
37	K20-TAI-2	6	6	-43	22,7
38	K20-TAI-3	3	3	-43	15,2
39	Фиксатор Ф150-TAI-1	4	4	3.503.1-81.6-1-43	1,6
40	Ф150-TAI-2	2	2	-43	1,5
41	Ф150-TAI-3	2	2	-43	1,4
42	Ф150-TAI-4	6	6	-43	1,3
43	Ф150-TAI-5	8	8	-43	1,4

				3.503.1-81.7-1-24		
контр.	Прохоров	<i>[Signature]</i>	19.06.94	Стадия	Лист	Листов
ач.ОИС	Прохоров	<i>[Signature]</i>	19.06.94			
И П	Старова	<i>[Signature]</i>	19.06.94	Р		1
ед.инж.	Штеменко	<i>[Signature]</i>		СОЮЗДОРПРОЕКТ		
				Ребро балок длиной 33м. Спецификация		

20x50=1000 для С-1
25x50=1250 для С-2

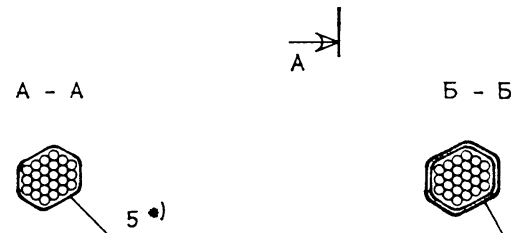
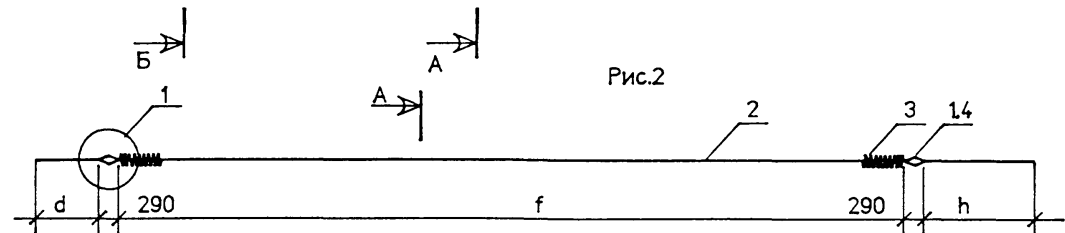
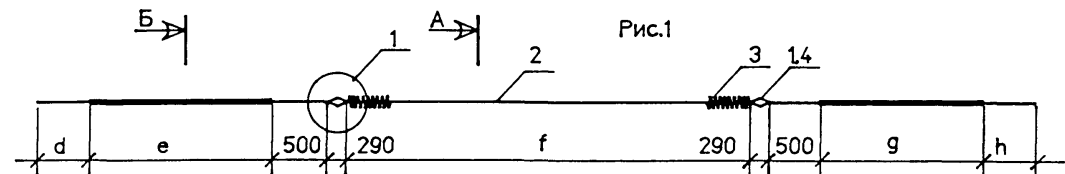


Марка	Наименование	Кол	Масса ед.кг
С-1	∅ 4В1 . l = 4000	1	0,4
С-2	∅ 4В1 . l = 5000	1	0,5

ГОСТ на сортамент и марки стали см.Технические требования 3.503.1-81.7-1-ТТ

				3.503.1-81.7-1-25		
контр.	Прохоров	<i>[Signature]</i>	19.06.94	Стадия	Лист	Листов
Нач.ОИС	Прохоров	<i>[Signature]</i>	19.06.94			
Г И П	Старова	<i>[Signature]</i>	19.06.94	Р		1
Вед.инж.	Штеменко	<i>[Signature]</i>		СОЮЗДОРПРОЕКТ		
				Спираль		

Марка пучка	Рис.	Размеры мм				
		d	e	f	g	h
H 12 -ТВ-1	1	650	1450	7660	1210	650
H 12 -ТВ-2	2	955	—	10950	—	715
H 15 -ТВ-1	1	650	3825	5670	3825	650
H 15 -ТВ-2	1	650	1500	10560	1260	650
H 15 -ТВ-3	2	845	—	13930	—	845
H 18 -ТВ-1	1	660	3725	8850	3725	660
H 18 -ТВ-2	1	660	1650	13240	1410	660
H 18 -ТВ-3	2	975	—	16910	—	735
H 21 -ТВ-1	1	670	4335	10850	4095	670
H 21 -ТВ-2	1	670	1550	16420	1310	670
H 21 -ТВ-3	2	980	—	19900	—	740
H 24 -ТВ-1	1	680	6895	8470	6895	680
H 24 -ТВ-2	1	680	3935	14630	3695	680
H 24 -ТВ-3	1	680	2145	18210	1905	680
H 24 -ТВ-4	2	985	—	22890	—	745
H 24 -ТВ-5	2	865	—	22890	—	865
H 33 -ТВ-1	1	710	10375	10450	10375	710
H 33 -ТВ-2	1	710	9085	13030	9085	710
H 33 -ТВ-3	1	710	6325	18790	6085	710
H 33 -ТВ-4	1	710	6125	19190	5885	710
H 33 -ТВ-5	1	710	3270	24900	3030	710
H 33 -ТВ-6	1	710	1750	27940	1510	710
H 33 -ТВ-7	1	710	1580	28280	1340	710
H 33 -ТВ-8	2	1025	—	31810	—	785
H 33 -ТВ-9	2	905	—	31810	—	905



•) Обмотка пучка вязальной проволокой 15 - 2,0 мм пятью витками через 15 - 2 м по длине

Обмотка плотной промасленной бумагой по битумной мастике, либо паклей (мешковиной), пропитанной битумом

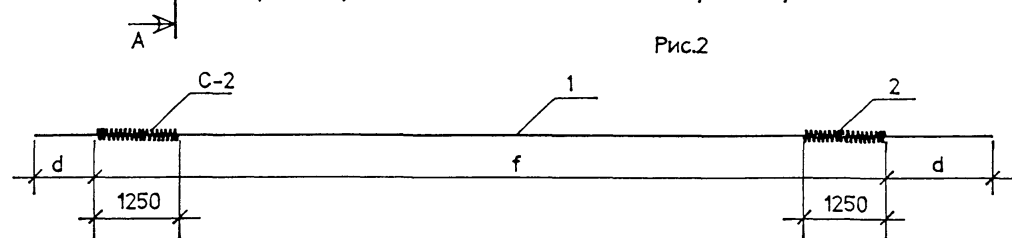
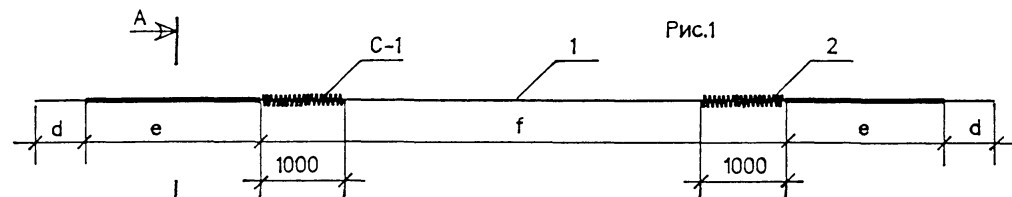
1. ГОСТ на сортамент и марки стали см. Технические требования 3.503.1-81.7-1-ТТ.
2. Спецификацию см.лист 2.
3. Узел 1 см.3.503.1-81.6-1-9 лист 3.

				3.503.1-81.7-1-26			
Н.контр	Федоров	<i>[Signature]</i>	18.08.94	Пучок из стали класса В	Стация	Лист	Листов
Нач.ОИС	Федоров	<i>[Signature]</i>	18.08.94		Р	1	2
ГИП	Старова	<i>[Signature]</i>	3.06.94		СОЮЗДОРПРОЕКТ		
Ведущий	Штеменко	<i>[Signature]</i>					

Марка пучка	Поз	Наименование	Кол	Обозначение документа	Масса ед..кг	Масса пучка, кг
Н12-ТВ-1(2)	1	Каркас анкера	2	3.503.1-81.6-1-10	0,80	52,7
	2	Пучок 24 \emptyset 5В, $l = 13200$	1	ГОСТ 7348-81 ^X	48,81	
	3	Спираль	2	3.503.1-81.6-1-14	0,78	
	4	Скрутка \emptyset 4В1, $l = 1500$	4	ГОСТ 6727-80 ^X	0,15	
	5	Вязальная проволока				
		$\emptyset 2$, $l = 550$	9	ГОСТ 3282-74 ^X	0,01	
Н15-ТВ-1(2,3)	1	Каркас анкера	2	3.503.1-81.6-1-10	0,80	63,8
	2	Пучок 24 \emptyset 5В, $l = 16200$	1	ГОСТ 7348-81 ^X	59,90	
	3	Спираль	2	3.503.1-81.6-1-14	0,78	
	4	Скрутка \emptyset 4В1, $l = 1500$	4	ГОСТ 6727-80 ^X	0,15	
	5	Вязальная проволока				
		$\emptyset 2$, $l = 550$	11	ГОСТ 3282-74 ^X	0,01	
Н18-ТВ-1(2,3)	1	Каркас анкера	2	3.503.1-81.6-1-10	0,80	74,9
	2	Пучок 24 \emptyset 5В, $l = 19200$	1	ГОСТ 7348-81 ^X	71,00	
	3	Спираль	2	3.503.1-81.6-1-14	0,78	
	4	Скрутка \emptyset 4В1, $l = 1500$	4	ГОСТ 6727-80 ^X	0,15	
	5	Вязальная проволока				
		$\emptyset 2$, $l = 550$	13	ГОСТ 3282-74 ^X	0,01	

Марка пучка	Поз	Наименование	Кол	Обозначение документа	Масса ед..кг	Масса пучка, кг
Н21-ТВ-1(2, 3)	1	Каркас анкера	2	3.503.1-81.6-1-10	0,80	86,0
	2	Пучок 24 \emptyset 5В, $l = 22200$	1	ГОСТ 7348-81 ^X	82,10	
	3	Спираль	2	3.503.1-81.6-1-14	0,78	
	4	Скрутка \emptyset 4В1, $l = 1500$	4	ГОСТ 6727-80 ^X	0,15	
	5	Вязальная проволока				
		$\emptyset 2$, $l = 550$	15	ГОСТ 3282-74 ^X	0,01	
Н24-ТВ-1(2... 5)	1	Каркас анкера	2	3.503.1-81.6-1-10	0,80	97,1
	2	Пучок 24 \emptyset 5В, $l = 25200$	1	ГОСТ 7348-81 ^X	93,18	
	3	Спираль	2	3.503.1-81.6-1-14	0,78	
	4	Скрутка \emptyset 4В1, $l = 1500$	4	ГОСТ 6727-80 ^X	0,15	
	5	Вязальная проволока				
		$\emptyset 2$, $l = 550$	17	ГОСТ 3282-74 ^X	0,01	
Н33-ТВ-1(2 ...10)	1	Каркас анкера	2	3.503.1-81.6-1-10	0,80	130,5
	2	Пучок 24 \emptyset 5В, $l = 34200$	1	ГОСТ 7348-81 ^X	126,45	
	3	Спираль	2	3.503.1-81.6-1-14	0,78	
	4	Скрутка \emptyset 4В1, $l = 1500$	4	ГОСТ 6727-80 ^X	0,15	
	5	Вязальная проволока				
		$\emptyset 2$, $l = 550$	22	ГОСТ 3282-74 ^X	0,01	

Марка каната	Рис.	Размеры, мм		
		d	e	f
H 12 -TK-1	1	660	1480	8920
H 12 -TK-2	2	660	—	11880
H 15 -TK-1	1	670	3170	8520
H 15 -TK-2	1	670	1160	12540
H 15 -TK-3	2	670	—	14860
H 18 -TK-1	1	680	3370	11100
H 18 -TK-2	1	680	1280	15280
H 18 -TK-3	2	680	—	17840
H 21 -TK-1	1	690	4160	12500
H 21 -TK-2	1	690	1480	17860
H 21 -TK-3	2	690	—	20820



A - A



Обмотка плотной промасленной бумагой по битумной мастике, либо паклей (мешковиной), пропитанной битумом

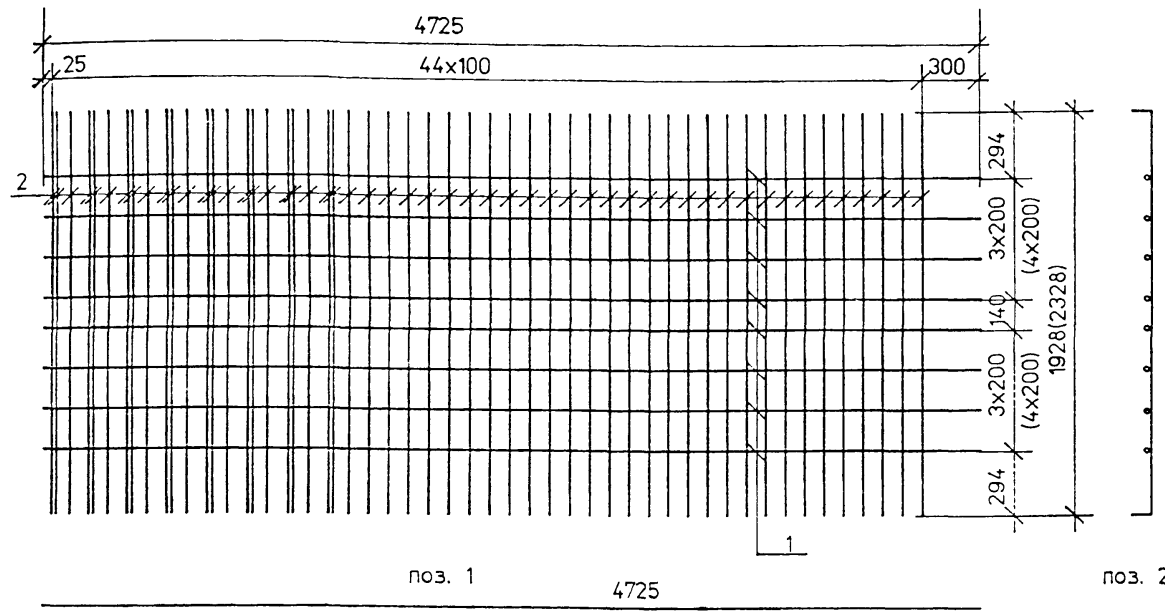
Марка каната	Поз	Наименование	Кол	Масса ед.кг	Масса каната, кг
H12-TK-1	1	Канат $\phi 15K7, l = 13200$	1	15,0	15,8
	2	Спираль C-1	2	0,4	
H12-TK-2	1	Канат $\phi 15K7, l = 13200$	1	15,0	16,0
	2	Спираль C-2	2	0,5	
H15-TK-1(2)	1	Канат $\phi 15K7, l = 16200$	1	18,4	19,2
	2	Спираль C-1	2	0,4	
H15-TK-3	1	Канат $\phi 15K7, l = 16200$	1	18,4	19,4
	2	Спираль C-2	2	0,5	
H18-TK-1(2)	1	Канат $\phi 15K7, l = 19200$	1	21,8	22,6
	2	Спираль C-1	2	0,4	
H18-TK-3	1	Канат $\phi 15K7, l = 19200$	1	21,8	22,8
	2	Спираль C-2	2	0,5	
H21-TK-1(2)	1	Канат $\phi 15K7, l = 22200$	1	25,2	26,0
	2	Спираль C-1	2	0,4	
H21-TK-3	1	Канат $\phi 15K7, l = 22200$	1	25,2	26,2
	2	Спираль C-2	2	0,5	

- ГОСТ на сортамент и марки стали см. Технические требования 3.503.1-81.7-1-ТТ.
- Спирали см. 3.503.1-81.7-1- 25

				3.503.1-81.7-1-27			
Исполн	Федоров	<i>[Signature]</i>	14.06.91	Канат К-7	Стадия	Лист	Листов
Нач.ОИС	Федоров	<i>[Signature]</i>	14.06.91		Р		1
ГИП	Старова	<i>[Signature]</i>	3.06.91		СОЮЗДОРПРОЕКТ		
Ведущий	Штеменко	<i>[Signature]</i>					

Формат А3

СП140-ТАII-1, СП140-ТАIII-1, СП180-ТАII-1, СП180-ТАIII-1



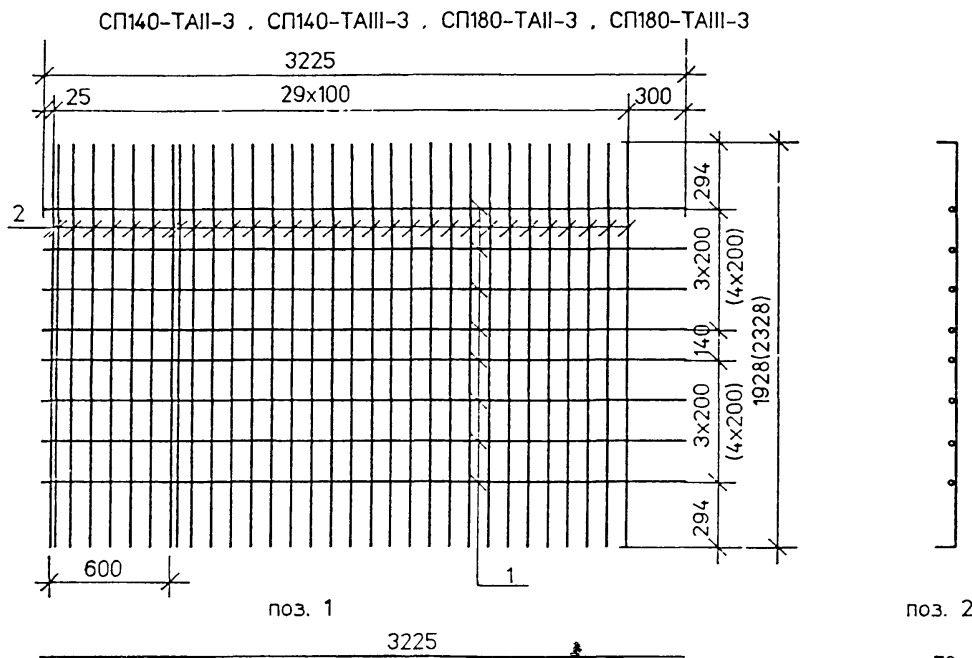
Марка сетки	Поз.	Наименование	Кол	Масса ед.кг	Масса сетки.кг
СП140-ТАII-1 (вязаная)	1	∅ 12AII, l = 4725	8	4.20	166.1
	2	∅ 14AII, l = 2068	53	2.50	
СП140-ТАIII-1 (вязаная)	1	∅ 10AIII, l = 4725	8	2.91	120.8
	2	∅ 12AIII, l = 2068	53	1.84	
СП180-ТАII-1 (вязаная)	1	∅ 12AII, l = 4725	10	4.20	200.5
	2	∅ 14AII, l = 2468	53	2.99	
СП180-ТАIII-1 (вязаная)	1	∅ 10AIII, l = 4725	10	2.91	145.2
	2	∅ 12AIII, l = 2468	53	2.19	
СП140-ТАII-1 (сварная)	1	∅ 12AII, l = 4725	8	4.20	206.9
	2	∅ 16AII, l = 2068	53	3.27	
СП140-ТАIII-1 (сварная)	1	∅ 10AIII, l = 4725	8	2.91	196.6
	2	∅ 16AIII, l = 2068	53	3.27	
СП180-ТАII-1 (сварная)	1	∅ 12AII, l = 4725	10	4.20	248.7
	2	∅ 16AII, l = 2468	53	3.90	
СП180-ТАIII-1 (сварная)	1	∅ 10AIII, l = 4725	10	2.91	235.8
	2	∅ 16AIII, l = 2468	53	3.90	

1. Размеры в скобках даны для сеток СП180-ТАII(AIII)-1
 2. ГОСТ на сортамент и марки сталей см. 3.5031-81.7-1-ТТ

Номера температурных зон		1	2 . 4	3 . 5
Средняя температура наиболее холодной пятидневки с обеспеченностью 0.92		Минус 30°С и выше	Ниже минус 30°С до минус 40°С включительно	Ниже минус 40°С
только вязаные сетки	∅ 8AI	СтЗсп, СтЗпс	СтЗсп, СтЗпс	СтЗсп
	∅ 14AII	Ст5сп, Ст5пс	Ст5сп, Ст5пс	—
	∅ 14AсII	10ГТ	10ГТ	10ГТ
	∅ 12AIII	25Г2С	25Г2С	25Г2С
только сварные сетки	∅ 8AI	СтЗсп	СтЗсп	СтЗсп
	∅ 16AII	Ст5сп, Ст5пс	Ст5сп	—
	∅ 16AсII	10ГТ	10ГТ	10ГТ
	∅ 16AIII	25Г2С	—	—

3.5031-81.7-1-28							
Н.контр.	Федоров	<i>[Signature]</i>	11.06.21	Сетка плиты СП140-ТАII(AIII)-1, СП180-ТАII(AIII)-1	Стадия	Лист	Листов
Нач.ОИС	Федоров	<i>[Signature]</i>	19.06.21		Р		1
Вед.инж.	Старова	<i>[Signature]</i>	30.06.21		СОЮЗДОРПРОЕКТ		
	Штеменко	<i>[Signature]</i>					

Формат А3



Марка сетки	Поз	Наименование	Кол	Масса ед.кг	Масса сетки.кг
СП140-ТАII-3 (вязаная)	1	∅ 12AII . l = 3225	8	2.86	102.9
	2	∅ 14AII . l = 2068	32	2.50	
СП140-ТАIII-3 (вязаная)	1	∅ 10AIII . l = 3225	8	1.99	74.8
	2	∅ 12AIII . l = 2068	32	1.84	
СП180-ТАII-3 (вязаная)	1	∅ 12AII . l = 3225	10	2.86	124.3
	2	∅ 14AII . l = 2468	32	2.99	
СП180-ТАIII-3 (вязаная)	1	∅ 10AIII . l = 3225	10	1.99	90.0
	2	∅ 12AIII . l = 2468	32	2.19	
СП140-ТАII-3 (сварная)	1	∅ 12AII . l = 3225	8	2.86	127.5
	2	∅ 16AII . l = 2068	32	3.27	
СП140-ТАIII-3 (сварная)	1	∅ 10AIII . l = 3225	8	1.99	120.6
	2	∅ 16AIII . l = 2068	32	3.27	
СП180-ТАII-3 (сварная)	1	∅ 12AII . l = 3225	10	2.86	153.4
	2	∅ 16AII . l = 2468	32	3.90	
СП180-ТАIII-3 (сварная)	1	∅ 10AIII . l = 3225	10	1.99	144.7
	2	∅ 16AIII . l = 2468	32	3.90	

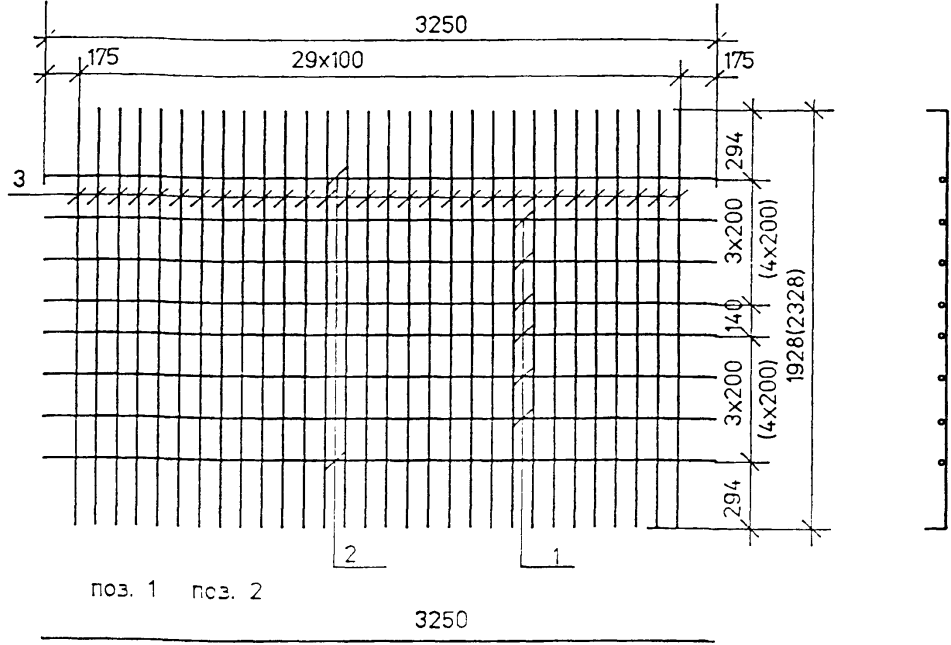
Номера температурных зон		1	2 . 4	3 . 5
Средняя температура наиболее холодной пятидневки с обеспеченностью 0.92		Минус 30°С и выше	Ниже минус 30°С до минус 40°С включительно	Ниже минус 40°С
только вязаные сетки	∅ 8AI	СтЗсп, СтЗпс	СтЗсп, СтЗпс	СтЗсп
	∅ 14AII	Ст5сп, Ст5пс	Ст5сп, Ст5пс	—
	∅ 14AcII	10ГТ	10ГТ	10ГТ
	∅ 12AIII	25Г2С	25Г2С	25Г2С
только сварные сетки	∅ 8AI	СтЗсп	СтЗсп	СтЗсп
	∅ 16AII	Ст5сп, Ст5пс	Ст5сп	—
	∅ 16AcII	10ГТ	10ГТ	10ГТ
	∅ 16AIII	25Г2С	—	—

поз. 2
70
1928(2328)
70

1. Размеры в скобках даны для сеток СП180-ТАII(AIII)-3
2. ГОСТ на сортамент и марки сталей см. 3.503.1-81.7-1-ТТ

				3.503.1-81.7-1-29			
Н.контр.	Федоров	<i>[Signature]</i>	19.06.79	Сетка плиты СП140-ТАII(AIII)-3, СП180-ТАII(AIII)-3	Стадия	Лист	Листов
Нач.ОИС	Федоров	<i>[Signature]</i>	19.06.79		Р		1
ГИП	Старова	<i>[Signature]</i>	3.06.81		СОЮЗДОРПРОЕКТ		
Вед.инж.	Штеменко	<i>[Signature]</i>					

СП140-ТАII-4 , СП140-ТАIII-4 , СП180-ТАII-4 , СП180-ТАIII-4



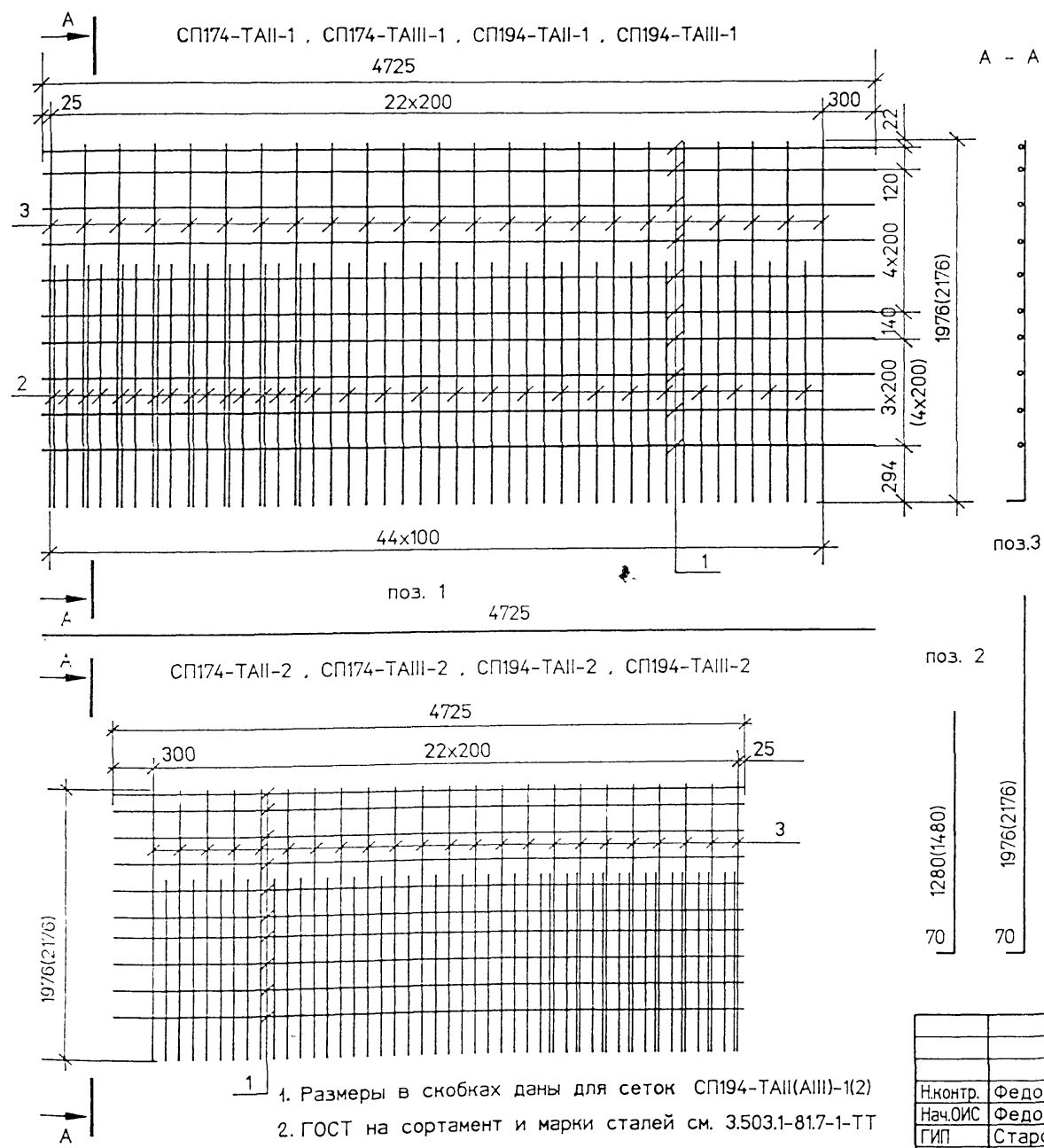
Поз.3
70
1928(2328)
70

Марка сетки	Поз	Наименование	Кол	Масса ед..кг	Масса сетки..кг
СП140-ТАII-4 (сварная)	1	Ø 8AI , l = 3250	6	1,29	111,6
	2	Ø 12AII , l = 3250	2	2,89	
	3	Ø 16AII l = 2068	30	3,27	
СП140-ТАIII-4 (сварная)	1	Ø 8AI , l = 3250	6	1,29	109,9
	2	Ø 10AIII , l = 3250	2	2,01	
	3	Ø 16AIII , l = 2068	30	3,27	
СП180-ТАII-4 (сварная)	1	Ø 8AI , l = 3250	8	1,29	133,1
	2	Ø 12AII , l = 3250	2	2,89	
	3	Ø 16AII l = 2468	30	3,90	
СП180-ТАIII-4 (сварная)	1	Ø 8AI , l = 3250	8	1,29	131,4
	2	Ø 10AIII , l = 3250	2	2,01	
	3	Ø 16AIII , l = 2468	30	3,90	

Номера температурных зон		1	2 . 4	3 . 5
Средняя температура наиболее холодной пятидневки с обеспеченностью 0.92		Минус 30°С и выше	Ниже минус 30°С до минус 40°С включительно	Ниже минус 40°С
только вязанные сетки	Ø 8AI	СтЗсп , СтЗпс	СтЗсп, СтЗпс	СтЗсп
	Ø 14AII	Ст5сп , Ст5пс	Ст5сп , Ст5пс	—
	Ø 14AcII	10ГТ	10ГТ	10ГТ
только сварные сетки	Ø 8AI	СтЗсп	СтЗсп	СтЗсп
	Ø 16AII	Ст5сп , Ст5пс	Ст5сп	—
	Ø 16AcII	10ГТ	10ГТ	10ГТ
только сварные сетки	Ø 16AIII	25Г2С	—	—

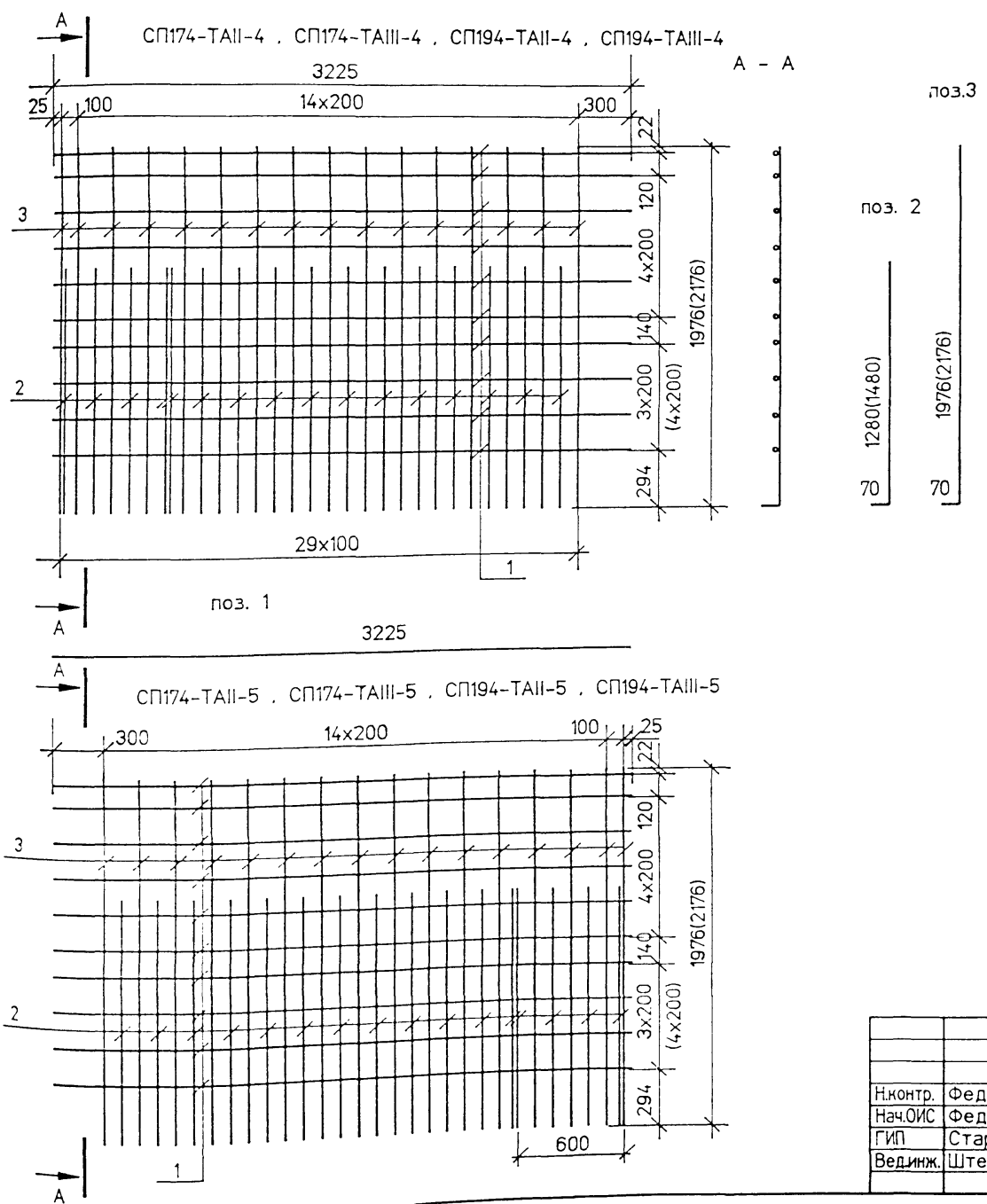
1. Размеры в скобках даны для сеток СП180-ТАII(AIII)-4
2. Стержни поз.2 предусмотрены для подъема сеток на монтаже
В случае обеспечения заводом необходимой жесткости сеток другим способом эти стержни можно заменить на Ø 8AI (поз.1)
3. Вязанные сетки СП140-ТАII(AIII)-4 и СП180-ТАII(AIII)-4 изготавливать по чертежу 3.503.1-81.6-1-18 .
4. ГОСТ на сортамент и марки сталей см. 3.503.1-81.7-1-ТТ

				3.503.1-81.7-1-30			
Н.контр.	Федоров	<i>14.02.20</i>	<i>18.02.20</i>	Сетка плиты СП140-ТАII(AIII)-4, СП180-ТАII(AIII)-4	Стадия	Лист	Листов
Нач.ОИС	Федоров	<i>14.02.20</i>	<i>14.02.20</i>		Р		1
ГИП	Старова	<i>14.02.20</i>	<i>14.02.20</i>		СОЮЗДОРПРОЕКТ		
Вед.инж.	Штеменко	<i>14.02.20</i>	<i>14.02.20</i>				



Марка сетки	Поз	Наименование	Кол	Масса ед.кг	Масса сетки.кг
СП174-ТАII-1	1	∅ 12AII, l = 4725	10	4,20	148,0
	2	∅ 14AII, l = 1350	30	1,63	
	3	∅ 14AII, l = 2046	23	2,48	
СП174-ТАIII-1	1	∅ 10AIII, l = 4725	10	2,91	107,0
	2	∅ 12AIII, l = 1350	30	1,20	
	3	∅ 12AIII, l = 2046	23	1,82	
СП194-ТАII-1	1	∅ 12AII, l = 4725	11	4,20	165,2
	2	∅ 14AII, l = 1550	30	1,88	
	3	∅ 14AII, l = 2246	23	2,72	
СП194-ТАIII-1	1	∅ 10AIII, l = 4725	11	2,91	119,3
	2	∅ 12AIII, l = 1550	30	1,38	
	3	∅ 12AIII, l = 2246	23	1,99	
СП174-ТАII-1	1	∅ 12AII, l = 4725	10	4,20	180,7
	2	∅ 16AII, l = 1350	30	2,14	
	3	∅ 16AII, l = 2046	23	3,24	
СП174-ТАIII-1	1	∅ 10AIII, l = 4725	10	2,91	167,8
	2	∅ 16AIII, l = 1350	30	2,14	
	3	∅ 16AIII, l = 2046	23	3,24	
СП194-ТАII-1	1	∅ 12AII, l = 4725	11	4,20	201,4
	2	∅ 16AII, l = 1550	30	2,14	
	3	∅ 16AII, l = 2246	23	3,24	
СП194-ТАIII-1	1	∅ 10AIII, l = 4725	11	2,91	187,2
	2	∅ 16AIII, l = 1550	30	2,45	
	3	∅ 16AIII, l = 2246	23	3,55	

				3.503.1-81.7-1-31			
Н.контр.	Федоров	1/24	1.10.20	Сетка плиты СП174-ТАII(АIII)-1, СП174-ТАII(АIII)-2, СП194-ТАII(АIII)-1, СП194-ТАII(АIII)-2	Стадия	Лист	Листов
Нач.ОИС	Федоров	1/24	1.10.20		Р		1
ГИП	Старова	1/24	1.10.20		СОЮЗДОРПРОЕКТ		
Вед.инж.	Штеменко	1/24	1.10.20				

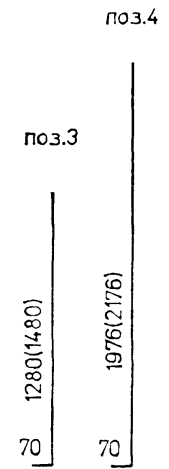
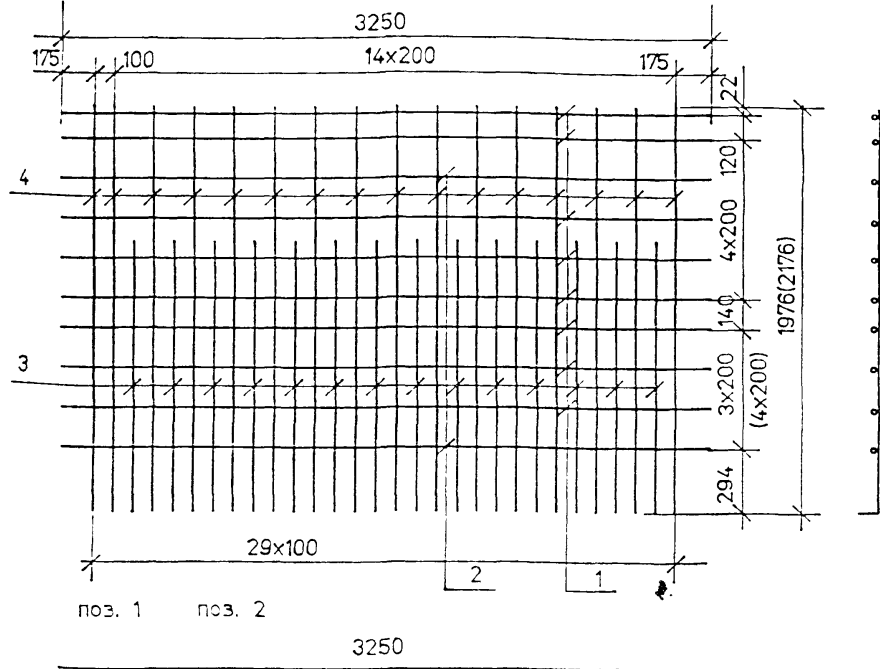


Марка сетки	Поз	Наименование	Кол	Масса ед.кг	Масса сетки.кг
СП174-ТАII-4	1	∅ 12AII , l = 3225	10	2,86	94,4
	2	∅ 14AII , l = 1350	16	1,63	
	3	∅ 14AII , l = 2046	16	2,48	
СП174-ТАIII-4 (вязаная)	1	∅ 10AIII , l = 3225	10	1,99	68,2
	2	∅ 12AIII , l = 1350	16	1,20	
	3	∅ 12AIII , l = 2046	16	1,82	
СП194-ТАII-4	1	∅ 12AII , l = 3225	11	2,86	104,1
	2	∅ 14AII , l = 1550	16	1,88	
	3	∅ 14AII , l = 2246	16	2,72	
СП194-ТАIII-4 (вязаная)	1	∅ 10AIII , l = 3225	11	1,99	75,8
	2	∅ 12AIII , l = 1550	16	1,38	
	3	∅ 12AIII , l = 2246	16	1,99	
СП174-ТАII-4	1	∅ 12AII , l = 3225	10	2,86	114,7
	2	∅ 16AII , l = 1350	16	2,14	
	3	∅ 16AII , l = 2046	16	3,24	
СП174-ТАIII-4 (сварная)	1	∅ 10AIII , l = 3225	10	1,99	106,0
	2	∅ 16AIII , l = 1350	16	2,14	
	3	∅ 16AIII , l = 2046	16	3,24	
СП194-ТАII-4	1	∅ 12AII , l = 3225	11	2,86	127,5
	2	∅ 16AII , l = 1550	16	2,45	
	3	∅ 16AII , l = 2246	16	3,55	
СП194-ТАIII-4 (сварная)	1	∅ 10AIII , l = 3225	11	1,99	117,9
	2	∅ 16AIII , l = 1550	16	2,45	
	3	∅ 16AIII , l = 2246	16	3,55	

1. Размеры в скобках даны для сеток СП194-ТАII(AIII)-4(5)
2. ГОСТ на сортамент и марки сталей см. 3.503.1-81.7-1-ТТ и 3.503.1-81.7-1-28

				3.503.1-81.7-1-32			
Н.контр.	Федоров	<i>[Signature]</i>	17.04.77	Сетка плиты СП174-ТАII(AIII)-4 , СП174-ТАII(AIII)-5, СП194-ТАII(AIII)-4 , СП194-ТАII(AIII)-5	Стадия	Лист	Листов
Нач.ОИС	Федоров	<i>[Signature]</i>	17.04.77		Р		1
ГИП	Старова	<i>[Signature]</i>	3.04.79		СОЮЗДОРПРОЕКТ		
Вед.инж.	Штеменко	<i>[Signature]</i>					

СП174-ТАII-6 . СП174-ТАIII-6 . СП194-ТАII-6 . СП194-ТАIII-6

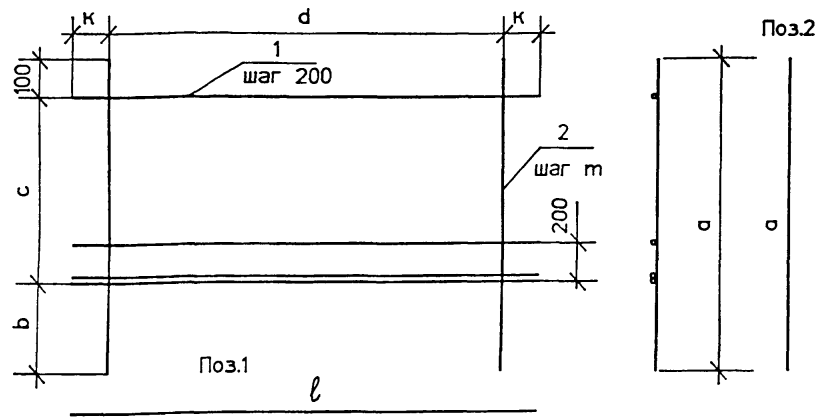


Марка сетки	Поз	Наименование	Кол	Масса ед.кг	Масса сетки.кг
СП174-ТАII-6 (сварная)	1	Ø 8AI . l = 3250	8	1,29	97,9
	2	Ø 12AII . l = 3250	2	2,89	
	3	Ø 16AII . l = 1350	14	2,14	
	4	Ø 16AII . l = 2046	16	3,24	
СП174-ТАIII-6 (сварная)	1	Ø 8AI . l = 3250	8	1,29	96,2
	2	Ø 10AIII . l = 3250	2	2,01	
	3	Ø 16AIII . l = 1350	14	2,14	
	4	Ø 16AIII . l = 2046	16	3,24	
СП194-ТАII-6 (сварная)	1	Ø 8AI . l = 3250	9	1,29	108,5
	2	Ø 12AII . l = 3250	2	2,89	
	3	Ø 16AII . l = 1550	14	2,45	
	4	Ø 16AII . l = 2246	16	3,55	
СП194-ТАIII-6 (сварная)	1	Ø 8AI . l = 3250	9	1,29	106,8
	2	Ø 10AIII . l = 3250	2	2,01	
	3	Ø 16AIII . l = 1550	14	2,45	
	4	Ø 16AIII . l = 2246	16	3,55	

Номера температурных зон		1	2 . 4	3 . 5
Средняя температура наиболее холодной пятидневки с обеспеченностью 0.92		Минус 30°С и выше	Ниже минус 30°С до минус 40°С включительно	Ниже минус 40°С
только вязаные сетки	Ø 8AI	СтЗсп , СтЗпс	СтЗсп, СтЗпс	СтЗсп
	Ø 14AII	Ст5сп , Ст5пс	Ст5сп , Ст5пс	—
	Ø 14AcII	10ГТ	10ГТ	10ГТ
только сварные сетки	Ø 12AIII	25Г2С	25Г2С	25Г2С
	Ø 8AI	СтЗсп	СтЗсп	СтЗсп
только сварные сетки	Ø 16AII	Ст5сп , Ст5пс	Ст5сп	—
	Ø 16AcII	10ГТ	10ГТ	10ГТ
	Ø 16AIII	25Г2С	—	—

1. Вязаные сетки СП174-ТАII(AIII)-6 и СП194-ТАII(AIII)-6 изготавливать по чертежу 3.503.1-81.6-1-20
2. Стержни поз.2 предусмотрены для подъема сеток на монтаже. В случае обеспечения заводом необходимой жесткости сеток другим способом эти стержни можно заменить на Ø8AI (поз.1)
3. Размеры в скобках даны для сеток СП194-ТАII(AIII)-6
4. ГОСТ на сортамент и марки сталей см. 3.503.1-81.7-1-ТТ

				3.503.1-81.7-1-33			
И.контр.	Федоров	<i>[Signature]</i>	17.05.94	Сетка плиты СП174-ТАII(AIII)-6, СП194-ТАII(AIII)-6	Стадия	Лист	Листов
Нач.ОИС	Федоров	<i>[Signature]</i>	17.05.94		Р		1
ГИП	Старова	<i>[Signature]</i>	17.05.94		СОЮЗДОРПРОЕКТ		
Вед.инж.	Штеменко	<i>[Signature]</i>	17.05.94				



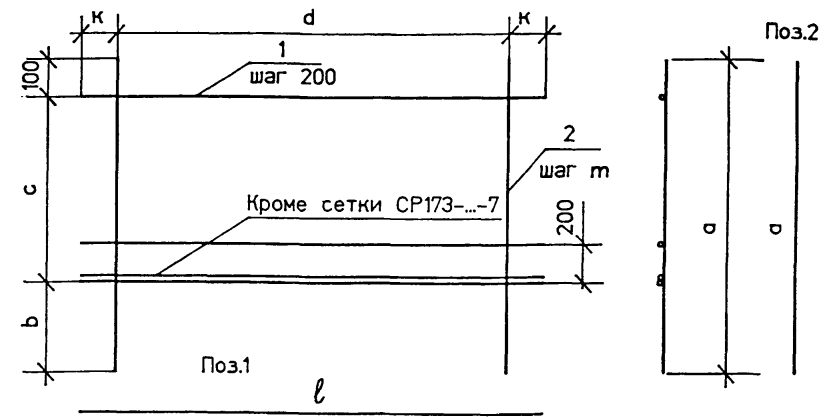
Марка сетки	a	b	c	d	k	l	m
CP93-TAII(AIII)-6	850	350	400	1350	225	1800	150
CP93-TAI-7	850	350	400	2800	275	3350	200
CP123-TAII(AIII)-7	1150	450	600	1400	250	1900	100
CP123-TAII(AIII)-10	1150	450	600	3900	225	3350	100
CP173-TAII(AIII)-6	1650	550	1000	1400	250	1900	100

Марка сетки	Поз.	Наименование	Кол.	Масса ед., кг	Масса сетки, кг
CP93-TAII(AIII)-6	1	∅ 10AII(AIII), l = 1800	4	1.11	9.7
	2	10AII(AIII), l = 850	10	0.52	
CP93-TAI-7	1	∅ 8AI, l = 3350	4	1.32	10.4
	2	8AI, l = 850	15	0.34	
CP123-TAII(AIII)-7	1	∅ 12AII(AIII), l = 1900	5	1.69	23.8
	2	12AII(AIII), l = 1150	15	1.02	
CP123-TAII(AIII)-10	1	∅ 10AII(AIII), l = 3350	5	2.07	31.7
	2	10AII(AIII), l = 1150	30	0.71	
CP173-TAII(AIII)-6	1	∅ 12AII(AIII), l = 1900	7	1.69	33.9
	2	12AII(AIII), l = 1650	15	1.47	

ГОСТ на сортамент и марки стали см. Технические требования 3.503.1-81.7-1-ТТ

3.503.1-81.7-1-34

Исполн	Федоров	17.04.94	Сетка ребра CP93-TAII(AIII)-6, CP93-TAI-7, CP123-TAII(AIII)-7, CP123-TAII(AIII)-10, CP173-TAII(AIII)-6	Стация	Лист	Листов
Исполн	Федоров	17.04.94		Р		1
И П	Старова	3.06.94		СОЮЗДОРПРОЕКТ		
Ведущ	Штеменко					



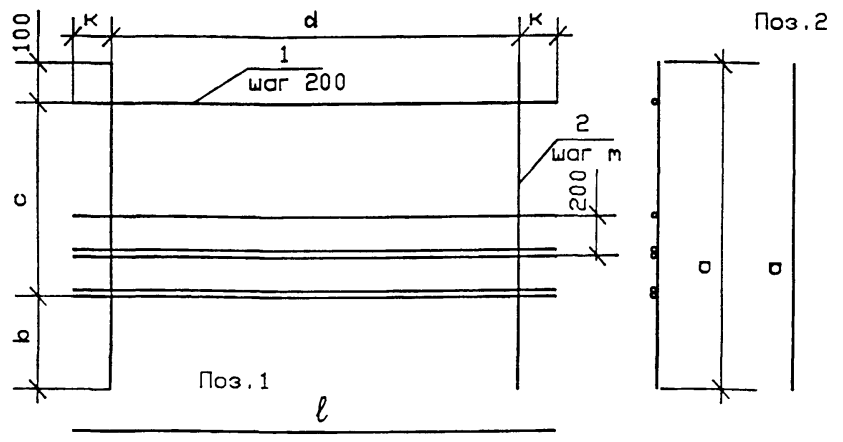
Марка сетки	a	b	c	d	k	l	m
CP123-TAI-8	1150	450	600	2800	275	3350	200
CP153-TAI-8	1450	550	800	2800	275	3350	200
CP173-TAII(AIII)-7	1650	550	1000	1400	250	1900	100
CP173-TAI-8	1650	550	1000	2800	275	3350	200

Марка сетки	Поз.	Наименование	Кол.	Масса ед., кг	Масса сетки, кг
CP123-TAI-8	1	∅ 8AI, l = 3350	5	1.32	13.5
	2	8AI, l = 1150	15	0.46	
CP153-TAI-8	1	∅ 8AI, l = 3350	6	1.32	16.5
	2	8AI, l = 1450	15	0.57	
CP173-TAII(AIII)-7	1	∅ 12AII(AIII), l = 1900	6	1.69	32.2
	2	12AII(AIII), l = 1650	15	1.47	
CP173-TAI-8	1	∅ 8AI, l = 3350	7	1.32	19.0
	2	8AI, l = 1650	15	0.65	

ГОСТ на сортамент и марки стали см. Технические требования 3.503.1-81.7-1-ТТ

3.503.1-81.7-1-35

Исполн	Федоров	17.04.94	Сетка ребра CP123-TAI-8, CP153-TAI-8 CP173-TAII(AIII)-7, CP173-TAI-8	Стация	Лист	Листов
Исполн	Федоров	17.04.94		Р		1
И П	Старова	3.06.94		СОЮЗДОРПРОЕКТ		
Ведущ	Штеменко					



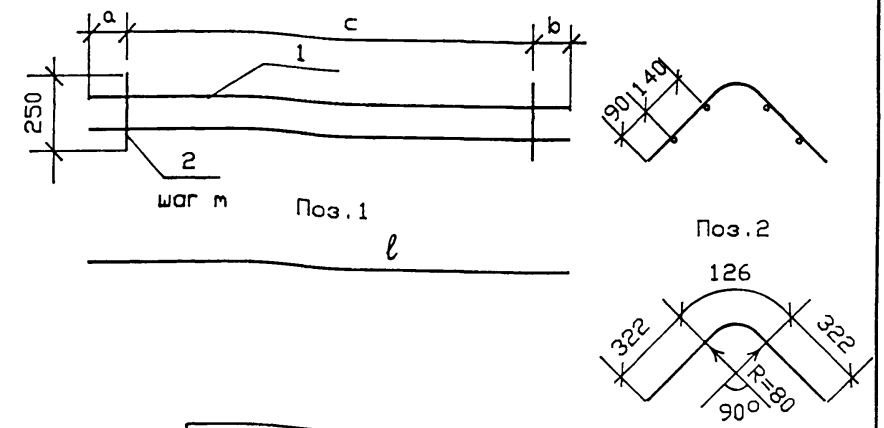
Марка сетки	a	b	c	d	k	l	m
CP123-TAII(AIII)-9	1150	450	600	1400	250	1900	100
CP153-TAII(AIII)-6	1450	550	800	1400	250	1900	100
CP153-TAII(AIII)-7	1450	550	800	2900	225	3350	100

Марка сетки	Поз.	Наименование	Кол.	Масса ед., кг	Масса сетки, кг
CP123-TAII(AIII)-9	1	∅ 12AII(AIII), l = 1900	6	1,69	25,4
	2	12AII(AIII), l = 1150	15	1,02	
CP153-TAII(AIII)-6	1	∅ 12AII(AIII), l = 1900	7	1,69	31,2
	2	12AII(AIII), l = 1450	15	1,29	
CP153-TAII(AIII)-7	1	∅ 10AII(AIII), l = 3350	7	2,07	41,5
	2	10AII(AIII), l = 1450	30	0,90	

ГОСТ на сортament и марки стали см. Технические требования 3.503.1-81.7-1-ТТ

3.503.1-81.7-1-36					
И.КОНТР	ФЕДОРОВ	<i>[Signature]</i>	14.06.99	СЕТКА РЕБРА CP123-TAII(AIII)-9 CP153-TAII(AIII)-6 CP153-TAII(AIII)-7	
Нач.ОИС	ФЕДОРОВ	<i>[Signature]</i>	14.06.99		
И.П.	СТАРОВА	<i>[Signature]</i>	3.06.99		
Вед.инж	ШТЕМЕНКО	<i>[Signature]</i>			
		СТАДИЯ		Лист	Листов
		Р			1
СОЮЗДОРПРОЕКТ					

Формат А4



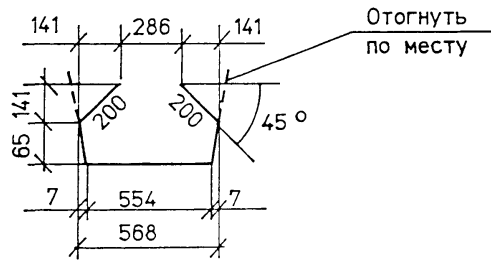
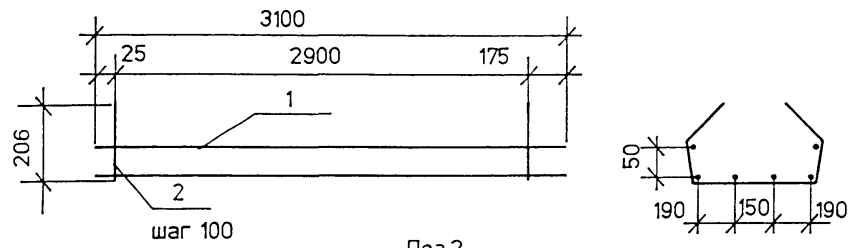
Марка каркаса	a	b	c	l	m
K-TAI-1	50	200	1400	1650	100
K-TAI-2	175	175	2900	3250	100
K-TAI-3	225	225	2800	3250	200

Марка каркаса	Поз.	Наименование	Кол.	Масса ед., кг	Масса каркаса, кг
K-TAI-1	1	∅ 8AI, l = 1650	4	0,65	7,1
	2	8AI, l = 770	15	0,30	
K-TAI-2	1	∅ 8AI, l = 3250	4	1,28	14,1
	2	8AI, l = 770	30	0,30	
K-TAI-3	1	∅ 8AI, l = 3250	4	1,28	9,6
	2	8AI, l = 770	15	0,30	

ГОСТ на сортament и марки стали см. Технические требования 3.503.1-81.7-1-ТТ

3.503.1-81.7-1-37					
И.КОНТР	ФЕДОРОВ	<i>[Signature]</i>	14.06.99	КАРКАС K-TAI-1 K-TAI-2 K-TAI-3	
Нач.ОИС	ФЕДОРОВ	<i>[Signature]</i>	14.06.99		
И.П.	СТАРОВА	<i>[Signature]</i>	3.06.99		
Вед.инж	ШТЕМЕНКО	<i>[Signature]</i>			
		СТАДИЯ		Лист	Листов
		Р			1
СОЮЗДОРПРОЕКТ					

Формат А4

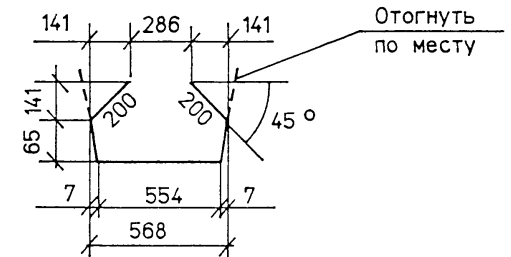
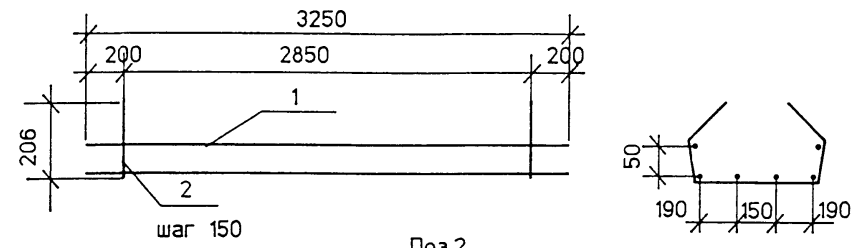


Марка каркаса	Поз.	Наименование	Кол.	Масса ед., кг	Масса каркаса, кг
К 10 -ТАІ-1	1	∅ 8АІ , l = 3100	6	1,23	20,3
	2	8АІ , l = 1085	30	0,43	

ГОСТ на сортамент и марки стали см. Технические требования 3.503.1-81.7-1-ТТ

3.503.1-81.7-1- 38				
Контр	Федоров	<i>[Signature]</i>	17.06.99	Стадия
Нач.ОИС	Федоров	<i>[Signature]</i>	17.06.99	
Л.спец	Старова	<i>[Signature]</i>	20.06.99	Листов
Э.динж	Штеменко	<i>[Signature]</i>		1
Каркас К 10 -ТАІ-1				
СОЮЗДОРПРОЕКТ				

Формат А4

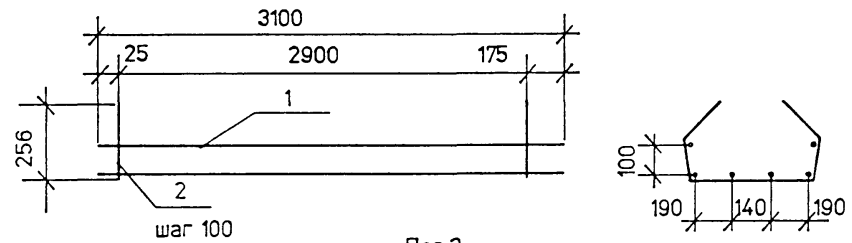


Марка каркаса	Поз.	Наименование	Кол.	Масса ед., кг	Масса каркаса, кг
К 10 -ТАІ-2	1	∅ 8АІ , l = 3250	6	1,28	16,3
	2	8АІ , l = 1085	20	0,43	

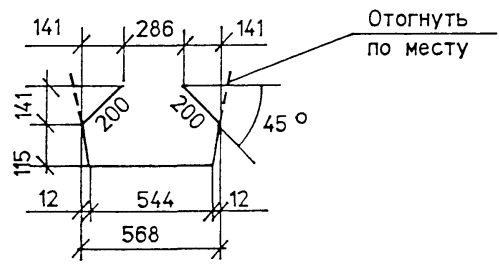
ГОСТ на сортамент и марки стали см. Технические требования 3.503.1-81.7-1-ТТ

3.503.1-81.7-1- 39				
Контр	Федоров	<i>[Signature]</i>	17.06.99	Стадия
Нач.ОИС	Федоров	<i>[Signature]</i>	17.06.99	
Л.спец	Старова	<i>[Signature]</i>	20.06.99	Листов
Э.динж	Штеменко	<i>[Signature]</i>		1
Каркас К 10 -ТАІ-2				
СОЮЗДОРПРОЕКТ				

Формат А4



Поз.2

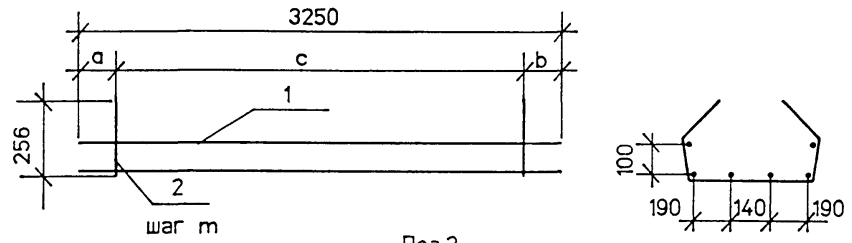


Марка каркаса	Поз.	Наименование	Кол.	Масса ед.кг	Масса каркаса, кг
К 15 -TAI-1	1	$\varnothing 8A1, l = 3100$	6	1.23	21.2
	2	$8A1, l = 1175$	30	0.46	

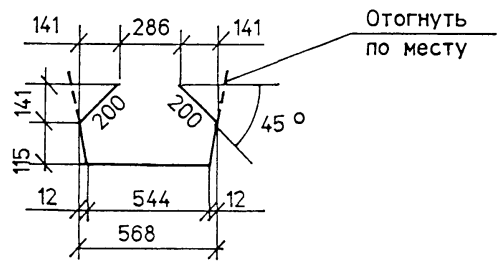
ГОСТ на сортамент и марки стали см. Технические требования 3.503.1-81.7-1-ТТ

3.503.1-81.7-1- 40				
Ионтр	Федоров	<i>[Signature]</i>	14.06.94	Стадия Лист Листов Р 1 1
И.О.ИС	Федоров	<i>[Signature]</i>	14.06.94	
спец	Старова	<i>[Signature]</i>	3.06.94	
дирж	Штеменко	<i>[Signature]</i>		
Каркас К 15 -TAI-1				СОЮЗДОРПРОЕКТ

Формат А4



Поз.2



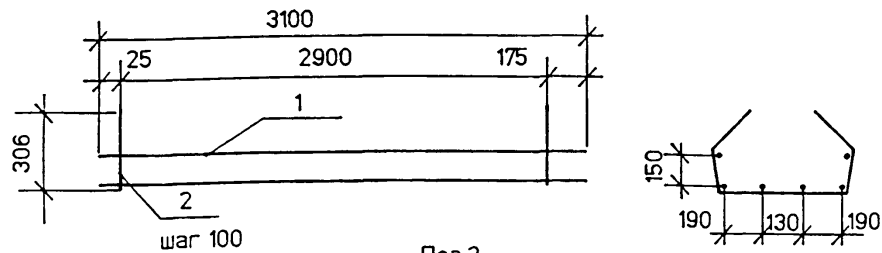
Марка каркаса	a	b	c	m
К 15 -TAI-2	175	175	2900	100
К 15 -TAI-3	225	225	2800	200

Марка каркаса	Поз.	Наименование	Кол.	Масса ед.кг	Масса каркаса, кг
К 15 -TAI-2	1	$\varnothing 8A1, l = 3250$	6	1.28	21.5
	2	$8A1, l = 1175$	30	0.46	
К 15 -TAI-3	1	$\varnothing 8A1, l = 3250$	6	1.28	14.6
	2	$8A1, l = 1175$	15	0.46	

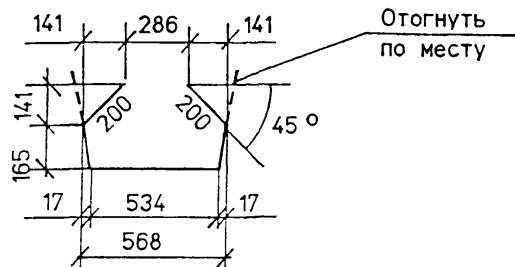
ГОСТ на сортамент и марки стали см. Технические требования 3.503.1-81.7-1-ТТ

3.503.1-81.7-1- 41				
Ионтр	Федоров	<i>[Signature]</i>	17.06.94	Стадия Лист Листов Р 1 1
И.О.ИС	Федоров	<i>[Signature]</i>	17.06.94	
Гл.спец	Старова	<i>[Signature]</i>	3.06.94	
Вед.инж	Штеменко	<i>[Signature]</i>		
Каркас К 15 -TAI-2 К 15 -TAI-3				СОЮЗДОРПРОЕКТ

Формат А4



Поз.2

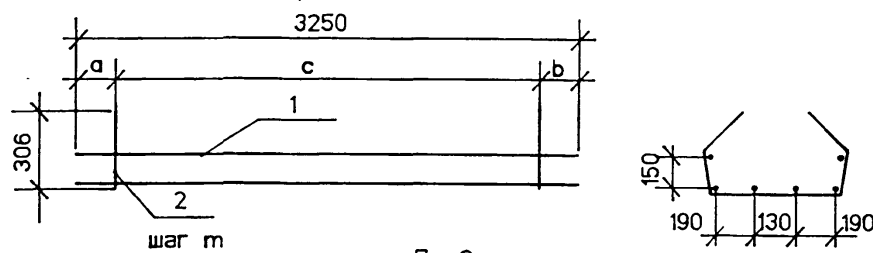


Марка каркаса	Поз.	Наименование	Кол.	Масса ед., кг	Масса каркаса, кг
К 20 -ТАI-1	1	$\varnothing 8\text{AI}$, $l = 3100$	6	1,23	22,4
	2	8AI , $l = 1265$	30	0,50	

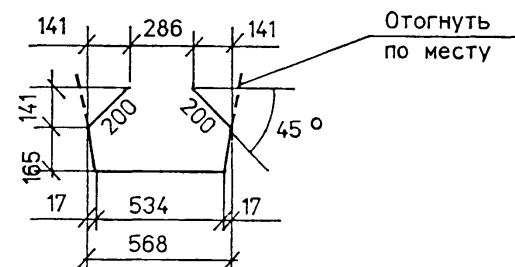
ГОСТ на сортамент и марки стали см. Технические требования 3.503.1-81.7-1-ТТ

3.503.1-81.7-1- 42					Стадия	Лист	Листов
ОНТР	Федоров	<i>[Signature]</i>	19.06.94	Каркас К 20 -ТАI-1	Р	1	СОЮЗДОРПРОЕКТ
Н.ОИС	Федоров	<i>[Signature]</i>	19.06.94				
спец	Старова	<i>[Signature]</i>	19.06.94				
инж	Штеменко	<i>[Signature]</i>					

Формат А4



Поз.2



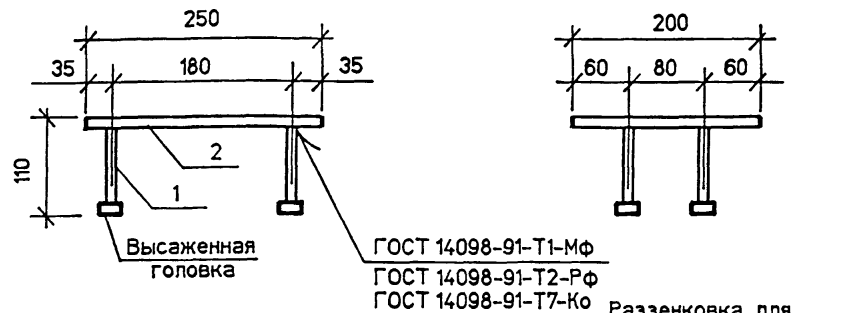
Марка каркаса	a	b	c	m
К 20 -ТАI-2	175	175	2900	100
К 20 -ТАI-3	225	225	2800	200

Марка каркаса	Поз.	Наименование	Кол.	Масса ед., кг	Масса каркаса, кг
К 20 -ТАI-2	1	$\varnothing 8\text{AI}$, $l = 3250$	6	1,28	22,7
	2	8AI , $l = 1265$	30	0,50	
К 20 -ТАI-3	1	$\varnothing 8\text{AI}$, $l = 3250$	6	1,28	15,2
	2	8AI , $l = 1265$	15	0,50	

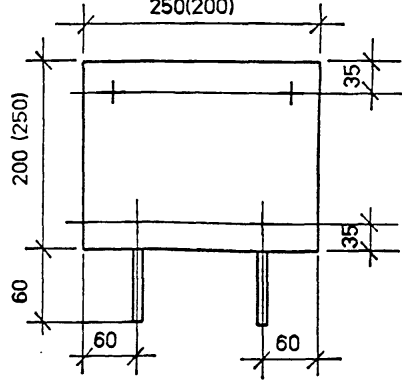
ГОСТ на сортамент и марки стали см. Технические требования 3.503.1-81.7-1-ТТ

3.503.1-81.7-1- 43					Стадия	Лист	Листов
Н.контр	Федоров	<i>[Signature]</i>	19.06.94	Каркас К 20 -ТАI-2, К 20 -ТАI-3	Р	1	СОЮЗДОРПРОЕКТ
Нач.ОИС	Федоров	<i>[Signature]</i>	19.06.94				
Гл.спец	Старова	<i>[Signature]</i>	19.06.94				
Вед.инж	Штеменко	<i>[Signature]</i>					

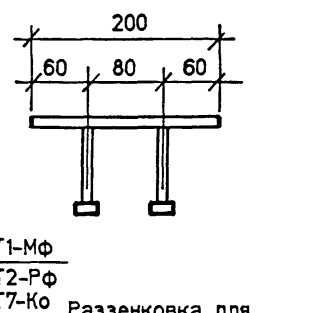
Формат А4



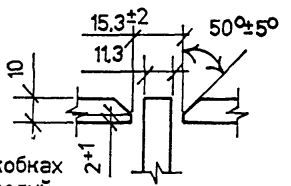
Вариант с анкерами без высаженных головок 250(200)



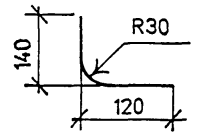
Размеры в скобках даны для изделий закладных, устанавливаемых для прикрепления карнизных блоков



Раззенковка для варианта ручной сварки валиковыми швами



Поз.1 (вариант)

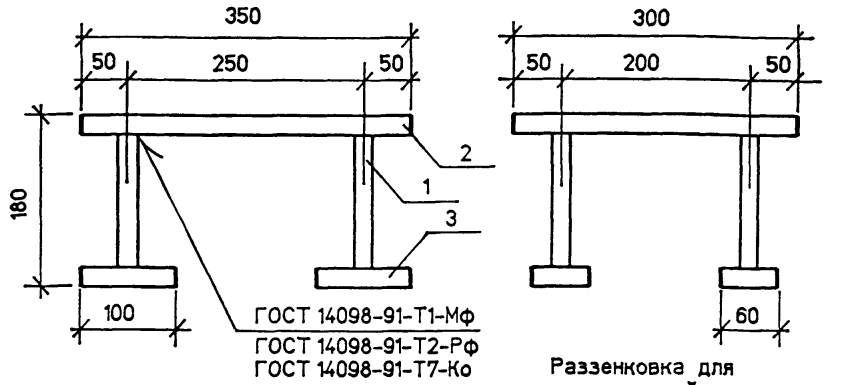


Марка	Поз.	Наименование	Кол.	Масса ед.кг	Масса кг
МН-ТАII(AIII)-6	1	Ø 10AII(AIII) , l = 120	4	0,08	4,3
	2	-10x200 , l = 250	1	3,93	
МН-ТАII(AIII)-6 (вариант)	1	Ø 10AII(AIII) , l = 260	4	0,16	4,6
	2	-10x200 , l = 250	1	3,93	

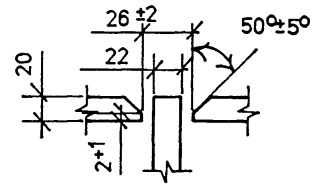
ГОСТ на сортамент и марки стали см. Технические требования 3.503.1-81.7-1-ТТ

3.503.1-81.7-1-44				Стадия	Лист	Листов
Исполн	Федоров	<i>[Signature]</i>	17.05.94	Р		1
Нач.ОИС	Федоров	<i>[Signature]</i>	17.05.94	Издeлие закладное		
Исп.инж	Старова	<i>[Signature]</i>	15.06.94	МН-ТАII(AIII)-6		
Инж	Штеменко	<i>[Signature]</i>		СОЮЗДОРПРОЕКТ		

Формат А4



Раззенковка для варианта ручной сварки валиковыми швами



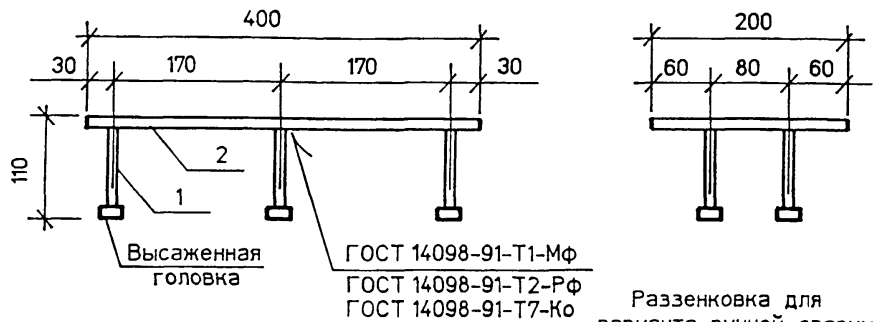
Марка	Поз.	Наименование	Кол.	Масса ед.кг	Масса кг
МН-ТАII-7	1	Ø 22AII , l = 180	4	0,54	22,5
	2	-20x300 , l = 350	1	16,49	
	3x)	-20x100 , l = 60	4	0,95	
МН-ТАIII-7	1	Ø 20AIII , l = 180	4	0,45	22,1
	2	-20x300 , l = 350	1	16,49	
	3x)	-20x100 , l = 60	4	0,95	

x) Для варианта ручной сварки валиковыми швами принять следующие размеры -16x100 . l = 80 мм

ГОСТ на сортамент и марки стали см.Технические требования 3.503.1-81.7-1-ТТ

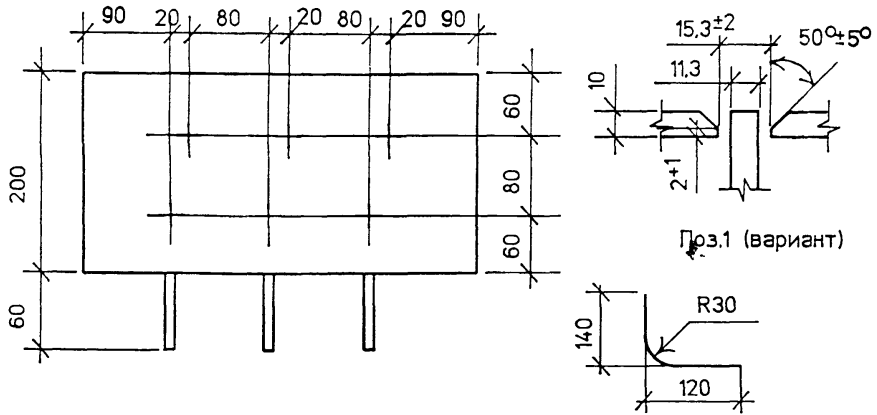
3.503.1-81.7-1-45				Стадия	Лист	Листов
Исполн	Федоров	<i>[Signature]</i>	17.05.94	Р		1
Нач.ОИС	Федоров	<i>[Signature]</i>	17.05.94	Издeлие закладное		
Исп.инж	Старова	<i>[Signature]</i>	15.06.94	МН-ТАII(AIII)-7		
Инж	Штеменко	<i>[Signature]</i>		СОЮЗДОРПРОЕКТ		

Формат А4



Раззенковка для варианта ручной сварки валиковыми швами

Вариант с анкерами без высаженных головок

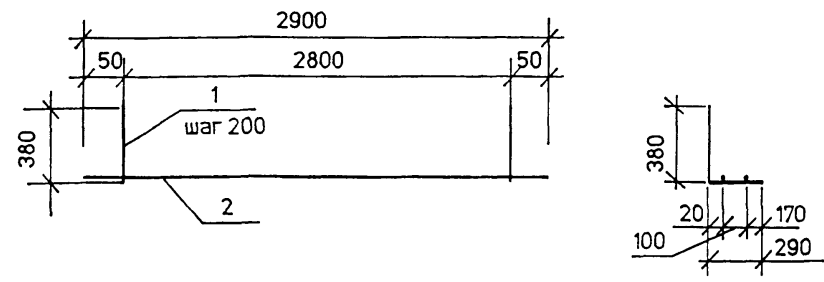


Поз.1 (вариант)

Марка	Поз.	Наименование	Кол.	Масса ед.кг	Масса кг
МН-ТАII(AIII)-10	1	∅10AII(AIII) , l = 120	6	0,08	7,1
	2	-10x200 . l = 400	1	6,30	
МН-ТАII(AIII)-10 (вариант)	1	∅10AII(AIII) . l = 260	6	0,16	7,3
	2	-10x200 . l = 400	1	6,30	

ГОСТ на сортамент и марки стали см. Технические требования 3.503.1-81.7-1-ТТ

3.503.1-81.7-1-46				
КОНТР	Федоров	<i>[Signature]</i>	14.02.97	Изделие закладное МН-ТАII(AIII)-10 СОЮЗДОРПРОЕКТ
ЭЧ.ОИС	Федоров	<i>[Signature]</i>	14.02.97	
Гл.спец	Старова	<i>[Signature]</i>	15.06.97	
ЭД.ИИЖ	Штеменко	<i>[Signature]</i>		
Стадия	Лист	Листов		
	Р		1	



Поз. 1

Марка	Поз.	Наименование	Кол.	Масса ед.кг	Масса кг
МН-ТАII(AIII)-12	1	∅12AII(AII) . l = 670	15	0,60	10,3
	2	6AII . l = 2900	2	0,65	

ГОСТ на сортамент и марки стали см. Технические требования 3.503.1-81.7-1-ТТ

3.503.1-81.7-1-47				
КОНТР	Федоров	<i>[Signature]</i>	14.02.97	Изделие закладное МН-ТАII(AIII)-12 СОЮЗДОРПРОЕКТ
Нач.ОИС	Федоров	<i>[Signature]</i>	14.02.97	
Гл.спец	Старова	<i>[Signature]</i>	15.06.97	
Вед.ИИЖ	Штеменко	<i>[Signature]</i>		
Стадия	Лист	Листов		
	Р		1	

Марка элемента	Напрягаемая арматура кг	Вязальная проволока кг	Изделия арматурные, кг								Изделия закладные и анкеры, кг														Общий расход кг							
			Арматура класса								Арматура класса																					
			A-I				A-II				Всего	B-I				A-I				A-II						Прокат					Всего	
			ГОСТ 7348-81		ГОСТ 3282-74		ГОСТ 5781-82'		ГОСТ 5781-82'			ГОСТ 6727-80	ГОСТ 5781-82'		ГОСТ 5781-82'		ГОСТ 5781-82'		ГОСТ см. 3503.1-81-8-ТТ			ГОСТ 8732-78										
ø 5	ø 2	ø 6	ø 8	Итого	ø 10	ø 12	ø 14	Итого	ø 4	ø 6	ø 14	Итого	ø 10	ø 12	ø 14	ø 22	Итого	ø 10	ø 12	ø 20	Итого	ø 102x6										
Б1200.140.93-ТВ.АII-1	195.3	7.3	35.6	214.5	250.1	38.8	248.9	650.0	937.7	1187.8	2.4	6.3	2.7	9.0	1.3	2.8	2.2	-	6.3	22.0	31.1	-	53.1	7.4	78.2	1468.6						
Б1200.140.93-ТВ.АII-2(3,4)	195.3	7.3	35.6	214.5	250.1	38.8	248.9	650.0	937.7	1187.8	2.4	6.3	2.7	9.0	1.3	5.1	2.2	10.8	19.4	22.0	31.1	101.5	154.6	7.4	192.8	1583.2						
Б1200.140.93-ТВ.АII-5(6,7)	195.3	7.3	35.6	214.5	250.1	38.8	248.9	650.0	937.7	1187.8	2.4	16.7	2.7	19.4	1.3	74.8	2.2	-	78.3	22.0	31.1	-	53.1	7.4	160.6	1551.0						
Б1200.174.93-ТВ.АII-1	195.3	7.3	35.6	222.3	257.9	38.8	277.1	530.5	846.4	1104.3	2.4	6.3	2.7	9.0	1.3	2.8	2.2	-	6.3	22.0	31.1	-	53.1	7.4	78.2	1385.1						
Б1200.174.93-ТВ.АII-2	195.3	7.3	35.6	222.3	257.9	38.8	277.1	530.5	846.4	1104.3	2.4	6.3	2.7	9.0	4.7	5.1	2.2	10.8	22.8	64.5	31.1	101.5	197.1	7.4	238.7	1545.6						
Б1200.174.93-ТВ.АII-3	195.3	7.3	35.6	222.3	257.9	38.8	277.1	530.5	846.4	1104.3	2.4	6.3	2.7	9.0	2.9	2.8	2.2	10.8	18.7	41.7	31.1	101.5	174.3	7.4	211.8	1518.7						
Б1200.174.93-ТВ.АII-4	195.3	7.3	35.6	222.3	257.9	38.8	277.1	530.5	846.4	1104.3	2.4	16.7	2.7	19.4	4.7	74.8	2.2	-	81.7	64.5	31.1	-	95.6	7.4	206.5	1513.4						
Б1200.174.93-ТВ.АII-5	195.3	7.3	35.6	222.3	257.9	38.8	277.1	530.5	846.4	1104.3	2.4	16.7	2.7	19.4	2.9	74.8	2.2	-	79.9	41.7	31.1	-	72.8	7.4	181.9	1488.8						
Б1200.180.93-ТВ.АII-1	195.3	7.3	35.6	222.3	257.9	38.8	277.1	777.5	1093.4	1351.3	2.4	6.3	2.7	9.0	1.3	2.8	2.2	-	6.3	22.0	31.1	-	53.1	7.4	78.2	1632.1						
Б1200.180.93-ТВ.АII-2(3,4)	195.3	7.3	35.6	222.3	257.9	38.8	277.1	777.5	1093.4	1351.3	2.4	6.3	2.7	9.0	1.3	5.1	2.2	10.8	19.4	22.0	31.1	101.5	154.6	7.4	192.8	1746.7						
Б1200.180.93-ТВ.АII-5(6,7)	195.3	7.3	35.6	222.3	257.9	38.8	277.1	777.5	1093.4	1351.3	2.4	16.7	2.7	19.4	1.3	74.8	2.2	-	78.3	22.0	31.1	-	53.1	7.4	160.6	1714.5						
Б1200.194.93-ТВ.АII-1	195.3	7.3	35.6	226.2	261.8	38.8	291.2	594.8	924.8	1186.6	2.4	6.3	2.7	9.0	1.3	2.8	2.2	-	6.3	22.0	31.1	-	53.1	7.4	78.2	1467.4						
Б1200.194.93-ТВ.АII-2	195.3	7.3	35.6	226.2	261.8	38.8	291.2	594.8	924.8	1186.6	2.4	6.3	2.7	9.0	4.7	5.1	2.2	10.8	22.8	64.5	31.1	101.5	197.1	7.4	238.7	1627.9						
Б1200.194.93-ТВ.АII-3	195.3	7.3	35.6	226.2	261.8	38.8	291.2	594.8	924.8	1186.6	2.4	6.3	2.7	9.0	2.9	2.8	2.2	10.8	18.7	41.7	31.1	101.5	174.3	7.4	211.8	1601.0						
Б1200.194.93-ТВ.АII-4	195.3	7.3	35.6	226.2	261.8	38.8	291.2	594.8	924.8	1186.6	2.4	16.7	2.7	19.4	4.7	74.8	2.2	-	81.7	64.5	31.1	-	95.6	7.4	206.5	1595.7						
Б1200.194.93-ТВ.АII-5	195.3	7.3	35.6	226.2	261.8	38.8	291.2	594.8	924.8	1186.6	2.4	16.7	2.7	19.4	2.9	74.8	2.2	-	79.9	41.7	31.1	-	72.8	7.4	181.9	1571.1						

Марки стали см. 3.503.1-81.7-1-ТТ

3.503.1-81.7-1-48РС					
Н. контр.	Федоров	19.06.91	19.06.91	Ведомость расхода стали на балку L= 12 м.	Стация
Нач. ОИС	Федоров	19.06.91	19.06.91	Армирование пучками из стали класса В и ненапрягаемой арматурой класса А-II	Лист
ГИП	Старова	19.06.91	19.06.91		Листов
ВЕД. ИНЖ.	Штеменко				Р
Инж. ИК	Хазова				1
Инж. ИК	Гавриленкова				СОЮЗДОРПРОЕКТ

Формат А3

Марка элемента	Напрягаемая арматура, кг класса	Вязальная проволока, кг	Изделия арматурные, кг								Изделия закладные и анкеры, кг													Общий расход, кг						
			Арматура класса								Арматура класса																			
			A-I				A-III				Всего	B-I				A-I				A-III					Прокат				Всего	
			ГОСТ 5781-82'				ГОСТ 5781-82'					ГОСТ 6727-80'	ГОСТ 5781-82'				ГОСТ 5781-82'					ГОСТ сч. 3503.1-815-8-ТТ				ГОСТ 8732-78'				
Ø 5	Ø 2	Ø 6	Ø 8	Итого	Ø 8	Ø 10	Ø 12	Итого	Ø 4	Ø 6	Ø 14	Итого	Ø 10	Ø 12	Ø 14	Ø 20	Итого	Ø 10	Ø 12	Ø 20	Итого	Ø 10x6								
Б1200.140.93-ТВ.АIII-1	195.3	6.0	35.6	214.5	250.1	-	117.2	613.9	731.1	981.2	2.4	6.3	2.7	9.0	1.3	4.3	-	-	5.6	22.0	31.1	-	53.1	7.4	77.5	1260.0				
Б1200.140.93-ТВ.АIII-2(3,4)	195.3	6.0	35.6	214.5	250.1	-	117.2	613.9	731.1	981.2	2.4	6.3	2.7	9.0	1.3	6.5	-	9.0	16.8	22.0	31.1	101.5	154.6	7.4	190.2	1372.7				
Б1200.140.93-ТВ.АIII-5(6,7)	195.3	6.0	35.6	214.5	250.1	-	117.2	613.9	731.1	981.2	2.4	16.7	2.7	19.4	1.3	76.3	-	-	77.6	22.0	31.1	-	53.1	7.4	159.9	1342.4				
Б1200.174.93-ТВ.АIII-1	195.3	6.0	35.6	222.3	257.9	-	137.0	526.0	663.0	920.9	2.4	6.3	2.7	9.0	1.3	4.3	-	-	5.6	22.0	31.1	-	53.1	7.4	77.5	1199.7				
Б1200.174.93-ТВ.АIII-2	195.3	6.0	35.6	222.3	257.9	-	137.0	526.0	663.0	920.9	2.4	6.3	2.7	9.0	4.7	6.5	-	9.0	20.2	64.5	31.1	101.5	197.1	7.4	236.1	1358.3				
Б1200.174.93-ТВ.АIII-3	195.3	6.0	35.6	222.3	257.9	-	137.0	526.0	663.0	920.9	2.4	6.3	2.7	9.0	2.9	4.3	-	9.0	16.2	41.7	31.1	101.5	174.3	7.4	209.3	1331.5				
Б1200.174.93-ТВ.АIII-4	195.3	6.0	35.6	222.3	257.9	-	137.0	526.0	663.0	920.9	2.4	16.7	2.7	19.4	4.7	76.3	-	-	81.0	64.5	31.1	-	95.6	7.4	205.8	1328.0				
Б1200.174.93-ТВ.АIII-5	195.3	6.0	35.6	222.3	257.9	-	137.0	526.0	663.0	920.9	2.4	16.7	2.7	19.4	2.9	76.3	-	-	79.2	41.7	31.1	-	72.8	7.4	181.2	1303.4				
Б1200.180.93-ТВ.АIII-1	195.3	6.0	35.6	222.3	257.9	-	136.8	708.4	845.2	1103.1	2.4	6.3	2.7	9.0	1.3	4.3	-	-	5.6	22.0	31.1	-	53.1	7.4	77.5	1381.9				
Б1200.180.93-ТВ.АIII-2(3,4)	195.3	6.0	35.6	222.3	257.9	-	136.8	708.4	845.2	1103.1	2.4	6.3	2.7	9.0	1.3	6.5	-	9.0	16.8	22.0	31.1	101.5	154.6	7.4	190.2	1494.6				
Б1200.180.93-ТВ.АIII-5(6,7)	195.3	6.0	35.6	222.3	257.9	-	136.8	708.4	845.2	1103.1	2.4	16.7	2.7	19.4	1.3	76.3	-	-	77.6	22.0	31.1	-	53.1	7.4	159.9	1464.3				
Б1200.194.93-ТВ.АIII-1	195.3	6.0	35.6	226.2	261.8	-	146.8	571.6	718.4	980.2	2.4	6.3	2.7	9.0	1.3	4.3	-	-	5.6	22.0	31.1	-	53.1	7.4	77.5	1259.0				
Б1200.194.93-ТВ.АIII-2	195.3	6.0	35.6	226.2	261.8	-	146.8	571.6	718.4	980.2	2.4	6.3	2.7	9.0	4.7	6.5	-	9.0	20.2	64.5	31.1	101.5	197.1	7.4	236.1	1417.6				
Б1200.194.93-ТВ.АIII-3	195.3	6.0	35.6	226.2	261.8	-	146.8	571.6	718.4	980.2	2.4	6.3	2.7	9.0	2.9	4.3	-	9.0	16.2	41.7	31.1	101.5	174.3	7.4	209.3	1390.8				
Б1200.194.93-ТВ.АIII-4	195.3	6.0	35.6	226.2	261.8	-	146.8	571.6	718.4	980.2	2.4	16.7	2.7	19.4	4.7	76.3	-	-	81.0	64.5	31.1	-	95.6	7.4	205.8	1387.3				
Б1200.194.93-ТВ.АIII-5	195.3	6.0	35.6	226.2	261.8	-	146.8	571.6	718.4	980.2	2.4	16.7	2.7	19.4	2.9	76.3	-	-	79.2	41.7	31.1	-	72.8	7.4	181.2	1362.7				

Марки стали см. 3.503.1-81.7-1-ТТ

3.503.1-81.7-1-49РС			
Н. контр.	Федоров	<i>[подпись]</i>	14.06.94
Нач. ОИС	Федоров	<i>[подпись]</i>	14.06.94
ГИП	Старова	<i>[подпись]</i>	14.06.94
Зед. инж.	Штеменко	<i>[подпись]</i>	
Инж. Ик.	Хазова	<i>[подпись]</i>	
Инж. Ик.	Гавриленкова	<i>[подпись]</i>	
Ведомость расхода стали на балку L=12м Армирование пучками из стали класса В и ненапрягаемой арматурой класса А-III			Страница Р
			Лист 1
			Листов 1
			СОЮЗДОРПРОЕКТ

Формат А3

Марка элемента	Напрягаемая арматура кг класса	Вязальная проволока, кг	Изделия арматурные, кг								Всего	Изделия закладные и анкеры, кг														Всего	Общий расход кг								
			Арматура класса									Арматура класса																							
			A-I				A-II					B-I				A-I				A-II								Прокат							
			ГОСТ 5781-82'				ГОСТ 5781-82'					ГОСТ 6727-80'				ГОСТ 5781-82'				ГОСТ 5781-82'								ГОСТ см. 3503.1-81.5-8-ТТ						ГОСТ 8732-78'	
			Ø15	Ø2	Ø6	Ø8	Итого	Ø10	Ø12	Ø14		Итого	Ø4	Ø6	Ø14	Итого	Ø10	Ø12	Ø14	Ø22	Итого	Ø10	Ø12	Ø20	Итого			Ø102x6							
Б1200.140.93-ТК7.АII-1	210.0	6.9	35.6	214.5	250.1	38.8	248.9	650.0	937.7	1187.8	13.2	-	-	-	1.3	2.8	2.2	-	6.3	15.7	31.1	-	46.8	7.4	73.7	1478.4									
Б1200.140.93-ТК7.АII-2(3,4)	210.0	6.9	35.6	214.5	250.1	38.8	248.9	650.0	937.7	1187.8	13.2	-	-	-	1.3	5.1	2.2	10.8	19.4	15.7	31.1	101.5	148.3	7.4	188.3	1593.0									
Б1200.140.93-ТК7.АII-5(6,7)	210.0	6.9	35.6	214.5	250.1	38.8	248.9	650.0	937.7	1187.8	13.2	10.4	-	10.4	1.3	74.8	2.2	-	78.3	15.7	31.1	-	46.8	7.4	156.1	1560.8									
Б1200.174.93-ТК7.АII-1	210.0	6.9	35.6	222.3	257.9	38.8	277.1	530.5	846.4	1104.3	13.2	-	-	-	1.3	2.8	2.2	-	6.3	15.7	31.1	-	46.8	7.4	73.7	1394.9									
Б1200.174.93-ТК7.АII-2	210.0	6.9	35.6	222.3	257.9	38.8	277.1	530.5	846.4	1104.3	13.2	-	-	-	4.7	5.1	2.2	10.8	22.8	58.2	31.1	101.5	190.8	7.4	234.2	1555.4									
Б1200.174.93-ТК7.АII-3	210.0	6.9	35.6	222.3	257.9	38.8	277.1	530.5	846.4	1104.3	13.2	-	-	-	2.9	2.8	2.2	10.8	18.7	35.4	31.1	101.5	168.0	7.4	207.3	1528.5									
Б1200.174.93-ТК7.АII-4	210.0	6.9	35.6	222.3	257.9	38.8	277.1	530.5	846.4	1104.3	13.2	10.4	-	10.4	4.7	74.8	2.2	-	81.7	58.2	31.1	-	89.3	7.4	202.0	1523.2									
Б1200.174.93-ТК7.АII-5	210.0	6.9	35.6	222.3	257.9	38.8	277.1	530.5	846.4	1104.3	13.2	10.4	-	10.4	2.9	74.8	2.2	-	79.9	35.4	31.1	-	66.5	7.4	177.4	1498.6									
Б1200.180.93-ТК7.АII-1	210.0	6.9	35.6	222.3	257.9	38.8	277.1	777.5	1093.4	1351.3	13.2	-	-	-	1.3	2.8	2.2	-	6.3	15.7	31.1	-	46.8	7.4	73.7	1641.9									
Б1200.180.93-ТК7.АII-2(3,4)	210.0	6.9	35.6	222.3	257.9	38.8	277.1	777.5	1093.4	1351.3	13.2	-	-	-	1.3	5.1	2.2	10.8	19.4	15.7	31.1	101.5	148.3	7.4	188.3	1756.5									
Б1200.180.93-ТК7.АII-5(6,7)	210.0	6.9	35.6	222.3	257.9	38.8	277.1	777.5	1093.4	1351.3	13.2	10.4	-	10.4	1.3	74.8	2.2	-	78.3	15.7	31.1	-	46.8	7.4	156.1	1724.3									
Б1200.194.93-ТК7.АII-1	210.0	6.9	35.6	226.2	261.8	38.8	291.2	594.8	924.8	1186.6	13.2	-	-	-	1.3	2.8	2.2	-	6.3	15.7	31.1	-	46.8	7.4	73.7	1477.2									
Б1200.194.93-ТК7.АII-2	210.0	6.9	35.6	226.2	261.8	38.8	291.2	594.8	924.8	1186.6	13.2	-	-	-	4.7	5.1	2.2	10.8	22.8	58.2	31.1	101.5	190.8	7.4	234.2	1637.7									
Б1200.194.93-ТК7.АII-3	210.0	6.9	35.6	226.2	261.8	38.8	291.2	594.8	924.8	1186.6	13.2	-	-	-	2.9	2.8	2.2	10.8	18.7	35.4	31.1	101.5	168.0	7.4	207.3	1610.8									
Б1200.194.93-ТК7.АII-4	210.0	6.9	35.6	226.2	261.8	38.8	291.2	594.8	924.8	1186.6	13.2	10.4	-	10.4	4.7	74.8	2.2	-	81.7	58.2	31.1	-	89.3	7.4	202.0	1605.5									
Б1200.194.93-ТК7.АII-5	210.0	6.9	35.6	226.2	261.8	38.8	291.2	594.8	924.8	1186.6	13.2	10.4	-	10.4	2.9	74.8	2.2	-	79.9	35.4	31.1	-	66.5	7.4	177.4	1580.9									

Марки стали см. 3.503.1-81.7-1-ТТ

3.503.1-81.7-1-50РС			
Н. контр.	Федоров	<i>[Signature]</i>	17.02.79
Нач. ОИС	Федоров	<i>[Signature]</i>	17.06.79
ГИП	Старова	<i>[Signature]</i>	3.06.79
Вед. инж.	Штеменко	<i>[Signature]</i>	
Инж. И.	Хазова	<i>[Signature]</i>	
Инж. П.к.	Гавриленкова	<i>[Signature]</i>	
Ведомость расхода стали на балку L=12м. Армирование канатами К7 и ненапрягаемой арматурой класса А-II			Стадия Р
			Лист 1
			Листов 1
			СОЮЗДОРПРОЕКТ

Формат А3

Марка элемента	Напрягаемая арматура, кг класса	Вязальная проволока, кг	Изделия арматурные, кг								Изделия закладные и анкера, кг															Общий расход, кг						
			Арматура класса								Арматура класса																					
			A-I				A-III				Всего	B-I			A-I				A-III								Прокат					
			ГОСТ 5781-82'				ГОСТ 5781-82'					ГОСТ 6727-80'	ГОСТ 5781-82'				ГОСТ 5781-82'								ГОСТ см. 3503.1-81.5-8-ТТ				ГОСТ 8732-78'			
			Ø15	Ø2	Ø6	Ø8	Итого	Ø8	Ø10	Ø12	Итого		Ø4	Ø6	Ø14	Итого	Ø10	Ø12	Ø14	Ø20	Итого	Ø10	Ø12	Ø20	Итого		Ø102x6					
Б1200.140.93-ТК7.АIII-1	210.0	5.6	35.6	214.5	250.1	-	117.2	613.9	731.1	981.2	13.2	-	-	-	1.3	4.3	-	-	5.6	15.7	31.1	-	46.8	7.4	73.0	1269.8						
Б1200.140.93-ТК7.АIII-2(3,4)	210.0	5.6	35.6	214.5	250.1	-	117.2	613.9	731.1	981.2	13.2	-	-	-	1.3	6.5	-	9.0	16.8	15.7	31.1	101.5	148.3	7.4	185.7	1382.5						
Б1200.140.93-ТК7.АIII-5(6,7)	210.0	5.6	35.6	214.5	250.1	-	117.2	613.9	731.1	981.2	13.2	10.4	-	10.4	1.3	76.3	-	-	77.6	15.7	31.1	-	46.8	7.4	155.4	1352.2						
Б1200.174.93-ТК7.АIII-1	210.0	5.6	35.6	222.3	257.9	-	137.0	526.0	663.0	920.9	13.2	-	-	-	1.3	4.3	-	-	5.6	15.7	31.1	-	46.8	7.4	73.0	1209.5						
Б1200.174.93-ТК7.АIII-2	210.0	5.6	35.6	222.3	257.9	-	137.0	526.0	663.0	920.9	13.2	-	-	-	4.7	6.5	-	9.0	20.2	58.2	31.1	101.5	190.8	7.4	231.6	1368.1						
Б1200.174.93-ТК7.АIII-3	210.0	5.6	35.6	222.3	257.9	-	137.0	526.0	663.0	920.9	13.2	-	-	-	2.9	4.3	-	9.0	16.2	35.4	31.1	101.5	168.0	7.4	204.8	1341.3						
Б1200.174.93-ТК7.АIII-4	210.0	5.6	35.6	222.3	257.9	-	137.0	526.0	663.0	920.9	13.2	10.4	-	10.4	4.7	76.3	-	-	81.0	58.2	31.1	-	89.3	7.4	201.3	1337.8						
Б1200.174.93-ТК7.АIII-5	210.0	5.6	35.6	222.3	257.9	-	137.0	526.0	663.0	920.9	13.2	10.4	-	10.4	2.9	76.3	-	-	79.2	35.4	31.1	-	66.5	7.4	176.7	1313.2						
Б1200.180.93-ТК7.АIII-1	210.0	5.6	35.6	222.3	257.9	-	136.8	708.4	845.2	1103.1	13.2	-	-	-	1.3	4.3	-	-	5.6	15.7	31.1	-	46.8	7.4	73.0	1391.2						
Б1200.180.93-ТК7.АIII-2(3,4)	210.0	5.6	35.6	222.3	257.9	-	136.8	708.4	845.2	1103.1	13.2	-	-	-	1.3	6.5	-	9.0	16.8	15.7	31.1	101.5	148.3	7.4	185.7	1504.4						
Б1200.180.93-ТК7.АIII-5(6,7)	210.0	5.6	35.6	222.3	257.9	-	136.8	708.4	845.2	1103.1	13.2	10.4	-	10.4	1.3	76.3	-	-	77.6	15.7	31.1	-	46.8	7.4	155.4	1474.1						
Б1200.194.93-ТК7.АIII-1	210.0	5.6	35.6	226.2	261.8	-	146.8	571.6	718.4	980.2	13.2	-	-	-	1.3	4.3	-	-	5.6	15.7	31.1	-	46.8	7.4	73.0	1268.8						
Б1200.194.93-ТК7.АIII-2	210.0	5.6	35.6	226.2	261.8	-	146.8	571.6	718.4	980.2	13.2	-	-	-	4.7	6.5	-	9.0	20.2	58.2	31.1	101.5	190.8	7.4	231.6	1427.4						
Б1200.194.93-ТК7.АIII-3	210.0	5.6	35.6	226.2	261.8	-	146.8	571.6	718.4	980.2	13.2	-	-	-	2.9	4.3	-	9.0	16.2	35.4	31.1	101.5	168.0	7.4	204.8	1400.6						
Б1200.194.93-ТК7.АIII-4	210.0	5.6	35.6	226.2	261.8	-	146.8	571.6	718.4	980.2	13.2	10.4	-	10.4	4.7	76.3	-	-	81.0	58.2	31.1	-	89.3	7.4	201.3	1397.1						
Б1200.194.93-ТК7.АIII-5	210.0	5.6	35.6	226.2	261.8	-	146.8	571.6	718.4	980.2	13.2	10.4	-	10.4	2.9	76.3	-	-	79.2	35.4	31.1	-	66.5	7.4	176.7	1372.5						

Марки стали см. 3.503.1-81.7-1-ТТ

				3.503.1-81.7-1-51РС		
Н контр	Федоров	<i>Федоров</i>	14.02.94	Ведомость расхода стали на балку L=12м. Армирование канатами К7 и ненапрягаемой арматурой класса А-III		
Нач СИС	Федоров	<i>Федоров</i>	14.02.94			
ГИП	Старова	<i>Старова</i>	3.06.94			
Вед. инж.	Штеменко	<i>Штеменко</i>				
Инж. Ик.	Хазова	<i>Хазова</i>				
Инж. Ик.	Гавриленкова	<i>Гавриленкова</i>		Стация	Лист	Листов
				Р		1
				СОЮЗДОРПРОЕКТ		

Формат А3

100/2 | 67

Марка элемента	Напрягаемая арматура кг класса	Вязальная проволока кг	Изделия арматурные. кг										Изделия закладные и анкеры кг													Общий расход кг						
			Арматура класса										Арматура класса																			
			A-I					A-II					Всего	B-I				A-I				A-II					Прокат					
			ГОСТ 5781-82'					ГОСТ 5781-82'						ГОСТ 6727-80'	ГОСТ 5781-82'				ГОСТ 5781-82'					ГОСТ см. 3503.1-815-8-ТТ				ГОСТ 8732-78'				
Ø5	Ø2	Ø6	Ø8	Итого	Ø10	Ø12	Ø14	Итого	Ø4	Ø6	Ø14	Итого	Ø10		Ø12	Ø14	Ø22	Итого	Ø10	Ø12	Ø20	Итого	Ø102x6									
Б1500.140.93-ТВ. АИ-1	359.4	9.0	42.4	268.6	311.0	77.6	248.9	800.0	1126.5	1437.5	3.6	9.4	4.1	13.5	1.3	2.8	2.2	-	6.3	25.2	31.1	-	56.3	7.4	87.1	1893.0						
Б1500.140.93-ТВ. АИ-2(3,4)	359.4	9.0	42.4	268.6	311.0	77.6	248.9	800.0	1126.5	1437.5	3.6	9.4	4.1	13.5	1.3	5.5	2.2	13.0	22.0	25.2	31.1	121.8	178.1	7.4	224.6	2030.5						
Б1500.140.93-ТВ. АИ-5(6,7)	359.4	9.0	42.4	268.6	311.0	77.6	248.9	800.0	1126.5	1437.5	3.6	22.4	4.1	26.5	1.3	92.8	2.2	-	96.3	25.2	31.1	-	56.3	7.4	190.1	1996.0						
Б1500.174.93-ТВ. АИ-1	359.4	9.0	42.4	281.6	324.0	77.6	277.1	655.2	1009.9	1333.9	3.6	9.4	4.1	13.5	1.3	2.8	2.2	-	6.3	25.2	31.1	-	56.3	7.4	87.1	1789.4						
Б1500.174.93-ТВ. АИ-2	359.4	9.0	42.4	281.6	324.0	77.6	277.1	655.2	1009.9	1333.9	3.6	9.4	4.1	13.5	5.5	5.5	2.2	13.0	26.2	77.9	31.1	121.8	230.8	7.4	281.5	1983.8						
Б1500.174.93-ТВ. АИ-3	359.4	9.0	42.4	281.6	324.0	77.6	277.1	655.2	1009.9	1333.9	3.6	9.4	4.1	13.5	3.2	5.5	2.2	13.0	23.9	48.8	31.1	121.8	201.7	7.4	250.1	1952.4						
Б1500.174.93-ТВ. АИ-4	359.4	9.0	42.4	281.6	324.0	77.6	277.1	655.2	1009.9	1333.9	3.6	22.4	4.1	26.5	5.5	92.8	2.2	-	100.5	77.9	31.1	-	109.0	7.4	247.0	1949.3						
Б1500.174.93-ТВ. АИ-5	359.4	9.0	42.4	281.6	324.0	77.6	277.1	655.2	1009.9	1333.9	3.6	22.4	4.1	26.5	3.2	92.8	2.2	-	98.2	48.8	31.1	-	79.9	7.4	215.6	1917.9						
Б1500.180.93-ТВ. АИ-1	359.4	9.0	42.4	281.6	324.0	77.6	277.1	956.9	1311.6	1635.6	3.6	9.4	4.1	13.5	1.3	2.8	2.2	-	6.3	25.2	31.1	-	56.3	7.4	87.1	2091.1						
Б1500.180.93-ТВ. АИ-2(3,4)	359.4	9.0	42.4	281.6	324.0	77.6	277.1	956.9	1311.6	1635.6	3.6	9.4	4.1	13.5	1.3	5.5	2.2	13.0	22.0	25.2	31.1	121.8	178.1	7.4	224.6	2228.6						
Б1500.180.93-ТВ. АИ-5(6,7)	359.4	9.0	42.4	281.6	324.0	77.6	277.1	956.9	1311.6	1635.6	3.6	22.4	4.1	26.5	1.3	92.8	2.2	-	96.3	25.2	31.1	-	56.3	7.4	190.1	2194.1						
Б1500.194.93-ТВ. АИ-1	359.4	9.0	42.4	288.1	330.5	77.6	291.2	734.4	1103.2	1433.7	3.6	9.4	4.1	13.5	1.3	2.8	2.2	-	6.3	25.2	31.1	-	56.3	7.4	87.1	1889.2						
Б1500.194.93-ТВ. АИ-2	359.4	9.0	42.4	288.1	330.5	77.6	291.2	734.4	1103.2	1433.7	3.6	9.4	4.1	13.5	5.5	5.5	2.2	13.0	26.2	77.9	31.1	121.8	230.8	7.4	281.5	2083.6						
Б1500.194.93-ТВ. АИ-3	359.4	9.0	42.4	288.1	330.5	77.6	291.2	734.4	1103.2	1433.7	3.6	9.4	4.1	13.5	3.2	5.5	2.2	13.0	23.9	48.8	31.1	121.8	201.7	7.4	250.1	2052.2						
Б1500.194.93-ТВ. АИ-4	359.4	9.0	42.4	288.1	330.5	77.6	291.2	734.4	1103.2	1433.7	3.6	22.4	4.1	26.5	5.5	92.8	2.2	-	100.5	77.9	31.1	-	109.0	7.4	247.0	2049.1						
Б1500.194.93-ТВ. АИ-5	359.4	9.0	42.4	288.1	330.5	77.6	291.2	734.4	1103.2	1433.7	3.6	22.4	4.1	26.5	3.2	92.8	2.2	-	98.2	48.8	31.1	-	79.9	7.4	215.6	2017.7						

Марки стали см. 3.503.1-81.7-1-ТТ

3.503.1-81.7-1-52PC			
И. контр.	ФЕДОРОВ	<i>[Signature]</i>	19.06.99
Нач. ОИС	ФЕДОРОВ	<i>[Signature]</i>	19.06.99
ГИП	Старова	<i>[Signature]</i>	3.06.99
Вед. инж.	ШТЕМЕНКО	<i>[Signature]</i>	
Инж. И.	Хозово	<i>[Signature]</i>	
Инж. П.к.	Гавриленкова	<i>[Signature]</i>	

Ведомость расхода стали на балку L=15м из стали класса В и ненапрягаемой арматурой класса А-II			Стация	Лист	Листов
			Р		1
			СОЮЗДОРПРОЕКТ		

Формат А3

Марка элемента	Напрягаемая арматура класса	Вязальная проволока, кг	Изделия арматурные, кг								Всего	Изделия закладные и анкеры кг														Всего	Общий расход кг								
			Арматура класса									Арматура класса																							
			A-I				A-III					B-I				A-I				A-III								Прокат							
			ГОСТ 5781-82'				ГОСТ 5781-82'					ГОСТ 6727-80'				ГОСТ 5781-82'				ГОСТ 5781-82'								ГОСТ сн. 3503.1-815-8-ТТ						ГОСТ 8732-78'	
			В	В	В	В	В	В	В	В		В	В	В	В	В	В	В	В	В	В	В	В	В	В			В	В	В	В	В			
Б1500.140.93-ТВ.АЩ-1	359.4	7.5	42.4	268.6	311.0	-	156.0	724.7	880.7	1191.7	3.6	9.4	4.1	13.5	1.3	4.3	-	-	5.6	25.2	31.1	-	56.3	7.4	86.4	1645.0									
Б1500.140.93-ТВ.АЩ-2(3,4)	359.4	7.5	42.4	268.6	311.0	-	156.0	724.7	880.7	1191.7	3.6	9.4	4.1	13.5	1.3	7.0	-	10.8	19.1	25.2	31.1	121.8	178.1	7.4	221.7	1780.3									
Б1500.140.93-ТВ.АЩ-5(6,7)	359.4	7.5	42.4	268.6	311.0	-	156.0	724.7	880.7	1191.7	3.6	22.4	4.1	26.5	1.3	94.3	-	-	95.6	25.2	31.1	-	56.3	7.4	189.4	1748.0									
Б1500.174.93-ТВ.АЩ-1	359.4	7.5	42.4	281.6	324.0	-	175.8	617.9	793.7	1117.7	3.6	9.4	4.1	13.5	1.3	4.3	-	-	5.6	25.2	31.1	-	56.3	7.4	86.4	1571.0									
Б1500.174.93-ТВ.АЩ-2	359.4	7.5	42.4	281.6	324.0	-	175.8	617.9	793.7	1117.7	3.6	9.4	4.1	13.5	5.5	7.0	-	10.8	23.3	77.9	31.1	121.8	230.8	7.4	278.6	1763.2									
Б1500.174.93-ТВ.АЩ-3	359.4	7.5	42.4	281.6	324.0	-	175.8	617.9	793.7	1117.7	3.6	9.4	4.1	13.5	3.2	7.0	-	10.8	21.0	48.8	31.1	121.8	201.7	7.4	247.2	1731.8									
Б1500.174.93-ТВ.АЩ-4	359.4	7.5	42.4	281.6	324.0	-	175.8	617.9	793.7	1117.7	3.6	22.4	4.1	26.5	5.5	94.3	-	-	99.8	77.9	31.1	-	109.0	7.4	246.3	1730.9									
Б1500.174.93-ТВ.АЩ-5	359.4	7.5	42.4	281.6	324.0	-	175.8	617.9	793.7	1117.7	3.6	22.4	4.1	26.5	3.2	94.3	-	-	97.5	48.8	31.1	-	79.9	7.4	214.9	1699.5									
Б1500.180.93-ТВ.АЩ-1	359.4	7.5	42.4	281.6	324.0	-	175.6	836.8	1012.4	1336.4	3.6	9.4	4.1	13.5	1.3	4.3	-	-	5.6	25.2	31.1	-	56.3	7.4	86.4	1789.7									
Б1500.180.93-ТВ.АЩ-2(3,4)	359.4	7.5	42.4	281.6	324.0	-	175.6	836.8	1012.4	1336.4	3.6	9.4	4.1	13.5	1.3	7.0	-	10.8	19.1	25.2	31.1	121.8	178.1	7.4	221.7	1925.0									
Б1500.180.93-ТВ.АЩ-5(6,7)	359.4	7.5	42.4	281.6	324.0	-	175.6	836.8	1012.4	1336.4	3.6	22.4	4.1	26.5	1.3	94.3	-	-	95.6	25.2	31.1	-	56.3	7.4	189.4	1892.7									
Б1500.194.93-ТВ.АЩ-1	359.4	7.5	42.4	288.1	330.5	-	185.6	673.9	859.5	1190.0	3.6	9.4	4.1	13.5	1.3	4.3	-	-	5.6	25.2	31.1	-	56.3	7.4	86.4	1643.3									
Б1500.194.93-ТВ.АЩ-2	359.4	7.5	42.4	288.1	330.5	-	185.6	673.9	859.5	1190.0	3.6	9.4	4.1	13.5	5.5	7.0	-	10.8	23.3	77.9	31.1	121.8	230.8	7.4	278.6	1835.5									
Б1500.194.93-ТВ.АЩ-3	359.4	7.5	42.4	288.1	330.5	-	185.6	673.9	859.5	1190.0	3.6	9.4	4.1	13.5	3.2	7.0	-	10.8	21.0	48.8	31.1	121.8	201.7	7.4	247.2	1804.1									
Б1500.194.93-ТВ.АЩ-4	359.4	7.5	42.4	288.1	330.5	-	185.6	673.9	859.5	1190.0	3.6	22.4	4.1	26.5	5.5	94.3	-	-	99.8	77.9	31.1	-	109.0	7.4	246.3	1803.2									
Б1500.194.93-ТВ.АЩ-5	359.4	7.5	42.4	288.1	330.5	-	185.6	673.9	859.5	1190.0	3.6	22.4	4.1	26.5	3.2	94.3	-	-	97.5	48.8	31.1	-	79.9	7.4	214.9	1771.8									

Марки стали см. 3.503.1-81.7-1-ТТ

				3.503.1-81.7-1-53РС		
Н.контр.	Федоров	<i>[Signature]</i>	14.06.94	Ведомость расхода стали на балку L=15м Армирование пучками из стали класса В и ненапрягаемой арматурой класса А-III		
Нач.ОИС	Федоров	<i>[Signature]</i>	14.06.94			
ГИП	Старова	<i>[Signature]</i>	14.06.94			
Вед.инж.	Штеменко	<i>[Signature]</i>				
Инж.И.	Хозова	<i>[Signature]</i>				
Инж.П.к.	Говриленкова	<i>[Signature]</i>				
				Стация	Лист	Листов
				Р		1
				СОЮЗДОРПРОЕКТ		

Марка элемента	Напрягаемая арматура, кг	Вязальная проволока, кг	Изделия арматурные, кг								Изделия закладные и анкеры, кг														Общий расход, кг	
			Арматура класса								Арматура класса															
			A-I				A-II				Всего	A-I				A-II				Прокат						
			ГОСТ 5781-82'				ГОСТ 5781-82'					ГОСТ 6727-80'	ГОСТ 5781-82'				ГОСТ 5781-82'				ГОСТ см. 3.503.1-81.5-8-ТТ					ГОСТ 8732-78'
			K-7	ГОСТ 13840-68'	ГОСТ 3282-74'	ГОСТ 5781-82'	ГОСТ 5781-82'	ГОСТ 5781-82'	ГОСТ 5781-82'	ГОСТ 5781-82'			ГОСТ 5781-82'	ГОСТ 5781-82'	ГОСТ 5781-82'	ГОСТ 5781-82'	ГОСТ 5781-82'	ГОСТ 5781-82'	ГОСТ 5781-82'	ГОСТ 5781-82'	ГОСТ 5781-82'	ГОСТ 5781-82'	ГОСТ 5781-82'	ГОСТ 5781-82'		
Ø15	Ø2	Ø6																							Ø8	
Б1500.140.93-ТК7.АII-1	331.2	8.3	42.4	268.6	311.0	77.6	248.9	800.0	1126.5	1437.5	16.8	-	-	-	1.3	2.8	2.2	-	6.3	15.7	31.1	-	46.8	7.4	77.3	1854.3
Б1500.140.93-ТК7.АII-2(3,4)	331.2	8.3	42.4	268.6	311.0	77.6	248.9	800.0	1126.5	1437.5	16.8	-	-	-	1.3	5.5	2.2	13.0	22.0	15.7	31.1	121.8	168.6	7.4	214.8	1991.8
Б1500.140.93-ТК7.АII-5(6,7)	331.2	8.3	42.4	268.6	311.0	77.6	248.9	800.0	1126.5	1437.5	16.8	13.0	-	13.0	1.3	92.8	2.2	-	96.3	15.7	31.1	-	46.8	7.4	180.3	1957.3
Б1500.174.93-ТК7.АII-1	331.2	8.3	42.4	281.6	324.0	77.6	277.1	655.2	1009.9	1333.9	16.8	-	-	-	1.3	2.8	2.2	-	6.3	15.7	31.1	-	46.8	7.4	77.3	1750.7
Б1500.174.93-ТК7.АII-2	331.2	8.3	42.4	281.6	324.0	77.6	277.1	655.2	1009.9	1333.9	16.8	-	-	-	5.5	5.5	2.2	13.0	26.2	68.4	31.1	121.8	221.3	7.4	271.7	1945.1
Б1500.174.93-ТК7.АII-3	331.2	8.3	42.4	281.6	324.0	77.6	277.1	655.2	1009.9	1333.9	16.8	-	-	-	3.2	5.5	2.2	13.0	23.9	39.3	31.1	121.8	192.2	7.4	240.3	1913.7
Б1500.174.93-ТК7.АII-4	331.2	8.3	42.4	281.6	324.0	77.6	277.1	655.2	1009.9	1333.9	16.8	13.0	-	13.0	5.5	92.8	2.2	-	100.5	68.4	31.1	-	99.5	7.4	237.2	1910.6
Б1500.174.93-ТК7.АII-5	331.2	8.3	42.4	281.6	324.0	77.6	277.1	655.2	1009.9	1333.9	16.8	13.0	-	13.0	3.2	92.8	2.2	-	98.2	39.3	31.1	-	70.4	7.4	205.8	1879.2
Б1500.180.93-ТК7.АII-1	331.2	8.3	42.4	281.6	324.0	77.6	277.1	956.9	1311.6	1635.6	16.8	-	-	-	1.3	2.8	2.2	-	6.3	15.7	31.1	-	46.8	7.4	77.3	2052.4
Б1500.180.93-ТК7.АII-2(3,4)	331.2	8.3	42.4	281.6	324.0	77.6	277.1	956.9	1311.6	1635.6	16.8	-	-	-	1.3	5.5	2.2	13.0	22.0	15.7	31.1	121.8	168.6	7.4	214.8	2189.9
Б1500.180.93-ТК7.АII-5(6,7)	331.2	8.3	42.4	281.6	324.0	77.6	277.1	956.9	1311.6	1635.6	16.8	13.0	-	13.0	1.3	92.8	2.2	-	96.3	15.7	31.1	-	46.8	7.4	180.3	2155.4
Б1500.194.93-ТК7.АII-1	331.2	8.3	42.4	288.1	330.5	77.6	291.2	734.4	1103.2	1433.7	16.8	-	-	-	1.3	2.8	2.2	-	6.3	15.7	31.1	-	46.8	7.4	77.3	1850.5
Б1500.194.93-ТК7.АII-2	331.2	8.3	42.4	288.1	330.5	77.6	291.2	734.4	1103.2	1433.7	16.8	-	-	-	5.5	5.5	2.2	13.0	26.2	68.4	31.1	121.8	221.3	7.4	271.7	2044.9
Б1500.194.93-ТК7.АII-3	331.2	8.3	42.4	288.1	330.5	77.6	291.2	734.4	1103.2	1433.7	16.8	-	-	-	3.2	5.5	2.2	13.0	23.9	39.3	31.1	121.8	192.2	7.4	240.3	2013.5
Б1500.194.93-ТК7.АII-4	331.2	8.3	42.4	288.1	330.5	77.6	291.2	734.4	1103.2	1433.7	16.8	13.0	-	13.0	5.5	92.8	2.2	-	100.5	68.4	31.1	-	99.5	7.4	237.2	2010.4
Б1500.194.93-ТК7.АII-5	331.2	8.3	42.4	288.1	330.5	77.6	291.2	734.4	1103.2	1433.7	16.8	13.0	-	13.0	3.2	92.8	2.2	-	98.2	39.3	31.1	-	70.4	7.4	205.8	1979.0

Марки стали см. 3.503.1-81.7-1-ТТ

						3.503.1-81.7-1-54РС				
Н.контр.	Федоров	<i>Фед</i>	17.08.94	Ведомость расхода стали				Страница	Лист	Листов
Нач.ОИС	Федоров	<i>Фед</i>	17.08.94	на балку L=15м.				Р		1
ГИП	Старова	<i>Стар</i>	17.08.94	Армирование канатами К7 и				СОЮЗДОРПРОЕКТ		
Вед.инж.	Штеменко	<i>Ште</i>		ненапрягаемой арматурой						
Инж.Ик.	Хозова	<i>Хоз</i>		класса А-II						
Инж.Ик.	Гавриленкова	<i>Гав</i>								

Марка элемента	Напрягаемая арматура, кг класса	Вязальная проволока, кг	Изделия арматурные, кг								Изделия закладные и анкеры, кг													Общий расход, кг						
			Арматура класса								Арматура класса																			
			A-I				A-III				Всего	B-I			A-I				A-III						Прокат				Всего	
			ГОСТ 5781-82'				ГОСТ 5781-82'					ГОСТ 6727-80'	ГОСТ 5781-82'				ГОСТ 5781-82'						ГОСТ см. 3503.1-81.5-8-ТТ				ГОСТ 8732-78'			
К-7	ГОСТ 13840-68'	ГОСТ 3282-74'	Ø15	Ø2	Ø6	Ø8	Итого	Ø8	Ø10	Ø12	Итого	Ø4	Ø6	Ø14	Итого	Ø10	Ø12	Ø14	Ø20	Итого	Ø10	Ø12	Ø20	Итого	Ø10x6					
Б1500.140.93-ТК7.АIII-1	331.2	6.8	42.4	268.6	311.0	-	156.0	724.7	880.7	1191.7	16.8	-	-	-	1.3	4.3	-	-	5.6	15.7	31.1	-	46.8	7.4	76.6	1606.3				
Б1500.140.93-ТК7.АIII-2(3,4)	331.2	6.8	42.4	268.6	311.0	-	156.0	724.7	880.7	1191.7	16.8	-	-	-	1.3	7.0	-	10.8	19.1	15.7	31.1	121.8	168.6	7.4	211.9	1741.6				
Б1500.140.93-ТК7.АIII-5(6,7)	331.2	6.8	42.4	268.6	311.0	-	156.0	724.7	880.7	1191.7	16.8	13.0	-	13.0	1.3	94.3	-	-	95.6	15.7	31.1	-	46.8	7.4	179.6	1709.3				
Б1500.174.93-ТК7.АIII-1	331.2	6.8	42.4	281.6	324.0	-	175.8	617.9	793.7	1117.7	16.8	-	-	-	1.3	4.3	-	-	5.6	15.7	31.1	-	46.8	7.4	76.6	1532.3				
Б1500.174.93-ТК7.АIII-2	331.2	6.8	42.4	281.6	324.0	-	175.8	617.9	793.7	1117.7	16.8	-	-	-	5.5	7.0	-	10.8	23.3	68.4	31.1	121.8	221.3	7.4	268.8	1724.5				
Б1500.174.93-ТК7.АIII-3	331.2	6.8	42.4	281.6	324.0	-	175.8	617.9	793.7	1117.7	16.8	-	-	-	3.2	7.0	-	10.8	21.0	39.3	31.1	121.8	192.2	7.4	237.4	1693.1				
Б1500.174.93-ТК7.АIII-4	331.2	6.8	42.4	281.6	324.0	-	175.8	617.9	793.7	1117.7	16.8	13.0	-	13.0	5.5	94.3	-	-	99.8	68.4	31.1	-	99.5	7.4	236.5	1692.2				
Б1500.174.93-ТК7.АIII-5	331.2	6.8	42.4	281.6	324.0	-	175.8	617.9	793.7	1117.7	16.8	13.0	-	13.0	3.2	94.3	-	-	97.5	39.3	31.1	-	70.4	7.4	205.1	1660.8				
Б1500.180.93-ТК7.АIII-1	331.2	6.8	42.4	281.6	324.0	-	175.6	836.8	1012.4	1336.4	16.8	-	-	-	1.3	4.3	-	-	5.6	15.7	31.1	-	46.8	7.4	76.6	1751.0				
Б1500.180.93-ТК7.АIII-2(3,4)	331.2	6.8	42.4	281.6	324.0	-	175.6	836.8	1012.4	1336.4	16.8	-	-	-	1.3	7.0	-	10.8	19.1	15.7	31.1	121.8	168.6	7.4	211.9	1886.3				
Б1500.180.93-ТК7.АIII-5(6,7)	331.2	6.8	42.4	281.6	324.0	-	175.6	836.8	1012.4	1336.4	16.8	13.0	-	13.0	1.3	94.3	-	-	95.6	15.7	31.1	-	46.8	7.4	179.6	1854.0				
Б1500.194.93-ТК7.АIII-1	331.2	6.8	42.4	288.1	330.5	-	185.6	673.9	859.5	1190.0	16.8	-	-	-	1.3	4.3	-	-	5.6	15.7	31.1	-	46.8	7.4	76.6	1604.6				
Б1500.194.93-ТК7.АIII-2	331.2	6.8	42.4	288.1	330.5	-	185.6	673.9	859.5	1190.0	16.8	-	-	-	5.5	7.0	-	10.8	23.3	68.4	31.1	121.8	221.3	7.4	268.8	1796.8				
Б1500.194.93-ТК7.АIII-3	331.2	6.8	42.4	288.1	330.5	-	185.6	673.9	859.5	1190.0	16.8	-	-	-	3.2	7.0	-	10.8	21.0	39.3	31.1	121.8	192.2	7.4	237.4	1765.4				
Б1500.194.93-ТК7.АIII-4	331.2	6.8	42.4	288.1	330.5	-	185.6	673.9	859.5	1190.0	16.8	13.0	-	13.0	5.5	94.3	-	-	99.8	68.4	31.1	-	99.5	7.4	236.5	1764.5				
Б1500.194.93-ТК7.АIII-5	331.2	6.8	42.4	288.1	330.5	-	185.6	673.9	859.5	1190.0	16.8	13.0	-	13.0	3.2	94.3	-	-	97.5	39.3	31.1	-	70.4	7.4	205.1	1733.1				

Марки стали см. 3.503.1-81.7-1-ТТ

				3.503.1-81.7-1-55PC						
Н контр	Федоров	<i>[Signature]</i>	14.01.74	Ведомость расхода стали на балку L=15м. Армирование канатами К7 и ненапрягаемой арматурой класса А-III				Стадия	Лист	Листов
Нач ОИС	Федоров	<i>[Signature]</i>	14.01.74					Р		1
ГИП	Старова	<i>[Signature]</i>	1.06.74					СОЮЗДОРПРОЕКТ		
Вед. инж.	Штеменко	<i>[Signature]</i>								
Инж. Ик.	Хозова	<i>[Signature]</i>								
Инж. Пк.	Говриленкова	<i>[Signature]</i>								

Формат А3

Марка элемента	Напрягаемая арматура, кг класса	Вязальная проволока, кг	Изделия арматурные, кг								Изделия закладные и анкеры кг														Общий расход, кг	
			Арматура класса								Арматура класса															
	В	ГОСТ 7348-81	ГОСТ 3282-74	A-I			A-II			Всего	B-I	A-I			A-II				Прокат					Всего		
				ГОСТ 5781-82'			ГОСТ 5781-82'					ГОСТ 6727-80	ГОСТ 5781-82'			ГОСТ 5781-82'				ГОСТ сн. 3503.1-815-8-ТТ						ГОСТ 8732-78
ø5	ø2	ø6	ø8	Итого	ø10	ø12	ø14	Итого	ø4	ø6	ø14		Итого	ø10	ø12	ø14	ø22	Итого	ø10	ø12	ø20	Итого	ø102x6			
Б1800.140.123-ТВ.АII-1	355.0	10.8	49.2	395.9	445.1	61.6	294.3	950.0	1305.9	1751.0	3.0	7.8	3.4	11.2	1.3	2.8	2.2	-	6.3	23.6	31.1	-	54.7	7.4	82.6	2199.4
Б1800.140.123-ТВ.АII-2(3,4)	355.0	10.8	49.2	395.9	445.1	61.6	294.3	950.0	1305.9	1751.0	3.0	7.8	3.4	11.2	1.3	6.0	2.2	15.1	24.6	23.6	31.1	142.0	196.7	7.4	242.9	2359.7
Б1800.140.123-ТВ.АII-5(6,7)	355.0	10.8	49.2	395.9	445.1	61.6	294.3	950.0	1305.9	1751.0	3.0	23.4	3.4	26.8	1.3	110.8	2.2	-	114.3	23.6	31.1	-	54.7	7.4	206.2	2323.0
Б1800.174.123-ТВ.АII-1	355.0	10.8	49.2	414.1	463.3	61.6	322.5	779.9	1164.0	1627.3	3.0	7.8	3.4	11.2	1.3	2.8	2.2	-	6.3	23.6	31.1	-	54.7	7.4	82.6	2075.7
Б1800.174.123-ТВ.АII-2	355.0	10.8	49.2	414.1	463.3	61.6	322.5	779.9	1164.0	1627.3	3.0	7.8	3.4	11.2	6.2	6.0	2.2	15.1	29.5	86.6	31.1	142.0	259.7	7.4	310.8	2303.9
Б1800.174.123-ТВ.АII-3	355.0	10.8	49.2	414.1	463.3	61.6	322.5	779.9	1164.0	1627.3	3.0	7.8	3.4	11.2	3.5	2.8	2.2	15.1	23.6	51.1	31.1	142.0	224.2	7.4	269.4	2262.5
Б1800.174.123-ТВ.АII-4	355.0	10.8	49.2	414.1	463.3	61.6	322.5	779.9	1164.0	1627.3	3.0	23.4	3.4	26.8	6.2	110.8	2.2	-	119.2	86.6	31.1	-	117.7	7.4	274.1	2267.2
Б1800.174.123-ТВ.АII-5	355.0	10.8	49.2	414.1	463.3	61.6	322.5	779.9	1164.0	1627.3	3.0	23.4	3.4	26.8	3.5	2.8	2.2	-	8.5	51.1	31.1	-	82.2	7.4	127.9	2137.0
Б1800.180.123-ТВ.АII-1	355.0	10.8	49.2	414.1	463.3	61.6	322.5	1136.3	1520.4	1983.7	3.0	7.8	3.4	11.2	1.3	2.8	2.2	-	6.3	23.6	31.1	-	54.7	7.4	82.6	2432.1
Б1800.180.123-ТВ.АII-2(3,4)	355.0	10.8	49.2	414.1	463.3	61.6	322.5	1136.3	1520.4	1983.7	3.0	7.8	3.4	11.2	1.3	6.0	2.2	15.1	24.6	23.6	31.1	142.0	196.7	7.4	242.9	2592.4
Б1800.180.123-ТВ.АII-5(6,7)	355.0	10.8	49.2	414.1	463.3	61.6	322.5	1136.3	1520.4	1983.7	3.0	23.4	3.4	26.8	1.3	110.8	2.2	-	114.3	23.6	31.1	-	54.7	7.4	206.2	2555.7
Б1800.194.123-ТВ.АII-1	355.0	10.8	49.2	423.2	472.4	61.6	336.6	874.1	1272.3	1744.7	3.0	7.8	3.4	11.2	1.3	2.8	2.2	-	6.3	23.6	31.1	-	54.7	7.4	82.6	2193.1
Б1800.194.123-ТВ.АII-2	355.0	10.8	49.2	423.2	472.4	61.6	336.6	874.1	1272.3	1744.7	3.0	7.8	3.4	11.2	6.2	6.0	2.2	15.1	29.5	86.6	31.1	142.0	259.7	7.4	310.8	2421.3
Б1800.194.123-ТВ.АII-3	355.0	10.8	49.2	423.2	472.4	61.6	336.6	874.1	1272.3	1744.7	3.0	7.8	3.4	11.2	3.5	2.8	2.2	15.1	23.6	51.1	31.1	142.0	224.2	7.4	269.4	2379.9
Б1800.194.123-ТВ.АII-4	355.0	10.8	49.2	423.2	472.4	61.6	336.6	874.1	1272.3	1744.7	3.0	23.4	3.4	26.8	6.2	110.8	2.2	-	119.2	86.6	31.1	-	117.7	7.4	274.1	2384.6
Б1800.194.123-ТВ.АII-5	355.0	10.8	49.2	423.2	472.4	61.6	336.6	874.1	1272.3	1744.7	3.0	23.4	3.4	26.8	3.5	2.8	2.2	-	8.5	51.1	31.1	-	82.2	7.4	127.9	2238.4

Марки стали см. 3.503.1-81.7-1-ТТ

			3.503.1-81.7-1-56РС		
И.контр.	ФЕДОРОВ	17.01.84	Ведомость расхода стали на балку L=18 м. Армирование пучками из стали класса В и ненапрягаемой арматурой класса А-II		
И.м.ОИС	ФЕДОРОВ	14.06.84			
ГИП	Старова	3.06.84			
Вед.инж.	Штеменко				
Инж.и.к.	Хозово				
Инж.П.к.	Говриленков		Стадия	Лист	Листов
			Р		1
			СОЮЗДОРПРОЕКТ		

Формат А3

Марка элемента	Напрягаемая арматура класса	Вязальная проволока кг	Изделия арматурные, кг								Изделия закладные и анкеры кг														Общий расход кг							
			Арматура класса								Арматура класса																					
			A-I				A-III				Всего	B-I				A-I				A-III						Прокат						
			ГОСТ 5781-82'				ГОСТ 5781-82'					ГОСТ 6727-80'	ГОСТ 5781-82'				ГОСТ 5781-82'						ГОСТ см. 3.5031-815-8-ТТ				ГОСТ 8732-78'					
			Ø5	Ø2	Ø6	Ø8	Итого	Ø8	Ø10	Ø12			Итого	Ø4	Ø6	Ø14	Итого	Ø10	Ø12	Ø14	Ø20	Итого	Ø10	Ø12		Ø20		Итого	Ø10x6			
Б1800.140.123-ТВ.АIII-1	355.0	9.0	49.2	395.9	445.1	-	140.0	880.5	1020.5	1465.6			3.0	7.8	3.4	11.2	1.3	4.3	-	-	5.6	23.6	31.1	-	54.7	7.4		81.9	1911.5			
Б1800.140.123-ТВ.АIII-2(3,4)	355.0	9.0	49.2	395.9	445.1	-	140.0	880.5	1020.5	1465.6	3.0	7.8	3.4	11.2	1.3	7.4	-	12.6	21.3	23.6	31.1	142.0	196.7	7.4	239.6	2069.2						
Б1800.140.123-ТВ.АIII-5(6,7)	355.0	9.0	49.2	395.9	445.1	-	140.0	880.5	1020.5	1465.6	3.0	23.4	3.4	26.8	1.3	112.3	-	-	113.6	23.6	31.1	-	54.7	7.4	205.5	2035.1						
Б1800.174.123-ТВ.АIII-1	355.0	9.0	49.2	414.1	463.3	-	159.8	755.1	914.9	1378.2	3.0	7.8	3.4	11.2	1.3	4.3	-	-	5.6	23.6	31.1	-	54.7	7.4	81.9	1824.1						
Б1800.174.123-ТВ.АIII-2	355.0	9.0	49.2	414.1	463.3	-	159.8	755.1	914.9	1378.2	3.0	7.8	3.4	11.2	6.2	7.5	-	12.6	26.3	86.6	31.1	142.0	259.7	7.4	307.6	2049.8						
Б1800.174.123-ТВ.АIII-3	355.0	9.0	49.2	414.1	463.3	-	159.8	755.1	914.9	1378.2	3.0	7.8	3.4	11.2	3.5	7.5	-	12.6	23.6	51.1	31.1	142.0	224.2	7.4	269.4	2011.6						
Б1800.174.123-ТВ.АIII-4	355.0	9.0	49.2	414.1	463.3	-	159.8	755.1	914.9	1378.2	3.0	23.4	3.4	26.8	6.2	112.3	-	-	118.5	86.6	31.1	-	117.7	7.4	273.4	2015.6						
Б1800.174.123-ТВ.АIII-5	355.0	9.0	49.2	414.1	463.3	-	159.8	755.1	914.9	1378.2	3.0	23.4	3.4	26.8	3.5	112.3	-	-	115.8	51.1	31.1	-	82.2	7.4	235.2	1977.4						
Б1800.180.123-ТВ.АIII-1	355.0	9.0	49.2	414.1	463.3	-	159.6	1013.6	1173.2	1636.5	3.0	7.8	3.4	11.2	1.3	4.3	-	-	5.6	23.6	31.1	-	54.7	7.4	81.9	2082.4						
Б1800.180.123-ТВ.АIII-2(3,4)	355.0	9.0	49.2	414.1	463.3	-	159.6	1013.6	1173.2	1636.5	3.0	7.8	3.4	11.2	1.3	7.4	-	12.6	21.3	23.6	31.1	142.0	196.7	7.4	239.6	2240.1						
Б1800.180.123-ТВ.АIII-5(6,7)	355.0	9.0	49.2	414.1	463.3	-	159.6	1013.6	1173.2	1636.5	3.0	23.4	3.4	26.8	1.3	112.3	-	-	113.6	23.6	31.1	-	54.7	7.4	205.5	2206.0						
Б1800.194.123-ТВ.АIII-1	355.0	9.0	49.2	423.2	472.4	-	169.6	821.6	991.2	1463.6	3.0	7.8	3.4	11.2	1.3	4.3	-	-	5.6	23.6	31.1	-	54.7	7.4	81.9	1909.5						
Б1800.194.123-ТВ.АIII-2	355.0	9.0	49.2	423.2	472.4	-	169.6	821.6	991.2	1463.6	3.0	7.8	3.4	11.2	6.2	7.5	-	12.6	26.3	86.6	31.1	142.0	259.7	7.4	307.6	2135.2						
Б1800.194.123.ТВ.АIII-3	355.0	9.0	49.2	423.2	472.4	-	169.6	821.6	991.2	1463.6	3.0	7.8	3.4	11.2	3.5	7.5	-	12.6	23.6	51.1	31.1	142.0	224.2	7.4	269.4	2097.0						
Б1800.194.123.ТВ.АIII-4	355.0	9.0	49.2	423.2	472.4	-	169.6	821.6	991.2	1463.6	3.0	23.4	3.4	26.8	6.2	112.3	-	-	118.5	86.6	31.1	-	117.7	7.4	273.4	2101.0						
Б1800.194.123.ТВ.АIII-5	355.0	9.0	49.2	423.2	472.4	-	169.6	821.6	991.2	1463.6	3.0	23.4	3.4	26.8	3.5	112.3	-	-	115.8	51.1	31.1	-	82.2	7.4	235.2	2062.8						

Марки стали см. 3.503.1-81.7-1-ТТ

				3.503.1-81.7-1-57PC			
Н. КОНТР.	ФЕДОРОВ		14.02.94	Ведомость расхода стали на балку L= 18 м. Армирование пучками из стали класса В и ненапрягаемой арматурой класса А-III	Стадия	Лист	Листов
Нач. ОМС	ФЕДОРОВ		14.02.94		Р		1
ГМП	Старова		14.02.94		СОЮЗДОРПРОЕКТ		
Вед. инж.	ШТЕМЕНКО						
Инж. ИК.	Хазова						
Инж. ИК.	ГОВРИЛЕНКОВА						

Марка элемента	Напрягаемая арматура кг класса	Вязальная проволока кг	Изделия арматурные, кг								Изделия закладные и анкеры, кг														Общий расход кг		
			Арматура класса								Арматура класса																
			A-I				A-II				Всего	A-I				A-II				Прокат						Всего	
			ГОСТ 5781-82'				ГОСТ 5781-82'					ГОСТ 6727-80	ГОСТ 5781-82'				ГОСТ 5781-82'				ГОСТ см. 3503.1-81.5-8-ТТ						ГОСТ 8732-78
Ø15	Ø2	Ø6	Ø8	Итого	Ø10	Ø12	Ø14	Итого	Ø4	Ø6	Ø14		Итого	Ø10	Ø12	Ø14	Ø22	Итого	Ø10	Ø12	Ø20	Итого	Ø10x6				
Б1800.140.123-ТК7.АП-1	348.8	10.1	49.2	395.9	445.1	61.6	294.3	950.0	1305.9	1751.0	14.8	-	-	-	1.3	2.8	2.2	-	6.3	15.7	31.1	-	46.8	7.4	75.3	2185.2	
Б1800.140.123-ТК7.АП-2(3,4)	348.8	10.1	49.2	395.9	445.1	61.6	294.3	950.0	1305.9	1751.0	14.8	-	-	-	1.3	6.0	2.2	15.1	24.6	15.7	31.1	142.0	188.8	7.4	235.6	2345.5	
Б1800.140.123-ТК7.АП-5(6,7)	348.8	10.1	49.2	395.9	445.1	61.6	294.3	950.0	1305.9	1751.0	14.8	15.6	-	15.6	1.3	110.8	2.2	-	114.3	15.7	31.1	-	46.8	7.4	198.9	2308.8	
Б1800.174.123-ТК7.АП-1	348.8	10.1	49.2	414.1	463.3	61.6	322.5	779.9	1164.0	1627.3	14.8	-	-	-	1.3	2.8	2.2	-	6.3	15.7	31.1	-	46.8	7.4	75.3	2061.5	
Б1800.174.123-ТК7.АП-2	348.8	10.1	49.2	414.1	463.3	61.6	322.5	779.9	1164.0	1627.3	14.8	-	-	-	6.2	6.0	2.2	15.1	29.5	78.7	31.1	142.0	251.8	7.4	303.5	2289.7	
Б1800.174.123-ТК7.АП-3	348.8	10.1	49.2	414.1	463.3	61.6	322.5	779.9	1164.0	1627.3	14.8	-	-	-	3.5	2.8	2.2	15.1	23.6	43.2	31.1	142.0	216.3	7.4	262.1	2248.3	
Б1800.174.123-ТК7.АП-4	348.8	10.1	49.2	414.1	463.3	61.6	322.5	779.9	1164.0	1627.3	14.8	15.6	-	15.6	6.2	110.8	2.2	-	119.2	78.7	31.1	-	109.8	7.4	266.8	2253.0	
Б1800.174.123-ТК7.АП-5	348.8	10.1	49.2	414.1	463.3	61.6	322.5	779.9	1164.0	1627.3	14.8	15.6	-	15.6	3.5	2.8	2.2	-	8.5	43.2	31.1	-	74.3	7.4	120.6	2106.8	
Б1800.180.123-ТК7.АП-1	348.8	10.1	49.2	414.1	463.3	61.6	322.5	1136.3	1520.4	1983.7	14.8	-	-	-	1.3	2.8	2.2	-	6.3	15.7	31.1	-	46.8	7.4	75.3	2417.9	
Б1800.180.123-ТК7.АП-2(3,4)	348.8	10.1	49.2	414.1	463.3	61.6	322.5	1136.3	1520.4	1983.7	14.8	-	-	-	1.3	6.0	2.2	15.1	24.6	15.7	31.1	142.0	188.8	7.4	235.6	2578.2	
Б1800.180.123-ТК7.АП-5(6,7)	348.8	10.1	49.2	414.1	463.3	61.6	322.5	1136.3	1520.4	1983.7	14.8	15.6	-	15.6	1.3	110.8	2.2	-	114.3	15.7	31.1	-	46.8	7.4	198.9	2541.5	
Б1800.194.123-ТК7.АП-1	348.8	10.1	49.2	423.2	472.4	61.6	336.6	874.1	1272.3	1744.7	14.8	-	-	-	1.3	2.8	2.2	-	6.3	15.7	31.1	-	46.8	7.4	75.3	2178.9	
Б1800.194.123-ТК7.АП-2	348.8	10.1	49.2	423.2	472.4	61.6	336.6	874.1	1272.3	1744.7	14.8	-	-	-	6.2	6.0	2.2	15.1	29.5	78.7	31.1	142.0	251.8	7.4	303.5	2407.1	
Б1800.194.123-ТК7.АП-3	348.8	10.1	49.2	423.2	472.4	61.6	336.6	874.1	1272.3	1744.7	14.8	-	-	-	3.5	2.8	2.2	15.1	23.6	43.2	31.1	142.0	216.3	7.4	262.1	2365.7	
Б1800.194.123-ТК7.АП-4	348.8	10.1	49.2	423.2	472.4	61.6	336.6	874.1	1272.3	1744.7	14.8	15.6	-	15.6	6.2	110.8	2.2	-	119.2	78.7	31.1	-	109.8	7.4	266.8	2370.4	
Б1800.194.123-ТК7.АП-5	348.8	10.1	49.2	423.2	472.4	61.6	336.6	874.1	1272.3	1744.7	14.8	15.6	-	15.6	3.5	2.8	2.2	-	8.5	43.2	31.1	-	74.3	7.4	120.6	2224.2	

Марки стали см. 3.503.1-81.7-1ТТ

3.503.1-81.7-1-58РС					
Н. контр.	Федоров				
Нач. ОИС	Федоров				
ГИП	Старова				
Вед. инж.	Штеменко				
Инж. ин.	Хозова				
Инж. Шк.	Гавриленков				
Ведомость расхода стали на балку L=18м. Армирование канатами К7 и ненапрягаемая арматура класса А-II			Стация	Лист	Листов
			Р		1
			СОЮЗДОРПРОЕКТ		

Формат А3

Марка элемента	Напрягаемая арматура, кг	Вязальная проволока, кг	Изделия арматурные, кг								Изделия закладные и анкеры, кг														Общий расход, кг					
			Арматура класса								Арматура класса																			
			A-I				A-III				Всего	B-I		A-I				A-III						Прокат						
			ГОСТ 5781-82'				ГОСТ 5781-82'					ГОСТ 5727-80'	ГОСТ 5781-82'		ГОСТ 5781-82'						ГОСТ сн. 3503.1-81.5-8-ТТ					ГОСТ 8732-78'				
			Ø15	Ø2	Ø6	Ø8	Итого	Ø8	Ø10	Ø12			Итого	Ø4	Ø6	Ø14	Итого	Ø10	Ø12	Ø14	Ø20	Итого	Ø10	Ø12			Ø20	Итого	Ø102x6	
Б1800.140.123-ТК7.АIII-1	348.8	8.3	49.2	395.9	445.1	-	140.0	880.5	1020.5	1465.6			14.8	-	-	-	1.3	4.3	-	-	5.6	15.7	31.1	-	46.8		7.4	74.6	1897.3	
Б1800.140.123-ТК7.АIII-2(3,4)	348.8	8.3	49.2	395.9	445.1	-	140.0	880.5	1020.5	1465.6	14.8	-	-	-	1.3	7.4	-	12.6	21.3	15.7	31.1	142.0	188.8	7.4	232.3	2055.0				
Б1800.140.123-ТК7.АIII-5(6,7)	348.8	8.3	49.2	395.9	445.1	-	140.0	880.5	1020.5	1465.6	14.8	15.6	-	15.6	1.3	112.3	-	-	113.6	15.7	31.1	-	46.8	7.4	198.2	2020.9				
Б1800.174.123-ТК7.АIII-1	348.8	8.3	49.2	414.1	463.3	-	159.8	755.1	914.9	1378.2	14.8	-	-	-	1.3	4.3	-	-	5.6	15.7	31.1	-	46.8	7.4	74.6	1809.9				
Б1800.174.123-ТК7.АIII-2	348.8	8.3	49.2	414.1	463.3	-	159.8	755.1	914.9	1378.2	14.8	-	-	-	6.2	7.5	-	12.6	26.3	78.7	31.1	142.0	251.8	7.4	300.3	2035.6				
Б1800.174.123-ТК7.АIII-3	348.8	8.3	49.2	414.1	463.3	-	159.8	755.1	914.9	1378.2	14.8	-	-	-	3.5	7.5	-	12.6	23.6	43.2	31.1	142.0	216.3	7.4	262.1	1997.4				
Б1800.174.123-ТК7.АIII-4	348.8	8.3	49.2	414.1	463.3	-	159.8	755.1	914.9	1378.2	14.8	15.6	-	15.6	6.2	112.3	-	-	118.5	78.7	31.1	-	109.8	7.4	266.1	2001.4				
Б1800.174.123-ТК7.АIII-5	348.8	8.3	49.2	414.1	463.3	-	159.8	755.1	914.9	1378.2	14.8	15.6	-	15.6	3.5	112.3	-	-	115.8	43.2	31.1	-	74.3	7.4	227.9	1963.2				
Б1800.180.123-ТК7.АIII-1	348.8	8.3	49.2	414.1	463.3	-	159.6	1013.6	1173.2	1636.5	14.8	-	-	-	1.3	4.3	-	-	5.6	15.7	31.1	-	46.8	7.4	74.6	2068.2				
Б1800.180.123-ТК7.АIII-2(3,4)	348.8	8.3	49.2	414.1	463.3	-	159.6	1013.6	1173.2	1636.5	14.8	-	-	-	1.3	7.4	-	12.6	21.3	15.7	31.1	142.0	188.8	7.4	232.3	2225.9				
Б1800.180.123-ТК7.АIII-5(6,7)	348.8	8.3	49.2	414.1	463.3	-	159.6	1013.6	1173.2	1636.5	14.8	15.6	-	15.6	1.3	112.3	-	-	113.6	15.7	31.1	-	46.8	7.4	198.2	2191.8				
Б1800.194.123-ТК7.АIII-1	348.8	8.3	49.2	423.2	472.4	-	169.6	821.6	991.2	1463.6	14.8	-	-	-	1.3	4.3	-	-	5.6	15.7	31.1	-	46.8	7.4	74.6	1895.3				
Б1800.194.123-ТК7.АIII-2	348.8	8.3	49.2	423.2	472.4	-	169.6	821.6	991.2	1463.6	14.8	-	-	-	6.2	7.5	-	12.6	26.3	78.7	31.1	142.0	251.8	7.4	300.3	2121.0				
Б1800.194.123-ТК7.АIII-3	348.8	8.3	49.2	423.2	472.4	-	169.6	821.6	991.2	1463.6	14.8	-	-	-	3.5	7.5	-	12.6	23.6	43.2	31.1	142.0	216.3	7.4	262.1	2082.8				
Б1800.194.123-ТК7.АIII-4	348.8	8.3	49.2	423.2	472.4	-	169.6	821.6	991.2	1463.6	14.8	15.6	-	15.6	6.2	112.3	-	-	118.5	78.7	31.1	-	109.8	7.4	266.1	2086.8				
Б1800.194.123-ТК7.АIII-5	348.8	8.3	49.2	423.2	472.4	-	169.6	821.6	991.2	1463.6	14.8	15.6	-	15.6	3.5	112.3	-	-	115.8	43.2	31.1	-	74.3	7.4	227.9	2048.6				

Марки стали см.3.503.1-81.7-1-ТТ

				3.503.1-81.7-1-59РС			
Н.контр.	Федоров	<i>[подпись]</i>	1.1.82	Ведомость расхода стали на болку L=18м. Армирование канатами К7 и ненапрягаемой арматурой класса А-III	Стация	Лист	Листов
Нач.ОИС	Федоров	<i>[подпись]</i>	1.1.82		Р		1
ГИП	Старова	<i>[подпись]</i>	3.06.79		СОЮЗДОРПРОЕКТ		
Вед. инж.	Штеменко	<i>[подпись]</i>					
Инж. Ик.	Хозова	<i>[подпись]</i>					
Инж. Пк.	Говриленкова	<i>[подпись]</i>					

Формат А3

Марка элемента	Напрягаемая арматура кг класса		Изделия арматурные. кг								Изделия закладные и анкеры кг														Общий расход кг		
	В	Вязальная проволока. кг	Арматура класса								Всего	Арматура класса								Прокат						Всего	
			A-I				A-II					B-I	A-I				A-II				ГОСТ см. 3.503.1-815-8-ТТ						
			ГОСТ 5781-82'				ГОСТ 5781-82'						ГОСТ 6727-80'		ГОСТ 5781-82'				ГОСТ 5781-82'				ГОСТ см. 3.503.1-815-8-ТТ				ГОСТ 8732-78'
ГОСТ 7348-81'	ГОСТ 3282-74'	Ø5	Ø2	Ø6	Ø8	Итого	Ø10	Ø12	Ø14	Итого	Ø4	Ø6	Ø14	Итого	Ø10	Ø12	Ø14	Ø22	Итого	Ø10	Ø12	Ø20	Итого	Ø102x6			
Б2100.140.123-ТВ. АИ-1	574.6	12.9	56.0	459.9	515.9	61.6	389.5	1100.0	1551.1	2067.0	4.2	10.9	4.8	15.7	1.3	2.8	2.2	-	6.3	26.8	31.1	-	57.9	7.4	91.5	2746.0	
Б2100.140.123-ТВ. АИ-2(3,4)	574.6	12.9	56.0	459.9	515.9	61.6	389.5	1100.0	1551.1	2067.0	4.2	10.9	4.8	15.7	1.3	6.4	2.2	17.3	27.2	26.8	31.1	162.3	220.2	7.4	274.7	2929.2	
Б2100.140.123-ТВ. АИ-5(6,7)	574.6	12.9	56.0	459.9	515.9	61.6	389.5	1100.0	1551.1	2067.0	4.2	29.1	4.8	33.9	1.3	128.8	2.2	-	132.3	26.8	31.1	-	57.9	7.4	235.7	2890.2	
Б2100.174.123-ТВ. АИ-1	574.6	12.9	56.0	483.3	539.3	61.6	417.7	904.6	1383.9	1923.2	4.2	10.9	4.8	15.7	1.3	2.8	2.2	-	6.3	26.8	31.1	-	57.9	7.4	91.5	2602.2	
Б2100.174.123-ТВ. АИ-2	574.6	12.9	56.0	483.3	539.3	61.6	417.7	904.6	1383.9	1923.2	4.2	10.9	4.8	15.7	7.1	6.4	2.2	17.3	33.0	100.0	31.1	162.3	293.4	7.4	353.7	2864.4	
Б2100.174.123-ТВ. АИ-3	574.6	12.9	56.0	483.3	539.3	61.6	417.7	904.6	1383.9	1923.2	4.2	10.9	4.8	15.7	3.9	6.4	2.2	17.3	29.8	58.3	31.1	162.3	251.7	7.4	308.8	2819.5	
Б2100.174.123-ТВ. АИ-4	574.6	12.9	56.0	483.3	539.3	61.6	417.7	904.6	1383.9	1923.2	4.2	29.1	4.8	33.9	7.1	128.8	2.2	-	138.1	100.0	31.1	-	131.1	7.4	314.7	2825.4	
Б2100.174.123-ТВ. АИ-5	574.6	12.9	56.0	483.3	539.3	61.6	417.7	904.6	1383.9	1923.2	4.2	29.1	4.8	33.9	3.9	128.8	2.2	-	134.9	58.3	31.1	-	89.4	7.4	269.8	2780.5	
Б2100.180.123-ТВ. АИ-1	574.6	12.9	56.0	483.3	539.3	61.6	417.7	1315.7	1795.0	2334.3	4.2	10.9	4.8	15.7	1.3	2.8	2.2	-	6.3	26.8	31.1	-	57.9	7.4	91.5	3013.3	
Б2100.180.123-ТВ. АИ-2(3,4)	574.6	12.9	56.0	483.3	539.3	61.6	417.7	1315.7	1795.0	2334.3	4.2	10.9	4.8	15.7	1.3	6.4	2.2	17.3	27.2	26.8	31.1	162.3	220.2	7.4	274.7	3196.5	
Б2100.180.123-ТВ. АИ-5(6,7)	574.6	12.9	56.0	483.3	539.3	61.6	417.7	1315.7	1795.0	2334.3	4.2	29.1	4.8	33.9	1.3	128.8	2.2	-	132.3	26.8	31.1	-	57.9	7.4	235.7	3157.5	
Б2100.194.123-ТВ. АИ-1	574.6	12.9	56.0	495.0	551.0	61.6	431.8	1013.8	1507.2	2058.2	4.2	10.9	4.8	15.7	1.3	2.8	2.2	-	6.3	26.8	31.1	-	57.9	7.4	91.5	2737.2	
Б2100.194.123-ТВ. АИ-2	574.6	12.9	56.0	495.0	551.0	61.6	431.8	1013.8	1507.2	2058.2	4.2	10.9	4.8	15.7	7.1	6.4	2.2	17.3	33.0	100.0	31.1	162.3	293.4	7.4	353.7	2999.4	
Б2100.194.123-ТВ. АИ-3	574.6	12.9	56.0	495.0	551.0	61.6	431.8	1013.8	1507.2	2058.2	4.2	10.9	4.8	15.7	3.9	6.4	2.2	17.3	29.8	58.3	31.1	162.3	251.7	7.4	308.8	2954.5	
Б2100.194.123-ТВ. АИ-4	574.6	12.9	56.0	495.0	551.0	61.6	431.8	1013.8	1507.2	2058.2	4.2	29.1	4.8	33.9	7.1	128.8	2.2	-	138.1	100.0	31.1	-	131.1	7.4	314.7	2960.4	
Б2100.194.123-ТВ. АИ-5	574.6	12.9	56.0	495.0	551.0	61.6	431.8	1013.8	1507.2	2058.2	4.2	29.1	4.8	33.9	3.9	128.8	2.2	-	134.9	58.3	31.1	-	89.4	7.4	269.8	2915.5	

Марки стали см. 3.503.1-81.7-1-ТТ

				3.503.1-81.7-1-60РС			
Н.контр.	ФЕДОРОВ	27.09.77	1.10.77	Ведомость расхода стали на балку L=21м Армирование пучками из стали класса В и ненапрягаемой арматурой класса А-II	Стадия	Лист	Листов
Нач.ОИС	ФЕДОРОВ	27.09.77	1.10.77		Р		1
ГИП	Старова	27.09.77	1.10.77		СОЮЗДОРПРОЕКТ		
Вед.инж.	Штеменко	27.09.77	1.10.77				
Инж.ик.	Хазова	27.09.77	1.10.77				
Инж.П.к.	Говриленкова	27.09.77	1.10.77				

Марка элемента	Напрягаемая арматура кг класса	Вязальная проволока кг	Изделия арматурные, кг								Изделия закладные и анкеры кг														Общий расход кг		
			Арматура класса								Арматура класса																
			A-I				A-III				Всего	A-I				A-III				Прокат						Всего	
			ГОСТ 5781-82'				ГОСТ 5781-82'					ГОСТ 6727-80'	ГОСТ 5781-82'				ГОСТ 5781-82'				ГОСТ см. 3503.1-81.5-8-ТТ						ГОСТ 8732-78'
В	ГОСТ 7348-81'	ГОСТ 3282-76'	В-И	A-I				A-III					Прокат														
Ø5	Ø2	Ø6	Ø8	Итого	Ø8	Ø10	Ø12	Итого	Ø4	Ø6	Ø14	Итого	Ø10	Ø12	Ø14	Ø20	Итого	Ø10	Ø12	Ø20	Итого	Ø102x6					
Б2100.140.123-ТВ.АШ-1	574.6	10.9	56.0	459.9	515.9	-	140.0	1086.1	1226.1	1742.0	4.2	10.9	4.8	15.7	1.3	4.3	-	-	5.6	26.8	31.1	-	57.9	7.4	90.8	2418.3	
Б 2100.140.123-ТВ.АШ-2(3,4)	574.6	10.9	56.0	459.9	515.9	-	140.0	1086.1	1226.1	1742.0	4.2	10.9	4.8	15.7	1.3	7.9	-	14.4	23.6	26.8	31.1	162.3	220.2	7.4	271.1	2598.6	
Б2100.140.123-ТВ.АШ-5(6,7)	574.6	10.9	56.0	459.9	515.9	-	140.0	1086.1	1226.1	1742.0	4.2	29.1	4.8	33.9	1.3	130.3	-	-	131.6	26.8	31.1	-	57.9	7.4	235.0	2562.5	
Б2100.174.123-ТВ.АШ-1	574.6	10.9	56.0	483.3	539.3	-	159.8	942.2	1102.0	1641.3	4.2	10.9	4.8	15.7	1.3	4.3	-	-	5.6	26.8	31.1	-	57.9	7.4	90.8	2317.6	
Б2100.174.123-ТВ.АШ-2	574.6	10.9	56.0	483.3	539.3	-	159.8	942.2	1102.0	1641.3	4.2	10.9	4.8	15.7	7.1	7.9	-	14.4	29.4	100.0	31.1	162.3	293.4	7.4	350.1	2576.9	
Б2100.174.123-ТВ.АШ-3	574.6	10.9	56.0	483.3	539.3	-	159.8	942.2	1102.0	1641.3	4.2	10.9	4.8	15.7	3.9	7.9	-	14.4	26.2	58.3	31.1	162.3	251.7	7.4	305.2	2532.0	
Б2100.174.123-ТВ.АШ-4	574.6	10.9	56.0	483.3	539.3	-	159.8	942.2	1102.0	1641.3	4.2	29.1	4.8	33.9	7.1	130.3	-	-	137.4	100.0	31.1	-	131.1	7.4	314.0	2540.8	
Б2100.174.123-ТВ.АШ-5	574.6	10.9	56.0	483.3	539.3	-	159.8	942.2	1102.0	1641.3	4.2	29.1	4.8	33.9	3.9	130.3	-	-	134.2	58.3	31.1	-	89.4	7.4	269.1	2495.9	
Б2100.180.123-ТВ.АШ-1	574.6	10.9	56.0	483.3	539.3	-	159.6	1240.2	1399.8	1939.1	4.2	10.9	4.8	15.7	1.3	4.3	-	-	5.6	26.8	31.1	-	57.9	7.4	90.8	2615.4	
Б2100.180.123-ТВ.АШ-2(3,4)	574.6	10.9	56.0	483.3	539.3	-	159.6	1240.2	1399.8	1939.1	4.2	10.9	4.8	15.7	1.3	7.9	-	14.4	23.6	26.8	31.1	162.3	220.2	7.4	271.1	2804.3	
Б2100.180.123-ТВ.АШ-5(6,7)	574.6	10.9	56.0	483.3	539.3	-	159.6	1240.2	1399.8	1939.1	4.2	29.1	4.8	33.9	1.3	130.3	-	-	131.6	26.8	31.1	-	57.9	7.4	235.0	2759.6	
Б2100.194.123-ТВ.АШ-1	574.6	10.9	56.0	495.0	551.0	-	169.6	1019.1	1188.7	1739.7	4.2	10.9	4.8	15.7	1.3	4.3	-	-	5.6	26.8	31.1	-	57.9	7.4	90.8	2416.0	
Б2100.194.123-ТВ.АШ-2	574.6	10.9	56.0	495.0	551.0	-	169.6	1019.1	1188.7	1739.7	4.2	10.9	4.8	15.7	7.1	7.9	-	14.4	29.4	100.0	31.1	162.3	293.4	7.4	350.1	2675.3	
Б2100.194.123.ТВ.АШ-3	574.6	10.9	56.0	495.0	551.0	-	169.6	1019.1	1188.7	1739.7	4.2	10.9	4.8	15.7	3.9	7.9	-	14.4	26.2	58.3	31.1	162.3	251.7	7.4	305.2	2630.4	
Б2100.194.123.ТВ.АШ-4	574.6	10.9	56.0	495.0	551.0	-	169.6	1019.1	1188.7	1739.7	4.2	29.1	4.8	33.9	7.1	130.3	-	-	137.4	100.0	31.1	-	131.1	7.4	314.0	2639.2	
Б2100.194.123.ТВ.АШ-5	574.6	10.9	56.0	495.0	551.0	-	169.6	1019.1	1188.7	1739.7	4.2	29.1	4.8	33.9	3.9	130.3	-	-	134.2	58.3	31.1	-	89.4	7.4	269.1	2594.3	

Марки стали см. 3.503.1-81.7-1-ТТ

3.503.1-81.7-1-61PC			
Н. контр.	Федоров	<i>Федоров</i>	14.08.94
Нач. ОИС	Федоров	<i>Федоров</i>	14.08.94
ГИП	Старова	<i>Старова</i>	14.08.94
Вед. инж.	Штеменко	<i>Штеменко</i>	
Инж. ИК	Хозова	<i>Хозова</i>	
Инж. ИК.	Говриленкова	<i>Говриленкова</i>	

Ведомость расхода стали
но болку L=21м
Армирование пучками
из стали класса В и
ненапрягаемой арматурой
класса А-III

Стация	Лист	Листов
Р		1

СОЮЗДОРПРОЕКТ

Марка элемента	Напрягаемая арматура класса	Вязальная проволока кг	Изделия арматурные, кг								Всего	Изделия закладные и анкеры кг														Всего	Общий расход кг
			Арматура класса									Арматура класса							Прокат								
			A-I				A-II					B-I	A-I			A-II				ГОСТ см. 3503.1-815-8-ТТ				ГОСТ 8732-78			
			ГОСТ 5781-82'				ГОСТ 5781-82'						ГОСТ 6727-80'	ГОСТ 5781-82'			ГОСТ 5781-82'				ГОСТ см. 3503.1-815-8-ТТ				ГОСТ 8732-78		
			№15	№2	№6	№8	Итого	№10	№12	№14		Итого		№4	№6	№14	Итого	№10	№12	№14	№22	Итого	Ø10	Ø12			
Б2100.140.123-ТК7.АII-1	554.4	11.8	56.0	459.9	515.9	61.6	389.5	1100.0	1551.1	2067.0	20.0	-	-	-	1.3	2.8	2.2	-	6.3	15.7	31.1	-	46.8	7.4	80.5	2713.7	
Б2100.140.123-ТК7.АII-2(3,4)	554.4	11.8	56.0	459.9	515.9	61.6	389.5	1100.0	1551.1	2067.0	20.0	-	-	-	1.3	6.4	2.2	47.3	27.2	15.7	31.1	162.3	209.1	7.4	263.7	2896.9	
Б2100.140.123-ТК7.АII-5(6,7)	554.4	11.8	56.0	459.9	515.9	61.6	389.5	1100.0	1551.1	2067.0	20.0	18.2	-	18.2	1.3	128.8	2.2	-	132.3	15.7	31.1	-	46.8	7.4	224.7	2857.9	
Б2100.174.123-ТК7.АII-1	554.4	11.8	56.0	483.3	539.3	61.6	417.7	904.6	1383.9	1923.2	20.0	-	-	-	1.3	2.8	2.2	-	6.3	15.7	31.1	-	46.8	7.4	80.5	2569.9	
Б2100.174.123-ТК7.АII-2	554.4	11.8	56.0	483.3	539.3	61.6	417.7	904.6	1383.9	1923.2	20.0	-	-	-	7.1	6.4	2.2	17.3	33.0	88.9	31.1	162.3	282.3	7.4	342.7	2832.1	
Б2100.174.123-ТК7.АII-3	554.4	11.8	56.0	483.3	539.3	61.6	417.7	904.6	1383.9	1923.2	20.0	-	-	-	3.9	6.4	2.2	17.3	29.8	47.2	31.1	162.3	240.6	7.4	297.8	2787.2	
Б2100.174.123-ТК7.АII-4	554.4	11.8	56.0	483.3	539.3	61.6	417.7	904.6	1383.9	1923.2	20.0	18.2	-	18.2	7.1	128.8	2.2	-	138.1	88.9	31.1	-	120.0	7.4	303.7	2793.1	
Б2100.174.123-ТК7.АII-5	554.4	11.8	56.0	483.3	539.3	61.6	417.7	904.6	1383.9	1923.2	20.0	18.2	-	18.2	3.9	128.8	2.2	-	134.9	47.2	31.1	-	78.3	7.4	258.8	2748.2	
Б2100.180.123-ТК7.АII-1	554.4	11.8	56.0	483.3	539.3	61.6	417.7	1315.7	1795.0	2334.3	20.0	-	-	-	1.3	2.8	2.2	-	6.3	15.7	31.1	-	46.8	7.4	80.5	2981.0	
Б2100.180.123-ТК7.АII-2(3,4)	554.4	11.8	56.0	483.3	539.3	61.6	417.7	1315.7	1795.0	2334.3	20.0	-	-	-	1.3	6.4	2.2	17.3	27.2	15.7	31.1	162.3	209.1	7.4	263.7	3164.2	
Б2100.180.123-ТК7.АII-5(6,7)	554.4	11.8	56.0	483.3	539.3	61.6	417.7	1315.7	1795.0	2334.3	20.0	18.2	-	18.2	1.3	128.8	2.2	-	132.3	15.7	31.1	-	46.8	7.4	224.7	3125.2	
Б2100.194.123-ТК7.АII-1	554.4	11.8	56.0	495.0	551.0	61.6	431.8	1013.8	1507.2	2058.2	20.0	-	-	-	1.3	2.8	2.2	-	6.3	15.7	31.1	-	46.8	7.4	80.5	2704.9	
Б2100.194.123-ТК7.АII-2	554.4	11.8	56.0	495.0	551.0	61.6	431.8	1013.8	1507.2	2058.2	20.0	-	-	-	7.1	6.4	2.2	17.3	33.0	88.9	31.1	162.3	282.3	7.4	342.7	2967.1	
Б2100.194.123-ТК7.АII-3	554.4	11.8	56.0	495.0	551.0	61.6	431.8	1013.8	1507.2	2058.2	20.0	-	-	-	3.9	6.4	2.2	17.3	29.8	47.2	31.1	162.3	240.6	7.4	297.8	2922.2	
Б2100.194.123-ТК7.АII-4	554.4	11.8	56.0	495.0	551.0	61.6	431.8	1013.8	1507.2	2058.2	20.0	18.2	-	18.2	7.1	128.8	2.2	-	138.1	88.9	31.1	-	120.0	7.4	303.7	2928.1	
Б2100.194.123-ТК7.АII-5	554.4	11.8	56.0	495.0	551.0	61.6	431.8	1013.8	1507.2	2058.2	20.0	18.2	-	18.2	3.9	128.8	2.2	-	134.9	47.2	31.1	-	78.3	7.4	258.8	2883.2	

Марки стали см. 3.503.1-81.7-1ТТ

3.503.1-81.7-1-62РС			
Н.контр.	Федоров	<i>14.02.79</i>	14.02.79
Нач.ОИС	Федоров	<i>14.02.79</i>	14.02.79
ГИП	Старова	<i>14.02.79</i>	14.02.79
Вед.инж.	Штеменко	<i>14.02.79</i>	
Инж.Ик.	Хазова	<i>14.02.79</i>	
Инж.Ик.	Гавриленкова	<i>14.02.79</i>	
Ведомость расхода стали на балку L=21м. Армирование канатами К7 и ненапрягаемая арматура класса А-II			Стадия Р
			Лист 1
			Листов 1
			СОЮЗДОРПРОЕКТ

Марка элемента	Напрягаемая арматура кг класса	Вязальная проволока кг	Изделия арматурные, кг								Изделия закладные и анкеры, кг													Общий расход кг			
			Арматура класса								Арматура класса																
			A-I				A-III				Всего	A-I				A-III				Прокат					Всего		
			ГОСТ 5781-82'				ГОСТ 5781-82'					ГОСТ 6727-80'	ГОСТ 5781-82'				ГОСТ 5781-82'				ГОСТ см. 3.503.1-81.5-8-ТТ					ГОСТ 8732-78'	
К-7	ГОСТ 3282-74'	ГОСТ 3282-74'	ГОСТ 3282-74'	ГОСТ 3282-74'	ГОСТ 3282-74'	ГОСТ 3282-74'	ГОСТ 3282-74'	ГОСТ 3282-74'	ГОСТ 3282-74'	ГОСТ 3282-74'	ГОСТ 3282-74'	ГОСТ 3282-74'	ГОСТ 3282-74'	ГОСТ 3282-74'	ГОСТ 3282-74'	ГОСТ 3282-74'	ГОСТ 3282-74'	ГОСТ 3282-74'	ГОСТ 3282-74'	ГОСТ 3282-74'	ГОСТ 3282-74'	ГОСТ 3282-74'	ГОСТ 3282-74'	ГОСТ 3282-74'	ГОСТ 3282-74'	ГОСТ 3282-74'	ГОСТ 3282-74'
15	2	6	8	Итого	8	10	12	Итого	Всего	4	6	14	Итого	10	12	14	20	Итого	610	612	620	Итого	102x6	Всего	Общий расход кг		
52100.140.123-ТК7.АIII-1	554.4	9.8	56.0	459.9	515.9	-	140.0	1086.1	1226.1	1742.0	20.0	-	-	-	1.3	4.3	-	-	5.6	15.7	31.1	-	46.8	7.4	79.8	2386.0	
52100.140.123-ТК7.АIII-2(3,4)	554.4	9.8	56.0	459.9	515.9	-	140.0	1086.1	1226.1	1742.0	20.0	-	-	-	1.3	7.9	-	14.4	23.6	15.7	31.1	162.3	209.1	7.4	260.1	2566.3	
52100.140.123-ТК7.АIII-5(6,7)	554.4	9.8	56.0	459.9	515.9	-	140.0	1086.1	1226.1	1742.0	20.0	18.2	-	18.2	1.3	130.3	-	-	131.6	15.7	31.1	-	46.8	7.4	224.0	2530.2	
52100.174.123-ТК7.АIII-1	554.4	9.8	56.0	483.3	539.3	-	159.8	942.2	1102.0	1641.3	20.0	-	-	-	1.3	4.3	-	-	5.6	15.7	31.1	-	46.8	7.4	79.8	2285.3	
52100.174.123-ТК7.АIII-2	554.4	9.8	56.0	483.3	539.3	-	159.8	942.2	1102.0	1641.3	20.0	-	-	-	7.1	7.9	-	14.4	29.4	88.9	31.1	162.3	282.3	7.4	339.1	2544.6	
52100.174.123-ТК7.АIII-3	554.4	9.8	56.0	483.3	539.3	-	159.8	942.2	1102.0	1641.3	20.0	-	-	-	3.9	7.9	-	14.4	26.2	47.2	31.1	162.3	240.6	7.4	294.2	2499.7	
52100.174.123-ТК7.АIII-4	554.4	9.8	56.0	483.3	539.3	-	159.8	942.2	1102.0	1641.3	20.0	18.2	-	18.2	7.1	130.3	-	-	137.4	88.9	31.1	-	120.0	7.4	303.0	2508.5	
52100.174.123-ТК7.АIII-5	554.4	9.8	56.0	483.3	539.3	-	159.8	942.2	1102.0	1641.3	20.0	18.2	-	18.2	3.9	130.3	-	-	134.2	47.2	31.1	-	78.3	7.4	258.1	2463.6	
52100.180.123-ТК7.АIII-1	554.4	9.8	56.0	483.3	539.3	-	159.6	1240.2	1399.8	1939.1	20.0	-	-	-	1.3	4.3	-	-	5.6	15.7	31.1	-	46.8	7.4	79.8	2583.1	
52100.180.123-ТК7.АIII-2(3,4)	554.4	9.8	56.0	483.3	539.3	-	159.6	1240.2	1399.8	1939.1	20.0	-	-	-	1.3	7.9	-	14.4	23.6	15.7	31.1	162.3	209.1	7.4	260.1	2763.4	
52100.180.123-ТК7.АIII-5(6,7)	554.4	9.8	56.0	483.3	539.3	-	159.6	1240.2	1399.8	1939.1	20.0	18.2	-	-	1.3	130.3	-	-	131.6	15.7	31.1	-	46.8	7.4	224.0	2727.3	
52100.194.123-ТК7.АIII-1	554.4	9.8	56.0	495.0	551.0	-	169.6	1091.1	1188.7	1739.7	20.0	-	-	-	1.3	4.3	-	-	5.6	15.7	31.1	-	46.8	7.4	79.8	2383.7	
52100.194.123-ТК7.АIII-2	554.4	9.8	56.0	495.0	551.0	-	169.6	1091.1	1188.7	1739.7	20.0	-	-	-	7.1	7.9	-	14.4	29.4	88.9	31.1	162.3	282.3	7.4	339.1	2643.0	
52100.194.123-ТК7.АIII-3	554.4	9.8	56.0	495.0	551.0	-	169.6	1091.1	1188.7	1739.7	20.0	-	-	-	3.9	7.9	-	14.4	26.2	47.2	31.1	162.3	240.6	7.4	294.2	2598.1	
52100.194.123-ТК7.АIII-4	554.4	9.8	56.0	495.0	551.0	-	169.6	1091.1	1188.7	1739.7	20.0	18.2	-	-	7.1	130.3	-	-	137.4	88.9	31.1	-	120.0	7.4	303.0	2606.9	
52100.194.123-ТК7.АIII-5	554.4	9.8	56.0	495.0	551.0	-	169.6	1091.1	1188.7	1739.7	20.0	18.2	-	-	3.9	130.3	-	-	134.2	47.2	31.1	-	78.3	7.4	258.1	2562.0	

Марки стали см. 3.503.1-81.7-1-ТТ

			3.503.1-81.7-1-63РС			
Н. контр.	Федоров		Ведомость расхода стали	Стация	Лист	Листов
Нач. СИС	Федоров		на балку L=21м.	Р		1
ГИП	Старова		Армирование канатами К7 и	СОЮЗДОРПРОЕКТ		
Вед. инж.	Штеменко		непрямоугольной арматурой			
Инж. Ик.	Хозова		класса А-III			
Инж. Шк.	Гавриленкова					

Формат А3

Марка элемента	Напрягаемая арматура кг класса	Вязальная проволока, кг	Изделия арматурные, кг								Всего	Изделия закладные и анкеры, кг														Всего	Общий расход, кг
			Арматура класса									Арматура класса															
			A-I				A-II					A-I				A-II				Прокат							
			ГОСТ 5781-82'				ГОСТ 5781-82'					ГОСТ 5781-82'				ГОСТ 5781-82'				ГОСТ см. 3503.1-81.5-8-ТТ							
ГОСТ 7348-81	ГОСТ 3282-74'	ГОСТ 5781-82'	ГОСТ 5781-82'	ГОСТ 5781-82'	ГОСТ 5781-82'	ГОСТ 5781-82'	ГОСТ 5781-82'	ГОСТ 5781-82'	ГОСТ 5781-82'	ГОСТ 6727-80'	ГОСТ 5781-82'				ГОСТ 5781-82'				ГОСТ см. 3503.1-81.5-8-ТТ						ГОСТ 8732-78'		
ø5	ø2	ø6	ø8	Итого	ø10	ø12	ø14	Итого	ø4	ø6	ø14	Итого	ø10	ø12	ø14	ø22	Итого	ø10	ø12	ø20	Итого	ø102x6					
Б2400.140.123-ТВ.АII-1	838.6	15.1	67.2	524.7	591.9	126.8	409.1	1250.0	1785.9	2377.8	5.4	14.1	6.1	20.2	1.3	2.8	-	5.5	9.6	29.9	-	50.9	80.8	7.4	123.4	3354.9	
Б2400.140.123-ТВ.АII-2(3,4)	838.6	15.1	67.2	524.7	591.9	126.8	409.1	1250.0	1785.9	2377.8	5.4	14.1	6.1	20.2	1.3	6.9	-	25.0	33.2	29.9	-	233.5	263.4	7.4	329.6	3561.1	
Б2400.140.123-ТВ.АII-5(6,7)	838.6	15.1	67.2	524.7	591.9	126.8	409.1	1250.0	1785.9	2377.8	5.4	34.9	6.1	41.0	1.3	146.8	-	5.5	153.6	29.9	-	50.9	80.8	7.4	288.2	3519.7	
Б2400.174.123-ТВ.АII-1	838.6	15.1	67.2	553.3	620.5	126.8	437.3	1029.3	1593.4	2213.9	5.4	14.1	6.1	20.2	1.3	2.8	-	5.5	9.6	30.0	-	50.9	80.9	7.4	123.5	3191.1	
Б2400.174.123-ТВ.АII-2	838.6	15.1	67.2	553.3	620.5	126.8	437.3	1029.3	1593.4	2213.9	5.4	14.1	6.1	20.2	7.9	6.9	-	25.0	39.8	113.3	-	233.5	346.8	7.4	419.6	3487.2	
Б2400.174.123-ТВ.АII-3	838.6	15.1	67.2	553.3	620.5	126.8	437.3	1029.3	1593.4	2213.9	5.4	14.1	6.1	20.2	4.2	6.9	-	25.0	36.1	65.3	-	233.5	298.8	7.4	367.9	3435.5	
Б2400.174.123-ТВ.АII-4	838.6	15.1	67.2	553.3	620.5	126.8	437.3	1029.3	1593.4	2213.9	5.4	34.9	6.1	41.0	7.9	146.8	-	5.5	160.2	113.3	-	50.9	164.2	7.4	378.2	3445.8	
Б2400.174.123-ТВ.АII-5	838.6	15.1	67.2	553.3	620.5	126.8	437.3	1029.3	1593.4	2213.9	5.4	34.9	6.1	41.0	4.2	146.8	-	5.5	156.5	65.3	-	50.9	116.2	7.4	326.5	3394.1	
Б2400.180.123-ТВ.АII-1	838.6	15.1	67.2	553.3	620.5	126.8	437.3	1495.1	2059.2	2679.7	5.4	14.1	6.1	20.2	1.3	2.8	-	5.5	9.6	29.9	-	50.9	80.8	7.4	123.4	3656.8	
Б2400.180.123-ТВ.АII-2(3,4)	838.6	15.1	67.2	553.3	620.5	126.8	437.3	1495.1	2059.2	2679.7	5.4	14.1	6.1	20.2	1.3	6.9	-	25.0	33.2	29.9	-	233.5	263.4	7.4	329.6	3863.0	
Б2400.180.123-ТВ.АII-5(6,7)	838.6	15.1	67.2	553.3	620.5	126.8	437.3	1495.1	2059.2	2679.7	5.4	34.9	6.1	41.0	1.3	146.8	-	5.5	153.6	29.9	-	50.9	80.8	7.4	288.2	3821.6	
Б2400.194.123-ТВ.АII-1	838.6	15.1	67.2	567.6	634.8	126.8	451.4	1153.5	1731.7	2366.5	5.4	14.1	6.1	20.2	1.3	2.8	-	5.5	9.6	30.0	-	50.9	80.9	7.4	123.5	3343.7	
Б2400.194.123-ТВ.АII-2	838.6	15.1	67.2	567.6	634.8	126.8	451.4	1153.5	1731.7	2366.5	5.4	14.1	6.1	20.2	7.9	6.9	-	25.0	39.8	113.3	-	233.5	346.8	7.4	419.6	3639.8	
Б2400.194.123-ТВ.АII-3	838.6	15.1	67.2	567.6	634.8	126.8	451.4	1153.5	1731.7	2366.5	5.4	14.1	6.1	20.2	4.2	6.9	-	25.0	36.1	65.3	-	233.5	298.8	7.4	367.9	3588.1	
Б2400.194.123-ТВ.АII-4	838.6	15.1	67.2	567.6	634.8	126.8	451.4	1153.5	1731.7	2366.5	5.4	34.9	6.1	41.0	7.9	146.8	-	5.5	160.2	113.3	-	50.9	164.2	7.4	378.2	3598.4	
Б2400.194.123-ТВ.АII-5	838.6	15.1	67.2	567.6	634.8	126.8	451.4	1153.5	1731.7	2366.5	5.4	34.9	6.1	41.0	4.2	146.8	-	5.5	156.5	65.3	-	50.9	116.2	7.4	326.5	3546.7	

Марки стали см. 3.503.1-81.7-1-ТТ

3.503.1-81.7-1-64РС		
И.КОНТР.	ФЕДОРОВ	16.10.89
Нач.ОИС	ФЕДОРОВ	14.10.89
ГИП	Старова	3.06.91
Вед.Инж.	ШТЕМЕНКО	
Инж.Ик.	Хозово	
Инж.Пк.	ГОВРИЛЕНКОВА	

Ведомость расхода стали на балку L=24м Армирование пучками из стали класса В и ненапрягаемой арматурой класса А-II

Стадия	Лист	Листов
Р		1

СОЮЗДОРПРОЕКТ

Формат А3

Марка элемента	Напряже- ная арма- тура кг класса	Вязаль- ная прово- лока кг	Изделия арматурные. кг								Изделия закладные и анкеры кг														Общий расход кг				
			Арматура класса								Арматура класса																		
			A-I				A-III				Всего	B-I		A-I				A-III				Прокат						Всего	
			ГОСТ 7348-81		ГОСТ 3282-74		ГОСТ 5781-82'					ГОСТ 6727-80		ГОСТ 5781-82'				ГОСТ 5781-82'				ГОСТ см. 3.503.1-815-8-ТТ				ГОСТ 8732-78'			
σ5	σ2	σ6	σ8	Итого	σ8	σ10	σ12	Итого	σ4	σ6	σ14	Итого	σ10	σ12	σ14	σ20	Итого	δ10	δ12	δ20	Итого	σ102x6							
Б 2400.140.123-ТВ.АIII-1	838.6	12.8	67.2	524.7	591.9	-	205.2	1216.1	1421.3	2013.2	5.4	14.1	6.1	20.2	1.3	2.8	-	4.2	8.3	29.9	-	50.9	80.8	7.4	122.1	2986.7			
Б 2400.140.123-ТВ.АIII-2(3,4)	838.6	12.8	67.2	524.7	591.9	-	205.2	1216.1	1421.3	2013.2	5.4	14.1	6.1	20.2	1.3	6.9	-	20.4	28.6	29.9	-	233.5	263.4	7.4	325.0	3189.6			
Б 2400.140.123-ТВ.АIII-5(6,7)	838.6	12.8	67.2	524.7	591.9	-	205.2	1216.1	1421.3	2013.2	5.4	34.9	6.1	41.0	1.3	146.8	-	4.2	152.3	29.9	-	50.9	80.8	7.4	286.9	3151.5			
Б 2400.174.123-ТВ.АIII-1	838.6	12.8	67.2	553.3	620.5	-	225.0	1053.6	1278.6	1899.1	5.4	14.1	6.1	20.2	1.3	2.8	-	4.2	8.3	30.0	-	50.9	80.9	7.4	122.2	2872.7			
Б 2400.174.123-ТВ.АIII-2	838.6	12.8	67.2	553.3	620.5	-	225.0	1053.6	1278.6	1899.1	5.4	14.1	6.1	20.2	7.9	6.9	-	20.4	35.2	113.3	-	233.5	346.8	7.4	415.0	3165.5			
Б 2400.174.123-ТВ.АIII-3	838.6	12.8	67.2	553.3	620.5	-	225.0	1053.6	1278.6	1899.1	5.4	14.1	6.1	20.2	4.2	6.9	-	20.4	31.5	65.3	-	233.5	298.8	7.4	363.3	3113.8			
Б 2400.174.123-ТВ.АIII-4	838.6	12.8	67.2	553.3	620.5	-	225.0	1053.6	1278.6	1899.1	5.4	34.9	6.1	41.0	7.9	146.8	-	4.2	158.9	113.3	-	50.9	164.2	7.4	376.9	3127.4			
Б 2400.174.123-ТВ.АIII-5	838.6	12.8	67.2	553.3	620.5	-	225.0	1053.6	1278.6	1899.1	5.4	34.9	6.1	41.0	4.2	146.8	-	4.2	155.2	65.3	-	50.9	116.2	7.4	325.2	3075.7			
Б 2400.180.123-ТВ.АIII-1	838.6	12.8	67.2	553.3	620.5	-	224.8	1391.2	1616.0	2236.5	5.4	14.1	6.1	20.2	1.3	2.8	-	4.2	8.3	29.9	-	50.9	80.8	7.4	122.1	3210.0			
Б 2400.180.123-ТВ.АIII-2(3,4)	838.6	12.8	67.2	553.3	620.5	-	224.8	1391.2	1616.0	2236.5	5.4	14.1	6.1	20.2	1.3	6.9	-	20.4	28.6	29.9	-	233.5	263.4	7.4	325.0	3412.9			
Б 2400.180.123-ТВ.АIII-5(6,7)	838.6	12.8	67.2	553.3	620.5	-	224.8	1391.2	1616.0	2236.5	5.4	34.9	6.1	41.0	1.3	146.8	-	4.2	152.3	29.9	-	50.9	80.8	7.4	286.9	3374.8			
Б 2400.194.123-ТВ.АIII-1	838.6	12.8	67.2	567.6	634.8	-	234.8	1141.1	1375.9	2010.7	5.4	14.1	6.1	20.2	1.3	2.8	-	4.2	8.3	30.0	-	50.9	80.9	7.4	122.2	2984.3			
Б 2400.194.123-ТВ.АIII-2	838.6	12.8	67.2	567.6	634.8	-	234.8	1141.1	1375.9	2010.7	5.4	14.1	6.1	20.2	7.9	6.9	-	20.4	35.2	113.3	-	233.5	346.8	7.4	415.0	3277.1			
Б 2400.194.123-ТВ.АIII-3	838.6	12.8	67.2	567.6	634.8	-	234.8	1141.1	1375.9	2010.7	5.4	14.1	6.1	20.2	4.2	6.9	-	20.4	31.5	65.3	-	233.5	298.8	7.4	363.3	3225.4			
Б 2400.194.123-ТВ.АIII-4	838.6	12.8	67.2	567.6	634.8	-	234.8	1141.1	1375.9	2010.7	5.4	34.9	6.1	41.0	7.9	146.8	-	4.2	158.9	113.3	-	50.9	164.2	7.4	376.9	3239.0			
Б 2400.194.123-ТВ.АIII-5	838.6	12.8	67.2	567.6	634.8	-	234.8	1141.1	1375.9	2010.7	5.4	34.9	6.1	41.0	4.2	146.8	-	4.2	155.2	65.3	-	50.9	116.2	7.4	325.2	3187.3			

Марки стали см. 3.503.1-81.7-1-ТТ

3.503.1-81.7-1-65PC			
Н.контр	Федоров	<i>[Signature]</i>	14.04.79
Нач. ОИС	Федоров	<i>[Signature]</i>	14.04.79
ГИП	Старова	<i>[Signature]</i>	14.04.79
Вед. инж.	Штеменко	<i>[Signature]</i>	
Инж. Ик.	Хозова	<i>[Signature]</i>	
Инж. Ик.	Говриленкова	<i>[Signature]</i>	

Ведомость расхода стали на балку L=24м Армирование пучками из стали класса В и ненапрягаемой арматурой класса А-III

Стадия	Лист	Листов
Р		1

СОЮЗДОРПРОЕКТ

Формат А3

100 / 2 | 81

Марка элемента	Напряже- ная арма- тура, кг класса	Вязаль- ная про- волока, кг	Изделия арматурные, кг										Изделия закладные и анкеры кг													Всего	Общий расход кг
			Арматура класса										Арматура класса										Прокат				
			A-I					A-II					Всего	B-I	A-I				A-II				Прокат				
			ГОСТ 5781-82*					ГОСТ 5781-82*							ГОСТ 8732-80*	ГОСТ 5781-82*				ГОСТ 5781-82*				ГОСТ см. 3.503.1-81.5-8-ТТ			
			Ø5	Ø2	Ø6	Ø8	Итого	Ø10	Ø12	Ø14	Итого	Всего	Ø4	Ø6		Ø14	Итого	Ø10	Ø12	Ø14	Ø22	Итого	Ø10	Ø12	Ø20		
Б3300.140.153-ТВ.АII-1	1517.4	21.7	87.6	781.4	869.0	315.6	478.6	1700.0	2494.2	3363.2	7.2	18.7	8.2	26.9	1.9	2.8	-	5.5	10.2	43.6	-	50.9	94.5	7.4	146.2	5048.5	
Б3300.140.153-ТВ.АII-2(3,4)	1517.4	21.7	87.6	781.4	869.0	315.6	478.6	1700.0	2494.2	3363.2	7.2	18.7	8.2	26.9	1.9	8.2	-	31.5	41.6	43.6	-	294.4	338.0	7.4	421.1	5323.4	
Б3300.140.153-ТВ.АII-5(6,7)	1517.4	21.7	87.6	781.4	869.0	315.6	478.6	1700.0	2494.2	3363.2	7.2	47.3	8.2	55.5	1.9	200.8	-	5.5	208.2	43.6	-	50.9	94.5	7.4	372.8	5275.1	
Б3300.174.153-ТВ.АII-1	1517.4	21.7	87.6	825.6	913.2	315.6	506.8	1403.3	2225.7	3138.9	7.2	18.7	8.2	26.9	1.9	2.8	-	5.5	10.2	42.6	-	50.9	93.5	7.4	145.2	4823.2	
Б3300.174.153-ТВ.АII-2	1517.4	21.7	87.6	825.6	913.2	315.6	506.8	1403.3	2225.7	3138.9	7.2	18.7	8.2	26.9	10.9	8.2	-	31.5	50.6	156.6	-	294.4	451.0	7.4	543.1	5221.1	
Б3300.174.153-ТВ.АII-3	1517.4	21.7	87.6	825.6	913.2	315.6	506.8	1403.3	2225.7	3138.9	7.2	18.7	8.2	26.9	5.8	8.2	-	31.5	45.5	89.7	-	294.4	384.1	7.4	471.1	5149.1	
Б3300.174.153-ТВ.АII-4	1517.4	21.7	87.6	825.6	913.2	315.6	506.8	1403.3	2225.7	3138.9	7.2	47.3	8.2	55.5	10.9	200.8	-	5.5	217.2	156.6	-	50.9	207.5	7.4	494.8	5172.8	
Б3300.174.153-ТВ.АII-5	1517.4	21.7	87.6	825.6	913.2	315.6	506.8	1403.3	2225.7	3138.9	7.2	47.3	8.2	55.5	5.8	200.8	-	5.5	212.1	89.7	-	50.9	140.6	7.4	422.8	5100.8	
Б3300.180.153-ТВ.АII-1	1517.4	21.7	87.6	825.6	913.2	315.6	506.8	2033.3	2855.7	3768.9	7.2	18.7	8.2	26.9	1.9	2.8	-	5.5	10.2	43.6	-	50.9	94.5	7.4	146.2	5454.2	
Б3300.180.153-ТВ.АII-2(3,4)	1517.4	21.7	87.6	825.6	913.2	315.6	506.8	2033.3	2855.7	3768.9	7.2	18.7	8.2	26.9	1.9	8.2	-	31.5	41.6	43.6	-	294.4	338.0	7.4	421.1	5729.1	
Б3300.180.153-ТВ.АII-5(6,7)	1517.4	21.7	87.6	825.6	913.2	315.6	506.8	2033.3	2855.7	3768.9	7.2	47.3	8.2	55.5	1.9	200.8	-	5.5	208.2	43.6	-	50.9	94.5	7.4	372.8	5680.8	
Б3300.194.153-ТВ.АII-1	1517.4	21.7	87.6	847.7	935.3	315.6	520.9	1572.5	2409.0	3344.3	7.2	18.7	8.2	26.9	1.9	2.8	-	5.5	10.2	42.6	-	50.9	93.5	7.4	145.2	5028.6	
Б3300.194.153-ТВ.АII-2	1517.4	21.7	87.6	847.7	935.3	315.6	520.9	1572.5	2409.0	3344.3	7.2	18.7	8.2	26.9	10.9	8.2	-	31.5	50.6	156.6	-	294.4	451.0	7.4	543.1	5426.5	
Б3300.194.153-ТВ.АII-3	1517.4	21.7	87.6	847.7	935.3	315.6	520.9	1572.5	2409.0	3344.3	7.2	18.7	8.2	26.9	5.8	8.2	-	31.5	45.5	89.7	-	294.4	384.1	7.4	471.1	5354.5	
Б3300.194.153-ТВ.АII-4	1517.4	21.7	87.6	847.7	935.3	315.6	520.9	1572.5	2409.0	3344.3	7.2	47.3	8.2	55.5	10.9	200.8	-	5.5	217.2	156.6	-	50.9	207.5	7.4	494.8	5378.2	
Б3300.194.153-ТВ.АII-5	1517.4	21.7	87.6	847.7	935.3	315.6	520.9	1572.5	2409.0	3344.3	7.2	47.3	8.2	55.5	5.8	200.8	-	5.5	212.1	89.7	-	50.9	140.6	7.4	422.8	5306.2	

Марки стали см. 3.503.1-81.7-1-ТТ

3.503.1-81.7-1-66РС			
И контр.	Федоров	19.12	19.12
Изм. ОИС	Федоров	19.12	19.12
ГИП	Старова	19.12	5.06.11
Вед. инж.	Штеменко	19.12	
Инж. Ик.	Хазова	19.12	
Инж. Пк.	Гавриленкова	19.12	
Ведомость расхода стали на балку L=33м, h=153м			
Армирование пучками из стали класса В и ненапрягаемой арматурой класса А-II			
Стадия	Лист	Листов	
Р		1	
СОЮЗДОРПРОЕКТ			

Формат А3

Марка элемента	Напряже- ние арма- тура, кг класса	Вязаль- ная арма- тура, кг класса	Изделия арматурные. кг									Изделия закладные и анкеры. кг													Общий расход кг	
			Арматура класса						Всего	Арматура класса						Прокат					Всего					
			A-I			A-III				B-I	A-I			A-III			ГОСТ см. 3.503.1-81.5-8-ТТ					ГОСТ 8732-78				
			ГОСТ 5781-82'			ГОСТ 5781-82'				ГОСТ 6727-80	ГОСТ 5781-82'			ГОСТ 5781-82'								ГОСТ 8732-78				
В	ГОСТ 7348-81	ГОСТ 3282-74	σ6	σ8	Итого	σ8	σ10	σ12	Итого	σ4	σ6	σ14	Итого	σ10	σ12	σ14	σ20	Итого	σ10	σ12	σ20	Итого	σ102x6			
Б3300.140.153-ТВ.АIII-1	1517.4	18.7	87.6	781.4	869.0	-	394.0	1616.8	2010.8	2879.8	7.2	18.7	8.2	26.9	1.9	2.8	-	4.2	8.9	43.6	-	50.9	94.5	7.4	144.9	4560.8
Б3300.140.153-ТВ.АIII-2(3,4)	1517.4	18.7	87.6	781.4	869.0	-	394.0	1616.8	2010.8	2879.8	7.2	18.7	8.2	26.9	1.9	8.2	-	25.8	35.9	43.6	-	294.4	338.0	7.4	415.4	4831.3
Б3300.140.153-ТВ.АIII-5(6,7)	1517.4	18.7	87.6	781.4	869.0	-	394.0	1616.8	2010.8	2879.8	7.2	47.3	8.2	55.5	1.9	200.8	-	4.2	206.9	43.6	-	50.9	94.5	7.4	371.5	4787.4
Б3300.174.153-ТВ.АIII-1	1517.4	18.7	87.6	825.6	913.2	-	413.8	1398.6	1812.4	2725.6	7.2	18.7	8.2	26.9	1.9	2.8	-	4.2	8.9	42.6	-	50.9	93.5	7.4	143.9	4405.6
Б3300.174.153-ТВ.АIII-2	1517.4	18.7	87.6	825.6	913.2	-	413.8	1398.6	1812.4	2725.6	7.2	18.7	8.2	26.9	10.9	8.2	-	25.8	44.9	156.6	-	294.4	451.0	7.4	537.4	4799.1
Б3300.174.153-ТВ.АIII-3	1517.4	18.7	87.6	825.6	913.2	-	413.8	1398.6	1812.4	2725.6	7.2	18.7	8.2	26.9	5.8	8.2	-	25.8	39.8	89.7	-	294.4	384.1	7.4	465.4	4727.1
Б3300.174.153-ТВ.АIII-4	1517.4	18.7	87.6	825.6	913.2	-	413.8	1398.6	1812.4	2725.6	7.2	47.3	8.2	55.5	10.9	200.8	-	4.2	215.9	156.6	-	50.9	207.5	7.4	493.5	4755.2
Б3300.174.153-ТВ.АIII-5	1517.4	18.7	87.6	825.6	913.2	-	413.8	1398.6	1812.4	2725.6	7.2	47.3	8.2	55.5	5.8	200.8	-	4.2	210.8	89.7	-	50.9	140.6	7.4	421.5	4683.2
Б3300.180.153-ТВ.АIII-1	1517.4	18.7	87.6	825.6	913.2	-	413.8	1854.9	2268.7	3181.9	7.2	18.7	8.2	26.9	1.9	2.8	-	4.2	8.9	43.6	-	50.9	94.5	7.4	144.9	4862.9
Б3300.180.153-ТВ.АIII-2(3,4)	1517.4	18.7	87.6	825.6	913.2	-	413.8	1854.9	2268.7	3181.9	7.2	18.7	8.2	26.9	1.9	8.2	-	25.8	35.9	43.6	-	294.4	338.0	7.4	415.4	5133.4
Б3300.180.153-ТВ.АIII-5(6,7)	1517.4	18.7	87.6	825.6	913.2	-	413.8	1854.9	2268.7	3181.9	7.2	47.3	8.2	55.5	1.9	200.8	-	4.2	206.9	43.6	-	50.9	94.5	7.4	371.5	5089.5
Б3300.194.153-ТВ.АIII-1	1517.4	18.7	87.6	847.7	935.3	-	423.6	1517.5	1941.1	2876.4	7.2	18.7	8.2	26.9	1.9	2.8	-	4.2	8.9	42.6	-	50.9	93.5	7.4	143.9	4556.4
Б3300.194.153-ТВ.АIII-2	1517.4	18.7	87.6	847.7	935.3	-	423.6	1517.5	1941.1	2876.4	7.2	18.7	8.2	26.9	10.9	8.2	-	25.8	44.9	156.6	-	294.4	451.0	7.4	537.4	4949.9
Б3300.194.153-ТВ.АIII-3	1517.4	18.7	87.6	847.7	935.3	-	423.6	1517.5	1941.1	2876.4	7.2	18.7	8.2	26.9	5.8	8.2	-	25.8	39.8	89.7	-	294.4	384.1	7.4	465.4	4877.9
Б3300.194.153-ТВ.АIII-4	1517.4	18.7	87.6	847.7	935.3	-	423.6	1517.5	1941.1	2876.4	7.2	47.3	8.2	55.5	10.9	200.8	-	4.2	215.9	156.6	-	50.9	207.5	7.4	493.5	4906.0
Б3300.194.153-ТВ.АIII-5	1517.4	18.7	87.6	847.7	935.3	-	423.6	1517.5	1941.1	2876.4	7.2	47.3	8.2	55.5	5.8	200.8	-	4.2	210.8	89.7	-	50.9	140.6	7.4	421.5	4834.0

Марки стали см.3.503.1-81.7-1-ТТ

3.503.1-81.7-1-67РС						
Н.контр.	Федоров	<i>[Signature]</i>	17.12.74	Стадия	Лист	Листов
Нач.ОИС	Федоров	<i>[Signature]</i>	17.12.74	Р		1
ГИП	Старова	<i>[Signature]</i>	2.06.74	Ведомость расхода стали на балку L=33м, h=1.53м Армирование пучками из стали класса В и ненапрягаемая арматура класса А-III		
Вед.инж.	Штеменко	<i>[Signature]</i>				
Инж.Ик.	Хазова	<i>[Signature]</i>				
Инж.Пк.	Гавриленков	<i>[Signature]</i>		СОЮЗДОРПРОЕКТ		

Формат А3

Марка элемента	Напряже- мая арма- тура кг класса	Вязаль- ная прово- лока. кг	Изделия арматурные. кг								Всего	Изделия закладные и анкера. кг														Всего	Общий расход кг	
			Арматура класса									Арматура класса								Прокат								
			A-I				A-II					B-I	A-I				A-II				Прокат							
			ГОСТ 5781-82'				ГОСТ 5781-82'						ГОСТ 6727-80'	ГОСТ 5781-82'				ГОСТ 5781-82'				ГОСТ см. 3503.1-815-8-ТТ						ГОСТ 8732-78'
В	ГОСТ 7348-81'	ГОСТ 3282-74'	Ø6	Ø8	Итого	Ø10	Ø12	Ø14	Итого	Ø4	Ø6	Ø14	Итого	Ø10	Ø12	Ø14	Ø22	Итого	Ø10	Ø12	Ø20	Итого	Ø102x6					
Б3300.140.173-ТВ.АII-1	1264.5	21.6	87.6	793.4	881.0	344.0	509.7	1700.0	2553.7	3434.7	6.0	15.6	6.8	22.4	1.9	2.8	-	5.5	10.2	39.4	-	50.9	90.3	7.4	136.3	4857.1		
Б3300.140.173-ТВ.АII-2(3,4)	1264.5	21.6	87.6	793.4	881.0	344.0	509.7	1700.0	2553.7	3434.7	6.0	15.6	6.8	22.4	1.9	8.2	-	31.5	41.6	39.4	-	294.4	333.8	7.4	411.2	5132.0		
Б3300.140.173-ТВ.АII-5(6,7)	1264.5	21.6	87.6	793.4	881.0	344.0	509.7	1700.0	2553.7	3434.7	6.0	44.2	6.8	51.0	1.9	200.8	-	5.5	208.2	39.4	-	50.9	90.3	7.4	362.9	5083.7		
Б3300.174.173-ТВ.АII-1	1264.5	21.6	87.6	837.6	925.2	344.0	537.9	1403.3	2285.2	3210.4	6.0	15.6	6.8	22.4	1.9	2.8	-	5.5	10.2	39.4	-	50.9	90.3	7.4	136.3	4632.8		
Б3300.174.173-ТВ.АII-2	1264.5	21.6	87.6	837.6	925.2	344.0	537.9	1403.3	2285.2	3210.4	6.0	15.6	6.8	22.4	10.9	8.2	-	31.5	50.6	153.5	-	294.4	447.9	7.4	534.3	5030.8		
Б3300.174.173-ТВ.АII-3	1264.5	21.6	87.6	837.6	925.2	344.0	537.9	1403.3	2285.2	3210.4	6.0	15.6	6.8	22.4	5.8	8.2	-	31.5	45.5	86.6	-	294.4	381.0	7.4	462.3	4958.8		
Б3300.174.173-ТВ.АII-4	1264.5	21.6	87.6	837.6	925.2	344.0	537.9	1403.3	2285.2	3210.4	6.0	44.2	6.8	51.0	10.9	200.8	-	5.5	217.2	153.5	-	50.9	204.4	7.4	486.0	4982.5		
Б3300.174.173-ТВ.АII-5	1264.5	21.6	87.6	837.6	925.2	344.0	537.9	1403.3	2285.2	3210.4	6.0	44.2	6.8	51.0	5.8	200.8	-	5.5	212.1	86.6	-	50.9	137.5	7.4	414.0	4910.5		
Б3300.180.173-ТВ.АII-1	1264.5	21.6	87.6	837.6	925.2	344.0	537.9	2033.3	2915.2	3840.4	6.0	15.6	6.8	22.4	1.9	2.8	-	5.5	10.2	39.4	-	50.9	90.3	7.4	136.3	5262.8		
Б3300.180.173-ТВ.АII-2(3,4)	1264.5	21.6	87.6	837.6	925.2	344.0	537.9	2033.3	2915.2	3840.4	6.0	15.6	6.8	22.4	1.9	8.2	-	31.5	41.6	39.4	-	294.4	333.8	7.4	411.2	5572.5		
Б3300.180.173-ТВ.АII-5(6,7)	1264.5	21.6	87.6	837.6	925.2	344.0	537.9	2033.3	2915.2	3840.4	6.0	44.2	6.8	51.0	1.9	200.8	-	5.5	208.2	39.4	-	50.9	90.3	7.4	362.9	5524.2		
Б3300.194.173-ТВ.АII-1	1264.5	21.6	87.6	859.7	947.3	344.0	552.0	1572.5	2468.5	3415.8	6.0	15.6	6.8	22.4	1.9	2.8	-	5.5	10.2	39.4	-	50.9	90.3	7.4	136.3	4838.2		
Б3300.194.173-ТВ.АII-2	1264.5	21.6	87.6	859.7	947.3	344.0	552.0	1572.5	2468.5	3415.8	6.0	15.6	6.8	22.4	10.9	8.2	-	31.5	50.6	153.5	-	294.4	447.9	7.4	534.3	5236.2		
Б3300.194.173-ТВ.АII-3	1264.5	21.6	87.6	859.7	947.3	344.0	552.0	1572.5	2468.5	3415.8	6.0	15.6	6.8	22.4	5.8	8.2	-	31.5	45.5	86.6	-	294.4	381.0	7.4	462.3	5164.2		
Б3300.194.173-ТВ.АII-4	1264.5	21.6	87.6	859.7	947.3	344.0	552.0	1572.5	2468.5	3415.8	6.0	44.2	6.8	51.0	10.9	200.8	-	5.5	217.2	153.5	-	50.9	204.4	7.4	486.0	5187.9		
Б3300.194.173-ТВ.АII-5	1264.5	21.6	87.6	859.7	947.3	344.0	552.0	1572.5	2468.5	3415.8	6.0	44.2	6.8	51.0	5.8	200.8	-	5.5	212.1	86.6	-	50.9	137.5	7.4	414.0	5115.9		

Марки стали см. 3.503.1-81.7-1-ТТ

			3.503.1-81.7-1-68РС		
Н. КОНТР.	ФЕДОРОВ	11.02.94	Стадия	Лист	Листов
Нач. ОИС	ФЕДОРОВ	11.02.94	Р		1
ГИП	Старова	11.06.94	ВЕДОМОСТЬ РАСХОДА СТАЛИ на балку L=33м, h=1.73м Армирование пучками из стали класса В и ненапрягаемой арматуры класса А-II		
Вед. инж.	Штеменко		СОЮЗДОРПРОЕКТ		
Инж. И.	Хозова				
Инж. П.К.	Гавриленкова				

Формат А3

Марка элемента	Напрягаемая арматура кг	Вязальная проволока кг	Изделия арматурные, кг								Изделия закладные и анкеры, кг															Общий расход кг						
			Арматура класса								Арматура класса																					
			A-I				A-III				Всего	B-I			A-I				A-III								Прокат					
			ГОСТ 5781-82'				ГОСТ 5781-82'					ГОСТ 6727-80'	ГОСТ 5781-82'				ГОСТ 5781-82'								ГОСТ см. 3503.1-81.5-8-ТТ					ГОСТ 8732-78'		
			Ø5	Ø2	Ø6	Ø8	Итого	Ø8	Ø10	Ø12			Итого	Ø4	Ø6	Ø14	Итого	Ø10	Ø12	Ø14	Ø20	Итого	Ø10	Ø12	Ø20		Итого	Ø102x6				
Б3300.140.173-ТВ.АIII-1	1264.5	18.6	87.6	793.4	881.0	-	422.4	1647.9	2070.7	2951.3	6.0	15.6	6.8	22.4	1.9	2.8	-	4.2	8.9	39.4	-	50.9	90.3	7.4	135.0	4369.4						
Б3300.140.173-ТВ.АIII-2(3,4)	1264.5	18.6	87.6	793.4	881.0	-	422.4	1647.9	2070.7	2951.3	6.0	15.6	6.8	22.4	1.9	8.2	-	25.8	35.9	39.4	-	294.4	333.8	7.4	405.5	4639.9						
Б3300.140.173-ТВ.АIII-5(6,7)	1264.5	18.6	87.6	793.4	881.0	-	422.4	1647.9	2070.7	2951.3	6.0	44.2	6.8	51.0	1.9	200.8	-	4.2	206.9	39.4	-	50.9	90.3	7.4	361.6	4596.0						
Б3300.174.173-ТВ.АIII-1	1264.5	18.6	87.6	837.6	925.2	-	442.2	1429.7	1871.9	2797.1	6.0	15.6	6.8	22.4	1.9	2.8	-	4.2	8.9	39.4	-	50.9	90.3	7.4	135.0	4215.2						
Б3300.174.173-ТВ.АIII-2	1264.5	18.6	87.6	837.6	925.2	-	442.2	1429.7	1871.9	2797.1	6.0	15.6	6.8	22.4	10.9	8.2	-	25.8	44.9	153.5	-	294.4	447.9	7.4	528.6	4608.8						
Б3300.174.173-ТВ.АIII-3	1264.5	18.6	87.6	837.6	925.2	-	442.2	1429.7	1871.9	2797.1	6.0	15.6	6.8	22.4	5.8	8.2	-	25.8	39.8	86.6	-	294.4	381.0	7.4	456.6	4536.8						
Б3300.174.173-ТВ.АIII-4	1264.5	18.6	87.6	837.6	925.2	-	442.2	1429.7	1871.9	2797.1	6.0	44.2	6.8	51.0	10.9	200.8	-	4.2	215.9	153.5	-	50.9	204.4	7.4	484.7	4564.9						
Б3300.174.173-ТВ.АIII-5	1264.5	18.6	87.6	837.6	925.2	-	442.2	1429.7	1871.9	2797.1	6.0	44.2	6.8	51.0	5.8	200.8	-	4.2	210.8	86.6	-	50.9	137.5	7.4	412.7	4492.9						
Б3300.180.173-ТВ.АIII-1	1264.5	18.6	87.6	837.6	925.2	-	442.2	1886.0	2328.2	3253.4	6.0	15.6	6.8	22.4	1.9	2.8	-	4.2	8.9	39.4	-	50.9	90.3	7.4	135.0	4671.2						
Б3300.180.173-ТВ.АIII-2(3,4)	1264.5	18.6	87.6	837.6	925.2	-	442.2	1886.0	2328.2	3253.4	6.0	15.6	6.8	22.4	1.9	8.2	-	25.8	35.9	39.4	-	294.4	333.8	7.4	405.5	4942.0						
Б3300.180.173-ТВ.АIII-5(6,7)	1264.5	18.6	87.6	837.6	925.2	-	442.2	1886.0	2328.2	3253.4	6.0	44.2	6.8	51.0	1.9	200.8	-	4.2	206.9	39.4	-	50.9	90.3	7.4	361.6	4898.1						
Б3300.194.173-ТВ.АIII-1	1264.5	18.6	87.6	859.7	947.3	-	452.0	1548.6	2000.6	2947.9	6.0	15.6	6.8	22.4	1.9	2.8	-	4.2	8.9	39.4	-	50.9	90.3	7.4	135.0	4366.0						
Б3300.194.173-ТВ.АIII-2	1264.5	18.6	87.6	859.7	947.3	-	452.0	1548.6	2000.6	2947.9	6.0	15.6	6.8	22.4	10.9	8.2	-	25.8	44.9	153.5	-	294.4	447.9	7.4	528.6	4759.6						
Б3300.194.173-ТВ.АIII-3	1264.5	18.6	87.6	859.7	947.3	-	452.0	1548.6	2000.6	2947.9	6.0	15.6	6.8	22.4	5.8	8.2	-	25.8	39.8	86.6	-	294.4	381.0	7.4	456.6	4687.6						
Б3300.194.173-ТВ.АIII-4	1264.5	18.6	87.6	859.7	947.3	-	452.0	1548.6	2000.6	2947.9	6.0	44.2	6.8	51.0	10.9	200.8	-	4.2	215.9	153.5	-	50.9	204.4	7.4	484.7	4715.7						
Б3300.194.173-ТВ.АIII-5	1264.5	18.6	87.6	859.7	947.3	-	452.0	1548.6	2000.6	2947.9	6.0	44.2	6.8	51.0	5.8	200.8	-	4.2	210.8	86.6	-	50.9	137.5	7.4	412.7	4643.7						

Марки стали см. 3.503.1-81.7-1-ТТ

3.503.1-81.7-1-69PC			
Н. контр.	Федоров	1.27	17.06.74
Нач. ОИС	Федоров	1.27	14.06.74
ГИП	Старова	1.27	15.06.74
Вед. инж.	Штеменко	1.27	
Инж. И.	Хозова	1.27	
Инж. П.к.	Гавриленкова	1.27	
Ведомость расхода стали на балку L=33м, h=1.73м Армирование пучками из стали класса В и ненапрягаемой арматурой класса А-III			
Стадия	Лист	Листов	
Р		1	
СОЮЗДОРПРОЕКТ			

Формат А3

100/2 | 85