

ТИПОВЫЕ КОНСТРУКЦИИ, ИЗДЕЛИЯ И УЗЛЫ ЗДАНИЙ И СООРУЖЕНИЙ

СЕРИЯ 3.503.1-81

ПРОЛЕТНЫЕ СТРОЕНИЯ СБОРНЫЕ ЖЕЛЕЗОБЕТОННЫЕ
ДЛИНОИ 12, 15, 18, 21, 24 и 33 м ИЗ БАЛОК ДВУТАВРОВОГО СЕЧЕНИЯ
С ПРЕДВАРИТЕЛЬНО НАПРЯГАЕМОЙ АРМАТУРОЙ
ДЛЯ МОСТОВ И ПУТЕПРОВОДОВ,
РАСПОЛОЖЕННЫХ НА АВТОМОБИЛЬНЫХ ДОРОГАХ ОБЩЕГО ПОЛЬЗОВАНИЯ,
НА УЛИЦАХ И ДОРОГАХ В ГОРОДАХ

ВЫПУСК 2-1
ТРОТУАРНЫЕ И ОГРАЖДАЮЩИЕ БЛОКИ

РАБОЧИЕ ЧЕРТЕЖИ

ИНВ. № 1318/5

ТИПОВЫЕ КОНСТРУКЦИИ, ИЗДЕЛИЯ И УЗЛЫ ЗДАНИЙ И СООРУЖЕНИЙ

СЕРИЯ 3.503.1-81

ПРОЛЕТНЫЕ СТРОЕНИЯ СБОРНЫЕ ЖЕЛЕЗОБЕТОННЫЕ
ДЛИНОЙ 12,15,18,21,24 и 33м ИЗ БАЛОК ДВУТАВРОВОГО СЕЧЕНИЯ
С ПРЕДВАРИТЕЛЬНО НАПРЯГАЕМОЙ АРМАТУРОЙ
ДЛЯ МОСТОВ И ПУТЕПРОВОДОВ,
РАСПОЛОЖЕННЫХ НА АВТОМОБИЛЬНЫХ ДОРОГАХ ОБЩЕГО ПОЛЬЗОВАНИЯ,
НА УЛИЦАХ И ДОРОГАХ В ГОРОДАХ

ВЫПУСК 2-1
ТРОТУАРНЫЕ И ОГРАЖДАЮЩИЕ БЛОКИ

РАБОЧИЕ ЧЕРТЕЖИ

Разработаны институтами "Совздорпроект"

Главный инженер института

В.Р.Склов

Главный инженер проекта

В.И.Маркин

Утверждены и введены
в действие с 01.11.88

Минтрансстроем СССР протокол
от 11.05.88 № АВ-311

Обозначение документа	Наименование	Стр.
3.503.1-81.2-1-ТТ	Технические требования	3
3.503.1-81.2-1-1	Блок тротуарный Т 75.15	6
3.503.1-81.2-1-2	Блок тротуарный Т 75.35	10
3.503.1-81.2-1-3	Блок тротуарный Т 75.60	14
3.503.1-81.2-1-4	Блок тротуарный Т 150.15	18
3.503.1-81.2-1-5	Блок тротуарный Т 150.35	22
3.503.1-81.2-1-6	Блок тротуарный Т 150.60	26
3.503.1-81.2-1-7	Блок разделительной полосы РП15-ТА II -1, РП15-ТА III-1	30
3.503.1-81.2-1-8	Блок разделительной полосы РП15-ТА II -2, РП15-ТА III-2	32
3.503.1-81.2-1-9	Блок разделительной полосы РП60-ТА II -1, РП60-ТА III-1	34
3.503.1-81.2-1-10	Блок разделительной полосы РП60-ТА II -2, РП60-ТА III-2	36
3.503.1-81.2-1-11	Блок ограждающий ОБ 15	38
3.503.1-81.2-1-12	Блок ограждающий ОБ 60	42
3.503.1-81.2-1-13	Блок бордюрный ББ35-ТА II -1, ББ35-ТА III-1	46
3.503.1-81.2-1-14	Блок бордюрный ББ35-ТА II -2, ББ35-ТА III-2	47
3.503.1-81.2-1-15	Блок карнизный К-ТА II-1, К-ТА III-1	48
3.503.1-81.2-1-16	Блок карнизный К-ТА II-2, К-ТА III-2	49
3.503.1-81.2-1-17	Каркас КП-ТА II -1, КП-ТА III-1	50
3.503.1-81.2-1-18	Каркас КП-ТА II -2, КП-ТА III-2	50
3.503.1-81.2-1-19	Каркас КП-ТА II -3, КП-ТА III-3	51
3.503.1-81.2-1-20	Каркас КП-ТА II -4, КП-ТА III-4	52
3.503.1-81.2-1-21	Каркас КП-ТА II -5, КП-ТА III-5	53
3.503.1-81.2-1-22	Каркас КП-ТА II -6, КП-ТА III-6	53
3.503.1-81.2-1-23	Каркас КП-ТА II -7, КП-ТА III-7	54
3.503.1-81.2-1-24	Каркас КП-ТА II -8, КП-ТА III-8	55
	КП-ТА II -9, КП-ТА III-9	
3.503.1-81.2-1-25	Каркас КП-ТА II -10, КП-ТА III-10	56

Обозначение документа	Наименование	Стр.
	КП-ТА II -11, КП-ТА III-11	
3.503.1-81.2-1-26	Каркас КП-ТА II -12, КП-ТА III-12	57
3.503.1-81.2-1-27	Каркас КП-ТА II -13, КП-ТА III-13	58
3.503.1-81.2-1-28	Сетка С-ТА II -1, С-ТА III-1, С-ТА II -2, С-ТА III-2	59
3.503.1-81.2-1-29	Сетка С-ТА II -3, С-ТА III-3	60
3.503.1-81.2-1-30	Сетка С-ТА II -4, С-ТА III-4	61
3.503.1-81.2-1-31	Сетка С-ТА II -5, С-ТА III-5	62
3.503.1-81.2-1-32	Сетка С-ТА II -6, С-ТА III-6	63
3.503.1-81.2-1-33	Сетка С-ТА II -7, С-ТА III-7	64
3.503.1-81.2-1-34	Сетка С-ТА II -8, С-ТА III-8	65
3.503.1-81.2-1-35	Сетка С-ТА II -9, С-ТА III-9	66
3.503.1-81.2-1-36	Сетка С-ТА II -10, С-ТА III-10	67
3.503.1-81.2-1-37	Сетка С-ТА II -11, С-ТА III-11	68
3.503.1-81.2-1-38	Сетка С-ТА II -12, С-ТА III-12	69
3.503.1-81.2-1-39	Сетка С-ТА II -13, С-ТА III-13	70
3.503.1-81.2-1-40	Сетка С-ТА II -14, С-ТА III-14	71
3.503.1-81.2-1-41	Сетка С-ТА II -15, С-ТА III-15	72
3.503.1-81.2-1-42	Сетка С-ТА II -16, С-ТА III-16	73
3.503.1-81.2-1-43	Сетка С-ТА II -17, С-ТА III-17	74
3.503.1-81.2-1-44	Сетка С-ТА II -18, С-ТА III-18	75
3.503.1-81.2-1-45	Сетка С-ТА II -19, С-ТА III-19	76
3.503.1-81.2-1-46	Сетка С-ТА II -20, С-ТА III-20	77
3.503.1-81.2-1-47	Сетка С-ТА II -21, С-ТА III-21	78
3.503.1-81.2-1-48	Сетка С-ТА II -22, С-ТА III-22	78
3.503.1-81.2-1-49	Сетка С-ТА II -23, С-ТА III-23	79
3.503.1-81.2-1-50	Сетка С-ТА II -24, С-ТА III-24	79
3.503.1-81.2-1-51	Изделие закладное МН-ТА II -1, МН-ТА III-1	80

Н.контр. ИВЯНСКИЙ		Иван	28.01.88
Нач.ОИС Постовая		Постова	28.01.88
Гл. спец. ИВЯНСКИЙ		Иван	28.01.88
ГИП Ивотия		Ивотия	28.01.88
Рук. бриг. Старова		Старова	28.01.88
Ст. инж. Чуприца		Чуприца	28.01.88

3.503.1-81.2-1

Содержание

Страниц	Лист	Листов
Р	1	2

СОЮЗДОРПРОЕКТ

Формат А3

1318/5

3

Среднюю температуру наиболее холодного месяца и наиболее холодной пятидневки в районе строительства следует принимать согласно СНиП 2.01.01-82 "Строительная климатология и геофизика".

Среднюю температуру наружного воздуха наиболее холодной пятидневки следует принимать с обеспеченностью 0,92.

При изготовлении сборных железобетонных блоков местного производства надлежит руководствоваться ТУ 35-1842-88.

1. Материалы

Для изготовления сборных железобетонных блоков местного производства применяется тяжелый бетон со средней плотностью от 2200 до 2500 кг/м³ по ГОСТ 25192-82 и ГОСТ 26633-85.

Класс бетона по прочности на сжатие принят для трехуровневых блоков В35, ограждающие блоки, блоки разделительной полосы, карнизные блоки В30, блок бордюра В27,5

Карка бетона по морозостойкости

- для температурной зоны 9 - F200

для температурных зон 10, 11, 12 - F300

Карка бетона по водонепроницаемости W6.

Карка стали для изготовления арматурных и закладных изделий в зависимости от средней температуры наиболее холодной пятидневки приведен в табл. 2

Применение импортных температурных сталей допускается только при условии обязательной арматурной проверки независимо от наличия сертификатов, исключая механические испытания, оценку эффективности периодического профиля, оценку свариваемости. Применение импортных сталей для конструкций в северной исполнении (температурная зона 12) не допускается.

Таблица 2

Номера температурных зон		9 и 10	11	12
Наименование стали	Средняя температура наиболее холодной пятидневки	Минус 30°C и выше	Ниже минус 30°C до минус 40°C включительно	Ниже минус 40°C
		3	4	5
Арматурная сталь класса А-I по ГОСТ 5781-82*	сварные и вязаные сетки и каркасы	ВСт3сп2 ВСт3пс2 ВСт3Гпс2 Ст3сп3 Ст3пс3 ВСт3кп2	ВСт3сп2 ВСт3пс2 ВСт3Гпс2 Ст3сп3 Ст3пс3 по ГОСТ 380-71*	ВСт3сп2 по ГОСТ 380-71*
	только вязаные сетки и каркасы	ВСт3кп2 Ст3кп3 по ГОСТ 380-71*	по ГОСТ 380-71*	ВСт3пс2 (кроме хомутов) и ВСт3Гпс2 по ГОСТ 380-71*
Арматурная сталь класса А-II по ГОСТ 5781-82*	сварные и вязаные сетки и каркасы, закладные изделия	ВСт5пс2 (кроме хомутов) и ВСт5сп2 по ГОСТ 380-71*	ВСт5сп2 по ГОСТ 380-71*	—
	только вязаные сетки и каркасы	—	ВСт5пс2 (кроме хомутов) по ГОСТ 380-71*	—
Арматурная сталь класса Ас-II по ГОСТ 5781-82*	сварные и вязаные сетки и каркасы, закладные изделия	ГОСТ по ГОСТ 5781-82*		
Арматурная сталь класса А-III по ГОСТ 5781-82*	сварные и вязаные сетки и каркасы, закладные изделия	25Г2С, 35ГС по ГОСТ 5781-82*	25Г2С по ГОСТ 5781-82*	—
	только вязаные сетки и каркасы	—	35ГС по ГОСТ 5781-82*	25Г2С по ГОСТ 5781-82*

3.503.1-81.2-1-ТТ

Формат А3

1318/5

Лист

2

5

Продолжение табл.2

1	2	3	4	5
Прекатная полосовая по ГОСТ 103-76; широкполосная универсальная по ГОСТ 82-70* листовая по ГОСТ 19903-74*	Сварные закладные изделия	16А по ГОСТ 6713-75* 16ГС-12 по ГОСТ 19281-73* 17ГС-12 по ГОСТ 19282-73* ВСтЗсп5, ВСтЗГпс5 по ГОСТ 330-71*		10ХСНД-2 15ХСНД-2 по ГОСТ 6713-75* 09Г2СД-14 09Г2С-14 10Г2С1-14 16ГС-14 по ГОСТ 19281-73* ГОСТ 19282-73*

2. Особенности конструкции

Армирование тротуарных, ограждающих и прочих блоков мостового полотна принято в двух вариантах сталию класса А- II и класса А- III в сварном и вязанном исполнении.

Тротуарные блоки, ограждающие блоки, карнизные блоки и блоки разделительной полосы рекомендуется изготавливать в металлических опалубках в перевернутом положении для обеспечения гладких и ровных наружных поверхностей. Опалубки должны иметь кантователи. Хранить и перевозить блоки в нормальном положении.

3. Маркировка

Марка тротуарных блоков, ограждающих блоков, блоков разделительной полосы и прочих блоков мостового полотна состоит из трех групп.

Примеры маркировки.

Т75.35-ТАІІ-1

ОБ15-ТА ІІІ-2

РП60-ТАІІ-1

К-ТАІ-1

ББ-ТАІІ-1

1ая группа - буквенные обозначения и типоразмер конструкции

Т - тротуарный блок

ОБ - ограждающий блок

РП - блок разделительной полосы

К - карнизный блок

ББ - блок бордюра

75, 150 - ширина пешеходного прохода только для тротуарных блоков, в см

15, 35, 60 - высота цоколя под металлическое барьерное ограждение, бордюра или пералета, в см

2ая группа

Т - 9, 10, 11, 12 - номер температурной зоны в соответствии с табл.2 (заполняется при конкретном проектировании)

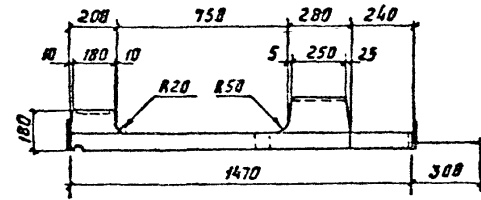
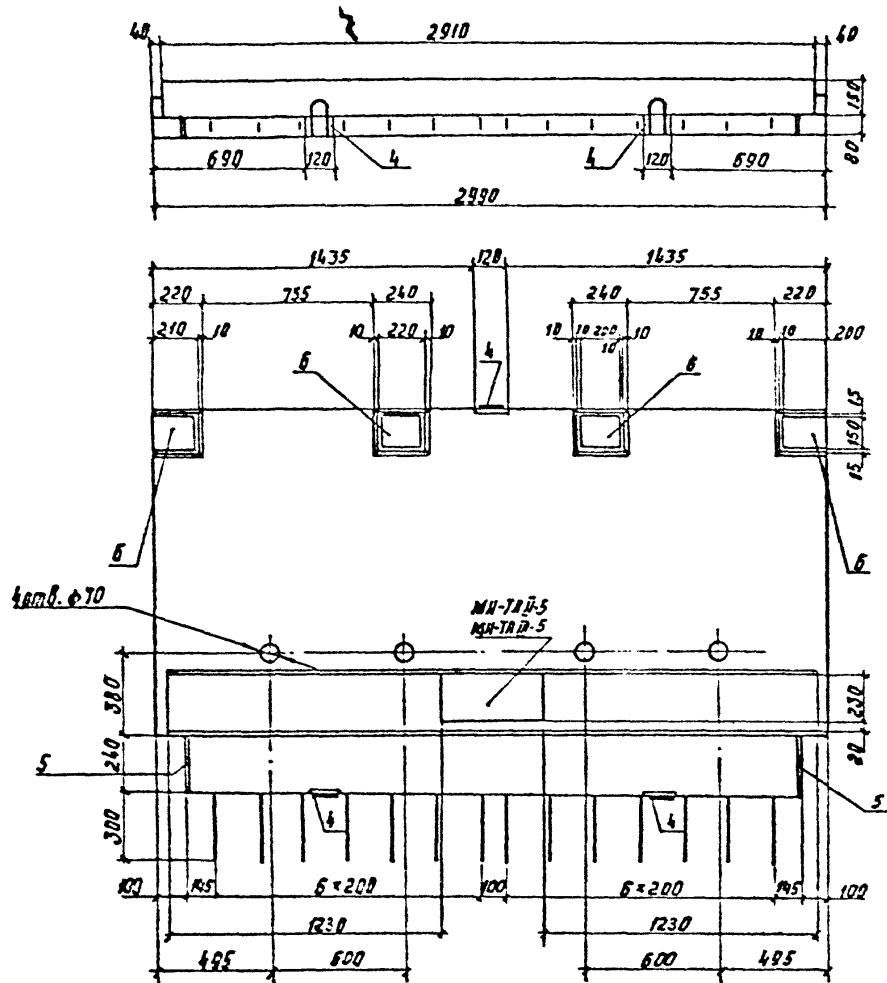
АІ, АІІ, АІІІ - класс рабочей арматуры

3ая группа

1, 2, 3 - местные изменения основного блока в соответствии с положением блоков в компоновке габарита пролетного строения моста или вутелпровода

3.503.1-81.2-1-11	Лист 3
-------------------	-----------

Рис. 1



Марка блока	Т. номер температурной зоны	Рис.	Класс бетона по прочности на сжатие	Марка бетона по морозостойкости	Марка бетона по водонепроницаемости	Масса, Т		
Т 75.15-ТНЩ-1	9	1	В35	F200	W6	1,3		
	10							
	11							
Т 75.15-ТНЩ-2	9	2		F200			W6	1,3
	10							
	11							
Т 75.15-ТНЩ-3	9	3		F200	W6	1,3		
	10							
	11							
Т 75.15-ТНЩ-3	9	3		F300			W6	1,3
	10							
	11							
Т 75.15-ТНЩ-3	9	3	F300	W6	1,3			
	10							
	11							

Технические требования см. 3.503.1-81.2-1-ТТ
спецификацию см. лист 3.4

И.Ходяко ШЕЯНСКИЙ		3.503.1-81.2-1-1	
Нач. отд. Устаповой		Блок тротуарный	
Т.Ходяко ШЕЯНСКИЙ		Т 75.15	
Р.И. Морган		Статья	
Рык. В.И. Старов		Лист	
С.И.И. Чиркова		Лист	
Ш.И.И. Сорокин		Лист	
		Госгидропроект	

Рис. 2
остальное - см. рис. 1

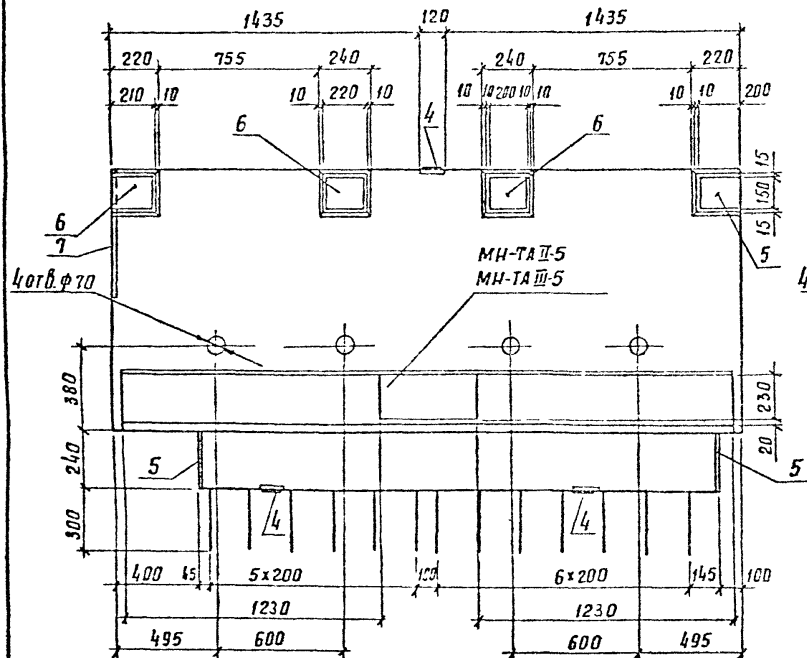
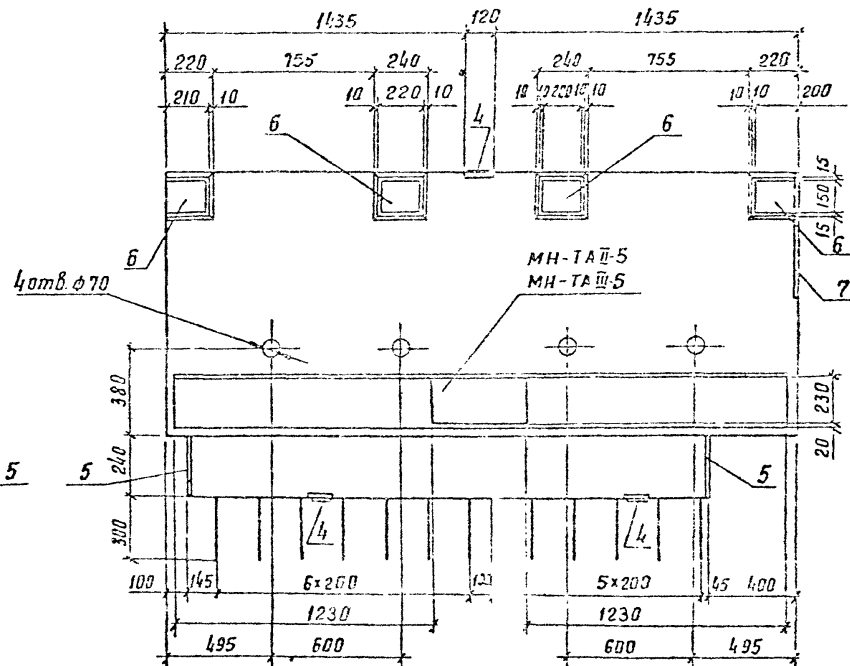


Рис. 3
остальное - см. рис. 1



3.503.1-81.2-1-1

ЛИСТ

2

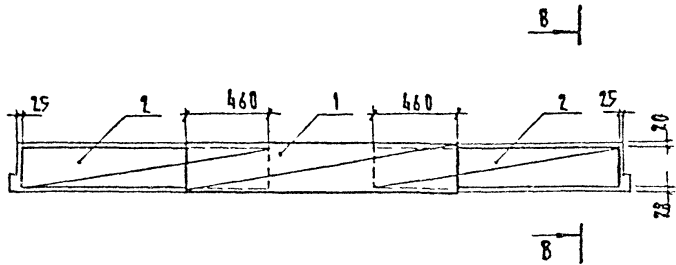
Формат А3

1318/5

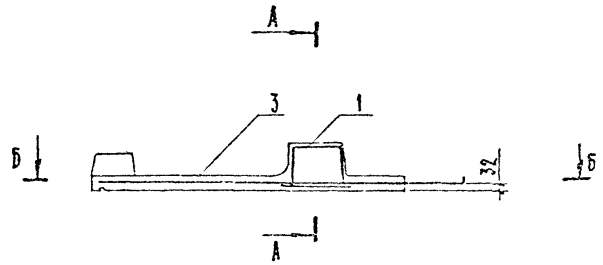
8

Схема армирования

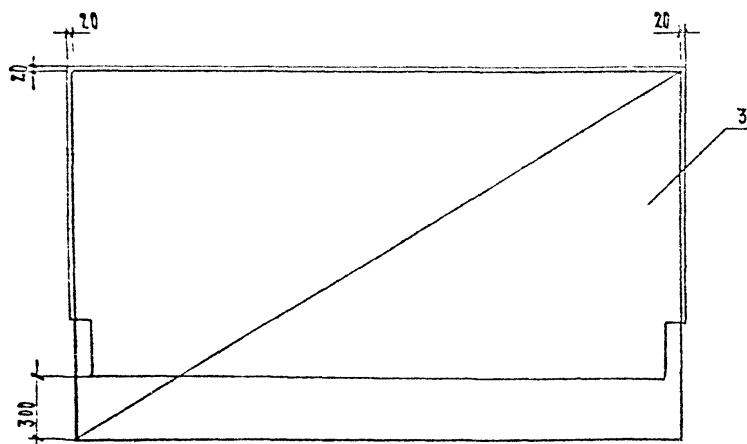
А-А
каркасы ребра



В-В



Б-Б
Плани сетки.



Марка	Поз.	Наименование	Кол.	Обозначение документа	Масса вкл., кг
Т75.15-ТАII-1	1	Каркас КП-ТАII-1	1	3.503.1-81.2-1-17	25,9
	2	КП-ТАII-2	2	-18	12,9
	3	Сетка 6-ТАII-9	1	-36	41,6
	4	Узелки закладные МН-ТАII-1	3	-51	1,4
	5	МН-ТАII-2	2	-52	1,7
	6	МН-ТАII-3	4	-53	3,3
		Бетон класса В35, м ³	0,90		
Т75.15-ТАIII-1	1	Каркас КП-ТАIII-1	1	3.503.1-81.2-1-17	25,9
	2	КП-ТАIII-2	2	-18	12,9
	3	Сетка 6-ТАIII-9	1	-36	41,6
	4	Узелки закладные МН-ТАIII-1	3	-51	1,4
	5	МН-ТАIII-2	2	-52	1,7
	6	МН-ТАIII-3	4	-53	3,3
		Бетон класса В35, м ³	0,90		

3.503.1-81.2-1-1

Серия АЗ

Марка	Поз	Наименование	Кол	Обозначение документа	Масса ед, кг
Г75.15-ТА-II-2	1	Каркас КП-ТА-II-1	1	3.503.1-81.2-1-17	25,9
	2	КП-ТА-II-2	2	-18	12,9
	3	Сетка С-ТА-II-10	1	-37	39,4
	4	Изделие закладное МН-ТА-II-1	3	-51	1,4
	5	МН-ТА-II-2	2	-52	1,7
	6	МН-ТА-II-3	4	-53	3,3
	7	МН-ТА-II-6	1	-56	2,9
		бетон класса В35, м ³	0,49		
Г75.15-ТА-III-2	1	каркас КП-ТА-III-1	1	3.503.1-81.2-1-17	25,9
	2	КП-ТА-III-2	2	-18	12,9
	3	сетка С-ТА-III-10	1	-37	39,4
	4	изделие закладное МН-ТА-III-1	3	-51	1,4
	5	МН-ТА-III-2	2	-52	1,7
	6	МН-ТА-III-3	4	-53	3,3
	7	МН-ТА-III-6	1	-56	2,9
		бетон класса В35, м ³	0,49		

марка	Поз	Наименование	Кол	Обозначение документа	Масса ед, кг
Г75.15-ТА-II-3	1	каркас КП-ТА-II-1	1	3.503.1-81.2-1-17	25,9
	2	КП-ТА-II-2	2	-18	12,9
	3	сетка С-ТА-II-11	1	-38	39,4
	4	изделие закладное МН-ТА-II-1	3	-51	1,4
	5	МН-ТА-II-2	2	-52	1,7
	6	МН-ТА-II-3	4	-53	3,3
	7	МН-ТА-II-6	1	-56	2,9
		бетон класса В35 м ³	0,49		
Г75.15-ТА-III-3	1	каркас КП-ТА-III-1	1	3.503.1-81.2-1-17	25,9
	2	КП-ТА-III-2	2	-18	12,9
	3	сетка С-ТА-III-11	1	-38	39,4
	4	изделие закладное МН-ТА-III-1	3	-51	1,4
	5	МН-ТА-III-2	2	-52	1,7
	6	МН-ТА-III-3	4	-53	3,3
	7	МН-ТА-III-6	1	-56	2,9
		бетон класса В35, м ³	0,49		

3.503.1-81.2-1-1

лист

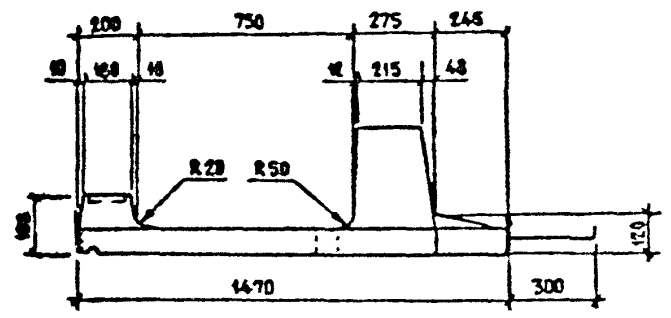
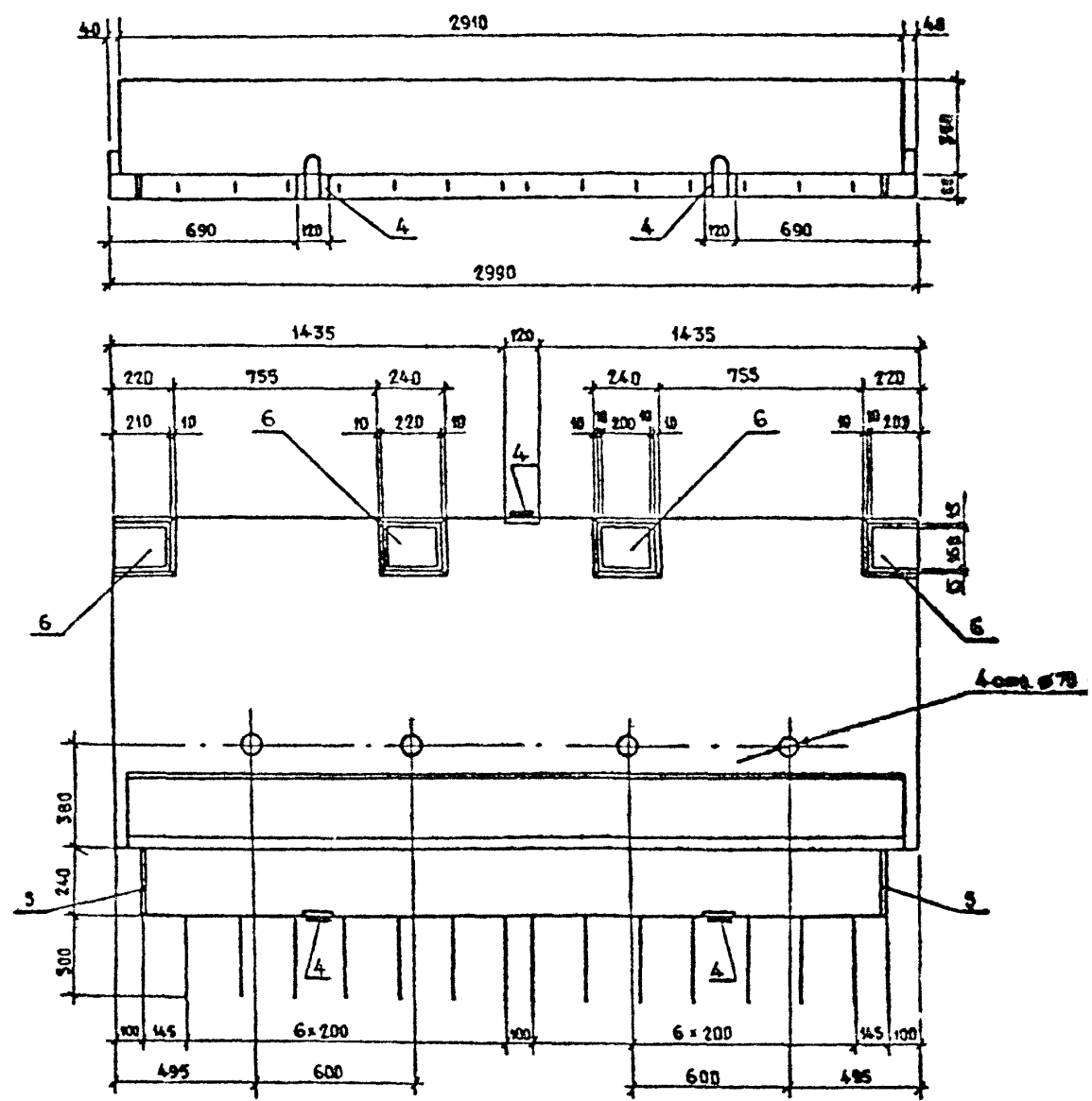
4

№2227 А3

1318/5

10

Рис. 1



МАРКА БЛОКА	Т, НОМЕР ТЕМПЕРАТУРНОЙ ЗОНЫ	Рис.	КЛАСС БЕТОНА ПО ПРОЧНОСТИ НА СЖАТИЕ	МАРКА БЕТОНА ПО МОРОЗОСТОЙКОСТИ	МАРКА БЕТОНА ПО ВОДОПРониЦЕМОСТИ	МАССА, Т
Т75.35-ТАІ-1	9	1	В 35	F 200	W6	1,7
	10					
	11					
Т75.35-ТАІІ-2	9	2				
	10					
	11					
Т75.35-ТАІІІ-3	9	3				
	10					
	11					

ТЕХНИЧЕСКИЕ ТРЕБОВАНИЯ СМ. 3.503.1-81.2-1-ТТ
 СПЕЦИФИКАЦИЮ СМ. АИСК 3.4

3.503.1-81.2-1-2				БЛОК ТРОТУАРНЫЙ		
Т75.35				СОЮЗДОРПРОЕКТ		
И. КОМП.	ИВЯНСКИЙ	Лев	22.05.81	Лист	1	4
НАЧ. ОИС	ПОСЛОВИЙ	Лев	22.05.81			
ГЛ. СПЕЦ.	ИВЯНСКИЙ	Лев	22.05.81			
ГМП	МАРКИН	Лев	22.05.81			
Рук. ВРГ.	СТАРОВА	Лев	22.05.81			
СЛ. ИМ.	ЧУПРИНА	Лев	22.05.81			
ИЗМЕНЕР	СОРОКИН	Лев	22.05.81			

Рис.2
ОСТАВНОЕ СМ. РИС.1

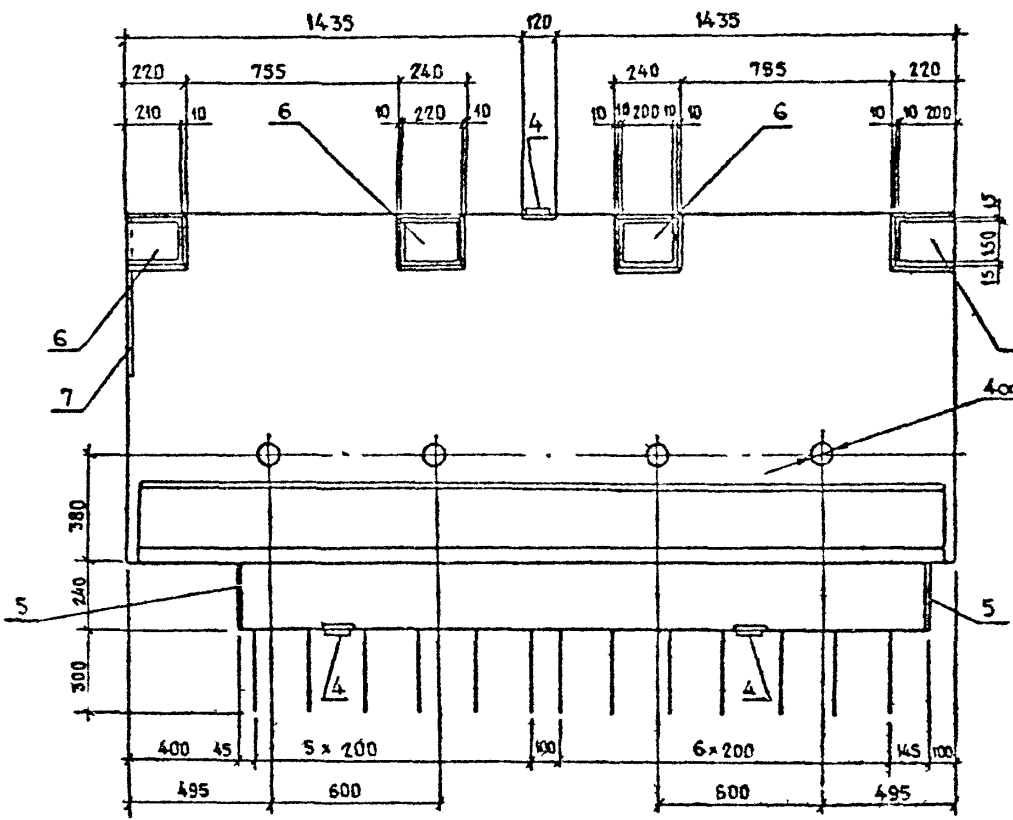
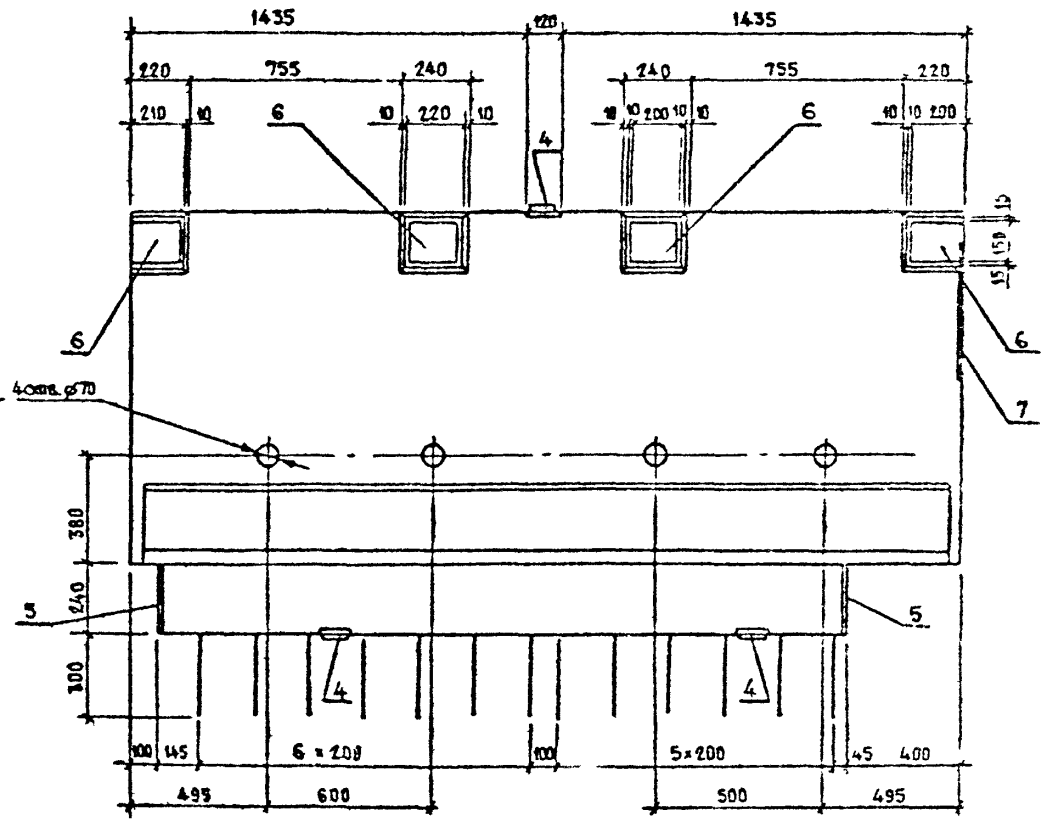


Рис.3
ОСТАВНОЕ СМ. РИС.1



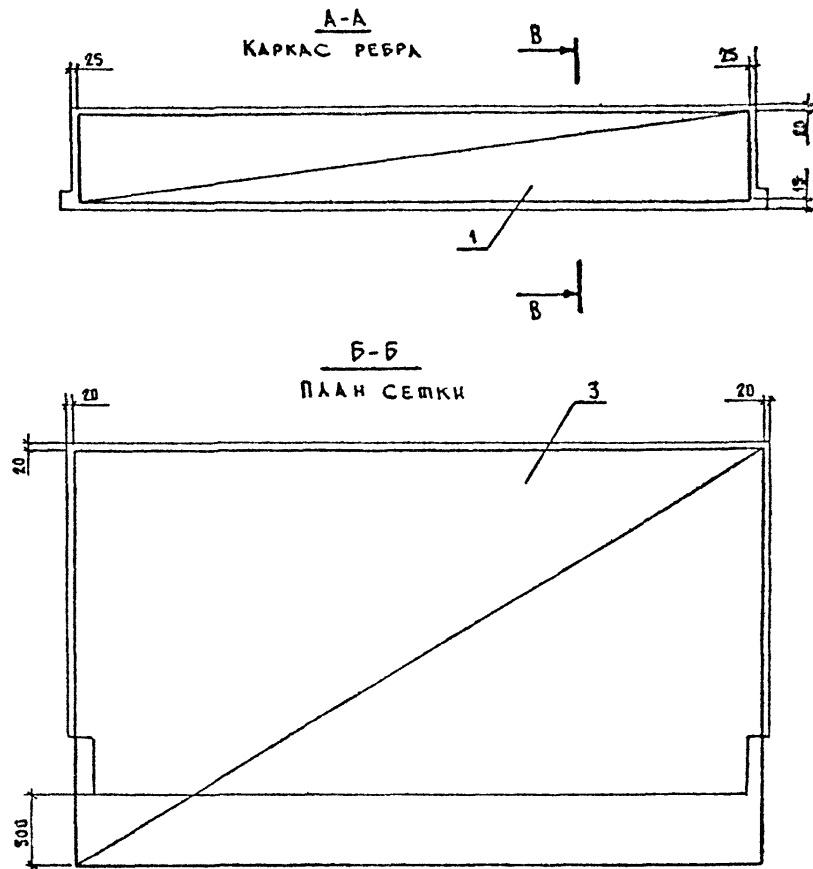
3.503.1-81.2-1-2

Лист
2

Формат А3

1318/5 | 12

СХЕМА АРМИРОВАНИЯ



МАРКА	Пос.	НАИМЕНОВАНИЕ	Кол.	ОБОЗНАЧЕНИЕ ДОКУМЕНТА	МАССА ЕД., КГ
Т75.35-АII-1	1	КАРКАС КП-АII-3	1	3.503.1-81.2-1-19	46,3
	2	СЕТКА С-ТАII-1	1	-28	11,8
	3	С-ТАII-12	1	-38	38,2
	4	ИЗДЕЛИЕ ЗАКЛАДНОЕ МН-ТАII-1	3	-51	1,4
	5	МН-ТАII-2	2	-52	1,7
	6	МН-ТАII-3	4	-53	3,3
	8	Ø 10 АII, $l=2950$	4	БЕЗ ЧЕРТ.	1,8
		БЕТОН КЛАССА В35, м ³	0,68		
Т75.35-АIII-1	1	КАРКАС КП-ТАIII-3	1	3.503.1-81.2-1-19	46,3
	2	СЕТКА С-ТАIII-1	1	-28	11,8
	3	С-ТАIII-12	1	-38	38,2
	4	ИЗДЕЛИЕ ЗАКЛАДНОЕ МН-ТАIII-1	3	-51	1,4
	5	МН-ТАIII-2	2	-52	1,7
	6	МН-ТАIII-3	4	-53	3,3
	8	Ø 10 АIII, $l=2950$	4	БЕЗ ЧЕРТ.	1,8
		БЕТОН КЛАССА В35, м ³	0,68		

3.503.1-81.2-1-2

лист
3

Формат А3

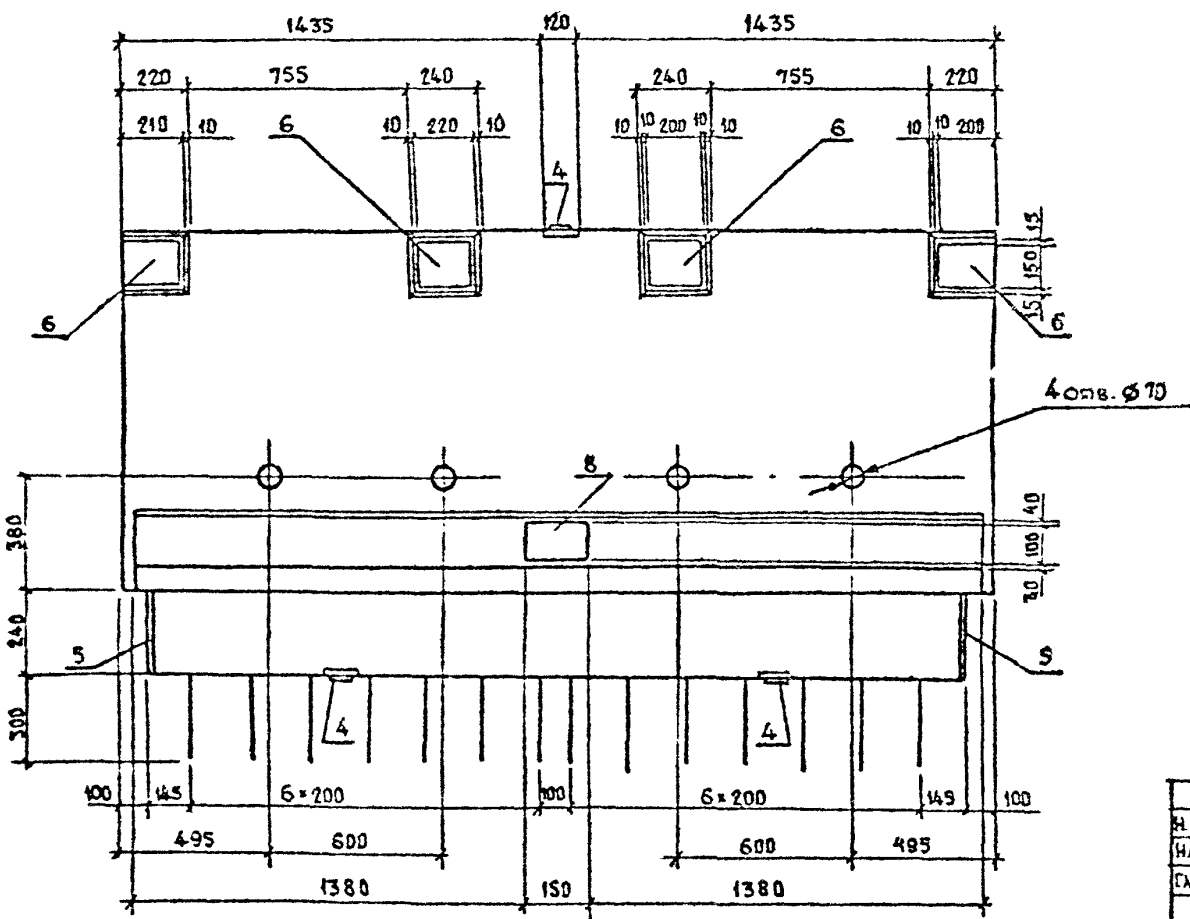
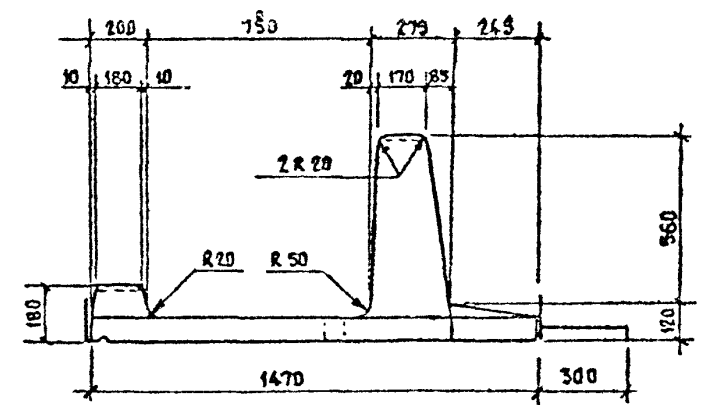
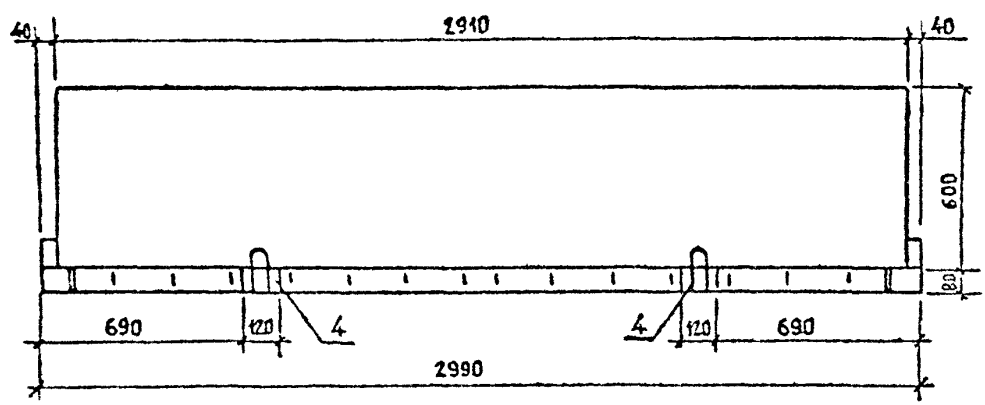
1318/5 | 13

МАРКА	ПОЗ.	НАИМЕНОВАНИЕ	КОЛ.	ОБОЗНАЧЕНИЕ ДОКУМЕНТА	МАССА ЕД., КГ
Т 75.35-АII-2	1	КАРКАС КР-ТАII-3	1	3.503.1-81.2-1-19	46,3
	2	СЕТКА С-ТАII-2	1	-28	10,5
	3	С-ТАII-13	1	-39	36,6
	4	ИЗДЕЛИЕ ЗАКААДНОЕ МН-ТАII-1	3	-51	1,4
	5	МН-ТАII-2	2	-52	1,7
	6	МН-ТАII-3	4	-53	3,3
	7	МН-ТАII-6	1	-56	2,9
	8	Ø10 АII, L=2950	4	БЕЗ ЧЕРТ.	1,8
		БЕТОН КЛАССА В35, м³	0,67		
Т 75.35-АIII-2	1	КАРКАС КР-ТАIII-3	1	3.503.1-81.2-1-19	46,3
	2	СЕТКА С-ТАIII-2	1	-28	10,5
	3	С-ТАIII-13	1	-39	36,6
	4	ИЗДЕЛИЕ ЗАКААДНОЕ МН-ТАIII-1	3	-51	1,4
	5	МН-ТАIII-2	2	-52	1,7
	6	МН-ТАIII-3	4	-53	3,3
	7	МН-ТАIII-6	1	-56	2,9
	8	Ø10 АIII, L=2950	4	БЕЗ ЧЕРТ.	1,8
		БЕТОН КЛАССА В35, м³	0,67		

МАРКА	ПОЗ.	НАИМЕНОВАНИЕ	КОЛ.	ОБОЗНАЧЕНИЕ ДОКУМЕНТА	МАССА ЕД., КГ
Т 75.35-АII-3	1	КАРКАС КР-ТАII-3	1	3.503.1-81.2-1-19	46,3
	2	СЕТКА С-ТАII-2	1	-28	10,5
	3	С-ТАII-14	1	-40	36,6
	4	ИЗДЕЛИЕ ЗАКААДНОЕ МН-ТАII-1	3	-51	1,4
	5	МН-ТАII-2	2	-52	1,7
	6	МН-ТАII-3	4	-53	3,3
	7	МН-ТАII-6	1	-56	2,9
	8	Ø10 АII, L=2950	4	БЕЗ ЧЕРТ.	1,8
		БЕТОН КЛАССА В35, м³	0,67		
Т 75.35-АIII-3	1	КАРКАС КР-ТАIII-3	1	3.503.1-81.2-1-19	46,3
	2	СЕТКА С-ТАIII-2	1	-28	10,5
	3	С-ТАIII-14	1	-40	36,6
	4	ИЗДЕЛИЕ ЗАКААДНОЕ МН-ТАIII-1	3	-51	1,4
	5	МН-ТАIII-2	2	-52	1,7
	6	МН-ТАIII-3	4	-53	3,3
	7	МН-ТАIII-6	1	-56	2,9
	8	Ø10 АIII, L=2950	4	БЕЗ ЧЕРТ.	1,8
		БЕТОН КЛАССА В35, м³	0,67		

3.503.1-81.2-1-2 АРСТ
4

Рис. 1



МАРКА БЛОКА	НОМЕР ТЕМПЕРАТУРНОЙ ЗОНЫ	Рис.	КЛАСС БЕТОНА ПО ПРОЧНОСТИ НА СЖАТИЕ	МАРКА БЕТОНА ПО МОРОЗОСТОЙКОСТИ	МАРКА БЕТОНА ПО ВОДОПРОНИЦАЕМОСТИ	МАССА, Т
Т 75.60-ТА II-1	9	1	B 35	F 200	W6	2,0
	10					
	11					
Т 75.60-ТА III-1	12	2	B 35	F 300	W6	2,0
	9					
	10					
Т 75.60-ТА II-2	11	3	B 35	F 200	W6	2,0
	12					
	9					
Т 75.60-ТА III-2	10	3	B 35	F 300	W6	2,0
	11					
	12					
Т 75.60-ТА II-3	9	3	B 35	F 200	W6	2,0
	10					
	11					
Т 75.60-ТА III-3	12	3	B 35	F 300	W6	2,0
	9					
	10					

МЕХАНИЧЕСКИЕ ТРЕБОВАНИЯ СМ. 3.503.1-81.2-1-ТТ
 СПЕЦИФИКАЦИЮ СМ. ЛИСИ 3.4

3.503.1-81.2-1-3			
И. КОМП. ИЗЯНСКИЙ	С. С. С. С.	17.03.54	
НАЧ. БИС. ГОСПОРОЙ	П. П. П.	17.03.54	
ОЛ. СПЕЦ. ИЗЯНСКИЙ	С. С. С. С.	17.03.54	
Г. П. П.	МАРКЪН	17.03.54	
РУК. БР. С. П. П.	С. П. П.	17.03.54	
СП. И. П. П.	Ч. П. П.	17.03.54	
ИНЖЕНЕР	СОРОКИН	17.03.54	

БЛОК ТРОТУАРНЫЙ Т 75.60			СТАДИЯ	ЛИСТ	ЛИСТОВ
			Р	1	4
СОЮЗДОРПРОЕКТ					

Формат А2

РИС. 2
ОСТААЬНОЕ - СМ. РИС. 1

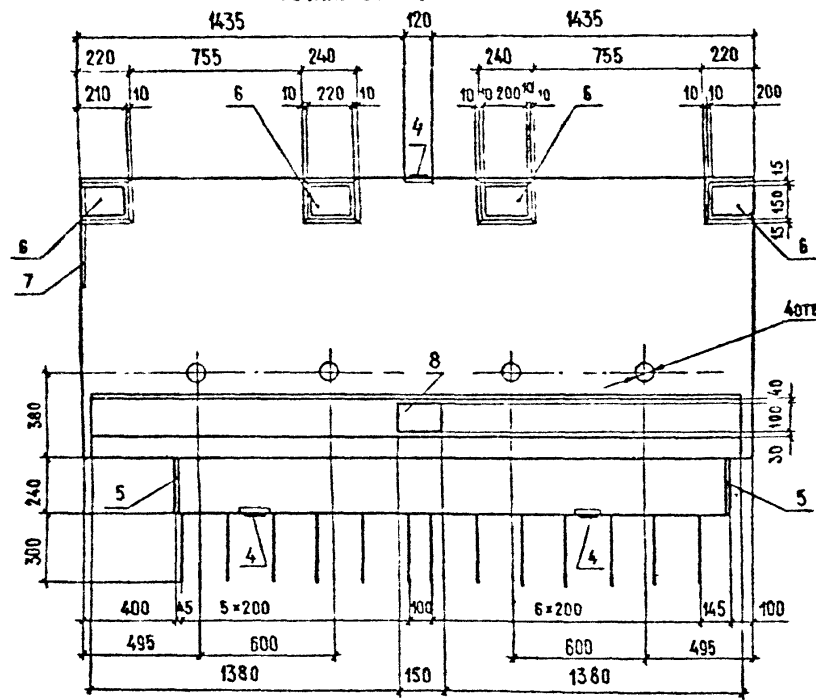
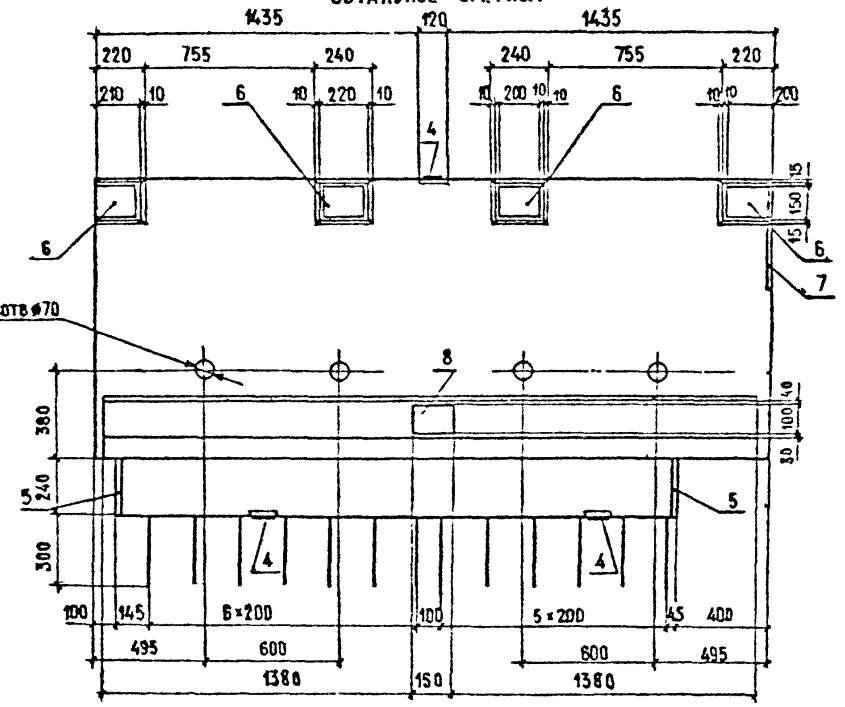


РИС. 3
ОСТААЬНОЕ - СМ. РИС. 1



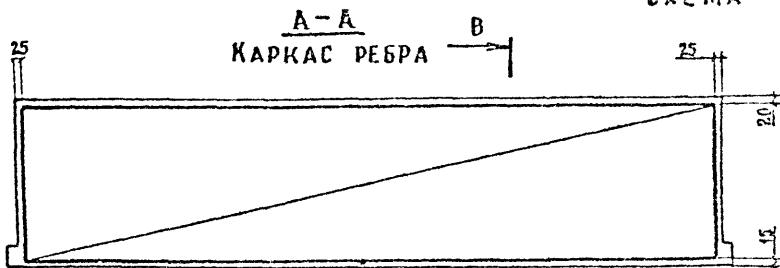
40ТВ#70 40ТВ#70

3.503.1-81.2-1-3	АМСТ 2
------------------	-----------

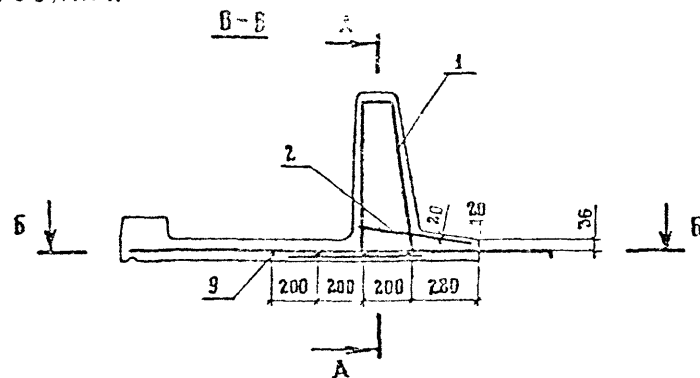
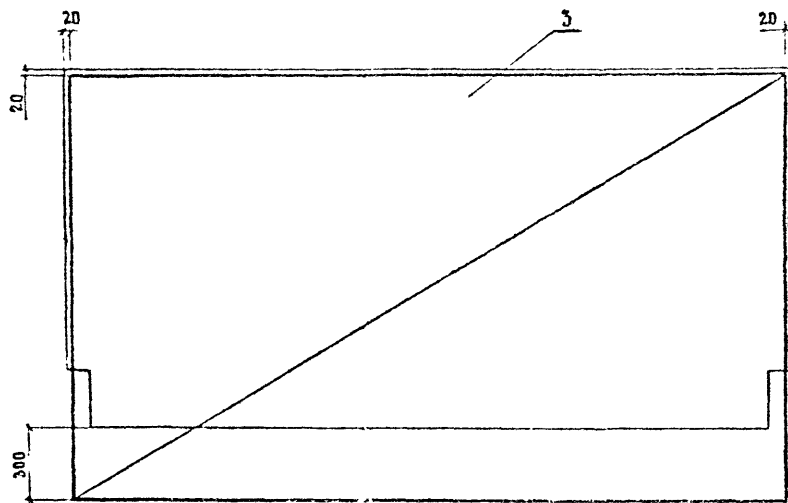
Формат А3

1318/5 16

СХЕМА АРМИРОВАНИЯ



Б-Б
ПЛАН СЕТКИ



МАРКА	ПОЗ.	НАИМЕНОВАНИЕ	КОЛ	ОБОЗНАЧЕНИЕ ДОКУМЕНТА	МАССА ЕД., КГ
Т 75.60-ТА II-1	1	КАРКАС КР-ТА II-4	1	3.503.1-81.2-1-20	62.2
	2	СЕТКА С-ТА II-1	1	- 28	11.6
	3	С-ТА II-12	1	- 38	38.2
	4	ИЗДЕЛИЕ ЗАКАЛЕННОЕ МН-ТА II-1	3	- 51	1.4
	5	МН-ТА II-2	2	- 52	1.7
	6	МН-ТА II-3	4	- 53	3.3
	8	МН-ТА II-8	1	- 57	2.0
	9	Ø Ю А II, l=2850	4	БЕЗ ЧЕРТ.	1.8
		БЕТОН КЛАССА В35, м³	0.78		
Т 75.60-ТА III-1	1	КАРКАС КР-ТА III-4	1	3.503.1-81.2-1-20	62.2
	2	СЕТКА С-ТА III-1	1	- 28	11.6
	3	С-ТА III-12	1	- 38	38.2
	4	ИЗДЕЛИЕ ЗАКАЛЕННОЕ МН-ТА III-1	3	- 51	1.4
	5	МН-ТА III-2	2	- 52	1.7
	6	МН-ТА III-3	4	- 53	3.3
	8	МН-ТА III-8	1	- 57	2.0
	9	Ø Ю А III, l=2950	4	БЕЗ ЧЕРТ.	1.8
		БЕТОН КЛАССА В35, м³	0.78		

3.503.1-81.2-1-3

АКСТ 3

Формат А3

МАРКА	ПОЗ.	НАИМЕНОВАНИЕ	КОЛ	ОБОЗНАЧЕНИЕ ДОКУМЕНТА	МАССА ЕД., КГ
Т75.60-ТАИ-2	1	КАРКАС КП-ТАИ-4	1	3 503.1-81.2-1-20	62.2
	2	СЕТКА С-ТАИ-2	1	-28	10.5
	3	С-ТАИ-13	1	-39	36.6
	4	ИЗДЕЛИЕ ЗАКАЛДНОЕ МН-ТАИ-1	3	-51	1.4
	5	МН-ТАИ-2	2	-52	1.7
	6	МН-ТАИ-3	4	-53	3.3
	7	МН-ТАИ-6	1	-56	2.9
	8	МН-ТАИ-8	1	-57	2.0
	9	Ø 10 А II, L=2950 БЕТОН КЛАССА В35, м³	4 0.77	БЕЗ ЧЕРТ.	1.8
Т75.60-ТАИ-2	1	КАРКАС КП-ТАИ-4	1	3 503.1-81.2-1-20	62.2
	2	СЕТКА С-ТАИ-2	1	-28	10.5
	3	С-ТАИ-13	1	-39	36.6
	4	ИЗДЕЛИЕ ЗАКАЛДНОЕ МН-ТАИ-1	3	-51	1.4
	5	МН-ТАИ-2	2	-52	1.7
	6	МН-ТАИ-3	4	-53	3.3
	7	МН-ТАИ-6	1	-56	2.9
	8	МН-ТАИ-8	1	-57	2.0
	9	Ø 10 А III, L=2950 БЕТОН КЛАССА В35, м³	4 0.77	БЕЗ ЧЕРТ.	1.8

МАРКА	ПОЗ.	НАИМЕНОВАНИЕ	КОЛ	ОБОЗНАЧЕНИЕ ДОКУМЕНТА	МАССА ЕД., КГ
Т75.60-ТАИ-3	1	КАРКАС КП-ТАИ-4	1	3 503.1-81.2-1-20	62.2
	2	СЕТКА С-ТАИ-2	1	-28	10.5
	3	С-ТАИ-14	1	-40	36.6
	4	ИЗДЕЛИЕ ЗАКАЛДНОЕ МН-ТАИ-1	3	-51	1.4
	5	МН-ТАИ-2	2	-52	1.7
	6	МН-ТАИ-3	4	-53	3.3
	7	МН-ТАИ-6	1	-56	2.9
	8	МН-ТАИ-8	1	-57	2.0
	9	Ø 10 А II, L=2950 БЕТОН КЛАССА В35, м³	4 0.77	БЕЗ ЧЕРТ.	1.8
Т75.60-ТАИ-3	1	КАРКАС КП-ТАИ-4	1	3 503.1-81.2-1-20	62.2
	2	СЕТКА С-ТАИ-2	1	-28	10.5
	3	С-ТАИ-14	1	-40	36.6
	4	ИЗДЕЛИЕ ЗАКАЛДНОЕ МН-ТАИ-1	3	-51	1.4
	5	МН-ТАИ-2	2	-52	1.7
	6	МН-ТАИ-3	4	-53	3.3
	7	МН-ТАИ-6	1	-56	2.9
	8	МН-ТАИ-8	1	-57	2.0
	9	Ø 10 А III, L=2950 БЕТОН КЛАССА В35, м³	4 0.77	БЕЗ ЧЕРТ.	1.8

3.503.1-81.2-1-3

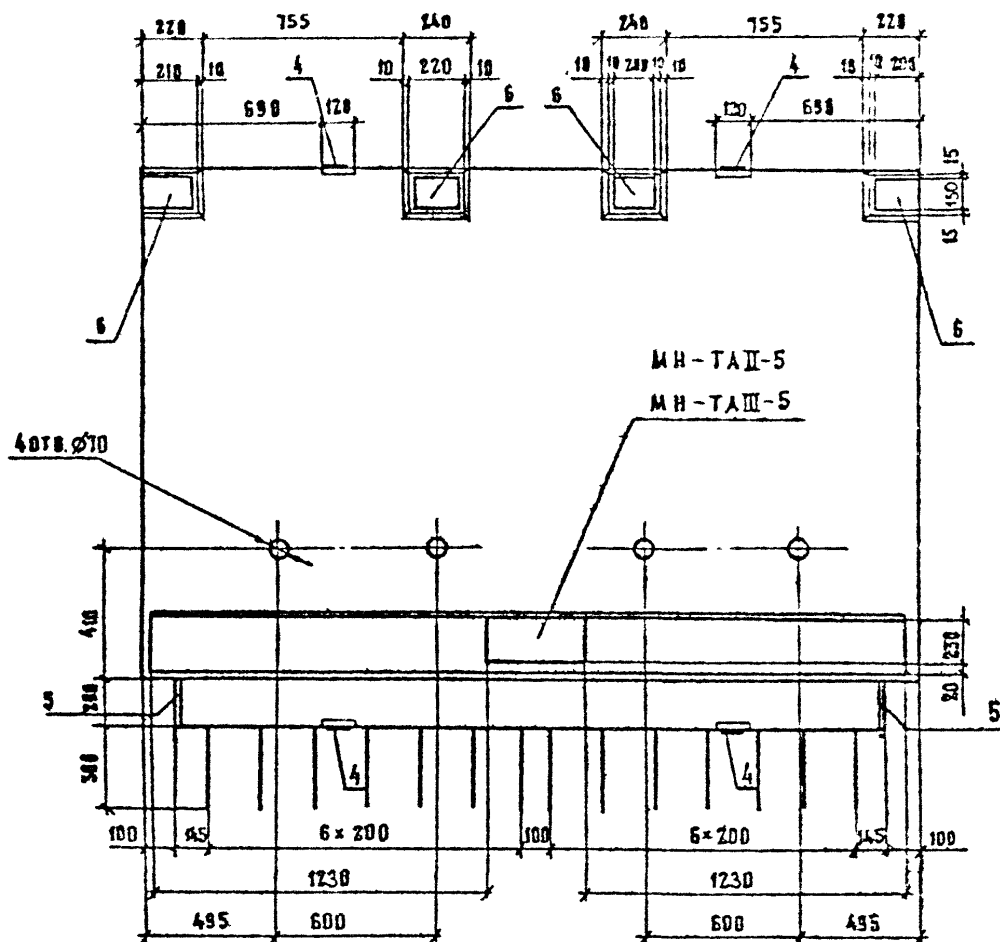
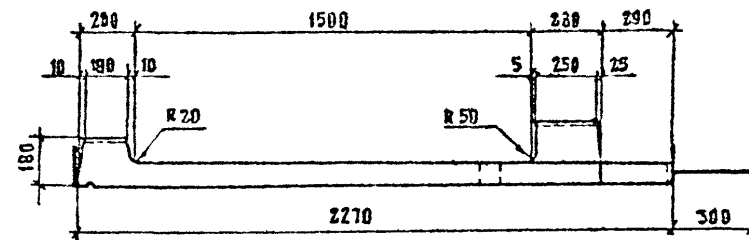
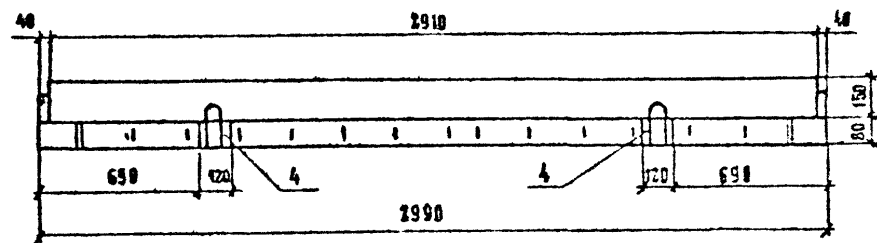
ЛИСТ

4

Формат А3

1318/5 | 18

Рис. 1



МАРКА БЛОКА	Т, НОМЕР ТЕМПЕРАТУРНОЙ ЗОНЫ	Рис	КЛАСС БЕТОНА ПО ПРОЧНОСТИ НА СЖАТИЕ	МАРКА БЕТОНА ПО МОРОЗОСТОЙКОСТИ	МАРКА БЕТОНА ПО ВОДОПЕРОНИЦАЕМОСТИ	МАССА Т
Т 150.15-ТАII-1	9	1	В 35	F 200	W6	1.7
	10					
	11					
Т 150.15-ТАIII-1	12					
	9	2		F 300		
	10					
11						
Т 150.15-ТАII-2	12	3		F 200		
	9					
	10					
Т 150.15-ТАII-3	11	3		F 300	F 300	
	12					
	9					

Технические требования см. 3.503.1-81.2-1-П
Спецификацию см. лист 3.4

И КОНТР	ИВЯНСКИЙ	<i>Иванов</i>	22.03.82	3.503.1-81.2-1-4
НАЧ ОИС	ПОСТОВОЙ	<i>Постовой</i>	22.03.82	
ГЛАВЦ	ИВЯНСКИЙ	<i>Иванов</i>	22.03.82	БЛОК ТРОТУАРНЫЙ Т 150.15
ГНП	МАРКИН	<i>Маркин</i>	22.03.82	
РУК БРИГ	СТАРОВА	<i>Старова</i>	22.03.82	
СТ ИНЖ	УЧЕРИНА	<i>Учерица</i>	22.03.82	
ИНЖЕНЕР	СОРОКИН	<i>Сорокин</i>	22.03.82	СТАВЛЯ АИСТ АИСТОВ Р 1 4
СОЮЗДОПРОЕКТ				

Формат А3

РИС.2
ОСТАЛЬНОЕ СМ. РИС.1

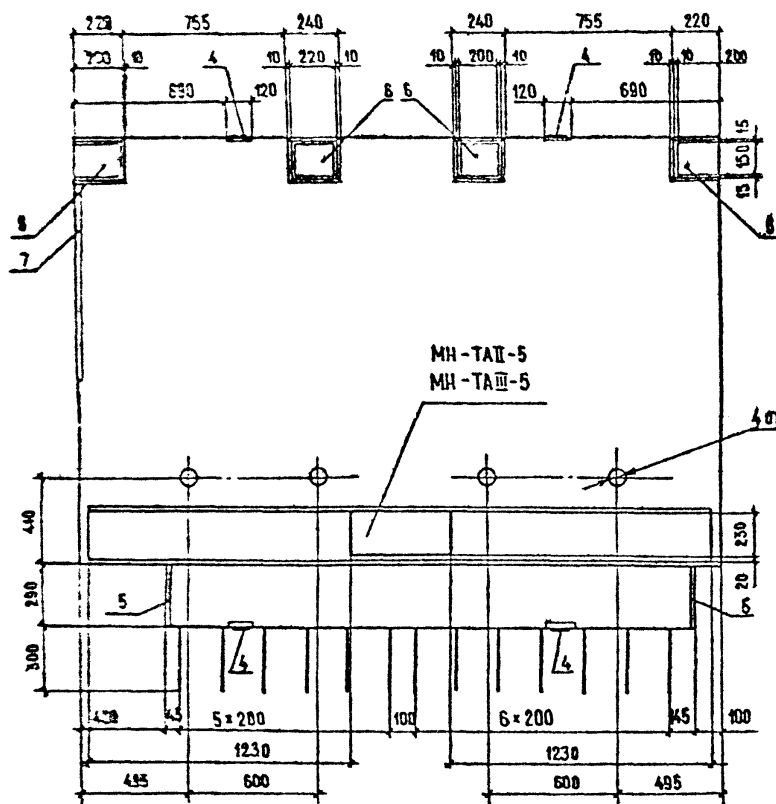
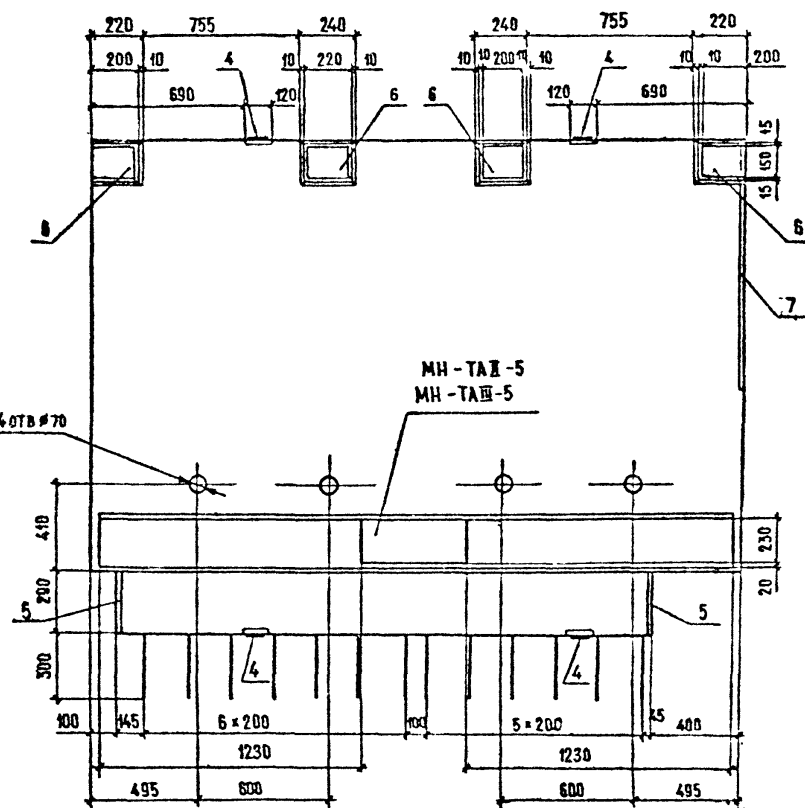


РИС.3
ОСТАЛЬНОЕ СМ. РИС.1



3.503.1-81.2-1-4

Формат А3

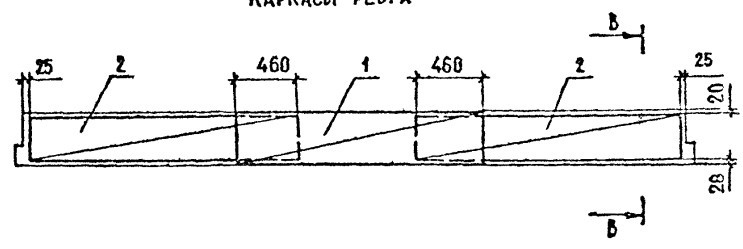
АРМСТ

2

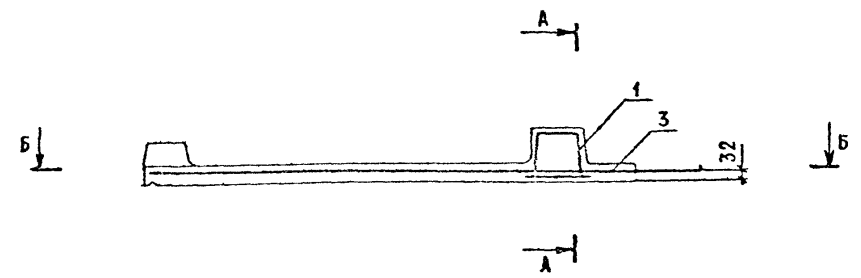
1318/5 20

СХЕМА АРМИРОВАНИЯ

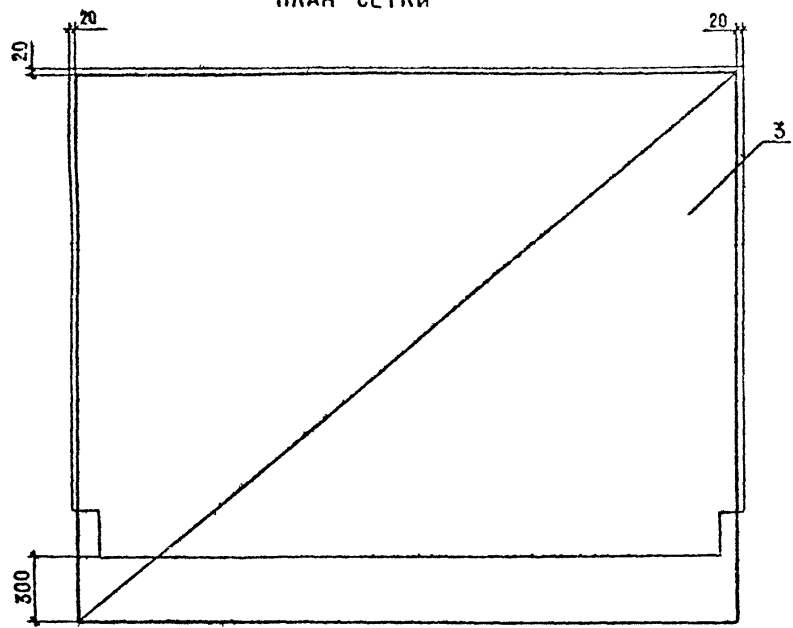
А-А
КАРКАСЫ РЕБРА



Б-Б



Б-Б
ПЛАН СЕТКИ



МАРКА	ПОЗ	НАИМЕНОВАНИЕ	КОЛ.	ОБОЗНАЧЕНИЕ ДОКУМЕНТА	МАССА ЕД., КГ
Т150,15-АII-1	1	КАРКАС КП-ТАII-1	1	3.503.1-81.2-1-17	25,9
	2	КП-ТАII-2	2	-18	12,9
	3	СЕТКА С-ТАII-15	1	-41	63,2
	4	ИЗДЕЛИЕ ЗАКЛАДНОЕ МН-ТАII-1	4	-51	1,4
	5	МН-ТАII-2	2	-52	1,7
	6	МН-ТАII-3	4	-53	3,3
			БЕТОН КЛАССА В35, М ³	0,68	
Т150,15-АIII-1	1	КАРКАС КП-ТАIII-1	1	3.503.1-81.2-1-17	25,9
	2	КП-ТАIII-2	2	-18	12,9
	3	СЕТКА С-ТАIII-15	1	-41	63,2
	4	ИЗДЕЛИЕ ЗАКЛАДНОЕ МН-ТАIII-1	4	-51	1,4
	5	МН-ТАIII-2	2	-52	1,7
	6	МН-ТАIII-3	4	-53	3,3
			БЕТОН КЛАССА В35, М ³	0,68	

3.503.1-81.2-1-4

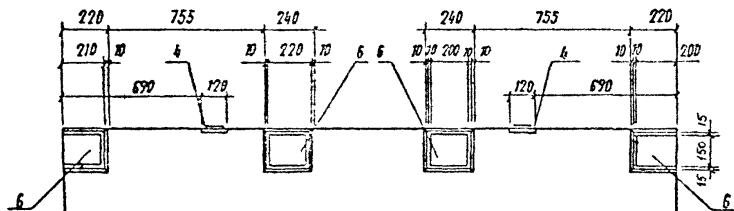
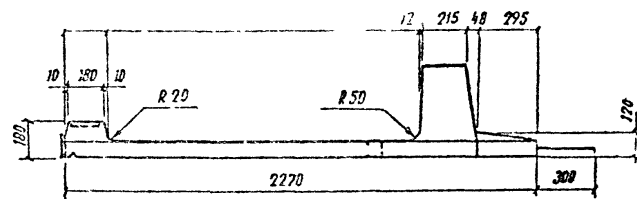
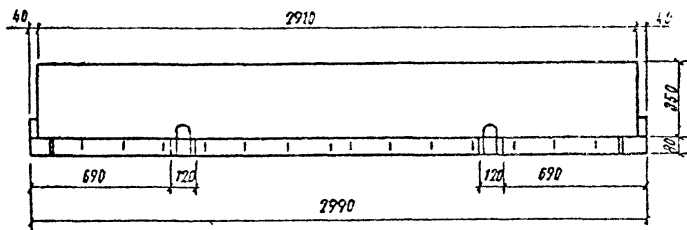
ЛМСТ
3

Марка	Поз	Наименование	Кол	Обозначение документа	Масса ед, кг
Т150.15-АВ-2	1	КАРКАС КП-ТА II-1	1	3.503.1-81.2-1-17	25,9
	2	КП-ТА II-2	2	-18	12,9
	3	СЕТКА С-ТА II-16	1	-42	61,5
	4	ИЗДАНИЕ ЗАКЛАДНОЕ МН-ТА II-1	4	-51	1,4
	5	МН-ТА II-2	2	-52	1,7
	6	МН-ТА II-3	4	-53	3,3
	7	МН-ТА II-7	1	-56	6,5
			БЕТОН КЛАССА В 35, М ³	0,67	
Т150.15-АВ-2	1	КАРКАС КП-ТА III-1	1	3.503.1-81.2-1-17	25,9
	2	КП-ТА III-2	2	-18	12,9
	3	СЕТКА С-ТА III-16	1	-42	61,5
	4	ИЗДАНИЕ ЗАКЛАДНОЕ МН-ТА III-1	4	-51	1,4
	5	МН-ТА III-2	2	-52	1,7
	6	МН-ТА III-3	4	-53	3,3
	7	МН-ТА III-7	1	-56	6,5
			БЕТОН КЛАССА В 35, М ³	0,67	

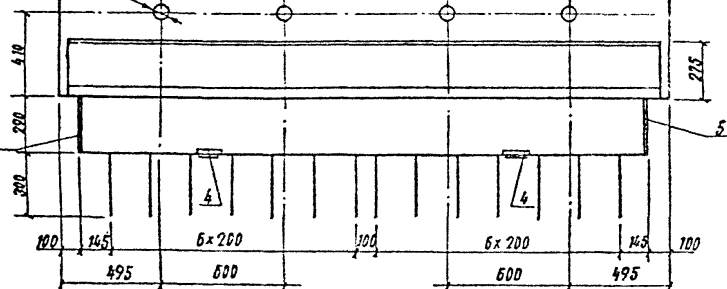
Марка	Поз	Наименование	Кол	Обозначение документа	Масса ед, кг
Т150.15-АВ-3	1	КАРКАС КП-ТА II-1	1	3.503.1-81.2-1-17	25,9
	2	КП-ТА II-2	2	-18	12,9
	3	СЕТКА С-ТА II-17	1	-43	61,5
	4	ИЗДАНИЕ ЗАКЛАДНОЕ МН-ТА II-1	4	-51	1,4
	5	МН-ТА II-2	2	-52	1,7
	6	МН-ТА II-3	4	-53	3,3
	7	МН-ТА II-7	1	-56	6,5
			БЕТОН КЛАССА В 35, М ³	0,67	
Т150.15-АВ-3	1	КАРКАС КП-ТА III-1	1	3.503.1-81.2-1-17	25,9
	2	КП-ТА III-2	2	-18	12,9
	3	СЕТКА С-ТА III-17	1	-43	61,5
	4	ИЗДАНИЕ ЗАКЛАДНОЕ МН-ТА III-1	4	-51	1,4
	5	МН-ТА III-2	2	-52	1,7
	6	МН-ТА III-3	4	-53	3,3
	7	МН-ТА III-7	1	-56	6,5
			БЕТОН КЛАССА В 35, М ³	0,67	

3.503.1-81.2-1-4 ЛИСТ
4

Формат А3



4 ст. в ф 70



Марка блока	Т, номер температурной зоны	Рис.	Класс бетона по прочности на сжатие	Марка бетона по морозостойкости	Марка бетона по водонепроницаемости	Масса, Т	
Т 150.35-ТА II-1	9	1	В 35	F 200	W 6	2,1	
	10						
	11						
Т 150.35-ТА II-2	9	2		F 200		F 300	2,1
	10						
	11						
Т 150.35-ТА III-3	9	3		F 200	F 300		
	10						
	11						

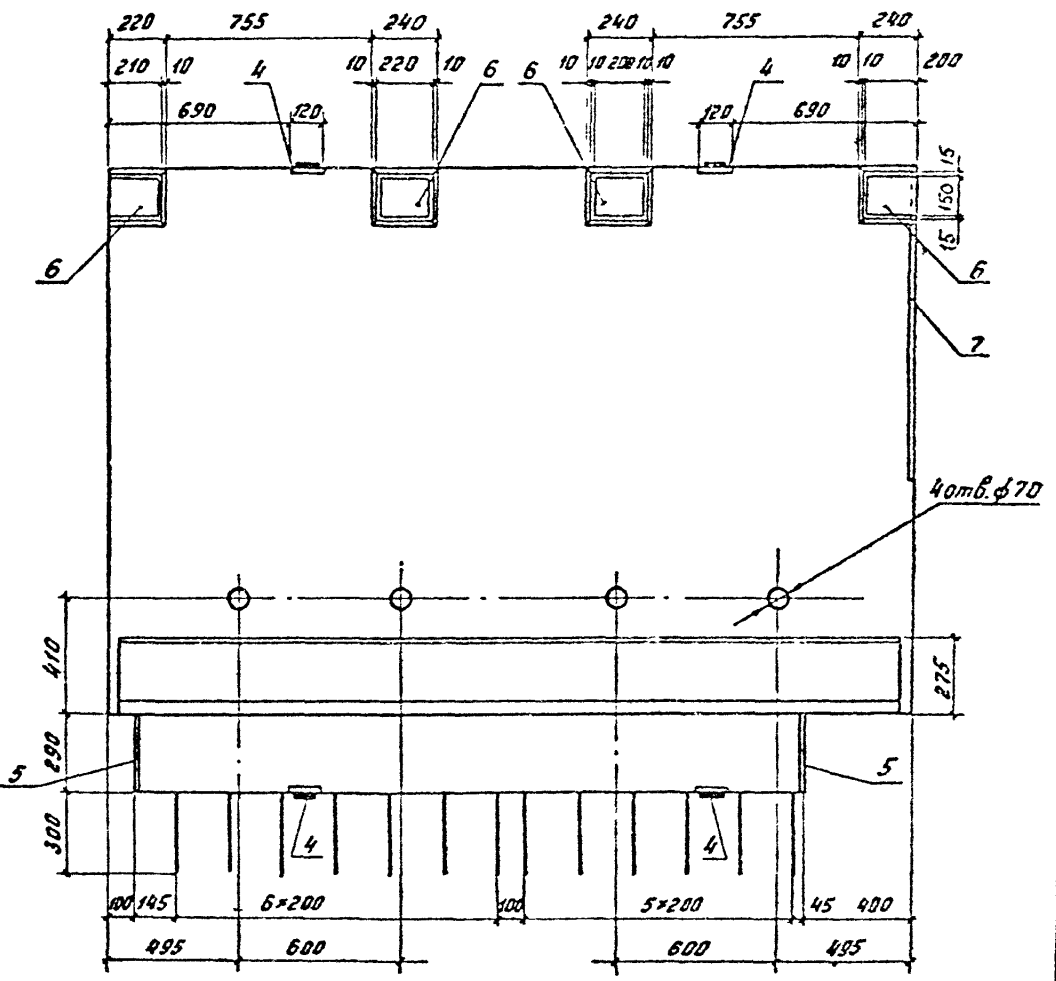
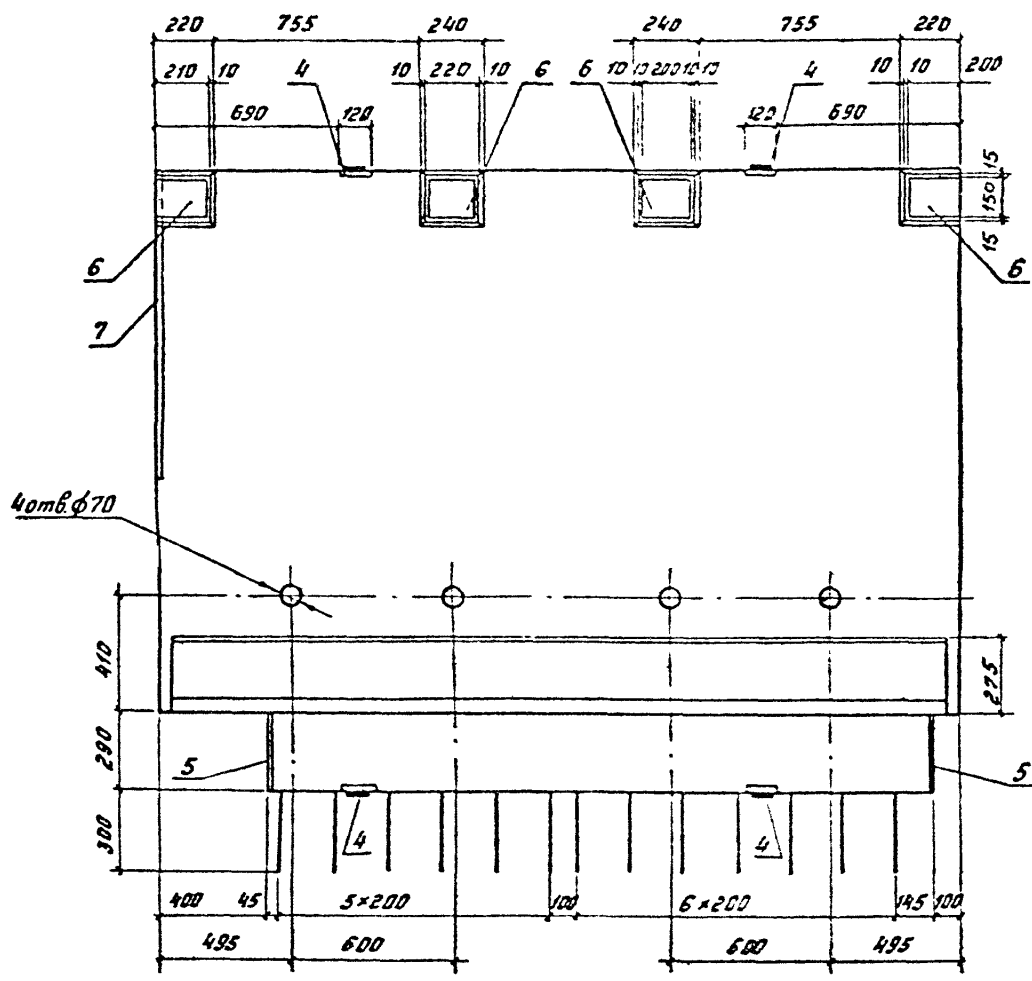
Технические требования см 3.503.1-81.2-1-ТТ
 Спецификацию см. лист 34

И контр		Иванский	3.503.1-81.2-1-5	3.503.1-81.2-1-5		
Нач ОИД		Постовый		Блок тротуарный		
Глав спец		Иванский		[150.35		
ГНП		Марк		Стандия Лист		
Рук брн.		С.т.з.		Лист: 1		
Ст. инж.		Чупр		Р		
Инженер		Барн.		Т		
				4		
				СОУЗДОРПРОЕКТ		

Формат А3

Рис. 2
остальное см. рис. 1

Рис. 3
остальное см. рис. 1

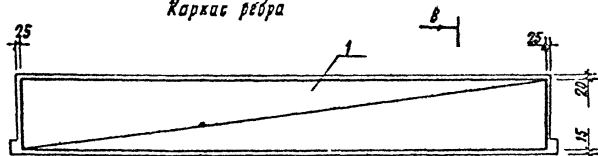
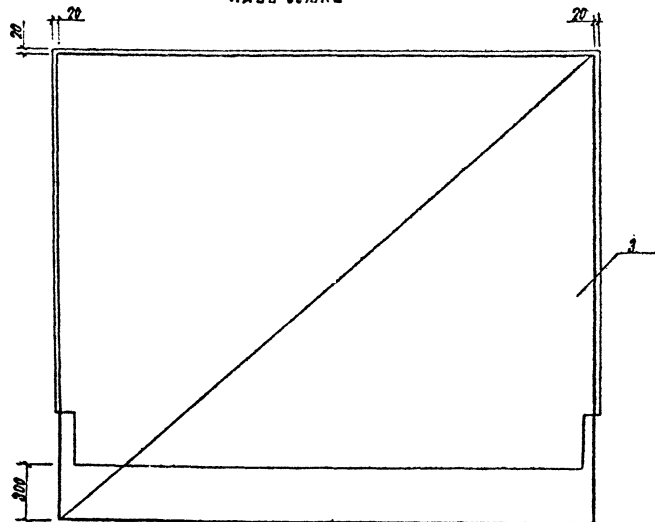


3.503.1-81.2-1-5

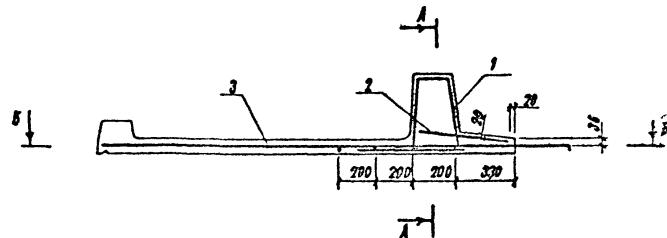
Лист 2

Формат А3

Схема армирования

А-А
Каркас ребраБ-Б
План сетки

В-В



Марка	Поз	Наименование	Кол.	Объёмные документа	Масса ед., кг.
Т150.35-ТАЩ-1	1	Каркас КВ-ТАЩ-3	1	3.503.1-81.2-1-19	46,3
	2	Сетка С-ТАЩ-1	1	-28	11,8
	3	С-ТАЩ-18	1	-44	59,9
	4	Изделие закладное МН-ТАЩ-1	4	-51	1,4
	5	МН-ТАЩ-2	2	-32	1,7
	6	МН-ТАЩ-3	4	-53	3,3
	7	φ 10 АЩ, R=2950	4	без черт.	1,8
Бетон класса В35, м³			0,80		
Т150.35-ТАЩ-1	1	Каркас КВ-ТАЩ-3	1	3.503.1-81.2-1-19	46,3
	2	Сетка С-ТАЩ-1	1	-28	11,8
	3	С-ТАЩ-18	1	-44	59,9
	4	Изделие закладное МН-ТАЩ-1	4	-51	1,4
	5	МН-ТАЩ-2	2	-32	1,7
	6	МН-ТАЩ-3	4	-53	3,3
	7	φ 10 АЩ, R=2950	4	без черт.	1,8
Бетон класса В35, м³			0,80		

3.503.1-81.2-1-5

Мас

3

Формат А3

1318/5

25

МАРКА	ПОЗ.	НАИМЕНОВАНИЕ	КОД	ОБОЗНАЧЕНИЕ ДОКУМЕНТА	МАССА ЕД., КГ
Т150.35-ТАII-2	1	КАРКАС КП-ТАII-3	1	3 503.1-81.2-1-19	46,3
	2	СЕТКА С-ТАII-2	1	-28	10,5
	3	С-ТАII-19	1	-44	58,8
	4	ИЗДЕЛИЕ ЗАКАЛДНОЕ МН-ТАII-1	4	-51	1,4
	5	МН-ТАII-2	2	-52	1,7
	6	МН-ТАII-3	4	-53	3,3
	7	МН-ТАII-7	1	-56	6,5
	8	Ø10 А II, L=2950	4	БЕЗ ЧЕРТ	1,8
		БЕТОН КЛАССА В35, М ³	0,79		
Т150.35-ТАIII-2	1	КАРКАС КП-ТАIII-3	1	3 503.1-81.2-1-19	46,3
	2	СЕТКА С-ТАIII-2	1	-28	10,5
	3	С-ТАIII-19	1	-44	58,8
	4	ИЗДЕЛИЕ ЗАКАЛДНОЕ МН-ТАIII-1	4	-51	1,4
	5	МН-ТАIII-2	2	-52	1,7
	6	МН-ТАIII-3	4	-53	3,3
	7	МН-ТАIII-7	1	-56	6,5
	8	Ø10 А III, L=2950	4	БЕЗ ЧЕРТ	1,8
		БЕТОН КЛАССА В35, М ³	0,79		

МАРКА	ПОЗ.	НАИМЕНОВАНИЕ	КОД	ОБОЗНАЧЕНИЕ ДОКУМЕНТА	МАССА ЕД., КГ
Т150.35-ТАII-3	1	КАРКАС КП-ТАII-3	1	3 503.1-81.2-1-19	46,3
	2	СЕТКА С-ТАII-2	1	-28	10,5
	3	С-ТАII-20	1	-45	58,8
	4	ИЗДЕЛИЕ ЗАКАЛДНОЕ МН-ТАII-1	4	-51	1,4
	5	МН-ТАII-2	2	-52	1,7
	6	МН-ТАII-3	4	-53	3,3
	7	МН-ТАII-7	1	-56	6,5
	8	Ø10 А II, L=2950	4	БЕЗ ЧЕРТ	1,8
		БЕТОН КЛАССА В35, М ³	0,79		
Т150.35-ТАIII-3	1	КАРКАС КП-ТАIII-3	1	3 503.1-81.2-1-19	46,3
	2	СЕТКА С-ТАIII-2	1	-28	10,5
	3	С-ТАIII-20	1	-45	58,8
	4	ИЗДЕЛИЕ ЗАКАЛДНОЕ МН-ТАIII-1	4	-51	1,4
	5	МН-ТАIII-2	2	-52	1,7
	6	МН-ТАIII-3	4	-53	3,3
	7	МН-ТАIII-7	1	-56	6,5
	8	Ø10 А III, L=2950	4	БЕЗ ЧЕРТ	1,8
		БЕТОН КЛАССА В35, М ³	0,79		

3.503.1-81.2-1-5

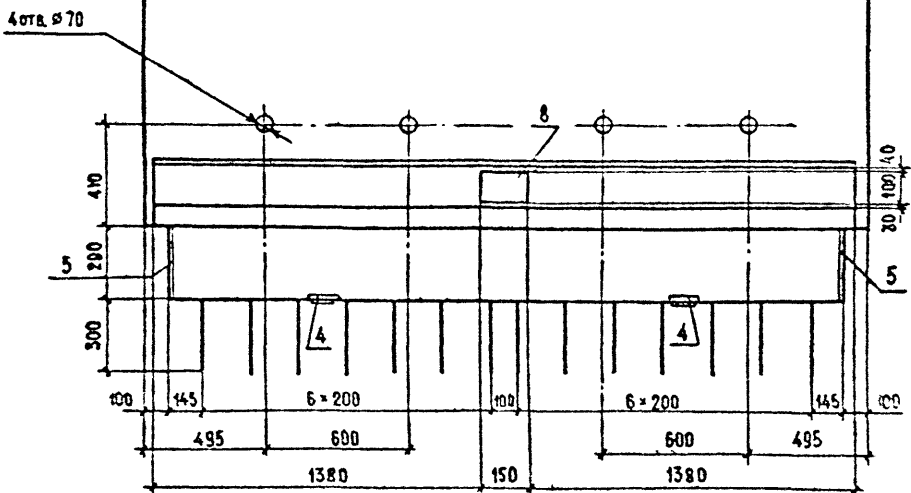
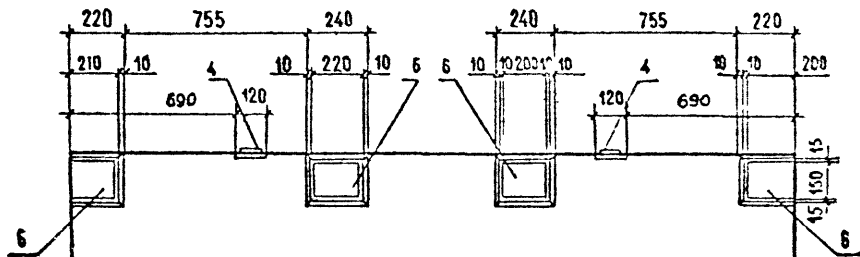
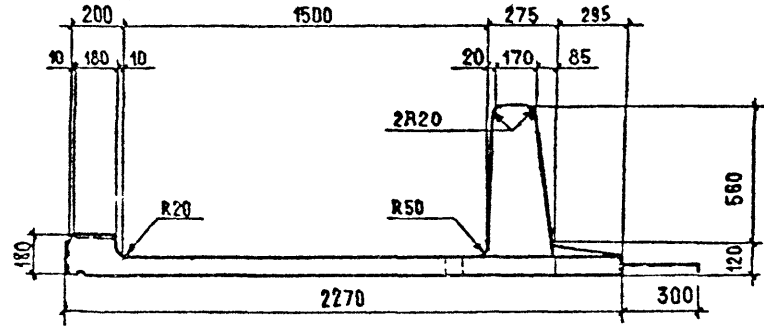
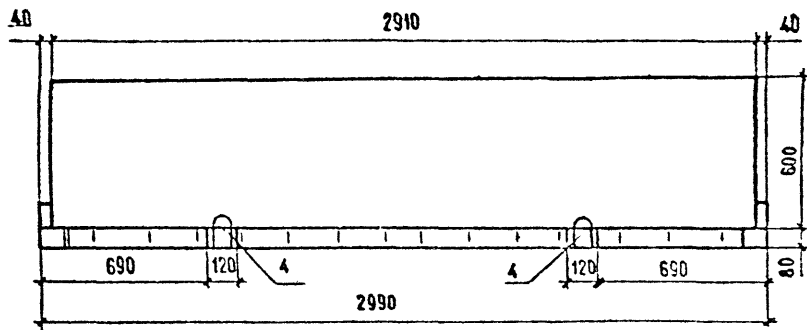
ЛИСТ

4

Формат А5

1318/5

26



МАРКА БЛОКА	Т. НОМЕР ТЕМПЕРАТУРНОЙ ЗОНЫ	РНС.	КЛАСС БЕТОНА ПО ПРОЧНОСТИ НА СЖАТИЕ	МАРКА БЕТОНА ПО МОРОЗОСТОЙКОСТИ	МАРКА БЕТОНА ПО ВОДОПРониЦАЕМОСТИ	МАССА, Т	
T150.60-TA II-1	9	1	B35	F200	W6	25	
T150.60-TA II-1	10			F300			
T150.60-TA II-1	11			F200			
T150.60-TA II-2	12	F300					
T150.60-TA II-2	9	2		F200		W6	25
T150.60-TA II-2	10			F300			
T150.60-TA II-2	11		F200				
T150.60-TA II-3	12	F300					
T150.60-TA II-3	9	3	F200	W6	25		
T150.60-TA II-3	10		F300				
T150.60-TA II-3	11		F200				
T150.60-TA II-3	12	F300					

ТЕХНИЧЕСКИЕ ТРЕБОВАНИЯ см. 3.503.1-81.2-1-ТТ
СПЕЦИФИКАЦИЮ см. лист 3.4

И. КОНТР.	ИВЯНСКИЙ	<i>[Signature]</i>	1.05.11	3.503.1-81.2-1-6	СТАВЛЯ	ЛИСТ	ЛИСТОВ
НАЧ. ОИС	ПОСТОВОЙ	<i>[Signature]</i>	1.05.11				
ГЛАВ. СПЕЦ.	ИВЯНСКИЙ	<i>[Signature]</i>	1.05.11	БЛОК ТРОТУАРНЫЙ	P	1	4
ГЛАВ. ПРОЕКТА	МАРКИН	<i>[Signature]</i>	1.05.11				
РУК. БРИГ.	СТАРОВА	<i>[Signature]</i>	1.05.11	Т 150.60	СОЮЗДОРПРОЕКТ		
СТ. НАЧ.	ЧУПРИНА	<i>[Signature]</i>	1.05.11				
ИЗМЕНЕР	СРОКИН	<i>[Signature]</i>	1.05.11				

Рис. 2
остальное см. рис. 1

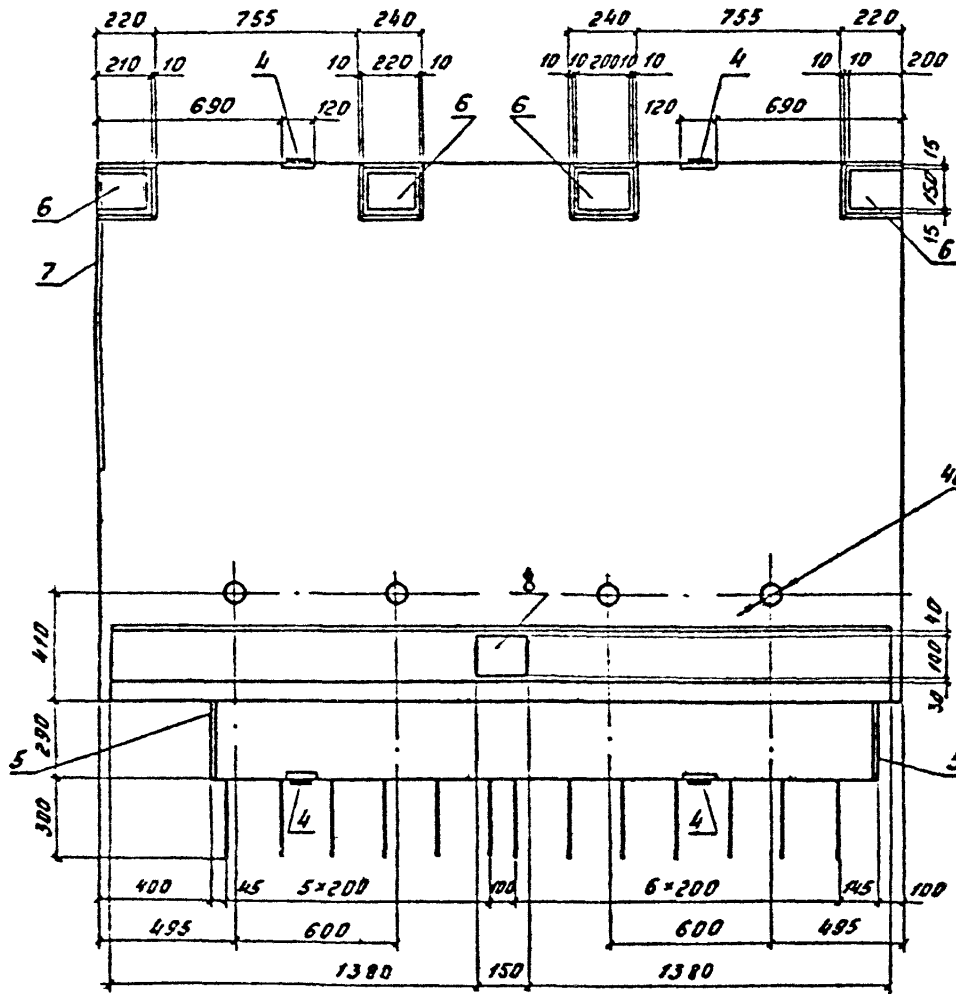
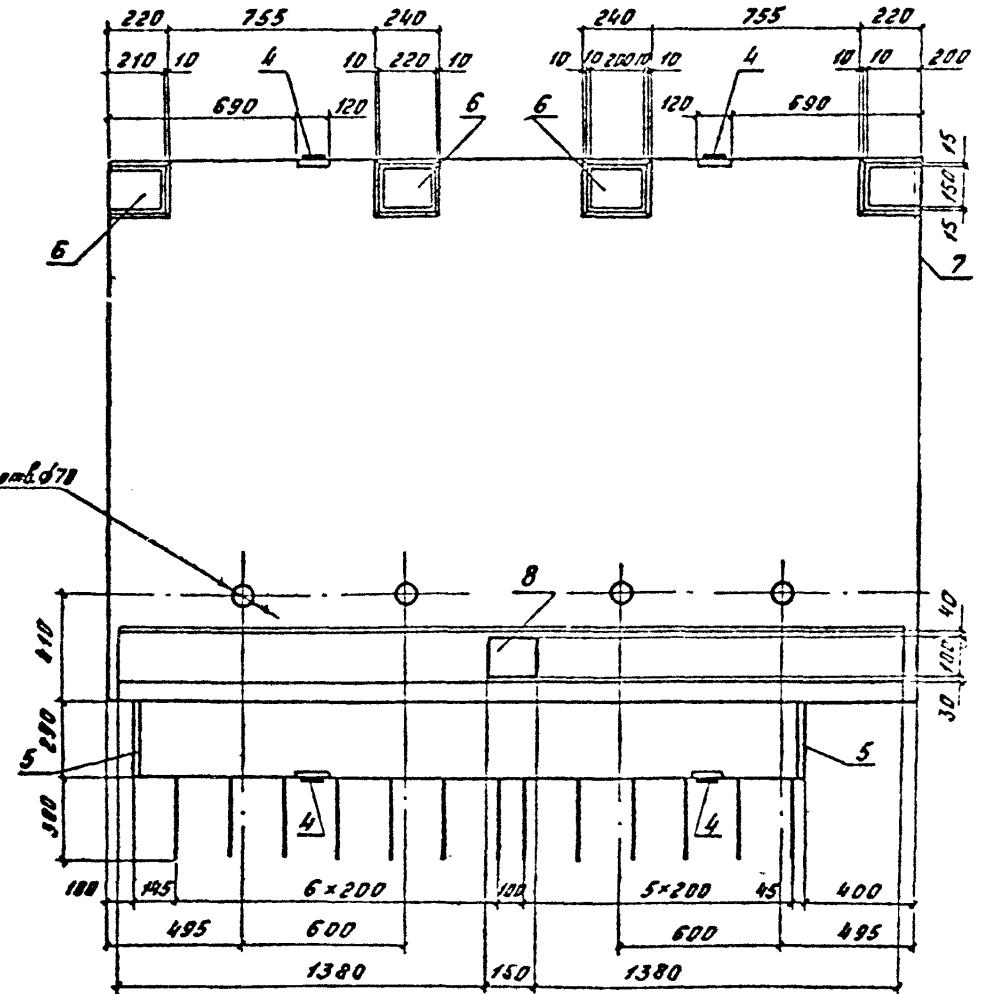


Рис. 3
остальное см. рис. 1



3.503.1-81.2-1-6

Фернат АЗ

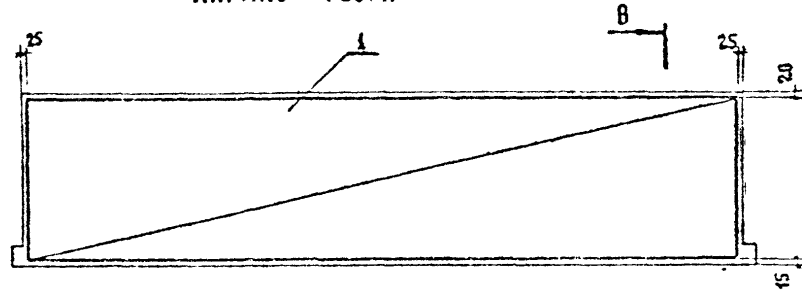
1318/5

28

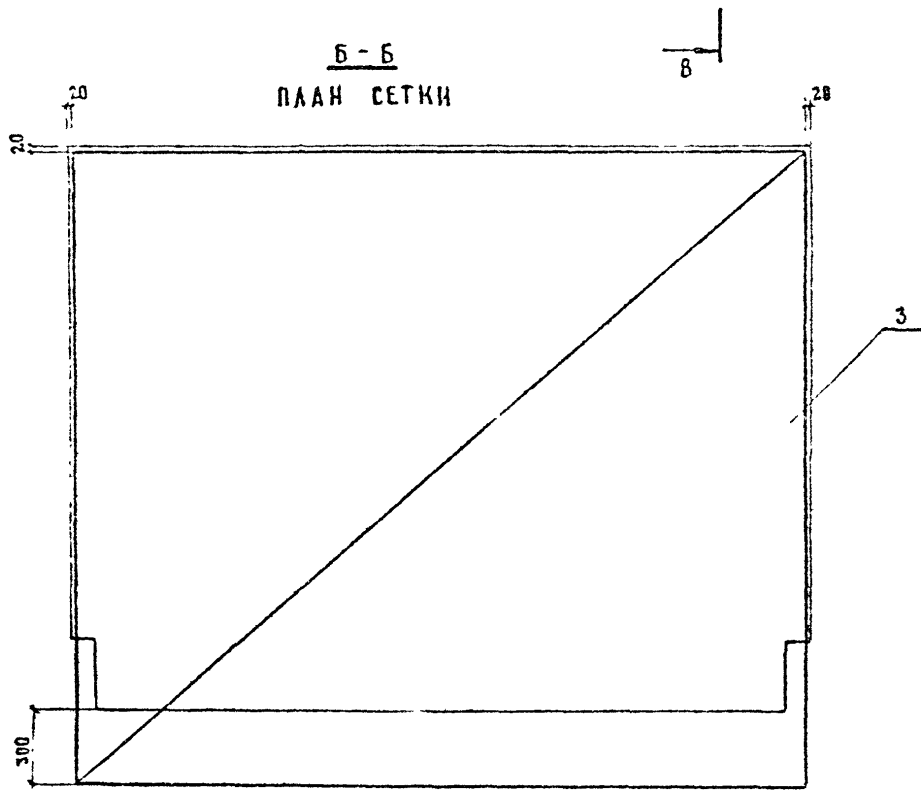
Лист
2

СХЕМА АРМИРОВАНИЯ

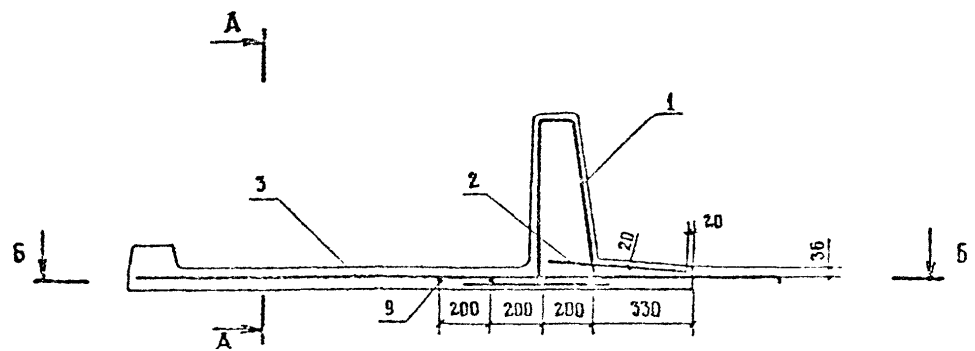
А-А
КАРКАС РЕБРА



Б-Б
ПЛАН СЕТКИ



В-В



МАРКА	ПОЗ.	НАИМЕНОВАНИЕ	КОД	ОБОЗНАЧЕНИЕ ДОКУМЕНТА	МАССА ЕД., КГ.
Т 50.60-ТАШ-1	1	КАРКАС КР-ТАШ-4	1	3.503.1-81.2-1-20	62.2
	2	СЕТКА С-ТАШ-1	1	-28	11.8
	3	С-ТАШ-18	1	-44	59.9
	4	ИЗДЕЛИЕ ЗАКАДНОЕ МН-ТАШ-1	4	-51	1.4
	5	МН-ТАШ-2	2	-52	1.7
	6	МН-ТАШ-3	4	-53	3.3
	8	МН-ТАШ-8	1	-57	2.0
	9	Ø 10 АШ, L=2950	4	БЕЗ ЧЕРТ.	1.8
			БЕТОН КЛАССА В35, м³	0.97	
Т 50.60-ТАШ-1	1	КАРКАС КР-ТАШ-4	1	3.503.1-81.2-1-20	62.2
	2	СЕТКА С-ТАШ-1	1	-28	11.8
	3	С-ТАШ-18	1	-44	59.9
	4	ИЗДЕЛИЕ ЗАКАДНОЕ МН-ТАШ-1	4	-51	1.4
	5	МН-ТАШ-2	2	-52	1.7
	6	МН-ТАШ-3	4	-53	3.3
	8	МН-ТАШ-8	1	-57	2.0
	9	Ø 10 АШ, L=2950	4	БЕЗ ЧЕРТ.	1.8
			БЕТОН КЛАССА В35, м³	0.97	

3.503.1-81.2-1-6

ЛИСТ 3

Формат А3

1318/5

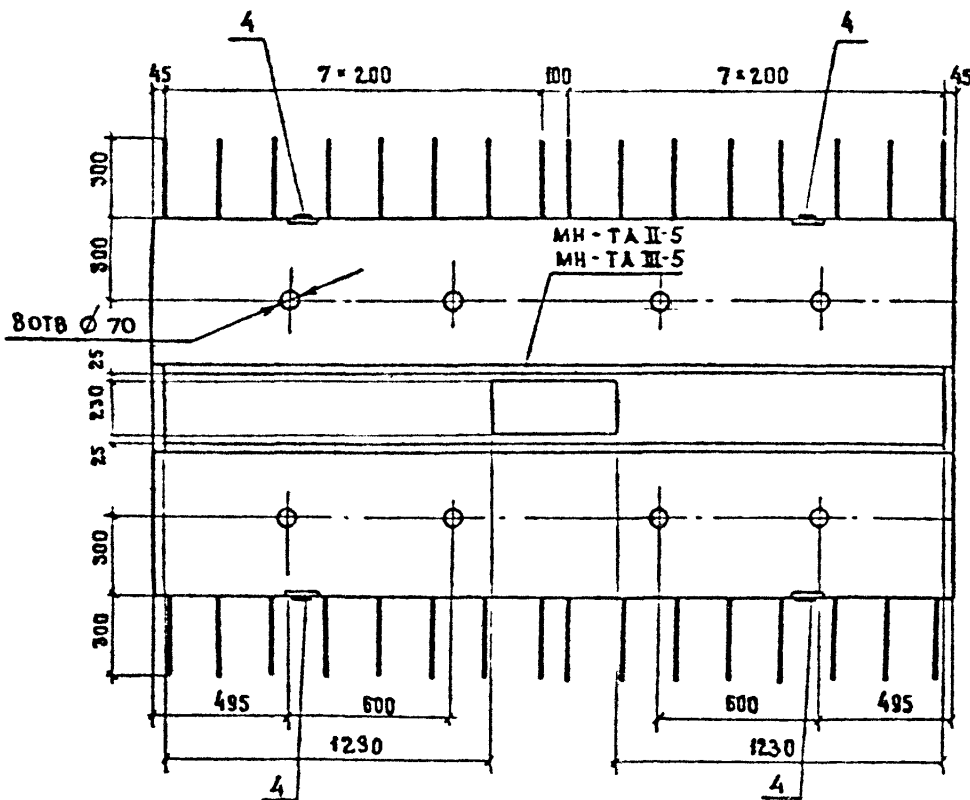
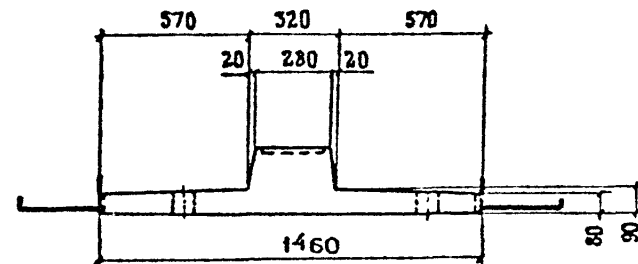
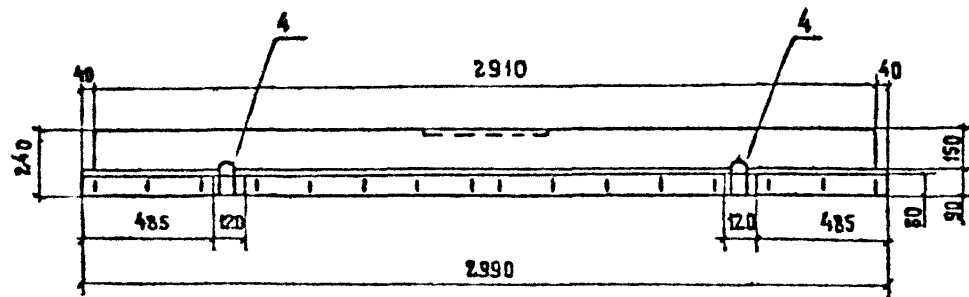
Марка	Поз.	Наименование	Кол.	Обозначение документа	Масса ед., кг
Т150.60-ТАИ-2	1	Каркас КП-ТАИ-4	1	3.503.1-81.2-1-20	62,2
	2	Сетка С-ТАИ-2	1	-28	10,5
	3	С-ТАИ-19	1	-45	58,8
	4	Изделие закладное МН-ТАИ-1	4	-51	1,4
	5	МН-ТАИ-2	2	-52	1,7
	6	МН-ТАИ-3	4	-53	3,3
	7	МН-ТАИ-7	1	-56	6,5
	8	МН-ТАИ-8	1	-57	2,0
	9	Ф10АИ, P=2950	4	Без черт.	1,8
		Бетон класса В35, м ³	0,96		
Т150.60-ТАИ-2	1	Каркас КП-ТАИ-4	1	3.503.1-81.2-1-20	62,2
	2	Сетка С-ТАИ-2	1	-28	10,5
	3	С-ТАИ-19	1	-45	58,8
	4	Изделие закладное МН-ТАИ-1	4	-51	1,4
	5	МН-ТАИ-2	2	-52	1,7
	6	МН-ТАИ-3	4	-53	3,3
	7	МН-ТАИ-7	1	-56	6,5
	8	МН-ТАИ-8	1	-57	2,0
	9	Ф10АИ, P=2950	4	Без черт.	1,8
		Бетон класса В35, м ³	0,96		

Марка	Поз.	Наименование	Кол.	Обозначение документа	Масса ед., кг
Т150.60-ТАИ-3	1	Каркас КП-ТАИ-4	1	3.503.1-81.2-1-20	62,2
	2	Сетка С-ТАИ-2	1	-28	10,5
	3	С-ТАИ-20	1	-46	58,8
	4	Изделие закладное МН-ТАИ-1	4	-51	1,4
	5	МН-ТАИ-2	2	-52	1,7
	6	МН-ТАИ-3	4	-53	3,3
	7	МН-ТАИ-7	1	-56	6,5
	8	МН-ТАИ-8	1	-57	2,0
	9	Ф10АИ, P=2950	4	Без черт.	1,8
		Бетон класса В35, м ³	0,96		
Т150.60-ТАИ-3	1	Каркас КП-ТАИ-4	1	3.503.1-81.2-1-20	62,2
	2	Сетка С-ТАИ-2	1	-28	10,5
	3	С-ТАИ-20	1	-46	58,8
	4	Изделие закладное МН-ТАИ-1	4	-51	1,4
	5	МН-ТАИ-2	2	-52	1,7
	6	МН-ТАИ-3	4	-53	3,3
	7	МН-ТАИ-7	1	-56	6,5
	8	МН-ТАИ-8	1	-57	2,0
	9	Ф10АИ, P=2950	4	Без черт.	1,8
		Бетон класса В35, м ³	0,96		

3.503.1-81.2-1-6

лист

4



МАРКА БЛОКА	Т. НОМЕР ТЕМПЕРАТУРНОЙ ЗОНЫ	КЛАСС БЕТОНА ПО ПРОЧНОСТИ НА СЖАТИЕ	МАРКА БЕТОНА ПО МОРОЗОСТОЙКОСТИ	МАРКА БЕТОНА ПО ВОДОПРоницаемости	МАССА БЛОКА, Т
РП 15 - ТА II - 1 РП 15 - ТА III - 1	9	В 35	F 200	W 6	1,30
	10		F 300		
	11				
	12				

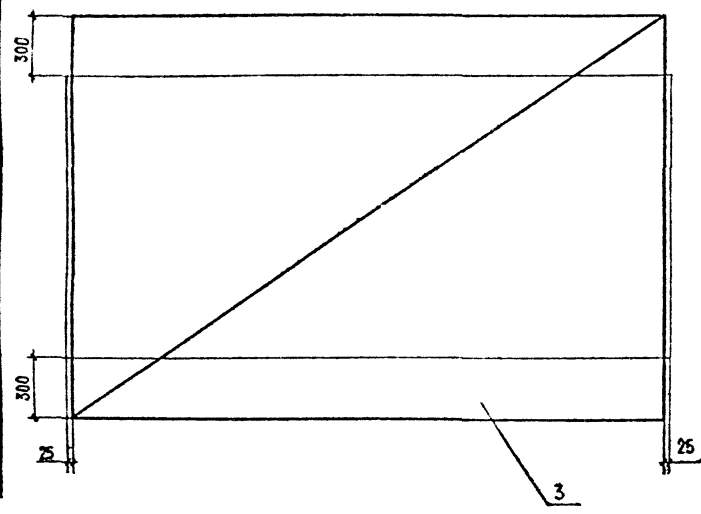
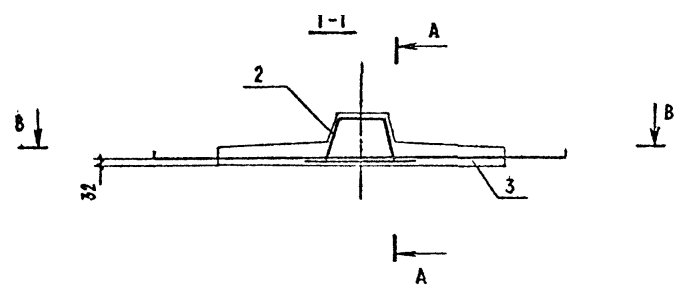
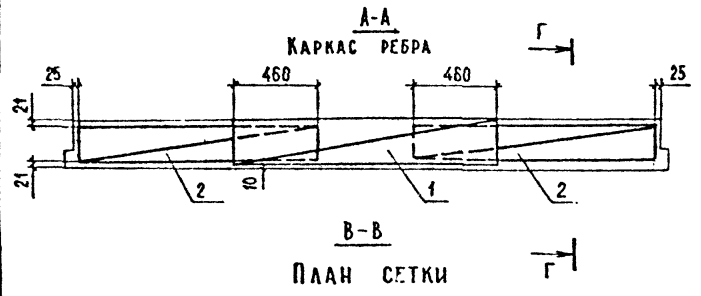
ТЕХНИЧЕСКИЕ ТРЕБОВАНИЯ см. 3.503.1-81.2-1-ТТ
СПЕЦИФИКАЦИЮ см. ЛИСТ 2

И КОНТР.		ИВЯНСКИЙ	<i>[Signature]</i>	25.03.81	3.503.1-81.2-1-7		
НАЧ.ОТД.		ЛОСТОВОЙ	<i>[Signature]</i>	25.03.81	БЛОК РАЗДЕЛИТЕЛЬНОЙ ПОЛОСЫ		
ГА. СПЕЦ.		ИВЯНСКИЙ	<i>[Signature]</i>	25.03.81	СТАДИЯ	ЛИСТ	ЛИСТОВ
ГИП		МАРКИН	<i>[Signature]</i>	25.03.81	Р	1	2
РУК. БРИГ.		СТАРОВА	<i>[Signature]</i>	25.03.81	СОЮЗДОРПРОЕКТ		
СТ. ИНЖ.		ЧУПРИНА	<i>[Signature]</i>	25.03.81			
ИНЖЕНЕР.		СОРОКИН	<i>[Signature]</i>	25.03.81			

Формат А3

1318/5 31

СХЕМА АРМИРОВАНИЯ

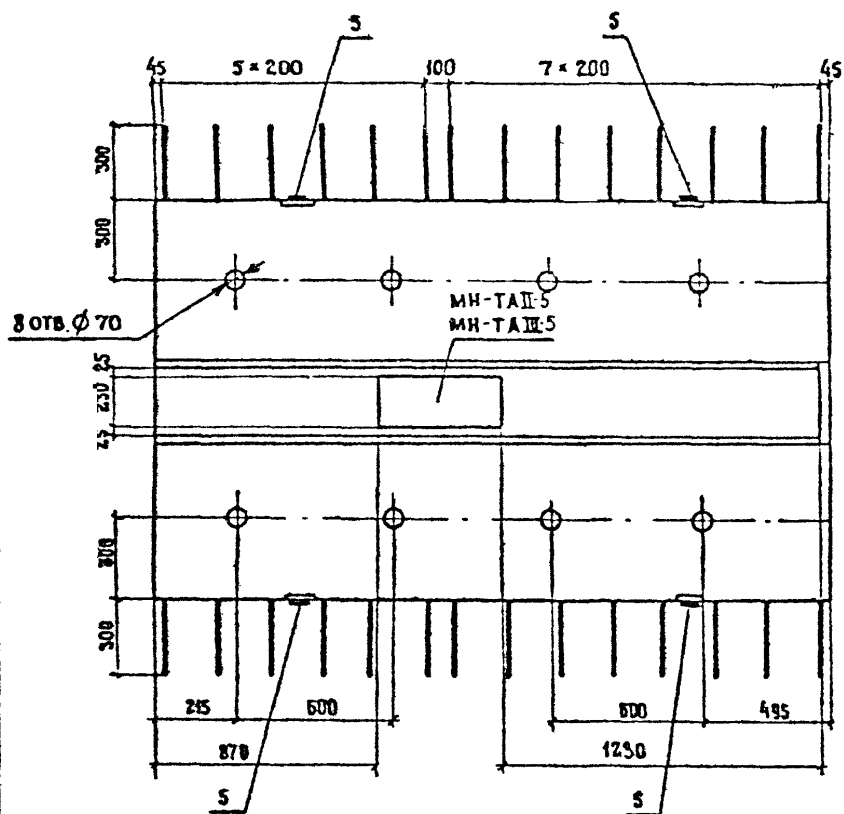
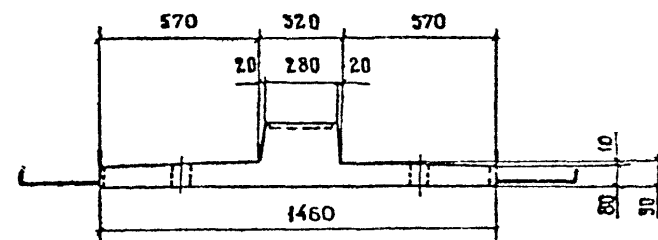
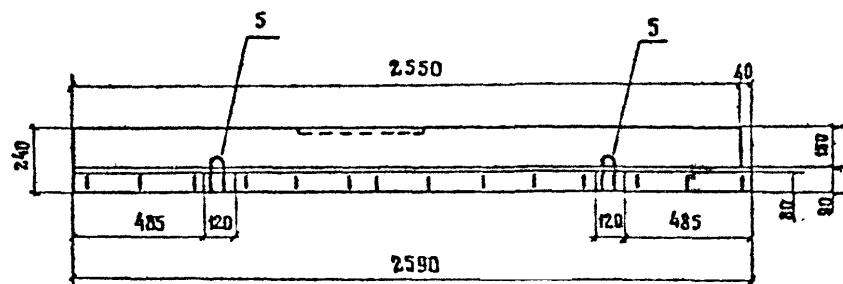


МАРКА	Поз.	НАИМЕНОВАНИЕ	КОЛ.	ОБОЗНАЧЕНИЕ ДОКУМЕНТА	МАССА ЕД, КГ
РП15-ТАII-1	1	КАРКАС КП-ТАII-5	1	3.503.1-81.2-1-21	26,0
	2	КП-ТАII-6	2	-22	13,6
	3	СЕТКА С-ТАII-23	1	-49	33,2
	4	ИЗДЕЛИЕ ЗАКАЛЬНОЕ МН-ТАII-1	4	-51	1,4
		БЕТОН КЛАССА В35, м ³	0,52		
РП15-ТАIII-1	1	КАРКАС КП-ТАIII-5	1	3.503.1-81.2-1-21	26,0
	2	КП-ТАIII-6	2	-22	13,6
	3	СЕТКА С-ТАIII-23	1	-49	33,2
	4	ИЗДЕЛИЕ ЗАКАЛЬНОЕ МН-ТАIII-1	4	-51	1,4
		БЕТОН КЛАССА В35, м ³	0,52		

3.503.1-81.2-1-7

ЛИСТ 2

Формат А3

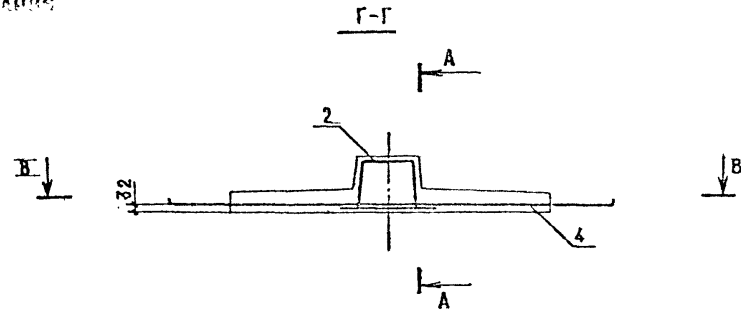
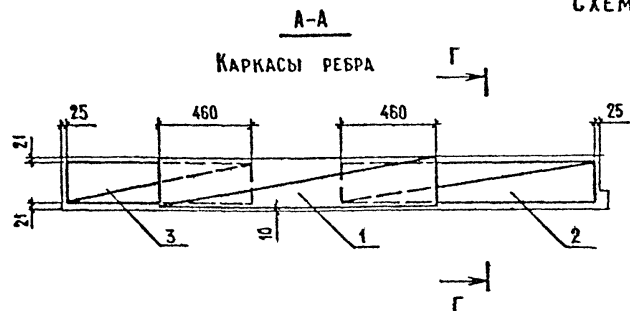


МАРКА БЛОКА	Г НОМЕР ТЕМПЕ- РАТУРНОЙ ЗОНЫ	КЛАСС БЕТОНА ПО ПРОЧНОСТИ НА СЖАТИЕ	МАРКА БЕТОНА ПО МОРОЗО- СТОЙКОСТИ	МАРКА БЕТОНА ПО ВОДОПР- НИЦАЕМОСТИ	МАССА БЛОКА, Т
РВ 15-ТА II-2 РВ 15-ТА III-2	9	В 35	F 200	W 6	1,14
	10				
	11				
	12				

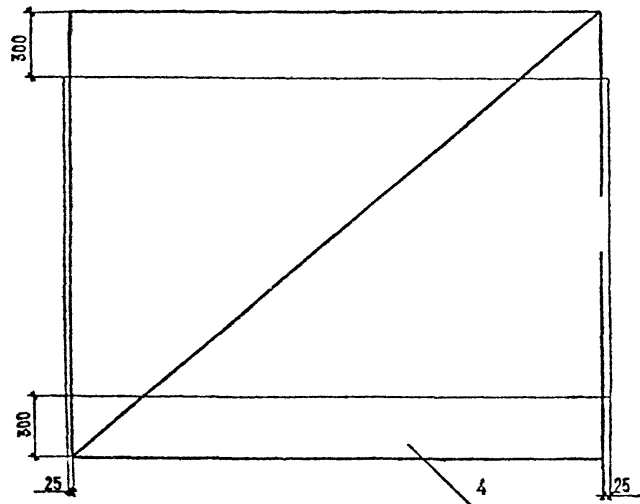
ТЕХНИЧЕСКИЕ ТРЕБОВАНИЯ СМ. З.503.1-81.2-1-ТТ.
СПЕЦИФИКАЦИЮ СМ. ЛИСТ 2.

З.503.1-81.2-1-8				БАБК РАЗДЕЛИТЕЛЬНОЙ ПОДСЫ		
И. КОНТР.	ИВЯНСКИЙ	<i>[Signature]</i>	22.03.81	СТАДИЯ	ЛИСТ	ЛИСТОВ
ИМ. Ч. ВИС.	ПОСТОВОЙ	<i>[Signature]</i>	21.03.81	Р	1	2
РА. СПЕВ.	ИВЯНСКИЙ	<i>[Signature]</i>	21.03.81	ВОЮЗДОРПРОЕКТ		
ГИП	МАРКИН	<i>[Signature]</i>	22.03.81			
РУК. БРЖ.	СТАРОВА	<i>[Signature]</i>	22.03.81			
СТ. ИНЖ.	ЧУПРИНА	<i>[Signature]</i>	22.03.81			
ИНЖЕНЕР	СВРОКИН	<i>[Signature]</i>	22.03.81			

СХЕМА АРМИРОВАНИЯ



В-В
ПЛАН СЕТКИ



МАРКА	Поз.	НАИМЕНОВАНИЕ	КОЛ.	ОБОЗНАЧЕНИЕ ДОКУМЕНТА	МАССА ЕД., КГ
РП15-АII-2	1	КАРКАС КП-ТАII-5	1	3.503.1-81.2-1-21	26,0
	2	КП-ТАII-6	1	-22	13,6
	3	КП-ТАII-7	1	-23	9,6
	4	СЕТКА С-ТАII-24	1	-50	29,2
	5	ИЗДЕЛИЕ ЗАКЛАДНОЕ МН-ТАII-1	4	-51	1,4
		БЕТОН КЛАССА В35, М ³	0,46		
РП15-АIII-2	1	КАРКАС КП-ТАIII-5	1	3.503.1-81.2-1- 21	26,0
	2	КП-ТАIII-6	1	- 22	13,6
	3	КП-ТАIII-7	1	- 23	9,6
	4	СЕТКА С-ТАIII-24	1	-50	29,2
	5	ИЗДЕЛИЕ ЗАКЛАДНОЕ МН-ТАIII-1	4	-51	1,4
		БЕТОН КЛАССА В35, М ³	0,46		

3.503.1-81.2-1-8

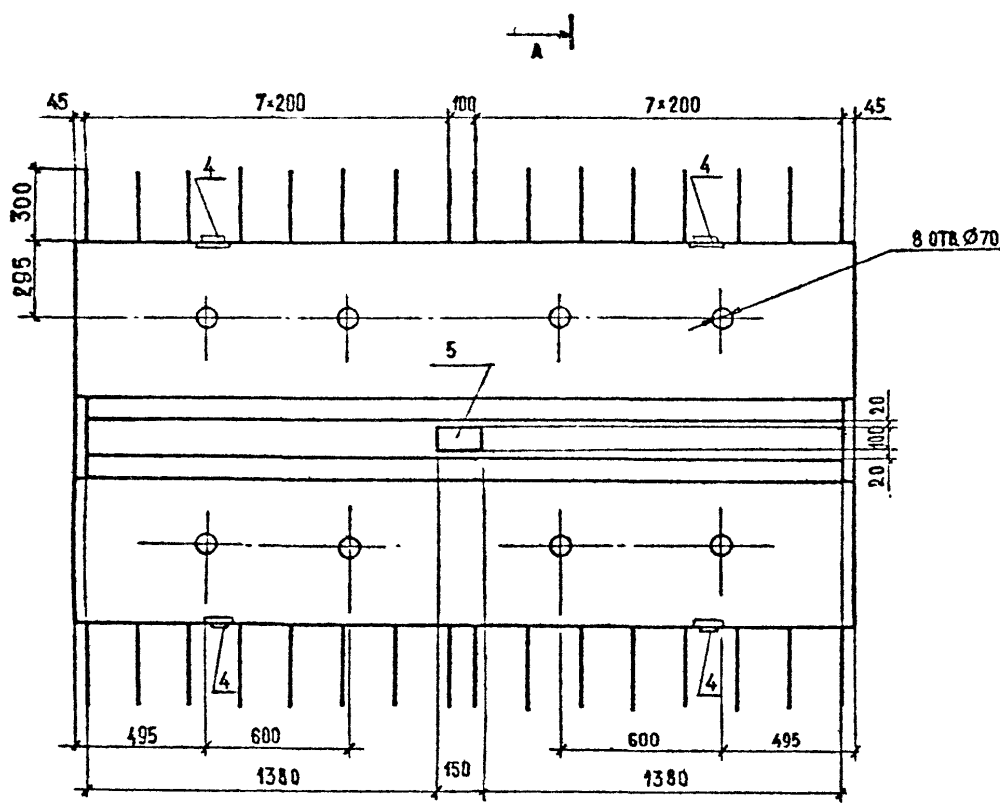
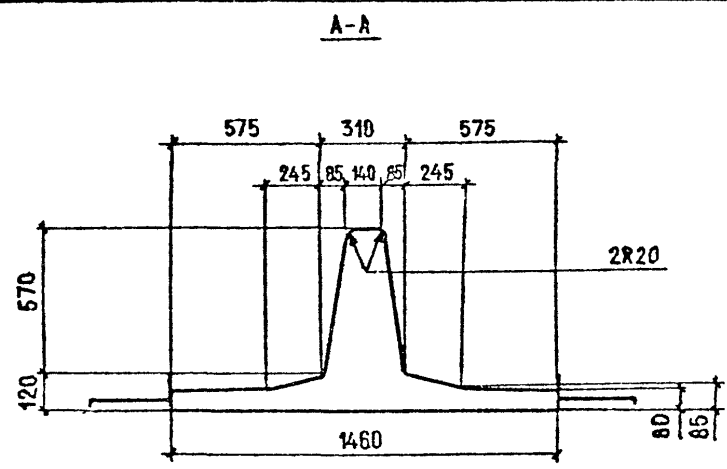
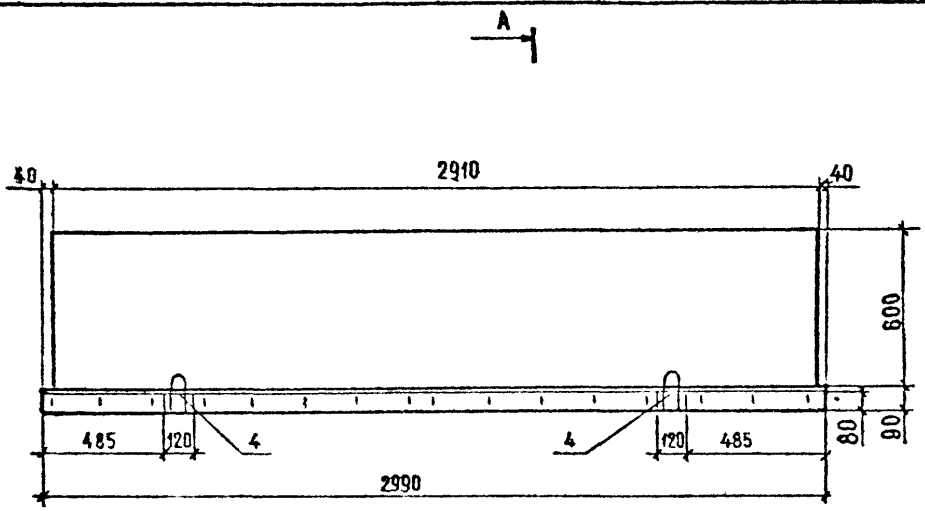
ЛМСТ

2

Формат А3

1318/5

34



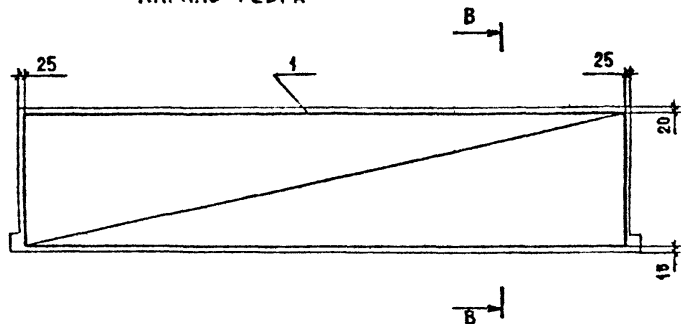
МАРКА БЛОКА	№ ТЕМ ПЕРАТУРНОЙ СОВЫ	КЛАСС БЕТОНА ПО ПРОЧНОСТИ НА СЖАТИЕ	МАРКА БЕТОНА ПО МО РОЗСТОЙКОСТИ	МАРКА БЕТОНА ПО ВОДОНЕПРОНИЦАЕМОСТИ	МАССА БЛОКА, Т
РП60-ТА II-1	9	В35	F200	W6	2,1
РП60-ТА III-1	10				
	11		F300		
	12				

Технические требования см. 3.503.1-81.2-1-ТТ
 Спецификацию см. лист 2

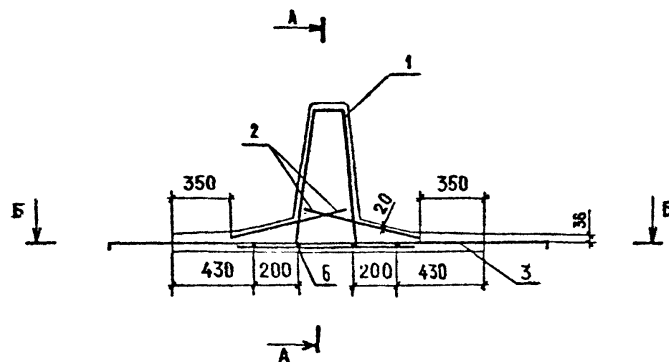
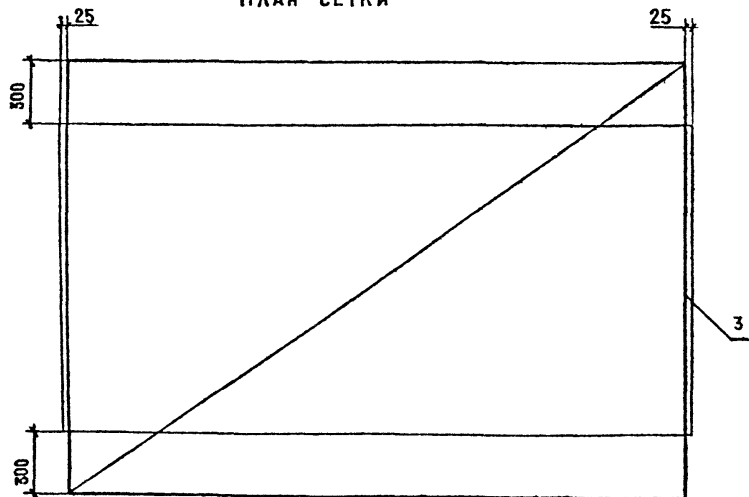
Н. КОНТР.	ИВЯНСКИЙ	<i>[Signature]</i>	11.02.81	3.503.1-81.2-1-9		
НАЧ. ОИС	ПОСТОВОЙ	<i>[Signature]</i>	11.02.81			
ГЛ. СПЕЦ.	ИВЯНСКИЙ	<i>[Signature]</i>	11.02.81			
ГИП	МАРКИН	<i>[Signature]</i>	11.03.81			
РУК. БРИГ.	СТАРОВА	<i>[Signature]</i>	11.05.81			
СТ. ИНЖ.	ЧУПРИНА	<i>[Signature]</i>	11.02.81	БЛОК РАЗДЕЛИТЕЛЬНОЙ ПОЛОСЫ РП60-ТА II-1 РП60-А III-1		
ИНЖЕНЕР	СОРОКИН	<i>[Signature]</i>	11.02.81			
				СТАДИЯ	ЛИСТ	ЛИСТОВ
				Р	1	2
				СОЮЗДОРПРОЕКТ		

Формат А3

СХЕМА АРМИРОВАНИЯ

А-А
КАРКАС РЕБРА

В-В

Б-Б
ПЛАН СЕТКИ

МАРКА	Поз.	НАИМЕНОВАНИЕ	Код.	ОБОЗНАЧЕНИЕ ДОКУМЕНТА	МАССА ЕД., кг
РПС0-АII-1	1	КАРКАС КП-ТАII-8	1	3.503.1-81.2-1-24	68,0
	2	СЕТКА С-ТАII-1	2	-28	11,8
	3	С-ТАII-21	1	-47	29,6
	4	УЗЛАНИЕ ЗАКЛАДНОЕ МН-ТАII-1	4	-51	1,4
	5	МН-ТАII-8	1	-57	2,0
	6	Ø10 АII, l=2940	4	БЕЗ ЧЕРТ.	1,8
		БЕТОН КЛАССА В35, м³	0,82		
РПС0-АIII-1	1	КАРКАС КП-ТАIII-8	1	3.503.1-81.2-1-24	68,0
	2	СЕТКА С-ТАIII-1	2	-28	11,8
	3	С-ТАIII-21	1	-47	29,6
	4	УЗЛАНИЕ ЗАКЛАДНОЕ МН-ТАIII-1	4	-51	1,4
	5	МН-ТАIII-8	1	-57	2,0
	6	Ø10 АIII, l=2940	4	БЕЗ ЧЕРТ.	1,8
		БЕТОН КЛАССА В35, м³	0,82		

3.503.1-81.2-1-9

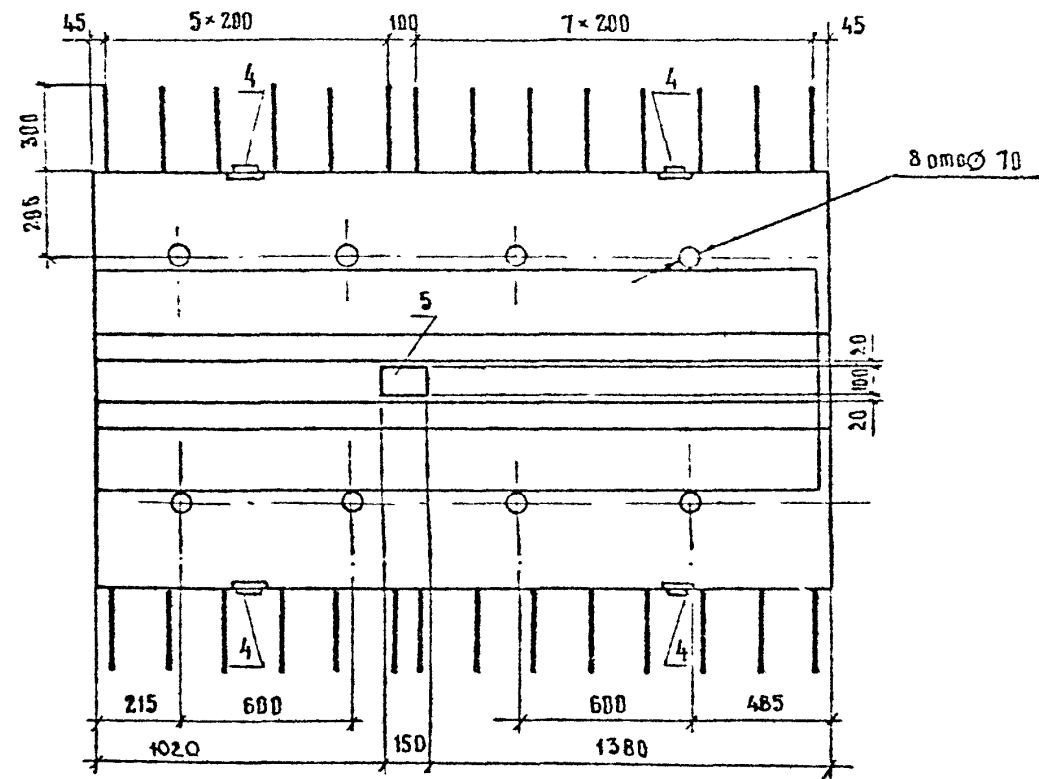
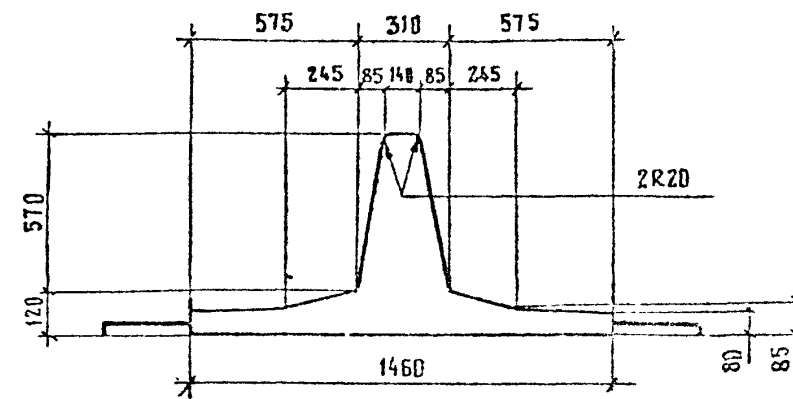
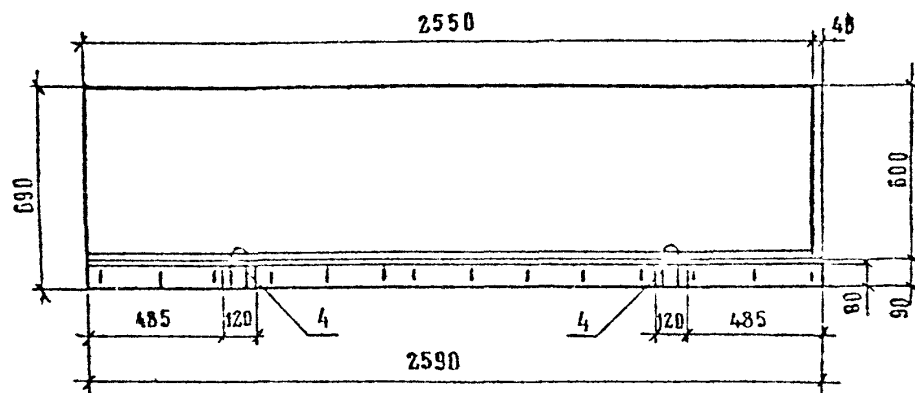
АНСТ

2

Формат А3

1318/5

36



МАРКА БЛОКА	Т. НОМЕР ТЕМ- ПЕРАТУРНОЙ ЗОНЫ	КЛАСС БЕТОНА ПО ПРОЧНОСТИ НА СЖАТИЕ	МАРКА БЕТОНА ПО МОРОЗОУСТОЙ- КРЕБИИ	МАРКА БЕТОНА ПО ВОДОНЕПРОНИ- ЦАЕМОСТИ	МАССА БЛОКА, Т
РП 60-ТА II-2 РП 60-ТА III-2	9	В35	F 200	W6	1.8
	10		F 300		
	11				
	12				

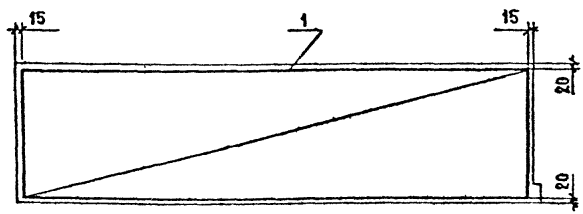
Технические требования см. 3.503.1-81.2-1-ТТ
 Спецификацию см. лист 2

Исполн	ИВЯНСКИЙ	<i>Иван</i>	11.53.01	3.503.1-81.2-1-10	БЛОК РАЗДЕЛИТЕЛЬНЫЙ ПОЛОСЫ		
Нач. ОИС	ПОСЛОВИИ	<i>Послови</i>	11.53.01				
Гл. Спец	ИВЯНСКИЙ	<i>Иван</i>	11.53.01		Лист 1	Лист 2	Лист 3
ГИП	МАРКИН	<i>Маркин</i>	11.53.01		Р	1	2
Рук. Бриг.	СТАРОВА	<i>Старова</i>	11.53.01		СОЮЗДОРПРОЕКТ		
Ст. Инж.	ЧУПРИНА	<i>Чуприна</i>	11.03.83				
Инженер	БОРОКИН	<i>Борокин</i>	11.03.83				

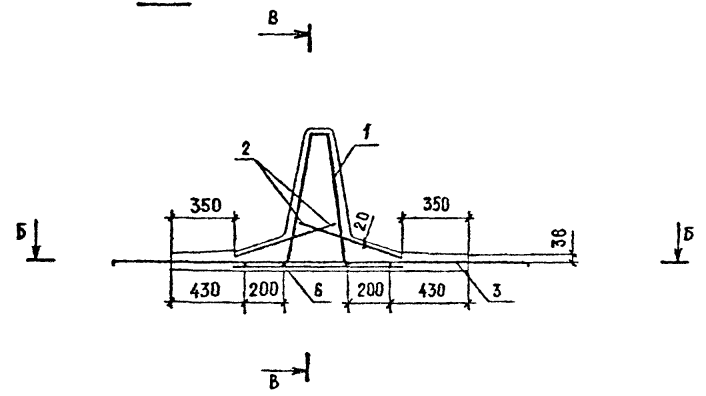
Формат А3

СХЕМА АРМИРОВАНИЯ

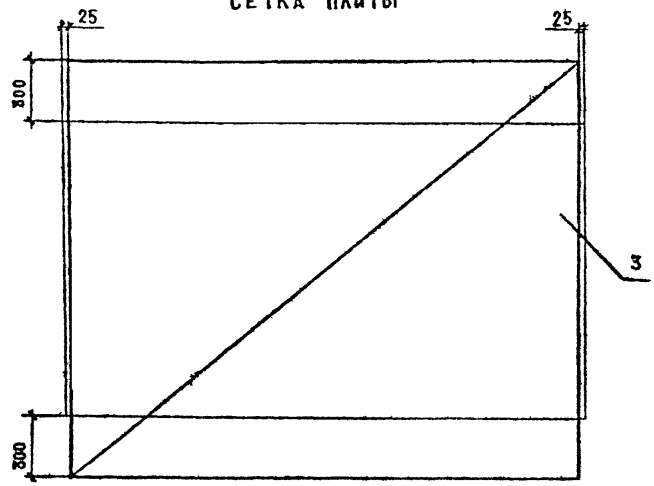
А-А
КАРКАС РЕБРА



В-В



Б-Б
СЕТКА ПЛИТЫ

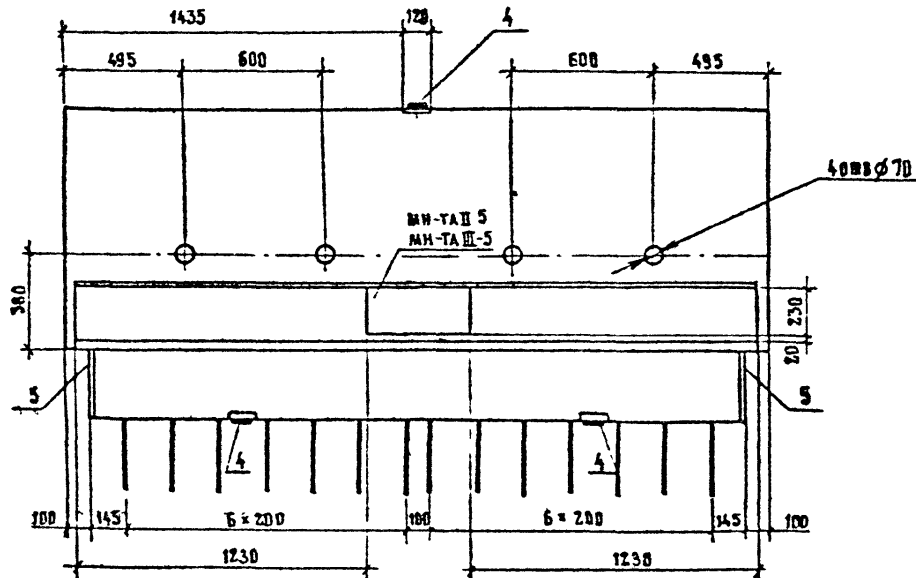
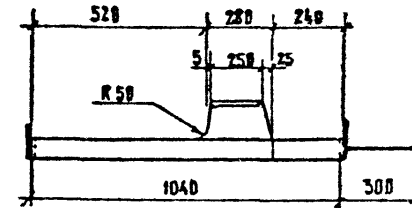
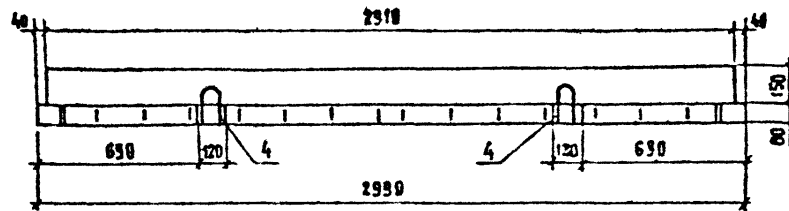


МАРКА	Пос.	НАИМЕНОВАНИЕ	КОЛ.	ОБОЗНАЧЕНИЕ ДОКУМЕНТА	МАССА ЕД., КГ
РП60-ТА II - 2	1	КАРКАС КП-ТА II - 9	1	3 503.1 - 81.2 - 1 - 24	60,8
	2	СЕТКА С-ТА II - 2	2	-28	10,5
	3	С-ТА II - 22	1	-48	26,0
	4	ИЗДЕЛИЕ ЗАКЛАДНОЕ МН-ТА II - 1	4	-51	1,4
	5	МН-ТА II - 8	1	-57	2,0
	6	Ø10 А II, L=2550	4	БЕЗ ЧЕРТ.	1,6
		БЕТОН КЛАССА В35, м³	0,71		
РП60-ТА III - 2	1	КАРКАС КП-ТА III - 9	1	3 503.1 - 81.2 - 1 - 24	60,8
	2	СЕТКА С-ТА III - 2	2	-28	10,5
	3	С-ТА III - 22	1	-48	26,0
	4	ИЗДЕЛИЕ ЗАКЛАДНОЕ МН-ТА III - 1	4	-51	1,4
	5	МН-ТА III - 8	1	-57	2,0
	6	Ø10 А III, L=2550	4	БЕЗ ЧЕРТ.	1,6
		БЕТОН КЛАССА В35, м³	0,71		

3 503.1 - 81.2 - 1 - 10

Формат А3

Рис. 1



МАРКА БЛОКА	Т. НОМЕР ТЕМПЕРАТУРНОЙ ЗОНЫ	Рис.	КЛАСС БЕТОНА ПО ПРОЧНОСТИ НА СЖАТИЕ	МАРКА БЕТОНА ПО МОРОЗОУСТОЙЧИВОСТИ	МАРКА БЕТОНА ПО ВОДОУСТОЙЧИВОСТИ	МАССА, Т		
0Б15-ТА II-1 0Б15-ТА III-1	9	1	В 35	W 6		0,9		
	10							
	11							
0Б15-ТА II-2 0Б15-ТА III-2	12	2				В 35	W 6	0,9
	9							
	10							
0Б15-ТА II-3 0Б15-ТА III-3	11	3	В 35	W 6	0,9			
	12							
	9							
0Б15-ТА II-3 0Б15-ТА III-3	10	3				В 35	W 6	0,9
	11							
	12							

ТЕХНИЧЕСКИЕ ТРЕБОВАНИЯ СМ. 3.503.1-81.2-1-ТТ
СПЕЦИФИКАЦИЮ СМ. ЛИСТ 3.4.

3.503.1-81.2-1-11			
И.КОНТР.	ИВЯНСКИЙ	<i>Иванов</i>	29.03.88
НАЧ.ОТД.	ПОСТОВОЙ	<i>Постовой</i>	29.03.88
ТА.СПЕЦ.	ИВЯНСКИЙ	<i>Иванов</i>	29.03.88
Г.И.П.	МАРКИН	<i>Маркин</i>	29.03.88
РУК.БРИГ.	СЛАРОВА	<i>Сларова</i>	29.03.88
СТ.И.И.Ж.	ЧУПРИНА	<i>Чуприна</i>	29.03.88
И.И.Ж.Е.Я.	СОРОКИН	<i>Сорокин</i>	29.03.88

БЛОК ОБРАЗОВАЮЩИЙ
0Б15-ТА II(AII), 0Б15-ТА III(AIII)-2
0Б15-ТА II(AII)-3

СТАВКА	АНГШ	Л.С.С.Л.З
Р	1	4
СОЮЗДОРПРОЕКТ		

Рис. 2
остальное см. рис. 1

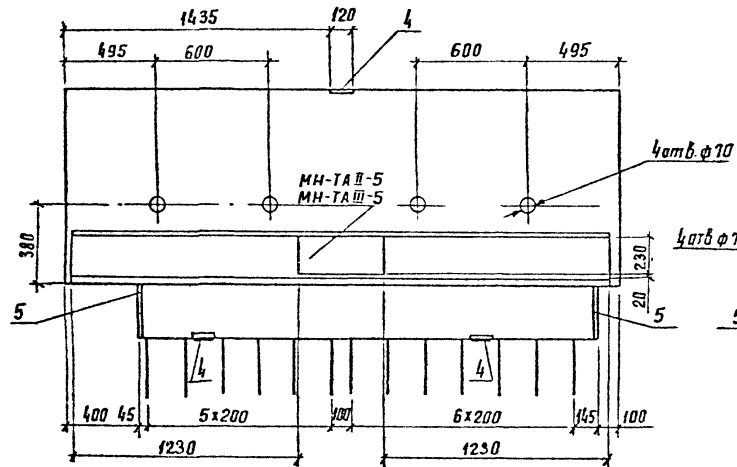
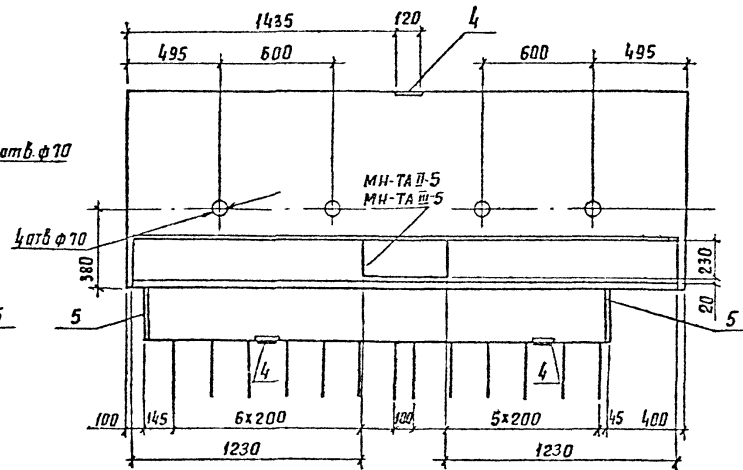


Рис. 3
остальное см. рис. 1



3.503.1-81.2-1-11

АНСТ
2

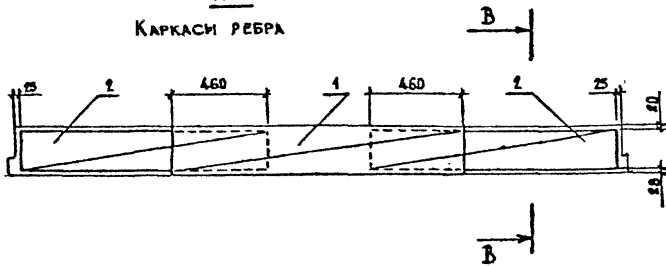
Формат А3

1318/5

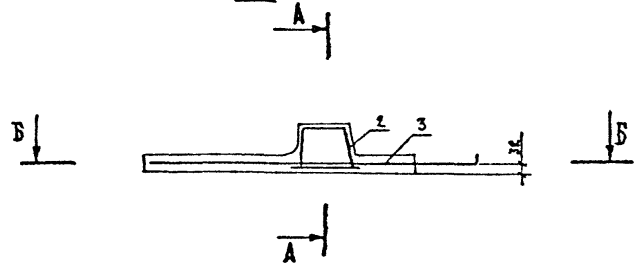
40

СХЕМА АРМИРОВАНИЯ

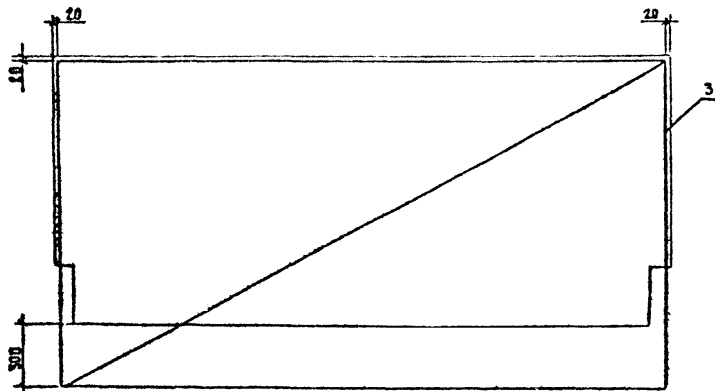
А-А
КАРКАС РЕБРА



В-В



Б-Б
ПЛАН СЕТКИ



МАРКА	Поз.	НАИМЕНОВАНИЕ	КОЛ	ОБОЗНАЧЕНИЕ ДОКУМЕНТА	МАССА ЕД., КГ
0615-АII-1	1	КАРКАС КП-ТАII-1	1	3.503.1-81.2-1-17	25,9
	2	КП-ТАII-2	2	-18	12,9
	3	СЕТКА С-ТАII-3	1	-29	29,5
	4	УЗДЕЛКЕ ЗАКЛАДНОЕ МН-ТАII-1	3	-51	1,4
	5	МН-ТАII-2	2	-52	1,7
			БЕТОН КЛАССА В 35, м ³	0,36	
0615-АIII-1	1	КАРКАС КП-ТАIII-1	1	3.503.1-81.2-1-17	25,9
	2	КП-ТАIII-2	2	-18	12,1
	3	СЕТКА С-ТАIII-3	1	-29	29,5
	4	УЗДЕЛКЕ ЗАКЛАДНОЕ МН-ТАIII-1	3	-51	1,4
	5	МН-ТАIII-2	2	-52	1,7
			БЕТОН КЛАССА В 35, м ³	0,36	

3.503.1 - 81.2 - 1 - 11

Версия А3

МАРКА	ПОЗ.	НАИМЕНОВАНИЕ	КОЛ	ОБОЗНАЧЕНИЕ ДОКУМЕНТА	МАССА ЕД., КГ
0615-АII-2	1	КАРКАС КП-АII-1	1	3.503.1-81.2-1-17	25,9
	2	КП-АII-2	2	-18	12,9
	3	СЕТКА С-АII-3	1	-30	27,9
	4	ИЗДЕЛИЕ ЗАКАДНОЕ МН-АII-1	3	-51	1,4
	5	МН-АII-2	2	-52	1,7
			БЕТОН КЛАССА В35, м ³	0,35	
0615-АIII-2	1	КАРКАС КП-АIII-1	1	3.503.1-81.2-1-17	25,9
	2	КП-АIII-2	2	-18	12,9
	3	СЕТКА С-АIII-3	1	-30	27,9
	4	ИЗДЕЛИЕ ЗАКАДНОЕ МН-АIII-1	3	-51	1,4
	5	МН-АIII-2	2	-52	1,7
			БЕТОН КЛАССА В35, м ³	0,35	

МАРКА	ПОЗ.	НАИМЕНОВАНИЕ	КОЛ	ОБОЗНАЧЕНИЕ ДОКУМЕНТА	МАССА ЕД., КГ
0615-АII-3	1	КАРКАС КП-АII-1	1	3.503.1-81.2-1-17	25,9
	2	КП-АII-2	2	-18	12,9
	3	СЕТКА С-АII-4	1	-31	27,9
	4	ИЗДЕЛИЕ ЗАКАДНОЕ МН-АII-1	3	-51	1,4
	5	МН-АII-2	2	-52	1,7
			БЕТОН КЛАССА В35 м ³	0,35	
0615-АIII-3	1	КАРКАС КП-АIII-1	1	3.503.1-81.2-1-17	25,9
	2	КП-АIII-2	2	-18	12,9
	3	СЕТКА С-АIII-4	1	-31	27,9
	4	ИЗДЕЛИЕ ЗАКАДНОЕ МН-АIII-1	3	-51	1,4
	5	МН-АIII-2	2	-52	1,7
			БЕТОН КЛАССА В35, м ³	0,35	

3.503.1-81.2-1-Н

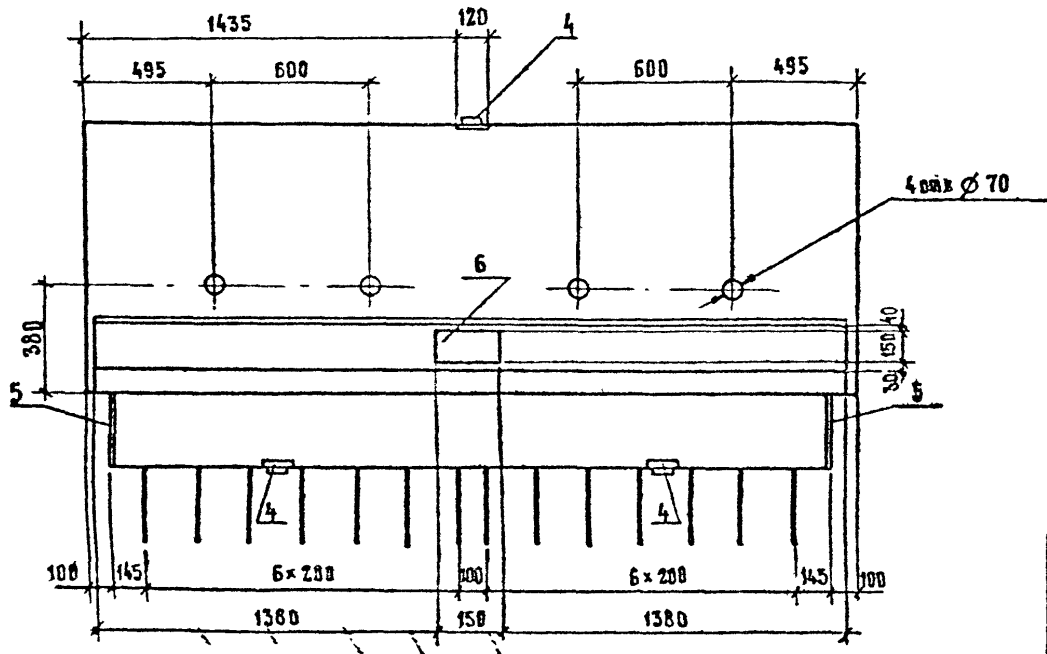
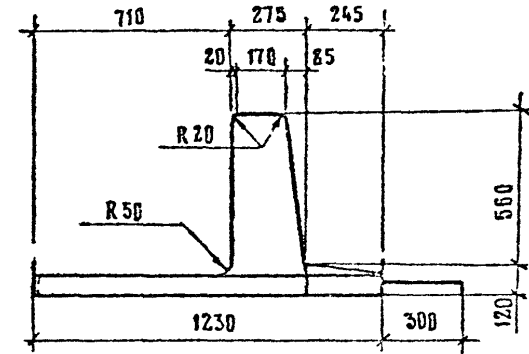
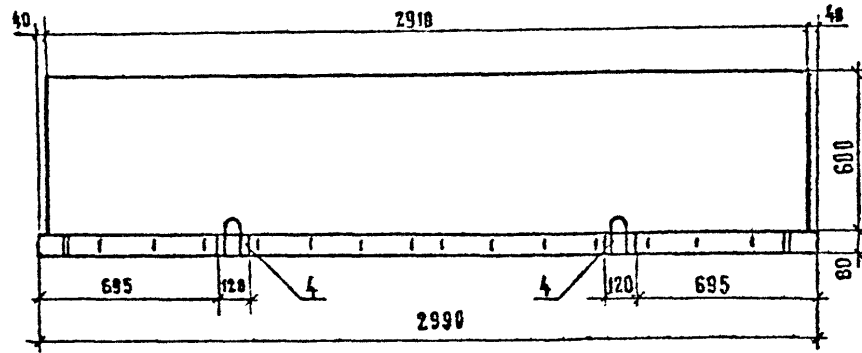
Лист
4

Формат А3

1318/5

42

Рис. 1



МАРКА БЛОКА	Т, НОМЕР по температурной зоне	Рис.	КЛАСС БЕТОНА по прочности на сжатие	МАРКА БЕТОНА по морозостойкости	МАРКА БЕТОНА по водонепроницаемости	МАССА, Т		
ОБ60-ТАII-1	9	1	В 35	F 200	W6	1.8		
	10							
	11							
12								
ОБ60-ТАIII-1	9	2		F 200			W6	1.8
	10							
	11							
ОБ60-ТАII-2	9	3		F 200	W6	1.8		
	10							
	11							
ОБ60-ТАIII-2	9	3		F 300			W6	1.8
	10							
	11							
ОБ60-ТАII-3	9	3	F 200	W6	1.8			
	10							
	11							
ОБ60-ТАIII-3	9	3	F 300			W6	1.8	
	10							
	11							

Технические требования см. 3.503.1-81.2-1-ТТ
 Спецификацию см. лист 34

3.503-81.2-1-12			
И КОНТР	ИВЯНСКИЙ	<i>[Signature]</i>	19.05.87
НАЧ ОИС	ПОСТОВОИ	<i>[Signature]</i>	19.05.87
ГА СПЕЦ	ИВЯНСКИЙ	<i>[Signature]</i>	19.05.87
ГИП	МАРКИН	<i>[Signature]</i>	19.05.87
РУК БРИГ	СТАРОВА	<i>[Signature]</i>	19.05.87
СТИЖ	ЧУПРИНА	<i>[Signature]</i>	19.05.87
ИНЖЕНЕР	БОРОКИН	<i>[Signature]</i>	19.05.87
БЛОК ОГРАЖДАЮЩИЙ			
ОБ60-ТАII(AII)-1			
ОБ60-ТАII(AIII)-2			
ОБ60-ТАII(AIII)-3			
СТАДИЯ	АНСТ	АНСТОВ	
Р	1	4	
СОЮЗ ДОПРОЕКТ			

Формат А3

Рис. 2
ОСТААЛЬНОЕ СМ. Рис.1

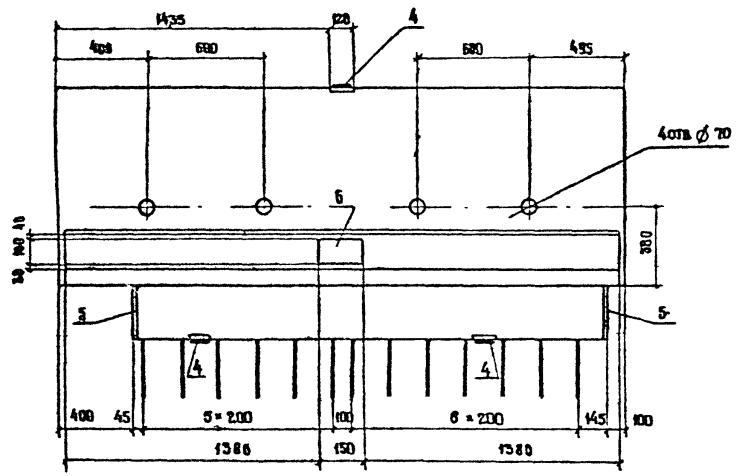
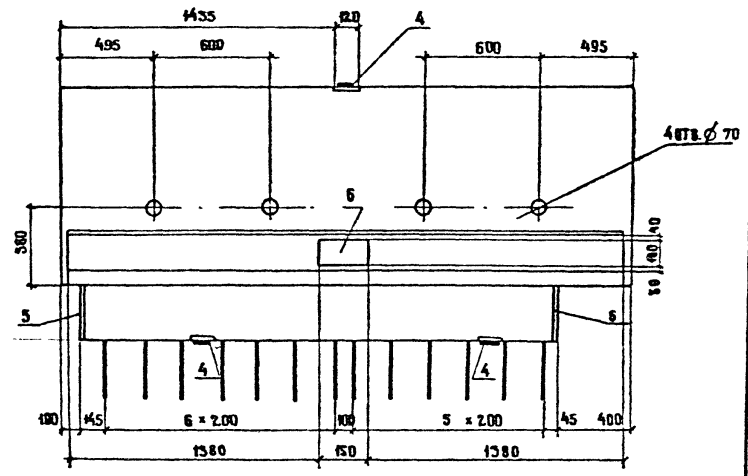


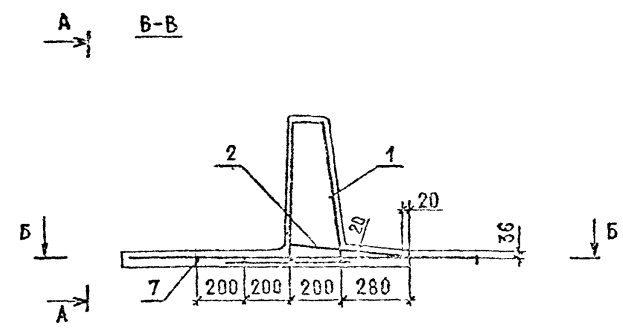
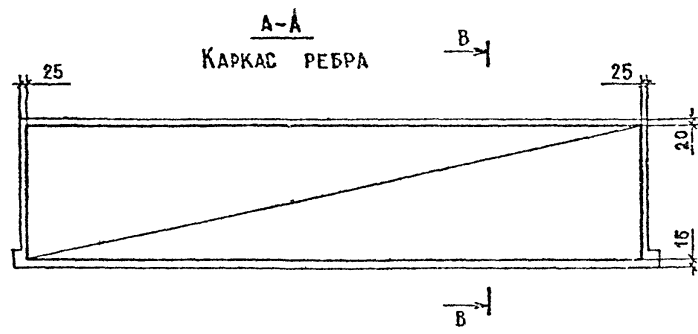
Рис. 3
ОСТААЛЬНОЕ СМ. Рис.1



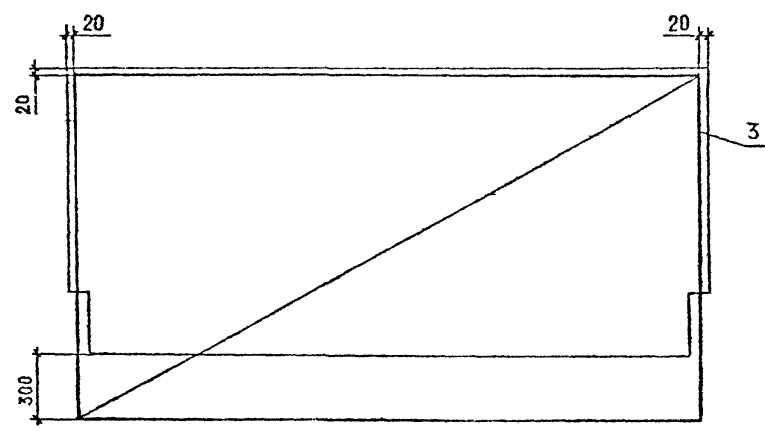
3. 503 - 81.2 - 1 - 12	Лист 2
------------------------	-----------

Формат А3

СХЕМА АРМИРОВАНИЯ



Б-Б
Плани сетки



Марка	Поз.	Наименование	Кол.	Обозначение документа	Масса ед., кг
0Б60-АII-1	1	Каркас КП-ТАII-4	1	3.503.1-81.2-1-20	62,2
	2	Сетка С-ТАII-1	1	-28	11,8
	3	С-ТАII-6	1	-32	32,0
	4	Изделие закладное МН-ТАII-1	4	-51	1,4
	5	МН-ТАII-2	2	-52	1,7
	6	МН-ТАII-8	1	-57	2,0
	7	Ø10 АII, L=2950	4	БЕЗ ЧЕРТ.	1,8
		БЕТОН КЛАССА В35 м³	0,72		
0Б60-АIII-1	1	Каркас КП-ТАIII-4	1	3.503.1-81.2-1-20	62,2
	2	Сетка С-ТАIII-1	1	-28	11,8
	3	С-ТАIII-6	1	-32	32,0
	4	Изделие закладное МН-ТАIII-1	4	-51	1,4
	5	МН-ТАIII-2	2	-52	1,7
	6	МН-ТАIII-8	1	-57	2,0
	7	Ø10 АIII, L=2950	4	БЕЗ ЧЕРТ.	1,8
		БЕТОН КЛАССА В35, м³	0,72		

3.503 - 81.2 - 1 - 12

Формат А3

1318/5 45

МАРКА	ПОЗ.	НАИМЕНОВАНИЕ	КОЛ.	ОБОЗНАЧЕНИЕ ДОКУМЕНТА	МАССА СД., КГ
0660-АИ-2	1	КАРКАС КР-ТАИ-4	1	3.503.1-81.2-1-20	62,2
	2	СЕТКА С-ТАИ-2	1	- 28	10,5
	3	С-ТАИ-7	1	- 33	30,5
	4	ИЗДАНИЕ ЗАКАЛДНОЕ МН-ТАИ-1	4	- 51	1,4
	5	МН-ТАИ-2	2	- 52	1,7
	6	МН-ТАИ-8	1	- 57	2,0
	7	Ø 10 АИ, ℓ = 2950	4	БЕЗ ЧЕРШ.	1,8
		БЕТОН КЛАССА В35 М	0,71		
0660-АИ-2	1	КАРКАС КР-ТАШ-4	1	3.503.1-81.2-1-20	62,2
	2	СЕТКА С-ТАШ-2	1	- 28	10,5
	3	С-ТАШ-7	1	- 33	30,5
	4	ИЗДАНИЕ ЗАКАЛДНОЕ МН-ТАШ-1	4	- 51	1,4
	5	МН-ТАШ-2	2	- 52	1,7
	6	МН-ТАШ-8	1	- 57	2,0
	7	Ø 10 АШ, ℓ = 2950	4	БЕЗ ЧЕРШ.	1,8
		БЕТОН КЛАССА В35, М ³	0,71		

МАРКА	ПОЗ.	НАИМЕНОВАНИЕ	КОЛ.	ОБОЗНАЧЕНИЕ ДОКУМЕНТА	МАССА СД., КГ
0660-АИ-3	1	КАРКАС КР-ТАИ-4	1	3.503.1-81.2-1-20	62,2
	2	СЕТКА С-ТАИ-2	1	- 28	10,5
	3	С-ТАИ-8	1	- 34	30,5
	4	ИЗДАНИЕ ЗАКАЛДНОЕ МН-ТАИ-1	4	- 51	1,4
	5	МН-ТАИ-2	2	- 52	1,7
	6	МН-ТАИ-8	1	- 57	2,0
	7	Ø 10 АИ, ℓ = 2950	4	БЕЗ ЧЕРШ.	1,8
		БЕТОН КЛАССА В35 М	0,71		
0660-АШ-3	1	КАРКАС КР-ТАШ-4	1	3.503.1-81.2-1-20	62,2
	2	СЕТКА С-ТАШ-2	1	- 28	10,5
	3	С-ТАШ-8	1	- 34	30,5
	4	ИЗДАНИЕ ЗАКАЛДНОЕ МН-ТАШ-1	4	- 51	1,4
	5	МН-ТАШ-2	2	- 52	1,7
	6	МН-ТАШ-8	1	- 57	2,0
	7	Ø 10 АШ, ℓ = 2950	4	БЕЗ ЧЕРШ.	1,8
		БЕТОН КЛАССА В35, М ³	0,71		

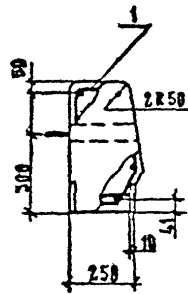
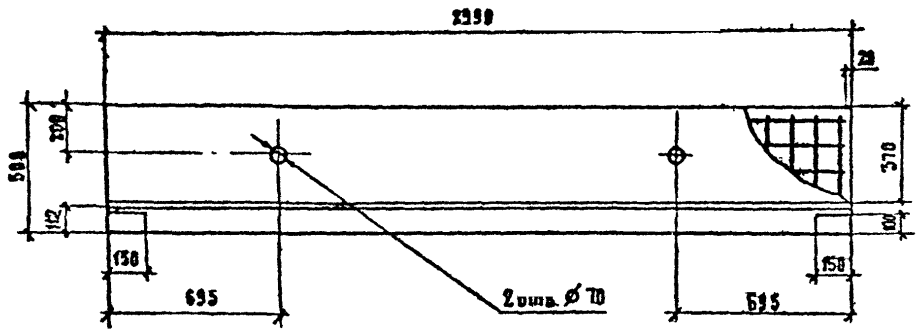
3. 503 - 81.2 - 1 - 12

Лист
4

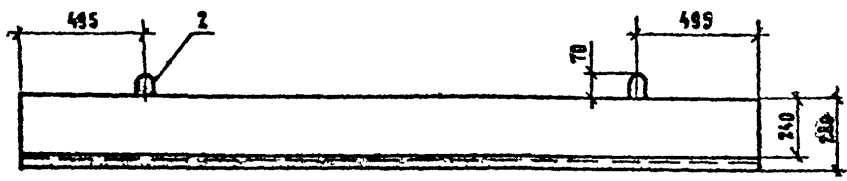
Формат А3

1318/5

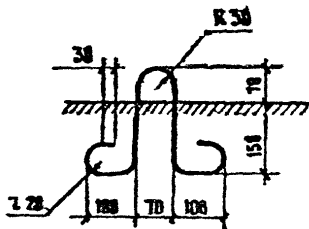
46



МАРКА БАВКА	Т. НОМЕР ШЕЛПРАШУРНОЙ ЗОНЫ	КЛАСС БЕТОНА ПО ПРОЧНОСТИ НА СЖАТИЕ	МАРКА БЕТОНА ПО МОРОЗОСТОЙКОСТИ	МАРКА БЕТОНА ПО ВОДОПРоницаемости	МАССА БАВКАТ
ББ 35-ТАII-1	9	В 27,5	F 200	W5	0,95
ББ 35-ТАIII-1	10				
	11				
	12				



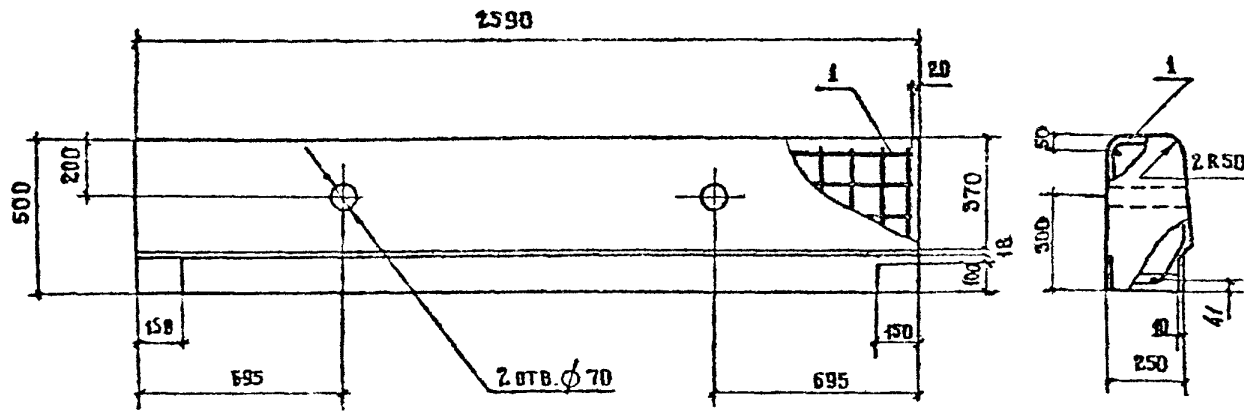
ВВ 2



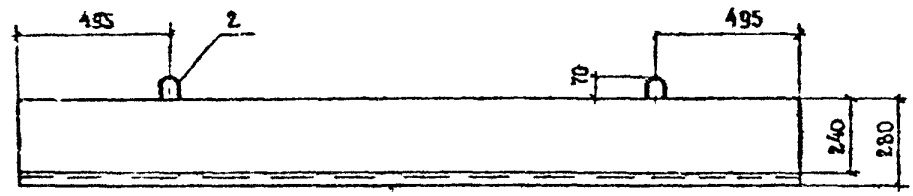
МАРКА	Поз.	НАИМЕНОВАНИЕ	КОД.	ОБОЗНАЧЕНИЕ ДОКУМЕНТА	МАССА, СД, КГ
ББ 35-ТАII-1	1	КАРКАС КР-ТАII-10	1	3.503.1-81.2-1-25	79,6
	2	ПСТАИ СТРОПОВОЧНЫЕ Ø10A1	2	- 13	0,5
		БЕТОН КЛАССА В 27,5, м ³	0,38		
ББ 35-ТАIII-1	1	КАРКАС КР-ТАIII,	1	3.503.1-81.2-1-25	68,6
	2	ПСТАИ СТРОПОВОЧНЫЕ Ø10A1	2	- 13	0,5
		БЕТОН КЛАССА В 27,5, м ³	0,38		

ТЕХНИЧЕСКИЕ ТРЕБОВАНИЯ СМ. 3.503.1-81.2-1-ТТ

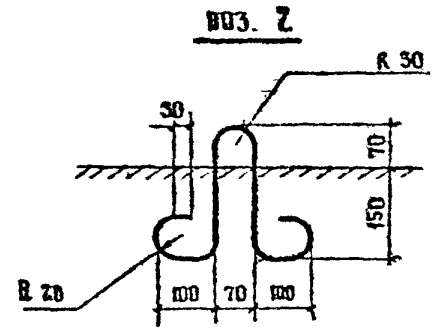
И. КОМП. ИВЯНСКИЙ	21.01.87	3.503.1-81.2-1-13				
НАЧ. ДИС. ПОСТОВОЙ	21.01.87					
ГЛАВ. СПЕЦ. ИВЯНСКИЙ	21.01.87					
ГЛАВ. МАРКИН	21.01.87		Блок бордюрный	СТАДИЯ	ЛИСТ	ЛИСТОВ
РУК. РИС. СШАРОВА	21.01.87			Р		1
СП. ИНЖ. ЧУПРИНА	21.01.87		ББ 35-ТАII-1; ББ 35-ТАIII-1	СОЮЗДОРПРОЕКТ		
ИНЖЕНЕР БОРОКИН	21.01.87					



МАРКА БЛОКА	Т. НОМЕР ТЕМПЕРАТУРНОЙ ЗОНЫ	КЛАСС БЕТОНА ПО ПРОЧНОСТИ НА СЖАТИЕ	МАРКА БЕТОНА ПО МОРОЗОСТОЙКОСТИ	МАРКА БЕТОНА ПО ВОДОНЕПРОНИЦАЕМОСТИ	МАССА БЛОКА, Т
ББ 35-ТА II-2	9	В 27,5	F 200	W 6	0,85
ББ 35-ТА III-2	10		F 300		
	11				
	12				



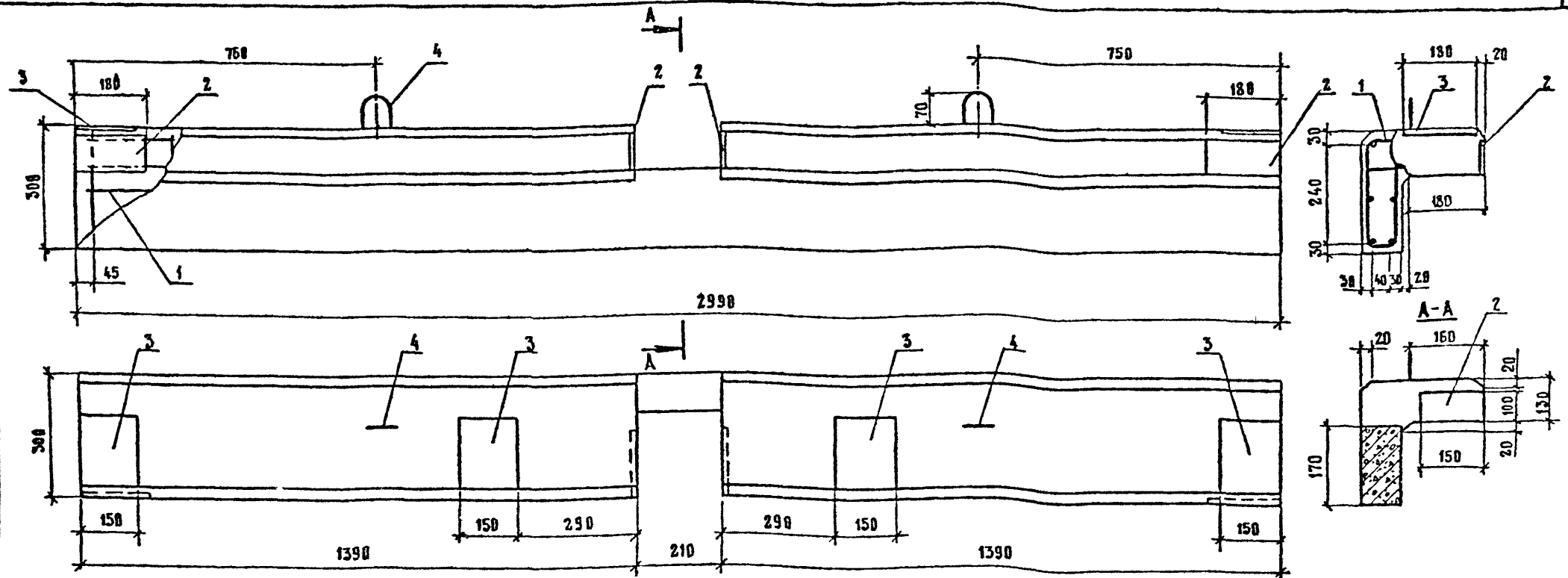
МАРКА	ПОЗ.	НАИМЕНОВАНИЕ	КОЛ	ОБОЗНАЧЕНИЕ ДОКУМЕНТА	МАССА ЕД., КГ
ББ 35-ТА II-2	1	КАРКАС КР-ТА II-II	1	3.503.1-81.2-1-25	69,0
	2	ПЕТАИ СТРОПОВОЧНЫЕ Ø 10 А I	2	- 14	0,5
		БЕТОН КЛАССА В 27,5, м³	0,34		
ББ 35-ТА III-2	1	КАРКАС КР-ТА III-II	1	3.503.1-81.2-1-25	60,0
	2	ПЕТАИ СТРОПОВОЧНЫЕ Ø 10 А I	2	- 14	0,5
		БЕТОН КЛАССА В 27,5, м³	0,34		



Технические требования см. 3.503.1-81.2-1-ТТ

И. КОНТР	ИВЯНСКИЙ	<i>[Signature]</i>	21.03.88	3.503.1-81.2-1-14	БЛОК БОРДЮРНЫЙ ББ 35-ТА II-2, ББ 35-ТА III-2	СТАДИЯ	ЛИСТ	ЛИСТОВ
НАЧ ВИС	ЛОСТОВОЙ	<i>[Signature]</i>	21.03.88			Д		1
ГА СВЕД.	ИВЯНСКИЙ	<i>[Signature]</i>	21.03.88			СОИЗДОРПРОЕКТ		
ГИП	МАРКИН	<i>[Signature]</i>	22.03.88					
РУК БРИГ	СТАРОВА	<i>[Signature]</i>	21.03.87					
СТ. ВКЛ.	ЧУПРИНА	<i>[Signature]</i>	21.03.88					
ИНЖЕНЕР	СОРОКИН	<i>[Signature]</i>	21.03.88					

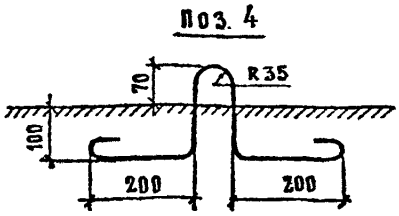
Формат А3



ПОЗ.	НАИМЕНОВАНИЕ	КОЛ.	ОБОЗНАЧЕНИЕ ДОКУМЕНТА	МАССА СД., КГ
1	КАРКАС КН-ТАИ-12	1	3.503.1-81.2-1-26	17,0
2	ИЗДАНИЕ ЗАКАДНОЕ МН-ТАИ(АШ)-2	4	- 57	2,0
3	МН-ТАИ(АШ)-3	4	- 58	2,7
4	ПЕШАИ СТЯЖЕВОЧНЫЕ Ф10А1	2	- 15	0,5
	БЕТОН КЛАССА В 30, м ³	0,16		

№, НОМЕР ТЕМПЕРАТУРНОЙ ЗОНЫ	КЛАСС БЕТОНА ПО ПРОЧНОСТИ НА СЖАТИЕ	МАРКА БЕТОНА ПО МОРОЗОСТОЙКОСТИ	МАРКА БЕТОНА ПО ВОДОУПРЯМОУЩЕМОСТИ	МАССА БЛОКА, Т
9	В 30	F 200	W6	0,4
10		F 300		
11				
12				

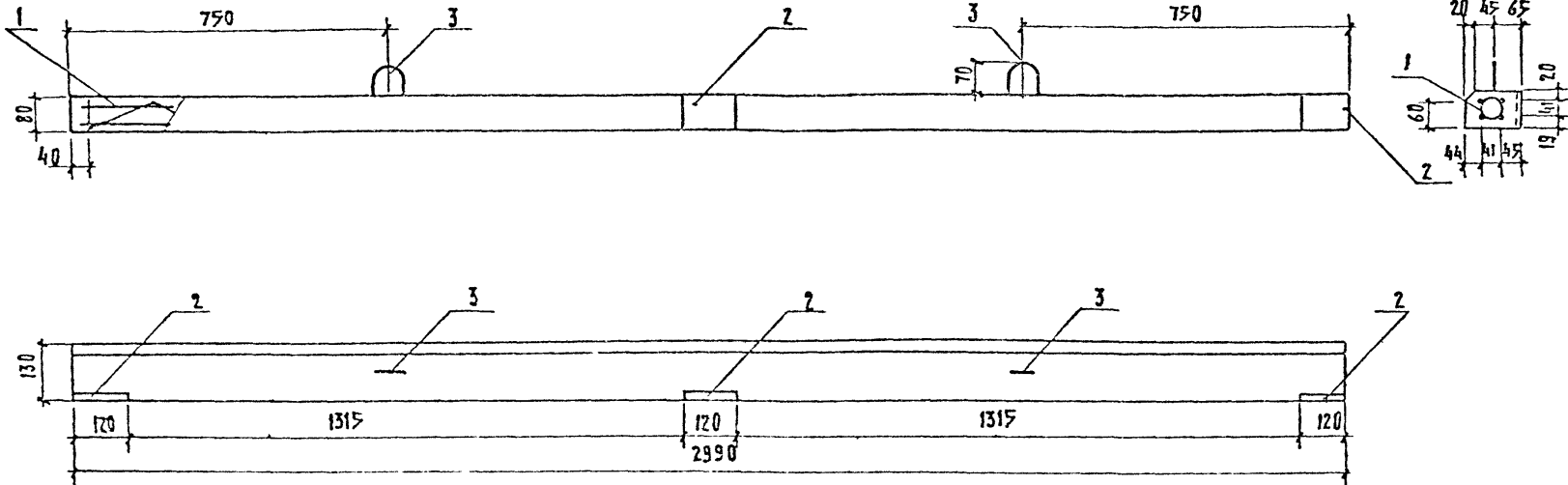
Технические требования см. 3.503.1-81.2-1-ТТ



И.КОНТР.	ИВЯНСКИЙ	<i>[Signature]</i>	28.03.88
НАЧ. ВИС.	ПОСТОВОЙ	<i>[Signature]</i>	27.03.88
ГАС. СПЕЦ.	ИВЯНСКИЙ	<i>[Signature]</i>	28.03.88
ГИП.	МАРКИН	<i>[Signature]</i>	28.03.88
РУК. БРИГ.	СТАРОВА	<i>[Signature]</i>	28.03.88
СТ. НИЖ.	ЧУПРИНА	<i>[Signature]</i>	28.03.88
ИНЖЕНЕР	БОРОКИН	<i>[Signature]</i>	28.03.88

3.503.1-81.2-1-15			
БЛОК КАРНИЗНЫЙ	СТАДИЯ	ЛИСТ	ЛИСТОВ
	Р	1	1
К-ТАИ-1, К-ТАИ-1	СОЮЗДОПРОЕКТ		

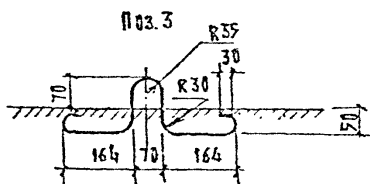
Формат А3



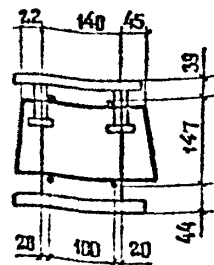
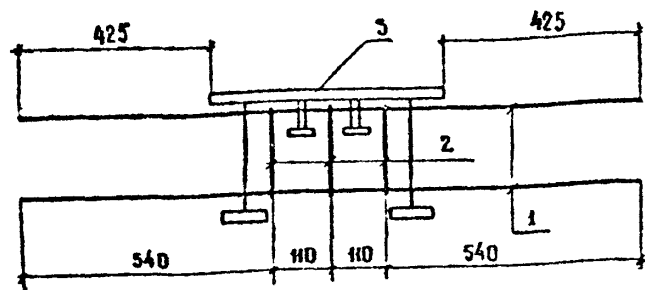
Поз.	Наименование	Кол.	Обозначение документа	Масса ед., кг
1	Карнас КН-ТАІ-ІВ	1	3.503.1-01.2-1-27	6,5
2	Изделие заказное МН-ТАІІ (АІІ)-10	3	-53	1,0
3	Потли стиропорчыяе Ф10 АІ	2	-16	0,5
	Бетон кладзе В 30, м ³	0,03		

Т, номер температурной зоны	Класс бетона по прочности на сжатие	Марка бетона по морозостойкости	Марка бетона по водонепроницаемости	Масса блока, Т
9	В30	F200	W6	0,1
10		F300		
11				
12				

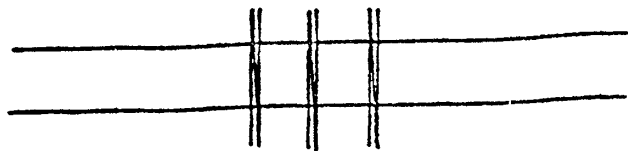
Технические требования см. 3.503.1-01.2-1-11



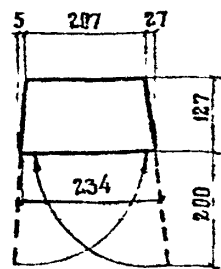
И контр	Церяский			3 503.1-01.2-1-16
Иач. дмс	Пестово			
Иаб. спец	Цыганков			
ГИП	Мерку			
Рач. дмс	Стефанова			
Ст. дмс	Чурикова			
Илж. впр	Сорокин			
БЛОК КАРНИЗНЫЙ				Итадия / Аст / Астмб
К-ТАІІ-2; К-ТАІІІ-2				Р / І
				СНУЗДОРПРОЕКТ



ВОЗ. 3 НЕ ПОКАЗАНА



ПОЗ 2



ГОСТ НА СОРТАМЕНТ И МАРКИ СТАЛ СМ
Технически требования 3.503.1-81.2-1-П

МАРКА	ПОЗ	НА ИМЕНОВАНИЕ	КОЛ	ОБОЗНАЧЕНИЕ ДОКУМЕНТА	МАССА КАРКАСА, КГ
КАРКАС КЛ-ТА II-1	1	∅ 10 А I L = 1300; 08 кг	4	БЕЗ ЧЕРТ	25.9
	2	∅ А II L = 860; 0.5 кг	3	БЕЗ ЧЕРТ	
	3	ИЗДЕЛИЕ ЗАКЛАДНОЕ МН-ТА II-5	1	3.503.1-81.2-1-43	
КАРКАС КЛ-ТА III-1	1	∅ 10 А I L = 1300; 08 кг	4	БЕЗ ЧЕРТ.	25.9
	2	∅ А III L = 860; 0.5 кг	3	БЕЗ ЧЕРТ.	
	3	ИЗДЕЛИЕ ЗАКЛАДНОЕ МН-ТА III-5	1	3.503.1-81.2-1-43	

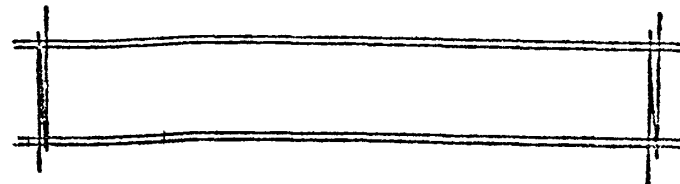
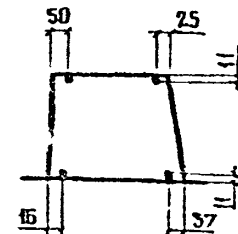
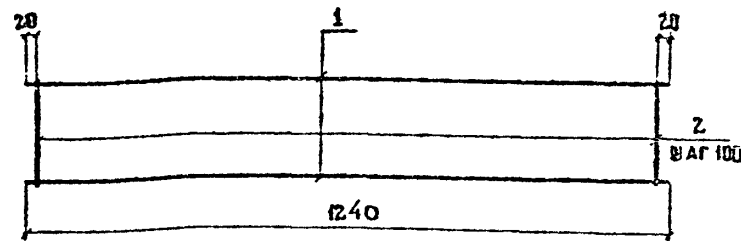
И. КОНТР	ИВЯНСКИЙ	<i>[Signature]</i>	25.03.88
НАЧ ОИС	ПОСТОВОЙ	<i>[Signature]</i>	25.03.88
ГА СПЕЦ	ИВЯНСКИЙ	<i>[Signature]</i>	25.03.88
ГИП	МАРКИН	<i>[Signature]</i>	25.03.88
РУК-БРИГ	СТАРОВА	<i>[Signature]</i>	25.03.88
СТ ИНЖ	ЧУПРИНА	<i>[Signature]</i>	25.03.88
ИНЖЕНЕР	БОРОКИН	<i>[Signature]</i>	25.03.88

3.503.1-81.2-1-17

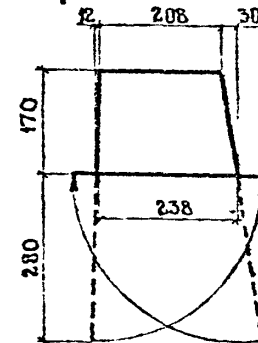
КАРКАС КЛ-ТА II-1
КЛ-ТА III-1

СТАВЛЯ	ЛИСТ	ЛИСТОВ
Р		1
СОЮЗДОРПРОЕКТ		

ФОРМАТ А4



ПОЗ 2



ГОСТ НА СОРТАМЕНТ И МАРКИ СТАЛ СМ.

Технически требования 3.503.1-81.2-1-ТТ

МАРКА	ПОЗ	НА ИМЕНОВАНИЕ	КОЛ	МАССА ЕД., КГ	МАССА КАРКАСА КГ
КАРКАС КЛ-ТА II-2	1	∅ 10 А I L = 1240	4	1.0	12.9
	2	10 А II L = 1110	13	0.7	
КАРКАС КЛ-ТА III-2	1	∅ 10 А I L = 1240	4	1.0	12.9
	2	10 А III L = 1110	13	0.7	

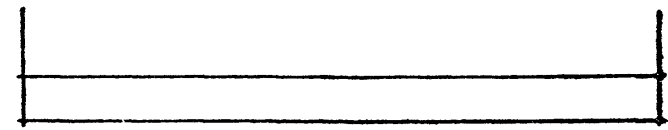
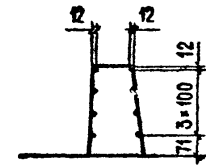
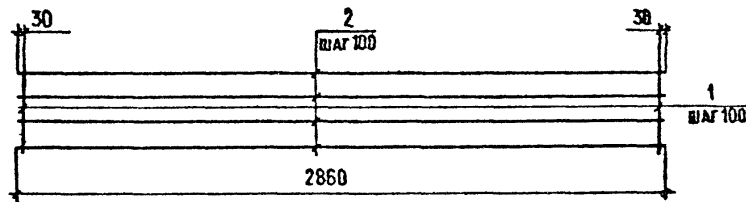
И. КОНТР	ИВЯНСКИЙ	<i>[Signature]</i>	25.03.88
НАЧ ОИС	ПОСТОВОЙ	<i>[Signature]</i>	25.03.88
ГА СПЕЦ	ИВЯНСКИЙ	<i>[Signature]</i>	25.03.88
ГИП	МАРКИН	<i>[Signature]</i>	25.03.88
РУК-БРИГ	СТАРОВА	<i>[Signature]</i>	25.03.88
СТ ИНЖ	ЧУПРИНА	<i>[Signature]</i>	25.03.88
ИНЖЕНЕР	БОРОКИН	<i>[Signature]</i>	25.03.88

3.503.1-81.2-1-18

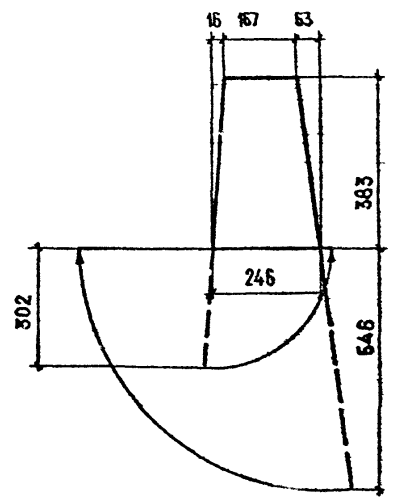
КАРКАС КЛ-ТА II-2
КЛ-ТА III-2

СТАВЛЯ	ЛИСТ	ЛИСТОВ
Р		1
СОЮЗДОРПРОЕКТ		

ФОРМАТ А4



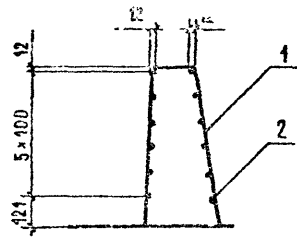
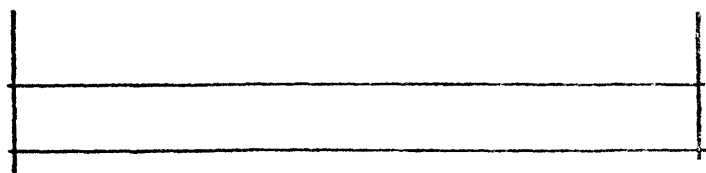
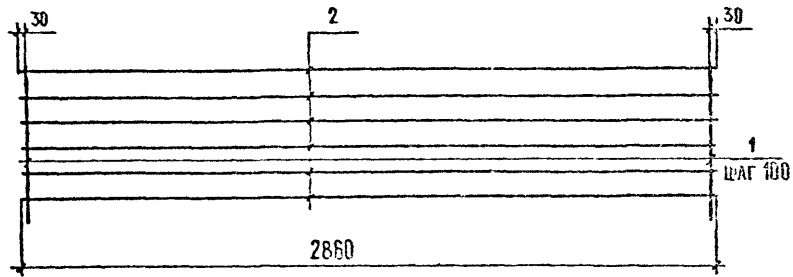
nos. 1



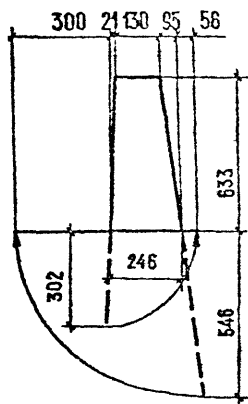
МАРКА	ПОЗ.	НАИМЕНОВАНИЕ	КОЛ.	МАССА ЕД., КГ	МАССА КАРКАСА, КГ
КАРКАС	1	∅10AII, l=1781	29	1,1	46,3
КП-ТАII-3	2	10AII, l=2860	8	1,8	
КАРКАС	1	∅10AIII, l=1781	29	1,1	46,3
КП-ТАIII-3	2	10AIII, l=2860	8	1,8	

ГОСТ на сортамент и марки СТАЛИ см. Технические требования 3.503.1-812-1-19

И. КОНТР.		ИВАНСКИЙ	22.03.77	3.503.1-812-1-19
НАЧ. СИС.		ПОСТОВОЙ	22.03.77	
НА СПЕЦ.		ИВАНСКИЙ	22.03.77	КАРКАС КП-ТАII-3, КП-ТАIII-3
ТИП		МАРКИН	22.03.77	
РУК. БРИГ.		СТАРОВА	22.03.77	
СТ. ИНЖ.		ЧУПРИНА	22.03.77	
ИНЖЕНЕР		СОРОКИН	22.03.77	СТАЦИЯ
				ЛИСТ
				ЛИСТОВ
				Р
				1
СОЮЗАОРПРОЕКТ				



Pos. 1

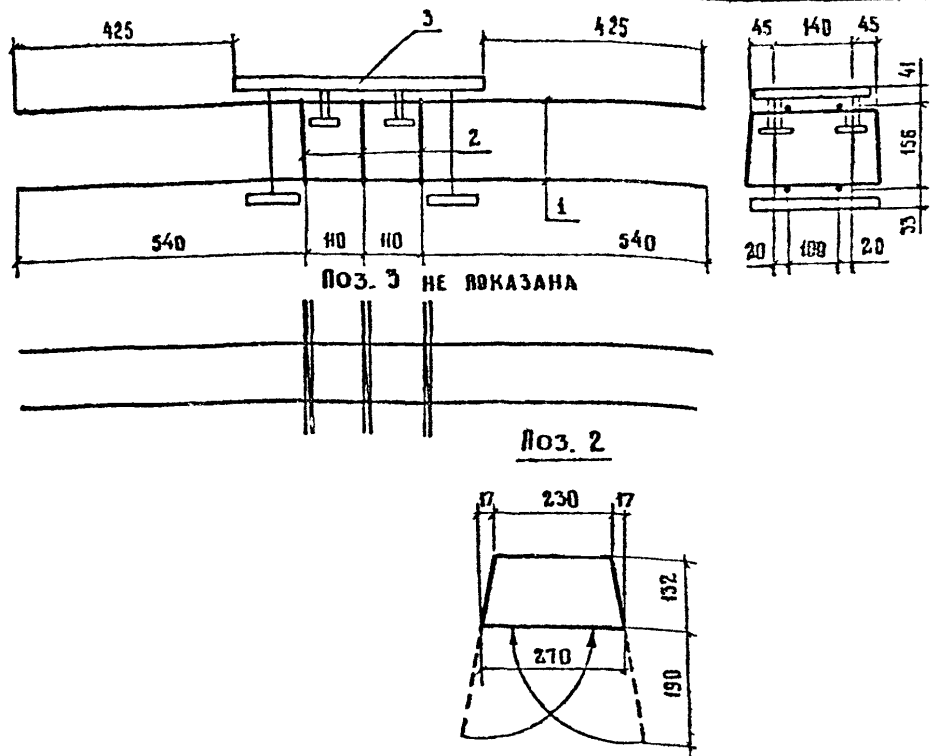


МАРКА	ПОЗ	НАИМЕНОВАНИЕ	КОЛ.	МАССА, ЕД., КГ	МАССА КАРКАСА, КГ
КАРКАС КП-ТАБ-4	1	∅10АБ, L=2245	29	14	62,2
	2	10АБ, L=2860	12	1,8	
КАРКАС КП-ТАБ-4	1	∅10АБ, L=2245	29	14	62,2
	2	10АБ, L=2860	12	1,8	

ГОСТ на сортамент и марки стали см. Технические требования 3503.1-81.2-1-ТТ

И.КОНТР.	ИВЯНСКИЙ	<i>[Signature]</i>	24.01.81	3.503.1-81.2-1-20
НАЧ. ОИС	ПОСТОВОЙ	<i>[Signature]</i>	24.01.81	
И.А. СП.Ц.	ИВЯНСКИЙ	<i>[Signature]</i>	24.01.81	КАРКАС КП-ТАБ-4, КП-ТАБ-4
Г.И.П.	МАРКИН	<i>[Signature]</i>	24.01.81	
РУК.БРИГ.	СТАРОБА	<i>[Signature]</i>	24.01.81	СОЮЗДОРПРОЕКТ
СТ.ИЗЖ.	ЧУПРИНА	<i>[Signature]</i>	24.01.81	
ИНЖЕНЕР	СОРОКИН	<i>[Signature]</i>	24.01.81	

Формат А3

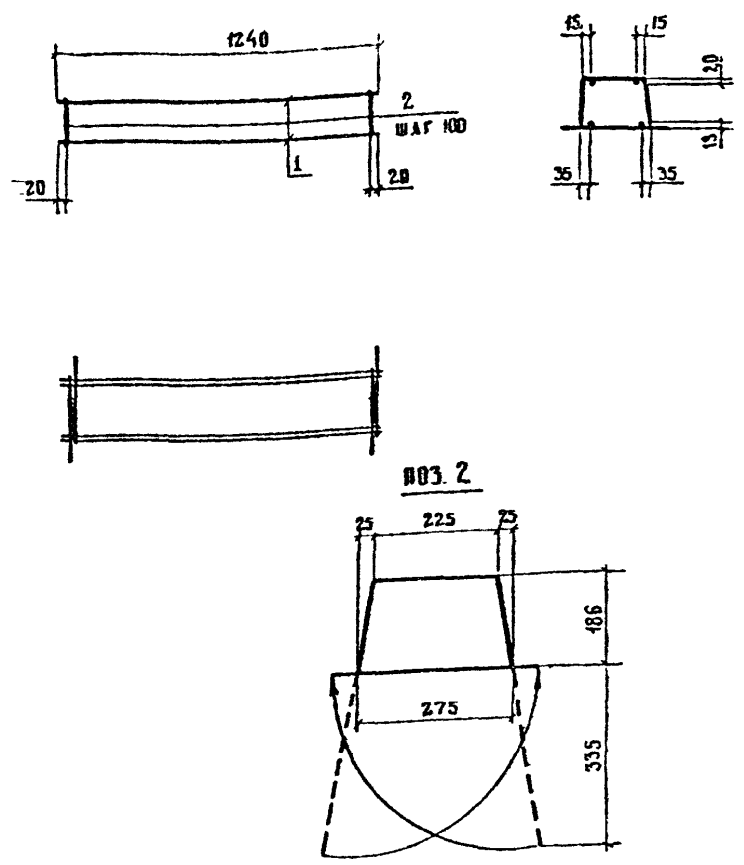


МАРКА	ПОЗ.	НАИМЕНОВАНИЕ	КОЛ	ОБОЗНАЧЕНИЕ ДОКУМЕНТА	МАССА КАРКАСА КГ
КП-ТАШ-5	1	∅ 10 А II, ℓ = 1300, 0,8 кг	4	БЕЗ ЧЕРТ.	26,0
	2	10 А II, ℓ = 900, 0,6 кг	3	БЕЗ ЧЕРТ.	
	3	ИЗДЕЛИЕ ЗАКЛАДНОЕ МН-ТАШ-5	1	3.503.1-81.2-1-43	
КП-ТАШ-5	1	∅ 10 А III, ℓ = 1300, 0,8 кг	4	БЕЗ ЧЕРТ.	26,0
	2	10 А III, ℓ = 900, 0,6 кг	3	БЕЗ ЧЕРТ.	
	3	ИЗДЕЛИЕ ЗАКЛАДНОЕ МН-ТАШ-5	1	3.503.1-81.2-1-43	

ГОСТ на сортамент и марки стали см. Технические требования 3503.1-81.2-1-ТТ

И КОНТР	ИВЯНСКИЙ	<i>[Signature]</i>	28.03.82	3.503.1-81.2-1-21	КАРКАС КП-ТАШ-5 КП-ТАШ-5	СТАДИЯ	ЛИСТ	ЛИСТОВ
НАЧ ОТД	ПОСТОВОИ	<i>[Signature]</i>	28.03.82			Р		1
ГА БЛЕЦ	ИВЯНСКИЙ	<i>[Signature]</i>	28.03.82			СОЮЗДОРПРОЕКТ		
ГИП	МАРКИН	<i>[Signature]</i>	28.03.82					
РУК БРИГ	СТАРОВА	<i>[Signature]</i>	28.03.82					
СТ. ИНЖ	ЧУПРИНА	<i>[Signature]</i>	28.03.82					
ИНЖЕНЕР	СОРОКИН	<i>[Signature]</i>	28.03.82					

ФОРМАТ А4

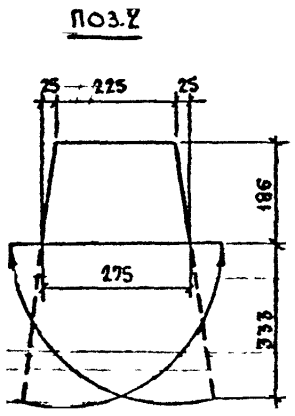
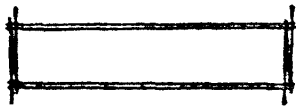
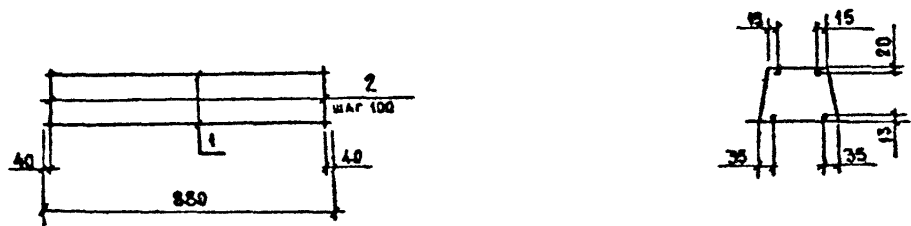


МАРКА	ПОЗ.	НАИМЕНОВАНИЕ	КОЛ	МАССА ЕД., КГ	МАССА КАРКАСА КГ
КП-ТАШ-6	1	∅ 10 А II, ℓ = 1240	4	0,8	13,6
	2	10 А II, ℓ = 1270	13	0,8	
КП-ТАШ-6	1	∅ 10 А III, ℓ = 1240	4	0,8	13,6
	2	10 А III, ℓ = 1270	13	0,8	

ГОСТ на сортамент и марки стали см. Технические требования 3503.1-81.2-1-ТТ

И КОНТР	ИВЯНСКИЙ	<i>[Signature]</i>	28.03.82	3.503.1-81.2-1-22	КАРКАС КП-ТАШ-6, КП-ТАШ-6	СТАДИЯ	ЛИСТ	ЛИСТОВ
НАЧ ОТД	ПОСТОВОИ	<i>[Signature]</i>	28.03.82			Р		1
ГА БЛЕЦ	ИВЯНСКИЙ	<i>[Signature]</i>	28.03.82			СОЮЗДОРПРОЕКТ		
ГИП	МАРКИН	<i>[Signature]</i>	28.03.82					
РУК БР.	СТАРОВА	<i>[Signature]</i>	28.03.82					
СТ. ИНЖ	ЧУПРИНА	<i>[Signature]</i>	28.03.82					
ИНЖЕНЕР	СОРОКИН	<i>[Signature]</i>	28.03.82					

ФОРМАТ А4



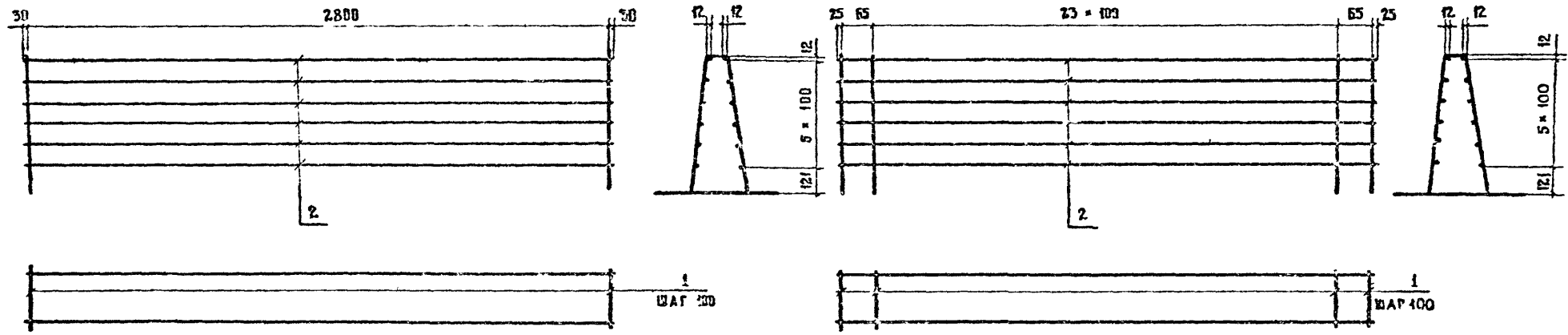
МАРКА	ПОЗ.	НАИМЕНОВАНИЕ	КОЛ.	МАССА ЕД., КГ	МАССА, КГ
КП-ТАII-7	1	∅10A II, L=880	4	0,6	9,6
	2	10A II, L=1263	9	0,8	
КП-ТАIII-7	1	∅10A III, L=880	4	0,6	9,6
	2	10A III, L=1263	9	0,8	

ГОСТ на сортамент и марки стали см. Технические требования 3503.1-81.2-1-ТТ

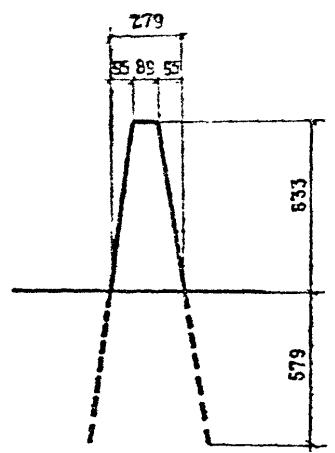
И. КОНТР.	ИВЯНСКИЙ	<i>Иванов</i>	28.03.83	3.503.1-81.2-1-23
НАЧ. ДИС.	ПОСТОВОЙ	<i>Постовой</i>	29.03.83	
СПЕЦ.	ИВЯНСКИЙ	<i>Иванов</i>	28.03.83	КАРКАС КП-ТАII-7, КП-ТАIII-7
ГИП	МАРКИН	<i>Маркин</i>	28.03.83	
УК. БРИГ.	СТАРОВА	<i>Старова</i>	28.03.83	СОЮЗДОРПРОЕКТ
СТ. ИНЖ.	ЧУПРИНА	<i>Чуприна</i>	28.03.83	
ИНЖЕНЕР	СОРОКИН	<i>Сорокин</i>	28.03.83	

Формат А4

Формат А4



Воз. 1



МАРКА	ПОЗ.	НАИМЕНОВАНИЕ	КОЛ.	МАССА ЕД., КГ	МАССА, КГ
КП-ТА II-8	1	∅ 10 А II, L=2520	29	1,6	68,0
	2	10 А II, L=2860	12	1,8	
КП-ТА III-8	1	∅ 10 А III, L=2520	29	1,6	68,0
	2	10 А III, L=2860	12	1,8	
КП-ТА II-9	1	∅ 10 А II, L=2520	25	1,6	60,8
	2	10 А II, L=2520	12	1,6	
КП-ТА III-9	1	∅ 10 А III, L=2520	25	1,6	60,8
	2	10 А III, L=2520	12	1,6	

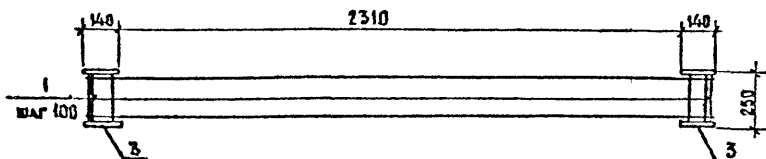
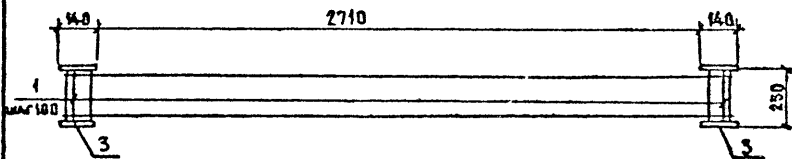
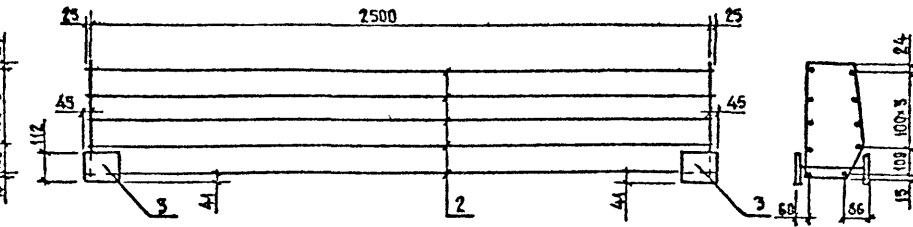
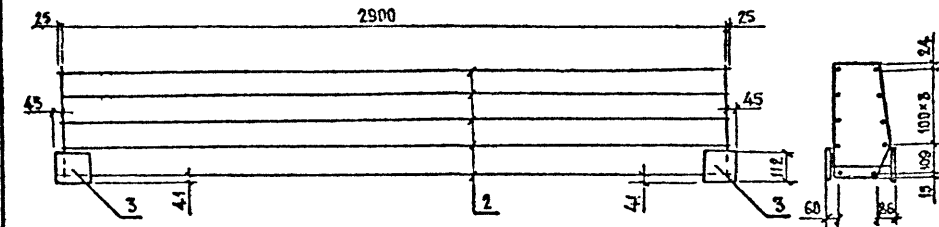
ГОСТ на сортамент и марки стали см. Технические требования 3503-1-81.2-1-24

И. КОНТР.	ИВЯНСКИЙ	<i>[Signature]</i>	28.03.82	3. 503.1-81.2-1-24	КАРКАС	СТАДИЯ	АИСТ	АИСТОВ
НАЧ. ОИС	ГОСТОВИИ	<i>[Signature]</i>	27.03.82			Р		1
ГА. СПЕЦ.	ИВЯНСКИЙ	<i>[Signature]</i>	27.03.82		КП-ТА II-8, КП-ТА III-8, КП-ТА II-9, КП-ТА III-9	СОЮЗДОРПРОЕКТ		
ГИП	МАРКИН	<i>[Signature]</i>	28.03.82					
РЕК. БРИГ.	СТАРОВА	<i>[Signature]</i>	27.03.82					
СТ. НИЖ.	ЧУПРИНА	<i>[Signature]</i>	27.03.82					
ИНЖЕНЕР	СОРОКИН	<i>[Signature]</i>	27.03.82					

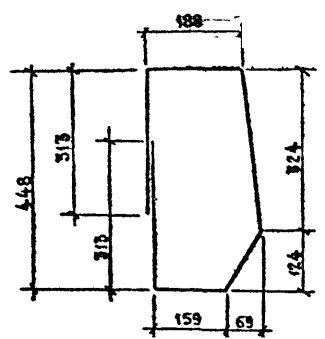
Формат А3

КАРКАСЫ КП-ТА II-10, КП-ТА III-10

КАРКАСЫ КП-ТА II-11, КП-ТА III-11



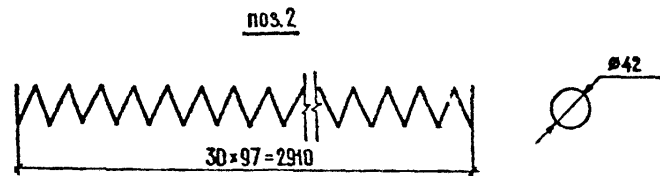
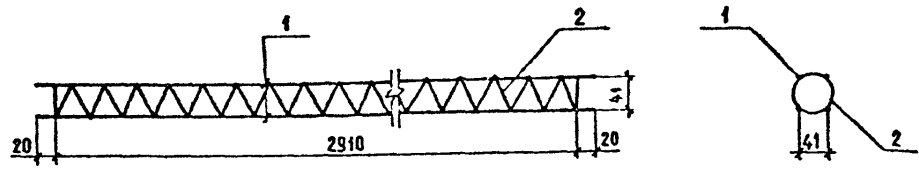
поз. 1



МАРКА	Поз.	НАИМЕНОВАНИЕ	Кол.	МАССА ЕД., КГ	МАССА, КГ
КП-ТА II-10	1	∅10A II, C=1430	30	0,9	79,6
	2	16A II, C=2950	10	4,7	
	3	ИЗДЕЛИЕ ЗАКЛАДНОЕ МН-ТА II-4	2	2,8	
КП-ТА III-10	1	∅10A III, C=1430	30	0,9	68,6
	2	14A III, C=2950	10	3,6	
	3	ИЗДЕЛИЕ ЗАКЛАДНОЕ МН-ТА III-4	2	2,8	
КП-ТА II-11	1	∅10A II, C=1430	26	0,9	69,0
	2	16A II, C=2550	10	4,0	
	3	ИЗДЕЛИЕ ЗАКЛАДНОЕ МН-ТА II-4	2	2,8	
КП-ТА III-11	1	∅10A III, C=1430	26	0,9	60,0
	2	14A III, C=2550	10	3,1	
	3	ИЗДЕЛИЕ ЗАКЛАДНОЕ МН-ТА III-4	2	2,8	

ГОСТ на сортамент и марки стали см. Технические требования 3.503.1-81.2-1-ТТ

В. КОМПР. ИВЯНСКИЙ				3.503.1-81.2-1-25		
НАЧ. ОУС. ПОСТОВОЙ				22.03.81		
П. СПЕЦ. ИВЯНСКИЙ				21.03.81		
ГЛАВ. МАРКИН				22.03.81		
РЫК. БРИС. СТАРОВА				21.03.81		
СТ. ИНЖ. ЧУПРИНА				21.03.81		
ИНЖЕНЕР СОРОКИН				24.03.81		
КАРКАС КП-ТА II-10, КП-ТА III-10, КП-ТА II-11, КП-ТА III-11				СПАИЯ	ЛИСТ	ЛИСТОВ
				Р		1
СОЮЗДОРПРОЕКТ						



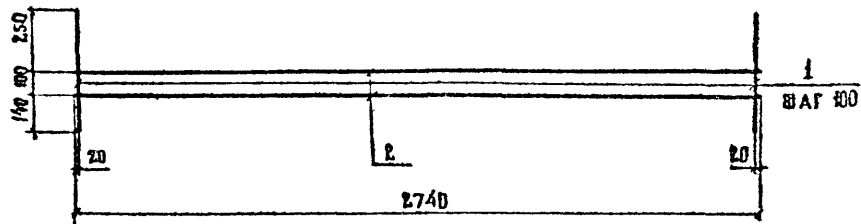
ПОЗ.	НАИМЕНОВАНИЕ	КОЛ.	МАССА ЕД., КГ	МАССА, КГ
1	Ø8A1, l = 2950	4	1,2	6,5
2	8A1, l = 4220	1	1,7	

ГОСТ на сортамент и марки стали см. Технические требования 3503.1-81.2-1-11

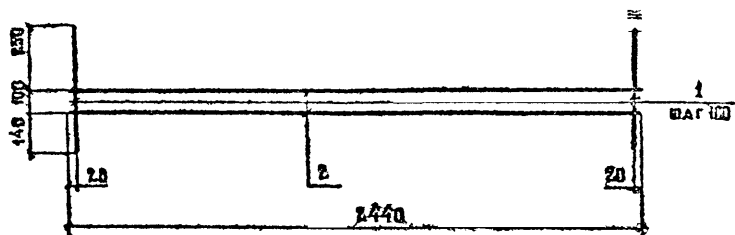
И. КОНТР.	ИВЯНСКИЙ	<i>Ив</i>	28.03.87	3503.1 - 81.2 - 1 - 27	КАРКАС КП-ТА1-13		
НАЧ. ОМС	ПОСТОВЫЙ	<i>Пост</i>	28.03.87				
ЛА. СПЕЦ.	ИВЯНСКИЙ	<i>Ив</i>	28.03.87	СОЮЗАОРПРОЕКТ	СТАЛИЯ	ЛИСТ	ЛИСТОВ
Г И П	МАРКИН	<i>Мар</i>	28.03.87		Р		1
ДУК. БРИГ.	СТАРОВА	<i>Стар</i>	28.03.87				
СТ. ИНЖ.	ЧУПРИНА	<i>Чуп</i>	28.03.87				
ИНЖЕНЕР	БОРОЧИН	<i>Бор</i>	28.03.87				

Формат А3

СЕТКА С-ТА II-1, С-ТА III-1



СЕТКА С-ТА II-2, С-ТА III-2



МАРКА	ВОЗ	НАИМЕНОВАНИЕ	КОЛ	МАССА ЕД., КГ	МАССА, КГ
С-ТА II-1	1	∅ 10 А II, ℓ = 490	28	0,3	Н, 8
	2	∅ 10 А II, ℓ = 2740	2	1,7	
С-ТА III-1	1	∅ 10 А III, ℓ = 490	28	0,3	Н, 8
	2	∅ 10 А III, ℓ = 2740	2	1,7	
С-ТА II-2	1	∅ 10 А II, ℓ = 490	25	0,3	10,5
	2	∅ 10 А II, ℓ = 2440	2	1,5	
С-ТА III-2	1	∅ 10 А III, ℓ = 490	25	0,3	10,5
	2	∅ 10 А III, ℓ = 2440	2	1,5	

ГОСТ НА СОРТАМЕНТ И МАРКИ СТАЛИ СМ. ТЕХНИЧЕСКИЕ ТРЕБОВАНИЯ 3503-1-81.2-1-ТТ

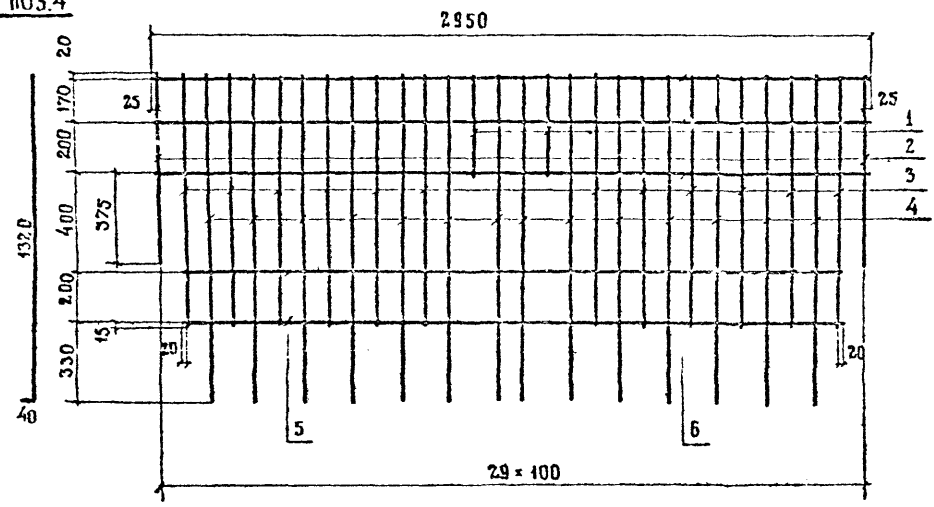
И. КОМТР	ИВЯНСКИЙ	<i>Иван</i>	22.01.81	3. 503.1-81.2-1-28 СЕТКА С-ТА II-1, С-ТА III-1, С-ТА II-2, С-ТА III-2	СТАДИЯ	АНСТ	АНСТОВ
НАЧ. ОИС	ДОСТОВОЙ	<i>Мед</i>	22.01.81		Р		1
ГА. СРЕЦ	ИВЯНСКИЙ	<i>Иван</i>	22.01.81		СОЮЗДОПРОЕКТ		
ГИБ	МАРКИН	<i>Маркин</i>	22.01.81				
ФУН. БРН	СТАРОВА	<i>Старова</i>	25.01.81				
СТ. ИНЖ.	ЧУПРИНА	<i>Чуприна</i>	25.01.81				
ИНЖЕНЕР	СОРОКИН	<i>Сорокин</i>	24.03.81				

Сортмет АЗ

1318/5

60

ПОЗ. 4



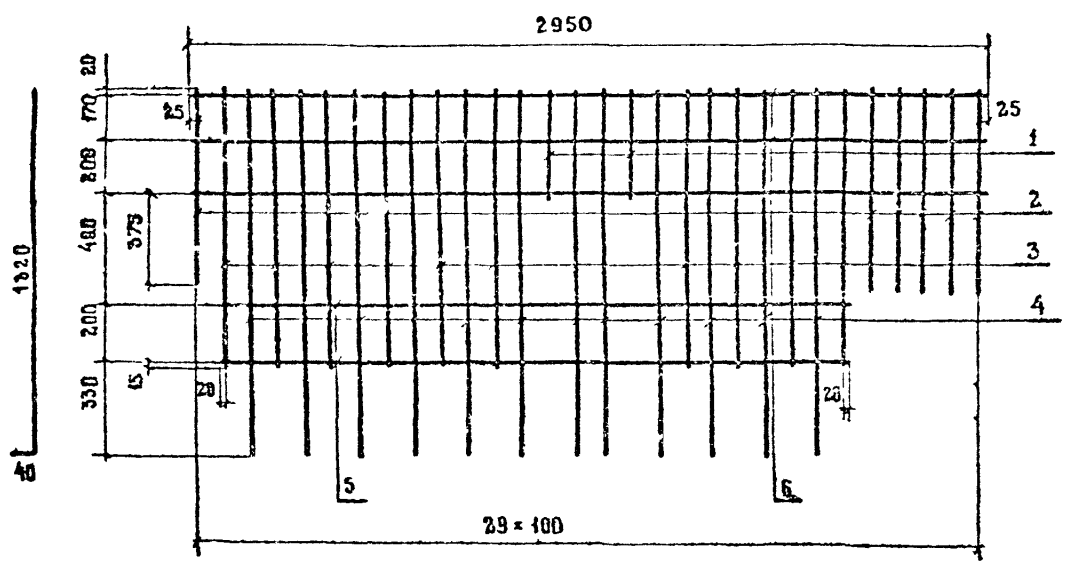
МАРКА	ПОЗ.	НАИМЕНОВАНИЕ	КОЛ	МАССА ЕД., КГ	МАССА, КГ
С-ТАП-3	1	∅10 А II, ℓ= 405	2	0,25	29,5
	2	10 А II, ℓ= 765	2	0,47	
	3	10 А II, ℓ= 1005	12	0,62	
	4	10 А II, ℓ= 1360	14	0,84	
	5	10 А II, ℓ= 2740	2	1,69	
	6	10 А II, ℓ= 2950	3	1,82	
С-ТАШ-3	1	∅10 А III, ℓ= 405	2	0,25	29,5
	2	10 А III, ℓ= 765	2	0,47	
	3	10 А III, ℓ= 1005	12	0,62	
	4	10 А III, ℓ= 1360	14	0,84	
	5	10 А III, ℓ= 2740	2	1,69	
	6	10 А III, ℓ= 2950	3	1,82	

ГОСТ НА СОРТАМЕНТ И МАРКИ СТАЛИ см. Технические требования 3503.1-81.2-1-ТТ

И КОНТР.	ИВЯНСКИЙ	<i>[Signature]</i>	28.03.81	3. 503.1-81.2 -1 - 29	СТАДИЯ	ЛИСТ	ЛИСТОВ
НАЧ. ОИС	ПОСТОВСКИ	<i>[Signature]</i>	21.03.81				
ГА СПЕЦ.	ИВЯНСКИЙ	<i>[Signature]</i>	26.03.81	СЕТКА С-ТАП-3 С-ТАШ-3	Р	1	СОЮЗДОРПРОЕКТ
ГИП	МАРКИН	<i>[Signature]</i>	26.03.81				
РУК. БРИГ.	СТАРОВА	<i>[Signature]</i>	28.03.81				
СТ. ИНЖ.	ЧУПРИНА	<i>[Signature]</i>	28.03.81				
ИНЖЕНЕР	СВРОКИН	<i>[Signature]</i>	28.03.81				

Формат А3

1318/5 | 61

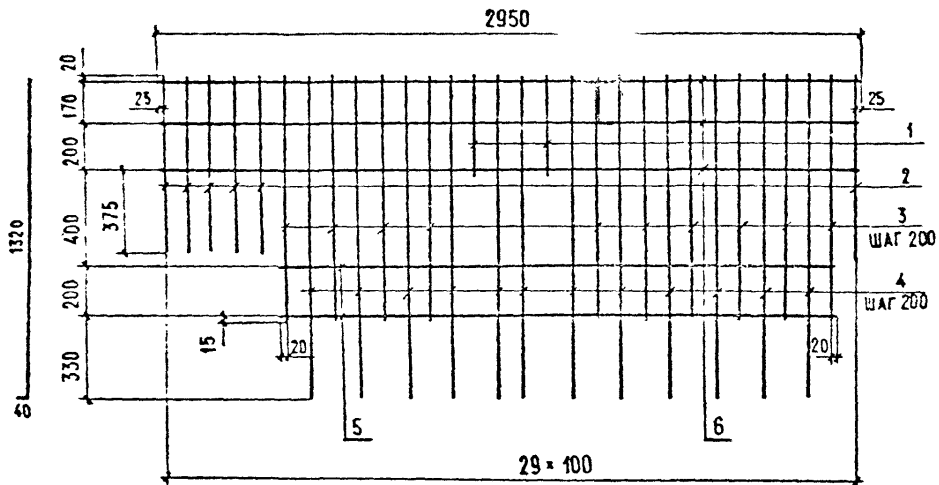


МАРКА	ПОЗ.	НАИМЕНОВАНИЕ	КОЛ.	МАССА ЕД., КГ	МАССА, КГ
С-ТА II-4	1	∅ 10 А II, ℓ = 405	2	0,25	27,9
	2	10 А II, ℓ = 765	6	0,47	
	3	10 А II, ℓ = 1005	10	0,62	
	4	10 А II, ℓ = 1360	12	0,84	
	5	10 А II, ℓ = 2340	2	1,44	
	6	10 А II, ℓ = 2950	3	1,82	
С-ТА III-4	1	∅ 10 А III, ℓ = 405	2	0,25	27,9
	2	10 А III, ℓ = 765	6	0,47	
	3	10 А III, ℓ = 1005	10	0,62	
	4	10 А III, ℓ = 1360	12	0,84	
	5	10 А III, ℓ = 2340	2	1,44	
	6	10 А III, ℓ = 2950	3	1,82	

ГОСТ НА СОРТАМЕНТ И МАРКИ СТАЛИ СМ. ТЕХНИЧЕСКИЕ ТРЕБОВАНИЯ 3503.1-81.2-1-ТТ

И КОНТР.	ИВЯНСКИЙ	<i>[Signature]</i>	28.03.82	Э. 503.1-81.2-1-30
НАЧ ОИС	ПОСТОВОЙ	<i>[Signature]</i>	28.03.82	
ГА СПЕЦ	ИВЯНСКИЙ	<i>[Signature]</i>	28.03.82	СЕТКА С-ТА II-4 С-ТА III-4
ГНД	МАРКИН	<i>[Signature]</i>	28.03.82	
РУК БРЛ	СТАРОВА	<i>[Signature]</i>	28.03.82	
СТ. ИНЖ.	ЧУПРИНА	<i>[Signature]</i>	28.03.82	
ИНЖЕВЕР	СОРОКИН	<i>[Signature]</i>	27.03.82	СТАДИЯ ЛИСТ ЛИСТОВ Д 1
				СОЮЗДОРПРОЕКТ

Формат А3



МАРКА	Пос.	НАИМЕНОВАНИЕ	КОЛ.	МАССА ЕД., КГ	МАССА, КГ
С-ТА II-5	1	∅10A II, l=405	2	0,25	27,9
	2	10A II, l=765	6	0,47	
	3	10A II, l=1005	10	0,62	
	4	10A II, l=1360	12	0,84	
	5	10A II, l=2340	2	1,44	
	6	10A II, l=2950	3	1,82	
С-ТА III-5	1	∅10A III, l=405	2	0,25	27,9
	2	10A III, l=765	6	0,47	
	3	10A III, l=1005	10	0,62	
	4	10A III, l=1360	12	0,84	
	5	10A III, l=2340	2	1,44	
	6	10A III, l=2950	3	1,82	

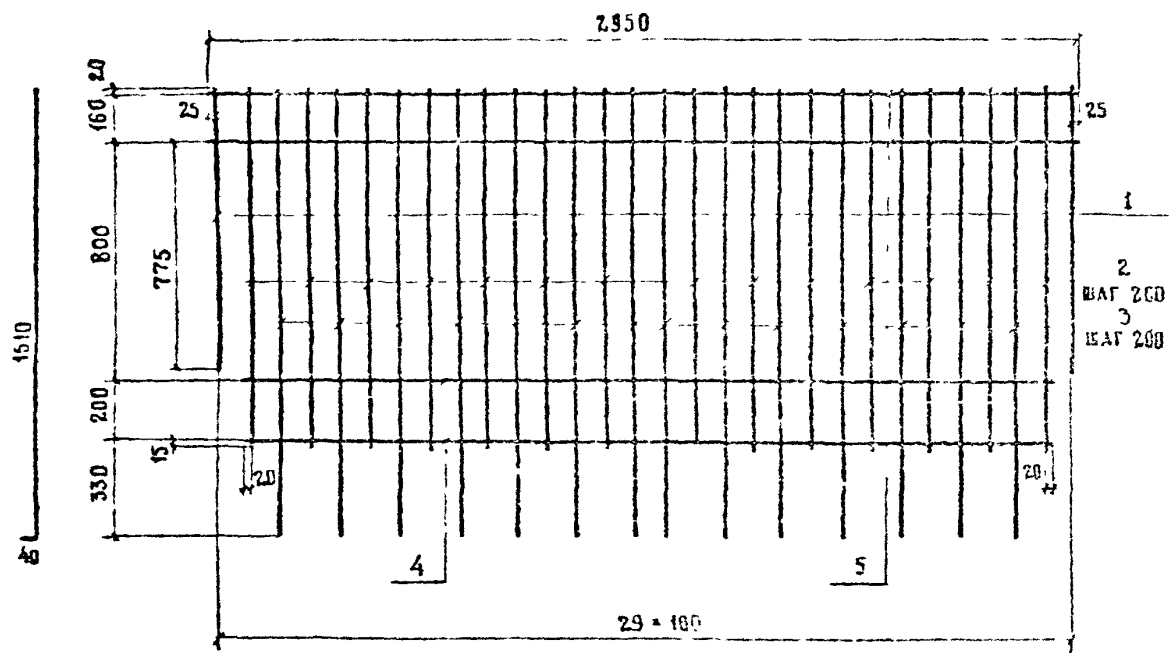
ГОСТ на сортамент и марки стали см. Технические требования 3503.1-81.2-1-ТТ

И. КОНТР.	ИВЯНСКИЙ	<i>Иванов</i>	29.03.77	3.503.1-81.2-1-31	СЕТКА С-ТА II-5	СТАЛИЯ	АМСТ	АМСТОВ
И. АЧ. ОМС	ПОСТОВОЙ	<i>Постов</i>	29.03.77			Р		1
И. СПЕЦ.	ИВЯНСКИЙ	<i>Иванов</i>	29.03.77	С-ТА III-5	СОЮЗДОПРОЕКТ			
ТИП	МАРКИН	<i>Маркин</i>	29.03.77					
ДУК. БРИГ.	СТАРОВА	<i>Старова</i>	29.03.77					
СТ. ИНЖ.	ЧУПРИНА	<i>Чуприна</i>	29.03.77					
ИНЖЕНЕР	СОРОКИН	<i>Сорокин</i>	29.03.77					

Формат А3

1318/5

63

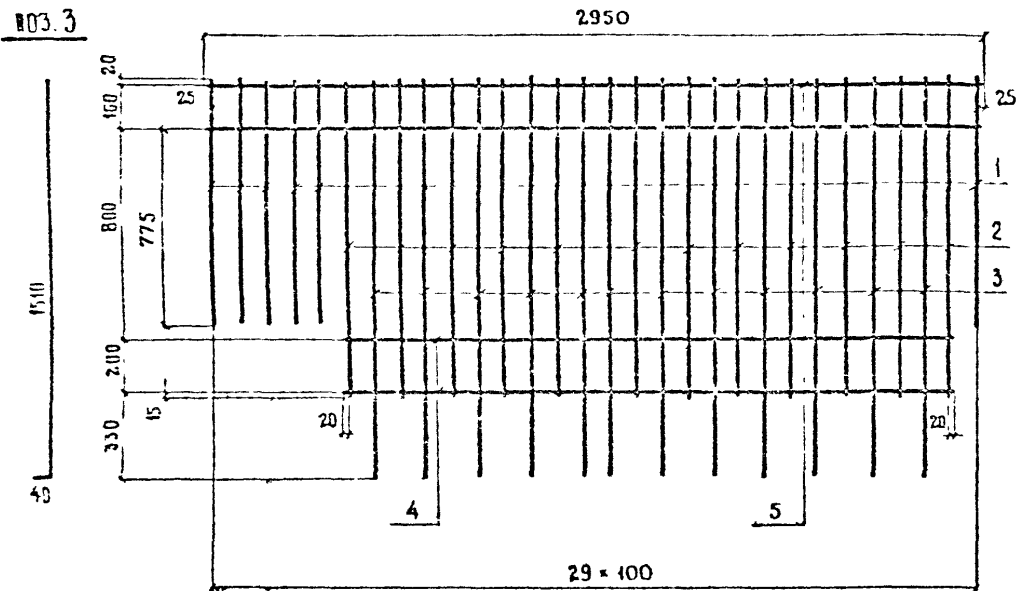


МАРКА	КОЛ	НАИМЕНОВАНИЕ	КОЛ	МАССА ЕД., КГ	МАССА, КГ
С-ТА II-Б	1	∅ 10 А II, ℓ = 955	2	0,59	32,0
	2	10 А II, ℓ = 1195	14	0,74	
	3	10 А II, ℓ = 1550	14	0,96	
	4	10 А II, ℓ = 2740	2	1,69	
	5	10 А II, ℓ = 2950	2	1,82	
С-ТА III-Б	1	∅ 10 А III, ℓ = 955	2	0,59	32,0
	2	10 А III, ℓ = 1195	14	0,74	
	3	10 А III, ℓ = 1550	14	0,96	
	4	10 А III, ℓ = 2740	2	1,69	
	5	10 А III, ℓ = 2950	2	1,82	

ГОСТ на сортамент и марки стали см. Технические требования 3503.1-81(2-1-ТТ

В ЧОНТР	ИВЯНСКИЙ	<i>Иванов</i>	22.03.87	3. 503.1 - 81.2 - 1 - 32		
НАЧ ОМС	ПОСТОВОЙ	<i>Постовой</i>	22.03.87			
ГА. СПЕЦ	ИВЯНСКИЙ	<i>Иванов</i>	22.03.87			
ГИП	МАРКИН	<i>Маркин</i>	22.03.87			
РУК БРЕН	СТАРОВА	<i>Старова</i>	22.03.87	СЕТКА С-ТА II-Б С-ТА III-Б		
СТ. ИНЖ	ЧУПРИНА	<i>Чуприна</i>	22.03.87			
ИНЖЕНЕР	СОРОКИН	<i>Сорокин</i>	22.03.87	СТАДИЯ	ЛИСТ	ЛИСТОВ
				Р		1
СОЮЗДОРПРОЕКТ						

Формат А3



МАРКА	ПОЗ.	НА ИМЕНОВАНИЕ	КОЛ	МАССА ЕД., КГ	МАССА, КГ
С-ТА II-7	1	∅ 10 А II, ℓ = 955	6	0.59	30.5
	2	10 А II, ℓ = 1195	12	0.74	
	3	10 А II, ℓ = 1550	12	0.96	
	4	10 А II, ℓ = 2340	2	1.44	
	5	10 А II, ℓ = 2950	2	1.82	
С-ТА III-7	1	∅ 10 А III, ℓ = 955	6	0.59	30.5
	2	10 А III, ℓ = 1195	12	0.74	
	3	10 А III, ℓ = 1550	12	0.96	
	4	10 А III, ℓ = 2340	2	1.44	
	5	10 А III, ℓ = 2950	2	1.82	

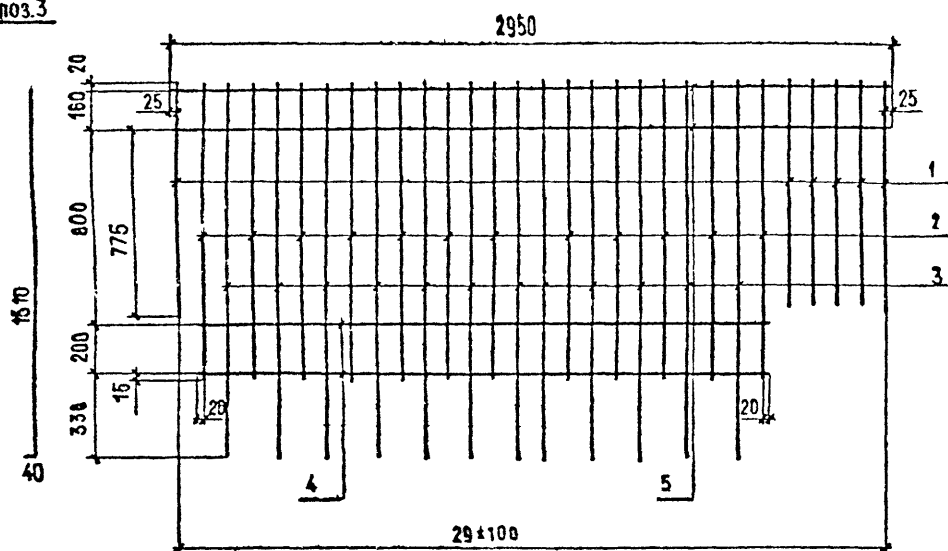
ГОСТ на сортамент и марки стали см. Технические требования 3503.1-81.2-1-ТТ

И КОНТР	ИВЯНСКИЙ	<i>[Signature]</i>	29.03.88	3. 503.1-81.2-1-33	СТАДИЯ	ЛИСТ	ЛИСТОВ
НАЧ ОИС	ПОСТОВОЙ	<i>[Signature]</i>	31.03.88				
ГЛАВ СЕР	ИВЯНСКИЙ	<i>[Signature]</i>	01.03.88	СЕТКА С-ТА II-7 С-ТА III-7	Р	1	СОЮЗВОПРОЕКТ
ГИП	МАРКИН	<i>[Signature]</i>	21.03.88				
РУК БРИГ	СТАРОВА	<i>[Signature]</i>	21.03.88				
СТ. ИНЖ	ЧУПРИНА	<i>[Signature]</i>	22.03.88				
ИНЖЕНЕР	СОРОКИН	<i>[Signature]</i>	22.03.88				

Формат А3

1318/5 | 65

ноз.3

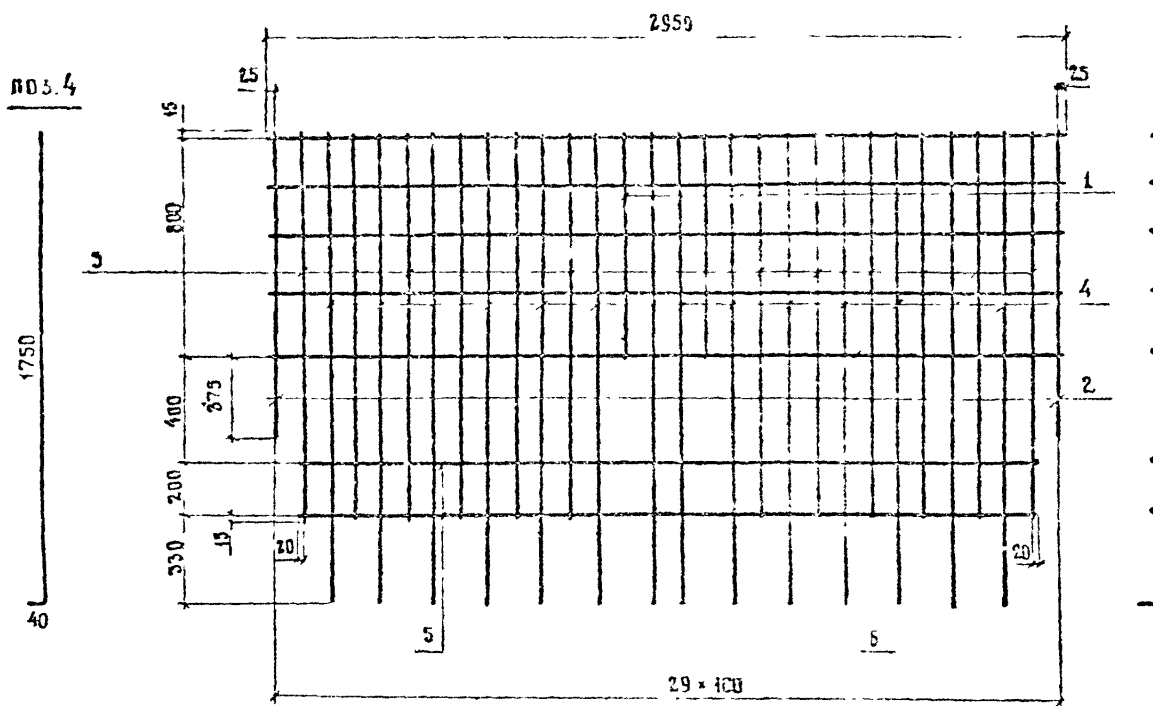


МАРКА	Пос.	НАИМЕНОВАНИЕ	КОЛ	МАССА ЕД., КГ	МАССА, КГ
С-ТАII-8	1	∅10AII, l=955	6	0,59	305
	2	10AII, l=1195	12	0,74	
	3	10AII, l=1550	12	0,96	
	4	10AII, l=2340	2	1,44	
	5	10AII, l=2950	2	1,82	
С-ТАIII-8	1	∅10AIII, l=955	6	0,59	305
	2	10AIII, l=1195	12	0,74	
	3	10AIII, l=1550	12	0,96	
	4	10AIII, l=2340	2	1,44	
	5	10AIII, l=2950	2	1,80	

ГОСТ на сортамент и марки стали см. Технические требования 3503.1-812-1-ТТ

И.КОНТР.	ИВЯНСКИЙ	<i>[Signature]</i>	29.03.78	3.503.1-812-1-34	СТАДИЯ	ЛИСТ	ЛИСТОВ
Нач.ОИС	ПОСТОВОЙ	<i>[Signature]</i>	29.03.78				
В.А.СПЕЦ	ИВЯНСКИЙ	<i>[Signature]</i>	29.03.78	СЕТКА С-ТАII-8 С-ТАIII-8	Д	1	1
ГМП	МАРКИН	<i>[Signature]</i>	28.03.78				
РУК.БРИГ.	СТАРОВА	<i>[Signature]</i>	28.03.78				
СТ.ИЖ.	ЧУПРИНА	<i>[Signature]</i>	28.03.78				
ИНЖЕНЕР	СОРОКИН	<i>[Signature]</i>	28.03.78				

Формат А3



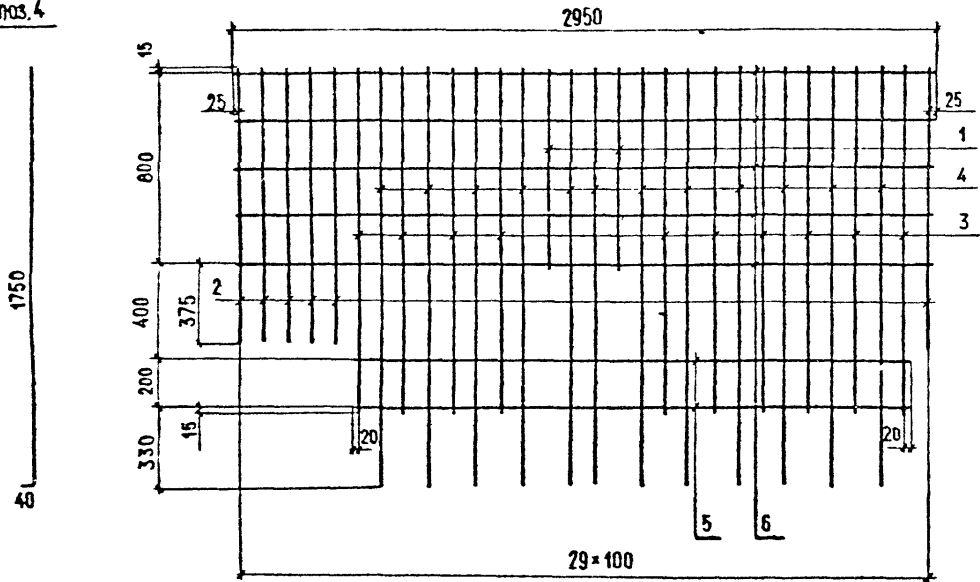
МАРКА	НОД.	НА ИМЕНОВАНИЕ	КОЛ	МАССА ЕД., КГ	МАССА, КГ
С-ТА II-9	1	∅ 10 А II, ℓ = 835	2	0.5	41.0
	2	10 А II, ℓ = 1190	2	0.7	
	3	10 А II, ℓ = 1430	12	0.9	
	4	10 А II, ℓ = 1790	14	1.1	
	5	10 А II, ℓ = 2740	2	1.7	
	6	10 А II, ℓ = 2950	5	1.8	
С-ТА III-9	1	∅ 10 А III, ℓ = 835	2	0.5	41.0
	2	10 А III, ℓ = 1190	2	0.7	
	3	10 А III, ℓ = 1430	12	0.9	
	4	10 А III, ℓ = 1790	14	1.1	
	5	10 А III, ℓ = 2740	2	1.7	
	6	10 А III, ℓ = 2950	5	1.8	

ГОСТ на сортамент и марки стали см. Технические требования 3503.1-812-1-ТТ

Н. КОНТР	ИВЯНСКИЙ	<i>Ив</i>	29.05.81	3. 503.1-81. 2 - 1 - 35		
НАЧ ОИС	ПОСТОВОЙ	<i>Пост</i>	29.05.81			
ГА СПЕЦ	ИВЯНСКИЙ	<i>Ив</i>	29.05.81	СЕТКА С-ТА II-9 С-ТА III-9		
ГИП	МАРКИН	<i>Мар</i>	29.05.81			
РУК БРЯГ	СТАРОВА	<i>Стар</i>	29.05.81			
СТ. ИНЖ.	ЧУПРИНА	<i>Чуп</i>	29.05.81			
ИНЖЕНЕР	СОРОКИН	<i>Сор</i>	29.05.81			
				СТАДИЯ	ЛИСТ	ЛИСТОВ
				Д		1
				СОЮЗДОРПРОЕКТ		

Формат А3

рис. 4



МАРКА	ПОЗ.	НАИМЕНОВАНИЕ	КОЛ.	МАССА ЕД., КГ	МАССА, КГ
С-ТАII-10	1	∅10A II, L=835	2	0,5	39,4
	2	10A II, L=1190	6	0,7	
	3	10A II, L=1430	10	0,9	
	4	10A II, L=1790	12	1,1	
	5	10A II, L=2340	2	1,5	
	6	10A II, L=2950	5	1,8	
С-ТАIII-10	1	∅10A III, L=835	2	0,5	39,4
	2	10A III, L=1190	6	0,7	
	3	10A III, L=1430	10	0,9	
	4	10A III, L=1790	12	1,1	
	5	10A III, L=2340	2	1,5	
	6	10A III, L=2950	5	1,8	

ГОСТ на сор

Технические требования 3503.1-81.2-1-ТТ

И. КОНТР.	ИВЯНСКИЙ	<i>Иванов</i>	15.01.82	3503.1-81.2-1-36
НАЧ. ОИС	ПОСТОВОЙ	<i>Постовой</i>	15.01.82	
ГА СПЕЦ.	ИВЯНСКИЙ	<i>Иванов</i>	15.01.82	СЕТКА С-ТАII-10
ГМП	МАРКИН	<i>Маркин</i>	15.01.82	
РУК. БРГ.	СТАРОВА	<i>Старова</i>	15.01.82	С-ТАIII-10
СТ. ИЖС.	ЧУПРИНА	<i>Чуприна</i>	15.01.82	СОЮЗДОРПРОЕКТ
ИНЖЕНЕР	СВРОЖИН	<i>Сврожин</i>	15.01.82	

Формат А3

1318/5

68

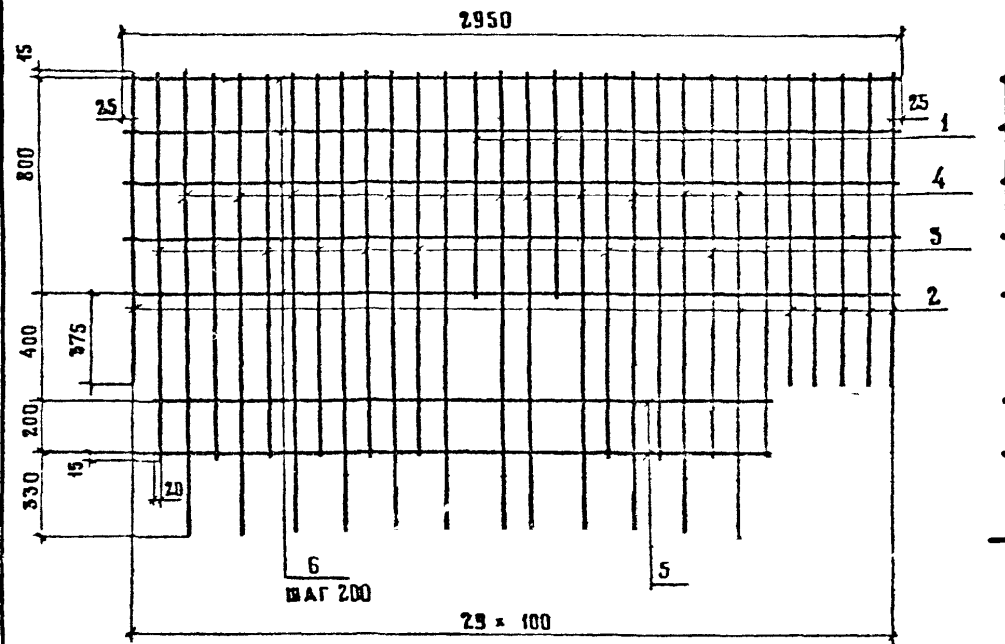


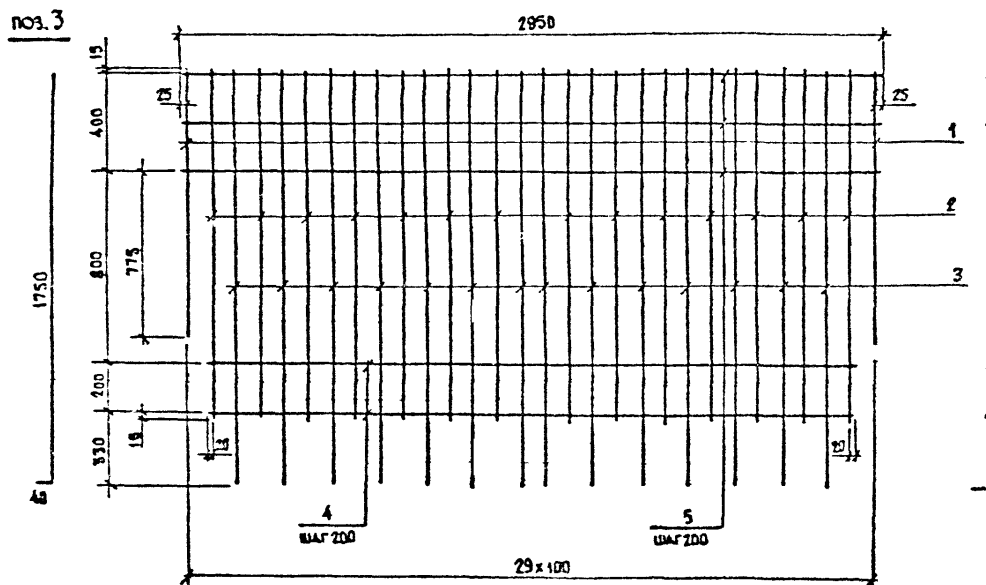
рис. 4

МАРКА	КОЛ.	НАИМЕНОВАНИЕ	КОЛ.	МАССА ЕД., КГ	МАССА, КГ
С-ТА II-Н	1	∅ 10 А II, ℓ = 835	2	0.5	39.4
	2	10 А II, ℓ = 1190	6	0.7	
	3	10 А II, ℓ = 1430	10	0.9	
	4	10 А II, ℓ = 1790	12	1.1	
	5	10 А II, ℓ = 2330	2	1.5	
	6	10 А II, ℓ = 2950	5	1.8	
С-ТА III-Н	1	∅ 10 А III, ℓ = 835	2	0.5	39.4
	2	10 А III, ℓ = 1190	6	0.7	
	3	10 А III, ℓ = 1430	10	0.9	
	4	10 А III, ℓ = 1790	12	1.1	
	5	10 А III, ℓ = 2330	2	1.5	
	6	10 А III, ℓ = 2950	5	1.8	

ГОСТ на СОРТАМЕНТ И МАРКИ СТАЛИ СМ. Технические требования 3503.1-81.2-1-ТТ

И КОНТР	ИВЯНСКИЙ	<i>[Signature]</i>	27.03.88	3 503.1-81.2-1-37	СТАДИЯ	ЛИСТ	ЛИСТОВ
НАЧ. ОТД.	ПОСТОВОЙ	<i>[Signature]</i>	27.03.88				
СА СПЕЦ.	ИВЯНСКИЙ	<i>[Signature]</i>	27.03.88	СЕТКА С-ТА II-Н С-ТА III-Н	Р	1	СВЯЗВОДПРОЕКТ
ГМП	МАРКИН	<i>[Signature]</i>	28.03.88				
РУК. БРИГ.	СТАРОВА	<i>[Signature]</i>	27.03.88				
СТ. ИНЖ.	ЧУПРИНА	<i>[Signature]</i>	27.03.88				
ИНЖЕНЕР	СОРОКИН	<i>[Signature]</i>	27.03.88				

Формат А3



МАРКА	Поз.	НАИМЕНОВАНИЕ	КОЛ.	МАССА ЕД., КГ	МАССА, КГ
С-ТА II - 12	1	∅ 10 А II, ℓ = 1190	2	0,7	38,2
	2	10 А II, ℓ = 1430	14	0,9	
	3	10 А II, ℓ = 1790	14	1,1	
	4	10 А II, ℓ = 2740	2	1,7	
	5	10 А II, ℓ = 2950	3	1,8	
С-ТА III - 12	1	∅ 10 А III, ℓ = 1190	2	0,7	38,2
	2	10 А III, ℓ = 1430	14	0,9	
	3	10 А III, ℓ = 1790	14	1,1	
	4	10 А III, ℓ = 2740	2	1,7	
	5	10 А III, ℓ = 2950	3	1,8	

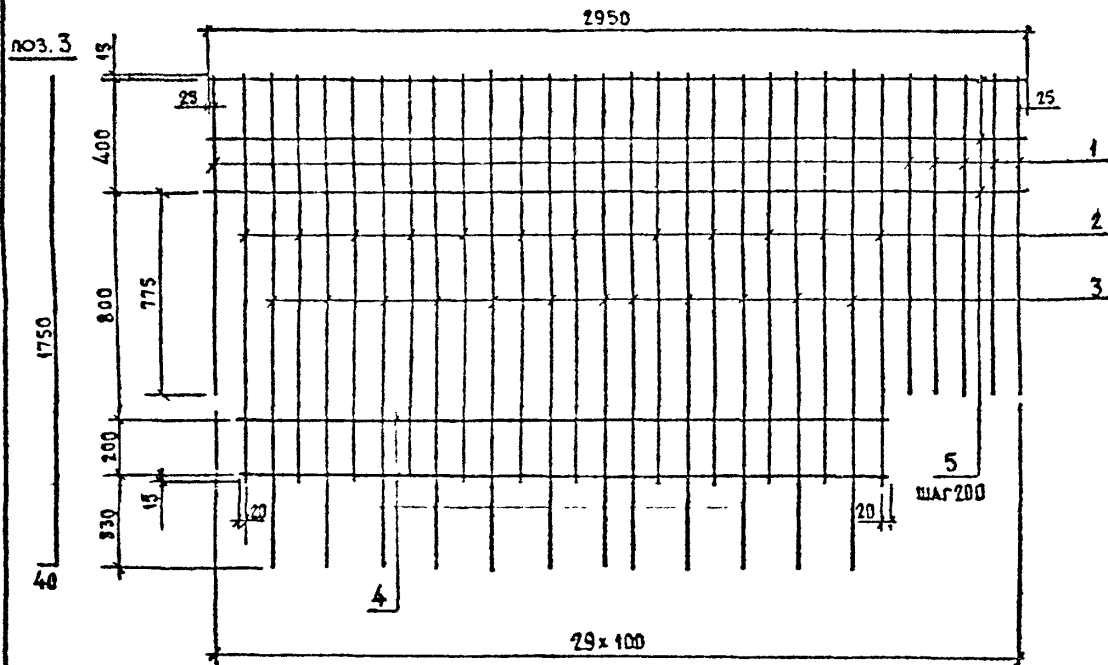
ТУС на сортамент и марки стали см. Технические требования 3503.1-81.2-1-11

И КОМП.	ИВЯНСКИЙ			3.503.1-81.2-1-38			
НАЧ. ДИС.	ПОСТОВОЙ						
ГЛ. СПЕЦ.	ИВЯНСКИЙ			СЕТКА С-ТА II-12; С-ТА III-12	СТАЛИЯ	ЛИСТ	ЛИСТОВ
ГНП	МАРКИН				Р		1
РУК. БРИГ.	СТАРОВА			СОЮЗДОРПРОЕКТ			
СТ. ИНЖ.	ЧУПРИНА						
ИНЖЕНЕР	СОРОКИН						

Формат А3

1318/5

70



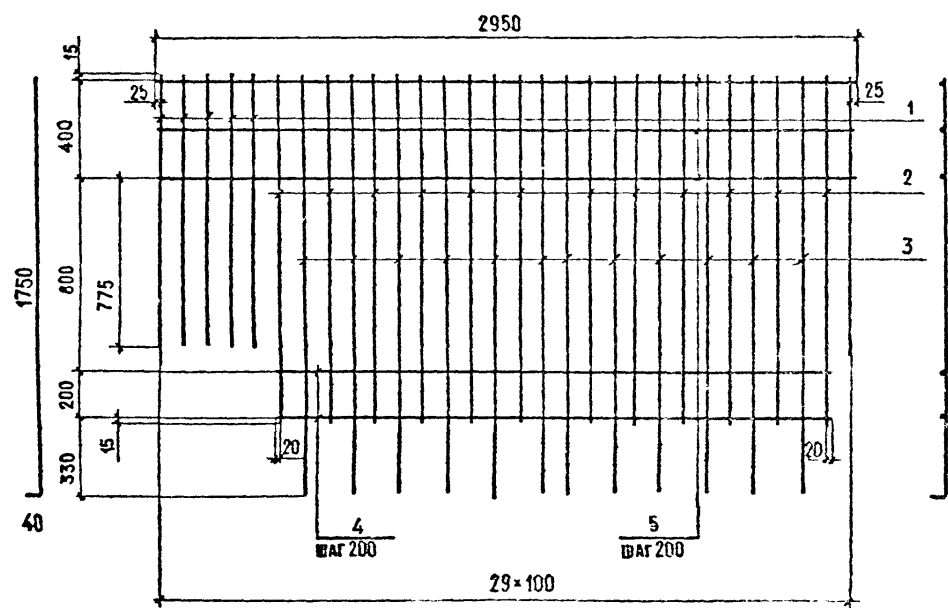
МАРКА	Поз.	НАИМЕНОВАНИЕ	КОЛ	МАССА ЕД., КГ	МАССА, КГ
С-ТА II - 13	1	∅ 10 А II, ℓ = 1190	6	0,7	36,6
	2	10 А II, ℓ = 1430	12	0,9	
	3	10 А II, ℓ = 1790	12	1,1	
	4	10 А II, ℓ = 2340	2	1,5	
	5	10 А II, ℓ = 2950	3	1,8	
С-ТА III - 13	1	∅ 10 А III, ℓ = 1190	6	0,7	36,6
	2	10 А III, ℓ = 1430	12	0,9	
	3	10 А III, ℓ = 1790	12	1,1	
	4	10 А III, ℓ = 2340	2	1,5	
	5	10 А III, ℓ = 2950	3	1,8	

ГОСТ на сортамент и марки стали см. Технические требования 35031-812-1-ТТ

Н. КОНТР. ИВЯНСКИЙ				3.5031-812-1-39		
НАЧ. ОИС ПОСТОВОЙ						
ГЛ. СПЕЦ. ИВЯНСКИЙ						
ГМП МАРКИН				Сетка С-ТА II-13, С-ТА III-13		
РУК. БРИГ. СТАРОВА				СТАЛЬ А ИСП А ИСП Б		
СП. ИНЖ. ЧУПРИНА				Р 1		
ИНЖЕНЕР СОРОКИН				СОЮЗДОРПРОЕКТ		

Формат А3

1318/5 71

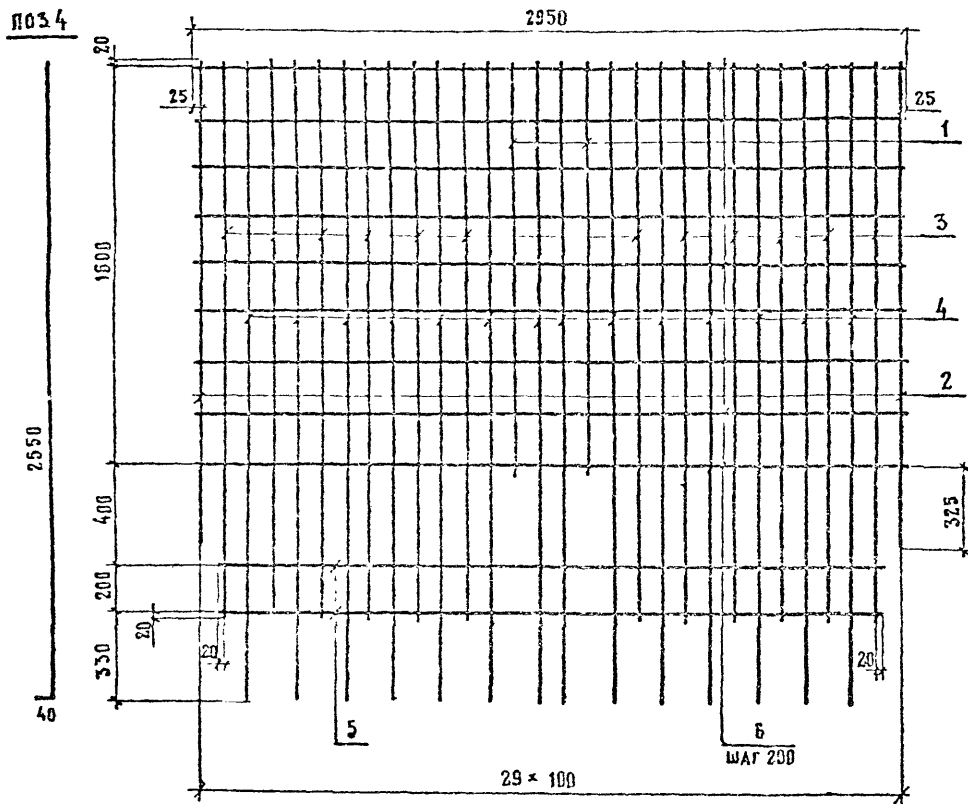


МАРКА	Поз.	НАИМЕНОВАНИЕ	КОЛ.	МАССА ЕД., КГ	МАССА, КГ
С-ТА II-14	1	∅10A II, l = 1190	6	0,7	36,6
	2	10A II, l = 1430	12	0,9	
	3	10A II, l = 1790	12	1,1	
	4	10A II, l = 2340	2	1,5	
	5	10A II, l = 2950	3	1,8	
С-ТА III-14	1	∅10A III, l = 1190	6	0,7	36,6
	2	10A III, l = 1430	12	0,9	
	3	10A III, l = 1790	12	1,1	
	4	10A III, l = 2340	2	1,5	
	5	10A III, l = 2950	3	1,8	

ГОСТ на сортамент и марки стали см. Технические требования 35031-81.2-1-ТТ

И.КОНТР.	ИВЯНСКИЙ	<i>[Signature]</i>	25.05.77	3.503.1-81.2-1-40
НАЧ.ОУС	ЛОБОВИЧ	<i>[Signature]</i>	25.05.77	
ГЛАВ.СРЕЦ	ИВЯНСКИЙ	<i>[Signature]</i>	25.05.77	
Г.И.П.	МАРКИН	<i>[Signature]</i>	25.05.77	СЕТКА С-ТА II-14 С-ТА III-14
РУК.БРИГ.	СТАРОВА	<i>[Signature]</i>	25.05.77	
СТ.ИНЖ.	ЧУВРИНА	<i>[Signature]</i>	25.05.77	СОЮЗДОРПРОЕКТ
ИНЖЕНЕР	СОРОКИН	<i>[Signature]</i>	25.05.77	

Формат А3



МАРКА	ПОС.	НАИМЕНОВАНИЕ	КОЛ	МАССА ЕД., КГ	МАССА КГ
С-ТА II-15	1	∅10 А II, ℓ=1640	2	1,0	53,2
	2	10 А II, ℓ=1945	2	1,2	
	3	10 А II, ℓ=2240	12	1,4	
	4	10 А II, ℓ=2550	14	1,6	
	5	10 А II, ℓ=2740	2	1,7	
	6	10 А II, ℓ=2950	9	1,8	
С-ТА III-15	1	∅10 А III, ℓ=1640	2	1,0	53,2
	2	10 А III, ℓ=1945	2	1,2	
	3	10 А III, ℓ=2240	12	1,4	
	4	10 А III, ℓ=2550	14	1,6	
	5	10 А III, ℓ=2740	2	1,7	
	6	10 А III, ℓ=2950	9	1,8	

ГОСТ на сортамент и марки стали см. Технические требования 3503.1-812-1-Т:

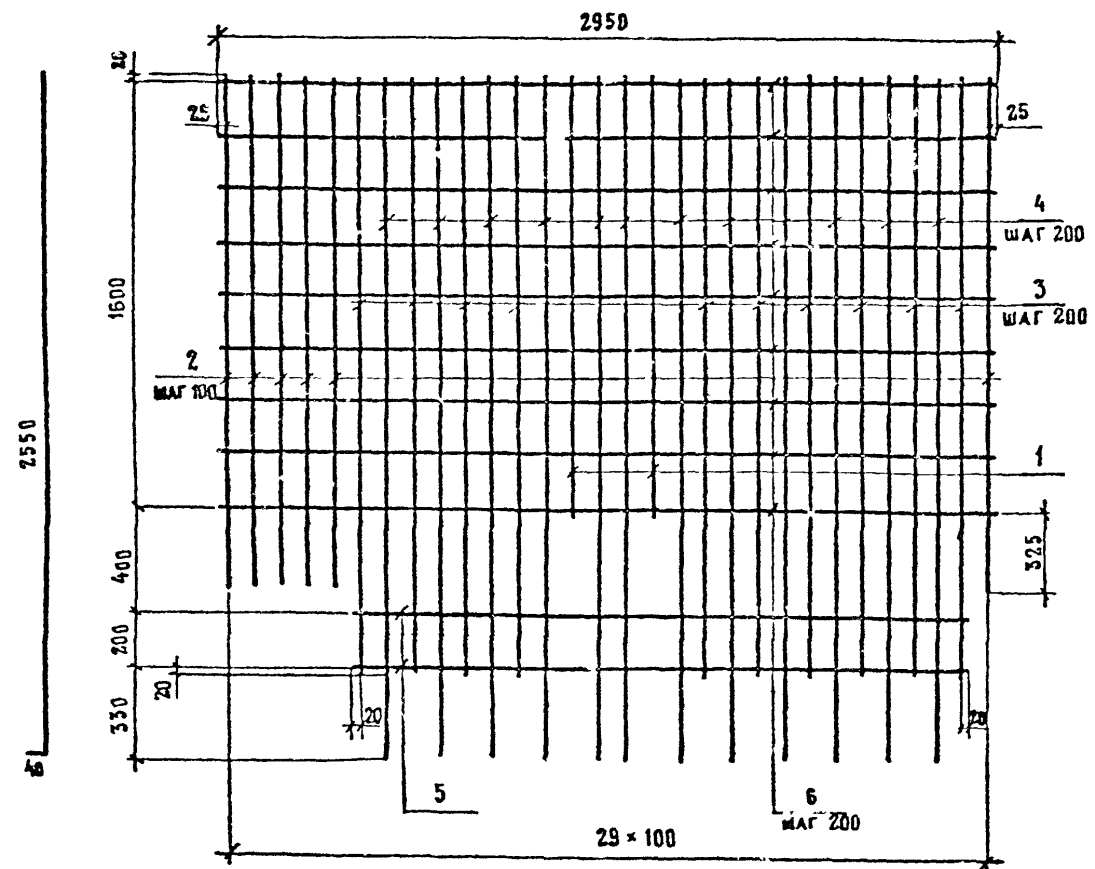
И КОНТР. ИВЯНСКИЙ				3 503.1-81 2-1-41			
НАЧ. ОИС ПОСТОВОЙ							
ГЛ. СПЕЦ. ИВЯНСКИЙ							
ГИП. МАРКИН							
РУК. БРИГ. СТАРОВА				Сетка С-ТА II-15, С-ТА III-15			
СТ. ИНЖ. ЧУПРИНА							
ИНЖ. СЕР. БОРОКИН							
				СТАЦИЯ	АНСЛ	АНСЛ	
				Р	1		
				СОЮЗДОРПРОЕКТ			

Формат А3

1318/5

73

Pos 4



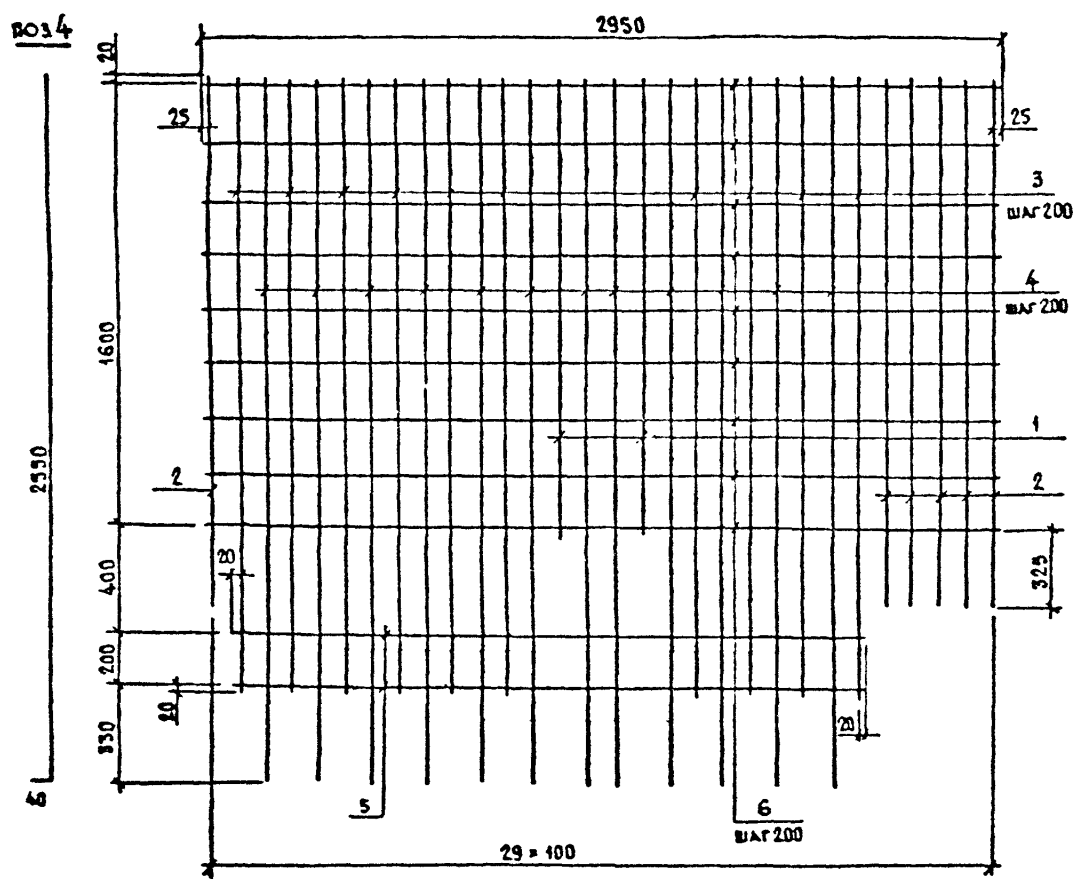
МАРКА	ПОС	НАИМЕНОВАНИЕ	КОЛ.	МАССА БЛ., КГ	МАССА, КГ
С-ТАШ-16	1	∅ 10 А II, l = 1640	2	1,0	61,5
	2	10 А II, l = 1945	6	1,2	
	3	10 А II, l = 2240	10	1,4	
	4	10 А II, l = 2590	12	1,6	
	5	10 А II, l = 2340	2	1,5	
	6	10 А II, l = 2950	9	1,8	
С-ТАШ-16	1	∅ 10 А III, l = 1640	2	1,0	61,5
	2	10 А III, l = 1945	6	1,2	
	3	10 А III, l = 2240	10	1,4	
	4	10 А III, l = 2590	12	1,6	
	5	10 А III, l = 2330	2	1,5	
	6	10 А III, l = 2950	9	1,8	

ГОСТ на сортамент и марки стали см. Технические требования 3503.1-81.2-1-ТТ

И КОНТР	ИВЯНСКИЙ	<i>Иван</i>	29.09.87	3.503.1-81.2-1-42
НАЧ ОТД	ПОСТОВОЙ	<i>Постовой</i>	29.09.87	
ГАСПЕЦ	ИВЯНСКИЙ	<i>Гаспек</i>	29.09.87	
ГИП	МАРКИН	<i>Маркин</i>	29.09.87	Сетка С-ТАШ-16, С-ТАШ-16
РУК БРИГ	СПАРОВА	<i>Спарова</i>	29.09.87	
СТ.ИИЖ.	ЧУПРИНА	<i>Чуприна</i>	29.09.87	СОЮЗДОЯПРОЕКТ
ИНЖЕНЕР	БОРОКИН	<i>Борокин</i>	29.09.87	

Формат А3

1318/5 74



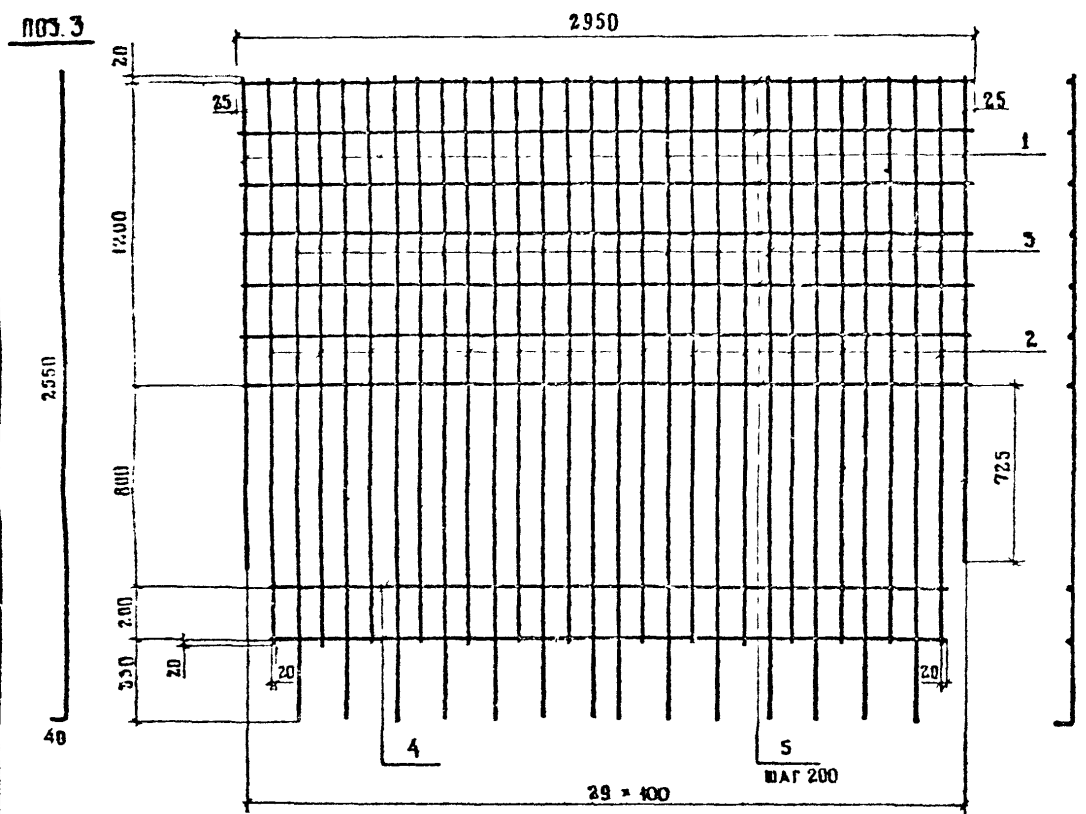
МАРКА	Поз.	НАИМЕНОВАНИЕ	КОЛ	МАССА ЕД., КГ	МАССА, КГ
С-ТА II-17	1	∅10 А II, ℓ=1640	2	1,0	61,5
	2	10 А II, ℓ=1945	6	1,2	
	3	10 А II, ℓ=2240	10	1,4	
	4	10 А II, ℓ=2590	12	1,6	
	5	10 А II, ℓ=2340	2	1,5	
	6	10 А II, ℓ=2950	9	1,8	
С-ТА III-17	1	∅10 А III, ℓ=1640	2	1,0	61,5
	2	10 А III, ℓ=1945	6	1,2	
	3	10 А III, ℓ=2240	10	1,4	
	4	10 А III, ℓ=2590	12	1,6	
	5	10 А III, ℓ=2340	2	1,5	
	6	10 А III, ℓ=2950	9	1,8	

ГОСТ на сортамент и марки стали см. Технические требования 3503-812-1-ТТ

И. КОМП.	ИВЯНСКИЙ	<i>Монд</i>	28.03.88	3.5031-81.2-1-43
НАЧ. ОИС	ПОСТОВОЙ	<i>Монд</i>	28.03.88	
ГЛ. СПЕЦ.	ИВЯНСКИЙ	<i>Монд</i>	28.03.88	
ТИП	МАРКИН	<i>Монд</i>	28.03.88	Сетка С-ТА II-17, С-ТА III-17
РУК. БРИГ.	СТАРОВА	<i>Монд</i>	28.03.88	
СП. ИНЖ.	ЧУПРИНА	<i>Монд</i>	28.03.88	
ИНЖЕНЕР	СОРОКИН	<i>Монд</i>	28.03.88	СОЮЗДОРПРОЕКТ

Формат А3

1318/5 75



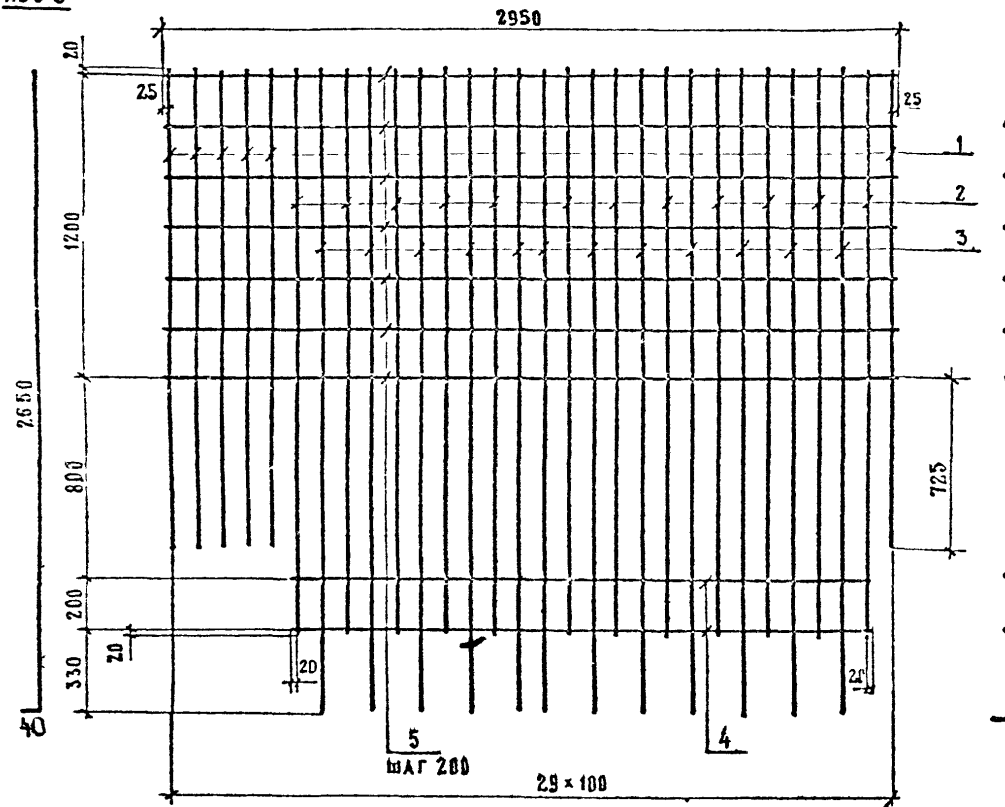
МАРКА	ПОЗ.	НАИМЕНОВАНИЕ	КОЛ	МАССА, ЕД., КГ	МАССА КГ
С-ТА II-18	1	∅ 10 А II, ℓ = 1945	2	1,2	59,9
	2	10 А II, ℓ = 2240	14	1,4	
	3	10 А II, ℓ = 2590	14	1,6	
	4	10 А II, ℓ = 2740	7	1,7	
	5	10 А II, ℓ = 2950	2	1,8	
С-ТА III-18	1	∅ 10 А III, ℓ = 1945	2	1,2	59,9
	2	10 А III, ℓ = 2240	14	1,4	
	3	10 А III, ℓ = 2590	14	1,6	
	4	10 А III, ℓ = 2740	7	1,7	
	5	10 А III, ℓ = 2950	2	1,8	

ГОСТ на сортамент и марки стали см. Технические требования 3503.1-81.2-1-11

В КОНТР	ИВЯНСКИЙ	<i>[Signature]</i>	20.01.77	3. 503.1 - 81.2 - 1 - 44		
НАЧ ОКБ	ЛОТОВИЧ	<i>[Signature]</i>	25.01.77			
ГА СПЕЦ.	ИВЯНСКИЙ	<i>[Signature]</i>	21.01.77	СЕТКА С-ТА II-18 С-ТА III-18		
ГМП	МАРКИН	<i>[Signature]</i>	23.01.77			
РУК.БРЭТ	СТАРОВА	<i>[Signature]</i>	21.02.77			
СТ. ИЖ.	ЧУПРИНА	<i>[Signature]</i>	21.02.77			
ИНЖЕНЕР	БОРОКИН	<i>[Signature]</i>	24.03.77			
				СТАВЛЯ	ЛИСТ	ЛИСТОВ
				Р		1
				СОЮЗДОРПРОЕКТ		

Формат А3

№ 3



МАРКА	Поз	Наименование	Кол	Масса сд., кг	Масса, кг
С-ТА II-19	1	∅ 10 А II, ℓ = 1945	6	1.2	58.8
	2	10 А II, ℓ = 2240	12	1.4	
	3	10 А II, ℓ = 2590	12	1.6	
	4	10 А II, ℓ = 2340	2	1.5	
	5	10 А II, ℓ = 2950	7	1.8	
С-ТА III-19	1	∅ 10 А III, ℓ = 1945	6	1.2	58.8
	2	10 А III, ℓ = 2240	12	1.4	
	3	10 А III, ℓ = 2590	12	1.6	
	4	10 А III, ℓ = 2340	2	1.5	
	5	10 А III, ℓ = 2950	7	1.8	

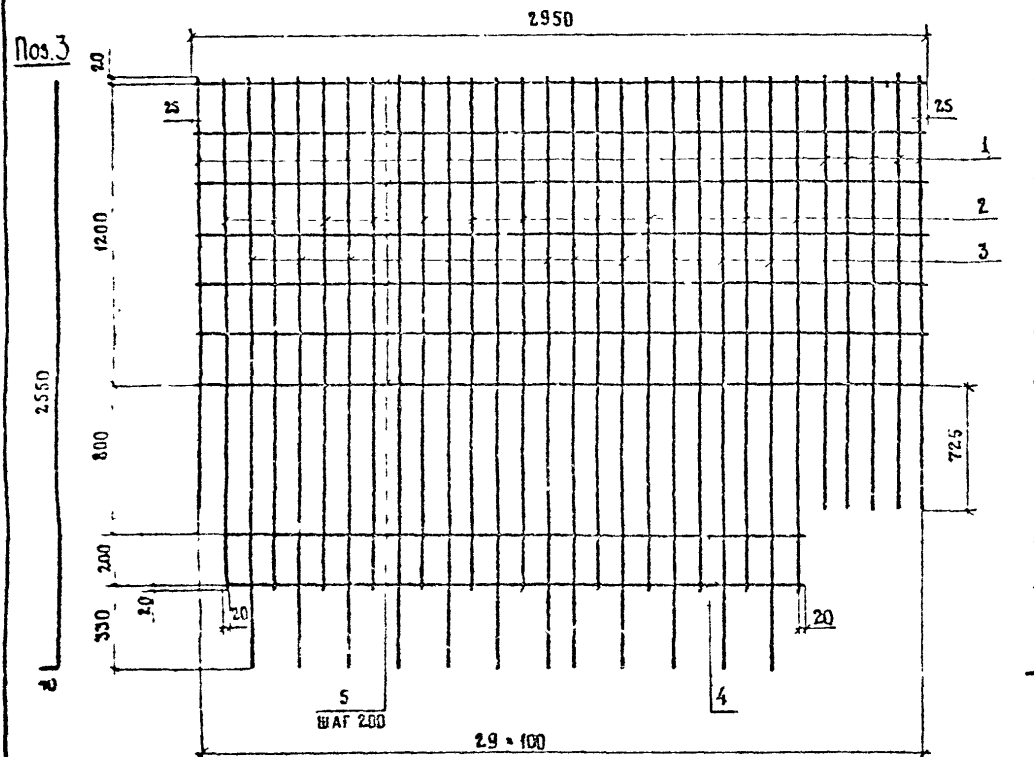
ГОСТ на сортамент и марки стали см. Технические требования 3.503.1-81.2-1-ТТ

И. КОНТР.	ИВЯНСКИЙ	<i>Смир</i>	28.03.84	3.503.1-81.2-1-45
НАЧ. ОИС	ПОСТОВОЙ	<i>Коз</i>	28.03.84	
ГЛАВ. СПЕЦ.	ИВЯНСКИЙ	<i>Коз</i>	27.03.84	СЕТКА С-ТА II-19
ГИП	МАРКИН	<i>М. Мар</i>	25.03.84	
РУК. БР. Г.	СТАРОВА	<i>С. Стар</i>	27.03.84	С-ТА III-19
СТ. ИИЖ.	ЧУПРИНА	<i>М. Чуп</i>	24.03.84	
ИНЖЕНЕР	БОРОКИН	<i>В. Бор</i>	24.03.84	СОЮЗДОРПРОЕКТ

Формат А3

1318/5

77



МАРКА	Поз	НАИМЕНОВАНИЕ	КОЛ	МАССА ЕД., КГ	МАССА, КГ
С - ТА II - 20	1	∅ 10 А II, ℓ = 1945	6	1,2	58,8
	2	10 А II, ℓ = 2240	12	1,4	
	3	10 А II, ℓ = 2590	12	1,6	
	4	10 А II, ℓ = 2340	2	1,5	
	5	10 А II, ℓ = 2950	7	1,8	
С - ТА III - 20	1	∅ 10 А III, ℓ = 1945	6	1,2	58,8
	2	10 А III, ℓ = 2240	12	1,4	
	3	10 А III, ℓ = 2590	12	1,6	
	4	10 А III, ℓ = 2340	2	1,5	
	5	10 А III, ℓ = 2950	7	1,8	

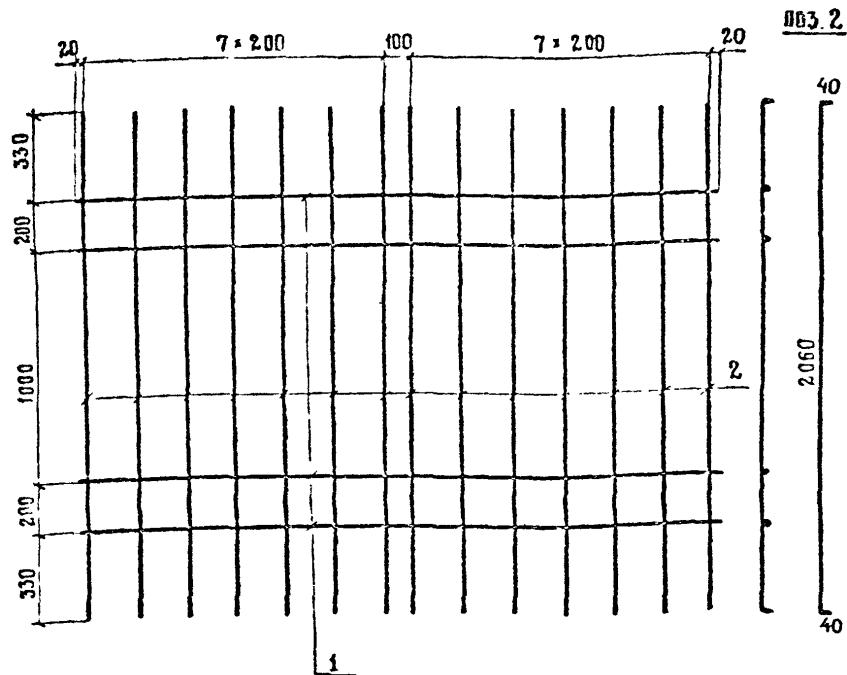
ГОСТ на сортамент и марки стали см. Технические требования 3503.1-812-1-ТТ

Н. КОНТР.	ИВЯНСКИЙ	<i>[Signature]</i>	27.05.81	3. 503.1 - 81.2 - 1 - 46	СЕТКА С - ТА II - 20 С - ТА III - 20	СТАДИЯ	ЛИСТ	ЛИСТОВ
НАЧ. ВРС	ПОСТОВОЙ	<i>[Signature]</i>	27.05.81			Р	1	1
ГА. СПЕЦ	ИВЯНСКИЙ	<i>[Signature]</i>	27.05.81			СВЯЗДОРПРОЕКТ		
ГИД	МАРКИН	<i>[Signature]</i>	27.05.81					
РУК БРИГ	СТАРОВА	<i>[Signature]</i>	27.05.81					
СТ. ИНЖ.	ЧУПРИНА	<i>[Signature]</i>	27.05.81					
ИНЖЕНЕР	СОРОКИН	<i>[Signature]</i>	25.05.81					

Формат А3

1318/5

78



МАРКА	ПОЗ.	НАИМЕНОВАНИЕ	КОЛ	МАССА ЕД., КГ	МАССА КАРКАСА КГ
С-ТАШ-21	1	∅ 10 А I, ℓ = 2940	4	1.8	29.6
	2	10 А II, ℓ = 2140	16	1.4	
С-ТАШ-21	1	∅ 10 А I, ℓ = 2940	4	1.8	29.6
	2	10 А III, ℓ = 2140	16	1.4	

ГОСТ на сортамент и марки стали см. Технические требования 3503.1-81.2-1-ТТ

И. КОНТР.	ИВЯНСКИЙ	<i>Иванов</i>	21.03.88
НАЧ. ОТД.	ПОСТОВОЙ	<i>Постовой</i>	21.03.88
ГА СПЕЦ.	ИВЯНСКИЙ	<i>Иванов</i>	21.03.88
ГИП	МАРКИН	<i>Маркин</i>	21.03.88
РУК. БР.	СТАРОВА	<i>Старова</i>	21.03.88
СТ. ИНЖ.	ЧУПРИНА	<i>Чуприна</i>	21.03.88
ИНЖЕНЕР	СОРОКИН	<i>Сорокин</i>	21.03.88

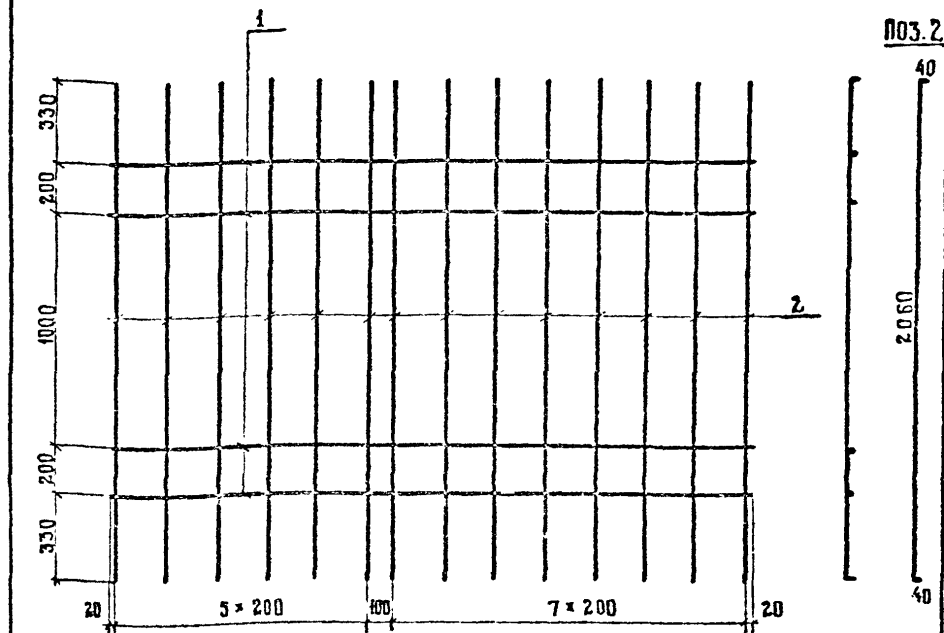
3. 503.1-81.2-1-47

СЕТКА С-ТАШ-21
С-ТАШ-21

СТАДИЯ	ЛИСТ	ЛИСТОВ
Р		1

СОЮЗДОРПРОЕКТ

ФОРМАТ А4



МАРКА	ПОЗ.	НАИМЕНОВАНИЕ	КОЛ	МАССА ЕД., КГ	МАССА СЕТКИ, КГ
С-ТАШ-22	1	∅ 10 А I, ℓ = 2640	4	1.6	26.0
	2	10 А II, ℓ = 2140	14	1.4	
С-ТАШ-22	1	∅ 10 А I, ℓ = 2640	4	1.6	26.0
	2	10 А III, ℓ = 2140	14	1.4	

ГОСТ на сортамент и марки стали см. Технические требования 3503.1-81.2-1-ТТ

И. КОНТР.	ИВЯНСКИЙ	<i>Иванов</i>	21.03.88
НАЧ. ОТД.	ПОСТОВОЙ	<i>Постовой</i>	21.03.88
ГА СПЕЦ.	ИВЯНСКИЙ	<i>Иванов</i>	21.03.88
ГИП	МАРКИН	<i>Маркин</i>	21.03.88
РУК. БР.	СТАРОВА	<i>Старова</i>	21.03.88
СТ. ИНЖ.	ЧУПРИНА	<i>Чуприна</i>	21.03.88
ИНЖЕНЕР	СОРОКИН	<i>Сорокин</i>	21.03.88

3. 503.1-81.2-1-48

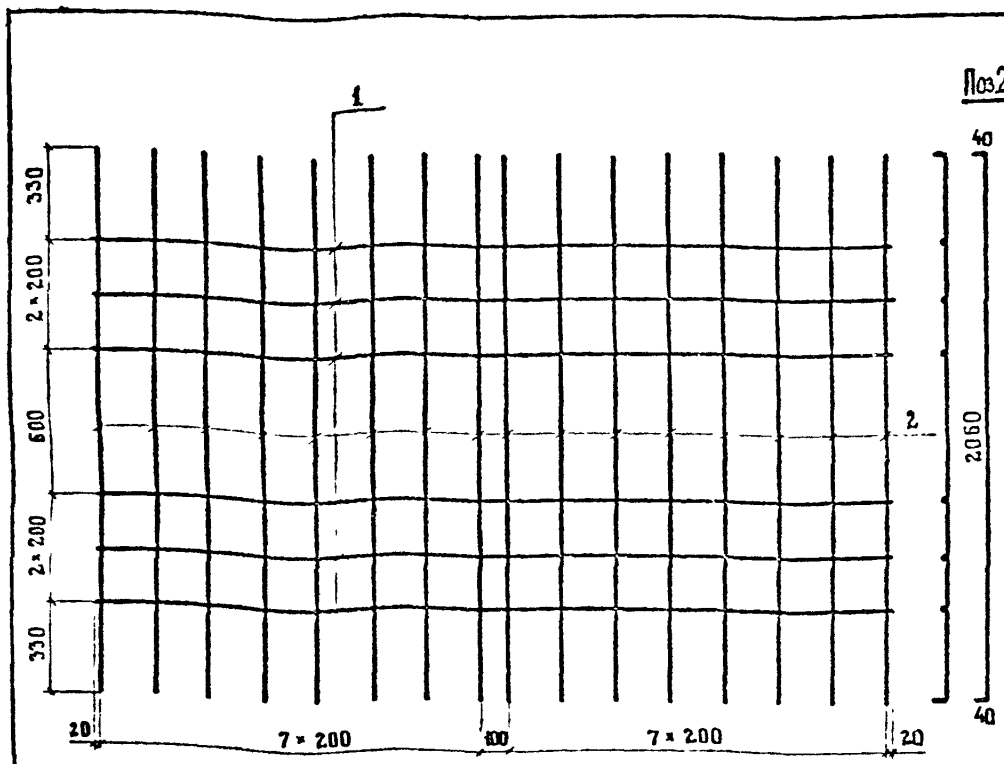
СЕТКА С-ТАШ-22
С-ТАШ-22

СТАДИЯ	ЛИСТ	ЛИСТОВ
Р		1

СОЮЗДОРПРОЕКТ

Формат А4

17.10/5

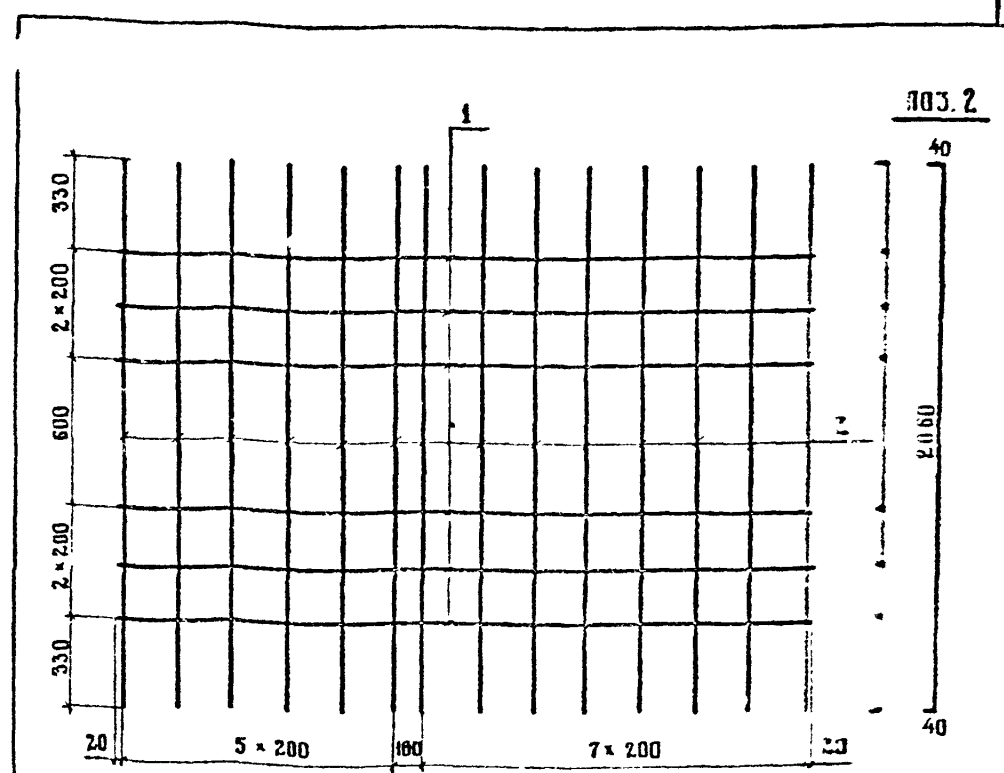


МАРКА	ПОЗ.	НАИМЕНОВАНИЕ	КОЛ.	МАССА ЕД., КГ	МАССА, КГ
С-ТА II-23	1	∅ 10 А II, ℓ = 2940	6	1.8	33.2
	2	10 А II, ℓ = 2140	16	1.4	
С-ТА III-23	1	∅ 10 А III, ℓ = 2940	6	1.8	33.2
	2	10 А III, ℓ = 2140	16	1.4	

ГОСТ на сортамент и марки стали см. Технические требования 3503.1-81.2-1-ТТ

И. КОНТР.	ИВЯНСКИЙ	<i>Мен</i>	24.02.77	3. 503. 1-81.2-1-49	СТАДИЯ	ЛИСТ	ЛИСТОВ
НАЧ. ОИС	ПОСТОВОЙ	<i>Мен</i>	24.02.77				
ГА СПЕЦ	ИВЯНСКИЙ	<i>Мен</i>	24.01.77	СЕТКА С-ТА II-23 С-ТА III-23	Р	1	СОЮЗДОПРОЕКТ
ГИП	МАРКИН	<i>Мен</i>	24.01.77				
РУК БРИГ	СТАРОВА	<i>Мен</i>	23.01.77				
СТ. ИНЖ	ЧУПРИНА	<i>Мен</i>	23.01.77				
ИНЖЕНЕР	СОРОКИН	<i>Мен</i>	23.01.77				

ФОРМАТ А4



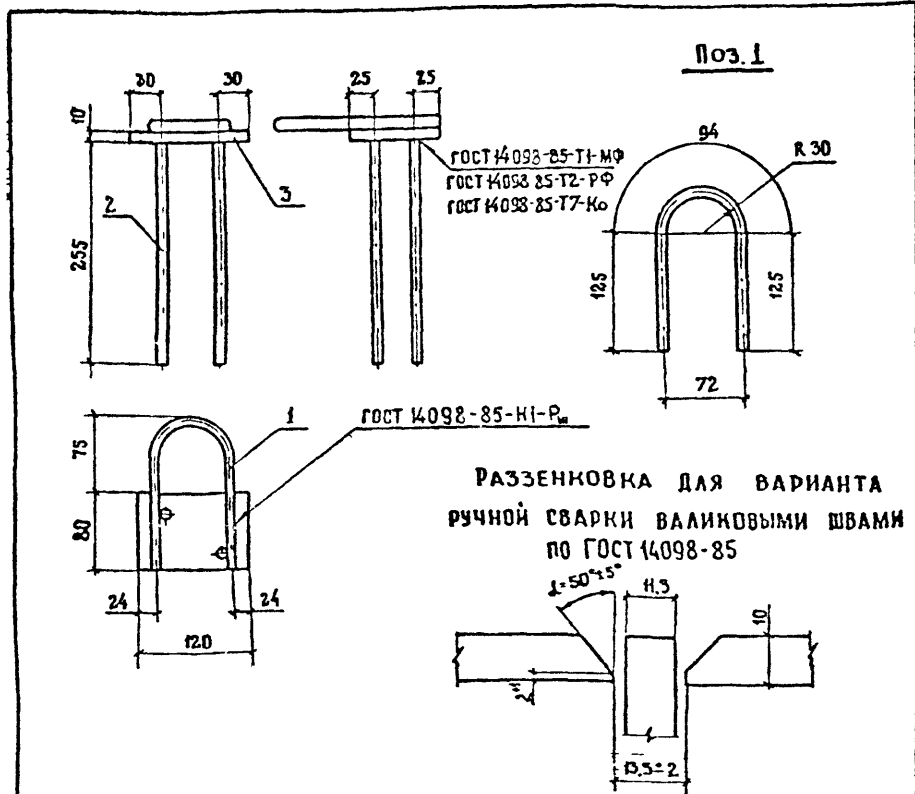
МАРКА	ПОЗ.	НАИМЕНОВАНИЕ	КВА	МАССА ЕД., КГ	МАССА, КГ
С-ТА II-24	1	∅ 10 А II, ℓ = 2640	6	1.5	29.2
	2	10 А II, ℓ = 2140	14	1.4	
С-ТА III-24	1	∅ 10 А III, ℓ = 2640	6	1.5	29.2
	2	10 А III, ℓ = 2140	14	1.4	

ГОСТ на сортамент и марки стали см. Технические требования 3503.1-81.2-1-ТТ

И. КОНТР.	ИВЯНСКИЙ	<i>Мен</i>	24.02.77	3. 503. 1-81.2-1-50	СТАДИЯ	ЛИСТ	ЛИСТОВ
НАЧ. ОИС	ПОСТОВОЙ	<i>Мен</i>	24.02.77				
ГА СПЕЦ	ИВЯНСКИЙ	<i>Мен</i>	24.01.77	СЕТКА С-ТА II-24 С-ТА III-24	Р	1	СОЮЗДОПРОЕКТ
ГИП	МАРКИН	<i>Мен</i>	24.01.77				
РУК БРИГ	СТАРОВА	<i>Мен</i>	23.01.77				
СТ. ИНЖ	ЧУПРИНА	<i>Мен</i>	23.01.77				
ИНЖЕНЕР	СОРОКИН	<i>Мен</i>	23.01.77				

Формат А4

1318/5 80

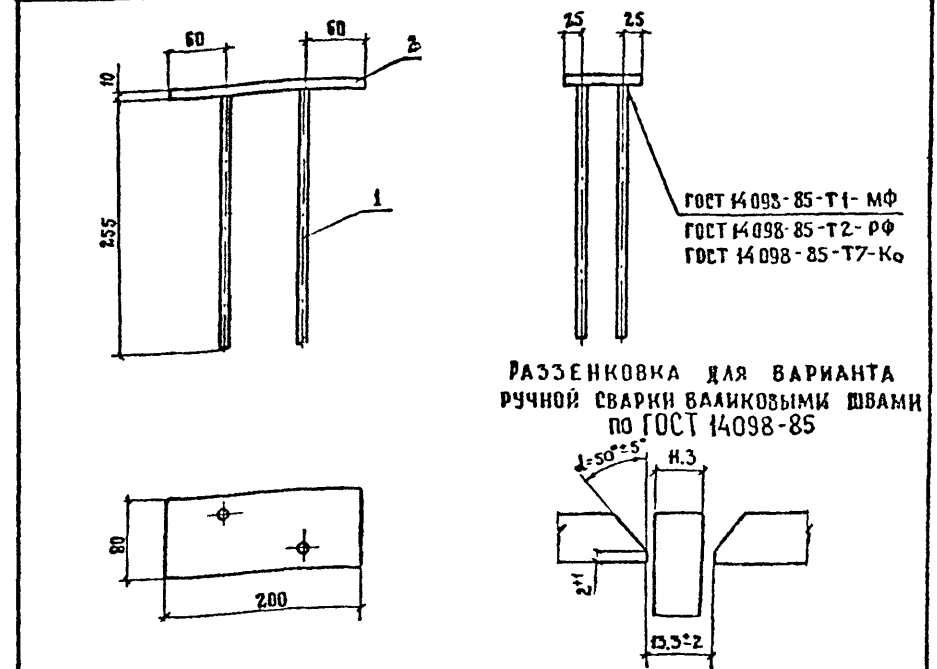


МАРКА	ПОЗ.	НАИМЕНОВАНИЕ	КОД.	МАССА ЕД., КГ	МАССА, КГ
МН-ТАШ-1	1	∅ 10 А I, ℓ = 344	1	0,2	1,4
	2	∅ 10 А II, ℓ = 270	2	0,2	
	3	— 10 × 80, ℓ = 120	1	0,8	
МН-ТАШ-1	1	∅ 10 А I, ℓ = 340	1	0,2	1,4
	2	∅ 10 А II, ℓ = 270	2	0,2	
	3	— 10 × 80, ℓ = 120	1	0,8	

ГОСТ на сортамент и марки стали см. Технические требования 3.503.1-81.2-1-ТТ

Н КОНТР.	ИВЯНСКИЙ	<i>Сорокин</i>	25.02.81	3.503.1-81.2-1-51	СТАДИЯ	ЛИСТ	ЛИСТОВ	ИЗДЕЛИЕ ЗАКАЛДНОЕ	МН-ТАШ-1; МН-ТАШ-1	СОЮЗДОРПРОЕКТ
НАЧ ОТД.	ПОСТОВОЙ	<i>Постовой</i>	27.03.81							
ГА СПЕЦ	ИВЯНСКИЙ	<i>Сорокин</i>	28.03.81							
ГИП	МАРКИН	<i>Маркин</i>	28.03.81							
РУК БРИГ	СТАРОВА	<i>Старова</i>	28.03.81							
СТ ИНЖ	ЧУПРИНА	<i>Чуприна</i>	28.03.81							
ИНЖЕНЕР	СОРОКИН	<i>Сорокин</i>	28.03.81							

ФОРМАТ А4

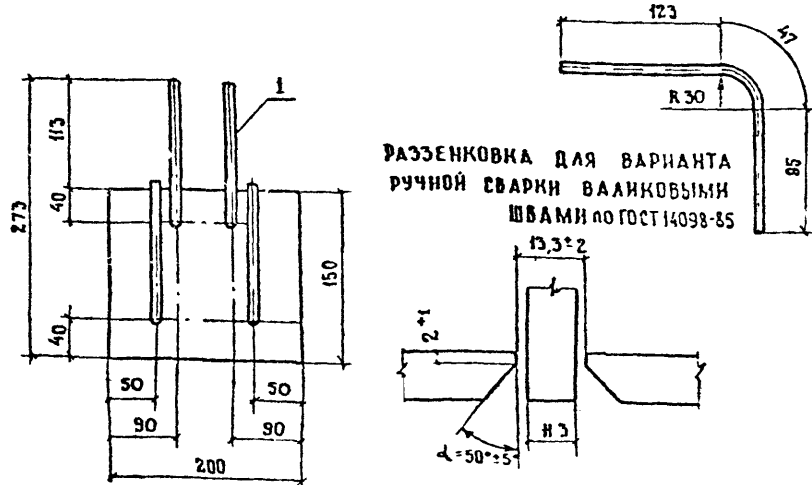
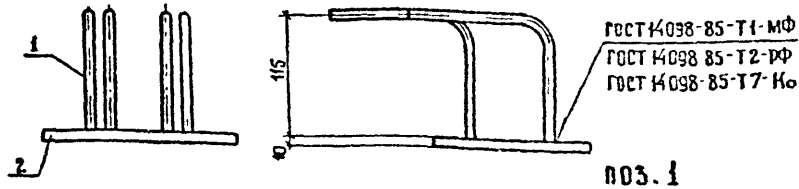


МАРКА	ПОЗ.	НАИМЕНОВАНИЕ	КОД.	МАССА ЕД., КГ	МАССА, КГ
МН-ТАШ-2	1	∅ 10 А II, ℓ = 270	2	0,2	1,7
	2	— 10 × 80, ℓ = 200	1	1,5	
МН-ТАШ-2	1	∅ 10 А III, ℓ = 270	2	0,2	1,7
	2	— 10 × 80, ℓ = 200	1	1,5	

ГОСТ на сортамент и марки стали см. Технические требования 3.503.1-81.2-1-ТТ

Н КОНТР.	ИВЯНСКИЙ	<i>Сорокин</i>	28.03.81	3.503.1-81.2-1-52	СТАДИЯ	ЛИСТ	ЛИСТОВ	ИЗДЕЛИЕ ЗАКАЛДНОЕ	МН-ТАШ-2; МН-ТАШ-2	СОЮЗДОРПРОЕКТ
НАЧ ОТД.	ПОСТОВОЙ	<i>Постовой</i>	28.03.81							
ГА СПЕЦ	ИВЯНСКИЙ	<i>Сорокин</i>	28.03.81							
ГИП	МАРКИН	<i>Маркин</i>	28.03.81							
РУК БРИГ	СТАРОВА	<i>Старова</i>	28.03.81							
СТ ИНЖ	ЧУПРИНА	<i>Чуприна</i>	28.03.81							
ИНЖЕНЕР	СОРОКИН	<i>Сорокин</i>	28.03.81							

ФОРМАТ А4

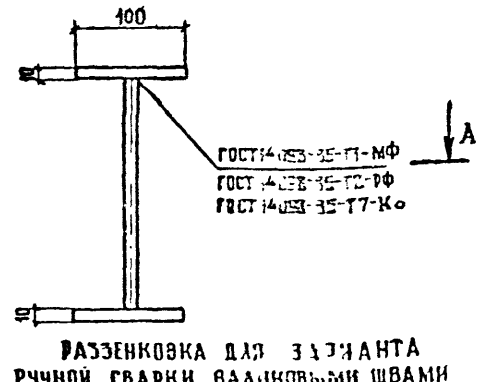
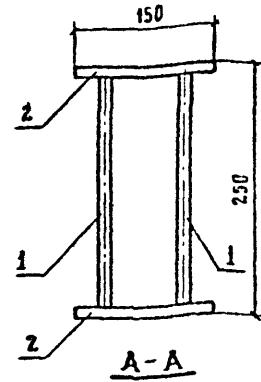


МАРКА	ПОЗ.	НАИМЕНОВАНИЕ	КОЛ	МАССА ЕД. КГ	МАССА ЕД. КГ
МН-ТАИ-3	1	∅ 10 А II ℓ = 270	4	0,2	33
	2	- 10 × 150 ℓ = 200	1	2,5	
МН-ТАШ-3	1	∅ 10 А III ℓ = 270	4	0,2	33
	2	- 10 × 150 ℓ = 200	1	2,5	

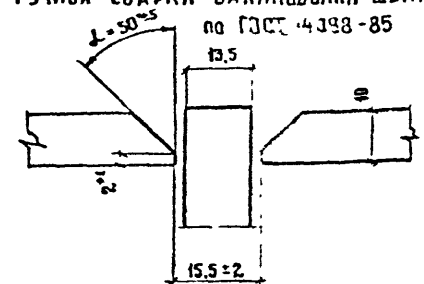
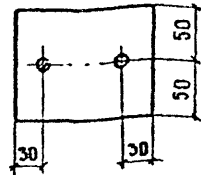
ГОСТ НА СОРТАМЕНТ И МАРКИ СТАЛИ СМ. ТЕХНИЧЕСКИЕ ТРЕБОВАНИЯ 3503.1-81.2-1-ТТ

И. КОНТР.	ИВЯНСКИЙ	<i>[Signature]</i>	25.03.81	3.503.1-81.2-1-55	ИЗДЕЛИЕ ЗАКЛАДНОЕ МН-ТАИ-3; МН-ТАШ-3	СТАДИЯ	ЛИСТ	ЛИСТОВ
НАЧ. ОТДЕЛА	ПОСТОВОЙ	<i>[Signature]</i>	25.03.81			Р	1	
ГА. СЛЕД.	ИВЯНСКИЙ	<i>[Signature]</i>	25.03.81			СОЮЗДОРПРОЕКТ		
ГИП	МАРКИН	<i>[Signature]</i>	25.03.81					
РУК. БРИГ.	СТАРОВА	<i>[Signature]</i>	25.03.81					
СТ. ИНЖ.	ЧУПРИНА	<i>[Signature]</i>	25.03.81					
ИНЖЕНЕР	СОРОКИН	<i>[Signature]</i>	25.03.81					

ФОРМАТ А4



РАЗЕНКОВКА ДЛЯ ВАРИАНТА РУЧНОЙ СВАРКИ ВАЛКОВЫМИ ШВАМИ ПО ГОСТ 4098-85

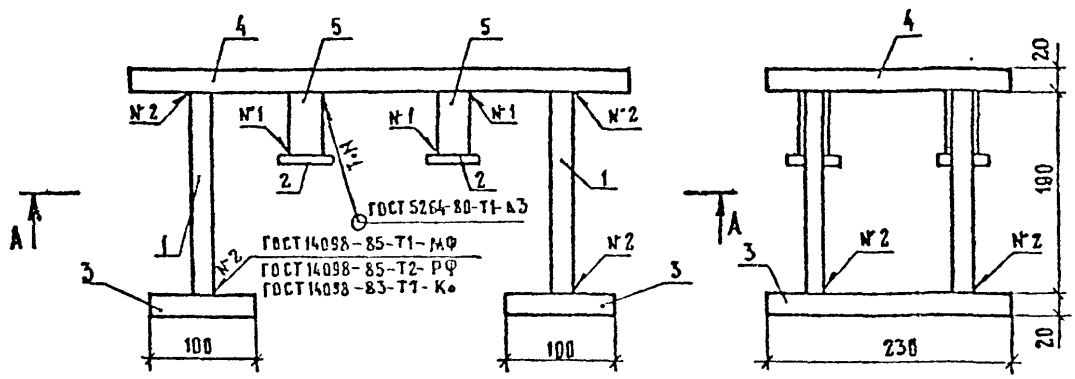


МАРКА	ПОЗ.	НАИМЕНОВАНИЕ	КОЛ	МАССА ЕД. КГ	МАССА КГ
МН-ТАИ-4	1	∅ 12 А II ℓ = 250	2	0,2	2,8
	2	- 10 × 100 ℓ = 150	2	1,2	
МН-ТАШ-4	1	∅ 12 А III ℓ = 250	2	0,2	2,8
	2	- 10 × 100 ℓ = 150	2	1,2	

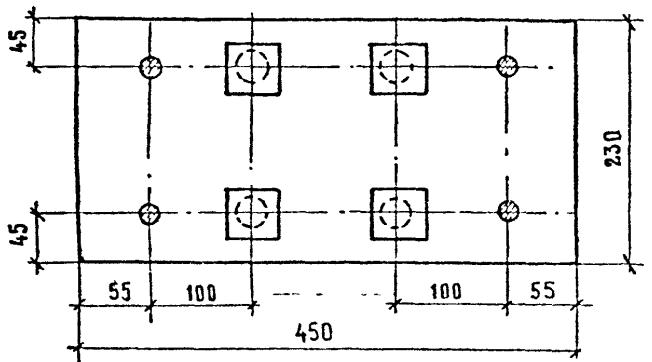
ГОСТ НА СОРТАМЕНТ И МАРКИ СТАЛИ СМ. ТЕХНИЧЕСКИЕ ТРЕБОВАНИЯ 3503.1-81.2-1-ТТ

И. КОНТР.	ИВЯНСКИЙ	<i>[Signature]</i>	25.03.81	3.503.1-81.2-1-54	ИЗДЕЛИЕ ЗАКЛАДНОЕ МН-ТАИ-4; МН-ТАШ-4	СТАДИЯ	ЛИСТ	ЛИСТОВ
НАЧ. ОКС	ПОСТОВОЙ	<i>[Signature]</i>	25.03.81			Р	1	
ГА. СЛЕД.	ИВЯНСКИЙ	<i>[Signature]</i>	25.03.81			СОЮЗДОРПРОЕКТ		
ГИП	МАРКИН	<i>[Signature]</i>	25.03.81					
РУК. БРИГ.	СТАРОВА	<i>[Signature]</i>	25.03.81					
СТ. ИНЖ.	ЧУПРИНА	<i>[Signature]</i>	25.03.81					
ИНЖЕНЕР	СОРОКИН	<i>[Signature]</i>	25.03.81					

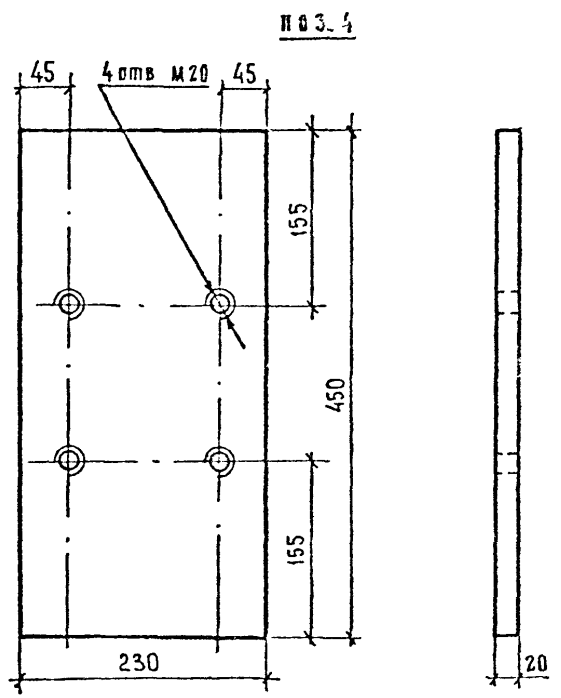
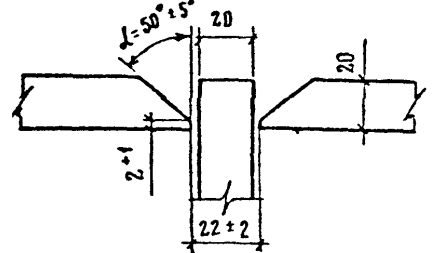
ФОРМАТ А4



А - А



РАЗРЕЗКОВКА ДЛЯ ВАРИАНТА
РУЧНОЙ СВАРКИ ВАЛИКОВЫМИ ШВАМИ
ПО ГОСТ 14098-85



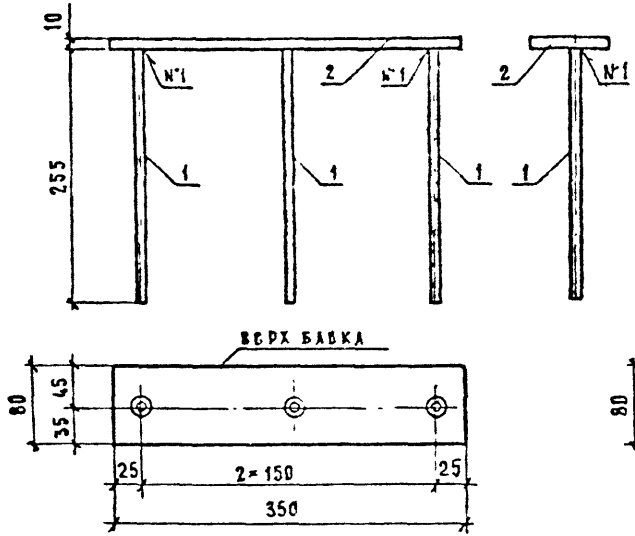
МАРКА	ПОЗ	НАИМЕНОВАНИЕ	КОЛ	МАССА ЕД, КГ	МАССА, КГ
МН-ТАШ-5	1	∅ 18 АII, ℓ=220	4	0,5	21,1
	2	- 10×50, ℓ=50	4	0,2	
	3	- 20×100, ℓ=230	2	0,5	
	4	- 20×230, ℓ=450	1	16,9	
	5	○ 28×2,5, ℓ=60	4	0,1	
МН-ТАШ-5	1	∅ 18 АIII, ℓ=220	4	0,5	21,1
	2	- 10×50, ℓ=50	4	0,2	
	3	- 20×100, ℓ=230	2	0,5	
	4	- 20×230, ℓ=450	1	16,9	
	5	○ 28×2,5, ℓ=60	4	0,1	

ГОСТ на сортамент и марки стали см. Технические требования 3503.1-81.2-1-ТТ

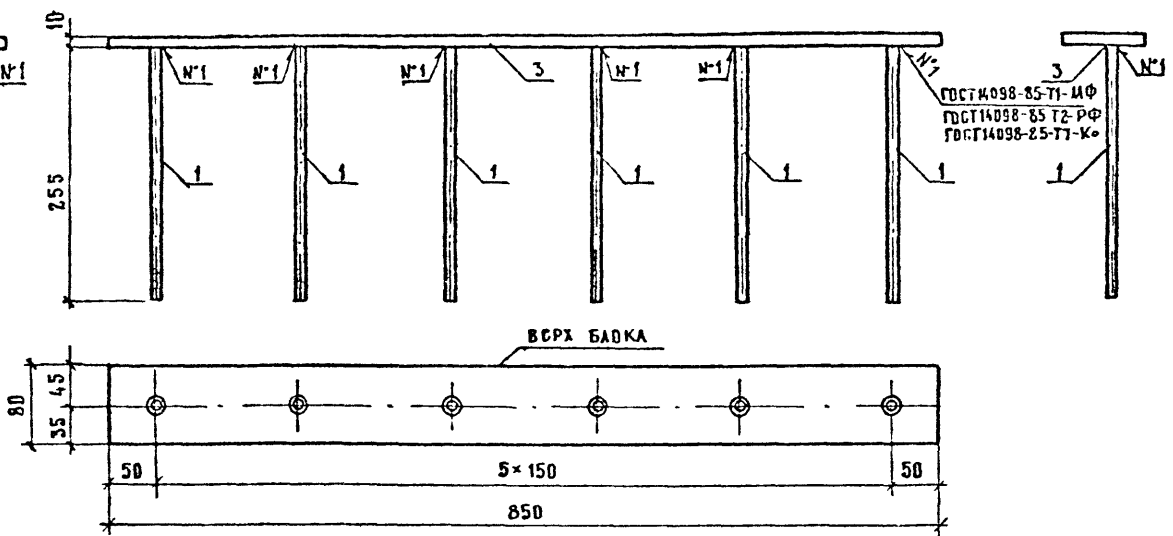
И КОНТР	ИВЯНСКИЙ	<i>Иванов</i>	28.03.85	3503.1-81.2-1-55	ИЗДАНИЕ ЗАКЛАДНОЕ МН-ТАШ-5 ; МН-ТАШ-5	СТАДИЯ	ЛИСТ	ЛИСТОВ
НАЧ ОИС	ПОСТОВОЙ	<i>Постовой</i>	28.03.85			Р		1
ГЛ СПЕЦ	ИВЯНСКИЙ	<i>Иванов</i>	28.03.85			СОЮЗДОРПРОЕКТ		
ГИП	МАРКИН	<i>Маркин</i>	28.03.85					
РУКВРЯГ	СТАРОВА	<i>Старова</i>	28.03.85					
БШ ИНЖ	ЧУЛРИНА	<i>Чулрина</i>	28.03.85					
ИНЖЕНЕР	СОРОКИН	<i>Сорокин</i>	28.03.85					

Формат А3

МН-6

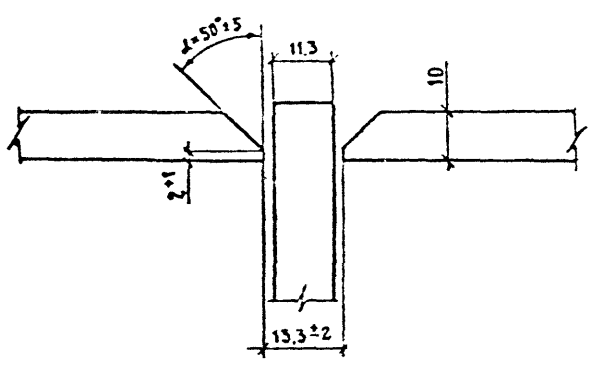


МН-7



ГОСТ 14098-85 Т1-ИФ
ГОСТ 14098-85 Т2-РФ
ГОСТ 14098-85 Т1-Кс

РАЗБОРКА ДЛЯ ВАРИАНТА
РУЧНОЙ СВАРКИ ВАКУУМНЫМИ ШВАМИ
ПО ГОСТ 14098-85



МАРКА ИЗДЕЛИЯ ЗАКАЛДНОГО	ПОЗ.	НАИМЕНОВАНИЕ	КОЛ.	МАССА Б.Д., КГ	МАССА ИЗДЕЛИЯ ЗАКАЛДНОГО
МН-ТАII-6	1	∅ 10 АЦ, ℓ = 265	3	0,2	2,9
	2	-10×80, ℓ = 350	1	2,3	
МН-ТАIII-6	1	∅ 10 АШ, ℓ = 265	3	0,2	2,9
	2	-10×80, ℓ = 350	1	2,3	
МН-ТАII-7	1	∅ 10 АЦ, ℓ = 265	6	0,2	6,5
	3	-10×80, ℓ = 850	1	5,3	
МН-ТАIII-7	1	∅ 10 АШ, ℓ = 265	6	0,2	6,5
	3	-10×80, ℓ = 850	1	5,3	

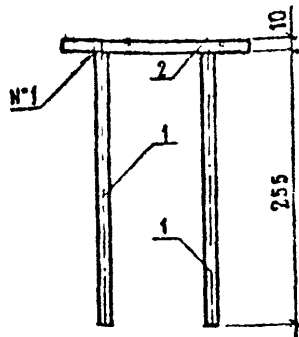
ГОСТ на сортамент и марки стали см. Технические требования 3.503.1-81.2-1-IT

И КОНТР			ИВЯНСКИЙ	Иванов	27.03.87	3.503.1-81.2-1-56				
НАЧ. ОУД.			ПОСТОВОЙ	Пустов	28.03.87	ИЗДЕЛИЕ ЗАКАЛДНОЕ				
ГАС СПСЦ			ИВЯНСКИЙ	Иванов	28.03.87	МН-ТАII-6, МН-ТАIII-6,		СТАДИЯ	ЛИСТ	ЛИСТОВ
ГП			МАРКИН	Маркин	28.03.87	МН-ТАII-7, МН-ТАIII-7		Р		1
РУК. ВРМ			СТАРОВА	Старова	28.03.87	СДЮЭДОРПРОЕКТ				
СТ. ИНЖ.			ЧУЛРИНА	Чулрина	28.03.87					
ИНЖЕНЕР			БОРДКИН	Бордкин	28.03.87					

Формат А3

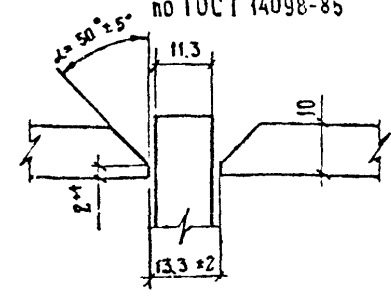
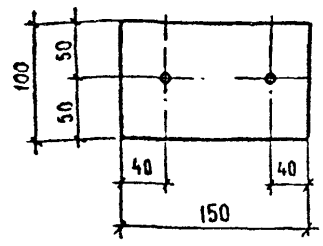
1318/5

84



ГОСТ 14098-85 Т1-МФ
ГОСТ 14098-85 Т2-РФ
ГОСТ 14098-85 Т7-К₀

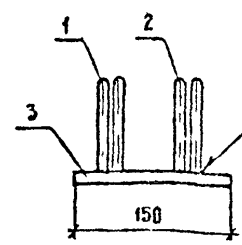
РАЗБОРКА ДЛЯ ВАРИАНТА РУЧНОЙ
СВАРКИ ВАЛИКОВЫМИ ШВАМИ
ПО ГОСТ 14098-85



МАРКА	ПОЗ	НАИМЕНОВАНИЕ	КОЛ	МАССА ЕД., КГ	МАССА, КГ
МН-ТАII-8	1	∅ 10АЦ, ℓ = 270	2	0,2	2,0
	2	— 10 × 100, ℓ = 150	1	1,6	
МН-ТАIII-8	1	∅ 10АШ, ℓ = 270	2	0,2	2,0
	2	— 10 × 100, ℓ = 150	1	1,6	

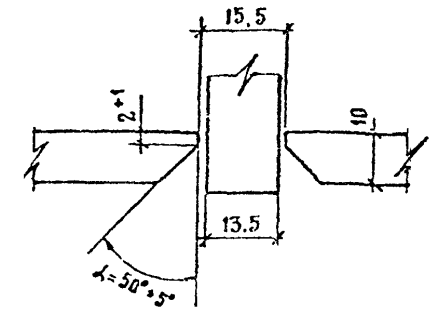
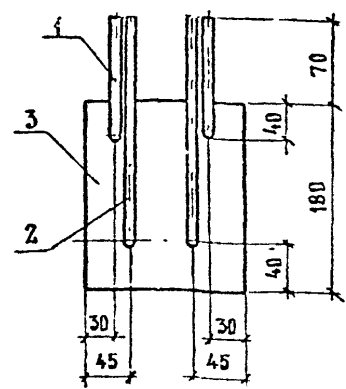
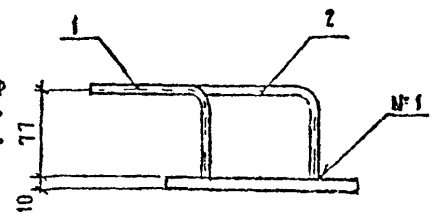
ГОСТ на сортамент и марки стали см. Технические требования 3503.1-81.2-1-ТТ

ИЗДАНИЕ ЗАКЛАДНОЕ МН-ТАII-8; МН-ТАIII-8				СТАЛИ Р	АНСМ 1	АНСМОВ 1
И КОНТР	ИВЯНСКИЙ	НАЧ ДИС	ПОСТОВОЙ	3.503.1-81.2-1-57		
ГАС СПС	ИВЯНСКИЙ	ГИП	МАРКИН	СОЮЗДОРПРОЕКТ		
РУК ВРНГ	СТАРОВА	СТ ИНЖ	ЧУПРИНА	ФОРМАТ А4		
ИНЖЕНЕР	БОРОКНН					



ГОСТ 14098-85 Т1-МФ
ГОСТ 14098-85 Т2-РФ
ГОСТ 14098-85 Т7-К₀

РАЗБОРКА ДЛЯ ВАРИАНТА РУЧНОЙ
СВАРКИ ВАЛИКОВЫМИ ШВАМИ
ПО ГОСТ 14098-85

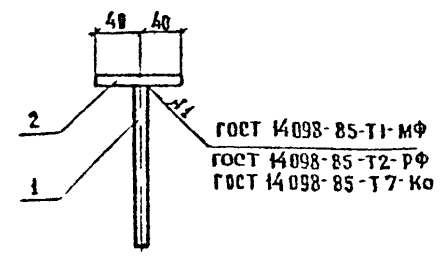
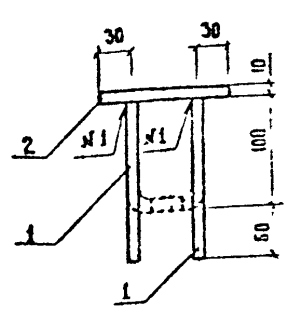


МАРКА	ПОЗ	НАИМЕНОВАНИЕ	КОЛ	МАССА ЕД., КГ	МАССА, КГ
МН-ТАII-9	1	∅ 12АЦ, ℓ = 132	2	0,1	2,7
	2	∅ 12АЦ, ℓ = 272	2	0,2	
	3	— 10 × 180, ℓ = 150	1	2,1	
МН-ТАIII-9	1	∅ 12АШ, ℓ = 132	2	0,1	2,7
	2	∅ 12АШ, ℓ = 272	2	0,2	
	3	— 10 × 180, ℓ = 150	1	2,1	

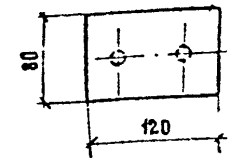
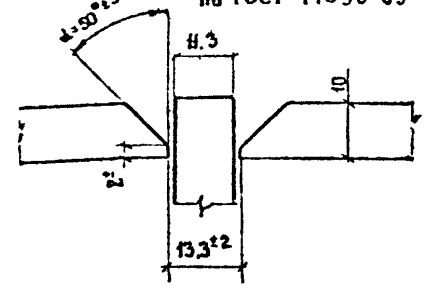
ГОСТ на сортамент и марки стали см. Технические требования 3503.1-81.2-1-ТТ

ИЗДАНИЕ ЗАКЛАДНОЕ МН-ТАII-9; МН-ТАIII-9				СТАЛИ Р	АНСМ 1	АНСМОВ 1
И КОНТР	ИВЯНСКИЙ	НАЧ ДИС	ПОСТОВОЙ	3.503.1-81.2-1-58		
ГАС СПС	ИВЯНСКИЙ	ГИП	МАРКИН	СОЮЗДОРПРОЕКТ		
РУК ВРНГ	СТАРОВА	СТ ИНЖ	ЧУПРИНА	ФОРМАТ А4		
ИНЖЕНЕР	БОРОКНН					

Формат А4



РАЗЗЕНКОВКА ДЛЯ ВАРИАНТА РУЧНОЙ
СВАРКИ ВАЛИКОВЫМИ ШВАМИ
ПО ГОСТ 14098-85

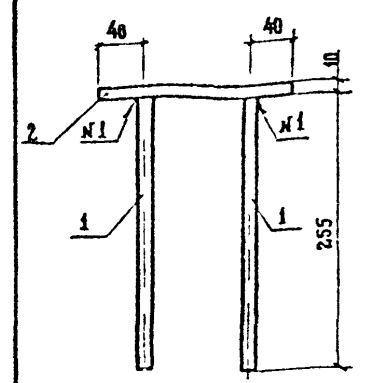


МАРКА	КОЛ.	НА ИМЕНОВАНИЕ	КОЛ.	МАССА ЕД., КГ	МАССА, КГ
МН-ТА-II-10	1	∅ 10 А.Ш. ℓ = 160	2	0.1	1.0
	2	- 10 × 80, ℓ = 120	1	0.8	
МН-ТА-III-10	1	∅ 10 А.Ш. ℓ = 160	2	0.1	1.0
	2	- 10 × 80, ℓ = 120	1	0.8	

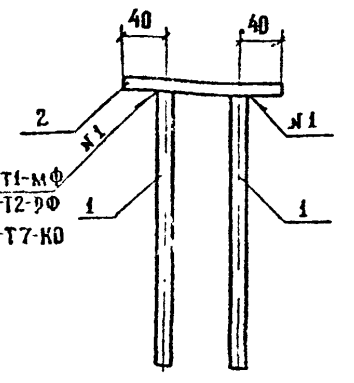
ГОСТ НА СОРТАМЕНТ И МАРКИ СТАЛИ СМ. ТЕХНИЧЕСКИЕ ТРЕБОВАНИЯ 3503.1-81.2-1-ТТ

И КОНТР	ИВЯНСКИЙ		3.503.1-81.2-1-59
НАЧ ОИС	ПОСТОВОИ		
РА СПЕЦ	ИВЯНСКИЙ		
ГМП	МАРКИН	ИЗДЕЛИЕ ЗАКЛАДНОЕ	СТАДИЯ АИСТ АИСТОВ
РУК БРИГ	СТАРОВА	МН-ТА-II-10; МН-ТА-III-10	Р 1
СТ. ИНЖ	ЧУПРИНА	СОЮЗДОРПРОЕКТ	
ИНЖЕНЕР	СОРОКИН		

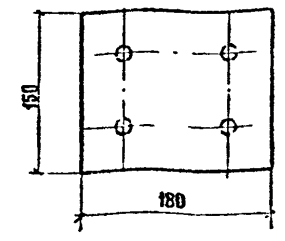
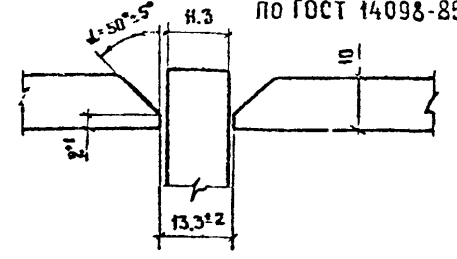
ФОРМАТ А4



ГОСТ 14098-85-T1-MФ
ГОСТ 14098-85-T2-PФ
ГОСТ 14098-85-T7-KO



РАЗЗЕНКОВКА ДЛЯ ВАРИАНТА РУЧНОЙ
СВАРКИ ВАЛИКОВЫМИ ШВАМИ
ПО ГОСТ 14098-85



МАРКА	КОЛ.	НА ИМЕНОВАНИЕ	КОЛ.	МАССА ЕД., КГ	МАССА, КГ
МН-ТА-II-II	1	∅ 10 А.Ш. ℓ = 265	4	0.2	2.9
	2	- 10 × 180, ℓ = 150	1	2.1	
МН-ТА-III-II	1	∅ 10 А.Ш. ℓ = 265	4	0.2	2.9
	2	- 10 × 180, ℓ = 150	1	2.1	

ГОСТ НА СОРТАМЕНТ И МАРКИ СТАЛИ СМ. ТЕХНИЧЕСКИЕ ТРЕБОВАНИЯ 3503.1-81.2-1-ТТ

И КОНТР	ИВЯНСКИЙ		3.503.1-81.2-1-60
НАЧ ОИС	ПОСТОВОИ		
РА СПЕЦ	ИВЯНСКИЙ		
ГМП	МАРКИН	ИЗДЕЛИЕ ЗАКЛАДНОЕ	СТАДИЯ АИСТ АИСТОВ
РУК БРИГ	СТАРОВА	МН-ТА-II-II; МН-ТА-III-II	Р 1
СТ. ИНЖ	ЧУПРИНА	СОЮЗДОРПРОЕКТ	
ИНЖЕНЕР	СОРОКИН		

ФОРМАТ А4

1318/5 | 86

МАРКА ЭЛЕМЕНТА	ИЗДЕЛИЯ АРМАТУРНЫЕ			ИЗДЕЛИЯ ЗАКЛАДНЫЕ									ОБЩИЙ РАСХОД КГ	
	АРМАТУРА КЛАССА, КГ			АРМАТУРА КЛАССА, КГ						ПРОКАТ, КГ				
	А-III		ВСЕГО	А-I		А-II		ПРОКАТ, КГ			ВСЕГО, КГ			
	ГОСТ 5781-82* Ø10	ИТОГО		ГОСТ 5781-82* Ø10	ИТОГО	ГОСТ 5781-82* Ø10 Ø18		ИТОГО	ГОСТ 5031-81.2-1-ТТ Ø10 Ø20	ГОСТ 8732-78* Ø28x2,5		ИТОГО		
T75.15 - TA II -1	71,5	71,5	71,5	0,6	0,6	5,2	2,0	7,2	15,8	17,9	0,4	34,1	41,9	113,4
T75.15 - TA II -2	69,9	69,9	69,9	0,6	0,6	5,8	2,0	7,8	18,1	17,9	0,4	36,4	44,8	114,7
T75.15 - TA II -3	69,9	69,9	69,9	0,6	0,6	5,8	2,0	7,8	18,1	17,9	0,4	36,4	44,8	114,7
T75.35 - TA II -1	103,5	103,5	103,5	0,6	0,6	5,2	-	5,2	15,0	-	-	15,0	20,8	124,3
T75.35 - TA II -2	100,6	100,6	100,6	0,6	0,6	5,8	-	5,8	17,3	-	-	17,3	23,7	124,3
T75.35 - TA II -3	100,6	100,6	100,6	0,6	0,6	5,8	-	5,8	17,3	-	-	17,3	23,7	124,3
T75.60 - TA II -1	119,4	119,4	119,4	0,6	0,6	6,0	-	6,0	15,0	-	-	15,0	21,6	141,0
T75.60 - TA II -2	116,5	116,5	116,5	0,6	0,6	6,6	-	6,6	17,3	-	-	17,3	24,5	141,0
T75.60 - TA II -3	116,5	116,5	116,5	0,6	0,6	6,6	-	6,6	17,3	-	-	17,3	24,5	141,0
T150.15 - TA II -1	93,8	93,8	93,8	0,8	0,8	5,6	2,0	7,6	16,6	17,9	0,4	34,9	43,3	137,1
T150.15 - TA II -2	92,1	92,1	92,1	0,8	0,8	6,8	2,0	8,8	21,9	17,9	0,4	40,2	49,8	141,9
T150.15 - TA II -3	92,1	92,1	92,1	0,8	0,8	6,8	2,0	8,8	21,9	17,9	0,4	40,2	49,8	141,9
T150.35 - TA II -1	125,2	125,2	125,2	0,8	0,8	5,6	-	5,6	15,8	-	-	15,8	22,2	147,4
T150.35 - TA II -2	122,8	122,8	122,8	0,8	0,8	6,8	-	6,8	21,5	-	-	21,5	29,1	151,9
T150.35 - TA II -3	122,8	122,8	122,8	0,8	0,8	6,8	-	6,8	21,5	-	-	21,5	29,1	151,9
T150.60 - TA II -1	141,1	141,1	141,1	0,8	0,8	6,4	-	6,4	17,9	-	-	17,9	25,1	166,2
T150.60 - TA II -2	138,7	138,7	138,7	0,8	0,8	7,6	-	7,6	23,6	-	-	23,6	32,0	170,7
T150.60 - TA II -3	138,7	138,7	138,7	0,8	0,8	7,6	-	7,6	23,6	-	-	23,6	32,0	170,7

Н.КОНТР.	ИВЯНСКИЙ	<i>Иванов</i>	20.03.85	3.503.1-81.2-1-61 РС		
НАЧ. ОИС	ПОСТОВЫЙ	<i>Постовый</i>	21.03.85			
ГА. СПЕЦ.	ИВЯНСКИЙ	<i>Иванов</i>	22.03.85			
Г. ИП	МАРКИН	<i>Маркин</i>	23.03.85			
РУК. БРИГ.	СТАРОВА	<i>Старова</i>	24.03.85	ВЕДОМОСТЬ РАСХОДА СТАЛИ		
СТ. ИНЖ.	ЧУПРИНА	<i>Чуприна</i>	25.03.85			
ИНЖЕНЕР	СОРОКИН	<i>Сорокин</i>	26.03.85	СТАЛЬ-3	АМСТ	АМСТ-4
				Р	1	4
				ССЮЗДОРПРОЕКТ		

Формат А3

1318/5 87

МАРКА ЭЛЕМЕНТА	ИЗДЕЛИЯ АРМАТУРНЫЕ			ИЗДЕЛИЯ ЗАКЛАДНЫЕ									ОБЩИЙ РАСХОД КГ	
	АРМАТУРА КЛАССА, кг			АРМАТУРА КЛАССА, кг						ПРОКАТ, кг				ВСЕГО, КГ
	А-III		ВСЕГО	А-I		А-III		ИТОГО	ПРОКАТ, кг					
	ГОСТ 5781-82* Ø 10	ИТОГО		ГОСТ 5781-82* Ø 10	ИТОГО	ГОСТ 5781-82* Ø 10 Ø 18			ИТОГО	ГОСТ 3503.1-81.2-1-ТТ Ø 10 Ø 20		ГОСТ 8732-78* Ø 28×2,5		
T.75.15 - TA III-1	71,5	71,5	71,5	0,6	0,6	5,2	2,0	7,2	15,8	17,9	0,4	34,1	41,9	113,4
T.75.15 - TA III-2	69,9	69,9	69,9	0,6	0,6	5,8	2,0	7,8	18,1	17,9	0,4	36,4	44,8	114,7
T.75.15 - TA III-3	69,9	69,9	69,9	0,6	0,6	5,8	2,0	7,8	18,1	17,9	0,4	36,4	44,8	114,7
T.75.35 - TA III-1	103,5	103,5	103,5	0,6	0,6	5,2	-	5,2	15,0	-	-	15,0	20,8	124,3
T.75.35 - TA III-2	100,6	100,6	100,6	0,6	0,6	5,8	-	5,8	17,3	-	-	17,3	23,7	124,3
T.75.35 - TA III-3	100,6	100,6	100,6	0,6	0,6	5,8	-	5,8	17,3	-	-	17,3	23,7	124,3
T.75.60 - TA III-1	119,4	119,4	119,4	0,6	0,6	6,0	-	6,0	15,0	-	-	15,0	21,6	141,0
T.75.60 - TA III-2	116,5	116,5	116,5	0,6	0,6	6,6	-	6,6	17,3	-	-	17,3	24,5	141,0
T.75.60 - TA III-3	116,5	116,5	116,5	0,6	0,6	6,6	-	6,6	17,3	-	-	17,3	24,5	141,0
T.150.15 - TA III-1	93,8	93,8	93,8	0,8	0,8	5,6	2,0	7,6	16,6	17,9	0,4	34,9	43,3	137,1
T.150.15 - TA III-2	92,1	92,1	92,1	0,8	0,8	6,8	2,0	8,8	21,9	17,9	0,4	40,2	49,8	141,9
T.150.15 - TA III-3	92,1	92,1	92,1	0,8	0,8	6,8	2,0	8,8	21,9	17,9	0,4	40,2	49,8	141,9
T.150.35 - TA III-1	125,2	125,2	125,2	0,8	0,8	5,6	-	5,6	15,8	-	-	15,8	22,2	147,4
T.150.35 - TA III-2	122,8	122,8	122,8	0,8	0,8	6,8	-	6,8	21,5	-	-	21,5	29,1	151,9
T.150.35 - TA III-3	122,8	122,8	122,8	0,8	0,8	6,8	-	6,8	21,5	-	-	21,5	29,1	151,9
T.150.60 - TA III-1	141,1	141,1	141,1	0,8	0,8	6,4	-	6,4	17,9	-	-	17,9	25,1	166,2
T.150.60 - TA III-2	138,7	138,7	138,7	0,8	0,8	7,6	-	7,6	23,6	-	-	23,6	32,0	170,7
T.150.60 - TA III-3	138,7	138,7	138,7	0,8	0,8	7,6	-	7,6	23,6	-	-	23,6	32,0	170,7

3.503.1-81.2-1-1-61PC.

ЛИСТ

2

Формат А3

1311

88

МАРКА ЭЛЕМЕНТА	ИЗДЕЛИЯ АРМАТУРНЫЕ							ИЗДЕЛИЯ ЗАКЛАДНЫЕ											ОБЩИЙ РАСЧЕТ КГ
	АРМАТУРА КЛАССА, кг			ВСЕГО	АРМАТУРА КЛАССА, кг				ПРОКАТ, КГ				ВСЕГО, КГ						
	А-I		А-II		А-I		А-II		ГОСТ 5781-82*		ГОСТ 3503 1-81 2-1-ТТ			ИТОГО					
	ГОСТ 5781-82*		ГОСТ 5781-82*		ГОСТ 5781-82*		ГОСТ 5781-82*		ГОСТ 3503 1-81 2-1-ТТ	ГОСТ 8732-78*									
	Ø8	Ø10	ИТОГО		Ø10	Ø16	ИТОГО	ГОСТ 5781-82*			ИТОГО	Ø10			Ø20	Ø28×8,5			
РП15-ТАII-1	-	-	-	65,3	-	65,3	65,3	0,8	0,8	1,6	-	2,0	3,6	4,0	17,9	0,4	22,3	26,7	92,0
РП15-ТАII-2	-	-	-	57,3	-	57,3	57,3	0,8	0,8	1,6	-	2,0	3,6	4,0	17,9	0,4	22,3	26,7	84,0
РП60-ТАII-1	-	-	-	128,4	-	128,4	128,4	0,8	0,8	2,0	-	-	2,0	4,8	-	-	4,8	7,6	136,0
РП60-ТАII-2	-	-	-	114,2	-	114,2	114,2	0,8	0,8	2,0	-	-	2,0	4,8	-	-	4,8	7,6	114,0
ОБ15-ТАII-1	-	-	-	60,1	-	60,1	60,1	0,6	0,6	2,0	-	2,0	4,0	5,8	17,9	0,4	24,1	28,7	88,8
ОБ15-ТАII-2	-	-	-	58,5	-	58,5	58,5	0,6	0,6	2,0	-	2,0	4,0	5,8	17,9	0,4	24,1	28,7	87,8
ОБ15-ТАII-3	-	-	-	58,5	-	58,5	58,5	0,6	0,6	2,0	-	2,0	4,0	5,8	17,9	0,4	24,1	28,7	87,8
ОБ60-ТАII-1	-	-	-	113,2	-	113,2	113,2	0,6	0,6	3,4	-	-	3,4	7,9	-	-	7,9	11,9	125,1
ОБ60-ТАII-2	-	-	-	110,4	-	110,4	110,4	0,6	0,6	3,4	-	-	3,4	7,9	-	-	7,9	11,9	122,8
ОБ60-ТАII-3	-	-	-	110,4	-	110,4	110,4	0,6	0,6	3,4	-	-	3,4	7,9	-	-	7,9	11,9	122,8
ББ35-ТАII-1	-	1,0	1,0	27,0	47,0	74,0	75,0	-	-	-	0,8	-	0,8	4,8	-	-	4,8	5,6	80,8
ББ35-ТАII-2	-	1,0	1,0	23,4	40,0	63,4	64,4	-	-	-	0,8	-	0,8	4,8	-	-	4,8	5,6	70,0
К-ТАII-1	17,0	1,0	18,0	-	-	-	18,0	-	-	1,6	2,4	-	4,0	14,8	-	-	14,8	18,8	36,8
К-ТАII-2	6,5	1,0	7,5	-	-	-	7,5	-	-	0,6	-	-	0,6	2,4	-	-	2,4	3,0	10,5

3.503.1-81.2-1-61PC

ЛМС
3

МАРКА ЭЛЕМЕНТА	ИЗДЕЛИЯ АРМАТУРНЫЕ							ИЗДЕЛИЯ ЗАКАДНЫЕ											ОБЩИЙ РАСХОД КГ	
	АРМАТУРА КЛАССА, КГ							АРМАТУРА КЛАССА, КГ							ПРОКАТ, КГ					ВСЕГО, КГ
	А-I			А-III			ВСЕГО	А-I		А-III			ГОСТ СМ. 35031-812-1-ТТ		ГОСТ 8732-78*		ИТОГО			
	ГОСТ 5781-82*		ИТОГО	ГОСТ 5781-82*		ИТОГО		ГОСТ 5781-82*	ИТОГО	ГОСТ 5781-82*			ИТОГО	5 10	5 20	628-25		ИТОГО		
	Ø8	Ø10		Ø10	Ø14		Ø10			Ø12	Ø18									
РП15-ТАIII-1	-	-	-	65,3	-	65,3	65,3	0,8	0,8	1,6	-	2,0	3,6	4,0	17,9	0,4	22,3	26,7	92,0	
РП15-ТАIII-2	-	-	-	57,3	-	57,3	57,3	0,8	0,8	1,6	-	2,0	3,6	4,0	17,9	0,4	22,3	26,7	84,0	
РП60-ТАIII-1	-	-	-	128,4	-	128,4	128,4	0,8	0,8	2,0	-	-	2,8	4,8	-	-	4,8	7,6	136,0	
РП60-ТАIII-2	-	-	-	114,2	-	114,2	114,2	0,8	0,8	2,0	-	-	2,8	4,8	-	-	4,8	7,6	114,2	
ОБ15-ТАIII-1	-	-	-	60,1	-	60,1	60,1	0,6	0,6	2,0	-	2,0	4,0	5,8	17,9	0,4	24,1	28,7	88,8	
ОБ15-ТАIII-2	-	-	-	58,5	-	58,5	58,5	0,6	0,6	2,0	-	2,0	4,0	5,8	17,9	0,4	24,1	28,7	87,2	
ОБ15-ТАIII-3	-	-	-	58,5	-	58,5	58,5	0,6	0,6	2,0	-	2,0	4,0	5,8	17,9	0,4	24,1	28,7	87,2	
ОБ60-ТАIII-1	-	-	-	113,2	-	113,2	113,2	0,6	0,6	3,4	-	-	3,4	7,9	-	-	7,9	11,9	125,1	
ОБ60-ТАIII-2	-	-	-	110,4	-	110,4	110,4	0,6	0,6	3,4	-	-	3,4	7,9	-	-	7,9	11,9	122,3	
ОБ60-ТАIII-3	-	-	-	110,4	-	110,4	110,4	0,6	0,6	3,4	-	-	3,4	7,9	-	-	7,9	11,9	122,3	
ББ35-ТАIII-1	-	1,0	1,0	27,0	36,0	63,0	64,0	-	-	-	0,8	-	0,8	4,8	-	-	4,8	5,6	69,6	
ББ35-ТАIII-2	-	1,0	1,0	23,4	31,0	54,4	55,4	-	-	-	0,8	-	0,8	4,8	-	-	4,8	5,6	61,0	
К-ТАIII-1	17,0	1,0	18,0	-	-	-	18,0	-	-	1,6	2,4	-	4,0	14,8	-	-	14,8	18,8	36,8	
К-ТАIII-2	6,5	1,0	7,5	-	-	-	7,5	-	-	0,6	-	-	0,6	2,4	-	-	2,4	3,0	10,5	

3.503.1-81.2-1-61 РС АНСТ
4

Формат А3