

ТИПОВЫЕ КОНСТРУКЦИИ, ИЗДЕЛИЯ И УЗЛЫ ЗДАНИЙ И СООРУЖЕНИЙ

СЕРИЯ 3.503.1-81

ПРОЛЕТНЫЕ СТРОЕНИЯ СБОРНЫЕ ЖЕЛЕЗОБЕТОННЫЕ
ДЛИНОЙ 12, 15, 18, 21, 24 и 33м ИЗ БАЛОК ДВУТАВРОВОГО СЕЧЕНИЯ
С ПРЕДВАРИТЕЛЬНО НАПРЯГАЕМОЙ АРМАТУРОЙ
ДЛЯ МОСТОВ И ПУТЕПРОВОДОВ,
РАСПОЛОЖЕННЫХ НА АВТОМОБИЛЬНЫХ ДОРОГАХ ОБЩЕГО ПОЛЬЗОВАНИЯ,
НА УЛИЦАХ И ДОРОГАХ В ГОРОДАХ

ВЫПУСК 5-8

БАЛКИ ЦЕЛЬНОПЕРЕВОЗИМЫЕ ДЛИНОЙ 12, 15, 18, 21, 24 и 33м
ДЛЯ КОСЫХ ПРОЛЕТНЫХ СТРОЕНИЙ

РАБОЧИЕ ЧЕРТЕЖИ

ТИПОВЫЕ КОНСТРУКЦИИ, ИЗДЕЛИЯ И УЗЛЫ ЗДАНИЙ И СООРУЖЕНИЙ

СЕРИЯ 3.503.1-81

ПРОЛЕТНЫЕ СТРОЕНИЯ СБОРНЫЕ ЖЕЛЕЗОБЕТОННЫЕ
ДЛИНОЙ 12, 15, 18, 21, 24 и 33м ИЗ БАЛОК ДВУТАВРОВОГО СЕЧЕНИЯ
С ПРЕДВАРИТЕЛЬНО НАПРЯГАЕМОЙ АРМАТУРОЙ
ДЛЯ МОСТОВ И ПУТЕПРОВОДОВ,
РАСПОЛОЖЕННЫХ НА АВТОМОБИЛЬНЫХ ДОРОГАХ ОБЩЕГО ПОЛЬЗОВАНИЯ
НА УЛИЦАХ И ДОРОГАХ В ГОРОДАХ

ВЫПУСК 5-8

БАЛКИ ЦЕЛЬНОПЕРЕВОЗИМЫЕ ДЛИНОЙ 12, 15, 18, 21, 24 и 33м
ДЛЯ КОСЫХ ПРОЛЕТНЫХ СТРОЕНИЙ

РАБОЧИЕ ЧЕРТЕЖИ

Утверждены Корпорацией "Трансстрой"
протокол от 3.02.92г N 3002-18/4
Введены в действие Союздорпроектом
с 1.07.92 приказ от 26.03.92 N 35пр

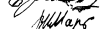
Разработаны институтом "Союздорпроект" Минтрансстроя

Главный инженер института



В.Д.Браславский

Главный инженер проекта



В.И.Маркин

Обозначение документа	Наименование	Стр.
3.503.1-815-8-ТТ	Технические требования	6
3.503.1-815-8-1ФЧ	Балка пролетного строения	
	БЛ174(194).h-...-1(2+5)ЖП	
	Опалубочный чертеж	9
3.503.1-815-8-1	Балка пролетного строения	
	БЛ174(194).h-...-1(2+5)ЖП.	
	Арматурный чертеж	13
3.503.1-815-8-2	Изделие закладное балки L=12,15,18м	18
3.503.1-815-8-3	Изделие закладное балки L=21,24,33м	18
3.503.1-815-8-4	Плита балки БЛ174.h.	
	Арматура класса А-III	19
3.503.1-815-8-5	Плита балки БЛ174.h.	
	Арматура класса А-II	19
3.503.1-815-8-6	Плита балки БЛ194.h.	
	Арматура класса А-III	20
3.503.1-815-8-7	Плита балки БЛ194.h.	
	Арматура класса А-II	20
3.503.1-815-8-8	Ребро балки L=12,15м.	
	Арматура класса А-III	21
3.503.1-815-8-9	Ребро балки L=12,15м.	
	Арматура класса А-II	21
3.503.1-815-8-10	Ребро балки L=18,21,24м.	
	Арматура класса А-III	22
3.503.1-815-8-11	Ребро балки L=18,21,24м.	
	Арматура класса А-II	22
3.503.1-815-8-12	Ребро балки L=33м.	
	Арматура класса А-III	23
3.503.1-815-8-13	Ребро балки L=33м.	
	Арматура класса А-II	23
3.503.1-815-8-14ФЧ	Балка пролетного строения	
	БЛ140(180).h-...-1(2+7)ЖП.	
	Опалубочный чертеж	24

Обозначение документа	Наименование	Стр.
3.503.1-815-8-14	Балка пролетного строения	
	БЛ140(180).h-...-1(2+7)ЖП.	
	Арматурный чертеж	27
3.503.1-815-8-15	Изделие закладное балки L=12,15,18м	29
3.503.1-815-8-16	Изделие закладное балки L=21,24,33м	29
3.503.1-815-8-17	Плита балки БЛ140.h.	
	Арматура класса А-III	30
3.503.1-815-8-18	Плита балки БЛ140.h.	
	Арматура класса А-II	30
3.503.1-815-8-19	Плита балки БЛ180.h.	
	Арматура класса А-III	31
3.503.1-815-8-20	Плита балки БЛ180.h.	
	Арматура класса А-II	31
3.503.1-815-8-21ФЧ	Балка пролетного строения	
	БЛ174(194).h-...-1(2+5)Ж.	
	Опалубочный чертеж	32
3.503.1-815-8-21	Балка пролетного строения	
	БЛ174(194).h-...-1(2+5)Ж.	
	Арматурный чертеж	36
3.503.1-815-8-22	Ребро балки L=12,15м.	
	Арматура класса А-III	38
3.503.1-815-8-23	Ребро балки L=12,15м.	
	Арматура класса А-II	38

Н. контр.	Прохоров	<i>[Signature]</i>	
Нач. ОИС	Постовой	<i>[Signature]</i>	
Глав. спец.	Прохоров	<i>[Signature]</i>	
ГИП	Маркин	<i>[Signature]</i>	
Нач. групп.	Старова	<i>[Signature]</i>	9.12.93
Инж. К.	Филимонова	<i>[Signature]</i>	
Глав. спец.	Винокур	<i>[Signature]</i>	

3.503.1-815-8			
Содержание	Стадия	Лист	Листов
	Р	1	3
СОЮЗДОРПРОЕКТ			

Обозначение документа	Наименование	Стр.
3.503.1-815-8-24	Ребро балки L=18,2124м.	
	Арматура класса А-III	39
3.503.1-815-8-25	Ребро балки L=18,2124м.	
	Арматура класса А-II	39
3.503.1-815-8-26	Ребро балки L=33м.	
	Арматура класса А-III	40
3.503.1-815-8-27	Ребро балки L=33м.	
	Арматура класса А-II	40
3.503.1-815-8-28ФЧ	Балка пролетного строения	
	БЛ.140(180).h-...-1(2÷7)К.	
	Опалубочный чертеж	41
3.503.1-815-8-28	Балка пролетного строения	
	БЛ.140(180).h-...-1(2÷7)К.	
	Арматурный чертеж	44
3.503.1-815-8-29PC	Ведомость расхода стали на балку L=12м. Армиро- вание пучками из стали класса В и ненапрягаемой арматурой класса А-III	46
3.503.1-815-8-30PC	Ведомость расхода стали на балку L=12м. Армиро- вание пучками из стали класса В и ненапрягаемой арматурой класса А-II	48
3.503.1-815-8-31PC	Ведомость расхода стали на балку L=12м. Армиро- вание канатами К-7 и ненапрягаемой арматурой класса А-III	50
3.503.1-815-8-32PC	Ведомость расхода стали на балку L=12м. Армиро- вание канатами К-7 и ненапрягаемой арматурой класса А-II	52
3.503.1-815-8-33PC	Ведомость расхода стали на балку L=15м. Армиро- вание пучками из стали класса В и ненапрягаемой арматурой класса А-III	54
3.503.1-815-8-34PC	Ведомость расхода стали на балку L=15м. Армиро- вание пучками из стали класса В и ненапрягаемой арматурой класса А-II	56

Обозначение документа	Наименование	Стр.
3.503.1-815-8-35PC	Ведомость расхода стали на балку L=15м. Армиро- вание канатами К-7 и ненапрягаемой арматурой класса А-III	58
3.503.1-815-8-36PC	Ведомость расхода стали на балку L=15м. Армиро- вание канатами К-7 и ненапрягаемой арматурой класса А-II	60
3.503.1-815-8-37PC	Ведомость расхода стали на балку L=18м. Армиро- вание пучками из стали класса В и ненапрягаемой арматурой класса А-III	62
3.503.1-815-8-38PC	Ведомость расхода стали на балку L=18м. Армиро- вание пучками из стали класса В и ненапрягаемой арматурой класса А-II	64
3.503.1-815-8-39PC	Ведомость расхода стали на балку L=18м. Армиро- вание канатами К-7 и ненапрягаемой арматурой класса А-III	66
3.503.1-815-8-40PC	Ведомость расхода стали на балку L=18м. Армиро- вание канатами К-7 и ненапрягаемой арматурой класса А-II	68
3.503.1-815-8-41PC	Ведомость расхода стали на балку L=21м. Армиро- вание пучками из стали класса В и ненапрягаемой арматурой класса А-III	70
3.503.1-815-8-42PC	Ведомость расхода стали на балку L=21м. Армиро- вание пучками из стали класса В и ненапрягаемой арматурой класса А-II	72
3.503.1-815-8-43PC	Ведомость расхода стали на балку L=21м. Армиро- вание канатами К-7 и ненапрягаемой арматурой класса А-III	74
3.503.1-815-8		Лист 2

Обозначение документа	Наименование	Стр.
3.503.1-815-8-44PC	Ведомость расхода стали на балку L=21м. Армиро-	
	вание канатами К-7 и ненапрягаемой арматурой	
	класса А-II	76
3.503.1-815-8-45PC	Ведомость расхода стали на балку L=24м. Армиро-	
	вание пучками из стали класса В и ненапрягаемой	
	арматурой класса А-III	78
3.503.1-815-8-46PC	Ведомость расхода стали на балку L=24м. Армиро-	
	вание пучками из стали класса В и ненапрягаемой	
	арматурой класса А-II	80
3.503.1-815-8-47PC	Ведомость расхода стали на балку L=33м. Армиро-	
	вание пучками из стали класса В и ненапрягаемой	
	арматурой класса А-III	82
3.503.1-815-8-48PC	Ведомость расхода стали на балку L=33м. Армиро-	
	вание пучками из стали класса В и ненапрягаемой	
	арматурой класса А-II	84

Настоящий выпуск включает в себя рабочие чертежи балок косых пролетных строений (углы 45°, 60° и 75°) длиной 12, 15, 18, 21, 24 и 33 метра для мостов и путепроводов, расположенных на автомобильных дорогах общего пользования, разработанные в соответствии со СНиП 2.05.03-84 "Мосты и трубы".

Балки предназначены для эксплуатации во всех климатических районах и подрайонах СССР с сейсмичностью до 9 баллов включительно.

В серии для удобства маркировки сборных железобетонных изделий и монолитных участков территория СССР условно разделена на температурные зоны в зависимости от средней температуры наиболее холодного месяца наиболее холодной пятидневки и влажности воздуха. Характеристика температурных зон для балок пролетных строений длиной 12, 15, 18, 21 и 33 метра дана в таблице 1, длиной 24 метра - в таблице 2.

Среднюю температуру наиболее холодного месяца, наиболее холодной пятидневки и влажность воздуха принимать согласно СНиП 2.01.01-82 "Строительная климатология и геофизика".

Среднюю температуру наружного воздуха наиболее холодной пятидневки в районе строительства следует принимать с обеспеченностью: 0.92

Таблица 1

Средняя температура наиболее холодного месяца	Минус 20°С и выше			Ниже минус 20°С	
	Минус 30°С и выше	Ниже минус 30°С до минус 40°С вкл.	Ниже минус 40°С	Ниже минус 30°С до минус 40°С вкл.	Ниже минус 40°С
Средняя температура наиболее холодной пятидневки с обеспеченностью 0.92					
Т - номер температурной зоны строительства	1	2	3	4	5
Марка бетона по морозостойкости	F 200			F 300	

При изготовлении, транспортировании и хранении балок пролетных строений надлежит руководствоваться ТУ 35-1842-88 с извещением 1 и СНиП III-43-75 с дополнениями и изменениями N1 и N2.

1. Материалы

Для изготовления балок пролетных строений применяется тяжелый бетон по ГОСТ 25192-82 и ГОСТ 26633-85. Класс бетона по прочности на сжатие для балок длиной 12, 15, 18, 21, 24 и 33(н=1,7) метра - В35, а для балок длиной 33 (н=15) метра - В40.

Марка бетона по морозостойкости приведена в таблицах 1 и 2.
Марка бетона по водонепроницаемости W6.

Таблица 2

Средняя температура наиболее холодного месяца	Минус 20°С и выше			Ниже минус 20°С	
	Минус 30°С и выше	Ниже минус 30°С до 40°С вкл.	Ниже минус 40°С	Ниже минус 30°С до 40°С вкл.	Ниже минус 40°С
Средняя температура наиболее холодной пятидневки с обеспеченностью 0.92					
Т - номер температурной зоны при влажности воздуха	≥40%	1	2	3	4
	<40%	6	7	-	8
Марка бетона по морозостойкости	F 200			F 300	

В качестве напрягаемой, ненапрягаемой рабочей и конструктивной арматуры, закладных изделий, анкеров пучков напрягаемой арматуры и прочих изделий следует принимать марки стали приведенные в таблице 3 в зависимости от средней температуры наиболее холодной пятидневки.

Применение импортных арматурных сталей допускается только при условии обязательной приемочной проверки, независимо от наличия сертификатов, включающей механические испытания, оценку эффективности периодического профиля, оценку свариваемости.

Применение импортных сталей для конструкций в северном исполнении - для температурных зон 3 и 5 - не допускается.

Н контр	Прохоров	<i>[Signature]</i>		3.503.1-81.5-8-ТТ	Стадия	Лист	Листов
Нач ОИС	Постовой	<i>[Signature]</i>					
Глав спец	Прохоров	<i>[Signature]</i>		Технические требования	P	1	3
ГИП	Маркин	<i>[Signature]</i>					
Нач груп	Старова	<i>[Signature]</i>	90.9.92				
					СОЮЗДОРПРОЕКТ		

Таблица 3

Продолжение таблицы 3

Номера температурных зон		1 . 6	2 . 4 . 7 . 8	3 . 5	Номера температурных зон		1 . 6	2 . 4 . 7 . 8	3 , 5
Средняя температура наиболее холодной пятидневки с обеспеченностью 0.92		Минус 30 °С и выше	Ниже минус 30° С до минус 40° С включительно	Ниже минус 40° С	Средняя температура наиболее холодной пятидневки с обеспеченностью 0.92		Минус 30 °С и выше	Ниже минус 30° С до минус 40° С включительно	Ниже минус 40° С
Арматурная сталь класса А-I по ГОСТ 5781-82*	сварные и вязаные сетки и каркасы (диам 6-10 мм)	СтЗсп СтЗпс СтЗкп по ГОСТ 380-88*	СтЗсп СтЗпс по ГОСТ 380-88*	СтЗсп по ГОСТ 380-88*	Арматурная сталь класса А-III по ГОСТ 5781-82*	сварные и вязаные сетки и каркасы, закладные изделия	25Г2С 35ГС по ГОСТ 5781-82*	25Г2С по ГОСТ 5781-82*	—
	только вязаные сетки и каркасы (диам. 6-10 мм)			СтЗпс (кроме хомутов) по ГОСТ 380-88*				только вязаные сетки и каркасы	
	строповочные петли и каркасно-стержневые анкеры	СтЗсп и СтЗпс по ГОСТ 380-88*		СтЗсп по ГОСТ 380-88*	Прокатная полосовая по ГОСТ 103-76* Широкополосная универсальная по ГОСТ 82-70* Прокатная листовая по ГОСТ 19903-74*	сварные закладные изделия	16Д по ГОСТ 6713-91 СтЗсп5-I по ГОСТ 535-88* а СтЗпс5-I по ГОСТ 535-88* только для изделий, работающих на нагрузки с коэффициентом динамики не более 1.1 (закладные изделия для приварки перильного ограждения и закладные изделия для приварки опорных частей в балках пролетных строений длиной 33м)	10ХСНД 15ХСНД по ГОСТ 6713-91 а также все марки сталей (кроме 17ГС и 17Г1С) по ГОСТ 19281-89 не ниже четвертой категории поставки	
Арматурная сталь класса А-II по ГОСТ 5781-82* (диам. 10-16мм)	сварные и вязаные сетки и каркасы закладные изделия	Ст5пс (кроме хомутов) и Ст5сп по ГОСТ 380-88*	Ст5сп по ГОСТ 380-88*	—	сварные закладные изделия				Ст2сп по ГОСТ 380-88* 10, 20 по ГОСТ 1050-88 10Г2 по ГОСТ 4543-71*
	только вязаные сетки и каркасы		Ст5пс (кроме хомутов) по ГОСТ 380-88*	Ст5сп по ГОСТ 380-88* только для распределительной арматуры сеток ребра и каркасов балок длиной 33м		Трубы стальные бесшовные по ГОСТ 8732-78*	Напрягаемая арматура	Стальные спиральные канаты К-7 диаметром 15 мм по ГОСТ 13840-68*	
Арматурная сталь класса Ас-II по ГОСТ 5781-82*	сварные и вязаные сетки и каркасы, закладные изделия	10ГТ по ГОСТ 5781-82*		Вязальная проволока по ГОСТ 3282-74* и ГОСТ 6727-80*					

3.503.1-815-8-ТТ

Лист

2

2. Особенности конструкции балок

Настоящие балки являются дополнительными типоразмерами балок по выпускам 5-1, 5-2, 5-3, 5-4, 5-5 и 5-6 настоящей серии для применения этих балок в косых пролетных строениях косиной от 45° до 90° и изготавливаются в тех же опалубках и оснастках.

Все требования по изготовлению и армированию балок напрягаемой и ненапрягаемой арматурой принимать по вышеуказанным выпускам.

В настоящем выпуске разработаны два типоразмера балок косых пролетных строений

- балки с индексом "КП" - балки с симметрично недобетонированной верхней плитой на приопорных участках со ступенчатым вырезом ребра балки для возможности устройства монолитной поперечной окаймляющей балки высотой 30 см для образования косины на месте строительства

- балки с индексом "К" - балки с симметрично недобетонированной верхней плитой на приопорных участках для возможности устройства монолитной окаймляющей балки высотой 15 см для образования косины на месте строительства.

Конструкция балок принята одинаковой для любой косины от 45° до 90°. Положение закладных деталей меняется в зависимости от косины и при заказе на изготовление балок необходимо указывать угол и косину: в соответствии с принятой маркировкой балок.

На опалубочных чертежах приведены таблицы с размерами положения закладных изделий для косины от 45° до 90° с шагом 5°, для других углов принимать по интерполяции.

Передаточная и отпускная прочность бетона принимается в соответствии с выпусками 5-1, 5-2, 5-3, 5-4, 5-5 и 5-6.

3. Маркировка балок

Маркировка балок косых пролетных строений принята в соответствии с выпусками 5-1, 5-2, 5-3, 5-4, 5-5 и 5-6.

Пример маркировки

Б 2100.140.120-ТК7.АП-2К; Б 3300.194.170-ТВ.АШ-9КП

1-ая группа

Буква Б - балка, тип конструкции

1200, 1500, 1800, 2100, 2400, 3300 - длина балки, в см

140, 174, 180, 194 - ширина верхней плиты по бетону, в см

90, 120, 150, 170 - высота балки, в см

2-ая группа

Т - номер температурной зоны в соответствии с табл. 6 и 7 (заполняется при конкретном проектировании).

В, К7 - класс или вид напрягаемой арматуры

АП, АШ - класс ненапрягаемой арматуры

3-ья группа

1, 2, 3, 4, 5, 6 и 7 - наличие и расположение закладных изделий для прикрепления элементов мостового полотна, в соответствии с рисунком на опалубочных чертежах

К - балки косого пролетного строения с устройством поперечной монолитной балки высотой 15 см

КП - балки косого пролетного строения с устройством поперечной монолитной балки высотой 30 см

При конкретном проектировании для балок имеющих закладные детали для приварки элементов мостового полотна вместо индекса "К" необходимо указывать угол пересечения в градусах и косину (левая, правая).

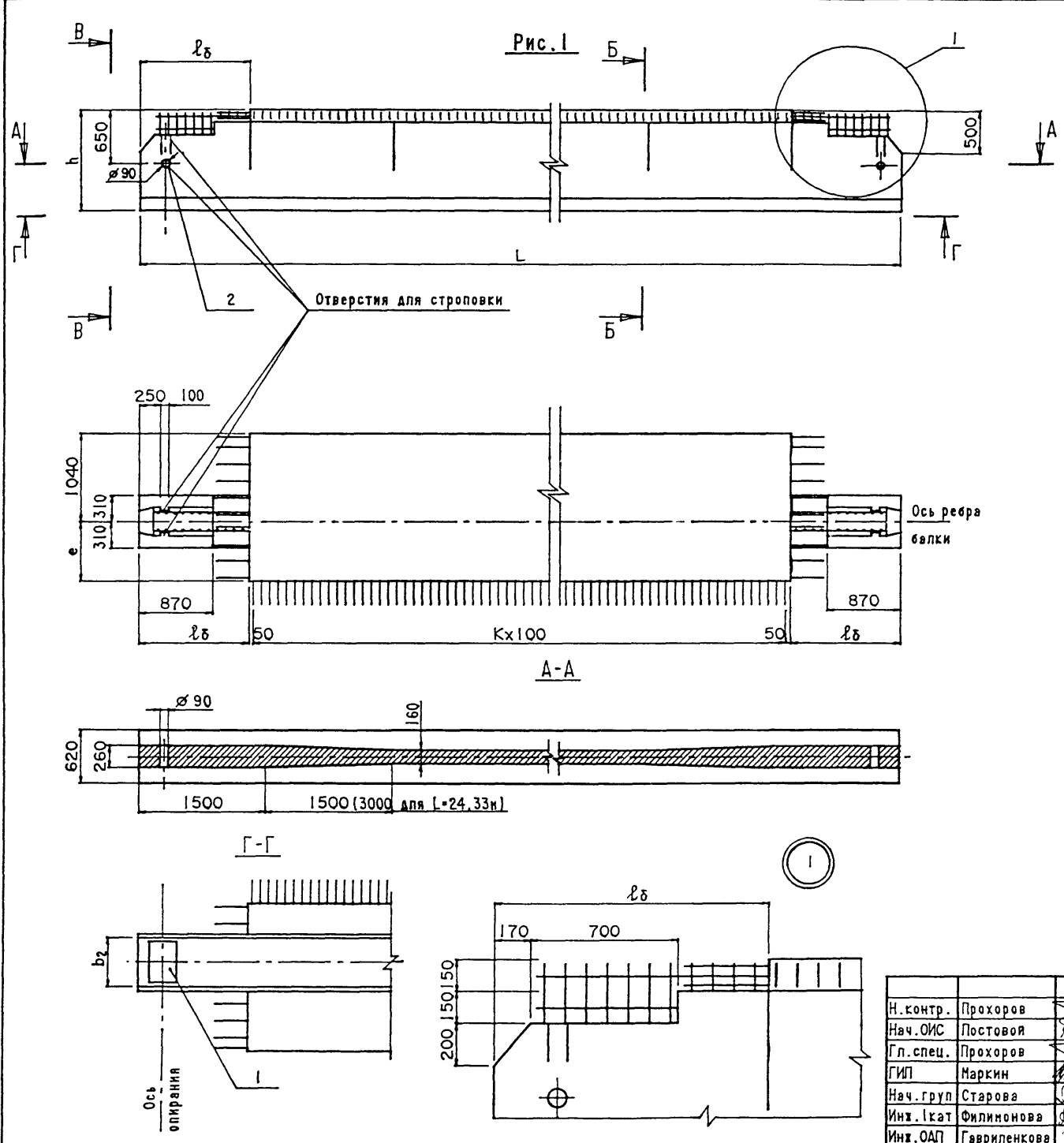
Например: 45Л, 60П

Б 2400.140.120-ТВ.АIII-145Л

Б 3300.150.194-ТВ.АII-5.60П.П

Б 2400.140.120-ТВ.АIII-145Л.П

3.503.1-81.5-8-ТТ	Лист 3
-------------------	-----------



Опалубочные размеры см. выпуски 5-1, 5-2, 5-3, 5-4, 5-5, 5-6
 L - длина пролета в мм
 Таблицу исполнения см. лист 4

Н.контр.	Прохоров		3.503.1-81.5-8-1Ф4		
Нач.ОИС	Постовая		Балка пролетного строения		
Гл. спец.	Прохоров		Стадия	Лист	Листов
ГИП	Маркин		Р	1	4
Нач. груп	Старова	3.02.32	Б Л.174(194).h-...-(12÷5)КП		
Инж. I кат	Филимонова		Опалубочный чертёж		
Инж. ОАП	Гавриленкова		СОЮЗДОРПРОЕКТ		

Рис.2

Остальное - см.рис.1

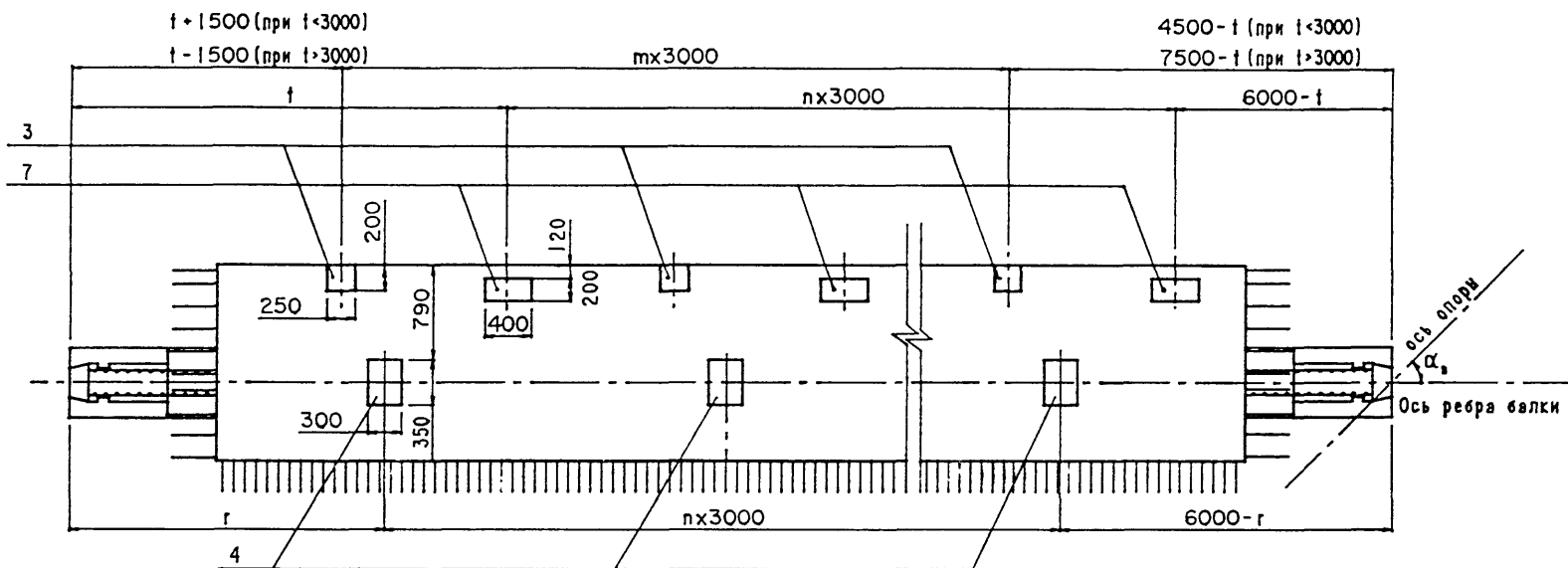
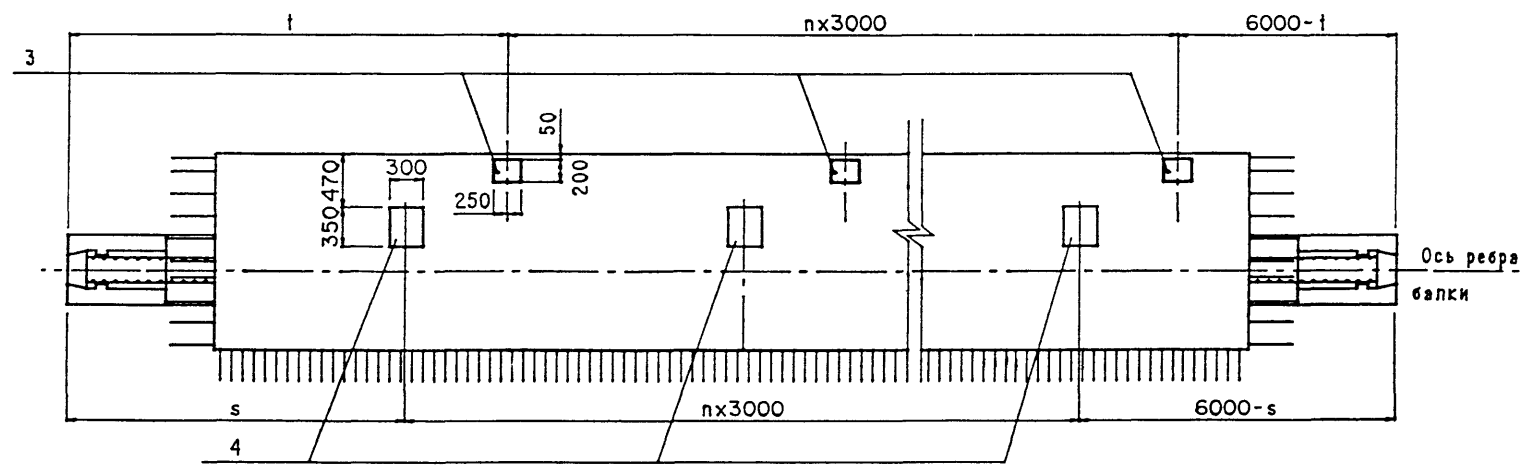


Рис.3

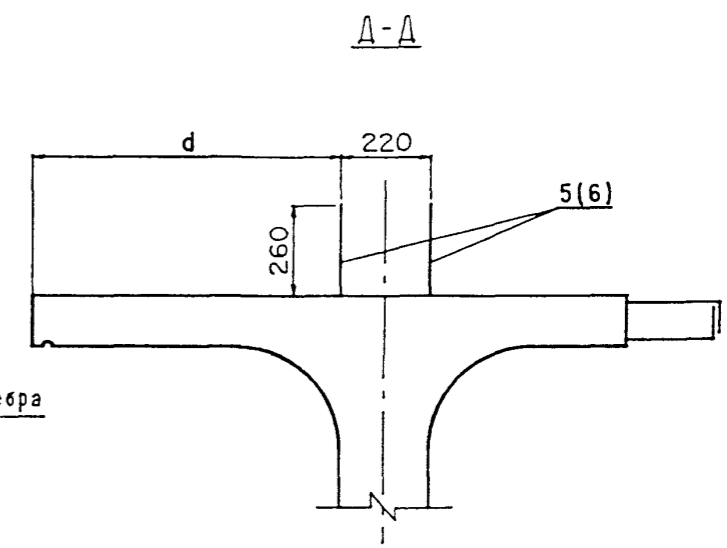
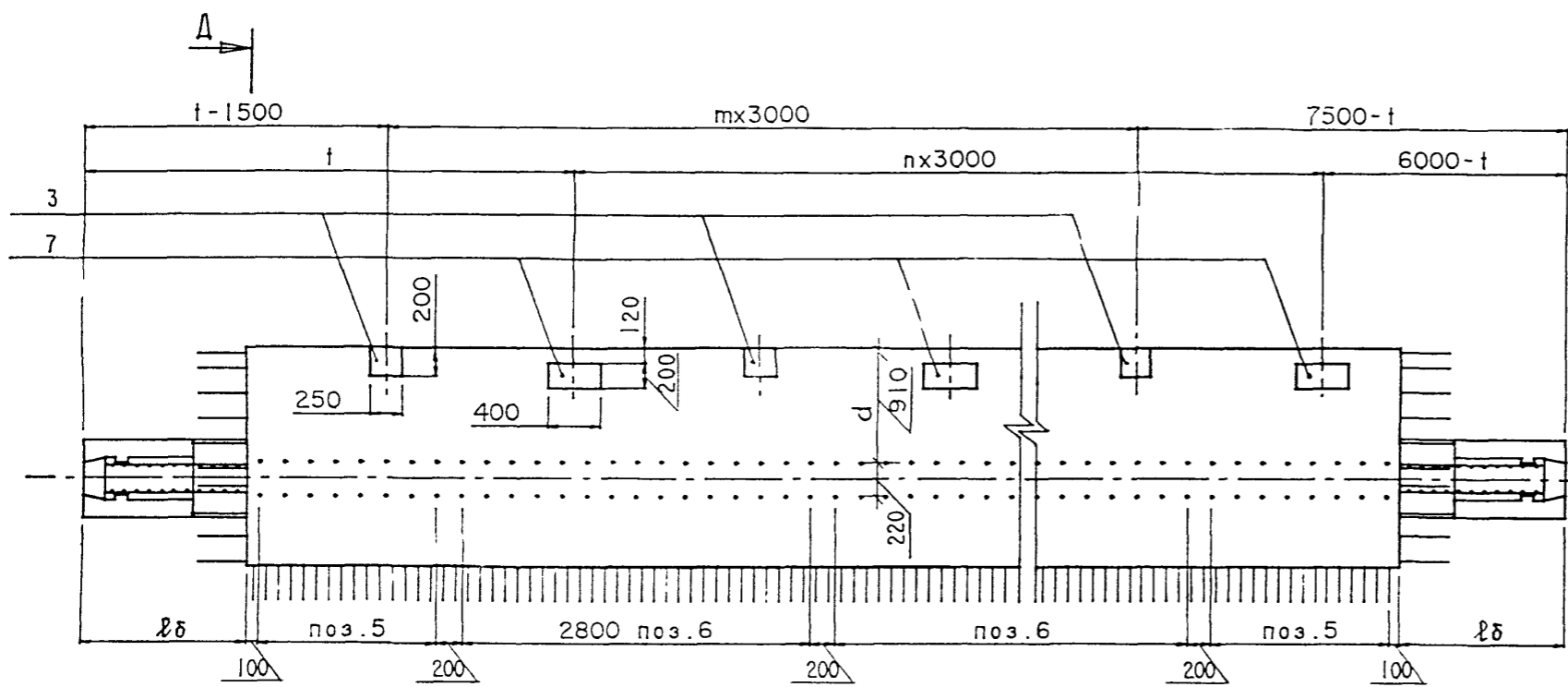
Остальное - см.рис.1



α_n	α_l	$l, \text{ мм}$	$r, \text{ мм}$	$s, \text{ мм}$
45°		4040	3120	3400
50°		3870	3100	3340
55°		3720	3080	3280
60°		3600	3070	3230
65°		3480	3060	3190
70°		3380	3040	3150
75°		3280	3030	3110
80°		3180	3020	3070
85°		3090	3010	3030
90°	90°	3000	3000	3000
	85°	2910	2990	2970
	80°	2820	2980	2930
	75°	2720	2970	2890
	70°	2620	2960	2850
	65°	2520	2940	2810
	60°	2400	2930	2770
	55°	2280	2920	2720
	50°	2130	2900	2660
	45°	1960	2880	2600

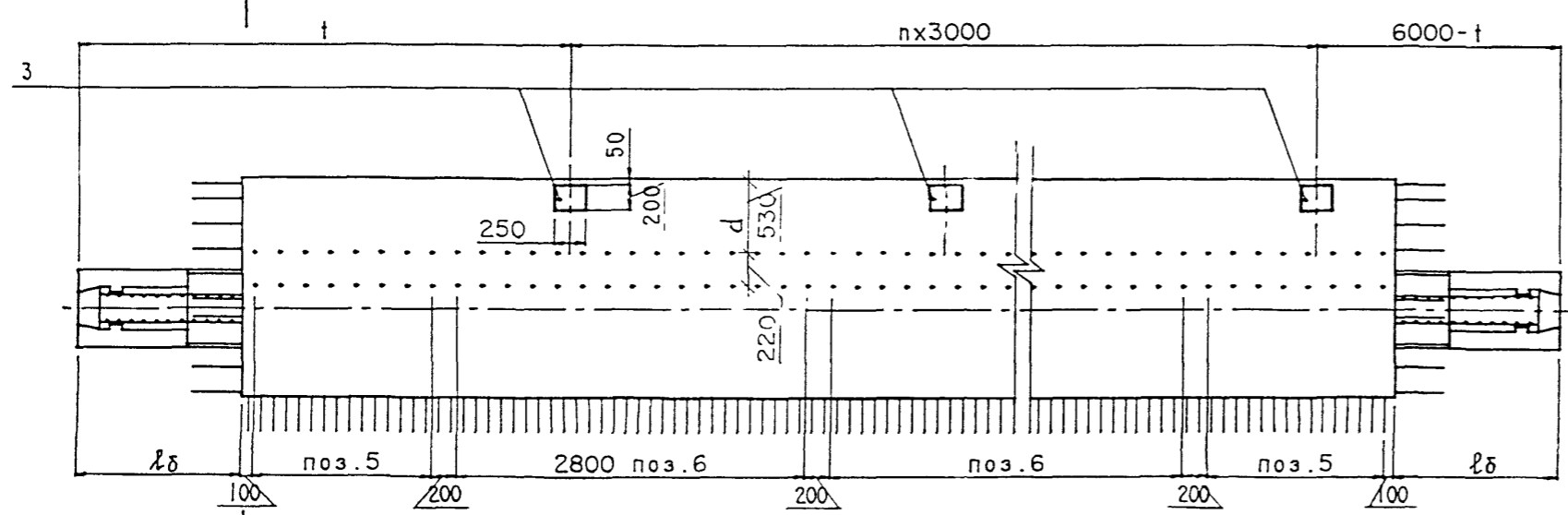
Чертеж дан для $\alpha_n = 45^\circ$

Рис. 4
Остальное - см. рис. 1



Чертеж дан для $\alpha_a = 45^\circ$
1 см. лист 2

Рис. 5
Остальное - см. рис. 1



Ось ребра балки

На рис. 4 и 5 представлен вариант балок с использованием закладных изделий поз. 5 и поз. 6 для устройства бетонного цоколя под металлическое барьерное ограждение. Балки данной конструкции применять по согласованию с заводом изготовителем.

Таблица 1

Длина пролета, м	Марка балки БЛb.h-... .	Геометрические размеры, мм										Т номер температурной зоны	Класс бетона по прочности на сжатие	Марка бетона по морозостойкости	Объем бетона, м³	Масса балки, т
		h	e	b	b ₂	a	c	l ₆	k	m	n					
12	Б1200.174.90-Т... -1(2+5)ЖП	900	700	1740	600	100	10	1300	93	2	2	$\frac{12,3}{4,5}$	В35	F200 F900	5,63	14,1
	Б1200.194.90-Т... -1(2+5)ЖП	900	900	1940	600	100	10	1500	89	2	2	$\frac{12,3}{4,5}$	В35	F200 F300	5,80	14,5
15	Б1500.174.90-Т... -1(2+5)ЖП	900	700	1740	600	100	10	1300	123	3	3	$\frac{12,3}{4,5}$	В35	F200 F300	7,19	18,0
	Б1500.194.90-Т... -1(2+5)ЖП	900	900	1940	600	100	10	1500	119	3	3	$\frac{12,3}{4,5}$	В35	F200 F300	7,45	18,7
18	Б1800.174.120-Т... -1(2+5)ЖП	1200	700	1740	590	150	15	1300	153	4	4	$\frac{12,3}{4,5}$	В35	F200 F300	10,11	25,3
	Б1800.194.120-Т... -1(2+5)ЖП	1200	900	1940	590	150	15	1500	149	4	4	$\frac{12,3}{4,5}$	В35	F200 F300	10,45	26,2
21	Б2100.174.120-Т... -1(2+5)ЖП	1200	700	1740	590	150	15	1300	183	5	5	$\frac{12,3}{4,5}$	В35	F200 F300	11,87	29,7
	Б2100.194.120-Т... -1(2+5)ЖП	1200	900	1940	590	150	15	1500	179	5	5	$\frac{12,3}{4,5}$	В35	F200 F300	12,32	30,8
24	Б2400.174.120-Т... -1(2+5)ЖП	1200	700	1740	590	150	15	1300	213	6	6	$\frac{12,3,6,7}{4,5,8}$	В35	F200 F300	13,77	34,3
	Б2400.194.120-Т... -1(2+5)ЖП	1200	900	1940	590	150	15	1500	209	6	6	$\frac{12,3,6,7}{4,5,8}$	В35	F200 F300	14,30	35,8
33	Б3300.194.150-Т... -1(2+5)ЖП	1500	900	1940	580	200	20	1500	303	9	9	$\frac{12,3}{4,5}$	В40	F200 F300	22,28	55,7
	Б3300.194.170-Т... -1(2+5)ЖП	1700	900	1940	580	200	20	1500	299	9	9	$\frac{12,3}{4,5}$	В35	F200 F300	23,48	58,7

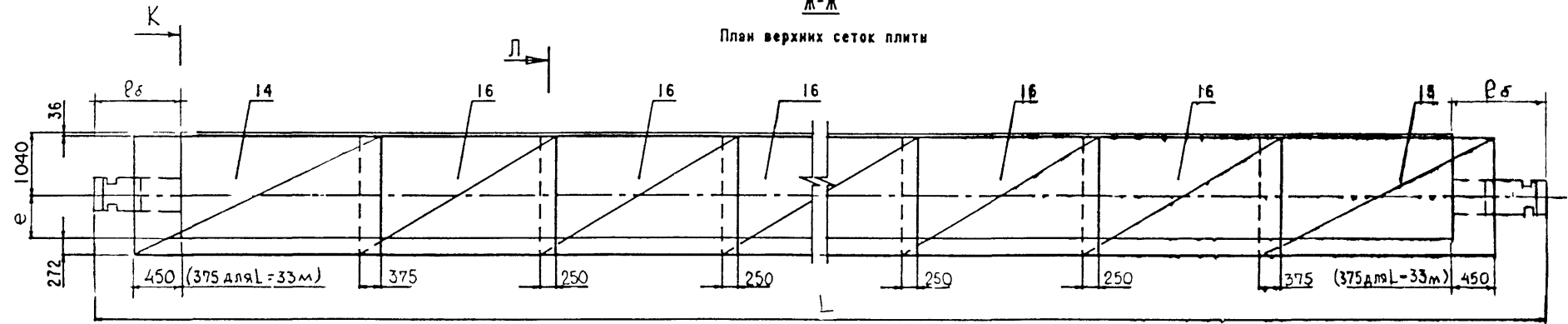
Таблица 2

Марка балки	Рис.
БЛb.h-Т...-1ЖП	1
-2ЖП	2
-3ЖП	3
-4ЖП	4
-5ЖП	5

Схема армирования балки ненапрягаемой арматурой

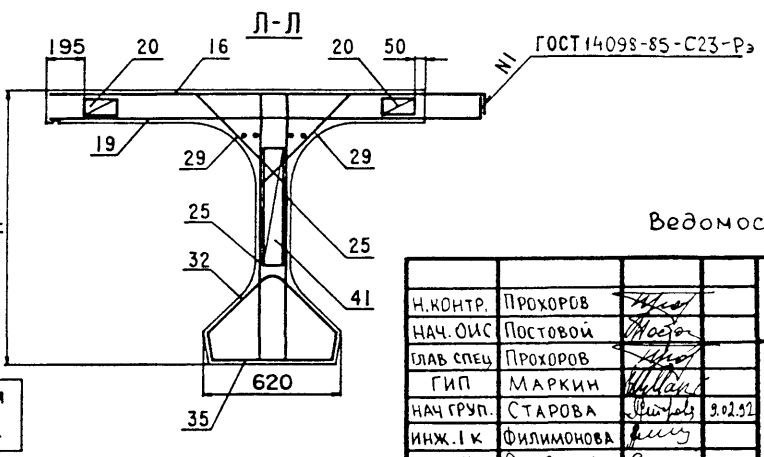
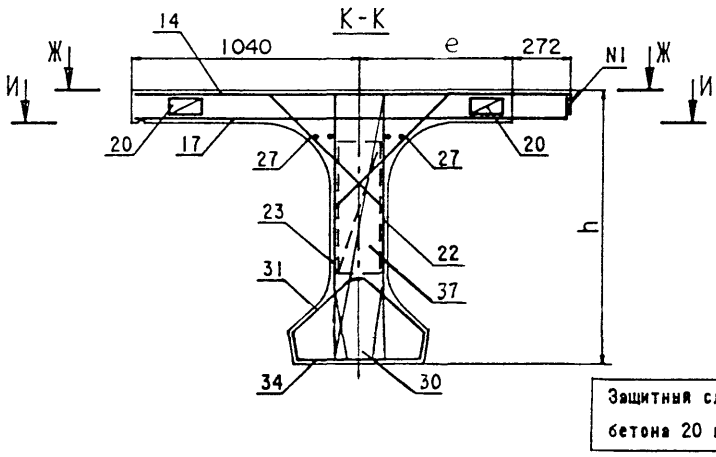
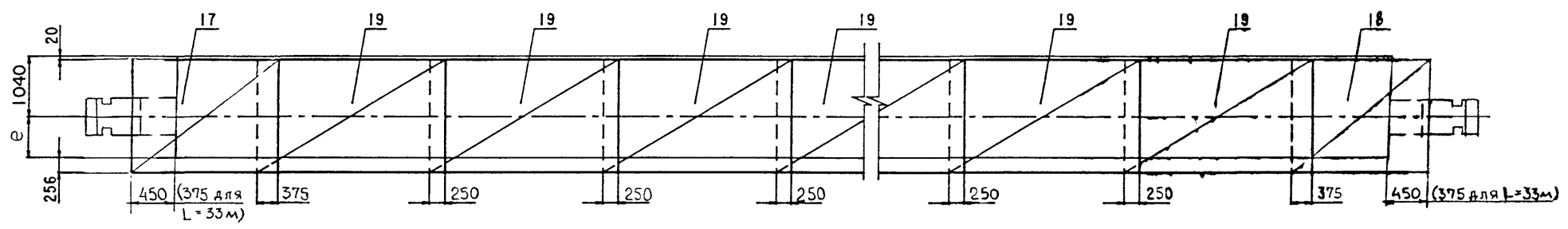
Ж-Ж

План верхних сеток плиты



И-И

План нижних сеток плиты

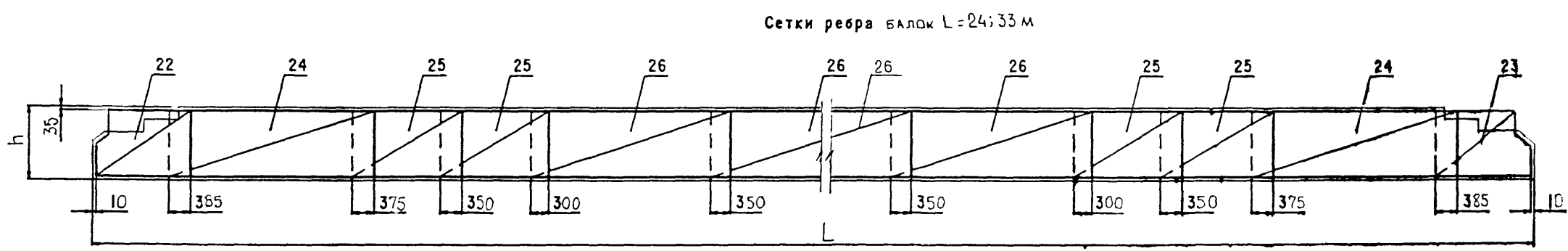
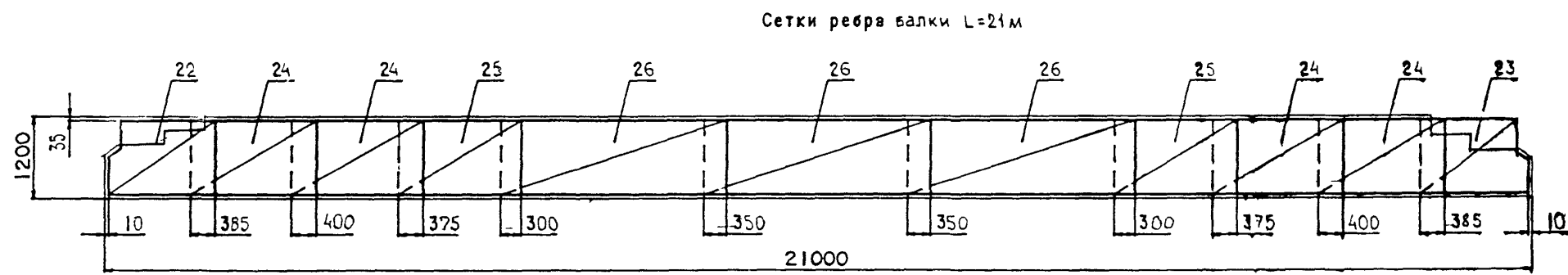
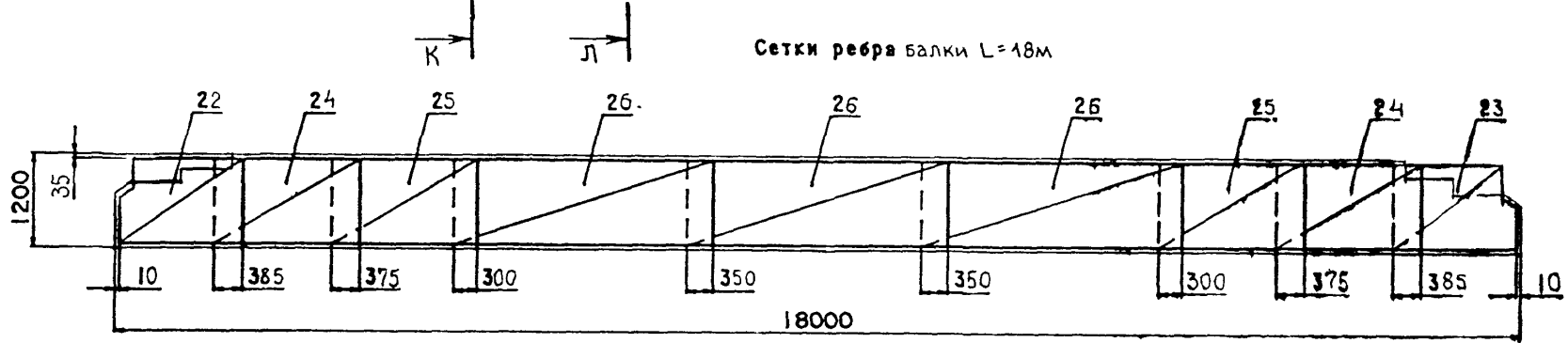
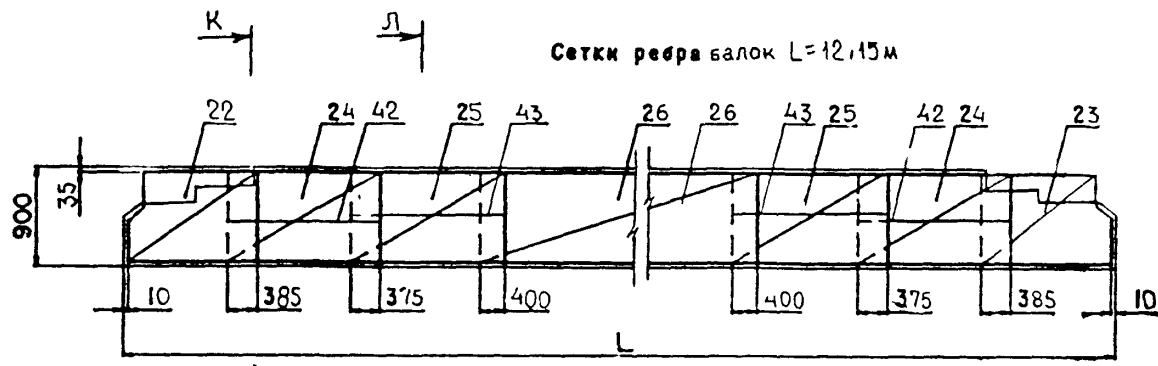


Ведомость спецификаций см. лист 5

Н.КОНТР.	ПРОХОРОВ	<i>Мася</i>			3.503.1-81.5-8-1	БАЛКА ПРОЛЕТНОГО СТРОЕНИЯ	Стадия	Лист	Листов
НАЧ.ОИС	ПОСТОВОЙ	<i>Мася</i>					Р	1	5
ГЛАВ СПЕЦ	ПРОХОРОВ	<i>Мася</i>			БЛ. 174(194).п-...-1(2÷5)КП	АРМАТУРНЫЙ ЧЕРТЕЖ	СОЮЗДОРПРОЕКТ		
ГИП	МАРКИН	<i>Мася</i>							
НАЧ.ГРУП.	СТАРОВА	<i>Мася</i>	3.02.92						
ИНЖ. I К	ФИЛИМОНОВА	<i>Мася</i>							
ИНЖ. III К	СОРОКИН	<i>Мася</i>							

формат А3

Схема армирования балки непрямоугольной арматурой (продолжение)

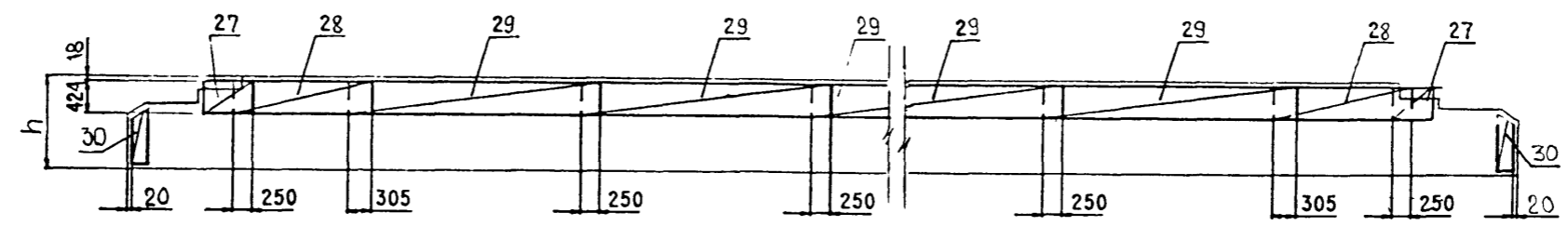


3.503.1-81.5-8-1

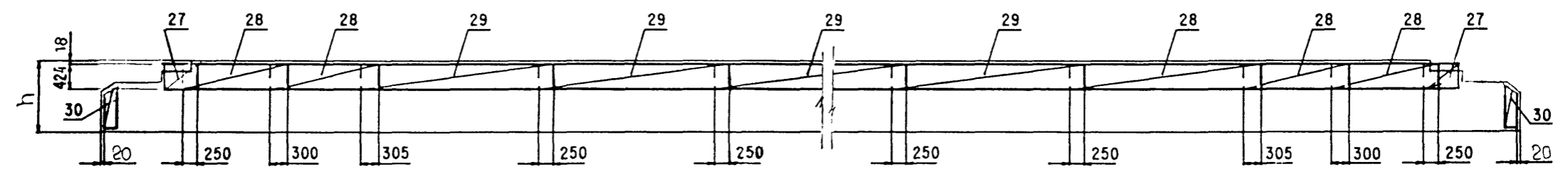
ФОРМАТ А3

СХЕМА АРМИРОВАНИЯ БАЛКИ НЕНАПРЯГАЕМОЙ АРМАТУРОЙ (ПРОДОЛЖЕНИЕ)

Сетки втулов и торцов балок L=12,15,18 и 21 м



Сетки втулов и торцов балок L=24 и 33 м.



Каркасы нижнего пояса балок L=12,15,18 и 21 м



Каркасы нижнего пояса балок L=24 и 33 м

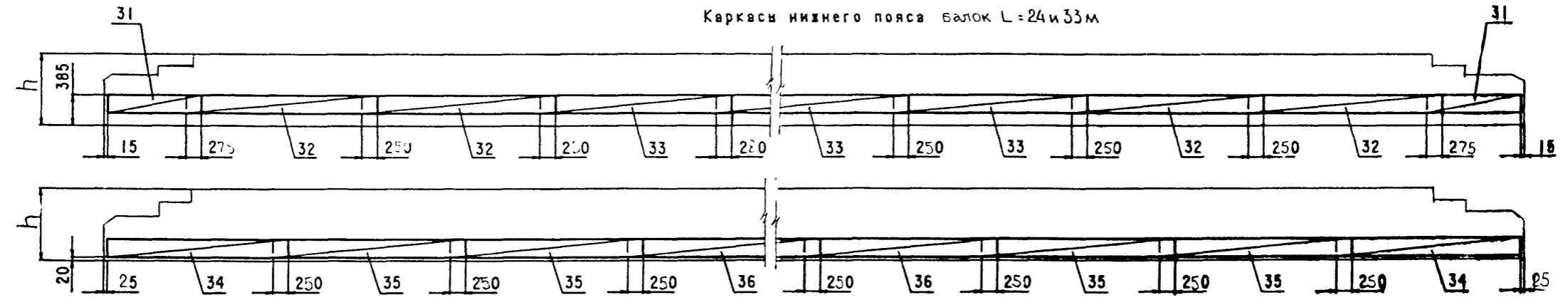
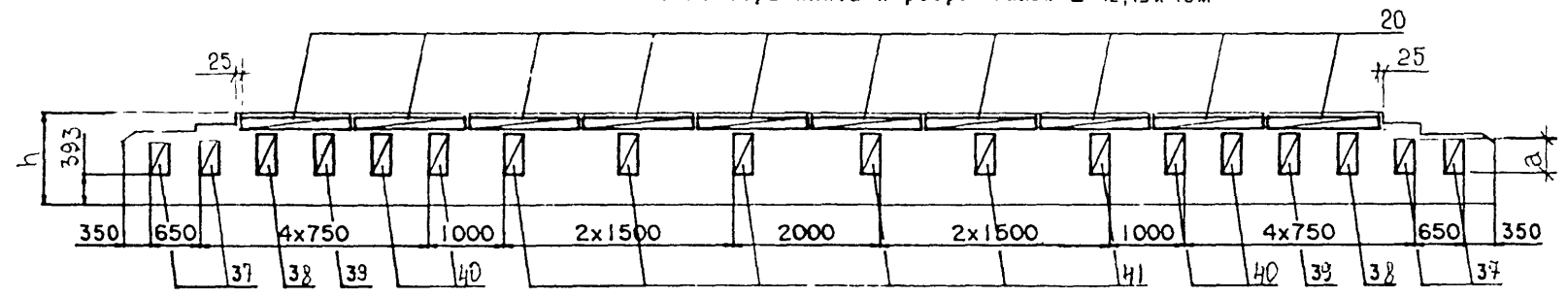
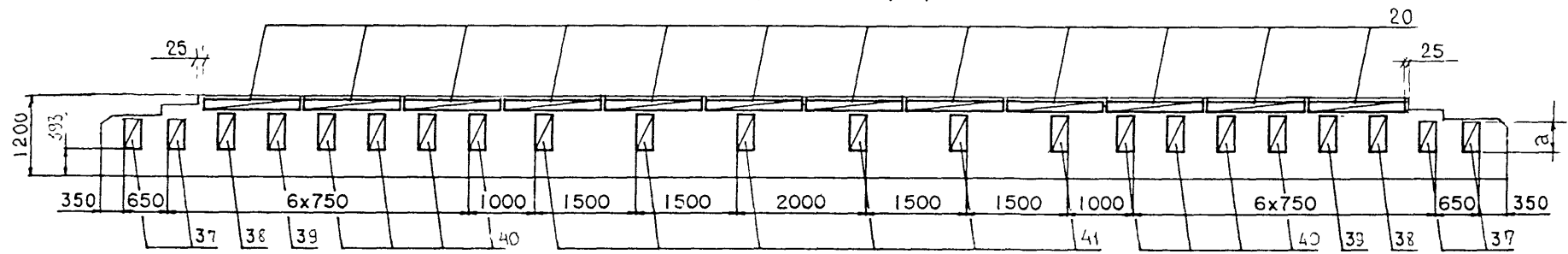


СХЕМА АРМИРОВАНИЯ БАЛКИ НАПРЯГАЕМОЙ АРМАТУРОЙ

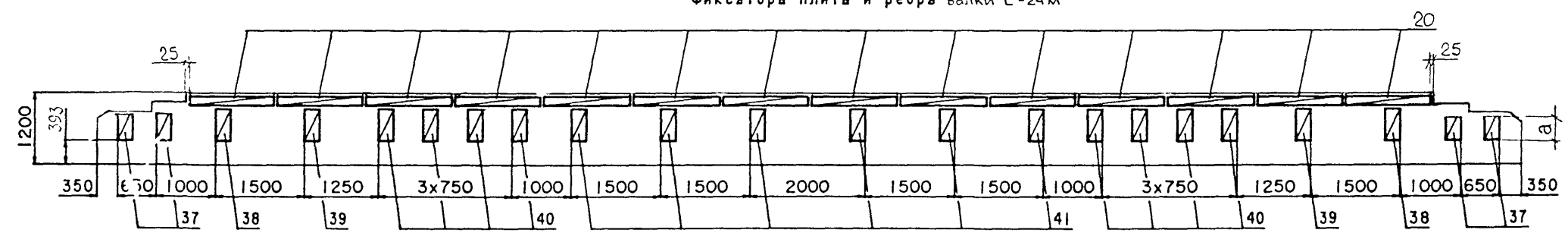
Фиксаторы плиты и ребра балок L=12;15 и 18 м



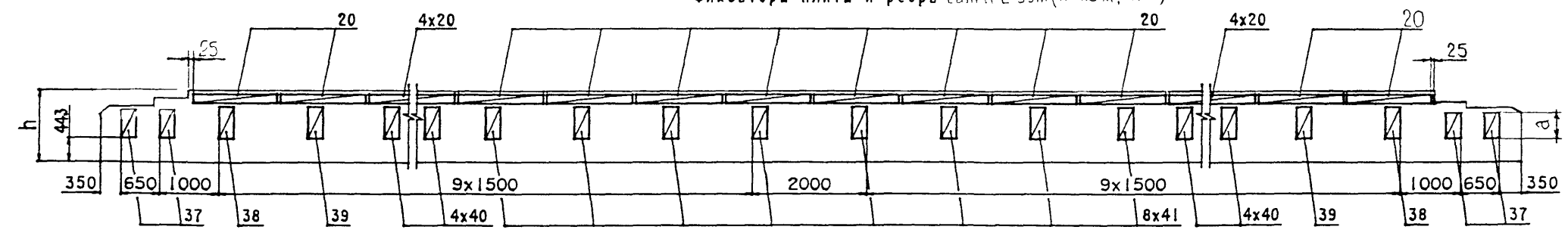
Фиксаторы плиты и ребра балки L=21 м



Фиксаторы плиты и ребра балки L=24 м



Фиксаторы плиты и ребра балки L=33 м (h=1.5 м; 1.7 м)



a - высота фиксатора для поз. 37

L, м	12; 15	18; 21; 24	33
a, мм	200	450	750

3,503.1-81.5-8-1	ЛИСТ
	4

ФОРМАТ А3

Номер строки	Наименование	Для исполнения								Обозначение документа
		1	2	3	4	5	6	7	8	
1	Изделие закладное балки L=12,15,18м	X	X	X	X	X	X	X	X	3.503.1-815 -8-2
2	L=21,24,33м	X	X	X	X	X	X	X	X	-8-3
3	Напрягаемая арматура. Пучки из стали класса В. L=12м	X	X	X	X	X	X	X	X	3.503.1-815 -1-3
4	L=15м	X	X	X	X	X	X	X	X	-2-3
5	L=18м	X	X	X	X	X	X	X	X	-3-3
6	L=21м	X	X	X	X	X	X	X	X	-4-3
7	L=24м	X	X	X	X	X	X	X	X	-5-3
8	L=33м. h=1,5м	X	X	X	X	X	X	X	X	-6-3
9	L=33м. h=1,7м	X	X	X	X	X	X	X	X	-6-4
10	Напрягаемая арматура. Канаты К-7. L=12м	X	X	X	X	X	X	X	X	-1-4
11	L=15м	X	X	X	X	X	X	X	X	-2-4
12	L=18м	X	X	X	X	X	X	X	X	-3-4
13	L=21м	X	X	X	X	X	X	X	X	-4-4
14	Плита балки b=174см. Арматура класса А-III	X	X	X	X	X	X	X	X	-6-4
15	Арматура класса А-II	X	X	X	X	X	X	X	X	-8-5
16	Плита балки b=194см. Арматура класса А-III	X	X	X	X	X	X	X	X	-8-6
17	Арматура класса А-II	X	X	X	X	X	X	X	X	-8-7
18	Ребро балки L=12,15м. Арматура класса А-III	X	X	X	X	X	X	X	X	-8-8
19	Арматура класса А-II	X	X	X	X	X	X	X	X	-8-9
20	Ребро балки L=18,21,24м. Арматура класса А-III	X	X	X	X	X	X	X	X	-8-10
21	Арматура класса А-II	X	X	X	X	X	X	X	X	-8-11
22	Ребро балки L=33м. Арматура класса А-III	X	X	X	X	X	X	X	X	-8-12
23	Арматура класса А-II	X	X	X	X	X	X	X	X	-8-13

Таблица исполнений

Номер исполнения	Марки балки L=12,15,18,21 м
1	БЛ.174.н-ТВАIII-1(2+5)ЖП
2	БЛ.174.н-ТВАII-1(2+5)ЖП
3	БЛ.194.н-ТВАIII-1(2+5)ЖП
4	БЛ.194.н-ТВАII-1(2+5)ЖП
5	БЛ.174.н-ТК7AIII-1(2+5)ЖП
6	БЛ.174.н-ТК7AII-1(2+5)ЖП
7	БЛ.194.н-ТК7AIII-1(2+5)ЖП
8	БЛ.194.н-ТК7AII-1(2+5)ЖП

Таблица исполнений(прод.)

Номер исполнения	Марки балки L=24 м
1	Б2400.174.120-ТБ.1III-1(2+5)ЖП
2	Б2400.174.120-ТБ.1AII-1(2+5)ЖП
3	Б2400.194.120-ТВАIII-1(2+5)ЖП
4	Б2400.194.120-ТВАII-1(2+5)ЖП

Таблица исполнений (прод.)

Номер исполнения	Марки балки L=33 м
3	Б3300.194.150-ТВАIII-1(2+5)ЖП
4	Б3300.194.150-ТВАII-1(2+5)ЖП
3	Б3300.194.170-ТВАIII-1(2+5)ЖП
4	Б3300.194.170-ТВАII-1(2+5)ЖП

Поз.	Наименование	3.503.1-81.5-8-1Ф4 кол. на рис.					Обозначение документа	Масса ед., кг.
		1	2	3	4	5		
1	Изделие закладное							
	МН-ТАШ (А II) -1	2	2	2	2	2	3.503.1-81.6-1-1	16.3
2	МН-ТАШ (А II) -5	2	2	2	2	2	-3	5.1
3	МН-ТАШ (А II) -6 L=12м		4	3	4	3	-4	4.3
	L=15м		5	4	5	4		
	L=18м		6	5	6	5		
4	МН-ТАШ (А II) -7 L=12м		3	3			-5	21.8
	L=15м		4	4				
	L=18м		5	5				
5	МН-ТАШ (А II) -15 L=12м				4	4	3.503.1-81.6-2-18	4.6
	L=15м				4	4		
	L=18м				4	4		
6	МН-ТАШ (А II) -9 L=12м				4	4	3.503.1-81.6-1-6	10.0
	L=15м				6	6		
	L=18м				8	8		
7	МН-ТАШ (А II) -10 L=12м		3		3		-7	7.1
	L=15м		4		4			
	L=18м		5		5			

Н.контр.	Прохоров	<i>Handwritten signature</i>		3.503.1-81.5-8-2		
Нач.ОИС	Постовой	<i>Handwritten signature</i>				
Гл. спец.	Прохоров	<i>Handwritten signature</i>				
ГИП	Маркин	<i>Handwritten signature</i>				
Нач. груп	Старова	<i>Handwritten signature</i>	3.01.92	Изделие закладное	Стадия	Лист
Инж. I кат	Филимонова	<i>Handwritten signature</i>		балки L=12,15,18м	Р	Листов
Инж. ОАП	Макарова	<i>Handwritten signature</i>				
					СОЮЗДОРПРОЕКТ	

Формат А4

Поз.	Наименование	3.503.1-81.5-8-1Ф4 кол. на рис.					Обозначение документа	Масса ед., кг.
		1	2	3	4	5		
1	Изделие закладное							
	МН-ТАШ (А II) -1 L=21м	2	2	2	2	2	3.503.1-81.6-1-1	16.3
	МН-ТАШ (А II) -2 L=24,33м	2	2	2	2	2	3.503.1-81.6-1-1	27.5
2	МН-ТАШ (А II) -5	2	2	2	2	2	-3	5.1
3	МН-ТАШ (А II) -6 L=21м		7	6	7	6	-4	4.3
	L=24м		8	7	8	7		
	L=33м		11	10	11	10		
4	МН-ТАШ (А II) -7 L=21м		6	6			-5	21.8
	L=24м		7	7				
	L=33м		10	10				
5	МН-ТАШ (А II) -15 L=21м				4	4	3.503.1-81.6-2-18	4.6
	L=24м				4	4		
	L=33м				4	4		
6	МН-ТАШ (А II) -9 L=21м				10	10	3.503.1-81.6-1-6	10.0
	L=24м				12	12		
	L=33м				18	18		
7	МН-ТАШ (А II) -10 L=21м		6		6		-7	7.1
	L=24м		7		7			
	L=33м		10		10			

Н.контр.	Прохоров	<i>Handwritten signature</i>		3.503.1-81.5-8-3		
Нач.ОИС	Постовой	<i>Handwritten signature</i>				
Гл. спец.	Прохоров	<i>Handwritten signature</i>				
ГИП	Маркин	<i>Handwritten signature</i>				
Нач. груп	Старова	<i>Handwritten signature</i>	3.01.92	Изделие закладное	Стадия	Лист
Инж. I кат	Филимонова	<i>Handwritten signature</i>		балки L=21,24,33м	Р	Листов
Инж. ОАП	Макарова	<i>Handwritten signature</i>				
					СОЮЗДОРПРОЕКТ	

Формат А4

Поз.	Наименование	Количество на пролет					Обозначение документа	Масса ед., кг.
		12	15	18	21	24		
14	Сетка плиты СП174-ТАIII-8	1	1	1	1	1	3.503.1-81.6-2-3	57.6
15	СП174-ТАIII-11	1	1	1	1	1	-3	57.6
16	СП174-ТАIII-3	1	2	3	4	5	3.503.1-81.6-1-20	44.8
17	СП174-ТАIII-14	1	1	1	1	1	3.503.1-81.6-2-2	40.8
18	СП174-ТАIII-17	1	1	1	1	1	-2	40.8
19	СП174-ТАIII-6	2	3	4	5	6	3.503.1-81.6-1-20	58.9
20	Фиксатор Ф-ТАI-1	12	16	20	24	28	-40	1.5

Н.контр.	Прохоров	<i>[Signature]</i>		3.503.1-81.5-8-4			
Нач.ОИС	Постовой	<i>[Signature]</i>					
Гл. спец.	Прохоров	<i>[Signature]</i>		Плита балки	Стадия	Лист	Листов
ГИП	Маркин	<i>[Signature]</i>			Р		1
Нач. груп	Старова	<i>[Signature]</i>	9.02.93	БЛ.174.н			
Инж. I кат	Филимонова	<i>[Signature]</i>		СОЮЗДОРПРОЕКТ			
Инж. ОАП	Макарова	<i>[Signature]</i>		Арматура класса А-III			

Формат А4

Поз.	Наименование	Количество на пролет					Обозначение документа	Масса ед., кг.
		12	15	18	21	24		
14	Сетка плиты СП174-ТАII-8	1	1	1	1	1	3.503.1-81.6-2-3	83.0
15	СП174-ТАII-11	1	1	1	1	1	-3	83.0
16	СП174-ТАII-3	1	2	3	4	5	3.503.1-81.6-1-20	58.9
17	СП174-ТАII-14	1	1	1	1	1	3.503.1-81.6-2-2	56.7
18	СП174-ТАII-17	1	1	1	1	1	-2	56.7
19	СП174-ТАII-6	2	3	4	5	6	3.503.1-81.6-1-20	75.3
20	Фиксатор Ф-ТАI-2	12	16	20	24	28	-40	1.5

Н.контр.	Прохоров	<i>[Signature]</i>		3.503.1-81.5-8-5			
Нач.ОИС	Постовой	<i>[Signature]</i>					
Гл. спец.	Прохоров	<i>[Signature]</i>		Плита балки	Стадия	Лист	Листов
ГИП	Маркин	<i>[Signature]</i>			Р		1
Нач. груп	Старова	<i>[Signature]</i>	9.02.93	БЛ.174.н			
Инж. I кат	Филимонова	<i>[Signature]</i>		СОЮЗДОРПРОЕКТ			
Инж. ОАП	Макарова	<i>[Signature]</i>		Арматура класса А-II			

Формат А4

Поз.	Наименование	Количество на пролет						Обозначение документа	Масса ед., кг.
		12	15	18	21	24	33		
14	Сетка плиты СП194-ТАИИ -19	1	1	1	1	1	1	3.503.1-81.6-2-6	59.9
15	СП194-ТАИИ -20	1	1	1	1	1	1	-6	59.9
16	СП194-ТАИИ -3	1	2	3	4	5	8	3.503.1-81.6-1-20	49.8
17	СП194-ТАИИ -21	1	1	1	1	1	1	3.503.1-81.6-2-5	40.1
18	СП194-ТАИИ -22	1	1	1	1	1	1	-5	40.1
19	СП194-ТАИИ -6	2	3	4	5	6	9	3.503.1-81.6-1-20	65.5
20	Фиксатор Ф-ТА1-1	12	16	20	24	28	40	-40	1.5

н.контр.	Прохоров	<i>[Signature]</i>		3.503.1-81.5-8-6			
нач.ОИС	Постовая	<i>[Signature]</i>					
гл. спец.	Прохоров	<i>[Signature]</i>					
ГИП	Маркин	<i>[Signature]</i>		Плита балки	Стадия	Лист	Листов
нач. груп	Старова	<i>[Signature]</i>	3.0292	Р			1
Инж. I кат	Филимонова	<i>[Signature]</i>		БЛ.194.н			
Инж. ОАП	Макарова	<i>[Signature]</i>		Арматура класса А-III			
				СОЮЗДОРПРОЕКТ			

Формат А4

Поз.	Наименование	Количество на пролет						Обозначение документа	Масса ед., кг.
		12	15	18	21	24	33		
14	Сетка плиты СП194-ТАИИ -19	1	1	1	1	1	1	3.503.1-81.6-2-6	86.2
15	СП194-ТАИИ -20	1	1	1	1	1	1	-6	86.2
16	СП194-ТАИИ -3	1	2	3	4	5	8	3.503.1-81.6-1-20	65.5
17	СП194-ТАИИ -21	1	1	1	1	1	1	3.503.1-81.6-2-5	55.8
18	СП194-ТАИИ -22	1	1	1	1	1	1	-5	55.8
19	СП194-ТАИИ -6	2	3	4	5	6	9	3.503.1-81.6-1-20	84.1
20	Фиксатор Ф-ТА1-2	12	16	20	24	28	40	-40	1.5

н.контр.	Прохоров	<i>[Signature]</i>		3.503.1-81.5-8-7			
нач.ОИС	Постовая	<i>[Signature]</i>					
гл. спец.	Прохоров	<i>[Signature]</i>					
ГИП	Маркин	<i>[Signature]</i>		Плита балки	Стадия	Лист	Листов
нач. груп	Старова	<i>[Signature]</i>	3.0292	Р			1
Инж. I кат	Филимонова	<i>[Signature]</i>		БЛ.194.н			
Инж. ОАП	Макарова	<i>[Signature]</i>		Арматура класса А-II			
				СОЮЗДОРПРОЕКТ			

Формат А4

Поз.	Наименование	Кол. на пролет		Обозначение документа	Масса ед., кг.
		12м	15м		
22	Сетка ребра CP90-TAIII-11	2	2	3.503.1-81.6-2-8	17.7
23	CP90-TAIII-12	2	2	-8	17.7
24	CP90-TAIII-3	4	4	3.503.1-81.6-1-23	16.5
25	CP90-TAIII-4	4	4	-25	9.3
26	CP90-TA1-5	2	4	-29	9.1
27	Сетка вута CB-TA1-5	4	4	3.503.1-81.6-2-16	1.1
28	CB-TA1-2	4	4	3.503.1-81.6-1-30	2.8
29	CB-TA1-3	4	6	-30	3.4
30	Сетка торца CT90-TAIII-2	2	2	3.503.1-81.6-2-13	1.9
31	Каркас K-TAIII-1	2	2	3.503.1-81.6-1-32	9.8
32	K-TAIII-2	2	2	-33	14.2
33	K-TAIII-3	1	2	-33	10.0
34	K10-TAIII-1	2	2	-34	27.5
35	K10-TAIII-2	2	3	-35	16.3
37	Фиксатор Ф90-TA1-1	4	4	-41	0.8
38	Ф90-TA1-2	2	2	-41	0.8
39	Ф90-TA1-3	2	2	-41	0.7
40	Ф90-TA1-4	4	4	-41	0.7
41	Ф90-TA1-5	2	4	-41	0.7
42	Ø12 AIII, l=1900	4	4	без черт.	1.7
43	Ø10 AIII, l=1950	4	4	без черт.	1.2

Н.контр.	Прохоров	<i>[Signature]</i>		3.503.1-81.5-8-8		
Нач.ОИС	Постовой	<i>[Signature]</i>				
Гл. спец.	Прохоров	<i>[Signature]</i>				
ГИП	Маркин	<i>[Signature]</i>		Стадия	Лист	Листов
Нач. групп	Старова	<i>[Signature]</i>	9.02.92	Р		1
Инж. I кат	Филимонова	<i>[Signature]</i>		СОЮЗДОРПРОЕКТ		
Инж. ОАП	Макарова	<i>[Signature]</i>				

Формат А4

Поз.	Наименование	Кол. на пролет		Обозначение документа	Масса ед., кг.
		12м	15м		
22	Сетка ребра CP90-TAII-11	2	2	3.503.1-81.6-2-8	17.7
23	CP90-TAII-12	2	2	-8	17.7
24	CP90-TAII-3	4	4	3.503.1-81.6-1-23	16.5
25	CP90-TAII-4	4	4	-25	9.3
26	CP90-TA1-5	2	4	-29	9.1
27	Сетка вута CB-TA1-5	4	4	3.503.1-81.6-2-16	1.1
28	CB-TA1-2	4	4	3.503.1-81.6-1-30	2.8
29	CB-TA1-3	4	6	-30	3.4
30	Сетка торца CT90-TAII-2	2	2	3.503.1-81.6-2-13	1.9
31	Каркас K-TAII-1	2	2	3.503.1-81.6-1-32	9.8
32	K-TAII-2	2	2	-33	14.2
33	K-TAII-3	1	2	-33	10.0
34	K10-TAII-1	2	2	-34	27.5
35	K10-TAII-2	2	3	-35	16.3
37	Фиксатор Ф90-TA1-1	4	4	-41	0.8
38	Ф90-TA1-2	2	2	-41	0.8
39	Ф90-TA1-3	2	2	-41	0.7
40	Ф90-TA1-4	4	4	-41	0.7
41	Ф90-TA1-5	2	4	-41	0.7
42	Ø12 AII, l=1900	4	4	без черт.	1.7
43	Ø10 AII, l=1950	4	4	без черт.	1.2

Н.контр.	Прохоров	<i>[Signature]</i>		3.503.1-81.5-8-9		
Нач.ОИС	Постовой	<i>[Signature]</i>				
Гл. спец.	Прохоров	<i>[Signature]</i>				
ГИП	Маркин	<i>[Signature]</i>		Стадия	Лист	Листов
Нач. групп	Старова	<i>[Signature]</i>	9.02.92	Р		1
Инж. I кат	Филимонова	<i>[Signature]</i>		СОЮЗДОРПРОЕКТ		
Инж. ОАП	Макарова	<i>[Signature]</i>				

Формат А4

Поз.	Наименование	Кол. на пролет			Обозначение документа	Масса ед., кг.
		18м	21м	24м		
22	Сетка ребра СР120-ТАIII-11	2	2	2	3.503.1-81.6-2-10	21.7
23	СР120-ТАIII-12	2	2	2	-10	21.7
24	СР120-ТАIII-3	4	8		3.503.1-81.6-1-23	22.1
	СР120-ТАIII-4			4	-26	45.8
25	СР120-ТАIII-5	4	4	8	-28	15.4
26	СР120-ТАI-6	6	6	6	-29	12.2
27	Сетка вута СВ-ТАI-5	4	4	4	3.503.1-81.6-2-16	1.1
28	СВ-ТАI-2	4	4	8	3.503.1-81.6-1-30	2.8
29	СВ-ТАI-3	8	10	10	-30	3.4
30	Сетка торца СТ120-ТАII-2	2	2	2	3.503.1-81.6-2-13	2.9
31	Каркас К-ТАII-1	2	2	2	3.503.1-81.6-1-32	9.8
32	К-ТАII-2	2	4	4	-33	14.2
33	К-ТАII-3	3	2	3	-33	10.0
34	К15-ТАIII-1	2	2	2	-37	29.0
35	К15-ТАIII-2	2	2	4	-37	21.5
36	К15-ТАIII-3	2	3	2	-37	15.1
37	Фиксатор Ф120-ТАI-1	4	4	4	-42	1.2
38	Ф120-ТАI-2	2	2	2	-42	1.1
39	Ф120-ТАI-3	2	2	2	-42	1.0
40	Ф120-ТАI-4	4	8	8	-42	1.0
41	Ф120-ТАI-5	6	6	6	-42	1.0

Н.контр.	Прохоров	<i>Иван</i>		3.503.1-81.5-8-10			
Нач.ОИС	Постовой	<i>Постов</i>					
Гл. спец.	Прохоров	<i>Иван</i>		Ребро балки L=18,21,24м.	Стадия	Лист	Листов
ГИП	Маркин	<i>Иван</i>			Р		1
Нач. груп	Старова	<i>Старова</i>	3.02.93	Арматура класса А-III	СОЮЗДОРПРОЕКТ		
Инж. I кат	Филимонова	<i>Фили</i>					
Инж. ОАП	Макарова	<i>Мас</i>					

Формат А4

Поз.	Наименование	Кол. на пролет			Обозначение документа	Масса ед., кг.
		18м	21м	24м		
22	Сетка ребра СР120-ТАII-11	2	2	2	3.503.1-81.6-2-10	21.7
23	СР120-ТАII-12	2	2	2	-10	21.7
24	СР120-ТАII-3	4	8		3.503.1-81.6-1-23	22.1
	СР120-ТАII-4			4	-26	45.8
25	СР120-ТАII-5	4	4	8	-28	15.4
26	СР120-ТАI-6	6	6	6	-29	12.2
27	Сетка вута СВ-ТАI-5	4	4	4	3.503.1-81.6-2-16	1.1
28	СВ-ТАI-2	4	4	8	3.503.1-81.6-1-30	2.8
29	СВ-ТАI-3	8	10	10	-30	3.4
30	Сетка торца СТ120-ТАII-2	2	2	2	3.503.1-81.6-2-13	2.9
31	Каркас К-ТАII-1	2	2	2	3.503.1-81.6-1-32	9.8
32	К-ТАII-2	2	4	4	-33	19.6
33	К-ТАII-3	3	2	3	-33	12.9
34	К15-ТАII-1	2	2	2	-37	29.0
35	К15-ТАII-2	2	2	4	-37	29.3
36	К15-ТАII-3	2	3	2	-37	19.2
37	Фиксатор Ф120-ТАI-1	4	4	4	-42	1.2
38	Ф120-ТАI-2	2	2	2	-42	1.1
39	Ф120-ТАI-3	2	2	2	-42	1.0
40	Ф120-ТАI-4	4	8	8	-42	1.0
41	Ф120-ТАI-5	6	6	6	-42	1.0

Н.контр.	Прохоров	<i>Иван</i>		3.503.1-81.5-8-11			
Нач.ОИС	Постовой	<i>Постов</i>					
Гл. спец.	Прохоров	<i>Иван</i>		Ребро балки L=18,21,24м.	Стадия	Лист	Листов
ГИП	Маркин	<i>Иван</i>			Р		1
Нач. груп	Старова	<i>Старова</i>	3.02.93	Арматура класса А-II	СОЮЗДОРПРОЕКТ		
Инж. I кат	Филимонова	<i>Фили</i>					
Инж. ОАП	Макарова	<i>Мас</i>					

Формат А4

Поз.	Наименование	Кол. на ребро		Обозначение документа	Масса ед., кг.
		150см	170см		
22	Сетка ребра СР150-ТАIII -11	2		3.503.1-81.6-2-10	27.2
	СР170-ТАIII -11		2	-10	31.3
23	СР150-ТАIII -12	2		-10	27.2
	СР170-ТАIII -12		2	-10	31.3
24	СР150-ТАIII -3	4		3.503.1-81.6-1-24	53.9
	СР170-ТАIII -3		4	-24	62.0
25	СР150-ТАIII -4	8		-27	37.4
	СР170-ТАIII -4		8	-27	43.0
26	СР150-ТАI-5	8		-29	15.3
	СР170-ТАI-5		8	-29	17.8
27	Сетка вута СВ-ТАI-5	4	4	3.503.1-81.6-2-16	1.1
28	СВ-ТАI-2	8	8	3.503.1-81.6-1-30	2.8
29	СВ-ТАI-3	16	16	-30	3.4
30	Сетка торца СТ150-ТАIII-2	2		3.503.1-81.6-2-13	3.9
	СТ170-ТАIII-2		2	-13	4.8
31	Каркас К-ТАIII-1	2	2	3.503.1-81.6-1-32	9.8
32	К-ТАIII-2	6	6	-33	14.2
33	К-ТАIII-3	4	4	-33	10.0
34	К20-ТАIII-1	2	2	-38	30.8
35	К20-ТАIII-2	6	6	-39	22.7
36	К20-ТАIII-3	3	3	-39	15.7
37	Фиксатор Ф150-ТАI-1	4	4	-43	1.6
38	Ф150-ТАI-2	2	2	-43	1.5
39	Ф150-ТАI-3	2	2	-43	1.4
40	Ф150-ТАI-4	8	8	-43	1.3
41	Ф150-ТАI-5	8	8	-43	1.4

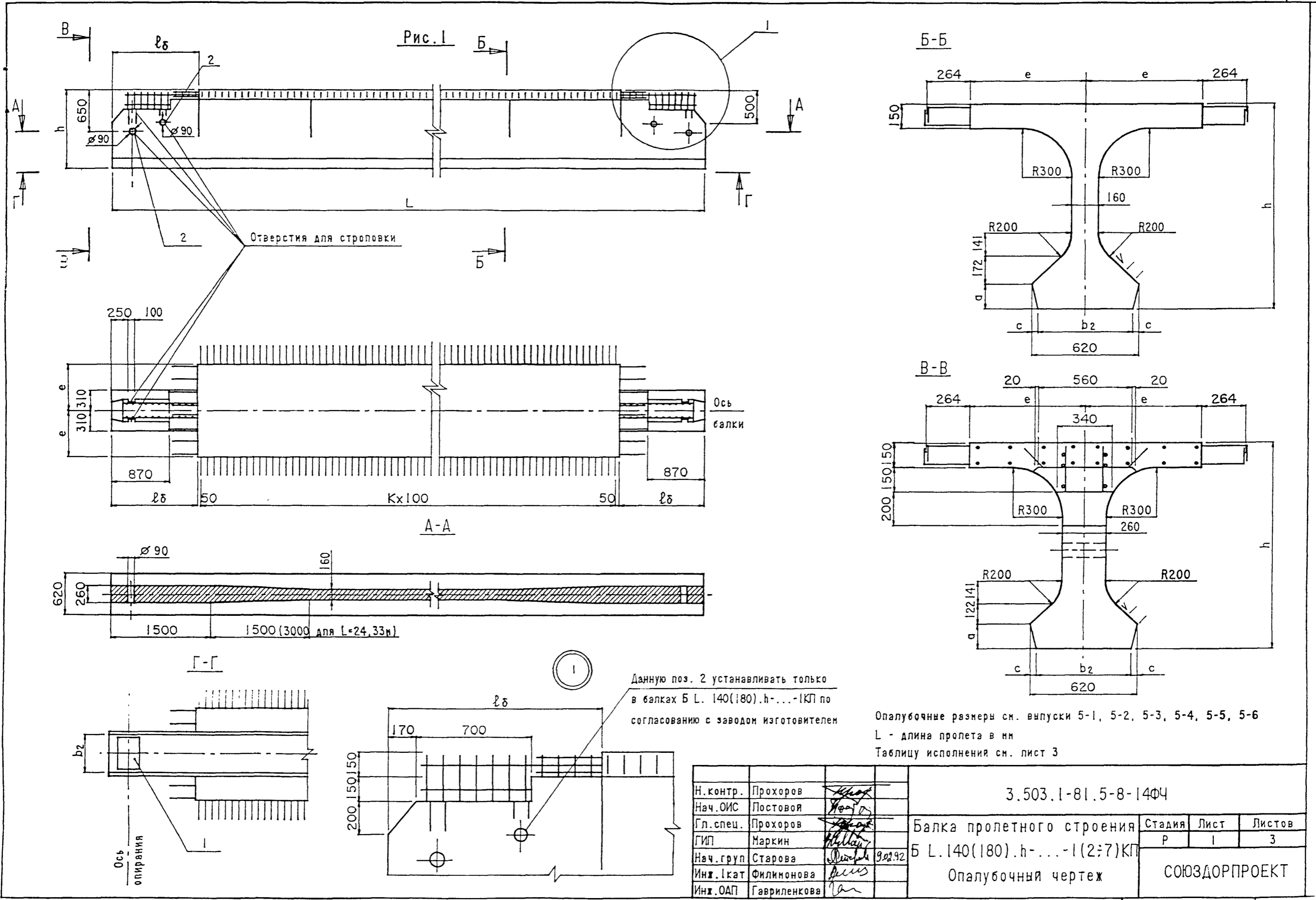
Н.контр.	Грехоров	<i>[Signature]</i>		3.503.1-81.5-8-12		
Нач.ОИС	Протова	<i>[Signature]</i>				
Гл. спец.	Прохоров	<i>[Signature]</i>				
ГИП	Маркин	<i>[Signature]</i>				
Нач. групп	Старова	<i>[Signature]</i>	3.02.91			
Инж. I кат	Филимонова	<i>[Signature]</i>				
Инж. ОАП	Макарова	<i>[Signature]</i>				
				Стадия	Лист	Листов
				Р		1
Ребро балки				СОЮЗДОРПРОЕКТ		
L=33м.						
Арматура класса А-III						

Формат А4

Поз.	Наименование	Кол. на ребро		Обозначение документа	Масса ед., кг.
		150см	170см		
22	Сетка ребра СР150-ТАII -11	2		3.503.1-81.6-2-10	27.2
	СР170-ТАII -11		2	-10	31.3
23	СР150-ТАII -12	2		-10	27.2
	СР170-ТАII -12		2	-10	31.3
24	СР150-ТАII -3	4		3.503.1-81.6-1-24	53.9
	СР170-ТАII -3		4	-24	62.0
25	СР150-ТАII -4	8		-27	37.4
	СР170-ТАII -4		8	-27	43.0
26	СР150-ТАI-5	8		-29	15.3
	СР170-ТАI-5		8	-29	17.8
27	Сетка вута СВ-ТАI-5	4	4	3.503.1-81.6-2-16	1.1
28	СВ-ТАI-2	8	8	3.503.1-81.6-1-30	2.8
29	СВ-ТАI-3	16	16	-30	3.4
30	Сетка торца СТ150-ТАII-2	2		3.503.1-81.6-2-13	3.9
	СТ170-ТАII-2		2	-13	4.8
31	Каркас К-ТАII-1	2	2	3.503.1-81.6-1-32	9.8
32	К-ТАII-2	6	6	-33	19.6
33	К-ТАII-3	4	4	-33	12.9
34	К20-ТАII-1	2	2	-38	30.8
35	К20-ТАII-2	6	6	-39	31.1
36	К20-ТАII-3	3	3	-39	20.2
37	Фиксатор Ф150-ТАI-1	4	4	-43	1.6
38	Ф150-ТАI-2	2	2	-43	1.5
39	Ф150-ТАI-3	2	2	-43	1.4
40	Ф150-ТАI-4	8	8	-43	1.3
41	Ф150-ТАI-5	8	8	-43	1.4

Н.контр.	Прохоров	<i>[Signature]</i>		3.503.1-81.5-8-13		
Нач.ОИС	Постовой	<i>[Signature]</i>				
Гл. спец.	Прохоров	<i>[Signature]</i>				
ГИП	Маркин	<i>[Signature]</i>				
Нач. групп	Старова	<i>[Signature]</i>	9.02.91			
Инж. I кат	Филимонова	<i>[Signature]</i>				
Инж. ОАП	Макарова	<i>[Signature]</i>				
				Стадия	Лист	Листов
				Р		1
Ребро балки				СОЮЗДОРПРОЕКТ		
L=33м.						
Арматура класса А-II						

Формат А4



Н.контр.	Прохоров	<i>[Signature]</i>	
Нач.ОИС	Постовой	<i>[Signature]</i>	
Гл. спец.	Прохоров	<i>[Signature]</i>	
ГИП	Маркин	<i>[Signature]</i>	
Нач. груп	Старова	<i>[Signature]</i>	9.02.92
Инж. I кат	Филимонова	<i>[Signature]</i>	
Инж. ОАП	Гавриленкова	<i>[Signature]</i>	

3.503.1-81.5-8-14Ф4				
Балка пролетного строения		Стадия	Лист	Листов
Б Л. 140(180).h-...-1(2;7)КП		Р	1	3
Опалубочный чертеж		СОЮЗДОРПРОЕКТ		

Рис. 2

Остальное - см. рис. 1

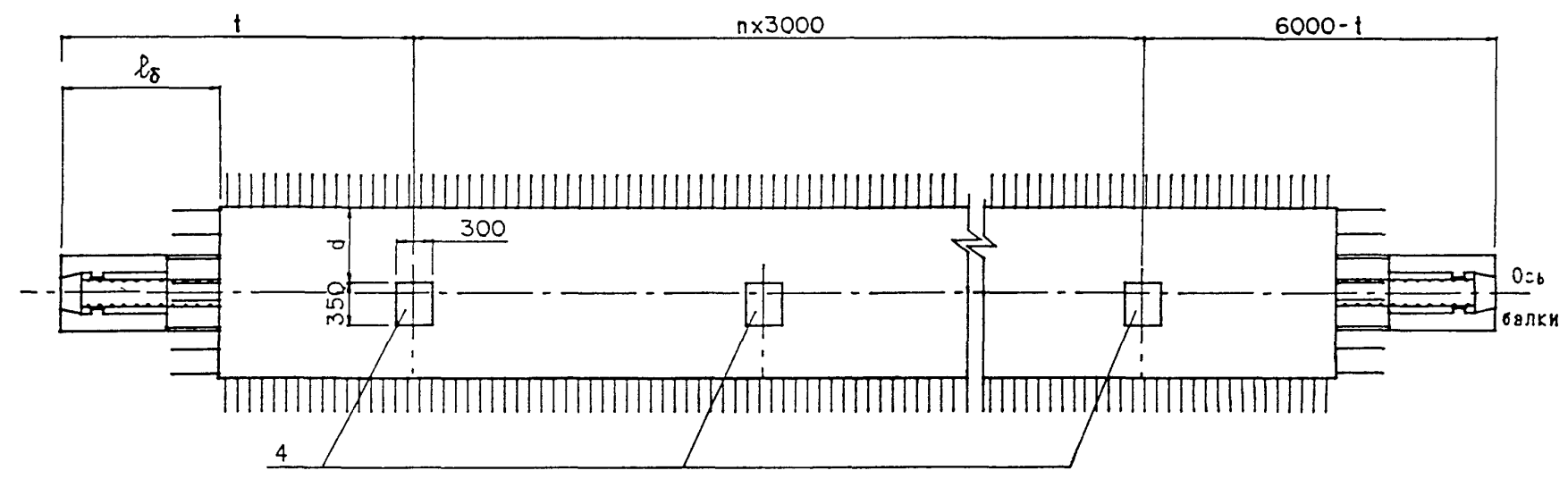
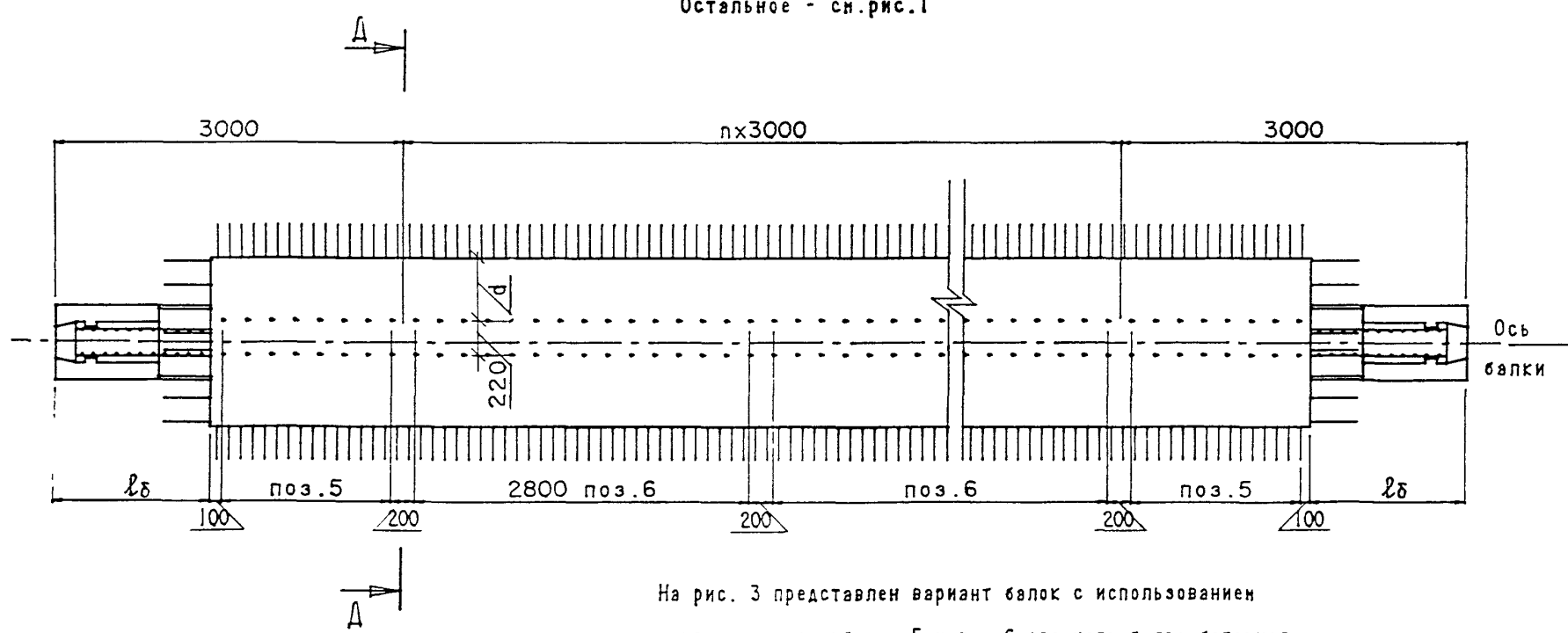


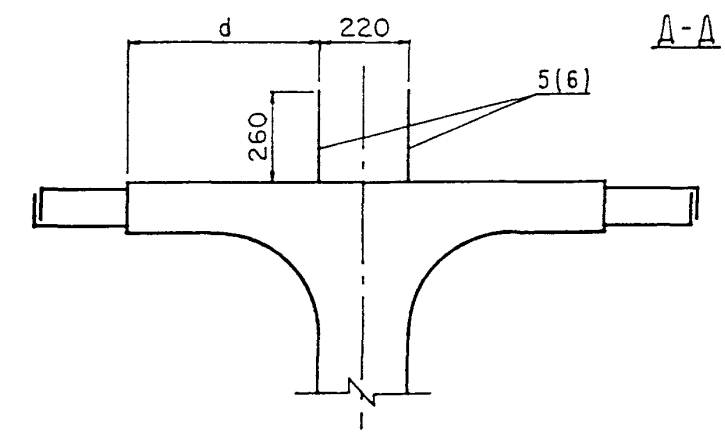
Рис. 3

Остальное - см. рис. 1



На рис. 3 представлен вариант балок с использованием закладных изделия поз. 5 и поз. 6 для устройства бетонного цоколя под металлическое барьерное ограждение. Балки данной конструкции применять по согласованию с заводом изготовителем.

α_n	α_l	t, мм		
		e=700 d=0	e=700 d=150	e=700 d=450
		e=900 d=200	e=900 d=350	e=900 d=650
45°		3540	3400	3120
50°		3450	3340	3100
55°		3380	3280	3090
60°		3310	3230	3070
65°		3250	3190	3060
70°		3200	3150	3040
75°		3140	3110	3030
80°		3100	3070	3020
85°		3050	3030	3010
90°	90°	3000	3000	3000
	85°	2950	2970	2990
	80°	2900	2930	2980
	75°	2860	2890	2970
	70°	2800	2850	2960
	65°	2750	2810	2940
	60°	2690	2770	2930
	55°	2620	2720	2910
	50°	2550	2660	2900
	45°	2460	2600	2880



3.503.1-81.5-8-14Ф4

Лист
2

Таблица 1

Длина пролета, м	Марка балки BLb.h- <u> </u>	Геометрические размеры, мм										Т номер температурной зоны	Класс бетона по прочности на сжатие	Марка бетона по морозостойкости	Объем бетона, м³	Масса балки, т
		h	e	b	b ₂	a	c	l _g	k	m	n					
12	Б1200.140.90-Т -1(2+7)КП	900	700	1400	600	100	10	1300	93	-	2	$\frac{12.3}{4.5}$	B35	$\frac{F200}{F300}$	5.15	12.9
	Б1200.180.90-Т -1(2+7)КП	900	900	1800	600	100	10	1500	89	-	2	$\frac{12.3}{4.5}$	B35	$\frac{F200}{F300}$	5.61	14.1
15	Б1500.140.90-Т -1(2+7)КП	900	700	1400	600	100	10	1300	123	-	3	$\frac{12.3}{4.5}$	B35	$\frac{F200}{F300}$	6.55	16.4
	Б1500.180.90-Т -1(2+7)КП	900	900	1800	600	100	10	1500	119	-	3	$\frac{12.3}{4.5}$	B35	$\frac{F200}{F300}$	7.19	18.0
18	Б1800.140.120-Т -1(2+7)КП	1200	700	1400	590	150	15	1300	153	-	4	$\frac{12.3}{4.5}$	B35	$\frac{F200}{F300}$	9.34	23.4
	Б1800.180.120-Т -1(2+7)КП	1200	900	1800	590	150	15	1500	149	-	4	$\frac{12.3}{4.5}$	B35	$\frac{F200}{F300}$	10.16	25.4
21	Б2100.140.120-Т -1(2+7)КП	1200	700	1400	590	150	15	1300	183	-	5	$\frac{12.3}{4.5}$	B35	$\frac{F200}{F300}$	10.94	27.4
	Б2100.180.120-Т -1(2+7)КП	1200	900	1800	590	150	15	1500	179	-	5	$\frac{12.3}{4.5}$	B35	$\frac{F200}{F300}$	11.95	29.9
24	Б2400.140.120-Т -1(2+7)КП	1200	700	1400	590	150	15	1300	213	-	6	$\frac{12.3.6.7}{4.5.8}$	B35	$\frac{F200}{F300}$	12.68	31.7
	Б2400.180.120-Т -1(2+7)КП	1200	900	1800	590	150	15	1500	209	-	6	$\frac{12.3.6.7}{4.5.8}$	B35	$\frac{F200}{F300}$	13.86	34.7
33	Б3300.180.150-Т -1(2+7)КП	1500	900	1800	580	200	20	1500	303	-	9	$\frac{12.3}{4.5}$	B40	$\frac{F200}{F300}$	21.65	54.2
	Б3300.180.170-Т -1(2+7)КП	1700	900	1800	580	200	20	1500	299	-	9	$\frac{12.3}{4.5}$	B35	$\frac{F200}{F300}$	22.84	57.1

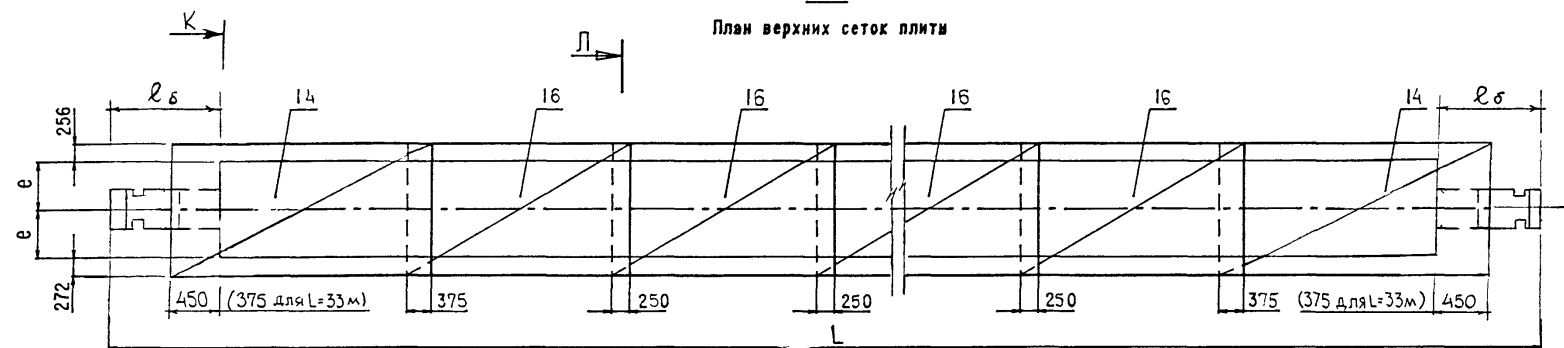
Таблица 2

Марка балки	Рис.	d см
БЛ140.h-Т -1КП	1	-
-2КП	2	0
-3КП		150
-4КП		450
-5КП	3	60
-6КП		230
-7КП		510
БЛ180.h-Т -1КП	1	-
-2КП	2	200
-3КП		350
-4КП		650
-5КП	3	260
-6КП		430
-7КП		710

Схема армирования балки ненапрягаемой арматурой

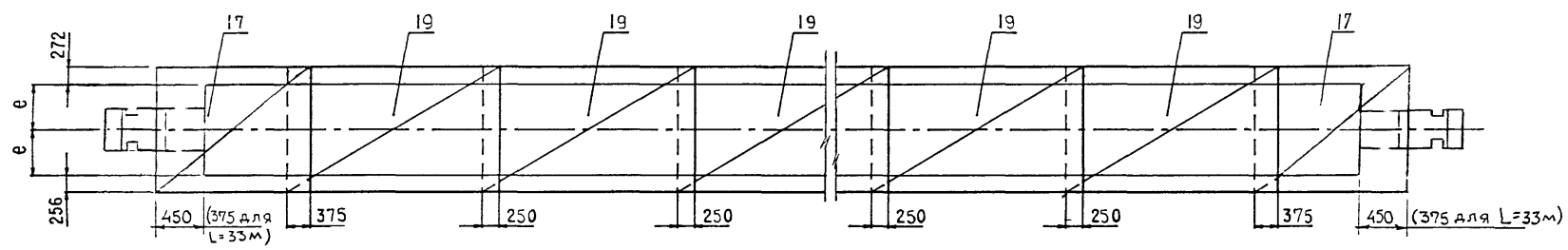
Ж-Ж

План верхних сеток плиты

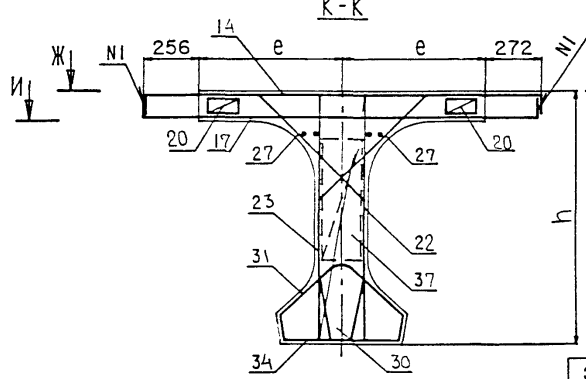


И-И

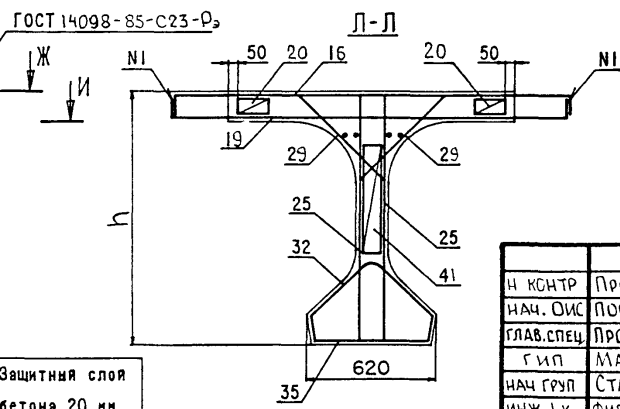
План нижних сеток плиты



К-К



Л-Л



Защитный слой
бетона 20 мм.

Ведомость спецификаций см лист 2

И КОНТР	ПРОХОРОВ	<i>Handwritten signature</i>		3.503.1 - 81.5 - 8 - 14	СТАДИЯ	ЛИСТ	ЛИСТОВ
НАЧ. ОИС	ПРОХОРОВ	<i>Handwritten signature</i>					
ГЛАВ. СПЕЦ	ПРОХОРОВ	<i>Handwritten signature</i>					
ГИП	МАРКИН	<i>Handwritten signature</i>					
НАЧ ГРУП	СТАРОВА	<i>Handwritten signature</i>	9.02.92				
ИНЖ I К	ФИЛИМОНОВА	<i>Handwritten signature</i>		БАЛКА ПРОЛЕТНОГО СТРОЕНИЯ	Р	1	2
ИНЖ. III К.	СОРОКИН	<i>Handwritten signature</i>		Б.Л.140(180).h...-1(2-7)кп.	СОЮЗДОРПРОЕКТ		
				АРМАТУРНЫЙ ЧЕРТЕЖ.			

Номер строки	Наименование	Для исполнения								Обозначение документа
		1	2	3	4	5	6	7	8	
1	Изделие закладное балки L=12,15,18м	X	X	X	X	X	X	X	X	3503.1-815 -8-15
2	L=21,24,33м	X	X	X	X	X	X	X	X	-8-16
3	Напрягаемая арматура. Пучки из стали класса В. L=12м	X	X	X	X	X	X	X	X	3503.1-815 -1-3
4	L=15м	X	X	X	X	X	X	X	X	-2-3
5	L=18м	X	X	X	X	X	X	X	X	-3-3
6	L=21м	X	X	X	X	X	X	X	X	-4-3
7	L=24м	X	X	X	X	X	X	X	X	-5-3
8	L=33м, h=15м	X	X	X	X	X	X	X	X	-6-3
9	L=33м, h=17м	X	X	X	X	X	X	X	X	-6-4
10	Напрягаемая арматура. Канаты К-7. L=12м	X	X	X	X	X	X	X	X	-1-4
11	L=15м	X	X	X	X	X	X	X	X	-2-4
12	L=18м	X	X	X	X	X	X	X	X	-3-4
13	L=21м	X	X	X	X	X	X	X	X	-4-4
14	Плита балки b=140см. Арматура класса А-III	X	X	X	X	X	X	X	X	-8-17
15	Арматура класса А-II	X	X	X	X	X	X	X	X	-8-18
16	Плита балки b=180см. Арматура класса А-III	X	X	X	X	X	X	X	X	-8-19
17	Арматура класса А-II	X	X	X	X	X	X	X	X	-8-20
18	Ребро балки L=12,15м. Арматура класса А-III	X	X	X	X	X	X	X	X	-8-8
19	Арматура класса А-II	X	X	X	X	X	X	X	X	-8-9
20	Ребро балки L=18,21,24м. Арматура класса А-III	X	X	X	X	X	X	X	X	-8-10
21	Арматура класса А-II	X	X	X	X	X	X	X	X	-8-11
22	Ребо балки L=33м. Арматура класса А-III	X	X	X	X	X	X	X	X	-8-12
23	Арматура класса А-II	X	X	X	X	X	X	X	X	-8-13

Таблица исполнений

Номер исполнения	Марки балки L=12,15,18,21 м
1	БЛ140л-ТВАII-1(2+7)КП
2	БЛ140л-ТВАII-1(2+7)КП
3	БЛ180л-ТВАII-1(2+7)КП
4	БЛ180л-ТВАII-1(2+7)КП
5	БЛ140л-ТК7AII-1(2+7)КП
6	БЛ140л-ТК7AII-1(2+7)КП
7	БЛ180л-ТК7AII-1(2+7)КП
8	БЛ180л-ТК7AII-1(2+7)КП

Таблица исполнений(прод.)

Номер исполнения	Марки балки L=24 м
1	Б2400.140.120-ТВАII-1(2+7)КП
2	Б2400.140.120-ТВАII-1(2+7)КП
3	Б2400.180.120-ТВАII-1(2+7)КП
4	Б2400.180.120-ТВАII-1(2+7)КП

Таблица исполнений (прод.)

Номер исполнения	Марки балки L=33 м
3	Б3300.180.150-ТВАII-1(2+7)КП
4	Б3300.180.150-ТВАII-1(2+7)КП
3	Б3300.180.170-ТВАII-1(2+7)КП
4	Б3300.180.170-ТВАII-1(2+7)КП

Поз.	Наименование	3.503.1-81.5-8-1404 Кол. на рис.			Обозначение документа	Масса ед., кг.
		1	2	3		
1	Изделие закладное					
	МН-ТАШ (А II) -1	2	2	2	3.503.1-81.6-1-1	16.3
2	МН-ТАШ (А II) -5	2	2	2	-3	5.1
4	МН-ТАШ (А II) -7 L=12м		3		-5	21.8
	L=15м		4			
	L=18м		5			
5	МН-ТАШ (А II) -15 L=12м			4	3.503.1-81.6-2-18	4.6
	L=15м			4		
	L=18м			4		
6	МН-ТАШ (А II) -9 L=12м			4	3.503.1-81.6-1-6	10.0
	L=15м			6		
	L=18м			8		

Н.контр.	Прохоров	<i>Прохоров</i>		3.503.1-81.5-8-15		
Нач.ОИС	Постовая	<i>Постовая</i>				
Гл. спец.	Прохоров	<i>Прохоров</i>		Стандия	Лист	Листов
ГИП	Маркин	<i>Маркин</i>		Р		
Нач. груп	Старова	<i>Старова</i>	9.02.91	Изделие закладное		
Инж. I кат	Филимонова	<i>Филимонова</i>		балки L=12, 15, 18м		
Инж. ОАП	Макарова	<i>Макарова</i>		СОЮЗДОРПРОЕКТ		

Формат А4

Поз.	Наименование	3.503.1-81.5-8-1404 Кол. на рис.			Обозначение документа	Масса ед., кг.
		1	2	3		
1	Изделие закладное					
	МН-ТАШ (А II) -1 L=21м	2	2	2	3.503.1-81.6-1-1	16.3
	-2 L=24,33м	2	2	2	-1	27.5
2	МН-ТАШ (А II) -5	2	2	2	-3	5.1
4	МН-ТАШ (А II) -7 L=21м		6		-5	21.8
	L=24м		7			
	L=33м		10			
5	МН-ТАШ (А II) -15 L=21м			4	3.503.1-81.6-2-18	4.6
	L=24м			4		
	L=33м			4		
6	МН-ТАШ (А II) -9 L=21м			10	3.503.1-81.6-1-6	10.0
	L=24м			12		
	L=33м			18		

Н.контр.	Прохоров	<i>Прохоров</i>		3.503.1-81.5-8-16		
Нач.ОИС	Постовая	<i>Постовая</i>				
Гл. спец.	Прохоров	<i>Прохоров</i>		Стандия	Лист	Листов
ГИП	Маркин	<i>Маркин</i>		Р		
Нач. груп	Старова	<i>Старова</i>	9.02.91	Изделие закладное		
Инж. I кат	Филимонова	<i>Филимонова</i>		балки L=21, 24, 33м		
Инж. ОАП	Макарова	<i>Макарова</i>		СОЮЗДОРПРОЕКТ		

Формат А4

Поз.	Наименование	Количество на пролет						Обозначение документа	Масса ед., кг.
		12	15	18	21	24			
14	Сетка плиты СП140-ТАIII-6	2	2	2	2	2		3.503.1-81.6-2-1	60.3
16	СП140-ТАIII-2	1	2	3	4	5		3.503.1-81.6-1-18	48.8
17	СП140-ТАIII-9	2	2	2	2	2		3.503.1-81.6-2-1	43.2
19	СП140-ТАIII-4	2	3	4	5	6		3.503.1-81.6-1-18	65.6
20	Фиксатор Ф-ТАI-1	12	16	20	24	28		-40	1.5

Н.контр.	Прохоров	<i>[Signature]</i>		3.503.1-81.5-8-17		
Нач.ОИС	Постовой	<i>[Signature]</i>				
Гл. спец.	Прохоров	<i>[Signature]</i>				
ГИП	Маркин	<i>[Signature]</i>				
Нач. груп	Старова	<i>[Signature]</i>	9.02.91	Плита балки		
Инж. I квт	Филимонова	<i>[Signature]</i>		БЛ.140.н		
Инж. ОАП	Макарова	<i>[Signature]</i>		Арматура класса А-III		
				Стандия	Лист	Листов
				Р		1
				СОЮЗДОРПРОЕКТ		

Поз.	Наименование	Количество на пролет						Обозначение документа	Масса ед., кг.
		12	15	18	21	24			
14	Сетка плиты СП140-ТАII-6	2	2	2	2	2		3.503.1-81.6-2-1	86.6
16	СП140-ТАII-2	1	2	3	4	5		3.503.1-81.6-1-18	65.6
17	СП140-ТАII-9	2	2	2	2	2		3.503.1-81.6-2-1	59.6
19	СП140-ТАII-4	2	3	4	5	6		3.503.1-81.6-1-18	85.4
20	Фиксатор Ф-ТАI-2	12	16	20	24	28		-40	1.5

Н.контр.	Прохоров	<i>[Signature]</i>		3.503.1-81.5-8-18		
Нач.ОИС	Постовой	<i>[Signature]</i>				
Гл. спец.	Прохоров	<i>[Signature]</i>				
ГИП	Маркин	<i>[Signature]</i>				
Нач. груп	Старова	<i>[Signature]</i>	9.02.91	Плита балки		
Инж. I квт	Филимонова	<i>[Signature]</i>		БЛ.140.н		
Инж. ОАП	Макарова	<i>[Signature]</i>		Арматура класса А-II		
				Стандия	Лист	Листов
				Р		1
				СОЮЗДОРПРОЕКТ		

Поз.	Наименование	Количество на пролет						Обозначение документа	Масса ед., кг.
		12	15	18	21	24	33		
14	Сетка плиты СП180-ТАIII-11	2	2	2	2	2	2	3.503.1-81.6-2-4	68.0
16	СП180-ТАIII-2	1	2	3	4	5	8	3.503.1-81.6-1-18	58.6
17	СП180-ТАIII-12	2	2	2	2	2	2	3.503.1-81.6-2-4	46.0
19	СП180-ТАIII-4	2	3	4	5	6	9	3.503.1-81.6-1-18	78.7
20	Фиксатор Ф-ТАI-1	12	16	20	24	28	40	-40	1.5

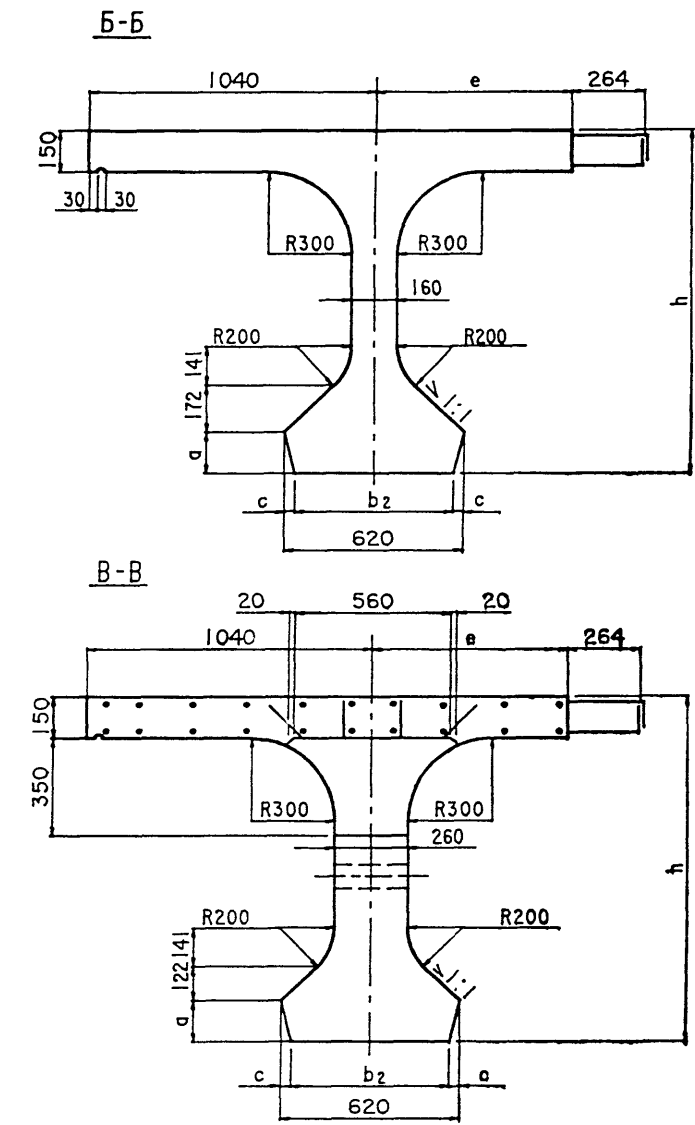
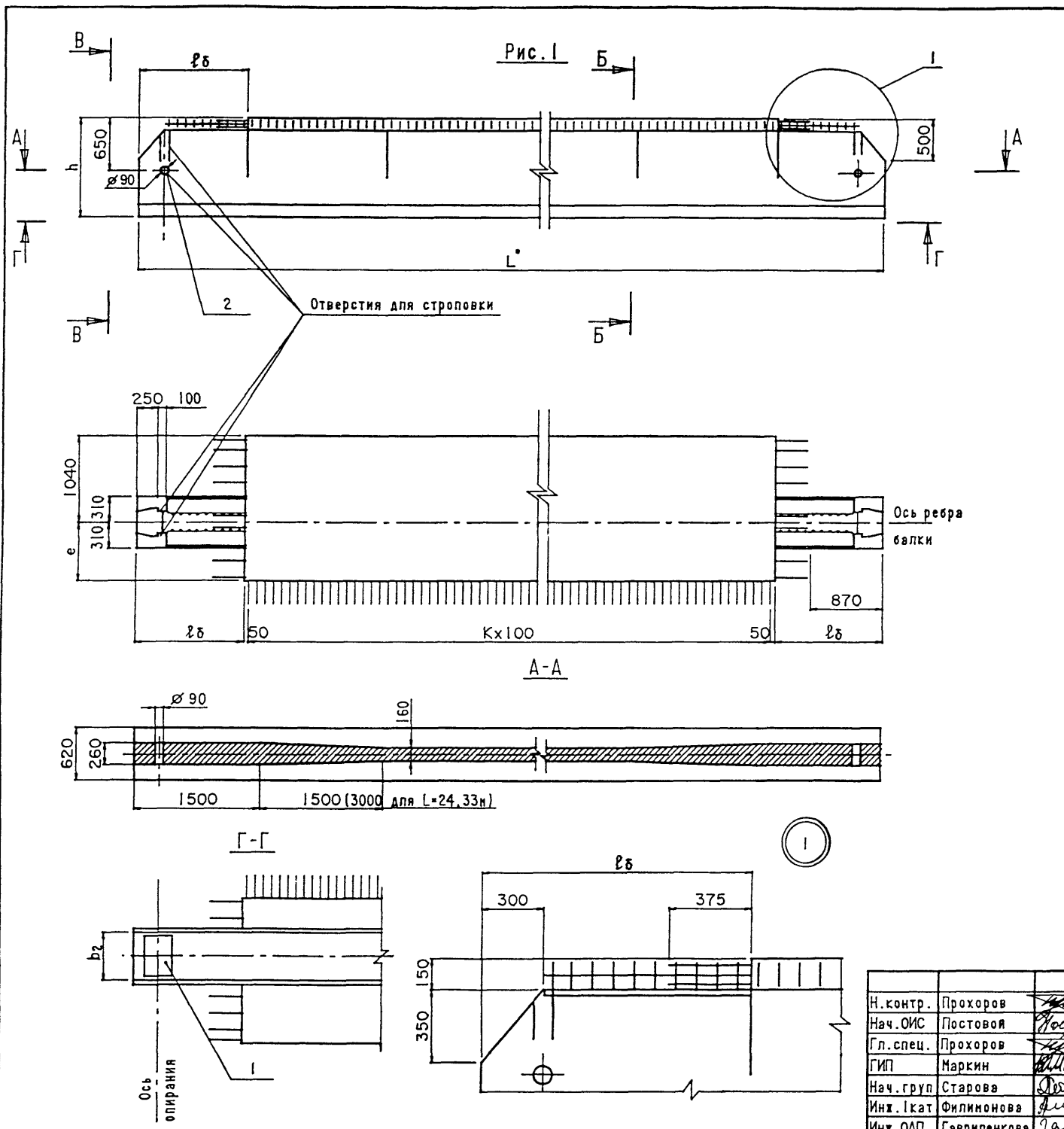
Н. контр.	Прохоров	<i>[Signature]</i>		3.503.1-81.5-8-19			
Нач. ОИС	Постовой	<i>[Signature]</i>					
Гл. спец.	Прохоров	<i>[Signature]</i>					
ГИП	Маркин	<i>[Signature]</i>					
Нач. груп	Старова	<i>[Signature]</i>	9.02.92	Плита балки	Стандия	Лист	Листов
Инж. I кат	Филимонова	<i>[Signature]</i>		БЛ.180.н	Р		
Инж. ОАП	Макарова	<i>[Signature]</i>		Арматура класса А-III	СОЮЗДОРПРОЕКТ		

Формат А4

Поз.	Наименование	Количество на пролет						Обозначение документа	Масса ед., кг.
		12	15	18	21	24	33		
14	Сетка плиты СП180-ТАII-11	2	2	2	2	2	2	3.503.1-81.6-2-4	97.9
16	СП180-ТАII-2	1	2	3	4	5	8	3.503.1-81.6-1-18	78.7
17	СП180-ТАII-12	2	2	2	2	2	2	3.503.1-81.6-2-4	63.8
19	СП180-ТАII-4	2	3	4	5	6	9	3.503.1-81.6-1-18	102.7
20	Фиксатор Ф-ТАI-2	12	16	20	24	28	40	-40	1.5

Н. контр.	Прохоров	<i>[Signature]</i>		3.503.1-81.5-8-20			
Нач. ОИС	Постовой	<i>[Signature]</i>					
Гл. спец.	Прохоров	<i>[Signature]</i>					
ГИП	Маркин	<i>[Signature]</i>					
Нач. груп	Старова	<i>[Signature]</i>	9.02.92	Плита балки	Стандия	Лист	Листов
Инж. I кат	Филимонова	<i>[Signature]</i>		БЛ.180.н	Р		
Инж. ОАП	Макарова	<i>[Signature]</i>		Арматура класса А-II	СОЮЗДОРПРОЕКТ		

Формат А4



Опалубочные размеры см. выпуски 5-1, 5-2, 5-3, 5-4, 5-5, 5-6
 L - длина пролета в мм
 Таблицу исполнения см. лист 4

3.503.1-81.5-8-21 ФЧ									
Н.контр.	Прохоров	<i>Handwritten signature</i>							
Нач.ОИС	Постовой	<i>Handwritten signature</i>							
Гл. спец.	Прохоров	<i>Handwritten signature</i>							
ГИП	Маркин	<i>Handwritten signature</i>							
Нач. групп	Старова	<i>Handwritten signature</i>	9.02.94						
Инж. I кат	Филимонова	<i>Handwritten signature</i>							
Инж. ОАП	Гавриленкова	<i>Handwritten signature</i>							
Балка пролетного строения Б L.174(194).h-...-1(2:5)К Опалубочный чертеж			<table border="1"> <tr> <td>Студия</td> <td>Лист</td> <td>Листов</td> </tr> <tr> <td>Р</td> <td>I</td> <td>4</td> </tr> </table>	Студия	Лист	Листов	Р	I	4
Студия	Лист	Листов							
Р	I	4							

Рис. 2

Остальное - см. рис. 1

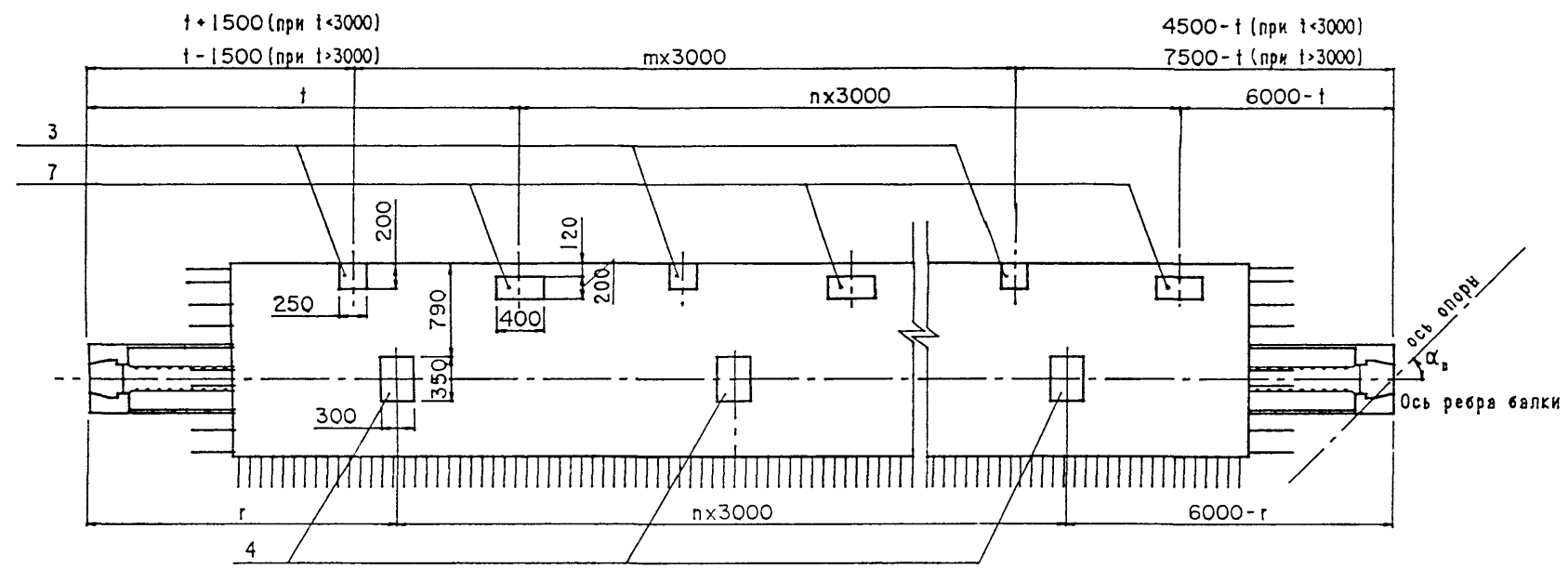
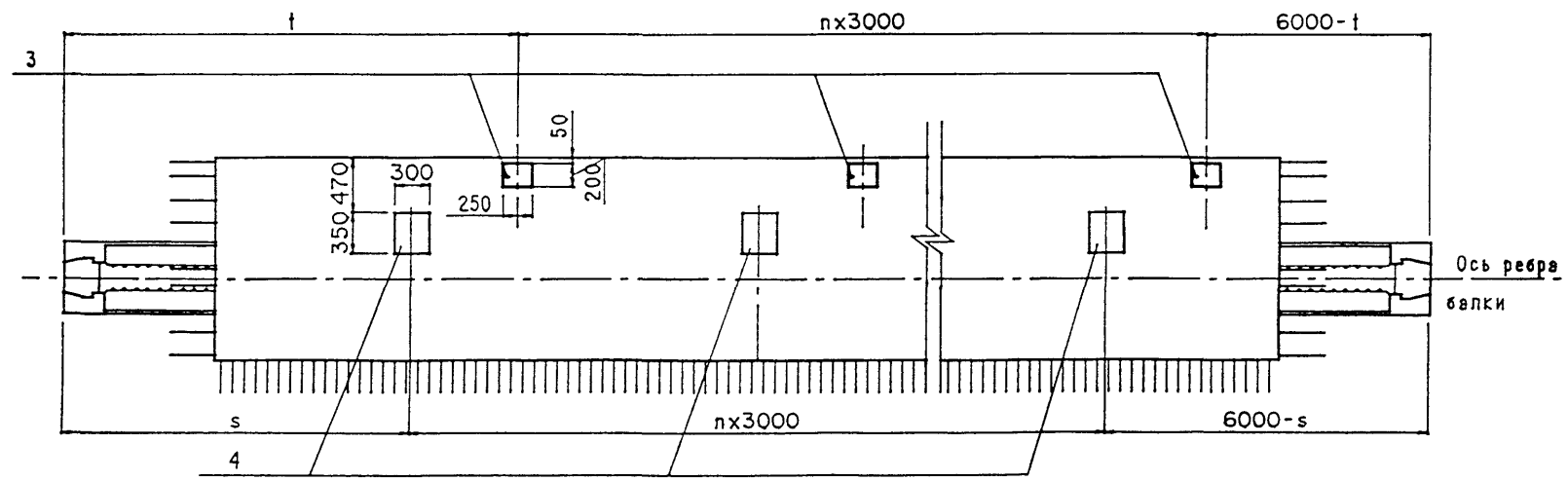


Рис. 3

Остальное - см. рис. 1

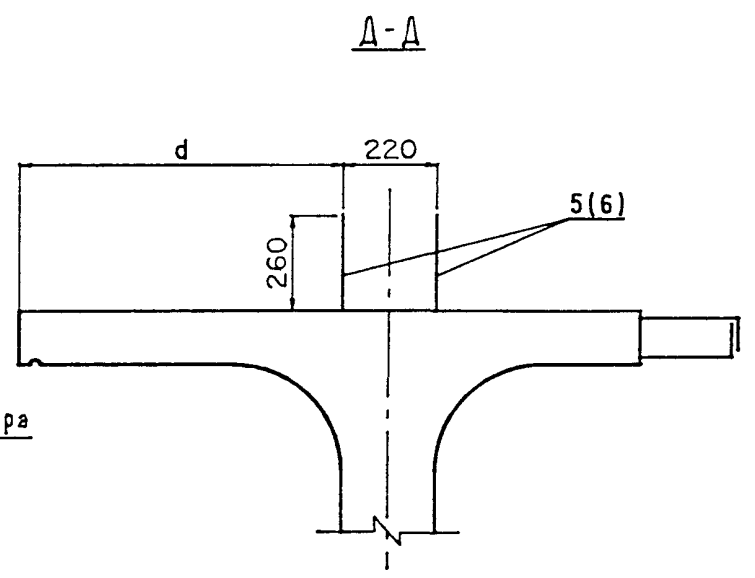
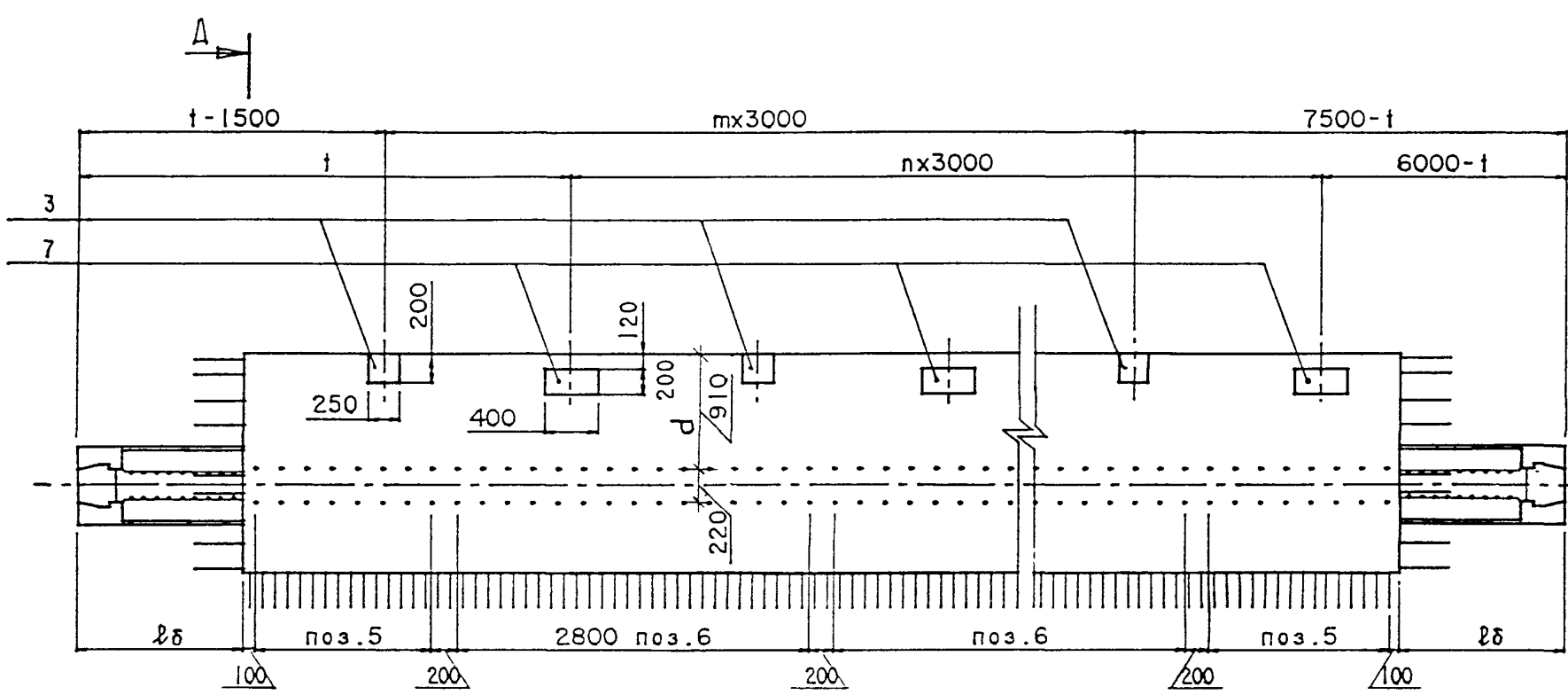


α_n	α_d	i , мм	r , мм	s , мм
45°		4040	3120	3400
50°		3870	3100	3340
55°		3720	3080	3280
60°		3600	3070	3230
65°		3480	3060	3190
70°		3380	3040	3150
75°		3280	3030	3110
80°		3180	3020	3070
85°		3090	3010	3030
90°	90°	3000	3000	3000
	85°	2910	2990	2970
	80°	2820	2980	2930
	75°	2720	2970	2890
	70°	2620	2960	2850
	65°	2520	2940	2810
	60°	2400	2930	2770
	55°	2280	2920	2720
	50°	2130	2900	2660
	45°	1960	2880	2600

Чертеж дан для $\alpha_n = 45^\circ$

Рис. 4

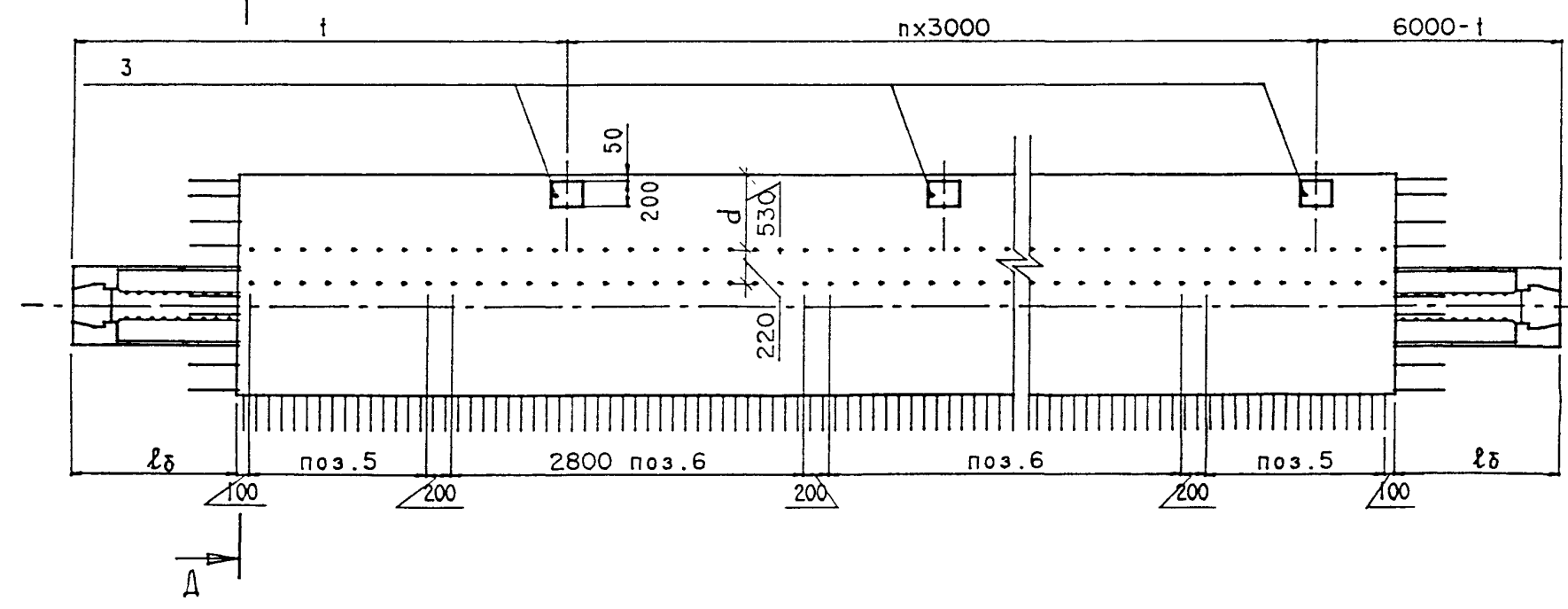
Остальное - см. рис. 1



Чертеж дан для $\alpha = 45^\circ$
"t" см. лист 2

Рис. 5

Остальное - см. рис. 1



Ось ребра балки

На рис. 4 и 5 представлен вариант балок с использованием закладных изделий поз. 5 и поз. 6 для устройства бетонного цоколя под металлическое барьерное ограждение. Балки данной конструкции применять по согласованию с заводом изготовителем

Таблица 1

Длина пролета, м	Марка балки БЛb,h-...	Геометрические размеры, мм										Т номер температурной зоны	Класс бетона по прочности на сжатие	Марка бетона по морозостойкости	Объем бетона, м ³	Масса балки, т
		h	e	b	b ₂	a	c	ℓ ₀	k	m	n					
12	Б1200.174.90-Т... -1(2+5)Ж	900	700	1740	600	100	10	1300	93	2	2	$\frac{12,3}{4,5}$	В35	$\frac{F200}{F300}$	5.74	14.4
	Б1200.194.90-Т... -1(2+5)Ж	900	900	1940	600	100	10	1500	89	2	2	$\frac{12,3}{4,5}$	В35	$\frac{F200}{F300}$	5.90	14.8
15	Б1500.174.90-Т... -1(2+5)Ж	900	700	1740	600	100	10	1300	123	3	3	$\frac{12,3}{4,5}$	В35	$\frac{F200}{F300}$	7.30	18.3
	Б1500.194.90-Т... -1(2+5)Ж	900	900	1940	600	100	10	1500	119	3	3	$\frac{12,3}{4,5}$	В35	$\frac{F200}{F300}$	7.55	18.9
18	Б1800.174.120-Т... -1(2+5)Ж	1200	700	1740	590	150	15	1300	153	4	4	$\frac{12,3}{4,5}$	В35	$\frac{F200}{F300}$	10.22	25.6
	Б1800.194.120-Т... -1(2+5)Ж	1200	900	1940	590	150	15	1500	149	4	4	$\frac{12,3}{4,5}$	В35	$\frac{F200}{F300}$	10.55	26.4
21	Б2100.174.120-Т... -1(2+5)Ж	1200	700	1740	590	150	15	1300	183	5	5	$\frac{12,3}{4,5}$	В35	$\frac{F200}{F300}$	11.98	30.0
	Б2100.194.120-Т... -1(2+5)Ж	1200	900	1940	590	150	15	1500	179	5	5	$\frac{12,3}{4,5}$	В35	$\frac{F200}{F300}$	12.42	31.1
24	Б2400.174.120-Т... -1(2+5)Ж	1200	700	1740	590	150	15	1300	213	6	6	$\frac{12,3,6,7}{4,5,8}$	В35	$\frac{F200}{F300}$	13.88	34.7
	Б2400.194.120-Т... -1(2+5)Ж	1200	900	1940	590	150	15	1500	209	6	6	$\frac{12,3,6,7}{4,5,8}$	В35	$\frac{F200}{F300}$	14.40	36.0
33	Б3300.194.150-Т... -1(2+5)Ж	1500	900	1940	580	200	20	1500	303	9	9	$\frac{12,3}{4,5}$	В40	$\frac{F200}{F300}$	22.38	56.0
	Б3300.194.170-Т... -1(2+5)Ж	1700	900	1940	580	200	20	1500	299	9	9	$\frac{12,3}{4,5}$	В35	$\frac{F200}{F300}$	23.58	59.0

Таблица 2

Марка балки	Рис.
БЛb,h-Т...-1К	1
-2К	2
-3К	3
-4К	4
-5К	5

3.503.1-81.5-8-21Ф4

Лист

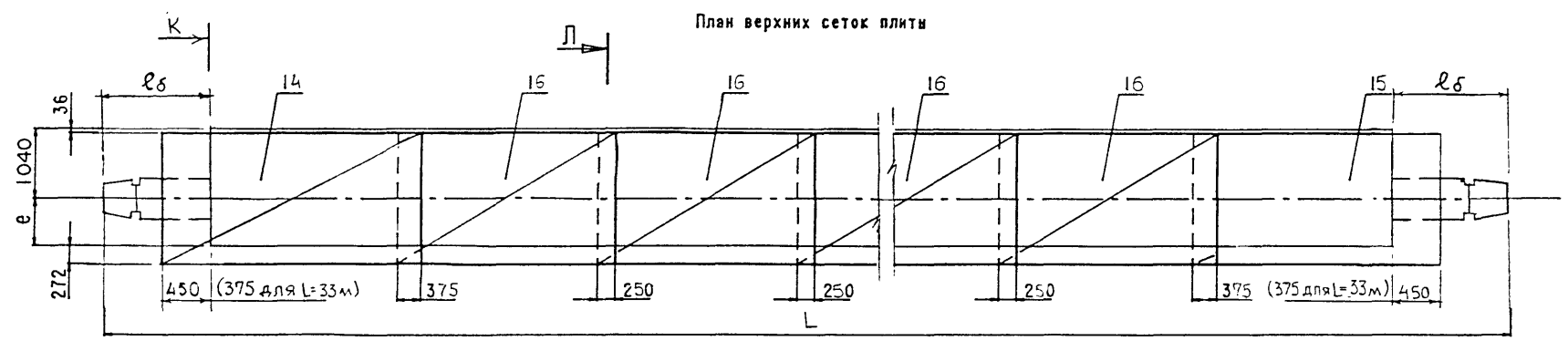
4

Формат А3

Схема армирования балки ненапрягаемой арматурой

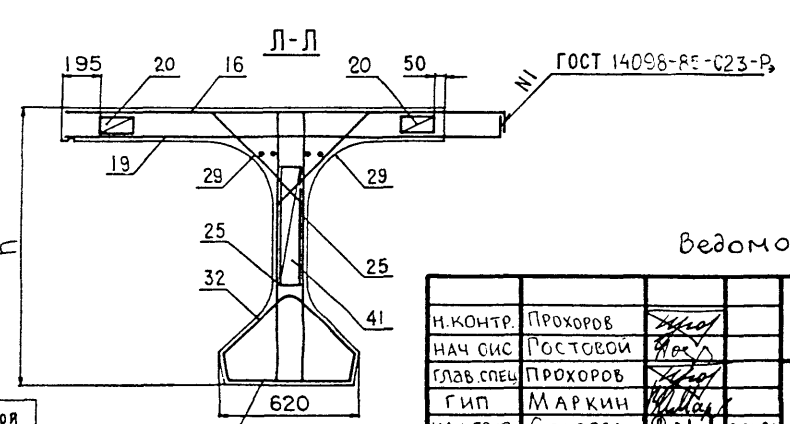
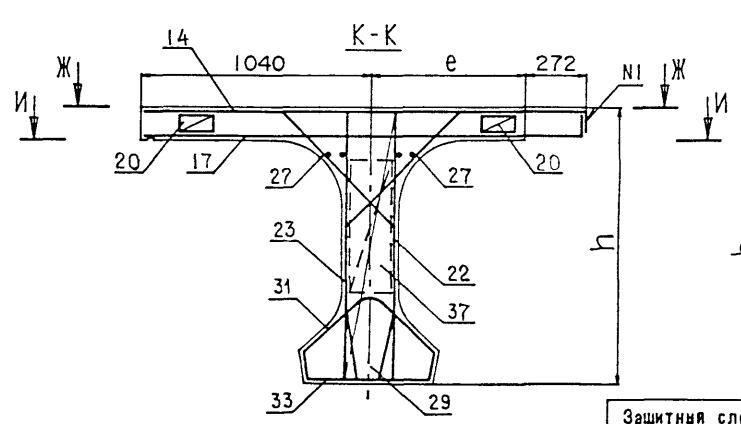
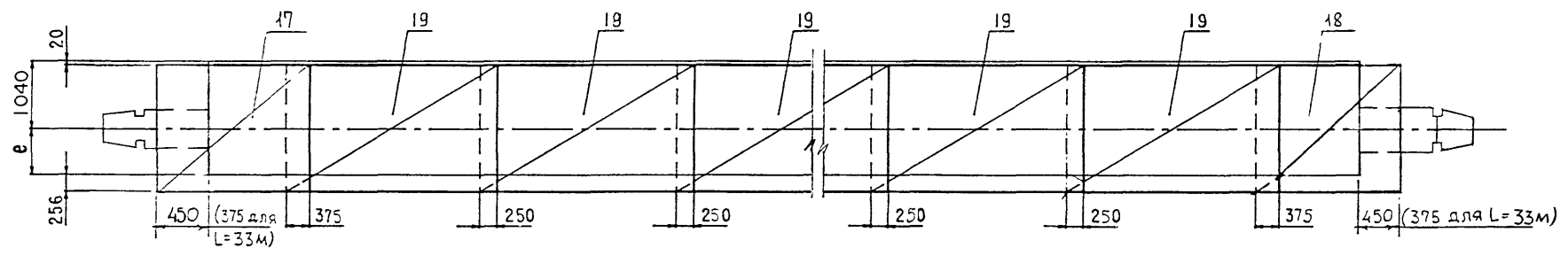
Ж-Ж

План верхних сеток плиты



И-И

План нижних сеток плиты



Защитный слой бетона 20 мм.

ведомость спецификаций см лист 2

Н.КОНТР.	ПРОХОРОВ	<i>[Signature]</i>	3.503.1-81.5-8-21	Балка пролетного строения БЛ.174(194).н-...-1 (2 ÷ 5) К Арматурный чертеж.	Стадия	Лист	Листов
НАЧ.СИС.	ПОСТОВОЙ	<i>[Signature]</i>			Р	1	2
ГЛАВ.СПЕЦ.	ПРОХОРОВ	<i>[Signature]</i>			СОЮЗДОРПРОЕКТ		
ГИП	МАРКИН	<i>[Signature]</i>					
НАЧ.ГРУП.	СТАРОВА	<i>[Signature]</i> 9.02.92					
ИНЖ. I К.	ФИЛИМОНОВА	<i>[Signature]</i>					
ИНЖ. III К.	СОРОКИН	<i>[Signature]</i>					

Формат А3

Номер строки	Наименование	Для исполнения								Обозначение документа
		1	2	3	4	5	6	7	8	
1	Изделие закладное балки L=12,15,18м									3503.1-815 -8-2
2	L=21,24,33м									-8-3
3	Напрягаемая арматура. Пучки из стали класса В. L=12м									3503.1-815 -1-3
4	L=15м									-2-3
5	L=18м									-3-3
6	L=21м									-4-3
7	L=24м									-5-3
8	L=33м, h=1,5м									-6-3
9	L=33м, h=1,7м									-6-4
10	Напрягаемая арматура. Канаты К-7. L=12м									-1-4
11	L=15м									-2-4
12	L=18м									-3-4
13	L=21м									-4-4
14	Плита балки b=174см. Арматура класса А-III									-8-4
15	Арматура класса А-II									-8-5
16	Плита балки b=194см. Арматура класса А-III									-8-6
17	Арматура класса А-II									-8-7
18	Ребро балки L=12,15м. Арматура класса А-III									-8-22
19	Арматура класса А-II									-8-23
20	Ребро балки L=18,21,24м. Арматура класса А-III									-8-24
21	Арматура класса А-II									-8-25
22	Ребо балки L=33м. Арматура класса А-III									-8-26
23	Арматура класса А-II									-8-27

Таблица исполнений

Номер исполнения	Марки балки L=12,15,18,21 м
1	БЛ.174.л-ТВАIII-1(2+5)Ж
2	БЛ.174.л-ТВАII-1(2+5)Ж
3	БЛ.194.л-ТВАIII-1(2+5)Ж
4	БЛ.194.л-ТВАII-1(2+5)Ж
5	БЛ.174.л-ТК7AIII-1(2+5)Ж
6	БЛ.174.л-ТК7AII-1(2+5)Ж
7	БЛ.194.л-ТК7AIII-1(2+5)Ж
8	БЛ.194.л-ТК7AII-1(2+5)Ж

Таблица исполнений(прод.)

Номер исполнения	Марки балки L=24 м
1	Б2400.174.120-ТВАIII-1(2+5)Ж
2	Б2400.174.120-ТВАII-1(2+5)Ж
3	Б2400.194.120-ТВАIII-1(2+5)Ж
4	Б2400.194.120-ТВАII-1(2+5)Ж

Таблица исполнений (прод.)

Номер исполнения	Марки балки L=33 м
3	Б3300.194.150-ТВАIII-1(2+5)Ж
4	Б3300.194.150-ТВАII-1(2+5)Ж
3	Б3300.194.170-ТВАIII-1(2+5)Ж
4	Б3300.194.170-ТВАII-1(2+5)Ж

3.503.1-815-8-21

Лист

2

Формат А3

Поз.	Наименование	Кол. на пролет		Обозначение документа	Масса ед., кг.
		12м	15м		
22	Сетка ребра CP90-TAIII-13	2	2	3.503.1-81.6-2-9	17.5
23	CP90-TAIII-14	2	2	-9	17.5
24	CP90-TAIII-3	4	4	3.503.1-81.6-1-23	16.5
25	CP90-TAIII-4	4	4	-25	9.3
26	CP90-TAI-5	2	4	-29	9.1
27	Сетка вута CB-TAI-6	4	4	3.503.1-81.6-2-16	2.2
28	CB-TAI-2	4	4	3.503.1-81.6-1-30	2.8
29	CB-TAI-3	4	6	-30	3.4
30	Сетка торца CT90-TAIII-3	2	2	3.503.1-81.6-2-14	2.6
31	Каркас K-TAIII-1	2	2	3.503.1-81.6-1-32	9.8
32	K-TAIII-2	2	2	-33	14.2
33	K-TAIII-3	1	2	-33	10.0
34	K10-TAIII-1	2	2	-34	27.5
35	K10-TAIII-2	2	3	-35	16.3
37	Фиксатор Ф90-TAI-1	4	4	-41	0.8
38	Ф90-TAI-2	2	2	-41	0.8
39	Ф90-TAI-3	2	2	-41	0.7
40	Ф90-TAI-4	4	4	-41	0.7
41	Ф90-TAI-5	2	4	-41	0.7
42	Ø 12 A III, l=1850	4	4	без черт.	1.7
43	Ø 10 A III, l=1950	4	4	без черт.	1.2

Поз.	Наименование	Кол. на пролет		Обозначение документа	Масса ед., кг.
		12м	15м		
22	Сетка ребра CP90-TAII-13	2	2	3.503.1-81.6-2-9	17.5
23	CP90-TAII-14	2	2	-9	17.5
24	CP90-TAII-3	4	4	3.503.1-81.6-1-23	16.5
25	CP90-TAII-4	4	4	-25	9.3
26	CP90-TAI-5	2	4	-29	9.1
27	Сетка вута CB-TAI-6	4	4	3.503.1-81.6-2-16	2.2
28	CB-TAI-2	4	4	3.503.1-81.6-1-30	2.8
29	CB-TAI-3	4	6	-30	3.4
30	Сетка торца CT90-TAII-3	2	2	3.503.1-81.6-2-14	2.6
31	Каркас K-TAII-1	2	2	3.503.1-81.6-1-32	9.8
32	K-TAII-2	2	2	-33	14.2
33	K-TAII-3	1	2	-33	10.0
34	K10-TAII-1	2	2	-34	27.5
35	K10-TAII-2	2	3	-35	16.3
37	Фиксатор Ф90-TAI-1	4	4	-41	0.8
38	Ф90-TAI-2	2	2	-41	0.8
39	Ф90-TAI-3	2	2	-41	0.7
40	Ф90-TAI-4	4	4	-41	0.7
41	Ф90-TAI-5	2	4	-41	0.7
42	Ø 12 A II, l=1850	4	4	без черт.	1.7
43	Ø 10 A II, l=1950	4	4	без черт.	1.2

Н.контр.	Прохоров	<i>[подпись]</i>		3.503.1-81.5-8-22		
Нач.ОИС	Постовая	<i>[подпись]</i>				
Гл. спец.	Прохоров	<i>[подпись]</i>				
ГИП	Маркин	<i>[подпись]</i>		Стадия	Лист	Листов
Нач. груп	Старова	<i>[подпись]</i>	9.02.92	Р		1
Инж. I кат	Филимонова	<i>[подпись]</i>		СОЮЗДОРПРОЕКТ		
Инж. ОАП	Макарова	<i>[подпись]</i>				

Формат А4

Н.контр.	Прохоров	<i>[подпись]</i>		3.503.1-81.5-8-23		
Нач.ОИС	Постовая	<i>[подпись]</i>				
Гл. спец.	Прохоров	<i>[подпись]</i>				
ГИП	Маркин	<i>[подпись]</i>		Стадия	Лист	Листов
Нач. груп	Старова	<i>[подпись]</i>	9.02.92	Р		1
Инж. I кат	Филимонова	<i>[подпись]</i>		СОЮЗДОРПРОЕКТ		
Инж. ОАП	Макарова	<i>[подпись]</i>				

Формат А4

Поз.	Наименование	Кол. на пролет			Обозначение документа	Масса ед., кг.
		18м	21м	24м		
22	Сетка ребра СР120-ТАIII-13	2	2	2	3.503.1-81.6-2-11	21.6
23	СР120-ТАIII-14	2	2	2	-11	21.6
24	СР120-ТАIII-3	4	8		3.503.1-81.6-1-23	22.1
	СР120-ТАIII-4			4	-26	45.8
25	СР120-ТАIII-5	4	4	8	-28	15.4
26	СР120-ТАI-6	6	6	6	-29	12.2
27	Сетка вута СВ-ТАI-6	4	4	4	3.503.1-81.6-2-16	2.2
28	СВ-ТАI-2	4	4	8	3.503.1-81.6-1-30	2.8
29	СВ-ТАI-3	8	10	10	-30	3.4
30	Сетка торца СТ120-ТАIII-3	2	2	2	3.503.1-81.6-2-14	3.6
31	Каркас К-ТАIII-1	2	2	2	3.503.1-81.6-1-32	9.8
32	К-ТАIII-2	2	4	4	-33	14.2
33	К-ТАIII-3	3	2	3	-33	10.0
34	К15-ТАIII-1	2	2	2	-36	29.0
35	К15-ТАIII-2	2	2	4	-37	21.5
36	К15-ТАIII-3	2	3	2	-37	15.1
37	Фиксатор Ф120-ТАI-1	4	4	4	-42	1.2
38	Ф120-ТАI-2	2	2	2	-42	1.1
39	Ф120-ТАI-3	2	2	2	-42	1.0
40	Ф120-ТАI-4	4	8	8	-42	1.0
41	Ф120-ТАI-5	6	6	6	-42	1.0

Н. контр.	Прохоров	<i>[Signature]</i>		3.503.1-81.5-8-24		
Нач. ОИС	Постовая	<i>[Signature]</i>				
Гл. спец.	Прохоров	<i>[Signature]</i>		Стадия	Лист	Листов
ГИП	Маркин	<i>[Signature]</i>				
Нач. груп	Старова	<i>[Signature]</i>	3.02.91	Ребро балки L=18,21,24м.		
Инж. I кат	Филимонова	<i>[Signature]</i>		Арматура класса А-III		
Инж. ОАП	Макарова	<i>[Signature]</i>		СОЮЗДОРПРОЕКТ		

Формат А4

Поз.	Наименование	Кол. на пролет			Обозначение документа	Масса ед., кг.
		18м	21м	24м		
22	Сетка ребра СР120-ТАII-13	2	2	2	3.503.1-81.6-2-11	21.6
23	СР120-ТАII-14	2	2	2	-11	21.6
24	СР120-ТАII-3	4	8		3.503.1-81.6-1-23	22.1
	СР120-ТАII-4			4	-26	45.8
25	СР120-ТАII-5	4	4	8	-28	15.4
26	СР120-ТАI-6	6	6	6	-29	12.2
27	Сетка вута СВ-ТАI-6	4	4	4	3.503.1-81.6-2-16	2.2
28	СВ-ТАI-2	4	4	8	3.503.1-81.6-1-30	2.8
29	СВ-ТАI-3	8	10	10	-30	3.4
30	Сетка торца СТ120-ТАII-3	2	2	2	3.503.1-81.6-2-14	3.6
31	Каркас К-ТАII-1	2	2	2	3.503.1-81.6-1-32	9.8
32	К-ТАII-2	2	4	4	-33	19.6
33	К-ТАII-3	3	2	3	-33	12.9
34	К15-ТАII-1	2	2	2	-36	29.0
35	К15-ТАII-2	2	2	4	-37	29.3
36	К15-ТАII-3	2	3	2	-37	19.2
37	Фиксатор Ф120-ТАI-1	4	4	4	-42	1.2
38	Ф120-ТАI-2	2	2	2	-42	1.1
39	Ф120-ТАI-3	2	2	2	-42	1.0
40	Ф120-ТАI-4	4	8	8	-42	1.0
41	Ф120-ТАI-5	6	6	6	-42	1.0

Н. контр.	Прохоров	<i>[Signature]</i>		3.503.1-81.5-8-25		
Нач. ОИС	Постовая	<i>[Signature]</i>				
Гл. спец.	Прохоров	<i>[Signature]</i>		Стадия	Лист	Листов
ГИП	Маркин	<i>[Signature]</i>				
Нач. груп	Старова	<i>[Signature]</i>	9.02.91	Ребро балки L=18,21,24м.		
Инж. I кат	Филимонова	<i>[Signature]</i>		Арматура класса А-II		
Инж. ОАП	Макарова	<i>[Signature]</i>		СОЮЗДОРПРОЕКТ		

Формат А4

Поз.	Наименование	Кол. на ребро		Обозначение документа	Масса ед., кг.
		150см	170см		
22	Сетка ребра СР150-ТАIII -13	2		3.503.1-81.6-2-11	27.0
	СР170-ТАIII -13		2	-11	31.2
23	СР150-ТАIII -14	2		-11	27.0
	СР170-ТАIII -14		2	-11	31.2
24	СР150-ТАIII -3	4		3.503.1-81.6-1-24	53.9
	СР170-ТАIII -3		4	-24	62.0
25	СР150-ТАIII -4	8		-27	37.4
	СР170-ТАIII -4		8	-27	43.0
26	СР150-ТАI-5	8		-29	15.3
	СР170-ТАI-5		8	-29	17.8
27	Сетка вута СВ-ТАI-6	4	4	3.503.1-81.6-2-16	2.2
28	СВ-ТАI-2	8	8	3.503.1-81.6-1-30	2.8
29	СВ-ТАI-3	16	16	-30	3.4
30	Сетка торца СТ150-ТАIII-3	2		3.503.1-81.6-2-14	4.7
	СТ170-ТАIII-3		2	-14	5.5
31	Каркас К-ТАIII-1	2	2	3.503.1-81.6-1-32	9.8
32	К-ТАIII-2	6	6	-33	14.2
33	К-ТАIII-3	4	4	-33	10.0
34	К20-ТАIII-1	2	2	-38	30.8
35	К20-ТАIII-2	6	6	-39	22.7
36	К20-ТАIII-3	3	3	-39	15.7
37	Фиксатор Ф150-ТАI-1	4	4	-43	1.6
38	Ф150-ТАI-2	2	2	-43	1.5
39	Ф150-ТАI-3	2	2	-43	1.4
40	Ф150-ТАI-4	8	8	-43	1.3
41	Ф150-ТАI-5	8	8	-43	1.4

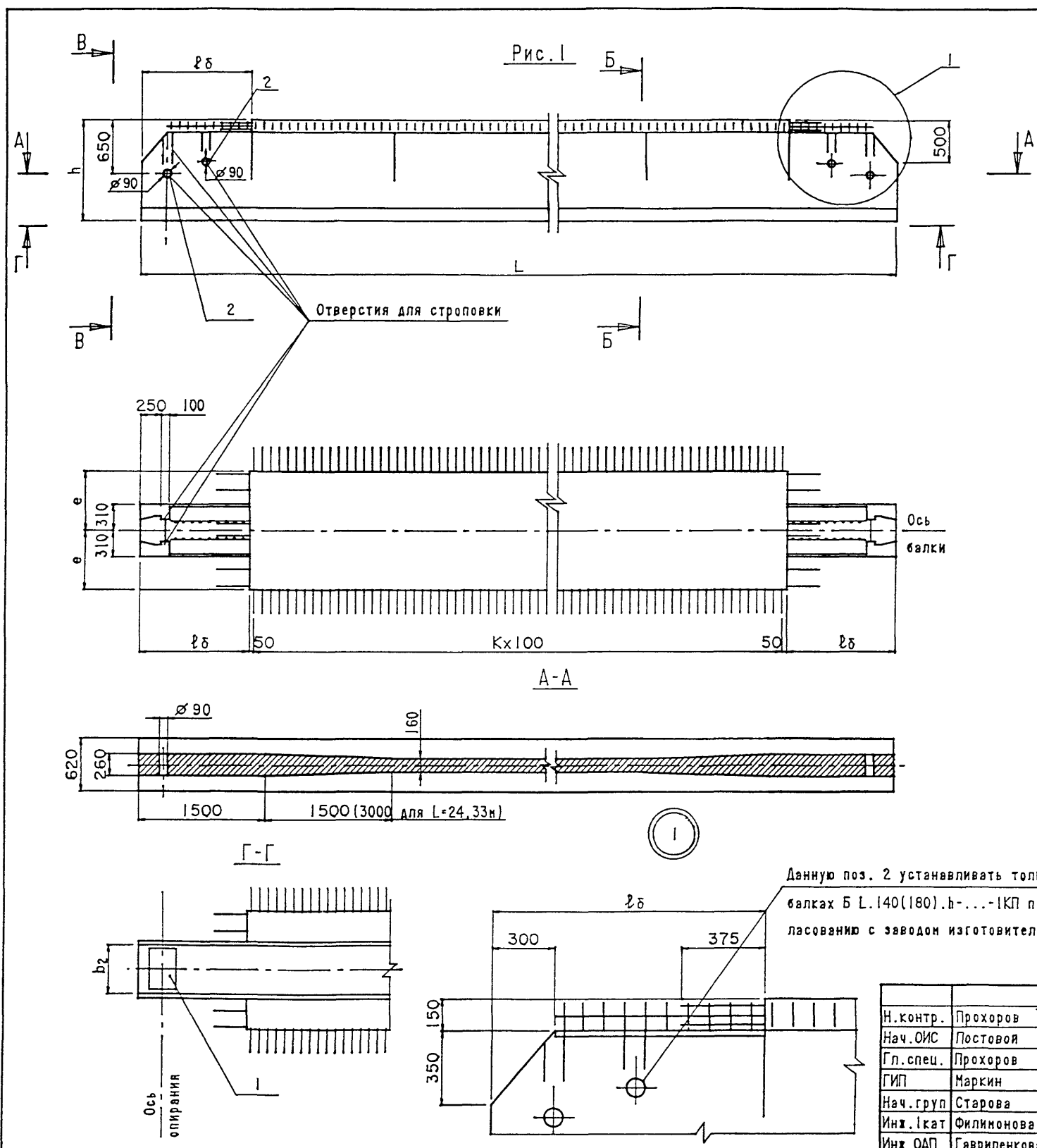
Н.контр.	Прохоров	<i>Handwritten signature</i>		3.503.1-81.5-8-26		
Нач.ОИС	Постовой	<i>Handwritten signature</i>				
Гл. спец.	Прохоров	<i>Handwritten signature</i>				
ГИП	Маркин	<i>Handwritten signature</i>		Стандия	Лист	Листов
Нач. групп	Старова	<i>Handwritten signature</i>	9.02.97	Р		1
Инж. I кат	Филимонова	<i>Handwritten signature</i>		СОУЗДОРПРОЕКТ		
Инж. ОАП	Макарова	<i>Handwritten signature</i>				

Формат А4

Поз.	Наименование	Кол. на ребро		Обозначение документа	Масса ед., кг.
		150см	170см		
22	Сетка ребра СР150-ТАII -13	2		3.503.1-81.6-2-11	27.0
	СР170-ТАII -13		2	-11	31.2
23	СР150-ТАII -14	2		-11	27.0
	СР170-ТАII -14		2	-11	31.2
24	СР150-ТАII -3	4		3.503.1-81.6-1-24	53.9
	СР170-ТАII -3		4	-24	62.0
25	СР150-ТАII -4	8		-27	37.4
	СР170-ТАII -4		8	-27	43.0
26	СР150-ТАI-5	8		-29	15.3
	СР170-ТАI-5		8	-29	17.8
27	Сетка вута СВ-ТАI-6	4	4	3.503.1-81.6-2-16	2.2
28	СВ-ТАI-2	8	8	3.503.1-81.6-1-30	2.8
29	СВ-ТАI-3	16	16	-30	3.4
30	Сетка торца СТ150-ТАII-3	2		3.503.1-81.6-2-14	4.7
	СТ170-ТАII-3		2	-14	5.5
31	Каркас К-ТАII-1	2	2	3.503.1-81.6-1-32	9.8
32	К-ТАII-2	6	6	-33	19.6
33	К-ТАII-3	4	4	-33	12.9
34	К20-ТАII-1	2	2	-38	30.8
35	К20-ТАII-2	6	6	-39	31.1
36	К20-ТАII-3	3	3	-39	20.2
37	Фиксатор Ф150-ТАI-1	4	4	-43	1.6
38	Ф150-ТАI-2	2	2	-43	1.5
39	Ф150-ТАI-3	2	2	-43	1.4
40	Ф150-ТАI-4	8	8	-43	1.3
41	Ф150-ТАI-5	8	8	-43	1.4

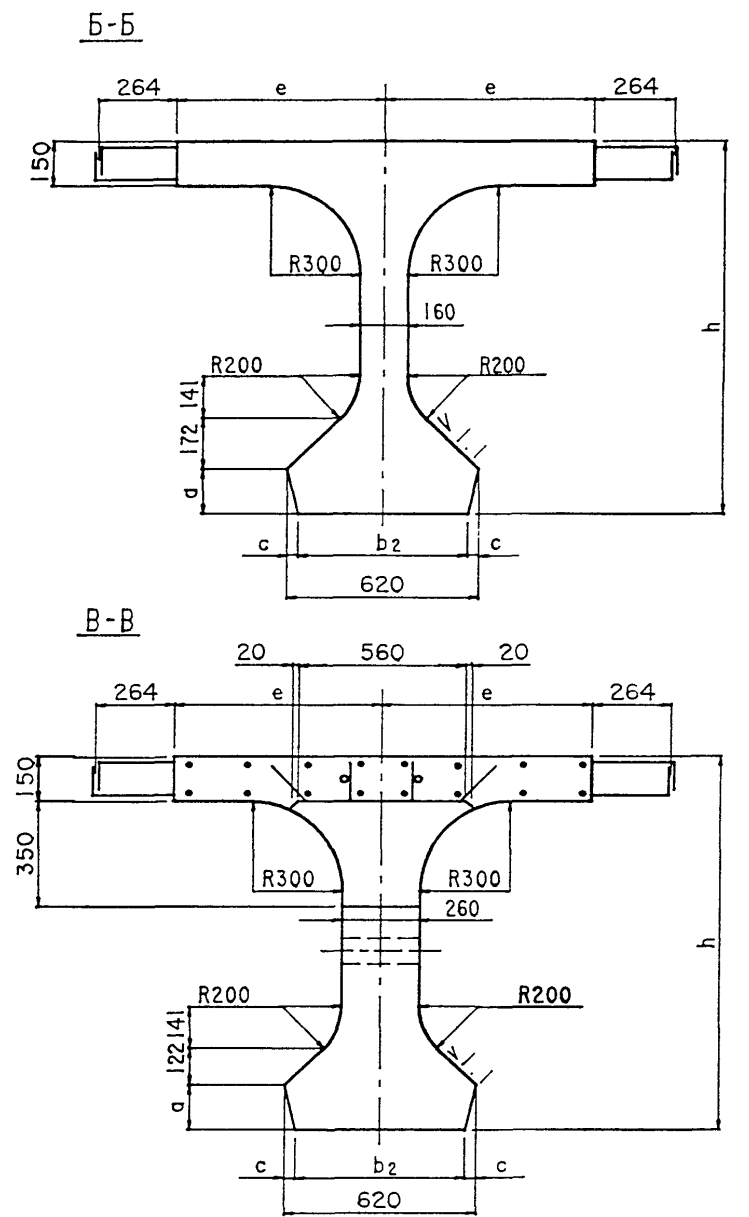
Н.контр.	Прохоров	<i>Handwritten signature</i>		3.503.1-81.5-8-27		
Нач.ОИС	Постовой	<i>Handwritten signature</i>				
Гл. спец.	Прохоров	<i>Handwritten signature</i>				
ГИП	Маркин	<i>Handwritten signature</i>		Стандия	Лист	Листов
Нач. групп	Старова	<i>Handwritten signature</i>	9.02.97	Р		1
Инж. I кат	Филимонова	<i>Handwritten signature</i>		СОУЗДОРПРОЕКТ		
Инж. ОАП	Макарова	<i>Handwritten signature</i>				

Формат А4



Данную поз. 2 устанавливать только в балках Б Л.140(180).h-...-1КП по согласованию с заводом изготовителем

Опалубочные размеры см. выпуски 5-1, 5-2, 5-3, 5-4, 5-5, 5-6
L - длина пролета в мм
Таблицу исполнения см. лист 3



Н.контр.	Прохоров	<i>[Signature]</i>	
Нач.ОИС	Постовой	<i>[Signature]</i>	
Гл.спец.	Прохоров	<i>[Signature]</i>	
ГИП	Маркин	<i>[Signature]</i>	
Нач.груп	Старова	<i>[Signature]</i>	9.02.92
Инж.1кат	Филимонова	<i>[Signature]</i>	
Инж.ОАП	Гавриленкова	<i>[Signature]</i>	

3.503.1-81.5-8-28Ф4		
Балка пролетного строения	Стадия	Лист
Б Л.140(180).h-...-1(2=7)К	Р	1
Опалубочный чертёж	Листов	3
СОЮЗДОРПРОЕКТ		

Рис. 2

Остальное - см.рис.1

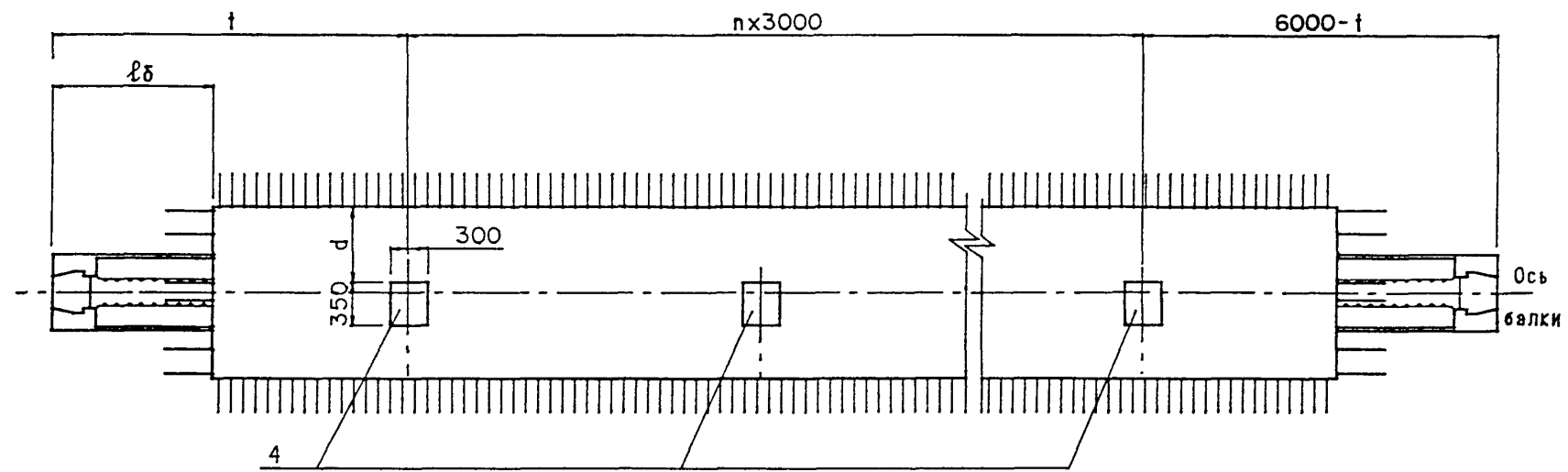
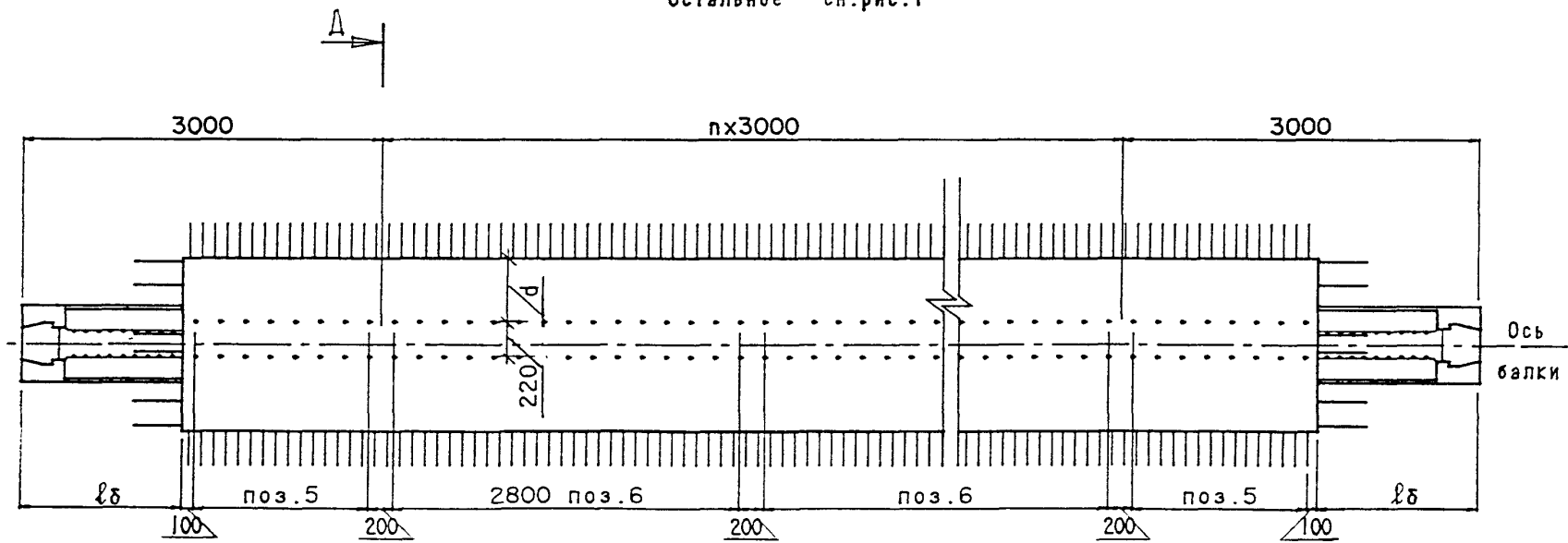


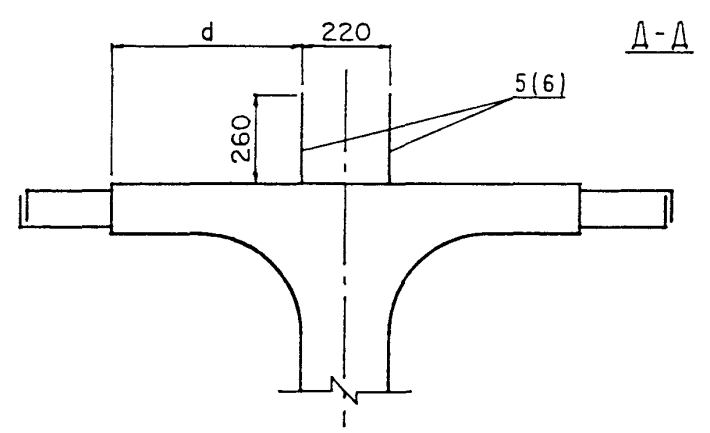
Рис. 3

Остальное - см.рис.1



На рис. 3 представлен вариант балок с использованием закладных изделия поз.5 и поз.6 для устройства бетонного цоколя под металлическое барьерное ограждение. Балки данной конструкции применять по согласованию с заводом изготовителем

α_n	α_l	t, мм		
		e=700 d=0	e=700 d=150	e=700 d=450
		e=900 d=200	e=900 d=350	e=900 d=650
45°		3540	3400	3120
50°		3450	3340	3100
55°		3380	3280	3090
60°		3310	3230	3070
65°		3250	3190	3060
70°		3200	3150	3040
75°		3140	3110	3030
80°		3100	3070	3020
85°		3050	3030	3010
90°	90°	3000	3000	3000
	85°	2950	2970	2990
	80°	2900	2930	2980
	75°	2860	2890	2970
	70°	2800	2850	2960
	65°	2750	2810	2940
	60°	2690	2770	2930
	55°	2620	2720	2910
	50°	2550	2660	2900
	45°	2460	2600	2880



3.503.1-81.5-8-28Ф4

Лист

2

Формат А3

Таблица 1

Длина пролета, м	Марка балки БЛb.h-...	Геометрические размеры мм										Т номер температурной зоны	Класс бетона по прочности на сжатие	Марка бетона по морозостойкости	Объем бетона, м ³	Масса балки, т
		h	e	b	b ₂	a	c	l _g	k	m	n					
12	Б1200.140.90-Т... -1(2+7)К	900	700	1400	600	100	10	1300	93	-	2	$\frac{12,3}{4,5}$	B35	$\frac{F200}{F300}$	5.26	13.2
	Б1200.180.90-Т... -1(2+7)К	900	900	1800	600	100	10	1500	89	-	2	$\frac{12,3}{4,5}$	B35	$\frac{F200}{F300}$	5.71	14.3
15	Б1500.140.90-Т... -1(2+7)К	900	700	1400	600	100	10	1300	123	-	3	$\frac{12,3}{4,5}$	B35	$\frac{F200}{F300}$	6.66	16.7
	Б1500.180.90-Т... -1(2+7)К	900	900	1800	600	100	10	1500	119	-	3	$\frac{12,3}{4,5}$	B35	$\frac{F200}{F300}$	7.29	18.3
18	Б1800.140.120-Т... -1(2+7)К	1200	700	1400	590	150	15	1300	153	-	4	$\frac{12,3}{4,5}$	B35	$\frac{F200}{F300}$	9.45	23.7
	Б1800.180.120-Т... -1(2+7)К	1200	900	1800	590	150	15	1500	149	-	4	$\frac{12,3}{4,5}$	B35	$\frac{F200}{F300}$	10.26	25.7
21	Б2100.140.120-Т... -1(2+7)К	1200	700	1400	590	150	15	1300	183	-	5	$\frac{12,3}{4,5}$	B35	$\frac{F200}{F300}$	11.05	27.7
	Б2100.180.120-Т... -1(2+7)К	1200	900	1800	590	150	15	1500	179	-	5	$\frac{12,3}{4,5}$	B35	$\frac{F200}{F300}$	12.05	30.2
24	Б2400.140.120-Т... -1(2+7)К	1200	700	1400	590	150	15	1300	213	-	6	$\frac{12,3,6,7}{4,5,8}$	B35	$\frac{F200}{F300}$	12.79	32.0
	Б2400.180.120-Т... -1(2+7)К	1200	900	1800	590	150	15	1500	209	-	6	$\frac{12,3,6,7}{4,5,8}$	B35	$\frac{F200}{F300}$	13.96	34.9
33	Б3300.180.150-Т... -1(2+7)К	1500	900	1800	580	200	20	1500	303	-	9	$\frac{12,3}{4,5}$	B40	$\frac{F200}{F300}$	21.75	54.4
	Б3300.180.170-Т... -1(2+7)К	1700	900	1800	580	200	20	1500	299	-	9	$\frac{12,3}{4,5}$	B35	$\frac{F200}{F300}$	22.94	57.4

Таблица 2

Марка балки	Рис.	d, см	
БЛ140h-Т...-1К	1	-	
-2К	2	0	
-3К		150	
-4К	3	450	
-5К		60	
-6К		230	
-7К	1	510	
БЛ180h-Т...-1К		-	
-2К		2	200
-3К			350
-4К		3	650
-5К			260
-6К			430
-7К	710		

3.503.1-81.5-8-28 ФЧ

Лист

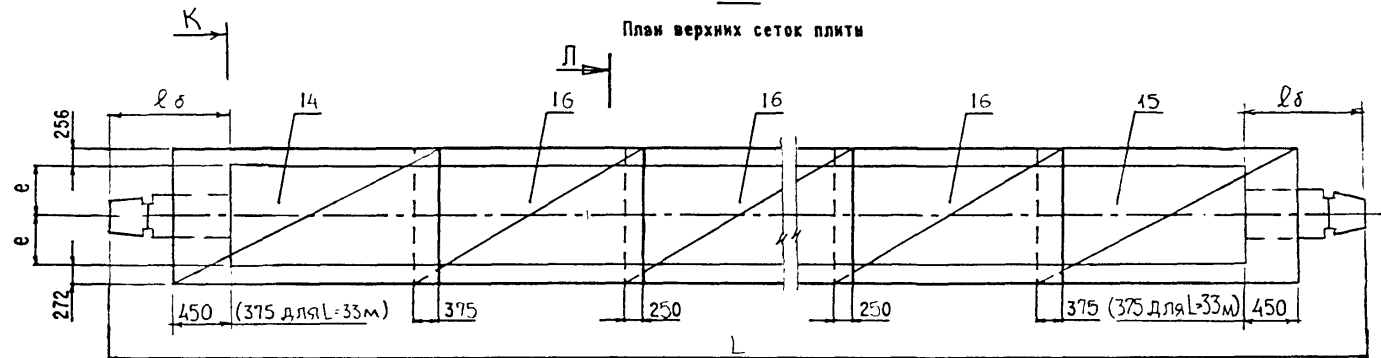
3

Формат А3

Схема армирования балки ненапрягаемой арматурой

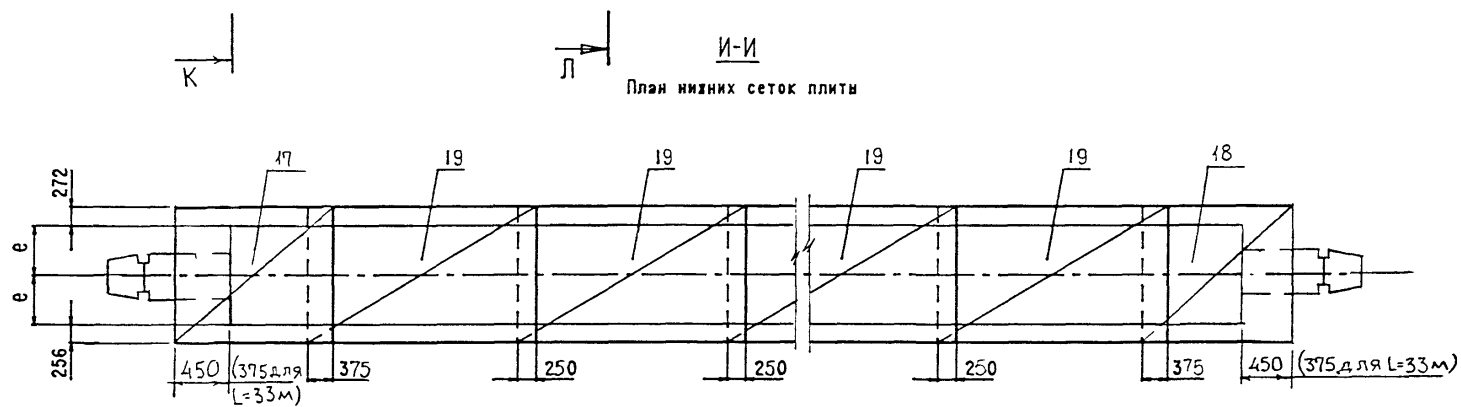
Ж-Ж

План верхних сеток плиты

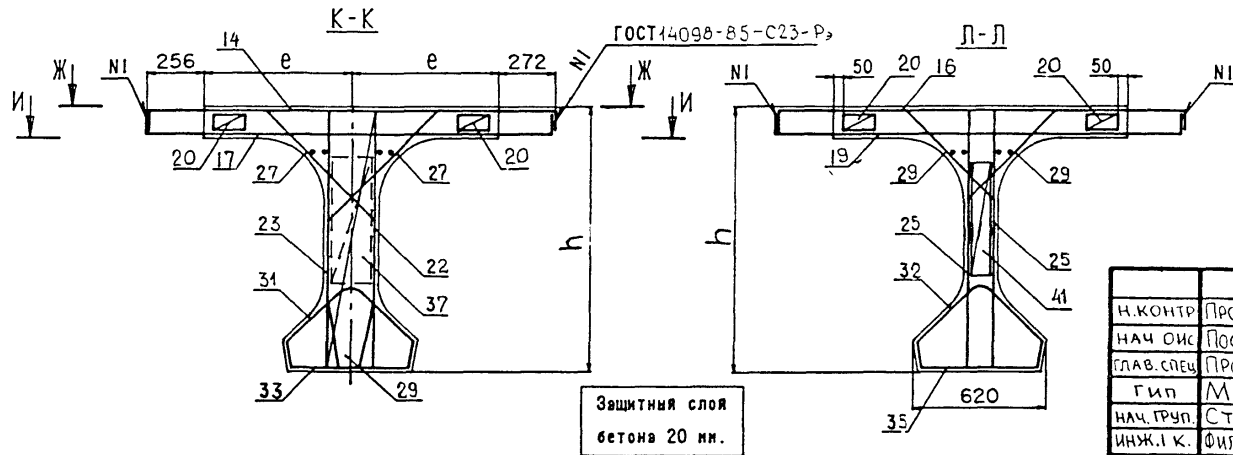


И-И

План нижних сеток плиты



К-К



Защитный слой
бетон 20 мм.

Ведомость спецификаций см лист 2

Н. КОНТР	ПРОХОРОВ	<i>[Signature]</i>		3.503.1-81.5-8-28	БАЛКА ПРОЛЕТНОГО СТРОЕНИЯ БЛ.140(180).н-...-1(2÷7)к АРМАТУРНЫЙ ЧЕРТЕЖ.	Стадия	Лист	Листов
НАЧ. ОКС	ПОСТОВОЙ	<i>[Signature]</i>				Р	1	2
ГЛАВ. СПЕЦ	ПРОХОРОВ	<i>[Signature]</i>				СОЮЗДОРПРОЕКТ		
ГИП	МАРКИН	<i>[Signature]</i>						
НАЧ. ГРУП.	СТАРОВА	<i>[Signature]</i>	32,9г					
ИНЖ. I К.	ФИЛИМОНОВА	<i>[Signature]</i>						
ИНЖ. III К.	СОРОКИН	<i>[Signature]</i>						

ФОРМАТ А3

Номер строки	Наименование	Для исполнения								Обозначение документа
		1	2	3	4	5	6	7	8	
1	Изделие закладное балки L=12,15,18м	X	X	X	X	X	X	X	X	3.503.1-815 -8-15
2	L=21,24,33м	X	X	X	X	X	X	X	X	-8-16
3	Напрягаемая арматура. Пучки из стали класса В. L=12м	X	X	X	X	X	X	X	X	3.503.1-815 -1-3
4	L=15м	X	X	X	X	X	X	X	X	-2-3
5	L=18м	X	X	X	X	X	X	X	X	-3-3
6	L=21м	X	X	X	X	X	X	X	X	-4-3
7	L=24м	X	X	X	X	X	X	X	X	-5-3
8	L=33м, h=1,5м	X	X	X	X	X	X	X	X	-6-3
9	L=33м, h=1,7м	X	X	X	X	X	X	X	X	-6-4
10	Напрягаемая арматура. Канаты К-7. L=12м	X	X	X	X	X	X	X	X	-1-4
11	L=15м	X	X	X	X	X	X	X	X	-2-4
12	L=18м	X	X	X	X	X	X	X	X	-3-4
13	L=21м	X	X	X	X	X	X	X	X	-4-4
14	Плита балки b=140см. Арматура класса А-III	X	X	X	X	X	X	X	X	-8-17
15	Арматура класса А-II	X	X	X	X	X	X	X	X	-8-18
16	Плита балки b=180см. Арматура класса А-III	X	X	X	X	X	X	X	X	-8-19
17	Арматура класса А-II	X	X	X	X	X	X	X	X	-8-20
18	Ребро балки L=12,15м. Арматура класса А-III	X	X	X	X	X	X	X	X	-8-22
19	Арматура класса А-II	X	X	X	X	X	X	X	X	-8-23
20	Ребро балки L=18,21,24м. Арматура класса А-III	X	X	X	X	X	X	X	X	-8-24
21	Арматура класса А-II	X	X	X	X	X	X	X	X	-8-25
22	Ребро балки L=33м. Арматура класса А-III	X	X	X	X	X	X	X	X	-8-26
23	Арматура класса А-II	X	X	X	X	X	X	X	X	-8-27

Таблица исполнений

Номер исполнения	Марки балки L=12,15,18,21 м
1	БЛ140h-ТВАIII-1(2+7)К
2	БЛ140h-ТВАII-1(2+7)К
3	БЛ180h-ТВАIII-1(2+7)К
4	БЛ180h-ТВАII-1(2+7)К
5	БЛ140h-ТК7AIII-1(2+7)К
6	БЛ140h-ТК7AII-1(2+7)К
7	БЛ180h-ТК7AIII-1(2+7)К
8	БЛ180h-ТК7AII-1(2+7)К

Таблица исполнений(прод.)

Номер исполнения	Марки балки L=24 м
1	Б2400.140.120-ТВАIII-1(2+7)К
2	Б2400.140.120-ТВАII-1(2+7)К
3	Б2400.180.120-ТВАIII-1(2+7)К
4	Б2400.180.120-ТВАII-1(2+7)К

Таблица исполнений (прод.)

Номер исполнения	Марки балки L=33 м
3	Б3300.180.150-ТВАIII-1(2+7)К
4	Б3300.180.150-ТВАII-1(2+7)К
3	Б3300.180.170-ТВАIII-1(2+7)К
4	Б3300.180.170-ТВАII-1(2+7)К

Марка элемента	Напрягаемая арматура, кг класса	Вязальная проволока, кг	Изделия арматурные, кг								Всего	Изделия закладные и анкеры, кг														Всего	Общий расход, кг						
			Арматура класса									Арматура класса																					
			А-I				А-III					В-I				А-I				А-III								Прокат					
			ГОСТ 5781-82'				ГОСТ 5781-82'					ГОСТ 6727-80'				ГОСТ 5781-82'				ГОСТ 5781-82'								ГОСТ см. 3503.1-815-8-ТТ					
В	ГОСТ 7348-81'	ГОСТ 3282-74'	Ø6	Ø8	Итого	Ø8	Ø10	Ø12	Итого	Ø4	Ø6	Ø14	Итого	Ø10	Ø12	Ø14	Ø20	Итого	Ø10	Ø12	Ø20	Итого	Ø10x6										
Б1200.140.90-ТВАIII-1КП	195.3	0.5	29.2	130.2	159.4	40.0	279.2	318.0	637.2	796.6	2.4	6.2	2.7	8.9	-	4.3	-	-	4.3	3.6	31.1	-	34.7	7.4	57.7	1050.1							
Б1200.140.90-ТВАIII-2(3,4)КП	195.3	0.5	29.2	130.2	159.4	40.0	279.2	320.5	639.7	799.1	2.4	6.2	2.7	8.9	-	4.3	-	4.5	8.8	3.6	31.1	61.0	95.7	7.4	123.2	1118.1							
Б1200.140.90-ТВАIII-5(6,7)КП	195.3	0.5	29.2	130.2	159.4	40.0	279.2	318.0	637.2	796.6	2.4	17.2	2.7	19.9	-	68.4	-	-	68.4	3.6	31.1	-	34.7	7.4	132.8	1125.2							
Б1200.174.90-ТВАIII-1КП	195.3	0.5	29.2	138.0	167.2	40.0	273.0	289.7	602.7	769.9	2.4	6.2	2.7	8.9	-	4.3	-	-	4.3	3.6	31.1	-	34.7	7.4	57.7	1023.4							
Б1200.174.90-ТВАIII-2КП	195.3	0.5	29.2	138.0	167.2	40.0	273.0	289.7	602.7	769.9	2.4	6.2	2.7	8.9	2.8	4.3	-	4.5	11.6	38.2	31.1	61.0	130.6	7.4	144.9	1126.6							
Б1200.174.90-ТВАIII-3КП	195.3	0.5	29.2	138.0	167.2	40.0	273.0	292.2	605.2	772.4	2.4	6.2	2.7	8.9	1.0	4.3	-	4.5	9.8	15.4	31.1	61.0	107.5	7.4	136.0	1104.2							
Б1200.174.90-ТВАIII-4КП	195.3	0.5	29.2	138.0	167.2	40.0	273.0	289.7	602.7	769.9	2.4	16.9	2.7	19.6	2.7	68.4	-	-	71.1	38.2	31.1	-	69.3	7.4	169.8	1135.5							
Б1200.174.90-ТВАIII-5КП	195.3	0.5	29.2	138.0	167.2	40.0	273.0	289.7	602.7	769.9	2.4	17.2	2.7	19.9	1.0	68.4	-	-	69.4	15.4	31.1	-	46.5	7.4	145.6	1111.3							
Б1200.180.90-ТВАIII-1КП	195.3	0.5	29.2	138.0	167.2	40.0	304.2	342.9	687.1	854.3	2.4	6.2	2.7	8.9	-	4.3	-	-	4.3	3.6	31.1	-	34.7	7.4	57.7	1107.8							
Б1200.180.90-ТВАIII-2(3,4)КП	195.3	0.5	29.2	138.0	167.2	40.0	304.2	345.4	689.6	856.8	2.4	6.2	2.7	8.9	-	4.3	-	4.5	8.8	3.6	31.1	61.0	95.7	7.4	123.2	1175.8							
Б1200.180.90-ТВАIII-5(6,7)КП	195.3	0.5	29.2	138.0	167.2	40.0	304.2	342.9	687.1	854.3	2.4	17.2	2.7	19.9	-	68.4	-	-	68.4	3.6	31.1	-	34.7	7.4	132.8	1182.9							
Б1200.194.90-ТВАIII-1КП	195.3	0.5	29.2	141.9	171.1	40.0	280.5	311.7	632.2	803.3	2.4	6.2	2.7	8.9	-	4.3	-	-	4.3	3.6	31.1	-	34.7	7.4	57.7	1056.8							
Б1200.194.90-ТВАIII-2КП	195.3	0.5	29.2	141.9	171.1	40.0	280.5	311.7	632.2	803.3	2.4	6.2	2.7	8.9	2.8	4.3	-	4.5	11.6	38.2	31.1	61.0	130.6	7.4	144.9	1160.0							
Б1200.194.90-ТВАIII-3КП	195.3	0.5	29.2	141.9	171.1	40.0	280.5	314.2	634.7	805.8	2.4	6.2	2.7	8.9	1.0	4.3	-	4.5	9.8	15.4	31.1	61.0	107.5	7.4	136.0	1137.6							
Б1200.194.90-ТВАIII-4КП	195.3	0.5	29.2	141.9	171.1	40.0	280.5	311.7	632.2	803.3	2.4	16.9	2.7	19.6	2.7	68.4	-	-	71.1	38.2	31.1	-	69.3	7.4	169.8	1168.9							
Б1200.194.90-ТВАIII-5КП	195.3	0.5	29.2	141.9	171.1	40.0	280.5	311.7	632.2	803.3	2.4	17.2	2.7	19.9	1.0	68.4	-	-	69.4	15.4	31.1	-	46.5	7.4	145.6	1144.7							

Марки стали см. 3.503.1-815-8-ТТ табл.2

Н. контр.	Прохоров	<i>[Signature]</i>																									
Нач. ОИС	Постовой	<i>[Signature]</i>																									
Глав. спец.	Прохоров	<i>[Signature]</i>																									
ГИП	Маркин	<i>[Signature]</i>																									
Нач. груп.	Старова	<i>[Signature]</i>																									
Инж. I к.	Филимонова	<i>[Signature]</i>																									
Инж. III к.	Яновская	<i>[Signature]</i>																									

3.503.1-815-8-29РС

Ведомость расхода стали на балку L= 12 м. Армирование пучками из стали класса В и ненапрягаемой арматурой класса А-III

Стация	Лист	Листов
Р	1	2
СОЮЗДОРПРОЕКТ		

Марка элемента	Напрягаемая арматура, кг класса	Вязальная проволока, кг	Изделия арматурные, кг										Изделия закладные и анкеры, кг													Общий расход, кг						
			Арматура класса										Арматура класса																			
			A-I					A-III					Всего	B-I				A-I				A-III					Прокат					
			ГОСТ 5781-82'					ГОСТ 5781-82'						ГОСТ 6727-80'	ГОСТ 5781-82'				ГОСТ 5781-82'					ГОСТ см. 3503.1-815-8-ТТ					ГОСТ 8732-78'			
			∅5	∅2	∅6	∅8	Итого	∅8	∅10	∅12	Итого	∅4			∅6	∅14	Итого	∅10	∅12	∅14	∅20	Итого	∅10	∅12	∅20		Итого	∅102x6				
Б1200.140.90-ТВАIII-1К	195.3	0.5	33.6	131.2	164.8	40.0	279.2	318.4	637.6	802.4	2.4	6.2			2.7	8.9	-	4.3	-	-	4.3	3.6	31.1	-	34.7	7.4	57.7	1055.9				
Б1200.140.90-ТВАIII-2(3,4)К	195.3	0.5	33.6	131.2	164.8	40.0	279.2	320.9	640.1	804.9	2.4	6.2	2.7	8.9	-	4.3	-	4.5	8.8	3.6	31.1	61.0	95.7	7.4	123.2	1123.9						
Б1200.140.90-ТВАIII-5(6,7)К	195.3	0.5	33.6	131.2	164.8	40.0	279.2	318.4	637.6	802.4	2.4	17.2	2.7	19.9	-	68.4	-	-	68.4	3.6	31.1	-	34.7	7.4	132.8	1131.0						
Б1200.174.90-ТВАIII-1К	195.3	0.5	33.6	139.0	172.6	40.0	273.0	289.5	602.5	775.1	2.4	6.2	2.7	8.9	-	4.3	-	-	4.3	3.6	31.1	-	34.7	7.4	57.7	1028.6						
Б1200.174.90-ТВАIII-2К	195.3	0.5	33.6	139.0	172.6	40.0	273.0	289.5	602.5	775.1	2.4	6.2	2.7	8.9	2.8	4.3	-	4.5	11.6	38.2	31.1	61.0	130.6	7.4	144.9	1131.8						
Б1200.174.90-ТВАIII-3К	195.3	0.5	33.6	139.0	172.6	40.0	273.0	292.0	605.0	777.6	2.4	6.2	2.7	8.9	1.0	4.3	-	4.5	9.8	15.4	31.1	61.0	107.5	7.4	136.0	1109.4						
Б1200.174.90-ТВАIII-4К	195.3	0.5	33.6	139.0	172.6	40.0	273.0	289.5	602.5	775.1	2.4	16.9	2.7	19.6	2.7	68.4	-	-	71.1	38.2	31.1	-	69.3	7.4	169.8	1140.7						
Б1200.174.90-ТВАIII-5К	195.3	0.5	33.6	139.0	172.6	40.0	273.0	289.5	602.5	775.1	2.4	17.2	2.7	19.9	1.0	68.4	-	-	69.4	15.4	31.1	-	46.5	7.4	145.6	1116.5						
Б1200.180.90-ТВАIII-1К	195.3	0.5	33.6	139.0	172.6	40.0	304.2	342.7	686.9	859.5	2.4	6.2	2.7	8.9	-	4.3	-	-	4.3	3.6	31.1	-	34.7	7.4	57.7	1113.0						
Б1200.180.90-ТВАIII-2(3,4)К	195.3	0.5	33.6	139.0	172.6	40.0	304.2	345.2	689.4	862.0	2.4	6.2	2.7	8.9	-	4.3	-	4.5	8.8	3.6	31.1	61.0	95.7	7.4	123.2	1181.0						
Б1200.180.90-ТВАIII-5(6,7)К	195.3	0.5	33.6	139.0	172.6	40.0	304.2	342.7	686.9	859.5	2.4	17.2	2.7	19.9	-	68.4	-	-	68.4	3.6	31.1	-	34.7	7.4	132.8	1188.1						
Б1200.194.90-ТВАIII-1К	195.3	0.5	33.6	142.9	176.5	40.0	280.5	311.5	632.0	808.5	2.4	6.2	2.7	8.9	-	4.3	-	-	4.3	3.6	31.1	-	34.7	7.4	57.7	1062.0						
Б1200.194.90-ТВАIII-2К	195.3	0.5	33.6	142.9	176.5	40.0	280.5	311.5	632.0	808.5	2.4	6.2	2.7	8.9	2.8	4.3	-	4.5	11.6	38.2	31.1	61.0	130.6	7.4	144.9	1165.2						
Б1200.194.90-ТВАIII-3К	195.3	0.5	33.6	142.9	176.5	40.0	280.5	314.0	634.5	811.0	2.4	6.2	2.7	8.9	1.0	4.3	-	4.5	9.8	15.4	31.1	61.0	107.5	7.4	136.0	1142.8						
Б1200.194.90-ТВАIII-4К	195.3	0.5	33.6	142.9	176.5	40.0	280.5	311.5	632.0	808.5	2.4	16.9	2.7	19.6	2.7	68.4	-	-	71.1	38.2	31.1	-	69.3	7.4	169.8	1174.1						
Б1200.194.90-ТВАIII-5К	195.3	0.5	33.6	142.9	176.5	40.0	280.5	311.5	632.0	808.5	2.4	17.2	2.7	19.9	1.0	68.4	-	-	69.4	15.4	31.1	-	46.5	7.4	145.6	1149.9						

Марка элемента	Напрягаемая арматура, кг класса	Вязальная проволока, кг	Изделия арматурные, кг								Всего	Изделия закладные и анкеры, кг														Всего	Общий расход, кг		
			Арматура класса									Арматура класса										Прокат							
			A-I				A-II					B-I	A-I				A-II						ГОСТ см. 3503.1-815-8-ТТ					ГОСТ 8732-78	
			ГОСТ 5781-82'				ГОСТ 5781-82'						ГОСТ 6727-80	ГОСТ 5781-82'				ГОСТ 5781-82'						ГОСТ см. 3503.1-815-8-ТТ					ГОСТ 8732-78
Ø5	Ø2	Ø6	Ø8	Итого	Ø10	Ø12	Ø14	Итого	Ø4	Ø6	Ø14	Итого	Ø10	Ø12	Ø14	Ø22	Итого	Ø10	Ø12	Ø20	Итого	Ø102x6							
Б1200.140.90-ТВАII-1КП	195.3	0.5	29.2	130.2	159.4	159.9	407.4	235.0	802.3	961.7	2.4	6.2	2.7	8.9	-	2.8	2.2	-	5.0	3.6	31.1	-	34.7	7.4	58.4	1215.6			
Б1200.140.90-ТВАII-2(3,4)КП	195.3	0.5	29.2	130.2	159.4	159.9	409.9	235.0	804.8	964.2	2.4	6.2	2.7	8.9	-	2.8	2.2	5.4	10.4	3.6	31.1	61.0	95.7	7.4	124.8	1284.8			
Б1200.140.90-ТВАII-5(6,7)КП	195.3	0.5	29.2	130.2	159.4	159.9	407.4	235.0	802.3	961.7	2.4	17.2	2.7	19.9	-	66.9	2.2	-	69.1	3.6	31.1	-	34.7	7.4	133.5	1291.0			
Б1200.174.90-ТВАII-1КП	195.3	0.5	29.2	138.0	167.2	159.9	400.0	195.6	755.5	922.7	2.4	6.2	2.7	8.9	-	2.8	2.2	-	5.0	3.6	31.1	-	34.7	7.4	58.4	1176.9			
Б1200.174.90-ТВАII-2КП	195.3	0.5	29.2	138.0	167.2	159.9	400.0	195.6	755.5	922.7	2.4	6.2	2.7	8.9	2.8	2.8	2.2	5.4	13.2	38.2	31.1	61.0	130.6	7.4	146.5	1281.0			
Б1200.174.90-ТВАII-3КП	195.3	0.5	29.2	138.0	167.2	159.9	402.5	195.6	758.0	925.2	2.4	6.2	2.7	8.9	1.0	2.8	2.2	5.4	11.4	15.4	31.1	61.0	107.5	7.4	137.6	1258.6			
Б1200.174.90-ТВАII-4КП	195.3	0.5	29.2	138.0	167.2	159.9	400.0	195.6	755.5	922.7	2.4	16.9	2.7	19.6	2.7	66.9	2.2	-	71.8	38.2	31.1	-	69.3	7.4	170.5	1289.0			
Б1200.174.90-ТВАII-5КП	195.3	0.5	29.2	138.0	167.2	159.9	400.0	195.6	755.5	922.7	2.4	17.2	2.7	19.9	1.0	66.9	2.2	-	70.1	15.4	31.1	-	46.5	7.4	146.3	1264.8			
Б1200.180.90-ТВАII-1КП	195.3	0.5	29.2	138.0	167.2	159.9	444.8	269.1	873.8	1041.0	2.4	6.2	2.7	8.9	-	2.8	2.2	-	5.0	3.6	31.1	-	34.7	7.4	58.4	1295.2			
Б1200.180.90-ТВАII-2(3,4)КП	195.3	0.5	29.2	138.0	167.2	159.9	447.3	269.1	876.3	1043.5	2.4	6.2	2.7	8.9	-	2.8	2.2	5.4	10.4	3.6	31.1	61.0	95.7	7.4	124.8	1364.1			
Б1200.180.90-ТВАII-5(6,7)КП	195.3	0.5	29.2	138.0	167.2	159.9	444.8	269.1	873.8	1041.0	2.4	17.2	2.7	19.9	-	66.9	2.2	-	69.1	3.6	31.1	-	34.7	7.4	133.5	1370.3			
Б1200.194.90-ТВАII-1КП	195.3	0.5	29.2	141.9	171.1	159.9	410.5	210.0	780.4	951.5	2.4	6.2	2.7	8.9	-	2.8	2.2	-	5.0	3.6	31.1	-	34.7	7.4	58.4	1205.7			
Б1200.194.90-ТВАII-2КП	195.3	0.5	29.2	141.9	171.1	159.9	410.5	210.0	780.4	951.5	2.4	6.2	2.7	8.9	2.8	2.8	2.2	5.4	13.2	38.2	31.1	61.0	130.6	7.4	146.5	1309.8			
Б1200.194.90-ТВАII-3КП	195.3	0.5	29.2	141.9	171.1	159.9	413.0	210.0	782.9	954.0	2.4	6.2	2.7	8.9	1.0	2.8	2.2	5.4	11.4	15.4	31.1	61.0	107.5	7.4	137.6	1287.4			
Б1200.194.90-ТВАII-4КП	195.3	0.5	29.2	141.9	171.1	159.9	410.5	210.0	780.4	951.5	2.4	16.9	2.7	19.6	2.7	66.9	2.2	-	71.8	38.2	31.1	-	69.3	7.4	170.5	1317.8			
Б1200.194.90-ТВАII-5КП	195.3	0.5	29.2	141.9	171.1	159.9	410.5	210.0	780.4	951.5	2.4	17.2	2.7	19.9	1.0	66.9	2.2	-	70.1	15.4	31.1	-	46.5	7.4	146.3	1293.6			

Марки стали см. 3503.1-815-8-ТТ табл.2

Н. контр.	Прохоров	<i>Люд</i>			3.503.1-815-8-30РС			
Нач. ОИС	Постовой	<i>Люд</i>			Ведомость расхода стали на балку L= 12 м. Армирование пучками из стали класса В и ненапрягаемой арматурой класса А-II	Стация	Лист	Листов
Глав. спец.	Прохоров	<i>Люд</i>				Р	1	2
ГУП	Маркин	<i>Люд</i>				СОЮЗДОРПРОЕКТ		
Нач. групп.	Старова	<i>Люд</i>	9.02.81					
Инж. ИК	Фильмонова	<i>Люд</i>						
Инж. ИК	Рябовская	<i>Люд</i>						

Формат А3

Марка элемента	Напряже- ная арма- тура кг класса	Вязаль- ная про- волока кг	Изделия арматурные, кг								Изделия закладные и анкеры кг															Общий расход кг				
			Арматура класса								Арматура класса																			
			A-I				A-II				Всего	A-I					A-II					Прокат					Всего			
			ГОСТ 5781-82'				ГОСТ 5781-82'					ГОСТ 6727-80'	ГОСТ 5781-82'					ГОСТ 5781-82'					ГОСТ сн. 35031-815-8-ТТ					ГОСТ 8732-78'		
			Ø5	Ø2	Ø6	Ø8	Итого	Ø10	Ø12	Ø14			Итого	Ø4	Ø6	Ø14	Итого	Ø10	Ø12	Ø14	Ø22	Итого	Ø10	Ø12	Ø20				Итого	Ø10x6
Б1200.140.90-ТВАII-1К	195.3	0.5	33.6	131.2	164.8	159.9	407.8	235.0	802.7	967.5	2.4	6.2	2.7	8.9	-	2.8	2.2	-	5.0	3.6	31.1	-	34.7	7.4	58.4	1221.7				
Б1200.140.90-ТВАII-2(3,4)К	195.3	0.5	33.6	131.2	164.8	159.9	410.3	235.0	805.2	970.0	2.4	6.2	2.7	8.9	-	2.8	2.2	5.4	10.4	3.6	31.1	61.0	95.7	7.4	124.8	1290.6				
Б1200.140.90-ТВАII-5(6,7)К	195.3	0.5	33.6	131.2	164.8	159.9	407.8	235.0	802.7	967.5	2.4	17.2	2.7	19.9	-	66.9	2.2	-	69.1	3.6	31.1	-	34.7	7.4	133.5	1296.8				
Б1200.174.90-ТВАII-1К	195.3	0.5	33.6	139.0	172.6	159.9	399.8	195.6	755.3	927.9	2.4	6.2	2.7	8.9	-	2.8	2.2	-	5.0	3.6	31.1	-	34.7	7.4	58.4	1182.1				
Б1200.174.90-ТВАII-2К	195.3	0.5	33.6	139.0	172.6	159.9	399.8	195.6	755.3	927.9	2.4	6.2	2.7	8.9	2.8	2.8	2.2	5.4	13.2	38.2	31.1	61.0	190.6	7.4	146.5	1286.2				
Б1200.174.90-ТВАII-3К	195.3	0.5	33.6	139.0	172.6	159.9	402.3	195.6	757.8	930.4	2.4	6.2	2.7	8.9	1.0	2.8	2.2	5.4	11.4	15.4	31.1	61.0	107.5	7.4	137.6	1263.8				
Б1200.174.90-ТВАII-4К	195.3	0.5	33.6	139.0	172.6	159.9	399.8	195.6	755.3	927.9	2.4	16.9	2.7	19.6	2.7	66.9	2.2	-	71.8	38.2	31.1	-	69.3	7.4	170.5	1294.2				
Б1200.174.90-ТВАII-5К	195.3	0.5	33.6	139.0	172.6	159.9	399.8	195.6	755.3	927.9	2.4	17.2	2.7	19.9	1.0	66.9	2.2	-	70.1	15.4	31.1	-	46.5	7.4	146.3	1270.0				
Б1200.180.90-ТВАII-1К	195.3	0.5	33.6	139.0	172.6	159.9	444.6	269.1	873.6	1046.2	2.4	6.2	2.7	8.9	-	2.8	2.2	-	5.0	3.6	31.1	-	34.7	7.4	58.4	1300.4				
Б1200.180.90-ТВАII-2(3,4)К	195.3	0.5	33.6	139.0	172.6	159.9	447.1	269.1	876.1	1048.7	2.4	6.2	2.7	8.9	-	2.8	2.2	5.4	10.4	3.6	31.1	61.0	95.7	7.4	124.8	1369.3				
Б1200.180.90-ТВАII-5(6,7)К	195.3	0.5	33.6	139.0	172.6	159.9	444.6	269.1	873.6	1046.2	2.4	17.2	2.7	19.9	-	66.9	2.2	-	69.1	3.6	31.1	-	34.7	7.4	133.5	1375.5				
Б1200.194.90-ТВАII-1К	195.3	0.5	33.6	142.9	176.5	159.9	410.3	210.0	780.2	956.7	2.4	6.2	2.7	8.9	-	2.8	2.2	-	5.0	3.6	31.1	-	34.7	7.4	58.4	1210.9				
Б1200.194.90-ТВАII-2К	195.3	0.5	33.6	142.9	176.5	159.9	410.3	210.0	780.2	956.7	2.4	6.2	2.7	8.9	2.8	2.8	2.2	5.4	13.2	38.2	31.1	61.0	130.6	7.4	146.5	1315.0				
Б1200.194.90-ТВАII-3К	195.3	0.5	33.6	142.9	176.5	159.9	412.8	210.0	782.7	959.2	2.4	6.2	2.7	8.9	1.0	2.8	2.2	5.4	11.4	15.4	31.1	61.0	107.5	7.4	137.6	1292.6				
Б1200.194.90-ТВАII-4К	195.3	0.5	33.6	142.9	176.5	159.9	410.3	210.0	780.2	956.7	2.4	16.9	2.7	19.6	2.7	66.9	2.2	-	71.8	38.2	31.1	-	69.3	7.4	170.5	1323.0				
Б1200.194.90-ТВАII-5К	195.3	0.5	33.6	142.9	176.5	159.9	410.3	210.0	780.2	956.7	2.4	17.2	2.7	19.9	1.0	66.9	2.2	-	70.1	15.4	31.1	-	46.5	7.4	146.3	1298.8				

3.503.1-81.5-8-30PC

Лист

2

Формат А3

Марка элемента	Напрягаемая арматура, кг класса	Вязальная проволока, кг	Изделия арматурные, кг								Изделия закладные и анкеры, кг														Общий расход, кг			
			Арматура класса								Арматура класса										Прокат							
			А-I				А-III				Всего	В-I ГОСТ 6727-80	А-I				А-III						ГОСТ см. 3503.1-815-8-ТТ				Всего	
			ГОСТ 5781-82'				ГОСТ 5781-82'						ГОСТ 5781-82'				ГОСТ 5781-82'				ГОСТ 8732-78							
			ГОСТ 13840-68	ГОСТ 3282-74'	ГОСТ 5781-82'	ГОСТ 5781-82'	ГОСТ 5781-82'	ГОСТ 5781-82'	ГОСТ 5781-82'	ГОСТ 5781-82'			ГОСТ 5781-82'	ГОСТ 5781-82'	ГОСТ 5781-82'	ГОСТ 5781-82'	ГОСТ 5781-82'	ГОСТ 5781-82'	ГОСТ 5781-82'	ГОСТ 5781-82'	ГОСТ 5781-82'	ГОСТ 5781-82'	ГОСТ 5781-82'	ГОСТ 5781-82'		ГОСТ 5781-82'		ГОСТ 5781-82'
К-7	К-7	А-I	А-I	А-I	А-I	А-I	А-I	А-I	В-I	А-I	А-I	А-I	А-I	А-I	А-I	А-I	А-I	А-I	А-I	А-I	А-I	А-I	А-I	А-I	А-I			
15	2	6	8	Итого	8	10	12	Итого	4	6	14	Итого	10	12	14	20	Итого	10	12	20	Итого	10x2x6	Итого					
Б1200.140.90-ТК7АIII-1КП	208.9	-	29.2	130.2	159.4	40.0	279.2	318.0	637.2	796.6	8.4	-	-	-	-	4.3	-	-	4.3	-	31.1	-	31.1	7.4	51.2	1056.7		
Б1200.140.90-ТК7АIII-2(3,4)КП	208.9	-	29.2	130.2	159.4	40.0	279.2	320.5	639.7	799.1	8.4	-	-	-	-	4.3	-	4.5	8.8	-	31.1	61.0	92.1	7.4	116.7	1124.7		
Б1200.140.90-ТК7АIII-5(6,7)КП	208.9	-	29.2	130.2	159.4	40.0	279.2	318.0	637.2	796.6	8.4	11.0	-	11.0	-	68.4	-	-	68.4	-	31.1	-	31.1	7.4	126.3	1131.8		
Б1200.174.90-ТК7АIII-1КП	208.9	-	29.2	138.0	167.2	40.0	273.0	289.7	602.7	769.9	8.4	-	-	-	-	4.3	-	-	4.3	-	31.1	-	31.1	7.4	51.2	1030.0		
Б1200.174.90-ТК7АIII-2КП	208.9	-	29.2	138.0	167.2	40.0	273.0	289.7	602.7	769.9	8.4	-	-	-	2.8	4.3	-	4.5	11.6	34.6	31.1	61.0	12.0	7.4	138.4	1133.2		
Б1200.174.90-ТК7АIII-3КП	208.9	-	29.2	138.0	167.2	40.0	273.0	292.2	605.2	772.4	8.4	-	-	-	1.0	4.3	-	4.5	9.8	11.8	31.1	61.0	103.9	7.4	129.5	1110.8		
Б1200.174.90-ТК7АIII-4КП	208.9	-	29.2	138.0	167.2	40.0	273.0	289.7	602.7	769.9	8.4	10.7	-	10.7	2.7	68.4	-	-	71.1	34.6	31.1	-	65.7	7.4	163.3	1142.1		
Б1200.174.90-ТК7АIII-5КП	208.9	-	29.2	138.0	167.2	40.0	273.0	289.7	602.7	769.9	8.4	11.0	-	11.0	1.0	68.4	-	-	69.4	11.8	31.1	-	42.9	7.4	139.1	1117.9		
Б1200.180.90-ТК7АIII-1КП	208.9	-	29.2	138.0	167.2	40.0	304.2	342.9	687.1	854.3	8.4	-	-	-	-	4.3	-	-	4.3	-	31.1	-	31.1	7.4	51.2	1114.4		
Б1200.180.90-ТК7АIII-2(3,4)КП	208.9	-	29.2	138.0	167.2	40.0	304.2	345.4	689.6	856.8	8.4	-	-	-	-	4.3	-	4.5	8.8	-	31.1	61.0	92.1	7.4	116.7	1182.4		
Б1200.180.90-ТК7АIII-5(6,7)КП	208.9	-	29.2	138.0	167.2	40.0	304.2	342.9	687.1	854.3	8.4	11.0	-	11.0	-	68.4	-	-	68.4	-	31.1	-	31.1	7.4	126.3	1189.5		
Б1200.194.90-ТК7АIII-1КП	208.9	-	29.2	141.9	171.1	40.0	280.9	311.7	632.2	803.3	8.4	-	-	-	-	4.3	-	-	4.3	-	31.1	-	31.1	7.4	51.2	1063.4		
Б1200.194.90-ТК7АIII-2КП	208.9	-	29.2	141.9	171.1	40.0	280.9	311.7	632.2	803.3	8.4	-	-	-	2.8	4.3	-	4.5	11.6	34.6	31.1	61.0	12.0	7.4	138.4	1166.6		
Б1200.194.90-ТК7АIII-3КП	208.9	-	29.2	141.9	171.1	40.0	280.9	314.2	634.7	805.8	8.4	-	-	-	1.0	4.3	-	4.5	9.8	11.8	31.1	61.0	103.9	7.4	129.5	1144.2		
Б1200.194.90-ТК7АIII-4КП	208.9	-	29.2	141.9	171.1	40.0	280.9	311.7	632.2	803.3	8.4	10.7	-	10.7	2.7	68.4	-	-	71.1	34.6	31.1	-	65.7	7.4	163.3	1175.5		
Б1200.194.90-ТК7АIII-5КП	208.9	-	29.2	141.9	171.1	40.0	280.9	311.7	632.2	803.3	8.4	11.0	-	11.0	1.0	68.4	-	-	69.4	11.8	31.1	-	42.9	7.4	139.1	1151.3		

Марки стали см. 3503.1-815-8-ТТ табл.2

Н контр.		Прохоров		3.503.1-815-8-31РС		
Нач. ОИС		Лостовой				
Глз. спец.		Прохоров		Ведомость расхода стали		
СП		Маркин		на балку L= 12 м.		
Нач. груп.		Старова	19.02.91	Армирование канатами		
Инж. ИС		Филимонова		К-7 и ненапрягаемой		
Инж. Шк.		Рябовская		арматурой класса А-III		
Стация	Лист	Листов				
Р	1	2	СОЮЗДОРПРОЕКТ			

Марка элемента	Напряже- ная арма- тура, кг класса	Вязаль- ная про- волока, кг	Изделия арматурные, кг								Всего	Изделия закладные и анкеры, кг														Всего	Общий расход, кг
			Арматура класса									Арматура класса							Прокат								
			А-I				А-III					В-I	А-I			А-III				ГОСТ сч. 3.503.1-815-8-ТТ				ГОСТ 8732-78' о 102x6			
			ГОСТ 5781-82'				ГОСТ 5781-82'						ГОСТ 6727-80'	ГОСТ 5781-82'			ГОСТ 5781-82'				ГОСТ сч. 3.503.1-815-8-ТТ						
ø15	ø2	ø6	ø8	Итого	ø8	ø10	ø12	Итого	ø4	ø6	ø14	Итого	ø10	ø12	ø14	ø20	Итого	ø10	ø12	ø20	Итого	ø102x6					
Б1200.140.90-ТК7АIII-1К	208.9	-	33.6	131.2	164.8	40.0	279.2	318.4	637.6	802.4	8.4	-	-	-	-	4.3	-	-	4.3	-	31.1	-	31.1	7.4	51.2	1062.5	
Б1200.140.90-ТК7АIII-2(3,4)К	208.9	-	33.6	131.2	164.8	40.0	279.2	320.9	640.1	804.9	8.4	-	-	-	-	4.3	-	4.5	8.8	-	31.1	61.0	92.1	7.4	116.7	1130.5	
Б1200.140.90-ТК7АIII-5(6,7)К	208.9	-	33.6	131.2	164.8	40.0	279.2	318.4	637.6	802.4	8.4	11.0	-	11.0	-	68.4	-	-	68.4	-	31.1	-	31.1	7.4	126.3	1137.6	
Б1200.174.90-ТК7АIII-1К	208.9	-	33.6	139.0	172.6	40.0	273.0	289.5	602.5	775.1	8.4	-	-	-	-	4.3	-	-	4.3	-	31.1	-	31.1	7.4	51.2	1035.2	
Б1200.174.90-ТК7АIII-2К	208.9	-	33.6	139.0	172.6	40.0	273.0	289.5	602.5	775.1	8.4	-	-	-	2.8	4.3	-	4.5	11.6	34.6	31.1	61.0	129.0	7.4	138.4	1138.4	
Б1200.174.90-ТК7АIII-3К	208.9	-	33.6	139.0	172.6	40.0	273.0	292.0	605.0	777.6	8.4	-	-	-	1.0	4.3	-	4.5	9.8	11.8	31.1	61.0	103.9	7.4	129.5	1116.0	
Б1200.174.90-ТК7АIII-4К	208.9	-	33.6	139.0	172.6	40.0	273.0	289.5	602.5	775.1	8.4	10.7	-	10.7	2.7	68.4	-	-	71.1	34.6	31.1	-	65.7	7.4	163.3	1147.3	
Б1200.174.90-ТК7АIII-5К	208.9	-	33.6	139.0	172.6	40.0	273.0	289.5	602.5	775.1	8.4	11.0	-	11.0	1.0	68.4	-	-	69.4	11.8	31.1	-	42.9	7.4	139.1	1123.1	
Б1200.180.90-ТК7АIII-1К	208.9	-	33.6	139.0	172.6	40.0	304.2	342.7	686.9	859.5	8.4	-	-	-	-	4.3	-	-	4.3	-	31.1	-	31.1	7.4	51.2	1119.6	
Б1200.180.90-ТК7АIII-2(3,4)К	208.9	-	33.6	139.0	172.6	40.0	304.2	345.2	689.4	862.0	8.4	-	-	-	-	4.3	-	4.5	8.8	-	31.1	61.0	92.1	7.4	116.7	1187.6	
Б1200.180.90-ТК7АIII-5(6,7)К	208.9	-	33.6	139.0	172.6	40.0	304.2	342.7	686.9	859.5	8.4	11.0	-	11.0	-	68.4	-	-	68.4	-	31.1	-	31.1	7.4	126.3	1194.7	
Б1200.194.90-ТК7АIII-1К	208.9	-	33.6	142.9	176.5	40.0	280.5	311.5	632.0	808.5	8.4	-	-	-	-	4.3	-	-	4.3	-	31.1	-	31.1	7.4	51.2	1068.6	
Б1200.194.90-ТК7АIII-2К	208.9	-	33.6	142.9	176.5	40.0	280.5	311.5	632.0	808.5	8.4	-	-	-	2.8	4.3	-	4.5	11.6	34.6	31.1	61.0	129.0	7.4	138.4	1171.8	
Б1200.194.90-ТК7АIII-3К	208.9	-	33.6	142.9	176.5	40.0	280.5	314.0	634.5	811.0	8.4	-	-	-	1.0	4.3	-	4.5	9.8	11.8	31.1	61.0	103.9	7.4	129.5	1149.4	
Б1200.194.90-ТК7АIII-4К	208.9	-	33.6	142.9	176.5	40.0	280.5	311.5	632.0	808.5	8.4	10.7	-	10.7	2.7	68.4	-	-	71.1	34.6	31.1	-	65.7	7.4	163.3	1180.7	
Б1200.194.90-ТК7АIII-5К	208.9	-	33.6	142.9	176.5	40.0	280.5	311.5	632.0	808.5	8.4	11.0	-	11.0	1.0	68.4	-	-	69.4	11.8	31.1	-	42.9	7.4	139.1	1156.5	

Марка элемента	Напрягаемая арматура, кг класса	Вязальная проволока, кг	Изделия арматурные, кг									Изделия закладные и анкеры, кг													Общий расход, кг	
			Арматура класса									Арматура класса									Прокат					
			A-I			A-II			Всего	B-I	A-I			A-II			Прокат									
			ГОСТ 5781-82'			ГОСТ 5781-82'				ГОСТ 6727-80'	ГОСТ 5781-82'			ГОСТ 5781-82'			ГОСТ сн. 3503.1-815-8-ТТ					ГОСТ 8732-78'				
К-7	ГОСТ 13840-68'	ГОСТ 3282-74'	Ø6	Ø8	Итого	Ø10	Ø12	Ø14	Итого	Ø4	Ø6	Ø14	Итого	Ø10	Ø12	Ø14	Ø22	Итого	Ø10	Ø12	Ø20	Итого	Ø102x8			
Б1200.140.90-ТК7АII-1КП	208.9	-	29.2	130.2	159.4	159.9	407.4	235.0	802.3	961.7	8.4	-	-	-	-	2.8	2.2	-	5.0	-	31.1	-	31.1	7.4	51.9	1222.5
Б1200.140.90-ТК7АII-2(3.4)КП	208.9	-	29.2	130.2	159.4	159.9	409.9	235.0	804.8	964.2	8.4	-	-	-	-	2.8	2.2	5.4	10.4	-	31.1	61.0	92.1	7.4	118.3	1291.4
Б1200.140.90-ТК7АII-5(6.7)КП	208.9	-	29.2	130.2	159.4	159.9	407.4	235.0	802.3	961.7	8.4	11.0	-	11.0	-	66.9	2.2	-	69.1	-	31.1	-	31.1	7.4	127.0	1297.6
Б1200.174.90-ТК7АII-1КП	208.9	-	29.2	138.0	167.2	159.9	400.0	195.6	755.5	922.7	8.4	-	-	-	-	2.8	2.2	-	5.0	-	31.1	-	31.1	7.4	51.9	1183.5
Б1200.174.90-ТК7АII-2КП	208.9	-	29.2	138.0	167.2	159.9	400.0	195.6	755.5	922.7	8.4	-	-	-	2.8	2.8	2.2	5.4	13.2	34.6	31.1	61.0	127.0	7.4	140.0	1287.6
Б1200.174.90-ТК7АII-3КП	208.9	-	29.2	138.0	167.2	159.9	402.5	195.6	758.0	925.2	8.4	-	-	-	1.0	2.8	2.2	5.4	11.4	11.8	31.1	61.0	103.9	7.4	131.1	1265.2
Б1200.174.90-ТК7АII-4КП	208.9	-	29.2	138.0	167.2	159.9	400.0	195.6	755.5	922.7	8.4	10.7	-	10.7	2.7	66.9	2.2	-	71.8	34.6	31.1	-	65.7	7.4	164.0	1295.6
Б1200.174.90-ТК7АII-5КП	208.9	-	29.2	138.0	167.2	159.9	400.0	195.6	755.5	922.7	8.4	11.0	-	11.0	1.0	66.9	2.2	-	70.1	11.8	31.1	-	42.9	7.4	139.8	1271.4
Б1200.180.90-ТК7АII-1КП	208.9	-	29.2	138.0	167.2	159.9	444.8	269.1	873.8	1041.0	8.4	-	-	-	-	2.8	2.2	-	5.0	-	31.1	-	31.1	7.4	51.9	1301.8
Б1200.180.90-ТК7АII-2(3.4)КП	208.9	-	29.2	138.0	167.2	159.9	447.3	269.1	876.3	1043.5	8.4	-	-	-	-	2.8	2.2	5.4	10.4	-	31.1	61.0	92.1	7.4	118.3	1370.7
Б1200.180.90-ТК7АII-5(6.7)КП	208.9	-	29.2	138.0	167.2	159.9	444.8	269.1	873.8	1041.0	8.4	11.0	-	11.0	-	66.9	2.2	-	69.1	-	31.1	-	31.1	7.4	127.0	1378.9
Б1200.194.90-ТК7АII-1КП	208.9	-	29.2	141.9	171.1	159.9	410.5	210.0	780.4	951.5	8.4	-	-	-	-	2.8	2.2	-	5.0	-	31.1	-	31.1	7.4	51.9	1212.3
Б1200.194.90-ТК7АII-2КП	208.9	-	29.2	141.9	171.1	159.9	410.5	210.0	780.4	951.5	8.4	-	-	-	2.8	2.8	2.2	5.4	13.2	34.6	31.1	61.0	127.0	7.4	140.0	1316.4
Б1200.194.90-ТК7АII-3КП	208.9	-	29.2	141.9	171.1	159.9	413.0	210.0	782.9	954.0	8.4	-	-	-	1.0	2.8	2.2	5.4	11.4	11.8	31.1	61.0	103.9	7.4	131.1	1294.0
Б1200.194.90-ТК7АII-4КП	208.9	-	29.2	141.9	171.1	159.9	410.5	210.0	780.4	951.5	8.4	10.7	-	10.7	2.7	66.9	2.2	-	71.8	34.6	31.1	-	65.7	7.4	164.0	1324.4
Б1200.194.90-ТК7АII-5КП	208.9	-	29.2	141.9	171.1	159.9	410.5	210.0	780.4	951.5	8.4	11.0	-	11.0	1.0	66.9	2.2	-	70.1	11.8	31.1	-	42.9	7.4	139.8	1300.2

Марки стали сн. 3503.1-815-8-ТТ табл.2

Н. контр.	Прохоров		3503.1-815-8-32РС		
Нач. ОИС	Постовой				
Глав. спец.	Прохоров				
ГИП	Маркин				
Нач. груп.	Старова	9.02.80	Ведомость расхода стали		
Инж. Ик.	Филимонова		на балку L= 12 м.		
Инж. Шк.	Яновская		Армирование канатами		
			К-7 и ненапрягаемой		
			арматурой класса А-II		
			Стация	Лист	Листов
			Р	1	2
			СОЮЗДОРПРОЕКТ		

Марка элемента	Напрягаемая арматура кг класса	Вязальная проволока кг	Изделия арматурные, кг								Изделия закладные и анкеры кг															Общий расход кг		
			Арматура класса								Всего	Арматура класса								Прокат					Всего			
			А-I				А-II					ГОСТ 6727-80	А-I				А-II				ГОСТ см. 3503.1-81.5-8-ТТ						ГОСТ 8732-78	
			ГОСТ 5781-82'				ГОСТ 5781-82'						ГОСТ 5781-82'				ГОСТ см. 3503.1-81.5-8-ТТ											
			ГОСТ 13840-68'	ГОСТ 3282-74'	ГОСТ 5781-82'	ГОСТ 5781-82'	ГОСТ 5781-82'	ГОСТ 5781-82'	ГОСТ 5781-82'	ГОСТ 5781-82'			ГОСТ 5781-82'	ГОСТ 5781-82'	ГОСТ 5781-82'	ГОСТ 5781-82'	ГОСТ 5781-82'	ГОСТ 5781-82'	ГОСТ 5781-82'	ГОСТ 5781-82'	ГОСТ 5781-82'	ГОСТ 5781-82'	ГОСТ 5781-82'	ГОСТ 5781-82'				ГОСТ 5781-82'
К-7	К-7	А-I	А-II	А-I	А-II	А-I	А-II	А-I	А-II	А-I	А-II	А-I	А-II	А-I	А-II	А-I	А-II	А-I	А-II	А-I	А-II	А-I	А-II	А-I	А-II	А-I	А-II	
15	2	6	8	Итого	10	12	14	Итого	4	6	14	Итого	10	12	14	22	Итого	10	12	20	Итого	102x6						
Б1200.140.90-ТК7АII-1К	208.9	-	33.6	131.2	164.8	159.9	407.8	235.0	802.7	967.5	8.4	-	-	-	-	2.8	2.2	-	5.0	-	31.1	-	31.1	7.4	51.9	1228.3		
Б1200.140.90-ТК7АII-2(3,4)К	208.9	-	33.6	131.2	164.8	159.9	410.3	235.0	805.2	970.0	8.4	-	-	-	-	2.8	2.2	5.4	10.4	-	31.1	61.0	92.1	7.4	118.3	1297.2		
Б1200.140.90-ТК7АII-5(6,7)К	208.9	-	33.6	131.2	164.8	159.9	407.8	235.0	802.7	967.5	8.4	11.0	-	11.0	-	66.9	2.2	-	69.1	-	31.1	-	31.1	7.4	127.0	1303.4		
Б1200.174.90-ТК7АII-1К	208.9	-	33.6	139.0	172.6	159.9	399.8	195.6	755.3	927.9	8.4	-	-	-	-	2.8	2.2	-	5.0	-	31.1	-	31.1	7.4	51.9	1188.7		
Б1200.174.90-ТК7АII-2К	208.9	-	33.6	139.0	172.6	159.9	399.8	195.6	755.3	927.9	8.4	-	-	-	2.8	2.8	2.2	5.4	13.2	34.6	31.1	61.0	120.0	7.4	140.0	1292.8		
Б1200.174.90-ТК7АII-3К	208.9	-	33.6	139.0	172.6	159.9	402.3	195.6	757.8	930.4	8.4	-	-	-	1.0	2.8	2.2	5.4	11.4	11.8	31.1	61.0	103.9	7.4	131.1	1270.4		
Б1200.174.90-ТК7АII-4К	208.9	-	33.6	139.0	172.6	159.9	399.8	195.6	755.3	927.9	8.4	10.7	-	10.7	2.7	66.9	2.2	-	71.8	34.6	31.1	-	65.7	7.4	164.0	1300.8		
Б1200.174.90-ТК7АII-5К	208.9	-	33.6	139.0	172.6	159.9	399.8	195.6	755.3	927.9	8.4	11.0	-	11.0	1.0	66.9	2.2	-	70.1	11.8	31.1	-	42.9	7.4	139.8	1276.6		
Б1200.180.90-ТК7АII-1К	208.9	-	33.6	139.0	172.6	159.9	444.6	269.1	873.6	1046.2	8.4	-	-	-	-	2.8	2.2	-	5.0	-	31.1	-	31.1	7.4	51.9	1307.0		
Б1200.180.90-ТК7АII-2(3,4)К	208.9	-	33.6	139.0	172.6	159.9	447.1	269.1	876.1	1048.7	8.4	-	-	-	-	2.8	2.2	5.4	10.4	-	31.1	61.0	92.1	7.4	118.3	1375.9		
Б1200.180.90-ТК7АII-5(6,7)К	208.9	-	33.6	139.0	172.6	159.9	444.6	269.1	873.6	1046.2	8.4	11.0	-	11.0	-	66.9	2.2	-	69.1	-	31.1	-	31.1	7.4	127.0	1382.1		
Б1200.194.90-ТК7АII-1К	208.9	-	33.6	142.9	176.5	159.9	410.3	210.0	780.2	956.7	8.4	-	-	-	-	2.8	2.2	-	5.0	-	31.1	-	31.1	7.4	51.9	1217.5		
Б1200.194.90-ТК7АII-2К	208.9	-	33.6	142.9	176.5	159.9	410.3	210.0	780.2	956.7	8.4	-	-	-	2.8	2.8	2.2	5.4	13.2	34.6	31.1	61.0	120.0	7.4	140.0	1321.6		
Б1200.194.90-ТК7АII-3К	208.9	-	33.6	142.9	176.5	159.9	412.8	210.0	782.7	959.2	8.4	-	-	-	1.0	2.8	2.2	5.4	11.4	11.8	31.1	61.0	103.9	7.4	131.1	1299.2		
Б1200.194.90-ТК7АII-4К	208.9	-	33.6	142.9	176.5	159.9	410.3	210.0	780.2	956.7	8.4	10.7	-	10.7	2.7	66.9	2.2	-	71.8	34.6	31.1	-	65.7	7.4	164.0	1329.6		
Б1200.194.90-ТК7АII-5К	208.9	-	33.6	142.9	176.5	159.9	410.3	210.0	780.2	956.7	8.4	11.0	-	11.0	1.0	66.9	2.2	-	70.1	11.8	31.1	-	42.9	7.4	139.8	1305.4		

3.503.1-81.5-8-32PC

Лист

2

Формат А3

Марка элемента	Напрягаемая арматура, кг класса	Вязальная проволока, кг	Изделия арматурные, кг								Изделия закладные и анкера, кг														Общий расход, кг							
			Арматура класса								Арматура класса																					
			A-I				A-III				Всего	B-I				A-I				A-III						Прокат						
			ГОСТ 5781-82'				ГОСТ 5781-82'					ГОСТ 6727-80'	ГОСТ 5781-82'				ГОСТ 5781-82'						ГОСТ см. 35031-815-8-ТТ						ГОСТ 8732-78'			
Ø5	Ø2	Ø6	Ø8	Итого	Ø8	Ø10	Ø12	Итого	Ø4	Ø6	Ø14		Итого	Ø10	Ø12	Ø14	Ø20	Итого	Ø10	Ø12	Ø20	Итого	Ø10x6									
Б1500.140.90-ТВАIII-1КП	359.6	0.9	36.0	189.5	225.5	53.4	317.6	373.2	744.2	969.7	3.6	9.4	4.1	13.5	-	4.3	-	-	4.3	5.4	31.1	-	36.5	7.4	65.3	1395.5						
Б1500.140.90-ТВАIII-2(3,4)КП	359.6	0.9	36.0	189.5	225.5	53.4	317.6	376.2	747.2	972.7	3.6	9.4	4.1	13.5	-	4.3	-	6.0	10.3	5.4	31.1	81.2	117.7	7.4	152.5	1485.7						
Б1500.140.90-ТВАIII-5(6,7)КП	359.6	0.9	36.0	189.5	225.5	53.4	317.6	373.2	744.2	969.7	3.6	23.3	4.1	27.4	-	85.6	-	-	85.6	5.4	31.1	-	36.5	7.4	160.5	1490.7						
Б1500.174.90-ТВАIII-1КП	359.6	0.9	36.0	202.5	238.5	53.4	304.8	335.6	693.8	932.3	3.6	9.4	4.1	13.5	-	4.3	-	-	4.3	5.4	31.1	-	36.5	7.4	65.3	1358.1						
Б1500.174.90-ТВАIII-2КП	359.6	0.9	36.0	202.5	238.5	53.4	304.8	335.6	693.8	932.3	3.6	9.4	4.1	13.5	3.6	4.3	-	6.0	13.9	50.3	31.1	81.2	162.6	7.4	201.0	1493.8						
Б1500.174.90-ТВАIII-3КП	359.6	0.9	36.0	202.5	238.5	53.4	304.8	338.6	696.8	935.3	3.6	9.4	4.1	13.5	1.3	4.3	-	6.0	11.6	21.2	31.1	81.2	133.5	7.4	169.6	1465.4						
Б1500.174.90-ТВАIII-4КП	359.6	0.9	36.0	202.5	238.5	53.4	304.8	335.6	693.8	932.3	3.6	23.0	4.1	27.1	3.6	85.6	-	-	89.2	50.3	31.1	-	81.4	7.4	208.7	1501.5						
Б1500.174.90-ТВАIII-5КП	359.6	0.9	36.0	202.5	238.5	53.4	304.8	335.6	693.8	932.3	3.6	23.3	4.1	27.4	1.3	55.6	-	-	86.9	21.2	31.1	-	52.3	7.4	177.6	1470.4						
Б1500.180.90-ТВАIII-1КП	359.6	0.9	36.0	202.5	238.5	53.4	349.8	408.6	811.8	1050.3	3.6	9.4	4.1	13.5	-	4.3	-	-	4.3	5.4	31.1	-	36.5	7.4	65.3	1476.1						
Б1500.180.90-ТВАIII-2(3,4)КП	359.6	0.9	36.0	202.5	238.5	53.4	349.8	411.6	814.8	1053.3	3.6	9.4	4.1	13.5	-	4.3	-	6.0	10.3	5.4	31.1	81.2	117.7	7.4	152.5	1566.3						
Б1500.180.90-ТВАIII-5(6,7)КП	359.6	0.9	36.0	202.5	238.5	53.4	349.8	408.6	811.8	1050.3	3.6	9.4	4.1	27.4	-	85.6	-	-	85.6	5.4	31.1	-	36.5	7.4	160.5	1571.3						
Б1500.194.90-ТВАIII-1КП	359.6	0.9	36.0	209.0	245.0	53.4	316.0	362.9	732.3	977.3	3.6	9.4	4.1	13.5	-	4.3	-	-	4.3	5.4	31.1	-	36.5	7.4	65.3	1403.1						
Б1500.194.90-ТВАIII-2КП	359.6	0.9	36.0	209.0	245.0	53.4	316.0	362.9	732.3	977.3	3.6	9.4	4.1	13.5	3.6	4.3	-	6.0	13.9	50.3	31.1	81.2	162.6	7.4	201.0	1538.8						
Б1500.194.90-ТВАIII-3КП	359.6	0.9	36.0	209.0	245.0	53.4	316.0	365.9	735.3	980.3	3.6	9.4	4.1	13.5	1.3	4.3	-	6.0	11.6	21.2	31.1	81.2	133.5	7.4	169.6	1510.4						
Б1500.194.90-ТВАIII-4КП	359.6	0.9	36.0	209.0	245.0	53.4	316.0	362.9	732.3	977.3	3.6	23.0	4.1	27.1	3.6	85.6	-	-	89.2	50.3	31.1	-	81.4	7.4	208.7	1546.5						
Б1500.194.90-ТВАIII-5КП	359.6	0.9	36.0	209.0	245.0	53.4	316.0	362.9	732.3	977.3	3.6	23.3	4.1	27.4	1.3	85.6	-	-	86.9	21.2	31.1	-	52.3	7.4	177.6	1515.4						

Марки стали см. 3.503.1-815-8-ТТ табл.2

Н. контр.	Прохоров	<i>[Signature]</i>		3.503.1-815-8-33РС		
Нач. ОИС	Постовой	<i>[Signature]</i>				
Глав. спец.	Прохоров	<i>[Signature]</i>		Ведомость расхода стали на балку L= 15 м. Армирование пучками из стали класса В и ненапрягаемой арматурой класса А-III		
ГИП	Маркин	<i>[Signature]</i>				
Нач. груп.	Старова	<i>[Signature]</i>	3.02.93	Стадия	Лист	Листов
Инж. к.	Филимонова	<i>[Signature]</i>		Р	1	2
Глав. спец.	Винокур	<i>[Signature]</i>		СОЮЗДОРПРОЕКТ		

Формат А3

Марка элемента	Напряга- емая арма- тура кг класса	Вязаль- ная прово- лока, кг	Изделия арматурные, кг								Всего	Изделия закладные и анкеры кг														Всего	Общий расход, кг	
			Арматура класса									Арматура класса								Прокат								
			А-I				А-III					В-I	А-I				А-III				Прокат							
			ГОСТ 5781-82'				ГОСТ 5781-82'						ГОСТ 6727-80'	ГОСТ 5781-82				ГОСТ 5781-82'				ГОСТ см. 3.503.1-81.5-8-11						
			ГОСТ 7348-81'	ГОСТ 3282-74'	ГОСТ 5781-82'	ГОСТ 5781-82'				ГОСТ 6727-80'		ГОСТ 5781-82				ГОСТ 5781-82'				ГОСТ см. 3.503.1-81.5-8-11								
Ø 5	Ø 2	Ø 6	Ø 8	Итого	Ø 8	Ø 10	Ø 12	Итого	Ø 4	Ø 6	Ø 14	Итого	Ø 10	Ø 12	Ø 14	Ø 20	Итого	Ø 10	Ø 12	Ø 20	Итого	Ø 102x6						
Б1500.140.90-ТВАIII-1К	359.6	0.9	40.4	190.5	230.9	53.4	317.6	373.6	744.6	975.5	3.6	9.4	4.1	13.5	-	4.3	-	-	4.3	5.4	31.1	-	36.5	7.4	65.3	1401.3		
Б1500.140.90-ТВАIII-2(3,4)К	359.6	0.9	40.4	190.5	230.9	53.4	317.6	376.6	747.6	978.5	3.6	9.4	4.1	13.5	-	4.3	-	6.0	10.3	5.4	31.1	81.2	117.7	7.4	152.5	1491.5		
Б1500.140.90-ТВАIII-5(6,7)К	359.6	0.9	40.4	190.5	230.9	53.4	317.6	373.6	744.6	975.5	3.6	23.3	4.1	27.4	-	85.6	-	-	85.6	5.4	31.1	-	36.5	7.4	160.5	1496.5		
Б1500.174.90-ТВАIII-1К	359.6	0.9	40.4	203.5	243.9	53.4	304.8	335.4	693.6	937.5	3.6	9.4	4.1	13.5	-	4.3	-	-	4.3	5.4	31.1	-	36.5	7.4	65.3	1363.3		
Б1500.174.90-ТВАIII-2К	359.6	0.9	40.4	203.5	243.9	53.4	304.8	335.4	693.6	937.5	3.6	9.4	4.1	13.5	3.6	4.3	-	6.0	13.9	50.3	31.1	81.2	162.6	7.4	201.0	1499.0		
Б1500.174.90-ТВАIII-3К	359.6	0.9	40.4	203.5	243.9	53.4	304.8	338.4	696.6	940.5	3.6	9.4	4.1	13.5	1.3	4.3	-	6.0	11.6	21.2	31.1	81.2	133.5	7.4	169.6	1470.6		
Б1500.174.90-ТВАIII-4К	359.6	0.9	40.4	203.5	243.9	53.4	304.8	335.4	693.6	937.5	3.6	23.0	4.1	27.1	3.6	85.6	-	-	89.2	50.3	31.1	-	81.4	7.4	208.7	1506.7		
Б1500.174.90-ТВАIII-5К	359.6	0.9	40.4	203.5	243.9	53.4	304.8	335.4	693.6	937.5	3.6	23.3	4.1	27.4	1.3	85.6	-	-	86.9	21.2	31.1	-	52.3	7.4	177.6	1475.6		
Б1500.180.90-ТВАIII-1К	359.6	0.9	40.4	203.5	243.9	53.4	349.8	408.4	811.6	1055.5	3.6	9.4	4.1	13.5	-	4.3	-	-	4.3	5.4	31.1	-	36.5	7.4	65.3	1481.3		
Б1500.180.90-ТВАIII-2(3,4)К	359.6	0.9	40.4	203.5	243.9	53.4	349.8	411.4	814.6	1058.5	3.6	9.4	4.1	13.5	-	4.3	-	6.0	10.3	5.4	31.1	81.2	117.7	7.4	152.5	1571.5		
Б1500.180.90-ТВАIII-5(6,7)К	359.6	0.9	40.4	203.5	243.9	53.4	349.8	408.4	811.6	1055.5	3.6	9.4	4.1	27.4	-	85.6	-	-	85.6	5.4	31.1	-	36.5	7.4	160.5	1576.5		
Б1500.194.90-ТВАIII-1К	359.6	0.9	40.4	210.0	250.4	53.4	316.0	362.7	732.1	982.5	3.6	9.4	4.1	13.5	-	4.3	-	-	4.3	5.4	31.1	-	36.5	7.4	65.3	1408.3		
Б1500.194.90-ТВАIII-2К	359.6	0.9	40.4	210.0	250.4	53.4	316.0	362.7	732.1	982.5	3.6	9.4	4.1	13.5	3.6	4.3	-	6.0	13.9	50.3	31.1	81.2	162.6	7.4	201.0	1544.0		
Б1500.194.90-ТВАIII-3К	359.6	0.9	40.4	210.0	250.4	53.4	316.0	365.7	735.1	985.5	3.6	9.4	4.1	13.5	1.3	4.3	-	6.0	11.6	21.2	31.1	81.2	133.5	7.4	169.6	1515.6		
Б1500.194.90-ТВАIII-4К	359.6	0.9	40.4	210.0	250.4	53.4	316.0	362.7	732.1	982.5	3.6	23.0	4.1	27.1	3.6	85.6	-	-	89.2	50.3	31.1	-	81.4	7.4	208.7	1551.7		
Б1500.194.90-ТВАIII-5К	359.6	0.9	40.4	210.0	250.4	53.4	316.0	362.7	732.1	982.5	3.6	23.3	4.1	27.4	1.3	85.6	-	-	86.9	21.2	31.1	-	52.3	7.4	177.6	1520.6		

3.503.1-81.5-8-33PC

Лист

2

Формат А3

Марка элемента	Напрягаемая арматура, кг класса	Вязальная проволока, кг	Изделия арматурные, кг									Изделия закладные и анкеры, кг													Общий расход, кг	
			Арматура класса									Арматура класса									Прокат					
			A-I			A-II			Всего	B-I	A-I			A-II			Прокат				Всего					
			ГОСТ 5781-82'			ГОСТ 5781-82'				ГОСТ 6727-80'	ГОСТ 5781-82'			ГОСТ 5781-82'			ГОСТ см. 3.503.1-815-8-ТТ					ГОСТ 8732-78'				
Ø 5	Ø 2	Ø 6	Ø 8	Итого	Ø 10	Ø 12	Ø 14	Итого	Ø 4	Ø 6	Ø 14	Итого	Ø 10	Ø 12	Ø 14	Ø 22	Итого	Ø 10	Ø 12	Ø 20	Итого	Ø 10x6				
Б1500.140.90-ТВАII-1КП	359.6	0.9	36.0	189.5	225.5	181.0	462.6	310.0	953.6	1179.1	3.6	9.4	4.1	13.5	-	2.8	2.2	-	5.0	5.4	31.1	-	36.5	7.4	66.0	1605.6
Б1500.140.90-ТВАII-2(3,4)КП	359.6	0.9	36.0	189.5	225.5	181.0	465.6	310.0	956.6	1182.1	3.6	9.4	4.1	13.5	-	2.8	2.2	7.2	12.2	5.4	31.1	81.2	117.7	7.4	154.4	1697.0
Б1500.140.90-ТВАII-5(6,7)КП	359.6	0.9	36.0	189.5	225.5	181.0	462.6	310.0	953.6	1179.1	3.6	23.3	4.1	27.4	-	84.1	2.2	-	86.3	5.4	31.1	-	36.5	7.4	161.2	1700.8
Б1500.174.90-ТВАII-1КП	359.6	0.9	36.0	202.5	238.5	181.0	445.9	257.9	884.8	1123.3	3.6	9.4	4.1	13.5	-	2.8	2.2	-	5.0	5.4	31.1	-	36.5	7.4	66.0	1549.8
Б1500.174.90-ТВАII-2КП	359.6	0.9	36.0	202.5	238.5	181.0	445.9	257.9	884.8	1123.3	3.6	9.4	4.1	13.5	3.6	2.8	2.2	7.2	15.8	50.3	31.1	81.2	162.6	7.4	202.9	1686.7
Б1500.174.90-ТВАII-3КП	359.6	0.9	36.0	202.5	238.5	181.0	448.9	257.9	887.8	1126.3	3.6	9.4	4.1	13.5	1.3	2.8	2.2	7.2	13.5	21.2	31.1	81.2	133.5	7.4	171.5	1658.3
Б1500.174.90-ТВАII-4КП	359.6	0.9	36.0	202.5	238.5	181.0	445.9	257.9	884.8	1123.3	3.6	23.0	4.1	27.1	3.6	84.1	2.2	-	89.9	50.3	31.1	-	81.4	7.4	209.4	1693.2
Б1500.174.90-ТВАII-5КП	359.6	0.9	36.0	202.5	238.5	181.0	445.9	257.9	884.8	1123.3	3.6	23.3	4.1	27.4	1.3	84.1	2.2	-	87.6	21.2	31.1	-	52.3	7.4	178.3	1662.1
Б1500.180.90-ТВАII-1КП	359.6	0.9	36.0	202.5	238.5	181.0	510.5	358.8	1050.3	1288.8	3.6	9.4	4.1	13.5	-	2.8	2.2	-	5.0	5.4	31.1	-	36.5	7.4	66.0	1715.3
Б1500.180.90-ТВАII-2(3,4)КП	359.6	0.9	36.0	202.5	238.5	181.0	513.5	358.8	1053.3	1291.8	3.6	9.4	4.1	13.5	-	2.8	2.2	7.2	12.2	5.4	31.1	81.2	117.7	7.4	154.4	1806.7
Б1500.180.90-ТВАII-5(6,7)КП	359.6	0.9	36.0	202.5	238.5	181.0	510.5	358.8	1050.3	1288.8	3.6	9.4	4.1	27.4	-	84.1	2.2	-	86.3	5.4	31.1	-	36.5	7.4	161.2	1810.5
Б1500.194.90-ТВАII-1КП	359.6	0.9	36.0	209.0	245.0	181.0	461.7	279.8	922.5	1167.5	3.6	9.4	4.1	13.5	-	2.8	2.2	-	5.0	5.4	31.1	-	36.5	7.4	66.0	1594.0
Б1500.194.90-ТВАII-2КП	359.6	0.9	36.0	209.0	245.0	181.0	461.7	279.8	922.5	1167.5	3.6	9.4	4.1	13.5	3.6	2.8	2.2	7.2	15.8	50.3	31.1	81.2	162.6	7.4	202.9	1730.9
Б1500.194.90-ТВАII-3КП	359.6	0.9	36.0	209.0	245.0	181.0	464.7	279.8	925.5	1170.5	3.6	9.4	4.1	13.5	1.3	2.8	2.2	7.2	13.5	21.2	31.1	81.2	133.5	7.4	171.5	1702.5
Б1500.194.90-ТВАII-4КП	359.6	0.9	36.0	209.0	245.0	181.0	461.7	279.8	922.5	1167.5	3.6	23.0	4.1	27.1	3.6	84.1	2.2	-	89.9	50.3	31.1	-	81.4	7.4	209.4	1737.4
Б1500.194.90-ТВАII-5КП	359.6	0.9	36.0	209.0	245.0	181.0	461.7	279.8	922.5	1167.5	3.6	23.3	4.1	27.4	1.3	84.1	2.2	-	87.6	21.2	31.1	-	52.3	7.4	178.3	1706.3

Марки стали см. 3.503.1-815-8-ТТ табл.2

Н. контр.	Прохоров	<i>[Signature]</i>		3.503.1-815-8-34РС	Ведомость расхода стали на балку L= 15 м. Армирование пучками из стали класса В и ненапрягаемой арматурой класса А-II	Стадия	Лист	Листов
Нач. ОИС	Постовой	<i>[Signature]</i>				Р	1	2
Глав. спец	Прохоров	<i>[Signature]</i>				СОЮЗДОРПРОЕКТ		
ГИП	Маркин	<i>[Signature]</i>						
Нач. груп.	Старова	<i>[Signature]</i>	19.02.92					
Инж. Ик.	Филимонова	<i>[Signature]</i>						
Глав. спец	Винокур	<i>[Signature]</i>						

Марка элемента	Напряга- емая арма- тура кг класса	Вязаль- ная прово- лока, кг	Изделия арматурные, кг								Изделия закладные и анкеры, кг															Общий расход, кг				
			Арматура класса								Арматура класса																			
			A-I				A-II				Всего	A-I					A-II					Прокат					Всего			
			ГОСТ 5781-82'				ГОСТ 5781-82'					ГОСТ 6727-80'	ГОСТ 5781-82'					ГОСТ 5781-82'					ГОСТ сч. 3503.1-815-8-ТТ					ГОСТ 8732-78'		
			Ø5	Ø2	Ø6	Ø8	Итого	Ø10	Ø12	Ø14			Итого	Ø4	Ø6	Ø14	Итого	Ø10	Ø12	Ø14	Ø22	Итого	Ø10	Ø12	Ø20				Итого	Ø102х6
Б1500.140.90-ТВАII-1К	359.6	0.9	40.4	190.5	230.9	181.0	463.0	310.0	954.0	1184.9	3.6	9.4	4.1	13.5	-	2.8	2.2	-	5.0	5.4	31.1	-	36.5	7.4	66.0	1611.4				
Б1500.140.90-ТВАII-2(3,4)К	359.6	0.9	40.4	190.5	230.9	181.0	466.0	310.0	957.0	1187.9	3.6	9.4	4.1	13.5	-	2.8	2.2	7.2	12.2	5.4	31.1	81.2	117.7	7.4	154.4	1702.8				
Б1500.140.90-ТВАII-5(6,7)К	359.6	0.9	40.4	190.5	230.9	181.0	463.0	310.0	954.0	1184.9	3.6	23.3	4.1	27.4	-	84.1	2.2	-	86.3	5.4	31.1	-	36.5	7.4	161.2	1706.6				
Б1500.174.90-ТВАII-1К	359.6	0.9	40.4	203.5	243.9	181.0	445.7	257.9	884.6	1128.5	3.6	9.4	4.1	13.5	-	2.8	2.2	-	5.0	5.4	31.1	-	36.5	7.4	66.0	1555.0				
Б1500.174.90-ТВАII-2К	359.6	0.9	40.4	203.5	243.9	181.0	445.7	257.9	884.6	1128.5	3.6	9.4	4.1	13.5	3.6	2.8	2.2	7.2	15.8	50.3	31.1	81.2	162.6	7.4	202.9	1691.9				
Б1500.174.90-ТВАII-3К	359.6	0.9	40.4	203.5	243.9	181.0	448.7	257.9	887.6	1131.5	3.6	9.4	4.1	13.5	1.3	2.8	2.2	7.2	13.5	21.2	31.1	81.2	133.5	7.4	171.5	1663.5				
Б1500.174.90-ТВАII-4К	359.6	0.9	40.4	203.5	243.9	181.0	445.7	257.9	884.6	1128.5	3.6	23.0	4.1	27.1	3.6	84.1	2.2	-	89.9	50.3	31.1	-	81.4	7.4	209.4	1698.4				
Б1500.174.90-ТВАII-5К	359.6	0.9	40.4	203.5	243.9	181.0	445.7	257.9	884.6	1128.5	3.6	23.3	4.1	27.4	1.3	84.1	2.2	-	87.6	21.2	31.1	-	52.3	7.4	178.3	1667.3				
Б1500.180.90-ТВАII-1К	359.6	0.9	40.4	203.5	243.9	181.0	510.3	358.8	1050.1	1294.0	3.6	9.4	4.1	13.5	-	2.8	2.2	-	5.0	5.4	31.1	-	36.5	7.4	66.0	1720.5				
Б1500.180.90-ТВАII-2(3,4)К	359.6	0.9	40.4	203.5	243.9	181.0	513.3	358.8	1053.1	1297.0	3.6	9.4	4.1	13.5	-	2.8	2.2	7.2	12.2	5.4	31.1	81.2	117.7	7.4	154.4	1811.9				
Б1500.180.90-ТВАII-5(6,7)К	359.6	0.9	40.4	203.5	243.9	181.0	510.3	358.8	1050.1	1294.0	3.6	9.4	4.1	27.4	-	84.1	2.2	-	86.3	5.4	31.1	-	36.5	7.4	161.2	1815.7				
Б1500.194.90-ТВАII-1К	359.6	0.9	40.4	210.0	250.4	181.0	461.5	279.8	922.3	1172.7	3.6	9.4	4.1	13.5	-	2.8	2.2	-	5.0	5.4	31.1	-	36.5	7.4	66.0	1599.2				
Б1500.194.90-ТВАII-2К	359.6	0.9	40.4	210.0	250.4	181.0	461.5	279.8	922.3	1172.7	3.6	9.4	4.1	13.5	3.6	2.8	2.2	7.2	15.8	50.3	31.1	81.2	162.6	7.4	202.9	1736.1				
Б1500.194.90-ТВАII-3К	359.6	0.9	40.4	210.0	250.4	181.0	464.5	279.8	925.3	1175.7	3.6	9.4	4.1	13.5	1.3	2.8	2.2	7.2	13.5	21.2	31.1	81.2	133.5	7.4	171.5	1707.7				
Б1500.194.90-ТВАII-4К	359.6	0.9	40.4	210.0	250.4	181.0	461.5	279.8	922.3	1172.7	3.6	23.0	4.1	27.1	3.6	84.1	2.2	-	89.9	50.3	31.1	-	81.4	7.4	209.4	1742.6				
Б1500.194.90-ТВАII-5К	359.6	0.9	40.4	210.0	250.4	181.0	461.5	279.8	922.3	1172.7	3.6	23.3	4.1	27.4	1.3	84.1	2.2	-	87.6	21.2	31.1	-	52.3	7.4	178.3	1711.5				

3.503.1-815-8-34PC

Лист

2

Марка элемента	Напрягаемая арматура класса	Вязальная проволока, кг	Изделия арматурные, кг							Всего	Изделия закладные и анкера, кг														Всего	Общий расход, кг
			Арматура класса								Арматура класса							Прокат								
			A-I			A-III					ГОСТ 6727-80	A-I			A-III				ГОСТ см. 3.503.1-815-8-ТТ				ГОСТ 8732-78			
			ГОСТ 5781-82'			ГОСТ 5781-82'						ГОСТ 5781-82'	ГОСТ 5781-82'			ГОСТ 5781-82'				ГОСТ см. 3.503.1-815-8-ТТ	ГОСТ 8732-78					
			Ø15	Ø2	Ø6	Ø8	Итого	Ø8	Ø10				Ø12	Итого	Ø4	Ø6	Ø14	Итого	Ø10			Ø12		Ø14		
Б1500.140.90-ТК7АIII-1КП	329.6	-	36.0	189.5	225.5	53.4	317.6	373.2	744.2	969.7	11.0	-	-	-	4.3	-	-	4.3	-	31.1	-	31.1	7.4	53.8	1353.1	
Б1500.140.90-ТК7АIII-2(3,4)КП	329.6	-	36.0	189.5	225.5	53.4	317.6	376.2	747.2	972.7	11.0	-	-	-	4.3	-	6.0	10.3	-	31.1	81.2	112.3	7.4	141.0	1443.3	
Б1500.140.90-ТК7АIII-5(6,7)КП	329.6	-	36.0	189.5	225.5	53.4	317.6	373.2	744.2	969.7	11.0	13.9	-	13.9	-	85.6	-	-	85.6	-	31.1	-	31.1	7.4	149.0	1448.3
Б1500.174.90-ТК7АIII-1КП	329.6	-	36.0	202.5	238.5	53.4	304.8	335.6	693.8	932.3	11.0	-	-	-	4.3	-	-	4.3	-	31.1	-	31.1	7.4	53.8	1315.7	
Б1500.174.90-ТК7АIII-2КП	329.6	-	36.0	202.5	238.5	53.4	304.8	335.6	693.8	932.3	11.0	-	-	-	3.6	4.3	-	6.0	13.9	44.9	31.1	81.2	157.2	7.4	189.5	1451.4
Б1500.174.90-ТК7АIII-3КП	329.6	-	36.0	202.5	238.5	53.4	304.8	338.6	696.8	935.3	11.0	-	-	-	1.3	4.3	-	6.0	11.6	15.8	31.1	81.2	128.1	7.4	158.1	1423.0
Б1500.174.90-ТК7АIII-4КП	329.6	-	36.0	202.5	238.5	53.4	304.8	335.6	693.8	932.3	11.0	13.6	-	13.6	3.6	85.6	-	-	89.2	44.9	31.1	-	76.0	7.4	197.2	1459.1
Б1500.174.90-ТК7АIII-5КП	329.6	-	36.0	202.5	238.5	53.4	304.8	335.6	693.8	932.3	11.0	13.9	-	13.9	1.3	85.6	-	-	86.9	15.8	31.1	-	46.9	7.4	166.1	1428.0
Б1500.180.90-ТК7АIII-1КП	329.6	-	36.0	202.5	238.5	53.4	349.8	408.6	811.8	1050.3	11.0	-	-	-	4.3	-	-	4.3	-	31.1	-	31.1	7.4	53.8	1433.7	
Б1500.180.90-ТК7АIII-2(3,4)КП	329.6	-	36.0	202.5	238.5	53.4	349.8	411.6	814.8	1053.3	11.0	-	-	-	4.3	-	6.0	10.3	-	31.1	81.2	112.3	7.4	141.0	1523.9	
Б1500.180.90-ТК7АIII-5(6,7)КП	329.6	-	36.0	202.5	238.5	53.4	349.8	408.6	811.8	1050.3	11.0	13.9	-	13.9	-	85.6	-	-	85.6	-	31.1	-	31.1	7.4	149.0	1528.9
Б1500.194.90-ТК7АIII-1КП	329.6	-	36.0	209.0	245.0	53.4	316.0	362.9	732.3	977.3	11.0	-	-	-	4.3	-	-	4.3	-	31.1	-	31.1	7.4	53.8	1360.7	
Б1500.194.90-ТК7АIII-2КП	329.6	-	36.0	209.0	245.0	53.4	316.0	362.9	732.3	977.3	11.0	-	-	-	3.6	4.3	-	6.0	13.9	44.9	31.1	81.2	157.2	7.4	189.5	1496.4
Б1500.194.90-ТК7АIII-3КП	329.6	-	36.0	209.0	245.0	53.4	316.0	365.9	735.3	980.3	11.0	-	-	-	1.3	4.3	-	6.0	11.6	15.8	31.1	81.2	128.1	7.4	158.1	1468.0
Б1500.194.90-ТК7АIII-4КП	329.6	-	36.0	209.0	245.0	53.4	316.0	362.9	732.3	977.3	11.0	13.6	-	13.6	3.6	85.6	-	-	89.2	44.9	31.1	-	76.0	7.4	197.2	1504.1
Б1500.194.90-ТК7АIII-5КП	329.6	-	36.0	209.0	245.0	53.4	316.0	362.9	732.3	977.3	11.0	13.9	-	13.9	1.3	85.6	-	-	86.9	15.8	31.1	-	46.9	7.4	166.1	1473.0

Марки стали см. 3.503.1-815-8-ТТ табл.2

3.503.1-815-8-35РС				
Н контр.	Прохоров			
Нач. ОИС	Постовой			
Глав. спец.	Прохоров			
ГИП	Маркин			
Нач. груп.	Старова			9.02.92
Инж. И.	Филимонова			
Глав. спец.	Винокур			
Ведомость расхода стали на балку L= 15 м. Армирование канатами К-7 и ненапрягаемой арматурой класса А-III		Стадия	Лист	Листов
		Р	1	2
		СОЮЗДОРПРОЕКТ		

Формат А3

Марка элемента	Напрягаемая арматура, кг класса	Вязальная проволока, кг	Изделия арматурные, кг								Всего	Изделия закладные и анкеры, кг														Всего	Общий расход, кг	
			Арматура класса									Арматура класса								Прокат								
			A-I				A-III					B-I	A-I				A-III				Прокат							
			ГОСТ 5781-82'				ГОСТ 5781-82'					ГОСТ 6727-80'	ГОСТ 5781-82'				ГОСТ 5781-82'				ГОСТ см. 3503.1-81.5-8-ТТ							
			ГОСТ 13840-63	ГОСТ 3282-74'	ГОСТ 5781-82'		ГОСТ 5781-82'		ГОСТ 6727-80'	ГОСТ 5781-82'		ГОСТ 5781-82'		ГОСТ см. 3503.1-81.5-8-ТТ						ГОСТ 8732-78'								
ø15	ø2	ø6	ø8	Итого	ø8	ø10	ø12	Итого	ø4	ø6	ø14	Итого	ø10	ø12	ø14	ø20	Итого	ø10	ø12	ø20	Итого	ø102x6						
Б1500.140.90-ТК7АIII-1К	329.6	-	40.4	190.5	230.9	53.4	317.6	373.6	744.6	975.5	11.0	-	-	-	4.3	-	-	4.3	-	31.1	-	31.1	7.4	53.8	1358.9			
Б1500.140.90-ТК7АIII-2(3,4)К	329.6	-	40.4	190.5	230.9	53.4	317.6	376.6	747.6	978.5	11.0	-	-	-	4.3	-	6.0	10.3	-	31.1	81.2	112.3	7.4	141.0	1449.1			
Б1500.140.90-ТК7АIII-5(6,7)К	329.6	-	40.4	190.5	230.9	53.4	317.6	373.6	744.6	975.5	11.0	13.9	-	13.9	-	85.6	-	-	85.6	-	31.1	-	31.1	7.4	149.0	1454.1		
Б1500.174.90-ТК7АIII-1К	329.6	-	40.4	203.5	243.9	53.4	304.8	335.4	693.6	937.5	11.0	-	-	-	4.3	-	-	4.3	-	31.1	-	31.1	7.4	53.8	1320.9			
Б1500.174.90-ТК7АIII-2К	329.6	-	40.4	203.5	243.9	53.4	304.8	335.4	693.6	937.5	11.0	-	-	-	3.6	4.3	-	6.0	13.9	44.9	31.1	81.2	157.2	7.4	189.5	1456.6		
Б1500.174.90-ТК7АIII-3К	329.6	-	40.4	203.5	243.9	53.4	304.8	338.4	696.6	940.5	11.0	-	-	-	1.3	4.3	-	6.0	11.6	15.8	31.1	81.2	128.1	7.4	158.1	1428.2		
Б1500.174.90-ТК7АIII-4К	329.6	-	40.4	203.5	243.9	53.4	304.8	335.4	693.6	937.5	11.0	13.6	-	13.6	3.6	85.6	-	-	89.2	44.9	31.1	-	76.0	7.4	197.2	1464.3		
Б1500.174.90-ТК7АIII-5К	329.6	-	40.4	203.5	243.9	53.4	304.8	335.4	693.6	937.5	11.0	13.9	-	13.9	1.3	85.6	-	-	86.9	15.8	31.1	-	46.9	7.4	166.1	1433.2		
Б1500.180.90-ТК7АIII-1К	329.6	-	40.4	203.5	243.9	53.4	349.8	408.4	811.6	1055.5	11.0	-	-	-	4.3	-	-	4.3	-	31.1	-	31.1	7.4	53.8	1438.9			
Б1500.180.90-ТК7АIII-2(3,4)К	329.6	-	40.4	203.5	243.9	53.4	349.8	411.4	814.6	1058.5	11.0	-	-	-	4.3	-	6.0	10.3	-	31.1	81.2	112.3	7.4	141.0	1529.1			
Б1500.180.90-ТК7АIII-5(6,7)К	329.6	-	40.4	203.5	243.9	53.4	349.8	408.4	811.6	1055.5	11.0	13.9	-	13.9	-	85.6	-	-	85.6	-	31.1	-	31.1	7.4	149.0	1534.1		
Б1500.194.90-ТК7АIII-1К	329.6	-	40.4	210.0	250.4	53.4	316.0	362.7	732.1	982.5	11.0	-	-	-	4.3	-	-	4.3	-	31.1	-	31.1	7.4	53.8	1365.9			
Б1500.194.90-ТК7АIII-2К	329.6	-	40.4	210.0	250.4	53.4	316.0	362.7	732.1	982.5	11.0	-	-	-	3.6	4.3	-	6.0	13.9	44.9	31.1	81.2	157.2	7.4	189.5	1501.6		
Б1500.194.90-ТК7АIII-3К	329.6	-	40.4	210.0	250.4	53.4	316.0	365.7	735.1	985.5	11.0	-	-	-	1.3	4.3	-	6.0	11.6	15.8	31.1	81.2	128.1	7.4	158.1	1473.2		
Б1500.194.90-ТК7АIII-4К	329.6	-	40.4	210.0	250.4	53.4	316.0	362.7	732.1	982.5	11.0	13.6	-	13.6	3.6	85.6	-	-	89.2	44.9	31.1	-	76.0	7.4	197.2	1509.3		
Б1500.194.90-ТК7АIII-5К	329.6	-	40.4	210.0	250.4	53.4	316.0	362.7	732.1	982.5	11.0	13.9	-	13.9	1.3	85.6	-	-	86.9	15.8	31.1	-	46.9	7.4	166.1	1478.2		

3.503.1-81.5-8-35PC

Лист

2

Марка элемента	Напрягаемая арматура, кг класса	Вязальная проволока, кг	Изделия арматурные, кг								Изделия закладные и анкеры, кг														Общий расход, кг							
			Арматура класса								Арматура класса																					
			А-I				А-II				Всего	В-I				А-I				А-II						Прокат						
			ГОСТ 5781-82'				ГОСТ 5781-82'					ГОСТ 6727-80'	ГОСТ 5781-82'				ГОСТ 5781-82'						ГОСТ сн. 3503.1-815-8-ТТ						ГОСТ 8732-78'			
			Ø15	Ø2	Ø6	Ø8	Итого	Ø10	Ø12	Ø14			Итого	Ø4	Ø6	Ø14	Итого	Ø10	Ø12	Ø14	Ø22	Итого	Ø10	Ø12		Ø20	Итого	Ø102x6				
Б1500.140.90-ТК7АII-1КП	329.6	-	36.0	189.5	225.5	181.0	462.6	310.0	953.6	1179.1	11.0	-	-	-	-	2.8	2.2	-	5.0	-	31.1	-	31.1	7.4	54.5	1563.2						
Б1500.140.90-ТК7АII-2(3,4)КП	329.6	-	36.0	189.5	225.5	181.0	465.6	310.0	956.6	1182.1	11.0	-	-	-	-	2.8	2.2	7.2	12.2	-	31.1	81.2	112.3	7.4	142.9	1654.6						
Б1500.140.90-ТК7АII-5(6,7)КП	329.6	-	36.0	189.5	225.5	181.0	462.6	310.0	953.6	1179.1	11.0	13.9	-	13.9	-	84.1	2.2	-	86.3	-	31.1	-	31.1	7.4	149.7	1658.4						
Б1500.174.90-ТК7АII-1КП	329.6	-	36.0	202.5	238.5	181.0	445.9	257.9	884.8	1123.3	11.0	-	-	-	-	2.8	2.2	-	5.0	-	31.1	-	31.1	7.4	54.5	1507.4						
Б1500.174.90-ТК7АII-2КП	329.6	-	36.0	202.5	238.5	181.0	445.9	257.9	884.8	1123.3	11.0	-	-	-	3.6	2.8	2.2	7.2	15.8	44.9	31.1	81.2	157.2	7.4	191.4	1644.3						
Б1500.174.90-ТК7АII-3КП	329.6	-	36.0	202.5	238.5	181.0	448.9	257.9	887.8	1126.3	11.0	-	-	-	1.3	2.8	2.2	7.2	13.5	15.8	31.1	81.2	128.1	7.4	160.0	1615.9						
Б1500.174.90-ТК7АII-4КП	329.6	-	36.0	202.5	238.5	181.0	445.9	257.9	884.8	1123.3	11.0	13.6	-	13.6	3.6	84.1	2.2	-	89.9	44.9	31.1	-	76.0	7.4	197.9	1650.8						
Б1500.174.90-ТК7АII-5КП	329.6	-	36.0	202.5	238.5	181.0	445.9	257.9	884.8	1123.3	11.0	13.9	-	13.9	1.3	84.1	2.2	-	87.6	15.8	31.1	-	46.9	7.4	166.8	1619.7						
Б1500.180.90-ТК7АII-1КП	329.6	-	36.0	202.5	238.5	181.0	510.5	358.8	1050.3	1288.8	11.0	-	-	-	-	2.8	2.2	-	5.0	-	31.1	-	31.1	7.4	54.5	1672.9						
Б1500.180.90-ТК7АII-2(3,4)КП	329.6	-	36.0	202.5	238.5	181.0	513.5	358.8	1053.3	1291.8	11.0	-	-	-	-	2.8	2.2	7.2	12.2	-	31.1	81.2	112.3	7.4	142.9	1764.3						
Б1500.180.90-ТК7АII-5(6,7)КП	329.6	-	36.0	202.5	238.5	181.0	510.5	358.8	1050.3	1288.8	11.0	13.9	-	13.9	-	84.1	2.2	-	86.3	-	31.1	-	31.1	7.4	149.7	1768.1						
Б1500.194.90-ТК7АII-1КП	329.6	-	36.0	209.0	245.0	181.0	461.7	279.8	922.5	1167.5	11.0	-	-	-	-	2.8	2.2	-	5.0	-	31.1	-	31.1	7.4	54.5	1551.6						
Б1500.194.90-ТК7АII-2КП	329.6	-	36.0	209.0	245.0	181.0	461.7	279.8	922.5	1167.5	11.0	-	-	-	3.6	2.8	2.2	7.2	15.8	44.9	31.1	81.2	157.2	7.4	191.4	1688.5						
Б1500.194.90-ТК7АII-3КП	329.6	-	36.0	209.0	245.0	181.0	464.7	279.8	925.5	1170.5	11.0	-	-	-	1.3	2.8	2.2	7.2	13.5	15.8	31.1	81.2	128.1	7.4	160.0	1660.1						
Б1500.194.90-ТК7АII-4КП	329.6	-	36.0	209.0	245.0	181.0	461.7	279.8	922.5	1167.5	11.0	13.6	-	13.6	3.6	84.1	2.2	-	89.9	44.9	31.1	-	76.0	7.4	197.9	1695.0						
Б1500.194.90-ТК7АII-5КП	329.6	-	36.0	209.0	245.0	181.0	461.7	279.8	922.5	1167.5	11.0	13.9	-	13.9	1.3	84.1	2.2	-	87.6	15.8	31.1	-	46.9	7.4	166.8	1663.9						

Марки стали см. 3503.1-815-8-ТТ табл.2

Н. контр.	Прохоров	<i>[подпись]</i>	3503.1-815-8-36РС	Ведомость расхода стали на балку L= 15 м. Армирование канатами К-7 и ненапрягаемой арматурой класса А-II	Стадия	Лист	Листов
Нач. ОИС	Постовой	<i>[подпись]</i>			Р	1	2
Глав. спец.	Прохоров	<i>[подпись]</i>			СОЮЗДОРПРОЕКТ		
ГИП	Мархин	<i>[подпись]</i>					
Нач. групп.	Старова	<i>[подпись]</i> 3.02.92					
Инж. к.	Филимонова	<i>[подпись]</i>					
Глав. спец.	Винокур	<i>[подпись]</i>					

Марка элемента	Напрягаемая арматура, кг класса	Вязальная проволока, кг	Изделия арматурные, кг								Всего	Изделия закладные и анкеры, кг														Всего	Общий расход, кг		
			Арматура класса									Арматура класса							Прокат										
			А-I				А-II					В-I	А-I			А-II				Прокат									
			ГОСТ 5781-82'				ГОСТ 5781-82'						ГОСТ 6727-80'	ГОСТ 5781-82'			ГОСТ 5781-82'				ГОСТ см. 3503.1-815-8-ТТ							ГОСТ 8732-78'	
			ø15	ø2	ø6	ø8	Итого	ø10	ø12	ø14		Итого		ø4	ø6	ø14	Итого	ø10	ø12	ø14	ø22	Итого	ø10	ø12	ø20				Итого
Б1500.140.90-ТК7АII-1К	329.6	-	40.4	190.5	230.9	181.0	463.0	310.0	954.0	1184.9	11.0	-	-	-	-	2.8	2.2	-	5.0	-	31.1	-	31.1	7.4	54.5	1569.0			
Б1500.140.90-ТК7АII-2(3,4)К	329.6	-	40.4	190.5	230.9	181.0	466.0	310.0	957.0	1187.9	11.0	-	-	-	-	2.8	2.2	7.2	12.2	-	31.1	81.2	112.3	7.4	142.9	1660.4			
Б1500.140.90-ТК7АII-5(6,7)К	329.6	-	40.4	190.5	230.9	181.0	463.0	310.0	954.0	1184.9	11.0	13.9	-	13.9	-	84.1	2.2	-	86.3	-	31.1	-	31.1	7.4	149.7	1664.2			
Б1500.174.90-ТК7АII-1К	329.6	-	40.4	203.5	243.9	181.0	445.7	257.9	884.6	1128.5	11.0	-	-	-	-	2.8	2.2	-	5.0	-	31.1	-	31.1	7.4	54.5	1512.6			
Б1500.174.90-ТК7АII-2К	329.6	-	40.4	203.5	243.9	181.0	445.7	257.9	884.6	1128.5	11.0	-	-	-	3.6	2.8	2.2	7.2	15.8	44.9	31.1	81.2	157.2	7.4	191.4	1649.5			
Б1500.174.90-ТК7АII-3К	329.6	-	40.4	203.5	243.9	181.0	448.7	257.9	887.6	1131.5	11.0	-	-	-	1.3	2.8	2.2	7.2	13.5	15.8	31.1	81.2	128.1	7.4	160.0	1621.1			
Б1500.174.90-ТК7АII-4К	329.6	-	40.4	203.5	243.9	181.0	445.7	257.9	884.6	1128.5	11.0	13.6	-	13.6	3.6	84.1	2.2	-	89.9	44.9	31.1	-	76.0	7.4	197.9	1656.0			
Б1500.174.90-ТК7АII-5К	329.6	-	40.4	203.5	243.9	181.0	445.7	257.9	884.6	1128.5	11.0	13.9	-	13.9	1.3	84.1	2.2	-	87.6	15.8	31.1	-	46.9	7.4	166.8	1624.9			
Б1500.180.90-ТК7АII-1К	329.6	-	40.4	203.5	243.9	181.0	510.3	358.8	1050.1	1294.0	11.0	-	-	-	-	2.8	2.2	-	5.0	-	31.1	-	31.1	7.4	54.5	1678.1			
Б1500.180.90-ТК7АII-2(3,4)К	329.6	-	40.4	203.5	243.9	181.0	513.3	358.8	1053.1	1297.0	11.0	-	-	-	-	2.8	2.2	7.2	12.2	-	31.1	81.2	112.3	7.4	142.9	1769.5			
Б1500.180.90-ТК7АII-5(6,7)К	329.6	-	40.4	203.5	243.9	181.0	510.3	358.8	1050.1	1294.0	11.0	13.9	-	13.9	-	84.1	2.2	-	86.3	-	31.1	-	31.1	7.4	149.7	1773.3			
Б1500.194.90-ТК7АII-1К	329.6	-	40.4	210.0	250.4	181.0	461.5	279.8	922.3	1172.7	11.0	-	-	-	-	2.8	2.2	-	5.0	-	31.1	-	31.1	7.4	54.5	1556.8			
Б1500.194.90-ТК7АII-2К	329.6	-	40.4	210.0	250.4	181.0	461.5	279.8	922.3	1172.7	11.0	-	-	-	3.6	2.8	2.2	7.2	15.8	44.9	31.1	81.2	157.2	7.4	191.4	1693.7			
Б1500.194.90-ТК7АII-3К	329.6	-	40.4	210.0	250.4	181.0	464.5	279.8	925.3	1175.7	11.0	-	-	-	1.3	2.8	2.2	7.2	13.5	15.8	31.1	81.2	128.1	7.4	160.0	1665.3			
Б1500.194.90-ТК7АII-4К	329.6	-	40.4	210.0	250.4	181.0	461.5	279.8	922.3	1172.7	11.0	13.6	-	13.6	3.6	84.1	2.2	-	89.9	44.9	31.1	-	76.0	7.4	197.9	1700.2			
Б1500.194.90-ТК7АII-5К	329.6	-	40.4	210.0	250.4	181.0	461.5	279.8	922.3	1172.7	11.0	13.9	-	13.9	1.3	84.1	2.2	-	87.6	15.8	31.1	-	46.9	7.4	166.8	1669.1			

3.503.1-815-8-36PC

Лист

2

Формат А3

Марка элемента	Напрягаемая арматура, кг класса	Вязальная проволока, кг	Изделия арматурные, кг								Изделия закладные и анкеры, кг														Общий расход, кг				
			Арматура класса								Арматура класса																		
			A-I				A-III				B-I				A-I				A-III				Прокат						
			ГОСТ 5781-82'				ГОСТ 5781-82'				ГОСТ 6727-80'				ГОСТ 5781-82'				ГОСТ 5781-82'				ГОСТ см. 3.503.1-815-8-ТТ						
В	ГОСТ 7348-81'	ГОСТ 3282-74'	Ø6	Ø8	Итого	Ø8	Ø10	Ø12	Итого	Всего	Ø4	Ø6	Ø14	Итого	Ø10	Ø12	Ø14	Ø20	Итого	Ø10	Ø12	Ø20	Итого	Ø102x6	Всего				
Б1800.140.120-ТВАIII-1КП	355.0	0.9	42.8	274.1	316.9	74.8	378.6	461.8	915.2	1232.1	3.0	7.8	3.4	11.2	-	4.3	-	-	4.3	4.5	31.1	-	35.6	7.4	61.5	1650.0			
Б1800.140.120-ТВАIII-2(3,4)КП	355.0	0.9	42.8	274.1	316.9	74.8	378.6	465.3	918.7	1235.6	3.0	7.8	3.4	11.2	-	4.3	-	7.5	11.8	4.5	31.1	101.5	137.1	7.4	170.5	1762.5			
Б1800.140.120-ТВАIII-5(6,7)КП	355.0	0.9	42.8	274.1	316.9	74.8	378.6	461.8	915.2	1232.1	3.0	24.6	3.4	28.0	-	102.7	-	-	102.7	4.5	31.1	-	35.6	7.4	176.7	1765.2			
Б1800.174.120-ТВАIII-1КП	355.0	0.9	42.8	292.3	335.1	74.8	359.2	414.3	848.3	1183.4	3.0	7.8	3.4	11.2	-	4.3	-	-	4.3	4.5	31.1	-	35.6	7.4	61.5	1601.3			
Б1800.174.120-ТВАIII-2КП	355.0	0.9	42.8	292.3	335.1	74.8	359.2	414.3	848.3	1183.4	3.0	7.8	3.4	11.2	4.3	4.3	-	7.5	16.1	59.6	31.1	101.5	192.2	7.4	229.9	1769.7			
Б1800.174.120-ТВАIII-3КП	355.0	0.9	42.8	292.3	335.1	74.8	359.2	417.8	851.8	1186.9	3.0	7.8	3.4	11.2	1.6	4.3	-	7.5	11.8	24.2	31.1	101.5	156.8	7.4	190.2	1733.5			
Б1800.174.120-ТВАIII-4КП	355.0	0.9	42.8	292.3	335.1	74.8	359.2	414.3	848.3	1183.4	3.0	24.3	3.4	27.7	4.4	102.7	-	-	107.1	59.6	31.1	-	90.7	7.4	235.9	1775.7			
Б1800.174.120-ТВАIII-5КП	355.0	0.9	42.8	292.3	335.1	74.8	359.2	414.3	848.3	1183.4	3.0	24.6	3.4	28.0	1.6	102.7	-	-	104.3	24.2	31.1	-	55.3	7.4	198.0	1737.8			
Б1800.180.120-ТВАIII-1КП	355.0	0.9	42.8	292.3	335.1	74.8	418.0	507.1	999.9	1335.0	3.0	7.8	3.4	11.2	-	4.3	-	-	4.3	4.5	31.1	-	35.6	7.4	61.5	1752.9			
Б1800.180.120-ТВАIII-2(3,4)КП	355.0	0.9	42.8	292.3	335.1	74.8	418.0	510.6	1003.4	1338.5	3.0	7.8	3.4	11.2	-	4.3	-	7.5	11.8	4.5	31.1	101.5	137.1	7.4	170.5	1865.4			
Б1800.180.120-ТВАIII-5(6,7)КП	355.0	0.9	42.8	292.3	335.1	74.8	418.0	507.1	999.9	1335.0	3.0	24.6	3.4	28.0	-	102.7	-	-	102.7	4.5	31.1	-	35.6	7.4	176.7	1868.1			
Б1800.194.120-ТВАIII-1КП	355.0	0.9	42.8	301.4	344.2	74.8	374.1	446.9	895.8	1240.0	3.0	7.8	3.4	11.2	-	4.3	-	-	4.3	4.5	31.1	-	35.6	7.4	61.5	1657.9			
Б1800.194.120-ТВАIII-2КП	355.0	0.9	42.8	301.4	344.2	74.8	374.1	446.9	895.8	1240.0	3.0	7.8	3.4	11.2	4.3	4.3	-	7.5	16.1	59.6	31.1	101.5	192.2	7.4	229.9	1826.3			
Б1800.194.120-ТВАIII-3КП	355.0	0.9	42.8	301.4	344.2	74.8	374.1	450.4	899.3	1243.5	3.0	7.8	3.4	11.2	1.6	4.3	-	7.5	11.8	24.2	31.1	101.5	156.8	7.4	190.2	1790.1			
Б1800.194.120-ТВАIII-4КП	355.0	0.9	42.8	301.4	344.2	74.8	374.1	446.9	895.8	1240.0	3.0	24.3	3.4	27.7	4.4	102.7	-	-	107.1	59.6	31.1	-	90.7	7.4	235.9	1832.3			
Б1800.194.120-ТВАIII-5КП	355.0	0.9	42.8	301.4	344.2	74.8	374.1	446.9	895.8	1240.0	3.0	24.6	3.4	28.0	1.6	102.7	-	-	104.3	24.2	31.1	-	55.3	7.4	198.0	1794.4			

Марки стали см. 3.503.1-815-8-ТТ табл.2

Н. контр.	Прохоров	<i>[Signature]</i>		3.503.1-815-8-37РС	
Нач. ОИС	Постовой	<i>[Signature]</i>			
Глав. спец.	Прохоров	<i>[Signature]</i>			
ГИП	Маркин	<i>[Signature]</i>			
Нач. груп.	Старова	<i>[Signature]</i>	9.02.92		
Инж. к.	Филимонова	<i>[Signature]</i>		Ведомость расхода стали на балку L= 18 м. Армирование пучками из стали класса В и ненапрягаемой арматурой класса А-III	
Глав. спец.	Винокур	<i>[Signature]</i>			
Стадия	Р	Лист	1	Листов	2
СОЮЗДОРПРОЕКТ					

Марка элемента	Напрягаемая арматура, кг класса	Вязальная проволока, кг	Изделия арматурные, кг								Изделия закладные и анкеры, кг														Общий расход, кг		
			Арматура класса								Арматура класса																
	В	ГОСТ 7348-81	ГОСТ 3282-74	A-I			A-III			Всего	B-I	A-I				A-III				Прокат						Всего	
				ГОСТ 5781-82'			ГОСТ 5781-82'					ГОСТ 6727-80	ГОСТ 5781-82'				ГОСТ 5781-82'				ГОСТ см. 3503.1-81.5-8-ТТ						ГОСТ 8732-78'
	ø5	ø2	ø6	ø8	Итого	ø8	ø10	ø12	Итого	ø4	ø6		ø14	Итого	ø10	ø12	ø14	ø20	Итого	ø10	ø12	ø20	Итого	ø102x6			
Б1800.140.120-ТВАIII-1К	355.0	0.9	47.2	275.1	322.3	74.8	378.6	461.9	915.3	1237.6	3.0	7.8	3.4	11.2	-	4.3	-	-	4.3	4.5	31.1	-	35.6	7.4	61.5	1655.5	
Б1800.140.120-ТВАIII-2(3,4)К	355.0	0.9	47.2	275.1	322.3	74.8	378.6	465.4	918.8	1241.1	3.0	7.8	3.4	11.2	-	4.3	-	7.5	11.8	4.5	31.1	101.5	137.1	7.4	170.5	1768.0	
Б1800.140.120-ТВАIII-5(6,7)К	355.0	0.9	47.2	275.1	322.3	74.8	378.6	461.9	915.3	1237.6	3.0	24.6	3.4	28.0	-	102.7	-	-	102.7	4.5	31.1	-	35.6	7.4	176.7	1770.7	
Б1800.174.120-ТВАIII-1К	355.0	0.9	47.2	293.3	340.5	74.8	359.2	414.4	848.4	1188.9	3.0	7.8	3.4	11.2	-	4.3	-	-	4.3	4.5	31.1	-	35.6	7.4	61.5	1606.8	
Б1800.174.120-ТВАIII-2К	355.0	0.9	47.2	293.3	340.5	74.8	359.2	414.4	848.4	1188.9	3.0	7.8	3.4	11.2	4.3	4.3	-	7.5	16.1	59.6	31.1	101.5	192.2	7.4	229.9	1775.2	
Б1800.174.120-ТВАIII-3К	355.0	0.9	47.2	293.3	340.5	74.8	359.2	417.9	851.9	1192.4	3.0	7.8	3.4	11.2	1.6	4.3	-	7.5	11.8	24.2	31.1	101.5	156.8	7.4	190.2	1739.0	
Б1800.174.120-ТВАIII-4К	355.0	0.9	47.2	293.3	340.5	74.8	359.2	414.4	848.4	1188.9	3.0	24.3	3.4	27.7	4.4	102.7	-	-	107.1	59.6	31.1	-	90.7	7.4	235.9	1781.2	
Б1800.174.120-ТВАIII-5К	355.0	0.9	47.2	293.3	340.5	74.8	359.2	414.4	848.4	1188.9	3.0	24.6	3.4	28.0	1.6	102.7	-	-	104.3	24.2	31.1	-	55.3	7.4	198.0	1743.3	
Б1800.180.120-ТВАIII-1К	355.0	0.9	47.2	293.3	340.5	74.8	418.0	507.2	1000.0	1340.5	3.0	7.8	3.4	11.2	-	4.3	-	-	4.3	4.5	31.1	-	35.6	7.4	61.5	1758.4	
Б1800.180.120-ТВАIII-2(3,4)К	355.0	0.9	47.2	293.3	340.5	74.8	418.0	510.7	1003.5	1344.0	3.0	7.8	3.4	11.2	-	4.3	-	7.5	11.8	4.5	31.1	101.5	137.1	7.4	170.5	1870.9	
Б1800.180.120-ТВАIII-5(6,7)К	355.0	0.9	47.2	293.3	340.5	74.8	418.0	507.2	1000.0	1340.5	3.0	24.6	3.4	28.0	-	102.7	-	-	102.7	4.5	31.1	-	35.6	7.4	176.7	1873.6	
Б1800.194.120-ТВАIII-1К	355.0	0.9	47.2	302.4	349.6	74.8	374.1	447.0	895.9	1245.5	3.0	7.8	3.4	11.2	-	4.3	-	-	4.3	4.5	31.1	-	35.6	7.4	61.5	1662.9	
Б1800.194.120-ТВАIII-2К	355.0	0.9	47.2	302.4	349.6	74.8	374.1	447.0	895.9	1245.5	3.0	7.8	3.4	11.2	4.3	4.3	-	7.5	16.1	59.6	31.1	101.5	192.2	7.4	229.9	1831.3	
Б1800.194.120-ТВАIII-3К	355.0	0.9	47.2	302.4	349.6	74.8	374.1	450.5	899.4	1249.0	3.0	7.8	3.4	11.2	1.6	4.3	-	7.5	11.8	24.2	31.1	101.5	156.8	7.4	190.2	1795.1	
Б1800.194.120-ТВАIII-4К	355.0	0.9	47.2	302.4	349.6	74.8	374.1	447.0	895.9	1245.5	3.0	24.3	3.4	27.7	4.4	102.7	-	-	107.1	59.6	31.1	-	90.7	7.4	235.9	1837.3	
Б1800.194.120-ТВАIII-5К	355.0	0.9	47.2	302.4	349.6	74.8	374.1	447.0	895.9	1245.5	3.0	24.6	3.4	28.0	1.6	102.7	-	-	104.3	24.2	31.1	-	55.3	7.4	198.0	1799.4	

3.503.1-81.5-8-37PC

Лист

2

Формат А3

Марка элемента	Напрягаемая арматура кг класса	Вязальная проволока кг	Изделия арматурные. кг								Изделия закладные и анкеры кг															Общий расход кг			
			Арматура класса								Арматура класса																		
			A-I				A-II				Всего	A-I					A-II					Прокат					Всего		
			ГОСТ 5781-82'				ГОСТ 5781-82'					ГОСТ 6727-80'	ГОСТ 5781-82					ГОСТ 5781-82'					ГОСТ см. 3503.1-815-8-ТТ					ГОСТ 8732-78'	
В	ГОСТ 7348-81'	ГОСТ 3282-74'	ГОСТ 5781-82'	ГОСТ 5781-82'	ГОСТ 5781-82'	ГОСТ 5781-82'	ГОСТ 5781-82'	ГОСТ 5781-82'	ГОСТ 5781-82'	ГОСТ 5781-82'			ГОСТ 5781-82'	ГОСТ 5781-82'	ГОСТ 5781-82'	ГОСТ 5781-82'	ГОСТ 5781-82'	ГОСТ 5781-82'	ГОСТ 5781-82'	ГОСТ 5781-82'	ГОСТ 5781-82'	ГОСТ 5781-82'	ГОСТ 5781-82'	ГОСТ 5781-82'	ГОСТ 5781-82'	ГОСТ 5781-82'			ГОСТ 5781-82'
В	ГОСТ 7348-81'	ГОСТ 3282-74'	ГОСТ 5781-82'	ГОСТ 5781-82'	ГОСТ 5781-82'	ГОСТ 5781-82'	ГОСТ 5781-82'	ГОСТ 5781-82'	ГОСТ 5781-82'	ГОСТ 5781-82'	ГОСТ 5781-82'	ГОСТ 5781-82'	ГОСТ 5781-82'	ГОСТ 5781-82'	ГОСТ 5781-82'	ГОСТ 5781-82'	ГОСТ 5781-82'	ГОСТ 5781-82'	ГОСТ 5781-82'	ГОСТ 5781-82'	ГОСТ 5781-82'	ГОСТ 5781-82'	ГОСТ 5781-82'	ГОСТ 5781-82'	ГОСТ 5781-82'	ГОСТ 5781-82'	ГОСТ 5781-82'	ГОСТ 5781-82'	ГОСТ 5781-82'
В	ГОСТ 7348-81'	ГОСТ 3282-74'	ГОСТ 5781-82'	ГОСТ 5781-82'	ГОСТ 5781-82'	ГОСТ 5781-82'	ГОСТ 5781-82'	ГОСТ 5781-82'	ГОСТ 5781-82'	ГОСТ 5781-82'	ГОСТ 5781-82'	ГОСТ 5781-82'	ГОСТ 5781-82'	ГОСТ 5781-82'	ГОСТ 5781-82'	ГОСТ 5781-82'	ГОСТ 5781-82'	ГОСТ 5781-82'	ГОСТ 5781-82'	ГОСТ 5781-82'	ГОСТ 5781-82'	ГОСТ 5781-82'	ГОСТ 5781-82'	ГОСТ 5781-82'	ГОСТ 5781-82'	ГОСТ 5781-82'	ГОСТ 5781-82'	ГОСТ 5781-82'	
Б1800.140.120-ТВАII-1КП	355.0	0.9	42.8	274.1	316.9	237.3	551.2	385.0	1173.5	1490.4	3.0	7.8	3.4	11.2	-	2.8	2.2	-	5.0	4.5	31.1	-	35.6	7.4	62.2	1909.0			
Б1800.140.120-ТВАII-2(3,4)КП	355.0	0.9	42.8	274.1	316.9	237.3	554.7	385.0	1177.0	1493.9	3.0	7.8	3.4	11.2	-	2.8	2.2	9.0	14.0	4.5	31.1	101.5	137.1	7.4	172.7	2023.0			
Б1800.140.120-ТВАII-5(6,7)КП	355.0	0.9	42.8	274.1	316.9	237.3	551.2	385.0	1173.5	1490.4	3.0	24.6	3.4	28.0	-	101.3	2.2	-	103.5	4.5	31.1	-	35.6	7.4	177.5	2024.3			
Б1800.174.120-ТВАII-1КП	355.0	0.9	42.8	292.3	335.1	237.3	524.6	320.2	1082.1	1417.2	3.0	7.8	3.4	11.2	-	2.8	2.2	-	5.0	4.5	31.1	-	35.6	7.4	62.2	1835.8			
Б1800.174.120-ТВАII-2КП	355.0	0.9	42.8	292.3	335.1	237.3	524.6	320.2	1082.1	1417.2	3.0	7.8	3.4	11.2	4.3	2.8	2.2	9.0	18.6	59.6	31.1	101.5	192.2	7.4	232.4	2006.0			
Б1800.174.120-ТВАII-3КП	355.0	0.9	42.8	292.3	335.1	237.3	528.1	320.2	1085.6	1420.7	3.0	7.8	3.4	11.2	1.6	2.8	2.2	9.0	15.6	24.2	31.1	101.5	156.8	7.4	194.0	1971.1			
Б1800.174.120-ТВАII-4КП	355.0	0.9	42.8	292.3	335.1	237.3	524.6	320.2	1082.1	1417.2	3.0	24.3	3.4	27.7	4.4	101.3	2.2	-	107.9	59.6	31.1	-	90.7	7.4	236.7	2010.3			
Б1800.174.120-ТВАII-5КП	355.0	0.9	42.8	292.3	335.1	237.3	524.6	320.2	1082.1	1417.2	3.0	24.6	3.4	28.0	1.6	101.3	2.2	-	105.1	24.2	31.1	-	55.3	7.4	198.8	1972.4			
Б1900.180.120-ТВАII-1КП	355.0	0.9	42.8	292.3	335.1	237.3	609.0	448.5	1294.8	1629.9	3.0	7.8	3.4	11.2	-	2.8	2.2	-	5.0	4.5	31.1	-	35.6	7.4	62.2	2048.5			
Б1800.180.120-ТВАII-2(3,4)КП	355.0	0.9	42.8	292.3	335.1	237.3	612.5	448.5	1298.3	1633.4	3.0	7.8	3.4	11.2	-	2.8	2.2	9.0	14.0	4.5	31.1	101.5	137.1	7.4	172.7	2162.5			
Б1800.180.120-ТВАII-5(6,7)КП	355.0	0.9	42.8	292.3	335.1	237.3	609.0	448.5	1294.8	1629.9	3.0	24.6	3.4	28.0	-	101.3	2.2	-	103.5	4.5	31.1	-	35.6	7.4	177.5	2163.8			
Б1800.194.120-ТВАII-1КП	355.0	0.9	42.8	301.4	344.2	237.3	545.7	349.6	1132.6	1476.8	3.0	7.8	3.4	11.2	-	2.8	2.2	-	5.0	4.5	31.1	-	35.6	7.4	62.2	1895.4			
Б1800.194.120-ТВАII-2КП	355.0	0.9	42.8	301.4	344.2	237.3	545.7	349.6	1132.6	1476.8	3.0	7.8	3.4	11.2	4.3	2.8	2.2	9.0	18.6	59.6	31.1	101.5	192.2	7.4	232.4	2065.6			
Б1800.194.120-ТВАII-3КП	355.0	0.9	42.8	301.4	344.2	237.3	549.2	349.6	1136.1	1480.3	3.0	7.8	3.4	11.2	1.6	2.8	2.2	9.0	15.6	24.2	31.1	101.5	156.8	7.4	194.0	2030.7			
Б1800.194.120-ТВАII-4КП	355.0	0.9	42.8	301.4	344.2	237.3	545.7	349.6	1132.6	1476.8	3.0	24.3	3.4	27.7	4.4	101.3	2.2	-	107.9	59.6	31.1	-	90.7	7.4	236.7	2069.9			
Б1800.194.120-ТВАII-5КП	355.0	0.9	42.8	301.4	344.2	237.3	545.7	349.6	1132.6	1476.8	3.0	24.6	3.4	28.0	1.6	101.3	2.2	-	105.1	24.2	31.1	-	55.3	7.4	198.8	2032.0			

Марки стали см 3503.1-815-8-ТТ табл.2

Н контр.	Прохоров				3503.1-815-8-38РС			
Нач. ОИС	Постовой				Ведомость расхода стали на балку L= 18 м. Армирование пучками из стали класса В и ненапрягаемой арматурой класса А-II	Стадия	Лист	Листов
Глав. спец.	Прохоров					Р	1	2
ГИП	Маркин					СОЮЗДОРПРОЕКТ		
Нач. груп.	Старова							
Июж. инж.	Филимонова							
Глав. спец.	Винокур							

Марка элемента	Напрягаемая арматура, кг, класса	Вязаная проволока, кг	Изделия арматурные, кг								Всего	Изделия закладные и анкеры, кг														Всего	Общий расход, кг		
			Арматура класса									Арматура класса																	
			A-I				A-II					Всего	B-I	A-I				A-II				Прокат							
			ГОСТ 5781-82'				ГОСТ 5781-82'							ГОСТ 6727-80'	ГОСТ 5781-82'				ГОСТ 5781-82'				ГОСТ сн 3503.1-815-8-ТТ					ГОСТ 8732-78'	
			Ø5	Ø2	Ø6	Ø8	Итого	Ø10	Ø12	Ø14					Итого	Ø4	Ø6	Ø14	Итого	Ø10	Ø12	Ø14	Ø22	Итого	Ø10				Ø12
Б1800.140.120-ТВАII-1К	355.0	0.9	47.2	275.1	322.3	237.3	551.3	385.0	1173.6	1495.9	3.0	7.8	3.4	11.2	-	2.8	2.2	-	5.0	4.5	31.1	-	35.6	7.4	62.2	1914.5			
Б1800.140.120-ТВАII-2(3,4)К	355.0	0.9	47.2	275.1	322.3	237.3	554.8	385.0	1177.1	1499.4	3.0	7.8	3.4	11.2	-	2.8	2.2	9.0	14.0	4.5	31.1	101.5	137.1	7.4	172.7	2028.5			
Б1800.140.120-ТВАII-5(6,7)К	355.0	0.9	47.2	275.1	322.3	237.3	551.3	385.0	1173.6	1495.9	3.0	24.6	3.4	28.0	-	101.3	2.2	-	103.5	4.5	31.1	-	35.6	7.4	177.5	2029.8			
Б1800.174.120-ТВАII-1К	355.0	0.9	47.2	293.3	340.5	237.3	524.7	320.2	1082.2	1422.7	3.0	7.8	3.4	11.2	-	2.8	2.2	-	5.0	4.5	31.1	-	35.6	7.4	62.2	1841.3			
Б1800.174.120-ТВАII-2К	355.0	0.9	47.2	293.3	340.5	237.3	524.7	320.2	1082.2	1422.7	3.0	7.8	3.4	11.2	4.3	2.8	2.2	9.0	18.6	59.6	31.1	101.5	192.2	7.4	232.4	2011.5			
Б1800.174.120-ТВАII-3К	355.0	0.9	47.2	293.3	340.5	237.3	528.2	320.2	1085.7	1426.2	3.0	7.8	3.4	11.2	1.6	2.8	2.2	9.0	15.6	24.2	31.1	101.5	156.8	7.4	194.0	1976.6			
Б1800.174.120-ТВАII-4К	355.0	0.9	47.2	293.3	340.5	237.3	524.7	320.2	1082.2	1422.7	3.0	24.3	3.4	27.7	4.4	101.3	2.2	-	107.9	59.6	31.1	-	90.7	7.4	236.7	2015.8			
Б1800.174.120-ТВАII-5К	355.0	0.9	47.2	293.3	340.5	237.3	524.7	320.2	1082.2	1422.7	3.0	24.6	3.4	28.0	1.6	101.3	2.2	-	105.1	24.2	31.1	-	55.3	7.4	198.8	1977.9			
Б1800.180.120-ТВАII-1К	355.0	0.9	47.2	293.3	340.5	237.3	609.1	448.5	1294.9	1635.4	3.0	7.8	3.4	11.2	-	2.8	2.2	-	5.0	4.5	31.1	-	35.6	7.4	62.2	2054.0			
Б1800.180.120-ТВАII-2(3,4)К	355.0	0.9	47.2	293.3	340.5	237.3	612.6	448.5	1298.4	1638.9	3.0	7.8	3.4	11.2	-	2.8	2.2	9.0	14.0	4.5	31.1	101.5	137.1	7.4	172.7	2168.0			
Б1800.180.120-ТВАII-5(6,7)К	355.0	0.9	47.2	293.3	340.5	237.3	609.1	448.5	1294.9	1635.4	3.0	24.6	3.4	28.0	-	101.3	2.2	-	103.5	4.5	31.1	-	35.6	7.4	177.5	2169.3			
Б1800.194.120-ТВАII-1К	355.0	0.9	47.2	302.4	349.6	237.3	545.8	349.6	1132.7	1482.3	3.0	7.8	3.4	11.2	-	2.8	2.2	-	5.0	4.5	31.1	-	35.6	7.4	62.2	1900.9			
Б1800.194.120-ТВАII-2К	355.0	0.9	47.2	302.4	349.6	237.3	545.8	349.6	1132.7	1482.3	3.0	7.8	3.4	11.2	4.3	2.8	2.2	9.0	18.6	59.6	31.1	101.5	192.2	7.4	232.4	2071.1			
Б1800.194.120-ТВАII-3К	355.0	0.9	47.2	302.4	349.6	237.3	549.3	349.6	1136.2	1485.8	3.0	7.8	3.4	11.2	1.6	2.8	2.2	9.0	15.6	24.2	31.1	101.5	156.8	7.4	194.0	2036.2			
Б1800.194.120-ТВАII-4К	355.0	0.9	47.2	302.4	349.6	237.3	545.8	349.6	1132.7	1482.3	3.0	24.3	3.4	27.7	4.4	101.3	2.2	-	107.9	59.6	31.1	-	90.7	7.4	236.7	2075.4			
Б1800.194.120-ТВАII-5К	355.0	0.9	47.2	302.4	349.6	237.3	545.8	349.6	1132.7	1482.3	3.0	24.6	3.4	28.0	1.6	101.3	2.2	-	105.1	24.2	31.1	-	55.3	7.4	198.8	2037.5			

Марка элемента	Напрягаемая арматура, кг класса	Вязальная проволока, кг	Изделия арматурные, кг								Изделия закладные и анкеры кг													Общий расход кг			
			Арматура класса								Всего	Арматура класса								Прокат					Всего		
			A-I				A-III					B-I	A-I				A-III				ГОСТ см. 3503.1-815-8-ТТ						
			ГОСТ 5781-82'				ГОСТ 5781-82'						ГОСТ 6727-80'	ГОСТ 5781-82'				ГОСТ 5781-82'				ГОСТ см. 3503.1-815-8-ТТ					ГОСТ 8732-78'
К-7	ГОСТ 13840-68'	ГОСТ 3282-74'	Ø15	Ø2	Ø6	Ø8	Итого	Ø8	Ø10	Ø12	Итого	Ø4	Ø6	Ø14	Итого	Ø10	Ø12	Ø14	Ø20	Итого	Ø10	Ø12	Ø20	Итого	Ø10x6		
Б1800.140.120-ТК7АIII-1КП	390.6	-	42.8	274.1	316.9	74.8	378.6	461.8	915.2	1232.1	11.0	-	-	-	-	4.3	-	-	4.3	-	31.1	-	31.1	7.4	53.8	1676.5	
Б1800.140.120-ТК7АIII-2(3,4)КП	390.6	-	42.8	274.1	316.9	74.8	378.6	465.3	918.7	1235.6	11.0	-	-	-	-	4.3	-	7.5	11.8	-	31.1	101.5	132.6	7.4	162.8	1789.0	
Б1800.140.120-ТК7АIII-5(6,7)КП	390.6	-	42.8	274.1	316.9	74.8	378.6	461.8	915.2	1232.1	11.0	16.8	-	16.8	-	102.7	-	-	102.7	-	31.1	-	31.1	7.4	169.0	1791.7	
Б1800.174.120-ТК7АIII-1КП	390.6	-	42.8	292.3	335.1	74.8	359.2	414.3	848.3	1183.4	11.0	-	-	-	-	4.3	-	-	4.3	-	31.1	-	31.1	7.4	53.8	1627.8	
Б1800.174.120-ТК7АIII-2КП	390.6	-	42.8	292.3	335.1	74.8	359.2	414.3	848.3	1183.4	11.0	-	-	-	4.3	4.3	-	7.5	16.1	55.1	31.1	101.5	187.7	7.4	222.2	1796.2	
Б1800.174.120-ТК7АIII-3КП	390.6	-	42.8	292.3	335.1	74.8	359.2	417.8	851.8	1186.9	11.0	-	-	-	1.6	4.3	-	7.5	11.8	19.7	31.1	101.5	152.3	7.4	182.5	1760.0	
Б1800.174.120-ТК7АIII-4КП	390.6	-	42.8	292.3	335.1	74.8	359.2	414.3	848.3	1183.4	11.0	16.5	-	16.5	4.4	102.7	-	-	107.1	55.1	31.1	-	86.2	7.4	228.2	1802.2	
Б1800.174.120-ТК7АIII-5КП	390.6	-	42.8	292.3	335.1	74.8	359.2	414.3	848.3	1183.4	11.0	16.8	-	16.8	1.6	102.7	-	-	104.3	19.7	31.1	-	50.8	7.4	190.3	1764.3	
Б1800.180.120-ТК7АIII-1КП	390.6	-	42.8	292.3	335.1	74.8	418.0	507.1	999.9	1335.0	11.0	-	-	-	-	4.3	-	-	4.3	-	31.1	-	31.1	7.4	53.8	1779.4	
Б1800.180.120-ТК7АIII-2(3,4)КП	390.6	-	42.8	292.3	335.1	74.8	418.0	510.6	1003.4	1338.5	11.0	-	-	-	-	4.3	-	7.5	11.8	-	31.1	101.5	132.6	7.4	162.8	1891.9	
Б1800.180.120-ТК7АIII-5(6,7)КП	390.6	-	42.8	292.3	335.1	74.8	418.0	507.1	999.9	1335.0	11.0	16.8	-	16.8	-	102.7	-	-	102.7	-	31.1	-	31.1	7.4	169.0	1894.6	
Б1800.194.120-ТК7АIII-1КП	390.6	-	42.8	301.4	344.2	74.8	374.1	446.9	895.8	1240.0	11.0	-	-	-	-	4.3	-	-	4.3	-	31.1	-	31.1	7.4	53.8	1684.4	
Б1800.194.120-ТК7АIII-2КП	390.6	-	42.8	301.4	344.2	74.8	374.1	446.9	895.8	1240.0	11.0	-	-	-	4.3	4.3	-	7.5	16.1	55.1	31.1	101.5	187.7	7.4	222.2	1852.8	
Б1800.194.120-ТК7АIII-3КП	390.6	-	42.8	301.4	344.2	74.8	374.1	450.4	899.3	1243.5	11.0	-	-	-	1.6	4.3	-	7.5	11.8	19.7	31.1	101.5	152.3	7.4	182.5	1816.6	
Б1800.194.120-ТК7АIII-4КП	390.6	-	42.8	301.4	344.2	74.8	374.1	446.9	895.8	1240.0	11.0	16.5	-	16.5	4.4	102.7	-	-	107.1	55.1	31.1	-	86.2	7.4	228.2	1858.8	
Б1800.194.120-ТК7АIII-5КП	390.6	-	42.8	301.4	344.2	74.8	374.1	446.9	895.8	1240.0	11.0	16.8	-	16.8	1.6	102.7	-	-	104.3	19.7	31.1	-	50.8	7.4	190.3	1820.9	

Марки стали см. 3503.1-815-8-ТТ табл.2

Н. контр.	Прохоров	<i>[Signature]</i>			3.503.1-815-8-39РС Ведомость расхода стали на балку L= 18 м. Армирование канатами К-7 и ненапрягаемой арматурой класса А-III	Стадия	Лист	Листов
Нач. СИС	Постовой	<i>[Signature]</i>				Р	1	2
Глав. спец	Прохоров	<i>[Signature]</i>				СОЮЗДОРПРОЕКТ		
ГИП	Маркин	<i>[Signature]</i>						
Нач. груп.	Старова	<i>[Signature]</i>	9.08.97					
Инж. Ик.	Филимонова	<i>[Signature]</i>						
Глав. спец	Винокур	<i>[Signature]</i>						

Марка элемента	Напрягаемая арматура, кг класса	Вязальная проволока, кг	Изделия арматурные, кг								Изделия закладные и анкеры, кг													Общий расход, кг			
			Арматура класса								Всего	Арматура класса								Прокат					Всего		
			A-I				A-III					B-I	A-I				A-III				Прокат						
			ГОСТ 5781-82'				ГОСТ 5781-82'						ГОСТ 6727-80'	ГОСТ 5781-82'				ГОСТ 5781-82'				ГОСТ сн. 3503.1-815-8-ТТ					ГОСТ 8732-78'
Ø15	Ø2	Ø6	Ø8	Итого	Ø8	Ø10	Ø12	Итого	Ø4	Ø6	Ø14	Итого		Ø10	Ø12	Ø14	Ø20	Итого	Ø10	Ø12	Ø20	Итого	Ø102x6				
Б1800.140.120-ТК7АIII-1К	390.6	-	47.2	275.1	322.3	74.8	378.6	461.9	915.3	1237.6	11.0	-	-	-	-	4.3	-	-	4.3	-	31.1	-	31.1	7.4	53.8	1682.0	
Б1800.140.120-ТК7АIII-2(3,4)К	390.6	-	47.2	275.1	322.3	74.8	378.6	465.4	918.8	1241.1	11.0	-	-	-	-	4.3	-	7.5	11.8	-	31.1	101.5	132.6	7.4	162.8	1794.5	
Б1800.140.120-ТК7АIII-5(6,7)К	390.6	-	47.2	275.1	322.3	74.8	378.6	461.9	915.3	1237.6	11.0	16.8	-	16.8	-	102.7	-	-	102.7	-	31.1	-	31.1	7.4	169.0	1797.2	
Б1800.174.120-ТК7АIII-1К	390.6	-	47.2	293.3	340.5	74.8	359.2	414.4	848.4	1188.9	11.0	-	-	-	-	4.3	-	-	4.3	-	31.1	-	31.1	7.4	53.8	1633.3	
Б1800.174.120-ТК7АIII-2К	390.6	-	47.2	293.3	340.5	74.8	359.2	414.4	848.4	1188.9	11.0	-	-	-	4.3	4.3	-	7.5	16.1	55.1	31.1	101.5	187.7	7.4	222.2	1801.7	
Б1800.174.120-ТК7АIII-3К	390.6	-	47.2	293.3	340.5	74.8	359.2	417.9	851.9	1192.4	11.0	-	-	-	1.6	4.3	-	7.5	11.8	19.7	31.1	101.5	152.3	7.4	182.5	1765.5	
Б1800.174.120-ТК7АIII-4К	390.6	-	47.2	293.3	340.5	74.8	359.2	414.4	848.4	1188.9	11.0	16.5	-	16.5	4.4	102.7	-	-	107.1	55.1	31.1	-	86.2	7.4	228.2	1807.7	
Б1800.174.120-ТК7АIII-5К	390.6	-	47.2	293.3	340.5	74.8	359.2	414.4	848.4	1188.9	11.0	16.8	-	16.8	1.6	102.7	-	-	104.3	19.7	31.1	-	50.8	7.4	190.3	1769.8	
Б1800.180.120-ТК7АIII-1К	390.6	-	47.2	293.3	340.5	74.8	418.0	507.2	1000.0	1340.5	11.0	-	-	-	-	4.3	-	-	4.3	-	31.1	-	31.1	7.4	53.8	1784.9	
Б1800.180.120-ТК7АIII-2(3,4)К	390.6	-	47.2	293.3	340.5	74.8	418.0	510.7	1003.5	1344.0	11.0	-	-	-	-	4.3	-	7.5	11.8	-	31.1	101.5	132.6	7.4	162.8	1897.4	
Б1800.180.120-ТК7АIII-5(6,7)К	390.6	-	47.2	293.3	340.5	74.8	418.0	507.2	1000.0	1340.5	11.0	16.8	-	16.8	-	102.7	-	-	102.7	-	31.1	-	31.1	7.4	169.0	1900.1	
Б1800.194.120-ТК7АIII-1К	390.6	-	47.2	302.4	349.6	74.8	374.1	447.0	895.9	1245.5	11.0	-	-	-	-	4.3	-	-	4.3	-	31.1	-	31.1	7.4	53.8	1689.9	
Б1800.194.120-ТК7АIII-2К	390.6	-	47.2	302.4	349.6	74.8	374.1	447.0	895.9	1245.5	11.0	-	-	-	4.3	4.3	-	7.5	16.1	55.1	31.1	101.5	187.7	7.4	222.2	1858.3	
Б1800.194.120-ТК7АIII-3К	390.6	-	47.2	302.4	349.6	74.8	374.1	450.5	899.4	1249.0	11.0	-	-	-	1.6	4.3	-	7.5	11.8	19.7	31.1	101.5	152.3	7.4	182.5	1822.1	
Б1800.194.120-ТК7АIII-4К	390.6	-	47.2	302.4	349.6	74.8	374.1	447.0	895.9	1245.5	11.0	16.5	-	16.5	4.4	102.7	-	-	107.1	55.1	31.1	-	86.2	7.4	228.2	1864.3	
Б1800.194.120-ТК7АIII-5К	390.6	-	47.2	302.4	349.6	74.8	374.1	447.0	895.9	1245.5	11.0	16.8	-	16.8	1.6	102.7	-	-	104.3	19.7	31.1	-	50.8	7.4	190.3	1826.4	

3.503.1-815-8-39PC

Лист

2

Формат А3

Марка элемента	Напрягаемая арматура кг класса	Вязальная проволока, кг	Изделия арматурные, кг								Всего	Изделия закладные и анкеры кг														Всего	Общий расход кг						
			Арматура класса									Арматура класса																					
			A-I				A-II					B-I				A-I				A-II								Прокат					
			ГОСТ 5781-82'				ГОСТ 5781-82'					ГОСТ 6727-80				ГОСТ 5781-82'				ГОСТ 5781-82'								ГОСТ сн. 3503.1-815-8-ТТ					
К-7	ГОСТ 13840-68'	ГОСТ 3282-74'	Ø15	Ø2	Ø6	Ø8	Итого	Ø10	Ø12	Ø14	Итого	Ø4	Ø6	Ø14	Итого	Ø10	Ø12	Ø14	Ø22	Итого	Ø10	Ø12	Ø20	Итого	Ø102x6								
Б1800.140.120-ТК7АII-1КП	390.6	-	42.8	274.1	316.9	237.3	551.2	385.0	1173.5	1490.4	11.0	-	-	-	-	2.8	2.2	-	5.0	-	31.1	-	31.1	7.4	54.5	1935.5							
Б1800.140.120-ТК7АII-2(3,4)КП	390.6	-	42.8	274.1	316.9	237.3	554.7	385.0	1177.0	1493.9	11.0	-	-	-	-	2.8	2.2	9.0	14.0	-	31.1	101.5	132.6	7.4	165.0	2049.5							
Б1800.140.120-ТК7АII-5(6,7)КП	390.6	-	42.8	274.1	316.9	237.3	551.2	385.0	1173.5	1490.4	11.0	16.8	-	16.8	-	101.3	2.2	-	103.5	-	31.1	-	31.1	7.4	169.8	2050.8							
Б1800.174.120-ТК7АII-1КП	390.6	-	42.8	292.3	335.1	237.3	524.6	320.2	1082.1	1417.2	11.0	-	-	-	-	2.8	2.2	-	5.0	-	31.1	-	31.1	7.4	54.5	1862.3							
Б1800.174.120-ТК7АII-2КП	390.6	-	42.8	292.3	335.1	237.3	524.6	320.2	1082.1	1417.2	11.0	-	-	-	4.3	2.8	2.2	9.0	18.6	55.1	31.1	101.5	187.7	7.4	224.7	2032.5							
Б1800.174.120-ТК7АII-3КП	390.6	-	42.8	292.3	335.1	237.3	528.1	320.2	1085.6	1420.7	11.0	-	-	-	1.6	2.8	2.2	9.0	15.6	19.7	31.1	101.5	152.3	7.4	186.3	1997.6							
Б1800.174.120-ТК7АII-4КП	390.6	-	42.8	292.3	335.1	237.3	524.6	320.2	1082.1	1417.2	11.0	16.5	-	16.5	4.4	101.3	2.2	-	107.9	55.1	31.1	-	86.2	7.4	229.0	2036.8							
Б1800.174.120-ТК7АII-5КП	390.6	-	42.8	292.3	335.1	237.3	524.6	320.2	1082.1	1417.2	11.0	16.8	-	16.8	1.6	101.3	2.2	-	105.1	19.7	31.1	-	50.8	7.4	191.1	1998.9							
Б1800.180.120-ТК7АII-1КП	390.6	-	42.8	292.3	335.1	237.3	609.0	448.5	1294.8	1629.9	11.0	-	-	-	-	2.8	2.2	-	5.0	-	31.1	-	31.1	7.4	54.5	2075.0							
Б1800.180.120-ТК7АII-2(3,4)КП	390.6	-	42.8	292.3	335.1	237.3	612.5	448.5	1298.3	1633.4	11.0	-	-	-	-	2.8	2.2	9.0	14.0	-	31.1	101.5	132.6	7.4	165.0	2189.0							
Б1800.180.120-ТК7АII-5(6,7)КП	390.6	-	42.8	292.3	335.1	237.3	609.0	448.5	1294.8	1629.9	11.0	16.8	-	16.8	-	101.3	2.2	-	103.5	-	31.1	-	31.1	7.4	169.8	2190.3							
Б1800.194.120-ТК7АII-1КП	390.6	-	42.8	301.4	344.2	237.3	545.7	349.6	1132.6	1476.8	11.0	-	-	-	-	2.8	2.2	-	5.0	-	31.1	-	31.1	7.4	54.5	1921.9							
Б1800.194.120-ТК7АII-2КП	390.6	-	42.8	301.4	344.2	237.3	545.7	349.6	1132.6	1476.8	11.0	-	-	-	4.3	2.8	2.2	9.0	18.6	55.1	31.1	101.5	187.7	7.4	224.7	2092.1							
Б1800.194.120-ТК7АII-3КП	390.6	-	42.8	301.4	344.2	237.3	549.2	349.6	1136.1	1480.3	11.0	-	-	-	1.6	2.8	2.2	9.0	15.6	19.7	31.1	101.5	152.3	7.4	186.3	2057.2							
Б1800.194.120-ТК7АII-4КП	390.6	-	42.8	301.4	344.2	237.3	545.7	349.6	1132.6	1476.8	11.0	16.5	-	16.5	4.4	101.3	2.2	-	107.9	55.1	31.1	-	86.2	7.4	229.0	2096.4							
Б1800.194.120-ТК7АII-5КП	390.6	-	42.8	301.4	344.2	237.3	545.7	349.6	1132.6	1476.8	11.0	16.8	-	16.8	1.6	101.3	2.2	-	105.1	19.7	31.1	-	50.8	7.4	191.1	2058.5							

Марки стали см. 3503.1-815-8-ТТ табл.2

Н. контр.	Прохоров	<i>[Signature]</i>		3503.1-815-8-40РС			
Нач. ОИС	Постовой	<i>[Signature]</i>					
Глав. спец.	Прохоров	<i>[Signature]</i>		Ведомость расхода стали на балку L= 18 м. Армирование канатами К-7 и ненапрягаемой арматурой класса А-II	Стадия	Лист	Листов
ГИП	Маркин	<i>[Signature]</i>			Р	1	2
Нач. груп.	Старова	<i>[Signature]</i>	30.1.92		СОЮЗДОРПРОЕКТ		
Инж. кс.	Филимонова	<i>[Signature]</i>					
Глав. спец.	Винокур	<i>[Signature]</i>					

Марка элемента	Напрягаемая арматура кг класса	Вязальная проволока кг	Изделия арматурные, кг								Всего	Изделия закладные и анкеры кг														Всего	Общий расход кг		
			Арматура класса									Арматура класса								Прокат									
			А-I				А-II					В-I				А-I				А-II				ГОСТ сн. 3.503.1-815-8-ТТ					
			ГОСТ 5781-82'				ГОСТ 5781-82'					ГОСТ 6727-80'				ГОСТ 5781-82'				ГОСТ 5781-82'				ГОСТ 8732-78'					
В	ГОСТ 7348-81'	ГОСТ 3282-74'	Ø5	Ø2	Ø6	Ø8	Итого	Ø10	Ø12	Ø14	Итого	Ø4	Ø6	Ø14	Итого	Ø10	Ø12	Ø14	Ø22	Итого	Ø10	Ø12	Ø20	Итого	Ø10x6				
Б1800.140.120-ТК7АII-1К	390.6	-	47.2	275.1	322.3	237.3	551.3	385.0	1173.6	1495.9	11.0	-	-	-	-	2.8	2.2	-	5.0	-	31.1	-	31.1	7.4	54.5	1941.0			
Б1800.140.120-ТК7АII-2(3,4)К	390.6	-	47.2	275.1	322.3	237.3	554.8	385.0	1177.1	1499.4	11.0	-	-	-	-	2.8	2.2	9.0	14.0	-	31.1	1015	132.6	7.4	165.0	2055.0			
Б1800.140.120-ТК7АII-5(6,7)К	390.6	-	47.2	275.1	322.3	237.3	551.3	385.0	1173.6	1495.9	11.0	16.8	-	16.8	-	101.3	2.2	-	103.5	-	31.1	-	31.1	7.4	169.8	2056.3			
Б1800.174.120-ТК7АII-1К	390.6	-	47.2	293.3	340.5	237.3	524.7	320.2	1082.2	1422.7	11.0	-	-	-	-	2.8	2.2	-	5.0	-	31.1	-	31.1	7.4	54.5	1867.8			
Б1800.174.120-ТК7АII-2К	390.6	-	47.2	293.3	340.5	237.3	524.7	320.2	1082.2	1422.7	11.0	-	-	-	4.3	2.8	2.2	9.0	18.6	55.1	31.1	1015	187.7	7.4	224.7	2038.0			
Б1800.174.120-ТК7АII-3К	390.6	-	47.2	293.3	340.5	237.3	528.2	320.2	1085.7	1426.2	11.0	-	-	-	1.6	2.8	2.2	9.0	15.6	19.7	31.1	1015	152.3	7.4	186.3	2003.1			
Б1800.174.120-ТК7АII-4К	390.6	-	47.2	293.3	340.5	237.3	524.7	320.2	1082.2	1422.7	11.0	16.5	-	16.5	4.4	101.3	2.2	-	107.9	55.1	31.1	-	86.2	7.4	229.0	2042.3			
Б1800.174.120-ТК7АII-5К	390.6	-	47.2	293.3	340.5	237.3	524.7	320.2	1082.2	1422.7	11.0	16.8	-	16.8	1.6	101.3	2.2	-	105.1	19.7	31.1	-	50.8	7.4	191.1	2004.4			
Б1800.180.120-ТК7АII-1К	390.6	-	47.2	293.3	340.5	237.3	609.1	448.5	1294.9	1635.4	11.0	-	-	-	-	2.8	2.2	-	5.0	-	31.1	-	31.1	7.4	54.5	2080.5			
Б1800.180.120-ТК7АII-2(3,4)К	390.6	-	47.2	293.3	340.5	237.3	612.6	448.5	1298.4	1638.9	11.0	-	-	-	-	2.8	2.2	9.0	14.0	-	31.1	1015	132.6	7.4	165.0	2194.5			
Б1800.180.120-ТК7АII-5(6,7)К	390.6	-	47.2	293.3	340.5	237.3	609.1	448.5	1294.9	1635.4	11.0	16.8	-	16.8	-	101.3	2.2	-	103.5	-	31.1	-	31.1	7.4	169.8	2195.8			
Б1800.194.120-ТК7АII-1К	390.6	-	47.2	302.4	349.6	237.3	545.8	349.6	1132.7	1482.3	11.0	-	-	-	-	2.8	2.2	-	5.0	-	31.1	-	31.1	7.4	54.5	1927.4			
Б1800.194.120-ТК7АII-2К	390.6	-	47.2	302.4	349.6	237.3	545.8	349.6	1132.7	1482.3	11.0	-	-	-	4.3	2.8	2.2	9.0	18.6	55.1	31.1	1015	187.7	7.4	224.7	2097.6			
Б1800.194.120-ТК7АII-3К	390.6	-	47.2	302.4	349.6	237.3	549.3	349.6	1136.2	1485.8	11.0	-	-	-	1.6	2.8	2.2	9.0	15.6	19.7	31.1	1015	152.3	7.4	186.3	2062.7			
Б1800.194.120-ТК7АII-4К	390.6	-	47.2	302.4	349.6	237.3	545.8	349.6	1132.7	1482.3	11.0	16.5	-	16.5	4.4	101.3	2.2	-	107.9	55.1	31.1	-	86.2	7.4	229.0	2101.9			
Б1800.194.120-ТК7АII-5К	390.6	-	47.2	302.4	349.6	237.3	545.8	349.6	1132.7	1482.3	11.0	16.8	-	16.8	1.6	101.3	2.2	-	105.1	19.7	31.1	-	50.8	7.4	191.1	2064.0			

3.503.1-815-8-40PC

Лист

2

Марка элемента	Напрягаемая арматура кг класса	Вязальная проволока кг	Изделия арматурные, кг								Всего	Изделия закладные и анкеры, кг														Всего	Общий расход кг						
			Арматура класса									Арматура класса																					
			A-I				A-III					B-I				A-I				A-III								Прокат					
			ГОСТ 5781-82'				ГОСТ 5781-82'					ГОСТ 6727-80'				ГОСТ 5781-82'				ГОСТ 5781-82'								ГОСТ см. 3.503.1-815-8-ТТ					
В	ГОСТ 7348-81	ГОСТ 3282-74'	Ø6	Ø8	Итого	Ø8	Ø10	Ø12	Итого	Ø4	Ø6	Ø14	Итого	Ø10	Ø12	Ø14	Ø20	Итого	Ø10	Ø12	Ø20	Итого	Ø102x6										
Б2100.140.120-ТВАIII-1КП	574.7	1.5	49.6	317.8	367.4	95.4	417.0	605.3	1117.7	1485.1	4.2	10.9	4.8	15.7	-	4.3	-	-	4.3	6.3	31.1	-	37.4	7.4	69.0	2130.3							
Б2100.140.120-ТВАIII-2КП	574.7	1.5	49.6	317.8	367.4	95.4	417.0	609.3	1121.7	1489.1	4.2	10.9	4.8	15.7	-	4.3	-	9.0	13.3	6.3	31.1	121.8	159.2	7.4	199.8	2265.1							
Б2100.140.120-ТВАIII-3КП	574.7	1.5	49.6	317.8	367.4	95.4	417.0	605.3	1117.7	1485.1	4.2	30.5	4.8	35.3	-	120.0	-	-	120.0	6.3	31.1	-	37.4	7.4	204.3	2265.6							
Б2100.174.120-ТВАIII-1КП	574.7	1.5	49.6	341.2	390.8	95.4	391.0	548.5	1034.9	1425.7	4.2	10.9	4.8	15.7	-	4.3	-	-	4.3	6.3	31.1	-	37.4	7.4	69.0	2070.9							
Б2100.174.120-ТВАIII-2КП	574.7	1.5	49.6	341.2	390.8	95.4	391.0	548.5	1034.9	1425.7	4.2	10.9	4.8	15.7	5.2	4.3	-	9.0	18.5	71.6	31.1	121.8	224.5	7.4	270.3	2272.2							
Б2100.174.120-ТВАIII-3КП	574.7	1.5	49.6	341.2	390.8	95.4	391.0	552.5	1038.9	1429.7	4.2	10.9	4.8	15.7	2.0	4.3	-	9.0	15.3	29.9	31.1	121.8	182.8	7.4	225.4	2231.3							
Б2100.174.120-ТВАIII-4КП	574.7	1.5	49.6	341.2	390.8	95.4	391.0	548.5	1034.9	1425.7	4.2	30.3	4.8	35.1	5.2	120.0	-	-	125.2	71.6	31.1	-	102.7	7.4	274.6	2276.5							
Б2100.174.120-ТВАIII-5КП	574.7	1.5	49.6	341.2	390.8	95.4	391.0	548.5	1034.9	1425.7	4.2	30.5	4.8	35.3	2.0	119.9	-	-	121.9	29.9	31.1	-	61.0	7.4	229.8	2231.7							
Б2100.180.120-ТВАIII-1КП	574.7	1.5	49.6	341.2	390.8	95.4	463.6	661.1	1220.1	1610.9	4.2	10.9	4.8	15.7	-	4.3	-	-	4.3	6.3	31.1	-	37.4	7.4	69.0	2256.1							
Б2100.180.120-ТВАIII-2КП	574.7	1.5	49.6	341.2	390.8	95.4	463.6	665.1	1224.1	1614.9	4.2	10.9	4.8	15.7	-	4.3	-	9.0	13.3	6.3	31.1	121.8	159.2	7.4	199.8	2390.9							
Б2100.180.120-ТВАIII-3КП	574.7	1.5	49.6	341.2	390.8	95.4	463.6	661.1	1220.1	1610.9	4.2	30.5	4.8	35.3	-	120.0	-	-	120.0	6.3	31.1	-	37.4	7.4	204.3	2391.4							
Б2100.194.120-ТВАIII-1КП	574.7	1.5	49.6	352.9	402.5	95.4	409.6	586.4	1091.4	1493.9	4.2	10.9	4.8	15.7	-	4.3	-	-	4.3	6.3	31.1	-	37.4	7.4	69.0	2139.1							
Б2100.194.120-ТВАIII-2КП	574.7	1.5	49.6	352.9	402.5	95.4	409.6	586.4	1091.4	1493.9	4.2	10.9	4.8	15.7	5.2	4.3	-	9.0	18.5	71.6	31.1	121.8	224.5	7.4	270.3	2340.4							
Б2100.194.120-ТВАIII-3КП	574.7	1.5	49.6	352.9	402.5	95.4	409.6	590.4	1095.4	1497.9	4.2	10.9	4.8	15.7	2.0	4.3	-	9.0	15.3	29.9	31.1	121.8	182.8	7.4	225.4	2299.5							
Б2100.194.120-ТВАIII-4КП	574.7	1.5	49.6	352.9	402.5	95.4	409.6	586.4	1091.4	1493.9	4.2	30.3	4.8	35.1	5.2	120.0	-	-	125.2	71.6	31.1	-	102.7	7.4	274.6	2344.7							
Б2100.194.120-ТВАIII-5КП	574.7	1.5	49.6	352.9	402.5	95.4	409.6	586.4	1091.4	1493.9	4.2	30.5	4.8	35.3	2.0	119.9	-	-	121.9	29.9	31.1	-	61.0	7.4	229.8	2299.9							

Марки стали см. 3.503.1-815-8-ТТ табл.2

Н.контр.	Прохоров	<i>[Signature]</i>		3.503.1-815-8-41РС			
Нач.ОИС	Постовой	<i>[Signature]</i>					
Глав. спец	Прохоров	<i>[Signature]</i>		Ведомость расхода стали на балку L= 21 м. Армирование пучками из стали класса В и ненапрягаемой арматурой класса А-III	Стадия	Лист	Листов
ГИП	Маркин	<i>[Signature]</i>			Р	1	2
Нач. групп.	Старова	<i>[Signature]</i>	30.01.92		СОЮЗДОРПРОЕКТ		
Инж. Ик.	Филимонова	<i>[Signature]</i>					
Инж. Ик.	Яновская	<i>[Signature]</i>					

Формат А3

Марка элемента	Напрягаемая арматура, кг класса	Вязальная проволока, кг	Изделия арматурные, кг										Изделия закладные и анкеры, кг											Всего	Общий расход, кг					
			Арматура класса										Арматура класса																	
			А-I					А-III					B-I			А-I				А-III						Прокат				
			ГОСТ 5781-82'					ГОСТ 5781-82'					ГОСТ 6727-80'			ГОСТ 5781-82'				ГОСТ 5781-82'						ГОСТ сн. 3503.1-815-8-ТТ				ГОСТ 8732-78'
			Ø5	Ø2	Ø6	Ø8	Итого	Ø8	Ø10	Ø12	Итого	Всего	Ø4	Ø6	Ø14	Итого	Ø10	Ø12	Ø14	Ø20	Итого	Ø10	Ø12			Ø20	Итого	Ø102x6		
Б2100.140.120-ТВАIII-1К	574.7	15	54.0	318.8	372.8	95.4	417.0	605.4	1117.8	1490.6	4.2	10.9	4.8	15.7	-	4.3	-	-	4.3	6.3	31.1	-	37.4	7.4	69.0	2135.8				
Б2100.140.120-ТВАIII-2К	574.7	15	54.0	318.8	372.8	95.4	417.0	609.4	1121.8	1494.6	4.2	10.9	4.8	15.7	-	4.3	-	9.0	13.3	6.3	31.1	121.8	159.2	7.4	199.8	2270.6				
Б2100.140.120-ТВАIII-3К	574.7	15	54.0	318.8	372.8	95.4	417.0	605.4	1117.8	1490.6	4.2	30.5	4.8	35.3	-	120.0	-	-	120.0	6.3	31.1	-	37.4	7.4	204.3	2271.1				
Б2100.174.120-ТВАIII-1К	574.7	15	54.0	342.2	396.2	95.4	391.0	548.6	1035.0	1431.2	4.2	10.9	4.8	15.7	-	4.3	-	-	4.3	6.3	31.1	-	37.4	7.4	69.0	2076.4				
Б2100.174.120-ТВАIII-2К	574.7	15	54.0	342.2	396.2	95.4	391.0	548.6	1035.0	1431.2	4.2	10.9	4.8	15.7	5.2	4.3	-	9.0	18.5	71.6	31.1	121.8	224.5	7.4	270.3	2277.7				
Б2100.174.120-ТВАIII-3К	574.7	15	54.0	342.2	396.2	95.4	391.0	552.6	1039.0	1435.2	4.2	10.9	4.8	15.7	2.0	4.3	-	9.0	15.3	29.9	31.1	121.8	182.8	7.4	225.4	2238.8				
Б2100.174.120-ТВАIII-4К	574.7	15	54.0	342.2	396.2	95.4	391.0	548.6	1035.0	1431.2	4.2	30.3	4.8	35.1	5.2	120.0	-	-	125.2	71.6	31.1	-	102.7	7.4	274.6	2282.0				
Б2100.174.120-ТВАIII-5К	574.7	15	54.0	342.2	396.2	95.4	391.0	548.6	1035.0	1431.2	4.2	30.5	4.8	35.3	2.0	119.9	-	-	121.9	29.9	31.1	-	61.0	7.4	229.8	2237.2				
Б2100.180.120-ТВАIII-1К	574.7	15	54.0	342.2	396.2	95.4	463.6	661.2	1220.2	1616.4	4.2	10.9	4.8	15.7	-	4.3	-	-	4.3	6.3	31.1	-	37.4	7.4	69.0	2261.6				
Б2100.180.120-ТВАIII-2К	574.7	15	54.0	342.2	396.2	95.4	463.6	665.2	1224.2	1620.4	4.2	10.9	4.8	15.7	-	4.3	-	9.0	13.3	6.3	31.1	121.8	159.2	7.4	199.8	2396.4				
Б2100.180.120-ТВАIII-3К	574.7	15	54.0	342.2	396.2	95.4	463.6	661.2	1220.2	1616.4	4.2	30.5	4.8	35.3	-	120.0	-	-	120.0	6.3	31.1	-	37.4	7.4	204.3	2396.9				
Б2100.194.120-ТВАIII-1К	574.7	15	54.0	353.9	407.9	95.4	409.6	586.5	1091.5	1499.4	4.2	10.9	4.8	15.7	-	4.3	-	-	4.3	6.3	31.1	-	37.4	7.4	69.0	2144.6				
Б2100.194.120-ТВАIII-2К	574.7	15	54.0	353.9	407.9	95.4	409.6	586.5	1091.5	1499.4	4.2	10.9	4.8	15.7	5.2	4.3	-	9.0	18.5	71.6	31.1	121.8	224.5	7.4	270.3	2345.9				
Б2100.194.120-ТВАIII-3К	574.7	15	54.0	353.9	407.9	95.4	409.6	590.5	1095.5	1503.4	4.2	10.9	4.8	15.7	2.0	4.3	-	9.0	15.3	29.9	31.1	121.8	182.8	7.4	225.4	2305.0				
Б2100.194.120-ТВАIII-4К	574.7	15	54.0	353.9	407.9	95.4	409.6	586.5	1091.5	1499.4	4.2	30.3	4.8	35.1	5.2	120.0	-	-	125.2	71.6	31.1	-	102.7	7.4	274.6	2350.2				
Б2100.194.120-ТВАIII-5К	574.7	15	54.0	353.9	407.9	95.4	409.6	586.5	1091.5	1499.4	4.2	30.5	4.8	35.3	2.0	119.9	-	-	121.9	29.9	31.1	-	61.0	7.4	229.8	2305.4				

3.503.1-815-8-41PC

Лист

2

Формат А3

Марка элемента	Напрягаемая арматура, кг класса	Вязальная проволока, кг	Изделия арматурные, кг								Изделия закладные и анкеры, кг															Общий расход, кг
			Арматура класса								Арматура класса															
	В	ГОСТ 7348-81	ГОСТ 3282-74	A-I			A-II			Всего	В-I	A-I			A-II			Прокат						Всего		
				ГОСТ 5781-82'			ГОСТ 5781-82'					ГОСТ 6727-80	ГОСТ 5781-82'			ГОСТ 5781-82'			ГОСТ см. 3.503.1-815-8-ТТ				ГОСТ 8732-78'			
	Ø5	Ø2	Ø6	Ø8	Итого	Ø10	Ø12	Ø14	Итого	Ø4	Ø6		Ø14	Итого	Ø10	Ø12	Ø14	Ø22	Итого	Ø10	Ø12	Ø20	Итого	Ø102x6		
Б2100.140.120-ТВАII-1КП	574.7	1.5	49.6	317.8	367.4	270.0	694.7	460.0	1424.7	1792.1	4.2	10.9	4.8	15.7	-	2.8	2.2	-	5.0	6.3	31.1	-	37.4	7.4	69.7	2438.0
Б2100.140.120-ТВАII-2КП	574.7	1.5	49.6	317.8	367.4	270.0	698.7	460.0	1428.7	1796.1	4.2	10.9	4.8	15.7	-	2.8	2.2	10.8	15.8	6.3	31.1	121.8	159.2	7.4	202.3	2574.6
Б2100.140.120-ТВАII-3КП	574.7	1.5	49.6	317.8	367.4	270.0	694.7	460.0	1424.7	1792.1	4.2	30.5	4.8	35.3	-	118.5	2.2	-	120.7	6.3	31.1	-	37.4	7.4	205.0	2573.3
Б2100.174.120-ТВАII-1КП	574.7	1.5	49.6	341.2	390.8	270.0	658.8	382.5	1311.3	1702.1	4.2	10.9	4.8	15.7	-	2.8	2.2	-	5.0	6.3	31.1	-	37.4	7.4	69.7	2348.0
Б2100.174.120-ТВАII-2КП	574.7	1.5	49.6	341.2	390.8	270.0	658.8	382.5	1311.3	1702.1	4.2	10.9	4.8	15.7	5.2	2.8	2.2	10.8	21.0	71.6	31.1	121.8	224.5	7.4	272.8	2551.1
Б2100.174.120-ТВАII-3КП	574.7	1.5	49.6	341.2	390.8	270.0	662.8	382.5	1315.3	1706.1	4.2	10.9	4.8	15.7	2.0	2.8	2.2	10.8	17.8	29.9	31.1	121.8	182.8	7.4	227.9	2510.2
Б2100.174.120-ТВАII-4КП	574.7	1.5	49.6	341.2	390.8	270.0	658.8	382.5	1311.3	1702.1	4.2	30.3	4.8	35.1	5.2	120.0	2.2	-	127.4	71.6	31.1	-	102.7	7.4	276.8	2555.1
Б2100.174.120-ТВАII-5КП	574.7	1.5	49.6	341.2	390.8	270.0	658.8	382.5	1311.3	1702.1	4.2	30.5	4.8	35.3	2.0	118.5	2.2	-	122.7	29.9	31.1	-	61.0	7.4	230.6	2508.9
Б2100.180.120-ТВАII-1КП	574.7	1.5	49.6	341.2	390.8	270.0	763.0	538.2	1571.2	1962.0	4.2	10.9	4.8	15.7	-	2.8	2.2	-	5.0	6.3	31.1	-	37.4	7.4	69.7	2607.9
Б2100.180.120-ТВАII-2КП	574.7	1.5	49.6	341.2	390.8	270.0	767.0	538.2	1575.2	1966.0	4.2	10.9	4.8	15.7	-	2.8	2.2	10.8	15.8	6.3	31.1	121.8	159.2	7.4	202.3	2744.5
Б2100.180.120-ТВАII-3КП	574.7	1.5	49.6	341.2	390.8	270.0	763.0	538.2	1571.2	1962.0	4.2	30.5	4.8	35.3	-	118.5	2.2	-	120.7	6.3	31.1	-	37.4	7.4	205.0	2743.2
Б2100.194.120-ТВАII-1КП	574.7	1.5	49.6	352.9	402.5	270.0	685.2	419.4	1374.6	1777.1	4.2	10.9	4.8	15.7	-	2.8	2.2	-	5.0	6.3	31.1	-	37.4	7.4	69.7	2423.0
Б2100.194.120-ТВАII-2КП	574.7	1.5	49.6	352.9	402.5	270.0	685.2	419.4	1374.6	1777.1	4.2	10.9	4.8	15.7	5.2	2.8	2.2	10.8	21.0	71.6	31.1	121.8	224.5	7.4	272.8	2626.1
Б2100.194.120-ТВАII-3КП	574.7	1.5	49.6	352.9	402.5	270.0	689.2	419.4	1378.6	1781.1	4.2	10.9	4.8	15.7	2.0	2.8	2.2	10.8	17.8	29.9	31.1	121.8	182.8	7.4	227.9	2585.2
Б2100.194.120-ТВАII-4КП	574.7	1.5	49.6	352.9	402.5	270.0	685.2	419.4	1374.6	1777.1	4.2	30.3	4.8	35.1	5.2	120.0	2.2	-	127.4	71.6	31.1	-	102.7	7.4	276.8	2630.1
Б2100.194.120-ТВАII-5КП	574.7	1.5	49.6	352.9	402.5	270.0	685.2	419.4	1374.6	1777.1	4.2	30.5	4.8	35.3	2.0	118.5	2.2	-	122.7	29.9	31.1	-	61.0	7.4	230.6	2583.9

Марки стали см. 3.503.1-815-8-ТТ табл.2

Н. контр.	Прохоров	<i>[Signature]</i>		3.503.1-815-8-42РС		
Нач. ОИС	Постовой	<i>[Signature]</i>				
Глав. спец.	Прохоров	<i>[Signature]</i>				
ГИП	Маркин	<i>[Signature]</i>				
Нач. груп.	Старова	<i>[Signature]</i>	9.02.92			
Инж. Ик.	Филимонова	<i>[Signature]</i>		Ведомость расхода стали на балку L= 21 м. Армирование пучками из стали класса В и ненапрягаемой арматурой класса А-II		
Инж. IIIк.	Яновская	<i>[Signature]</i>				
				Стация	Лист	Листов
				Р	1	2
				СОЮЗДОРПРОЕКТ		

Формат А3

Марка элемента	Напрягаемая арматура класса	Вязальная проволока, кг	Изделия арматурные, кг								Изделия закладные и анкеры, кг															Общий расход, кг		
			Арматура класса								Всего	Арматура класса								Прокат					Всего			
			A-I				A-II					ГОСТ 6727-80	A-I				A-II				ГОСТ сн. 35031-815-8-ТТ						ГОСТ 8732-78	
			ГОСТ 5781-82'				ГОСТ 5781-82'						ГОСТ 5781-82'				ГОСТ сн. 35031-815-8-ТТ											
			В	ГОСТ 7348-81	ГОСТ 3282-74'	ГОСТ 5781-82'		ГОСТ 5781-82'		В-I			ГОСТ 5781-82'				ГОСТ 5781-82'				ГОСТ сн. 35031-815-8-ТТ							
ø5	ø2	ø6	ø8	Итого	ø10	ø12	ø14	Итого	ø4	ø6	ø14	Итого	ø10	ø12	ø14	ø22	Итого	ø10	ø12	ø20	Итого	ø102x6						
Б2100.140.120-ТВАII-1К	574.7	1.5	54.0	318.8	372.8	270.0	694.8	460.0	1424.8	1797.6	4.2	10.9	4.8	15.7	-	2.8	2.2	-	5.0	6.3	31.1	-	37.4	7.4	69.7	2443.5		
Б2100.140.120-ТВАII-2К	574.7	1.5	54.0	318.8	372.8	270.0	698.8	460.0	1428.8	1801.6	4.2	10.9	4.8	15.7	-	2.8	2.2	10.8	15.8	6.3	31.1	121.8	159.2	7.4	202.3	2580.1		
Б2100.140.120-ТВАII-3К	574.7	1.5	54.0	318.8	372.8	270.0	694.8	460.0	1424.8	1797.6	4.2	30.5	4.8	35.3	-	118.5	2.2	-	120.7	6.3	31.1	-	37.4	7.4	205.0	2578.8		
Б2100.174.120-ТВАII-1К	574.7	1.5	54.0	342.2	396.2	270.0	658.9	382.5	1311.4	1707.6	4.2	10.9	4.8	15.7	-	2.8	2.2	-	5.0	6.3	31.1	-	37.4	7.4	69.7	2353.5		
Б2100.174.120-ТВАII-2К	574.7	1.5	54.0	342.2	396.2	270.0	658.9	382.5	1311.4	1707.6	4.2	10.9	4.8	15.7	5.2	2.8	2.2	10.8	21.0	71.6	31.1	121.8	224.5	7.4	272.8	2556.6		
Б2100.174.120-ТВАII-3К	574.7	1.5	54.0	342.2	396.2	270.0	662.9	382.5	1315.4	1711.6	4.2	10.9	4.8	15.7	2.0	2.8	2.2	10.8	17.8	29.9	31.1	121.8	182.8	7.4	227.9	2515.7		
Б2100.174.120-ТВАII-4К	574.7	1.5	54.0	342.2	396.2	270.0	658.9	382.5	1311.4	1707.6	4.2	30.3	4.8	35.1	5.2	120.0	2.2	-	127.4	71.6	31.1	-	102.7	7.4	276.8	2560.6		
Б2100.174.120-ТВАII-5К	574.7	1.5	54.0	342.2	396.2	270.0	658.9	382.5	1311.4	1707.6	4.2	30.5	4.8	35.3	2.0	118.5	2.2	-	122.7	29.9	31.1	-	61.0	7.4	230.6	2514.4		
Б2100.180.120-ТВАII-1К	574.7	1.5	54.0	342.2	396.2	270.0	763.1	538.2	1571.3	1967.5	4.2	10.9	4.8	15.7	-	2.8	2.2	-	5.0	6.3	31.1	-	37.4	7.4	69.7	2613.4		
Б2100.180.120-ТВАII-2К	574.7	1.5	54.0	342.2	396.2	270.0	767.1	538.2	1575.3	1971.5	4.2	10.9	4.8	15.7	-	2.8	2.2	10.8	15.8	6.3	31.1	121.8	159.2	7.4	202.3	2750.0		
Б2100.180.120-ТВАII-3К	574.7	1.5	54.0	342.2	396.2	270.0	763.1	538.2	1571.3	1967.5	4.2	30.5	4.8	35.3	-	118.5	2.2	-	120.7	6.3	31.1	-	37.4	7.4	205.0	2748.7		
Б2100.194.120-ТВАII-1К	574.7	1.5	54.0	353.9	407.9	270.0	685.3	419.4	1374.7	1782.6	4.2	10.9	4.8	15.7	-	2.8	2.2	-	5.0	6.3	31.1	-	37.4	7.4	69.7	2428.5		
Б2100.194.120-ТВАII-2К	574.7	1.5	54.0	353.9	407.9	270.0	685.3	419.4	1374.7	1782.6	4.2	10.9	4.8	15.7	5.2	2.8	2.2	10.8	21.0	71.6	31.1	121.8	224.5	7.4	272.8	2631.6		
Б2100.194.120-ТВАII-3К	574.7	1.5	54.0	353.9	407.9	270.0	689.3	419.4	1378.7	1786.6	4.2	10.9	4.8	15.7	2.0	2.8	2.2	10.8	17.8	29.9	31.1	121.8	182.8	7.4	227.9	2590.7		
Б2100.194.120-ТВАII-4К	574.7	1.5	54.0	353.9	407.9	270.0	685.3	419.4	1374.7	1782.6	4.2	30.3	4.8	35.1	5.2	120.0	2.2	-	127.4	71.6	31.1	-	102.7	7.4	276.8	2635.6		
Б2100.194.120-ТВАII-5К	574.7	1.5	54.0	353.9	407.9	270.0	685.3	419.4	1374.7	1782.6	4.2	30.5	4.8	35.3	2.0	118.5	2.2	-	122.7	29.9	31.1	-	61.0	7.4	230.6	2589.4		

Марка элемента	Напряга- емая арма- тура, кг класса	Вязаль- ная прово- лока, кг	Изделия арматурные, кг								Всего	Изделия закладные и анкеры, кг													Всего	Общий расход, кг
			Арматура класса									Арматура класса						Прокат								
			A-I				A-III					B-I	A-I			A-III										
			ГОСТ 5781-82'				ГОСТ 5781-82'						ГОСТ 6727-80'	ГОСТ 5781-82'			ГОСТ 5781-82'			ГОСТ см. 3503.1-815-8-ТТ						
К-7	ГОСТ 13840-68'	ГОСТ 3282-74'	Ø15	Ø2	Ø6	Ø8	Итого	Ø8	Ø10	Ø12	Итого	Ø4	Ø6	Ø14	Итого	Ø10	Ø12	Ø14	Ø20	Итого	Ø10	Ø12	Ø20	Итого	Ø102x6	
Б2100.140.120-ТК7АIII-1КП	602.4	-	49.6	317.8	367.4	95.4	417.0	605.3	1117.7	1485.1	14.7	-	-	-	-	4.3	-	-	4.3	-	31.1	-	31.1	7.4	57.5	2145.0
Б2100.140.120-ТК7АIII-2КП	602.4	-	49.6	317.8	367.4	95.4	417.0	609.3	1121.7	1489.1	14.7	-	-	-	-	4.3	-	9.0	13.3	-	31.1	121.8	152.9	7.4	188.3	2279.8
Б2100.140.120-ТК7АIII-3КП	602.4	-	49.6	317.8	367.4	95.4	417.0	605.3	1117.7	1485.1	14.7	19.6	-	19.6	-	120.0	-	-	120.0	-	31.1	-	31.1	7.4	192.8	2280.3
Б2100.174.120-ТК7АIII-1КП	602.4	-	49.6	341.2	390.8	95.4	391.0	548.5	1034.9	1425.7	14.7	-	-	-	-	4.3	-	-	4.3	-	31.1	-	31.1	7.4	57.5	2085.6
Б2100.174.120-ТК7АIII-2КП	602.4	-	49.6	341.2	390.8	95.4	391.0	548.5	1034.9	1425.7	14.7	-	-	-	5.2	4.3	-	9.0	18.5	65.3	31.1	121.8	218.2	7.4	258.8	2286.9
Б2100.174.120-ТК7АIII-3КП	602.4	-	49.6	341.2	390.8	95.4	391.0	552.5	1038.9	1429.7	14.7	-	-	-	2.0	4.3	-	9.0	15.3	23.6	31.1	121.8	176.5	7.4	213.9	2246.0
Б2100.174.120-ТК7АIII-4КП	602.4	-	49.6	341.2	390.8	95.4	391.0	548.5	1034.9	1425.7	14.7	19.4	-	19.4	5.2	120.0	-	-	125.2	65.3	31.1	-	96.4	7.4	263.1	2291.2
Б2100.174.120-ТК7АIII-5КП	602.4	-	49.6	341.2	390.8	95.4	391.0	548.5	1034.9	1425.7	14.7	19.6	-	19.6	2.0	119.9	-	-	121.9	23.6	31.1	-	54.7	7.4	218.3	2246.4
Б2100.180.120-ТК7АIII-1КП	602.4	-	49.6	341.2	390.8	95.4	463.6	661.1	1220.1	1610.9	14.7	-	-	-	-	4.3	-	-	4.3	-	31.1	-	31.1	7.4	57.5	2270.8
Б2100.180.120-ТК7АIII-2КП	602.4	-	49.6	341.2	390.8	95.4	463.6	665.1	1224.1	1614.9	14.7	-	-	-	-	4.3	-	9.0	13.3	-	31.1	121.8	152.9	7.4	188.3	2405.6
Б2100.180.120-ТК7АIII-3КП	602.4	-	49.6	341.2	390.8	95.4	463.6	661.1	1220.1	1610.9	14.7	19.6	-	19.6	-	120.0	-	-	120.0	-	31.1	-	31.1	7.4	192.8	2406.1
Б2100.194.120-ТК7АIII-1КП	602.4	-	49.6	352.9	402.5	95.4	409.6	586.4	1091.4	1493.9	14.7	-	-	-	-	4.3	-	-	4.3	-	31.1	-	31.1	7.4	57.5	2153.8
Б2100.194.120-ТК7АIII-2КП	602.4	-	49.6	352.9	402.5	95.4	409.6	586.4	1091.4	1493.9	14.7	-	-	-	5.2	4.3	-	9.0	18.5	65.3	31.1	121.8	218.2	7.4	258.8	2355.1
Б2100.194.120-ТК7АIII-3КП	602.4	-	49.6	352.9	402.5	95.4	409.6	590.4	1095.4	1497.9	14.7	-	-	-	2.0	4.3	-	9.0	15.3	23.6	31.1	121.8	176.5	7.4	213.9	2314.2
Б2100.194.120-ТК7АIII-4КП	602.4	-	49.6	352.9	402.5	95.4	409.6	586.4	1091.4	1493.9	14.7	19.4	-	19.4	5.2	120.0	-	-	125.2	65.3	31.1	-	96.4	7.4	263.1	2359.4
Б2100.194.120-ТК7АIII-5КП	602.4	-	49.6	352.9	402.5	95.4	409.6	586.4	1091.4	1493.9	14.7	19.6	-	19.6	2.0	119.9	-	-	121.9	23.6	31.1	-	54.7	7.4	218.3	2314.6

Марки стали см. 3503.1-815-8-ТТ табл.2

Н. контр.	Прохоров	<i>[Signature]</i>		3.02.92	Ведомость расхода стали на балку L= 21 м. Армирование канатами К-7 и ненапрягаемой арматурой класса А-III	Стадия	Лист	Листов
Нач. ОИС	Постовой	<i>[Signature]</i>				Р	1	2
Глав. спец.	Прохоров	<i>[Signature]</i>				СОЮЗДОРПРОЕКТ		
ГИП	Марион	<i>[Signature]</i>						
Нач. груп.	Старова	<i>[Signature]</i>						
Инж. Ик.	Филимонова	<i>[Signature]</i>						
Инж. Шк.	Яновская	<i>[Signature]</i>						

Марка элемента	Напряж-ная арма-тура, кг	Вязаль-ная прово-лока, кг	Изделия арматурные, кг								Изделия закладные и анкеры, кг														Общий расход, кг		
			Арматура класса								Арматура класса																
			A-I				A-III				Всего	B-I	A-I				A-III				Прокат						
			ГОСТ 5781-82'				ГОСТ 5781-82'					ГОСТ 6727-80'	ГОСТ 5781-82'				ГОСТ 5781-82'				ГОСТ сн 35031-815-8-ТТ					ГОСТ 8732-78'	
			15	2	6	8	Итого	8	10	12		Итого	4	6	14	Итого	10	12	14	20	Итого	10	12	20		Итого	10x6
Б2100.140.120-ТК7АIII-1К	602.4	-	54.0	318.8	372.8	95.4	417.0	605.4	1117.8	1490.6	14.7	-	-	-	-	4.3	-	-	4.3	-	31.1	-	31.1	7.4	57.5	2150.5	
Б2100.140.120-ТК7АIII-2К	602.4	-	54.0	318.8	372.8	95.4	417.0	609.4	1121.8	1494.6	14.7	-	-	-	-	4.3	-	9.0	13.3	-	31.1	121.8	152.9	7.4	188.3	2285.3	
Б2100.140.120-ТК7АIII-3К	602.4	-	54.0	318.8	372.8	95.4	417.0	605.4	1117.8	1490.6	14.7	19.6	-	19.6	-	120.0	-	-	120.0	-	31.1	-	31.1	7.4	192.8	2285.8	
Б2100.174.120-ТК7АIII-1К	602.4	-	54.0	342.2	396.2	95.4	391.0	548.6	1035.0	1431.2	14.7	-	-	-	-	4.3	-	-	4.3	-	31.1	-	31.1	7.4	57.5	2091.1	
Б2100.174.120-ТК7АIII-2К	602.4	-	54.0	342.2	396.2	95.4	391.0	548.6	1035.0	1431.2	14.7	-	-	-	5.2	4.3	-	9.0	18.5	65.3	31.1	121.8	218.2	7.4	258.8	2292.4	
Б2100.174.120-ТК7АIII-3К	602.4	-	54.0	342.2	396.2	95.4	391.0	552.6	1039.0	1435.2	14.7	-	-	-	2.0	4.3	-	9.0	15.3	23.6	31.1	121.8	176.5	7.4	213.9	2251.5	
Б2100.174.120-ТК7АIII-4К	602.4	-	54.0	342.2	396.2	95.4	391.0	548.6	1035.0	1431.2	14.7	19.4	-	19.4	5.2	120.0	-	-	125.2	65.3	31.1	-	96.4	7.4	263.1	2296.7	
Б2100.174.120-ТК7АIII-5К	602.4	-	54.0	342.2	396.2	95.4	391.0	548.6	1035.0	1431.2	14.7	19.6	-	19.6	2.0	119.9	-	-	121.9	23.6	31.1	-	54.7	7.4	218.3	2251.9	
Б2100.180.120-ТК7АIII-1К	602.4	-	54.0	342.2	396.2	95.4	463.6	661.2	1220.2	1616.4	14.7	-	-	-	-	4.3	-	-	4.3	-	31.1	-	31.1	7.4	57.5	2276.3	
Б2100.180.120-ТК7АIII-2К	602.4	-	54.0	342.2	396.2	95.4	463.6	665.2	1224.2	1620.4	14.7	-	-	-	-	4.3	-	9.0	13.3	-	31.1	121.8	152.9	7.4	188.3	2411.1	
Б2100.180.120-ТК7АIII-3К	602.4	-	54.0	342.2	396.2	95.4	463.6	661.2	1220.2	1616.4	14.7	19.6	-	19.6	-	120.0	-	-	120.0	-	31.1	-	31.1	7.4	192.8	2411.6	
Б2100.194.120-ТК7АIII-1К	602.4	-	54.0	353.9	407.9	95.4	409.6	586.5	1091.5	1499.4	14.7	-	-	-	-	4.3	-	-	4.3	-	31.1	-	31.1	7.4	57.5	2159.3	
Б2100.194.120-ТК7АIII-2К	602.4	-	54.0	353.9	407.9	95.4	409.6	586.5	1091.5	1499.4	14.7	-	-	-	5.2	4.3	-	9.0	18.5	65.3	31.1	121.8	218.2	7.4	258.8	2360.6	
Б2100.194.120-ТК7АIII-3К	602.4	-	54.0	353.9	407.9	95.4	409.6	590.5	1095.5	1503.4	14.7	-	-	-	2.0	4.3	-	9.0	15.3	23.6	31.1	121.8	176.5	7.4	213.9	2319.7	
Б2100.194.120-ТК7АIII-4К	602.4	-	54.0	353.9	407.9	95.4	409.6	586.5	1091.5	1499.4	14.7	19.4	-	19.4	5.2	120.0	-	-	125.2	65.3	31.1	-	96.4	7.4	263.1	2364.9	
Б2100.194.120-ТК7АIII-5К	602.4	-	54.0	353.9	407.9	95.4	409.6	586.5	1091.5	1499.4	14.7	19.6	-	19.6	2.0	119.9	-	-	121.9	23.6	31.1	-	54.7	7.4	218.3	2320.1	

3.503.1-815-8-43PC

Лист

2

Марка элемента	Напрягаемая арматура, кг класса	Вязальная проволока, кг	Изделия арматурные, кг								Всего	Изделия закладные и анкеры, кг														Всего	Общий расход, кг		
			Арматура класса									Арматура класса																	
			А-I				А-II					Всего	В-I	А-I				А-II				Прокат							
			ГОСТ 5781-82'				ГОСТ 5781-82'							ГОСТ 6727-80	ГОСТ 5781-82'				ГОСТ 5781-82'				ГОСТ см. 3.503.1-81.5-8-ТТ					ГОСТ 8732-78	
			Ø15	Ø2	Ø6	Ø8	Итого	Ø10	Ø12	Ø14					Итого	Ø4	Ø6	Ø14	Итого	Ø10	Ø12	Ø14	Ø22	Итого	Ø10				Ø12
Б2100.140.120-ТК7АII-1КП	602.4	-	49.6	317.8	367.4	270.0	694.7	460.0	1424.7	1792.1	14.7	-	-	-	-	2.8	2.2	-	5.0	-	31.1	-	31.1	7.4	58.2	2452.7			
Б2100.140.120-ТК7АII-2КП	602.4	-	49.6	317.8	367.4	270.0	698.7	460.0	1428.7	1796.1	14.7	-	-	-	-	2.8	2.2	10.8	15.8	-	31.1	121.8	152.9	7.4	190.8	2589.3			
Б2100.140.120-ТК7АII-3КП	602.4	-	49.6	317.8	367.4	270.0	694.7	460.0	1424.7	1792.1	14.7	19.6	-	19.6	-	118.5	2.2	-	120.7	-	31.1	-	31.1	7.4	171.4	2565.9			
Б2100.174.120-ТК7АII-1КП	602.4	-	49.6	341.2	390.8	270.0	658.8	382.5	1311.3	1702.1	14.7	-	-	-	-	2.8	2.2	-	5.0	-	31.1	-	31.1	7.4	58.2	2362.7			
Б2100.174.120-ТК7АII-2КП	602.4	-	49.6	341.2	390.8	270.0	658.8	382.5	1311.3	1702.1	14.7	-	-	-	5.2	2.8	2.2	10.8	21.0	65.3	31.1	121.8	218.2	7.4	261.3	2565.8			
Б2100.174.120-ТК7АII-3КП	602.4	-	49.6	341.2	390.8	270.0	662.8	382.5	1315.3	1706.1	14.7	-	-	-	2.0	2.8	2.2	10.8	17.8	23.6	31.1	121.8	176.5	7.4	216.4	2524.9			
Б2100.174.120-ТК7АII-4КП	602.4	-	49.6	341.2	390.8	270.0	658.8	382.5	1311.3	1702.1	14.7	19.4	-	19.4	5.2	120.0	2.2	-	127.4	65.3	31.1	-	96.4	7.4	265.3	2569.8			
Б2100.174.120-ТК7АII-5КП	602.4	-	49.6	341.2	390.8	270.0	658.8	382.5	1311.3	1702.1	14.7	19.6	-	19.6	2.0	118.5	2.2	-	122.7	23.6	31.1	-	54.7	7.4	219.1	2523.6			
Б2100.180.120-ТК7АII-1КП	602.4	-	49.6	341.2	390.8	270.0	763.0	538.2	1571.2	1962.0	14.7	-	-	-	-	2.8	2.2	-	5.0	-	31.1	-	31.1	7.4	58.2	2622.6			
Б2100.180.120-ТК7АII-2КП	602.4	-	49.6	341.2	390.8	270.0	767.0	538.2	1575.2	1966.0	14.7	-	-	-	-	2.8	2.2	10.8	15.8	-	31.1	121.8	152.9	7.4	190.8	2759.2			
Б2100.180.120-ТК7АII-3КП	602.4	-	49.6	341.2	390.8	270.0	763.0	538.2	1571.2	1962.0	14.7	19.6	-	19.6	-	118.5	2.2	-	120.7	-	31.1	-	31.1	7.4	171.4	2735.8			
Б2100.194.120-ТК7АII-1КП	602.4	-	49.6	352.9	402.5	270.0	685.2	419.4	1374.6	1777.1	14.7	-	-	-	-	2.8	2.2	-	5.0	-	31.1	-	31.1	7.4	58.2	2437.7			
Б2100.194.120-ТК7АII-2КП	602.4	-	49.6	352.9	402.5	270.0	685.2	419.4	1374.6	1777.1	14.7	-	-	-	5.2	2.8	2.2	10.8	21.0	65.3	31.1	121.8	218.2	7.4	261.3	2640.8			
Б2100.194.120-ТК7АII-3КП	602.4	-	49.6	352.9	402.5	270.0	689.2	419.4	1378.6	1781.1	14.7	-	-	-	2.0	2.8	2.2	10.8	17.8	23.6	31.1	121.8	176.5	7.4	216.4	2599.9			
Б2100.194.120-ТК7АII-4КП	602.4	-	49.6	352.9	402.5	270.0	685.2	419.4	1374.6	1777.1	14.7	19.4	-	19.4	5.2	120.0	2.2	-	127.4	65.3	31.1	-	96.4	7.4	265.3	2644.8			
Б2100.194.120-ТК7АII-5КП	602.4	-	49.6	352.9	402.5	270.0	685.2	419.4	1374.6	1777.1	14.7	19.6	-	19.6	2.0	118.5	2.2	-	122.7	23.6	31.1	-	54.7	7.4	219.1	2598.6			

Марки стали см. 3.503.1-81.5-8-ТТ табл.2

Н. контр.		Прохоров		3.503.1-81.5-8-44РС		
Нач. ОИС		Постовой				
Глав. спец.		Прохоров				
ГИП		Маркин				
Нач. груп.		Старова	3.02.92	Ведомость расхода стали		
Инж. I к.		Филимонова		на балку L= 21 м.		
Инж. III к.		Яновская		Армирование канатами		
				К-7 и ненапрягаемой		
				арматурой класса А-II		
				Стадия	Лист	Листов
				Р	1	2
				СОЮЗДОРПРОЕКТ		

Марка элемента	Напряга- емая арма- тура, кг класса К-7 ГОСТ 13840-68 Ø15	Вязаль- ная прово- лока кг ГОСТ 3282-74 Ø2	Изделия арматурные, кг								Изделия закладные и анкеры кг														Общий расход кг		
			Арматура класса								Всего	Арматура класса								Прокат						Всего	
			А-I				А-II					В-I	А-I				А-II				ГОСТ сн. 3503.1-815-8-ТТ						ГОСТ 8732-78 Ø102x6
			ГОСТ 5781-82'				ГОСТ 5781-82'						ГОСТ 6727-80 Ø4	ГОСТ 5781-82'				ГОСТ 5781-82'				ГОСТ сн. 3503.1-815-8-ТТ					
Ø6	Ø8	Итого	Ø10	Ø12	Ø14	Итого	Ø10	Ø12	Ø14	Ø22	Итого	Ø10	Ø12	Ø14	Ø22	Итого	Ø10	Ø12	Ø20	Итого	Ø102x6						
Б2100.140.120-ТК7АII-1К	602.4	-	54.0	318.8	372.8	270.0	694.8	460.0	1424.8	1797.6	14.7	-	-	-	-	2.8	2.2	-	5.0	-	31.1	-	31.1	7.4	58.2	2458.2	
Б2100.140.120-ТК7АII-2К	602.4	-	54.0	318.8	372.8	270.0	698.8	460.0	1428.8	1801.6	14.7	-	-	-	-	2.8	2.2	10.8	15.8	-	31.1	121.8	152.9	7.4	190.8	2594.8	
Б2100.140.120-ТК7АII-3К	602.4	-	54.0	318.8	372.8	270.0	694.8	460.0	1424.8	1797.6	14.7	19.6	-	19.6	-	118.5	2.2	-	120.7	-	31.1	-	31.1	7.4	171.4	2571.4	
Б2100.174.120-ТК7АII-1К	602.4	-	54.0	342.2	396.2	270.0	658.9	382.5	1311.4	1707.6	14.7	-	-	-	-	2.8	2.2	-	5.0	-	31.1	-	31.1	7.4	58.2	2368.2	
Б2100.174.120-ТК7АII-2К	602.4	-	54.0	342.2	396.2	270.0	658.9	382.5	1311.4	1707.6	14.7	-	-	-	5.2	2.8	2.2	10.8	21.0	65.3	31.1	121.8	218.2	7.4	261.3	2571.3	
Б2100.174.120-ТК7АII-3К	602.4	-	54.0	342.2	396.2	270.0	662.9	382.5	1315.4	1711.6	14.7	-	-	-	2.0	2.8	2.2	10.8	17.8	23.6	31.1	121.8	176.5	7.4	216.4	2530.4	
Б2100.174.120-ТК7АII-4К	602.4	-	54.0	342.2	396.2	270.0	658.9	382.5	1311.4	1707.6	14.7	19.4	-	19.4	5.2	120.0	2.2	-	127.4	65.3	31.1	-	96.4	7.4	265.3	2575.3	
Б2100.174.120-ТК7АII-5К	602.4	-	54.0	342.2	396.2	270.0	658.9	382.5	1311.4	1707.6	14.7	19.6	-	19.6	2.0	118.5	2.2	-	122.7	23.6	31.1	-	54.7	7.4	219.1	2529.1	
Б2100.180.120-ТК7АII-1К	602.4	-	54.0	342.2	396.2	270.0	763.1	538.2	1571.3	1967.5	14.7	-	-	-	-	2.8	2.2	-	5.0	-	31.1	-	31.1	7.4	58.2	2628.1	
Б2100.180.120-ТК7АII-2К	602.4	-	54.0	342.2	396.2	270.0	767.1	538.2	1575.3	1971.5	14.7	-	-	-	-	2.8	2.2	10.8	15.8	-	31.1	121.8	152.9	7.4	190.8	2764.7	
Б2100.180.120-ТК7АII-3К	602.4	-	54.0	342.2	396.2	270.0	763.1	538.2	1571.3	1967.5	14.7	19.6	-	19.6	-	118.5	2.2	-	120.7	-	31.1	-	31.1	7.4	171.4	2741.3	
Б2100.194.120-ТК7АII-1К	602.4	-	54.0	353.9	407.9	270.0	685.3	419.4	1374.7	1782.6	14.7	-	-	-	-	2.8	2.2	-	5.0	-	31.1	-	31.1	7.4	58.2	2443.2	
Б2100.194.120-ТК7АII-2К	602.4	-	54.0	353.9	407.9	270.0	685.3	419.4	1374.7	1782.6	14.7	-	-	-	5.2	2.8	2.2	10.8	21.0	65.3	31.1	121.8	218.2	7.4	261.3	2646.3	
Б2100.194.120-ТК7АII-3К	602.4	-	54.0	353.9	407.9	270.0	689.3	419.4	1378.7	1786.6	14.7	-	-	-	2.0	2.8	2.2	10.8	17.8	23.6	31.1	121.8	176.5	7.4	216.4	2605.4	
Б2100.194.120-ТК7АII-4К	602.4	-	54.0	353.9	407.9	270.0	685.3	419.4	1374.7	1782.6	14.7	19.4	-	19.4	5.2	120.0	2.2	-	127.4	65.3	31.1	-	96.4	7.4	265.3	2650.3	
Б2100.194.120-ТК7АII-5К	602.4	-	54.0	353.9	407.9	270.0	685.3	419.4	1374.7	1782.6	14.7	19.6	-	19.6	2.0	118.5	2.2	-	122.7	23.6	31.1	-	54.7	7.4	219.1	2604.1	

3.503.1-815-8-44PC

Лист

2

Формат А3

Марка элемента	Напрягаемая арматура, кг класса	Вязальная проволока, кг	Изделия арматурные, кг								Всего	Изделия закладные и анкеры, кг													Всего	Общий расход, кг					
			Арматура класса									Арматура класса																			
			А-I				А-III					В-I			А-I				А-III								Прокат				
			ГОСТ 7348-81		ГОСТ 3282-74		ГОСТ 5781-82'					ГОСТ 5781-82'				ГОСТ 6727-80	ГОСТ 5781-82'				ГОСТ 5781-82'						ГОСТ сн. 35031-815-8-ТТ				
ø5	ø2	ø6	ø8	Итого	ø8	ø10	ø12	Итого	ø4	ø6	ø14	Итого	ø10	ø12	ø14	ø20	Итого	ø10	ø12	ø20	Итого	ø10x6									
Б2400.140.120-ТВАIII-1КП	838.8	2.1	60.8	357.5	418.3	120.4	517.0	666.9	1304.3	1722.6	5.4	14.0	6.1	20.1	-	2.8	-	4.2	7.0	8.1	-	50.9	59.0	7.4	98.9	2662.4					
Б2400.140.120-ТВАIII-2(3,4)КП	838.8	2.1	60.8	357.5	418.3	120.4	517.0	671.4	1308.8	1727.1	5.4	14.0	6.1	20.1	-	2.8	-	14.7	17.5	8.1	-	193.0	201.1	7.4	251.5	2819.5					
Б2400.140.120-ТВАIII-5(6,7)КП	838.8	2.1	60.8	357.5	418.3	120.4	517.0	666.9	1304.3	1722.6	5.4	36.5	6.1	42.6	-	135.7	-	4.2	139.9	8.1	-	50.9	59.0	7.4	254.3	2817.8					
Б2400.174.120-ТВАIII-1КП	838.8	2.1	60.8	386.1	446.9	120.4	484.4	600.8	1205.6	1652.5	5.4	14.0	6.1	20.1	-	2.8	-	4.2	7.0	8.1	-	50.9	59.0	7.4	98.9	2592.3					
Б2400.174.120-ТВАIII-2КП	838.8	2.1	60.8	386.1	446.9	120.4	484.4	600.8	1205.6	1652.5	5.4	14.0	6.1	20.1	6.0	2.8	-	14.7	23.5	83.7	-	193.0	276.7	7.4	333.1	2826.5					
Б2400.174.120-ТВАIII-3КП	838.8	2.1	60.8	386.1	446.9	120.4	484.4	605.3	1210.1	1657.0	5.4	14.0	6.1	20.1	2.3	2.8	-	14.7	19.8	35.6	-	193.0	228.6	7.4	281.3	2779.2					
Б2400.174.120-ТВАIII-4КП	838.8	2.1	60.8	386.1	446.9	120.4	484.4	600.8	1205.6	1652.5	5.4	36.3	6.1	42.4	6.0	135.7	-	4.2	145.9	83.7	-	50.9	134.6	7.4	335.7	2829.1					
Б2400.174.120-ТВАIII-5КП	838.8	2.1	60.8	386.1	446.9	120.4	484.4	600.8	1205.6	1652.5	5.4	36.5	6.1	42.6	2.3	135.7	-	4.2	142.2	35.6	-	50.9	86.5	7.4	284.1	2777.5					
Б2400.180.120-ТВАIII-1КП	838.8	2.1	60.8	386.1	446.9	120.4	570.8	733.2	1424.4	1871.3	5.4	14.0	6.1	20.1	-	2.8	-	4.2	7.0	8.1	-	50.9	59.0	7.4	98.9	2811.1					
Б2400.180.120-ТВАIII-2(3,4)КП	838.8	2.1	60.8	386.1	446.9	120.4	570.8	737.7	1428.9	1875.8	5.4	14.0	6.1	20.1	-	2.8	-	14.7	17.5	8.1	-	193.0	201.1	7.4	251.5	2968.2					
Б2400.180.120-ТВАIII-5(6,7)КП	838.8	2.1	60.8	386.1	446.9	120.4	570.8	733.2	1424.4	1871.3	5.4	36.5	6.1	42.6	-	135.7	-	4.2	139.9	8.1	-	50.9	59.0	7.4	254.3	2966.5					
Б2400.194.120-ТВАIII-1КП	838.8	2.1	60.8	400.4	461.2	120.4	506.7	644.0	1271.1	1732.3	5.4	14.0	6.1	20.1	-	2.8	-	4.2	7.0	8.1	-	50.9	59.0	7.4	98.9	2672.1					
Б2400.194.120-ТВАIII-2КП	838.8	2.1	60.8	400.4	461.2	120.4	506.7	644.0	1271.1	1732.3	5.4	14.0	6.1	20.1	6.0	2.8	-	14.7	23.5	83.7	-	193.0	276.7	7.4	333.1	2906.3					
Б2400.194.120-ТВАIII-3КП	838.8	2.1	60.8	400.4	461.2	120.4	506.7	648.5	1275.6	1736.8	5.4	14.0	6.1	20.1	2.3	2.8	-	14.7	19.8	35.6	-	193.0	228.6	7.4	281.3	2859.0					
Б2400.194.120-ТВАIII-4КП	838.8	2.1	60.8	400.4	461.2	120.4	506.7	644.0	1271.1	1732.3	5.4	36.3	6.1	42.4	6.0	135.7	-	4.2	145.9	83.7	-	50.9	134.6	7.4	335.7	2908.9					
Б2400.194.120-ТВАIII-5КП	838.8	2.1	60.8	400.4	461.2	120.4	506.7	644.0	1271.1	1732.3	5.4	36.5	6.1	42.6	2.3	135.7	-	4.2	142.2	35.6	-	50.9	86.5	7.4	284.1	2857.3					

Марки стали см. 35031-815-8-ТТ табл.2

Н. контр.		Прохоров	<i>[Signature]</i>	35031-815-8-45PC			
Нач. ОИС		Постовой	<i>[Signature]</i>				
Глав. спец.		Прохоров	<i>[Signature]</i>	Ведомость расхода стали			
ГИП		Маргин	<i>[Signature]</i>	на балку L= 24 м.			
Нач. групп.		Старова	<i>[Signature]</i>	Армирование пучками			
Инж. ИК		Филимонова	<i>[Signature]</i>	из стали класса В и			
Инж. ИК		Яновская	<i>[Signature]</i>	ненапрягаемой арматурой			
				класса А-III			
Стадия		Р		Лист		Листов	
				1		2	
СОЮЗДОРПРОЕКТ							

Марка элемента	Напрягаемая арматура кг класса	Вязальная проволока кг	Изделия арматурные, кг									Изделия закладные и анкеры, кг													Общий расход, кг					
			Арматура класса									Арматура класса									Прокат									
			A-I			A-III						Всего	B-I			A-I			A-III							Прокат				
			ГОСТ 5781-82'			ГОСТ 5781-82'							ГОСТ 6727-80'	ГОСТ 5781-82'			ГОСТ 5781-82'						ГОСТ см. 3503.1-815-8-ТТ				ГОСТ 8732-78'			
			№5	№2	№6	№8	Итого	№8	№10	№12	Итого			№4	№6	№14	Итого	№10	№12	№14	№20	Итого	Ø10	Ø12		Ø20		Итого	Ø10x6	
Б2400.140.120-ТВАIII-1К	838.8	2.1	65.2	358.5	423.7	120.4	517.0	667.0	1304.4	1728.1	5.4		14.0	6.1	20.1	-	2.8	-	4.2	7.0	8.1	-	50.9	59.0	7.4	98.9	2667.9			
Б2400.140.120-ТВАIII-2(3,4)К	838.8	2.1	65.2	358.5	423.7	120.4	517.0	671.5	1308.9	1732.6	5.4	14.0	6.1	20.1	-	2.8	-	14.7	17.5	8.1	-	193.0	201.1	7.4	251.5	2825.0				
Б2400.140.120-ТВАIII-5(6,7)К	838.8	2.1	65.2	358.5	423.7	120.4	517.0	667.0	1304.4	1728.1	5.4	36.5	6.1	42.6	-	135.7	-	4.2	139.9	8.1	-	50.9	59.0	7.4	254.3	2823.3				
Б2400.174.120-ТВАIII-1К	838.8	2.1	65.2	387.1	452.3	120.4	484.4	600.9	1205.7	1658.0	5.4	14.0	6.1	20.1	-	2.8	-	4.2	7.0	8.1	-	50.9	59.0	7.4	98.9	2597.8				
Б2400.174.120-ТВАIII-2К	838.8	2.1	65.2	387.1	452.3	120.4	484.4	600.9	1205.7	1658.0	5.4	14.0	6.1	20.1	6.0	2.8	-	14.7	23.5	83.7	-	193.0	276.7	7.4	333.1	2832.0				
Б2400.174.120-ТВАIII-3К	838.8	2.1	65.2	387.1	452.3	120.4	484.4	605.4	1210.2	1662.5	5.4	14.0	6.1	20.1	2.3	2.8	-	14.7	19.8	35.6	-	193.0	228.6	7.4	281.3	2784.7				
Б2400.174.120-ТВАIII-4К	838.8	2.1	65.2	387.1	452.3	120.4	484.4	600.9	1205.7	1658.0	5.4	36.3	6.1	42.4	6.0	135.7	-	4.2	145.9	83.7	-	50.9	134.6	7.4	335.7	2834.6				
Б2400.174.120-ТВАIII-5К	838.8	2.1	65.2	387.1	452.3	120.4	484.4	600.9	1205.7	1658.0	5.4	36.5	6.1	42.6	2.3	135.7	-	4.2	142.2	35.6	-	50.9	86.5	7.4	284.1	2783.0				
Б2400.180.120-ТВАIII-1К	838.8	2.1	65.2	387.1	452.3	120.4	570.8	733.3	1424.5	1876.8	5.4	14.0	6.1	20.1	-	2.8	-	4.2	7.0	8.1	-	50.9	59.0	7.4	98.9	2816.6				
Б2400.180.120-ТВАIII-2(3,4)К	838.8	2.1	65.2	387.1	452.3	120.4	570.8	737.8	1429.0	1881.3	5.4	14.0	6.1	20.1	-	2.8	-	14.7	17.5	8.1	-	193.0	201.1	7.4	251.5	2973.7				
Б2400.180.120-ТВАIII-5(6,7)К	838.8	2.1	65.2	387.1	452.3	120.4	570.8	733.3	1424.5	1876.8	5.4	36.5	6.1	42.6	-	135.7	-	4.2	139.9	8.1	-	50.9	59.0	7.4	254.3	2972.0				
Б2400.194.120-ТВАIII-1К	838.8	2.1	65.2	401.4	466.6	120.4	506.7	644.1	1271.2	1737.8	5.4	14.0	6.1	20.1	-	2.8	-	4.2	7.0	8.1	-	50.9	59.0	7.4	98.9	2677.6				
Б2400.194.120-ТВАIII-2К	838.8	2.1	65.2	401.4	466.6	120.4	506.7	644.1	1271.2	1737.8	5.4	14.0	6.1	20.1	6.0	2.8	-	14.7	23.5	83.7	-	193.0	276.7	7.4	333.1	2911.8				
Б2400.194.120-ТВАIII-3К	838.8	2.1	65.2	401.4	466.6	120.4	506.7	648.6	1275.7	1742.3	5.4	14.0	6.1	20.1	2.3	2.8	-	14.7	19.8	35.6	-	193.0	228.6	7.4	281.3	2864.5				
Б2400.194.120-ТВАIII-4К	838.8	2.1	65.2	401.4	466.6	120.4	506.7	644.1	1271.2	1737.8	5.4	36.3	6.1	42.4	6.0	135.7	-	4.2	145.9	83.7	-	50.9	134.6	7.4	335.7	2914.4				
Б2400.194.120-ТВАIII-5К	838.8	2.1	65.2	401.4	466.6	120.4	506.7	644.1	1271.2	1737.8	5.4	36.5	6.1	42.6	2.3	135.7	-	4.2	142.2	35.6	-	50.9	86.5	7.4	284.1	2862.8				

3.503.1-815-8-45PC

Лист

2

Формат А3

Марка элемента	Напрягаемая арматура, кг	Вязальная проволока, кг	Изделия арматурные, кг								Всего	Изделия закладные и анкеры, кг														Всего	Общий расход, кг
			Арматура класса									Арматура класса							Прокат								
			A-I				A-II					B-I	A-I			A-II				ГОСТ сн 3503.1-81.5-8-ТТ				ГОСТ 8732-78			
			ГОСТ 5781-82'				ГОСТ 5781-82'						ГОСТ 6727-80	ГОСТ 5781-82'			ГОСТ 5781-82'				ГОСТ сн 3503.1-81.5-8-ТТ				ГОСТ 8732-78		
В	ГОСТ 7348-81	ГОСТ 3282-74	Ø5	Ø2	Ø6	Ø8	Итого	Ø10	Ø12	Ø14	Итого	Ø4	Ø6	Ø14	Итого	Ø10	Ø12	Ø14	Ø22	Итого	Ø10	Ø12	Ø20	Итого	Ø10x6		
Б2400.140.120-ТВАII-1КП	838.8	2.1	60.8	357.5	418.3	370.9	756.3	535.0	1662.2	2080.5	5.4	14.0	6.1	20.1	-	2.8	-	7.2	10.0	8.1	-	50.9	59.0	7.4	101.9	3023.3	
Б2400.140.120-ТВАII-2(3,4)КП	838.8	2.1	60.8	357.5	418.3	370.9	760.8	535.0	1666.7	2085.0	5.4	14.0	6.1	20.1	-	2.8	-	19.8	22.6	8.1	-	193.0	201.1	7.4	256.6	3182.5	
Б2400.140.120-ТВАII-5(6,7)КП	838.8	2.1	60.8	357.5	418.3	370.9	756.3	535.0	1662.2	2080.5	5.4	36.5	6.1	42.6	-	135.7	-	7.2	142.9	8.1	-	50.9	59.0	7.4	257.3	3178.7	
Б2400.174.120-ТВАII-1КП	838.8	2.1	60.8	386.1	446.9	370.9	711.1	444.8	1526.8	1973.7	5.4	14.0	6.1	20.1	-	2.8	-	7.2	10.0	8.1	-	50.9	59.0	7.4	101.9	2916.5	
Б2400.174.120-ТВАII-2КП	838.8	2.1	60.8	386.1	446.9	370.9	711.1	444.8	1526.8	1973.7	5.4	14.0	6.1	20.1	6.0	2.8	-	19.8	28.6	83.7	-	193.0	276.7	7.4	338.2	3152.8	
Б2400.174.120-ТВАII-3КП	838.8	2.1	60.8	386.1	446.9	370.9	715.6	449.3	1531.3	1978.2	5.4	14.0	6.1	20.1	2.3	2.8	-	19.8	24.9	35.6	-	193.0	228.6	7.4	286.4	3105.5	
Б2400.174.120-ТВАII-4КП	838.8	2.1	60.8	386.1	446.9	370.9	711.1	444.8	1526.8	1973.7	5.4	36.3	6.1	42.4	6.0	135.7	-	7.2	148.9	83.7	-	50.9	134.6	7.4	338.7	3153.3	
Б2400.174.120-ТВАII-5КП	838.8	2.1	60.8	386.1	446.9	370.9	711.1	444.8	1526.8	1973.7	5.4	36.5	6.1	42.6	2.3	135.7	-	7.2	145.2	35.6	-	50.9	86.5	7.4	287.1	3101.7	
Б2400.180.120-ТВАII-1КП	838.8	2.1	60.8	386.1	446.9	370.9	835.1	627.9	1833.9	2280.8	5.4	14.0	6.1	20.1	-	2.8	-	7.2	10.0	8.1	-	50.9	59.0	7.4	101.9	3223.6	
Б2400.180.120-ТВАII-2(3,4)КП	838.8	2.1	60.8	386.1	446.9	370.9	839.6	627.9	1838.4	2285.3	5.4	14.0	6.1	20.1	-	2.8	-	19.8	22.6	8.1	-	193.0	201.1	7.4	256.6	3382.8	
Б2400.180.120-ТВАII-5(6,7)КП	838.8	2.1	60.8	386.1	446.9	370.9	835.1	627.9	1833.9	2280.8	5.4	36.5	6.1	42.6	-	135.7	-	7.2	142.9	8.1	-	50.9	59.0	7.4	257.3	3379.0	
Б2400.194.120-ТВАII-1КП	838.8	2.1	60.8	400.4	461.2	370.9	742.8	489.2	1602.9	2064.1	5.4	14.0	6.1	20.1	-	2.8	-	7.2	10.0	8.1	-	50.9	59.0	7.4	101.9	3006.9	
Б2400.194.120-ТВАII-2КП	838.8	2.1	60.8	400.4	461.2	370.9	742.8	489.2	1602.9	2064.1	5.4	14.0	6.1	20.1	6.0	2.8	-	19.8	28.6	83.7	-	193.0	276.7	7.4	338.2	3243.2	
Б2400.194.120-ТВАII-3КП	838.8	2.1	60.8	400.4	461.2	370.9	747.3	489.2	1607.4	2068.6	5.4	14.0	6.1	20.1	2.3	2.8	-	19.8	24.9	35.6	-	193.0	228.6	7.4	286.4	3195.9	
Б2400.194.120-ТВАII-4КП	838.8	2.1	60.8	400.4	461.2	370.9	742.8	489.2	1602.9	2064.1	5.4	36.3	6.1	42.4	6.0	135.7	-	7.2	148.9	83.7	-	50.9	134.6	7.4	338.7	3243.7	
Б2400.194.120-ТВАII-5КП	838.8	2.1	60.8	400.4	461.2	370.9	742.8	489.2	1602.9	2064.1	5.4	36.5	6.1	42.6	2.3	135.7	-	7.2	145.2	35.6	-	50.9	86.5	7.4	287.1	3192.1	

Марки стали см. 3503.1-81.5-8-ТТ табл.2

И контр.		Прохоров		3503.1-81.5-8-46PC		
Нач. ОИС		Постовой		Ведомость расхода стали на балку L= 24 м. Армирование пучками из стали класса В и ненапрягаемой арматурой класса А-II		
Глав. спец		Прохоров				
ГИП		Маркин		Стадия	Лист	Листов
Нач. груп.		Старова	9.02.92	Р	1	2
Инж. ИК		Филимонова		СОЮЗДОРПРОЕКТ		
Инж. ИК		Яновская				

Марка элемента	Напрягаемая арматура, кг	Вязальная проволока, кг	Изделия арматурные, кг								Всего	Изделия закладные и анкеры, кг														Всего	Общий расход, кг				
			Арматура класса									Арматура класса								Прокат											
			A-I				A-II					B-I				A-I				A-II				Прокат							
			ГОСТ 5781-82'				ГОСТ 5781-82'					ГОСТ 5781-82'				ГОСТ 5781-82'				ГОСТ 5781-82'				ГОСТ сн. 3503.1-815-8-ТТ							
			ГОСТ 7348-81	ГОСТ 3282-74'	ГОСТ 5781-82'	ГОСТ 5781-82'	ГОСТ 5781-82'	ГОСТ 5781-82'	ГОСТ 5781-82'	ГОСТ 5781-82'		ГОСТ 5781-82'	ГОСТ 5781-82'	ГОСТ 5781-82'	ГОСТ 5781-82'	ГОСТ 5781-82'	ГОСТ 5781-82'	ГОСТ 5781-82'	ГОСТ 5781-82'	ГОСТ 5781-82'	ГОСТ 5781-82'	ГОСТ 5781-82'	ГОСТ 5781-82'	ГОСТ 5781-82'	ГОСТ 5781-82'			ГОСТ 5781-82'	ГОСТ 5781-82'	ГОСТ 5781-82'	ГОСТ 5781-82'
Ø 5	Ø 2	Ø 6	Ø 8	Итого	Ø 10	Ø 12	Ø 14	Итого	Ø 4	Ø 6	Ø 14	Итого	Ø 10	Ø 12	Ø 14	Ø 22	Итого	Ø 10	Ø 12	Ø 20	Итого	Ø 10x6									
Б2400.140.120-ТВАII-1К	838.8	2.1	65.2	358.5	423.7	370.9	756.4	535.0	1662.3	2086.0	5.4	14.0	6.1	20.1	-	2.8	-	7.2	10.0	8.1	-	50.9	59.0	7.4	101.9	3028.8					
Б2400.140.120-ТВАII-2(3,4)К	838.8	2.1	65.2	358.5	423.7	370.9	760.9	535.0	1666.8	2090.5	5.4	14.0	6.1	20.1	-	2.8	-	19.8	22.6	8.1	-	193.0	201.1	7.4	256.6	3188.0					
Б2400.140.120-ТВАII-5(6,7)К	838.8	2.1	65.2	358.5	423.7	370.9	756.4	535.0	1662.3	2086.0	5.4	36.5	6.1	42.6	-	135.7	-	7.2	142.9	8.1	-	50.9	59.0	7.4	257.3	3184.2					
Б2400.174.120-ТВАII-1К	838.8	2.1	65.2	387.1	452.3	370.9	711.2	444.8	1526.9	1979.2	5.4	14.0	6.1	20.1	-	2.8	-	7.2	10.0	8.1	-	50.9	59.0	7.4	101.9	2922.0					
Б2400.174.120-ТВАII-2К	838.8	2.1	65.2	387.1	452.3	370.9	711.2	444.8	1526.9	1979.2	5.4	14.0	6.1	20.1	6.0	2.8	-	19.8	28.6	83.7	-	193.0	276.7	7.4	338.2	3158.3					
Б2400.174.120-ТВАII-3К	838.8	2.1	65.2	387.1	452.3	370.9	715.7	444.8	1531.4	1983.7	5.4	14.0	6.1	20.1	2.3	2.8	-	19.8	24.9	35.6	-	193.0	228.6	7.4	286.4	3111.0					
Б2400.174.120-ТВАII-4К	838.8	2.1	65.2	387.1	452.3	370.9	711.2	444.8	1526.9	1979.2	5.4	36.3	6.1	42.4	6.0	135.7	-	7.2	148.9	83.7	-	50.9	134.6	7.4	338.7	3158.8					
Б2400.174.120-ТВАII-5К	838.8	2.1	65.2	387.1	452.3	370.9	711.2	444.8	1526.9	1979.2	5.4	36.5	6.1	42.6	2.3	135.7	-	7.2	145.2	35.6	-	50.9	86.5	7.4	287.1	3107.2					
Б2400.180.120-ТВАII-1К	838.8	2.1	65.2	387.1	452.3	370.9	835.2	627.9	1834.0	2286.3	5.4	14.0	6.1	20.1	-	2.8	-	7.2	10.0	8.1	-	50.9	59.0	7.4	101.9	3229.1					
Б2400.180.120-ТВАII-2(3,4)К	838.8	2.1	65.2	387.1	452.3	370.9	839.7	627.9	1838.5	2290.8	5.4	14.0	6.1	20.1	-	2.8	-	19.8	22.6	8.1	-	193.0	201.1	7.4	256.6	3388.3					
Б2400.180.120-ТВАII-5(6,7)К	838.8	2.1	65.2	387.1	452.3	370.9	835.2	627.9	1834.0	2286.3	5.4	36.5	6.1	42.6	-	135.7	-	7.2	142.9	8.1	-	50.9	59.0	7.4	257.3	3384.5					
Б2400.194.120-ТВАII-1К	838.8	2.1	65.2	401.4	466.6	370.9	742.9	489.2	1603.0	2069.6	5.4	14.0	6.1	20.1	-	2.8	-	7.2	10.0	8.1	-	50.9	59.0	7.4	101.9	3012.4					
Б2400.194.120-ТВАII-2К	838.8	2.1	65.2	401.4	466.6	370.9	742.9	489.2	1603.0	2069.6	5.4	14.0	6.1	20.1	6.0	2.8	-	19.8	28.6	83.7	-	193.0	276.7	7.4	338.2	3248.7					
Б2400.194.120-ТВАII-3К	838.8	2.1	65.2	401.4	466.6	370.9	747.4	489.2	1607.5	2074.1	5.4	14.0	6.1	20.1	2.3	2.8	-	19.8	24.9	35.6	-	193.0	228.6	7.4	286.4	3201.4					
Б2400.194.120-ТВАII-4К	838.8	2.1	65.2	401.4	466.6	370.9	742.9	489.2	1603.0	2069.6	5.4	36.3	6.1	42.4	6.0	135.7	-	7.2	148.9	83.7	-	50.9	134.6	7.4	338.7	3249.2					
Б2400.194.120-ТВАII-5К	838.8	2.1	65.2	401.4	466.6	370.9	742.9	489.2	1603.0	2069.6	5.4	36.5	6.1	42.6	2.3	135.7	-	7.2	145.2	35.6	-	50.9	86.5	7.4	287.1	3197.6					

Марка элемента	Напрягаемая Арматура, класс В	Вязальная проволока, кг	Изделия арматурные, кг								Всего	Изделия закладные и анкеры кг														Всего	Общий расход кг		
			Арматура класса									Арматура класса																	
			A-I				A-III					Всего	В-I	A-I				A-III				Прокат							
			ГОСТ 5781-82'				ГОСТ 5781-82'							ГОСТ 6727-80'	ГОСТ 5781-82'				ГОСТ 5781-82'				ГОСТ сн. 3503.1-815-8-ТТ					ГОСТ 8732-78'	
			Ø5	Ø2	Ø6	Ø8	Итого	Ø8	Ø10	Ø12					Итого	Ø4	Ø6	Ø14	Итого	Ø10	Ø12	Ø14	Ø20	Итого	Ø10				Ø12
Б3300.180.150-ТВАIII-1КП	1518.0	3.4	81.2	582.1	663.3	187.2	887.2	985.8	2060.2	2723.5	7.2	18.7	8.2	26.9	-	2.8	-	4.2	7.0	10.8	-	50.9	61.7	7.4	110.2	4355.1			
Б3300.180.150-ТВАIII-2(3,4)КП	1518.0	3.4	81.2	582.1	663.3	187.2	887.2	991.8	2066.2	2729.5	7.2	18.7	8.2	26.9	-	2.8	-	19.2	22.0	10.8	-	253.9	264.7	7.4	328.2	4579.1			
Б3300.180.150-ТВАIII-5(6,7)КП	1518.0	3.4	81.2	582.1	663.3	187.2	887.2	985.8	2060.2	2723.5	7.2	49.9	8.2	58.1	-	187.3	-	4.2	191.5	10.8	-	50.9	61.7	7.4	325.9	4570.8			
Б3300.194.150-ТВАIII-1КП	1518.0	3.4	81.2	604.2	685.4	187.2	792.8	853.1	1833.1	2518.5	7.2	18.7	8.2	26.9	-	2.8	-	4.2	7.0	10.8	-	50.9	61.7	7.4	110.2	4150.1			
Б3300.194.150-ТВАIII-2КП	1518.0	3.4	81.2	604.2	685.4	187.2	792.8	853.1	1833.1	2518.5	7.2	18.7	8.2	26.9	8.4	2.8	-	19.2	30.5	117.1	-	253.9	371.0	7.4	442.9	4482.8			
Б3300.194.150-ТВАIII-3КП	1518.0	3.4	81.2	604.2	685.4	187.2	792.8	859.1	1839.1	2524.5	7.2	18.7	8.2	26.9	3.2	2.8	-	19.2	25.2	50.1	-	253.9	304.0	7.4	370.7	4416.6			
Б3300.194.150-ТВАIII-4КП	1518.0	3.4	81.2	604.2	685.4	187.2	792.8	853.1	1833.1	2518.5	7.2	49.6	8.2	57.8	8.4	187.3	-	4.2	199.9	117.1	-	50.9	168.0	7.4	440.3	4480.2			
Б3300.194.150-ТВАIII-5КП	1518.0	3.4	81.2	604.2	685.4	187.2	792.8	853.1	1833.1	2518.5	7.2	49.9	8.2	58.1	3.2	187.3	-	4.2	194.7	50.1	-	50.9	101.0	7.4	368.4	4409.3			
Б3300.180.170-ТВАIII-1КП	1265.0	3.4	81.2	603.1	684.3	187.2	932.0	1035.3	2154.5	2838.8	6.0	15.6	6.8	22.4	-	2.8	-	4.2	7.0	9.0	-	50.9	59.9	7.4	102.7	4209.9			
Б3300.180.170-ТВАIII-2(3,4)КП	1265.0	3.4	81.2	603.1	684.3	187.2	932.0	1041.3	2160.5	2844.8	6.0	15.6	6.8	22.4	-	2.8	-	19.2	22.0	9.0	-	253.9	262.9	7.4	320.7	4433.9			
Б3300.180.170-ТВАIII-5(6,7)КП	1265.0	3.4	81.2	603.1	684.3	187.2	932.0	1035.3	2154.5	2838.8	6.0	46.8	6.8	53.6	-	187.3	-	4.2	191.5	9.0	-	50.9	59.9	7.4	318.4	4425.6			
Б3300.194.170-ТВАIII-1КП	1265.0	3.4	81.2	625.2	706.4	187.2	837.6	902.6	1927.4	2633.8	6.0	15.6	6.8	22.4	-	2.8	-	4.2	7.0	9.0	-	50.9	59.9	7.4	102.7	4004.9			
Б3300.194.170-ТВАIII-2КП	1265.0	3.4	81.2	625.2	706.4	187.2	837.6	902.6	1927.4	2633.8	6.0	15.6	6.8	22.4	8.4	2.8	-	19.2	30.4	115.3	-	253.9	369.2	7.4	435.4	4337.6			
Б3300.194.170-ТВАIII-3КП	1265.0	3.4	81.2	625.2	706.4	187.2	837.6	908.6	1933.4	2639.8	6.0	15.6	6.8	22.4	3.2	2.8	-	19.2	25.2	48.3	-	253.9	302.2	7.4	363.2	4271.4			
Б3300.194.170-ТВАIII-4КП	1265.0	3.4	81.2	625.2	706.4	187.2	837.6	902.6	1927.4	2633.8	6.0	46.5	6.8	53.3	8.4	187.3	-	4.2	199.9	115.3	-	50.9	166.2	7.4	432.8	4335.0			
Б3300.194.170-ТВАIII-5КП	1265.0	3.4	81.2	625.2	706.4	187.2	837.6	902.6	1927.4	2633.8	6.0	46.8	6.8	53.6	3.2	187.3	-	4.2	194.7	48.3	-	50.9	99.2	7.4	360.9	4263.1			

Марки стали см. 3.503.1-815-8-ТТ табл.2

Н. контр.	Прохоров				3.503.1-815-8-47РС			
Нач. ОИС	Постовой				Ведомость расхода стали			
Глав. спец.	Прохоров				на балку L= 33 м.	Стадия	Лист	Листов
ГИП	Маркин				Армирование пучками	Р	1	2
Нач. груп.	Старова				из стали класса В и	СОЮЗДОРПРОЕКТ		
Инж. И.	Филимонова				ненапрягаемой арматурой			
Инж. III к.	Яновская				класса А-III			

Формат А3

Марка элемента	Напрягаемая арматура, кг класса	Вязальная проволока, кг	Изделия арматурные, кг								Всего	Изделия закладные и анкеры, кг														Всего	Общий расход, кг						
			Арматура класса									Арматура класса																					
			A-I				A-III					B-I				A-I				A-III								Прокат					
			ГОСТ 5781-82'				ГОСТ 5781-82'					ГОСТ 6727-80'				ГОСТ 5781-82'				ГОСТ 5781-82'								ГОСТ см. 3503.1-815-8-ТТ					
В	ГОСТ 7348-81	ГОСТ 3282-74'	Ø5	Ø2	Ø6	Ø8	Итого	Ø8	Ø10	Ø12	Итого	Ø4	Ø6	Ø14	Итого	Ø10	Ø12	Ø14	Ø20	Итого	Ø10	Ø12	Ø20	Итого	Ø102x6								
Б3300.180.150-ТВАIII-1К	1518.0	3.4	85.6	583.1	668.7	187.2	887.2	985.5	2059.9	2728.6	7.2	18.7	8.2	26.9	-	2.8	-	4.2	7.0	10.8	-	50.9	61.7	7.4	110.2	4355.1							
Б3300.180.150-ТВАIII-2(3,4)К	1518.0	3.4	85.6	583.1	668.7	187.2	887.2	991.5	2065.9	2734.6	7.2	18.7	8.2	26.9	-	2.8	-	19.2	22.0	10.8	-	253.9	264.7	7.4	328.2	4579.1							
Б3300.180.150-ТВАIII-5(6,7)К	1518.0	3.4	85.6	583.1	668.7	187.2	887.2	985.5	2059.9	2728.6	7.2	49.9	8.2	58.1	-	187.3	-	4.2	191.5	10.8	-	50.9	61.7	7.4	325.9	4570.8							
Б3300.194.150-ТВАIII-1К	1518.0	3.4	85.6	605.2	690.8	187.2	792.8	852.8	1832.8	2523.6	7.2	18.7	8.2	26.9	-	2.8	-	4.2	7.0	10.8	-	50.9	61.7	7.4	110.2	4150.1							
Б3300.194.150-ТВАIII-2К	1518.0	3.4	85.6	605.2	690.8	187.2	792.8	852.8	1832.8	2523.6	7.2	18.7	8.2	26.9	8.4	2.8	-	19.2	30.5	117.1	-	253.9	371.0	7.4	442.9	4482.8							
Б3300.194.150-ТВАIII-3К	1518.0	3.4	85.6	605.2	690.8	187.2	792.8	858.8	1838.8	2529.6	7.2	18.7	8.2	26.9	3.2	2.8	-	19.2	25.2	50.1	-	253.9	304.0	7.4	370.7	4416.6							
Б3300.194.150-ТВАIII-4К	1518.0	3.4	85.6	605.2	690.8	187.2	792.8	852.8	1832.8	2523.6	7.2	49.6	8.2	57.8	8.4	187.3	-	4.2	199.9	117.1	-	50.9	168.0	7.4	440.3	4480.2							
Б3300.194.150-ТВАIII-5К	1518.0	3.4	85.6	605.2	690.8	187.2	792.8	852.8	1832.8	2523.6	7.2	49.9	8.2	58.1	3.2	187.3	-	4.2	194.7	50.1	-	50.9	101.0	7.4	368.4	4408.3							
Б3300.180.170-ТВАIII-1К	1265.0	3.4	85.6	604.1	689.7	187.2	932.0	1035.4	2154.6	2844.3	6.0	15.6	6.8	22.4	-	2.8	-	4.2	7.0	9.0	-	50.9	59.9	7.4	102.7	4209.9							
Б3300.180.170-ТВАIII-2(3,4)К	1265.0	3.4	85.6	604.1	689.7	187.2	932.0	1041.4	2160.6	2850.3	6.0	15.6	6.8	22.4	-	2.8	-	19.2	22.0	9.0	-	253.9	262.9	7.4	320.7	4433.9							
Б3300.180.170-ТВАIII-5(6,7)К	1265.0	3.4	85.6	604.1	689.7	187.2	932.0	1035.4	2154.6	2844.3	6.0	46.8	6.8	53.6	-	187.3	-	4.2	191.5	9.0	-	50.9	59.9	7.4	318.4	4425.6							
Б3300.194.170-ТВАIII-1К	1265.0	3.4	85.6	626.2	711.8	187.2	837.6	902.7	1927.5	2639.3	6.0	15.6	6.8	22.4	-	2.8	-	4.2	7.0	9.0	-	50.9	59.9	7.4	102.7	4004.9							
Б3300.194.170-ТВАIII-2К	1265.0	3.4	85.6	626.2	711.8	187.2	837.6	902.7	1927.5	2639.3	6.0	15.6	6.8	22.4	8.4	2.8	-	19.2	30.4	115.3	-	253.9	369.2	7.4	435.4	4337.6							
Б3300.194.170-ТВАIII-3К	1265.0	3.4	85.6	626.2	711.8	187.2	837.6	908.7	1933.5	2645.3	6.0	15.6	6.8	22.4	3.2	2.8	-	19.2	25.2	48.3	-	253.9	302.2	7.4	363.2	4271.4							
Б3300.194.170-ТВАIII-4К	1265.0	3.4	85.6	626.2	711.8	187.2	837.6	902.7	1927.5	2639.3	6.0	46.5	6.8	53.3	8.4	187.3	-	4.2	199.9	115.3	-	50.9	166.2	7.4	432.8	4335.0							
Б3300.194.170-ТВАIII-5К	1265.0	3.4	85.6	626.2	711.8	187.2	837.6	902.7	1927.5	2639.3	6.0	46.8	6.8	53.6	3.2	187.3	-	4.2	194.7	48.3	-	50.9	99.2	7.4	360.9	4263.1							

Марка элемента	Напрягаемая арматура, кг класса	Вязальная проволока, кг	Изделия арматурные, кг								Изделия закладные и анкеры кг														Общий расход, кг			
			Арматура класса								Всего	Арматура класса								Прокат						Всего		
			A-I				A-II					B-I	A-I				A-II				ГОСТ см. 3.503.1-815-8-ТТ						ГОСТ 8732-78 Ø102x6	
			ГОСТ 5781-82'				ГОСТ 5781-82'						ГОСТ 6727-80	ГОСТ 5781-82'				ГОСТ 5781-82'				ГОСТ см. 3.503.1-815-8-ТТ						
ГОСТ 7348-81 B	ГОСТ 3282-74 Ø2	Ø6	Ø8	Итого	Ø10	Ø12	Ø14	Итого	Ø4	Ø6	Ø14	Итого		Ø10	Ø12	Ø14	Ø22	Итого	Ø10	Ø12	Ø20	Итого	Ø102x6					
Б3300.180.150-ТВАII-1КП	1518.0	3.4	81.2	582.1	663.3	655.4	1087.7	897.0	2640.1	3303.4	7.2	18.7	8.2	26.9	-	2.8	-	7.2	10.0	10.8	-	50.9	61.7	7.4	113.2	4938.0		
Б3300.180.150-ТВАII-2(3,4)КП	1518.0	3.4	81.2	582.1	663.3	655.4	1093.7	897.0	2646.1	3309.4	7.2	18.7	8.2	26.9	-	2.8	-	25.2	28.0	10.8	-	253.9	264.7	7.4	334.2	5165.0		
Б3300.180.150-ТВАII-5(6,7)КП	1518.0	3.4	81.2	582.1	663.3	655.4	1087.7	897.0	2640.1	3303.4	7.2	49.9	8.2	58.1	-	187.3	-	7.2	194.5	10.8	-	50.9	61.7	7.4	328.9	5153.7		
Б3300.194.150-ТВАII-1КП	1518.0	3.4	81.2	604.2	685.4	655.4	951.9	698.6	2305.9	2991.3	7.2	18.7	8.2	26.9	-	2.8	-	7.2	10.0	10.8	-	50.9	61.7	7.4	113.2	4625.9		
Б3300.194.150-ТВАII-2КП	1518.0	3.4	81.2	604.2	685.4	655.4	951.9	698.6	2305.9	2991.3	7.2	18.7	8.2	26.9	8.4	2.8	-	25.2	36.4	117.1	-	253.9	371.0	7.4	448.9	4961.6		
Б3300.194.150-ТВАII-3КП	1518.0	3.4	81.2	604.2	685.4	655.4	957.9	698.6	2311.9	2997.3	7.2	18.7	8.2	26.9	3.2	2.8	-	25.2	31.2	50.1	-	253.9	304.0	7.4	376.7	4895.4		
Б3300.194.150-ТВАII-4КП	1518.0	3.4	81.2	604.2	685.4	655.4	951.9	698.6	2305.9	2991.3	7.2	49.6	8.2	57.8	8.4	187.3	-	7.2	202.9	117.1	-	50.9	168.0	7.4	443.3	4956.0		
Б3300.194.150-ТВАII-5КП	1518.0	3.4	81.2	604.2	685.4	655.4	951.9	698.6	2305.9	2991.3	7.2	49.9	8.2	58.1	3.2	187.3	-	7.2	197.7	50.1	-	50.9	101.0	7.4	371.4	4884.1		
Б3300.180.170-ТВАII-1КП	1265.0	3.4	81.2	603.1	684.3	700.2	1137.2	897.0	2734.4	3418.7	6.0	15.6	6.8	22.4	-	2.8	-	7.2	10.0	9.0	-	50.9	59.9	7.4	105.7	4792.8		
Б3300.180.170-ТВАII-2(3,4)КП	1265.0	3.4	81.2	603.1	684.3	700.2	1143.2	897.0	2740.4	3424.7	6.0	15.6	6.8	22.4	-	2.8	-	25.2	28.0	9.0	-	253.9	262.9	7.4	326.7	5019.8		
Б3300.180.170-ТВАII-5(6,7)КП	1265.0	3.4	81.2	603.1	684.3	700.2	1137.2	897.0	2734.4	3418.7	6.0	46.8	6.8	53.6	-	187.3	-	7.2	194.5	9.0	-	50.9	59.9	7.4	321.4	5008.5		
Б3300.194.170-ТВАII-1КП	1265.0	3.4	81.2	625.2	706.4	700.2	1001.4	698.6	2400.2	3106.6	6.0	15.6	6.8	22.4	-	2.8	-	7.2	10.0	9.0	-	50.9	59.9	7.4	105.7	4480.7		
Б3300.194.170-ТВАII-2КП	1265.0	3.4	81.2	625.2	706.4	700.2	1001.4	698.6	2400.2	3106.6	6.0	15.6	6.8	22.4	8.4	2.8	-	25.2	36.4	115.3	-	253.9	369.2	7.4	441.4	4816.4		
Б3300.194.170-ТВАII-3КП	1265.0	3.4	81.2	625.2	706.4	700.2	1007.4	698.6	2406.2	3112.6	6.0	15.6	6.8	22.4	3.2	2.8	-	25.2	31.2	48.3	-	253.9	302.2	7.4	369.2	4750.2		
Б3300.194.170-ТВАII-4КП	1265.0	3.4	81.2	625.2	706.4	700.2	1001.4	698.6	2400.2	3106.6	6.0	46.5	6.8	53.3	8.4	187.3	-	7.2	202.9	115.3	-	50.9	166.2	7.4	435.8	4810.8		
Б3300.194.170-ТВАII-5КП	1265.0	3.4	81.2	625.2	706.4	700.2	1001.4	698.6	2400.2	3106.6	6.0	46.8	6.8	53.6	3.2	187.3	-	7.2	197.7	48.3	-	50.9	99.2	7.4	363.9	4738.9		

Марки стали см. 3.503.1-815-8-ТТ табл.2

Н. контр.	Прохоров	<i>[Signature]</i>				3.503.1-815-8-48РС			
Нач. ОИС	Постовой	<i>[Signature]</i>				Ведомость расхода стали на балку L= 33 м. Армирование пучками из стали класса В и ненапрягаемой арматурой класса А-II	Стация	Лист	Листов
Глав. спец.	Прохоров	<i>[Signature]</i>					Р	1	2
ГИП	Маркин	<i>[Signature]</i>					СОЮЗДОРПРОЕКТ		
Нач. груп.	Старова	<i>[Signature]</i>	9.02.92						
Инж. I к.	Филимонова	<i>[Signature]</i>							
Инж. III к.	Яновская	<i>[Signature]</i>							

Марка элемента	Напрягаемая арматура, кг	Вязальная проволока, кг	Изделия арматурные, кг										Изделия закладные и анкеры, кг													Общий расход, кг						
			Арматура класса										Арматура класса																			
			A-I					A-II					B-I			A-I				A-II							Прокат					
			ГОСТ 5781-82'					ГОСТ 5781-82'					ГОСТ 6727-80'			ГОСТ 5781-82'				ГОСТ 5781-82'							ГОСТ сн. 3503.1-815-8-ТТ					
			В	ГОСТ 7348-81	ГОСТ 3282-74'	Ø6	Ø8	Итого	Ø10	Ø12	Ø14	Итого	Всего	Ø4	Ø6	Ø14	Итого	Ø10	Ø12	Ø14	Ø22	Итого	Ø10	Ø12	Ø20		Итого	Ø102x6	Всего			
Б3300.180.150-ТВАII-1К	1518.0	3.4	85.6	583.1	668.7	655.4	1087.4	897.0	2639.8	3308.0	7.2	18.7	8.2	26.9	-	2.8	-	7.2	10.0	10.8	-	50.9	61.7	7.4	113.2	4938.0						
Б3300.180.150-ТВАII-2(3,4)К	1518.0	3.4	85.6	583.1	668.7	655.4	1093.4	897.0	2645.8	3314.0	7.2	18.7	8.2	26.9	-	2.8	-	25.2	28.0	10.8	-	253.9	264.7	7.4	334.2	5165.0						
Б3300.180.150-ТВАII-5(6,7)К	1518.0	3.4	85.6	583.1	668.7	655.4	1087.4	897.0	2639.8	3308.0	7.2	49.9	8.2	58.1	-	187.3	-	7.2	194.5	10.8	-	50.9	61.7	7.4	328.9	5153.7						
Б3300.194.150-ТВАII-1К	1518.0	3.4	85.6	605.2	690.8	655.4	951.6	698.6	2305.6	2996.4	7.2	18.7	8.2	26.9	-	2.8	-	7.2	10.0	10.8	-	50.9	61.7	7.4	113.2	4625.9						
Б3300.194.150-ТВАII-2К	1518.0	3.4	85.6	605.2	690.8	655.4	951.6	698.6	2305.6	2996.4	7.2	18.7	8.2	26.9	8.4	2.8	-	25.2	36.4	117.1	-	253.9	371.0	7.4	448.9	4961.6						
Б3300.194.150-ТВАII-3К	1518.0	3.4	85.6	605.2	690.8	655.4	957.6	698.6	2311.6	3002.4	7.2	18.7	8.2	26.9	3.2	2.8	-	25.2	31.2	50.1	-	253.9	304.0	7.4	376.7	4895.4						
Б3300.194.150-ТВАII-4К	1518.0	3.4	85.6	605.2	690.8	655.4	951.6	698.6	2305.6	2996.4	7.2	49.6	8.2	57.8	8.4	187.3	-	7.2	202.9	117.1	-	50.9	168.0	7.4	443.3	4956.0						
Б3300.194.150-ТВАII-5К	1518.0	3.4	85.6	605.2	690.8	655.4	951.5	698.6	2305.6	2996.4	7.2	49.9	8.2	58.1	3.2	187.3	-	7.2	197.7	50.1	-	50.9	101.0	7.4	371.4	4884.1						
Б3300.180.170-ТВАII-1К	1265.0	3.4	85.6	604.1	689.7	700.2	1137.3	897.0	2734.5	3424.2	6.0	15.6	6.8	22.4	-	2.8	-	7.2	10.0	9.0	-	50.9	59.9	7.4	105.7	4792.8						
Б3300.180.170-ТВАII-2(3,4)К	1265.0	3.4	85.6	604.1	689.7	700.2	1143.3	897.0	2740.5	3430.2	6.0	15.6	6.8	22.4	-	2.8	-	25.2	28.0	9.0	-	253.9	262.9	7.4	326.7	5019.8						
Б3300.180.170-ТВАII-5(6,7)К	1265.0	3.4	85.6	604.1	689.7	700.2	1137.3	897.0	2734.5	3424.2	6.0	46.8	6.8	53.6	-	187.3	-	7.2	194.5	9.0	-	50.9	59.9	7.4	321.4	5008.5						
Б3300.194.170-ТВАII-1К	1265.0	3.4	85.6	626.2	711.8	700.2	1001.5	698.6	2400.3	3112.1	6.0	15.6	6.8	22.4	-	2.8	-	7.2	10.0	9.0	-	50.9	59.9	7.4	105.7	4480.7						
Б3300.194.170-ТВАII-2К	1265.0	3.4	85.6	626.2	711.8	700.2	1001.5	698.6	2400.3	3112.1	6.0	15.6	6.8	22.4	8.4	2.8	-	25.2	36.4	115.3	-	253.9	369.2	7.4	441.4	4816.4						
Б3300.194.170-ТВАII-3К	1265.0	3.4	85.6	626.2	711.8	700.2	1007.5	698.6	2406.3	3118.1	6.0	15.6	6.8	22.4	3.2	2.8	-	25.2	31.2	48.3	-	253.9	302.2	7.4	369.2	4750.2						
Б3300.194.170-ТВАII-4К	1265.0	3.4	85.6	626.2	711.8	700.2	1001.5	698.6	2400.3	3112.1	6.0	46.5	6.8	53.3	8.4	187.3	-	7.2	202.9	115.3	-	50.9	166.2	7.4	435.8	4810.8						
Б3300.194.170-ТВАII-5К	1265.0	3.4	85.6	626.2	711.8	700.2	1001.5	698.6	2400.3	3112.1	6.0	46.8	6.8	53.6	3.2	187.3	-	7.2	197.7	48.3	-	50.9	99.2	7.4	363.9	4738.9						

3.503.1-815-8-48PC