

ТИПОВЫЕ КОНСТРУКЦИИ, ИЗДЕЛИЯ И УЗЛЫ
ЗДАНИЙ И СООРУЖЕНИЙ

СЕРИЯ 3.503-23
ОПОРЫ ПОД УНИФИЦИРОВАННЫЕ СБОРНЫЕ
ЖЕЛЕЗОБЕТОННЫЕ АВТОДОРОЖНЫЕ
ПРОЛЕТНЫЕ СТРОЕНИЯ СЕРИИ 3.503-12

ВЫПУСК 12
УСТОИ
ПОД ПРОЛЕТНЫЕ СТРОЕНИЯ ИЗ ПУСТОТНЫХ
ПЛИТ ДЛИНОЙ 12, 15 и 18 м
СПЕЦИАЛЬНЫЕ ВСПОМОГАТЕЛЬНЫЕ
СООРУЖЕНИЯ И УСТРОЙСТВА
ДЛЯ ВОЗВЕДЕНИЯ

ТИПОВЫЕ КОНСТРУКЦИИ, ИЗДЕЛИЯ И УЗЛЫ
ЗДАНИЙ И СООРУЖЕНИЙ

СЕРИЯ 3.503-23
ОПОРЫ ПОД УНИФИЦИРОВАННЫЕ СБОРНЫЕ ЖЕЛЕЗОБЕТОННЫЕ
АВТОДОРОЖНЫЕ ПРОЛЕТНЫЕ СТРОЕНИЯ СЕРИИ 3.503-12

ВЫПУСК 12
УСТОИ ПОД ПРОЛЕТНЫЕ СТРОЕНИЯ
ИЗ ПУСТОТНЫХ ПЛИТ ДЛИНОЙ 12,15 и 18м.
СПЕЦИАЛЬНЫЕ ВСПОМОГАТЕЛЬНЫЕ СООРУЖЕНИЯ И УСТРОЙСТВА
ДЛЯ ВОЗВЕДЕНИЯ

Разработан
СКБ Главмостостроя
Минтрансстроя

Утверждены Минтрансстроем СССР
распоряжение № ЛН-436 от 24.05.1982 г.
и введены в действие Главтранспроектком
с 01.11.1983 г. письмо № 3002/24-6 ЦИТП-У от 08.07.1983 г.

Главный инженер СКБ Главмостостроя *Л. К. /* Рязанский /
Главный конструктор проекта *В. К. /* Блинков /

Обозначение	Наименование	Стр.
3.503-23-12-01.00.00.00.00	Техническое описание	5
3.503-23-12-02.00.00.00	Каркас направляющий К1	6
3.503-23-12-02.00.00.00.СБ	Каркас направляющий К1. Сборочный чертеж	7
3.503-23-12-02.01.00.00	Каркас	8
3.503-23-12-02.01.00.00.СБ	Каркас. Сборочный чертеж	9
3.503-23-12-02.01.00.01	Балка нижняя	
3.503-23-12-02.01.00.02	Стойка	10
3.503-23-12-02.01.00.03	Балка верхняя	
3.503-23-12-02.01.00.05	Консоль	11
3.503-23-12-02.01.00.07	Фланец	
3.503-23-12-02.01.00.08	Прогон	12
3.503-23-12-02.01.00.11	Петля	
3.503-23-12-02.02.00.00	Патрубок	13
3.503-23-12-02.02.00.01	Проушина	
3.503-23-12-02.02.00.03	Обечайка	14
3.503-23-12-02.03.00.00	Направляющая	
3.503-23-12-02.03.00.00.СБ	Направляющая. Сборочный чертеж	15
3.503-23-12-03.00.00.00	Каркас направляющий	16
3.503-23-12-03.00.00.00.СБ	Каркас направляющий К2. Сборочный чертеж	17-19
3.503-23-12-03.01.00.00	Каркас	20
3.503-23-12-03.01.01.00	Рама	21
3.503-23-12-03.01.01.00.СБ	Рама. Сборочный чертеж	22
3.503-23-12-03.01.01.01	Раскос	
3.503-23-12-03.01.01.02	Стойка	23

3.503-23-12-00.00.00.00			
Нач. отд.	Гевонян	<i>З.Севян</i>	
Гл. инж. отд.	Герасимов	<i>Г. Герасимов</i>	
Гл. кон. пр.	Блинков	<i>В. Блинков</i>	
Рук. брига			
Проверил	Блинков	<i>В. Блинков</i>	
Исполнил	Паличев	<i>С. Паличев</i>	
СОДЕРЖАНИЕ			Стадия Лист Листов Р 1 6 Минтрансстрой СКБ Главмостострой

Формат А4

Обозначение	Наименование	Стр.
3.503-23-12-03.01.01.07	Балка верхняя	
3.503-23-12-03.01.01.08	Балка нижняя	24
3.503-23-12-03.01.02.00	Связь горизонтальная	
3.503-23-12-03.01.02.00.СБ	Связь горизонтальная. Сборочный чертеж	25
3.503-23-12-03.01.02.01	Раскос	
3.503-23-12-03.01.02.02	Раскос	26
3.503-23-12-03-01-03.00	Связь вертикальная	
3.503-23-12-03.01.03.00.СБ	Связь вертикальная. Сборочный чертеж	27
3.503-23-12-03.01.03.01	Распорка	
3.503-23-12-03.01.03.02	Пояс	28
3.503-23-12-03.01.03.03	Раскос	
3.503-23-12-03.02.00.00	Балка	29
3.503-23-12-03.02.00.00.СБ	Балка. Сборочный чертеж	
3.503-23-12-03.02.00.04	Планка	30
3.503-23-12-03.02.00.05	Ребро жесткости	
3.503-23-12-03.03.00.00	Рамка вертикальных свай	31
3.503-23-12-03.03.00.00.СБ	Рамка вертикальных свай. Сборочный чертеж	32
3.503-23-12-03.03.01.00	Рамка	33
3.503-23-12-03.03.01.00.СБ	Рамка. Сборочный чертеж	34
3.503-23-12-03.03.01.01	Направляющая	
3.503-23-12-03.03.01.02	Направляющая	35
3.503-23-12-03.03.01.03	Стойка	
3.503-23-12-03.03.01.04	Подкос	36
3.503-23-12-03.03.01.05	Связь	
3.503-23-12-03.03.02.00	Направляющая продольная	37
3.503-23-12-03.03.02.00.СБ	Направляющая продольная. Сборочный чертеж	
3.503-23-12-03.03.03.00	Направляющая поперечная	38

791/12

2

3.503-23-12-00.00.00.00

Лист

2

23205-08

3

Формат А4

Обозначение	Наименование	Стр.
3.503-23-12-03.03.03.00 СБ	Направляющая поперечная. Сборочный чертеш	
3.503-23-12-03.04.00.00	Рама наклонных свай	39
3.503-23-12-03.04.00.00 СБ	Рама наклонных свай. Сборочный чертеш	
3.503-23-12-03.04.01.00	Направляющая поперечная	40
3.503-23-12-03.04.01.00 СБ	Направляющая поперечная. Сборочный чертеш	41
3.503-23-12-03.04.02.00	Направляющая продольная	
3.503-23-12-03.04.02.00 СБ	Направляющая продольная. Сборочный чертеш	42
3.503-23-12-03.04.03.00	Рамка	43
3.503-23-12-03.04.03.00 СБ	Рамка. Сборочный чертеш	44
3.503-23-12-03.04.03.01	Балка продольная	
3.503-23-12-03.04.03.02	Балка поперечная	45
3.503-23-12-03.04.03.03	Раскос	
3.503-23-12-03.05.00.00	Рамка нижняя	46
3.503-23-12-03.05.00.00 СБ	Рамка нижняя. Сборочный чертеш	47
3.503-23-12-04.00.00.00	Кондуктор направляющий КЗ	48-49
3.503-23-12-04.00.00.00 СБ	Кондуктор направляющий КЗ. Сборочный чертеш	50-52
3.503-23-12-04.01.00.00	Ограничитель продольный	
3.503-23-12-04.01.00.00 СБ	Ограничитель продольный. Сборочный чертеш	53
3.503-23-12-04.01.00.01	Столик	
3.503-23-12-04.01.00.02	Балка ограничителя	54
3.503-23-12-04.02.00.00	Рамка вертикальных стоек	55
3.503-23-12-04.02.00.00 СБ	Рамка вертикальных стоек. Сборочный чертеш	
3.503-23-12-04.02.01.00	Направляющая поперечная	56
3.503-23-12-04.02.02.00	Рамка	57
3.503-23-12-04.02.02.00 СБ	Рамка. Сборочный чертеш	
3.503-23-12-04.02.02.03	Раскос	58
3.503-23-12-04.02.02.04	Направляющая	

3.503-23-12-00.00.00.00

Лист
3

Формат А4

Обозначение	Наименование	Стр.
3.503-23-12-04.02.00.01	Направляющая продольная	59
3.503-23-12-04.03.00.00	Рамка наклонных стоек	60-61
3.503-23-12-04.03.00.00 СБ	Рамка наклонных стоек. Сборочный чертеш	62
3.503-23-12-04.03.01.00	Направляющая поперечная	
3.503-23-12-04.03.01.00 СБ	Направляющая поперечная. Сборочный чертеш	63
3.503-23-12-04.03.02.00	Направляющая продольная	
3.503-23-12-04.03.02.00 СБ	Направляющая продольная. Сборочный чертеш	64
3.503-23-12-04.03.02.01	Планка	
3.503-23-12-04.03.03.00	Рамка	65
3.503-23-12-04.03.03.00 СБ	Рамка. Сборочный чертеш	66
3.503-23-12-04.03.03.01	Направляющая	
3.503-23-12-04.03.03.02	Фиксатор	67
3.503-23-12-04.03.0	Направляющая	
3.503-23-12-04.03.03.05	Раскос	68
3.503-23-12-04.03.04.00	Вкладыш	69
3.503-23-12-04.03.04.00 СБ	Вкладыш. Сборочный чертеш	
3.503-23-12-04.03.04.01	Направляющая	70
3.503-23-12-04.03.04.02	Фиксатор	71
3.503-23-12-04.04.00.00	Балка опорная	72
3.503-23-12-04.04.00.00 СБ	Балка опорная. Сборочный чертеш	73
3.503-23-12-05.00.00.00	Хомут опорный М1	74
3.503-23-12-05.00.00.00 СБ	Хомут опорный М1. Сборочный чертеш	75
3.503-23-12-05.01.00.00	Балка продольная	
3.503-23-12-05.01.00.00 СБ	Балка продольная. Сборочный чертеш	76
3.503-23-12-05.01.00.02	Ребро	
3.503-23-12-05.01.00.03	Фланец	77
3.503-23-12-05.02.00.00	Балка поперечная	

791/12

3

3.503-23-12-00.00.00.00.

Лист
4

15505-08 4

Формат А4

ОБОЗНАЧЕНИЕ	НАИМЕНОВАНИЕ	СТР.
3.503-23-12-05.02.00.00.СБ	Балка поперечная. Сборочный чертеш	78
3.503-23-12-05.00.00.01	Подвеска	
3.503-23-12-05.00.00.02	Тяж	79
3.503-23-12-06.00.00.00	Хомут опорный М2	80
3.503-23-12-06.00.00.00.СБ	Хомут опорный М2. Сборочный чертеш	81
3.503-23-12-06.01.00.00	Балка продольная	
3.503-23-12-06.01.00.00.СБ	Балка продольная. Сборочный чертеш	82
3.503-23-12-07.00.00.00	Хомут опорный М3	83
3.503-23-12-07.00.00.00.СБ	Хомут опорный М3 Сборочный чертеш	84
3.503-23-12-07.01.00.00	Балка продольная	
3.503-23-12-07.01.00.00.СБ	Балка продольная. Сборочный чертеш	85
3.503-23-12-08.00.00.00	Площадка П1	86-87
3.503-23-12-08.00.00.00.СБ	Площадка П1 Сборочный чертеш	88-92
3.503-23-12-08.01.00.00	Консоль	93
3.503-23-12-08.01.00.00.СБ	Консоль. Сборочный чертеш	
3.503-23-12-08.01.00.03	Подкос	94
3.503-23-12-08.01.00.05	Фасонка	
3.503-23-12-08.01.00.06	Фасонка	95
3.503-23-12-08.01.00.07	Фасонка	
3.503-23-12-08.01.00.10	Скоба	96
3.503-23-12-08.02.00.00	Консоль	97
3.503-23-12-08.02.00.00.СБ	Консоль. Сборочный чертеш	98
3.503-23-12-08.02.00.03	Фасонка	
3.503-23-12-08.02.00.04	Фасонка	99
3.503-23-12-08.02.00.05	Фасонка	
3.503-23-12-08.02.00.06	Подкос	100
3.503-23-12.08.03.00.00	Хомут	101
3.503-23-12-00.00.00.00		Лист 5

ФОРМАТ А4

ОБОЗНАЧЕНИЕ	НАИМЕНОВАНИЕ	СТР.
3.503-23-12-08.03.00.00 СБ	Хомут. Сборочный чертеш	102
3.503-23-12-08.03.01.00	Плоскость хомута	
3.503-23-12-08.03.01.00 СБ	Плоскость хомута. Сборочный чертеш	103
3.503-23-12-08.03.01.01	Тяж	
3.503-23-12-08.03.01.02	Петля	104
3.503-23-12-08.03.01.03	Балка верхняя	
3.503-23-12-08.03.01.04	Балка нижняя	105
3.503-23-12-08.03.02.00	Поперечина верхняя	
3.503-23-12-08.03.03.00	Поперечина нижняя	106
3.503-23-12-08.04.00.00	Хомут	107
3.503-23-12-08.04.00.00.СБ	Хомут. Сборочный чертеш	108
3.503-23-12-08.04.01.00	Плоскость хомута	109
3.503-23-12-08.04.01.00.СБ	Плоскость хомута. Сборочный чертеш	110
3.503-23-12-08.04.01.01	Фасонка	
3.503-23-12-08.04.01.02	Балка нижняя	111
3.503-23-12-08.05.00.00	Балка поперечная	112
3.503-23-12-08.06.00.00	Балка продольная	113
3.503-23-12-08.06.00.00.СБ	Балка продольная. Сборочный чертеш	
3.503-23-12-08.06.00.01	Балка	114
3.503-23-12-08.07.00.00	Балка продольная	115
3.503-23-12-08.07.00.00.СБ	Балка продольная. Сборочный чертеш	
3.503-23-12-08.07.00.01	Балка	116
3.503-23-12-09.00.00.00	Площадка П2	117-118
3.503-23-12-09.00.00.00.СБ	Площадка П2. Сборочный чертеш	119-124
3.503-23-12-09.01.00.00	Балка поперечная	125
3.503-23-12-09.02.00.00	Балка продольная	
3.503-23-12-09.02.00.00.СБ	Балка продольная. Сборочный чертеш	126
3.503-23-12-09.02.00.01	Балка	127
791/12		4
3.503-23-12-00.00.00.00		Лист 6

25305-08 5

ФОРМАТ А4

1. Общая часть.

1.1. Представленные в выпуске 12 специальные вспомогательные сооружения и устройства (СВС и У) предназначены для использования при возведении опор в соответствии с технологическими схемами выпуска 11.

2. Технические требования

2.1. Требования к материалам и покупным изделиям. Металлоконструкции СВС и У изготавливаются из листовой и фасонной стали ВСтЗ пс6 гост 14637-79, гост 535-79. Болты и гайки изготавливаются из стали ВСтЗ пс6 гост 380-71*

Металлоконструкции СВС и У, предназначенные для эксплуатации при температуре ниже минус 40°C изготавливаются из листовой и фасонной стали 15ХСНД-15 гост 19281-73, гост 19282-73

2.2. Требования к изготовлению.

Изготовление СВС и У производится в соответствии с настоящим выпуском и (в части металлоконструкций) СНИП III-18-75

Сварные соединения выполняются электродами типа Э42А гост 9467-75 для сварки конструкций из углеродистых сталей и Э50А гост 9467-75 для сварки конструкций из низколегированных сталей.

Конструктивные элементы швов сварных соединений выполняются по гост 5264-80. Угловые швы тавровых соединений должны иметь вогнутую форму поверхности с плавным переходом к основному металлу.

Допуски на изготовление металлоконструкций принимаются по СНИП III-18-75. Допуски по технологическим дефектам сварных швов по таблице 41 СНИП III-18-75 для I категории сварных соединений

Изготовленные металлоконструкции грунтуются в один слой грунтом ГФ-020 ТУ 610-1642-77 и окрашиваются в красный цвет масляной краской цветной густотертой для наружных работ по гост 8292-75* в один слой или эмалью ПФ-115 гост 6465-76*, ПФ-133 гост 926-63* в соответствии со СНИП II-28-73*

3. Правила приемки

3.1. Изготовленные СВС и У принимаются комиссией, назначенной руководством предприятия-изготовителя.

Приемка производится до огрунтовки и окраски, которые принимаются отдельно. Результаты приемки оформляются актами:

3.2. В ходе приемки проверяются:

соответствие изготовленных конструкций технической документации по размерам, допускам, материалам, сварке;

наличие сертификатов на использованные материалы;

3.3 При приемке конструкции подвергаются контрольной сборке.

4. Указания по эксплуатации, транспортированию и хранению.

4.1. Эксплуатация СВС и У производится в соответствии с требованиями настоящего проекта, ППР, СНИП III-4-80 и "Правилами техники безопасности и производственной санитарии при строительстве мостов и труб". Минтрансстрой СССР, 1969г.

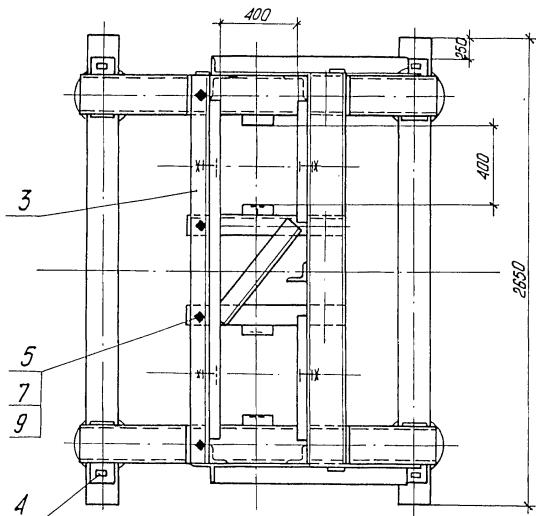
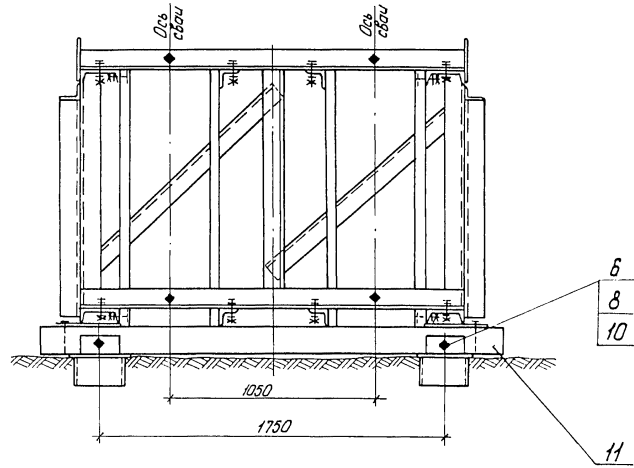
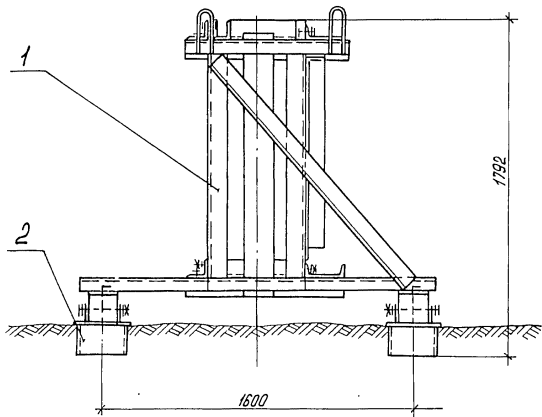
4.2. В случае выхода из строя элементов СВС и У они подвергаются ремонту и повторной приемке по п.3

4.3. Транспортирование и хранение конструкций производится в демонтированном (полностью или частично) состоянии на открытом воздухе.

791/12

5

				3.503-23-12-01.00.00.00 ТО			
Нач. ОТА.	ЕВОНАЯН	<i>Евонян</i>		Техническое ОПИСАНИЕ	СТADIЯ	Лист	Листов
Гл. инж. ОТА.	ГЕРАСИМОВ	<i>Герасимов</i>			Р		1
Гл. кон. пр.	БЛИНКОВ	<i>Блинков</i>	85		Минтрансстрой СКБ Главмостострой		
Рук. брига.							
Проверил	БЛИНКОВ	<i>Блинков</i>					
Исполнил	ВАСИЛЬЕВ	<i>Васильев</i>					



791/12 7

3.503-23-12-02.00.00.00 СВ		
Каркас направляющий К1 Сварочный чертёж		
Итого	Масса	Масштаб
Р	700	1:20
Лист		Листов 1
Минтрансстрой СКБ Слабостроя		

Нач. отд. Габанзян Заверев
 Олижата Герасимов Буланов
 Дилан. пр. Ближкоб Мина
 Рук. отд. Невредов Н.В.
 Проверил Галушев К.С.
 Испиталин Сидоров Сидор

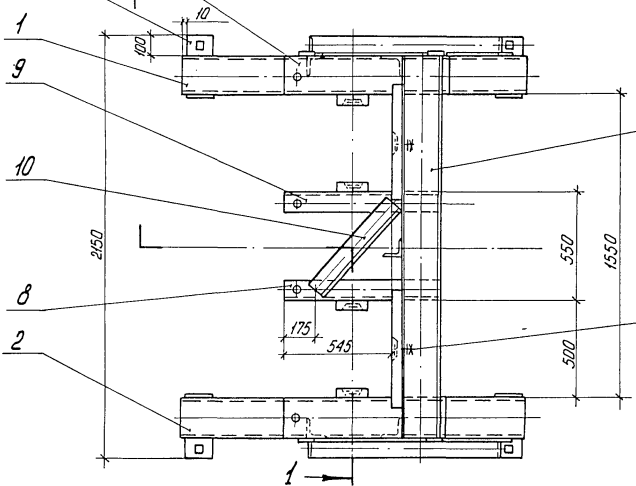
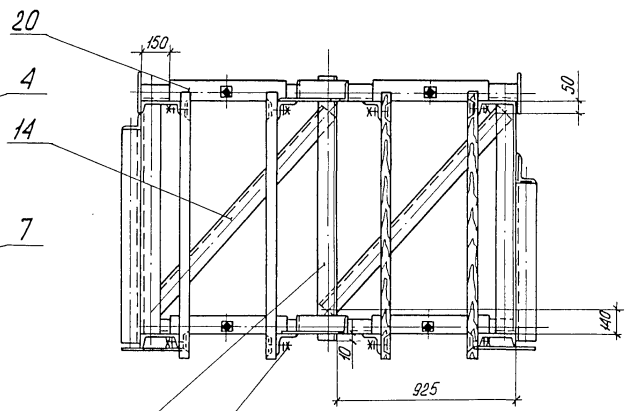
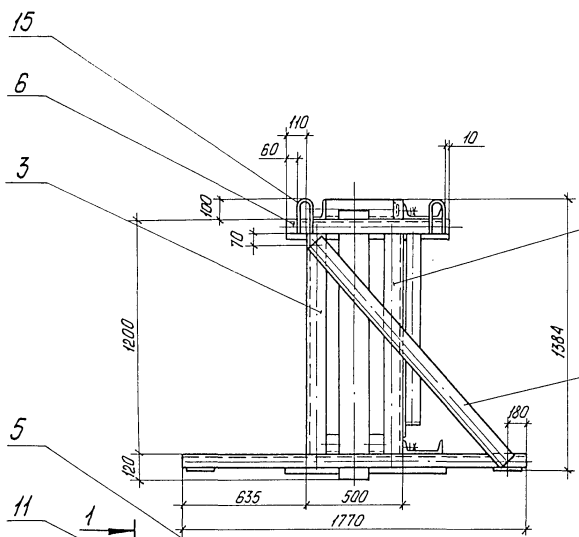
Формат	Зона	Поз.	Обозначение	Наименование	Кол.	Примечание
				<u>Документация</u>		
А3			3.503-23-12-02.01.00.00 СБ	Сборочный чертеж		
				<u>Детали</u>		
А4	1		3.503-23-12-02.01.00.01	Балка нижняя	1	
	2		-01	Балка нижняя	1	
А4	3		3.503-23-12-02.01.00.02	Стойка	2	
	4		-01	Стойка	2	
А4	5		3.503-23-12-02.01.00.03	Балка верхняя	1	
	6		-01	Балка верхняя	1	
Б4	7		3.503-23-12-02.01.00.04	Подкос		
				Уголок $5-100 \times 100-8$ ГОСТ 8509-72 вст.3 п.8-7 ГОСТ 535-79		
				L = 1440	2	18,7 кг.
А4	8		3.503-23-12-02.01.00.05	Консоль	2	
	9		-01	Консоль	2	
Б4	10		3.503-23-12-02.01.00.06	Диагональ		
				Уголок $5-100 \times 100-8$ ГОСТ 8509-72 вст.3 п.8-7 ГОСТ 535-79		
				L = 580	2	78 кг.
А4	11		3.503-23-12-02.01.00.07	Фланец	4	
А4	12		3.503-23-12-02.01.00.08	Прогон	2	
Б4	13		3.503-23-12-02.01.00.09	Стойка		
				Уголок $5-100 \times 100-8$ ГОСТ 8509-72 вст.3 п.8-7 ГОСТ 535-79		
				L = 1300	1	15,9 кг.

3.503-23-12-02.01.00.00		
Нач. отд.	Гевондян	35.Св.чл.
Инж. отд.	Гвасимов	В.М.С.
Тех. кон. по	Блинков	М.М.
Рук. бр.г.	Нестеров	И.И.
Проектир.	Галдейв	С.С.
Исполнит.	Карлик	В.В.
Каркас		Станд. Лист Листов Р. 1 2
		Минтрансстрой СКБ Слабкостроя

Формат	Зона	Поз.	Обозначение	Наименование	Кол.	Примечание
Б4	14		3.503-23-12-02.01.00.10	Раскос		
				Уголок $5-100 \times 100-8$ ГОСТ 8509-72 вст.3 п.8-7 ГОСТ 535-79		
				L = 1380	2	17 кг.
А4	15		3.503-23-12-02.01.00.11	Петля	4	
				<u>Стандартные изделия</u>		
	16			Болт М16×65.46		
				ГОСТ 7798-70*	12	
	17			Гайка М16.4		
				ГОСТ 5915-70*	12	
	18			Шайба 16.02		
				ГОСТ 10906-78	8	
	19			Шайба 16.02		
				ГОСТ 11371-78	16	
				<u>Материалы</u>		
	20			Доска $\delta=50$ Сосна 2с.		
				ГОСТ 8486-86	0,1	м ³

3.503-23-12-02.01.00.00			791/12	8
				Лист 2

1-1 повернуто



Сварные швы выполнять по контуру прилегания элементов катетом 6мм по ГОСТ 5264-80.
 Электроды типа Э-42А по ГОСТ 9467-75.

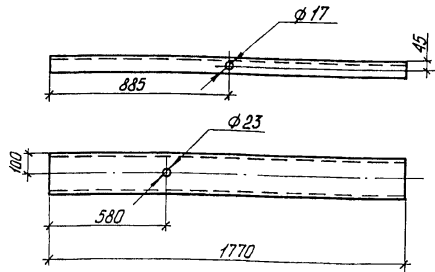
791/12 9

3.503-23-12-02.01.00.00 СБ					
Каркас Сборочный чертеж			Сталь	Масса	Насштаб
			Р	435	1:20
			Лист	Листов 1	
			Минтрансстрой СКБ Глобмостстрой		

Копировал Левый

2.53.05-08 10 Формат А3

3.503-23-12-02.01.00.01 - изображено,
 3.503-23-12-02.01.00.01-01 - зеркальное отражение

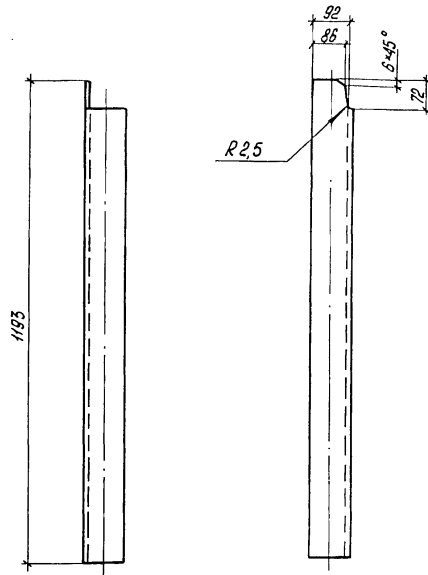


			3.503-23-12-02.01.00.01		
			Стандия	Масса	Масштаб
Нач. отд.	Гевандян	Зубов	Р.	32,6	1:20
Сл. кон. отд.	Герасимов	Варшавский	Лист Листов 1		
Сл. кон. пр.	Блинков	Минин			
Рис. фронт.	Нефёдов	Федоров	Швеллер 20 ГОСТ 8240-72 ВСт.Зпс-Б-1 ГОСТ 535-79		
Проверил	Нефёдов	Федоров			
Исполнил	Сидоров	Сидоров			

Копировал Лебых

Формат А4

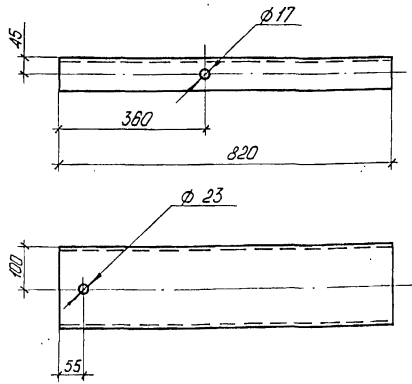
3.503-23-12-02.01.00.02 - изображено,
 3.503-23-12-02.01.00.02-01 - зеркальное отражение.



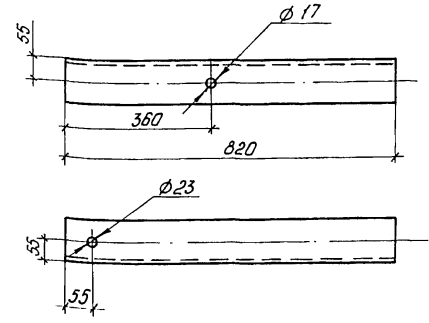
			791/12			10
			3.503-23-12-02.01.00.02			
			Стандия	Масса	Масштаб	
Нач. отд.	Гевандян	Зубов	Р.	14,5	1:10	
Сл. кон. отд.	Герасимов	Варшавский	Лист Листов 1			
Сл. кон. пр.	Блинков	Минин				
Рис. фронт.	Нефёдов	Федоров	Угалак 5-100*100*8 ГОСТ 8509-72 ВСт.Зпс-Б-1 ГОСТ 535-79			
Проверил	Нефёдов	Федоров				
Исполнил	Сидоров	Сидоров	Минтрансстрой СКБ Слабмагстроя			

Копировал Лебых Л3503-08 11 Формат А4

3.503-23-12-02.01.00.03 - изображена,
 3.503-23-12-02.01.00.03-01- зеркальное отражение.



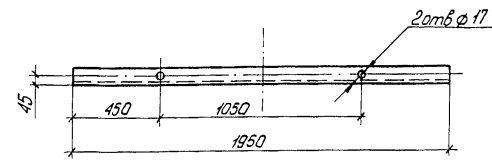
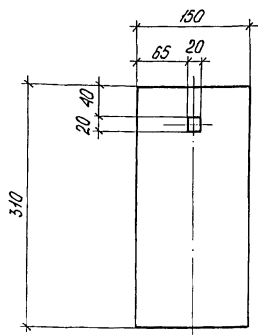
3.503-23-12-02.01.00.05 - изображена,
 3.503-23-12-02.01.00.05-01-зеркальное отражение.



791/12 11

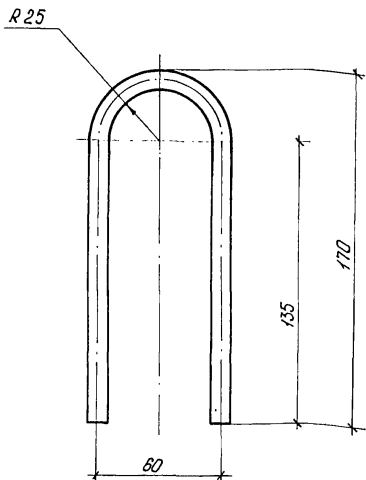
				3.503-23-12-02.01.00.03		
				Стандия	Масса	Масштаб
Нач. отд.	Гевандян	3Телья	Балка верхняя	р.	15,1	1:10
Гл.инж.отд.	Герасимов	Билкин		Лист	Листов 1	
Гл.кон.пр.	Блинков	Мин	Швеллер 20 ГОСТ 8240-72 ВС.т.3 пс-6-Г ГОСТ 535-79	Минтрансстрой СКБ Слаб.мастстроая		
Рук.бриг.	Нерёдов	Мин		Угол Б-100*100*8 ГОСТ 8509-72 ВС.т.3 пс-6-Г ГОСТ 535-79		
Проверил	Голубев	Мин				
Исполнил	Сидоров	Сид				
				Копировал Левых Формат А4		

				3.503-23-12-02.01.00.05		
				Стандия	Масса	Масштаб
Нач. отд.	Гевандян	3Телья	Консоль	р.	10,0	1:10
Гл.инж.отд.	Герасимов	Билкин		Лист	Листов 1	
Гл.кон.пр.	Блинков	Мин	Угол Б-100*100*8 ГОСТ 8509-72 ВС.т.3 пс-6-Г ГОСТ 535-79	Минтрансстрой СКБ Слаб.мастстроая		
Рук.бриг.	Нерёдов	Мин		Угол Б-100*100*8 ГОСТ 8509-72 ВС.т.3 пс-6-Г ГОСТ 535-79		
Проверил	Голубев	Мин				
Исполнил	Сидоров	Сид				
				Копировал Левых Формат А4 25305-08 12		



				3.503-23-12-02.01.00.07		
Фланец				Стадия	Масса	Масштаб
				Р.	2,9	1:5
				Лист	Листов 1	
				Лист	Б-ПН-0-8 ГОСТ 19903-74 ВСтЗпс-б ГОСТ 4637-79	
Нач. отд.	Гевандян	Исполн.		Минтрансстрой СКБ Гидромагистрострой		
Инж. отд.	Герасимов	Провер.				
Инж. пр.	Блинков	Инж. пр.				
Рук. отд.	Невёдов	Инж. пр.				
Проверил	Голубев	Инж. пр.				
Исполнил	Сидоров	Инж. пр.		Копировал Лебых Формат А4		

				791/12			12		
				3.503-23-12-02.01.00.08					
Прогон				Стадия	Масса	Масштаб			
				Р.	35,8	1:20			
				Лист	Листов 1				
				Лист	20 ГОСТ 8240-72 ВСтЗпс-б-1 ГОСТ 535-79		Минтрансстрой СКБ Гидромагистрострой		
Нач. отд.	Гевандян	Исполн.							
Инж. отд.	Герасимов	Провер.							
Инж. пр.	Блинков	Инж. пр.							
Рук. отд.	Невёдов	Инж. пр.							
Проверил	Голубев	Инж. пр.							
Исполнил	Сидоров	Инж. пр.		Швеллер Копировал Лебых 23505-08 Формат А4 13					



Длина развертки 365 мм*
* Размер для справок

3.503-23-12-02.01.00.11

Петля

Стадия Масса Масштаб

Р. 0,8 1:2

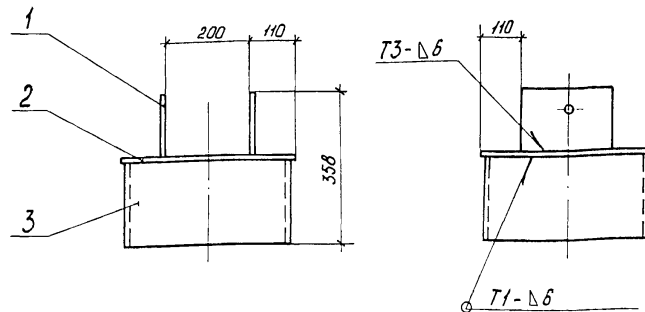
Лист Листов 1

Круг В 10 ГОСТ 2590-71
ВСт.Зпс-Б-1 ГОСТ 535-79

Минтрансстрой
СКБ Главмастстроля

Копировал Левых

Формат А4



Сварные швы по ГОСТ 5264-80
Электроды типа Э-42А по ГОСТ 9467-75

Формат	Зона	Поз.	Обозначение	Наименование	Кол.	Примечание
				Детали		
А4	1		3.503-23-12-02.02.00.01	Проушина	2	
Б4	2		3.503-23-12-02.02.00.02	Фланец		
				Лист Б-ПН-0-8 ГОСТ 19903-74 ВСт.ЗпсБ ГОСТ 4637-79		
				Д = 420	1	8,7 кг
А4	3		3.503-23-12-02.02.00.03	Обечайка	1	
					791/12	13

3.503-23-12-02.02.00.00

Патрубок

Стадия Масса Масштаб

Р. 20,4 1:10

Лист Листов 1

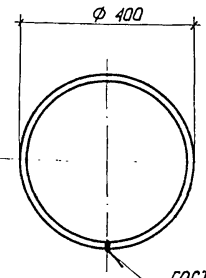
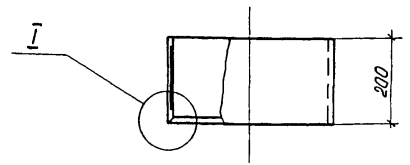
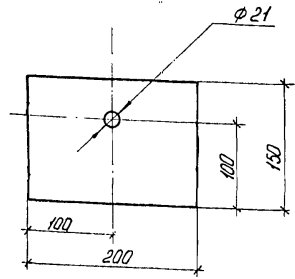
Нач. отд. Гебондян
Лин. отд. Герасимов
Л. кон. пр. Блишков
Рук. бриг. Нефёдов
Проверил Галунов
Исполнил Волкова

Л. кон. пр. Блишков
Рук. бриг. Нефёдов
Проверил Галунов
Исполнил Волкова

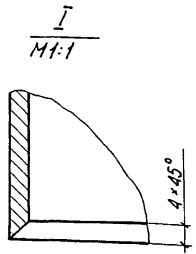
Минтрансстрой
СКБ Главмастстроля

25505-08 14 Копировал Левых

Формат А4



ГОСТ 5254-80 С4



Электроды типа Э-42А по ГОСТ 9467-75
 Длина разветвки 1250 мм*
 *Размер для справок

791/12 14

			3.503-23-12-02.02.00.01		
			Проушина		
			Стадия	Масса	Масштаб
			Р	1,9	1:5
			Лист	Листов 1	
Нач. отд.	Гевандян	Степан	лист Б-ПН-0-В ГОСТ 19903-74 ВСт.3 п.б ГОСТ 14637-79		
Инж. отд.	Герасимов	Виталий			
Инж. кон. пр.	Блинков	Михаил			
Рук. бриг.	Нефедов	Александр			
Инженер	Галудев	Александр			
Инженер	Сидоров	Сидор	Минтрансстрой СКБ Глобмастстрой		

Копирбал Левых Формат А4

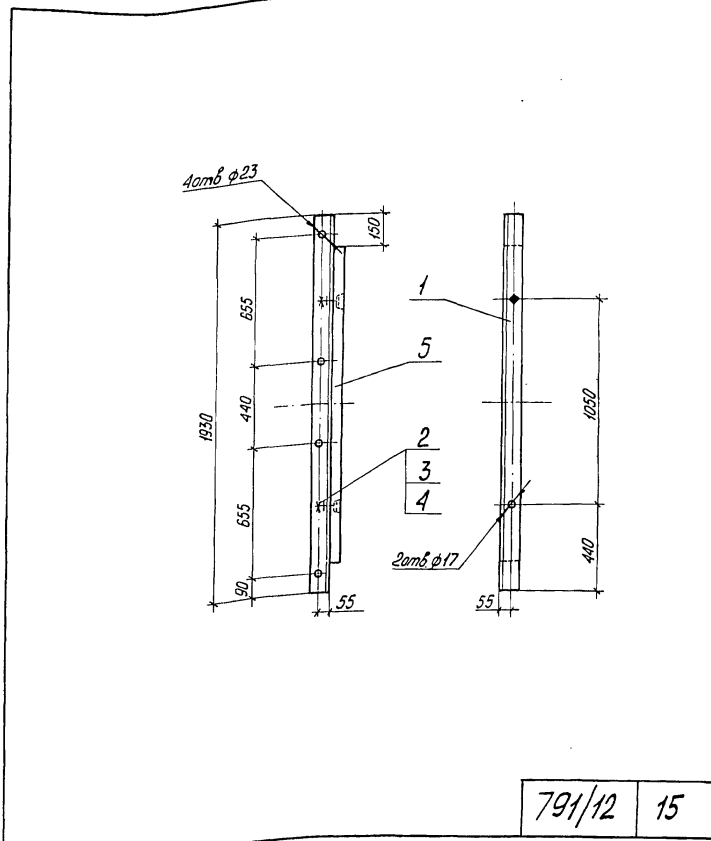
			3.503-23-12-02.02.00.03		
			Обечайка		
			Стадия	Масса	Масштаб
			Р	7,9	1:10
			Лист	Листов 1	
Нач. отд.	Гевандян	Степан	лист Б-ПН-0-4 ГОСТ 19903-74 ВСт.3 п.б ГОСТ 14637-79		
Инж. отд.	Герасимов	Виталий			
Инж. кон. пр.	Блинков	Михаил			
Рук. бриг.	Нефедов	Александр			
Инженер	Галудев	Александр			
Инженер	Сидоров	Сидор	Минтрансстрой СКБ Глобмастстрой		

Копирбал Левых Формат А4
 2.5305-08 15

Формат Зона	Лист	Обозначение	Наименование	Кол.	Приме- чание
			<u>Документация</u>		
A4		3.503-23-12-02.03.00.00 СБ	Сборочный чертеж		
			<u>Детали</u>		
Б4	1	3.503-23-12-02.03.00.01	Поперечина Б-100*100*8 ГОСТ 8509-72 Угалак ВСт.Зис-Б-3 ГОСТ 535-79 L = 1930	1	23,8 кг
			<u>Стандартные изделия</u>		
	2		Болт М16*85,46 ГОСТ 7798-70*	2	
	3		Гайка М16,4 ГОСТ 5915-70*	2	
	4		Шайба 20,02 ГОСТ 11371-78	4	
			<u>Материалы</u>		
	5		Доска б=50 Сосна 2с. ГОСТ 8486-66	0,02	

Нач. отд. Гевандян		З.С.С.		3.503-23-12-02.03.00.00	
Инж. отд. Герасимов		В.С.С.		Направляющая	
Инж. пр. Блинкав		И.С.С.			
Руч. фронт				Минтрансстрой	
Пробирки		Блинкав		СКБ Глобмастстрой	
Исполнил		Сидоров			

Копировал Левых Формат А4



791/12			15		
3.503-23-12-02.03.00.00 СБ					
Направляющая			Лист	Масса	Масштаб
Сборочный чертеж			Р.	35	1:20
			Лист	Листов 1	
			Минтрансстрой		
			СКБ Глобмастстрой		

Копировал Левых Формат А4
25305-08 16

Формат	Зона	Лист	Обозначение	Наименование	Кол.	Примечание
				<u>Документация</u>		
А3			3.503-23-12-01.00.00.00 ТД	Техническое описание		
А3			3.503-23-12-03.00.00.00 СБ	Сборочный чертеж		
				<u>Сборочные единицы</u>		
А4	1		3.503-23-12-02.02.00.00	Патрубак	4	
А3	2		3.503-23-12-03.01.00.00	Каркас	1	
А4	3		3.503-23-12-03.02.00.00	Балка	2	
				<u>Стандартные изделия</u>		
	4			Костыль 1,185 ГОСТ 5812-82	4	
	5			Болт М20×65,46 ГОСТ 7798-70*	16	
	6			Болт М20×240,46 ГОСТ 7798-70*	4	
	7			Гайка М20,4 ГОСТ 5915-70*	20	
				<u>Материалы</u>		
	8			Брус 200×200 Сосна 2с. ГОСТ 8486-66	0,11 м ³	

3.503-23-12-03.00.00.00		
Нач. отд.	Губанян	Степан
Министр	Григорьев	Степан
Инж. по	Блинков	Минин
Инж. зап.	Нерсисян	Минин
Инж. по	Галцуб	Кригер
Инж. по	Карлик	Кригер
Каркас направляющий К2		Минтрансстрой СХБ Главмостстрой

Копировал Левых Формат А4

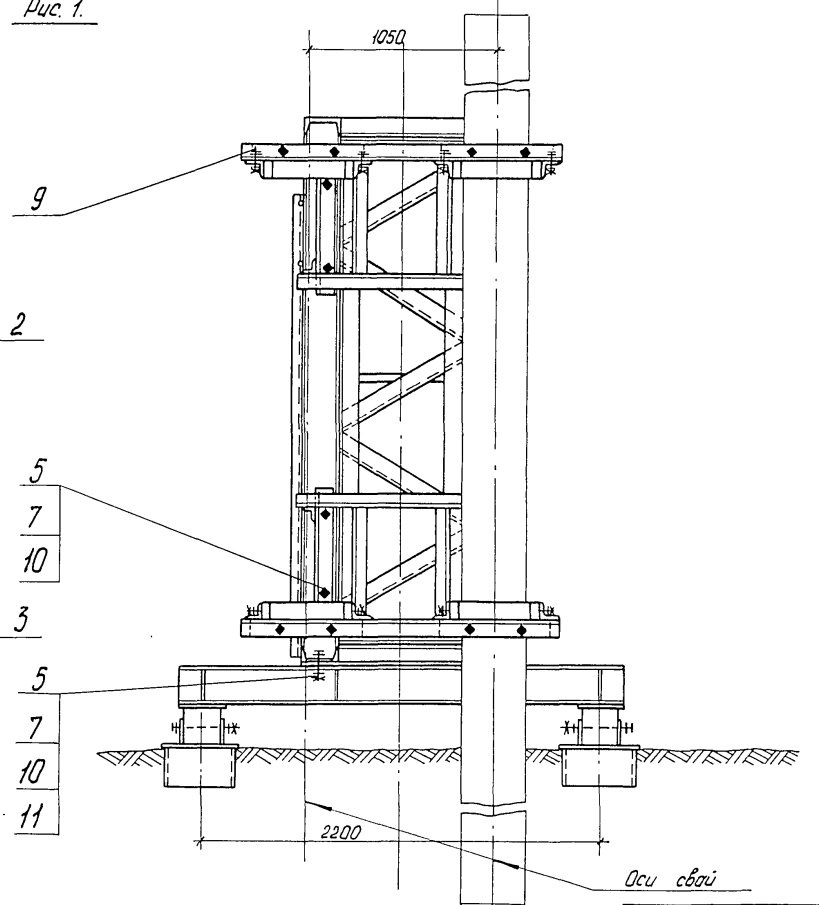
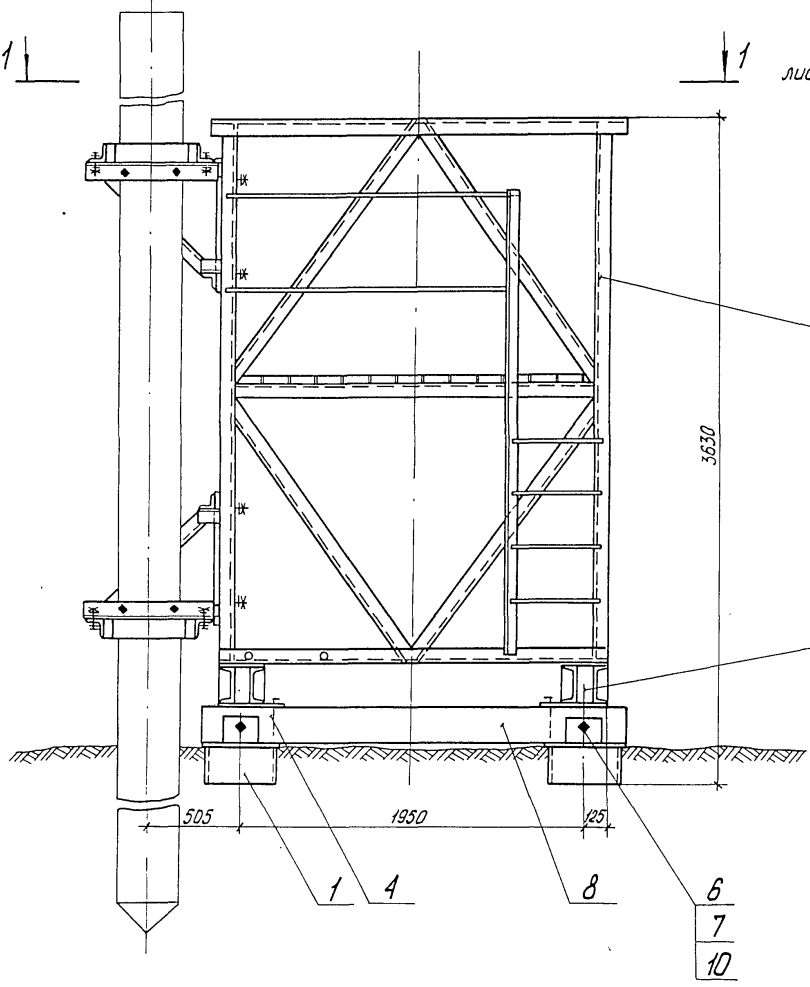
Формат	Зона	Лист	Обозначение	Наименование	Кол.	Примечание
				<u>Переменные данные для испытаний</u>		
				<u>Сборочные единицы</u>		
А4	9		3.503-23-12-03.03.00.00	Рамка вертикальных свай	2	
				<u>Стандартные изделия</u>		
	10			Шайба 20,02 ГОСТ 11371-78	32	
	11			Шайба 20,02 ГОСТ 10906-78	8	
				<u>Сборочные единицы</u>		
А4	12		3.503-23-12-03.04.00.00	Рамка наклонных свай	1	
А4	13		3.503-23-12-03.05.00.00	Рамка нижняя	1	
				<u>Стандартные изделия</u>		
	10			Шайба 20,02 ГОСТ 11371-78	26	
	11			Шайба 20,02 ГОСТ 10906-78	14	

791/12					16
3.503-23-12-03.00.00.00					Мост
					2

Копировал Левых Формат А4
2.5305-08 17

Рис. 1.

лист 2



Таблицу исполнений см. на листе 3

791/12 17

			3.503-23-12-03.00.00.00 СБ		
			Каркас направляющий К2		
			Сварочный чертеж.		
Нач. отд.	Гевандян	Левых	Стадия	Масса	Масштаб
Инж. отд.	Герасимов	Смирнов	Р.	См. табл.	1:25
Сл. кон. пр.	Блинков	Иванов	Лист 1	Листов 3	
Рук. бриг.	Нерядов	Иванов	Минтрансстрой СКБ Слабостроя		
Проверил	Голубев	Сидоров			
Исполнил	Сидоров	Сидоров			

Копировал Левых Формат А3
25305-08 18

1-1 лист 1

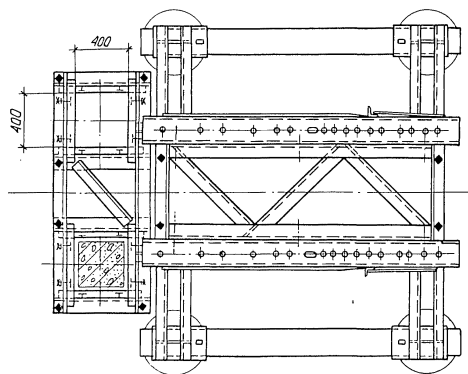
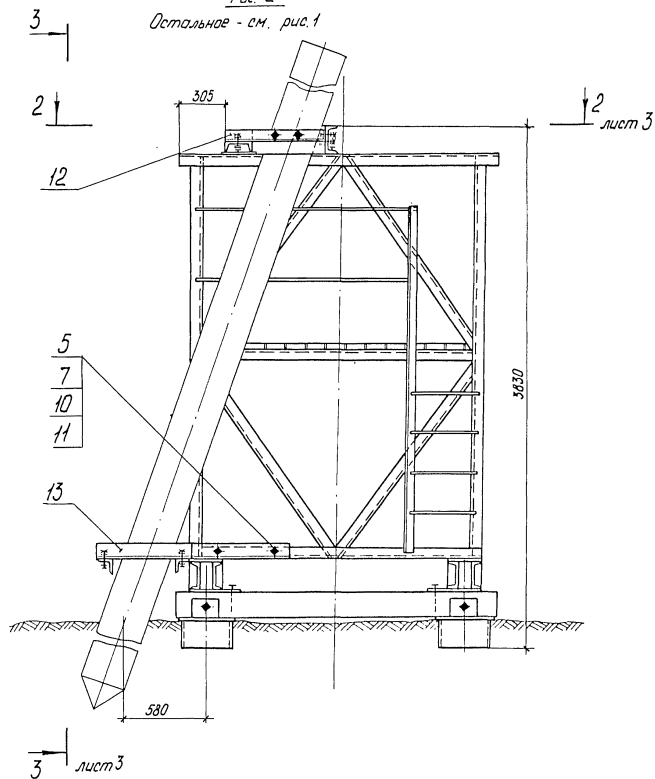


Рис. 2

Остальное - см. рис. 1



791/12

18

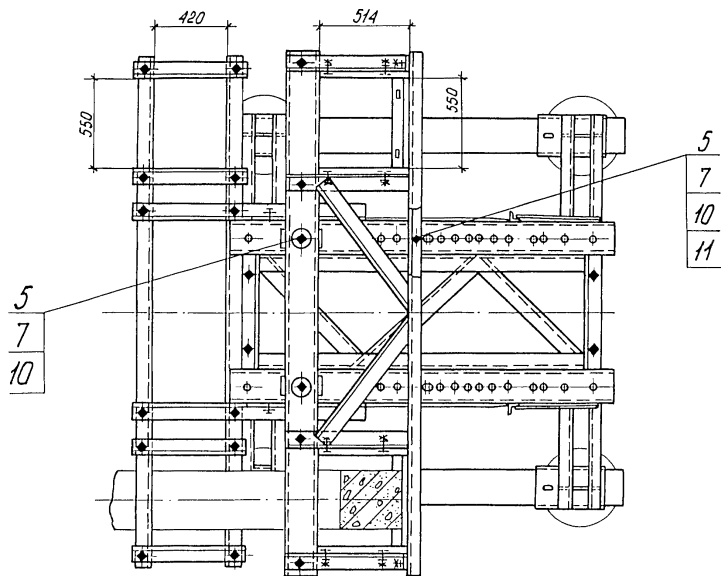
3.503-23-12-03.00.00.00 СБ

Лист

2

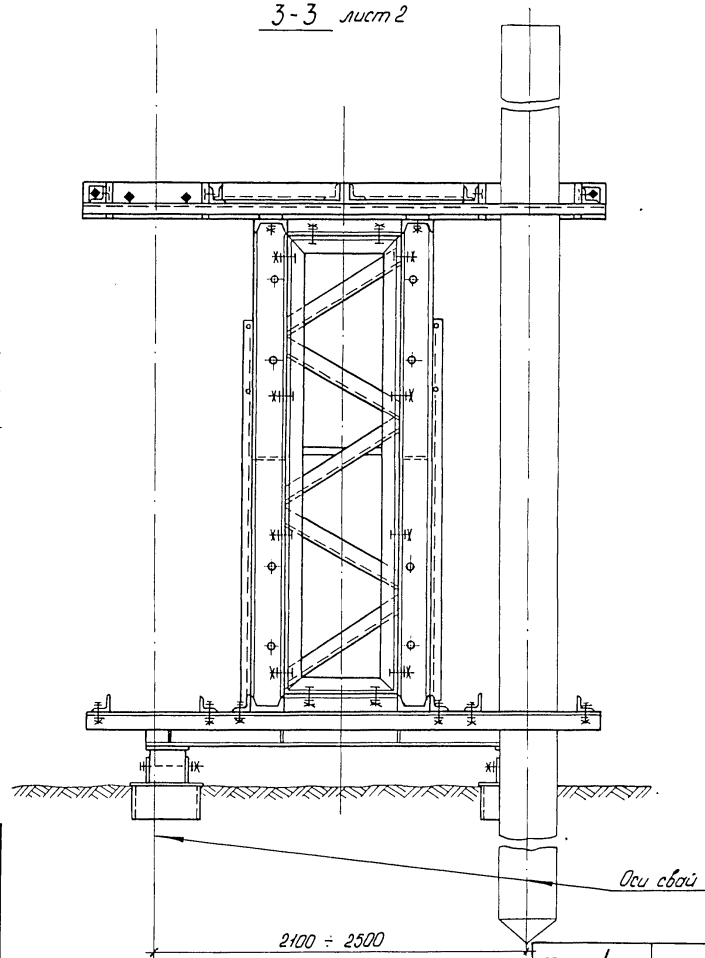
Копировал Лебых 15505-08 Формат А3
19

2-2 лист 2



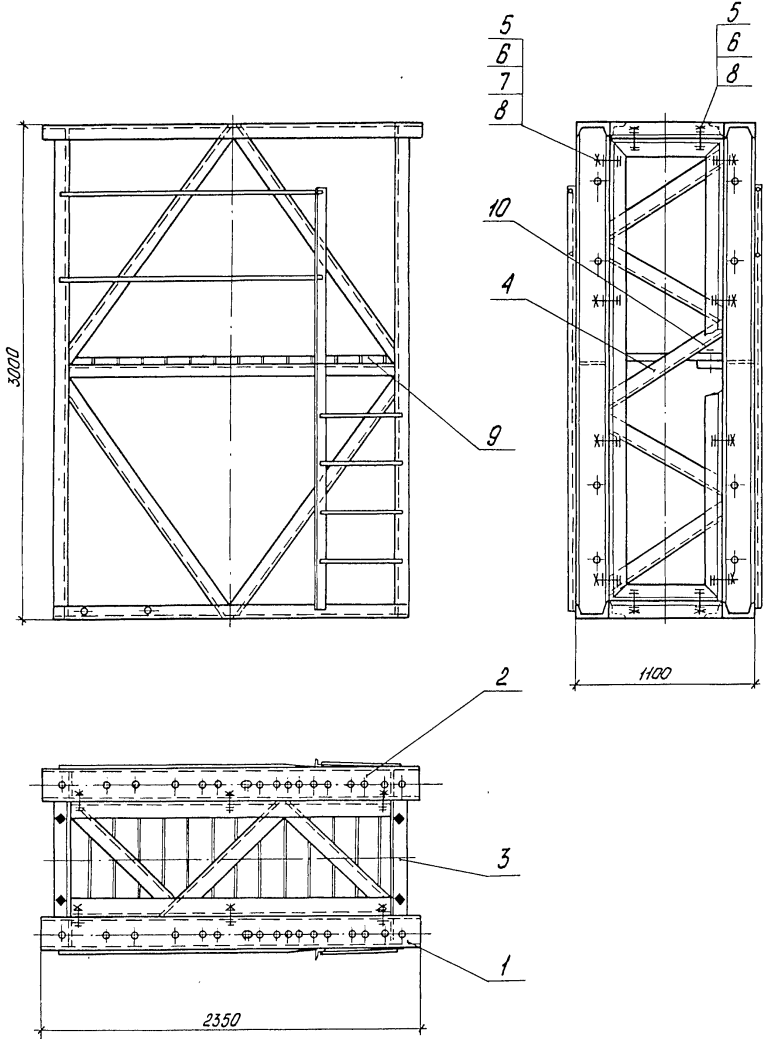
Обозначение	Сваи	Рис.	Масса, кг
3.503-23-12-03.00.00.00	вертикальные	1	2020
-01	наклонные	2	2070

3-3 лист 2



791/12 19

3.503-23-12-03.00.00.00СБ лист 3



Архив	Зона	Поз.	Обозначение	Наименование	Кол.	Примечание
				<u>Сборочные единицы</u>		
А4	1		3.503-23-12-03.01.01.00	Рама	1	
	2		-01	Рама	1	
А4	3		3.503-23-12-03.01.02.00	Связь горизонтальная	2	
А4	4		3.503-23-12-03.01.03.00	Связь вертикальная	2	
				<u>Стандартные изделия</u>		
	5			Болт М 20 × 65.46 гост 7798-70 *	36	
	6			Гайка М 20.4 гост 5915-70 *	36	
	7			Шайба 20.02 гост 10906-78	28	
	8			Шайба 20.02 гост 11371-78	44	
				<u>Материалы</u>		
	9			Доска б-40 сосна 2с. гост 8486-68	0,1 м ³	
	10			Гвозди К 4,0 × 120 гост 4028-63 *	1,2 кг	
					791/12	20

3.503-23-12-03.01.00.00

Каркас

Наименование	Габариты	Материал	Статус	
			Статус	Масса
Каркас	1270	1:25	Р.	1:25
			Лист	Листов 1
			Минтрансстрой СКБ Глобальность.рф	

Формат	Зона	Поз.	Обозначение	Наименование	Кол.	Примечание
				<u>Документация</u>		
А3			3.503-23-12-03.01.01.00 СБ	Сборочный чертеж		
				<u>Детали</u>		
А4	1		3.503-23-12-03.01.01.01	Раскос	4	
А4	2		3.503-23-12-03.01.01.02	Стойка	1	
	3		- 01	Стойка	1	
Б4	4		3.503-23-12-03.01.01.03	Распорка		
				20 ГОСТ 8240-72 Швеллер ВСт.Злс-Б-ГГОСТ535-79		
				L = 2045	1	37,8 кг.
Б4	5		3.503-23-12-03.01.01.04	Заполнение перильное		
				Круг В 16 ГОСТ 2590-71 ВСт.Злс-Б-ГГОСТ535-79		
				L = 1700	2	2,7 кг.
Б4	6		3.503-23-12-03.01.01.05	Ступень		
				Круг В 16 ГОСТ 2590-71 ВСт.Злс-Б-ГГОСТ535-79		
				L = 480	4	0,8 кг
Б4	7		3.503-23-12-03.01.01.06	Тетива		
				Уголок Б-БЗ-40-8 ГОСТ 8510-72 ВСт.Злс-Б-ГГОСТ535-79		
				L = 2890	1	16,2 кг

3.503-23-12-03.01.01.00		
Начальн. Гевандян	Корректор	
Главный инженер	В.Сидоров	
Инженер по	Блинков	
Руч.бюро	Мина	
Продвинул	Блинков	
Исполнил	Сидоров	
Рама		Стандия
		Лист
		Листов
		Р. 1 2
Минтрансстрой СКБ Главмостострой		

Копировал Левых

Формат А4

Формат	Зона	Поз.	Обозначение	Наименование	Кол.	Примечание
				<u>Переменные данные</u> для исполнений:		
				3.503-23-12-03.01.01.00		
				<u>Детали</u>		
А4	8		3.503-23-12-03.01.01.07	Балка верхняя	1	
А4	9		3.503-23-12-03.01.01.08	Балка нижняя	1	
				3.503-23-12-0.01.01.00-01		
				<u>Детали</u>		
А4	8		3.503-23-12-03.01.01.07-01	Балка верхняя	1	
А4	9		3.503-23-12-03.01.01.08-01	Балка нижняя	1	

		791/12	21
3.503-23-12-03.01.01.00			Лист
			2

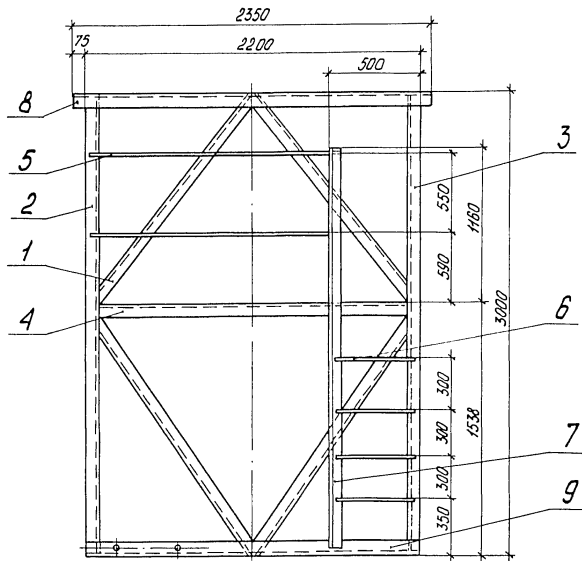
Копировал Левых

Формат А4

25.05-08 22

3.503-23-12-03.01.01.00 - изображено,

3.503-23-12-03.01.01.00-01 - зеркальное отражение

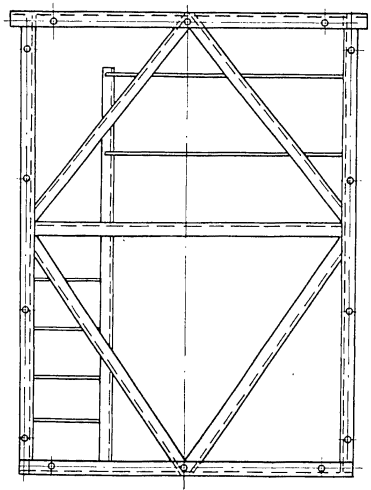


1

1-1



1



Сварные швы выполнять по контуру прилегания элементов катетом бмм по ГОСТ 5264-80. Электроды типа Э-42А по ГОСТ 9467-75.

791/12 22

3.503-23-12-03.01.01.00 СБ			Лист	Листов 1	
Рама Сборочный чертеж.			Сталь	Масса	Масштаб
			Р.	375	1:25
Начерт.	Гевандян	Иванов	Министерство СКБ Плазмострой		
Контр. по	Горасимов	Иванов			
Рис. фронт	Блинков	Иванов			
Проверил	Блинков	Иванов			
Изготовил	Сидаров	Сидаров			

Копировал Лёвых
25305-08 23

Формат А3

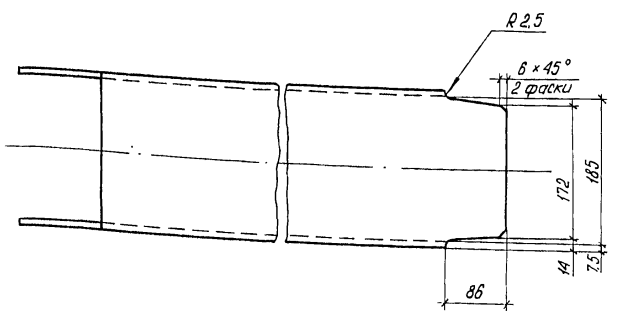
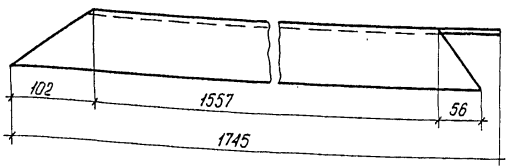
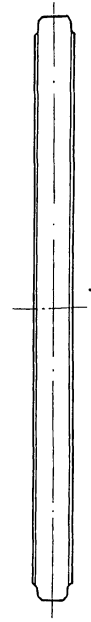
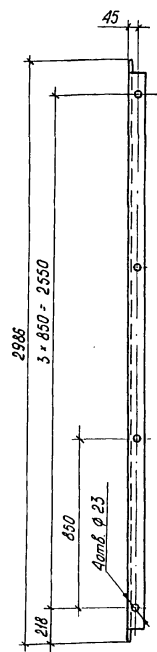
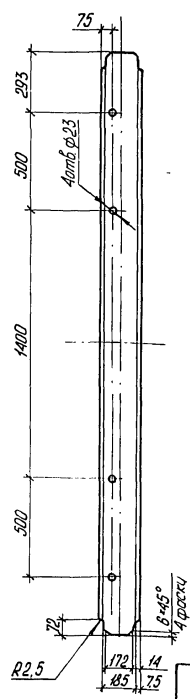


Рис. 1

Рис. 2
Остальное - см. рис. 1



Обозначение	Рис.		
3.503-23-12-03.01.01.02	1	791/12	23
-01	2		

3.503-23-12-03.01.01.01

Раскос

Стадия	Масса	Масштаб
Р.	29,5	1:5
Лист	Листов 1	

Начерт.	Гевондян	Иванов
Линж.оп.	Герасимов	Смирнов
Сл.кан.пр.	Блинков	Мухоморов
Рук.бюл.	Нерядов	Иванов
Проверил	Голубев	Иванов
Исполнил	Чернышевский	Иванов

Швеллер 20 ГОСТ 8240-72
ВС.т.Зпс-6-1 ГОСТ 535-79

Минтрансстрой
СКБ Главмагострой

Копировал Левых Формат А4

3.503-23-12-03.01.01.02

Стойка

Стадия	Масса	Масштаб
Р.	54	1:20
Лист	Листов 1	

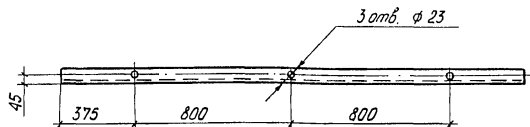
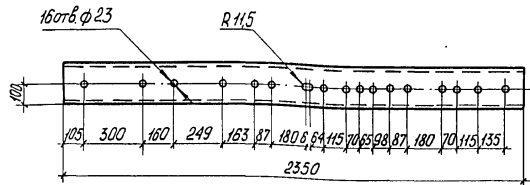
Начерт.	Гевондян	Иванов
Линж.оп.	Герасимов	Смирнов
Сл.кан.пр.	Блинков	Мухоморов
Рук.бюл.	Нерядов	Иванов
Проверил	Голубев	Иванов
Исполнил	Чернышевский	Иванов

Швеллер 20 ГОСТ 8240-72
ВС.т.Зпс-6-1 ГОСТ 535-79

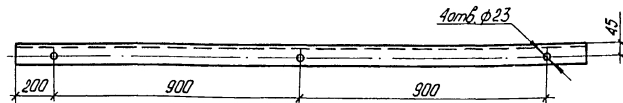
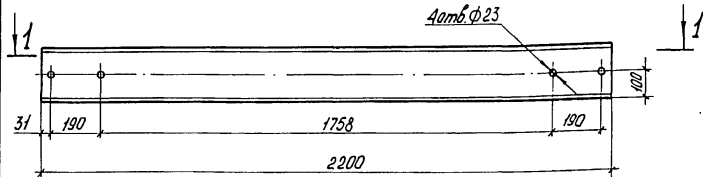
Минтрансстрой
СКБ Главмагострой

Копировал Левых Формат А4
25305-08 2/4

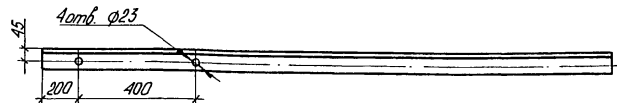
3.503-23-12-03.01.01.07 - изображено,
 3.503-23-12-03.01.01.07-01 - зеркальное отражение.



3.503-23-12-03.01.01.08 - изображено,
 3.503-23-12-03.01.01.08-01 - зеркальное отражение



1-1



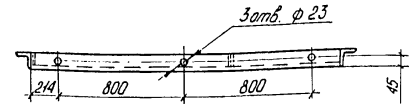
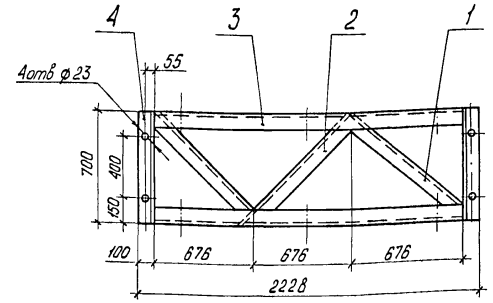
791/12 24

			3.503-23-12-03.01.01.07		
			Балка верхняя		
			Стадия	Масса	Усилия
			Р.	43,4	1:20
			Лист	Листов 1	
Нач. отд.	Гевандян	Гевандян	Швёллер 20 ГОСТ 8240 - 72 ВС т.Злс-Б-1 ГОСТ 535-79		
Визжотд	Герасимов	Герасимов			
Зам. пр.	Блинков	Блинков			
Рук. орг.	Нефёдов	Нефёдов			
Проверил	Сидаров	Сидаров			
Исполнил	Чернышовский	Чернышовский	Минтрансстрой СКБ Главмостостроя		
			Копировал Левых Формат А4		

			3.503-23-12-03.01.01.08		
			Балка нижняя		
			Стадия	Масса	Усилия
			Р.	40,4	1:15
			Лист	Листов 1	
Нач. отд.	Гевандян	Гевандян	Швёллер 20 ГОСТ 8240 - 72 ВС т.Злс-Б-1 ГОСТ 535-79		
Визжотд	Герасимов	Герасимов			
Зам. пр.	Блинков	Блинков			
Рук. орг.	Нефёдов	Нефёдов			
Проверил	Сидаров	Сидаров			
Исполнил	Чернышовский	Чернышовский	Минтрансстрой СКБ Главмостостроя		
			Копировал Левых Формат А4		

3.5305-08 1.5

Формат	Зона	Поз.	Обозначение	Наименование	Кол.	Примечание
				<u>Документация</u>		
А4			3.503-23-12-03.01.02.00 СБ	Сборочный чертеж		
				<u>Детали</u>		
А4	1		3.503-23-12-03.01.02.01	Раскос	2	
А4	2		3.503-23-12-03.01.02.02	Раскос	1	
Б4	3		3.503-23-12-03.01.02.03	Пояс		
				Уголок 5-100*100*8 ГОСТ 8509-72 ВСт.Зпс-6-1 ГОСТ 535-79		
				L = 2028	2	24,7 кг.
Б4	4		3.503-23-12-03.01.02.04	Распорка		
				Уголок 5-100*100*8 ГОСТ 8509-72 ВСт.Зпс-6-1 ГОСТ 535-79		
				L = 700	2	8,5 кг.



Сварные швы выполнить по контуру прилегания элементов катетом 8 мм по ГОСТ 5264-80. Электроды типа Э-42 А по ГОСТ 9467-75.

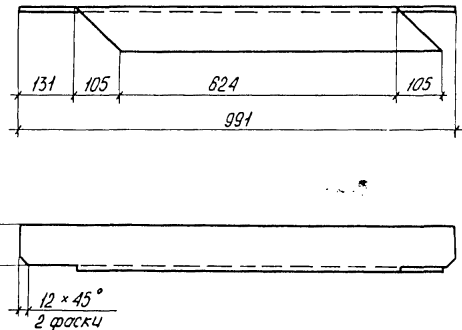
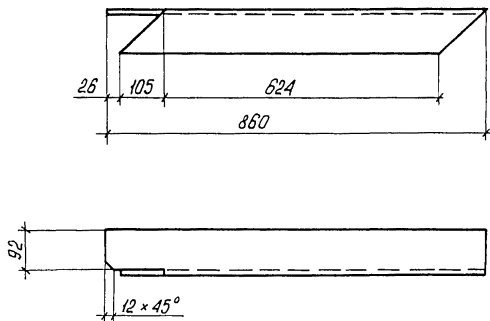
794/12 25

3.503-23-12-03.01.02.00		
Нач. авт. Гевондян	Исполн. Герасимов	Связь горизонтальная
Ил. авт. Блишков	Рис. Нефедов	Минтрансстрой СКБ Главмостострой
Проверил Галушев	Исполн. Сидаров	
Исп. Чернышков		

Копировал Левых Формат А4

3.503-23-12-03.01.02.00 СБ		
Связь горизонтальная		
Сборочный чертеж		
Лист	Листов	1
Минтрансстрой СКБ Главмостострой		

Копировал Левых 25305-08 Формат А4 26



791/12 26

3.503-23-12-03.01.02.01

Раскос

Стадия	Масса	Масштаб
Р.	10,1	1:10
Лист		Листов 1

Угалох Б-100*100*8 ГОСТ 8509-72
ВСт.Зпс-б-І ГОСТ 535-79

Минтрансстрой
СКБ Главмостоотря

Копировал Левых

Формат А4

3.503-23-12-03.01.02.02

Раскос

Стадия	Масса	Масштаб
Р.	10,5	1:10
Лист		Листов 1

Угалох Б-100*100*8 ГОСТ 8509-72
ВСт.Зпс-б-І ГОСТ 535-79

Минтрансстрой
СКБ Главмостоотря

Копировал Левых

Формат А4

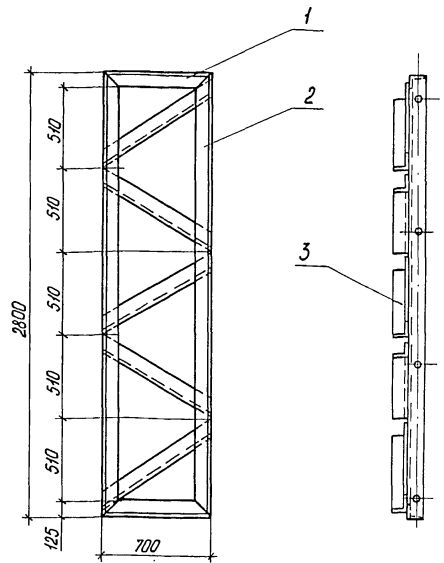
25305-08

17

Нач. отд.	Гевандян	Зубов
Инж. отд.	Герасимов	Сергей
Сл. кон. пр.	Блинков	Мин
Рис. бриг.	Нефедов	Медвед
Проверка	Сидаров	Сидар
Исполнил	Чернышовский	Дмит

Нач. отд.	Гевандян	Зубов
Инж. отд.	Герасимов	Сергей
Сл. кон. пр.	Блинков	Мин
Рис. бриг.	Нефедов	Медвед
Проверка	Голубев	Мин
Исполнил	Чернышовский	Дмит

Формат	Зона	Поз.	Обозначение	Наименование	Кол.	Примечание
				<u>Документация</u>		
А4			3.503-23-12-03.01.03.00СБ	Сборочный чертеж		
				<u>Детали</u>		
А4	1		3.503-23-12-03.01.03.01	Распорка	2	
А4	2		3.503-23-12-03.01.03.02	Пояс	2	
А4	3		3.503-23-12-03.01.03.03	Раскос	5	



Сварные швы выполнять по контуру прилегания элементов катетом 6мм по ГОСТ 5264-80.
 Электроды типа Э-42 А по ГОСТ 9467-75.

791/12 27

3.503-23-12-03.01.03.00		
Нач. отд.	Гевандян	Зав. отд.
Инж. отд.	Герасимов	Инж. отд.
Инж. пр.	Блинков	Инж. пр.
Рис. фронт.	Нерсисов	Рис. фронт.
Проверил	Галицкий	Проверил
Исполнил	Сидоров	Исполнил

Связь вертикальная

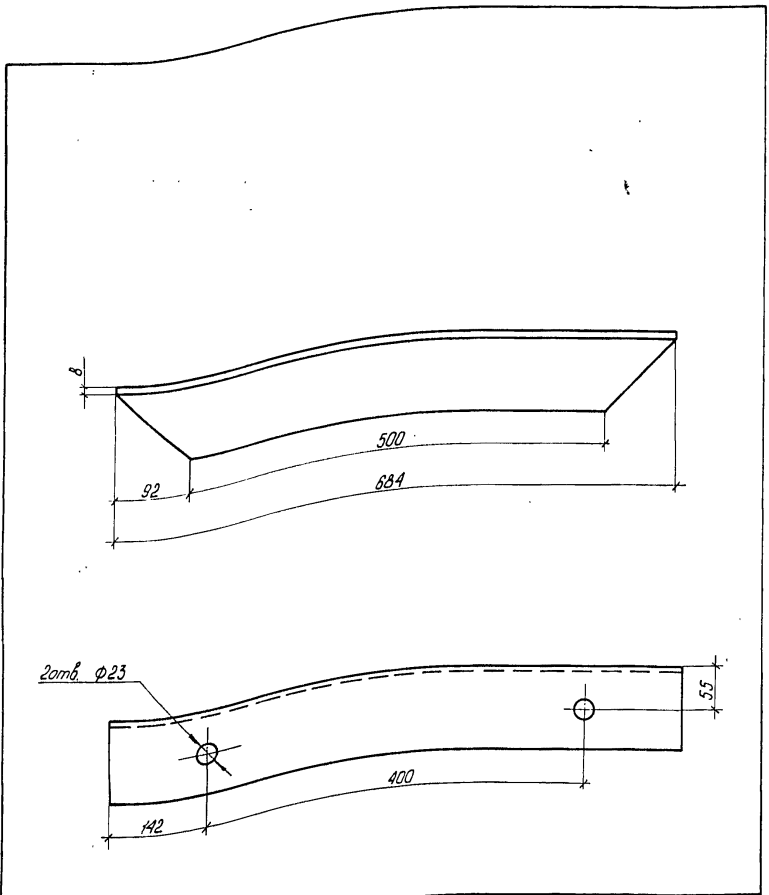
Стадия	Лист	Листов
Р	1	1

Минтрансстрой
СКБ Глобмастстрой

Копировал Левых Формат А4

3.503-23-12-03.01.03.00СБ			
Связь вертикальная	Стадия	Масса	Масштаб
Сборочный чертеж	Р	130	1:25
	Лист	Листов 1	
	Минтрансстрой СКБ Глобмастстрой		

Копировал Левых Формат А4
2.5305-08 28



3.503-23-12-03.01.03.01

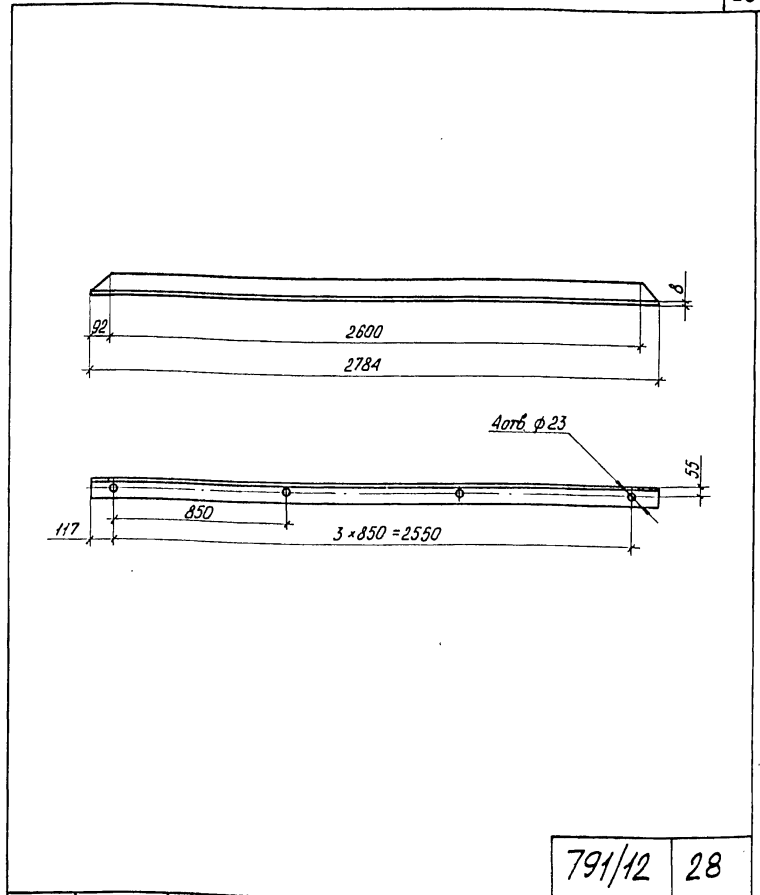
Распорка

Стадия	Масса	Масштаб
Р.	7,9	1:5
Лист	Листов 1	

Угалох Б-100-100-8 ГОСТ 8509-72
ВСт.3пс-6-1 ГОСТ 535-79

Копировал Левых Формат А4

Иванова	Губондян	Зубов
В.Иванов	В.Губондян	В.Зубов
С.Иванов	С.Губондян	С.Зубов
М.Иванов	М.Губондян	М.Зубов
А.Иванов	А.Губондян	А.Зубов
К.Иванов	К.Губондян	К.Зубов
Н.Иванов	Н.Губондян	Н.Зубов
С.Иванов	С.Губондян	С.Зубов
М.Иванов	М.Губондян	М.Зубов
А.Иванов	А.Губондян	А.Зубов
К.Иванов	К.Губондян	К.Зубов
Н.Иванов	Н.Губондян	Н.Зубов



3.503-23-12-03.01.03.02

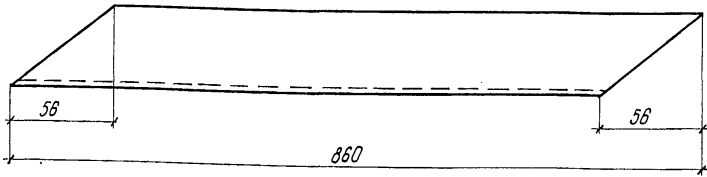
Пояс

Стадия	Масса	Масштаб
Р.	33,6	1:20
Лист	Листов 1	

Угалох Б-100-100-8 ГОСТ 8509-72
ВСт.3пс-6-1 ГОСТ 535-79

Копировал Левых Формат А4

Иванова	Губондян	Зубов
В.Иванов	В.Губондян	В.Зубов
С.Иванов	С.Губондян	С.Зубов
М.Иванов	М.Губондян	М.Зубов
А.Иванов	А.Губондян	А.Зубов
К.Иванов	К.Губондян	К.Зубов
Н.Иванов	Н.Губондян	Н.Зубов
С.Иванов	С.Губондян	С.Зубов
М.Иванов	М.Губондян	М.Зубов
А.Иванов	А.Губондян	А.Зубов
К.Иванов	К.Губондян	К.Зубов
Н.Иванов	Н.Губондян	Н.Зубов



3.503-23-12-03.01.03.03

Раскос

Стадия Масса Масштаб

Р. 9,5 1:5

Лист Листов 1

Угалох 6-100-100-8 ГОСТ 8508-72
ВСТ.3 пс-6-1 ГОСТ 535-79

Минтрансстрой
СКБ Главмастстройка

Копировал: Левых

Формат А4

Нач. отд.	Гевандян	Зинев
Инж. отд.	Герасимов	Улас
Сл. кан. пр.	Блинков	Минин
Рук. брн.	Невредов	Абрам
Проверил	Голубев	Соболев
Исполнил	Чернышевский	Синица

Формат	Зона	Поз.	Обозначение	Наименование	Кол.	Примечание
				<u>Документация</u>		
А4			3.503-23-12-03.02.00.00Б	Сборочный чертеж		
				<u>Детали</u>		
Б4	1		3.503-23-12-03.02.00.01	Прогон		
				Швеллер 20 ГОСТ 8240-72 ВСТ.3 пс-6-1 ГОСТ 535-79		
				L = 2500	2	46 кг
Б4	2		3.503-23-12-03.02.00.02	Планка		
				Лист 6-ПН-0-10 ГОСТ 19903-74 ВСТ.3 пс-6 ГОСТ 14637-79		
				200 × 230	2	3,6 кг
Б4	3		3.503-23-12-03.02.00.03	Диафрагма		
				Лист 6-ПН-0-10 ГОСТ 19903-74 ВСТ.3 пс-6 ГОСТ 14637-79		
				100 × 200	4	1 кг
А4	4		3.503-23-12-03.02.00.04	Планка	2	
А4	5		3.503-23-12-03.02.00.05	Ребра жесткости	8	
					791/12	29

3.503-23-12-03.02.00.00

Балка

Стадия Лист Листов

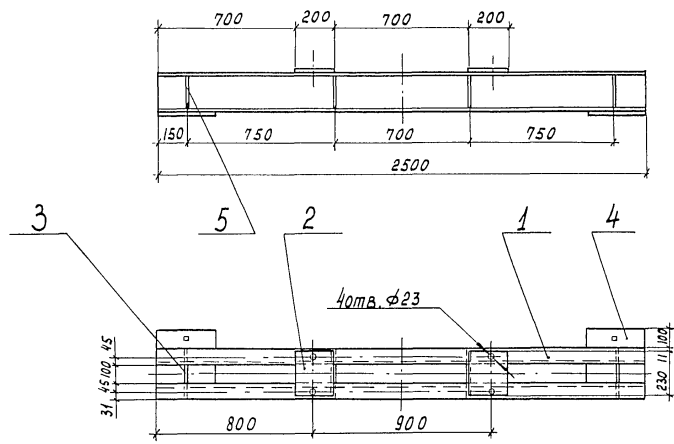
Р. 1 1

Минтрансстрой
СКБ Главмастстройка

Нач. отд.	Гевандян	Зинев
Инж. отд.	Герасимов	Улас
Сл. кан. пр.	Блинков	Минин
Рук. брн.	Невредов	Абрам
Проверил	Голубев	Соболев
Исполнил	Сидоров	Синица

Копировал Левых

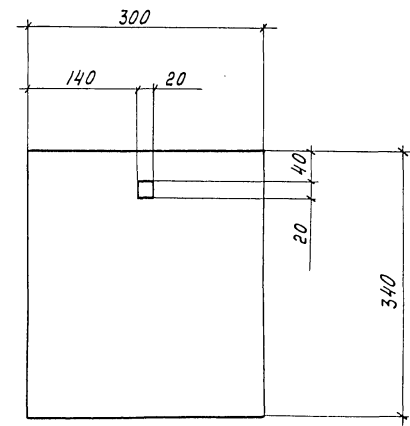
Формат А4



Сварные швы выполнить по контуру прилегания элементов катетом 6 мм по ГОСТ 5264-80.
 Электроды типа Э-42А по ГОСТ 9467-75.

3.503-23-12-03.02.00.00 СБ			
Балка Сборочный чертёж		Стадия	Масса
		Р.	125
		Масштаб	1:20
		Лист	Листов 1
Минтрансстрой СХБ Главмостострой			
Нач. отд.	Гевандян	Зубов	
Главн. отд.	Герасимов	Берин	
Гл. кон. пр.	Ближков	Мин	
Рук. бриг.	Несредов	Мин	
Проверил	Голузов	Мин	
Исполнил	Черняховский	Мин	

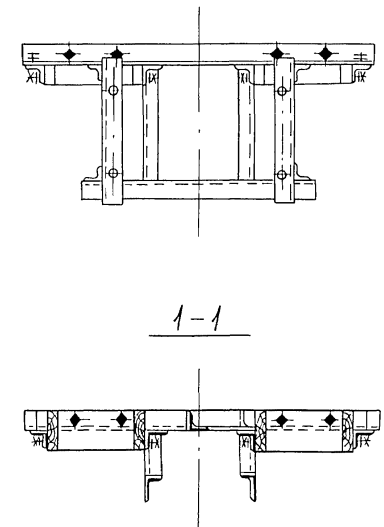
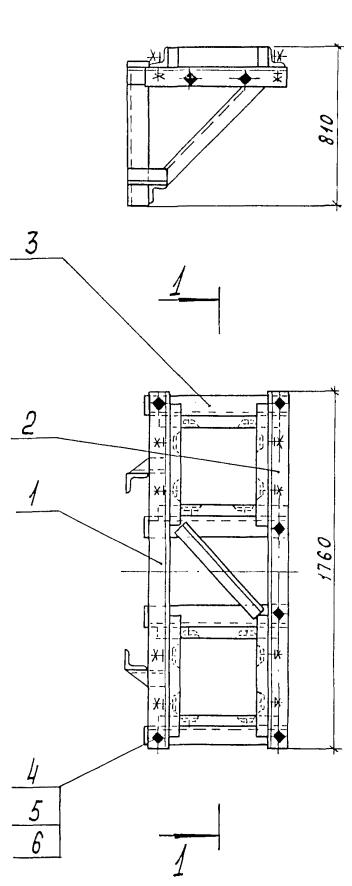
Копировал Чесалкина Формат А4



794/12 30			
3.503-23-12-03.02.00.04			
Планка		Стадия	Масса
		Р.	7
		Масштаб	1:5
		Лист	Листов 1
Минтрансстрой СХБ Главмостострой			
Нач. отд.	Гевандян	Зубов	
Главн. отд.	Герасимов	Берин	
Гл. кон. пр.	Ближков	Мин	
Рук. бриг.	Несредов	Мин	
Проверил	Голузов	Мин	
Исполнил	Волкова	Мин	

Лист Б-ЛН-0-10 ГОСТ 19903-74
 ВСт 3 ПС 6 ГОСТ 4637-79

Копировал Чесалкина Формат А4
 23505-08 31



791/12 32

			3.503-23-12-03.03.00.00 СБ		
			Рамка вертикальных свай. Сборочный чертеж	Стадия Р.	Масса 145
				Масштаб 1:20	
				Лист	Листов 1
				Минтрансстрой СБС Главмашострой	
Нач. отд.	Гевондян	Губель			
Гл. инж. отд.	Герасимов	Великий			
Гл. кон. пр.	Балиннов	Минин			
Вук. фронт.	Нестеров	Николаев			
Проверил	Голубев	Войтов			
Исполнил	Сидоров	Сидоров			

Копировал Чесалкина Формат А3
25385-08 33

ФОРМАТ	ЗОНА	ПОЗ.	ОБОЗНАЧЕНИЕ	НАИМЕНОВАНИЕ	КОЛ.	ПРИМЕЧАНИЕ
				<u>ДОКУМЕНТАЦИЯ</u>		
ВЗ			3.503-23-12-03.03.01.00СБ	СБОРОЧНЫЙ ЧЕРТЕЖ		
				<u>ДЕТАЛИ</u>		
В4	1		3.503-23-12-03.03.01.01	НАПРАВЛЯЮЩАЯ	1	
В4	2		3.503-23-12-03.03.01.02	НАПРАВЛЯЮЩАЯ	1	
	3		-01	НАПРАВЛЯЮЩАЯ	1	
В4	4		3.503-23-12-03.03.01.03	Стойка	2	
В4	5		3.503-23-12-03.03.01.04	Подкос	1	
	6		-01	Подкос	1	
В4	7		3.503-23-12-03.03.01.05	Связь	2	
	8		-01	Связь	2	
Б.ч.	9		3.503-23-12-03.03.01.06	Раскос		
				Угалоk 5-75*75*8 ГОСТ 8509-72 вст.З.ПС-6-Г ГОСТ 535-79		
				L = 595	1	5.4 кг
Б.ч.	10		3.503-23-12-03.03.01.07	Балка		
				Угалоk 5-100*100*8 ГОСТ 8509-72 вст.З.ПС-6-Г ГОСТ 535-79		
				L = 1130	1	13.7 кг

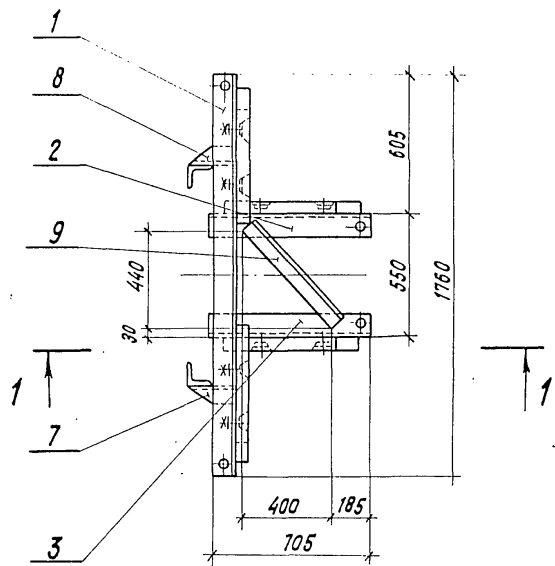
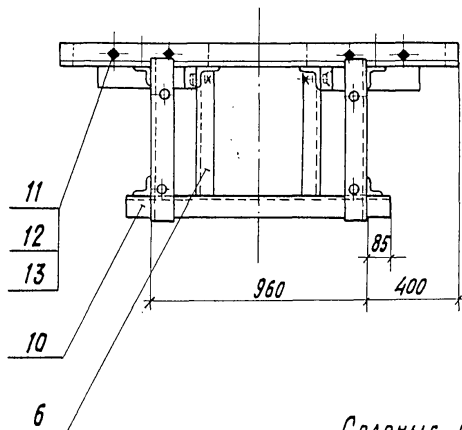
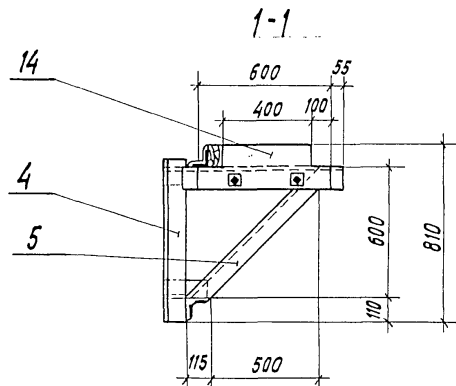
3.503-23-12-03.03.01.00		
Иач. отд.	Гевондян	З.К.В.
Сл. инж. отд.	Герасимов	К.И.М.
Сл. кон. пр.	Блиннов	И.И.С.
Рук. брнс.	НЕФЕДОВ	И.И.С.
Проверил	ГОЛУБЕВ	И.И.С.
Исполнил	КАРЛЯК	И.И.С.
РАМКА		Стадия Лист Листов Р. 1 2
Минтрансстрой СКБ Главмостстрой		

Копировал Новикова Формат В4

ФОРМАТ	ЗОНА	ПОЗ.	ОБОЗНАЧЕНИЕ	НАИМЕНОВАНИЕ	КОЛ.	ПРИМЕЧАНИЕ
				<u>СТАНДАРТНЫЕ ИЗДЕЛИЯ</u>		
		11		Болт М16*65.46 ГОСТ 7798-70*	8	
		12		Гайка М16.4 ГОСТ 5915-70*	8	
		13		Шайба 16.02 ГОСТ 11371-78	16	
				<u>МАТЕРИАЛЫ</u>		
		14		Доска б=50 сосна 2с. ГОСТ 8486-66	0.01 м ³	
3.503-23-12-03.03.01.00			791/12	33		
3.503-23-12-03.03.01.00					Лист	2

Копировала Новикова

Формат В4
25305-08 34



Сварные швы выполнить по контуру прилегания элементов катетом 6мм по ГОСТ 5264-80

Электроды типа Э-42А по ГОСТ 9467-75.

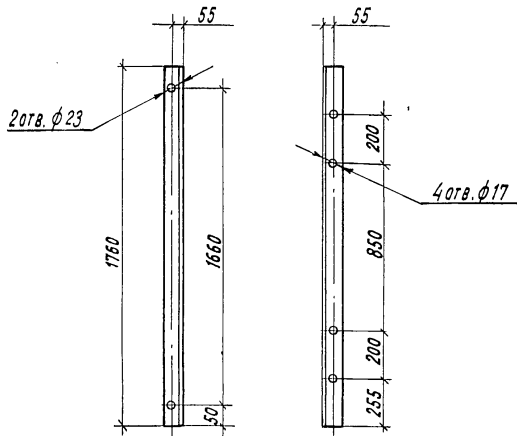
791/12

34

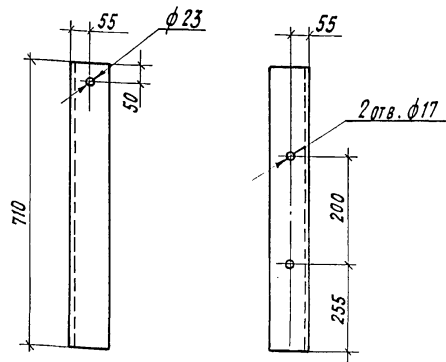
3.503-23-12-03.03.01.00 СБ

				Сталь	Масса	Масштаб
				Р.	97	1:20
				Лист		Листов 1
				Минтрансстрой		
				СКБ Глобмострой		
Нач. отд.	ГЕВОДЯН					
Глав. инж. отд.	ГЕРАСИМОВ					
Глав. кон. пр.	БЛИНКОВ					
Рук. бриг.	НЕФЕДОВ					
Проверил	ГОЛУБЕВ					
Исполнил	ЧЕРНЯКОВСКИЙ					

Копировал: Новикова
Формат А3
25305-08 35



3.503-23-12-03.03.01.02 - ИЗОБРАЖЕНО,
 3.503-23-12-03.03.01.02-01 - ЗЕРКАЛЬНОЕ ОТРАЖЕНИЕ.



3.503-23-12-0.03.01.01

НАПРАВЛЯЮЩАЯ

Стадия	Масса	Масштаб
--------	-------	---------

Р.	21.5	1:20
----	------	------

Лист	Листов
------	--------

Уголок 5-100*100*8 ГОСТ 8509-72
 в ст. 3 п. 6-1 ГОСТ 535-79

Минтрансстрой
 СКБ Слабостроюра

Исполнит. Чернышковский
 Проверил. ГОЛУБЕВ
 Рук. брига. НЕФЕДОВ
 Гл. кон. пр. БЛИНКОВ
 Сл. инж. отд. ГЕРАСИМОВ
 Нач. отд. ГЕВОНДЯН

Копировал. Новикова формат А4

791/12 35

3.503-23-12-03.03.01.02

НАПРАВЛЯЮЩАЯ

Стадия	Масса	Масштаб
--------	-------	---------

Р.	8.7	1:10
----	-----	------

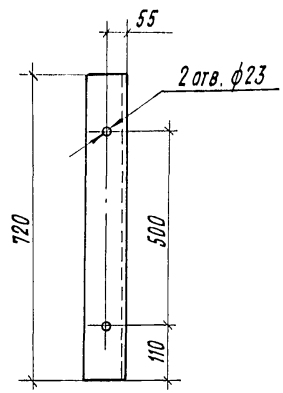
Лист	Листов
------	--------

Уголок 5-100*100*8 ГОСТ 8509-72
 в ст. 3 п. 6-1 ГОСТ 535-79

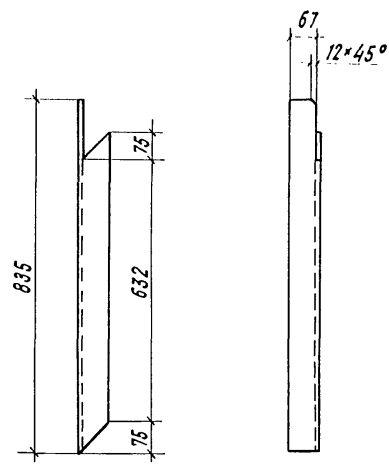
Минтрансстрой
 СКБ Слабостроюра

Исполнит. Чернышковский
 Проверил. ГОЛУБЕВ
 Рук. брига. НЕФЕДОВ
 Гл. кон. пр. БЛИНКОВ
 Сл. инж. отд. ГЕРАСИМОВ
 Нач. отд. ГЕВОНДЯН

Копировал. Новикова формат А4
 23028-08 36



3.503-23 - 12-03.03.01.04 - ИЗОБРАЖЕНО,
 3.503-23 - 12-03.03.01.04-01 - ЗЕРКАЛЬНОЕ ОТРАЖЕНИЕ



791/12 36

3.503-23-12-03.03.01.03

			Станя	Масса	Масштаб
Иач.отд.	ГЕВОЛЯН	<i>[Signature]</i>	Р.	8.7	1:10
Л.м.ж.отд.	ГЕРАСИМОВ	<i>[Signature]</i>	Лист	Листов 1	
Л.к.к.пр.	БЛИНКОВ	<i>[Signature]</i>	Уголок 6-100*100*8 ГОСТ 8509-72		
Рук.б.р.г.	НЕФЕДОВ	<i>[Signature]</i>	вст. 3 ПС-6-1 ГОСТ 535-79		
Проверил	ГОЛУБЕВ	<i>[Signature]</i>	Минтрансстрой		
Исполнил	ЧЕРНЯХОВСКИЙ	<i>[Signature]</i>	СКБ Главмостстрой		

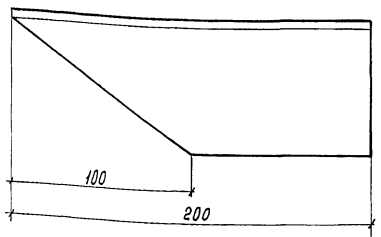
Копировал: Новикова Формат А4

3.503-23-12-03.03.01.04

			Станя	Масса	Масштаб
Иач.отд.	ГЕВОЛЯН	<i>[Signature]</i>	Р.	6.5	1:10
Л.м.ж.отд.	ГЕРАСИМОВ	<i>[Signature]</i>	Лист	Листов 1	
Л.к.к.пр.	БЛИНКОВ	<i>[Signature]</i>	Уголок 6-75*75*8 ГОСТ 8509-72		
Рук.б.р.г.	НЕФЕДОВ	<i>[Signature]</i>	вст. 3 ПС-6-1 ГОСТ 535-79		
Проверил	ГОЛУБЕВ	<i>[Signature]</i>	Минтрансстрой		
Исполнил	ЧЕРНЯХОВСКИЙ	<i>[Signature]</i>	СКБ Главмостстрой		

Копировал Новикова Формат А4
 25505-08 37

3.503-23-12-03.03.01.05 - изобразено,
 3.503-23-12-03.03.01.05-01-зеркальное отражение



3.503-23-12-03.03.01.05

Нач. отд.	Гевондян	Сидоров
Л. инж. отд.	Герасимов	Сидоров
Л. кон. пр.	Блинов	Сидоров
Рук. бриг.	Неведов	Сидоров
Проектир.	Голубев	Сидоров
Исполнил	Черных	Сидоров

Связь

Стадия	Масса	Масштаб
Р.	1.4	1:2
лист	Листов 1	
Минтрансстрой СКБ Главмашострой		

Узелок Б-75x75x8 ГОСТ 8509-72
 Вст. 3 пс-6-1 ГОСТ 535-79

Копировал Чесалкина Формат А4

Формат	Зона	Поз	Обозначение	Наименование	Кол.	Примечание
				<u>Документация</u>		
А4			3.503-23-12-03.03.02.0005	Сборочный чертёж		
				<u>Детали</u>		
Б4	1		3.503-23-12-03.03.02.01	Направляющая		
				Узелок Б-100x100x8 ГОСТ 8509-72 Вст. 3 пс-6-1 ГОСТ 535-79		
				L = 1760	1	21.4 кг
				<u>Стандартные изделия</u>		
		2		Болт М16x65,46 ГОСТ 7798-70*	4	
		3		Гайка М16.4 ГОСТ 5915-70*	4	
		4		Шайба 16.02 ГОСТ 11371-78	8	
				<u>Материалы</u>		
		5		Доска δ=50. Сосна 2с ГОСТ 8486-66	0.01 м³	
					791/12	37

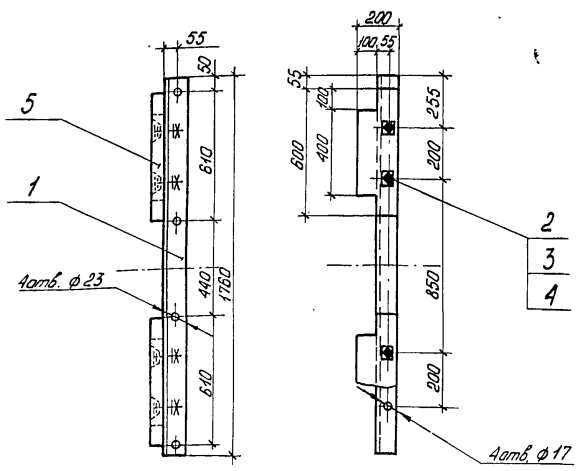
3.503-23-12-03.03.02.00

Нач. отд.	Гевондян	Сидоров
Л. инж. отд.	Герасимов	Сидоров
Л. кон. пр.	Блинов	Сидоров
Рук. бриг.	Неведов	Сидоров
Проектир.	Голубев	Сидоров
Исполнил	Сидоров	Сидоров

Направляющая продольная

Стадия	Лист	Листов
Р.	1	
Минтрансстрой СКБ Главмашострой		

Копировал Чесалкина Формат А4
 2.5305-08 38



3.503-23-12-03.03.02.00 СБ			
Направляющая продольная		Листья	Масса
Сборочный чертёж		р. 23	Масштаб 1:20
		Лист	Листов 1
		Минтрансстрой СКБ Главмостоотрострой	

Копировал Левых Формат А4

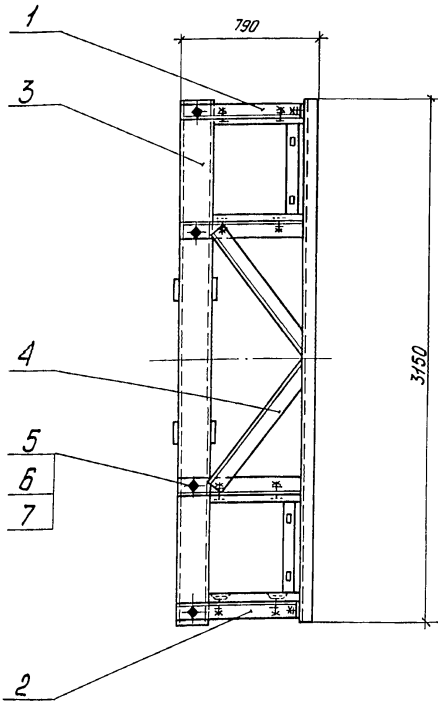
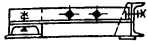
Нач. отд.	Гевандян	Зяблов
Инж. отд.	Герасимов	Зяблов
Инж. пр.	Блинков	Зяблов
Рис. отд.	Неверов	Зяблов
Проверш.	Голубев	Зяблов
Исполнит.	Иванов	Зяблов

Формат	Зона	Лист	Обозначение	Наименование	Кол.	Примечание
				<u>Документация</u>		
А4			3.503-23-12-03.03.03.00 СБ	Сборочный чертёж		
				<u>Детали</u>		
54	1		3.503-23-12-03.03.03.01	Направляющая		
				Б-100*100*8 ГОСТ 8509-72		
				Углок 80*8-8-1 ГОСТ 535-79		
				L = 710	1	8,7 кг
				<u>Стандартные изделия</u>		
		2		Болт М16 * 65.46		
				ГОСТ 7798 - 70 *	2	
		3		Гайка М 16. 4		
				ГОСТ 5915 - 70 *	2	
		4		Шайба 16. 02		
				ГОСТ 11371 - 78	4	
				<u>Материалы</u>		
		5		Доска 8 * 50 Сосна 2с.		
				ГОСТ 8486-66	0,01	м ³
					791/12	38

3.503-23-12-03.03.03.00			
Направляющая поперечная		Листья	Масса
		р. 23	Масштаб 1:20
		Лист	Листов 1
		Минтрансстрой СКБ Главмостоотрострой	

Копировал Левых Формат А4
25305-08 39

Нач. отд.	Гевандян	Зяблов
Инж. отд.	Герасимов	Зяблов
Инж. пр.	Блинков	Зяблов
Рис. отд.	Неверов	Зяблов
Проверш.	Голубев	Зяблов
Исполнит.	Иванов	Зяблов



3.503-23-12-03.04.00.00 СБ

Нач. отд.	Губандян	Зубов
Оформитель	Горасимов	Сидоров
В. кон. пр.	Блинок	Минин
Вик. фронт.	Нефёдов	Минин
Проверил	Галдей	Минин
Исполнил	Сидоров	Сидоров

Рамка наклонных свай
Сборочный чертеж

Стадия	Масса	Масштаб
Р.	200	1:25
Лист	Листов 1	
Минтрансстрой СКБ Главмостоотря		

Капировал Левых Формат А4

Формат	Зона	Пояс	Обозначение	Наименование	Кол.	Примечание
				<u>Документация</u>		
А4			3.503-23-12-03.04.01.00 СБ	Сборочный чертеж		
				<u>Детали</u>		
Б4	1		3.503-23-12-03.04.01.01	Фланец		
				Лист Б-ПН-0-Б ГОСТ 19903-74 В.Ст. 3 п. 6 ГОСТ 14637-79 100 × 100	1	0,5 кг
Б4	2		3.503-23-12-03.04.01.02	Направляющая		
				Уголок Б-100×100-В ГОСТ 8509-72 В.Ст. 3 п. 6-1 ГОСТ 535-79 L = 708	1	8,6 кг
				<u>Стандартные изделия</u>		
		3		Болт М 16 × 65-46 ГОСТ 7798-70*	2	
		4		Гайка М 16-4 ГОСТ 5915-70*	2	
		5		Шайба 16-02 ГОСТ 11371-78	4	
				791/12	40	

Нач. отд.	Губандян	Зубов
Оформитель	Горасимов	Сидоров
В. кон. пр.	Блинок	Минин
Вик. фронт.	Нефёдов	Минин
Проверил	Галдей	Минин
Исполнил	Сидоров	Сидоров

3.503-23-12-03.04.01.00

Направляющая
поперечная

Стадия	Лист	Листов
Р.	1.	2
Минтрансстрой СКБ Главмостоотря		

Капировал Левых Формат А4
25305-08 44

Формат Зона	Поз.	Обозначение	Наименование	Кол	Приме- чание
			<u>Материалы</u>		
	6		Доска δ=50 Сосна 2с. ГОСТ 8486-66	0,01 м³	
		<u>Различия исполнений</u>	3.503-23-12-03.04.01.00	4	
		3.503-23-12-03.04.01.00-01	по сборочному чертежу.		

3.503-23-12-03.04.01.00					Лист
					2

Копировал Чесалкина Формат А4

3.503-23-12-03.04.01.00 - изготовлено,
3.503-23-12-03.04.01.00-01 - зеркальное отражение

Сварные швы по ГОСТ 5264-80.
Электроды типа Э-42А по ГОСТ 9467-75.

791/12		41
--------	--	----

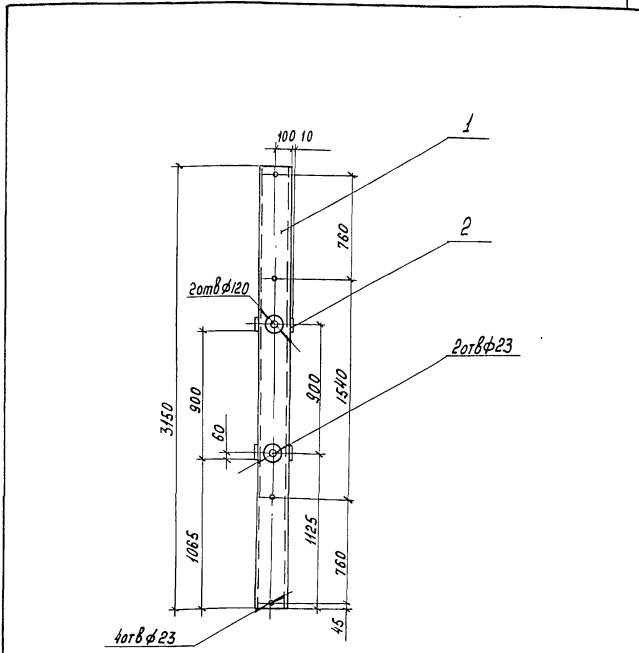
3.503-23-12-03.04.01.00 СБ		
Направляющая поперечная Сборочный чертёж	Стадия	Масштаб
	Р. 10	1:10
	Лист	Листов 1
	Минтрансстрой СББ Глубиннострой	

Копировал Чесалкина Формат А4
25325-08 1.2

Формат	Зона	Лист	Обозначение	Наименование	Кол.	Примечание
				<u>Документация</u>		
А4			3.503-23-12-03.04.02.00СБ	Сборочный чертёж		
				<u>Детали</u>		
Б4	1	3.503-23-12-03.04.02.01	Паперечина	Швеллер 20 ГОСТ 8240-72 ВСт.Зпс-67 ГОСТ 133575	1	57,9 кг
				L = 3150		
Б4	2	3.503-23-12-03.04.02.02	Фланец	Лист Б-ПН-0-8 ГОСТ 19903-74 Лист ВСт.Зпс-67 ГОСТ 14637-79	2	1,6 кг
				120 x 220		

3.503-23-12-03.04.02.00			Направляющая продольная		
Нач. отд.	Гевандян	З.Севид	Стадия	Лист	Листов
Гл. инж. отд.	Герасимов	С.Минин	Р.		
Гл. кон. пр.	Блинков	М.Минин	Минтрансстрой СКБ Глобальностьстрой		
Рук. бриг.	Голубев	С.Севид			
Проверил	Голубев	С.Севид			
Исполнил	Волкова	И.Фраз			

Копировал Чесакина Формат А4



Сварные швы выполнять по контуру прилегания элементов катетом 6 мм по ГОСТ 5284-80. Электроды типа Э-42А по ГОСТ 9467-75.

791/12	42
--------	----

3.503-23-12-03.04.02.00 СБ			Стадия	Масса	Масштаб
Направляющая продольная Сборочный чертёж			Р.	61	1:25
			Лист	Листов 1	
			Минтрансстрой СКБ Глобальностьстрой		

Нач. отд.	Гевандян	З.Севид
Гл. инж. отд.	Герасимов	С.Минин
Гл. кон. пр.	Блинков	М.Минин
Рук. бриг.	Голубев	С.Севид
Проверил	Голубев	С.Севид
Исполнил	Волкова	И.Фраз

Копировал Чесакина Формат А4 25303-03 43

Формат	Зона	Лист	Обозначение	Наименование	Кол.	Примечание
				<u>Документация</u>		
А3			3.503-23-12-03.04.03.00.05	Сборочный чертеж		
				<u>Детали</u>		
А4	1		3.503-23-12-03.04.03.01	Балка продольная	1	
А4	2		3.503-23-12-03.04.03.02	Балка поперечная	1	
	3		-01	Балка поперечная	1	
А4	4		3.503-23-12-03.04.03.03	Раскос	1	
	5		-01	Раскос	1	
Б4	6		3.503-23-12-03.04.03.04	Упир		
				Лист 5-ПК-0-В ГОСТ 19903-74 вст.3 п.6 ГОСТ 14637-79		
				80x450	2	1,7кг
				<u>Стандартные изделия</u>		
	7			Болт М16x80,46 ГОСТ 7798-70*	8	
	8			Гайка М16,4 ГОСТ 5915-70*	8	
	9			Шайба 16,02 ГОСТ 11371-78	16	

3.503-23-12-03.04.03.00		
Исх. №	Лист	Метод
Р	1	2
Минтрамстрой СКБ Глобмостстрой		

Рамка

Копировал Левых

Формат А4

Формат	Зона	Лист	Обозначение	Наименование	Кол.	Примечание
				<u>Материалы</u>		
				Брус 100x200 сосна 2с ГОСТ 8486-66	002	м³
				Доска δ=50 сосна 2с ГОСТ 8486-66	001	м³

791/12 43

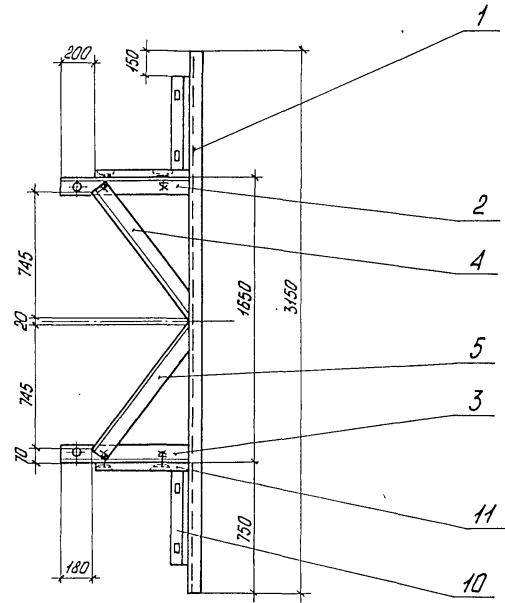
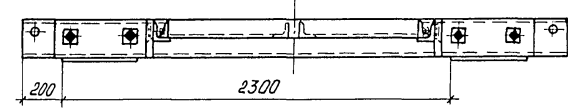
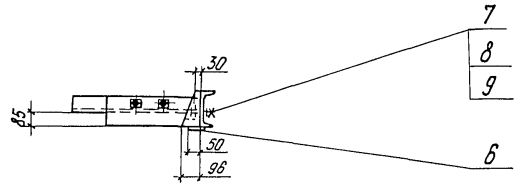
3.503-23-12-03.04.03.00

Лист

2

Копировал Левых

Формат А4
25500-08 44



Сварные швы выполнить по контуру прилегания элементов катетом 6 мм по ГОСТ 5264-80.
 Электроды типа Э-42А по ГОСТ 9467-75.

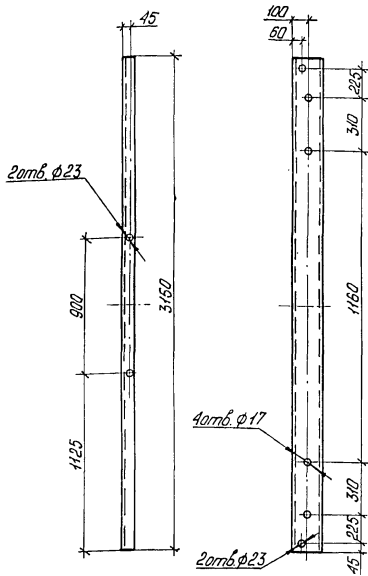
791/12 44

3.503-23-12-03.04.03.00 СБ

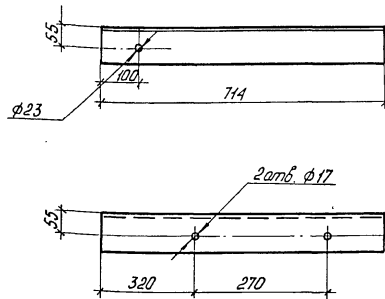
			3.503-23-12-03.04.03.00 СБ		
			Рамка	Сталь	Масса
			Сборочный чертеж	Р.	115
				Масштаб	1:25
				Лист	Листов 1
				Минтрансстрой СКБ Глобмостстрой	
Нач. отд.	Гевандян	Бусько			
Инж. отд.	Горасимов	Черныш			
Инж. пр.	Вилинков	Минин			
Рис. бриг.	Нерёдов	Александров			
Пробирщи	Сидаров	Сидаров			
Цеховая	Черныш	Черныш			

Копировал Левых

Формат А3
 250x350-08 45



3.503-23-12-03.04.03.02 - изображено,
 3.503-23-12-03.04.03.02-01 - зеркальное отражение.



791/12 45

3.503-23-12-03.04.03.01

**Балка
продольная**

Стадия Масса Масштаб

Р. 57,9 1:25

Лист Листов 1

Швеллер 20 ГОСТ 8240-72
 ВСт.3 пс-б-1 ГОСТ 535-73

Минтрансстрой
 СКБ Глобмашострой

Копировал Лёвых Формат А4

Нач. отд. Гевандян Э.В.
 Инж. отд. Герасимов В.В.
 Инж. пр. Ближнов М.В.
 Инж. бриг. Нефёдов А.В.
 Инж. пр. Голубев А.В.
 Инж. пр. Сидоров С.И.
 Инж. пр. Чернышова И.И.

3.503-23-12-03.04.03.02

**Балка
поперечная**

Стадия Масса Масштаб

Р. 8,7 1:10

Лист Листов 1

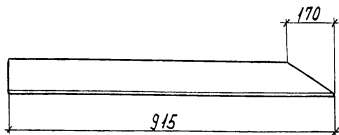
Уголок 6-100-100-8 ГОСТ 8509-72
 ВСт.3 пс-б-1 ГОСТ 535-79

Минтрансстрой
 СКБ Глобмашострой

Копировал Лёвых Формат А4
 23305-08 16

Нач. отд. Гевандян Э.В.
 Инж. отд. Герасимов В.В.
 Инж. пр. Ближнов М.В.
 Инж. бриг. Нефёдов А.В.
 Инж. пр. Голубев А.В.
 Инж. пр. Сидоров С.И.
 Инж. пр. Чернышова И.И.

3.503-23 - 12-03.04.03.03 - изображено,
 3.503-23 - 12-03.04.03.03 - 01-зеркальное отражение.



3.503-23-12-03.04.03.03

Роскос

Стадия	Масса	Масштаб
Р.	12.2	1:10
Лист	Листов 1	
Минтрансстрой с/кб Слабостроитрой		

Уголок Б-100х100х8 ГОСТ 8509-72
 ВСтЗпс-6-I ГОСТ 535-79

Копировал Чесалкина Формат#4

Нач. отд. Гевондян З.С.
 Главн. инж. Герасимов В.С.
 Главн. пр. Ближков А.С.
 Рук. б/ка. Нефедов В.С.
 Проведил Сидоров В.С.
 Исполнил Чернышова Е.С.

Формат	Зона	Лист	Обозначение	Наименование	Кол.	Примечание
				Документация		
ИЗ			3.503-23-12-03.05.00.00сб	Сборочный чертёж		
				Детали		
Б4	1		3.503-23-12-03.05.00.01	Держатель Уголок Б-100х100х8 ГОСТ 8509-72 ВСтЗпс-6-I ГОСТ 535-79 L = 1330	2	32.4кг
Б4	2		3.503-23-12-03.05.00.02	Направляющая продольная Уголок Б-100х100х8 ГОСТ 8509-72 ВСтЗпс-6-I ГОСТ 535-79 L = 3070	2	37.4кг
Б4	3		3.503-23-12-03.05.00.03	Направляющая поперечная Уголок Б-100х100х8 ГОСТ 8509-72 ВСтЗпс-6-I ГОСТ 535-79 L = 840	4	7.8кг
				Стандартные изделия		
		4		Болт М20 х 65.46 ГОСТ 7798-70*	12	
		5		Гайка М 20.4 ГОСТ 5915-70*	12	
		6		Шайба 20.02 ГОСТ 11371-78	24	
					791/12	46

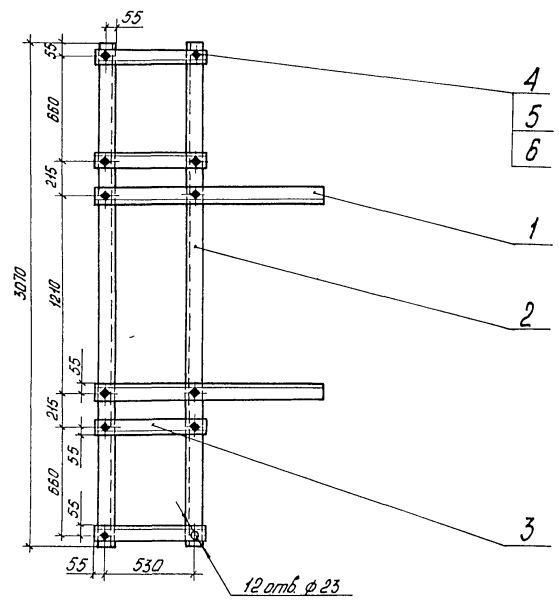
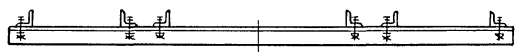
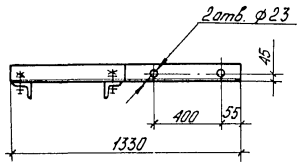
3.503-23-12-03.05.00.00

Рамка нижняя

Стадия	Лист	Листов
Р		1
Минтрансстрой с/кб Слабостроитрой		

Нач. отд. Гевондян З.С.
 Главн. инж. Герасимов В.С.
 Главн. пр. Ближков А.С.
 Рук. б/ка. Нефедов В.С.
 Проведил Голубев В.С.
 Исполнил Сидоров В.С.

Копировал Чесалкина Формат#4
 25325-08 47



791/12 47

3.503-23-12-03.05.00.00 СБ

Рамка нижняя
Сборочный чертеж

Стadia	Масса	Масштаб
--------	-------	---------

P.	140	1:25
----	-----	------

Лист	Листов 1
------	----------

Микроэлектроника
СББ Главмехстроя

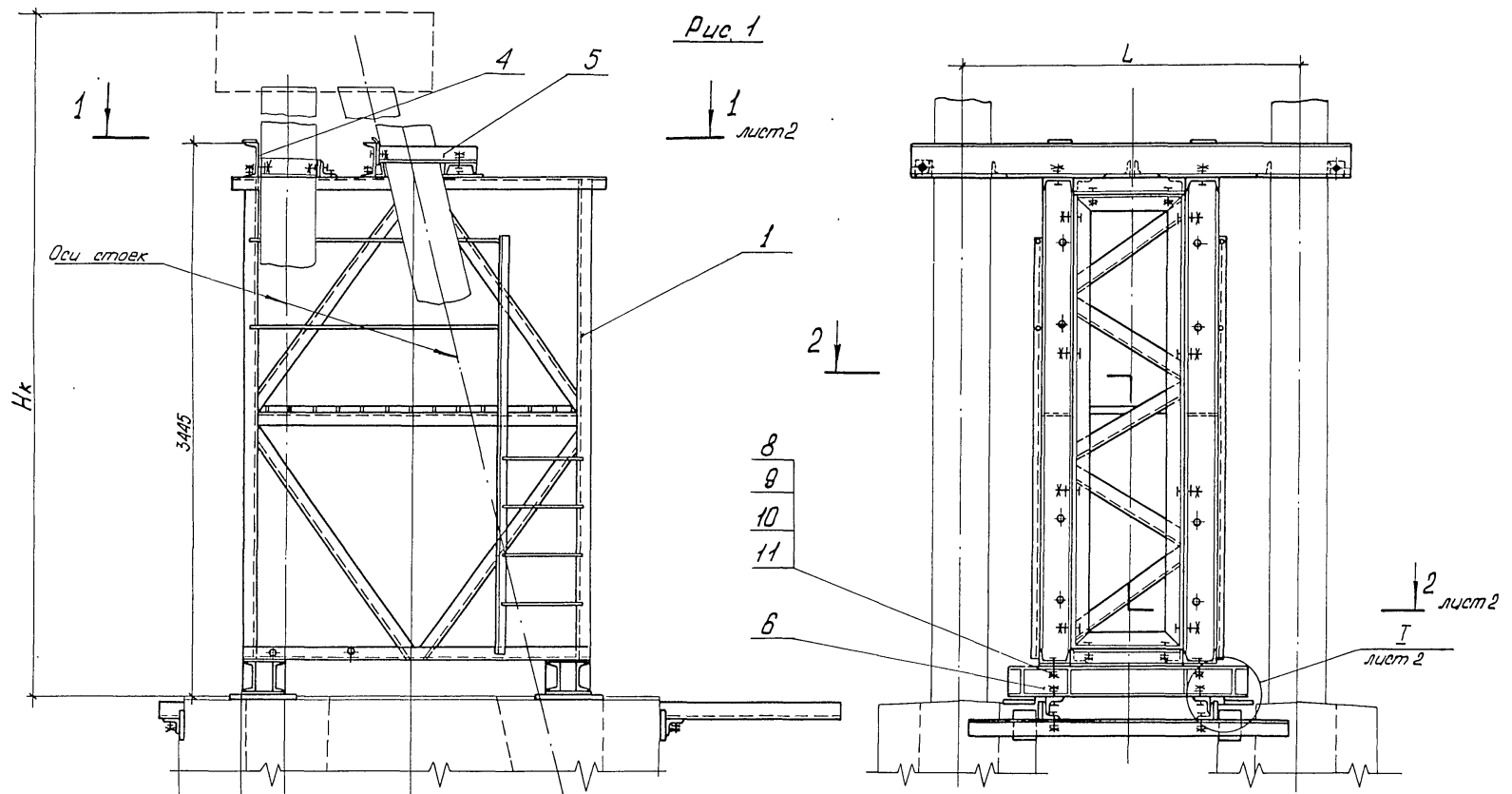
Нач. отд.	Гевандян	Усво?
Директор	Герасимов	Сережн
Инженер	Виченко	Трун
Инж. отдел	Нечайдов	Сидор
Проектировщик	Сидор	Сидор
Копировальщик	Чернышевский	Шинд

Формат Зона Лист	Обозначение	Наименование	Кол. на исполн. 3.503-23-12-04.00.00.00																					Примечание
			-	01	02	03	04	05	06	07	08	09	10	11	12	13	14	15	16	17	18	19	20	
		<u>Документация</u>																						
А3	3.503-23-12-01.00.00.00	Техническое описание	X	X	X	X	X	X	X	X	X	X	X	X	X	X	X	X	X	X	X	X	X	
А3	3.503-23-12-04.00.00.00	Сборочный чертеж	X	X	X	X	X	X	X	X	X	X	X	X	X	X	X	X	X	X	X	X	X	
		<u>Сборочные единицы</u>																						
А3	1 3.503-23-12-03.01.00.00	Каркас	1	1	1	1	1	1	1	1	1	1	1	1	1	1	1	1	1	1	1	1	1	
А4	2 3.503-23-12-04.01.00.00	Ограничитель продольный	1	1	1	1	1	1	1	1	1	1	1	1	1	1	1	1	1	1	1	1	1	
	3	-01 Ограничитель продольный	1	1	1	1	1	1	1	1	1	1	1	1	1	1	1	1	1	1	1	1	1	
А4	4 3.503-23-12-04.02.00.00	Рамка вертикальных стоек	1	1	1	1	1					1	1	1	1	1								
		-01 Рамка вертикальных стоек						1	1	1	1	1						1	1	1	1	1	1	
А4	5 3.503-23-12-04.03.00.00	Рамка наклонных стоек										1												
		-01 Рамка наклонных стоек											1											
		-02 Рамка наклонных стоек												1										
		-03 Рамка наклонных стоек													1	1								
		-04 Рамка наклонных стоек	1	1	1	1	1										1							
		-05 Рамка наклонных стоек																1						
		-06 Рамка наклонных стоек																	1					
		-07 Рамка наклонных стоек																		1				
		-08 Рамка наклонных стоек																			1	1		
		-09 Рамка наклонных стоек							1	1	1	1	1										1	
А3	6 3.503-23-12-04.04.00.00	Балка опорная	2	2	2	2	2						2	2	2	2	2	2						
		-01 Балка опорная						2	2	2	2	2							2	2	2	2	2	

791/12 48

3.503-23-12-04.00.00.00		
Нач. отд.	Гевандян	Левый
Вед. отд.	Варсичов	Левый
Сл. кан. пр.	Блинков	Левый
Рук. бриг.	Негайдов	Левый
Пробверил	Негайдов	Левый
Исполнил	Голубев	Левый
Кандуктор направляющий К3		
Студия	Лист	Лист
Р	1	2
Минтрансстрой СКБ Главмостострой		

Рис 1



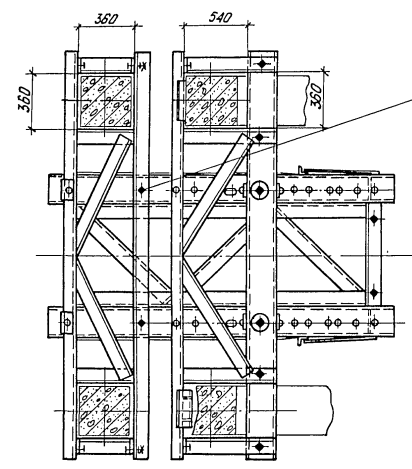
Таблицу испытаний см. на листе 3.

791/12 50

			3 503-23-12-0400.00.00 СБ		
			Кандалутор напраняющий К-3		
			Сборный чертеж		
Начерт.	Губондян	Зубов	Статус	Масса	Масштаб
Инж.отд.	Герасимов	Сидоров	Р.	см. табл.	1:25
Д.кан. пр.	Блинков	Мини	Лист 1 Листов 3		
Рук. бриг.	Нефедов	Мини	Минтрансстрой		
Проверил	Блинков	Мини	СХБ Главмостстрой		
Исполнил	Сидоров	С.С.С.			

1-1 лист 1

2-2 повернуто, лист 1



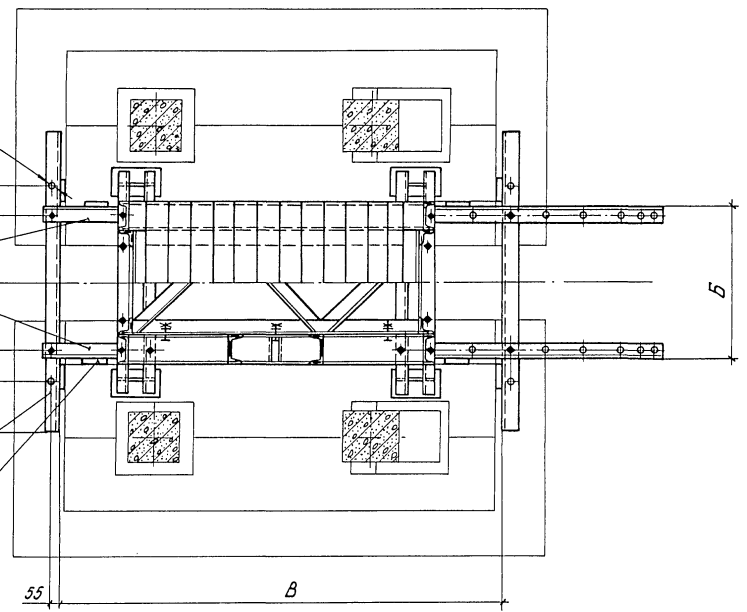
- 8
- 9
- 11

Авт. Ø23

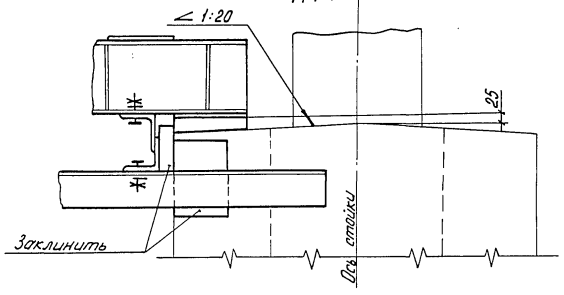
- 2
- 3

7

12



I лист 1
M 1:10



791/12 51

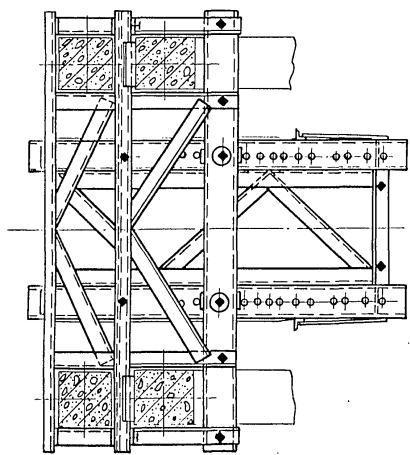
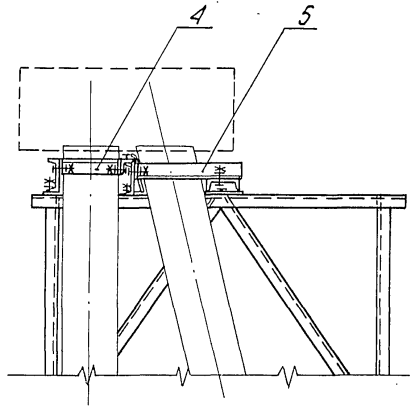
3.503-23-12-04.00.00.00 СБ

Калибрава Лявх 2.5385-08 5X Формат РЗ

лист 2

Рис. 2

Остальное - см. рис. 1



Обозначение	Тип устоя	L м	Hк м	Рис.	Размеры, мм				Масса, кг		
					А	Б	В	Г			
3.503-23-12-04.00.00.00	Казанского типа на естественном основании	2,1	1	5	767	3030	410		1955		
-01					1017	3280					
-02					1267	3530					
-03					1517	3780					
-04		4	2	4	514	2780					
-05		4			767	3030					
-06		2,5	1	5	767	3030				2025	
-07					1017	1420					3280
-08					1267	3530					
-09					1517	3780					
-10	Казанского типа на сваях	2,1	2	4	587	4030			1955		
-11					5					974	
-12					6					1221	
-13		1	7	7	1392	1020	585				
-14					7	4110					
-15					8	1517					
-16					4	2				4	587
-17	5	974									
-18	2,5	1	7	6	1221	1420		2025			
-19				7	1392						
-20				7	4110						
-21				8	1517						

791/12 52

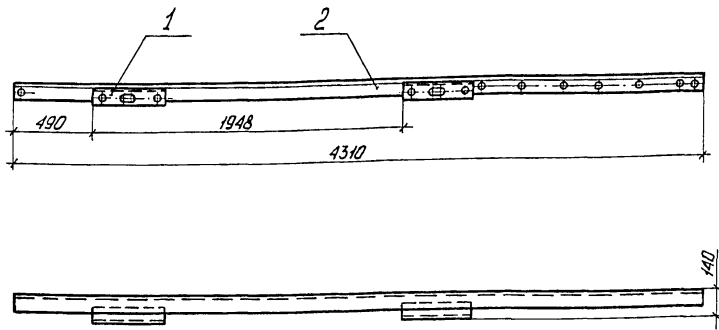
3.503-23-12-04.00.00.00 СБ Лист 3

Формат Зона	Лист	Обозначение	Наименование	Кол	Приме- чание
			<u>Документация</u>		
А4		3.503-23-12-04.01.00.00 СБ	Сборочный чертеж		
			<u>Детали</u>		
А4	1	3.503-23-12-04.01.00.01	Сталек	2	
		<u>Переменные данные для исполнения</u>			
		3.503-23-12-04.01.00.00			
			<u>Детали</u>		
А4	2	3.503-23-12-04.01.00.02	Балка ограничителя	1	
		3.503-23-12-04.01.00.00-01			
			<u>Детали</u>		
А4	2	3.503-23-12-04.01.00.02-01	Балка ограничителя	1	

3.503-23-12-04.01.00.00				
Нач. отд.	Гевандян	3.503-12	Сталек	Лист
И. инж. отд.	Герасимов	3.503-12	Р	Листов
Инж. пр.	Блинков	3.503-12	Минтрансстрой	1
Рис. фронт.	Нефедов	3.503-12	СКБ Главмостострой	
Проблема	Голубев	3.503-12		
Исполнил	Сидоров	3.503-12		

Копировал Лебых Формат А4

3.503-23-12-04.01.00.00 - изображено,
3.503-23-12-04.01.00.00-01 - зеркальное отражение

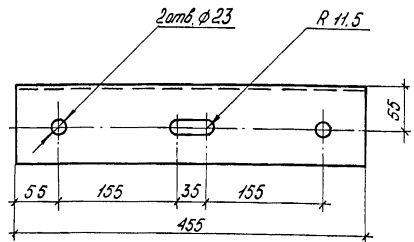


Сварные швы выполнять по контуру
прилегания элементов катетом 6 мм по ГОСТ 5264-80.
Электроды типа Э-42А по ГОСТ 9467-75.

79/12 53

3.503-23-12-04.01.00.00 СБ				
Ограничитель продольный		Сталек	Масса	Масштаб
Сборочный чертеж		Р	63	1:25
		Лист	Листов 1	
		Минтрансстрой СКБ Главмостострой		

Копировал Лебых Формат А4
25.05-88 54



3.503-23-12-04.01.00.01

Столик

Стация	Масса	Масштаб
Р.	5,5	1:5
Лист		Листов 1

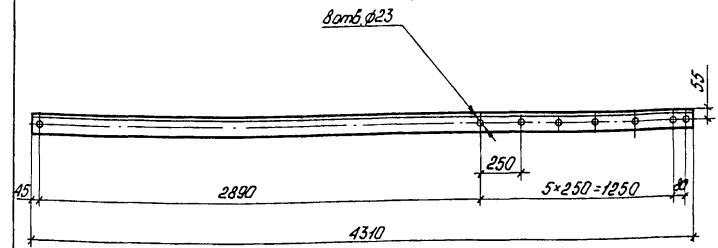
Б-100*100-8 ГОСТ 8509-72
Угловая ВСт.3 пс-6-1 ГОСТ 535-79
Минтрансстрой
СКБ Главмостострой

Копировал Левых
Формат А4

Нач. отд.	Гевондян	Зубов
Инж. отд.	Герасимов	Зубов
Инж. пр.	Блинков	Зубов
Рис. фронт.	Нефедов	Зубов
Проверил	Голубев	Зубов
Исполнил	Чернышовский	Зубов

3.503-23-12-04.01.00.02 - изображено,

3.503-23-12-04.01.00.02-01 - зеркальное отражение



3.503-23-12-04.01.00.02

Балка ограничителя

Стация	Масса	Масштаб
Р.	52	1:25
Лист		Листов 1

Б-100*100-8 ГОСТ 8509-72
Угловая ВСт.3 пс-6-1 ГОСТ 535-79
Минтрансстрой
СКБ Главмостострой

Копировал Левых
Формат А4
1:5006-08 53

Нач. отд.	Гевондян	Зубов
Инж. отд.	Герасимов	Зубов
Инж. пр.	Блинков	Зубов
Рис. фронт.	Нефедов	Зубов
Проверил	Голубев	Зубов
Исполнил	Чернышовский	Зубов

791/12 54

Формат Зона	Лист	Обозначение	Наименование	Кол.	Приме- чание
			<u>Документация</u>		
А4		3.503-23-12-04.02.00.00.06	Сборочный чертеж		
			<u>Сборочные единицы</u>		
А4	1	3.503-23-12-04.02.01.00	Направляющая поперечная	2	
			<u>Стандартные изделия</u>		
	2		Болт М 20 * 65.46 ГОСТ 7798-70*	6	
	3		Гайка М 20.4 ГОСТ 5915-70*	6	
	4		Шайба 20.02 ГОСТ 11371-78	12	
		<u>Переменные данные для исполнений:</u>			
		3.503-23-12-04.02.00.00.			
			<u>Сборочные единицы</u>		
А4	5	3.503-23-12-04.02.02.00	Рамка		

Начерт. Габанян	3 листа	3.503-23-12-04.02.00.00	Рамка	Листов	
Визирование Герасимов	2			Р	Листов
Взнос по Ближиков	1			1	2
Вед. инж. Петров	1	Минтрансстрой СКБ Глобмастор	вертикальных стоек		
Проверил Галузов	1				
Шопин	1				
Валкова	1				

Копировал Левый

Формат А4

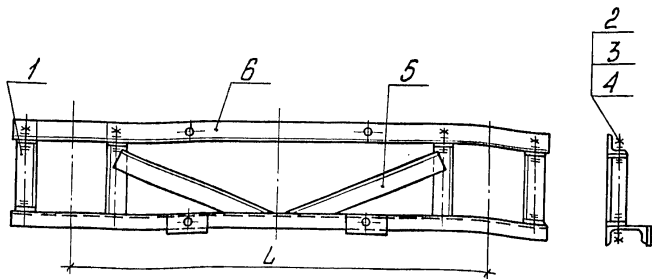
Формат Зона	Лист	Обозначение	Наименование	Кол.	Приме- чание
			<u>Детали</u>		
А4	6	3.503-23-12-04.02.00.01	Направляющая продольная	1	
			3.503-23-12-03.02.00.00-01		
			<u>Сборочные единицы</u>		
А4	5	3.503-23-12-04.02.02.00-01	Рамка		
			<u>Детали</u>		
А4	6	3.503-23-12-04.02.00.01-01	Направляющая продольная	1	

791/12 55

3.503-23-12-04.02.00.00

Лист
2

Копировал Левый 25395-08 56 Формат А4

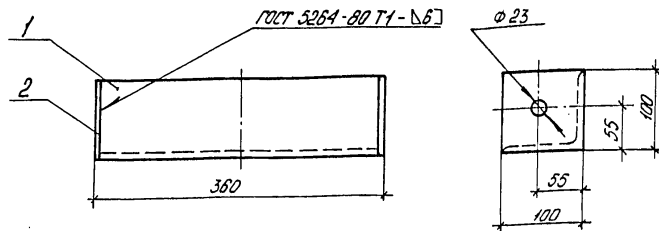


Обозначение	L, мм	Масса, кг
3.503-23-12-04.02.00.00	2100	125
-01	2500	145

			3.503-23-12-04.02.00.00 СБ		
Нач. отд. Гевандян Инж. Кат. Герасимов Инж. по. Ближков Инж. дош. Нереев Инж. Прохвран Галицкий Инж. Митрофановский			Рамка вертикальных стоек Сборочный чертеж		
			Статья	Масса	Масштаб
			Р	вм	1:20
			Лист	Листов 1	
			Минтрансстрой СКБ Главмостострой		

Копировал Лебыл

Формат А4



Электрады типа Э-42А по ГОСТ 9467-75.

Формат	Статья	Поз.	Обозначение	Наименование	Кол.	Примечание
				<u>Детали</u>		
54	1		3.503-23-12-04.02.01.01	Направляющая Б-100×100-А ГОСТ 8508-72 Углок вст. 3 п. 6-Г ГОСТ 535-79 L = 344		
54	2		3.503-23-12-04.02.01.02	Фланец 100×100 Лист Б-ПН-0-8 ГОСТ 19903-74 вст. 3 п. 6 ГОСТ 14637-79 100×100	2	0,6 кг
					791/12	56

			3.503-23-12-04.02.01.00		
Нач. отд. Гевандян Инж. Кат. Герасимов Инж. по. Ближков Инж. дош. Нереев Инж. Прохвран Галицкий Инж. Митрофановский			Направляющая поперечная		
			Статья	Масса	Масштаб
			Р.	5,4	1:5
			Лист	Листов 1	
			Минтрансстрой СКБ Главмостострой		

Копировал Лебыл

Формат А4
25365-08 54

Формат	Зона	Лист	Обозначение	Наименование	Кол.	Примечание
				<u>Документация</u>		
А4			3.503-23-12-04.02.02.00СБ	Сборочный чертеж		
				<u>Детали</u>		
Б4	1		3.503-23-12-04.02.01.02	Фланец Б-ПН-0-8 ГОСТ 19903-74 Лист ВСтЗ лс 6 ГОСТ 14637-79		
				100 × 100	2	0,6 кг
Б4	2		3.503-23-12-04.02.02.01	Направляющая Б-100×100-8 ГОСТ 8509-72 Циолак ВСтЗ лс 6-1 ГОСТ 5355-79		
				L = 352	2	4,3 кг.
Б4	3		3.503-23-12-04.02.02.02	Прокладка Б-ПН-0-8 ГОСТ 19903-74 Лист ВСтЗ лс 6 ГОСТ 14637-79		
				90 × 200	2	1,2 кг

3.503-23-12-04.02.02.00		
Нач. отд.	Лебонян	Зубов
Инж. маш.	Горасинов	Борисов
Инж. пр.	Блинков	Минин
Инж. обл.	Наредов	Айфер
Проберил	Гальцев	Косов
Цепельник	Карлик	Калин
Рамка		Листов
		2
		Минтрансстрой
		СКБ Главмашостроя

Копировал Лебых Формат А4

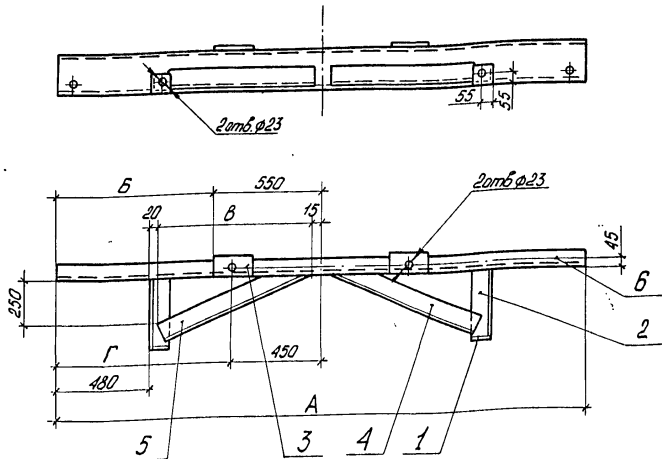
Формат	Зона	Лист	Обозначение	Наименование	Кол.	Примечание
				<u>Переменные данные для исполнений:</u>		
				<u>Детали</u>		
А4	4		3.503-23-12-04.02.02.03	Раскос	1	
	5		-02	Раскос	1	
А4	6		3.503-23-12-04.02.02.04	Направляющая	1	
				3.503-23-12-04.02.02.00-01		
				<u>Детали</u>		
А4	4		3.503-23-12-04.02.02.03-01	Раскос	1	
	5		-03	Раскос	1	
А4	6		3.503-23-12-04.02.02.04-01	Направляющая	1	

791/12 57

3.503-23-12-04.02.02.00

Лист 2

Копировал Лебых Формат А4
15305-08 58



Обозначение	Размеры, мм				Масса, кг
	А	Б	В	Г	
3.503-23-12-04.02.02.00	2700	800	835	900	80
-01	3100	1000	1035	1100	92

Сварные швы выполнять по контуру прилегания элементов катетом 6 мм по ГОСТ 5264-80.

Электроды типа Э-42 А по ГОСТ 9487-75.

			3.503-23-12-04.02.02.00 СБ.		
			Лист	Масса	Масштаб
			Р.	См. табл.	1:20
Нач. отд. Гевондян Инж. отд. Герасимов Пл. кон. пр. Блинок Рук. отд. Нереев Проверил Галубов Испытание Чернышова			Рамка Сборочный чертеж.		
			Минтрансстрой СКБ Главмостострой		

Копировал Лёвых

Формат А4

Рис. 1

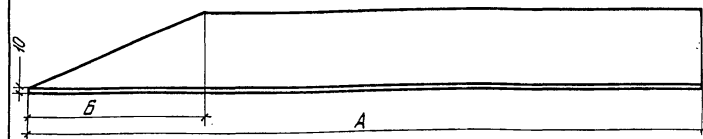


Рис. 2
Остальное - см. рис. 1

Обозначение	Рис	Размеры, мм		Масса, кг
		А	Б	
3.503-23-12-04.02.02.03	1	866	233	9,2
		1076	291	11,4
	2	866	233	9,2
		1076	291	11,4

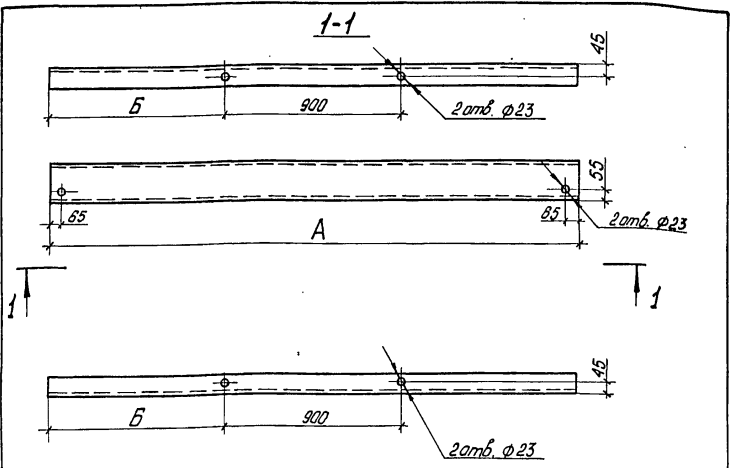
791/12 58

			3.503-23-12-04.02.02.03		
			Лист	Масса	Масштаб
			Р.	См. табл.	1:5
Нач. отд. Гевондян Инж. отд. Герасимов Пл. кон. пр. Блинок Рук. отд. Нереев Проверил Галубов Испытание Чернышова			Раскос		
			Минтрансстрой СКБ Главмостострой		

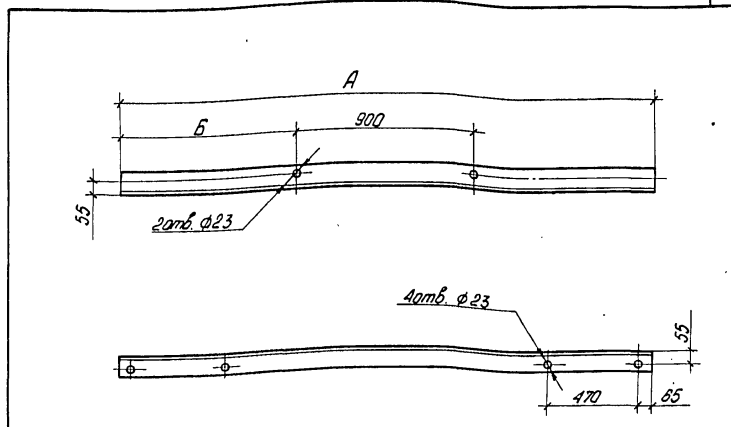
Уголок
Б-100x100-8 ГОСТ 8509-72
Вст. 3 п. 6-1 ГОСТ 535-79

Копировал Лёвых

Формат А4
25305-08 59



Обозначение	Размеры, мм		Масса кг
	А	Б	
3.503-23-12 - 04.02.02.04	2700	900	49
-01	3100	1100	57



Обозначение	Размеры, мм		Масса, кг
	А	Б	
3.503-23-12 - 04.02.00.01	2700	900	33
-01	3100	1100	38

791/12 59

3.503-23-12 - 04.02.02.04		
Нач. отд. Гевандан Гла. инж. отд. Герасимов Гла. кан. пр. Блинок Дир. бриг. Нефедов Проверил Галцёв Испытания Карлик	Направляющая	Стадия Р.
	Масса СМ. табл.	Масштаб 1:20
Лист ЩБеллер	Листов 20 ГОСТ 8240-72 8 Ст. 3 по - 6-1 ГОСТ 535-79	1 СКБ Главмагистрострой
Копировал Левых Формат А4		

3.503-23-12 - 04.02.00.01		
Нач. отд. Гевандан Гла. инж. отд. Герасимов Гла. кан. пр. Блинок Дир. бриг. Нефедов Проверил Галцёв Испытания Карлик	Направляющая продольная	Стадия Р.
	Масса СМ. табл.	Масштаб 1:20
Лист Усолок	Листов 5-100*100-8 ГОСТ 8509-72 8 Ст 3 по-6-1 ГОСТ 535-79	1 Минтрансстрой СКБ Главмагистрострой
Копировал Левых Формат А4		

Формат	Зона	Поз.	Обозначение	Наименование	Кол.	Примечание
				<u>Документация</u>		
А3			3.503-23-12-04.03.00.00 СБ	Сборочный чертеж		
				<u>Сборочные единицы</u>		
А4	1		3.503-23-12-04.03.01.00	Направляющая поперечная	1	
	2		-01	Направляющая поперечная	1	
				<u>Стандартные изделия</u>		
	3			Болт М20 × 65,46 ГОСТ 7798-70*	6	
	4			Гайка М20,4 ГОСТ 5915-70*	6	
	5			Шайба 20,02 ГОСТ 11371-78	12	
				<u>Переменные данные для исполнений:</u>		
				3.503-23-12-04.03.00.00		
				<u>Сборочные единицы</u>		
А4	6		3.503-23-12-04.03.02.00	Направляющая продольная	1	

3.503-23-12-04.03.00.00		
Изд. отд.	Гевандян	Зявель
Инж. отд.	Герасимов	Берлин
Сл. кон. пр.	Блинков	Минин
Диз. бюро	Исфедов	Шерин
Проверил	Голубев	Кочуров
Исполнил	Антанова	Иванов
Рамка		Стандарт Лист Листов
наклонных стоек		Р. 1 4
Минтрансстрой СКБ Главозащитострой		

Копировал Левых

Формат А4

Формат	Зона	Поз.	Обозначение	Наименование	Кол.	Примечание
А4	7		3.503-23-12-04.03.03.00	Рамка	1	
А4	8		3.503-23-12-04.03.04.00	Вкладыш	2	
				3.503-23-12-04.03.00.00-01		
				<u>Сборочные единицы</u>		
А4	6		3.503-23-12-04.03.02.00	Направляющая продольная	1	
А4	7		3.503-23-12-04.03.03.00	Рамка	1	
А4	8		3.503-23-12-04.03.04.00-01	Вкладыш	2	
				3.503-23-12-04.03.00.00-02		
				<u>Сборочные единицы</u>		
А4	6		3.503-23-12-04.03.02.00	Направляющая продольная	1	
А4	7		3.503-23-12-04.03.03.00	Рамка	1	
А4	8		3.503-23-12-04.03.04.00-02	Вкладыш	2	
				3.503-23-12-04.03.00.00-03		
				<u>Сборочные единицы</u>		
А4	6		3.503-23-12-04.03.02.00	Направляющая продольная	1	
А4	7		3.503-23-12-04.03.03.00	Рамка	1	
А4	8		3.503-23-12-04.03.04.00-03	Вкладыш	2	
				791/12	60	
3.503-23-12-04.03.00.00					Лист	2

Копировал Левых

Формат А4
25305-08 6/

Формат	Зона	Поз.	Обозначение	Наименование	Кол.	Примечание
				<u>3.503-23-12-04.03.00.00-04</u>		
				<u>Сборочные единицы</u>		
А4	6		3.503-23-12-04.03.02.00	Направляющая продольная	1	
А4	7		3.503-23-12-04.03.03.00	Рамка	1	
А4	8		3.503-23-12-04.03.04.00-04	Вкладыш	2	
				<u>3.503-23-12-04.03.00.00-05</u>		
				<u>Сборочные единицы</u>		
А4	6		3.503-23-12-04.03.02.00-01	Направляющая продольная	1	
А4	7		3.503-23-12-04.03.03.00-01	Рамка	1	
А4	8		3.503-23-12-04.03.04.00	Вкладыш	2	
				<u>3.503-23-12-04.03.00.00-06</u>		
				<u>Сборочные единицы</u>		
А4	6		3.503-23-12-04.03.02.00-01	Направляющая продольная	1	
А4	7		3.503-23-12-04.03.03.00-01	Рамка	1	
А4	8		3.503-23-12-04.03.04.00-01	Вкладыш	2	

3.503-23-12-04.03.00.00

Лист

3

Капирал Лёвях

Формат А4

Формат	Зона	Поз.	Обозначение	Наименование	Кол.	Примечание
				<u>3.503-23-12-04.03.00.00-07</u>		
				<u>Сборочные единицы</u>		
А4	6		3.503-23-12-04.03.02.00-01	Направляющая продольная	1	
А4	7		3.503-23-12-04.03.03.00-01	Рамка	1	
А4	8		3.503-23-12-04.03.04.00-02	Вкладыш	2	
				<u>3.503-23-12-04.03.00.00-08</u>		
				<u>Сборочные единицы</u>		
А4	6		3.503-23-12-04.03.02.00-01	Направляющая продольная	1	
А4	7		3.503-23-12-04.03.03.00-01	Рамка	1	
А4	8		3.503-23-12-04.03.04.00-03	Вкладыш	2	
				<u>3.503-23-12-04.03.00.00-09</u>		
				<u>Сборочные единицы</u>		
А4	6		3.503-23-12-04.03.02.00-01	Направляющая продольная	1	
А4	7		3.503-23-12-04.03.03.00-01	Рамка	1	
А4	8		3.503-23-12-04.03.04.00-04	Вкладыш	2	

3.503-23-12-04.03.00.00

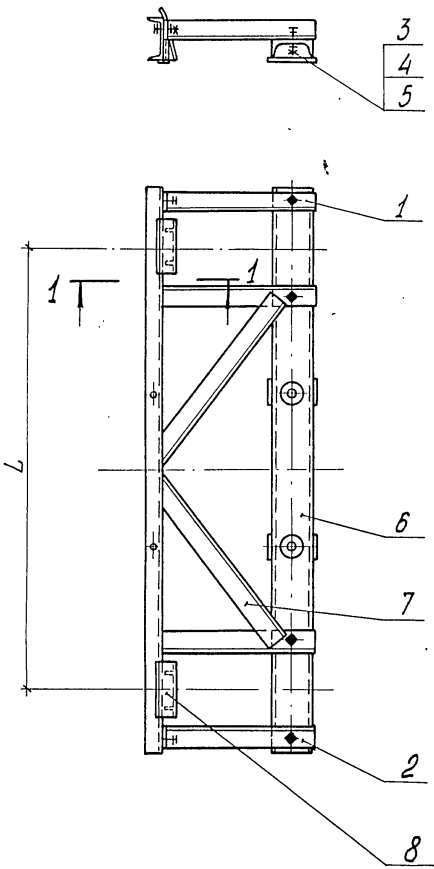
Лист

4

Капирал Лёвях

Формат А4
2.5503-08 62

791/12 61



Обозначение	L, мм	Масса, кг
От 3.503-23-12-04.03.00.00 до -04	2400	180
-05 ... -09	2500	200

791/12 62

			3.503-23-12-04.03.00.00 СБ		
			Рамка наклонных стоек		
			Сборочный чертеж		
			Стандия	Масса	Масштаб
			Р.	СМ. табл.	1:20
			Лист	Листов 1	
			Минтрансстрой		
			СХБ Слабмаэстроэя		

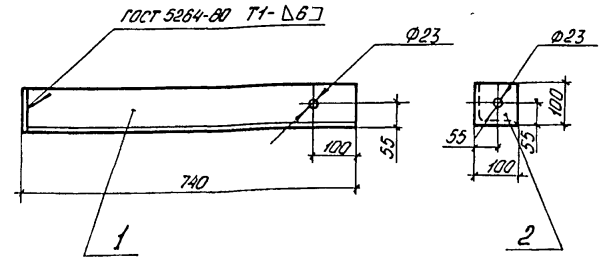
Начерт. Лебедян Мелья
 Инж. Герахимов
 Лек. пр. Ближкоб
 Рук. общ. Нефедов
 Проверит. Голубев
 Изготвил. Сидоров

Формат	Зона	Лист	Обозначение	Наименование	Кол.	Примечание
				<u>Документация</u>		
А4			3.503-23-12-04.03.01.00 СБ	Сборочный чертеж		
				<u>Детали</u>		
Б4	1		3.503-23-12-04.03.01.01	Направляющая Уголок Б-100×100×8 ГОСТ 8509-72 ВСт.3пс-8-Т ГОСТ 535-79 L = 732	1	8,9 кг
Б4	2		3.503-23-12-04.03.01.02	Фланец Лист Б-ПН-0-8 ГОСТ 19903-74 ВСт.3пс6 ГОСТ 14637-79 100×100	1	0,6 кг
			Различия исполнений	3.503-23-12-04.03.01.00	4	
			3.503-23-12-04.03.01.00-01	по сборочному чертежу		

3.503-23-12-04.03.01.00		
Нач. отд. Гевандян З.В.	Направляющая поперечная	
Инж. отд. Герасимов В.И.	Стадия Р	Лист 1
Инж. отд. Блинков А.И.	Минтрансстрой СКБ Слабмастстрой	
Рис. бриг. Цепальникова Сидорова С.И.		

Копировал Левых Формат А4

3.503-23-12-04.03.01.00 - изображена,
3.503-23-12-04.03.01.00-01 - зеркальное отражение.



Электроды типа Э-42А по ГОСТ 9467-75

791/12 63

3.503-23-12-04.03.01.00 СБ		
Нач. отд. Гевандян З.В.	Направляющая поперечная	
Инж. отд. Герасимов В.И.	Стадия Р	Лист 1
Инж. отд. Блинков А.И.	Сборочный чертеж	
Рис. бриг. Цепальникова Сидорова С.И.	Минтрансстрой СКБ Слабмастстрой	

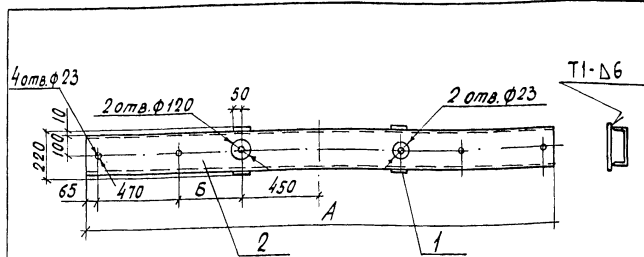
Копировал Левых Формат А4 2385-08 64

Формат Заря	Пос.	ОБОЗНАЧЕНИЕ	НАИМЕНОВАНИЕ	ПРИМЕ- ЧАНИЕ
			<u>ДОКУМЕНТАЦИЯ</u>	
04		3.503-23-12-04.03.02.00 СБ	СБОРОЧНЫЙ ЧЕРТЕЖ	
			<u>ДЕТАЛИ</u>	
04	1	3.503-23-12-04.03.02.01	ПЛИТКА	
		<u>ПЕРЕМЕННЫЕ ДАННЫЕ ДЛЯ ИСПОЛНЕНИЯ:</u>		
		3.503-23-12-04.03.02.00		
			<u>ДЕТАЛИ</u>	
04	2	3.503-23-12-04.03.02.02	НАПРАВЛЯЮЩАЯ 20 ГОСТ 8240-72 ШВЕЛЛЕР 8 СТ. 3ПС-Б-110СТ 335-79 L = 2700	1 49,7 кг
		3.503-23-12-04.03.02.00-01		
			<u>ДЕТАЛИ</u>	
04	2	3.503-23-12-04.03.02.02-01	НАПРАВЛЯЮЩАЯ 20 ГОСТ 8240-72 ШВЕЛЛЕР 8 СТ. 3ПС-Б-110СТ 335-79 L = 3100	1 5,71 кг

Науч. отд.		Гевондян	Эвсеп	3.503-23-12-04.03.02.00	
Л. Исполн.	Гевондян	Эвсеп	Степаня	Лист	Листов
Л. Исполн. пр.	Ближнов	Эвсеп	Р	1	1
Рук. Фронт.	Медведев	Эвсеп	Минтрансстрой СКБ Слабмаэстроэв		
Проверил	Ближнов	Эвсеп			
Исполнил	Сидоров	Эвсеп			

Копировал Лещёва

Формат А4



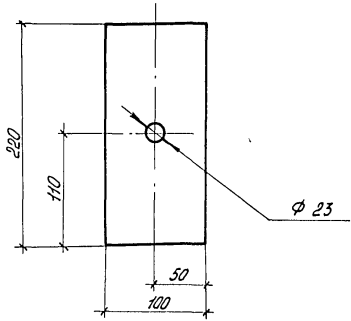
ОБОЗНАЧЕНИЕ	РАЗМЕРЫ, ММ		МАССА КГ
	А	Б	
3.503-23-12-04.03.02.00	2700	365	53
-01	3100	565	60

Сварные швы по ГОСТ 5264-80.
Электроды типа Э-42А по ГОСТ 9467-75

		791/12		64
3.503-23-12-04.03.02.00 СБ				
НАПРАВЛЯЮЩАЯ ПРОДОЛЬНАЯ СБОРОЧНЫЙ ЧЕРТЕЖ			Станд. Мес.л.	Масштаб
Науч. отд.	Гевондян	Эвсеп	Р.	Ст. табл.
Л. Исполн.	Гевондян	Эвсеп		1:20
Л. Исполн. пр.	Ближнов	Эвсеп	Лист	Листов
Рук. Фронт.	Медведев	Эвсеп	Минтрансстрой СКБ Слабмаэстроэв	
Проверил	Голубев	Эвсеп		
Исполнил	Антонов	Эвсеп		

Копировал Лещёва

Формат А4



3.503-23-12 -04.03.02.01

Исполн	Антонова	Проверил	Голубев	Рис. ориг.	Нефедов	Лист	5-ПН-0-8 ГОСТ 19903-74 ВСт.3лс.6 ГОСТ 14637-79	Минтрансстрой СКБ Слабомастстрой	Масса	1,4	Масштаб	1:4
Нач. отд.	Гевандян	Инж. отд.	Ворошилов	Лист	Мин	Листов	1					
Рис. ориг.	Блинков	Проверил	Голубев	Лист	Мин	Листов	1					

Планка

Копировал Левых Формат А4

Формат	Возраст	Лист	Обозначение	Наименование	Кол.	Примечание
				<u>Документация</u>		
А4			3.503-23-12-04.03.03.00 СБ	Сборочный чертеж		
				<u>Детали</u>		
А4	1		3.503-23-12-04.03.03.01	Направляющая	1	
	2		- 01	Направляющая	1	
А4	3		3.503-23-12-04.03.03.02	Фиксатор	4	
Б4	4		3.503-23-12-04.03.03.03	Столик		
				Лист 5-ПН-0-8 ГОСТ 19903-74 ВСт.3лс.6 ГОСТ 14637-79		
				80*360	2	1,8 кг
				<u>Переменные данные для исполнений:</u>		
				3.503-23-12-04.03.03.00		
				<u>Детали</u>		
А4	5		3.503-23-12-04.03.03.04	Направляющая	1	
А4	6		3.503-23-12-04.03.03.05	Раскос	1	
	7		- 02	Раскос	1	

791/12 65

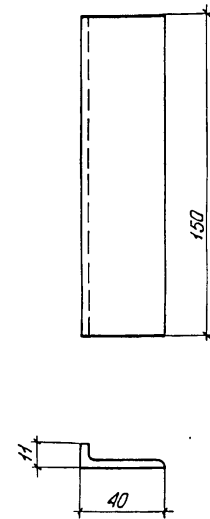
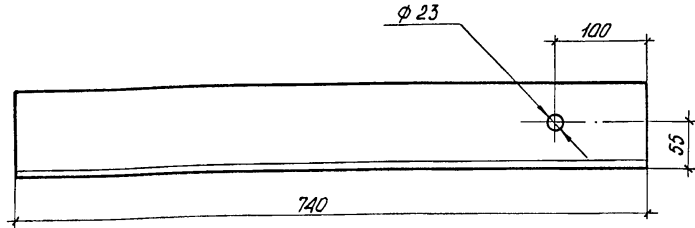
3.503-23-12-04.03.03.00

Исполн	Антонова	Проверил	Голубев	Рис. ориг.	Нефедов	Лист	5-ПН-0-8 ГОСТ 19903-74 ВСт.3лс.6 ГОСТ 14637-79	Минтрансстрой СКБ Слабомастстрой	Масса	1,4	Масштаб	1:4
Нач. отд.	Гевандян	Инж. отд.	Ворошилов	Лист	Мин	Листов	1					
Рис. ориг.	Блинков	Проверил	Голубев	Лист	Мин	Листов	1					

Рамка

Копировал Левых Формат А4
3.503-08 66

3.503-23-12-04.03.03.01 - изображено,
 3.503-23-12-04.03.03.01-01 - зеркальное отражение



791/12 67

				3.503-23-12-04.03.03.01		
				Направляющая		
				Стадия	Масса	Масштаб
				Р.	9	1:5
				Лист	Листов 1	
				Уголок Б-100*100*8 ГОСТ 8509-72		Минтрансстрой
				ВСт3 пс-б-2 ГОСТ 535-79		СКБ Глобмастстрой

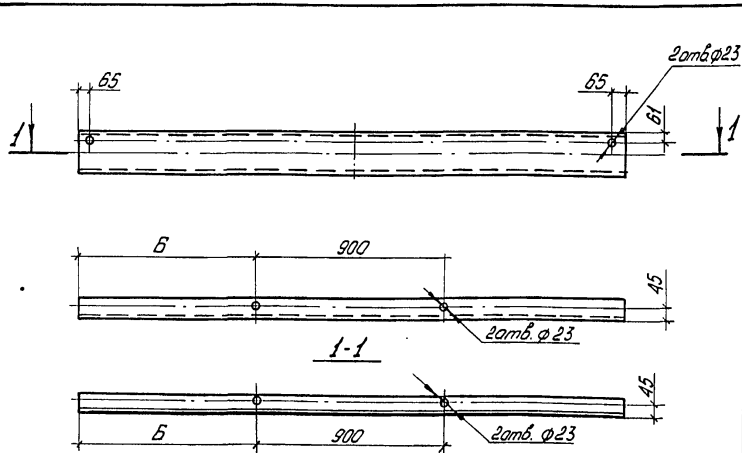
Копировал Левых
 Формат А4

				3.503-23-12-04.03.03.02		
				Фиксатор		
				Стадия	Масса	Масштаб
				Р.	0,3	1:2
				Лист	Листов 1	
				Уголок Б-40*40*4 ГОСТ 8509-72		Минтрансстрой
				ВСт 3 пс-б-2 ГОСТ 535-79		СКБ Глобмастстрой

Копировал Левых
 Формат А4
 25305-08 88

Нач. отд.	Гевандян	Левых
Инж. отд.	Герасимов	Левых
Инж. пр.	Вилчков	Левых
Рис. брн.	Невердов	Левых
Проверил	Сидоров	Левых
Утвердил	Чернышова	Левых

Нач. отд.	Гевандян	Левых
Инж. отд.	Герасимов	Левых
Инж. пр.	Вилчков	Левых
Рис. брн.	Невердов	Левых
Проверил	Сидоров	Левых
Утвердил	Чернышова	Левых



Обозначение	Размеры, мм		Масса, кг
	A	B	
3.503-23-12-04.03.03.04	2700	900	49,7
-01	3100	1100	57,1

Рис. 1

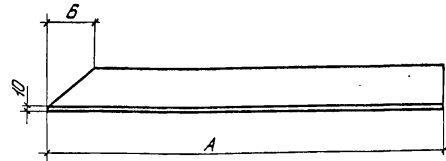
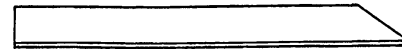


Рис. 2

Остальное - см. рис. 1



Обозначение	Рис.	Размеры, мм		Масса, кг
		A	B	
3.503-23-12-04.03.03.05	1	972	134	11,1
-01		1149	168	13
	2	972	134	11,1
-03		1149	168	13

791/12 68

3.503-23-12-04.03.03.04			Угловая	Масса	Масштаб
Направляющая			Р.	С.ч. табл.	1:20
			Лист	Листов 1	
Исполн.	Исполн.	Исполн.	Шпатель	20 ГОСТ 8240-72	Минтрансстрой
Нач. отд.	Нач. отд.	Нач. отд.	Вст. 3 п. 6-1	ГОСТ 535-79	СКБ Любимострой
Рис. дол.	Рис. дол.	Рис. дол.	Копировал Левый		
Проверил	Проверил	Проверил	Формат А4		
Исполнил	Исполнил	Исполнил			

3.503-23-12-04.03.03.05			Угловая	Масса	Масштаб
Раскос			Р.	С.ч. табл.	1:10
			Лист	Листов 1	
Исполн.	Исполн.	Исполн.	Угловая	5-100*100-8	ГОСТ 8509-72
Нач. отд.	Нач. отд.	Нач. отд.	Вст. 3 п. 6-1	ГОСТ 535-79	Минтрансстрой
Рис. дол.	Рис. дол.	Рис. дол.	Копировал Левый		
Проверил	Проверил	Проверил	Формат А4		
Исполнил	Исполнил	Исполнил	2506-88 69		

Формат	Зона	Поз.	Обозначение	Наименование	Мол.	Примечание
				<u>Документация</u>		
А4			3.503-23-12-04.03.04.00 05	Сборочный чертеж		
				<u>ДЕТАЛИ</u>		
А4	1		3.503-23-12-04.03.04.01	Направляющая	1	
			Переменные данные для исполнения:			
			3.503-23-12-04.03.04.00			
				<u>ДЕТАЛИ</u>		
А3	2		3.503-23-12-04.03.04.02	Фиксатор	1	
	3		-01	Фиксатор	1	
			3.503-23-12-04.03.04.00-01			
				<u>ДЕТАЛИ</u>		
А3	2		3.503-23-12-04.03.04.02-02	Фиксатор	1	
	3		-03	Фиксатор	1	

Илч. отд. Гевонян
 Илч. отд. Герасимов
 Гл. кон. пр. Блинов
 Рук. брига. ПЕФЕДОВ
 Проверка ГОЛУБЕВ
 Исполн. ВОЛКОВА

3.503-23-12-04.03.04.00

Вкладыш

Молкравал Лещева

Лист 1 Лист 2
 Минтрансстрой
 СКБ Главмостострой

Формат А4

Формат	Зона	Поз.	Обозначение	Наименование	Мол.	Примечание
				3.503-23-12-04.03.04.00-02		
				<u>ДЕТАЛИ</u>		
А3	2		3.503-23-12-04.03.04.02-04	Фиксатор	1	
	3		-05	Фиксатор	1	
			3.503-23-12-04.03.04.00-03			
				<u>ДЕТАЛИ</u>		
А3	2		3.503-23-12-04.03.04.02-06	Фиксатор	1	
	3		-07	Фиксатор	1	
			3.503-23-12-04.03.04.00-04			
				<u>ДЕТАЛИ</u>		
А3	2		3.503-23-12-04.03.04.02-08	Фиксатор	1	
	3		-09	Фиксатор	1	

3.503-23-12-04.03.04.00

Молкравал Лещева

Формат А4
 25305-08
 70

791/12

69

Лист 2

Рис. 1

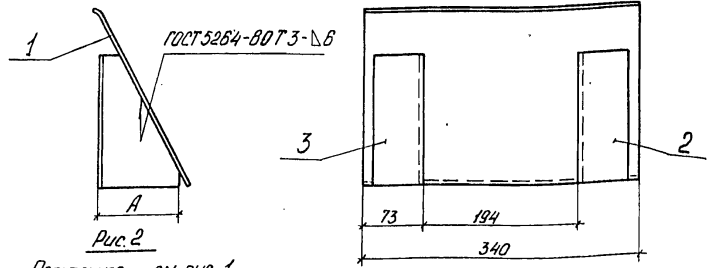


Рис. 2

Остальное - см. рис. 1



Электроды типа Э-42 А по ГОСТ 9467-75

Обозначение	Рис.	А мм	Масса, кг
3.503-23-12-04.03.04.00	1	100	5
-01	2	88	
-02		72	
-03		61	
-04		54	

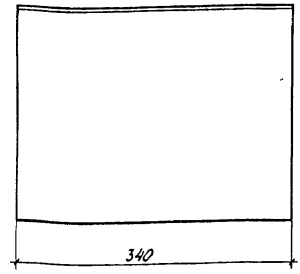
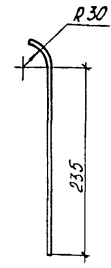
3.503-23-12-04.03.04.00 СБ

Вкладыш
Сборочный чертеж

Стадия	Масса	Масштаб
Р.	См. табл.	1:5
Лист	Листов 1	
Минтрансстрой СКБ Главмостостроя		

Копировал Левых Формат А4

Нач. отд. Гевандян
Инж. Катя Герасимов
Инж. пр. Блинов
Инж. доп. Неродов
Проберил
Исп. Гильдеб
Исп. Чернышова



Длина развертки 270 мм*
* Размер для справок.

791/12 70

3.503-23-12-04.03.04.01

Направляющая

Стадия	Масса	Масштаб
Р.	2,9	1:5
Лист	Листов 1	
Минтрансстрой СКБ Главмостостроя		

Лист Б-ПН-0-4 ГОСТ 19903-74
ВСтЗ п. 6 ГОСТ 14637-79

Копировал Левых

Формат А4
25305-08 41

Нач. отд. Гевандян
Инж. Катя Герасимов
Инж. пр. Блинов
Инж. доп. Неродов
Проберил
Исп. Гильдеб
Исп. Чернышова

Рис. 1

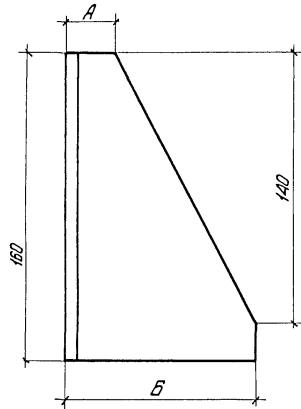


Рис. 2
Остальное - см. рис. 1

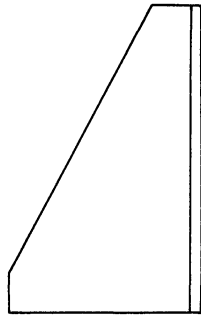


Рис. 3

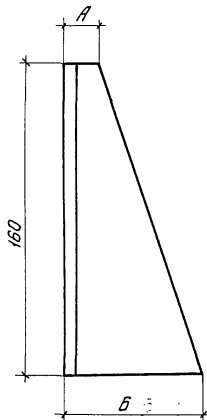


Рис. 4
Остальное - см. рис. 3



Обозначение	Рис.	Размеры мм		Масса кг.
		А	Б	
3.503-23-12-04.03.04.02	1			
-01	2	25	100	1,0
-02	3			0,9
-03	4	21	88	
-04	3			
-05	4	17	72	
-06	3	15	61	
-07	4			
-08	3			
-09	4	14	54	

791/12 71

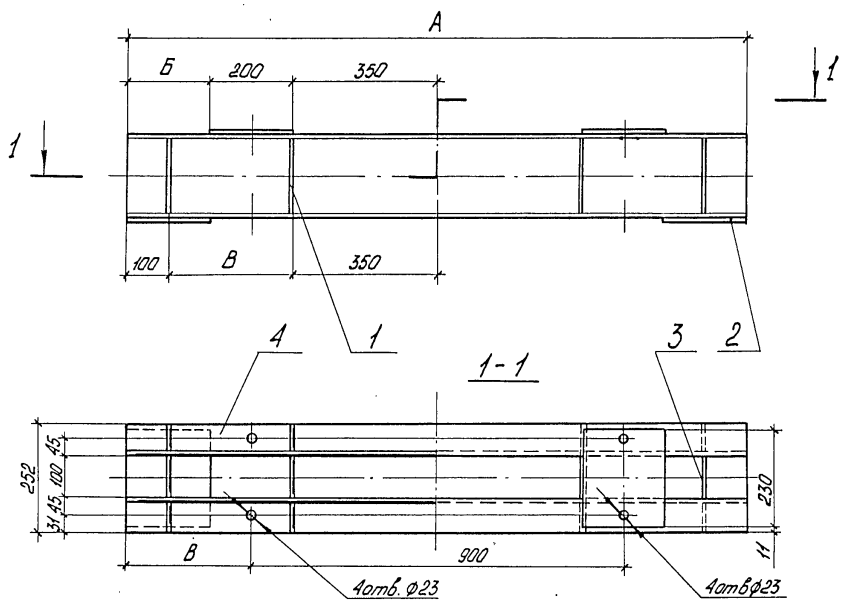
				3.503-23-12-04.03.04.02		
				Фиксатор		Лист 1
				Р.	СМ табл	1-2
				Уголок 6-100*63*6 ГОСТ 8510-72		Минтрансстрой
				8Ст.3-л-6-1 ГОСТ 535-79		СкБ Главлесоцентр

Начальн.	Губондян	Зеленый
Инж. по	Варсанов	Зеленый
Инж. по	Блинков	Минин
Инж. по	Неседов	Минин
Инж. по	Гладков	Минин
Инж. по	Иванов	Минин

Копировал Лебых
25305-08 42
Формат А3

Идентификация	Зона	Поз.	Обозначение	Наименование	Кол.	Примечание
				<u>Документация</u>		
ВЗ			3.503-23-12-04.04.00.00 СБ	Сборочный чертеж		
				<u>Детали</u>		
В4	1		3.503-23-12-03.02.00.05	Ребра жесткости	8	
В4	2		3.503-23-12-04.04.00.01	Планка Лист Б-ПН-0-10 ГОСТ 19903-74 ВСт.Зпс-Б ГОСТ 14637-79 200 x 230	4	3,6 кг
В4	3		3.503-23-12-04.04.00.02	Диaphragма Лист Б-ПН-0-8 ГОСТ 19903-74 ВСт.Зпс-Б ГОСТ 14637-79 100 x 200	4	1,0 кг
			<u>Переменные данные для исполнений:</u>			
			3.503-23-12-04.04.00.00			
				<u>Детали</u>		
В4	4		3.503-23-12-04.04.00.03	Прогон Швеллер 20 ГОСТ 8240-72 ВСт.Зпс-Б-2 ГОСТ 535-75 L = 1500	2	27,6 кг
			3.503-23-12-04.04.00.00			
Нач. отд. Гевондян Э.В. Глав. отд. Герасимов С.В. Р.к.м. по Блинков А.М. Инж. Фролов С.М. Проверил Блинков А.М. Исп. Михалев С.В.			Балка опорная Минтрансстрой СКБ Главмостстрой			
			Копировал Левый Формат А4			

Идентификация	Зона	Поз.	Обозначение	Наименование	Кол.	Примечание
				3.503-23-12-04.04.00.00-01		
				<u>Детали</u>		
В4	4		3.503-23-12-04.04.00.03-01	Прогон 20 ГОСТ 8240-72 Швеллер ВСт.Зпс-Б-2 ГОСТ 535-75 L = 1900	2	35,0 кг
			791/12 72			
			3.503-23-12-04.04.00.00			
			Копировал Левый 25505-08 Ф3 Формат А4			



Обозначение	Размеры, мм			Масса, кг
	А	Б	В	
3.503-23-12-04.04.00.00	1500	200	300	79
-01	1900	400	500	94

Сварные швы выполнить по контуру прилегания элементов катетам 8мм по ГОСТ 5264-80.
 Электроды типа Э-42 А по ГОСТ 9467-75

791/12 73

				3.503-23-12-04.04.00.00СБ		
				Балка опорная		
				Сборочный чертеж		
Нач. отд.	Гевондян	Зябков		Сталь	Масса	Масштаб
Инж. отв.	Грозимов	Берин		Р.	См. табл.	1:10
Инж. пр.	Блинков	Тимо		Лист	Листов 1	
Рис. отв.	Нереев	Александр		Минтрансстрой		
Проверил	Голубев	Сели		СКБ Гидромостстрой		
Утвердил	Сидоров	Сид				

Копирова Лейба Формат А3
 25005-08 44

Формат	Зона	Лист	Обозначение	Наименование	кол.	Примечание
				<u>Документация</u>		
A3			3.503-23-12-01.00.00.00 Т0	Техническое описание		
A3			3.503-23-12-05.00.00.00 С6	Сборочный чертеж		
				<u>Сборочные единицы</u>		
A4	1		3.503-23-12-05.01.00.00	Балка продольная	2	
A4	2		3.503-23-12-05.02.00.00	Балка поперечная	2	
				<u>Детали</u>		
A4	3		3.503-23-12-05.00.00.01	Пойбежка	1	
A4	4		3.503-23-12-05.00.00.02	Тяж	2	
				<u>Стандартные изделия</u>		
		5		Болт М20×65.А6 ГОСТ 7798-70 *	8	
		6		Гайка М 20,4 ГОСТ 5915 - 70 *	16	
		7		Шайба 20.02 ГОСТ 11371-78	18	
		8		Шайба 20.02 ГОСТ 6958-78	4	

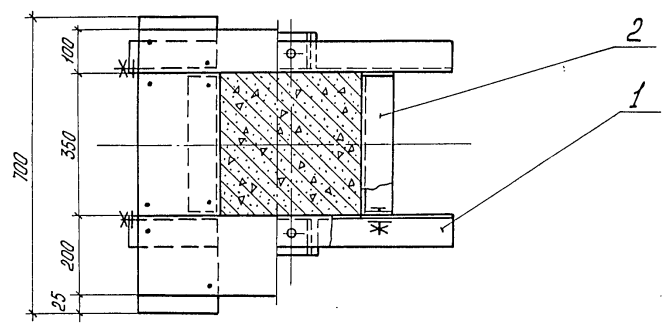
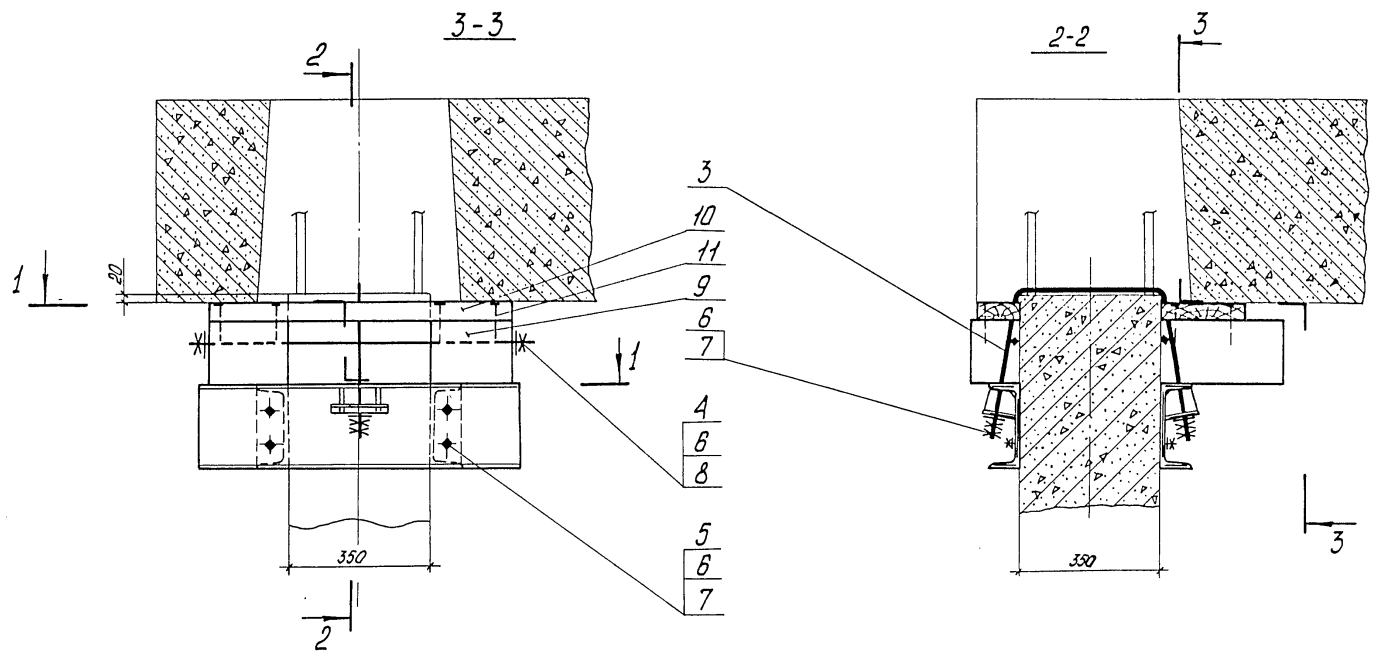
			3.503-23-12 - 05.00.00.00		
Исполн	Гевандян	3765	Старший	Исполн	Исполн
Дизайнер	Возасимов	3765	Р	1	2
Аванпр.	Биликов	3765	Минтрансстрой		
Вып. дин.	Нерсисов	3765	СКБ Главмагистрострой		
Прораб	Толчубов	3765			
Исполн	Валкова	3765			

Копировал Лыбык Формат А4

Формат	Зона	Лист	Обозначение	Наименование	кол.	Примечание
				<u>Материалы</u>		
		9		Брус 150×200 Сосна 2с. ГОСТ 8486-66	0,1 м ³	
		10		Доска δ=50 Сосна 2с. ГОСТ 8486-66	0,1 м ³	
		11		Гвозди К40×120 ГОСТ 4028 - 63 *	1,0 кг	

			791/12 74		
3.503-23-12 - 05.00.00.00					Исполн
					2

Копировал Лыбык Формат А4
2.5.2015 - 08 45



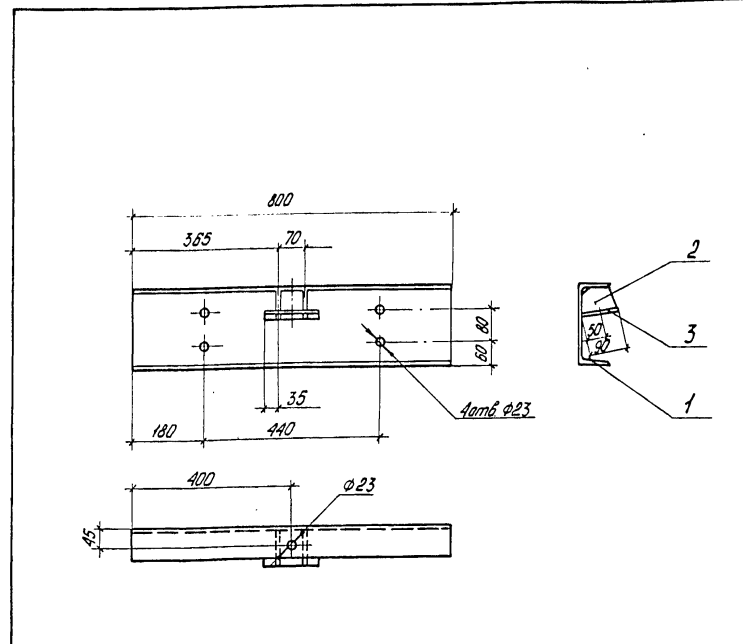
791/12 75

			3.503-23-12-05.00.00.00 СБ		
			Хомут опорный М1		
			Сборочный чертеж		
Издатель		Губондин	Эскизёр		
Лицензия		Горасимов	Ведущий		
Служба пр.		Блинков	Монтаж		
Инженер		Никитин	Проверка		
Проверка		Голубов	Сборка		
Исполнитель		Черняховский	Смет		
			Лист 1		
			Минтрансстрой СБС Главмашострой		

Формат	Этаж	Лист	Обозначение	Наименование	Кол.	Примечание
				<u>Документация</u>		
А4			3.503-23-12-05.01.00.00 СБ	Сварочный чертеж		
				<u>Детали</u>		
Б4	1		3.503-23-12-05.01.00.01	Прогон Швеллер 20 ГОСТ 8240-72 ВСт.З.пс-Б-1 ГОСТ 535-75 L = 800	1	14,7 кг
А4	2		3.503-23-12-05.01.00.02	Ребро	2	
А4	3		3.503-23-12-05.01.00.03	Фланец	1	

3.503-23-12-05.01.00.00			Листов		
Балка продольная			Лист	Листов	
			1	1	
Минтрансстрой СКБ Глобностраоя					

Копировал Левых Формат А4

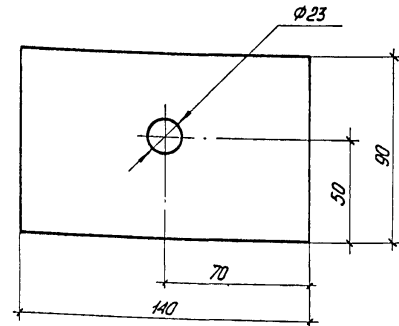
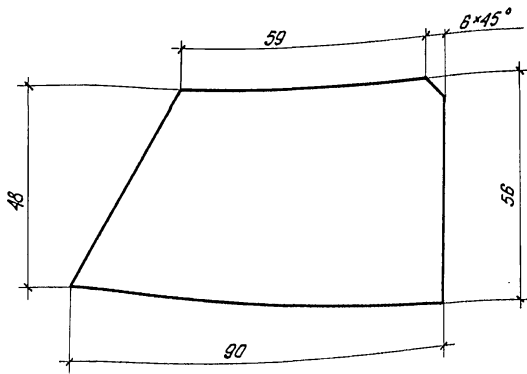


Сварные швы выполнять по контуру прилегания элементов катетом 6 мм по ГОСТ 5226-80. Электроды типа Э-42А по ГОСТ 9487-75.

791/12 76

3.503-23-12-05.01.00.00 СБ			Станд. Масса		
Балка продольная Сварочный чертеж			р	16	1:10
			Лист Листов		
Минтрансстрой СКБ Глобностраоя					

Копировал Левых Формат А4
25305-08 44



791/12 77

3.503-23-12-05.01.00.02

Ребро

Стадия Масса Масштаб

Р. 0,3 1:1

Лист Листов 1

Б-ПН-0-6 ГОСТ-19903-74

ВСт.З.п.б. ГОСТ 14637-79

Минтрансстрой
СКБ Слабмостроя

Капирован Левых

Формат А4

Нач. отд. Гебандян
Инж. отд. Герасимов
Инж. пр. Блинов
Инж. пр. Неведов
Проверил Голубев
Исполнил Чернышевский

3.503-23-12-05.01.00.03

Фланец

Стадия Масса Масштаб

Р. 0,5 1:2

Лист Листов 1

Б-ПН-0-6 ГОСТ 19903-74

ВСт.З.п.б. ГОСТ 14637-79

Минтрансстрой
СКБ Слабмостроя

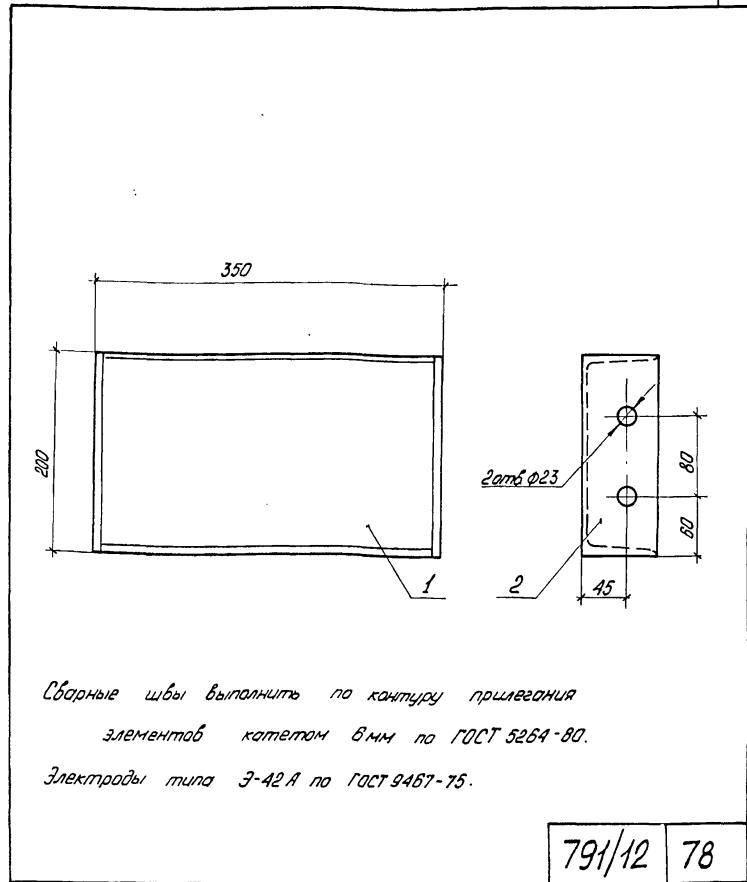
Капирован Левых

Формат А4

25305-08 78

Нач. отд. Гебандян
Инж. отд. Герасимов
Инж. пр. Блинов
Инж. пр. Неведов
Проверил Голубев
Исполнил Чернышевский

Идентификация	Зона	Лист	Обозначение	Наименование	Кол.	Примечание
				<u>Документация</u>		
44			3.503-23-12-05.02.00.00.05	Сборочный чертеж		
				<u>Детали</u>		
64	1		3.503-23-12-05.02.00.01	Прогон Швеллер 20 ГОСТ 8240-72 ВСт.Зпс-6-2 ГОСТ 535-79 L = 334	1	6,1 кг.
64	2		3.503-23-12-05.02.00.02	Фланец Лист Б-ПН-0-8 ГОСТ 19903-74 ВСт.Зпс-6 ГОСТ 14637-79 76 * 200	2	1,8 кг.



Сварные швы выполнить по контуру прилегания элементов катетом 6мм по ГОСТ 5264-80.
 Электроды типа Э-42 А по ГОСТ 9467-75.

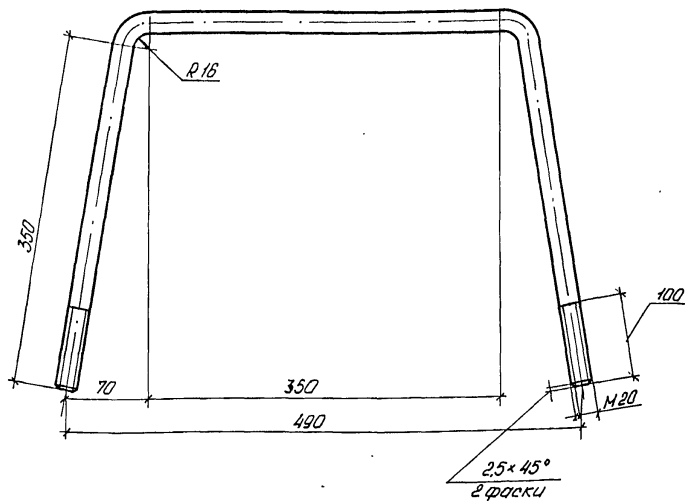
791/12 78

3.503-23-12-05.02.00.00			Лист	Листов
Балка поперечная			Р	1
			Минтрансстрой СКБ Глобмостстрой	

Копировал Лебых Формат А4

3.503-23-12-05.02.00.00.05			Лист	Листов
Балка поперечная			Р	10
Сборочный чертеж			Минтрансстрой СКБ Глобмостстрой	

Копировал Лебых Формат А4
 25005-08 49

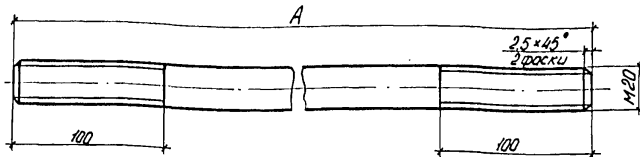


Длина развертки - 1075 мм *

* Размер для справок

			3.503-23-12 -05.00.00.01		
			Подвеска		
			Стадия	Масса	Масштаб
			Р.	2	1:4
			Лист	Листов 1	
			Минтрансстрой		
			СКБ Главмостострой		
Нач. отд.	Гевандян	37.06.79			
Служ. отд.	Герасимов	27.06.79			
Сл. кан. пр.	Блинков	27.06.79			
Рук. б-на	Нефедов	27.06.79			
Проверил	Галидов	27.06.79			
Исполнил	Черныговский	27.06.79			

Копировал Левых Формат А4



Обозначение	A мм	Масса, кг
3.503-23-12-05.00.00.02	900	1,5
-01	1000	2
-02	1450	3

			791/12			79		
			3.503-23-12 -05.00.00.02					
			ТЯЖ					
			Стадия	Масса	Масштаб			
			Р.	см. табл.	1:2			
			Лист	Листов 1				
			Минтрансстрой					
			СКБ Главмостострой					
			Круг В20 ГОСТ 2590-74					
			ВСГ. 3 пс-В-1 ГОСТ 535-79					
Нач. отд.	Гевандян	37.06.79						
Служ. отд.	Герасимов	27.06.79						
Сл. кан. пр.	Блинков	27.06.79						
Рук. б-на	Нефедов	27.06.79						
Проверил	Галидов	27.06.79						
Исполнил	Черныговский	27.06.79						

Копировал Левых Формат А4
15305-08 80

Формат 3-014	703	ОБОЗНАЧЕНИЕ	НАИМЕНОВАНИЕ	КОЛ.	ПРИМЕ- ЧАНИЕ
			<u>Документация</u>		
А3		3.503-23-12-01.00.00.00 ТО	Техническое описание		
А3		3.503-23-12-06.00.00.00 СБ	Сборочный чертеж		
			<u>Сборочные единицы</u>		
А4	1	3.503-23-12-05.02.00.00	Балка поперечная	2	
А4	2	3.503-23-12-06.01.00.00	Балка продольная	1	
	3	-01	Балка продольная	1	
			<u>Детали</u>		
А4	4	3.503-23-12-05.00.00.01	Подвеска	2	
А4	5	3.503-23-12-05.00.00.02-02	Тяж	2	
			<u>Стандартные изделия</u>		
	6		Болт М20×65,46 ГОСТ 7798-70*	8	
	7		Гайка М20,4 ГОСТ 5915-70*	20	
	8		Шайба 20,02 ГОСТ 11371-78	20	

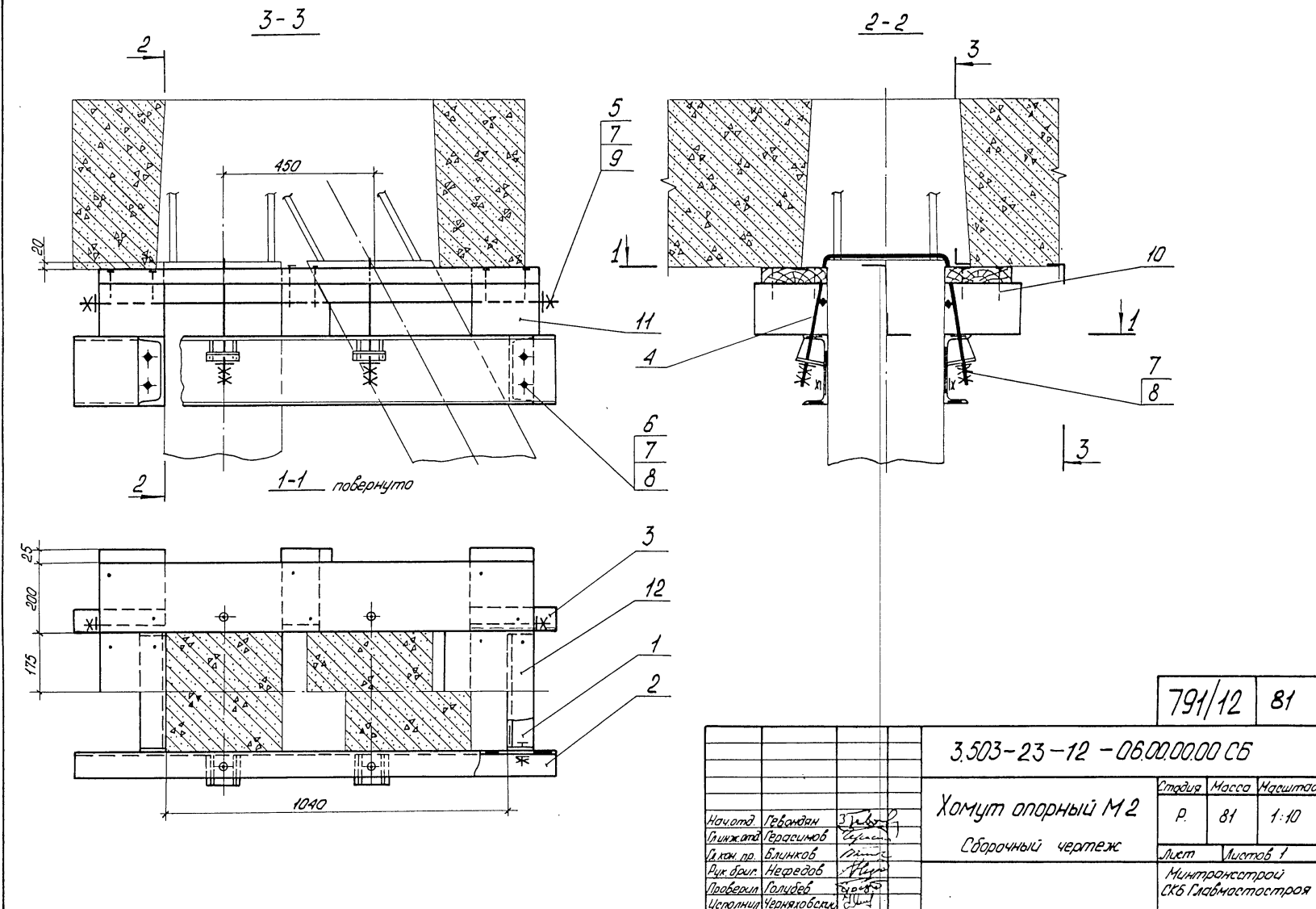
Ил.ч. отд.		Губонян	35/40	3.503-23-12-06.00.00.00
Гл. инж. отд.		Герасимов	35/40	
Гл. кон. пр.		Бамиков	35/40	
Рук. впр.		Леведов	35/40	
Проверка		Голубев	35/40	
Исполнил		Карамк	35/40	
Хомут опорный №2				Минтрансстрой СКБ Сельмостстрой

полпроект Лецева Формат А4

Формат 3-014	703	ОБОЗНАЧЕНИЕ	НАИМЕНОВАНИЕ	КОЛ.	ПРИМЕ- ЧАНИЕ
	9		Шайба 20,02 ГОСТ 6958-78	4	
			<u>Материалы</u>		
	10		Гвозди К 4,0×120 ГОСТ 4028-63*	1,0 кг	
	11		Брус 150×200 сосна 2с ГОСТ 8486-66	0,1 м ³	
	12		Доска 8×50 сосна 2с ГОСТ 8486-66	0,02 м ³	

		791/12		80
3.503-23-12-06.00.00.00				2

полпроект Лецева Формат А4
25305-08 81



791/12 81

3.503-23-12 - 06.00.00.00 СБ

Хомут опорный М2
Сборочный чертеж

Стдия	Масса	Масштаб
Р.	81	1:10
Лист	Листов 1	
Минтрансстрой СХБ Главмостотрострой		

Начерт.	Гевандян	3
Примконт.	Гевандян	3
Лист по	Блинков	3
Рис. был.	Невердов	3
Проверил	Солдатов	3
Исполнил	Чернышовский	3

Формат Листа	Поз.	Обозначение	Наименование	Кол.	Примечание																								
			<u>Документация</u>																										
И4		3.503-23-12-06.01.00.00 СБ	Сборочный чертеж																										
			<u>Детали</u>																										
И4	1	3.503-23-12-05.01.00.02	Ребро	4																									
И4	2	3.503-23-12-05.01.00.03	Фланец	2																									
Б4	3	3.503-23-12-06.01.00.01	Прогон																										
			Швеллер 20 ГОСТ 8240-72 Вст 3ле-б-1 ГОСТ 535-79																										
			L = 1440	1	26,5 кг																								
		Различия исполнений	3.503-23-12-06.01.00.00 и																										
		3.503-23-12-06.01.00.00-01	по сборочному чертежу																										
<table border="1"> <tr> <td>Исполн.</td> <td>Левобудя</td> <td>Исполн.</td> <td>Левобудя</td> </tr> <tr> <td>Проверил</td> <td>Герасимов</td> <td>Проверил</td> <td>Герасимов</td> </tr> <tr> <td>Утвердил</td> <td>Блинков</td> <td>Утвердил</td> <td>Блинков</td> </tr> <tr> <td>Инженер</td> <td>Нефедов</td> <td>Инженер</td> <td>Нефедов</td> </tr> <tr> <td>Мастер</td> <td>Галудев</td> <td>Мастер</td> <td>Галудев</td> </tr> <tr> <td>Специалист</td> <td>Котвер</td> <td>Специалист</td> <td>Котвер</td> </tr> </table>						Исполн.	Левобудя	Исполн.	Левобудя	Проверил	Герасимов	Проверил	Герасимов	Утвердил	Блинков	Утвердил	Блинков	Инженер	Нефедов	Инженер	Нефедов	Мастер	Галудев	Мастер	Галудев	Специалист	Котвер	Специалист	Котвер
Исполн.	Левобудя	Исполн.	Левобудя																										
Проверил	Герасимов	Проверил	Герасимов																										
Утвердил	Блинков	Утвердил	Блинков																										
Инженер	Нефедов	Инженер	Нефедов																										
Мастер	Галудев	Мастер	Галудев																										
Специалист	Котвер	Специалист	Котвер																										
3.503-23-12 -06.01.00.00 Балка продольная																													
				Лист	Листов																								
				2	1																								
Минтрансстрой СКБ Главмагистрострой																													
Копировал Левых Формат И4																													

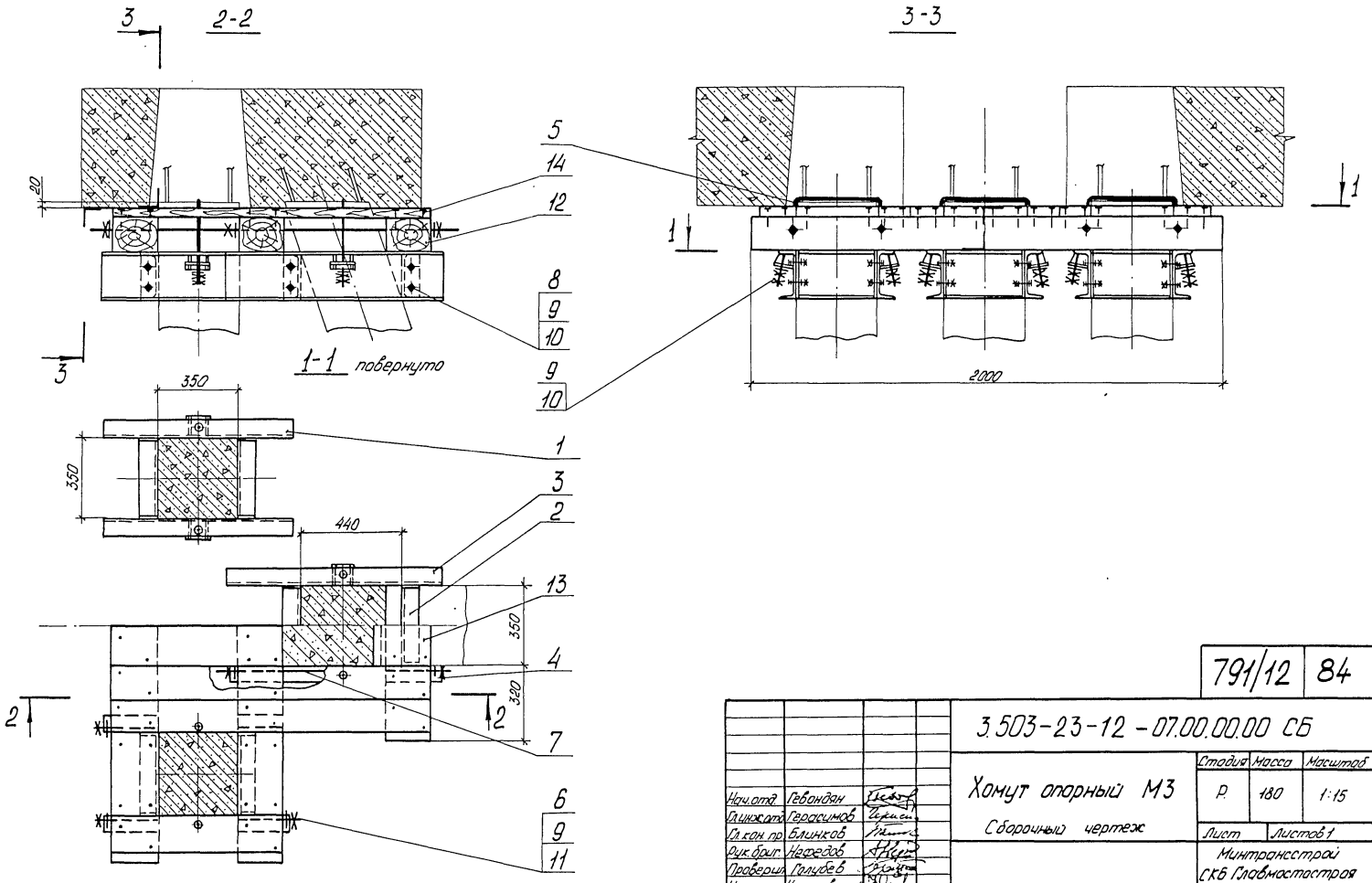
3.503-23-12 - 06.01.00.00 - изображено,
 3.503-23-12 - 06.01.00.00-01 - зеркальное отражение

Сварные швы выполнять по контуру прилегания элементов катетом 6 мм по ГОСТ 5264-80.
 Электроды типа Э-42А по ГОСТ 9487-75.

791/12	82
--------	----

3.503-23-12 -06.01.00.00 СБ		
Балка продольная		
Сборочный чертеж		
Лист	Листов	Масса
Р.	27	1:10
Лист	Листов	1
Минтрансстрой СКБ Главмагистрострой		
Копировал Левых Формат И4		

25305-08 83



791/12 84

3.503-23-12-07.00.00.00 СБ

Хомут опорный М3

Сборочный чертеж

Стадия	Масса	Масштаб
Р.	180	1:15
Лист	Листов 1	
Минтрансстрой СКБ Глобмастстрой		

Начертан	Гевандян	Иванов
Линейка	Гевандян	Иванов
Листок по	Блинков	Иванов
Проверен	Иванов	Иванов
Исполнен	Иванов	Иванов

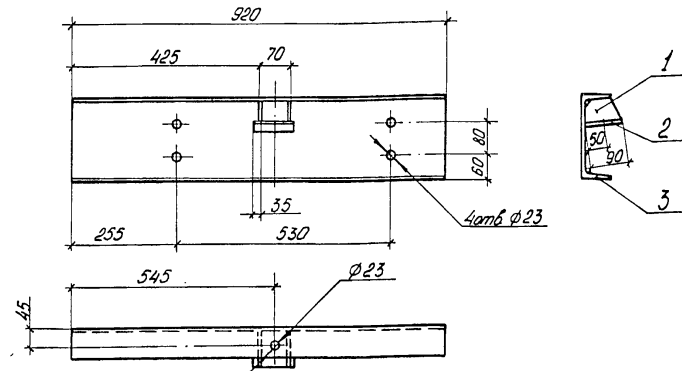
Формат	Зона	Лист	Обозначение	Наименование	Кол.	Примечание
				<u>Документация</u>		
А4			3.503-23-12-07.01.00.00 СБ	Сборочный чертеж		
				<u>Детали</u>		
А4	1		3.503-23-12-05.01.00.02	Ребра	2	
А4	2		3.503-23-12-05.01.00.03	Фланец	1	
Б4	3		3.503-23-12-07.01.00.01	Прогон		
				Швеллер 20 ГОСТ 8240-72 ВСт.Злс-Б-2 ГОСТ 535-79		
				L = 920	1	17,0 кг
			Различия исполнения	3.503-23-12-07.01.00.00 и 3.503-23-12-07.01.00.00-01		по сборочному чертежу

3.503-23-12 - 07.01.00.00		
Нач. отд.	Губондин	Мельников
Инж. отд.	Герасимов	Борисов
В.к.н. пр.	Блинков	Минин
В.к. фр.н.	Нерсисов	А.И. Иванов
Пробирщи	Галудев	А.В. Иванов
Исполнил	Чернышова	В.И. Иванов
Лист		Листов
Р.		1
Минтрансстрой СКБ Главмостострой		

Копировал Левых Формат А4

3.503-23-12 - 07.01.00.00 - изображено

3.503-23-12 - 07.01.00.00-01 - зеркальное отражение



Сварные швы выполнять по контуру прилегания

элементов катетом 6мм по ГОСТ 5264-80.

Электроды типа Э-42 А по ГОСТ 9467-75

791/12 85

3.503-23-12 - 07.01.00.00 СБ		
Балка продольная. Сборочный чертеж		
Нач. отд.	Губондин	Мельников
Инж. отд.	Герасимов	Борисов
В.к.н. пр.	Блинков	Минин
В.к. фр.н.	Нерсисов	А.И. Иванов
Пробирщи	Галудев	А.В. Иванов
Исполнил	Чернышова	В.И. Иванов
Лист	18	Листов 1
Минтрансстрой СКБ Главмостострой		

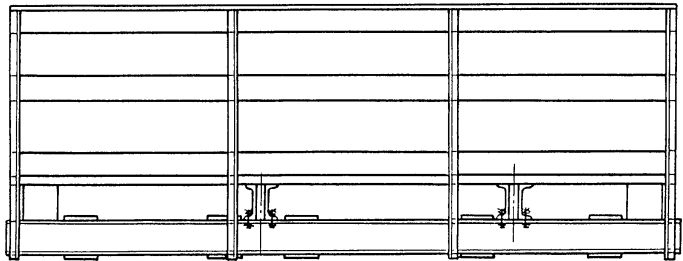
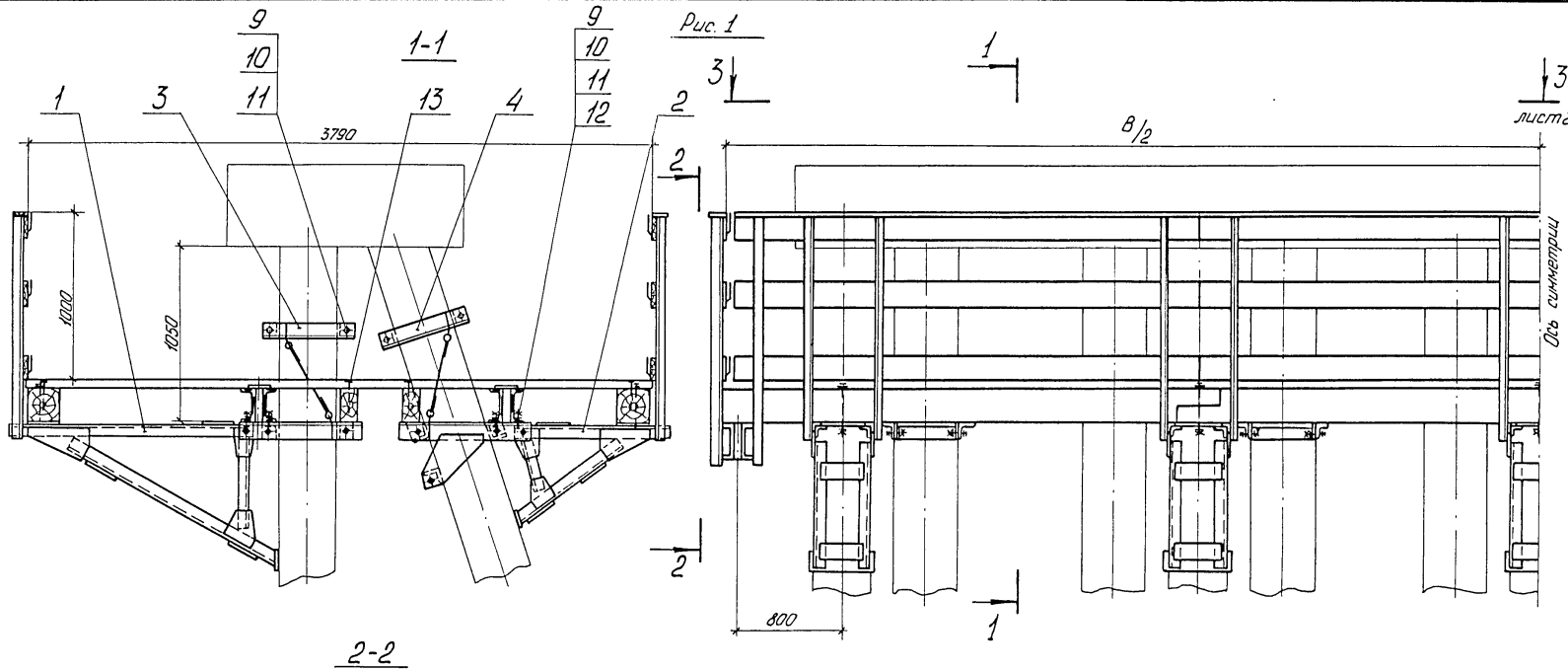
Копировал Левых Формат А4
25585-08 86

Формат Зона	П/03	ОБОЗНАЧЕНИЕ	НАИМЕНОВАНИЕ	Кол. на исполн. 3.503-23-12-08.00.00.00-														ПРИМЕЧАНИЕ	
				--	01	02	03	04	05	06	07	08	09	10	11	12			
			<u>Документация</u>																
№3		3.503-23-12-01.00.00.00 Т0	Техническое описание	×	×	×	×	×	×	×	×	×	×	×	×	×			
№3		3.503-23-12-08.00.00.00 СБ	Сборочный чертеж	×	×	×	×	×	×	×	×	×	×	×	×	×			
			<u>Сборочные единицы</u>																
№4	1	3.503-23-12-08.01.00.00	Консоль	4	6	6	6	6	6	6	12	14	18	14	18	18			
№4	2	3.503-23-12-08.02.00.00	Консоль	5	6	6	6	7	7	7	13	14	17	14	18	18			
№3	3	3.503-23-12-08.03.00.00	Хомут	4	6	6	6	6	6	6	12	14	18	14	18	18			
№4	4	3.503-23-12-08.04.00.00	Хомут	5	6	6	6	7	7	7	13	14	17	14	18	18			
№3	5	3.503-23-12-08.05.00.00	Балка поперечная	2	2	2	2	2	2	2	2	2	2	2	4	4	4		
№3	6	3.503-23-12-08.06.00.00	Балка продольная	2	2						2	2	2		2				
			-01 Балка продольная			2													
			-02 Балка продольная				2			2									
			-03 Балка продольная					2											
			-04 Балка продольная						2										
			-05 Балка продольная										2						
			-06 Балка продольная													2			
№3	7	3.503-23-12-08.07.00.00	Балка продольная	2	2						2	2	2		2				
			-01 Балка продольная			2													
			-02 Балка продольная				2			2									
			-03 Балка продольная					2											
			-04 Балка продольная						2										
			-05 Балка продольная										2						
			-06 Балка продольная													2			

791/12

86

3.503-23-12-08.00.00.00		
Нач. отд.	ГЕВОМАЯ	✓
Гл. инж. отд.	БРАСНИКОВ	✓
Гл. кон. пр.	БАШКИНОВ	✓
Рук. бюро	МЕФЕЛОВ	✓
Проверил	ГОЛУБЕВ	✓
Исполнил	БАШКИНОВ	✓
Стр.	Лист	Листов
Р.	1	2
Площадь П1		
Минтрансстрой СКБ Глобмострой		



Таблицу исполнений см. на листе 3.

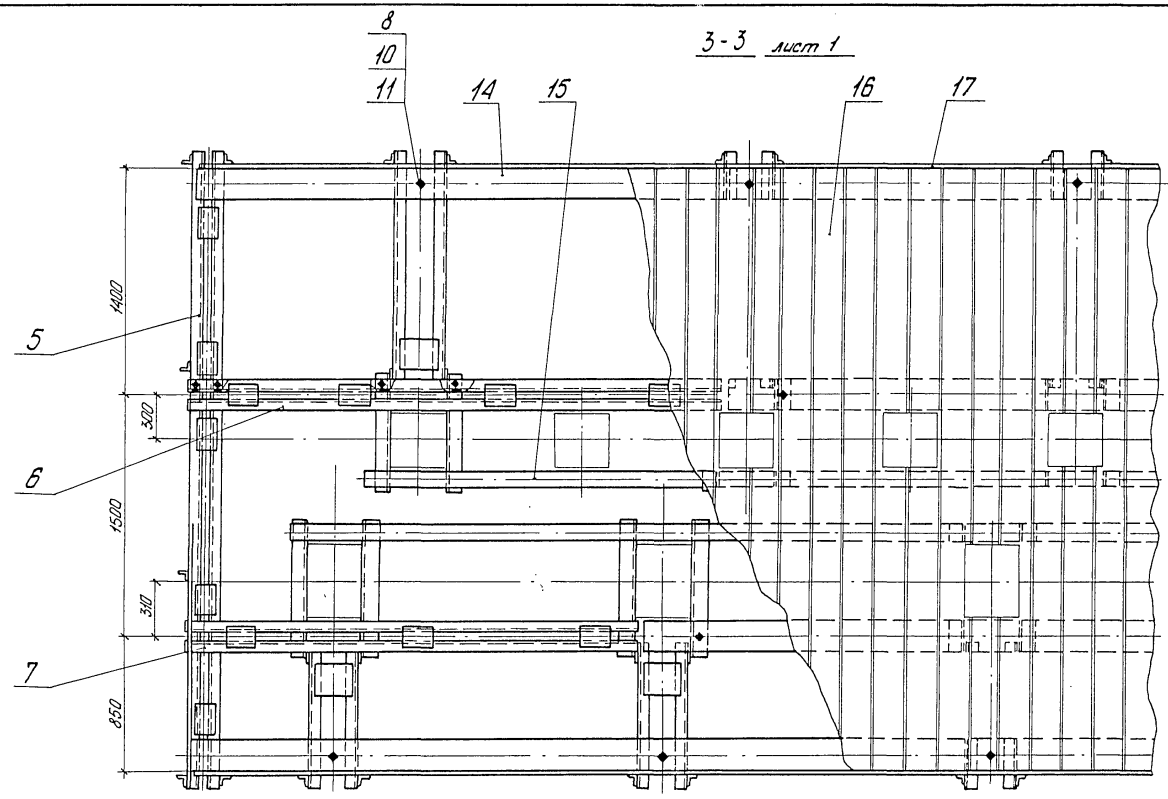
791/12 88

3 503-23-12 - 08.00.00.00 СБ

Площадка П1 Сборочный чертеж			Стадия	Масса	Веситов
			Р.	См. табл.	-
			Лист 1	Листов 5	
			Минтрансстрой СКБ Главмашгострой		

Нач. отд.	Гевановян	Труба
Виз. экзп.	Гевановян	Циркин
Вз. кон. пр.	Блинков	Минин
Рук. бриг.	Некрасов	А. П. Д.
Проверил	Голубов	Л. В. П.
Исполнил	Блинков	Минин

3-3 лист 1



791/12 89

3.503-23-12 -08.00.00.00 С5

Лист
2

Копирован левых Диаметр 13
2.5385-08 96

Рис. 4
Остальное - см. рис. 1
В/2

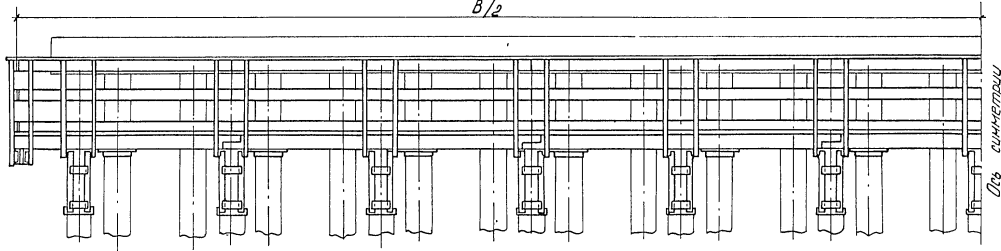


Рис. 2
Остальное - см. рис. 1
В/2

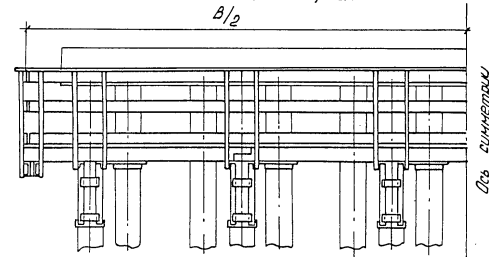
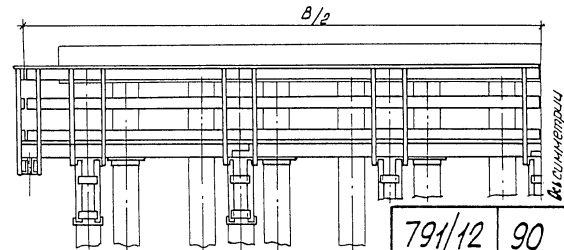


Рис. 3
Остальное - см. рис. 1



Обозначение	Габарит	Рис.	В, мм	Масса, кг.
3.503-23-12 -08.00.00.00	Г- 6,5 + 2 × 1,0	1	10400	2405
-01	Г- 8 + 2 × 1,0	2	12300	2885
-02	Г- 8 + 2 × 1,5		12900	2905
-03	Г- 10 + 2 × 1,0	3	13900	2935
-04	Г- 10 + 2 × 1,5		14900	3075
-05	Г- 11,5 + 2 × 1,0		15400	3065
-06	Г- 11,5 + 2 × 1,5	4	16400	3095
-07	Г- 9,5 + 5 + 9,5 + 2 × 1,0		27900	4975
-08	Г- 9,5 + 5 + 9,5 + 2 × 1,5	5	29900	5455
	Г- 9,5 + 6 + 9,5 + 2 × 1,0			
	Г- 9,5 + 6 + 9,5 + 2 × 1,5			
-09	Г- 13,25 + 5 + 13,25 + 2 × 1,0	6	37400	12030
	Г- 13,25 + 5 + 13,25 + 2 × 1,5			
	Г- 13,25 + 6 + 13,25 + 2 × 1,0			
	Г- 13,25 + 6 + 13,25 + 2 × 1,5			
-10	2 × (Г- 11,5 + 1,0) разб.	7	15620	5860
	2 × (Г- 11,5 + 1,5) разб.			
-11	2 × (Г- 13,25 + 1,0) разб.	8	18620	7200
-12	2 × (Г- 13,25 + 1,5) разб.			

3.503-23-12 -08.00.00.00.05

791/12

90

лист
3

Рис. 5
 Детальное - см. рис. 1
 В/2

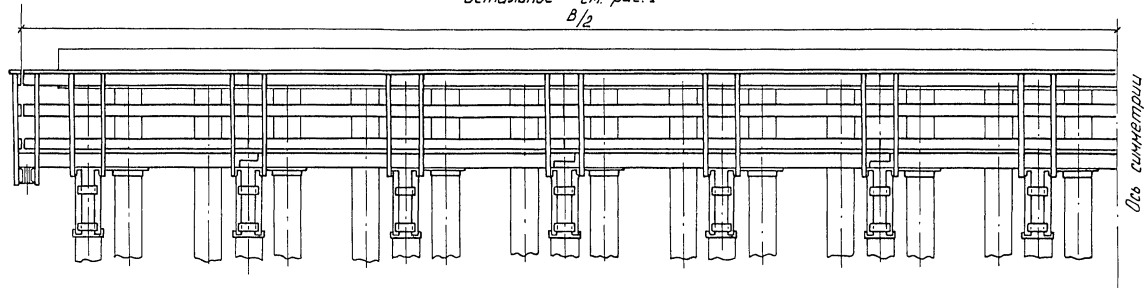
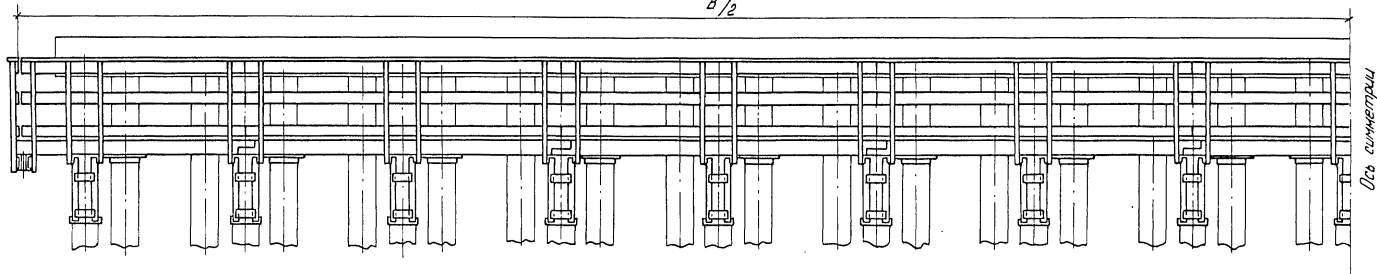


Рис. 6
 Остальное - см. рис. 1
 В/2



791/12

91

3.503-23-12 -08.00.00.00 СБ

Лист

4

Копировал Левых 25.03-08 ИА Формат А3

Рис. 7
Остальное - см. рис. 1
В

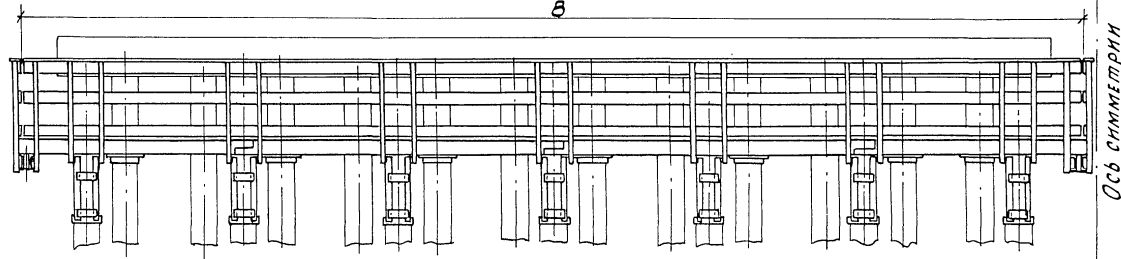
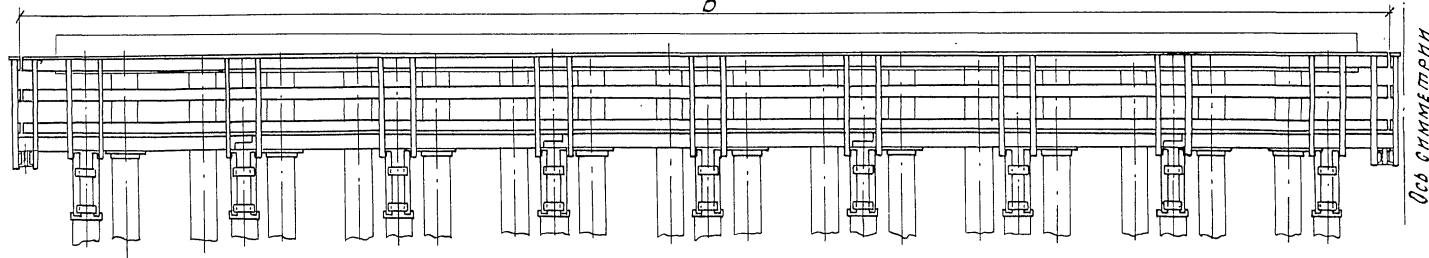


Рис. 8
Остальное - см. рис. 1
В



791/12

92

3.503-23-12-08.00.00.00 СБ

Лист
5

Копирова Лещева

Формат А3

2505-08

93

Формат	Зона	Пов.	Обозначение	Наименование	Кол.	Примечание
				<u>Документация</u>		
А4			3.503-23-12-08.01.00.00 СБ	Сборочный чертеж		
				<u>Детали</u>		
Б4	1		3.503-23-12-08.01.00.01	Балка Уголок 5-75*75*8 ГОСТ 8509-72 ВСт.Зпс-6-І ГОСТ 535-79		
				L = 1460	2	13,2 кг
Б4	2		3.503-23-12-08.01.00.02	Стойка Уголок 5-75*75*8 ГОСТ 8509-72 ВСт.Зпс-6-І ГОСТ 535-79		
				L = 580	2	5,1 кг
А4	3		3.503-23-12-08.01.00.03	Подкос	1	
	4		-01	Подкос	1	
Б4	5		3.503-23-12-08.01.00.04	Стойка перильная Уголок 5-63*40*8 ГОСТ 8510-72 ВСт.Зпс-6-І ГОСТ 535-79		
				L = 1310	2	7,9 кг
А4	6		3.503-23-12-08.01.00.05	Фасонка	2	
А4	7		3.503-23-12-08.01.00.06	Фасонка	2	
А4	8		3.503-23-12-08.01.00.07	Фасонка	2	

3.503-23-12 -08.01.00.00		
Нач. отд.	Губанов	Зисман
Визн. отд.	Борасимов	Варин
Дик. пр.	Ближкоб	Дин
Рук. б. отд.	Неведоб	Д. П. Ф.
Проберил	Галуцоб	М. П. Ф.
Исп. инж.	Котер	М. П. Ф.
Консоль		
Старший	Лист	Листов
Р.	1	2
Минтрансстрой СКБ Славмостострой		

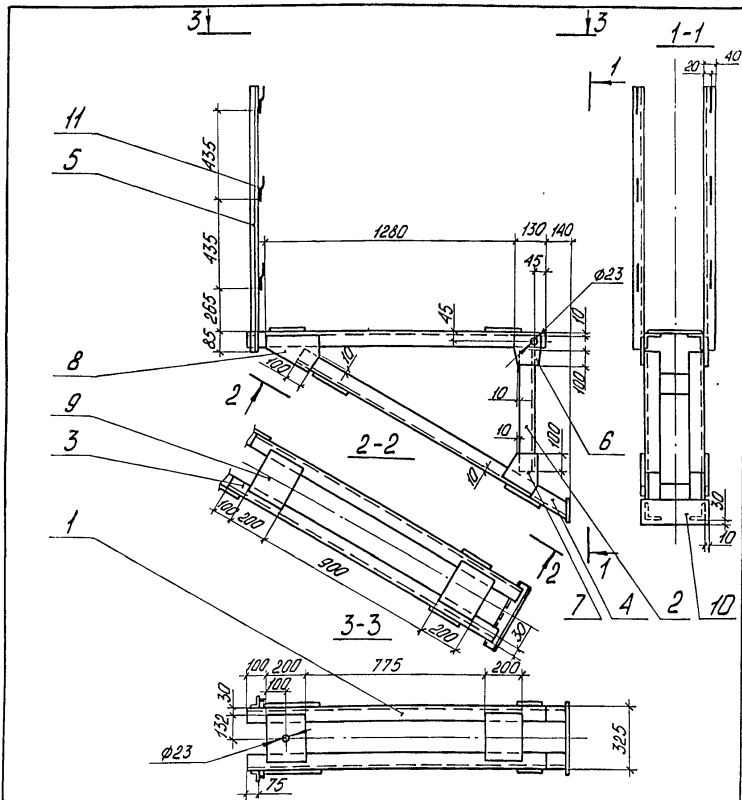
Копировал Левых

Формат А4

Формат	Зона	Пов.	Обозначение	Наименование	Кол.	Примечание
Б4	9		3.503-23-12-08.01.00.08	Планка Лист 5-ПН-0-10 ГОСТ 19903-74 ВСт.Зпс-6 ГОСТ 4631-79		
				200*265	4	3,3 кг
Б4	10		3.503-23-12-08.01.00.09	Фланец Лист 5-ПН-0-10 ГОСТ 19903-74 ВСт.Зпс-6 ГОСТ 4631-79		
				130*345	1	3,5 кг
А4	11		3.503-23-12-08.01.00.10	Скоба	6	

791/12		93
3.503-23-12-08.01.00.00		
		Лист
		2

Копировал Левых 25.05.08 94 Формат А4

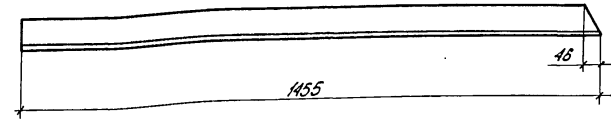


Сварные швы выполнить по контуру прилегания элементов катетом 6 мм по ГОСТ 5264-80. Электроды типа Э-42А по ГОСТ 9467-75.

3.503-23-12 - 08.01.00.00 СБ			
Консоль Сборочный чертеж		Стадия	Масштаб
		Р.	1:20
		Лист	Листов 1
		Минтрансстрой СКБ Главмостострой	

Капирабол Лыбых Формат А4

3.503-23-12 - 08.01.00.03 - изображено,
3.503-23-12 - 08.01.00.03-01 - зеркальное отражение

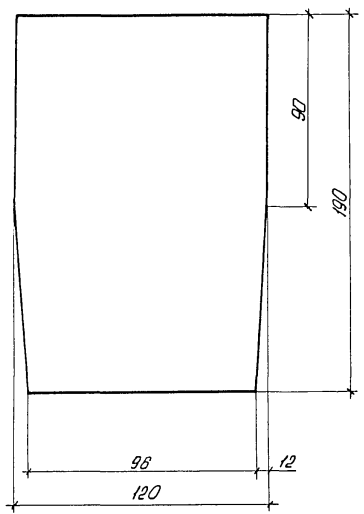


791/12 94

3.503-23-12 - 08.01.00.03			
Подкос		Стадия	Масштаб
		Р.	1:10
		Лист	Листов 1
		Минтрансстрой СКБ Главмостострой	

Узелок Б-75-75-8 ГОСТ 8509-72
Вит 3лс-8-Г ГОСТ 535-79

Капирабол Лыбых Формат А4
25305-08 95



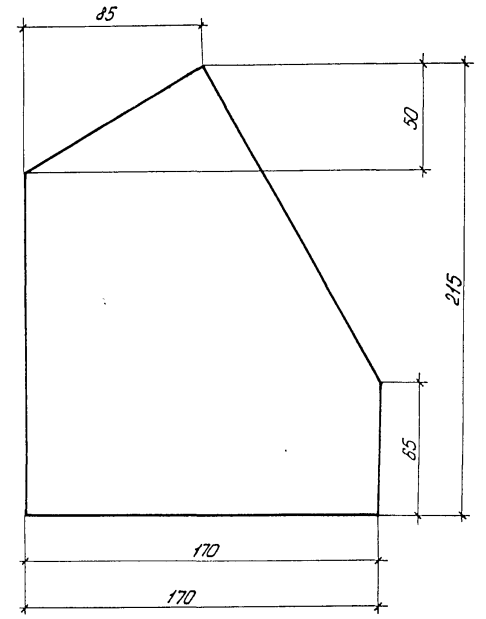
3.503-23-12 -08.01.00.05

Фасонка

Стандия	Масса	Масштаб
Р.	2,1	1:2
Лист	Листов 1	
Б-ПН-0-12 ГОСТ 19903-74	Минтрансстрой	
ВС.т.з.пс-6 ГОСТ 44637-79	СКБ Главмашострой	

Нач. отд.	Гевандян	Зявков
Инж. отд.	Воросимов	Велин
Инж. пр.	Блинков	Мин
Рук. бриг.	Нефедов	Алиев
Проверил	Голубев	Сидор
Исполнил	Котер	Зявков

Копировал Левых Формат А4



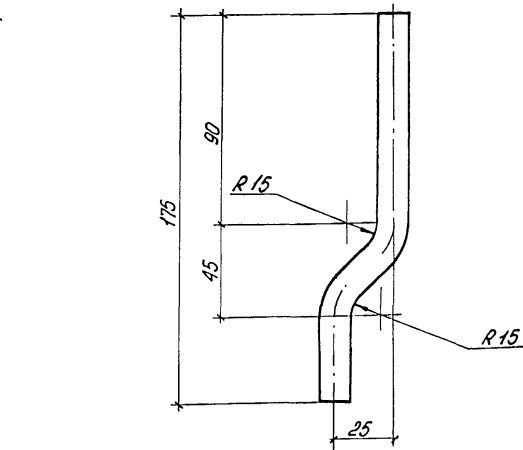
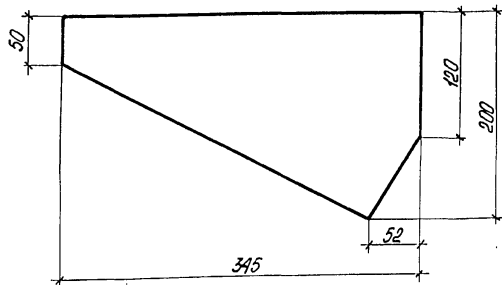
3.503-23-12 -08.01.00.06

Фасонка

Стандия	Масса	Масштаб
Р.	2,7	1:2
Лист	Листов 1	
Б-ПН-0-12 ГОСТ 19903-74	Минтрансстрой	
ВС.т.з.пс-6 ГОСТ 44637-79	СКБ Главмашострой	

Нач. отд.	Гевандян	Зявков
Инж. отд.	Воросимов	Велин
Инж. пр.	Блинков	Мин
Рук. бриг.	Нефедов	Алиев
Проверил	Голубев	Сидор
Исполнил	Котер	Зявков

Копировал Левых Формат А4
35505-08 96



Длина развертки - 190 мм *

* Размер для справок

791/12 96

3.503-23-12 - 08.01.00.07

Фасонка

Стадия	Масса	Масштаб
Р.	4,2	1:4

Лист Листов 1

Лист Б-ПН-0-12 ГОСТ 19903-74
ВСт 3пс 6 ГОСТ 14637-79

Копировал Левых

Формат А4

Нач. отд. Гевандан Зубов
Инж. отд. Герасимов Сергеев
Тех. кан. по. Блишкова
Рис. фронт. Нефедов
Проверил Голубев
Исполнил Катер

3.503-23-12 - 08.01.00.10

Скоба

Стадия	Масса	Масштаб
Р.	0,1	1:2

Лист Листов 1

Круг В 8 ГОСТ 2590-71
ВСт 3пс-Б-Г ГОСТ 535-79

Копировал Левых

Формат А4

2.5503-08 97

Нач. отд. Гевандан
Инж. отд. Герасимов
Тех. кан. по. Блишкова
Рис. фронт. Нефедов
Проверил Голубев
Исполнил Катер

Формат Зона	Лист	Обозначение	Наименование	Кол.	Приме- чание
			<u>Документация</u>		
А3		3.503-23-12-08.02.00.00.05	Сборочный чертеж		
			<u>Детали</u>		
Б4	1	3.503-23-12-08.01.00.04	Стойка перильная Уголок Б-63*40*8 ГОСТ 8510-72 ВСт.Зпс.Б-1 ГОСТ 535-79		
			L = 1310	2	7,9 кг
Б4	2	3.503-23-12-08.01.00.08	Планка Лист Б-1П-0-10 ГОСТ 19903-74 ВСт.Зпс.Б.1 ГОСТ 14637-79		
			200 * 265	4	3,3 кг
Б4	3	3.503-23-12-08.01.00.09	Фланец Лист Б-1П-0-10 ГОСТ 19903-74 ВСт.Зпс.Б.1 ГОСТ 14637-79		
			130 * 345	1	3,5 кг
А4	4	3.503-23-12-08.01.00.10	Скоба	6	
Б4	5	3.503-23-12-08.02.00.01	Балка Уголок Б-75*75*8 ГОСТ 8509-72 ВСт.Зпс.Б-1 ГОСТ 535-79		
			L = 920	2	8,3 кг

Исч. отд.		Губанов	3.503-23-12-08.02.00.00
Визж. отд.		Герасимов	
Лист		Блинков	
Рис. отд.		Неведом	
Проверил		Галцуб	
Исполнил		Катер	
			3.503-23-12-08.02.00.00
			Консоль
			Статья Лист Листов
			Р. 1 2
			Минтрансстрой СКБ Слабмостроя

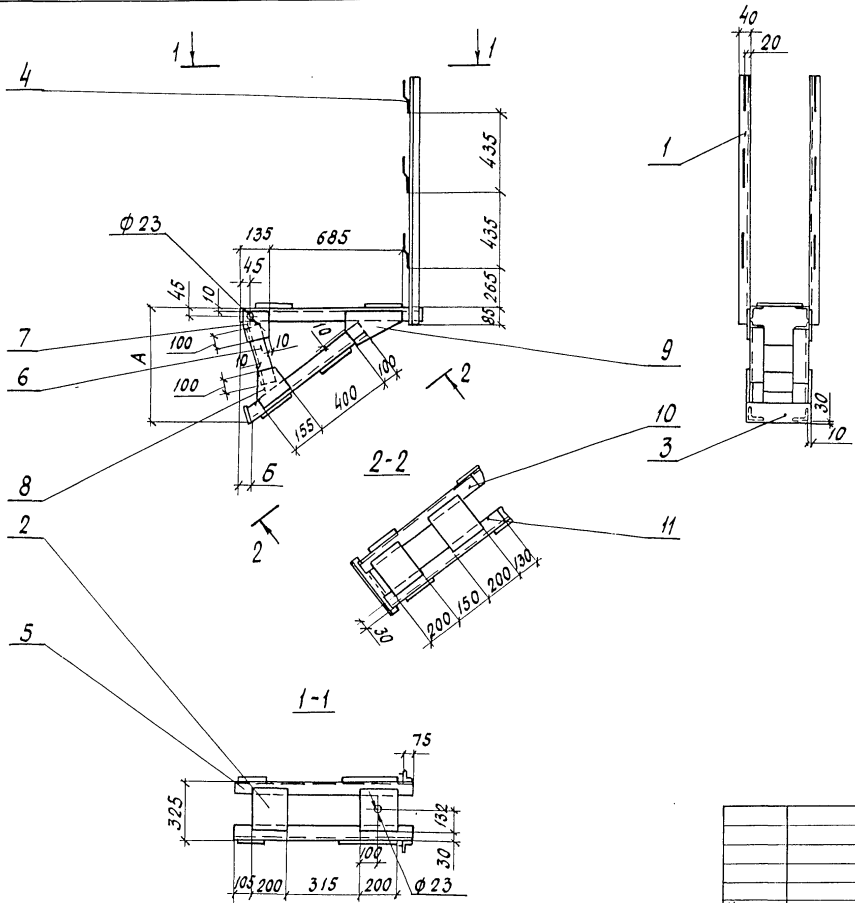
Копировал Левых Формат А4

Формат Зона	Лист	Обозначение	Наименование	Кол.	Приме- чание
Б4	6	3.503-23-12-08.02.00.02	Стойка Уголок Б-75*75*8 ГОСТ 8509-72 ВСт.Зпс.Б-1 ГОСТ 535-79		
			L = 300	2	2,7 кг
А4	7	3.503-23-12-08.02.00.03	Фасонка	2	
А4	8	3.503-23-12-08.02.00.04	Фасонка	2	
А4	9	3.503-23-12-08.02.00.05	Фасонка	2	
			<u>Переменные данные для исполнений</u>		
			3.503-23-12-08.02.00.00		
			<u>Детали</u>		
А4	10	3.503-23-12-08.02.00.06	Подкос	1	
	11	-01	Подкос	1	
			3.503-23-12-08.02.00.00-01		
			<u>Детали</u>		
А4	10	3.503-23-12-08.02.00.06-02	Подкос	1	
	11	-03	Подкос	1	

791/12 97

3.503-23-12-08.02.00.00		Лист
		2

Копировал Левых Формат А4
25305-08 98



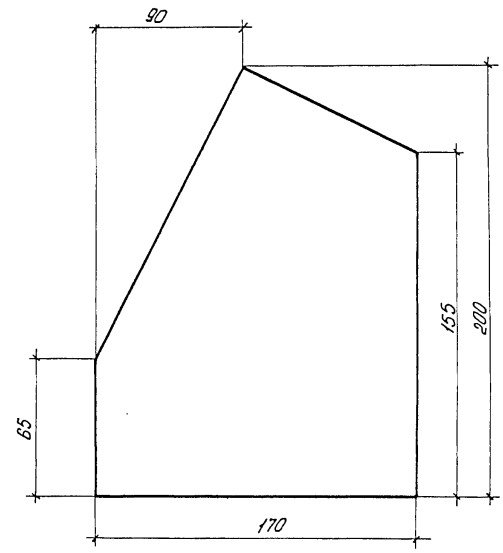
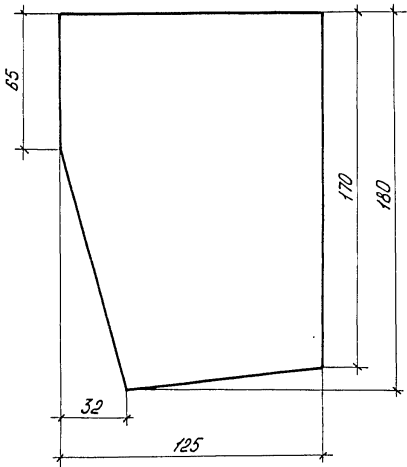
ОБОЗНАЧЕНИЕ	РАЗМЕРЫ, мм		МАССА, кг
	А	Б	
3.503-23-12-08.02.00.00	542	49	87
-01	570	7	87

Сварные швы выполнить по контуру прилегания элементов катетом 6мм по ГОСТ 5264-80
 Электроды типа Э-42А по ГОСТ 9467-75

791/12 98

3.503-23-12-08.02.00.00 05				Стальная	Масса	Масштаб
Консоль				Р	С.м. табл.	1:20
Оборочный чертеж				Лист	Листов 1	
Минтрансстрой				СКБ Главмостострой		
Маш. отд.	ГЕВОЛЯН	Рис.				
Л.м.м. отд.	ГЕВЯСНМОВ	Сборка				
Л.м.м. пр.	БЛИКНОВ	Проверка				
Руч. впр.	МЕФЕДОВ	Проверка				
Проверка	ГОЛУЗЕВ	Проверка				
Молодцова	ГОЛЕР	Проверка				

Копировала Лещева 23.05-08 99 ФОРМАТ А3



791/12 99

3.503-23-12-08.02.00.03

Фасонка

Стадия	Масса	Масштаб
Р.	1,9	1:2
Лист		Листов 1

Нач. отд. Левандян
Инж. отд. Герасимов
Инж. пр. Ближков
Рис. бриг. Нефедов
Пробверил Голушев
Исполнил Катер

Лист Б-ПН-0-12 ГОСТ 19903-74
ВСт 3-псб ГОСТ 14637-79
Минтрансстрой
СКБ Главмостострой

Капирвал Левых Формат А4

3.503-23-12-08.02.00.04

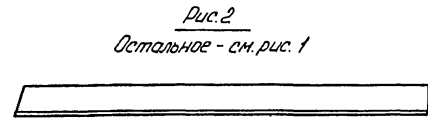
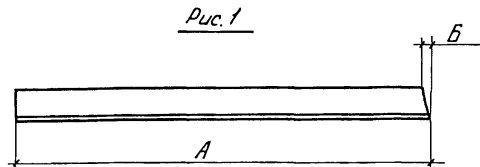
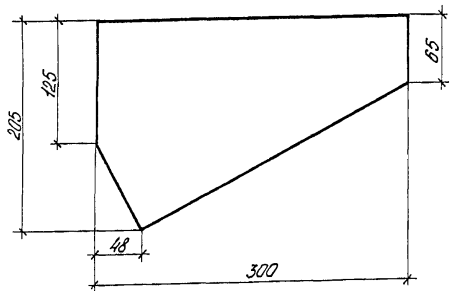
Фасонка

Стадия	Масса	Масштаб
Р.	2,5	1:2
Лист		Листов 1

Нач. отд. Левандян
Инж. отд. Герасимов
Инж. пр. Ближков
Рис. бриг. Нефедов
Пробверил Голушев
Исполнил Катер

Лист Б-ПН-0-12 ГОСТ 19903-74
ВСт 3-псб ГОСТ 14637-79
Минтрансстрой
СКБ Главмостострой

Капирвал Левых Формат А4
2.5305-08 100



Обозначение	Рис.	Размеры, мм		Масса, кг
		А	Б	
3.503-23-12 - 08.02.00.06	1	720	11	6,5
-01	2			
	-02	770	16	6,9
	-03			

791/12 100

3.503-23-12 - 08.02.00.05						
Фосонка				Стадия	Масса	Наситов
				Р.	4,0	1:4
Лист		Листов 1				
Нач. отд.	Гевандян	И. Гевандян				
Инж. отд.	Свасимов	С. Свасимов				
Инж. пр.	Блинков	В. Блинков				
Инж. бриг.	Незадов	А. Незадов				
Проверил	Голубев	В. Голубев				
Исполнил	Котер	В. Котер				
Лист 5-ПН-0-12 ГОСТ 18903-74				Минтранострой		
ВСт.Злк-Б ГОСТ 44537-79				СКБ Главмагистрострой		
Копировал Левых				Формат А4		

3.503-23-12 - 08.02.00.06						
Подкос				Стадия	Масса	Наситов
				Р.	См. табл.	1:10
Лист		Листов 1				
Нач. отд.	Гевандян	И. Гевандян				
Инж. отд.	Свасимов	С. Свасимов				
Инж. пр.	Блинков	В. Блинков				
Инж. бриг.	Незадов	А. Незадов				
Проверил	Голубев	В. Голубев				
Исполнил	Котер	В. Котер				
Лист 5-ПН-0-12 ГОСТ 18903-74				Минтранострой		
ВСт.Злк-Б-1 ГОСТ 535-79				СКБ Главмагистрострой		
Копировал Левых				Формат А4		

Формат Зона Лист	Обозначение		Наименование	Кол.	Приме- чание	
			<u>Документация</u>			
А3		3.503-23-12 -08.03.02.00 СБ	Сборочный чертеж			
			<u>Сборочные единицы</u>			
А4	1	3.503-23-12 -08.03.01.00	Плоскость хомута	1		
	2	-01	Плоскость хомута	1		
А4	3	3.503-23-12 -08.03.02.00	Паперечина верхняя	2		
А4	4	3.503-23-12 -08.03.03.00	Паперечина нижняя	2		
			<u>Стандартные изделия</u>			
	5		Болт М20 × 55.46 ГОСТ 7798-70*	4		
	6		Болт М16 × 55.46 ГОСТ 7798-70*	4		
	7		Гайка М20.4 ГОСТ 5915-70*	4		
	8		Гайка М16.4 ГОСТ 5915-70*	4		
	9		Шайба 20.02 ГОСТ 11371-78	8		
	10		Шайба 16.02 ГОСТ 11371-78	8		
3.503-23-12 -08.03.02.00						
Нач. отд.	Губондян	Зубов	Хомут	Старший	Лист	Листов
Служащий	Герасимов	Зубов		Р	1	2
Служащий	Билинков	Мин		Минтрансстрой		
Рис. баш.	Нефедов	А.И.С.		СКБ Главмостострой		
Проверил	Галидов	С.И.С.				
Исполнил	Сидоров	С.И.С.				

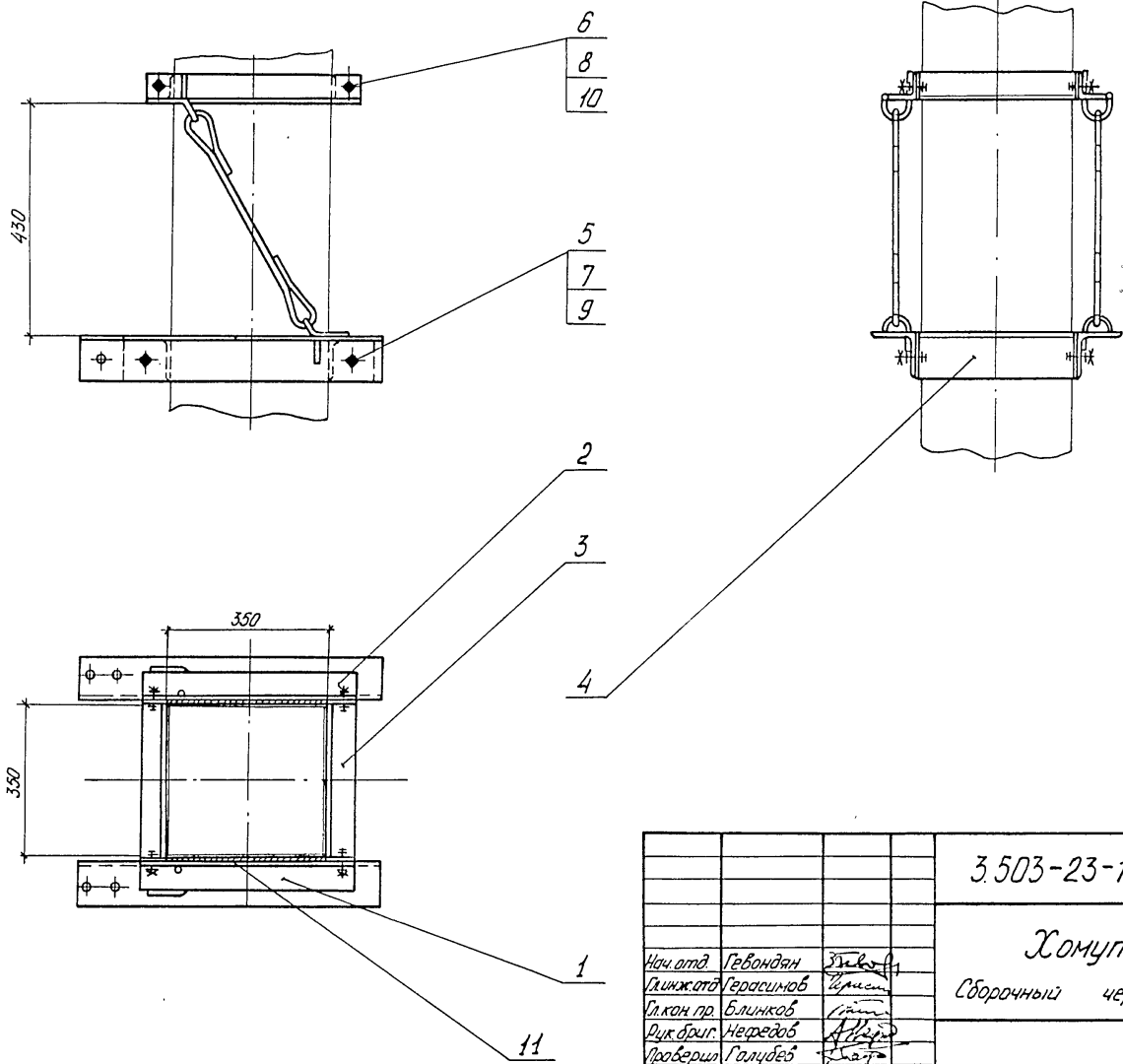
Копировал Левых

Формат А4

Формат Зона Лист	Обозначение		Наименование	Кол.	Приме- чание
			<u>Материалы</u>		
			ФБС δ = 5 ГОСТ 11539 - 73	0,01	МЗ
791/12 101					
3.503-23-12 -08.03.02.00					Лист
					2

Копировал Левых

Формат А4
25305-08 год



791/12 102

3.503-23-12 - 08.03.00.00 СБ

			Стадия	Масса	Масштаб
			Р.	49	1:10
			Лист	Листов 1	
			Минтрансстрой СКБ Глобмострой		

Комут
Сборочный чертеж

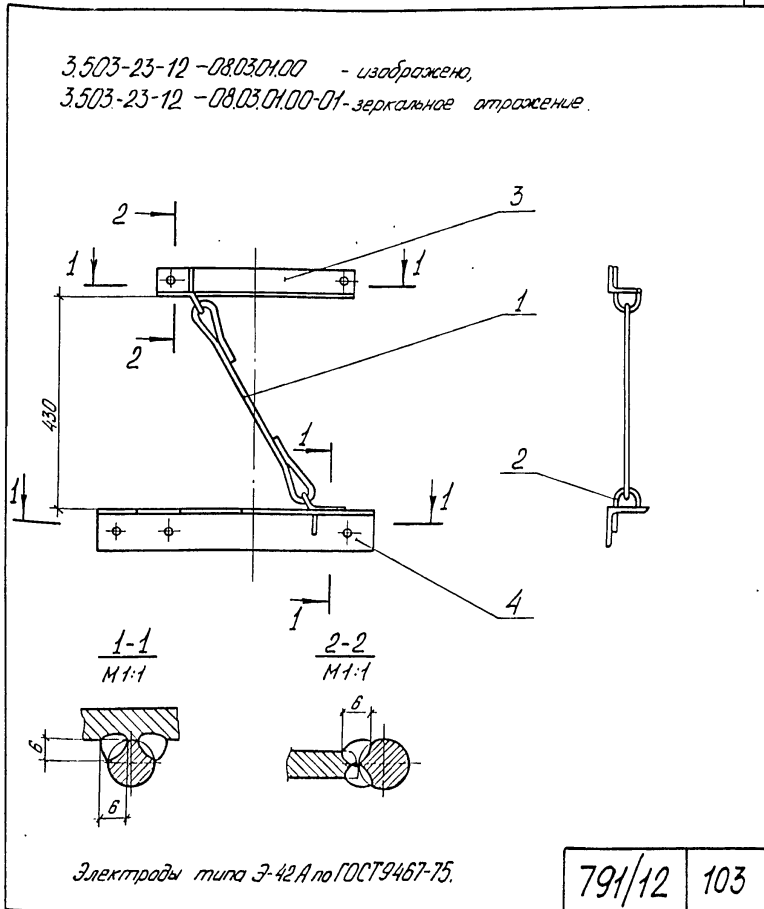
Нач. отд.	Гевондян	Левых
Диз. отдел	Герасимов	Вин
Док. пр.	Блинков	Син
Док. бриг.	Нефедов	Андр
Проверил	Галудев	Левых
Исполнил	Сидаров	Левых

Копировал Левых
25505-08 103
Формат А3

Изм.	Этап	Лист	Обозначение	Наименование	Кол.	Примечание
				<u>Документация</u>		
И4			3.503-23-12-08.03.01.00 СБ	Сборочный чертеж		
				<u>Детали</u>		
И4	1		3.503-23-12-08.03.01.01	Тяж	1	
			<u>Переменные данные для исполнений:</u>			
			3.503-23-12-08.03.01.00			
И4	2		3.503-23-12-08.03.01.02	Петля	2	
И4	3		3.503-23-12-08.03.01.03	Балка верхняя	1	
И4	4		3.503-23-12-08.03.01.04	Балка нижняя	1	
			3.503-23-12-08.03.01.00-01			
И4	2		3.503-23-12-08.03.01.02-01	Петля	2	
И4	3		3.503-23-12-08.03.01.03-01	Балка верхняя	1	
И4	4		3.503-23-12-08.03.01.04-01	Балка нижняя	1	

3.503-23-12-08.03.01.00		
Изм.	Лист	Листов
	Р	1
Плоскость хомута		
Минтрансстрой СКБ Главленавтоаэро		

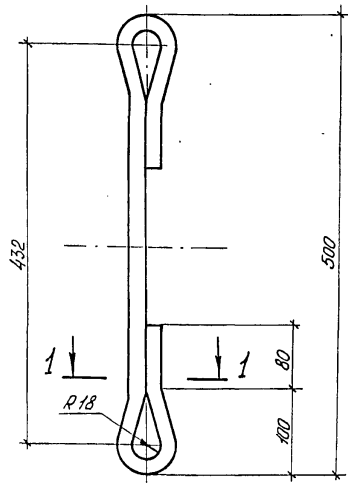
Копировал Лебых Формат А4



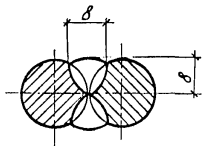
3.503-23-12-08.03.01.00 СБ		
Изм.	Лист	Листов
	Р	15
Плоскость хомута		
Сборочный чертеж		
Минтрансстрой СКБ Главленавтоаэро		

Копировал Лебых Формат А4

2525-08 104



1-1
М1:1



Электроды типа Э-42А по ГОСТ 9467-75.

Длина развертки - 895 мм *

* Размер для справок

			3.503-23-12-08.03.01.01.		
			Стандия	Масса	Масштаб
			Р.	1,4	1:5
			Лист	Листов 1	
Нач. отд.	Гевандян	В.С.	ТЯЖ		
Визжота	Герасимов	В.С.			
Вик. пр.	Блинков	В.С.			
Рук. дог.	Нефедов	В.С.			
Проверил	Голубев	В.С.			
Исполнил	Коттер	В.С.	Круг	8 16 ГОСТ 2590-71	Минтрансстрой
			Круг	ВСт.З.пс-6-7 ГОСТ 535-79	СКБ Слабмастория

Копировал Левых

Формат А4

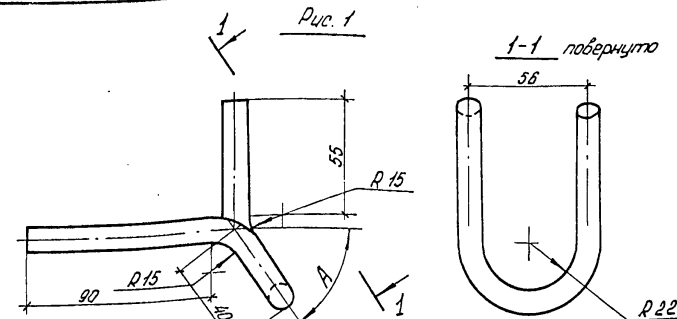
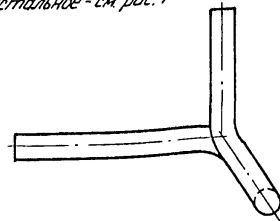


Рис. 2
Остальное - см. рис. 1



Длина развертки 300 мм.*
* Размер для справок.

Обозначение	Рис.	А
3.503-23-12-08.03.01.02	1	58°
-01	2	
	-02	73°
	-03	

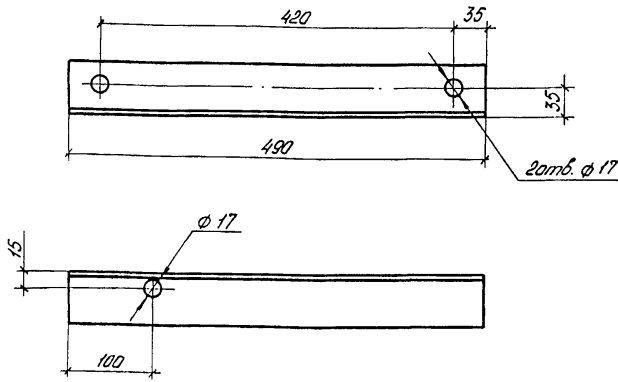
791/12 104

			3.503-23-12-08.03.01.02		
			Стандия	Масса	Масштаб
			Р.	0,3	1:2
			Лист	Листов 1	
Нач. отд.	Гевандян	В.С.	Петля		
Визжота	Герасимов	В.С.			
Вик. пр.	Блинков	В.С.			
Рук. дог.	Нефедов	В.С.			
Проверил	Голубев	В.С.			
Исполнил	Сидоров	В.С.	Круг	8 12 ГОСТ 2590-71	Минтрансстрой
			Круг	ВСт.З.пс-6-7 ГОСТ 535-79	СКБ Слабмастория

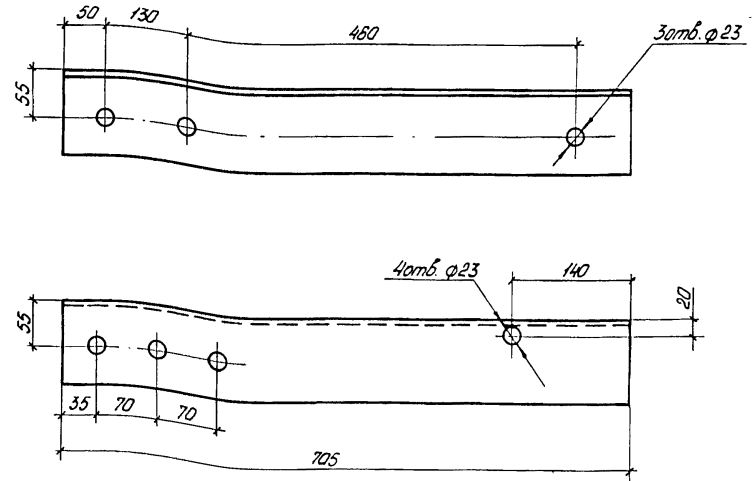
Копировал Левых

Формат А4
2585-08 105

3.503-23-12 - 08.03.01.03 - изображена,
 3.503-23-12 - 08.03.01.03-01 - зеркальное отражение.

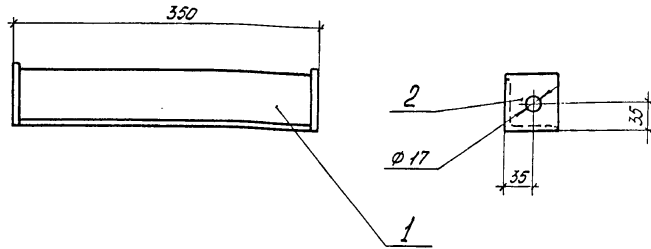


3.503-23-12 - 08.03.01.04 - изображена,
 3.503-23-12 - 08.03.01.04-01 - зеркальное отражение.



			3.503-23-12 - 08.03.01.03		
			Балка верхняя		
			Стандия	Масса	Масштаб
			Р.	2,8	1:5
			Лист	Листов 1	
Нач. отд.	Гевандян	Зубов	Угловая 5-63*63*6 ГОСТ 8509-72 ВСт.З.пс.-Б-7 ГОСТ 535-79 Минтрансстрой СКБ Глобмостострой		
Линжата	Герасимов	Иванов			
Вик. доц.	Блинков	Иванов			
Пробирки	Нереев	Иванов			
Исполнил	Котер	Иванов			
			Копиробал Левых Формат А4		

			791/12 105		
			3.503-23-12 - 08.03.01.04		
			Балка нижняя		
			Стандия	Масса	Масштаб
			Р.	8,1	1:5
			Лист	Листов 1	
Нач. отд.	Гевандян	Зубов	Угловая 5-100*100*8 ГОСТ 8509-72 ВСт.З.пс.-Б-7 ГОСТ 535-79 Минтрансстрой СКБ Глобмостострой		
Линжата	Герасимов	Иванов			
Вик. доц.	Блинков	Иванов			
Пробирки	Нереев	Иванов			
Исполнил	Котер	Иванов			
			Копиробал Левых Формат А4 2.5505-08 106		



Сварные швы выполнять по контуру прилегания элементов катетом 6 мм по ГОСТ 5264-80.

Электроды типа Э-42А по ГОСТ 9467-75.

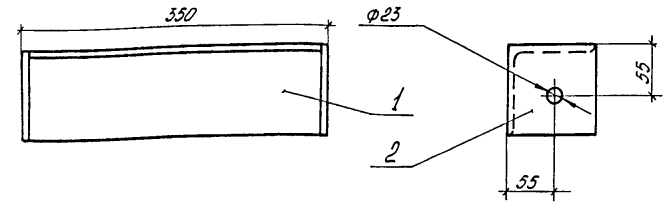
Формат	Зона	Лист	Обозначение	Наименование	Кол.	Примечание
				<u>Детали</u>		
Б4	1	3.503-23-12-08.03.02.01	Стяжка	Уголок Б-63*63*6 ГОСТ 8509-72 ВСтЗпс-б-1 ГОСТ 535-79 L = 330	1	1,9кг
Б4	2	3.503-23-12-08.03.02.02	Фланец	Лист Б-ПН-0-10 ГОСТ 19903-74 ВСтЗпс-б ГОСТ 44637-79 70*70	2	0,4кг

3.503-23-12-08.03.02.00

Нач. отд.	Ген. отд.	Зав. отд.	Поперечина верхняя	Стадия	Масса	Масштаб
				Р.	3	1:5
Глинка пр. Ближкоб	Нефедов	Галидов	Минтрансстрой	Лист	Листов 1	
Исполнил Катер			СКБ Главмостострой			

Копировал Левых

Формат А4



Сварные швы выполнять по контуру прилегания элементов катетом 8 мм по ГОСТ 5264-80.

Электроды типа Э-42А по ГОСТ 9467-75.

Формат	Зона	Лист	Обозначение	Наименование	Кол.	Примечание
				<u>Детали</u>		
Б4	1	3.503-23-12-08.03.03.01	Стяжка	Уголок Б-100*100*8 ГОСТ 8509-72 ВСтЗпс-б-1 ГОСТ 535-79 L = 330	1	4,0кг
Б4	2	3.503-23-12-08.03.03.02	Фланец	Лист Б-ПН-0-10 ГОСТ 19903-74 ВСтЗпс-б ГОСТ 44637-79 100*100	2	0,8кг

791/12 106

3.503-23-12-08.03.03.00

Нач. отд.	Ген. отд.	Зав. отд.	Поперечина нижняя	Стадия	Масса	Масштаб
				Р.	6	1:5
Глинка пр. Ближкоб	Нефедов	Галидов	Минтрансстрой	Лист	Листов 1	
Исполнил Катер			СКБ Главмостострой			

Копировал Левых

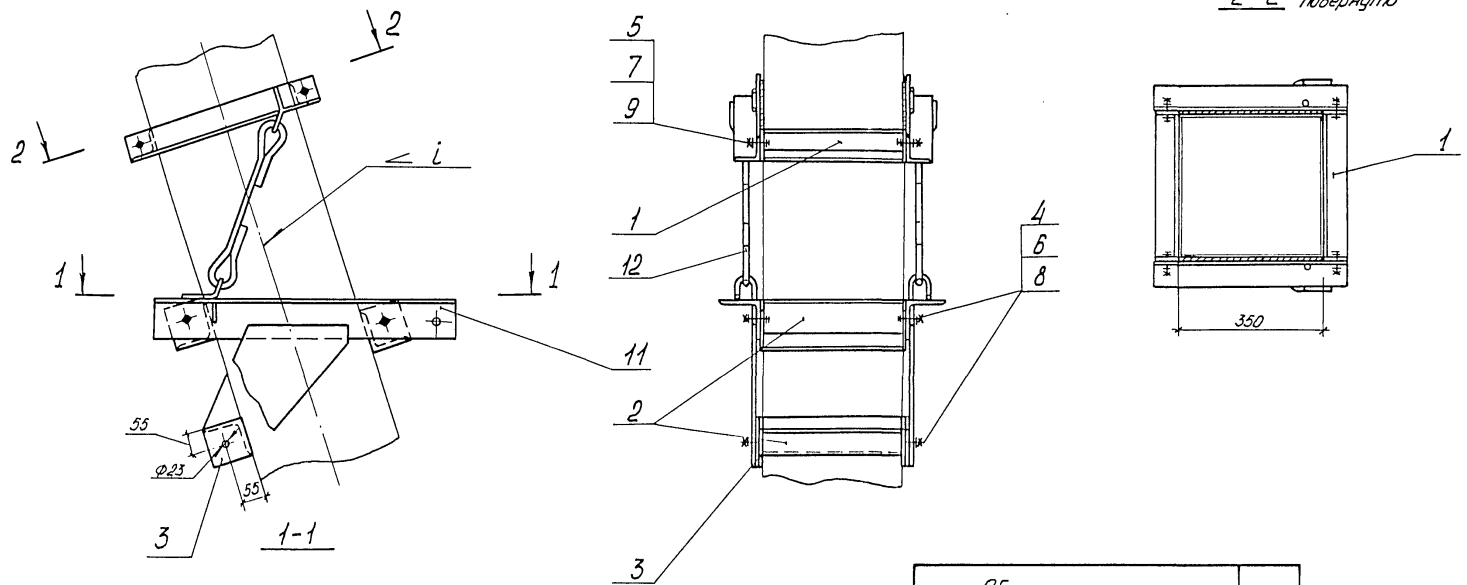
Формат А4

3.503-08 167

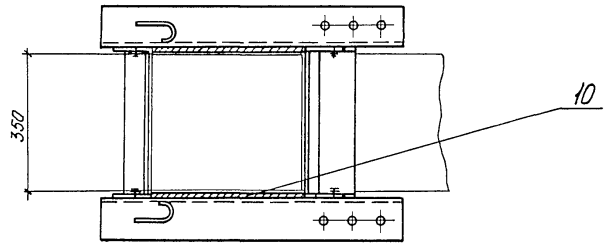
Формат	Зона	Лист	Обозначение	Наименование	Кол.	Примечание
				<u>Документация</u>		
А3			3.503-23-12 - 08.04.00.00.05	Сборочный чертеж		
				<u>Сборочные единицы</u>		
А4	1		3.503-23-12 - 08.03.02.00	Поперечина верхняя	2	
А4	2		3.503-23-12 - 08.03.03.00	Поперечина нижняя	3	
				<u>Детали</u>		
Б4	3		3.503-23-12 - 08.03.03.02	Прокладка		
				Лист 6-ПН-0-8 ГОСТ 19903-74		
				Лист ВЛ* 3-к 6 ГОСТ 14637-79		
				100 × 100	2	0,7 кг
				<u>Стандартные изделия</u>		
	4			Болт М20 × 55,46		
				ГОСТ 7798-70 *	6	
	5			Болт М16 × 55,46		
				ГОСТ 7798-70 *	4	
	6			Гайка М20,4		
				ГОСТ 5915-70 *	6	
			3.503-23-12 - 08.04.00.00			
Нач. отд.	Гребендан	Левых	Хомут			
Лин. отд.	Герасимов	Левых				
Лин. пр.	Блинков	Левых				
Рис. отд.	Неродов	Левых				
Проверил	Голышев	Левых				
Исполнил	Котер	Левых				
			Статья	Лист	Листов	
			Р.	1	2	
			Минтрансстрой СКБ Главмостострой			
			Копировал Левых			Формат А4

Формат	Зона	Лист	Обозначение	Наименование	Кол.	Примечание
		7		Гайка 16,4		
				ГОСТ 5915-70 *	4	
		8		Шайба 20,02		
				ГОСТ 11371-78	12	
		9		Шайба 16,02		
				ГОСТ 11371-78	8	
				<u>Материалы</u>		
		10		ФБС δ = 5		
				ГОСТ 11539-73	0,01	м ³
			<u>Переменные данные для исполнений</u>			
			3.503-23-12 - 08.04.00.00			
				<u>Сборочные единицы</u>		
А3	11		3.503-23-12 - 08.04.01.00	Плоскость хомута	1	
	12		-01	Плоскость хомута	1	
			3.503-23-12 - 08.04.00.00-01			
				<u>Сборочные единицы</u>		
	11		3.503-23-12 - 08.04.01.00-02	Плоскость хомута	1	
	12		-03	Плоскость хомута	1	
			791/12			107
			3.503-23-12 - 08.04.00.00			Лист 2
			Копировал Левых 25386-08 108 Формат А4			

2-2 повернуто



Обозначение	i
3.503-23-12 -08.04.00.00	3:1
-01	4:1



791/12 108

3.503-23-12 -08.04.00.00 СБ				
Нач. отд. Губондян Инж. Кат. Герасимов Инж. пр. Ближков Рук. бриг. Невредов Проверил Голубев Утвердил Катер.	Бланк Сервис Инж. Инж. Инж.	Стадия Р.	Масса 72	Масштаб 1:10
		Лист Минтрансстрой СКБ Главмостстрой		Листов 1

Копировал Левый Формат А3
2.5305-08 109

Формат	Зона	Поз.	Обозначение	Наименование	Пол.	Примечание
				<u>Документация</u>		
А3			3.503-23-12-08.04.01.00.05	Сборочный чертеж		
				<u>ДЕТАЛИ</u>		
А4	1		3.503-23-12-08.03.01.01	ТЯЖ	1	
А4	2		3.503-23-12-08.04.01.01	ФАСОНКА	1	
			<u>ПЕРЕМЕННЫЕ ДАННЫЕ ДЛЯ ИСПОЛНЕНИЯ:</u>			
			3.503-23-12-08.04.01.00			
				<u>ДЕТАЛИ</u>		
А4	3		3.503-23-12-08.03.01.02-01	ПЕТЛЯ	1	
	4		-03	ПЕТЛЯ	1	
А4	5		3.503-23-12-08.03.01.03-01	БАЛКА ВЕРХНЯЯ	1	
А4	6		3.503-23-12-08.04.01.02	БАЛКА НИЖНЯЯ	1	
			3.503-23-12-08.04.01.00-01			
				<u>ДЕТАЛИ</u>		
А4	3		3.503-23-12-08.03.01.02	ПЕТЛЯ	1	
	4					

3.503-23-12-08.04.01.00		
И. КОМАРОВА	Г. ВОНДЯКИН	Э. СЕВЕРИН
А. КОЖУХОВА	Г. ГЕРАСИМОВ	В. БАРА
А. КОЖУХОВА	В. БАРА	
В. БАРА	В. БАРА	
В. БАРА	В. БАРА	
В. БАРА	В. БАРА	
В. БАРА	В. БАРА	
В. БАРА	В. БАРА	
В. БАРА	В. БАРА	
В. БАРА	В. БАРА	

ПЛОСКОСТЬ
ХОМУТА

Листов 1
Листов 2

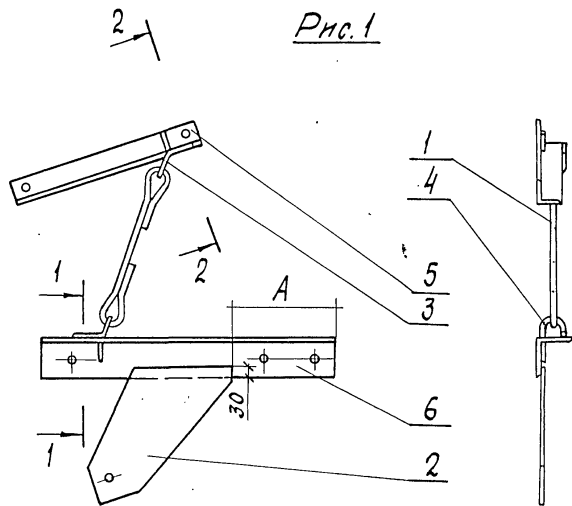
Минтрансстрой
СКБ Глоблострой

Коллектив Лещёва
Формат А4

Формат	Зона	Поз.	Обозначение	Наименование	Пол.	Примечание
		4	3.503-23-12-08.03.01.02-02	ПЕТЛЯ	1	
А4		5	3.503-23-12-08.03.01.03	БАЛКА ВЕРХНЯЯ	1	
А4		6	3.503-23-12-08.04.01.02-01	БАЛКА НИЖНЯЯ	1	
			3.503-23-12-08.04.01.00-02			
				<u>ДЕТАЛИ</u>		
А4	3		3.503-23-12-08.03.01.02-01	ПЕТЛЯ	1	
	4		-03	ПЕТЛЯ	1	
А4	5		3.503-23-12-08.03.01.03-01	БАЛКА ВЕРХНЯЯ	1	
А4	6		3.503-23-12-08.04.01.02-02	БАЛКА НИЖНЯЯ	1	
			3.503-23-12-08.04.01.00-03			
				<u>ДЕТАЛИ</u>		
А4	3		3.503-23-12-08.03.01.02	ПЕТЛЯ	1	
	4		-02	ПЕТЛЯ	1	
А4	5		3.503-23-12-08.03.01.03	БАЛКА ВЕРХНЯЯ	1	
А4	6		3.503-23-12-08.04.01.02-03	БАЛКА НИЖНЯЯ	1	

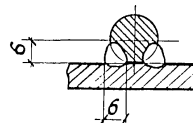
791/12		109
3.503-23-12-08.04.01.00		Лист 2

Коллектив Лещёва
Формат А4



ОБОЗНАЧЕНИЕ	Рис.	A, мм
3.503-23 - 12-08.04.01.00	1	265
-01	2	
	1	290
-03	2	

1-1
M 1:1



2-2 повернуто
M 1:1

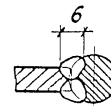
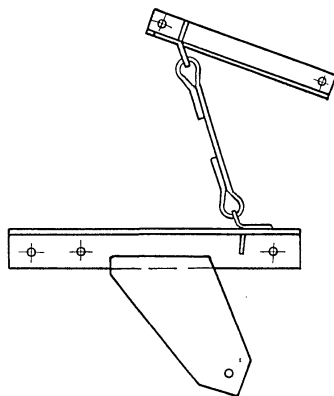


Рис.2
Остальное - см. Рис.1

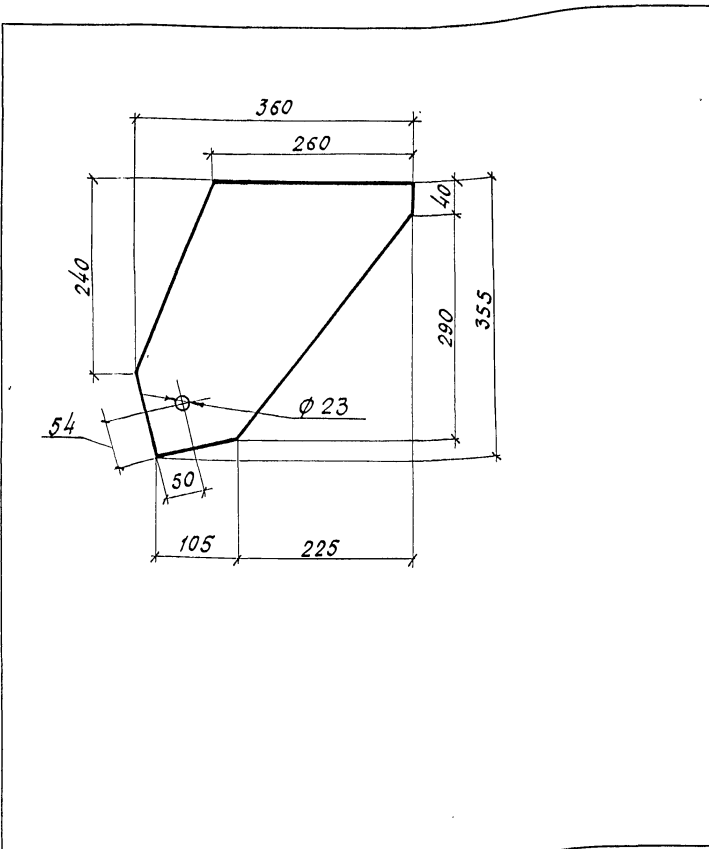


Сварные швы, кроме оговоренных, выполнять по контуру прилегания элементов катетом 8 мм по ГОСТ 5264-80.

Электроды типа Э-42А по ГОСТ 9467-75.

791/12 110

				3.503-23-12-08.04.01.00 СБ		
				Плоскость хомута		
				Сборочный чертеж		
				Складная Масса Мясштаб		
				Р. 22 1:10		
				Лист Листов 1		
				Минтрансстрой		
				СКБ Главмостострой		
Нач. отд.	ГЕВОНАЯ	Э.В.В.				
Л.И.Ж.О.Д.	ГЕРАСИМОВ	С.В.С.				
Л.КОН.ПР.	БЛИНКОВ	М.М.				
Рисовал	НЕФЕДОВ	А.П.				
Проверил	ГОЛУБЕВ	В.В.				
Исполнил	КОТЕР	В.В.				



3.503-23-12-08.04.01.01		
Мат. отп.	Гевоньян	Резьба
Л.кон.пр.	Герасимов	Бланк
Рул. брнс.	Блишков	Лист
Проверил	Голубев	Лист
Исполнил	Хотер	Лист
ФАСОНКА		
Стандарт	Масса	Масштаб
Р.	5.0	1:5
Лист 5-ПН-0-10 ГОСТ 19903-74		
Лист 8 от 3 лс 6 ГОСТ 14637-79		
Минтрансстрой СКБ Главмостострой		

копировал Лещёва Формат А4

Рис.1

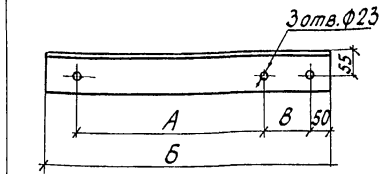
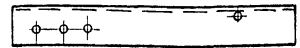
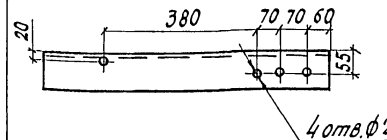
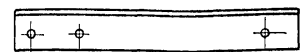


Рис.2

Остальное - см. рис.1

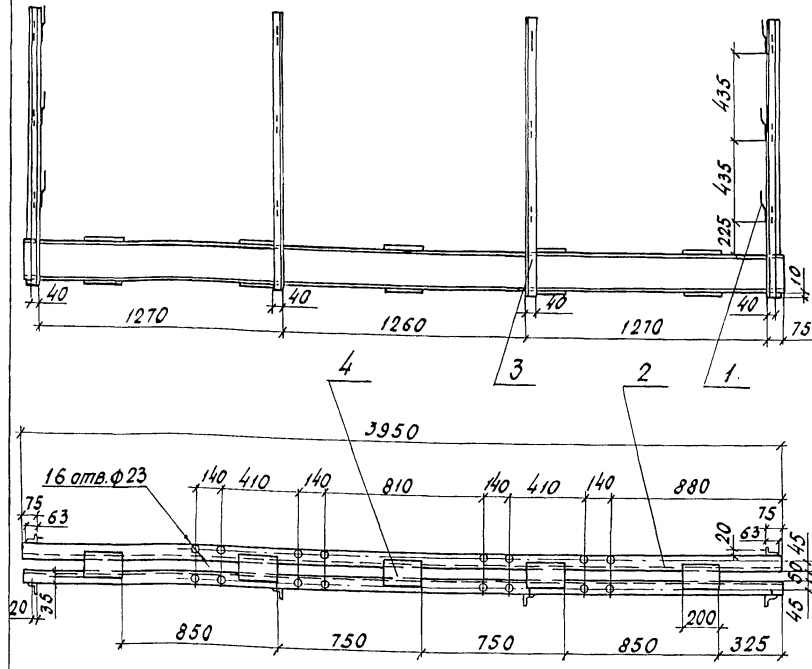


ОБОЗНАЧЕНИЕ	Рис.	РАЗМЕРЫ, мм			МАССА, кг
		А	Б	В	
3.503-23-12-08.04.01.02	1	485	820	124	10
-01	2				
-02	1	475	800	129	9,8
-03	2				

791/12 111

3.503-23-12-08.04.01.02		
Мат. отп.	Гевоньян	Резьба
Л.кон.пр.	Герасимов	Бланк
Рул. брнс.	Блишков	Лист
Проверил	Голубев	Лист
Исполнил	Хотер	Лист
БАЛКА НИЖНЯЯ		
Стандарт	Масса	Масштаб
Р.	См. табл.	1:10
Лист 5-100x100-8 ГОСТ 8509-72		
Лист 6 от 3 лс 6 ГОСТ 535-79		
Минтрансстрой СКБ Главмостострой		

копировал Лещёва Формат А4 25385-08 112



Сварные швы выполняются по контуру примыкания элементов катетом 6 мм по ГОСТ 5264-80
 Электроды типа Э-42А по ГОСТ 9467-75

Формат Зона	Пос.	Обозначение	Наименование	Мат.	Примечание
			ДЕТАЛИ		
14	1	3.503-23-12-08.01.00.10	СМОЛА		18
64	2	3.503-23-12-08.05.00.01	БАЛКА Швеллер 20 ГОСТ 8240-72 8 ст. 3пс-6 ГОСТ 535-79	Л = 3950	2 72,6 кг
64	3	3.503-23-12-08.05.00.02	СТОПКА ПЕРЛАВНАЯ Угол 6-63*40-8 ГОСТ 8510-72 8 ст. 3пс-6 ГОСТ 535-79	Л = 1425	6 8,6 кг
64	4	3.503-23-12-08.05.00.03	ПЛАТКА 120*200 Лист 6-ЛН-0-8 ГОСТ 19903-74 8 ст. 3пс-6 ГОСТ 14637-89		10 1,5 кг
				791/12	112

3.503-23-12-08.05.00.00

Мач. отд. Гевондян		Лист 1	Сталь 193С3	Листов 1
Л. маж. отд. Герасимов		Р. 215		
Л. маж. пр. Балников		Лист Листов 1		
Рук. бригады Мерзлов		Минтрансстрой		
Проверка Голубев		СХБ Славянострой		
Исполнитель Котлер				

Копировал Лещев Формат 13
 25385-08 112

Формат	Земля	Лист	Обозначение	Наименование	Кол. на испол. 3.503-23-12-08.06.00.00-							Примечание									
					-	01	02	03	04	05	06										
				<u>Документация</u>																	
А4			3.503-23-12-08.06.00.00.06	Сборочный чертеж	×	×	×	×	×	×	×										
				<u>Детали</u>																	
Б4	1		3.503-23-12-08.05.00.03	Планка Лист Б-III-В-8 ГОСТ 18903-74 в Стд псб ГОСТ 14637-79																	
				120×200	8	8	8	8	8	8	8										1,5 кв.
А4	2		3.503-23-12-08.06.00.01	БАЛКА	1																
	3		-01	БАЛКА	1																
	2		-02	БАЛКА		1															
	3		-03	БАЛКА		1															
	2		-04	БАЛКА			1														
	3		-05	БАЛКА			1														
	2		-06	БАЛКА				1													
	3		-07	БАЛКА					1												
	2		-08	БАЛКА						1											
	3		-09	БАЛКА							1										
	2		-10	БАЛКА								1									
	3		-11	БАЛКА									1								
	2		-12	БАЛКА										1							
	3		-13	БАЛКА											1						

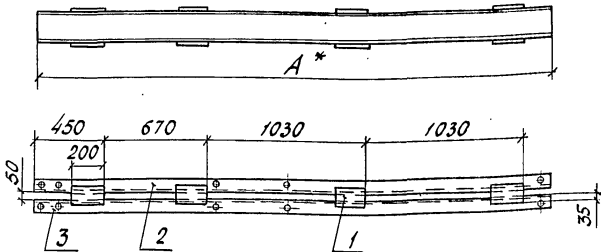
791/12

113

						3.503-23-12-08.06.00.00	
И.И. ОТА	ГЕВОЯН	3.503-23-12-08.06.00.00					
А.И. КОЛО	ГЕРАСИМОВ						
А.КОМ.П.	БАШКОВ						
Р.У. ОРЛ.	НЕФЕДОВ						
ПРОВЕРИ	ГОЛУБЕВ						
Исполнил	КОТЕВ						
						БАЛКА ПРОДОЛЬНАЯ	
						Лист 1	Листов 1
						Минтрансстрой СХБ Слабострой	

копировал Лещёва Формат А3

3.503-08 14



Сварные швы выполнить по контуру прилегания элементов наметом 6мм по ГОСТ 5264-80.
Электроды типа Э-42А по ГОСТ 9467-45

Обозначение	Размер, мм		Масса, кг
	A*		
3.503-23-12-08.06.00.00	3365	140	
-01	3515	145	
-02	3765	155	
-03	3615	150	
-04	3565	145	
-05	3665	150	
-06	3475	145	

*Размер для справок

3.503-23-12-08.06.00.00 СБ

Балка продольная
Сборочный чертёж

Станд.	Масса	Масштаб
Р. СМ. табл.		1:25
Лист	Листов 1	

Минтрансстрой
СКБ Главмостстрой

Копировал Лещева Формат А4

5 ота. ф 23

Рис. 1

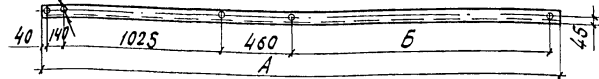


Рис. 2

Остальное - см. рис. 1

Обозначение	Рис.	Размер, мм		Масса, кг
		A	Б	
3.503-23-12-08.06.00.01	1	3365	1640	62.0
-01	2			
-02	1	3315	1790	64.6
-03	2			
-04	1	3765	2040	69.3
-05	2			
-06	1	3615	1890	66.4
-07	2			
-08	1	3565	1840	65.6
-09	2			
-10	1	3665	1940	67.4
-11	2			
-12	1	3475	1750	63.9
-13	2			

791/12 114

3.503-23-12-08.06.00.01

БАЛКА

Станд.	Масса	Масштаб
Р. СМ. табл.		1:25
Лист	Листов 1	

Минтрансстрой
СКБ Главмостстрой

20ГОСТ 8240-72
Швеллер В Стд № 6-ГОСТ 535-79

Копировал Лещева Формат А4
2.55.85-08 115

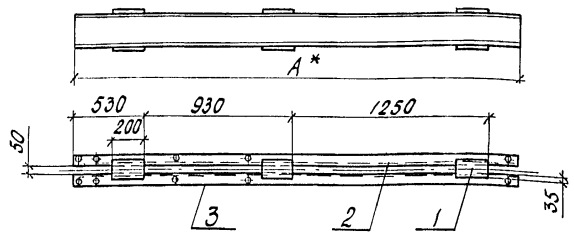
Формат	Листа	Лист	Обозначение	Наименование	Кол. на исполн.							Примечание		
					3.503-23-12-08.07.00.00 -	01	02	03	04	05	06			
				<u>Документация</u>										
А4			3.503-23-12-08.07.00.00 05	Сборочный чертеж	×	/	×	×	×	×	×			
				<u>Детали</u>										
Б4	1		3.503-23-12-08.05.00.03	Планка										
				Б-ПЧ-0-ВГОСТ19903-74 Лист 8 Отд. по Б.ГОСТ14637-79										
				120×200	6	6	6	6	6	6	6			15 кг.
А4	2		3.503-23-12-08.07.00.01	БАЛКА	1									
			-01	БАЛКА	1									
			-02	БАЛКА		1								
			-03	БАЛКА		1								
			-04	БАЛКА			1							
			-05	БАЛКА			1							
			-06	БАЛКА				1						
			-07	БАЛКА				1						
			-08	БАЛКА					1					
			-09	БАЛКА					1					
			-10	БАЛКА						1				
			-11	БАЛКА						1				
			-12	БАЛКА							1			
			-13	БАЛКА							1			

791/12

115

Нач. отд.	ГЕВОНДЯН	Зяков	3.503-23-12-08.07.00.00	Стандия	Лист	Листов
Д. тех. отд.	БЕРАСНОВ	Бераснов	БАЛКА	Р		1
Д. тех. отд.	БАЛНКОВ	Балнков	ПРОДОЛЬНАЯ			
Руководит.	ПЕВЕДОВ	Певедов				
Проверил	ГОЛУБЕВ	Голубев				
Исполнитель	КОТТЕР	Коттер				

Минтрансстрой
СКБ Главмостстрой
25305-08 №6
Копировал Лещева Формат НЗ



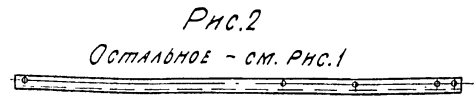
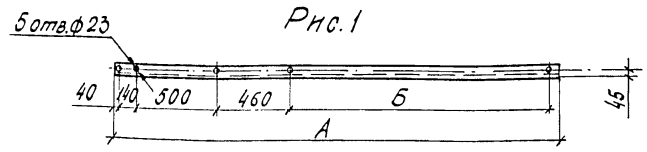
Сварные швы выполнить по контуру прилегания элементов катетом 6мм по ГОСТ 5264-80
Электроды типа Э-42А по ГОСТ 9467-75.

Обозначение	Размер		Масса, кг
	A*	мм	
3.503-23-12-08.07.00.00	2840	115	
-01	2915	120	
-02	3040	125	
-03	2965	120	
-04	2940	120	
-05	2990	120	
-06	2895	120	

* Размер для справок

3.503-23-12-08.07.00.00 СБ		
Балка продольная		
Сборочный чертеж		
Имя ота.	Гевордян	Знамен
Имя ота.	Герасимов	Знамен
Имя пр.	Блиннов	Знамен
Имя впр.	Нефедов	Знамен
Имя пр.	Голубев	Знамен
Имя пр.	Котер	Знамен
Станд.	Масл.	Масштаб
Р.	См. табл.	1:25
Лист	Листов 1	
Минтрансстрой		
СКБ Главномастор		

Копировал Лецива Формат А4



Обозначение	Рис.	Размеры, мм		Масса, кг
		A	Б	
3.503-23-12-08.07.00.01	1	2840	1640	52.2
-01	2			
-02	1	2915	1715	53.6
-03	2			
-04	1	3040	1840	55.9
-05	2			
-06	1	2965	1765	54.5
-07	2			
-08	1	2940	1740	54.1
-09	2			
-10	1	2990	1790	55.0
-11	2			
-12	1	2895	1695	53.2
-13	2			

791/12 116

3.503-23-12-08.07.00.01		
Балка		
Сборочный чертеж		
Имя ота.	Гевордян	Знамен
Имя ота.	Герасимов	Знамен
Имя пр.	Блиннов	Знамен
Имя впр.	Нефедов	Знамен
Имя пр.	Голубев	Знамен
Имя пр.	Котер	Знамен
Станд.	Масл.	Масштаб
Р.	См. табл.	1:25
Лист	Листов 1	
Минтрансстрой		
СКБ Главномастор		

ШВЕЛЕР 20 ГОСТ 8240-72
В СТ 3 ПС-6 Т ГОСТ 535-79
Копировал Лецива Формат А4

Формат Дата Лист	Поз.	Обозначение	Наименование	Мол. на исполн. 3.503-23-12-09.00.00.00 -										Примечание						
				-	01	02	03	04	05	06	07	08	09		10					
			<u>Документация</u>																	
#3		3.503-23-12-01.00.00.00 Т0	Техническое описание	×	×	×	×	×	×	×	×	×	×	×	×					
#3		3.503-23-12-09.00.00.00 СС	Сборочный чертеж	×	×	×	×	×	×	×	×	×	×	×	×					
			Сборочные единицы																	
#4	1	3.503-23-12-08.01.00.00	Консоль	4	5	5	6	6	7	12	14	16	12	16						
#4	2	3.503-23-12-08.02.00.00-01	Консоль	4	5	5	6	6	7	12	14	16	12	16						
#3	3	3.503-23-12-08.03.00.00	Хомут	4	5	5	6	6	7	12	14	16	12	16						
#4	4	3.503-23-12-08.04.00.00-01	Хомут	4	5	5	6	6	7	12	14	16	12	16						
#3	5	3.503-23-12-09.01.00.00	Балка поперечная	2	2	2	2	2	2	2	2	2	4	4						
#4	6	3.503-23-12-09.02.00.00	Балка продольная	4		4		4	4	4	4	4	8	8						
			-01 Балка продольная	4		4														
			<u>Стандартные изделия</u>																	
	7		Болт М20×300.46 ГОСТ 7798-70*	12	16	16	20	20	24	44	52	60	40	56						
	8		Болт М20×65.46 ГОСТ 7798-70*	128	150	150	172	172	194	304	348	392	344	432						
	9		Гайка М20.4 ГОСТ 5915-70*	140	166	166	192	192	218	348	400	452	384	488						

791/12 117

3.503-23-12-09.00.00.00			
Исполн. Герасимов	Эксп. [подпись]		
Исполн. Герасимов	Эксп. [подпись]		
Исполн. Виткин	Эксп. [подпись]		
Эксп. Нефедов	Эксп. [подпись]		
Проверка Толубов	Эксп. [подпись]		
Исполн. Вязлева	Эксп. [подпись]		
Площадка П2		Итого Листов 2	
		1	2
Минтрансстрой СБС Слабострой			

Формат Зона	Поз.	Обозначение	Наименование	Кол. на исполн. 3.503-23-12 - 09.00.00.00											Примечание
				-	01	02	03	04	05	06	07	08	09	10	
	10		Шайба 20.02 ГОСТ 11371-78	240	292	292	344	344	396	656	760	864	688	896	
	11		Шайба 20.02 ГОСТ 10906-78	40	40	40	40	40	40	40	40	40	80	80	
			<u>МАТЕРИАЛЫ</u>												
	12		Гвозди М4.0x120 ГОСТ 4028-63*	7	7	8	8	9	9	17	20	20	17	21	кг
	13		Брус 200x200 сосна 2с. ГОСТ 8486-66	1.8	1.9	2.2	2.3	2.6	2.7	4.8	5.8	6.0	5.0	6.2	м ³
	14		Доска 8x40 сосна 2с. ГОСТ 8486-66	1.6	1.7	2.0	2.0	2.3	2.5	4.2	5.1	5.3	4.5	5.5	м ³
	15		Доска 8x25 сосна 2с. ГОСТ 8486-66	0.3	0.3	0.4	0.4	0.5	0.5	0.8	0.9	0.9	0.9	1.0	м ³

791/12

118

3.503-23 -12-09.00.00.00

Лист

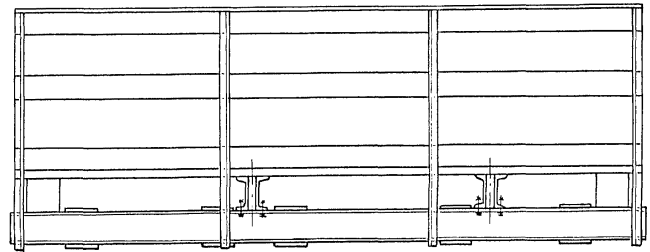
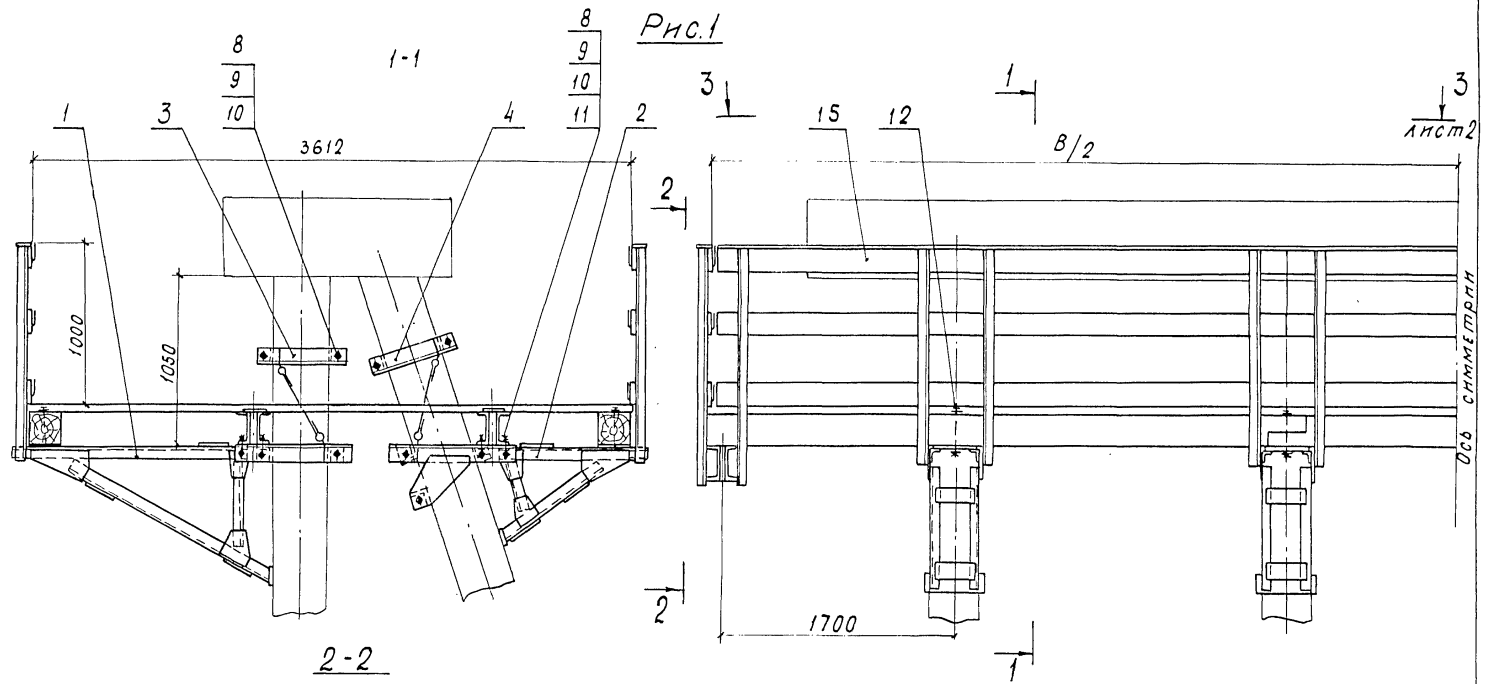
2

Копирование

25305-08 119

Формат А3

Рис. 1



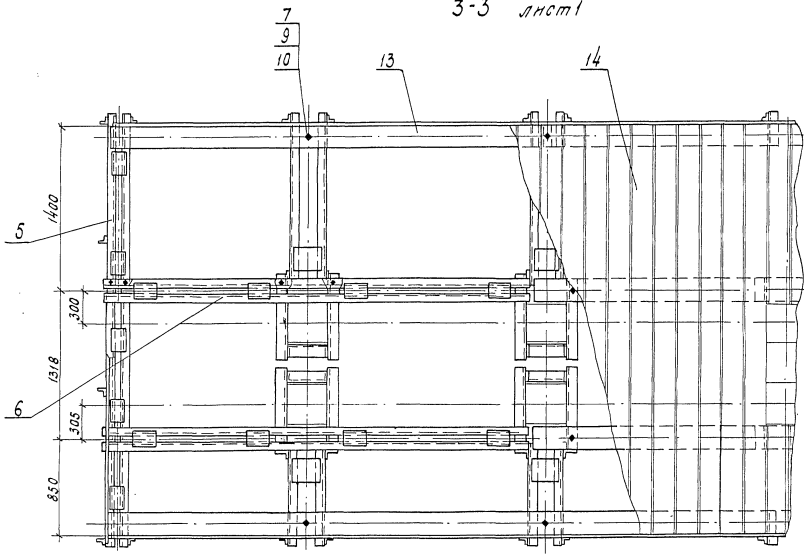
Таблицу исполнений см. на листе 3

791/12 119

3.503-23-12-09.00.00.00 СБ

			Площадка П2			Стяжка	Масса	Масштаб
			Сборочный чертеж			Р	См.	—
						Лист 1 Листов 6		
						Минтрансстрой		
						СБ «Лаб.мостстрой»		
Нач. отд.	Леводян	Иванов						
Инж. отд.	Герасимов	Власов						
Инж. отд.	Ближников	Иванов						
Рис. отд.	Пелеаев	Иванов						
Провер.	Голубев	Иванов						
Исполн.	Ближников	Иванов						

3-3 лист



791/12	120
--------	-----

3.503 - 23 - 12 - 09.00.00.00 СБ	Лист 2
----------------------------------	-----------

Копировал Лицевой
Формат А3
15325-08 121

Обозначение	Габарит	Рис.	В, мм	Масса, кг
3.503-23-12-09.00.00.00	Г-6,5+2×1,0	1	11100	2360
-01	Г-8,0+2×1,0	2	12000	2660
-02	Г-8,0+2×1,5		13600	2680
-03	Г-10,0+2×1,0	3	14100	2980
-04	Г-10,0+2×1,5		16100	3000
	Г-11,5+2×1,0			
-05	Г-11,5+2×1,5	4	17000	3325
-06	Г-9,5+5,0+9,5+2×1,0	5	29900	4930
	Г-9,5+5,0+9,5+2×1,5			
	Г-9,5+6,0+9,5+2×1,0			
	Г-9,5+6,0+9,5+2×1,5			
-07	Г-13,25+5,0+13,25+2×1,0	6	36100	5575
-08	Г-13,25+5,0+13,25+2×1,5	7	37500	6215
	Г-13,25+6,0+13,25+2×1,0			
	Г-13,25+6,0+13,25+2×1,5			
-09	2(Г-11,5+1,0)разд.	8	15700	6000
	2(Г-11,5+1,5)разд.			
-10	2(Г-13,25+1,0)разд.	9	19500	7285
	2(Г-13,25+1,5)разд.			

Рис. 2
Остальное - см. рис. 1

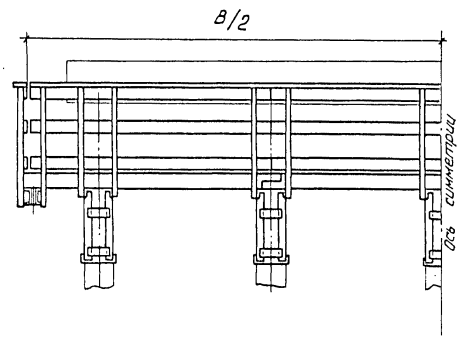
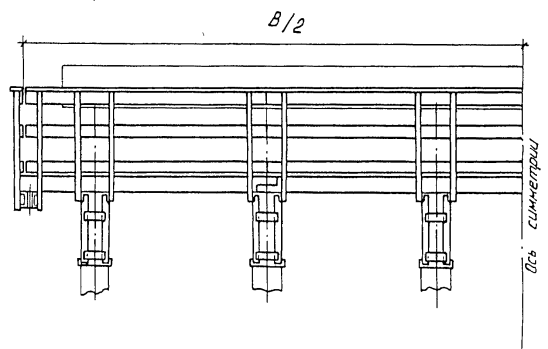


Рис. 3
Остальное - см. рис. 1



791/12 121

3.503-23-12-09.00.00.00 СБ

Рис. 4
Остальное - см. рис. 1

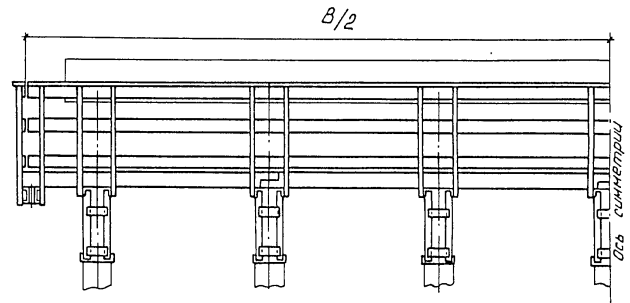
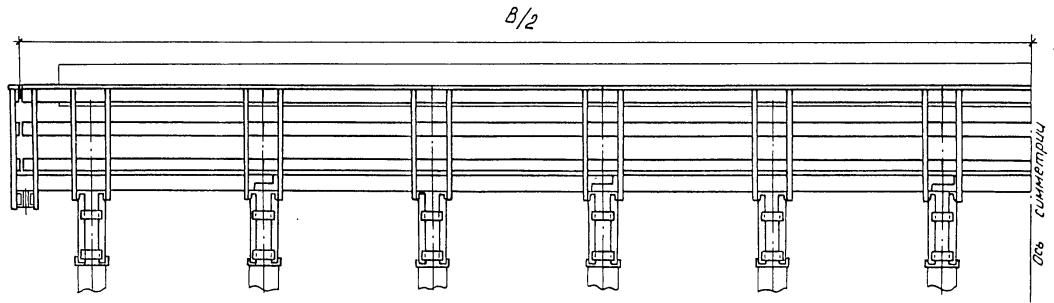


Рис. 5
Остальное - см. рис. 1



791/12 122

3.503-23-12 -09.00.00.00СБ

Копировал Левых
Формат А3
2.5305-08 123

Лист
4

Рис. 6
Остальное - см. рис. 1

B/2

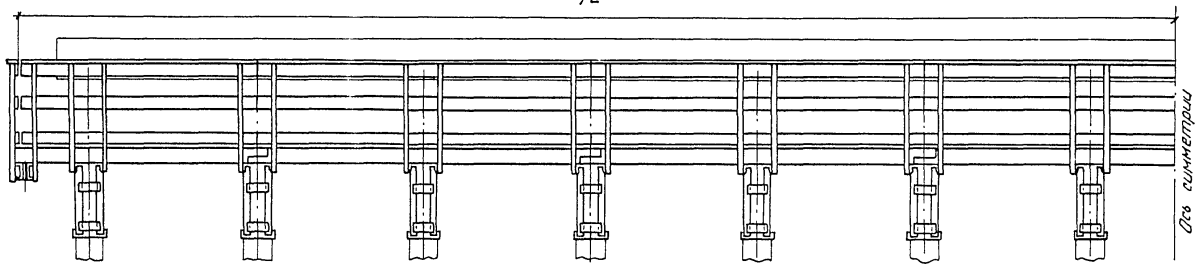
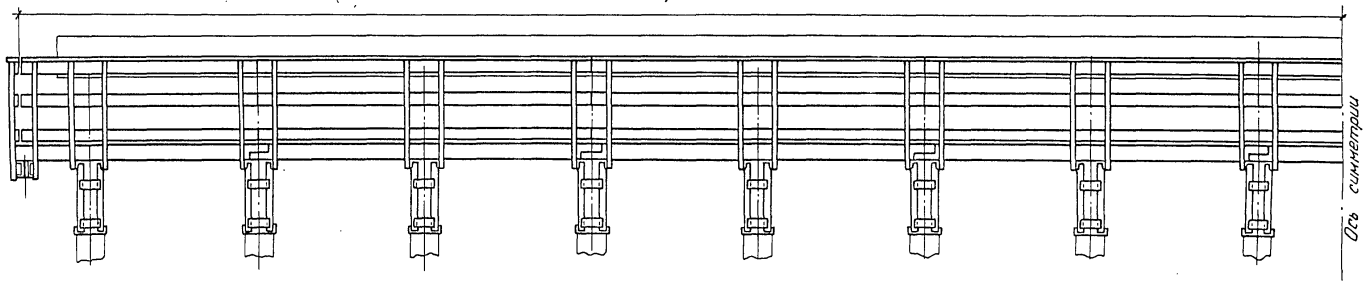


Рис. 7
Остальное - см. рис. 1

B/2



791/12	123
--------	-----

3.503-23-12 - 09.00.00.00 СБ	Лист 5
------------------------------	-----------

Копировал Лавык
25305-08
Формат А3
124

Рис. 8

Остальное - см. рис. 1

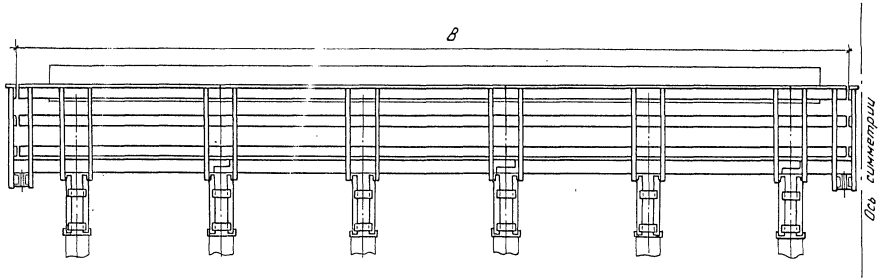
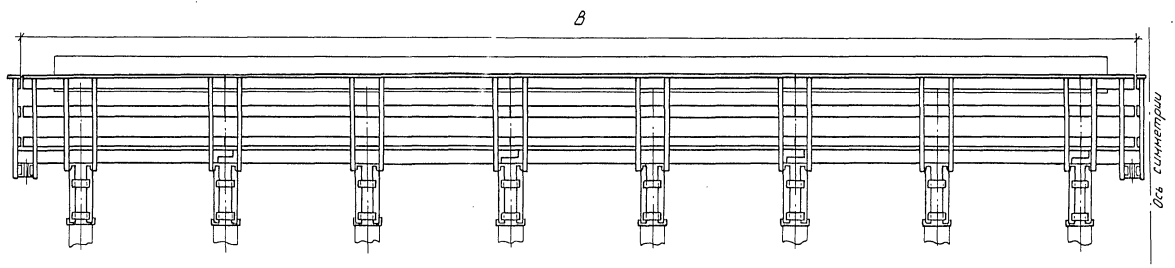


Рис. 9

Остальное - см. рис. 1

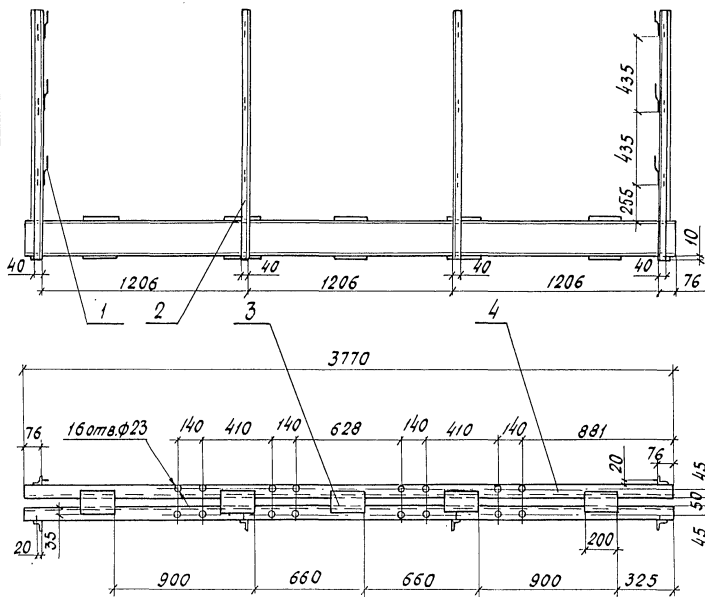


791/12	124
Лист	
5	

3503-23-12 - 09.00.00.00 С5

Копирован Левых
25385-08 125

Формат А3



Сварные швы выполнить по контуру прилегания элементов катетом 6 мм по ГОСТ 5264-80
 Электроды типа Э-42А по ГОСТ 9467-75.

Формы Зона	Поз.	ОБОЗНАЧЕНИЕ	НАИМЕНОВАНИЕ	Мат.	ПРИМЕ- ЧАНИЕ
			ДЕТАЛИ		
А4	1	3.503-23-12-08.01.00.10	Стойка	18	
Б4	2	3.503-23-12-08.05.00.12	Стойка ПЕРИДЛЯЯ		
			Уголок 5-63x40x8 ГОСТ 8510-72 3 СтЗлс 6-Э ГОСТ 535-79		
			L = 1425	6	8,6 кг
Б4	3	3.503-23-12-08.05.00.03	ПЛАТКА		
			Лист 5-ПН-09/ГОСТ 13903-74 3 СтЗлс 6 ГОСТ 14637-79		
			120x200	10	1,5 кг
Б4	4	3.503-23-12-09.01.00.01	Балка L=3770	2	69,4 кг
			Швеллер 20 ГОСТ 8240-72 8 Ст.Злс 6-Э ГОСТ 535-79		
				791/12	125

3.503-23-12-09.01.00.00

Исполн. Гевандян
 Проверка Герасимов
 Ил. кол. пр. Ближков
 Руководитель Мефедов
 Проверка Голубев
 Испытания Готтер

Балка поперечная

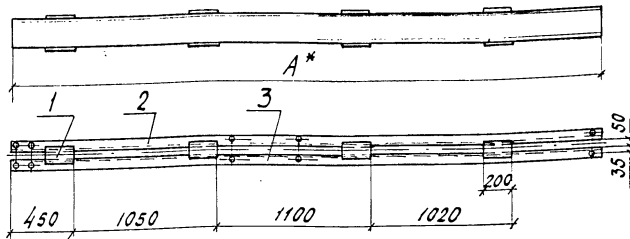
Стандартная масса Углеродистая

Р 210 1:20

Лист 1 из 1
 Минтрансстрой
 СКБ Главмостстрой

Формат Золн	Лист	Обозначение	Наименование	Кол.	Примечание
			Документация		
А4		3.503-23-12-09.02.00.00 СБ	Сборочный чертеж		
			Детали		
Б4	1	3.503-23-12-08.05.00.03	Планка 6-ПН-0-8 ГОСТ 19903-74 Лист 3 от дмс 6 ГОСТ 14637-79		
			120x200	8	1.5 кг
Переменные данные для исполнений:					
		3.503-23-12-09.02.00.00			
			Детали		
А4	2	3.503-23-12-09.02.00.01	Балка	1	
	3	-01	Балка	1	
		3.503-23-12-09.02.00.00-01			
			Детали		
	2	3.503-23-12-09.02.00.01-02	Балка	1	
	3	-03	Балка	1	
		3.503-23-12-09.02.00.00			
		Балка продольная		Станд. Лист Листов Р. 1	
				Минтрансстрой СКБ Слабостроя	

Копировал Лещёва Формат А4



Сварные швы выполнять по контуру прилегания элементов катетом 6 мм по ГОСТ 5264-80
Электроды типа Э-42А по ГОСТ 9467-75

Обозначение	Размер мм	Масса, кг
	A*	
3.503-23-12-09.02.00.00	4140	160
-01	3740	155

* Размер для справок

								791/12	126
								3.503-23-12-09.02.00.00 СБ	
								Балка продольная	
								Сборочный чертеж	
								Станд. Масса	Листов
								Р. С.м.	1:25
								Лист Листов	
								Минтрансстрой СКБ Слабостроя	

Копировал Лещёва Формат А4

Рис. 1

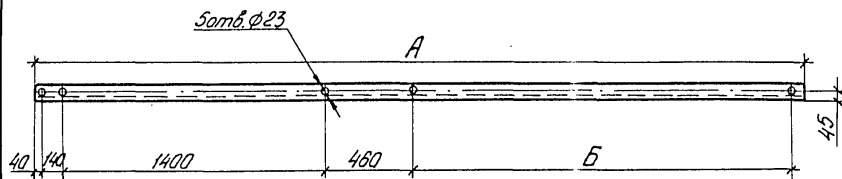
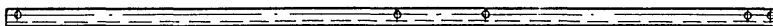


Рис. 2

Остальное - см. рис. 1



Обозначение	Рис.	Размеры, мм		Масса, кг
		А	Б	
3.503-23-12 -09.02.00.01	1	4140	2040	76,1
-01	2			
-02	1	3740	1640	68,9
-03	2			

791/12 127

3.503-23-12 -09.02.00.01

Балка

Стадия	Масса	Масштаб
Р	См. табл.	1:25
Лист	Листов 1	

Нач. отд.	Гевандян	Велес
Инж. отд.	Герасимов	Велис
Тех. кан. пр.	Блинков	Мин
Рук. бриг.	Незредов	Аль
Проверил	Голубев	В. В. Гр
Установил	Катер	Витер

Швеллер 20-ГОСТ 8240-72
ВСт.Зпс-Б-I ГОСТ 535-79

Минтрансстрой
СКБ Главмагистрострой

Копирован Лебых Формат А4