

ТИПОВЫЕ КОНСТРУКЦИИ, ИЗДЕЛИЯ И УЗЛЫ ЗДАНИЙ И СООРУЖЕНИЙ

СЕРИЯ 3.503-23

ОПОРЫ ПОД УНИФИЦИРОВАННЫЕ СБОРНЫЕ ЖЕЛЕЗОБЕТОННЫЕ
АВТОДОРОЖНЫЕ ПРОЛЕТНЫЕ СТРОЕНИЯ СЕРИИ 3.503-12

ВЫПУСК 13

ПРОМЕЖУТОЧНЫЕ ОПОРЫ ПОД ПРОЛЕТНЫЕ СТРОЕНИЯ ИЗ ПУСТОТНЫХ ПЛИТ
ДЛИНОЙ 12, 15 и 18 м

МАТЕРИАЛЫ ДЛЯ ПРОЕКТИРОВАНИЯ

25505-09

НАСТОЯЩАЯ ПРОЕКТНАЯ ДОКУМЕНТАЦИЯ
МОЖЕТ БЫТЬ ИСПОЛЬЗОВАНА ТОЛЬКО В
КАЧЕСТВЕ СПРАВОЧНОГО МАТЕРИАЛА ПРИ
РАЗРАБОТКЕ КОНКРЕТНОГО ПРОЕКТА
(ПИСЬМО ГОССТРОЯ РОССИИ ОТ 17.03.99 № 5-11/30)

ТИПОВЫЕ КОНСТРУКЦИИ, ИЗДЕЛИЯ И УЗЛЫ ЗДАНИЙ И СООРУЖЕНИЙ

СЕРИЯ 3.503 - 23

ОПОРЫ ПОД УНИФИЦИРОВАННЫЕ СБОРНЫЕ ЖЕЛЕЗОБЕТОННЫЕ
АВТОДОРОЖНЫЕ ПРОЛЕТНЫЕ СТРОЕНИЯ СЕРИИ 3.503-12

ВЫПУСК 13

ПРОМЕЖУТОЧНЫЕ ОПОРЫ ПОД ПРОЛЕТНЫЕ СТРОЕНИЯ

ИЗ ПУСТОТНЫХ ПЛИТ ДЛИНОЙ 12, 15 И 18 М.

МАТЕРИАЛЫ ДЛЯ ПРОЕКТИРОВАНИЯ

РАЗРАБОТАНЫ ГЛИ „СОЮЗДОРПРОЕКТ”

ГЛАВНЫЙ ИНЖЕНЕР ИНСТИТУТА
ГЛАВНЫЙ ИНЖЕНЕР ПРОЕКТА



В. Р. СИЯКОВ
В. И. КУЗНЕЦОВ

УТВЕРЖДЕНЫ
РАСПОРЯЖЕНИЕМ МИНТРАНССТРОЯ
ОТ 24.05.82 № АН-436

И ВВЕДЕНЫ В ДЕЙСТВИЕ ГЛАВТРАНСПРОЕКТОМ
С 04.11.83г, ПИСЬМО № 3002/24-6 ОТ 08.07.83г

25505-09 2

ОБОЗНАЧЕНИЕ	НАИМЕНОВАНИЕ	СТР.
3.503-23.13-0.041	СОДЕРЖАНИЕ	2-3
3.503-23.13-0.0ПЗ	ПОЯСНИТЕЛЬНАЯ ЗАПИСКА	4-7
3.503-23.13-101	ВЕДОМОСТЬ ССЫЛОЧНЫХ ДОКУМЕНТОВ	8-9
3.503-23.13-104	НОМЕНКЛАТУРА БЛОКОВ ОПОР	10-11
3.503-23.13-102	ТАБЛИЦА РАСХОДА МАТЕРИАЛОВ НА НАДФУНДАМЕНТНУЮ ЧАСТЬ ОПОР-СТЕНОК $H_k = 5,6,7$ м	12
3.503-23.13-103	ТАБЛИЦА РАСХОДА МАТЕРИАЛОВ НА НАДФУНДАМЕНТНУЮ ЧАСТЬ ОПОР-СТЕНОК $H_k = 8,9$ м	13
3.503-23.13-104	ТАБЛИЦА РАСХОДА МАТЕРИАЛОВ НА НАДФУНДАМЕНТНУЮ ЧАСТЬ ОПОР-СТЕНОК И ОПОР-СТЕНОК С ПРОЕМАМИ	14
3.503-23.13-105	ТАБЛИЦА РАСХОДА МАТЕРИАЛОВ НА ФУНДАМЕНТЫ ОПОР-СТЕНОК И ОПОР-СТЕНОК С ПРОЕМАМИ	15-16
3.503-23.13-106	ТАБЛИЦА РАСХОДА МАТЕРИАЛОВ НА ЦОКОЛЬНУЮ ЧАСТЬ	17
3.503-23.13-107	ТАБЛИЦА РАСХОДА МАТЕРИАЛОВ НА ФУНДАМЕНТЫ ОПОР С ЦОКОЛЬНОЙ ЧАСТЬЮ	18

ОБОЗНАЧЕНИЕ	НАИМЕНОВАНИЕ	СТР.
3.503-23.13-108	ТАБЛИЦА РАСХОДА МАТЕРИАЛОВ НА НАДФУНДАМЕНТНУЮ ЧАСТЬ СТОЕЧНЫХ ОПОР	19
3.503-23.13-109	ТАБЛИЦА РАСХОДА МАТЕРИАЛОВ НА ФУНДАМЕНТЫ СТОЕЧНЫХ ОПОР	20
3.503-23.13-110	ИСХОДНЫЕ ДАННЫЕ ДЛЯ РАСЧЕТА ВДОЛЬ МОСТА	21-25
3.503-23.13-111	ИСХОДНЫЕ ДАННЫЕ ДЛЯ РАСЧЕТА ПОПЕРЕК МОСТА	26
3.503-23.13-112	КРАЕВЫЕ НАПРЯЖЕНИЯ ПО ПОДШВЕ ФУНДАМЕНТА ОПОР-СТЕНОК ВДОЛЬ МОСТА	27-33
3.503-23.13-113	КРАЕВЫЕ НАПРЯЖЕНИЯ ПО ПОДШВЕ ФУНДАМЕНТА ОПОР-СТЕНОК ПОПЕРЕК МОСТА	34-35
3.503-23.13-114	КРАЕВЫЕ НАПРЯЖЕНИЯ ПО ПОДШВЕ ФУНДАМЕНТА ОПОР-СТЕНОК С ЦОКОЛЬНОЙ ЧАСТЬЮ ВДОЛЬ МОСТА	36-39
3.503-23.13-115	КРАЕВЫЕ НАПРЯЖЕНИЯ ПО ПОДШВЕ ФУНДАМЕНТА ОПОР-СТЕНОК С ЦОКОЛЬНОЙ ЧАСТЬЮ ПОПЕРЕК МОСТА	40
3.503-23.13-116	КРАЕВЫЕ НАПРЯЖЕНИЯ ПО ПОДШВЕ ФУНДАМЕНТА СТОЕЧНЫХ ОПОР ВДОЛЬ МОСТА	41-44

ШЕД. ... МЕСЯЦ И ДАТА ЗАКЛЮЧЕНИЯ

3.503-23.13-0.0.0.		
ИЗДАНИЯ	ЛИСТ	ЛИСТОВ
Р	1	2
СОДЕРЖАНИЕ		
СОЮЗДОРПРОЕКТ		

ОБОЗНАЧЕНИЕ	НАИМЕНОВАНИЕ	СТР.	ОБОЗНАЧЕНИЕ	НАИМЕНОВАНИЕ	СТР.
3.503-23.13-117	УСИЛИЯ В СВЯЯХ ПО ПОДШВЕ ФУНДАМЕНТА ОПОР-СТЕНОК	45-49	3.503-23.13-207	СТОЕЧНЫЕ ОПОРЫ С ФУНДАМЕН- ТАМИ НА ЕСТЕСТВЕННОМ ОСНОВАНИИ СХЕМА РАСПОЛОЖЕНИЯ	80-81
3.503-23.13-118	УСИЛИЯ В СВЯЯХ ПО ПОДШВЕ ФУНДАМЕНТА ОПОР-СТЕНОК С ЦОКОЛЬНОЙ ЧАСТЬЮ	50-54	3.503-23.13-208	СТОЕЧНЫЕ ОПОРЫ С ФУНДАМЕНТАМИ НА СВАЙНОМ ОСНОВАНИИ СХЕМА РАСПОЛОЖЕНИЯ	82-83
3.503-23.13-119	УСИЛИЯ В СВЯЯХ ПО ПОДШВЕ ФУНДАМЕНТА СТОЕЧНЫХ ОПОР	55-59	3.503-23.13-301	УЗЕЛ 1	84
3.503-23.13-120	ПРИВЯЗКА ОПОР К МЕСТНЫМ УСЛОВИЯМ	60-62	3.503-23.13-302	УЗЕЛ 2	84
3.503-23.13-201	ОПОРЫ-СТЕНКИ (НАДФУНДАМЕНТАЛЬНАЯ ЧАСТЬ) СХЕМА РАСПОЛОЖЕНИЯ	63-65	3.503-23.13-303	УЗЕЛ 3	85
3.503-23.13-202	ОПОРЫ-СТЕНКИ С ПРОЕМАМИ (НАДФУНДАМЕНТАЛЬНАЯ ЧАСТЬ) СХЕМА РАСПОЛОЖЕНИЯ	66-68	3.503-23.13-304	УЗЕЛ 4	85
3.503-23.13-203	ОПОРЫ-СТЕНКИ С ФУНДАМЕН- ТАМИ НА ЕСТЕСТВЕННОМ ОСНОВА- НИИ. СХЕМА РАСПОЛОЖЕНИЯ	69-71	3.503-23.13-305	УЗЕЛ 5	86
3.503-23.13-204	ОПОРЫ-СТЕНКИ С ФУНДАМЕНТАМИ НА СВАЙНОМ ОСНОВАНИИ СХЕМА РАСПОЛОЖЕНИЯ	72-73	3.503-23.13-306	УЗЕЛ 6	86
3.503-23.13-205	ЦОКОЛЬНАЯ ЧАСТЬ ОПОР С ФУНДА- МЕНТАМИ НА ЕСТЕСТВЕННОМ ОСНОВАНИИ. СХЕМА РАСПОЛОЖЕНИЯ	74-76	3.503-23.13-307	УЗЕЛ 7	87
3.503-23.13-206	ЦОКОЛЬНАЯ ЧАСТЬ ОПОР С ФУНДА- МЕНТАМИ НА СВАЙНОМ ОСНОВА- НИИ. СХЕМА РАСПОЛОЖЕНИЯ	77-79	3.503-23.13-308	СХЕМА РАСПОЛОЖЕНИЯ ПОД ФЕРМЕННИКОВ	87

791/13

3

3.503-23.13-0.0.0

АНСТ

2

25305-09 4

КОПИРОВАЛ

ФОРМАТ А3

1. ВВЕДЕНИЕ

Типовая документация на конструкции, изделия и узлы промежуточных опор под пролетные строения из пустотных плит длиной 12, 15 и 18 м. разработана по плану типового проектирования на 1980 г., утвержденному постановлением Госстроя СССР от 10.12.79 г. №240 в соответствии с техническими решениями, утвержденными распоряжением Минтрансстроя СССР от 24.10.78 г. №А-1363.

Состав документации:

- Выпуск 13 „Промежуточные опоры под пролетные строения из пустотных плит длиной 12, 15 и 18 м. Материалы для проектирования.“
- Выпуск 14 „Промежуточные опоры под пролетные строения из пустотных плит длиной 12, 15 и 18 м. Монолитные железобетонные конструкции.“
- Выпуск 15 „Промежуточные опоры под пролетные строения из пустотных плит длиной 12, 15 и 18 м. Блоки заводского изготовления.“
- Выпуск 16 „Промежуточные опоры под пролетные строения из пустотных плит длиной 12, 15 и 18 м. Технологические схемы возведения.“
- Выпуск 17 „Промежуточные опоры под пролетные строения из пустотных плит длиной 12, 15 и 18 м. Специальные вспомогательные сооружения и устройства для возведения.“

В настоящем выпуске содержатся материалы, необходимые для выполнения проектных работ и узлы соединений элементов опор.

2. НАЗНАЧЕНИЕ И ОБЛАСТЬ ПРИМЕНЕНИЯ.

Типовые конструкции предназначены для применения в автомобильно-дорожных мостах и путепроводах с пролетными строениями из пустотных плит длиной 12, 15 и 18 м серии 3.503-12 (инв. №384/43, 384/48).

Область применения промежуточных опор — территория СССР с температурой наиболее холодных суток не ниже -55°C с сейсмичностью не более 6 баллов. Опоры предназначены для применения в I, II, III и IV климатических районах в соответствии со СНиП II-A.6-72 при отсутствии вечномерзлых грунтов для опор на свайном основании, а для опор на естественном основании и при наличии вечной мерзлоты в случае непучинистых грунтов.

Опоры запроектированы в соответствии со СНиП II-A.5-72 под пролетные строения с габаритом (шириной) проезжей части Г-6,5; Г-8; Г-10; Г-11,5; Г-(9,5+5+9,5); Г-(9,5+6+9,5); Г-(13,25+5+13,25); Г-(13,25+6+13,25); 2(Г-11,5); 2(Г-15,25) и шириной тротуаров 1 и 1,5 м.

В настоящем выпуске разработаны следующие типы промежуточных опор:

- опоры-стенки
- опоры-стенки с проемами
- опоры-стенки с цокольной частью
- опоры-стенки с проемами и цокольной частью; — стоечные опоры.

Все опоры, кроме стоечных, могут применяться в мостах неограниченной длины при равных пролетах без устройства специальных тормозных опор, стоечные опоры могут применяться при 6^м и менее пролетах и устоях по серии 3.503-23 вып.9.

Высота опор Нк (от верха ригеля до верхнего обреза фундамента) принята от 5 до 9 м для опор-стенок, 8 и 9 м для опор-стенок с проемами; от 10,5 до 13,5 м для опор-стенок с цокольной частью и опор-стенок с проемами и цокольной частью; от 4 до 10 м для стоечных опор в шестипролетной схеме и от 7 до 10 м для стоечных опор в трехпролетной схеме.

Опоры рассчитаны на временную нагрузку Н-30 и НК-80.

Все опоры, кроме стоечных, рассчитаны на давление льда толщиной 1 м при климатическом коэффициенте $A=1$ (см. СН 76-86 табл.2). Горизонт наивысшего ледохода принят в расчетах на 0,25 м от низа ригеля. Отметки горизонта первой подвижки льда приведены в документе 3.503-23.13-120.

Боковое воздействие льда на опоры учтено в виде горизонтальной сосредоточенной силы 10тс в уровне УГВВ. Воздействие нагрузки от наваля судов принято в уровне судоходства.

В расчете свайных ростверков свободная длина свай с учетом местного размыва принята 2 м. Сейсмические воздействия в расчете опор не учитывались.

Условия применимости опор определялись, исходя из установленных нормами СНиП II-A.7-62* ограничений горизонтальных перемещений верха опор, по несущей способности элементов опор по материалу и по допускаемому давлению на грунт.

При отклонении фактических исходных данных от заложенных в

			3.503-23.13-0.0.0П3			
			Пояснительная записка	Статья	Лист	Листов
				Р	1	4
нач. оис	Постовой	Кузнецов				
гл. спец. оис	Цвянский	Кузнецов				
гл. инж. пр.	Кузнецов	Кузнецов				
			Союздорпроект			

791/13 4

Копирова

15505-09 5

Формат А3

ПРОЕКТЕ ОПОРЫ НЕОБХОДИМО ПЕРЕСЧИТАТЬ, ИСПОЛЬЗУЯ ДАННЫЕ РАСЧЕТНЫХ ЛИСТОВ ДОК. 3.503-23.13-110 ÷ 3.503-23.13-111.

3. ТЕХНИЧЕСКАЯ ХАРАКТЕРИСТИКА И ОПИСАНИЕ ОПОР.

Все опоры, кроме стоечных, запроектированы аналогично опорам серии 3.503-23 вып. 7, 8, схемы расположения их см. в настоящем выпуске.

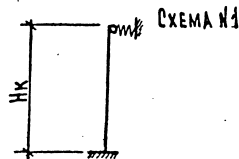
Блоки ригеля 24Р-3у, Р-7, Р-8, блоки стенки 50СК-5, 50СК-6, 50СК-7, 60СК-8, 60СК-9, 50СП-5б, 50СП-6б, 50СП-7б, 60СП-8б, 60СП-9б, 50СП-5, 50СП-6, 50СП-7, 60СП-8, 60СП-9, 60СКП-8, 60СКП-9, 60СПП-8, 60СПП-9, блоки заполнения 60СЗ-3, 60СЗ-4, блоки цоколя Ц-1, Ц-2, Ц-3, Ц-4, Ц-5, Ц-6 приняты по серии 3.503-23 вып. 7. Блоки фундамента 210ФК-1, 250ФК-1, 300ФК-1, 350ФК-1, 400ФК-1, 210ФП-1, 250ФП-1, 300ФП-1, 350ФП-1, 400ФП-1, 210ФП-2, 250ФП-2, 300ФП-2, 350ФП-2, 400ФП-2 приняты по серии 3.503-23 вып. 8. Днонь запроектированные блоки ригеля РП-1, РП-2, РП-3, РП-4, РП-5, а также измененные блоки ригеля серии 3.503-23 вып. 7 15Р-15д, 24Р-9д приведены в выпуске 15 настоящей серии. Сваи приняты по серии 3.501-86 (инв. №946-2).

Стоечные опоры запроектированы в виде железобетонных стоек сечением 400×400 мм, заделанных в фундамент и объединенных поверху сборным ригелем. Схема расположения стоечных опор приведена в настоящем выпуске.

Все виды опор имеют два варианта фундаментации: на естественном и свайном основании, причем для фундаментов на естественном основании имеется несколько вариантов ширины фундамента. Выбор типа фундаментов производится в зависимости от геологических условий по расчетным листам док. 3.503-23.13-112 ÷ 3.503-23.13-119.

4. ОСНОВНЫЕ ПОЛОЖЕНИЯ РАСЧЕТА ПРОМЕЖУТОЧНЫХ ОПОР.

Опоры рассматриваются как гибкие стойки. ОпираНИЕ пролетных строений предусмотрено на слоистые резиновые опорные части (по ВСН 86-74) в соответствии с серией 3.503-12 (инв. №384/43, 384/48) при равных пролетах. Упругие опорные части обеспечивают совместную работу гибких опор на горизонтальные нагрузки, поэтому они не могут быть заменены другим типом опорных частей без пересчета опор. Расчетная схема принята в виде стойки, жестко заделанной в фундаменте, с шарнирно-упругим опиранием сверху у опорной части по схеме №1.



При расчете опор на высоком свайном ростверке учтена его податливость. Распределение тормозного усилия между опорами произведено с учетом гибкости опор и упругой податливости резиновых опорных частей.

5. ТРЕБОВАНИЯ К МАТЕРИАЛАМ.

5.1. Для нормальных климатических условий (средняя температура наиболее холодных суток не ниже -40°C по СНиП II-A.6-72 табл. 1 гр. 19).

Сборные элементы опор должны изготавливаться из гидротехнического бетона проектной марки по прочности на сжатие М300 по ГОСТ 4795-68. Марка бетона по морозостойкости М200 при среднемесячной температуре воздуха наиболее холодного месяца не ниже -15°C и $\text{Mr} \geq 300$ при более низкой температуре.

Цемент и заполнители для бетона сборных элементов должны удовлетворять требованиям нормативных документов, приведенных в таблице №1.

Таблица №1

Наименование материала	Нормативные документы
Цемент	ГОСТ 310-76 СНиП III-43-75 п. 4.22
Крупный заполнитель	СНиП III-43-75 п. 4.23 ГОСТ 8269-76
Мелкий заполнитель	СНиП III-43-75 п. 4.24 ГОСТ 8735-75
Вода	СНиП III-43-75 п. 4.27

Для армирования элементов опор в соответствии с указаниями ТП.101-84 п. 2.7 в качестве рабочей арматуры принята арматура класса А-III.

Для рабочей и конструктивной арматуры, строповочных петель и закладных деталей используются стали, марки которых указаны в таблице №2.

791/13	5	3.503-23.13-0.0.073	ЛИСТ 2
--------	---	---------------------	-----------

25505-09 6

Таблица №2

Наименование стали	Вид изделия	Марка стали при расчетной температуре	
		не ниже -30°C	не ниже -40°C
Арматурная сталь класса А-I по ГОСТ 5784-75	Сварные и вязаные сетки и каркасы	ВСт3 сп2 В17 сп3 ВСт3 пс2 ВСт3 Гпс2 по ГОСТ 380-71*	ВСт3 сп2 В17 сп3 по ГОСТ 380-71*
	Вязаные сетки и каркасы	В18 Гпс2 по 4МТУI-47-67	ВСт3 пс2 ВСт3 Гпс2 по ГОСТ 380-71* В18 Гпс2 по 4МТУI-47-67
	Строповочные петли	ВСт3 сп2, ВСт3 пс2 по ГОСТ 380-71*	
Арматурная сталь класса А-II по ГОСТ 5784-75	Сварные и вязаные сетки и каркасы, закладные детали	ВСт5 сп2 ВСт5 пс2 по ГОСТ 380-71*	ВСт5 сп2 по ГОСТ 380-71*
	Вязаные сетки и каркасы		ВСт5 пс2 по ГОСТ 380-71*
Арматурная сталь класса А-III по ГОСТ 5784-75	Сварные и вязаные сетки и каркасы	25Г2С 35ГС по ГОСТ 5.1459-72*	25Г2С по ГОСТ 5.1459-72*
	Вязаные сетки и каркасы		35ГС по ГОСТ 5.1459-72*
Прокатная полосовая сталь по ГОСТ 103-57*		ВСт3 сп5 по ГОСТ 380-71* 16Д по ГОСТ 6713-75	

5.2. Для северной строительно-климатической зоны (средняя температура наружного воздуха наиболее холодных суток ниже -40°C до -55°C по СНиП II-А.6-72 табл.1 гр.19).

В соответствии с ВСН 155-69 марка бетона по прочности принимается как для районов с нормальными климатическими условиями, т.е. М300. Марка бетона по морозостойкости должна быть не ниже Мрз300.

Цемент и заполнители для бетона должны удовлетворять требованиям нормативных документов табл. №1 настоящего раздела. Кроме того, загрязненность щебня не должна превышать 0,5%.

Армирование элементов опор производится по тем же чертежам, что и для нормальных климатических условий, но марка сталей должна приниматься в соответствии с приведенными в таблице №3 марками сталей

Таблица №3

Наименование стали	Вид изделия	Марка стали при расчетной температуре	
		до -50°C	ниже -50°C
Арматурная сталь класса А-I по ГОСТ 5784-75	Сварные и вязаные сетки и каркасы	ВСт3 сп2 по ГОСТ 380-71*	
	Вязаные сетки и каркасы	ВСт3 Гпс2 по ГОСТ 380-71* В18 Гпс2 по 4МТУI-47-67	
	Строповочные петли	ВСт3 сп2 по ГОСТ 380-71*	
Арматурная сталь класса А-II по ГОСТ 5784-75	Сварные и вязаные сетки и каркасы, закладные детали, строповочные петли	10ГТ по ГОСТ 5784-75	
Арматурная сталь класса А-III по ГОСТ 5784-75	Вязаные сетки и каркасы	25Г2С по ГОСТ 5784-75 и по ГОСТ 5.1459-72*	—
Прокатная полосовая сталь по ГОСТ 103-57*		10Г2С1Д-2, 10ХСНД-2, 15ХСНД-2 по ГОСТ 6713-75	10Г2С1Д-3 10ХСНД-3 по ГОСТ 6713-75

Изм. № 001 Подпись и дата Взам. Инв. №

Работы по изготовлению и монтажу закладных деталей должны выполняться с соблюдением требований СН 313-65, а для северной климатической зоны также и ВСН 145-88 Минтрансстроя, МПС.

Пояснения к пользованию проектом.

На документе 3.503-23.13-120 приведены общие виды разных типов опор с привязкой к местным условиям.

С учетом конкретных проектно-изыскательских материалов назначается тип опоры. Компоновка опор по ширине в зависимости от заданного габарита проезжей части производится по схемам расположения документов 3.503-23.13-201 ÷ 3.503-23.13-208.

Назначение размеров фундамента опоры производится по расчетным листам: при естественном основании пользуются документами 3.503-23.13-112 ÷ 3.503-23.13-116; при свайном основании — документами 3.503-23.13-117 ÷ 3.503-23.13-119.

Далее следует составить компоновочный чертеж с маркировкой сборных блоков в соответствии со схемой расположения и спецификацией сборных блоков.

ИНВ. № ПОДА. ПОДАТЬСЯ И ДАТА ВЗАИМ. ИЛИ №

791/13

7

3.503-23.13-0.0.0ПЗ

ЛИСТ
4

25505-09 8

КОПИРОВАЛ:

ФОРМАТ А3

№ п/п	ОБОЗНАЧЕНИЕ	НАИМЕНОВАНИЕ
		<u>Главы строительных норм и правил (СНиП)</u>
1	СНиП II - А.6 - 72	Строительная климатология и геофизика. Основные положения проектирования.
2	СНиП II - Д.5 - 72 с изменениями и дополнениями 1975 и 1977 г.	Автомобильные дороги. Нормы проектирования.
3	СНиП II - Д.7 - 62* с изменениями и дополнениями 1965 и 1971 г.	Мосты и трубы. Нормы проектирования.
4	СНиП II - 15 - 74	Основания зданий и сооружений
5	СНиП II - 17 - 77	Свайные фундаменты
6	СНиП II - 28 - 73	Защита строительных конструкций от коррозии.
7	СНиП III - А.11 - 70	Техника безопасности в строительстве.

3.503-23.13-0.0.0Д1

НАЧ. ОИС	ПОСТОВИИ	<i>Семь</i>
ГЛАВ. СПЕЦ. ОИС	ИВЯНСКИЙ	<i>Иван</i>
ЛИН. ПР.	КУЗНЕЦОВ	<i>Кузнецов</i>
РУК. БРНС.	МУХИНА	<i>Мухина</i>
ПРОВЕРКА	МУХИНА	<i>Мухина</i>
РАЗРАБ.	ФЕДОТОВА	<i>Федотова</i>

ВЕДОМОСТЬ
ССЫЛОЧНЫХ
ДОКУМЕНТОВ

СВАДНЯ	АНСВ	АНСВОВ
Р	1	4

СОЮЗДОПРОЕКТ

ИНВ. № ПОДА. ПОДПИСЬ И ДАТА. ВЗАМ. ИНВ. №.

№ п/п	ОБОЗНАЧЕНИЕ	НАИМЕНОВАНИЕ
8	СНиП III - 9 - 74	Правила производства и приемки работ. Основание и фундаменты.
9	СН III - 43 - 75 с поправкой 1976 г.	Правила производства и приемки работ. Мосты и трубы.
		<u>ГОСУДАРСТВЕННЫЕ СТАНДАРТЫ</u>
10	ГОСТ 103 - 76	Полоса стальная горячекатанная. Сортамент.
11	ГОСТ 380 - 71*	Сталь углеродистая обыкновенного качества. Марки и общие технические требования.
12	ГОСТ 4795 - 68	Бетон гидротехнический. Технические требования.

ИНВ. № ПОДА. ПОДПИСЬ И ДАТА. ВЗАМ. ИНВ. №.

791/13

8

3.503-23.13-0.0.0Д1

АНСВ
2

№ п/п	Обозначение	Наименование
13	ГОСТ 5781 - 75	Сталь горячекатанная для армирования железобетонных конструкций.
14	ГОСТ 6713 - 75	Сталь углеродистая и низколегированная конструкционная для мостостроения. Марки и технические требования.
15	ГОСТ 19281 - 73	Сталь низколегированная сортовая и фасонная.
16	ГОСТ 19282 - 73	Сталь низколегированная толстолистовая и широкополосная универсальная.
<u>Отраслевые документы</u>		
17	СН 200-62	Технические условия проектирования железнодорожных, автодорожных и городских мостов и труб.
18	СН 313-65*	Инструкция по технологии изготовления и установке стальных заводских деталей в сборных железобетонных и бетонных изделиях.
3.503-23.13-0.00.01		Лист 3

ИВ. № ПОДА. ПОДПИСЬ ДАВА

№ п/п	Обозначение	Наименование
19	СН 393-78	Инструкция по сварке соединений арматуры и закладных деталей железобетонных конструкций.
20	СН 365-67	Указания по проектированию железобетонных и бетонных конструкций железнодорожных, автодорожных и городских мостов и труб.
21	ТП 101-76	Технические условия по экономному расходованию основных строительных материалов.
22	ВСН 155-69	Указания по проектированию и строительству железобетонных и бетонных конструкций автодорожных и городских мостов и труб, предназначенных для эксплуатации в условиях низких температур (северное исполнение).
23	ВСН 187-76	Инструкция по проектированию малых и средних мостов БАМ
791/13 9		3.503-23.13-0.00.01 Лист 4

ИВ. № ПОДА. ПОДПИСЬ ДАВА

ЭСКИЗ	НАИМЕНОВАНИЕ	МАРКА ИЗДЕЛИЯ	ГАБРИТИН. РАЗМЕРЫ, а × б × с м	МАССА ИЗДЕЛИЯ, т	РАСХОД МАТЕРИАЛА НА ИЗДЕЛИЕ						ПРИМЕЧАНИЕ	
					БЕТОН		СТАЛЬ, кг					
					МАРКА	ОБЪЕМ, м³	КЛАССА А-I	КЛАССА А-III	КЛАССА А-IV	СТАЛЬ ПОЛОСОВАЯ		ИТОГО
	БЛОКИ РИГЕЛЯ	РП-1	5,47 × 1,2 × 0,98	9,1	М-300	3,6	184	2	618	—	804	
		РП-2	5,97 × 1,2 × 0,98	9,5	М-300	3,8	195	2	829	—	1026	
		РП-3	6,09 × 1,2 × 0,98	11,9	М-300	4,8	210	2	948	—	1161	
		РП-4	6,44 × 1,2 × 0,9	10,5	М-300	4,2	204	—	810	—	1014	
		РП-5	7,46 × 1,2 × 0,9	12,9	М-300	5,2	257	—	927	—	1183	
		15Р-5Д	5,07 × 1,2 × 0,98	8,6	М-300	3,4	189	2	481	—	672	
		24Р-9Д	5,29 × 1,2 × 0,98	8,1	М-300	3,2	180	2	640	—	822	
		24Р-3у	091 × 120 × 372	5,7	М-300	2,26	85	—	251	—	336	Серия 3.503-23 вып. 7
		Р-7	3,72 × 1,2 × 0,9	5,4	М-300	2,2	90	73	—	—	163	—
		Р-8	4,74 × 1,2 × 0,92	7,9	М-300	3,1	140	93	—	—	233	—
		НП-1	5,03 × 1,2 × 0,68	5,9	М-300	2,36	13	217	206	—	436	
		НП-2	5,53 × 1,2 × 0,68	6,7	М-300	2,70	13	247	230	—	490	
		НП-3	7,03 × 1,2 × 0,68	8,7	М-300	3,50	23	317	280	—	620	
		НП-4	7,53 × 1,2 × 0,68	9,4	М-300	3,76	23	343	298	—	664	
НП-5	6,65 × 1,2 × 0,63	7,3	М-300	2,9	23	252	249	—	524			
	БЛОКИ СТЕНКИ	50СК-5	1,2 × 0,63 × 5,88	7,0	М-300	2,8	58	202	—	—	260	Серия 3.503-23 вып. 7
		50СК-6	1,2 × 0,64 × 6,88	8,4	М-300	3,3	72	294	—	—	366	—
		50СК-7	1,2 × 0,65 × 7,88	9,7	М-300	3,9	87	336	—	—	423	—
		60СК-8	1,2 × 0,76 × 8,88	13,2	М-300	5,3	114	276	—	—	390	—
		60СК-9	1,2 × 0,76 × 9,88	14,8	М-300	5,9	125	306	—	—	431	—
		50СП-5	1,0 × 0,63 × 5,1	5,7	М-300	2,3	54	116	—	—	170	—
		50СП-6	1,0 × 0,63 × 6,1	6,8	М-300	2,7	62	174	—	—	236	—
		50СП-7	1,0 × 0,64 × 7,1	8,0	М-300	3,14	75	202	—	—	277	—
		60СП-8	1,0 × 0,76 × 8,1	11,0	М-300	4,4	110	182	—	—	292	—
		60СП-9	1,0 × 0,76 × 9,1	12,3	М-300	4,94	119	204	—	—	323	—
		50СП-5В	1,0 × 0,63 × 5,88	5,7	М-300	2,3	54	141	—	—	195	—
		50СП-6В	1,0 × 0,63 × 6,88	6,8	М-300	2,7	62	206	—	—	268	—
		50СП-7В	1,0 × 0,64 × 7,88	8,0	М-300	3,14	75	234	—	—	309	—
		60СП-8В	1,0 × 0,76 × 8,88	11,0	М-300	4,4	110	207	—	—	317	—
		60СП-9В	1,0 × 0,76 × 9,88	12,3	М-300	4,94	119	229	—	—	348	—
		60СКП-8	8,88 × 1,2 × 0,76	12,8	М-300	5,1	116	668	—	10	794	—
		60СКП-9	9,88 × 1,2 × 0,76	14,5	М-300	5,8	125	742	—	10	877	—
		60СПП-8	8,88 × 1,0 × 0,76	10,2	М-300	4,1	109	537	—	20	666	—
		60СПП-9	9,88 × 1,0 × 0,76	11,6	М-300	4,6	116	583	—	20	719	—
		60СЗ-3	3,5 × 1,0 × 0,71	4,1	М-300	1,6	39	135	—	—	174	—
60СЗ-4	4,5 × 1,0 × 0,72	5,5	М-300	2,2	50	165	—	—	215	—		

НАЧ. ОИС	ПОСТОВЫЙ	<i>Хан</i>
СЛ. СПЕЦИАЛИСТ	ИВЯНСКИЙ	<i>Иван</i>
Т. ИМ. ПР.	КУЗНЕЦОВ	<i>Куз</i>
РУК. БРИГ.	МУХИНА	<i>Мух</i>
ПРОВЕРИЛ	МУХИНА	<i>Мух</i>
РАЗРАБОТ.	БОРЩУК	<i>Борщ</i>

3. 503 — 23. 13 — 10 1

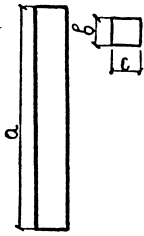
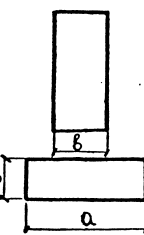
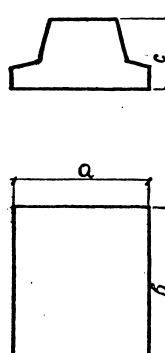
Номенклатура
блоков

СТАДИЯ	ЛИСТ	ЛИСТОВ
Р	1	2

СОЮЗДОРПРОЕКТ

791/13

10

Эскиз	НАИМЕНОВАНИЕ	МАРКА ИЗДЕЛИЯ	ГОБОРИМН. РАЗМЕРЫ, $a \times b \times c$ м	МАССА ИЗДЕЛИЯ, т	РАСХОД МАТЕРИАЛА НА ИЗДЕЛИЕ						ПРИМЕЧАНИЕ
					БЕТОН		СТАЛЬ, КГ				
					МАРКА	ОБЪЕМ, м ³	КЛАССА А-I	КЛАССА А-II	КЛАССА А-III	Итого	
	Стойки	Ст-4	4,55 × 0,51 × 0,4	1,7	М-300	0,68	22	14	152	198	
		Ст-5	5,55 × 0,51 × 0,4	2,0	М-300	0,82	24	18	196	240	
		Ст-6	6,55 × 0,51 × 0,4	2,4	М-300	0,98	27	22	234	283	
		Ст-7	7,55 × 0,51 × 0,4	2,8	М-300	1,14	28	25	269	322	
		Ст-8	8,55 × 0,51 × 0,4	3,2	М-300	1,30	30	29	305	363	
		Ст-9	9,55 × 0,51 × 0,4	3,6	М-300	1,46	32	32	340	404	
		Ст-10	10,55 × 0,51 × 0,4	4,0	М-300	1,62	34	36	377	446	
	Цоколь	Ц-1	1,59 × 1,6 × 1,28	2,2	М-300	0,87	10	54	—	64	Серия 3.503-23 вып. 7
		Ц-2	1,61 × 1,6 × 2,5	5,6	М-300	2,23	27	214	—	241	—
		Ц-3	1,59 × 1,6 × 1,48	1,9	М-300	0,76	12	84	—	96	—
		Ц-6	2,63 × 1,7 × 0,58	4,8	М-300	1,90	17	15	—	32	—
		Ц-7	1,61 × 1,7 × 0,58	2,7	М-300	1,10	12	10	—	22	—
		Ц-8	2,02 × 1,7 × 0,58	4,1	М-300	1,60	14	10	—	24	—
	Фундамент	Ф-150	1,5 × 1,95 × 0,93	3,0	М-300	1,20	12	134	—	146	
		Ф-200	2 × 1,95 × 0,93	3,6	М-300	1,44	15	150	—	165	
		Ф-300	3 × 1,95 × 0,93	4,8	М-300	1,92	36	239	—	275	
		210 ФК-1	2,96 × 2,1 × 1,5	12,6	М-300	5,03	39	444	—	483	Серия 3.503-23 вып. 8
		250 ФК-1	2,96 × 2,5 × 1,6	13,8	М-300	5,52	52	457	—	509	—
		300 ФК-1	2,96 × 3,0 × 1,6	14,6	М-300	5,84	54	487	—	541	—
		350 ФК-1	2,96 × 3,5 × 1,56	15,9	М-300	6,34	92	557	—	649	—
		400 ФК-1	2,96 × 4,0 × 1,78	19,5	М-300	7,8	164	606	—	770	—
		210 ФП-1	2,5 × 2,1 × 1,53	6,6	М-300	2,65	26	264	—	290	—
		250 ФП-1	2,5 × 2,5 × 1,53	7,4	М-300	2,95	28	274	—	302	—
		300 ФП-1	2,5 × 3,0 × 1,54	7,9	М-300	3,16	36	300	—	336	—
		350 ФП-1	2,5 × 3,5 × 1,54	8,7	М-300	3,46	38	340	—	378	—
		400 ФП-1	2,5 × 4,0 × 1,76	12,1	М-300	4,84	55	376	—	431	—
		210 ФП-2	3,52 × 2,1 × 1,55	11,0	М-300	4,40	42	410	—	452	—
		250 ФП-2	3,52 × 2,5 × 1,55	12,3	М-300	4,90	55	424	—	479	—
		300 ФП-2	3,52 × 3,0 × 1,56	13,2	М-300	5,25	58	467	—	525	—
350 ФП-2	3,52 × 3,5 × 1,56	14,5	М-300	5,75	96	532	—	628	—		
400 ФП-2	3,52 × 3,8 × 1,76	8,3	М-300	3,32	38	315	—	353	—		

791/13

11

3.503 — 23.35 — 101

АНСТ

2

26505-09 12

Опора - стенка высотой Нк = 5м.

РАСХОД МАТЕРИАЛОВ НА КАЖДЫЙ ДОПОЛНИТЕЛЬНЫЙ МЕТР ВЫСОТЫ НК

Габариты проезжей части	Подфундаменты		Сливки	Ригель									Стенка						Итого				Стенка			
	Монолитный бетон М 300, м³	Сталь арматур, кг		Сборные элементы	Сборные элементы			Стыки			Сборные элементы			Стыки			Бетона и раствора, м³		Сталь арматурной, кг		Сборные элементы		Стыки			
			Бетон М 300, м³		Сталь арматурная, кг			Бетон М 400, м³	Сталь арматурная, кг			Бетон М 300, м³	Сталь арматур, кг			Сборного	Монолитного	Сталь арматурной, кг			Бетон М 300, м³	Сталь арматур, кг				
					Класса А-I	Класса А-II	Класса А-III		Класса А-I	Класса А-II	Класса А-III		Класса А-I	Класса А-II	Класса А-III			Класса А-I	Класса А-II	Класса А-III		Класса А-I		Класса А-II		
Г - 6.5 + 2 x 1.0	0,7	41	0,2	6,8	378	4	962	1,3	27	19	—	12,5	278	777	1,3	38	4	19,3	3,5	728	838	962	2,4	61	267	0,3
Г - 8 + 2 x 1.0	0,8	45	0,2	7,2	368	4	1236	1,3	27	19	—	12,5	278	777	1,3	38	4	19,7	3,6	722	838	1236	2,4	61	267	0,3
Г - 8 + 2 x 1.5	0,8	49	0,3	7,6	390	4	1658	1,3	27	19	—	12,5	278	777	1,3	38	4	20,1	3,7	748	838	1658	2,4	61	267	0,5
Г - 10 + 2 x 1.0	0,9	53	0,3	8,6	405	4	1777	1,3	27	19	—	14,8	332	893	1,7	48	5	23,4	4,2	822	964	1777	2,8	72	310	0,3
Г - 10 + 2 x 1.5	1,0	57	0,3	9,6	420	4	1896	1,3	27	19	—	17,1	386	1009	2,0	57	5	26,7	4,6	895	1089	1896	3,2	82	353	0,4
Г - 11.5 + 2 x 1.0; Г - 11.5 + 2 x 1.5	1,1	61	0,3	9,8	480	77	1658	2,1	51	38	—	19,4	440	1150	2,3	66	6	29,2	5,8	1039	1331	1658	3,6	92	399	0,5
2(Г - 15.25 + 1.0)	2,6	160	0,8	25,8	1240	340	3316	5,6	132	113	—	57,2	1312	3278	7,6	218	21	83,0	15,3	2883	3950	3316	10,6	268	1998	1,5
2(Г - 15.25 + 1.5)	2,6	160	0,8	25,8	1240	340	3316	5,6	132	113	—	57,2	1312	3278	7,6	218	21	83,0	15,3	2883	3950	3316	10,6	268	1998	1,5
2(Г - 11.5 + 1.0); 2(Г - 11.5 + 1.5)	2,1	123	0,7	19,6	960	154	3316	4,2	102	76	—	38,8	880	2300	5,0	142	14	58,4	12,0	2079	2672	3316	7,6	184	1647	1,0
Г - 13.25 + 5 + 13.25 + 2 x 1.0	2,5	143	0,8	24,8	1158	296	3278	6,7	201	151	—	52,6	1204	3076	6,9	199	19	77,4	16,9	2725	3693	3278	9,8	247	1905	1,4
Г - 13.25 + 6 + 13.25 + 2 x 1.0	2,5	148	0,8	26,6	1258	336	3278	6,7	201	151	—	57,2	1312	3278	7,6	218	21	83,8	17,6	2939	3983	3278	10,6	268	1998	1,5
Г - 9.5 + 5 + 9.5 + 2 x 1.0	1,9	111	0,6	20,0	934	4	3750	3,8	103	76	—	34,2	772	2018	4,3	123	12	54,2	10,6	1931	2222	3750	6,5	163	1554	0,9
Г - 9.5 + 5 + 9.5 + 2 x 1.5	1,9	115	0,6	20,0	956	150	2856	5,3	152	113	—	38,8	880	2300	5,0	142	14	58,8	12,9	2116	2706	2856	7,4	184	1647	1,0
Г - 9.5 + 6 + 9.5 + 2 x 1.0	2,0	119	0,7	20,4	978	150	3278	5,3	152	113	—	38,8	880	2300	5,0	142	14	59,2	13,0	2142	2706	3278	7,4	184	1647	1,0

791/13 12

3.503-23.13 - 102

Нач. ОИС	Постовой	<i>Постовой</i>
Гл. сп. ОИС	Иванский	<i>Иванский</i>
Гл. инж. пр.	Кузнецов	<i>Кузнецов</i>
Рук. бриг.	Мукина	<i>Мукина</i>
Проверил	Борщук	<i>Борщук</i>
Разработ.	Лиханина	<i>Лиханина</i>

ТАБЛИЦА РАСХОДА МАТЕРИАЛОВ НА НАД-ФУНДАМЕНТУЮ ЧАСТЬ ОПОР - СТЕНОК Нк=5,6,7м.

Страница	Лист	Листов
Р		1

СОЮЗДОРПРОЕКТ

25505-09 13

ВЗН. ИВ. №
Подпись и дата
ИВ. № подл.

О П О Р А - С Т Е Н К А В Ы С О Т О Й $H_k = 8 \text{ м}$

РАСХОД МАТЕРИАЛОВ НА КАН-
ДЫЙ ДОПОЛНИТЕЛЬНЫЙ МЕТР
ВЫСОТЫ H_k

Г А Б А Р И Т Ы П Р О Е З Ж Е Й Ч А С Т И	П О Д Ф Е Р М С К И Е Н И К И		С Л И В Ы	Р И Г Е Л ь									С Т Е Н К А						И Т О Г О		С Т Е Н К А					
	М О Н О Л И Т Н Ы Й Б Е Т О Н М 300, М ³	С Т А Л ь А Р М ., К Г А - I		Ц Е М Е Н Т Н Ы Й Р А С П - В О Р М 200, М ³	С Б О Р Н Ы Е Э Л Е М Е Н Т Ы			С Т Ы К И			С Б О Р Н Ы Е Э Л Е М Е Н Т Ы			С Т Ы К И			Б Е Т О Н А И Р А С Т В О Р А, М ³		С Т А Л И А Р М А Т У Р Н О Й, К Г		С Б О Р Н Ы Е Э Л Е М Е Н Т Ы		С Т Ы К И			
			Б Е Т О Н М 300, М ³		С Т А Л ь А Р М А Т У Р Н А Я, К Г			Б Е Т О Н М 400, М ³	С Т А Л ь А Р М А Т У Р Н А Я, К Г			Б Е Т О Н М 300, М ³	С Т А Л ь А Р М А Т У Р, К Г		Б Е Т О Н М 300, М ³	С Т А Л ь А Р М А Т У Р, К Г		С Б О Р Н О Г О	М О Н О Л И Т Н О Г О	К Л А С С А А - I	К Л А С С А А - II	К Л А С С А А - III	Б Е Т О Н М 300, М ³	С Т А Л ь А Р М А - Т У Р Н А Я, К Г		Б Е Т О Н М 300, М ³
	К Л А С С А А - I	К Л А С С А А - II		К Л А С С А А - III	К Л А С С А А - I	К Л А С С А А - II	К Л А С С А А - III		К Л А С С А А - I	К Л А С С А А - II	К Л А С С А А - I		К Л А С С А А - II	К Л А С С А А - I		К Л А С С А А - II	К Л А С С А А - III							К Л А С С А А - I	К Л А С С А А - II	
Г-6,5 + 2x1,0	0,7	41	0,2	6,8	378	4	962	1,3	27	19	—	23,8	558	1123	2,1	38	4	30,6	4,3	1042	1150	962	2,8	49	126	0,3
Г-8 + 2x1,0	0,8	45	0,2	7,2	368	4	1236	1,3	27	19	—	23,8	558	1123	2,1	38	4	31,0	4,4	1036	1150	1236	2,8	49	126	0,3
Г-8 + 2x1,5	0,8	49	0,3	7,6	390	4	1658	1,3	27	19	—	23,8	558	1123	2,1	38	4	31,4	4,5	1062	1150	1658	2,8	49	126	0,3
Г-10 + 2x1,0	0,9	53	0,3	8,6	405	4	1777	1,3	27	19	—	28,2	668	1305	2,6	48	5	36,8	5,1	1201	1333	1777	4,0	58	148	0,3
Г-10 + 2x1,5	1,0	57	0,3	9,6	420	4	1896	1,3	27	19	—	32,6	778	1487	3,2	57	5	42,2	5,8	1340	1515	1896	3,9	67	170	0,4
Г-11,5 + 2x1,0; Г-11,5 + 2x1,5	1,1	61	0,3	9,8	480	77	1658	2,1	51	38	—	37,0	888	1694	3,7	67	6	46,8	7,2	1548	1815	1658	4,5	76	192	0,5
2 (Г-15, 2,5 + 1,0)	2,6	160	0,8	25,8	1240	340	3316	5,6	152	113	—	109,2	2656	4896	12,1	219	21	135,0	19,8	4425	5371	3316	13,2	224	558	1,5
2 (Г-15, 2,5 + 1,5)	2,6	160	0,8	25,8	1240	340	3316	5,6	152	113	—	109,2	2656	4896	12,1	219	21	135,0	19,8	4425	5371	3316	13,2	224	558	1,5
2 (Г-11,5 + 1,0); 2 (Г-11,5 + 1,5)	2,1	123	0,7	19,6	960	154	3316	4,2	102	76	—	74,0	1776	3388	7,9	143	14	93,6	14,9	3104	3632	3316	8,9	152	384	1,0
Г-13, 2,5 + 5 + 13, 2,5 + 2x1,0	2,5	143	0,8	24,8	1158	296	3278	6,7	201	151	—	100,4	2436	4480	11,1	200	19	125,2	21,1	4139	4946	3278	12,2	206	516	1,4
Г-13, 2,5 + 6 + 13, 2,5 + 2x1,0	2,5	148	0,8	28,6	1258	336	3278	6,7	201	151	—	109,2	2656	4896	12,1	219	21	135,8	22,1	4482	5404	3278	13,2	224	558	1,5
Г-9,5 + 5 + 9,5 + 2x1,0	1,9	111	0,6	20,0	934	4	2750	3,8	103	76	—	65,2	1556	2974	6,9	124	12	85,2	13,2	2828	3066	2750	7,8	134	340	0,9
Г-9,5 + 5 + 9,5 + 2x1,5	1,9	114	0,6	20,0	956	150	2856	5,3	152	113	—	74,0	1776	3388	7,9	143	14	94,0	15,8	3142	3665	2856	8,9	152	384	1,0
Г-9,5 + 6 + 9,5 + 2x1,0	2,0	119	0,7	20,4	978	150	3278	5,3	152	113	—	74,0	1776	3388	7,9	143	14	94,4	15,9	3168	3665	3278	8,9	152	384	1,0

791/13 13

3.503 - 23.13 - 103

НАЧ. ОИС	П О С Т О В О Й	<i>Кузнецов</i>		
ГЛ. СПЕЦ. ОИС	И В Я Н С К И Й	<i>Кузнецов</i>		
ГЛ. ИНЖ. ПР.	К У З Н Е Ц О В	<i>Кузнецов</i>		
Р У К. Б Р И Г.	М У Х И Н А	<i>Мушина</i>		
П Р О В Е Р.	Б О Р Щ У К	<i>Борщук</i>		
Р А З Р А Б.	Л И Х А Н И Н А	<i>Лиханина</i>		

ТАБЛИЦА РАСХОДА МАТЕРИАЛОВ НА НАДФУНДАМЕНТУЮ ЧАСТЬ ОПОР - СТЕНОК $H_k = 8; 9 \text{ м}$

С Т А Д И Я Л И С Т Л И С Т О В
Р 1

С О Ю З Д О Р П Р О Е К Т

И В Е Н . П О Д Л . П О Д П И С ь И Д А Т А В З А М . И В Е Н .

ОПОРА - СТЕНКА С ПРОЕМАМИ ВЫСОТОЙ Нк = 8 м

РАСХОД МАТЕРИАЛОВ НА КАЖДЫЙ ДОПОЛНИТЕЛЬНЫЙ МЕТР ВЫСОТЫ Нк

ГАБАРИТЫ ПРОЕЗЖЕЙ ЧАСТИ	ПОДФЕРМЕННИКИ		СЛИВЫ	РИГЕЛЬ						СТЕНКА						ИТОГО					СТЕНКА								
	СБОРНЫЕ ЭЛЕМЕНТЫ			СТЫКИ			СБОРНЫЕ ЭЛЕМЕНТЫ			СТЫКИ			БЕТОНА И РАСТВОРА		СТАЛИ АРМАТУРНОЙ, КГ			СТАЛЬ ПОЛОСОВАЯ, КГ	СБОРНЫЕ ЭЛЕМЕНТЫ		СТЫКИ								
	МОНОЛИТНЫЙ БЕТОН М 300, М ³	КЛАССА А-І	СТАЛЬ АРМАТ., КГ	ЦЕМЕНТНЫЙ РАСТВОР М 200, М ³	БЕТОН М 300, М ³	СТАЛЬ АРМАТУРНАЯ, КГ			БЕТОН М 400, М ³	КЛАССА А-І	КЛАССА А-ІІ	БЕТОН М 300, М ³	КЛАССА А-І	КЛАССА А-ІІ	СТАЛЬ ПОЛОСОВАЯ, КГ	БЕТОН М 300, М ³	КЛАССА А-І		КЛАССА А-ІІ	СТАЛЬ ПОЛОСОВАЯ, КГ		СБОРНОГО, М ³	МОНОЛИТНОГО, М ³	КЛАССА А-І	КЛАССА А-ІІ	КЛАССА А-ІІІ	СТАЛЬ ПОЛОСОВАЯ, КГ	БЕТОН М 300, М ³	КЛАССА А-І
						КЛАССА А-ІІ	КЛАССА А-ІІІ	КЛАССА А-І										КЛАССА А-ІІ			КЛАССА А-І								
Г - 6,5 + 2 × 1,0	0,7	41	0,2	6,4	360	4	1280	1,2	25	14	18,2	400	1979	20	1,9	18	47	15	24,6	4,0	844	2030	1294	35	3,2	51	238	0,3	
Г - 8 + 2 × 1,0	0,8	45	0,2	7,2	368	4	1236	1,2	25	14	18,2	400	1979	20	1,9	18	47	15	25,4	4,1	856	2030	1250	35	3,2	51	238	0,3	
Г - 8 + 2 × 1,5	0,8	49	0,3	7,6	390	4	1658	1,2	25	14	18,2	400	1979	20	1,9	18	47	15	25,8	4,2	882	2030	1672	35	3,2	51	238	0,3	
Г - 10 + 2 × 1,5	1,0	57	0,3	9,6	420	4	1896	1,2	25	14	25,0	566	2727	40	2,9	24	71	30	34,6	5,4	1092	2802	1910	70	4,3	69	314	0,4	
Г-11,5+2×1,0; Г-11,5+2×1,5	1,1	61	0,3	9,9	475	4	1909	1,9	48	27	29,6	682	3310	60	3,2	24	79	45	39,5	6,5	1291	3393	1936	105	4,8	76	360	0,5	
2 (Г-15,25 + 1,0)	2,6	160	0,8	24,4	1120	8	4320	5,7	141	82	86,4	2028	9612	200	10,1	84	221	120	110,8	17,9	3531	9841	4402	320	14,0	224	1024	1,5	
2 (Г-15,25 + 1,5)	2,6	160	0,8	24,4	1120	8	4320	5,7	141	82	86,4	2028	9612	200	10,1	84	221	120	110,8	17,9	3531	9841	4402	320	14,0	224	1024	1,5	
2(Г-11,5+1,0); 2(Г-11,5+1,5)	2,1	123	0,7	19,8	950	8	3818	1,9	48	27	59,2	1364	6620	120	6,4	48	158	90	78,8	11,1	2533	6786	3845	210	9,6	152	720	1,0	
Г-13,25+5+13,25+2×1,0 Г-13,25+5+13,25+2×1,5	2,5	143	0,8	25,2	1238	4	4282	4,9	126	74	77,2	1796	8446	160	9,0	74	220	120	102,4	17,2	3378	8670	4356	280	13,0	210	932	1,4	
Г-13,25+6+13,25+2×1,0 Г-13,25+6+13,25+2×1,5	2,5	148	0,8	25,2	1238	4	4282	4,9	126	74	86,4	2028	9612	200	10,1	84	221	120	111,6	18,3	3624	9837	4356	320	14,0	224	1024	1,5	
Г-9,5+5+9,5+2×1,0	1,9	111	0,6	20,0	934	4	3750	3,6	80	47	50,0	1132	5454	80	5,8	48	142	60	70,0	11,9	2305	5600	3797	140	8,6	138	628	0,8	
Г-9,5+5+9,5+2×1,5 Г-9,5+6+9,5+2×1,0	1,9	114	0,6	20,2	946	4	3358	4,9	126	74	59,2	1364	6620	120	6,4	48	158	90	79,4	13,9	2599	6782	3432	210	9,6	152	720	2,0	
Г-9,5+6+9,5+2×1,5	2,0	119	0,7	20,2	946	4	3358	4,9	126	74	59,2	1364	6620	120	6,4	48	158	90	79,4	14,0	2603	6782	3432	210	9,6	152	720	2,0	

791/13 14

3. 503 — 23. 13 — 104

НАЧ. ОИС	Постовой	<i>Постовой</i>
ГЛ. СПЕЦИОИС	Иванский	<i>Иванский</i>
ГЛ. ИНЖ. ПР.	Кузнецов	<i>Кузнецов</i>
РУК. БРИГ.	Мухина	<i>Мухина</i>
ПРОВЕРИЛ	Борщук	<i>Борщук</i>
РАЗРАБОТ.	Лиханина	<i>Лиханина</i>

ТАБЛИЦА РАСХОДА МАТЕРИАЛОВ НА НАДФУНДАМЕНТНУЮ ЧАСТЬ ОПОР-СТЕНОК С ПРОЕМАМИ

СТАДИЯ	ЛИСТ	ЛИСТОВ
Р		1

СОЮЗДОРПРОЕКТ

25505-09 15

ИНВ. № ПОДЛ. ПОДПИСЬ И ДАТА. ВЗАМ. ИНВ. №

Фундаменты на естественном основании

Габариты проезжей части	Вφ = 2.1 м										Вφ = 2.5 м								Вφ = 3.0 м																	
	Виды бетона		Виды бетона				Виды бетона				Виды бетона		Виды бетона				Виды бетона				Виды бетона															
	Бетон М 300, м³	Сталь ар- матурная, кг		Перим М 300, м³		Сталь ар- матурная, кг		ВТРАМБОВАННЫЙ ЩЕБЕНЬ, м³		ЦЕМЕНТО-ПЕСЧАНАЯ СМЕСЬ, м³		Бетон М 300, м³	Сталь ар- матурная, кг		Перим М 300, м³		Сталь ар- матурная, кг		ВТРАМБОВАННЫЙ ЩЕБЕНЬ, м³		ЦЕМЕНТО-ПЕСЧАНАЯ СМЕСЬ, м³		Бетон М 300, м³	Сталь ар- матурная, кг		Перим М 300, м³		Сталь ар- матурная, кг		ВТРАМБОВАННЫЙ ЩЕБЕНЬ, м³		ЦЕМЕНТО-ПЕСЧАНАЯ СМЕСЬ, м³				
		Класса А-1	Класса А-2	А	Б	Класса А-1	Класса А-2	А	Б	Класса А-1	Класса А-2		А	Б	Класса А-1	Класса А-2	А	Б	Класса А-1	Класса А-2	А	Б		Класса А-1	Класса А-2	А	Б	Класса А-1	Класса А-2	А	Б	Класса А-1	Класса А-2			
Г-6.5 + 2 × 1.0	12,8	104	1152	3,9	4,3	18	172	0,9	1,8	14,0	132	1188	4,1	4,5	18	176	1,0	2,1	14,8	144	1274	4,3	4,7	18	193	1,2	2,4	14,8	144	1274	4,3	4,7	18	193	1,2	2,4
Г-8 + 2 × 1.0	12,8	104	1152	3,9	4,3	18	172	0,9	1,8	14,0	132	1188	4,1	4,5	18	176	1,0	2,1	14,8	144	1274	4,3	4,7	18	193	1,2	2,4	14,8	144	1274	4,3	4,7	18	193	1,2	2,4
Г-8 + 2 × 1,5	12,8	104	1152	3,9	4,3	18	172	0,9	1,8	14,0	132	1188	4,1	4,5	18	176	1,0	2,1	14,8	144	1274	4,3	4,7	18	193	1,2	2,4	14,8	144	1274	4,3	4,7	18	193	1,2	2,4
Г-10 + 2 × 1.0	14,5	120	1298	4,3	4,8	20	187	1,0	2,1	15,5	159	1338	4,5	5,0	21	191	1,2	2,4	17,0	166	1441	4,7	5,2	20	208	1,4	2,8	17,0	166	1441	4,7	5,2	20	208	1,4	2,8
Г-10 + 2 × 1,5	15,3	130	1416	5,5	6,1	24	246	1,2	2,2	16,9	160	1462	5,9	6,5	24	252	1,3	2,6	18,0	180	1574	6,2	6,8	25	277	1,6	3,1	18,0	180	1574	6,2	6,8	25	277	1,6	3,1
Г-11,5 + 2 × 1,0; Г-11,5 + 2 × 1,5	17,2	146	1562	6,0	6,6	27	261	1,3	2,5	18,4	187	1612	6,3	7,0	27	267	1,5	2,9	20,1	202	1741	6,6	7,3	27	292	1,7	3,4	20,1	202	1741	6,6	7,3	27	292	1,7	3,4
2(Г-15,25 + 1,0)	46,6	408	4236	17,0	19,2	78	728	3,3	6,5	48,5	538	4372	17,8	20,0	78	744	3,9	7,9	54,9	564	4750	17,8	19,8	73	793	4,6	9,2	54,9	564	4750	17,8	19,8	73	793	4,6	9,2
2(Г-15,25 + 1,5)	46,6	408	4236	17,0	19,2	78	728	3,3	6,5	48,5	538	4372	17,8	20,0	78	744	3,9	7,9	54,9	564	4750	17,8	19,8	73	793	4,6	9,2	54,9	564	4750	17,8	19,8	73	793	4,6	9,2
2(Г-11,5 + 1,0); 2(Г-11,5 + 1,5)	34,2	292	3124	12,0	13,4	54	522	2,5	4,9	36,8	374	3224	12,6	14,0	54	533	2,9	5,7	40,2	404	3482	13,2	14,6	54	583	3,4	6,7	40,2	404	3482	13,2	14,6	54	583	3,4	6,7
Г-13,25 + 5 + 13,25 + 2 × 1,0	43,0	376	3944	16,2	18,2	73	698	3,1	6,3	45,6	486	4072	17,0	19,0	73	714	3,6	7,3	50,7	520	4416	17,8	19,8	73	793	4,3	8,5	50,7	520	4416	17,8	19,8	73	793	4,3	8,5
Г-13,25 + 5 + 13,25 + 2 × 1,5	46,6	408	4236	17,0	19,2	78	728	3,3	6,5	48,5	538	4372	17,8	20,0	78	744	3,9	7,9	54,9	564	4750	18,6	20,8	78	811	4,6	9,2	54,9	564	4750	18,6	20,8	78	811	4,6	9,2
Г-9,5 + 5 + 9,5 + 2 × 1,0	30,7	260	2832	11,2	12,4	49	492	2,2	4,5	33,9	320	2924	11,8	13,0	49	503	2,6	5,2	36,0	360	3148	12,4	13,6	49	554	5,1	6,1	36,0	360	3148	12,4	13,6	49	554	5,1	6,1
Г-9,5 + 5 + 9,5 + 2 × 1,5	34,2	292	3124	12,0	13,4	54	522	2,5	4,9	36,8	374	3224	12,6	14,0	54	533	2,5	4,9	40,2	404	3482	13,2	14,6	54	583	2,5	4,9	40,2	404	3482	13,2	14,6	54	583	2,5	4,9
Г-9,5 + 6 + 9,5 + 2 × 1,0	34,2	292	3124	12,0	13,4	54	522	2,5	4,9	36,8	374	3224	12,6	14,0	54	533	2,5	4,9	40,2	404	3482	13,2	14,6	54	583	2,5	4,9	40,2	404	3482	13,2	14,6	54	583	2,5	4,9

В колонке "А" дан расход материалов при толщине
стенки 60 см, в колонке "Б" при толщине стенки 50 см.

791/13 15

3.503-23.13 — 105		
Имя. Подпись и дата	Имя. Подпись и дата	Имя. Подпись и дата
Имя. Подпись и дата	Имя. Подпись и дата	Имя. Подпись и дата
ТАБЛИЦА РАСХОДА МАТЕРИАЛОВ НА ФУНДАМЕНТЫ ОПОР-СТЕНОК И ОПОР- СТЕНОК С ПРОЕМАМИ		СОЮЗДОПРОЕКТ
СТАЛИЯ Р	ЛЮСТ 1	ЛЮСТОВ 2

ГАБАРИТЫ ПРОЕЗЖЕЙ ЧАСТИ	ФУНДАМЕНТЫ НА ЕСТЕСТВЕННОМ ОСНОВАНИИ													ФУНДАМЕНТЫ НА СВАЙНОМ ОСНОВАНИИ																
	вф = 3,5 м										вф = 4,0 м										вф = 2,1 м									
	СБОРНЫЕ ЭЛЕМЕНТЫ			СТЫКИ				ВТРАМБОВАННЫЙ ЩЕБЕНЬ, М ³	ЦЕМЕНТО-ПЕСЧАНАЯ СМЕСЬ, М ³	СБОРНЫЕ ЭЛЕМЕНТЫ			СТЫКИ				ВТРАМБОВАННЫЙ ЩЕБЕНЬ, М ³	ЦЕМЕНТО-ПЕСЧАНАЯ СМЕСЬ, М ³	МОНОЛИТНЫЙ ФУНДАМЕНТ			СТЫК СО СТЕНОК				КОЛ. СВАЙ, ШП.	ВТРАМБОВАННЫЙ ЩЕБЕНЬ, М ³			
	БЕТОН М 300, М ³	СТАЛЬ АРМАТУРА, КГ		БЕТОН М 300, М ³		СТАЛЬ АРМАТУРА, КГ				БЕТОН М 300, М ³	СТАЛЬ АРМАТУРА, КГ		БЕТОН М 300, М ³		СТАЛЬ АРМАТУРА, КГ				БЕТОН М 300, М ³	СТАЛЬ АРМАТУРА, КГ		БЕТОН М 300, М ³		СТАЛЬ АРМАТУРА, КГ						
КЛАССА А-I		КЛАССА А-II	А	Б	КЛАССА А-I	КЛАССА А-II	КЛАССА А-I	КЛАССА А-II	А		Б	КЛАССА А-I	КЛАССА А-II	КЛАССА А-I	КЛАССА А-II	А	Б	КЛАССА А-I		КЛАССА А-II	А	Б	КЛАССА А-I	КЛАССА А-II						
Г-6,5+2×1,0	16,1	222	1454	4,5	4,9	18	219	1,4	2,8	20,4	383	1588	5,3	5,7	18	227	1,6	3,2	17,3	68	1381	2,1	2,5	14	85	12	1,0			
Г-8+2×1,0	16,1	222	1454	4,5	4,9	18	219	1,4	2,8	20,4	383	1588	6,3	6,7	18	227	1,6	3,2	17,3	68	1381	2,1	2,5	14	85	12	1,0			
Г-10+2×1,0	10,1	777	1494	4,0	4,4	10	114	1,4	2,8	20,4	383	1588	5,3	5,7	18	227	1,6	3,2	17,3	68	1381	2,1	2,5	14	85	12	1,0			
Г-10+2×1,0	10,4	280	1646	4,9	5,4	20	234	1,0	3,2	22,2	404	1842	5,1	5,2	20	242	1,0	3,0	19,4	78	1531	2,5	3,0	16	100	14	1,1			
Г-10+2×1,5	19,6	260	1794	6,5	7,1	25	315	1,8	3,5	25,3	438	1964	7,7	8,3	25	328	2,0	4,0	21,5	87	1681	2,9	3,5	19	114	16	1,3			
Г-11,5+2×1,0; Г-11,5+2×1,5	21,9	318	1986	6,9	7,5	27	330	2,0	3,9	27,1	459	2218	8,1	8,8	27	343	2,2	4,4	23,6	96	1830	3,3	4,0	21	128	18	1,4			
2(Г-15,25+1,0)	59,9	944	5420	19,4	21,6	78	913	5,3	10,6	71,0	1112	6204	22,6	24,8	78	947	6,0	12,0	64,0	265	4859	9,8	12,0	63	373	48	3,8			
2(Г-15,25+1,5)	59,9	944	5420	19,4	21,6	78	913	5,3	10,6	71,0	1112	6204	22,6	24,8	78	947	6,0	12,0	64,0	265	4859	9,8	12,0	63	373	48	3,8			
2(Г-11,5+1,0); 2(Г-11,5+1,5)	43,8	636	3972	13,8	15,1	54	660	3,9	7,7	54,2	918	4436	16,2	17,6	54	686	4,4	8,8	47,2	192	3661	6,6	8,0	43	257	36	2,7			
Г-13,25+5+13,25+2×1,0 Г-13,25+5+13,25+2×1,5	55,3	828	5036	18,6	20,6	73	883	4,9	9,8	67,4	1070	5696	21,8	23,8	73	918	5,6	11,2	59,8	247	4559	9,0	11,0	58	344	44	3,5			
Г-13,25+6+13,25+2×1,0 Г-13,25+6+13,25+2×1,5	59,9	944	5420	19,4	21,6	78	913	5,3	10,6	71,0	1112	6204	22,6	24,8	78	947	6,0	12,0	64,0	265	4859	9,8	12,0	63	373	48	3,8			
Г-9,5+5+9,5+2×1,0	39,2	520	3588	13,0	14,2	49	630	3,5	7,0	50,6	876	3928	21,2	16,6	49	656	4,0	7,9	43,0	174	3361	5,8	7,0	38	228	32	2,5			
Г-9,5+5+9,5+2×1,5 Г-9,5+6+9,5+2×1,0	43,8	636	3972	13,8	15,1	54	660	3,9	7,7	54,2	918	4436	16,2	17,6	54	686	4,4	8,8	47,2	192	3661	6,6	8,0	43	257	36	2,7			
Г-9,5+6+9,5+2×1,5	43,8	636	3972	13,8	15,1	54	660	3,9	7,7	54,2	918	4436	16,2	17,6	54	686	4,4	8,8	47,2	192	3661	6,6	8,0	43	257	36	2,7			

ИНВ. № ПОДЛ. ПОДПИСЬ И ДАТА

791/13 16

3. 503-23.13 — 105 ЛИСТ 2

ГАБАРИТЫ ПРОЕЗЖЕЙ ЧАСТИ	ОПОРА Нк = 10,5 м						НА КАЖДЫЙ ДОПОЛНИТЕЛЬНЫЙ МЕТР ВЫСОТЫ Нк					
	СБОРНЫЕ ЭЛЕМЕНТЫ			СТЫКИ			СБОРНЫЕ ЭЛЕМЕНТЫ			СТЫКИ		
	БЕТОН М 300, М ³	СТАЛЬ АРМАТУРНАЯ, КГ		БЕТОН М 300, М ³	СТАЛЬ АРМАТУРНАЯ, КГ		БЕТОН М 300, М ³	СТАЛЬ АРМАТУРНАЯ, КГ		БЕТОН М 300, М ³	СТАЛЬ АРМАТУРНАЯ, КГ КЛАССА А-II	
		КЛАССА А-I	КЛАССА А-II		КЛАССА А-I	КЛАССА А-II		КЛАССА А-I	КЛАССА А-II			
Г- 6,5 + 2 × 1,0	7,0	86	620	6,9	14	358	10,8	100	80	0,4	76	
Г- 8 + 2 × 1,0	7,0	86	620	6,9	14	358	10,8	100	80	0,4	76	
Г- 8 + 2 × 1,5	7,0	86	620	6,9	14	358	10,8	100	80	0,4	76	
Г- 10 + 2 × 1,0	8,4	101	750	7,3	16	372	12,4	114	90	0,5	88	
Г- 10 + 2 × 1,5	9,2	113	834	8,9	19	456	14,0	128	100	0,5	101	
Г-11,5+2×1,0; Г-11,5+2×1,5	10,7	128	964	9,3	21	470	15,6	142	110	0,6	113	
2(Г-15,25 + 1,0)	30,2	364	2784	27,8	63	1398	44	396	300	1,7	328	
2(Г-15,25 + 1,5)	30,2	364	2784	27,8	63	1398	44	396	300	1,7	328	
2(Г-11,5+1,0); 2(Г-11,5+1,5)	21,3	256	1928	19,8	43	1008	31,2	284	220	1,2	227	
Г-13,25+5+13,25+2×1,0 Г-13,25+5+13,25+2×1,5	27,3	334	2524	27,0	58	1369	40,8	368	280	1,5	302	
Г- 13,25 + 6 + 13,25 + 2 × 1,0 Г- 13,25 + 6 + 13,25 + 2 × 1,5	30,2	364	2784	27,8	63	1398	44	396	300	1,7	328	
Г-9,5+5+9,5+2×1,0	18,4	226	1668	19,0	38	979	28	256	200	1,0	202	
Г-9,5+5+9,5+2×1,5 Г-9,5+6+9,5+2×1,0	21,3	256	1928	19,8	43	1008	31,2	284	220	1,2	227	
Г-9,5+6+9,5+2×1,5	21,3	256	1928	19,8	43	1008	31,2	284	220	1,2	227	

ИНВ. № ПОДЛ. ПОРЯДОК И ДАТА
ВЗАМ. ИНВ. №

Расход материалов на часть опоры, расположенную выше цоколя, приведен в таблицах расхода материалов на надфундаментную часть опор — стенок или опор- стенок с проемами высотой Нк = 9м.

791/13 17

Иач. ОИС		Постовой	3. 503 — 23. 13 — 106	Таблица расхода матери- алов на цокольную часть.			Сл. спец. ОИС	Лист	Листов
Сл. инж. пр.		Иванский		Р	1	1	СОЮЗДОРПРОЕКТ		
Рук. бриг.		Кузнецов							
Проверил		Мухина							
Разработ.		Борщук Лиханина							

ГАБАРИТЫ ПРОЕЗЖЕЙ ЧАСТИ	ФУНДАМЕНТЫ НА ЕСТЕСТВЕННОМ ОСНОВАНИИ															ФУНДАМЕНТ НА СВАЙНОМ ОСНОВАНИИ				
	ØФ = 2,5 м					ØФ = 4,0 м					ØФ = 5,0 м					ØФ = 3,0 м				
	БЕТОН М 300, М ³	СТАЛЬ АРМАТУРНАЯ, КГ		ВТРАМБОВАННЫЙ ЩЕБЕНЬ, М ³	ЦЕМЕНТО-ПЕСЧАНАЯ СМЕСЬ, М ³	БЕТОН М 300, М ³	СТАЛЬ АРМАТУРНАЯ, КГ		ВТРАМБОВАННЫЙ ЩЕБЕНЬ, М ³	ЦЕМЕНТО-ПЕСЧАНАЯ СМЕСЬ, М ³	БЕТОН М 300, М ³	СТАЛЬ АРМАТУРНАЯ, КГ		ВТРАМБОВАННЫЙ ЩЕБЕНЬ, М ³	ЦЕМЕНТО-ПЕСЧАНАЯ СМЕСЬ, М ³	БЕТОН М 300, М ³	СТАЛЬ АРМАТУРНАЯ, КГ		ВТРАМБОВАННЫЙ ЩЕБЕНЬ, М ³	СВАИ, ШТ
		КЛАССА А-I	КЛАССА А-II				КЛАССА А-I	КЛАССА А-II				КЛАССА А-I	КЛАССА А-II				КЛАССА А-I	КЛАССА А-II		
Г- 6,5 + 2 × 1,0	18,7	—	296	1,1	2,3	29,9	—	825	1,5	3,1	37,4	—	1551	2,1	4,3	20,9	34	342	1,0	22
Г- 8 + 2 × 1,0	18,7	—	296	1,1	2,3	29,9	—	825	1,5	3,1	37,4	—	1551	2,1	4,3	20,9	34	342	1,0	22
Г- 8 + 2 × 1,5	18,7	—	296	1,1	2,3	29,9	—	825	1,5	3,1	37,4	—	1551	2,1	4,3	20,9	34	342	1,0	22
Г- 10 + 2 × 1,0	21,3	—	342	1,3	2,6	34,0	—	956	2,0	3,9	42,5	—	1786	2,4	4,8	25,1	40	431	1,3	26
Г- 10 + 2 × 1,5	23,8	—	386	1,4	2,9	38,1	—	1072	2,2	4,4	47,6	—	2001	2,7	5,4	29,3	46	510	1,4	29
Г- 11,5 + 2 × 1,0; Г- 11,5 + 2 × 1,5	26,4	—	430	1,6	3,2	42,2	—	1188	2,4	4,8	52,7	—	2216	3,2	6,4	33,5	52	599	1,6	32
2 (Г- 15,25 + 1,0)	73,2	—	1214	4,4	8,8	117,0	—	3302	6,6	13,2	146,2	—	6153	8,2	16,4	92,9	144	1662	4,4	88
2 (Г- 15,25 + 1,5)	73,2	—	1214	4,4	8,8	117,0	—	3302	6,6	13,2	146,2	—	6153	8,2	16,4	92,9	144	1662	4,4	88
2 (Г- 11,5 + 1,0); 2 (Г- 11,5 + 1,5)	52,8	—	860	3,2	6,4	84,4	—	2375	4,8	9,6	105,4	—	4431	6,4	12,8	67,0	104	1198	3,2	63
Г- 13,25 + 5 + 13,25 + 2 × 1,0 (2 × 1,5)	68,0	—	1125	4,0	8,1	108,8	—	3075	6,2	12,4	136,0	—	5722	7,6	15,2	86,5	134	1545	4,0	82
Г- 13,25 + 6 + 13,25 + 2 × 1,0 (2 × 1,5)	73,2	—	1214	4,4	8,8	117,0	—	3302	6,6	13,2	146,2	—	6153	8,2	16,4	92,9	144	1662	4,4	88
Г- 9,5 + 5 + 9,5 + 2 × 1,0	47,6	—	772	2,8	5,6	76,2	—	2144	4,4	8,8	95,2	—	4001	5,4	10,8	58,6	92	1020	2,8	67
Г- 9,5 + 5 + 9,5 + 2 × 1,5 Г- 9,5 + 6 + 9,5 + 2 × 1,0	52,8	—	860	3,2	6,4	84,4	—	2375	4,8	9,6	105,4	—	4431	6,4	12,8	67,0	104	1198	3,2	63
Г- 9,5 + 6 + 9,5 + 2 × 1,5	52,8	—	860	3,2	6,4	84,4	—	2375	4,8	9,6	105,4	—	4431	6,4	12,8	67,0	104	1198	3,2	63

791/13 18

НАЧ. ОИС		ПОСТОВОЙ	<i>Григорьев</i>	3. 503 — 23. 13 — 107			
ГА. СПЕЦ. ОИС		ИВЯНСКИЙ	<i>Ив</i>	ТАБЛИЦА РАСХОДА МАТЕРИАЛОВ НА ФУНДАМЕНТЫ ОПОР С ЦОКОЛЬНОЙ ЧАСТЬЮ			
ГА. ИИЖ. ОР		КУЗНЕЦОВ	<i>Кузнецов</i>				
РУК. БРМГ.		МУХИНА	<i>Мухина</i>	СТАДИЯ	ЛИСТ	ЛИСТОВ	СОЮЗДОРПРОЕКТ
ПРОВЕРКА		БОРЩУК	<i>Борщук</i>	Р		1	
РАЗРАБ.		АНХАНИНА	<i>Анханина</i>				

ВЗАМ. ИВЯН. ВЗАМ. ИВЯН. ПОДПИСЬ И ДАТА

Габариты проезжей части	Опора Нк = 4 м.																			Расход материалов на каждый дополнительный метр высоты Нк					
	Подфермачники		Сайвы	Ригель						Стойки						Итого					Стойки				
	Монолитный бетон М 300, м³	Сталь арматурная, кг	Цементный раствор М 200, м³	Сборные элементы			стыки			Сборные элементы			стыки			Бетона и раствора, м³		Сталь арматурная, кг			Сборные элементы				
				Бетон М 300, м³	Сталь арматурная, кг			Бетон М 400, м³	Сталь армат., кг	Класса А-Д	Бетон М 300, м³	Сталь арматурная, кг			Бетон М 400, м³	Сталь арматурная, кг	Класса А-Е	Сборного	Монолитного	Класса А-Г	Класса А-Д	Класса А-В	Бетон М 300, м³	Сталь арматурная, кг	
Класса А-Г	Класса А-Д	Класса А-В	Класса А-Г		Класса А-Д	Класса А-В	Класса А-Г					Класса А-Д	Класса А-В												
Г-6,5+2×1,0	0,7	41	0,2	4,7	26	434	412	0,4	24	3,4	110	70	810	4,1	19	8,1	2,4	177	547	1222	0,8	24	15	178	
Г-8+2×1,0	0,8	45	0,2	5,1	26	464	436	0,4	24	3,4	110	70	810	4,1	19	8,5	2,5	181	577	1246	0,8	24	15	178	
Г-8+2×1,5	0,8	49	0,3	5,9	36	534	486	0,4	24	4,1	132	84	972	4,3	22	10,0	2,9	217	642	1458	1,0	29	19	214	
Г-10+2×1,0	0,9	53	0,3	6,5	36	590	528	0,4	24	4,1	132	84	972	4,3	22	10,6	2,9	221	721	1500	1,0	29	19	214	
Г-10+2×1,5	1,0	57	0,3	7,0	46	634	560	0,4	24	4,8	154	98	1134	4,5	26	11,8	3,24	257	782	1694	1,1	34	22	250	
Г-11,5+2×1,0; Г-11,5+2×1,5	1,1	61	0,3	7,5	46	686	596	0,4	24	4,8	154	98	1134	4,5	26	12,5	3,3	262	834	1730	1,1	34	22	250	
2(Г-15,25+1,0)	1,3	160	0,8	18,7	118	1684	1554	1,7	95	12,2	396	252	2916	4,0	67	30,9	7,8	592	2098	4470	2,9	87	55	641	
2(Г-15,25+1,5)	1,3	160	0,8	18,7	118	1684	1554	1,7	95	12,2	396	252	2916	4,0	67	30,9	7,8	592	2098	4470	2,9	87	55	641	
2(Г-11,5+1,0); 2(Г-11,5+1,5)	2,1	123	0,7	15,0	92	1372	1192	0,9	48	9,5	308	196	2268	3,1	52	24,5	6,8	462	1668	3460	2,3	68	43	499	
Г-13,25+5+13,25+2×1,0	2,5	143	0,8	17,0	118	1502	1456	2,2	119	11,6	374	238	2754	3,7	63	28,6	9,2	636	1922	4210	2,7	82	52	605	
Г-13,25+6+13,25+2×1,0	2,5	148	0,8	17,5	128	1542	1482	2,2	119	12,2	396	252	2916	4,0	67	29,7	9,5	672	1980	4399	2,9	87	55	641	
Г-9,5+5+9,5+2×1,0	1,9	111	0,6	13,3	92	1190	1094	1,3	71	8,8	286	182	2106	3,9	48	22,1	7,7	489	1492	3200	2,1	63	40	463	
Г-9,5+5+9,5+2×1,5	1,9	114	0,6	13,4	95	1190	1159	1,7	95	9,5	308	196	2268	3,1	52	22,9	7,4	518	1533	3427	2,3	68	43	499	
Г-9,5+6+9,5+2×1,5	2,0	118	0,7	14,1	95	1250	1207	1,7	95	9,5	308	196	2268	3,1	52	23,6	7,5	522	1593	3475	2,3	68	43	499	

791/13 19

3.503-23.13 - 108

Нач. ОИС	Постовый	<i>Лавр</i>			
Гл. сп. ОИС	Иванский	<i>Иван</i>			
Гл. инж. пр.	Кузнецов	<i>Куз</i>			
Рук. бриг.	Мушина	<i>Муш</i>			
Проверка	Куликова	<i>Кули</i>			
Разраб.	Воршук	<i>Ворш</i>			
ТАБЛИЦА РАСХОДА МАТЕРИАЛОВ НА НАДФУНДАМЕНТНУЮ ЧАСТЬ СТОЕЧНЫХ ОПОР			СТАЛЬ А	ЛЮСТ	ЛЮСТОВ
			Р		1
			СОЮЗДОРПРОЕКТ		

25505-09 20

Габариты проезжей части	Фундаменты на естественном основании															Фундаменты на свайном основании			
	b _ф = 1,5 м					b _ф = 2,0 м					b _ф = 3,0 м					b _ф = 2,0 м			
	Сборные элементы			Втрамбованный щебень, м ³	Песчано-цементная смесь, м ³	Сборные элементы			Втрамбованный щебень, м ³	Песчано-цементная смесь, м ³	Сборные элементы			Втрамбованный щебень, м ³	Песчано-цементная смесь, м ³	Бетон М 300, м ³	Сталь арматурная, кг		Щебень с пропан-кой цементным раствором, м ³
	Бетон М 300, м ³	Сталь арматурная, кг				Бетон М 300, м ³	Сталь арматурная, кг				Бетон М 300, м ³	Сталь арматурная, кг					Бетон М 300, м ³	Сталь арматурная, кг	
Класса А-1		Класса А-П	Класса А-1	Класса А-П	Класса А-1		Класса А-П	Класса А-1	Класса А-П	Класса А-1		Класса А-П							
Г-6,5 + 2 × 1,0	6,0	60	670	1,0	2,0	7,2	75	750	1,3	2,5	9,6	180	1495	1,8	3,5	14,1	20	642	1,2
Г-8 + 2 × 1,0	6,0	60	670	1,0	2,0	7,2	75	750	1,3	2,5	9,6	180	1495	1,8	3,5	14,1	20	642	1,2
Г-8 + 2 × 1,5	7,2	72	804	1,2	2,4	8,6	87	873	1,5	3,0	11,5	216	1434	2,1	4,2	17,04	24	773	1,4
Г-10 + 2 × 1,0	7,2	72	804	1,2	2,4	8,6	87	873	1,5	3,0	11,5	216	1434	2,1	4,2	17,04	24	773	1,4
Г-10 + 2 × 1,5	8,4	84	938	1,4	2,7	10,1	103	1025	1,8	3,5	13,4	252	1673	2,5	4,9	19,98	28	904	1,7
Г-11,5 + 2 × 1,0 ; Г-11,5 + 2 × 1,5	8,4	84	938	1,4	2,7	10,1	103	1025	1,8	3,5	13,4	252	1673	2,5	4,9	19,98	28	904	1,7
2 (Г-15,25 + 1,0)	21,6	216	2412	3,5	7,0	25,9	263	2630	4,4	8,8	34,6	648	4303	6,3	12,5	51,75	72	2332	4,3
2 (Г-15,25 + 1,5)	21,6	216	2412	3,5	7,0	25,9	263	2630	4,4	8,8	34,6	648	4303	6,3	12,5	51,75	72	2332	4,3
2 (Г-11,5 + 1,0) ; 2 (Г-11,5 + 1,5)	16,8	168	1876	2,7	5,5	20,2	205	2050	3,4	6,9	26,9	504	3347	4,9	9,8	39,96	56	1807	3,4
Г-13,25 + 5 + 13,25 + 2 × 1,0 (2 × 1,5)	20,4	204	2278	3,3	6,5	24,5	250	2500	4,2	8,3	32,6	612	4064	5,9	11,8	49,44	68	2214	4,1
Г-13,25 + 6 + 13,25 + 2 × 1,0 (2 × 1,5)	21,6	216	2412	3,5	6,9	25,9	263	2630	4,4	8,7	34,6	648	4303	6,2	12,4	52,64	72	2345	4,3
Г-9,5 + 5 + 9,5 + 2 × 1,0	15,6	156	1742	2,5	5,0	18,7	190	1900	3,2	6,3	25,0	468	3108	4,5	9,0	37,66	52	1690	3,1
Г-9,5 + 5 + 9,5 + 2 × 1,5	16,8	168	1876	2,7	5,4	20,2	205	2050	3,4	6,8	26,9	504	3347	4,8	9,7	40,60	56	1821	3,4
Г-9,5 + 6 + 9,5 + 2 × 1,0																			
Г-9,5 + 6 + 9,5 + 2 × 1,5	16,8	168	1876	2,7	5,4	20,2	205	2050	3,4	6,8	26,9	504	3347	4,8	9,7	40,60	56	1821	3,4

Инв. № подл. Подпись и дата

Взам. инв. №

791/13 20

3.503-23.13 - 109						
Над. ОИС	Постовой	<i>Борщук</i>				
Т.С.П. ОИС	Иванский	<i>Иванский</i>				
Т.Л.И.И.П.Р.	Кузнецов	<i>Кузнецов</i>				
Рук. Бриг.	Мухина	<i>Мухина</i>				
Проверил	Куанкова	<i>Куанкова</i>				
Разраб.	Борщук	<i>Борщук</i>				
ТАБЛИЦА РАСХОДА МАТЕРИАЛОВ НА ФУНДАМЕНТЫ СТОЕЧНЫХ ОПОР		<table border="1"> <tr> <td>Лист</td> <td>1</td> </tr> <tr> <td>Страниц</td> <td>1</td> </tr> </table>	Лист	1	Страниц	1
Лист	1					
Страниц	1					
		СОЮЗДОРПРОЕКТ				

25505-09 2/

Нормативный вес 1 пролета, тс	Пролет, м	Габарит																		
		Г-6,5+2x1,0	Г-8+2x1,0	Г-8+2x1,5	Г-10+2x1,0	Г-10+2x1,5	Г-11,5+2x1,0	Г-11,5+2x1,5	Г-11,5+2x1,5 +9,5+2x1,0	Г-9,5+5+ +9,5+2x1,5	Г-13,25+5+ +13,25+2x1,0	Г-13,25+5+ +13,25+2x1,5	Г-9,5+6+ +9,5+2x1,0	Г-9,5+6+ +9,5+2x1,0	Г-13,25+6+ +13,25+2x1,0	Г-13,25+6+ +13,25+2x1,5	2(Г-11,5+1,0)	2(Г-11,5+1,5)	2(Г-15,25+1,0)	2(Г-15,25+1,5)
Вес плит пролетного строения, бетона монолитирования, проутюжных и ограждающих бабков, перил.	12	111,3	122,0	135,1	143,3	156,6	164,7	167,2	300,4	313,9	386,4	388,9	311,4	323,9	396,9	399,4	325,3	327,8	389,7	413,0 ⁰
Вес выравнивающего слоя, гидро изоляции, защитного слоя и покрытия.	15	138,9	152,1	168,6	178,8	195,2	205,4	208,5	375,3	391,4	481,3	484,4	388,3	405,4	495,3	498,4	405,7	408,8	486,1	516,2
	18	188,7	207,4	229,9	244,7	266,9	281,4	285,1	515,2	536,8	663,2	666,8	533,2	555,8	682,2	685,8	556,5	560,3	667,1	700,9
Вес выравнивающего слоя, гидро изоляции, защитного слоя и покрытия.	12	23,6	29,0	29,0	36,3	36,3	41,7	41,7	87,0	87,0	114,0	114,0	91,0	91,0	118,0	118,0	83,4	83,4	111,0	111,0
	15	29,6	36,3	36,3	45,3	45,3	52,1	52,1	108,7	108,7	142,6	142,6	113,4	113,4	148,0	148,0	104,2	104,2	138,0	138,0
	18	35,2	43,5	43,5	54,3	54,3	62,5	62,5	130,5	130,5	171,0	171,0	136,0	136,0	177,0	177,0	125,0	125,0	166,0	166,0

Нормативные усилия в опоре вдоль моста от вертикальной временной нагрузки

Вид нагрузки	Н-30 (без динамического коэффициента)																		Толпа на 2 ^х протуарах				НК-80											
	2 колонны				3 колонны				5 колонн				6 колонн				8 колонн				шириной 1,0 м				шириной 1,5 м									
	1 пролет		2 пролета		1 пролет		2 пролета		1 пролет		2 пролета		1 пролет		2 пролета		1 пролет		2 пролета		1 пролет		2 пролета											
Вид усилия	N, тс		M, тсм		N, тс		M, тсм		N, тс		M, тсм		N, тс		M, тсм		N, тс		M, тсм		N, тс		M, тсм		N, тс		M, тсм							
	Длины сопрягаю- щихся про- летов, м	12	50,2	16,4	52,0	13,2	75,3	24,6	78,0	19,8	125,8	41,0	130,7	33,0	151,0	49,0	157,0	40,0	201,0	65,0	209,0	53,0	50	16	10,0	0	7,0	2,4	14,0	0	69,5	22,6	74,0	12,0
	15	52,2	17,0	51,0	12,3	78,3	25,5	68,0	16,3	130,8	42,5	98,5	23,8	157,0	51,0	118,0	29,0	209,0	68,0	158,0	38,0	60	18	12,0	0	9,0	2,7	18,0	0	71,5	23,3	75,0	12,2	
18	53,0	17,2	56,0	12,3	79,5	25,8	75,0	16,3	132,5	43,1	109,8	23,8	159,0	52,0	132,0	29,0	212,0	69,0	176,0	38,0	70	24	14,0	0	11,0	3,5	22,0	0	72,9	23,7	76,0	12,4		

Максимальное число колонн Н-30, учитываемое при загрузке пролетов вертикальной нагрузкой

Габарит	Габарит																		
	Г-6,5+2x1,0	Г-8+2x1,0	Г-8+2x1,5	Г-10+2x1,0	Г-10+2x1,5	Г-11,5+2x1,0	Г-11,5+2x1,5	Г-9,5+5+ +9,5+2x1,0	Г-9,5+5+ +9,5+2x1,5	Г-13,25+5+ +13,25+2x1,0	Г-13,25+5+ +13,25+2x1,5	Г-9,5+6+ +9,5+2x1,0	Г-9,5+6+ +9,5+2x1,5	Г-13,25+6+ +13,25+2x1,0	Г-13,25+6+ +13,25+2x1,5	2(Г-11,5+1,0)	2(Г-11,5+1,5)	2(Г-15,25+1,0)	2(Г-15,25+1,5)
Число колонн Н-30	2	2	2	3	3	3	3	6	6	8	8	6	6	8	8	2x3	2x3	2x5	2x5

Таблица динамических коэффициентов			
Длина пролета, м	l+μ	Длины пролетов, м	l+μ
12	1,248	12 + 12	1,158
15	1,225	15 + 15	1,113
18	1,203	18 + 18	1,068

791/13 21

3.503 — 23.13 — 110

Нач. ОПС	Постовой	<i>Д.И.</i>
Гл. спец. ОПС	Иванский	<i>Иван</i>
Гл. инж. пр.	Кузнецов	<i>Куз</i>
Рук. бриг.	Мушина	<i>Муш</i>
Проверка	Касьяменова	<i>Кас</i>
Разраб.	Рядницкий	<i>Ряд</i>

Исходные данные
для расчета опор
вдоль моста

Стация	Линейный		
	Р	1	5
СЮЗДОПРОЕКТ			

Инв. № подл. Подпись и дата. Взам. инв. №

ТИП ОПОРЫ	Нк, М	ГАБАРИТ																		
		Г-6,5*2*1,0	Г-8*2*1,0	Г-8*2*1,5	Г-10*2*1,0	Г-10*2*1,5	Г-11,5*2*1,0	Г-11,5*2*1,5	Г-9,5*5* +9,5*2*1,0	Г-9,5*5* +9,5*2*1,5	Г-13,25*5* +13,25*2*1,0	Г-13,25*5* +13,25*2*1,5	Г-9,5*6* +9,5*2*1,0	Г-9,5*6* +9,5*2*1,5	Г-13,25*6* +13,25*2*1,0	Г-13,25*6* +13,25*2*1,5	2(Г-11,5*1,0)	2(Г-11,5*1,5)	2(Г-15,25*1,0)	2(Г-15,25*1,5)
ОПОРА - СТЕНКА	5	48,6	49,4	50,2	58,1	66,1	74,3	74,3	131,1	151,5	199,4	199,4	151,5	152,1	213,6	213,6	148,6	148,6	209,6	209,6
	6	55,3	56,1	56,9	65,1	75,4	84,9	84,9	155,7	172,7	228,0	228,0	172,7	173,3	245,2	245,2	169,6	169,8	241,2	241,2
	7	62,0	62,8	63,6	72,9	84,7	95,4	95,4	174,3	193,7	256,8	256,8	193,7	194,3	276,4	276,4	190,8	190,8	272,4	272,4
	8	78,3	79,1	79,9	93,3	107,0	120,9	120,9	218,9	244,7	326,4	326,4	244,7	245,3	352,4	352,4	241,8	241,8	348,4	348,4
	9	86,3	87,1	87,9	102,9	118,0	133,5	133,5	240,9	269,9	361,4	361,4	269,9	270,5	389,4	389,4	267,0	267,0	385,4	385,4
ОПОРА - СТЕНКА С ЦОКОЛЬНОЙ ЧАСТЬЮ	10,5	127,0	127,8	128,6	146,2	171,7	193,5	193,5	348,3	389,9	520,6	520,6	389,9	390,5	561,4	561,4	387,0	387,0	557,4	557,4
	11,5	154,0	154,8	155,6	175,1	207,4	233,5	233,5	419,7	469,9	627,4	627,4	469,9	470,5	676,4	676,4	467,0	467,0	672,4	672,4
	12,5	181,1	181,9	182,7	204,1	243,5	273,5	273,5	491,9	549,4	733,4	733,4	549,9	550,5	791,4	791,4	547,0	547,0	787,4	787,4
	13,5	208,3	209,1	209,9	232,9	279,0	313,5	313,5	562,9	629,9	839,4	839,4	629,9	630,5	905,4	905,4	627,0	627,0	901,2	901,2
СТУПЧАТАЯ ОПОРА	4	22,1	23,6	26,7	28,2	31,3	32,9	32,9	60,4	63,5	78,8	78,8	63,5	65,0	81,9	81,9	65,8	65,8	84,0	84,0
	5	24,1	25,6	29,1	30,6	34,1	35,7	35,7	65,6	69,1	85,6	85,6	69,1	70,6	89,1	89,1	71,4	71,4	91,2	91,2
	6	26,1	27,6	31,5	33,0	36,9	38,5	38,5	70,8	74,7	92,4	92,4	74,7	76,2	96,3	96,3	77,0	77,0	98,4	98,4
	7	28,1	29,6	33,9	35,4	39,7	41,3	41,3	76,0	80,3	99,2	99,2	80,3	81,8	103,5	103,5	82,6	82,6	105,6	105,6
	8	30,1	31,6	36,3	37,8	42,5	44,1	44,1	81,2	85,9	106,0	106,0	85,9	87,4	110,7	110,7	88,2	88,2	112,8	112,8
	9	32,1	33,6	38,7	40,2	45,3	46,9	46,9	86,4	91,5	112,8	112,8	91,5	93,0	117,9	117,9	93,8	93,8	120,0	120,0
	10	34,1	35,6	41,1	42,6	48,1	49,7	49,7	91,6	97,1	119,6	119,6	97,1	98,6	125,1	125,1	99,4	99,4	127,2	127,2

НОРМАТИВНАЯ ГОРИЗОНТАЛЬНАЯ СИЛА ОТ ПОРМОЖЕНИЯ 1 КОЛОННЫ Н-30, Т	ТИП ОПОРЫ	ОПОРА - СТЕНКА										ОПОРА - СТЕНКА С ЦО- КОЛЬНОЙ ЧАСТЬЮ										СТУПЧАТАЯ ОПОРА									
	СХЕМА МОСТА	МНОГОПРОЛЕТНАЯ																				ТРЕХ - И МЕНЕЕ ПРОЛЕТНАЯ					ШЕСТИ - И МЕНЕЕ ПРОЛЕТНАЯ				
	ВЫСОТА РАССЧИТЫВАЕМОЙ ОПОРЫ, М	5	6	7	8	9	10,5	11,5	12,5	13,5	7	8	9	10	4	5	6	7	8	9	10										
	ДЛИНЫ СОПРЯГА- ЮЩИХСЯ ПРОЛЕТ- НЫХ СТРОЕНИЙ, М	12 + 12	5,43	4,88	4,17	4,50	4,06	4,05	4,03	4,03	4,02	1,08	0,78	0,50	0,43	4,00	3,48	2,94	2,38	1,92	1,54	1,24									
	15 + 15	8,42	7,46	6,74	6,80	6,04	5,99	5,97	5,94	5,91	1,74	1,25	0,93	0,68	5,90	4,91	3,96	3,13	2,48	1,96	1,56										
	18 + 18	9,94	8,76	7,65	7,97	7,07	7,04	7,02	7,00	7,00	2,07	1,50	1,12	0,83	6,90	5,94	4,92	3,95	3,16	2,52	2,03										
КОЭФФИЦИЕНТ ПРИВЕДЕ- НИЯ ДЛИНЫ		1,71	1,60	1,47	1,54	1,40	1,40	1,39	1,38	1,38	1					1,40	1,20	1,10	1												

Имя № подл. ПОДПИСЬ И ДАТА ВЗАМ. ИВВ. №

791/13 22

3. 503 — 23. 13 — 110 Лист 2

Нормативный вес фундамента и грунта на обрезак фундамента

Тип опоры	ОПОРА — СТЕНКА																																									
Тип основания	ЕСТЕСТВЕННОЕ																								СВАЙНОЕ																	
Ширина фундамента, см	210						250						300						350						400						210											
Длина фундамента, см	748	850	952	1054	1360	1462	748	850	952	1054	1360	1462	748	850	952	1054	1360	1462	748	850	952	1054	1360	1462	748	850	952	1054	1360	1462	748	850	952	1054	1360	1462	748	850	952	1054	1360	1462
Вес фундамента, т	53	60	67	74	96	103	57	65	73	81	104	112	63	72	80	88	114	123	68	78	87	96	124	134	74	84	94	104	136	145	53	60	67	74	96	103						
То же, взвешенного в воде, т	32	36	40	45	58	62	34	39	44	48	62	67	38	43	48	53	69	74	41	47	52	58	75	80	44	50	57	62	81	87	32	36	40	45	58	62						
Вес грунта на обрезах фундамента, т	28	31	35	38	49	53	38	43	48	53	67	73	51	57	64	71	91	98	64	72	80	89	114	122	77	87	95	107	138	148	—	—	—	—	—	—						
То же, взвешенного в воде, т	12	14	16	17	22	23	17	19	21	24	30	32	23	26	29	32	40	44	28	32	36	40	51	55	34	38	42	47	61	66	—	—	—	—	—	—						
Тип опоры	ОПОРА — СТЕНКА С ЦОКОЛЬНОЙ ЧАСТЬЮ																																									
Тип основания	ЕСТЕСТВЕННОЕ																								СВАЙНОЕ																	
Ширина фундамента, см	250						400						500						250																							
Длина фундамента, см	748	850	952	1054	1360	1462	748	850	952	1054	1360	1462	748	850	952	1054	1360	1462	748	850	952	1054	1360	1462	748	850	952	1054	1360	1462	748	850	952	1054	1360	1462						
Вес фундамента, т	46	53	59	65	84	91	70	80	90	99	128	138	84	96	107	118	153	164	46	53	59	65	84	91																		
То же, взвешенного в воде, т	28	32	35	39	51	54	42	48	54	59	77	83	50	57	64	71	92	98	28	32	35	39	51	54																		
Вес грунта на обрезах фундамента, т	21	23	26	28	34	37	54	61	66	76	95	102	78	88	98	108	138	148	—	—	—	—	—	—																		
То же, взвешенного в воде, т	9	10	11	12	15	16	24	27	29	34	42	45	35	39	44	48	62	66	—	—	—	—	—	—																		
Тип опоры	СТОЕЧНАЯ ОПОРА																																									
Тип основания	ЕСТЕСТВЕННОЕ																								СВАЙНОЕ																	
Ширина фундамента, см	200						300						150						210																							
Расстояние между крайними стойками, см	800	1000	1200	1600	2400	2600	3200	3400	800	1000	1200	1600	2400	2600	3200	3400	800	1000	1200	1600	2400	2600	3200	3400	800	1000	1200	1600	2400	2600	3200	3400										
Вес фундамента, т	19	23	27	34	49	53	65	68	25	29	34	44	64	69	83	88	16	19	23	29	42	45	55	58	40	49	57	74	108	116	141	150										
То же, взвешенного в воде, т	12	14	16	21	30	32	39	41	15	18	21	26	38	41	50	53	10	12	14	17	25	27	33	35	24	29	34	44	65	70	85	90										
Вес грунта на обрезах фундамента, т	54	65	76	97	140	151	184	194	84	100	117	150	217	234	284	301	39	47	55	70	102	109	133	141	—	—	—	—	—	—	—	—										
То же, взвешенного в воде, т	24	29	34	43	62	67	82	86	37	45	52	67	97	104	126	134	17	21	24	31	45	49	59	63	—	—	—	—	—	—	—	—										

Имя и фамилия, подпись и дата, взвешивания

791/13 23

3. 503 — 23. 13 — 110 3

15305-09 24

ТАБЛИЦА № 1

ОП	Длина сопрягающихся простенков, м	Вид усмания	Тип опоры	Габарит																																																																																																																																																																																																																																																																																																																																																																																
				Нк, м	Г-6,5+2x1,0	Г-8+2x1,0	Г-8+2x1,5	Г-10+2x1,0	Г-10+2x1,5	Г-11,5+2x1,0	Г-11,5+2x1,5	Г-9,5+5+9,5+2x1,0	Г-9,5+5+9,5+2x1,5	Г-13,25+5+13,25+2x1,0	Г-13,25+5+13,25+2x1,5	Г-9,5+6+9,5+2x1,0	Г-9,5+6+9,5+2x1,5	Г-13,25+6+13,25+2x1,0	Г-13,25+6+13,25+2x1,5	2(Г-11,5+1,0)	2(Г-11,5+1,5)	2(Г-15,25+1,0)	2(Г-15,25+1,5)																																																																																																																																																																																																																																																																																																																																																													
					5	6	7	8	9	10,5	11,5	12,5	13,5	5	6	7	8	9	10,5	11,5	12,5	13,5	5	6	7	8	9	10,5	11,5	12,5	13,5	5	6	7	8	9	10,5	11,5	12,5	13,5																																																																																																																																																																																																																																																																																																																																												
Нормативные усмания по верхнему обрезу фундамента	12+12	Н, тс	Опора-стенка	5	1,2	1,2	1,2	1,4	1,6	1,7	1,7	1,8	1,9	2,2	2,2	1,9	1,9	2,2	2,2	1,7	1,7	2,1	2,1	2,6	2,6	6	1,5	1,5	1,5	1,7	1,9	2,1	2,1	2,2	2,3	2,6	2,6	2,3	2,3	2,7	2,7	3,1	3,1	2,4	2,4	3,0	3,0	7	1,7	1,7	1,7	2,0	2,2	2,4	2,4	2,6	2,7	3,0	3,0	2,7	2,7	3,1	3,1	3,6	3,6	2,8	2,8	3,4	3,4	8	2,0	2,0	2,0	2,3	2,5	2,8	2,8	2,9	3,1	3,5	3,5	3,1	3,1	3,6	3,6	2,8	2,8	3,4	3,4	9	2,2	2,2	2,2	2,6	2,8	3,1	3,1	3,3	3,5	3,9	3,9	3,5	3,5	4,0	4,0	3,1	3,1	3,8	3,8	Опора-стенка с цокольной частью	10,5	2,6	2,6	2,6	3,0	3,3	3,6	3,6	3,9	4,1	4,5	4,5	4,1	4,1	4,7	4,7	3,6	3,6	4,5	4,5	11,5	2,9	2,9	2,9	3,3	3,6	3,9	3,9	4,2	4,5	5,0	5,0	4,5	4,5	5,1	5,1	3,9	3,9	4,9	4,9	12,5	3,1	3,1	3,1	3,5	3,9	4,3	4,3	4,6	4,8	5,4	5,4	4,8	4,8	5,6	5,6	4,3	4,3	5,3	5,3	13,5	3,3	3,3	3,3	3,8	4,3	4,6	4,6	5,0	5,2	5,8	5,8	5,2	5,2	6,0	6,0	4,6	4,6	5,7	5,7	М, тсм	5	3,1	3,1	3,1	3,5	3,9	4,3	4,3	4,6	4,8	5,4	5,4	4,8	4,8	5,6	5,6	4,3	4,3	5,3	5,3	6	4,5	4,5	4,5	5,1	5,7	6,2	6,2	6,6	7,0	7,8	7,8	7,0	7,0	8,0	8,0	6,2	6,2	7,7	7,7	7	6,1	6,1	6,1	7,0	7,7	8,4	8,4	9,0	9,5	10,6	10,6	9,5	9,5	10,9	10,9	8,4	8,4	10,4	10,4	8	7,9	7,9	7,9	9,1	10,1	11,0	11,0	11,7	12,4	13,8	13,8	12,4	12,4	14,2	14,2	11,0	11,0	13,6	13,6	9	10,1	10,1	10,1	11,5	12,8	14,0	14,0	14,8	15,7	17,5	17,5	15,7	15,7	18,0	18,0	14,0	14,0	17,2	17,2	Опора-стенка с цокольной частью	10,5	13,7	13,7	13,7	15,6	17,4	19,2	19,2	20,2	21,4	23,8	23,8	21,4	21,4	24,5	24,5	19,2	19,2	23,4	23,4	11,5	16,4	16,4	16,4	18,7	20,8	22,9	22,9	24,3	25,7	28,6	28,6	25,7	25,7	29,4	29,4	22,9	22,9	28,1	28,1	12,5	19,4	19,4	19,4	22,2	24,6	27,0	27,0	28,7	30,2	33,7	33,7	30,2	30,2	34,7	34,7	27,0	27,0	33,1	33,1	13,5	22,6	22,6	22,6	25,8	28,8	31,6	31,6	33,4	35,2	39,4	39,4	35,2	35,2	40,4	40,4	31,6	31,6	38,8	38,8
				Нормативные усмания по нагрузке вдав моста	15+15	Н, тс	Опора-стенка	5	1,3	1,3	1,3	1,5	1,7	1,8	1,8	2,2	2,3	2,6	2,6	2,3	2,3	2,7	2,7	1,8	1,8	2,4	2,4	2,9	2,9	6	1,5	1,5	1,5	1,8	2,0	2,2	2,2	2,6	2,8	3,2	3,2	2,8	2,8	3,3	3,3	2,2	2,2	2,9	2,9	7	1,8	1,8	1,8	2,1	2,3	2,6	2,6	3,1	3,3	3,7	3,7	3,3	3,3	3,8	3,8	2,6	2,6	3,3	3,3	8	2,1	2,1	2,1	2,4	2,7	3,0	3,0	3,5	3,7	4,2	4,2	3,7	3,7	4,3	4,3	3,0	3,0	3,8	3,8	9	2,3	2,3	2,3	2,7	3,0	3,3	3,3	3,9	4,2	4,7	4,7	4,2	4,2	4,9	4,9	3,3	3,3	4,3	4,3	Опора-стенка с цокольной частью	10,5	2,7	2,7	2,7	3,1	3,5	3,9	3,9	4,6	4,9	5,5	5,5	4,9	4,9	5,7	5,7	3,9	3,9	5,0	5,0	11,5	3,0	3,0	3,0	3,4	3,8	4,3	4,3	5,0	5,4	6,0	6,0	5,4	5,4	6,2	6,2	4,3	4,3	5,5	5,5	12,5	3,2	3,2	3,2	3,7	4,2	4,6	4,6	5,4	5,8	6,6	6,6	5,8	5,8	6,8	6,8	4,6	4,6	6,0	6,0	13,5	3,5	3,5	3,5	4,0	4,5	5,0	5,0	5,9	6,3	7,1	7,1	6,3	6,3	7,3	7,3	5,0	5,0	6,4	6,4																																																																																																																																																																																						

ИИВ. № 1004. Подпись и печать ИИВ. № 1004

791/13 24

3. 503 — 23. 13 — 110

Копировал: *ИИВ* 25503-09 25
Форма № 43

Изм. № подл. Подпись и дата

БЭМ-ИВ-И-К

Нормативные условия по верхнему обрезу фундамента от ветровой нагрузки вдоль моста

Длина сопрягающихся пролетных строений м	Вид усмания	Тип опоры	Габарит Нк, м	Г-6.5+2x1.0	Г-8+2x1.0	Г-8+2x1.5	Г-10+2x1.0	Г-10+2x1.5	Г-11.5+2x1.0	Г-11.5+2x1.5	Г-9.5+5+ +9.5+2x1.0	Г-9.5+5+ +9.5+2x1.5	Г-13.25+5+ +13.25+2x1.0	Г-13.25+5+ +13.25+2x1.5	Г-9.5+6+ +9.5+2x1.0	Г-9.5+6+ +9.5+2x1.5	Г-13.25+6+ +13.25+2x1.0	Г-13.25+6+ +13.25+2x1.5	2(Г-11.5+1.0)	2(Г-11.5+1.5)	2(Г-15.25+1.0)	2(Г-15.25+1.5)		
				15+15	М, тсм	опора-стенка	5	3.2	3.2	3.2	3.7	4.2	4.6	4.6	5.4	5.8	6.6	6.6	5.8	5.8	6.8	6.8	4.6	4.6
6	4.6	4.6	4.6	5.3			6.0	6.7	6.7	7.8	8.4	9.6	9.6	8.4	8.4	9.8	9.8	6.7	6.7	8.6	8.6			
7	6.3	6.3	6.3	7.3			8.2	9.0	9.0	10.7	11.4	12.8	12.8	11.4	11.4	13.3	13.3	9.0	9.0	11.7	11.7			
8	8.2	8.2	8.2	9.5			10.7	11.8	11.8	13.9	14.9	16.8	16.8	14.9	14.9	17.3	17.3	11.8	11.8	15.3	15.3			
9	10.4	10.4	10.4	12.0			13.5	15.0	15.0	17.7	18.8	21.4	21.4	18.8	18.8	21.9	21.9	15.0	15.0	19.4	19.4			
опора-стенка с цокольной частью	10.5	14.2	14.2	14.2		16.4	18.4	20.3	20.3	23.9	25.6	29.0	29.0	25.6	25.6	29.9	29.9	20.3	20.3	26.2	26.2			
	11.5	16.9	16.9	16.9		19.6	22.1	24.5	24.5	28.8	30.7	34.8	34.8	30.7	30.7	35.8	35.8	24.5	24.5	31.6	31.6			
	12.5	20.1	20.1	20.1		23.2	26.1	28.9	28.9	34.0	36.4	41.0	41.0	36.4	36.4	42.3	42.3	28.9	28.9	38.0	38.0			
	13.5	23.4	23.4	23.4		27.1	30.3	33.6	33.6	39.6	42.4	47.9	47.9	42.4	42.4	49.2	49.2	33.6	33.6	43.5	43.5			
	18+18	М, тсм	опора-стенка	5		1.3	1.3	1.3	1.5	1.7	1.9	1.9	2.5	2.6	3.0	3.0	2.6	2.6	3.1	3.1	1.9	1.9	2.6	2.6
	6			1.6		1.6	1.6	1.8	2.1	2.3	2.3	2.9	3.1	3.6	3.6	3.1	3.1	3.8	3.8	2.3	2.3	3.1	3.1	
	7			1.8		1.8	1.8	2.1	2.4	2.7	2.7	3.4	3.7	4.2	4.2	3.7	3.7	4.4	4.4	2.7	2.7	3.6	3.6	
	8			2.1		2.1	2.1	2.4	2.7	3.1	3.1	3.9	4.2	4.9	4.9	4.2	4.2	5.0	5.0	3.1	3.1	4.1	4.1	
	9			2.4		2.4	2.4	2.7	3.1	3.5	3.5	4.4	4.7	5.5	5.5	4.7	4.7	5.7	5.7	3.5	3.5	4.6	4.6	
опора-стенка с цокольной частью	10.5			2.7	2.7	2.7	3.2	3.6	4.0	4.0	5.1	5.5	6.4	6.4	5.5	5.5	6.6	6.6	4.0	4.0	5.4	5.4		
	11.5			3.0	3.0	3.0	3.5	4.0	4.4	4.4	5.6	6.0	7.0	7.0	6.0	6.0	7.2	7.2	4.4	4.4	5.9	5.9		
	12.5			3.3	3.3	3.3	3.8	4.3	4.8	4.8	6.1	6.5	7.6	7.6	6.5	6.5	7.8	7.8	4.8	4.8	6.4	6.4		
	13.5			3.5	3.5	3.5	4.1	4.7	5.2	5.2	6.6	7.0	8.2	8.2	7.0	7.0	8.4	8.4	5.2	5.2	7.0	7.0		
	5		3.3	3.3	3.3	3.8	4.3	4.8	4.8	6.1	6.5	7.6	7.6	6.5	6.5	7.8	7.8	4.8	4.8	6.4	6.4			
	6		4.8	4.8	4.8	5.5	6.3	6.9	6.9	8.8	9.5	10.9	10.9	9.5	9.5	11.3	11.3	6.9	6.9	9.2	9.2			
опора-стенка	7		6.4	6.4	6.4	7.5	8.5	9.5	9.5	12.0	12.8	14.8	14.8	12.8	12.8	15.3	15.3	9.5	9.5	12.7	12.7			
	8		8.4	8.4	8.4	9.8	11.1	12.3	12.3	15.7	16.7	19.4	19.4	16.7	16.7	20.0	20.0	12.3	12.3	16.3	16.3			
	9		10.6	10.6	10.6	12.3	14.0	15.6	15.6	19.8	21.2	24.5	24.5	21.2	21.2	25.3	25.3	15.6	15.6	20.8	20.8			
	опора-стенка с цокольной частью		10.5	14.4	14.4	14.4	16.7	19.2	21.2	21.2	26.9	28.8	33.4	33.4	28.8	28.8	34.6	34.6	21.2	21.2	28.5	28.5		
			11.5	17.3	17.3	17.3	20.0	22.9	25.4	25.4	32.3	34.8	40.0	40.0	34.6	34.6	41.5	41.5	25.4	25.4	34.1	34.1		
			12.5	20.5	20.5	20.5	23.8	27.0	30.2	30.2	38.2	40.7	47.2	47.2	40.7	40.7	49.0	49.0	30.2	30.2	40.1	40.1		
			13.5	23.9	23.9	23.9	27.8	31.7	35.0	35.0	44.5	47.5	55.2	55.2	47.5	47.5	57.0	57.0	35.0	35.0	47.0	47.0		

791/13 25

3.503-23.13 — 110 Лист 5

25505-09 26

ТАБЛИЦА № 1

НОРМАТИВНЫЕ УСИЛИЯ В ОПОРЕ ПОПЕРЕК МОСТА ОТ ВРЕМЕННОЙ НАГРУЗКИ НА ДВУХ ПРОЛЕТАХ, СДВИНУТОЙ К ПРОТУАРУ

Вид НАГРУЗКИ	Н-30 (БЕЗ ДИНАМИЧЕСКОГО КОЭФФИЦИЕНТА)										МОЛПА НА ОДНОМ ПРОТУАРЕ								НК-80																										
	1 КОЛОННА				2 КОЛОННЫ				3 КОЛОННЫ		ПРОТУАР ШИРИНОЙ 1 м				ПРОТУАР ШИРИНОЙ 1,5 м				1 МАШИНА																										
ГАБАРИТ	Г-6,5		Г-8		Г-10		Г-11,5		Г-6,5		Г-8		Г-10		Г-11,5		Г-6,5		Г-8		Г-10		Г-11,5																						
Вид УСИЛИЯ	N, T	M, ГМ	N, T	M, ГМ	N, T	M, ГМ	N, T	M, ГМ	N, T	M, ГМ	N, T	M, ГМ	N, T	M, ГМ	N, T	M, ГМ	N, T	M, ГМ	N, T	M, ГМ	N, T	M, ГМ	N, T	M, ГМ																					
ДЛИНЫ СО-ПРЯГАЮЩИХСЯ ПРОЛЕТОВ М	12+12	26	47	26	66	26	93	26	112	52	16	52	55	52	107	52	146	78	43	78	102	5	18	5	22	5	27	5	31	-	-	7	36	7	43	7	49	74	92	74	148	74	222	74	278
	15+15	28	51	28	72	28	100	28	121	51	16	51	53	51	104	51	142	68	37	68	88	6	25	6	29	6	35	6	39	-	-	9	45	9	54	9	61	75	94	75	150	75	225	75	282
	18+18	31	57	31	80	31	111	31	135	56	17	56	59	56	116	56	158	75	41	75	98	7	29	7	34	7	41	7	47	-	-	11	54	11	65	11	73	76	95	76	152	76	227	76	285
СХЕМА ЗАГРУЖЕНИЯ ПРОЛЕТОВ																ГАБАРИТ																													
ОДНА КОЛОННА АВТОМОБИЛЕЙ ПО СХЕМЕ Н-30 + МОЛПА НА ОДНОМ ПРОТУАРЕ																Г-6,5			Г-8			Г-10			Г-11,5																				
ДВЕ КОЛОННЫ АВТОМОБИЛЕЙ ПО СХЕМЕ Н-30 + МОЛПА НА ОДНОМ ПРОТУАРЕ																+			+			+			+																				
ТРИ КОЛОННЫ АВТОМОБИЛЕЙ ПО СХЕМЕ Н-30 + МОЛПА НА ОДНОМ ПРОТУАРЕ																-			-			+			+																				
ОДНА МАШИНА НК-80																+			+			+			+																				

НОРМАТИВНЫЕ ГОРИЗОНТАЛЬНЫЕ НАГРУЗКИ, Т.

ТАБЛИЦА № 2

ЛЕДОВАЯ НАГРУЗКА ПРИ ТОЛЩИНЕ ЛЬДА h=1 м (A=1) $P_L = \pi \cdot A \cdot R_p \cdot \delta \cdot h = 0.9 R_p \cdot \delta$	ДЛИНЫ СОПРЯГАЮЩИХСЯ ПРОЛЕТНЫХ СТРОЕНИЙ, М			ПОПЕРЕЧНЫЕ УДАРЫ	ВЕТРОВАЯ НАГРУЗКА	
СТАДНЯ ЛЕДОХОДА	b = 0,5 м	b = 0,6 м	b = 1,7 м	12+12	4,8	0,7
ПЕРВАЯ ПОДВИЖКА R=75 T/M ²	33,8	40,5	114,8	15+15	6,0	0,8
НАИВЫСШИЙ УРОВЕНЬ ЛЕДОХОДА R=45 T/M ²	20,2	24,3	-	18+18	7,2	1,3

ИЗДАНИЕ 1962 г.

791/13			26			3.503—23.13—111		
НАЧ. ОИС	ПОСТОВОЙ	<i>Ким</i>	ИСХОДНЫЕ ДАННЫЕ ДЛЯ РАСЧЕТА ОПОР ПОПЕРЕК МОСТА.	СТАДНЯ	ЛИСТ	ЛИСТОВ		
ГЛ. СПЕЦ. ОИС	ИВЯНСКИЙ	<i>ИИ</i>		Р		1		
П. И. И. ПР.	КУЗНЕЦОВ	<i>Кур</i>		СОЮЗДОРПРОЕКТ				
РУК. БРИГ.	МУХИНА	<i>Мух</i>		25505-09 27				
ПРОВЕРКА	КЛЕЙМЕНОВА	<i>Кл</i>		КОПИРОВАЛ				
РАЗРАБОТ.	РУДИЦКИЙ	<i>Руд</i>	ФОРМАТ А3					

КРАЕВЫЕ НАПРЯЖЕНИЯ ПО ПОДШВЕ ФУНДАМЕНТА ОПОР - СТЕНОК ВДОЛЬ МОСТА, Б тах, кг/см². ТАБЛИЦА № 1

ГАБАРИТ МОСТА	СЕЧЕНИЕ ПО ПОДШВЕ ФУНДАМЕНТА М × М	ПРОЛЕТЫ 12 + 12 М					ПРОЛЕТЫ 15 + 15 М					ПРОЛЕТЫ 18 + 18 М				
		ВЫСОТА ОПОР Нк, М					ВЫСОТА ОПОР Нк, М					ВЫСОТА ОПОР Нк, М				
		5	6	7	8	9	5	6	7	8	9	5	6	7	8	9
		Г-6,5 + 2 × 1,0	7,5 × 2,1	<u>3,6</u> 2,9	<u>3,8</u> 2,9	<u>4,0</u> 3,0	<u>4,2</u> 3,1	<u>4,4</u> 3,1	<u>4,3</u> 3,2	<u>4,5</u> 3,2	<u>4,8</u> 3,3	<u>5,0</u> 3,4	<u>5,2</u> 3,4	<u>4,8</u> 3,6	<u>5,0</u> 3,7	<u>5,2</u> 3,7
7,5 × 2,5	<u>3,0</u> 2,4		<u>3,1</u> 2,5	<u>3,2</u> 2,5	<u>3,4</u> 2,6	<u>3,5</u> 2,7	<u>3,5</u> 2,7	<u>3,6</u> 2,7	<u>3,8</u> 2,8	<u>4,0</u> 2,9	<u>4,2</u> 2,9	<u>3,9</u> 3,1	<u>4,0</u> 3,1	<u>4,2</u> 3,2	<u>4,4</u> 3,2	<u>4,5</u> 3,3
7,5 × 3,0	<u>2,4</u> 2,1		<u>2,5</u> 2,1	<u>2,6</u> 2,2	<u>2,8</u> 2,3	<u>2,9</u> 2,3	<u>2,9</u> 2,3	<u>3,0</u> 2,3	<u>3,1</u> 2,4	<u>3,2</u> 2,4	<u>3,3</u> 2,5	<u>3,2</u> 2,6	<u>3,3</u> 2,7	<u>3,4</u> 2,7	<u>3,5</u> 2,8	<u>3,6</u> 2,8
7,5 × 3,5	<u>2,1</u> 1,9		<u>2,2</u> 1,9	<u>2,2</u> 1,9	<u>2,4</u> 2,0	<u>2,4</u> 2,0	<u>2,4</u> 2,0	<u>2,5</u> 2,1	<u>2,6</u> 2,1	<u>2,7</u> 2,1	<u>2,8</u> 2,2	<u>2,7</u> 2,3	<u>2,8</u> 2,3	<u>2,8</u> 2,3	<u>3,0</u> 2,4	<u>3,0</u> 2,4
7,5 × 4,0	<2,0		<2,0	<2,0	<u>2,1</u> 1,8	<u>2,1</u> 1,8	<u>2,1</u> 1,8	<u>2,2</u> 1,9	<u>2,3</u> 1,9	<u>2,4</u> 1,9	<u>2,4</u> 2,0	<u>2,3</u> 2,1	<u>2,4</u> 2,1	<u>2,4</u> 2,1	<u>2,6</u> 2,2	<u>2,7</u> 2,2
Г-8 + 2 × 1,0	7,5 × 2,1	<u>3,8</u> 3,0	<u>3,9</u> 3,1	<u>4,1</u> 3,1	<u>4,3</u> 3,2	<u>4,5</u> 3,3	<u>4,5</u> 3,3	<u>4,7</u> 3,4	<u>4,9</u> 3,4	<u>5,2</u> 3,5	<u>5,4</u> 3,6	<u>5,0</u> 3,9	<u>5,2</u> 3,9	<u>5,4</u> 3,9	<u>5,6</u> 4,1	<u>5,8</u> 4,1
	7,5 × 2,5	<u>3,1</u> 2,6	<u>3,2</u> 2,6	<u>3,3</u> 2,6	<u>3,5</u> 2,7	<u>4,2</u> 2,8	<u>3,6</u> 2,8	<u>3,8</u> 2,9	<u>3,9</u> 2,9	<u>4,1</u> 3,0	<u>4,3</u> 3,1	<u>4,1</u> 3,3	<u>4,2</u> 3,3	<u>4,4</u> 3,3	<u>4,5</u> 3,4	<u>4,7</u> 3,5
	7,5 × 3,0	<u>2,5</u> 2,2	<u>2,6</u> 2,2	<u>2,7</u> 2,3	<u>2,8</u> 2,3	<u>3,0</u> 2,4	<u>3,0</u> 2,4	<u>3,1</u> 2,4	<u>3,2</u> 2,5	<u>3,3</u> 2,6	<u>3,5</u> 2,6	<u>3,3</u> 2,8	<u>3,4</u> 2,8	<u>3,5</u> 2,8	<u>3,7</u> 2,9	<u>3,8</u> 3,0
	7,5 × 3,5	<u>2,2</u> 1,9	<u>2,3</u> 1,9	<u>2,3</u> 2,0	<u>2,4</u> 2,0	<u>2,5</u> 2,1	<u>2,5</u> 2,1	<u>2,6</u> 2,1	<u>2,7</u> 2,2	<u>2,8</u> 2,2	<u>2,9</u> 2,3	<u>2,8</u> 2,4	<u>2,9</u> 2,4	<u>3,0</u> 2,5	<u>3,1</u> 2,5	<u>3,2</u> 2,6
	7,5 × 4,0	<2,0	<u>2,0</u> 1,8	<u>2,1</u> 1,8	<u>2,1</u> 1,9	<u>2,2</u> 1,9	<u>2,2</u> 1,9	<u>2,3</u> 1,9	<u>2,3</u> 2,0	<u>2,4</u> 2,0	<u>2,5</u> 1,9	<u>2,5</u> 2,2	<u>2,5</u> 2,2	<u>2,6</u> 2,2	<u>2,7</u> 2,3	<u>2,8</u> 2,3
Г-8 + 2 × 1,5	7,5 × 2,1	<u>3,9</u> 3,2	<u>4,1</u> 3,2	<u>4,2</u> 3,2	<u>4,5</u> 3,4	<u>4,6</u> 3,5	<u>4,7</u> 3,5	<u>4,9</u> 3,6	<u>5,1</u> 3,6	<u>5,3</u> 3,7	<u>5,5</u> 3,8	<u>5,2</u> 4,0	<u>5,4</u> 4,1	<u>5,6</u> 4,2	<u>5,9</u> 4,3	<u>6,1</u> 4,3
	7,5 × 2,5	<u>3,2</u> 2,7	<u>3,3</u> 2,7	<u>3,4</u> 2,8	<u>3,6</u> 2,8	<u>3,7</u> 2,9	<u>3,8</u> 3,0	<u>3,9</u> 3,0	<u>4,1</u> 3,1	<u>4,3</u> 3,2	<u>4,4</u> 3,2	<u>4,2</u> 3,4	<u>4,4</u> 3,5	<u>4,5</u> 3,5	<u>4,7</u> 3,6	<u>4,9</u> 3,7
	7,5 × 3,0	<u>2,6</u> 2,3	<u>2,7</u> 2,3	<u>2,8</u> 2,4	<u>3,0</u> 2,4	<u>3,1</u> 2,5	<u>3,1</u> 2,5	<u>3,2</u> 2,6	<u>3,3</u> 2,6	<u>3,4</u> 2,7	<u>3,6</u> 2,7	<u>3,5</u> 2,9	<u>3,6</u> 2,9	<u>3,7</u> 3,0	<u>3,8</u> 3,1	<u>3,9</u> 3,1

1. Краевые напряжения определены без учета взвешивающего воздействия воды.
2. В числителе даны значения крайних напряжений от дополнительных сочетаний нагрузок, в знаменателе - от основных.
3. При условном сопротивлении грунта менее 2 кг/см² следует переходить на свайное основание.

3. 503—23.13—112

НАЧ. ДИС Постовой
 ФЛ. СЕД. ДИС Ивьянский
 ГА. ЛИН. ПР. Кузнецов
 РУК. ВРИГ. Мухина
 ПРОВЕРИЛ Мухина
 РАЗРАБОТ. Клейменова

Иванов
Иванов
Иванов
Иванов
Иванов

Краевые напряжения по подошве фундамента опор - стенок вдоль моста.

СТАДИЯ	ЛИС	ЛИШОВ
Р	1	7

СОЮЗДОРПРОЕКТ

25505-09 28

ВНЕШ. № 23.13. ВВЕДЕНСЬ И ДАТА ВЗАМ. ИЛИ №

Таблица № 1

Нормативные усилия в опоре полерек моста от временной нагрузки на двух пролетах, сдвинутой к проутяру

Вид нагрузки	Н-30 (без динамического коэффициента)									Молпа на одном проутяре								НК-80																											
	1 колонна			2 колонны			3 колонны			Протыар шириной 1м				Протыар шириной 1,5м				1 машина																											
Габарит	Г-6,5	Г-8	Г-10	Г-11,5	Г-6,5	Г-8	Г-10	Г-11,5	Г-10	Г-11,5	Г-6,5	Г-8	Г-10	Г-11,5	Г-6,5	Г-8	Г-10	Г-11,5	Г-6,5	Г-8	Г-10	Г-11,5																							
Вид усилия	N, T	M, T	N, T	M, T	N, T	M, T	N, T	M, T	N, T	M, T	N, T	M, T	N, T	M, T	N, T	M, T	N, T	M, T	N, T	M, T	N, T	M, T																							
Длины сопрягающихся пролетов м	12+12	26	47	26	66	26	93	26	112	52	16	52	55	52	107	52	146	78	43	78	102	5	18	5	22	5	27	5	31	-	-	7	36	7	43	7	49	74	92	74	148	74	222	74	278
	15+15	28	51	28	72	28	100	28	121	51	16	51	53	51	104	51	142	68	37	68	88	6	25	6	29	6	35	6	39	-	-	9	45	9	54	9	61	75	94	75	150	75	225	75	282
	18+18	31	57	31	80	31	111	31	135	56	17	56	59	56	116	56	158	75	41	75	98	7	29	7	34	7	41	7	47	-	-	11	54	11	65	11	73	76	95	76	152	76	227	76	285
Схема загрузки пролетов														Г А Б А Р И Т																															
Одна колонна автомобилей по схеме Н-30 + молпа на одном проутяре														Г-6,5				Г-8				Г-10				Г-11,5																			
Две колонны автомобилей по схеме Н-30 + молпа на одном проутяре														+				+				+				+																			
Три колонны автомобилей по схеме Н-30 + молпа на одном проутяре														-				-				+				+																			
Одна машина НК-80														+				+				+				+																			

Нормативные горизонтальные нагрузки, т.

Таблица № 2

Ледовая нагрузка при толщине льда $h=1м$ ($A=1$) $R_l = \pi \cdot A \cdot R_p \cdot \delta \cdot h = 0,9 R_p \cdot \delta$				Длины сопрягающихся пролетных строений, м		Поперечные удары		Ветровая нагрузка				
Складня ледохода				$\delta = 0,5м$	$\delta = 0,8м$	$\delta = 1,7м$	12+12		4,8		0,7	
Первая подвижка $R=75 T/m^2$				33,8	40,5	114,8	15+15		6,0		0,8	
Наивысший уровень ледохода $R=45 T/m^2$				20,2	24,3	-	18+18		7,2		1,3	

Изм. 4/80 года. Исходные данные. Взам. инв. № 12

Исх. дан.	Постовой	<i>Курт</i>
Гл. спец. инж.	Иванский	<i>Иван</i>
Тех. инж. пр.	Кузнецов	<i>Куз</i>
Рук. бриг.	Мукина	<i>Муки</i>
Проверил	Клейменова	<i>Клей</i>
Разработ.	Рудницкий	<i>Руд</i>

3.503—23.13—111

Исходные данные для расчета опор полперек моста.

Складня	Лист	Листов
Р		1
СОЮЗДОРПРОЕКТ		

791/13 26

15505-09 27

Копировал

Формат А3

ПРОДОЛЖЕНИЕ ТАБЛИЦЫ №1

ГАБАРИТ МОСТА	СЕЧЕНИЕ ПО ПОДШВЕ ФУНДАМЕНТА. М × М	ПРОЛЕТЫ 12 ± 12 м					ПРОЛЕТЫ 15 ± 15 м					ПРОЛЕТЫ 18 ± 18 м				
		ВЫСОТА ОПОР Н.К., м					ВЫСОТА ОПОР Н.К., м					ВЫСОТА ОПОР Н.К., м				
		5	6	7	8	9	5	6	7	8	9	5	6	7	8	9
Г-8 × 2 × 1,5	7,5 × 3,5	$\frac{2,3}{2,0}$	$\frac{2,3}{2,0}$	$\frac{2,4}{2,1}$	$\frac{2,5}{2,1}$	$\frac{2,6}{2,2}$	$\frac{2,6}{2,2}$	$\frac{2,7}{2,2}$	$\frac{2,8}{2,3}$	$\frac{2,9}{2,3}$	$\frac{3,0}{2,4}$	$\frac{2,9}{2,5}$	$\frac{3,0}{2,6}$	$\frac{3,1}{2,6}$	$\frac{3,2}{2,7}$	$\frac{3,3}{2,7}$
	7,5 × 4,0	$\frac{2,0}{1,8}$	$\frac{2,1}{1,8}$	$\frac{2,1}{1,9}$	$\frac{2,2}{1,9}$	$\frac{2,3}{2,0}$	$\frac{2,3}{2,0}$	$\frac{2,4}{2,0}$	$\frac{2,4}{2,0}$	$\frac{2,5}{2,1}$	$\frac{2,6}{2,1}$	$\frac{2,6}{2,3}$	$\frac{2,6}{2,3}$	$\frac{2,7}{2,3}$	$\frac{2,8}{2,4}$	$\frac{2,9}{2,4}$
Г-10 × 2 × 1,0	8,52 × 2,1	$\frac{3,9}{3,4}$	$\frac{4,1}{3,4}$	$\frac{4,2}{3,4}$	$\frac{4,5}{3,6}$	$\frac{4,7}{3,6}$	$\frac{4,6}{3,7}$	$\frac{4,8}{3,7}$	$\frac{5,0}{3,8}$	$\frac{5,3}{3,9}$	$\frac{5,5}{4,0}$	$\frac{5,1}{4,2}$	$\frac{5,2}{4,3}$	$\frac{5,5}{4,3}$	$\frac{5,9}{4,4}$	$\frac{6,0}{4,5}$
	8,52 × 2,5	$\frac{3,2}{2,8}$	$\frac{3,4}{2,9}$	$\frac{3,5}{2,9}$	$\frac{3,6}{3,0}$	$\frac{3,8}{3,1}$	$\frac{3,8}{3,1}$	$\frac{3,9}{3,2}$	$\frac{4,1}{3,2}$	$\frac{4,3}{3,3}$	$\frac{4,4}{3,3}$	$\frac{4,2}{3,6}$	$\frac{4,3}{3,6}$	$\frac{4,5}{3,6}$	$\frac{4,7}{3,7}$	$\frac{4,8}{3,8}$
	8,52 × 3,0	$\frac{2,7}{2,5}$	$\frac{2,7}{2,5}$	$\frac{2,8}{2,6}$	$\frac{3,0}{2,6}$	$\frac{3,1}{2,7}$	$\frac{3,1}{2,7}$	$\frac{3,2}{2,7}$	$\frac{3,3}{2,7}$	$\frac{3,4}{2,8}$	$\frac{3,5}{2,8}$	$\frac{3,4}{3,0}$	$\frac{3,5}{3,0}$	$\frac{3,6}{3,1}$	$\frac{3,8}{3,1}$	$\frac{3,8}{3,2}$
	8,52 × 3,5	$\frac{2,3}{2,1}$	$\frac{2,4}{2,1}$	$\frac{2,4}{2,2}$	$\frac{2,5}{2,2}$	$\frac{2,6}{2,3}$	$\frac{2,6}{2,3}$	$\frac{2,7}{2,3}$	$\frac{2,8}{2,4}$	$\frac{2,9}{2,4}$	$\frac{3,0}{2,5}$	$\frac{2,9}{2,6}$	$\frac{3,0}{2,6}$	$\frac{3,1}{2,7}$	$\frac{3,2}{2,8}$	$\frac{3,3}{2,9}$
	8,52 × 4,0	$\frac{2,0}{1,9}$	$\frac{2,1}{1,9}$	$\frac{2,1}{1,9}$	$\frac{2,2}{2,0}$	$\frac{2,3}{2,0}$	$\frac{2,3}{2,1}$	$\frac{2,4}{2,1}$	$\frac{2,4}{2,1}$	$\frac{2,5}{2,2}$	$\frac{2,6}{2,2}$	$\frac{2,6}{2,3}$	$\frac{2,6}{2,4}$	$\frac{2,7}{2,4}$	$\frac{2,8}{2,5}$	$\frac{2,9}{2,5}$
Г-10 × 2 × 1,5	9,54 × 2,1	$\frac{3,7}{3,2}$	$\frac{3,9}{3,3}$	$\frac{4,0}{3,3}$	$\frac{4,3}{3,4}$	$\frac{4,4}{3,5}$	$\frac{4,4}{3,5}$	$\frac{4,6}{3,6}$	$\frac{4,8}{3,6}$	$\frac{5,0}{3,8}$	$\frac{5,2}{3,8}$	$\frac{4,9}{4,0}$	$\frac{5,1}{4,1}$	$\frac{5,3}{4,1}$	$\frac{5,5}{4,3}$	$\frac{5,7}{4,4}$
	9,54 × 2,5	$\frac{3,1}{2,7}$	$\frac{3,2}{2,8}$	$\frac{3,3}{2,8}$	$\frac{3,5}{2,9}$	$\frac{3,6}{2,9}$	$\frac{3,6}{3,0}$	$\frac{3,7}{3,0}$	$\frac{3,9}{3,1}$	$\frac{4,0}{3,2}$	$\frac{4,2}{3,2}$	$\frac{4,0}{3,4}$	$\frac{4,1}{3,5}$	$\frac{4,3}{3,5}$	$\frac{4,5}{3,6}$	$\frac{4,6}{3,6}$
	9,54 × 3,0	$\frac{2,5}{2,3}$	$\frac{2,6}{2,3}$	$\frac{2,7}{2,4}$	$\frac{2,9}{2,5}$	$\frac{3,0}{2,5}$	$\frac{2,9}{2,5}$	$\frac{3,0}{2,6}$	$\frac{3,1}{2,6}$	$\frac{3,3}{2,7}$	$\frac{3,4}{2,7}$	$\frac{3,3}{2,9}$	$\frac{3,4}{2,9}$	$\frac{3,5}{3,0}$	$\frac{3,6}{3,1}$	$\frac{3,7}{3,1}$
	9,54 × 3,5	$\frac{2,2}{2,0}$	$\frac{2,3}{2,0}$	$\frac{2,3}{2,1}$	$\frac{2,4}{2,2}$	$\frac{2,5}{2,2}$	$\frac{2,5}{2,2}$	$\frac{2,6}{2,3}$	$\frac{2,7}{2,3}$	$\frac{2,8}{2,4}$	$\frac{2,9}{2,4}$	$\frac{2,8}{2,5}$	$\frac{2,9}{2,5}$	$\frac{3,0}{2,6}$	$\frac{3,1}{2,7}$	$\frac{3,2}{2,7}$
	9,54 × 4,0	$\frac{2,0}{2,0}$	$\frac{2,0}{1,8}$	$\frac{2,0}{1,9}$	$\frac{2,1}{1,9}$	$\frac{2,2}{2,0}$	$\frac{2,2}{2,0}$	$\frac{2,3}{2,0}$	$\frac{2,3}{2,0}$	$\frac{2,4}{2,1}$	$\frac{2,5}{2,1}$	$\frac{2,5}{2,2}$	$\frac{2,5}{2,3}$	$\frac{2,6}{2,3}$	$\frac{2,7}{2,4}$	$\frac{2,7}{2,4}$
Г-11,5 × 2 × 1,0	10,56 × 2,1	$\frac{4,1}{3,0}$	$\frac{4,3}{3,1}$	$\frac{4,5}{3,1}$	$\frac{4,8}{3,3}$	$\frac{5,0}{3,3}$	$\frac{5,1}{3,4}$	$\frac{5,3}{3,4}$	$\frac{5,5}{3,4}$	$\frac{5,8}{3,6}$	$\frac{6,2}{3,6}$	$\frac{5,5}{3,8}$	$\frac{5,8}{3,9}$	$\frac{6,0}{3,9}$	$\frac{6,3}{4,1}$	$\frac{6,6}{4,1}$

791/13

28

3. 503—23. 13—112

ЛНСТ

2

ПРОДОЛЖЕНИЕ ТАБЛИЦЫ №1

ГАБАРИТ МОСТА	СЕЧЕНИЕ ПО ПОДШИВКЕ ФУНДАМЕНТА м × м	ПРОЛЕТЫ 12 × 12 м					ПРОЛЕТЫ 15 × 15 м					ПРОЛЕТЫ 18 × 18 м				
		ВЫСОТА ОПОР Н, м					ВЫСОТА ОПОР Н, м					ВЫСОТА ОПОР Н, м				
		5	6	7	8	9	5	6	7	8	9	5	6	7	8	9
Г- 11,5 × 2 × 1,0	10,56 × 2,5	$\frac{3,3}{2,6}$	$\frac{3,5}{2,6}$	$\frac{3,6}{2,7}$	$\frac{3,9}{2,8}$	$\frac{4,0}{2,8}$	$\frac{4,0}{2,9}$	$\frac{4,2}{2,9}$	$\frac{4,4}{2,9}$	$\frac{4,6}{3,0}$	$\frac{4,8}{3,1}$	$\frac{4,4}{3,3}$	$\frac{4,6}{3,3}$	$\frac{4,8}{3,3}$	$\frac{5,0}{3,4}$	$\frac{5,2}{3,5}$
	10,56 × 3,0	$\frac{2,7}{2,2}$	$\frac{2,8}{2,2}$	$\frac{2,9}{2,3}$	$\frac{3,1}{2,4}$	$\frac{3,2}{2,4}$	$\frac{3,2}{2,4}$	$\frac{3,4}{2,5}$	$\frac{3,5}{2,5}$	$\frac{3,7}{2,6}$	$\frac{3,8}{2,6}$	$\frac{3,6}{2,8}$	$\frac{3,7}{2,8}$	$\frac{3,8}{2,8}$	$\frac{4,0}{2,9}$	$\frac{4,2}{3,0}$
	10,56 × 3,5	$\frac{2,3}{1,9}$	$\frac{2,4}{2,0}$	$\frac{2,5}{2,0}$	$\frac{2,6}{2,1}$	$\frac{2,7}{2,1}$	$\frac{2,7}{2,1}$	$\frac{2,8}{2,2}$	$\frac{2,9}{2,2}$	$\frac{3,0}{2,3}$	$\frac{3,2}{2,3}$	$\frac{3,0}{2,4}$	$\frac{3,1}{2,4}$	$\frac{3,2}{2,5}$	$\frac{3,3}{2,5}$	$\frac{3,5}{2,6}$
	10,56 × 4,0	$\frac{2,0}{1,7}$	$\frac{2,1}{1,8}$	$\frac{2,2}{1,8}$	$\frac{2,3}{1,9}$	$\frac{2,4}{1,9}$	$\frac{2,4}{1,9}$	$\frac{2,4}{1,9}$	$\frac{2,5}{2,0}$	$\frac{2,6}{2,0}$	$\frac{2,7}{2,1}$	$\frac{2,6}{2,2}$	$\frac{2,7}{2,2}$	$\frac{2,8}{2,2}$	$\frac{2,9}{2,3}$	$\frac{3,0}{2,3}$
Г- 11,5 × 2 × 1,5	10,56 × 2,1	$\frac{4,2}{3,1}$	$\frac{4,4}{3,1}$	$\frac{4,6}{3,2}$	$\frac{5,0}{3,3}$	$\frac{5,1}{3,4}$	$\frac{5,1}{3,4}$	$\frac{5,3}{3,4}$	$\frac{5,6}{3,5}$	$\frac{5,9}{3,6}$	$\frac{6,2}{3,7}$	$\frac{5,6}{3,9}$	$\frac{5,8}{3,9}$	$\frac{6,0}{4,0}$	$\frac{6,4}{4,1}$	$\frac{6,6}{4,2}$
	10,56 × 2,5	$\frac{3,4}{2,6}$	$\frac{3,5}{2,6}$	$\frac{3,7}{2,7}$	$\frac{4,0}{2,8}$	$\frac{4,1}{2,9}$	$\frac{4,1}{2,9}$	$\frac{4,3}{2,9}$	$\frac{4,4}{3,0}$	$\frac{4,6}{3,1}$	$\frac{4,9}{3,1}$	$\frac{4,5}{3,3}$	$\frac{4,7}{3,3}$	$\frac{4,8}{3,4}$	$\frac{5,1}{3,5}$	$\frac{5,3}{3,5}$
	10,56 × 3,0	$\frac{2,7}{2,2}$	$\frac{2,8}{2,3}$	$\frac{3,0}{2,2}$	$\frac{3,2}{2,4}$	$\frac{3,2}{2,4}$	$\frac{3,3}{2,4}$	$\frac{3,4}{2,5}$	$\frac{3,5}{2,5}$	$\frac{3,7}{2,6}$	$\frac{3,8}{2,6}$	$\frac{3,6}{2,8}$	$\frac{3,7}{2,8}$	$\frac{3,8}{2,9}$	$\frac{4,0}{3,0}$	$\frac{4,2}{3,0}$
	10,56 × 3,5	$\frac{2,3}{2,0}$	$\frac{2,4}{2,0}$	$\frac{2,5}{2,1}$	$\frac{2,7}{2,1}$	$\frac{2,7}{2,2}$	$\frac{2,8}{2,2}$	$\frac{2,9}{2,2}$	$\frac{2,9}{2,2}$	$\frac{3,1}{2,3}$	$\frac{3,3}{2,4}$	$\frac{3,0}{2,4}$	$\frac{3,1}{2,5}$	$\frac{3,2}{2,5}$	$\frac{3,4}{2,6}$	$\frac{3,5}{2,6}$
	10,56 × 4,0	$\frac{2,0}{1,8}$	$\frac{2,1}{1,8}$	$\frac{2,2}{1,8}$	$\frac{2,3}{1,9}$	$\frac{2,4}{1,9}$	$\frac{2,4}{1,9}$	$\frac{2,5}{2,0}$	$\frac{2,5}{2,0}$	$\frac{2,6}{2,1}$	$\frac{2,7}{2,1}$	$\frac{2,6}{2,2}$	$\frac{2,7}{2,2}$	$\frac{2,8}{2,2}$	$\frac{2,9}{2,3}$	$\frac{3,0}{2,3}$
Г- 9,5 × 5 × 3,5 × 2 × 1,0	(9,54 × 2,1) × 2	$\frac{3,7}{3,2}$	$\frac{3,8}{3,2}$	$\frac{3,9}{3,3}$	$\frac{4,2}{3,4}$	$\frac{4,3}{3,5}$	$\frac{4,3}{3,5}$	$\frac{4,5}{3,5}$	$\frac{4,7}{3,6}$	$\frac{4,9}{3,7}$	$\frac{5,1}{3,8}$	$\frac{4,8}{4,0}$	$\frac{5,0}{4,0}$	$\frac{5,2}{4,1}$	$\frac{5,4}{4,2}$	$\frac{5,6}{4,3}$
	(9,54 × 2,5) × 2	$\frac{3,0}{2,7}$	$\frac{3,1}{2,7}$	$\frac{3,2}{2,8}$	$\frac{3,4}{2,8}$	$\frac{3,5}{2,9}$	$\frac{3,6}{3,0}$	$\frac{3,7}{3,0}$	$\frac{3,8}{3,0}$	$\frac{4,0}{3,2}$	$\frac{4,1}{3,4}$	$\frac{4,0}{3,4}$	$\frac{4,1}{3,4}$	$\frac{4,2}{3,5}$	$\frac{4,4}{3,6}$	$\frac{4,5}{3,6}$
	(9,54 × 3,0) × 2	$\frac{2,5}{2,3}$	$\frac{2,6}{2,3}$	$\frac{2,7}{2,4}$	$\frac{2,8}{2,4}$	$\frac{2,9}{2,5}$	$\frac{2,9}{2,5}$	$\frac{3,0}{2,6}$	$\frac{3,1}{2,6}$	$\frac{3,2}{2,7}$	$\frac{3,3}{2,7}$	$\frac{3,3}{2,9}$	$\frac{3,3}{2,9}$	$\frac{3,4}{3,0}$	$\frac{3,6}{3,0}$	$\frac{3,7}{3,1}$
	(9,54 × 3,5) × 2	$\frac{2,2}{2,0}$	$\frac{2,2}{2,0}$	$\frac{2,3}{2,1}$	$\frac{2,4}{2,1}$	$\frac{2,5}{2,2}$	$\frac{2,5}{2,2}$	$\frac{2,6}{2,3}$	$\frac{2,6}{2,3}$	$\frac{2,7}{2,4}$	$\frac{2,8}{2,4}$	$\frac{2,8}{2,5}$	$\frac{2,9}{2,5}$	$\frac{2,9}{2,6}$	$\frac{3,0}{2,6}$	$\frac{3,1}{2,7}$

МАСШ. 1:100
 КОМП. А. П. ПЕТРОВ
 ЧЕРТ. В. П. ПЕТРОВ

791/13 29

3. 503—23. 13—112 Лист 3

ПРОДОЛЖЕНИЕ ТАБЛИЦЫ N 1

Габарит моста	Сечение по подошве фундамента м × м	Пролеты 12+12 м					Пролеты 15+15 м					Пролеты 18+18 м				
		Высота опор Нк, м					Высота опор Нк, м					Высота опор Нк, м				
		5	6	7	8	9	5	6	7	8	9	5	6	7	8	9
Г-9,5+5+9,5 + 2 × 1,0	(9,54 × 4,0) × 2	< 2,0	$\frac{2,0}{1,8}$	$\frac{2,0}{1,8}$	$\frac{2,1}{1,9}$	$\frac{2,2}{2,0}$	$\frac{2,2}{2,0}$	$\frac{2,2}{2,0}$	$\frac{2,3}{2,0}$	$\frac{2,4}{2,1}$	$\frac{2,5}{2,1}$	$\frac{2,4}{2,2}$	$\frac{2,5}{2,3}$	$\frac{2,5}{2,3}$	$\frac{2,6}{2,3}$	$\frac{2,7}{2,3}$
		$\frac{3,4}{3,0}$	$\frac{3,6}{3,0}$	$\frac{3,7}{3,1}$	$\frac{3,9}{3,2}$	$\frac{4,1}{3,3}$	$\frac{4,1}{3,3}$	$\frac{4,2}{3,4}$	$\frac{4,3}{3,3}$	$\frac{4,5}{3,5}$	$\frac{4,7}{3,5}$	$\frac{4,5}{3,8}$	$\frac{4,7}{3,8}$	$\frac{4,8}{3,9}$	$\frac{5,1}{4,0}$	$\frac{5,3}{4,1}$
Г-9,5+5+9,5 + 2 × 1,5	(10,56 × 2,1) × 2	$\frac{2,9}{2,6}$	$\frac{3,0}{2,6}$	$\frac{3,1}{2,6}$	$\frac{3,2}{2,7}$	$\frac{3,3}{2,8}$	$\frac{3,3}{2,8}$	$\frac{3,5}{2,9}$	$\frac{3,6}{2,9}$	$\frac{3,7}{3,0}$	$\frac{3,9}{3,1}$	$\frac{3,7}{3,2}$	$\frac{3,9}{3,2}$	$\frac{4,0}{3,3}$	$\frac{4,1}{3,4}$	$\frac{4,3}{3,4}$
		$\frac{2,4}{2,2}$	$\frac{2,5}{2,2}$	$\frac{2,5}{2,3}$	$\frac{2,7}{2,3}$	$\frac{2,7}{2,4}$	$\frac{2,7}{2,4}$	$\frac{2,8}{2,4}$	$\frac{2,9}{2,5}$	$\frac{3,1}{2,6}$	$\frac{3,2}{2,6}$	$\frac{3,1}{2,7}$	$\frac{3,2}{2,8}$	$\frac{3,2}{2,8}$	$\frac{3,4}{2,9}$	$\frac{3,5}{2,9}$
		$\frac{2,1}{1,9}$	$\frac{2,1}{2,0}$	$\frac{2,2}{2,0}$	$\frac{2,3}{2,1}$	$\frac{2,3}{2,1}$	$\frac{2,4}{2,1}$	$\frac{2,4}{2,1}$	$\frac{2,5}{2,2}$	$\frac{2,6}{2,3}$	$\frac{2,7}{2,3}$	$\frac{2,6}{2,4}$	$\frac{2,7}{2,4}$	$\frac{2,8}{2,4}$	$\frac{2,9}{2,5}$	$\frac{3,0}{2,5}$
		< 2,0	< 2,0	< 2,0	$\frac{2,0}{1,9}$	$\frac{2,1}{1,9}$	$\frac{2,1}{1,9}$	$\frac{2,1}{1,9}$	$\frac{2,2}{2,0}$	$\frac{2,3}{2,0}$	$\frac{2,3}{2,1}$	$\frac{2,3}{2,1}$	$\frac{2,4}{2,2}$	$\frac{2,4}{2,2}$	$\frac{2,5}{2,3}$	$\frac{2,5}{2,3}$
		$\frac{3,6}{3,1}$	$\frac{3,7}{3,1}$	$\frac{3,8}{3,2}$	$\frac{4,0}{3,3}$	$\frac{4,2}{3,4}$	$\frac{4,2}{3,4}$	$\frac{4,4}{3,4}$	$\frac{4,5}{3,5}$	$\frac{4,7}{3,6}$	$\frac{4,9}{3,6}$	$\frac{4,7}{3,8}$	$\frac{4,8}{3,8}$	$\frac{5,0}{3,9}$	$\frac{5,2}{4,0}$	$\frac{5,4}{4,1}$
Г-13,25+5+13,25+2 × 1,0	(13,62 × 2,1) × 2	$\frac{3,0}{2,7}$	$\frac{3,1}{2,7}$	$\frac{3,2}{2,7}$	$\frac{3,4}{2,9}$	$\frac{3,5}{2,9}$	$\frac{3,5}{2,9}$	$\frac{3,6}{2,9}$	$\frac{3,7}{3,0}$	$\frac{3,9}{3,1}$	$\frac{4,1}{3,2}$	$\frac{3,8}{3,2}$	$\frac{3,9}{3,2}$	$\frac{4,1}{3,2}$	$\frac{4,2}{3,3}$	$\frac{4,4}{3,4}$
		$\frac{2,4}{2,2}$	$\frac{2,5}{2,2}$	$\frac{2,6}{2,3}$	$\frac{2,7}{2,4}$	$\frac{2,8}{2,4}$	$\frac{2,8}{2,4}$	$\frac{2,9}{2,4}$	$\frac{3,0}{2,5}$	$\frac{3,1}{2,5}$	$\frac{3,2}{2,6}$	$\frac{3,1}{2,7}$	$\frac{3,2}{2,7}$	$\frac{3,3}{2,8}$	$\frac{3,4}{2,9}$	$\frac{3,5}{3,0}$
		$\frac{2,1}{1,9}$	$\frac{2,2}{2,0}$	$\frac{2,2}{2,0}$	$\frac{2,3}{2,1}$	$\frac{2,4}{2,2}$	$\frac{2,4}{2,1}$	$\frac{2,5}{2,1}$	$\frac{2,5}{2,2}$	$\frac{2,7}{2,3}$	$\frac{2,8}{2,3}$	$\frac{2,7}{2,4}$	$\frac{2,7}{2,4}$	$\frac{2,8}{2,4}$	$\frac{2,9}{2,5}$	$\frac{3,0}{2,6}$
		< 2,0	< 2,0	< 2,0	< 2,0	$\frac{2,1}{1,9}$	$\frac{2,1}{1,9}$	$\frac{2,2}{1,9}$	$\frac{2,2}{2,0}$	$\frac{2,3}{2,0}$	$\frac{2,5}{2,1}$	$\frac{2,3}{2,1}$	$\frac{2,4}{2,2}$	$\frac{2,5}{2,2}$	$\frac{2,6}{2,3}$	$\frac{2,6}{2,3}$
		$\frac{3,6}{3,1}$	$\frac{3,7}{3,1}$	$\frac{3,8}{3,2}$	$\frac{4,0}{3,3}$	$\frac{4,2}{3,4}$	$\frac{4,2}{3,4}$	$\frac{4,4}{3,4}$	$\frac{4,5}{3,5}$	$\frac{4,7}{3,6}$	$\frac{4,9}{3,6}$	$\frac{4,7}{3,8}$	$\frac{4,8}{3,8}$	$\frac{5,0}{3,9}$	$\frac{5,2}{4,0}$	$\frac{5,4}{4,1}$
Г-13,25+5+13,25+2 × 1,5	(13,62 × 2,1) × 2	$\frac{3,0}{2,7}$	$\frac{3,1}{2,7}$	$\frac{3,2}{2,7}$	$\frac{3,4}{2,9}$	$\frac{3,5}{2,9}$	$\frac{3,5}{2,9}$	$\frac{3,6}{2,9}$	$\frac{3,7}{3,0}$	$\frac{3,9}{3,1}$	$\frac{4,1}{3,2}$	$\frac{3,8}{3,2}$	$\frac{3,9}{3,2}$	$\frac{4,1}{3,2}$	$\frac{4,2}{3,3}$	$\frac{4,4}{3,4}$
		$\frac{3,6}{3,1}$	$\frac{3,7}{3,1}$	$\frac{3,8}{3,2}$	$\frac{4,0}{3,3}$	$\frac{4,2}{3,4}$	$\frac{4,2}{3,4}$	$\frac{4,4}{3,4}$	$\frac{4,5}{3,5}$	$\frac{4,7}{3,6}$	$\frac{4,9}{3,6}$	$\frac{4,7}{3,8}$	$\frac{4,8}{3,8}$	$\frac{5,0}{3,9}$	$\frac{5,2}{4,0}$	$\frac{5,4}{4,1}$

791/13

30

3. 503 — 23. 13—112

Лист

4

КОПИРОВАЛ: АХС

2505-09

31

ФОРМА N 43

ГАБАРИТ МОСТА	СЕЧЕНИЕ по подошве Фундамента м × м	ПРОЛЁТЫ 12 + 12 м					ПРОЛЁТЫ 15 + 15 м					ПРОЛЁТЫ 18 + 18 м				
		ВЫСОТА ОПОР Нк, м.					ВЫСОТА ОПОР Нк, м					ВЫСОТА ОПОР Нк, м				
		5	6	7	8	9	5	6	7	8	9	5	6	7	8	9
Г-13,25+5+13,25+2+1,5	(13,62×3,0) × 2	$\frac{2,4}{2,2}$	$\frac{2,5}{2,2}$	$\frac{2,6}{2,3}$	$\frac{2,7}{2,4}$	$\frac{2,8}{2,4}$	$\frac{2,8}{2,4}$	$\frac{2,9}{2,4}$	$\frac{3,0}{2,5}$	$\frac{3,1}{2,6}$	$\frac{3,2}{2,6}$	$\frac{3,1}{2,7}$	$\frac{3,2}{2,7}$	$\frac{3,3}{2,8}$	$\frac{3,4}{2,9}$	$\frac{3,5}{3,0}$
	(13,62×3,5) × 2	$\frac{2,1}{1,9}$	$\frac{2,2}{2,0}$	$\frac{2,2}{2,0}$	$\frac{2,3}{2,1}$	$\frac{2,4}{2,2}$	$\frac{2,4}{2,1}$	$\frac{2,5}{2,1}$	$\frac{2,5}{2,2}$	$\frac{2,7}{2,3}$	$\frac{2,8}{2,3}$	$\frac{2,7}{2,4}$	$\frac{2,7}{2,4}$	$\frac{2,8}{2,4}$	$\frac{2,9}{2,5}$	$\frac{3,0}{2,6}$
	(13,62×4,0) × 2	<2,0	<2,0	<2,0	<2,0	$\frac{2,1}{1,9}$	$\frac{2,1}{1,9}$	$\frac{2,2}{1,9}$	$\frac{2,2}{2,0}$	$\frac{2,3}{2,0}$	$\frac{2,5}{2,1}$	$\frac{2,3}{2,1}$	$\frac{2,4}{2,2}$	$\frac{2,5}{2,2}$	$\frac{2,6}{2,3}$	$\frac{2,6}{2,5}$
Г-9,5+6+9,5+2+1,0	(10,56×2,1) × 2	$\frac{3,4}{3,0}$	$\frac{3,6}{3,0}$	$\frac{3,7}{3,1}$	$\frac{3,9}{3,2}$	$\frac{4,1}{3,3}$	$\frac{4,1}{3,3}$	$\frac{4,2}{3,4}$	$\frac{4,3}{3,5}$	$\frac{4,5}{3,5}$	$\frac{4,7}{3,5}$	$\frac{4,5}{3,8}$	$\frac{4,7}{3,8}$	$\frac{4,8}{3,9}$	$\frac{5,1}{4,0}$	$\frac{5,3}{4,1}$
	(10,56×2,5) × 2	$\frac{2,9}{2,6}$	$\frac{3,0}{2,6}$	$\frac{3,1}{2,6}$	$\frac{3,2}{2,7}$	$\frac{3,3}{2,8}$	$\frac{3,3}{2,8}$	$\frac{3,5}{2,9}$	$\frac{3,6}{2,9}$	$\frac{3,7}{3,0}$	$\frac{3,9}{3,1}$	$\frac{3,7}{3,2}$	$\frac{3,9}{3,2}$	$\frac{4,0}{3,3}$	$\frac{4,1}{3,4}$	$\frac{4,3}{3,4}$
	(10,56×3,0) × 2	$\frac{2,4}{2,2}$	$\frac{2,5}{2,2}$	$\frac{2,5}{2,3}$	$\frac{2,7}{2,3}$	$\frac{2,7}{2,4}$	$\frac{2,7}{2,4}$	$\frac{2,8}{2,4}$	$\frac{2,9}{2,5}$	$\frac{3,1}{2,6}$	$\frac{3,2}{2,6}$	$\frac{3,1}{2,7}$	$\frac{3,2}{2,8}$	$\frac{3,2}{2,8}$	$\frac{3,4}{2,9}$	$\frac{3,5}{2,9}$
	(10,56×3,5) × 2	$\frac{2,1}{1,9}$	$\frac{2,1}{2,0}$	$\frac{2,2}{2,0}$	$\frac{2,3}{2,1}$	$\frac{2,3}{2,1}$	$\frac{2,4}{2,1}$	$\frac{2,4}{2,1}$	$\frac{2,5}{2,2}$	$\frac{2,6}{2,3}$	$\frac{2,7}{2,3}$	$\frac{2,6}{2,4}$	$\frac{2,7}{2,4}$	$\frac{2,8}{2,4}$	$\frac{2,9}{2,5}$	$\frac{3,0}{2,5}$
	(10,56×4,0) × 2	<2,0	<2,0	<2,0	$\frac{2,0}{1,9}$	$\frac{2,1}{1,9}$	$\frac{2,1}{1,9}$	$\frac{2,1}{1,9}$	$\frac{2,2}{2,0}$	$\frac{2,3}{2,0}$	$\frac{2,3}{2,1}$	$\frac{2,3}{2,1}$	$\frac{2,4}{2,2}$	$\frac{2,4}{2,2}$	$\frac{2,5}{2,3}$	$\frac{2,6}{2,3}$
Г-9,5+6+9,5+2+1,5	(10,56×2,1) × 2	$\frac{3,5}{3,0}$	$\frac{3,6}{3,1}$	$\frac{3,8}{3,1}$	$\frac{4,0}{3,3}$	$\frac{4,1}{3,3}$	$\frac{4,2}{3,3}$	$\frac{4,3}{3,4}$	$\frac{4,4}{3,4}$	$\frac{4,6}{3,5}$	$\frac{4,8}{3,6}$	$\frac{4,6}{3,8}$	$\frac{4,8}{3,9}$	$\frac{4,9}{4,0}$	$\frac{5,1}{4,1}$	$\frac{5,4}{4,2}$
	(10,56×2,5) × 2	$\frac{2,9}{2,6}$	$\frac{3,0}{2,6}$	$\frac{3,1}{2,7}$	$\frac{3,3}{2,7}$	$\frac{3,3}{2,8}$	$\frac{3,3}{2,8}$	$\frac{3,5}{2,9}$	$\frac{3,7}{2,9}$	$\frac{3,8}{3,0}$	$\frac{3,9}{3,1}$	$\frac{3,7}{3,2}$	$\frac{3,9}{3,2}$	$\frac{4,0}{3,3}$	$\frac{4,1}{3,4}$	$\frac{4,3}{3,5}$
	(10,56×3,0) × 2	$\frac{2,4}{2,2}$	$\frac{2,5}{2,2}$	$\frac{2,5}{2,3}$	$\frac{2,7}{2,3}$	$\frac{2,7}{2,4}$	$\frac{2,7}{2,4}$	$\frac{2,8}{2,4}$	$\frac{2,9}{2,5}$	$\frac{3,1}{2,6}$	$\frac{3,2}{2,6}$	$\frac{3,1}{2,7}$	$\frac{3,2}{2,8}$	$\frac{3,2}{2,8}$	$\frac{3,4}{2,9}$	$\frac{3,5}{2,9}$
	(10,56×3,5) × 2	$\frac{2,1}{1,9}$	$\frac{2,1}{2,0}$	$\frac{2,2}{2,0}$	$\frac{2,3}{2,1}$	$\frac{2,3}{2,1}$	$\frac{2,4}{2,1}$	$\frac{2,4}{2,1}$	$\frac{2,5}{2,2}$	$\frac{2,6}{2,3}$	$\frac{2,7}{2,3}$	$\frac{2,6}{2,4}$	$\frac{2,7}{2,4}$	$\frac{2,8}{2,4}$	$\frac{2,9}{2,5}$	$\frac{3,0}{2,5}$
	(10,56×4,0) × 2	<2,0	<2,0	<2,0	$\frac{2,0}{1,9}$	$\frac{2,1}{1,9}$	$\frac{2,1}{1,9}$	$\frac{2,1}{1,9}$	$\frac{2,2}{2,0}$	$\frac{2,3}{2,0}$	$\frac{2,3}{2,1}$	$\frac{2,3}{2,1}$	$\frac{2,4}{2,2}$	$\frac{2,4}{2,2}$	$\frac{2,5}{2,3}$	$\frac{2,6}{2,3}$

791/13

31

3.503—23.13—112

ЛИСИМ

5

А.5505-09 32

КОПИРОВАЛ: *Мил*

ФОРМАТ А3

ПРОДОЛЖЕНИЕ ТАБЛИЦЫ N1

ГАБАРИТ МОСТА	СЕЧЕНИЕ ПО ПОДШВЕ ФУНДАМЕНТА М * М	ПРОЛЕТЫ 12 * 12 М					ПРОЛЕТЫ 15 * 15 М					ПРОЛЕТЫ 18 * 18 М				
		ВЫСОТА ОПОР Н.К.М					ВЫСОТА ОПОР Н.К.М					ВЫСОТА ОПОР Н.К.М				
		5	6	7	8	9	5	6	7	8	9	5	6	7	8	9
Г-13,25 * 6 + 13,25 * 2 = 1,0 Г-13,25 * 6 + 13,25 * 2 = 1,5	(14,64 * 2,1) * 2	<u>3,4</u> 2,9	<u>3,5</u> 2,9	<u>3,6</u> 3,0	<u>3,8</u> 3,1	<u>4,0</u> 3,2	<u>4,0</u> 3,2	<u>4,2</u> 3,2	<u>4,3</u> 3,3	<u>4,6</u> 3,4	<u>4,8</u> 3,5	<u>4,4</u> 3,6	<u>4,7</u> 3,6	<u>4,8</u> 3,7	<u>5,0</u> 3,8	<u>5,2</u> 3,9
	(14,64 * 2,5) * 2	<u>2,8</u> 2,5	<u>2,9</u> 2,5	<u>3,0</u> 2,5	<u>3,2</u> 2,7	<u>3,3</u> 2,7	<u>3,3</u> 2,7	<u>3,4</u> 2,7	<u>3,5</u> 2,8	<u>3,7</u> 2,9	<u>3,9</u> 3,0	<u>3,6</u> 3,0	<u>3,7</u> 3,1	<u>3,9</u> 3,1	<u>4,0</u> 3,3	<u>4,2</u> 3,3
	(14,64 * 3,0) * 2	<u>2,3</u> 2,1	<u>2,4</u> 2,1	<u>2,5</u> 2,2	<u>2,6</u> 2,3	<u>2,7</u> 2,3	<u>2,7</u> 2,3	<u>2,8</u> 2,3	<u>2,9</u> 2,4	<u>3,0</u> 2,5	<u>3,1</u> 2,5	<u>3,0</u> 2,6	<u>3,1</u> 2,6	<u>3,2</u> 2,7	<u>3,3</u> 2,8	<u>3,4</u> 2,9
	(14,64 * 3,5) * 2	<u>2,0</u> 1,8	<u>2,1</u> 1,9	<u>2,1</u> 1,9	<u>2,2</u> 2,0	<u>2,3</u> 2,0	<u>2,3</u> 2,0	<u>2,4</u> 2,0	<u>2,4</u> 2,1	<u>2,6</u> 2,2	<u>2,7</u> 2,2	<u>2,6</u> 2,3	<u>2,6</u> 2,3	<u>2,7</u> 2,3	<u>2,8</u> 2,4	<u>2,9</u> 2,5
	(14,64 * 4,0) * 2	<u>2,0</u> 1,8	<u>2,0</u> 1,8	<u>2,0</u> 1,8	<u>2,0</u> 1,8	<u>2,0</u> 1,8	<u>2,0</u> 1,8	<u>2,1</u> 1,8	<u>2,1</u> 1,9	<u>2,2</u> 1,9	<u>2,4</u> 2,0	<u>2,2</u> 2,0	<u>2,3</u> 2,1	<u>2,4</u> 2,1	<u>2,5</u> 2,2	<u>2,5</u> 2,2
2(Г-11,5 * 1,0)	НА ОДНО НАПРАВА 10,56 * 2,1	<u>4,1</u> 3,0	<u>4,3</u> 3,1	<u>4,5</u> 3,1	<u>4,8</u> 3,3	<u>5,0</u> 3,3	<u>5,1</u> 3,4	<u>5,3</u> 3,4	<u>5,5</u> 3,4	<u>5,8</u> 3,6	<u>6,1</u> 3,6	<u>5,5</u> 3,8	<u>5,7</u> 3,8	<u>5,9</u> 3,9	<u>6,2</u> 4,0	<u>6,5</u> 4,0
	НА ОДНО НАПРАВА 10,56 * 2,5	<u>3,3</u> 2,6	<u>3,5</u> 2,6	<u>3,6</u> 2,7	<u>3,9</u> 2,8	<u>4,0</u> 2,8	<u>4,0</u> 2,9	<u>4,2</u> 2,9	<u>4,4</u> 2,9	<u>4,6</u> 3,0	<u>4,8</u> 3,1	<u>4,4</u> 3,2	<u>4,6</u> 3,3	<u>4,8</u> 3,3	<u>5,0</u> 3,4	<u>5,2</u> 3,5
	НА ОДНО НАПРАВА 10,56 * 3,0	<u>2,7</u> 2,2	<u>2,8</u> 2,2	<u>2,9</u> 2,3	<u>3,1</u> 2,4	<u>3,2</u> 2,4	<u>3,2</u> 2,4	<u>3,4</u> 2,5	<u>3,5</u> 2,5	<u>3,7</u> 2,6	<u>3,8</u> 2,6	<u>3,6</u> 2,8	<u>3,7</u> 2,8	<u>3,8</u> 2,8	<u>4,0</u> 2,9	<u>4,2</u> 3,0
	НА ОДНО НАПРАВА 10,56 * 3,5	<u>2,3</u> 1,9	<u>2,4</u> 2,0	<u>2,5</u> 2,0	<u>2,6</u> 2,1	<u>2,7</u> 2,1	<u>2,7</u> 2,1	<u>2,8</u> 2,2	<u>2,9</u> 2,2	<u>3,0</u> 2,3	<u>3,2</u> 2,3	<u>3,0</u> 2,4	<u>3,1</u> 2,4	<u>3,2</u> 2,5	<u>3,3</u> 2,5	<u>3,5</u> 2,6
	НА ОДНО НАПРАВА 10,56 * 4,0	<u>2,0</u> 1,7	<u>2,1</u> 1,8	<u>2,2</u> 1,8	<u>2,3</u> 1,9	<u>2,4</u> 1,9	<u>2,4</u> 1,9	<u>2,4</u> 1,9	<u>2,5</u> 2,0	<u>2,6</u> 2,0	<u>2,7</u> 2,1	<u>2,6</u> 2,2	<u>2,7</u> 2,2	<u>2,8</u> 2,2	<u>2,9</u> 2,3	<u>3,0</u> 2,3
2(Г-11,5 * 1,5)	НА ОДНО НАПРАВА 10,56 * 2,1	<u>4,1</u> 3,0	<u>4,3</u> 3,1	<u>4,5</u> 3,1	<u>4,8</u> 3,3	<u>5,0</u> 3,3	<u>5,1</u> 3,4	<u>5,4</u> 3,4	<u>5,6</u> 3,5	<u>5,9</u> 3,7	<u>6,2</u> 3,7	<u>5,5</u> 3,8	<u>5,8</u> 3,9	<u>6,0</u> 4,0	<u>6,3</u> 4,1	<u>6,6</u> 4,1
	НА ОДНО НАПРАВА 10,56 * 2,5	<u>3,3</u> 2,6	<u>3,5</u> 2,6	<u>3,6</u> 2,7	<u>3,9</u> 2,8	<u>4,0</u> 2,8	<u>4,0</u> 2,9	<u>4,2</u> 2,9	<u>4,4</u> 2,9	<u>4,6</u> 3,0	<u>4,8</u> 3,1	<u>4,4</u> 3,2	<u>4,6</u> 3,3	<u>4,8</u> 3,3	<u>5,0</u> 3,4	<u>5,2</u> 3,5
	НА ОДНО НАПРАВА 10,56 * 3,0	<u>2,7</u> 2,2	<u>2,8</u> 2,2	<u>2,9</u> 2,3	<u>3,1</u> 2,4	<u>3,2</u> 2,4	<u>3,2</u> 2,4	<u>3,4</u> 2,5	<u>3,5</u> 2,5	<u>3,7</u> 2,6	<u>3,8</u> 2,6	<u>3,6</u> 2,8	<u>3,7</u> 2,8	<u>3,8</u> 2,8	<u>4,0</u> 2,9	<u>4,2</u> 3,0

791/13 32

3. 503—23. 13—112 АМСТ 6

25505-09 33

ГАБАРИТЫ МОСТА	сечение по подошве фундамента м × м	пролеты 12 + 12 м					пролеты 15 + 15 м					пролеты 18 + 18 м				
		высота опор Нк, м					высота опор Нк, м					высота опор Нк, м				
		5	6	7	8	9	5	6	7	8	9	5	6	7	8	9
2 (Г-11,5 + 1,5)	на одно направление 10,56 × 3,5	<u>2,3</u> 2,0	<u>2,4</u> 2,0	<u>2,5</u> 2,0	<u>2,6</u> 2,1	<u>2,7</u> 2,1	<u>2,7</u> 2,1	<u>2,8</u> 2,2	<u>2,9</u> 2,2	<u>3,0</u> 2,3	<u>3,2</u> 2,3	<u>3,0</u> 2,4	<u>3,1</u> 2,4	<u>3,2</u> 2,5	<u>3,3</u> 2,5	<u>3,5</u> 2,6
	10,56 × 4,0	<u>2,0</u> 1,7	<u>2,1</u> 1,8	<u>2,2</u> 1,8	<u>2,3</u> 1,9	<u>2,4</u> 1,9	<u>2,4</u> 1,9	<u>2,4</u> 1,9	<u>2,5</u> 2,0	<u>2,6</u> 2,0	<u>2,7</u> 2,1	<u>2,6</u> 2,2	<u>2,7</u> 2,2	<u>2,8</u> 2,2	<u>2,9</u> 2,3	<u>3,0</u> 2,3
2 (Г-15,25 + 1,0)	на одно направление 13,62 × 2,1	<u>4,4</u> 3,2	<u>4,7</u> 3,2	<u>4,9</u> 3,3	<u>5,2</u> 3,5	<u>5,4</u> 3,5	<u>5,5</u> 3,5	<u>5,7</u> 3,6	<u>6,0</u> 3,6	<u>6,3</u> 3,8	<u>6,6</u> 3,8	<u>5,9</u> 4,0	<u>6,2</u> 4,0	<u>6,4</u> 4,1	<u>6,8</u> 4,2	<u>7,1</u> 4,3
	на одно направление 13,62 × 2,5	<u>3,6</u> 2,7	<u>3,7</u> 2,8	<u>3,9</u> 2,8	<u>4,1</u> 2,9	<u>4,3</u> 3,0	<u>4,3</u> 3,0	<u>4,5</u> 3,0	<u>4,7</u> 3,1	<u>5,0</u> 3,2	<u>5,2</u> 3,2	<u>4,7</u> 3,3	<u>4,9</u> 3,4	<u>5,1</u> 3,4	<u>5,4</u> 3,5	<u>5,6</u> 3,6
	на одно направление 13,62 × 3,0	<u>2,9</u> 2,3	<u>3,0</u> 2,3	<u>3,1</u> 2,4	<u>3,3</u> 2,5	<u>3,4</u> 2,5	<u>3,4</u> 2,5	<u>3,6</u> 2,5	<u>3,7</u> 2,6	<u>3,9</u> 2,7	<u>4,1</u> 2,7	<u>3,8</u> 2,8	<u>3,9</u> 2,9	<u>4,0</u> 2,9	<u>4,2</u> 3,0	<u>4,4</u> 3,0
	на одно направление 13,62 × 3,5	<u>2,4</u> 2,0	<u>2,5</u> 2,0	<u>2,6</u> 2,1	<u>2,8</u> 2,2	<u>2,9</u> 2,2	<u>2,9</u> 2,2	<u>3,0</u> 2,2	<u>3,1</u> 2,3	<u>3,2</u> 2,3	<u>3,4</u> 2,4	<u>3,1</u> 2,5	<u>3,3</u> 2,5	<u>3,4</u> 2,5	<u>3,5</u> 2,6	<u>3,6</u> 2,6
	на одно направление 13,62 × 4,0	<u>2,1</u> 1,8	<u>2,2</u> 1,8	<u>2,3</u> 1,9	<u>2,4</u> 1,9	<u>2,5</u> 2,0	<u>2,5</u> 2,0	<u>2,6</u> 2,0	<u>2,7</u> 2,0	<u>2,8</u> 2,1	<u>2,9</u> 2,1	<u>2,7</u> 2,2	<u>2,8</u> 2,2	<u>2,9</u> 2,3	<u>3,0</u> 2,3	<u>3,1</u> 2,4
2 (Г-15,25 + 1,5)	на одно направление 14,64 × 2,1	<u>4,3</u> 3,1	<u>4,5</u> 3,2	<u>4,7</u> 3,2	<u>5,0</u> 3,4	<u>5,2</u> 3,4	<u>5,3</u> 3,4	<u>5,5</u> 3,5	<u>5,7</u> 3,5	<u>6,1</u> 3,7	<u>6,3</u> 3,7	<u>5,7</u> 3,9	<u>5,9</u> 3,9	<u>6,2</u> 3,9	<u>6,5</u> 4,1	<u>6,8</u> 4,2
	на одно направление 14,64 × 2,5	<u>3,5</u> 2,6	<u>3,6</u> 2,7	<u>3,8</u> 2,7	<u>4,0</u> 2,8	<u>4,2</u> 2,9	<u>4,2</u> 2,9	<u>4,4</u> 3,0	<u>4,5</u> 3,0	<u>4,8</u> 3,1	<u>5,0</u> 3,1	<u>4,6</u> 3,2	<u>4,8</u> 3,3	<u>5,0</u> 3,3	<u>5,2</u> 3,4	<u>5,4</u> 3,5
	на одно направление 14,64 × 3,0	<u>2,8</u> 2,2	<u>2,9</u> 2,2	<u>3,0</u> 2,3	<u>3,2</u> 2,4	<u>3,3</u> 2,4	<u>3,3</u> 2,4	<u>3,5</u> 2,4	<u>3,6</u> 2,5	<u>3,8</u> 2,6	<u>4,0</u> 2,6	<u>3,7</u> 2,7	<u>3,8</u> 2,8	<u>3,9</u> 2,8	<u>4,1</u> 2,9	<u>4,3</u> 2,9
	на одно направление 14,64 × 3,5	<u>2,3</u> 2,0	<u>2,4</u> 2,0	<u>2,5</u> 2,1	<u>2,7</u> 2,2	<u>2,8</u> 2,2	<u>2,8</u> 2,2	<u>2,9</u> 2,2	<u>3,0</u> 2,3	<u>3,1</u> 2,3	<u>3,3</u> 2,4	<u>3,0</u> 2,5	<u>3,2</u> 2,5	<u>3,3</u> 2,5	<u>3,4</u> 2,5	<u>3,5</u> 2,5
	на одно направление 14,64 × 4,0	<u>2,1</u> 1,8	<u>2,2</u> 1,8	<u>2,3</u> 1,9	<u>2,4</u> 1,9	<u>2,5</u> 2,0	<u>2,5</u> 2,0	<u>2,6</u> 2,0	<u>2,7</u> 2,0	<u>2,8</u> 2,1	<u>2,8</u> 2,1	<u>2,6</u> 2,2	<u>2,7</u> 2,2	<u>2,8</u> 2,3	<u>2,9</u> 2,3	<u>3,0</u> 2,3

ВЗАМ. ИЛИ В. ДАТА

791/13 33

3. 503— 23. 13—112 Лист 7

Таблица №1

ГАБАРИТ МОСТА	Сечение по подошве фундамента, м × м	ПРОЛЕТЫ 12 + 12 м					ПРОЛЕТЫ 15 + 15 м					ПРОЛЕТЫ 18 + 18 м				
		Высота		Опор Нк, м			Высота		Опор Нк, м			Высота		Опор Нк, м		
		5	6	7	8	9	5	6	7	8	9	5	6	7	8	9
Г - 6,5 + 2 × 1,0	7,50 × 2,1	<u>3,4</u> 2,7	<u>3,6</u> 2,7	<u>3,8</u> 2,8	<u>4,2</u> 2,9	<u>4,4</u> 2,9	<u>3,7</u> 3,0	<u>3,9</u> 3,0	<u>4,1</u> 3,1	<u>4,4</u> 3,2	<u>4,7</u> 3,2	<u>4,3</u> 3,4	<u>4,4</u> 3,5	<u>4,6</u> 3,6	<u>5,0</u> 3,7	<u>5,3</u> 3,7
	7,50 × 2,5	<u>3,0</u> 2,3	<u>3,1</u> 2,4	<u>3,2</u> 2,4	<u>3,6</u> 2,5	<u>3,8</u> 2,6	<u>3,3</u> 2,6	<u>3,4</u> 2,6	<u>3,5</u> 2,6	<u>3,8</u> 2,7	<u>4,1</u> 2,8	<u>3,7</u> 3,0	<u>3,8</u> 3,1	<u>4,0</u> 3,1	<u>4,3</u> 3,2	<u>4,5</u> 3,2
	7,50 × 3,0	<u>2,6</u> 2,1	<u>2,7</u> 2,1	<u>2,8</u> 2,2	<u>3,1</u> 2,2	<u>3,3</u> 2,3	<u>2,8</u> 2,3	<u>2,9</u> 2,3	<u>3,1</u> 2,4	<u>3,3</u> 2,4	<u>3,5</u> 2,5	<u>3,2</u> 2,6	<u>3,3</u> 2,7	<u>3,4</u> 2,7	<u>3,7</u> 2,8	<u>3,9</u> 2,8
	7,50 × 3,5	<u>2,3</u> 1,8	<u>2,4</u> 1,9	<u>2,5</u> 1,9	<u>2,8</u> 2,0	<u>2,9</u> 2,0	<u>2,5</u> 2,0	<u>2,6</u> 2,0	<u>2,7</u> 2,1	<u>2,9</u> 2,1	<u>3,1</u> 2,2	<u>2,8</u> 2,3	<u>2,9</u> 2,4	<u>3,0</u> 2,4	<u>3,3</u> 2,4	<u>3,4</u> 2,5
	7,50 × 4,0	<u>2,1</u> 1,7	<u>2,2</u> 1,7	<u>2,3</u> 1,8	<u>2,7</u> 1,9	<u>2,8</u> 1,9	<u>2,3</u> 1,8	<u>2,3</u> 1,8	<u>2,4</u> 1,9	<u>2,6</u> 1,9	<u>2,8</u> 2,0	<u>2,5</u> 2,1	<u>2,6</u> 2,1	<u>2,7</u> 2,2	<u>2,9</u> 2,2	<u>3,1</u> 2,2
Г - 8,0 + 2 × 1,0 Г - 8,0 + 2 × 1,5	7,50 × 2,1	<u>4,0</u> 3,3	<u>4,1</u> 3,4	<u>4,3</u> 3,4	<u>4,8</u> 3,5	<u>5,0</u> 3,6	<u>4,1</u> 3,4	<u>4,3</u> 3,5	<u>4,5</u> 3,5	<u>4,9</u> 3,5	<u>5,1</u> 3,7	<u>4,8</u> 4,1	<u>5,0</u> 4,1	<u>5,1</u> 4,2	<u>5,5</u> 4,3	<u>5,7</u> 4,4
	7,50 × 2,5	<u>3,5</u> 2,8	<u>3,6</u> 2,9	<u>3,8</u> 3,0	<u>4,1</u> 3,1	<u>4,3</u> 3,1	<u>3,6</u> 2,9	<u>3,7</u> 3,0	<u>3,9</u> 3,0	<u>4,2</u> 3,1	<u>4,4</u> 3,2	<u>4,1</u> 3,5	<u>4,2</u> 3,5	<u>4,4</u> 3,6	<u>4,7</u> 3,7	<u>4,9</u> 3,7
	7,50 × 3,0	<u>3,0</u> 2,6	<u>3,1</u> 2,6	<u>3,3</u> 2,6	<u>3,5</u> 2,7	<u>3,7</u> 2,7	<u>3,0</u> 2,6	<u>3,1</u> 2,6	<u>3,2</u> 2,7	<u>3,5</u> 2,8	<u>3,7</u> 2,8	<u>3,6</u> 3,1	<u>3,7</u> 3,1	<u>3,9</u> 3,2	<u>4,2</u> 3,3	<u>4,3</u> 3,3
	7,50 × 3,5	<u>2,7</u> 2,3	<u>2,8</u> 2,3	<u>2,9</u> 2,4	<u>3,1</u> 2,5	<u>3,3</u> 2,5	<u>2,7</u> 2,5	<u>2,8</u> 2,3	<u>2,9</u> 2,3	<u>3,2</u> 2,4	<u>3,3</u> 2,4	<u>3,2</u> 2,8	<u>3,3</u> 2,8	<u>3,4</u> 2,8	<u>3,7</u> 2,9	<u>4,0</u> 2,9
	7,50 × 4,0	<u>2,5</u> 2,1	<u>2,5</u> 2,1	<u>2,6</u> 2,2	<u>2,8</u> 2,3	<u>3,0</u> 2,3	<u>2,5</u> 2,1	<u>2,6</u> 2,1	<u>2,6</u> 2,1	<u>2,9</u> 2,2	<u>3,0</u> 2,2	<u>2,8</u> 2,4	<u>2,9</u> 2,4	<u>3,0</u> 2,4	<u>3,2</u> 2,5	<u>3,3</u> 2,5
Г - 10 + 2 × 1,0	8,52 × 2,1	<u>3,8</u> 3,3	<u>3,9</u> 3,3	<u>4,0</u> 3,4	<u>4,4</u> 3,5	<u>4,6</u> 3,6	<u>4,1</u> 3,6	<u>4,3</u> 3,6	<u>4,4</u> 3,7	<u>4,8</u> 3,8	<u>4,9</u> 3,9	<u>4,7</u> 4,3	<u>4,9</u> 4,3	<u>5,1</u> 4,4	<u>5,4</u> 4,5	<u>5,6</u> 4,6
	8,52 × 2,5	<u>3,3</u> 2,9	<u>3,4</u> 2,9	<u>3,5</u> 3,0	<u>3,8</u> 3,1	<u>3,9</u> 3,1	<u>3,6</u> 3,2	<u>3,7</u> 3,2	<u>3,8</u> 3,2	<u>4,1</u> 3,3	<u>4,2</u> 3,4	<u>3,7</u> 3,6	<u>4,1</u> 3,7	<u>4,3</u> 3,7	<u>4,6</u> 3,8	<u>4,7</u> 3,8
	8,52 × 3,0	<u>2,8</u> 2,5	<u>2,9</u> 2,5	<u>3,0</u> 2,6	<u>3,2</u> 2,6	<u>3,4</u> 2,7	<u>3,1</u> 2,7	<u>3,2</u> 2,7	<u>3,3</u> 2,8	<u>3,5</u> 2,9	<u>3,6</u> 2,9	<u>3,1</u> 3,1	<u>3,5</u> 3,1	<u>3,7</u> 3,2	<u>3,9</u> 3,3	<u>4,0</u> 3,3

1. Краевые напряжения определены без учета взвешивающего действия воды.
2. В числителе даны значения крайних напряжений от дополнительных сочетаний нагрузок, в знаменателе — от основных.
3. При условном сопротивлении грунта менее 2 кг/см² следует переходить на свайные основания.

3.503 — 23.13 — 113		
Исполн. Листов	Проверка Мухомова	Красные напряжения по подошве фундамента опор — стенок поперек моста.
Листов	Разраб. Касименова	
Составляющая	Лист	Лист
Р	1	2
Соньдорпроект		

ИЗДАНИЕ 1985

ГАБАРИТ МОСТА	Сечение по подошве фундамента м × м	Пролеты 12 × 12 м					Пролеты 15 × 15 м					Пролеты 18 × 18 м				
		Высота опор Нк, м					Высота опор Нк, м					Высота опор Нк, м				
		5	6	7	8	9	5	6	7	8	9	5	6	7	8	9
Г - 10 × 2 × 1,0	8,52 × 3,5	<u>2,5</u> 2,2	<u>2,6</u> 2,2	<u>2,7</u> 2,3	<u>2,9</u> 2,4	<u>3,0</u> 2,4	<u>2,7</u> 2,4	<u>2,8</u> 2,4	<u>2,9</u> 2,4	<u>3,1</u> 2,5	<u>3,2</u> 2,5	<u>3,0</u> 2,7	<u>3,1</u> 2,8	<u>3,2</u> 2,8	<u>3,4</u> 2,9	<u>3,5</u> 2,9
	8,52 × 4,0	<u>2,2</u> 2,0	<u>2,3</u> 2,0	<u>2,4</u> 2,1	<u>2,5</u> 2,1	<u>2,6</u> 2,2	<u>2,4</u> 2,2	<u>2,5</u> 2,3	<u>2,6</u> 2,3	<u>2,8</u> 2,4	<u>2,9</u> 2,4	<u>2,7</u> 2,5	<u>2,8</u> 2,5	<u>2,9</u> 2,5	<u>3,1</u> 2,6	<u>3,2</u> 2,6
Г - 10 × 2 × 1,5	9,54 × 2,1	<u>3,5</u> 3,1	<u>3,6</u> 3,2	<u>3,7</u> 3,2	<u>4,0</u> 3,4	<u>4,2</u> 3,4	<u>3,8</u> 3,5	<u>4,0</u> 3,5	<u>4,1</u> 3,6	<u>4,4</u> 3,7	<u>4,6</u> 3,9	<u>4,8</u> 4,3	<u>5,0</u> 4,4	<u>5,1</u> 4,4	<u>5,4</u> 4,6	<u>5,6</u> 4,6
	9,54 × 2,5	<u>3,0</u> 2,7	<u>3,1</u> 2,8	<u>3,2</u> 2,8	<u>3,5</u> 2,9	<u>3,6</u> 3,0	<u>3,3</u> 3,0	<u>3,4</u> 3,0	<u>3,5</u> 3,1	<u>3,8</u> 3,2	<u>3,9</u> 3,2	<u>4,2</u> 3,7	<u>4,3</u> 3,7	<u>4,4</u> 3,8	<u>4,7</u> 3,9	<u>4,8</u> 4,1
	9,54 × 3,0	<u>2,6</u> 2,4	<u>2,7</u> 2,4	<u>2,8</u> 2,5	<u>3,0</u> 2,5	<u>3,1</u> 2,6	<u>2,9</u> 2,7	<u>3,0</u> 2,7	<u>3,1</u> 2,7	<u>3,3</u> 2,8	<u>3,4</u> 2,9	<u>3,6</u> 3,2	<u>3,7</u> 3,3	<u>3,8</u> 3,3	<u>4,0</u> 3,4	<u>4,1</u> 3,5
	9,54 × 3,5	<u>2,3</u> 2,1	<u>2,4</u> 2,1	<u>2,5</u> 2,2	<u>2,6</u> 2,3	<u>2,7</u> 2,3	<u>2,5</u> 2,3	<u>2,6</u> 2,3	<u>2,7</u> 2,4	<u>2,9</u> 2,5	<u>3,0</u> 2,5	<u>3,1</u> 2,8	<u>3,2</u> 2,9	<u>3,3</u> 2,9	<u>3,5</u> 3,0	<u>3,6</u> 3,0
	9,54 × 4,0	<u>2,1</u> 1,9	<u>2,2</u> 1,9	<u>2,2</u> 2,0	<u>2,4</u> 2,0	<u>2,5</u> 2,1	<u>2,3</u> 2,1	<u>2,4</u> 2,1	<u>2,4</u> 2,2	<u>2,6</u> 2,2	<u>2,7</u> 2,2	<u>2,8</u> 2,6	<u>2,9</u> 2,6	<u>3,0</u> 2,6	<u>3,1</u> 2,7	<u>3,2</u> 2,7
	Г - 11,5 × 2 × 1,0 Г - 11,5 × 2 × 1,5	10,56 × 2,1	<u>3,3</u> 3,1	<u>3,4</u> 3,2	<u>3,6</u> 3,3	<u>3,8</u> 3,4	<u>3,9</u> 3,4	<u>3,7</u> 3,4	<u>3,8</u> 3,5	<u>3,9</u> 3,5	<u>4,2</u> 3,6	<u>4,3</u> 3,7	<u>4,3</u> 4,0	<u>4,4</u> 4,1	<u>4,5</u> 4,1	<u>4,8</u> 4,2
10,56 × 2,5	<u>3,0</u> 2,6	<u>3,1</u> 2,6	<u>3,1</u> 2,7	<u>3,2</u> 2,8	<u>3,3</u> 2,9	<u>3,2</u> 3,0	<u>3,3</u> 3,1	<u>3,4</u> 3,1	<u>3,6</u> 3,2	<u>3,7</u> 3,3	<u>3,7</u> 3,5	<u>3,8</u> 3,6	<u>3,9</u> 3,6	<u>4,1</u> 3,7	<u>4,3</u> 3,8	
10,56 × 3,0	<u>2,7</u> 2,4	<u>2,8</u> 2,5	<u>2,9</u> 2,5	<u>2,9</u> 2,6	<u>3,0</u> 2,6	<u>2,8</u> 2,6	<u>2,8</u> 2,6	<u>2,9</u> 2,7	<u>3,1</u> 2,8	<u>3,2</u> 2,8	<u>3,2</u> 2,9	<u>3,3</u> 3,0	<u>3,3</u> 3,0	<u>3,5</u> 3,1	<u>3,6</u> 3,1	
10,56 × 3,5	<u>2,3</u> 2,1	<u>2,4</u> 2,1	<u>2,5</u> 2,2	<u>2,6</u> 2,3	<u>2,7</u> 2,3	<u>2,5</u> 2,3	<u>2,5</u> 2,3	<u>2,6</u> 2,3	<u>2,8</u> 2,4	<u>2,8</u> 2,5	<u>2,8</u> 2,6	<u>2,8</u> 2,6	<u>2,9</u> 2,6	<u>3,0</u> 2,6	<u>3,1</u> 2,7	<u>3,2</u> 2,7
10,56 × 4,0	<u>2,0</u> 1,8	<u>2,1</u> 1,9	<u>2,2</u> 1,9	<u>2,3</u> 2,0	<u>2,4</u> 2,1	<u>2,2</u> 2,0	<u>2,3</u> 2,1	<u>2,3</u> 2,1	<u>2,5</u> 2,2	<u>2,6</u> 2,2	<u>2,5</u> 2,2	<u>2,6</u> 2,5	<u>2,6</u> 2,4	<u>2,7</u> 2,4	<u>2,8</u> 2,5	<u>2,9</u> 2,5

791/13

35

3.503—23.13 — 113

ЛМС

2

25305-09 36

ГАБАРИТ МОСТА	СЕЧЕНИЕ ПО ПОДШВЕ ФУНДАМЕНТА, м × м	ПРОЛЕТЫ 12 × 12 м				ПРОЛЕТЫ 15 × 15 м				ПРОЛЕТЫ 18 × 18 м			
		ВЫСОТА ОПОР Н.к. м				ВЫСОТА ОПОР Н.к. м				ВЫСОТА ОПОР Н.к. м			
		10,5	11,5	12,5	13,5	10,5	11,5	12, м	13,5	10,5	11,5	12,5	13,5
Г - 6.5 × 2 × 1.0	7.48 × 2.5	<u>3.7</u> 2.7	<u>4.0</u> 2.9	<u>4.3</u> 3.1	<u>4.6</u> 3.2	<u>4.4</u> 3.0	<u>4.7</u> 3.1	<u>5.0</u> 3.3	<u>5.3</u> 3.4	<u>4.7</u> 3.4	<u>5.1</u> 3.5	<u>5.4</u> 3.7	<u>5.7</u> 3.8
	7.48 × 4.0	<u>2.2</u> 1.9	<u>2.4</u> 2.0	<u>2.5</u> 2.1	<u>2.7</u> 2.2	<u>2.5</u> 2.0	<u>2.7</u> 2.1	<u>2.8</u> 2.2	<u>3.0</u> 2.3	<u>2.8</u> 2.2	<u>3.0</u> 2.3	<u>3.1</u> 2.4	<u>3.3</u> 2.5
	7.48 × 5.0	<2.0	<2.0	<u>2.0</u> 1.7	<u>2.1</u> 1.8	<u>2.0</u> 1.7	<u>2.1</u> 1.8	<u>2.2</u> 1.9	<u>2.4</u> 1.9	<u>2.2</u> 1.9	<u>2.3</u> 2.0	<u>2.4</u> 2.1	<u>2.6</u> 2.1
Г - 8.0 × 2 × 1.0	7.48 × 2.5	<u>3.8</u> 2.8	<u>4.1</u> 3.0	<u>4.4</u> 3.2	<u>4.7</u> 3.3	<u>4.5</u> 3.1	<u>4.8</u> 3.3	<u>5.1</u> 3.4	<u>5.5</u> 3.6	<u>4.9</u> 3.5	<u>5.2</u> 3.7	<u>5.5</u> 3.9	<u>5.9</u> 4.0
	7.48 × 4.0	<u>2.3</u> 1.9	<u>2.4</u> 2.0	<u>2.6</u> 2.1	<u>2.7</u> 2.2	<u>2.6</u> 2.1	<u>2.7</u> 2.2	<u>2.9</u> 2.3	<u>3.1</u> 2.4	<u>2.9</u> 2.3	<u>3.0</u> 2.4	<u>3.2</u> 2.5	<u>3.3</u> 2.6
	7.48 × 5.0	<2.0	<2.0	<u>2.1</u> 1.8	<u>2.2</u> 1.9	<u>2.1</u> 1.8	<u>2.2</u> 1.8	<u>2.3</u> 1.9	<u>2.5</u> 2.0	<u>2.3</u> 2.0	<u>2.4</u> 2.1	<u>2.6</u> 2.2	<u>2.7</u> 2.2
Г - 8 × 2 × 1.5	7.48 × 2.5	<u>3.9</u> 3.0	<u>4.2</u> 3.1	<u>4.5</u> 3.3	<u>4.8</u> 3.4	<u>4.7</u> 3.3	<u>5.0</u> 3.4	<u>5.3</u> 3.6	<u>5.6</u> 3.8	<u>5.1</u> 3.7	<u>5.4</u> 3.9	<u>5.7</u> 4.1	<u>6.1</u> 4.2
	7.48 × 4.0	<u>2.3</u> 2.0	<u>2.5</u> 2.1	<u>2.7</u> 2.2	<u>2.8</u> 2.3	<u>2.7</u> 2.2	<u>2.9</u> 2.3	<u>3.0</u> 2.4	<u>3.1</u> 2.5	<u>3.0</u> 2.5	<u>3.1</u> 2.6	<u>3.3</u> 2.7	<u>3.4</u> 2.7
	7.48 × 5.0	<2.0	<u>2.0</u> 1.8	<u>2.1</u> 1.9	<u>2.2</u> 1.9	<u>2.2</u> 1.8	<u>2.3</u> 1.9	<u>2.4</u> 2.0	<u>2.5</u> 2.1	<u>2.4</u> 2.1	<u>2.5</u> 2.2	<u>2.7</u> 2.3	<u>2.8</u> 2.3
Г - 10 × 2 × 1.0	8.5 × 2.5	<u>3.9</u> 3.1	<u>4.2</u> 3.3	<u>4.3</u> 3.4	<u>4.5</u> 3.6	<u>4.5</u> 3.4	<u>4.9</u> 3.5	<u>5.2</u> 3.7	<u>5.5</u> 3.8	<u>5.0</u> 3.8	<u>5.3</u> 4.0	<u>5.6</u> 4.1	<u>6.0</u> 4.3
	8.5 × 4.0	<u>2.4</u> 2.1	<u>2.5</u> 2.2	<u>2.6</u> 2.3	<u>2.8</u> 2.3	<u>2.7</u> 2.2	<u>2.8</u> 2.3	<u>3.0</u> 2.4	<u>3.1</u> 2.5	<u>2.9</u> 2.5	<u>3.1</u> 2.6	<u>3.3</u> 2.7	<u>3.4</u> 2.8
	8.5 × 5.0	<2.0	<u>2.0</u> 1.8	<u>2.1</u> 1.9	<u>2.2</u> 2.0	<u>2.2</u> 1.9	<u>2.3</u> 2.0	<u>2.4</u> 2.0	<u>2.5</u> 2.1	<u>2.4</u> 2.1	<u>2.5</u> 2.2	<u>2.6</u> 2.3	<u>2.7</u> 2.3
Г - 10 × 2 × 1.5	9.52 × 2.5	<u>3.8</u> 3.0	<u>4.0</u> 3.2	<u>4.3</u> 3.4	<u>4.5</u> 3.5	<u>4.4</u> 3.3	<u>4.7</u> 3.5	<u>5.0</u> 3.6	<u>5.2</u> 3.8	<u>4.8</u> 3.7	<u>5.1</u> 3.9	<u>5.4</u> 4.1	<u>5.7</u> 4.2

1. КРАЕВЫЕ НАПРЯЖЕНИЯ ОПРЕДЕЛЕННЫ БЕЗ УЧЕТА ВЗВЕШИВАЮЩЕГО ВОЗДЕЙСТВИЯ ВОДЫ

2. В ЧИСЛИТЕЛЕ ДАНЫ ЗНАЧЕНИЯ КРАЕВЫХ НАПРЯЖЕНИЙ ОТ ДОПОЛНИТЕЛЬНЫХ СОЧЕТАНИЙ НАГРУЗОК, В ЗНАМЕНАТЕЛЕ - ОТ ОСНОВНЫХ

3. ПРИ УСАДВЕННОМ СОПРОТИВЛЕНИИ ГРУНТА МЕНЕЕ 2 КГ/СМ² СЛЕДУЕТ ПЕРЕХОДИТЬ НА СВАЙНОЕ ОСНОВАНИЕ

3. 503 — 23. 13 — 14									
НАЧ. ОИС	ПОСТОВОЙ	<i>Рыж</i>							
ГАСПЕЦ. ОИС	ИЮНЬСКИЙ	<i>Рыж</i>							
ГЛАВН. ОР.	КУЗНЕЦОВ	<i>Рыж</i>							
РУК. БРИГ.	МУХИНА	<i>Рыж</i>							
ПРОВЕРКА	МУХИНА	<i>Рыж</i>							
РАЗРАБ.	КАСИМЕНОВА	<i>Рыж</i>							
КРАЕВЫЕ НАПРЯЖЕНИЯ ПО ПОДШВЕ ФУНДАМЕНТА ВОДОЛЬ МОСТА ОПОР-СТЕНОК С ЦОКОЛЬНОЙ ЧАСТЬЮ			<table border="1"> <tr> <td>СТАДИЯ</td> <td>АНСТ</td> <td>АНСТОВ</td> </tr> <tr> <td>Р</td> <td>1</td> <td>4</td> </tr> </table>	СТАДИЯ	АНСТ	АНСТОВ	Р	1	4
СТАДИЯ	АНСТ	АНСТОВ							
Р	1	4							
			СОЮЗДОРПРОЕКТ						

ИЗНО И КОЛ-ВО ПОДПИСИ И ДАТА

ПРОДОЛЖЕНИЕ ТАБЛИЦЫ N 1

ГАБАРИТ МОСТА	Сечение по подошве фундамента М × М	Пролеты 12 + 12 м				Пролеты 15 + 15 м				Пролеты 18 + 18 м			
		Высота опор Нк, м				Высота опор Нк, м				Высота опор Нк, м			
		10,5	11,5	12,5	13,5	10,5	11,5	12,5	13,5	10,5	11,5	12,5	13,5
Г-10 + 2 × 1,5	9,52 × 4,0	$\frac{2,3}{2,0}$	$\frac{2,4}{2,1}$	$\frac{2,6}{2,2}$	$\frac{2,7}{2,3}$	$\frac{2,6}{2,2}$	$\frac{2,7}{2,3}$	$\frac{2,9}{2,4}$	$\frac{3,1}{2,5}$	$\frac{2,8}{2,4}$	$\frac{3,0}{2,5}$	$\frac{3,2}{2,7}$	$\frac{3,3}{2,8}$
	9,52 × 5,0	< 2,0	$\frac{2,0}{1,8}$	$\frac{2,1}{1,9}$	$\frac{2,2}{2,0}$	$\frac{2,1}{1,8}$	$\frac{2,2}{1,9}$	$\frac{2,3}{2,0}$	$\frac{2,3}{2,1}$	$\frac{2,3}{2,1}$	$\frac{2,4}{2,1}$	$\frac{2,5}{2,2}$	$\frac{2,7}{2,3}$
Г-11,5 + 2 × 1,0	10,54 × 2,5	$\frac{4,2}{2,9}$	$\frac{4,5}{3,1}$	$\frac{4,9}{3,2}$	$\frac{5,2}{3,4}$	$\frac{5,1}{3,2}$	$\frac{5,5}{3,3}$	$\frac{5,8}{3,5}$	$\frac{6,2}{3,7}$	$\frac{5,5}{3,6}$	$\frac{5,9}{3,7}$	$\frac{6,3}{3,9}$	$\frac{6,6}{4,1}$
	10,54 × 4,0	$\frac{2,5}{2,0}$	$\frac{2,6}{2,1}$	$\frac{2,8}{2,2}$	$\frac{2,9}{2,3}$	$\frac{2,8}{2,1}$	$\frac{3,0}{2,2}$	$\frac{3,2}{2,3}$	$\frac{3,4}{2,4}$	$\frac{3,1}{2,4}$	$\frac{3,3}{2,5}$	$\frac{3,6}{2,6}$	$\frac{3,7}{2,7}$
	10,54 × 5,0	$\frac{2,0}{1,7}$	$\frac{2,1}{1,7}$	$\frac{2,2}{1,8}$	$\frac{2,3}{1,9}$	$\frac{2,2}{1,8}$	$\frac{2,4}{1,9}$	$\frac{2,5}{2,0}$	$\frac{2,7}{2,1}$	$\frac{2,4}{1,9}$	$\frac{2,6}{2,0}$	$\frac{2,7}{2,2}$	$\frac{2,9}{2,3}$
Г-11,5 + 2 × 1,5	10,54 × 2,5	$\frac{4,2}{2,9}$	$\frac{4,6}{3,1}$	$\frac{4,9}{3,2}$	$\frac{5,2}{3,4}$	$\frac{5,1}{3,2}$	$\frac{5,5}{3,4}$	$\frac{5,9}{3,5}$	$\frac{6,3}{3,7}$	$\frac{5,5}{3,6}$	$\frac{5,9}{3,7}$	$\frac{6,3}{3,9}$	$\frac{6,7}{4,2}$
	10,54 × 4,0	$\frac{2,5}{2,0}$	$\frac{2,6}{2,1}$	$\frac{2,8}{2,2}$	$\frac{2,9}{2,3}$	$\frac{2,8}{2,1}$	$\frac{3,0}{2,2}$	$\frac{3,2}{2,3}$	$\frac{3,4}{2,4}$	$\frac{3,1}{2,4}$	$\frac{3,3}{2,5}$	$\frac{3,6}{2,6}$	$\frac{3,7}{2,7}$
	10,54 × 5,0	$\frac{2,1}{1,7}$	$\frac{2,1}{1,8}$	$\frac{2,2}{1,8}$	$\frac{2,4}{1,9}$	$\frac{2,3}{1,9}$	$\frac{2,4}{2,0}$	$\frac{2,5}{2,1}$	$\frac{2,7}{2,1}$	$\frac{2,5}{2,0}$	$\frac{2,6}{2,1}$	$\frac{2,7}{2,2}$	$\frac{2,9}{2,3}$
Г-9,5 + 5 + 9,5 + 2 × 1,0	(9,52 × 2,5) × 2	$\frac{3,7}{3,0}$	$\frac{3,9}{3,2}$	$\frac{4,2}{3,3}$	$\frac{4,4}{3,5}$	$\frac{4,3}{3,3}$	$\frac{4,6}{3,4}$	$\frac{4,7}{3,6}$	$\frac{5,1}{3,8}$	$\frac{4,7}{3,7}$	$\frac{5,0}{3,8}$	$\frac{5,3}{4,0}$	$\frac{5,6}{4,2}$
	(9,52 × 4,0) × 2	$\frac{2,2}{2,0}$	$\frac{2,4}{2,1}$	$\frac{2,5}{2,2}$	$\frac{2,7}{2,3}$	$\frac{2,5}{2,2}$	$\frac{2,7}{2,3}$	$\frac{2,8}{2,4}$	$\frac{3,0}{2,5}$	$\frac{2,8}{2,4}$	$\frac{3,0}{2,5}$	$\frac{3,1}{2,6}$	$\frac{3,3}{2,7}$
	(9,52 × 5,0) × 2	< 2,0	< 2,0	$\frac{2,1}{1,9}$	$\frac{2,2}{1,9}$	$\frac{2,1}{1,8}$	$\frac{2,2}{1,9}$	$\frac{2,3}{2,0}$	$\frac{2,4}{2,1}$	$\frac{2,3}{2,0}$	$\frac{2,4}{2,1}$	$\frac{2,5}{2,2}$	$\frac{2,6}{2,3}$
Г-9,5 + 5 + 9,5 + 2 × 1,5	(10,54 × 2,5) × 2	$\frac{3,5}{2,9}$	$\frac{3,7}{3,0}$	$\frac{4,0}{3,2}$	$\frac{4,2}{3,4}$	$\frac{4,0}{3,1}$	$\frac{4,3}{3,3}$	$\frac{4,6}{3,5}$	$\frac{4,8}{3,6}$	$\frac{4,5}{3,5}$	$\frac{4,7}{3,7}$	$\frac{5,0}{3,9}$	$\frac{5,3}{4,0}$
	(10,54 × 4,0) × 2	$\frac{2,2}{1,9}$	$\frac{2,3}{2,0}$	$\frac{2,4}{2,1}$	$\frac{2,6}{2,2}$	$\frac{2,4}{2,1}$	$\frac{2,6}{2,2}$	$\frac{2,7}{2,3}$	$\frac{2,9}{2,4}$	$\frac{2,7}{2,3}$	$\frac{2,9}{2,4}$	$\frac{3,0}{2,5}$	$\frac{3,2}{2,6}$

791/13 37

3.503—23.13—114

АНСН

2

25505-09 38

КОПИРОВАЛ: АЖ-С

ФОРМАТ А3

ГАБАРИТ МОСТА	СЕЧЕНИЕ ПО ПОДШВЕ ФУНДАМЕНТА м×м	ПРОЛЕТЫ 12 + 12 м				ПРОЛЕТЫ 15 + 15 м				ПРОЛЕТЫ 18 + 18 м			
		ВЫСОТА ОПОР Нк, м				ВЫСОТА ОПОР Нк, м				ВЫСОТА ОПОР Нк, м			
		10,5	11,5	12,5	13,5	10,5	11,5	12,5	13,5	10,5	11,5	12,5	13,5
Г- 9,5 + 5 + 9,5 + 2 × 1,5	(10,54 × 5,0) × 2	< 2,0	< 2,0	$\frac{2,0}{1,8}$	$\frac{2,1}{1,9}$	$\frac{2,0}{1,8}$	$\frac{2,1}{1,9}$	$\frac{2,2}{1,9}$	$\frac{2,3}{2,0}$	$\frac{2,2}{2,0}$	$\frac{2,3}{2,0}$	$\frac{2,4}{2,1}$	$\frac{2,5}{2,2}$
Г- 13,25 + 5 + 13,25 + 2 × 1,0	(13,60 × 2,5) × 2	$\frac{3,6}{2,9}$	$\frac{3,8}{3,0}$	$\frac{4,1}{3,2}$	$\frac{4,3}{3,4}$	$\frac{4,2}{3,1}$	$\frac{4,5}{3,3}$	$\frac{4,8}{3,5}$	$\frac{5,0}{3,6}$	$\frac{4,6}{3,5}$	$\frac{4,9}{3,7}$	$\frac{5,2}{3,9}$	$\frac{5,5}{4,0}$
	(13,60 × 4,0) × 2	$\frac{2,2}{1,9}$	$\frac{2,3}{2,0}$	$\frac{2,4}{2,1}$	$\frac{2,6}{2,3}$	$\frac{2,5}{2,1}$	$\frac{2,6}{2,2}$	$\frac{2,8}{2,3}$	$\frac{2,9}{2,4}$	$\frac{2,7}{2,3}$	$\frac{2,9}{2,4}$	$\frac{3,0}{2,5}$	$\frac{3,2}{2,7}$
	(13,60 × 5,0) × 2	< 2,0	< 2,0	$\frac{2,0}{1,8}$	$\frac{2,1}{1,9}$	$\frac{2,0}{1,8}$	$\frac{2,1}{1,9}$	$\frac{2,2}{1,9}$	$\frac{2,3}{2,0}$	$\frac{2,2}{2,0}$	$\frac{2,3}{2,0}$	$\frac{2,4}{2,1}$	$\frac{2,6}{2,2}$
Г- 13,25 + 5 + 13,25 + 2 × 1,5	(13,6 × 2,5) × 2	$\frac{3,6}{2,9}$	$\frac{3,8}{3,0}$	$\frac{4,1}{3,2}$	$\frac{4,3}{3,4}$	$\frac{4,2}{3,1}$	$\frac{4,5}{3,3}$	$\frac{4,8}{3,5}$	$\frac{5,0}{3,6}$	$\frac{4,6}{3,5}$	$\frac{4,9}{3,7}$	$\frac{5,2}{3,9}$	$\frac{5,5}{4,0}$
	(13,6 × 4,0) × 2	$\frac{2,2}{1,9}$	$\frac{2,3}{2,0}$	$\frac{2,5}{2,1}$	$\frac{2,6}{2,3}$	$\frac{2,5}{2,1}$	$\frac{2,6}{2,2}$	$\frac{2,8}{2,3}$	$\frac{2,9}{2,4}$	$\frac{2,7}{2,3}$	$\frac{2,9}{2,4}$	$\frac{3,0}{2,5}$	$\frac{3,2}{2,7}$
	(13,6 × 5,0) × 2	< 2,0	< 2,0	$\frac{2,0}{1,8}$	$\frac{2,1}{1,9}$	$\frac{2,0}{1,8}$	$\frac{2,1}{1,9}$	$\frac{2,2}{1,9}$	$\frac{2,3}{2,0}$	$\frac{2,2}{2,0}$	$\frac{2,3}{2,0}$	$\frac{2,4}{2,1}$	$\frac{2,6}{2,2}$
Г- 9,5 + 6 + 9,5 + 2 × 1,0	(10,54 × 2,5) × 2	$\frac{3,4}{2,9}$	$\frac{3,7}{3,1}$	$\frac{3,9}{3,2}$	$\frac{4,2}{3,3}$	$\frac{4,0}{3,2}$	$\frac{4,3}{3,3}$	$\frac{4,5}{3,4}$	$\frac{4,8}{3,6}$	$\frac{4,4}{3,5}$	$\frac{4,7}{3,7}$	$\frac{5,0}{3,8}$	$\frac{5,3}{4,0}$
	(10,54 × 4,0) × 2	$\frac{2,1}{1,9}$	$\frac{2,2}{2,0}$	$\frac{2,3}{2,1}$	$\frac{2,5}{2,2}$	$\frac{2,4}{2,0}$	$\frac{2,5}{2,1}$	$\frac{2,7}{2,2}$	$\frac{2,8}{2,3}$	$\frac{2,6}{2,4}$	$\frac{2,8}{2,5}$	$\frac{2,9}{2,5}$	$\frac{3,1}{2,6}$
	(10,54 × 5,0) × 2	< 2,0	< 2,0	$\frac{2,0}{1,8}$	$\frac{2,1}{1,8}$	$\frac{2,0}{1,7}$	$\frac{2,1}{1,8}$	$\frac{2,2}{1,9}$	$\frac{2,3}{2,0}$	$\frac{2,2}{2,0}$	$\frac{2,3}{2,0}$	$\frac{2,4}{2,1}$	$\frac{2,5}{2,2}$
Г- 9,5 + 6 + 9,5 + 2 × 1,5	(10,54 × 2,5) × 2	$\frac{3,5}{2,9}$	$\frac{3,8}{3,1}$	$\frac{4,0}{3,2}$	$\frac{4,3}{3,4}$	$\frac{4,1}{3,2}$	$\frac{4,4}{3,3}$	$\frac{4,6}{3,5}$	$\frac{4,9}{3,7}$	$\frac{4,5}{3,5}$	$\frac{4,8}{3,7}$	$\frac{5,1}{3,9}$	$\frac{5,4}{4,1}$
	(10,54 × 4,0) × 2	$\frac{2,2}{2,0}$	$\frac{2,3}{2,1}$	$\frac{2,4}{2,2}$	$\frac{2,6}{2,3}$	$\frac{2,5}{2,1}$	$\frac{2,6}{2,2}$	$\frac{2,8}{2,3}$	$\frac{2,9}{2,4}$	$\frac{2,7}{2,4}$	$\frac{2,9}{2,5}$	$\frac{3,0}{2,6}$	$\frac{3,2}{2,7}$
	(10,54 × 5,0) × 2	< 2,0	< 2,0	$\frac{2,0}{1,8}$	$\frac{2,1}{1,9}$	$\frac{2,0}{1,8}$	$\frac{2,1}{1,9}$	$\frac{2,2}{2,0}$	$\frac{2,3}{2,1}$	$\frac{2,2}{2,0}$	$\frac{2,3}{2,1}$	$\frac{2,4}{2,2}$	$\frac{2,5}{2,3}$

791/13

38

3.503—23.13 — 114

ИМСП

3

ШКАЛА ПОДШВЕ И ДИТА ПИКАРНИК

ПРОДОЛЖЕНИЕ ТАБЛИЦЫ №1

ГАБАРИТ МОСТА	СЕЧЕНИЕ ПО ПОДОШВЕ ФУНДАМЕНТА М×М	ПРОЛЕТЫ 12 + 12 М				ПРОЛЕТЫ 15 + 15 М				ПРОЛЕТЫ 18 + 18 М			
		ВЫСОТА ОПОР Нк, М				ВЫСОТА ОПОР Нк, М				ВЫСОТА ОПОР Нк, М			
		10,5	11,5	12,5	13,5	10,5	11,5	12,5	13,5	10,5	11,5	12,5	13,5
Г-13,25+6+13,25 + 2×1,0 Г-13,25+6 +13,25 + 2×1,5	(14,62×2,5)×2	$\frac{3,4}{2,7}$	$\frac{3,7}{3,0}$	$\frac{3,9}{3,1}$	$\frac{4,2}{3,3}$	$\frac{4,0}{3,0}$	$\frac{4,3}{3,2}$	$\frac{4,6}{3,3}$	$\frac{4,8}{3,5}$	$\frac{4,4}{3,4}$	$\frac{4,7}{3,6}$	$\frac{5,0}{3,7}$	$\frac{5,2}{3,9}$
	(14,62×4,0)×2	$\frac{2,1}{1,8}$	$\frac{2,2}{1,9}$	$\frac{2,3}{2,0}$	$\frac{2,5}{2,2}$	$\frac{2,4}{2,1}$	$\frac{2,5}{2,2}$	$\frac{2,7}{2,3}$	$\frac{2,8}{2,4}$	$\frac{2,6}{2,3}$	$\frac{2,8}{2,4}$	$\frac{2,9}{2,5}$	$\frac{3,1}{2,6}$
	(14,62×5,0)×2	< 2,0	< 2,0	$\frac{2,0}{1,8}$	$\frac{2,1}{1,9}$	$\frac{2,0}{1,8}$	$\frac{2,1}{1,9}$	$\frac{2,2}{1,9}$	$\frac{2,3}{2,0}$	$\frac{2,1}{1,9}$	$\frac{2,2}{2,0}$	$\frac{2,4}{2,1}$	$\frac{2,5}{2,2}$
2 (Г-11,5+1,0) 2 (Г-11,5+1,5)	НА ОДНО НАПРАВЛЕНИЕ 10,54×2,5	$\frac{4,2}{2,9}$	$\frac{4,5}{3,0}$	$\frac{4,9}{3,2}$	$\frac{5,2}{3,4}$	$\frac{5,1}{3,1}$	$\frac{5,4}{3,3}$	$\frac{5,8}{3,5}$	$\frac{6,1}{3,6}$	$\frac{5,5}{3,5}$	$\frac{5,9}{3,7}$	$\frac{6,2}{3,9}$	$\frac{6,6}{4,0}$
	НА ОДНО НАПРАВЛЕНИЕ 10,54×4,0	$\frac{2,4}{1,9}$	$\frac{2,6}{2,0}$	$\frac{2,8}{2,2}$	$\frac{2,9}{2,3}$	$\frac{2,8}{2,1}$	$\frac{3,0}{2,2}$	$\frac{3,2}{2,3}$	$\frac{3,4}{2,4}$	$\frac{3,1}{2,3}$	$\frac{3,3}{2,5}$	$\frac{3,5}{2,6}$	$\frac{3,6}{2,7}$
	НА ОДНО НАПРАВЛЕНИЕ 10,54×5,0	$\frac{2,0}{1,7}$	$\frac{2,1}{1,7}$	$\frac{2,2}{1,8}$	$\frac{2,3}{1,9}$	$\frac{2,2}{1,8}$	$\frac{2,4}{1,9}$	$\frac{2,5}{1,9}$	$\frac{2,6}{2,0}$	$\frac{2,4}{2,0}$	$\frac{2,6}{2,1}$	$\frac{2,7}{2,1}$	$\frac{2,8}{2,2}$
2 (Г-15,25+1,0)	НА ОДНО НАПРАВЛЕНИЕ 13,60×2,5	$\frac{4,5}{3,1}$	$\frac{4,9}{3,2}$	$\frac{5,2}{3,4}$	$\frac{5,5}{3,6}$	$\frac{5,5}{3,3}$	$\frac{5,9}{3,5}$	$\frac{6,3}{3,6}$	$\frac{6,7}{3,8}$	$\frac{5,9}{3,7}$	$\frac{6,3}{3,8}$	$\frac{6,7}{4,0}$	$\frac{7,1}{4,2}$
	НА ОДНО НАПРАВЛЕНИЕ 13,60×4,0	$\frac{2,6}{2,0}$	$\frac{2,8}{2,1}$	$\frac{2,9}{2,2}$	$\frac{3,1}{2,4}$	$\frac{3,0}{2,2}$	$\frac{3,2}{2,3}$	$\frac{3,4}{2,4}$	$\frac{3,6}{2,5}$	$\frac{3,2}{2,4}$	$\frac{3,4}{2,5}$	$\frac{3,6}{2,6}$	$\frac{3,8}{2,7}$
	НА ОДНО НАПРАВЛЕНИЕ 13,60×5,0	$\frac{2,1}{1,7}$	$\frac{2,2}{1,8}$	$\frac{2,3}{1,9}$	$\frac{2,4}{2,0}$	$\frac{2,4}{1,8}$	$\frac{2,5}{1,9}$	$\frac{2,6}{2,0}$	$\frac{2,8}{2,1}$	$\frac{2,5}{2,1}$	$\frac{2,7}{2,2}$	$\frac{2,8}{2,3}$	$\frac{3,0}{2,4}$
2 (Г-15,25+1,5)	НА ОДНО НАПРАВЛЕНИЕ 14,62×2,5	$\frac{4,4}{3,1}$	$\frac{4,7}{3,1}$	$\frac{5,0}{3,3}$	$\frac{5,3}{3,5}$	$\frac{5,3}{3,2}$	$\frac{5,6}{3,4}$	$\frac{6,0}{3,6}$	$\frac{6,4}{3,7}$	$\frac{5,7}{3,6}$	$\frac{6,0}{3,8}$	$\frac{6,4}{3,9}$	$\frac{6,8}{4,1}$
	НА ОДНО НАПРАВЛЕНИЕ 14,62×4,0	$\frac{2,5}{2,0}$	$\frac{2,7}{2,1}$	$\frac{2,8}{2,2}$	$\frac{3,0}{2,3}$	$\frac{2,9}{2,2}$	$\frac{3,1}{2,3}$	$\frac{3,3}{2,4}$	$\frac{3,5}{2,5}$	$\frac{3,1}{2,4}$	$\frac{3,3}{2,5}$	$\frac{3,5}{2,6}$	$\frac{3,7}{2,7}$
	НА ОДНО НАПРАВЛЕНИЕ 14,62×5,0	$\frac{2,0}{1,7}$	$\frac{2,1}{1,8}$	$\frac{2,3}{1,9}$	$\frac{2,4}{2,0}$	$\frac{2,3}{1,8}$	$\frac{2,4}{1,9}$	$\frac{2,6}{2,0}$	$\frac{2,7}{2,1}$	$\frac{2,5}{2,0}$	$\frac{2,6}{2,1}$	$\frac{2,8}{2,2}$	$\frac{2,9}{2,3}$

И.В. № ПОДА. ПОСЛОНС. № А.А.А.А. №З.А.А. №В.В. №Д.Д.

791/13 39

3.503—23.13 — 114

Таблица №1

Габарит моста	Сечение по подошве м*м	Пролеты 12+12 м				Пролеты 15+15 м				Пролеты 18+18 м			
		Высота опор Нк, м				Высота опор Нк, м				Высота опор Нк, м			
		10,5	11,5	12,5	13,5	10,5	11,5	12,5	13,5	10,5	11,5	12,5	13,5
Г-6,5 + 2 x 1,0	7,48 x 2,5	<u>5,2</u> 3,3	<u>5,5</u> 3,5	<u>6,1</u> 3,9	<u>6,7</u> 4,3	<u>6,0</u> 4,1	<u>6,3</u> 4,3	<u>6,9</u> 4,7	<u>7,5</u> 5,1	<u>5,6</u> 4,8	<u>7,0</u> 5,0	<u>7,6</u> 5,3	<u>8,3</u> 5,7
	7,48 x 4,0	<u>3,4</u> 2,3	<u>3,6</u> 2,4	<u>4,0</u> 2,6	<u>4,4</u> 2,9	<u>4,0</u> 2,8	<u>4,2</u> 2,9	<u>4,5</u> 3,1	<u>4,9</u> 3,4	<u>4,4</u> 3,2	<u>4,6</u> 3,3	<u>5,0</u> 3,5	<u>5,4</u> 3,8
	7,48 x 5,0	<u>2,9</u> 2,0	<u>3,1</u> 2,1	<u>3,4</u> 2,3	<u>3,7</u> 2,5	<u>3,2</u> 2,4	<u>3,5</u> 2,5	<u>3,8</u> 2,7	<u>4,2</u> 3,0	<u>3,6</u> 2,7	<u>3,8</u> 2,8	<u>4,1</u> 2,9	<u>4,5</u> 3,2
Г-8 + 2 x 1,0 Г-8 + 2 x 1,5	7,48 x 2,5	<u>5,6</u> 4,0	<u>5,9</u> 4,2	<u>6,5</u> 4,6	<u>7,1</u> 5,0	<u>6,5</u> 4,6	<u>6,9</u> 4,8	<u>7,4</u> 5,2	<u>8,1</u> 5,6	<u>7,1</u> 5,6	<u>7,5</u> 5,8	<u>8,1</u> 6,1	<u>8,8</u> 6,5
	7,48 x 4,0	<u>3,6</u> 2,7	<u>3,9</u> 2,8	<u>4,3</u> 3,0	<u>4,7</u> 3,3	<u>4,3</u> 3,1	<u>4,6</u> 3,2	<u>4,9</u> 3,4	<u>5,3</u> 3,7	<u>4,7</u> 3,7	<u>4,9</u> 3,8	<u>5,3</u> 4,0	<u>5,7</u> 4,3
	7,48 x 5,0	<u>3,1</u> 2,3	<u>3,3</u> 2,4	<u>3,6</u> 2,6	<u>3,9</u> 2,8	<u>3,5</u> 2,6	<u>3,7</u> 2,6	<u>4,0</u> 2,8	<u>4,4</u> 3,1	<u>3,9</u> 3,1	<u>4,1</u> 3,2	<u>4,4</u> 3,4	<u>4,8</u> 3,7
Г-10 + 2 x 1,0	8,5 x 2,5	<u>5,4</u> 4,2	<u>5,7</u> 4,4	<u>6,2</u> 4,7	<u>6,7</u> 5,0	<u>6,0</u> 4,7	<u>6,3</u> 4,9	<u>6,8</u> 5,2	<u>7,3</u> 5,5	<u>7,0</u> 5,6	<u>7,3</u> 5,8	<u>7,8</u> 5,9	<u>8,3</u> 6,5
	8,5 x 4,0	<u>3,6</u> 2,8	<u>3,8</u> 2,9	<u>4,1</u> 3,1	<u>4,5</u> 3,4	<u>4,0</u> 3,1	<u>4,2</u> 3,2	<u>4,5</u> 3,4	<u>4,9</u> 3,7	<u>4,6</u> 3,7	<u>4,9</u> 3,8	<u>5,4</u> 4,0	<u>5,9</u> 4,3
	8,5 x 5,0	<u>3,0</u> 2,4	<u>3,2</u> 2,5	<u>3,5</u> 2,6	<u>3,7</u> 2,8	<u>3,3</u> 2,6	<u>3,5</u> 2,7	<u>3,8</u> 2,9	<u>4,0</u> 3,1	<u>3,8</u> 3,1	<u>4,0</u> 3,2	<u>4,2</u> 3,3	<u>4,4</u> 3,5
Г-10 + 2 x 1,5	9,52 x 2,5	<u>5,0</u> 4,0	<u>5,3</u> 4,2	<u>5,7</u> 4,5	<u>6,2</u> 4,8	<u>5,6</u> 4,5	<u>5,9</u> 4,7	<u>6,3</u> 5,0	<u>6,7</u> 5,3	<u>6,5</u> 5,4	<u>6,8</u> 5,6	<u>7,2</u> 5,9	<u>7,7</u> 6,2
	9,52 x 4,0	<u>3,4</u> 2,7	<u>3,6</u> 2,8	<u>3,9</u> 3,0	<u>4,1</u> 3,2	<u>3,7</u> 3,0	<u>3,9</u> 3,1	<u>4,2</u> 3,3	<u>4,4</u> 3,5	<u>4,3</u> 3,6	<u>4,5</u> 3,7	<u>4,8</u> 3,9	<u>5,0</u> 4,1
	9,52 x 5,0	<u>2,8</u> 2,3	<u>3,0</u> 2,4	<u>3,2</u> 2,6	<u>3,4</u> 2,7	<u>3,1</u> 2,6	<u>3,3</u> 2,7	<u>3,5</u> 2,8	<u>3,7</u> 3,0	<u>3,5</u> 3,0	<u>3,7</u> 3,1	<u>4,0</u> 3,3	<u>4,2</u> 3,5
Г-11,5 + 2 x 1,0 Г-11,5 + 2 x 1,5	10,54 x 2,5	<u>4,7</u> 4,0	<u>4,9</u> 4,2	<u>5,3</u> 4,4	<u>5,8</u> 4,8	<u>5,3</u> 4,5	<u>5,5</u> 4,7	<u>5,9</u> 5,0	<u>6,4</u> 5,3	<u>6,2</u> 5,4	<u>6,4</u> 5,6	<u>6,8</u> 5,9	<u>7,3</u> 6,2
	10,54 x 4,0	<u>3,2</u> 2,7	<u>3,4</u> 2,8	<u>3,6</u> 3,0	<u>3,9</u> 3,2	<u>3,5</u> 3,0	<u>3,7</u> 3,1	<u>4,0</u> 3,3	<u>4,2</u> 3,5	<u>4,1</u> 3,6	<u>4,3</u> 3,7	<u>4,6</u> 3,9	<u>4,8</u> 4,1
	10,54 x 5,0	<u>2,7</u> 2,3	<u>2,9</u> 2,4	<u>3,1</u> 2,5	<u>3,2</u> 2,6	<u>2,9</u> 2,6	<u>3,1</u> 2,6	<u>3,3</u> 2,8	<u>3,4</u> 2,9	<u>3,4</u> 3,0	<u>3,6</u> 3,1	<u>3,8</u> 3,3	<u>3,9</u> 3,3

Изм. № Подпись и дата

1. Краевые напряжения определены без учета взвешивающего воздействия воды
2. В числителе даны напряжения от дополнительных сочетаний нагрузок, в знаменателе - от основных.
3. При условном сопротивлении грунта менее 2 кг/см² следует переходить на свайное основание.

791/13 40

Изм. №	Подпись	Дата
Изм. №	Подпись	Дата
Изм. №	Подпись	Дата
Изм. №	Подпись	Дата
Изм. №	Подпись	Дата
Изм. №	Подпись	Дата
Изм. №	Подпись	Дата
Изм. №	Подпись	Дата
Изм. №	Подпись	Дата
Изм. №	Подпись	Дата
Изм. №	Подпись	Дата

3.503-23.13-115

Краевые напряжения по подошве фундамента опор-стенок цокольной частью поперек моста

Стация	Лист	Листов
Р		1
СОЮЗДОПРОЕКТ		

25585-09 41

Краевые напряжения по подошве фундамента стоечных опор моста, σ_{max} , кг/см². Таблица № 1

СХЕМА МОСТА	ГАБАРИТ МОСТА	Сечение по подошве фундамента МхМ	Пролеты 12+12 м								Пролеты 15+15 м								Пролеты 18+18 м							
			Высота опор Нк, м.								Высота опор Нк, м.								Высота опор Нк, м.							
			4	5	6	7	8	9	10	4	5	6	7	8	9	10	4	5	6	7	8	9	10			
ШЕСТИПРОЛЕТНАЯ СХЕМА МОСТА	Г-6,5+2x1,0	(1,95x1,5)x5	<u>4,5</u> 4,0	<u>4,5</u> 4,0	<u>4,5</u> 4,0	<u>4,5</u> 4,0	<u>4,4</u> 4,0	<u>4,4</u> 4,0	<u>4,4</u> 4,1	<u>5,2</u> 4,4	<u>5,2</u> 4,4	<u>5,1</u> 4,4	<u>5,0</u> 4,4	<u>5,0</u> 4,4	<u>4,9</u> 4,5	<u>4,9</u> 4,5	<u>6,0</u> 5,0	<u>6,1</u> 5,0	<u>6,1</u> 5,0	<u>6,0</u> 5,0	<u>5,9</u> 5,1	<u>5,8</u> 5,1	<u>5,7</u> 5,1			
		(1,95x2,0)x5	<u>3,2</u> 2,9	<u>3,2</u> 2,9	<u>3,2</u> 2,9	<u>3,2</u> 3,1	<u>3,2</u> 3,1	<u>3,2</u> 3,1	<u>3,2</u> 3,1	<u>3,7</u> 3,3	<u>3,7</u> 3,3	<u>3,7</u> 3,3	<u>3,6</u> 3,3	<u>3,6</u> 3,4	<u>3,6</u> 3,4	<u>3,5</u> 3,4	<u>4,2</u> 3,7	<u>4,3</u> 3,7	<u>4,3</u> 3,8	<u>4,2</u> 3,8	<u>4,2</u> 3,8	<u>4,1</u> 3,8	<u>4,1</u> 3,8			
		(1,95x3,0)x5	<u>2,2</u> 2,1	<u>2,2</u> 2,1	<u>2,2</u> 2,1	<u>2,2</u> 2,1	<u>2,2</u> 2,1	<u>2,2</u> 2,1	<u>2,2</u> 2,1	<u>2,5</u> 2,3	<u>2,5</u> 2,3	<u>2,5</u> 2,3	<u>2,5</u> 2,3	<u>2,5</u> 2,3	<u>2,4</u> 2,3	<u>2,4</u> 2,3	<u>2,8</u> 2,6	<u>2,8</u> 2,6	<u>2,9</u> 2,6	<u>2,8</u> 2,6	<u>2,8</u> 2,6	<u>2,8</u> 2,7	<u>2,8</u> 2,7			
		(1,95x1,5)x5	<u>4,6</u> 4,1	<u>4,6</u> 4,1	<u>4,6</u> 4,1	<u>4,6</u> 4,1	<u>4,5</u> 4,1	<u>4,5</u> 4,2	<u>4,5</u> 4,2	<u>5,4</u> 4,6	<u>5,4</u> 4,6	<u>5,3</u> 4,6	<u>5,2</u> 4,6	<u>5,2</u> 4,6	<u>5,1</u> 4,7	<u>5,1</u> 4,7	<u>6,3</u> 5,3	<u>6,4</u> 5,3	<u>6,4</u> 5,3	<u>6,3</u> 5,4	<u>6,2</u> 5,4	<u>6,1</u> 5,4	<u>6,1</u> 5,4			
		(1,95x2,0)x5	<u>3,3</u> 2,9	<u>3,3</u> 2,9	<u>3,3</u> 2,9	<u>3,3</u> 2,9	<u>3,3</u> 2,9	<u>3,3</u> 2,9	<u>3,3</u> 2,9	<u>3,9</u> 3,4	<u>3,9</u> 3,4	<u>3,9</u> 3,5	<u>3,8</u> 3,5	<u>3,8</u> 3,5	<u>3,8</u> 3,5	<u>3,7</u> 3,5	<u>4,5</u> 4,0	<u>4,6</u> 4,0	<u>4,6</u> 4,0	<u>4,5</u> 4,0	<u>4,5</u> 4,1	<u>4,4</u> 4,1	<u>4,4</u> 4,1			
		(1,95x3,0)x5	<u>2,3</u> 2,2	<u>2,3</u> 2,2	<u>2,3</u> 2,2	<u>2,3</u> 2,2	<u>2,3</u> 2,2	<u>2,3</u> 2,2	<u>2,3</u> 2,2	<u>2,6</u> 2,4	<u>2,6</u> 2,4	<u>2,6</u> 2,5	<u>2,6</u> 2,5	<u>2,6</u> 2,5	<u>2,6</u> 2,5	<u>2,6</u> 2,5	<u>2,9</u> 2,8	<u>2,9</u> 2,8	<u>2,9</u> 2,8	<u>2,9</u> 2,8	<u>2,9</u> 2,8	<u>2,9</u> 2,8	<u>2,9</u> 2,8	<u>2,9</u> 2,8		
	Г-8+2x1,5	(1,95x1,5)x6	<u>4,2</u> 3,7	<u>4,2</u> 3,7	<u>4,2</u> 3,7	<u>4,2</u> 3,7	<u>4,2</u> 3,7	<u>4,1</u> 3,7	<u>4,1</u> 3,7	<u>4,8</u> 4,2	<u>4,8</u> 4,2	<u>4,8</u> 4,2	<u>4,7</u> 4,2	<u>4,7</u> 4,2	<u>4,6</u> 4,2	<u>4,6</u> 4,2	<u>5,6</u> 4,9	<u>5,8</u> 4,9	<u>5,8</u> 4,9	<u>5,6</u> 4,9	<u>5,5</u> 4,9	<u>5,5</u> 4,9	<u>5,4</u> 5,0			
		(1,95x2,0)x6	<u>3,1</u> 2,8	<u>3,1</u> 2,8	<u>3,1</u> 2,8	<u>3,1</u> 2,8	<u>3,1</u> 2,8	<u>3,1</u> 2,9	<u>3,1</u> 2,9	<u>3,5</u> 3,2	<u>3,5</u> 3,2	<u>3,5</u> 3,2	<u>3,5</u> 3,2	<u>3,5</u> 3,2	<u>3,4</u> 3,2	<u>3,4</u> 3,2	<u>4,1</u> 3,6	<u>4,1</u> 3,6	<u>4,1</u> 3,7	<u>4,1</u> 3,7	<u>4,0</u> 3,7	<u>4,0</u> 3,7	<u>4,0</u> 3,7			
		(1,95x3,0)x6	<u>2,1</u> 2,0	<u>2,1</u> 2,0	<u>2,1</u> 2,0	<u>2,1</u> 2,0	<u>2,1</u> 2,0	<u>2,1</u> 2,1	<u>2,1</u> 2,1	<u>2,4</u> 2,2	<u>2,4</u> 2,3	<u>2,4</u> 2,3	<u>2,4</u> 2,3	<u>2,4</u> 2,3	<u>2,4</u> 2,3	<u>2,4</u> 2,3	<u>2,7</u> 2,6	<u>2,7</u> 2,6	<u>2,7</u> 2,6	<u>2,7</u> 2,6	<u>2,7</u> 2,6	<u>2,7</u> 2,6	<u>2,7</u> 2,6			
		(1,95x1,5)x6	<u>4,7</u> 4,5	<u>4,7</u> 4,5	<u>4,7</u> 4,5	<u>4,7</u> 4,5	<u>4,6</u> 4,5	<u>4,6</u> 4,5	<u>4,6</u> 4,6	<u>5,5</u> 4,9	<u>5,5</u> 4,9	<u>5,5</u> 4,9	<u>5,4</u> 4,9	<u>5,3</u> 5,0	<u>5,2</u> 5,0	<u>5,2</u> 5,1	<u>6,3</u> 5,6	<u>6,4</u> 5,6	<u>6,4</u> 5,6	<u>6,3</u> 5,6	<u>6,1</u> 5,6	<u>6,1</u> 5,7	<u>6,0</u> 5,7			
		(1,95x2,0)x6	<u>3,5</u> 3,3	<u>3,5</u> 3,3	<u>3,5</u> 3,3	<u>3,5</u> 3,3	<u>3,5</u> 3,3	<u>3,5</u> 3,3	<u>3,5</u> 3,3	<u>4,0</u> 3,7	<u>4,0</u> 3,7	<u>4,0</u> 3,7	<u>3,9</u> 3,7	<u>3,9</u> 3,7	<u>3,8</u> 3,7	<u>3,8</u> 3,7	<u>4,5</u> 4,1	<u>4,6</u> 4,1	<u>4,6</u> 4,2	<u>4,5</u> 4,2	<u>4,5</u> 4,2	<u>4,5</u> 4,2	<u>4,4</u> 4,2			
		(1,95x3,0)x6	<u>2,4</u> 2,3	<u>2,4</u> 2,3	<u>2,4</u> 2,3	<u>2,4</u> 2,3	<u>2,4</u> 2,3	<u>2,4</u> 2,3	<u>2,4</u> 2,4	<u>2,6</u> 2,5	<u>2,7</u> 2,5	<u>2,7</u> 2,5	<u>2,7</u> 2,5	<u>2,6</u> 2,5	<u>2,6</u> 2,5	<u>2,6</u> 2,5	<u>3,0</u> 2,9	<u>3,1</u> 2,9	<u>3,1</u> 2,9	<u>3,0</u> 2,9	<u>3,0</u> 2,9	<u>3,0</u> 2,9	<u>3,0</u> 2,9			

791/13 41

3.503-23.13 — 116

Нач.ОИС	Постовой	<i>П</i>	Краевые напряжения по подошве фундамента стоечных опор вдоль моста	Стая	Лист	Листов
Гл.сп.ОИС	Иванский	<i>И</i>		Р	1	4
Гл.инж.вр	Кузнецов	<i>К</i>		СОЮЗДОРПРОЕКТ		
Рук.б.ОИС	Мухина	<i>М</i>				
Проверка	Мухина	<i>М</i>				
Разработ	Клейменова	<i>К</i>				

25505-09 42

Лист № подл. Подпись и дата Взам. инв.

СХЕМА МОСТА	ГАБАРИТ МОСТА	Сечение по подошве Фундамента М×М	Пролеты 12+12 м.							Пролеты 15+15 м.							Пролеты 18+18 м.							
			Высота опор Нк, м							Высота опор Нк, м.							Высота опор Нк, м							
			4	5	6	7	8	9	10	4	5	6	7	8	9	10	4	5	6	7	8	9	10	
СХЕМА МОСТА	Г-10+2×1,5	(1,95×1,5)×7	<u>4,3</u> 4,1	<u>4,3</u> 4,1	<u>4,4</u> 4,1	<u>4,4</u> 4,1	<u>4,3</u> 4,1	<u>4,3</u> 4,2	<u>4,3</u> 4,2	5,0	<u>5,0</u> 4,6	<u>5,0</u> 4,6	<u>5,0</u> 4,6	<u>4,9</u> 4,6	<u>4,8</u> 4,6	<u>4,8</u> 4,7	<u>5,8</u> 5,2	<u>5,8</u> 5,2	<u>5,8</u> 5,2	<u>5,8</u> 5,3	<u>5,7</u> 5,3	<u>5,6</u> 5,3	<u>5,6</u> 5,3	
		(1,95×2,0)×7	<u>3,2</u> 3,1	<u>3,2</u> 3,1	<u>3,2</u> 3,1	<u>3,2</u> 3,1	<u>3,2</u> 3,1	<u>3,2</u> 3,1	<u>3,1</u> 3,1	<u>3,6</u> 3,4	<u>3,7</u> 3,4	<u>3,6</u> 3,4	<u>3,6</u> 3,4	<u>3,6</u> 3,4	<u>3,6</u> 3,5	<u>3,5</u> 3,5	<u>4,2</u> 3,9	<u>4,2</u> 3,9	<u>4,2</u> 3,9	<u>4,2</u> 3,9	<u>4,2</u> 3,9	<u>4,2</u> 4,0	<u>4,1</u> 4,0	<u>4,1</u> 4,0
		(1,95×3,0)×7	<u>2,2</u> 2,2	<u>2,2</u> 2,2	<u>2,2</u> 2,2	<u>2,2</u> 2,2	<u>2,2</u> 2,2	<u>2,2</u> 2,2	<u>2,2</u> 2,2	<u>2,3</u> 2,4	<u>2,5</u> 2,4	<u>2,5</u> 2,4	<u>2,5</u> 2,4	<u>2,5</u> 2,4	<u>2,4</u> 2,4	<u>2,4</u> 2,4	<u>2,4</u> 2,4	<u>2,8</u> 2,7	<u>2,8</u> 2,7	<u>2,8</u> 2,7	<u>2,8</u> 2,7	<u>2,7</u> 2,7	<u>2,7</u> 2,7	<u>2,7</u> 2,7
	Г-11,5+2×1,0	(1,95×1,5)×7	<u>5,0</u> 4,2	<u>5,0</u> 4,2	<u>5,0</u> 4,2	<u>4,9</u> 4,2	<u>4,8</u> 4,2	<u>4,7</u> 4,3	<u>4,7</u> 4,3	<u>5,9</u> 4,6	<u>5,9</u> 4,6	<u>5,8</u> 4,7	<u>5,7</u> 4,7	<u>5,6</u> 4,7	<u>5,5</u> 4,7	<u>5,4</u> 4,8	<u>6,9</u> 5,3	<u>7,0</u> 5,3	<u>6,9</u> 5,4	<u>6,8</u> 5,4	<u>6,7</u> 5,4	<u>6,5</u> 5,4	<u>6,4</u> 5,4	
		(1,95×2,0)×7	<u>3,6</u> 3,1	<u>3,6</u> 3,1	<u>3,6</u> 3,2	<u>3,5</u> 3,2	<u>3,5</u> 3,2	<u>3,4</u> 3,2	<u>3,4</u> 3,2	<u>4,2</u> 3,5	<u>4,2</u> 3,5	<u>4,2</u> 3,5	<u>4,1</u> 3,5	<u>4,0</u> 3,5	<u>3,9</u> 3,6	<u>3,9</u> 3,6	<u>4,8</u> 4,0	<u>4,9</u> 4,0	<u>4,9</u> 4,0	<u>4,8</u> 4,0	<u>4,7</u> 4,1	<u>4,6</u> 4,1	<u>4,5</u> 4,1	
		(1,95×3,0)×7	<u>2,4</u> 2,2	<u>2,4</u> 2,2	<u>2,4</u> 2,2	<u>2,4</u> 2,2	<u>2,4</u> 2,3	<u>2,3</u> 2,3	<u>2,3</u> 2,3	<u>2,7</u> 2,4	<u>2,7</u> 2,4	<u>2,7</u> 2,5	<u>2,7</u> 2,5	<u>2,7</u> 2,5	<u>2,6</u> 2,5	<u>2,6</u> 2,5	<u>3,1</u> 2,8	<u>3,2</u> 2,8	<u>3,1</u> 2,8	<u>3,1</u> 2,8	<u>3,1</u> 2,8	<u>3,0</u> 2,8	<u>3,0</u> 2,8	<u>3,0</u> 2,8
	Г-11,5+2×1,5	(1,95×1,5)×7	<u>5,1</u> 4,2	<u>5,1</u> 4,2	<u>5,1</u> 4,3	<u>5,0</u> 4,3	<u>5,0</u> 4,3	<u>4,9</u> 4,3	<u>4,8</u> 4,4	<u>6,0</u> 4,7	<u>6,0</u> 4,7	<u>5,9</u> 4,8	<u>5,8</u> 4,8	<u>5,7</u> 4,8	<u>5,6</u> 4,8	<u>5,5</u> 4,9	<u>7,0</u> 5,4	<u>7,0</u> 5,4	<u>7,0</u> 5,5	<u>6,8</u> 5,5	<u>6,7</u> 5,5	<u>6,5</u> 5,5	<u>6,4</u> 5,5	
		(1,95×2,0)×7	<u>3,6</u> 3,2	<u>3,6</u> 3,2	<u>3,7</u> 3,2	<u>3,6</u> 3,2	<u>3,6</u> 3,2	<u>3,5</u> 3,3	<u>3,5</u> 3,3	<u>4,2</u> 3,5	<u>4,2</u> 3,5	<u>4,2</u> 3,5	<u>4,1</u> 3,5	<u>4,0</u> 3,5	<u>3,9</u> 3,6	<u>3,9</u> 3,6	<u>4,9</u> 4,0	<u>5,0</u> 4,0	<u>4,9</u> 4,1	<u>4,9</u> 4,1	<u>4,8</u> 4,1	<u>4,7</u> 4,1	<u>4,6</u> 4,1	
		(1,95×3,0)×7	<u>2,4</u> 2,2	<u>2,4</u> 2,2	<u>2,4</u> 2,2	<u>2,4</u> 2,2	<u>2,4</u> 2,2	<u>2,4</u> 2,3	<u>2,4</u> 2,3	<u>2,8</u> 2,5	<u>2,8</u> 2,5	<u>2,7</u> 2,5	<u>2,7</u> 2,5	<u>2,7</u> 2,5	<u>2,6</u> 2,5	<u>2,6</u> 2,5	<u>3,2</u> 2,9	<u>3,2</u> 2,9	<u>3,1</u> 2,9	<u>3,1</u> 2,9	<u>3,1</u> 2,9	<u>3,1</u> 2,9	<u>3,1</u> 2,9	<u>3,1</u> 2,9
Г-9,5+5+9,5+2×1,0	(1,95×1,5)×13	<u>4,5</u> 4,3	<u>4,6</u> 4,3	<u>4,6</u> 4,3	<u>4,6</u> 4,3	<u>4,5</u> 4,3	<u>4,5</u> 4,4	<u>4,5</u> 4,4	<u>5,3</u> 4,7	<u>5,3</u> 4,8	<u>5,2</u> 4,8	<u>5,2</u> 4,8	<u>5,1</u> 4,8	<u>5,0</u> 4,9	<u>5,0</u> 4,9	<u>6,2</u> 5,4	<u>6,2</u> 5,5	<u>6,2</u> 5,5	<u>6,1</u> 5,5	<u>6,0</u> 5,5	<u>6,0</u> 5,5	<u>5,9</u> 5,6		
	(1,95×2,0)×13	<u>3,3</u> 3,2	<u>3,4</u> 3,2	<u>3,4</u> 3,2	<u>3,4</u> 3,2	<u>3,3</u> 3,2	<u>3,3</u> 3,3	<u>3,3</u> 3,3	<u>3,8</u> 3,5	<u>3,8</u> 3,6	<u>3,8</u> 3,6	<u>3,8</u> 3,6	<u>3,7</u> 3,6	<u>3,7</u> 3,6	<u>3,7</u> 3,6	<u>4,4</u> 4,1	<u>4,4</u> 4,1	<u>4,4</u> 4,1	<u>4,4</u> 4,1	<u>4,3</u> 4,2	<u>4,3</u> 4,2	<u>4,3</u> 4,2		
	(1,95×3,0)×13	<u>2,3</u> 2,3	<u>2,3</u> 2,3	<u>2,3</u> 2,3	<u>2,3</u> 2,3	<u>2,3</u> 2,3	<u>2,3</u> 2,3	<u>2,3</u> 2,3	<u>2,6</u> 2,5	<u>2,6</u> 2,5	<u>2,6</u> 2,5	<u>2,6</u> 2,5	<u>2,6</u> 2,5	<u>2,5</u> 2,5	<u>2,5</u> 2,5	<u>3,0</u> 2,8	<u>3,0</u> 2,8	<u>3,0</u> 2,8	<u>3,0</u> 2,8	<u>2,9</u> 2,8	<u>2,9</u> 2,8	<u>2,9</u> 2,8	<u>2,9</u> 2,8	
Г-9,5+5+9,5+2×1,5	(1,95×1,5)×14	<u>4,3</u> 4,2	<u>4,4</u> 4,2	<u>4,4</u> 4,2	<u>4,4</u> 4,2	<u>4,3</u> 4,2	<u>4,3</u> 4,2	<u>4,3</u> 4,3	<u>5,1</u> 4,6	<u>5,1</u> 4,6	<u>5,0</u> 4,6	<u>5,0</u> 4,6	<u>4,9</u> 4,7	<u>4,8</u> 4,7	<u>4,8</u> 4,7	<u>5,8</u> 5,2	<u>5,9</u> 5,2	<u>5,8</u> 5,2	<u>5,7</u> 5,3	<u>5,7</u> 5,3	<u>5,6</u> 5,3	<u>5,6</u> 5,3		
	(1,95×2,0)×14	<u>3,2</u> 3,1	<u>3,3</u> 3,1	<u>3,3</u> 3,1	<u>3,3</u> 3,1	<u>3,2</u> 3,1	<u>3,2</u> 3,2	<u>3,2</u> 3,2	<u>3,7</u> 3,4	<u>3,7</u> 3,4	<u>3,7</u> 3,4	<u>3,7</u> 3,5	<u>3,6</u> 3,5	<u>3,6</u> 3,5	<u>3,6</u> 3,5	<u>4,2</u> 3,9	<u>4,3</u> 3,9	<u>4,2</u> 3,9	<u>4,2</u> 3,9	<u>4,2</u> 4,0	<u>4,1</u> 4,0	<u>4,1</u> 4,0		
	(1,95×3,0)×14	<u>2,2</u> 2,1	<u>2,2</u> 2,1	<u>2,2</u> 2,1	<u>2,2</u> 2,1	<u>2,2</u> 2,1	<u>2,2</u> 2,1	<u>2,2</u> 2,1	<u>2,5</u> 2,4	<u>2,5</u> 2,4	<u>2,5</u> 2,4	<u>2,5</u> 2,4	<u>2,5</u> 2,4	<u>2,5</u> 2,4	<u>2,5</u> 2,4	<u>2,8</u> 2,7	<u>2,9</u> 2,7	<u>2,9</u> 2,7	<u>2,9</u> 2,7	<u>2,8</u> 2,7	<u>2,8</u> 2,7	<u>2,8</u> 2,7	<u>2,8</u> 2,7	

791/13 42

3.503-23.13 — 116

Лист
2

25505-09 43

СХЕМА МОСТА	ГАБАРИТ МОСТА	Сечение по подошве фундамента м × м	ПРОЛЕТЫ 12 × 12 м							ПРОЛЕТЫ 15 × 15 м							ПРОЛЕТЫ 18 × 18 м							
			ВЫСОТА ОПОР Нк, м							ВЫСОТА ОПОР Нк, м							ВЫСОТА ОПОР Нк, м							
			4	5	6	7	8	9	10	4	5	6	7	8	9	10	4	5	6	7	8	9	10	
ШЕСТИПРОЛЕТНАЯ СХЕМА МОСТА	Г-13,25+5+13,25+2+1,0	(1,95 × 1,5) × 17	<u>4,6</u> 4,3	<u>4,7</u> 4,3	<u>4,7</u> 4,3	<u>4,6</u> 4,3	<u>4,6</u> 4,3	<u>4,5</u> 4,4	<u>4,5</u> 4,4	<u>5,4</u> 4,7	<u>5,5</u> 4,8	<u>5,4</u> 4,8	<u>5,4</u> 4,8	<u>5,3</u> 4,8	<u>5,2</u> 4,9	<u>5,1</u> 4,9	<u>6,2</u> 5,4	<u>6,3</u> 5,4	<u>6,3</u> 5,4	<u>6,2</u> 5,5	<u>6,1</u> 5,5	<u>6,0</u> 5,5	<u>5,9</u> 5,5	
		(1,95 × 2,0) × 17	<u>3,4</u> 3,2	<u>3,4</u> 3,2	<u>3,4</u> 3,2	<u>3,4</u> 3,2	<u>3,4</u> 3,2	<u>3,3</u> 3,3	<u>3,3</u> 3,3	<u>3,9</u> 3,5	<u>3,9</u> 3,5	<u>3,9</u> 3,6	<u>3,8</u> 3,6	<u>3,8</u> 3,6	<u>3,7</u> 3,6	<u>3,7</u> 3,6	<u>4,5</u> 4,0	<u>4,5</u> 4,1	<u>4,5</u> 4,1	<u>4,5</u> 4,1	<u>4,4</u> 4,1	<u>4,4</u> 4,1	<u>4,4</u> 4,1	<u>4,4</u> 4,1
		(1,95 × 3,0) × 17	<u>2,3</u> 2,2	<u>2,3</u> 2,2	<u>2,3</u> 2,2	<u>2,3</u> 2,3	<u>2,3</u> 2,3	<u>2,3</u> 2,3	<u>2,3</u> 2,3	<u>2,6</u> 2,5	<u>2,6</u> 2,5	<u>2,6</u> 2,5	<u>2,6</u> 2,5	<u>2,6</u> 2,5	<u>2,6</u> 2,5	<u>2,6</u> 2,5	<u>2,6</u> 2,5	<u>3,0</u> 2,8	<u>3,0</u> 2,8	<u>3,0</u> 2,8	<u>3,0</u> 2,8	<u>3,0</u> 2,8	<u>3,0</u> 2,8	<u>2,9</u> 2,9
	Г-13,25+5+13,25+2+1,5	(1,95 × 1,5) × 17	<u>4,6</u> 4,3	<u>4,7</u> 4,3	<u>4,7</u> 4,3	<u>4,6</u> 4,3	<u>4,6</u> 4,3	<u>4,5</u> 4,4	<u>4,5</u> 4,4	<u>5,4</u> 4,7	<u>5,5</u> 4,8	<u>5,4</u> 4,8	<u>5,4</u> 4,8	<u>5,3</u> 4,8	<u>5,2</u> 4,9	<u>5,1</u> 4,9	<u>6,3</u> 5,5	<u>6,3</u> 5,5	<u>6,3</u> 5,5	<u>6,3</u> 5,6	<u>6,2</u> 5,6	<u>6,1</u> 5,6	<u>6,0</u> 5,6	<u>5,9</u> 5,6
		(1,95 × 2,0) × 17	<u>3,4</u> 3,2	<u>3,4</u> 3,2	<u>3,4</u> 3,2	<u>3,4</u> 3,2	<u>3,4</u> 3,2	<u>3,3</u> 3,3	<u>3,3</u> 3,3	<u>3,9</u> 3,6	<u>3,9</u> 3,6	<u>3,9</u> 3,6	<u>3,8</u> 3,6	<u>3,8</u> 3,6	<u>3,8</u> 3,7	<u>3,8</u> 3,7	<u>4,6</u> 4,1	<u>4,6</u> 4,1	<u>4,6</u> 4,1	<u>4,6</u> 4,1	<u>4,5</u> 4,1	<u>4,5</u> 4,1	<u>4,5</u> 4,1	<u>4,5</u> 4,1
		(1,95 × 3,0) × 17	<u>2,3</u> 2,2	<u>2,3</u> 2,2	<u>2,3</u> 2,2	<u>2,3</u> 2,3	<u>2,3</u> 2,3	<u>2,3</u> 2,3	<u>2,3</u> 2,3	<u>2,6</u> 2,5	<u>2,6</u> 2,5	<u>2,6</u> 2,5	<u>2,6</u> 2,5	<u>2,6</u> 2,5	<u>2,6</u> 2,5	<u>2,6</u> 2,5	<u>2,6</u> 2,5	<u>3,0</u> 2,8	<u>3,0</u> 2,8	<u>3,0</u> 2,8	<u>3,0</u> 2,8	<u>3,0</u> 2,8	<u>3,0</u> 2,8	<u>2,9</u> 2,9
	Г-9,5+6+9,5+2+1,0	(1,95 × 1,5) × 14	<u>4,3</u> 4,1	<u>4,4</u> 4,1	<u>4,4</u> 4,1	<u>4,3</u> 4,1	<u>4,3</u> 4,1	<u>4,3</u> 4,2	<u>4,3</u> 4,2	<u>5,0</u> 4,5	<u>5,1</u> 4,6	<u>5,0</u> 4,6	<u>5,0</u> 4,6	<u>4,9</u> 4,6	<u>4,9</u> 4,6	<u>4,8</u> 4,7	<u>5,8</u> 5,2	<u>5,9</u> 5,2	<u>5,9</u> 5,2	<u>5,8</u> 5,2	<u>5,7</u> 5,3	<u>5,7</u> 5,3	<u>5,6</u> 5,3	<u>5,6</u> 5,3
		(1,95 × 2,0) × 14	<u>3,2</u> 3,1	<u>3,2</u> 3,1	<u>3,2</u> 3,1	<u>3,2</u> 3,1	<u>3,2</u> 3,1	<u>3,2</u> 3,1	<u>3,2</u> 3,2	<u>3,7</u> 3,4	<u>3,7</u> 3,4	<u>3,7</u> 3,4	<u>3,6</u> 3,4	<u>3,6</u> 3,4	<u>3,6</u> 3,5	<u>3,6</u> 3,5	<u>4,3</u> 3,8	<u>4,3</u> 3,8	<u>4,3</u> 3,8	<u>4,3</u> 3,8	<u>4,2</u> 3,8	<u>4,2</u> 3,8	<u>4,2</u> 3,8	<u>4,2</u> 3,9
		(1,95 × 3,0) × 14	<u>2,2</u> 2,2	<u>2,2</u> 2,2	<u>2,2</u> 2,2	<u>2,2</u> 2,2	<u>2,2</u> 2,2	<u>2,2</u> 2,2	<u>2,2</u> 2,2	<u>2,5</u> 2,4	<u>2,5</u> 2,4	<u>2,5</u> 2,4	<u>2,5</u> 2,4	<u>2,5</u> 2,4	<u>2,5</u> 2,5	<u>2,5</u> 2,5	<u>2,9</u> 2,7	<u>2,9</u> 2,7	<u>2,9</u> 2,7	<u>2,9</u> 2,7	<u>2,9</u> 2,7	<u>2,9</u> 2,7	<u>2,9</u> 2,7	<u>2,8</u> 2,8
Г-9,5+8+9,5+2+1,5	(1,95 × 1,5) × 14	<u>4,4</u> 4,2	<u>4,5</u> 4,2	<u>4,5</u> 4,2	<u>4,4</u> 4,2	<u>4,4</u> 4,2	<u>4,4</u> 4,3	<u>4,4</u> 4,3	<u>5,1</u> 4,6	<u>5,2</u> 4,7	<u>5,1</u> 4,7	<u>5,1</u> 4,7	<u>5,0</u> 4,7	<u>5,0</u> 4,7	<u>4,9</u> 4,8	<u>5,9</u> 5,3	<u>6,0</u> 5,4	<u>6,0</u> 5,4	<u>5,9</u> 5,4	<u>5,8</u> 5,4	<u>5,8</u> 5,4	<u>5,8</u> 5,4	<u>5,7</u> 5,5	
	(1,95 × 2,0) × 14	<u>3,2</u> 3,1	<u>3,3</u> 3,1	<u>3,3</u> 3,1	<u>3,2</u> 3,1	<u>3,2</u> 3,1	<u>3,2</u> 3,2	<u>3,2</u> 3,2	<u>3,7</u> 3,5	<u>3,7</u> 3,5	<u>3,7</u> 3,5	<u>3,6</u> 3,5	<u>3,6</u> 3,5	<u>3,6</u> 3,6	<u>3,6</u> 3,6	<u>4,3</u> 3,9	<u>4,3</u> 3,9	<u>4,3</u> 3,9	<u>4,3</u> 3,9	<u>4,3</u> 3,9	<u>4,2</u> 3,9	<u>4,2</u> 3,9	<u>4,2</u> 4,0	
	(1,95 × 3,0) × 14	<u>2,2</u> 2,2	<u>2,3</u> 2,2	<u>2,3</u> 2,2	<u>2,3</u> 2,2	<u>2,3</u> 2,2	<u>2,3</u> 2,3	<u>2,3</u> 2,3	<u>2,5</u> 2,4	<u>2,5</u> 2,4	<u>2,5</u> 2,4	<u>2,5</u> 2,4	<u>2,5</u> 2,5	<u>2,5</u> 2,5	<u>2,5</u> 2,5	<u>2,9</u> 2,8	<u>2,9</u> 2,8	<u>2,9</u> 2,8	<u>2,9</u> 2,8	<u>2,9</u> 2,8	<u>2,9</u> 2,8	<u>2,9</u> 2,8	<u>2,9</u> 2,8	
Г-13,25+6+13,25+2+1,0	(1,95 × 1,5) × 18	<u>4,5</u> 4,2	<u>4,6</u> 4,2	<u>4,6</u> 4,2	<u>4,5</u> 4,2	<u>4,5</u> 4,2	<u>4,5</u> 4,3	<u>4,5</u> 4,3	<u>5,2</u> 4,6	<u>5,2</u> 4,7	<u>5,2</u> 4,7	<u>5,2</u> 4,7	<u>5,1</u> 4,7	<u>5,1</u> 4,7	<u>5,0</u> 4,8	<u>6,0</u> 5,3	<u>6,1</u> 5,3	<u>6,1</u> 5,3	<u>6,0</u> 5,4	<u>5,9</u> 5,4	<u>5,9</u> 5,4	<u>5,8</u> 5,4	<u>5,8</u> 5,4	
	(1,95 × 2,0) × 18	<u>3,3</u> 3,1	<u>3,3</u> 3,1	<u>3,3</u> 3,1	<u>3,3</u> 3,1	<u>3,3</u> 3,2	<u>3,2</u> 3,2	<u>3,2</u> 3,2	<u>3,8</u> 3,5	<u>3,8</u> 3,5	<u>3,8</u> 3,5	<u>3,7</u> 3,5	<u>3,7</u> 3,5	<u>3,7</u> 3,6	<u>3,6</u> 3,6	<u>4,4</u> 3,9	<u>4,4</u> 3,9	<u>4,4</u> 3,9	<u>4,4</u> 3,9	<u>4,4</u> 3,9	<u>4,3</u> 3,9	<u>4,3</u> 4,0	<u>4,2</u> 4,0	
	(1,95 × 3,0) × 18	<u>2,2</u> 2,2	<u>2,3</u> 2,3	<u>2,3</u> 2,2	<u>2,3</u> 2,2	<u>2,3</u> 2,2	<u>2,3</u> 2,3	<u>2,3</u> 2,3	<u>2,5</u> 2,4	<u>2,6</u> 2,4	<u>2,6</u> 2,4	<u>2,6</u> 2,4	<u>2,5</u> 2,5	<u>2,5</u> 2,5	<u>2,5</u> 2,5	<u>2,9</u> 2,8	<u>2,9</u> 2,8	<u>2,9</u> 2,8	<u>2,9</u> 2,8	<u>2,9</u> 2,8	<u>2,9</u> 2,8	<u>2,9</u> 2,8	<u>2,9</u> 2,8	

№ по плану, номерок и дата, этаж, номер

СХЕМА МОСТА	ГАБАРИТ МОСТА	Сечение по подошве фундамента М×М	Пролеты 12+12 м								Пролеты 15+15 м								Пролеты 18+18 м							
			Высота опор Нк, м								Высота опор Нк, м.								Высота опор Нк, м							
			4	5	6	7	8	9	10	4	5	6	7	8	9	10	4	5	6	7	8	9	10			
Шестипролетная схема моста	Г-13,25+6+13,25+2×15	(1,95×1,5)×18	4,6 4,2	4,6 4,2	4,6 4,2	4,5 4,2	4,5 4,3	4,5 4,3	4,5 4,3	5,2 4,6	5,2 4,7	5,2 4,7	5,1 4,7	5,1 4,7	5,1 4,7	5,0 4,7	5,1 5,3	5,1 5,3	5,1 5,3	6,0 5,4	6,0 5,4	5,9 5,4	5,8 5,4			
		(1,95×2,0)×18	3,3 3,1	3,3 3,1	3,3 3,1	3,3 3,1	3,3 3,2	3,2 3,2	3,2 3,2	3,2 3,2	3,8 3,5	3,8 3,5	3,8 3,5	3,7 3,5	3,7 3,6	3,7 3,6	3,6 3,6	4,4 4,0	4,4 4,0	4,4 4,0	4,4 4,0	4,4 4,0	4,3 4,0	4,2 4,0		
		(1,95×3,0)×18	2,2 2,2	2,3 2,3	2,3 2,2	2,3 2,2	2,3 2,2	2,3 2,3	2,3 2,3	2,3 2,3	2,6 2,4	2,6 2,4	2,5 2,4	2,5 2,5	2,5 2,5	2,5 2,5	2,5 2,5	2,9 2,8	2,9 2,8	2,9 2,8	2,9 2,8	2,9 2,8	2,9 2,8	2,9 2,8		
	2(Г-11,5+1,0)	на одно направление (1,95×1,5)×7	5,0 4,2	5,0 4,2	5,0 4,2	4,9 4,2	4,8 4,2	4,7 4,3	4,7 4,3	5,9 4,6	5,9 4,6	5,8 4,7	5,7 4,7	5,6 4,7	5,5 4,7	5,4 4,8	6,9 5,3	7,0 5,3	6,9 5,4	6,8 5,4	6,7 5,4	6,5 5,4	6,4 5,4			
		на одно направление (1,95×2,0)×7	3,6 3,1	3,6 3,1	3,6 3,2	3,5 3,2	3,5 3,2	3,4 3,2	3,4 3,2	4,2 3,5	4,2 3,5	4,2 3,5	4,1 3,5	4,0 3,5	3,9 3,5	3,9 3,6	4,8 4,0	4,9 4,0	4,9 4,0	4,8 4,0	4,7 4,0	4,6 4,1	4,5 4,1			
		на одно направление (1,95×3,0)×7	2,4 2,2	2,4 2,2	2,4 2,2	2,4 2,2	2,4 2,3	2,3 2,3	2,3 2,3	2,7 2,4	2,7 2,4	2,7 2,5	2,7 2,5	2,7 2,5	2,6 2,5	2,6 2,5	3,1 2,8	3,2 2,8	3,1 2,8	3,1 2,8	3,1 2,8	3,0 2,8	3,0 2,8			
	2(Г-11,5+1,5)	на одно направление (1,95×1,5)×7	5,1 4,2	5,1 4,2	5,1 4,3	5,0 4,3	5,0 4,3	4,9 4,3	4,8 4,4	6,0 4,7	6,0 4,7	5,9 4,8	5,8 4,8	5,7 4,8	5,6 4,8	5,5 4,9	7,0 5,4	7,0 5,4	7,0 5,5	6,8 5,5	6,7 5,5	6,5 5,5	6,4 5,5			
		на одно направление (1,95×2,0)×7	3,6 3,2	3,6 3,2	3,7 3,2	3,6 3,2	3,6 3,2	3,5 3,3	3,5 3,3	4,2 3,5	4,2 3,5	4,2 3,5	4,1 3,5	4,0 3,5	3,9 3,6	3,9 3,6	4,9 4,0	5,0 4,1	4,9 4,1	4,9 4,1	4,8 4,1	4,7 4,1	4,6 4,1			
		на одно направление (1,95×3,0)×7	2,4 2,2	2,4 2,2	2,4 2,2	2,4 2,2	2,4 2,2	2,4 2,3	2,4 2,3	2,8 2,5	2,8 2,5	2,7 2,5	2,7 2,5	2,7 2,5	2,6 2,5	2,6 2,5	3,2 2,9	3,2 2,9	3,1 2,9	3,1 2,9	3,1 2,9	3,1 2,9	3,1 2,9			
2(Г-15,25+1,0)	на одно направление (1,95×1,5)×9	5,4 4,5	5,5 4,5	5,4 4,5	5,4 4,5	5,3 4,6	5,2 4,6	5,1 4,6	6,4 4,9	6,4 5,0	6,3 5,0	6,2 5,0	6,0 5,0	5,9 5,0	5,8 5,1	7,4 5,9	7,5 5,9	7,4 5,9	7,3 6,0	7,1 6,0	6,9 6,0	6,8 6,0				
	на одно направление (1,95×2,0)×9	3,9 3,4	3,9 3,4	4,0 3,4	3,9 3,4	3,9 3,4	3,8 3,5	3,8 3,5	4,5 3,7	4,5 3,7	4,5 3,7	4,4 3,7	4,3 3,7	4,2 3,7	4,1 3,8	5,1 4,1	5,2 4,1	5,1 4,1	5,1 4,2	5,0 4,2	4,9 4,2	4,8 4,2				
	на одно направление (1,95×3,0)×9	2,5 2,3	2,5 2,3	2,5 2,3	2,5 2,3	2,5 2,3	2,5 2,4	2,5 2,4	2,9 2,5	2,9 2,5	2,8 2,5	2,8 2,6	2,8 2,6	2,7 2,6	2,7 2,6	3,3 2,8	3,3 2,9	3,2 2,9	3,2 2,9	3,2 2,9	3,2 2,9	3,1 2,9				
2(Г-15,25+1,5)	на одно направление (1,95×1,5)×9	5,5 4,6	5,6 4,6	5,5 4,6	5,5 4,6	5,4 4,7	5,3 4,7	5,2 4,7	6,5 5,0	6,5 5,1	6,4 5,1	6,3 5,1	6,1 5,1	6,0 5,1	5,9 5,2	7,5 6,0	7,6 6,0	7,5 6,0	7,4 6,1	7,3 6,1	7,1 6,1	7,0 6,1				
	на одно направление (1,95×2,0)×9	3,9 3,4	3,9 3,4	4,0 3,4	3,9 3,4	3,9 3,4	3,8 3,5	3,8 3,5	4,6 3,8	4,6 3,8	4,6 3,8	4,6 3,8	4,5 3,8	4,4 3,8	4,3 3,9	5,2 4,2	5,3 4,2	5,2 4,2	5,2 4,3	5,1 4,3	5,0 4,3	4,9 4,3				
	на одно направление (1,95×3,0)×9	2,5 2,3	2,5 2,3	2,5 2,4	2,5 2,4	2,5 2,4	2,5 2,4	2,5 2,4	2,9 2,5	2,9 2,5	2,8 2,6	2,8 2,6	2,8 2,6	2,8 2,6	2,7 2,6	3,3 2,8	3,3 2,9	3,2 2,9	3,2 2,9	3,2 2,9	3,2 2,9	3,1 2,9				

791/13 44 3.503-23.13 - 116 АМСТ 4

ИЗМ. № ПОДА. ПОДПИСЬ И ДАТА. ИЗМ. № В. №

Шестипролетная схема моста

УСИЛИЯ В СВЯЯХ ПО ПОДОШВЕ ФУНДАМЕНТА

ТАБЛИЦА №1

ГАБАРИТ МУСТА	КОЛИЧЕСТВО СВАЙ В ФУНДАМЕН- ТЕ	НАИМЕНОВАНИЕ УСИЛИЯ	ПРОЛЕТЫ 12+12 м.					ПРОЛЕТЫ 15+15 м.					ПРОЛЕТЫ 18+18 м.				
			ВЫСОТА ОПОР Нк, м.					ВЫСОТА ОПОР Нк, м.					ВЫСОТА ОПОР Нк, м.				
			5	6	7	8	9	5	6	7	8	9	5	6	7	8	9
Г-6 + 2×4,0	12	R _{max} , ТС	43	45	47	52	55	47.5	49.5	51.5	57	60	54	56	58	64	67
		R _{min} , ТС	-0,6	-1	-1,5	-2,7	-3,6	-0,6	-1	-1,5	-2,7	-3,6	-0,6	-1,0	-1,5	-2,7	-3,6
		M _{max} , ТСМ	4,1	4,1	4,1	5,0	5,0	4,1	4,1	4,1	5,0	5,0	4,1	4,1	4,1	5,0	5,0
Г-8 + 2×4,0	12	R _{max} , ТС	47	49	51	57	59	52	54	56	62	64	60	62	64	70	72
		R _{min} , ТС	-0,5	-0,8	-1,2	-2,5	-3,3	-0,5	-0,8	-1,2	-2,5	-3,3	-0,5	-0,8	-1,2	-2,5	-3,3
		M _{max} , ТСМ	4,1	4,1	4,1	5,0	5,0	4,1	4,1	4,1	5,0	5,0	4,1	4,1	4,1	5,0	5,0
Г-8 + 2×4,5	12	R _{max} , ТС	50	52	54	59	61	55	57	59	64	66	63	65	67	72	74
		R _{min} , ТС	-0,5	-0,8	-1,2	-2,5	-3,3	-0,5	-0,8	-1,2	-2,5	-3,3	-0,5	-0,8	-1,2	-2,5	-3,3
		M _{max} , ТСМ	4,1	4,1	4,1	5,0	5,0	4,1	4,1	4,1	5,0	5,0	4,1	4,1	4,1	5,0	5,0
Г-10 + 2×4,0	14	R _{max} , ТС	45	46	48	52	54	49	50	52	56	58	57	58	60	64	66
		R _{min} , ТС	1,3	1,1	1,0	0,3	0,2	1,3	1,1	1,0	0,3	0,2	1,3	1,1	1,0	0,3	0,2
		M _{max} , ТСМ	3,6	3,6	3,6	4,2	4,2	3,6	3,6	3,6	4,2	4,2	3,6	3,6	3,6	4,2	4,2

№№ ПОР. ПЕРВОЕ В СЛЕД. ВОЗМ. ЧИСЛА

- R_{max} - максимальное давление на голову свай (для расчета несущей способности свай по грунту)
- R_{min} - минимальное давление на голову свай. M_{max} - максимальный момент при минимальном давлении (для подбора свай по материалу). Усилия даны для строительного случая.

791/13 45

3.503-23.13-147

НАЧ. ОИС	ПОСТОВОЙ	<i>Лиз</i>
ГАЛ. ПЕЦ. ОИС	ИВЯНСКИЙ	<i>Лиз</i>
ЛАМЖ. ПР.	КУЗНЕЦОВ	<i>Лиз</i>
РУК. БРИГ.	МУХИНА	<i>Лиз</i>
ПРОВЕРКА	МУХИНА	<i>Лиз</i>
РАЗРАБОТКА	КЛЕЙМЕНОВА	<i>Лиз</i>

УСИЛИЯ В СВЯЯХ ПО
ПОДОШВЕ ФУНДАМЕНТА
ОПОР - СТЕНОК

СТАДИЯ	ЛИСТ	ЛИСТОВ
Р	1	5

СОЮЗДОПРОЕКТ

УСИЛИЯ В СВЯЗЯХ ПО ПОДШВЕ ФУНДАМЕНТА. Продолжение таблицы №1

Габарит моста	Количество свай в фундамен- те	Наименов- ания	Пролеты 12+12 м					Пролеты 15+15 м					Пролеты 18+18 м				
			Высота опор Нк, м					Высота опор Нк, м					Высота опор Нк, м				
			5	6	7	8	9	5	6	7	8	9	5	6	7	8	9
Г-10+2×1.5	16	Р _{max} , ТС	42	43	45	49	51	47	48	50	53	55	54	55	57	61	63
		Р _{min} , ТС	2,0	1,9	1,9	1,3	1,2	2,0	1,9	1,9	1,3	1,2	2,0	1,9	1,9	1,3	1,2
		М _{max} , ТСМ	3,1	3,1	3,1	3,6	3,6	3,1	3,1	3,1	3,6	3,6	3,1	3,1	3,1	3,6	3,6
Г-11,5+2×1,0	18	Р _{max} , ТС	42	44	45	48	50	51	52	54	58	60	57	58	60	64	66
		Р _{min} , ТС	2,7	2,7	2,7	2,5	2,5	2,7	2,7	2,7	2,5	2,5	2,7	2,7	2,7	2,5	2,5
		М _{max} , ТСМ	2,7	2,7	2,7	3,3	3,3	2,7	2,7	2,7	3,3	3,3	2,7	2,7	2,7	3,3	3,3
Г-11,5+2×1,5	18	Р _{max} , ТС	43	45	46	49	51	52	53	55	59	61	58	59	61	65	67
		Р _{min} , ТС	2,7	2,7	2,7	2,5	2,5	2,7	2,7	2,7	2,5	2,5	2,7	2,7	2,7	2,5	2,5
		М _{max} , ТСМ	2,7	2,7	2,7	3,3	3,3	2,7	2,7	2,7	3,3	3,3	2,7	2,7	2,7	3,3	3,3
Г-9,5+5+9,5+2×1,0	16×2	Р _{max} , ТС	39	40	41	44	45	46	48	49	51	53	52	54	55	57	59
		Р _{min} , ТС	2,0	1,9	1,9	1,7	1,7	2,0	1,9	1,9	1,7	1,7	2,0	1,9	1,9	1,7	1,7
		М _{max} , ТСМ	3,0	3,0	3,0	3,4	3,4	3,0	3,0	3,0	3,4	3,4	3,0	3,0	3,0	3,4	3,4

ИЗДАНИЕ: ВОЕН. ИНЖЕНЕР. АКАД.
В.М.М. АН. В.С.А.А.

791/13

46

3.503-23.13 — 117

Лист

2

25505-09 47

Копировал: Бажина

Формат А3

Усилия в сваях по подошве фундамента. Продолжение таблицы №1

Габарит моста	Количество свай в фундаменте	Наименование усилия	Пролеты 12+12 м					Пролеты 15+15 м.					Пролеты 18+18 м.				
			Высота опор Нк, м					Высота опор Нк, м					Высота опор Нк, м.				
			5	6	7	8	9	5	6	7	8	9	5	6	7	8	9
Г-9,5 + 5 + 9,5 + 2x1,5	18x2	Р _{max} , Т	45	47	48	50	52	54	55	57	60	62	60	62	64	66	69
		Р _{min} , Т	2,1	2,1	2,1	1,9	1,9	2,1	2,1	2,1	1,9	1,9	2,1	2,1	2,1	1,9	1,9
		М _{max} , ТМ	2,7	2,7	2,7	3,3	3,3	2,7	2,7	2,7	3,3	3,3	2,7	2,7	2,7	3,3	3,3
Г-13,25+5 + 13,25+ + 2x1,0	22x2	Р _{max} , Т	51	53	55	57	59	60	62	64	67	70	66	68	70	73	76
		Р _{min} , Т	4,4	4,6	4,7	4,9	5,0	4,4	4,6	4,7	4,9	5,0	4,4	4,6	4,7	4,9	5,0
		М _{max} , ТМ	2,3	2,3	2,3	2,8	2,8	2,3	2,3	2,3	2,8	2,8	2,3	2,3	2,3	2,8	2,8
Г-13,25+5 + 13,25+ + 2x1,5	22x2	Р _{max} , Т	5,1	53	55	57	59	60	62	64	67	70	66	68	70	73	76
		Р _{min} , Т	4,4	4,6	4,7	4,9	5,0	4,4	4,6	4,7	4,9	5,0	4,4	4,6	4,7	4,9	5,0
		М _{max} , ТМ	2,3	2,3	2,3	2,8	2,8	2,3	2,3	2,3	2,8	2,8	2,3	2,3	2,3	2,8	2,8
Г-9,5 + 6 + 9,5 + 2x1,0	18x2	Р _{max} , Т	46	48	49	51	53	55	56	58	61	63	61	63	65	67	70
		Р _{min} , Т	2,1	2,1	2,1	1,9	1,9	2,1	2,1	2,1	1,9	1,9	2,1	2,1	2,1	1,9	1,9
		М _{max} , ТМ	2,7	2,7	2,7	3,3	3,3	2,7	2,7	2,7	3,3	3,3	2,7	2,7	5,7	3,3	3,3

Илл. № подл. Подпись и дата. Взам. №

791/13 47

3.503-23.13 — 117

Лист 3

		УСИЛИЯ В СВЯЖАХ ПО ПОДОШВЕ ФУНДАМЕНТА.										ПРОДОЛЖЕНИЕ ТАБЛИЦЫ N1					
ГАБАРИТ МОСТА	КОЛИЧЕСТВО СВЯЖЕЙ В ФУНДАМЕН- ТЕ	НАИМЕНОВАНИЕ УСИЛИЯ	ПРОЛЕТЫ 12+12 м					ПРОЛЕТЫ 15+15 м					ПРОЛЕТЫ 18+18 м				
			ВЫСОТА ОПОР Нк, м					ВЫСОТА ОПОР Нк, м					ВЫСОТА ОПОР Нк, м				
			5	6	7	8	9	5	6	7	8	9	5	6	7	8	9
Г-9,5+6+9,5+2x1,5	18x2	Рmax, тс	46	48	49	51	53	55	56	58	61	63	61	63	66	68	71,0
		Рmin, тс	2,1	2,1	2,1	1,9	1,9	2,1	2,1	2,1	1,9	1,9	2,1	2,1	2,1	1,9	1,9
		Мmax, тсм	2,7	2,7	2,7	3,3	3,3	2,7	2,7	2,7	3,3	3,3	2,7	2,7	2,7	3,3	3,3
Г-13,25+6+13,25+ +2x1,0	24x2	Рmax, тс	47	49	50	52	54	56	58	60	63	66	62	64	67	70	72
		Рmin, тс	4,9	5,4	5,7	6,0	6,4	4,9	5,4	5,7	6,0	6,4	4,9	5,4	5,7	6,0	6,4
		Мmax, тсм	2,3	2,3	2,3	2,7	2,7	2,3	2,3	2,3	2,7	2,7	2,3	2,3	2,3	2,7	2,7
Г-13,25+6+13,25+ +2x1,5	24x2	Рmax, тс	47	49	50	52	54	56	58	60	63	66	62	64	67	70	72
		Рmin, тс	4,9	5,4	5,7	6,0	6,4	4,9	5,4	5,7	6,0	6,4	4,9	5,4	5,7	6,0	6,4
		Мmax, тсм	2,3	2,3	2,3	2,7	2,7	2,3	2,3	2,3	2,7	2,7	2,3	2,3	2,3	2,7	2,7
2(Г-11,5+1,0)	18x2	Рmax, тс	42	44	45	48	50	51	52	54	58	60	57	58	60	64	66
		Рmin, тс	2,7	2,7	2,7	2,5	2,5	2,7	2,7	2,7	2,5	2,5	2,7	2,7	2,7	2,5	2,5
		Мmax, тсм	2,7	2,7	2,7	3,3	3,3	2,7	2,7	2,7	3,3	3,3	2,7	2,7	2,7	3,3	3,3

Б.С.А.И.В.В.В.

Б.С.А.И.В.В.В.

791/13 48

3. 503-23.13 — 117

Лист

4

25505-09 49

КОПИРОВАЛ: БАКИНА

ФОРМАТ А3

УСИЛИЯ В СВАЯХ ПО ПОДШВЕ ФУНДАМЕНТА.

Продолжение таблицы №1

ГАБАРИТ МОСТА	КОЛИЧЕСТВО СВАЙ В ФУНДАМЕН- ТЕ	НАИМЕНОВАНИЕ УСИЛИЯ	ПРОЛЕТЫ 12 + 12 М					ПРОЛЕТЫ 15 + 15 М					ПРОЛЕТЫ 18 + 18 М				
			ВЫСОТА ОПОР Н.К. М					ВЫСОТА ОПОР Н.К. М					ВЫСОТА ОПОР Н.К. М				
			5	6	7	8	9	5	6	7	8	9	5	6	7	8	9
2 (Г-11,5 + 1,5)	18 × 2	Р _{max} , тс	43	45	46	49	51	52	53	55	59	61	58	59	61	65	67
		Р _{min} , тс	2,7	2,7	2,7	2,5	2,5	2,7	2,7	2,7	2,5	2,5	2,7	2,7	2,7	2,5	2,5
		М _{max} , тсм	2,7	2,7	2,7	3,3	3,3	2,7	2,7	2,7	3,3	3,3	2,7	2,7	2,7	3,3	3,3
2 (Г-15,25 + 1,0)	24 × 2	Р _{max} , тс	45	47	48	52	54	54	55	57	61	63	60	62	64	67	69
		Р _{min} , тс	5,4	5,9	6,3	6,6	7,0	5,4	5,9	6,3	6,6	7,0	5,4	5,9	6,3	6,6	7,0
		М _{max} , тсм	2,3	2,3	2,3	2,8	2,8	2,3	2,3	2,3	2,8	2,8	2,3	2,3	2,3	2,8	2,8
2 (Г-15,25 + 1,5)	24 × 2	Р _{max} , тс	46	48	49	53	55	55	56	58	62	64	61	63	65	68	70
		Р _{min} , тс	5,4	5,9	6,3	6,6	7,0	5,4	5,9	6,3	6,6	7,0	5,4	5,9	6,3	6,6	7,0
		М _{max} , тсм	2,3	2,3	2,3	2,8	2,8	2,3	2,3	2,3	2,8	2,8	2,3	2,3	2,3	2,8	2,8

ИДЕНТИФИКАЦИОННЫЙ КОД

791/13

49

3. 503—23. 13 — 117

ЛИСТ

5

25505-09 50

КОПИРОВАЛ

ФОРМАТ А3

УСИЛИЯ В СВАЯХ ПО ПОДОШВЕ ФУНДАМЕНТА. ТАБЛИЦА №1

ГАБАРИТ МОСТА	Количество свай в фундаменте	НАИМЕНОВ. УСИЛИЯ	Пролеты 12+12 м				Пролеты 15+15 м				Пролеты 18+18 м.			
			Высота опор Нк, м				Высота опор Нк, м				Высота опор Нк, м			
			10,5	11,5	12,5	13,5	10,5	11,5	12,5	13,5	10,5	11,5	12,5	13,5
Г-6 + 2 x 1,0	18	R _{max} , ТС	46	52	57	63	49	55	61	67	54	60	66	72
		R _{min} , ТС	-5,0	-6,5	-8,2	-9,9	-5,0	-6,5	-8,2	-9,9	-5,0	-6,5	-8,2	-9,9
		M _{max} , ТСМ	9,3	9,3	9,3	9,3	9,3	9,3	9,3	9,3	9,3	9,3	9,3	9,3
Г-8 + 2 x 1,0	18	R _{max} , ТС	49	54	60	66	52	58	64	70	57	63	69	75
		R _{min} , ТС	-4,9	-6,4	-8,1	-9,8	-4,9	-6,4	-8,1	-9,8	-4,9	-6,4	-8,1	-9,8
		M _{max} , ТСМ	9,3	9,3	9,3	9,3	9,3	9,3	9,3	9,3	9,3	9,3	9,3	9,3
Г-8 + 2 x 1,5	18	R _{max} , ТС	52	57	63	69	55	61	67	73	60	66	72	78
		R _{min} , ТС	-4,9	-6,4	-8,1	-9,8	-4,9	-6,4	-8,1	-9,8	-4,9	-6,4	-8,1	-9,8
		M _{max} , ТСМ	9,3	9,3	9,3	9,3	9,3	9,3	9,3	9,3	9,3	9,3	9,3	9,3
Г-10 + 2 x 1,0	24	R _{max} , ТС	45	50	55	60	48	53	59	66	53	59	65	71
		R _{min} , ТС	-2,3	-3,5	-4,7	-5,8	-2,3	-3,5	-4,7	-5,8	-2,3	-3,5	-4,7	-5,8
		M _{max} , ТСМ	7,9	7,9	7,9	7,9	7,9	7,9	7,9	7,9	7,9	7,9	7,9	7,9

791/13 50

- R_{max} - максимальное давление на голову свай (для расчета несущей способности свай по грунту)
 - R_{min} - минимальное давление на голову свай.
- M_{max} - максимальный момент при минимальном давлении (для подбора свай по материалу). Усилия даны для строительного случая.

НАЧ. ОИС	ПОСТОВОЙ	<i>Бак</i>
ГЛ. СПЕЦ. ОИС	ИВЯНСКИЙ	<i>Бак</i>
ГЛ. ИНЖ. ВР.	КУЗНЕЦОВ	<i>Бак</i>
РУК. БРНЕ	МУХИНА	<i>Бак</i>
ПРОВЕРКА	МУХИНА	<i>Бак</i>
РАЗРАБ.	КЛЕЙМЕНОВА	<i>Бак</i>

3.503-23.13 - 118

УСИЛИЯ В СВАЯХ ПО ПОДОШВЕ ФУНДАМЕНТА ОПОР-СТЕНОК С ЦОКОЛЬНОЙ ЧАСТЬЮ

СТАДИЯ	ЛИСТ	ЛИСТОВ
Р	1	5
СОЮЗДОРПРОЕКТ		

25505-09 51

ИНВ. № ПРОЕКТА
ИЗМЕНЕНИЯ
ИЛИ ДОП. РАБОТ

УСИЛИЯ В СВЯЯХ ПО ПОДОШВЕ ФУНДАМЕНТА. Продолжение таблицы №1

ГАБАРИТ МОСТА	КОЛИЧЕСТВО СВЯЙ В ФУНДАМЕНТЕ	НАИМЕНОВАНИЕ УСИЛИЯ	ПРОЛЕТЫ 12+12 м				ПРОЛЕТЫ 15+15 м				ПРОЛЕТЫ 18+18 м			
			ВЫСОТА ОПОР Нк, м				ВЫСОТА ОПОР Нк, м				ВЫСОТА ОПОР Нк, м			
			10,5	11,5	12,5	13,5	10,5	11,5	12,5	13,5	10,5	11,5	12,5	13,5
Г-10+2×1,5	24	R _{max} , тс	40	45	49	54	44	48	53	59	48	54	59	65
		R _{min} , тс	0	-0,6	-1,3	-1,9	0	-0,6	-1,3	-1,9	0	-0,6	-1,3	-1,9
		M _{max} , тсм	7,0	7,0	7,0	7,0	7,0	7,0	7,0	7,0	7,0	7,0	7,0	7,0
Г-11,5+2×1,0	27	R _{max} , тс	36	38	41	43	40	44	48	50	45	50	55	59
		R _{min} , тс	1,3	0,9	0,4	0,1	1,3	0,9	0,4	0,1	1,3	0,9	0,4	0,1
		M _{max} , тсм	6,2	6,2	6,2	6,2	6,2	6,2	6,2	6,2	6,2	6,2	6,2	6,2
Г-11,5+2×1,5	27	R _{max} , тс	38	40	42	45	41	45	49	52	46	51	56	60
		R _{min} , тс	1,3	0,9	0,4	0,1	1,3	0,9	0,4	0,1	1,3	0,9	0,4	0,1
		M _{max} , тсм	6,2	6,2	6,2	6,2	6,2	6,2	6,2	6,2	6,2	6,2	6,2	6,2
Г-9,5+5+9,5+2×1,0	24×2	R _{max} , тс	37	40	43	47	40	43	46	49	45	49	53	57
		R _{min} , тс	1,5	1,2	0,9	0,6	1,5	1,2	0,9	0,6	1,5	1,2	0,9	0,6
		M _{max} , тсм	7,0	7,0	7,0	7,0	7,0	7,0	7,0	7,0	7,0	7,0	7,0	7,0

ИНВ. № ПОДА. ПОДЛИСЬ И Д.А.ПА. ВЗАМ. ИНВ. №

791/13 51

3.503 — 23.13 — 118 Лист 2

Усилия свай по подошве фундамента. Продолжение таблицы №1

Габарит моста	Количество свай в фундаменте	Наименов. усилия	пролеты 12 + 12 м				пролеты 15 + 15 м				пролеты 18 + 18 м			
			высота опор Нк, м				высота опор Нк, м				высота опор Нк, м			
			10,5	11,5	12,5	13,5	10,5	11,5	12,5	13,5	10,5	11,5	12,5	13,5
Г-9,5+5+9,5+2*1,5	27*2	Ртах, тс	34	37	41	44	37	40	44	47	41	45	49	52
		Ртіп, тс	1,0	0,8	0,4	0,1	1,0	0,8	0,4	0,1	1,0	0,8	0,4	0,1
		Мтах, тсм	6,2	6,2	6,2	6,2	6,2	6,2	6,2	6,2	6,2	6,2	6,2	6,2
Г-13,25+5+13,25+2*1,0	33*2	Ртах, тс	37	40	44	47	40	43	47	50	44	47	50	53
		Ртіп, тс	4,6	4,1	3,7	3,3	4,6	4,1	3,7	3,3	4,6	4,1	3,7	3,3
		Мтах, тсм	5,6	5,6	5,6	5,6	5,6	5,6	5,6	5,6	5,6	5,6	5,6	5,6
Г-13,25+5+13,25+2*1,5	33*2	Ртах, тс	37	40	44	47	40	43	47	50	44	47	50	53
		Ртіп, тс	4,6	4,1	3,7	3,3	4,6	4,1	3,7	3,3	4,6	4,1	3,7	3,3
		Мтах, тсм	5,6	5,6	5,6	5,6	5,6	5,6	5,6	5,6	5,6	5,6	5,6	5,6
Г-9,5+6+9,5+2*1,0	27*2	Ртах, тс	35	38	42	45	38	41	45	48	42	46	50	53
		Ртіп, тс	1,0	0,8	0,4	0,1	1,0	0,8	0,4	0,1	1,0	0,8	0,4	0,1
		Мтах, тсм	6,2	6,2	6,2	6,2	6,2	6,2	6,2	6,2	6,2	6,2	6,2	6,2

№№ по подл. подпорки и дата. Взам. инв. №

791/13 52

3. 503 — 23. 13 — 118 ЛДСМ 3

Усилия в сваях по подошве фундамента. Продолжение таблицы №1

ГАБАРИТ МОСТА	КОЛИЧЕСТВО СВАЙ В ФУНДАМЕН- ТЕ	НАИМЕНОВА- НИЕ УСИЛИЯ	Пролеты 12 + 12 м				Пролеты 15 + 15 м				Пролеты 18 + 18 м			
			Высота опор Нк, м				Высота опор Нк, м				Высота опор Нк, м			
			10,5	11,5	12,5	13,5	10,5	11,5	12,5	13,5	10,5	11,5	12,5	13,5
Г-4,5+6+9,5+2=1,5	27*2	Рmax, тс	35	38	42	45	38	41	45	48	42	46	50	53
		Рmin, тс	1,0	0,8	0,4	0,1	1,0	0,8	0,4	0,1	1,0	0,8	0,4	0,1
		Мmax, тсм	6,2	6,2	6,2	6,2	6,2	6,2	6,2	6,2	6,2	6,2	6,2	6,2
Г-13,25+6+13,25+ +2*1,0	36*2	Рmax, тс	35	38	42	45	39	41	45	48	42	45	48	51
		Рmin, тс	5,1	4,9	4,6	4,3	5,1	4,9	4,6	4,3	5,1	4,9	4,6	4,3
		Мmax, тсм	5,0	5,0	5,0	5,0	5,0	5,0	5,0	5,0	5,0	5,0	5,0	5,0
Г-13,25+6+13,25+ +2*1,5	36*2	Рmax, тс	35	38	42	45	39	41	45	48	42	45	48	51
		Рmin, тс	5,1	4,9	4,6	4,3	5,1	4,9	4,6	4,3	5,1	4,9	4,6	4,3
		Мmax, тсм	5,0	5,0	5,0	5,0	5,0	5,0	5,0	5,0	5,0	5,0	5,0	5,0
2 (Г-11,5+1,0)	27*2	Рmax, тс	36	38	41	43	40	44	48	50	45	50	55	59
		Рmin, тс	1,3	0,9	0,4	0,1	1,3	0,9	0,4	0,1	1,3	0,9	0,4	0,1
		Мmax, тсм	6,2	6,2	6,2	6,2	6,2	6,2	6,2	6,2	6,2	6,2	6,2	6,2

791/13

53

3. 503-23. 13 — 118

ЛМСД

4

25305-09 54

КОПИРОВАЛ: Шин. А.

ФОРМАТ А3

УСИЛИЯ В СВЯЯХ. ПО ПОДОШВЕ ФУНДАМЕНТА. Продолжение таблицы №1

Габариты и осл.а	Количество сваей в фундамен- те	Наимен. усилия	Пролеты 12+12 м				Пролеты 15+15 м				Пролеты 18+18 м			
			Высота опор Нк, м				Высота опор Нк, м				Высота опор Нк, м			
			10,5	11,5	12,5	13,5	10,5	11,5	12,5	13,5	10,5	11,5	12,5	13,5
2(Г-11,5+1,5)	27×2	Р _{max} , тс	37	39	42	44	41	45	49	51	46	51	56	60
		Р _{min} , тс	1,3	0,9	0,4	0,1	1,3	0,9	0,4	0,1	1,3	0,9	0,4	0,1
		М _{max} , тсм	6,2	6,2	6,2	6,2	6,2	6,2	6,2	6,2	6,2	6,2	6,2	6,2
2(Г-15,25+1,0)	36×2	Р _{max} , тс	32	34	37	40	36	40	44	46	41	43	4,6	48
		Р _{min} , тс	4,6	5,0	5,4	5,8	4,6	5,0	5,4	5,8	4,6	5,0	5,4	5,8
		М _{max} , тсм	5,1	5,1	5,1	5,1	5,1	5,1	5,1	5,1	5,1	5,1	5,1	5,1
2(Г-15,25+1,5)	36×2	Р _{max} , тс	33	35	38	41	37	41	45	47	42	44	47	49
		Р _{min} , тс	4,6	5,0	5,4	5,8	4,6	5,0	5,4	5,8	4,6	5,0	5,4	5,8
		М _{max} , тсм	5,1	5,1	5,1	5,1	5,1	5,1	5,1	5,1	5,1	5,1	5,1	5,1

ИЗМ. № 1 ПОДВИСЧ. И ДАТКА БЕЗМ. ИИО. АВ

791/13 54

3 503 — 23.13 — 118 Лист
5

УСИЛИЯ В СВАЯХ ПО ПОДОШВЕ ФУНДАМЕНТА.

ТАБЛИЦА № 1

ГАБАРИТ МОСТА	КОЛИЧЕСТВО СВАЙ В ФУНДАМЕНТЕ	НАИМЕНОВАНИЕ УСИЛИЙ	ПРОЛЕТЫ 12 + 12 м							ПРОЛЕТЫ 15 + 15 м							ПРОЛЕТЫ 18 + 18 м						
			ВЫСОТА ОПОРА Нк, м							ВЫСОТА ОПОРА Нк, м							ВЫСОТА ОПОРА Нк, м						
			4	5	6	7	8	9	10	4	5	6	7	8	9	10	4	5	6	7	8	9	10
Г-6,5+2+1,0	16	R _{max} , тс	24,4	24,1	23,8	23,5	23,2	22,9	22,6	28,1	27,8	27,5	27,2	26,9	26,7	26,4	33,2	32,9	32,6	32,3	32,0	31,7	31,4
		R _{min} , тс	8,3	8,8	9,3	9,9	10,4	10,9	11,4	9,4	9,9	10,4	10,9	11,4	11,9	12,6	11,6	12,2	12,8	13,4	14,0	14,5	15,0
		M _{max} , тсм	0,6	0,5	0,4	0,4	0,3	0,2	0,2	0,8	0,7	0,6	0,5	0,4	0,3	0,2	1,0	0,9	0,8	0,7	0,6	0,5	0,3
Г-8+2+1,0	16	R _{max} , тс	25,1	24,9	24,7	24,5	24,4	24,2	24,0	30,2	29,8	29,5	29,3	28,9	28,4	28,0	35,4	35,1	34,8	34,5	34,3	34,1	34,0
		R _{min} , тс	9,9	10,4	10,9	11,4	11,9	12,3	12,8	10,0	10,5	11,1	11,6	12,1	12,5	13,1	13,1	13,6	14,1	14,7	15,3	16,0	16,6
		M _{max} , тсм	0,6	0,5	0,4	0,4	0,3	0,2	0,2	0,8	0,7	0,6	0,5	0,4	0,3	0,2	1,0	0,9	0,8	0,7	0,6	0,4	0,3
Г-8+2+1,5	20	R _{max} , тс	22,0	21,8	21,7	21,6	21,4	21,2	21,0	25,6	25,2	24,9	24,6	24,3	24,0	23,7	30,8	30,5	30,2	30,0	29,7	29,4	29,1
		R _{min} , тс	9,2	9,5	9,8	10,1	10,4	10,7	11,0	9,7	10,0	10,4	11,0	11,6	12,0	12,5	12,0	12,3	12,7	13,4	13,9	14,5	14,7
		M _{max} , тсм	0,5	0,4	0,3	0,3	0,2	0,1	0,1	0,7	0,6	0,6	0,5	0,4	0,3	0,2	0,8	0,7	0,6	0,5	0,4	0,3	0,2
Г-10+2+1,0	20	R _{max} , тс	24,7	24,6	24,5	24,4	24,2	24,1	24,0	29,1	28,9	28,7	28,5	28,3	28,1	27,9	34,1	33,9	33,7	33,5	33,3	33,1	32,9
		R _{min} , тс	10,2	10,5	10,8	11,1	11,5	11,8	12,2	11,2	12,0	12,8	13,4	14,0	14,6	15,1	12,7	13,5	14,3	15,1	15,8	16,2	16,7
		M _{max} , тсм	0,5	0,4	0,4	0,3	0,3	0,2	0,1	0,7	0,6	0,6	0,5	0,4	0,3	0,2	0,8	0,7	0,7	0,6	0,5	0,4	0,3

791/13 55

- R_{max} - максимальное давление на голову сваи.
 - R_{min} - минимальное давление на голову сваи
- M_{max} - максимальный момент при минимальном давлении на голову сваи.

		3. 503 - 23.13 - 119	
нач. ДИС	Постовой		
СПЕЦИОС	Иванский		
ГЛ.ИНЖ. ПР.	Кузнецов		
РУК. БРИГ.	Мушина		
ПРОВЕРЯЛ	Мушина		
РАЗРАБОТ	Клейменова		

Имя, отчество, подпись и дата

СОЮЗДОРПРОЕКТ		
СТАДИЯ	ЛИСТ	ЛИСТОВ
Р	1	5

УСИЛИЯ В СВЯЯХ ПО ПОДОШВЕ ФУНДАМЕНТА. Продолжение таблицы №1

ГАБАРИТ МОСТА	КОЛИЧЕСТВО СВЯЙ В ФУНДАМЕН-ТЕ	НАИМЕНОВАНИЕ УСИЛИЙ	ПРОЛЕТЫ 12+12М								ПРОЛЕТЫ 15+15М								ПРОЛЕТЫ 18+18М							
			ВЫСОТА ОПОР Нк, м								ВЫСОТА ОПОР Нк, м								ВЫСОТА ОПОР Нк, м							
			4	5	6	7	8	9	10	4	5	6	7	8	9	10	4	5	6	7	8	9	10			
Г-10+2×1,5	22	P _{max} , ТС	24,0	23,9	23,8	23,7	23,6	23,5	23,4	28,0	27,8	27,6	27,4	27,3	27,1	26,9	34,2	34,0	33,8	33,5	33,3	33,1	32,9			
		P _{min} , ТС	10,6	10,9	11,2	11,4	11,7	12,0	12,3	11,4	11,8	12,3	12,7	13,1	13,6	14,0	13,9	14,4	14,7	15,1	15,6	16,1	16,7			
		M _{max} , ТСМ	0,4	0,4	0,3	0,2	0,2	0,1	0,1	0,6	0,6	0,5	0,4	0,3	0,2	0,2	0,8	0,7	0,7	0,6	0,5	0,4	0,3			
Г-11,5+2×1,0	22	P _{max} , ТС	26,8	26,7	26,6	26,5	26,4	26,3	26,2	32,2	31,9	31,5	31,2	30,8	30,5	30,1	38,6	38,0	37,4	36,8	36,2	35,6	35,0			
		P _{min} , ТС	8,8	9,2	9,6	9,9	10,4	10,7	11,0	9,0	9,4	9,8	10,2	10,5	10,9	11,3	10,5	11,3	12,1	12,9	13,7	14,5	15,3			
		M _{max} , ТСМ	0,8	0,7	0,6	0,5	0,5	0,4	0,3	1,2	1,0	0,9	0,7	0,6	0,4	0,3	1,4	1,2	1,0	0,8	0,7	0,5	0,4			
Г-11,5+2×1,5	22	P _{max} , ТС	27,7	27,4	27,2	26,9	26,6	26,3	26,1	33,0	32,5	32,1	31,6	31,0	30,5	30,1	39,0	38,4	38,0	37,4	36,8	36,1	35,5			
		P _{min} , ТС	8,8	9,2	9,7	10,1	10,5	11,0	11,5	9,0	9,3	9,7	10,2	10,5	10,9	11,3	10,7	11,5	12,3	13,0	13,9	14,7	15,5			
		M _{max} , ТСМ	0,8	0,7	0,6	0,5	0,5	0,4	0,3	1,2	1,0	0,9	0,7	0,6	0,4	0,3	1,4	1,2	1,0	0,8	0,7	0,5	0,4			
Г-9,5+5+9,5+2×1,0	42	P _{max} , ТС	24,6	24,5	24,4	24,3	24,2	24,1	24,0	29,5	29,3	29,1	28,9	28,7	28,5	28,2	34,4	34,2	34,0	33,6	33,2	32,8	32,4			
		P _{min} , ТС	10,8	11,2	11,5	11,8	12,1	12,4	12,6	12,6	13,0	13,4	13,7	14,1	14,5	14,9	14,4	14,8	15,1	15,5	16,1	16,6	17,2			
		M _{max} , ТСМ	0,5	0,4	0,3	0,3	0,2	0,2	0,1	0,6	0,5	0,4	0,4	0,3	0,3	0,2	0,7	0,6	0,5	0,5	0,4	0,3	0,2			

ИНВ. № ПОДЛ. ПОДПИСЬ И ДАТА БЗЛАН. ИНВ. №

791/13 56

3.503-23.13 - 119

Габарит моста		Количество свай в фундаменте	Наименован услий	Условия в сваях по подошве фундамента.														Продолжение таблицы №1									
				Пролеты 12+12 м							Пролеты 15+15 м							Пролеты 18+18 м									
				Высота опор Нк, м.							Высота опор Нк, м							Высота опор Нк, м.									
				4	5	6	7	8	9	10	4	5	6	7	8	9	10	4	5	6	7	8	9	10			
Г-9,5+5+9,5+ +2×1,5	46	R _{max} ТС	23,0	23,6	23,5	23,3	23,2	23,0	22,9	27,4	27,2	27,0	26,8	26,7	26,5	26,3	32,1	31,9	31,8	31,6	31,4	31,2	31,0				
		R _{min} ТС	10,4	10,7	11,0	11,2	11,3	11,8	12,1	12,0	12,3	12,6	12,9	13,2	13,5	13,8	13,9	14,2	14,5	14,8	15,1	15,3	15,6				
		M _{max} ТСМ	0,4	0,3	0,3	0,2	0,2	0,1	0,1	0,6	0,5	0,4	0,3	0,2	0,2	0,1	0,7	0,6	0,5	0,4	0,3	0,2	0,2				
Г-4,5+6+9,5+ +2×1,0	46	R _{max} ТС	23,9	23,7	23,5	23,4	23,2	23,1	22,9	28,2	28,0	27,8	27,6	27,4	27,2	27,0	32,5	32,3	32,1	31,9	31,7	31,6	31,4				
		R _{min} ТС	10,4	10,7	10,9	11,2	11,5	11,8	12,1	12,0	12,3	12,6	12,9	13,2	13,5	13,8	13,9	14,3	14,6	14,9	15,2	15,3	15,6				
		M _{max} ТС	0,4	0,3	0,3	0,2	0,2	0,1	0,1	0,6	0,5	0,4	0,3	0,2	0,2	0,1	0,7	0,6	0,5	0,4	0,3	0,2	0,2				
Г-9,5+6+9,5+ +2×1,5	46	R _{max} ТС	24,1	24,0	23,8	23,7	23,6	23,4	23,3	28,4	28,2	28,0	27,8	27,6	27,4	27,2	32,7	32,5	32,3	32,2	32,0	31,8	31,6				
		R _{min} ТС	10,7	11,0	11,3	11,5	11,8	12,1	12,4	11,6	11,9	12,2	12,5	12,8	13,1	13,4	14,4	14,7	15,0	15,3	15,2	15,5	15,8				
		M _{max} ТСМ	0,4	0,3	0,3	0,2	0,2	0,1	0,1	0,6	0,5	0,4	0,3	0,2	0,2	0,1	0,7	0,6	0,5	0,4	0,3	0,2	0,2				
Г-13,25+5+13,25+ +2×1,0	56	R _{max} ТС	24,4	24,3	24,2	24,1	24,0	23,9	23,8	28,8	28,5	28,2	27,9	27,6	27,4	27,1	34,0	33,7	33,4	33,1	32,8	32,4	32,1				
		R _{min} ТС	10,4	10,7	11,0	11,2	11,5	11,8	12,1	11,9	12,2	12,5	12,8	13,1	13,4	13,7	13,7	14,0	14,3	14,6	14,9	15,2	15,5				
		M _{max} ТСМ	0,5	0,5	0,4	0,3	0,3	0,2	0,2	0,7	0,6	0,5	0,4	0,3	0,3	0,2	0,8	0,7	0,6	0,5	0,4	0,3	0,3				

791/13

57

3.503-23.13 — 119

Лист
3

15505-09 58

УСИЛИЯ В СВЯХ ПО ПОДОШВЕ ФУНДАМЕНТА. Продолжение таблицы № 1

ГАБАРИТ МОСТА	КОЛИЧЕСТВО СВЯЙ В ФУНДАМЕНТЕ	НАИМЕНОВАНИЕ УСИЛИЙ	ПРОЛЕТЫ 12 + 12 м						ПРОЛЕТЫ 15 + 15 м						ПРОЛЕТЫ 18 + 18 м								
			ВЫСОТА ОПОР Нк, м						ВЫСОТА ОПОР Нк, м						ВЫСОТА ОПОР Нк, м								
			4	5	6	7	8	9	10	4	5	6	7	8	9	10	4	5	6	7	8	9	10
Г-13,25+5+13,25+2×1,5	56	R _{max} , тс	24,5	24,4	24,3	24,2	24,1	24,2	24,0	29,2	28,9	28,6	28,3	28,0	27,7	27,4	34,2	33,9	33,7	33,4	33,2	33,0	32,7
		R _{min} , тс	10,4	10,7	11,0	11,2	11,5	11,8	12,1	11,9	12,2	12,5	12,8	13,1	13,4	13,7	13,7	14,0	14,4	14,6	15,0	15,3	15,6
		M _{max} , тсм	0,6	0,5	0,4	0,3	0,2	0,2	0,1	0,7	0,6	0,5	0,4	0,3	0,2	0,2	0,8	0,7	0,6	0,5	0,4	0,3	0,3
Г-13,25+6+13,25+2×1,0	60	R _{max} , тс	23,6	23,4	23,2	23,1	22,9	22,7	22,5	28,0	27,7	27,4	27,1	26,8	26,5	26,1	32,9	32,6	32,3	32,0	31,7	31,3	31,0
		R _{min} , тс	8,9	9,4	9,9	10,3	10,8	11,3	11,8	10,6	10,9	11,3	11,8	12,3	12,8	13,3	12,6	13,1	13,6	14,2	14,8	15,4	15,9
		M _{max} , тсм	0,5	0,5	0,4	0,3	0,2	0,1	0,1	0,7	0,6	0,5	0,4	0,3	0,2	0,1	0,8	0,7	0,6	0,5	0,4	0,3	0,2
Г-13,25+6+13,25+2×1,5	60	R _{max} , тс	23,7	23,5	23,3	23,1	23,0	22,8	22,6	28,1	27,8	27,5	27,2	26,9	26,6	26,2	33,0	32,7	32,4	32,1	31,8	31,5	31,2
		R _{min} , тс	9,0	9,5	10,0	10,4	10,9	11,4	11,9	10,7	11,0	11,4	11,9	12,4	12,9	13,4	13,0	13,5	14,0	14,5	15,1	15,6	16,1
		M _{max} , тсм	0,5	0,5	0,4	0,3	0,2	0,1	0,1	0,7	0,6	0,5	0,5	0,4	0,3	0,2	0,8	0,7	0,6	0,5	0,4	0,3	0,2
2(Г-11,5+1,0)	22×2	R _{max} , тс	26,8	26,7	26,6	26,5	26,4	26,3	26,2	32,2	31,9	31,5	31,2	30,8	30,5	30,1	38,6	38,0	37,4	36,8	36,2	35,6	35,0
		R _{min} , тс	8,8	9,2	9,6	9,9	10,4	10,7	11,0	9,0	9,4	9,8	10,2	10,5	10,9	11,3	10,6	11,3	12,1	12,9	13,7	14,5	15,3
		M _{max} , тсм	0,8	0,7	0,6	0,5	0,5	0,4	0,3	1,2	1,0	0,9	0,7	0,6	0,4	0,3	1,4	1,2	1,0	0,8	0,7	0,5	0,4

ВЗАМ. ИНВ. №

ИНВ. И ПОДА. ПОДПИСЬ И ДАТА

ИНВ. И ПОДА. ПОДПИСЬ И ДАТА

791/13

58

3. 503 — 23. 13 — 119

Лист

4

УСНАЯ В СВЯХ ПО ПОДШВЕ ФУНДАМЕНТА. Продолжение таблицы №1

Габарит моста	Количество свай в фундаменте	Наименование усая	Пролеты 12+12 м								Пролеты 15+15 м								Пролеты 18+18 м.							
			Высота опор								Высота опор								Высота опор							
			4	5	6	7	8	9	10	4	5	6	7	8	9	10	4	5	6	7	8	9	10			
2(Г-11,5+1,5)	22*2	R _{max} TC	27,7	27,4	27,2	26,9	26,6	26,3	26,1	32,9	32,5	32,1	31,7	31,2	30,8	30,3	39,0	38,4	38,0	37,4	36,8	36,1	35,6			
		R _{min} TC	8,8	9,2	9,7	10,1	10,5	11,0	11,5	9,0	9,3	9,7	10,2	10,5	10,9	11,3	10,7	11,5	12,3	13,0	13,9	14,7	15,5			
		M _{max} TCM	0,8	0,7	0,6	0,5	0,5	0,4	0,3	1,2	1,0	0,9	0,7	0,6	0,4	0,3	1,4	1,2	1,0	0,8	0,7	0,5	0,4			
2(Г-15,25+1,0)	30*2	R _{max} TC	27,3	27,0	26,7	26,4	26,1	25,9	25,7	32,7	32,3	31,8	31,4	30,9	30,5	30,0	38,3	37,7	37,1	36,5	35,9	35,2	34,6			
		R _{min} TC	7,1	7,6	8,1	8,6	9,1	9,6	10,2	8,0	8,6	9,2	9,8	10,4	11,1	11,8	8,8	9,5	10,3	11,0	11,8	12,5	13,3			
		M _{max} TCM	0,9	0,8	0,7	0,6	0,5	0,4	0,3	1,3	1,1	1,0	0,9	0,7	0,5	0,4	1,5	1,3	1,2	1,0	0,8	0,6	0,5			
2(Г-15,25+1,5)	30*2	R _{max} TC	27,8	27,5	27,2	26,9	26,7	25,4	26,1	33,4	33,1	32,8	32,5	32,1	31,7	31,4	39,2	38,6	38,0	37,4	36,8	36,2	35,6			
		R _{min} TC	8,2	8,7	9,2	9,7	10,2	10,7	11,3	8,3	8,8	9,3	9,9	10,5	11,2	11,8	9,5	10,2	10,9	11,6	12,3	13,0	13,7			
		M _{max} TCM	0,9	0,8	0,7	0,6	0,5	0,4	0,3	1,3	1,2	1,1	1,0	0,8	0,6	0,4	1,5	1,3	1,2	1,1	0,9	0,7	0,5			

Имя, фамилия, Подпись и дата
Взам. инв. №

791/13 59

3.503-23.13 — 119 Лист 5

Опора со сплошной стенкой

Опора с проёмами в стенке

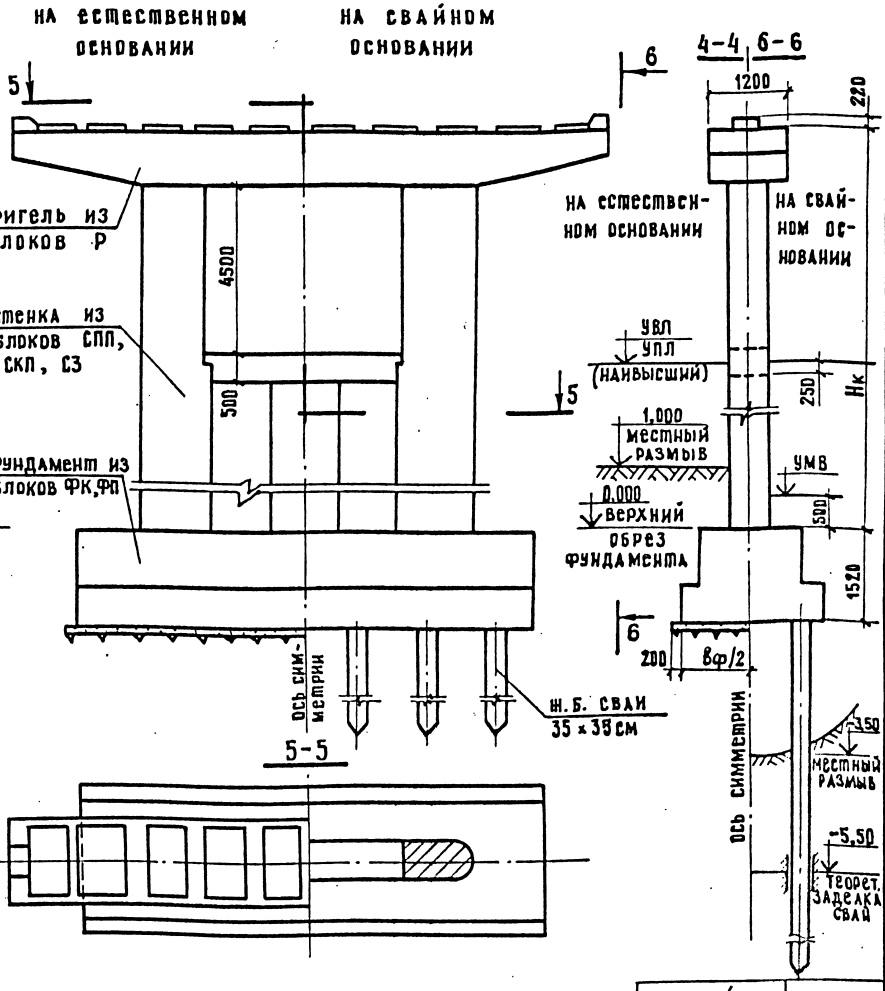
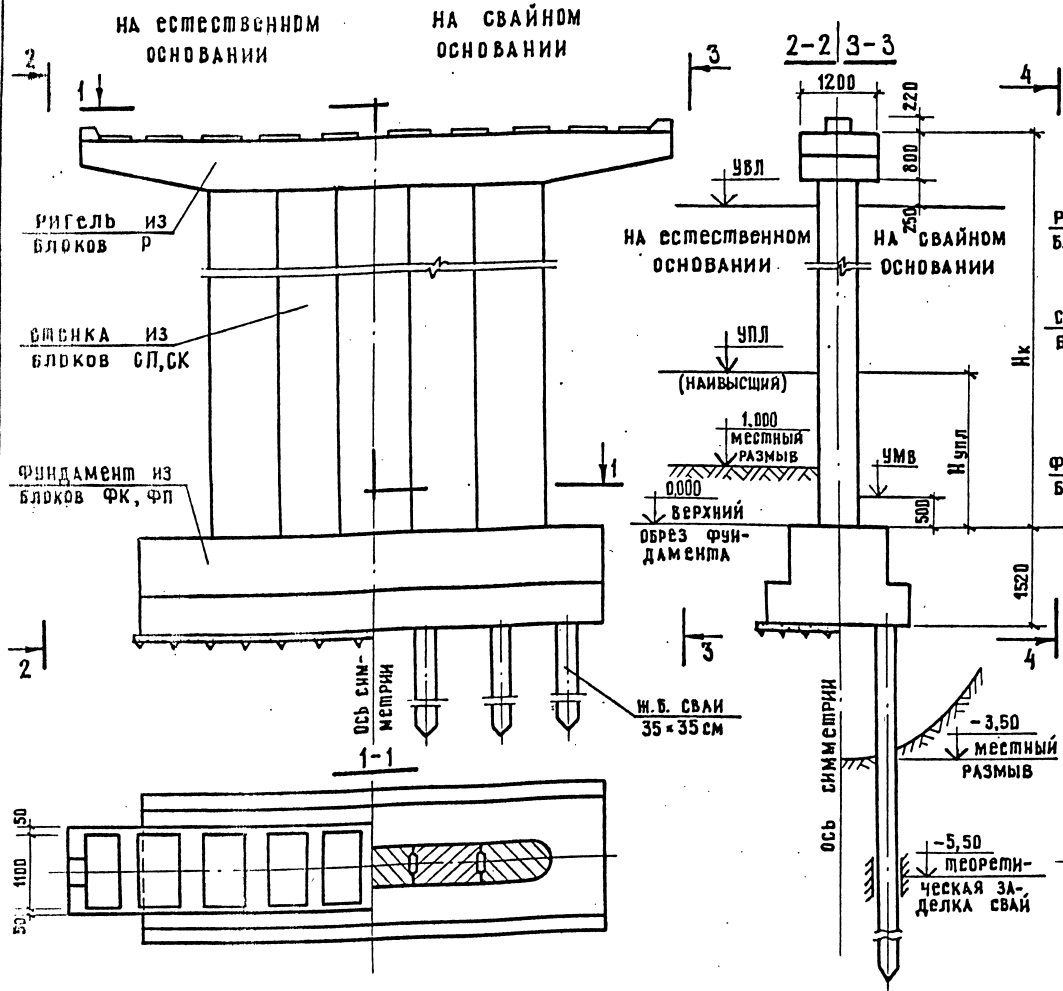


Таблица максимальных значений уровня первой подвижки льда (Нупл)

Нк, м	5	6	7	8	9
Нупл, м	2,4	3,0	3,6	4,2	4,9

Все размеры в мм, отметки в м

791/13 60

3.503-23.13-120			Стадия	Лист	Листов
Нач. оис	Постовой	<i>Гилл</i>	Р	1	3
Гл. спец. оис	Ивянский	<i>Ивян</i>	Союздорпроект		
Гл. инж. пр.	Кузнецов	<i>Куз</i>			
Рук. бриг.	Мухина	<i>Мух</i>			
Проверил	Клейменова	<i>Клей</i>			
Разраб.	Мухина	<i>Мух</i>			

Привязка опор к местным условиям

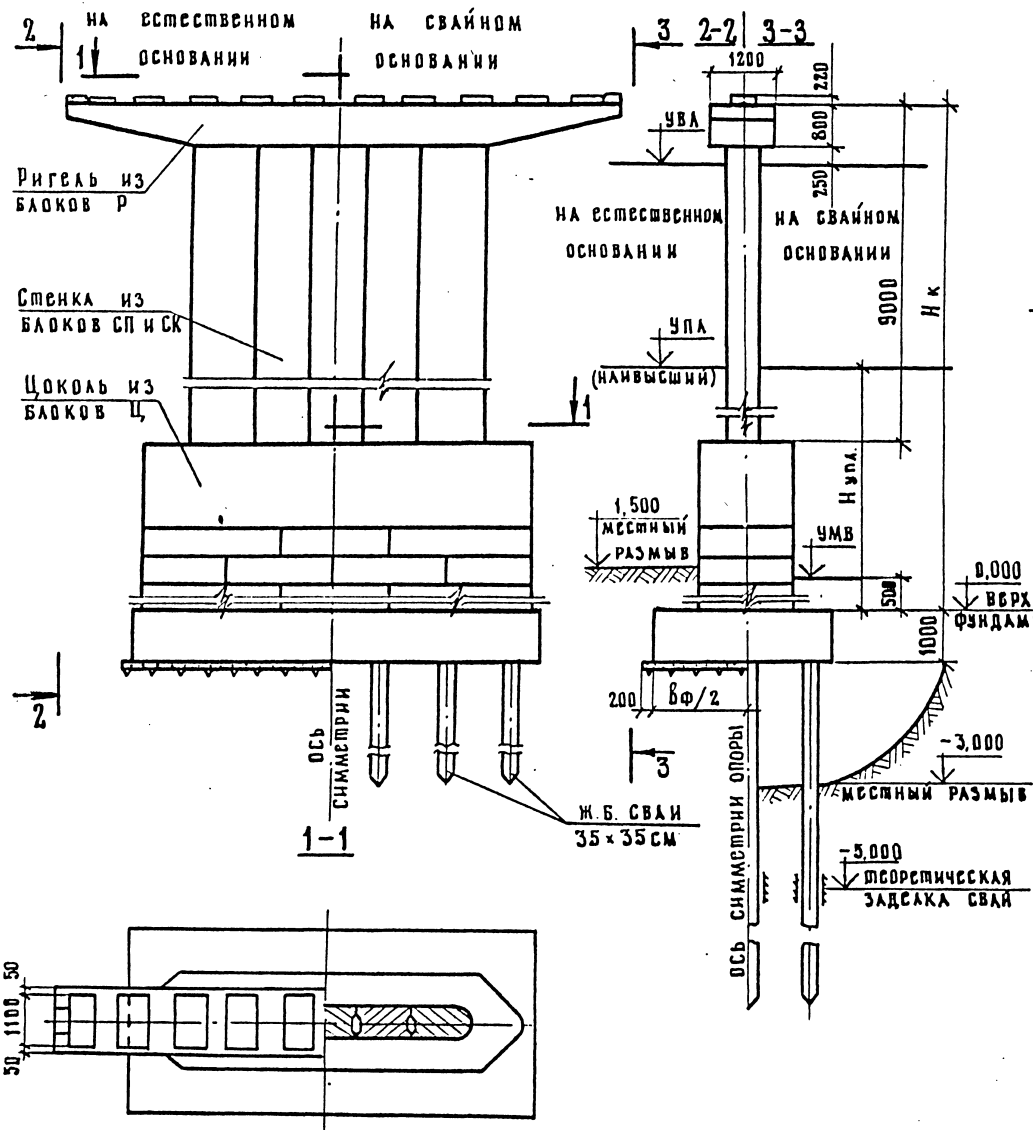
25505-09 61

копировал: *Ильин*

Формат А3

ИЗДАНИЕ ПОДПИСЬ И ДАТА

Опора со сплошной стенкой и цокольной частью



Опора с просамами в стенке и цокольной частью

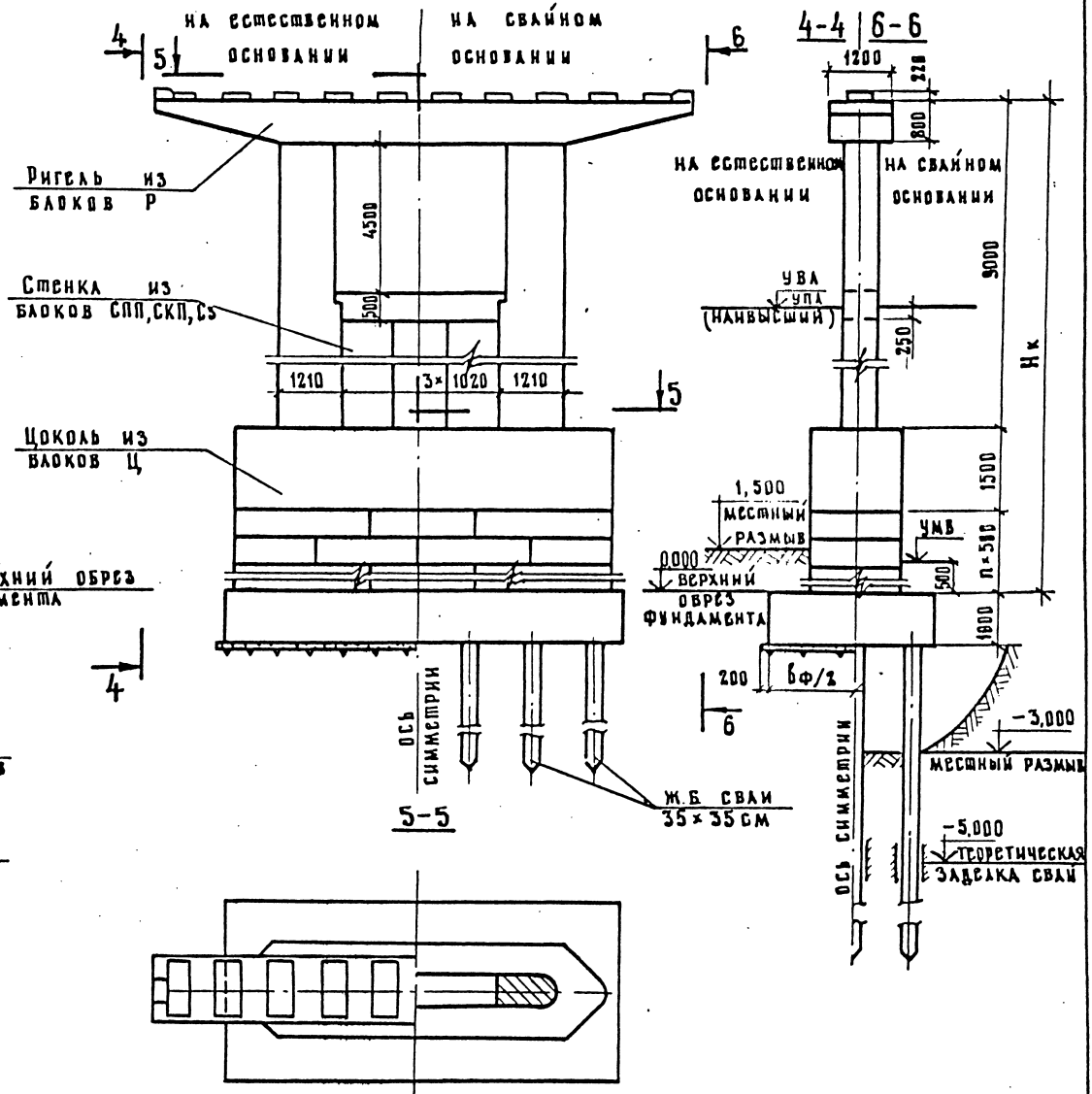


Таблица максимальных значений уровня первой подвижки льда (УПА)

Н _к , м	10,5	11,5	12,5	13,5
УПА, м	6,7	7,7	8,7	9,7

Инв. № подл. Подпись и дата. Взам. инв. №

791/13 61

3. 503 — 23. 13 — 120

Лист 2

СТОЕЧНАЯ ОПОРА

НА ЕСТЕСТВЕННОМ
ОСНОВАНИИ

НА СВАЙНОМ
ОСНОВАНИИ

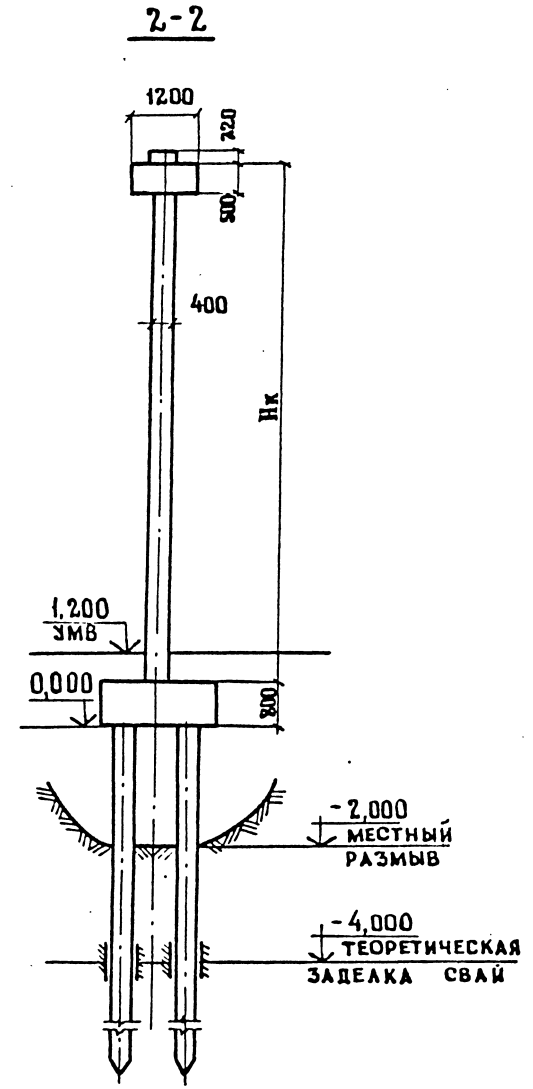
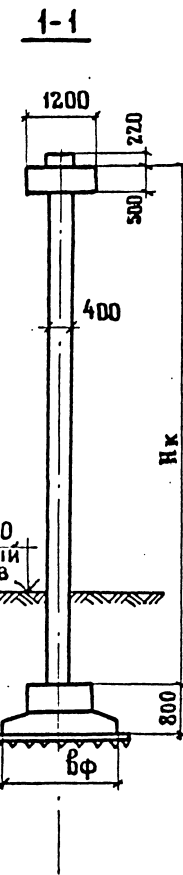
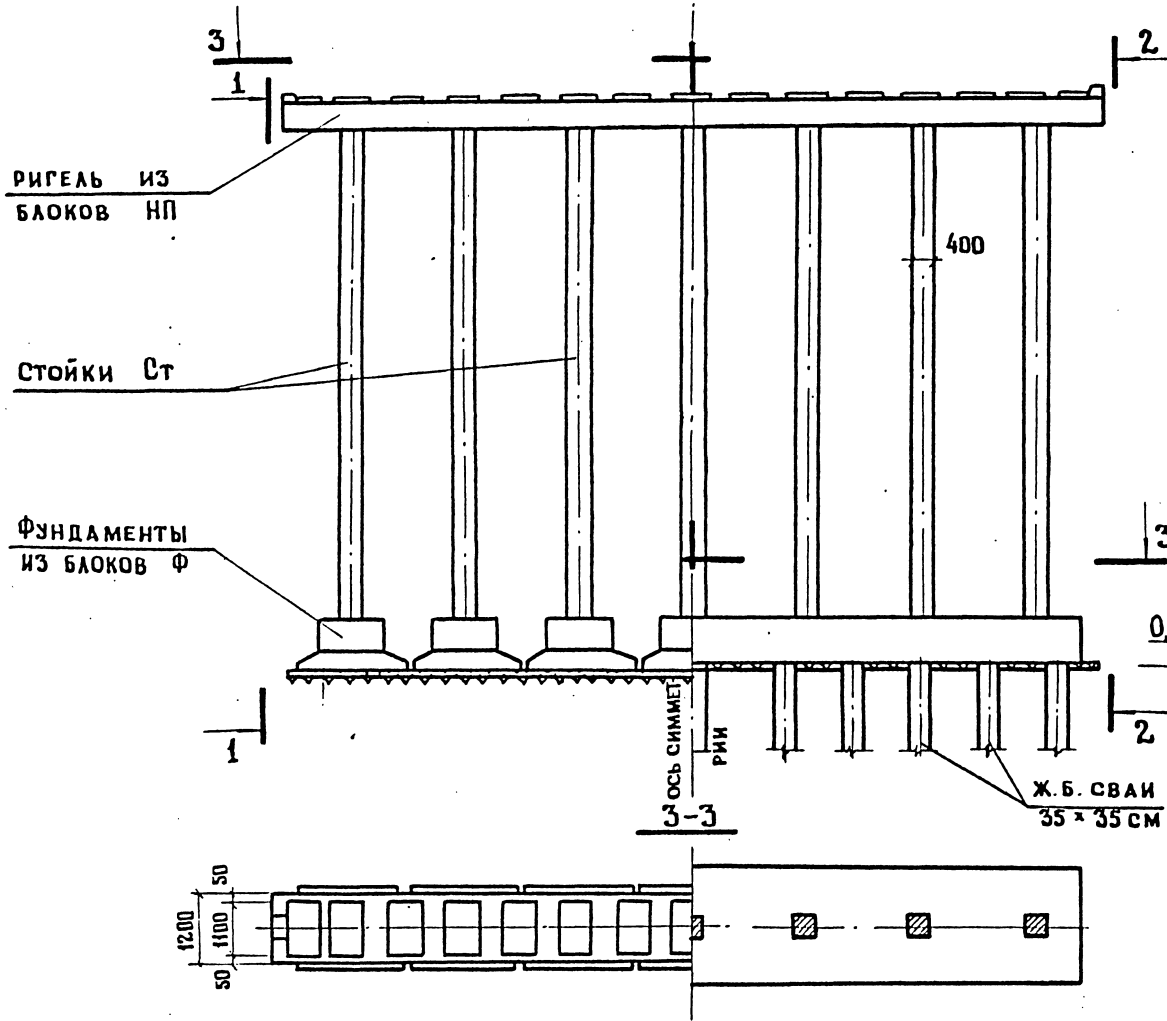


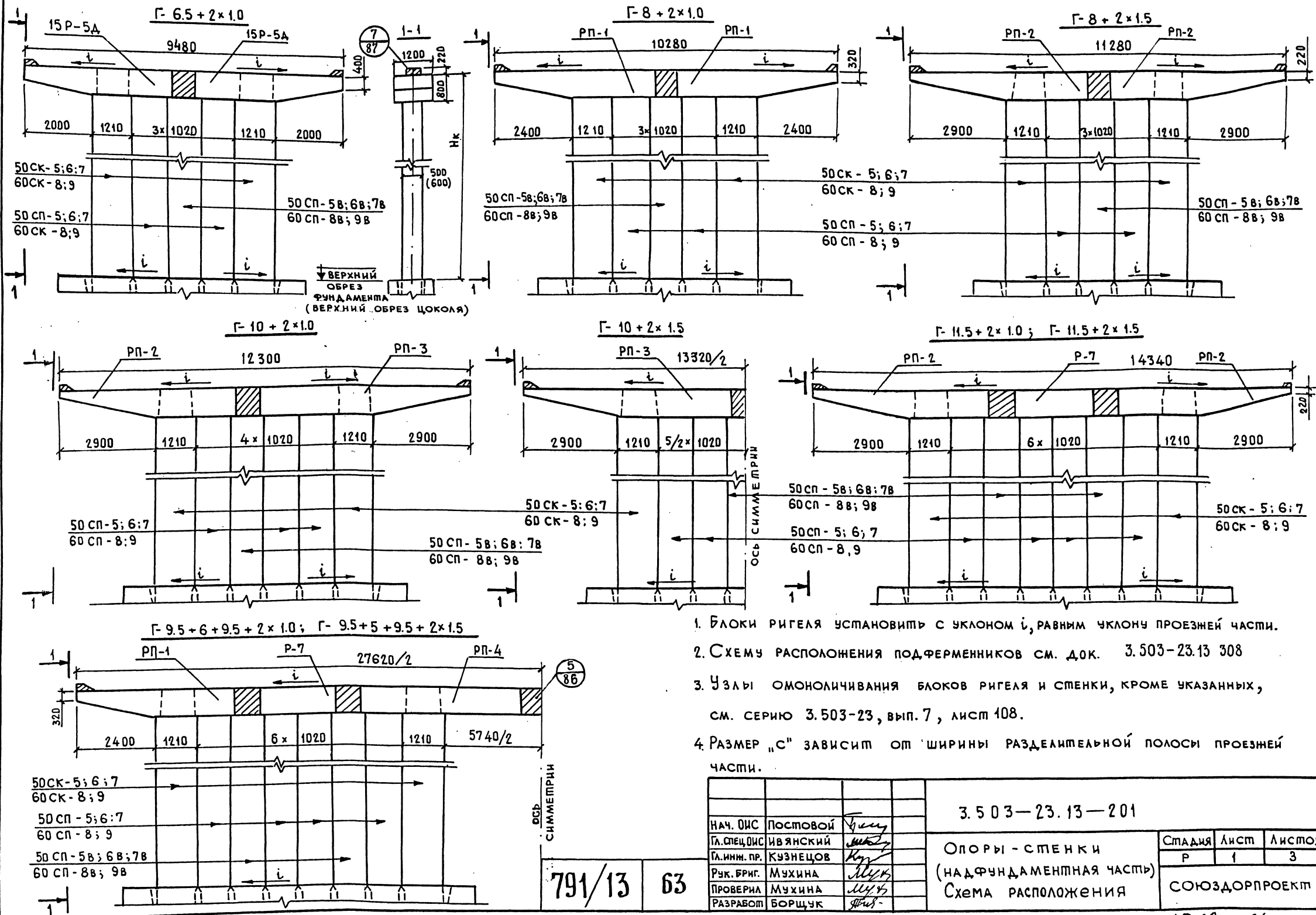
Схема моста	3 ^л пролетная	6 ^л пролетная
Нк, м	7 ÷ 10 м	4 ÷ 10 м

791/13 62

3. 503 — 23. 13 — 120

АНСТ
3

ИНВ. № ПОДА. ПОДПИСЬ И ДАТА ВЗАМ. ИНВ. №



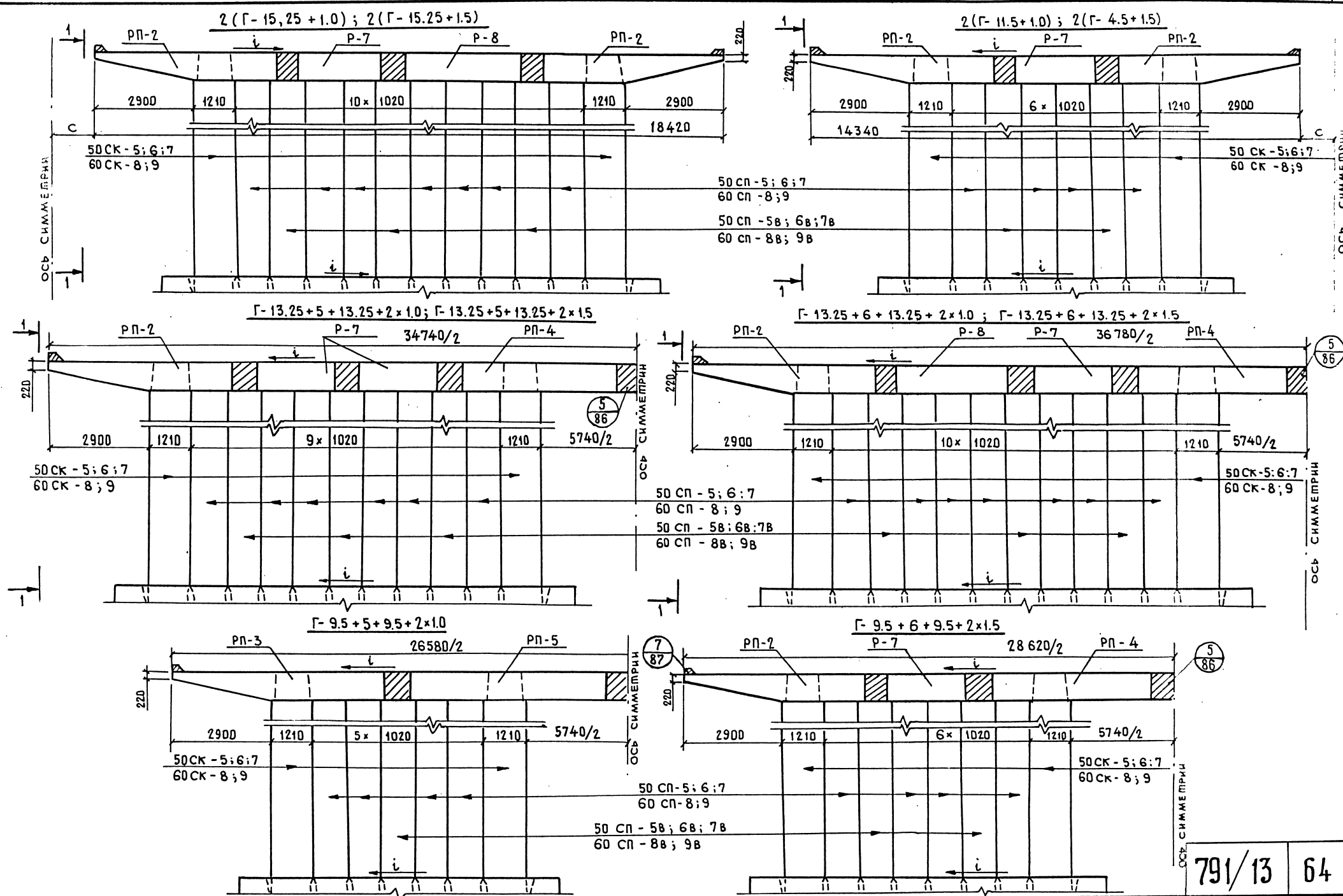
1. БЛОКИ РИГЕЛЯ УСТАНОВИТЬ С УКЛОНОМ i , РАВНЫМ УКЛОНУ ПРОЕЗНЕЙ ЧАСТИ.
2. СХЕМУ РАСПОЛОЖЕНИЯ ПОДФЕРМЕННИКОВ СМ. ДОК. 3.503-23.13 308
3. УЗЛЫ ОМОНОЛИЧИВАНИЯ БЛОКОВ РИГЕЛЯ И СТЕНКИ, КРОМЕ УКАЗАННЫХ, СМ. СЕРИЮ 3.503-23, ВЫП. 7, ЛИСТ 108.
4. РАЗМЕР "С" ЗАВИСИТ ОТ ШИРИНЫ РАЗДЕЛИТЕЛЬНОЙ ПОЛОСЫ ПРОЕЗНЕЙ ЧАСТИ.

3.503-23.13-201			Стадия	Лист	Листов
НАЧ. ОИС	Постовой	<i>Постовой</i>	Р	1	3
ГЛ. СПЕЦ. ОИС	ИВЯНСКИЙ	<i>Ивянский</i>	ОПОРЫ - СТЕНКИ (НАДФУНДАМЕНТНАЯ ЧАСТЬ) СХЕМА РАСПОЛОЖЕНИЯ		
ГЛ. ИНЖ. ПР.	КУЗНЕЦОВ	<i>Кузнецов</i>			
РУК. БРИГ.	МУХИНА	<i>Мухина</i>			
ПРОВЕРИЛ	МУХИНА	<i>Мухина</i>			
РАЗРАБОТ	БОРЩУК	<i>Борщук</i>	СОЮЗДОРПРОЕКТ		

791/13 63

25505-09 64

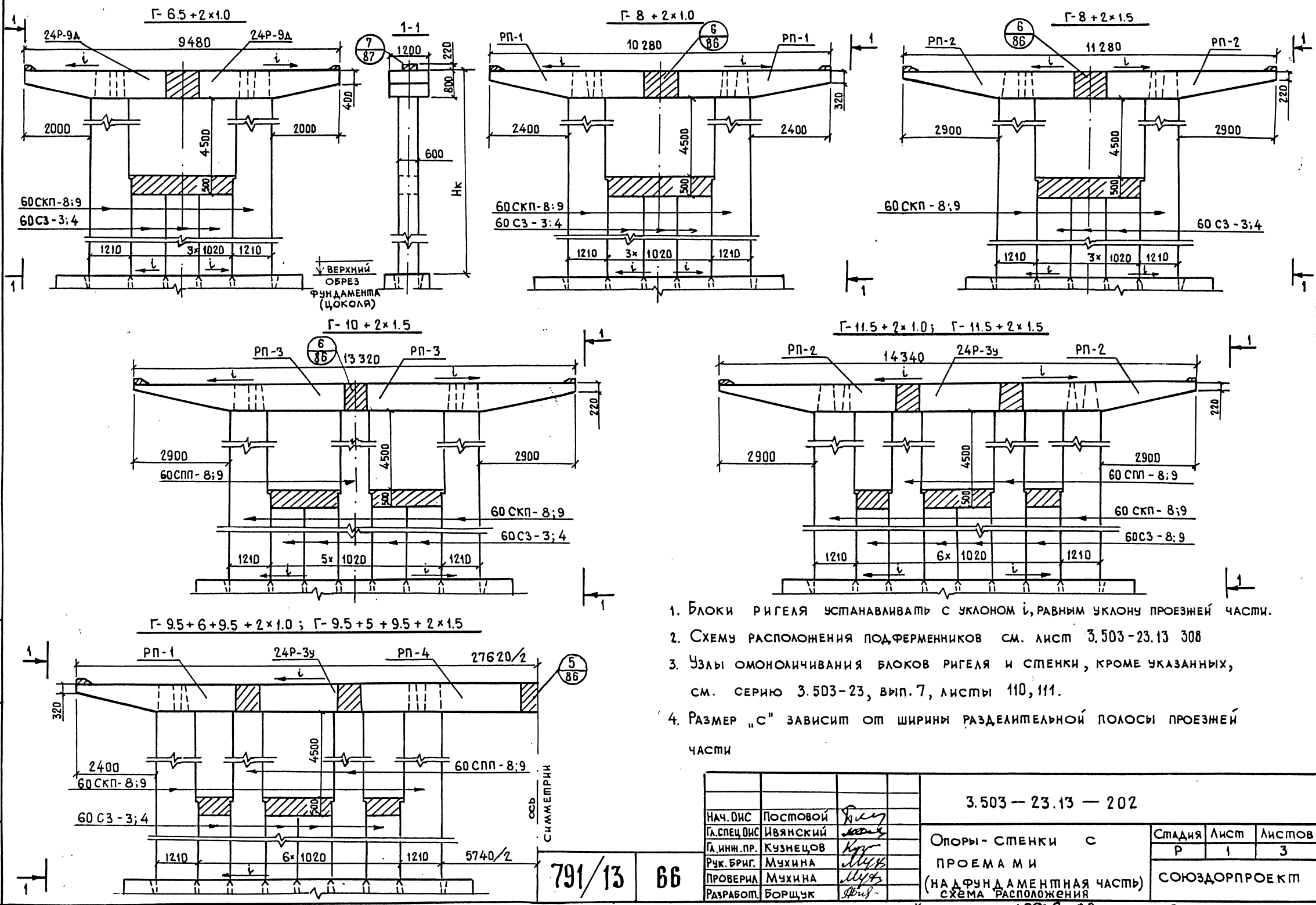
ИНВ. № ПОДА. ПОДПИСЬ И ДАТА. ВЗАМ. ИНВ. №



Инв. № подл. Подпись и дата. Взам. инв. №

791/13 64

3. 503-23.13-201

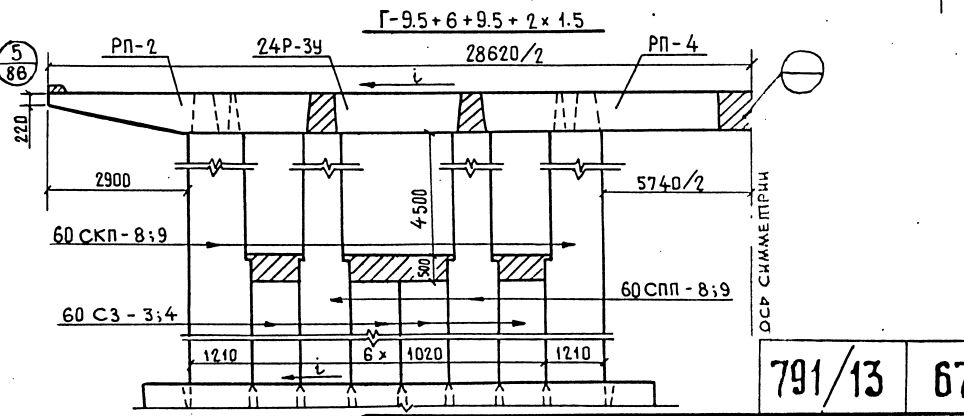
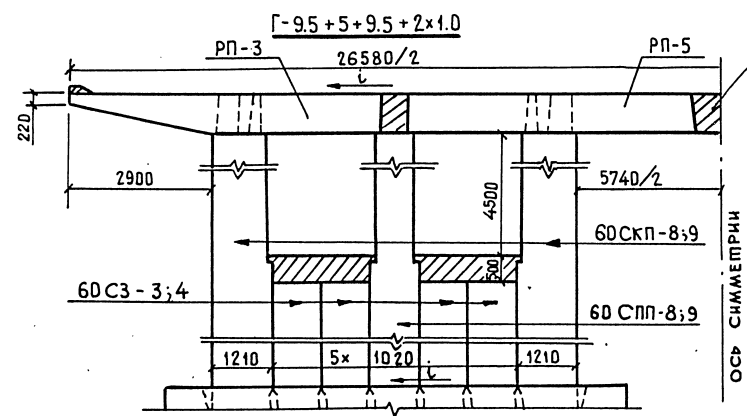
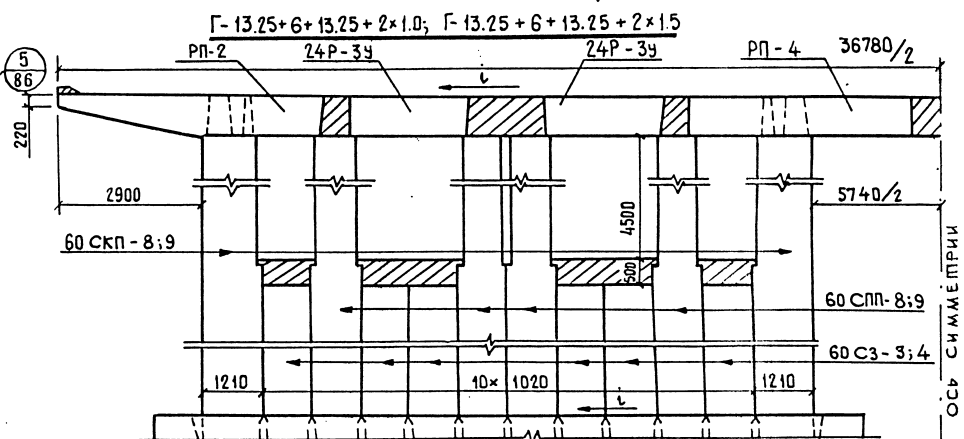
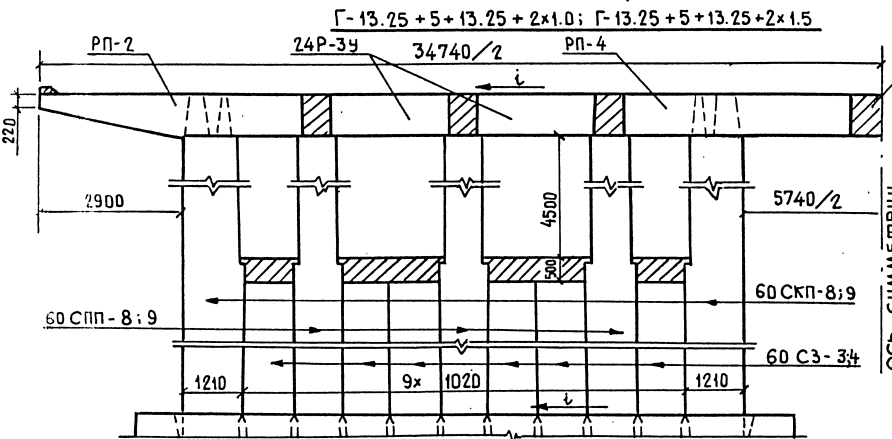
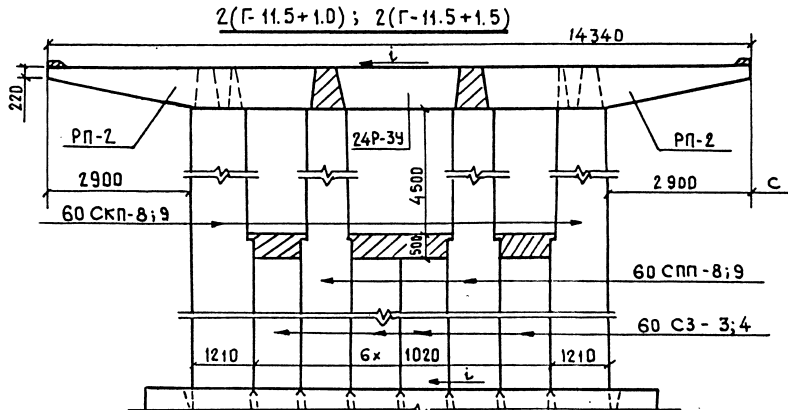
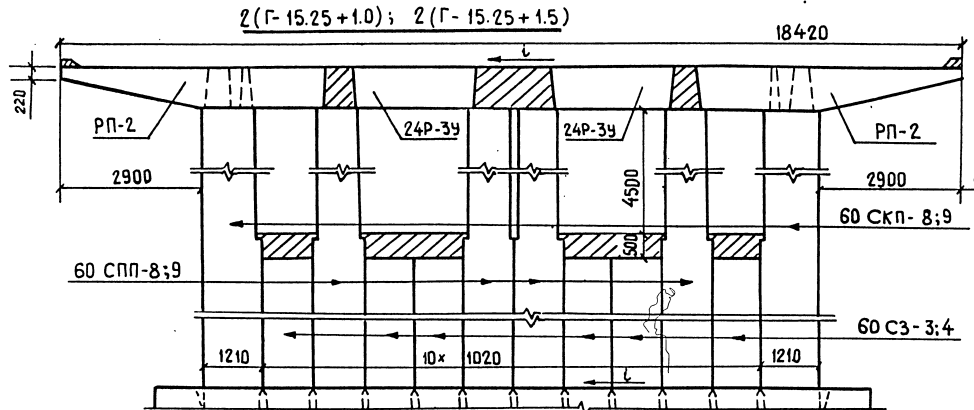


1. БЛОКИ РИГЕЛЯ УСТАНАВЛИВАТЬ С УКЛОНОМ i , РАВНЫМ УКЛОНУ ПРОЕЗНЕЙ ЧАСТИ.
2. СХЕМУ РАСПОЛОЖЕНИЯ ПОДФЕРМЕННИКОВ СМ. ЛИСТ 3.503-23.13 308
3. УЗЛЫ ОМОНОЛИЧИВАНИЯ БЛОКОВ РИГЕЛЯ И СТЕНКИ, КРОМЕ УКАЗАННЫХ, СМ. СЕРИЮ 3.503-23, ВЫП. 7, ЛИСТЫ 110, 111.
4. РАЗМЕР "С" ЗАВИСИТ ОТ ШИРИНЫ РАЗДЕЛИТЕЛЬНОЙ ПОЛОСЫ ПРОЕЗНЕЙ ЧАСТИ

ИНВ. № ПОДА. ПОДПИСЬ И ДАТА. ВЗАМ. ИНВ. №

791/13 66

3.503 - 23.13 - 202			Стандия	Лист	Листов
НАЧ. ДИС	Постовой	<i>Постовой</i>	Р	1	3
ГЛ. СПЕЦ. ДИС	Иванский	<i>Иванский</i>	ОПОРЫ - СТЕНКИ С ПРОЕМАМИ (НА ФУНДАМЕНТНУЮ ЧАСТЬ) СХЕМА РАСПОЛОЖЕНИЯ		
ГЛ. ИНЖ. ПР.	Кузнецов	<i>Кузнецов</i>			
РУК. БРИГ.	Мухина	<i>Мухина</i>			
ПРОВЕРИЛ	Мухина	<i>Мухина</i>			
РАЗРАБОТ.	Борщук	<i>Борщук</i>	СОЮЗДОРПРОЕКТ		



ИНВ. № ПОДА, ПОДПИСЬ И ДАТА, ВЗАМ. ИНВ. №

791/13 67

3.503 — 23.13 — 202

25585-09 68

КОПИРОВАЛ ФОРМАТ А3

СПЕЦИФИКАЦИЯ БЛОКОВ НА ОПОРЫ - СТЕНКИ С ПРОЕМАМИ (НАДФУНДАМЕНТНАЯ ЧАСТЬ)

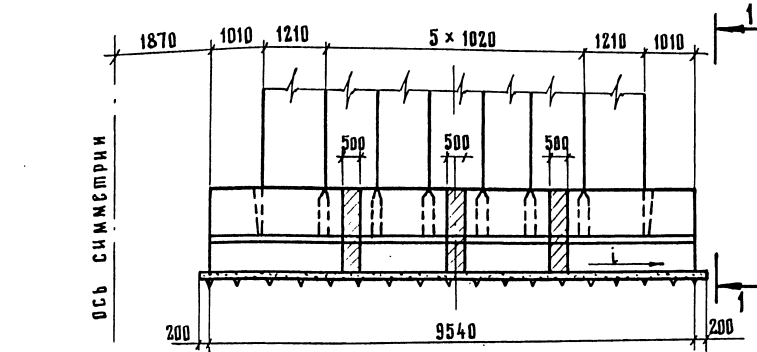
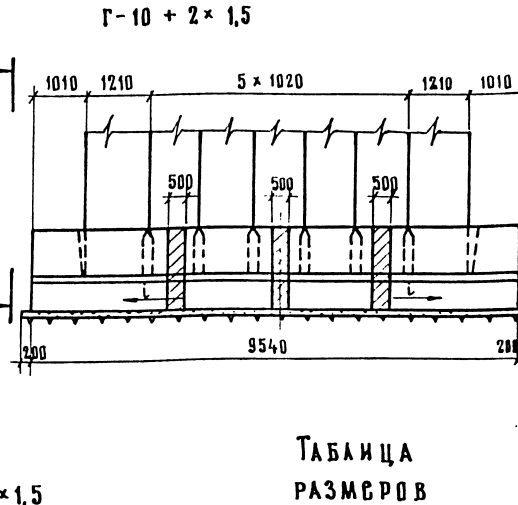
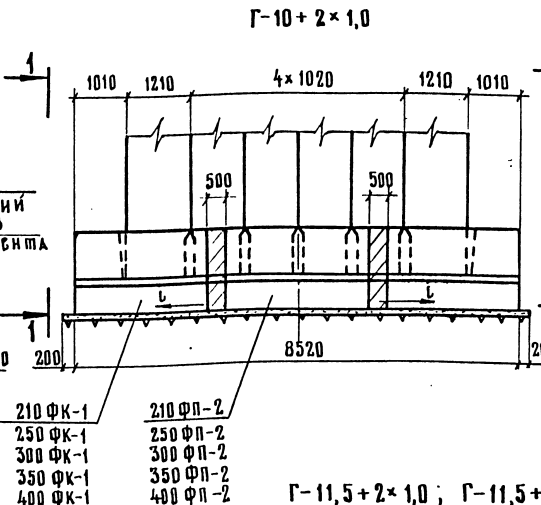
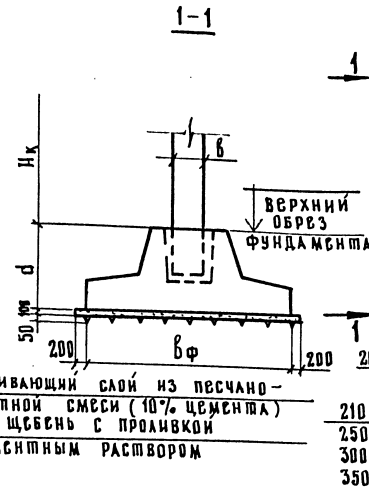
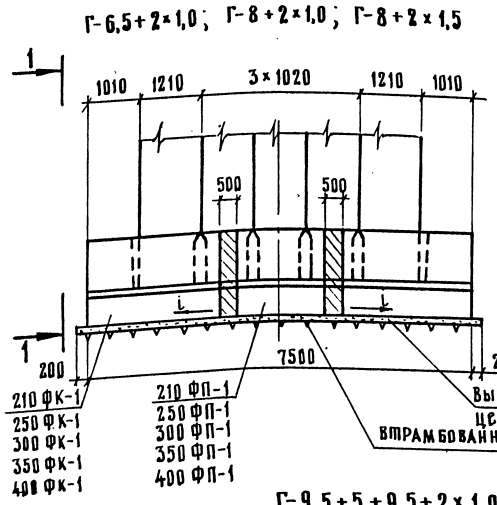
МАРКА БЛОКА	ОБОЗНАЧЕНИЕ	НАИМЕНОВАНИЕ	КОЛИЧЕСТВО НА ГАБАРИТ																МАССА ЕД. Т	ПРИМЕЧАНИЕ		
			Г-6,5+2х1,0	Г-8+2х1,0	Г-8+2х1,5	Г-10+2х1,5	Г-11,5+2х1,0	Г-11,5+2х1,5	Г-9,5+5+9,5+2х1,0	Г-9,5+5+9,5+2х1,5	Г-9,5+6+9,5+2х1,0	Г-9,5+6+9,5+2х1,5	Г-13,25+5+13,25+2х1,0	Г-13,25+5+13,25+2х1,5	Г-13,25+6+13,25+2х1,0	Г-13,25+6+13,25+2х1,5	2(Г-11,5+1,0) РАЗДЕЛЬНЫЙ	2(Г-11,5+1,5) РАЗДЕЛЬНЫЙ			2(Г-15,25+1,0) РАЗДЕЛЬНЫЙ	2(Г-15,25+1,5) РАЗДЕЛЬНЫЙ
		ОПОРА ВЫСОТОЙ Нк=8м																				
24Р-9Д	3.503-23.15-14.0.0	БЛОК РИГЕЛЯ	2	-	-	-	-	-	-	-	-	-	-	-	-	-	-	-	-	-	-	8,1
РП-1	3.503-23.15-9.0.0	БЛОК РИГЕЛЯ	-	2	-	-	-	-	-	2	2	2	-	-	-	-	-	-	-	-	-	9,1
РП-2	3.503-23.15-10.0.0	БЛОК РИГЕЛЯ	-	-	2	-	2	2	-	-	-	-	2	2	2	2	4	4	4	4	4	9,5
РП-3	3.503-23.15-11.0.0	БЛОК РИГЕЛЯ	-	-	-	2	-	-	2	-	-	-	-	-	-	-	-	-	-	-	-	11,9
РП-4	3.503-23.15-12.0.0	БЛОК РИГЕЛЯ	-	-	-	-	-	-	-	2	2	2	2	2	2	2	-	-	-	-	-	10,5
РП-5	3.503-23.15-13.0.0	БЛОК РИГЕЛЯ	-	-	-	-	-	-	2	-	-	-	-	-	-	-	-	-	-	-	-	12,9
24Р-3У	3.503-23.07	БЛОК РИГЕЛЯ	-	-	-	-	1	1	-	2	2	2	4	4	4	4	2	2	4	4	4	5,7
60СКП-8	3.503-23.07	БЛОК СТЕНКИ	2	2	2	2	2	2	4	4	4	4	4	4	4	4	4	4	4	4	4	12,8
60СПП-8	3.503-23.07	БЛОК СТЕНКИ	-	-	-	1	2	2	2	4	4	4	6	6	8	8	4	4	8	8	8	10,2
60СЗ-3	3.503-23.07	БЛОК ЗАПОЛНЕНИЯ	3	3	3	4	4	4	8	8	8	8	12	12	12	12	8	8	12	12	12	4,1
		ОПОРА ВЫСОТОЙ Нк=9м																				
24Р-9Д	3.503-23.15-14.0.0	БЛОК РИГЕЛЯ	2	-	-	-	-	-	-	-	-	-	-	-	-	-	-	-	-	-	-	8,1
РП-1	3.503-23.15-9.0.0	БЛОК РИГЕЛЯ	-	2	-	-	-	-	-	2	2	2	-	-	-	-	-	-	-	-	-	9,1
РП-2	3.503-23.15-10.0.0	БЛОК РИГЕЛЯ	-	-	2	-	2	2	-	-	-	-	2	2	2	2	4	4	4	4	4	9,5
РП-3	3.503-23.15-11.0.0	БЛОК РИГЕЛЯ	-	-	-	2	-	-	2	-	-	-	-	-	-	-	-	-	-	-	-	11,9
РП-4	3.503-23.15-12.0.0	БЛОК РИГЕЛЯ	-	-	-	-	-	-	-	2	2	2	2	2	2	2	-	-	-	-	-	10,5
РП-5	3.503-23.15-13.0.0	БЛОК РИГЕЛЯ	-	-	-	-	-	-	2	-	-	-	-	-	-	-	-	-	-	-	-	12,9
24Р-3У	3.503-23.07	БЛОК РИГЕЛЯ	-	-	-	-	1	1	-	2	2	2	4	4	4	4	2	2	4	4	4	5,7
60СКП-9	3.503-23.07	БЛОК СТЕНКИ	2	2	2	2	2	2	4	4	4	4	4	4	4	4	4	4	4	4	4	14,5
60СПП-9	3.503-23.07	БЛОК СТЕНКИ	-	-	-	1	2	2	2	4	4	4	6	6	8	8	4	4	8	8	8	11,6
60СЗ-4	3.503-23.07	БЛОК ЗАПОЛНЕНИЯ	3	3	3	4	4	4	8	8	8	8	12	12	12	12	8	8	12	12	12	5,5

791/13 68

3.503-23.15-202

Лист

3



Серия 3.503-23
вып. 8 л. 61

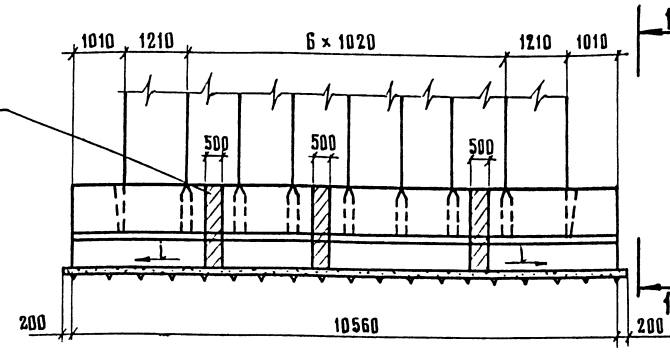
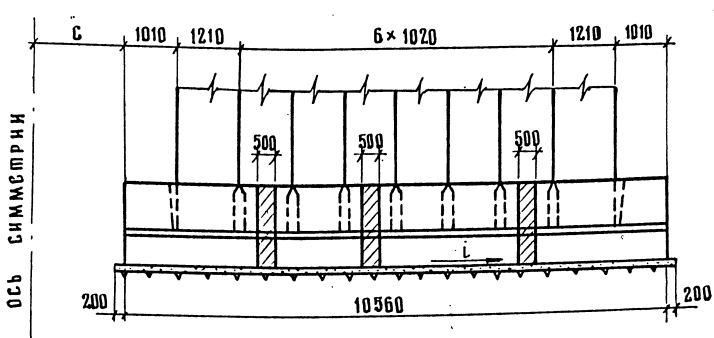


ТАБЛИЦА
РАЗМЕРОВ

б ф, мм	д, мм
2100	1420
2500	1420
3000	1420
3500	1420
4000	1620

2(Г-11,5+1,0); 2(Г-11,5+1,5)



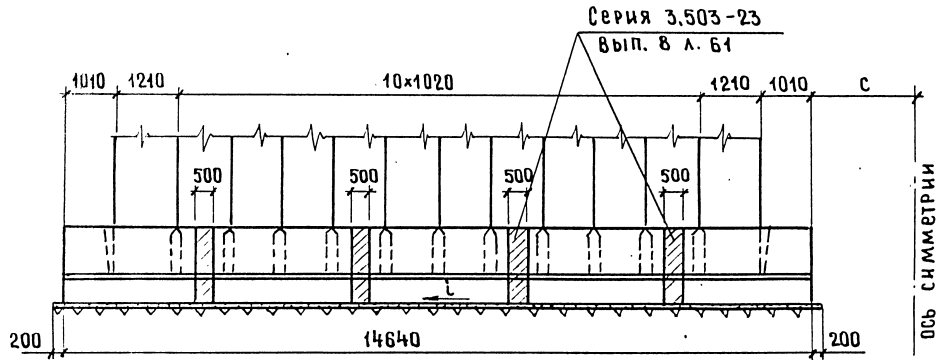
1. Общий вид опоры с привязкой к местным условиям см. лист 3.503-23.13-203
2. Размер „с“ зависит от ширины разделительной полосы проезжей части.
3. Фундамент устраивается с уклоном i , равным уклону проезжей части.
4. Компоновку опоры выше обреза фундамента см. надфундаментную часть опор-стенки и опор-стенки с проемами соответствующего габарита $H_k = 9m$.

5. Узлы омоноличивания см. серию 3.503-23 вып. 8 листы 60, 61.

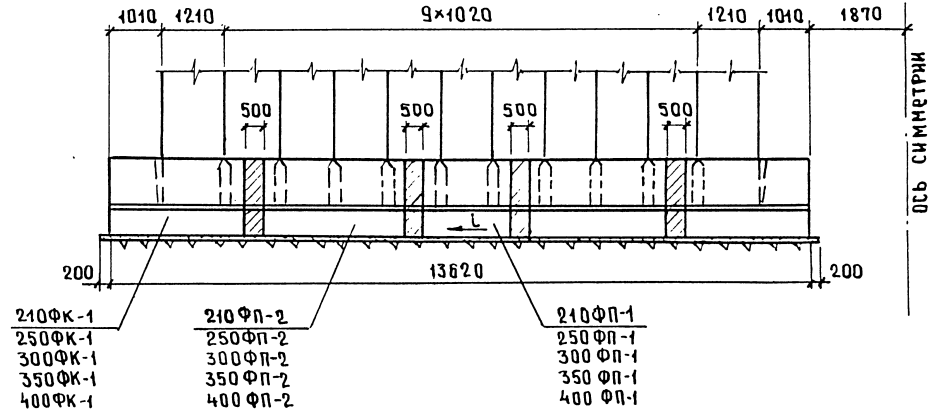
3.503-23.13-203		
НАЧ. ОИС	ПОСТОВОЙ	<i>Ганг</i>
ГЛАВ. ОИС	ИВЯНСКИЙ	<i>Иван</i>
ГЛАВ. ПР.	КУЗНЕЦОВ	<i>Кузн</i>
РУК. БРИГ.	МУХИНА	<i>Мух</i>
АРХИТЕКТ.	МУХИНА	<i>Мух</i>
РАЗРАБ.	БОРЩУК	<i>Борщ</i>
Опоры-стенки с фундаментами на естественном основании. Схема расположения.		
СПАДНЯ	ЛИСТ	ЛИСТОВ
Р	1	3
СОЮЗДОРПРОЕКТ		

ИНВ. № ПОДА. ПОДЕЛИТЬ И ДАТЬ ВЗАМ. ЛИСТЫ

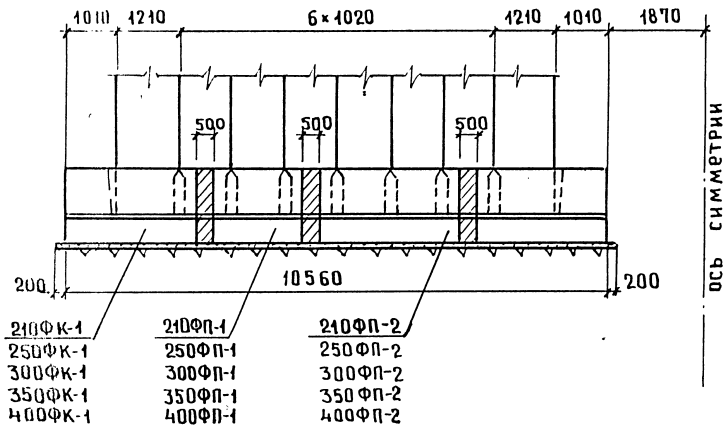
2 (Г-15,25+1.0); 2 (Г-15,25+1.5)



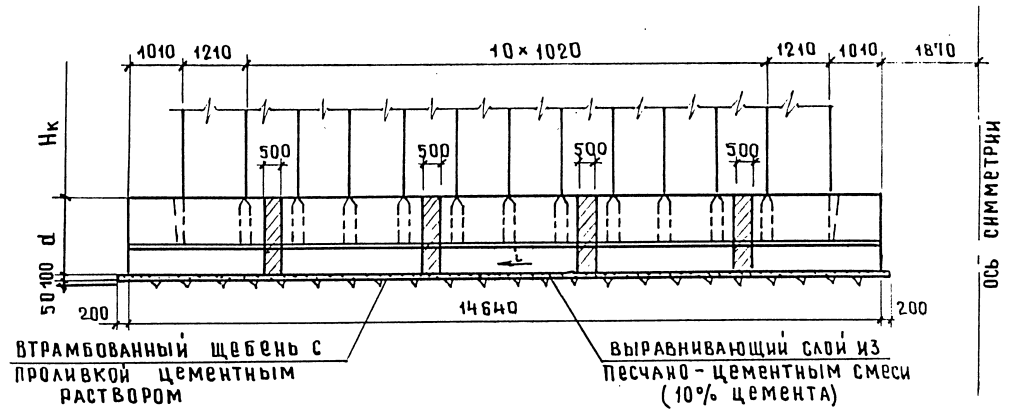
Г-13,25+5+13,25+2x1.0; Г-13,25+5-13,25+2x1.5



Г-9,5+5+9,5+2x1.5; Г-9,5+6+9,5+2x1.0; Г-9,5+6+9,5+2x1.5



Г-13,25+6+13,25+2x1.0; Г-13,25+6+13,25+2x1.5



Имя, фамилия, подпись и дата

791/13	70	3.503-23.13-203	ЛИСТ
			2

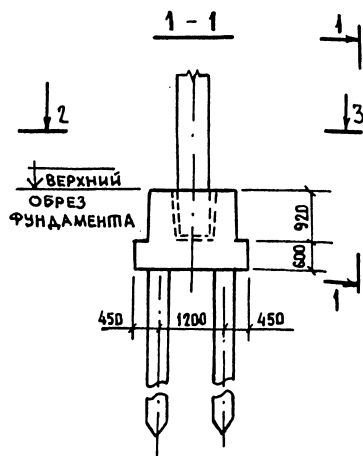
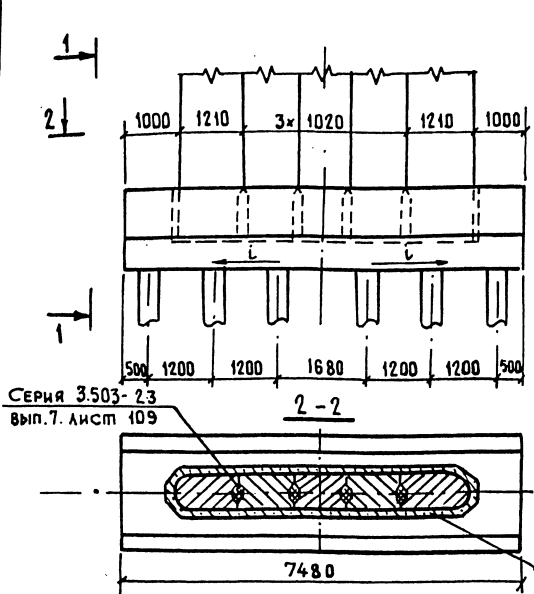
Спецификация блоков на фундамент

Марка блока	Обозначение	Наименование	Количество на габарит																Масса ед. т.	Примечание							
			Г-6,5+2x1,0	Г-8+2x1,0	Г-8+2x1,5	Г-10+2x1,0	Г-10+2x1,5	Г-11,5+2x1,0	Г-11,5+2x1,5	Г-9,5+5+9,5+2x1,0	Г-9,5+5+9,5+2x1,5	Г-9,5+6+9,5+2x1,0	Г-9,5+6+9,5+2x1,5	Г-13,25+5+13,25+2x1,0	Г-13,25+5+13,25+2x1,5	Г-13,25+6+13,25+2x1,0	Г-13,25+5+13,25+2x1,5	2(Г-11,5+1,0) раздельный			2(Г-11,5+1,5) раздельный	2(Г-15,25+1,0) раздельный	2(Г-15,25+1,5) раздельный				
		Фундамент шириной бф=2,1м.																									
210ФК-1	3.503-23.08	Блок фундамента	2	2	2	2	2	2	2	4	4	4	4	4	4	4	4	4	4	4	4	4	4	4	4	4	12,6
210ФП-1	3.503-23.08	Блок фундамента	1	1	1	—	2	1	1	4	2	2	2	2	2	—	—	2	2	—	—	—	—	—	—	—	6,6
210ФП-2	3.503-23.08	Блок фундамента	—	—	—	1	—	1	1	—	2	2	2	4	4	6	6	2	2	6	6	6	6	6	6	6	11,0
		Фундамент шириной бф=2,5м																									
250ФК-1	3.503-23.08	Блок фундамента	2	2	2	2	2	2	2	4	4	4	4	4	4	4	4	4	4	4	4	4	4	4	4	4	13,8
250ФП-1	3.503-23.08	Блок фундамента	1	1	1	—	2	1	1	4	2	2	2	2	2	—	—	2	2	—	—	—	—	—	—	—	7,4
250ФП-2	3.503-23.08	Блок фундамента	—	—	—	1	—	1	1	—	2	2	2	4	4	6	6	2	2	6	6	6	6	6	6	6	12,3
		Фундамент шириной бф=3,0м																									
300ФК-1	3.503-23.08	Блок фундамента	2	2	2	2	2	2	2	4	4	4	4	4	4	4	4	4	4	4	4	4	4	4	4	4	14,6
300ФП-1	3.503-23.08	Блок фундамента	1	1	1	—	2	1	1	4	2	2	2	2	2	—	—	2	2	—	—	—	—	—	—	—	7,9
300ФП-2	3.503-23.08	Блок фундамента	—	—	—	1	—	1	1	—	2	2	2	4	4	6	6	2	2	6	6	6	6	6	6	6	13,2
		Фундамент шириной бф=3,5м																									
350ФК-1	3.503-23.08	Блок фундамента	2	2	2	2	2	2	2	4	4	4	4	4	4	4	4	4	4	4	4	4	4	4	4	4	15,9
350ФП-1	3.503-23.08	Блок фундамента	1	1	1	—	2	1	1	4	2	2	2	2	2	—	—	2	2	—	—	—	—	—	—	—	8,7
350ФП-2	3.503-23.08	Блок фундамента	—	—	—	1	—	1	1	—	2	2	2	4	4	6	6	2	2	6	6	6	6	6	6	6	14,5
		Фундамент шириной бф=4,0м																									
400ФК-1	3.503-23.08	Блок фундамента	2	2	2	2	2	2	2	4	4	4	4	4	4	4	4	4	4	4	4	4	4	4	4	4	19,5
400ФП-1	3.503-23.08	Блок фундамента	1	1	1	—	2	1	1	4	2	2	2	2	2	—	—	2	2	—	—	—	—	—	—	—	12,1
400ФП-2	3.503-23.08	Блок фундамента	—	—	—	2	—	2	2	—	4	4	4	8	8	12	12	4	4	12	12	12	12	12	12	12	8,3

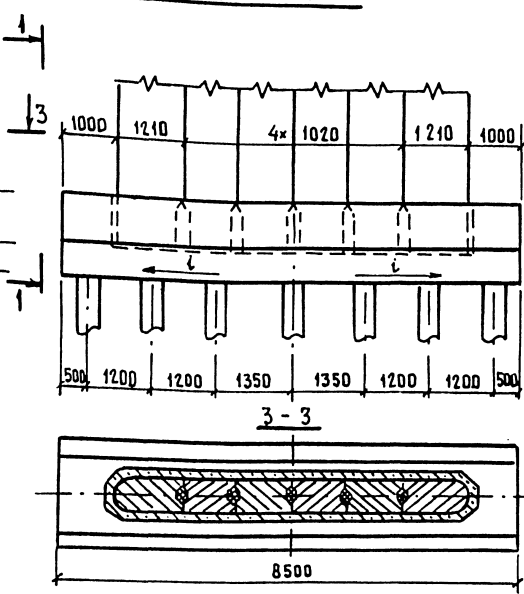
Инв. № подл. / Подпись и дата / Взам. инв. №

25505-09 41

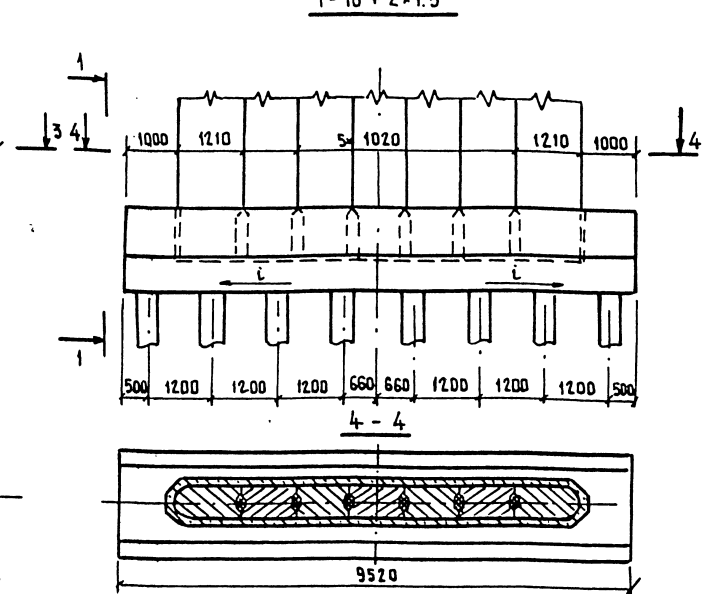
Г-6.5+2x1.0; Г-8+2x1.0; Г-8+2x1.5



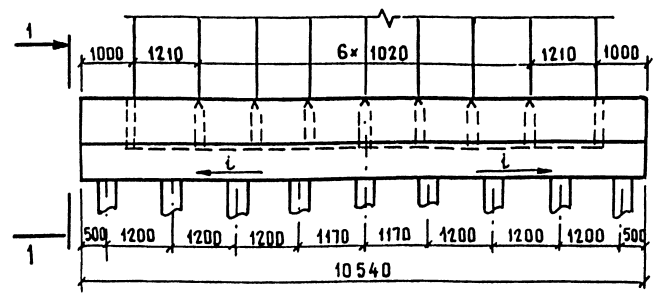
Г-10+2x1.0



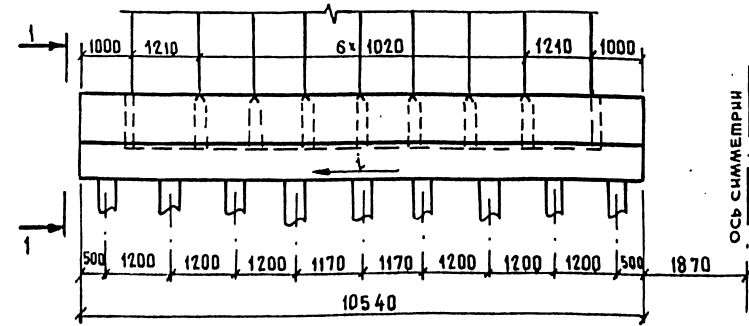
Г-10+2x1.5



Г-11.5+2x1.0; Г-11.5+2x1.5



2(Г-11.5+1.0); 2(Г-11.5+1.5)



1. Общий вид опоры, высоту опоры Нк см. лист 3.503-23.13 120
2. Размер „с“ зависит от ширины разделительной полосы проезжей части.
3. Фундамент устраивается с уклоном i , равным уклону проезжей части.
4. Компановку опоры выше обреза фундамента см. опоры-стенки и опоры-стенки с проемами (надфундаментную часть) соответствующего габарита.

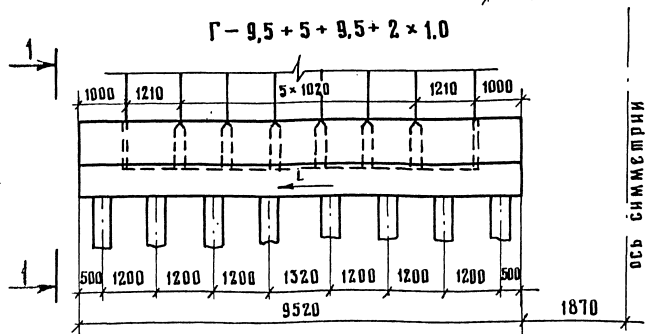
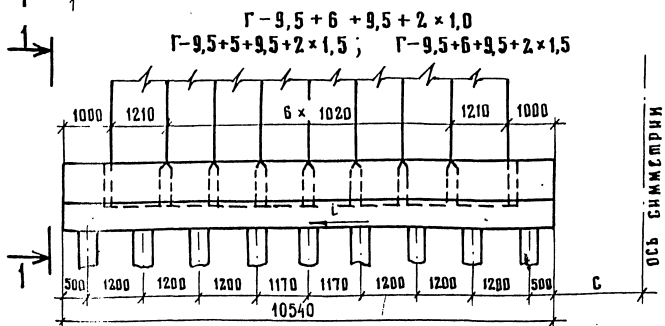
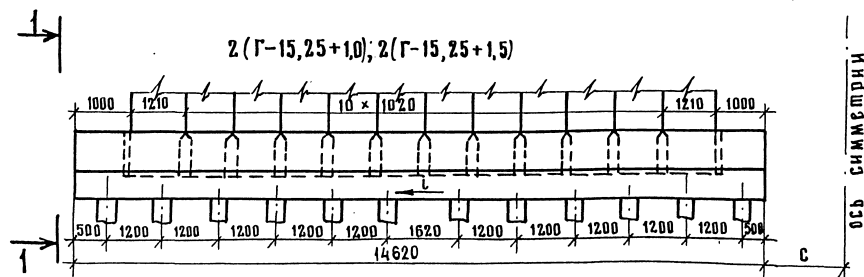
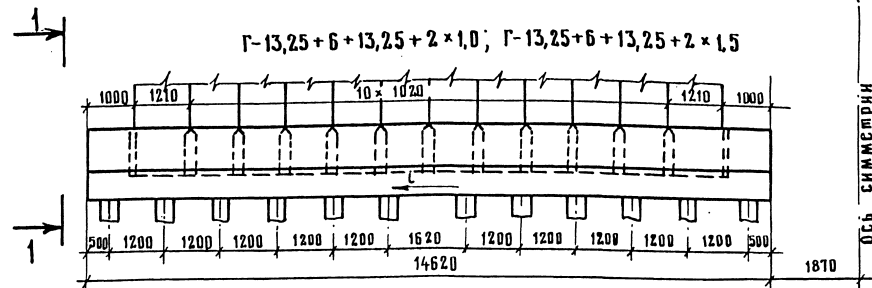
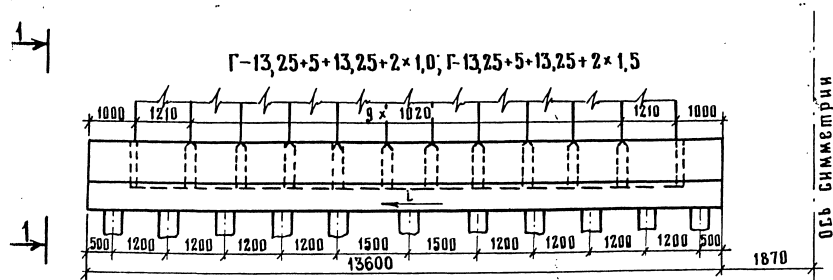
5. Узлы моноличивания см. серию 3.503-23 вып. 8 ЛИСТ 61.

791/13 72

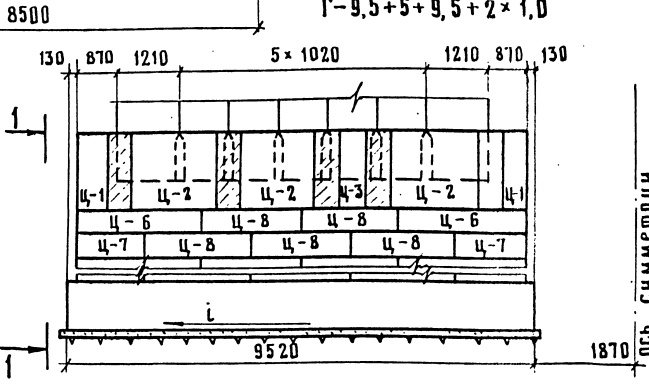
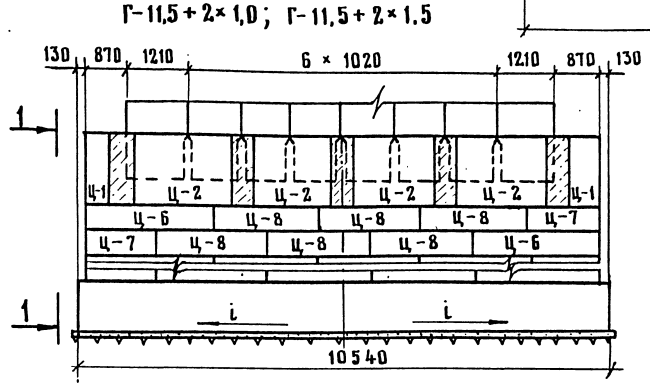
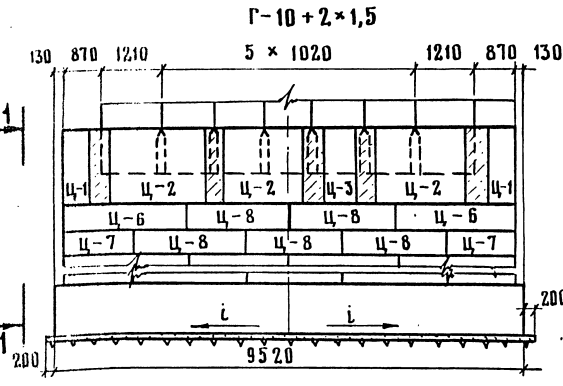
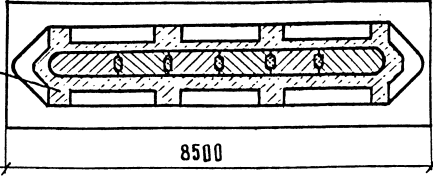
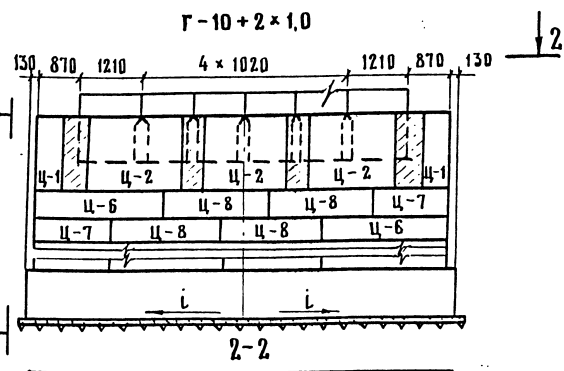
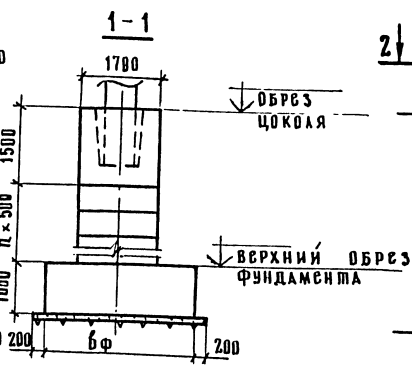
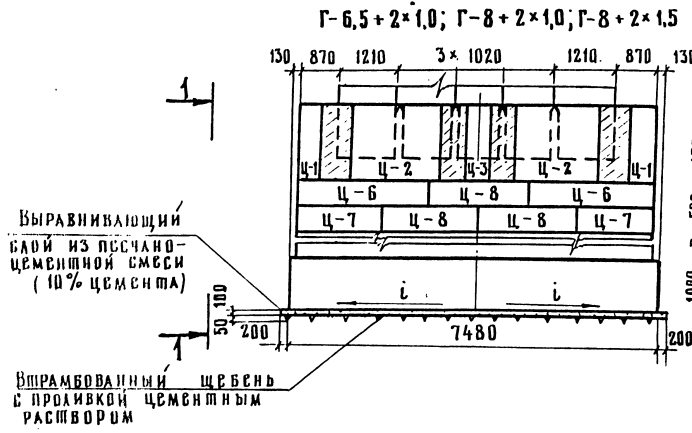
3.503-23.13-204

НАЧ. ОИС	Постовой	<i>Колы</i>	3.503-23.13-204			
ГЛ. СПЕЦ. ОИС	Иванский	<i>Иван</i>	Опоры-стенки с фундаментами на свайном основании. Схема расположения.	Стадия	Лист	Листов
ГЛ. ИНИ. ПР.	Кизнецов	<i>Киз</i>		Р	1	2
РУК. БРИГ.	Мухина	<i>Мух</i>		СОЮЗДОРПРОЕКТ		
ПРОВЕРИЛ	Мухина	<i>Мух</i>				
РАЗРАБОТ.	Делос	<i>Дел</i>				

ИЗДАТЕЛЬСТВО ПОЛИТЕХНИКА



ГАБАРИТ МОСТА	МАРКА МОНОЛИТНОГО ФУНДАМЕНТА	СВЯИ ЖЕЛ. БЕТ. 35 x 35 см шт.
Г-6,5 + 2 x 1,0	Ф - 1 СВ	12
Г-8 + 2 x 1,0	Ф - 1 СВ	12
Г-8 + 2 x 1,5	Ф - 1 СВ	12
Г-10 + 2 x 1,0	Ф - 2 СВ	14
Г-10 + 2 x 1,5	Ф - 3 СВ	16
Г-11,5 + 2 x 1,0	Ф - 4 СВ	18
Г-11,5 + 2 x 1,5	Ф - 4 СВ	18
Г-(9,5 + 5 + 9,5) + + 2 x 1,0	2(Ф - 3 СВ)	32
Г-(9,5 + 5 + 9,5) + + 2 x 1,5	2(Ф - 4 СВ)	36
Г-(9,5 + 6 + 9,5) + + 2 x 1,0	2(Ф - 4 СВ)	36
Г-(9,5 + 6 + 9,5) + + 2 x 1,5	2(Ф - 4 СВ)	36
Г-(13,25 + 5 + 13,25) + + 2 x 1,0	2(Ф - 5 СВ)	44
Г-(13,25 + 5 + 13,25) + + 2 x 1,5	2(Ф - 5 СВ)	44
Г-(13,25 + 6 + 13,25) + + 2 x 1,0	2(Ф - 6 СВ)	48
Г-(13,25 + 6 + 13,25) + + 2 x 1,5	2(Ф - 6 СВ)	48
2(Г-11,5 + 1,0) РАЗДЕЛЬНЫЙ	2(Ф - 4 СВ)	36
2(Г-11,5 + 1,5) РАЗДЕЛЬНЫЙ	2(Ф - 4 СВ)	36
2(Г-15,25 + 1,0) РАЗДЕЛЬНЫЙ	2(Ф - 6 СВ)	48
2(Г-15,25 + 1,5) РАЗДЕЛЬНЫЙ	2(Ф - 6 СВ)	48



2(Г-11,5+1,0) ; 2(Г-11,5+1,5)

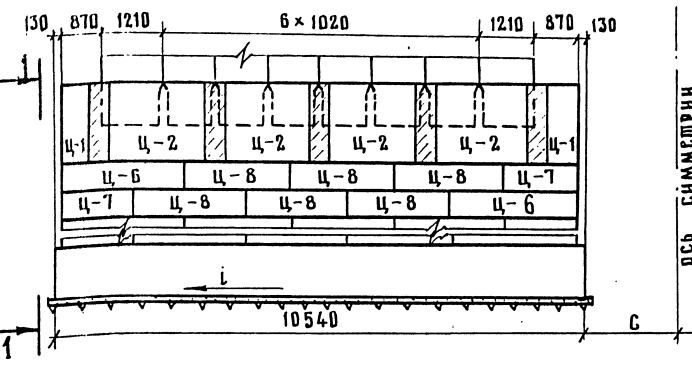


ТАБЛИЦА РАЗМЕРОВ

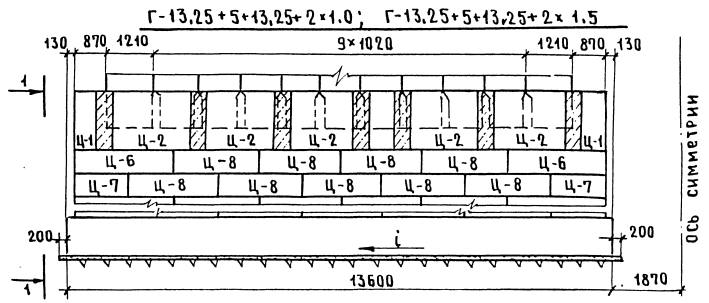
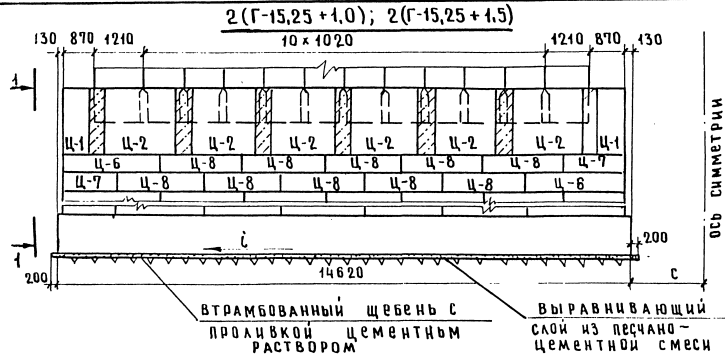
Высота опоры Нк, м	n
10,5	0
11,5	2
12,5	4
13,5	6

5. Узлы омоноличивания см. серию 3.503-23 вып. 7 л. 108

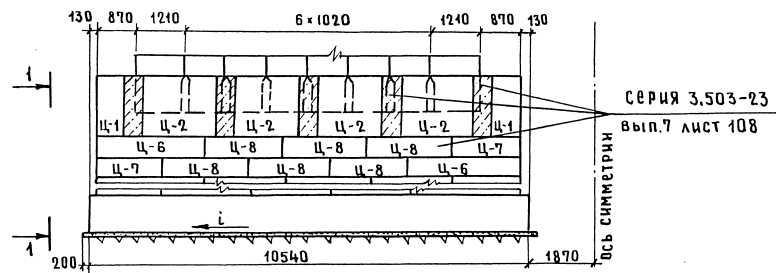
- Общий вид опоры с привязкой к местным условиям см. лист 3.503-23.13-120
- Размер „с“ зависит от ширины разделительной полосы проезжей части.
- Фундамент устраивается с уклоном *l*, равным уклону проезжей части.
- Компоновку опоры выше обреза цоколя см. надфундаментную часть опор-стенок Нк = 9 м и опор-стенок с проемами Нк = 9 м соответствующего габарита.

3.503 — 23.13 — 205									
Нач. дис.	Постовой	<i>Коры</i>							
Госпеч. дис.	Иванский	<i>Иван</i>							
Ганж. пр.	Кузнецов	<i>Куз</i>							
Рук. бриг.	Мухина	<i>Мух</i>							
Проверил	Мухина	<i>Мух</i>							
Разраб.	Лиханина	<i>Лих</i>							
Цокольная часть опор с фундаментами на естественном основании. Схема расположения			<table border="1"> <tr> <td>Стадия</td> <td>Лист</td> <td>Листов</td> </tr> <tr> <td>Р</td> <td>1</td> <td>3</td> </tr> </table>	Стадия	Лист	Листов	Р	1	3
Стадия	Лист	Листов							
Р	1	3							

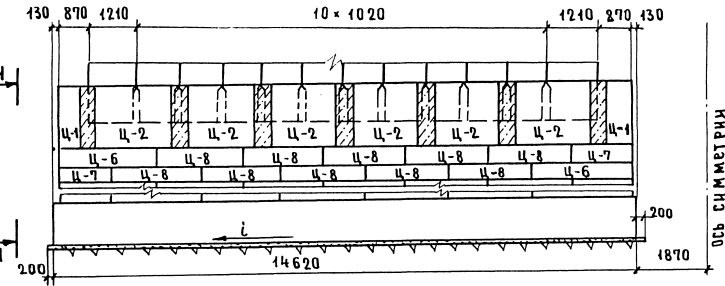
ИЗБ. И ПОДА. ПОДПИСЬ И ДАТА ВЗАИМНЕН



Г-9,5+5+9,5+2x1,5; Г-9,5+6+9,5+2x1,0; Г-9,5+6+9,5+2x1,5



Г-13,25+6+13,25+2x1,0; Г-13,25+6+13,25+2x1,5



Габарит	Марка монолитного фундамента		
	бф = 2,5 м.	бф = 4 м.	бф = 5 м.
Г-6,5 + 2x1,0	250 ФЦ-1	400 ФЦ-1	500 ФЦ-1
Г-8 + 2x1,0	250 ФЦ-1	400 ФЦ-1	500 ФЦ-1
Г-8 + 2x1,5	250 ФЦ-1	400 ФЦ-1	500 ФЦ-1
Г-10 + 2x1,0	250 ФЦ-2	400 ФЦ-2	500 ФЦ-2
Г-10 + 2x1,5	250 ФЦ-3	400 ФЦ-3	500 ФЦ-3
Г-11,5 + 2x1,0	250 ФЦ-4	400 ФЦ-4	500 ФЦ-4
Г-11,5 + 2x1,5	250 ФЦ-4	400 ФЦ-4	500 ФЦ-4
Г(9,5+5+9,5)+2x1,0	2(250 ФЦ-3)	2(400 ФЦ-3)	2(500 ФЦ-3)
Г(9,5+5+9,5)+2x1,5	2(250 ФЦ-4)	2(400 ФЦ-4)	2(500 ФЦ-4)
Г(9,5+6+9,5)+2x1,0	2(250 ФЦ-4)	2(400 ФЦ-4)	2(500 ФЦ-4)
Г(9,5+6+9,5)+2x1,5	2(250 ФЦ-4)	2(400 ФЦ-4)	2(500 ФЦ-4)
Г(13,25+5+13,25)+2x1,0	2(250 ФЦ-5)	2(400 ФЦ-5)	2(500 ФЦ-5)
Г(13,25+5+13,25)+2x1,5	2(250 ФЦ-5)	2(400 ФЦ-5)	2(500 ФЦ-5)
Г(13,25+6+13,25)+2x1,0	2(250 ФЦ-6)	2(400 ФЦ-6)	2(500 ФЦ-6)
Г(13,25+6+13,25)+2x1,5	2(250 ФЦ-6)	2(400 ФЦ-6)	2(500 ФЦ-6)
2(Г-11,5+1,0) РАЗДЕЛЬНЫЙ	2(250 ФЦ-4)	2(400 ФЦ-4)	2(500 ФЦ-4)
2(Г-11,5+1,5) РАЗДЕЛЬНЫЙ	2(250 ФЦ-4)	2(400 ФЦ-4)	2(500 ФЦ-4)
2(Г-15,25+1,0) РАЗДЕЛЬНЫЙ	2(250 ФЦ-6)	2(400 ФЦ-6)	2(500 ФЦ-6)
2(Г-15,25+1,5) РАЗДЕЛЬНЫЙ	2(250 ФЦ-6)	2(400 ФЦ-6)	2(500 ФЦ-6)

ИМЬ, № ПОДА. ПОДПИСЬ И ДАТА
ВЗМ. ИМЬ, №

СПЕЦИФИКАЦИЯ БЛОКОВ НА ОПОРУ С ЦОКОЛЬНОЙ ЧАСТЬЮ (НА ЦОКОЛЬНУЮ ЧАСТЬ)

МАРКА БЛОКА	ОБОЗНАЧЕНИЕ	НАИМЕНОВАНИЕ	РАЗМЕЛЫ																МАССА ЕДИНИЦЫ Т			
			Г-6,5 × 2 × 1,0	Г-8 × 2 × 1,0	Г-8 × 2 × 1,5	Г-10 × 2 × 1,0	Г-10 × 2 × 1,5	Г-11,5 × 2 × 1,0	Г-11,5 × 2 × 1,5	Г-(9,5 × 5 + 9,5) × 2 × 1,0	Г-(9,5 × 5 + 9,5) × 2 × 1,5	Г-(9,5 × 6 + 9,5) × 2 × 1,0	Г-(9,5 × 6 + 9,5) × 2 × 1,5	Г-(13,25 × 5 + 13,25) × 2 × 1,0	Г-(13,25 × 5 + 13,25) × 2 × 1,5	Г-(13,25 × 6 + 13,25) × 2 × 1,0	Г-(13,25 × 6 + 13,25) × 2 × 1,5					
ОПОРА Нк = 10,5 м																						
Ц-1	3.503-23.07	БЛОК ЦОКОЛЯ	2	2	2	2	2	2	2	4	4	4	4	4	4	4	4	4	4	4	2,2	
Ц-2	3.503-23.07	БЛОК ЦОКОЛЯ	2	2	2	3	3	4	4	6	8	8	8	10	10	12	12	8	8	12	12	5,6
Ц-3	3.503-23.07	БЛОК ЦОКОЛЯ	1	1	1	-	1	-	-	2	-	-	-	2	2	-	-	-	-	-	-	1,9
ОПОРА Нк = 11,5 м																						
Ц-1	3.503-23.07	БЛОК ЦОКОЛЯ	2	2	2	2	2	2	2	4	4	4	4	4	4	4	4	4	4	4	4	2,2
Ц-2	3.503-23.07	БЛОК ЦОКОЛЯ	2	2	2	3	3	4	4	6	8	8	8	10	10	12	12	8	8	12	12	5,6
Ц-3	3.503-23.07	БЛОК ЦОКОЛЯ	1	1	1	-	1	-	-	2	-	-	-	2	2	-	-	-	-	-	-	1,9
Ц-6	3.503-23.07	БЛОК ЦОКОЛЯ	2	2	2	2	2	2	2	4	4	4	4	4	4	4	4	4	4	4	4	4,8
Ц-7	3.503-23.07	БЛОК ЦОКОЛЯ	2	2	2	2	2	2	2	4	4	4	4	4	4	4	4	4	4	4	4	2,7
Ц-8	3.503-23.07	БЛОК ЦОКОЛЯ	3	3	3	4	5	6	6	10	12	12	12	18	18	20	20	12	12	20	20	4,1
ОПОРА Нк = 12,5 м																						
Ц-1	3.503-23.07	БЛОК ЦОКОЛЯ	2	2	2	2	2	2	2	4	4	4	4	4	4	4	4	4	4	4	4	2,2
Ц-2	3.503-23.07	БЛОК ЦОКОЛЯ	2	2	2	3	3	4	4	6	8	8	8	10	10	12	12	8	8	12	12	5,6
Ц-3	3.503-23.07	БЛОК ЦОКОЛЯ	1	1	1	-	1	-	-	2	-	-	-	2	2	-	-	-	-	-	-	1,9
Ц-6	3.503-23.07	БЛОК ЦОКОЛЯ	4	4	4	4	4	4	4	8	8	8	8	8	8	8	8	8	8	8	8	4,8
Ц-7	3.503-23.07	БЛОК ЦОКОЛЯ	4	4	4	4	4	4	4	8	8	8	8	8	8	8	8	8	8	8	8	2,7
Ц-8	3.503-23.07	БЛОК ЦОКОЛЯ	6	6	6	8	10	12	12	20	24	24	24	36	36	40	40	24	24	40	40	4,1
ОПОРА Нк = 13,5 м																						
Ц-1	3.503-23.07	БЛОК ЦОКОЛЯ	2	2	2	2	2	2	2	4	4	4	4	4	4	4	4	4	4	4	4	2,2
Ц-2	3.503-23.07	БЛОК ЦОКОЛЯ	2	2	2	3	3	4	4	6	8	8	8	10	10	12	8	8	8	12	12	5,6
Ц-3	3.503-23.07	БЛОК ЦОКОЛЯ	1	1	1	-	1	-	-	2	-	-	-	2	2	-	-	-	-	-	-	1,9
Ц-6	3.503-23.07	БЛОК ЦОКОЛЯ	6	6	6	6	6	6	6	12	12	12	12	12	12	12	12	12	12	12	12	4,8
Ц-7	3.503-23.07	БЛОК ЦОКОЛЯ	6	6	6	6	6	6	6	12	12	12	12	12	12	12	12	12	12	12	12	2,7
Ц-8	3.503-23.07	БЛОК ЦОКОЛЯ	9	9	9	12	15	18	18	30	36	36	36	54	54	60	60	36	36	60	60	4,1

СПЕЦИФИКАЦИЮ БЛОКОВ НА ОПОРУ ВЫШЕ ОБРЕЗА ЦОКОЛЯ СМ.: НАДФУНДАМЕНТНУЮ ЧАСТЬ ОПОР-СТЕНОК (Нк = 9 м) ИЛИ ОПОР-СТЕНОК С ПРОЕМАМИ (Нк = 9 м)

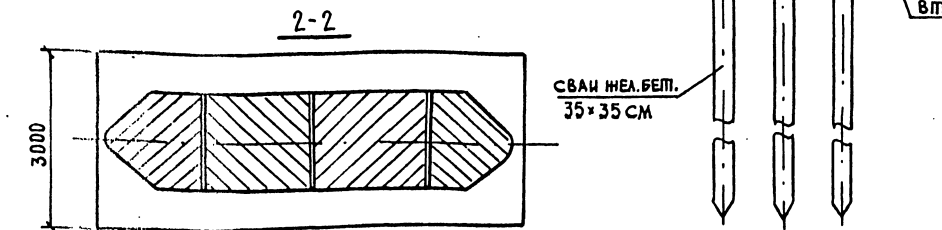
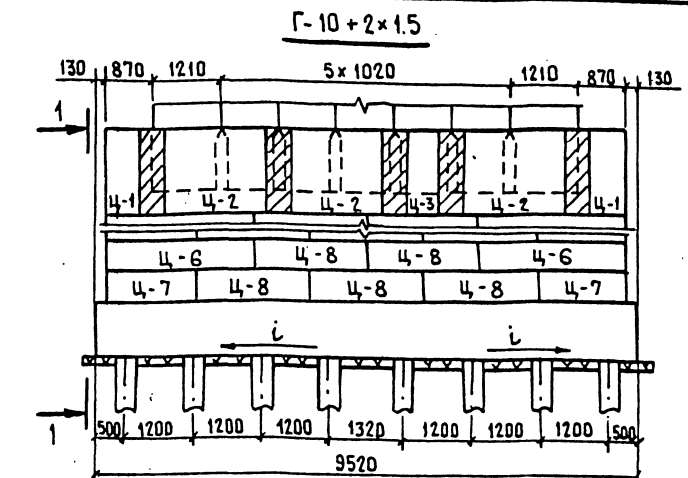
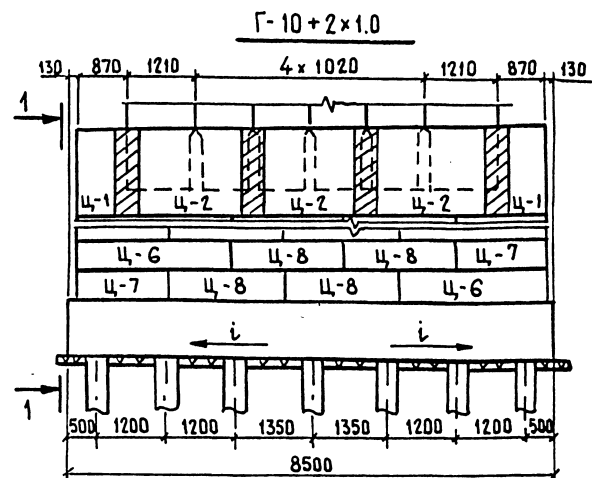
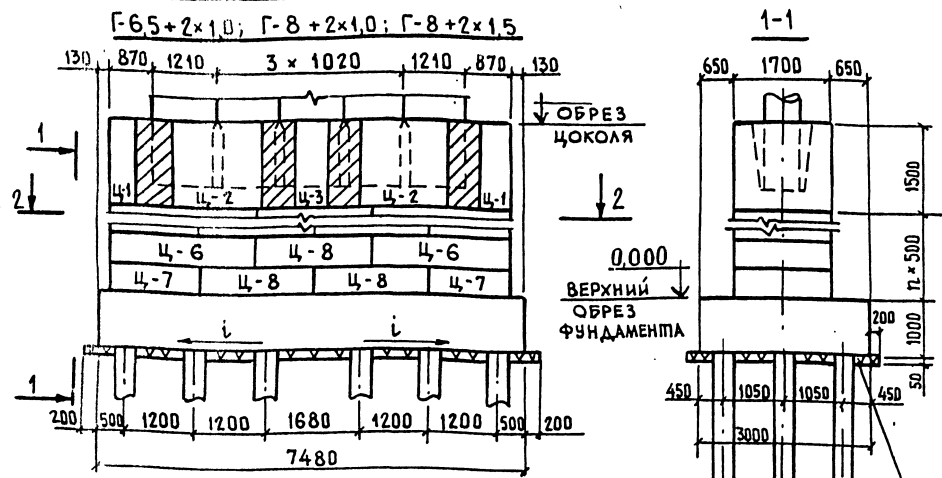
ИЗМ. И РОДА ПОДПИСЬ И ДАТА ВЗАИ. ИНВ. Л

791/13 76

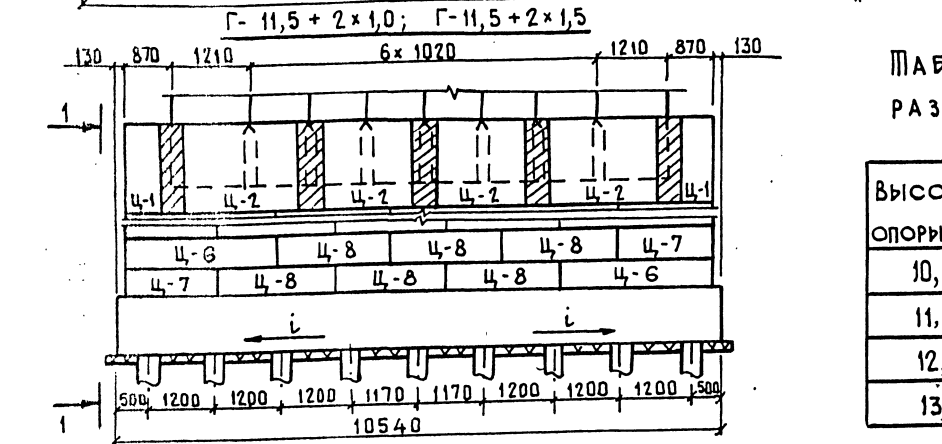
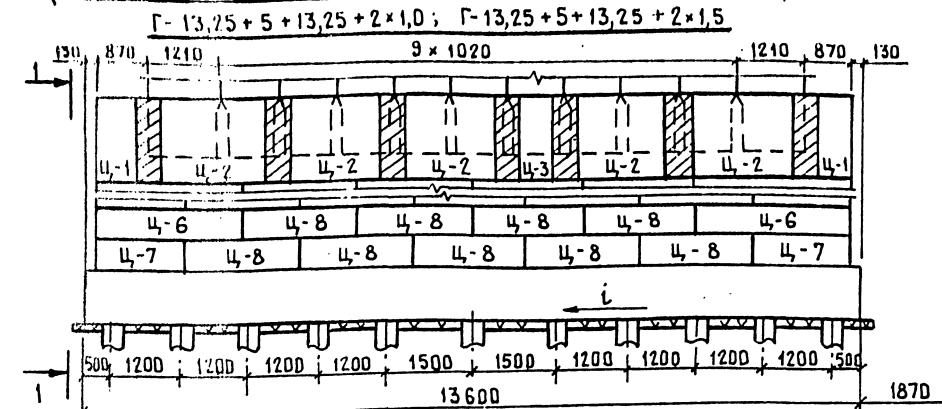
3. 503 — 23. 13 — 205

ЛИСТ 3

23505-09 44



ВТРАМБОВАННЫЙ ЩЕБЕНЬ С ЛЯЛИВКОЙ ЦЕМЕНТНЫМ РАСТВОРОМ



ОСОБЫЕ СИММЕТРИИ

ГАБАРИТ	МАРКА МОНОЛИТНОГО ФУНДАМЕНТА	СВАИ Ж.Б. 35x35 СМ, ШТ.
Г-6,5+2x1,0	ФЦ-1СВ	18
Г-8+2x1,0	ФЦ-1СВ	18
Г-8+2x1,5	ФЦ-1СВ	18
Г-10+2x1,0	ФЦ-2СВ	21
Г-10+2x1,5	ФЦ-3СВ	24
Г-11,5+2x1,0	ФЦ-4СВ	27
Г-11,5+2x1,5	ФЦ-4СВ	27
Г-(9,5+5+9,5)+2x1,0	2(ФЦ-3СВ)	48
Г-(9,5+5+9,5)+2x1,5	2(ФЦ-4СВ)	54
Г-(9,5+6+9,5)+2x1,0	2(ФЦ-4СВ)	54
Г-(9,5+6+9,5)+2x1,5	2(ФЦ-4СВ)	54
Г-(13,25+5+13,25)+2x1,0	2(ФЦ-5СВ)	66
Г-(13,25+5+13,25)+2x1,5	2(ФЦ-5СВ)	66
Г-(13,25+6+13,25)+2x1,0	2(ФЦ-6СВ)	72
Г-(13,25+6+13,25)+2x1,5	2(ФЦ-6СВ)	72
2(Г-11,5+1,0) РАЗДЕЛЬНЫЙ	2(ФЦ-4СВ)	54
2(Г-11,5+1,5) РАЗДЕЛЬНЫЙ	2(ФЦ-4СВ)	54
2(Г-15,25+1,0) РАЗДЕЛЬНЫЙ	2(ФЦ-6СВ)	72
2(Г-15,25+1,5) РАЗДЕЛЬНЫЙ	2(ФЦ-6СВ)	72

ТАБЛИЦА РАЗМЕРОВ

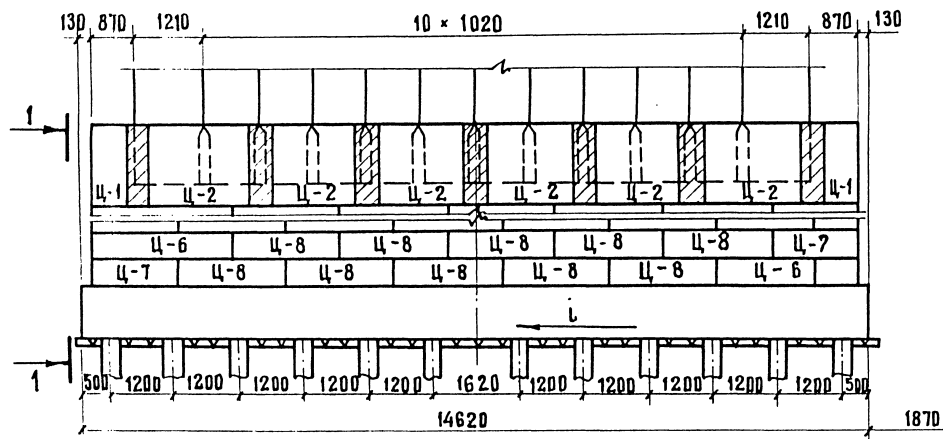
ВЫСОТА ОПОРЫ Нк, м	П
10,5	0
11,5	2
12,5	4
13,5	6

- Общий вид опоры с привязкой к местным условиям см. док. 3.503-23.13-120
- Размер "С" зависит от ширины разделительной полосы проезжей части.
- Фундамент устраивается с уклоном i , равным уклону проезжей части.
- Компоновку опоры выше обреза цоколя см. надфундаментную часть опор-стенки $H_k=9м$ и опор-стенки с проемами $H_k=9м$ соответствующего габарита.

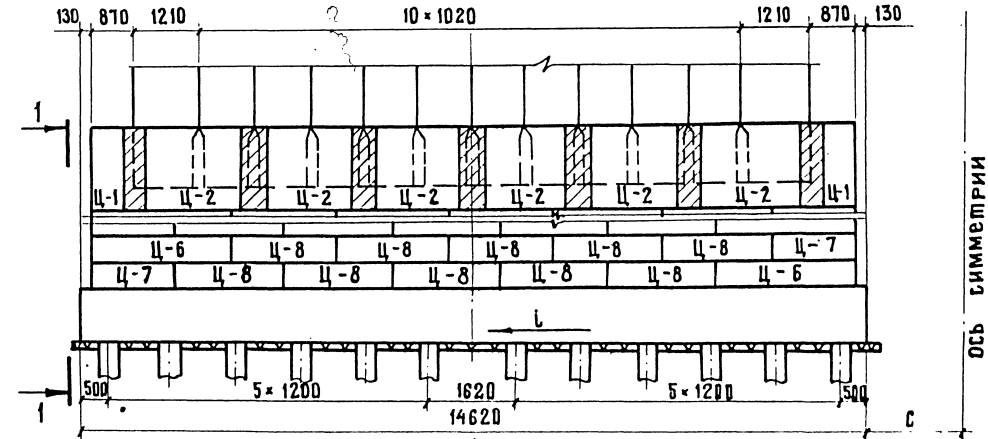
3.503-23.13-206		Склад	Лист	Листов
НАЧ. ОИС	Постовой	Р	1	3
ГЛ. СПЕЦ. ОИС	Иванский	Опоры-стенки с цокольной частью и фундаментами на свайном основании. Схема расположения.		
ГЛ. ИНЖ. ПР.	Кузнецов			
РУК. БРИГ.	Мухина			
ПРОВЕРИЛ	Мухина			
РАЗРАБОТ	Воробьева	СОЮЗДОРПРОЕКТ		

ИНВ. № ПОС.А. ПОДПИСЬ И ДАТА. ВЗАМ. ИНВ. №

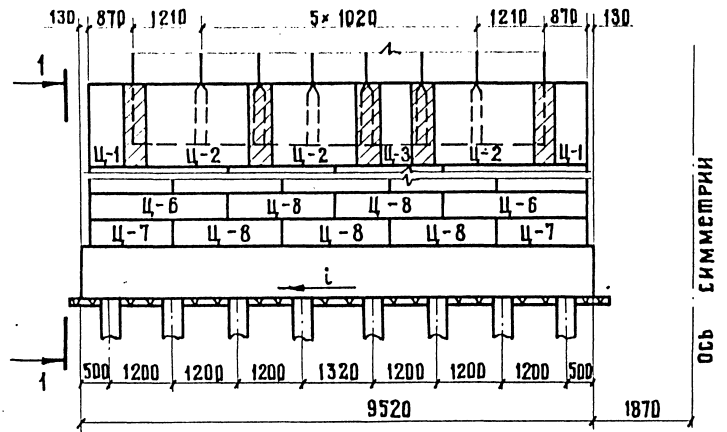
$\Gamma-13,25+6+13,25+2 \times 1,0$; $\Gamma-13,25+6+13,25+2 \times 1,5$



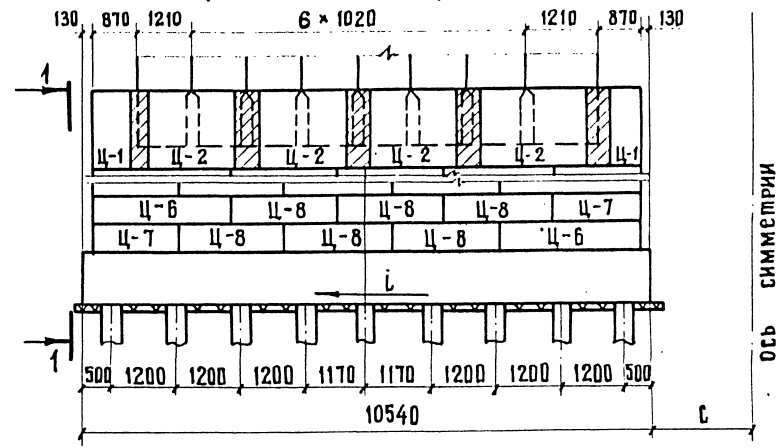
$2(\Gamma-15,25+1,0)$; $2(\Gamma-15,25+1,5)$



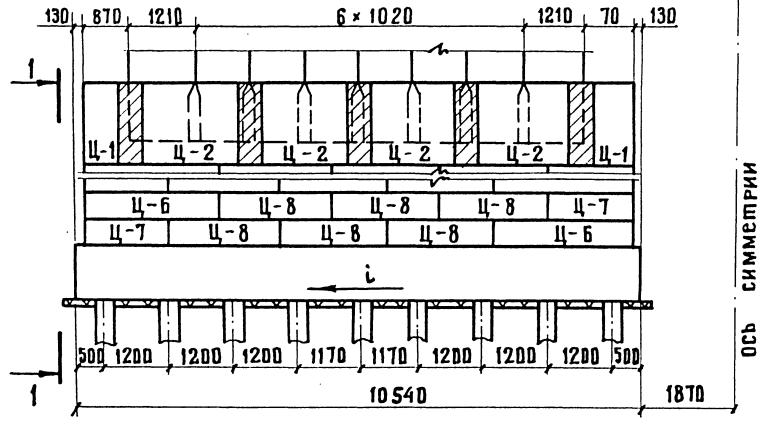
$\Gamma-9,5+5+9,5+2 \times 1,0$



$2(\Gamma-11,5+1,0)$; $2(\Gamma-11,5+1,5)$



$\Gamma-9,5+5+9,5+2 \times 1,5$; $\Gamma-9,5+6+9,5+2 \times 1,0$; $\Gamma-9,5+6+9,5+2 \times 1,5$



МВБ. № ПОДЛ. ПОДПИСЬ И ДАТА. ВРАЧ. МВБ. №

791/13 78

3. 503 — 23.13 — 206 ЛИСТ 2

КОПИРОВАЛ: *Мин*

25305-09 49

ФОРМАТ А3

СПЕЦИФИКАЦИЯ БЛОКОВ НА ОПОРУ С ЦОКОЛЬНОЙ ЧАСТЬЮ (НА ЦОКОЛЬНУЮ ЧАСТЬ)

МАРКА БЛОКА	ОБОЗНАЧЕНИЕ	НАИМЕНОВАНИЕ	КОЛИЧЕСТВО НА ГАБАРИТ, ШТ																МАССА ЕД, Т	ПРИМЕЧАНИЕ			
			Г-6,5+2x1,0	Г-8+2x1,0	Г-8+2x1,5	Г-10+2x1,0	Г-10+2x1,5	Г-11,5+2x1,0	Г-11,5+2x1,5	Г-9,5+5+9,5+2x1,0	Г-9,5+5+9,5+2x1,5	Г-9,5+6+9,5+2x1,0	Г-9,5+6+9,5+2x1,5	Г-13,25+5+13,25+2x1,0	Г-13,25+5+13,25+2x1,5	Г-13,25+6+13,25+2x1,0	Г-13,25+6+13,25+2x1,5	2(Г-11,5+1,0) РАЗДЕЛЬНЫЙ			2(Г-11,5+1,5) РАЗДЕЛЬНЫЙ	2(Г-15,25+1,0) РАЗДЕЛЬНЫЙ	2(Г-15,25+1,5) РАЗДЕЛЬНЫЙ
ОПОРА Нк = 10,5 м																							
Ц-1	3.503-23.07	БЛОК ЦОКОЛЯ	2	2	2	2	2	2	2	4	4	4	4	4	4	4	4	4	4	4	4	2,2	
Ц-2	3.503-23.07	БЛОК ЦОКОЛЯ	2	2	2	3	3	4	4	6	8	8	8	10	10	12	12	8	8	12	12	5,6	
Ц-3	3.503-23.07	БЛОК ЦОКОЛЯ	1	1	1	-	1	-	-	2	-	-	-	2	2	-	-	-	-	-	-	1,9	
		СВАИ ЖЕЛЕЗОБЕТОННЫЕ СЕЧ. 35x35 СМ	18	18	18	21	24	27	27	48	54	54	54	66	66	72	72	54	54	72	72		
ОПОРА Нк = 11,5 м																							
Ц-1	3.503-23.07	БЛОК ЦОКОЛЯ	2	2	2	2	2	2	2	4	4	4	4	4	4	4	4	4	4	4	4	2,2	
Ц-2	3.503-23.07	БЛОК ЦОКОЛЯ	2	2	2	3	3	4	4	6	8	8	8	10	10	12	12	8	8	12	12	5,6	
Ц-3	3.503-23.07	БЛОК ЦОКОЛЯ	1	1	1	-	1	-	-	2	-	-	-	2	2	-	-	-	-	-	-	1,9	
Ц-6	3.503-23.07	БЛОК ЦОКОЛЯ	2	2	2	2	2	2	2	4	4	4	4	4	4	4	4	4	4	4	4	4,8	
Ц-7	3.503-23.07	БЛОК ЦОКОЛЯ	2	2	2	2	2	2	2	4	4	4	4	4	4	4	4	4	4	4	4	2,7	
Ц-8	3.503-23.07	БЛОК ЦОКОЛЯ	3	3	3	4	5	6	6	10	12	12	12	18	18	20	20	12	12	20	20	4,1	
		СВАИ ЖЕЛЕЗОБЕТОННЫЕ СЕЧ. 35x35 СМ	18	18	18	21	24	27	27	48	54	54	54	66	66	72	72	54	54	72	72		
ОПОРА Нк = 12,5 м																							
Ц-1	3.503-23.07	БЛОК ЦОКОЛЯ	2	2	2	2	2	2	2	4	4	4	4	4	4	4	4	4	4	4	4	2,2	
Ц-2	3.503-23.07	БЛОК ЦОКОЛЯ	2	2	2	3	3	4	4	6	8	8	8	10	10	12	12	8	8	12	12	5,6	
Ц-3	3.503-23.07	БЛОК ЦОКОЛЯ	1	1	1	-	1	-	-	2	-	-	-	2	2	-	-	-	-	-	-	1,9	
Ц-6	3.503-23.07	БЛОК ЦОКОЛЯ	4	4	4	4	4	4	4	8	8	8	8	8	8	8	8	8	8	8	8	4,8	
Ц-7	3.503-23.07	БЛОК ЦОКОЛЯ	4	4	4	4	4	4	4	8	8	8	8	8	8	8	8	8	8	8	8	2,7	
Ц-8	3.503-23.07	БЛОК ЦОКОЛЯ	6	6	6	8	10	12	12	20	24	24	24	36	36	40	40	24	24	40	40	4,1	
		СВАИ ЖЕЛЕЗОБЕТОННЫЕ СЕЧ. 35x35 СМ	18	18	18	21	24	27	27	48	54	54	54	66	66	72	72	54	54	72	72		
ОПОРА Нк = 13,5 м																							
Ц-1	3.503-23.07	БЛОК ЦОКОЛЯ	2	2	2	2	2	2	2	4	4	4	4	4	4	4	4	4	4	4	4	2,2	
Ц-2	3.503-23.07	БЛОК ЦОКОЛЯ	2	2	2	3	3	4	4	6	8	8	8	10	10	12	12	8	8	12	12	5,6	
Ц-3	3.503-23.07	БЛОК ЦОКОЛЯ	1	1	1	-	1	-	-	2	-	-	-	2	2	-	-	-	-	-	-	1,9	
Ц-6	3.503-23.07	БЛОК ЦОКОЛЯ	6	6	6	6	6	6	6	12	12	12	12	12	12	12	12	12	12	12	12	4,8	
Ц-7	3.503-23.07	БЛОК ЦОКОЛЯ	6	6	6	6	6	6	6	12	12	12	12	12	12	12	12	12	12	12	12	2,7	
Ц-8	3.503-23.07	БЛОК ЦОКОЛЯ	9	9	9	12	15	18	18	30	30	36	36	54	54	60	60	36	36	60	60	4,1	
		СВАИ ЖЕЛЕЗОБЕТОННЫЕ СЕЧ. 35x35 СМ	18	18	18	21	24	27	27	48	54	54	54	66	66	72	72	54	54	72	72		

СПЕЦИФИКАЦИЮ БЛОКОВ НА ОПОРУ ВЫШЕ ОБРЕЗА ЦОКОЛЯ СМ. НАДФУНДАМЕНТНУЮ ЧАСТЬ ОПОР-СТЕНОК (Нк=9м) ИЛИ ОПОР-СТЕНОК С ПРОЕМАМИ (Нк=9 м).

791/13	79	3. 503-23. 13-206	Лист 3
--------	----	-------------------	--------

ИНВ. И ПОДА. ПОДПИСЬ И ДАТА ВЗАМ. ИНВ. К

Рис. 1

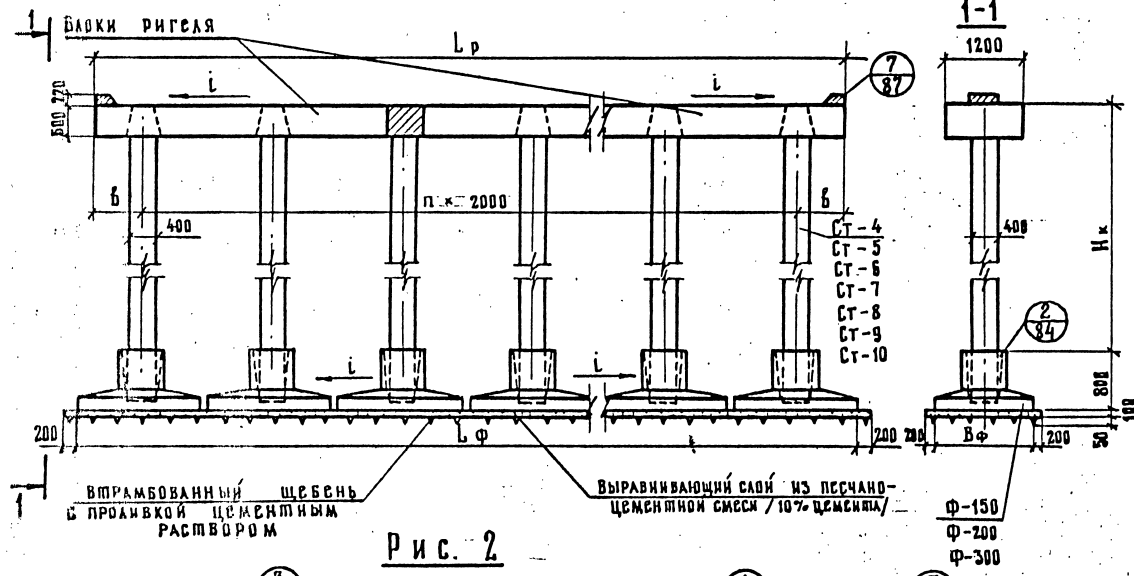


Рис. 2

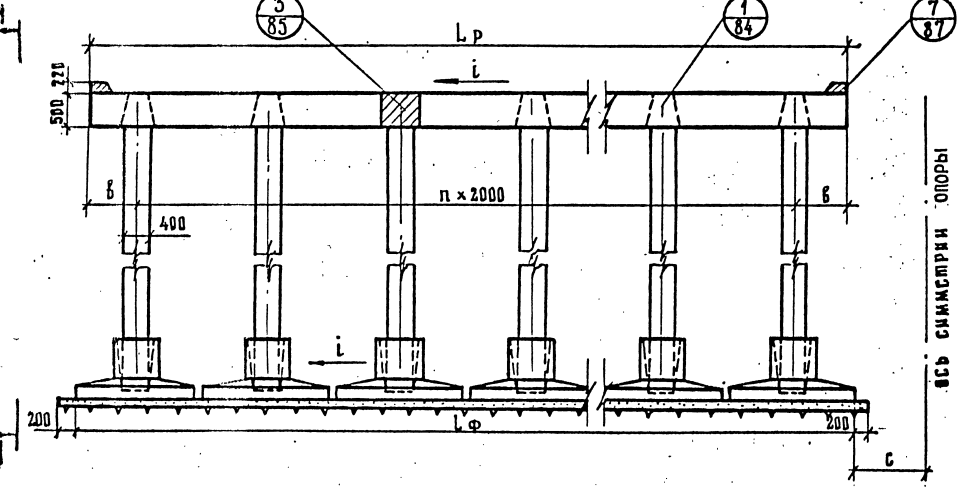


ТАБЛИЦА РАЗМЕРОВ

Г А Б А Р И Т	ДЛИНА РИГЕЛЯ Lp, мм	ДЛИНА ФУНДАМЕНТА Lф, мм	п, шт.	б, мм	Примечание
Г-6,5 + 2 x 1,0	9400	9950	4	700	Рис.1
Г-8 + 2 x 1,0	10400	9950	4	1200	Рис.1
Г-8 + 2 x 1,5	11400	11950	5	700	Рис.1
Г-10 + 2 x 1,0	12400	11950	5	1200	Рис.1
Г-10 + 2 x 1,5	13400	13950	6	700	Рис.1
Г-11,5 + 2 x 1,0	14400	13950	6	1200	Рис.1
Г-11,5 + 2 x 1,5	14400	13950	6	1200	Рис.1
Г-9,5+5+9,5+2x1,0	26400	25950	12	1200	Рис.1
Г-9,5+5+9,5+2x1,5	27400	27950	13	700	Рис.1
Г-9,5+6+9,5+2x1,0	27400	27950	13	700	Рис.1
Г-9,5+6+9,5+2x1,5	28400	27950	13	1200	Рис.1
Г-13,25+5+13,25+2x1,0	34400	33950	16	1200	Рис.1
Г-13,25+5+13,25+2x1,5	34400	33950	16	1200	Рис.1
Г-13,25+6+13,25+2x1,0	35400	35950	17	700	Рис.1
Г-13,25+6+13,25+2x1,5	35400	35950	17	700	Рис.1
2 (Г-11,5 + 1,0) РАЗДЕЛЬНЫЙ	14400	13950	6	1200	Рис.2
2 (Г-11,5 + 1,5) РАЗДЕЛЬНЫЙ	14400	13950	6	1200	Рис.2
2 (Г-15,25 + 1,0) РАЗДЕЛЬНЫЙ	18400	17950	8	1200	Рис.2
2 (Г-15,25 + 1,5) РАЗДЕЛЬНЫЙ	18400	17950	8	1200	Рис.2

1. Блоки ригеля устанавливаются с уклоном l , равным уклону проезжей части.
2. Размер c зависит от ширины разделительной полосы проезжей части.
3. Схемы расположения подферментников см. лист 3.503-23.13-308

3.503 — 23.13 — 207

Нач. ОИС	Постовый	<i>Кисель</i>			
Гл. инж. ОИС	Иванский	<i>Иванский</i>			
Гл. инж. пр.	Кузнецов	<i>Кузнецов</i>			
Рук. бриг.	Мухина	<i>Мухина</i>			
Проверка	Мухина	<i>Мухина</i>			
Разраб.	Делалос	<i>Делалос</i>			

Сторонние опоры с фундаментами на естественном основании. Схема расположения.	Стандарт	Лист	Листов
	Р	1	2

СОЮЗДОРПРОЕКТ

791/13 80

И.И. К. ЛЕД. КОДЕКС И ДАТА ВЗАИМ. ИВ.И.Н.

Спецификация БЛОКОВ НА СТОЕЧНУЮ ОПОРУ Нк = 4 ÷ 10 м

МАРКА	ОБОЗНАЧЕНИЕ	НАИМЕНОВАНИЕ	КОЛИЧЕСТВО НА ГАБАРИТ																МАССА ед. т	ПРИМЕЧА- НИЕ			
			Г-6,5+2×1,0	Г-8+2×1,0	Г-8+2×1,5	Г-10+2×1,0	Г-10+2×1,5	Г-11,5+2×1,0	Г-11,5+2×1,5	Г-9,5+5+9,5+ +2×1,0	Г-9,5+5+9,5+ +2×1,5	Г-9,5+6+9,5+ +2×1,0	Г-9,5+6+9,5+ +2×1,5	Г-13,25+5+13,25+ +2×1,0	Г-13,25+5+13,25+ +2×1,5	Г-13,25+6+13,25+ +2×1,0	Г-13,25+6+13,25+ +2×1,5	2(Г-11,5+1,0) РАЗДЕЛЬНЫЙ			2(Г-11,5+1,5) РАЗДЕЛЬНЫЙ	2(Г-15,25+1,0) РАЗДЕЛЬНЫЙ	2(Г-15,25+1,5) РАЗДЕЛЬНЫЙ
НП-1	3.503-23.15-1.0.0	Блок ригеля	2	1	1	—	—	—	—	2	2	—	—	—	1	1	—	—	—	—	5,9		
НП-2	3.503-23.15-2.0.0	Блок ригеля	—	1	—	1	—	—	—	—	—	—	2	2	2	—	—	—	—	2	2	6,7	
НП-3	3.503-23.15-3.0.0	Блок ригеля	—	—	1	—	2	—	—	—	—	—	—	—	1	1	—	—	—	—	8,7		
НП-4	3.503-23.15-4.0.0	Блок ригеля	—	—	—	1	—	2	2	2	—	—	—	—	—	—	4	4	2	2	9,4		
НП-5	3.503-23.15-5.0.0	Блок ригеля	—	—	—	—	—	—	—	2	3	3	3	4	4	4	4	—	—	2	2	7,3	
Ст-4	3.503-23.15-6.0.0	Стойка	5	5	6	6	7	7	7	13	14	14	14	17	17	18	18	14	14	18	18	1,7	Нк = 4 м
Ст-5	3.503-23.15-6.0.0-01	Стойка	5	5	6	6	7	7	7	13	14	14	14	17	17	18	18	14	14	18	18	2,1	Нк = 5 м
Ст-6	3.503-23.15-6.0.0-02	Стойка	5	5	6	6	7	7	7	13	14	14	14	17	17	18	18	14	14	18	18	2,5	Нк = 6 м
Ст-7	3.503-23.15-6.0.0-03	Стойка	5	5	6	6	7	7	7	13	14	14	14	17	17	18	18	14	14	18	18	2,9	Нк = 7 м
Ст-8	3.503-23.15-6.0.0-04	Стойка	5	5	6	6	7	7	7	13	14	14	14	17	17	18	18	14	14	18	18	3,3	Нк = 8 м
Ст-9	3.503-23.15-6.0.0-05	Стойка	5	5	6	6	7	7	7	13	14	14	14	17	17	18	18	14	14	18	18	3,7	Нк = 9 м
Ст-10	3.503-23.15-6.0.0-06	Стойка	5	5	6	6	7	7	7	13	14	14	14	17	17	18	18	14	14	18	18	4,1	Нк = 10 м
Ф-150	3.503-23.15-7.0.0	Блок фундамента	5	5	6	6	7	7	7	13	14	14	14	17	17	18	18	14	14	18	18	3,0	бФ = 1,5 м
Ф-200	3.503-23.15-7.0.0-01	Блок фундамента	5	5	6	6	7	7	7	13	14	14	14	17	17	18	18	14	14	18	18	3,6	ВАРНАНТ бФ = 2 м
Ф-300	3.503-23.15-8.0.0	Блок фундамента	5	5	6	6	7	7	7	13	14	14	14	17	17	18	18	14	14	18	18	4,8	ВАРНАНТ бФ = 3 м

ИНВ.№ ПОДЛ. ПОДПИСЬ И ДАТА. ВЗАИМ.№№

791/13 81

3.503-23.13-207

АИСТ
2

ТАБЛИЦА РАЗМЕРОВ

ГАБАРИТ	м. шт.	п. шт.	к. шт.	а, мм	ЛФ, мм	Лр, мм	с, мм	ПРИМЕЧАНИЕ
Г - 6,5 + 2 × 1,0	3	3	4	1500	9600	9400	700	Рис.1
Г - 8 + 2 × 1,0	3	3	4	1500	9600	10400	1200	Рис.1
Г - 8 + 2 × 1,5	4	4	5	1100	11600	11400	700	Рис.1
Г - 10 + 2 × 1,0	4	4	5	1100	11600	12400	1200	Рис.1
Г - 10 + 2 × 1,5	4	5	6	1900	13600	13400	700	Рис.1
Г - 11,5 + 2 × 1,0	4	5	6	1900	13600	14400	1200	Рис.1
Г - 11,5 + 2 × 1,5	4	5	6	1900	13600	14400	1200	Рис.1
Г - 9,5 + 5 + 9,5 + 2 × 1,0	9	10	12	1900	25600	26400	1200	Рис.1
Г - 9,5 + 5 + 9,5 + 2 × 1,5	10	11	13	1500	27600	27400	700	Рис.1
Г - 9,5 + 6 + 9,5 + 2 × 1,0	10	11	13	1500	27600	27400	700	Рис.1
Г - 9,5 + 6 + 9,5 + 2 × 1,5	10	11	13	1500	27600	28400	1200	Рис.1
Г - 13,25 + 5 + 13,25 + 2 × 1,0	13	13	16	1500	33600	34400	1200	Рис.1
Г - 13,25 + 5 + 13,25 + 2 × 1,5	13	13	16	1500	33600	34400	1200	Рис.1
Г - 13,25 + 6 + 13,25 + 2 × 1,0	14	14	17	1100	35600	35400	700	Рис.1
Г - 13,25 + 6 + 13,25 + 2 × 1,5	14	14	17	1100	35600	35400	700	Рис.1
2(Г - 11,5 + 1,0) РАЗДЕЛЬНЫЙ	4	5	6	1900	13600	14400	1200	Рис.2
2(Г - 11,5 + 1,5) РАЗДЕЛЬНЫЙ	4	5	6	1900	13600	14400	1200	Рис.2
2(Г - 15,25 + 1,0) РАЗДЕЛЬНЫЙ	6	7	8	1100	17600	18400	1200	Рис.2
2(Г - 15,25 + 1,5) РАЗДЕЛЬНЫЙ	6	7	8	1100	17600	18400	1200	Рис.2

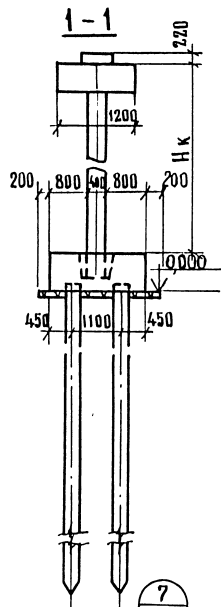
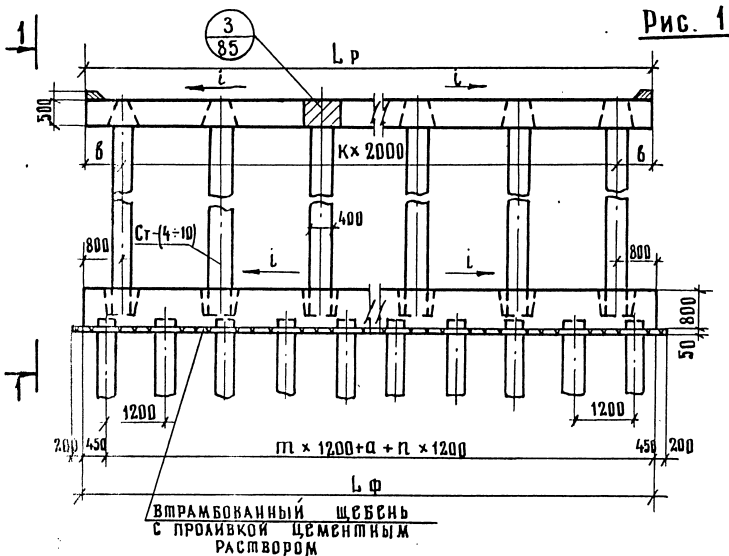
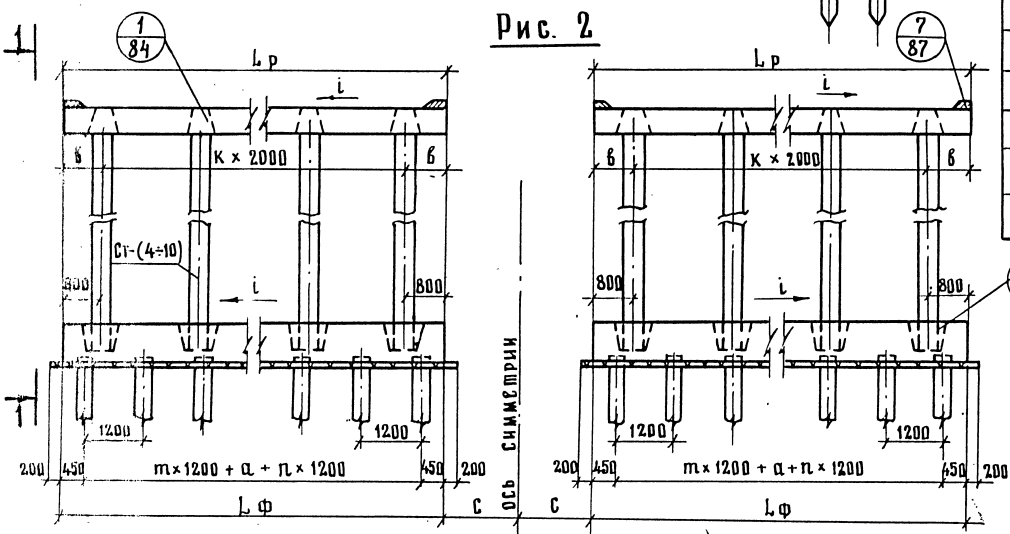


Рис. 2



1. Блоки ригеля устанавливаются с уклоном i , равным уклону проезжей части.
2. Размер „с“ зависит от ширины разделяющей полосы проезжей части.
3. Схему расположения подферменников см. лист 3.503-23.13-308

3.503 - 23.13 - 208

НАЧ. ОИС	Постовый				Столечные опоры с фундаментами на свайном основании Схема расположения	Стация	Лист	Листов
П. СПЕЦ. ОИС	Иванский					Р	1	2
ГЛ. ИНЖ. ПР.	Кузнецов					СОЮЗДОРПРОЕКТ		
РУК. БРИГ.	Мухина							
ПРОВЕРИЛ	Мухина							
РАЗРАБ.	Рыженкова							

791/13 82

ИНВ. № ПОДА. ПОДПИСЬ И ДАТА ВЗАИМ. ИНВ. №

СПЕЦИФИКАЦИЯ БЛОКОВ НА СТОЕЧНУЮ ОПОРУ Нк = 4 ÷ 10 м

МАРКА БЛОКА	ОБОЗНАЧЕНИЕ	НАИМЕНОВАНИЕ	КОЛИЧЕСТВО НА ГАБАРИТ																	МАССА ЕД, Т	ПРИМЕЧАНИЕ		
			Г-6,5*2*1,0	Г-8*2*1,0	Г-8*2*1,5	Г-10*2*1,0	Г-10*2*1,5	Г-11,5*2*1,0	Г-11,5*2*1,5	Г-9,5*5*9,5*2*1,0	Г-9,5*5*9,5*2*1,5	Г-9,5*6*9,5*2*1,0	Г-9,5*6*9,5*2*1,5	Г-13,25*5*13,25*2*1,0	Г-13,25*5*13,25*2*1,5	Г-13,25*6*13,25*2*1,0	Г-13,25*6*13,25*2*1,5	2 (Г-11,5*1,0) РАЗДЕЛЬНЫЙ	2 (Г-11,5*1,5) РАЗДЕЛЬНЫЙ			2 (Г-15,25*1,0) РАЗДЕЛЬНЫЙ	2 (Г-15,25*1,5) РАЗДЕЛЬНЫЙ
III-1	3.503-23.15-1.0.0	БЛОК РИГЕЛЯ	2	1	1	-	-	-	-	-	2	2	-	-	1	1	-	-	-	-	5,9		
III-2	3.503-23.15-2.0.0	БЛОК РИГЕЛЯ	-	1	-	1	-	-	-	-	-	-	2	2	2	-	-	-	-	2	2	6,7	
III-3	3.503-23.15-3.0.0	БЛОК РИГЕЛЯ	-	-	1	-	2	-	-	-	-	-	-	-	1	1	-	-	-	-	8,7		
III-4	3.503-23.15-4.0.0	БЛОК РИГЕЛЯ	-	-	-	1	-	2	2	2	-	-	-	-	-	-	4	4	2	2	9,4		
III-5	3.503-23.15-5.0.0	БЛОК РИГЕЛЯ	-	-	-	-	-	-	-	2	3	3	3	4	4	4	4	-	-	2	2	7,3	
Ст-4	3.503-23.15-6.0.0	Стойка	5	5	6	6	7	7	7	13	14	14	14	17	17	18	18	14	14	18	18	1,7	Нк = 4 м
Ст-5	3.503-23.15-6.0.0-01	Стойка	5	5	6	6	7	7	7	13	14	14	14	17	17	18	18	14	14	18	18	2,1	Нк = 5 м
Ст-6	3.503-23.15-6.0.0-02	Стойка	5	5	6	6	7	7	7	13	14	14	14	17	17	18	18	14	14	18	18	2,5	Нк = 6 м
Ст-7	3.503-23.15-6.0.0-03	Стойка	5	5	6	6	7	7	7	13	14	14	14	17	17	18	18	14	14	18	18	2,9	Нк = 7 м
Ст-8	3.503-23.15-6.0.0-04	Стойка	5	5	6	6	7	7	7	13	14	14	14	17	17	18	18	14	14	18	18	3,3	Нк = 8 м
Ст-9	3.503-23.15-6.0.0-05	Стойка	5	5	6	6	7	7	7	13	14	14	14	17	17	18	18	14	14	18	18	3,7	Нк = 9 м
Ст-10	3.503-23.15-6.0.0-06	Стойка	5	5	6	6	7	7	7	13	14	14	14	17	17	18	18	14	14	18	18	4,1	Нк = 10 м
		СВАИ ЖЕЛЕЗОБЕТОННЫЕ 35*35 см	8	8	10	10	11	11	11	21	23	23	23	28	28	30	30	22	22	30	30		

МАРКА МОНОЛИТНОГО ФУНДАМЕНТА	ГАБАРИТ
ФС-1СВ	Г-6,5*2*1,0
ФС-1СВ	Г-8*2*1,0
ФС-2СВ	Г-8*2*1,5
ФС-2СВ	Г-10*2*1,0
ФС-3СВ	Г-10*2*1,5
ФС-3СВ	Г-11,5*2*1,0
ФС-3СВ	Г-11,5*2*1,5
ФС-5СВ	Г-9,5*5*9,5*2*1,0
ФС-6СВ	Г-9,5*5*9,5*2*1,5
ФС-6СВ	Г-9,5*6*9,5*2*1,0
ФС-6СВ	Г-9,5*6*9,5*2*1,5
ФС-7СВ	Г-13,25*5*13,25*2*1,0
ФС-7СВ	Г-13,25*5*13,25*2*1,5
ФС-8СВ	Г-13,25*6*13,25*2*1,0
ФС-8СВ	Г-13,25*6*13,25*2*1,5
(ФС-3СВ)*2	2 (Г-11,5*1,0) РАЗДЕЛЬНЫЙ
(ФС-3СВ)*2	2 (Г-11,5*1,5) РАЗДЕЛЬНЫЙ
(ФС-4СВ)*2	2 (Г-15,25*1,0) РАЗДЕЛЬНЫЙ
(ФС-4СВ)*2	2 (Г-15,25*1,5) РАЗДЕЛЬНЫЙ

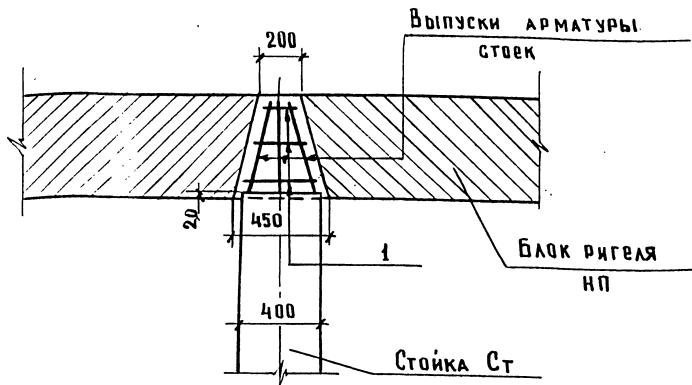
791/13 83

3.503-23.13-208

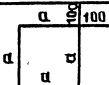
Лист 2

25505-09 84

ИМЕ. К. ПОСЛА. ПОДПИС. И ДАТА. ВЗАМ. ПИДЕЖ



Ведомость стержней на один элемент

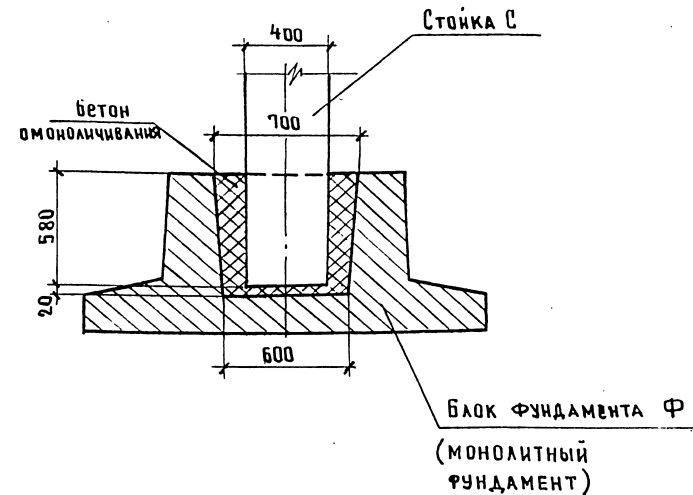
Марка эл-та	Поз.	Эскиз	Ф, мм	Длина, мм	Кол, шт.
Узел 1	1		12А-II	1400	3

Выборка стали на один элемент, кг.

Марка элемента	Арматур. изделия		Всего, кг
	Ф, мм	Итого, кг	
Узел 1	12А-II	3,73	3,73

Расход бетона на один элемент

Марка элемента	Марка бетона	Объем элемента, м³
Узел 1	М 300	0,06



Расход бетона на один элемент

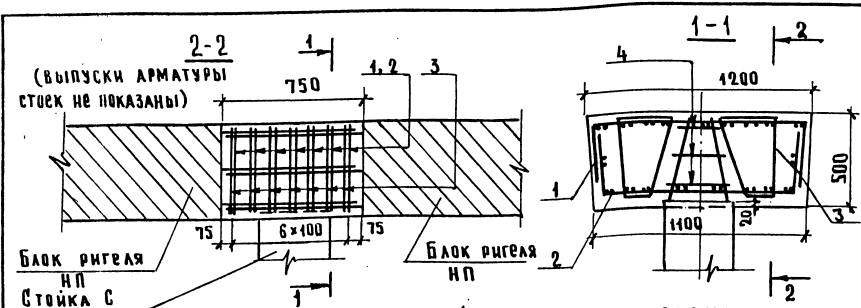
Марка элемента	Марка бетона	Объем элемента, м³
Узел 2	М 300	0,16

Инв. № подл. Подпись Дата Взам. инв. №

Нач. ОИС	Постовой	3.503-23.13 — 301	Узел 1	Стация	Лист	Листов
Гл. сп. ОИС	Ивянский			Р		1
Гл. инж. пр.	Кузнецов			СОЮЗДОРПРОЕКТ		
Рук. бриг.	Мухина					
Проверил	Куликова					
Разраб.	Борщук					

791/13 84

Нач. ОИС	Постовой	3.503-23.13 — 302	Узел 2	Стация	Лист	Листов
Гл. сп. ОИС	Ивянский			Р		1
Гл. инж. пр.	Кузнецов			СОЮЗДОРПРОЕКТ		
Рук. бриг.	Мухина					
Проверил	Куликова					
Разраб.	Борщук					



Ведомость стержней на один элемент

Марка эл-та	Поз	Эскиз	Ø, мм	Длина, мм	Кол, шт
Узел 3	1		12A II	1850	7
	2		12A II	1750	7
	3		12A II	1590	14
	4		12A II	ср=1400	3

Выборка стали на один элемент, кг Расход бетона на один элемент

Марка элемента	Арматурн. изделия		Всего, кг
	Ø, мм	Итого, кг	
Узел 3	12A II	45,4	45,4

Марка элемента	Марка бетона	Объем элемента, м³
Узел 3	М 300	0,43

Изм. № подл. Подпись и дата

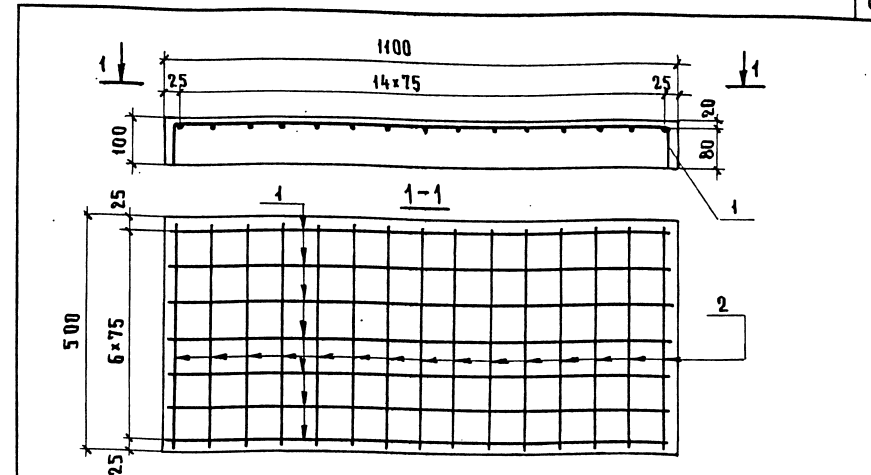
3.503-23.13 — 303

Узел 3

Нач. ОИС	Постовой	<i>К</i>
Гл. сп. ОИС	Ивянский	<i>И</i>
Гл. инж. пр.	Кузнецов	<i>К</i>
Рук. бриг.	Мушина	<i>М</i>
Проверил	Кузнецова	<i>К</i>
Разраб.	Борщук	<i>Б</i>

Стадия	Лист	Листов
Р		1

СОЮЗДОРПРОЕКТ



Ведомость стержней на один элемент

Марка эл-та	Поз	Эскиз	Ø, мм	Длина, мм	Кол, шт.
Узел 4	1		8 A I	1210	7
	2		8 A I	690	15

Выборка стали на один элемент, кг Расход бетона на один элемент

Марка элемента	Арматурн. изделия		Всего, кг
	Ø, мм	Итого, кг	
Узел 4	8 A I	7,4	7,4

Марка элемента	Марка бетона	Объем элемента, м³
Узел 4	М 300	0,07

Перед бетонированием подферменников на поверхности насадок сделать насечку

791/13 85

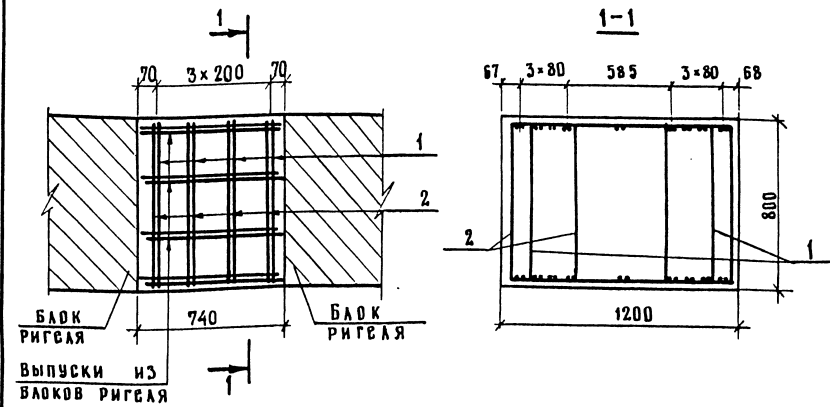
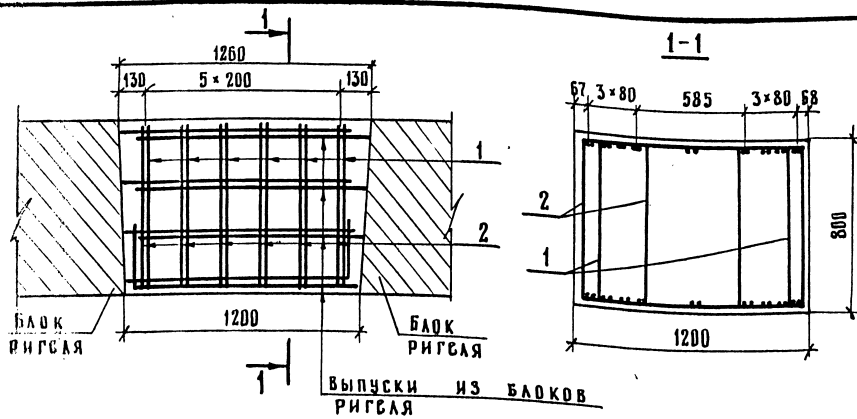
3.503-23.13 — 304

Узел 4

Нач. ОИС	Постовой	<i>П</i>
Гл. сп. ОИС	Ивянский	<i>И</i>
Гл. инж. пр.	Кузнецов	<i>К</i>
Рук. бриг.	Мушина	<i>М</i>
Проверил	Кузнецова	<i>К</i>
Разраб.	Борщук	<i>Б</i>

Стадия	Лист	Листов
Р		1

СОЮЗДОРПРОЕКТ



Ведомость стержней на один элемент

МАРКА ЭЛ-ТА	ПОЗ.	Эскиз	Ф, мм	ДЛИНА, мм	КОЛ. ШТ.
УЗЕЛ 5	1		12А-I	3520	6
	2		12А-I	2260	12

Ведомость стержней на один элемент

МАРКА ЭЛ-ТА	ПОЗ.	Эскиз	Ф, мм	ДЛИНА, мм	КОЛ. ШТ.
УЗЕЛ 6	1		12А-I	3520	4
	2		12А-I	2260	8

Выборка стали на один элемент, кг

Расход бетона на один элемент

Марка элемента	Арматур. изделия		Всего, кг
	Ф мм	Итого, кг	
Узел 5	12А-I	42,8	42,8

Марка элемента	Марка бетона	Объем эл-та, м ³
Узел 5	М 300	1,18

Выборка стали на один элемент, кг

Расход бетона на один элемент

Марка элемента	Арматур. изделия		Всего, кг
	Ф мм	Итого, кг	
Узел 6	12А-I	28,5	28,5

Марка элемента	Марка бетона	Объем элемента, м ³
Узел 6	М 300	0,7

ИНВ. К ПОДК. ПОДПИСЬ И ДАТА ВЗАМ. ИНВ. №

НАЧ. ОИС	ПОСТОВОЙ	ИВЯНСКИЙ	КУЗНЕЦОВ	МУХИНА	МУХИНА	БОРЩУК
СПЕЦИОС	ИВЯНСКИЙ	КУЗНЕЦОВ	МУХИНА	МУХИНА	БОРЩУК	
ИНЖ. ПР.	КУЗНЕЦОВ	МУХИНА	МУХИНА	БОРЩУК		
РУК. БРИГ.	МУХИНА	МУХИНА	БОРЩУК			
ПРОВЕРИЛ	МУХИНА	БОРЩУК				
РАЗРАБ.	БОРЩУК					

3.503—23.13 — 305

Узел 5

СТАДИЯ ЛИСТ ЛИСТОВ
Р 1
СОЮЗДОРПРОЕКТ

КОПИРОВАЛ: [Signature]

ФОРМАТ А4

791/13 86

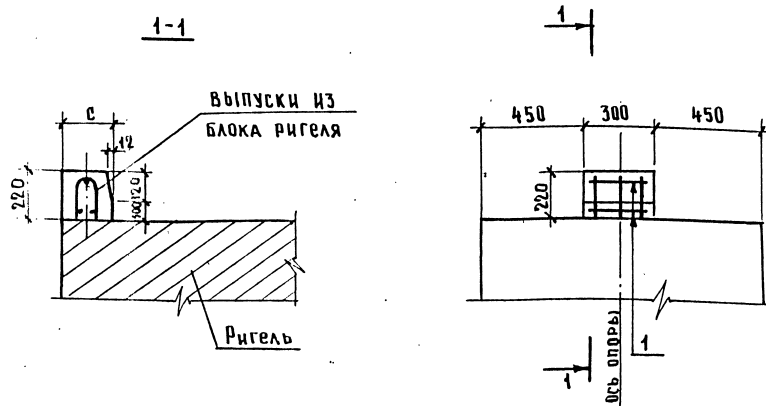
НАЧ. ОИС	ПОСТОВОЙ	ИВЯНСКИЙ	КУЗНЕЦОВ	МУХИНА	МУХИНА	БОРЩУК
СПЕЦИОС	ИВЯНСКИЙ	КУЗНЕЦОВ	МУХИНА	МУХИНА	БОРЩУК	
ИНЖ. ПР.	КУЗНЕЦОВ	МУХИНА	МУХИНА	БОРЩУК		
РУК. БРИГ.	МУХИНА	МУХИНА	БОРЩУК			
ПРОВЕРИЛ	МУХИНА	БОРЩУК				
РАЗРАБ.	БОРЩУК					

3.503—23.13 — 306

Узел 6

СТАДИЯ ЛИСТ ЛИСТОВ
Р 1
СОЮЗДОРПРОЕКТ

КОПИРОВАЛ: [Signature] 25505-09 87 ФОРМАТ А4



Ведомость стержней на один элемент

Марка	Поз.	Эскиз	Ø, мм	Длина, мм	Кол. шт.
З-ТА					
Узел 7	1	250	12A II	250	3

Выборка стали на один элемент, кг.

Марка элемента	Арматурн. изделия		Всего, кг
	Ø мм	Итого, кг	
	12A II	кг	
Узел 7	0,7	0,7	0,7

Расход бетона на один элемент

Марка элемента	Марка бетона	Объем элемента, м³
Узел 7	М 300	0,02

1. Размер "С" см. схему расположения подферменников АСК. Э.503-23.13-308
2. Перед бетонированием узла на поверхности бетона сделать насечку.

3.503-23.13 — 307

Узел 7

СТАЛЬЯ Лист Листов
Р 1
СОЮЗДОРПРОЕКТ

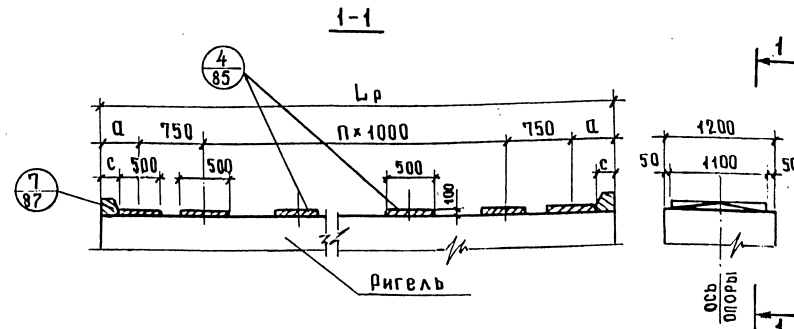


Таблица размеров

Габарит	Столбчатые опоры			Опоры - стенки				
	Lp	n	a	c	Lp	n	a	c
Г-6,5+2x1,0	9400	7	45	20	9480	7	49	24
Г-8+2x1,0	10400	8	45	20	10280	8	39	14
Г-8+2x1,5	11400	9	45	20	11280	9	39	14
Г-10+2x1,0	12400	10	45	20	12300	10	40	15
Г-10+2x1,5	13400	11	45	20	13320	11	41	16
Г-11,5+2x1,0	14400	12	45	20	14340	12	42	17
Г-11,5+2x1,5								
Г-9,5+5+9,5+2x1,0	26400	24	45	20	26580	24	54	29
Г-9,5+5+9,5+2x1,5	27400	25	45	20	27620	25	56	31
Г-9,5+6+9,5+2x1,0								
Г-9,5+6+9,5+2x1,5	28400	26	45	20	28620	26	56	31
Г-13,25+5+13,25+2x1,0	34400	32	45	20	34740	32	62	37
Г-13,25+5+13,25+2x1,5								
Г-13,25+6+13,25+2x1,0	35400	33	45	20	35780	33	64	39
Г-13,25+6+13,25+2x1,5								
2(Г-11,5+1,0) раздельный	14400	12	45	20	14340	12	42	17
2(Г-11,5+1,5) раздельный								
2(Г-15,25+1,0) раздельный	18400	16	45	20	18420	16	46	21
2(Г-15,25+1,5) раздельный								

87

791/13

Имя	Подпись
Нач. ОИС	Постовый
Гл. сп. ОИС	Иванский
Гл. инж. пр.	Кузнецов
Рук. бриг.	Мухина
Проверил	Мухина
Разраб.	Борщук

3.503-23.13 — 308

Схема расположения подферменников

СТАЛЬЯ Лист Листов
Р 1
СОЮЗДОРПРОЕКТ