

ТИПОВЫЕ КОНСТРУКЦИИ, ИЗДЕЛИЯ И УЗЛЫ ЗДАНИЙ И СООРУЖЕНИЙ

СЕРИЯ 3.503 - 23

ОПОРЫ ПОД УНИФИЦИРОВАННЫЕ СБОРНЫЕ ЖЕЛЕЗОБЕТОННЫЕ
АВТОДОРОЖНЫЕ ПРОЛЕТНЫЕ СТРОЕНИЯ СЕРИИ 3.503-12

ВЫПУСК 15

ПРОМЕЖУТОЧНЫЕ ОПОРЫ ПОД ПРОЛЕТНЫЕ СТРОЕНИЯ ИЗ
ПУСТОТНЫХ ПЛИТ ДЛИНОЙ 12, 15 И 18 М
БЛОКИ ЗАВОДСКОГО ИЗГОТОВЛЕНИЯ
РАБОЧИЕ ЧЕРТЕЖИ

НАСТОЯЩАЯ ДОКУМЕНТАЦИЯ НЕ ПОДЛЕЖИТ
ПРЯМОЙ ПЕРЕДАЧЕ НА ЗАВОД-ИЗГОТОВИТЕЛЬ
И МОЖЕТ БЫТЬ ИСПОЛЬЗОВАНА В КАЧЕСТВЕ
СПРАВОЧНОГО МАТЕРИАЛА ПРИ РАЗРАБОТКЕ
КОНКРЕТНОГО ПРОЕКТА (ПИСЬМО ГОССТРОЯ
РОССИИ ОТ 17.03.99 № С-11/30)

ТИПОВЫЕ КОНСТРУКЦИИ, ИЗДЕЛИЯ И УЗЛЫ ЗДАНИЙ И СООРУЖЕНИЙ

СЕРИЯ 3.503-23

ОПОРЫ ПОД УНИФИЦИРОВАННЫЕ СБОРНЫЕ ЖЕЛЕЗОБЕТОННЫЕ
АВТОДОРОЖНЫЕ ПРОЛЕТНЫЕ СТРОЕНИЯ СЕРИИ 3.503-12

ВЫПУСК 15

ПРОМЕЖУТОЧНЫЕ ОПОРЫ ПОД ПРОЛЕТНЫЕ СТРОЕНИЯ ИЗ

ПУСТОТЫХ ПЛИТ ДЛИНОЙ 12, 15 И 18 М.

БЛОКИ ЗАВОДСКОГО ИЗГОТОВЛЕНИЯ

РАБОЧИЕ ЧЕРТЕЖИ

Разработаны ГПИ „Союздорпроект“

ГЛАВНЫЙ ИНЖЕНЕР ИНСТИТУТА

ГЛАВНЫЙ ИНЖЕНЕР ПРОЕКТА



В. Р. СИАКОВ



В. И. КУЗНЕЦОВ

УТВЕРЖДЕНЫ

РАСПОРЯЖЕНИЕМ МИНТРАНССТРОЯСССР

от 24.05.82 № ЛН-436

И ВВЕДЕНЫ В ДЕЙСТВИЕ ГЛАВТРАСПРОЕКТОМ
с 01.11.83г, письмо № 3002/24-6 от 08.07.83г.

ОБОЗНАЧЕНИЕ	НАИМЕНОВАНИЕ	СТР.	ОБОЗНАЧЕНИЕ	НАИМЕНОВАНИЕ	СТР.
3.503-23.15-0.0.0	Содержание	2-3	3.503-23.15-3.0.0 СБ	Блок ригеля НП-3	17
3.503-23.15-0.0.0ПЗ	Пояснительная записка	4-6	3.503-23.15-3.1.0	Каркас арматурный К-5	18
3.503-23.15-0.0.0Д1	Ведомость ссылочных документов	7-8	3.503-23.15-3.2.0	Каркас арматурный К-6	18
3.503-23.15-1.0.0	Блок ригеля НП-1	9	3.503-23.15-4.0.0	Блок ригеля НП-4	19
3.503-23.15-1.0.0 СБ	Блок ригеля НП-1	10	3.503-23.15-4.0.0 СБ	Блок ригеля НП-4	20
3.503-23.15-1.1.0	Каркас арматурный К-1	11	3.503-23.15-4.1.0 СБ	Каркас арматурный К-7	21
3.503-23.15-1.2.0	Каркас арматурный К-2	11	3.503-23.15-4.2.0	Каркас арматурный К-8	21
3.503-23.15-1.0.1	Стержни арматурные ПС-1, СК-1, Х-1, ПС-2	12	3.503-23.15-5.0.0	Блок ригеля НП-5	22
3.503-23.15-2.0.0	Блок ригеля НП-2	13	3.503-23.15-5.0.0 СБ	Блок ригеля НП-5	23
3.503-23.15-2.0.0 СБ	Блок ригеля НП-2	14	3.503-23.15-5.1.0	Каркас арматурный К-9	24
3.503-23.15-2.1.0	Каркас арматурный К-3	15	3.503-23.15-5.2.0	Каркас арматурный К-10	24
3.503-23.15-2.2.0	Каркас арматурный К-4	15	3.503-23.15-6.0.0	Стойка СТ-4, СТ-5, СТ-6, СТ-7, СТ-8, СТ-9, СТ-10	25
3.503-23.15-3.0.0	Блок ригеля НП-3	16	3.503-23.15-6.0.0 СБ	Стойка СТ-4, СТ-5, СТ-6, СТ-7, СТ-8, СТ-9, СТ-10	26

ИНВ. № ПОДД. ПОДПИСЬ И ДАТА ВЗАИМ. ИНВ. №

791/15 2

				3.503-23.15-0.0.0		
НАЧ. ОИС	Постовой	<i>Клемен</i>		Содержание		
ГЛ. СПЕЦ. ОИС	Иванянский	<i>Иванянский</i>				
СЛ. ИНЖ. ПР.	Кузнецов	<i>Кузнецов</i>				
РУК. БРИГ.	Мухина	<i>Мухина</i>				
				СОЮЗДОРПРОЕКТ		

ОБОЗНАЧЕНИЕ	НАИМЕНОВАНИЕ	СТР.
З. 503 — 23.15—6.1.0	КАРКАС ПРОСТРАНСТВЕННЫЙ К-11, К-12, К-13, К-14, К-15, К-16, К-17	27
З. 503 — 23.15—7.0.0	БЛОК ФУНДАМЕНТА Ф-150 и Ф-200	28
З. 503 — 23.15—7.0.0 СБ	БЛОК ФУНДАМЕНТА Ф-150 и Ф-200	29
З. 503 — 23.15—7.1.0	СЕТКА АРМАТУРНАЯ С-1, С-2, С-3, С-4	30
З. 503 — 23.15—7.2.0	КАРКАС АРМАТУРНЫЙ К-18	31
З. 503 — 23.15—8.0.0	БЛОК ФУНДАМЕНТА Ф-300	32
З. 503 — 23.15—8.0.0 СБ	БЛОК ФУНДАМЕНТА Ф-300	33
З. 503 — 23.15—8.1.0	СЕТКА АРМАТУРНАЯ С-5	34
З. 503 — 23.15—8.2.0	СЕТКА АРМАТУРНАЯ С-6	34
З. 503 — 23.15—9.0.0	БЛОК РИГЕЛЯ РП-1	35
З. 503 — 23.15—9.0.0 СБ	БЛОК РИГЕЛЯ РП-1	36
З. 503 — 23.15—9.1.0	КАРКАС АРМАТУРНЫЙ К-19, К-20	37
З. 503 — 23.15—9.0.1	СТЕРЖНИ АРМАТУРНЫЕ	38

ОБОЗНАЧЕНИЕ	НАИМЕНОВАНИЕ	СТР.
З. 503 — 23.15—10.0.0	БЛОК РИГЕЛЯ РП-2	39
З. 503 — 23.15—10.0.0 СБ	БЛОК РИГЕЛЯ РП-2	40
З. 503 — 23.15—10.1.0	КАРКАС АРМАТУРНЫЙ К-21, К-22	41
З. 503 — 23.15—11.0.0	БЛОК РИГЕЛЯ РП-3	42
З. 503 — 23.15—11.0.0 СБ	БЛОК РИГЕЛЯ РП-3	43
З. 503 — 23.15—11.1.0	КАРКАС АРМАТУРНЫЙ К-23, К-24	44
З. 503 — 23.15—12.0.0	БЛОК РИГЕЛЯ РП-4	45
З. 503 — 23.15—12.0.0 СБ	БЛОК РИГЕЛЯ РП-4	46
З. 503 — 23.15—12.1.0	КАРКАС АРМАТУРНЫЙ К-25, К-26	47
З. 503 — 23.15—13.0.0	БЛОК РИГЕЛЯ РП-5	48
З. 503 — 23.15—13.0.0 СБ	БЛОК РИГЕЛЯ РП-5	49
З. 503 — 23.15—13.1.0	КАРКАС АРМАТУРНЫЙ К-27, К-28	50
З. 503 — 23.15—14.0.0 СБ	БЛОК РИГЕЛЯ 24 Р-9 Д. 15 Р-5 Д	51
З. 503 — 23.15—0000 СБ	ВЫБОРКА СТАЛИ	52

4. ВВЕДЕНИЕ

Типовая документация на конструкции, изделия и узлы промежуточных опор под пролетные строения из пустотных плит длиной 12,15 и 18 м разработана по плану типового проектирования на 1980 г., утвержденному постановлением Госстроя СССР от 10.12.79 №240 в соответствии с техническими решениями, утвержденными распоряжением Минтранстроя СССР от 24.10.78 г. МА-1363.

Состав документации:

- Выпуск 13, Промежуточные опоры под пролетные строения из пустотных плит длиной 12,15 и 18 м. Материалы для проектирования."
- Выпуск 14, Промежуточные опоры под пролетные строения из пустотных плит длиной 12,15 и 18 м. Монолитные железобетонные конструкции."
- Выпуск 15, Промежуточные опоры под пролетные строения из пустотных плит длиной 12,15 и 18 м. Блоки заводского изготовления."
- Выпуск 16, Промежуточные опоры под пролетные строения из пустотных плит длиной 12,15 и 18 м. Технологические схемы возведения."
- Выпуск 17, Промежуточные опоры под пролетные строения из пустотных плит длиной 12,15 и 18 м. Специальные вспомогательные сооружения и устройства для возведения."

В выпуске 15 содержатся рабочие чертежи дополнительных сборных железобетонных блоков ригелей опор-стенок, а также сборные железобетонные блоки ригелей, стойки и блоки фундамента стоечных опор.

2. Пояснения по обозначению документов.

Все документы настоящего выпуска имеют, кроме базового обозначения 3.503-23.15, трехзначное цифровое обозначение, дополняемое буквами ТО для технического описания, СБ- для сборочных чертежей изделий и ВС- для ведомости расхода стали.

Первая цифра предназначена для обозначения документов на изделия: от 1.0.0 до 6.0.0. Следующая цифра используется для обозначения документов на сборочные единицы.

3. ТРЕБОВАНИЯ К МАТЕРИАЛАМ.

3.1. Для нормальных климатических условий (средняя температура наиболее холодных суток не ниже -40°C по СНиП II-A.6-72 табл. 1 гр. 19).

Сборные элементы опор должны изготавливаться из гидротехнического бетона проектной марки, по прочности на сжатие М300 по ГОСТ 4795-68. Марка бетона по морозостойкости М200 при среднемесячной температуре воздуха наиболее холодного месяца не ниже -15°C и Мрз 300 при более низкой температуре.

Цемент и заполнители для бетона сборных элементов должны удовлетворять требованиям нормативных документов, приведенных в таблице №1.

Таблица №1.

Наименование материала	Нормативные документы
Цемент	ГОСТ 370-76 СНиП Ш-43-75 п.4.22
Крупный заполнитель	СНиП Ш-43-75 п.4.23 ГОСТ 8269-76
Мелкий заполнитель	СНиП Ш-43-75 п.4.24 ГОСТ 8735-75
Вода	СНиП Ш-43-75 п.4.27

Инв. № подл. Подпись и дата. 03.01.1980 г.

791/15 4

3.503-23.15-0.0.0ПЗ		
Пояснительная записка	Страниц	Листов
	Р	1 3
СОЮЗПРОЕКТ		

25505-11 5

Для армирования элементов опор в соответствии с указаниями ТП 101-81 п.2.7 в качестве рабочей арматуры принята арматура класса А-III.

Для рабочей и конструктивной арматуры, строповочных петель и закладных деталей используются стали, марки которых указаны в таблице №2.

Таблица №2

Наименование стали	Вид изделия	Марка стали при расчетной температуре	
		не ниже -30°C	не ниже -40°C
Арматурная сталь класса А-І по ГОСТ 5784-75	Сварные и вязаные сетки и каркасы	ВСт3сп2 Ст3сп2 ВСт3пс2 ВСт3Гпс2 по ГОСТ 380-71*	ВСт3сп2 Ст3сп2 по ГОСТ 380-71*
	Вязаные сетки и каркасы	по ГОСТ 380-71* В18 Гпс2 по 4МТУІ-47-67	ВСт3пс2 ВСт3 Гпс2 В18 Гпс2 по ГОСТ 380-71* по 4МТУІ-47-67
	Строповочные петли	ВСт3сп2, ВСт3пс2 по ГОСТ 380-71*	
Арматурная сталь класса А-II по ГОСТ 5784-75	Сварные и вязаные сетки и каркасы, закладные детали	ВСт5сп2 ВСт5пс2 по ГОСТ 380-71*	ВСт5сп2 по ГОСТ 380-71*
	Вязаные сетки и каркасы		ВСт5пс2 по ГОСТ 380-71*
Арматурная сталь класса А-III по ГОСТ 5784-75	Сварные и вязаные сетки и каркасы	25Г2С 35ГС по ГОСТ 5.1459-72*	25Г2С по ГОСТ 5.1459-72*
	Вязаные сетки и каркасы	по ГОСТ 5.1459-72*	35ГС по ГОСТ 5.1459-72*
Прокатная полосовая сталь по ГОСТ 103-57*		ВСт3сп5 по ГОСТ 380-71* 16Δ по ГОСТ 6743-75	

3.2. Для Северной строительной-климатической зоны (средняя температура наружного воздуха наиболее холодных суток ниже -40°C до -55°C по СНи П П-А.6-72 таблица №1 гр.19).

В соответствии с ВСН 155-69 марка бетона по прочности принимается как для районов с нормальными климатическими условиями, т.е. М300. Марка бетона по морозостойкости должна быть не ниже Мрз300. Цемент и заполнитель должны удовлетворять требованиям нормативных документов таблицы №1 настоящего раздела. Кроме того загрязненность щебня не должна превышать 0,5%.

Армирование элементов опор производится по тем же чертежам, что и для нормальных климатических условий, но марка сталей должна приниматься в соответствии с приведенными в таблице №3 марками сталей.

Таблица №3

Наименование сталеі	Вид изделия	Марка стали при расчетной температуре	
		до -50°C	ниже -50°C
Арматурная сталь класса АІ по ГОСТ 5784-75	Сварные и вязаные сетки и каркасы	ВСт3сп2 по ГОСТ 380-71*	
	Вязаные сетки и каркасы	ВСт3 Гпс2 по ГОСТ 380-71* 18Гпс2 по 4МТУІ-47-67	
	Строповочные петли	ВСт3сп2 по ГОСТ 380-71*	
Арматурная сталь класса АII по ГОСТ 5784-75	Сварные и вязаные сетки и каркасы, закладные детали, строповочные петли	10ГТ по ГОСТ 5784-75	
Арматурная сталь класса АIII по ГОСТ 5784-75	Вязаные сетки и каркасы	25Г2С по ГОСТ 5784-75 и по ГОСТ 5.1459-72*	
		10Г2С11-2, 10ХСН1-2, 15ХСН1-2 по ГОСТ 6743-75	10Г2С11-3 10ХСН1-3 по ГОСТ 6743-75

791/15

5

3.503-23.15-0.0.0ПЗ

лист

2

25505-11 G

Копировал

Формат 12

ИНВ. № ПОДА. ПОДПИСЬ И ДАТА ВЗАМ. ИВВ. №

Работы по изготовлению и монтажу заказных деталей должны выполняться с соблюдением требований СН 313-65, а для северной климатической зоны также и ВСН 145-68 Минтрансстроя, МПС.

Для соблюдения толщины защитного слоя и фиксации арматурных элементов следует выполнять требования „Руководства по конструированию бетонных и железобетонных конструкций из тяжелого бетона (без предварительного напряжения)“, 1978 г.

ШЕД. № ПОДЛ. ПОДПИСЬ И ДАТА ВЗАМ. ШЕД. №

791/15 6

3-503-23.15-0.0.073 Лист 3

25505-11

Копировал:

Формат А3

№ п/п	Обозначение	Наименование
		<u>ГОСУДАРСТВЕННЫЕ СТАНДАРТЫ.</u>
1	ГОСТ 103 - 76	Полоса стальная горячекатанная. Сортамент.
2	ГОСТ 380 - 71*	Сталь углеродистая обыкновенного качества. Марки и общие технические требования.
3	ГОСТ 4795 - 68	Бетон гидротехнический Технические требования.

3.503 - 23.15 - 0.0.041		
Нач. ОИС	Постовой <i>А.О.</i>	
Гл. спец. ОИС	Иванский <i>И.И.</i>	
Гл. инж. пр.	Кузнецов <i>К.К.</i>	
Рук. бриг.	Мухина <i>М.М.</i>	
Проверка	Мухина <i>М.М.</i>	
Разраб.	Делалос <i>Д.Д.</i>	
Ведомость ссылочных документов		
Стандия	Лист	Листов
Р	1	4
СОЮЗДОПРОЕКТ		

№ п/п	Обозначение	Наименование
4	ГОСТ 5781 - 75	Сталь горячекатанная для армирования железобетонных конструкций.
5	ГОСТ 6713 - 75	Сталь углеродистая и низколегированная конструкционная для мостостроения. Марки и технические требования.
6	ГОСТ 19281 - 73	Сталь низколегированная сортовая и фасонная
7	ГОСТ 19282 - 73	Сталь низколегированная толстолистовая и широкополосная универсальная
<u>ОТРАСЛЕВЫЕ ДОКУМЕНТЫ</u>		
8	СИ 200 - 62	Технические условия проектирования железно-

791/15	7	3.503-23.15-0.0.041
		2

Име. № подл. Подпись и дата. Взам. инв. №

Име. № подл. Подпись и дата. Взам. инв. №

№/п	Обозначение	Наименование
		дорожных и городских мостов и труб.
9	СН 313 - 65*	Инструкция по технологии изготовления и установки стальных закладных деталей в сборных железобетонных и бетонных изделиях.
10	СН 393 - 78	Инструкция по сварке соединений арматуры и закладных деталей железобетонных конструкций.
11	СН 365 - 67	Указания по проектированию железобетонных и бетонных конструкций железнодорожных автодорожных и городских мостов и труб.
		3.503-23.15-0.00Д1
		АНСР 3

Имя и фамилия, подпись и дата

Копировал: *МГ*

Формат А4

№/п	Обозначение	Наименование
12	ТЛ 101 - 76	Технические условия по экономному расходованию основных строительных материалов.
13	ВСН 155 - 69	Указания по проектированию и строительству железобетонных и бетонных конструкций автодорожных и городских мостов и труб, предназначенных для эксплуатации в условиях низких температур (северное исполнение).
14	ВСН 187 - 76	Инструкция по проектированию малых и средних мостов БАМ
		791/15 8 3.503-23.15-0.00Д1
		АНСР 4

Имя и фамилия, подпись и дата

Копировал: *МГ*

25505-11 9 Формат А4

ИНВ. № ПОДА.	ПОДПИСЬ И ДАТА	ВЗАМ. ИНВ. №
--------------	----------------	--------------

ФОРМАТ	ЗОНА	ПОЗИЦИЯ	ОБОЗНАЧЕНИЕ	НАИМЕНОВАНИЕ	КОЛИЧЕСТВО НА ИСПОЛНЕНИЕ										ПРИМЕЧАНИЕ		
					—	01	02	03	04	05	06	07	08	09			
				<u>ДОКУМЕНТАЦИЯ</u>													
А3			3. 503 — 23.15 — 000 ПЗ	ПОЯСНИТЕЛЬНАЯ ЗАПИСКА	×												
А3			3. 503 — 23.15 — 000 ВС	ВЫБОРКА СТАЛИ	×												

СТАДИЯ
ИЗМЕНЕНИЙ
ИМЕНОВАНИЕ
ИЗМЕНЕНИЙ

ИЗМЕНЕНИЙ
ИМЕНОВАНИЕ
ИЗМЕНЕНИЙ

				3. 503 — 23.15 — 1.0.0			
НАЧ. ОИС	ПОСТОВОЙ	<i>Хас</i>		БЛОК РИГЕЛЯ ИП-1 СПЕЦИФИКАЦИЯ	СТАДИЯ	ЛИСТ	ЛИСТОВ
ГА. СПЕЦ. ОИС	ИВЯНСКИЙ	<i>Иван</i>			Р	1	2
ГА. ИНЖ. ОР.	КУЗНЕЦОВ	<i>Ку</i>			СОЮЗДОРПРОЕКТ		
РУК. БРИГ.	МУХИНА	<i>Мух</i>					
ПРОВЕРЕНА	ДЕЛЛОС	<i>Дел</i>					
РАЗРАБОТ	РЫПЕРТ	<i>Ры</i>					

КОПИРОВАА

ФОРМАТ А4

ФОРМАТ	ЗОНА	ПОЗИЦИЯ	ОБОЗНАЧЕНИЕ	НАИМЕНОВАНИЕ	КОЛИЧЕСТВО НА ИСПОЛНЕНИЕ										ПРИМЕЧАНИЕ		
					—	01	02	03	04	05	06	07	08	09			
				<u>СБОРОЧНЫЕ ЕДИНИЦЫ</u>													
А4	1		3. 503 — 23.15 — 1.1.0	КАРКАС АРМАТУРНЫЙ К-1	1												
А4	2		3. 503 — 23.15 — 1.2.0	КАРКАС АРМАТУРНЫЙ К-2	1												
				<u>ДЕТАЛИ</u>													
А4	3		3. 503 — 23.15 — 1.0.1-02	КОМУТ Х-1	70												
А4	4		3. 503 — 23.15 — 1.0.1	ПЕТАЯ СПРОПОВОЧНАЯ ПС-1	4												
А4	5		3. 503 — 23.15 — 1.0.2-01	СКОБА СК-1	3												
				<u>МАТЕРИАЛ</u>													
				БЕТОН МАРКИ 300	2,36												м ³

25505-11 10

791/15 9

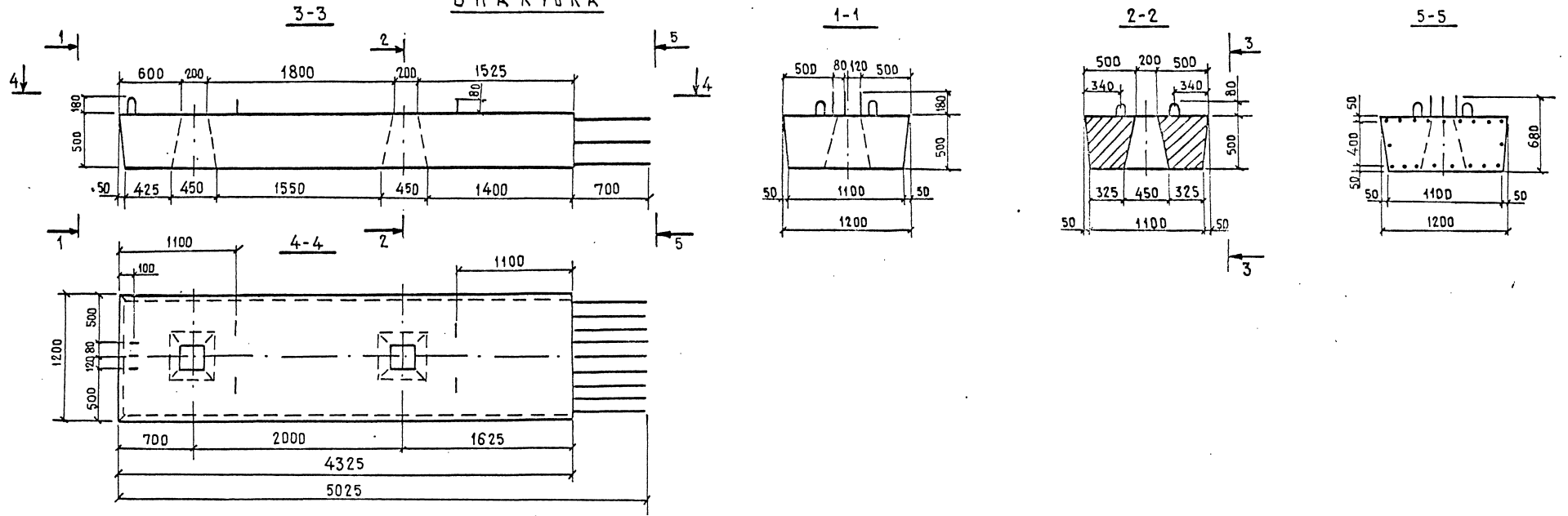
3. 503 — 23.15 — 1.0.0

ЛИСТ
2

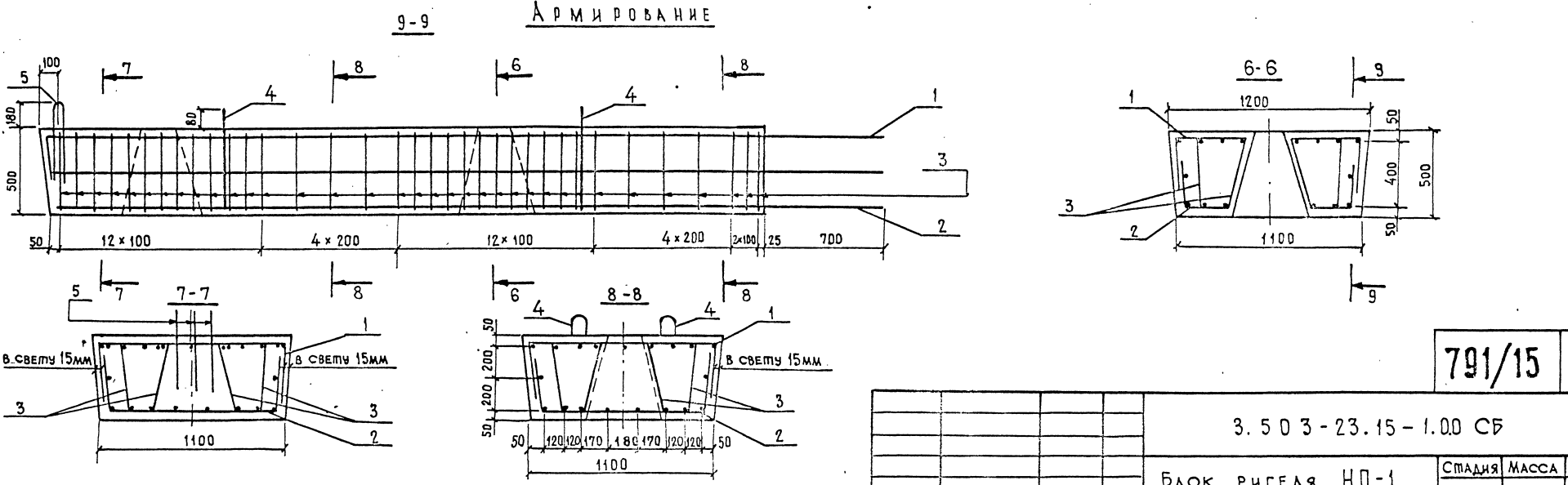
КОПИРОВАА

ФОРМАТ А4

ПАЛУБКА



Армирование



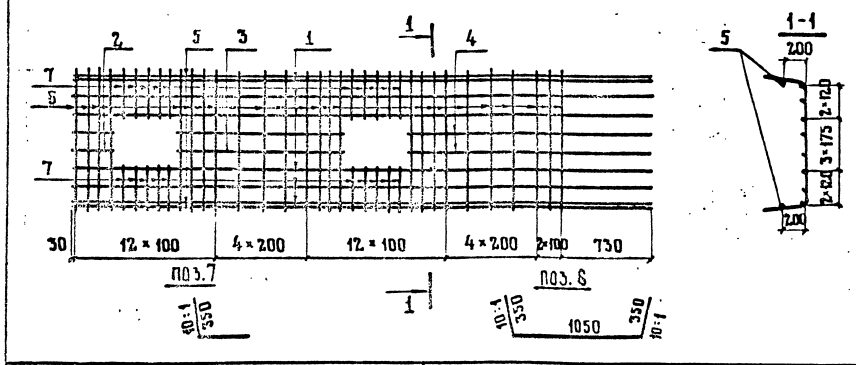
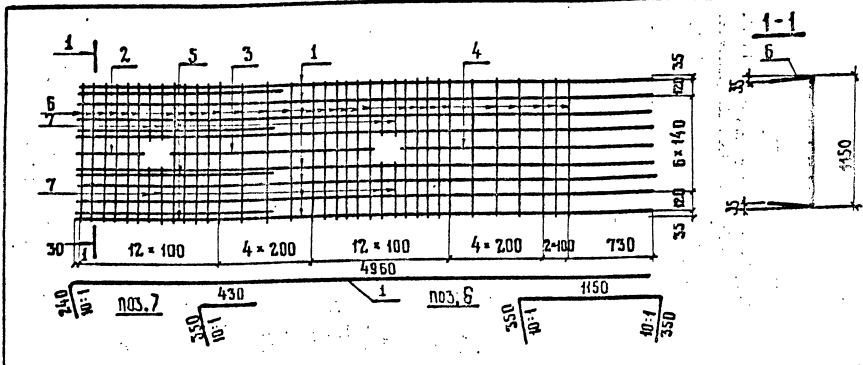
791/15 10

3.503-23.15-1.00 СБ

БЛОК РИГЕЛЯ НР-1

НАЧ. ДИС	Постовой	<i>Postovoy</i>	СТАДИЯ	МАССА	МАСШТАБ
ГЛА СПЕЦ ДИС	ИВЯНСКИЙ	<i>Ivanskiy</i>	Р	5.9Т	1:40 1:25
ГЛА ИНЖ. ПР	КУЗНЕЦОВ	<i>Kuznetsov</i>	ЛИСТ	ЛИСТОВ 1	
РУКОВОД.	МУХИНА	<i>Mukhina</i>	СОЮЗДОРПРОЕКТ		
ПРОВЕРКА	ДЕЛЛОС	<i>Dellos</i>			
РАЗРАБОТ	РУПЕРТ	<i>Rupert</i>			

Инв. № подл. Подпись и дата. Взам. инв. №



ФОРМАТ	ЗОНА	ПОЗИЦИЯ	ОБОЗНАЧЕНИЕ	НАИМЕНОВАНИЕ	КОЛ.	МАССА
ДЕТАЛИ						
Б4	1	3. 503 - 23. 15 - 1.1.1	φ 20 АШ ГОСТ 5781-75; ℓ=5200	8	102,8	
Б4	2	3. 503 - 23. 15 - 1.1.2	φ 20 АШ ГОСТ 5781-75; ℓ=540	1	1,3	
Б4	3	3. 503 - 23. 15 - 1.1.3	φ 20 АШ ГОСТ 5781-75; ℓ=1750	1	4,3	
Б4	4	3. 503 - 23. 15 - 1.1.4	φ 20 АШ ГОСТ 5781-75; ℓ=2200	1	5,4	
Б4	5	3. 503 - 23. 15 - 1.1.5	φ 20 АШ ГОСТ 5781-75; ℓ=1700	4	16,8	
Б4	6	3. 503 - 23. 15 - 1.1.6	φ 12 АШ ГОСТ 5781-75; ℓ=1850	31	51,2	
Б4	7	3. 503 - 23. 15 - 1.1.7	φ 12 АШ ГОСТ 5781-75; ℓ=780	8	5,5	

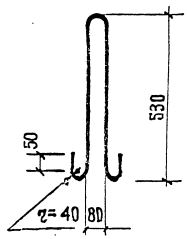
ФОРМАТ	ЗОНА	ПОЗИЦИЯ	ОБОЗНАЧЕНИЕ	НАИМЕНОВАНИЕ	КОЛ.	МАССА
ДЕТАЛИ						
Б4	1	3. 503 - 23. 15 - 1.2.1	φ 18 АШ ГОСТ 5781-75; ℓ=4960	6	59,5	
Б4	2	3. 503 - 23. 15 - 1.2.2	φ 18 АШ ГОСТ 5781-75; ℓ=370	2	1,5	
Б4	3	3. 503 - 23. 15 - 1.2.3	φ 18 АШ ГОСТ 5781-75; ℓ=1500	2	6,0	
Б4	4	3. 503 - 23. 15 - 1.2.4	φ 18 АШ ГОСТ 5781-75; ℓ=2070	2	8,3	
Б4	5	3. 503 - 23. 15 - 1.2.5	φ 12 АШ ГОСТ 5781-75; ℓ=4960	2	8,8	
Б4	6	3. 503 - 23. 15 - 1.2.6	φ 12 АШ ГОСТ 5781-75; ℓ=1750	25	39,1	
Б4	7	3. 503 - 23. 15 - 1.2.7	φ 12 АШ ГОСТ 5781-75; ℓ=630	20	11,2	

ИНВ. И ПОДА. ПОДПИСЬ И ДАТА ВЗАМ. ИНВ.А

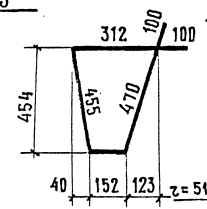
3. 503 - 23. 15 - 1.1.0 СБ			
КАРКАС АРМАТУРНЫЙ К-1	СТАДИЯ	МАССА	МАСШТАБ
	Р	188	1:40
СОЮЗДОРПРОЕКТ			

791/15			11
3. 503 - 23. 15 - 1.2.0 СБ			
КАРКАС АРМАТУРНЫЙ К-2	СТАДИЯ	МАССА	МАСШТАБ
	Р	134	1:40
СОЮЗДОРПРОЕКТ			

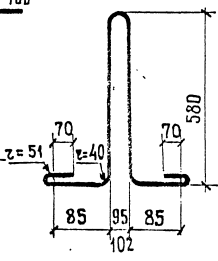
поз. 1



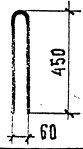
поз. 3



поз. 4



поз. 2



ОБОЗНАЧЕНИЕ	ПОЗ.	МАРКА
3. 503 - 23.15 - 1.0.1	1	ПС-1
- 01	2	СК-1
- 02	3	Х-1
- 03	4	ПС-2

ФОРМАТ	ЗОНА	ПОЗИЦИЯ	ОБОЗНАЧЕНИЕ	НАИМЕНОВАНИЕ	КОЛ.	ПРИМЕЧАНИЕ
<u>Детали</u>						
А4	1		3. 503 - 23.15 - 1.0.1	φ18A I ГОСТ 5781-75 l=1520	1	3,1 кг
А4	2		- 01	φ12A II ГОСТ 5781-75 l=940	1	0,8 кг
А4	3		- 02	φ12A II ГОСТ 5781-75 l=1590	1	1,4 кг
А4	4		- 03	φ22A I ГОСТ 5781-75 l=1910	1	5,7 кг

ИНВ. № ПОДЛ. ПОДПИСЬ И ДАТА ВЗАМ. ИНВ. №

3. 503 - 23.15 - 1.0.1		
НАЧ. ДИС.	ПОСТОВОЙ	<i>Авд</i>
ГЛ. СП. ДИС.	ИВЯНСКИЙ	<i>Ив</i>
ГЛ. ИНЖ. ПР.	КУЗНЕЦОВ	<i>Ку</i>
РУК. БРИГ.	МУХИНА	<i>Му</i>
ПРОВЕРИЛ	ДЕЛЛОС	<i>Дел</i>
РАЗРАБОТ.	ВОРОБЬЕВА	<i>Вор</i>
СТЕРЖНИ АРМАТУРНЫЕ ПС-1; СК-1; Х-1; ПС-2		СТАДИЯ Р
		МАСШ. СМ. ТАБЛИЦА
		МАСШТАБ 1:50
		ЛИСТ ЛИСТОВ 1
СОЮЗДОРПРОЕКТ		

791/15 12

25505-11 13

КОПИРОВАЛ: *Мух*

Формат А4

ИНВ. № ПОДА.	ПОДПИСЬ И ДАТА	ВЗАМ. ИНВ. №
--------------	----------------	--------------

ФОРМАТ	ЗОНА	ПОЗИЦИЯ	ОБОЗНАЧЕНИЕ	НАИМЕНОВАНИЕ	КОЛИЧЕСТВО НА ИСПОЛНЕНИЕ										ПРИМЕЧАНИЕ		
					—	01	02	03	04	05	06	07	08	09			
				<u>ДОКУМЕНТАЦИЯ</u>													
A3			3.503 — 23.15 — 000ПЗ	ПОЯСНИТЕЛЬНАЯ ЗАПИСКА	×												
A3			3.503 — 23.15 — 000ВС	ВЫБОРКА СТАЛИ	×												

СТАДИЯ	Р
УСЛОВНОЕ НАИМЕНОВАНИЕ	НП-2

3.503 — 23.15 — 2.0.0		
НАЧ. ОИС	ПОСТОВОЙ	<i>Горю</i>
ГА. СПЕЦИО	ИВЯНСКИЙ	<i>Иванский</i>
ГА. ИНЖ. ПР.	КУЗНЕЦОВ	<i>Кузнецов</i>
РЭК. БРИГ.	МУХИНА	<i>Мухина</i>
ПРОВЕРКА	ДЕЛЛОС	<i>Деллос</i>
РАЗРАБОТ	РЭПЕРТ	<i>Реперт</i>
БЛОК РИГЕЛЯ НП-2 СПЕЦИФИКАЦИЯ		СТАДИЯ Р
		ЛИСТ 1
		ЛИСТОВ 2
СОЮЗ ДОРПРОЕКТ		

КОПИРОВАА ФОРМАТ АЧ

ФОРМАТ	ЗОНА	ПОЗИЦИЯ	ОБОЗНАЧЕНИЕ	НАИМЕНОВАНИЕ	КОЛИЧЕСТВО НА ИСПОЛНЕНИЕ										ПРИМЕЧАНИЕ		
					—	01	02	03	04	05	06	07	08	09			
				<u>ВБОРОЧНЫЕ ЕДИНИЦЫ</u>													
A4	1		3.503 — 23.15 — 2.1.0	КАРКАС АРМАТУРНЫЙ К-3	1												
A4	2		3.503 — 23.15 — 2.2.0	КАРКАС АРМАТУРНЫЙ К-4	1												
				<u>ДЕТАЛИ</u>													
A4	3		3.503 — 23.15 — 1.0.1 — 02	ХОМУТ Х-1	80												
A4	4		3.503 — 23.15 — 1.0.1	ЛЕТЯЯ СТРОПОВОЧНАЯ ПС-2	4												
A4	5		3.503 — 23.15 — 1.0.1 — 01	СКОБА СК-1	3												
				<u>МАТЕРИАЛ</u>													
				БЕТОН МАРКИ 300	2,7												м ³

791/15 13

3.503 — 23.15 — 2.0.0

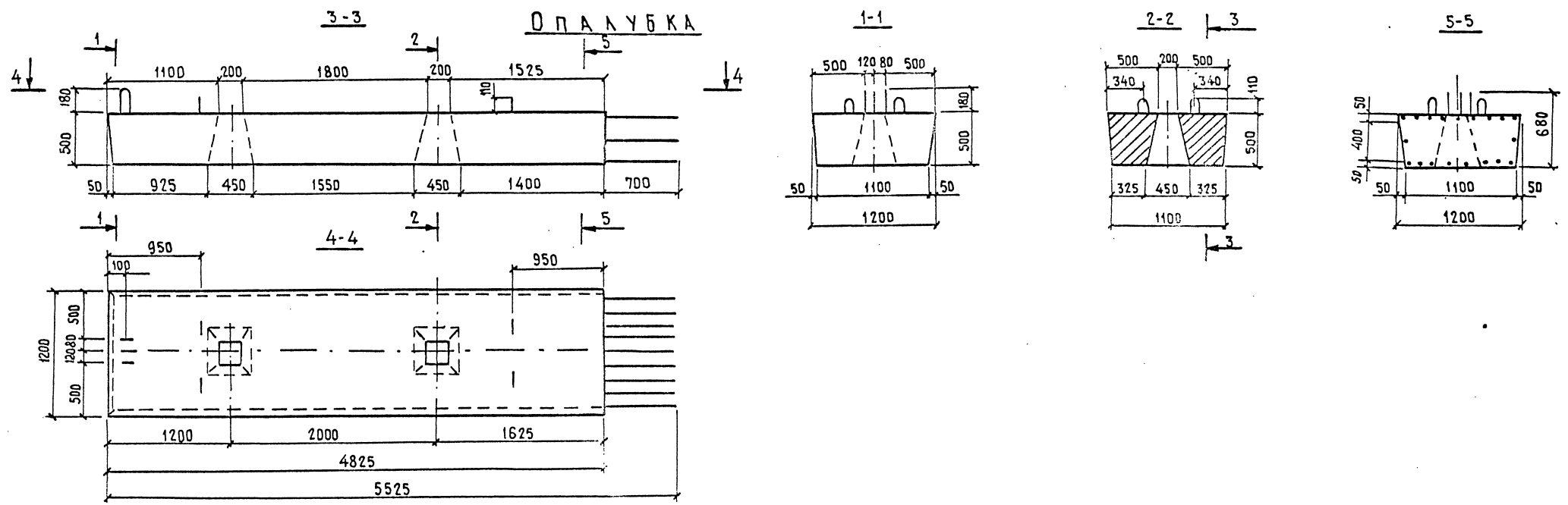
ЛИСТ
2

КОПИРОВАА

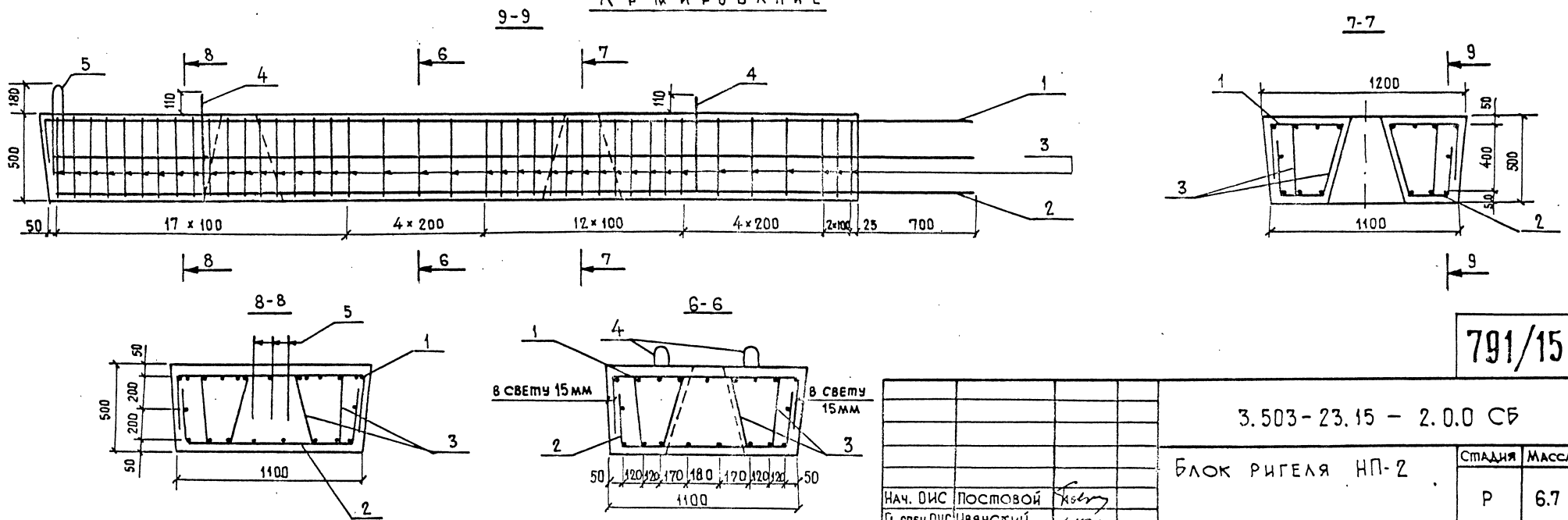
ФОРМАТ АЧ

25505-11 14

13



АРМИРОВАНИЕ



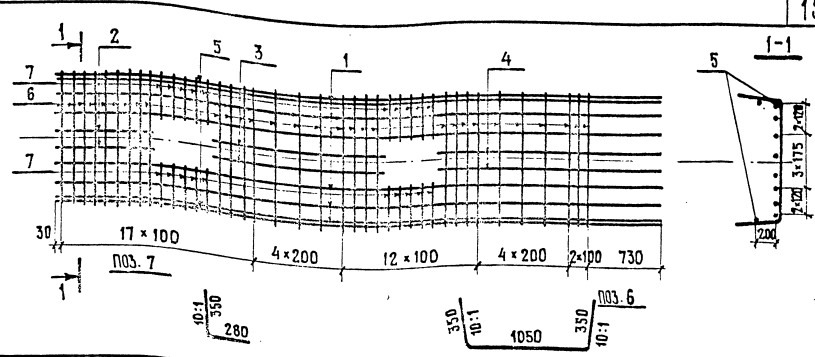
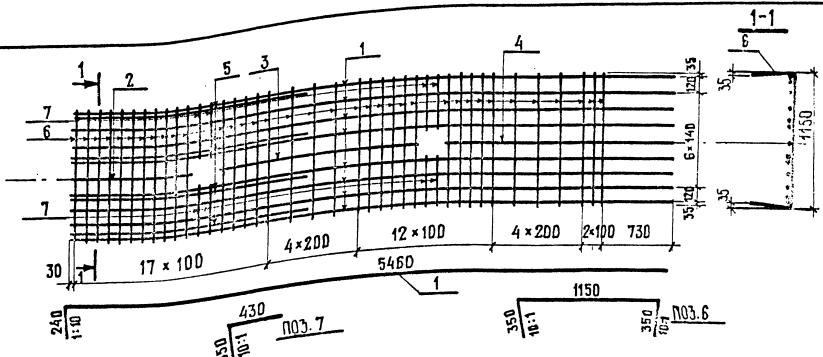
791/15 14

3.503-23.15 - 2.0.0 СБ

БЛОК РИГЕЛЯ НР-2		
СТАДИЯ	МАССА	МАСШТАБ
Р	6.7	1:40 1:25
ЛИСТ	ЛИСТОВ 1	
СОЮЗДОРПРОЕКТ		

НАЧ. ОИС	ПОСТОВОЙ	<i>Колы</i>
ГЛ. СПЕЦ. ОИС	ИВЯНСКИЙ	<i>Иванский</i>
ГЛ. ИНЖ. ПР.	КУЗНЕЦОВ	<i>Кузнецов</i>
РЧК. БРИГ.	МУХИНА	<i>Мухина</i>
ПРОВЕРИЛ	ДЕЛЛОС	<i>Деллос</i>
РАЗРАБОТ.	РУППЕРТ	<i>Руперт</i>

ИНВ. № ПОДЛ. ПОДПИСЬ И ДАТА ВЗАМ. ИНВ. №



ФОРМАТ	ЗОНА	ПОЗ.	ОБОЗНАЧЕНИЕ	НАИМЕНОВАНИЕ	КОЛ.	МАССА
				<u>ДЕТАЛИ</u>		
Б4	1	3. 503 - 23.15 - 2.1.1		Ø 20 А III ГОСТ 5781-75 l=5700	8	112,6
Б4	2	3. 503 - 23.15 - 2.1.2		Ø 20 А III ГОСТ 5781-75 l=1040	1	2,6
Б4	3	3. 503 - 23.15 - 2.1.3		Ø 20 А III ГОСТ 5781-75 l=1750	1	4,3
Б4	4	3. 503 - 23.15 - 2.1.4		Ø 20 А III ГОСТ 5781-75 l=2200	1	5,4
Б4	5	3. 503 - 23.15 - 2.1.5		Ø 20 А III ГОСТ 5781-75 l=2200	4	21,6
Б4	6	3. 503 - 23.15 - 2.1.6		Ø 12 А II ГОСТ 5781-75 l=1850	36	59,1
Б4	7	3. 503 - 23.15 - 2.1.7		Ø 12 А II ГОСТ 5781-75 l=780	8	5,5

ФОРМАТ	ЗОНА	ПОЗИЦИЯ	ОБОЗНАЧЕНИЕ	НАИМЕНОВАНИЕ	КОЛ.	ПРИМЕЧАНИЕ
				<u>ДЕТАЛИ</u>		
Б4	1	3. 503 - 23.15 - 2.2.1		Ø 18 А III ГОСТ 5781-75 l=5460	6	65,5
Б4	2	3. 503 - 23.15 - 2.2.2		Ø 18 А III ГОСТ 5781-75 l=870	2	3,5
Б4	3	3. 503 - 23.15 - 2.2.3		Ø 18 А III ГОСТ 5781-75 l=1500	2	6,0
Б4	4	3. 503 - 23.15 - 2.2.4		Ø 18 А III ГОСТ 5781-75 l=2070	2	8,3
Б4	5	3. 503 - 23.15 - 2.2.5		Ø 12 А II ГОСТ 5781-75 l=5460	2	9,7
Б4	6	3. 503 - 23.15 - 2.2.6		Ø 12 А II ГОСТ 5781-75 l=1750	30	46,6
Б4	7	3. 503 - 23.15 - 2.2.7		Ø 12 А II ГОСТ 5781-75 l=630	20	11,2

ИНВ. № ПОДЛ.	ПОДПИСЬ И ДАТА	ВЗАМ. ИНВ. №																		
3. 503 - 23.15 - 2.1. 0																				
КАРКАС АРМАТУРНЫЙ К-3		<table border="1"> <tr> <th>Стадия</th> <th>МАССА</th> <th>МАСШТАБ</th> </tr> <tr> <td>Р</td> <td>211</td> <td>1:40</td> </tr> <tr> <td>Лист</td> <td colspan="2">Листов 1</td> </tr> </table>	Стадия	МАССА	МАСШТАБ	Р	211	1:40	Лист	Листов 1										
Стадия	МАССА	МАСШТАБ																		
Р	211	1:40																		
Лист	Листов 1																			
<table border="1"> <tr> <td>Нач. ОИС</td> <td>Постовой</td> <td><i>Федотов</i></td> </tr> <tr> <td>Гл. сп. ОИС</td> <td>Ивянский</td> <td><i>Иванов</i></td> </tr> <tr> <td>Гл. инж. пр.</td> <td>Кузнецов</td> <td><i>Кузнецов</i></td> </tr> <tr> <td>Рук. бриг.</td> <td>Мухина</td> <td><i>Мухина</i></td> </tr> <tr> <td>Провер.</td> <td>Деллос</td> <td><i>Деллос</i></td> </tr> <tr> <td>РАЗРАБ.</td> <td>Федотова</td> <td><i>Федотова</i></td> </tr> </table>		Нач. ОИС	Постовой	<i>Федотов</i>	Гл. сп. ОИС	Ивянский	<i>Иванов</i>	Гл. инж. пр.	Кузнецов	<i>Кузнецов</i>	Рук. бриг.	Мухина	<i>Мухина</i>	Провер.	Деллос	<i>Деллос</i>	РАЗРАБ.	Федотова	<i>Федотова</i>	СОЮЗДОРПРОЕКТ
Нач. ОИС	Постовой	<i>Федотов</i>																		
Гл. сп. ОИС	Ивянский	<i>Иванов</i>																		
Гл. инж. пр.	Кузнецов	<i>Кузнецов</i>																		
Рук. бриг.	Мухина	<i>Мухина</i>																		
Провер.	Деллос	<i>Деллос</i>																		
РАЗРАБ.	Федотова	<i>Федотова</i>																		

791/15		15																		
3. 503 - 23.15 - 2.2. 0																				
КАРКАС АРМАТУРНЫЙ К-4		<table border="1"> <tr> <th>Стадия</th> <th>МАССА</th> <th>МАСШТАБ</th> </tr> <tr> <td>Р</td> <td>151</td> <td>1:40</td> </tr> <tr> <td>Лист</td> <td colspan="2">Листов 1</td> </tr> </table>	Стадия	МАССА	МАСШТАБ	Р	151	1:40	Лист	Листов 1										
Стадия	МАССА	МАСШТАБ																		
Р	151	1:40																		
Лист	Листов 1																			
<table border="1"> <tr> <td>Нач. ОИС</td> <td>Постовой</td> <td><i>Федотов</i></td> </tr> <tr> <td>Гл. сп. ОИС</td> <td>Ивянский</td> <td><i>Иванов</i></td> </tr> <tr> <td>Гл. инж. пр.</td> <td>Кузнецов</td> <td><i>Кузнецов</i></td> </tr> <tr> <td>Рук. бриг.</td> <td>Мухина</td> <td><i>Мухина</i></td> </tr> <tr> <td>Провер.</td> <td>Деллос</td> <td><i>Деллос</i></td> </tr> <tr> <td>РАЗРАБ.</td> <td>Федотова</td> <td><i>Федотова</i></td> </tr> </table>		Нач. ОИС	Постовой	<i>Федотов</i>	Гл. сп. ОИС	Ивянский	<i>Иванов</i>	Гл. инж. пр.	Кузнецов	<i>Кузнецов</i>	Рук. бриг.	Мухина	<i>Мухина</i>	Провер.	Деллос	<i>Деллос</i>	РАЗРАБ.	Федотова	<i>Федотова</i>	СОЮЗДОРПРОЕКТ
Нач. ОИС	Постовой	<i>Федотов</i>																		
Гл. сп. ОИС	Ивянский	<i>Иванов</i>																		
Гл. инж. пр.	Кузнецов	<i>Кузнецов</i>																		
Рук. бриг.	Мухина	<i>Мухина</i>																		
Провер.	Деллос	<i>Деллос</i>																		
РАЗРАБ.	Федотова	<i>Федотова</i>																		

ИНВ. № ПОДА.	ПОДПИСЬ И ДАТА	ВЗАМ ИНВ. №
--------------	----------------	-------------

ФОРМАТ	ЗОНА	ПОЗИЦИЯ	ОБОЗНАЧЕНИЕ	НАИМЕНОВАНИЕ	КОЛ. НА ИСПОЛН.									ПРИМЕЧАНИЯ		
					—	01	02	03	04	05	06	07	08		09	
				ДОКУМЕНТАЦИЯ												
А3			3.503-23.15-00.0 ПЗ	ПОЯСНИТЕЛЬНАЯ ЗАПИСКА	×											
А3			3.503-23.15-00.0 ВС	ВЫБОРКА СТАЛИ	×											

УСЛОВНОЕ
НАИМЕНОВАНИЕ
СТАДИЯ
ИП-3 Р

НАЧ. ОИС	ПОСТОВОЙ	<i>Хомут</i>
ГЛ. СПЕЦ. ОИС	ИВЯНСКИЙ	<i>Ивьян</i>
ГЛ. ИНЖ. ПР.	КУЗНЕЦОВ	<i>Кузнецов</i>
РУК. БРНГ.	МУХИНА	<i>Мухина</i>
ПРОВЕРИЛ	ДЕЛОС	<i>Делос</i>
РАЗРАБОТ.	РУППЕРТ	<i>Рупперт</i>

3.503 - 23.15 - 3.0.0

БЛОК РИГЕЛЯ
ИП-3
СПЕЦИФИКАЦИЯ

Стадия	Лист	Листов
Р	1	2

СОЮЗДОРПРОЕКТ

КОПИРОВАЛ

ФОРМАТ А4

ФОРМАТ	ЗОНА	ПОЗИЦИЯ	ОБОЗНАЧЕНИЯ	НАИМЕНОВАНИЕ	КОЛ. НА ИСПОЛН.									ПРИМЕЧАНИЕ		
					—	01	02	03	04	05	06	07	08		09	
				СБОРОЧНЫЕ ЕДИНИЦЫ												
А4		1	3.503 - 23.15 - 3.1.0	КАРКАС АРМАТУРНЫЙ К-5	1											
А4		2	3.503 - 23.15 - 3.2.0	КАРКАС АРМАТУРНЫЙ К-6	1											
				ДЕТАЛИ												
А4		3	3.503 - 23.15 - 1.0.1 - 02	ХОМУТ Х-1	102											
А4		4	3.503 - 23.15 - 1.0.1 - 03	ПЕТАЯ СТРОПОВОЧНАЯ ПС-2	4											
А4		5	3.503 - 23.15 - 1.0.1 - 01	СКОБА СК-1	3											
				МАТЕРИАЛ												
				БЕТОН МАРКИ 300	350											м ³

791/15

16

3.503 - 23.15 - 3.0.0

Лист
2

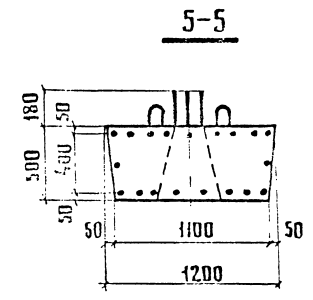
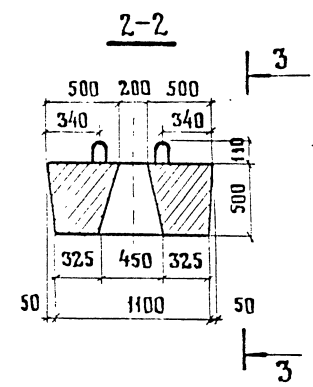
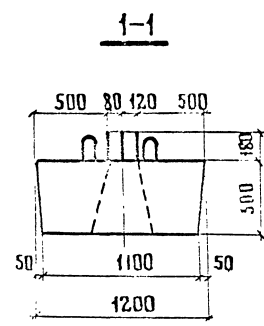
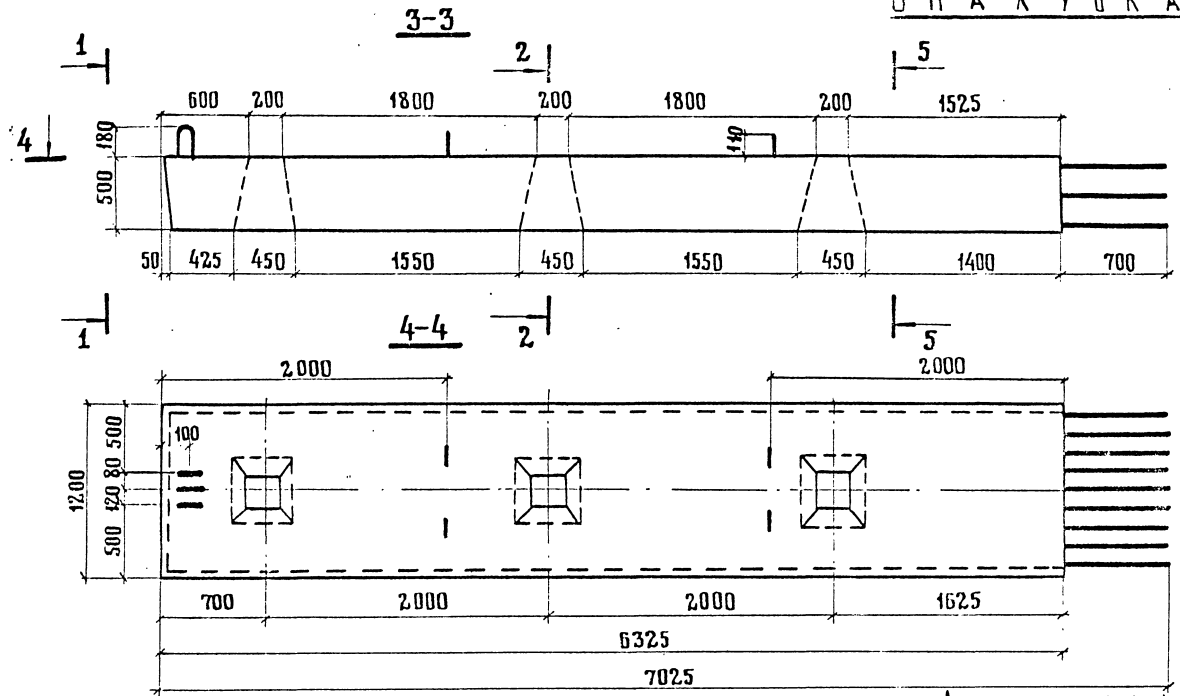
КОПИРОВАЛ

ФОРМАТ А4

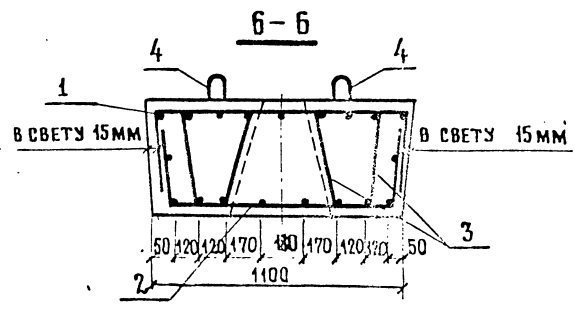
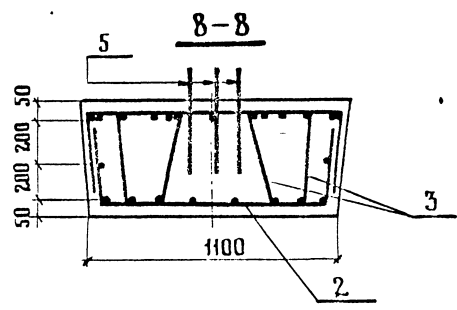
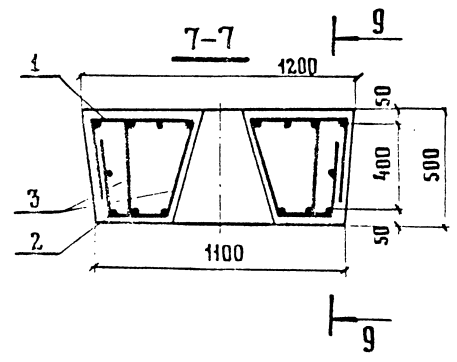
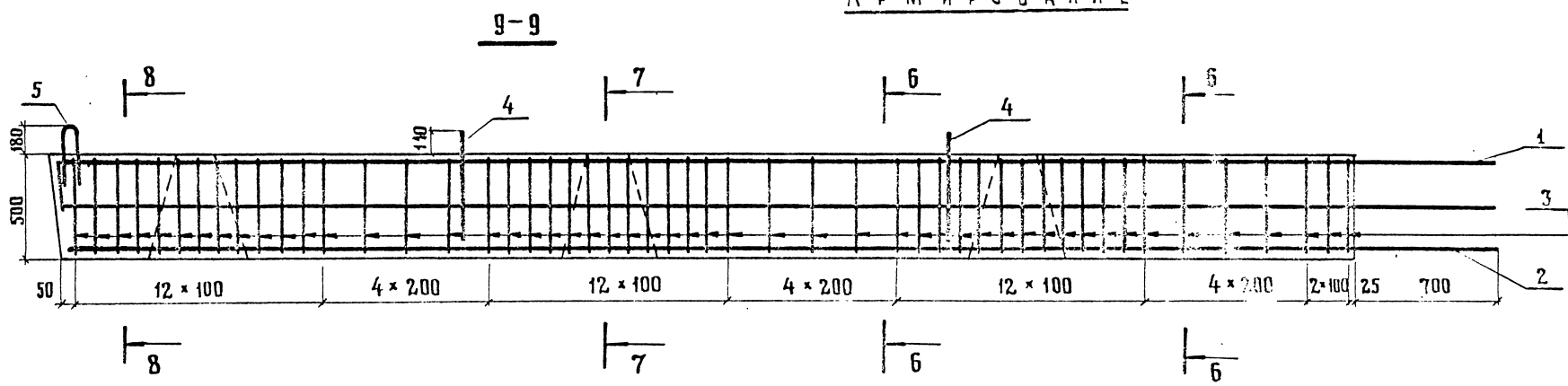
25505-11 А4

116

О П А Л У Б К А



АРМИРОВАНИЕ



791/15 17

3. 503 - 23. 15 - 3. 0. 0СБ

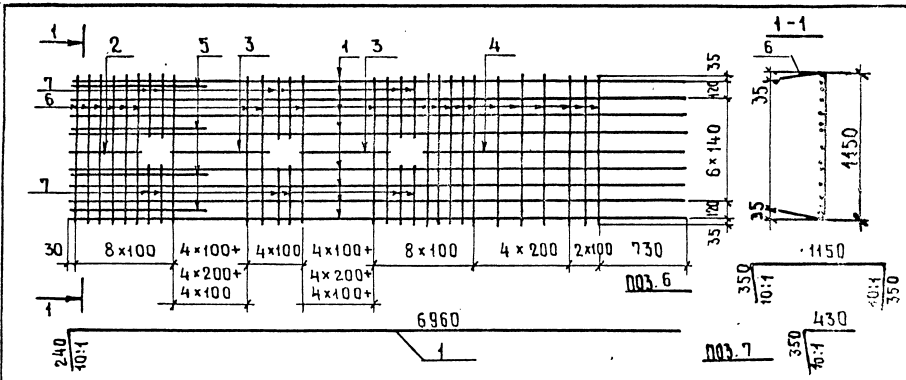
БЛОК РИГЕЛЯ НР-3

СТАДИЯ	МАССА	МАСШТАБ
Р	8.7	1:40 1:25
ЛИСТ		ЛИСТОВ 1
СОЮЗДОПРОЕКТ		

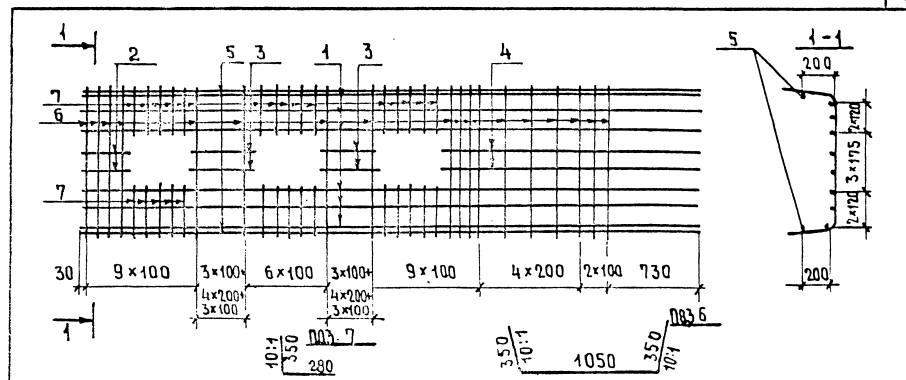
НАЧ. ОИС	ПОСТОВЫЙ	<i>Горь</i>
ГА. СПЕЦ. ОИС	ИВЯНСКИЙ	<i>Иванов</i>
СА. ИНЖ. ПР.	КУЗНЕЦОВ	<i>Кузнецов</i>
РЭК. БРИГ.	МЭХИНА	<i>Мехина</i>
ПРОВЕРИЛ	ДЕЛЛОС	<i>Делло</i>
РАЗРАБОТ.	РЭППЕРТ	<i>Реперт</i>

ИНВ. И ПОДА. ПОДПИСЬ И ДАТА ВЗАМ. ИИВ. И

25505-11 18



ФОРМАТ	ЗОНА	ПОЗИЦИЯ	Обозначение	Наименование	Кол.	Примечан.
			<u>ДЕТАЛИ</u>			
Б4	1		3.503 - 23.15 - 3.1.1	Ø 20 А III ГОСТ 5781-75 l = 7200	8	142,3
Б4	2		3.503 - 23.15 - 3.1.2	Ø 20 А III ГОСТ 5781-75 l = 540	1	1,34
Б4	3		3.503 - 23.15 - 3.1.3	Ø 20 А III ГОСТ 5781-75 l = 1750	2	8,6
Б4	4		3.503 - 23.15 - 3.1.4	Ø 20 А III ГОСТ 5781-75 l = 2200	1	5,4
Б4	5		3.503 - 23.15 - 3.1.5	Ø 20 А III ГОСТ 5781-75 l = 1700	4	16,8
Б4	6		3.503 - 23.15 - 3.1.6	Ø 12 А II ГОСТ 5781-75 l = 1850	45	73,9
Б4	7		3.503 - 23.15 - 3.1.7	Ø 12 А II ГОСТ 5781-75 l = 780	1	8,3



ФОРМАТ	ЗОНА	ПОЗИЦИЯ	Обозначение	Наименование	Кол.	МАССА
			<u>ДЕТАЛИ</u>			
Б4	1		3.503 - 23.15 - 3.2.1	Ø 18 А III ГОСТ 5781-75 l = 6960	6	83,5
Б4	2		3.503 - 23.15 - 3.2.2	Ø 18 А III ГОСТ 5781-75 l = 370	2	1,5
Б4	3		3.503 - 23.15 - 3.2.3	Ø 18 А III ГОСТ 5781-75 l = 1500	4	12,0
Б4	4		3.503 - 23.15 - 3.2.4	Ø 18 А III ГОСТ 5781-75 l = 2070	2	8,3
Б4	5		3.503 - 23.15 - 3.2.5	Ø 12 А III ГОСТ 5781-75 l = 6960	2	12,4
Б4	6		3.503 - 23.15 - 3.2.6	Ø 12 А II ГОСТ 5781-75 l = 1750	36	60,0
Б4	7		3.503 - 23.15 - 3.2.7	Ø 12 А II ГОСТ 5781-75 l = 630	30	16,8

Инв. № подл.	Подпись и дата	Взам. инв. №	3.503-23.15 - 3.1.0		
Имя	Подпись	Дата	КАРКАС АРМАТУРНЫЙ К-5		
Имя	Подпись	Дата			
Имя	Подпись	Дата			
Имя	Подпись	Дата			
Имя	Подпись	Дата			
			СТАДИЯ	МАССА	МАСШТАБ
			Р	257	1:40
			ЛИСТ	ЛИСТОВ 1	
			СОЮЗДОРПРОЕКТ		

			3.503-23.15 - 3.2.0		
Имя	Подпись	Дата	КАРКАС АРМАТУРНЫЙ К-6		
Имя	Подпись	Дата			
Имя	Подпись	Дата			
Имя	Подпись	Дата			
Имя	Подпись	Дата			
			СТАДИЯ	МАССА	МАСШТАБ
			Р	195	1:40
			ЛИСТ	ЛИСТОВ 1	
			СОЮЗДОРПРОЕКТ		

791/15 18

ФОРМАТ	ЗОНА	ПОЗИЦИЯ	ОБОЗНАЧЕНИЕ	НАИМЕНОВАНИЕ	КОЛИЧЕСТВО НА ИСПОЛНЕНИЕ										ПРИМЕЧАНИЕ			
					-	01	02	03	04	05	06	07	08	09				
				<u>Документация</u>														
43			3. 503 - 23. 15 - 00.0ПЗ	Пояснительная записка	×													
43			3. 503 - 23. 15 - 00.0ВС	Выборка стали	×													

КОЛИЧЕСТВО НА ИСПОЛНЕНИЕ
 СТАДИЯ
 Р
 НП-4

			3. 503 - 23. 15 -	4. 0. 0
НАЧ. ОИС	ПОСПОВИЙ	<i>Посповий</i>		
ГЛ. СПЕЦ. СИС	ИВЯНСКИЙ	<i>Ивянский</i>		
ГЛ. ИНЖ. ПР.	КУЗНЕЦОВ	<i>Кузнецов</i>		
ЭК. ЕНП.	МУХИНА	<i>Мухина</i>		
ПРОВЕРИЛ	ДЕЛЛОС	<i>Деллос</i>		
РАЗРАБОТ.	РЫПЕРМ	<i>Рыперм</i>		
			Блок ригеля НП-4 Спецификация	Стадия Р Лист 1 Листов 2 СОЮЗДОРПРОЕКТ

КОПИРОВАЛ: *Манд-*

ФОРМАТ А4

ФОРМАТ	ЗОНА	ПОЗИЦИЯ	ОБОЗНАЧЕНИЕ	НАИМЕНОВАНИЕ	КОЛИЧЕСТВО НА ИСПОЛНЕНИЕ										ПРИМЕЧАНИЕ			
					-	01	02	03	04	05	06	07	08	09				
				<u>Сборочные единицы</u>														
А4	1		3. 503 - 23. 15 - 4. 1. 0	КАРКАС АРМАТУРНЫЙ К-7	1													
А4	2		3. 503 - 23. 15 - 4. 2. 0	КАРКАС АРМАТУРНЫЙ К-8	1													
				<u>Детали</u>														
А4	3		3. 503 - 23. 15 - 1. 0. 1 - 02	Хомут Х-1	112													
А4	4		3. 503 - 23. 15 - 1. 0. 1 - 03	Петля строповочная ПС-2	4													
А4	5		3. 503 - 23. 15 - 1. 0. 1 - 01	СКОБА СК-1	3													
				<u>МАТЕРИАЛ</u>														
				Бетон марки 300	3,76													м ³

791/15

19

3. 503 - 23. 15 -

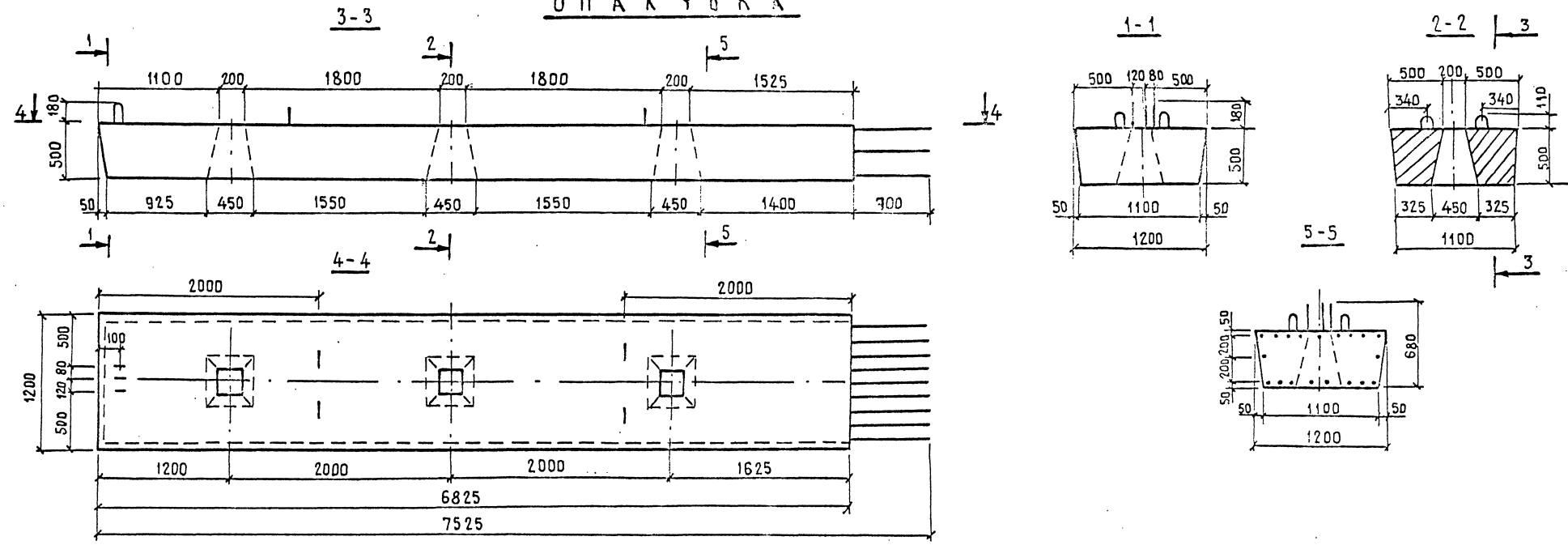
4. 0. 0

Лист 2

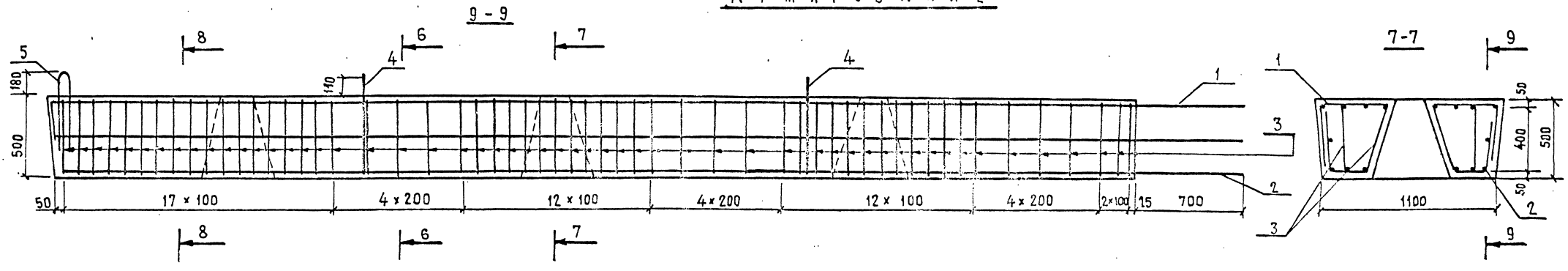
23.503-11 20

19

О П А К У Б К А



А Р М И Р О В А Н И Е



791/15 20

3. 503 - 23.15 - 4. 0.0 СБ

БЛОК РИГЕЛЯ НР-4

СТАДИЯ	МАССА	МАСШТАБ
Р	9.4	1:40 1:25
Лист	Листов 1	

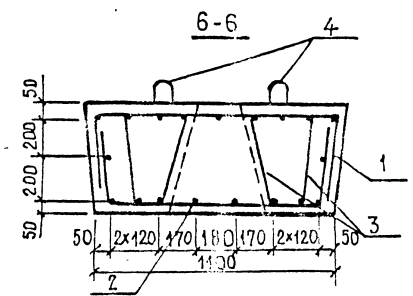
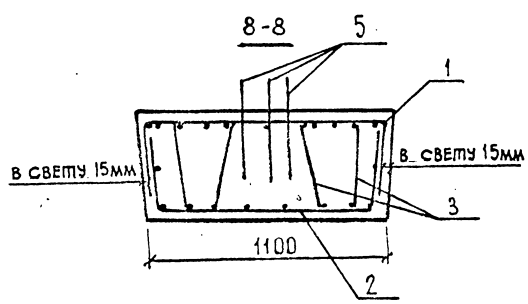
СОЮЗДОРПРОЕКТ

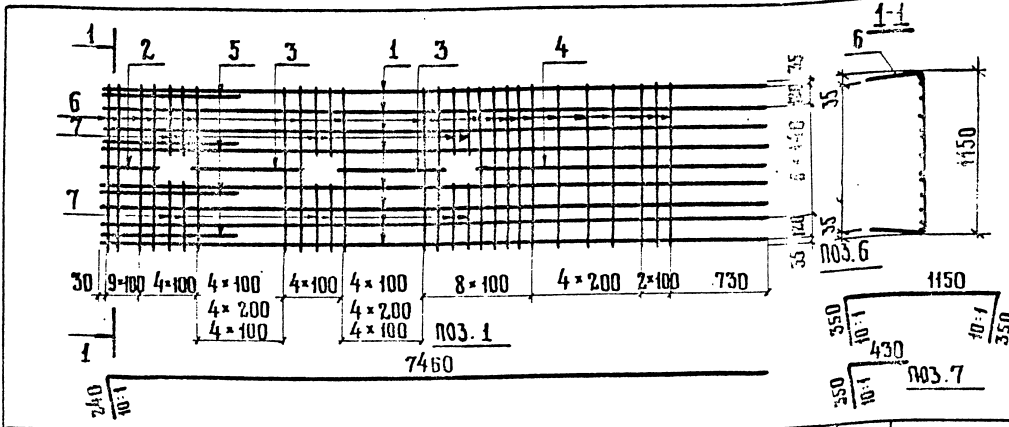
ИЛЧ. ОИС	ПОСТОВОЙ	<i>Помы</i>
ГЛ. СПЕЦ. ОИС	ИВЯНСКИЙ	<i>Иванский</i>
ГЛ. ИНЖ. ПР.	КУЗНЕЦОВ	<i>Кузнецов</i>
РУК. БРИГ.	МУХИНА	<i>Мухина</i>
ПРОВЕРИЛ	ДЕЛЛОС	<i>Деллос</i>
РАЗРАБОТ.	РЫЛПЕРТ	<i>Рылперт</i>

КОПИРОВАЛ

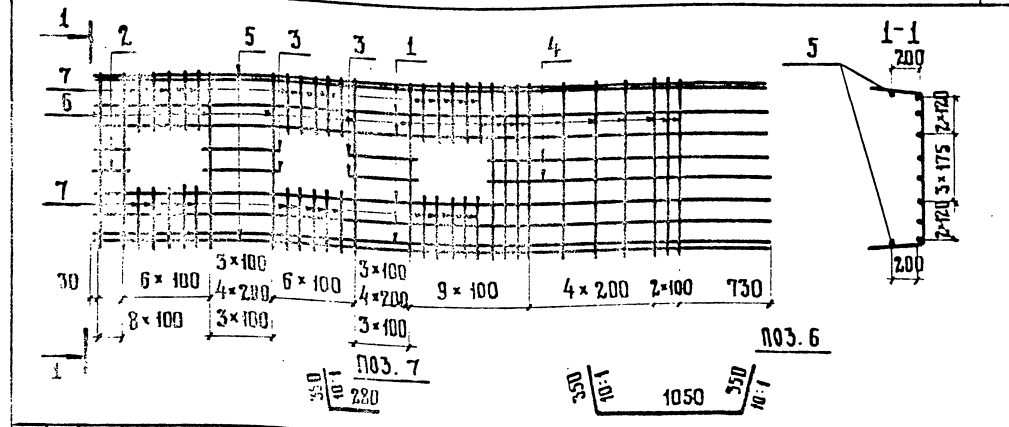
25505-11 21 ФОРМАТ А3

ИНВ. № ПОДА. ПОДПИСЬ И ДАТА ВЗАМ. ИНВ.





ФОРМАТ	ЗОНА	ПОЗИЦИЯ	ОБОЗНАЧЕНИЕ	НАИМЕНОВАНИЕ	КОЛ.	ПРИМЕЧАНИЕ
			ДЕТАЛИ			
Б4	1		3. 503 - 23. 15 - 4. 1. 1	φ 20 А III ГОСТ 5781-75; ℓ=7700	8	146,7 кг
Б4	2		3. 503 - 23. 15 - 4. 1. 2	φ 20 А III ГОСТ 5781-75; ℓ=1040	1	2,6 кг
Б4	3		3. 503 - 23. 15 - 4. 1. 3	φ 20 А III ГОСТ 5781-75; ℓ=1750	2	8,6 кг
Б4	4		3. 503 - 23. 15 - 4. 1. 4	φ 20 А III ГОСТ 5781-75; ℓ=2200	1	5,4 кг
Б4	5		3. 503 - 23. 15 - 4. 1. 5	φ 20 А III ГОСТ 5781-75; ℓ=2200	4	21,6 кг
Б4	6		3. 503 - 23. 15 - 4. 1. 6	φ 12 А II ГОСТ 5781-75; ℓ=1850	50	82,1 кг
Б4	7		3. 503 - 23. 15 - 4. 1. 7	φ 12 А II ГОСТ 5781-75; ℓ= 780	12	8,3 кг



ФОРМАТ	ЗОНА	ПОЗИЦИЯ	ОБОЗНАЧЕНИЕ	НАИМЕНОВАНИЕ	КОЛ.	ПРИМЕЧАНИЕ
			ДЕТАЛИ			
Б4	1		3. 503 - 23. 15 - 4. 2. 1	φ 18 А III ГОСТ 5781-75; ℓ=7460	6	89,5 кг
Б4	2		3. 503 - 23. 15 - 4. 2. 2	φ 18 А III ГОСТ 5781-75; ℓ= 870	2	3,5 кг
Б4	3		3. 503 - 23. 15 - 4. 2. 3	φ 18 А III ГОСТ 5781-75; ℓ=1500	4	12,0 кг
Б4	4		3. 503 - 23. 15 - 4. 2. 4	φ 18 А III ГОСТ 5781-75; ℓ=2070	2	8,3 кг
Б4	5		3. 503 - 23. 15 - 4. 2. 5	φ 12 А II ГОСТ 5781-75; ℓ=7460	2	13,2 кг
Б4	6		3. 503 - 23. 15 - 4. 2. 6	φ 12 А II ГОСТ 5781-75; ℓ=1750	41	63,7 кг
Б4	7		3. 503 - 23. 15 - 4. 2. 7	φ 12 А II ГОСТ 5781-75; ℓ= 630	30	16,8 кг

ИНВ. И ПОДЛ. ПОДПИСЬ И ДАТА ВЗЛ. ИНВ. И

			3. 503 - 23. 15 - 4. 1. 0		
			КАРКАС АРМАТУРНЫЙ К-7		
			СТАДИЯ	МАССА	МАСШТАБ
			Р	275	1:40
			ЛИСТ	ЛИСТОВ 1	
			СОЮЗДОРПРОЕКТ		
НАЧ. ОИС	ПОСТОВОЙ	<i>Ген</i>			
ГЛ. СПЕЦ. ОИС	ИВЯНСКИЙ	<i>Иван</i>			
ГЛ. ИНЖ. ПР.	КУЗНЕЦОВ	<i>Куз</i>			
РУК. БРИГ.	МУХИНА	<i>Мух</i>			
ПРОВЕРИЛ	МУХИНА	<i>Мух</i>			
РАЗРАБОТ	ДЕЛЛОС	<i>Дел</i>			

791/15 21

			3. 503 - 23. 15 - 4. 2. 0		
			КАРКАС АРМАТУРНЫЙ К-8		
			СТАДИЯ	МАССА	МАСШТАБ
			Р	207	1:40
			ЛИСТ	ЛИСТОВ 1	
			СОЮЗДОРПРОЕКТ		
НАЧ. ОИС	ПОСТОВОЙ	<i>Ген</i>			
ГЛ. СПЕЦ. ОИС	ИВЯНСКИЙ	<i>Иван</i>			
ГЛ. ИНЖ. ПР.	КУЗНЕЦОВ	<i>Куз</i>			
РУК. БРИГ.	МУХИНА	<i>Мух</i>			
ПРОВЕРИЛ	МУХИНА	<i>Мух</i>			
РАЗРАБОТ	ДЕЛЛОС	<i>Дел</i>			

25505-11 22

Инв.№ подл.	Подпись и дата	Взам.инв.№
-------------	----------------	------------

Формат	Зона	Позиция	Обозначение	Наименование	Кол. на исполн.										Примеч.		
					-	01	02	03	04	05	06	07	08	09			
				<u>Документация</u>													
А3			3.503-23.15-00.0ПЗ	Пояснительная записка	X												
А3			3.503-23.15-00.0ВС	Выборка стали	X												

Условие наименов станции	Станция	
	ИП-5 Р	

3.503-23.15-5.0.0		
Нач.ОИС	Постовой	<i>Бак</i>
Гл.сп.ОИС	Иванский	<i>Иван</i>
Гл.инж.пр	Кузнецов	<i>Куз</i>
Рук.бриг.	Мухина	<i>Мух</i>
Проверка	Деладс	<i>Дел</i>
Разработ	Рупперт	<i>Руп</i>

Блок ригеля
ИП-5
Спецификация

Станция	Лист	Листов
Р	1	2

СВЯЗДОРПРОЕКТ

КОПИРОВАЛ: БАКИНА

ФОРМАТ А4

Формат	Зона	Позиция	Обозначение	Наименование	Кол. на исполн.										Примечан.		
					-	01	02	03	04	05	06	07	08	09			
				<u>Сборочные единицы</u>													
		1	3.503-23.15-5.1.0	Каркас арматурный К-9	1												
		2	3.503-23.15-5.2.0	Каркас арматурный К-10	1												
				<u>Детали</u>													
		3	3.503-23.15-1.0.1-02	Хомут Х-1	82												
		4	3.503-23.15-1.0.1-03	Пятая строповочная ПС-2	4												
				<u>Материал</u>													
				Бетон марки 300	2,95												м ³

791/15 22

3.503-23.15-5.0.0

Лист
2

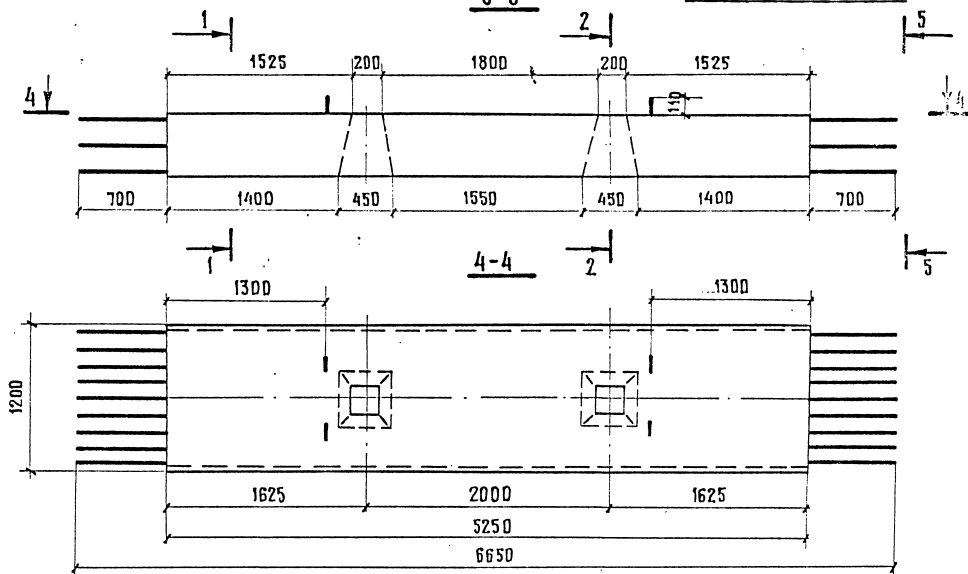
КОПИРОВАЛ: БАКИНА

ФОРМАТ А4

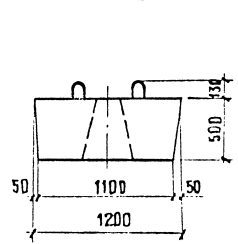
25505-11 23

22

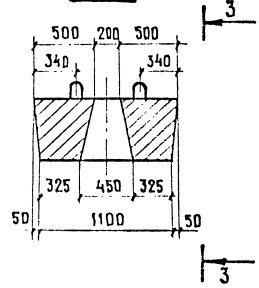
О П Л А У Б К А



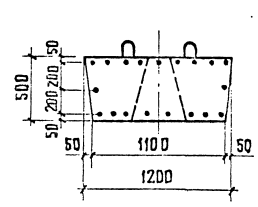
1-1



2-2

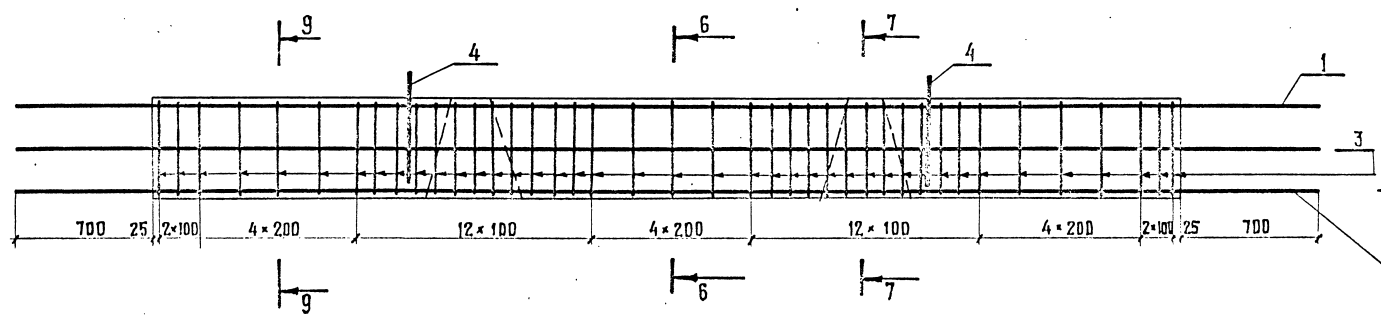


5-5

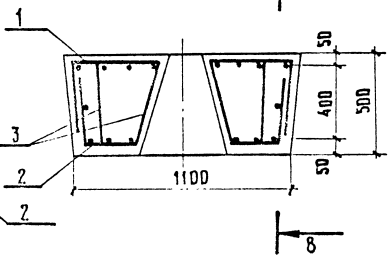


А Р М И Р О В А Н И Е

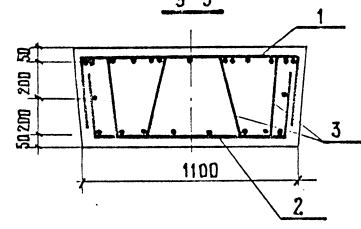
8-8



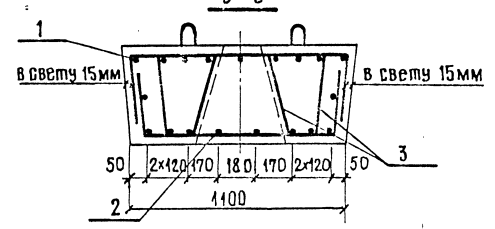
7-7



9-9



6-6



791/15 23

3.503 - 23.15 - 5.0.0 СБ

Блок ригеля НР-5

Сталля	Масса	Масштаб
Р	7,3	1:40 1:25

Лист	Листов
1	1

СОЮЗДОРПРОЕКТ

25505-11 24

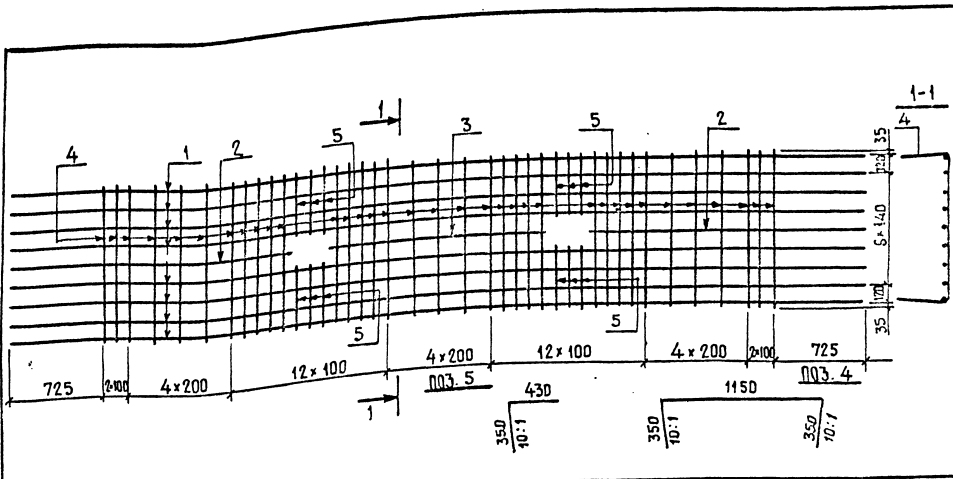
КОПИРОВАЛ: ШИШ-

ФОРМАТ А3

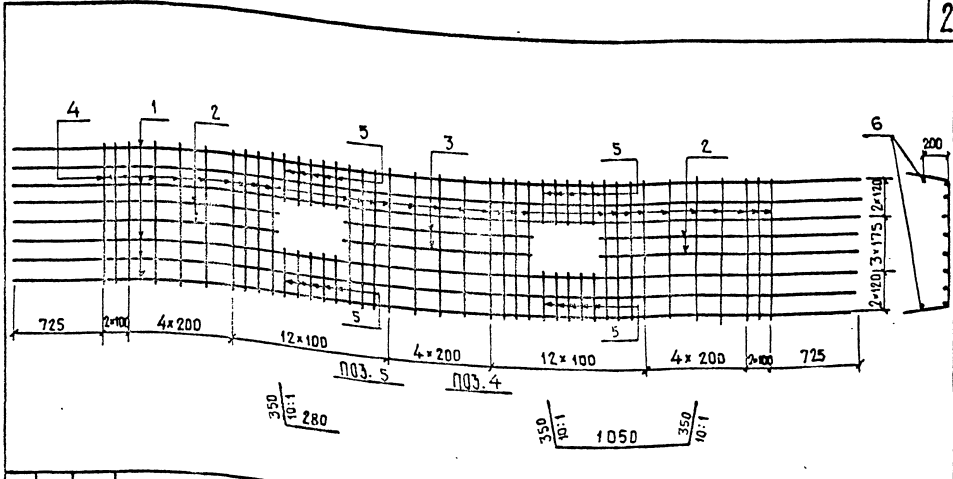
ИМВ. N° ПОДЛ. ПОДПИСЬ И ДАТА

ВЗАИМ. ИМВ. N°

Нач. ОИС	Постовой	<i>Чел</i>
Гл. спец. ОИС	Ивянский	<i>Иван</i>
Гл. инж. пр.	Кузнецов	<i>Куз</i>
Рук. бриг.	Мухина	<i>Мух</i>
Проверил	Деллос	<i>Дел</i>
Разработ	Рупперт	<i>Руп</i>



ФОРМАТ	ЗОНА	ПОЗИЦИЯ	ОБОЗНАЧЕНИЕ	НАИМЕНОВАНИЕ	КОЛ.	ПРИМЕЧАНИЕ
<u>ДЕТАЛИ</u>						
Б4	1	3.503 - 23.15 - 5.1.1		∅ 20 А III ГОСТ 5781-75 ℓ=6650	8	13,4
Б4	2	3.503 - 23.15 - 5.1.2		∅ 20 А III ГОСТ 5781-75 ℓ=2200	2	10,8
Б4	3	3.503 - 23.15 - 5.1.3		∅ 20 А III ГОСТ 5781-75 ℓ=1750	1	4,4
Б4	4	3.503 - 23.15 - 5.1.4		∅ 12 А II ГОСТ 5781-75 ℓ=1850	35	57,5
Б4	5	3.503 - 23.15 - 5.1.5		∅ 12 А II ГОСТ 5781-75 ℓ=780	12	8,4



ФОРМАТ	ЗОНА	ПОЗИЦИЯ	ОБОЗНАЧЕНИЕ	НАИМЕНОВАНИЕ	КОЛ.	ПРИМЕЧАНИЕ
<u>ДЕТАЛИ</u>						
Б4	1	3.503 - 23.15 - 5.2.1		∅ 18 А III ГОСТ 5781-75 ℓ=6650	6	79,8
Б4	2	3.503 - 23.15 - 5.2.2		∅ 18 А III ГОСТ 5781-75 ℓ=2070	4	16,6
Б4	3	3.503 - 23.15 - 5.2.3		∅ 18 А III ГОСТ 5781-75 ℓ=1500	2	6,0
Б4	4	3.503 - 23.15 - 5.2.4		∅ 12 А II ГОСТ 5781-75 ℓ=1750	31	48,2
Б4	5	3.503 - 23.15 - 5.2.5		∅ 12 А II ГОСТ 5781-75 ℓ=630	20	11,2
Б4	6	3.503 - 23.15 - 5.2.6		∅ 12 А II ГОСТ 5781-75 ℓ=6650	2	11,8

ИНВ. № ПОДЛ.	ПОДПИСЬ И Д.А.П.	ВЗАИМ. ИНВ. №
3.503 - 23.15 - 5.1.0		
КАРКАС АРМАТУРНЫЙ К-9		
НАЧ. ОИС	ПОСТОВОЙ	СТАДИЯ
ГЛА. СПЕЦ. ОИС	ИВЯНСКИЙ	Р
ГЛА. ИНЖ. ПР.	КУЗНЕЦОВ	МАССА
РУК. БРИГ.	МУХИНА	213
ПРОВЕРИЛ	МУХИНА	МАСШТАБ
РАЗРАБОТ.	ИСМАИЛОВА	1:40
ЛИСТ ЛИСТОВ 1		
СОЮЗДОРПРОЕКТ		

791/15 24		
3.503 - 23.15 - 5.2.0		
КАРКАС АРМАТУРНЫЙ К-9		
НАЧ. ОИС	ПОСТОВОЙ	СТАДИЯ
ГЛА. СПЕЦ. ОИС	ИВЯНСКИЙ	Р
ГЛА. ИНЖ. ПР.	КУЗНЕЦОВ	МАССА
РУК. БРИГ.	МУХИНА	174
ПРОВЕРИЛ	МУХИНА	МАСШТАБ
РАЗРАБОТ.	ИСМАИЛОВА	1:40
ЛИСТ ЛИСТОВ 1		
СОЮЗДОРПРОЕКТ		

ИНВ.№ ПОДЛ.			ПОДПИСЬ И ДАТА		ВЗАМ. ИНВ.№	КОЛ. НА ИСПОЛН.										ПРИМЕЧАНИЕ
ФОРМАТ	ЗОНА	ПОЗИЦИЯ	ОБОЗНАЧЕНИЕ	НАИМЕНОВАНИЕ	—	01	02	03	04	05	06	07	08	09		
				<u>Документация</u>												
А3			3.503-23.15 - 0.0 ПЗ	ПОЯСНИТЕЛЬНАЯ ЗАПИСКА	×	×	×	×	×	×	×					
А3			3.503 - 23.15 - 0.0 ВС	ВЫБОРКА СТАЛИ	×	×	×	×	×	×	×					
А3			3.503 - 23.15 - 6.0.0 СБ	СБОРОЧНЫЙ ЧЕРТЕЖ	×	×	×	×	×	×	×					

МАРКА БЛОКА	СТАДИЯ	Р	Р	Р	Р	Р	Р	Р	Р
Ст-4	Р								
Ст-5	Р								
Ст-6	Р								
Ст-7	Р								
Ст-8	Р								
Ст-9	Р								
Ст-10	Р								

				3.503-23.15 - 6.0.0							
НАЧ. ОИС	ПОСТОВОЙ	<i>Дос</i>		Стойки Ст-4; Ст-5; Ст-6; Ст-7; Ст-8; Ст-9; Ст-10					СТАДИЯ	ЛИСТ	ЛИСТОВ
ГЛ. СПЕЦ. ОИС	ИЗЬЯНСКИЙ	<i>Ильинский</i>							Р	1	2
ГЛ. ИНЖ. ПР.	КУЗНЕЦОВ	<i>Кузнецов</i>							СОЮЗДОРПРОЕКТ		
РУК. БРИГ.	МУХИНА	<i>Мухина</i>									
ПРОВЕРКА	ЛЮХАНИНА	<i>Люханкина</i>									
РАЗРАБОТ.	РУППЕРТ	<i>Рупперт</i>									

КОПИРОВАЛ:

Формат А4

ФОРМАТ	ЗОНА	ПОЗИЦИЯ	ОБОЗНАЧЕНИЕ	НАИМЕНОВАНИЕ	КОЛ. НА ИСПОЛН.										ПРИМЕЧАНИЕ
					—	01	02	03	04	05	06	07	08	09	
				<u>СБОРОЧНЫЕ ЕДИНИЦЫ</u>											
А4	1		3.503-23.15 - 6.1.0	КАРКАС ПРОСТРАНСТВЕННЫЙ К-11	1										
А4			-01	КАРКАС ПРОСТРАНСТВЕННЫЙ К-12		1									
А4			-02	КАРКАС ПРОСТРАНСТВЕННЫЙ К-13			1								
А4			-03	КАРКАС ПРОСТРАНСТВЕННЫЙ К-14				1							
А4			-04	КАРКАС ПРОСТРАНСТВЕННЫЙ К-15					1						
А4			-05	КАРКАС ПРОСТРАНСТВЕННЫЙ К-16						1					
А4			-06	КАРКАС ПРОСТРАНСТВЕННЫЙ К-17							1				
				<u>ДЕТАЛИ</u>											
А4	2		3.503-23.15 - 1.0.1	ПЕЛЯ СТРОПОВОЧНАЯ ПС-1	4	4	4	4	4	4	4				
				<u>МАТЕРИАЛ</u>											
				БЕТОН МАРКИ 300	0.66	0.82	0.98	1.14	1.30	1.46	1.62				м ³

791/15

25

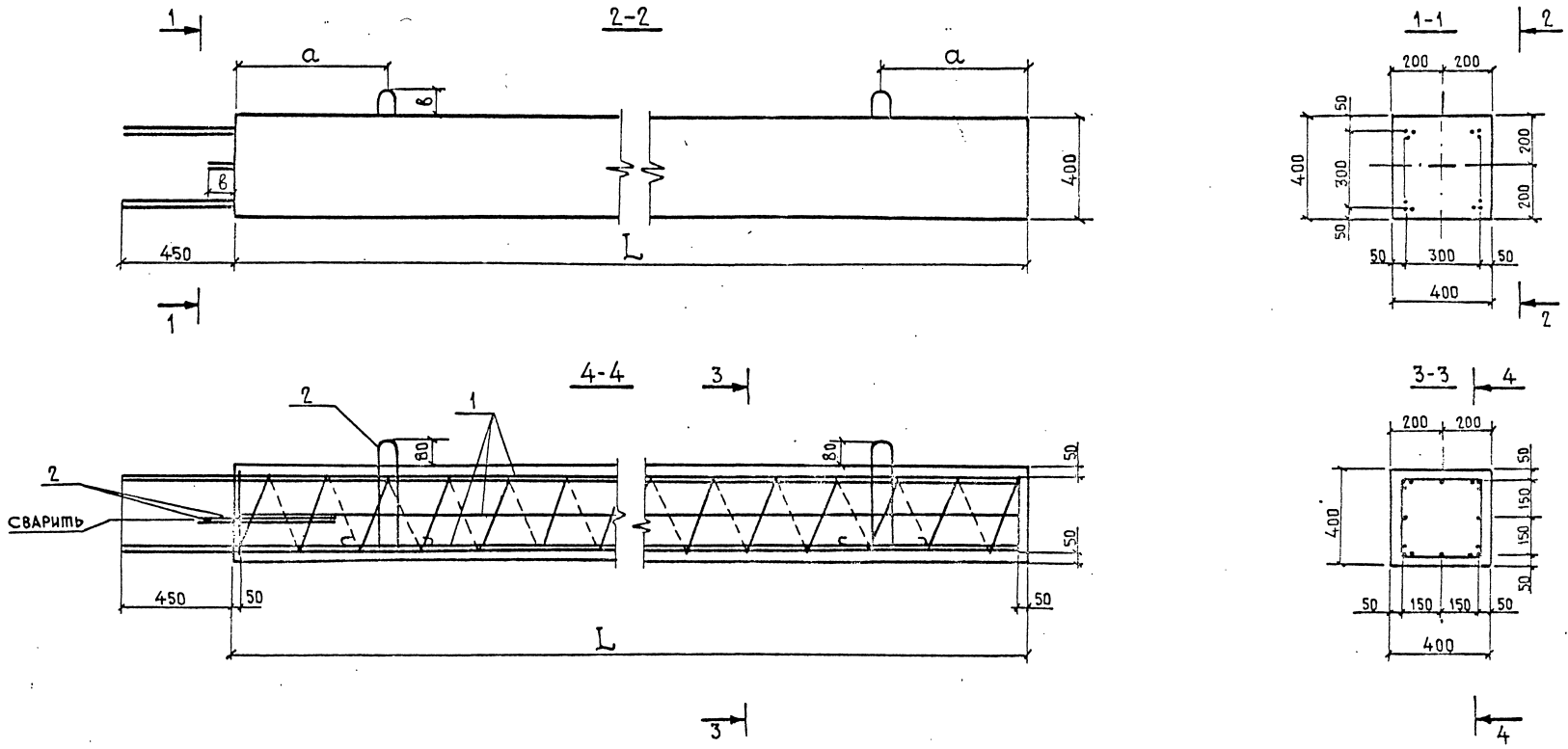
3.503-23.15 - 6.0.0

Лист

2

25505-11 25

25

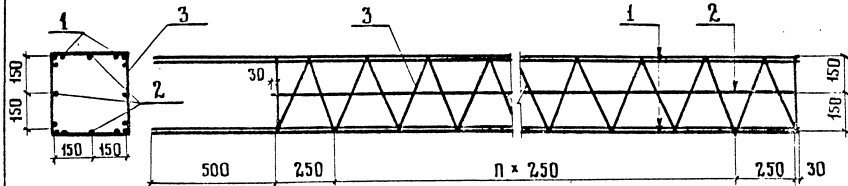


ОБОЗНАЧЕНИЕ	МАРКА СТОЕК	ГЕОМЕТРИЧЕСКИЕ ХАРАКТЕРИСТИКИ			МАССА БЛОКА, Т
		L, мм	a, мм	δ, мм	
3.503-23.15-6.0.0	Ст-4	4100	1030	80	1,6
-01	Ст-5	5100	1280	80	2,0
-02	Ст-6	6100	1530	80	2,4
-03	Ст-7	7100	1780	80	2,8
-04	Ст-8	8100	2030	80	3,2
-05	Ст-9	9100	2280	80	3,6
-06	Ст-10	10100	2530	80	4,0

791/15 26

3.503 - 23.15 - 6.0.0 СБ		
НАЧ. ОИС	ПОСТОВОЙ	<i>Григорьев</i>
ГЛ. СПЕЦ. ОИС	ИВЯНСКИЙ	<i>Иванов</i>
ГЛ. ИНЖ. ПР.	КУЗНЕЦОВ	<i>Кузнецов</i>
РУК. БРИГ.	МУХИНА	<i>Мухина</i>
ПРОВЕРИЛ	ЛИХАНИНА	<i>Лиханина</i>
РАЗРАБОТ	РУПЕРТ	<i>Руперт</i>
Стойка Ст-4; Ст-5; Ст-6; Ст-7; Ст-8; Ст-9; Ст-10		
СТАДИЯ	МАССА	МАСШТАБ
Р	см ТАБЛИЦУ	1:20
Лист Листов 1		
СОЮЗДОРПРОЕКТ		

Инв. № подл. Подпись и дата. Взам. инв. №



ОБОЗНАЧЕНИЕ	МАРКА БЛОКА	МАРКА КАРКАСА	П, ШТ	МАССА, КГ
3. 503 - 23. 15 - 6. 1. 0	СТ-4	К - 11	14	185
- 01	СТ-5	К - 12	18	226
- 02	СТ-6	К - 13	22	268
- 03	СТ-7	К - 14	26	309
- 04	СТ-8	К - 15	30	350
- 05	СТ-9	К - 16	34	391
- 06	СТ-10	К - 17	38	433

3. 503 - 23. 15 - 6. 1. 0		КАРКАС ПРОСТРАНСТВЕННЫЙ		СТАДИЯ	МАССА	МАСШТАБ
К - 11, К - 12, К - 13, К - 14, К - 15, К - 16, К - 17		Р	СМ. ТАБЛИЦУ	1:20		
		ЛИСТ 1	ЛИСТОВ 2			
		СОЮЗДОРПРОЕКТ				
НАЧ. ОИС	ПОСТОВОЙ	<i>Иван</i>				
ГА. СПЕЦ. ОИС	ИВЯНСКИЙ	<i>Иван</i>				
ГА. ИНЖ. ПР.	КУЗНЕЦОВ	<i>Кузнецов</i>				
РУК. БРИГ.	МУХИНА	<i>Мухина</i>				
ПРОВЕРИЛ	ДЕЛАНС	<i>Деланс</i>				
РАЗРАБ.	ИСМАИЛОВА	<i>Исмаилова</i>				

ФОРМАТ	ЗОНА	ПОЗИЦИЯ	ОБОЗНАЧЕНИЕ	НАИМЕНОВАНИЕ	КОЛ.	ПРИМЕЧАНИЕ
				<u>ДЕТАЛИ</u>		К - 11
Б4	1	3. 503 - 23. 15 - 6. 1. 1	φ 22 А III ГОСТ 5781-75; L=4530	12	162,0 кг	
Б4	2	3. 503 - 23. 15 - 6. 1. 2	φ 12 А II ГОСТ 5781-75; L=4060	4	14,4 кг	
Б4	3	3. 503 - 23. 15 - 6. 1. 3	φ 8 А I ГОСТ 5781-75; L=2240	1	8,9 кг	
				<u>ДЕТАЛИ</u>		К - 12
Б4	1	3. 503 - 23. 15 - 6. 1. 1 - 01	φ 22 А III ГОСТ 5781-75; L=5530	12	197,8 кг	
Б4	2	3. 503 - 23. 15 - 6. 1. 2 - 01	φ 12 А I ГОСТ 5781-75; L=5060	4	18,0 кг	
Б4	3	3. 503 - 23. 15 - 6. 1. 3 - 01	φ 8 А I ГОСТ 5781-75; L=27720	1	10,9 кг	
				<u>ДЕТАЛИ</u>		К - 13
Б4	1	3. 503 - 23. 15 - 6. 1. 1 - 02	φ 22 А III ГОСТ 5781-75; L=6530	12	233,5 кг	
Б4	2	3. 503 - 23. 15 - 6. 1. 2 - 02	φ 12 А II ГОСТ 5781-75; L=6060	4	21,5 кг	
Б4	3	3. 503 - 23. 15 - 6. 1. 3 - 02	φ 8 А I ГОСТ 5781-75; L=35640	1	14,1 кг	
				<u>ДЕТАЛИ</u>		К - 14
Б4	1	3. 503 - 23. 15 - 6. 1. 1 - 03	φ 22 А III ГОСТ 5781-75; L=7530	12	269,3 кг	
Б4	2	3. 503 - 23. 15 - 6. 1. 2 - 03	φ 12 А II ГОСТ 5781-75; L=7060	4	25,1 кг	
Б4	3	3. 503 - 23. 15 - 6. 1. 3 - 03	φ 8 А I ГОСТ 5781-75; L=38280	1	15,1 кг	
				<u>ДЕТАЛИ</u>		К - 15
Б4	1	3. 503 - 23. 15 - 6. 1. 1 - 04	φ 25 А III ГОСТ 5781-75; L=8530	12	305,0 кг	
Б4	2	3. 503 - 23. 15 - 6. 1. 2 - 04	φ 12 А II ГОСТ 5781-75; L=8060	4	28,6 кг	
Б4	3	3. 503 - 23. 15 - 6. 1. 3 - 04	φ 8 А I ГОСТ 5781-75; L=43540	1	17,2 кг	
				<u>ДЕТАЛИ</u>		К - 16
Б4	1	3. 503 - 23. 15 - 6. 1. 1 - 05	φ 25 А III ГОСТ 5781-75; L=9530	12	340,3 кг	
Б4	2	3. 503 - 23. 15 - 6. 1. 2 - 05	φ 12 А II ГОСТ 5781-75; L=9060	4	32,2 кг	
Б4	3	3. 503 - 23. 15 - 6. 1. 3 - 05	φ 8 А I ГОСТ 5781-75; L=48840	1	19,3 кг	
				<u>ДЕТАЛИ</u>		К - 17
Б4	1	3. 503 - 23. 15 - 6. 1. 1 - 06	φ 25 А III ГОСТ 5781-75; L=10530	12	376,6 кг	
Б4	2	3. 503 - 23. 15 - 6. 1. 2 - 06	φ 12 А II ГОСТ 5781-75; L=10060	4	35,7 кг	
Б4	3	3. 503 - 23. 15 - 6. 1. 3 - 06	φ 8 А I ГОСТ 5781-75; L=54120	1	21,4 кг	

791/15 27

3. 503 - 23. 15 - 6. 1. 0

ЛИСТ 2

ИНВ. № ПОДА	ПОДПИСЬ И ДАТА	ВЗАМ. ИНВ. №
-------------	----------------	--------------

ФОРМАТ	ЗОНА	ПОЗИЦИЯ	ОБОЗНАЧЕНИЕ	НАИМЕНОВАНИЕ	КОЛИЧЕСТВО НА ИСПОЛНЕНИЕ										ПРИМЕЧАНИЕ		
					—	01	02	03	04	05	06	07	08	09			
				<u>ДОКУМЕНТАЦИЯ</u>													
A3			3.503 — 23.15 — 00.0 ПЗ	ПОЯСНИТЕЛЬНАЯ ЗАПИСКА	×												
A3			3.503 — 23.15 — 7.0.0 СБ	СБОРОЧНЫЙ ЧЕРТЕЖ	×												
A3			3.503 — 23.15 — 0.0.0 ВС	ВЫБОРКА СТАЛИ	×												

СТАДИЯ	Р	Р														
МАРКА БЛОКА	Ф-150	Ф-200														

3.503 — 23.15 — 7.0.0		
НАЧ. ОМС	ПОСТОВОЙ	<i>Хорош</i>
ГА СПЕЦИО	ИВЯНСКИЙ	<i>Ива</i>
ГА ИНЖ. ПР.	КУЗНЕЦОВ	<i>Куз</i>
РЭК. БРИГ.	МУХИНА	<i>Мух</i>
ПРОВЕРКА	ДЕЛЛОС	<i>Делл</i>
РАЗРАБОТ.	АНДРАНИНА	<i>Андра</i>

БЛОК ФУНДАМЕНТА
Ф-150 И Ф-200

СТАДИЯ	АНСТ	АНСТОВ
Р	1	2

СОЮЗДОРПРОЕКТ

КОПИРОВАА

ФОРМАТ А4

ФОРМАТ	ЗОНА	ПОЗИЦИЯ	ОБОЗНАЧЕНИЕ	НАИМЕНОВАНИЕ	КОЛИЧЕСТВО НА ИСПОЛНЕНИЕ										ПРИМЕЧАНИЕ		
					—	01	02	03	04	05	06	07	08	09			
				<u>СБОРОЧНЫЕ ЕДИНИЦЫ</u>													
A4	1		3.503 — 23.15 — 7.1.0	СЕТКА АРМАТУРНАЯ С-1	1												
A4			3.503 — 23.15 — 7.1.0 — 01	СЕТКА АРМАТУРНАЯ С-2		1											
A4	2		3.503 — 23.15 — 7.1.0 — 02	СЕТКА АРМАТУРНАЯ С-3			1										
A4			3.503 — 23.15 — 7.1.0 — 03	СЕТКА АРМАТУРНАЯ С-4				1									
A4	3		3.503 — 23.15 — 7.2.0	КАРКАС АРМАТУРНЫЙ К-18	1	1											
				<u>ДЕТАЛИ</u>													
A4	4		3.503 — 23.15 — 1.0.1 — 03	ЛЕТЯЯ СТРОПОВОЧНАЯ ПС-1	2	2											
				<u>МАТЕРИАЛ</u>													
				БЕТОН МАРКИ 300		120	144										м ³

791/15 28

3.503 — 23.15 — 7.0.0

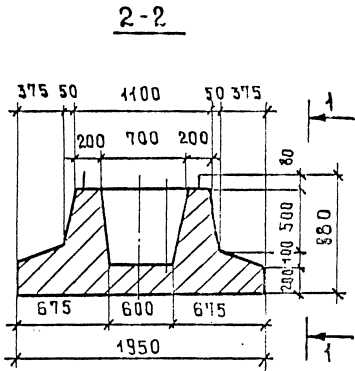
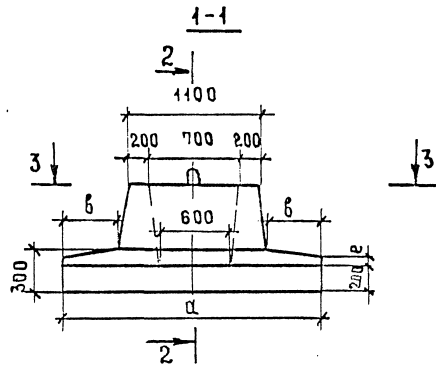
АНСТ
2

КОПИРОВАА

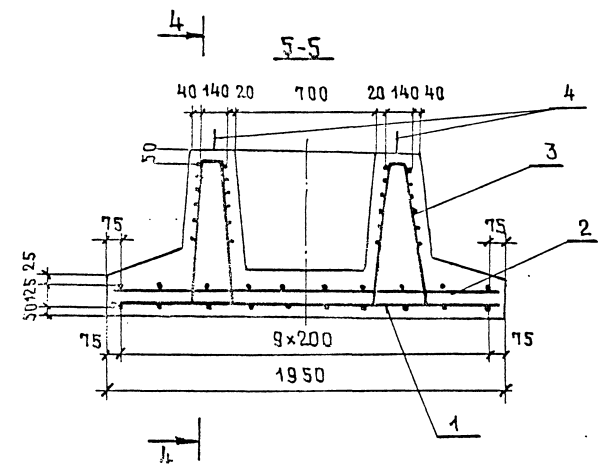
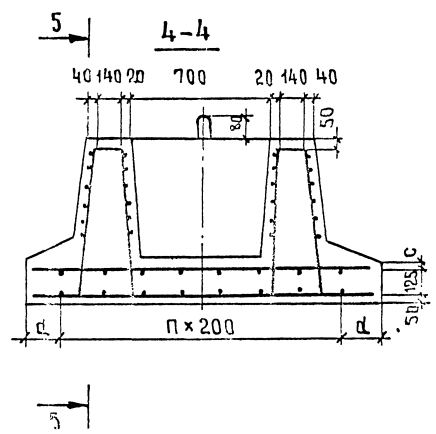
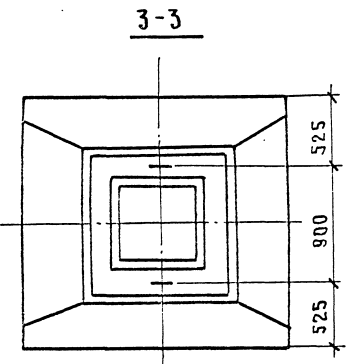
ФОРМАТ А4

25505-11 29

28



Обозначение	Марка блока	Геометрические характеристики						Масса блока, т	
		α, мм	β, мм	α, мм	β, мм	Пшт	С		
3.503-23.15	7.00	Φ-150	1500	150	50	80	7	32	3,0
3.503-23.15	7.00-01	Φ-200	2000	400	100	60	9	70	3,6



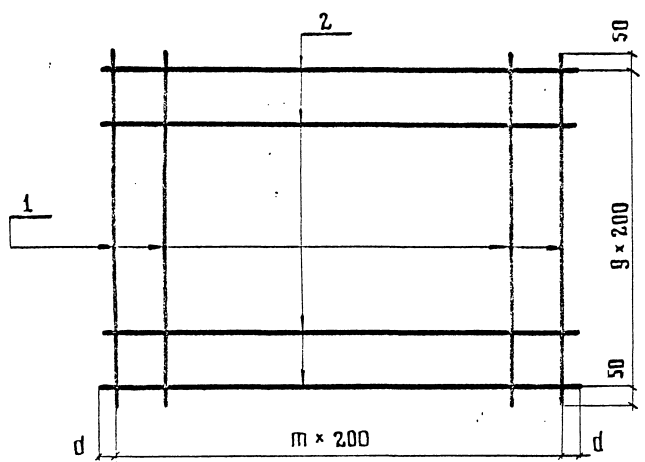
№ в. № подл. Подпись и дата
Взам. инв. №

791/15 29

3.503-23.15		7.00 СБ	
Блок фундамента		Стадия	Масштаб
Φ-150, Φ-200		Р	1:25
		См. табл. 43	1:40
		Лист	Листов 1
СОЮЗДОРПРОЕКТ			

Нач. ОИС	Постовой	<i>Аку</i>
Гл. инж. ОИС	Ивченко	<i>Ивченко</i>
Гл. инж. пр.	Кузнецов	<i>Кузнецов</i>
Рук. бриг.	Мухина	<i>Мухина</i>
Проверил	Делло	<i>Делло</i>
Разработ.	Богданова	<i>Богданова</i>

25905-11 30



ОБОЗНАЧЕНИЕ	МАРКА СЕТКИ	d, мм	л	МАССА, кг
3.503 - 23.15 - 7.1.0	C-1	30	7	53,2
3.503 - 23.15 - 7.1.0 - 01	C-2	100	9	69,2
3.503 - 23.15 - 7.1.0 - 02	C-3	30	7	11,8
3.503 - 23.15 - 7.1.0 - 03	C-4	100	9	15,2

3.503 - 23.15 - 7.1.0

СЕТКА АРМАТУРНАЯ
C-1, C-2, C-3, C-4

СТАДИЯ	МАССА	МАСШТАБ
Р	СМ. ТАБ-ЛИЦА	1:20
ЛИСТ 1		ЛИСТОВ 2
СОЮЗДОРПРОЕКТ		

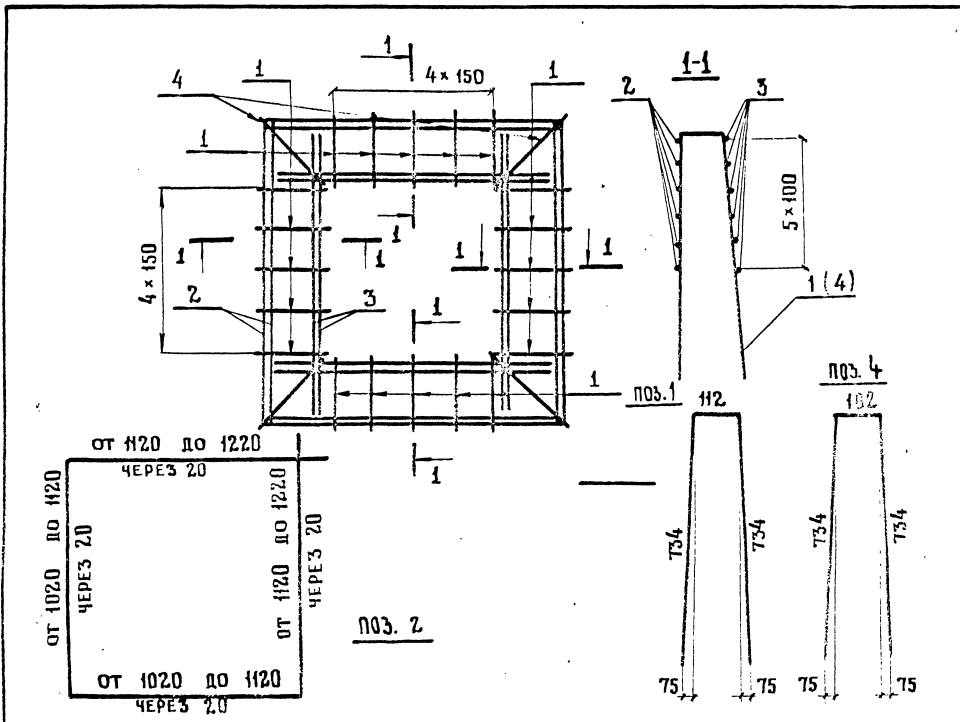
НАЧ. ОИС	ПОСТОВОЙ	<i>[Signature]</i>
ГА. СПЕЦ. ОИС	ИВЯНСКИЙ	<i>[Signature]</i>
ГА. ИНЖ. ПР.	КУЗНЕЦОВ	<i>[Signature]</i>
РУК. БРИГ.	МЗХИНА	<i>[Signature]</i>
ПРОВЕРИЛ	ФЕДОТОВА	<i>[Signature]</i>
РАЗРАБОТ	ЛИХАНИНА	<i>[Signature]</i>

ФОРМАТ	ЗОНА	ПОЗИЦИЯ	ОБОЗНАЧЕНИЕ	НАИМЕНОВАНИЕ	КОЛ.	ПРИМЕЧАНИЕ
				<u>ДЕТАЛИ</u>		C-1
Б4	1		3.503 - 23.15 - 7.1.1	φ 16 А II 5781-75, ℓ=1900	8	24,0 кг
Б4	2		3.503 - 23.15 - 7.1.2	φ 18 А II 5781-75, ℓ=1460	10	29,2 кг
				<u>ДЕТАЛИ</u>		C-2
Б4	1		3.503 - 23.15 - 7.1.1 - 01	φ 16 А II 5781-75, ℓ=1900	10	30,0 кг
Б4	2		3.503 - 23.15 - 7.1.2 - 01	φ 18 А II 5781-75, ℓ=1960	10	39,2 кг
				<u>ДЕТАЛИ</u>		C-3
Б4	1		3.503 - 23.15 - 7.1.1 - 02	φ 8 А I 5781-75, ℓ=1900	8	6,0 кг
Б4	2		3.503 - 23.15 - 7.1.2 - 02	φ 8 А I 5781-75, ℓ=1460	10	5,8 кг
				<u>ДЕТАЛИ</u>		C-4
Б4	1		3.503 - 23.15 - 7.1.1 - 03	φ 8 А I 5781-75, ℓ=1900	10	7,5 кг
Б4	2		3.503 - 23.15 - 7.1.2 - 03	φ 8 А I 5781-75, ℓ=1960	10	7,7 кг

791/15 30

3.503 - 23.15 - 7.1.0

ЛИСТ
2



ФОРМАТ	ЗОНА	ПОЗИЦИЯ	ОБОЗНАЧЕНИЕ	НАИМЕНОВАНИЕ	КОЛ.	ПРИМЕЧАНИЕ
				<u>ДЕТАЛИ</u>		
Б4	1		3. 503 - 23. 15 - 7. 2. 1	φ 12 АП 5781-75, ℓ = 1580	20	28,1 кг
Б4	2		3. 503 - 23. 15 - 7. 2. 2	φ 12 АП 5781-75, ℓ = 4680	6	24,9 кг
Б4	3		3. 503 - 23. 15 - 7. 2. 3	φ 12 АП 5781-75, ℓ = 1030	24	22,0 кг
Б4	4		3. 503 - 23. 15 - 7. 2. 4	φ 12 АП 5781-75, ℓ = 1630	4	5,8 кг

			3. 503 - 23. 15 - 7. 2. 0			
			КАРКАС АРМАТУРНЫЙ К-18			
			СТАДИЯ	МАССА	МАСШТАБ	
			Р	81	1:20	
			ЛИСТ	ЛИСТОВ 1		
			СОЮЗДОРПРОЕКТ			
ИВ. И ПОДЛ.	ПОДПИСЬ И ДАТА	ВЗАМ. ИВ. И К.				
НАЧ. ОИС	ПОСТОВОЙ	<i>[Signature]</i>				
ГА. СПЕЦ. ОИС	ИВЯНСКИЙ	<i>[Signature]</i>				
ГА. ИНЖ. ОР.	КУЗНЕЦОВ	<i>[Signature]</i>				
РУК. БРИГ.	МУХИНА	<i>[Signature]</i>				
ПРОВЕРИЛ	ФЕДОТОВА	<i>[Signature]</i>				
РАЗРАБОТ.	АИХАНИНА	<i>[Signature]</i>				

791/15 31

ФОРМАТ	ЗОНА	ПОЗИЦИЯ	ОБОЗНАЧЕНИЕ	НАИМЕНОВАНИЕ	КОЛИЧЕСТВО НА ИСПОЛНЕНИЕ										ПРИМЕЧАНИЕ		
					-	01	02	03	04	05	06	07	08	09			
				<u>ДОКУМЕНТАЦИЯ</u>													
A3			3. 503 - 23. 15-00. 0 ПЗ	ПОЯСНИТЕЛЬНАЯ ЗАПИСКА	X												
A3			3. 503 - 23. 15-8. 0. 0 СБ	СБОРОЧНЫЙ ЧЕРТЕЖ	X												
A3			3. 503 - 23. 15 - 00. 0 ВС	ВЫБОРКА СТАЛИ	X												

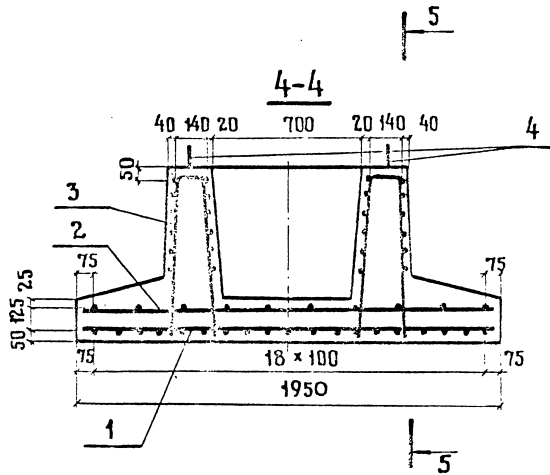
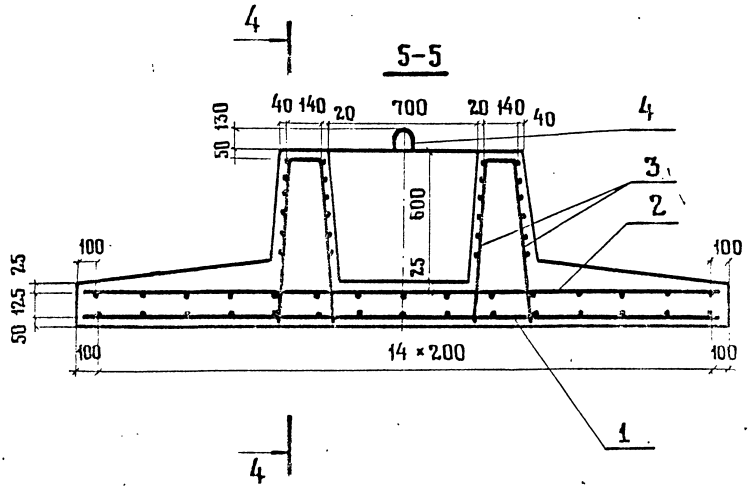
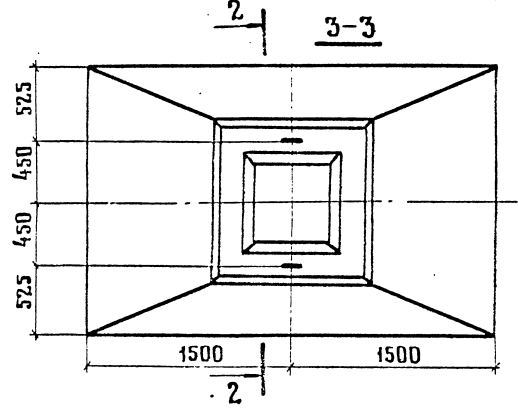
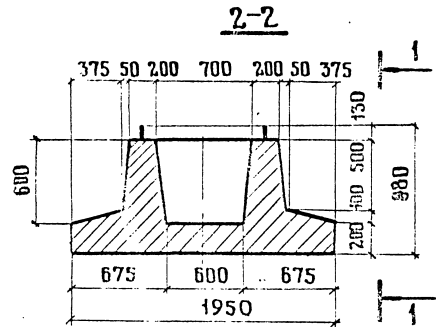
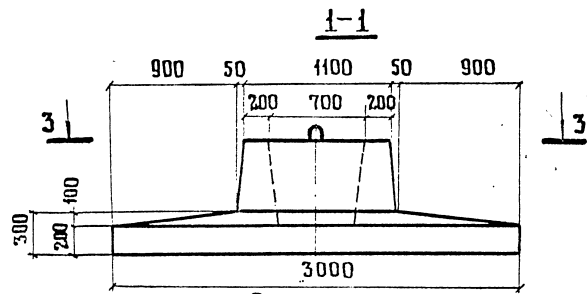
					СТАДИЯ	Р											
					МАРКА БЛОКА	Ф-300											

								3. 503 - 23. 15 - 8. 0. 0										
НАЧ. ОИС	ПОСТОВОЙ	<i>Том</i>						БЛОК ФУНДАМЕНТА Ф-300	СТАДИЯ	ЛИСТ	ЛИСТОВ							
ГА. СПЕЦ. ОИС	ИВЯНСКИЙ	<i>Илья</i>								1	2							
ГА. ИНЖ. ПР.	КУЗНЕЦОВ	<i>Коз</i>																
РЖ. БРИГ.	МУХИНА	<i>Мух</i>																
ПРОВЕРИЛ	ДЕЛЛОС	<i>Делло</i>																
РАЗРАБ.	АИХАНИНА	<i>Аиханина</i>																

КОПИРОВАА: ФОРМАТ А4

ФОРМАТ	ЗОНА	ПОЗИЦИЯ	ОБОЗНАЧЕНИЕ	НАИМЕНОВАНИЕ	КОЛИЧЕСТВО НА ИСПОЛНЕНИЕ										ПРИМЕЧАНИЕ		
					-	01	02	03	04	05	06	07	08	09			
				<u>СБОРОЧНЫЕ ЕДИНИЦЫ</u>													
A4	1		3. 503 - 23. 15 - 8. 1. 0	СЕТКА АРМАТУРНАЯ С-5	1												
A4	2		3. 503 - 23. 15 - 8. 2. 0	СЕТКА АРМАТУРНАЯ С-6	1												
A4	3		3. 503 - 23. 15 - 7. 2. 0	КАРКАС АРМАТУРНЫЙ К-18	1												
				<u>ДЕТАЛИ</u>													
A4	4		3. 503 - 13. 15 1. 0. 1 - 03	ПЕТАЯ СТРОПОВОЧНАЯ ПС-1	2												
				<u>МАТЕРИАЛ</u>													
				БЕТОН МАРКИ 300	1,92												м ³

25505-11 33

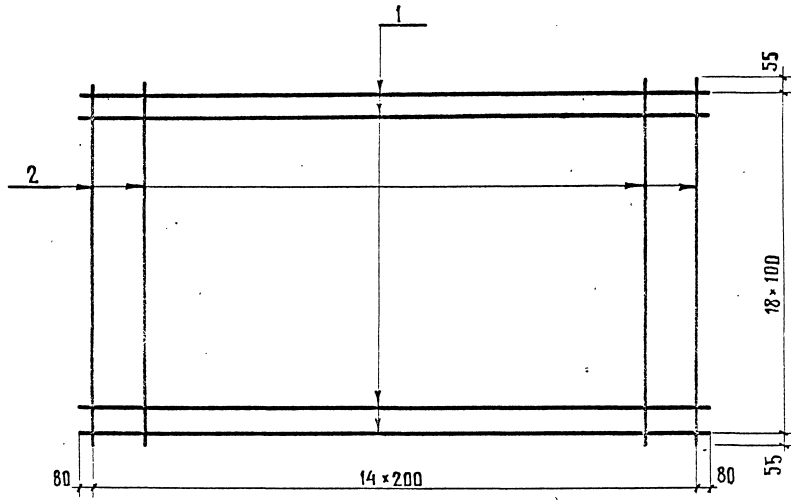


791/15 33

ИНВ. И ПОДА. ПОДПИСЬ И ДАТА ВЗАМ. ИНВ. И

			3.503 - 23.15 - 8.0.0 С6		
			БЛОК ФУНДАМЕНТА Ф - 300		
			СПАДНЯ	МАССА	МАСШТАБ
			Р	4,8	1:25 1:40
			ЛИСТ	ЛИСТОВ 1	
			СОЮЗ ДОРПРОЕКТ		
НАЧ. ОИС	ПОСТОВОЙ	<i>[Signature]</i>			
ГА. СПЕЦ. ОИС	ИВЯНСКИЙ	<i>[Signature]</i>			
ГА. ИНЖ. ПР.	КУЗНЕЦОВ	<i>[Signature]</i>			
РУК. БРИГ.	МУХИНА	<i>[Signature]</i>			
ПРОВЕРКА	ДЕЛЛОС	<i>[Signature]</i>			
РАЗРАБОТ	БОГЛАНОВА	<i>[Signature]</i>			

25908-11 34

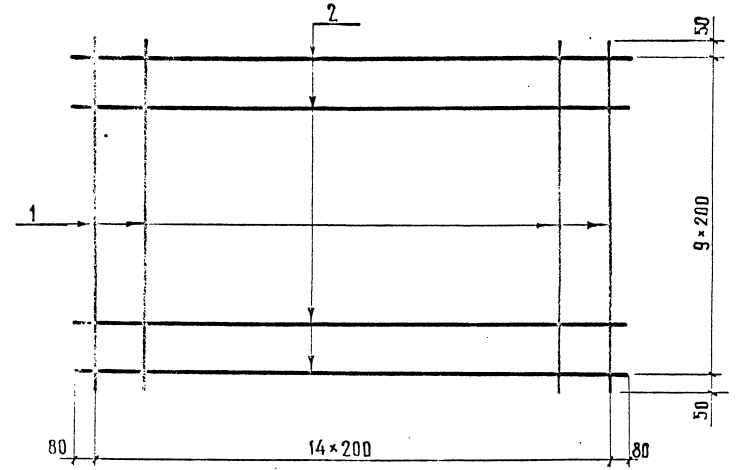


ФОРМАТ	ЗОНА	ПОЗИЦ.	ОБОЗНАЧЕНИЕ	НАИМЕНОВАНИЕ	КОЛ.	ПРИМЕЧАНИЕ
				<u>Детали</u>		
Б4	1		3. 503-23.15 — 8.1.1	φ18 А-II ГОСТ 5781-75 ℓ=2960	19	112,5кг
Б4	2		3. 503-23.15 — 8.1.2	φ16 А-II ГОСТ 5781-75 ℓ=1910	15	45,3кг

ИНВ. № ПОДЛ. ПОДПИСЬ И ДАТА ВЗАМ. ИНВ. №

3. 503 - 23.15 — 8.1.0		
нач. ОИС	Постовой	<i>Постовой</i>
гл. спец. ОИС	Ивянский	<i>Ивянский</i>
гл. инж. пр.	Кузнецов	<i>Кузнецов</i>
рук. бриг.	Мушина	<i>Мушина</i>
проверил	Деллос	<i>Деллос</i>
РАЗРАБОТ.	Лиханина	<i>Лиханина</i>
сетка арматурная С-5		СТАДИЯ Р МАССА 158 МАСШТАБ 1:20
		ЛИСТ ЛИСТОВ 1
СОЮЗДОРПРОЕКТ		

КОПИРОВАЛ: *Мух* - ФОРМАТ А4



ФОРМАТ	ЗОНА	ПОЗИЦ.	ОБОЗНАЧЕНИЕ	НАИМЕНОВАНИЕ	КОЛ.	ПРИМЕЧАНИЕ
				<u>Детали</u>		
Б4	1		3. 503 - 23.15 8.2.1	φ10А-I 5781-75 ℓ=1900	15	17,6кг
Б4	2		3. 503 - 23.15 8.2.2	φ10 А-I 5781-75 ℓ=2960	10	18,3кг

791/15 34

3. 503 - 23.15 — 8.2.0		
нач. ОИС	Постовой	<i>Постовой</i>
гл. спец. ОИС	Ивянский	<i>Ивянский</i>
гл. инж. пр.	Кузнецов	<i>Кузнецов</i>
рук. бриг.	Мушина	<i>Мушина</i>
провер.	Деллос	<i>Деллос</i>
РАЗРАБ.	Лиханина	<i>Лиханина</i>
сетка арматурная С-6		СТАДИЯ Р МАССА 36 МАСШТАБ 1:20
		ЛИСТ ЛИСТОВ 1
СОЮЗДОРПРОЕКТ		

КОПИРОВАЛ: *Мух* - 25505-11 35 ФОРМАТ А4

Инв. № подл. Подпись и дата Взам. инв. №

ФОРМАТ	ЗОНА	ПОЗИЦ.	Обозначение	Наименование	Кол. на исполн.										Примечан.		
					-	01	02	03	04	05	06	07	08	09			
				<u>Документация</u>													
A3			3.503-23.15 - 00.0ПЗ	Пояснительная записка	X												
A3			3.503-23.15 - 9.0.0 СБ	Сборочный чертеж	X												
A3			3.503-23.15 - 00.0BC	Выборка стали	X												

Стадия	Р
Марка бланка	РП-1

3.503-23.15 - 9.0.0		
Нач. ОИС	Постовой	<i>Постовой</i>
Гл. инж. пр.	Иванский	<i>Иванский</i>
Т. инж. пр.	Кознецов	<i>Кознецов</i>
Рук. БИМГ	Мухина	<i>Мухина</i>
Проберна	Делас	<i>Делас</i>
Разр. в.	Рупперт	<i>Рупперт</i>
БЛОК ригеля РП-1		СТАДИЯ ЛИСТ ЛИСТОВ
		Р 1 2
СОЮЗДОРПРОЕКТ		

Копировал: БАКИНА

ФОРМАТ А4

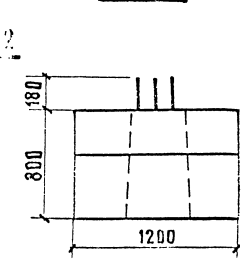
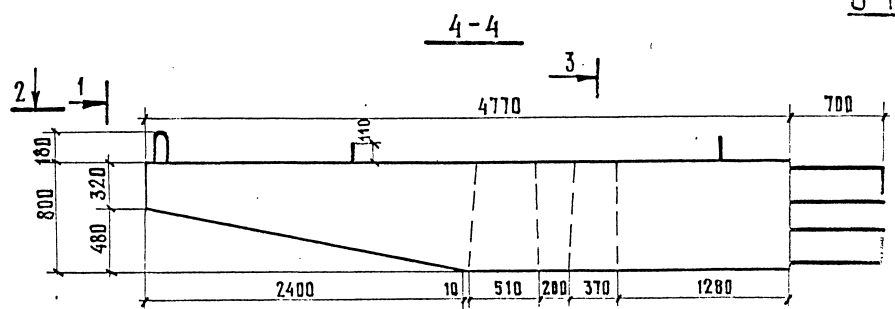
ФОРМАТ	ЗОНА	ПОЗИЦ.	Обозначение	Наименование	Кол. на исполн.										Примечан.		
					-	01	02	03	04	05	06	07	08	09			
				<u>Сборочные единицы</u>													
A4	1		3.503-23.15 - 9.1.0	КАРКАС АРМАТУРНЫЙ К-19	8												
A4	2		3.503-23.15 - 9.1.0-01	КАРКАС АРМАТУРНЫЙ К-20	1												
				<u>Детали</u>													
A4	3		3.503-23.15 - 9.0.1	СКОБА СК-2	4												
A4	4		-01	ХОМУТ Х-3	28												
A4	5		-02	ХОМУТ Х-4	11												
A4	6		-03	ХОМУТ Х-5	12												
A4	7		-04	ХОМУТ Х-6	24												
A4	8		-05	ПЕЛЯ СТРОПОВОЧНАЯ ПС-3	4												
B4	9		-06	СТЕРЖЕНЬ АРМАТУРНЫЙ	4												
B4	10		-07	СТЕРЖЕНЬ АРМАТУРНЫЙ	2												
B4	11		-08	СТЕРЖЕНЬ АРМАТУРНЫЙ	2												
A4	12		3.503-23.15 - 1.0.1	СКОБА СК-1	3												
				<u>Материал</u>													
				БЕТОН МАРКИ 300	3,62												м³
				791/15	35	3.503-23.15 - 9.0.0										ЛИСТ 2	

95 Н-50552

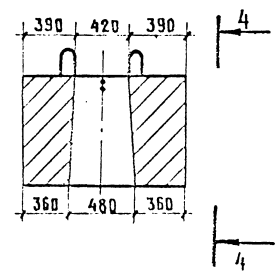
Копировал: БАКИНА

ФОРМАТ А4

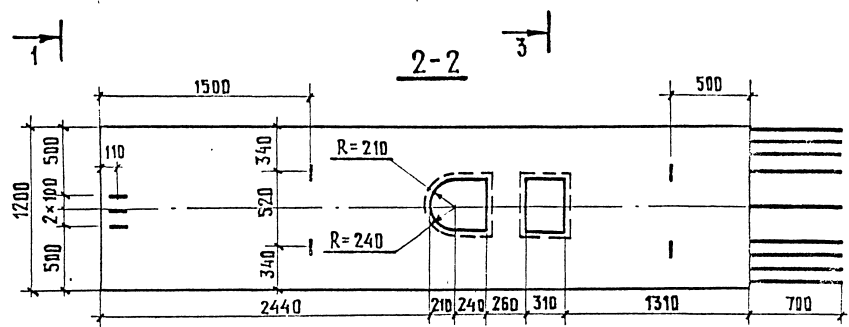
О П А К У Б К А
1-1



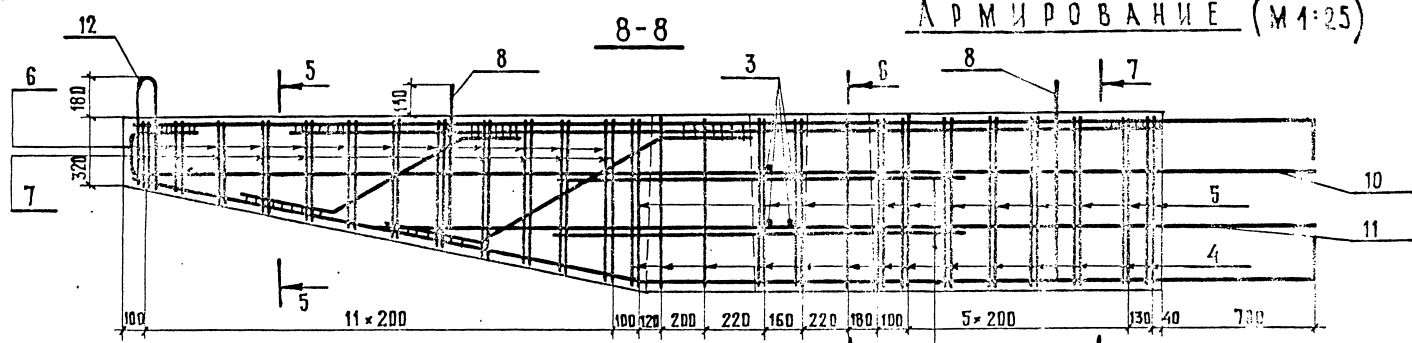
3-3



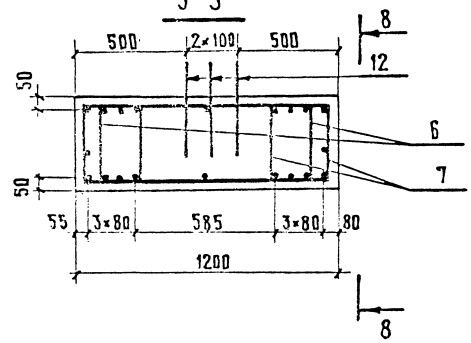
2-2



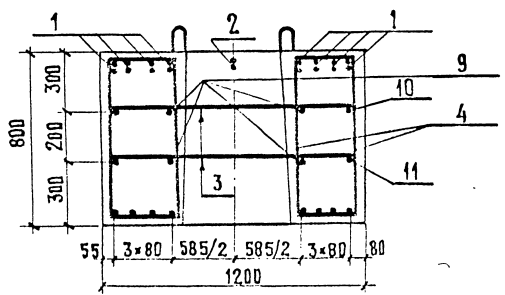
А Р М И Р О В А Н И Е (М 1:25)



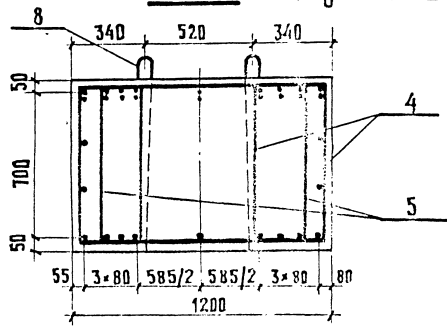
5-5



6-6



7-7



К-19|К-19|К-19|К-19|К-20|К-19|К-19|К-19|К-19

К-19|К-19|К-19|К-19|К-20|К-19|К-19|К-19|К-19

791/15 36

3.503-23.15 - 9.0.0 СБ

БЛОК РИГЕЛЯ РП-1

СТАДИЯ	МАССА	МАСШТАБ
Р	9,1	1:40
ЛИСТ		ЛИСТОВ 1

СОЮЗДОРПРОЕКТ

НАЧ. ОИС	Постовой	
ГЛ. СПЕЦ. ОИС	Ивянский	
ГЛ. ИНЖ. ПР	Кузнецов	
РУК. БРИГ.	Мухина	
ПРОВЕРИЛ	Лиханина	
РАЗРАБОТ.	Рупперт	

25505-11 37

КОПИРОВА П: Ялиш

ФОРМАТ А3

ИНВ. № ПОДЛ. ПОДПИСЬ И ДАТА ВЗАМ. ИНВ. №

Рис. 1

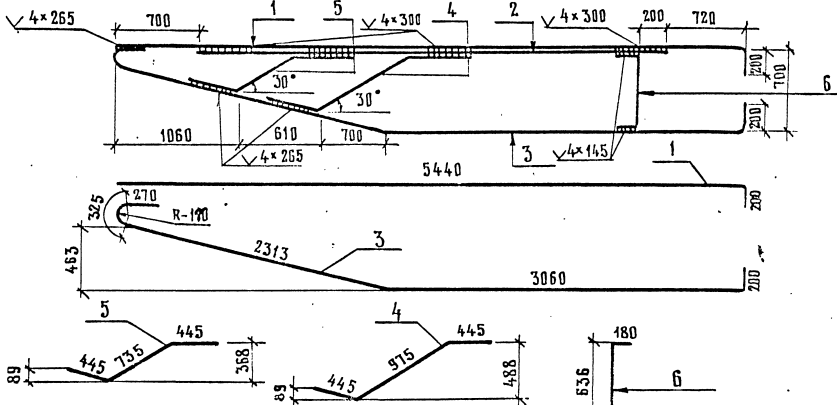
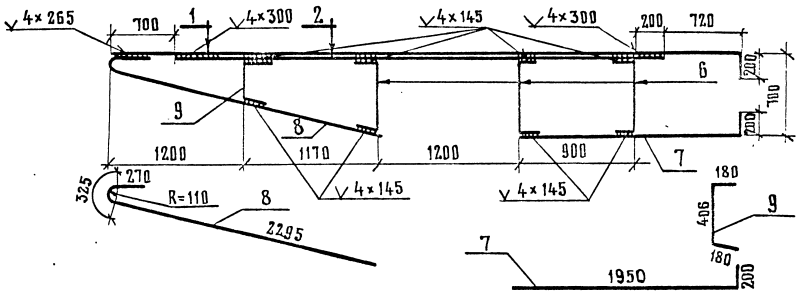


Рис. 2



Обозначение	Рис.	Марка	Масса, кг
3.503-23.15-9.1.0	1	К-19	68,2
3.503-23.15-9.1.0-01	2	К-20	55,5

3.503-23.15-9.1.0

КАРКАС
АРМАТУРНЫЙ К-19; К-20

Стадия	Масса	Масштаб
Р	см. табл. лицу	1:40
Лист 1	Листов 2	

СОЮЗДОРПРОЕКТ

Формат	Угол	Высота	Обозначение	Наименование	Кол.	Примечание
				<u>Детали</u>		К-19
Б4	1		3.503-23.15-9.1.1	φ 25 АШ ГОСТ 5781-75 l=5610	1	21,7 кг
Б4	2		3.503-23.15-9.1.2	φ 25 АШ ГОСТ 5781-75 l=4000	1	15,5 кг
Б4	3		3.503-23.15-9.1.3	φ 22 АШ ГОСТ 5781-75 l=6035	1	18,0 кг
Б4	4		3.503-23.15-9.1.4	φ 25 АШ ГОСТ 5781-75 l=1460	1	5,6 кг
Б4	5		3.503-23.15-9.1.5	φ 25 АШ ГОСТ 5781-75 l=1700	1	6,5 кг
Б4	6		3.503-23.15-9.1.6	φ 12 АІ ГОСТ 5781-75 l=965	1	0,9 кг
				<u>Детали</u>		К-20
Б4	1		3.503-23.15-9.1.1	φ 25 АШ ГОСТ 5781-75 l=5610	1	21,7 кг
Б4	2		3.503-23.15-9.1.2	φ 25 АШ ГОСТ 5781-75 l=4000	1	15,5 кг
Б4	7		3.503-23.15-9.1.7	φ 22 АШ ГОСТ 5781-75 l=2150	1	6,4 кг
Б4	8		3.503-23.15-9.1.8	φ 22 АШ ГОСТ 5781-75 l=2890	1	8,6 кг
Б4	6		3.503-23.15-9.1.6	φ 12 АІ ГОСТ 5781-75 l=965	3	2,6 кг
Б4	9		3.503-23.15-9.1.9	φ 12 АІ ГОСТ 5781-75 l=740	1	0,7 кг

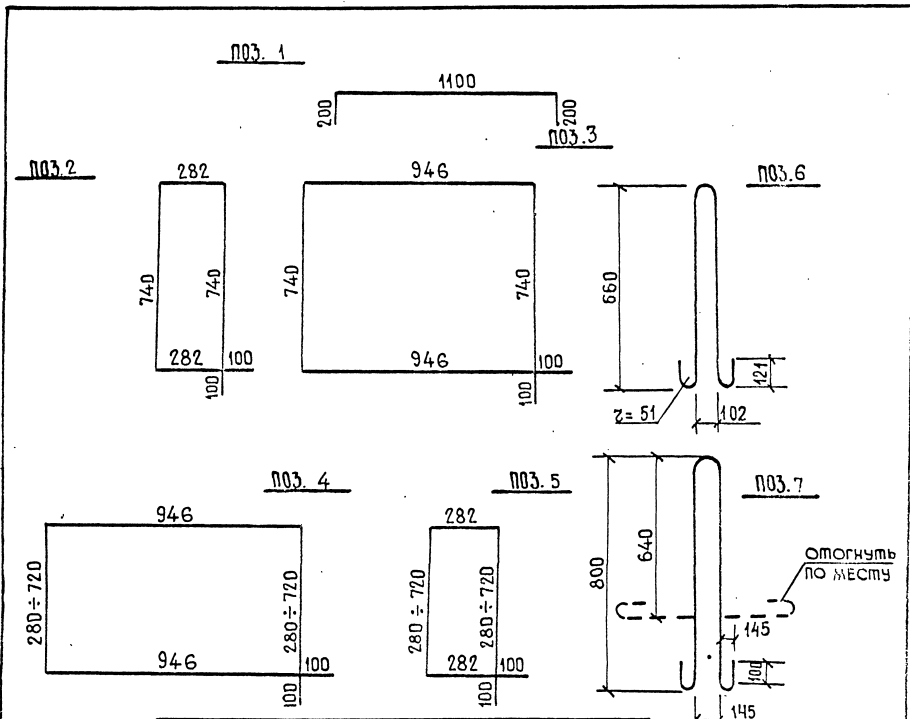
Инв. № подл. Подпись и дата. Взам. инв. №

Нач. ОИС	Постовой	<i>Постовой</i>
Гл. инж. ОИС	Ивянский	<i>Ивянский</i>
Гл. инж. пр.	Кузнецов	<i>Кузнецов</i>
Рук. бр-та	Мухина	<i>Мухина</i>
Проверка	Лиханина	<i>Лиханина</i>
Разраб.	Исмаилова	<i>Исмаилова</i>

791/15 37

3.503-23.15-9.1.0

Лист 2



ОБОЗНАЧЕНИЕ	Поз.	МАРКА
3.503-23.15 - 9.0.1	1	СК-2
- 01	2	Х-3
- 02	3	Х-4
- 03	4	Х-5
- 04	5	Х-6
- 05	6	ПС-3
- 06	7	ПС-4

ИНВ. № ПОДА. ПОДПИСЬ И ДАТА ВЗАМ. ИНВ. №

3.503-23.15 - 9.0.1		
НАЧ. ДИС	Постовой	<i>[Signature]</i>
ГЛ. СПЕЦ. ДИС	Иванский	<i>[Signature]</i>
ГЛ. ИНЖ. ПР.	Кузнецов	<i>[Signature]</i>
РУК. БРИГ.	Мухина	<i>[Signature]</i>
ПРОВЕРИЛ	Деллос	<i>[Signature]</i>
РАЗРАБОТ.	Воробьева	<i>[Signature]</i>

СТЕРЖНИ
АРМАТУРНЫЕ

СТАДИЯ	МАССА	МАСШТАБ
Р	СМ. ТАБ-ЛИЦА	1:20
Лист 1	Листов 2	

СОЮЗДОРПРОЕКТ

ФОРМАТ	ЗОНА	Поз.	ОБОЗНАЧЕНИЕ	НАИМЕНОВАНИЕ	КОЛ.	ПРИМЕЧАНИЕ
<u>ДЕТАЛИ</u>						
Б4	1		3.503-23.15 - 9.0.1	∅12 А III ГОСТ 5781-75 ℓ=1500	1	1,3 кг
Б4	2		- 01	∅12 А I ГОСТ 5781-75 ℓ=2090	1	1,9 кг
Б4	3		- 02	∅12 А I ГОСТ 5781-75 ℓ=3420	1	3,0 кг
Б4	4		- 03	∅12 А I ГОСТ 5781-75 ℓ _{ср} =2940	1	2,6 кг
Б4	5		- 04	∅12 А I ГОСТ 5781-75 ℓ _{ср} =1610	1	1,4 кг
Б4	6		- 05	∅22 А I ГОСТ 5781-75 ℓ=1910	1	5,7 кг
Б4	7		- 06	∅25 А I ГОСТ 5781-75 ℓ=2250	1	8,7 кг
Б4	8		- 07	∅12 А III ГОСТ 5781-75 ℓ=5440	1	4,8 кг
Б4	9		- 08	∅12 А III ГОСТ 5781-75 ℓ=3800	1	3,4 кг
Б4	10		- 09	∅12 А III ГОСТ 5781-75 ℓ=6400	1	5,7 кг
Б4	11		- 10	∅12 А-III ГОСТ 5781-75 ℓ=7450	1	6,6 кг
Б4	12		- 11	∅12 А-III ГОСТ 5781-75 ℓ=6460	1	5,7 кг
Б4	13		- 12	∅12 А III ГОСТ 5781-75 ℓ=4820	1	4,3 кг
Б4	14		- 13	∅12 А III ГОСТ 5781-75 ℓ=1440	1	1,3 кг

791/15 38

3.503-23.15 - 9.0.1	Лист
	2

ИНВ.И ПОДА.	ПОДПИСЬ И ДАТА	ВЗАМ. ИНВ.И
-------------	----------------	-------------

ФОРМАТ	ЗОНА	ПОЗИЦИЯ	ОБОЗНАЧЕНИЕ	НАИМЕНОВАНИЕ	КОЛИЧЕСТВО НА ИСПОЛНЕНИЕ									ПРИМЕЧАНИЕ		
					-	01	02	03	04	05	06	07	08		09	
				ДОКУМЕНТАЦИЯ												
43			3.503 - 23.15 - 0.0ПЗ	ПОЯСНИТЕЛЬНАЯ ЗАПИСКА	×											
43			3.503 - 23.15 - 10.0.0СБ	СБОРОЧНЫЙ ЧЕРТЕЖ	×											
43			3.503 - 23.15 - 0.0ВС	ВЫБОРКА СТАЛИ	×											

СТАДИЯ	Р															
МАРКА БЛОКА	РП-2															

			3.503 - 23.15 - 10.0.0					
НАЧ.ОИС	ПОСТОВОЙ	<i>Дав</i>						
ГА.СРЕД.ОИС	ИВЯНСКИЙ	<i>Иванов</i>						
ГА.ИМУ.ВР	КЗНЕЦОВ	<i>Кузнецов</i>						
ГЭК.БРИС.	МУХИНА	<i>Мухина</i>						
ПРОВЕРИЛ	БЕЛОВ	<i>Белов</i>						
РАЗРАБОТ.	РЭПЕРТ	<i>Реперт</i>						

БЛОК РИГЕЯ
РП-2

СТАДИЯ	АНСТ	АНСТОВ
Р	1	2
СОНЪДОУПРОЕКТ		

КОПИРОВАА

ФОРМАТ А4

ФОРМАТ	ЗОНА	ПОЗИЦИЯ	ОБОЗНАЧЕНИЕ	НАИМЕНОВАНИЕ	КОЛИЧЕСТВО НА ИСПОЛНЕНИЕ									ПРИМЕЧАНИЕ		
					-	01	02	03	04	05	06	07	08		09	
				СБОРОЧНЫЕ ЕДИНИЦЫ												
А4		1	3.503 - 23.15 - 10.1.0	КАРКАС АРМАТУРНЫЙ К-21	8											
А4		2	3.503 - 23.15 - 10.1.0-01	КАРКАС АРМАТУРНЫЙ К-22	1											
				ВЕРХИ												
А4		3	3.503 - 23.15 - 9.01	СКОБА СК-2	4											
А4		4	- 01	ХОМУТ Х-3	28											
А4		5	- 02	ХОМУТ Х-4	11											
А4		6	- 03	ХОМУТ Х-5	14											
А4		7	- 04	ХОМУТ Х-6	28											
А4		8	- 05	ПЕТАЯ СТРОПОВОЧНАЯ ПС-3	4											
Б4		9	- 13	СТЕРЖЕНЬ АРМАТУРНЫЙ	4											
Б4		10	- 07	СТЕРЖЕНЬ АРМАТУРНЫЙ	2											
Б4		11	- 08	СТЕРЖЕНЬ АРМАТУРНЫЙ	2											
А4		12	3.503 - 23.15 - 1.0.1	СКОБА СК-1	3											
				МАТЕРИАЛ												
				БЕТОН МАРКИ 300	3,78											м ³

791/15

39

3.503 - 23.15 - 10.0.0

АНСТ

2

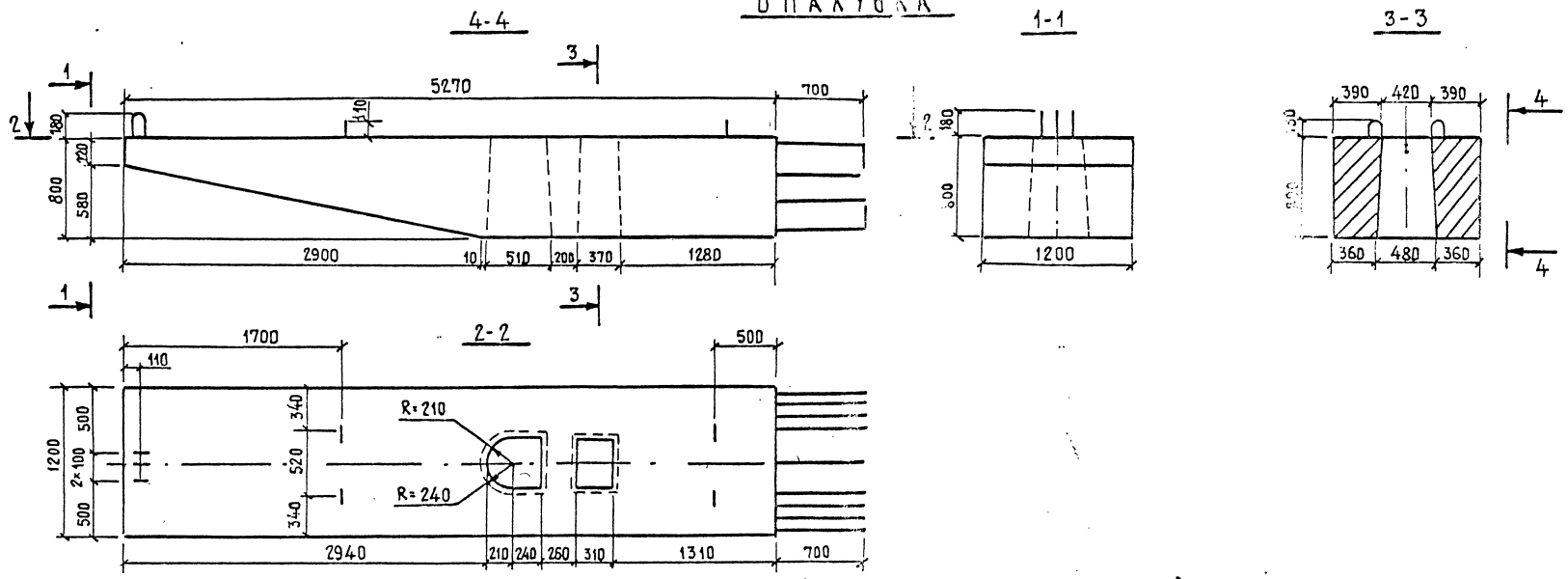
КОПИРОВАА

ФОРМАТ А4

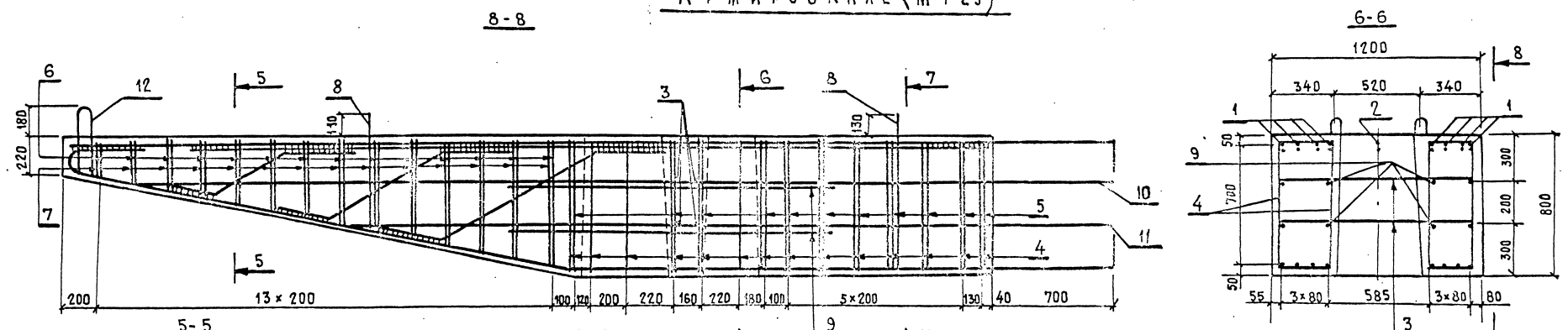
Oh V-50552

39

О П А Л У Б К А



А Р М И Р О В А Н К Е (М 1:25)



791/15 40

ИНВ. № ПОДА. ПОДПИСЬ И ДАТА. ВЗАМ. ИНВ. №

3.503 - 23.15 - 10.0.0 СБ

БЛОК РИГЕЛЯ
РП-2

СТАДИЯ	МАССА	МАСШТАБ
Р	9.5	1:40
ЛИСТ	ЛИСТОВ 1	
СОЮЗДОРПРОЕКТ		

НАЧ. ОИС	Постовой	<i>Постовой</i>
А. СПЕЦ. ОИС	ИВЯНСКИЙ	<i>Ивьянский</i>
А. ИНИ. ПР.	КУЗНЕЦОВ	<i>Кузнецов</i>
РУК. БРИГ.	МУХИНА	<i>Мухина</i>
ПРОВЕРИЛ	БЕЛОВ	<i>Белов</i>
РАЗРАБОТ.	РУППЕРТ	<i>Рупперт</i>

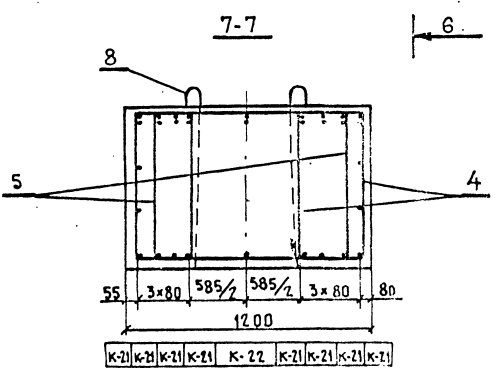
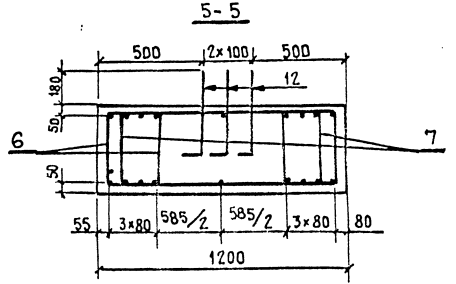


Рис. 1

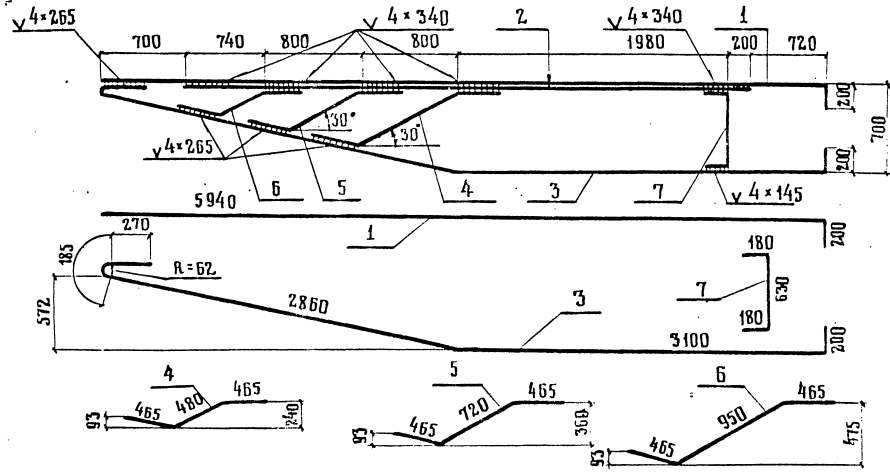
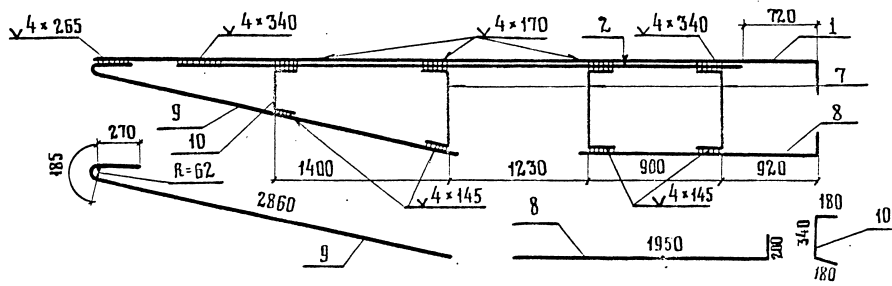


Рис. 2



ОБЪЯЗНАЧЕНИЕ	РИС	МАРКА	МАССА КГ
3. 503 — 23. 15 — 10. 1. 0	1	К-21	92,8
3. 503 — 23. 15 — 10. 1. 0-01	2	К-22	70,4

3. 503 — 23. 15 — 10. 1. 0

КАРКАС
АРМАТУРНЫЙ К-21; К-22

СТАДИЯ	МАССА СМ. ТАБЛИЦУ	МАСШТАБ
Р	1:40	
ЛИСТ 1	ЛИСТОВ 2	

СОЮЗДОРПРОЕКТ

ИНВ. № ПОДА. ПОДПИСЬ И ДАТА ВЗАМ. ИНВ. №

НАЧ. ОИС	ПОСТОВОЙ	<i>Кли</i>
ГА. СПЕЦ. ОИС	ИВЯНСКИЙ	<i>Кли</i>
ГА. ИНЖ. ПР.	КУЗНЕЦОВ	<i>Кли</i>
РУК. БРИГ.	МУХИНА	<i>Мух</i>
ПРОВЕРИЛ	БЕЛОВ	<i>Бел</i>
РАЗРАБОТ.	РУППЕРТ	<i>Руп</i>

ФОРМАТ	ЗОНА	ПОЗ.	ОБЪЯЗНАЧЕНИЕ	НАИМЕНОВАНИЕ	КОЛ.	ПРИМЕЧАНИЕ
				<u>ДЕТАЛИ</u>		К-21
Б4	1		3. 503 — 23. 15 — 10. 1. 1	φ 28 А III ГОСТ 5781-75; ℓ=6100	1	29,5 кг
Б4	2		3. 503 — 23. 15 — 10. 1. 2	φ 28 А III ГОСТ 5781-75; ℓ=4500	1	21,7 кг
Б4	3		3. 503 — 23. 15 — 10. 1. 3	φ 22 А III ГОСТ 5781-75; ℓ=6590	1	19,8 кг
Б4	4		3. 503 — 23. 15 — 10. 1. 4	φ 28 А III ГОСТ 5781-75; ℓ=1680	1	8,1 кг
Б4	5		3. 503 — 23. 15 — 10. 1. 5	φ 28 А III ГОСТ 5781-75; ℓ=1450	1	7,0 кг
Б4	6		3. 503 — 23. 15 — 10. 1. 6	φ 28 А III ГОСТ 5781-75; ℓ=1210	1	5,8 кг
Б4	7		3. 503 — 23. 15 — 10. 1. 7	φ 12 А I ГОСТ 5781-75; ℓ=960	1	0,9 кг
				<u>ДЕТАЛИ</u>		К-22
Б4	1		3. 503 — 23. 15 — 10. 1. 1	φ 28 А III ГОСТ 5781-75; ℓ=6100	1	29,5 кг
Б4	2		3. 503 — 23. 15 — 10. 1. 2	φ 28 А III ГОСТ 5781-75; ℓ=4500	1	21,7 кг
Б4	7		3. 503 — 23. 15 — 10. 1. 7	φ 12 А I ГОСТ 5781-75; ℓ=960	3	2,6 кг
Б4	8		3. 503 — 23. 15 — 10. 1. 8	φ 22 А III ГОСТ 5781-75; ℓ=2120	1	6,3 кг
Б4	9		3. 503 — 23. 15 — 10. 1. 9	φ 22 А III ГОСТ 5781-75; ℓ=3300	1	9,8 кг
Б4	10		3. 503 — 23. 15 — 10. 1. 10	φ 12 А I ГОСТ 5781-75; ℓ=670	1	0,5 кг

791/15 41

3. 503 — 23. 15 — 10. 1. 0	ЛИСТ 2
----------------------------	--------

Формат	Зона	Позиция	Обозначение	Наименование	Количество на исполнение										Примечание		
					—	01	02	03	04	05	06	07	08	09			
				<u>Документация</u>													
43			3.503-23.15-00.0ПЗ	Пояснительная записка	×												
43			3.503-23.15-11.0.0СБ	Сборочный чертеж	×												
43			3.503-23.15-00.0ВС	Выборка стали	×												

Стадия	Р
Марка стали	РП-3

3.503 - 23.15 - 11.0.0		
НАЧ. ОИС	Постовой	<i>Постовой</i>
ТА СПЕЦ. ОИС	Иванский	<i>Иванский</i>
ТА. ИИЖ. ПР.	Кузнецов	<i>Кузнецов</i>
РЧК. БРПГ.	Мухина	<i>Мухина</i>
ПРОВЕРКА	МУХИНА	<i>Мухина</i>
РАЗРАБ.	РУПЕРТ	<i>Руперт</i>

Бак ригеля РП-3

Стадия	Лист	Листов
Р	1	2

Создан проект

КОПИРОВАЛ: *Лжк*

Формат А4

Формат	Зона	Позиция	Обозначение	Наименование	Количество на исполнение										Примечание		
					—	01	02	03	04	05	06	07	08	09			
				<u>Сборочные единицы</u>													
44		1	3.503-23.15-11.1.0	КАРКАС АРМАТУРНЫЙ К-23	8												
44		2	3.503-23.15-11.1.0-01	КАРКАС АРМАТУРНЫЙ К-24	1												
				<u>Детали</u>													
44		3	3.503-23.15-9.0.1	СКОБА СК-2	4												
44		4	01	ХОМУТ Х-3	38												
44		5	02	ХОМУТ Х-4	16												
44		6	03	ХОМУТ Х-5	14												
44		7	04	ХОМУТ Х-6	28												
44		8	06	Лестя ступенчатая ПС-4	4												
Б4		9	13	Стержень арматурный	4												
Б4		10	11	Стержень арматурный	2												
Б4		11	12	Стержень арматурный	2												
44		12	3.503-23.15-1.0.1	СК-1	3												
				<u>МАТЕРИАЛ</u>													
				Бетон марки 300	4,76												м ³

3.503-11-43

791/15 42

3.503 - 23.15 - 11.0.0

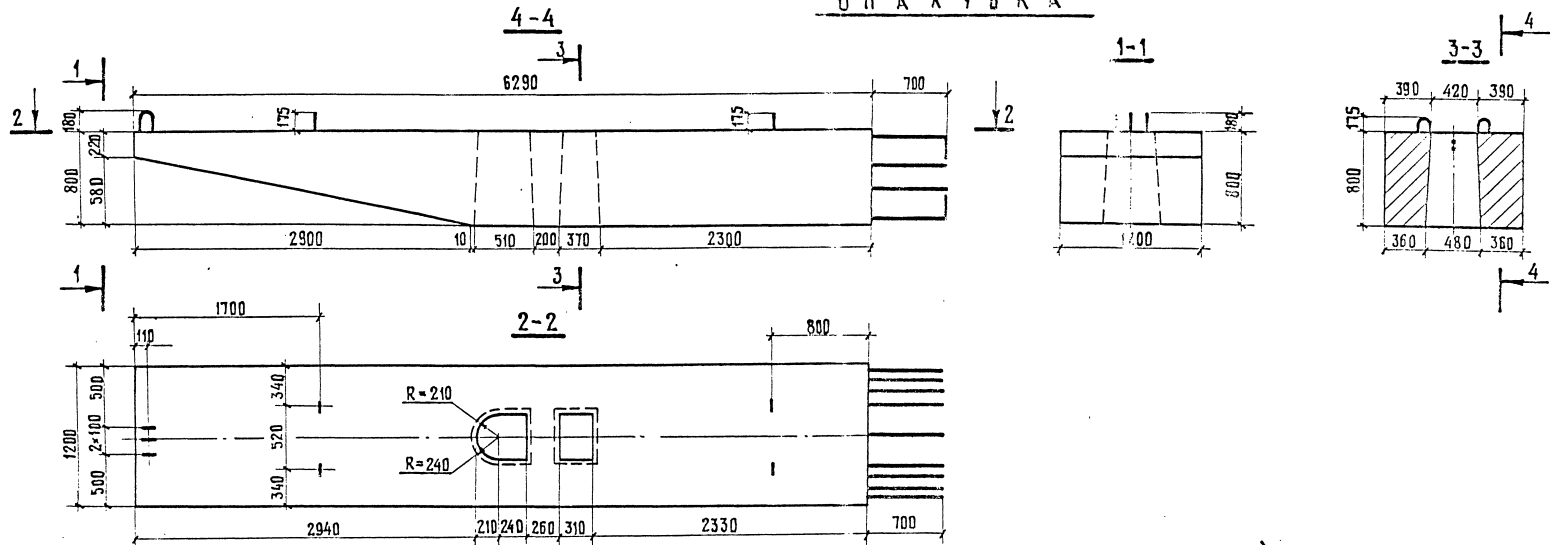
Лист 2

КОПИРОВАЛ: *Лжк*

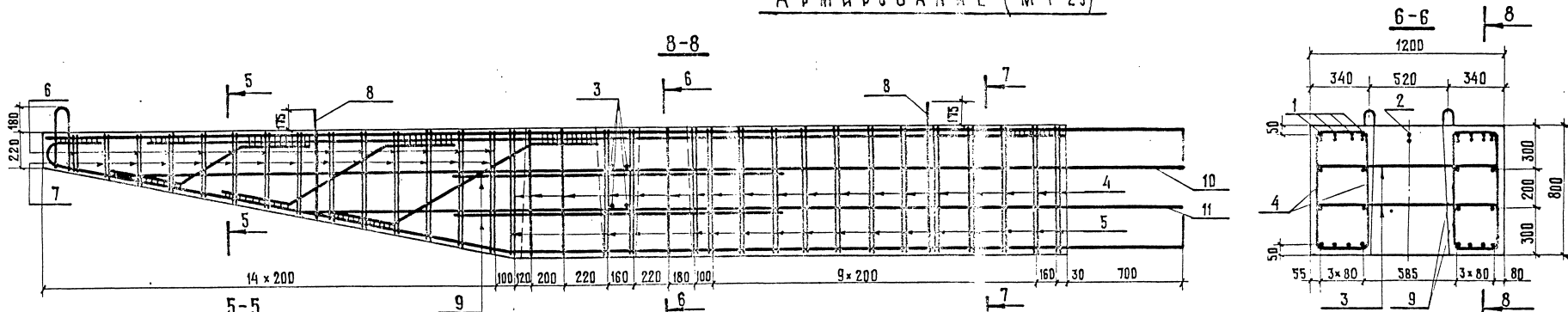
Формат А4

42

О П А Л У Б К А



А Р М И Р О В А Н И Е (М 1:25)



791/15 43

ИНВ. № ПОДЛ. ПОДПИСЬ И ДАТА ВЗАИМ. ИНВ. №

НАЧ. ОИС	Постовой	<i>Постовой</i>
ГЛ. СПЕЦ. ОИС	Иванский	<i>Иванский</i>
ГЛ. ИНЖ. ПР.	Кузнецов	<i>Кузнецов</i>
РУК. БРИГ.	Мухина	<i>Мухина</i>
ПРОВЕРИЛ	Мухина	<i>Мухина</i>
РАЗРАБ.	Рупперц	<i>Рупперц</i>

3. 503 - 23. 15 - 11. 0. 0 СБ

Блок ригеля РР-3

СТАДИЯ	МАССА	МАСШТАБ
Р	11,9	1:40
ЛИСТ		ЛИСТОВ 1
СОЮЗДОРПРОЕКТ		

25505-11 44

КОПИРОВАЛ: Мухина

Формат А3

Рис. 1

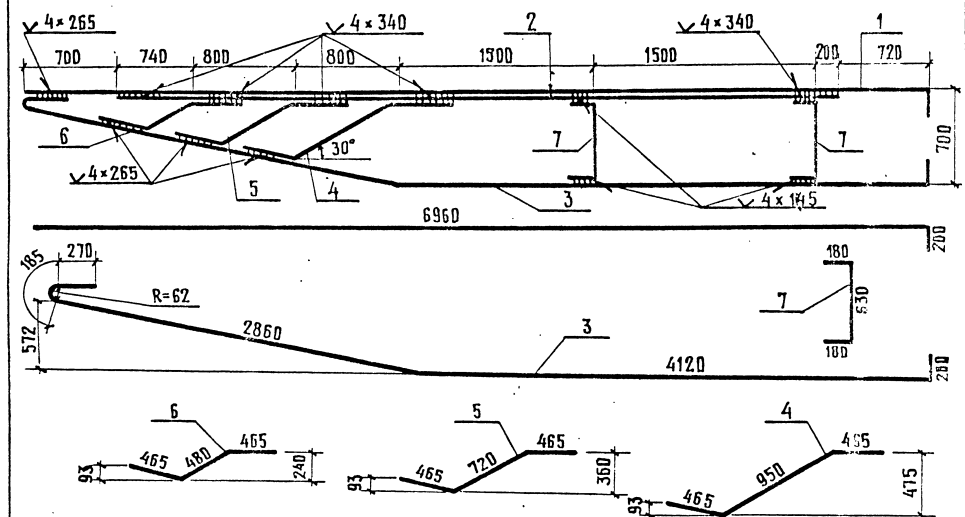
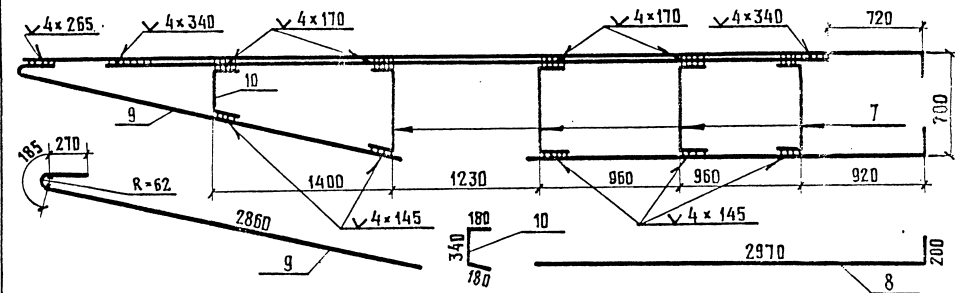


Рис. 2



ОБОЗНАЧЕНИЕ	Рис.	МАРКА	МАССА КГ
3.503-23.15 - 11.1.0	1	К-23	106,4
3.503-23.15 - 11.1.0-01	2	К-24	81,8

3.503-23.15 - 11.1.0

КАРКАС
АРМАТУРНЫЙ К-23, К-24

СПАДИЯ МАССА МАСШТАБ

р см. ТАБЛИЦА 1:40

ЛИСТ 1 ЛИСТОВ 2

СОЮЗДОРПРОЕКТ

ИНВ. № ПОДЛ. ПОДПИСЬ И ДАТА. ВЗАМ. ИНВ. №

НАЧ. ОИС	Постовой	<i>[Signature]</i>
ГЛ. СПЕЦ. ОИС	Иванский	<i>[Signature]</i>
ГЛ. ИНЖ. ПР.	Кузнецов	<i>[Signature]</i>
РУК. БРИГ.	Мухина	<i>[Signature]</i>
ПРОВЕРИЛ	Мухина	<i>[Signature]</i>
РАЗРАБ.	Федотова	<i>[Signature]</i>

ФОРМАТ	ЗОНА	ПОЗИЦИЯ	ОБОЗНАЧЕНИЕ	НАИМЕНОВАНИЕ	КОЛ.	ПРИМЕЧАНИЕ
				<u>Детали</u>		К-23
Б4	1		3.503-23.15 - 11.1.1	∅ 28 А III ГОСТ 5781-75 ℓ=7120	1	34,4 кг
Б4	2		3.503-23.15 - 11.1.2	∅ 28 А III ГОСТ 5781-75 ℓ=5520	1	26,7 кг
Б4	3		3.503-23.15 - 11.1.3	∅ 22 А III ГОСТ 5781-75 ℓ=7610	1	22,7 кг
Б4	4		3.503-23.15 - 11.1.4	∅ 28 А III ГОСТ 5781-75 ℓ=1680	1	8,1 кг
Б4	5		3.503-23.15 - 11.1.5	∅ 28 А III ГОСТ 5781-75 ℓ=1450	1	7,0 кг
Б4	6		3.503-23.15 - 11.1.6	∅ 28 А III ГОСТ 5781-75 ℓ=1210	1	5,8 кг
Б4	7		3.503-23.15 - 11.1.7	∅ 12 А I ГОСТ 5781-75 ℓ=960	2	1,7 кг
				<u>Детали</u>		К-24
Б4	1		3.503-23.15 - 11.1.1	∅ 28 А III ГОСТ 5781-75 ℓ=7120	1	34,4 кг
Б4	2		3.503-23.15 - 11.1.2	∅ 28 А III ГОСТ 5781-75 ℓ=5520	1	26,7 кг
Б4	7		3.503-23.15 - 11.1.7	∅ 12 А I ГОСТ 5781-75 ℓ=960	4	0,9 кг
Б4	8		3.503-23.15 - 11.1.8	∅ 22 А III ГОСТ 5781-75 ℓ=3140	1	9,4 кг
Б4	9		3.503-23.15 - 11.1.9	∅ 22 А III ГОСТ 5781-75 ℓ=3300	1	9,8 кг
Б4	10		3.503-23.15 - 11.1.10	∅ 12 А I ГОСТ 5781-75 ℓ=670	1	0,6 кг

791/15 44

3.503-23.15 - 11.1.0	ЛИСТ 2
----------------------	--------

ИНВ. № ПОДА.	ПОДПИСЬ И ДАТА	ВЗАМ. ИНВ. №
--------------	----------------	--------------

ФОРМАТ	ЗОНА	ПОЗИЦИЯ	ОБОЗНАЧЕНИЕ	НАИМЕНОВАНИЕ	КОЛИЧЕСТВО НА ИСПОЛНЕНИЕ									ПРИМЕЧАНИЕ		
					-	01	02	03	04	05	06	07	08		09	
				<u>ДОКУМЕНТАЦИЯ</u>												
43			3.503 — 23.15-00.0ПЗ	ПОЯСНИТЕЛЬНАЯ ЗАПИСКА	×											
43			3.503 — 23.15-12.0.0СБ	СБОРОЧНЫЙ ЧЕРТЕЖ	×											
43			3.503 — 23.15-00.0ВС	ВЫБОРКА СТАЛИ	×											

МАРКА БЛОКА	РП-4
СТАДИЯ	Р

НАЧ. ВИС	ПОСТОВОЙ	<i>Хад</i>	3.503 — 23.15 — 12.0.0	СТАДИЯ	ЛИСТ	ЛИСТОВ
ГА. СПЕЦ. ВИС	ИВЯНСКИЙ	<i>Ив</i>				
ГА. ИНЖ. ПР.	КУЗНЕЦОВ	<i>Ку</i>				
РУК. БРИГ.	МУХИНА	<i>Му</i>				
ПРОВЕРКА	МУХИНА	<i>Му</i>				
РАЗРАБОТ.	РЯППЕРТ	<i>Ря</i>	БЛОК РИГЕЛЯ	Р	1	2
			РП-4	СОЮЗ ДОРПРОЕКТ		

КОПИРОВАА

ФОРМАТ А4

ФОРМАТ	ЗОНА	ПОЗИЦИЯ	ОБОЗНАЧЕНИЕ	НАИМЕНОВАНИЕ	КОЛИЧЕСТВО НА ИСПОЛНЕНИЕ									ПРИМЕЧАНИЕ		
					-	01	02	03	04	05	06	07	08		09	
				<u>СБОРОЧНЫЕ ЕДИНИЦЫ</u>												
44	1		3.503 — 23.15 — 12.1.0	КАРКАС АРМАТУРНЫЙ К-25	8											
44	2		3.503 — 23.15 — 12.1.0 — 01	КАРКАС АРМАТУРНЫЙ К-26	1											
				<u>ДЕТАЛИ</u>												
44	3		3.503 — 23.15 — 9.01	СКОБА СК-2	4											
44	4		- 01	ХОМЭТ Х-3	50											
44	5		- 02	ХОМЭТ Х-4	21											
44	6		- 05	ПЕТАЯ СТРОПОВОЧНАЯ ПС-4	4											
64	7		- 13	СТЕРЖЕНЬ АРМАТУРНЫЙ	4											
64	8		- 09	СТЕРЖЕНЬ АРМАТУРНЫЙ	4											
				<u>МАТЕРИАЛ</u>												
				БЕТОН МАРКИ 300	4,19											м ³

25505-11 НБ

791/15 45

3.503 — 23.15 — 12.0.0

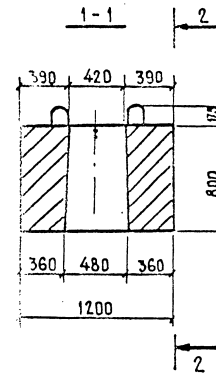
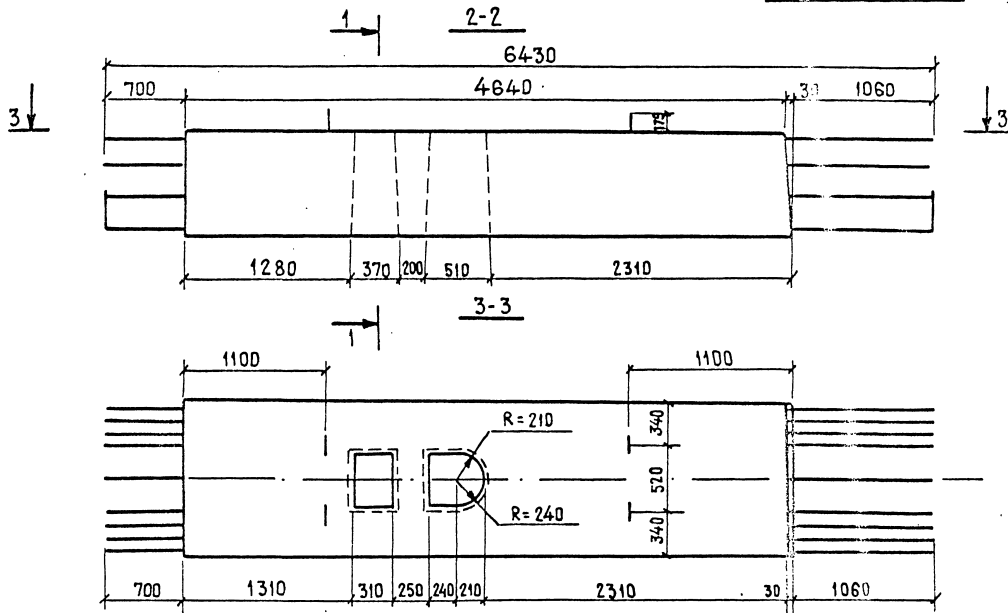
ЛИСТ 2

КОПИРОВАА

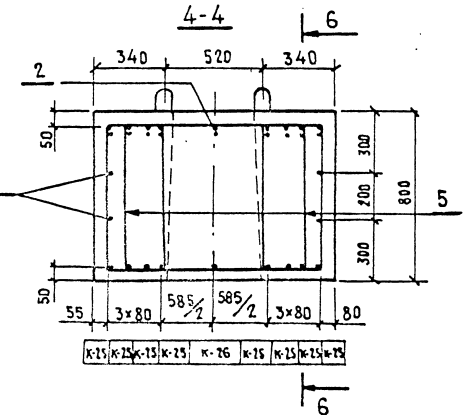
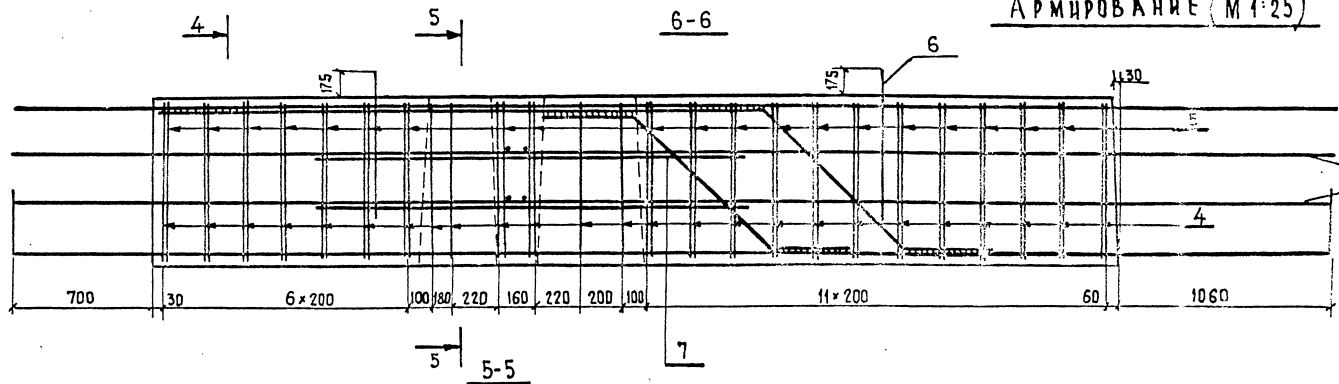
ФОРМАТ А4

45

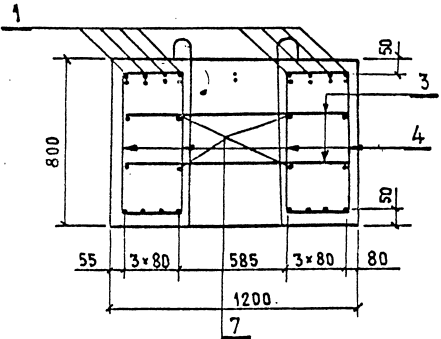
О П А Л У Б К А



Армирование (М 1:25)



Инв. № подлин. Подпись и дата. Взам. инв. №



791/15 46

3.503 - 23.15 - 12.0.0 СБ				
БЛОК РИГЕЛЯ РП-4		СТАДИЯ	МАССА	МАСШТАБ
		Р	10.5т	1:40
		Лист	Листов 1	
СОЮЗДОРПРОЕКТ				
НАЧ. ОИС	ПОСТОВОЙ			
Л. СПЕЦ. ОИС	ИВЯНСКИЙ			
Л. ИИЖ. ПР.	КУЗНЕЦОВ			
РУК. БРИГ.	МУХИНА			
ПРОВЕРИЛ	КУЛИКОВА			
СОСТАВИЛ	РУПЕРИП			

Рис.1

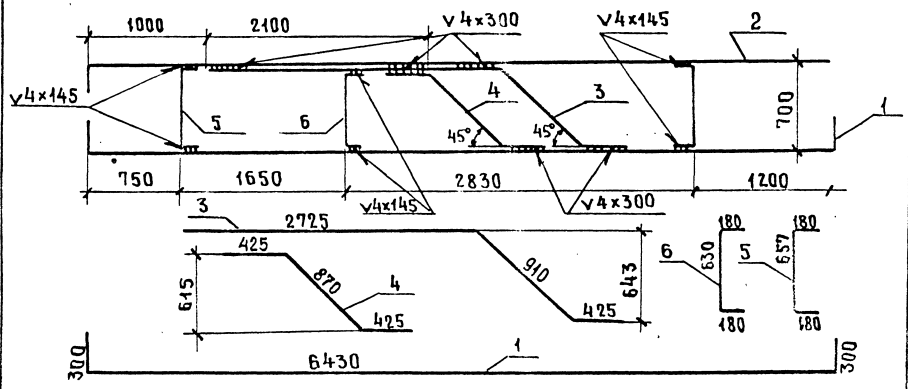
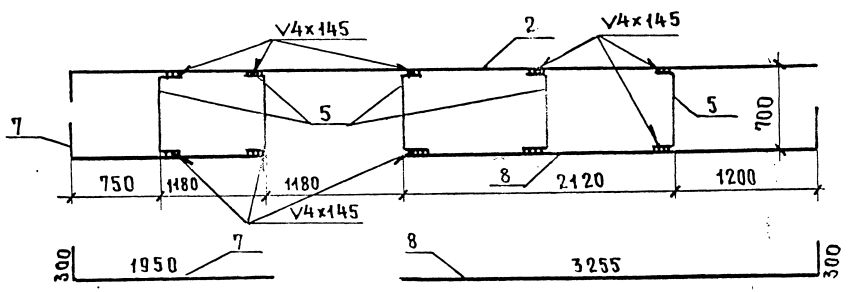


Рис.2



Обозначение	Рис.	Марка	Масса кг.
3.503-23.15 - 12.1.0	1	К-25	93.1
3.503-23.15 - 12.1.0-01	2	К-26	64.4

3.503-23.15 - 12.1.0

КАРКАС
АРМАТУРНЫЙ
К-25; К-26

СТАДИЯ	МАССА	МАСШ.
Р	СМ. ТАБЛ.	1:40
Лист 1		Листов 2
СОЮЗДОПРОЕКТ		

ИМВ. № подл. Подпись и дата. Взам. инв. №

Ил.ч. ОИС	Постовой	<i>[Signature]</i>
Гл. спец. ОИС	Иванский	<i>[Signature]</i>
Гл. инж. пр.	Кузнецов	<i>[Signature]</i>
Рук. бриг.	Мухина	<i>[Signature]</i>
Проверил	Борщук	<i>[Signature]</i>
Разработ.	Федотова	<i>[Signature]</i>

ФОРМАТ	ЗОНА	ПОЗ.	ОБЪЕЗНАЧЕНИЕ	НАИМЕНОВАНИЕ	КОЛ.	МАССА ЕД., КГ.
<u>ДЕТАЛИ</u>						К-25
Б4	1		3.503-23.15 - 12.1.1	∅32A III ГОСТ 5781-75 ℓ=6960	1	43,8
Б4	2		3.503-23.15 - 12.1.2	∅25A III ГОСТ 5781-75 ℓ=6600	1	24,8
Б4	3		3.503-23.15 - 12.1.3	∅25A III ГОСТ 5781-75 ℓ=4030	1	15,5
Б4	4		3.503-23.15 - 12.1.4	∅25A III ГОСТ 5781-75 ℓ=1690	1	6,5
Б4	5		3.503-23.15 - 12.1.5	∅12A I ГОСТ 5781-75 ℓ=960	2	1,7
Б4	6		3.503-23.15 - 12.1.6	∅12A I ГОСТ 5781-75 ℓ=933	1	0,8
<u>ДЕТАЛИ</u>						К-26
Б4	2		3.503-23.15 - 12.1.2	∅25A III ГОСТ 5781-75 ℓ=6600	1	24,8
Б4	5		3.503-23.15 - 12.1.5	∅12A I ГОСТ 5781-75 ℓ=960	5	4,2
Б4	7		3.503-23.15 - 12.1.7	∅32A III ГОСТ 5781-75 ℓ=2210	1	14,0
Б4	8		3.503-23.15 - 12.1.8	∅32A III ГОСТ 5781-75 ℓ=3515	1	22,2

791/15 47

3.503-23.15 - 12.1.0	Лист 2
----------------------	--------

25505-11 48

ИНВ. № ПОДА.	ПОДПИСЬ И ДАТА	ВЗАМ. ИНВ. №
--------------	----------------	--------------

ФОРМАТ	ЗОНА	ПОЗИЦИЯ	ОБОЗНАЧЕНИЕ	НА ИМЕНОВАНИЕ	КОЛИЧЕСТВО НА ИСПОЛНЕНИЕ										ПРИМЕЧАНИЕ		
					—	01	02	03	04	05	06	07	08	09			
				ДОКУМЕНТАЦИЯ													
А3			3. 503 — 23.15 — 00. 0ПЗ	ПОЯСНИТЕЛЬНАЯ ЗАПИСКА	×												
А3			3. 503 — 23.15 — 13.0. 0СБ	СБОРОЧНЫЙ ЧЕРТЕЖ	×												
А3			3. 503 — 23.15 — 00. 0ВС	ВЫБОРКА СТАЛИ	×												

СПАЦИЯ	Р																
МАРКА БЛОКА	РП-5																

				3. 503 — 23.15 — 13.0.0												
НАЧ. ОИС	ПОСТОВОЙ	<i>А</i>												СВЕТЛОФ	АНСТ	АРКТОВ
ТАСНЕЦ ОИС	ИВЯНСКИЙ	<i>И</i>												Р	1	2
СА. ИНЖ. ПР.	КУЗНЕЦОВ	<i>Ку</i>												СОЮЗДОРПРОЕКТ		
РЭК. БРМГ.	МЭХИНА	<i>М</i>												БЛОК РИГЕЛЯ РП 5		
ПРОВЕРКА	МЭХИНА	<i>М</i>														
РАЗРАБ.	БОРЩУК	<i>Б</i>														

КОПИРОВАА: ФОРМАТ АЧ

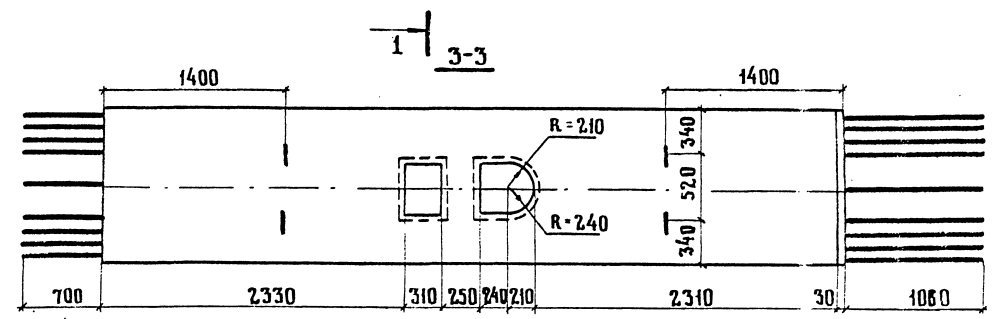
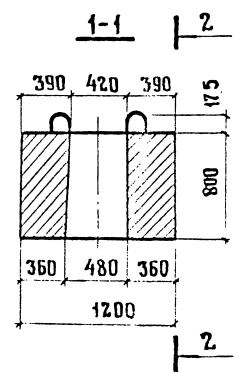
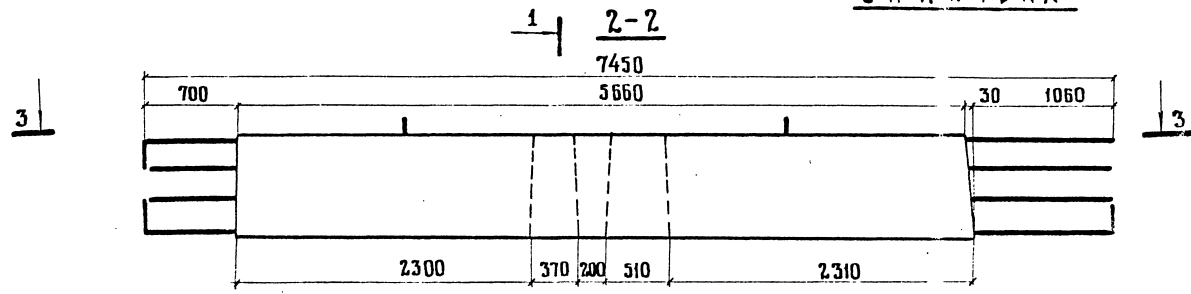
ФОРМАТ	ЗОНА	ПОЗИЦИЯ	ОБОЗНАЧЕНИЕ	НА ИМЕНОВАНИЕ	КОЛИЧЕСТВО НА ИСПОЛНЕНИЕ										ПРИМЕЧАНИЕ		
					—	01	02	03	04	05	06	07	08	09			
				СБОРОЧНЫЕ ЕДИНИЦЫ													
А4	1		3. 503 — 23.15 — 13.1.0	КАРКАС АРМАТУРНЫЙ К-27	8												
А4	2		3. 503 — 23.15 — 13.1.0 — 01	КАРКАС АРМАТУРНЫЙ К-28	1												
				ДЕТАЛИ													
А4	3		3. 503 — 23.15 — 9.01	СКОБА СК-2	4												
А4	4		— 01	ХОМУТ Х-3	60												
А4	5		— 02	ХОМУТ Х-4	26												
А4	6		— 05	РЕТЯ СТРОВОЧНАЯ ПС-4	4												
Б4	7		— 13	СТЕРЖЕНЬ АРМАТУРНЫЙ	4												
Б4	8		— 10	СТЕРЖЕНЬ АРМАТУРНЫЙ	4												
				МАТЕРИАЛ													
				БЕШОН МАРКИ 300	5,17												М3

БН 11-50502

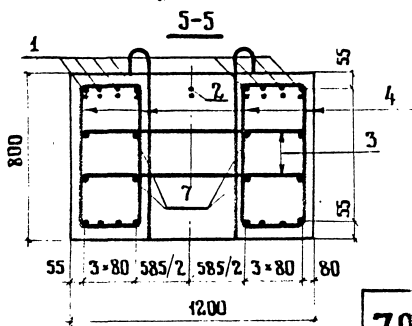
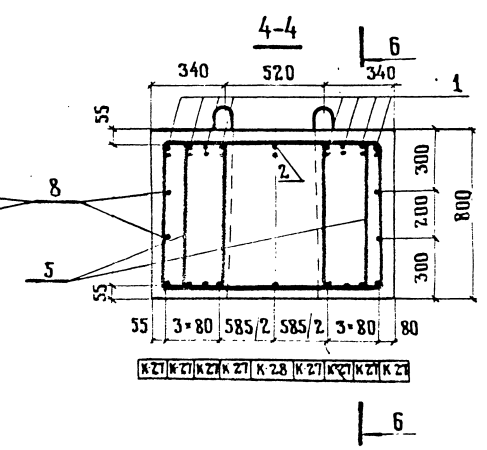
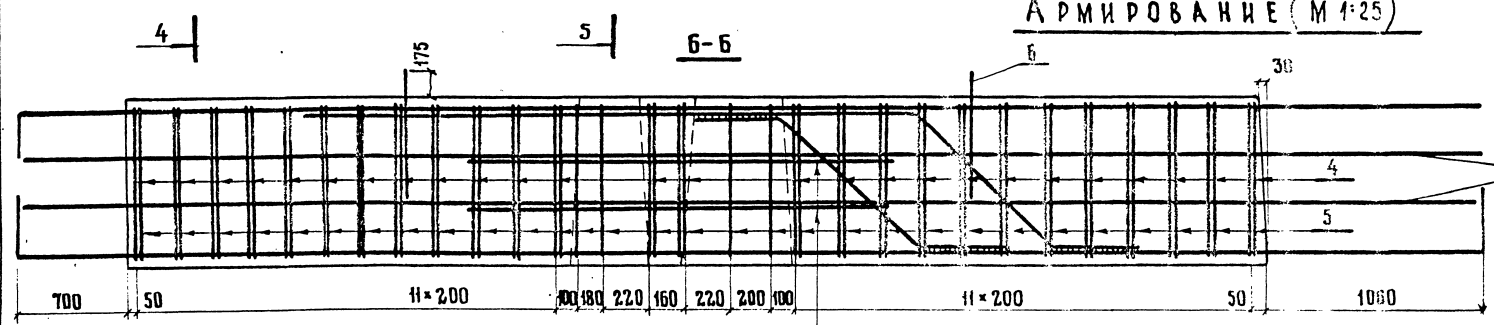
791/15	48	3. 503 — 23.15 — 13.0.0	АНСТ
			2

КОПИРОВАА: ФОРМАТ АЧ

О П А Л У Б К А



А Р М И Р О В А Н И Е (М 1:25)



ИНВ. И ПОДА. ПОДПИСЬ И ДАТА ВЗАИМ ИНВ.Д

3. 503 - 23. 15 - 13. 0. 0С6				
БЛОК РИГЕЛЯ РП-5		СТАДИЯ Р	МАССА 12,9 т	МАСШТАБ 1:40
		ЛИСТ	ЛИСТОВ 1	
СОЮЗДОРПРОЕКТ				

791/15 49

КОПИРОВАЛ

25505-11 50
ФОРМАТ А3

Рис.1

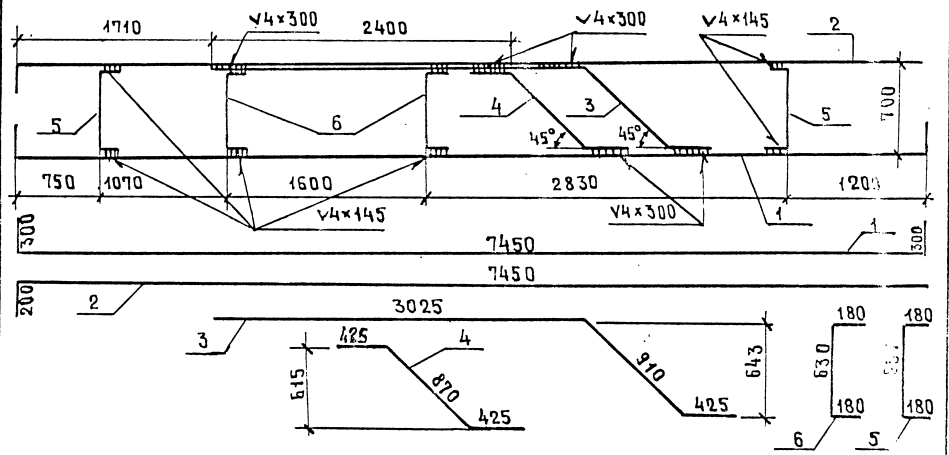
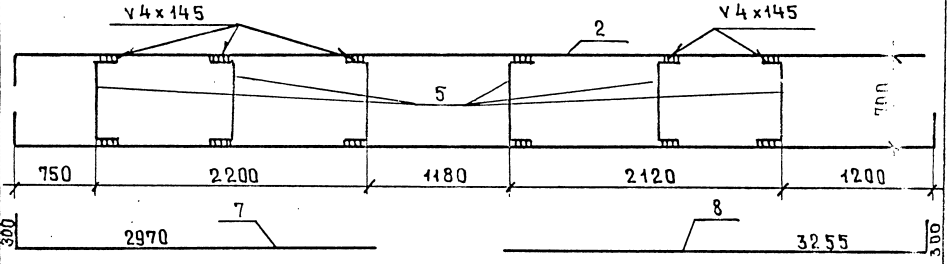


Рис.2



Обозначение	Рис.	Марка	Масса
3.503-23.15 - 13.1.0	1	К-27	106.2
3.503-23.15 - 13.1.0-01	2	К-28	77.8

3.503-23.15 - 13.1.0

КАРКАС
АРМАТУРНЫЙ
К-27; К-28

СТАДИЯ	МАССА	МАТЕРИАЛ
Р	СМ.	1:1.0
Лист 1	Листов 2	

СОЮЗДОРПРОЕК

Инв. № подл. Подпись и дата Взам. инв. №

Нач. ДИС	Постовой	<i>[Signature]</i>
Гл. спец. ДИС	Ивянский	<i>[Signature]</i>
Гл. инж. пр.	Кузнецов	<i>[Signature]</i>
Рук. бриг.	Мухина	<i>[Signature]</i>
Проверил	Мухина	<i>[Signature]</i>
Разработ.	Федотова	<i>[Signature]</i>

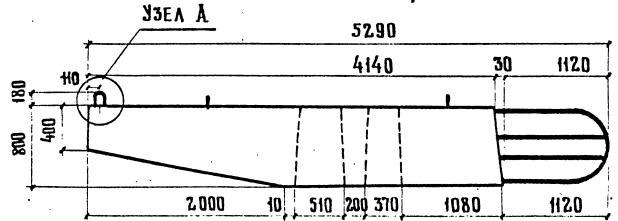
ФОРМАТ	КОЛ-ВО	КОЛ-ВО	ОБОЗНАЧЕНИЕ	НАИМЕНОВАНИЕ	КОЛ.	МАССА ЕД. КГ
				ДЕТАЛИ		К-27
Б4	1		3.503-23.15 - 13.1.1	∅32АIII ГОСТ5781-75 ℓ=7980	1	50.4
Б4	2		3.503-23.15 - 13.1.2	∅25АIII ГОСТ5781-75 ℓ=7620	1	29.3
Б4	3		3.503-23.15 - 13.1.3	∅25АIII ГОСТ5781-75 ℓ=4330	1	16.7
Б4	4		3.503-23.15 - 13.1.4	∅25АIII ГОСТ5781-75 ℓ=1690	1	6.5
Б4	5		3.503-23.15 - 13.1.5	∅12АI ГОСТ5781-75 ℓ=960	2	1.7
Б4	6		3.503-23.15 - 13.1.6	∅12АI ГОСТ5781-75 ℓ=933	2	1.6
				ДЕТАЛИ		К-28
Б4	2		3.503-23.15 - 13.1.2	∅25АIII ГОСТ5781-75 ℓ=7620	1	29.3
Б4	5		3.503-23.15 - 13.1.5	∅12АI ГОСТ5781-75 ℓ=960	6	5.1
Б4	7		3.503-23.15 - 13.1.7	∅32АIII ГОСТ5781-75 ℓ=3230	1	20.4
Б4	8		3.503-23.15 - 13.1.8	∅32АIII ГОСТ5781-75 ℓ=3515	1	22.2

791/15 50

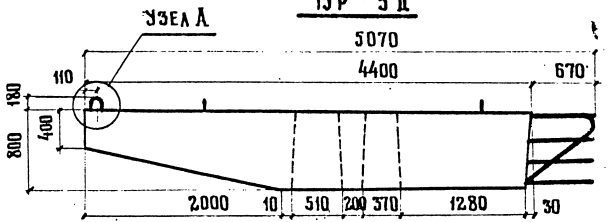
3.503-23.15 - 13.1.0	Лист 2
----------------------	--------

25505-14 51

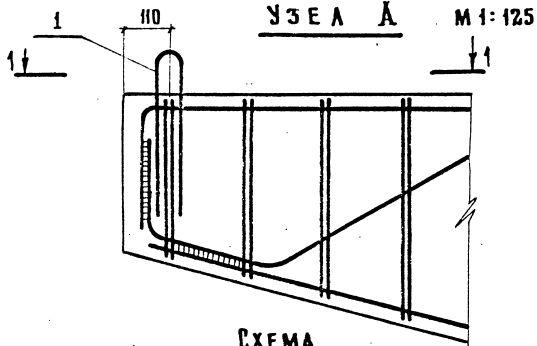
24P-9 д О ПЛАУБКА



15P-5 д

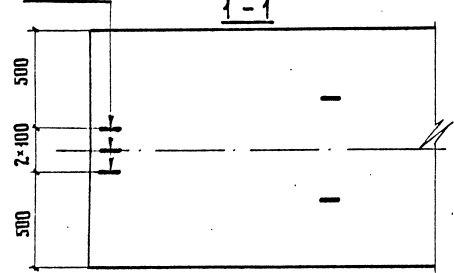


Армирование



СХЕМА

РАСПОЛОЖЕНИЯ ПЕТЕЛЬ М 1:250



СПЕЦИФИКАЦИЯ ДОПОЛНИТЕЛЬНОЙ АРМАТУРЫ
НА БЛОК 24P-9 д (15P-5 д)

Поз.	ОБОЗНАЧЕНИЕ	НАИМЕНОВАНИЕ	КОЛ.	МАССА ЕД. КГ	ПРИМЕЧАНИЕ
1	3.503-23.15-1.0.1-01	СКОБА СК-1	3	2,4	

КОНСТРУКЦИЯ И АРМИРОВАНИЕ БЛОКА 15P-5 д АНАЛОГИЧНЫ БЛОКУ 15P-5 СЕРИИ 3.503-23 ВЫП 7 ЛИСТЫ 71,72,76, А БЛОКА 24P-9 д - БЛОКУ 24P-9 СЕРИИ 3.503-23 ВЫП.7 ЛИСТЫ 71,74,76 С ИЗМЕНЕНИЕМ УЗЛА А ПО НАСТОЯЩЕМУ ЧЕРТЕЖУ.

791/15 51

				3.503 - 23.15 - 14.0.0С6		
				БЛОКИ РИГЕЯ 24P-9 д; 15P-5 д		
				СТАДИЯ	МАССА	МАСШТАБ
				Р		1:500 1:125 1:250
				ЛИСТ	ЛИСТОВ 1	
				СОЮЗДОРПРОЕКТ		
НАЧ. ОИС	ПОСТОВОЙ	<i>Рез</i>				
ГА. СП. ОИС	ИВЯНСКИЙ	<i>Ив</i>				
ГА. ИНЖ. ПР.	КУЗНЕЦОВ	<i>Ку</i>				
РЭК. БРИГ.	МУХИНА	<i>Му</i>				
ПРОВЕРИЛ	МУХИНА	<i>Му</i>				
РАЗРАБ.	ДЕЛАНС	<i>Дел</i>				

ИВЯ. И. ПОВА. ПОДПИСЬ И ДАТА ВЗАМ. ИВЯ. И.

МАРКА ЭЛЕМЕНТА	ИЗДЕЛИЯ АРМАТУРНЫЕ																				Общит расход
	АРМАТУРА КЛАССА																				
	А-I							А-II					А-III								
	ГОСТ 5781-75							ГОСТ 5781-75					ГОСТ 5781-75								
	Ø8	Ø12	Ø18	Ø20	Ø22	Ø25	Итого	Ø12	Ø16	Ø18	Итого	Ø12	Ø16	Ø18	Ø20	Ø22	Ø25	Ø28	Ø32	Итого	
HP-1	—	—	13	—	—	13	217	—	—	217	—	—	75,3	130,6	—	—	—	—	205,9	435,9	435,9
HP-2	—	—	—	—	23	23	247	—	—	247	—	—	83,3	146,5	—	—	—	—	229,8	499,8	499,8
HP-3	—	—	—	—	23	23	317	—	—	317	—	—	105,3	174,4	—	—	—	—	279,7	619,7	619,7
HP-4	—	—	—	—	23	23	343	—	—	343	—	—	113,3	184,9	—	—	—	—	298,2	664,2	664,2
HP-5	—	—	—	—	23	23	252	—	—	252	—	—	102,4	146,6	—	—	—	—	249,0	524,0	524,0
CT-4	8,9	—	12,4	—	—	21,3	14,4	—	—	14,4	—	—	—	—	162,0	—	—	—	162,0	188,8	188,8
CT-5	10,9	—	12,4	—	—	23,3	18,0	—	—	18,0	—	—	—	—	197,8	—	—	—	197,8	239,1	239,1
CT-6	14,1	—	12,4	—	—	26,5	21,5	—	—	21,5	—	—	—	—	233,5	—	—	—	233,5	281,5	281,5
CT-7	15,1	—	12,4	—	—	27,5	25,1	—	—	25,1	—	—	—	—	269,3	—	—	—	269,3	321,9	321,9
CT-8	17,2	—	12,4	—	—	29,6	28,6	—	—	28,6	—	—	—	—	305,0	—	—	—	305,0	563,2	563,2
CT-9	19,3	—	12,4	—	—	31,7	32,2	—	—	32,2	—	—	—	—	340,3	—	—	—	340,3	404,2	404,2
CT-10	21,4	—	12,4	—	—	33,8	35,7	—	—	35,7	—	—	—	—	376,6	—	—	—	376,6	446,1	446,1
Ф-150	11,8	—	6,3	—	—	18,1	—	24,0	29,2	53,2	—	—	—	—	—	—	—	—	—	71,3	71,3
Ф-200	15,2	—	6,3	—	—	21,5	—	30,0	39,2	69,2	—	—	—	—	—	—	—	—	—	90,7	90,7
Ф-300	36,0	—	6,3	—	—	42,3	—	45,3	112,5	157,8	—	—	—	—	—	—	—	—	—	200,1	200,1
24 P-9A	16,0	147,0	—	—	17,3	—	180,3	2,4	—	2,4	22,3	—	—	—	107,5	—	510,0	—	639,8	824,5	824,5
15 P-5A	14,9	151,5	—	—	22,6	—	189,0	2,4	—	2,4	24,9	72,5	—	—	—	387,0	—	—	484,4	672,8	672,8
PP-1	—	161,3	—	—	22,8	—	184,1	2,4	—	2,4	26,8	—	—	—	159,0	431,6	—	—	617,4	803,9	803,9
PP-2	—	172,1	—	—	22,8	—	194,9	2,4	—	2,4	26,8	—	—	—	174,5	—	628,0	—	829,3	1026,6	1026,6
PP-3	—	176,9	—	—	33,2	210,1	2,4	—	—	2,4	30,4	—	—	—	209,8	—	717,1	—	948,3	1160,8	1160,8
PP-4	—	181,4	—	—	33,2	214,6	—	—	—	—	24,0	—	—	—	399,2	—	386,6	809,8	1024,6	1024,6	
PP-5	—	223,5	—	—	33,2	256,7	—	—	—	—	36,8	—	—	—	443,9	—	445,8	926,5	1183,2	1183,2	

25505-41 (55)

791/15 52

НАЧ. ОИС	Постовой	Куч
ТА СПЕЦ. ОИС	ИВЯНСКИЙ	Иван
ГА. ИМЖ. ПР	КУЗНЕЦОВ	Кузнецов
РУК. БРИГ.	МУХИНА	Мухина
ПРОБЕРКА	МУХИНА	Мухина
РАЗРАБОТ.	БОРЩУК	Борщук

3.503-23.15 0.0.08С

Ведомость
РАСХОДА СТАЛИ

Страница	Лист	Листов
Р		1

СОЮЗДОРПРОЕКТ

(52)