

*Типовые конструкции, изделия и узлы зданий и сооружений*

*Серия 3.503.1-95*

*Унифицированные автомобильные путепроводы  
через железные и автомобильные дороги*

*Выпуск 1-1*

*Прямые путепроводы  
Монолитные конструкции и узлы  
Рабочие чертежи*

*Инв. № 1348/2*

*Типовые конструкции, изделия и узлы зданий и сооружений*

*Серия 3.503.1-95*

*Унифицированные автомобильные путепроборы  
через железные и автомобильные дороги*

*Выпуск 1-1*

*Прямые путепроборы  
Монолитные конструкции и узлы  
Рабочие чертежи*

*Разработаны  
институтом Гипротрансмос*

*Директор института*

*Главный инженер института*

*Начальник отдела*

*Главный инженер проекта*

*Д.Р. Попов*

*А.Н. Журабов*

*А.В. Драндин*

*Т.Н. Кашлатова*

*Утверждены Министерством транспортно-  
строительства СССР  
протокол от 04.07.88г. №В-455.*

*Введены в действие Гипротрансмос  
с 01.12.90г., приказ от 08.06.90г. № 149.*

Обозначение документа	Наименование	Стр.
3.503.1-95.1-1-10	Техническое описание	3,4
3.503.1-95.1-1-01	Подферменник монолитный (ПМ1-Э...ПМ4-Э)	5,6
3.503.1-95.1-1-02	Подферменник монолитный (ПМ1-Л...ПМ4-Л)	7
3.503.1-95.1-1-03	Подферменник монолитный ПМД	8
3.503.1-95.1-1-04	Объединение шкафной стенки с ригелем угозя, Узел 1.	9
3.503.1-95.1-1-05	Объединение блоков шкафной стенки. Узел 2 (У2.1; У2.2)	10
3.503.1-95.1-1-06	Объединение блоков ригеля промежуточной опоры (УМ1-Р, УМ2-Р)	11,12
3.503.1-95.1-1-07	Объединение блоков ригеля угозя (УМ3-Р, УМ4-Р)	13,14
3.503.1-95.1-1-08	Объединение крыла со шкафной стенкой (УМ1-К1...УМ1-К3).	
	Габариты Г-8; Г-10; Г-11,5; 2(Г-11,5); 2(Г-15,25)	15...17
3.503.1-95.1-1-09	Объединение крыла со шкафной стенкой (УМ2-К1...УМ2-К3; УМ3-К1...УМ3-К3).	
	Габариты 2(Г-11,5); 2(Г-15,25)	18,19
3.503.1-95.1-1-10	Объединение стойки с ригелем (УМ1-СР, УМ2-СР).	20,21
3.503.1-95.1-1-11	Объединение стойки со стаканом УМ-С	22
3.503.1-95.1-1-12	Объединение блоков фундамента и ростверка (УМ1-Ф; УМ2-Ф; УМ1-Т; УМ2-Т)	23
3.503.1-95.1-1-13	Объединение свай с ростверкой УМ1-П	24
3.503.1-95.1-1-14	Участок монолитный ригеля угозя (УМ1-Рх...УМ4-Рх). Габариты Г-8; Г-10; Г-11,5; 2(Г-11,5); 2(Г-15,25)	25...30
3.503.1-95.1-1-15	Участок монолитный ригеля угозя УМ5-Рх. Габариты 2(Г-11,5); 2(Г-15,25)	31

Инв. № п/л, № бл. и дата выдачи

Обозначение документа	Наименование	Стр.
3.503.1-95.1-1-16	Участок монолитный средних блоков шкафной стенки УМ-ШС.	
	Габариты Г-8; Г-10; Г-11,5	32...35
3.503.1-95.1-1-17	Участок монолитный средних блоков шкафной стенки УМ-ШС.	
	Габариты 2(Г-11,5); 2(Г-15,25)	36...38
3.503.1-95.1-1-18	Участок монолитный крайнего блока шкафной стенки УМ-ШК. Габариты Г-8; Г-10; Г-11,5; 2(Г-11,5); 2(Г-15,25).	39,40
3.503.1-95.1-1-19	Участок монолитный крайнего блока шкафной стенки УМ-ШК.	
	Габариты 2(Г-11,5); 2(Г-15,25)	41,42
3.503.1-95.1-1-20	Свая вращающаяся СВ(СВ120-1...СВ120-3; С150-1; С150-2)	43,44
3.503.1-95.1-1-21	Стакан монолитный СМ(СМ1; СМ2)	45,46
3.503.1-95.1-1-22	Каркас пространственный КП1	47
3.503.1-95.1-1-23	Каркас пространственный КП2	47
3.503.1-95.1-1-24	Каркас пространственный КП3	48
3.503.1-95.1-1-25	Каркас пространственный КП4	48
3.503.1-95.1-1-26	Каркас пространственный КП (КП5...КП9)	49
3.503.1-95.1-1-27	Сетка С (С1, С2)	51
3.503.1-95.1-1-28	Сетка С (С3, С4)	51
3.503.1-95.1-1-29	Сетка С5	52
3.503.1-95.1-1-30	Сетка С6	52
3.503.1-95.1-1-31	Сетка С (С7...С10)	53

Исп. отв.	Арановиц	
И. контр.	Леднева	
И. спец. отв.	Амригелович	
И. п/п	Кашаева	
И. ф. зав.	Мальгина	

3.503.1-95.1-1

Содержание

Лист	Листов
2	1
ГИПРОТРАНСМОСТ	

1348/2

2

Формат А3

Настоящий выпуск содержит монолитные участки, конструкции, стыки и соединения конструктивных унифицированных автодорожных путепроводов, разработанные для применения при расчетной температуре наружного воздуха до минус 40° включительно. Сейсмичность не более 6 баллов.

**1. Материалы**

1.1 Для монолитных участков конструкций путепроводов применяется тяжелый бетон со средней плотностью от 2200 до 2500 кг/м<sup>3</sup> по ГОСТ 25192-82 и ГОСТ 26633-85

Класс бетона по прочности на сжатие принят В30 - для монолитных участков ригелей опор, шакарных стенок и кривильев;  
В27,5 - для монолитных участков фундаментов, расстворок и для дренажных свай.

Марка бетона по морозостойкости принимается в зависимости от среднемесячной температуры наиболее холодного месяца в районе эксплуатации сооружения.

F200 - при температуре минус 10°С и выше;  
F300 - при температуре ниже 10°С.

Материалы для приготовления бетона должны удовлетворять требованиям СНиП-43-75, с учетом изменений и дополнений, введенных в постановление Госстроя СССР от 31.12.80 г. № 219 „Об изменении и дополнении главы СНиП-43-75\*“

1.2 Цементный раствор изготавливается с применением портландцемента марки не ниже 500 по ГОСТ 10178-85, прочность раствора на 28-й день не ниже 34,3 МПа (350 кгс/см<sup>2</sup>)

1.3 Марки стали для арматуры монолитных

участков принимаются в зависимости от средней температуры наружного воздуха наиболее холодной пятидневки в районе строительства по таблице.

Марка стали для проката принимается по таблице.

1.4 Все сварные арматурные изделия должны изготавливаться в соответствии с требованиями ГОСТ 14099-85.

Поверхности всех закладных изделий должны быть защищены от коррозии в соответствии с рекомендациями СНиП 2.03.11-85.

**2. Маркировка**

2.1 В проекте принята следующая маркировка монолитных участков.

Монолитные подферментники ПМ1-У...ПМ4-У; ПМ1-П...ПМ4-П, где 1...4 - типоразмер подферментника  
П - промежуточная опора  
У - устой

Объединение блоков ригеля УМ1-Р...УМ4-Р, где 1...4 - типоразмер

Объединение кривилье со шакарной стенкой УМ1-К1...УМ1-К3; УМ2-К1...УМ2-К3; УМ3-К1...УМ3-К3, где 1...3 - типоразмер

Объединение стоек с ригелем УМ1-СР и УМ2-СР, где 1 - промежуточная опора  
2 - устой

Шифр табл. | Таблица в плане | Стр. № 6 | 1

Мак. отб.		Маркировка		3.503.1-95.1-1-ТО	
И. котлов.	Линейная	И. котлов.	Линейная		
И. котлов.	Угловая	И. котлов.	Угловая		
Тип	Кривилье	Тип	Кривилье		
Длина	Метр	Длина	Метр		
Техническое описание				Объем, м <sup>3</sup>	Стр. №
				2	7
				Типотранспорт	

1348/2    3    Формат А3

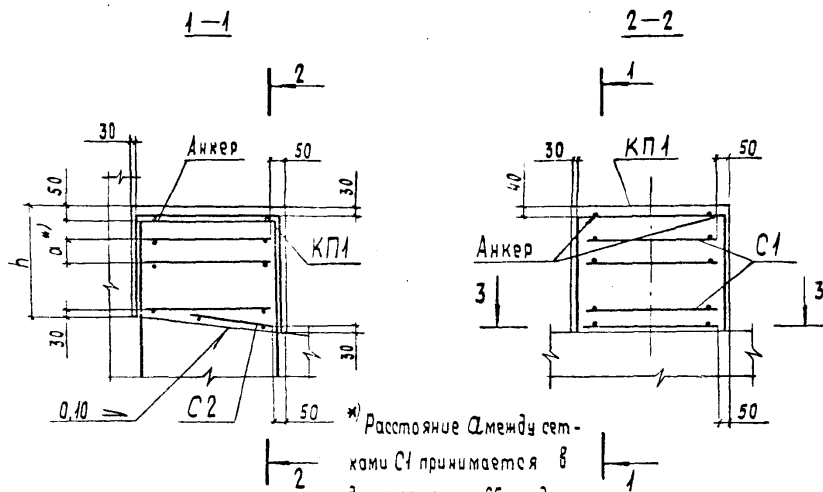
Объединение блоков фундамента и ростверка  
УМ1-Ф и УМ2-Ф; УМ1-Т и УМ2-Т,  
где 1 и 2-типоразмер; Ф-фундамент; Т-ростверк.  
Объединение свай с ростверком УМ1...УМ3,  
где 1...3-типоразмер  
Участок монолитный ростверка УМ1-РУ...УМ5-РУ,  
где 1...5-типоразмер.  
Участок монолитный шахтных стоек  
УМ1-ШС1...УМ5-ШС5 и УМ1-ШК1...УМ5-ШК3,  
где 1...5-типоразмер  
С-средние блоки; К-крайние блоки  
Свая буронабивная СВ120-1...СВ120-3 и СВ150-1; СВ150-2,  
где 120; 150-диаметр сваи в см  
1...3-тип армирования  
Стакан монолитный СМ1 и СМ2,  
где 1; 2-типоразмер.

3. Перечень нормативных документов

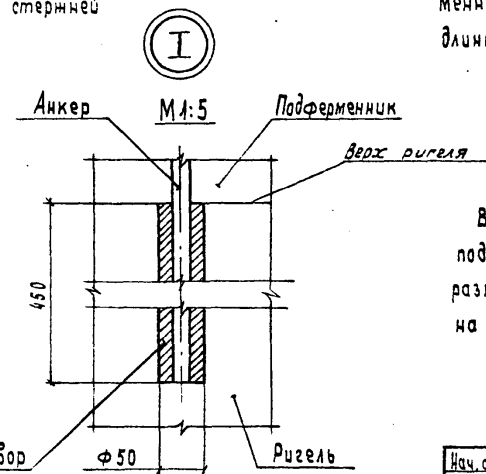
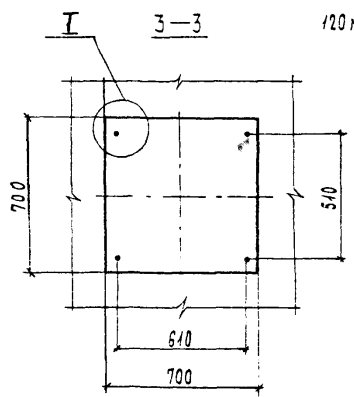
СНиП 2.05.03-84 Мосты и трупы  
СНиП ПЭ-43-75\* Мосты и трупы. Правила производст-  
ва и приемки работ, с учетом измене-  
ний и дополнений, приведенных в по-  
становлении Госстроя СССР от 31.12.80  
N 219 „ Об изменении и дополнении гла-  
вы СНИП Э-43-75\* ”.  
СНиП ПЭ-4-80 Техника безопасности в строительстве.  
ГОСТ 380-88 Сталь углеродистая обыкновенного  
качества.  
ГОСТ 10268-80 бетон тяжелый. Технические тре-  
бования к заполнителям.  
ГОСТ 10060-87 бетонный. Методы контроля порозастой-  
кости.  
ГОСТ 10180-78 бетон тяжелый. Методы определения  
прочности на сжатие и растяжение.  
ГОСТ 12004-81 Сталь арматурная. Методы испыта-  
ния на растяжение.  
ГОСТ 18105-86 бетонный. Правила контроля прочности.  
ГОСТ 26633-85 бетон тяжелый. Технические условия.  
ГОСТ 10922-75 Арматурные изделия и закладные  
детали сварные для железобетон-  
ных конструкций.  
Технические требования и методы  
испытания.

Наименование стали	Средняя температура наиболее холодной пятидневки	
	Минус 30°С и выше	Ниже минус 30°С до минус 40°С включительно
Арматурная сталь класса А-I по ГОСТ 5781-82*	Ст 3 сп Ст 3 пс Ст 3 кп по ГОСТ 380-88	Ст 3 сп Ст 3 пс по ГОСТ 380-88
Арматурная сталь класса А-II по ГОСТ 5781-82*	Ст 5 сп Ст 5 пс по ГОСТ 380-88	Ст 5 сп по ГОСТ 380-88
Прокат по ГОСТ 535-88	Ст 3 сп 5-I по ГОСТ 380-88	

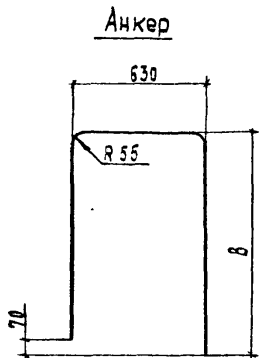
Ил. 2.1 таб. 1. Видовая и детализация. Форм. 103. А



\*) Расстояние  $\Delta$  между сетками С1 принимается в диапазоне от 65 мм до 120 мм в осях стержней



Цементный раствор должен иметь прочность на 28 день не ниже  $350 \text{ кг/см}^2$  ( $34,3 \text{ МПа}$ ) и морозостойкость F300



Размер  $B$  принимается в зависимости от высоты подферменника  $h$  при соблюдении длины анкеровки

Обозначение	Марка элемента	$h$ , мм
3.503.1-95.1-1-01	ПМ1-У	150...200
-01	ПМ2-У	240...300
-02	ПМ3-У	340...400
-03	ПМ4-У	440...500

Ведомость расхода стали на элемент, кг

Марка элемента	Изделия арматурные			Общий расход
	Арматура класса А-II		всего	
	ГОСТ 5781-82	ГОСТ 5781-82		
	Ф10	Ф18	Итого	
ПМ1-У	14,8	7,2	22,0	22,0
ПМ2-У	20,7	8,0	28,7	28,7
ПМ3-У	26,6	8,8	35,4	35,4
ПМ4-У	32,6	9,6	42,2	42,2

Ведомость расхода стали дана на элементы при их наибольшей высоте.

Высота  $h$  назначается в указанных пределах, в зависимости от положения подферменника на ригеле. Минимальная высота подферменника - 15 см; разница высот соседних подферменников равна произведению шага балок на поперечный уклон проезжей части (см. 3.503.1-95.0-1-28)

Спецификацию см. на листе 2

Ш.б. № подл. Подпись и дата. Взам. инв. №

Нач. отд.	Драндин			<b>3.5031-95.1-1-01</b>	Подферменник монолитный (ПМ1-У... ПМ4-У)	Стадия		
Н. контр.	Леднева					Лист	Листов	
Гл. спец. отд.	Амитуловский					Р	1	2
Гип.	Кашлатова					ГИПРОТРАНСМОСТ		
Вед. инж.	Кассель							
Вед. инж.	Серова							

1348/2

5

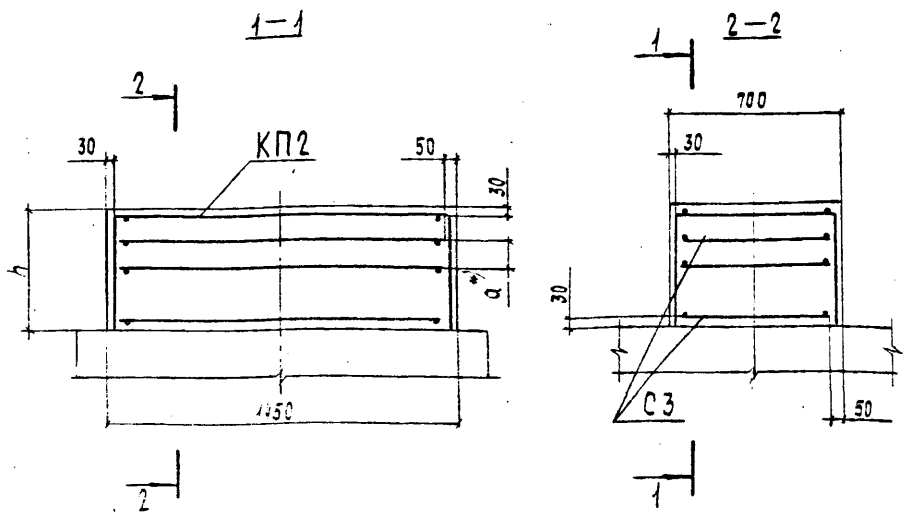
Формат А3

Формат	Зона	Поз.	Обозначение	Наименование	Кол.	Примечание
				<u>Сборочные единицы</u>		
А4			3.503.1-95.1-1-22	Каркас пространственный КП4*	1	
			3.503.1-95.1-1-27-01	Сетка С2	1	
			<u>Переменные данные</u>	<u>для исполнений</u>		
				3.503.1-95.1-1-01		
				<u>Сборочные единицы</u>		
А3			3.503.1-95.1-1-27	Сетка С1	1	
				<u>Детали</u>		
Б4				Анкер Ф18А-II ГОСТ 5781-82, R=1810 мм	2	3,6 кг
				<u>Материалы</u>		
				Бетон В30; F300; W6	0,12	м³
				3.503.1-95.1-1-01-01		
				<u>Сборочные единицы</u>		
А3			3.503.1-95.1-1-27	Сетка С1	2	
				<u>Детали</u>		
Б4				Анкер Ф18А-II ГОСТ 5781-82, R=2010 мм	2	4,0 кг
				<u>Материалы</u>		
				Бетон В30; F300; W6	0,16	м³
				3.503.1-95.1-1-01-02		
				<u>Сборочные единицы</u>		
А3			3.503.1-95.1-1-27	Сетка С1	3	

Шв. 4-подл. Подпись и дата 19.03.04. Шв. 4/2

Формат	Зона	Поз.	Обозначение	Наименование	Кол.	Примечание
				<u>Детали</u>		
Б4				Анкер Ф18А-II ГОСТ 5781-82, R=2210 мм	2	4,4 кг
				<u>Материалы</u>		
				Бетон В30; F300; W6	0,21	м³
				3.503.1-95.1-1-01-03		
				<u>Сборочные единицы</u>		
А3			3.503.1-95.1-1-27	Сетка С1	4	
				<u>Детали</u>		
Б4				Анкер Ф18А-II ГОСТ 5781-82, R=2410 мм	2	4,8 кг
				<u>Материалы</u>		
				Бетон В30; F300; W6	0,26	м³
				*1 Каркас КП4 должен быть		откорректирован в соответствии с размером h каждой марки монолитного подферменника
				Длина анкера дана для		каждой марки подферменника при наибольшей его высоте.

3.503.1-95.1-1-01		Лист 2
1348/2	6	Формат А3



Расстояние  $a$  между сетками СЗ принимается в диапазоне от 65 мм до 120 мм в осях стержней.

Ведомость расхода стали на элемент, кг

Марка элемента	Изделия арматурные			Общий расход
	Арматура класса А-II		Всего	
	ГОСТ 5781-82	Итого		
ПМ1-П	25.2	25.2	25.2	25.2
ПМ2-П	38.4	38.4	38.4	38.4
ПМ3-П	51.5	51.5	51.5	51.5
ПМ4-П	64.5	64.5	64.5	64.5

Высота  $h$  назначается в указанных пределах, в зависимости от положения подферменника на ригеле. Минимальная высота подферменника - 15 см; разница высот соседних подферменников равна производению шага балок на поперечный уклон проезжей части (см. 3.503.1-95.0-1-28)

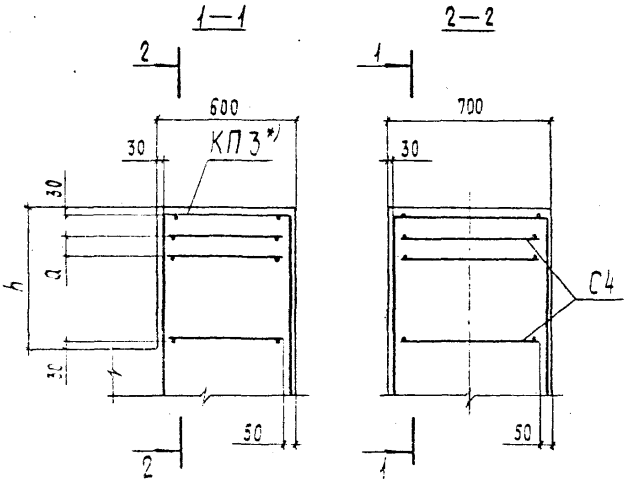
Ведомость расхода стали дана на элементы при их наибольшей высоте.

Шиф. № подл. Подпись и дата

Обозначение	Марка элемента	h, мм
3.503.1-95.1-1-02	ПМ1-П	150... 200
-01	ПМ2-П	210... 300
-02	ПМ3-П	310... 400
-03	ПМ4-П	410... 500

Формат	Зона	Пол	Обозначение	Наименование	Кол.	Примечание	
				Сборочные единицы			
				Каркас пространственный			
A4			3.503.1-95.1-1-23	КП2 <sup>**/</sup>	1		
A4				Переменные данные для исполнений			
				3.503.1-95.1-1-02			
				Сборочные единицы			
A3			3.503.1-95.1-1-28	Сетка СЗ	1		
				Материалы			
				Бетон В30; F300; W6	0.20	м <sup>3</sup>	
				3.503.1-95.1-1-02-01			
				Сборочные единицы			
A3			3.503.1-95.1-1-28	Сетка СЗ	2		
				Материалы			
				Бетон В30; F300; W6	0.30	м <sup>3</sup>	
				3.503.1-95.1-1-02-02			
				Сборочные единицы			
A3			3.503.1-95.1-1-28	Сетка СЗ	3		
				Материалы			
				Бетон В30; F300; W6	0.41	м <sup>3</sup>	
				3.503.1-95.1-1-02-03			
				Сборочные единицы			
A3			3.503.1-95.1-1-28	Сетка СЗ	4		
				Материалы			
				Бетон В30; F300; W6	0.51	м <sup>3</sup>	
				**/ Каркас КП2 должен быть откорректирован в соответствии с размером $h$ каждой марки монолитного подферменника			
Нач. отд.	Драндин			3.503.1-95.1-1-02			
Н. контр.	Ледяева						
Спец. отд.	Амфилобовский						
ГИП	Кашлатова						
Вед. инж.	Кассель						
Вед. инж.	Серова			Подферменник монолитный (ПМ1-П... ПМ4-П)	Стадия	Лист	Листов
					Р		1
					ГИПРОТРАНСМОСТ		





Ведомость расхода стали на элемент, кг

Марка элемента	Изделия арматурные		Всего	Общий расход
	Арматура класса А-II			
	ГОСТ 5781-82			
	φ 10	Итого		
ПМ15-Д	17.2	17.2	17.2	17.2
ПМ30-Д	27.5	27.5	27.5	27.5
ПМ50-Д	38.7	38.7	38.7	38.7
ПМ60-Д	44.2	44.2	44.2	44.2
ПМ80-Д	55.4	55.4	55.4	55.4

\* Вертикальные стержни каркаса КПЗ должны опираться на ригель.

Обозначение	Марка элемента	h, мм	a, мм
3.503.1-95.11-03	ПМ15-Д	150	—
-01	ПМ30-Д	300	70
-02	ПМ50-Д	500	80
-03	ПМ60-Д	600	90
04	ПМ80-Д	800	

Ведомость расхода стали дана на элементы при наибольших высотах каркаса

Продолжение

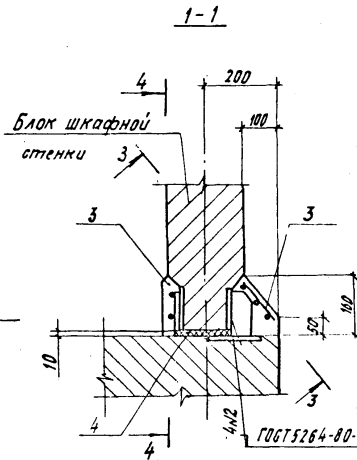
Формат	Зона	Поз.	Обозначение	Наименование	Кол.	Примечание
				Сборочные единицы		
A4			3.503.1-95.1-1-21	Каркас пространственный КПЗ**)	1	
			Переменные данные	для исполнений		
			3.503.1-95.1-1-03			
				Сборочные единицы		
A4			3.503.1-95.1-1-28-01	Сетка С4	1	
				Материалы		
				Бетон В30; F300; W6	0.06 м <sup>3</sup>	
				3.503.1-95.1-1-03-01		
				Сборочные единицы		
A4			3.503.1-95.1-1-28-01	Сетка С4	3	
				Материалы		
				Бетон В30; F300; W6	0.13 м <sup>3</sup>	
				3.503.1-95.1-1-03-02		
				Сборочные единицы		
A4			3.503.1-95.1-1-28-01	Сетка С4	5	
				Материалы		

Формат	Зона	Поз.	Обозначение	Наименование	Кол.	Примечание
				Бетон В30; F300; W6	0.21 м <sup>3</sup>	
				3.503.1-95.1-1-03-03		
				Сборочные единицы		
A4			3.503.1-95.1-1-28-01	Сетка С4	6	
				Материалы		
				Бетон В30; F300; W6	0.25 м <sup>3</sup>	
				3.503.1-95.1-1-03-04		
				Сборочные единицы		
A4			3.503.1-95.1-1-28-01	Сетка С4	8	
				Материалы		
				Бетон В30; F300; W6	0.34 м <sup>3</sup>	
				** Каркас КПЗ должен быть отрекорректирован в соответствии с размером h каждой марки монолитного подферменника		
Нач. отд.	Драндин			3.503.1-95.1-1-03		
Н. контр.	Лесневая					
Гл. спец. от.	Дмитриевский					
ГИП	Кашлатова					
вед. инж.	Кассель					
вед. инж.	Серова			Подферменник монолитный ПМ-Д	Стандарт	Лист
					Р	1
					ГИПРОТРАНСМОСТ	

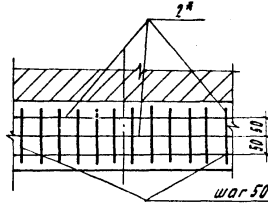
И.В. Шабал. Подпись и дата

Ведомость расхода стали на элемент, кг

Марка элемента	Изделия армированные		Изделия закладные			Общий расход	
	Арматура класса	Всего	Прокат марки		Всего		
	A-I		Ст 3 сп 5-1	Всего			
ГОСТ 5781-82	Φ в	Итого	ГОСТ 103-74	Итого			
Узел 1	2.0	2.0	2.0	1.9	1.9	1.9	3.9

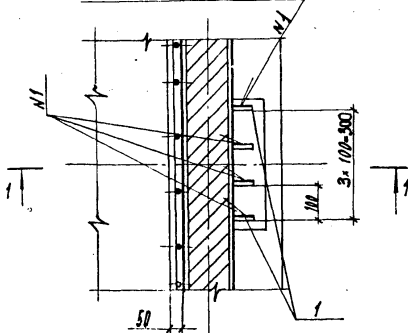


3-3  
повернуто

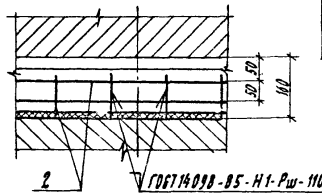


\*) Верхние поз. 2 устанавливаются по длине шкафной стенки.

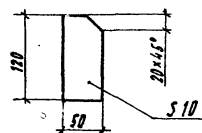
2-2  
ГОСТ 5264-80-Т3-В 10-50



4-4



Поз. 1



ФОРМАТ	Лист	Поз.	Обозначение	Наименование	Кол.	Примечание
				Материалы		
	1			Полога 10x50 ГОСТ 103-74 Ст 3 сп 5-1 ГОСТ 535-88	848	м
	2			Ф 8 А3 ГОСТ 5781-82	320	м
	3			Бетон В30; F300; W6	0.02	м <sup>3</sup>
	4			Цементный раствор	0.01	м <sup>3</sup>

Примечания: 1. В спецификации расход материала дан на 1 п.м. длины шкафной стенки.  
2. \*) Бетон мелкозернистый.

Тип электрода для таврого соединения по ГОСТ 5264-80 - 342.

Нач. отд.	Д. Яковлев			3.503.1-95.1-1-04	Объединение шкафной стенки с ригелем зетоя. Узел 1.	Лист	Листов
Н. контр.	Л. Яковлева					Р	1
Исполн.	А. Яковлев					ГИПРОТРАНСМОСТ	
Вед. инж.	К. Яковлев						
Вед. к.	Д. Яковлева						

1348/2

9

Ф. рмат А3

Шк. № 100. Пост. и дата вводим. № 2

Рис. 1

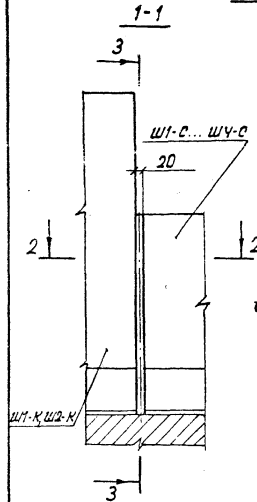
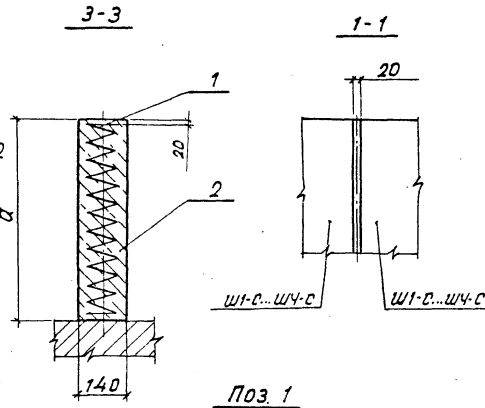
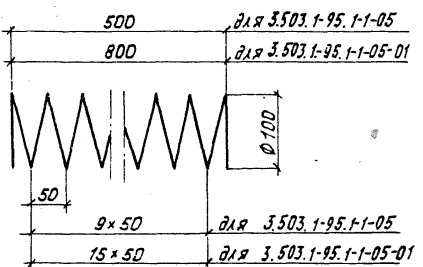


Рис. 2

Остаточное-см. рис. 1



Поз. 1



Ведомость расхода стали на элемент, кг

Марка элемента	Изделия армированные		Общий расход	
	Арматура класса			
	А-І	ІІ		
	ГОСТ 5781-82		Ø 6	Итого
У 2.1	0.5	0.5		
У 2.2	0.7	0.7	0.7	0.1

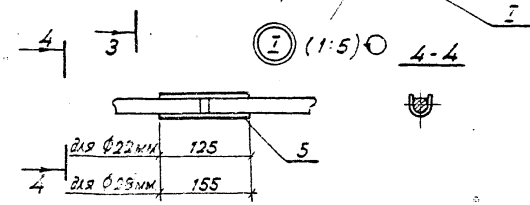
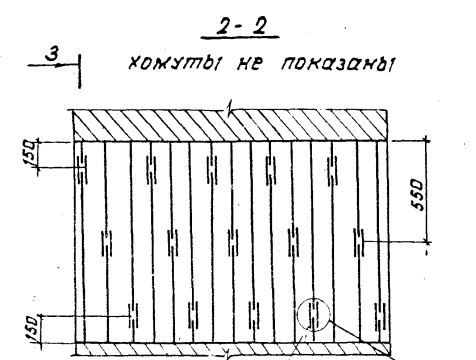
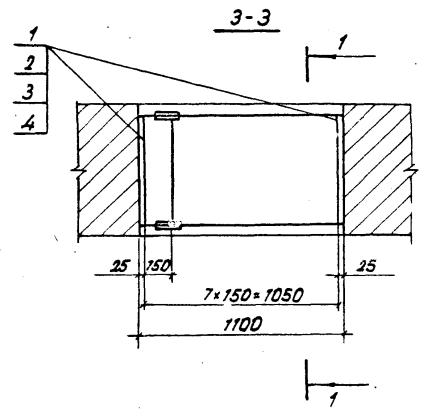
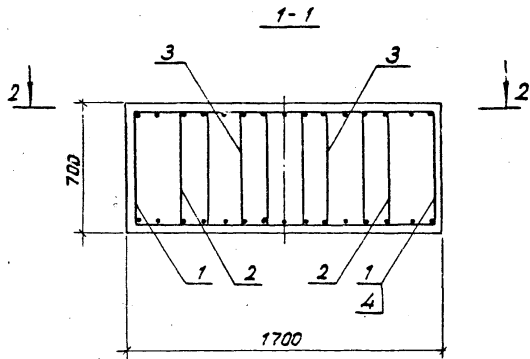
Формат	Зона	Поз.	Обозначение	Наименование	кол.	Примечание
				3.503.1-95.1-1-05		
				Материалы		
		1		Ø 6 А-І ГОСТ 5781-82	224	м
		2		*Бетон В30; F300; W6	0.01	м³
				3.503.1-95.1-1-05-01		
				Материалы		
		1		Ø 6 А-І ГОСТ 5781-82	336	м
		2		*Бетон В30; F300; W6	0.01	м³

Примечание. Бетон мелкозернистый

См. л. 10. Проект и детали в архиве.

Обозначение	Марка	Рис.	а, мм
3.503.1-95.1-1-05	У 2.1	1, 2	560
- 01	У 2.2		860

Исх. отд.		Проектировщик		3.503.1-95.1-1-05	
И.контр.	Лейнеба	Ш			
И.проект.	Импринский	Ш			
И.гип.	Кашлатова	Ш			
Вед. инж.	Касеев	Ш			
Вед. инж.	Долгова	Ш			
Объединение блоков				Стандарт лист	
шкарфов. стенки. Узел 2				Р	
(У 2.1; У 2.2)				Гипротрансформат	
1348/2		10		Формат А3	



Обозначение	Марка	Примечание
3.503.1-95.1-1-06	УМ1-Р	блоки Р1П1...Р5П1
-01	УМ2-Р	блоки Р1П2...Р5П2

1. Расположение сварных соединений выпусков нижней арматуры аналогично сечению 2-2
2. Выпуски арматуры блоков обрезать в соответствии с расположением сварных соединений в сечении 2-2.
3. Сварное соединение аналогично С15-Рс по ГОСТ 14098-85.
4. Спецификацию см. лист 2.

Лист № подл. Подпись и дата. Власт. инд. п.

Нах. отв. Драндун		3.503.1-95.1-1-06		Страниц		Лист		Листов	
Н. контр. Лебеда				Р		1		2	
Ин. спец. от. Митрофанов				Объединение блоков ригеля промежуточной опоры (УМ1-Р; УМ2-Р)		Гипротрансмост			
ГУП Кашлатова									
Вед. инж. Касьяв									
Инж. Голосова									
				1348/2		11		формат А3.	

Ведомость расхода стали на элемент, кг

Марка элемента	Изделия арматурные				Изделия закладные				Общий расход
	Арматура класса				Прокат марки				
	А-I		А-II		всего	Ст 3 сп 5-I		всего	
	ГОСТ 5781-82		ГОСТ 5781-82			ГОСТ 103-76			
Ø10	Утолщ	Ø10	Утолщ	Ø30	Ø10		Утолщ		
УМ1-Р	57.8	57.8	25.2		25.2	83.0		15.9	—
УМ2-Р	57.8	57.8	25.2	25.2	83.0	—	26.3	26.3	109.3

Уд. н. подл. Подпись и дата в/зам. инд. п.

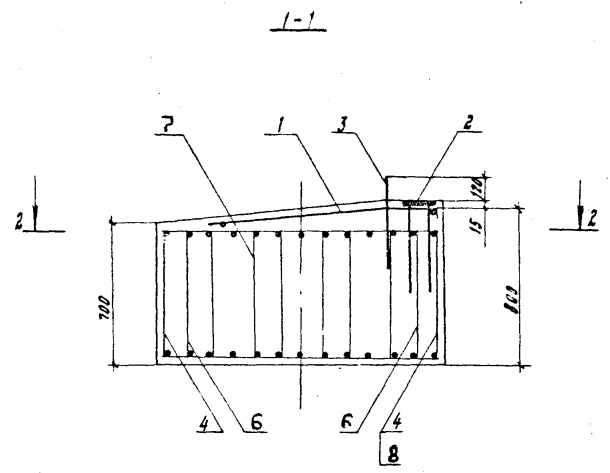
Код	Зона	Прз	Обозначение	Наименование	Кол.	Примечание
			<u>Участок монолитный УМ1-Р</u>			
			<u>Детали</u>			
ЯЧ	1		3.5031-55.2-1-35 - 03	Хомут	16	
ЯЧ	2		- 06	Хомут	16	
ЯЧ	3		- 05	Хомут	8	
ЯЧ	4		- 09	Хомут	8	
БЧ	5			Скоба		
			полоса 5*90 ГОСТ 103-76 Ст.3сп 5-I ГОСТ 535-88			
				Р=125 мм	30	0.53 кг
			<u>Материалы</u>			
				Бетон В30; F300; W6	1.31	м <sup>3</sup>
			<u>Участок монолитный УМ2-Р</u>			
			<u>Детали</u>			
ЯЧ	1		3.5031-95.2-1-35 - 04	Хомут	16	
ЯЧ	2		- 07	Хомут	16	
ЯЧ	3		- 05	Хомут	8	
ЯЧ	4		- 09	Хомут	8	
БЧ	5			Скоба		
			полоса 8*90 ГОСТ 103-76 Ст.3сп 5-I ГОСТ 535-88			
				Р=155 мм	30	0.88 кг
			<u>Материалы</u>			
				Бетон В30; F300; W6	1.31	м <sup>3</sup>

3.5031-95.1-1-06

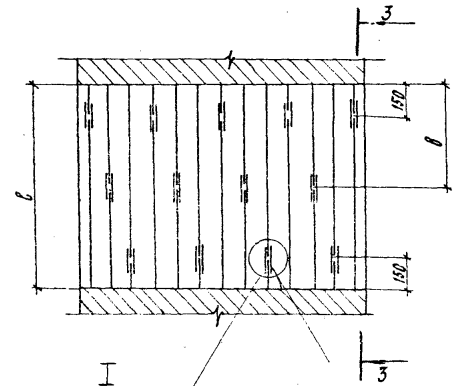
Лист  
2

1348/2 12

Прокат #3

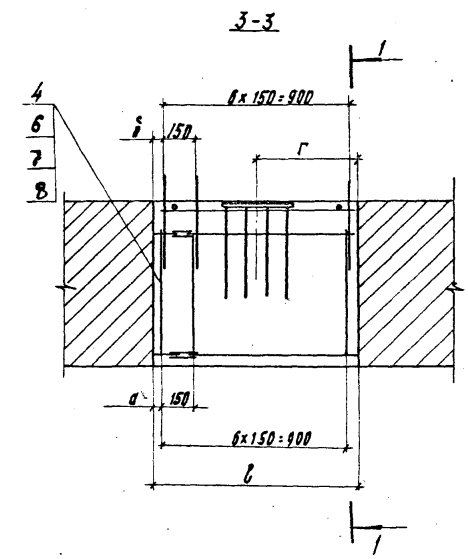


2-2  
Хомуты не показаны



3.503.1-95. 1-1-06, лист 1

спецификацию см. лист 2



Обозначение	Марка	Размеры, мм				
		в	а	б	в	г
3.503.1-95. 1-1-07	УМЗ-Р	1100	80	100	550	550
-01	УМ4-Р	1000	50	50	500	500

1. Расположение сварных соединений выпусков нижней арматуры аналогично сечению 2-2.
2. Выпуски арматуры блоков обрезать в соответствии с расположением сварных соединений, см. сечение 2-2.
3. Сетка устанавливается симметрично относительно оси стыка; стержни обрезать по месту.

Иванов И.И. 1995 г.

Исполн.	Врандун	Провер.		3.503.1-95.1-1-07	Лист	Листов
М. кентр.	Леднева	М.И.			?	1
У. спец. в/о	Амурской			Обозначение блоков ригеля устоя (УМЗ-Р, УМ4-Р)	Гипотрансмиссия	
ГМП	Кашлатова	Тан				
Вед. инж.	Кассель	Ш				
Исполн. инж.	Гуськова	Л.И.				

Ведомость расхода стали на элемент, кг

Марка элемента	Изделия арматурные						Изделия закладные						Общий расход
	Арматура класса						Прокат марки						
	А-I			А-II			всего	Ст3сп5-I			всего		
	ГОСТ 5781-82			ГОСТ 5781-82				ГОСТ 103-76					
	φ10	φ8	Углов	φ16	φ10	Углов		-8x90	-14x208	Углов			
УМЗ-Р	47,8	12,1	59,9	10,9	19,5	30,4	90,3	13,8	0,6	14,4	14,4	104,7	
УМ4-Р	47,8	12,1	59,9	10,9	19,5	30,4	90,3	13,8	0,6	14,4	14,4	104,7	

Формат	Элемент	№	Обозначение	Наименование	Кол.	Примечание
				<u>Оборочные единицы</u>		
АУ	1	3.503.1-95.1-1-28-02		Бетка БЗ	1	
АУ	2	3.503.1-95.2-1-36		Изделие закладное МН1	1	
				<u>Детали</u>		
БУ	3			φ16-ГОСТ 5781-82. В-450мм	7	0,71кг
БУ	5			Скоба		
				полоса φ-90ГОСТ 103-76 Ст3сп5-ГОСТ 535-88		
				В-125мм	26	0,53кг
АУ	4	3.503.1-95.2-1-35		Хомут	14	
АУ	6			-06 Хомут	14	
АУ	7			-05 Хомут	7	
АУ	8			-08 Хомут	7	
				<u>Переменные данные для исполнений</u>		
				<u>Участок монолитный УМЗ-Р</u>		
				<u>Материалы</u>		
				Бетон В30; F300; W6	1,17	м³
				<u>Участок монолитный УМ4-Р</u>		
				<u>Материалы</u>		
				Бетон В30; F300; W6	1,07	м³

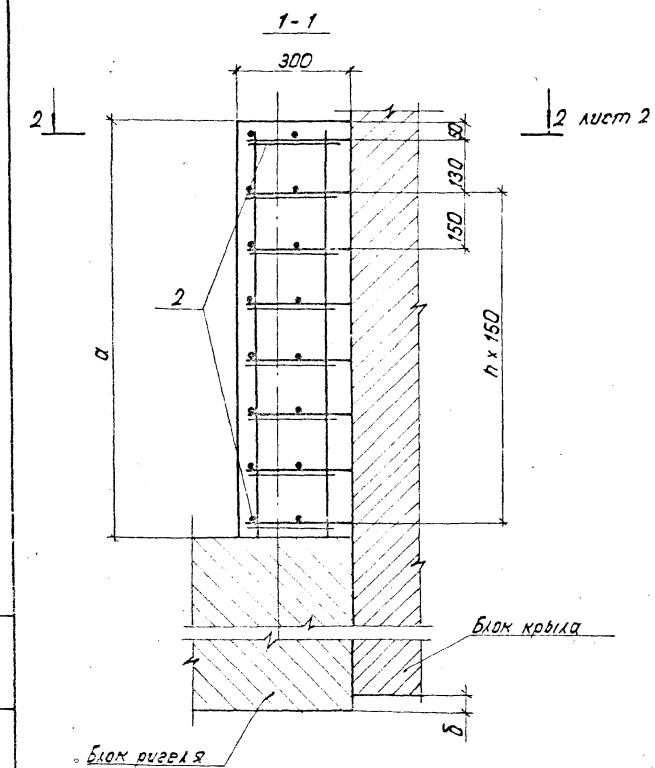
№ п. п. по плану. Подпись и дата. Расм. инж. №

3.503.1-95.1-1-07

Лист 2

1348/2 14

Формат А3



Обозначение	Марка	Размеры, мм		п. шт	Примечание	
		а	б			
3.503.1-95.1-1-08	УМ1-К1	1130	80	5	Компоновка габарита балками высотой	
-01	УМ1-К2	1280	230	7		h=90см
-02	УМ1-К3	1430	380	8		h=105см

1. На чертеже изображена конструкция монолитного участка при пролетных строениях серии 3.503.1-81 для мостового полотна с накладными протзарами железобетонным ограждением.

2. В зависимости от компоновки мостового полотна и используемых типовых проектов пролетных строений на листе 2 даны варианты конструкции монолитного участка.

Вариант 1 - соответствует конструкции мостового полотна с накладными протзарами и металлическим ограждением при применении пролетных строений серии 3.503.1-81.

Вариант 2 - соответствует конструкции мостового полотна с протзарами на монолитных консолях для габаритов Г-8 при применении пролетных строений серии 3.503.1-81.

Вариант 3 - соответствует конструкции мостового полотна с протзарами на монолитных консолях для габаритов Г-10; Г-11.5; 2(Г-11.5) и 2(Г-15.25) при применении пролетных строений серии 3.503.1-81, а также соответствует конструкции мостового полотна при применении пролетных строений серии 3.501-73.

Спецификацию см. лист 3.

Исполнитель: [Signature] и дата: [Date]

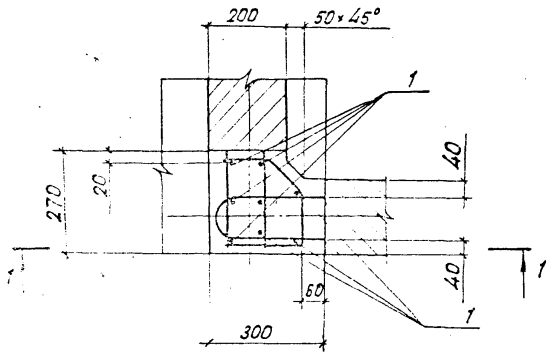
При устройстве монолитного участка УМ1-К2 в блоке крыла К1(К1н) обрезаются снизу 1 выпуск, при устройстве монолитного участка УМ1-К1-2 выпуска.

Исполн.	Драндич	Лист	3.503.1-95.1-1-08		
М.контр.	Ледяева	№	Объединение крыла со шкарпаной стенкой (УМ1-К1... УМ1-К3)		
Специаль.	Калистрова	№	Габариты Г-8; Г-10; Г-11.5; 2(Г-11.5); 2(Г-15.25)		
Г.ИП	Калистрова	№	Гипертранспорти		
Вед. инж.	Киселев	№	Р		
Вед. инж.	Долгова	№	Т		
		№	З		

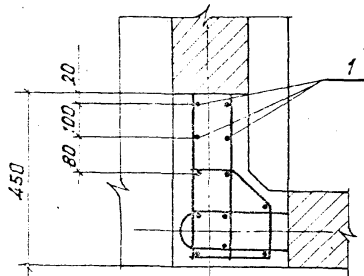
1348/2 15 Формат А3



2-2

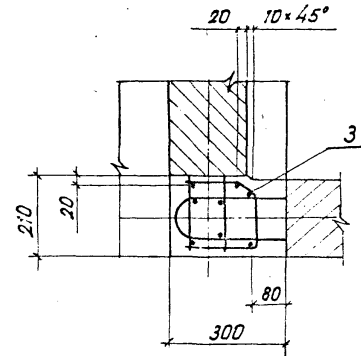


вариант 1

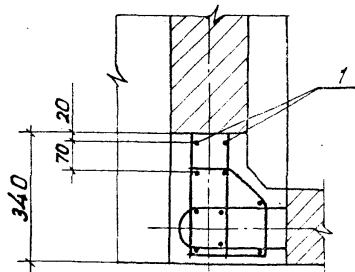


Выпуски блока шкафной стенки укорачиваются по месту.

вариант 2



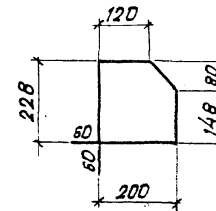
вариант 3



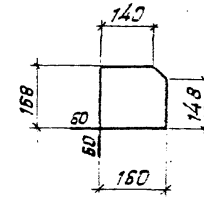
ведомость расхода стали, кг

Марка элемента	Изделия арматурные				Общий расход
	Арматура класса				
	А-І		А-ІІ		
	ГОСТ 5781-82	ГОСТ 5781-82	ГОСТ 5781-82	ГОСТ 5781-82	
Ф8	Утолщ	Ф12	Утолщ		
УМ1-К1	2.94	2.5	7.81	7.81	10.75
УМ1-К1 (вар.1)	2.94	2.94	11.72	11.72	14.66
УМ1-К1 (вар.2)	1.91	1.91	7.81	7.81	9.72
УМ1-К1 (вар.3)	2.94	2.94	9.77	9.77	12.71
УМ1-К2	3.31	3.31	8.88	8.88	12.19
УМ1-К2 (вар.1)	3.31	3.31	13.32	13.32	16.63
УМ1-К2 (вар.2)	2.15	2.15	8.88	8.88	11.03
УМ1-К2 (вар.3)	3.31	3.31	11.1	11.1	14.41
УМ1-К3	3.68	3.68	9.95	9.95	13.63
УМ1-К3 (вар.1)	3.68	3.68	14.92	14.92	18.60
УМ1-К3 (вар.2)	2.39	2.39	9.95	9.95	12.34
УМ1-К3 (вар.3)	3.68	3.68	12.40	12.40	15.08

Поз. 2



Поз. 3



3.503.1-95.1-1-08

1348/2

16

Формат А3

Лист  
2

Изм. в проект. Изделия и детали выполняются по месту.

Формат	Зона	Поз.	Обозначение	Наименование	Кол.	Примечание
			Участок монолитный УМ 1-К1			
			Детали			
Б4	1		Ф 12А-II ГОСТ 5781-82, L=1400		8 шт.,	
					для вар.1	
					12 шт.,	
					для вар.3	
					10 шт.	
Б4	2		Ф 8А-I ГОСТ 5781-82, L=1020		8 шт.,	
					для вар.2	
					Замена на	
					поз. 3	
					8 шт.	
			Материалы			
			Бетон В30 ; F300; W6	0,10	м <sup>3</sup>	
			Участок монолитный УМ 1-К2			
			Детали			
Б4	1		Ф 12А-II ГОСТ 5781-82, L=1250		8 шт.,	
					для вар.1	
					12 шт.,	
					для вар.3	
					10 шт.	
Б4	2		Ф 8А-I ГОСТ 5781-82, L=1020		9 шт.,	

Шв. А подл. Лесовозы и вата ВЗам. шв. №2

Формат	Зона	Поз.	Обозначение	Наименование	Кол.	Примечание
						для вар.2
						Замена
						на поз.3
						9 шт.
			Материалы			
			Бетон В30 ; F300; W6	0,11	м <sup>3</sup>	
			Участок монолитный УМ 1-К3			
			Детали			
Б4	1		Ф 12А-II ГОСТ 5781-82, L=1400		8 шт.,	
					для вар.1	
					12 шт.	
					для вар.3	
					10 шт.	
Б4	2		Ф 8А-II ГОСТ 5781-82, L=1020		10 шт.,	
					для вар.2	
					Замена	
					на поз.3	
					10 шт.	
			Материалы			
			Бетон В30 ; F300; W6	0,13	м <sup>3</sup>	

Рис. 1

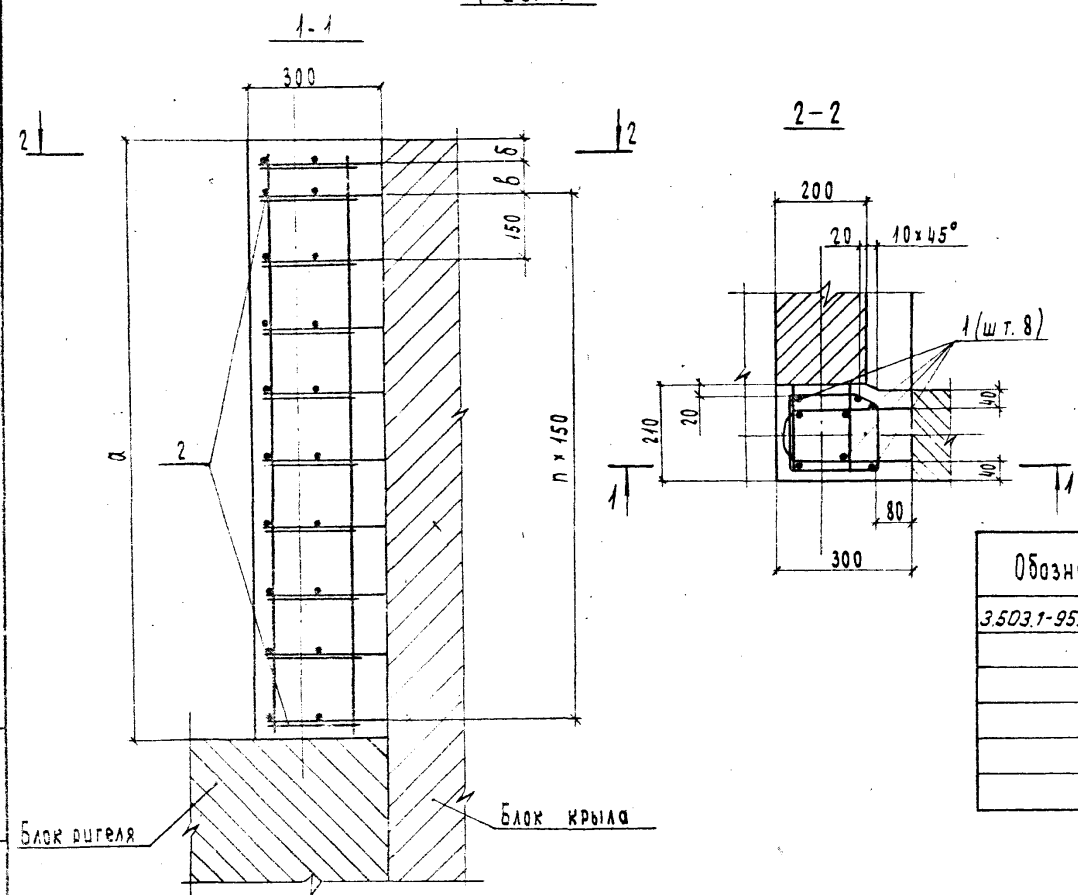
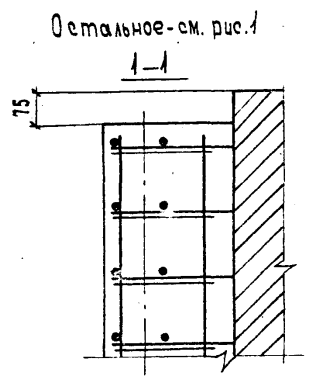


Рис. 2



Остальное - см. рис. 1

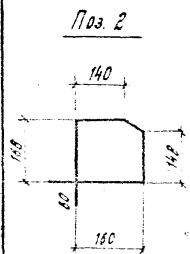
Обозначение	Марка	Рис.	Размеры, мм			п. шт.	Примечание
			а	б	в		
3.503.1-95.1-1-09	УМ2-К1	1	1360	50	60	8	Компоновка h=90см
-01	УМ2-К2		1510			9	2(Г-11,5)балка h=105см
-02	УМ2-К3		1660			10	ми высотой h=120см
-03	УМ3-К1	2	1435	35	150	8	Компоновка h=90см
-04	УМ3-К2		1585			9	2(Г-15,25)балка h=105см
-05	УМ3-К3		1735			10	ми высотой h=120см

Спецификацию см. лист 2

При устройстве монолитного участка УМ3-К1 в блоке крыла К2 обрезается сверху 1 выпуск, снизу - 2 выпуска арматуры.  
 При устройстве монолитного участка УМ3-К2 обрезается сверху 1 выпуск, снизу 1 выпуск.  
 При устройстве монолитного участка УМ3-К3 обрезается сверху 1 выпуск.  
 При устройстве монолитных участков УМ2-К3, УМ2-К2, УМ2-К1 обрезается снизу соответственно 1, 2 и 3 выпуска.

Исполн.	Дранды	
Н. контр.	Лазарева	
Гл. специалист	Амурской	
ГИП	Кашлатова	
Без. инж.	Кассала	
Вед. инж.	Долгова	

<b>3.503.1-95.1-1-09</b>		
Объединение крыла со шкафом стеной (УМ2-К1... УМ2-К3; УМ3-К1... УМ3-К3)		Стадия
Габариты 2 (Г-11,5); 2 (Г-15,25)		Лист
		Листов
		Гипотранспост



Ведомость расхода стали, кг

Марка элемента	Изделия арматурные				Всего	Общий расход
	Арматура класса					
	А-I		А-II			
	ГОСТ5781-82	ГОСТ5781-82	ГОСТ5781-82	ГОСТ5781-82		
	Ф8	Угюго	Ф12	Угюго		
УМ2-К1	3.0	3.0	9.4	9.4	12.4	12.4
УМ2-К2	3.3	3.3	10.5	10.5	13.8	13.8
УМ2-К3	3.6	3.6	11.6	11.6	15.2	15.2
УМ3-К1	3.1	3.1	9.9	9.9	13.0	13.0
УМ3-К2	3.4	3.4	11.0	11.0	14.4	14.4
УМ3-К3	3.7	3.7	12.1	12.1	15.8	15.8

Формат	Дата	Пол.	Обозначение	Наименование	Кол.	Примечание
			Участок	Монолитный УМ2-К1		
				Детали		
		1		Ф12-II ГОСТ5781-82, L=1330 мм	8	1.18 кг
		2		Ф8А-I ГОСТ5781-82, L=770 мм	10	0.30 кг
				Материалы		
				Бетон В30; F300; W6	0.10	м³
			Участок	Монолитный УМ2-К2		
		1		Ф12А-II ГОСТ5781-82, L=1480 мм	8	1.31 кг
		2		Ф8А-I ГОСТ5781-82, L=770 мм	11	0.30 кг
				Материалы		
				Бетон В30; F300; W6	0.10	м³

Формат	Дата	Пол.	Обозначение	Наименование	Кол.	Примечание
			Участок	Монолитный УМ2-К3		
				Детали		
		1		Ф12А-II ГОСТ5781-82, L=1630 мм	8	1.45 кг
		2		Ф8А-I ГОСТ5781-82, L=770 мм	12	0.30 кг
				Материалы		
				Бетон В30; F300; W6	0.10	м³
			Участок	Монолитный УМ3-К1		
				Детали		
		1		Ф12А-II ГОСТ5781-82, L=1400 мм	8	1.24 кг
		2		Ф8А-I ГОСТ5781-82, L=775 мм	10	0.31 кг
				Материалы		
				Бетон В30; F300; W6		
			Участок	Монолитный УМ3-К2		
				Детали		
		1		Ф12А-II ГОСТ5781-82, L=1550 мм	8	1.38 кг
		2		Ф8А-I ГОСТ5781-82, L=775 мм	11	0.31 кг
				Материалы		
				Бетон В30; F300; W6		
			Участок	Монолитный УМ3-К3		
				Детали		
		1		Ф12А-II ГОСТ5781-82, L=1700 мм	8	1.51 кг
		2		Ф8А-I ГОСТ5781-82, L=775 мм	12	0.31 кг
				Материалы		
				Бетон В30; F300; W6		

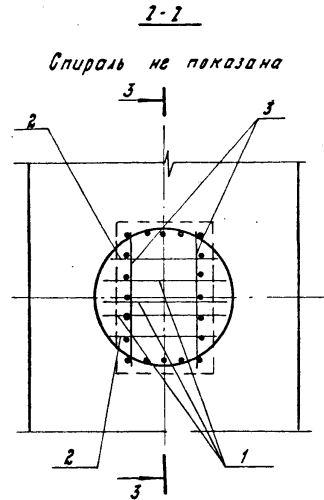
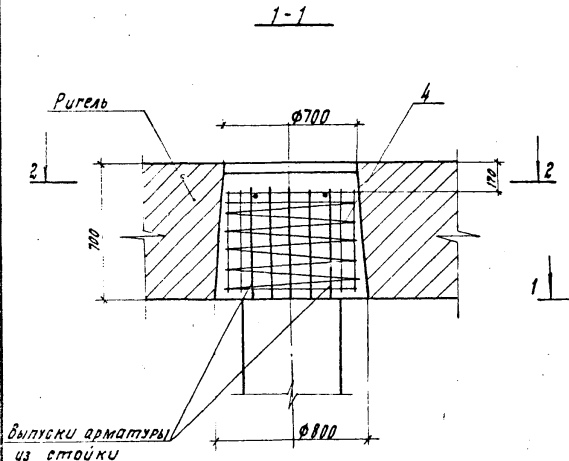
3.503.1-95.1-1-09

1348/2 19

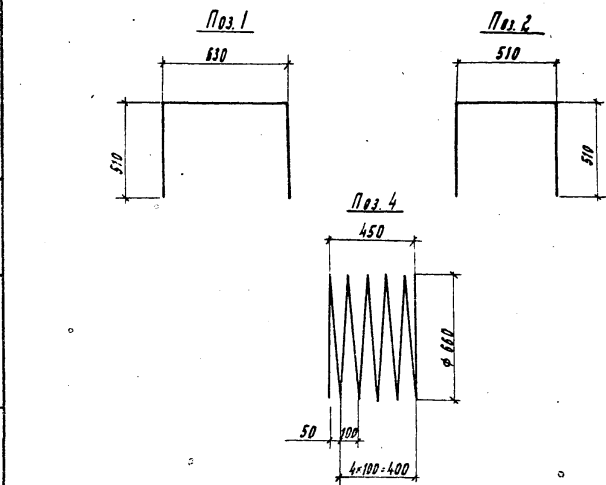
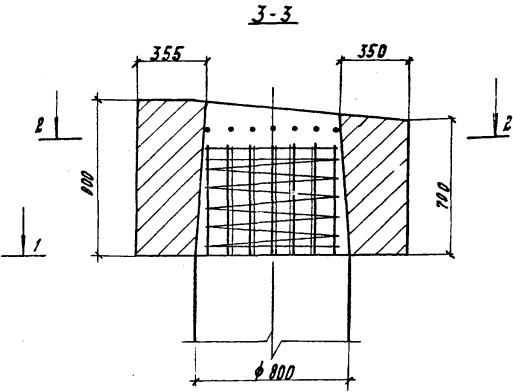
Формат А3

Рис. 1

Рис. 2



Остальное - см рис. 1



Обозначение	Марка	Рис.	Примечание
3.503.1-95.1-1-10	УМ1-ГР	1	Промежуточная опора
-01	УМ2-ГР	2	Устой

Спецификацию см. лист 2.

Вид: фронтальный, план, и вата, вилка, шпиль

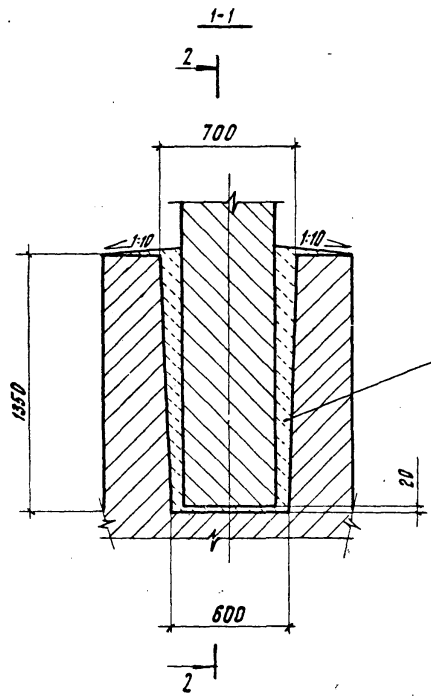
Нач. отд.		Дранчик		3.503.1-95.1-1-10	
Н. Ахмед		Леонид			
И. спец. отд.		Алико			
Г.И.П.		Кашкату			
Вед. инж.		Кассов			
Инж. Т.		Голосов			
Объединение стойки с ригелем (УМ1-ГР, УМ2-ГР)				Лист	Листов
				1	2
				Гипротрансмост	

Ведомость расхода стали на элемент, кг

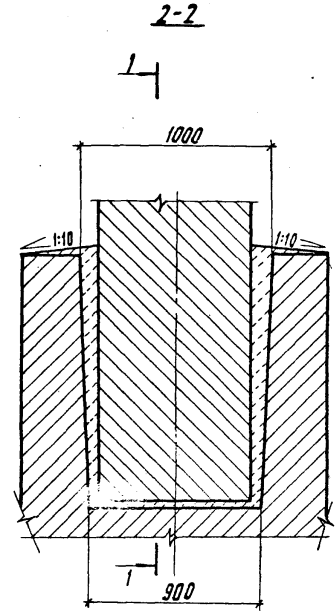
Марка элемента	Изделия арматурные						Общий расход
	Арматура класса						
	А-I			А-II			
	ГОСТ 5781-82		ГОСТ 5781-82		всего		
Ф6	Итого	Ф12	Итого	Итого			
УМ1 - СР	1.2	1.2	8.5	8.5	9.7	9.7	
УМ2 - СР	1.2	1.2	8.5	8.5	9.7	9.7	

Инв. № подл. Подп. и дата

Формат	Зона	Поз	Обозначение	Наименование	Кол.	Примечание
			<u>Участок монолитный УМ1 - СР</u>			
			<u>Детали</u>			
Б4		1		Ф12 А-II ГОСТ 5781-82, L=1690	3	1.50 кг
Б4		2		Ф12 А-II ГОСТ 5781-82, L=1570	2	1.40 кг
Б4		3		Ф12 А-II ГОСТ 5781-82, L=700	2	0.62 кг
Б4		4		Ф6 А-I ГОСТ 5781-82, L=5280	1	1.17 кг
			<u>Материалы</u>			
				Бетон В30; F300; W6	0.34	м <sup>3</sup>
			<u>Участок монолитный УМ2 - СР</u>			
			<u>Детали</u>			
Б4		1		Ф12 А-II ГОСТ 5781-82, L=1690	3	1.50 кг
Б4		2		Ф12 А-II ГОСТ 5781-82, L=1570	2	1.40 кг
Б4		3		Ф12 А-II ГОСТ 5781-82, L=700	2	0.62 кг
Б4		4		Ф6 А-I ГОСТ 5781-82, L=5280	1	1.17 кг
			<u>Материалы</u>			
				Бетон В30; F300; W6	0.34	м <sup>3</sup>



Бетон на мелком заполнителе



Формат 30 мм	Паз	Обозначение	Наименование	Кол.	Примечание
			<u>Материалы</u>		
			Бетон В30, F300; W6	0,33	м <sup>3</sup>
			Битумная мастика	16,1	кг

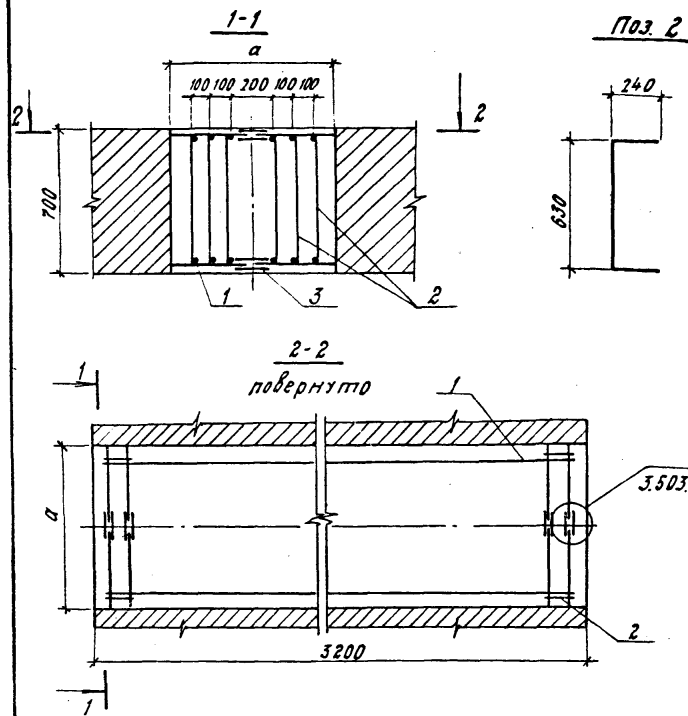
\*) Бетон мелкозернистый

Исполнитель  
Проверен и ввезен  
Возм. индекс №

Нач. отд.	Дрангина	
Н. контр.	Левнева	
Н. спец. от.	Амурская	
ГМП	Кашлатова	
Вед. инж.	Пассель	
Инж. вост.	Мальгина	

3.503.1-95.1-1-11		
Объединение стоек со стаканом УМ-С		Листов Р
		Листов Т
ГИПРОТРАНСМОСТ		

1348/2 22 Формат А3



Обозначение	Марка	α, мм	Объем м³	Примечание
3.503.1-95.1-1-12	УМ1-Ф	700	1.57*	Объединение блоков фундамента
-01	УМ2-Ф	800	1.79	
-02	УМ1-Т	700	1.57	Объединение блоков ростверка
-03	УМ2-Т	800	1.79	

Ведомость расхода стали на элемент, кг

Марка элемента	Изделия арматурные				Изделия закладные			Общий расход
	Арматура класса А-II		Всего	Прокат марки Ст 3 сп 5-1		Всего		
	ГОСТ 5781-82	ГОСТ 5781-82		ГОСТ 103-76	ГОСТ 103-76			
	φ22	φ12	Итого	φ85	Итого			
УМ1-Ф	111.0	11.8	122.8	122.8	34.7	34.7	34.7	157.5
УМ1-Т	111.0	11.8	122.8	122.8	31.4	31.4	31.4	154.2
УМ2-Ф	111.0	11.8	122.8	122.8	34.7	34.7	34.7	157.5
УМ2-Т	111.0	11.8	122.8	122.8	31.4	31.4	31.4	154.2

Расположение сварных соединений выпусков нижней арматуры аналогично сечению 2-2.

Формат	Зона	№	Обозначение	Наименование	Кол.	Примечание
Участок монолитный УМ1-Ф						
Детали						
Б4	1		φ22 А II ГОСТ 5781-82 С-3100 мм	12	9.24 кг	
Б4	2		φ12 А II ГОСТ 5781-82 С-1100 мм	12	0.98 кг	
Б4	3		полоса φ85 ГОСТ 103-76 Ст 3 сп 5-1 ГОСТ 535-88			
			φ=140 мм	62	0.56 кг	
Участок монолитный УМ1-Т						
Детали						
Б4	1		φ22 А II ГОСТ 5781-82 С-3100 мм	12	9.24 кг	
Б4	2		φ12 А II ГОСТ 5781-82 С-1100 мм	12	0.98 кг	
Б4	3		полоса φ85 ГОСТ 103-76 Ст 3 сп 5-1 ГОСТ 535-88			
			φ=140 мм	56	0.56 кг	
УМ2-Ф (то же как для УМ1-Ф)						
УМ2-Т (то же как для УМ1-Т)						

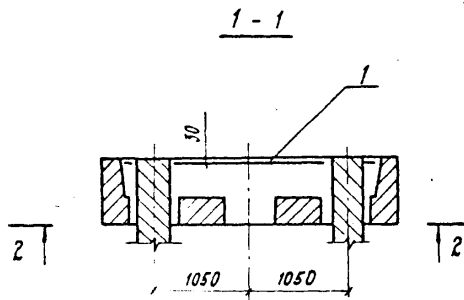
\*-Бетон В27.5; F300; W6

Нак. отв. Арандин	И. контр. Леднева	Инженер	3.5031-351-1-12		
Инженер	Инженер	Инженер	Объединение блоков фундамента и ростверка (УМ1-Ф; УМ2-Ф; УМ1-Т; УМ2-Т)	Стандарт	Лист
Инженер	Инженер	Инженер		Р	1
			ГипроТрансМост		

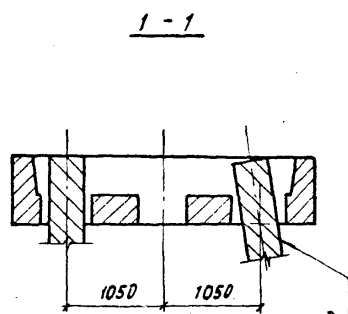
1348/2 23 Формат А3



Рис. 1



Вариант



2-2

1:20

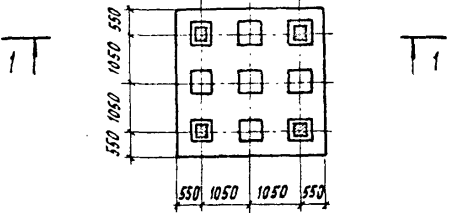


Рис. 2

Остальное - см. рис. 1

2-2

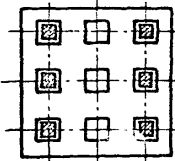
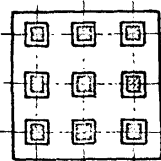


Рис. 3

Остальное - см. рис. 1

2-2



Стержни сетки С5 обрезать в местах пересечения со сваей

Обозначение	Марка	Рис.
3.503.1-95.1-1-13	УМ1-П	1
-01	УМ1-Н	1(вар.)
-02	УМ2-П	2
-03	УМ2-Н	2(вар.)
-04	УМ3-П	3
-05	УМ3-Н	3(вар.)

Ведомость расхода стали на элемент, кг

Марка элемента	Изделия арматурные			Общий расход
	Арматура класса			
	А-II			
	ГОСТ 5781-82			
	φ12		Итого	
УМ1-П	132,7		132,7	132,7

Расход стали монолитных участков УМ1-Н... УМ3-Н аналогичен расходу стали монолитного участка УМ1-П

Формат	Зона	Поз	Обозначение	Наименование	Кол.	Примечание
				Сборочные единицы		
A3	1		3.503.1-95.1-1-29	Сетка С5	1	
				Переменные данные		
				Участок монолитный УМ1-П		
				Материалы		
				Бетон В27.5; F300; W6	3,57	м <sup>3</sup>
				Участок монолитный УМ2-П		
				Материалы		
				Бетон В27.5; F300; W6	3,55	м <sup>3</sup>
				Участок монолитный УМ3-П		
				Материалы		
				Бетон В27.5; F300; W6	3,51	м <sup>3</sup>
				УМ1-Н (то же как для УМ1-П)		
				УМ2-Н (то же как для УМ2-П)		
				УМ3-Н (то же как для УМ3-П)		
Нах. отв.	Дрангин			3.503.1-95.1-1-13		
Н. контр.	Аеднева					
Гл. спец. от.	Амфилобовский			Объединение сваи с ростверком УМ1-П		
ГИП	Кашлатова					
Вед. инж.	Лассель			Гипротрансмост		
Инж. II кат.	Мальгина					

Шифр проекта, Назначение и дата, Власт. инж. №

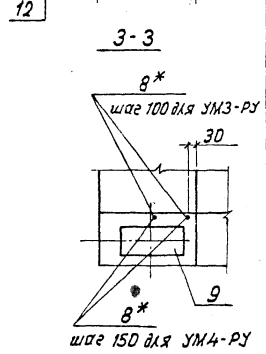
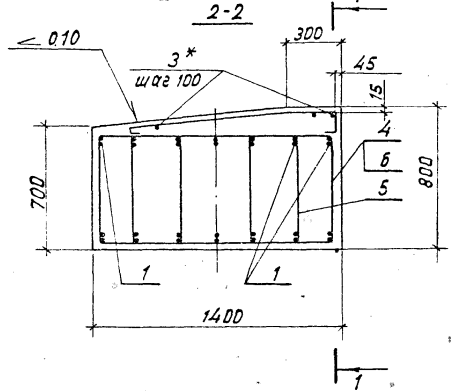
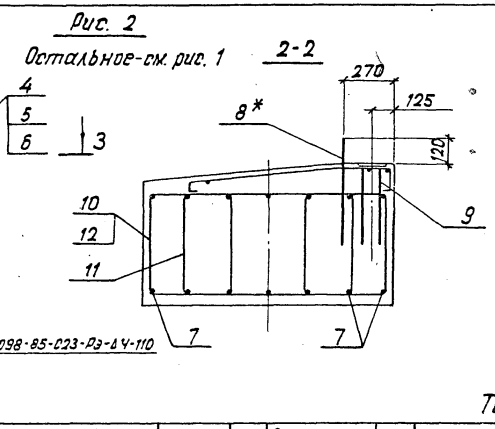
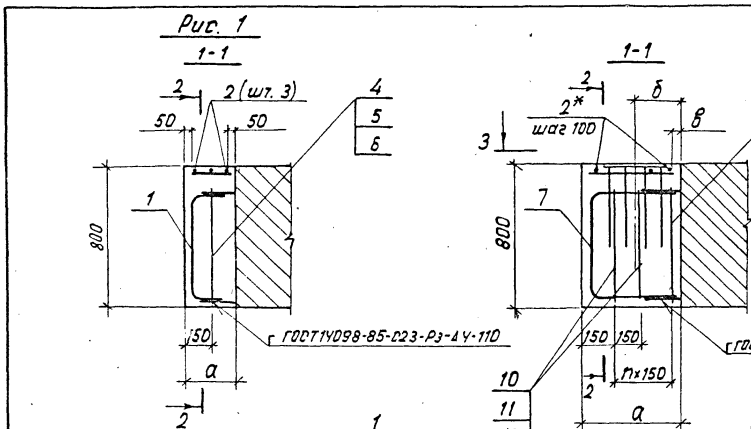


Таблица 1

Обозначение	Марка	Рис	Размеры, мм			П, шт.	Примечание
			а	б	в		
3.503.1-95.1-1-14	УМ1-РУ	1	280	—	—	—	для Г-10+2х15, Г-115, 2(Г-115)
-01	УМ2-РУ	1	255	—	—	—	для 2(Г-15 25)
-02	УМ3-РУ	2	530	250	50	2	для Г-8
-03	УМ4-РУ	2	780	300	100	3	для Г-10+2х0.75

На чертеже изображена конструкция монолитного участка при применении пролетных строений по типовой документации серии 3.503.1-81 для мостового полотна с накладными прогарами и железобетонным ограждением. На листе 2 даны варианты конструкции монолитного участка.

Спецификацию см. листы 4, 5, 6

\* Количество стержней определяется по спецификации на монолитный участок.

Изд. от	Драндун	Ш							
И комп	Леднева	Ш							
Прек. от	Пчирнебова	Ш							
Гил	Ковшарова	Ш							
Вед. инж.	Карель	Ш							
Вед. инж.	Долгова	Ш							

3.503.1-95.1-1-14

Участок монолитный  
риселя (УМ1-РУ... УМ4-РУ)

Опозн. лист	Листов		
	Р	1	Б

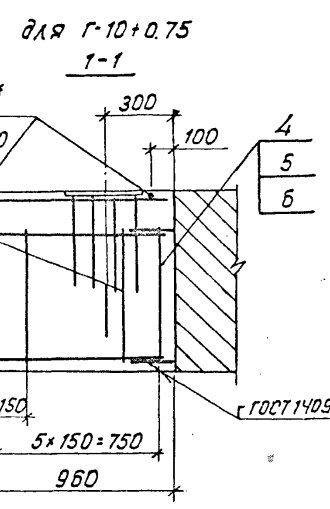
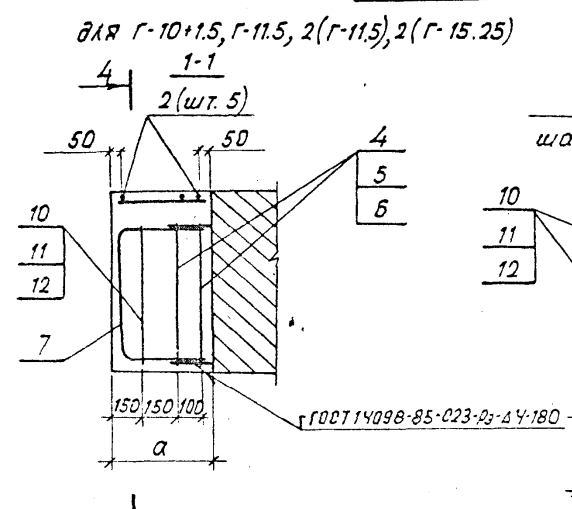
таблицы Г-8; Г-10; Г-115; 2(Г-115); 2(Г-15 25)

ИПРОТРАНСИМДЕСТ

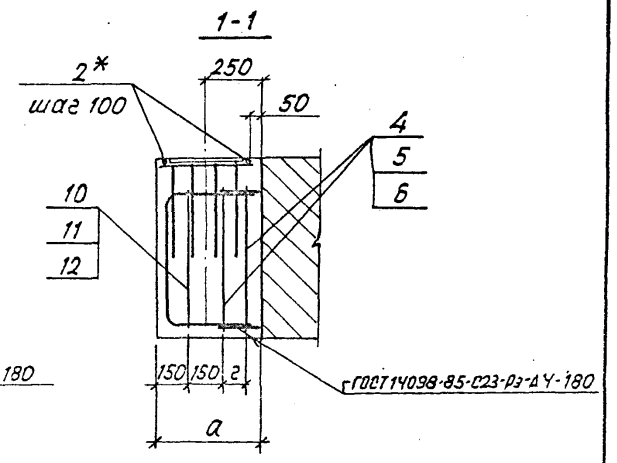
1348/2 25 Формат А3

Изд. и дата

### Вариант 1

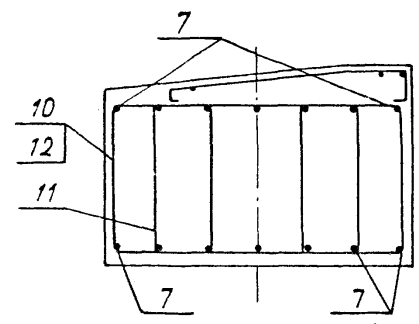


### Вариант 2

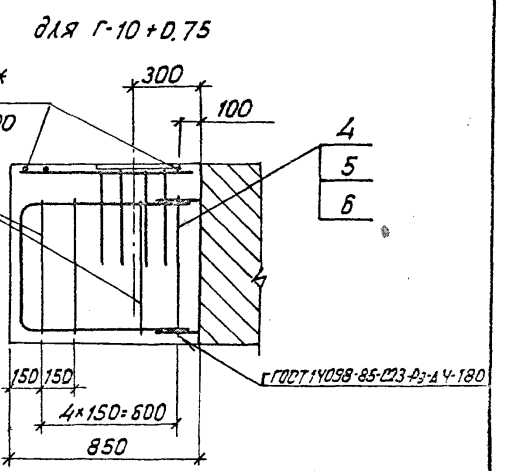
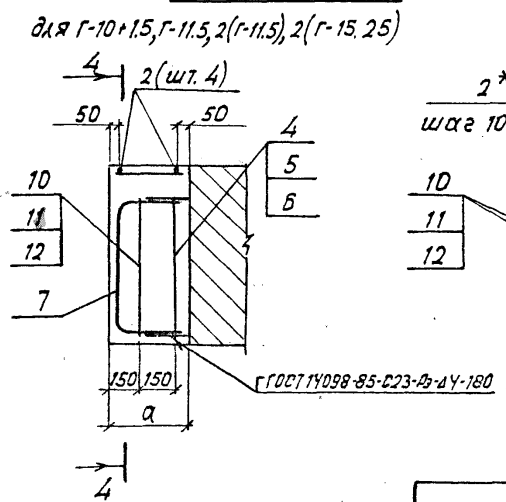


4

### 4-4



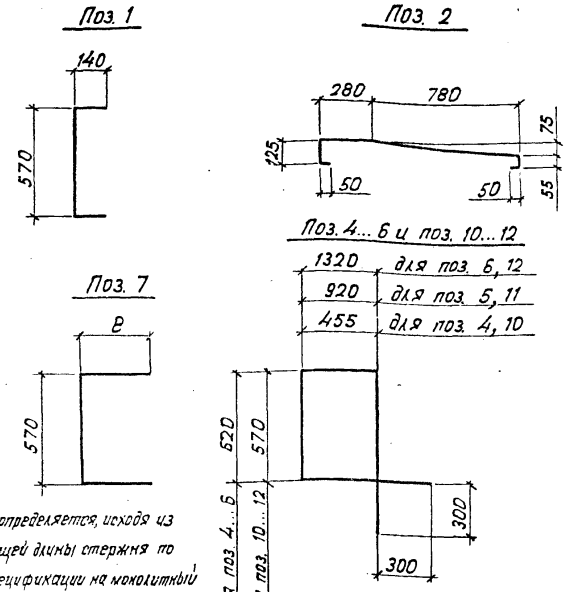
### Вариант 3



4

Инв. № подл. Подпись и дата, В.И.М. Ч.С.И.

3.503.1-95.1-1-14		лист
		2
1348/2	26	Формат А3



в-определяется исходя из общей длины стержня по спецификации на монолитный участок.

Поз. 4... 6 и поз. 10... 12  
 1320 для поз. 6, 12  
 920 для поз. 5, 11  
 455 для поз. 4, 10  
 для поз. 4... 6  
 для поз. 10... 12  
 300  
 300

Таблица 2

Вариант	Рис.	Размеры, мм		Примечание
		а	г	
Вариант 1	1	460	—	для Г-10+2х15; Г-11,5; 2(Г-11,5)
		435	—	для 2(Г-15, 25)
Вариант 2	2	470	100	для Г-8
		590*	150*	
Вариант 3	1	350	—	для Г-10+2х15; Г-11,5; 2(Г-11,5)
		325	—	для 2(Г-15, 25)
Примечание	2	—	—	для Г-10+2х0,75

Масштаб и форма вварки в ст. л.

Ведомость расхода стали на элемент, кг

Марка элемента	Изделия арматурные							Изделия закладные					Общий расход	
	Арматура класса							Арматура класса		Прокат марки				
	А-І			А-ІІ				А-ІІ		—				
	ГОСТ 5781-82			ГОСТ 5781-82				ГОСТ 5781-82		ГОСТ 82-70				
	Ø8	Ø10	Итого	Ø10	Ø16	Ø22	Итого	Ø16	—	Итого	14х200	Итого	Итого	
УМ1-РУ	7.9		7.9	3.6	—	—	3.6	11.5	—	—	—	—	—	11.5
УМ1-РУ (вар. 1)	20.2		20.2		—	27.3	27.3	47.5	—	—	—	—	—	47.5
УМ1-РУ (вар. 3)	43.9		13.9		—	22.8	22.8	36.7	—	—	—	—	—	36.7
УМ2-РУ	7.9		7.9	3.6	—	—	3.6	11.5	—	—	—	—	—	11.5
УМ2-РУ (вар. 1)	20.1		20.1		—	26.3	26.3	46.4	—	—	—	—	—	46.4
УМ2-РУ (вар. 3)	13.7		13.7		—	21.7	21.7	35.4	—	—	—	—	—	35.4
УМ3-РУ	20.3		20.3		2.2	30.2	32.4	52.7	5.9	—	5.9	0.6	0.6	6.5
УМ3-РУ (вар. 2)	20.2		20.2		2.2	27.7	29.9	50.1	5.9	—	5.9	0.6	0.6	6.5
УМ4-РУ	27.6		27.6		2.8	40.7	43.5	71.1	5.9	—	5.9	0.6	0.6	6.5
УМ4-РУ (вар. 1)	39.7		39.7		2.8	48.2	51.0	90.7	5.9	—	5.9	0.6	0.6	6.5
УМ4-РУ (вар. 3)	33.5		33.5		2.8	43.6	46.4	79.9	5.9	—	5.9	0.6	0.6	6.5

Вариант 1-соответствует конструкции мостового полотна с накладными тротуарами и металлическим ограждением при применении пролетных строений по типовой документации серии 3.503.1-81.

Вариант 2-соответствует конструкции мостового полотна с тротуарами на монолитных консолях для габарита Г-8 при применении пролетных строений по типовой документации серии 3.503.1-81, а также конструкции мостового полотна при применении пролетных строений по типовой документации серии 3.503.1-73.

Вариант 3-соответствует конструкции мостового полотна с тротуарами на монолитных консолях для габаритов Г-10, Г-11,5, 2(Г-11,5) и 2(Г-15, 25) при применении пролетных строений по типовой документации серии 3.503.1-81, а также конструкции мостового полотна при применении пролетных строений по типовой документации серии 3.503.1-73.

Примечание \*)-Размер соответствует конструкции мостового полотна при применении пролетных строений по типовой документации серии 3.503.1-73.

3.503.1-95.1-1-14			лист
1348/2	27	Формат А3	

Формат	Зона	Поз.	Обозначение	Наименование	Кол.	Примечание
			<u>Участок монолитный УМ1-РУ</u>			
			<u>Детали</u>			
БУ		1	Ø10А-І ГОСТ 5781-82, Р=825	7	0.51 кг	
БУ		2	Ø8А-І ГОСТ 5781-82, Р=1145	3	0.45 кг	
БУ		3	Ø8А-І ГОСТ 5781-82, Р=250	11	0.10 кг	
БУ		4	Ø8А-І ГОСТ 5781-82, Р=2750	2	1.09 кг	
БУ		5	Ø8А-І ГОСТ 5781-82, Р=3680	1	1.45 кг	
БУ		6	Ø8А-І ГОСТ 5781-82, Р=4480	1	1.77 кг	
			<u>Материалы</u>			
			Бетон В30; F300; W6	0.27	м <sup>3</sup>	
			<u>Участок монолитный УМ1-РУ (вар 1)</u>			
БУ		7	Ø22А-І ГОСТ 5781-82, Р=1310	7	3.90 кг	
БУ		2	Ø8А-І ГОСТ 5781-82, Р=1145	5	0.45 кг	
БУ		3	Ø8А-І ГОСТ 5781-82, Р=430	11	0.17 кг	
БУ		4	Ø8А-І ГОСТ 5781-82, Р=2750	4	1.09 кг	
БУ		5	Ø8А-І ГОСТ 5781-82, Р=3680	2	1.45 кг	
БУ		6	Ø8А-І ГОСТ 5781-82, Р=4480	2	1.77 кг	
БУ		10	Ø8А-І ГОСТ 5781-82, Р=2650	2	1.05 кг	
БУ		11	Ø8А-І ГОСТ 5781-82, Р=3580	1	1.41 кг	
БУ		12	Ø8А-І ГОСТ 5781-82, Р=4380	1	1.73 кг	
			<u>Материалы</u>			
			Бетон В30; F300; W6	0.44	м <sup>3</sup>	
			<u>Участок монолитный УМ1-РУ (вар 3)</u>			
БУ		7	Ø22А-І ГОСТ 5781-82, Р=1090	7	3.25 кг	
БУ		2	Ø8А-І ГОСТ 5781-82, Р=1145	4	0.45 кг	
БУ		3	Ø8А-І ГОСТ 5781-82, Р=320	11	0.13 кг	
БУ		4	Ø8А-І ГОСТ 5781-82, Р=2750	2	1.09 кг	
БУ		5	Ø8А-І ГОСТ 5781-82, Р=3680	1	1.45 кг	
БУ		6	Ø8А-І ГОСТ 5781-82, Р=4480	1	1.77 кг	
БУ		10	Ø8А-І ГОСТ 5781-82, Р=2650	2	1.05 кг	
БУ		11	Ø8А-І ГОСТ 5781-82, Р=3580	1	1.41 кг	
БУ		12	Ø8А-І ГОСТ 5781-82, Р=4380	1	1.73 кг	

Мат. и металл. (детали и детали в том же формате)

Формат	Зона	Поз.	Обозначение	Наименование	Кол.	Примечание
			<u>Материалы</u>			
			Бетон В30, F300, W6	0.21	м <sup>3</sup>	
			<u>Участок монолитный УМ2-РУ</u>			
			<u>Детали</u>			
БУ		1	Ø10А-І ГОСТ 5781-82, Р=825	7	0.51 кг	
БУ		2	Ø8А-І ГОСТ 5781-82, Р=1145	3	0.45 кг	
БУ		3	Ø8А-І ГОСТ 5781-82, Р=220	11	0.10 кг	
БУ		4	Ø8А-І ГОСТ 5781-82, Р=2750	2	1.09 кг	
БУ		5	Ø8А-І ГОСТ 5781-82, Р=3680	1	1.45 кг	
БУ		6	Ø8А-І ГОСТ 5781-82, Р=4480	1	1.77 кг	
			<u>Материалы</u>			
			Бетон В30; F300; W6	0.25	м <sup>3</sup>	
			<u>Участок монолитный УМ2-РУ (вар 1)</u>			
БУ		7	Ø22А-І ГОСТ 5781-82, Р=1260	7	3.75 кг	
БУ		2	Ø8А-І ГОСТ 5781-82, Р=1145	5	0.45 кг	
БУ		3	Ø8А-І ГОСТ 5781-82, Р=400	11	0.16 кг	
БУ		4	Ø8А-І ГОСТ 5781-82, Р=2750	4	1.09 кг	
БУ		5	Ø8А-І ГОСТ 5781-82, Р=3680	2	1.45 кг	
БУ		6	Ø8А-І ГОСТ 5781-82, Р=4480	2	1.77 кг	
БУ		10	Ø8А-І ГОСТ 5781-82, Р=2650	2	1.05 кг	
БУ		11	Ø8А-І ГОСТ 5781-82, Р=3580	1	1.41 кг	
БУ		12	Ø8А-І ГОСТ 5781-82, Р=4380	1	1.73 кг	
			<u>Материалы</u>			
			Бетон В30; F300; W6	0.42	м <sup>3</sup>	
			<u>Участок монолитный УМ2-РУ (вар 3)</u>			
БУ		7	Ø22А-І ГОСТ 5781-82, Р=1040	7	3.10 кг	
БУ		2	Ø8А-І ГОСТ 5781-82, Р=1145	4	0.45 кг	
БУ		3	Ø8А-І ГОСТ 5781-82, Р=290	11	0.11 кг	
БУ		4	Ø8А-І ГОСТ 5781-82, Р=2750	2	1.09 кг	
БУ		5	Ø8А-І ГОСТ 5781-82, Р=3680	1	1.45 кг	

3.503.1-95.1-1-14

лист  
4

Формат Зона	Поз.	Обозначение	Наименование	Кол.	Приме- чание
БУ	6		Ø8 А-І ГОСТ 5781-82, Р-4480	1	1.77 кг
БУ	10		Ø8 А-І ГОСТ 5781-82, Р-2650	2	1.05 кг
БУ	11		Ø8 А-І ГОСТ 5781-82, Р-3580	1	1.41 кг
БУ	12		Ø8 А-І ГОСТ 5781-82, Р-4380	1	1.73 кг
			<u>Материалы</u>		
			бетон В30; F300; W6	0.20	м <sup>3</sup>
		<u>Участок монолитный УМЗ-РУ</u>			
			<u>Сборочные единицы</u>		
АУ	9	3.503.1-95.2-1-36	Изделие закладное МН1	1	
			<u>Детали</u>		
БУ	7		Ø22 А-ІІ ГОСТ 5781-82, Р-1450	7	4.32 кг
БУ	8		Ø16 А-ІІ ГОСТ 5781-82, Р-450	3	0.71 кг
БУ	2		Ø8 А-І ГОСТ 5781-82, Р-1145	5	0.45 кг
БУ	3		Ø8 А-І ГОСТ 5781-82, Р-500	11	0.20 кг
БУ	4		Ø8 А-І ГОСТ 5781-82, Р-2750	2	1.09 кг
БУ	5		Ø8 А-І ГОСТ 5781-82, Р-3680	1	1.45 кг
БУ	6		Ø8 А-І ГОСТ 5781-82, Р-4480	1	1.77 кг
БУ	10		Ø8 А-І ГОСТ 5781-82, Р-2650	4	1.05 кг
БУ	11		Ø8 А-І ГОСТ 5781-82, Р-3580	2	1.41 кг
БУ	12		Ø8 А-І ГОСТ 5781-82, Р-4380	2	1.73 кг
			<u>Материалы</u>		
			бетон В30; F300; W6	0.51	м <sup>3</sup>
		<u>Участок монолитный УМЗ-РУ (вар 2)</u>			
			<u>Сборочные единицы</u>		
АУ	9	3.503.1-95.2-1-36	Изделие закладное МН1	1	
			<u>Детали</u>		
БУ	7*		Ø22 А-ІІ ГОСТ 5781-82, Р-1330	7	3.96 кг
БУ	8		Ø16 А-ІІ ГОСТ 5781-82, Р-450	3	0.71 кг
БУ	2		Ø8 А-І ГОСТ 5781-82, Р-1145	5	0.45 кг
БУ	3*		Ø8 А-І ГОСТ 5781-82, Р-440	11	0.17 кг
БУ	4		Ø8 А-І ГОСТ 5781-82, Р-2750	4	1.09 кг
БУ	5		Ø8 А-І ГОСТ 5781-82, Р-3680	2	1.45 кг

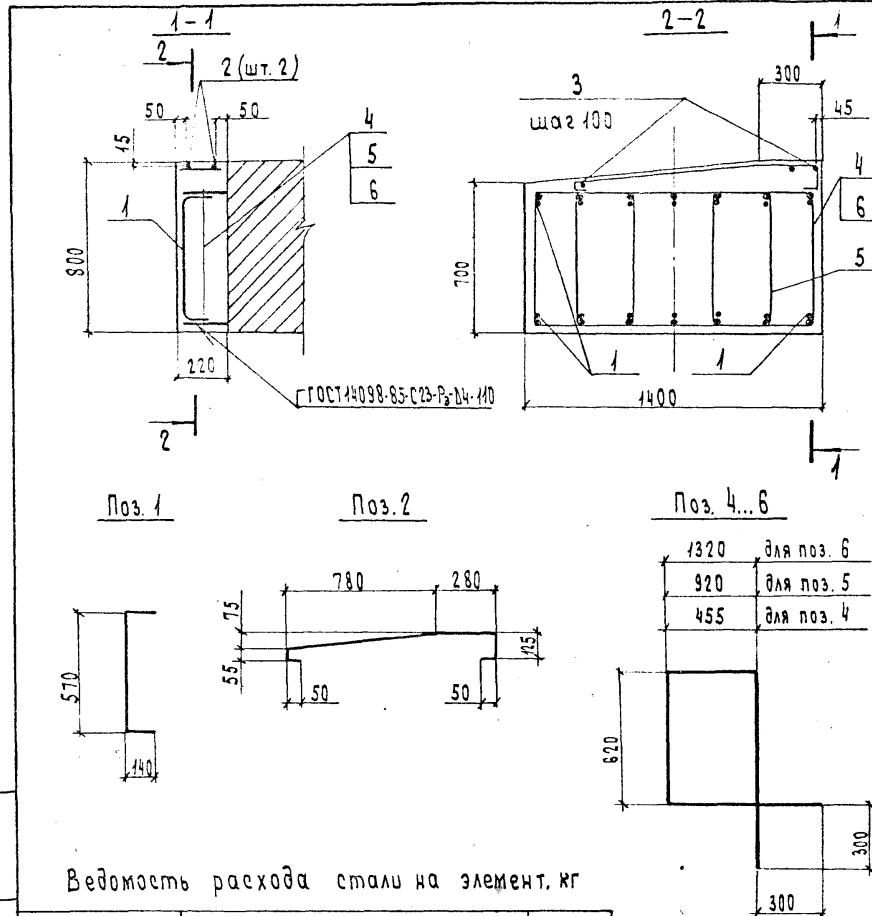
Улб. Н. пов. Подпись и дата, зам. инж. П.

Формат Зона	Поз.	Обозначение	Наименование	Кол.	Приме- чание
БУ	6		Ø8 А-І ГОСТ 5781-82, Р-4480	2	1.77 кг
БУ	10		Ø8 А-І ГОСТ 5781-82, Р-2650	2	1.05 кг
БУ	11		Ø8 А-І ГОСТ 5781-82, Р-3580	1	1.41 кг
БУ	12		Ø8 А-І ГОСТ 5781-82, Р-4380	1	1.73 кг
			<u>Материалы</u>		
			бетон В30; F300; W6	0.45	м <sup>3</sup>
		<u>Участок монолитный УМ4-РУ</u>			
			<u>Сборочные единицы</u>		
АУ	9	3.503.1-95.2-1-36	Изделие закладное МН1	1	
			<u>Детали</u>		
БУ	7		Ø22 А-ІІ ГОСТ 5781-82, Р-1950	7	5.81 кг
БУ	8		Ø16 А-ІІ ГОСТ 5781-82, Р-450	4	0.71 кг
БУ	2		Ø8 А-І ГОСТ 5781-82, Р-1145	7	0.45 кг
БУ	3		Ø8 А-І ГОСТ 5781-82, Р-750	11	0.30 кг
БУ	4		Ø8 А-І ГОСТ 5781-82, Р-2750	2	1.09 кг
БУ	5		Ø8 А-І ГОСТ 5781-82, Р-3680	1	1.45 кг
БУ	6		Ø8 А-І ГОСТ 5781-82, Р-4480	1	1.77 кг
БУ	10		Ø8 А-І ГОСТ 5781-82, Р-2650	6	1.05 кг
БУ	11		Ø8 А-І ГОСТ 5781-82, Р-3580	3	1.41 кг
БУ	12		Ø8 А-І ГОСТ 5781-82, Р-4380	3	1.73 кг
			<u>Материалы</u>		
			бетон В30; F300; W6	0.75	м <sup>3</sup>
		<u>Участок монолитный УМ4-РУ (вар 1)</u>			
			<u>Сборочные единицы</u>		
АУ	9	3.503.1-95.2-1-36	Изделие закладное МН1	1	

Формат	Зона	Поз.	Обозначение	Наименование	Кол.	Примечание
				<u>Детали</u>		
Б4		7		Ø22 А-І ГОСТ 5781-82, Р-2370	7	6,88 кг
Б4		8		Ø16 А-ІІ ГОСТ 5781-82, Р-450	4	0,71 кг
Б4		2		Ø8 А-ІІ ГОСТ 5781-82, Р-1145	9	0,45 кг
Б4		3		Ø8 А-ІІ ГОСТ 5781-82, Р-930	11	0,37 кг
Б4		4		Ø8 А-ІІ ГОСТ 5781-82, Р-2750	2	1,09 кг
Б4		5		Ø8 А-ІІ ГОСТ 5781-82, Р-3680	1	1,45 кг
Б4		6		Ø8 А-ІІ ГОСТ 5781-82, Р-4480	1	1,77 кг
Б4		10		Ø8 А-ІІ ГОСТ 5781-82, Р-2650	10	1,05 кг
Б4		11		Ø8 А-ІІ ГОСТ 5781-82, Р-3580	5	1,41 кг
Б4		12		Ø8 А-ІІ ГОСТ 5781-82, Р-4380	5	1,73 кг
				<u>Материалы</u>		
				Бетон В30; F300; W6	0,93	м <sup>3</sup>
			<u>Участок монолитный УМ4-РУ (вар.3)</u>			
				<u>Сборочные единицы</u>		
А4		9	3.503.1-95.2-1-36	Изделие закладное ИИ1	1	
				<u>Детали</u>		
Б4		7		Ø22 А-ІІ ГОСТ 5781-82, Р-2090	7	6,23 кг
Б4		8		Ø16 А-ІІ ГОСТ 5781-82, Р-450	4	0,71 кг
Б4		2		Ø8 А-ІІ ГОСТ 5781-82, Р-1145	8	0,45 кг
Б4		3		Ø8 А-ІІ ГОСТ 5781-82, Р-820	11	0,32 кг
Б4		4		Ø8 А-ІІ ГОСТ 5781-82, Р-2750	2	1,09 кг
Б4		5		Ø8 А-ІІ ГОСТ 5781-82, Р-3680	1	1,45 кг
Б4		6		Ø8 А-ІІ ГОСТ 5781-82, Р-4480	1	1,77 кг
Б4		10		Ø8 А-ІІ ГОСТ 5781-82, Р-2650	8	1,05 кг
Б4		11		Ø8 А-ІІ ГОСТ 5781-82, Р-3580	4	1,41 кг
Б4		12		Ø8 А-ІІ ГОСТ 5781-82, Р-4380	4	1,73 кг

УМ4-РУ (вар.3) Изделие закладное ИИ1

Формат	Зона	Поз.	Обозначение	Наименование	Кол.	Примечание
				<u>Материалы</u>		
				Бетон В30; F300; W6	0,82	м <sup>3</sup>



Формат	Зона	Поз.	Обозначение	Наименование	Кол.	Примечание
				Участок монолитный УМ5-РУ		
				Детали		
Б4	1			φ10 А-II ГОСТ 5781-82, ℓ=825	7	0,51
Б4	2			φ8 А-I ГОСТ 5781-82, ℓ=1145	2	0,45
Б4	3			φ8 А-I ГОСТ 5781-82, ℓ=190	11	0,07
Б4	4			φ8 А-I ГОСТ 5781-82, ℓ=2750	2	1,09
Б4	5			φ8 А-I ГОСТ 5781-82, ℓ=3680	1	1,45
Б4	6			φ8 А-I ГОСТ 5781-82, ℓ=4480	1	1,77
				Материалы		
				Бетон В30; F300; W6	1,1	м³

Ведомость расхода стали на элемент, кг

Шифр № подл.	Подл. и дата	Взам. инв. №	Изделия арматурные				Общий расход	
			Арматура класса					
			А-I		А-II			
			ГОСТ 5781-82	ГОСТ 5781-82	всего			
			φ8	Итого	φ10	Итого		
УМ5-РУ			7,1	7,1	3,6	3,6	10,7	10,7

Иуч.отв.	Драндин				3.503.1-95.1-1-15
И.контр.	Леднева				
И.спец.отв.	Амзригвакши				
ГИП	Машлатова				
Вед.инж.	Касель				
Вед.инж.	Долгова				

Участок монолитный  
ригеля устоя УМ5-РУ.  
Габариты 2(Г-11,5); 2(Г-15,25)

Стация | Лист | Листов  
Р | | 1

Гипротрансмост

1348/2 31 Формат А3



Рис. 1  
1-1

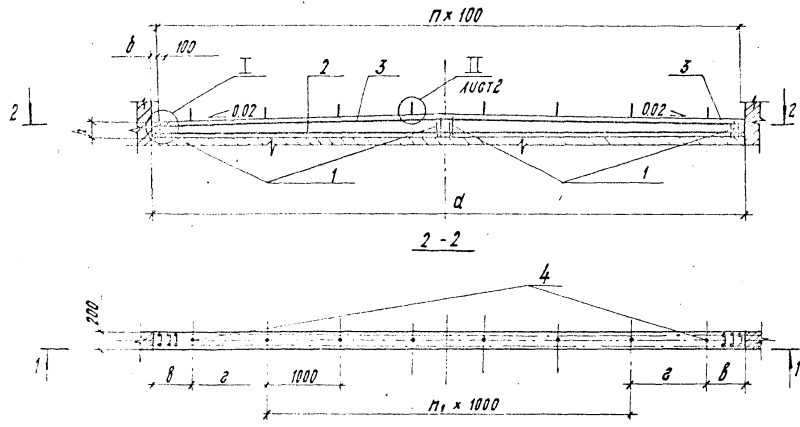


Таблица 1

Обозначение	Марка	Рис.	Размеры, мм				п, шт	п, шт	Примечание
			а	б	в	г			
3.503.1-95.1-1-10	УМ1-ШС1	1						Компьютерная габариты: $h=90; 120cm$ волнами $h=105cm$ высотой	
	УМ1-ШС2								
	УМ1-ШС3	2	6020	60	510	1000	5		
	УМ1-ШС4								
	УМ1-ШС5								
-01	УМ2-ШС1	1						Компьютерная габариты: $h=90; 120cm$ волнами $h=105cm$ высотой	
	УМ2-ШС2								
	УМ2-ШС3	2	10020	60	510	1000	7		
	УМ2-ШС4								
-02	УМ3-ШС1	1						Компьютерная габариты: $h=90; 120cm$ волнами $h=105cm$ высотой	
	УМ3-ШС2								
	УМ3-ШС3	2	11520	110	635	1125	8		
	УМ3-ШС4								
	УМ3-ШС5								

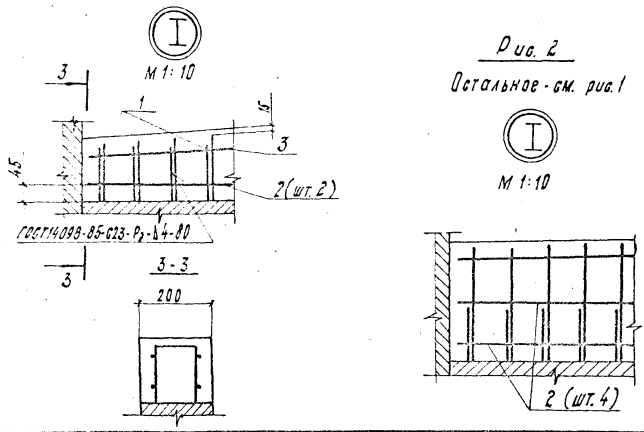
Таблица 2

Марка	h, мм	Рис.	Примечание	
УМ1-ШС1... УМ3-ШС1	170	1	Переходная обрешеточно-монолитная плита высотой	40см
УМ1-ШС2... УМ3-ШС2	270			30см
УМ1-ШС3... УМ3-ШС3	320	40; 25см		
УМ1-ШС4... УМ3-ШС4	420	30см		
УМ1-ШС5... УМ3-ШС5	470	25см		

Спецификацию см. листы 2... 4

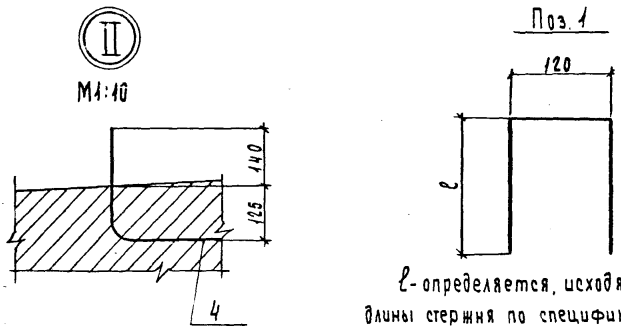
3.503.1-95.1-1-16			
Участок монолитный с/р/ш		Листы	
Волок шкэфной егнки УМ ШС		Р	1 4
Габариты Г-8; Г-10; Г-11.5		Гипотранспорт	

Рис. 2  
Остальное - см. рис. 1



Шт. 19-00-02. 1 лист. в 2х листах. 19.01.80. 19.01.80.

1348/2 32 Формат А3



l - определяется, исходя из общей длины стержня по спецификации на монолитный участок и обрезается по месту в процессе производства работ.

Ведомость расхода стали на элемент, кг

Марка элемента	Изделия арматурные				Общий расход
	Арматура класса				
	А-II				
	ГОСТ 5781-82				
	φ10	φ12	φ22	Итого	
УМ1 - ШС1	19.7	40.0	16.4	76.1	76.1
УМ1 - ШС2	19.7	54.4	16.4	90.5	90.5
УМ1 - ШС3	29.6	60.8	16.4	106.8	106.8
УМ1 - ШС4	29.6	75.2	16.4	121.2	121.2
УМ1 - ШС5	29.6	82.4	16.4	128.4	128.4
УМ2 - ШС1	24.7	53.0	20.5	98.2	98.2
УМ2 - ШС2	24.7	71.0	20.5	116.2	116.2
УМ2 - ШС3	37.0	80.0	20.5	137.5	137.5
УМ2 - ШС4	37.0	98.0	20.5	155.5	155.5
УМ2 - ШС5	37.0	107.0	20.5	164.5	164.5
УМ3 - ШС1	28.4	62.7	22.6	113.7	113.7
УМ3 - ШС2	28.4	84.4	22.6	135.4	135.4
УМ3 - ШС3	42.5	94.6	22.6	159.7	159.7
УМ3 - ШС4	42.5	115.1	22.6	180.2	180.2
УМ3 - ШС5	42.5	124.3	22.6	189.3	189.3

Формат	Зона	Поз	Обозначение	Наименование	Кол.	Примечание
			Участок монолитный УМ1-ШС1			
			Детали			
Б4	1			φ12 А-II ГОСТ 5781-82, l=560 мм	80	0.50 кг
Б4	2			φ10 А-II ГОСТ 5781-82, l=7980 мм	2	4.93 кг
Б4	3			φ10 А-II ГОСТ 5781-82, l=4000 мм	4	2.47 кг
Б4	4			φ22 А-II ГОСТ 5781-82, l=690 мм	8	2.05 кг
			Материалы			
				Бетон В30; F300; W6	0.35	м³
			Участок монолитный УМ1-ШС2			
			Детали			
Б4	1			φ12 А-II ГОСТ 5781-82, l=760 мм	80	0.68 кг
Б4	2			φ10 А-II ГОСТ 5781-82, l=7980 мм	2	4.93 кг
Б4	3			φ10 А-II ГОСТ 5781-82, l=4000 мм	4	2.47 кг
Б4	4			φ22 А-II ГОСТ 5781-82, l=690 мм	8	2.05 кг
			Материалы			
				Бетон В30; F300; W6	0.51	м³
			Участок монолитный УМ1-ШС3			
			Детали			
Б4	1			φ12 А-II ГОСТ 5781-82, l=860 мм	80	0.76 кг
Б4	2			φ10 А-II ГОСТ 5781-82, l=7980 мм	4	4.93 кг
Б4	3			φ10 А-II ГОСТ 5781-82, l=4000 мм	4	2.47 кг
Б4	4			φ22 А-II ГОСТ 5781-82, l=690 мм	8	2.05 кг
			Материалы			
				Бетон В30; F300; W6	0.59	м³

3.503.1-95.1-1-16

Лист 2

Шк. № подл. Подп. и дата Взам. инв. №

1348/2 33

Формат А3

Формат	Этап	Поз.	Обозначение	Наименование	Кол.	Примечание
			Участок монолитный УМ1-ШС4			
			Детали			
Б4	1			Ф12 А-II ГОСТ 5781-82, L=1060 мм	80	0,94 кг
Б4	2			Ф10 А-II ГОСТ 5781-82, L=7980 мм	4	4,93 кг
Б4	3			Ф10 А-II ГОСТ 5781-82, L=4000 мм	4	2,47 кг
Б4	4			Ф22 А-II ГОСТ 5781-82, L=690 мм	8	2,05 кг
			Материалы			
				Бетон В30; F300; W6	0,75	м <sup>3</sup>
			Участок монолитный УМ1-ШС5			
			Детали			
Б4	1			Ф12 А-II ГОСТ 5781-82, L=1160 мм	80	1,03 кг
Б4	2			Ф10 А-II ГОСТ 5781-82, L=7980 мм	4	4,93 кг
Б4	3			Ф10 А-II ГОСТ 5781-82, L=4000 мм	4	2,47 кг
Б4	4			Ф22 А-II ГОСТ 5781-82, L=690 мм	8	2,05 кг
			Материалы			
				Бетон В30; F300; W6	0,83	м <sup>3</sup>
			Участок монолитный УМ2-ШС1			
			Детали			
Б4	1			Ф12 А-II ГОСТ 5781-82, L=600 мм	100	0,53 кг
Б4	2			Ф10 А-II ГОСТ 5781-82, L=9980 мм	2	6,16 кг
Б4	3			Ф10 А-II ГОСТ 5781-82, L=5000 мм	4	3,09 кг
Б4	4			Ф22 А-II ГОСТ 5781-82, L=690 мм	10	2,05 кг
			Материалы			
				Бетон В30; F300; W6	0,44	м <sup>3</sup>

Формат	Этап	Поз.	Обозначение	Наименование	Кол.	Примечание
			Участок монолитный УМ2-ШС2			
			Детали			
Б4	1			Ф12 А-II ГОСТ 5781-82, L=990 мм	100	0,71 кг
Б4	2			Ф10 А-II ГОСТ 5781-82, L=9980 мм	2	6,16 кг
Б4	3			Ф10 А-II ГОСТ 5781-82, L=5000 мм	4	3,09 кг
Б4	4			Ф10 А-II ГОСТ 5781-82, L=690 мм	10	2,05 кг
			Материалы			
				Бетон В30; F300; W6	0,64	м <sup>3</sup>
			Участок монолитный УМ2-ШС3			
			Детали			
Б4	1			Ф12 А-II ГОСТ 5781-82, L=900 мм	100	0,80 кг
Б4	2			Ф10 А-II ГОСТ 5781-82, L=9980 мм	4	6,16 кг
Б4	3			Ф10 А-II ГОСТ 5781-82, L=5000 мм	4	3,09 кг
Б4	4			Ф10 А-II ГОСТ 5781-82, L=690 мм	10	2,05 кг
			Материалы			
				Бетон В30; F300; W6	0,74	м <sup>3</sup>
			Участок монолитный УМ2-ШС4			
			Детали			
Б4	1			Ф12 А-II ГОСТ 5781-82, L=1100 мм	100	0,98 кг
Б4	2			Ф10 А-II ГОСТ 5781-82, L=9980 мм	4	6,16 кг
Б4	3			Ф10 А-II ГОСТ 5781-82, L=5000 мм	4	3,09 кг
Б4	4			Ф10 А-II ГОСТ 5781-82, L=690 мм	10	2,05 кг
			Материалы			
				Бетон В30; F300; W6	0,94	м <sup>3</sup>

3.503.1-95.1-1-16

Лист

3

1348/2

34

Формат А3

Шаб. № 106. Подл. ш. дата. Форм. ш. № 106.

Формат	Зона	Поз	Обозначение	Наименование	Кол.	Примечание
			<u>Участок монолитный УМ2-ШС5</u>			
			<u>Детали</u>			
Б4		1		Ф12А-П ГОСТ 5781-82, L=1200мм	100	4,07 кг
Б4		2		Ф10А-П ГОСТ 5781-82, L=930мм	4	6,16 кг
Б4		3		Ф10А-П ГОСТ 5781-82, L=500мм	4	3,03 кг
Б4		4		Ф22А-П ГОСТ 5781-82, L=590мм	10	2,05 кг
			<u>Материалы</u>			
				Бетон В30; F300; W6	1,04	м <sup>3</sup>
			<u>Участок монолитный УМ3-ШС1</u>			
			<u>Детали</u>			
Б4		1		Ф12А-П ГОСТ 5781-82, L=630мм	114	0,55 кг
Б4		2		Ф10А-П ГОСТ 5781-82, L=11480мм	2	7,08 кг
Б4		3		Ф10А-П ГОСТ 5781-82, L=5750мм	4	3,55 кг
Б4		4		Ф22А-П ГОСТ 5781-82, L=690мм	11	2,05 кг
			<u>Материалы</u>			
				Бетон В30; F300; W6	0,66	м <sup>3</sup>
			<u>Участок монолитный УМ3-ШС2</u>			
			<u>Детали</u>			
Б4		1		Ф12А-П ГОСТ 5781-82, L=830мм	114	0,74 кг
Б4		2		Ф10А-П ГОСТ 5781-82, L=11480мм	2	7,08 кг
Б4		3		Ф10А-П ГОСТ 5781-82, L=5750мм	4	3,55 кг
Б4		4		Ф22А-П ГОСТ 5781-82, L=690мм	11	2,05 кг
			<u>Материалы</u>			
				Бетон В30; F300; W6	0,89	м <sup>3</sup>

Формат	Зона	Поз	Обозначение	Наименование	Кол.	Примечание
			<u>Участок монолитный УМ3-ШС3</u>			
			<u>Детали</u>			
Б4		1		Ф12А-П ГОСТ 5781-82, L=930мм	114	0,83 кг
Б4		2		Ф10А-П ГОСТ 5781-82, L=11480мм	4	7,08 кг
Б4		3		Ф10А-П ГОСТ 5781-82, L=5750мм	4	3,55 кг
Б4		4		Ф22А-П ГОСТ 5781-82, L=590мм	11	2,05 кг
			<u>Материалы</u>			
				Бетон В30; F300; W6	1,01	м <sup>3</sup>
			<u>Участок монолитный УМ3-ШС4</u>			
			<u>Детали</u>			
Б4		1		Ф12А-П ГОСТ 5781-82, L=1130мм	114	4,01 кг
Б4		2		Ф10А-П ГОСТ 5781-82, L=11480мм	4	7,08 кг
Б4		3		Ф10А-П ГОСТ 5781-82, L=5780мм	4	3,55 кг
Б4		4		Ф22А-П ГОСТ 5781-82, L=690мм	11	2,05 кг
			<u>Материалы</u>			
				Бетон В30; F300; W6	1,24	м <sup>3</sup>
			<u>Участок монолитный УМ3-ШС5</u>			
			<u>Детали</u>			
Б4		1		Ф12А-П ГОСТ 5781-82, L=1230мм	114	4,09 кг
Б4		2		Ф10А-П ГОСТ 5781-82, L=11480мм	4	7,08 кг
Б4		3		Ф10А-П ГОСТ 5781-82, L=5780мм	4	3,55 кг
Б4		4		Ф22А-П ГОСТ 5781-82, L=690мм	11	2,05 кг
			<u>Материалы</u>			
				Бетон В30; F300; W6	1,35	м <sup>3</sup>

Шиф. № табл. Подп. и дата. Зона, шиф.

3.503.1-95.1-1-16

Лист  
4

1348/2 35

Формат А3

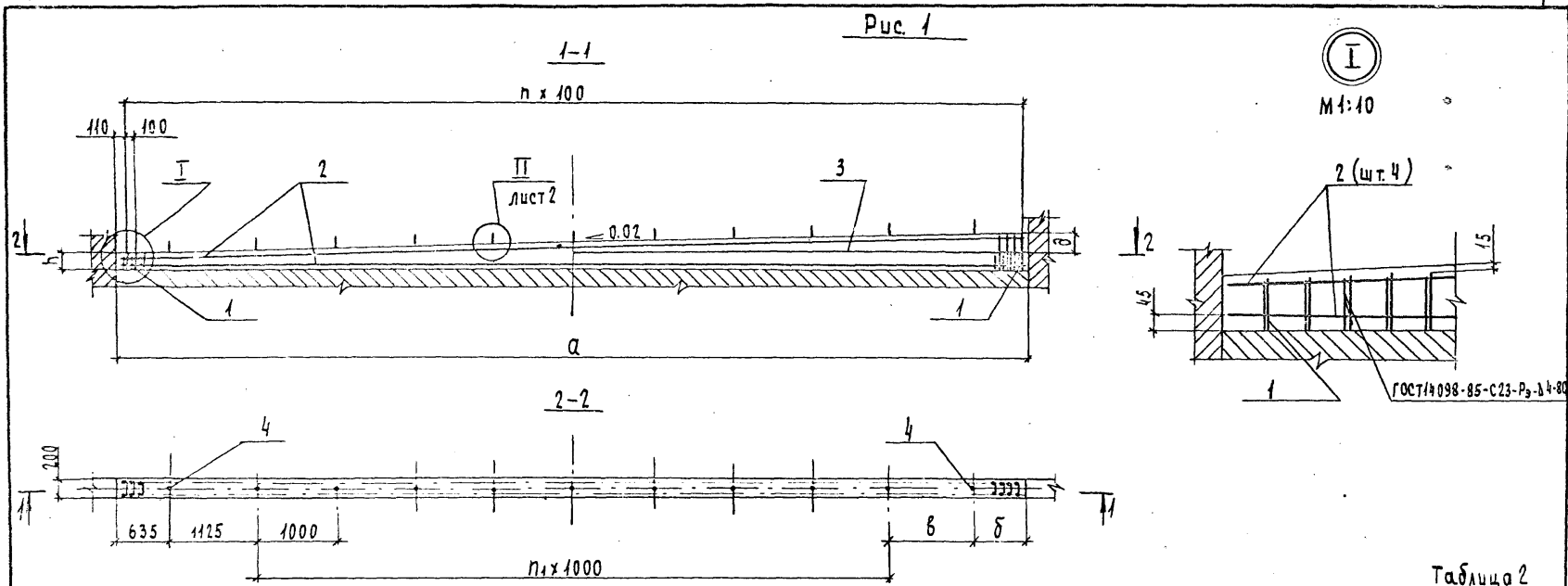


Таблица 1

Обозначение	Марка	Рис.	Размеры, мм				n, шт.	n1, шт.	Примечание
			а	б	в	д			
3.503.1-95.1-1-17	УМ4-ШС1	1	1520	635	1125	200	11	8	Компоновка габарита 2 (Г-11,5) балками высотой R=90; 105; 120 см
	УМ4-ШС2								
	УМ4-ШС3	2							
	УМ4-ШС4								
	УМ4-ШС5								
-04	УМ5-ШС1	1	1520	510	1000	250	15	12	Компоновка габарита 2 (Г-15,25) балками высотой R=90; 105; 120 см
	УМ5-ШС2								
	УМ5-ШС3	2							
	УМ5-ШС4								
	УМ5-ШС5								

Таблица 2

Марка	h, мм	Рис.	Примечание
УМ4-ШС1; УМ5-ШС1	170	1	Переходная сборка
УМ4-ШС2; УМ5-ШС2	270		
УМ4-ШС3; УМ5-ШС3	320	2	-моноконтная плита высотой
УМ4-ШС4; УМ5-ШС4	420		
УМ4-ШС5; УМ5-ШС5	470		

Спецификацию см. листы 2,3

Инв. № подл. Подпись и дата. Взам. инв. №.

Нач. отд.	Драндин		
Н. контр.	Леднеба		
Н. спец. отд.	Амитричевский		
Вед. инж.	Каскаль		
Вед. инж.	Долгова		

<b>3.503.1-95.1-1-17</b>		
Участок монолитный средних	Стация	Лист
блоков шахфной стенки УМ-ШС.	Р	1
Габариты 2 (Г-11,5); 2 (Г-15,25)	Листов	3
<i>Гипротрансмост</i>		

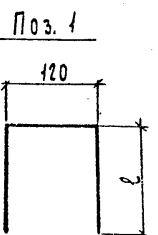
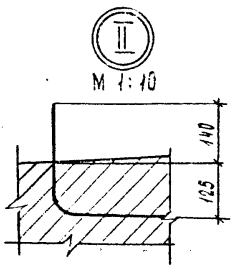
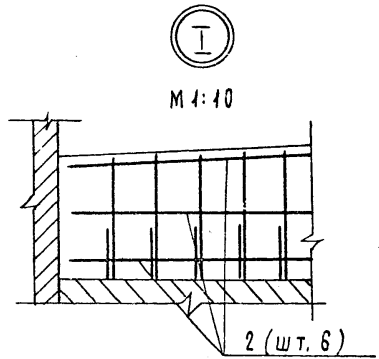


Рис. 2  
Остальное - см. рис. 1



l - определяется, исходя из общей длины стержня по спецификации на монолитный участок, и обрезается по месту в процессе производства работ

Ведомость расхода стали на элемент, кг

Марка элемента	Сзделя арматурные				Всего	Общий расход
	Арматура класса А-II					
	ГОСТ 5781-82					
	φ10	φ12	φ22	Итого		
УМ4-ШС1	35,4	85,6	22,6	144,6	144,6	144,6
УМ4-ШС2	35,4	107,2	22,6	165,2	165,6	165,6
УМ4-ШС3	49,6	117,4	22,6	189,6	189,6	189,6
УМ4-ШС4	49,6	137,9	22,6	210,1	210,1	210,1
УМ4-ШС5	49,6	148,2	22,6	220,4	220,4	220,4
УМ5-ШС1	46,8	136,8	30,8	214,4	214,4	214,4
УМ5-ШС2	46,8	162,6	30,8	240,2	240,2	240,2
УМ5-ШС3	65,8	176,3	30,8	272,9	272,9	272,9
УМ5-ШС4	65,8	203,7	30,8	300,3	300,3	300,3
УМ5-ШС5	65,8	217,4	30,8	314,0	314,0	314,0

Формат	Зона	Поз	Обозначение	Наименование	Кол.	Примечание
			Участок монолитный УМ4-ШС1			
			Детали			
Б4		1		φ12 А-II ГОСТ 5781-82, l=860 мм	114	0,76 кг
Б4		2		φ10 А-II ГОСТ 5781-82, l=11480 мм	4	7,08 кг
Б4		3		φ10 А-II ГОСТ 5781-82, l=5750 мм	2	3,55 кг
Б4		4		φ22 А-II ГОСТ 5781-82, l=690 мм	11	2,05 кг
			Материалы			
				Бетон В30; F300; W6	0,66	м <sup>3</sup>
			Участок монолитный УМ4-ШС2			
			Детали			
Б4		1		φ12 А-II ГОСТ 5781-82, l=1060 мм	114	0,94 кг
Б4		2		φ10 А-II ГОСТ 5781-82, l=11480 мм	4	7,08 кг
Б4		3		φ10 А-II ГОСТ 5781-82, l=5750 мм	2	3,55 кг
Б4		4		φ22 А-II ГОСТ 5781-82, l=690 мм	11	2,05 кг
			Материалы			
				Бетон В30; F300; W6	0,89	м <sup>3</sup>
			Участок монолитный УМ4-ШС3			
			Детали			
Б4		1		φ12 А-II ГОСТ 5781-82, l=1160 мм	114	1,03 кг
Б4		2		φ10 А-II ГОСТ 5781-82, l=11480 мм	6	7,08 кг
Б4		3		φ10 А-II ГОСТ 5781-82, l=5750 мм	2	3,55 кг
Б4		4		φ22 А-II ГОСТ 5781-82, l=690 мм	11	2,05 кг
			Материалы			
				Бетон В30; F300; W6	1,0	м <sup>3</sup>

Шк. № подл. Подл. и дата Взам. инв. №

Формат листа	Лист	Обозначение	Наименование	Кол.	Приме- чание
		<u>Участок монолитный УМ4-Щ64</u>			
		<u>Детали</u>			
54	1		Ф12А-II Г06Г5781-82, В-1500мм	114	2,21кг
54	2		Ф10А-II Г06Г5781-82, В-11400мм	6	7,08кг
54	3		Ф10А-II Г06Г5781-82, В-5750мм	2	3,55кг
54	4		Ф22А-II Г06Г5781-82, В-690мм	11	2,05кг
		<u>Материалы</u>			
			Бетон В30; F300; W6	1,2	м <sup>3</sup>
		<u>Участок монолитный УМ5-Щ65</u>			
		<u>Детали</u>			
54	1		Ф12А-II Г06Г5781-82, В-1460мм	114	1,30кг
54	2		Ф10А-II Г06Г5781-82, В-11400мм	6	7,08кг
54	3		Ф10А-II Г06Г5781-82, В-5750мм	2	3,55кг
54	4		Ф22А-II Г06Г5781-82, В-690мм	11	2,05кг
		<u>Материалы</u>			
			Бетон В30; F300; W6	1,4	м <sup>3</sup>
		<u>Участок монолитный УМ5-Щ61</u>			
		<u>Детали</u>			
54	1		Ф12А-II Г06Г5781-82, В-1010мм	152	0,90кг
54	2		Ф10А-II Г06Г5781-82, В-15230мм	4	9,40кг
54	3		Ф10А-II Г06Г5781-82, В-7620мм	2	4,71кг
54	4		Ф22А-II Г06Г5781-82, В-690мм	15	2,05кг
		<u>Материалы</u>			
			Бетон В30; F300; W6	0,98	м <sup>3</sup>
		<u>Участок монолитный УМ5-Щ62</u>			
		<u>Детали</u>			
54	1		Ф12А-II Г06Г5781-82, В-1210мм	152	1,07кг
54	2		Ф10А-II Г06Г5781-82, В-15230мм	4	9,40кг
54	3		Ф10А-II Г06Г5781-82, В-7620мм	2	4,71кг

Формат листа	Лист	Обозначение	Наименование	Кол.	Приме- чание
54	4		Ф22А-II Г06Г5781-82, В-690мм	15	2,05кг
		<u>Материалы</u>			
			Бетон В30; F300; W6	1,3	м <sup>3</sup>
		<u>Участок монолитный УМ5-Щ63</u>			
		<u>Детали</u>			
54	1		Ф12А-II Г06Г5781-82, В-1510мм	152	1,10кг
54	2		Ф10А-II Г06Г5781-82, В-15230мм	6	9,40кг
54	3		Ф10А-II Г06Г5781-82, В-7620мм	2	4,71кг
54	4		Ф22А-II Г06Г5781-82, В-690мм	15	2,05кг
		<u>Материалы</u>			
			Бетон В30; F300; W6	1,4	м <sup>3</sup>
		<u>Участок монолитный УМ5-Щ64</u>			
		<u>Детали</u>			
54	1		Ф12А-II Г06Г5781-82, В-1510мм	152	1,34кг
54	2		Ф10А-II Г06Г5781-82, В-15230мм	6	9,40кг
54	3		Ф10А-II Г06Г5781-82, В-7620мм	2	4,71кг
54	4		Ф22А-II Г06Г5781-82, В-690мм	15	2,05кг
		<u>Материалы</u>			
			Бетон В30; F300; W6	1,8	м <sup>3</sup>
		<u>Участок монолитный УМ5-Щ65</u>			
		<u>Детали</u>			
54	1		Ф12А-II Г06Г5781-82, В-1410мм	152	3кг
54	2		Ф10А-II Г06Г5781-82, В-15230мм	6	9,40кг
54	3		Ф10А-II Г06Г5781-82, В-7620мм	2	4,71кг
54	4		Ф22А-II Г06Г5781-82, В-690мм	15	2,05кг
		<u>Материалы</u>			
			Бетон В30; F300; W6	1,9	м <sup>3</sup>

Формат листа и дата. Введен № 8

3 503.1-95.1-1-17

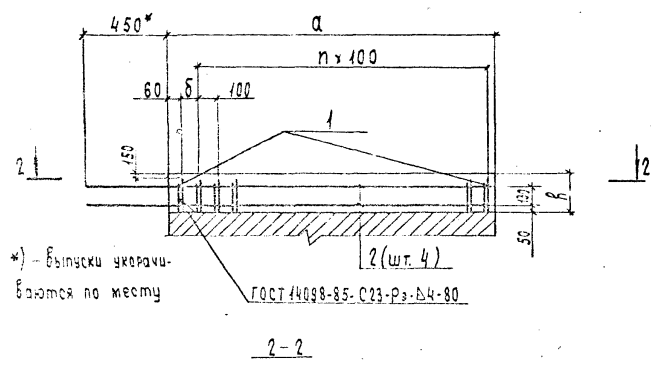
1348/2

38

Формат А3

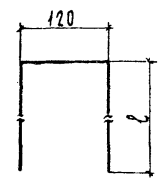
3

Рис. 1  
1-1



\*) - Выпуски укорачиваются по месту

Поз. 1



ℓ — определяется, исходя из общей длины стержня по спецификации на монолитный участок

Обозначение	Марка	Рис.	Размеры, мм			п. шт	Примечание
			а	б	h		
3.503.1-95.1-1-18	УМ1-ШК1	1	950	50	220	8	Компоновка габаритов балками высотой
- 01	УМ1-ШК2		1700	100		15	
	УМ2-ШК1	2	950	50	370	8	h=90см
- 02	УМ2-ШК2		1700	100		15	
	УМ3-ШК1	3	950	50	520	8	h=105см
- 03	УМ3-ШК2		1700	100		15	
	УМ3-ШК1	3	950	50	520	8	h=120см
- 04	УМ3-ШК2		1700	100		15	

Рис. 2  
Остальное - см. рис. 1

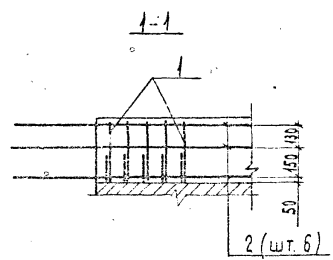
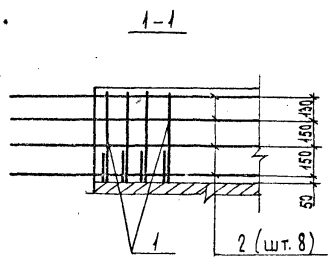


Рис. 3  
Остальное - см. рис. 1



1. Закладные изделия для устройства деформационного шва на чертеже не изображены.

2. Количество и расположение закладных деталей назначается при привязке принятой конструкции деформационного шва в зависимости от типа пролетного строения

Спецификацию см. лист 2

ШЕ К ЛОС. ДИД. И ДАТА. ВРАШ Ш. В. М.

Изм. отд.	Драндин				3.503.1-95.1-1-18		
И. контр.	Лейдыва						
П. спец. отд.	Амтарева				Участок монолитный крайнего блока ш. кафной стены УМ-ШК		
Г.И.П.	Кашлатова						
Вед. инж.	Кассела				Станция	Лист	Листов
Вед. инж.	Долгова				Р	1	2
					Гипотражемость		

1348/2 39

Формат А3



Ведомость расхода стали на элемент, кг

Марка элемента	Изделия арматурные			Всего	Общий расход
	Арматура класса				
	А-II				
	ГОСТ 5781-82				
	Ф10	Ф12	Итого		
УМ1 - ШК1	3.4	4.4	7.8	7.8	7.8
УМ2 - ШК1	5.1	7.1	12.2	12.2	12.2
УМ3 - ШК1	6.8	9.8	16.6	16.6	16.6
УМ1 - ШК2	5.2	7.5	12.7	12.7	12.7
УМ2 - ШК2	7.9	12.1	19.9	19.9	19.9
УМ3 - ШК2	10.5	16.7	27.1	27.1	27.1

Формат	Зона	Пос.	Обозначение	Наименование	Кол.	Примечание
			<u>Участок монолитный УМ1-ШК1</u>			
			<u>Детали</u>			
Б4	1			Ф12А-II ГОСТ 5781-82, В-500	10	0.44кг
Б4	2			Ф10А-II ГОСТ 5781-82, В-1380	4	0.85кг
			<u>Материалы</u>			
				Бетон В30; F300; W6	0.04	м <sup>3</sup>
			<u>Участок монолитный УМ2-ШК1</u>			
			<u>Детали</u>			
Б4	1			Ф12А-II ГОСТ 5781-82, В-800	10	0.71кг
Б4	2			Ф10А-II ГОСТ 5781-82, В-1380	6	0.85кг
			<u>Материалы</u>			
				Бетон В30; F300; W6	0.07	м <sup>3</sup>

Лист № подл. Подпись и дата

Формат	Зона	Пос.	Обозначение	Наименование	Кол.	Примечание
			<u>Участок монолитный УМ3-ШК1</u>			
			<u>Детали</u>			
Б4	1			Ф12А-II ГОСТ 5781-82, В-1100	10	0.98кг
Б4	2			Ф10А-II ГОСТ 5781-82, В-1380	8	0.85кг
			<u>Материалы</u>			
				Бетон В30; F300; W6	0.10	м <sup>3</sup>
			<u>Участок монолитный УМ1-ШК2</u>			
			<u>Детали</u>			
Б4	1			Ф12А-II ГОСТ 5781-82, В-500	17	0.44кг
Б4	2			Ф10А-II ГОСТ 5781-82, В-2130	4	1.31кг
			<u>Материалы</u>			
				Бетон В30; F300; W6	0.08	м <sup>3</sup>
			<u>Участок монолитный УМ2-ШК2</u>			
			<u>Детали</u>			
Б4	1			Ф12А-II ГОСТ 5781-82, В-800	17	0.71кг
Б4	2			Ф10А-II ГОСТ 5781-82, В-2130	6	1.31кг
			<u>Материалы</u>			
				Бетон В30; F300; W6	0.13	м <sup>3</sup>
			<u>Участок монолитный УМ3-ШК2</u>			
			<u>Детали</u>			
Б4	1			Ф12А-II ГОСТ 5781-82, В-1100	17	0.98кг
Б4	2			Ф10А-II ГОСТ 5781-82, В-2130	8	1.31кг
			<u>Материалы</u>			
				Бетон В30; F300; W6	0.18	м <sup>3</sup>

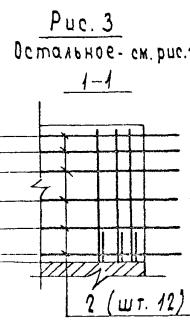
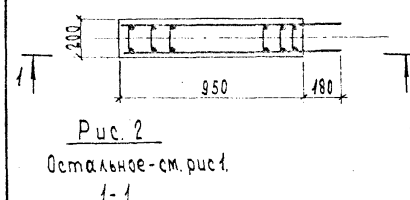
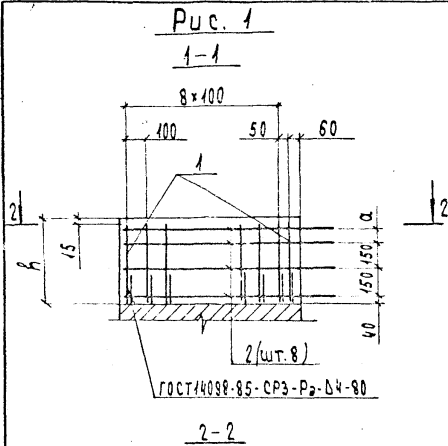


Рис. 2  
Остальное - см. рис. 1

Рис. 3  
Остальное - см. рис. 1

Ведомость расхода стали, кг

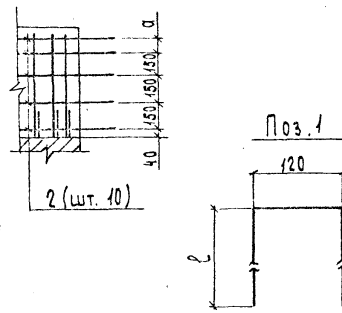
Марка элемента	Изделия арматурные			Общий расход
	Арматура класса А-II			
	ГОСТ 5781-82			
	φ10	φ12	Итого	
УМ 4 - ШК1	5,4	7,5	12,9	12,9
УМ 5 - ШК1	8,9	9,9	16,7	16,7
УМ 4 - ШК2	8,2	12,3	20,5	20,5
УМ 5 - ШК2	5,4	8,9	14,3	14,3
УМ 4 - ШК3	6,8	11,3	17,1	17,1
УМ 5 - ШК3	8,2	13,8	22,0	22,0

Обозначение	Марка	Рис.	Размеры, мм		Примечание
			a	h	
3.5031-95.1-1-19	УМ 4 - ШК1	1	60	450	Компоновка габаритов
- 01	УМ 5 - ШК1		150	525	
- 02	УМ 4 - ШК2	2	60	600	балками высотой
- 03	УМ 5 - ШК2		150	675	
- 04	УМ 4 - ШК3	3	60	750	h=120см
- 05	УМ 5 - ШК3		150	825	

1. Закладные изделия для устройства деформационного шва на чертеже не изображены.
2. Количество и расположение закладных деталей назначается при привязке принятой конструкции деформационного шва в зависимости от типа пролетного строения.

Спецификация см. лист 2

Шифр листа: Подл. ш. вата. Взам. инв. №



ℓ - определяется, исходя из общей длины стержня по спецификации на монолитный участок

Исх. отв.	Драндин				3.5031-95.1-1-19	Участок монолитный крайнего блока шкафной стенки УМ.ШК	Стация	Лист	Листов
И. контр.	Леднева	И					Р	1	2
Гл. спец. отв.	Литвинович	И					Гипотрансмост		
Г.И.П.	Кашлатова	И							
Вед. инж.	Касеев	И							
Вед. инж.	Долгова	И							

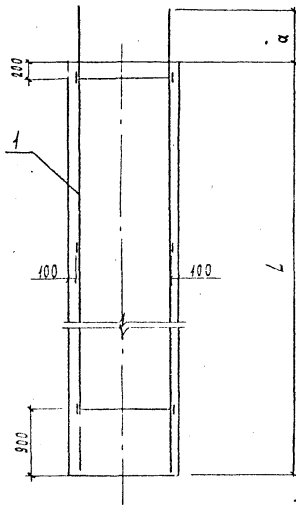
1348/2 41 Формат А3

Формат	Зона	Поз.	Обозначение	Наименование	Кол.	Примечание
			Участок монолитный УМ4-ШК1			
			Детали			
Б4	1			Ф12 А-П ГОСТ 5781-82, L=940	9	0,83 кг
Б4	2			Ф10 А-П ГОСТ 5781-82, L=1110	8	0,68 кг
			Материалы			
				Бетон В30; F300; W6		0,09 м³
			Участок монолитный УМ4-ШК2			
			Детали			
Б4	1			Ф12 А-П ГОСТ 5781-82, L=1240	9	1,10 кг
Б4	2			Ф10 А-П ГОСТ 5781-82, L=1110	10	0,68 кг
			Материалы			
				Бетон В30; F300; W6		0,12 м³
			Участок монолитный УМ4-ШК3			
			Детали			
Б4	1			Ф12 А-П ГОСТ 5781-82, L=1540	9	1,37 кг
Б4	2			Ф10 А-П ГОСТ 5781-82, L=1110	12	0,68 кг
			Материалы			
				Бетон В30; F300; W6		0,14 м³
			Участок монолитный УМ5-ШК1			
			Детали			
Б4	1			Ф12 А-П ГОСТ 5781-82, L=1120	9	0,99 кг
Б4	2			Ф10 А-П ГОСТ 5781-82, L=1110	8	0,68 кг
			Материалы			
				Бетон В30; F300; W6		0,10 м³

Формат	Зона	Поз.	Обозначение	Наименование	Кол.	Примечание
			Участок монолитный УМ5-ШК2			
			Детали			
Б4	1			Ф12 А-П ГОСТ 5781-82, L=1420	9	1,26 кг
Б4	2			Ф10 А-П ГОСТ 5781-82, L=1110	10	0,68 кг
			Материалы			
				Бетон В30; F300; W6		0,13 м³
			Участок монолитный УМ5-ШК3			
			Детали			
Б4	1			Ф12 А-П ГОСТ 5781-82, L=1720	9	1,53 кг
Б4	2			Ф10 А-П ГОСТ 5781-82, L=1110	12	0,68 кг
			Материалы			
				Бетон В30; F300; W6		0,16 м³

Шифр и подп. Подп. и дата Взам. инв. №

Рис. 1  
1-1



2-1

1-2

2-2

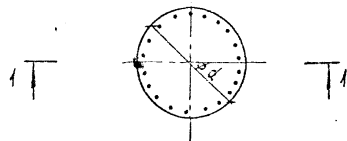
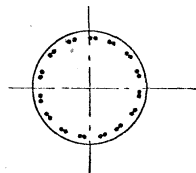


Рис. 2  
Остальное-см рис. 1  
2-2



Ведомость расхода стали на элемент, кг

Марка элемента	Изделия арматурные							Изделия закладные			Общий расход	
	Арматура класса							Прокат марки				
	А-I			А-II				Ст 3 сп 5-I				
	ГОСТ 5781-82			ГОСТ 5781-82				ГОСТ 103-76				
	φ8	φ16	φ22	φ25	φ28	Итого	φ8	10x100	Итого	Всего		
СВ 120-1	7.1	7.1	1.4	66.4		67.8	74.9	2.5	12.1	14.6	14.6	89.5
СВ 120-2	7.1	7.1	1.4		110.0	118.4	118.5	2.5	12.1	14.6	14.6	133.1
СВ 120-3	7.1	7.1	1.4		164.9	169.3	173.4	2.5	12.1	14.6	14.6	188.0
СВ 150-1	9.5	9.5	1.7	73.0		74.7	84.2	2.5	15.8	18.3	18.3	102.5
СВ 150-2	9.5	9.5	1.7		112.3	114.0	123.5	2.5	15.8	18.3	18.3	141.8

\*) Расход металла дан на 1м для буронабивной сваи длиной L=6.0м

Обозначение	Марка	Рис.	Размеры, мм	
			d	a
3.5031-95.1-1-20	СВ 120-1	1	1200	700
-01	СВ 120-2			850
-02	СВ 120-3	2		
-03	СВ 150-1	1	1500	700
-04	СВ 150-2			750

Шкв. № посл. Подпись и дата (Зам. Ин. Б. В.)

Нач. отд. Драндин								
И. контр. Асрочева								
Получено в 10:00								
Тип Кухарцова								
Имя. Фами. Мальгина								

3.5031-95.1-1-20

Свая буронабивная СВ  
(СВ120-1...СВ120-3; СВ150-1, СВ150-2)  
Гипропроект

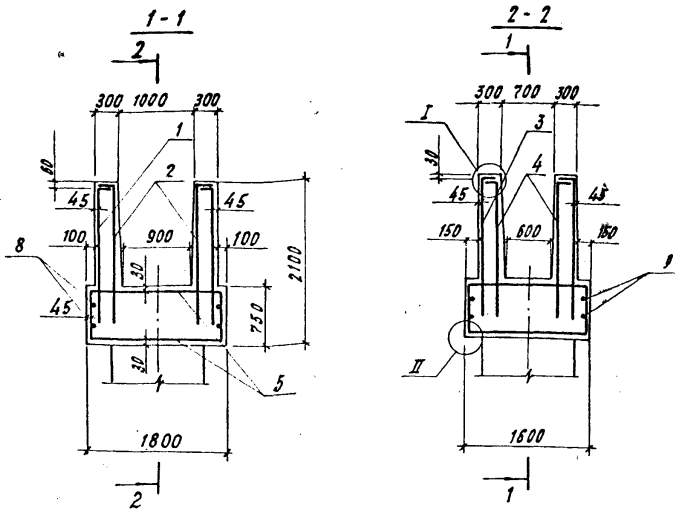
Формат	Дата	Лист	Обозначение	Наименование	Кол.	Примечание
			<u>Свая буронабивная СВ120-1</u>	<u>Оборочные единицы</u>		
РЗ	1	3.503.1-95.1-1-26		Каркас пространственных КП5	1	
				<u>Материалы</u>		
				Бетон В275; F300; W6		*1.13м <sup>3</sup>
			<u>Свая буронабивная СВ120-2</u>	<u>Оборочные единицы</u>		
РЗ	1	3.503.1-95.1-1-26-01		Каркас пространственных КП6	1	
				<u>Материалы</u>		
				Бетон В275; F300; W6		1.13м <sup>3</sup>
			<u>Свая буронабивная СВ120-3</u>	<u>Оборочные единицы</u>		
РЗ	1	3.503.1-95.1-1-26-02		Каркас пространственных КП7	1	
				<u>Материалы</u>		
				Бетон В275; F300; W6		1.13м <sup>3</sup>

Формат	Дата	Лист	Обозначение	Наименование	Кол.	Примечание
			<u>Свая буронабивная СВ150-1</u>	<u>Оборочные единицы</u>		
РЗ	1	3.503.1-95.1-1-26-03		Каркас пространственных КП8	1	
				<u>Материалы</u>		
				Бетон В275; F300; W6		1.77м <sup>3</sup>
			<u>Свая буронабивная СВ150-2</u>	<u>Оборочные единицы</u>		
РЗ	1	3.503.1-95.1-1-26-04		Каркас пространственных КП9	1	
				<u>Материалы</u>		
				Бетон В275; F300; W6		1.77м <sup>3</sup>

\*1) Объем бетона дан на 1м.

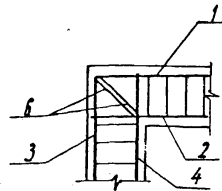
Шифр, номер, дата, формат, лист

Рис. 1



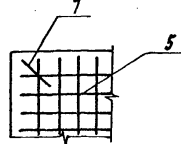
Ⓢ

M 1:20

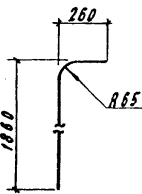


Ⓢ

M 1:20



Поз. 6



Поз. 7

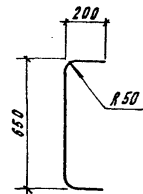
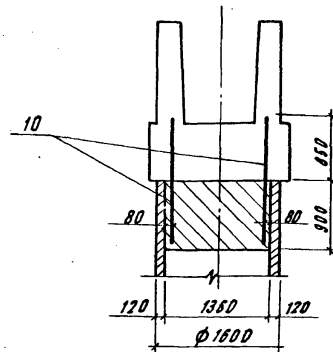


Рис. 2  
Остальное - см. рис. 1  
1-1



1. На чертеже показана конструкция монолитного стакана в проектном положении без учета возможного смещения оси буронабивной сваи или сваи-оболочки по отношению к оси стойки опоры.
2. На рис. 1. выпуски арматуры из буронабивной сваи не показаны. Длина заделки выпусков в монолитном стакане составляет 30d арматуры.
3. Рис. 2 - устройство для заделки монолитного бетона в верхнюю часть сваи-оболочки разработать в разделе производства работ.

Обозначение	Марка	Рис.	Примечание
3.503.1-95.1-1-21	СМ 1	1	для буронабивной сваи
-01	СМ 2	2	для сваи-оболочки

Ведомость расхода стали на элемент, кг

Марка элемента	Изделия арматурные				Изделия закладные				Общий расход
	Арматура класса А-II				Прокат марки Ст3 сп 5-I				
	ГОСТ 5781-82				ГОСТ 103-76				
	φ16	φ22	φ28	Итого	всего	всего	всего	всего	
СМ 1	547.8	525.8	-	1073.6	1073.6	-	-	-	1073.6
СМ 2	547.8	525.8	229.9	1303.5	1503.5	5.0	29.6	34.6	1338.1

Нач. отд.	Аранджик	
И. контрол.	Медведев	
В. спец. св.	Липовичев	
Г.И.П.	Кашматов	
вед. уч. инж.	Касеев	
Инж. И.А.С.	Мальвина	

3.503.1-95.1-1-21

Стакан монолитный СМ (СМ1; СМ2)	Стенды	Листы	Листов
	Р	1	2
Гипотрансмиссия			

1348/2 45

Формат А3

Инд. и подл. Подпись и дата. Взам. инв. №

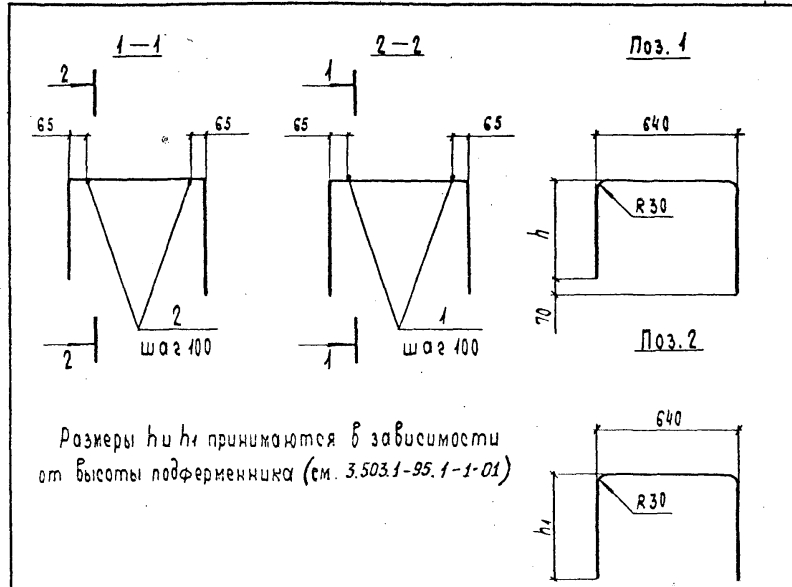
Формат	Сам	Лист	Обозначение	Наименование	Кол.	Примечание
			<u>Стакан монолитный СМ1</u>			
			<u>Оборочные единицы</u>			
Я3	1	3.503.1-95.1-1-31	Сетка С7	2		
Я3	2	-01	Сетка С8	2		
Я3	3	-02	Сетка С9	2		
Я3	4	-03	Сетка С10	2		
Я4	5	3.503.1-95.1-1-30	Сетка С6	2		
			<u>Детали</u>			
БУ	6		С22 А-Э ГОСТ 5781-82, Р-2100мм	8	6.26 кг	
БУ	7		С15 А-Э ГОСТ 5781-82, Р-1000мм	4	1.58 кг	
БУ	8		С15 А-Э ГОСТ 5781-82, Р-1550мм	4	2.46 кг	
БУ	9		С15 А-Э ГОСТ 5781-82, Р-1750мм	4	2.78 кг	
			<u>Материалы</u>			
			Бетон В25; F300; W6	4.10	м <sup>3</sup>	

Формат	Сам	Лист	Обозначение	Наименование	Кол.	Примечание
			<u>Стакан монолитный СМ2</u>			
			<u>Оборочные единицы</u>			
Я3	1	3.503.1-95.1-1-31	Сетка С7	2		
Я3	2	-01	Сетка С8	2		
Я3	3	-02	Сетка С9	2		
Я3	4	-03	Сетка С10	2		
Я4	5	3.503.1-95.1-1-30	Сетка С6	2		
			<u>Детали</u>			
Я4	10	3.503.1-95.1-1-25	Каркас пространственный КЛ4	1		
			<u>Детали</u>			
БУ	6		Ф22 А-Э ГОСТ 5781-82, Р-2100мм	8	6.26 кг	
БУ	7		Ф16 А-Э ГОСТ 5781-82, Р-1000мм	4	1.58 кг	
БУ	8		Ф16 А-Э ГОСТ 5781-82, Р-1550мм	4	2.46 кг	
БУ	9		Ф16 А-Э ГОСТ 5781-82, Р-1750мм	4	2.78 кг	
			<u>Материалы</u>			
			Бетон В25; F300; W6	5.4	м <sup>3</sup>	

Цифры в скобках, обозначающие и дату, указывают на

3.5031-95.1-1-21 Изм. 2

1348/2 46 Формат Я3



Размеры  $h$  и  $h_1$  принимаются в зависимости от высоты подферменника (см. 3.503.1-95.1-1-01)

Раздел	Зона	Позиция	Обозначение	Наименование	Кол.	Примечание
				Детали		
Б4	1			Ф10А-II ГОСТ 5781-82	6	
Б4	2			Ф10А-II ГОСТ 5781-82	6	
			Длина стержня переменная. Шаг изменения			
			длины - 20 мм			

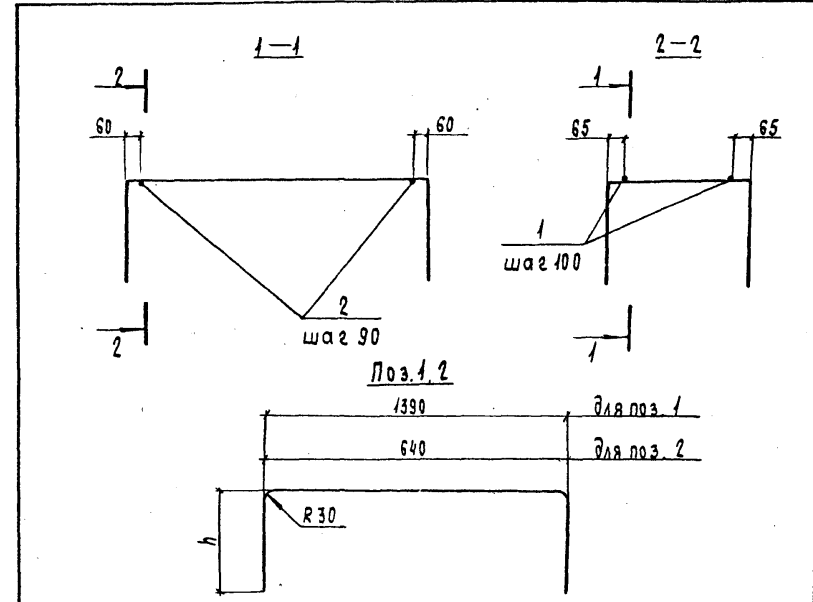
Шифр подл. Подпись и дата

Нач. отд.	Драндин								
Н. контр.	Леднево								
Гл. спец. отд.	Дмитриевский								
ГИП	Кашлатова								
Вед. инж.	Кассель								
Вед. инж.	Серова								

**3.503.1-95.1-1-22**

Каркас пространственный КП 1	Стадия	Масса	Масштаб
	Р	—	1:20
Лист		Листов 4	
ГИПРОТРАНСМОСТ			

Формат А4



Размер  $h$  принимается в зависимости от высоты подферменника (см. 3.503.1-95.1-1-02)

Раздел	Зона	Позиция	Обозначение	Наименование	Кол.	Примечание
				Детали		
Б4	1			Ф10А-II ГОСТ 5781-82	6	
Б4	2			Ф10А-II ГОСТ 5781-82	15	

Шифр подл. Подпись и дата

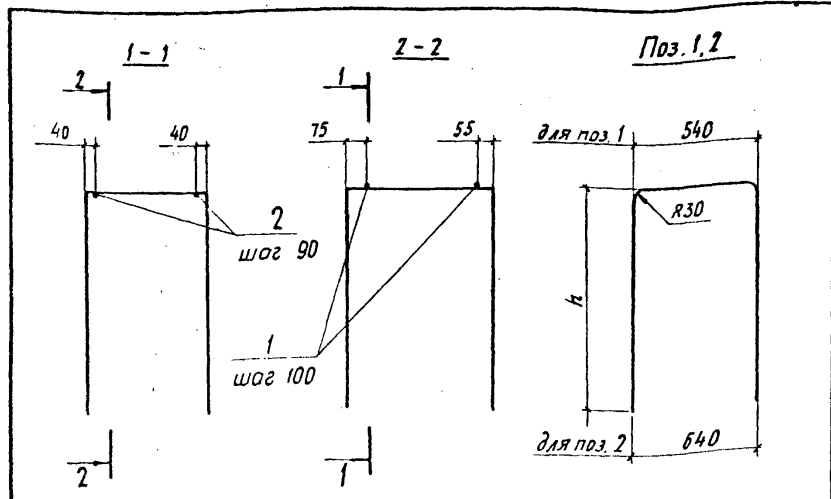
Нач. отд.	Драндин								
Н. контр.	Леднево								
Гл. спец. отд.	Дмитриевский								
ГИП	Кашлатова								
Вед. инж.	Кассель								
Вед. инж.	Серова								

**3.503.1-95.1-1-23**

Каркас пространственный КП 2	Стадия	Масса	Масштаб
	Р	—	1:20
Лист		Листов 1	
ГИПРОТРАНСМОСТ			

1348/2 47 Формат А4





Размер *h* принимается в зависимости от общей высоты подферменника, равной сумме высот двух его частей (см. 3.503.1-95.1-1-02; 3.503.1-95.1-1-03)

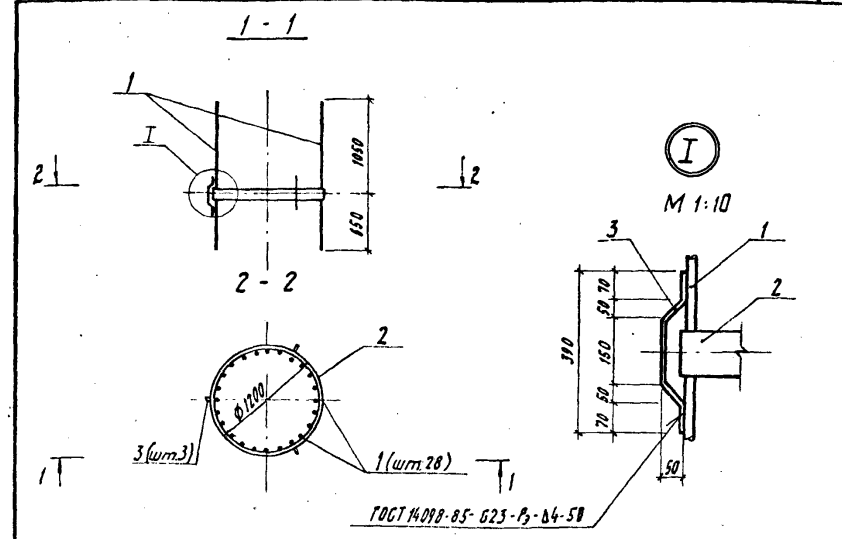
Формат	Знак	Поз	Обозначение	Наименование	Кол.	Примечание
			<u>Детали</u>			
54	1		Ф10А-II ГОСТ 5781-82	6		
54	2		Ф10А-II ГОСТ 5781-82	6		

Унв. Инв. Лист № подл. Подпись и дата

Нач. отд.	Аранжим	
Н. контр.	Легчева	
Сп. спец. отд.	Амтриевский	
ГНП	Кашлатова	
Вед. инж.	Коссева	
Инж. II кат.	Серова	

<b>3.503.1-95.1-1-24</b>		
Каркас пространственный КПЗ		
Стадия	Масса	Масштаб
Р	—	1:20
Лист	Листов 1	
ГИПРОТРАНСМОСТ		

Формат А4



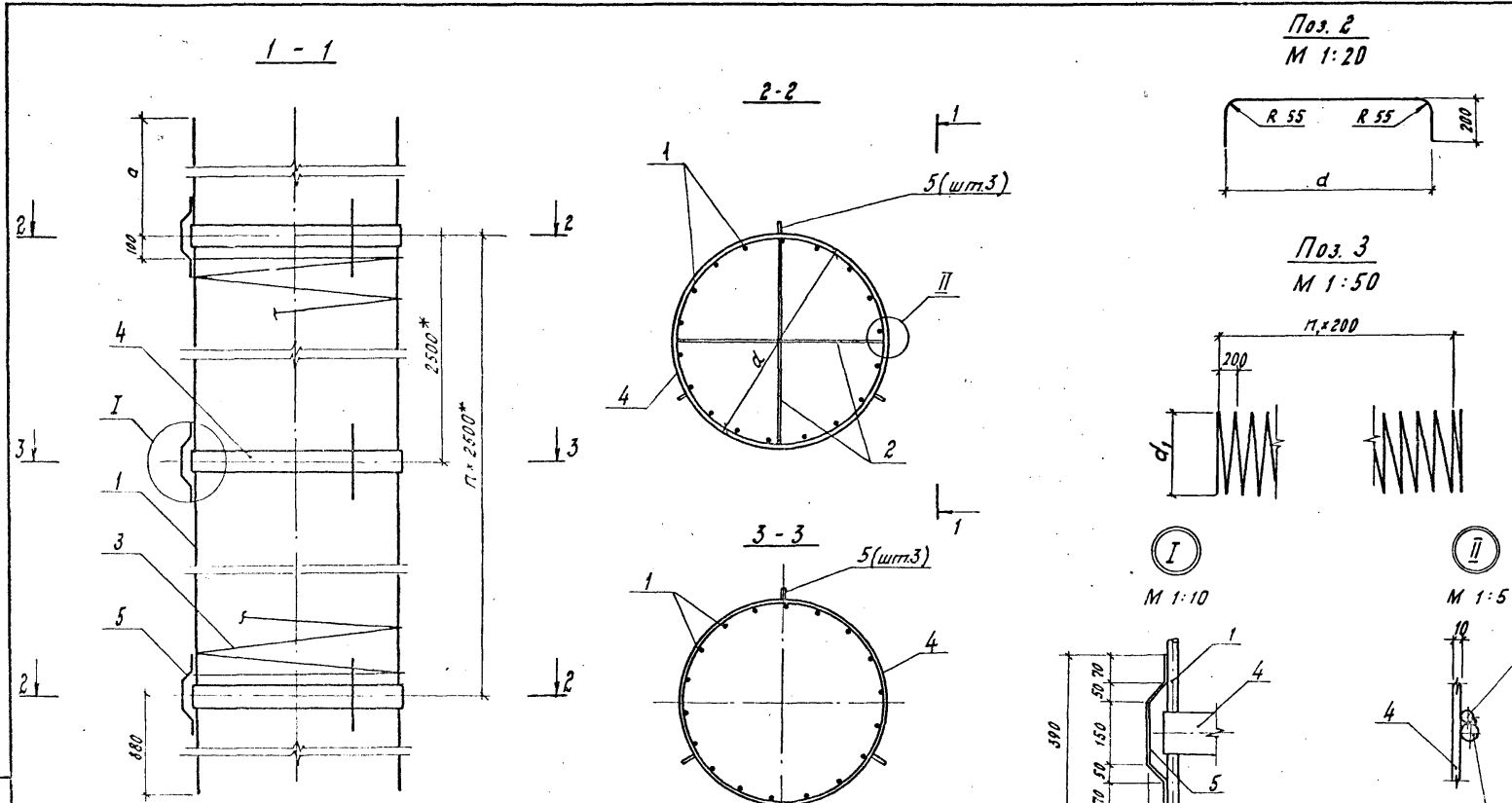
Формат	Знак	Поз	Обозначение	Наименование	Кол.	Примечание
			<u>Детали</u>			
54	1		Ф28А-II ГОСТ 5781-82, $l = 1700$ мм	28	8,21 кг	
54	2		полоса 10x100 ГОСТ 103-76 СтЗсп5-II ГОСТ 535-88			
				$l = 3770$ мм	1	29,6 кг
54	3		полоса 8x60 ГОСТ 103-76 СтЗсп5-I ГОСТ 535-88			
				$l = 440$ мм	3	1,66 кг

Унв. Инв. Лист № подл. Подпись и дата

Нач. отд.	Аранжим	
Н. контр.	Легчева	
Сп. спец. отд.	Амтриевский	
ГНП	Кашлатова	
Вед. инж.	Коссева	
Инж. II кат.	Мальгина	

<b>3.503.1-95.1-1-25</b>		
Каркас пространственный КП4		
Стадия	Масса	Масштаб
Р	264,5	1:50
Лист	Листов 1	
ГИПРОТРАНСМОСТ		

1348/2 48 Формат А4



1. п и п<sub>1</sub> - зависят от длины каркаса буронабивной сваи  
 2. \*) - размер в зависимости от длины каркаса может быть уменьшен

ГОСТ 14098-85-С23-Р<sub>2</sub>-Б4-50 \*) - размер уточняется при производстве работ

Уни-Масет. Подписи и дата. Лист 49 из 49

Обозначение	Марка	Размеры, мм		
		a	d	d <sub>1</sub>
3.503.1-95.1-1-26	КП5	900	980	956
- 01	КП6	1050		
- 02	КП7	900	1280	1256
- 03	КП8	950		
- 04	КП9	950		

Наим. в.	Драгачин	Легнево	Матрицкий	Кашаголова	Масель	Мальгина
И. Кондр.						
Л. Кондр.						
Г. И. П.						
Вед. инж.						
Инж. Ляг.						

<b>3.503.1-95.1-1-26</b>		
Каркас пространственный КП (КП5...КП9)		
Статус	Масет	Масет
Р	см.	табл.
Лист 1		Листов 2
Гипотрансмост		

1348/2 49

Формат А3

Формат Листа	№	Обозначение	Наименование	Кол.	Приме- чание
			<u>3.503.1-95.1-1-26</u>		
			<u>Детали</u>		
Б4	1		Ф22А-П ГОСТ 5781-82, R-1000 мм	20	
Б4	3		Ф8А-П ГОСТ 5781-82, R-1800 мм	1	на 1 пм
			<u>Материалы</u>		
	2		Ф16А-П ГОСТ 5781-82, R-1330 мм	0,67	м
	4		полоса 10x100 ГОСТ 103-76 Ст3сп5-П ГОСТ 535-88		
			R-3080 мм	0,77	м
	5		полоса 8x60 ГОСТ 103-76 Ст3сп5-П ГОСТ 535-88		
			R-438 мм	0,33	м
			<u>3.503.1-95.1-1-26-01</u>		
			<u>Детали</u>		
Б4	1		Ф28А-П ГОСТ 5781-82, R-1000 мм	20	
Б4	3		Ф8А-П ГОСТ 5781-82, R-1800 мм	1	на 1 пм
			<u>Материалы</u>		
	2		Ф16А-П ГОСТ 5781-82, R-1330 мм	0,67	м
	4		полоса 10x100 ГОСТ 103-76 Ст3сп5-П ГОСТ 535-88		
			R-3080 мм	0,77	м
	5		полоса 8x60 ГОСТ 103-76 Ст3сп5-П ГОСТ 535-88		
			R-438 мм	0,33	м
			<u>3.503.1-95.1-1-26-02</u>		
			<u>Детали</u>		
Б4	1		Ф28А-П ГОСТ 5781-82, R-1000 мм	30	
Б4	3		Ф8А-П ГОСТ 5781-82, R-1800 мм	1	на 1 пм
			<u>Материалы</u>		
	2		Ф16А-П ГОСТ 5781-82, R-1330 мм	0,67	м
	4		полоса 10x100 ГОСТ 103-76 Ст3сп5-П ГОСТ 535-88		

Формат Листа	№	Обозначение	Наименование	Кол.	Приме- чание
			R-3080 мм	0,77	м
	5		полоса 8x80 ГОСТ 103-76 Ст3сп5-П ГОСТ 535-88		
			R-438 мм	0,33	м
			<u>3.503.1-95.1-1-26-03</u>		
			<u>Детали</u>		
Б4	1		Ф22А-П ГОСТ 5781-82, R-1000 мм	22	
Б4	3		Ф8А-П ГОСТ 5781-82, R-2400 мм	1	на 1 пм
			<u>Материалы</u>		
	2		Ф16А-П ГОСТ 5781-82, R-1630 мм	0,82	м
	4		полоса 10x100 ГОСТ 103-76 Ст3сп5-П ГОСТ 535-88		
			R-4020 мм	1,0	м
	5		полоса 8x60 ГОСТ 103-76 Ст3сп5-П ГОСТ 535-88		
			R-438 мм	0,33	м
			<u>3.503.1-95.1-1-26-04</u>		
			<u>Детали</u>		
Б4	1		Ф25А-П ГОСТ 5781-82, R-1000 мм	26	
Б4	3		Ф8А-П ГОСТ 5781-82, R-2400 мм	1	на 1 пм
			<u>Материалы</u>		
	2		Ф16А-П ГОСТ 5781-82, R-1630 мм	0,82	м
	4		полоса 10x100 ГОСТ 103-76 Ст3сп5-П ГОСТ 535-88		
			R-4020 мм	1,0	м
	5		полоса 8x60 ГОСТ 103-76 Ст3сп5-П ГОСТ 535-88		
			R-438 мм	0,33	м

1. Спецификация дана на 1 пм длины корпуса

2. \*) - данный размер соответствует длине заготовки детали.

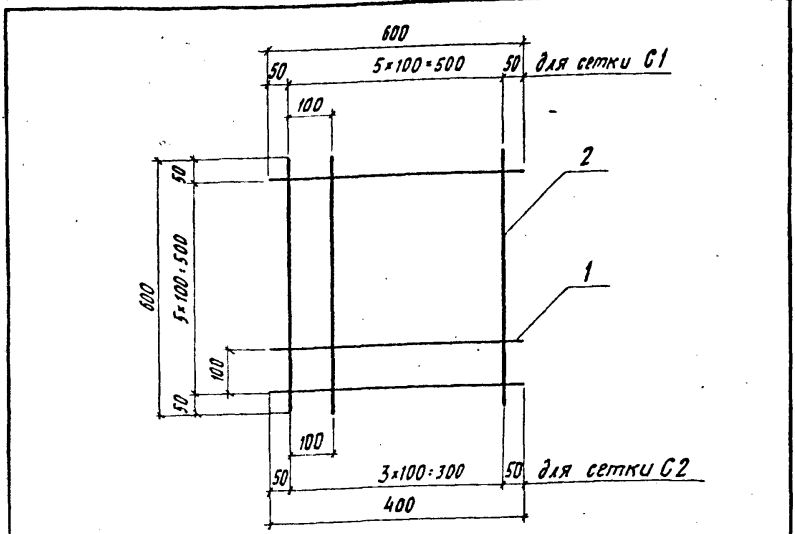
3.503.1-95.1-1-26

лист  
2

1348/2 50

Формат А3

Шифр и таблица, использованы в данном документе



Формат	Зона	Плечи	Обозначение	Наименование	Кол.	Примечание
				<u>Сетка G1</u>		4,4 кг
				<u>Детали</u>		
54	1			Φ10А-ИГОСТ 5781-82, в=600мм	6	0,37кг
54	2			Φ10А-ИГОСТ 5781-82, в=600мм	6	0,37кг
				<u>Сетка G2</u>		2,98 кг
				<u>Детали</u>		
54	1			Φ10А-ИГОСТ 5781-82, в=400мм	6	0,25кг
54	2			Φ10А-ИГОСТ 5781-82, в=600мм	4	0,37кг

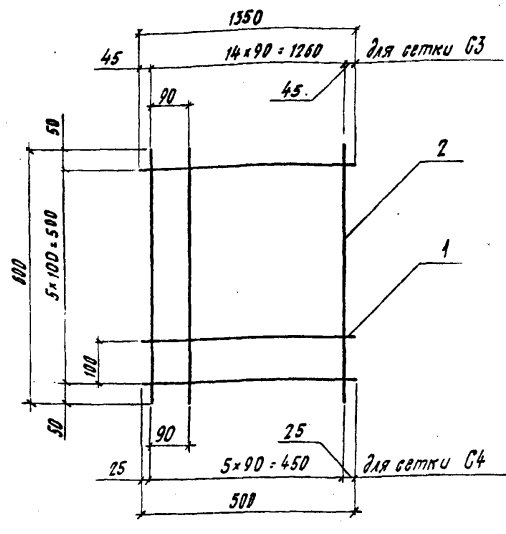
Изм. № п/п  
Период и дата  
Взам. инв. №

Исполн.	Дрангин				
Н.контр.	Леднева				
Г. спец. отд.	Амурского				
ГНП	Кашлатова				
вед. инж.	Пассель				
вед. инж.	Берова				

3.503.1-95.1-1-27

Сетка G (G1, G2)	Стадия	Масса	Удельная
	Р	см. примеч.	1:10
	Лист	Листов 1	
	Гипротрансмост		

Формат А4



Формат	Зона	Плечи	Обозначение	Наименование	Кол.	Примечание
				<u>Сетка G3</u>		10,53кг
				<u>Детали</u>		
54	1			Φ10А-ИГОСТ 5781-82, в=1350мм	6	0,83 кг
54	2			Φ10А-ИГОСТ 5781-82, в=600мм	15	0,37кг
				<u>Сетка G4</u>		4,08 кг
				<u>Детали</u>		
54	1			Φ10А-ИГОСТ 5781-82, в=500мм	6	0,31кг
54	2			Φ10А-ИГОСТ 5781-82, в=600мм	6	0,37кг

Изм. № п/п  
Период и дата  
Взам. инв. №

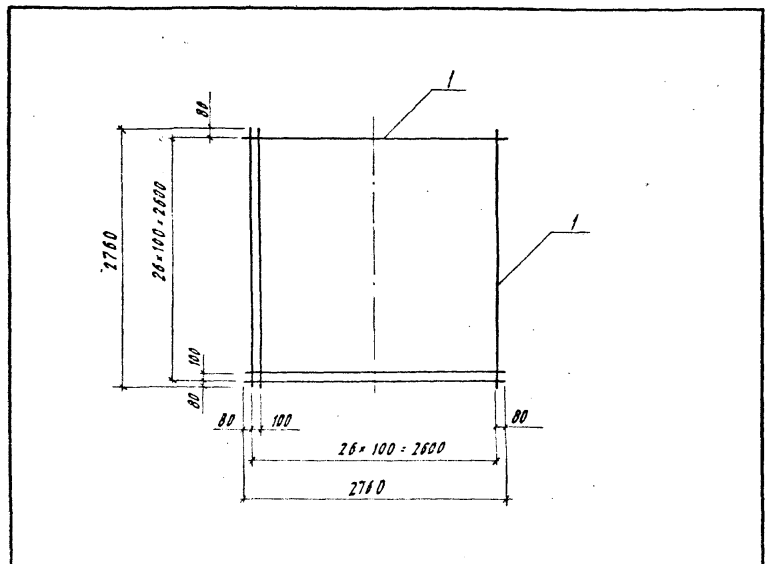
Исполн.	Дрангин				
Н.контр.	Леднева				
Г. спец. отд.	Амурского				
ГНП	Кашлатова				
вед. инж.	Пассель				
вед. инж.	Берова				

3.503.1-95.1-1-28

Сетка G (G3, G4)	Стадия	Масса	Удельная
	Р	см. примеч.	1:10
	Лист	Листов 1	
	Гипротрансмост		

Формат А4

1348/2 51

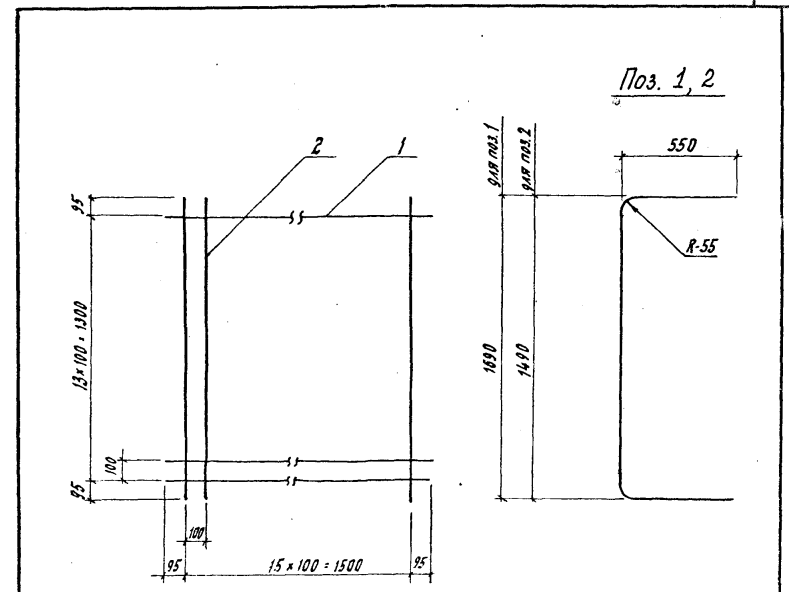


Формат	Лист	Пр.	Обозначение	Наименование	Кол.	Примечание
				Детали		
54	1			Ф12А-ИГОСТ 5781-82, В=2780мм	54	2,46кг

Имя, фамилия, отчество

Имя	Фамилия	Отчество	3.503.1-95.1-1-29
И.И.И.	Ф.Ф.Ф.	О.О.О.	Сетка С5
Р	124,7	1:50	
Лист	Листов 1		
ГИПРОТРАНСМОСТ			

Формат А4



Формат	Лист	Пр.	Обозначение	Наименование	Кол.	Примечание
				Детали		
54	1			Ф16А-ИГОСТ 5781-82, В=2470мм	14	4,33кг
54	2			Ф16А-ИГОСТ 5781-82, В=2540мм	15	4,01кг

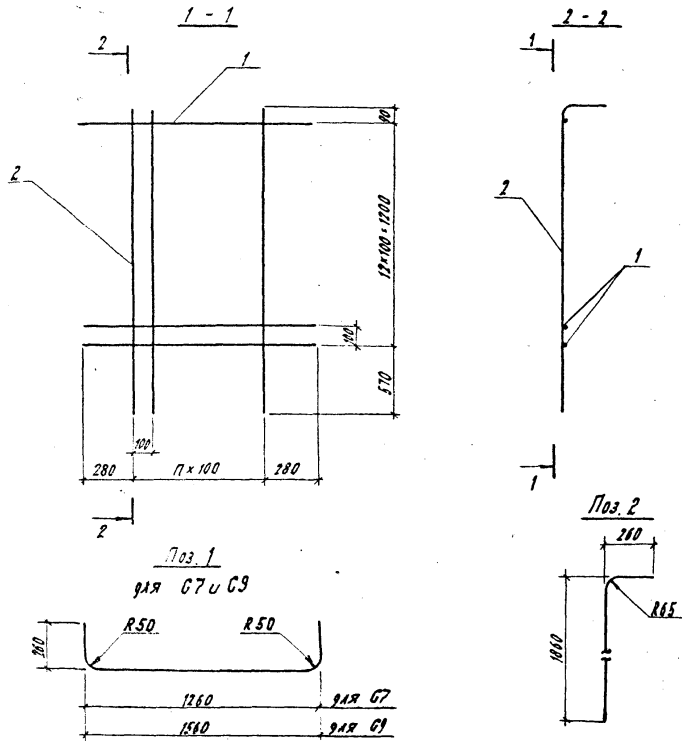
Имя, фамилия, отчество

Имя	Фамилия	Отчество	3.503.1-95.1-1-30
И.И.И.	Ф.Ф.Ф.	О.О.О.	Сетка С6
Р	124,8	1:20	
Лист	Листов 1		
ГИПРОТРАНСМОСТ			

1348/2

52

Формат А4



Обозначение	Марка	п. шт.	Масса, кг
3.503.1-95.1-1-31	G7	7	85.8
-01	G8	7	76.0
-02	G9	10	110.7
-03	G10	10	100.8

Формат	Штук	№1	Обозначение	Наименование	Мат.	Примечание
				3.503.1-95.1-1-31		
				<u>Детали</u>		
БУ	1			Ф16А-ПГОСТ5781-82, В-1740мм	13	2,15кг
БУ	2			Ф22А-ПГОСТ5781-82, В-2100мм	8	8,26кг
				3.503.1-95.1-1-31-01		
				<u>Детали</u>		
БУ	1			Ф16А-ПГОСТ5781-82, В-1260мм	13	1,99кг
БУ	2			Ф22А-ПГОСТ5781-82, В-2100мм	8	8,26кг
				3.503.1-95.1-1-31-02		
				<u>Детали</u>		
БУ	1			Ф16А-ПГОСТ5781-82, В-2040мм	13	3,27кг
БУ	2			Ф22А-ПГОСТ5781-82, В-2100мм	11	8,26кг
				3.503.1-95.1-1-31-03		
				<u>Детали</u>		
БУ	1			Ф16А-ПГОСТ5781-82, В-1560мм	13	2,46кг
БУ	2			Ф22А-ПГОСТ5781-82, В-2100мм	11	8,26кг

Вид в разрезе, Изображение детали, Формат №1

Мас. отд.	Ланди		
И.Контр.	Легчева		
И.Тех. отд.	Андреевская		
Г.И.П.	Кашматова		
Лед. шок.	Кассея		
Мен. эк.от.	Малыгина		

3.503.1-95.1-1-31

Сетка G (G7...G10)

Объем	Масса	Мас. отд.
Р	ст. табл.	1:20
Лист	Листов 1	

ГИПРОТРАНСМОБ

1348/2 53

формат А3