

*Типовые конструкции, изделия и узлы зданий и сооружений*

*Серия 3.503.1-95*

*Унифицированные автодорожные путепроводы  
через железные и автомобильные дороги*

*Выпуск 2-2*

*Прямые путепроводы  
Северное исполнение  
Железобетонные изделия  
Рабочие чертежи*

25258

ЦЕНА

*Типовые конструкции, изделия и узлы зданий и сооружений*

*Серия 3.503.1-95*

*Унифицированные автодорожные путепроводы  
через железные и автомобильные дороги*

*Выпуск 2-2*

*Прямые путепроводы  
Северное исполнение  
Железобетонные изделия  
Рабочие чертежи*

*Разработаны  
институтом Гипротрансмаст*

*Директор института  
Главный инженер института*

*Начальник отдела  
Главный инженер проекта*

*О.Я. Попов  
Л.Н. Журавлов  
Л.В. Драндин  
Т.Н. Кашлатова*

*Утверждены Министерством транспортного  
строительства, протокол от 04.07.88  
№ 88 - 455*

*Введены в действие Гипротрансмастом,  
приказ от 24.09.91 № 41-Р, с 01.01.92*



Настоящий выпуск содержит сборные железобетонные изделия унифицированных автодорожных путепроводов, разработанные для применения при расчетной температуре наружного воздуха ниже минус 40°С.  
Устойчивость не более 6 баллов.

### 1. Конструктивные решения

1.1 Армирование блоков выполнено с использованием арматуры класса А-I и А<sub>с</sub>-II ГОСТ 5781-82.

1.2 Изготовление арматурных каркасов и сеток может производиться в двух вариантах: сварными и вязаными. Применение сварных или вязаных каркасов определяется технологическими возможностями предприятия-изготовителя и уточняется в зависимости от марки стали по таблице 29 СНиП 2.05.03-84.

### 2. Материалы

2.1 Для сборных железобетонных изделий унифицированных путепроводов применяется тяжелый бетон со средней плотностью от 2200 до 2500 кг/м<sup>3</sup> по ГОСТ 25192-82 и ГОСТ 26633-85. Класс бетона по прочности на сжатие принят:

В 27,5 - блоки ригелей, шкафной стенки, крыла, стоек;

В 25 - блоки фундаментов и ростверков.

Марка бетона по морозостойкости принимается F300.

Марка бетона по водонепроницаемости W8 для блоков ригелей, шкафных стоек, крыльев и W8 для остальных блоков.

2.2. Марки стали для арматуры блоков и для проката

принимаются по таблице на л. 2

2.3. Все сварные арматурные изделия должны изготавливаться в соответствии с требованиями ГОСТ 10922-75. Сварка элементов закладных изделий должна производиться с соблюдением ГОСТ 14098-85.

2.4. Перечень нормативных документов, которыми необходимо пользоваться при изготовлении сборных железобетонных изделий, приведен в ТУЗС-2104-94.

Исполн.	Драндин	С.С.
Контр.	Леднева	М.В.
Инженер	Митичевский	В.В.
М.П.	Ушистова	Л.В.
Инж.Лоп.	Малыгина	М.И.

3.503.1-95.2-2-Т0

Техническое  
описание

Статус	Идет	Листов
Р	Т	В

Гипротрансмост

Наименование стали		Марка стали
Арматурная сталь класса А-I по ГОСТ 5781-82	Арматура блоков	Ст 3СП по ГОСТ 380-88
	Стропильные петли	
Арматурная сталь класса Ас-II по ГОСТ 5781-82	Арматура блоков	10ГТ
Прокат	Закладные изделия	10ХСНД-2 15ХСНД-2 по ГОСТ 6713-75

### 3. Маркировка изделий

3.1. Все изготовленные заводом железобетонные изделия должны быть замаркированы. Маркировка блока отражает его принадлежность, размеры, тип армирования.

Примеры маркировки блоков, учитывающей указанные дополнительные факторы, приведены ниже:

Ш1-С.С блок шкафной стенки, средний, первый типоразмер;

Ш1-К.С- то же крайний блок;

Р1-П.С- блок ригеля, первый типоразмер, для промежуточной опоры, первый тип армирования;

Р1-У.С- блок ригеля, первый типоразмер, для устоя;

С300-1.С-блок стойки длиной 300 см, первый тип армирования;

Ф1-П.С- блок фундамента, первый типоразмер, для промежуточной опоры;

Ф1-У.С- то же для устоя

Т1.С- блок плиты ростверка, первый типоразмер.

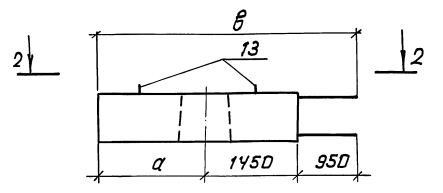
Индекс "С" в конце марки каждого блока обозначает северное исполнение.

3.503.1-95.2-2-70

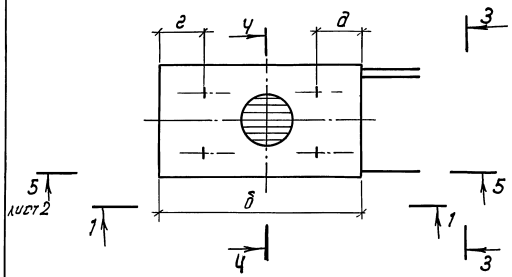
Лист

2

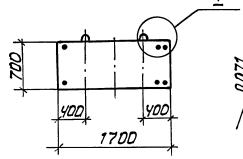
Рис. 1  
1-1



2-2



3-3



4-4  
1:20

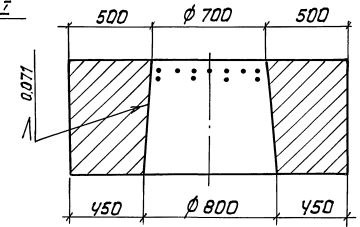
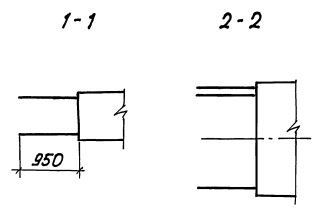
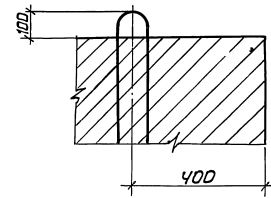


Рис. 2

Остальное - см. рис. 1



Ⓢ (1:10)



Обозначение	Марка	Рис.	Размеры, мм						п, шт.	Диаметр арматуры, мм	Масса, т
			α	δ	δ	ε	δ	κ			
3.503.1-95.2-2-01	P1-П1.С	1	1850	3100	4050	650	670	150	17	φ 22	8,5
-01	P1-П2.С									φ 28	
-02	P2-П1.С		700	2150	3100	200	250	100	11	φ 22	5,8
-03	P2-П2.С									φ 28	
-04	P3-П1.С									φ 22	
-05	P3-П2.С	φ 28									

В таблице дан диаметр радиальной арматуры.

Спецификацию см. листы 3, 4.

Наз. отд.	Дирекция									
И. котир.	Лейбедя									
Вспеч. отд.	Дирекция									
ГЧП	Калистрова									
Вед. инж.	Киселев									
Вед. инж.	Израилова									

3.503.1-95.2-2-01

Блок регуля пружиняющей опоры

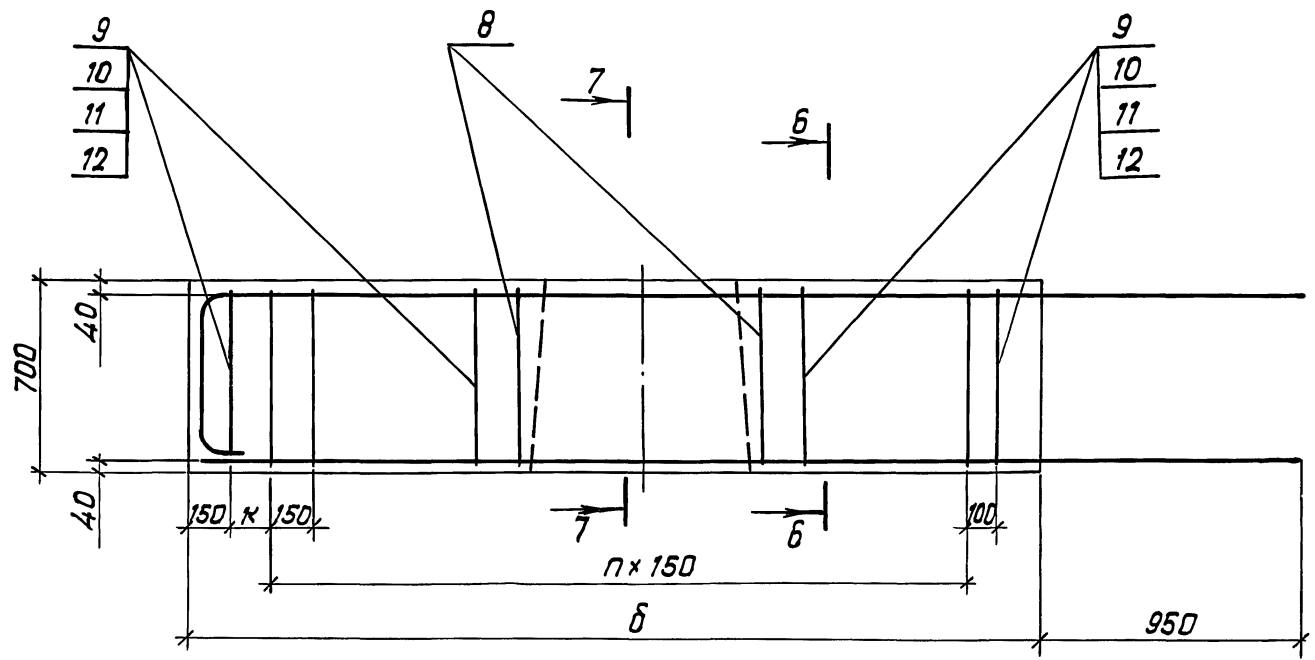
(P1-П1.С...P3-П1.С); P1-П2.С...P3-П2.С

Страница	Лист	Листов
P	4	4

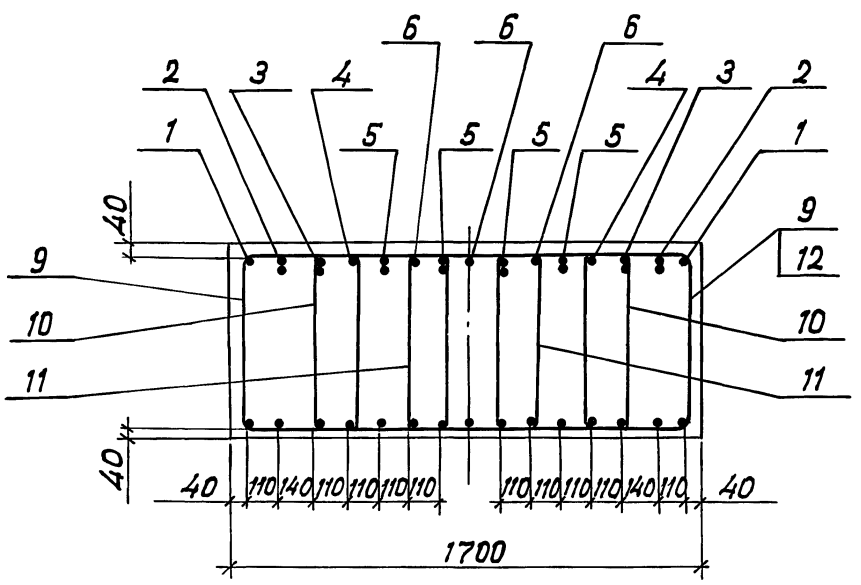
Гипотеза

Шиф. № подл. Подп. и дата. Власт. инд. №

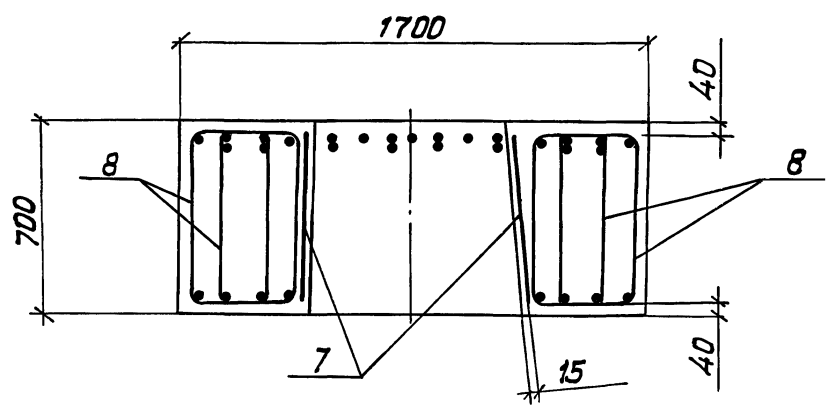
5-5



6-6



7-7



ШБ. № подл. Подп. и дата. Взам. инв. №

3.503.1-95.2-2-01

Лист 2

Формат листа	Лист	Обозначение	Наименование	Кол. на исполн.					Примечание
				—	01	02	03	04	
			<u>Сборочные единицы</u>						
А3	1	3.503.1-95.2-2-18-01	Каркас плоский КР9	2					
А3		-05	Каркас плоский КР13		2				
А3		3.503.1-95.2-2-18	Каркас плоский КР8			2			
А3		-04	Каркас плоский КР12				2		
А3		3.503.1-95.2-2-17-03	Каркас плоский КР4					2	
А3		-04	Каркас плоский КР5						2
А3	2	3.503.1-95.2-2-21	Каркас плоский КР31	2					
А3		-02	Каркас плоский КР33		2				
А3		3.503.1-95.2-2-19	Каркас плоский КР16			2			
А3		-03	Каркас плоский КР19				2		
А3		3.503.1-95.2-2-20-02	Каркас плоский КР23					2	
А3		-07	Каркас плоский КР28						2
А3	3	3.503.1-95.2-2-21-01	Каркас плоский КР32	2					
А3		-03	Каркас плоский КР34		2				
А3		3.503.1-95.2-2-19-01	Каркас плоский КР17			2			
А3		-04	Каркас плоский КР20				2		
А3		3.503.1-95.2-2-20-06	Каркас плоский КР27					2	
А3		-09	Каркас плоский КР30						2
А3	4	-03	Каркас плоский КР24	2					
А3		-08	Каркас плоский КР29		2				
А3		3.503.1-95.2-2-19-01	Каркас плоский КР17			2			
А3		-04	Каркас плоский КР20				2		
А3		3.503.1-95.2-2-20-06	Каркас плоский КР27					2	
А3		-09	Каркас плоский КР30						2
А3	5	3.503.1-95.2-2-26	Каркас плоский КР58	4					
А3		-01	Каркас плоский КР59		4				
А3		3.503.1-95.2-2-25	Каркас плоский КР48			4			
А3		-07	Каркас плоский КР55				4		
А3		-06	Каркас плоский КР54					4	
А3		-09	Каркас плоский КР57						4

3.503.1-95.2-2-01

Лист

3

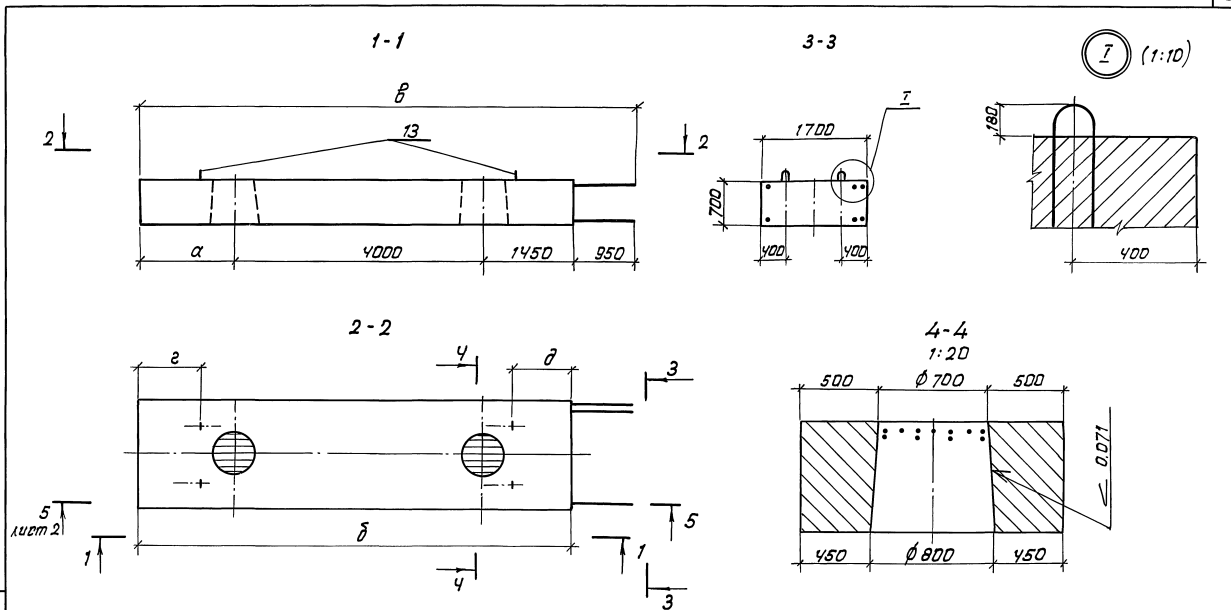


Формат Заня Поз	Обозначение	Наименование	Кол. на исполн.						Примечание	
			—	01	02	03	04	05		
ЯЗ	6	3.503.1-95.2-2-25-02	Каркас плоский КР50	3						
ЯЗ		-08	Каркас плоский КР56		3					
ЯЗ		3.503.1-95.2-2-25	Каркас плоский КР48			3				
ЯЗ		-07	Каркас плоский КР55				3			
ЯЗ		-06	Каркас плоский КР54					3		
ЯЗ		-09	Каркас плоский КР57						3	
ЯУ	7	3.503.1-95.2-2-12	Каркас пространственный КР1	1	1	1	1	1	1	
			<u>Детали</u>							
ЯУ	8	3.503.1-95.2-2-35-01	Хомут	28		28		28		
ЯУ		-02	Хомут		28		28		28	
ЯУ	9	-03	Хомут	26		14		24		
ЯУ		-04	Хомут		26		14		24	
ЯУ	10	-06	Хомут	26		14		24		
ЯУ		-07	Хомут		26		14		24	
ЯУ	11	-05	Хомут	13	13	7	7	12	12	
ЯУ	12	-09	Хомут	13	13	7	7	12	12	
ЯЗ	13	3.503.1-95.2-2-36-03	Петля столовочная	4	4	4	4	4	4	
			<u>Материалы</u>							
			бетон В27.5; F300; W6	3,4	3,4	2,2	2,2	3,2	3,2	м <sup>3</sup>

3.503.1-95.2-2-01

Лист

4

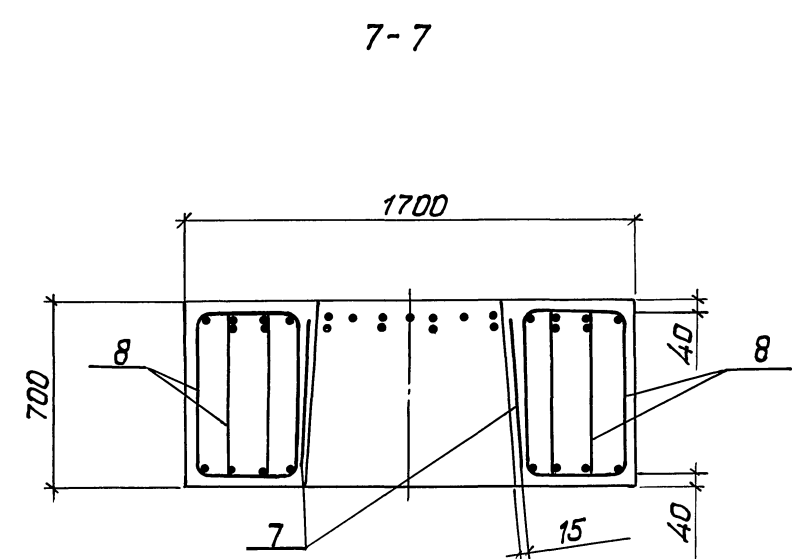
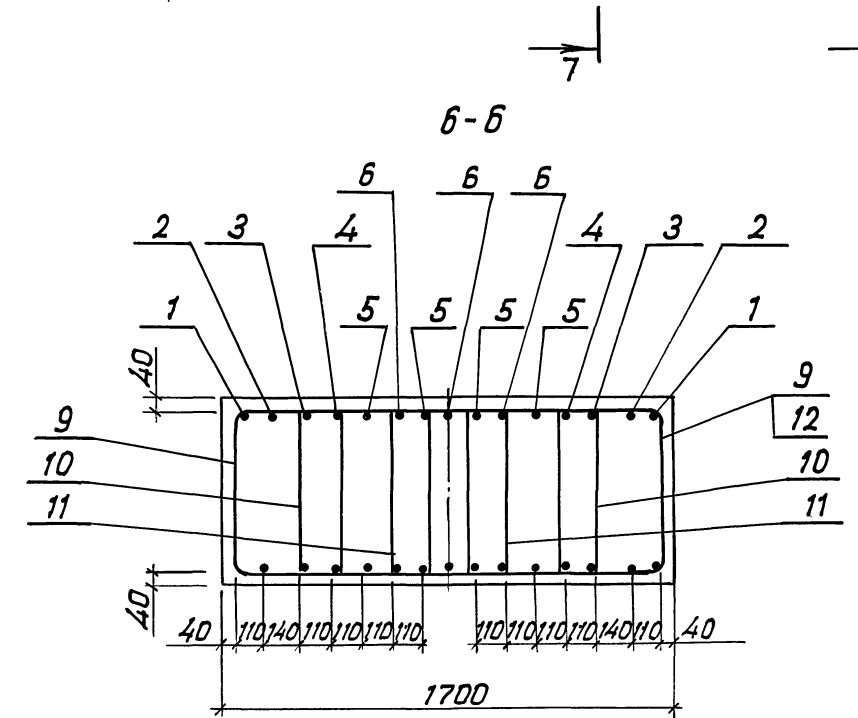
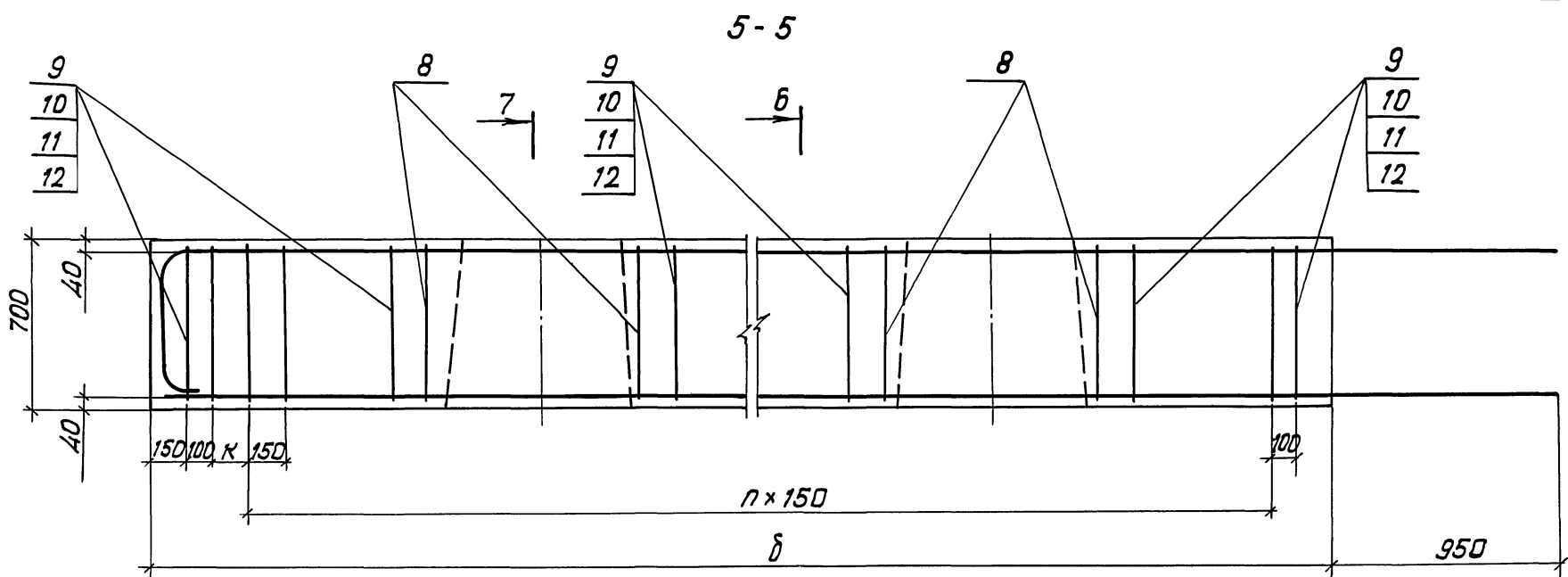


Спецификацию см. листы 3, 4

Обозначение	Марка	Размеры, мм						n, шт.	Диаметр арматуры, мм	Масса, т
		α	δ	β	ε	δ̄	κ			
3.503.1-95.2-2-02	P4-П1.С	650	7100	8050	960	980	150	43	∅ 22	19,6
-01	P4-П2.С								∅ 28	
-02	P5-П1.С	700	6150	7100	1150	980	100	37	∅ 22	16,8
-03	P5-П2.С								∅ 28	

В таблице дан диаметр рабочей арматуры.

Нач. отд.	Архив					<b>3.503.1-95.2-2-02</b>	Станция	Лист	Листов
И.контр.	Леднева						Р	4	4
И.спец.отд.	Ильиниченко						Гипротрансмост		
У.И.П.	Кашлатова								
Вед. инж.	Долгова					Блок ригеля промежуточной опоры Р (P4-П1.С; P5-П1.С; P4-П2.С; P5-П2.С)			



УКБ Н.И.И. Подп. и дата. Взам. инв. Н.

3.503.1-95.2-2-02

Лист 2

Формат	Зона	Поз.	Обозначение	Наименование	Кол. на исполн.				Примечание
					-	01	02	03	
				<u>Сборочные единицы</u>					
А3	1	3.503.1-95.2-2-18-03	Каркас плоский КР11	2					
А3		-07	Каркас плоский КР15	2					
А3		-02	Каркас плоский КР10			2			
А3		-06	Каркас плоский КР14				2		
А3	2	3.503.1-95.2-2-24	Каркас плоский КР44	2					
А3		-02	Каркас плоский КР46	2					
А3		3.503.1-95.2-2-22	Каркас плоский КР35			2			
А3		-03	Каркас плоский КР38				2		
А3	3	3.503.1-95.2-2-24-01	Каркас плоский КР45	2					
А3		-03	Каркас плоский КР47	2					
А3		3.503.1-95.2-2-22-01	Каркас плоский КР36			2			
А3		-04	Каркас плоский КР39				2		
А3	4	3.503.1-95.2-2-23-02	Каркас плоский КР42	2					
А3		-03	Каркас плоский КР43	2					
А3		3.503.1-95.2-2-22-01	Каркас плоский КР36			2			
А3		-04	Каркас плоский КР39				2		
А3	5	3.503.1-95.2-2-28	Каркас плоский КР67	4					
А3		-01	Каркас плоский КР68	4					
А3		3.503.1-95.2-2-27	Каркас плоский КР60			4			
А3		-05	Каркас плоский КР65				4		
А3	6	-02	Каркас плоский КР62	3					
А3		-06	Каркас плоский КР66	3					
А3		3.503.1-95.2-2-27	Каркас плоский КР60			3			
А3		-05	Каркас плоский КР65				3		

3.503.1-95.2-2-02

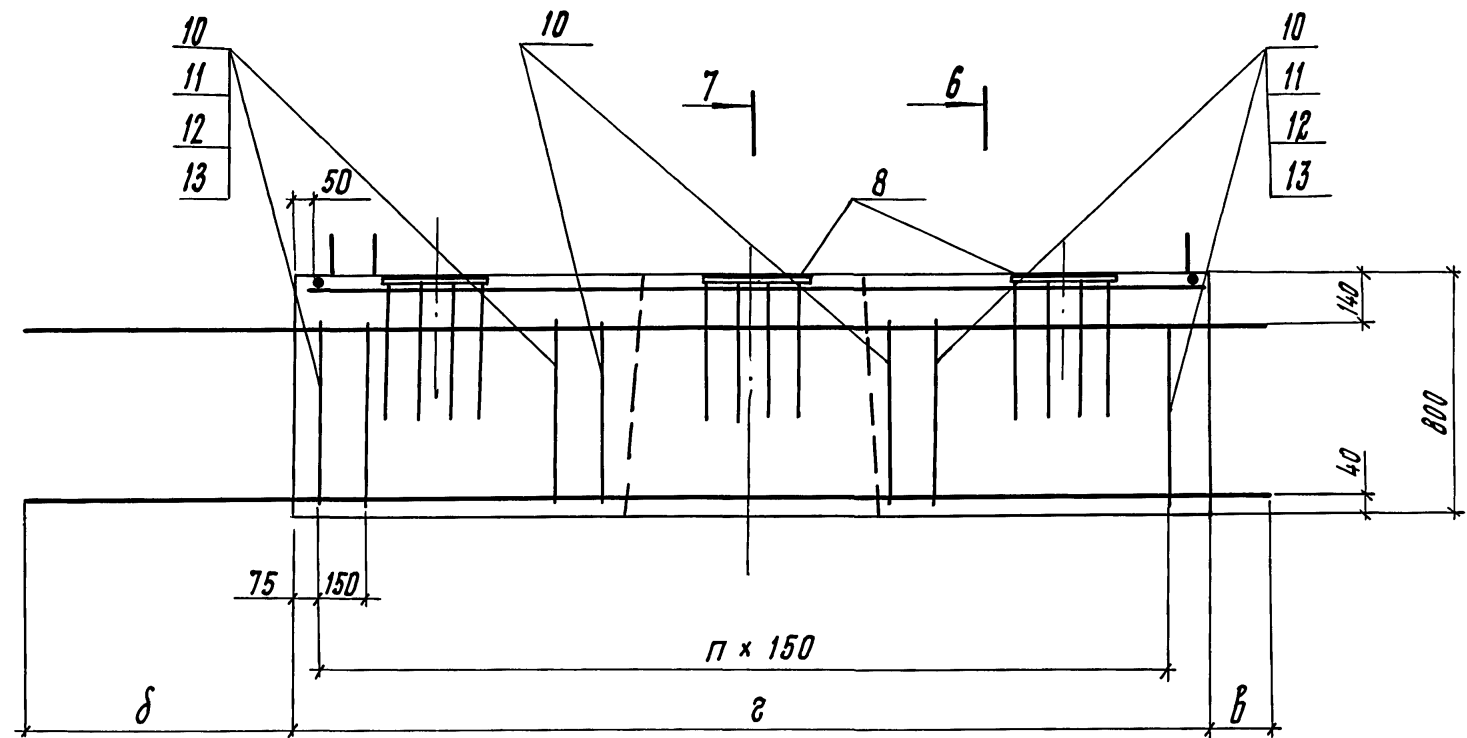
Лист

3

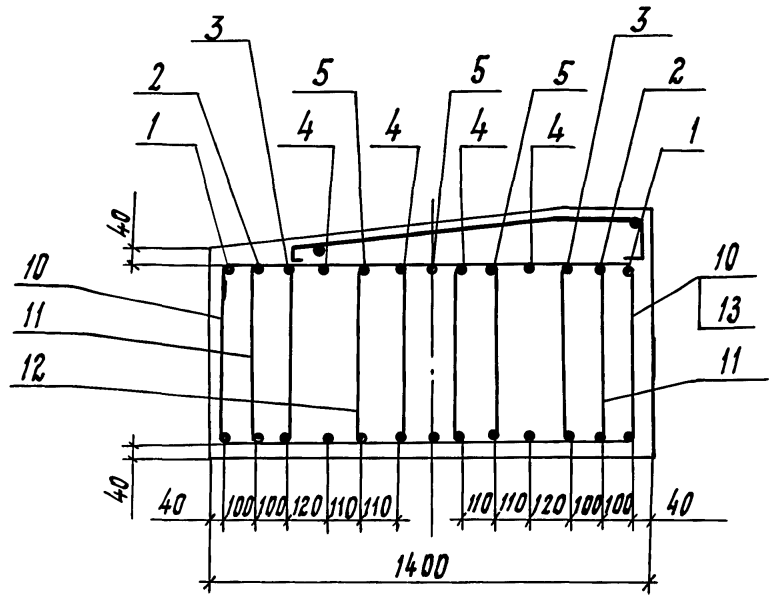
Формат	Зона	Поз.	Обозначение	Наименование	Кол. на исполн.				Примечание
					—	01	02	03	
ЯУ	7	3.503.1-95.2-2-12		Каркас пространственный кпк	2	2	2	2	
				<u>Детали</u>					
ЯУ	8	3.503.1-95.2-2-35-01		Хомут	56		56		
ЯУ		-02		Хомут		56		56	
ЯУ	9			-03 Хомут	66		54		
ЯУ				-04 Хомут		66		54	
ЯУ	10			-06 Хомут	66		54		
ЯУ				-07 Хомут		66		54	
ЯУ	11			-05 Хомут	33	33	27	27	
ЯУ	12			-09 Хомут	33	33	27	27	
ЯЗ	13	3.503.1-95.2-2-36-06		Пелля строповочная	4	4	4	4	
				<u>Материалы</u>					
				Бетон B27,5; F300; W6	7,8	7,8	6,7	6,7	м <sup>3</sup>



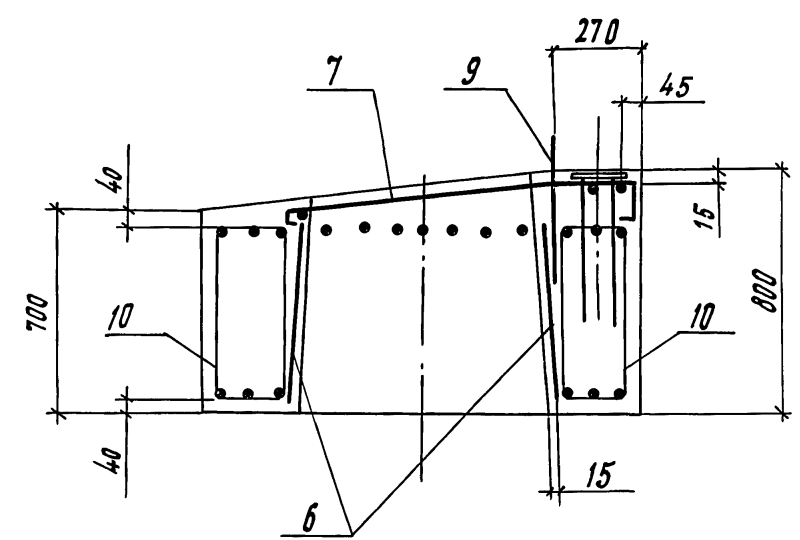
5-5



6-6



7-7



Ивл. № подл. Подл. и дата Взам. инв. №

3.503.1-95.2-2-03 Лист 2

25258 15

Формат А3

Формат	Лист	Пол	Обозначение	Наименование	Кол. на испол.			Примечание
					—	01	02	
				<u>Общарочные единицы</u>				
A3	1	3.503.1-95.2-2-17-01	Каркас плоский КР2	2				
A3		3.503.1-95.2-2-17	Каркас плоский КР1	2				
A3		-02	Каркас плоский КР3		2			
A3	2	3.503.1-95.2-2-20	Каркас плоский КР21	2				
A3		-01	Каркас плоский КР22	2				
A3		3.503.1-95.2-2-19	Каркас плоский КР16		2			
A3	3	3.503.1-95.2-2-20-04	Каркас плоский КР25	2				
A3		3.503.1-95.2-2-19-02	Каркас плоский КР18	2				
A3		3.503.1-95.2-2-20-05	Каркас плоский КР26		2			
A3	4	3.503.1-95.2-2-25-01	Каркас плоский КР49	4				
A3		3.503.1-95.2-2-25	Каркас плоский КР48	4				
A3		-03	Каркас плоский КР51		4			
	5		Каркас плоский КР51			3		
A3		-05	Каркас плоский КР53	3				
A3		-04	Каркас плоский КР52		3			
A4	6	3.503.1-95.2-2-12	Каркас пространственный КР1	1	1	1		
A3	7	3.503.1-95.2-2-29	Сетка С1	1		1		
		-01	Сетка С2	1				
A4	8	3.503.1-95.2-2-34	Изделие закладное МН1	3	3	3		
			<u>Детали</u>					
Б4	9		Ф16А-ШГОСТ5781-82, В-450	19	14	19	0,71кг	
A4	10	3.503.1-95.2-2-35	Хомут	38	28	38		
A4	11	-06	Хомут	24	14	24		
A4	12	-05	Хомут	12	7	12		
A4	13	-08	Хомут	12	7	12		
A3	14	3.503.1-95.2-2-36 -02	Плетня столовочная	4	4	4		
			<u>Материалы</u>					
			Бетон В27,5; F300; W6	2,8	2,0	2,8	м <sup>3</sup>	

3.503.1-95.2-2-03

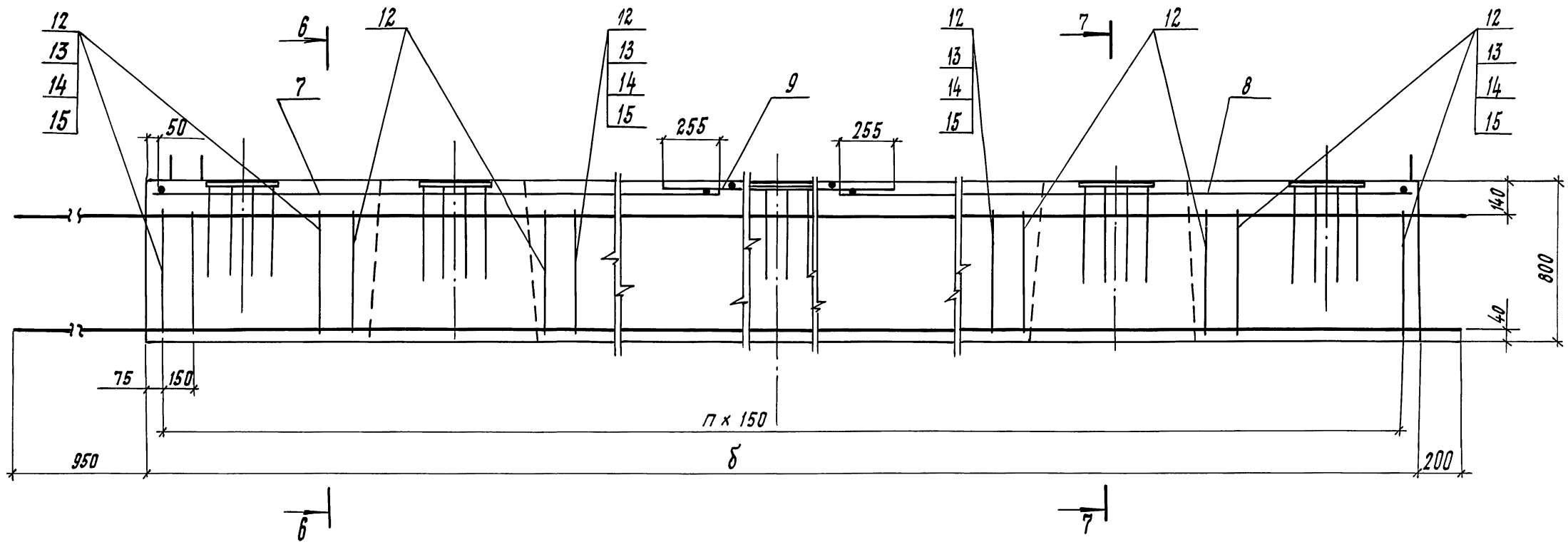
Лист

3

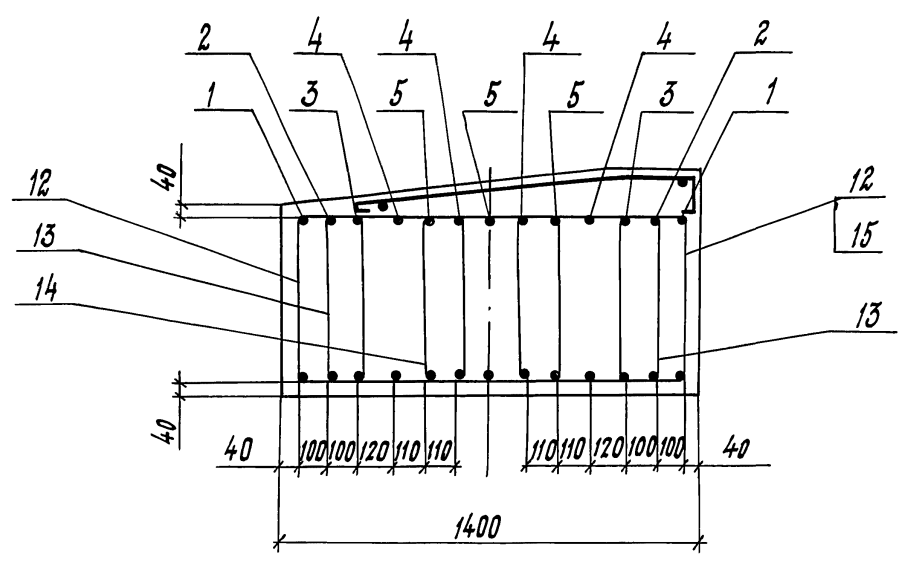




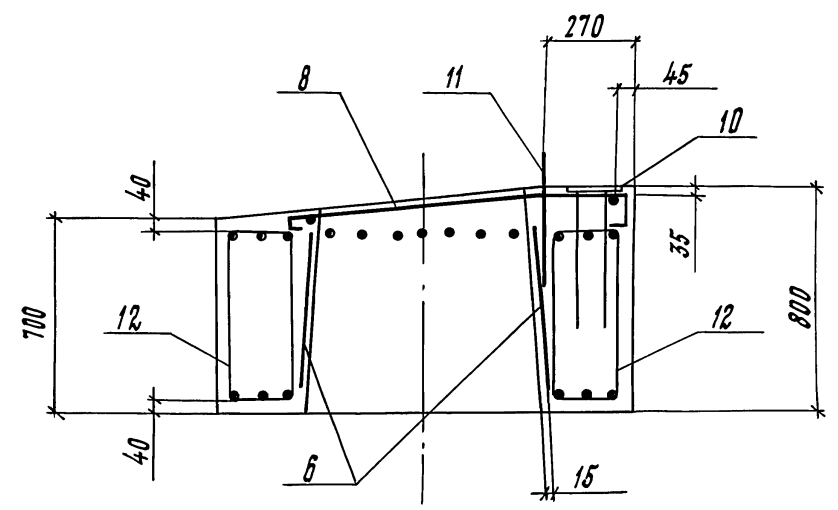
5-5



6-6



7-7



Шиф. № подл. Подп. и дата взам. инв. №

<b>3.503.1-95.2-2-04</b>		Лист 2
25258 18		Формат А3

Таблица 1

Промежуточная опора

Тип арматуры	Длина блока м	Параметры расчета по прочности												Параметры расчета по устойчивости																
		A <sub>s</sub> см <sup>2</sup>	H <sub>0</sub> см	M		N		X см	η	N-е, не более		M-ред, не более		A <sub>s</sub> , кр <sup>2</sup> см <sup>2</sup>	φ	N, не более		M-ред, не более												
				кН-м	тс-м	кН	тс			кН-м	тс-м	кН-м	тс-м			кН	тс	кН	тс											
1	3... 6 7	20,1	74,5	не более 490	не более 50	от 980 до 1960	от 100 до 200	от 1,1 до 1,5	от 1,1 до 2,0	1320	135	1470	150	60,3	—	N, не более	M-ред, не более	0,65	3920	400	4340	445								
2	3... 6 7; 8; 8,5	38,0	73,5	от 490 до 685	от 50 до 70	от 980 до 2450	от 100 до 250											1765	180	1960	200	114,0	—	N, не более	M-ред, не более	0,65	4700	480	5290	540
				не более 490	не более 50	от 980 до 1960	от 100 до 200																			0,50	3620	370	4080	415
3	3... 6 7	61,6	73,0	от 685 до 980	от 70 до 100	от 1470 до 2450	от 150 до 250											от 15 до 40	от 1,1 до 2,0	2200	225	2450	250	184,8	—	N, не более	M-ред, не более	0,65	5880	600
	9; 10 10,5			от 490 до 685	от 50 до 70	от 980 до 2450	от 100 до 250	2200	225	2450	250	184,8	—	N, не более	M-ред, не более	0,50	4500											460	5000	510
				не более 490	не более 50	от 980 до 1960	от 100 до 200									0,30	2690											275	2940	300
4	9; 10 10,5	80,4	72,5	от 490 до 685	от 50 до 70	от 1470 до 2450	от 150 до 250	2,0	2,0	2640	270	2940	300	241,2	—	N, не более	M-ред, не более	0,30	3080	315	3430	350								
	не более 490			не более 50	от 980 до 1960	от 100 до 200	0,30											3080	315	3430	350									

Продолжение табл. 1

Тип арматуры	Параметры расчета по трещиностойкости														
	M, не более		N, не более		x см	R <sub>b</sub> , тс/2		B <sub>т</sub>		R <sub>s,ser</sub>		B <sub>s</sub>		a <sub>cr</sub>	Δсг
	кН-м	тс-м	кН	тс		МПа	кг/см <sup>2</sup>	МПа	кг/см <sup>2</sup>	МПа	кг/см <sup>2</sup>	МПа	кг/см <sup>2</sup>		
1	490	50	1960	200	55	13,2	135	11,2	115	295	3000	176,5	1800	0,007	0,030
2	685	70			50			11,8	120			181,4	1850	0,009	
3	980	100			45			12,8	130			186,3	1950	0,007	
4	685	70			58			8,6	88			127,0	1286	0	

Дир. отд. Дранский  
 Н. контр. Лежнева  
 И. спец. Амриевский  
 ГИП Пашлатова  
 Введ. инж. Серова

3.503.1-95.0-2-02 PP

Расчет стойки

Исполн	Лист	Листов
Р	1	2
ГИПРОТРАНСПОГТ		

Взам инв. №  
 Подп. и дата  
 Инв. № подл.

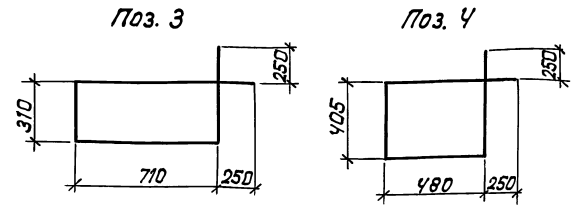
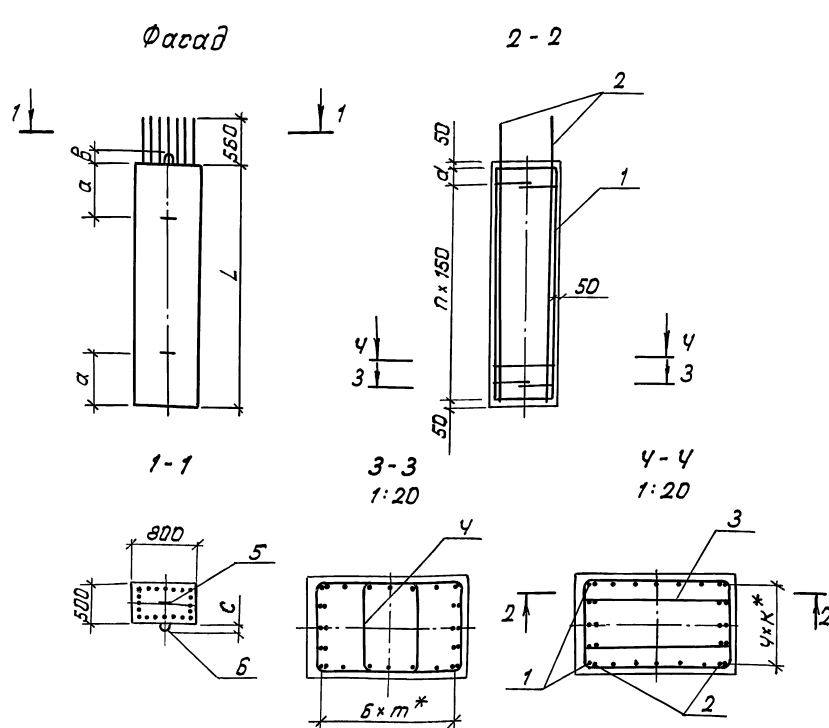


Таблица 1

Обозначение	Марка	Размеры, мм					n, шт.	Масса, кг
		L	a	b	c	d		
3.503.1-95.2-2-05...-02	С300-1С...С300-3С	3000	650	100	75	200	18	3,0
-03...-05	С400-1С...С400-3С	4000	850	100	75	150	25	4,0
-06...-08	С500-1С...С500-3С	5000	1050	180	100	100	32	5,0
-09...-11	С600-1С...С600-3С	6000	1300	180	100	200	38	6,0
-12...-14	С700-1С...С700-3С	7000	1500	180	100	150	45	7,0
-15...-17	С800-2С...С800-4С	8000	1700	180	180	100	52	8,0
-18	С850-2С	8500	1800	180	180	150	55	8,5
-19...-21	С900-2С...С900-4С	9000	1900	180	180	200	58	9,0
-22...-24	С1000-2С...С1000-4С	10000	2100	180	180	150	65	10,0
-25...-27	С1050-2С...С1050-4С	10500	2200	180	180	200	68	10,5

\* расстояние в осях между элементами рабочей арматуры.

Таблица 2

Марка блока	Диаметр, мм поз. 1 и поз. 2	Размеры, мм	
		к	т
С300-1С; С400-1С; С500-1С; С600-1С; С700-1С	Ø 16 Ас-II	95	110
С300-2С; С400-2С; С500-2С; С600-2С; С700-2С; С800-2С; С850-2С; С900-2С; С1000-2С; С1050-2С	Ø 22 Ас-III	90	105
С300-3С; С400-3С; С500-3С; С600-3С; С700-3С; С800-3С; С900-3С; С1000-3С; С1050-3С	Ø 28 Ас-IV	90	105
С800-4С; С900-4С; С1000-4С; С1050-4С	Ø 32 Ас-IV		

Спецификацию см. лист 3.

Науч. отд.	Ирандин	
Н. контр.	Леднева	
Л. спец. отд.	Дмитриева	
Г. ит	Камилтова	
Вед. инж.	Касоваль	
Инж. ит. кат.	Мальвина	

**3.503.1-95.2-2-05**

БЛОК стоек С  
(СЛ-1С... СЛ-4С)

Гипотеза

Лист	1	Листов	3
------	---	--------	---

Гипотеза

Шиф. Л. подл. Предл. и дата Взам. инв. №

Формат	Зона	Поз.	Обозначение	Наименование	Кол. на исполн.											Примечание	
					-01	-04	-07	-10	-13	-15	-18	-19	-22	-25			
				<u>Детали</u>													
БЧ		1		Ø22Ac-Э ГОСТ5781-82,Р=2950мм	10												8,82 кг
				Р=3950		10											11,80 кг
				Р=4950			10										14,78 кг
				Р=5950				10									17,76 кг
				Р=6950					10								20,74 кг
				Р=7950						10							23,72 кг
				Р=8450							10						25,21 кг
				Р=8950								10					26,70 кг
				Р=9950									10				29,68 кг
				Р=10450										10			31,17 кг
БЧ		2		Ø22Ac-Э ГОСТ5781-82,Р=3570мм	20												10,64 кг
				Р=4570		20											13,62 кг
				Р=5570			20										16,60 кг
				Р=6570				20									19,58 кг
				Р=7570					20								22,56 кг
				Р=8570						20							25,54 кг
				Р=9070							20						27,03 кг
				Р=9570								20					28,52 кг
				Р=10570									20				31,50 кг
				Р=11070										20			32,99 кг

3.5031-95.2-2-05

Лист

2

Формат Зона	Поз.	Обозначение	Наименование	Кол. на исполн.										Примечание		
				-01	-04	-07	-10	-13	-15	-18	-19	-22	-25			
			<u>Детали</u>													
			<u>Хомуты</u>													
БУ	3		Ø8А-Г ГОСТ 5781-82, R=2540мм	20	28	34	40	48	54	58	60	68	70	1,0 кг		
БУ	4		Ø8А-Г ГОСТ 5781-82, R=2270мм	20	26	34	40	46	54	56	60	66	70	0,9 кг		
ЯЗ	5	3.503.1-95.2-2-36-04	Петля строповочная	1	1											
ЯЗ		-05	Петля строповочная			1	1	1								
ЯЗ		-06	Петля строповочная						1	1	1	1	1			
ЯЗ	6	-10	Петля строповочная	2	2											
ЯЗ		-11	Петля строповочная			2	2	2								
ЯЗ		-12	Петля строповочная						2	2	2	2	2			
			<u>Материалы</u>													
			<u>Бетон В 27.5</u>													
			Г 300; W8	1,20	1,60	2,00	2,40	2,8	3,2	3,4	3,6	4,0	4,2	м <sup>3</sup>		
			3.503.1-95.2-2-05 -02													
			-03;-05													
			-06;-08													
			-09;-11													
			-12;-14													
			-16;-17													
			-20;-21													
			-23;-24													
			-26;-27													

\* Отличие диаметра рабочей арматуры - см. табл. 2

3.503.1-95.2-2-05

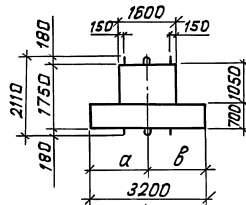
Лист

3

25258 22

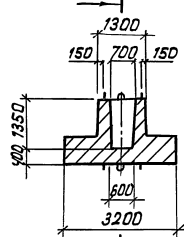
Формат ЯЗ

Рис. 1  
Фаса́д



1-1

2



2-2

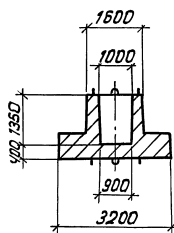


Рис. 2

Остальнойное-см. рис. 1

1-1

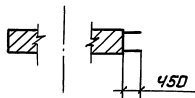
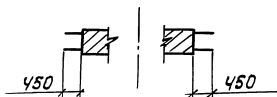


Рис. 3

Остальнойное-см. рис. 1

1-1



Обозначение	Марка	Рис.	Размеры, мм			
			а	б	с	д
3.503.1-95.2-2-06	Ф1-п.с	1	1600	1600	600	600
-01	Ф1-у.с		1100	2100	100	1100
-02	Ф2-п.с	2	1600	1600	600	600
-03	Ф2-у.с		1100	2100	100	1100
-04	Ф3-п.с	3	1600	1600	600	600
-05	Ф3-у.с		1100	2100	100	1100

1. При бетонировании в проектное положение стиропоробитые петли на нижней поверхности блока не ставятся.
2. После извлечения блока из опалубки, установленные на нижней поверхности блока петли срезать.
3. Спецификацию см. лист 3.
4. Масса блока - 21,3 т

Нач. отд.	Дроздин		
И. контр.	Леонова		
И. спец. отд.	Филиппович		
ГУП	Калистрова		
Вед. инж.	Касеев		
Инж. 2-кат.	Мальвина		

3.503.1-95.2-2-06

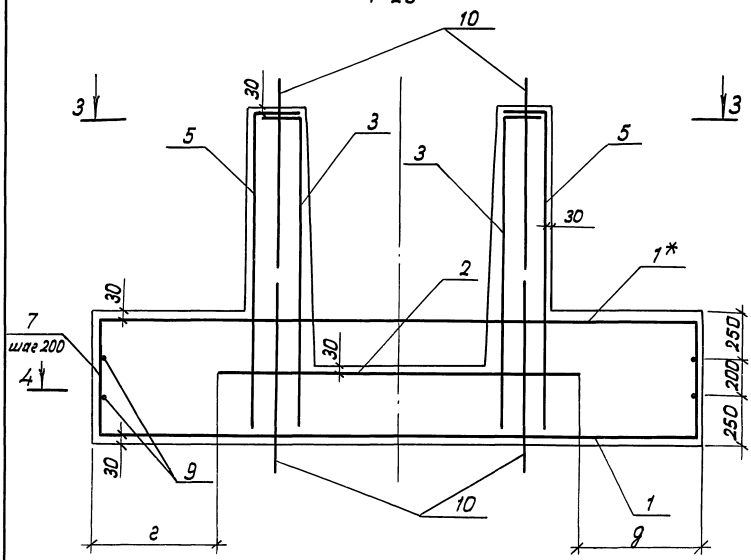
БЛОК фундамента Ф

Ф1-п.с... Ф3-п.с и Ф1-у.с... Ф3-у.с

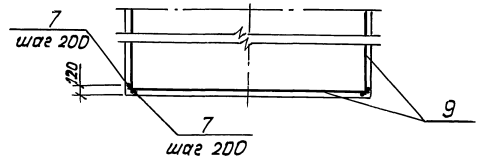
Вариант	Лист		
	Р	1	3

Гипотрансмиссия

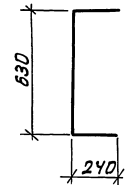
Схема армирования  
2-2  
1:20



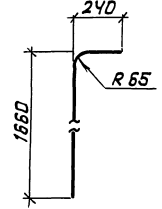
4-4  
сетки не показаны  
1:50



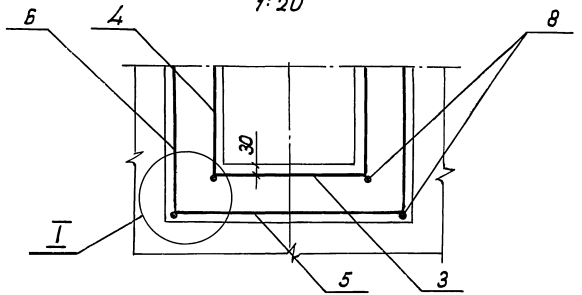
Поз. 7



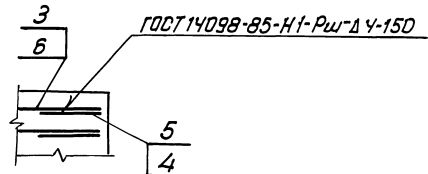
Поз. 8



3-3  
1:20



I (1:20)



\*) Вырезать по месту при установке в опалубку

Числ. и подл. Габит. и дата. Взам. инв. №

<b>3.503.1-95.2-2-06</b>		Лист 2
25258 24		Формат А3



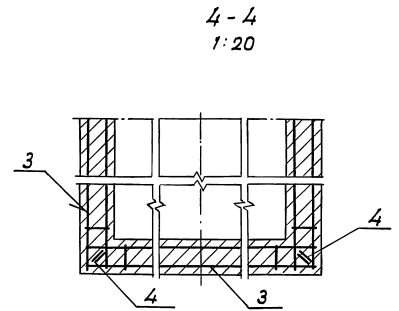
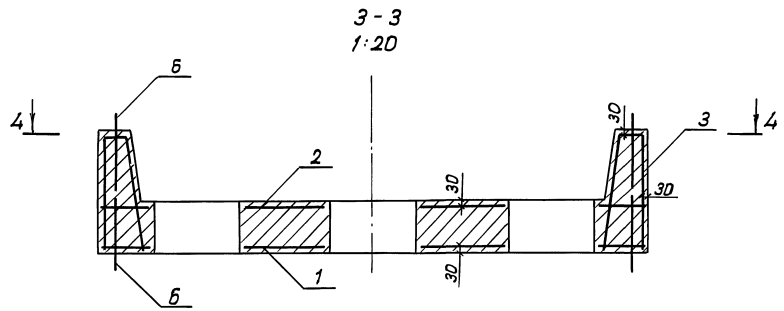
Формат Зона	Пол.	Обозначение	Наименование	Кол. на цоколях.											Примечание		
				-	-01	-02	-03	-04	-05								
			<u>Цокольные единицы</u>														
РЗ	1	3.503.1-95.2-2-30	Сетка С4	2	2												
РЗ		-01	Сетка С5			2	2										
РЗ		-02	Сетка С6					2	2								
РЗ	2	-03	Сетка С7	1	1	1	1	1	1								
РЗ	3	-04	Сетка С8	2	2	2	2	2	2								
РЗ	4	-05	Сетка С9	2	2	2	2	2	2								
РЗ	5	-06	Сетка С10	2	2	2	2	2	2								
РЗ	6	-07	Сетка С11	2	2	2	2	2	2								
			<u>Детали</u>														
БУ	7		Ø12Ac-II гдет57Ø1-Ø2, P=1100мм	64	64	64	64	64	64								0,98 кг
БУ	8		Ø22Ac-II гдет57Ø1-Ø2, P=1970мм	8	8	8	8	8	8								5,57 кг
БУ	9		Ø12Ac-II гдет57Ø1-Ø2, P=3160мм	8	8	8	8	8	8								2,81 кг
РЗ	10	3.503.1-95.2-2-36-06	Пелля стропобочная	8	8	8	8	8	8								
			<u>Материалы</u>														
			бетон В25; F300, W8	8,52	8,52	8,52	8,52	8,52	8,52								м <sup>3</sup>

3.503.1-95.2-2-06

лист

3



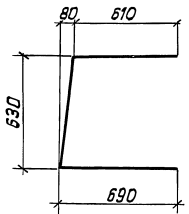
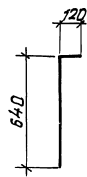
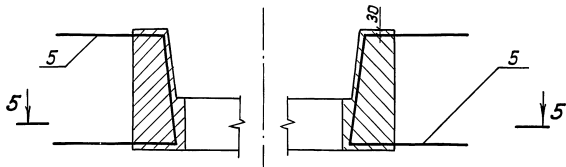
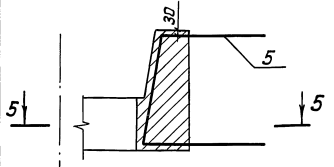


3-3  
для рис. 2

3-3  
для рис. 3

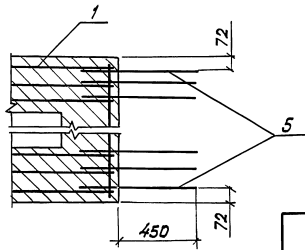
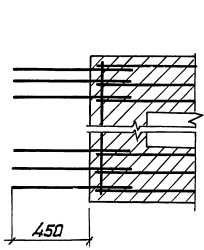
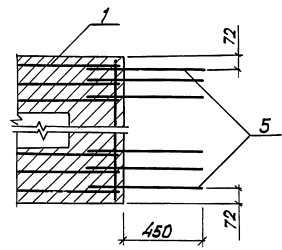
Поз. 4

Поз. 5



5-5

5-5



Стержни поз. 5 устанавливаются рядом со стержнями сетки С12 (поз. 1) без зазора

3.503.1-95.2-2-07

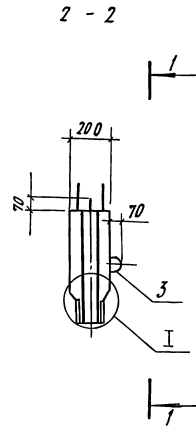
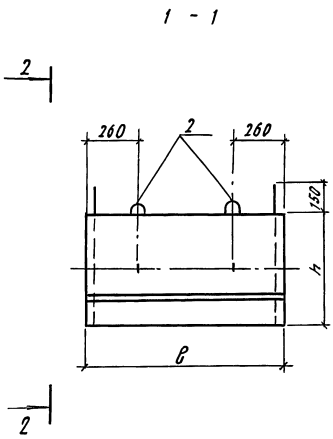
Лист  
2

25258 27

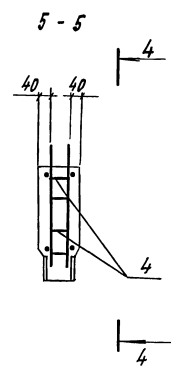
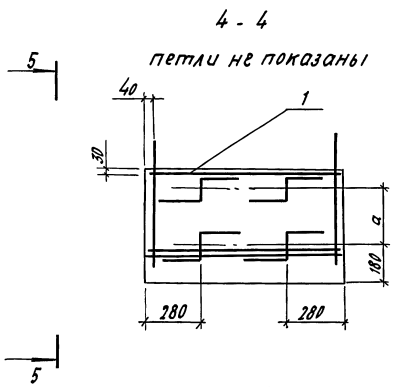
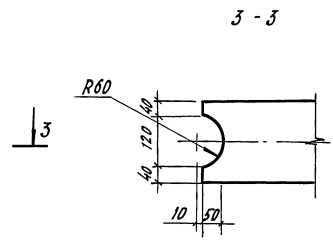
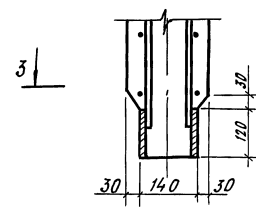
Формат А3

Шифр № подл. Подл. и дата Взам. инв. №



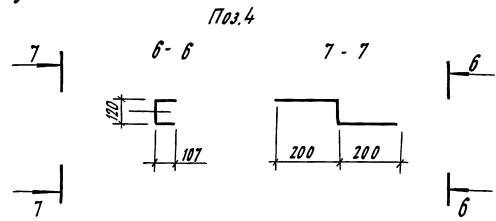


Ⓢ (1:10)



Обозначение	Марка	Размеры, мм			Масса, кг
		в	h	а	
3.503.1-95.2-2-08	Ш1-С.С	980	550	250	0,3
-01	Ш2-С.С	980	850	550	0,4
-02	Ш3-С.С	1230	550	250	0,4
-03	Ш4-С.С	1230	850	550	0,5

Спецификацию см. на листе 2.



Нач. отд.	Арандик		
Н. контр.	Леднева		
гл. спец.отд.	Анютинская		
Г.И.П.	Кашлатова		
вед. инж.	Кассев		
вед. инж.	Мальгина		

**3.503.1-95.2-2-08**

Блок шкафов стирки Ш (Ш1-С.С... Ш4-С.С)

Лист	Листов
Р	2

ГИПРОТРАНСМОСТ

Шиф. чертежа, Подп. и дата, Экземпляр №

Формат Этап	Лист	Пр.п.	Обозначение	Наименование	Кол. на исполк				Примечание
					-	-01	-02	-03	
				<u>Сборочные единицы</u>					
A3	1	3.503.1-95.2-2-32		Сетка С14	2				
A3			-01	Сетка С15		2			
A3			-02	Сетка С16			2		
A3			-03	Сетка С17				2	
				<u>Детали</u>					
Б4	4			Ф8А-1ГОСТ5701-82, В-735мм	4	4	4	4	0,29кг
A3	2	3.503.1-95.2-2-36		Петля строповочная	2	2	2	2	
A3	3		-07	Петля строповочная	2	2	2	2	
				<u>Материалы</u>					
				Бетон В27,5; F300; W6	0,11	0,17	0,19	0,21	м <sup>3</sup>

Шифр-код. План и детали. Вариант №

3.503.1-95.2-2-08

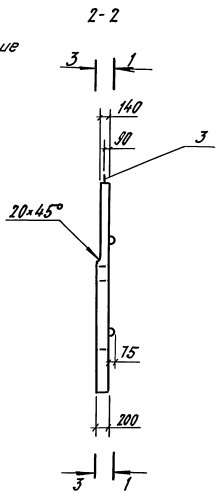
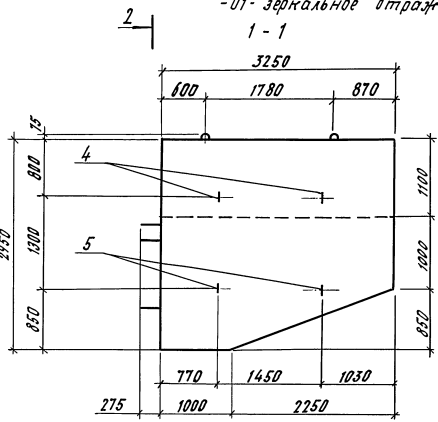
Лист
2



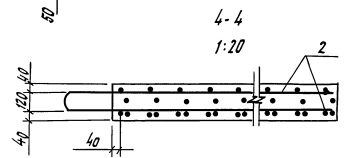
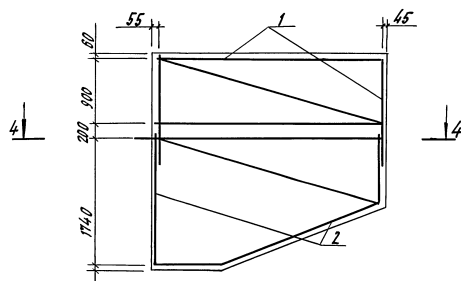




3.503.1-95.2-2-10 - изображено  
 -01- зеркальное отражение



3-3  
 Петли не показаны



Обозначение	Марка	Масса, т
3.503.1-95.2-2-10	К1.С	3,8
-01	К1н.С	

Формат	Экз	Лист	Обозначение	Наименование	Кол.	Примечание
				<u>Оборудованные единицы</u>		
				Каркасы пространственные		
A3	1		3.503.1-95.2-2-14	КПЗ	1	
A3	2		3.503.1-95.2-2-15	КП4	1	
				<u>Детали</u>		
A3	3		3.503.1-95.2-2-36-01	Петля строповочная	2	
A3	4		-08	Петля строповочная	2	
A3	5		-09	Петля строповочная	2	
				<u>Материалы</u>		
				Бетон В27.5; F300; W6	1,5	м <sup>3</sup>
			3.503.1-95.2-2-10-01 (тоже)	как для 3.503.1-95.2-2-10)		

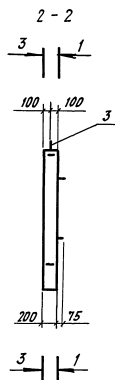
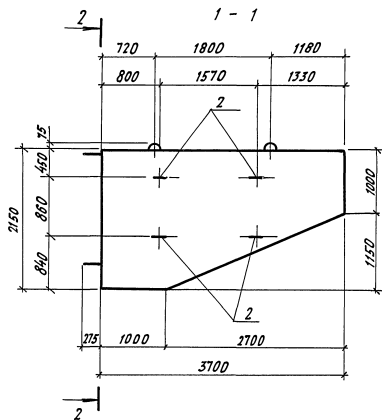
Шк. 19.01.01. Подп. и дата выполнения

Нач. орг.	Дранова	
Н. кинг.	Леднева	
Ген. инж.	Амурской	
ТИП	Кашаголова	
Вед. инж.	Хасеель	
Шиф. Кат.	Мальгина	

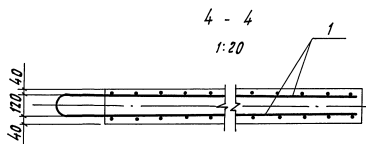
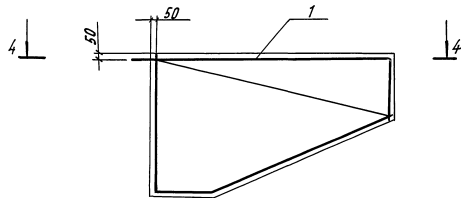
**3.503.1-95.2-2-10**

Блок крыла К  
 (К1.С и К1н.С)

Лист	Листов	
	Р	1
Гипротрансмост		



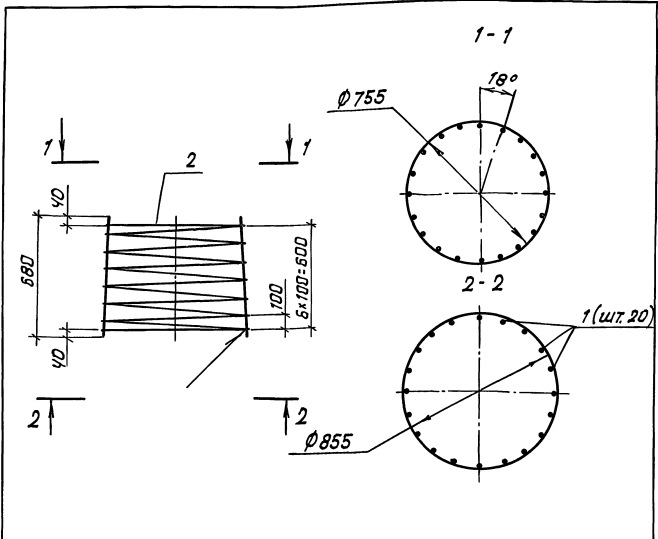
3 - 3  
(Петли не показаны)



Формат	Зона	Поз.	Обозначение	Наименование	Кол.	Примечание
				Оборочные единицы		
				Каркас пространственный КПБ		
A3	1	3.503.1-95-2-2-16		Детали	1	
A3	2	3.503.1-95-2-2-36-09		Петля строповочная	4	
A3	3	-01		Петля строповочная	2	
				Материалы		
				Бетон В 27,5; F300; W6	1,3	м <sup>3</sup>

Масса блока - 3,2т

Нач. отд.	Драночк				3.503.1-95.2-2-11		
Н. контр.	Леонева						
Исполн.	Антонова				Блок крыла К2,С		
ГМП	Кашлатова						
Вед. инж.	Кассель				Блокия	Лист	Листов
Инж. И.ка.	Малгина				Р	1	1
					ГИПРОТРАНСМОСТ		



Формат Зона	Поз.	Обозначение	Наименование	Кол	Приме- чание
<u>Детали</u>					
БЧ	1		Ф10R-Э ГОСТ 5781-82; Р-680мм	20	0,42 кг
БЧ	2		Ф8R-Э ГОСТ 5781-82; Р-480мм	1	1,1 кг

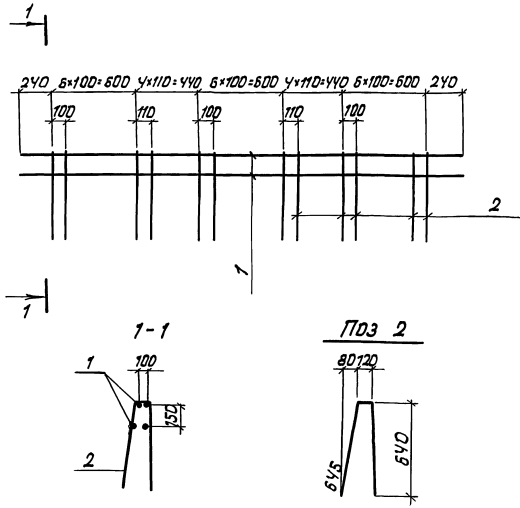
Масса каркаса - 9,5 кг.

Нач. отд.	Драндун				
Н. контр.	Леднева				
Л. спец. отд.	Кашлатова				
Г.И.П.	Кашлатова				
вед. инж.	Кассель				
вед. инж.	Долгова				

3.503.1-95.2-2-12

Каркас пространственный  
КП1  
Гипротрансмост

Формат А4



Формат Зона	Поз.	Обозначение	Наименование	Кол	Приме- чание
<u>Детали</u>					
БЧ	1		Ф12R-Э ГОСТ 5781-82; Р-3160мм	4	2,81 кг
БЧ	2		Ф8R-Э ГОСТ 5781-82; Р-1405мм	27	0,56 кг

Масса каркаса - 26,4 кг.

Нач. отд.	Драндун				
Н. контр.	Леднева				
Л. спец. отд.	Кашлатова				
Г.И.П.	Кашлатова				
вед. инж.	Кассель				
инж. Т.кат.	Мальвина				

3.503.1-95.2-2-13

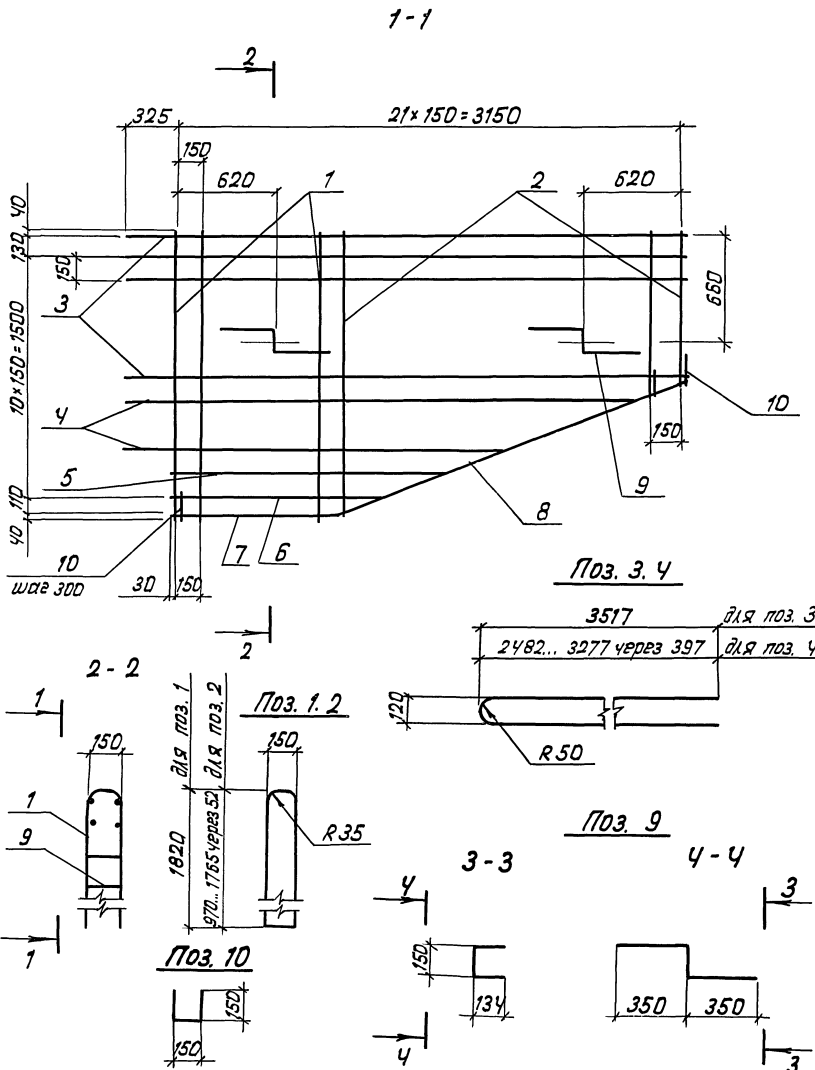
Каркас пространственный  
КП2  
Гипротрансмост

Формат А4

Учб. № 10-101. Лист в весах

Учб. № 10-101. Лист в весах





Формат Зона	Поз.	Обозначение	Наименование	Кол.	Примечание
			<u>Детали</u>		
БЧ	1		Ø12Ac-III ГОСТ 5781-82; P=3750мм	7	3,35 кг
БЧ	2		Ø12Ac-III ГОСТ 5781-82, 2080...3650 через 104мм; P=2855мм	15	2,54 кг
БЧ	3		Ø16Ac-III ГОСТ 5781-82; P=7110мм	7	11,23 кг
БЧ	4		Ø16Ac-III ГОСТ 5781-82, 5040...6630 через 795; P=5840мм	3	9,23 кг
БЧ	5		Ø16Ac-III ГОСТ 5781-82; P=1780мм	2	2,81 кг
БЧ	6		Ø16Ac-III ГОСТ 5781-82; P=1380мм	2	2,21 кг
БЧ	7		Ø16Ac-III ГОСТ 5781-82; P=1110мм	2	1,75 кг
БЧ	8		Ø12Ac-III ГОСТ 5781-82; P=2370мм	2	2,11 кг
БЧ	9		Ø8Ac-I ГОСТ 5781-82; P=1120мм	2	0,44 кг
БЧ	10		Ø8Ac-I ГОСТ 5781-82; P=450мм	12	0,18 кг

Масса каркаса - 188,7 кг

Нач. отд.	Драндич			
Н. контр.	Леднеба			
П. спец. отд.	Дмитриевский			
ГУП	Кашлатова			
Вед. инж.	Касвелд			
Инж. 2-кат.	Малыгина			

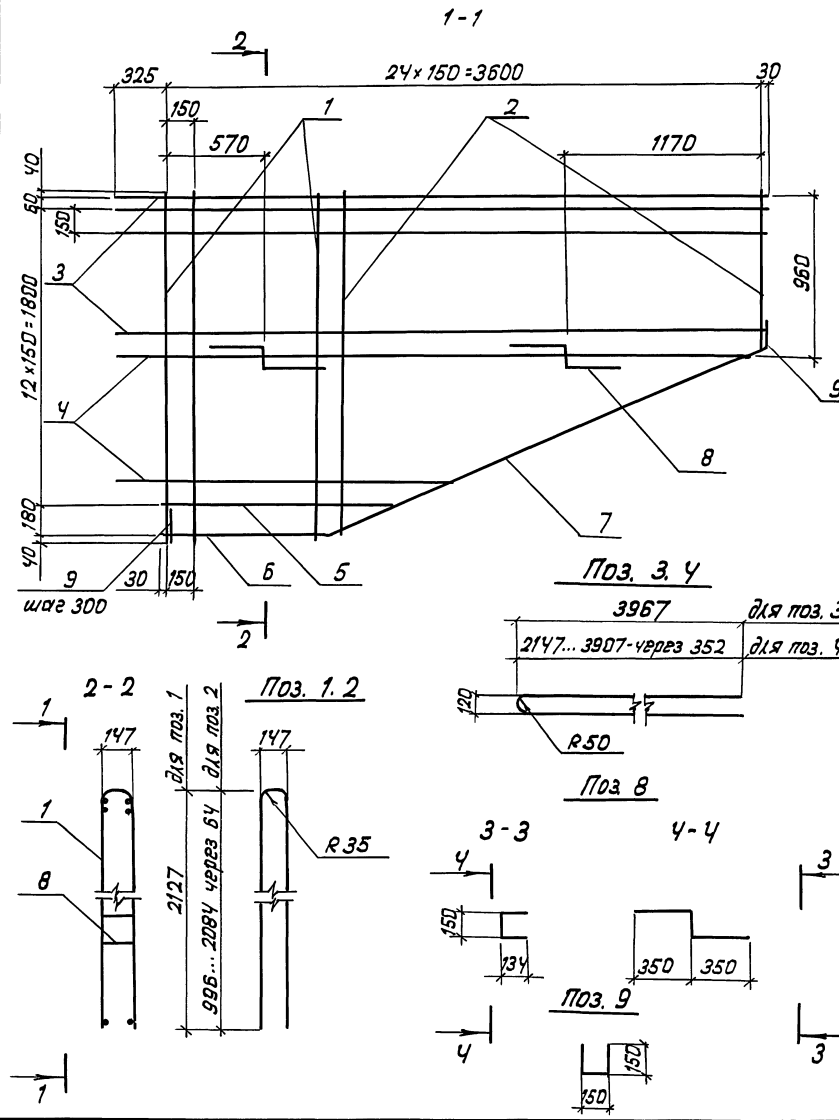
3.503.1-95.2-2-15

Каркас пространственный  
КП4

Листов	1
Лист	1
Листов	1

Гипотраверность

Шифр, № подл., Подп. и дата, Взам. инв. №

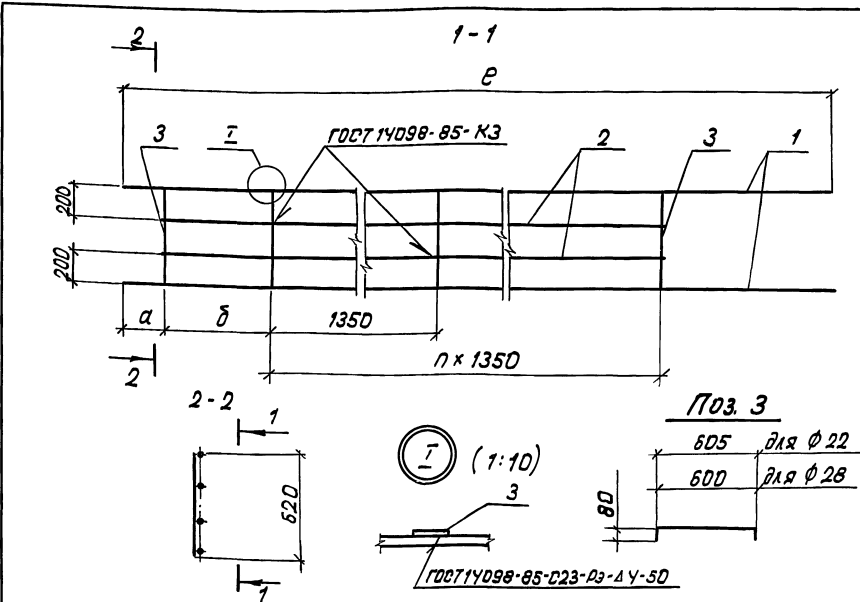


Формат	Зона	Поз.	Обозначение	Наименование	Кол.	Примечание
				<u>Детали</u>		
БЧ	1			Φ12Ac-II ГОСТ 5781-82; L=4370мм	7	3,89 кг
БЧ	2			Φ12Ac-II ГОСТ 5781-82,		
				2110... 4285 через 128мм; L=3200мм	18	2,85 кг
БЧ	3			Φ16Ac-II ГОСТ 5781-82; L=8010мм	7	12,66 кг
БЧ	4			Φ16Ac-II ГОСТ 5781-82,		
				4370... 7890 через 70мм; L=5130мм	6	9,69 кг
БЧ	5			Φ16Ac-II ГОСТ 5781-82; L=1500мм	2	2,37 кг
БЧ	6			Φ16Ac-II ГОСТ 5781-82; L=1080мм	2	1,71 кг
БЧ	7			Φ12Ac-II ГОСТ 5781-82; L=2900мм	2	2,58 кг
БЧ	8			Φ8Ac-I ГОСТ 5781-82; L=1120мм	2	0,44 кг
БЧ	9			Φ8Ac-I ГОСТ 5781-82; L=450мм	13	0,18 кг

Масса каркаса - 271,8 кг

Нач. отд.	Ибрагим				<h2 style="margin: 0;">3.503.1-95.2-2-16</h2> <p style="margin: 0;">Каркас пространственный К175</p>	Лист	1
Н. контр.	Леднева					Листов	
П. спец. отд.	Дмитриенков					Р	
Г.И.П.	Кашлатова					Гипотрактность	
Вед. инж.	Касеев						
Инж. И.кат	Малгина						

Уни. №-подл. Подп. и дата Взам. инв. №



Обозначение	Марка	Размеры, мм			n, шт.	Масса, кг
		В	а	δ		
3.503.1-95.2-2-17	КР1	3300	250	650	1	33,5
-01	КР2	4050	250	1400	1	42,5
-02	КР3	4600	900	1400	1	45,8
-03	КР4	4800	1000	1400	1	47,0
-04	КР5					75,3
-05	КР6	7300	250	650	4	82,5
-06	КР7	8050	250	1400	4	91,5

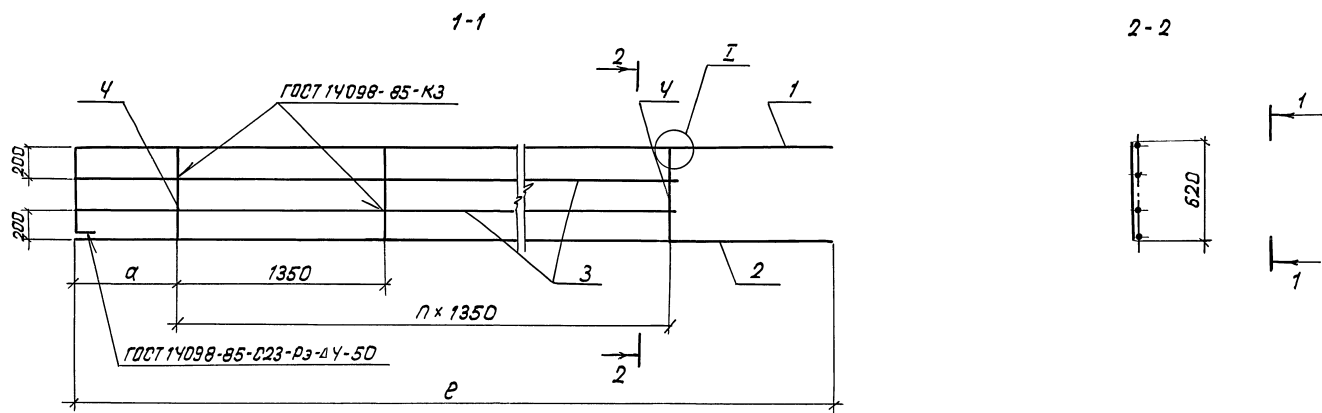
Формат	Зона	Поз.	Обозначение	Наименование	Кол.	Примечание
				3.503.1-95.2-2-17-01		
Б4	1			Ø22Ac-III ГОСТ 5781-82; P-4050MM	2	12,10 кг
Б4	2			Ø22Ac-III ГОСТ 5781-82; P-2850MM	2	8,50 кг
Б4	3			Ø10Ac-III ГОСТ 5781-82; P-740MM	3	0,46 кг
				3.503.1-95.2-2-17-02		
Б4	1			Ø22Ac-III ГОСТ 5781-82; P-4600MM	2	13,71 кг
Б4	2			Ø22Ac-III ГОСТ 5781-82; P-2850MM	2	8,50 кг
Б4	3			Ø10Ac-III ГОСТ 5781-82; P-740MM	3	0,46 кг
				3.503.1-95.2-2-17-03		
Б4	1			Ø22Ac-III ГОСТ 5781-82; P-4600MM	2	14,30 кг
Б4	2			Ø22Ac-III ГОСТ 5781-82; P-2850MM	2	8,50 кг
Б4	3			Ø10Ac-III ГОСТ 5781-82; P-740MM	3	0,46 кг
				3.503.1-95.2-2-17-04		
Б4	1			Ø28Ac-III ГОСТ 5781-82; P-4800MM	2	23,18 кг
Б4	2			Ø28Ac-III ГОСТ 5781-82; P-2850MM	2	13,77 кг
Б4	3			Ø10Ac-III ГОСТ 5781-82; P-735MM	3	0,46 кг
				3.503.1-95.2-2-17-05		
Б4	1			Ø22Ac-III ГОСТ 5781-82; P-7300MM	2	21,75 кг
Б4	2			Ø22Ac-III ГОСТ 5781-82; P-6100MM	2	18,18 кг
Б4	3			Ø10Ac-III ГОСТ 5781-82; P-740MM	3	0,46 кг
				3.503.1-95.2-2-17-06		
Б4	1			Ø22Ac-III ГОСТ 5781-82; P-8050MM	2	24,0 кг
Б4	2			Ø22Ac-III ГОСТ 5781-82; P-5850MM	2	20,4 кг
Б4	3			Ø10Ac-III ГОСТ 5781-82; P-740MM	3	0,46 кг

Изм. №, подл. и дата

Формат	Зона	Поз.	Обозначение	Наименование	Кол.	Примечание
Б4	1			3.503.1-95.2-2-17		
Б4	2			Ø22Ac-III ГОСТ 5781-82; P-3300MM	2	9,83 кг
Б4	3			Ø22Ac-III ГОСТ 5781-82; P-2100MM	2	6,26 кг
Б4	3			Ø10Ac-III ГОСТ 5781-82; P-740MM	3	0,46 кг

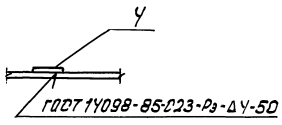
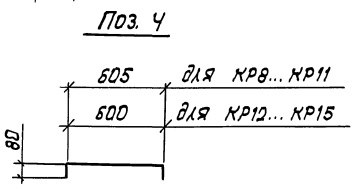
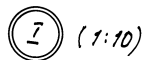
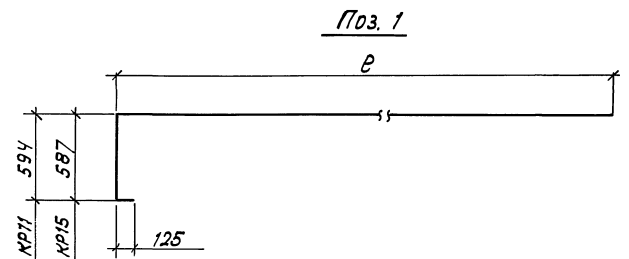
Нач. отд. Драндун  
 И. комп. Левнева  
 Л. спец. от. Демуровский  
 ГИП Качалова  
 Введ. инж. Кавалева  
 Введ. инж. Доргова

**3.503.1-95.2-2-17**  
 Каркас плоский КР  
 (КР1... КР7)  
 Сталь Р Лист Листов 1  
 Гипотрансмост



Обозначение	Марка	Размеры, мм		n, шт.	Диаметр арматуры, мм	Масса, кг	
		α	е				
3.503.1-95.2-2-18	КР8	660	3060	1	φ 22	34,1	
- 01	КР9	1610	4010	1		45,50	
- 02	КР10	660	7060	4		83,1	
- 03	КР11	1610	8010	4		94,5	
- 04	КР12	660	3060	1		54,3	
- 05	КР13	1610	4010	1		φ 28	72,7
- 06	КР14	660	7060	4			133,0
- 07	КР15	1610	8010	4	151,3		

Спецификацию см. лист 2.



Нач. отд.	Драгидин	
Н. контр.	Леднева	
Л. спец. отд.	Центридовский	
Г.И.П.	Кашалова	
Вед. инж.	Карсаль	
Вед. инж.	Долгова	

**3.503.1-95.2-2-18**

Каркас плоский КР  
(КР8... КР15)

Этадия	Лист	Листов
	Р	1
Гипотеза		

И.В. № подл. Подл. и дата. Взам. инв. №



Формат	Зона	Поз.	Обозначение	Наименование	Кол.	Примечание
				<u>3.503.1-95.2-2-18</u>		
Б4	1			Ø22Ac-III ГОСТ 5781-82; P-3725	1	11,10 кг
Б4	2			Ø22Ac-III ГОСТ 5781-82; P-3060	1	9,12 кг
Б4	3			Ø22Ac-III ГОСТ 5781-82; P-2070	2	6,26 кг
Б4	4			Ø10Ac-III ГОСТ 5781-82; P-740	2	0,46 кг
				<u>3.503.1-95.2-2-18-01</u>		
Б4	1			Ø22Ac-III ГОСТ 5781-82; P-4675	1	13,93 кг
Б4	2			Ø22Ac-III ГОСТ 5781-82; P-4010	1	11,95 кг
Б4	3			Ø22Ac-III ГОСТ 5781-82; P-3020	2	9,10 кг
Б4	4			Ø10Ac-III ГОСТ 5781-82; P-740	2	0,46 кг
				<u>3.503.1-95.2-2-18-02</u>		
Б4	1			Ø22Ac-III ГОСТ 5781-82; P-7725	1	23,0 кг
Б4	2			Ø22Ac-III ГОСТ 5781-82; P-7060	1	21,0 кг
Б4	3			Ø22Ac-III ГОСТ 5781-82; P-6070	2	18,18 кг
Б4	4			Ø10Ac-III ГОСТ 5781-82; P-740	5	0,46 кг
				<u>3.503.1-95.2-2-18-03</u>		
Б4	1			Ø22Ac-III ГОСТ 5781-82; P-8675	1	25,85 кг
Б4	2			Ø22Ac-III ГОСТ 5781-82; P-8010	1	23,87 кг
Б4	3			Ø22Ac-III ГОСТ 5781-82; P-7020	2	21,0 кг
Б4	4			Ø10Ac-III ГОСТ 5781-82; P-740	5	0,46 кг

Формат	Зона	Поз.	Обозначение	Наименование	Кол.	Примечание
				<u>3.503.1-95.2-2-18-04</u>		
Б4	1			Ø28Ac-III ГОСТ 5781-82; P-3700	1	17,87 кг
Б4	2			Ø28Ac-III ГОСТ 5781-82; P-3060	1	14,78 кг
Б4	3			Ø28Ac-III ГОСТ 5781-82; P-2070	2	10,14 кг
Б4	4			Ø10Ac-III ГОСТ 5781-82; P-735	2	0,46 кг
				<u>3.503.1-95.2-2-18-05</u>		
Б4	1			Ø28Ac-III ГОСТ 5781-82; P-4650	1	22,46 кг
Б4	2			Ø28Ac-III ГОСТ 5781-82; P-4010	1	19,37 кг
Б4	3			Ø28Ac-III ГОСТ 5781-82; P-3020	2	14,73 кг
Б4	4			Ø10Ac-III ГОСТ 5781-82; P-735	2	0,46 кг
				<u>3.503.1-95.2-2-18-06</u>		
Б4	1			Ø28Ac-III ГОСТ 5781-82; P-7700	1	37,20 кг
Б4	2			Ø28Ac-III ГОСТ 5781-82; P-7060	1	34,10 кг
Б4	3			Ø28Ac-III ГОСТ 5781-82; P-6070	2	29,46 кг
Б4	4			Ø10Ac-III ГОСТ 5781-82; P-735	5	0,46 кг
				<u>3.503.1-95.2-2-18-07</u>		
Б4	1			Ø28Ac-III ГОСТ 5781-82; P-8650	1	47,78 кг
Б4	2			Ø28Ac-III ГОСТ 5781-82; P-8010	1	38,70 кг
Б4	3			Ø28Ac-III ГОСТ 5781-82; P-7020	2	34,05 кг
Б4	4			Ø10Ac-III ГОСТ 5781-82; P-735	5	0,46 кг

3.503.1-95.2-2-18

Лист

2

Рис. 1

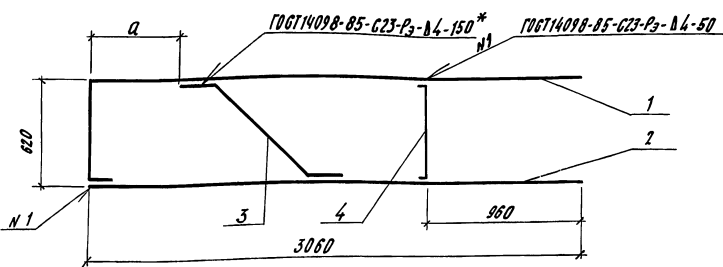
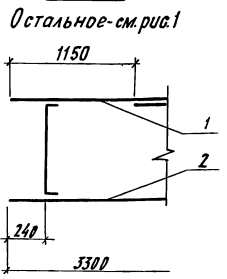
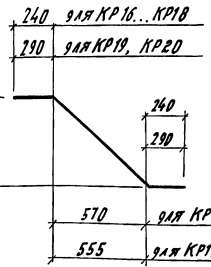


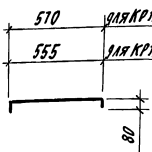
Рис. 2



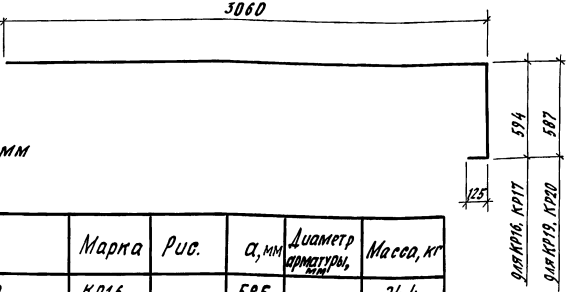
Поз. 3



Поз. 4



Поз. 1



\*) Длина шва сварного соединения арматуры  $\phi 28$  мм составляет 170 мм.

Обозначение	Марка	Рис.	$\alpha$ , мм	Диаметр арматуры, мм	Масса, кг
3.503.1-95.2-2-19	КР16	1	585	$\phi 22$	24,4
-01	КР17		910		24,4
-02	КР18	2	—	—	24,2
-03	КР19	1	575	$\phi 28$	39,4
-04	КР20		880		39,4

Формат	Зона	Поз.	Обозначение	Наименование	Кол.	Примечание
				3.503.1-95.2-2-19		
Б4		1		$\phi 22Ас-II$ ГОСТ 5781-82, $E-3725$	1	11,10 кг
Б4		2		$\phi 22Ас-II$ ГОСТ 5781-82, $E-3060$	1	9,12 кг
Б4		3		$\phi 22Ас-II$ ГОСТ 5781-82, $E-1240$	1	3,70 кг
Б4		4		$\phi 10Ас-II$ ГОСТ 5781-82, $E-705$	1	0,44 кг
				3.503.1-95.2-2-19-01		
Б4		1		$\phi 22Ас-II$ ГОСТ 5781-82, $E-3725$	1	11,10 кг
Б4		2		$\phi 22Ас-II$ ГОСТ 5781-82, $E-3060$	1	9,12 кг
Б4		3		$\phi 22Ас-II$ ГОСТ 5781-82, $E-1240$	1	3,70 кг
Б4		4		$\phi 10Ас-II$ ГОСТ 5781-82, $E-705$	1	0,44 кг
				3.503.1-95.2-2-19-02		
Б4		1		$\phi 22Ас-II$ ГОСТ 5781-82, $E-3300$	1	9,83 кг
Б4		2		$\phi 22Ас-II$ ГОСТ 5781-82, $E-3300$	1	9,83 кг
Б4		3		$\phi 22Ас-II$ ГОСТ 5781-82, $E-1240$	1	3,70 кг
Б4		4		$\phi 10Ас-II$ ГОСТ 5781-82, $E-705$	2	0,44 кг
				3.503.1-95.2-2-19-03		
Б4		1		$\phi 28Ас-II$ ГОСТ 5781-82, $E-3700$	1	17,87 кг
Б4		2		$\phi 28Ас-II$ ГОСТ 5781-82, $E-3060$	1	14,78 кг
Б4		3		$\phi 28Ас-II$ ГОСТ 5781-82, $E-1310$	1	6,33 кг
Б4		4		$\phi 10Ас-II$ ГОСТ 5781-82, $E-690$	1	0,43 кг
				3.503.1-95.2-2-19-04		
Б4		1		$\phi 28Ас-II$ ГОСТ 5781-82, $E-3700$	1	17,87 кг
Б4		2		$\phi 28Ас-II$ ГОСТ 5781-82, $E-3060$	1	14,78 кг
Б4		3		$\phi 28Ас-II$ ГОСТ 5781-82, $E-1310$	1	6,33 кг
Б4		4		$\phi 10Ас-II$ ГОСТ 5781-82, $E-690$	1	0,43 кг

Изм. № п/п, дата, введ. инж. №

Нач. отд. Дранчик  
И. Кондр. Лернева  
Ил. спец. инж. Интрибецкий  
ГНП Кашлатова  
вед. инж. Насельб  
вед. инж. А. олгова

**3.503.1-95.2-2-19**  
Каркас плоский КР (КР16... КР20)

Исполн.	Лисер	Лисер
Р		1

ГИПРОТРАНСМОСТ

Рис. 1

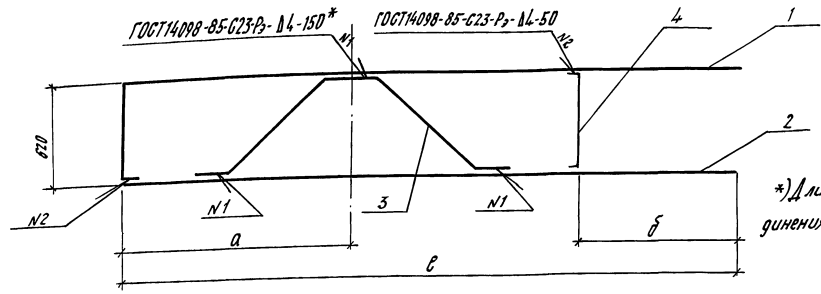
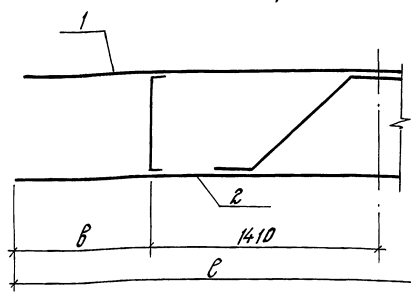


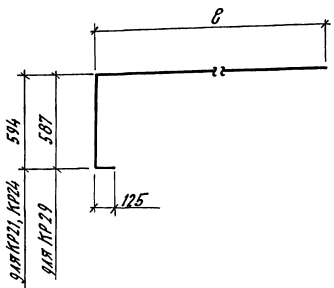
Рис. 2

Остальное - см. рис. 1

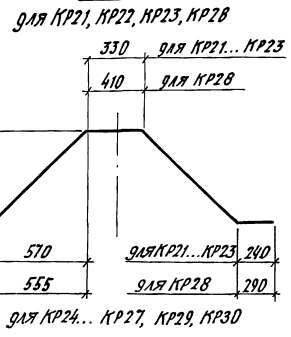


\*) Длина шва сварного соединения арматуры  $\Phi 28$  - 170 мм

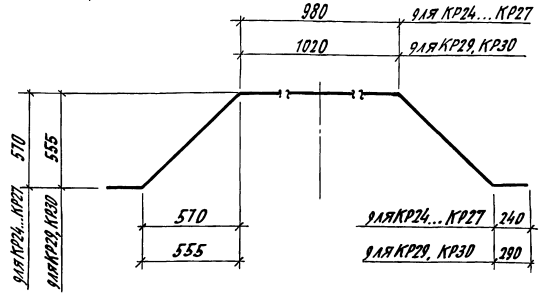
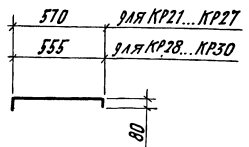
Поз. 1



Поз. 3



Поз. 4



Обозначение	Марка	Рис.	Размеры, мм				Диаметр арматуры	Масса, кг	
			в	а	δ	в			
3.503.1-95.2-2-20	КР21	1	3810	1410	960	—	Φ22	32,1	
-01	КР22	2	4600	—	860	860		35,2	
-02	КР23		4800	—	960	960		36,4	
-03	КР24	1	4010	1610	960	—		35,2	
-04	КР25	2	4050	—	210	960		33,9	
-05	КР26		4600	—	860	860		37,2	
-06	КР27		4800	—	960	960		38,4	
-07	КР28	2	4800	—	960	960		Φ28	58,8
-08	КР29	1	4010	1610	960	—			58,8
-09	КР30	2	4800	—	960	960	61,8		

Спецификацию см. лист 2

Шифр листа, Подл. и дата, Взам. шифр

Нач. отд.	Брандман	
Н. контр.	Леднева	
Гл. спец. отд.	Амурской	
ГМП	Кашагарова	
вед. инж.	Касеева	
вед. инж.	А. Илгובה	

3.503.1-95.2-2-20

Каркас плоский КР (КР21... КР30)

Лист	1	Листов	2
ГИПРОТРАНСМОСТ			

25258 43

Формат А3

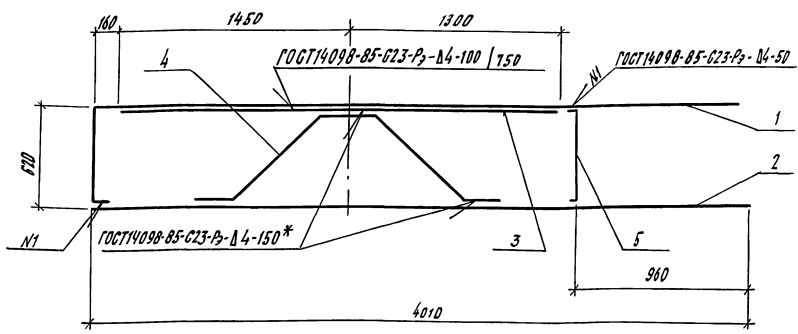
Формат листа №№	Обозначение	Наименование	№м.	Приме- чание
	<u>3.503.1-95.2-2-20</u>			
Б4 1	Ф22Ас-ИГОСТ5781-82, P-4475	1	13,30кг	
Б4 2	Ф22Ас-ИГОСТ5781-82, P-3810	1	11,40кг	
Б4 3	Ф22Ас-ИГОСТ5781-82, P-2330	1	8,94кг	
Б4 4	Ф10Ас-ИГОСТ5781-82, P-705	1	0,44кг	
	<u>3.503.1-95.2-2-20-01</u>			
Б4 1	Ф22Ас-ИГОСТ5781-82, P-4600	1	13,71кг	
Б4 2	Ф22Ас-ИГОСТ5781-82, P-4600	1	13,71кг	
Б4 3	Ф22Ас-ИГОСТ5781-82, P-2330	1	8,94кг	
Б4 4	Ф10Ас-ИГОСТ5781-82, P-705	2	0,44кг	
	<u>3.503.1-95.2-2-20-02</u>			
Б4 1	Ф22Ас-ИГОСТ5781-82, P-4800	1	14,30кг	
Б4 2	Ф22Ас-ИГОСТ5781-82, P-4800	1	14,30кг	
Б4 3	Ф22Ас-ИГОСТ5781-82, P-2330	1	8,94кг	
Б4 4	Ф10Ас-ИГОСТ5781-82, P-705	2	0,44кг	
	<u>3.503.1-95.2-2-20-03</u>			
Б4 1	Ф22Ас-ИГОСТ5781-82, P-4675	1	13,93кг	
Б4 2	Ф22Ас-ИГОСТ5781-82, P-4010	1	11,95кг	
Б4 3	Ф22Ас-ИГОСТ5781-82, P-2980	1	8,90кг	
Б4 4	Ф10Ас-ИГОСТ5781-82, P-705	1	0,44кг	
	<u>3.503.1-95.2-2-20-04</u>			
Б4 1	Ф22Ас-ИГОСТ5781-82, P-4050	1	12,10кг	
Б4 2	Ф22Ас-ИГОСТ5781-82, P-4050	1	12,10кг	
Б4 3	Ф22Ас-ИГОСТ5781-82, P-2980	1	8,90кг	
Б4 4	Ф10Ас-ИГОСТ5781-82, P-705	2	0,44кг	

Формат листа №№	Обозначение	Наименование	№м.	Приме- чание
	<u>3.503.1-95.2-2-20-05</u>			
Б4 1	Ф22Ас-ИГОСТ5781-82, P-4600	1	13,71кг	
Б4 2	Ф22Ас-ИГОСТ5781-82, P-4600	1	13,71кг	
Б4 3	Ф22Ас-ИГОСТ5781-82, P-2980	1	8,90кг	
Б4 4	Ф10Ас-ИГОСТ5781-82, P-705	2	0,44кг	
	<u>3.503.1-95.2-2-20-06</u>			
Б4 1	Ф22Ас-ИГОСТ5781-82, P-4800	1	14,30кг	
Б4 2	Ф22Ас-ИГОСТ5781-82, P-4800	1	14,30кг	
Б4 3	Ф22Ас-ИГОСТ5781-82, P-2980	1	8,90кг	
Б4 4	Ф10Ас-ИГОСТ5781-82, P-705	2	0,44кг	
	<u>3.503.1-95.2-2-20-07</u>			
Б4 1	Ф28Ас-ИГОСТ5781-82, P-4800	1	23,20кг	
Б4 2	Ф28Ас-ИГОСТ5781-82, P-4800	1	23,20кг	
Б4 3	Ф28Ас-ИГОСТ5781-82, P-2400	1	11,60кг	
Б4 4	Ф10Ас-ИГОСТ5781-82, P-690	2	0,43кг	
	<u>3.503.1-95.2-2-20-08</u>			
Б4 1	Ф28Ас-ИГОСТ5781-82, P-4450	1	22,50кг	
Б4 2	Ф28Ас-ИГОСТ5781-82, P-6010	1	19,90кг	
Б4 3	Ф28Ас-ИГОСТ5781-82, P-3010	1	14,50кг	
Б4 4	Ф10Ас-ИГОСТ5781-82, P-690	1	0,43кг	
	<u>3.503.1-95.2-2-20-09</u>			
Б4 1	Ф28Ас-ИГОСТ5781-82, P-4800	1	23,20кг	
Б4 2	Ф28Ас-ИГОСТ5781-82, P-4800	1	23,20кг	
Б4 3	Ф28Ас-ИГОСТ5781-82, P-3010	1	14,50кг	
Б4 4	Ф10Ас-ИГОСТ5781-82, P-690	2	0,43кг	

3.503.1-95.2-2-20

Лист

2

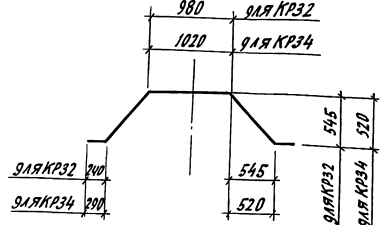
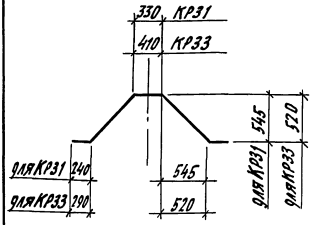


\*) Шов двусторонний. Длина шва сварного соединения арматуры  $\Phi 28A_c II - 170$  мм

Поз. 4

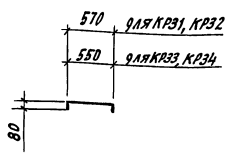
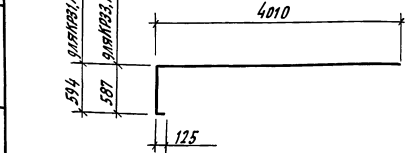
для КР31, КР33

для КР32, КР34



Поз. 1

Поз. 5



Обозначение	Марка	Диаметр арматуры, мм	Масса, кг
3.503. 1-95. 2-2-21	КР31	$\Phi 22$	41,4
-01	КР32		43,4
-02	КР33	$\Phi 28$	67,0
-03	КР34		70,0

Формат листа	№	Обозначение	Наименование	Кол.	Примечание
			3.503.1-95.2-2-21		
Б4	1		$\Phi 22A_c II$ ГОСТ 5781-82, $\rho = 4675$	1	13,93кг
Б4	2		$\Phi 22A_c II$ ГОСТ 5781-82, $\rho = 4010$	1	11,95кг
Б4	3		$\Phi 22A_c II$ ГОСТ 5781-82, $\rho = 2750$	1	8,20кг
Б4	4		$\Phi 22A_c II$ ГОСТ 5781-82, $\rho = 2320$	1	6,91кг
Б4	5		$\Phi 10A_c II$ ГОСТ 5781-82, $\rho = 705$	1	0,44кг
			3.503.1-95.2-2-21-01		
Б4	1		$\Phi 22A_c II$ ГОСТ 5781-82, $\rho = 4675$	1	13,93кг
Б4	2		$\Phi 22A_c II$ ГОСТ 5781-82, $\rho = 4010$	1	11,95кг
Б4	3		$\Phi 22A_c II$ ГОСТ 5781-82, $\rho = 2750$	1	8,20кг
Б4	4		$\Phi 22A_c II$ ГОСТ 5781-82, $\rho = 2970$	1	8,85кг
Б4	5		$\Phi 10A_c II$ ГОСТ 5781-82, $\rho = 705$	1	0,44кг
			3.503.1-95.2-2-21-02		
Б4	1		$\Phi 28A_c II$ ГОСТ 5781-82, $\rho = 4650$	1	22,46кг
Б4	2		$\Phi 28A_c II$ ГОСТ 5781-82, $\rho = 4010$	1	19,37кг
Б4	3		$\Phi 28A_c II$ ГОСТ 5781-82, $\rho = 2750$	1	13,28кг
Б4	4		$\Phi 28A_c II$ ГОСТ 5781-82, $\rho = 2380$	1	11,50кг
Б4	5		$\Phi 10A_c II$ ГОСТ 5781-82, $\rho = 690$	1	0,43кг
			3.503.1-95.2-2-21-03		
Б4	1		$\Phi 28A_c II$ ГОСТ 5781-82, $\rho = 4650$	1	22,46кг
Б4	2		$\Phi 28A_c II$ ГОСТ 5781-82, $\rho = 4010$	1	19,37кг
Б4	3		$\Phi 28A_c II$ ГОСТ 5781-82, $\rho = 2750$	1	13,28кг
Б4	4		$\Phi 28A_c II$ ГОСТ 5781-82, $\rho = 2990$	1	14,44кг
Б4	5		$\Phi 10A_c II$ ГОСТ 5781-82, $\rho = 690$	1	0,43кг

Шаб. № 104. Печ. и дата вклейки в Р

Нач. отд.	Д. Ковалев	
Н. контр.	Л. Курева	
Г. спец. отд.	Д. Мишуровский	
Г. ИТ	Н. Шаломова	
Вед. инж.	Н. Сосеев	
Вед. инж.	Д. Долгова	

**3.503.1-95.2-2-21**

**Каркас плоский КР (КР 31 ... КР 34)**

Листов	1
Лист	1
Р	

**ГИПРОТРАНСМОСТ**

Рис. 1

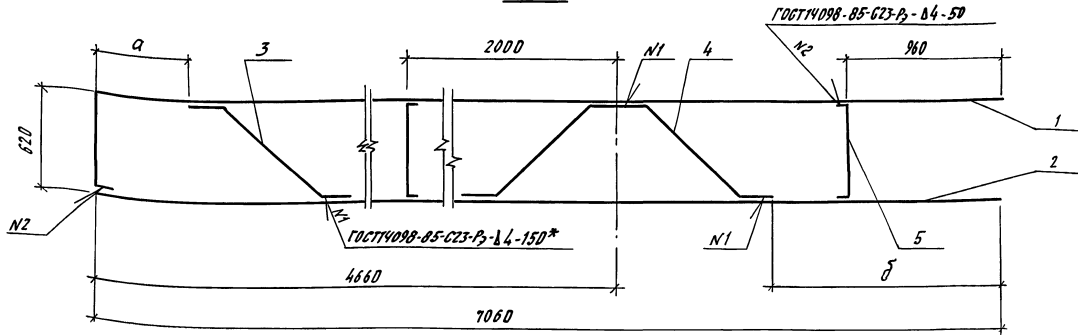
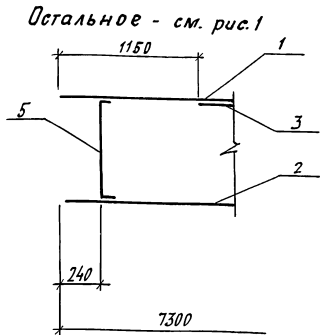
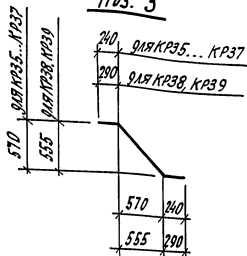


Рис. 2

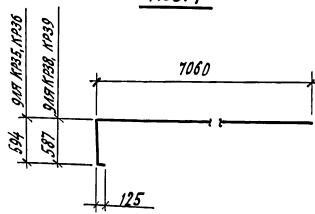


\* Шов двусторонний. Длина шва сварного соединения арматуры  $\phi 28$  мм - 170 мм

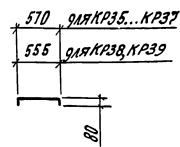
Поз. 3



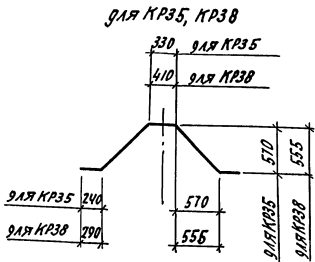
Поз. 1



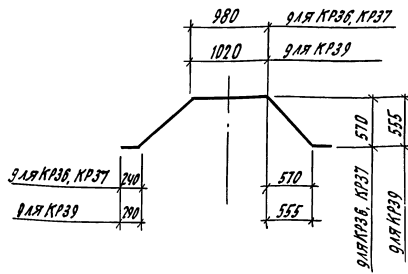
Поз. 5



Поз. 4



для KR36, KR37, KR39



Обозначение	Марка	Рис.	Размеры, мм		Диаметр арматуры, мм	Масса, кг
			a	b		
3.503. 1-95. 2-2-22	KP35	1	585	1425	$\phi 22$	55,6
-01	KP36		910	1100		57,5
-02	KP37	2	—	1100	$\phi 28$	57,4
-03	KP38	1	575	1350		90,1
-04	KP39		880	1045	93,0	

Спецификацию см. лист 2

Шифр чертежа: 3.503.1-95.2-2-22-01

Нач. отд.	Дрангов	
Н. контр.	Ледяева	
Л. спец. инж.	Амариенкова	
Г. И. П.	Пашлатова	
вед. инж.	Кассель	
вед. инж.	Долгова	

3.503.1-95.2-2-22

Каркас плоский КР  
(КР35 ... КР39)

Страница	Лист	Листов
ГИПРОТРАНСПОСТ		

25258 46

Формат А3

Формат	Экз.	Тираж	Обозначение	Наименование	Кол.	Примечание
				<u>3.503.1-95.2-2-22</u>		
Б4	1		Ф22А-ИГОСТ5781-82, Е-7725	1	23,02кг	
Б4	2		Ф22А-ИГОСТ5781-82, Е-7060	1	21,04кг	
Б4	3		Ф22А-ИГОСТ5781-82, Е-1240	1	3,70кг	
Б4	4		Ф22А-ИГОСТ5781-82, Е-2530	1	6,94кг	
Б4	5		Ф10А-ИГОСТ5781-82, Е-705	2	0,44кг	
				<u>3.503.1-95.2-2-22-01</u>		
Б4	1		Ф22А-ИГОСТ5781-82, Е-7725	1	23,02кг	
Б4	2		Ф22А-ИГОСТ5781-82, Е-7060	1	21,04кг	
Б4	3		Ф22А-ИГОСТ5781-82, Е-1240	1	3,70кг	
Б4	4		Ф22А-ИГОСТ5781-82, Е-2980	1	8,80кг	
Б4	5		Ф10А-ИГОСТ5781-82, Е-705	2	0,44кг	
				<u>3.503.1-95.2-2-22-02</u>		
Б4	1		Ф22А-ИГОСТ5781-82, Е-7300	1	21,75кг	
Б4	2		Ф22А-ИГОСТ5781-82, Е-7300	1	21,75кг	
Б4	3		Ф22А-ИГОСТ5781-82, Е-1240	1	3,70кг	
Б4	4		Ф22А-ИГОСТ5781-82, Е-2980	1	8,80кг	
Б4	5		Ф10А-ИГОСТ5781-82, Е-705	3	0,44кг	

Формат	Экз.	Тираж	Обозначение	Наименование	Кол.	Примечание
				<u>3.503.1-95.2-2-22-03</u>		
Б4	1		Ф28А-ИГОСТ5781-82, Е-7700	1	37,19кг	
Б4	2		Ф28А-ИГОСТ5781-82, Е-7060	1	34,10кг	
Б4	3		Ф28А-ИГОСТ5781-82, Е-1310	1	6,33кг	
Б4	4		Ф28А-ИГОСТ5781-82, Е-2400	1	11,59кг	
Б4	5		Ф10А-ИГОСТ5781-82, Е-690	2	0,43кг	
				<u>3.503.1-95.2-2-22-04</u>		
Б4	1		Ф28А-ИГОСТ5781-82, Е-7700	1	37,19кг	
Б4	2		Ф28А-ИГОСТ5781-82, Е-7060	1	34,10кг	
Б4	3		Ф28А-ИГОСТ5781-82, Е-1310	1	6,33кг	
Б4	4		Ф28А-ИГОСТ5781-82, Е-3010	1	14,54кг	
Б4	5		Ф10А-ИГОСТ5781-82, Е-690	2	0,43кг	

3.503.1-95.2-2-22

Лист

2

Рис. 1

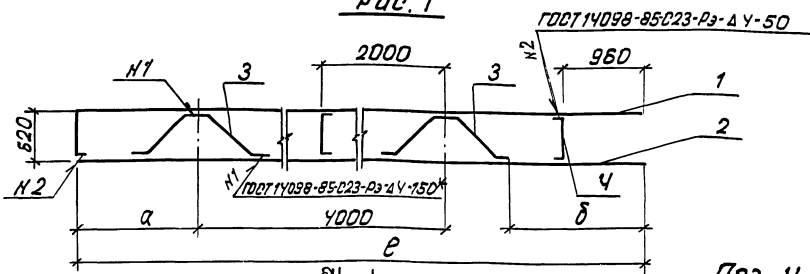
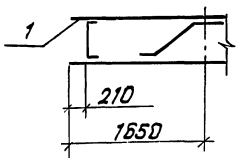
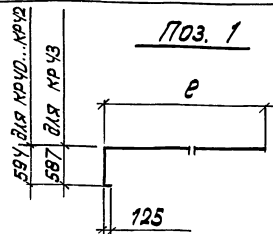


Рис. 2

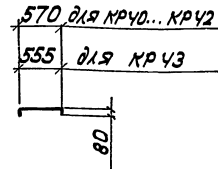
Остальные см. рис. 1



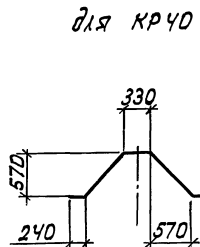
Поз. 1



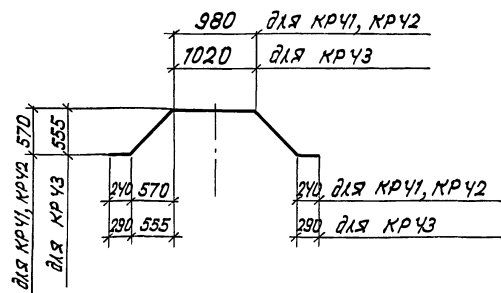
Поз. 4



Поз. 3



для КР41... КР43



\* Шов двусторонний. Длина шва сварного соединения арматуры  $\phi 28$  А-І-170 мм.

Формат	Этаж	Поз	Обозначение	Наименование	Кол.	Примечание
				<u>3.503.1-95.2-2-23</u>		
Б4	1			$\phi 22$ А-І ГОСТ 5781-82; P=8475 мм	1	25,26 кг
Б4	2			$\phi 22$ А-І ГОСТ 5781-82; P=7810 мм	1	23,27 кг
Б4	3			$\phi 22$ А-І ГОСТ 5781-82; P=2260 мм	2	6,73 кг
Б4	4			$\phi 10$ А-І ГОСТ 5781-82; P=705 мм	2	0,44 кг
				<u>3.503.1-95.2-2-23-01</u>		
Б4	1			$\phi 22$ А-І ГОСТ 5781-82; P=8050 мм	1	23,99 кг
Б4	2			$\phi 22$ А-І ГОСТ 5781-82; P=8050 мм	1	23,99 кг
Б4	3			$\phi 22$ А-І ГОСТ 5781-82; P=2980 мм	2	8,88 кг
Б4	4			$\phi 10$ А-І ГОСТ 5781-82; P=705 мм	3	0,44 кг
				<u>3.503.1-95.2-2-23-02</u>		
Б4	1			$\phi 22$ А-І ГОСТ 5781-82; P=8675 мм	1	25,85 кг
Б4	2			$\phi 22$ А-І ГОСТ 5781-82; P=8010 мм	1	23,87 кг
Б4	3			$\phi 22$ А-І ГОСТ 5781-82; P=2980 мм	2	8,88 кг
Б4	4			$\phi 10$ А-І ГОСТ 5781-82; P=705 мм	2	0,44 кг
				<u>3.503.1-95.2-2-23-03</u>		
Б4	1			$\phi 28$ А-І ГОСТ 5781-82; P=8650 мм	1	41,78 кг
Б4	2			$\phi 28$ А-І ГОСТ 5781-82; P=8010 мм	1	38,69 кг
Б4	3			$\phi 28$ А-І ГОСТ 5781-82; P=3010 мм	2	14,54 кг
Б4	4			$\phi 10$ А-І ГОСТ 5781-82; P=690 мм	2	0,43 кг

Шиф. № поз. Подп. и дата Взам. инв. №

Обозначение	Марка	Рис.	Размеры, мм			Диаметр арматуры, мм	Масса, кг
			e	a	б		
3.503.1-95.2-2-23	КР 40	1	7810	1410	1425	$\phi 22$	62,9
-01	КР 41	2	8050	1410	1100		67,1
-02	КР 42	1	8010	1610	1100		68,4
-03	КР 43		8010	1610	1045	$\phi 28$	100,4

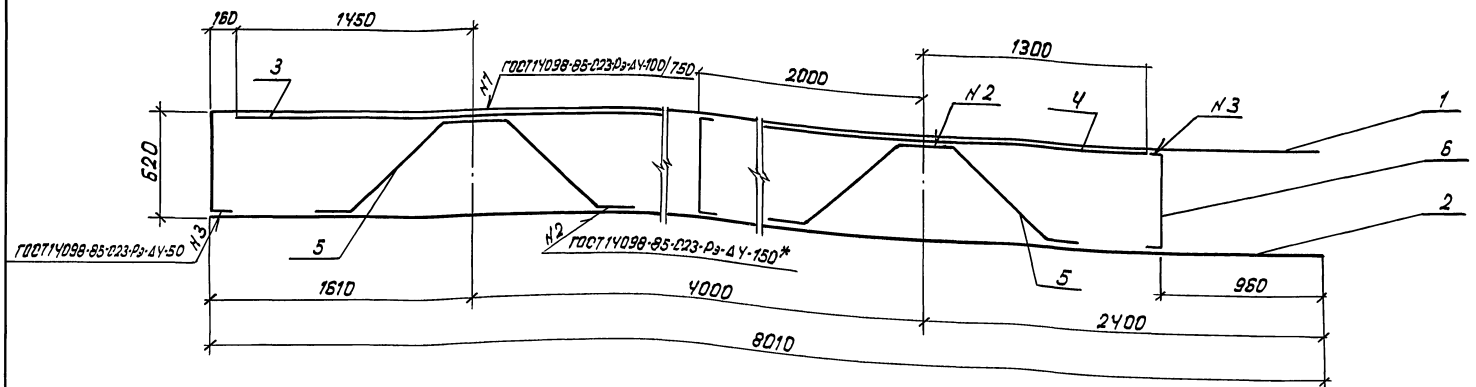
Нач. отд.	Иванов	
Н. контр.	Леднева	
Л. спец. отд.	Ильинский	
ГИП	Кашлатова	
Вед. инж.	Касебель	
Вед. инж.	Долгובה	

3.503.1-95.2-2-23

Каркас плоский КР (КР40... КР43)

Стация	Лист	Листов
Р		1
Гипотрансмот		



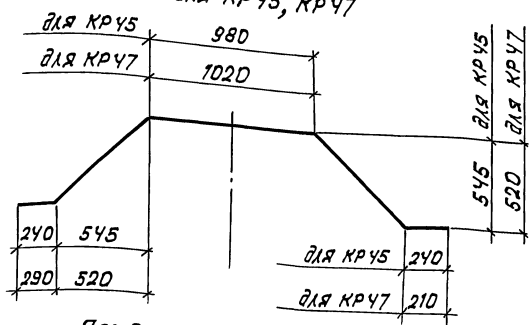
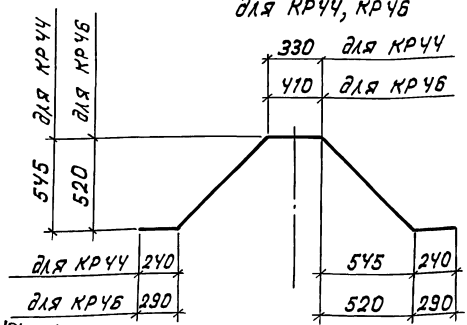


Поз. 5

\*) Шов двусторонний. Длина шва сварного соединения арматуры  $\phi 28$  не  $\leq 170$  мм.

для КР44, КР46

для КР45, КР47

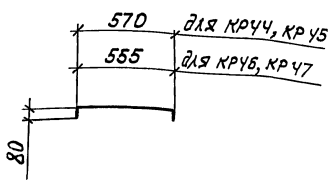
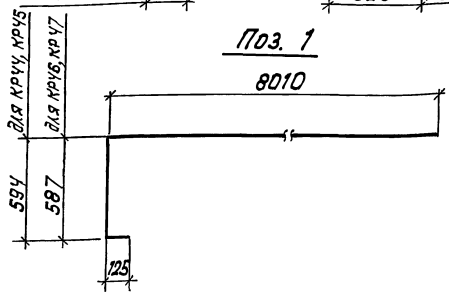


Обозначение	Марка	Диаметр арматуры, мм	Масса, кг
3.503.1-95.2-2-2У	КР44	$\phi 22$	79,9
-01	КР45		83,8
-02	КР46	$\phi 28$	129,7
-03	КР47		128,9

Поз. 1

Поз. 6

Спецификацию см. лист 2



Нав. отд.	Драндин	
Н. контр.	Леднеба	
Л. спец. отд.	Цытравевоцкий	
ГИП	Кашлатова	
Вед. инж.	Кассель	
Вед. инж.	Долгоба	

<b>3.503.1-95.2-2-24</b>			
Каркас плоский КР (КР44... КР47)	Страница	Лист	Листов
	Р	1	2
Гипотрапециальность			

Шиф. № подл. Подп. и дата Взам инв. №

Формат	Зона	Поз.	Обозначение	Наименование	кол.	Примечание
				<u>3.5031-95.2-2-24</u>		
Б4	1			Ø22Ac-II ГОСТ 5781-82; P-8675	1	25,85 кг
Б4	2			Ø22Ac-II ГОСТ 5781-82; P-8010	1	23,87 кг
Б4	3			Ø22Ac-II ГОСТ 5781-82; P-2750	1	8,20 кг
Б4	4			Ø22Ac-II ГОСТ 5781-82; P-2600	1	7,75 кг
Б4	5			Ø22Ac-II ГОСТ 5781-82; P-2320	2	6,91 кг
Б4	6			Ø10Ac-II ГОСТ 5781-82; P-105	1	0,44 кг
				<u>3.503.1-95.2-2-24-D1</u>		
Б4	1			Ø22Ac-II ГОСТ 5781-82; P-8675	1	25,85 кг
Б4	2			Ø22Ac-II ГОСТ 5781-82; P-8010	1	23,87 кг
Б4	3			Ø22Ac-II ГОСТ 5781-82; P-2750	1	8,20 кг
Б4	4			Ø22Ac-II ГОСТ 5781-82; P-2600	1	7,75 кг
Б4	5			Ø22Ac-II ГОСТ 5781-82; P-2970	2	8,85 кг
Б4	6			Ø10Ac-II ГОСТ 5781-82; P-705	1	0,44 кг
				<u>3.503.1-95.2-2-24-02</u>		
Б4	1			Ø28Ac-II ГОСТ 5781-82; P-8650	1	41,78 кг
Б4	2			Ø28Ac-II ГОСТ 5781-82; P-8010	1	38,69 кг
Б4	3			Ø28Ac-II ГОСТ 5781-82; P-2750	1	13,28 кг
Б4	4			Ø28Ac-II ГОСТ 5781-82; P-2600	1	12,56 кг
Б4	5			Ø28Ac-II ГОСТ 5781-82; P-2380	2	11,50 кг
Б4	6			Ø10Ac-II ГОСТ 5781-82; P-690	1	0,43 кг

Формат	Зона	Поз.	Обозначение	Наименование	кол.	Примечание
				<u>3.503.1-95.2-2-24-03</u>		
Б4	1			Ø28Ac-II ГОСТ 5781-82; P-8650	1	41,78 кг
Б4	2			Ø28Ac-II ГОСТ 5781-82; P-8010	1	38,69 кг
Б4	3			Ø28Ac-II ГОСТ 5781-82; P-2750	1	13,28 кг
Б4	4			Ø28Ac-II ГОСТ 5781-82; P-2600	1	12,56 кг
Б4	5			Ø28Ac-II ГОСТ 5781-82; P-2290	2	11,06 кг
Б4	6			Ø10Ac-II ГОСТ 5781-82; P-690	1	0,43 кг

Инв. № подл. Подп. и дата. Взам. инв. №

3.503.1-95.2-2-24

Лист 2

Рис. 1

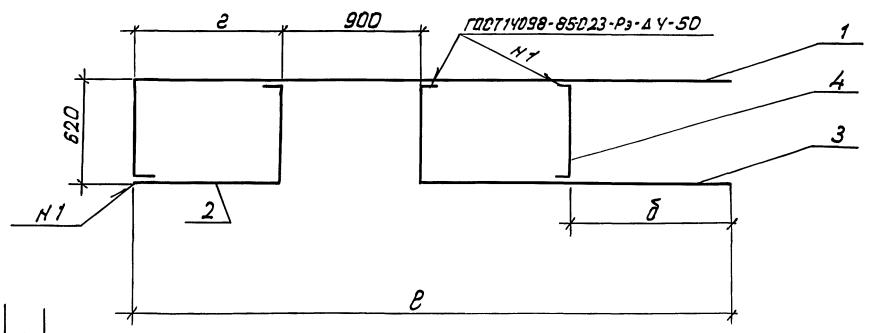
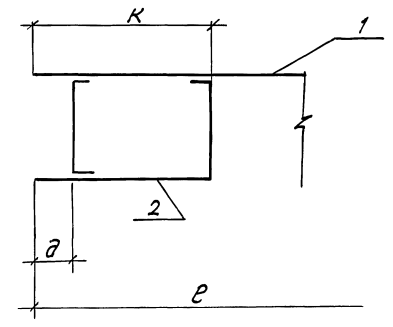
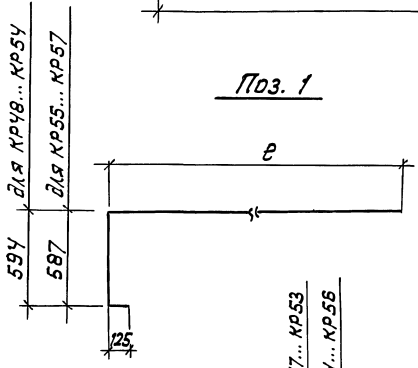


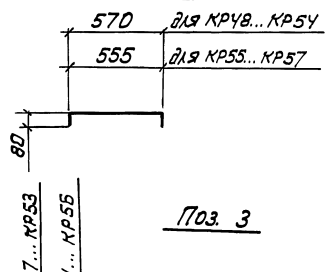
Рис. 2  
Обтачковое - см. рис. 1



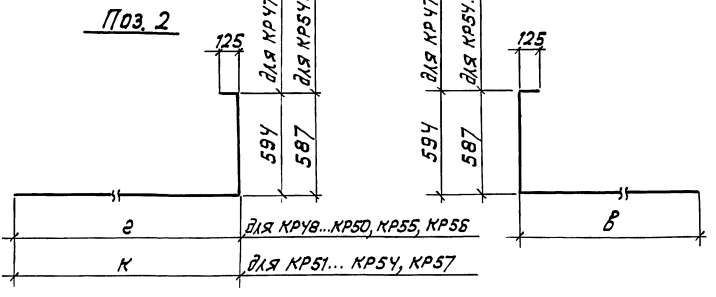
Поз. 1



Поз. 4



Поз. 3



Обозначение	Марка	Рис.	Размеры, мм						Диаметр отраховки, мм	Масса, кг	
			e	δ	β	e	а	κ			
3.503.1-95.2-2-25	КР 48	1	3060	1000	1950	210	—	—	φ 22	21,9	
-01	КР 49		3810	1000	1950	960	—	—		26,4	
-02	КР 50		4010	1000	1950	1160	—	—		27,6	
-03	КР 51	2	4600	900	1850	—	900	1850		29,6	
-04	КР 52		3300	1000	1950	—	250	450		21,8	
-05	КР 53		4050	1000	1950	—	250	1200		26,3	
-06	КР 54	1	4600	1000	1950	—	1000	1950		φ 28	30,8
-07	КР 55		3060	1000	1950	210	—	—			34,9
-08	КР 56		4010	1000	1950	1160	—	—			44,1
-09	КР 57	2	4600	1000	1950	—	1000	1950	49,1		

Лист № подл. Подл. и дата Изм. №

Нач. отд. *Иванов*  
Н. контр. *Леднева*  
Л. спец. *Амригевич*  
ГУП *Кашлатова*  
вед. инж. *Касель*  
вед. инж. *Долгова*

**3.503.1-95.2-2-25**

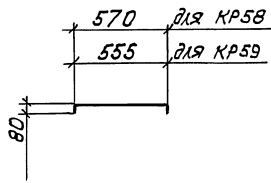
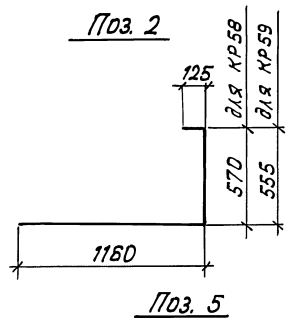
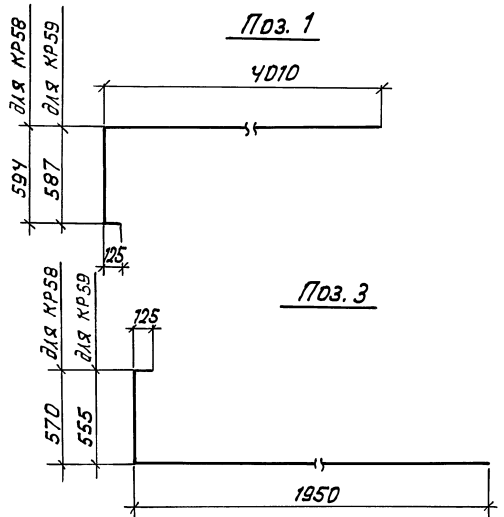
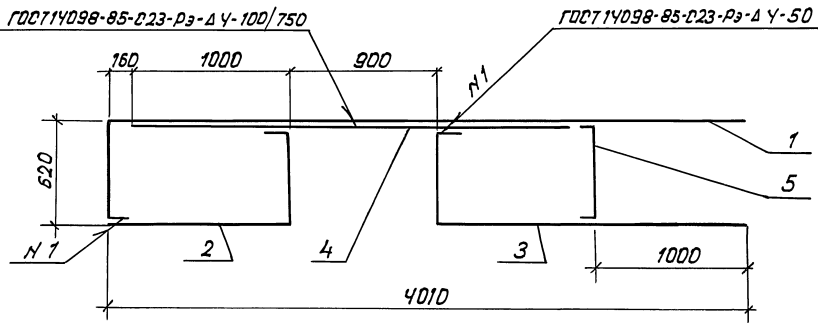
Каркас плоский КР  
(КР 48... КР 57)

Стандия	Лист	Листов
Р	1	2
Гипротрансмост		

Формат	Зона	Поз.	Обозначение	Наименование	Кол.	Примечание
			<u>3.503.1-95.2-2-25</u>			
Б4	1		Ø22Ac-III ГОСТ 5781-82; P=3725	1	1,10 кг	
Б4	2		Ø22Ac-III ГОСТ 5781-82; P=875	1	2,61 кг	
Б4	3		Ø22Ac-III ГОСТ 5781-82; P=2615	1	7,79 кг	
Б4	4		Ø10Ac-III ГОСТ 5781-82; P=705	1	0,44 кг	
			<u>3.503.1-95.2-2-25-01</u>			
Б4	1		Ø22Ac-III ГОСТ 5781-82; P=4475	1	13,34 кг	
Б4	2		Ø22Ac-III ГОСТ 5781-82; P=1625	1	4,84 кг	
Б4	3		Ø22Ac-III ГОСТ 5781-82; P=2615	1	7,79 кг	
Б4	4		Ø10Ac-III ГОСТ 5781-82; P=705	1	0,44 кг	
			<u>3.503.1-95.2-2-25-02</u>			
Б4	1		Ø22Ac-III ГОСТ 5781-82; P=4675	1	13,93 кг	
Б4	2		Ø22Ac-III ГОСТ 5781-82; P=1825	1	5,44 кг	
Б4	3		Ø22Ac-III ГОСТ 5781-82; P=2615	1	7,79 кг	
Б4	4		Ø10Ac-III ГОСТ 5781-82; P=705	2	0,44 кг	
			<u>3.503.1-95.2-2-25-03</u>			
Б4	1		Ø22Ac-III ГОСТ 5781-82; P=4600	1	13,71 кг	
Б4	2		Ø22Ac-III ГОСТ 5781-82; P=2515	1	7,49 кг	
Б4	3		Ø22Ac-III ГОСТ 5781-82; P=2515	1	7,49 кг	
Б4	4		Ø10Ac-III ГОСТ 5781-82; P=705	2	0,44 кг	
			<u>3.503.1-95.2-2-25-04</u>			
Б4	1		Ø22Ac-III ГОСТ 5781-82; P=3300	1	9,83 кг	
Б4	2		Ø22Ac-III ГОСТ 5781-82; P=1115	1	3,32 кг	
Б4	3		Ø22Ac-III ГОСТ 5781-82; P=2615	1	7,79 кг	
Б4	4		Ø10Ac-III ГОСТ 5781-82; P=705	2	0,44 кг	

Формат	Зона	Поз.	Обозначение	Наименование	Кол.	Примечание
			<u>3.503.1-95.2-2-25-05</u>			
Б4	1		Ø22Ac-III ГОСТ 5781-82; P=4050	1	12,07 кг	
Б4	2		Ø22Ac-III ГОСТ 5781-82; P=1865	1	5,56 кг	
Б4	3		Ø22Ac-III ГОСТ 5781-82; P=2615	1	7,79 кг	
Б4	4		Ø10Ac-III ГОСТ 5781-82; P=705	2	0,44 кг	
			<u>3.503.1-95.2-2-25-06</u>			
Б4	1		Ø22Ac-III ГОСТ 5781-82; P=4800	1	14,30 кг	
Б4	2		Ø22Ac-III ГОСТ 5781-82; P=2615	1	7,79 кг	
Б4	3		Ø22Ac-III ГОСТ 5781-82; P=2615	1	7,79 кг	
Б4	4		Ø10Ac-III ГОСТ 5781-82; P=705	2	0,44 кг	
			<u>3.503.1-95.2-2-25-07</u>			
Б4	1		Ø28Ac-III ГОСТ 5781-82; P=3700	1	17,87 кг	
Б4	2		Ø28Ac-III ГОСТ 5781-82; P=850	1	4,11 кг	
Б4	3		Ø28Ac-III ГОСТ 5781-82; P=2590	1	12,51 кг	
Б4	4		Ø10Ac-III ГОСТ 5781-82; P=690	1	0,43 кг	
			<u>3.503.1-95.2-2-25-08</u>			
Б4	1		Ø28Ac-III ГОСТ 5781-82; P=4650	1	22,46 кг	
Б4	2		Ø28Ac-III ГОСТ 5781-82; P=1800	1	8,69 кг	
Б4	3		Ø28Ac-III ГОСТ 5781-82; P=2590	1	12,51 кг	
Б4	4		Ø10Ac-III ГОСТ 5781-82; P=690	1	0,43 кг	
			<u>3.503.1-95.2-2-25-09</u>			
Б4	1		Ø28Ac-III ГОСТ 5781-82; P=4800	1	23,18 кг	
Б4	2		Ø28Ac-III ГОСТ 5781-82; P=2590	1	12,51 кг	
Б4	3		Ø28Ac-III ГОСТ 5781-82; P=2590	1	12,51 кг	
Б4	4		Ø10Ac-III ГОСТ 5781-82; P=690	2	0,43 кг	
<b>3.503.1-95.2-2-25</b>						Итого
						2

Инв. № подл. Подл. и дата. Взам. инв. №



Формат	Зона	Поз.	Обозначение	Наименование	Кол.	Примечание
				<u>3.503.1-95.2-2-26</u>		
БЧ		1		Φ22 Ас-III ГОСТ 5781-82; P=4675 мм	1	13,93 кг
БЧ		2		Φ22 Ас-III ГОСТ 5781-82; P=1800 мм	1	5,36 кг
БЧ		3		Φ22 Ас-III ГОСТ 5781-82; P=2590 мм	1	7,72 кг
БЧ		4		Φ22 Ас-III ГОСТ 5781-82; P=2750 мм	1	8,20 кг
БЧ		5		Φ10 Ас-III ГОСТ 5781-82; P=705 мм	1	0,44 кг
				<u>3.503.1-95.2-2-26-01</u>		
БЧ		1		Φ28 Ас-III ГОСТ 5781-82; P=4650 мм	1	22,46 кг
БЧ		2		Φ28 Ас-III ГОСТ 5781-82; P=1765 мм	1	8,52 кг
БЧ		3		Φ28 Ас-III ГОСТ 5781-82; P=2555 мм	1	12,34 кг
БЧ		4		Φ28 Ас-III ГОСТ 5781-82; P=2750 мм	1	13,28 кг
БЧ		5		Φ10 Ас-III ГОСТ 5781-82; P=690 мм	1	0,43 кг

Ш. № 1-2021. Подп. и дата. Взам. инв. № 12

Обозначение	Марка	Диаметр арматуры, мм	Масса, кг
3.503.1-95.2-2-26	КР58	Φ 22	35,7
-01	КР59	Φ 28	57,0

Нач. отд. Драндин	<i>[Signature]</i>
Н.контр. Леанеба	<i>[Signature]</i>
Л. спец. отд. Митрофанов	<i>[Signature]</i>
ГИП Кашлатова	<i>[Signature]</i>
вед. инж. Касвело	<i>[Signature]</i>
вед. инж. Долгова	<i>[Signature]</i>

**3.503.1-95.2-2-26**

**Каркас плоский КР (КР58, КР59)**

Стандия	Лист	Листов
Р		1

Гипротрансморст

Рис. 1

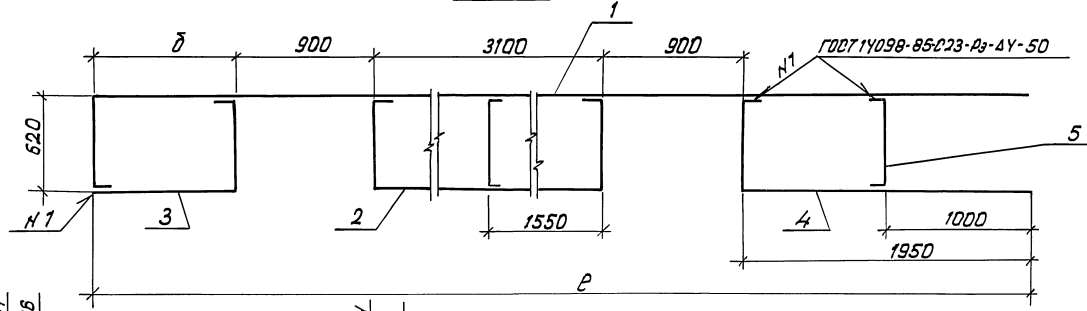
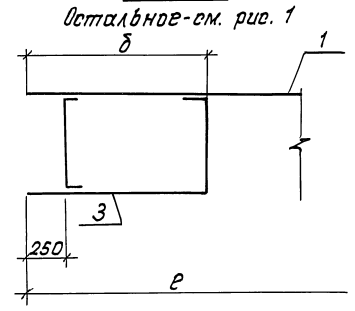
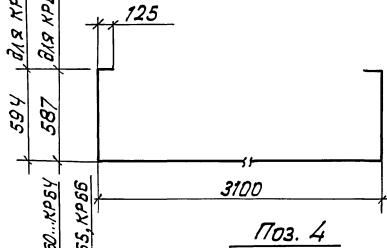
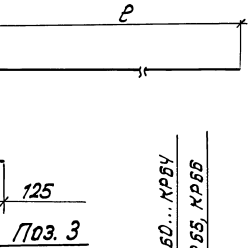


Рис. 2



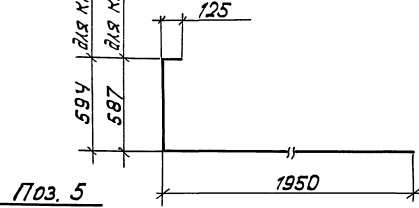
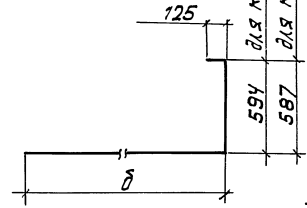
Поз. 1

Поз. 2

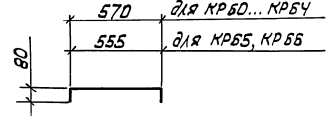


Поз. 3

Поз. 4



Поз. 5



Обозначение	Марка	Рис.	Размеры, мм		Диаметр арматуры, мм	Масса, кг
			е	δ		
3.503.1-95.2-2-27	КР60	1	7060	210	φ 22	47,5
-01	КР61		7870	950		52,0
-02	КР62		8070	1160		53,1
-03	КР63	2	730	450		47,4
-04	КР64		8050	1200		51,9
-05	КР65	1	7060	210		φ 28
-06	КР66		8070	1150	85,1	

Спецификация см. лист 2

Изм. № 0 подл. Подл. и дата Взам. инв. №

Нач. отд.	Драндуй	
И. комп.	Леднеба	
И. спец. отд.	Дмитриевский	
ГИП	Кашлатова	
вед. инж.	Казарел	
вед. инж.	Долгоба	

**3.503.1-95.2-2-27**

Каркас плоский КР  
(КР60... КР66)

Статус	Лист	Листов
	Р	1

Гипотезность

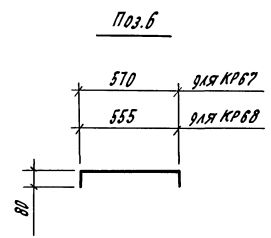
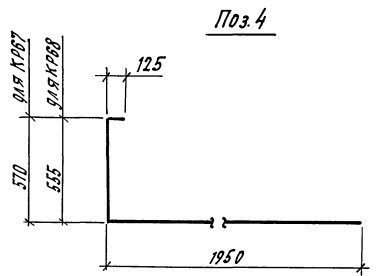
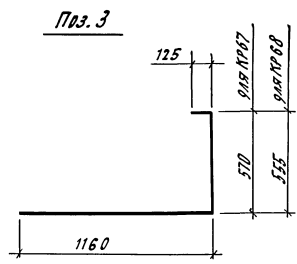
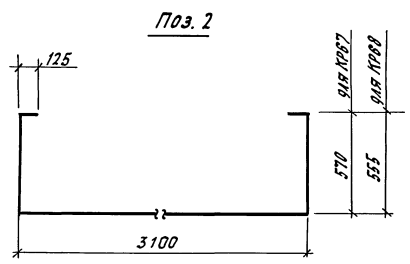
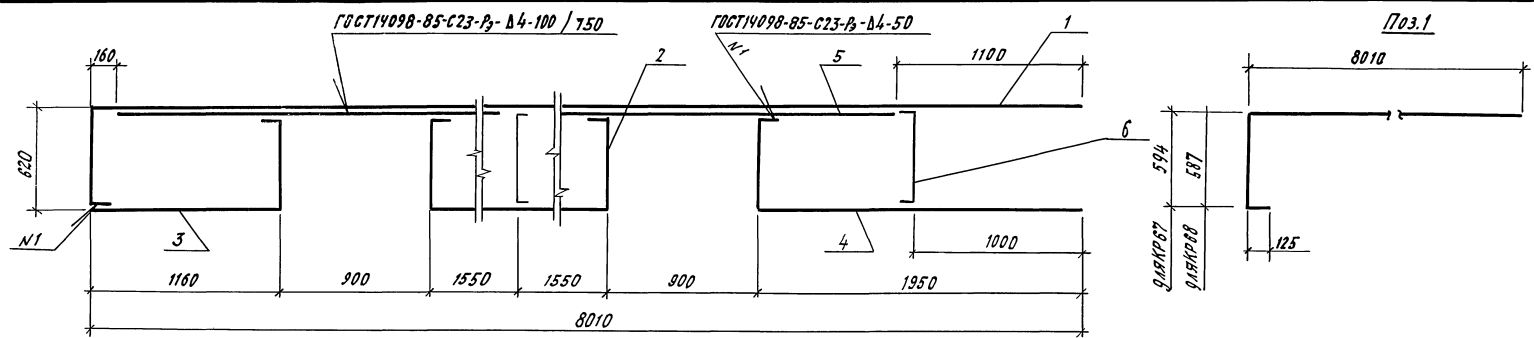
Формат	Зона	Поз.	Обозначение	Наименование	Кол.	Примечание
				<u>3.503.1-95.2-2-27</u>		
Б4	1			Ø22Ac-III ГОСТ 5781-82; P=7725	1	23,02кг
Б4	2			Ø22Ac-III ГОСТ 5781-82; P=4425	1	13,19кг
Б4	3			Ø22Ac-III ГОСТ 5781-82; P=975	1	2,61кг
Б4	4			Ø22Ac-III ГОСТ 5781-82; P=2615	1	7,79кг
Б4	5			Ø10Ac-III ГОСТ 5781-82; P=705	2	0,44кг
				<u>3.503.1-95.2-2-27-01</u>		
Б4	1			Ø22Ac-III ГОСТ 5781-82; P=8475	1	25,26кг
Б4	2			Ø22Ac-III ГОСТ 5781-82; P=4425	1	13,19кг
Б4	3			Ø22Ac-III ГОСТ 5781-82; P=1625	1	4,84кг
Б4	4			Ø22Ac-III ГОСТ 5781-82; P=2615	1	7,79кг
Б4	5			Ø10Ac-III ГОСТ 5781-82; P=705	2	0,44кг
				<u>3.503.1-95.2-2-27-02</u>		
Б4	1			Ø22Ac-III ГОСТ 5781-82; P=8675	1	25,85кг
Б4	2			Ø22Ac-III ГОСТ 5781-82; P=4425	1	13,19кг
Б4	3			Ø22Ac-III ГОСТ 5781-82; P=1925	1	5,43кг
Б4	4			Ø22Ac-III ГОСТ 5781-82; P=2615	1	7,79кг
Б4	5			Ø10Ac-III ГОСТ 5781-82; P=705	2	0,44кг
				<u>3.503.1-95.2-2-27-03</u>		
Б4	1			Ø22Ac-III ГОСТ 5781-82; P=7300	1	21,75кг
Б4	2			Ø22Ac-III ГОСТ 5781-82; P=4425	1	13,19кг
Б4	3			Ø22Ac-III ГОСТ 5781-82; P=1115	1	3,32кг
Б4	4			Ø22Ac-III ГОСТ 5781-82; P=2615	1	7,79кг
Б4	5			Ø10Ac-III ГОСТ 5781-82; P=705	3	0,44кг

Формат	Зона	Поз.	Обозначение	Наименование	Кол.	Примечание
				<u>3.503.1-95.2-2-27-04</u>		
Б4	1			Ø22Ac-III ГОСТ 5781-82; P=8050	1	23,99кг
Б4	2			Ø22Ac-III ГОСТ 5781-82; P=4425	1	13,19кг
Б4	3			Ø22Ac-III ГОСТ 5781-82; P=1865	1	5,56кг
Б4	4			Ø22Ac-III ГОСТ 5781-82; P=2615	1	7,79кг
Б4	5			Ø10Ac-III ГОСТ 5781-82; P=705	3	0,44кг
				<u>3.503.1-95.2-2-27-05</u>		
Б4	1			Ø28Ac-III ГОСТ 5781-82; P=7700	1	37,19кг
Б4	2			Ø28Ac-III ГОСТ 5781-82; P=4375	1	21,13кг
Б4	3			Ø28Ac-III ГОСТ 5781-82; P=850	1	4,11кг
Б4	4			Ø28Ac-III ГОСТ 5781-82; P=2615	1	12,63кг
Б4	5			Ø10Ac-III ГОСТ 5781-82; P=690	2	0,43кг
				<u>3.503.1-95.2-2-27-06</u>		
Б4	1			Ø28Ac-III ГОСТ 5781-82; P=8650	1	41,78кг
Б4	2			Ø28Ac-III ГОСТ 5781-82; P=4375	1	21,13кг
Б4	3			Ø28Ac-III ГОСТ 5781-82; P=1800	1	8,70кг
Б4	4			Ø28Ac-III ГОСТ 5781-82; P=2615	1	12,63кг
Б4	5			Ø10Ac-III ГОСТ 5781-82; P=690	2	0,43кг
				<u>3.503.1-95.2-2-27</u>		

3.503.1-95.2-2-27

Лист

2



Формат	Зона	Поз.	Обозначение	Наименование	Кол.	Примечание
				<u>3.503. 1-95. 2-2-28</u>		
Б4	1			Ф22А <sub>c</sub> -II Г0СТ5781-82, L=8675	1	25,85кг
Б4	2			Ф22А <sub>c</sub> -III Г0СТ5781-82, L=4380	1	13,05кг
Б4	3			Ф22А <sub>c</sub> -II Г0СТ5781-82, L=1800	1	5,36кг
Б4	4			Ф22А <sub>c</sub> -II Г0СТ5781-82, L=2590	1	7,72кг
Б4	5			Ф22А <sub>c</sub> -II Г0СТ5781-82, L=2750	2	8,20кг
Б4	6			Ф10А <sub>c</sub> -II Г0СТ5781-82, L=705	2	0,44кг
				<u>3.503. 1-95. 2-2-28-01</u>		
Б4	1			Ф28А <sub>c</sub> -III Г0СТ5781-82, L=8650	1	41,78кг
Б4	2			Ф28А <sub>c</sub> -II Г0СТ5781-82, L=4310	1	20,82кг
Б4	3			Ф28А <sub>c</sub> -II Г0СТ5781-82, L=1765	1	8,52кг
Б4	4			Ф28А <sub>c</sub> -II Г0СТ5781-82, L=2555	1	12,34кг
Б4	5			Ф28А <sub>c</sub> -II Г0СТ5781-82, L=2750	2	13,28кг
Б4	6			Ф10А <sub>c</sub> -II Г0СТ5781-82, L=690	2	0,43кг

Шифр по подл. Плат. и дата. Внут. шифр №

Обозначение	Марка	Диаметр арматуры, мм	Масса, кг
3.503. 1-95. 2-2-28	КР67	Ф22	69,3
-01	КР68	Ф28	110,9

Нач. отд. Драндих  
 Н. контр. Леднева  
 Ин. спец. от. Амплиевская  
 ГИИТ Пашлатова  
 Вед. инж. Кассель  
 Вед. инж. Долгова

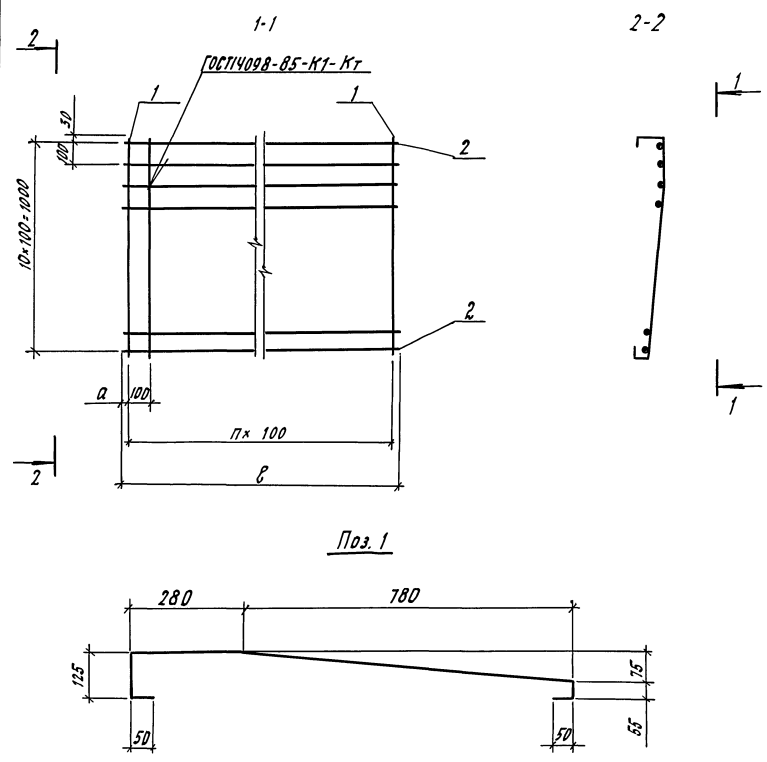
**3.503.1-95.2-2-28**

Каркас плоский КР (КР67, КР68)

Листов	Лист	Листов
Р	Т	Т

ГИПРОТРАНСМОСТ





Обозначение	Марка	Размеры, мм		п, шт.	Масса, кг
		а	б		
3.503.1-95.2-2-29	С1	30	2870	28	27,8
- 01	С2	30	2120	20	20,4
- 02	С3	390	1640	10	13,0

Формат	Знак	Поз.	Обозначение	Наименование	Кол.	Примечание
				<u>3.503.1-95.2-2-29</u>		
				<u>Детали</u>		
Б4		1		Ф8А-I ГОСТ5781-82; б=1340	29	0,53кг
Б4		2		Ф8А-I ГОСТ5781-82; б=2870	11	1,13кг
				<u>3.503.1-95.2-2-29-01</u>		
				<u>Детали</u>		
Б4		1		Ф8А-I ГОСТ5781-82; б=1340	21	0,53кг
Б4		2		Ф8А-I ГОСТ5781-82; б=2120	11	0,84кг
				<u>3.503.1-95.2-2-29-02</u>		
				<u>Детали</u>		
Б4		1		Ф8А-I ГОСТ5781-82; б=1340	11	0,53кг
Б4		2		Ф8А-I ГОСТ5781-82; б=1640	11	0,65кг

Шиф. № табл. Плат. и дата Вып. инв. №

Нав. орг.	Арандик	
Н. контр.	Леднева	
Гл. спец. орг.	Амурский	
ГНП	Кашлатова	
Вед. инж.	Кассель	
Вед. инж.	Долгова	

**3.503.1-95.2-2-29**

бетка С  
(С1 ... С3)

Лист	Лист	Лист
Р	Т	Т
ГНПРОТРАНСМОСТ		

Рис. 1  
1-1

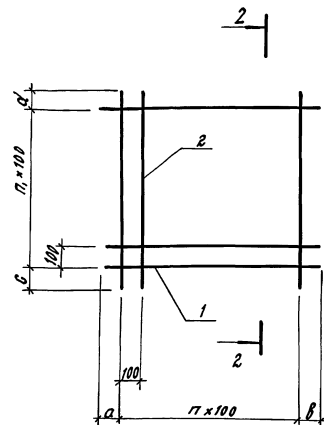
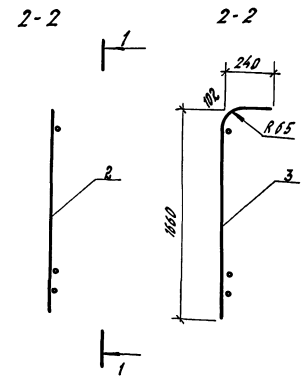
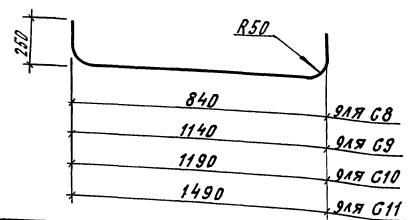


Рис. 2  
Остальное - см. рис. 1



Поз. 1  
для С8... С11



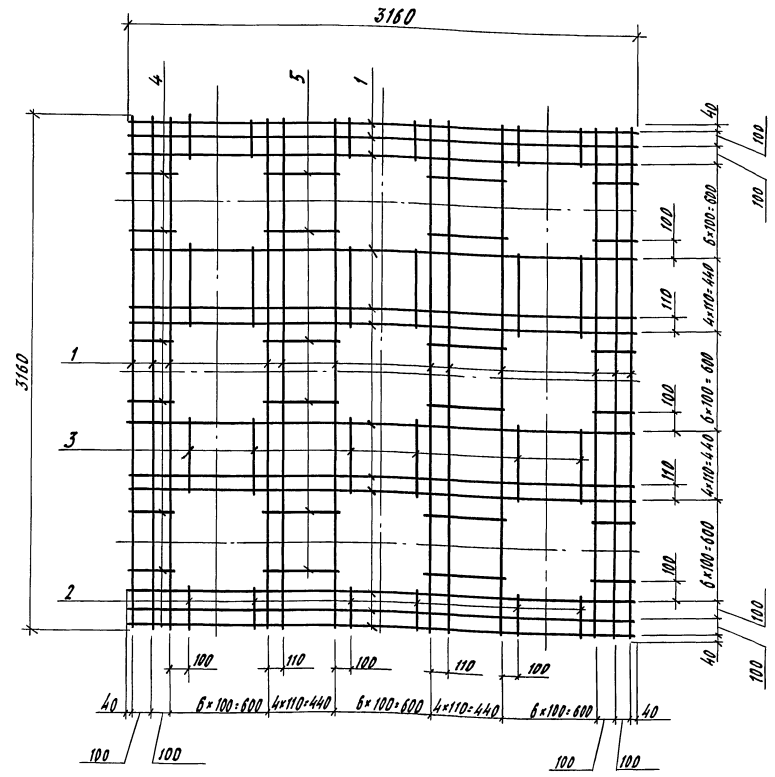
Обозначение	Марка	Рис.	Размеры, мм				п, шт.	п1, шт.	Масса, кг	
			а	б	с	д				
3.503.1-95.2-2-30	С4	1	80	80	80	80	30	30	584,0	
-01	С5				550	550			627,4	
-02	С6				50	50			670,8	
-03	С7		2	70	70	580	80	10	82,3	
-04	С8								7	66,5
-05	С9								10	88,8
-06	С10								7	72,6
-07	С11	10	94,3							

Формат	Знак	Поз.	Обозначение	Наименование	Кол.	Примечание
				3.503.1-95.2-2-30		
Б4		1		Ф22А-ИГОСТ5781-82, Е-3160мм	31	0,42кг
Б4		2		Ф22А-ИГОСТ5781-82, Е-3160мм	31	0,42кг
				3.503.1-95.2-2-30-01		
Б4		1		Ф22А-ИГОСТ5781-82, Е-3160мм	31	0,42кг
Б4		2		Ф22А-ИГОСТ5781-82, Е-3630мм	31	10,82кг
				3.503.1-95.2-2-30-02		
Б4		1		Ф22А-ИГОСТ5781-82, Е-3160мм	31	0,42кг
Б4		2		Ф22А-ИГОСТ5781-82, Е-4100мм	31	12,22кг
				3.503.1-95.2-2-30-03		
Б4		1		Ф22А-ИГОСТ5781-82, Е-2000мм	15	1,78кг
Б4		2		Ф22А-ИГОСТ5781-82, Е-1500мм	20	1,78кг
				3.503.1-95.2-2-30-04		
Б4		1		Ф16А-ИГОСТ5781-82, Е-1265мм	11	2,00кг
Б4		3		Ф22А-ИГОСТ5781-82, Е-1870мм	8	5,57кг
				3.503.1-95.2-2-30-05		
Б4		1		Ф16А-ИГОСТ5781-82, Е-1565мм	11	2,50кг
Б4		3		Ф22А-ИГОСТ5781-82, Е-1870мм	11	5,57кг
				3.503.1-95.2-2-30-06		
Б4		1		Ф16А-ИГОСТ5781-82, Е-1615мм	11	2,55кг
Б4		3		Ф22А-ИГОСТ5781-82, Е-1870мм	8	5,57кг
				3.503.1-95.2-2-30-07		
Б4		1		Ф16А-ИГОСТ5781-82, Е-1915мм	11	3,00кг
Б4		3		Ф22А-ИГОСТ5781-82, Е-1870мм	11	5,57кг

Шифр по табл. 1, 2, 3, 4, 5, 6, 7, 8, 9, 10, 11, 12, 13, 14, 15, 16, 17, 18, 19, 20, 21, 22, 23, 24, 25, 26, 27, 28, 29, 30, 31, 32, 33, 34, 35, 36, 37, 38, 39, 40, 41, 42, 43, 44, 45, 46, 47, 48, 49, 50, 51, 52, 53, 54, 55, 56, 57, 58, 59, 60, 61, 62, 63, 64, 65, 66, 67, 68, 69, 70, 71, 72, 73, 74, 75, 76, 77, 78, 79, 80, 81, 82, 83, 84, 85, 86, 87, 88, 89, 90, 91, 92, 93, 94, 95, 96, 97, 98, 99, 100

Изд. отд. *Арамук*  
 Н. Кондр. *Леднева*  
 Л. Степанов *Митрофанов*  
 ГИП *Кашаурова*  
 Ведущий *Кассель*  
 Инж. *Ивант* *Налькина* *Маму*

**3.503.1-95.2-2-30**  
**Бетка С**  
**(С4... С11)**  
 Год выг. \_\_\_\_\_  
 Лист \_\_\_\_\_  
 Листов \_\_\_\_\_  
**ГИПРОТРАНСПОСТ**



Формат	Лист	Лист	Обозначение	Наименование	кол.	Примечание
				<u>3.503.1-95.2-2-31</u>		
Б4	1			Ф22А-ИГОСТ5781-82, С-3160мм	32	9,42 кг
Б4	2			Ф22А-ИГОСТ5781-82, С-260мм	30	0,77 кг
Б4	3			Ф22А-ИГОСТ5781-82, С-510мм	30	1,52 кг
Б4	4			Ф22А-ИГОСТ5781-82, С-280мм	24	0,83 кг
Б4	5			Ф22А-ИГОСТ5781-82, С-480мм	24	1,43 кг
				<u>3.503.1-95.2-2-31-01</u>		
Б4	1			Ф12А-ИГОСТ5781-82, С-3160мм	32	2,81 кг
Б4	2			Ф12А-ИГОСТ5781-82, С-260мм	30	0,23 кг
Б4	3			Ф12А-ИГОСТ5781-82, С-510мм	30	0,45 кг
Б4	4			Ф12А-ИГОСТ5781-82, С-280мм	24	0,25 кг
Б4	5			Ф12А-ИГОСТ5781-82, С-480мм	24	0,43 кг

Шифр-код. Полн. и дата. Взам. инв.-н.

Обозначение	Марка	Масса, кг
3.503.1-95.2-2-31	С12	424,3
- 01	С13	126,6

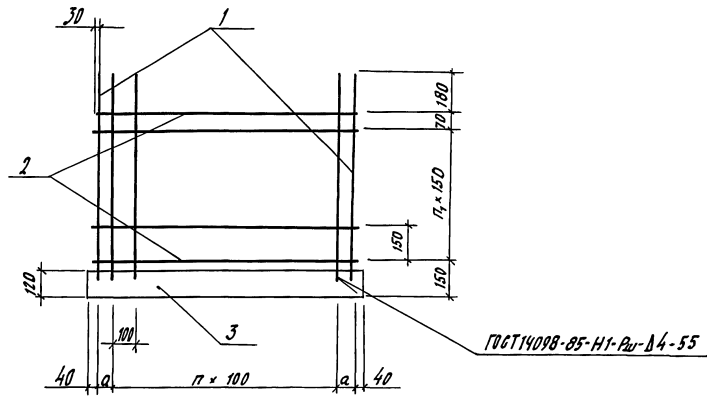
Нач. отд.	Легенда	
Н. Кошур.	Легенда	
С. Спасской	Легенда	
Г. Н. П.	Кашлатова	
Вед. инж.	Кассель	
Инж. II кат.	Мальгина	

**3.503.1-95.2-2-31**

**Бетмаг**  
(С12, С13)

Стация	Лист	Листов
Р		1

**ГИПРОТРАНСМОСТ**



Обозначение	Марка	а, мм	п, шт.	п <sub>1</sub> , шт.	Масса, кг
3.503.1-95.2-2-32	С14	100	7	2	17,33
-01	С15	100	7	4	21,13
-02	С16	75	10	2	23,32
-03	С17	75	10	4	28,86

Формат	Зона	Поз.	Обозначение	Наименование	Кол.	Примечание
				3.503.1-95.2-2-32		
Б4		1		Ф12А-И ГОСТ 5781-82, ρ=635 мм	10	0,57 кг
Б4		2		Ф10А-И ГОСТ 5781-82, ρ=960 мм	4	0,60 кг
Б4		3		полоса 10x120 ГОСТ 103-76 10ХСНД-2 ГОСТ 6713-75		
				ρ=980 мм	1	9,23 кг
				3.503.1-95.2-2-32-01		
Б4		1		Ф12А-И ГОСТ 5781-82, ρ=935 мм	10	0,83 кг
Б4		2		Ф10А-И ГОСТ 5781-82, ρ=960 мм	6	0,60 кг
Б4		3		полоса 10x120 ГОСТ 103-76 10ХСНД-2 ГОСТ 6713-75		
				ρ=980 мм	1	9,23 кг
				3.503.1-95.2-2-32-02		
Б4		1		Ф12А-И ГОСТ 5781-82, ρ=635 мм	13	0,57 кг
Б4		2		Ф10А-И ГОСТ 5781-82, ρ=1210 мм	4	1,08 кг
Б4		3		полоса 10x120 ГОСТ 103-76 10ХСНД-2 ГОСТ 6713-75		
				ρ=1230 мм	1	11,59 кг
				3.503.1-95.2-2-32-03		
Б4		1		Ф12А-И ГОСТ 5781-82, ρ=935 мм	13	0,83 кг
Б4		2		Ф10А-И ГОСТ 5781-82, ρ=1210 мм	6	1,08 кг
Б4		3		полоса 10x120 ГОСТ 103-76 10ХСНД-2 ГОСТ 6713-75		
				ρ=1230 мм	1	11,59 кг

Изм. № подл. Подп. и дата Взам. инв. №

Нач. отд.	Драндин	
Н. контр.	Леднева	
Н. ст. в. од.	Митрофанов	
ГМП	Лашагова	
Вед. инж.	Касеев	
Инж. Инат.	Мальгина	

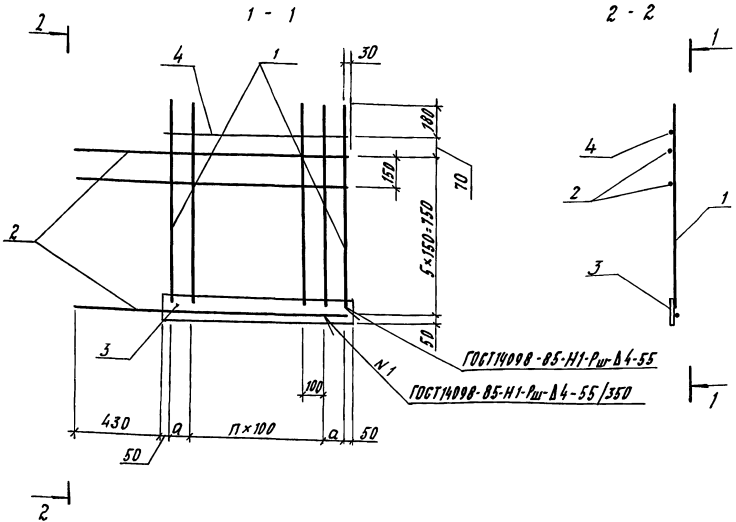
**3.503.1-95.2-2-32**

**Бетка С (С14...С17)**

Листов	Лист	Листов
Р		Т

**ГИПРОТРАНСМОСТ**

3.503.1-95.2-2-33 ; -02 - изображено  
 -01; -03 - зеркальное отражение



Обозначение	Марка	а, мм	п, шт.	Масса, кг
3.503.1-95.2-2-33	С18	75	7	23,4
-01	С18Н			
-02	С19	100	14	39,9
-03	С19Н			

Формат	Этап	Поз.	Обозначение	Наименование	Кол.	Примечание
				<u>3.503.1-95.2-2-33</u>		
Б4	1			Φ12А-II ГОСТ5781-82, E-985мм	10	0,88кг
Б4	2			Φ10А-II ГОСТ5781-82, E-1370мм	6	0,85кг
Б4	3			полоса 10x120 ГОСТ 103-76 10ХСНД-2 ГОСТ 6713-75		
				E-950мм	1	8,95кг
Б4	4			Φ10А-II ГОСТ5781-82, E-910мм	1	0,56кг
				<u>3.503.1-95.2-2-33-02</u>		
Б4	1			Φ12А-II ГОСТ5781-82, E-985мм	17	0,88кг
Б4	2			Φ10А-II ГОСТ5781-82, E-2120мм	6	1,31кг
Б4	3			полоса 10x120 ГОСТ 103-76 10ХСНД-2 ГОСТ 6713-75		
				E-1700мм	1	16,01кг
Б4	4			Φ10А-II ГОСТ5781-82, E-1680мм	1	1,03кг
			3.503.1-95.2-2-33-01(то же как	для 3.503.1-95.2-2-33)		
			3.503.1-95.2-2-33-03(то же как	для 3.503.1-95.2-2-33-02)		

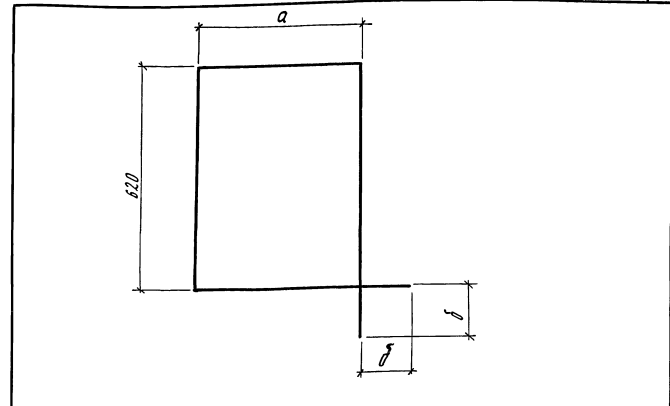
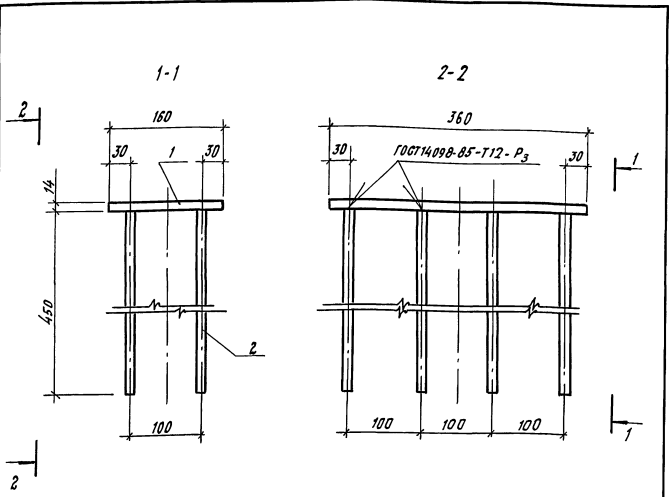
Шифр по код. Изготовитель и дата. Владелец

Нав. отд.	Дригач	
Н. констр.	Леонев	
Тех. специ.	Импровизован	
ГМП	Пашаголова	
вед. инж.	Кассель	
Инж. Икат	Мальгина	

3.503.1-95.2-2-33

Бетка С  
(С18, С19)

Лист	Лист	Листов
Р		1
ГИПРОТРАНСМОСТ		



Формат Листа	Лист из кол.	Обозначение	Наименование	Кол.	Приме- чание
			<u>Детали</u>		
БУ	1		Полоса 14x200 ГОСТ103-76 ГОСТЕН-2 ГОСТ6719-75		
			Е-350 мм	1	0,63кг
БУ	2		Ф10А-II ГОСТ5781-82, Е-465	8	0,74кг

Обозначение	Размеры, мм		Материал	Масса, кг
	а	б		
3.503. 1-95. 2-2-35	225	110	Ф10А-І ГОСТ5781-82, Е-1910	1,18
-01	275	110	Ф10А-І ГОСТ5781-82, Е-2010	1,25
-02	282	140	Ф10А-І ГОСТ5781-82, Е-2080	1,30
-03	385	110	Ф10А-І ГОСТ5781-82, Е-2230	1,38
-04	392	140	Ф10А-І ГОСТ5781-82, Е-2300	1,42
-05	480	140	Ф10А-І ГОСТ5781-82, Е-2440	1,57
-06	465	110	Ф10А-І ГОСТ5781-82, Е-2390	1,48
-07	472	140	Ф10А-І ГОСТ5781-82, Е-2460	1,52
-08	1320	300	Ф10А-II ГОСТ5781-82, Е-4480	2,78
-09	1620	300	Ф10А-II ГОСТ5781-82, Е-5080	3,15

Формат А4

Масса закладного изделия МН1-6,6т

Нак. отд.	Драндин	Леонова	Амфибаскин	Кассель	Долгова
Н. контр.	Леонова				
Сп. спец. отд.	Амфибаскин				
Г.И.П.	Кашагова				
Вед. инж.	Кассель				
Вед. инж.	Долгова				

**3.503.1-95.2-2-34**

**Изделие закладное МН1**

Стадия	Лист	Листов
Р		1

ГИПРОТРАНСПОСТ

Формат А4

Обозначение	Размеры, мм		Материал	Масса, кг
	а	б		
3.503.1-95.2-2-35	225	110	Ф10А-І ГОСТ5781-82, Е-1910	1,18
-01	275	110	Ф10А-І ГОСТ5781-82, Е-2010	1,25
-02	282	140	Ф10А-І ГОСТ5781-82, Е-2080	1,30
-03	385	110	Ф10А-І ГОСТ5781-82, Е-2230	1,38
-04	392	140	Ф10А-І ГОСТ5781-82, Е-2300	1,42
-05	480	140	Ф10А-І ГОСТ5781-82, Е-2440	1,57
-06	465	110	Ф10А-І ГОСТ5781-82, Е-2390	1,48
-07	472	140	Ф10А-І ГОСТ5781-82, Е-2460	1,52
-08	1320	300	Ф10А-II ГОСТ5781-82, Е-4480	2,78
-09	1620	300	Ф10А-II ГОСТ5781-82, Е-5080	3,15

**3.503.1-95.2-2-35**

**Хомут**

Стадия	Масса	Листов
Р	ст. табл.	1

ГИПРОТРАНСПОСТ

Рис.1

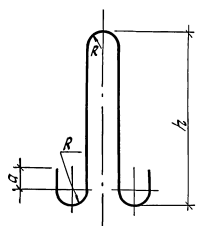
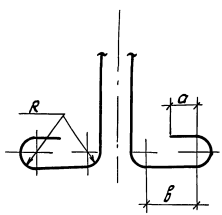


Рис.2

Остальное - см. рис.1



Обозначение	Рис.	Размеры, мм				Материал	Масса, кг
		R	a	b	h		
3.503.1-95.2-2-36	1	30	30		320	Ф10А1ГОСТ5781-82, L=850мм	0,51
-01		30	50		400	Ф16А1ГОСТ5781-82, L=1075мм	1,70
-02		40	55		460	Ф18А1ГОСТ5781-82, L=1260мм	2,52
-03		40	60		500	Ф20А1ГОСТ5781-82, L=1350мм	3,33
-04		40	70		545	Ф22А1ГОСТ5781-82, L=1425мм	4,04
-05		60	85		710	Ф28А1ГОСТ5781-82, L=1895мм	9,64
-06		60	100		825	Ф32А1ГОСТ5781-82, L=2180мм	13,76
-07	2	30	30	60	250	Ф10А1ГОСТ5781-82, L=845мм	0,52
-08		30	50	220	190	Ф16А1ГОСТ5781-82, L=1215мм	1,92
-09		30	50	160	250	Ф16А1ГОСТ5781-82, L=1215мм	1,02
-10		30	50	100	315	Ф16А1ГОСТ5781-82, L=1225мм	1,94
-11		40	70	135	435	Ф22А1ГОСТ5781-82, L=1675мм	4,99
-12		60	85	170	600	Ф28А1ГОСТ5781-82, L=2290мм	11,06

Шв. № табл. Дата. Подп. и дата. Взам. инв. №

Нач. отд.	Врандун	
Н.контр.	Лернева	
Л. спец. отд.	Мигуревский	
ГМП	Кашагова	
Уч.к. Дкаг.	Мальгина	
Уч.к. Шкар.	Корниенко	

**3.503.1-95.2-2-36**

**Петля строповочная**

Р	Виды	Масса	Масштаб
	см. табл.		1:20
	Лист	Листов 1	
<b>ГИПРОТРАНСМОСТ</b>			

Ведомость расхода стали на элемент, кг

Марка элемента	ИЗДЕЛИЯ АРМАТУРНЫЕ																	ИЗДЕЛИЯ ЗАКЛАДНЫЕ				Объем расход	
	Арматура класса																	Арматура класса		Прокат марки			
	А-I										А-II							—		—			
	ГОСТ 5781-82										ГОСТ 5781-82							ГОСТ 5781-82		ГОСТ 103-76			
	Ø5	Ø8	Ø10	Ø16	Ø18	Ø20	Ø22	Ø28	Ø32	Утого	Ø10	Ø12	Ø16	Ø22	Ø28	Ø32	Утого	Ø16	Утого	10-120	14-200		Утого
P1-П1.С	2,2	129,0			13,3				144,5	69,9			548,0			617,9	762,4						762,4
P1-П2.С	2,2	132,5			13,3				148,0	67,9				885,1		953,0	1101,0						1101,0
P2-П1.С	2,2	85,6			13,3				101,1	52,1			353,5			411,6	512,7						512,7
P2-П2.С	2,2	88,1			13,3				103,6	49,7				581,2		630,9	734,5						734,5
P3-П1.С	2,2	121,7			13,3				137,2	68,9			521,5			590,4	727,6						727,6
P3-П2.С	2,2	125,1			13,3				140,6	70,9				844,8		915,7	1056,3						1056,3
P4-П1.С	2,2	308,6						55,0	363,6	135,9			1074,4			1210,3	1573,9						1573,9
P4-П2.С	2,2	316,7						55,0	371,7	135,7			1724,6			1860,3	2232,0						2232,0
P5-П1.С	2,2	265,2						55,0	320,2	120,0			822,9			942,9	1263,1						1263,1
P5-П2.С	2,2	273,4						55,0	328,4	119,8				1332,9		1452,7	1781,1						1781,1
P1-У.С	1,1	25,6	98,5	10,1					135,3	51,6	13,5	392,0			457,1	592,4	17,8	17,8	1,9	1,9	19,7		612,1
P2-У.С	1,1	18,7	64,3	10,1					94,2	38,5	10,0	328,6			377,1	471,3	17,8	17,8	1,9	1,9	19,7		491,0
P3-У.С	1,1	25,6	98,5	10,1					135,3	53,3	13,5	410,1			476,9	612,2	17,8	17,8	1,9	1,9	19,7		631,9
P4-У.С	2,2	63,3	251,6				38,6	355,7	123,2	32,7	789,0			944,9	1300,6	41,4	41,4	4,4	4,4	4,4	4,4	45,8	1346,4
P5-У.С	2,2	56,4	217,5				38,6	314,7	109,3	29,1	706,2			844,6	1159,3	41,4	41,4	4,4	4,4	4,4	4,4	45,8	1205,1
P4Н-У.С	2,2	63,3	251,6				38,6	355,7	123,2	32,7	789,0			944,9	1300,6	41,4	41,4	4,4	4,4	4,4	4,4	45,8	1346,4
P5Н-У.С	2,2	56,4	217,5				38,6	314,7	109,3	29,1	706,2			844,6	1159,3	41,4	41,4	4,4	4,4	4,4	4,4	45,8	1205,1

Шк. № 1001. Подп. и дата. Взам. инв. №

Нач. отд. Ирандин  
Н. контр. Лебедева  
И. спец. отд. Шмелева  
ГУП Кошлатова  
Вед. инж. Долгодина

3.503.1-95.2-2-РС

Ведомость расхода стали

Этажи	Лист	Листов
Р	1	3
Гипотрактность		



Продолжение

Марка элемента	Изделия арматурные															Изделия закладные					Общий расход		
	Арматура класса															Арматура класса		Прокат марки					
	А - I										Ас - II					Ас - II		—					
	ГОСТ 5781-82										ГОСТ 5781-82					ГОСТ 5781-82		ГОСТ 103-76					
	Ø5	Ø8	Ø10	Ø16	Ø18	Ø20	Ø22	Ø28	Ø32	Утого	Ø10	Ø12	Ø16	Ø22	Ø28	Ø32	Утого	Ø16	Утого	10x120		14x200	Утого
C300-1.C		38,0		3,9		4,8			46,7			159,6				159,6	206,3						206,3
C300-2.C		38,0		3,9		4,8			46,7			301,0				301,0	347,7						347,7
C300-3.C		38,0		3,9		4,8			46,7					487,8		487,8	534,5						534,5
C400-1.C		51,2		3,9		4,8			59,9			207,0				207,0	266,9						266,9
C400-2.C		51,2		3,9		4,8			59,9			390,4				390,4	450,3						450,3
C400-3.C		51,2		3,9		4,8			59,9					632,7		632,7	692,6						692,6
C500-1.C		64,6				10,0	9,6		84,2			254,4				254,4	338,6						338,6
C500-2.C		64,6				10,0	9,6		84,2				479,8			479,8	564,0						564,0
C500-3.C		64,6				10,0	9,6		84,2					777,6		777,6	861,8						861,8
C600-1.C		76,0				10,0	9,6		95,6			301,8				301,8	397,4						397,4
C600-2.C		76,0				10,0	9,6		95,6				569,2			569,2	664,8						664,8
C600-3.C		76,0				10,0	9,6		95,6					922,5		922,5	1018,1						1018,1
C700-1.C		89,4				10,0	9,6		109,0			349,6				349,6	458,2						458,2
C700-2.C		89,4				10,0	9,6		109,0				658,6			658,6	767,6						767,6
C700-3.C		89,4				10,0	9,6		109,0					1067,4		1067,4	1176,4						1176,4
C800-2.C		102,6						22,1	13,8	138,5			748,0			748,0	886,5						886,5
C800-3.C		102,6						22,1	13,8	138,5				1212,3		1212,3	1350,8						1350,8
C800-4.C		102,6						22,1	13,8	138,5					1583,6	1583,6	1722,3						1722,3
C850-2.C		108,4						22,1	13,8	144,3			792,7			792,7	937,0						937,0
C900-2.C		114,0						22,1	13,8	149,9			837,4			837,4	987,3						987,3
C900-3.C		114,0						22,1	13,8	149,9				1357,2		1357,2	1507,1						1507,1
C900-4.C		114,0						22,1	13,8	149,9					1773,1	1773,1	1923,0						1923,0

Инв. № инв. Подп. и дата вв. в эк. инв. №

3.503.1-95.2-2-PC Лист 2

Продолжение

Марка элемента	Изделия арматурные															Изделия закладные					Общие расход		
	Арматура класса															Арматура класса		Прокат марки					
	А-І							Ас-ІІ								Ас-ІІ		—					
	ГОСТ 5781-82							ГОСТ 5781-82								ГОСТ 5781-82		ГОСТ 103-76					
	Ø6	Ø8	Ø10	Ø16	Ø18	Ø20	Ø22	Ø28	Ø32	Итого	Ø10	Ø12	Ø16	Ø22	Ø28	Ø32	Итого	Ø16	Итого	10-120		14-200	Итого
С1000-2.С	127,4						22,1	13,8	163,3					926,8		926,8	1090,1						1090,1
С1000-3.С	127,4						22,1	13,8	163,3					1502,2		1502,2	1665,5						1665,5
С1000-4.С	127,4						22,1	13,8	163,3					1962,4	1962,4	2125,7							2125,7
С1050-2.С	133,0						22,1	13,8	168,9				971,5		971,5	1140,4							1140,4
С1050-3.С	133,0						22,1	13,8	168,9					1574,6	1574,6	1743,5							1743,5
С1050-4.С	133,0						22,1	13,8	168,9					2058,0	2058,0	2226,9							2226,9
Ø1 - П.С							110,1	110,1		147,5	227,9	1591,4			1966,8	1966,8	2076,9						2076,9
Ø1 - У.С							110,1	110,1		147,5	227,9	1591,4			1966,8	1966,8	2076,9						2076,9
Ø2 - П.С							110,1	110,1		147,5	227,9	1678,2			2053,6	2053,6	2163,7						2163,7
Ø2 - У.С							110,1	110,1		147,5	227,9	1678,2			2053,6	2053,6	2163,7						2163,7
Ø3 - П.С							110,1	110,1		147,5	227,9	1765,0			2140,4	2140,4	2250,5						2250,5
Ø3 - У.С							110,1	110,1		147,5	227,9	1765,0			2140,4	2140,4	2250,5						2250,5
Т1.С		62,9							39,9	102,8	171,6	424,4			596,0	596,0	698,8						698,8
Т2.С		62,9							39,9	102,8	171,6	575,6			747,2	747,2	850,0						850,0
Т3.С		62,9							39,9	102,8	171,6	726,8			898,4	898,4	1007,2						1007,2
Ш1-С.С	1,2	2,0								3,2	4,8	11,4			16,2	19,4		18,5	18,5	18,5			37,9
Ш2-С.С	1,2	2,0								3,2	7,2	16,6			23,8	27,0		18,5	18,5	18,5			45,5
Ш3-С.С	1,2	2,0								3,2	8,6	14,8			23,4	26,6		23,2	23,2	23,2			49,8
Ш4-С.С	1,2	2,0								3,2	13,0	21,6			34,6	37,8		23,2	23,2	23,2			61,0
Ш1-К.С	1,2	2,0								3,2	11,3	17,6			28,9	32,1		17,9	17,9	17,9			50,0
Ш2-К.С	1,2	2,0								3,2	17,8	29,9			47,7	50,9		32,0	32,0	32,0			82,9
К1.С		21,8		11,0						32,8	123,4	119,8			243,2	276,0							276,0
К2.С		3,2		11,0						14,2	83,7	154,9			238,6	252,8							252,8

Шифр подл. Подп. и дата. Взам. инв. №15