

ТИПОВЫЕ КОНСТРУКЦИИ, ИЗДЕЛИЯ И УЗЛЫ ЗДАНИЙ И СООРУЖЕНИЙ

СЕРИЯ 3.503.1-96

СОПРЯЖЕНИЯ АВТОДОРОЖНЫХ МОСТОВ И ПУТЕПРОВОДОВ С НАСЫПЬЮ

ВЫПУСК 1-2

ЛЕСТНИЧНЫЕ СХОДЫ. СБОРНЫЕ ЖЕЛЕЗОБЕТОННЫЕ ЭЛЕМЕНТЫ

РАБОЧИЕ ЧЕРТЕЖИ

25293-02

ЦЕНА
Отпускная цена
на момент реализации
указана в счет-накладной

ТИПОВЫЕ КОНСТРУКЦИИ, ИЗДЕЛИЯ И УЗЛЫ ЗДАНИЙ И СООРУЖЕНИЙ

СЕРИЯ 3.503.1-96

СОПРЯЖЕНИЕ АВТОДОРОЖНЫХ МОСТОВ И ПУТЕПРОВОДОВ
С НАСЫПЬЮ

ВЫПУСК 1-2

ЛЕСТНИЧНЫЕ СХОДЫ. СБОРНЫЕ ЖЕЛЕЗОБЕТОННЫЕ ЭЛЕМЕНТЫ
РАБОЧИЕ ЧЕРТЕЖИ

Разработаны институтом "Союздорпроект"

Главный инженер института *В.Д. Браславский*

Главный инженер проекта *Г.М. Песочин*

Утверждены Минтрансстроем СССР
протокол от 06.05.91 № АВ-82.
Введены в действие с 01.11.91,
приказ Союздорпроекта от 05.08.91
№ 131пр.

1. Общая часть

1.1 Настоящий выпуск содержит рабочие чертежи сборных железобетонных элементов сходов.

1.2 Железобетонные изделия запроектированы в соответствии с главой СНиП 2.03.01-84 "Бетонные и железобетонные конструкции. Нормы проектирования."

Расчетные схемы приведены в выпуске 0-2.

2. Материалы для сборных железобетонных элементов сходов

2.1 Железобетонные элементы приняты из тяжелого бетона класса В15.

2.2 Марка бетона по морозостойкости принимается по таблице 2. выпуска 0-2.

2.3 Марки арматурной стали и проката принимаются по таблице 1. выпуска 0-2.

3. Технические требования

3.1 При изготовлении железобетонных изделий необходимо учитывать требования действующих нормативных документов

- СНиП 3.03.01-87 "Несущие и ограждающие конструкции."

- ГОСТ 13015.1-81* "Изделия железобетонные и бетонные". Общие технические требования."

-ГОСТ 8829-85 "Конструкции и изделия железобетонные сборные. Методы испытания и оценка прочности, жесткости и трещиностойкости."

3.2 Железобетонные изделия должны изготавливаться в заводских или полигонных условиях.

3.3 При бетонировании элементов особое внимание следует об-

ратить на тщательное заполнение бетонной формы.

3.4 Отпуская прочность бетона устанавливается в соответствии с ГОСТ 13015.1-81*

3.5 На боковую поверхность готовых нарок должен быть нанесен несмываемой краской маркировочный знак завода-изготовителя и марка изделия в соответствии с ГОСТ 13015.2-81*

3.6 При изготовлении железобетонных изделий должен осуществляться систематический контроль прочности бетона и арматуры в соответствии с ГОСТ 13015.1-81*

3.7 Внешний вид железобетонных изделий и качество поверхности должен удовлетворять требованиям ГОСТ 13015.3-81*

3.8 Погрузку и транспортировку железобетонных изделий производить в соответствии с ГОСТ 13015.4-84* "Правила транспортирования и хранения" и "Руководством по перевозке автотранспортом строительных конструкций." (Строиздат, Москва 1980г.)

3.9 Оценка прочности, жесткости и трещиностойкости железобетонных изделий должна производиться в соответствии с ГОСТ 8829-85 неразрушающими методами.

3.10 Арматурные и закладные изделия должны отвечать требованиям ГОСТ 10922-90 "Арматурные изделия и закладные детали сварные для железобетонных конструкций. Технические требования и методы испытаний."

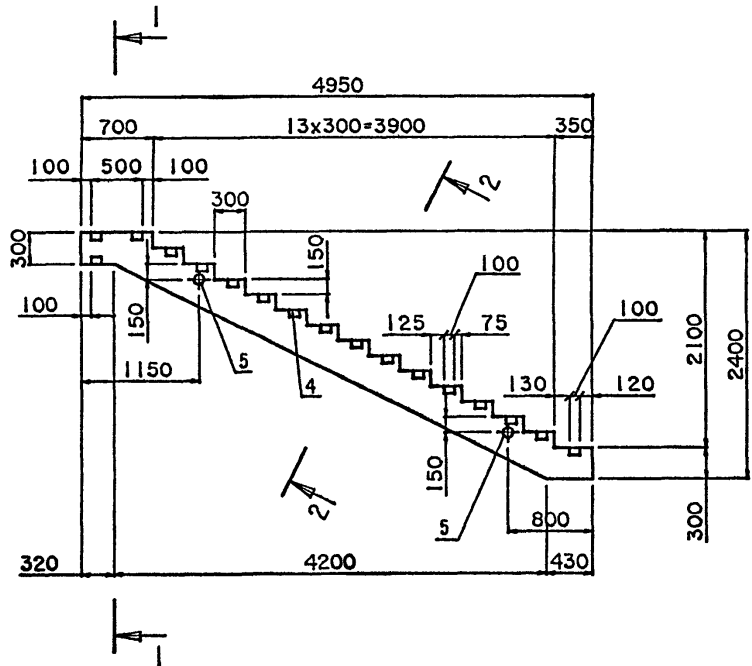
3.11 Плоские сетки, каркасы и закладные детали следует изготавливать в соответствии с ГОСТ 14098-85 "Соединения сварные арматуры и закладных изделий железобетонных конструкций."

3.12 Антикоррозийная защита стальных изделий производится согласно СНиП 2.03.11-85 "Защита строительных конструкций от коррозии."

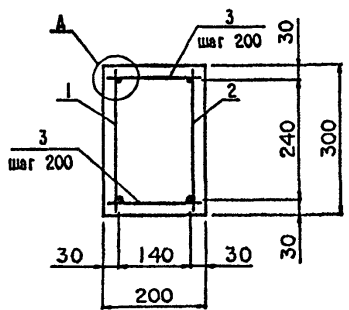
				3.503.1-96.1-2-ТТ			
И.контр.	Скворцова	<i>Скворцова</i>	20.06.91	Технические требования	Стадия	Лист	Листов
Нач.ОГПС	Дроханов	<i>Дроханов</i>	20.06.91		Р		
ГИП	Песочин	<i>Песочин</i>	20.06.91		СОЮЗДОРПРОЕКТ		
Нач.груп	Скворцова	<i>Скворцова</i>	20.06.91				
Инж.ИИкат	Сененова	<i>Сененова</i>	20.06.91				
Техн.Икат.	Сергеева	<i>Сергеева</i>	20.06.91				

Эскиз	Обозначение	Марка элементов	Размеры, мм			Класс бетона	Расход материалов		Масса, т
			h	b	l		бетон, м³	сталь, кг	
	3.503.1-96.1-2-2	КЛ495.210	2100	-	4950	В15	0.39	72.88	0.98
	3.503.1-96.1-2-3	КЛ535.210	2100	-	5350		0.42	77.28	1.05
	3.503.1-96.1-2-4	КЛ615.270	2700	-	6150		0.50	88.88	1.25
	3.503.1-96.1-2-5	КЛ655.270	2700	-	6550		0.52	93.02	1.30
	3.503.1-96.1-2-6	ПЛ75.75.7	70	750	750	В15	0.04	7.84	0.10
	3.503.1-96.1-2-7	ПЛ150.75.7		750	1500		0.08	14.86	0.20
	3.503.1-96.1-2-8	ПЛ150.75.7-1	350	750	0.08		14.86	0.20	
	3.503.1-96.1-2-9	СП75.35.7			1500		0.018	3.13	0.045
	3.503.1-96.1-2-9	СП75.35.7-1					0.018	4.05	0.046
	3.503.1-96.1-2-10	СП150.35.7	1500	0.037	5.86		0.093		
	3.503.1-96.1-2-10	СП150.35.7-1		0.037	7.80		0.095		
	3.503.1-96.1-2-11	Ф60.60.130	600	600	1300	0.47	3.54	1.18	

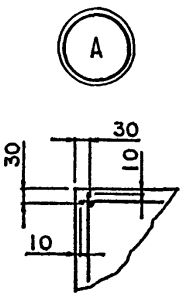
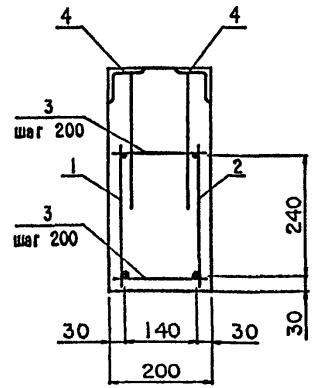
				3.503.1-96.1-2-11И			
Н.контр.	Скворцова	<i>Скворцова</i>	20.06.91	Номенклатура изделий	Стадия	Лист	Листов
Нач.ОГПС	Дроханов	<i>Дроханов</i>	20.06.91		Р		1
ГИП	Песочин	<i>Песочин</i>	20.06.91		СОЮЗДОРПРОЕКТ		
Нач.груп	Скворцова	<i>Скворцова</i>	20.06.91				
Инж. III кат	Овсянникова	<i>Овсянникова</i>	20.06.91				
Инж. ОАП	Макарова	<i>Макарова</i>	20.06.91				



Сеч. 1-1



Сеч. 2-2

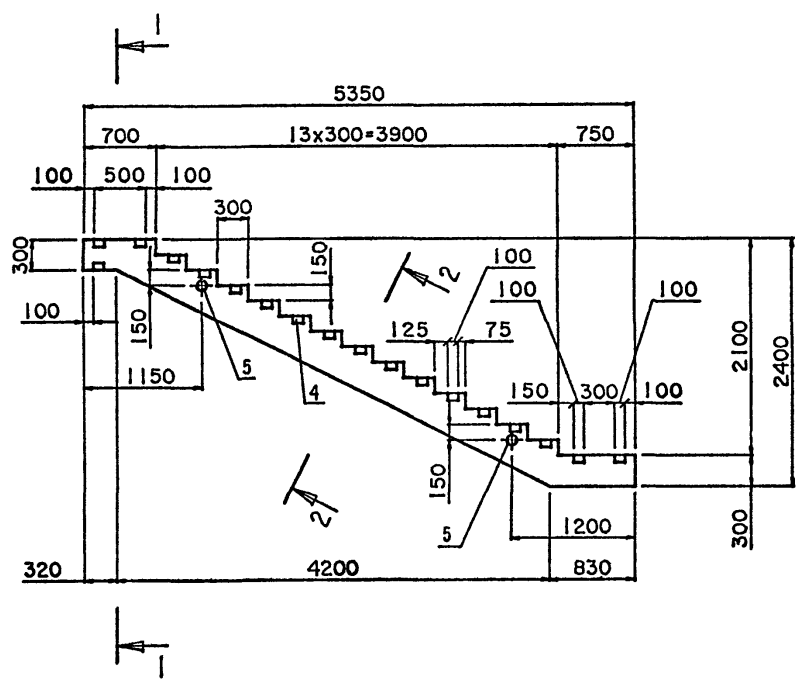


Формат	Зона	Позиция	Обозначение	Наименование	Кол-во на исполнении	Примечание
				<u>Документация</u>		
A3			3.503.1-96.1-2-ТТ	Технические требования	×	
A3			3.503.1-96.1-2-24РС	Ведомость расхода стали		
				<u>Сборочные единицы</u>		
A3	1		3.503.1-96.1-2-12	Каркас КР1	1	
A3	2		3.503.1-96.1-2-12	Каркас КР2	1	
				<u>Детали</u>		
БЧ	3			∅ 6A1 ГОСТ5701-82° L=180	62	
A4	4		3.503.1-96.1-2-18	МН-1	34	
A4	5		3.503.1-96.1-2-22	МН-5	2	
				<u>Материалы</u>		
				Бетон класса В15	0.39	м³

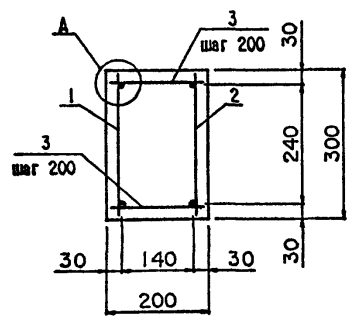
Лит	
Шифр	КЛ495.210

Защитный слой каркасов по торцам косоуров принят 10мм

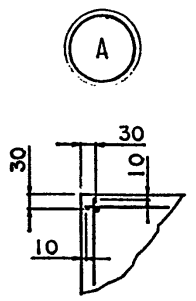
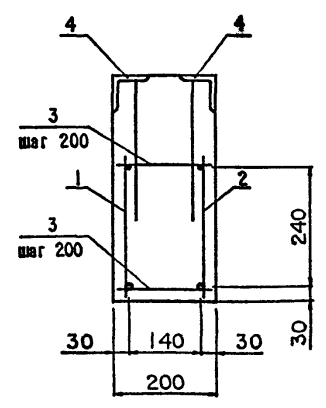
3.503.1-96.1-2-2			
И.контр.	Скворцова	Скворцова	20.06.31
Нач.ОГПС	Дроханов	Дроханов	20.06.31
ГИП	Песочин	Песочин	20.06.31
Нач.груп	Скворцова	Скворцова	20.06.31
Инж.Шкат.	Овсянникова	Овсянникова	20.06.91
Техн.кат.	Горшенина	Горшенина	20.06.91
Косоур лестничных сходов		Стадия	Лист
КЛ495.210		Р	1
СОУЗДОРПРОЕКТ			



Сеч. 1-1



Сеч. 2-2

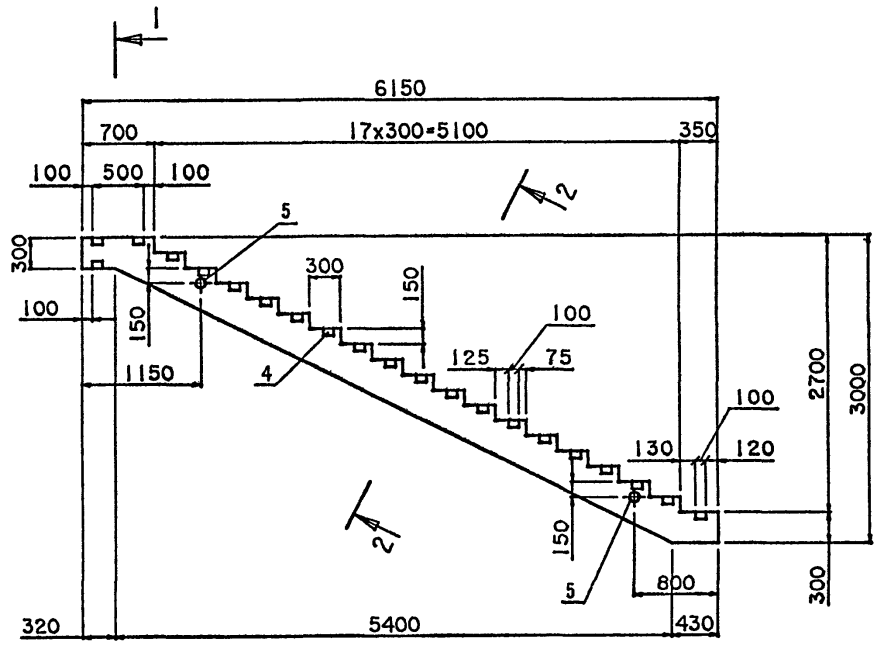


Формат	Зона	Позиция	Обозначение	Наименование	Кол-во на исполнение	Примечание
				<u>Документация</u>		
A3			3.503.1-96.1-2-ТТ	Технические требования	✗	
A3			3.503.1-96.1-2-24РС	Ведомость расхода стали		
				<u>Сборочные единицы</u>		
A3	1		3.503.1-96.1-2-12	Каркас КР3	1	
A3	2		3.503.1-96.1-2-12	Каркас КР4	1	
				<u>Детали</u>		
Б4	3			∅ 8A1 ГОСТ5781-82 [°] l=180	66	
A3	4		3.503.1-96.1-2-18	МН-1	36	
A3	5		3.503.1-96.1-2-22	МН-5	2	
				<u>Материалы</u>		
				Бетон класса В15	0.42	м³

Лит	
Шифр	КЛ535.210

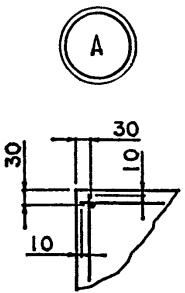
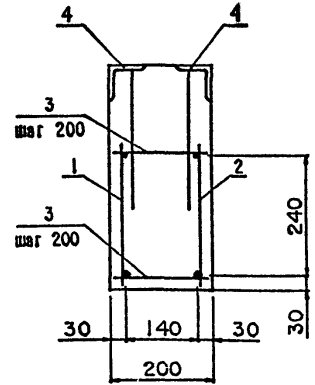
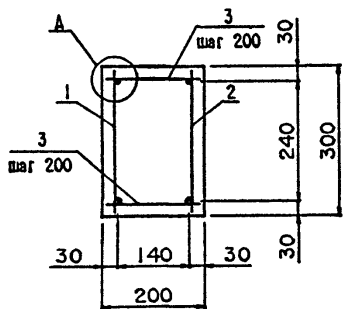
Защитный слой каркасов по торцам косоуров принят 10мм

3.503.1-96.1-2-3						
Н. контр.	Скворцова	<i>Скворцова</i>	20.06.91			
Нач. ОГПС	Дроханов	<i>Дроханов</i>	20.06.91			
ГИП	Песочин	<i>Песочин</i>	20.06.91			
Нач. груп	Скворцова	<i>Скворцова</i>	20.06.91			
Инж. Шкат.	Овсянникова	<i>Овсянникова</i>	20.06.91			
Техн. Кат.	Горшенина	<i>Горшенина</i>	20.06.91			
Косоур лестничных сходов КЛ535.210				Стадия	Лист	Листов
				Р	1	1
				СОЮЗДОРПРОЕКТ		



Сеч. 1-1

Сеч. 2-2

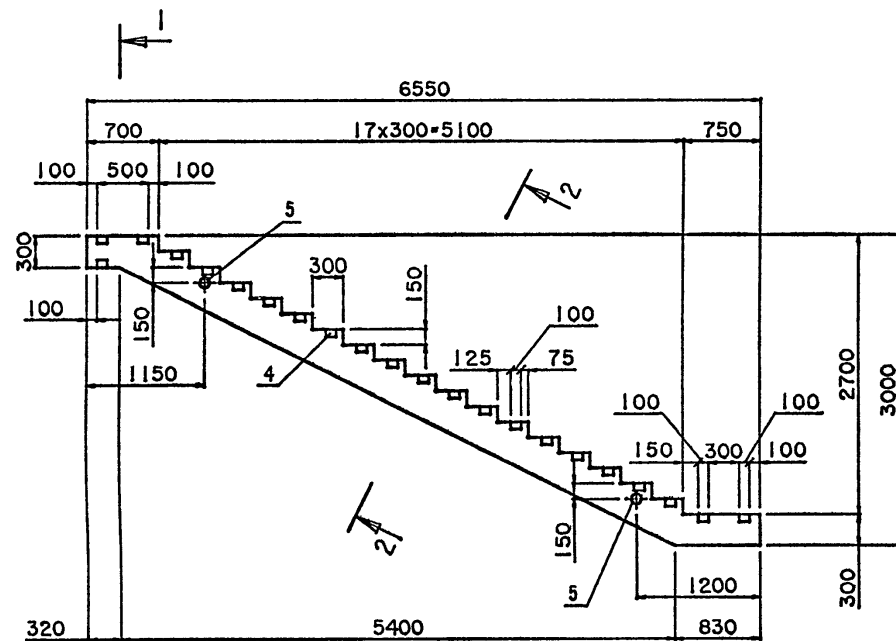


Формат	Зона	Позиция	Обозначение	Наименование	Кол-во на исполнение	Примечание
				<u>Документация</u>		
A3			3.503.1-96.1-2-ТТ	Технические требования	✗	
A3			3.503.1-96.1-2-24РС	Ведомость расхода стали		
				<u>Сборочные единицы</u>		
A3	1		3.503.1-96.1-2-13	Каркас КР5	1	
A3	2		3.503.1-96.1-2-13	Каркас КР6	1	
				<u>Детали</u>		
B4	3			Ø 8A1 ГОСТ 5781-82 l=180	76	
A4	4		3.503.1-96.1-2-18	ИИ-1	42	
A4	5		3.503.1-96.1-2-22	ИИ-5	2	
				<u>Материалы</u>		
				Бетон класса В15	0.50	м³

Лит	
Шифр	КЛ615.270

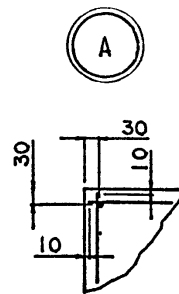
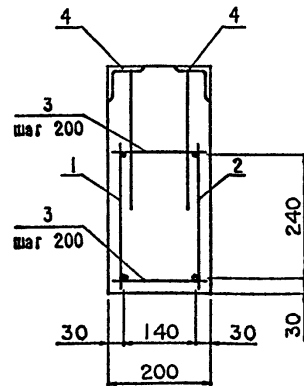
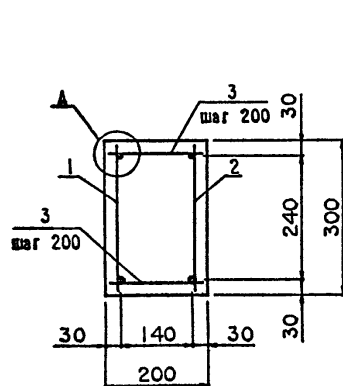
Защитный слой каркасов по торцам лестниц принят 10мм

3.503.1-96.1-2-4						
Н. контр.	Скворцова	Скворцова	20.06.91			
Нач. ОГПС	Дроханов	Дроханов	20.06.91			
ГИП	Песочин	Песочин	20.06.91			
Нач. груп	Скворцова	Скворцова	20.06.91			
Инж. III кат	Овсянникова	Овсянникова	20.06.91			
Техн. I кат	Горшенина	Горшенина	20.06.91			
Косоур лестничных ходов КЛ615.270				Страниц	Лист	Листов
				Р	1	1
				СОЮЗДОРПРОЕКТ		



Сеч. 1-1

Сеч. 2-2



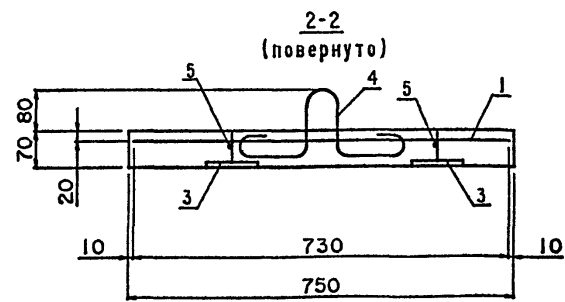
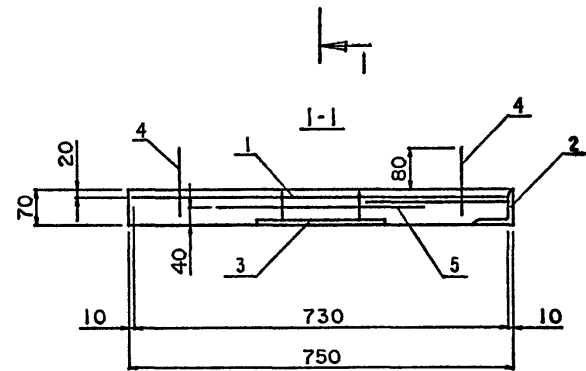
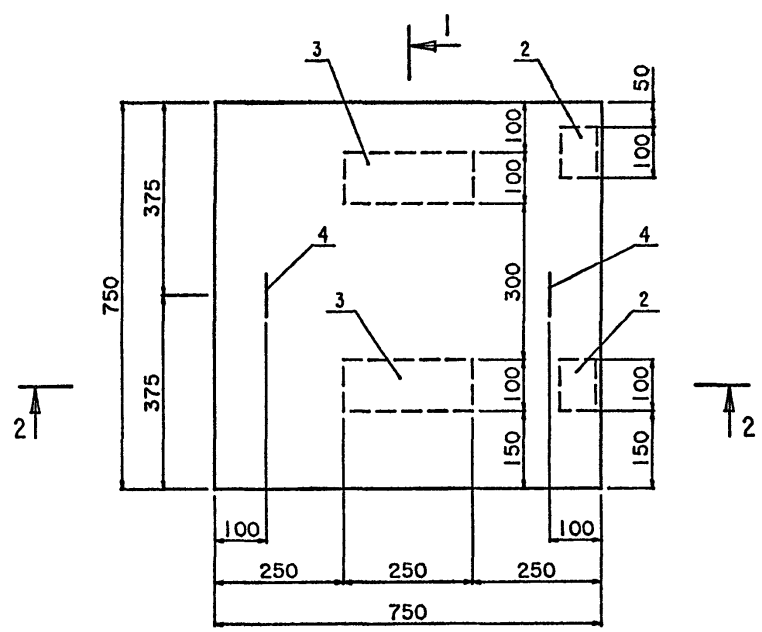
Формат	Зона	Позиция	Обозначение	Наименование	Кол-во на исполнение	Примечание
				<u>Документация</u>		
A3			3.503.1-96.1-2-ТТ	Технические требования	×	
A3			3.503.1-96.1-2-24РС	Ведомость расхода стали		
				<u>Сборочные единицы</u>		
A3	1		3.503.1-96.1-2-13	Каркас КР7	1	
A3	2		3.503.1-96.1-2-13	Каркас КР8	1	
				<u>Детали</u>		
B4	3			∅ 8A1 ГОСТ 5781-82 L=180	78	
A4	4		3.503.1-96.1-2-18	ИИ-1	44	
A4	5		3.503.1-96.1-2-22	ИИ-5	2	
				<u>Материалы</u>		
				Бетон класса В15	0.52	м³

Шифр	КЛ655.270
Лит	

Защитный слой каркасов по торцам косоуров принят 10мм

3.503.1-96.1-2-5				Студия	Лист	Листов
Н.контр.	Скворцова	<i>Скворцова</i>	20.06.91	Р	1	1
Нач.ОГПС	Дроханов	<i>Дроханов</i>	20.06.91	СОЮЗДОРПРОЕКТ		
ГИП	Песочин	<i>Песочин</i>	20.06.91			
Нач.груп	Скворцова	<i>Скворцова</i>	20.06.91			
Инж.Искат.	Овсянникова	<i>Овсянникова</i>	20.06.91			
Техн.Искат.	Горшенина	<i>Горшенина</i>	20.06.91			

Косоур лестничных сходов
КЛ655.270

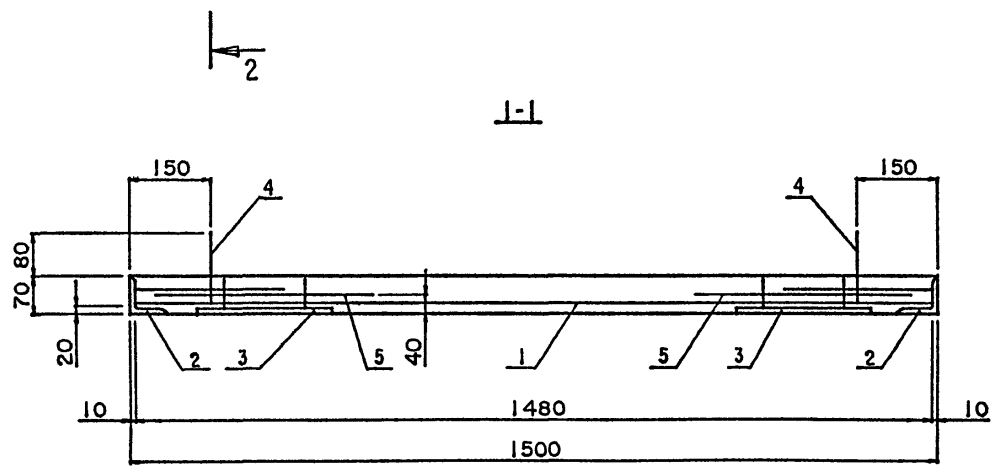
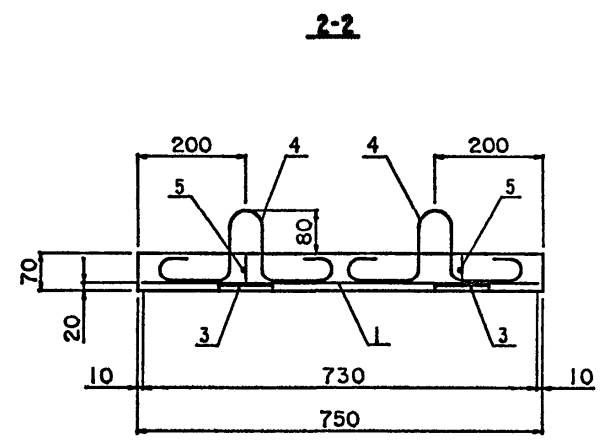
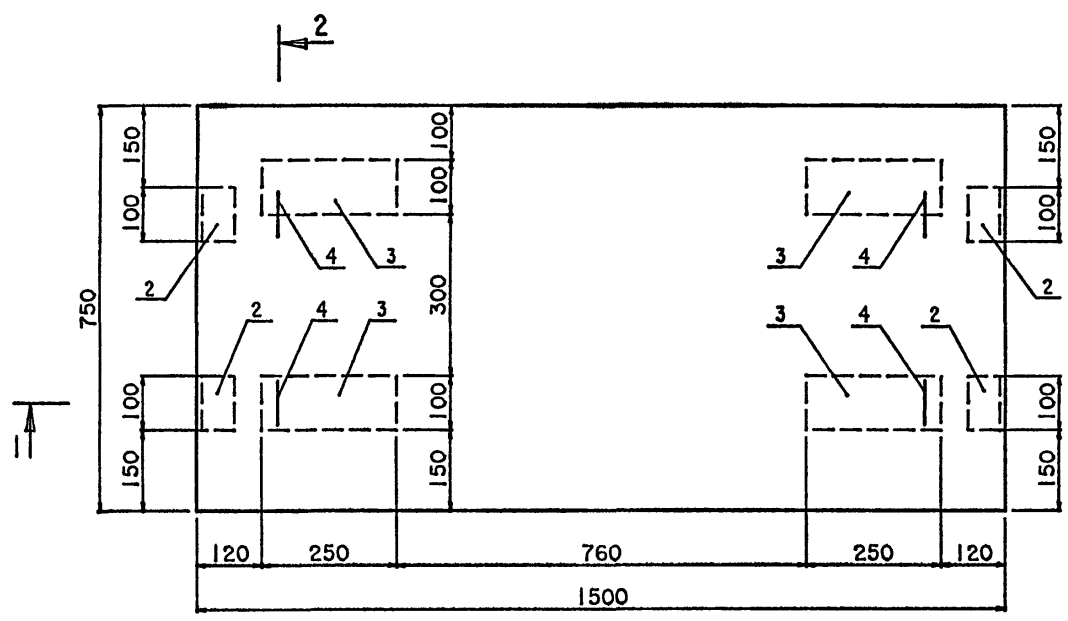


Формат	Зона	Позиция	Обозначение	Наименование	Кол-во на исполнение	Примечание
<u>Документация</u>						
A3			3.503.1-96.1-2-ТТ	Технические требования	X	
A3			3.503.1-96.1-2-24РС	Ведомость расхода стали		
<u>Сборочные единицы</u>						
A4	1		3.503.1-96.1-2-16	Сетка арматурная С-3	1	
<u>Детали</u>						
A4	2		3.503.1-96.1-2-18	МН-1	2	
A4	3		3.503.1-96.1-2-19	МН-2	2	
A4	4		3.503.1-96.1-2-20	МН-3	2	
B4	5			∅ 8A1 ГОСТ 5781-82 L=400	2	
<u>Материалы</u>						
				Бетон класса В15	0.04	м³

Лит	
Шифр	ПЛ75.75.7

Отдельный стержень поз.5 приварить к анкерам закладной детали МН-2 (поз.3) после установки ее в проектное положение.

3.503.1-96.1-2-6			
Н.контр.	Скворцова	<i>Скворцова</i>	20.06.91
Нач.ОГПС	Дроханов	<i>Дроханов</i>	20.06.91
ГИП	Песочин	<i>Песочин</i>	20.06.91
Нач.груп	Скворцова	<i>Скворцова</i>	20.06.91
Инж.кат	Овсянникова	<i>Овсянникова</i>	20.06.91
Техн.кат.	Горшенина	<i>Горшенина</i>	20.06.91
Площадка лестничных сходов		ПЛ75.75.7	
Стадия	Лист	Листов	
Р		I	
СОЮЗДОРПРОЕКТ			



Отдельный стержень поз.5 приварить к анкерам закладной детали МН-2 (поз.3) после установки ее в проектное положение.

				3.503.1-96.1-2-8			
Н.контр.	Скворцова	<i>Скворцова</i>	2а.06.91	Площадка лестничных сходов ПЛ150.75.7-1	Стадия	Лист	Листов
Нач.ОГПС	Дроханов	<i>Дроханов</i>	2а.06.91		Р	1	2
ГИП	Песочин	<i>Песочин</i>	2а.06.91		СОЮЗДОРПРОЕКТ		
Нач.груп	Скворцова	<i>Скворцова</i>	2а.06.91				
Инж. III кат.	Овсянникова	<i>Овсянникова</i>	2а.06.91				
Техн. I кат.	Горшенина	<i>Горшенина</i>	2а.06.91				

Формат А3 25293-02 13

Рис. 1

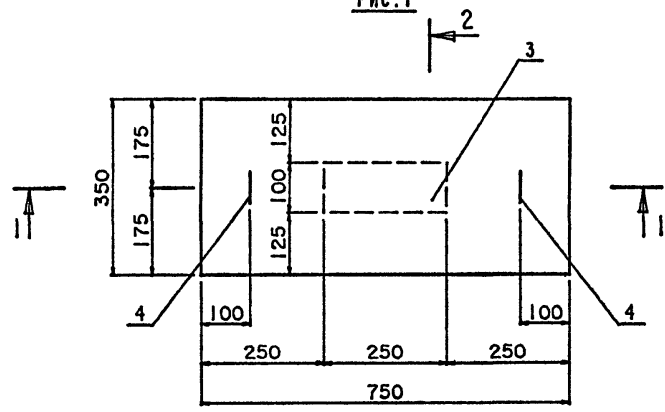
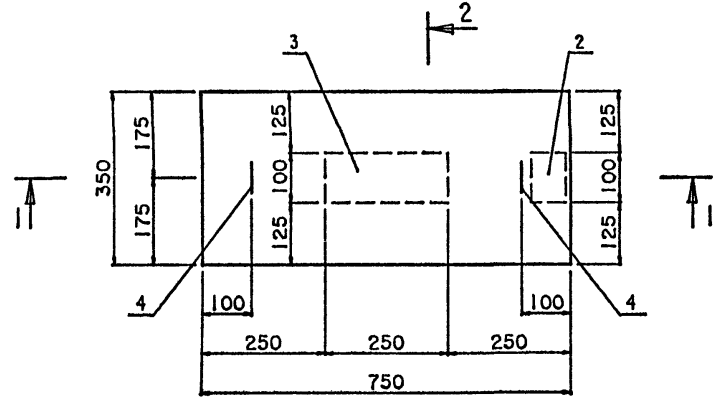
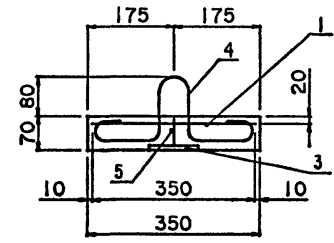


Рис. 2

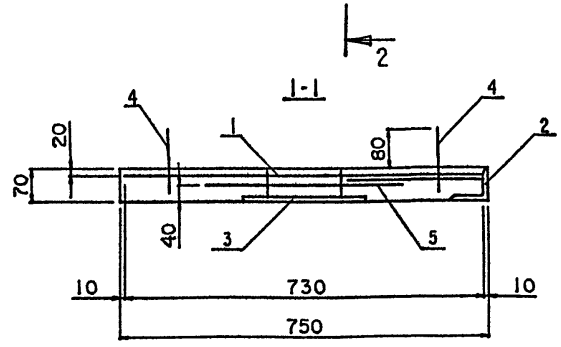


2-2
(повернуто)



Марка	Обозначение	Рис.	Масса, т
СЛ75.35.7	3.503.1-96.1-2-9	1	0.05
СЛ75.35.7-1		-01	0.05

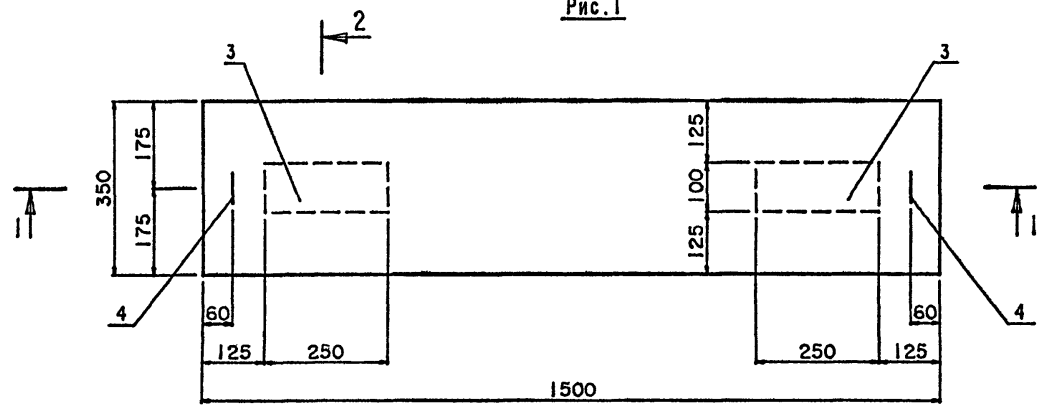
Отдельный стержень поз.5 приварить к анкерам закладной детали МН-2 (поз.3) после установки ее в проектное положение.



				3.503.1-96.1-2-9		
Н.контр.	Скворцова	<i>Скворцова</i>	20.06.91	Стадия	Лист	Листов
Нач.ОГПС	Дроханов	<i>Дроханов</i>	20.06.91	Р	1	2
ГИП	Песочин	<i>Песочин</i>	20.06.91	СОЮЗДОРПРОЕКТ		
Нач.груп	Скворцова	<i>Скворцова</i>	20.06.91			
Инж. III кат	Овсянникова	<i>Овсянникова</i>	20.06.91			
Техн.кат.	Горшенина	<i>Горшенина</i>	20.06.91			

Ступени лестничных сходов
СЛ75.35.7 и СЛ75.35.7-1

Рис.1



2-2
(повернуто)

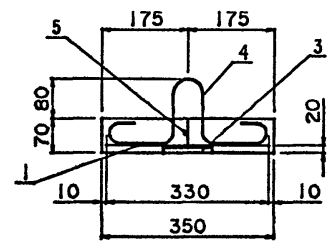
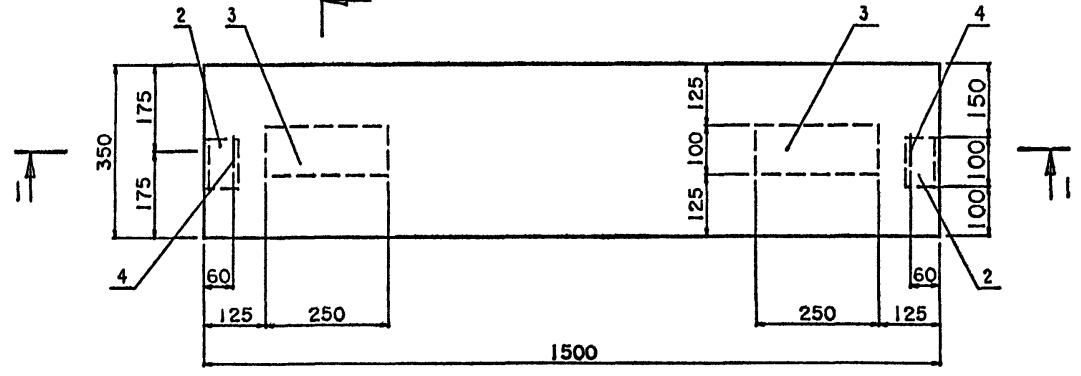
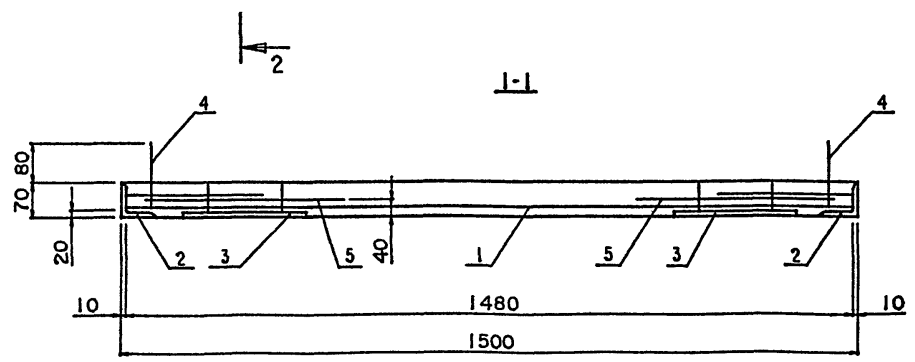


Рис.2



1-1



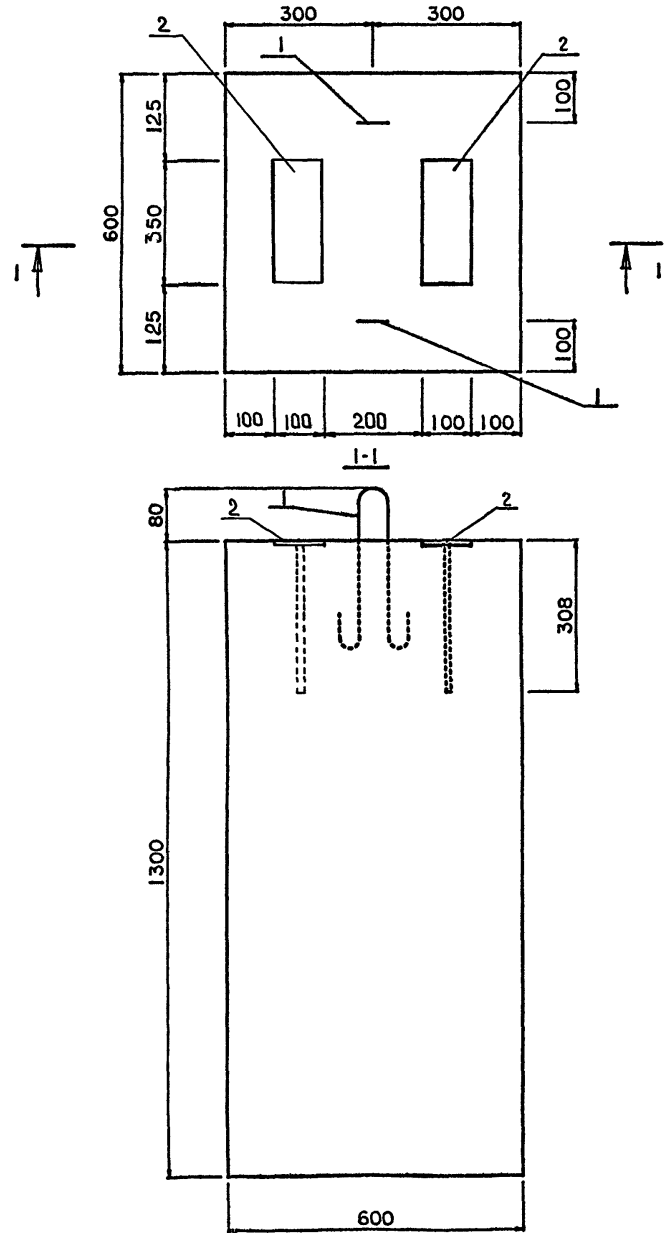
Марка	Обозначение	Рис.	Масса, т
СП150.35.7	3.503.1-96.1-2-10	1	0.093
СП150.35.7-1		-01	0.093

Отдельный стержень поз.5 приварить к анкерам закладной детали МН-2 (поз.3) после установки ее в проектное положение.

				3.503.1-96.1-2-10			
Н.контр.	Скворцова	<i>Скворцова</i>	20.06.91	Ступени лестничных ходов СП150.35.7 и СП150.35.7-1	Стандия	Лист	Листов
Нач.ОГПС	Дроханов	<i>Дроханов</i>	20.06.91		Р	1	2
ГИП	Песочин	<i>Песочин</i>	20.06.91		СОЮЗДОРПРОЕКТ		
Нач.груп	Скворцова	<i>Скворцова</i>	20.06.91				
Инж.Шкат	Овсянникова	<i>Овсянникова</i>	20.06.91				
Техн.кат.	Горшенина	<i>Горшенина</i>	20.06.91				

Формат А3

25293-02 17

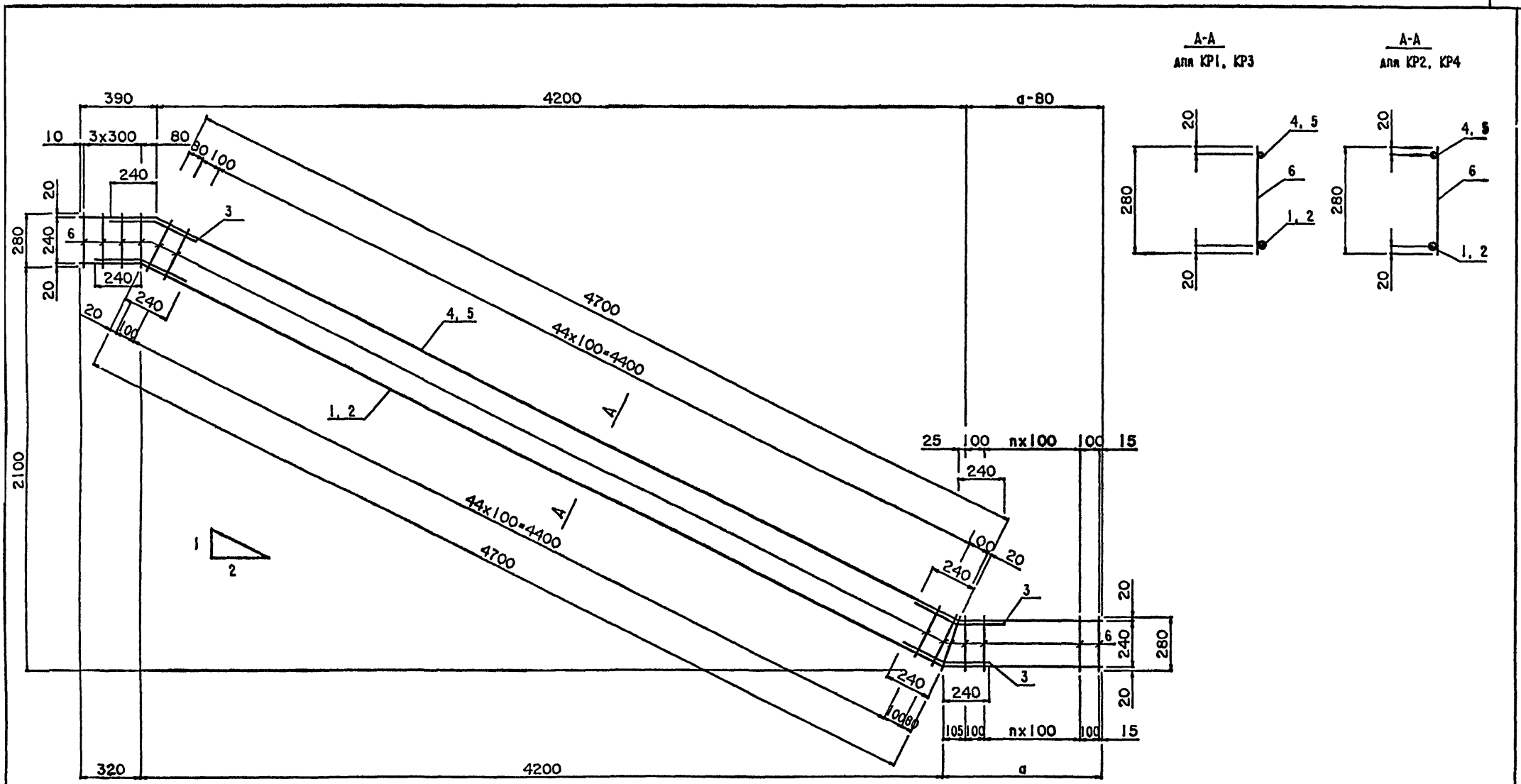


Формат	Зона	Позиция	Обозначение	Наименование	Кол.	Примечание
				<u>Документация</u>		
A3			3.503.1-96.1-2-ТТ	Технические требования	1	
A3			3.503.1-96.1-2-24РС	Ведомость расхода стали		
				<u>Сборочные единицы</u>		
A4	1		3.503.1-96.1-2-21	ИИ-4	2	
A4	2		3.503.1-96.1-2-23	ИИ-6	2	
				<u>Материалы</u>		
				Бетон класса В15	0.47	м ³

			3.503.1-96.1-2-11				
Н.контр.	Скворцова	<i>Скворцова</i>	20.06.91	Фундамент	Стация	Лист	Листов
Нач.ОГПС	Дроханов	<i>Дроханов</i>	20.06.91				
ГИП	Песочин	<i>Песочин</i>	20.06.91				
Нач.груп	Скворцова	<i>Скворцова</i>	20.06.91				
Инж. III кат	Овсянникова	<i>Овсянникова</i>	20.06.91				
Техн.кат.	Сергеева	<i>Сергеева</i>	20.06.91	060.60.130	СОЮЗДОРПРОЕКТ		

Формат А3

25293-02 19

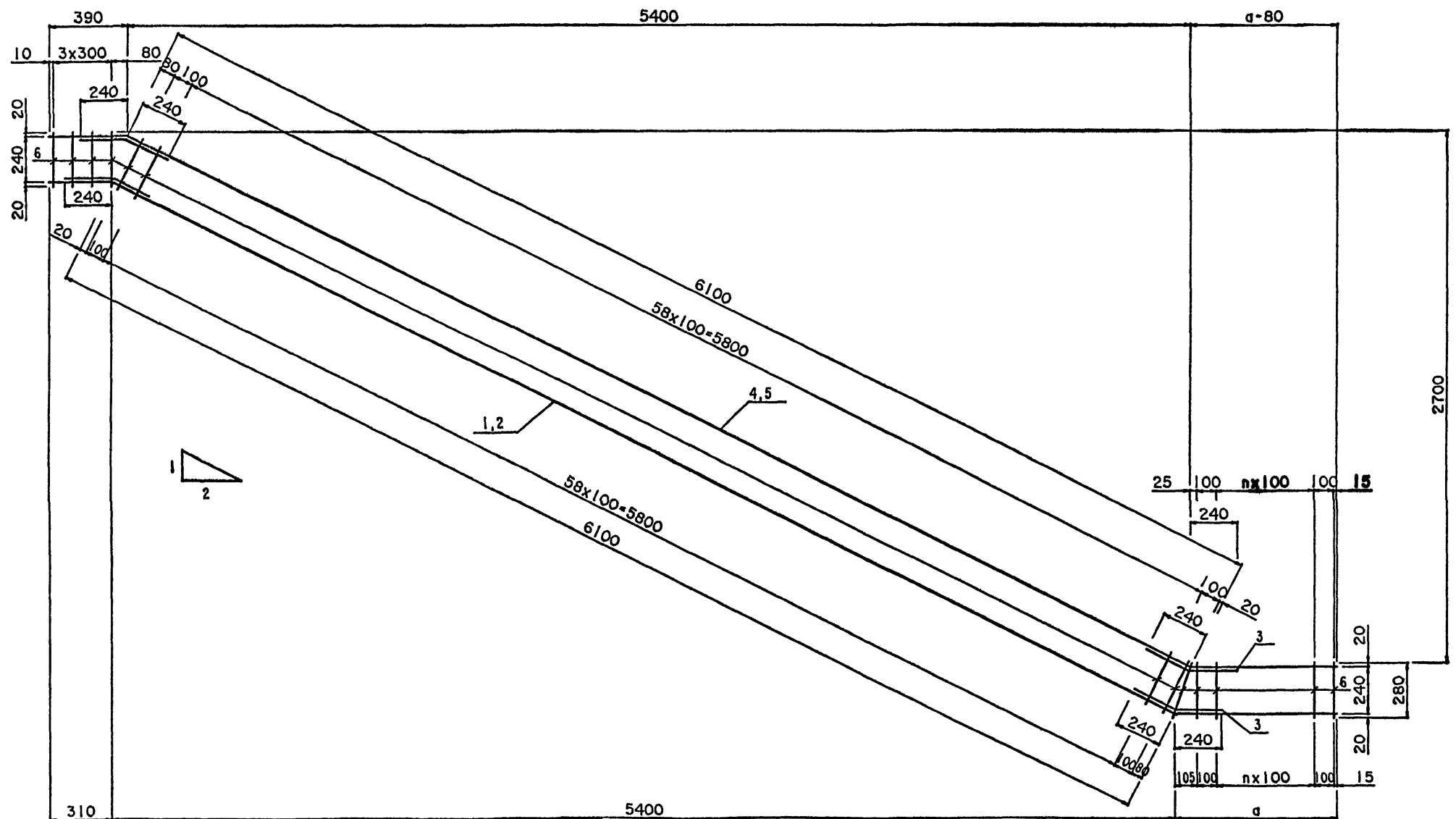


Обозначение	Марка	Размеры		Масса кг
		α	η	
3.503.1-96.1-2-12 -	KP1	420	1	17.25
-01	KP2	420	1	17.25
-02	KP3	820	5	18.35
-03	KP4	820	5	18.35

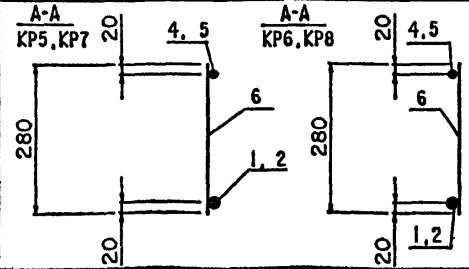
3.503.1-96.1-2-12			
Н.контр.	Скворцова	<i>Скворцова</i>	20.06.91
Нач.ОГПС	Дреханов	<i>Дреханов</i>	20.06.91
ГИП	Песочин	<i>Песочин</i>	20.06.91
Нач.груп	Скворцова	<i>Скворцова</i>	20.06.91
Инж. III к	Овсянникова	<i>Овсянникова</i>	20.06.91
Инж. ОАП	Гавриленкова	<i>Гавриленкова</i>	20.06.91
Плоские каркасы KP1..KP4		Стандия	Лист
		Р	1
		Листов	2
СОЮЗДОРПРОЕКТ			

Формат А3

25293-02 20



Обозначение	Марка	Размеры		Масса кг
		Q	n	
3.503.1-96.1-2-13	КР5	420	1	21.05
-01	КР6	420	1	21.05
-02	КР7	820	5	22.13
-03	КР8	820	5	22.13



Н.контр.	Скворцова	<i>Скворцова</i>	20.06.91
Нач.ОГПС	Дроханов	<i>Дроханов</i>	20.06.91
ГИП	Песочин	<i>Песочин</i>	20.06.91
Нач.груп	Скворцова	<i>Скворцова</i>	20.06.91
Инж. III к	Овсянникова	<i>Овсянникова</i>	20.06.91
Инж. ОАП	Гавриленков	<i>Гавриленков</i>	20.06.91

3.503.1-96.1-2-13

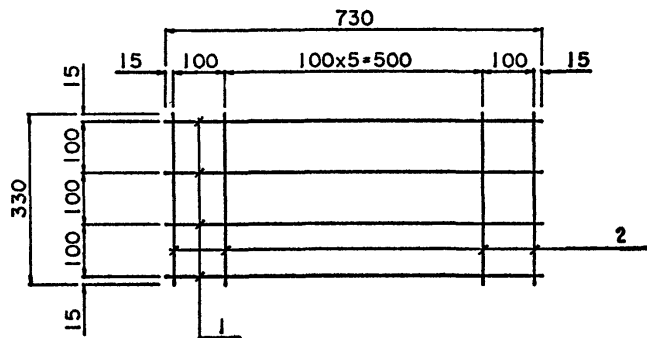
Плоские каркасы
КР5... КР8

Стадия	Лист	Листов
Р	1	2

СОЮЗДОРПРОЕКТ

Формат А3

25293-02 22



Марка	Поз.	Наименование	Кол.	Масса единицы, кг	Масса, кг
С-1		Ø 5Вр-1 ГОСТ 6727-80°			0.84
	1	└-730	4	0.11	
	2	└-330	8	0.05	

ГОСТ на марки стали см. 3.503.1-96.0-2-ПЗ таблица 1

3.503.1-96.1-2-14

Н.Контр.	Скворцова	<i>Скворцова</i>	20.06.91
Нач.ОГПС	Дроханов	<i>Дроханов</i>	20.06.91
Г И П	Песочин	<i>Песочин</i>	20.06.91
Нач.гр.	Скворцова	<i>Скворцова</i>	20.06.91
Унв.11 кат	Овсянникова	<i>Овсянникова</i>	20.06.91
Техн.ОАП	Сергеева	<i>Сергеева</i>	20.06.91

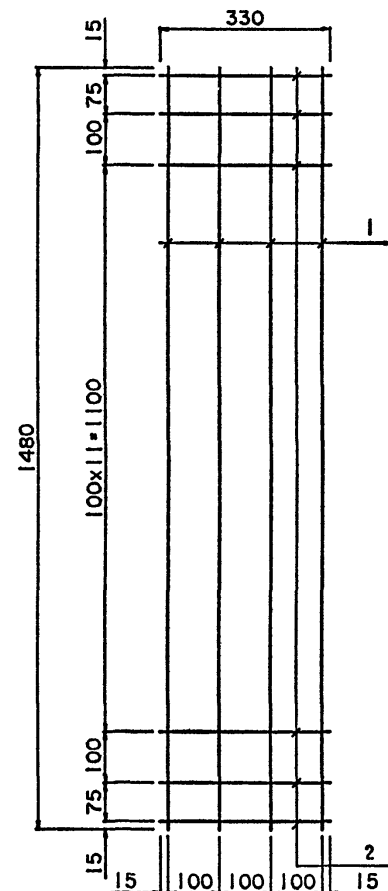
Сетка С-1

Стандия Лист Листов

Р I

СОЮЗДОРПРОЕКТ

Формат А4



Марка	Поз.	Наименование	Кол.	Масса единицы, кг	Масса, кг
С-2		Ø 5Вр-1 ГОСТ 6727-80°			1.72
	1	└-1480	4	0.23	
	2	└-330	16	0.05	

ГОСТ на марки стали см. 3.503.1-96.0-2-ПЗ таблица 1

3.503.1-96.1-2-15

Н.Контр.	Скворцова	<i>Скворцова</i>	20.06.91
Нач.ОГПС	Дроханов	<i>Дроханов</i>	20.06.91
Г И П	Песочин	<i>Песочин</i>	20.06.91
Нач.гр.	Скворцова	<i>Скворцова</i>	20.06.91
Унв.11 кат	Овсянникова	<i>Овсянникова</i>	20.06.91
Техн.ОАП	Сергеева	<i>Сергеева</i>	20.06.91

Сетка С-2

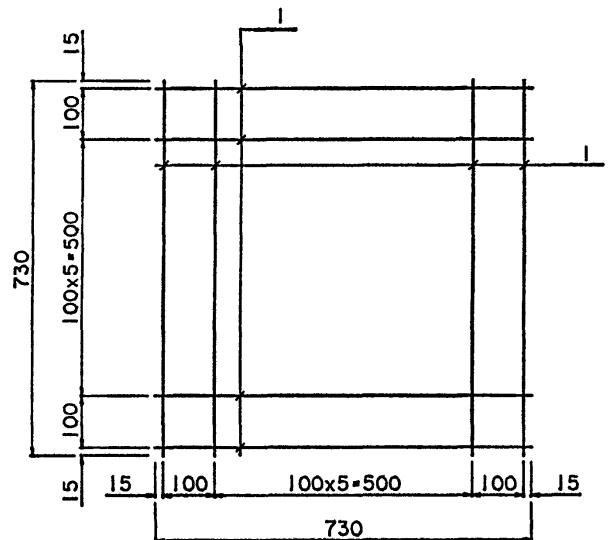
Стандия Лист Листов

Р I

СОЮЗДОРПРОЕКТ

Формат А4

25293-02 24



Марка	Поз.	Наименование	Кол.	Масса единиц, кг	Масса, кг
С-3	1	∅ 5Вр-1 ГОСТ 6727-80 * l=730	16	0.11	1.76

ГОСТ на марки стали см. 3.503.1-96.0-2-ПЗ таблица 1

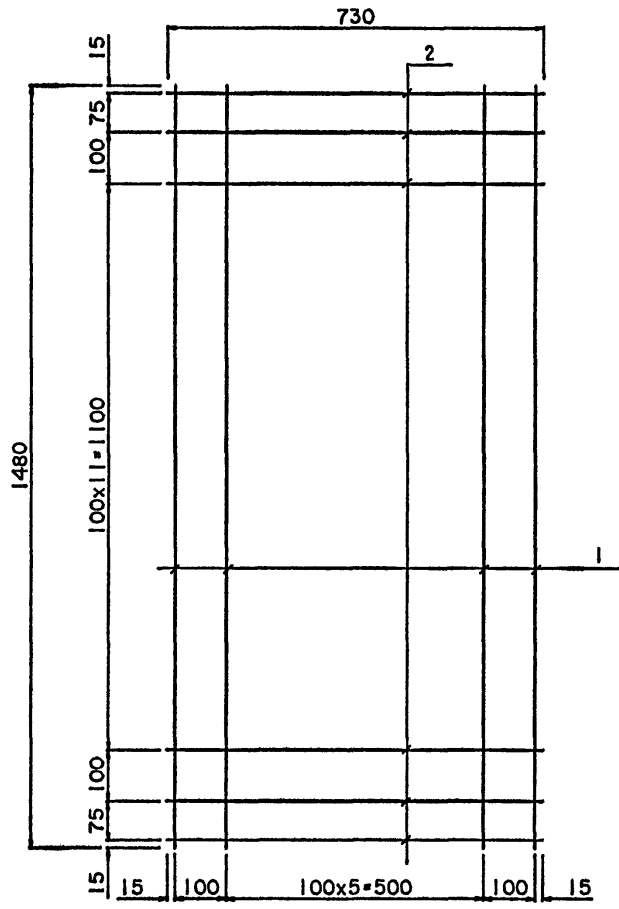
3.503.1-96.1-2-16

Н.Контр.	Скворцова	<i>Скворцова</i>	20.06.91
Нач.ОГПС	Дроханов	<i>Дроханов</i>	20.06.91
Г И П	Песочин	<i>Песочин</i>	20.06.91
Нач.гр.	Скворцова	<i>Скворцова</i>	20.06.91
Инж. I кат	Овсянникова	<i>Овсянникова</i>	20.06.91
Техн.ОАП	Сергеева	<i>Сергеева</i>	20.06.91

Сетка С-3

Стация	Лист	Листов
Р		1
СОЮЗДОРПРОЕКТ		

Формат А4



Марка	Поз.	Наименование	Кол.	Масса единиц, кг	Масса, кг
С-4		∅ 5Вр-1 ГОСТ 6727-80 *			2.70
	1	l=1480	8	0.23	
	2	l=730	16	0.05	

ГОСТ на марки стали см. 3.503.1-96.0-2-ПЗ таблица 1

3.503.1-96.1-2-17

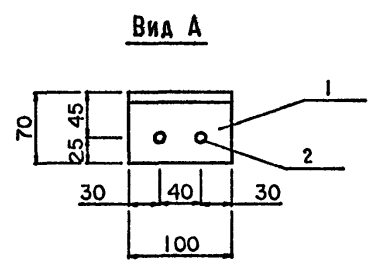
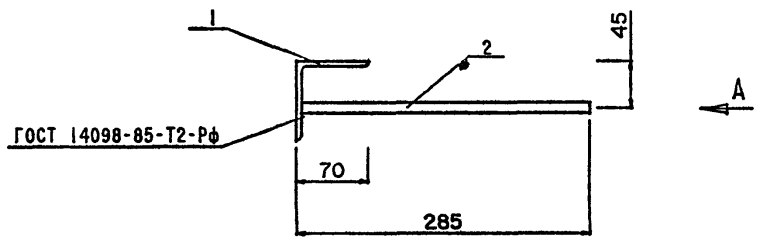
Н.Контр.	Скворцова	<i>Скворцова</i>	20.06.91
Нач.ОГПС	Дроханов	<i>Дроханов</i>	20.06.91
Г И П	Песочин	<i>Песочин</i>	20.06.91
Нач.гр.	Скворцова	<i>Скворцова</i>	20.06.91
Инж. I кат	Овсянникова	<i>Овсянникова</i>	20.06.91
Техн.ОАП	Сергеева	<i>Сергеева</i>	20.06.91

Сетка С-4

Стация	Лист	Листов
Р		1
СОЮЗДОРПРОЕКТ		

Формат А4

25293-02 25

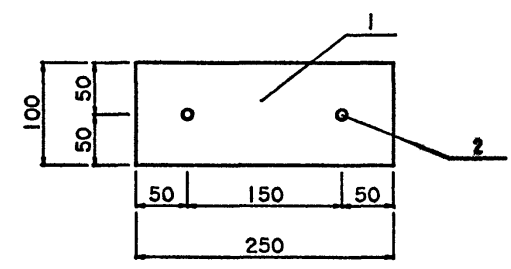
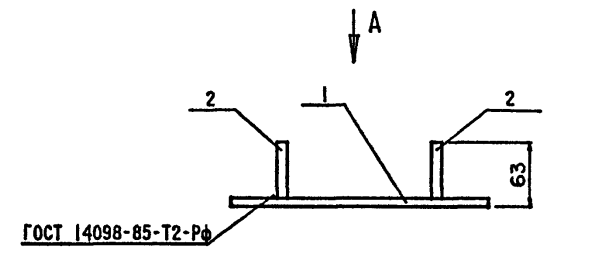


Марка	Поз.	Наименование	Кол.	Масса единицы, кг	Масса, кг
МН-1	1	L 70x70x5 ГОСТ 8509-86 l=100	1	0.54	0.92
	2	∅10 А III ГОСТ 5781-82° l=280	2	0.19	

ГОСТ на марки стали см. 3.503.1-96.0-2-ПЗ таблица 1

3.503.1-96.1-2-18				Изделие закладное		
Н.Контр.	Скворцова	<i>Скворцова</i>	20.06.91	Стадия	Лист	Листов
Нач.ОГПС	Дроханов	<i>Дроханов</i>	20.06.91	Р		1
Г И П	Песочин	<i>Песочин</i>	20.06.91	СОЮЗДОРПРОЕКТ		
Нач.гр.	Скворцова	<i>Скворцова</i>	20.06.91			
Инж. I I кат	Овсянникова	<i>Овсянникова</i>	20.06.91			
Техн.ОАП	Сергеева	<i>Сергеева</i>	20.06.91			

Формат А4



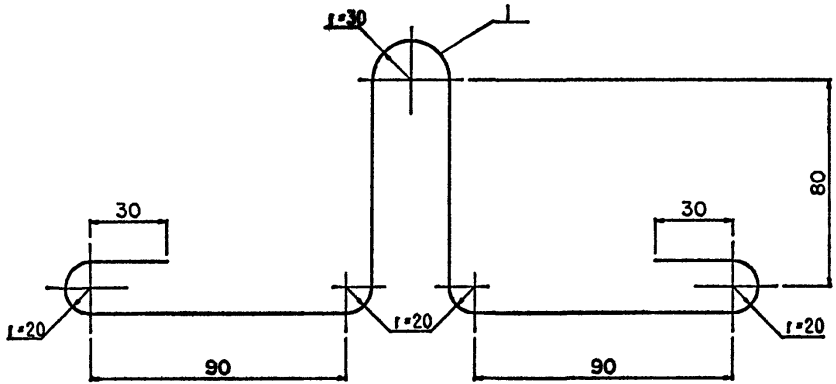
Марка	Поз.	Наименование	Кол.	Масса единицы, кг	Масса, кг
МН-2	1	— 100x8 l=250 ГОСТ 103-76°	1	1.60	1.65
	2	∅10 А III ГОСТ 5781-82° l=55	2	0.05	

ГОСТ на марки стали см. 3.503.1-96.0-2-ПЗ таблица 1

3.503.1-96.1-2-19				Изделие закладное		
Н.Контр.	Скворцова	<i>Скворцова</i>	20.06.91	Стадия	Лист	Листов
Нач.ОГПС	Дроханов	<i>Дроханов</i>	20.06.91	Р		1
Г И П	Песочин	<i>Песочин</i>	20.06.91	СОЮЗДОРПРОЕКТ		
Нач.гр.	Скворцова	<i>Скворцова</i>	20.06.91			
Инж. I I кат	Овсянникова	<i>Овсянникова</i>	20.06.91			
Техн.ОАП	Сергеева	<i>Сергеева</i>	20.06.91			

Формат А4

25293-02 26

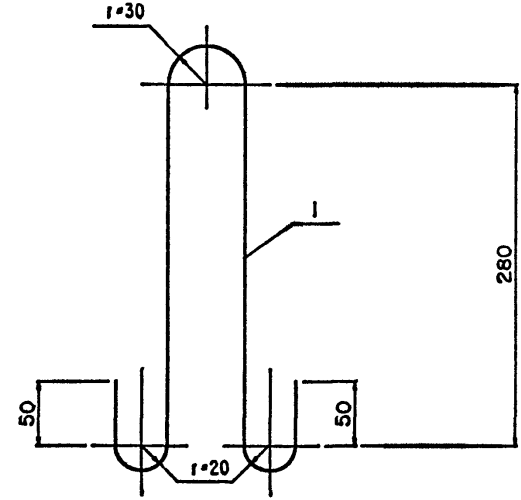


Марка	Поз.	Наименование	Кол.	Масса единицы, кг	Масса, кг
МН-3	1	∅ 6А1 ГОСТ 5781-82° [·740	1	0.17	0.17

ГОСТ на марки стали см. 3.503.1-96.0-2-ПЗ таблица 1

				3.503.1-96.1-2-20		
Н.Контр.	Скворцова	<i>Скворцова</i>	20.06.91	Стадия	Лист	Листов
Нач.ОГПС	Дроханов	<i>Дроханов</i>	20.06.91			
Г И П	Песочин	<i>Песочин</i>	20.06.91	Р		1
Нач.гр.	Скворцова	<i>Скворцова</i>	20.06.91	ИЗДЕЛИЕ ЗАКЛАДНОЕ МН-1 СОЮЗДОРПРОЕКТ		
Инж. I I кат	Овсянникова	<i>Овсянникова</i>	20.06.91			
Техн. I кат	Сергеева	<i>Сергеева</i>	20.06.91			

Формат А4



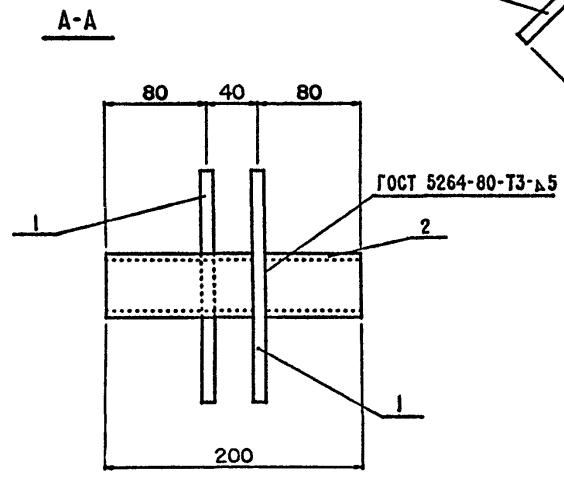
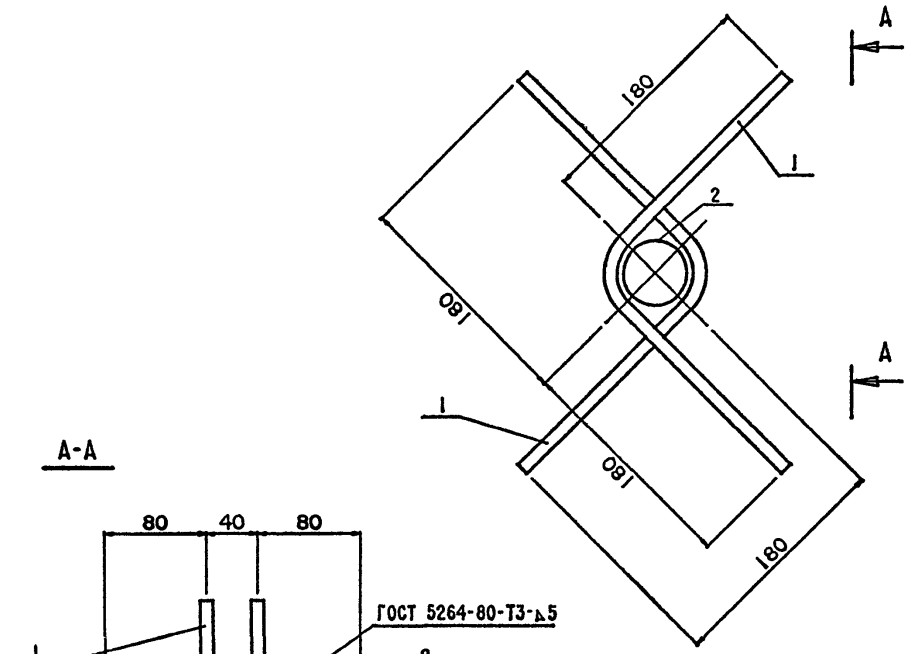
Марка	Поз.	Наименование	Кол.	Масса единицы, кг	Масса, кг
МН-4	1	∅ 12А1 ГОСТ 5781-82° [·880	1	0.78	0.78

ГОСТ на марки стали см. 3.503.1-96.0-2-ПЗ таблица 1

				3.503.1-96.1-2-21		
Н.Контр.	Скворцова	<i>Скворцова</i>	20.06.91	Стадия	Лист	Листов
Нач.ОГПС	Дроханов	<i>Дроханов</i>	20.06.91			
Г И П	Песочин	<i>Песочин</i>	20.06.91	Р		1
Нач.гр.	Скворцова	<i>Скворцова</i>	20.06.91	ИЗДЕЛИЕ ЗАКЛАДНОЕ МН-2 СОЮЗДОРПРОЕКТ		
Инж. I I кат	Овсянникова	<i>Овсянникова</i>	20.06.91			
Техн. I кат	Сергеева	<i>Сергеева</i>	20.06.91			

Формат А4

25293-02 27

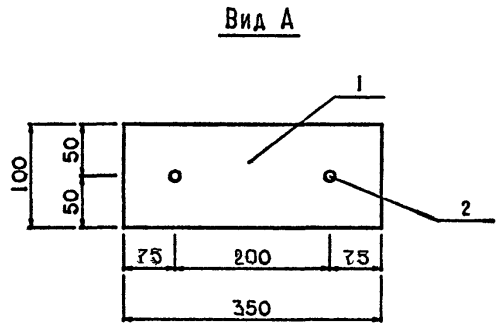
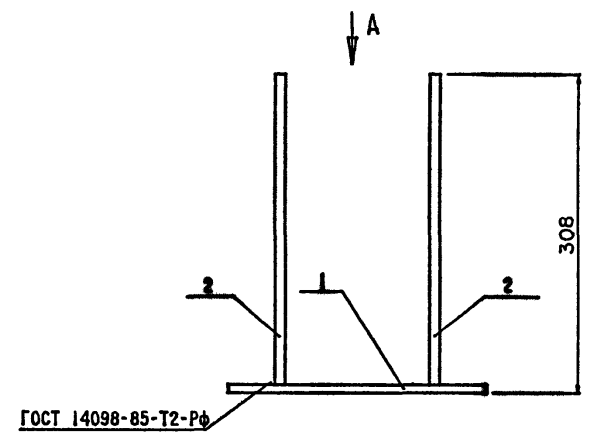


Марка	Поз.	Наименование	Кол.	Масса единицы, кг	Масса, кг
МН-5	1	∅10АIII ГОСТ 5781-82° [·400	2	0.25	1.41
	2	Тр.дн=50x4 ГОСТ 8732-78° [·200	1	0.91	

ГОСТ на марки стали см. 3.503.1-96.0-2-ПЗ таблица 1

3.503.1-96.1-2-22				Стандия	Лист	Листов
Н.Контр.	Скворцова	<i>Скворцова</i>	20.06.91	Р	I	I
Нач.ОГПС	Дроханов	<i>Дроханов</i>	20.06.91			
Г И П	Песочин	<i>Песочин</i>	20.06.91			
Нач.гр.	Скворцова	<i>Скворцова</i>	20.06.91			
Инж. I кат	Овсянникова	<i>Овсянникова</i>	20.06.91			
Техн.ОЛП	Сергеева	<i>Сергеева</i>	20.06.91			
Изделие закладное				СОЮЗДОРПРОЕКТ		
МН-5						

Формат А4



Марка	Поз.	Наименование	Кол.	Масса единицы, кг	Масса, кг
МН-6	1	— 100x8 [·350 ГОСТ 103-76 °	1	2.24	2.43
	2	∅10 АIII ГОСТ 5781-82° [·308	2	0.19	

ГОСТ на марки стали см. 3.503.1-96.0-2-ПЗ таблица 1

3.503.1-96.1-2-23				Стандия	Лист	Листов
Н.Контр.	Скворцова	<i>Скворцова</i>	20.06.91	Р	I	I
Нач.ОГПС	Дроханов	<i>Дроханов</i>	20.06.91			
Г И П	Песочин	<i>Песочин</i>	20.06.91			
Нач.гр.	Скворцова	<i>Скворцова</i>	20.06.91			
Инж. I кат	Овсянникова	<i>Овсянникова</i>	20.06.91			
Техн.ОЛП	Сергеева	<i>Сергеева</i>	20.06.91			
Изделие закладное				СОЮЗДОРПРОЕКТ		
МН-6						

Формат А4

25293-02 28

Марка элемента	Изделия арматурные						Изделия закладные										Общий расход				
	Арматура класса						Арматура класса					Прокат марки 									
	Вр-1		A1		AIII		A1		AIII			ГОСТ 8509-86		ГОСТ 103-76*		ГОСТ 8732-78*					
	ГОСТ 6727-80*		ГОСТ 5781-82*				Всего	ГОСТ 5781-82*					ГОСТ 8509-86		ГОСТ 103-76*			ГОСТ 8732-78*			
	Ø 5	Итого	Ø 8	Итого	Ø 14	Итого		Ø 6	Ø 12	Итого	Ø 10	Итого	L70x70x5	Итого	-8	Итого		ст. труб дн=50	Итого		
Косоуры лестничных сходов																					
КЛ 495.210.			21.04	21.04	17.80	17.80	38.84				13.92	13.92	18.36	18.36			1.82	1.82	34.04	72.88	
КЛ 615.270.			26.22	26.22	21.20	21.20	47.42				16.96	16.96	22.68	22.68			1.82	1.82	41.46	88.88	
КЛ 535.210.			22.52	22.52	18.82	18.82	41.34				14.68	14.68	19.44	19.44			1.82	1.82	35.94	77.28	
КЛ 655.270.			27.56	27.56	22.16	22.16	49.72				17.72	17.72	23.76	23.76			1.82	1.82	43.3	93.02	
Площадки лестничных сходов																					
ПЛ 75.75.7	1.76	1.76					1.76	0.34		0.34	1.46	1.46	1.08	1.08	3.20	3.20			6.08	7.84	
ПЛ 150.75.7	2.70	2.70					2.70	0.68		0.68	2.92	2.92	2.16	2.16	6.40	6.40			12.16	14.86	
ПЛ 150.75.7-1	2.70	2.70					2.70	0.68		0.68	2.92	2.92	2.16	2.16	6.40	6.40			12.16	14.86	
Ступени лестничных сходов																					
СП 75.35.7	0.84	0.84					0.84	0.34		0.34	0.35	0.35	-	-	1.60	1.60			2.29	3.13	
СП 75.35.7-1	0.84	0.84					0.84	0.34		0.34	0.73	0.73	0.54	0.54	1.60	1.60			3.21	4.05	
СП 150.35.7	1.72	1.72					1.72	0.34		0.34	0.60	0.60	-	-	3.20	3.20			4.14	5.86	
СП 150.35.7-1	1.72	1.72					1.72	0.34		0.34	1.46	1.46	1.08	1.08	3.20	3.20			6.08	7.80	
Фундамент Ø60.60.130											1.56	1.56	0.38	0.38			4.48	4.48		6.42	6.42

Марки стали подбираются по таблице 1 выпуска 0-2.

				3.503.1-96.1-2-24PC			
Н.контр.	Скворцова	<i>Скворцова</i>	20.06.91	Ведомость расхода стали на 1 элемент	Стация	Лист	Листов
Нач.ОГПС	Дроханов	<i>Дроханов</i>	20.06.91		Р		1
ГИП	Песочин	<i>Песочин</i>	20.06.91		СОЮЗДОРПРОЕКТ		
Нач.груп	Скворцова	<i>Скворцова</i>	20.06.91				
Инж.III кат	Овсянникова	<i>Овсянникова</i>	20.06.91				
Техн.кат.	Сергеева	<i>Сергеева</i>	20.06.91				