


ТИПОВЫЕ КОНСТРУКЦИИ, ИЗДЕЛИЯ И УЗЛЫ ЗДАНИЙ И СООРУЖЕНИЙ

СЕРИЯ 1.232-3

**АСБЕСТОЦЕМЕНТНЫЕ ПАНЕЛИ НАРУЖНЫХ СТЕН  
ОБЩЕСТВЕННЫХ ЗДАНИЙ**

ВЫПУСК 11

УКАЗАНИЯ ПО ПРИМЕНЕНИЮ ПАНЕЛЕЙ С УТЕПЛИТЕЛЕМ ИЗ МИНЕРАЛОВАТНЫХ ПЛИТ

РАЗРАБОТАНЫ:  
ЦНИИЭП торгово-бытовых зданий  
и туристских комплексов  
Главный инженер института  Носков В.И.  
Начальник отдела Юдицкий А.Н.

УТВЕРЖДЕНЫ:  
ГОСУДАРСТВЕННЫМ КОМИТЕТОМ ПО  
ГРАЖДАНСКОМУ СТРОИТЕЛЬСТВУ И  
АРХИТЕКТУРЕ ПРИ ГОСУСТРОЕ СССР  
Приказ №100 от 09.04.85  
Введены в действие с 01.06.85

ОБОЗНАЧЕНИЕ	НАИМЕНОВАНИЕ	СТР.
1.232-3.11-00 ПЗ	ПОЯСНИТЕЛЬНАЯ ЗАПИСКА	5
1.232-3.11-01	СХЕМА РАСПОЛОЖЕНИЯ ПАНЕЛЕЙ	8
1.232-3.11-02	РАСПОЛОЖЕНИЕ ЗАКЛАДНЫХ ДЕТАЛЕЙ НА КАРКАСЕ С КОЛОННАМИ 500x300	9
1.232-3.11-03	РАСПОЛОЖЕНИЕ ЗАКЛАДНЫХ ДЕТАЛЕЙ НА КАРКАСЕ С КОЛОННАМИ 400x400	10
1.232-3.11-04	РАСПОЛОЖЕНИЕ ЗАКЛАДНЫХ ДЕТАЛЕЙ. НАРУЖНЫЙ И ВНУТРЕННИЙ УГОЛ	11
1.232-3.11-05	ВАРИАНТЫ КОМПОСОВКИ НАРУЖНЫХ ПАНЕЛЕЙ	12
1.232-3.11-06	УЗЕЛ I	13
1.232-3.11-07	Узлы II, III	14
1.232-3.11-08	УЗЕЛ IV	15
1.232-3.11-09	УЗЕЛ V	16
1.232-3.11-10	Узлы VI, VII	17
1.232-3.11-11	УЗЕЛ VIII	18
1.232-3.11-12	УЗЕЛ IX	19
1.232-3.11-13	УСТРОЙСТВО ТЕМПЕРАТУРНОГО ШВА УЗЕЛ X	20
1.232-3.11-14	Узлы XI, XII	21
1.232-3.11-15	Узлы XIII, XIV	22
1.232-3.11-16	СПЕЦИФИКАЦИЯ НА МОНТАЖНЫЕ УЗЛЫ	23

				1.232-3.11-00			
НАЧ. ОТД.	ЮБИЦКИН	<i>[подпись]</i>		СОДЕРЖАНИЕ	СТАРИЯ	Лист	Листов
Н. КОНТР.	ЛЫКОВ	<i>[подпись]</i>			Р	1	
РУК. ОР.	МОШКИНА	<i>[подпись]</i>			ЦНИИЭП		
ИНЖЕНЕР	ПЕЛЬТИХИНА	<i>[подпись]</i>			ТОРГОВО-БЫТОВЫХ ОБЪЕДИНЕНИЙ ИТУРИСТСКИХ КОМПЛЕКСОВ		
СТ. ТЕХН.	НАЗАРОВА	<i>[подпись]</i>					

20469-01 3

## I. Общая часть

Рабочие чертежи панелей с утеплителем из минераловатных плит серии 1.232-3 "Асбестоцементные панели наружных стен общественных зданий" состоят из следующих выпусков:

- выпуск 11. "Указания по применению панелей с утеплителем из минераловатных плит;
- выпуск 12. "Панели толщиной 144 и 164 мм на деревянном каркасе с утеплителем из минераловатных плит". Рабочие чертежи.
- выпуск 13. "Изделия соединительные стальные". Рабочие чертежи.

Настоящий альбом содержит указания по применению асбестоцементных панелей наружных стен с утеплителем из минераловатных плит серии 1.232 -3.

### 2. Область применения

Асбестоцементные панели предназначены для применения при проектировании и строительстве общественных зданий (предприятий торговли, общественного питания, бытового обслуживания, школ), а также административно-вытовых зданий, гостиниц и др. зданий.

При проектировании изделий были приняты высоты этажей 2,8 м; 3,3 м; 3,6 м; 4,2 м. Панели разработаны для зданий с каркасом по серии 1.120-1/83, а также применимы для любой системы опорных конструкций с модулем кратным 1,5 м.

Панели предназначены для строительства в I-V по скор напору ветра районах СССР в соответствии с главой СНиП П-6-74, сухой и нормальной зонах влажности с условиями эксплуатации А и Б по главе СНиП П-3-79.

Предел огнестойкости панелей составляет 0,5 часа, предел распространения огня менее 40 см.

Панели предназначены для зданий с неагрессивной средой.

Эксплуатационные характеристики панелей

Таблица I.

Толщина панелей, мм	Остекление	Максимально допустимая отрицательная температура наружного воздуха °C	Максимальная горизонтальная нагрузка (ветровая), кгс/м <sup>2</sup>
144	двойное	- 40	45
164	тройное	- 50	55

Масса конструкции панелей: 55 кг/м<sup>2</sup> (для панелей толщиной 144 мм),  
65 кг/м<sup>2</sup> (для панелей толщиной 164 мм).  
Максимальный расчетный прогиб стены от воздействия ветровой нагрузки - 1/400.

### 3. Маркировка панелей

Изделия маркируются по буквенно-цифровой системе. Марка панелей состоит из обозначения типа изделия и их буквенно-цифровых индексов, разделенных дефисом.

Буквенный индекс, расположенный в левой части марки, обозначает тип панелей:

- "ПР" - панели рядовые;
- "ПД" - панели доборные;
- "ПП" - панели парапетные;
- "ПУ" - панели угловые;
- "ПУП" - панели угловые парапетные.

Цифра, следующая непосредственно за буквенной частью марки, обозначает: "1" - глухая панель; "2" - панель с оконным блоком; "3" - панель с дверным блоком.

Цифрами следующей части марки обозначаются номинальные размеры изделий. Например, в марке ПР 1-15.33.12 группа цифр 15.33.12 обозначает следующее: "15" - ширина панели, равная 1480 мм; "33" - высота панели, равная 3280 мм; "12" - округленная толщина панели, равная 114 мм.

Последняя цифра марки обозначает тип оконного или дверного блока, принятого в панели: "1" - ОС 15-09; "2" - ОС 18-09 и т.д.

В угловых панелях буквенные индексы в конце марки обозначают:

- "Н" - наружный угол;
- "В" - внутренний угол.

Пример: ПУП-10.39.12-Н - панель угловая парапетная, шириной 1020 мм, высотой 3980 мм, толщиной 114 мм для наружного угла.

				1.232-3.11-00ПЗ			
Нач. отд.	Юдицкий			Пояснительная записка	Страниц	Лист	Листов
Н.контр.	Лыков				Р	1	5
Рук. гр.	Мошкина				ЦНИИЭП		
Инженер	Пельтихин				торгово-вытовых зданий		
Ст.техник	Назарова				и туристских комплексов		

20469-01 4

Формат А3

Таблица 2

4. Монтаж, транспортировка и хранение панелей

Монтаж панелей рекомендуется производить по окончании возведения несущего каркаса и в условиях, исключающих увлажнение атмосферными осадками.

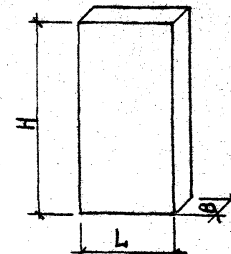
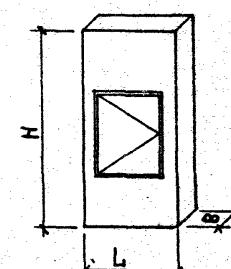
- Монтаж панелей производится в следующей последовательности (см. узел I, док. 1.232-3.11-06; узел V, док. 1.232-3.11-09):
- к закладным деталям ригелей (см. узел I), согласно проектной разметке, приварить монтажные столики, поз. 3;
  - к закладным деталям пристенных панелей (см. узел V) приварить штырь, поз. 6, фиксирующий положение соединительных деталей, поз. 2;
  - установить соединительные детали, поз. 2 и закрепить их гайкой фиксирующего штыря;
  - после контрольной проверки положения соединительных деталей приварить их к закладным деталям перекрытия или к монтажным столикам;
  - установить нижнюю панель в проектное положение при помощи соединительной детали МС-5, поз. 4 и зафиксировать гайкой, поз. 6 (см. узел I);
  - установить верхнюю панель и зафиксировать болтом, поз. 5 (см. узел D).

Все сварочные работы выполнять по ГОСТ. 5264-80.

Мероприятия по антикоррозийной защите закладных и соединительных деталей должны выполняться в соответствии со СНиП П-28-73.\*

Установку горизонтальных и вертикальных нащельников производить в процессе монтажа панелей. Работы по установке вертикальных алюминиевых раскладок производить с внешнего монтажного оборудования, работы по уплотнению стыков производить с перекрытий.

Хранение и транспортировку панелей производить в соответствии с ГОСТ 18128-82.

Марка изделия	Эскиз	Размеры, мм			Масса изделия, кг	
		L	B	H		
ПР1-15.28.12		1480	114	2780	232,0	
ПР1-15.33.12		1480	114	3280	269,0	
ПР1-15.36.12		1480	114	3580	291,0	
ПР1-15.42.12		1480	114	4180	344,0	
ПД1-11.28.12		1100	114	2780	175,0	
ПД1-11.33.12		1100	114	3280	205,0	
ПД1-11.36.12		1100	114	3580	216,0	
ПД1-11.42.12		1100	114	4180	262,0	
ПП1-15.6.12		1480	114	580	56,0	
ПП1-15.39.12		1480	114	3880	320,0	
ПП1-11.6.12		1100	114	580	44,0	
ПТ1-11.39.12		1100	114	3880	239,0	
ПР2-15.28.12-1			1480	114	2780	213,0
ПР2-15.33.12-2			1480	114	3280	251,0
ПР2-15.36.12-2	1480		114	3580	275,0	
ПР2-15.42.12-2	1480		114	4180	321,0	
ПР2-15.33.12-3	1480		114	3280	247,0	
ПР2-15.36.12-3	1480		114	3580	270,0	
ПР2-15.42.12-3	1480		114	4180	315,0	
ПР2-15.28.12-4	1480		114	2780	201,0	

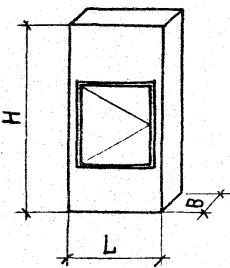
1.232-3.11-00ПЗ

Лист  
2

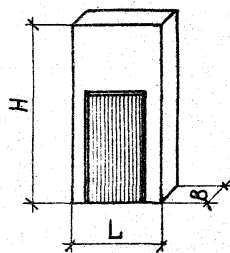
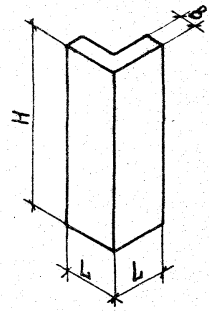
20459-01 5

Формат А3

Продолжение табл. 2

Марка изделия	Эскиз	Размеры, мм			Масса изделия, кг
		L	B	H	
ПР2-15.33.12-5		1480	114	3280	235,0
ПР2-15.36.12-5		1480	114	3580	259,0
ПР2-15.42.12-5		1480	114	4180	306,0
ПР2-15.33.12-6		1480	114	3280	229,0
ПР2-15.36.12-6		1480	114	3580	254,0
ПР2-15.42.12-6		1480	114	4180	298,0
ПР2-15.28.12-7		1480	114	2780	195,0
ПР2-15.33.12-8		1480	114	3280	228,0
ПР2-15.36.12-8		1480	114	3580	250,0
ПР2-15.42.12-8		1480	114	4180	297,0
ПР2-15.33.12-9		1480	114	3280	215,0
ПР2-15.36.12-9		1480	114	3580	235,0
ПР2-15.42.12-9		1480	114	4180	284,0
ПП2-15.39.12-2		1480	114	3880	298,0
ПП2-15.39.12-5		1480	114	3880	282,0
ПП2-15.39.12-8		1480	114	3880	272,0

Продолжение табл. 2

Марка изделия	Эскиз	Размеры, мм			Масса изделия, кг	
		L	B	H		
ПР3-15.28.12-1		1480	114	2780	186,0	
ПР3-15.33.12-1		1480	114	3280	242,0	
ПР3-15.36.12-1		1480	114	3580	264,0	
ПР3-15.42.12-1		1480	114	4180	320,0	
ПР3-15.28.12-2		1480	114	2780	172,0	
ПР3-15.33.12-2		1480	114	3280	226,0	
ПР3-15.36.12-2		1480	114	3580	248,0	
ПР3-15.42.12-2		1480	114	4180	306,0	
ПУ-10.28.12-Н			1020	114	2780	315,0
ПУ-10.33.12-Н			1020	114	3280	368,0
ПУ-10.36.12-Н	1020		114	3580	405,0	
ПУ-10.42.12-Н	1020		114	4180	471,0	
ПУ-11.28.12-Н	1070		114	2780	335,0	
ПУ-11.33.12-Н	1070		114	3280	388,0	
ПУ-11.36.12-Н	1070		114	3580	420,0	
ПУ-11.42.12-Н	1070		114	4180	492,0	
ПУП-10.39.12-Н	1020		114	3880	446,0	
ПУП-11.39.12-Н	1070		114	3880	466,0	
ПУП-10.6.12-Н	1020	114	580	72,0		
ПУП-11.6.12-Н	1070	114	580	75,0		

1.232-3.11-00 ПЗ

Лист  
3

20469-01 Б ФОРМАТ А3

Продолжение табл. 2

Марка изделия	Эскиз	Размеры, мм			Масса изделия, кг	
		L	B	H		
ПУ-5. 28.12-В		520	114	2780	172,0	
ПУ-5. 33.12-В		520	114	3280	200,0	
ПУ-5. 36.12-В		520	114	3580	220,0	
ПУ-5. 42.12-В		520	114	4180	261,0	
ПУ-6. 28.12-В		570	114	2780	183,0	
ПУ-6. 33.12-В		570	114	3280	216,0	
ПУ-6. 36.12-В		570	114	3580	234,0	
ПУ-6. 42.12-В		570	114	4180	276,0	
ПМТ-5. 39.12-В		520	114	3880	237,0	
ПМТ-6. 39.12-В		570	114	3880	258,0	
ПМТ-5. 6. 12-В		520	114	580	42,0	
ПМТ-6. 6. 12-В		570	114	580	44,0	
ПР1-15.28.17			1480	164	2780	271,0
ПР1-15.33.17			1480	164	3280	312,0
ПР1-15.36.17	1480		164	3580	342,0	
ПР1-15.42.17	1480		164	4180	403,0	
ПД1-11.28.17	1100		164	2780	206,0	
ПД1-11.33.17	1100		164	3280	241,0	
ПД1-11.36.17	1100		164	3580	254,0	
ПД1-11.42.17	1100		164	4180	309,0	
ПП1-15. 6. 17	1480		164	580	65,0	
ПП1-15.39.17	1480		164	3880	376,0	
ПП1-11. 6. 17	1100		164	580	51,0	
ПП1-11. 39.17	1100		164	3880	282,0	

Продолжение табл. 2

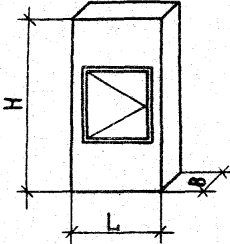
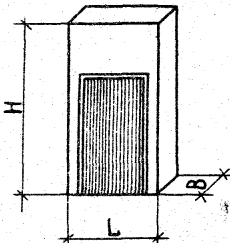
Марка изделия	Эскиз	Размеры, мм			Масса изделия, кг
		L	B	H	
ПР2-15. 28.17-1		1480	164	2780	270,0
ПР2-15. 33.17-2		1480	164	3280	312,0
ПР2-15. 36.17-2		1480	164	3580	339,0
ПР2-15. 42.17-2		1480	164	4180	393,0
ПР2-15. 33.17-3		1480	164	3280	312,0
ПР2-15. 36.17-3		1480	164	3580	339,0
ПР2-15. 42.17-3		1480	164	4180	392,0
ПР2-15. 28.17-4		1480	164	2780	267,0
ПР2-15. 33.17-5		1480	164	3280	299,0
ПР2-15. 36.17-5		1480	164	3580	326,0
ПР2-15. 42.17-5		1480	164	4180	380,0
ПР2-15. 33.17-6		1480	164	3280	295,0
ПР2-15. 36.17-6		1480	164	3580	322,0
ПР2-15. 42.17-6		1480	164	4180	374,0
ПР2-15. 28.17-7		1480	164	2780	254,0

1232-3.11-00 ПЗ

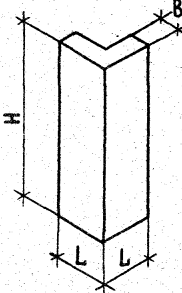
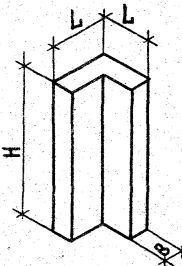
Лист  
4

20469-01 7  
ФОРМАТ А3

Продолжение табл. 2

Марка изделия	Эскиз	Размеры, мм			Масса изделия, кг	
		L	B	H		
ПР2-15.33.17-8		1480	164	3280	285,0	
ПР2-15.36.17-8		1480	164	3580	313,0	
ПР2-15.42.17-8		1480	164	4180	367,0	
ПР2-15.33.17-9		1480	164	3280	276,0	
ПР2-15.36.17-9		1480	164	3580	299,0	
ПР2-15.42.17-9		1480	164	4180	355,0	
ПП2-15.39.17-2		1480	164	3880	367,0	
ПП2-15.39.17-5		1480	164	3880	353,0	
ПП2-15.39.17-8		1480	164	3880	339,0	
ПР3-15.28.17-1			1480	164	2780	222,0
ПР3-15.33.17-1			1480	164	3280	285,0
ПР3-15.36.17-1			1480	164	3580	312,0
ПР3-15.42.17-1	1480		164	4180	374,0	
ПР3-15.28.17-2	1480		164	2780	255,0	
ПР3-15.33.17-2	1480		164	3280	263,0	
ПР3-15.36.17-2	1480		164	3580	290,0	
ПР3-15.42.17-2	1480		164	4180	356,0	

Продолжение табл. 2

Марка изделия	Эскиз	Размеры, мм			Масса изделия, кг
		L	B	H	
ПУ-11.28.17-Н		1070	164	2780	385,0
ПУ-11.33.17-Н		1070	164	3280	447,0
ПУ-11.36.17-Н		1070	164	3580	487,0
ПУ-11.42.17-Н		1070	164	4180	462,0
ПУ-12.28.17-Н		1120	164	2780	399,0
ПУ-12.33.17-Н		1120	164	3280	468,0
ПУ-12.36.17-Н		1120	164	3580	505,0
ПУ-12.42.17-Н		1120	164	4180	599,0
ПУП-11.39.17-Н		1070	164	3880	556,0
ПУП-12.39.17-Н		1120	164	3880	570,0
ПУП-11.6.17-Н		1070	164	580	89,0
ПУП-12.6.17-Н		1120	164	580	93,0
ПУ-5.28.17-В		520	164	2780	222,0
ПУ-5.33.17-В		520	164	3280	261,0
ПУ-5.36.17-В		520	164	3580	270,0
ПУ-5.42.17-В		520	164	4180	331,0
ПУ-6.28.17-В		570	164	2780	241,0
ПУ-6.33.17-В		570	164	3280	278,0
ПУ-6.36.17-В		570	164	3580	288,0
ПУ-6.42.17-В		570	164	4180	355,0
ПУП-5.39.17-В		520	164	3880	310,0
ПУП-6.39.17-В		570	164	3880	330,0
ПУП-5.6.17-В		520	164	580	74,0
ПУП-6.6.17-В		570	164	580	78,0

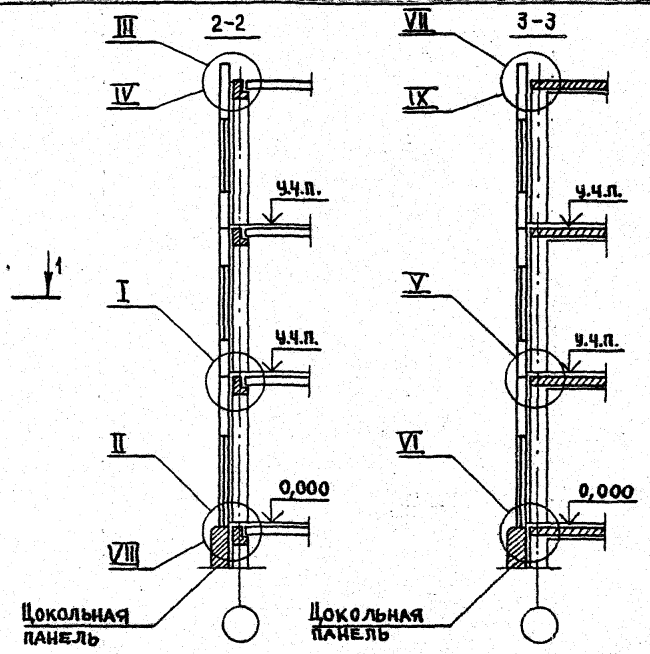
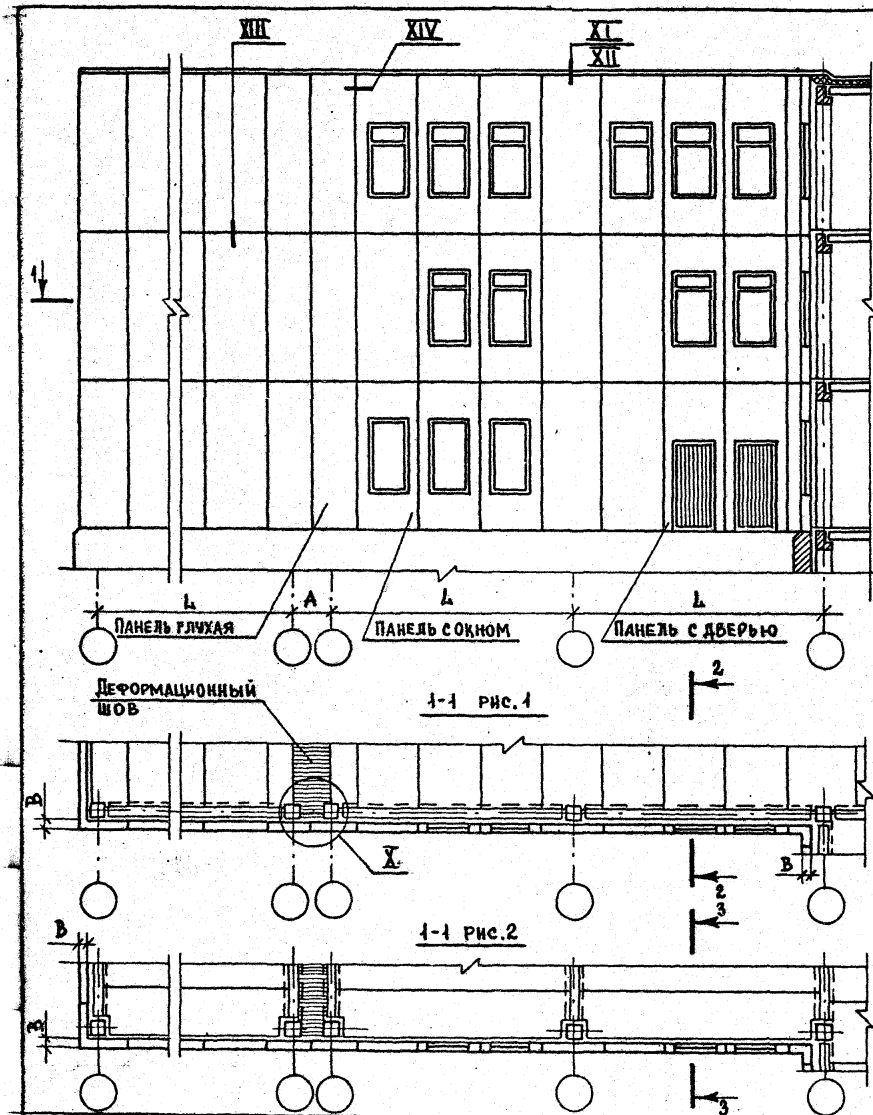
1.232-3.11-00 ПЗ

Лист

5

20469-01 8

ФОРМАТ А3



ХАРАКТЕРИСТИКА	РИС.	Л, М	В, ММ
Здания с продольным каркасом	1	3,0; 6,0; 9,0	114
Здания с поперечным каркасом	2	3,0; 6,0	164

Узлы, замаркированные на чертеже, см. док. 1.232-3.11-05...1.232-3.11-15  
 Размер А" см. док. 1.232-3.11-13

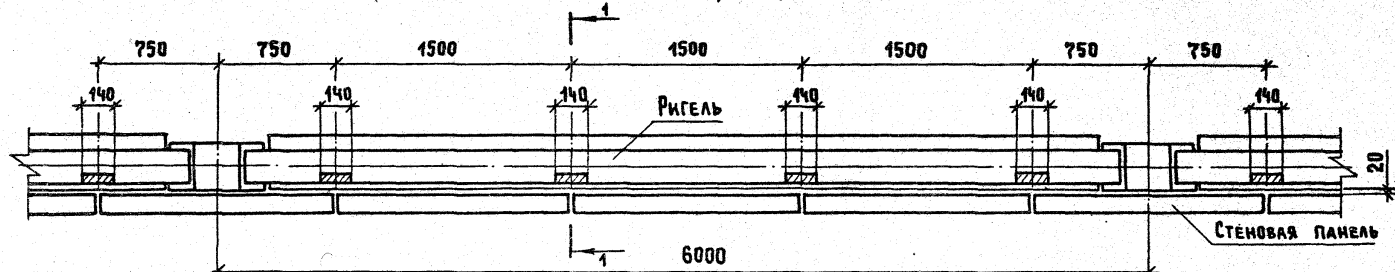
		1.232-3.11-01	
НАЧ. ОТД.	ЮДИЦКИЙ	СХЕМА РАСПОЛОЖЕНИЯ ПАНЕЛЕЙ	СТАНЦИЯ
И. КОНТР.	ЛЫКОВ		Лист
РУК. РР.	МОЩКИНА		Листов
ИНЖЕНЕР	ПЕЛТЬКИНА		1
СТ. ТЕХНИК	НАЗАРОВА		ЦНИИ 9П
			ТОРГОВО-БЫТОВЫХ ЗДАНИЙ И ТУРИСТСКИХ КОМПЛЕКСОВ

20469-01 9

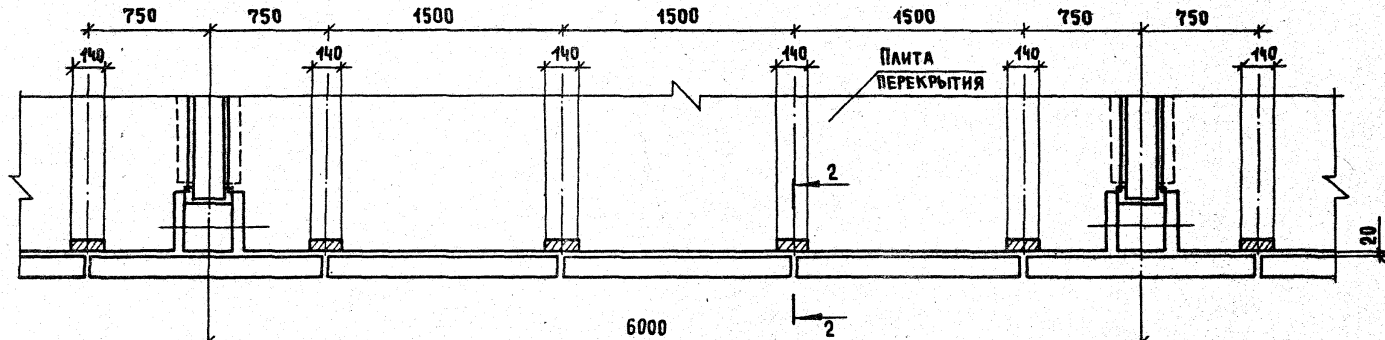
Формат А3



РАСПОЛОЖЕНИЕ ЗАКАДНЫХ ДЕТАЛЕЙ НА РИГЕЛЕ

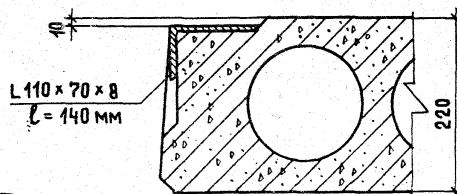
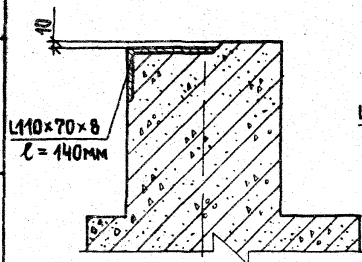


РАСПОЛОЖЕНИЕ ЗАКАДНЫХ ДЕТАЛЕЙ НА ПРИСТЕННОЙ ПЛИТЕ ПЕРЕКРЫТИЯ



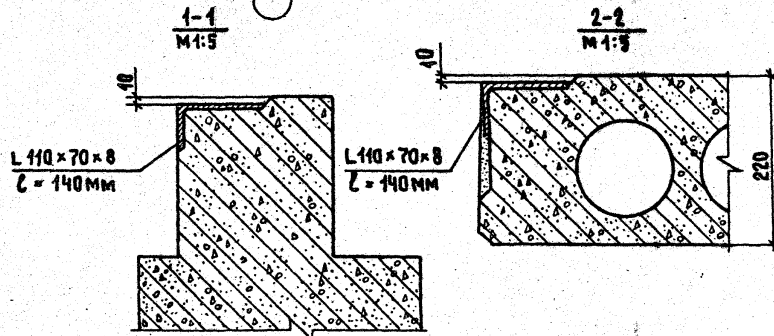
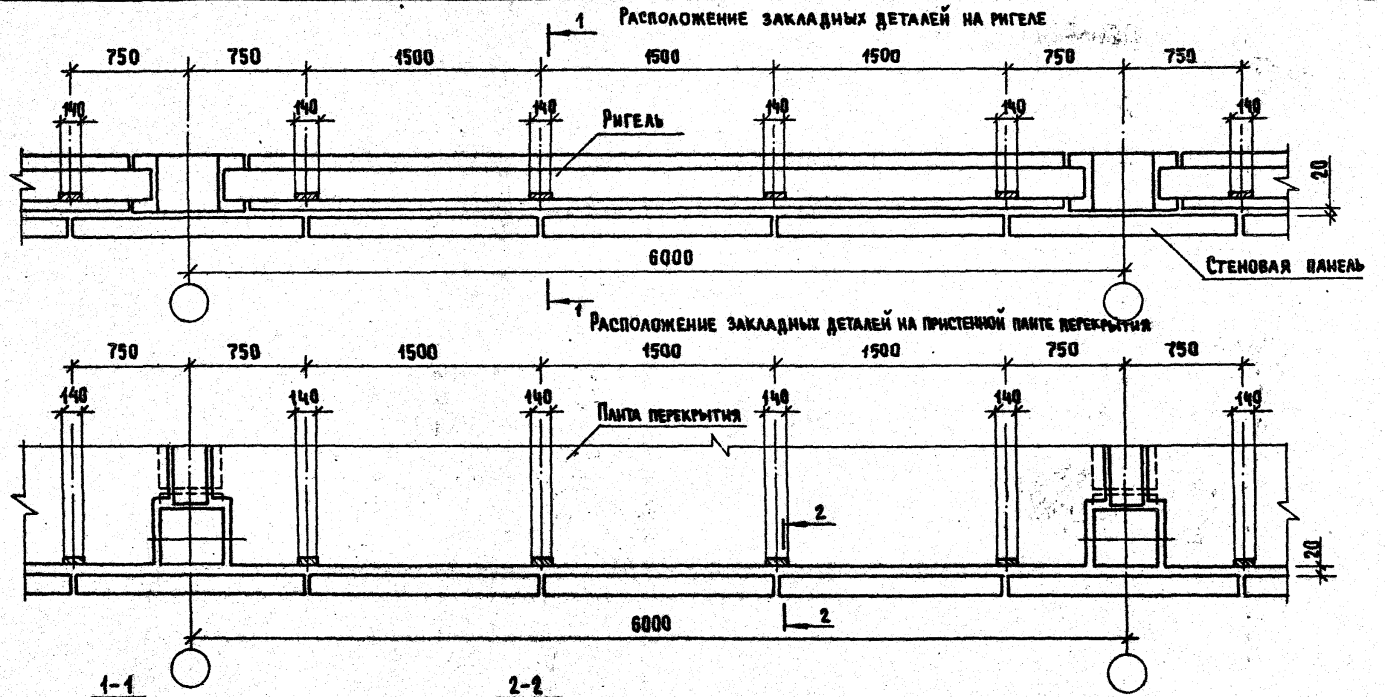
1-1  
М 1:5

2-2  
М 1:5



				1.232 - 3.11 - 02	
НАЧ. ОТД.	ЮДИЦКИЯ	<i>Юдикья</i>		СТАВЛЯЮЩИЙ	АНСТОВ
И. КОНТР.	ЛЫКОВ	<i>Лыков</i>		Р	1
РУК. ГР.	МОШКИНА	<i>Мошкина</i>		ЦНИИЭП	
ИНЖЕНЕР	ЛЕАТЬКИНА	<i>Леаткина</i>		ТОРГОВО-БЫТОВЫХ ЗДАНИЙ	
СТ. ТЕХН.	НАЗАРОВА	<i>Назарова</i>		ИТУРИСТСКИХ КОМПЛЕКСОВ	

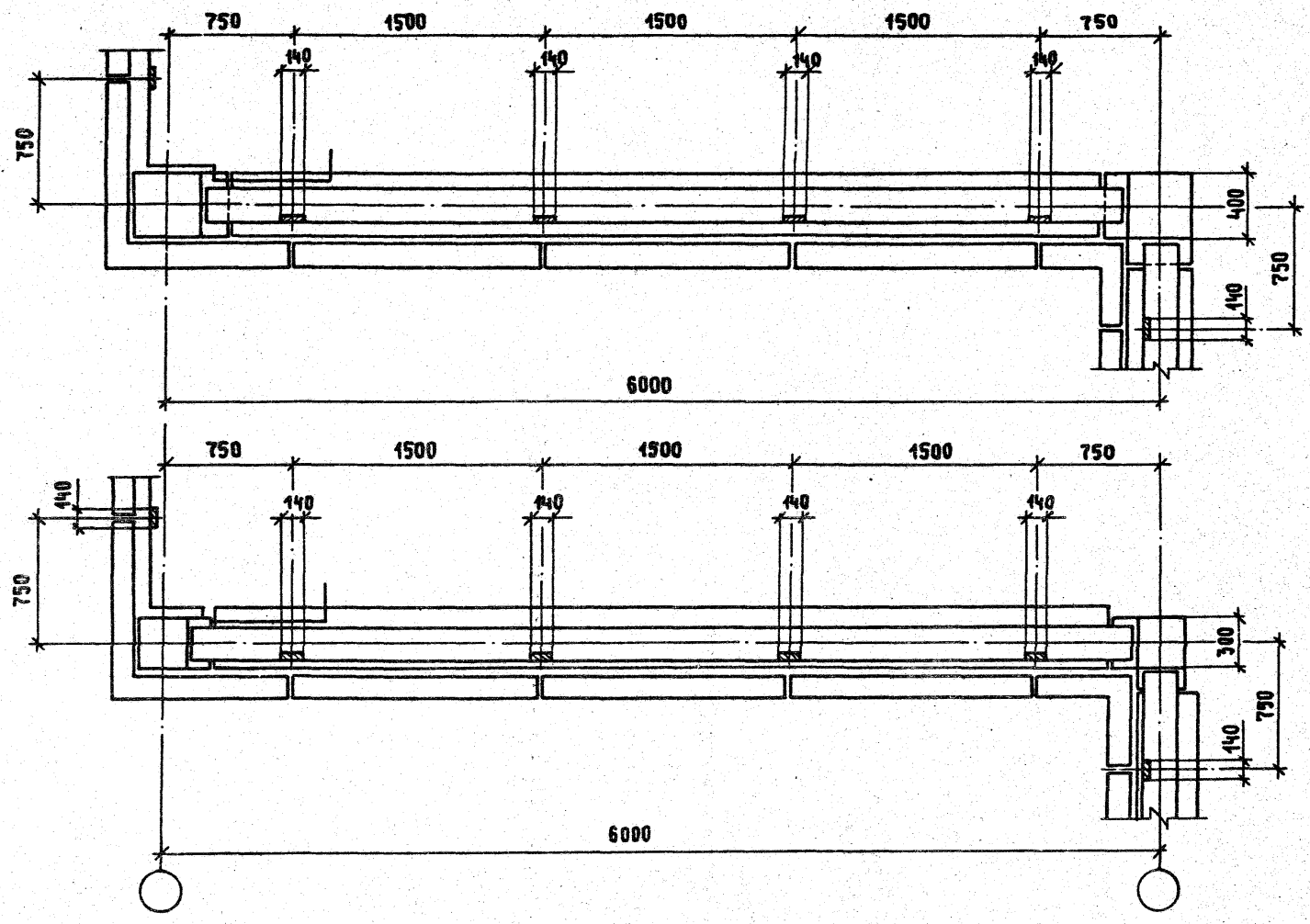
20469-01 10 ФОРМАТ А3



				1.232 - 3.11-03	
НАЧ. ОТД.	ЮДИЦКИНА	<i>Юдицкина</i>		СТАДИЯ	ЛИСТ
И. КОНТР.	ЛЫКОВ	<i>Лыков</i>		Р	1
РУК. ГР.	МОШКИНА	<i>Мошкина</i>		ЦНИИЭП	
ИНЖЕНЕР	ВЕЛЬТИХИНА	<i>Вельтихина</i>		ТОРГОВО-БЫТОВЫХ ЗДАНИЙ	
СТ. ТЕХН.	НАЗАРОВА	<i>Назарова</i>		И ТУРИСТСКИХ КОМПЛЕКСОВ	

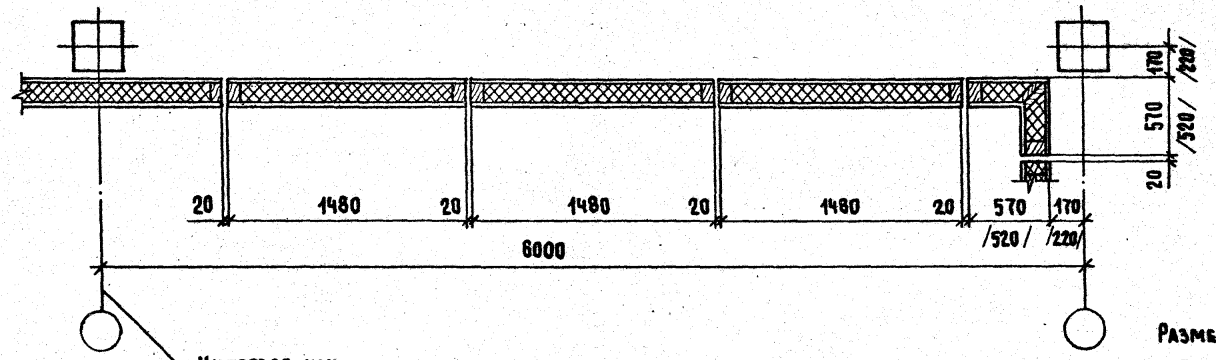
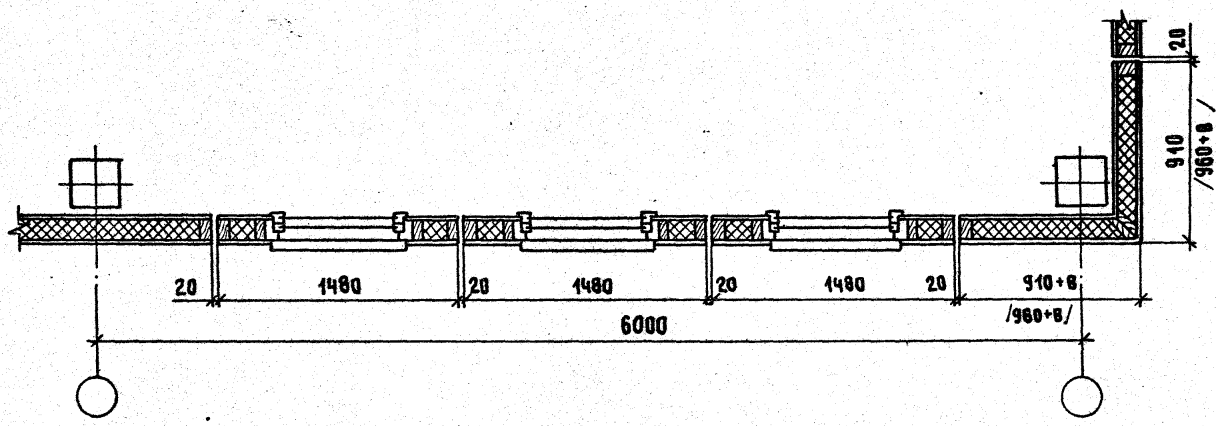
20489-01 11

ФОРМАТ А3



1.232-3.11-04			
НАЧ.ОТД.	ЮДИЦКИЙ	<i>Юдичкий</i>	СТАДИЯ ЛИСТ ЛИСТОВ Р 1 ЦНИИЭП ТОРГОВО-БЫТОВЫХ ЗДАНИЙ ВНУТРЕННИХ КОМПЛЕКСОВ
И.КОНТР.	АБЯКОВ	<i>Абязков</i>	
РУК.ГР.	МОШКИНА	<i>Мошкина</i>	
ИНЖЕНЕР	ПЕЛЫТКИНА	<i>Пелыткина</i>	
СТ.ТЕХН.	НАЗАРОВА	<i>Назарова</i>	

РАСПОЛОЖЕНИЕ ЗАКЛАДНЫХ  
ДЕТАЛЕЙ. НАРУЖНЫЙ И  
ВНУТРЕННИЙ УГОЛ.

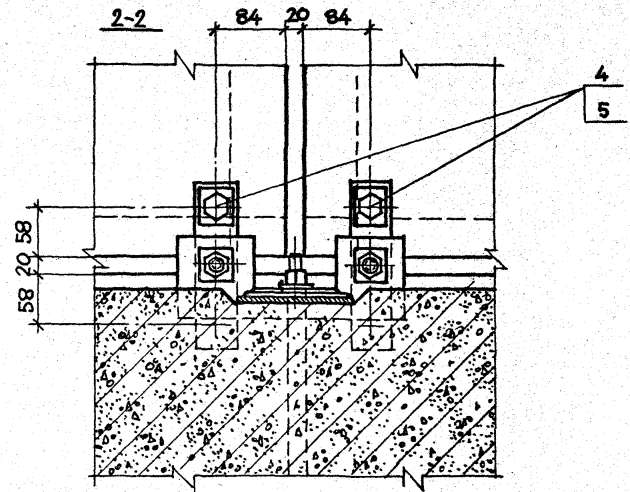
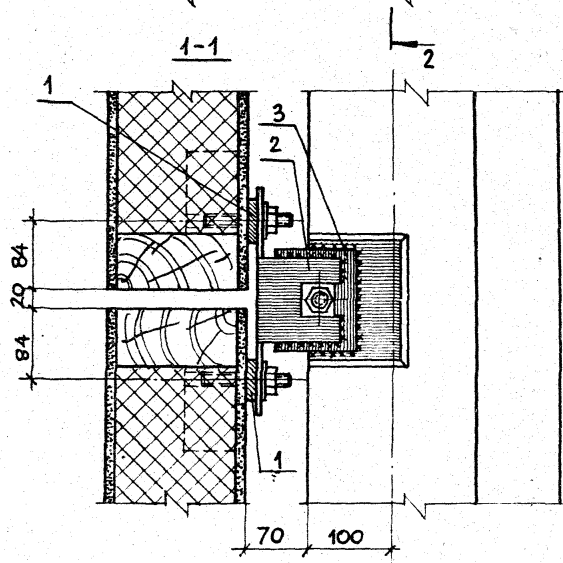
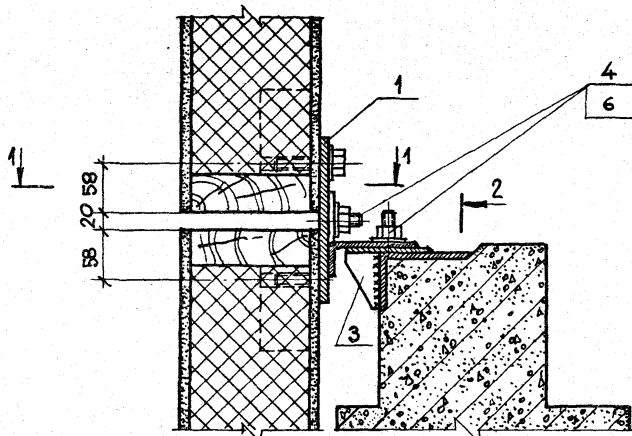


ЦИФРОВАЯ ИЛИ  
БУКВЕННАЯ ОСЬ

РАЗМЕРЫ В СКОБКАХ ОТНОСЯТСЯ К  
КАРКАСУ С КОЛОННАМИ 400x400 ММ.  
В - ТОЛЩИНА ПАНЕЛЕЙ.

			1.232 - 3.11 - 05			
НАЧ. ОТД.	ЮДИЦКИЙ	<i>Юдик</i>	ВАРИАНТЫ КОМПОАНОВКИ НАРУЖНЫХ ПАНЕЛЕЙ	СТАДИЯ	ЛИСТ	ЛИСТОВ
Н. КОНТР.	ЛЫКОВ	<i>Лыков</i>		Р	Т	
РУК. ГР.	МОШКИНА	<i>Мошкина</i>		ЦНИИЭП		
ИНЖЕНЕР	ПЕЛЬКИНА	<i>Пелькина</i>		КОРГОВО-БЫТОВЫХ ЗДАНИЙ ИТУРИСТСКИХ КОМПЛЕКСОВ		
СТ. ТЕХН.	НАЗАРОВА	<i>Назарова</i>				

20469-01 13 ФОРМАТ А3

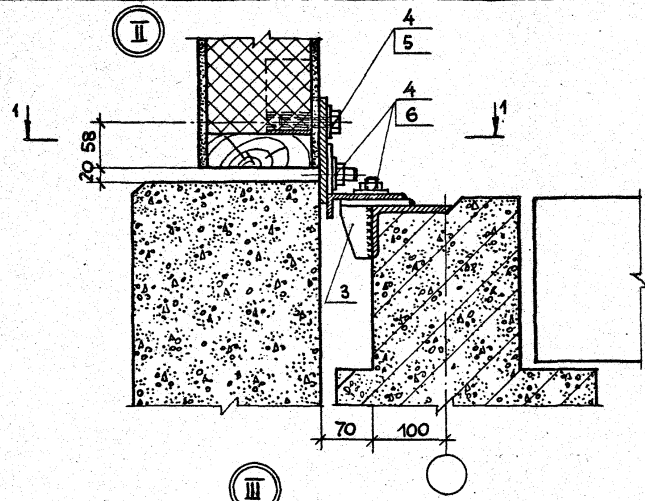


СВАРНЫЕ ШВЫ ПО ГОСТ 5264-80 к4.  
 СПЕЦИФИКАЦИЮ СОЕДИНИТЕЛЬНЫХ ЭЛЕМЕНТОВ НА УЗЕЛ  
 СМ. ДОК. 1.232-3.11-16, ЛИСТ 1.

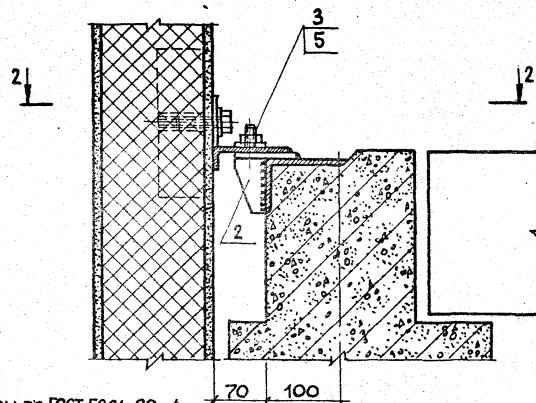
				1.232-3.11-06	
НАЧ. ОТД.	ЮДИЦКИЙ	<i>Степ</i>		СТАДИЯ	ЛИСТ
Н. КОНТР.	ЛЫКОВ	<i>Степ</i>		Р	1
РУК. ГР.	МОШКИНА	<i>Степ</i>		ЦНИИЭП	
ИНЖЕНЕР	ПЕЛЬТИКИНА	<i>Степ</i>		ТОРГОВО-БЫТОВЫХ ЗДАНИЙ	
СЛ. ТЕХН.	НАЗАРОВА	<i>Степ</i>		И ТУРИСТСКИХ КОМПЛЕКСОВ	

Узел I.

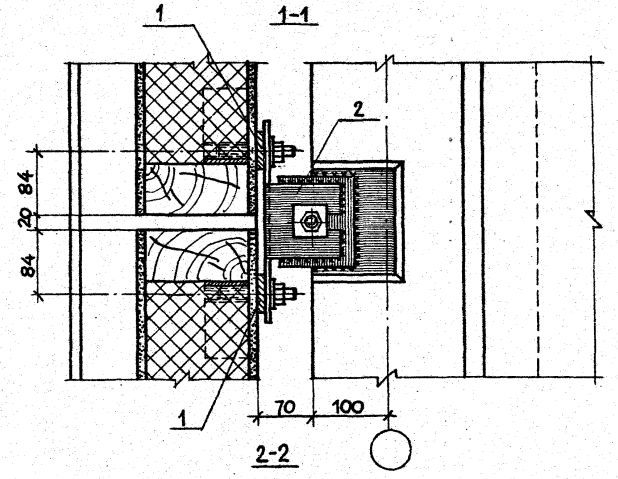
20459-01 14 ФОРМАТ А3



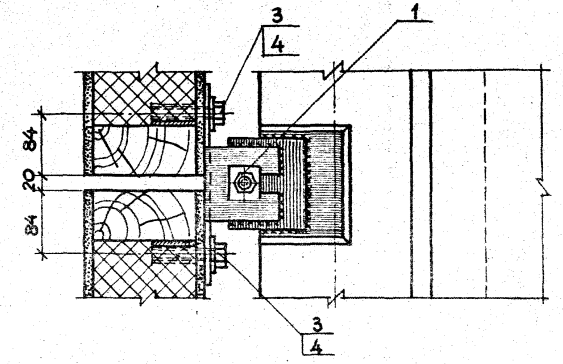
II



III



1-1

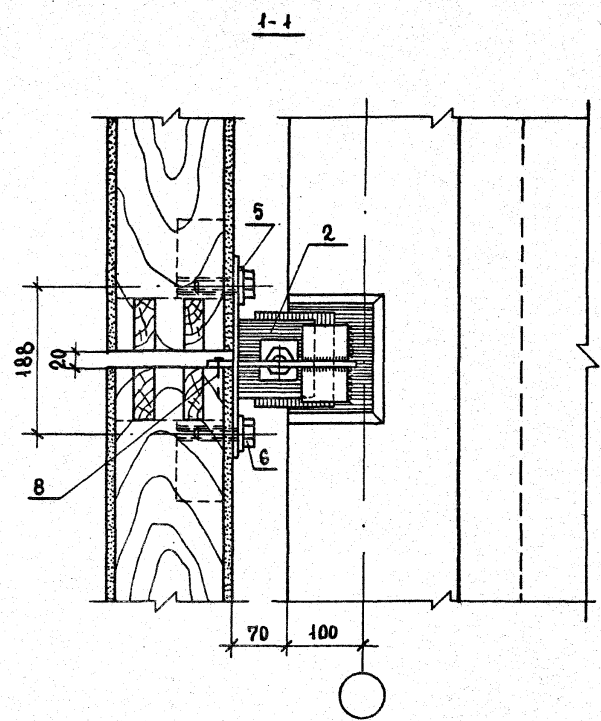
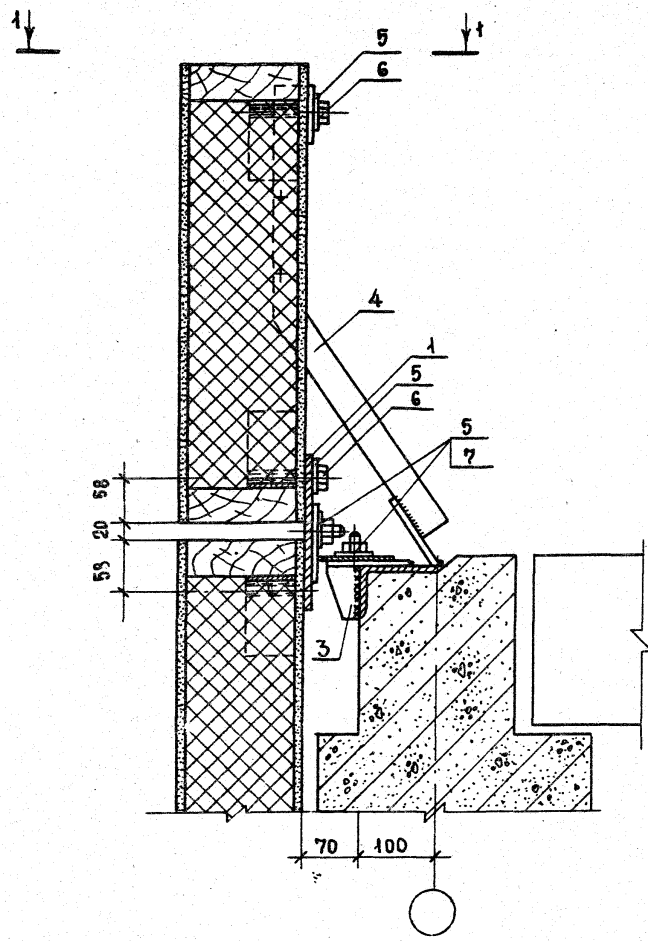


2-2

СВАРНЫЕ ШВЫ ПО ГОСТ 5264-80 Б.А.  
 СПЕЦИФИКАЦИЮ СОЕДИНИТЕЛЬНЫХ ЭЛЕМЕНТОВ  
 НА УЗЛЫ СМ. ДОК. 1.232-3.11-18, ЛИСТ 1.

				1.232-3.11-07			
НАЧ. ОТД.	ЮДИЦКИЙ	<i>Юдик</i>		Узлы II, III	СТАДИЯ	ЛИСТ	ЛИСТОВ
И. КОНТР.	ЛЫКОВ	<i>Лыков</i>			Р	1	1
РУК. ГР.	МОШКИНА	<i>Мошкина</i>			ЦНИИЭП		
ИНЖЕНЕР	ПЕЛЬТИХИНА	<i>Пельтихина</i>			ТОРГОВО-БЫТОВЫХ ЗДАНИЙ И ТРИСТОЯЖНЫХ КОМПЛЕКТОВ		
СТ. ТЕХН.	НАЗАРОВА	<i>Назарова</i>					

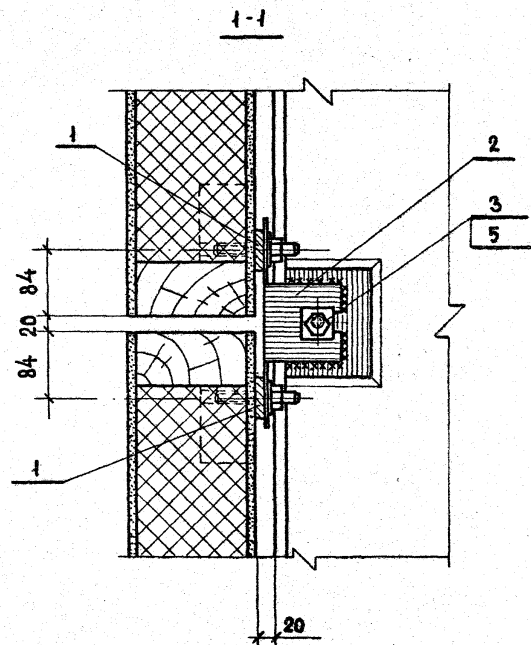
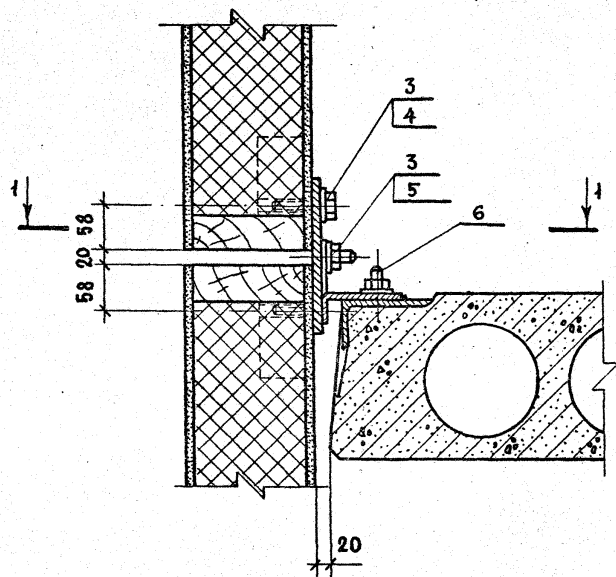
20469-01 15 ФОРМАТ А3



Сварные швы по ГОСТ 5264-80 Δ 4.  
 Спецификацию соединительных элементов  
 на узел см. док. 1.232-3.11-16, лист 2.

				1.232 - 3.11 - 08		
				Узел IV		
НАЧ. ОТД.	ЮДИЦКИН	<i>Д. Ю.</i>		СТАДИЯ	ЛИСТ	ЛИСТОВ
И. КОНТР.	ЛЫКОВ	<i>А. Л.</i>		Р	1	1
РУК. ПР.	МОШКИНА	<i>Л. М.</i>		ЦНИИЭП		
ИНЖЕНЕР	ПЕЛЬТИКИНА	<i>Л. П.</i>		ТОРГОВО-БЫТОВЫХ СВАЯН		
СТЕЖИЖ	НАЗАРОВА	<i>Л. Н.</i>		И ТУРИСТСКИХ КОМПЛЕКСОВ		

20469-01 16 ФОРМАТ А3



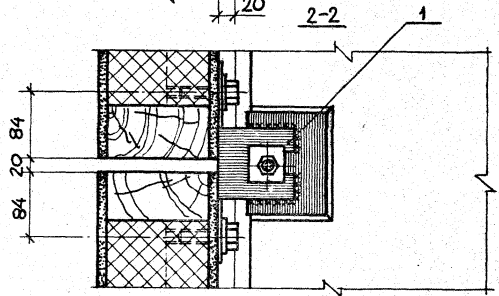
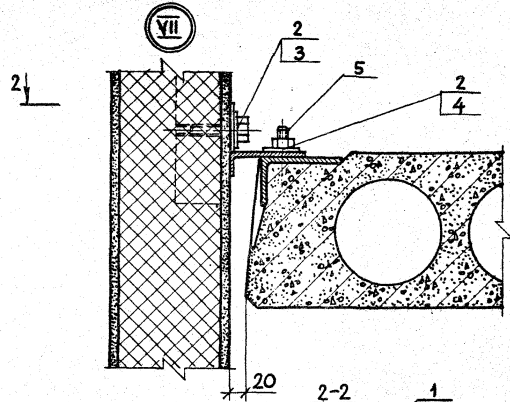
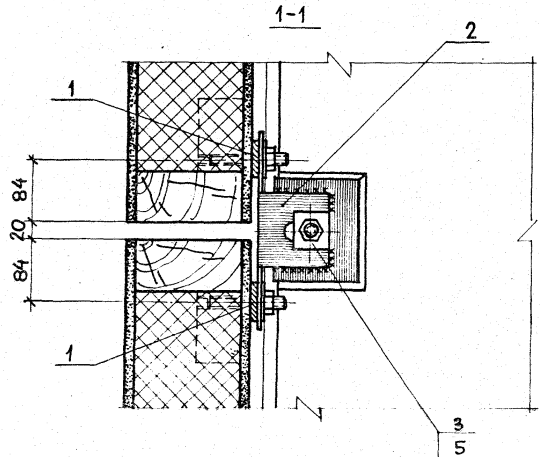
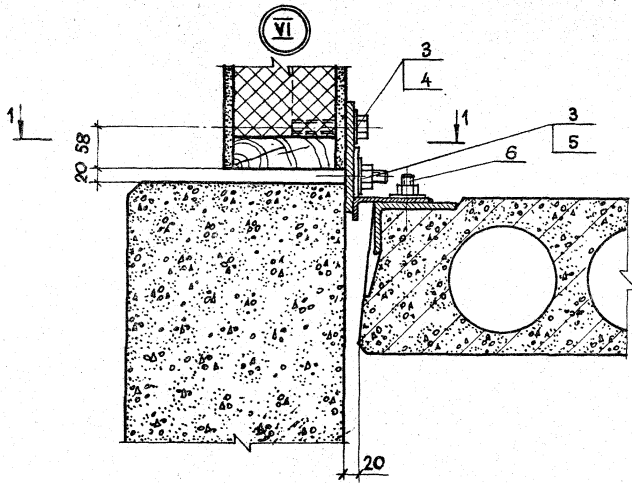
СВАРНЫЕ ШВЫ по ГОСТ 5264-80 Д.4.  
 СПЕЦИФИКАЦИЮ СОЕДИНИТЕЛЬНЫХ ЭЛЕМЕНТОВ  
 НА УЗЕЛ см. док. 1.232-3.11-16, лист 5

				1.232-3.11-09			
НАЧ.ОТД.	ЮДИЦКИЙ	<i>Юд</i>		УЗЕЛ V	СТАВЛЯ	ЛИСТ	ЛИСТОВ
Н.КОНТР.	ЛЫКОВ	<i>Лы</i>			Р	1	1
РУК. ПР.	МОШКИНА	<i>Мош</i>			ЦНИИЭП		
ИНЖЕНЕР	ЛЕДЬХИНА	<i>Лед</i>			ТОРГОВО-БУТОВЫХ ЗДАНИЙ И ТУРИСТСКИХ КОМПЛЕКСОВ		
СТ.ТЕХНИК	НАСАРОВА	<i>Нас</i>					

20469-01 17

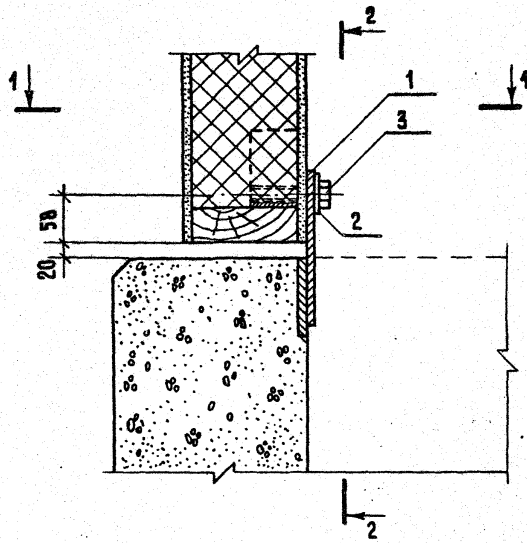
ФОРМАТ А3



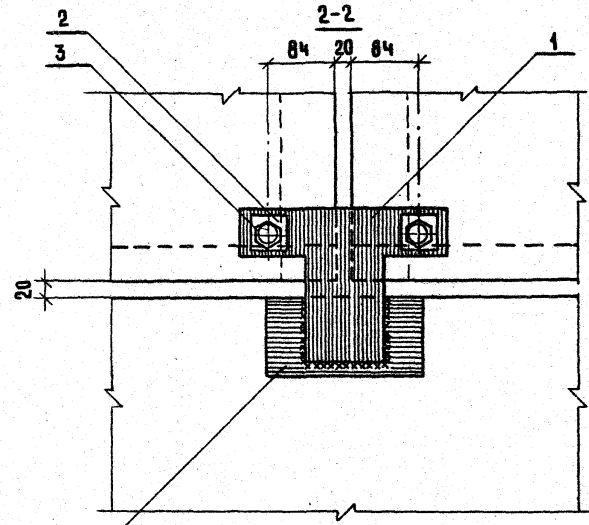
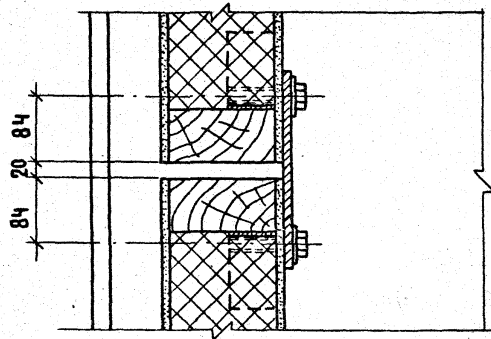


СВАРНЫЕ ШВЫ ПО ГОСТ 5264-80 Д 4  
 СПЕЦИФИКАЦИЮ СОЕДИНИТЕЛЬНЫХ ЭЛЕМЕНТОВ  
 НА УЗЛЫ СМ. ДОК. 1.232-3.11-16, ЛИСТЫ 4,5

			1.232-3.11-10			
НАЧ.ОТД.	ЮДИЦКИН	<i>Юд</i>	Узлы VI, VII	ОТД.	Лист	Листов
И.КОНТ.	ЛЫКОВ	<i>Лы</i>		Р	1	
РУК.ГР.	МОШКИНА	<i>Мош</i>		ЦНИИЭП		
ИНЖЕНЕР	ПЕЛЬТУХИНА	<i>Пел</i>		ПОРТОВО-БЫТОВЫХ ЗДАНИЙ		
СТ.ТЕХН.	НАЗАРОВА	<i>Наз</i>		И ТУРИСТСКИХ КОМПЛЕКСОВ		



1-1



-100x10, L=200mm

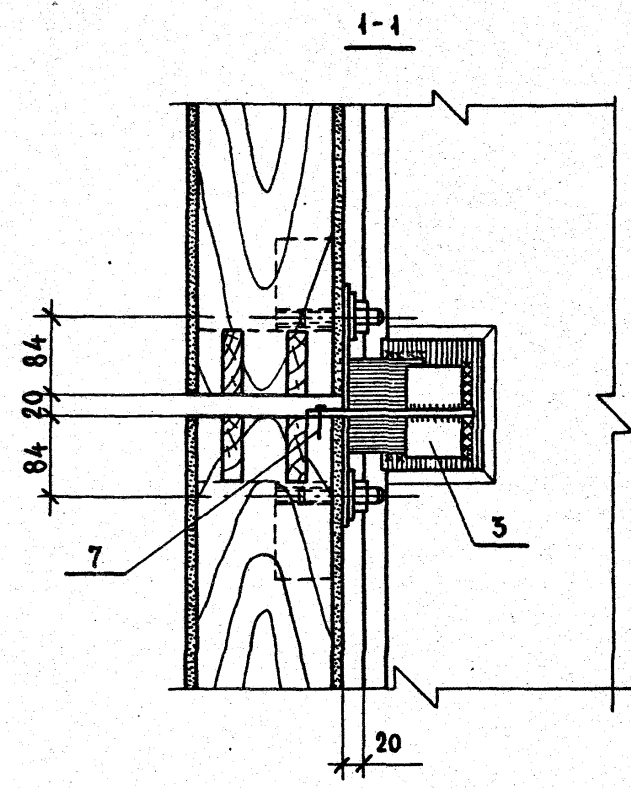
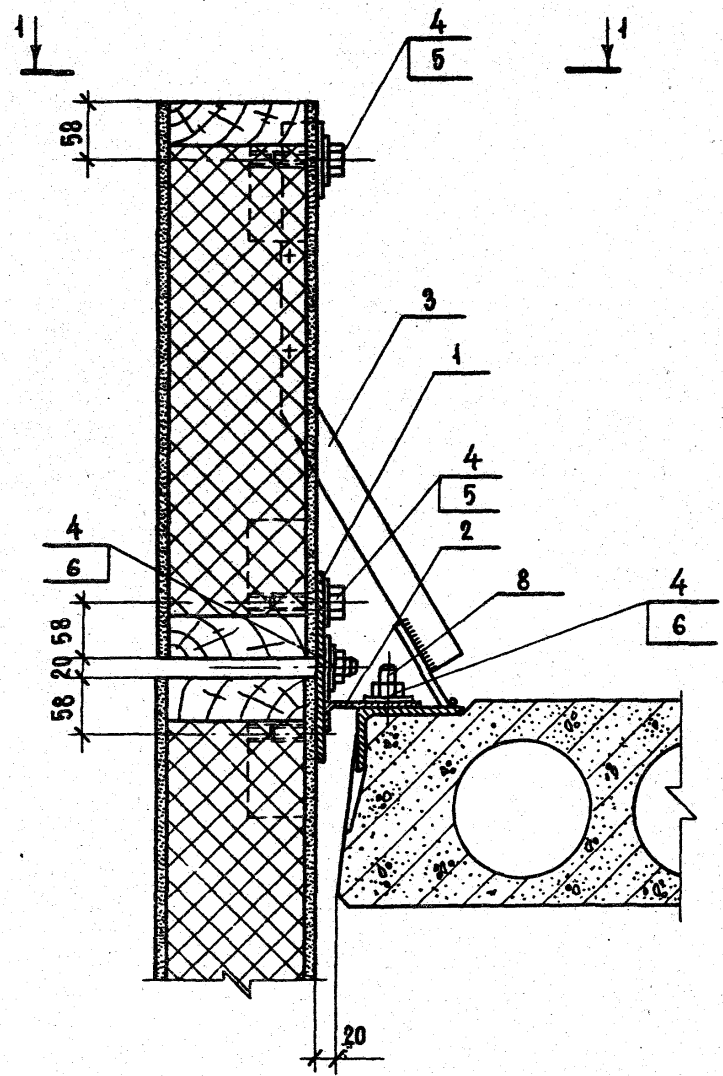
СВАРНЫЕ ШВЫ ПО ГОСТ 5264-80 Д.4.  
СПЕЦИФИКАЦИЮ СОЕДИНИТЕЛЬНЫХ ЭЛЕМЕНТОВ  
НА УЗЕЛ СМ. ДОК. 1.232-3.11-16, ЛИСТ 5.

				1.232-3.11-11		
НАЧ.ОТД.	ЮДИЦКИЙ	<i>Юдицкий</i>		Узел VIII	СТАДИЯ ЛИСТ	ЛИСТОВ
И. КОНТР.	ЛЫКОВ	<i>Лыков</i>			Р	1
РУК. ГР.	МОШКИНА	<i>Мошкина</i>			ЦНИИЭП	
ИНЖЕНЕР	ПЕЛЬТИХИНА	<i>Пельтихина</i>			ТОРГОВО-БЫТОВЫХ ЭДАНИИ И ТУРИСТИЧЕСКИХ КОМПЛЕКСОВ	
СТ. ТЕХНИК	НАЗАРОВА	<i>Назарова</i>				

20469-01 19

ФОРМАТ А3

18

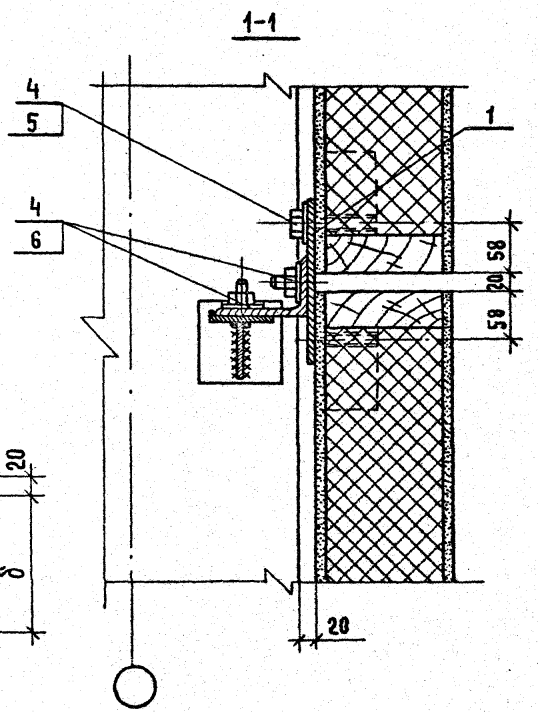
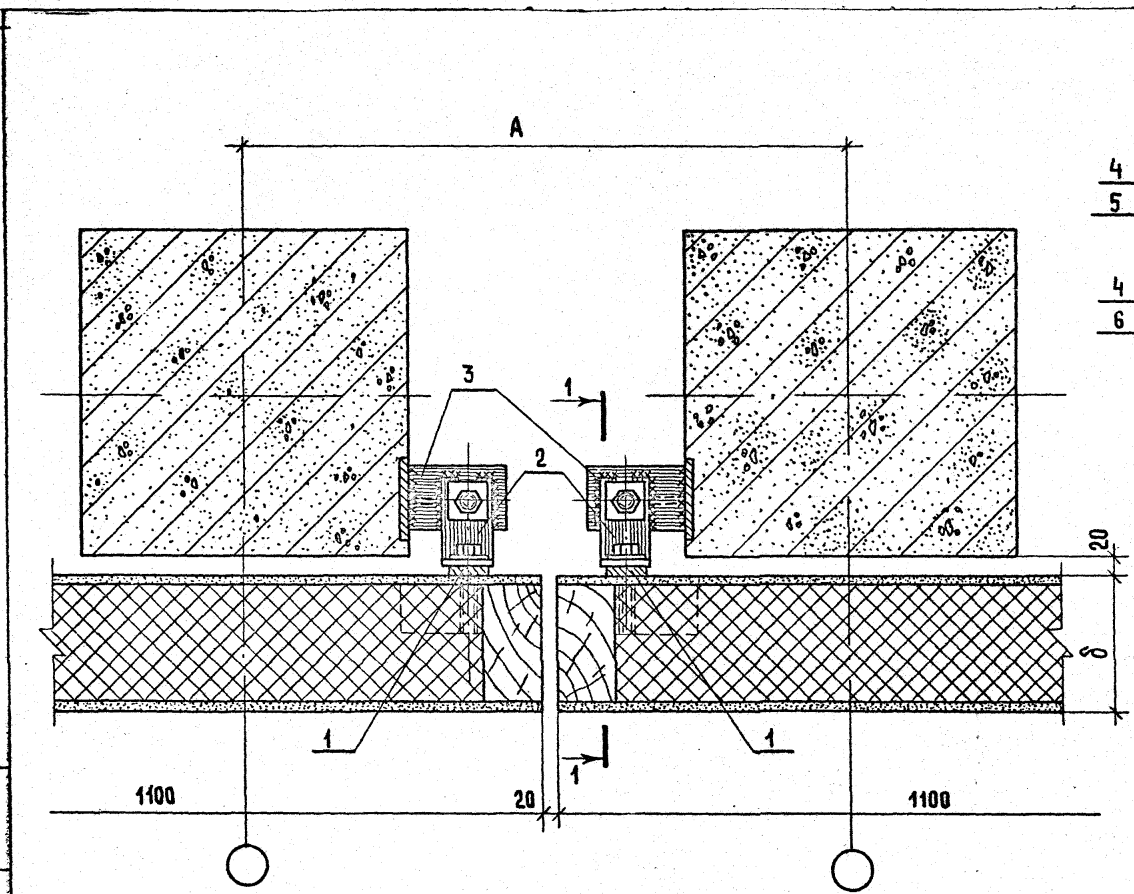


СВАРНЫЕ ШВЫ ПО ГОСТ 5264-80 №4.  
 СПЕЦИФИКАЦИЮ СОЕДИНИТЕЛЬНЫХ ЭЛЕМЕНТОВ  
 НА УЗЕЛ СМ. ДОК. 1.232-3.11-16, ЛИСТ 5.

				1.232-3.11-12			
НАЧ. ОТД.	КОДЦКНИ	<i>В. Г. ...</i>		Узел X	СТАРЯ	ЛИСТ	ЛИСТОВ
Н. КОНТР.	ЛЫКОВ	<i>Лыков</i>			Р		1
РЧК. ГР.	МОШКИНА	<i>Мошкина</i>			ЦНИИ ЭП		
ИНЖЕНЕР	ПЕЛЬТИХИНА	<i>Пельтихина</i>			ТОРГОВО-БЫТОВЫХ УЧАСТКОВ И ТУРИСТСКИХ КОМПЛЕКТОВ		
СТ. ТЕХНИК	НАЗАРОВА	<i>Назарова</i>					

20469-01 20

ФОРМАТ А3

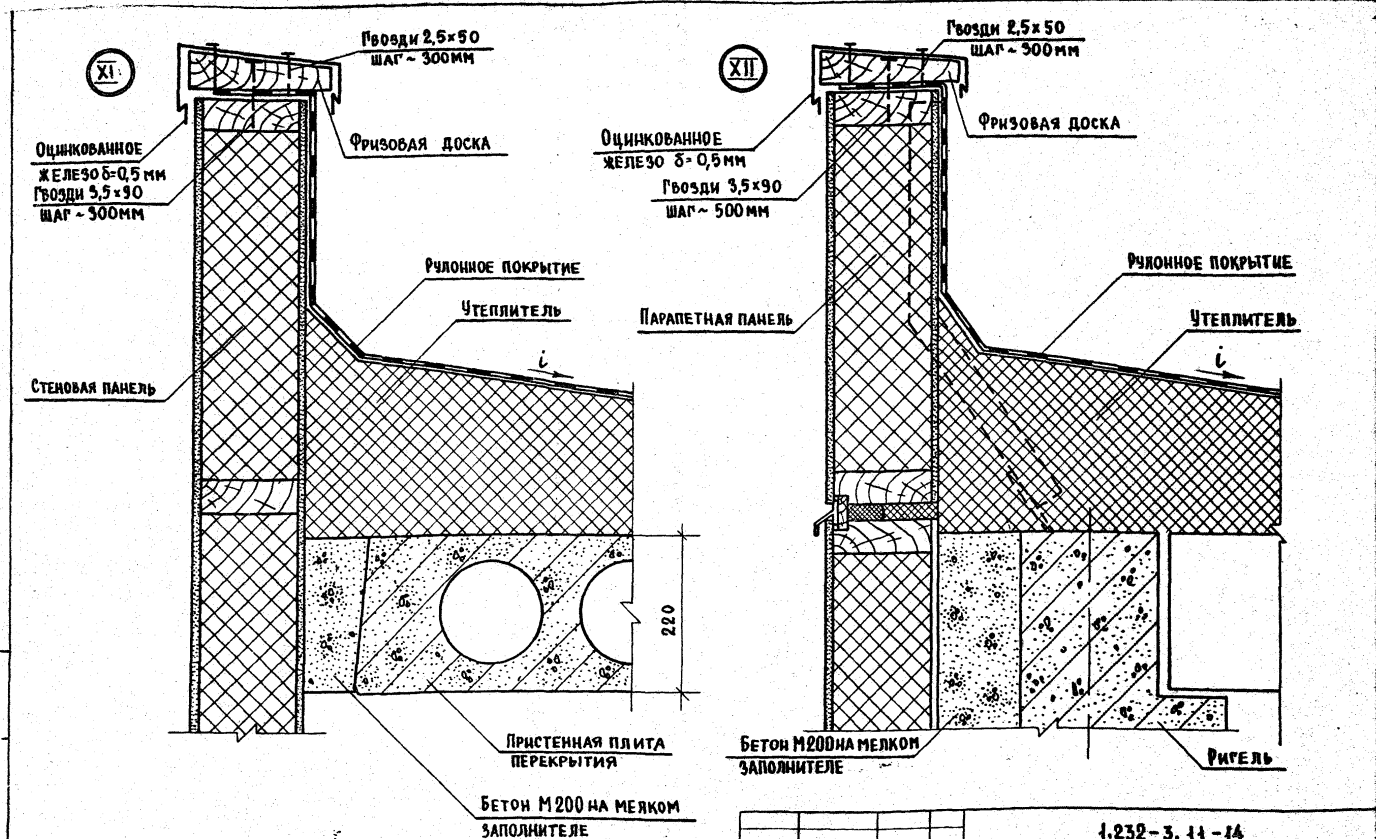


Сварные швы по ГОСТ 5264-80 в 4.  
 Спецификацию соединительных элементов  
 на узел см. док. 1.232-3.11-16, лист 6.

СТЕНОВАЯ ПАНЕЛЬ	КОЛОННЫ ВЕЧЕНИЕМ
$\delta$	300x300; 400x400
114	A
164	740

1.232-3.11-13		СТАДИЯ	ЛИСТ	ЛИСТОВ
Устройство температурного шва. Узел К		Р	1	1
НАЧ. ОТД. ЮДИЦКИЙ Н. КОМП. ЛЫКОВ РУК. ГР. МОШКИНА ИНЖЕНЕР ПЕЛЫТКИНА СТ. ТЕХН. НАЗАРОВА		ЦНИИЭП ГОРОВО-БЫТОВОГО ЗДАНИЙ И ТУРИСТИЧЕСКИХ КОМПЛЕКСОВ		

20469-01 21 ФОРМАТ А3

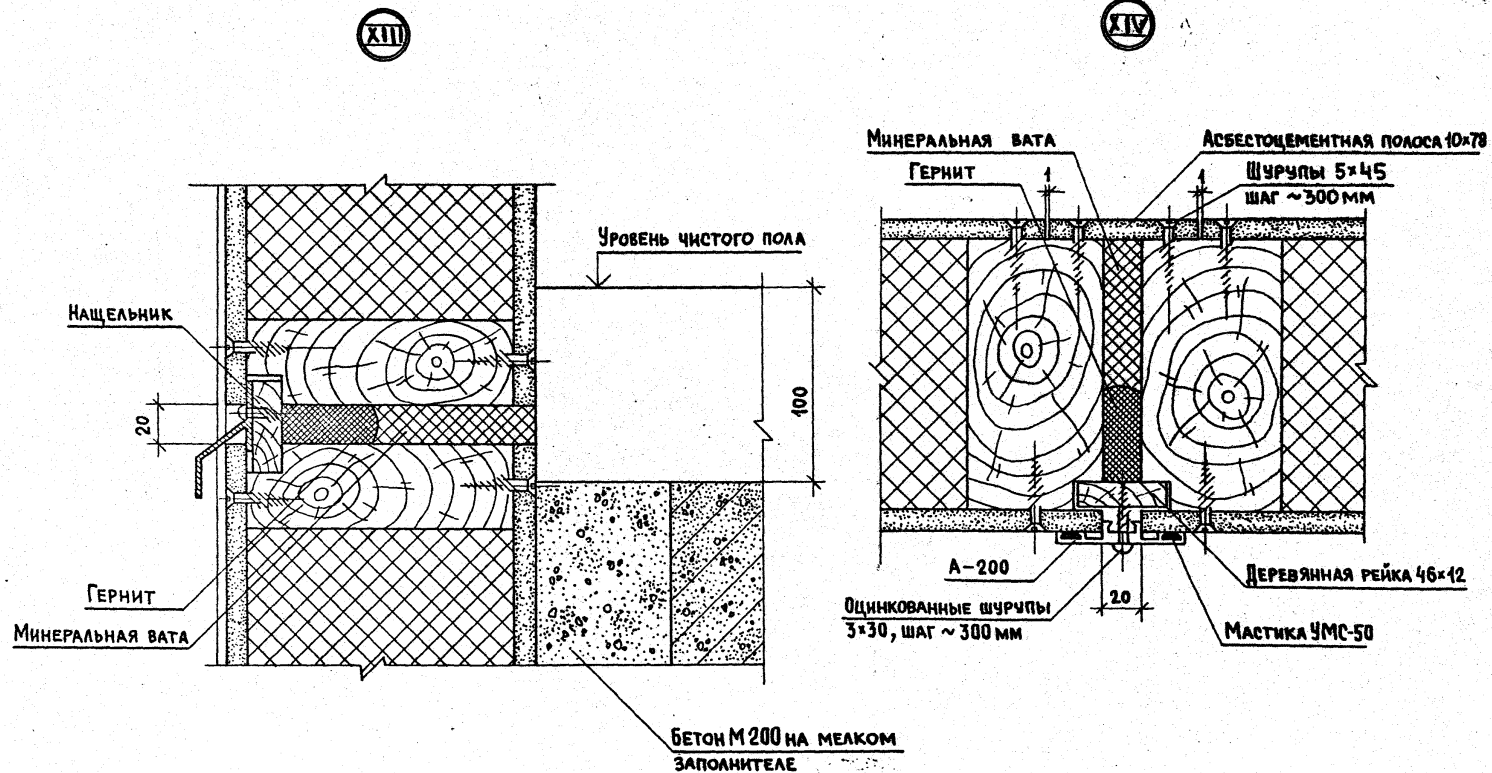


СПЕЦИФИКАЦИЮ МАТЕРИАЛОВ НА УЗЛЫ  
 см. док. 1.232-3.11-16, лист 7

		1.232-3.11-14		
НАЧ. ОТЯ.	ЛОДЬЩИНА	Узлы XI, XII ЦНИИЭП ТОРГОВО-БЫТОВЫХ ЗДАНИЙ И ТУРИСТСКИХ КОМПЛЕКСОВ	Станд. Лист	Листов
И. КОНТР.	ЛЫКОВ		Р	1
Уж. РР.	МОШКИНА		ЦНИИЭП	
ИНЖЕНЕР	ПЕЛЬТИХИНА		ТОРГОВО-БЫТОВЫХ ЗДАНИЙ	
СТ. ТЕХН.	НАЗАРОВА		И ТУРИСТСКИХ КОМПЛЕКСОВ	

20469-01 22

Формат А3



СПЕЦИФИКАЦИЮ МАТЕРИАЛОВ НА УЗЛЫ  
см. док. 1.232-3.11-16, листы 8, 9

				1.232-3.11-15		
НАЧ. ОТД.	ЮДИЦКАЯ	<i>Юдицкая</i>		СТАДИЯ	ЛИСТ	ЛИСТОВ
Н. КОНТР.	ЛЫКОВ	<i>Лыков</i>		Р	1	1
РУК. ГР.	МОШКИНА	<i>Мошкина</i>		ЦНИИЭП		
ИНЖЕНЕР	ПЕЛЬТИКИНА	<i>Пельтикина</i>		ТОРГОВО-БЫТОВЫХ ЗДАНИЙ		
СТ. ТЕХНИК	НАЗАРОВА	<i>Назарова</i>		ИТУРГИСТСКИХ КОМПЛЕКСОВ		

Узлы XIII, XIV

20469-01 23 ФОРМАТ А3

ФОРМА	ЗОНА	ПОР.	ОБОЗНАЧЕНИЕ	НАИМЕНОВАНИЕ	КОЛ.	ПРИМеч.
				<u>УЗЕЛ I</u>		
				<u>СБОРОЧНЫЕ ЕДИНИЦЫ</u>		
A4	1	1. 232-3.13-04		ИЗДЕЛИЕ СОЕДИНИТЕЛЬНОЕ МС-4	2	ШТ
A4	3	1. 232-3.13-01		ИЗДЕЛИЕ СОЕДИНИТЕЛЬНОЕ МС-1	1	ШТ
				<u>ДЕТАЛИ</u>		
A3	2	1. 232-3.13-06		ИЗДЕЛИЕ СОЕДИНИТЕЛЬНОЕ МС-6	1	ШТ
A4	4	1. 232-3.13-11		ШАЙБА	5	ШТ
				<u>СТАНДАРТНЫЕ ИЗДЕЛИЯ</u>	ШТ	МАССА, КГ
	5			БОЛТ М 12 $\ell = 40$ мм		
				ГОСТ 7798-70*	2	0,106
	6			ГАЙКА М 12 ГОСТ 5915-70*	3	0,046
				<u>УЗЕЛ II</u>		
				<u>СБОРОЧНЫЕ ЕДИНИЦЫ</u>		
A4	1	1. 232-3.13-05		ИЗДЕЛИЕ СОЕДИНИТЕЛЬНОЕ МС-5	2	ШТ
A4	3	1. 232-3.13-01		ИЗДЕЛИЕ СОЕДИНИТЕЛЬНОЕ МС-1	1	ШТ
				<u>ДЕТАЛИ</u>		
A4	4	1. 232-3.13-11		ШАЙБА	5	ШТ
A3	2	1. 232-3.13-06		ИЗДЕЛИЕ СОЕДИНИТЕЛЬНОЕ МС-6	1	ШТ
ф. 232-3.11-16						
НАЧ. ОТД.	ЮЩИКИН	<i>ЮЩИКИН</i>		СПЕЦИФИКАЦИЯ НА МОНТАЖНЫЕ УЗЛЫ	СТАДИИ	ЛИСТ
Л. КОМ. ПР.	ЛЫКОВ	<i>ЛЫКОВ</i>			Р	1
РИС. ПР.	МОШКИНА	<i>МОШКИНА</i>			ЦНИИЭП	10
ИНЖЕНЕР	ПЕЛЫХИНА	<i>ПЕЛЫХИНА</i>			ТОРГОВО-БЫТОВЫХ ЗДАНИЙ	
СТ. ТЕХНИК	НАЗАРОВА	<i>НАЗАРОВА</i>			И ТУРИСТИЧЕСКИХ КОМПЛЕКСОВ	

ФОРМАТ А4

ФОРМА	ЗОНА	ПОР.	ОБОЗНАЧЕНИЕ	НАИМЕНОВАНИЕ	КОЛ.	ПРИМеч.
				<u>СТАНДАРТНЫЕ ИЗДЕЛИЯ</u>	ШТ	МАССА, КГ
	5			БОЛТ М 12 $\ell = 40$ мм		
				ГОСТ 7798-70*	2	0,106
	6			ГАЙКА М 12 ГОСТ 5915-70*	3	0,046
				<u>УЗЕЛ III</u>		
				<u>СБОРОЧНЫЕ ЕДИНИЦЫ</u>		
A4	2	1. 232-3.13-01		ИЗДЕЛИЕ СОЕДИНИТЕЛЬНОЕ МС-1	1	ШТ
				<u>ДЕТАЛИ</u>		
A3	1	1. 232-3.13-06		ИЗДЕЛИЕ СОЕДИНИТЕЛЬНОЕ МС-6	1	ШТ
A4	3	1. 232-3.13-11		ШАЙБА	3	ШТ
				<u>СТАНДАРТНЫЕ ИЗДЕЛИЯ</u>		
	4			БОЛТ М 12 $\ell = 40$ мм		
				ГОСТ 7798-70*	2	0,106
	5			ГАЙКА М 12 ГОСТ 5915-70*	1	0,015
				<u>УЗЕЛ IV</u>		
				<u>СБОРОЧНЫЕ ЕДИНИЦЫ</u>		
A4	1	1. 232-3.13-04		ИЗДЕЛИЕ СОЕДИНИТЕЛЬНОЕ МС-4	2	ШТ
A4	3	1. 232-3.13-01		ИЗДЕЛИЕ СОЕДИНИТЕЛЬНОЕ МС-1	1	ШТ
A4	4	1. 232-3.13-10		ИЗДЕЛИЕ СОЕДИНИТЕЛЬНОЕ МС-10	1	ШТ
				<u>ДЕТАЛИ</u>		
A3	2	1. 232-3.13-06		ИЗДЕЛИЕ СОЕДИНИТЕЛЬНОЕ МС-6	1	ШТ
A4	5	1. 232-3.13-11		ШАЙБА	7	ШТ
1. 232-3.11-16						
						ЛИСТ
						2

ИНЖЕНЕР ПОДПИСЬ И ДАТА

20469-01 24

ФОРМАТ А4

ФОРМАТ	ЗОНА	Поз.	ОБОЗНАЧЕНИЕ	НАИМЕНОВАНИЕ	КОЛ.	ПРИМеч.	
				СТАНДАРТНЫЕ ИЗДЕЛИЯ	ШТ	МАССА, КГ	
		6		БОЛТ М12 С = 40 мм ГОСТ 7798-70 *	4	0,242	
		7		ГАЙКА М12 ГОСТ 5915-70 *	3	0,046	
		8		ГВОЗДЬ 5,5 x 90 ГОСТ 4028-63*	2	0,014	
				УЗЕЛ V			
				СБОРОЧНЫЕ ЕДИНИЦЫ			
А4	1	1.232-3.13-04		ИЗДЕЛИЕ СОЕДИНИТЕЛЬНОЕ МС-4	2	ШТ	
				ДЕТАЛИ			
А9	2	1.232-3.13-06		ИЗДЕЛИЕ СОЕДИНИТЕЛЬНОЕ МС-6	1	ШТ	
А4	3	1.232-3.13-11		ШАЙБА	5	ШТ	
		6		ШТЫРЬ М12 С = 40 мм	1	0,036 кг	
				СТАНДАРТНЫЕ ИЗДЕЛИЯ	ШТ	МАССА, КГ	
		4		БОЛТ М12 С = 40 мм ГОСТ 7798-70 *	2	0,106	
		5		ГАЙКА М12			
			1.232-3.11-16			ЛИСТ	3

ФОРМАТ А4

ФОРМАТ	ЗОНА	Поз.	ОБОЗНАЧЕНИЕ	НАИМЕНОВАНИЕ	КОЛ.	ПРИМеч.	
				ГОСТ 5915-70*	3	0,046	
				УЗЕЛ VI			
				СБОРОЧНЫЕ ЕДИНИЦЫ			
А4	1	1.232-3.13-05		ИЗДЕЛИЕ СОЕДИНИТЕЛЬНОЕ МС-5	2	ШТ	
				ДЕТАЛИ			
А9	2	1.232-3.13-06		ИЗДЕЛИЕ СОЕДИНИТЕЛЬНОЕ МС-6	1	ШТ	
А4	3	1.232-3.13-11		ШАЙБА	5	ШТ	
		6		ШТЫРЬ М12 С = 40 мм	1	0,036 кг	
				СТАНДАРТНЫЕ ИЗДЕЛИЯ	ШТ	МАССА, КГ	
		4		БОЛТ М12 С = 40 мм ГОСТ 7798-70 *	2	0,106	
		5		ГАЙКА М12 ГОСТ 5915-70 *	3	0,046	
			1.232-3.11-16			ЛИСТ	4

20469-01 25

ФОРМАТ А4

24

ИНВ. № ПОЛ. ПОДПИСЬ И ДАТА ВЗН. КИЛЕВ







