

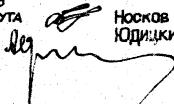
ТИПОВЫЕ КОНСТРУКЦИИ, ИЗДЕЛИЯ И УЗЛЫ ЗДАНИЙ И СООРУЖЕНИЙ

СЕРИЯ 1232-3

**АСБЕСТОЦЕМЕНТНЫЕ ПАНЕЛИ НАРУЖНЫХ СТЕН
ОБЩЕСТВЕННЫХ ЗДАНИЙ**
ВЫПУСК 12

ПАНЕЛИ ТОЛЩИНОЙ 114 и 164 мм
НА ДЕРЕВЯННОМ КАРКАСЕ С УТЕПЛИТЕЛЕМ ИЗ МИНЕРАЛОВАТНЫХ ПЛИТ
РАБОЧИЕ ЧЕРТЕЖИ

РАЗРАБОТАНЫ:
ЦНИИЭП ТОРГОВО-БЫТОВЫХ ЗДАНИЙ
И ТУРИСТСКИХ КОМПЛЕКСОВ
ГЛАВНЫЙ ИНЖЕНЕР ИНСТИТУТА
НАЧАЛЬНИК ОТДЕЛА


Носков В.И.
Юдицкий А.Н.

УТВЕРЖДЕНЫ:
ГОСУДАРСТВЕННЫМ КОМИТЕТОМ ПО
ГРАЖДАНСКОМУ СТРОИТЕЛЬСТВУ И
АРХИТЕКТУРЕ ПРИ ГОССТРОЕ СССР
ПРИКАЗ № 100 ОТ 09.04.85
ВВЕДЕНЫ В ДЕЙСТВИЕ С 01.06.85

Обозначение	Наименование	Стр
1.232-3.12-00.00ТО	Техническое описание	4
1.232-3.12-01.00	Панель глухая ПР1-15.28.12...ПП1-11.39.12	5
1.232-3.12-01.00 СБ	Панель глухая ПР1-15.28.12...ПП1-11.39.12 Сборочный чертеж	8
1.232-3.12-01.10	Панель глухая. Каркас КД-1... КД-12	9
1.232-3.12-01.10 СБ	Панель глухая. Каркас КД-1... КД-12 Сборочный чертеж	13
1.232-3.12-02.00	Панель с окном ПР2-15.28.12-1... ПП2-15.39.12-8	14
1.232-3.12-02.00 СБ	Панель с окном ПР2-15.28.12-1... ПП2-15.39.12-8. Сборочный чертеж	24
1.232-3.12-02.10	Панель с окном. Каркас КД-13... КД-36	25
1.232-3.12-02.10 СБ	Панель с окном. Каркас КД-13... КД-36. Сборочный чертеж	31
1.232-3.12-03.00	Панель с дверью ПР3-15.28.12-1... ПР3-15.42.12-2	32
1.232-3.12-03.00 СБ	Панель с дверью ПР3-15.28.12-1... ПР3-15.42.12-2. Сборочный чертеж	35
1.232-3.12-03.10	Панель с дверью Каркас КД-37... КД-44	36
1.232-3.12-03.10 СБ	Панель с дверью. Каркас КД-37... КД-44. Сборочный чертеж.	38
1.232-3.12-04.00	Панель угловая для наружных углов ПУ-10.28.12-Н... ПП1-11.6.12-Н	39
1.232-3.12-04.00 СБ	Панель угловая для наружных углов ПУ-10.28.12-Н... ПП1-11.6.12-Н. Сборочный чертеж	42
1.232-3.12-04.10	Панель угловая для наружных углов. Каркас КД-45... КД-56	43
1.232-3.12-04.10 СБ	Панель угловая для наружных углов. Каркас КД-45... КД-56. Сборочный чертеж	47
1.232-3.12-05.00	Панель угловая для внутренних углов ПУ-5.28.12-В... ПП1-6.6.12-В	48

Обозначение	Наименование	Стр.
1.232-3.12-05.00 СБ	Панель угловая для внутренних углов ПУ-5.28.12-В... ПП1-6.6.12-В. Сборочный чертеж	53
1.232-3.12-05.10	Панель угловая для внутренних углов. Каркас КД-57... КД-68	54
1.232-3.12-05.10 СБ	Панель угловая для внутренних углов. Каркас КД-57... КД-68. Сборочный чертеж	58
1.232-3.12-06.00	Панель глухая ПР1-15.28.17... ПП1-11.39.17	59
1.232-3.12-06.00 СБ	Панель глухая ПР1-15.28.17... ПП1-11.39.17 Сборочный чертеж	62
1.232-3.12-06.10	Панель глухая. Каркас КД-69... КД-80	63
1.232-3.12-06.10 СБ	Панель глухая. Каркас КД-69... КД-80. Сборочный чертеж.	67
1.232-3.12-07.00	Панель с окном ПР2-15.28.17-1... ПП2-15.39.17-8	68
1.232-3.12-07.00 СБ	Панель с окном ПР2-15.28.17-1... ПП2-15.39.17-8. Сборочный чертеж	78
1.232-3.12-07.10	Панель с окном. Каркас КД-81... КД-104	79
1.232-3.12-07.10 СБ	Панель с окном. Каркас КД-81... КД-104. Сборочный чертеж	85
1.232-3.12-08.00	Панель с дверью ПР3-15.28.17-1... ПР3-15.42.17-2	86
1.232-3.12-08.00 СБ	Панель с дверью ПР3-15.28.17-1... ПР3-15.42.17-2. Сборочный чертеж	90

				1.232-3.12-00.00			
Нач.отд.	Юдицкий			Содержание	Страниц	Лист	Листов
Н.контр.	Лыков				Р	1	2
Рук.гр.	Мошкина				ЦНИИЭП		
Инженер	Пельтихина				Торгово-бытовых зданий и туристских комплексов		
Ст.техник	Назарова						

20469-02 3

ФОРМАТ А3

Обозначение	Наименование	Стр.	Обозначение	Наименование	Стр.
1.232-3.12-08.10	Панель с дверью Каркас КД-105... КД-112	91	1.232-3.12-00.00 Y ₁	Узлы I-V для панелей $\delta=144$ мм	119
1.232-3.12-08.10 СБ	Панель с дверью Каркас КД-105... КД-112. Сборочный чертёж	95	1.232-3.12-00.00 Y ₂	Узлы VI-IX для панелей $\delta=144$ мм	120
1.232-3.12-08.00	Панель угловая для наружных углов ПУ-11.28.17-Н... ПУП-12.6.17-Н	94	1.232-3.12-00.00 Y ₃	Узлы X-XI для панелей $\delta=144$ мм	121
1.232-3.12-09.00 СБ	Панель угловая для наружных углов ПУ-11.28.17-Н... ПУП-12.6.17-Н. Сборочный чертёж	97	1.232-3.12-00.00 Y ₄	Узлы I-V для панелей $\delta=164$ мм	122
1.232-3.12-09.10	Панель угловая для наружных углов. Каркас КД-113... КД-124	98	1.232-3.12-00.00 Y ₅	Узлы VI-IX для панелей $\delta=164$ мм	123
1.232-3.12-09.10 СБ	Панель угловая для наружных углов. Каркас КД-113... КД-124. Сборочный чертёж	102	1.232-3.12-00.00 Y ₆	Узлы X-XI для панелей $\delta=164$ мм	124
1.232-3.12-10.00	Панель угловая для внутренних углов ПУ-5.28.17-В... ПУП-6.6.17-В	105	1.232-3.12-00.00 Y ₇	Узлы каркасов I-III	125
1.232-3.12-10.00 СБ	Панель угловая для внутренних углов ПУ-5.28.17-В... ПУП-6.6.17-В. Сборочный чертёж	108	1.232-3.12-00.00 Y ₈	Узлы каркасов IV, V	126
1.232-3.12-10.10	Панель угловая для внутренних углов. Каркас КД-125... КД-136	109			
1.232-3.12-10.10 СБ	Панель угловая для внутренних углов. Каркас КД-125... КД-136. Сборочный чертёж	113			
1.232-3.12-00.01	Подъёмная петля ПП-1	114			
1.232-3.12-00.01 СБ	Подъёмная петля ПП-1. Сборочный чертёж	114			
1.232-3.12-00.01-00	Хомут	115			
1.232-3.12-00.01-01	Пластина	115			
1.232-3.12-00.02	Закладная деталь ЗД-1	116			
1.232-3.12-00.02 СБ	Закладная деталь ЗД-1. Сборочный чертёж	116			
1.232-3.12-00.02-00	Втулка	117			
1.232-3.12-00.02-01	Пластина	117			
1.232-3.12-00.03 СБ	Закладная деталь ЗД-2. Сборочный чертёж	118			
1.232-3.12-00.03-00	Уголок	118			
			1.232-3.12-00.00		Лист 2

1. Общая часть

Выпуск 12 содержит рабочие чертежи асбестоцементных навесных стеновых панелей, предназначенных для применения при проектировании и строительстве общественных зданий.

Общие указания по применению, характеристика изделий и порядок монтажа приведены в выпуске 11.

2. Конструктивные решения панелей

Номенклатура навесных стеновых панелей представлена набором изделий, выполненных в системе вертикальной разрезки и состоит из рядовых панелей глухих, панелей с оконными и дверными блоками, парапетных панелей, угловых панелей для внутренних и наружных углов зданий, а также доборных панелей для организации деформационных швов.

Навесные стеновые панели представляют собой трехслойную конструкцию, несущим остовом которой является деревянный каркас, с обшивками из асбестоцементных листов и утеплителем из минераловатной плиты.

Технические требования к отдельным элементам панелей должны удовлетворять требованиям ГОСТ 18128-82 «Панели асбестоцементные стеновые наружные на деревянном каркасе с утеплителем».

Деревянный каркас панелей выполняет роль несущего остова, воспринимающего транспортные, монтажные и эксплуатационные нагрузки.

Элементы каркаса следует изготавливать из древесины хвойных пород (сосна, ель). Качество древесины должно удовлетворять требованиям ГОСТ 24454-80Е и ГОСТ 8486-66. Бруска каркаса антисептировать по ГОСТ 20022.9-76. Влажность древесины должна быть 15-17% по массе. Элементы каркаса соединяются в шип на водостойком клее КБ-3.

Наружные и внутренние обшивки панелей выполняются из глянцевых асбестоцементных листов толщиной 10 мм, соответствующих ГОСТ 18124-75.*

Крепление обшивок к деревянному каркасу осуществляется оцинкованными шурупами 5x45 мм по ГОСТ 1145-80.* Диаметр отверстий в листах должен быть больше диаметра шурупов на 1 мм для внутренних обшивок, на 2-3 мм для наружных обшивок. Для крепления наружных обшивок рекомендуется устанавливать шурупы с оцинкованными шайбами (см. ГОСТ 18128-82, приложение 4).

Для предотвращения попадания влаги во внутреннюю полость панелей при транспортировке, складировании и эксплуатации между обшивками

и каркасом, по периметру панелей, а также под шурупы, укладывается слой нетвердеющей строительной мастики УМС-50 по ГОСТ 14791-79.

Средний утепляющий слой панелей выполняется из полужестких минераловатных плит $\gamma=125$ кг/м³ по ГОСТ 9573-82 или стекловатных плит по ГОСТ 10499-78.

Под внутреннюю обшивку укладывается пароизоляция из полиэтиленовой пленки по ГОСТ 10354-82.

Заполнение оконных проемов панелей производится оконными блоками с двойным остеклением по ГОСТ 11214-78 и с тройным остеклением по ГОСТ 16289-80, дверных проемов - дверными блоками по серии 1.136.5-19

Для окраски наружных облицовок панелей следует применять кремнийорганические эмали КО-174 по ТУ 6-02-576-75 или КО-168 по ТУ 6-02-300-74, перхлорвиниловые эмали ХВ-1100 по ГОСТ 6993-79, ХВ-785 по ГОСТ 7313-75.

Защитно-декоративное покрытие должно наноситься на поверхность листов в заводских условиях.

Полимерные и синтетические материалы для отделки панелей должны быть из числа разрешенных для применения в строительстве Министерством здравоохранения СССР.

Отделка внутренних поверхностей производится по окончании монтажа одновременно с внутренней отделкой здания.

Состав эпоксидного клея ЭПЦ-I для приклеивания закладных деталей к каркасу принят по СН 265-77 «Инструкция по проектированию асбестоцементных конструкций» (приложение I, табл. 7).

				1.232-3.12-00.00 Т0		
Нач. отд.	Юдицкий	<i>Юдицкий</i>		Стадия	Лист	Листов
Н.контр.	Лыков	<i>Лыков</i>		Р		1
Рук. гр.	Мошкина	<i>Мошкина</i>		Техническое описание		
Инженер	Пельтихина	<i>Пельтихина</i>		ЦНИИЭП		
Ст. техник	Назарова	<i>Назарова</i>		Торгово-бытовых зданий и туристских комплексов		

20469-02 5

Формат А3

ФОРМАТ	ЗОНА	ПОЗ.	ОБОЗНАЧЕНИЕ	НАИМЕНОВАНИЕ	КОЛ.	ПРИМЕЧ.
				<u>ДОКУМЕНТАЦИЯ</u>		
A4			1.232-3.12-01.00 СБ	СБОРОЧНЫЙ ЧЕРТЕЖ		
A3			1.232-3.12-00.00 ТО	ТЕХНИЧЕСКОЕ ОПИСАНИЕ		
A3			1.232-3.12-00.00 У ₁	Узлы I-V для панелей 8-114 мм		
A3			1.232-3.12-00.00 У ₂	Узлы VI-IV для панелей 8-114 мм		
			<u>ПЕРЕМЕННЫЕ ДАННЫЕ</u>	<u>ДЛЯ ИСПОЛНЕНИЯ:</u>		
				1.232-3.12-01.00		
				ПР 1-15.28.12		
				<u>СБОРОЧНЫЕ ЕДИНИЦЫ</u>		
A4	1		1.232-3.12-01.10	КАРКАС ДЕРЕВЯННЫЙ КД-1	1	шт
				<u>СТАНДАРТНЫЕ ИЗДЕЛИЯ</u>		
		5		Шурупы 5x45 ГОСТ 1145-80	0,34	кг
				<u>МАТЕРИАЛЫ</u>		
		2		Асбестоцементный лист ГОСТ 18124-75*	8,3	м ²
		3		Минераловатная панта ГОСТ 9573-82	0,35	м ³
		4		Полиэтиленовая пленка ГОСТ 10354-82	4,2	м ²
				Мастика УМС-50 ГОСТ 44791-79	1,2	кг
			1.232-3.12-01.00			
ИЗДАТЕЛЬСТВО	МОШКИНА	ИЗДАТЕЛЬСТВО	ИЗДАТЕЛЬСТВО	ИЗДАТЕЛЬСТВО	ИЗДАТЕЛЬСТВО	ИЗДАТЕЛЬСТВО
НАЧ. ОТД. МОШКИНА	ИЗДАТЕЛЬСТВО	ИЗДАТЕЛЬСТВО	ИЗДАТЕЛЬСТВО	ИЗДАТЕЛЬСТВО	ИЗДАТЕЛЬСТВО	ИЗДАТЕЛЬСТВО
И. КОНТ. ДЫКОВ	ИЗДАТЕЛЬСТВО	ИЗДАТЕЛЬСТВО	ИЗДАТЕЛЬСТВО	ИЗДАТЕЛЬСТВО	ИЗДАТЕЛЬСТВО	ИЗДАТЕЛЬСТВО
РУК. ГР. МОШКИНА	ИЗДАТЕЛЬСТВО	ИЗДАТЕЛЬСТВО	ИЗДАТЕЛЬСТВО	ИЗДАТЕЛЬСТВО	ИЗДАТЕЛЬСТВО	ИЗДАТЕЛЬСТВО
ИНЖЕНЕР ПЕЛЫШКИНА	ИЗДАТЕЛЬСТВО	ИЗДАТЕЛЬСТВО	ИЗДАТЕЛЬСТВО	ИЗДАТЕЛЬСТВО	ИЗДАТЕЛЬСТВО	ИЗДАТЕЛЬСТВО
СТ. ТЕХНИК НАЗАРОВА	ИЗДАТЕЛЬСТВО	ИЗДАТЕЛЬСТВО	ИЗДАТЕЛЬСТВО	ИЗДАТЕЛЬСТВО	ИЗДАТЕЛЬСТВО	ИЗДАТЕЛЬСТВО
				Панель гаухая		
				ПР 1-15.28.12 ... ПП 1-11.33.12		
				ЦНИИЭП		
				Торгово-бытовых зданий		
				и туристских комплексов		

ФОРМАТ А4

ФОРМАТ	ЗОНА	ПОЗ.	ОБОЗНАЧЕНИЕ	НАИМЕНОВАНИЕ	КОЛ.	ПРИМЕЧ.
				1.232-3.12-01.00-01		
				ПР 1-15.33.12		
				<u>СБОРОЧНЫЕ ЕДИНИЦЫ</u>		
A4	1		1.232-3.12-01.10-01	КАРКАС ДЕРЕВЯННЫЙ КД-2	1	шт
				<u>СТАНДАРТНЫЕ ИЗДЕЛИЯ</u>		
		5		Шурупы 5x45 ГОСТ 1145-80	0,42	кг
				<u>МАТЕРИАЛЫ</u>		
		2		Асбестоцементный лист ГОСТ 18124-75*	9,7	м ²
		3		Минераловатная панта ГОСТ 9573-82	0,42	м ³
		4		Полиэтиленовая пленка ГОСТ 10354-82	4,8	м ²
				Мастика УМС-50 ГОСТ 44791-79	1,4	кг
				1.232-3.12-01.00-02		
				ПР 1-15.36.12		
				<u>СБОРОЧНЫЕ ЕДИНИЦЫ</u>		
A4	1		1.232-3.12-01.10-02	КАРКАС ДЕРЕВЯННЫЙ КД-3	1	шт
				<u>СТАНДАРТНЫЕ ИЗДЕЛИЯ</u>		
		5		Шурупы 5x45 ГОСТ 1145-80	0,44	кг
				<u>МАТЕРИАЛЫ</u>		
		2		Асбестоцементный лист ГОСТ 18124-75*	10,6	м ²
		3		Минераловатная панта ГОСТ 9573-82	0,45	м ³
		4		Полиэтиленовая пленка ГОСТ 10354-82	5,3	м ²
				Мастика УМС-50 ГОСТ 44791-79	1,5	кг
			1.232-3.12-01.00			
					ЛИСТ	2

ИЗДАТЕЛЬСТВО МОШКИНА

20469-02 6

ФОРМАТ А4

ФОРМАТ	КОЛ-ВО	№№	ОБОЗНАЧЕНИЕ	НАИМЕНОВАНИЕ	КОЛ.	ПРИМеч.
				1.232-3.12-01.00-03		
				ПД 1-15.12.12		
				СБОРОЧНЫЕ ЕДИНИЦЫ		
А4	1	1.232-3.12-01.10-03	КАРКАС ДЕРЕВЯННЫЙ КД-4	КАРКАС ДЕРЕВЯННЫЙ КД-4	1	шт
				СТАНДАРТНЫЕ ИЗДЕЛИЯ		
	5		ШУРЫ 5x45 ГОСТ 1945-80	ШУРЫ 5x45 ГОСТ 1945-80	0,6	кг
				МАТЕРИАЛЫ		
	2		АСБЕСТОЦЕМЕНТНЫЙ АМТ	АСБЕСТОЦЕМЕНТНЫЙ АМТ		
			ГОСТ 48424-75*	ГОСТ 48424-75*	12,1	м ²
	3		МИНЕРАЛОВАТНАЯ ПАНТА	МИНЕРАЛОВАТНАЯ ПАНТА		
			ГОСТ 9573-82	ГОСТ 9573-82	0,53	м ³
	4		ПОЛИЭТИЛЕНОВАЯ ПЛЕНКА	ПОЛИЭТИЛЕНОВАЯ ПЛЕНКА		
			ГОСТ 40354-82	ГОСТ 40354-82	6,2	м ²
			МАСТИКА УМС-50 ГОСТ 4791-79	МАСТИКА УМС-50 ГОСТ 4791-79	4,8	кг
				1.232-3.12-01.00-04		
				ПД 1-11.28.12		
				СБОРОЧНЫЕ ЕДИНИЦЫ		
А4	1	1.232-3.12-01.10-04	КАРКАС ДЕРЕВЯННЫЙ КД-5	КАРКАС ДЕРЕВЯННЫЙ КД-5	1	шт
				СТАНДАРТНЫЕ ИЗДЕЛИЯ		
	5		ШУРЫ 5x45 ГОСТ 1945-80	ШУРЫ 5x45 ГОСТ 1945-80	0,3	кг
				МАТЕРИАЛЫ		
	2		АСБЕСТОЦЕМЕНТНЫЙ АМТ	АСБЕСТОЦЕМЕНТНЫЙ АМТ		
			ГОСТ 48424-75*	ГОСТ 48424-75*	6,1	м ²
	3		МИНЕРАЛОВАТНАЯ ПАНТА	МИНЕРАЛОВАТНАЯ ПАНТА		
			ГОСТ 9573-82	ГОСТ 9573-82	0,25	м ³
	4		ПОЛИЭТИЛЕНОВАЯ ПЛЕНКА	ПОЛИЭТИЛЕНОВАЯ ПЛЕНКА		
			ГОСТ 40354-82	ГОСТ 40354-82	3,0	м ²
			МАСТИКА УМС-50 ГОСТ 4791-79	МАСТИКА УМС-50 ГОСТ 4791-79	1,1	кг
				1.232-3.12-01.00		шт
					3	

ФОРМАТ А4

ФОРМАТ	КОЛ-ВО	№№	ОБОЗНАЧЕНИЕ	НАИМЕНОВАНИЕ	КОЛ.	ПРИМеч.
				1.232-3.12-01.00-05		
				ПД 1-11.33.12		
				СБОРОЧНЫЕ ЕДИНИЦЫ		
А4	1	1.232-3.12-01.10-05	КАРКАС ДЕРЕВЯННЫЙ КД-6	КАРКАС ДЕРЕВЯННЫЙ КД-6	1	шт
				СТАНДАРТНЫЕ ИЗДЕЛИЯ		
	5		ШУРЫ 5x45 ГОСТ 1945-80	ШУРЫ 5x45 ГОСТ 1945-80	0,36	кг
				МАТЕРИАЛЫ		
	2		АСБЕСТОЦЕМЕНТНЫЙ АМТ	АСБЕСТОЦЕМЕНТНЫЙ АМТ		
			ГОСТ 48424-75*	ГОСТ 48424-75*	7,2	м ²
	3		МИНЕРАЛОВАТНАЯ ПАНТА	МИНЕРАЛОВАТНАЯ ПАНТА		
			ГОСТ 9573-82	ГОСТ 9573-82	0,3	м ³
	4		ПОЛИЭТИЛЕНОВАЯ ПЛЕНКА	ПОЛИЭТИЛЕНОВАЯ ПЛЕНКА		
			ГОСТ 40354-82	ГОСТ 40354-82	3,6	м ²
			МАСТИКА УМС-50 ГОСТ 4791-79	МАСТИКА УМС-50 ГОСТ 4791-79	1,2	кг
				1.232-3.12-01.00-06		
				ПД 1-11.36.12		
				СБОРОЧНЫЕ ЕДИНИЦЫ		
А4	1	1.232-3.12-01.10-06	КАРКАС ДЕРЕВЯННЫЙ КД-7	КАРКАС ДЕРЕВЯННЫЙ КД-7	1	шт
				СТАНДАРТНЫЕ ИЗДЕЛИЯ		
	5		ШУРЫ 5x45 ГОСТ 1945-80	ШУРЫ 5x45 ГОСТ 1945-80	0,38	кг
				МАТЕРИАЛЫ		
	2		АСБЕСТОЦЕМЕНТНЫЙ АМТ	АСБЕСТОЦЕМЕНТНЫЙ АМТ		
			ГОСТ 48424-75*	ГОСТ 48424-75*	7,6	м ²
	3		МИНЕРАЛОВАТНАЯ ПАНТА	МИНЕРАЛОВАТНАЯ ПАНТА		
			ГОСТ 9573-82	ГОСТ 9573-82	0,31	м ³
	4		ПОЛИЭТИЛЕНОВАЯ ПЛЕНКА	ПОЛИЭТИЛЕНОВАЯ ПЛЕНКА		
			ГОСТ 40354-82	ГОСТ 40354-82	3,8	м ²
			МАСТИКА УМС-50 ГОСТ 4791-79	МАСТИКА УМС-50 ГОСТ 4791-79	1,4	кг
				1.232-3.12-01.00		шт
					4	

ИЗДАНИЕ ПОДГОТОВЛЕНО И ВЫПУЩЕНО

20169-02 7

ФОРМАТ А4

ФОРМАТ	ЗОНА	ПОС.	ОБОЗНАЧЕНИЕ	НАИМЕНОВАНИЕ	КОЛ.	ПРИМЧ.
				1.232-3.12-01.00-07		
				ПД 1-11.42.42		
				СБОРОЧНЫЕ ЕДИНИЦЫ		
А4	1	1.232-3.12-04.10-07		КАРКАС ДЕРЕВЯННЫЙ КД-8	1	шт
				СТАНДАРТНЫЕ ИЗДАНИЯ		
	5			ШУРУПЫ 5x45 ГОСТ 4445-80**	0,51	кг
				МАТЕРИАЛЫ		
	2			АСБЕСТОЦЕМЕНТНЫЙ АНСТ		
				ГОСТ 48124-75**	9,2	м ²
	3			МИНЕРАЛОВАТНАЯ ПАНТА		
				ГОСТ 9573-82	0,38	м ³
	4			ПОЛИЭТИЛЕНОВАЯ ПЛЕНКА		
				ГОСТ 40354-82	4,6	м ²
				МАСТИКА УМС-50 ГОСТ 44791-79	1,7	кг
				1.232-3.12-04.00-08		
				ПП 1-15.6.42		
				СБОРОЧНЫЕ ЕДИНИЦЫ		
А4	1	1.232-3.12-04.10-08		КАРКАС ДЕРЕВЯННЫЙ КД-9	1	шт
				СТАНДАРТНЫЕ ИЗДАНИЯ		
	5			ШУРУПЫ 5x45 ГОСТ 4445-80**	0,15	кг
				МАТЕРИАЛЫ		
	2			АСБЕСТОЦЕМЕНТНЫЙ АНСТ		
				ГОСТ 48124-75**	4,7	м ²
	3			МИНЕРАЛОВАТНАЯ ПАНТА		
				ГОСТ 9573-82	0,07	м ³
	4			ПОЛИЭТИЛЕНОВАЯ ПЛЕНКА		
				ГОСТ 40354-82	0,8	м ²
				МАСТИКА УМС-50 ГОСТ 44791-79	0,6	кг
				1.232-3.12-04.00		
				АНСТ	5	

ФОРМАТ А4

ФОРМАТ	ЗОНА	ПОС.	ОБОЗНАЧЕНИЕ	НАИМЕНОВАНИЕ	КОЛ.	ПРИМЧ.
				1.232-3.12-04.00-09		
				ПП 1-15.99.42		
				СБОРОЧНЫЕ ЕДИНИЦЫ		
А4	1	1.232-3.12-04.10-09		КАРКАС ДЕРЕВЯННЫЙ КД-10	1	шт
				СТАНДАРТНЫЕ ИЗДАНИЯ		
	5			ШУРУПЫ 5x45 ГОСТ 4445-80**	0,56	кг
				МАТЕРИАЛЫ		
	2			АСБЕСТОЦЕМЕНТНЫЙ АНСТ		
				ГОСТ 48124-75**	11,5	м ²
	3			МИНЕРАЛОВАТНАЯ ПАНТА		
				ГОСТ 9573-82	0,49	м ³
	4			ПОЛИЭТИЛЕНОВАЯ ПЛЕНКА		
				ГОСТ 40354-82	5,7	м ²
				МАСТИКА УМС-50 ГОСТ 44791-79	1,7	кг
				1.232-3.12-04.00-10		
				ПП 1-11.6.12		
				СБОРОЧНЫЕ ЕДИНИЦЫ		
А4	1	1.232-3.12-04.10-10		ДЕРЕВЯННЫЙ КАРКАС КД-11	1	шт
				СТАНДАРТНЫЕ ИЗДАНИЯ		
	5			ШУРУПЫ 5x45 ГОСТ 4445-80**	0,13	кг
				МАТЕРИАЛЫ		
	2			АСБЕСТОЦЕМЕНТНЫЙ АНСТ		
				ГОСТ 48124-75**	1,3	м ²
	3			МИНЕРАЛОВАТНАЯ ПАНТА		
				ГОСТ 9573-82	0,05	м ³
	4			ПОЛИЭТИЛЕНОВАЯ ПЛЕНКА		
				ГОСТ 40354-82	0,6	м ²
				МАСТИКА УМС-50 ГОСТ 44791-79	0,5	кг
				1.232-3.12-04.00		
				АНСТ	6	

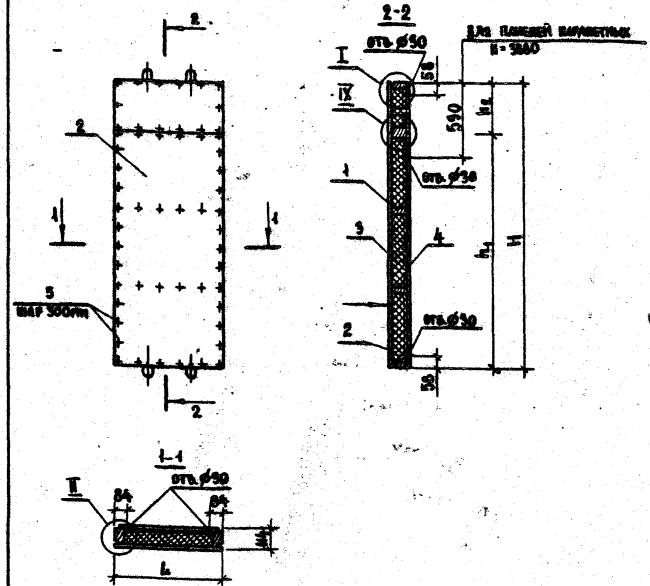
ИЗДЕЛ. ПОДЛЕЖИТ ВЪЕЗДУ В НАШУ СТРАНУ

20469-02 8

ФОРМАТ А4

Формат Листа №№	ОБОЗНАЧЕНИЕ	НАИМЕНОВАНИЕ	КОЛ	ПРИМЕР.
		1.252-3.12-01.00-Н		
		ПП1-11.39.12		
		<u>СБОРОЧНЫЕ ЕДИНИЦЫ</u>		
А4	1	1.252-3.12-01.10-11	КАРКАС ВЕРХНИЙ КР-12	1 ШТ
	5		СТАНДАРТНЫЕ УЗЕЛКИЯ	
			Шурупы 5x45 ГОСТ 1145-80	0,48 КГ
		<u>МАТЕРИАЛЫ</u>		
	2		АСБЕСТОЦЕМЕНТНЫЙ ДЯСТ	
			ГОСТ 18124-75	2,3 М ²
	3		МИНЕРАЛОВАТНАЯ ПЛИТА	
			ГОСТ 9575-82	0,54 М ³
	4		ПОЛИАИДЕМОВАЯ ПЛЕНКА	
			ГОСТ 10354-82	4,2 КГ
			МАСТИКА УМС-50	
			ГОСТ 14791-79	1,5 КГ
		1.252-3.12-01.00		Лист 7

Формат А4



ТАБЛИЦУ ИСХОДИЩИЙ СМ. ЛИСТ 2.

УЗЕЛЫ ЗАМАКНИВАНИЕ НА ЧЕРТЕЖЕ СМ. ДОК. 1.252-3.12-00.004,
1.252-3.12-00.0032

СТРЕЛКОЙ УКАЗАНА ВАРЬШАЯ СТОРОНА ПАНЕЛИ.

НАИМЕНОВАНИЕ КОМПОНЕНТОВ И МАТ. КОЛ-ВО

1.252-3.12-01.00СБ

		СТАДИЯ	МАСШ	МАСШТАБ
ПАНЕЛЬ ГЛУХАЯ		P	СМ. ТАБЛ. ЛИСТ 2	1:50
ПР.1-45.28.12...ПП1-11.39.12				
СБОРОЧНЫЙ ЧЕРТЕЖ		ЛИСТ 1	ЛИСТОВ 2	
ЦНИИЭП				
ТОРГОВО-ВЫПУСК. УЧАЩИЙ И ТУРИСТИЧЕС. КОМПЛЕКСОВ				

20469-02 9

Формат А4

ОБОЗНАЧЕНИЕ	МАРКА ИЗДЕЛИЯ	РАЗМЕРЫ, мм				МАССА кг
		L	H	K ₁	K ₂	
1.232-3.12-01.00	ПП-15.28.12	1480	2780	—	—	232,0
-01	PP1-15.33.12	1480	3280	—	—	269,0
-02	PP1-15.36.12	1480	3580	—	—	294,0
-03	PP1-15.42.12	1480	4180	3600	580	344,0
-04	PP1-11.28.12	1400	2780	—	—	175,0
-05	PP1-11.33.12	1400	3280	—	—	207,0
-06	PP1-11.36.12	1400	3580	—	—	216,0
-07	PP1-11.42.12	1400	4180	3600	580	262,0
-08	PP1-15.6.12	1480	580	—	—	56,0
-09	PP1-15.33.12	1480	3880	3600	280	329,0
-10	PP1-11.6.12	1400	580	—	—	44,0
-11	PP1-11.39.12	1400	3880	3600	280	239,0

1.232-3.12-01.00 СБ

Лист
2

ФОРМАТ А4

№ п/п	№	ОБОЗНАЧЕНИЕ	НАИМЕНОВАНИЕ	КОЛ.	ПРИМЕЧ.
<u>ДОКУМЕНТАЦИЯ</u>					
И1		1.232-3.12-01.10СБ	СБОРОЧНЫЙ ЧЕРТЕЖ		
И2		1.232-3.12-00.00ТО	ТЕХНИЧЕСКОЕ ОПИСАНИЕ		
И3		1.232-3.12-00.00У7	УЗЛЫ КАРКАСОВ I-III		
<u>ДЕТАЛИ</u>					
И4	1	1.232-3.12-00.01	ПОДЪЕМНАЯ СЕТКА ПП-1	4	шт
<u>СТАНДАРТНЫЕ ИЗДЕЛИЯ</u>					
			ШТУРПЫ 5x45 ГОСТ 1145-80	0,26	кг
<u>МАТЕРИАЛЫ</u>					
			КЛЕЙ ЭПОКСИДНЫЙ ЭЛЦ-1	0,1	кг
<u>ПЕРВЕННЫЕ ДАННЫЕ ДЛЯ ИСПОЛНЕНИЯ:</u>					
1.232-3.12-01.10					
КД-1					
<u>ДЕТАЛИ</u>					
И5	2	1.232-3.12-00.03	ЗАКАЛКА ДЕТАЛЬ ЗД-2	4	шт
<u>МАТЕРИАЛЫ</u>					
	3		ДЕРЕВЯННЫЙ БРСОК 44x94мм	6,0	пм
	4		ДЕРЕВЯННЫЙ БРСОК 70x94мм	5,6	пм
			КЛЕЙ КБ-3	0,16	кг
1.232-3.12-01.10					
НАЧ. ОТВ. РОДИЦКИН И. КОНТР. АРКОВ РУК. ФР. МОШКИНА ИНИЦИЕР ПЕЛЬТИНИНА СТ. ТЕХН. НАЗАРОВА				ПАНЕЛЬ ГЛУХАЯ. КАРКАС КД-1... КД-12	
				СТАДИИ ЛИСТ Р 1 7 ЦНИИЭП ТОРГОВО-БЫТОВЫХ ЗДАНИЙ ИТЭРСКИХ КОМПАКЕТОВ	

20469-02

10 ФОРМАТ А4

ФОРМАТ ЛОЖА	НОР.	ОБОЗНАЧЕНИЕ	НАИМЕНОВАНИЕ	КОЛ.	ПРИМЕЧ.
			1.232-3.12-01.10-01 КД-2		
			<u>ДЕТАЛИ</u>		
А4	2	1.232-3.12-00.03	ЗАКЛАДНАЯ ДЕТАЛЬ ЗД-2	4	ШТ
			<u>МАТЕРИАЛЫ</u>		
	3		ДЕРЕВЯННЫЙ БРУСОК 44 x 94 мм	6,0	ПМ
	4		ДЕРЕВЯННЫЙ БРУСОК 70 x 94 мм	6,6	ПМ
			КЛЕЙ КБ-3	0,16	КГ
			1.232-3.12-01.10-02 КД-3		
			<u>ДЕТАЛИ</u>		
А4	2	1.232-3.12-00.03	ЗАКЛАДНАЯ ДЕТАЛЬ ЗД-2	4	ШТ
			<u>МАТЕРИАЛЫ</u>		
	3		ДЕРЕВЯННЫЙ БРУСОК 44 x 94 мм	6,0	ПМ
	4		ДЕРЕВЯННЫЙ БРУСОК 70 x 94 мм	7,2	ПМ
			КЛЕЙ КБ-3	0,16	КГ
			1.232-3.12-01.10		Лист 2

ФОРМАТ А4

ФОРМАТ ЛОЖА	НОР.	ОБОЗНАЧЕНИЕ	НАИМЕНОВАНИЕ	КОЛ.	ПРИМЕЧ.
			1.232-3.12-01.10-03		
			КД-4		
			<u>ДЕТАЛИ</u>		
А4	2	1.232-3.12-00.03	ЗАКЛАДНАЯ ДЕТАЛЬ ЗД-2	4	ШТ
			<u>МАТЕРИАЛЫ</u>		
	3		ДЕРЕВЯННЫЙ БРУСОК 44 x 94 мм	6,0	ПМ
	4		ДЕРЕВЯННЫЙ БРУСОК 70 x 94 мм	9,9	ПМ
			КЛЕЙ КБ-3	0,2	КГ
			1.232-3.12-01.10-04 КД-5		
			<u>ДЕТАЛИ</u>		
А4	2	1.232-3.12-00.03	ЗАКЛАДНАЯ ДЕТАЛЬ ЗД-2	4	ШТ
			<u>МАТЕРИАЛЫ</u>		
	3		ДЕРЕВЯННЫЙ БРУСОК 44 x 94 мм	4,4	ПМ
	4		ДЕРЕВЯННЫЙ БРУСОК 70 x 94 мм	5,6	ПМ
			КЛЕЙ КБ-3	0,16	КГ
			1.232-3.12-01.10		Лист 3

20469-02 11 ФОРМАТ А4

ФОРМАТ	КОЛ-ВО	ПОС.	ОБОЗНАЧЕНИЕ	НАИМЕНОВАНИЕ	КОД	ПРИМЕЧ.
				1.232-3.12-01.10-05		
				КД-6		
				<u>ДЕТАЛИ</u>		
А4	2		1.232-3.12-00.05	ЗАКЛАДНАЯ ДЕТАЛЬ ЗД-2	4	ШТ
				<u>МАТЕРИАЛЫ</u>		
	3			ДЕРЕВЯННЫЙ БРУСОК 44 x 94 мм	4,4	ПМ
	4			ДЕРЕВЯННЫЙ БРУСОК 70 x 94 мм	6,6	ПМ
				КЛЕЙ КБ-3	0,16	КГ
				1.232-3.12-01.10-06		
				КД-7		
				<u>ДЕТАЛИ</u>		
А4	2		1.232-3.12-00.05	ЗАКЛАДНАЯ ДЕТАЛЬ ЗД-2	4	ШТ
				<u>МАТЕРИАЛЫ</u>		
	3			ДЕРЕВЯННЫЙ БРУСОК 44 x 94 мм	4,4	ПМ
	4			ДЕРЕВЯННЫЙ БРУСОК 70 x 94 мм	7,2	ПМ
				КЛЕЙ КБ-3	0,16	КГ
				1.232-3.12-01.10		
					ЛИСТ	4

ФОРМАТ А4

ФОРМАТ	КОЛ-ВО	ПОС.	ОБОЗНАЧЕНИЕ	НАИМЕНОВАНИЕ	КОД	ПРИМЕЧ.
				1.232-3.12-01.10-07		
				КД-8		
				<u>ДЕТАЛИ</u>		
А4	2		1.232-3.12-00.05	ЗАКЛАДНАЯ ДЕТАЛЬ ЗД-2	4	ШТ
				<u>МАТЕРИАЛЫ</u>		
	3			ДЕРЕВЯННЫЙ БРУСОК 44 x 94 мм	4,4	ПМ
	4			ДЕРЕВЯННЫЙ БРУСОК 70 x 94 мм	9,5	ПМ
				КЛЕЙ КБ-3	0,2	КГ
				1.232-3.12-01.10-08		
				КД-9		
				<u>ДЕТАЛИ</u>		
А4	2		1.232-3.12-00.05	ЗАКЛАДНАЯ ДЕТАЛЬ ЗД-2	4	ШТ
				<u>МАТЕРИАЛЫ</u>		
	3			ДЕРЕВЯННЫЙ БРУСОК 44 x 94 мм	3,0	ПМ
	4			ДЕРЕВЯННЫЙ БРУСОК 70 x 94 мм	1,2	ПМ
				КЛЕЙ КБ-3	0,08	КГ
				1.232-3.12-01.10		
					ЛИСТ	5

20469-02 12 ФОРМАТ А4

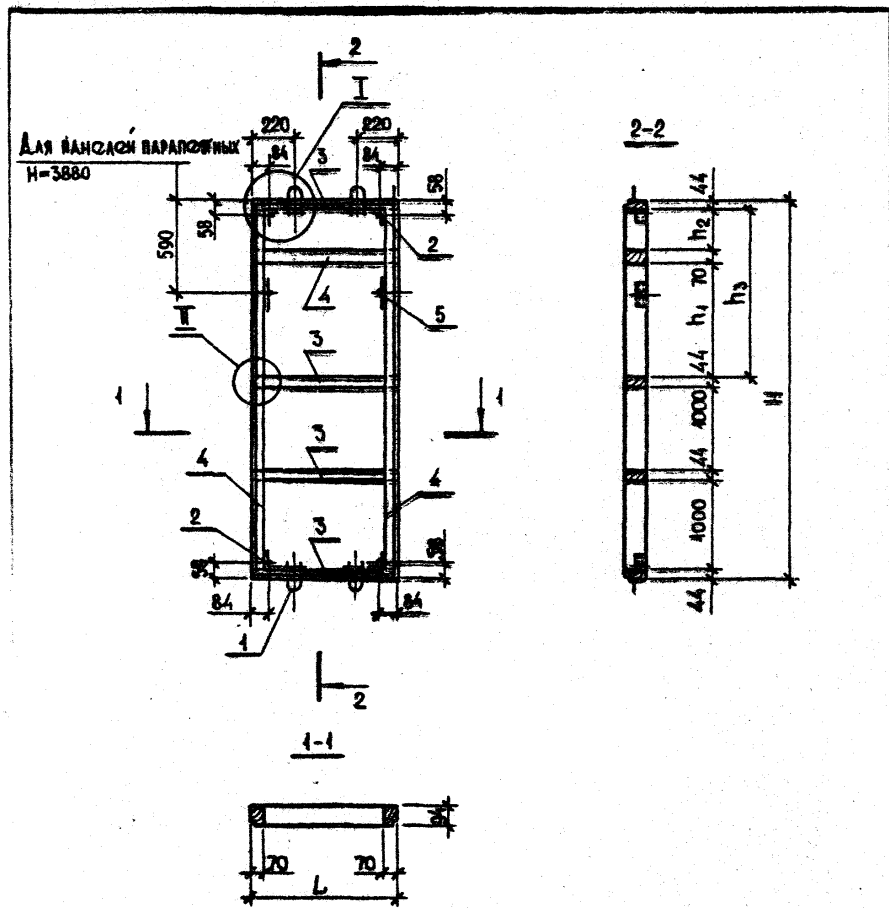
ФОРМА	КОЛ-ВО	ОБОЗНАЧЕНИЕ	НАИМЕНОВАНИЕ	КОД	ПРИМеч.
			1.232-3.12-01.10-09		
			КД-10		
			<u>ДЕТАЛИ</u>		
А4	5	1.232-3.12-00.02	ЗАКЛАДНАЯ ДЕТАЛЬ ЗД-1	2	шт
А4	2	1.232-3.12-00.03	ЗАКЛАДНАЯ ДЕТАЛЬ ЗД-2	2	шт
			<u>МАТЕРИАЛЫ</u>		
	3		ДЕРЕВЯННЫЙ БРУСОК		
			44 × 94 мм	6,0	лм
	4		ДЕРЕВЯННЫЙ БРУСОК		
			70 × 94 мм	9,3	лм
			КЛЕЙ КБ-Э	0,2	кг
			1.232-3.12-01.10-10		
			КД-11		
			<u>ДЕТАЛИ</u>		
А4	2	1.232-3.12-00.03	ЗАКЛАДНАЯ ДЕТАЛЬ ЗД-2	4	шт
			<u>МАТЕРИАЛЫ</u>		
	3		ДЕРЕВЯННЫЙ БРУСОК		
			44 × 94 мм	2,2	лм
	4		ДЕРЕВЯННЫЙ БРУСОК		
			70 × 94 мм	1,2	лм
			КЛЕЙ КБ-Э	0,08	кг
			1.232-3.12-01.10		
				6	ЛИСТ

ФОРМАТ А4

ВНЕШ. ПОСРЕД. ПОДПИСЬ И ПЛАТ. ОБЪЕМ. ЧИСЛ.

ФОРМА	КОЛ-ВО	ОБОЗНАЧЕНИЕ	НАИМЕНОВАНИЕ	КОД	ПРИМеч.
			1.232-3.12-01.10-11		
			КД-12		
			<u>ДЕТАЛИ</u>		
А4	3	1.232-3.12-00.02	ЗАКЛАДНАЯ ДЕТАЛЬ ЗД-1	2	шт
А4	2	1.232-3.12-00.03	ЗАКЛАДНАЯ ДЕТАЛЬ ЗД-2	2	шт
			<u>МАТЕРИАЛЫ</u>		
	3		ДЕРЕВЯННЫЙ БРУСОК		
			44 × 94 мм	4,4	лм
	4		ДЕРЕВЯННЫЙ БРУСОК		
			70 × 94 мм	8,9	лм
			КЛЕЙ КБ-Э	0,2	кг
			1.232-3.12-01.10		
				7	ЛИСТ

20469-02 13 ФОРМАТ А4



Таблицу исполнений см. лист 2,
Узлы замаркированные на чертеже см. док. 1.232-3.12-00.0007

			1.232-3.12-01.10 СБ		
			Панель глухая. Каркас КД-1 ... КД-12 СБОРОЧНЫЙ ЧЕРТЕЖ		
			СТАДИЯ	МАССА	МАСШТАБ
			Р	СМ. ТАБЛ. ЛИСТ 2	1:50
			ЛИСТ 1	ЛИСТОВ 2	
			ЦНИИЭП ТОРГОВО-БЫТОВЫХ ЗДАНИЙ И ТУРИСТСКИХ КОМПЛЕКСОВ		
ИЗМ. ОТД.	ЮДИЦКОЙ	<i>Юдицкая</i>			
И. КОНТРОЛЬ	ЛЫКОВ	<i>Лыков</i>			
РЕДАКТОР	МОЖЖИНА	<i>Можжина</i>			
ИНЖЕНЕР	БЕЛЫХУЖИНА	<i>Белыхужина</i>			
СТ. ТЕХНИК	НАЗАРОВА	<i>Назарова</i>			

ФОРМАТ А4

ОБОЗНАЧЕНИЕ	МАРКА ИЗДЕЛИЯ	РАЗМЕРЫ, мм					МАССА кг
		L	H	h ₁	h ₂	h ₃	
1.232-3.12-01.10	КА-1	1480	2780	—	—	604	36,5
-01	КА-2	1480	3280	—	—	404	39,6
-02	КА-3	1480	3580	—	—	404	41,8
-03	КА-4	1480	4180	1434	500	—	51,3
-04	КА-5	1100	2780	—	—	604	32,7
-05	КА-6	1100	3280	—	—	404	36,4
-06	КА-7	1100	3580	—	—	404	38,2
-07	КА-8	1100	4180	1434	500	—	46,5
-08	КА-9	1480	580	—	—	—	16,0
-09	КА-10	1480	5880	1434	800	—	49,3
-10	КА-11	1100	580	—	—	—	13,4
-11	КА-12	1100	3680	1434	800	—	44,4

ИНЖЕНЕР. ПОДПИСЬ ДАТА ВЗАИМНОСТЬ

1.232-3.12-01.10 СБ	ЛИСТ 2
---------------------	-----------

20469-02 14 ФОРМАТ А4

ФОРМА	ЗОНА	ПОС.	ОБОЗНАЧЕНИЕ	НАИМЕНОВАНИЕ	КОЛ.	ПРИМЕЧ.
				<u>ДОКУМЕНТАЦИЯ</u>		
АА			1.232-3.12-02.00СБ	СБОРОЧНЫЙ ЧЕРТЕЖ		
АВ			1.232-3.12-00.00ТО	ТЕХНИЧЕСКОЕ ОПИСАНИЕ		
АВ			1.232-3.12-00.00У ₁	УЗЛЫ I-Y ДЛЯ ПАНЕЛЕЙ 8-11мм		
АВ			1.232-3.12-00.00У ₃	УЗЛЫ X-XII ДЛЯ ПАНЕЛЕЙ 8-11мм		
			<u>ПЕРЕМЕННЫЕ ДАННЫЕ</u>	<u>ДЛЯ ИСПОЛНЕНИЙ:</u>		
				1.232-3.12-02.00		
				ПР2-15.28.12-1		
				<u>СБОРОЧНЫЕ ЕДИНИЦЫ</u>		
АА	1		1.232-3.12-02.10	КАРКАС ДЕРЕВЯННЫЙ КД-13	1	ШТ
				<u>СТАНДАРТНЫЕ ИЗДЕЛИЯ</u>		
	2			Оконный блок ОС18-9	1	ШТ
				ГОСТ 11214-78		
	6			Шурупы 5x45, ГОСТ 1145-80*	0,95	кг
				Гвозди 2x40, ГОСТ 4028-63*	0,02	кг
				Гвозди 3,5x90, ГОСТ 4028-63*	0,08	кг
				<u>МАТЕРИАЛЫ</u>		
	3			Асбестоцементный лист		
				ГОСТ 18124-75*	5,6	м ²
	4			Минераловатная плита		
				ГОСТ 9573-82	0,2	м ³
			1.232-3.12-02.00			
НАЧ. ОП.	ЮДИЦКИН	<i>[подпись]</i>				
И. КОНТР.	ЛЫКОВ	<i>[подпись]</i>				
ФУН. ГЕИИ.	МОШКИНА	<i>[подпись]</i>				
ИНЖЕНЕР	ПЕЛЬКИМЧА	<i>[подпись]</i>				
СТ. ТЕХН.	НАЗАРОВА	<i>[подпись]</i>				
			ПАНЕЛЬ С ОКНОМ			
			ПР2-15.28.12-1 ... ПР2-15.39.12-8			
				СТАДИЯ	ЛИСТ	ЛИСТОВ
				Р	1	20
				ЦИНИЭП		
				ТОРГОВО-БЫТОВЫХ ЗДАНИЙ		
				И ТУРИСТСКИХ КОМПЛЕКСОВ		

ФОРМАТ А4

ФОРМА	ЗОНА	ПОС.	ОБОЗНАЧЕНИЕ	НАИМЕНОВАНИЕ	КОЛ.	ПРИМЕЧ.
		5		ПОЛИСТИЛЕНОВАЯ ПЛЕНКА	2,8	м ²
				ГОСТ 10354-82		
				МАСТИКА УМС-50		
				ГОСТ 44791-79	2,1	кг
			1.232-3.12-02.00-01			
				ПР2-15.35.12-2		
				<u>СБОРОЧНЫЕ ЕДИНИЦЫ</u>		
АА	1		1.232-3.12-02.10-01	КАРКАС ДЕРЕВЯННЫЙ КД-14	1	ШТ
				<u>СТАНДАРТНЫЕ ИЗДЕЛИЯ</u>		
	2			Оконный блок ОС18-9	1	ШТ
				ГОСТ 11214-78		
	6			Шурупы 5x45, ГОСТ 1145-80*	0,6	кг
				Гвозди 2x40, ГОСТ 4028-63*	0,02	кг
				Гвозди 3,5x90, ГОСТ 4028-63*	0,09	кг
				<u>МАТЕРИАЛЫ</u>		
	3			Асбестоцементный лист		
				ГОСТ 18124-75*	6,5	м ²
	4			Минераловатная плита		
				ГОСТ 9573-82	0,24	м ³
	5			ПОЛИСТИЛЕНОВАЯ ПЛЕНКА		
				ГОСТ 10354-82	3,2	м ²
				МАСТИКА УМС-50		
				ГОСТ 44791-79	2,3	кг
			1.232-3.12-02.00			
						ЛИСТ
						2

ИМЯ И ПОДПИСЬ ПОДПИСАВШЕГО ДАТА

20469-02 15

ФОРМАТ А4

ФОРМА ЗОНА Пос.	ОБОЗНАЧЕНИЕ	НАИМЕНОВАНИЕ	КОЛ.	ПРИМЕЧ.
		<u>1.252-3.12-02.00-02</u>		
		ПР2-15.36.12-2		
		<u>СБОРОЧНЫЕ ЕДИНИЦЫ</u>		
А4	1	1.252-3.12-02.10-02	КАРКАС ДЕРЕВЯННЫЙ КД-15	1 ШТ
		<u>СТАНДАРТНЫЕ ИЗДЕЛИЯ</u>		
	2		Оконный блок ОС-18-09	
		ГОСТ 44244-78	1	шт
	6		Шурупы 5x45 ГОСТ 4445-80	0,63 кг
			Гвозди 2x40 ГОСТ 4028-65	0,02 кг
			Гвозди 3,5x90 ГОСТ 4028-65	0,09 кг
		<u>МАТЕРИАЛЫ</u>		
	3		АСБЕСТОЦЕМЕНТНЫЙ ЛИСТ	
		ГОСТ 18 124 - 75*	1,4	м ²
	4		МИНЕРАЛОВАТНАЯ ПЛИТА	
		ГОСТ 9575 - 82	0,28	м ³
	5		ПОЛИЭТИЛЕНОВАЯ ПЛЕНКА	
		ГОСТ 10354 - 82	3,7	м ²
			Мастика УМС - 50	
			ГОСТ 14 791 - 79	2,4 кг
		<u>1.252-3.12-02.00-03</u>		
		ПР2-16.42.12-2		
		<u>СБОРОЧНЫЕ ЕДИНИЦЫ</u>		
А4	1	1.252-3.12-02.10-03	КАРКАС ДЕРЕВЯННЫЙ КД-16	1 ШТ
		<u>СТАНДАРТНЫЕ ИЗДЕЛИЯ</u>		
	2		Оконный блок ОС-18-09	1 ШТ
1.252-3.12-02.00				ЛИСТ 3

ФОРМАТ А4

ФОРМА ЗОНА Пос.	ОБОЗНАЧЕНИЕ	НАИМЕНОВАНИЕ	КОЛ.	ПРИМЕЧ.
		ГОСТ 44244-78		
	6		Шурупы 5x45 ГОСТ 4445-80	0,7 кг
			Гвозди 2x40 ГОСТ 4028-65	0,02 кг
			Гвозди 3,5x90 ГОСТ 4028-65	0,09 кг
		<u>МАТЕРИАЛЫ</u>		
	3		АСБЕСТОЦЕМЕНТНЫЙ ЛИСТ	
		ГОСТ 18 124 - 75*	0,45	м ²
	4		МИНЕРАЛОВАТНАЯ ПЛИТА	
		ГОСТ 9575 - 82	0,36	м ³
			Мастика УМС-50	
		ГОСТ 14 791 - 79	2,6	кг
	5		ПОЛИЭТИЛЕНОВАЯ ПЛЕНКА	
		ГОСТ 10354 - 82	4,5	м ²
		<u>1.252-3.12-02.00-04</u>		
		ПР2-15.33.12-3		
		<u>СБОРОЧНЫЕ ЕДИНИЦЫ</u>		
А4	1	1.252-3.12-02.10-04	КАРКАС ДЕРЕВЯННЫЙ КД-17	1 ШТ
		<u>СТАНДАРТНЫЕ ИЗДЕЛИЯ</u>		
	2		Оконный блок ОС-21-9	
		ГОСТ 44244-78	1	шт
	6		Шурупы 5x45 ГОСТ 4445-80	0,64 кг
			Гвозди 2x40 ГОСТ 4028-65	0,03 кг
			Гвозди 3,5x90 ГОСТ 4028-65	0,1 кг
		<u>МАТЕРИАЛЫ</u>		
	3		АСБЕСТОЦЕМЕНТНЫЙ ЛИСТ	6,0 м ²
1.252-3.12-02.00				ЛИСТ 4

20469-02 15 ФОРМАТ А4

ФОРМАТ	КОЛ-ВО	ПОС.	ОБОЗНАЧЕНИЕ	НАИМЕНОВАНИЕ	КОЛ.	ПРИМеч.
		4		МИНЕРАЛОВАТНАЯ ПЛЯТА		
				ГОСТ 9573-82	0,21	м ³
		5		ПОЛИЭТИЛЕНОВАЯ ПЛЕНКА		
				ГОСТ 10354-82	3,0	м ²
				МАСТИКА УМС-50		
				ГОСТ 14791-79	2,4	кг
				<u>1.232-3.12-02.00-05</u>		
				<u>ПР2-15.36.12-3</u>		
				<u>СБОРОЧНЫЕ ЕДИНИЦЫ</u>		
А4	1	1.232-3.12-02.10-05	КАРКАС ДЕРЕВЯННЫЙ КД-19	1	шт	
			<u>СТАНДАРТНЫЕ ИЗДЕЛИЯ</u>			
	2		Оконный блок ОС 21-9			
			ГОСТ 11214-78	1	шт	
	6		Шурупы 5x45 ГОСТ 11445-80	0,65	кг	
			Гвозди 2x40 ГОСТ 4028-63	0,03	кг	
			Гвозди 3,5x90 ГОСТ 4028-63	0,1	кг	
			<u>МАТЕРИАЛЫ</u>			
	3		Асбестоцементный лист ГОСТ 18124-75 ^м	6,8	м ²	
	4		МИНЕРАЛОВАТНАЯ ПЛЯТА			
			ГОСТ 9573-82	0,26	м ³	
	5		ПОЛИЭТИЛЕНОВАЯ ПЛЕНКА			
			ГОСТ 10354-82	3,4	м ²	
			МАСТИКА УМС-50			
			ГОСТ 14791-79	2,5	кг	
			1.232-3.12-02.00			Лист 5

ФОРМАТ А4

ИМЯ И ФАМИЛИЯ ПОДПИСАВШЕГОСЯ И ПЛАТА ЗА РАБОТУ

ФОРМАТ	КОЛ-ВО	ПОС.	ОБОЗНАЧЕНИЕ	НАИМЕНОВАНИЕ	КОЛ.	ПРИМеч.
				1.232-3.12-02.00-06		
				<u>ПР2-15.42.12-3</u>		
				<u>СБОРОЧНЫЕ ЕДИНИЦЫ</u>		
А4	1	1.232-3.12-02.10-06	КАРКАС ДЕРЕВЯННЫЙ КД-19	1	шт	
			<u>СТАНДАРТНЫЕ ИЗДЕЛИЯ</u>			
	2		Оконный блок ОС 21-9			
			ГОСТ 11214-78	1	шт	
	6		Шурупы 5x45 ГОСТ 11445-80	0,72	кг	
			Гвозди 2x40 ГОСТ 4028-63	0,03	кг	
			Гвозди 3,5x90 ГОСТ 4028-63	0,1	кг	
			<u>МАТЕРИАЛЫ</u>			
	3		Асбестоцементный лист			
			ГОСТ 18124-75 ^м	8,6	м ²	
	4		МИНЕРАЛОВАТНАЯ ПЛЯТА			
			ГОСТ 9573-82	0,33	м ³	
	5		ПОЛИЭТИЛЕНОВАЯ ПЛЕНКА			
			ГОСТ 10354-82	4,9	м ²	
			МАСТИКА УМС-50			
			ГОСТ 14791-79	2,7	кг	
			<u>1.232-3.12-02.00-07</u>			
			<u>ПР2-15.28.12-4</u>			
			<u>СБОРОЧНЫЕ ЕДИНИЦЫ</u>			
А4	1	1.232-3.12-02.10-07	КАРКАС ДЕРЕВЯННЫЙ			
			КД-20	1	шт	
			1.232-3.12-02.00			Лист 6

20489-0217

ФОРМАТ А4

КОЛ-ВО ЗОНА	ПОС.	ОБОЗНАЧЕНИЕ	НАИМЕНОВАНИЕ	КОД.	ПРИМЧ.
			<u>СТАНДАРТНЫЕ ИЗДЕЛИЯ</u>		
	2		Оконный блок ОС 15-12		
			ГОСТ 11214-78	1	шт
	6		Шурупы 5x45 ГОСТ 4445-80	0,55	кг
			Гвозди 2x40 ГОСТ 4028-65	0,02	кг
			Гвозди 5,5x90 ГОСТ 4028-65	0,08	кг
			<u>МАТЕРИАЛЫ</u>		
	3		Асбестоцементный лист		
			ГОСТ 18124-75*	4,7	м ²
	4		Минераловатная плита		
			ГОСТ 9575-82	0,16	м ³
	5		Полиэтиленовая пленка		
			ГОСТ 10354-82	2,3	м ²
			Мастика УМС-50		
			ГОСТ 14791-79	2,1	кг
			<u>1.232-3.12-02.00-08</u>		
			ПР2-15.35.12-5		
			<u>СБОРОЧНЫЕ ЕДИНИЦЫ</u>		
44	1	1.232-3.12-02.10-08	Каркас деревянный КД-21	1	шт
			<u>СТАНДАРТНЫЕ ИЗДЕЛИЯ</u>		
	2		Оконный блок ОС 18-12		
			ГОСТ 11214-78	1	шт
	6		Шурупы 5x45 ГОСТ 4445-80	0,6	кг
			Гвозди 2x40 ГОСТ 4028-65	0,02	кг
			Гвозди 5,5x90 ГОСТ 4028-65	0,09	кг
			<u>МАТЕРИАЛЫ</u>		
	3		Асбестоцементный лист		
			ГОСТ 18124-75*	6,3	м ²
	4		Минераловатная плита		
			ГОСТ 9575-82	0,22	м ³
	5		Полиэтиленовая пленка		
			ГОСТ 10354-82	3,2	м ²
		1.232-3.12-02.00			
					Лист 7

ФОРМАТ А4

КОЛ-ВО ЗОНА	ПОС.	ОБОЗНАЧЕНИЕ	НАИМЕНОВАНИЕ	КОД.	ПРИМЧ.
			<u>МАТЕРИАЛЫ</u>		
	3		Асбестоцементный лист		
			ГОСТ 18124-75*	5,4	м ²
	4		Минераловатная плита		
			ГОСТ 9575-82	0,16	м ³
	5		Полиэтиленовая пленка		
			ГОСТ 10354-82	2,7	м ²
			Мастика УМС-50		
			ГОСТ 14791-79	2,3	кг
			<u>1.232-3.12-02.00-09</u>		
			ПР2-15.36.12-5		
			<u>СБОРОЧНЫЕ ЕДИНИЦЫ</u>		
44	1	1.232-3.12-02.10-09	Каркас деревянный КД-22	1	шт
			<u>СТАНДАРТНЫЕ ИЗДЕЛИЯ</u>		
	2		Оконный блок ОС 18-12		
			ГОСТ 11214-78	1	шт
	6		Шурупы 5x45 ГОСТ 4445-80	0,63	кг
			Гвозди 2x40 ГОСТ 4028-65	0,02	кг
			Гвозди 5,5x90 ГОСТ 4028-65	0,09	кг
			<u>МАТЕРИАЛЫ</u>		
	3		Асбестоцементный лист		
			ГОСТ 18124-75*	6,3	м ²
	4		Минераловатная плита		
			ГОСТ 9575-82	0,22	м ³
	5		Полиэтиленовая пленка		
			ГОСТ 10354-82	3,2	м ²
		1.232-3.12-02.00			
					Лист 8

20459-02 18

ФОРМАТ	ЗОНА	ПОЗ.	ОБОЗНАЧЕНИЕ	НАИМЕНОВАНИЕ	КОЛ.	ПРИМЕЧ.
				МАСТИКА УМС-50		
				ГОСТ 44791-79	2,5	кг
				1.232-3.12-02.00-10		
				ПР2-15.42.12-5		
				<u>СБОРОЧНЫЕ ЕДИНИЦЫ</u>		
АЧ	1	1.232-3.12-02.10-10		КАРКАС ДЕРЕВЯННЫЙ КД-23	1	шт
				<u>СТАНДАРТНЫЕ ИЗДЕЛИЯ</u>		
	2			Оконный блок ОС48-42		
				ГОСТ 11214-78	1	шт
	6			Шурупы 5x45 ГОСТ 1145-80*	0,7	кг
				Гвозди 2x40 ГОСТ 4028-63*	0,02	кг
				Гвозди 3,5x90 ГОСТ 4028-63*	0,03	кг
				<u>МАТЕРИАЛЫ</u>		
	3			Асбестоцементный лист		
				ГОСТ 18124-75*	3,1	м ²
	4			Минераловатная плита		
				ГОСТ 9573-82	0,3	м ³
	5			Полиэтиленовая пленка		
				ГОСТ 10354-82	4,0	м ²
				МАСТИКА УМС-50		
				ГОСТ 44791-79	2,6	кг
				1.232-3.12-02.00-11		
				ПР2-15.33.12-6		
				<u>СБОРОЧНЫЕ ЕДИНИЦЫ</u>		
АЧ	1	1.232-3.12-02.10-11		КАРКАС ДЕРЕВЯННЫЙ КД-24	1	шт
				1.232-3.12-02.00		лист 9

ФОРМАТ А4

ФОРМАТ	ЗОНА	ПОЗ.	ОБОЗНАЧЕНИЕ	НАИМЕНОВАНИЕ	КОЛ.	ПРИМЕЧ.
				<u>СТАНДАРТНЫЕ ИЗДЕЛИЯ</u>		
	2			Оконный блок ОС 21-42		
				ГОСТ 11214-75	1	шт
	6			Шурупы 5x45 ГОСТ 1145-80	0,64	кг
				Гвозди 2x40 ГОСТ 4028-63	0,03	кг
				Гвозди 3,5x90 ГОСТ 4028-63	0,1	кг
				<u>МАТЕРИАЛЫ</u>		
	3			Асбестоцементный лист		
				ГОСТ 18124-75*	4,7	м ²
	4			Минераловатная плита		
				ГОСТ 9573-82	0,15	м ³
	5			Полиэтиленовая пленка		
				ГОСТ 10354-82	2,3	м ²
				МАСТИКА УМС-50		
				ГОСТ 44791-79	2,4	кг
				1.232-3.12-02.00-12		
				ПР2-15.36.12-6		
				<u>СБОРОЧНЫЕ ЕДИНИЦЫ</u>		
АЧ	1	1.232-3.12-02.10-12		КАРКАС ДЕРЕВЯННЫЙ КД-25	1	шт
				<u>СТАНДАРТНЫЕ ИЗДЕЛИЯ</u>		
	2			Оконный блок ОС 21-42		
				ГОСТ 11214-78	1	шт
	6			Шурупы 5x45 ГОСТ 1145-80	0,65	кг
				Гвозди 2x40 ГОСТ 4028-63	0,03	кг
				Гвозди 3,5x90 ГОСТ 4028-63	0,1	кг
				1.232-3.12-02.00		лист 10

20463-02 19 ФОРМАТ А4

ФОРМАТ	Зона	Поз.	ОБОЗНАЧЕНИЕ	НАИМЕНОВАНИЕ	КОЛ.	ПРИМЕЧ.
				<u>МАТЕРИАЛЫ</u>		
		3		АСБЕСТОЦЕМЕНТНЫЙ ЛИСТ ГОСТ 18124-75*	5,6 м ²	
		4		МИНЕРАЛОВАТНАЯ ПЛИТА ГОСТ 9573-82	0,2 м ³	
		5		ПОЛИЭТИЛЕНОВАЯ ПЛЕНКА ГОСТ 10354-82 МАСТИКА УМС-50 ГОСТ 14791-79	2,8 м ² 2,5 кг	
				<u>1.232-3.12-02.00-13</u> ПР2-15.42.12-6		
				<u>СБОРОЧНЫЕ ЕДИНИЦЫ</u>		
А4	1	1.232-3.12-02.10-13	КАРКАС ДЕРЕВЯННЫЙ КД-26	1 шт		
			<u>СТАНДАРТНЫЕ ИЗДЕЛИЯ</u>			
	2		Оконный блок ОО21-42 ГОСТ 11214-78	1 шт		
	6		Шурупы 5x45 ГОСТ 1145-80* Гвозди 2x40 ГОСТ 4028-63* Гвозди 3,5x90 ГОСТ 4028-63*	0,72 кг 0,03 кг 0,1 кг		
			<u>МАТЕРИАЛЫ</u>			
	3		АСБЕСТОЦЕМЕНТНЫЙ ЛИСТ ГОСТ 18124-75*	7,3 м ²		
			4.232-3.12-02.00	лист 11		

ФОРМАТ А4

ФОРМАТ	Зона	Поз.	ОБОЗНАЧЕНИЕ	НАИМЕНОВАНИЕ	КОЛ.	ПРИМЕЧ.
		4		МИНЕРАЛОВАТНАЯ ПЛИТА ГОСТ 9573-82	0,27 м ³	
		5		ПОЛИЭТИЛЕНОВАЯ ПЛЕНКА ГОСТ 10354-82 МАСТИКА УМС-50 ГОСТ 14791-79	3,6 м ² 2,7 кг	
				<u>1.232-3.12-02.00-14</u> ПР2-15.28.12-7		
				<u>СБОРОЧНЫЕ ЕДИНИЦЫ</u>		
А4	1	1.232-3.12-02.10-14	КАРКАС ДЕРЕВЯННЫЙ КД-27	1 шт		
			<u>СТАНДАРТНЫЕ ИЗДЕЛИЯ</u>			
	2		Оконный блок ОО45-13,5 ГОСТ 11214-78	1 шт		
	6		Шурупы 5x45 ГОСТ 1145-80* Гвозди 2x40 ГОСТ 4028-63* Гвозди 3,5x90 ГОСТ 4028-63*	0,55 кг 0,02 кг 0,08 кг		
			<u>МАТЕРИАЛЫ</u>			
	3		АСБЕСТОЦЕМЕНТНЫЙ ЛИСТ ГОСТ 18124-75*	4,3 м ²		
	4		МИНЕРАЛОВАТНАЯ ПЛИТА ГОСТ 9573-82	0,15 м ³		
	5		ПОЛИЭТИЛЕНОВАЯ ПЛЕНКА ГОСТ 10354-82 МАСТИКА УМС-50 ГОСТ 14791-79	2,2 м ² 2,1 кг		
			4.232-3.12-02.00	лист 12		

20469-02 20

ФОРМАТ А4

ИЗДАТЕЛЬСТВО ЦЕНТРОСПЕЦИАЛПРОЕКТА

ФОРМАТ	КОЛ-ВО	ПОР.	ОБОЗНАЧЕНИЕ	НАИМЕНОВАНИЕ	КОЛ.	ПРИМеч.
				1.232-3.12-02.00-15		
				ПР2-45.33.12-8		
				<u>СБОРОЧНЫЕ ЕДИНИЦЫ</u>		
А4	1	1.232-3.12-02.10-15	КАРКАС ДЕРЕВЯННЫЙ КД-28	1	шт	
				<u>СТАНДАРТНЫЕ ИЗДАНИЯ</u>		
	2		Оконный блок ОК-18-13,5			
			ГОСТ 11214-78	1	шт	
	6		Шпатель 5x45 ГОСТ 1145-80	0,6	кг	
			Гвозди 2x40 ГОСТ 4028-63	0,02	кг	
			Гвозди 3,5x30 ГОСТ 4028-63	0,03	кг	
			<u>МАТЕРИАЛЫ</u>			
	3		Асбестоцементный лист			
			ГОСТ 18124-75*	4,9	м ²	
	4		Минераловатная плита			
			ГОСТ 9573-82	0,18	м ³	
	5		Полиэтиленовая пленка			
			ГОСТ 10354-82	2,4	м ²	
			Мастика УМС-50			
			ГОСТ 14791-79	2,2	кг	
			1.232-3.12-02.00-16			
			ПР2-45.36.12-8			
			<u>СБОРОЧНЫЕ ЕДИНИЦЫ</u>			
А4	1	1.232-3.12-02.10-16	КАРКАС ДЕРЕВЯННЫЙ КД-29	1	шт	
			1.232-3.12-02.00			Лист 13

ФОРМАТ А4

ФОРМАТ	КОЛ-ВО	ПОР.	ОБОЗНАЧЕНИЕ	НАИМЕНОВАНИЕ	КОЛ.	ПРИМеч.
				<u>СТАНДАРТНЫЕ ИЗДАНИЯ</u>		
	2		Оконный блок ОК-18-13,5			
			ГОСТ 11214-78	1	шт	
	6		Шпатель 5x45 ГОСТ 1145-80	0,6	кг	
			Гвозди 2x40 ГОСТ 4028-63	0,02	кг	
			Гвозди 3,5x30 ГОСТ 4028-63	0,03	кг	
			<u>МАТЕРИАЛЫ</u>			
	3		Асбестоцементный лист			
			ГОСТ 18124-75*	5,8	м ²	
	4		Минераловатная плита			
			ГОСТ 9573-82	0,22	м ³	
	5		Полиэтиленовая пленка			
			ГОСТ 10354-82	2,9	м ²	
			Мастика УМС-50			
			ГОСТ 14791-79	2,5	кг	
			1.232-3.12-02.00-17			
			ПР2-45.42.12-8			
			<u>СБОРОЧНЫЕ ЕДИНИЦЫ</u>			
А4	1	1.232-3.12-02.10-17	КАРКАС ДЕРЕВЯННЫЙ КД-30	1	шт	
			<u>СТАНДАРТНЫЕ ИЗДАНИЯ</u>			
	2		Оконный блок ОК-18-13,5			
			ГОСТ 11214-78	1	шт	
			1.232-3.12-02.00			Лист 14

ИШ.№ ПОДА. ПОДПИСЬ И ДАТА. ВЗЛ.М. ИШ.№

20489-02 21

ФОРМАТ А4

ФОРМАТ	Зона	№ п/п	ОБОЗНАЧЕНИЕ	НАИМЕНОВАНИЕ	КОД	ПРИМЧ.
		6		ШРУБЫ 5x45 ГОСТ 4445-80	0,7	КР
				ГВОЗДИ 2x40 ГОСТ 4028-65	0,02	КР
				ГВОЗДИ 3,5x90 ГОСТ 4028-65	0,09	КР
			<u>МАТЕРИАЛЫ</u>			
		3		АСБЕСТОЦЕМЕНТНЫЙ ЛИСТ		
				ГОСТ 18124-75*	7,6	М ²
		4		МИНЕРАЛОВАТНАЯ ПЛИТА		
				ГОСТ 9575-82	0,3	М ³
		5		ПОЛИЭТИЛЕНОВАЯ ПЛЕНКА		
				ГОСТ 10354-82	3,8	М ²
				МАСТИКА УМС-50		
				ГОСТ 44791-79	2,6	КР
			<u>1.232-3.12-02.00-16</u>			
			ПР2 - 15.33.12-9			
			<u>СБОРОЧНЫЕ ЕДИНИЦЫ</u>			
А4		1	1.232-3.12-02.10-18	КАРКАС ДЕРЕВЯННЫЙ КД-34	4	ШТ
			<u>СТАНДАРТНЫЕ ИЗДЕЛИЯ</u>			
		2		ОКОННЫЙ БЛОК ОС 21-19,5		
				ГОСТ 11214-78	1	ШТ
		6		ШРУБЫ 5x45 ГОСТ 4445-80	0,64	КР
				ГВОЗДИ 2x40 ГОСТ 4028-65	0,03	КР
				ГВОЗДИ 3,5x90 ГОСТ 4028-65	0,1	КР
			<u>МАТЕРИАЛЫ</u>			
		3		АСБЕСТОЦЕМЕНТНЫЙ ЛИСТ		
				ГОСТ 18124-75*	4,9	М ²
		4		МИНЕРАЛОВАТНАЯ ПЛИТА		
				ГОСТ 9575-82	0,17	М ³
			<u>1.232-3.12-02.00</u>			
			15			

ФОРМАТ А4

ФОРМАТ	Зона	№ п/п	ОБОЗНАЧЕНИЕ	НАИМЕНОВАНИЕ	КОД	ПРИМЧ.
				<u>МАТЕРИАЛЫ</u>		
		3		АСБЕСТОЦЕМЕНТНЫЙ ЛИСТ		
				ГОСТ 18124-75*	4,1	М ²
		4		МИНЕРАЛОВАТНАЯ ПЛИТА		
				ГОСТ 9575-82	0,14	М ³
		5		ПОЛИЭТИЛЕНОВАЯ ПЛЕНКА		
				ГОСТ 10354-82	2,0	М ²
				МАСТИКА УМС-50		
				ГОСТ 44791-79	2,4	КР
			<u>1.232-3.12-02.00-19</u>			
			ПР2 - 15.36.12-9			
			<u>СБОРОЧНЫЕ ЕДИНИЦЫ</u>			
А4		1	1.232-3.12-02.10-19	КАРКАС ДЕРЕВЯННЫЙ КД-32	1	ШТ
			<u>СТАНДАРТНЫЕ ИЗДЕЛИЯ</u>			
		2		ОКОННЫЙ БЛОК ОС 21-19,5	1	ШТ
				ГОСТ 11214-78		
		6		ШРУБЫ 5x45 ГОСТ 4445-80	0,65	КР
				ГВОЗДИ 2x40 ГОСТ 4028-65	0,03	КР
				ГВОЗДИ 3,5x90 ГОСТ 4028-65	0,01	КР
			<u>МАТЕРИАЛЫ</u>			
		3		АСБЕСТОЦЕМЕНТНЫЙ ЛИСТ		
				ГОСТ 18124-75*	4,9	М ²
		4		МИНЕРАЛОВАТНАЯ ПЛИТА		
				ГОСТ 9575-82	0,17	М ³
			<u>1.232-3.12-02.00</u>			
			16			

ИЗДАТЬ КОДЕЛ. ПОСЛЕСИ И ДАТА. ПЕЧАТ. ЛИСТ

10469-02 22 ФОРМАТ А4

ФОРМАТ	ЗОНА	Пос.	ОБОЗНАЧЕНИЕ	НАИМЕНОВАНИЕ	КОД	ПРИМеч.
		5		ПОЛИЭТИЛЕНОВАЯ ПЛЕНКА		
				ГОСТ 10954-82	2,4	м ²
				Мастика УМС-50		
				ГОСТ 14791-79	2,5	кг
				<u>1.232-3.12-02.00-20</u>		
				ПП2-15.42.12-9		
				<u>СБОРОЧНЫЕ ЕДИНИЦЫ</u>		
А4	1	1.232-3.12-02.10-20	КАРКАС ДЕРЕВЯННЫЙ КД-33	1		шт
			<u>СТАНДАРТНЫЕ ИЗДЕЛИЯ</u>			
	2		Оконный блок ОС 21-43,5			
			ГОСТ 11214-78	1		шт
	6		Шурупы 5x45 ГОСТ 1145-80*	0,72		кг
			Гвозди 2x40 ГОСТ 4028-63	0,09		кг
			Гвозди 3,5x90 ГОСТ 4028-63	0,1		кг
			<u>МАТЕРИАЛЫ</u>			
	3		Асбестоцементный лист			
			ГОСТ 18124-75*	6,7		м ²
	4		Минераловатная плита			
			ГОСТ 9573-82	0,26		м ³
	5		Полиэтиленовая пленка			
			ГОСТ 10954-82	3,3		м ²
			Мастика УМС-50			
			ГОСТ 14791-79	2,7		кг
					лист	17
					1.232-3.12-02.00	

ФОРМАТ А4

ФОРМАТ	ЗОНА	Пос.	ОБОЗНАЧЕНИЕ	НАИМЕНОВАНИЕ	КОД	ПРИМеч.
				<u>1.232-3.12-02.00-21</u>		
				ПП2-15.39.12-2		
				<u>СБОРОЧНЫЕ ЕДИНИЦЫ</u>		
А4	1	1.232-3.12-02.10-21	КАРКАС ДЕРЕВЯННЫЙ КД-34	1		шт
			<u>СТАНДАРТНЫЕ ИЗДЕЛИЯ</u>			
	2		Оконный блок ОС 18-9			
			ГОСТ 11214-78	1		шт
	6		Шурупы 5x45 ГОСТ 1145-80*	0,66		кг
			Гвозди 2x40 ГОСТ 4028-63	0,02		кг
			Гвозди 3,5x90 ГОСТ 4028-63	0,09		кг
			<u>МАТЕРИАЛЫ</u>			
	3		Асбестоцементный лист			
			ГОСТ 18124-75*	8,3		м ²
	4		Минераловатная плита			
			ГОСТ 9573-82	0,32		м ³
	5		Полиэтиленовая пленка			
			ГОСТ 10954-82	4,1		м ²
			Мастика УМС-50			
			ГОСТ 14791-79	2,5		кг
			<u>1.232-3.12-02.00-22</u>			
				ПП2-15.39.12-5		
			<u>СБОРОЧНЫЕ ЕДИНИЦЫ</u>			
А4	1	1.232-3.12-02.10-22	КАРКАС ДЕРЕВЯННЫЙ КД-35	1		шт
					лист	18
					1.232-3.12-02.00	

20469-02 23

ФОРМАТ А4

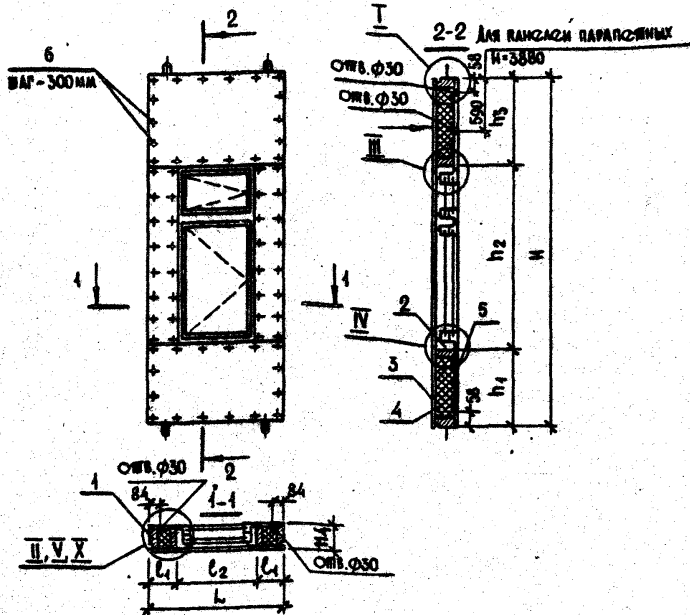
ЛИСТЫ ПОД ПИШЬ И ДАТА ВЗУМАНИЕ

ФОРМАТ	ЗОНА	ПОЗ.	ОБОЗНАЧЕНИЕ	НАИМЕНОВАНИЕ	КОЛ.	ПРИМеч.
				<u>СТАНДАРТНЫЕ ИЗДЕЛИЯ</u>		
		2		Оконный блок ОС 18-42		
				ГОСТ 11214-78	1	шт
		6		Шурупы 5х45 ГОСТ 1145-80	0,66	кг
				Гвозди 2х40 ГОСТ 4028-65	0,02	кг
				Гвозди 3,5х90 ГОСТ 4028-65	0,09	кг
				<u>МАТЕРИАЛЫ</u>		
		3		АБЕСТОЦЕМЕНТНЫЙ ЛИСТ		
				ГОСТ 48124-75*	7,2	м ²
		4		МИНЕРАЛОВАТНАЯ ПЛИТА		
				ГОСТ 9573-82	0,26	м ³
		5		ПОЛИЭТИЛЕНОВАЯ ПЛЕНКА		
				ГОСТ 10354-82	3,6	м ²
				Мастика УМС-50		
				ГОСТ 14791-79	2,6	кг
				<u>1.232-3.12-02.00-23</u>		
				ПП2-15.39.12-8		
				<u>СБОРОЧНЫЕ ЕДИНИЦЫ</u>		
АН		1	1.232-3.12-02.10-23	КАРКАС ДЕРЕВЯННЫЙ КД-36	1	шт
				<u>СТАНДАРТНЫЕ ИЗДЕЛИЯ</u>		
		2		Оконный блок ОС18-13,5		
				ГОСТ 11214-76	1	шт
		6		Шурупы 5х45 ГОСТ 1145-80	0,66	кг
				Гвозди 2х40 ГОСТ 4028-65	0,02	кг
				Гвозди 3,5х90 ГОСТ 4028-65	0,09	кг
				1.232-3.12-02.00	19	лист

ФОРМАТ А4

ФОРМАТ	ЗОНА	ПОЗ.	ОБОЗНАЧЕНИЕ	НАИМЕНОВАНИЕ	КОЛ.	ПРИМеч.
				<u>МАТЕРИАЛЫ</u>		
		3		АБЕСТОЦЕМЕНТНЫЙ ЛИСТ		
				ГОСТ 48124-75*	6,7	м ²
		4		МИНЕРАЛОВАТНАЯ ПЛИТА		
				ГОСТ 9573-82	0,26	м ³
		5		ПОЛИЭТИЛЕНОВАЯ ПЛЕНКА		
				ГОСТ 10354-82	3,3	м ²
				Мастика УМС-50		
				ГОСТ 14791-79	2,6	кг
				<u>1.232-3.12-02.00</u>		
				1.232-3.12-02.00	20	лист

20469-02 24 ФОРМАТ А4



Таблицу исполнения см. лист 2
 Узы замаркированные на чертеже см. док. 1.252-3.12-00.00У1,
 1.252-3.12-00.00У2.
 Стрелочкой указана наружная сторона панелей

1.252-3.12-02.00 СБ			
ИМ. ОТД.	ЮДИККИН		СТАДИИ МАССА МАСШТАБ ЭМ. ТАБ. 1:50 ЛИСТ 1 ЛИСТОВ 2
И. КОНТР.	ДЫКОВ		
РУК. ГР.	МОШКИНА		ЦНИИЭП ТОРГОВО-БЫТОВЫХ ЗДАНИЙ И ТУРИСТСКИХ КОМПЛЕКСОВ
ИНЖЕНЕР	ЦЕЛЫТЛИНА		
СТ. ТЕХНИК	НАЗАРОВА		

ФОРМАТ А4

ОБОЗНАЧЕНИЕ	МАРКА ИЗДАНИЯ	РАЗМЕРЫ, мм							МАССА кг
		L	l ₁	l ₂	H	h ₁	h ₂	h ₃	
1.252-3.12-02.00	ПР2-15.28.12-1	1480	290	900	2780	800	1500	480	213,0
-01	ПР2-15.33.12-2	1480	290	900	3280	900	1800	580	251,0
-02	ПР2-15.36.12-2	1480	290	900	3580	900	1800	880	275,0
-03	ПР2-15.42.12-2	1480	290	900	4180	900	1800	1480	321,0
-04	ПР2-15.33.12-3	1480	290	900	3280	600	2400	580	247,0
-05	ПР2-15.36.12-3	1480	290	900	3580	900	2400	580	270,0
-06	ПР2-15.42.12-3	1480	290	900	4180	900	2400	1180	315,0
-07	ПР2-15.28.12-4	1480	140	1200	2780	800	1500	480	204,0
-08	ПР2-15.33.12-5	1480	140	1200	3280	900	1800	580	235,0
-09	ПР2-15.36.12-5	1480	140	1200	3580	900	1800	880	259,0
-10	ПР2-15.42.12-5	1480	140	1200	4180	900	1800	1480	306,0
-11	ПР2-15.33.12-6	1480	140	1200	3280	600	2100	580	229,0
-12	ПР2-15.36.12-6	1480	140	1200	3580	900	2100	580	254,0
-13	ПР2-15.42.12-6	1480	140	1200	4180	900	2100	1180	298,0
-14	ПР2-15.28.12-7	1480	70	1340	2780	800	1500	480	195,0
-15	ПР2-15.33.12-8	1480	70	1340	3280	900	1800	580	226,0
-16	ПР2-15.36.12-8	1480	70	1340	3580	900	1800	880	250,0
-17	ПР2-15.42.12-8	1480	70	1340	4180	900	1800	1480	297,0
-18	ПР2-15.33.12-9	1480	70	1340	3280	600	2100	580	215,0
-19	ПР2-15.36.12-9	1480	70	1340	3580	900	2100	580	235,0
-20	ПР2-15.42.12-9	1480	70	1340	4180	900	2100	1180	284,0
-21	ПР2-15.39.12-2	1480	290	900	3880	900	1800	1180	298,0
-22	ПР2-15.39.12-5	1480	140	1200	3880	900	1800	1180	282,0
-23	ПР2-15.39.12-8	1480	70	1340	3880	900	1800	1180	272,0

ИМ. УЧ. КОДЕЛ. ПОД ВИСЬЮ И ПАТА Б.С.А.И. ИМ. УЧ.

1.252-3.12-02.00 СБ

ЛИСТ

2

20469-02 25

ФОРМАТ А4

ФОРМАТ	КОЛ-ВО	Поз.	ОБОЗНАЧЕНИЕ	НАИМЕНОВАНИЕ	КОЛ.	ПРИМЕЧ.
				<u>ДОКУМЕНТАЦИЯ</u>		
A4			1.232-3.12-02.10 СБ	СБОРОЧНЫЙ ЧЕРТЕЖ		
A3			1.232-3.12-00.00 ТО	ТЕХНИЧЕСКОЕ ОПИСАНИЕ		
A3			1.232-3.12-00.00 Ч ₇	УЗЛЫ КАРКАСОВ I-III		
				<u>ДЕТАЛИ</u>		
A4	1		1.232-3.12-00.01	ПОДЪЕМНАЯ ВЕЛЯ ПП-1	4	ШТ
				<u>СТАНДАРТНЫЕ ИЗДЕЛИЯ</u>		
				ШУРУПЫ 5x45 ГОСТ 1145-80	0,26	КГ
				<u>МАТЕРИАЛЫ</u>		
				Клей эпоксидный ЭПЦ-10	1	КГ
			ПЕРЕМЕННЫЕ ДАННЫЕ	ДЛЯ ИСПОЛНЕНИЙ:		
				1.232-3.12-02.10		
				КД-13		
				<u>ДЕТАЛИ</u>		
A4	2		1.232-3.12-00.03	ЗАКАДНАЯ ДЕТАЛЬ ЗД-2	4	ШТ

НАЧ. ОУД ЮДИЦКИЙ *Ю.И.*
 Н. КОНТР ЛЫКОВ *Л.И.*
 РУК. СТ. МОШЕРНА *М.И.*
 Г.М.П. ЛЫКОВ *Л.И.*
 ИНЖЕНЕР ПЕЛТИАНИН *П.И.*
 СТ. ТЕХНИК НАЗАРОВА *Н.И.*

1.232-3.12-02.10

ПАНЕЛЬ С ОКНОМ.
КАРКАС КД-13... КД-36.

СТАДИЯ	ЛИСТ	Листов
Р	1	13

ЦНИИЭП
ТОРГОВО-БЫТОВЫХ ЗДАНИЙ
И ТУРИСТСКИХ КОМПЛЕКСОВ

ФОРМАТ А4

ФОРМАТ	КОЛ-ВО	Поз.	ОБОЗНАЧЕНИЕ	НАИМЕНОВАНИЕ	КОЛ.	ПРИМЕЧ.
				<u>МАТЕРИАЛЫ</u>		
		4		ДЕРЕВЯННЫЙ БРУСОК 44x94	9,9	ММ
		5		ДЕРЕВЯННЫЙ БРУСОК 70x94 мм	5,6	ММ
				Клей КБ-3	0,24	КГ
				1.232-3.12-02.01-01		
				КД-14		
				<u>ДЕТАЛИ</u>		
A4	2		1.232-3.12-00.03	ЗАКАДНАЯ ДЕТАЛЬ ЗД-2	4	ШТ
				<u>МАТЕРИАЛЫ</u>		
		4		ДЕРЕВЯННЫЙ БРУСОК 44x94 мм	10,4	ММ
		5		ДЕРЕВЯННЫЙ БРУСОК 70x94 мм	6,6	ММ
				Клей КБ-3	0,24	КГ
				1.232-3.12-02.01-02		
				КД-15		
				<u>ДЕТАЛИ</u>		
A4	2		1.232-3.12-00.03	ЗАКАДНАЯ ДЕТАЛЬ ЗД-2	4	ШТ
				<u>МАТЕРИАЛЫ</u>		
		4		ДЕРЕВЯННЫЙ БРУСОК 44x94 мм	10,4	ММ
		5		ДЕРЕВЯННЫЙ БРУСОК 70x94 мм	7,2	ММ
				Клей КБ-3	0,24	КГ
				1.232-3.12-02.10		
						ЛИСТ 2

ИМС № ПОДК. ПОДПИСЬ И ДАТА. ФАМ. ИНИЦ.

20469-02 26

ФОРМАТ А4

ФОРМАТ ЛОМА	ПОЗ.	ОБОЗНАЧЕНИЕ	НАИМЕНОВАНИЕ	КОЛ.	ПРИМЕЧ.
			<u>1.232-3.12-02.10-03</u>		
			КД-16		
			<u>ДЕТАЛИ</u>		
А4	2	1.232-3.12-00.03	ЗАКЛАДНАЯ ДЕТАЛЬ ЗД-2	4	шт
			<u>МАТЕРИАЛЫ</u>		
	4		ДЕРЕВЯННЫЙ БРУСОК 44 × 94 мм	10,4	мм
	5		ДЕРЕВЯННЫЙ БРУСОК 70 × 94 мм	8,4	мм
			Клей КБ-3	0,24	кг
			<u>1.232-3.12-02.10-04</u>		
			КД-17		
			<u>ДЕТАЛИ</u>		
А4	2	1.232-3.12-00.03	ЗАКЛАДНАЯ ДЕТАЛЬ ЗД-2	4	шт
			<u>МАТЕРИАЛЫ</u>		
	4		ДЕРЕВЯННЫЙ БРУСОК 44 × 94 мм	11,1	мм
	5		ДЕРЕВЯННЫЙ БРУСОК 70 × 94 мм	6,6	мм
			Клей КБ-3	0,24	кг
					ЛИСТ 3
1.232-3.12-02.10					

ФОРМАТ А4

ФОРМАТ ЛОМА	ПОЗ.	ОБОЗНАЧЕНИЕ	НАИМЕНОВАНИЕ	КОЛ.	ПРИМЕЧ.
			<u>1.232-3.12-02.10-05</u>		
			КД-18		
			<u>ДЕТАЛИ</u>		
А4	2	1.232-3.12-00.03	ЗАКЛАДНАЯ ДЕТАЛЬ ЗД-2	4	шт
			<u>МАТЕРИАЛЫ</u>		
	4		ДЕРЕВЯННЫЙ БРУСОК 44 × 94 мм	11,1	мм
	5		ДЕРЕВЯННЫЙ БРУСОК 70 × 94 мм	7,2	мм
			Клей КБ-3	0,24	кг
			<u>1.232-3.12-02.10-06</u>		
			КД-19		
			<u>ДЕТАЛИ</u>		
А4	2	1.232-3.12-00.03	ЗАКЛАДНАЯ ДЕТАЛЬ ЗД-2	4	шт
			<u>МАТЕРИАЛЫ</u>		
	4		ДЕРЕВЯННЫЙ БРУСОК 44 × 94 мм	11,1	мм
	5		ДЕРЕВЯННЫЙ БРУСОК 70 × 94 мм	8,4	мм
			Клей КБ-3	0,24	кг
					ЛИСТ 4
1.232-3.12-02.10					

ЛИСТ 2 ПОСЛЕ ПОДПИСА И ДАТА

20469-02 27

ФОРМАТ А4

КОЛ-ВО	ЗОНА	ПОС.	ОБОЗНАЧЕНИЕ	НАИМЕНОВАНИЕ	КОД	ПРИМЕЧ.
				<u>1.232-3.12-02.10-07</u>		
				КД-20		
				<u>ДЕТАЛИ</u>		
М	2		1.232-3.12-00.03	ЗАКЛАДНАЯ ДЕТАЛЬ 3Д-2	4	шт
				<u>МАТЕРИАЛЫ</u>		
	4			ДЕРЕВЯННЫЙ БРУСОК 44 × 94 мм	9,3	мм
	5			ДЕРЕВЯННЫЙ БРУСОК 70 × 94 мм	5,6	мм
				КЛЕЙ КБ-3	0,24	кг
				<u>1.232-3.12-02.10-08</u>		
				КД-21		
				<u>ДЕТАЛИ</u>		
М	2		1.232-3.12-00.03	ЗАКЛАДНАЯ ДЕТАЛЬ 3Д-2	4	шт
				<u>МАТЕРИАЛЫ</u>		
	4			ДЕРЕВЯННЫЙ БРУСОК 44 × 94 мм	9,9	мм
	5			ДЕРЕВЯННЫЙ БРУСОК 70 × 94 мм	6,6	мм
				КЛЕЙ КБ-3	0,24	кг
					1.232-3.12-02.10	лист 5

ФОРМАТ А4

КОЛ-ВО	ЗОНА	ПОС.	ОБОЗНАЧЕНИЕ	НАИМЕНОВАНИЕ	КОД	ПРИМЕЧ.
				<u>1.232-3.12-02.10-09</u>		
				КД-22		
				<u>ДЕТАЛИ</u>		
М	2		1.232-3.12-00.03	ЗАКЛАДНАЯ ДЕТАЛЬ 3Д-2	4	шт
				<u>МАТЕРИАЛЫ</u>		
	4			ДЕРЕВЯННЫЙ БРУСОК 44 × 94 мм	9,9	мм
	5			ДЕРЕВЯННЫЙ БРУСОК 70 × 94 мм	7,2	мм
				КЛЕЙ КБ-3	0,24	кг
				<u>1.232-3.12-02.10-10</u>		
				КД-23		
				<u>ДЕТАЛИ</u>		
М	2		1.232-3.12-00.03	ЗАКЛАДНАЯ ДЕТАЛЬ 3Д-2	4	шт
				<u>МАТЕРИАЛЫ</u>		
	4			ДЕРЕВЯННЫЙ БРУСОК 44 × 94 мм	9,9	мм
	5			ДЕРЕВЯННЫЙ БРУСОК 70 × 94 мм	8,4	мм
				КЛЕЙ КБ-3	0,24	кг
					1.232-3.12-02.10	лист 6

ИНВЕНТАРИЗОВАНО В ДАТА ВЗАМ. ЛИН. Л

20469-02 28 ФОРМАТ А4

КОД	ЗОНА	ПОС.	ОБОЗНАЧЕНИЕ	НАИМЕНОВАНИЕ	КОД	ПРИМЕЧ.
				1.232-3.12-02.10-11		
				КД-24		
				<u>ДЕТАЛИ</u>		
М	2		1.232-3.12-00.03	ЗАКЛАДНАЯ ДЕТАЛЬ ЗД-2	4	шт
				<u>МАТЕРИАЛЫ</u>		
	4			ДЕРЕВЯННЫЙ БРУСОК 44 x 94 мм	10,5	мм
	5			ДЕРЕВЯННЫЙ БРУСОК 70 x 94 мм	6,6	мм
				КЛЕЙ КБ-3	0,24	кг
				1.232-3.12-02.10-12		
				КД-25		
				<u>ДЕТАЛИ</u>		
М	2		1.232-3.12-00.03	ЗАКЛАДНАЯ ДЕТАЛЬ ЗД-2	4	шт
				<u>МАТЕРИАЛЫ</u>		
	4			ДЕРЕВЯННЫЙ БРУСОК 44 x 94 мм	10,5	мм
	5			ДЕРЕВЯННЫЙ БРУСОК 70 x 94 мм	7,2	мм
				КЛЕЙ КБ-3	0,24	кг
1.232-3.12-02.10						Лист 7

ФОРМАТ А4

КОД	ЗОНА	ПОС.	ОБОЗНАЧЕНИЕ	НАИМЕНОВАНИЕ	КОД	ПРИМЕЧ.
				1.232-3.12-02.10-13		
				КД-26		
				<u>ДЕТАЛИ</u>		
М	2		1.232-3.12-00.03	ЗАКЛАДНАЯ ДЕТАЛЬ ЗД-2	4	шт
				<u>МАТЕРИАЛЫ</u>		
	4			ДЕРЕВЯННЫЙ БРУСОК 44 x 94 мм	10,5	мм
	5			ДЕРЕВЯННЫЙ БРУСОК 70 x 94 мм	8,4	мм
				КЛЕЙ КБ-3	0,24	кг
				1.232-3.12-02.10-14		
				КД-27		
				<u>ДЕТАЛИ</u>		
М	2		1.232-3.12-00.03	ЗАКЛАДНАЯ ДЕТАЛЬ ЗД-2	4	шт
				<u>МАТЕРИАЛЫ</u>		
	4			ДЕРЕВЯННЫЙ БРУСОК 44 x 94 мм	6,0	мм
	5			ДЕРЕВЯННЫЙ БРУСОК 70 x 94 мм	5,6	мм
				КЛЕЙ КБ-3	0,24	кг
1.232-3.12-02.10						Лист 8

ВНЕШНИЙ ПОДПИСЬ И ПЕЧАТ ОБЯЗАТЕЛЬНЫ

20469-02 29 ФОРМАТ А4

ФОРМАТ ЗОНА	ПОС.	ОБОЗНАЧЕНИЕ	НАИМЕНОВАНИЕ	КОД.	ПРИМЕЧ.
			1.232-3.12-02.10-15		
			КД-28		
			<u>ДЕТАЛИ</u>		
А4	2	1.232-3.12-00.03	ЗАКЛАДНАЯ ДЕТАЛЬ ЗД-2	4	шт
			<u>МАТЕРИАЛЫ</u>		
	4		ДЕРЕВЯННЫЙ БРУСОК 44 x 94 мм	6,0	мм
	5		ДЕРЕВЯННЫЙ БРУСОК 70 x 94 мм	6,6	мм
			КЛЕЙ КБ-3	0,16	кг
			1.232-3.12-02.10-16		
			КД-29		
			<u>ДЕТАЛИ</u>		
А4	2	1.232-3.12-00.03	ЗАКЛАДНАЯ ДЕТАЛЬ ЗД-2	4	шт
			<u>МАТЕРИАЛЫ</u>		
	4		ДЕРЕВЯННЫЙ БРУСОК 44 x 94 мм	6,0	мм
	5		ДЕРЕВЯННЫЙ БРУСОК 70 x 94 мм	7,2	мм
			КЛЕЙ КБ-3	0,16	кг
			1.232-3.12-02.10		
				Лист 9	

ФОРМАТ А4

ФОРМАТ ЗОНА	ПОС.	ОБОЗНАЧЕНИЕ	НАИМЕНОВАНИЕ	КОД.	ПРИМЕЧ.
			1.232-3.12-02.10-17		
			КД-30		
			<u>ДЕТАЛИ</u>		
А4	2	1.232-3.12-00.03	ЗАКЛАДНАЯ ДЕТАЛЬ ЗД-2	4	шт
			<u>МАТЕРИАЛЫ</u>		
	4		ДЕРЕВЯННЫЙ БРУСОК 44 x 94 мм	6,0	мм
	5		ДЕРЕВЯННЫЙ БРУСОК 70 x 94 мм	8,4	мм
			КЛЕЙ КБ-3	0,16	кг
			1.232-3.12-02.10-18		
			КД-31		
			<u>ДЕТАЛИ</u>		
А4	2	1.232-3.12-00.03	ЗАКЛАДНАЯ ДЕТАЛЬ ЗД-2	4	шт
			<u>МАТЕРИАЛЫ</u>		
	4		ДЕРЕВЯННЫЙ БРУСОК 44 x 94 мм	6,0	мм
	5		ДЕРЕВЯННЫЙ БРУСОК 70 x 94 мм	6,6	мм
			КЛЕЙ КБ-3	0,16	кг
			1.232-3.12-02.10		
				Лист 10	

ИМЬ-У ПОСЛ. ПОДПИСЬ И ДАТА (ВЗАМ. ИМЬ-У)

10469-02 30 ФОРМАТ А4

ФОРМАТ ЗОНА	НОМ.	ОБОЗНАЧЕНИЕ	НАИМЕНОВАНИЕ	КОЛ.	ПРИМЕЧ.
			1.232-3.12-02.10-19		
			КД-32		
			<u>ДЕТАЛИ</u>		
А4	2	1.232-3.12-00.03	ЗАКЛАДНАЯ ДЕТАЛЬ ЗД-2	4	шт
			<u>МАТЕРИАЛЫ</u>		
	4		ДЕРЕВЯННЫЙ БРУСОК 44 x 94 мм	6,0	пм
	5		ДЕРЕВЯННЫЙ БРУСОК 70 x 94 мм	7,2	пм
			Клей КБ-3	0,16	кг
			1.232-3.12-02.10-20		
			КД-33		
			<u>ДЕТАЛИ</u>		
А4	2	1.232-3.12-00.03	ЗАКЛАДНАЯ ДЕТАЛЬ ЗД-2	4	шт
			<u>МАТЕРИАЛЫ</u>		
	4		ДЕРЕВЯННЫЙ БРУСОК 44 x 94 мм	6,0	пм
	5		ДЕРЕВЯННЫЙ БРУСОК 70 x 94 мм	8,4	пм
			Клей КБ-3	0,16	кг
			1.232-3.12-02.10		Лист 11

ФОРМАТ А4

ФОРМАТ ЗОНА	НОМ.	ОБОЗНАЧЕНИЕ	НАИМЕНОВАНИЕ	КОЛ.	ПРИМЕЧ.
			1.232-3.12-02.10-21		
			КД-34		
			<u>ДЕТАЛИ</u>		
А4	2	1.232-3.12-00.03	ЗАКЛАДНАЯ ДЕТАЛЬ ЗД-2	2	шт
А4	3	1.232-3.12-00.02	ЗАКЛАДНАЯ ДЕТАЛЬ ЗД-1	2	шт
			<u>МАТЕРИАЛЫ</u>		
	4		ДЕРЕВЯННЫЙ БРУСОК 44 x 94 мм	10,4	пм
	5		ДЕРЕВЯННЫЙ БРУСОК 70 x 94 мм	7,8	пм
			Клей КБ-3	0,24	кг
			1.232-3.12-02.10-22		
			КД-35		
			<u>ДЕТАЛИ</u>		
А4	2	1.232-3.12-00.03	ЗАКЛАДНАЯ ДЕТАЛЬ ЗД-2	2	шт
А4	3	1.232-3.12-00.02	ЗАКЛАДНАЯ ДЕТАЛЬ ЗД-1	2	шт
			<u>МАТЕРИАЛЫ</u>		
	4		ДЕРЕВЯННЫЙ БРУСОК 44 x 94 мм	9,9	пм
	5		ДЕРЕВЯННЫЙ БРУСОК 70 x 94 мм	7,8	пм
			Клей КБ-3	0,24	кг
			1.232-3.12-02.10		Лист 12

1.232-3.12-02.10

20468-02 31 ФОРМАТ А4

ФОРМАТ	ЗОНА	НОЗ.	ОБОЗНАЧЕНИЕ	НАИМЕНОВАНИЕ	КОЛ.	ПРИМЧ.
				<u>1.232-3.12-02.10-25</u>		
				КА-36		
				<u>ДЕТАЛИ</u>		
А4	2		1.232-3.12-00.03	ЗАКЛАДНАЯ ДЕТАЛЬ ЗД-2	2	шт
А4	3		1.232-3.12-00.02	ЗАКЛАДНАЯ ДЕТАЛЬ ЗД-1	2	шт
				<u>МАТЕРИАЛЫ</u>		
	4			ДЕРЕВЯННЫЙ БРУСОК 44 x 94 мм	6,0	п.м
	5			ДЕРЕВЯННЫЙ БРУСОК 70 x 94 мм	7,8	п.м
				Клей КБ-5	0,16	кг
1.232-3.12-02.10						Лист
						13

ФОРМАТ А4

ДЛЯ ПАНЕЛИ ПАРКЕТНОЙ 220
Н=3880

ПАНЕЛЬ ИСПОЛНЕНИИ СМ. ЛИСТ 2
УЗЛЫ ЗАМАРКИРОВАННЫЕ НА ЧЕРТЕЖЕ СМ. ДОК. 1.232-3.12-00.00У7

1.232-3.12-02.10 СБ		
Исполнитель: _____ Проверил: _____ Дата: _____	ПАНЕЛЬ С ОКНОМ. КАРКАС КД-13...КД-36 СБОРОЧНЫЙ ЧЕРТЕЖ	
	СТАДИЯ Р	МАСШТАБ СМ. ТАБЛ. ЛЯСТЯ 1:50
	ЛИСТ 4 ЛИСТОВ 2 ЦНИИЭП ТОРГОВО-БУДОВАТЕЛЬСКИХ ЗАДАНИЙ И ТУРИСТСКИХ КОМПЛЕКСОВ	

20469-02 32 ФОРМАТ А4

ОБОЗНАЧЕНИЕ	МАРКА ИЗДЕЛИЯ	РАЗМЕРЫ, мм							Класса кг
		L	L ₁	L ₂	H	h ₁	h ₂	h ₃	
1.232-3.12-02.10	КД-13	1480	176	900	2780	712	1500	392	45,0
-01	КД-14	1480	176	900	3280	812	1800	492	49,5
-02	КД-15	1480	176	900	3580	812	1800	792	51,5
-03	КД-16	1480	176	900	4180	812	1800	1392	55,7
-04	КД-17	1480	176	900	3280	512	2100	492	60,0
-05	КД-18	1480	176	900	3580	312	2100	492	53,0
-06	КД-19	1480	176	900	4180	812	2100	1092	57,3
-07	КД-20	1480	26	1200	2780	712	1500	392	43,3
-08	КД-21	1480	26	1200	3280	812	1800	492	48,3
-09	КД-22	1480	26	1200	3580	812	1800	792	50,3
-10	КД-23	1480	26	1200	4180	812	1800	1392	54,7
-11	КД-24	1480	26	1200	3280	512	2100	492	49,8
-12	КД-25	1480	26	1200	3580	812	2100	492	54,9
-13	КД-26	1480	26	1200	4180	812	2100	1092	56,3
-14	КД-27	1480	26	1340	2780	712	1500	392	37,5
-15	КД-28	1480	-	1340	3280	812	1800	492	39,7
-16	КД-29	1480	-	1340	3580	812	1800	792	42,3
-17	КД-30	1480	-	1340	4180	812	1800	1392	46,3
-18	КД-31	1480	-	1340	3280	512	2100	492	39,8
-19	КД-32	1480	-	1340	3580	812	2100	492	41,9
-20	КД-33	1480	-	1340	4180	812	2100	1092	46,3
-21	КД-34	1480	176	900	3880	812	1800	1092	53,9
-22	КД-35	1480	26	1200	3880	812	1800	1092	52,7
-23	КД-36	1480	-	1340	3880	812	1800	1092	44,0

1.232-3.12-02.10 СБ

Лист 2

ФОРМАТ А4

ФОРМАТ	ЗОНА	ВОЗ.	ОБОЗНАЧЕНИЕ	НАИМЕНОВАНИЕ	КОЛ.	ПРИМЕЧ.
				ДОКУМЕНТАЦИЯ		
А4			1.232-3.12-03.00 СБ	СБОРОЧНЫЙ ЧЕРТЕЖ		
А3			1.232-3.12-00.00 Т0	ТЕХНИЧЕСКОЕ ОПИСАНИЕ		
А3			1.232-3.12-00.00 У1	УЗАМ I-U для ПАНЕЛЕЙ 8-11чм		
А3			1.232-3.12-00.00 У2	УЗАМ I-II для ПАНЕЛЕЙ 8-11чм		
А3			1.232-3.12-00.00 У3	УЗАМ X-XII для ПАНЕЛЕЙ 8-11чм		
			ПЕРЕМЕННЫЕ ДАННЫЕ			
			1.232-3.12-03.00			
			ПРЗ-15.28.12-1			
			СБОРОЧНЫЕ ЕДИНИЦЫ			
А4	1		1.232-3.12-03.10	КАРКАС ДЕРЕВЯННЫЙ КР-37	1	шт
				СТАНДАРТНЫЕ ИЗДЕЛИЯ		
	2			ДЕРЕВЯННЫЙ БЛОК ДИЗ-ИД СЕРИИ 1368	1	шт
	6			ШУРУЛЫ 5x45 ГОСТ 1145-80 ^к	0,53	кг
				Гвозди 2x40 ГОСТ 4028-63 ^к	0,02	кг
				Гвозди 3,5x90 ГОСТ 4028-63 ^к	0,09	кг
			МАТЕРИАЛЫ			
	3			АСБЕСТОЦЕМЕНТНЫЙ ЛИСТ		
				ГОСТ 18124-75 ^к	4,0	м ²
	4			УНИВЕРСАЛЬНАЯ ПЛИТА ГОСТ 9573-82	0,12	м ²
	5			ПОЛИЭТИЛЕНОВАЯ ПЛЕНКА		
				ГОСТ 10354-82	2,0	м ²
				МАСТИКА УМС-50 ГОСТ 4734-73	1,9	кг
				ОЦИНКОВАННОЕ ЖЕЛЕЗО 8-0,5мм	1,2	кг
				1.232-3.12-03.00		
Инв. № дог.	Подпись и дата	Взам. инв. №	Нач. отд. ЮДИЦКИЙ	С	СТАВЛЯ	Лист
			Н. контр. АБЫКОВ	Л	Р	1
			Инженер МОШКИНА	Л	Б	6
			Ст. техн. ПЕЛЬТИКИНА	Л	ЦНИИЭП	
			ИЗДАТОВА НАЗАРОВА	Л	Торгово-бытовых зданий и коммунальных комплексов	

Панель с дверью ПРЗ-15.28.12-1... ПРЗ-15.28.12-1

20469-02 33 ФОРМАТ А4

ФОРМАТ	ЗОНА	Поз.	ОБОЗНАЧЕНИЕ	НАИМЕНОВАНИЕ	КОЛ.	ПРИМЧ.
				1.232-3.12-03.00-01		
				ПРС-15.33.12-1		
				<u>СБОРОЧНЫЕ ЕДИНИЦЫ</u>		
М		1	1.232-3.12-03.10-01	КАРКАС ДЕРЕВЯННЫЙ КД-40	1	ШТ
				<u>СТАНДАРТНЫЕ ИЗДЕЛИЯ</u>		
		2		ДВЕРНОЙ БЛОК ДН 21-10 ЩП		
				Серия 1.1365-49	1	ШТ
		6		Шурупы 5x45 ГОСТ 1145-80	0,57	КГ
				Гвозди 2x40 ГОСТ 4028-65	0,02	КГ
				Гвозди 3,5x90 ГОСТ 4028-65	0,09	КГ
				<u>МАТЕРИАЛЫ</u>		
		3		АСБЕСТОЦЕМЕНТНЫЙ ЛИСТ		
				ГОСТ 18124-75*	6,4	М ²
		4		МИНЕРАЛОБАТНАЯ ПЛИТА		
				ГОСТ 9573-82	0,19	М ³
		5		ПОЛИЭТИЛЕНОВАЯ ПЛЕНКА		
				ГОСТ 10354-82	3,2	М ²
				Мастика УМС-50		
				ГОСТ 14791-79	1,9	КГ
				Оцинкованное железо б=0,5мм	1,2	КГ
				1.232-3.12-03.00-02		
				ПРС-15.36.12-1		
				<u>СБОРОЧНЫЕ ЕДИНИЦЫ</u>		
М		1	1.232-3.12-03.10-02	КАРКАС ДЕРЕВЯННЫЙ КД-39	1	ШТ
				<u>СТАНДАРТНЫЕ ИЗДЕЛИЯ</u>		
		2		ДВЕРНОЙ БЛОК ДН 21-10 ЩП		
				Серия 1.1365-49	1	ШТ
		6		Шурупы 5x45 ГОСТ 1145-80	0,57	КГ
				Гвозди 2x40 ГОСТ 4028-65	0,02	КГ
				1.232-3.12-03.00		
						ЛИСТ
						2

ФОРМАТ А4

ФОРМАТ	ЗОНА	Поз.	ОБОЗНАЧЕНИЕ	НАИМЕНОВАНИЕ	КОЛ.	ПРИМЧ.
				Гвозди 3,5x90 ГОСТ 4028-65	0,09	КГ
				<u>МАТЕРИАЛЫ</u>		
		3		АСБЕСТОЦЕМЕНТНЫЙ ЛИСТ		
				ГОСТ 18124-75*	1,5	М ²
		4		МИНЕРАЛОБАТНАЯ ПЛИТА		
				ГОСТ 9573-82	0,23	М ³
				Мастика УМС-50 ГОСТ 14791-79	2,0	КГ
				Оцинкованное железо б=0,5мм	1,2	КГ
		5		ПОЛИЭТИЛЕНОВАЯ ПЛЕНКА		
				ГОСТ 10354-82	3,6	М ²
				1.232-3.12-03.00-03		
				ПРС-15.42.12-1		
				<u>СБОРОЧНЫЕ ЕДИНИЦЫ</u>		
М		1	1.232-3.12-03.10-03	КАРКАС ДЕРЕВЯННЫЙ КД-40	1	ШТ
				<u>СТАНДАРТНЫЕ ИЗДЕЛИЯ</u>		
		2		ДВЕРНОЙ БЛОК ДН 21-10 ЩП		
				Серия 1.1365-49	1	ШТ
		6		Шурупы 5x45 ГОСТ 1145-80	0,68	КГ
				Гвозди 2x40 ГОСТ 4028-65	0,02	КГ
				Гвозди 3,5x90 ГОСТ 4028-65	0,09	КГ
				<u>МАТЕРИАЛЫ</u>		
		3		АСБЕСТОЦЕМЕНТНЫЙ ЛИСТ		
				ГОСТ 18124-75*	9,4	М ²
		4		МИНЕРАЛОБАТНАЯ ПЛИТА		
				ГОСТ 9573-82	0,3	М ³
		5		ПОЛИЭТИЛЕНОВАЯ ПЛЕНКА		
				ГОСТ 10354-82	4,7	М ²
				Мастика УМС-50 ГОСТ 14791-79	2,3	КГ
				Оцинкованное железо б=0,5мм	1,2	КГ
				1.232-3.12-03.00		
						ЛИСТ
						3

ИМЯ И ПОДПИСЬ Л. БАТА, ВЗНАЧИТЕЛЬ

20469-02 34 Формат А4

ФОРМАТ	ЗОНА	Поз.	ОБОЗНАЧЕНИЕ	НАИМЕНОВАНИЕ	КОД	ПРИМЕР.
				<u>1.232-3.12-03.00-04</u>		
				ПРЗ-15.28.12-2		
				<u>СБОРОЧНЫЕ ЕДИНИЦЫ</u>		
АЧ	1	1.232-3.12-03.10-04		КАРКАС ДЕРЕВЯННЫЙ КД-41	1	шт
				<u>СТАНДАРТНЫЕ ИЗДЕЛИЯ</u>		
	2			ДВЕРНОЙ БЛОК ДН21-13ЩП		
				СЕРИЯ 1.1365-19	1	шт
	6			ШУРУПЫ 5x45 ГОСТ 1145-80*	0,53	кг
				ГВОЗДИ 2x40 ГОСТ 4028-63*	0,03	кг
				ГВОЗДИ 3,5x90 ГОСТ 4028-63*	0,1	кг
				<u>МАТЕРИАЛЫ</u>		
	3			АСБЕСТОЦЕМЕНТНЫЙ ЛИСТ		
				ГОСТ 18124-75*	2,8	м ²
	4			МИНЕРАЛОВАТНАЯ ПАНТА		
				ГОСТ 9573-82	0,08	м ³
	5			ПОЛИЭТИЛЕНОВАЯ ПЛЕНКА		
				ГОСТ 10354-82	1,4	м ²
				МАСТИКА УМС-50 ГОСТ 14791-79	1,8	кг
				ОЦИНКОВАННОЕ ЖЕЛЕЗО 0,5 мм	1,6	кг
				<u>1.232-3.12-03.00-05</u>		
				ПРЗ-15.33.12-2		
				<u>СБОРОЧНЫЕ ЕДИНИЦЫ</u>		
АЧ	1	1.232-3.12-03.10-05		КАРКАС ДЕРЕВЯННЫЙ КД-42	1	шт
				<u>СТАНДАРТНЫЕ ИЗДЕЛИЯ</u>		
	2			ДВЕРНОЙ БЛОК ДН21-13ЩП		
				СЕРИЯ 1.1365-19	1	шт
	6			ШУРУПЫ 5x45 ГОСТ 1145-80*	0,57	кг
				ГВОЗДИ 2x40 ГОСТ 4028-63*	0,03	кг
				ГВОЗДИ 3,5x90 ГОСТ 4028-63*	0,1	кг
				1.232-3.12-03.00		Лист 4

ФОРМАТ А4

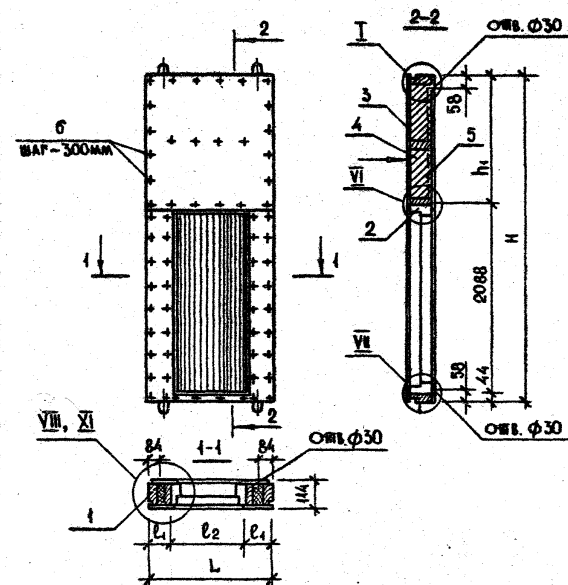
ФОРМАТ	ЗОНА	Поз.	ОБОЗНАЧЕНИЕ	НАИМЕНОВАНИЕ	КОД	ПРИМЕР.
				<u>МАТЕРИАЛЫ</u>		
	3			АСБЕСТОЦЕМЕНТНЫЙ ЛИСТ		
				ГОСТ 18124-75*	5,2	м ²
	4			МИНЕРАЛОВАТНАЯ ПАНТА		
				ГОСТ 9573-82	0,11	м ³
	5			ПОЛИЭТИЛЕНОВАЯ ПЛЕНКА		
				ГОСТ 10354-82	2,6	м ²
				МАСТИКА УМС-50 ГОСТ 14791-79	1,9	кг
				<u>1.232-3.12-03.00-06</u>		
				ПР-15.36.12-2		
				<u>СБОРОЧНЫЕ ЕДИНИЦЫ</u>		
АЧ	1	1.232-3.12-03.10-06		ДЕРЕВЯННЫЙ КАРКАС КД-43	1	шт
				<u>СТАНДАРТНЫЕ ИЗДЕЛИЯ</u>		
	2			ДВЕРНОЙ БЛОК ДН21-13ЩП		
				СЕРИЯ 1.1365-19	1	шт
	6			ШУРУПЫ 5x45 ГОСТ 1145-80*	0,59	кг
				ГВОЗДИ 2x40 ГОСТ 4028-63*	0,03	кг
				ГВОЗДИ 3,5x90 ГОСТ 4028-63*	0,1	кг
				<u>МАТЕРИАЛЫ</u>		
	3			АСБЕСТОЦЕМЕНТНЫЙ ЛИСТ		
				ГОСТ 18124-75*	6,1	м ²
	4			МИНЕРАЛОВАТНАЯ ПАНТА		
				ГОСТ 9573-82	0,18	м ³
	5			ПОЛИЭТИЛЕНОВАЯ ПЛЕНКА		
				ГОСТ 10354-82	3,0	м ²
				МАСТИКА УМС-50		
				ГОСТ 14791-79	2,0	кг
				ОЦИНКОВАННОЕ ЖЕЛЕЗО		
				б = 0,5 мм	1,6	кг
				1.232-3.12-03.00		Лист 5

20469-02 35

ФОРМАТ А4

ФОРМАТ	КОЛ. ЛИСТОВ	ОБОЗНАЧЕНИЕ	НАИМЕНОВАНИЕ	КОЛ.	ПРИМЧ.
			1.232-3.12-03.00-07		
			ПРС-15.42.12-2		
			СБОРОЧНЫЕ ЕДИНИЦЫ		
А4	1	1.232-3.12-03.10-07	КАРКАС ДЕРЕВЯННЫЙ КД-44	1	ШП
			СТАНДАРТНЫЕ ИЗДАНИЯ		
	2		ДВЕРНОЙ БАК ДН.21-13 ЦЛ		
			СЕРИЯ 1.136519	1	ШП
	6		ШРУСЫ 5x45 ГОСТ 4145-80*	0,68	кг
			ГВОЗДИ 2x40 ГОСТ 4028-63*	0,03	кг
			ГВОЗДИ 3,5x90 ГОСТ 4028-63*	0,1	кг
			МАТЕРИАЛЫ		
	3		АСБЕСТОЦЕМЕНТНЫЙ ЛИСТ		
			ГОСТ 18124-75*	8,2	м ²
	4		МИНЕРАЛОВАТНАЯ ПАНЧА		
			ГОСТ 9573-82	0,26	м ³
	5		ПОЛИЭТИЛЕНОВАЯ ПАНЧКА		
			ГОСТ 10354-82	4,1	м ²
			МАСТИКА УМС-50		
			ГОСТ 14791-79	2,3	кг
			ОЦИНКОВАННОЕ ЖЕЛЕЗО		
			δ = 0,5 мм	4,6	кг
1.232 - 3.12 - 03.00					ЛИСТ 6

ФОРМАТ А4



Таблицу исполнений см. лист 2

Стороной указана наружная сторона панчак

Узлы замаркированные на чертеже см. док. 1.232-3.12-00.00У1;
1.232-3.12-00.00У2; 1.232-3.12-00.00У3.

Имя, № подл. Подпись и дата. Взам. Инв. №

1.232-3.12-03.00 СБ			
ПАНЕЛЬ С ДВЕРЬЮ ПРС-15.28.12-1... ПРС-15.42.12-2 СБОРОЧНЫЙ ЧЕРТЕЖ		СТАДИЯ Р	МАССА СМ. ТАБЛ. ЛИСТ 2
		МАСШТАБ 1:50	
		ЛИСТ 1 ЛИСТОВ 2	
		ПНИИЭП ТОРГОВО-БЫТОВЫХ ЗДАНИЙ И ТУРИСТСКИХ КОМПЛЕКСОВ	
НАЧ. ОТД. И. КОЧЕР. ЛЫКОВ	ЮДЫЦКИЙ Лыков		
РУК. ГР. МОШКИНА	Мошкина		
ИНЖЕНЕР ПЕЛЬТИКИНА	Пельтикина		
СТ. ТЕХНИК НАЗАРОВА	Назарова		

20469-02 35 ФОРМАТ А4

ОБОЗНАЧЕНИЕ	МАРКА ИЗДЕЛИЯ	РАЗМЕРЫ, мм					МАССА кг
		Δ	С ₁	С ₂	Н	Н ₁	
1.232-3.12-03.00	ПР3-15.16.12-1	1480	247	986	2780	648	186,0
-01	ПР3-15.33.12-1	1480	247	986	3280	1148	242,0
-02	ПР3-15.36.12-1	1480	247	986	3560	1448	264,0
-03	ПР3-15.42.12-1	1480	247	986	4180	2048	520,0
-04	ПР3-15.28.12-2	1480	102	1276	2780	648	172,0
-05	ПР3-15.33.12-2	1480	102	1276	3280	1148	226,0
-06	ПР3-15.36.12-2	1480	102	1276	3580	1448	248,0
-07	ПР3-15.42.12-2	1480	102	1276	4180	2048	506,0

1.232-3.12-03.00СБ

Лист
2

ФОРМАТ А4

КОМПАТ	ЗОНА	ПОС.	ОБОЗНАЧЕНИЕ	НАИМЕНОВАНИЕ	КОЛ.	ПРИМЕР.
				<u>ДОКУМЕНТАЦИЯ</u>		
				СБОРОЧНЫЙ ЧЕРТЕЖ		
A4			1.232-3.12-03.10СБ	ТЕХНИЧЕСКОЕ ОПИСАНИЕ		
A3			1.232-3.12-00.00Т0	УЗЛЫ КАРКАСОВ I-III		
A3			1.232-3.12-00.00У7	УЗЛЫ КАРКАСОВ IV, V		
A9			1.232-3.12-00.00У8			
				<u>СТАНДАРТНЫЕ ИЗДЕЛИЯ</u>		
				Шурупы 5x45 ГОСТ 1145-80	0,26	кг
				<u>ДЕТАЛИ</u>		
A4	1		1.232-3.12-00.01	ПОДЪЕМНАЯ ПЕТЛЯ ПИ-1	4	шт
A4	2		1.232-3.12-00.03	ЗАКЛАДНАЯ ДЕТАЛЬ ЗД-2	4	шт
				<u>МАТЕРИАЛЫ</u>		
				Клей эпоксидный ЭПЦ-10	1,1	кг
				<u>ПЕРЕМЕННЫЕ ДАННЫЕ ДЛЯ ИСПОЛНЕНИЙ:</u>		
				1.232-3.12-03.10		
				КД-37		
				<u>МАТЕРИАЛЫ</u>		
		3		ДЕРЕВЯННЫЙ БРУСОК 44x94мм	9,4	пм
		4		ДЕРЕВЯННЫЙ БРУСОК 70x94мм	5,6	пм
				Клей КБ-3	0,2	кг
				1.232-3.12-03.10		
				ПАНЕЛЬ С ДВЕРЬЮ, КАРКАС		
				КД-37 ... КД-44		
				СТАВНИ	ЛИСТ	ЛИСТОВ
				Р	Т	З
				ЦНИИЭП		
				ТОРГОВО-БИТОВЫХ ЗДАНИЙ		
				И ТУРИСТСКИХ КОМПЛЕКСОВ		

20469-02 37

ФОРМАТ А4

ФОРМАТ ЗОНА	ПОЗ.	ОБОЗНАЧЕНИЕ	НАИМЕНОВАНИЕ	Кол.	ПРИМЕЧ.
			<u>1.232-3.12-03.10-01</u>		
			КД-38		
			<u>МАТЕРИАЛЫ</u>		
	3		ДЕРЕВЯННЫЙ БРУСОК 44x94мм	9,4	ПМ
	4		ДЕРЕВЯННЫЙ БРУСОК 70x94мм	6,6	ПМ
			КЛЕЙ КБ-3	0,2	КГ
			<u>1.232-3.12-03.10-02</u>		
			КД-39		
			<u>МАТЕРИАЛЫ</u>		
	3		ДЕРЕВЯННЫЙ БРУСОК 44x94мм	9,4	ПМ
	4		ДЕРЕВЯННЫЙ БРУСОК 70x94мм	7,2	ПМ
			КЛЕЙ КБ-3	0,2	КГ
			<u>1.232-3.12-03.10-03</u>		
			КД-40		
			<u>МАТЕРИАЛЫ</u>		
	3		ДЕРЕВЯННЫЙ БРУСОК 44x94мм	8,4	ПМ
	4		ДЕРЕВЯННЫЙ БРУСОК 70x94мм	10,8	ПМ
			КЛЕЙ КБ-3	0,24	КГ
			<u>1.232-3.12-03.10-04</u>		
			КД-41		
			<u>МАТЕРИАЛЫ</u>		
	3		ДЕРЕВЯННЫЙ БРУСОК 44x94мм	4,5	ПМ
	4		ДЕРЕВЯННЫЙ БРУСОК 70x94мм	5,6	ПМ
			КЛЕЙ КБ-3	0,2	КГ
			1.232-3.12-03.10		Лист 2

ФОРМАТ А4

ИНВ./ПОДП. ПОДПИСЬ И ДАТА ВЗАИМ. ИСП. У

ФОРМАТ ЗОНА	ПОЗ.	ОБОЗНАЧЕНИЕ	НАИМЕНОВАНИЕ	Кол.	ПРИМЕЧ.
			<u>1.232-3.12-03.10-05</u>		
			КД-42		
			<u>МАТЕРИАЛЫ</u>		
	3		ДЕРЕВЯННЫЙ БРУСОК 44x94мм	4,5	ПМ
	4		ДЕРЕВЯННЫЙ БРУСОК 70x94мм	6,6	ПМ
			КЛЕЙ КБ-3	0,2	КГ
			<u>1.232-3.12-03.10-06</u>		
			КД-43		
			<u>МАТЕРИАЛЫ</u>		
	3		ДЕРЕВЯННЫЙ БРУСОК 44x94мм	4,5	ПМ
	4		ДЕРЕВЯННЫЙ БРУСОК 70x94мм	7,2	ПМ
			КЛЕЙ КБ-3	0,2	КГ
			<u>1.232-3.12-03.10-07</u>		
			КД-44		
			<u>МАТЕРИАЛЫ</u>		
	3		ДЕРЕВЯННЫЙ БРУСОК 44x94мм	6,0	ПМ
	4		ДЕРЕВЯННЫЙ БРУСОК 70x94мм	8,2	ПМ
			КЛЕЙ КБ-3	0,24	КГ
			1.232-3.12-03.10		Лист 3

20469-02 38

ФОРМАТ А4

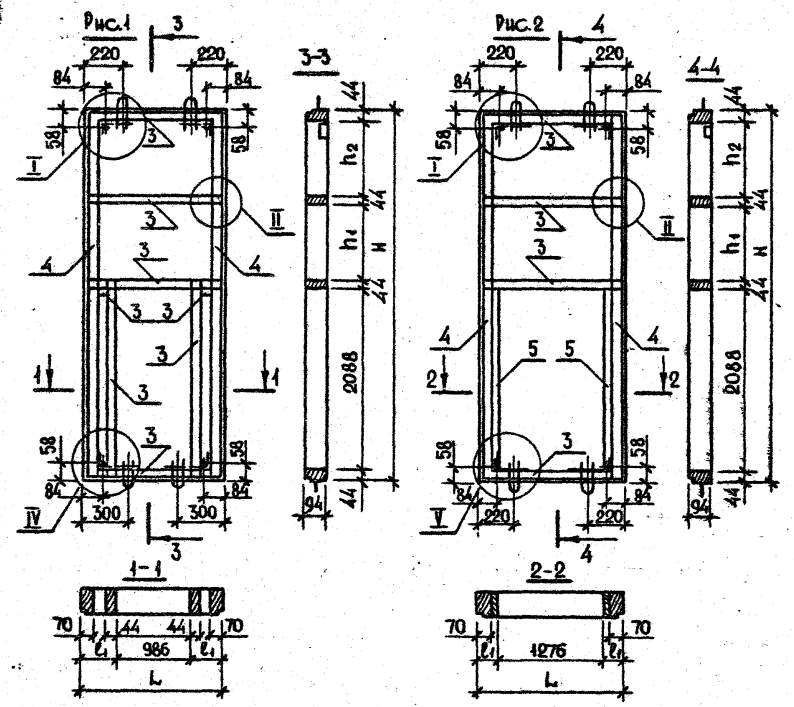


Рис. 1 относится к каркасам КД-37... КД-40;
 Рис. 2 относится к каркасам КД-41... КД-44
 Узлы замаркированы на чертежах см. док. 1.232-3.12-00.00У7;
 1.232-3.12-00.00У8.
 Таблицу исполнений см. лист 2.

			1.232-3.12-03.10 СБ		
			Панель с дверью. Каркас КД-37... КД-44. Сборочный чертеж.		
			СТАДИЯ Р	МАССА СМ. ТАБЛ. ЛИСТ 2	МАСШТАБ 1:50
			ЛИСТ 1	ЛИСТОВ 2	
			ЦНИИЭП ТОРГОВО-БЫТОВЫХ ЗДАНИЙ И ТУРИСТСКИХ КОМПЛЕКСОВ		
НАЧ. ОТД.	ЮДИЦКИЙ	<i>Юдичкий</i>			
Н. КОНТР.	ЛЫКОВ	<i>Лыков</i>			
БУХ. ГР. ИЖ.	МОДИКИНА	<i>Модикина</i>			
ИНЖЕНЕР	ЛЕВЯТКИНА	<i>Левяткина</i>			
ТЕХНИК	КАЗАРОВА	<i>Казарова</i>			

ФОРМАТ А4

ОБОЗНАЧЕНИЕ	МАРКА ИЗДАНИЯ	РАЗМЕРЫ, ММ					МАССА, КГ
		L	l ₁	H	h ₁	h ₂	
1.232-3.12-03.10	КД-37	1480	247	2780	-	560	43,8
-01	КД-38	1480	247	3280	-	1060	47,0
-02	КД-39	1480	247	3580	-	1360	49,2
-03	КД-40	1480	247	4180	1000	916	56,7
-04	КД-41	1480	102	2780	-	560	39,5
-05	КД-42	1480	102	3280	-	1060	43,2
-06	КД-43	1480	102	3580	-	1360	45,5
-07	КД-44	1480	102	4180	1000	916	53,0

ИНВ. № ПОДЛ. ПОДПИСЬ И ДАТА (ВЗЛ. ИЖ.У.)

1.232-3.12-03.10 СБ	ЛИСТ 2
---------------------	-----------

20469-02 39

ФОРМАТ А4

ФОРМАТ ЗОНА	ПОР.	ОБОЗНАЧЕНИЕ	НАИМЕНОВАНИЕ	КОД	ПРИМЕЧ.
			<u>Документация</u>		
A4		1.232-3.12-04.00СБ	СБОРОЧНЫЙ ЧЕРТЕЖ		
A3		1.232-3.12-00.00ТО	ТЕХНИЧЕСКОЕ ОПИСАНИЕ		
A3		1.232-3.12-00.00У ₁	Узлы I-V для панелей б-ннн		
A3		1.232-3.12-00.00У ₂	Узлы VI-VII для панелей б-ннн		
A3		1.232-3.12-00.00У ₃	Узлы VIII-IX для панелей б-ннн		
		<u>ПЕРЕМЕННЫЕ ДАННЫЕ</u>	<u>для исполнений:</u>		
			1.232-3.12-04.00		
			ПУ-10.2В.12-Н		
			<u>Сборочные единицы</u>		
A4	1	1.232-3.12-04.10	КАРКАС ДЕРЕВЯННЫЙ КД-45	1	шт
			<u>Стандартные изделия</u>		
	5		Шурупы 5x45 ГОСТ 1145-80*	0,59	кг
			<u>Материалы</u>		
	2		АСБЕСТОЦЕМЕНТНЫЙ ЛИСТ		
			ГОСТ 18124-75*	10,6	м ²
	3		МИНЕРАЛОВАТНАЯ ПЛИТА		
			ГОСТ 9573-82	0,42	м ³
	4		ПОЛИЭТИЛЕНОВАЯ ПЛЕНКА		
			ГОСТ 10354-82	5,3	м ²
			Мастика УНС-50 ГОСТ 14791-79	2,1	кг
			1.232-3.12-04.00		
Исполнитель	ЮДИСКИН			Статья	Лист
Проверил	ЛЫКОВ			Р	1
Экз. гр.	МОСКИНА				7
Исполнен	СЕРГИЙКОВА			ЦНИИ 9 П	
Ст. техн.	НАВАРОВА			Торгово-бытовых зданий и торговых комплексов	
			Панель угловая для наружных углов ПУ-10.2В.12-Н ... ПУП-И.Б.12-Н		

ИЗДАТЬ ПОСЛЕ ПОДПИСЬ И ДАТА ВЗАИМНОСТИ

ФОРМАТ ЗОНА	ПОР.	ОБОЗНАЧЕНИЕ	НАИМЕНОВАНИЕ	КОД	ПРИМЕЧ.
			1.232-3.12-04.00-01		
			ПУ-10.33.12-Н		
			<u>Сборочные единицы</u>		
A4	1	1.232-3.12-04.10-01	КАРКАС ДЕРЕВЯННЫЙ КД-46	1	шт
			<u>Стандартные изделия</u>		
	5		Шурупы 5x45 ГОСТ 1145-80*	0,68	кг
			<u>Материалы</u>		
	2		АСБЕСТОЦЕМЕНТНЫЙ ЛИСТ		
			ГОСТ 18124-75*	12,6	м ²
	3		МИНЕРАЛОВАТНАЯ ПЛИТА		
			ГОСТ 9573-82	0,49	м ³
	4		ПОЛИЭТИЛЕНОВАЯ ПЛЕНКА		
			ГОСТ 10354-82	6,9	м ²
			Мастика УНС-50 ГОСТ 14791-79	2,4	кг
			1.232-3.12-04.00-02		
			ПУ-10.36.12-Н		
			<u>Сборочные единицы</u>		
A4	1	1.232-3.12-04.10-02	КАРКАС ДЕРЕВЯННЫЙ КД-47	1	шт
			<u>Стандартные изделия</u>		
	5		Шурупы 5x45 ГОСТ 1145-80*	0,71	кг
			<u>Материалы</u>		
	2		АСБЕСТОЦЕМЕНТНЫЙ ЛИСТ		
			ГОСТ 18124-75*	13,8	м ²
	3		МИНЕРАЛОВАТНАЯ ПЛИТА		
			ГОСТ 9573-82	0,56	м ³
	4		ПОЛИЭТИЛЕНОВАЯ ПЛЕНКА		
			ГОСТ 10354-82	6,9	м ²
			Мастика УНС-50		
			ГОСТ 14791-79	2,3	кг
			1.232-3.12-04.00		
					Лист 2

20459-02 40 ФОРМАТ А-4

ФОРМАТ	ЗОНА	ПОЗ.	ОБОЗНАЧЕНИЕ	НАИМЕНОВАНИЕ	КОД	ПРИМЕЧ.
				1.232-3.12-04.00-03		
				ПУ-10.42.12-Н		
				<u>СБОРОЧНЫЕ ЕДИНИЦЫ</u>		
АЧ	1	1.232-3.12-04.10-03		КАРКАС ДЕРЕВЯННЫЙ КД-48	1	шт
				<u>СТАНДАРТНЫЕ ИЗДЕЛИЯ</u>		
	5			ШУРУПЫ 5x45 ГОСТ 1145-80*	0,9	кг
				<u>МАТЕРИАЛЫ</u>		
	2			АСБЕСТОЦЕМЕНТНЫЙ ЛИСТ		
				ГОСТ 18124-75*	16,0	м ²
	3			МИНЕРАЛОВАТНАЯ ПЛИТА		
				ГОСТ 9573-82	0,63	м ³
	4			ПОЛИЭТИЛЕНОВАЯ ПЛЕНКА		
				ГОСТ 10354-82	8,0	м ²
				МАСТИКА УМС-50 ГОСТ 44791-79	2,9	кг
				1.232-3.12-04.00-04		
				ПУ-11.28.12-Н		
				<u>СБОРОЧНЫЕ ЕДИНИЦЫ</u>		
АЧ	1	1.232-3.12-04.10-04		КАРКАС ДЕРЕВЯННЫЙ КД-49	1	шт
				<u>СТАНДАРТНЫЕ ИЗДЕЛИЯ</u>		
	5			ШУРУПЫ 5x45 ГОСТ 1145-80*	0,59	кг
				<u>МАТЕРИАЛЫ</u>		
	2			АСБЕСТОЦЕМЕНТНЫЙ ЛИСТ		
				ГОСТ 18124-75*	11,2	м ²
	3			МИНЕРАЛОВАТНАЯ ПЛИТА		
				ГОСТ 9573-82	0,48	м ³
	4			ПОЛИЭТИЛЕНОВАЯ ПЛЕНКА		
				ГОСТ 10354-82	5,6	м ²
				МАСТИКА УМС-50 ГОСТ 44791-79	2,1	кг
				1.232-3.12-04.00		
						ЛИСТ
						3

ФОРМАТ А4

ФОРМАТ	ЗОНА	ПОЗ.	ОБОЗНАЧЕНИЕ	НАИМЕНОВАНИЕ	КОД	ПРИМЕЧ.
				1.232-3.12-04.00-05		
				ПУ-11.33.12-Н		
				<u>СБОРОЧНЫЕ ЕДИНИЦЫ</u>		
АЧ	1	1.232-3.12-04.10-05		КАРКАС ДЕРЕВЯННЫЙ КД-50	1	шт
				<u>СТАНДАРТНЫЕ ИЗДЕЛИЯ</u>		
	5			ШУРУПЫ 5x45 ГОСТ 1145-80*	0,68	кг
				<u>МАТЕРИАЛЫ</u>		
	2			АСБЕСТОЦЕМЕНТНЫЙ ЛИСТ		
				ГОСТ 18124-75*	13,3	м ²
	3			МИНЕРАЛОВАТНАЯ ПЛИТА		
				ГОСТ 9573-82	0,53	м ³
	4			ПОЛИЭТИЛЕНОВАЯ ПЛЕНКА		
				ГОСТ 10354-82	5,6	м ²
				МАСТИКА УМС-50 ГОСТ 44791-79	2,4	кг
				1.232-3.12-04.00-06		
				ПУ-11.36.12-Н		
				<u>СБОРОЧНЫЕ ЕДИНИЦЫ</u>		
АЧ	1	1.232-3.12-04.10-06		КАРКАС ДЕРЕВЯННЫЙ КД-51	1	шт
				<u>СТАНДАРТНЫЕ ИЗДЕЛИЯ</u>		
	5			ШУРУПЫ 5x45 ГОСТ 1145-80*	0,71	кг
				<u>МАТЕРИАЛЫ</u>		
	2			АСБЕСТОЦЕМЕНТНЫЙ ЛИСТ		
				ГОСТ 18124-75*	14,4	м ²
	3			МИНЕРАЛОВАТНАЯ ПЛИТА		
				ГОСТ 9573-82	0,58	м ³
	4			ПОЛИЭТИЛЕНОВАЯ ПЛЕНКА		
				ГОСТ 10354-82	7,2	м ²
				МАСТИКА УМС-50 ГОСТ 44791-79	2,6	кг
				1.232-3.12-04.00		
						ЛИСТ
						4

ИЗВ. № 004. ПОДПИСАНЫ В АТК. ВЗЛ. ИВ. В. С.

20469-02 41 ФОРМАТ А4

ФОРМАТ	ЗОНА	ПОВ.	ОБОЗНАЧЕНИЕ	НАИМЕНОВАНИЕ	КОЛ.	ПРИМеч.
				1.232-3.12-04.00-07		
				ПУ-11.42.12-Н		
				<u>СБОРОЧНЫЕ ЕДИНИЦЫ</u>		
А4	1	1.232-3.12-04.10-07	КАРКАС ДЕРЕВЯННЫЙ КД-52	1	шт	
			<u>СТАНДАРТНЫЕ ИЗДЕЛИЯ</u>			
	5		ШУРУПЫ 5x45 ГОСТ 1145-80	0,9	кг	
				<u>МАТЕРИАЛЫ</u>		
	2		АСБЕСТОЦЕМЕНТНЫЙ ЛИСТ			
			ГОСТ 48124-75*	16,9	м ²	
	3		МИНЕРАЛОВАТНАЯ ПАНТА			
			ГОСТ 9573-82	0,67	м ³	
	4		ПОЛИЭТИЛЕНОВАЯ ПЛЕНКА			
			ГОСТ 10354-82	8,4	м ²	
			МАСТИКА УМС-50			
			ГОСТ 14791-79	2,9	кг	
			1.232-3.12-04.00-08			
			ПУП-10.39.12-Н			
				<u>СБОРОЧНЫЕ ЕДИНИЦЫ</u>		
А4	1	1.232-3.12-04.10-08	КАРКАС ДЕРЕВЯННЫЙ КД-53	1	шт	
			<u>СТАНДАРТНЫЕ ИЗДЕЛИЯ</u>			
	5		ШУРУПЫ 5x45 ГОСТ 1145-80	0,85	кг	
				<u>МАТЕРИАЛЫ</u>		
	2		АСБЕСТОЦЕМЕНТНЫЙ ЛИСТ			
			ГОСТ 48124-75*	14,9	м ²	
	3		МИНЕРАЛОВАТНАЯ ПАНТА			
			ГОСТ 9573-82	0,63	м ³	
	4		ПОЛИЭТИЛЕНОВАЯ ПЛЕНКА			
			1.232-3.12-04.00			ЛИСТ 5

ФОРМАТ А4.

ФОРМАТ	ЗОНА	ПОВ.	ОБОЗНАЧЕНИЕ	НАИМЕНОВАНИЕ	КОЛ.	ПРИМеч.
				ГОСТ 10354-82	7,4	м ²
				МАСТИКА УМС-50		
				ГОСТ 14791-79	2,7	кг
			1.232-3.12-04.00-09			
			ПУП-11.39.12-Н			
				<u>СБОРОЧНЫЕ ЕДИНИЦЫ</u>		
А4	1	1.232-3.12-04.10-09	КАРКАС ДЕРЕВЯННЫЙ КД-54	1	шт	
			<u>СТАНДАРТНЫЕ ИЗДЕЛИЯ</u>			
	5		ШУРУПЫ 5x45 ГОСТ 1145-80	0,85	кг	
				<u>МАТЕРИАЛЫ</u>		
	2		АСБЕСТОЦЕМЕНТНЫЙ ЛИСТ			
			ГОСТ 48124-75*	15,7	м ²	
	3		МИНЕРАЛОВАТНАЯ ПАНТА			
			ГОСТ 9573-82	0,66	м ³	
	4		ПОЛИЭТИЛЕНОВАЯ ПЛЕНКА			
			ГОСТ 10354-82	7,8	м ²	
			МАСТИКА УМС-50			
			ГОСТ 14791-79	2,7	кг	
			1.232-3.12-04.00-10			
			ПУП-10.6.12-Н			
				<u>СБОРОЧНЫЕ ЕДИНИЦЫ</u>		
А4	1	1.232-3.12-04.10-10	КАРКАС ДЕРЕВЯННЫЙ КД-55	1	шт	
			<u>СТАНДАРТНЫЕ ИЗДЕЛИЯ</u>			
	5		ШУРУПЫ 5x45 ГОСТ 1145-80	0,21	кг	
				<u>МАТЕРИАЛЫ</u>		
	2		АСБЕСТОЦЕМЕНТНЫЙ ЛИСТ			
			1.232-3.12-04.00			ЛИСТ 6

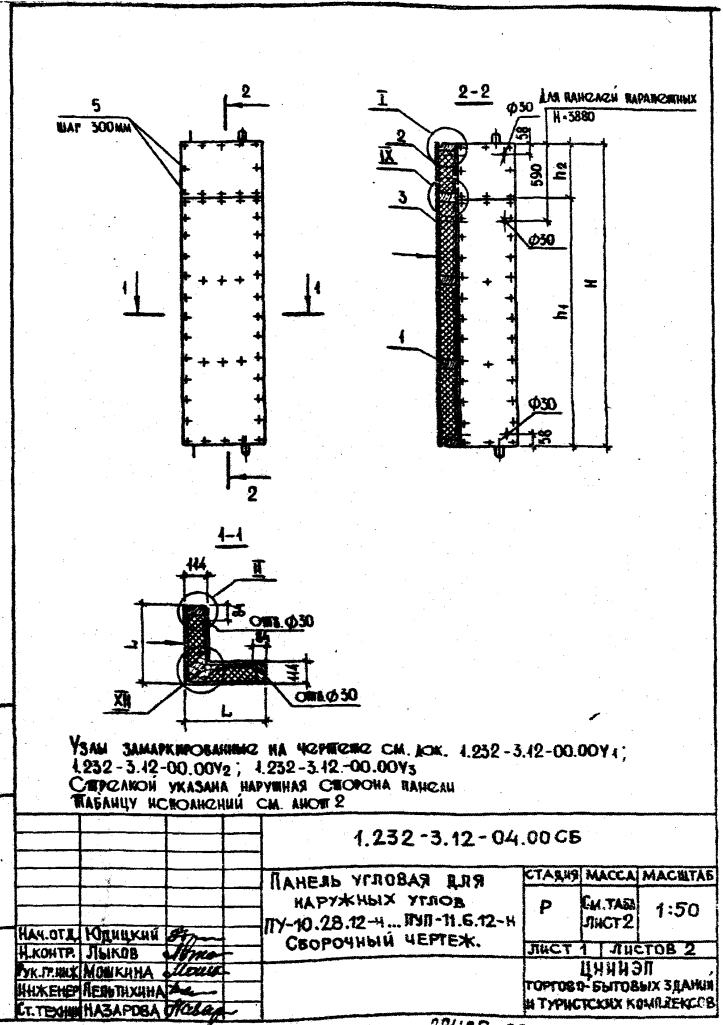
ИМС. ПЕРИОД ПОДАТЬСЯ И ПАТА. ВЗАИМ. ИМС.

20469-02 42 ФОРМАТ А4

ФОРМАТ	ЗОНА	ПОС	ОБОЗНАЧЕНИЕ	НАИМЕНОВАНИЕ	КОЛ	ПРИМЧ.	
				ГОСТ 18124-75*	2,4	м ²	
	3			МИНЕРАЛОВАТНАЯ ПАНЕЛЬ ГОСТ 9573-82	0,04	м ³	
	4			ПОЛИЭТИЛЕНОВАЯ ПЛИНКА ГОСТ 10354-82	1,2	м ²	
				МАСТИКА УМС-50 ГОСТ 14791-79	1,0	кг	
				1.232-3.12-04.00-Н ПУП-Н.6.12-Н			
			СБОРОЧНЫЕ ЕДИНИЦЫ				
A4	4		1.232-3.12-04.10-Н	КАРКАС ЖЕЛЕЗЯНЫЙ КД-56	1	шт	
			СТАНДАРТНЫЕ ИЗДАНИЯ				
	5			ШРУСЫ 5x45 ГОСТ 1145-80**	0,24	кг	
			МАТЕРИАЛЫ				
	2			АСБЕСТОЦЕМЕНТНЫЙ ЛИСТ ГОСТ 18124-75*	25	м ²	
	3			МИНЕРАЛОВАТНАЯ ПАНЕЛЬ ГОСТ 9573-82	0,05	м ³	
	4			ПОЛИЭТИЛЕНОВАЯ ПЛИНКА ГОСТ 10354-82	1,2	м ²	
				МАСТИКА УМС-50 ГОСТ 14791-79	1,0	кг	
			1.232-3.12-04.00			ЛИСТ	7

ФОРМАТ А4

ИЗМ. И ПОДПИСИ И ДАТА ВСТАВКИ



ОБОЗНАЧЕНИЕ	МАРКА ИЗДЕЛИЯ	РАЗМЕРЫ, ММ				МАССА КГ
		Л	Н	h ₁	h ₂	
1.232-3.12-04.00	ПУ-10.28.12-Н	1020	2780	—	—	345,0
-01	ПУ-10.33.12-Н	1020	3280	—	—	368,0
-02	ПУ-10.36.12-Н	1020	3580	—	—	405,0
-03	ПУ-10.42.12-Н	1020	4180	3600	580	471,0
-04	ПУ-11.28.12-Н	1070	2780	—	—	333,0
-05	ПУ-11.33.12-Н	1070	3280	—	—	388,0
-06	ПУ-11.36.12-Н	1070	3580	—	—	420,0
-07	ПУ-11.42.12-Н	1070	4180	3600	580	492,0
-08	ПУП-10.33.12-Н	1020	3880	3600	280	446,0
-09	ПУП-11.33.12-Н	1070	3880	3600	280	466,0
-10	ПУП-10.6.12-Н	1020	580	—	—	72,0
-11	ПУП-11.6.12-Н	1070	580	—	—	75,0

1.232-3.12-04.00СБ АНСТ
2

ФОРМАТ А4

ФОРМАТ	ЗОНА	ПОР.	ОБОЗНАЧЕНИЕ	НАИМЕНОВАНИЕ	КОЛ.	ПРИМЕЧ.	
				<u>ДОКУМЕНТАЦИЯ</u>			
А1			1.232-3.12-04.10СБ	СБОРОЧНЫЙ ЧЕРТЕЖ			
А2			1.232-3.12-00.00ТО	ТЕХНИЧЕСКОЕ ОПИСАНИЕ			
А3			1.232-3.12-00.00У7	УЗЛЫ КАРКАСОВ I-III			
				<u>ДЕТАЛИ</u>			
А4	1		1.232-3.12-00.01	ПОДЪЕМНАЯ ПЕЛЯ ПП-1	4	ШТ	
				<u>СТАНДАРТНЫЕ ИЗДЕЛИЯ</u>			
				ШРУПЫ 5x45 ГОСТ 4145-80	0,26	КГ	
				<u>МАТЕРИАЛЫ</u>			
				КЛЕЙ ЭПОКСИДНЫЙ ЭПЦ-1	0,1	КГ	
				1.232-3.12-04.10			
				КД-45			
				<u>ДЕТАЛИ</u>			
А1	2		1.232-3.12-00.03	ЗАКЛАДНАЯ ДЕТАЛЬ ЗД-2	4	ШТ	
				<u>СТАНДАРТНЫЕ ИЗДЕЛИЯ</u>			
	6			БОЛТ М10x160 ГОСТ 7798-70	6	ШТ	
	7			ГАЙКА М10 ГОСТ 5945-70	6	ШТ	
	8			ШАЙБА 10 ГОСТ 41371-78	12	ШТ	
				<u>МАТЕРИАЛЫ</u>			
	3			ДЕРЕВЯННЫЙ БРИСОК 44x94мм	8,1	ПМ	
				1.232-3.12-04.10			
ИВ. № ПОДА.	ПОДПИСЬ И ДАТА	ВЗАИМ. № ВП	ПАНЕЛЬ УГЛОВАЯ ДЛЯ НАРУЖНЫХ УГЛОВ. КАРКАС КД-45... КД-56		СТАДИЯ	АНСТ	АНСТОВ
НАЧ. ОТД.	ЮДИЦКИЯ				Р	1	9
И. КОНТ.	ЛЫКОВ				ЦНИИЭП		
РУК. ГР.	МОШКИНА				ТОРГОВО-БЫТОВЫХ ЗДАНИЙ И ТУРИСТИЧЕСКИХ КОМПЛЕКСОВ		
ИНЖЕНЕР	ПЕЛЫГИНА						
СТЕХНИК	НАЗАРОВА						

20463-02 44 ФОРМАТ А4

ФОРМАТ ЗОНА	ПОР.	ОБОЗНАЧЕНИЕ	НАИМЕНОВАНИЕ	КОЛ.	ПРИМЕЧ.
	4		ДЕРЕВЯННЫЙ БРУСОК 70×94мм	5,6	ПМ
	5		ДЕРЕВЯННЫЙ БРУСОК 70×130мм	5,6	ПМ
			КЛЕЙ КБ-3	0,4	КР
			1.232-3.12-04.10-04		
			КД-46		
			<u>ДЕТАЛИ</u>		
А4	2	1.232-3.12-00.03	ЗАКЛАДНАЯ ДЕТАЛЬ ЗД-2	4	ШТ
			<u>СТАНДАРТНЫЕ ИЗДЕЛИЯ</u>		
	6		БОЛТ М10×160 ГОСТ 7798-70*	7	ШТ
	7		ГАЙКА М10 ГОСТ 5915-70*	7	ШТ
	8		ШАЙБА 10 ГОСТ 11371-78	14	ШТ
			<u>МАТЕРИАЛЫ</u>		
	3		ДЕРЕВЯННЫЙ БРУСОК 44×94мм	8,1	ПМ
	4		ДЕРЕВЯННЫЙ БРУСОК 70×94мм	6,6	ПМ
			КЛЕЙ КБ-3	0,42	КР
	5		ДЕРЕВЯННЫЙ БРУСОК 70×130мм	6,6	ПМ
			1.232-3.12-04.10-02		
			КД-47		
			<u>ДЕТАЛИ</u>		
А4	2	1.232-3.12-00.03	ЗАКЛАДНАЯ ДЕТАЛЬ ЗД-2	4	ШТ
			<u>СТАНДАРТНЫЕ ИЗДЕЛИЯ</u>		
	6		БОЛТ М10×160 ГОСТ 7798-70*	8	ШТ
	7		ГАЙКА М10 ГОСТ 5915-70*	8	ШТ
	8		ШАЙБА 10 ГОСТ 11371-78	16	ШТ
			<u>МАТЕРИАЛЫ</u>		
	3		ДЕРЕВЯННЫЙ БРУСОК 44×94мм	8,1	ПМ
	4		ДЕРЕВЯННЫЙ БРУСОК 70×94мм	7,2	ПМ
		1.232-3.12-04.10			Лист 2

ФОРМАТ А4

ФОРМАТ ЗОНА	ПОР.	ОБОЗНАЧЕНИЕ	НАИМЕНОВАНИЕ	КОЛ.	ПРИМЕЧ.
	9		ДЕРЕВЯННЫЙ БРУСОК 70×130мм	7,2	ПМ
			КЛЕЙ КБ-3	0,5	КР
			1.232-3.12-04.10-03		
			КД-48		
			<u>ДЕТАЛИ</u>		
А4	2	1.232-3.12-00.03	ЗАКЛАДНАЯ ДЕТАЛЬ ЗД-2	4	ШТ
			<u>СТАНДАРТНЫЕ ИЗДЕЛИЯ</u>		
	6		БОЛТ М10×160 ГОСТ 7798-70*	9	ШТ
	7		ГАЙКА М10 ГОСТ 5915-70*	9	ШТ
	8		ШАЙБА 10 ГОСТ 11371-78	18	ШТ
			<u>МАТЕРИАЛЫ</u>		
	3		ДЕРЕВЯННЫЙ БРУСОК 44×94мм	8,1	ПМ
	4		ДЕРЕВЯННЫЙ БРУСОК 70×94мм	10,4	ПМ
	5		ДЕРЕВЯННЫЙ БРУСОК 70×130мм	8,4	ПМ
			КЛЕЙ КБ-3	0,5	КР
			1.232-3.12-04.10-04		
			КД-49		
			<u>ДЕТАЛИ</u>		
А4	2	1.232-3.12-00.03	ЗАКЛАДНАЯ ДЕТАЛЬ ЗД-2	4	ШТ
			<u>СТАНДАРТНЫЕ ИЗДЕЛИЯ</u>		
	6		БОЛТ М10×160 ГОСТ 7798-70*	6	ШТ
	7		ГАЙКА М10 ГОСТ 5915-70*	6	ШТ
	8		ШАЙБА 10 ГОСТ 11371-78	12	ШТ
			<u>МАТЕРИАЛЫ</u>		
	3		ДЕРЕВЯННЫЙ БРУСОК 44×94мм	8,5	ПМ
		1.232-3.12-04.10			Лист 3

1.232-3.12-04.10

20469-02 45
ФОРМАТ А4

КАЖ. ЛЕ. ПОСЛ. ПОДПИСЬ И ДАТА. ВЗЛАН. ИЛИ. 45

Колонт. зона	Пов.	Обозначение	Наименование	Кол.	Примеч.
	4		ДЕРЕВЯННЫЙ БРУСОК 70x90мм	5,6	ПМ
	5		ДЕРЕВЯННЫЙ БРУСОК 70x130мм	5,6	ПМ
			КЛЕЙ КБ-3	0,42	КГ
			1.232-3.12-04.10-05		
			КД-50		
			<u>ДЕТАЛИ</u>		
И	2	1.232-3.12-00.03	ЗАКЛАДНАЯ ДЕТАЛЬ ЗД-2	4	ШТ
			<u>СТАНДАРТНЫЕ ИЗДЕЛИЯ</u>		
	6		БОЛТ М10x160 ГОСТ 7798-70*	7	ШТ
	7		ГАЙКА М10 ГОСТ 5945-70*	7	ШТ
	8		ШАЙБА 10 ГОСТ 11371-78	44	ШТ
			<u>МАТЕРИАЛЫ</u>		
	3		ДЕРЕВЯННЫЙ БРУСОК 44x90мм	8,5	ПМ
	4		ДЕРЕВЯННЫЙ БРУСОК 70x90мм	6,6	ПМ
	5		ДЕРЕВЯННЫЙ БРУСОК 70x130мм	6,6	ПМ
			КЛЕЙ КБ-3	0,5	КГ
			1.232-3.12-04.10-06		
			КД-51		
			<u>ДЕТАЛИ</u>		
И4	2	1.232-3.12-00.03	ЗАКЛАДНАЯ ДЕТАЛЬ ЗД-2	4	ШТ
			<u>СТАНДАРТНЫЕ ИЗДЕЛИЯ</u>		
	6		БОЛТ М10x160 ГОСТ 7798-70*	8	ШТ
	7		ГАЙКА М10 ГОСТ 5945-70*	8	ШТ
	8		ШАЙБА 10 ГОСТ 11371-78	46	ШТ
			1.232-3.12-04.10		
			ЛИСТ	4	

ФОРМАТ А4

Колонт. зона	Пов.	Обозначение	Наименование	Кол.	Примеч.
			<u>МАТЕРИАЛЫ</u>		
	3		ДЕРЕВЯННЫЙ БРУСОК 44x90мм	8,5	ПМ
	4		ДЕРЕВЯННЫЙ БРУСОК 70x90мм	7,2	ПМ
	5		ДЕРЕВЯННЫЙ БРУСОК 70x130мм	7,2	ПМ
			КЛЕЙ КБ-3	0,5	КГ
			1.232-3.12-04.10-07		
			КД-52		
			<u>ДЕТАЛИ</u>		
И	2	1.232-3.12-00.03	ЗАКЛАДНАЯ ДЕТАЛЬ ЗД-2	4	ШТ
			<u>СТАНДАРТНЫЕ ИЗДЕЛИЯ</u>		
	6		БОЛТ М10x160 ГОСТ 7798-70*	9	ШТ
	7		ГАЙКА М10 ГОСТ 5945-70*	9	ШТ
	8		ШАЙБА 10 ГОСТ 11371-78	48	ШТ
			<u>МАТЕРИАЛЫ</u>		
	3		ДЕРЕВЯННЫЙ БРУСОК 44x90мм	8,5	ПМ
	4		ДЕРЕВЯННЫЙ БРУСОК 70x90мм	10,5	ПМ
	5		ДЕРЕВЯННЫЙ БРУСОК 70x130мм	8,4	ПМ
			КЛЕЙ КБ-3	0,5	КГ
			1.232-3.12-04.10-08		
			КД-53		
			<u>ДЕТАЛИ</u>		
И1	2	1.232-3.12-00.03	ЗАКЛАДНАЯ ДЕТАЛЬ ЗД-2	2	ШТ
И1	9	1.232-3.12-00.02	ЗАКЛАДНАЯ ДЕТАЛЬ ЗД-1	2	ШТ
			1.232-3.12-04.10		
			ЛИСТ	5	

1.232-3.12-04.10

20489-02 46 ФОРМАТ А4

48

ФОРМАТ	Зона	Поз.	ОБОЗНАЧЕНИЕ	НАИМЕНОВАНИЕ	Кол.	ПРИМЕЧ.
				<u>СТАНДАРТНЫЕ ИЗДЕЛИЯ</u>		
		6		БОЛТ М10х160 ГОСТ 7798-70	9	ШТ
		7		ГАЙКА М10 ГОСТ 5915-70*	9	ШТ
		8		ШАЙБА 10 ГОСТ 11371-78	18	ШТ
				<u>МАТЕРИАЛЫ</u>		
		3		ДЕРЕВЯННЫЙ БРУСОК 44х94 мм	8,1	ПМ
		4		ДЕРЕВЯННЫЙ БРУСОК 70х94 мм	9,8	ПМ
		5		ДЕРЕВЯННЫЙ БРУСОК 70х130 мм	7,8	ПМ
				КЛЕЙ КБ-3	0,5	КГ
				<u>1.232-3.12-04.10-09</u> КД-54		
				<u>ДЕТАЛИ</u>		
АН		1	1.232-3.12-00.03	ЗАКЛАДНАЯ ДЕТАЛЬ ЗД-2	2	ШТ
АН		2	1.232-3.12-00.02	ЗАКЛАДНАЯ ДЕТАЛЬ ЗД-1	2	ШТ
				<u>СТАНДАРТНЫЕ ИЗДЕЛИЯ</u>		
		6		БОЛТ М10х160 ГОСТ 7798-70	9	ШТ
		7		ГАЙКА М10 ГОСТ 5915-70*	9	ШТ
		8		ШАЙБА 10 ГОСТ 11371-78	18	ШТ
				<u>МАТЕРИАЛЫ</u>		
		3		ДЕРЕВЯННЫЙ БРУСОК 44х94 мм	8,5	ПМ
				1.232-3.12-04.10		ЛИСТ 6

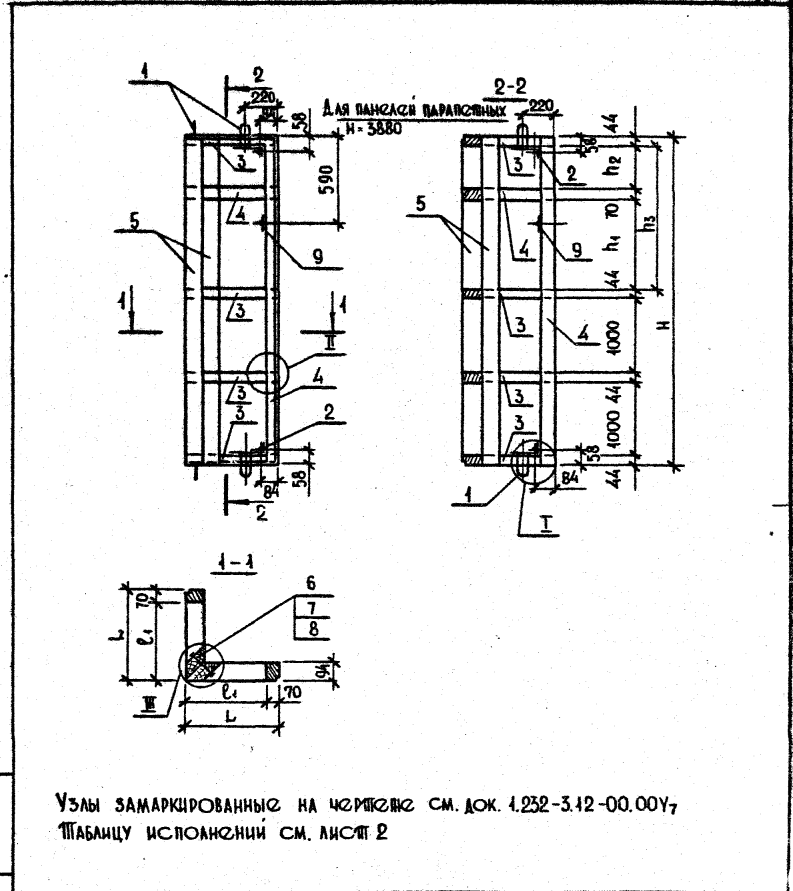
ФОРМАТ А4

ФОРМАТ	Зона	Поз.	ОБОЗНАЧЕНИЕ	НАИМЕНОВАНИЕ	Кол.	ПРИМЕЧ.
		4		ДЕРЕВЯННЫЙ БРУСОК 70х94 мм	9,9	ПМ
		5		ДЕРЕВЯННЫЙ БРУСОК 70х130 мм	7,8	ПМ
				КЛЕЙ КБ-3	0,5	КГ
				<u>1.232-3.12-04.10-10</u> КД-55		
				<u>ДЕТАЛИ</u>		
АН		1	1.232-3.12-00.03	ЗАКЛАДНАЯ ДЕТАЛЬ ЗД-2	4	ШТ
				<u>СТАНДАРТНЫЕ ИЗДЕЛИЯ</u>		
		6		БОЛТ М10х160 ГОСТ 7798-70	2	ШТ
		7		ГАЙКА М10 ГОСТ 5915-70*	2	ШТ
		8		ШАЙБА 10 ГОСТ 11371-78	4	ШТ
				<u>МАТЕРИАЛЫ</u>		
		3		ДЕРЕВЯННЫЙ БРУСОК 44х94 мм	4,1	ПМ
		4		ДЕРЕВЯННЫЙ БРУСОК 70х94 мм	1,2	ПМ
		5		ДЕРЕВЯННЫЙ БРУСОК 70х130 мм	1,2	ПМ
				КЛЕЙ КБ-3	0,16	КГ
				1.232-3.12-04.10		ЛИСТ 7

20469-02 47 ФОРМАТ А4

ФОРМАТ	КОЛ-ВО ЛИСТОВ	ПОС.	ОБОЗНАЧЕНИЕ	НАИМЕНОВАНИЕ	КОЛ.	ПРИМЕР
				1.232-3.12-04.10-11		
				КА-56		
				<u>ДЕТАЛИ</u>		
А4	1	1.232-3.12-00.03	ЗАКЛАДНАЯ ДЕТАЛЬ ЗД-2	4	ШТ	
			<u>СТАНДАРТНЫЕ ИЗДЕЛИЯ</u>			
	6		БОЛТ М10×160 ГОСТ 7798-70	2	ШТ	
	7		ГАЙКА М10 ГОСТ 5915-70*	2	ШТ	
	8		ШАЙБА 40 ГОСТ 4371-78	4	ШТ	
			<u>МАТЕРИАЛЫ</u>			
	3		ДЕРЕВЯННЫЙ БРУСОК 44 × 94 мм	4,3	п м	
	4		ДЕРЕВЯННЫЙ БРУСОК 70 × 94 мм	1,2	п м	
	5		ДЕРЕВЯННЫЙ БРУСОК 70 × 130 мм	1,2	п м	
			КЛАСИ КБ-3	0,16	кг	
1.232-3.12-04.10						Лист 8

ФОРМАТ А4



УЗЛЫ ЗАМАРКИРОВАННЫЕ НА ЧЕРТЕЖЕ СМ. ДОК. 1.232-3.12-00.00У7
ПАНЕЛИ ИСПОЛНЕНИИ СМ. ЛИСТ 2

Листов 8

1. 232-3.12-04.10 СБ		
ПАНЕЛЬ УГЛОВАЯ ДЛЯ НАРУЖНЫХ УГЛОВ. КАРКАС КД-45... КД-56. СБОРОЧНЫЙ ЧЕРТЕЖ.		СТАДИЯ МАССА МАШТАБ
Р	СМ. ТАБЛ. ЛИСТ 2	1:50
Лист 1		Листов 2
ЦНИИЭП		
ТОРГОВО-БЫТОВЫХ ЗДАНИЙ И ПУБЛИЦИСТИЧЕСКОГО КОМПЛЕКСА		

20469-02 48 ФОРМАТ А4

ОБОЗНАЧЕНИЕ	МАРКА ИЗДЕЛИЯ	РАЗМЕРЫ ДЛЯ ИСПОЛНЕНИЯ, мм						МАССА кг
		Л	Л ₁	Н	h ₁	h ₂	h ₃	
1.232-3.12-04.10	КД-45	1010	940	2780	—	—	604	68,9
-01	КД-46	1010	940	3280	—	—	1104	76,7
-02	КД-47	1010	940	3580	—	—	1404	82,4
-03	КД-48	1010	940	4180	1434	500	—	99,6
-04	КД-49	1060	990	2780	—	—	604	70,0
-05	КД-50	1060	990	3280	—	—	1104	79,0
-06	КД-51	1060	990	3580	—	—	1404	83,7
-07	КД-52	1060	990	4180	1434	500	—	101,6
-08	КД-53	1010	940	3880	1434	200	—	95,0
-09	КД-54	1060	990	3880	1434	200	—	96,1
-40	КД-55	1010	940	580	—	—	—	22,8
-11	КД-56	1060	990	580	—	—	—	24,0

1.232-3.12-04.10 СБ

АНСТ	2
------	---

ФОРМАТ А4

ФОРМАТ ЗОНА ПОЗ.	ОБОЗНАЧЕНИЕ	НАИМЕНОВАНИЕ	КОЛ.	ПРИМЕЧ.
		<u>ДОКУМЕНТАЦИЯ</u>		
А4	1.232-3.12-05.00 СБ	СБОРОЧНЫЙ ЧЕРТЕЖ		
А3	1.232-3.12-00.00 Т0	ТЕХНИЧЕСКОЕ ОПИСАНИЕ		
А3	1.232-3.12-00.00 У ₁	УЗЛЫ I-V ДЛЯ ПАНЕЛЕЙ Ø-114 мм		
А3	1.232-3.12-00.00 У ₂	УЗЛЫ VI-VII ДЛЯ ПАНЕЛЕЙ Ø-114 мм		
А3	1.232-3.12-00.00 У ₃	УЗЛЫ VIII-IX ДЛЯ ПАНЕЛЕЙ Ø-114 мм		
		<u>ПЕРЕМЕННЫЕ ДАННЫЕ</u> ДЛЯ ИСПОЛНЕНИЙ:		
		1.232-3.12-05.00		
		ПУ-5.28.12-8		
		<u>СБОРОЧНЫЕ ЕДИНИЦЫ</u>		
А4	1	1.232-3.12-05.10	КАРКАС ДЕРЕВЯННЫЙ КД-57	1 шт
		<u>СТАНДАРТНЫЕ ИЗДЕЛИЯ</u>		
	5		ШУРГЫ 5*45 ГОСТ 1445-80*	0,52 кг
		<u>МАТЕРИАЛЫ</u>		
	2		АСБЕСТОЦЕМЕНТНЫЙ АНСТ	
			ГОСТ 18424-75*	5,0 м ²
	3		МИНЕРАЛОВАТНАЯ ПАНТА	
			ГОСТ 9573-82	0,45 м ³
	4		ПОЛИЭТИЛЕНОВАЯ ПЛЕКА	
			ГОСТ 10354-82	2,5 м ²
			МАСТИКА УМС-50, ГОСТ 14734-78	1,8 кг
			1.232-3.12-05.00	
ИЗВЕЩЕНИЕ ПОДАРИТЬ И ДАТА ВВЕДЕНИЯ	НАЧ. ОТД. Н. КОНТР. РУК. ГР. ИНЖЕНЕР С. ТЕХНИК	ЮДИЦКИЙ ЛЫКОВ МОШКИНА ПЕАЛКИНА НАЗАРОВА	ПАНЕЛЬ УГЛОВАЯ ДЛЯ ВНУТРЕННИХ УГЛОВ ПУ-5.28.12-8... ПУП-6.6.12-8	АНСТ Р 1 9
			ЦНИИЭП ТОРГОВО-БЫТОВЫХ ЗАДАНИЙ И ТУРИСТСКИХ КОМПЛЕКСОВ	

20489-02 49 ФОРМАТ А4

ФОРМАТ	ЗОНА	ПОЗ.	ОБОЗНАЧЕНИЕ	НАИМЕНОВАНИЕ	КОД	ПРИМеч.
				1.232-3.12-05.00-01		
				ПУ-5.93.12-8		
				<u>СБОРОЧНЫЕ ЕДИНИЦЫ</u>		
А4	1	1.232-3.12-05.10-01		КАРКАС ДЕРЕВЯННЫЙ КД-58	1	шт
				<u>СТАНДАРТНЫЕ ИЗДЕЛИЯ</u>		
		5		ШУРУПЫ 5x45 ГОСТ 4445-80	0,59	кг
				<u>МАТЕРИАЛЫ</u>		
		2		АСБЕСТОЦЕМЕНТНЫЙ ЛИСТ		
				ГОСТ 18124-75*	5,9	м ²
		5		МИНЕРАЛОВАТНАЯ ПЛИТА		
				ГОСТ 9573-82	0,18	м ³
		4		ПОЛИЭТИЛЕНОВАЯ ПЛЁНКА		
				ГОСТ 10354-82	3,0	м ²
				МАСТИКА ЧМС-50		
				ГОСТ 14794-79	2,1	кг
				1.232-3.12-05.00-02		
				ПУ-5.36.12-8		
				<u>СБОРОЧНЫЕ ЕДИНИЦЫ</u>		
А4	1	1.232-3.12-05.10-02		КАРКАС ДЕРЕВЯННЫЙ КД-59	1	шт
				<u>СТАНДАРТНЫЕ ИЗДЕЛИЯ</u>		
		5		ШУРУПЫ 5x45 ГОСТ 4445-80	0,6	кг
				1.232-3.12-05.00		лист 2

Формат А4

ИЗВЕЩЕНИЕ ПОДПИСЬ И ПЕЧАТЪ ОБЪЕКТА

ФОРМАТ	ЗОНА	ПОЗ.	ОБОЗНАЧЕНИЕ	НАИМЕНОВАНИЕ	КОД	ПРИМеч.
				<u>МАТЕРИАЛЫ</u>		
		2		АСБЕСТОЦЕМЕНТНЫЙ ЛИСТ		
				ГОСТ 18124-75*	6,4	м ²
		3		МИНЕРАЛОВАТНАЯ ПЛИТА		
				ГОСТ 9573-82	0,22	м ³
		4		ПОЛИЭТИЛЕНОВАЯ ПЛЕНКА		
				ГОСТ 10354-82	5,2	м ²
				МАСТИКА ЧМС-50		
				ГОСТ 14794-79	2,3	кг
				1.232-3.12-05.00-03		
				ПУ-5.42.12-В		
				<u>СБОРОЧНЫЕ ЕДИНИЦЫ</u>		
А4	1	1.232-3.12-05.10-03		КАРКАС ДЕРЕВЯННЫЙ КД-60	1	шт
				<u>СТАНДАРТНЫЕ ИЗДЕЛИЯ</u>		
		5		ШУРУПЫ 5x45 ГОСТ 4445-80	0,77	кг
				<u>МАТЕРИАЛЫ</u>		
		2		АСБЕСТОЦЕМЕНТНЫЙ ЛИСТ		
				ГОСТ 18124-75*	7,5	м ²
		5		МИНЕРАЛОВАТНАЯ ПЛИТА		
				ГОСТ 9573-82	0,25	м ³
		4		ПОЛИЭТИЛЕНОВАЯ ПЛЕНКА		
				ГОСТ 10354-82	5,8	м ²
				МАСТИКА ЧМС-50		
				ГОСТ 14794-79	2,6	кг
				1.232-3.12-05.00		лист 3

20469-02 50

ФОРМАТ ЗОНА	№№	ОБОЗНАЧЕНИЕ	НАИМЕНОВАНИЕ	КОЛ.	ПРИМеч.
			1.232-3.12-05.00-04		
			ПУ-6.28.12-8		
			<u>СБОРОЧНЫЕ ЕДИНИЦЫ</u>		
A4	1	1.232-3.12-05.10-04	КАРКАС ДЕРЕВЯННЫЙ КД-64	1	ШТ
			<u>СТАНДАРТНЫЕ ИЗДЕЛИЯ</u>		
	5		Шурупы 5x45 ГОСТ 1145-80	0,92	кг
			<u>МАТЕРИАЛЫ</u>		
	2		АСБЕСТОЦЕМЕНТНЫЙ ЛИСТ ГОСТ 18 124-75*	5,5	м ²
	3		МИНЕРАЛОВАТНАЯ ПЛИТА ГОСТ 9573-82	0,16	м ³
	4		ПОЛИЭТИЛЕНОВАЯ ПЛЕНКА ГОСТ 10354-82	2,8	м ²
			МАСТИКА УМС-50 ГОСТ 14791-79	1,8	кг
			1.232-3.12-05.00-05		
			ПУ-6.33.12-Б		
			<u>СБОРОЧНЫЕ ЕДИНИЦЫ</u>		
A4	1	1.232-3.12-05.10-05	КАРКАС ДЕРЕВЯННЫЙ КД-62	1	ШТ
			<u>СТАНДАРТНЫЕ ИЗДЕЛИЯ</u>		
	5		Шурупы 5x45 ГОСТ 1145-80	0,59	кг
				ЛИСТ	
1.232-3.12-05.00				4	

ФОРМАТ А4

ФОРМАТ ЗОНА	№№	ОБОЗНАЧЕНИЕ	НАИМЕНОВАНИЕ	КОЛ.	ПРИМеч.
			<u>МАТЕРИАЛЫ</u>		
	2		АСБЕСТОЦЕМЕНТНЫЙ ЛИСТ ГОСТ 18 124-75*	6,5	м ²
	3		МИНЕРАЛОВАТНАЯ ПЛИТА ГОСТ 9573-82	0,21	м ³
	4		ПОЛИЭТИЛЕНОВАЯ ПЛЕНКА ГОСТ 10354-82	3,3	м ²
			МАСТИКА УМС-50 ГОСТ 14791-79	2,1	кг
			1.232-3.12-05.00-06		
			ПУ-6.36.12-Б		
			<u>СБОРОЧНЫЕ ЕДИНИЦЫ</u>		
A4	1	1.232-3.12-05.10-06	КАРКАС ДЕРЕВЯННЫЙ КД-63	1	ШТ
			<u>СТАНДАРТНЫЕ ИЗДЕЛИЯ</u>		
	5		Шурупы 5x45 ГОСТ 1145-80	0,6	кг
			<u>МАТЕРИАЛЫ</u>		
	2		АСБЕСТОЦЕМЕНТНЫЙ ЛИСТ ГОСТ 18 124-75*	7,1	м ²
	3		МИНЕРАЛОВАТНАЯ ПЛИТА ГОСТ 9573-82	0,23	м ³
	4		ПОЛИЭТИЛЕНОВАЯ ПЛЕНКА ГОСТ 10354-82	3,6	м ²
			МАСТИКА УМС-50 ГОСТ 14791-79	2,3	кг
				ЛИСТ	
1.232-3.12-05.00				5	

ИЛИ ИМ. ПОДП. ПОДПИСЬ И ДАТА. ИВАКИН

20469-02 51

ФОРМАТ А4

ФОРМА	ЗОНА	Поз.	ОБОЗНАЧЕНИЕ	НАИМЕНОВАНИЕ	КОЛ.	ПРИМЕЧ.
				<u>1.232-3.12-05.00-07</u>		
				ПУ-6.42.12-Б		
				<u>СБОРОЧНЫЕ ЕДИНИЦЫ</u>		
A4		1	1.232-3.12-05.10-07	КАРКАС ДЕРЕВЯННЫЙ КД-64	1	ШТ
				<u>СТАНДАРТНЫЕ ИЗДЕЛИЯ</u>		
		5		Шурупы 5x45 ГОСТ 1145-80	0,77	кг
				<u>МАТЕРИАЛЫ</u>		
		2		АСБЕСТОЦЕМЕНТНЫЙ ЛИСТ ГОСТ 18124-75*	8,3	м ²
		3		МИНЕРАЛОВАТНАЯ ПЛИТА ГОСТ 9573-82	0,27	м ³
		4		ПОЛИЭТИЛЕНОВАЯ ПЛЕНКА ГОСТ 10354-82	4,2	м ²
				МАСТИКА ЧМС-50 ГОСТ 14791-79	2,6	кг
				<u>1.232-3.12-05.00-08</u>		
				ПУП-5.39.12-Б		
				<u>СБОРОЧНЫЕ ЕДИНИЦЫ</u>		
A4		1	1.232-3.12-05.10-08	КАРКАС ДЕРЕВЯННЫЙ КД-65	1	ШТ
				<u>СТАНДАРТНЫЕ ИЗДЕЛИЯ</u>		
		5		Шурупы 5x45 ГОСТ 1145-80	0,72	кг
1.232-3.12-05.00						ЛИСТ 6

ФОРМАТ А4

ФОРМА	ЗОНА	Поз.	ОБОЗНАЧЕНИЕ	НАИМЕНОВАНИЕ	КОЛ.	ПРИМЕЧ.
				<u>МАТЕРИАЛЫ</u>		
		2		АСБЕСТОЦЕМЕНТНЫЙ ЛИСТ ГОСТ 18124-75*	6,9	м ²
		3		МИНЕРАЛОВАТНАЯ ПЛИТА ГОСТ 9573-82	0,21	м ³
		4		ПОЛИЭТИЛЕНОВАЯ ПЛЕНКА ГОСТ 10354-82	3,4	м ²
				МАСТИКА ЧМС-50 ГОСТ 14791-79	2,5	кг
				<u>1.232-3.12-05.00-09</u>		
				ПУП-6.39.12-Б		
				<u>СБОРОЧНЫЕ ЕДИНИЦЫ</u>		
A4		1	1.232-3.12-05.10-09	КАРКАС ДЕРЕВЯННЫЙ КД-66	1	ШТ
				<u>СТАНДАРТНЫЕ ИЗДЕЛИЯ</u>		
		5		Шурупы 5x45 ГОСТ 1145-80	0,72	кг
				<u>МАТЕРИАЛЫ</u>		
		2		АСБЕСТОЦЕМЕНТНЫЙ ЛИСТ ГОСТ 18124-75*	7,9	м ²
		3		МИНЕРАЛОВАТНАЯ ПЛИТА ГОСТ 9573-82	0,23	м ³
		4		ПОЛИЭТИЛЕНОВАЯ ПЛЕНКА ГОСТ 10354-82	3,9	м ²
				МАСТИКА ЧМС-50 ГОСТ 14791-79	2,5	кг
1.232-3.12-05.00						ЛИСТ 7

ИЗМ. № ПОСЛ. ПОДПИСЬ И ДАТА. ВЗАИМНОСТЬ

20469-02 52 ФОРМАТ А4

ФОРМАТ	ЗОНА	ПОР.	ОБОЗНАЧЕНИЕ	НАИМЕНОВАНИЕ	КОЛ.	ПРИМеч.
				<u>1.232-3.12-05.00-10</u>		
				ПУП-5.6.12-В		
				<u>СБОРОЧНЫЕ ЕДИНИЦЫ</u>		
А4	1		1.232-3.12-05.10-10	КАРКАС ДЕРЕВЯННЫЙ КД-67	1	шт
				<u>СТАНДАРТНЫЕ ИЗДЕЛИЯ</u>		
		5		ЩУРПЫ 5x45 ГОСТ 1145-80	0,26	кг
				<u>МАТЕРИАЛЫ</u>		
		2		АСБЕСТОЦЕМЕНТНЫЙ ЛИСТ		
				ГОСТ 18124-75*	1,1	м ²
		3		МИНЕРАЛОВАТНАЯ ПЛИТА		
				ГОСТ 9575-82	0,04	м ³
		4		ПОЛИЭТИЛЕНОВАЯ ПЛЕНКА		
				ГОСТ 10354-82	0,5	м ²
				МАСТИКА УМС-50		
				ГОСТ 14791-79	0,6	кг
				<u>1.232-3.12-05.00-11</u>		
				ПУП-6.6.12-В		
				<u>СБОРОЧНЫЕ ЕДИНИЦЫ</u>		
А4	1		1.232-3.12-05.10-11	КАРКАС ДЕРЕВЯННЫЙ КД-68	1	шт
						Лист
						8

ФОРМАТ А4

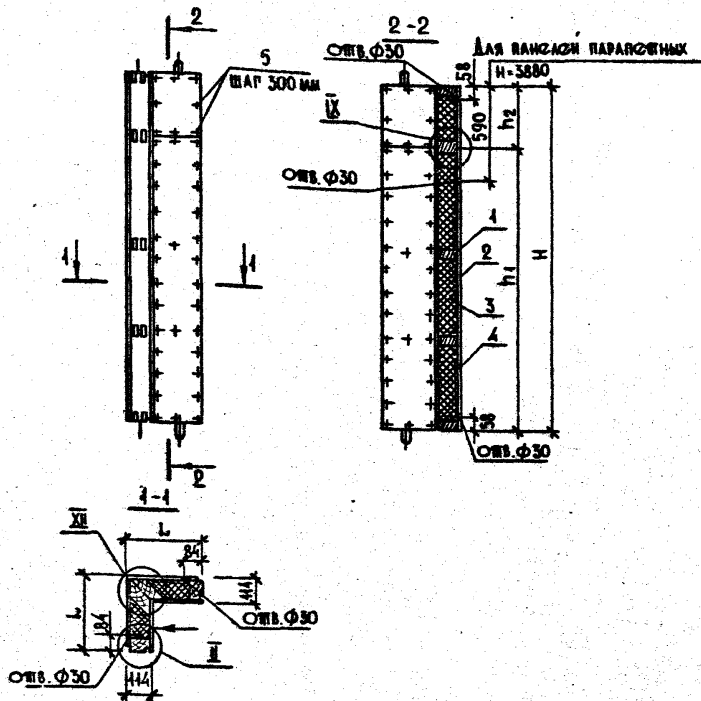
ФОРМАТ	ЗОНА	ПОР.	ОБОЗНАЧЕНИЕ	НАИМЕНОВАНИЕ	КОЛ.	ПРИМеч.
				<u>СТАНДАРТНЫЕ ИЗДЕЛИЯ</u>		
		5		ЩУРПЫ 5x45 ГОСТ 1145-80*	0,26	кг
				<u>МАТЕРИАЛЫ</u>		
		2		АСБЕСТОЦЕМЕНТНЫЙ ЛИСТ		
				ГОСТ 18124-75*	1,2	м ²
		3		МИНЕРАЛОВАТНАЯ ПЛИТА		
				ГОСТ 9575-82	0,04	м ³
		4		ПОЛИЭТИЛЕНОВАЯ ПЛЕНКА		
				ГОСТ 10954-82	0,6	м ²
				МАСТИКА УМС-50		
				ГОСТ 14791-79	0,6	кг
						Лист
						9

Имя и фамилия, Подпись и дата

20469-02-53

ФОРМАТ А4

52



Таблицу исполнений см. лист 2
 Узлы замаркированы на чертеже см. 1.232-3.12-00.00У1;
 1.232-3.12-00.00У2; 1.232-3.12-00.00У3
 Стрелочкой указана наружная сторона панели

		1.232-3.12-05.00 СБ		
		ПАНЕЛЬ УГЛОВАЯ ДЛЯ ВНУТРЕННИХ УГЛОВ ПУ-5.28.12-В... ПУП-6.6.12-В СБОРОЧНЫЙ ЧЕРТЕЖ.	СТАДИЯ	
			Р	
		ЦНИИЭП ТОРГОВО-БЫТОВЫХ СЛУЖБ И ТУРИСТИЧЕСКИХ КОМПЛЕКСОВ	МАССА	
			СМ. ТАБЛ. Лист 2	
			МАСШТАБ	
			1:50	
ИЗМ. ОТВ.	ЮДИЦКИЙ		Лист 1	
И. КОНТР.	ЛЫКОВ		Листов 2	
РЧУ. РР.	МОЖКИНА		ЦНИИЭП	
ИНЖЕНЕР	ПЕЛЬТРИН НА		ТОРГОВО-БЫТОВЫХ СЛУЖБ	
СТ. ТЕХНИК	НАЗАРОВА		И ТУРИСТИЧЕСКИХ КОМПЛЕКСОВ	

ФОРМАТ А4

ОБОЗНАЧЕНИЕ	МАРКА ИЗДАНИЯ	РАЗМЕРЫ, мм				МАССА, кг
		L	H	h1	h2	
1.232-3.12-05.00	ПУ-5.28.12-В	520	2780	-	-	472,0
-01	ПУ-5.33.12-В	520	3280	-	-	200,0
-02	ПУ-5.36.12-В	520	3580	-	-	220,0
-03	ПУ-5.42.12-В	520	4120	3600	580	264,0
-04	ПУ-6.28.12-В	570	2780	-	-	483,0
-05	ПУ-6.33.12-В	570	3280	-	-	216,0
-06	ПУ-6.36.12-В	570	3580	-	-	234,0
-07	ПУ-6.42.12-В	570	4120	3600	580	276,0
-08	ПУП-5.39.12-В	520	3880	3600	280	237,0
-09	ПУП-6.39.12-В	570	3800	3600	280	258,0
-10	ПУП-5.6.12-В	520	580	-	-	42,0
-11	ПУП-6.6.12-В	570	580	-	-	44,0

ИЗМ. № ПОРЯД. ПОПРАВКИ И ДАТА
 ИЗМ. № ПОРЯД. ПОПРАВКИ И ДАТА

1.232-3.12-05.00 СБ	ЛИСТ 2
---------------------	-----------

20469-02 54 ФОРМАТ А4

ФОРМАТ	ЗОНА	ПОЗ.	ОБОЗНАЧЕНИЕ	НАИМЕНОВАНИЕ	КОЛ.	ПРИМеч.
				<u>ДОКУМЕНТАЦИЯ</u>		
A4			1.232-3.12-05.10СБ	СБОРОЧНЫЙ ЧЕРТЕЖ		
A3			1.232-3.12-00.00ТО	ТЕХНИЧЕСКОЕ ОПИСАНИЕ		
A3			1.232-3.12-00.00У7	УЗЛЫ КАРКАСОВ I-III		
				<u>ДЕТАЛИ</u>		
A4	1		1.232-3.12-00.01	ПОДЪЕМНАЯ ПЕТЛЯ ПП-1	4	ШТ
				<u>СТАНДАРТНЫЕ ИЗДЕЛИЯ</u>		
				ШУРУПЫ 5x45 ГОСТ 1145-80	0,26	КГ
				<u>МАТЕРИАЛЫ</u>		
				КЛЕЙ ЭПОКСИДНЫЙ ЭПЦ-1	0,1	КГ
			<u>ПЕРЕМЕННЫЕ ДАННЫЕ</u>	<u>ДЛЯ ИСПОЛНЕНИЙ:</u>		
				1.232-3.12-05.10		
				КД-57		
				<u>ДЕТАЛИ</u>		
A4	2		1.232-3.12-00.03	ЗАКЛАДНАЯ ДЕТАЛЬ ЗД-2	4	ШТ
				<u>СТАНДАРТНЫЕ ИЗДЕЛИЯ</u>		
				БОЛТ М10x160 ГОСТ 7798-70	6	ШТ
				ГАЙКА М10 ГОСТ 5935-70*	7	ШТ
				ШАЙБА 10 ГОСТ 11971-78	14	ШТ
				<u>МАТЕРИАЛЫ</u>		
				ДЕРЕВЯННЫЙ БРУСОК		
				44x94 мм	4,1	ПМ
				ДЕРЕВЯННЫЙ БРУСОК		
				70x94 мм	6,6	ПМ
				ДЕРЕВЯННЫЙ БРУСОК		
				70x130 мм	6,6	ПМ
				КЛЕЙ КБ-3	0,5	КГ

			1.232-3.12-05.10			
ИЗМ. ОТД.	ЮДИЦКИЙ	<i>Юд</i>	ПАНЕЛЬ УГЛОВАЯ ДЛЯ ВНУТРЕННИХ УГЛОВ КАРКАС КД-57...КД-68	СТАДИЯ	ЛИСТ	ЛИСТОВ
Н. КОНТР.	ЛЫКОВ	<i>Лы</i>		Р	1	6
УЧК. ГР.	МОШКИНА	<i>Мош</i>		ДНИ И ЭП		
ИНЖЕНЕР	ПЕЛЬТИКИН	<i>Пел</i>		ТОРГОВО-БЫТОВЫХ ЗДАНИЙ И ТУРИСТИЧЕСКИХ КОМПЛЕКСОВ		
СТ. ТЕХНИК	НАЗАРОВА	<i>Наз</i>				

ФОРМАТ А4

ФОРМАТ	ЗОНА	ПОЗ.	ОБОЗНАЧЕНИЕ	НАИМЕНОВАНИЕ	КОЛ.	ПРИМеч.
		7		ГАЙКА М10 ГОСТ 5935-70*	6	ШТ
		8		ШАЙБА 10, ГОСТ 11971-78	12	ШТ
				<u>МАТЕРИАЛЫ</u>		
		3		ДЕРЕВЯННЫЙ БРУСОК		
				44x94 мм	4,1	ПМ
		4		ДЕРЕВЯННЫЙ БРУСОК		
				70x94 мм	5,6	ПМ
		5		ДЕРЕВЯННЫЙ БРУСОК		
				70x130 мм	5,6	ПМ
				КЛЕЙ КБ-3	0,4	КГ
				1.232-3.12-05.10-01		
				КД-58		
				<u>ДЕТАЛИ</u>		
A4	2		1.232-3.12-00.03	ЗАКЛАДНАЯ ДЕТАЛЬ ЗД-2	4	ШТ
				<u>СТАНДАРТНЫЕ ИЗДЕЛИЯ</u>		
		6		БОЛТ М10x160 ГОСТ 7798-70	7	ШТ
		7		ГАЙКА М10 ГОСТ 5935-70*	7	ШТ
		8		ШАЙБА 10 ГОСТ 11971-78	14	ШТ
				<u>МАТЕРИАЛЫ</u>		
		3		ДЕРЕВЯННЫЙ БРУСОК		
				44x94 мм	4,1	ПМ
		4		ДЕРЕВЯННЫЙ БРУСОК		
				70x94 мм	6,6	ПМ
		5		ДЕРЕВЯННЫЙ БРУСОК		
				70x130 мм	6,6	ПМ
				КЛЕЙ КБ-3	0,5	КГ
				1.232-3.12-05.10		
						ЛИСТ
						2

ИЗМ. И ПОДПИСЬ И ДАТА ВЗАИМНОЕ У

1.232-3.12-05.10

20468-02 55

ФОРМАТ А4

ФОРМАТ	ФОНА	НОЗ.	ОБОЗНАЧЕНИЕ	НАИМЕНОВАНИЕ	КОЛ.	ПРИМЧ.
				<u>1.232-3.12-05.10-02</u>		
				КД-59		
				<u>ДЕТАЛИ</u>		
А4		2	1.232-3.12-00.03	ЗАКЛАДНАЯ ДЕТАЛЬ ЗД-2	4	ШТ
				<u>СТАНДАРТНЫЕ ИЗДЕЛИЯ</u>		
		6		БОЛТ М10×160 ГОСТ 7798-70	8	ШТ
		7		ГАЙКА М10 ГОСТ 5915-70*	8	ШТ
		8		ШАЙБА 10 ГОСТ 11971-78	16	ШТ
				<u>МАТЕРИАЛЫ</u>		
		5		ДЕРЕВЯННЫЙ БРУСОК 44×94 мм	4,1	ПМ
		4		ДЕРЕВЯННЫЙ БРУСОК 70×94 мм	7,2	ПМ
		5		ДЕРЕВЯННЫЙ БРУСОК 70×150 мм	7,2	ПМ
				КЛЕЙ КБ-3	0,5	КР
				<u>1.232-3.12-05.10-03</u>		
				КД-60		
				<u>ДЕТАЛИ</u>		
А4		2	1.232-3.12-00.03	ЗАКЛАДНАЯ ДЕТАЛЬ ЗД-2	4	ШТ
				<u>СТАНДАРТНЫЕ ИЗДЕЛИЯ</u>		
		6		БОЛТ М10×160 ГОСТ 7798-70	9	ШТ
		7		ГАЙКА М10 ГОСТ 5915-70*	9	ШТ
		8		ШАЙБА 10 ГОСТ 11971-78	18	ШТ
				<u>МАТЕРИАЛЫ</u>		
		5		ДЕРЕВЯННЫЙ БРУСОК 44×94 мм	4,1	ПМ
				1.232-3.12-05.10		ЛИСТ 3

ФОРМАТ А4

ФОРМАТ	ФОНА	НОЗ.	ОБОЗНАЧЕНИЕ	НАИМЕНОВАНИЕ	КОЛ.	ПРИМЧ.
		4		ДЕРЕВЯННЫЙ БРУСОК 70×94 мм	9,6	ПМ
		5		ДЕРЕВЯННЫЙ БРУСОК 70×150 мм	8,4	ПМ
				КЛЕЙ КБ-3	0,5	КР
				<u>1.232-3.12-05.10-04</u>		
				КД-61		
				<u>ДЕТАЛИ</u>		
А4		2	1.232-3.12-00.03	ЗАКЛАДНАЯ ДЕТАЛЬ ЗД-2	4	ШТ
				<u>СТАНДАРТНЫЕ ИЗДЕЛИЯ</u>		
		6		БОЛТ М10×160 ГОСТ 7798-70	6	ШТ
		7		ГАЙКА М10 ГОСТ 5915-70*	6	ШТ
		8		ШАЙБА 10 ГОСТ 11971-78	12	ШТ
				<u>МАТЕРИАЛЫ</u>		
		5		ДЕРЕВЯННЫЙ БРУСОК 44×94 мм	4,5	ПМ
		4		ДЕРЕВЯННЫЙ БРУСОК 70×94 мм	5,6	ПМ
		5		ДЕРЕВЯННЫЙ БРУСОК 70×150 мм	5,6	ПМ
				КЛЕЙ КБ-3	0,4	КР
				<u>1.232-3.12-05.10-05</u>		
				КД-62		
				<u>ДЕТАЛИ</u>		
А4		2	1.232-3.12-00.03	ЗАКЛАДНАЯ ДЕТАЛЬ ЗД-2	4	ШТ
				1.232-3.12-05.10		ЛИСТ 4

ИНВ. НАЗ. ПОДПИСАТЬСЯ И ДАТА

20469-02 56

ФОРМАТ А4

ФОРМАТ	КОЛ.	ПОР.	ОБОЗНАЧЕНИЕ	НАИМЕНОВАНИЕ	КОЛ.	ПРИМЧ.
				<u>СТАНДАРТНЫЕ ИЗДЕЛИЯ</u>		
	6			БОЛТ М10×160 ГОСТ 7798-70*	7	ШТ
	7			ГАЙКА М10 ГОСТ 5915-70*	7	ШТ
	8			ШАЙБА 10 ГОСТ 11971-78	14	ШТ
				<u>МАТЕРИАЛЫ</u>		
	3			ДЕРЕВЯННЫЙ БРУСОК		
				44 × 94 мм	4,5	ММ
	4			ДЕРЕВЯННЫЙ БРУСОК		
				70 × 94 мм	6,6	ММ
	5			ДЕРЕВЯННЫЙ БРУСОК		
				70 × 130 мм	6,6	ММ
				КЛЕЙ КБ-3	0,5	КГ
				<u>1.232-3.12-05.10-06</u>		
				КД-65		
				<u>ДЕТАЛИ</u>		
А4	2	1.232-3.12-00.05		ЗАКЛАДНАЯ ДЕТАЛЬ ЗД-2	4	ШТ
				<u>СТАНДАРТНЫЕ ИЗДЕЛИЯ</u>		
	6			БОЛТ М10×160 ГОСТ 7798-70*	8	ШТ
	7			ГАЙКА М10 ГОСТ 5915-70*	8	ШТ
	8			ШАЙБА 10 ГОСТ 11971-78	16	ШТ
				<u>МАТЕРИАЛЫ</u>		
	3			ДЕРЕВЯННЫЙ БРУСОК		
				44 × 94 мм	4,5	ММ
	4			ДЕРЕВЯННЫЙ БРУСОК		
				70 × 94 мм	9,6	ММ
	5			ДЕРЕВЯННЫЙ БРУСОК		
				70 × 130 мм	8,4	ММ
				КЛЕЙ КБ-3	0,5	КГ
				<u>1.232-3.12-05.10-08</u>		
				КД-65		
				<u>ДЕТАЛИ</u>		
А4	2	1.232-3.12-00.03		ЗАКЛАДНАЯ ДЕТАЛЬ ЗД-2	2	ШТ
А4	9	1.232-3.12-00.02		ЗАКЛАДНАЯ ДЕТАЛЬ ЗД-1	2	ШТ
				<u>СТАНДАРТНЫЕ ИЗДЕЛИЯ</u>		
	6			БОЛТ М10×160 ГОСТ 7798-70*	9	ШТ
	7			ГАЙКА М10 ГОСТ 5915-70*	9	ШТ
	8			ШАЙБА 10 ГОСТ 11971-78	18	ШТ
				<u>МАТЕРИАЛЫ</u>		
	3			ДЕРЕВЯННЫЙ БРУСОК		
				1.232-3.12-05.10		
				5		

ФОРМАТ А4

ФОРМАТ	КОЛ.	ПОР.	ОБОЗНАЧЕНИЕ	НАИМЕНОВАНИЕ	КОЛ.	ПРИМЧ.
				<u>1.232-3.12-05.10-07</u>		
				КД-64		
				<u>ДЕТАЛИ</u>		
А4	2	1.232-3.12-00.05		ЗАКЛАДНАЯ ДЕТАЛЬ ЗД-2	4	ШТ
				<u>СТАНДАРТНЫЕ ИЗДЕЛИЯ</u>		
	6			БОЛТ М10×160 ГОСТ 7798-70*	9	ШТ
	7			ГАЙКА М10 ГОСТ 5915-70*	9	ШТ
	8			ШАЙБА 10 ГОСТ 11971-78	18	ШТ
				<u>МАТЕРИАЛЫ</u>		
	3			ДЕРЕВЯННЫЙ БРУСОК		
				44 × 94 мм	4,5	ММ
	4			ДЕРЕВЯННЫЙ БРУСОК		
				70 × 94 мм	9,6	ММ
	5			ДЕРЕВЯННЫЙ БРУСОК		
				70 × 130 мм	8,4	ММ
				КЛЕЙ КБ-3	0,5	КГ
				<u>1.232-3.12-05.10-08</u>		
				КД-65		
				<u>ДЕТАЛИ</u>		
А4	2	1.232-3.12-00.03		ЗАКЛАДНАЯ ДЕТАЛЬ ЗД-2	2	ШТ
А4	9	1.232-3.12-00.02		ЗАКЛАДНАЯ ДЕТАЛЬ ЗД-1	2	ШТ
				<u>СТАНДАРТНЫЕ ИЗДЕЛИЯ</u>		
	6			БОЛТ М10×160 ГОСТ 7798-70*	9	ШТ
	7			ГАЙКА М10 ГОСТ 5915-70*	9	ШТ
	8			ШАЙБА 10 ГОСТ 11971-78	18	ШТ
				<u>МАТЕРИАЛЫ</u>		
	3			ДЕРЕВЯННЫЙ БРУСОК		
				1.232-3.12-05.10		
				6		

ИЗДАНИЕ ПОДПИСИ И ВСТАВКИ

2006.03.07

ФОРМАТ	ЗОНА	ПОС.	ОБОЗНАЧЕНИЕ	НАИМЕНОВАНИЕ	КОД	ПРИМЕЧ.
				44 x 94 мм	4,1	мм
		4		ДЕРЕВЯННЫЙ БРУСОК		
				70 x 94 мм	8,9	мм
		5		ДЕРЕВЯННЫЙ БРУСОК		
				70 x 150 мм	7,8	мм
				Клей КБ-3	0,5	кг
			<u>1.232-3.12-05.10-09</u>			
			КД-66			
			<u>ДЕТАЛИ</u>			
А4		2	1.232-3.12-00.03	ЗАКЛАДНАЯ ДЕТАЛЬ ЗД-2	2	шт
А4		9	1.232-3.12-00.02	ЗАКЛАДНАЯ ДЕТАЛЬ ЗД-1	2	шт
			<u>СТАНДАРТНЫЕ ИЗДЕЛИЯ</u>			
		6		БОЛТ М10x160 ГОСТ 7798-70	9	шт
		7		ГАЙКА М10 ГОСТ 5915-70*	9	шт
		8		ШАЙБА 10 ГОСТ 11371-78	18	шт
			<u>МАТЕРИАЛЫ</u>			
		3		ДЕРЕВЯННЫЙ БРУСОК		
				44 x 94 мм	4,5	мм
		4		ДЕРЕВЯННЫЙ БРУСОК		
				70 x 94 мм	9,0	мм
		5		ДЕРЕВЯННЫЙ БРУСОК		
				70 x 150 мм	7,8	мм
				Клей КБ-3	0,5	кг
			<u>1.232-3.12-05.10-10</u>			
			КД-67			
			<u>ДЕТАЛИ</u>			
А4		2	1.232-3.12-00.03	ЗАКЛАДНАЯ ДЕТАЛЬ ЗД-2	4	шт
			1.232-3.12-05.10			
						ЛИСТ 7

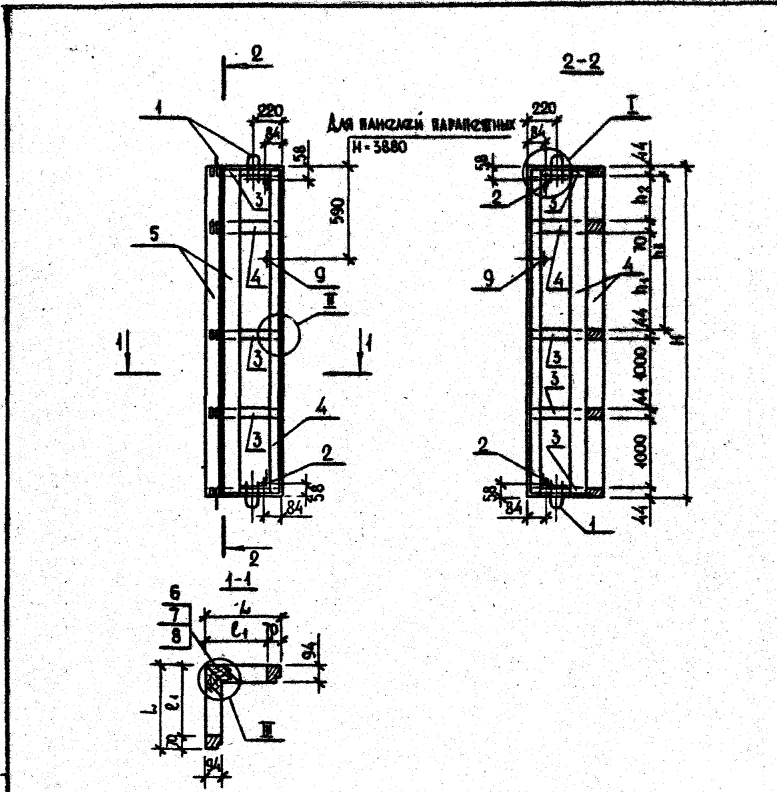
ФОРМАТ А4

ФОРМАТ	ЗОНА	ПОС.	ОБОЗНАЧЕНИЕ	НАИМЕНОВАНИЕ	КОД	ПРИМЕЧ.
				<u>СТАНДАРТНЫЕ ИЗДЕЛИЯ</u>		
		6		БОЛТ М10x160 ГОСТ 7798-70	2	шт
		7		ГАЙКА М10 ГОСТ 5915-70*	2	шт
		8		ШАЙБА 10 ГОСТ 11371-78	4	шт
			<u>МАТЕРИАЛЫ</u>			
		3		ДЕРЕВЯННЫЙ БРУСОК		
				44 x 94 мм	2,1	мм
		4		ДЕРЕВЯННЫЙ БРУСОК		
				70 x 94 мм	1,2	мм
		5		ДЕРЕВЯННЫЙ БРУСОК		
				70 x 150 мм	1,2	мм
				Клей КБ-3	0,16	кг
			<u>1.232-3.12-05.10-11</u>			
			КД-68			
			<u>ДЕТАЛИ</u>			
А4		2	1.232-3.12-00.03	ЗАКЛАДНАЯ ДЕТАЛЬ ЗД-2	4	шт
			<u>СТАНДАРТНЫЕ ИЗДЕЛИЯ</u>			
		6		БОЛТ М10x160 ГОСТ 7798-70	2	шт
		7		ГАЙКА М10 ГОСТ 5915-70*	2	шт
		8		ШАЙБА 10 ГОСТ 11371-78	4	шт
			<u>МАТЕРИАЛЫ</u>			
		3		ДЕРЕВЯННЫЙ БРУСОК		
				44 x 94 мм	2,2	мм
		4		ДЕРЕВЯННЫЙ БРУСОК		
				70 x 94 мм	1,2	мм
		5		ДЕРЕВЯННЫЙ БРУСОК		
				70 x 150 мм	1,2	мм
				Клей КБ-3	0,16	кг
			1.232-3.12-05.10			
						ЛИСТ 8

ИНВ. ЛЕГ. ПОДПИСИ И ДАТА ВЗАРА. ЛИБ. №

20469-02 58

ФОРМАТ А4



Узлы замаркированы на чертеже см. док. 1.232-3.12-00.00У7
Таблицу исполнений см. лист 2

		1.232-3.12-05.10 СБ		
		Панель угловая для внутренних углов. Каркас КД-57... КД-68. Сборочный чертеж.		
		СТАДИЯ	МАССА	МАСШТАБ
		Р	СМ. ТАБЛ. ЛИСТ 2	1:50
		ЛИСТ 1	ЛИСТОВ 2	
		ЦНИИЭП ТОРГОВО-БЫТОВЫХ ЗДАНИЙ И ТУРИСТСКИХ КОМПЛЕКСОВ		
НАЧ. ОТД.	ЮДИЦКИЙ			
Н. КОНТ.	ЛЫКОВ			
РУК. ГР. РАБ.	МОШКИНА			
ИНЖЕНЕР	ЛЕДЬТХИНА			
СТ. ТЕХНИК	НАЗАРОВА			

ФОРМАТ А4

ОБОЗНАЧЕНИЕ	МАРКА ИЗДАНИЯ	РАЗМЕРЫ, мм						МАССА, кг
		L	ℓ ₁	H	h ₁	h ₂	h ₃	
1.232-3.12-05.10	КА-57	540	440	2780	—	—	604	60,3
-01	КА-58	540	440	3280	—	—	1104	68,6
-02	КА-59	540	440	3580	—	—	1404	54,0
-03	КА-60	540	440	4180	1434	500	—	88,0
-04	КА-61	560	490	2780	—	—	604	60,8
-05	КА-62	560	490	3280	—	—	1104	69,7
-06	КА-63	560	490	3580	—	—	1404	74,5
-07	КА-64	560	490	4180	1434	500	—	89,1
-08	КА-65	540	440	3880	1434	200	—	82,6
-09	КА-66	560	490	3880	1434	500	—	83,6
-10	КА-67	540	440	580	—	—	—	15,8
-И	КА-68	560	490	580	—	—	—	16,3

ИНВ. Ч. ПОДЛ. ПОДПИСЬ И ДАТА

1.232-3.12-05.10 СБ		ЛИСТ 2
---------------------	--	-----------

20469-02 59 ФОРМАТ А4

ФОРМАТ	ЗОНА	ПОС.	ОБОЗНАЧЕНИЕ	НАИМЕНОВАНИЕ	КОЛ.	ПРИМЧ.
				<u>ДОКУМЕНТАЦИЯ</u>		
A4			1.232-3.12-06.00СБ	СБОРОЧНЫЙ ЧЕРТЕЖ		
A3			1.232-3.12-00.00ТО	ТЕХНИЧЕСКОЕ ОПИСАНИЕ		
A3			1.232-3.12-00.00Ч4	УЗЛЫ I-V для панелей 5-16мм		
A3			1.232-3.12-00.00Ч5	УЗЛЫ VI-VII для панелей 6-16мм		
				<u>ПЕРЕМЕННЫЕ ДАННЫЕ</u>		<u>ДЛЯ ИСХОДНИКОВ:</u>
				1.232-3.12-06.00		
				ПР1-15.28.17		
				<u>СБОРОЧНЫЕ ЕДИНИЦЫ</u>		
A4	1		1.232-3.12-06.10	КАРКАС ДЕРЕВЯННЫЙ КД-69	1	шт
				<u>СТАНДАРТНЫЕ ИЗДЕЛИЯ</u>		
		5		Шурупы 5x45 ГОСТ 1445-80	0,94	кг
				<u>МАТЕРИАЛЫ</u>		
		2		АСБЕСТОЦЕМЕНТНЫЙ ЛИСТ		
				ГОСТ 18 124 - 75 "	8,3	м ²
		3		МИНЕРАЛОВАТНАЯ ПЛИТА		
				ГОСТ 9573-82	0,63	м ³
		4		ПОЛИЭТИЛЕНОВАЯ ПЛЕНКА		
				ГОСТ 10 954 - 82	4,2	м ²
				МАСТИКА УМС-50		
				ГОСТ 44791-79	4,2	кг
1.232-3.12-06.00						
МАН.ОТД.	ЮДИЦКИН				СТАВЛЯ	ЛИСТ
ИЗХОПР.	ЛЫКОВ				Р	7
СЧ.ГР.	МОШКИНА				ЦНИИЭП	
ИНЖЕНЕР	ПЕЛЬТИНЧАН				ТОРГОВО-БЫТОВЫХ СДАМКИ	
СТ.ТЕХН.	НАЗАРОВА				И ТРИСТЕЖКИ КОМПЛЕКСОВ	
				ПАНЕЛЬ ГЛУХАЯ		
				ПР1-15.28.17... ПП1-11.59.17		

ФОРМАТ А4

ФОРМАТ	ЗОНА	ПОС.	ОБОЗНАЧЕНИЕ	НАИМЕНОВАНИЕ	КОЛ.	ПРИМЧ.
				1.232-3.12-06.00-01		
				ПР1-15.33.17		
				<u>СБОРОЧНЫЕ ЕДИНИЦЫ</u>		
M	1		1.232-3.12-06.10-01	КАРКАС ДЕРЕВЯННЫЙ КД-70	1	шт
				<u>СТАНДАРТНЫЕ ИЗДЕЛИЯ</u>		
		5		Шурупы 5x45 ГОСТ 1445-80	0,42	кг
				<u>МАТЕРИАЛЫ</u>		
		2		АСБЕСТОЦЕМЕНТНЫЙ ЛИСТ		
				ГОСТ 18 124 - 75 "	9,7	м ²
		3		МИНЕРАЛОВАТНАЯ ПЛИТА		
				ГОСТ 9573-82	0,63	м ³
		4		ПОЛИЭТИЛЕНОВАЯ ПЛЕНКА		
				ГОСТ 10 954 - 82	4,8	м ²
				МАСТИКА УМС-50 ГОСТ 44791-79	4,4	кг
				1.232-3.12-06.00-02		
				ПР1-15.36.17		
				<u>СБОРОЧНЫЕ ЕДИНИЦЫ</u>		
A4	4		1.232-3.12-06.10-02	КАРКАС ДЕРЕВЯННЫЙ КД-71	4	шт
				<u>СТАНДАРТНЫЕ ИЗДЕЛИЯ</u>		
		5		Шурупы 5x45 ГОСТ 1445-80	0,44	кг
				<u>МАТЕРИАЛЫ</u>		
		2		АСБЕСТОЦЕМЕНТНЫЙ ЛИСТ		
				ГОСТ 18 124 - 75 "	10,6	м ²
		3		МИНЕРАЛОВАТНАЯ ПЛИТА		
				ГОСТ 9573-82	0,63	м ³
		4		ПОЛИЭТИЛЕНОВАЯ ПЛЕНКА		
				ГОСТ 10 954 - 82	5,3	м ²
				МАСТИКА УМС-50		
				ГОСТ 44791-79	1,5	кг
1.232-3.12-06.00						ЛИСТ
						2

ИЗДАНИЕ ПОСЛЕДНЕЕ ПО ДАТЕ ВЗАИМНОСТИ

1.232-3.12-06.00

20469-02.60

ФОРМАТ А4

ФОРМАТ	ЗОНА	ПОР.	ОБОЗНАЧЕНИЕ	НАИМЕНОВАНИЕ	КОЛ.	ПРИМЕЧ.
				1.232-3.12-06.00-05		
				ПР1 - 15.42.17		
				<u>СБОРОЧНЫЕ ЕДИНИЦЫ</u>		
A4		1	1.232-3.12-06.10-05	КАРКАС ДЕРЕВЯННЫЙ КД-72	1	ШТ
				<u>СТАНДАРТНЫЕ ИЗДЕЛИЯ</u>		
		5		ШУРУПЫ 5x45 ГОСТ 1145-80*	0,6	КГ
				<u>МАТЕРИАЛЫ</u>		
		2		АСБЕСТОЦЕМЕНТНЫЙ ЛИСТ ГОСТ 18124-75*	12,4	М ²
		3		МИНЕРАЛОВАТНАЯ ПЛИТА ГОСТ 9573-82	0,8	М ³
		4		ПОЛИЭТИЛЕНОВАЯ ПЛЕНКА ГОСТ 10354-82	6,2	М ²
				МАСТИКА УМС-50 ГОСТ 14731-79	1,8	КГ
				1.232-3.12-06.00-04		
				ПД1 - 11.28.17		
				<u>СБОРОЧНЫЕ ЕДИНИЦЫ</u>		
A4		1	1.232-3.12-06.10-04	КАРКАС ДЕРЕВЯННЫЙ КД-73	1	ШТ
				<u>СТАНДАРТНЫЕ ИЗДЕЛИЯ</u>		
		5		ШУРУПЫ 5x45 ГОСТ 1145-80*	0,5	КГ
				<u>МАТЕРИАЛЫ</u>		
		2		АСБЕСТОЦЕМЕНТНЫЙ ЛИСТ ГОСТ 18124-75*	6,1	М ²
		3		МИНЕРАЛОВАТНАЯ ПЛИТА ГОСТ 9573-82	0,57	М ³
		4		ПОЛИЭТИЛЕНОВАЯ ПЛЕНКА ГОСТ 10354-82	3,0	М ²
				1.232-3.12-06.00		
						Лист 3

ФОРМАТ А4

ФОРМАТ	ЗОНА	ПОР.	ОБОЗНАЧЕНИЕ	НАИМЕНОВАНИЕ	КОЛ.	ПРИМЕЧ.
				МАСТИКА УМС-50 ГОСТ 14731-79	1,1	КГ
				1.232-3.12-06.00-05		
				ПД1 - 11.33.17		
				<u>СБОРОЧНЫЕ ЕДИНИЦЫ</u>		
A4		1	1.232-3.12-06.10-05	КАРКАС ДЕРЕВЯННЫЙ КД-74	1	ШТ
				<u>СТАНДАРТНЫЕ ИЗДЕЛИЯ</u>		
		3		ШУРУПЫ 5x45 ГОСТ 1145-80*	0,36	КГ
				<u>МАТЕРИАЛЫ</u>		
		2		АСБЕСТОЦЕМЕНТНЫЙ ЛИСТ ГОСТ 18124-75*	7,2	М ²
		3		МИНЕРАЛОВАТНАЯ ПЛИТА ГОСТ 9573-82	0,45	М ³
		4		ПОЛИЭТИЛЕНОВАЯ ПЛЕНКА ГОСТ 10354-82	3,6	М ²
				МАСТИКА УМС-50 ГОСТ 14731-79	1,2	КГ
				1.232-3.12-06.00-06		
				ПД1 - 11.36.17		
				<u>СБОРОЧНЫЕ ЕДИНИЦЫ</u>		
A4		1	1.232-3.12-06.10-06	КАРКАС ДЕРЕВЯННЫЙ КД-75	1	ШТ
				<u>СТАНДАРТНЫЕ ИЗДЕЛИЯ</u>		
		5		ШУРУПЫ 5x45 ГОСТ 1145-80*	0,38	КГ
				<u>МАТЕРИАЛЫ</u>		
		2		АСБЕСТОЦЕМЕНТНЫЙ ЛИСТ ГОСТ 18124-75*	7,6	М ²
		3		МИНЕРАЛОВАТНАЯ ПЛИТА ГОСТ 9573-82	0,47	М ³
		4		ПОЛИЭТИЛЕНОВАЯ ПЛЕНКА ГОСТ 10354-82	3,8	М ²
				МАСТИКА УМС-50 ГОСТ 14731-79	1,4	КГ
				1.232-3.12-06.00		
						Лист 4

КАБ. МЕ. ПОД. П. ПОДПИСЬ И ПЛАТ. ВЗЯТИЕ

20469-02 61

ФОРМАТ А4

ФОРМАТ ЗОНА	НОМ.	ОБОЗНАЧЕНИЕ	НАИМЕНОВАНИЕ	КОЛ.	ПРИМеч.
			<u>1.232-3.12-06.00-07</u>		
			ПД-11.42.17		
			<u>СБОРОЧНЫЕ ЕДИНИЦЫ</u>		
А4	1	1.232-3.12-06.10-07	КАРКАС ДЕРЕВЯННЫЙ КД-76	1	ШТ
			<u>СТАНДАРТНЫЕ ИЗДЕЛИЯ</u>		
	5		ШУРУПЫ 5x45 ГОСТ1145-80	0,51	КГ
			<u>МАТЕРИАЛЫ</u>		
	2		АСБЕСТОЦЕМЕНТНЫЙ ЛИСТ		
			ГОСТ 48124-75*	9,2	М ²
	3		МИНЕРАЛОВАТНАЯ ПАНТА		
			ГОСТ 9573-82	0,51	М ³
	4		ПОЛИЭТИЛЕНОВАЯ ПЛЕНКА		
			ГОСТ 10354-82	4,6	М ²
			МАСТИКА УМС-50 ГОСТ4791-79	1,7	КГ
			<u>1.232-3.12-06.00-08</u>		
			ПП1-15.6.17		
			<u>СБОРОЧНЫЕ ЕДИНИЦЫ</u>		
А4	1	1.232-3.12-06.10-08	КАРКАС ДЕРЕВЯННЫЙ КД-77	1	ШТ
			<u>СТАНДАРТНЫЕ ИЗДЕЛИЯ</u>		
	5		ШУРУПЫ 5x45 ГОСТ1145-80*	0,15	КГ
			<u>МАТЕРИАЛЫ</u>		
	2		АСБЕСТОЦЕМЕНТНЫЙ ЛИСТ		
			ГОСТ 48124-75*	1,7	М ²
	3		МИНЕРАЛОВАТНАЯ ПАНТА		
			ГОСТ 9573-82	0,11	М ³
	4		ПОЛИЭТИЛЕНОВАЯ ПЛЕНКА		
			ГОСТ 10354-82	0,8	М ²
			МАСТИКА УМС-50 ГОСТ4791-79	0,6	КГ
			1.232-3.12-06.00		ЛИСТ 5

ФОРМАТ А4

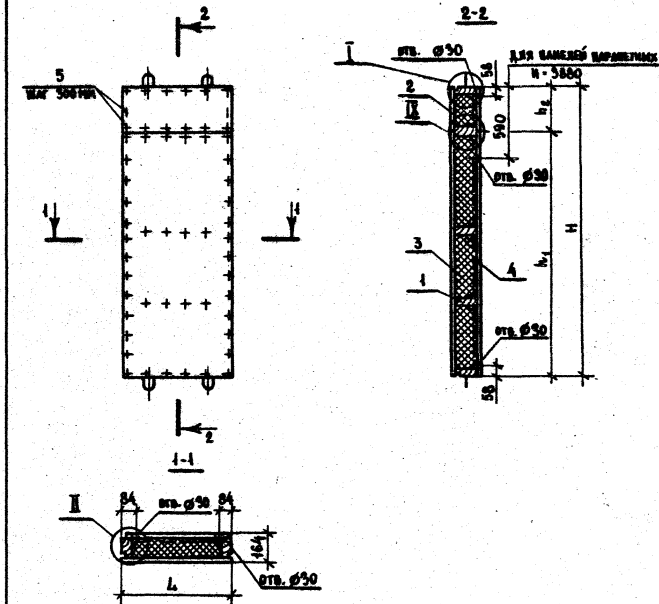
ФОРМАТ ЗОНА	НОМ.	ОБОЗНАЧЕНИЕ	НАИМЕНОВАНИЕ	КОЛ.	ПРИМеч.
			<u>1.232-3.12-06.00-09</u>		
			ПП1-15.39.17		
			<u>СБОРОЧНЫЕ ЕДИНИЦЫ</u>		
А4	1	1.232-3.12-06.10-09	КАРКАС ДЕРЕВЯННЫЙ КД-78	1	ШТ
			<u>СТАНДАРТНЫЕ ИЗДЕЛИЯ</u>		
	5		ШУРУПЫ 5x45 ГОСТ1145-80*	0,55	КГ
			<u>МАТЕРИАЛЫ</u>		
	2		АСБЕСТОЦЕМЕНТНЫЙ ЛИСТ		
			ГОСТ 48124-75*	11,5	М ²
	3		МИНЕРАЛОВАТНАЯ ПАНТА		
			ГОСТ 9573-82	0,79	М ³
	4		ПОЛИЭТИЛЕНОВАЯ ПЛЕНКА		
			ГОСТ 10354-82	5,7	М ²
			МАСТИКА УМС-50 ГОСТ4791-79	1,7	КГ
			<u>1.232-3.12-06.00-10</u>		
			ПП1-11.6.17		
			<u>СБОРОЧНЫЕ ЕДИНИЦЫ</u>		
А4	1	1.232-3.12-06.10-10	ДЕРЕВЯННЫЙ КАРКАС КД-79	1	ШТ
			<u>СТАНДАРТНЫЕ ИЗДЕЛИЯ</u>		
	5		ШУРУПЫ 5x45 ГОСТ1145-80*	0,13	КГ
			<u>МАТЕРИАЛЫ</u>		
	2		АСБЕСТОЦЕМЕНТНЫЙ ЛИСТ		
			ГОСТ 48124-75*	1,3	М ²
	3		МИНЕРАЛОВАТНАЯ ПАНТА		
			ГОСТ 9573-82	0,08	М ³
	4		ПОЛИЭТИЛЕНОВАЯ ПЛЕНКА		
			ГОСТ 10354-82	0,6	М ²
			МАСТИКА УМС-50 ГОСТ4791-79	0,5	КГ
			1.232-3.12-06.00		ЛИСТ 6

ИМЯ, ПЕРИОД, ПОДПИСЬ И ДАТА ВЗАИМНОВ. №

20469-02 62 ФОРМАТ А4

ФОРМАТ	ЗОНА	НОМ.	ОБОЗНАЧЕНИЕ	НАИМЕНОВАНИЕ	КОД	ПРИМ.
				1.232-3.12-06.00-11		
				ПП1-11.39.17		
				СБОРОЧНЫЕ ЕДИНИЦЫ		
A4	1	1.232-3.12-06.10-11	КАРКАС ДЕРЕВЯННЫЙ КС-80	1 шт		
			СТАНДАРТНЫЕ ИЗВЕШЯ			
	5		ШУРУПЫ 5x45 ГОСТ 1145-80*	0,48 кг		
			МАТЕРИАЛЫ			
	2		АСБЕСТОЦЕМЕНТНЫЙ ЛИСТ ГОСТ 18124-75*	8,5 м ²		
	3		МИНЕРАЛОБАТНАЯ ПЛИТА ГОСТ 9573-82	0,51 м ³		
	4		ПОЛИЭТИЛЕНОВАЯ ПЛЕНКА ГОСТ 18354-82	4,2 м ²		
			МАСТИКА УМС-50. ГОСТ 14791-78	1,5 кг		
				1.232-3.12-06.00	ЛИСТ	71

ФОРМАТ A4



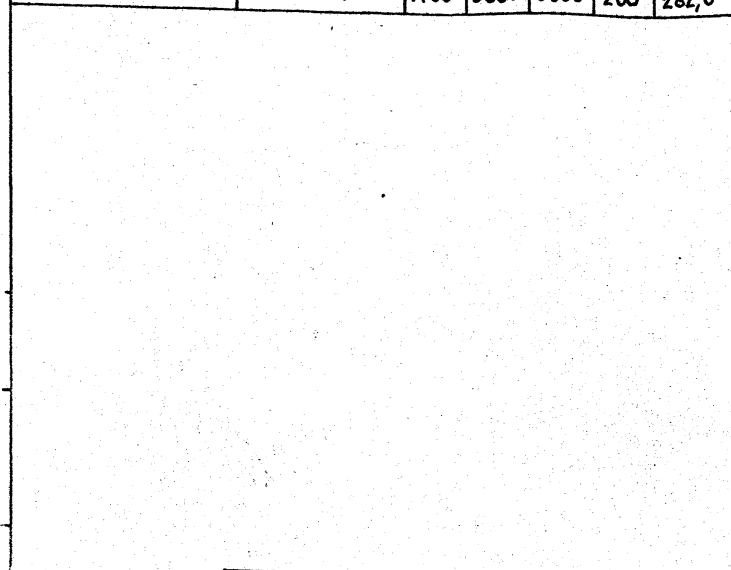
ТАБЛИЦУ ИСПОЛНЕНИЙ СМ. ЛИСТ 2.
УСЛОВ. ЗАМАРКИРОВАНИЕ НА ЧЕРТЕЖЕ СМ. ДОК. 1.232-3.12-00.004;
1.232-3.12-00.0045.
СТРЕЛКОЙ УКАЗАНА НАРУЖНАЯ СТОРОНА ПАНЕЛИ.

ЛИСТ 1 из 2. ПОДПИСЬ И И.О. УДАЛЕНА

			1.232-3.12-06.00 СБ		
			ПАнель ГЛУХАЯ ПР1-45.28.17... ПП1-11.39.17	СТАВКА Р	МАССА ОЧ. ТАБЛ. ЛИСТ 2
			СБОРОЧНЫЙ ЧЕРТЕЖ	ЛИСТ 1	ЛИСТОВ 2
И.О.УД.	И.О.УД. КОД	И.О.УД.		ШИФР П	
И.О.УД.	И.О.УД.	И.О.УД.		ТОРГОВО-ВЫТОВОК ЗДАНИЙ И ТИПОВЫХ КОМПЛЕКСОВ	
И.О.УД.	И.О.УД.	И.О.УД.		20469-02 63	

20469-02 63 ФОРМАТ A4

ОБОЗНАЧЕНИЕ	МАРКА ИЗДЕЛИЯ	РАЗМЕРЫ ДЛЯ ИСПОЛНЕНИЯ				МАССА КГ
		Л	Н	h ₁	h ₂	
1.232-3.12-06.00	ПР1-15.28.17	1480	2780	-	-	271,0
-01	ПР1-15.33.17	1480	3280	-	-	312,0
-02	ПР1-15.36.17	1480	3580	-	-	342,0
-03	ПР1-15.42.17	1480	4180	3600	580	403,0
-04	ПД1-11.28.17	1100	2780	-	-	206,0
-05	ПД1-11.33.17	1100	3280	-	-	241,0
-06	ПД1-11.36.17	1100	3580	-	-	254,0
-07	ПД1-11.42.17	1100	4180	3600	580	309,0
-08	ПП1-15.6.17	1480	580	-	-	65,0
-09	ПП1-15.39.17	1480	3880	3600	280	376,0
-10	ПП1-11.6.17	1100	580	-	-	51,0
-11	ПП1-11.39.17	1100	3880	3600	280	282,0



1.232-3.12-06.00СБ	ЛИСТ
	2

ФОРМАТ А4

ФОРМАТ	ЗОНА	ПОР. №	ОБОЗНАЧЕНИЕ	НАИМЕНОВАНИЕ	КОЛ.	ПРИМЕЧ.		
				<u>ДОКУМЕНТАЦИЯ</u>				
А4			1.232-3.12-06.10СБ	СБОРОЧНЫЙ ЧЕРТЕЖ				
А3			1.232-3.12-00.00ТО	ТЕХНИЧЕСКОЕ ОПИСАНИЕ				
А5			1.232-3.12-00.00Уг	УЗЛЫ КАРКАСОВ I-III				
				<u>ДЕТАЛИ</u>				
А4	1		1.232-3.12-00.01	ПОДЪЕМНАЯ ПЕТЛЯ ПП-1	4	шт		
				<u>МАТЕРИАЛЫ</u>				
				КЛЕЙ ЭПОКСИДНЫЙ ЭПЭ-1	0,1	кг		
				<u>СТАНДАРТНЫЕ ИЗДЕЛИЯ</u>				
				ШРУСЫ 5x45, ГОСТ 1145-80*	0,26	кг		
				<u>ПЕРЕМЕННЫЕ ДАННЫЕ</u>				
				для ИСПОЛНЕНИЙ:				
				<u>1.232-3.12-06.10</u>				
				КД-69				
				<u>ДЕТАЛИ</u>				
А4	2		1.232-3.12-00.03	ЗАКЛАДНАЯ ДЕТАЛЬ ЗД-2	4	шт		
				<u>МАТЕРИАЛЫ</u>				
		3		ДЕРЕВЯННЫЙ БРУСОК 44x44мм	6,0	мм		
		4		ДЕРЕВЯННЫЙ БРУСОК 70x44 мм	5,6	мм		
				КЛЕЙ КБ-3	0,16	кг		
				<u>1.232-3.12-06.10</u>				
ИМП. ПЕРИОД: ПОДПИСЬ И ДАТА ПРАВИЛЬНЫЕ	НАЧ. ОП. РАБОТ	КОДИЦКИН	[подпись]	ПАНЕЛЬ ГЛУХАЯ КАРКАС КД-69... КД-80	СТАДИЯ	ЛИСТ	ЛИСТОВ	
	И. КОМП.	ЛЫКОВ	[подпись]		Р	4	7	
	РЕК. ГР.	МОЖКИНА	[подпись]		ЦНИИЭП ТОРГОВО-БИТОВЫХ ЗДАНИЙ И ТУРИСТИЧЕСКИХ КОМПЛЕКСОВ			
	ИНЖЕНЕР	ПЕЛЬТИКОВА	[подпись]					
СТ. ТЕХН.	НАЗАРОВА	[подпись]						

20469-02 64

ФОРМАТ А4

ФОРМАТ ЗОНА	ПОЗ.	ОБОЗНАЧЕНИЕ	НАИМЕНОВАНИЕ	КОЛ.	ПРИМЕЧ.
			1.232-3.12-06.10-01		
			КД-70		
			<u>ДЕТАЛИ</u>		
А4	2	1.232-3.12-00.03	ЗАКЛАДНАЯ ДЕТАЛЬ ЗД-2	4	ШТ
			<u>МАТЕРИАЛЫ</u>		
	3		ДЕРЕВЯННЫЙ БРУСОК 44 x 144 мм	6,0	ПМ
	4		ДЕРЕВЯННЫЙ БРУСОК 70 x 144 мм	6,6	ПМ
			КЛЕЙ КБ-3	0,16	КГ
			1.232-3.12-06.10-02		
			КД-71		
			<u>ДЕТАЛИ</u>		
А4	2	1.232-3.12-00.03	ЗАКЛАДНАЯ ДЕТАЛЬ ЗД-2	4	ШТ
			<u>МАТЕРИАЛЫ</u>		
	3		ДЕРЕВЯННЫЙ БРУСОК 44 x 144 мм	6,0	ПМ
	4		ДЕРЕВЯННЫЙ БРУСОК 70 x 144 мм	7,2	ПМ
			КЛЕЙ КБ-3	0,16	КГ
			1.232-3.12-06.10		ЛИСТ 2

ФОРМАТ А4

ФОРМАТ ЗОНА	ПОЗ.	ОБОЗНАЧЕНИЕ	НАИМЕНОВАНИЕ	КОЛ.	ПРИМЕЧ.
			1.232-3.12-06.10-03		
			КД-72		
			<u>ДЕТАЛИ</u>		
А4	2	1.232-3.12-00.03	ЗАКЛАДНАЯ ДЕТАЛЬ ЗД-2	4	ШТ
			<u>МАТЕРИАЛЫ</u>		
	3		ДЕРЕВЯННЫЙ БРУСОК 44 x 144 мм	6,0	ПМ
	4		ДЕРЕВЯННЫЙ БРУСОК 70 x 144 мм	9,9	ПМ
			КЛЕЙ КБ-3	0,2	КГ
			1.232-3.12-06.10-04		
			КД-73		
			<u>ДЕТАЛИ</u>		
А4	2	1.232-3.12-00.03	ЗАКЛАДНАЯ ДЕТАЛЬ ЗД-2	4	ШТ
			<u>МАТЕРИАЛЫ</u>		
	3		ДЕРЕВЯННЫЙ БРУСОК 44 x 144 мм	4,4	ПМ
	4		ДЕРЕВЯННЫЙ БРУСОК 70 x 144 мм	5,6	ПМ
			КЛЕЙ КБ-3	0,16	КГ
			1.232-3.12-06.10		ЛИСТ 3

20469-02 85

ФОРМАТ А4

ФОРМАТ	ЗОНА	ПОС.	ОБОЗНАЧЕНИЕ	НАИМЕНОВАНИЕ	КОД.	ПРИМЕЧ.
				1.232-3.12-06.10-05		
				КД-74		
				<u>ДЕТАЛИ</u>		
А4	2	1.232-3.12-00.03	ЗАКЛАДНАЯ ДЕТАЛЬ 3Д-2	4	шт	
				<u>МАТЕРИАЛЫ</u>		
	3		ДЕРЕВЯННЫЙ БРУСОК	4,4	пм	
			44 × 144 мм			
	4		ДЕРЕВЯННЫЙ БРУСОК	6,6	пм	
			70 × 144 мм			
			КЛЕЙ КБ-3	0,16	кг	
				1.232-3.12-06.10-06		
				КД-75		
				<u>ДЕТАЛИ</u>		
А4	2	1.232-3.12-00.03	ЗАКЛАДНАЯ ДЕТАЛЬ 3Д-2	4	шт	
				<u>МАТЕРИАЛЫ</u>		
	3		ДЕРЕВЯННЫЙ БРУСОК	4,4	пм	
			44 × 144 мм			
	4		ДЕРЕВЯННЫЙ БРУСОК	7,2	пм	
			70 × 144 мм			
			КЛЕЙ КБ-3	0,16	кг	
			1.232-3.12-06.10			ЛИСТ
						4

ФОРМАТ А4

ФОРМАТ	ЗОНА	ПОС.	ОБОЗНАЧЕНИЕ	НАИМЕНОВАНИЕ	КОД.	ПРИМЕЧ.
				1.232-3.12-06.10-07		
				КД-76		
				<u>ДЕТАЛИ</u>		
А4	2	1.232-3.12-00.03	ЗАКЛАДНАЯ ДЕТАЛЬ 3Д-2	4	шт	
				<u>МАТЕРИАЛЫ</u>		
	3		ДЕРЕВЯННЫЙ БРУСОК	4,4	пм	
			44 × 144 мм			
	4		ДЕРЕВЯННЫЙ БРУСОК	9,5	пм	
			70 × 144 мм			
			КЛЕЙ КБ-3	0,2	кг	
				1.232-3.12-06.08		
				КД-77		
				<u>ДЕТАЛИ</u>		
А4	2	1.232-3.12-00.03	ЗАКЛАДНАЯ ДЕТАЛЬ 3Д-2	4	шт	
				<u>МАТЕРИАЛЫ</u>		
	3		ДЕРЕВЯННЫЙ БРУСОК	3,0	пм	
			44 × 144 мм			
	4		ДЕРЕВЯННЫЙ БРУСОК	1,2	пм	
			70 × 144 мм			
			КЛЕЙ КБ-3	0,08	кг	
			1.232-3.12-06.10			ЛИСТ
						5

ИНВ. № КОД Д. ПОДЛ. И В. А. Т. В. З. А. К. Р. И. В. У.

1.232-3.12-06.10

20469-02 56

ФОРМАТ А4

65

ФОРМАТ	ЗОНА	ПОЗ.	ОБОЗНАЧЕНИЕ	НАИМЕНОВАНИЕ	КОЛ.	ПРИМЕЧ.
				<u>1.232-3.12-06.10-09</u>		
				КД-78		
				<u>ДЕТАЛИ</u>		
A4		5	1.232-3.12-00.02	ЗАКЛАДНАЯ ДЕТАЛЬ ЗД-1	2	ШТ
A4		2	1.232-3.12-00.02	ЗАКЛАДНАЯ ДЕТАЛЬ ЗД-2	2	ШТ
				<u>МАТЕРИАЛЫ</u>		
		3		ДЕРЕВЯННЫЙ БРУСОК 44 x 144 мм	6,0	ПМ
		4		ДЕРЕВЯННЫЙ БРУСОК 70 x 144 мм	9,3	ПМ
				КЛЕЙ КБ-3	0,2	КГ
				<u>1.232-3.12-06.10-10</u>		
				КД-79		
				<u>ДЕТАЛИ</u>		
A4		2	1.232-3.12-00.03	ЗАКЛАДНАЯ ДЕТАЛЬ ЗД-2	4	ШТ
				<u>МАТЕРИАЛЫ</u>		
		3		ДЕРЕВЯННЫЙ БРУСОК 44 x 144 мм	2,2	ПМ
		4		ДЕРЕВЯННЫЙ БРУСОК 70 x 144 мм	1,2	ПМ
				КЛЕЙ КБ-3	0,08	КГ
			1.232-3.12-06.10			Лист 6

ФОРМАТ А4

ФОРМАТ	ЗОНА	ПОЗ.	ОБОЗНАЧЕНИЕ	НАИМЕНОВАНИЕ	КОЛ.	ПРИМЕЧ.
				<u>1.232-3.12-06.10-11</u>		
				КД-80		
				<u>ДЕТАЛИ</u>		
A4		5	1.232-3.12-00.02	ЗАКЛАДНАЯ ДЕТАЛЬ ЗД-1	2	ШТ
A4		2	1.232-3.12-00.03	ЗАКЛАДНАЯ ДЕТАЛЬ ЗД-2	2	ШТ
				<u>МАТЕРИАЛЫ</u>		
		3		ДЕРЕВЯННЫЙ БРУСОК 44 x 144 мм	4,4	ПМ
		4		ДЕРЕВЯННЫЙ БРУСОК 70 x 144 мм	8,9	ПМ
				КЛЕЙ КБ-3	0,2	КГ
				<u>1.232-3.12-06.10</u>		
				КД-80		
				<u>ДЕТАЛИ</u>		
A4		2	1.232-3.12-00.03	ЗАКЛАДНАЯ ДЕТАЛЬ ЗД-2	4	ШТ
				<u>МАТЕРИАЛЫ</u>		
		3		ДЕРЕВЯННЫЙ БРУСОК 44 x 144 мм	2,2	ПМ
		4		ДЕРЕВЯННЫЙ БРУСОК 70 x 144 мм	1,2	ПМ
				КЛЕЙ КБ-3	0,08	КГ
			1.232-3.12-06.10			Лист 7

ИМЬ И ПОДП. ПОДПИСЬ И ДАТА ВЗАМ. ИМЬ И

1.232-3.12-06.10

20469-02 67

ФОРМАТ А4

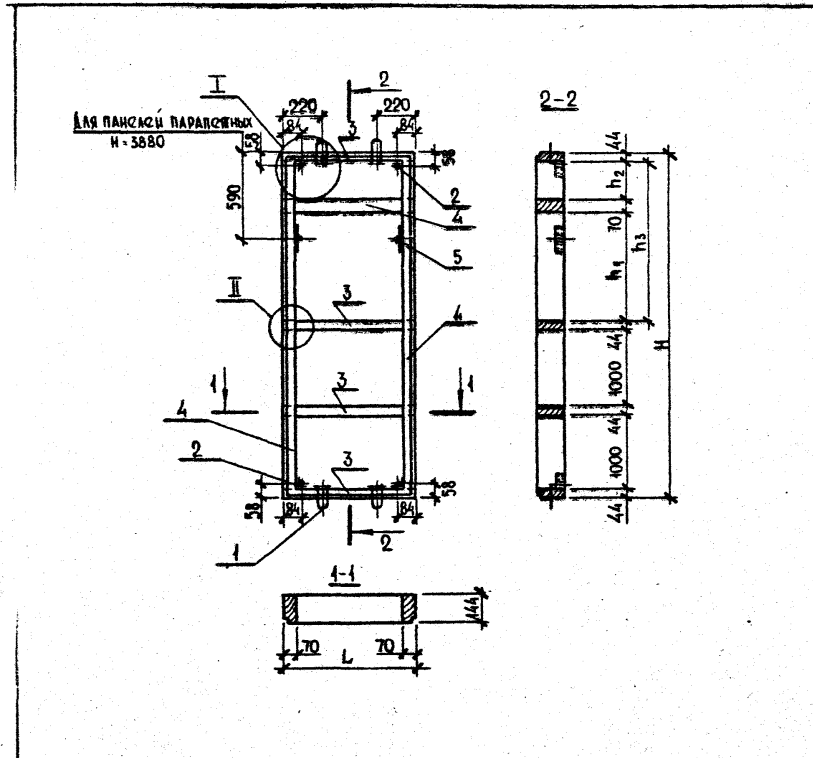


ТАБЛИЦА ИСПОЛНЕНИЙ СМ. ЛИСТ 2
УЗЛЫ ЗАМАРКИРОВАННЫЕ НА ЧЕРТЕЖЕ СМ. ДОК. 1.252-3.12-00.0047

ОБОЗНАЧЕНИЕ	МАРКА ИЗДЕЛИЯ	РАЗМЕРЫ, ММ					МАССА КГ
		L	H	h ₁	h ₂	h ₃	
1.232-3.12-06.10	КД-69	1480	2780	-	-	604	53,2
-01	КД-70	1480	3280	-	-	1104	59,2
-02	КД-71	1480	3580	-	-	1404	62,6
-03	КД-72	1480	4180	1434	500	-	77,3
-04	КД-73	1100	2780	-	-	604	48,2
-05	КД-74	1100	3280	-	-	1104	53,2
-06	КД-75	1100	3580	-	-	1404	56,7
-07	КД-76	1100	4180	1434	500	-	69,3
-08	КД-77	1480	580	-	-	-	19,8
-09	КД-78	1480	3880	3600	200	-	73,3
-10	КД-79	1100	580	-	-	-	17,2
-11	КД-80	1100	3880	3600	200	-	66,2

1.232-3.12-06.10СБ		
ПАНЕЛЬ ПЛУХАЯ КАРКАС КД-69...КД-80 СБОРОЧНЫЙ ЧЕРТЕЖ		
Исполн.	ЮДИЦКИЙ	<i>Ю.И.</i>
Н.Контр.	ЛЫКОВ	<i>Л.И.</i>
Р.К.Гр.	МОШКИНА	<i>М.И.</i>
М.К.Эксп.	ДЕЛЬТИХИНА	<i>Д.И.</i>
С.Тех.К.	НАЗАРОВА	<i>Н.И.</i>
СТАДИЯ	МАССА	МАСШТАБ
Р	СМ. ТАБЛ. ЛИСТ 2	1:50
ЛИСТ 1 ЛИСТОВ 2		
ЦНИИЭП ТЯЖЕЛО-БЫТОВЫХ ЗДАНИЙ И ТЯЖЕЛО-ПРОМЫШЛЕННЫХ КОМПЛЕКСОВ		

ИНВ. № ПОЯС. ПОДПИСЬ И ПИТА ВЗАМ. ИНВ. №

1.252-3.12-06.10 СБ ЛИСТ 2

ФОРМАТ	ЗОНА	ПОЗ.	ОБОЗНАЧЕНИЕ	НАИМЕНОВАНИЕ	КОЛ.	ПРИМЕЧ.
				<u>ДОКУМЕНТАЦИЯ</u>		
A4			1.232-3.12-07.00 СБ	СБОРОЧНЫЙ ЧЕРТЕЖ		
A3			1.232-3.12-00.00 ТО	ТЕХНИЧЕСКОЕ ОПИСАНИЕ		
A3			1.232-3.12-00.00 У4	Узлы-У для панелей б=164мм		
A3			1.232-3.12-00.00 У5	Узлы-У для панелей б=164мм		
			<u>ПЕРЕМЕННЫЕ ДАННЫЕ</u>	<u>для исполнений:</u>		
				1.232-3.12-07.00		
				ПР2-15.28.17-1		
				<u>СБОРОЧНЫЕ ЕДИНИЦЫ</u>		
A4	1		1.232-3.12-07.10	КАРКАС ДЕРЕВЯННЫЙ КД-01	1	шт
				<u>СТАНДАРТНЫЕ ИЗДЕЛИЯ</u>		
	2			Оконный блок ОС15-9	1	шт
				ГОСТ 11214-78		
	6			Шурупы 5x45 ГОСТ 1145-80*	0,55	кг
				Гвозди 2x40, ГОСТ 4028-63*	0,02	кг
				Гвозди 3,5x90 ГОСТ 4028-63*	0,08	кг
				<u>МАТЕРИАЛЫ</u>		
	3			АСБЕСТОЦЕМЕНТНЫЙ ЛИСТ	5,6	м ²
				ГОСТ 18124-75*		
	4			МИНЕРАЛОВАТНАЯ ПЛИТА		
				ГОСТ 9573-82	0,3	м ³
			1.232-3.12-07.00			
НАЧ. ОУД.	ЮДИЦКИЙ	<i>Юдик</i>	ПАНЕЛЬ С ОКНОМ	СТАДИЯ	ЛИСТ	ЛИСТОВ
И. КОНТР.	ЛЫКОВ	<i>Лыков</i>		Р	1	20
РУК. РАБОТ.	МОШКИНА	<i>Мошкина</i>		ЦНИИЭП		
ИНЖЕНЕР	ПЕЛЬТХИНА	<i>Пельтхина</i>		Торгово-бытовых зданий и туристских комплексов		
СТ. ТЕХНИК	НАЗАРОВА	<i>Назарова</i>				

ФОРМАТ А4

68

ФОРМАТ	ЗОНА	ПОЗ.	ОБОЗНАЧЕНИЕ	НАИМЕНОВАНИЕ	КОЛ.	ПРИМЕЧ.	
		5		ПОЛИЭТИЛЕНОВАЯ ПЛЕНКА	2,8	м ²	
				ГОСТ 10354-82			
				МАСТИКА УМС-50	2,1	кг	
				ГОСТ 14791-79			
				1.232-3.12-07.00-01			
				ПР2-15.33.17-2			
				<u>СБОРОЧНЫЕ ЕДИНИЦЫ</u>			
M	1		1.232-3.12-07.10-01	КАРКАС ДЕРЕВЯННЫЙ КД-02	1	шт	
				<u>СТАНДАРТНЫЕ ИЗДЕЛИЯ</u>			
	2			Оконный блок ОС18-9	1	шт	
				ГОСТ 11214-78			
	6			Шурупы 5x45 ГОСТ 1145-80*	0,6	кг	
				Гвозди 2x40 ГОСТ 4028-63*	0,02	кг	
				Гвозди 3,5x90 ГОСТ 4028-63*	0,09	кг	
				<u>МАТЕРИАЛЫ</u>			
	3			АСБЕСТОЦЕМЕНТНЫЙ ЛИСТ	6,5	м ²	
				ГОСТ 18124-75*			
	4			МИНЕРАЛОВАТНАЯ ПЛИТА	0,36	м ³	
				ГОСТ 9573-82			
	5			ПОЛИЭТИЛЕНОВАЯ ПЛЕНКА	3,2	м ²	
				ГОСТ 10354-82			
				МАСТИКА УМС-50	2,3	кг	
				ГОСТ 14791-79			
			1.232-3.12-07.00				ЛИСТ
						2	

ИНВ. У ПОДЛ. ПОДПИСЬ И ДАТА ВЗАМ. ИНВ.

30469-02 69

ФОРМАТ А4

КОЛ-ВО ЗОНА	ПОР.	ОБОЗНАЧЕНИЕ	НАИМЕНОВАНИЕ	КОЛ.	ПРИМЧ.
			1.232-3.12-07.00-02		
			ПР2-15.36.17-2		
			<u>СБОРОЧНЫЕ ЕДИНИЦЫ</u>		
АЧ	1	1.232-3.12-07.10-02	КАРКАС ДЕРЕВЯННЫЙ КД-83	1	шт
			<u>СТАНДАРТНЫЕ ИЗДЕЛИЯ</u>		
	2		Оконный блок ОС 18-09		
			ГОСТ 11214-78	1	шт
	6		Шпильки 5x45 ГОСТ 1145-80	0,63	кг
			Гвозди 2x40 ГОСТ 4028-63	0,02	кг
			Гвозди 3,5x90 ГОСТ 4028-63	0,09	кг
			<u>МАТЕРИАЛЫ</u>		
	3		Асбестоцементный лист		
			ГОСТ 18124-75*	7,4	м ²
	4		Минераловатная палта		
			ГОСТ 9573-82	0,42	м ³
	5		Полиэтиленовая пленка		
			ГОСТ 40354-82	3,7	м ²
			Мастика УМС-50 ГОСТ 14791-79	2,4	кг
			1.232-3.12-07.00-03		
			ПР2-15.42.17-2		
			<u>СБОРОЧНЫЕ ЕДИНИЦЫ</u>		
АЧ	1	1.232-3.12-07.10-03	КАРКАС ДЕРЕВЯННЫЙ КД-84	1	шт
			<u>СТАНДАРТНЫЕ ИЗДЕЛИЯ</u>		
	2		Оконный блок ОС 18-09		
			ГОСТ 11214-78	1	шт
	6		Шпильки 5x45 ГОСТ 1145-80	0,64	кг
			Гвозди 2x40 ГОСТ 4028-63	0,03	кг
			Гвозди 3,5x90 ГОСТ 4028-63	0,1	кг
			<u>МАТЕРИАЛЫ</u>		
	3		Асбестоцементный лист		
			ГОСТ 18124-75*	6,0	м ²
1.232-3.12-07.00					3

ФОРМАТ А4

КОЛ-ВО ЗОНА	ПОР.	ОБОЗНАЧЕНИЕ	НАИМЕНОВАНИЕ	КОЛ.	ПРИМЧ.
	6		Шпильки 5x45 ГОСТ 1145-80	0,7	кг
			Гвозди 2x40, ГОСТ 4028-63	0,02	кг
			Гвозди 3,5x90 ГОСТ 4028-63	0,09	кг
			<u>МАТЕРИАЛЫ</u>		
	3		Асбестоцементный лист		
			ГОСТ 18124-75*	9,15	м ²
	4		Минераловатная палта		
			ГОСТ 9573-82	0,54	м ³
			Мастика УМС-50		
			ГОСТ 14791-79	2,6	кг
	5		Полиэтиленовая пленка		
			ГОСТ 40354-82	4,5	м ²
			1.232-3.12-07.00-04		
			ПР2-15.33.17-3		
			<u>СБОРОЧНЫЕ ЕДИНИЦЫ</u>		
АЧ	1	1.232-3.12-07.10-04	КАРКАС ДЕРЕВЯННЫЙ КД-85	1	шт
			<u>СТАНДАРТНЫЕ ИЗДЕЛИЯ</u>		
	2		Оконный блок ОС 21-09		
			ГОСТ 11214-78	1	шт
	6		Шпильки 5x45 ГОСТ 1145-80	0,64	кг
			Гвозди 2x40 ГОСТ 4028-63	0,03	кг
			Гвозди 3,5x90 ГОСТ 4028-63	0,1	кг
			<u>МАТЕРИАЛЫ</u>		
	3		Асбестоцементный лист		
			ГОСТ 18124-75*	6,0	м ²
1.232-3.12-07.00					4

ИНВЕНТАРЬ ПОДПИСИ И ДАТА

ВВЕДЕН

ФОРМАТ ЗОНА	Поз.	ОБОЗНАЧЕНИЕ	НАИМЕНОВАНИЕ	КОЛ.	ПРИМеч.
	4		МИНЕРАЛОВАТНАЯ ПЛИТА ГОСТ 9573-82	0,32	м ³
	5		ПОЛИЭТИЛЕНОВАЯ ПЛЕНКА ГОСТ 10354-82	3,0	м ²
			МАСТИКА УМС-50 ГОСТ 14791-79	2,4	кг
			<u>1.232-3.12-07.00-05</u> ПР2-15.36.17-3		
			<u>СБОРОЧНЫЕ ЕДИНИЦЫ</u>		
А4	1	1.232-3.12-07.10-05	КАРКАС ДЕРЕВЯННЫЙ КД-86	1	шт
			<u>СТАНДАРТНЫЕ ИЗДЕЛИЯ</u>		
	2		Оконный блок ОС 21-09 ГОСТ 11244-78	1	шт
	6		Шурупы 5x45 ГОСТ 1145-80 Гвозди 2x40 ГОСТ 4028-63 Гвозди 3,5x90 ГОСТ 4028-63	0,65 0,03 0,1	кг кг кг
			<u>МАТЕРИАЛЫ</u>		
	3		Асбестоцементный лист ГОСТ 18124-75*	6,8	м ²
	4		МИНЕРАЛОВАТНАЯ ПЛИТА ГОСТ 9573-82	0,39	м ³
	5		ПОЛИЭТИЛЕНОВАЯ ПЛЕНКА ГОСТ 10354-82 МАСТИКА УМС-50 ГОСТ 14791-79	3,4 2,5	м ² кг
					Лист 5
1.232-3.12-07.00					

ФОРМАТ А4

ФОРМАТ ЗОНА	Поз.	ОБОЗНАЧЕНИЕ	НАИМЕНОВАНИЕ	КОЛ.	ПРИМеч.
			<u>1.232-3.12-07.00-06</u> ПР2-15.42.17-3		
			<u>СБОРОЧНЫЕ ЕДИНИЦЫ</u>		
А4	1	1.232-3.12-07.10-06	КАРКАС ДЕРЕВЯННЫЙ КД-87	1	шт
			<u>СТАНДАРТНЫЕ ИЗДЕЛИЯ</u>		
	2		Оконный блок ОС 21-09 ГОСТ 11244-78	1	шт
	6		Шурупы 5x45 ГОСТ 1145-80 Гвозди 2x40 ГОСТ 4028-63 Гвозди 3,5x90 ГОСТ 4028-63	0,72 0,03 0,1	кг кг кг
			<u>МАТЕРИАЛЫ</u>		
	3		Асбестоцементный лист ГОСТ 18124-75*	8,6	м ²
	4		МИНЕРАЛОВАТНАЯ ПЛИТА ГОСТ 9573-82	0,5	м ³
	5		ПОЛИЭТИЛЕНОВАЯ ПЛЕНКА ГОСТ 10354-82 МАСТИКА УМС-50 ГОСТ 14791-79	4,3 2,7	м ² кг
			<u>1.232-3.12-07.00-07</u> ПР2-15.28.17-4		
			<u>СБОРОЧНЫЕ ЕДИНИЦЫ</u>		
А4	1	1.232-3.12-07.10-07	КАРКАС ДЕРЕВЯННЫЙ КД-88	1	шт
					Лист 6
1.232-3.12-07.00					

20469-02 7/

ФОРМАТ А4

ФОРМАТ ЗОНА	ПОЗ.	ОБОЗНАЧЕНИЕ	НАИМЕНОВАНИЕ	КОЛ.	ПРИМеч.
			<u>СТАНДАРТНЫЕ ИЗДЕЛИЯ</u>		
	2		Оконный блок ОС 15-12		
			ГОСТ 11244-78	1	шт
	6		Шурупы 5x45 ГОСТ 1145-80	0,55	кг
			Гвозди 2x40 ГОСТ 4028-63	0,02	кг
			Гвозди 3,5x90 ГОСТ 4028-63	0,08	кг
			<u>МАТЕРИАЛЫ</u>		
	3		Асбестоцементный лист		
			ГОСТ 18124-75	4,7	м ²
	4		Минераловатная плита		
			ГОСТ 9573-82	0,24	м ³
	5		Полиэтиленовая пленка		
			ГОСТ 40354-82	2,3	м ²
			Мастика УМС-50		
			ГОСТ 14791-79	2,1	кг
			1.232-3.12-07.00-08		
			ПР 2-15.35.11-5		
			<u>СБОРОЧНЫЕ ЕДИНИЦЫ</u>		
АЧ	1	1.232-3.12-07.10-08	Каркас деревянный КД-90	1	шт
			<u>СТАНДАРТНЫЕ ИЗДЕЛИЯ</u>		
	2		Оконный блок ОС 18-12		
			ГОСТ 11244-78	1	шт
	6		Шурупы 5x45 ГОСТ 1145-80	0,6	кг
			Гвозди 2x40 ГОСТ 4028-63	0,02	кг
			Гвозди 3,5x90 ГОСТ 4028-63	0,09	кг
			<u>МАТЕРИАЛЫ</u>		
	3		Асбестоцементный лист		
			ГОСТ 18124-75	6,3	м ²
	4		Минераловатная плита		
			ГОСТ 9573-82	0,33	м ³
	5		Полиэтиленовая пленка		
			ГОСТ 40354-82	3,2	м ²
			1.232-3.12-07.00		
					АЧ 7

ФОРМАТ А4

ФОРМАТ ЗОНА	ПОЗ.	ОБОЗНАЧЕНИЕ	НАИМЕНОВАНИЕ	КОЛ.	ПРИМеч.
			<u>МАТЕРИАЛЫ</u>		
	3		Асбестоцементный лист		
			ГОСТ 18124-75	5,4	м ²
	4		Минераловатная плита		
			ГОСТ 9573-82	0,27	м ³
	5		Полиэтиленовая пленка		
			ГОСТ 40354-82	2,7	м ²
			Мастика УМС-50		
			ГОСТ 14791-79	2,3	кг
			1.232-3.12-07.00-09		
			ПР 2-15.35.11-5		
			<u>СБОРОЧНЫЕ ЕДИНИЦЫ</u>		
АЧ	1	1.232-3.12-07.10-09	Каркас деревянный КД-90	1	шт
			<u>СТАНДАРТНЫЕ ИЗДЕЛИЯ</u>		
	2		Оконный блок ОС 18-12		
			ГОСТ 11244-78	1	шт
	6		Шурупы 5x45 ГОСТ 1145-80	0,63	кг
			Гвозди 2x40 ГОСТ 4028-63	0,02	кг
			Гвозди 3,5x90 ГОСТ 4028-63	0,09	кг
			<u>МАТЕРИАЛЫ</u>		
	3		Асбестоцементный лист		
			ГОСТ 18124-75	6,3	м ²
	4		Минераловатная плита		
			ГОСТ 9573-82	0,33	м ³
	5		Полиэтиленовая пленка		
			ГОСТ 40354-82	3,2	м ²
			1.232-3.12-07.00		
					АЧ 8

.20469-02 72

ФОРМАТ А4

Код	Поз.	Обозначение	Наименование	Кол.	Примеч.
			МАСТИКА УМС-50		
			ГОСТ 14791-79	2,5	кг
			<u>1.232-3.12-07.00-10</u>		
			ПР2-15.42.17-5		
			<u>СБОРОЧНЫЕ ЕДИНИЦЫ</u>		
М	1	1.232-3.12-07.10-10	КАРКАС ДЕРЕВЯННЫЙ КР-91	1	шт
			<u>СТАНДАРТНЫЕ ИЗДЕЛИЯ</u>		
	2		Оконный блок ОС18-12		
			ГОСТ 11214-78	1	шт
	6		Шпатель 5x45 ГОСТ 1145-80	0,7	кг
			Гвозди 2x40 ГОСТ 4028-63	0,02	кг
			Гвозди 3,5x90 ГОСТ 4028-63	0,09	кг
			<u>МАТЕРИАЛЫ</u>		
	3		Асбестоцементный лист		
			ГОСТ 18124-75*	6,1	м ²
	4		Минераловатная палта		
			ГОСТ 9573-82	0,45	м ³
	5		Полэтиленовая пленка		
			ГОСТ 10354-82	4,0	м ²
			Мастика УМС-50		
			ГОСТ 14791-79	2,6	кг
			<u>1.232-3.12-07.00-11</u>		
			ПР2-15.33.17-6		
			<u>СБОРОЧНЫЕ ЕДИНИЦЫ</u>		
М	1	1.232-3.12-07.10-11	КАРКАС ДЕРЕВЯННЫЙ КР-91	1	шт
			1.232-3.12-07.00-11		
				лист	9

ФОРМАТ А4

Код	Поз.	Обозначение	Наименование	Кол.	Примеч.
			<u>СТАНДАРТНЫЕ ИЗДЕЛИЯ</u>		
	2		Оконный блок ОС 21-12		
			ГОСТ 11214-75	1	шт
	6		Шпатель 5x45 ГОСТ 1145-80	0,61	кг
			Гвозди 2x40 ГОСТ 4028-63	0,03	кг
			Гвозди 3,5x90 ГОСТ 4028-63	0,1	кг
			<u>МАТЕРИАЛЫ</u>		
	3		Асбестоцементный лист		
			ГОСТ 18124-75*	4,7	м ²
	4		Минераловатная палта		
			ГОСТ 9573-82	0,23	м ³
	5		Полэтиленовая пленка		
			ГОСТ 10354-82	2,3	м ²
			Мастика УМС-50		
			ГОСТ 14971-79	2,4	кг
			<u>1.232-3.12-07.00-12</u>		
			ПР2-15.36.17-6		
			<u>СБОРОЧНЫЕ ЕДИНИЦЫ</u>		
М	1	1.232-3.12-07.10-12	КАРКАС ДЕРЕВЯННЫЙ КР-93	1	шт
			<u>СТАНДАРТНЫЕ ИЗДЕЛИЯ</u>		
	2		Оконный блок ОС 21-12		
			ГОСТ 11214-78	1	шт
	6		Шпатель 5x45 ГОСТ 1145-80	0,65	кг
			Гвозди 2x40 ГОСТ 4028-63	0,03	кг
			Гвозди 3,5x90 ГОСТ 4028-63	0,1	кг
			1.232-3.12-07.00		
				лист	10

20469-02 73 ФОРМАТ А4

Материал Зона Поб.	Обозначение	Наименование	Кол.	Примеч.
		<u>МАТЕРИАЛЫ</u>		
9		АСБЕСТОЦЕМЕНТНЫЙ АМСТ		
		ГОСТ 48124-75*	5,6	м ²
4		МИНЕРАЛОВАТНАЯ ПАНТА		
		ГОСТ 9573-82	0,29	м ³
5		ПОЛИЭТИЛЕНОВАЯ ПЛЕНКА		
		ГОСТ 40354-82	2,9	м ²
		МАСТИКА УМС-50		
		ГОСТ 44791-79	2,5	кг
		<u>1.232-3.12-07.00-13</u>		
		ПР2-45.42.17-6		
		<u>СБОРОЧНЫЕ ЕДИНИЦЫ</u>		
АЧ	1	1.232-3.12-07.10-13	КАРКАС ДЕРЕВЯННЫЙ КД-34	1 шт
		<u>СТАНДАРТНЫЕ ИЗДЕЛИЯ</u>		
2		Оконный блок ОК21-42		
		ГОСТ 41214-78	1	шт
6		Шпатель 5×45	ГОСТ 1145-80	0,74 кг
		Гвозди 2×40	ГОСТ 4028-63*	0,03 кг
		Гвозди 3,5×90	ГОСТ 4028-63*	0,1 кг
		<u>МАТЕРИАЛЫ</u>		
3		АСБЕСТОЦЕМЕНТНЫЙ АМСТ		
		ГОСТ 48124-75*	7,3	м ²
		1.232-3.12-07.00		АМСТ 11

ФОРМАТ А4

Материал Зона Поб.	Обозначение	Наименование	Кол.	Примеч.
4		МИНЕРАЛОВАТНАЯ ПАНТА		
		ГОСТ 9573-82	0,41	м ³
5		ПОЛИЭТИЛЕНОВАЯ ПЛЕНКА		
		ГОСТ 40354-82	3,6	м ²
		МАСТИКА УМС-50		
		ГОСТ 44791-79	2,7	кг
		<u>1.232-3.12-07.00-14</u>		
		ПР2-45.28.17-7		
		<u>СБОРОЧНЫЕ ЕДИНИЦЫ</u>		
АЧ	1	1.232-3.12-07.10-14	КАРКАС ДЕРЕВЯННЫЙ КД-95	1 шт
		<u>СТАНДАРТНЫЕ ИЗДЕЛИЯ</u>		
2		Оконный блок ОК45-43,5		
		ГОСТ 41214-78	1	шт
6		Шпатель 5×45	ГОСТ 1145-80*	0,55 кг
		Гвозди 2×40	ГОСТ 4028-63*	0,02 кг
		Гвозди 3,5×90	ГОСТ 4028-63*	0,08 кг
		<u>МАТЕРИАЛЫ</u>		
3		АСБЕСТОЦЕМЕНТНЫЙ АМСТ		
		ГОСТ 48124-75*	4,3	м ²
4		МИНЕРАЛОВАТНАЯ ПАНТА		
		ГОСТ 9573-82	0,23	м ³
5		ПОЛИЭТИЛЕНОВАЯ ПЛЕНКА		
		ГОСТ 40354-82	2,2	м ²
		МАСТИКА УМС-50		
		ГОСТ 44791-79	2,1	кг
		1.232-3.12-07.00		АМСТ 12

ИВР. № ГОДА ПОДПИСЬ И ДАТА. ОБЛАК. ИВР. №

20469-02 74

ФОРМАТ А4

Код материала	Зона	№ п/п	Обозначение	Наименование	Кол.	Примеч.
				1.232-3.12-07.00-15		
				ПР2-15.33.17-8		
				<u>СБОРОЧНЫЕ ЕДИНИЦЫ</u>		
АЧ	1	1.232-3.12-07.10-15	КАРКАС ДЕРЕВЯННЫЙ КВ-96	1	шт	
				<u>СТАНДАРТНЫЕ ИЗДЕЛИЯ</u>		
	2		ОКОННЫЙ БЛОК ОС 18-13,5			
			ГОСТ 11214-78	1	шт	
	6		ШУРУПЫ 5x45 ГОСТ 11445-80*	0,63	кг	
			Гвозди 2x40 ГОСТ 4028-63	0,02	кг	
			Гвозди 3,5x90 ГОСТ 4028-63	0,09	кг	
				<u>МАТЕРИАЛЫ</u>		
	3		АСБЕСТОЦЕМЕНТНЫЙ ЛИСТ			
			ГОСТ 18124-75*	4,9	м ²	
	4		МИНЕРАЛОВАТНАЯ ПЛИТА			
			ГОСТ 9573-82	0,27	м ³	
	5		ПОЛИЭТИЛЕНОВАЯ ПЛЕНКА			
			ГОСТ 10354-82	2,4	м ²	
			МАСТИКА УМС-50			
			ГОСТ 14791-79	2,2	кг	
				1.232-3.12-07.00-16		
				ПР2-15.36.17-8		
				<u>СБОРОЧНЫЕ ЕДИНИЦЫ</u>		
АЧ	1	1.232-3.12-07.10-16	КАРКАС ДЕРЕВЯННЫЙ КВ-97	1	шт	
				1.232-3.12-07.00		
				АНСТ		
				13		

ФОРМАТ А4

Код материала	Зона	№ п/п	Обозначение	Наименование	Кол.	Примеч.
				<u>СТАНДАРТНЫЕ ИЗДЕЛИЯ</u>		
	2		ОКОННЫЙ БЛОК ОС 18-13,5			
			ГОСТ 11214-78	1	шт	
	6		ШУРУПЫ 5x45 ГОСТ 11445-80*	0,63	кг	
			Гвозди 2x40 ГОСТ 4028-63	0,02	кг	
			Гвозди 3,5x90 ГОСТ 4028-63	0,09	кг	
				<u>МАТЕРИАЛЫ</u>		
	3		АСБЕСТОЦЕМЕНТНЫЙ ЛИСТ			
			ГОСТ 18124-75*	5,8	м ²	
	4		МИНЕРАЛОВАТНАЯ ПЛИТА			
			ГОСТ 9573-82	0,33	м ³	
	5		ПОЛИЭТИЛЕНОВАЯ ПЛЕНКА			
			ГОСТ 10354-82	2,9	м ²	
			МАСТИКА УМС-50			
			ГОСТ 14791-79	2,5	кг	
				1.232-3.12-07.00-17		
				ПР2-15.42.17-8		
				<u>СБОРОЧНЫЕ ЕДИНИЦЫ</u>		
АЧ	1	1.232-3.12-07.10-17	КАРКАС ДЕРЕВЯННЫЙ КВ-98	1	шт	
				<u>СТАНДАРТНЫЕ ИЗДЕЛИЯ</u>		
	2		ОКОННЫЙ БЛОК ОС 18-13,5			
			ГОСТ 11214-78	1	шт	
				1.232-3.12-07.00		
				АНСТ		
				14		

20469-02 75 ФОРМАТ А4

ФОРМАТ ЗОНА	ПОЗ.	ОБОЗНАЧЕНИЕ	НАИМЕНОВАНИЕ	КОЛ.	ПРИМеч.
	6		Шурупы 5x45 ГОСТ 4145-80	0,7	кг
			Гвозди 2x40 ГОСТ 4028-65	0,02	кг
			Гвозди 3,5x90 ГОСТ 4028-65	0,09	кг
			<u>МАТЕРИАЛЫ</u>		
	3		АСБЕСТОЦЕМЕНТНЫЙ ЛИСТ ГОСТ 48124-75*	7,6	м ²
	4		МИНЕРАЛОВАТНАЯ ПАНТА ГОСТ 9573-82	0,45	м ³
	5		ПОЛИЭТИЛЕНОВАЯ ПЛЕНКА ГОСТ 40354-82	3,8	м ²
			МАСТИКА УМС-50 ГОСТ 14791-79	2,8	кг
			<u>1.232-3.12-07.00-18</u> <u>ПР2-45.33.47-9</u>		
			<u>СБОРОЧНЫЕ ЕДИНИЦЫ</u>		
А4	1	1.232-3.12-07.10-18	КАРКАС ДЕРЕВЯННЫЙ КД-99	1	шт
			<u>СТАНДАРТНЫЕ ИЗДЕЛИЯ</u>		
	2		Оконный блок ОС21-13,5 ГОСТ 11214-78	1	шт
	6		Шурупы 5x45 ГОСТ 4145-80*	0,64	кг
			Гвозди 2x40 ГОСТ 4028-65	0,03	кг
			Гвозди 3,5x90 ГОСТ 4028-65	0,1	кг
			<u>МАТЕРИАЛЫ</u>		
			АСБЕСТОЦЕМЕНТНЫЙ ЛИСТ ГОСТ 48124-75*	4,9	м ²
			МИНЕРАЛОВАТНАЯ ПАНТА ГОСТ 9573-82	0,25	м ³
			<u>1.232-3.12-07.00</u>		
			ЛИСТ	15	

ФОРМАТ А4.

ИЗД. ПРОЕКТ. ПОДПИСЬ И ДАТА. ВРАЧ. ЛИСТ № 76

ФОРМАТ ЗОНА	ПОЗ.	ОБОЗНАЧЕНИЕ	НАИМЕНОВАНИЕ	КОЛ.	ПРИМеч.
			<u>МАТЕРИАЛЫ</u>		
	3		АСБЕСТОЦЕМЕНТНЫЙ ЛИСТ ГОСТ 48124-75*	4,1	м ²
	4		МИНЕРАЛОВАТНАЯ ПАНТА ГОСТ 9573-82	0,21	м ³
	5		ПОЛИЭТИЛЕНОВАЯ ПЛЕНКА ГОСТ 40354-82	2,0	м ²
			МАСТИКА УМС-50 ГОСТ 14791-79	2,4	кг
			<u>1.232-3.12-07.00-19</u> <u>ПР2-45.36.47-9</u>		
			<u>СБОРОЧНЫЕ ЕДИНИЦЫ</u>		
А4	1	1.232-3.12-07.10-19	КАРКАС ДЕРЕВЯННЫЙ КД-100	1	шт
			<u>СТАНДАРТНЫЕ ИЗДЕЛИЯ</u>		
	2		Оконный блок ОС21-13,5 ГОСТ 11214-78	1	шт
	6		Шурупы 5x45 ГОСТ 4145-80*	0,65	кг
			Гвозди 2x40 ГОСТ 4028-65	0,03	кг
			Гвозди 3,5x90 ГОСТ 4028-65	0,1	кг
			<u>МАТЕРИАЛЫ</u>		
	3		АСБЕСТОЦЕМЕНТНЫЙ ЛИСТ ГОСТ 48124-75*	4,9	м ²
	4		МИНЕРАЛОВАТНАЯ ПАНТА ГОСТ 9573-82	0,25	м ³
			<u>1.232-3.12-07.00</u>		
			ЛИСТ	16	

20469-02 76

ФОРМАТ А4

ФОРМАТ ЗОНА	Поз.	ОБОЗНАЧЕНИЕ	НАИМЕНОВАНИЕ	КОД.	ПРИМЕЧ.
	5		ПОЛИЭТИЛЕНОВАЯ ПЛЕНКА		
			ГОСТ 10354-82	2,4	м ²
			МАСТИКА УМС-50		
			ГОСТ 14791-79	2,5	кг
			<u>1.232-3.12-07.00-20</u>		
			ПР 2-15.42.17-9		
			<u>СБОРОЧНЫЕ ЕДИНИЦЫ</u>		
А4	1	1.232-3.12-07.10-20	КАРКАС ДЕРЕВЯННЫЙ КД-101	1	шт
			<u>СТАНДАРТНЫЕ ИЗДЕЛИЯ</u>		
	2		Оконный блок ОО 21-43,5		
			ГОСТ 4124-78	1	шт
	6		Шурупы 5x45 ГОСТ 4145-80*	0,72	кг
			Гвозди 2x40 ГОСТ 4028-63	0,03	кг
			Гвозди 3,5x90 ГОСТ 4028-63	0,1	кг
			<u>МАТЕРИАЛЫ</u>		
	3		Асбестоцементный лист		
			ГОСТ 18124-75*	6,7	м ²
	4		Минераловатная пента		
			ГОСТ 9573-82	0,39	м ³
	5		Полиэтиленовая пленка		
			ГОСТ 10354-82	3,3	м ²
			Мастика УМС-50		
			ГОСТ 14791-79	2,7	кг
			1.232-3.12-07.00		Лист 17

ФОРМАТ А4

ФОРМАТ ЗОНА	Поз.	ОБОЗНАЧЕНИЕ	НАИМЕНОВАНИЕ	КОД.	ПРИМЕЧ.
			<u>1.232-3.12-07.00-21</u>		
			ПР 2-15.39.17-2		
			<u>СБОРОЧНЫЕ ЕДИНИЦЫ</u>		
А4	1	1.232-3.12-07.10-21	КАРКАС ДЕРЕВЯННЫЙ КД-102	1	шт
			<u>СТАНДАРТНЫЕ ИЗДЕЛИЯ</u>		
	2		Оконный блок ОО 18-9		
			ГОСТ 4124-78	1	шт
	6		Шурупы 5x45 ГОСТ 4145-80*	0,66	кг
			Гвозди 2x40 ГОСТ 4028-63	0,02	кг
			Гвозди 3,5x90 ГОСТ 4028-63	0,09	кг
			<u>МАТЕРИАЛЫ</u>		
	3		Асбестоцементный лист		
			ГОСТ 18124-75*	8,3	м ²
	4		Минераловатная пента		
			ГОСТ 9573-82	0,48	м ³
	5		Полиэтиленовая пленка		
			ГОСТ 10354-82	4,1	м ²
			Мастика УМС-50		
			ГОСТ 14791-79	2,5	кг
			<u>1.232-3.12-07.00-22</u>		
			ПР 2-15.39.17-5		
			<u>СБОРОЧНЫЕ ЕДИНИЦЫ</u>		
А4	1	1.232-3.12-07.10-22	КАРКАС ДЕРЕВЯННЫЙ КД-103	1	шт
			1.232-3.12-07.00		Лист 18

ЛИСТ № ПОДА ПОДПИСЬ И ДАТА ВЗАИМНОЕ

20469-02 77

ФОРМАТ А4

ФОРМАТ ЗОНА	Поз.	ОБОЗНАЧЕНИЕ	НАИМЕНОВАНИЕ	КОД	ПРИМЕЧ.
			<u>СТАНДАРТНЫЕ ИЗДЕЛИЯ</u>		
	2		Оконный блок ОС 18-12		
			ГОСТ 11214-78	1	шт
	6		Шурупы 5x45 ГОСТ 1145-80*	0,66	кг
			Гвозди 2x40 ГОСТ 4028-63*	0,02	кг
			Гвозди 5,5x90 ГОСТ 4028-63*	0,09	кг
			<u>МАТЕРИАЛЫ</u>		
	3		Асбестоцементный лист		
			ГОСТ 18124-75*	7,2	м ²
	4		Минераловатная плита		
			ГОСТ 9573-82	0,39	м ³
	5		Полиэтиленовая пленка		
			ГОСТ 10354-82	3,6	м ²
			Мастика УМС-50		
			ГОСТ 14791-79	2,6	кг
			<u>1. 232-3.12-07.00-25</u>		
			ПЛ2 - 15.99.17-8		
			<u>СБОРОЧНЫЕ ЕДИНИЦЫ</u>		
A4	1	1.232-3.12-07.10-25	Каркас деревянный КД-10А	1	шт
			<u>СТАНДАРТНЫЕ ИЗДЕЛИЯ</u>		
	2		Оконный блок ОС 18-13,5		
			ГОСТ 11214-76	1	шт
				1. 232-3.12-07.00	Лист 19

ФОРМАТ А4

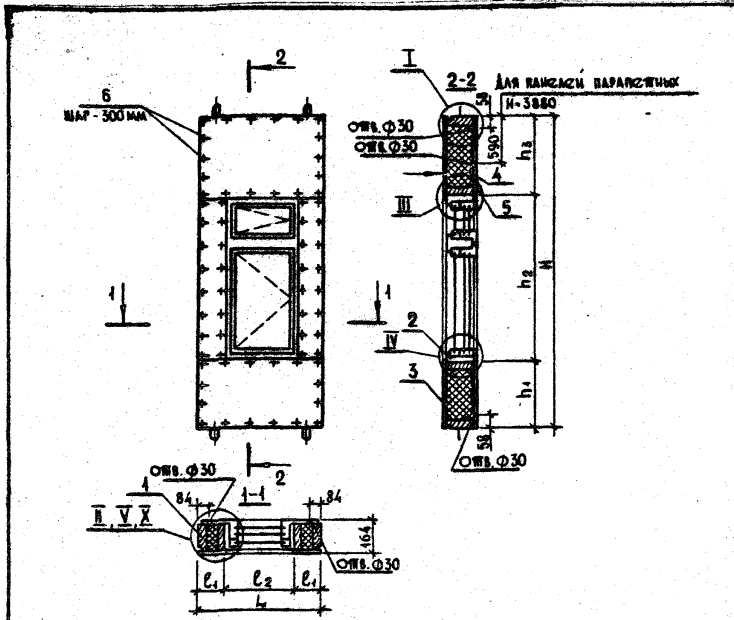
27

ФОРМАТ ЗОНА	Поз.	ОБОЗНАЧЕНИЕ	НАИМЕНОВАНИЕ	КОД	ПРИМЕЧ.
	6		Шурупы 5x45 ГОСТ 1145-80*	0,66	кг
			Гвозди 2x40 ГОСТ 4028-63*	0,02	кг
			Гвозди 5,5x90 ГОСТ 4028-63*	0,09	кг
			<u>МАТЕРИАЛЫ</u>		
	5		Асбестоцементный лист		
			ГОСТ 18124-75*	6,7	м ²
	4		Минераловатная плита		
			ГОСТ 9573-82	0,39	м ³
	5		Полиэтиленовая пленка		
			ГОСТ 10354-82	3,3	м ²
			Мастика УМС-50		
			ГОСТ 14791-79	2,6	кг
				1. 232-3.12-07.00	Лист 20

ИМЬ. ИМЬ. ПОДПИСЬ И ДАТА

20469-02 78

ФОРМАТ А4



УЗЛЫ ЗАМАРКИРОВАННЫЕ НА ЧЕРТЕЖЕ СМ. ДОК. 1.232-3.12-00.00У₁;
 1.232-3.12-00.00У₂; 1.232-3.12-00.00У₃.
 СТРЕЛКОЙ УКАЗАНА НАРУЖНАЯ СТОРОНА ПАНЕЛИ.
 ТАБЛИЦА ИСПОЛНЕНИЙ НА ЛИСТЕ 2.

				1.232 - 3.12 - 07.00 СБ		
				СТАДИЯ	МАССА	МАСШТАБ
				Р	СМ. ТАБЛ. ЛИСТ 2	1:50
				ЛИСТ 1	ЛИСТОВ 2	
				ЦНИИЭП		
				Торгово-бытовых зданий и туристских комплексов		
НАЧ. ОТД.	ЮДИЦКИЙ	<i>Юдицкий</i>				
Н. КОНТР.	ЛЫКОВ	<i>Лыков</i>				
РУК. ГР.	МОШКИНА	<i>Мошкина</i>				
ИНЖЕНЕР	ДЕЛТЫНКИНА	<i>Делтынкина</i>				
СТ. ТЕХНИК	КАЗАРОВА	<i>Казарова</i>				

ФОРМАТ А4

ОБОЗНАЧЕНИЕ	МАРКА ИЗДЕЛИЯ	РАЗМЕРЫ, мм							МАССА кг
		L	l ₁	l ₂	H	h ₁	h ₂	h ₃	
1.232-3.12-07.00	ПР2-15.28.17-1	1400	290	900	2780	800	1900	480	270,0
-01	ПР2-15.33.17-2	1400	290	900	3280	900	1800	580	342,0
-02	ПР2-15.36.17-2	1400	290	900	3580	900	1800	680	359,0
-03	ПР2-15.42.17-2	1400	290	900	4100	900	1800	1480	399,0
-04	ПР2-15.33.17-3	1400	290	900	3280	600	2100	580	342,0
-05	ПР2-15.36.17-3	1400	290	900	3580	900	2100	580	359,0
-06	ПР2-15.42.17-3	1400	290	900	4100	900	2100	1180	292,0
-07	ПР2-15.28.17-4	1400	140	1200	2780	800	1500	480	267,0
-08	ПР2-15.33.17-5	1400	140	1200	3280	900	1800	580	299,0
-09	ПР2-15.36.17-5	1400	140	1200	3580	900	1800	680	326,0
-10	ПР2-15.42.17-5	1400	140	1200	4100	900	1800	1480	380,0
-11	ПР2-15.33.17-6	1400	140	1200	3280	800	2100	580	295,0
-12	ПР2-15.36.17-6	1400	140	1200	3580	900	2100	580	322,0
-13	ПР2-15.42.17-6	1400	140	1200	4100	900	2100	1180	374,0
-14	ПР2-15.28.17-7	1400	70	1340	2780	800	1500	480	254,0
-15	ПР2-15.33.17-8	1400	70	1340	3280	900	1800	580	285,0
-16	ПР2-15.36.17-8	1400	70	1340	3580	900	1800	680	313,0
-17	ПР2-15.42.17-8	1400	70	1340	4100	900	1800	1480	367,0
-18	ПР2-15.33.17-9	1400	70	1340	3280	600	2100	580	276,0
-19	ПР2-15.36.17-9	1400	70	1340	3580	900	2100	580	299,0
-20	ПР2-15.42.17-9	1400	70	1340	4100	900	2100	1180	355,0
-21	ПР2-15.33.17-2	1400	290	900	3880	900	1900	1180	367,0
-22	ПР2-15.33.17-5	1400	140	1200	3880	900	1900	1180	353,0
-23	ПР2-15.33.17-8	1400	70	1340	3880	900	1900	1180	339,0

ИНВ. ПРОЕКТ. ПОДПИСЬ И ДАТА

1.232-3.12-07.00 СБ		ЛИСТ 2
---------------------	--	-----------

20469-02 79 ФОРМАТ А4

ФОРМАТ	ЗОНА	ПОР.	ОБОЗНАЧЕНИЕ	НАИМЕНОВАНИЕ	КОЛ.	ПРИМеч.
				<u>ДОКУМЕНТАЦИЯ</u>		
А4			1.232-3.12-07.10СБ	СБОРОЧНЫЙ ЧЕРТЕЖ		
А3			1.232-3.12-00.00ГО	ТЕХНИЧЕСКОЕ ОПИСАНИЕ		
А3			1.232-3.12-00.00Уг	УЗЛЫ КАРКАСОВ I-III		
				<u>ДЕТАЛИ</u>		
А4	1		1.232-3.12-00.04	ПОДЪЕМНАЯ ПЕТЛЯ ПП-1	4	ШТ
				<u>СТАНДАРТНЫЕ ИЗДЕЛИЯ</u>		
				ШРУПЫ 5x45 ГОС-145-80	0,26	КГ
				<u>МАТЕРИАЛЫ</u>		
				КЛЕЙ ЭПОКСИДНЫЙ ЭПЦ-01	0,1	КГ
			<u>ПЕРЕМЕННЫЕ ДАННЫЕ ДЛЯ ИСПОЛНЕНИЙ:</u>			
			1.232-3.12-07.10			
			КД-81			
				<u>ДЕТАЛИ</u>		
А4	2		1.232-3.12-00.03	ЗАКЛАДНАЯ ДЕТАЛЬ ЗД-2	4	ШТ
			1.232-3.12-07.10			
			НАЧ.ОТД. ЮДИЦКИЙ <i>Юдицкий</i>			
			Н.КОНТР. ЛЬБКОВ <i>Льбков</i>			
			РУК.ГР. МОШКИНА <i>Мошкина</i>			
			ИНЖЕНЕР ПЕЛЬТИКИНА <i>Пельтикина</i>			
			СТ.ТЕХН. НАЗАРОВА <i>Назарова</i>			
			ПАНЕЛЬ С ОКНОМ.КАРКАС		СТАРИЯ	ЛИСТ
			КД-81 ... КД-104		Р	ЛИСТОВ
					1	13
			ЦНИИОП			
			ТОРГОВО-БЫТОВЫХ ЗДАНИЙ			
			И ТУРИСТСКИХ КОМПЛЕКСОВ			

ФОРМАТ А4

79

ФОРМАТ	ЗОНА	ПОР.	ОБОЗНАЧЕНИЕ	НАИМЕНОВАНИЕ	КОЛ.	ПРИМеч.
				<u>МАТЕРИАЛЫ</u>		
		4		ДЕРЕВЯННЫЙ БРУСОК 44x144мм	9,9	ВМ
		5		ДЕРЕВЯННЫЙ БРУСОК 70x144мм	5,6	ПМ
				КЛЕЙ КБ-3	0,24	КГ
			1.232-3.12-07.10-01			
			КД-82			
				<u>ДЕТАЛИ</u>		
А4	2		1.232-3.12-00.05	ЗАКЛАДНАЯ ДЕТАЛЬ ЗД-2	4	ШТ
				<u>МАТЕРИАЛЫ</u>		
		4		ДЕРЕВЯННЫЙ БРУСОК		
				44 x 144 мм	10,4	ПМ
		5		ДЕРЕВЯННЫЙ БРУСОК		
				70 x 144 мм	6,6	ПМ
				КЛЕЙ КБ-3	0,24	КГ
			1.232-3.12-07.10-02			
			КД-83			
				<u>ДЕТАЛИ</u>		
А4	2		1.232-3.12-00.03	ЗАКЛАДНАЯ ДЕТАЛЬ ЗД-2	4	ШТ
				<u>МАТЕРИАЛЫ</u>		
		4		ДЕРЕВЯННЫЙ БРУСОК		
				44 x 144 мм	10,4	ПМ
		5		ДЕРЕВЯННЫЙ БРУСОК		
				70 x 144 мм	7,2	ПМ
				КЛЕЙ КБ-3	0,24	КГ
			1.232-3.12-07.10			
			ЛИСТ			
			2			

МНВ. № ГОД. Подпись и дата В.Зам. Инв. №

20469-02 80

ФОРМАТ А4

ФОРМАТ	ЭТАП	ПОЗ.	ОБОЗНАЧЕНИЕ	НАИМЕНОВАНИЕ	КОЛ.	ПРИМЕЧ.
				<u>1.232-3.12-07.10-03</u>		
				КД-84		
				<u>ДЕТАЛИ</u>		
А4	2	1.232-3.12-00.03		ЗАКЛАДНАЯ ДЕТАЛЬ ЗД-2	4	шт
				<u>МАТЕРИАЛЫ</u>		
	4			ДЕРЕВЯННЫЙ БРУСОК 44 x 144 мм	10,4	лм
	5			ДЕРЕВЯННЫЙ БРУСОК 70 x 144 мм	8,4	лм
				КЛЕЙ КБ-3	0,24	кг
				<u>1.232-3.12-07.10-04</u>		
				КД-85		
				<u>ДЕТАЛИ</u>		
А4	2	1.232-3.12-00.03		ЗАКЛАДНАЯ ДЕТАЛЬ ЗД-2	4	шт
				<u>МАТЕРИАЛЫ</u>		
	4			ДЕРЕВЯННЫЙ БРУСОК 44 x 144 мм	11,1	лм
	5			ДЕРЕВЯННЫЙ БРУСОК 70 x 144 мм	8,6	лм
				КЛЕЙ КБ-3	0,24	кг
					1.232-3.12-07.10	ЛИСТ 3

ФОРМАТ А4

ИВБ.Х. ПОДПИСЬ И ДАТА (ИВБМ.ИВБ.Х.)

ФОРМАТ	ЭТАП	ПОЗ.	ОБОЗНАЧЕНИЕ	НАИМЕНОВАНИЕ	КОЛ.	ПРИМЕЧ.
				<u>1.232-3.12-07.10-05</u>		
				КД-86		
				<u>ДЕТАЛИ</u>		
А4	2	1.232-3.12-00.03		ЗАКЛАДНАЯ ДЕТАЛЬ ЗД-2	4	шт
				<u>МАТЕРИАЛЫ</u>		
	4			ДЕРЕВЯННЫЙ БРУСОК 44 x 144 мм	11,1	лм
	5			ДЕРЕВЯННЫЙ БРУСОК 70 x 144 мм	7,2	лм
				КЛЕЙ КБ-3	0,24	кг
				<u>1.232-3.12-07.10-06</u>		
				КД-87		
				<u>ДЕТАЛИ</u>		
А4	2	1.232-3.12-00.03		ЗАКЛАДНАЯ ДЕТАЛЬ ЗД-2	4	шт
				<u>МАТЕРИАЛЫ</u>		
	4			ДЕРЕВЯННЫЙ БРУСОК 44 x 144 мм	11,1	лм
	5			ДЕРЕВЯННЫЙ БРУСОК 70 x 144 мм	8,4	лм
				КЛЕЙ КБ-3	0,24	кг
					1.232-3.12-07.10	ЛИСТ 4

20469-02 81 ФОРМАТ А4

ФОРМАТ ЗОНА	ПОЗ.	ОБОЗНАЧЕНИЕ	НАИМЕНОВАНИЕ	КОЛ.	ПРИМеч.
			<u>1.232-3.12-07.10-07</u>		
			КД-88		
			<u>ДЕТАЛИ</u>		
А4	2	1.232-3.12-00.03	ЗАКЛАДНАЯ ДЕТАЛЬ ЗД-2	4	шт
			<u>МАТЕРИАЛЫ</u>		
	4		ДЕРЕВЯННЫЙ БРУСОК 44 × 144 мм	9,3	пм
	5		ДЕРЕВЯННЫЙ БРУСОК 70 × 144 мм	5,6	пм
			КЛЕЙ КБ-3	0,24	кг
			<u>1.232-3.12-07.10-08</u>		
			КД-89		
			<u>ДЕТАЛИ</u>		
А4	2	1.232-3.12-00.03	ЗАКЛАДНАЯ ДЕТАЛЬ ЗД-2	4	шт
			<u>МАТЕРИАЛЫ</u>		
	4		ДЕРЕВЯННЫЙ БРУСОК 44 × 144 мм	9,9	пм
	5		ДЕРЕВЯННЫЙ БРУСОК 70 × 144 мм	6,6	пм
			КЛЕЙ КБ-3	0,24	кг
			1.232-3.12-07.10		
					ЛИСТ 5

ФОРМАТ А4

ФОРМАТ ЗОНА	ПОЗ.	ОБОЗНАЧЕНИЕ	НАИМЕНОВАНИЕ	КОЛ.	ПРИМеч.
			<u>1.232-3.12-07.10-09</u>		
			КД-90		
			<u>ДЕТАЛИ</u>		
А4	2	1.232-3.12-00.03	ЗАКЛАДНАЯ ДЕТАЛЬ ЗД-2	4	шт
			<u>МАТЕРИАЛЫ</u>		
	4		ДЕРЕВЯННЫЙ БРУСОК 44 × 144 мм	9,9	пм
	5		ДЕРЕВЯННЫЙ БРУСОК 70 × 144 мм	7,2	пм
			КЛЕЙ КБ-3	0,24	кг
			<u>1.232-3.12-07.10-10</u>		
			КД-91		
			<u>ДЕТАЛИ</u>		
А4	2	1.232-3.12-00.03	ЗАКЛАДНАЯ ДЕТАЛЬ ЗД-2	4	шт
			<u>МАТЕРИАЛЫ</u>		
	4		ДЕРЕВЯННЫЙ БРУСОК 44 × 144 мм	9,9	пм
	5		ДЕРЕВЯННЫЙ БРУСОК 70 × 144 мм	8,4	пм
			КЛЕЙ КБ-3	0,24	кг
			1.232-3.12-07.10		
					ЛИСТ 6

ИНЕН.У. ПОДПИСЬ И ДАТА ВВЕДЕНИЯ В

20469-02 82 ФОРМАТ А4

ФОРМАТ	ЗОНА	ПОЗ.	ОБОЗНАЧЕНИЕ	НАИМЕНОВАНИЕ	КОД.	ПРИМЕЧ.
				<u>1.232-3.12-07.10-11</u>		
				КД-92		
				<u>ДЕТАЛИ</u>		
А4	2	1.232-3.12-00.03	ЗАКЛАДНАЯ ДЕТАЛЬ ЗД-2	4	ШТ	
				<u>МАТЕРИАЛЫ</u>		
	4		ДЕРЕВЯННЫЙ БРУСОК	10,5	ПМ	
			44×144 мм			
	5		ДЕРЕВЯННЫЙ БРУСОК	6,6	ПМ	
			70×144 мм			
			КЛЕЙ КБ-3	0,24	КГ	
			<u>1.232-3.12-07.10-12</u>			
				КД-93		
				<u>ДЕТАЛИ</u>		
А4	2	1.232-3.12-00.03	ЗАКЛАДНАЯ ДЕТАЛЬ ЗД-2	4	ШТ	
				<u>МАТЕРИАЛЫ</u>		
	4		ДЕРЕВЯННЫЙ БРУСОК	10,5	ПМ	
			44×144 мм			
	5		ДЕРЕВЯННЫЙ БРУСОК	7,2	ПМ	
			70×144 мм			
			КЛЕЙ КБ-3	0,24	КГ	
			1.232-3.12-07.10			Лист 7

ФОРМАТ А4

ФОРМАТ	ЗОНА	ПОЗ.	ОБОЗНАЧЕНИЕ	НАИМЕНОВАНИЕ	КОД.	ПРИМЕЧ.
				<u>1.232-3.12-07.10-13</u>		
				КД-94		
				<u>ДЕТАЛИ</u>		
А4	2	1.232-3.12-00.03	ЗАКЛАДНАЯ ДЕТАЛЬ ЗД-2	4	ШТ	
				<u>МАТЕРИАЛЫ</u>		
	4		ДЕРЕВЯННЫЙ БРУСОК	10,5	ПМ	
			44×144 мм			
	5		ДЕРЕВЯННЫЙ БРУСОК	8,4	ПМ	
			70×144 мм			
			КЛЕЙ КБ-3	0,24	КГ	
			<u>1.232-3.12-07.10-14</u>			
				КД-95		
				<u>ДЕТАЛИ</u>		
А4	2	1.232-3.12-00.03	ЗАКЛАДНАЯ ДЕТАЛЬ ЗД-2	4	ШТ	
				<u>МАТЕРИАЛЫ</u>		
	4		ДЕРЕВЯННЫЙ БРУСОК	6,0	ПМ	
			44×144 мм			
	5		ДЕРЕВЯННЫЙ БРУСОК	5,6	ПМ	
			70×144 мм			
			КЛЕЙ КБ-3	0,24	КГ	
			1.232-3.12-07.10			Лист 8

ИНВЕ. У ПОДД. ПОДПИСЬ И ДАТА ВЗАМ. №№.7

20469-02 83 ФОРМАТ А4

ФОРМАТ ЗОНА	ПОЗ.	ОБОЗНАЧЕНИЕ	НАИМЕНОВАНИЕ	КОЛ.	ПРИМЕЧ.
			<u>1.232-3.12-07.10-15</u>		
			КД-96		
			<u>ДЕТАЛИ</u>		
А4	2	1.232-3.12-00.03	ЗАКЛАДНАЯ ДЕТАЛЬ ЗД-2	4	ШТ
			<u>МАТЕРИАЛЫ</u>		
	4		ДЕРЕВЯННЫЙ БРУСОК 44 × 144 мм	6,0	ММ
	5		ДЕРЕВЯННЫЙ БРУСОК 70 × 144 мм	6,6	ММ
			КЛЕЙ КБ-3	0,16	КГ
			<u>1.232-3.12-07.10-16</u>		
			КД-97		
			<u>ДЕТАЛИ</u>		
А4	2	1.232-3.12-00.03	ЗАКЛАДНАЯ ДЕТАЛЬ ЗД-2	4	ШТ
			<u>МАТЕРИАЛЫ</u>		
	4		ДЕРЕВЯННЫЙ БРУСОК 44 × 144 мм	6,0	ММ
	5		ДЕРЕВЯННЫЙ БРУСОК 70 × 144 мм	7,2	ММ
			КЛЕЙ КБ-3	0,16	КГ
			1.232-3.12-07.10		ЛИСТ 9

ФОРМАТ А4

ФОРМАТ ЗОНА	ПОЗ.	ОБОЗНАЧЕНИЕ	НАИМЕНОВАНИЕ	КОЛ.	ПРИМЕЧ.
			<u>1.232-3.12-07.10-17</u>		
			КД-98		
			<u>ДЕТАЛИ</u>		
А4	2	1.232-3.12-00.03	ЗАКЛАДНАЯ ДЕТАЛЬ ЗД-2	4	ШТ
			<u>МАТЕРИАЛЫ</u>		
	4		ДЕРЕВЯННЫЙ БРУСОК 44 × 144 мм	6,0	ММ
	5		ДЕРЕВЯННЫЙ БРУСОК 70 × 144 мм	6,4	ММ
			КЛЕЙ КБ-3	0,16	КГ
			<u>1.232-3.12-07.10-18</u>		
			КД-99		
			<u>ДЕТАЛИ</u>		
А4	2	1.232-3.12-00.03	ЗАКЛАДНАЯ ДЕТАЛЬ ЗД-2	4	ШТ
			<u>МАТЕРИАЛЫ</u>		
	4		ДЕРЕВЯННЫЙ БРУСОК 44 × 144 мм	6,0	ММ
	5		ДЕРЕВЯННЫЙ БРУСОК 70 × 144 мм	6,6	ММ
			КЛЕЙ КБ-3	0,16	КГ
			1.232-3.12-07.10		ЛИСТ 10

ИНВЕНТАРИЗОВАТЬ И ДАТА ВЗАИМ. ПИЛЫ

20469-02 В4

ФОРМАТ А4

ФОРМАТ ЗОНА	ПОЗ.	ОБОЗНАЧЕНИЕ	НАИМЕНОВАНИЕ	КОЛ.	ПРИМеч.
			1.232-3.12-07.10-19 КД-100		
			<u>ДЕТАЛИ</u>		
АЧ	2	1.232-3.12-00.03	ЗАКЛАДНАЯ ДЕТАЛЬ ЗД-2	4	шт
			<u>МАТЕРИАЛЫ</u>		
	4		ДЕРЕВЯННЫЙ БРУСОК 44 × 144 мм	6,0	пм
	5		ДЕРЕВЯННЫЙ БРУСОК 70 × 144 мм КЛЕЙ КБ-3	7,2 0,16	пм кг
			1.232-3.12-07.10-20 КД-101		
			<u>ДЕТАЛИ</u>		
АЧ	2	1.232-3.12-00.03	ЗАКЛАДНАЯ ДЕТАЛЬ ЗД-2	4	шт
			<u>МАТЕРИАЛЫ</u>		
	4		ДЕРЕВЯННЫЙ БРУСОК 44 × 144 мм	6,0	пм
	5		ДЕРЕВЯННЫЙ БРУСОК 70 × 144 мм КЛЕЙ КБ-3	8,4 0,16	пм кг
			1.232-3.12-07.10		
				лист 11	

ФОРМАТ А4

ФОРМАТ ЗОНА	ПОЗ.	ОБОЗНАЧЕНИЕ	НАИМЕНОВАНИЕ	КОЛ.	ПРИМеч.
			1.232-3.12-07.10-21 КД-102		
			<u>ДЕТАЛИ</u>		
АЧ	2	1.232-3.12-00.03	ЗАКЛАДНАЯ ДЕТАЛЬ ЗД-2	2	шт
АЧ	3	1.232-3.12-00.02	ЗАКЛАДНАЯ ДЕТАЛЬ ЗД-1	2	шт
			<u>МАТЕРИАЛЫ</u>		
	4		ДЕРЕВЯННЫЙ БРУСОК 44 × 144 мм	10,4	пм
	5		ДЕРЕВЯННЫЙ БРУСОК 70 × 144 мм КЛЕЙ КБ-3	7,8 0,24	пм кг
			1.232-3.12-07.10-22 КД-103		
			<u>ДЕТАЛИ</u>		
АЧ	2	1.232-3.12-00.03	ЗАКЛАДНАЯ ДЕТАЛЬ ЗД-2	2	шт
АЧ	3	1.232-3.12-00.02	ЗАКЛАДНАЯ ДЕТАЛЬ ЗД-1	2	шт
			<u>МАТЕРИАЛЫ</u>		
	4		ДЕРЕВЯННЫЙ БРУСОК 44 × 144 мм	9,9	пм
	5		ДЕРЕВЯННЫЙ БРУСОК 70 × 144 мм КЛЕЙ КБ-3	7,8 0,24	пм кг
			1.232-3.12-07.10		
				лист 12	

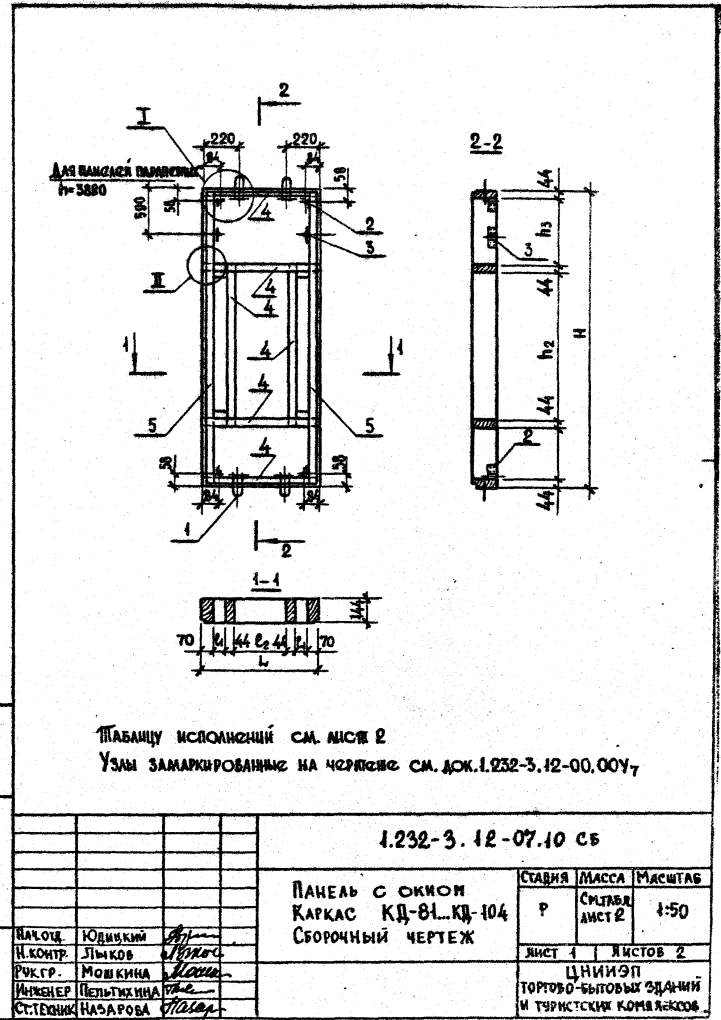
ИНВ. И ПОВЕР. ПОДПИСЬ И ДАТА ВЗАМ. ИНВ. №

20469-02 85

ФОРМАТ А4

Код	Обозначение	Наименование	Код	Примеч.
		<u>1.232-3.12-07.10-23</u>		
		<u>КД-104</u>		
		<u>ДЕТАЛИ</u>		
А4	2	1.232-3.12-00.05	ЗАКЛАДНАЯ ДЕТАЛЬ ЗД-2	2 шт
А4	3	1.232-3.12-00.02	ЗАКЛАДНАЯ ДЕТАЛЬ ЗД-1	2 шт
		<u>МАТЕРИАЛЫ</u>		
	4	ДЕРЕВЯННЫЙ БРУСОК 44 x 144 мм	6,0 м	пм
	5	ДЕРЕВЯННЫЙ БРУСОК 70 x 144 мм	7,8 м	пм
		КЛЕИ КБ-3	0,24 кг	кг
1.232-3.12-07.10				ЛИСТ 13

ФОРМАТ А4



20460-02 86 ФОРМАТ А4

ОБОЗНАЧЕНИЕ	МАРКА ИЗДЕЛИЯ	РАЗМЕРЫ, мм							МАССА кг
		L	L ₁	L ₂	H	h ₁	h ₂	h ₃	
1.232-3.12-07.10	КД-81	1480	176	900	2780	712	1500	392	67,0
-01	КД-82	1480	176	900	3280	812	1800	492	74,0
-02	КД-83	1480	176	900	3580	812	1800	732	77,3
-03	КД-84	1480	176	900	4180	812	1800	1392	83,3
-04	КД-85	1480	176	900	3280	512	2100	492	77,7
-05	КД-86	1480	176	900	3580	812	2100	492	89,0
-06	КД-87	1480	176	900	4180	812	2100	1092	86,3
-07	КД-88	1480	26	1200	2780	712	1500	392	64,8
-08	КД-89	1480	26	1200	3280	812	1800	492	72,3
-09	КД-90	1480	26	1200	3580	812	1800	732	75,6
-10	КД-91	1480	26	1200	4180	812	1800	1392	82,0
-11	КД-92	1480	26	1200	3280	512	2100	492	74,4
-12	КД-93	1480	26	1200	3580	812	2100	492	77,6
-13	КД-94	1480	26	1200	4180	812	2100	1092	84,3
-14	КД-95	1480	-	1340	2780	712	1500	392	53,5
-15	КД-96	1480	-	1340	3280	812	1800	492	53,5
-16	КД-97	1480	-	1340	3580	812	1900	732	62,8
-17	КД-98	1480	-	1340	4180	812	1800	1392	63,3
-18	КД-99	1480	-	1340	3280	512	2100	492	53,5
-19	КД-100	1480	-	1340	3580	812	2100	492	62,8
-20	КД-101	1480	-	1340	4180	812	2100	1092	63,3
-21	КД-102	1480	176	900	3880	812	1800	1092	81,0
-22	КД-103	1480	26	1200	3880	812	1800	1092	78,8
-23	КД-104	1480	-	1340	3880	812	1800	1092	80,7

1.232-3.12-07.10СБ Лист 2

ФОРМАТ А4

ФОРМАТ	Зона	Поз.	ОБОЗНАЧЕНИЕ	НАИМЕНОВАНИЕ	КОЛ.	ПРИМеч.
				<u>ДОКУМЕНТАЦИЯ</u>		
А4			1.232-3.12-08.00 СБ	СБОРОЧНЫЙ ЧЕРТЕЖ		
А3			1.232-3.12-00.00 Т0	ТЕХНИЧЕСКОЕ ОПИСАНИЕ		
А3			1.232-3.12-00.00 У4	УЗЛЫ I-V ДЛЯ ПАНЕЛЕЙ δ=164 мм		
А3			1.232-3.12-00.00 У5	УЗЛЫ VI-VII ДЛЯ ПАНЕЛЕЙ δ=164 мм		
А3			1.232-3.12-00.00 У6	УЗЛЫ VIII-IX ДЛЯ ПАНЕЛЕЙ δ=164 мм		
				<u>ПЕРЕМЕННЫЕ ДАННЫЕ</u> ДЛЯ ИСПОЛНЕНИЯ:		
				1.232-3.12-08.00		
				ПРЗ-15.28.17-1		
				<u>СБОРОЧНЫЕ ЕДИНИЦЫ</u>		
А4	1		1.232-3.12-08.10	КАРКАС ДЕРЕВЯННЫЙ КД-105	1	шт
				<u>СТАНДАРТНЫЕ ИЗДЕЛИЯ</u>		
	2			ДВЕРНОЙ БЛОК ДН 2140 ШЛ		
				Серия 1.136.519	1	шт
	6			Шурупы 5x45 ГОСТ 1145-80*	0,53	кг
				Гвозди 2x40 ГОСТ 4028-63*	0,02	кг
				Гвозди 3,5x90 ГОСТ 4028-63*	0,09	кг
				<u>МАТЕРИАЛЫ</u>		
	3			АСБЕСТОЦЕМЕНТНЫЙ ЛИСТ ГОСТ 18124-75*	4,0	м ²
				1.232-3.12-08.00		
ШР. № ПОДЛ.	ПОДПИСИ И ДАТА	СВЯЗ. № ИР. №				
			Иач.отд. ЮДИЦКИЙ			Листов
			Н.КОНТР. ЛЫКОВ			Листов
			РУК.ГР. МОШКИНА			Листов
			ИНЖЕНЕР ПЕЛЬТИНИНА			Листов
			СТ.ТЕХНИК НАЗАРОВА			Листов
			Панель с дверью			Листов
			ПРЗ-15.28.17-1...ПРЗ-15.41.17-2			Листов
				ЦНИИЭП		
				ТОРГОВО-СУПОВОК ЗДАНИЙ		
				И ТУРИСТИЧЕСКИХ КОМПЛЕКСОВ		

20459-02 87

ФОРМАТ А4

Кол-во Зона	№	ОБОЗНАЧЕНИЕ	НАИМЕНОВАНИЕ	КОЛ.	ПРИМеч.
	4		МИНЕРАЛОВАТНАЯ ПАНТА ГОСТ 9573-82	0,18	м ³
	5		ПОЛИЭТИЛЕНОВАЯ ПЛЕНКА ГОСТ 10354-82	2,0	м ²
			МАСТИКА УМС-50 ГОСТ 14791-79	1,8	кг
			ОЦИНКОВАННОЕ ЖЕЛЕЗО $\delta=0,5$ мм	1,4	кг
	7		ДОБОРНЫЙ БРУСОК 20x40x60 мм	5,2	пм
	8		ДОБОРНЫЙ БРУСОК 60x55 мм	1,0	пм
			1.232-3.12-08.00-01 ПРЗ-15.33.17-1		
			СБОРОЧНЫЕ ЕДИНИЦЫ		
АЧ	1	1.232-3.12-08.10-01	КАРКАС ДЕРЕВЯННЫЙ КД-106	1	шт
			СТАНДАРТНЫЕ ИЗДЕЛИЯ		
	2		ДВЕРНОЙ БЛОК ДН2130ШП		
			СЕРИЯ 1.136549	1	шт
	6		ШРУПЫ 5x45 ГОСТ 1145-80	0,57	кг
			ГВОЗДИ 2x40 ГОСТ 4028-63	0,02	кг
			ГВОЗДИ 3,5x90 ГОСТ 4028-63	0,09	кг
			МАТЕРИАЛЫ		
	3		АСБЕСТОЦЕМЕНТНЫЙ ЛИСТ ГОСТ 18124-75*	6,4	м ²
	4		МИНЕРАЛОВАТНАЯ ПАНТА ГОСТ 9573-82	0,29	м ³
	5		ПОЛИЭТИЛЕНОВАЯ ПЛЕНКА ГОСТ 10354-82	3,2	м ²
			1.232-3.12-08.00		ЛИСТ 2

ФОРМАТ А4

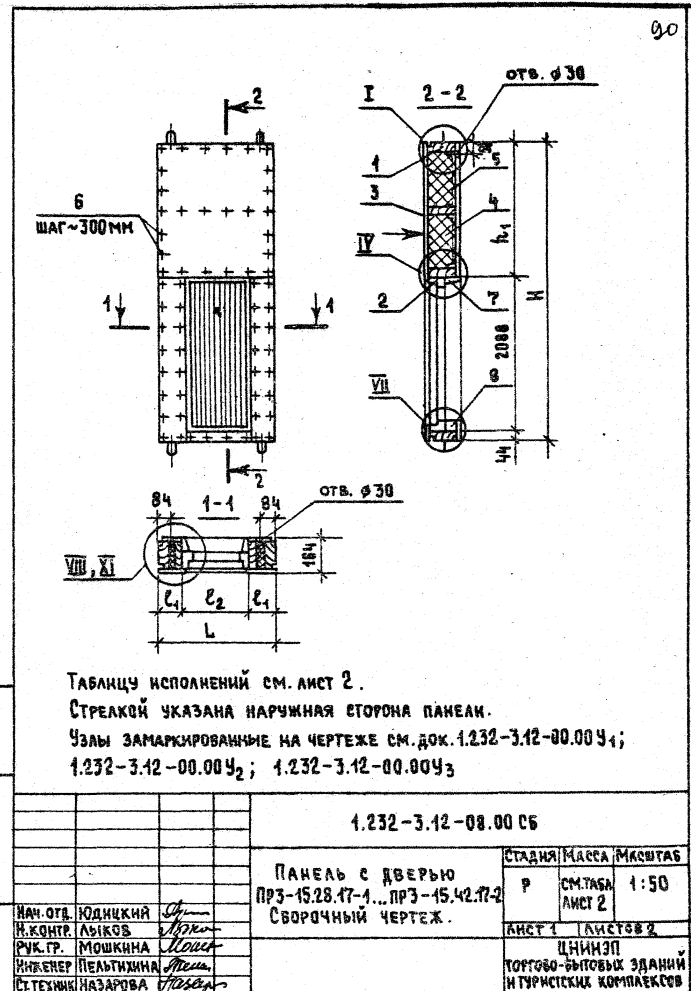
Кол-во Зона	№	ОБОЗНАЧЕНИЕ	НАИМЕНОВАНИЕ	КОЛ.	ПРИМеч.
	7		ДОБОРНЫЙ БРУСОК 20x40x60 мм	5,2	пм
	8		ДОБОРНЫЙ БРУСОК 60x55 мм	1,0	пм
			МАСТИКА УМС-50 ГОСТ 14791-79	1,9	кг
			ОЦИНКОВАННОЕ ЖЕЛЕЗО $\delta=0,5$ мм	1,4	кг
			1.232-3.12-08.00-02 ПРЗ-15.36.17-1		
			СБОРОЧНЫЕ ЕДИНИЦЫ		
АЧ	1	1.232-3.12-08.10-02	КАРКАС ДЕРЕВЯННЫЙ КД-107	1	шт
			СТАНДАРТНЫЕ ИЗДЕЛИЯ		
	2		ДВЕРНОЙ БЛОК ДН2130ШП		
			СЕРИЯ 1.136549	1	шт
	6		ШРУПЫ 5x45 ГОСТ 1145-80	0,59	кг
			ГВОЗДИ 2x40 ГОСТ 4028-63	0,02	кг
			ГВОЗДИ 3,5x90 ГОСТ 4028-63	0,09	кг
			МАТЕРИАЛЫ		
	3		АСБЕСТОЦЕМЕНТНЫЙ ЛИСТ ГОСТ 18124-75*	7,3	м ²
	4		МИНЕРАЛОВАТНАЯ ПАНТА ГОСТ 9573-82	0,95	м ³
	5		ПОЛИЭТИЛЕНОВАЯ ПЛЕНКА ГОСТ 10354-82	3,6	м ²
			ДОБОРНЫЙ БРУСОК 20x40x60 мм	5,2	пм
			ДОБОРНЫЙ БРУСОК 60x55 мм	1,0	пм
			МАСТИКА УМС-50 ГОСТ 14791-79	2,0	кг
			1.232-3.12-08.00		ЛИСТ 3

20469-02 88

ФОРМАТ А4

ФОРМАТ	ЗОНА	ПОЗ.	ОБОЗНАЧЕНИЕ	НАИМЕНОВАНИЕ	КОЛ.	ПРИМеч.
				1.232-3.12-08.00-07		
				ПРЗ-15.42.17-2		
				СБОРОЧНЫЕ ЕДИНИЦЫ		
АН	1		1.232-3.12-08.10-07	КАРКАС ДЕРЕВЯННЫЙ КД-112	1	ШТ
				СТАНДАРТНЫЕ ИЗДАНИЯ		
	2			ДВЕРНОЙ БЛОК ДН24-13 ШП		
				СЕРИЯ 1.136.5-19	1	ШТ
	6			Шурупы 5×45 ГОСТ 1145-80*	0,68	КГ
				Гвозди 2×40 ГОСТ 4028-83*	0,03	КГ
				Гвозди 3,5×90 ГОСТ 4028-83*	0,1	КГ
				МАТЕРИАЛЫ		
	3			Асбестоцементный лист		
				ГОСТ 18124-75*	8,2	М ²
	4			Минераловатная плита		
				ГОСТ 9573-82	0,39	М ³
	5			Полиэтиленовая пленка		
				ГОСТ 10354-82	4,1	М ²
				Мастика УМС-50		
				ГОСТ 14794-79	2,3	КГ
				Оцинкованное железо		
				δ = 0,5 мм	1,3	КГ
	7			Доборный брусок		
				20 × 40 × 60 мм	5,5	ПМ
	8			Доборный брусок		
				60 × 55 мм	1,3	ПМ
				1.232-3.12-08.00	АНСТ	8

ФОРМАТ А4



Обозначение	Марка изделия	РАЗМЕРЫ, мм					Масса кг
		L	L ₁	L ₂	H	H ₁	
1.232-3.12-08.00	ПРЗ-15.28.17-1	1480	247	986	2780	648	222,0
-01	ПРЗ-15.33.17-1	1480	247	986	3280	1148	285,0
-02	ПРЗ-15.36.17-1	1480	247	986	3580	1448	342,0
-03	ПРЗ-15.42.17-1	1480	247	986	4180	2048	374,0
-04	ПРЗ-15.28.17-2	1480	102	1276	2780	648	235,0
-05	ПРЗ-15.33.17-2	1480	102	1276	3280	1148	263,0
-06	ПРЗ-15.36.17-2	1480	102	1276	3580	1448	290,0
-07	ПРЗ-15.42.17-2	1480	102	1276	4180	2048	356,0

1.232-3.12-08.00 СБ АИСТ 2

ФОРМАТ А4

ФОРМАТ	КОЛ-ВО	ПРОБ.	ОБОЗНАЧЕНИЕ	НАИМЕНОВАНИЕ	КОЛ.	ПРИМЕЧ.
<u>ДОКУМЕНТАЦИЯ</u>						
A4			1.232-3.12-08.10 СБ	БОРОЧНЫЙ ЧЕРТЕЖ		
A3			1.232-3.12-00.00 ТО	ТЕХНИЧЕСКОЕ ОПИСАНИЕ		
A3			1.232-3.12-00.00 У7	УЗЛЫ КАРКАСОВ I-III		
A3			1.232-3.12-00.00 У8	УЗЛЫ КАРКАСОВ IV, V		
<u>ДЕТАЛИ</u>						
A4	1		1.232-3.12-00.01	ПОДЪЕМНАЯ ПЕТАХ ПП-1	4	шт
A4	2		1.232-3.12-00.03	ЗАКЛАДНАЯ ДЕТАЛЬ ЗД-2	4	шт
<u>МАТЕРИАЛЫ</u>						
				КЛЕЙ ЭПОКСИДНЫЙ ЭПУ-1	0,1	кг
<u>СТАНДАРТНЫЕ ИЗДЕЛИЯ</u>						
				ШРУСЫ 5x45 ГОСТ 1145-80	0,26	кг
<u>ПЕРЕМЕННЫЕ ДАННЫЕ ДЛЯ ИСПОЛНЕНИЙ</u>						
				1.232-3.12-08.10		
				КД-105		
<u>МАТЕРИАЛЫ</u>						
	3			ДЕРЕВЯННЫЙ БРУСОК 44x144мм	9,4	пм
	4			ДЕРЕВЯННЫЙ БРУСОК 70x144мм	5,6	пм
				КЛЕЙ КБ-3	0,2	кг
1.232-3.12-08.10						
И.О. И.П.И.О. ПОДПИСЬ И ДАТА И.О. И.П.И.О. НАЧ. ОТД. РОДИКОВ И. КОМП. ЛЫКОВ Р.К. ГР. МОШКИНА ИНЖЕНЕР ПЕЛЬТИКИНА СТЕПАННИК НАЗАРОВА					СТАДИЯ АИСТ АИСТОВ Р 1 3 ЦНИИЭП ТОРГОВО-БЫТОВЫХ ЗДАНИЙ ИТУРСКИХ КОМПЛЕКСОВ	
ПАНЕЛЬ С ДВЕРЬЮ. КАРКАС КД-105... КД-112						

20469-02 52 ФОРМАТ А4

ФОРМАТ	ЗОНА	Пос.	ОБОЗНАЧЕНИЕ	НАИМЕНОВАНИЕ	Кол.	ПРИМЕЧ.
				<u>1.232-3.12-08.10-02</u>		
				КД - 106		
				<u>МАТЕРИАЛЫ</u>		
		3		ДЕРЕВЯННЫЙ БРУСОК 44x144мм	9,4	пм
		4		ДЕРЕВЯННЫЙ БРУСОК 70x144мм	6,6	пм
				КЛЕЙ КБ-3	0,2	кг
				<u>1.232-3.12-08.10-03</u>		
				КД - 107		
				<u>МАТЕРИАЛЫ</u>		
		3		ДЕРЕВЯННЫЙ БРУСОК 44x144мм	9,4	пм
		4		ДЕРЕВЯННЫЙ БРУСОК 70x144мм	7,2	пм
				КЛЕЙ КБ-3	0,2	кг
				<u>1.232-3.12-08.10-04</u>		
				КД - 108		
				<u>МАТЕРИАЛЫ</u>		
		3		ДЕРЕВЯННЫЙ БРУСОК 44x144мм	8,4	пм
		4		ДЕРЕВЯННЫЙ БРУСОК 70x144мм	10,8	пм
				КЛЕЙ КБ-3	0,24	кг
				<u>1.232-3.12-08.10-05</u>		
				КД - 109		
				<u>МАТЕРИАЛЫ</u>		
		3		ДЕРЕВЯННЫЙ БРУСОК 44x144мм	4,5	пм
		4		ДЕРЕВЯННЫЙ БРУСОК 70x144мм	5,6	пм
				1.232-3.12-08.10		
				Лист	2	

ФОРМАТ А4

ФОРМАТ	ЗОНА	Пос.	ОБОЗНАЧЕНИЕ	НАИМЕНОВАНИЕ	Кол.	ПРИМЕЧ.
				КЛЕЙ КБ-3	0,2	кг
				<u>1.232-3.12-08.10-06</u>		
				КД - 110		
				<u>МАТЕРИАЛЫ</u>		
		3		ДЕРЕВЯННЫЙ БРУСОК 44x144мм	4,5	пм
		4		ДЕРЕВЯННЫЙ БРУСОК 70x144мм	6,6	пм
				КЛЕЙ КБ-3	0,2	кг
				<u>1.232-3.12-08.10-07</u>		
				КД - 111		
				<u>МАТЕРИАЛЫ</u>		
		3		ДЕРЕВЯННЫЙ БРУСОК 44x144мм	4,5	пм
		4		ДЕРЕВЯННЫЙ БРУСОК 70x144мм	7,2	пм
				КЛЕЙ КБ-3	0,2	кг
				<u>1.232-3.12-08.10-08</u>		
				КД - 112		
				<u>МАТЕРИАЛЫ</u>		
		3		ДЕРЕВЯННЫЙ БРУСОК 44x144мм	6,0	пм
		4		ДЕРЕВЯННЫЙ БРУСОК 70x144мм	8,2	пм
				КЛЕЙ КБ-3	0,24	кг
				1.232-3.12-08.10		
				Лист	3	

20469-02 93

ФОРМАТ А4

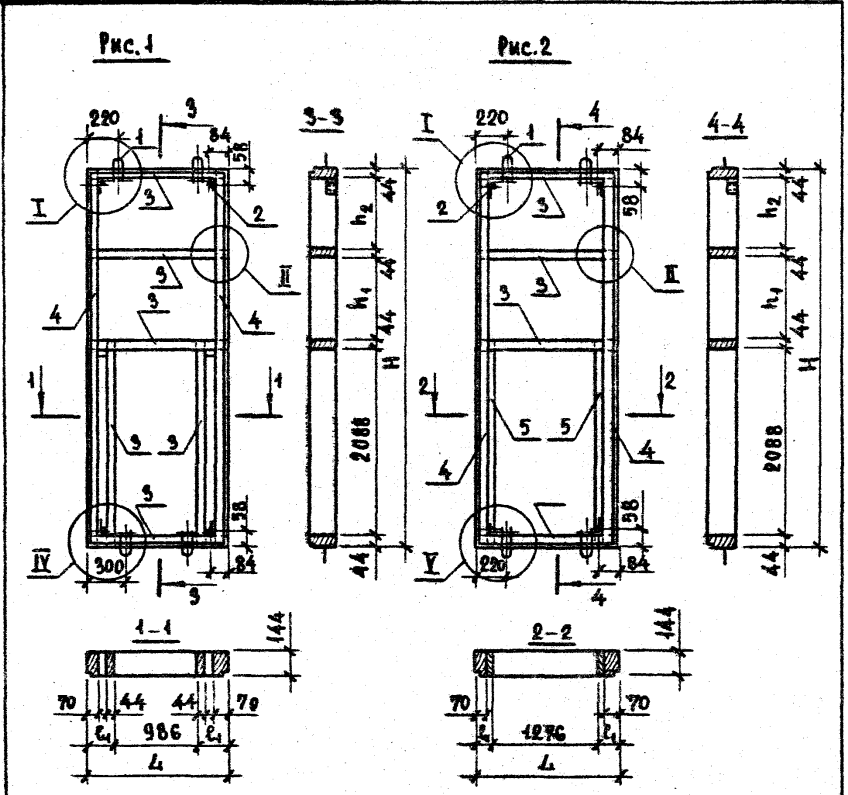


Рис. 1 относится к каркасам КД-105 - КД-108
 Рис. 2 относится к каркасам КД-109 - КД-112
 Таблицу исполнений см. лист 2
 Узлы замаркированные на чертеже см. док. 1.232-3.12-00.00Ч7;
 1.232-3.12-00.00Ч8

1.232-3.12-08.10СБ				
ПАНЕЛЬ С ДВЕРЬЮ. КАРКАС КД-105... КД-112 СБОРОЧНЫЙ ЧЕРТЕЖ		СТАДИЯ	МАССА	МАСШТАБ
		Р	СМ. ТАБЛ. ЛИСТ 2	1:50
		ЛИСТ 1	ЛИСТОВ 2	
		ЦНИИЭП		
		ТОРГОВО-БЫТОВЫХ ЗДАНИЙ И ТУРИСТСКИХ КОМПЛЕКСОВ		
НАЧ. ОТД.	ЮДИЦКИЙ			
Н. КОНТР.	ЛЫКОВ			
Г. Ж. ГР.	МОШКИНА			
ИНЖЕНЕР	ДЕЛЯТКИНА			
С. ТЕХНИК	НАВАРОВА			

ФОРМАТ А4

ОБОЗНАЧЕНИЕ	МАРКА ИЗДЕЛИЯ	РАЗМЕРЫ, мм					МАССА, кг
		Δ	С ₁	Н	h ₁	h ₂	
1.232-3.12-08.10	КД-105	1480	247	2780	-	560	72,3
-01	КД-106	1480	247	3280	-	1060	77,8
-02	КД-107	1480	247	3580	-	1560	80,8
-03	КД-108	1480	247	4180	1000	916	72,3
-04	КД-109	1480	102	2780	-	560	65,3
-05	КД-110	1480	102	3280	-	1060	70,7
-06	КД-111	1480	102	3580	-	1560	75,9
-07	КД-112	1480	102	4180	1000	916	86,8

ИВ. № КОПЛ. ПОДПИСЬ И ДАТА

1.232-3.12-08.10СБ	ЛИСТ 2
--------------------	-----------

20469-02 94
 ФОРМАТ А4

ФОРМАТ	ЗОНА	ПОС.	ОБОЗНАЧЕНИЕ	НАИМЕНОВАНИЕ	КОЛ.	ПРИМеч.
				<u>Документация</u>		
A4			1.232-3.12-09.00СБ	СБОРОЧНЫЙ ЧЕРТЕЖ		
A3			1.232-3.12-00.00ТО	ТЕХНИЧЕСКОЕ ОПИСАНИЕ		
A3			1.232-3.12-00.00У4	Узлы I-V для панелей б-164мм		
A3			1.232-3.12-00.00У5	Узлы VI-IX для панелей б-164мм		
A3			1.232-3.12-00.00У6	Узлы X-III для панелей б-164мм		
			<u>ПЕРЕМЕННЫЕ ДАННЫЕ</u>	<u>ДЛЯ ИСПОЛНЕНИЙ:</u>		
				1.232-3.12-09.00		
				ПУ-11.28.17-Н		
				<u>СБОРОЧНЫЕ ЕДИНИЦЫ</u>		
A4	1		1.232-3.12-09.10	КАРКАС ДЕРЕВЯННЫЙ КД-115	1	шт
				<u>СТАНДАРТНЫЕ ИЗДЕЛИЯ</u>		
	5			Шурупы 5x45 ГОСТ 1145-80*	0,59	кг
				<u>МАТЕРИАЛЫ</u>		
	2			АСБЕСТОЦЕМЕНТНЫЙ ЛИСТ		
				ГОСТ 18124-75*	10,9	м ²
	3			МИНЕРАЛОВАТНАЯ ПЛИТА		
				ГОСТ 9573-82	0,84	м ³
	4			ПОЛИЭТИЛЕНОВАЯ ПЛЕНКА		
				ГОСТ 10354-82	5,4	м ²
				МАСТИКА УМС-50 ГОСТ 14791-79	2,1	кг
			1.232-3.12-09.00			
ИЗГОТОВИТЕЛЬ	ЮДИЦКИЙ					
И.КОНТР.	ЛЫКОВ					
РУК.ГР.	МОШКИНА					
ИНЖЕНЕР	БЕЛЫХИНА					
СТ.ТЕХН.	НАЗАРОВА					
			ПАНЕЛЬ УГЛОВАЯ ДЛЯ	СТАДИЯ	Лист	Листов
			КАРУЖНЫХ УГЛОВ	Р	1	7
			ПУ-11.28.17-Н ... ЦУП-12.6.17-Н	ЦНИИЭП ТОРГОВО-БЫТОВЫХ УЗЛАМИ И ТУРКСТАНСКИХ КОМБЛЕКСОВ		

ФОРМАТ А4

ИЗГОТОВИТЕЛЬ ПОДПИСЬ И ДАТА ВЗАКЛЮЧЕНИЕ

ФОРМАТ	ЗОНА	ПОС.	ОБОЗНАЧЕНИЕ	НАИМЕНОВАНИЕ	КОЛ.	ПРИМеч.
				1.232-3.12-09.00-01		
				ПУ-11.33.17-Н		
				<u>СБОРОЧНЫЕ ЕДИНИЦЫ</u>		
A4	1		1.232-3.12-09.10-01	КАРКАС ДЕРЕВЯННЫЙ КД-114	1	шт
				<u>СТАНДАРТНЫЕ ИЗДЕЛИЯ</u>		
	5			Шурупы 5x45 ГОСТ 1145-80	0,68	кг
				<u>МАТЕРИАЛЫ</u>		
	2			АСБЕСТОЦЕМЕНТНЫЙ ЛИСТ		
				ГОСТ 18124-75*	12,8	м ²
	3			МИНЕРАЛОВАТНАЯ ПЛИТА		
				ГОСТ 9573-82	0,76	м ³
	4			ПОЛИЭТИЛЕНОВАЯ ПЛЕНКА		
				ГОСТ 10354-82	6,4	м ²
				МАСТИКА УМС-50 ГОСТ 14791-79	2,4	кг
				1.232-3.12-09.00-02		
				ПУ-11.36.17-Н		
				<u>СБОРОЧНЫЕ ЕДИНИЦЫ</u>		
A4	1		1.232-3.12-09.10-02	КАРКАС ДЕРЕВЯННЫЙ КД-115	1	шт
				<u>СТАНДАРТНЫЕ ИЗДЕЛИЯ</u>		
	5			Шурупы 5x45 ГОСТ 1145-80*	0,71	кг
				<u>МАТЕРИАЛЫ</u>		
	2			АСБЕСТОЦЕМЕНТНЫЙ ЛИСТ		
				ГОСТ 18124-75*	14,0	м ²
	3			МИНЕРАЛОВАТНАЯ ПЛИТА		
				ГОСТ 9573-82	0,84	м ³
	4			ПОЛИЭТИЛЕНОВАЯ ПЛЕНКА		
				ГОСТ 10354-82	7,0	м ²
				МАСТИКА УМС-50		
				ГОСТ 14791-79	2,3	кг
			1.232-3.12-09.00			
						Лист
						2

20469-02 95

ФОРМАТ А4

ФОРМАТ ЗОНА	ПОЗ.	ОБОЗНАЧЕНИЕ	НАИМЕНОВАНИЕ	КОЛ.	ПРИМеч.
			1.232-3.12-09.00-03		
			ПУ-11.42.17-Н		
			<u>СБОРОЧНЫЕ ЕДИНИЦЫ</u>		
А4	1	1.232-3.12-09.10-03	КАРКАС ДЕРЕВЯННЫЙ КД-116	1	шт
			<u>СТАНДАРТНЫЕ ИЗДЕЛИЯ</u>		
	5		Шурупы 5x45 ГОСТ 4145-80*	0,9	кг
			<u>МАТЕРИАЛЫ</u>		
	2		АСБЕСТОЦЕМЕНТНЫЙ ЛИСТ		
			ГОСТ 48424-75*	16,3	м ²
	3		МИНЕРАЛОВАТНАЯ ПАНТА		
			ГОСТ 9573-82	0,97	м ³
	4		ПОЛИЭТИЛЕНОВАЯ ПЛЕНКА		
			ГОСТ 10354-82	8,2	м ²
			Мастика УМС-50 ГОСТ 4794-79	2,9	кг
			1.232-3.12-09.00-04		
			ПУ-12.28.17-Н		
			<u>СБОРОЧНЫЕ ЕДИНИЦЫ</u>		
А4	1	1.232-3.12-09.10-04	КАРКАС ДЕРЕВЯННЫЙ КД-117	1	шт
			<u>СТАНДАРТНЫЕ ИЗДЕЛИЯ</u>		
	5		Шурупы 5x45 ГОСТ 4145-80*	0,59	кг
			<u>МАТЕРИАЛЫ</u>		
	2		АСБЕСТОЦЕМЕНТНЫЙ ЛИСТ		
			ГОСТ 48424-75*	11,5	м ²
	3		МИНЕРАЛОВАТНАЯ ПАНТА		
			ГОСТ 9573-82	0,66	м ³
	4		ПОЛИЭТИЛЕНОВАЯ ПЛЕНКА		
			ГОСТ 10354-82	5,8	м ²
			Мастика УМС-50 ГОСТ 4794-79	2,2	кг
			1.232-3.12-09.00		
					Лист 3

ФОРМАТ А4

ФОРМАТ ЗОНА	ПОЗ.	ОБОЗНАЧЕНИЕ	НАИМЕНОВАНИЕ	КОЛ.	ПРИМеч.
			1.232-3.12-09.00-05		
			ПУ-12.33-17-Н		
			<u>СБОРОЧНЫЕ ЕДИНИЦЫ</u>		
А4	1	1.232-3.12-09.10-05	КАРКАС ДЕРЕВЯННЫЙ КД-118	1	шт
			<u>СТАНДАРТНЫЕ ИЗДЕЛИЯ</u>		
	5		Шурупы 5x45 ГОСТ 4145-80*	0,68	кг
			<u>МАТЕРИАЛЫ</u>		
	2		АСБЕСТОЦЕМЕНТНЫЙ ЛИСТ		
			ГОСТ 48424-75*	13,6	м ²
	3		МИНЕРАЛОВАТНАЯ ПАНТА		
			ГОСТ 9573-82	0,8	м ³
	4		ПОЛИЭТИЛЕНОВАЯ ПЛЕНКА		
			ГОСТ 10354-82	6,8	м ²
			Мастика УМС-50 ГОСТ 4794-79	2,4	кг
			1.232-3.12-09.00-06		
			ПУ-12.36.17-Н		
			<u>СБОРОЧНЫЕ ЕДИНИЦЫ</u>		
А4	1	1.232-3.12-09.10-06	КАРКАС ДЕРЕВЯННЫЙ КД-119	1	шт
			<u>СТАНДАРТНЫЕ ИЗДЕЛИЯ</u>		
	5		Шурупы 5x45 ГОСТ 4145-80*	0,71	кг
			<u>МАТЕРИАЛЫ</u>		
	2		АСБЕСТОЦЕМЕНТНЫЙ ЛИСТ		
			ГОСТ 48424-75*	14,7	м ²
	3		МИНЕРАЛОВАТНАЯ ПАНТА		
			ГОСТ 9573-82	0,87	м ³
	4		ПОЛИЭТИЛЕНОВАЯ ПЛЕНКА		
			ГОСТ 10354-82	7,2	м ²
			Мастика УМС-50 ГОСТ 4794-79	2,6	кг
			1.232-3.12-09.00		
					Лист 4

ИНВ. ПРОТОКОЛ. ПОДПИСИ И ПЕЧАТ. ВЗАИМНОВЕЩ.

20469-02 56

ФОРМАТ А4

ФОРМАТ ЗОНА	ПОС.	ОБОЗНАЧЕНИЕ	НАИМЕНОВАНИЕ	КОЛ.	ПРИМЕЧ.
			<u>1.232-3.12-09.00-07</u>		
			ПУ-12.42.17-Н		
			<u>СБОРОЧНЫЕ ЕДИНИЦЫ</u>		
А4	1	1.232-3.12-09.10-07	КАРКАС ДЕРЕВЯННЫЙ КВ-120	1	ШТ
			<u>СТАНДАРТНЫЕ ИЗДЕЛИЯ</u>		
	5		ШУРПЫ 5x45 ГОСТ 1145-80*	0,9	КГ
			<u>МАТЕРИАЛЫ</u>		
	2		АСБЕСТОЦЕМЕНТНЫЙ ЛИСТ		
			ГОСТ 18124-75*	17,3	М ²
	3		МИНЕРАЛОВАТНАЯ ПЛИТА		
			ГОСТ 9573-82	1,02	М ³
	4		ПОЛИЭТИЛЕНОВАЯ ПЛЕНКА		
			ГОСТ 10354-82	8,6	М ²
			МАСТИКА УМС-50		
			ГОСТ 14791-79	2,9	КГ
			<u>1.232-3.12-09.00-08</u>		
			ПУП-11.39.17-Н		
			<u>СБОРОЧНЫЕ ЕДИНИЦЫ</u>		
А4	1	1.232-3.12-09.10-08	КАРКАС ДЕРЕВЯННЫЙ КВ-121	1	ШТ
			<u>СТАНДАРТНЫЕ ИЗДЕЛИЯ</u>		
	5		ШУРПЫ 5x45 ГОСТ 1145-80*	0,85	КГ
			<u>МАТЕРИАЛЫ</u>		
	2		АСБЕСТОЦЕМЕНТНЫЙ ЛИСТ		
			ГОСТ 18124-75*	15,7	М ²
	3		МИНЕРАЛОВАТНАЯ ПЛИТА		
			ГОСТ 9573-82	0,99	М ³
	4		ПОЛИЭТИЛЕНОВАЯ ПЛЕНКА		
			1.232-3.12-09.00		
					ЛИСТ 5

ФОРМАТ А4

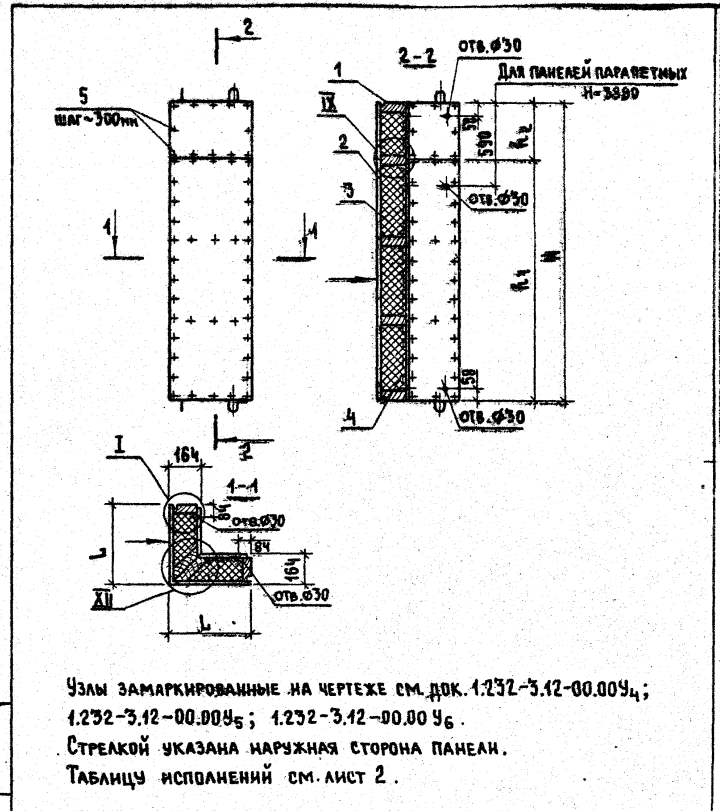
ФОРМАТ ЗОНА	ПОС.	ОБОЗНАЧЕНИЕ	НАИМЕНОВАНИЕ	КОЛ.	ПРИМЕЧ.
			ГОСТ 10354-82	7,8	М ²
			МАСТИКА УМС-50 ГОСТ 14791-79	2,7	КГ
			<u>1.232-3.12-09.00-09</u>		
			ПУП-12.39.17-Н		
			<u>СБОРОЧНЫЕ ЕДИНИЦЫ</u>		
А4	1	1.232-3.12-09.10-09	КАРКАС ДЕРЕВЯННЫЙ КВ-122	1	ШТ
			<u>СТАНДАРТНЫЕ ИЗДЕЛИЯ</u>		
	5		ШУРПЫ 5x45 ГОСТ 1145-80*	0,85	КГ
			<u>МАТЕРИАЛЫ</u>		
	2		АСБЕСТОЦЕМЕНТНЫЙ ЛИСТ		
			ГОСТ 18124-75*	16,1	М ²
	3		МИНЕРАЛОВАТНАЯ ПЛИТА		
			ГОСТ 9573-82	1,03	М ³
	4		ПОЛИЭТИЛЕНОВАЯ ПЛЕНКА		
			ГОСТ 10354-82	8,0	М ²
			МАСТИКА УМС-50		
			ГОСТ 14791-79	2,8	КГ
			<u>1.232-3.12-09.00-10</u>		
			ПУП-11.6.17-Н		
			<u>СБОРОЧНЫЕ ЕДИНИЦЫ</u>		
А4	1	1.232-3.12-09.10-10	КАРКАС ДЕРЕВЯННЫЙ КВ-123	1	ШТ
			<u>СТАНДАРТНЫЕ ИЗДЕЛИЯ</u>		
	5		ШУРПЫ 5x45 ГОСТ 1145-80*	0,21	КГ
			<u>МАТЕРИАЛЫ</u>		
	2		АСБЕСТОЦЕМЕНТНЫЙ ЛИСТ		
			1.232-3.12-09.00		
					ЛИСТ 6

ИМВ. № ПОДА. ПОДПИСЬ И ДАТА. ОБЪЕМ, КВ. МЕТР

20469-02 97 ФОРМАТ А4

ФОРМАТ	ЗОНА	ПОЗ.	ОБОЗНАЧЕНИЕ	НАИМЕНОВАНИЕ	КОЛ.	ПРИМЕЧ.
				ГОСТ 48124-75*	2,5	м ²
		3		МИНЕРАЛОВАТНАЯ ПАНТА ГОСТ 9573-82	0,08	м ³
		4		ПОЛИЭТИЛЕНОВАЯ ПЛЕНКА ГОСТ 10354-82	1,2	м ²
				МАСТИКА УМС-50 ГОСТ 14791-79	1,0	кг
				<u>1.232-3.12-09.00-11</u> ПУП-12.6.17-н		
				<u>СБОРОЧНЫЕ ЕДИНИЦЫ</u>		
А4	1	1.232-3.12-09.00-11		КАРКАС ДЕРЕВЯННЫЙ КД-424	1	шт
				<u>СТАНДАРТНЫЕ ИЗДЕЛИЯ</u>		
		5		ШРУСЫ 5x45 ГОСТ 1145-80**	0,21	кг
				<u>МАТЕРИАЛЫ</u>		
		2		АСБЕСТОЦЕМЕНТНЫЙ ЛИСТ ГОСТ 48124-75*	2,6	м ²
		3		МИНЕРАЛОВАТНАЯ ПАНТА ГОСТ 9573-82	0,09	м ³
		4		ПОЛИЭТИЛЕНОВАЯ ПЛЕНКА ГОСТ 10354-82	1,3	м ²
				МАСТИКА УМС-50 ГОСТ 14791-79	1,0	кг
				1.232-3.12-09.00		ЛИСТ 7

ФОРМАТ А4



ИВ.№ ПОДА.	ПОДПИСЬ И ДАТА	ВЗНАЧЕНИЕ	1.232-3.12-09.00 С6		
			СТАДИЯ	МАССА	МАСШТАБ
			Р	СМ. ТАБЛ. ЛИСТ 2	1:50
			ПАНЕЛЬ УГЛОВАЯ ДЛЯ НАРУЖНЫХ УГЛОВ ПУ-11.28.17-н... ПУП-12.6.17-н СБОРОЧНЫЙ ЧЕРТЕЖ.		
			ЛИСТ 1	ЛИСТОВ 2	
			ЦНИИЭП ТОРГОВО-БЫТОВЫХ СДАНИЙ ИТЭРМИСТКИХ КОМБИНАТОВ		

20469-02 38

ФОРМАТ А4

Обозначение	Марка изделия	Размеры для исполнения				Масса кг
		L	H	h ₁	h ₂	
1.232-3.12-09.00	ПУ-11.28.17-Н	1070	2780	—	—	385,0
-01	ПУ-11.33.17-Н	1070	3280	—	—	447,0
-02	ПУ-11.36.17-Н	1070	3580	—	—	487,0
-03	ПУ-11.42.17-Н	1070	4180	3600	580	462,0
-04	ПУ-12.28.17-Н	1120	2780	—	—	399,0
-05	ПУ-12.33.17-Н	1120	3280	—	—	468,0
-06	ПУ-12.36.17-Н	1120	3580	—	—	505,0
-07	ПУ-12.42.17-Н	1120	4180	3600	580	599,0
-08	ПУП-11.39.17-Н	1070	3880	3600	280	556,0
-09	ПУП-12.39.17-Н	1120	3880	3600	580	570,0
-10	ПУП-11.6.17-Н	1070	580	—	—	89,0
-11	ПУЯ-12.6.17-Н	1120	580	—	—	83,0

1.232-3.12-09.00СБ Лист
2

ФОРМАТ А4

ФОРМАТ	ЗОНА	ПОС.	Обозначение	Наименование	Кол.	Примеч.
				<u>ДОКУМЕНТАЦИЯ</u>		
А4			1.232-3.12-09.10СБ	СБОРОЧНЫЙ ЧЕРТЕЖ		
А3			1.232-3.12-00.00ТО	ТЕХНИЧЕСКОЕ ОПИСАНИЕ		
А3			1.232-3.12-00.00У7	УЗЛЫ КАРКАСОВ I-III		
				<u>ДЕТАЛИ</u>		
А4	1		1.232-3.12-00.01	ПОДЪЕМНАЯ ПЕЛЯ ПП-1	4	шт
				<u>СТАНДАРТНЫЕ ИЗДЕЛИЯ</u>		
				ШУРУПЫ 5x45 ГОСТ 1145-80*	0,26	кг
				<u>МАТЕРИАЛЫ</u>		
				КЛЕЙ ЭПОКСИДНЫЙ ЭПЦ-1	0,1	кг
				1.232-3.12-09.10		
				КД-113		
				<u>ДЕТАЛИ</u>		
А4	2		1.232-3.12-00.03	ЗАКЛАДНАЯ ДЕТАЛЬ ЗД-2	4	шт
				<u>СТАНДАРТНЫЕ ИЗДЕЛИЯ</u>		
		6		БОЛТ М10x160 ГОСТ 7798-70*	6	шт
		7		ГАЙКА М10 ГОСТ 5915-70*	6	шт
		8		ШАЙБА 10 ГОСТ 11971-78	12	шт
				<u>МАТЕРИАЛЫ</u>		
	3			ПЕРЕВАЯННЫЙ БРУСОК 44x44мм	8,5	пм
				1.232-3.12-09.10		
				ПАНЕЛЬ УГЛОВАЯ ДЛЯ НАРУЖНОЙ	Лист 1	Листов 9
				УГЛОВ. КАРКАС КД-113...КД-124	Р	9
					ЦИНИЭП ТОРГОВО-БЫТОВЫХ ЗДАНИЙ И ТУРИСТСКИХ КОМПЛЕКСОВ	

ИЗМ. № ГОДА. ПОДПИСЬ И ДАТА. ФРАКЦИОНЕ

И.ОТД ЮДИЦКИЙ
И.КОНТР ЛЫКОВ
РУК. ГР. МОШКИНА
ИНЖЕНЕР ПЕЛЬТЯКИНА
СТ.ТЕХНИК НАЗАРОВА

ПАНЕЛЬ УГЛОВАЯ ДЛЯ НАРУЖНОЙ
УГЛОВ. КАРКАС КД-113...КД-124

Лист 1
Листов 9
ЦИНИЭП
ТОРГОВО-БЫТОВЫХ ЗДАНИЙ
И ТУРИСТСКИХ КОМПЛЕКСОВ

20469-02 99

ФОРМАТ А4

ФОРМАТ	ЗОНА	Поз.	ОБОЗНАЧЕНИЕ	НАИМЕНОВАНИЕ	КОЛ.	ПРИМеч.
		4		ДЕРЕВЯННЫЙ БРУСОК 70x44мм	5,6	ПМ
		5		ДЕРЕВЯННЫЙ БРУСОК 70x200мм	5,6	ПМ
				КЛЕЙ КБ-3	0,4	КГ
<u>1.232-3.12-09.10-01</u>						
КД - 114						
<u>ДЕТАЛИ</u>						
М	2	1.232-3.12-00.03		ЗАКЛАДНАЯ ДЕТАЛЬ ЗД-2	4	ШТ
СТАНДАРТНЫЕ ИЗДЕЛИЯ						
	6			БОЛТ М10x160 ГОСТ 7798-70*	7	ШТ
	7			ГАЙКА М10 ГОСТ 5915-70*	7	ШТ
	8			ШАЙБА 10 ГОСТ 11371-78	14	ШТ
<u>МАТЕРИАЛЫ</u>						
	3			ДЕРЕВЯННЫЙ БРУСОК 44x44мм	8,5	ПМ
	4			ДЕРЕВЯННЫЙ БРУСОК 70x44мм	6,6	ПМ
	5			ДЕРЕВЯННЫЙ БРУСОК 70x200мм	6,6	ПМ
				КЛЕЙ КБ-3	0,42	КГ
<u>1.232-3.12-09.10-02</u>						
КД - 115						
<u>ДЕТАЛИ</u>						
АН	2	1.232-3.12-00.03		ЗАКЛАДНАЯ ДЕТАЛЬ ЗД-2	4	ШТ
СТАНДАРТНЫЕ ИЗДЕЛИЯ						
	6			БОЛТ М10x160 ГОСТ 7798-70*	8	ШТ
	7			ГАЙКА М10 ГОСТ 5915-70*	8	ШТ
	8			ШАЙБА 10 ГОСТ 11371-78	16	ШТ
<u>МАТЕРИАЛЫ</u>						
	3			ДЕРЕВЯННЫЙ БРУСОК 44x44мм	8,5	ПМ
1.232-3.12-09.10						АНСТ 2

ФОРМАТ А4

ИЗДАТЬ ПОСЛЕ ПОДПИСЬ И ДАТА ВЛАСТ. ИЛИ ДИР

ФОРМАТ	ЗОНА	Поз.	ОБОЗНАЧЕНИЕ	НАИМЕНОВАНИЕ	КОЛ.	ПРИМеч.
		4		ДЕРЕВЯННЫЙ БРУСОК 70x44мм	7,2	ПМ
		5		ДЕРЕВЯННЫЙ БРУСОК 70x200мм	7,2	ПМ
				КЛЕЙ КБ-3	0,5	КГ
<u>1.232-3.12-09.10-03</u>						
КД - 116						
<u>ДЕТАЛИ</u>						
АН	2	1.232-3.12-00.03		ЗАКЛАДНАЯ ДЕТАЛЬ ЗД-2	4	ШТ
СТАНДАРТНЫЕ ИЗДЕЛИЯ						
	6			БОЛТ М10x160 ГОСТ 7798-70*	9	ШТ
	7			ГАЙКА М10 ГОСТ 5915-70*	9	ШТ
	8			ШАЙБА 10 ГОСТ 11371-78	18	ШТ
<u>МАТЕРИАЛЫ</u>						
	3			ДЕРЕВЯННЫЙ БРУСОК 44x44мм	8,5	ПМ
	4			ДЕРЕВЯННЫЙ БРУСОК 70x44мм	10,4	ПМ
	5			ДЕРЕВЯННЫЙ БРУСОК 70x200мм	8,4	ПМ
				КЛЕЙ КБ-3	0,5	КГ
<u>1.232-3.12-09.10-04</u>						
КД - 117						
<u>ДЕТАЛИ</u>						
АН	2	1.232-3.12-00.03		ЗАКЛАДНАЯ ДЕТАЛЬ ЗД-2	4	ШТ
СТАНДАРТНЫЕ ИЗДЕЛИЯ						
	6			БОЛТ М10x160 ГОСТ 7798-70*	6	ШТ
	7			ГАЙКА М10 ГОСТ 5915-70*	6	ШТ
	8			ШАЙБА 10 ГОСТ 11371-78	12	ШТ
<u>МАТЕРИАЛЫ</u>						
	3			ДЕРЕВЯННЫЙ БРУСОК 44x44мм	8,9	ПМ
1.232-3.12-09.10						АНСТ 3

20469-02 100 ФОРМАТ А4

ФОРМАТ ЗОНА	ПОЗ.	ОБОЗНАЧЕНИЕ	НАИМЕНОВАНИЕ	КОД	ПРИМЕР.
	4		ДЕРЕВЯННЫЙ БРУСОК 70x144мм	5,6	лм
	5		ДЕРЕВЯННЫЙ БРУСОК 70x200мм	5,6	лм
			КЛЕЙ КБ-3	0,42	кг
			<u>1.232-3.12-09.10-05</u>		
			КД-118		
			<u>ДЕТАЛИ</u>		
A4	2	1.232-3.12-00.03	ЗАКЛАДНАЯ ДЕТАЛЬ ЗД-2	4	шт
			СТАНДАРТНЫЕ ИЗДЕЛИЯ		
	6		БОЛТ М10x160 ГОСТ 7798-70*	7	шт
	7		ГАЙКА М10 ГОСТ 5915-70*	7	шт
	8		ШАЙБА 10 ГОСТ 11371-78	14	шт
			<u>МАТЕРИАЛЫ</u>		
	3		ДЕРЕВЯННЫЙ БРУСОК 44x144мм	8,9	лм
	4		ДЕРЕВЯННЫЙ БРУСОК 70x144мм	6,6	лм
	5		ДЕРЕВЯННЫЙ БРУСОК 70x200мм	6,6	лм
			КЛЕЙ КБ-3	0,5	кг
			<u>1.232-3.12-09.10-06</u>		
			КД-119		
			<u>ДЕТАЛИ</u>		
A4	2	1.232-3.12-00.03	ЗАКЛАДНАЯ ДЕТАЛЬ ЗД-2	4	шт
			СТАНДАРТНЫЕ ИЗДЕЛИЯ		
	6		БОЛТ М10x160 ГОСТ 7798-70*	8	шт
	7		ГАЙКА М10 ГОСТ 5915-70*	8	шт
	8		ШАЙБА 10 ГОСТ 11371-78	16	шт
			1.232-3.12-09.10		лист 4

ФОРМАТ А4

ФОРМАТ ЗОНА	ПОЗ.	ОБОЗНАЧЕНИЕ	НАИМЕНОВАНИЕ	КОД	ПРИМЕР.
			<u>МАТЕРИАЛЫ</u>		
	3		ДЕРЕВЯННЫЙ БРУСОК 44x144мм	6,9	лм
	4		ДЕРЕВЯННЫЙ БРУСОК 70x144мм	7,2	лм
	5		ДЕРЕВЯННЫЙ БРУСОК 70x200мм	7,2	лм
			КЛЕЙ КБ-3	0,5	кг
			<u>1.232-3.12-09.10-07</u>		
			КД-120		
			<u>ДЕТАЛИ</u>		
A4	2	1.232-3.12-00.03	ЗАКЛАДНАЯ ДЕТАЛЬ ЗД-2	4	шт
			СТАНДАРТНЫЕ ИЗДЕЛИЯ		
	6		БОЛТ М10x160 ГОСТ 7798-70*	9	шт
	7		ГАЙКА М10 ГОСТ 5915-70*	9	шт
	8		ШАЙБА 10 ГОСТ 11371-78	18	шт
			<u>МАТЕРИАЛЫ</u>		
	3		ДЕРЕВЯННЫЙ БРУСОК 44x144мм	8,9	лм
	4		ДЕРЕВЯННЫЙ БРУСОК 70x144мм	10,6	лм
	5		ДЕРЕВЯННЫЙ БРУСОК 70x200мм	8,4	лм
			КЛЕЙ КБ-3	0,5	кг
			<u>1.232-3.12-09.10-08</u>		
			КД-121		
			<u>ДЕТАЛИ</u>		
A4	2	1.232-3.12-00.03	ЗАКЛАДНАЯ ДЕТАЛЬ ЗД-2	2	шт
A4	9	1.232-3.12-00.02	ЗАКЛАДНАЯ ДЕТАЛЬ ЗД-1	2	шт
			1.232-3.12-09.10		лист 5

20469-02 101.

ФОРМАТ А4

ФОРМАТ ЗОНА	ПОЗ.	ОБОЗНАЧЕНИЕ	НАИМЕНОВАНИЕ	КОЛ.	ПРИМЕЧ.
			<u>СТАНДАРТНЫЕ ИЗДЕЛИЯ</u>		
	6		БОЛТ М10×160 ГОСТ 7798-70	9	ШТ
	7		ГАЙКА М10 ГОСТ 5915-70	9	ШТ
	8		ШАЙБА 10 ГОСТ 11371-78	18	ШТ
			<u>МАТЕРИАЛЫ</u>		
	3		ДЕРЕВЯННЫЙ БРУСОК 44×144 мм	8,5	ПМ
	4		ДЕРЕВЯННЫЙ БРУСОК 70×144 мм	9,9	ПМ
	5		ДЕРЕВЯННЫЙ БРУСОК 70×200 мм	7,8	ПМ
			КЛЕЙ КБ-3	0,5	КГ
			<u>1.232-3.12-09.10-09</u> КД-12.2		
			<u>ДЕТАЛИ</u>		
А4	1	1.232-3.12-00.03	ЗАКЛАДНАЯ ДЕТАЛЬ ЗД-2	2	ШТ
А4	2	1.232-3.12-00.02	ЗАКЛАДНАЯ ДЕТАЛЬ ЗД-1	2	ШТ
			<u>СТАНДАРТНЫЕ ИЗДЕЛИЯ</u>		
	6		БОЛТ М10×160 ГОСТ 7798-70	9	ШТ
	7		ГАЙКА М10 ГОСТ 5915-70	9	ШТ
	8		ШАЙБА 10 ГОСТ 11371-78	18	ШТ
			<u>МАТЕРИАЛЫ</u>		
	3		ДЕРЕВЯННЫЙ БРУСОК		
			1.232-3.12-09.10		Лист 6

ФОРМАТ А4

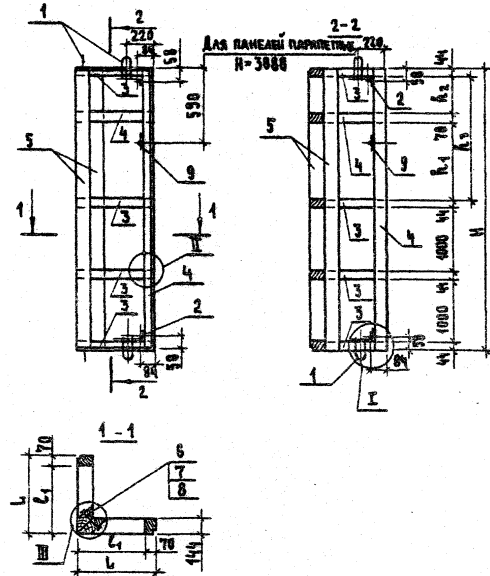
ФОРМАТ ЗОНА	ПОЗ.	ОБОЗНАЧЕНИЕ	НАИМЕНОВАНИЕ	КОЛ.	ПРИМЕЧ.
			44×144 мм	8,9	ПМ
	4		ДЕРЕВЯННЫЙ БРУСОК 70×144 мм	10,0	ПМ
	5		ДЕРЕВЯННЫЙ БРУСОК 70×200 мм	7,8	ПМ
			КЛЕЙ КБ-3	0,5	КГ
			<u>1.232-3.12-09.10-10</u> КД-12.3		
			<u>ДЕТАЛИ</u>		
А4	1	1.232-3.12-00.03	ЗАКЛАДНАЯ ДЕТАЛЬ ЗД-2	4	ШТ
			<u>СТАНДАРТНЫЕ ИЗДЕЛИЯ</u>		
	6		БОЛТ М10×160 ГОСТ 7798-70	2	ШТ
	7		ГАЙКА М10 ГОСТ 5915-70	2	ШТ
	8		ШАЙБА 10 ГОСТ 11371-78	4	ШТ
			<u>МАТЕРИАЛЫ</u>		
	3		ДЕРЕВЯННЫЙ БРУСОК 44×144 мм	4,2	ПМ
	4		ДЕРЕВЯННЫЙ БРУСОК 70×144 мм	1,2	ПМ
	5		ДЕРЕВЯННЫЙ БРУСОК 70×200 мм	1,2	ПМ
			КЛЕЙ КБ-3	0,16	КГ
			1.232-3.12-09.10		Лист 7

ИМЬ.7 ПОДСЕ. ПОДОНЬСЬ И ДАТА (ВЗАМ. ИМЬ.7)

20469-02 102 ФОРМАТ А4

ФОРМАТ ЗОНА	ПОЗ.	ОБОЗНАЧЕНИЕ	НАИМЕНОВАНИЕ	КОЛ.	ПРИМЕЧ.
			1.232-3.12-09.10-11		
			КД-124		
			<u>ДЕТАЛИ</u>		
A4	1	1.232-3.12-00.03	Закладная деталь ЗД-2	4	шт
			<u>СТАНДАРТНЫЕ ИЗДЕЛИЯ</u>		
	6		Болт М18х160 ГОСТ 7798-70	2	шт
	7		Гайка М10 ГОСТ 5915-70	2	шт
	8		Шайба 10 ГОСТ 11371-78	4	шт
			<u>МАТЕРИАЛЫ</u>		
	3		ДЕРЕВЯННЫЙ БРУСОК 44х144 мм	4,5	пм
	4		ДЕРЕВЯННЫЙ БРУСОК 70х144 мм	1,2	пм
	5		ДЕРЕВЯННЫЙ БРУСОК 70х200 мм	1,2	пм
			Клей КБ-3	0,16	кг
				ЛИСТ	
1.232-3.12-09.10				8	

ФОРМАТ А4



УЗЛЫ ЗАМАРКИРОВАННЫЕ НА ЧЕРТЕЖЕ СМ. ДОК. 1.232-3.12-00.009,
ТАБЛИЦУ ИСПОЛНЕНИЙ СМ. ЛИСТ 2

ИЛЛ. № ПОД. ПОДПИСЬ И ПАТ. ВЗАИМНОЕ

1.232-3.12-09.10 СБ				
			СТАНДИ. МАССА	МАСШТАБ
			Р СМ. ТАБЛ	1:50
			ЛИСТ 1	ЛИСТОВ 2
НАЧ. ОТД.	ЮДИЦКИЙ		ПАНЕЛЬ УГЛОВАЯ ДЛЯ НАРУЖНОЙ УГЛОВ. РАМАС КД-113...КД-124. СБОРОЧНЫЙ ЧЕРТЕЖ.	
Н. КОНТР.	ЛЫКОВ			
РУК. ГР.	МОШКИНА			
ИНЖЕНЕР	МЕЛЬНИКИНА			
СТ. ТЕХН.	НАЗАРОВА		ЦНИИЭП ТОРГОВО-БУДОВО-СТРОИТЕЛЬНЫЙ ИНСТИТУТ СКОЛЬКО-КОМПЛЕКТОВ	

20469-02 103 ФОРМАТ А4

Обозначение	Марка изделия	Размеры, мм						Масса кг
		L	L ₁	H	h ₁	h ₂	h ₃	
1.232-3.12-09.10	КД-113	1060	990	2780	-	-	604	68,9
-01	КД-114	1060	990	3280	-	-	1104	76,7
-02	КД-115	1060	990	3580	-	-	1404	82,4
-03	КД-116	1060	990	4180	1434	500	-	99,6
-04	КД-117	1110	1040	2780	-	-	604	70,0
-05	КД-118	1110	1040	3280	-	-	1104	79,0
-06	КД-119	1110	1040	3580	-	-	1404	83,7
-07	КД-120	1110	1040	4180	1434	500	-	101,6
-08	КД-121	1060	990	3880	1434	200	-	95,9
-09	КД-122	1110	1040	3880	1434	200	-	96,1
-10	КД-123	1060	990	580	-	-	-	22,8
-11	КД-124	1110	1040	580	-	-	-	24,0

1.232-3.12-09.10 СБ Лист 2

ФОРМАТ А4

ФОРМАТ	ЗОНА	ПОВ.	Обозначение	Наименование	Кол.	Примеч.
				<u>Документация</u>		
А4			1.232-3.12-10.00 СБ	СБОРОЧНЫЙ ЧЕРТЕЖ		
К3			1.232-3.12-00.00 ТО	ТЕХНИЧЕСКОЕ ОПИСАНИЕ		
К3			1.232-3.12-00.00 У ₄	УЗЛЫ I-У для панелей 0-164 мм		
К3			1.232-3.12-00.00 У ₅	УЗЛЫ II-У для панелей 0-164 мм		
К3			1.232-3.12-00.00 У ₆	УЗЛЫ III-У для панелей 0-164 мм		
				<u>Переменные данные для исполнений:</u>		
				1.232-3.12-10.00		
				ПУ-5.28-17-В		
				<u>СБОРОЧНЫЕ ЕДИНИЦЫ</u>		
А4	1		1.232-3.12-10.10	КАРКАС ДЕРЕВЯННЫЙ КД-125	1	шт
				СТАНДАРТНЫЕ ИЗДЕЛИЯ		
		5		ШУРУПЫ 5x45 ГОСТ 1145-80*	0,52	кг
				<u>МАТЕРИАЛЫ</u>		
		2		АСБЕСТОЦЕМЕНТНЫЙ ЛИСТ		
				ГОСТ 18124-75*	4,4	м ²
		3		МИНЕРАЛОВАТНАЯ ПЛИТА		
				ГОСТ 9573-82	0,27	м ³
		4		ПОЛИЭТИЛЕНОВАЯ ПЛЕНКА		
				ГОСТ 10354-82	2,2	м ²
				МАСТИКА УМС-50 ГОСТ 11731-73	1,8	кг
				1.232-3.12-10.00		
				Панель угловая для внутренних углов ПУ-5.28.17-В... ПУП-6.6-17-В		
				НАЧ. ОТД. ЮДИЦКИЙ <i>Юдицкий</i>	8	Листов
				Н. КОНТР. ЛЫКОВ <i>Лыков</i>	1	Листов
				РУК. ГР. МОШКИНА <i>Мошкина</i>	9	Листов
				ИНЖЕНЕР ПЕЛЬТИХИНА <i>Пельтихина</i>		
				СТ. ТЕХНИК НАЗАРОВА <i>Назарова</i>		

Имя, № подл., Подпись и дата, Инициалы

20469-02 104

ФОРМАТ А4

ФОРМАТ	ЗОНА	ПОЗ.	ОБОЗНАЧЕНИЕ	НАИМЕНОВАНИЕ	КОД	ПРИМЕЧ.
				1.232-3.12-10.00-01		
				ПУ-5.33.17-В		
				<u>СБОРОЧНЫЕ ЕДИНИЦЫ</u>		
А4		1	1.232-3.12-10.10-01	КАРКАС ДЕРЕВЯННЫЙ КД-128	1	ШТ
				<u>СТАНДАРТНЫЕ ИЗДЕЛИЯ</u>		
		5		Шурупы 5x45 ГОСТ 1145-80	0,59	кг
				<u>МАТЕРИАЛЫ</u>		
		2		Асбестоцементный лист	5,5	м ²
				ГОСТ 18124-75*		
		3		Минераловатная плита	0,34	м ³
				ГОСТ 9573-82		
		4		Полиэтиленовая пленка	2,8	м ²
				ГОСТ 10354-82		
				Мастика УМС-50	2,1	кг
				ГОСТ 14791-79		
				1.232-3.12-10.00-01		
				ПУ-5.36.17-В		
				<u>СБОРОЧНЫЕ ЕДИНИЦЫ</u>		
А4		1	1.232-3.12-10.00-02	КАРКАС ДЕРЕВЯННЫЙ КД-127	1	ШТ
				<u>СТАНДАРТНЫЕ ИЗДЕЛИЯ</u>		
		5		Шурупы 5x45 ГОСТ 1145-80	0,6	кг
				1.232-3.12-10.00		Лист 2

ФОРМАТ А4

ФОРМАТ	ЗОНА	ПОЗ.	ОБОЗНАЧЕНИЕ	НАИМЕНОВАНИЕ	КОД	ПРИМЕЧ.
				<u>МАТЕРИАЛЫ</u>		
		2		Асбестоцементный лист	6,1	м ²
				ГОСТ 18124-75*		
		3		Минераловатная плита	0,37	м ³
				ГОСТ 9573-82		
		4		Полиэтиленовая пленка	3,0	м ²
				ГОСТ 10354-82		
				Мастика УМС-50	2,3	кг
				ГОСТ 14791-79		
				1.232-3.12-10.00-03		
				ПУ-5.42.17-В		
				<u>СБОРОЧНЫЕ ЕДИНИЦЫ</u>		
А4		1	1.232-3.12-10.10-03	КАРКАС ДЕРЕВЯННЫЙ КД-128	1	ШТ
				<u>СТАНДАРТНЫЕ ИЗДЕЛИЯ</u>		
		5		Шурупы 5x45 ГОСТ 1145-80	0,77	кг
				<u>МАТЕРИАЛЫ</u>		
		2		Асбестоцементный лист	7,1	м ²
				ГОСТ 18124-75*		
		3		Минераловатная плита	0,43	м ³
				ГОСТ 9573-82		
		4		Полиэтиленовая пленка	3,6	м ²
				ГОСТ 10354-82		
				Мастика УМС-50	2,6	кг
				ГОСТ 14791-79		
				1.232-3.12-10.00		Лист 3

20469-02 105 ФОРМАТ А4

ФОРМА	ЗОНА	ПОЗ.	ОБОЗНАЧЕНИЕ	НАИМЕНОВАНИЕ	КОЛ.	ПРИМЕЧ.
				1.232-3.12-10.00-04		
				ПУ-6.28.17-в		
				<u>СБОРОЧНЫЕ ЕДИНИЦЫ</u>		
А4		1	1.232-3.12-10.10-04	КАРКАС ДЕРЕВЯННЫЙ КД-129	1	ШТ
				<u>СТАНДАРТНЫЕ ИЗДЕЛИЯ</u>		
		5		ШУРУПЫ 5x45 ГОСТ 1145-80	0,52	КГ
				<u>МАТЕРИАЛЫ</u>		
		2		АСБЕСТОЦЕМЕНТНЫЙ ЛИСТ ГОСТ 18124-75*	4,9	М ²
		3		МИНЕРАЛОВАТНАЯ ПЛИТА ГОСТ 9573-82	0,28	М ³
		4		ПОЛИЭТИЛЕНОВАЯ ПЛЕНКА ГОСТ 10354-82	2,4	М ²
				МАСТИКА УМС-50 ГОСТ 14791-79	1,8	КГ
				1.232-3.12-10.00-05		
				ПУ-6.33.17-в		
				<u>СБОРОЧНЫЕ ЕДИНИЦЫ</u>		
А4		1	1.232-3.12-10.10-05	КАРКАС ДЕРЕВЯННЫЙ КД-130	1	ШТ
				<u>СТАНДАРТНЫЕ ИЗДЕЛИЯ</u>		
		5		ШУРУПЫ 5x45 ГОСТ 1145-80	0,59	КГ
				1.232-3.12-10.00		Лист 4

ФОРМАТ А4

ФОРМА	ЗОНА	ПОЗ.	ОБОЗНАЧЕНИЕ	НАИМЕНОВАНИЕ	КОЛ.	ПРИМЕЧ.
				<u>МАТЕРИАЛЫ</u>		
		2		АСБЕСТОЦЕМЕНТНЫЙ ЛИСТ ГОСТ 18124-75*	6,3	М ²
		3		МИНЕРАЛОВАТНАЯ ПЛИТА ГОСТ 9573-82	0,36	М ³
		4		ПОЛИЭТИЛЕНОВАЯ ПЛЕНКА ГОСТ 10354-82	3,2	М ²
				МАСТИКА УМС-50 ГОСТ 14791-79	2,1	КГ
				1.232-3.12-10.00-06		
				ПУ-6.36.17-в		
				<u>СБОРОЧНЫЕ ЕДИНИЦЫ</u>		
А4		1	1.232-3.12-10.10-06	КАРКАС ДЕРЕВЯННЫЙ КД-131	1	ШТ
				<u>СТАНДАРТНЫЕ ИЗДЕЛИЯ</u>		
		5		ШУРУПЫ 5x45 ГОСТ 1145-80	0,6	КГ
				<u>МАТЕРИАЛЫ</u>		
		2		АСБЕСТОЦЕМЕНТНЫЙ ЛИСТ ГОСТ 18124-75*	6,8	М ²
		3		МИНЕРАЛОВАТНАЯ ПЛИТА ГОСТ 9573-82	0,4	М ³
		4		ПОЛИЭТИЛЕНОВАЯ ПЛЕНКА ГОСТ 10354-82	3,4	М ²
				МАСТИКА УМС-50 ГОСТ 14791-79	2,3	КГ
				1.232-3.12-10.00		Лист 5

ИНВ. Л. ПОРЯДОК ПОДПИСИ И ДАТА ВЗАИМ. ЧИТЕНИЯ

20469-02 106 ФОРМАТ А4

ФОРМАТ	ЗОНА	ПОЗ.	ОБОЗНАЧЕНИЕ	НАИМЕНОВАНИЕ	КОЛ.	ПРИМЕЧ.
				1.232-3.12-10.00-07		
				ПУ-6.42.17-В		
				<u>СБОРОЧНЫЕ ЕДИНИЦЫ</u>		
А4	1	1.232-3.12-10.10-07	КАРКАС ДЕРЕВЯННЫЙ КД-132	1	шт	
				<u>СТАНДАРТНЫЕ ИЗДЕЛИЯ</u>		
	5		ШУРУПЫ 5x45 ГОСТ 1145-80	0,77	кг	
				<u>МАТЕРИАЛЫ</u>		
	2		АСБЕСТОЦЕМЕНТНЫЙ ЛИСТ	7,9	м ²	
			ГОСТ 18124-75*			
	3		МИНЕРАЛОВАТНАЯ ПЛИТА	0,46	м ³	
			ГОСТ 9573-82			
	4		ПОЛИЭТИЛЕНОВАЯ ПЛЕНКА	4,0	м ²	
			ГОСТ 10354-82			
			МАСТИКА УМС-50	2,6	кг	
			ГОСТ 14791-79			
			1.232-3.12-10.00-08			
			ПУП-5.39.17-В			
			<u>СБОРОЧНЫЕ ЕДИНИЦЫ</u>			
А4	1	1.232-3.12-10.10-08	КАРКАС ДЕРЕВЯННЫЙ КД-133	1	шт	
				<u>СТАНДАРТНЫЕ ИЗДЕЛИЯ</u>		
	5		ШУРУПЫ 5x45 ГОСТ 1145-80	0,72	кг	
			1.232-3.12-10.00			Лист 6

ФОРМАТ А4

ФОРМАТ	ЗОНА	ПОЗ.	ОБОЗНАЧЕНИЕ	НАИМЕНОВАНИЕ	КОЛ.	ПРИМЕЧ.
				<u>МАТЕРИАЛЫ</u>		
	2		АСБЕСТОЦЕМЕНТНЫЙ ЛИСТ	6,6	м ²	
			ГОСТ 18124-75*			
	3		МИНЕРАЛОВАТНАЯ ПЛИТА	0,38	м ³	
			ГОСТ 9573-82			
	4		ПОЛИЭТИЛЕНОВАЯ ПЛЕНКА	3,3	м ²	
			ГОСТ 10354-82			
			МАСТИКА УМС-50	2,5	кг	
			ГОСТ 14791-79			
			1.232-3.12-10.00-09			
			ПУП-6.39.17-В			
			<u>СБОРОЧНЫЕ ЕДИНИЦЫ</u>			
А4	1	1.232-3.12-10.10-09	КАРКАС ДЕРЕВЯННЫЙ КД-134	1	шт	
				<u>СТАНДАРТНЫЕ ИЗДЕЛИЯ</u>		
	5		ШУРУПЫ 5x45 ГОСТ 1145-80	0,72	кг	
				<u>МАТЕРИАЛЫ</u>		
	2		АСБЕСТОЦЕМЕНТНЫЙ ЛИСТ	7,5	м ²	
			ГОСТ 18124-75*			
	3		МИНЕРАЛОВАТНАЯ ПЛИТА	0,46	м ³	
			ГОСТ 9573-82			
	4		ПОЛИЭТИЛЕНОВАЯ ПЛЕНКА	3,7	м ²	
			ГОСТ 10354-82			
			МАСТИКА УМС-50	2,5	кг	
			ГОСТ 14791-79			
			1.232-3.12-10.00			Лист 7

ИНВ. И ПОСЛ. ПО ДНИСЬ И ДАТА ВЗАИМ. ИНИЦ.

20489-02 107 ФОРМАТ А4

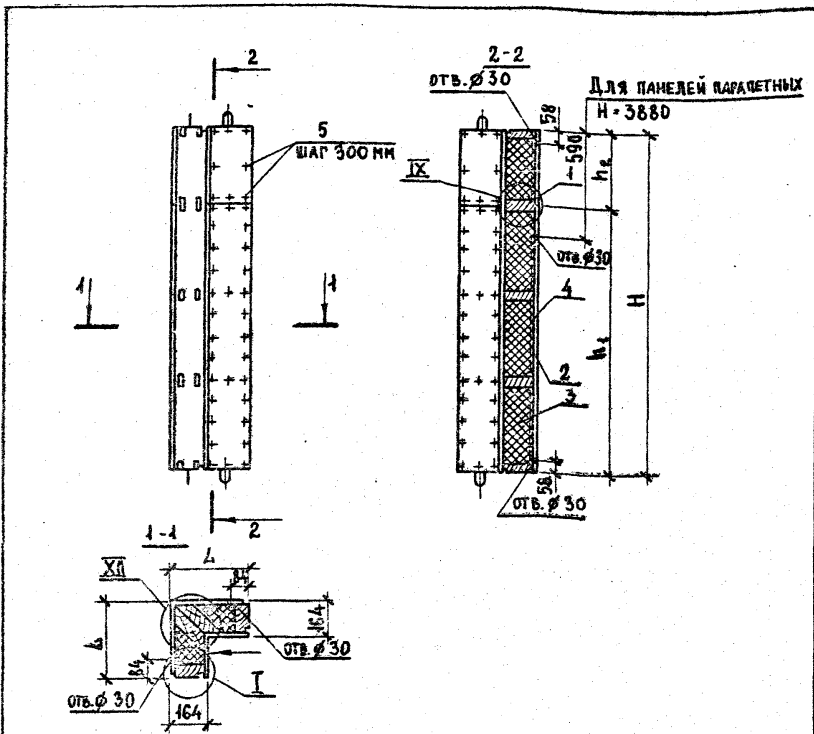
ФОРМА	ЗОНА	ПОЗ.	ОБОЗНАЧЕНИЕ	НАИМЕНОВАНИЕ	КОД.	ПРИМЕЧ.
				<u>1.232-3.12-10.00-10</u>		
				ПУП - 5.6.17-в		
				<u>СБОРОЧНЫЕ ЕДИНИЦЫ</u>		
A4		1	1.232-3.12-10.10-10	КАРКАС ДЕРЕВЯННЫЙ КД435	1	ШТ
				<u>СТАНДАРТНЫЕ ИЗДЕЛИЯ</u>		
		5		ШРУПЫ 5x45 ГОСТ 1145-80	0,26	КГ
				<u>МАТЕРИАЛЫ</u>		
		2		АСБЕСТОЦЕМЕНТНЫЙ ЛИСТ ГОСТ 18124-75*	1,0	М ²
		3		МИНЕРАЛОВАТНАЯ ПЛИТА ГОСТ 9573-82	0,08	М ³
		4		ПОЛИЭТИЛЕНОВАЯ ПЛЕНКА ГОСТ 10354-82	0,5	М ²
				МАСТИКА УМС-50 ГОСТ 14791-79	0,6	КГ
				<u>1.232-3.12-10.00-11</u>		
				ПУП - 6.6.17-в		
				<u>СБОРОЧНЫЕ ЕДИНИЦЫ</u>		
A4		1	1.232-3.12-10.10-11	КАРКАС ДЕРЕВЯННЫЙ КД436	1	ШТ
				<u>СТАНДАРТНЫЕ ИЗДЕЛИЯ</u>		
		5		ШРУПЫ 5x45 ГОСТ 1145-80	0,26	КГ
				1.232-3.12-10.00		ЛИСТ 8

ФОРМАТ А4

НИЗУ ЛОДКИ ПОДПИСЬ И ДАТА ВЗАИМ. ПИИ

ФОРМА	ЗОНА	ПОЗ.	ОБОЗНАЧЕНИЕ	НАИМЕНОВАНИЕ	КОД.	ПРИМЕЧ.
				<u>МАТЕРИАЛЫ</u>		
		2		АСБЕСТОЦЕМЕНТНЫЙ ЛИСТ ГОСТ 18124-75*	1,1	М ²
		3		МИНЕРАЛОВАТНАЯ ПЛИТА ГОСТ 9573-82	0,07	М ³
		4		ПОЛИЭТИЛЕНОВАЯ ПЛЕНКА ГОСТ 10354-82	0,6	М ²
		5		МАСТИКА УМС-50 ГОСТ 14791-79	0,6	КГ
				1.232-3.12-10.00		ЛИСТ 9

20469-02 108



Таблицу исполнений см. лист 2.
 Узлы замаркированные на чертеже см. док. 1.252-3.12-00.004;
 1.252-3.12-00.005; 1.252-3.12-00.006
 Стрелкой указана наружная сторона панели.

			1.252 - 3.12 - 10.00СБ		
			Панель угловая для внутренних углов ПУ-5.28.17-В... ПУП-6.6.17-В Сборочный чертеж		
			Стадия	Масса	Масштаб
			Р	см. табл. лист 2	1:50
			Лист 1	Листов 2	
			ЦНИИЭП		
			Торгово-бытовых зданий и туристских комплексов		
Нач. отд.	Юдицкий	<i>[Signature]</i>			
Н. контр.	Лыков	<i>[Signature]</i>			
Рис. пр.	Мошкина	<i>[Signature]</i>			

Обозначение	Марка изделия	Размеры, мм				Масса кг
		L	H	h ₁	h ₂	
1.252-3.12-10.00	ПУ-5.28.17-В	520	2780	-	-	222,0
-01	ПУ-5.33.17-В	520	3280	-	-	261,0
-02	ПУ-5.36.17-В	520	3580	-	-	270,0
-03	ПУ-5.42.17-В	520	4180	3600	580	331,0
-04	ПУ-6.28.17-В	570	2780	-	-	241,0
-05	ПУ-6.33.17-В	570	3280	-	-	278,0
-06	ПУ-6.36.17-В	570	3580	-	-	288,0
-07	ПУ-6.42.17-В	570	4180	3600	580	355,0
-08	ПУП-5.39.17-В	520	3880	3600	280	310,0
-09	ПУП-6.39.17-В	570	3880	3600	280	330,0
-10	ПУП-5.6.17-В	520	580	-	-	74,0
-11	ПУП-6.6.17-В	570	580	-	-	78,0

Имя и подл. Подпись и дата Взам. инвент.

1.252-3.12-10.00СБ

ФОРМАТ	ЗОНА	ПОЗ.	ОБОЗНАЧЕНИЕ	НАИМЕНОВАНИЕ	КОЛ.	ПРИМЕЧ.
				<u>Документация</u>		
A4			1.232-3.12-10.10СБ	СБОРНИЧНЫЙ ЧЕРТЕЖ		
A3			1.232-3.12-00.00ТО	ТЕХНИЧЕСКОЕ ОПИСАНИЕ		
A3			1.232-3.12-00.00У7	УЗЛЫ КАРКАСОВ I-III		
				<u>Детали</u>		
A4	1		1.232-3.12-00.01	ПОДЪЕМНАЯ ПЕТЛЯ ПП-1	4	ШТ
				<u>СТАНДАРТНЫЕ ИЗДЕЛИЯ</u>		
				ШУРПЫ 5x45 ГОСТ 1145-80	0,26	кг
				<u>МАТЕРИАЛЫ</u>		
				КЛЕЙ ЭПОКСИДНЫЙ ЭПЦ-1	0,1	кг
			<u>ПЕРЕМЕННЫЕ ДАННЫЕ</u>	<u>ДЛЯ ИСПОЛНЕНИЙ:</u>		
				<u>1.232-3.12-10.10</u>		
				КД-125		
				<u>ДЕТАЛИ</u>		
A4	2		1.232-3.12-00.03	ЗАКЛАДНАЯ ДЕТАЛЬ ЗД-2	4	ШТ
				<u>СТАНДАРТНЫЕ ИЗДЕЛИЯ</u>		
				БОЛТ М10x160 ГОСТ 7798-70*	6	ШТ
				<u>МАТЕРИАЛЫ</u>		
				ДЕРЕВЯННЫЙ БРУСОК		
				44x144 мм	4,1	пм
				ДЕРЕВЯННЫЙ БРУСОК		
				70x144 мм	6,6	пм
				ДЕРЕВЯННЫЙ БРУСОК		
				70x200 мм	6,6	пм
				КЛЕЙ КБ-3	0,5	кг
			1.232-3.12-10.10			
				ПАНЕЛЬ УГЛОВАЯ ДЛЯ ВНУТРЕННИХ УГЛОВ. КАРКАС КД-125... КД-136		
				СТАДИЯ	ЛИСТ	ЛИСТОВ
				Р	1	В
				ЦНИИЭП ТОРГОВО-ОБЫТОВЫХ ЗДАНИЙ И ТУРИСТИЧЕСКИХ КОМПЛЕКСОВ		

ФОРМАТ А4

ФОРМАТ	ЗОНА	ПОЗ.	ОБОЗНАЧЕНИЕ	НАИМЕНОВАНИЕ	КОЛ.	ПРИМЕЧ.
		7		ГАЙКА М10 ГОСТ 5915-70*	6	ШТ
		8		ШАЙБА 10 ГОСТ 11371-78	12	ШТ
				<u>МАТЕРИАЛЫ</u>		
		3		ДЕРЕВЯННЫЙ БРУСОК		
				44x144 мм	4,1	пм
		4		ДЕРЕВЯННЫЙ БРУСОК		
				70x144 мм	6,6	пм
		5		ДЕРЕВЯННЫЙ БРУСОК		
				70x200 мм	6,6	пм
				КЛЕЙ КБ-3	0,4	кг
				<u>1.232-3.12-10.10-01</u>		
				КД-126		
				<u>ДЕТАЛИ</u>		
A4	2		1.232-3.12-00.03	ЗАКЛАДНАЯ ДЕТАЛЬ ЗД-2	4	ШТ
				<u>СТАНДАРТНЫЕ ИЗДЕЛИЯ</u>		
		6		БОЛТ М10x160 ГОСТ 7798-70*	7	ШТ
		7		ГАЙКА М10 ГОСТ 5915-70*	7	ШТ
		8		ШАЙБА 10 ГОСТ 11371-78	14	ШТ
				<u>МАТЕРИАЛЫ</u>		
		3		ДЕРЕВЯННЫЙ БРУСОК		
				44x144 мм	4,1	пм
		4		ДЕРЕВЯННЫЙ БРУСОК		
				70x144 мм	6,6	пм
		5		ДЕРЕВЯННЫЙ БРУСОК		
				70x200 мм	6,6	пм
				КЛЕЙ КБ-3	0,5	кг
			1.232-3.12-10.10			
				ПАНЕЛЬ УГЛОВАЯ ДЛЯ ВНУТРЕННИХ УГЛОВ. КАРКАС КД-125... КД-136		
				СТАДИЯ	ЛИСТ	ЛИСТОВ
				Р	1	В
				ЦНИИЭП ТОРГОВО-ОБЫТОВЫХ ЗДАНИЙ И ТУРИСТИЧЕСКИХ КОМПЛЕКСОВ		

ИНВ. № ПОЯР. ПОДПИСЬ И ДАТА В ЗАКЛЮЧЕНИИ

20469-02 110

Лист 1/1

ФОРМАТ	КОЛ.	ПОР.	ОБОЗНАЧЕНИЕ	НАИМЕНОВАНИЕ	КОЛ.	ПРИМеч.
				<u>1.232-3.12-10.10-02</u>		
				КД - 127		
				<u>ДЕТАЛИ</u>		
A4		2	1.232-3.12-00.03	ЗАКЛАДНАЯ ДЕТАЛЬ ЗД-2	4	ШТ
				<u>СТАНДАРТНЫЕ ИЗДЕЛИЯ</u>		
		6		БОЛТ М10×160 ГОСТ 7798-70*	8	ШТ
		7		ГАЙКА М10 ГОСТ 5915-70*	8	ШТ
		8		ШАЙБА 10 ГОСТ 11371-78	16	ШТ
				<u>МАТЕРИАЛЫ</u>		
		3		ДЕРЕВЯННЫЙ БРУСОК		
				44 × 144 мм	4,1	ПМ
		4		ДЕРЕВЯННЫЙ БРУСОК		
				70 × 144 мм	7,2	ПМ
		5		ДЕРЕВЯННЫЙ БРУСОК		
				70 × 200 мм	7,2	ПМ
				КЛЕЙ КБ-3	0,5	КР
				<u>1.232-3.12-10.10-05</u>		
				КД - 128		
				<u>ДЕТАЛИ</u>		
A4		2	1.232-3.12-00.03	ЗАКЛАДНАЯ ДЕТАЛЬ ЗД-2	4	ШТ
				<u>СТАНДАРТНЫЕ ИЗДЕЛИЯ</u>		
		6		БОЛТ М10×160 ГОСТ 7798-70*	6	ШТ
		7		ГАЙКА М10 ГОСТ 5915-70*	6	ШТ
		8		ШАЙБА 10 ГОСТ 11371-78	12	ШТ
				<u>МАТЕРИАЛЫ</u>		
		3		ДЕРЕВЯННЫЙ БРУСОК		
				44 × 144 мм	4,5	ПМ
		4		ДЕРЕВЯННЫЙ БРУСОК		
				70 × 144 мм	5,6	ПМ
		5		ДЕРЕВЯННЫЙ БРУСОК		
				70 × 200 мм	5,6	ПМ
				КЛЕЙ КБ-3	0,4	КР
				<u>1.232-3.12-10.10-05</u>		
				КД - 130		
				<u>ДЕТАЛИ</u>		
A4		2	1.232-3.12-00.03	ЗАКЛАДНАЯ ДЕТАЛЬ ЗД-2	4	ШТ
				<u>СТАНДАРТНЫЕ ИЗДЕЛИЯ</u>		
		6		БОЛТ М10×160 ГОСТ 7798-70*	7	ШТ
				<u>МАТЕРИАЛЫ</u>		
		3		ДЕРЕВЯННЫЙ БРУСОК		
				44 × 144 мм	4,1	ПМ
				1.232-3.12-10.10		Лист 3

ФОРМАТ А4

ФОРМАТ	КОЛ.	ПОР.	ОБОЗНАЧЕНИЕ	НАИМЕНОВАНИЕ	КОЛ.	ПРИМеч.
		4		ДЕРЕВЯННЫЙ БРУСОК		
				70 × 144 мм	9,6	ПМ
		5		ДЕРЕВЯННЫЙ БРУСОК		
				70 × 200 мм	8,4	ПМ
				КЛЕЙ КБ-3	0,5	КР
				<u>1.232-3.12-10.10-04</u>		
				КД - 129		
				<u>ДЕТАЛИ</u>		
A4		2	1.232-3.12-00.03	ЗАКЛАДНАЯ ДЕТАЛЬ ЗД-2	4	ШТ
				<u>СТАНДАРТНЫЕ ИЗДЕЛИЯ</u>		
		6		БОЛТ М10×160 ГОСТ 7798-70*	6	ШТ
		7		ГАЙКА М10 ГОСТ 5915-70*	6	ШТ
		8		ШАЙБА 10 ГОСТ 11371-78	12	ШТ
				<u>МАТЕРИАЛЫ</u>		
		3		ДЕРЕВЯННЫЙ БРУСОК		
				44 × 144 мм	4,5	ПМ
		4		ДЕРЕВЯННЫЙ БРУСОК		
				70 × 144 мм	5,6	ПМ
		5		ДЕРЕВЯННЫЙ БРУСОК		
				70 × 200 мм	5,6	ПМ
				КЛЕЙ КБ-3	0,4	КР
				<u>1.232-3.12-10.10-05</u>		
				КД - 130		
				<u>ДЕТАЛИ</u>		
A4		2	1.232-3.12-00.03	ЗАКЛАДНАЯ ДЕТАЛЬ ЗД-2	4	ШТ
				<u>СТАНДАРТНЫЕ ИЗДЕЛИЯ</u>		
		6		БОЛТ М10×160 ГОСТ 7798-70*	7	ШТ
				<u>МАТЕРИАЛЫ</u>		
		3		ДЕРЕВЯННЫЙ БРУСОК		
				44 × 144 мм	4,1	ПМ
				1.232-3.12-10.10		Лист 4

20469-02 111

ФОРМАТ А4

ФОРМАТ	ЗОНА	ПОЗ.	ОБОЗНАЧЕНИЕ	НАИМЕНОВАНИЕ	КОЛ.	ПРИМЕЧ.
		7		Гайка М10 ГОСТ 5915-70	7	шт
		8		Шайба 10 ГОСТ 11371-78	14	шт
				<u>МАТЕРИАЛЫ</u>		
		3		ДЕРЕВЯННЫЙ БРУСОК 44 x 144 мм	4,5	пм
		4		ДЕРЕВЯННЫЙ БРУСОК 70 x 144 мм	6,6	пм
		5		ДЕРЕВЯННЫЙ БРУСОК 70 x 200 мм	6,6	пм
				Клей КБ-3	0,5	кг
				<u>1.232-3.12-10.10-06</u> КД-131		
				<u>ДЕТАЛИ</u>		
А4		2	1.232-3.12-00.03	Закладная деталь ЗД-2	4	шт
				<u>СТАНДАРТНЫЕ ИЗДЕЛИЯ</u>		
		6		Болт М10x160 ГОСТ 7798-70	8	шт
		7		Гайка М10 ГОСТ 5915-70	8	шт
		8		Шайба 10 ГОСТ 11371-78	16	шт
				<u>МАТЕРИАЛЫ</u>		
		3		ДЕРЕВЯННЫЙ БРУСОК 44 x 144 мм	4,5	пм
		4		ДЕРЕВЯННЫЙ БРУСОК 70 x 144 мм	7,2	пм
		5		ДЕРЕВЯННЫЙ БРУСОК 70 x 200 мм	7,2	пм
				Клей КБ-3	0,5	кг
				<u>1.232-3.12-10.10</u>		
						Лист 5

ИВБ-М ПОДПИСЬ И ДАТА ВЗАМ. ИВБ-М

ФОРМАТ	ЗОНА	ПОЗ.	ОБОЗНАЧЕНИЕ	НАИМЕНОВАНИЕ	КОЛ.	ПРИМЕЧ.
				<u>1.232-3.12-10.10-07</u>		
				КД-132		
				<u>ДЕТАЛИ</u>		
А4		2	1.232-3.12-00.03	Закладная деталь ЗД-2	4	шт
				<u>СТАНДАРТНЫЕ ИЗДЕЛИЯ</u>		
		6		Болт М10x160 ГОСТ 7798-70	9	шт
		7		Гайка М10 ГОСТ 5915-70	9	шт
		8		Шайба 10 ГОСТ 11371-78	18	шт
				<u>МАТЕРИАЛЫ</u>		
		3		ДЕРЕВЯННЫЙ КАРКАС 44 x 144 мм	4,5	пм
		4		ДЕРЕВЯННЫЙ БРУСОК 70 x 144 мм	9,6	пм
		5		ДЕРЕВЯННЫЙ БРУСОК 70 x 200 мм	8,4	пм
				Клей КБ-3	0,5	кг
				<u>1.232-3.12-10.10-08</u> КД-133		
				<u>ДЕТАЛИ</u>		
А4		2	1.232-3.12-00.03	Закладная деталь ЗД-2	2	шт
А4		9	1.232-3.12-00.02	Закладная деталь ЗД-1	2	шт
				<u>СТАНДАРТНЫЕ ИЗДЕЛИЯ</u>		
		6		Болт М10x160 ГОСТ 7798-70	9	шт
		7		Гайка М10 ГОСТ 5915-70	9	шт
		8		Шайба 10 ГОСТ 11371-78	18	шт
				<u>МАТЕРИАЛЫ</u>		
		3		ДЕРЕВЯННЫЙ БРУСОК	4,1	пм
				<u>1.232-3.12-10.10</u>		
						Лист 6

ФОРМАТ	ЗОНА	ПОЗ.	ОБОЗНАЧЕНИЕ	НАИМЕНОВАНИЕ	КОЛ.	ПРИМеч.
				44 x 144 мм		
		4		ДЕРЕВЯННЫЙ БРУСОК	8,8	пм
				70 x 144 мм		
		5		ДЕРЕВЯННЫЙ БРУСОК	7,8	пм
				70 x 200 мм		
				Клей КБ-3	0,5	кг
				1.232-3.12-10.10-09		
				КД-134		
				<u>ДЕТАЛИ</u>		
А4		9	1.232-3.12-00.02	ЗАКЛАДНАЯ ДЕТАЛЬ ЗД-1	2	шт
А4		2	1.232-3.12-00.03	ЗАКЛАДНАЯ ДЕТАЛЬ ЗД-2	2	шт
				<u>СТАНДАРТНЫЕ ИЗДЕЛИЯ</u>		
		6		БОЛТ М10x160 ГОСТ 7798-70	9	шт
		7		ГАЙКА М10 ГОСТ 5915-70*	9	шт
		8		ШАЙБА 10 ГОСТ 11371-78	18	шт
				<u>МАТЕРИАЛЫ</u>		
		3		ДЕРЕВЯННЫЙ БРУСОК	4,5	пм
				44 x 144 мм		
		4		ДЕРЕВЯННЫЙ БРУСОК	9,0	пм
				70 x 144 мм		
		5		ДЕРЕВЯННЫЙ БРУСОК	7,8	пм
				Клей КБ-3	0,5	кг
				1.232-3.12-10.10-10		
				КД-135		
				<u>ДЕТАЛИ</u>		
А4		2	1232-3.12-00.03	ЗАКЛАДНАЯ ДЕТАЛЬ ЗД-2	4	шт
				1.232-3.12-10.10		
				ЛИСТ	7	

ФОРМАТ А4

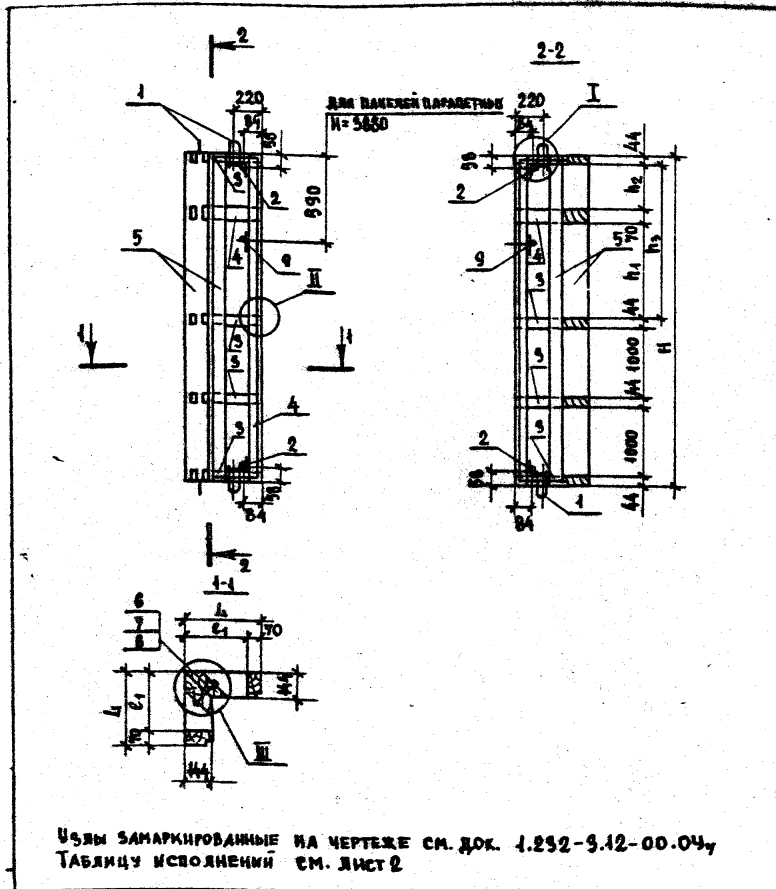
112

ФОРМАТ	ЗОНА	ПОЗ.	ОБОЗНАЧЕНИЕ	НАИМЕНОВАНИЕ	КОЛ.	ПРИМеч.
				<u>СТАНДАРТНЫЕ ИЗДЕЛИЯ</u>		
		6		БОЛТ М10x160 ГОСТ 7798-70	2	шт
		7		ГАЙКА М10 ГОСТ 5915-70*	2	шт
		8		ШАЙБА 10 ГОСТ 11371-78	4	шт
				<u>МАТЕРИАЛЫ</u>		
		3		ДЕРЕВЯННЫЙ БРУСОК	2,1	пм
				44 x 144 мм		
		4		ДЕРЕВЯННЫЙ БРУСОК	1,2	пм
				70 x 144 мм		
		5		ДЕРЕВЯННЫЙ БРУСОК	1,2	пм
				70 x 200 мм		
				Клей КБ-3	0,16	кг
				1.232-3.12-10.10-11		
				КД-136		
				<u>ДЕТАЛИ</u>		
А4		2	1.232-3.12-00.03	ЗАКЛАДНАЯ ДЕТАЛЬ ЗД-2	4	шт
				<u>СТАНДАРТНЫЕ ИЗДЕЛИЯ</u>		
		6		БОЛТ М10x160 ГОСТ 7798-70	2	шт
		7		ГАЙКА М10 ГОСТ 5915-70*	2	шт
		8		ШАЙБА 10 ГОСТ 11371-78	4	шт
				<u>МАТЕРИАЛЫ</u>		
		3		ДЕРЕВЯННЫЙ БРУСОК	2,2	пм
				44 x 144 мм		
		4		ДЕРЕВЯННЫЙ БРУСОК	1,2	пм
				70 x 144 мм		
		5		ДЕРЕВЯННЫЙ БРУСОК	1,2	пм
				70 x 200 мм		
				Клей КБ-3	0,16	кг
				1.232-3.12-10.10		
				ЛИСТ	8	

ИНВ. Л/ПОДЛ. ПОДПИСЬ И ДАТА ВЗАМ. ИВБ. И

20469-02 1/3

ФОРМАТ А4



УЗЛЫ ЗАМАРКИРОВАННЫЕ НА ЧЕРТЕЖЕ СМ. ДОК. 1.252-3.12-00.04, ТАБЛИЦУ ИСПОЛНЕНИЙ СМ. ЛИСТ 2

		1.252-3.12-10.10СБ	
		ПАНЕЛЬ УГЛОВАЯ ДЛЯ ВНЕШНИХ УГЛОВ. КАРКАС КД-125... КД-196 СБОРОЧНЫЙ ЧЕРТЕЖ	
		СТАДИЯ	МАССА
		Р	СМ. ТАБЛ. ЛИСТ 2
		ЛИСТ 1	ЛИСТОВ 2
		ЦЕННИЦА	
		ТОРГОВО-ВЫПУСК. ЗАДАНИЕ ИТЭРМЕТСКИХ КОМПЛЕКСОВ	
НАЧ. ОЦД. ПОШНИКОВ	<i>Л. Пошников</i>		
И. КОНТР. ЛЫКОВ	<i>В. Лыков</i>		
РУК. ГРУППЫ ПОШНИКОВА	<i>Л. Пошников</i>		
ИНЖЕНЕР ПЕЛЬТОНОВА	<i>Т. Пельтонова</i>		
СТ. ТЕХНИК НАЗАРОВА	<i>Н. Назарова</i>		

ФОРМАТ А4

ОБОЗНАЧЕНИЕ	МАРКА НАДЕЖИ	РАЗМЕРЫ, мм					МАССА кг	
		L	l ₁	H	h ₁	h ₂		
1.252-3.12-10.10	КД-125	510	440	2780	-	-	604	90,5
-01	КД-126	510	440	3280	-	-	1104	109,8
-02	КД-127	510	440	3580	-	-	1404	114,0
-03	КД-128	510	440	4180	1434	500	-	148,1
-04	КД-129	560	490	2780	-	-	604	91,5
-05	КД-130	560	490	3280	-	-	1104	104,5
-06	КД-131	560	490	3580	-	-	1404	126,5
-07	КД-132	560	490	4180	1434	500	-	151,0
-08	КД-133	510	440	3880	1434	200	-	140,0
-09	КД-134	560	490	3880	1434	500	-	141,8
-10	КД-135	510	440	580	-	-	-	25,2
-11	КД-136	560	490	580	-	-	-	25,8

ИЗМ. ПОЛ. ПОДПИСЬ И ПИТА ВЛАН. ИЛИ ВЛАН.

1.252-3.12-10.10СБ		ЛИСТ
		2

20469-02 114

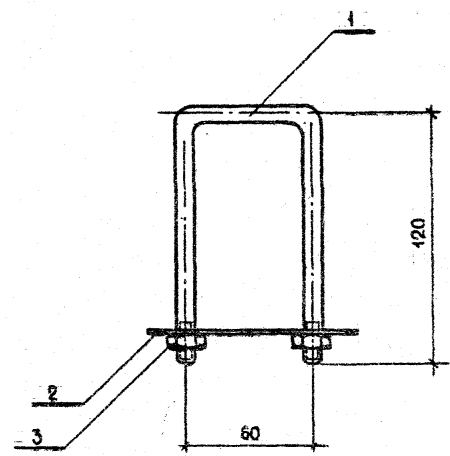
ФОРМАТ А4

ФОРМАТ	ЗОНА	ПОС.	ОБОЗНАЧЕНИЕ	НАИМЕНОВАНИЕ	КОЛ.	ПРИМЕР
				<u>ДОКУМЕНТАЦИЯ</u>		
А4			1.252-3.12-00.01 СБ	СБОРОЧНЫЙ ЧЕРТЕЖ		
				<u>ДЕТАЛИ</u>		
А4	1		1.252-3.12-00.01-00	ХОМУТ	1	шт
А4	2		1.252-3.12-00.01-01	ПЛАСТИНА	1	шт
				<u>СТАНДАРТНЫЕ ИЗДЕЛИЯ</u>		
	3			ГАЙКА ГОСТ 5915-70*	2	шт

1.252-3.12-00.01			СТАНДАРТ	ЛИСТ	ЛИСТОВ
Подъемная петля ПП-1			Р	1	1
ЦНИИЭП			ТОРГОВО-БЫТОВЫЕ СЪЕДИНИ		
И ТЕХНИЧЕСКИХ КОМПЛЕКСОВ					

ФОРМАТ А4

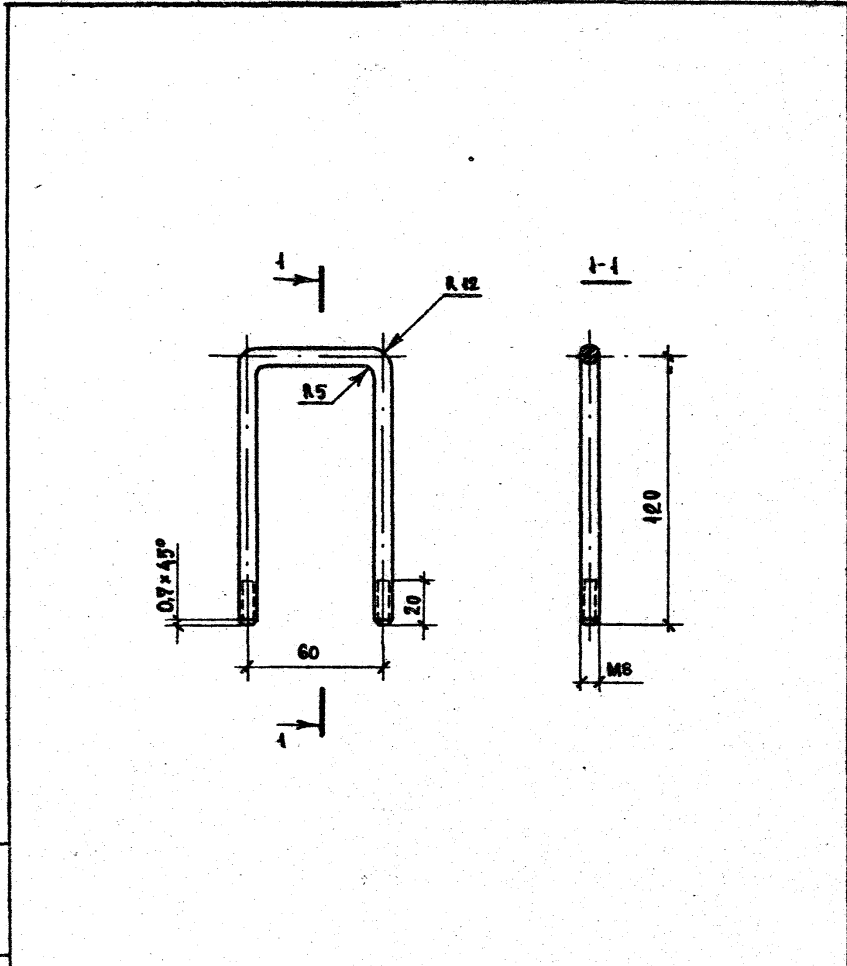
114



ИЗМЕНЕНИЯ ПОДАРИС И ВСТАВКА

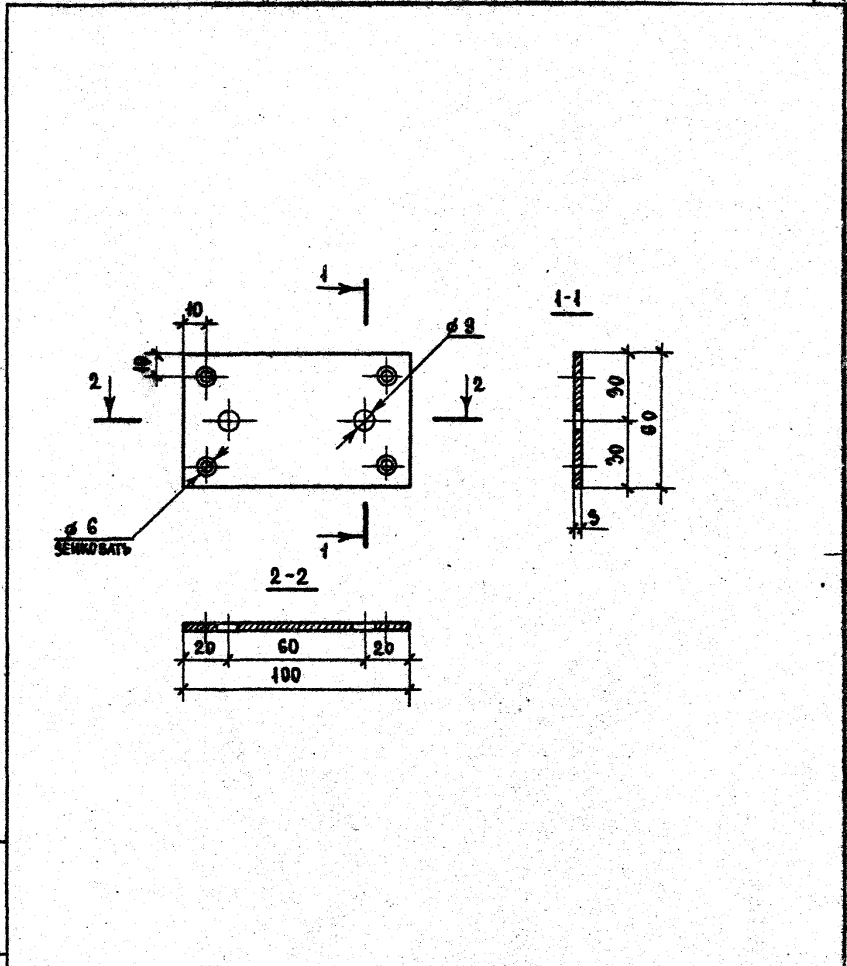
1.252-3.12-00.01 СБ			СТАНДАРТ	МАССА	МАСШТАБ
Подъемная петля ПП-1			Р	0,28	1:2
СБОРОЧНЫЙ ЧЕРТЕЖ.			ЛИСТ	ЛИСТОВ 1	
ЦНИИЭП			ТОРГОВО-БЫТОВЫЕ СЪЕДИНИ		
И ТЕХНИЧЕСКИХ КОМПЛЕКСОВ					

20469-02 М5 формат А4



				1.232-3.12 - 00.01-00		
				Хомут		
				Стадия	Масса	Масштаб
				Р	0,12	1:2
				Лист Листов 1		
Нач. отд.	ЮДИЦКИЙ	<i>Юдицкий</i>		КРУГ 58 ГОСТ 2590-74* ЦНИИЭП торгово-бытовых зданий и туристских комплексов		
И. контр.	ЛЫКОВ	<i>Лыков</i>				
Р.ж. гр.	МОШКИНА	<i>Мошкина</i>				
Инженер	ПЕЛЫТКИНА	<i>Пелыткина</i>				
Ст. техник	НАЗАРОВА	<i>Назарова</i>				

ФОРМАТ А4



				1.232-3.12 - 00.01-01		
				Пластина		
				Стадия	Масса	Масштаб
				Р	0,14	1:2
				Лист Листов 1		
Нач. отд.	ЮДИЦКИЙ	<i>Юдицкий</i>		ЛИСТ Б-ПН-3 ГОСТ 19904-74* В СТЗ ППС ГОСТ 4637-79 ЦНИИЭП торгово-бытовых зданий и туристских комплексов		
И. контр.	ЛЫКОВ	<i>Лыков</i>				
Р.ж. гр.	МОШКИНА	<i>Мошкина</i>				
Инженер	ПЕЛЫТКИНА	<i>Пелыткина</i>				
Ст. техник	НАЗАРОВА	<i>Назарова</i>				

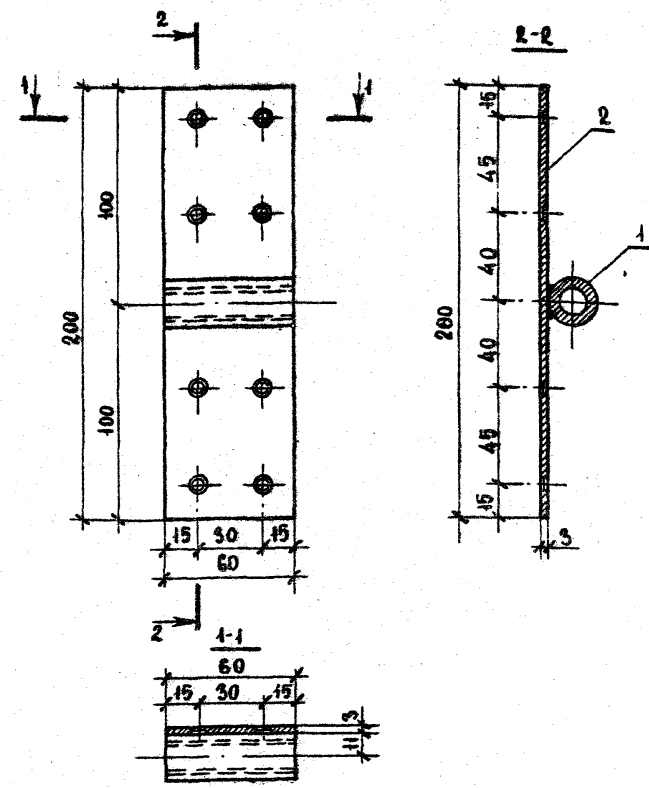
20469-02 11E

ФОРМАТ А4

ФОРМАТ	ЗОНА	ПОС.	ОБОЗНАЧЕНИЕ	НАИМЕНОВАНИЕ	КОД.	ПРИМеч.
				<u>ДОКУМЕНТАЦИЯ</u>		
А4			1.232-3.12-00.02СБ	СБОРОЧНЫЙ ЧЕРТЕЖ		
				<u>ДЕТАЛИ</u>		
А4	1		1.232-3.12-00.02-00	ВТУЛКА	1	шт
А4	2		1.232-3.12-00.02-01	ПЛАСТИНА	1	шт

1.232-3.12-00.02			СТАДИЯ	ЛИСТ	ЛИСТОВ
Закладная деталь ЗД-1			Р	1	1
НАЧ.ОТД. ЮДИЦКИИ <i>Юдицкий</i>			ЦНИИЭП		
Н.КОМТ. ЛЫКОВ <i>Лыков</i>			Торгово-бытовых зданий		
РУК.ГР. МОШКИНА <i>Мошкина</i>			и туристских комплексов		
ИНЖЕНЕР ВЕЛТЫКИНА <i>Велтыкина</i>					
СТ.ТЕХН. НАЗАРОВА <i>Назарова</i>					

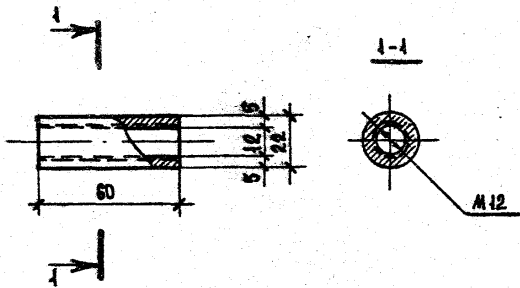
ФОРМАТ А4



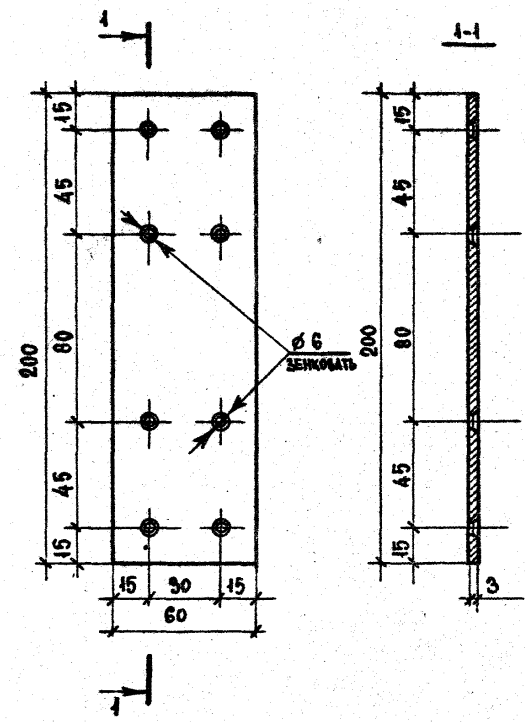
Сварку производить электродом Э-42, высота шва $h = 4$ мм.
После сварки проверить резьбу втулки.

Имя введ.		ПОДПИСИ И ДАТА		1.232-3.12-00.02СБ	
				Закладная деталь ЗД-1	
				СТАДИЯ	МАССА
				Р	0,99
				ЛИСТ	ЛИСТОВ 1
				ЦНИИЭП	
				Торгово-бытовых зданий	
				и туристских комплексов	

20469-02 117 ФОРМАТ А4

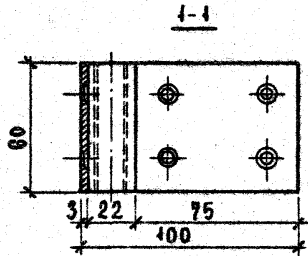
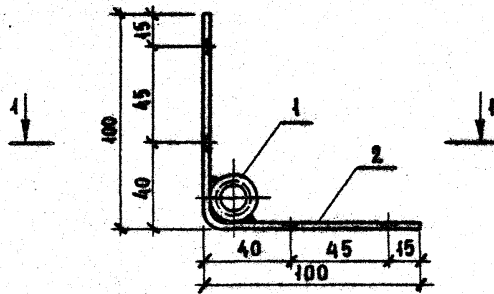


			1.252-3.12-00.02-00		
			Втулка		
			СТАДИЯ	МАССА	МАСШТАБ
			Р	0,41	1:2
			Лист	Листов 1	
НАЧ.ОТД.	ЮДИЦКИЙ	<i>Юдичкий</i>	Круг В22 ГОСТ 2590-74* Ст.3 ГОСТ 585-79* ЦНИИЭП Торгово-бытовых зданий и туристских комплексов		
Н.КОНТР.	Лыков	<i>Лыков</i>			
РУК.ГР.	Мошкина	<i>Мошкина</i>			
ИНЖЕНЕР	Пельтикина	<i>Пельтикина</i>			
СТ.ТЕХНИК	Назарова	<i>Назарова</i>			



			1.232-3.12-00.02-01		
			Пластина		
			СТАДИЯ	МАССА	МАСШТАБ
			Р	0,28	1:2
			Лист	Листов 1	
НАЧ.ОТД.	ЮДИЦКИЙ	<i>Юдичкий</i>	Лист 5-ПН-3 ГОСТ 49904-74* в Ст.3ПС ГОСТ 4637-79 ЦНИИЭП Торгово-бытовых зданий и туристских комплексов		
Н.КОНТР.	Лыков	<i>Лыков</i>			
РУК.ГР.	Мошкина	<i>Мошкина</i>			
ИНЖЕНЕР	Пельтикина	<i>Пельтикина</i>			
СТ.ТЕХНИК	Назарова	<i>Назарова</i>			

20459-02 118

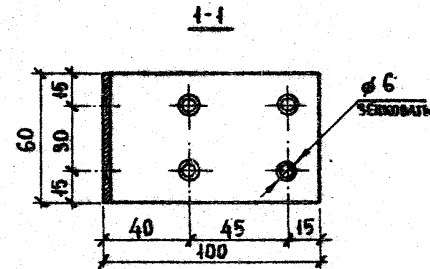
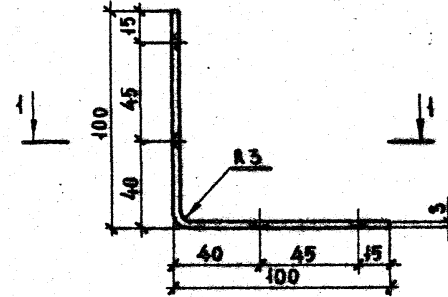


ФОРМАТ	ЗОНА	ПОС.	ОБОЗНАЧЕНИЕ	НАИМЕНОВАНИЕ	КОЛ.	ПРИМеч.
A4	1	1	1.232-3.12-00.02-00	Втулка	1	шт
A4	2	2	1.232-3.12-00.03-00	Уголок	1	шт

Сварку производить электродом Э-42, высота шва $h=4$ мм.
После сварки проверить резьбу втулки.

			1.232-3.12-00.03 СБ		
			Закладная деталь ЗД-2		
			Сборочный чертёж		
			СТАДИЯ	МАССА	МАСШТАБ
			Р	0,99	1:2
			Лист	Листов 1	
			ЦНИИЭП		
			Торгово-бытовых зданий и туристских комплексов		
НАЧ.ОТД.	ЮДИЦКИЙ	<i>Юдицкий</i>			
Н.КОНТР.	Лыков	<i>Лыков</i>			
РУК.ГР.	МОШКИНА	<i>Мошкина</i>			
ИНЖЕНЕР	ПЕЛЬТИХИНА	<i>Пельтихина</i>			
СТ.ТЕХН.	НАЗАРОВА	<i>Назарова</i>			

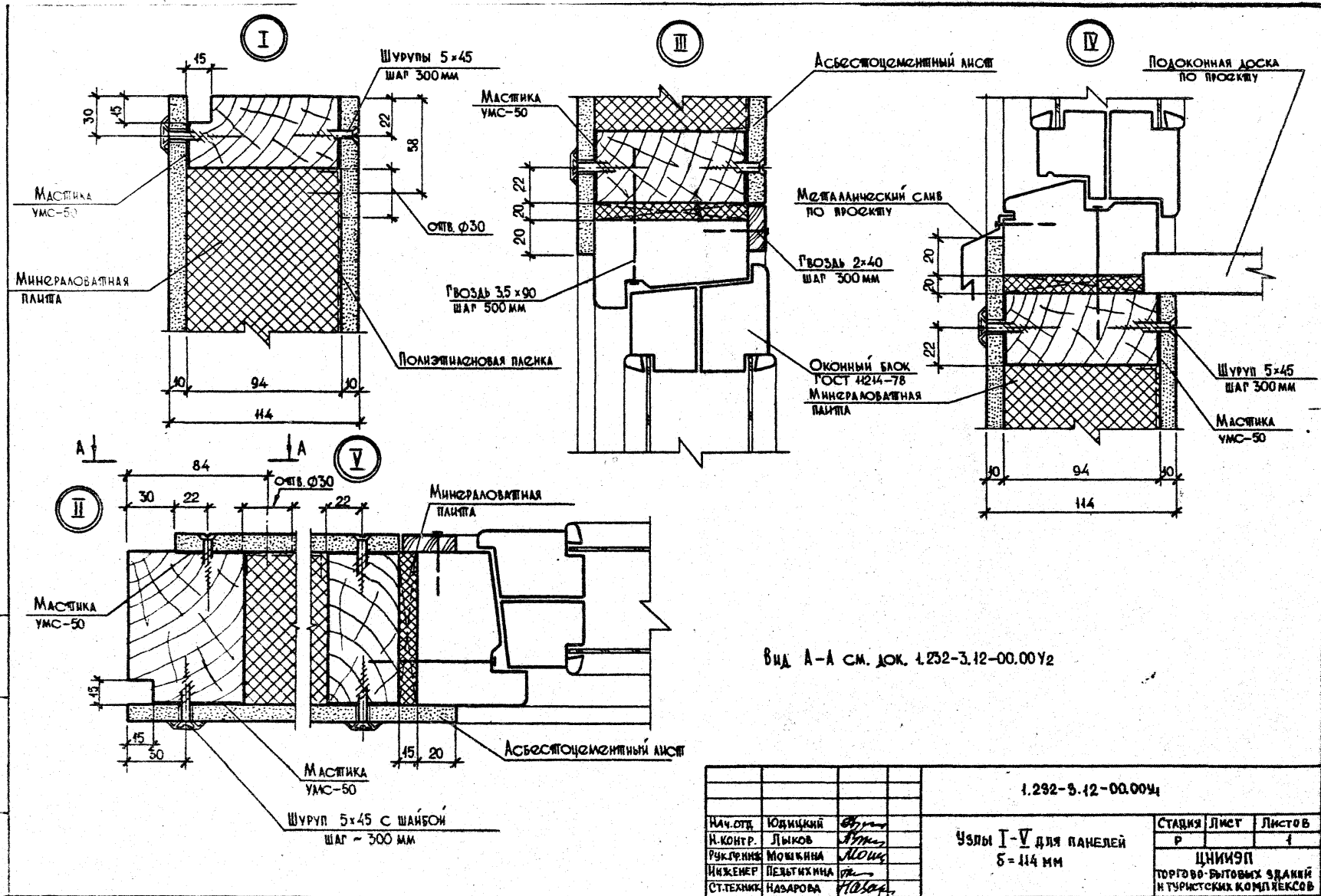
ФОРМАТ А4



			1.232-3.12-00.03-00		
			Уголок		
			СТАДИЯ	МАССА	МАСШТАБ
			Р	0,28	1:2
			Лист	Листов 1	
			5-й из ГОСТ 19904-74*		
			Лист ВСУС по ГОСТ 44637-79		
			ЦНИИЭП		
			Торгово-бытовых зданий и туристских комплексов		
НАЧ.ОТД.	ЮДИЦКИЙ	<i>Юдицкий</i>			
Н.КОНТР.	Лыков	<i>Лыков</i>			
РУК.ГР.	МОШКИНА	<i>Мошкина</i>			
ИНЖЕНЕР	ПЕЛЬТИХИНА	<i>Пельтихина</i>			
СТ.ТЕХН.	НАЗАРОВА	<i>Назарова</i>			

20469-02 119

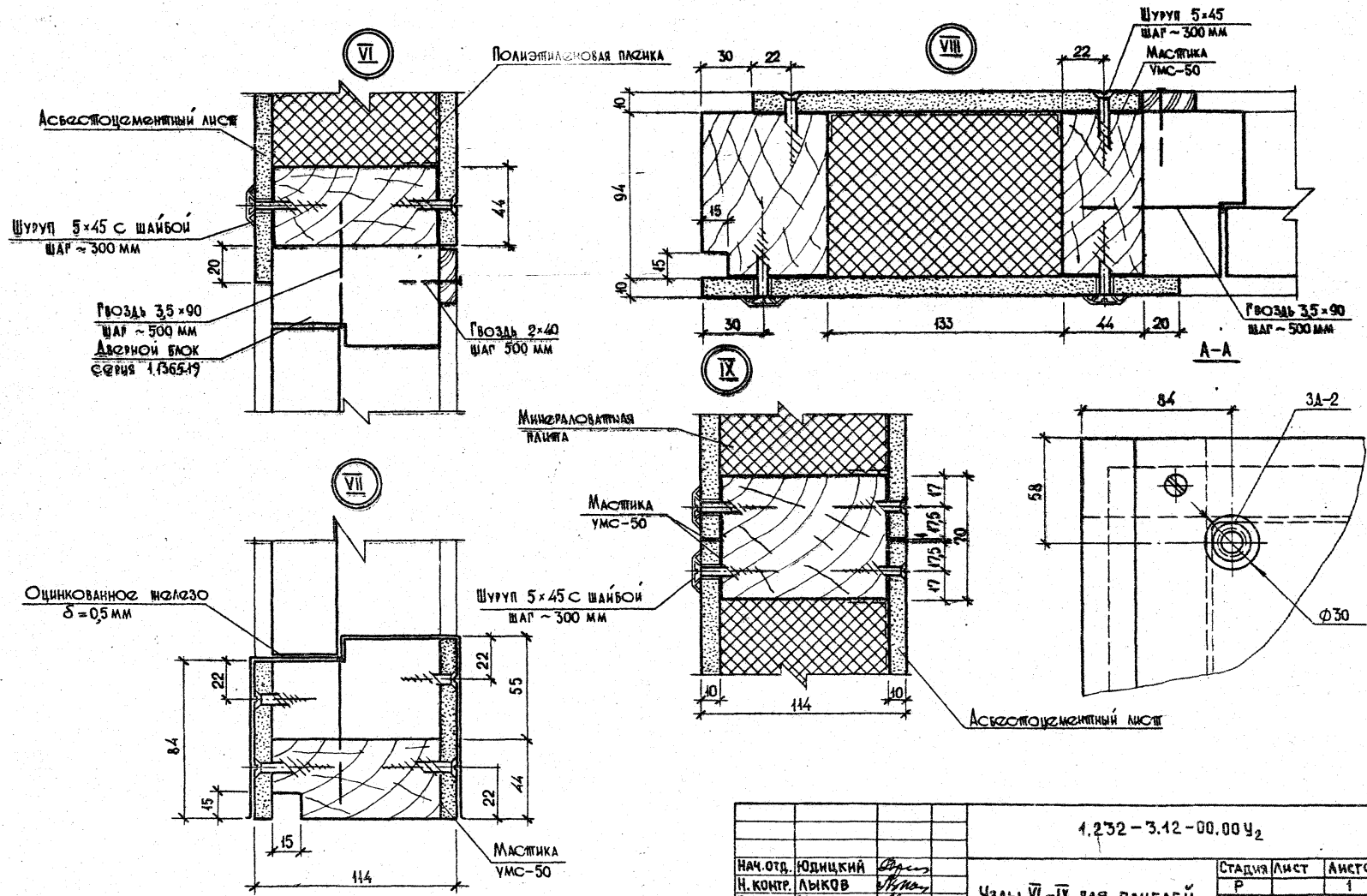
ФОРМАТ А4



Вид А-А см. док. 1.232-3.12-00.00У2

		1.232-3.12-00.00У1		
Исполн.	ЮДИКИН	Провер.		СТАДИЯ
Н.контр.	ЛЫКОВ	Проект.		Лист
Руководит.	МОШКИНА	Монтаж.		Р
Инженер	ПЕЛЬТИКИНА	Сборка.		Листов
Ст.техник	НАЗАРОВА			1
		Узлы I-V для панелей Б = 114 мм		
		ЦНИИЭП Торгово-выставочный здания и туристских комплексов		

20469-02 120 ФОРМАТ А3



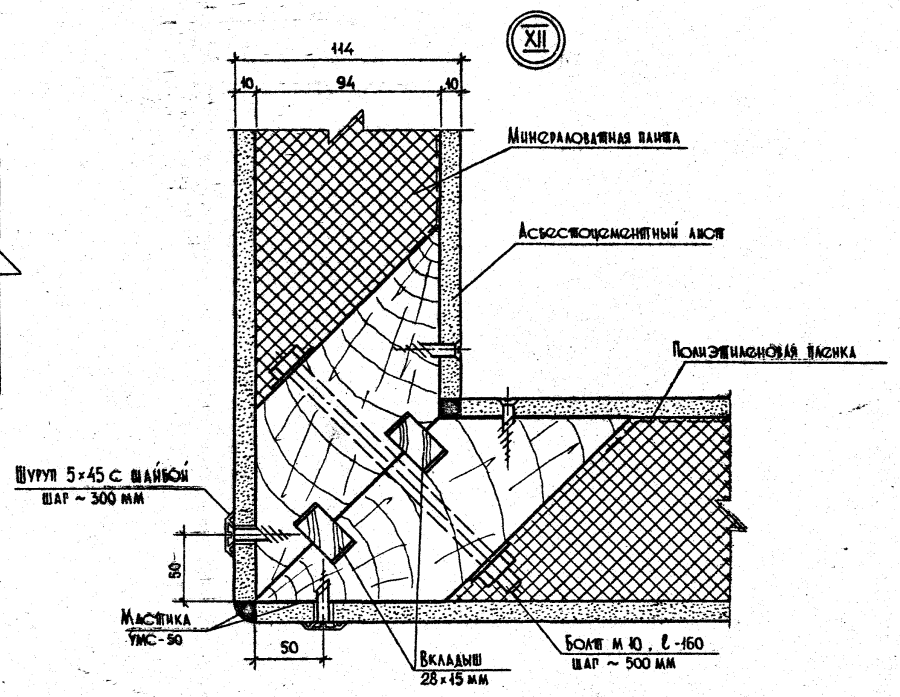
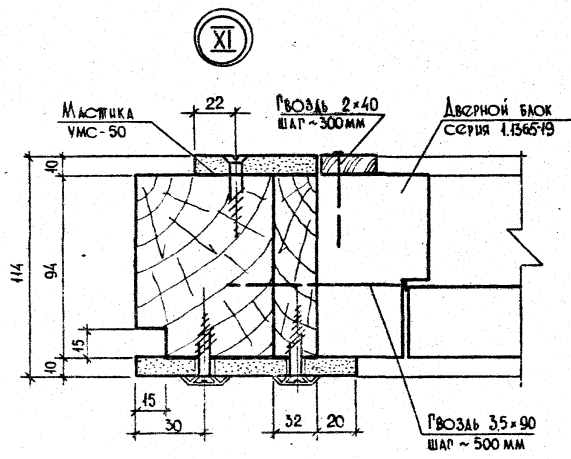
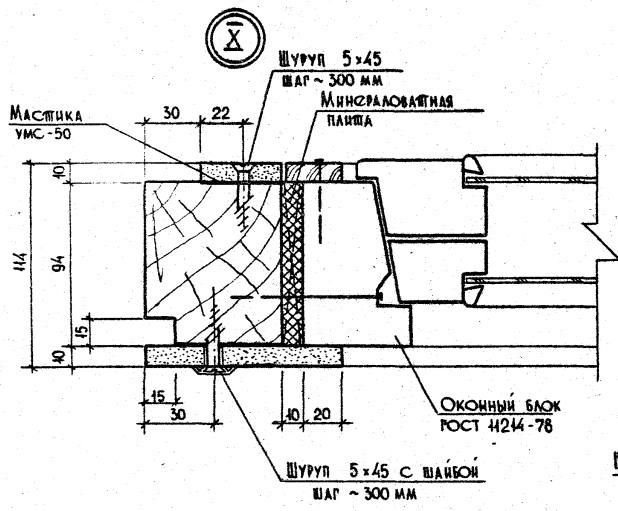
1.232-3.12-00.004₂

НАЧ. ОТД.	ЮДИЦКИЙ	Ваня
Н. КОНТР.	ЛЫКОВ	Иван
РУК. Г.Р.	МОШКИНА	Алла
ИНЖЕНЕР	ПЕЛЬТХИНА	Алла
СТ. ТЕХН.	НАЗАРОВА	Алла

Узлы VI-IX для панелей δ = 114 мм

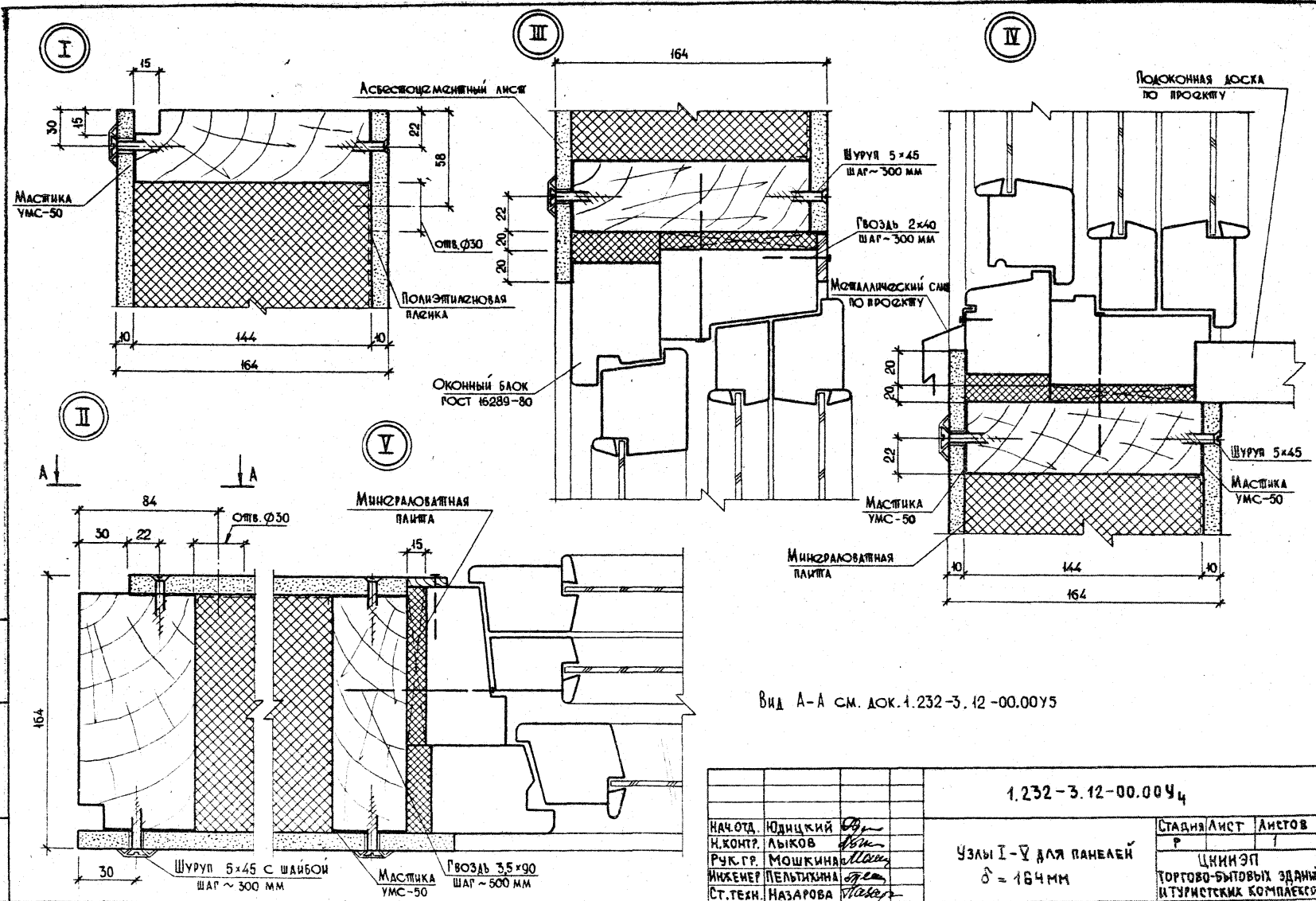
СТАДИЯ	ЛИСТ	ЛИСТОВ
Р		1
ЦНИИЭП ТОРГОВО-БЫТОВЫХ ЗДАНИЙ ИНТУРИСТСКИХ КОМПЛЕКСОВ		

28469-02 12/ ФОРМАТ А3



			1.252 - 3.12 - 00.00 Ч ₃		
НАЧ. ОТД.	ЮДИЦКИЙ	<i>Юдик</i>	УЗЛЫ X-XII для ПАНЕЛЕЙ δ = 114 мм	СТАДИА АИСТ	АИСТОВ
Н. КОНТР.	АБЬКОВ	<i>Абьков</i>		Р	1
РУК. ГР.	МОШКИНА	<i>Мошкина</i>		ЦНИИЭП	
ИНЖЕНЕР	ПЕЛЬТИХИНА	<i>Пельтихина</i>		Торгово-бытовых зданий	
СТ. ТЕХН.	НАЗАРОВА	<i>Назарова</i>		ИТУРИТСКИХ КОМПЛЕКСОВ	

20469-02 122 ФОРМАТ А3

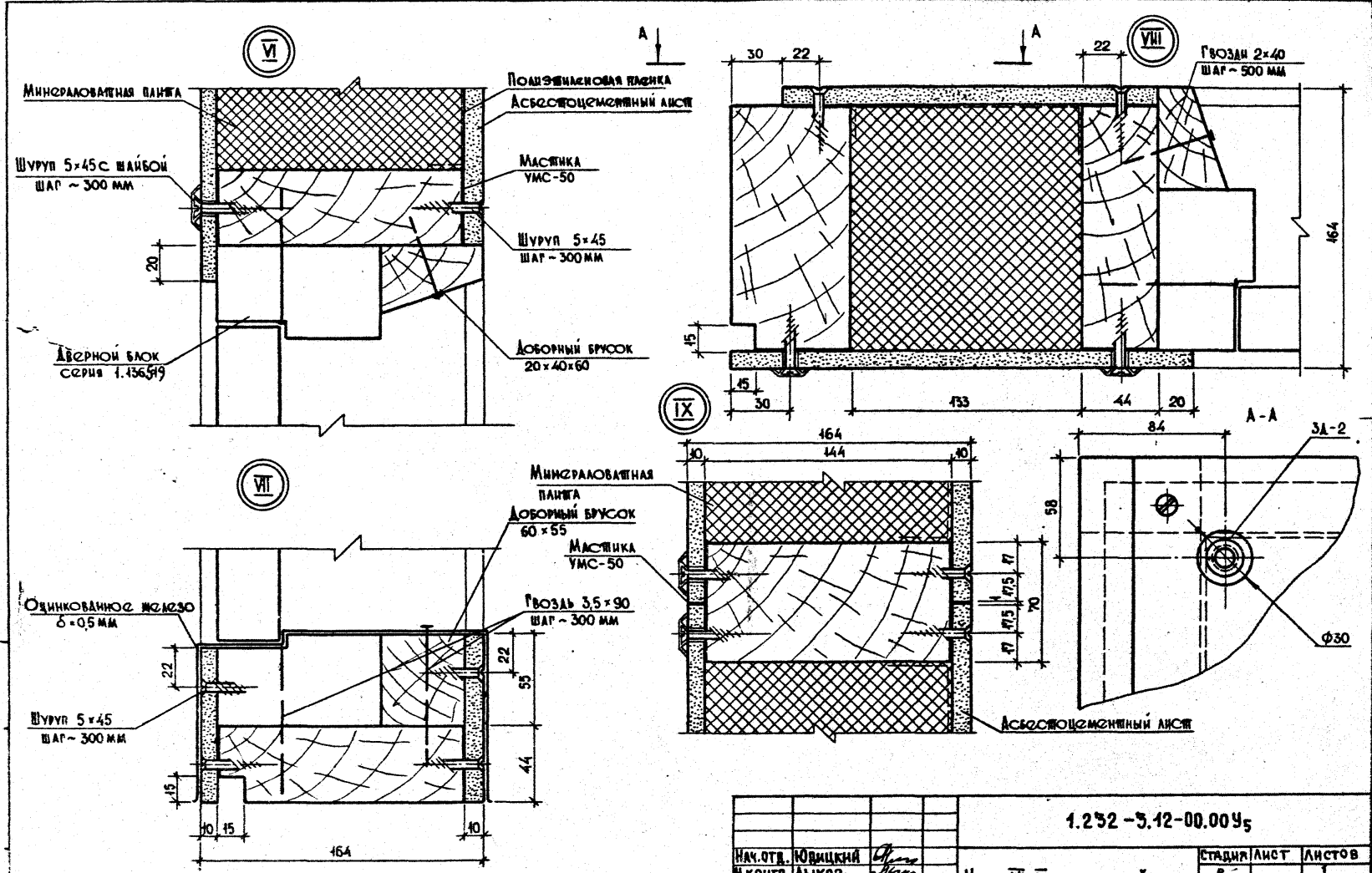


Вид А-А см. док. 1.232-3.12-00.00У5

				1.232-3.12-00.00У4	
НАЧ. ОТД.	ЮДИЦКИЙ	<i>Юд</i>		СТАДИЯ	ЛИСТ
Н. КОНТР.	ЛЫКОВ	<i>Лы</i>		Р	1
РУК. ГР.	МОШКИНА	<i>Мош</i>		ЦНИИЭП	
ИНЖЕНЕР	ПЕЛЬТИКИНА	<i>Пел</i>		ТОРГОВО-БЫТОВЫХ ЗДАНИЙ	
СТ. ТЕХН.	НАЗАРОВА	<i>Наз</i>		ИТУРИСТСКИХ КОМПЛЕКСОВ	

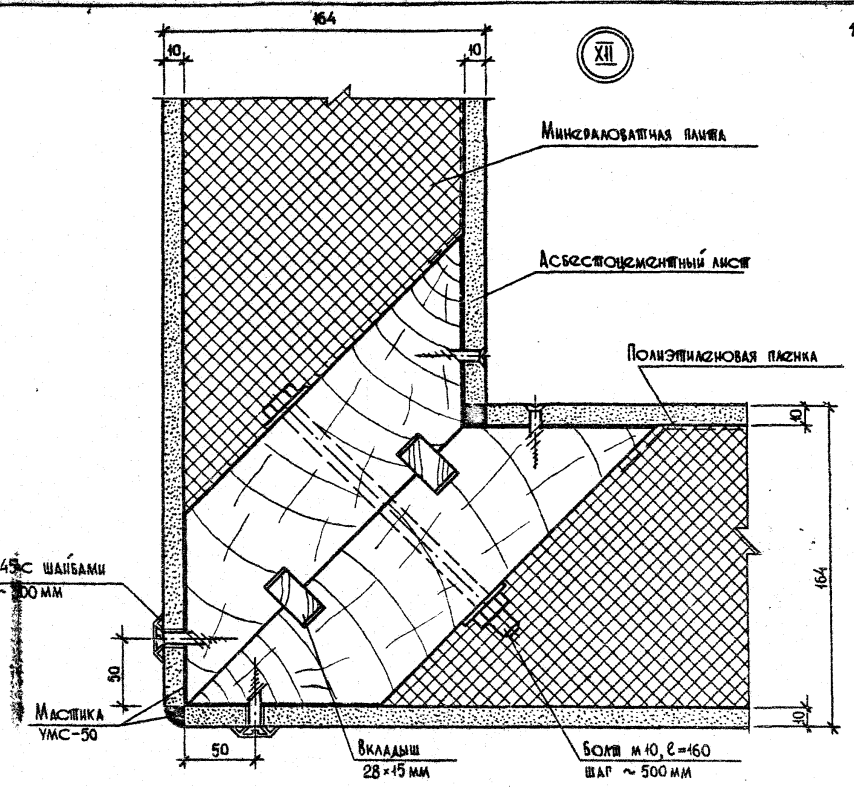
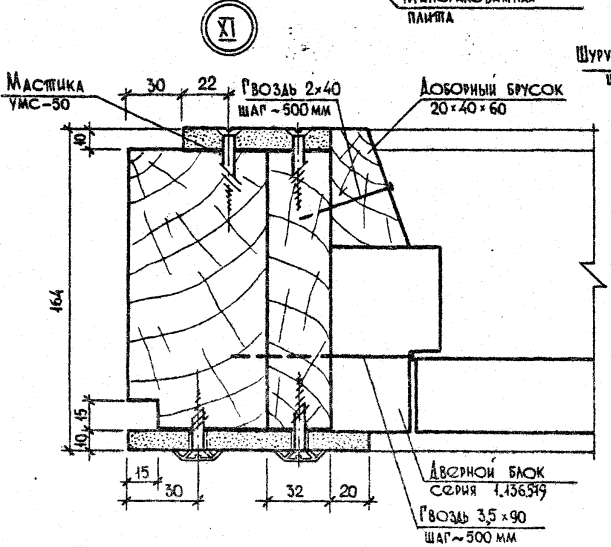
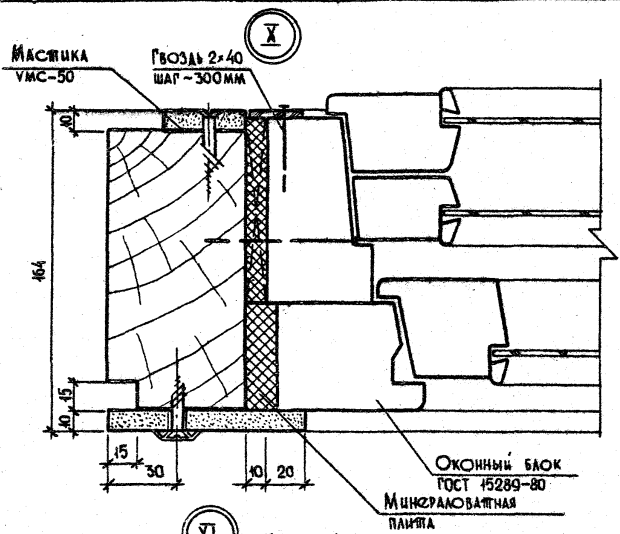
Узлы I-V для панелей
δ = 164 мм

20469-02 123 ФОРМАТ А3



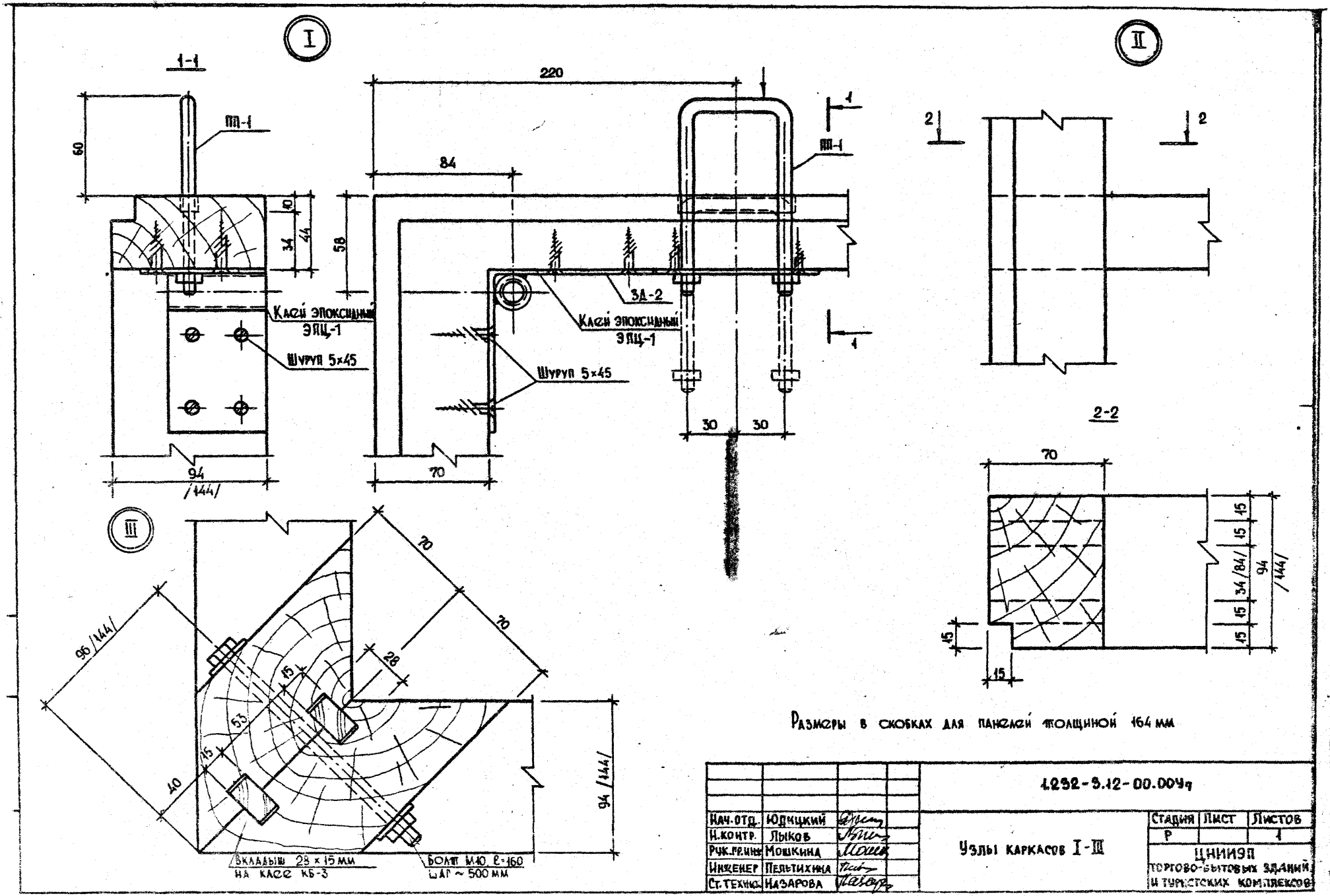
1.252-5.12-00.00У5			
НАЧ. ОТД. ЮВИЦКИЙ			СТАДИЯ ЛИСТ ЛИСТОВ Р - 1 ЦНИИЭП ТОРГОВО-БЫТОВЫХ ЗДАНИЙ И ТУРИСТИЧЕСКИХ КОМПЛЕКСОВ
И. КОНТР. АЫКОВ			
РУК. ГР. МОШКИНА			
ИНЖЕНЕР ПЕЛЬТХИНА			
СТ. ТЕХНИК НАЗАРОВА			
Узлы VI-IX для панелей δ = 164 мм			ФОРМАТ А3

20469-02 124



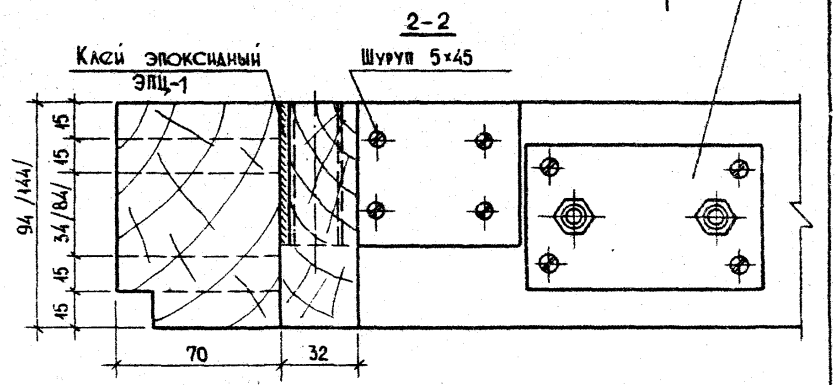
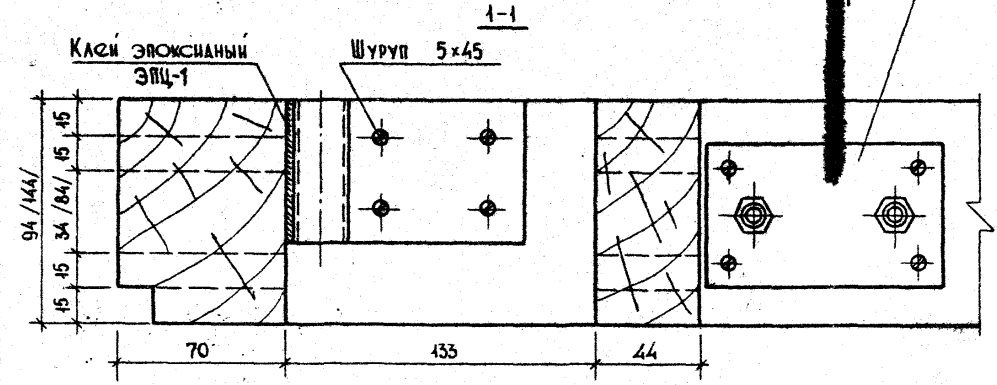
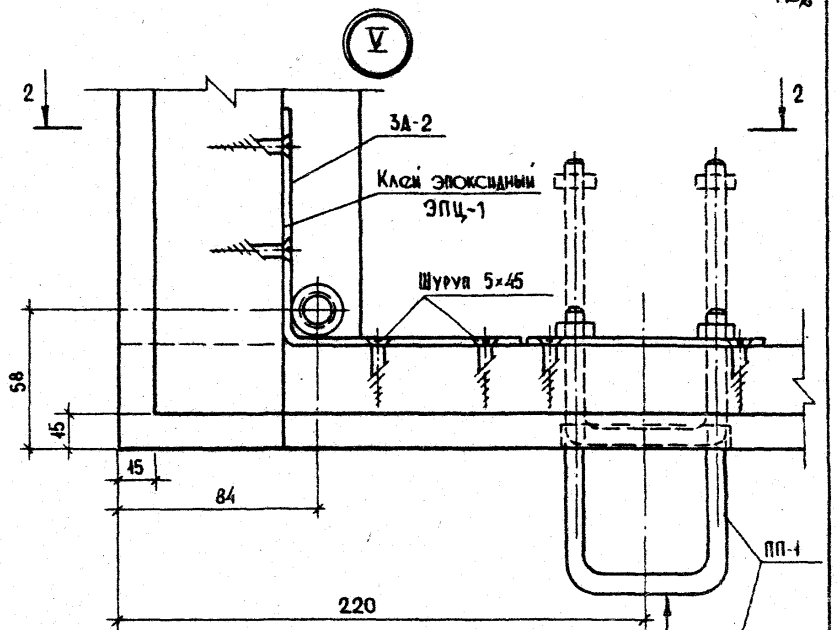
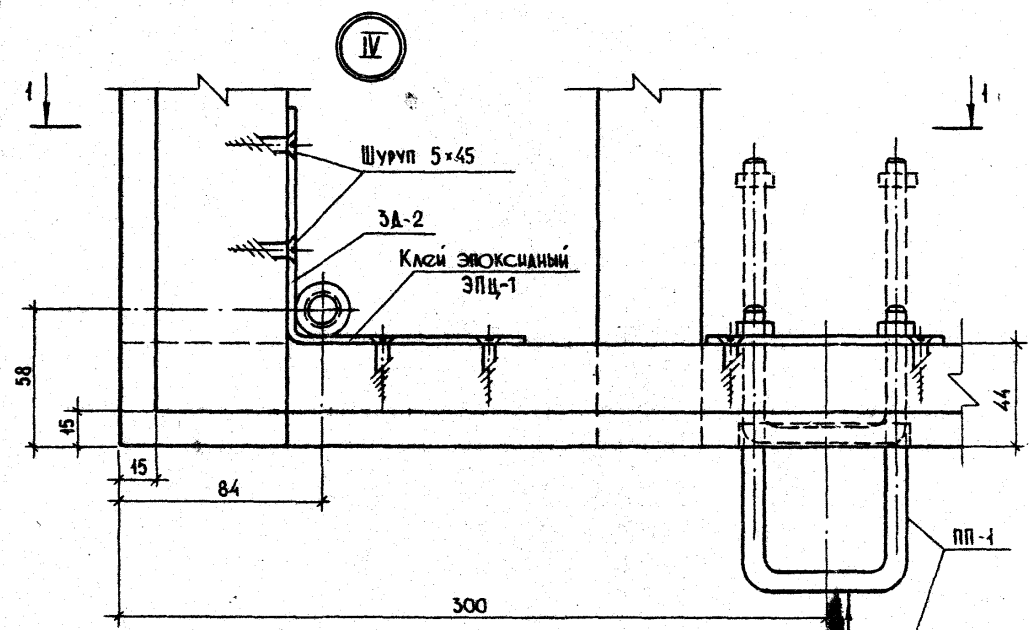
				1232-5.12-00.00 Уб			
НАЧ. ОТД.	ЮДИЦКИЙ	<i>Юд</i>		УЗЛЫ X - XII ДЛЯ ПАНЕЛЕЙ δ = 164 мм	СТАДИЯ	ЛИСТ	ЛИСТОВ
И. КОНТР.	ЛЫКОВ	<i>Лы</i>			Р		
РУК. ГР.	МОШКИНА	<i>Мош</i>			ЦНИИЭП ТОРГОВО-БЫТОВОЕ ЗДАНИЕ И ТУРИСТСКИХ КОМПЛЕКСОВ		
ИНЖЕНЕР	ПЕЛЬНИКИНА	<i>Пел</i>					
СТ. ТЕХН.	НАЗАРОВА	<i>Наз</i>					

20469-02 125 ФОРМАТ А3



1252-5.12-00.0007			СТАДИЯ	ЛИСТ	ЛИСТОВ
НАЧ. ОТД.	ЮДИЦКИЙ	<i>Юдичкий</i>	Р	1	1
И. КОНТР.	ЛЫКОВ	<i>Лыков</i>	ЦНИИЭП		
РУК. РАБОТ.	МОШКИНА	<i>Мошкина</i>	ТОВАРО-БЫТОВЫХ ЗДАНИЙ		
ИНЖЕНЕР	ПЕЛЬТИХИНА	<i>Пельтихина</i>	И ТУРИСТСКИХ КОМПЛЕКСОВ		
СТ. ТЕХНИК	НАЗАРОВА	<i>Назарова</i>			

Узлы каркасов I-III



Размеры в скобках для панелей толщиной 164 мм

				1232-3.12-00.0048	
НАЧ. ОТД.	ЮДИЦКИЙ	<i>[Signature]</i>		СТАДИЯ	ЛИСТ
Н. КОНТР.	ЛЫКОВ	<i>[Signature]</i>		Р	1
РУК. ГР.	МОШКИНА	<i>[Signature]</i>		ЦНИИЭП	
ИНЖЕНЕР	ПЕЛЬТЯКНА	<i>[Signature]</i>		ТОРГОВО-БЫТОВЫХ ЗАДАНИЙ	
СТ. ТЕХН.	НАЗАРОВА	<i>[Signature]</i>		ИТУРИСТСКИХ КОМПЛЕКСОВ	

Узлы каркасов IV, V.

20469-02

127 ФОРМАТ А3