

ТИПОВЫЕ КОНСТРУКЦИИ, ИЗДЕЛИЯ И УЗЛЫ ЗДАНИЙ И СООРУЖЕНИЙ

СЕРИЯ 1.232-3

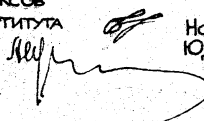
**АСБЕСТОЦЕМЕНТНЫЕ ПАНЕЛИ НАРУЖНЫХ СТЕН
ОБЩЕСТВЕННЫХ ЗДАНИЙ**

ВЫПУСК 13

ИЗДЕЛИЯ СОЕДИНИТЕЛЬНЫЕ СТАЛЬНЫЕ

РАБОЧИЕ ЧЕРТЕЖИ

РАЗРАБОТАНЫ:
ЦНИИЭП торгово-бытовых зданий
и туристских комплексов
Главный инженер института
Начальник отдела


Носков В.И.
Юдицкий А.Н.

УТВЕРЖДЕНЫ:
ГОСУДАРСТВЕННЫМ КОМИТЕТОМ ПО
ГРАЖДАНСКОМУ СТРОИТЕЛЬСТВУ И
АРХИТЕКТУРЕ ПРИ ГОССТРОЕ СССР
Приказ № 100 от 09.04.85
Введены в действие с 01.08.85

ОБОЗНАЧЕНИЕ	НАИМЕНОВАНИЕ	Стр.		
1.232-3.13-00 ПЗ	Пояснительная записка	2		
1.232-3.13-01	Изделие соединительное МС-1	3		
1.232-3.13-01 СБ	Изделие соединительное МС-1. Сборочный чертеж	3		
1.232-3.13-02	Изделие соединительное МС-2.	5		
1.232-3.13-02 СБ	Изделие соединительное МС-2. Сборочный чертеж	5		
1.232-3.13-03	Изделие соединительное МС-3	7		
1.232-3.13-03 СБ	Изделие соединительное МС-3. Сборочный чертеж	7		
1.232-3.13-04	Изделие соединительное МС-4	8		
1.232-3.13-04 СБ	Изделие соединительное МС-4. Сборочный чертеж	8		
1.232-3.13-05	Изделие соединительное МС-5	9		
1.232-3.13-05 СБ	Изделие соединительное МС-5. Сборочный чертеж	10		
1.232-3.13-06	Изделие соединительное МС-6	11		
1.232-3.13-07	Изделие соединительное МС-7.	12		
1.232-3.13-08	Изделие соединительное МС-8	12		
1.232-3.13-09	Изделие соединительное МС-9	13		
1.232-3.13-09	Изделие соединительное МС-9	13		
1.232-3.13-10	Изделие соединительное МС-10	15		
1.232-3.13-10 СБ	Изделие соединительное МС-10. Сборочный чертеж	15		
1.232-3.13-11	Шайба	16		
1.232-3.13-12	Нащельник	17		
1.232-3.13-12	Нащельник. Сборочный чертеж	17		
1.232-3.13-00				
Нач. отд. Юрицкий <i>Юрицкий</i>	Содержание	Стадия	Лист	Листов
Н.контр. Лыков <i>Лыков</i>		Р		1
Рук. гр. Мошкина <i>Мошкина</i>		ЦНИИЭП		
Инженер Пельтихина <i>Пельтихина</i>		Торгово-бытовых зданий		
Ст. техн. Назарова <i>Назарова</i>		и туристских комплексов		

Формат А4

Увед. №, год, Издатель и дата. Взам. инв. №

1.232-3.13-00 ПЗ				
Нач. отд. Юрицкий <i>Юрицкий</i>	Пояснительная записка	Стадия	Лист	Листов
Н.контр. Лыков <i>Лыков</i>		Р		1
Рук. гр. Мошкина <i>Мошкина</i>		ЦНИИЭП		
Инженер Пельтихина <i>Пельтихина</i>		Торгово-бытовых зданий		
Ст. техн. Назарова <i>Назарова</i>		и туристских комплексов		

20489-03 3

Формат А4

Настоящий выпуск содержит рабочие чертежи стальных соединительных элементов, предназначенных для выполнения сопряжений стеновых панелей с элементами несущего каркаса.

Рабочие чертежи узлов навески панелей приведены в выпуске 11.

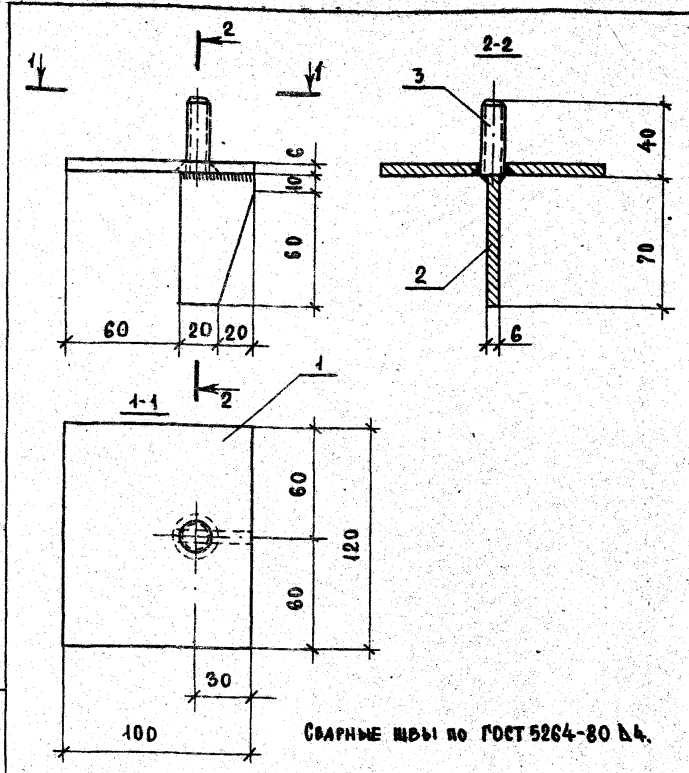
В конкретных проектах должна указываться марка стали соединительных элементов в зависимости от условий эксплуатации в соответствии с главой СНиП II-24-75.

Антикоррозионную защиту соединительных элементов производить в соответствии с главой СНиП II-28-75* "Защита строительных конструкций от коррозии".

Перечень выпусков, входящих в состав серии 1.232-3 приведен в выпуске 11.

ФОРМАТ	КОЛ-ВО ЛИСТОВ	ОБОЗНАЧЕНИЕ	НАИМЕНОВАНИЕ	Код	ПРИМЕЧ.
			ДОКУМЕНТАЦИЯ		
А4		1.232-3.13-01 С6	СБОРОЧНЫЙ ЧЕРТЕЖ		
А4		1.232-3.13-00 П5	ПОЯСНИТЕЛЬНАЯ ЗАПИСКА		
			ДЕТАЛИ		
А4	1	1.232-3.13-01-01	ПЛАСТИНА $\delta=100\text{мм}$	1	шт
А4	2	1.232-3.13-01-02	ПЛАСТИНА $\delta=40\text{мм}$	1	шт
	3		ШТЫРЬ $\delta=40\text{мм}, \text{М12}$	1	0,036КР

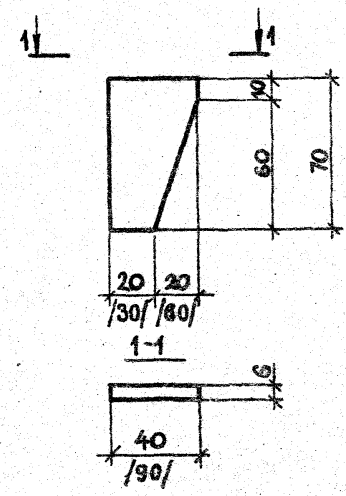
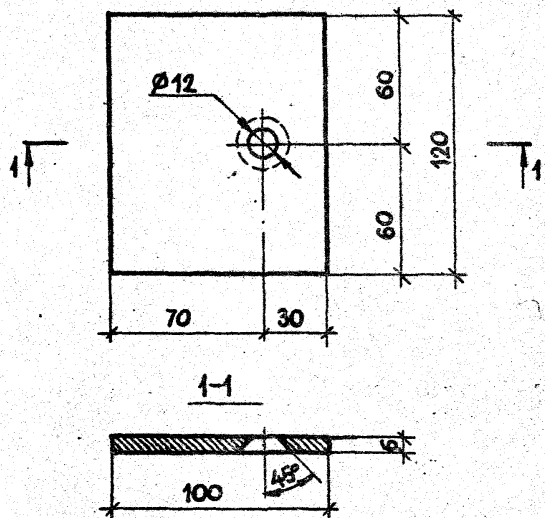
1:232-3.13-01		ИЗДЕЛИЕ СОЕДИНИТЕЛЬНОЕ МС-1		СТАНДАРТ ЛИСТ	ЛИСТОВ
НАЧ.ОТД.	ЮДИЦКИЙ	<i>Юдик</i>		Р	1
Н.КОНТР.	ЛЫКОВ	<i>Лыков</i>		ЦНИИЭП	
РУК.ГР.	МОШКИНА	<i>Мошкина</i>		ТОРГОВО-БЫТОВЫХ ЗДАНИЙ	
ИНЖЕНЕР	ПЕЛЬТИКИНА	<i>Пельтикина</i>		ИТУРИСТИЧЕСКИХ КОМПЛЕКСОВ	
СТ.ТЕХН.	НАВАРОВА	<i>Наварова</i>			



Имя, № подл., Подпись и дата, Взам.инв.№

1.232-3.13-01 С6			
ИЗДЕЛИЕ СОЕДИНИТЕЛЬНОЕ МС-1 СБОРОЧНЫЙ ЧЕРТЕЖ		СТАНДАРТ	МАССА
Р	0,71	1:2	ЛИСТОВ 1
		ЦНИИЭП ТОРГОВО-БЫТОВЫХ ЗДАНИЙ ИТУРИСТИЧЕСКИХ КОМПЛЕКСОВ	

20469-03 4
ФОРМАТ А4



РАЗМЕРЫ В СКОБКАХ ОТНОСЯТСЯ К ПЛАСТИНЕ (ПОЗ. 2) ДЛЯ МС-2 (ДОК. 1.232-3.13-02) И МС-3 (ДОК. 1.232-3.13-03).

		1.232-3.13-01-01			
		ПЛАСТИНА	СТАДИЯ	МАССА	МАСШТАБ
			Р	0,56	1:2
		ЛИСТ	Листов 1		
НАЧ. ОТД.	ЮДИЦКИЙ	ПОЛОСА 6x120 ГОСТ 103-76 В СтЭпс по ГОСТ 535-79			
Н. КОНТР.	ЛЫКОВ				
РУК. ГР.	МОШКИНА				
ИНЖЕНЕР	ПЕЛЬТЯКИНА				
СТ. ТЕХН.	НАЗАРОВА	ЦНИИЭП Торгово-бытовых зданий и туристских комплексов			

ФОРМАТ А4

		1.232-3.13-01-02			
		ПЛАСТИНА	СТАДИЯ	МАССА	МАСШТАБ
			Р	0,11 /0,26/	1:2
		ЛИСТ	Листов 1		
НАЧ. ОТД.	ЮДИЦКИЙ	ПОЛОСА 6x70 ГОСТ 103-76 В СтЭпс по ГОСТ 535-79			
Н. КОНТР.	ЛЫКОВ				
РУК. ГР.	МОШКИНА				
ИНЖЕНЕР	ПЕЛЬТЯКИНА				
СТ. ТЕХН.	НАЗАРОВА	ЦНИИЭП Торгово-бытовых зданий и туристских комплексов			

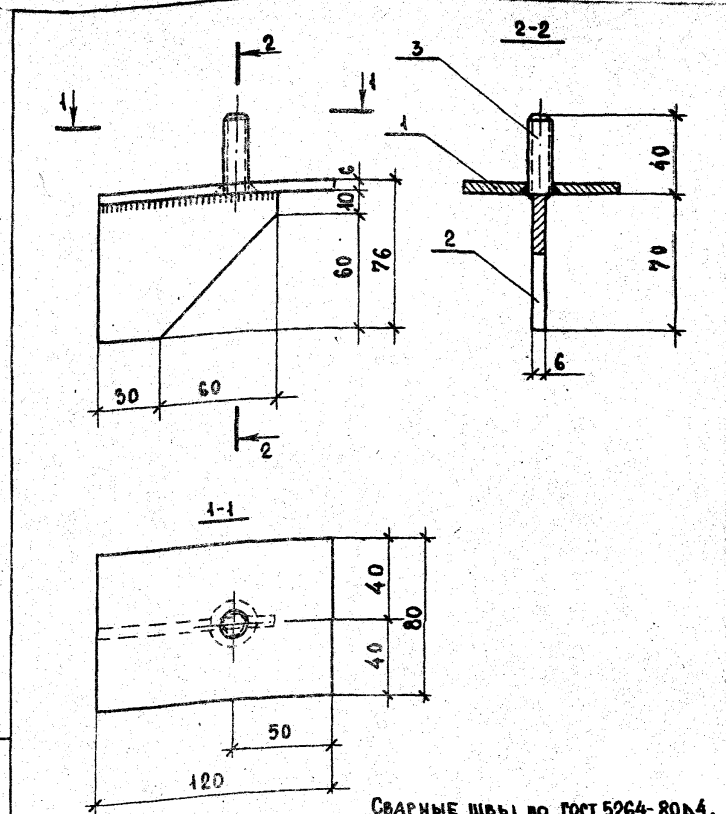
20489-03.5

ФОРМАТ А4

ФОРМАТ	ЗОНА	ПОР.	ОБОЗНАЧЕНИЕ	НАИМЕНОВАНИЕ	КОЛ.	ПРИМЕЧ.
				ДОКУМЕНТАЦИЯ		
A4			1.232-3.13-02 СБ	СБОРОЧНЫЙ ЧЕРТЕЖ		
A4			1.232-3.13-00 ДЗ	ПОЯСНИТЕЛЬНАЯ ЗАПИСКА		
				ДЕТАЛИ		
A4		1	1.232-3.13-02-01	ПЛАСТИНА $\delta = 80$ мм	1	ШТ
A4		2	1.232-3.13-01-02	ПЛАСТИНА $\delta = 90$ мм	1	ШТ
		3		ШТЫРЬ $\delta = 40$ мм, М12	1	ГОСТ 6030

1.232-3.13-02			СТАДИЯ	ЛИСТ	ЛИСТОВ
ИЗДЕЛИЕ СОЕДИНИТЕЛЬНОЕ МС-2			Р	1	1
ИЗГОТОВИТЕЛЬ ЦНИИЭП ТОРГОВО-БЫТОВЫХ ЗДАНИЙ И ТУРИСТСКИХ КОМПЛЕКТОВ					
ИЗГОТОВИТЕЛЬ НАЗАРОВА	ПРОЕКТИРОВЩИК МОШКИНА	ОБЪЕДИНИТЕЛЬ ПЕЛЬТИЯНА			

ФОРМАТ А4

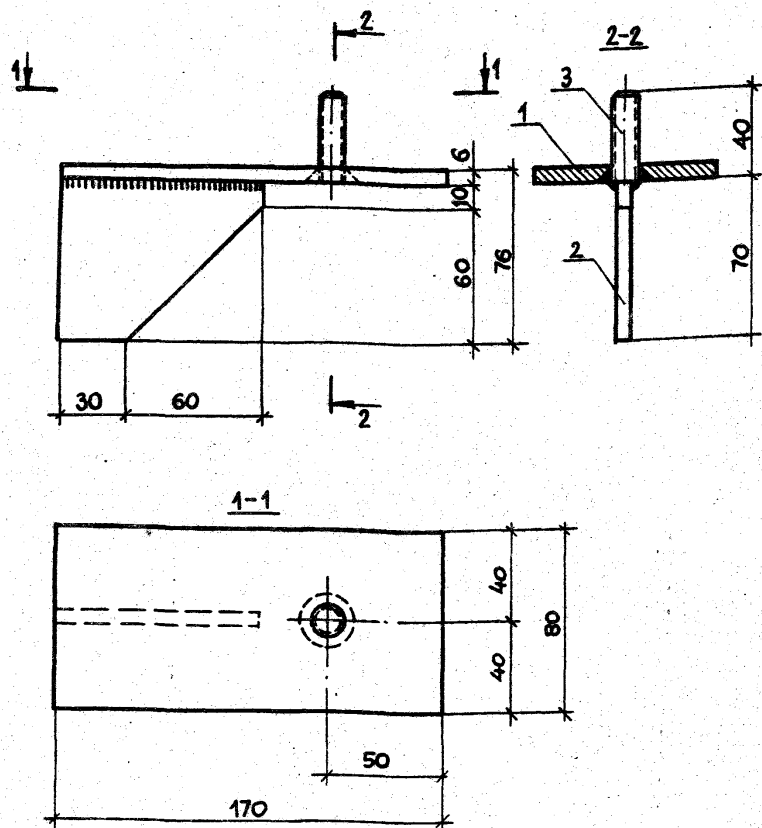


СВАРНЫЕ ШВЫ ПО ГОСТ 5264-80Б4.

Име. № в опр. Подпись и дата Взам. инв. №

1.232-3.13-02 СБ			СТАДИЯ	МАССА	МАСШТАБ
ИЗДЕЛИЕ СОЕДИНИТЕЛЬНОЕ МС-2 СБОРОЧНЫЙ ЧЕРТЕЖ			Р	0,75	1:2
			ЛИСТ	ЛИСТОВ 1	
			ЦНИИЭП ТОРГОВО-БЫТОВЫХ ЗДАНИЙ И ТУРИСТСКИХ КОМПЛЕКТОВ		

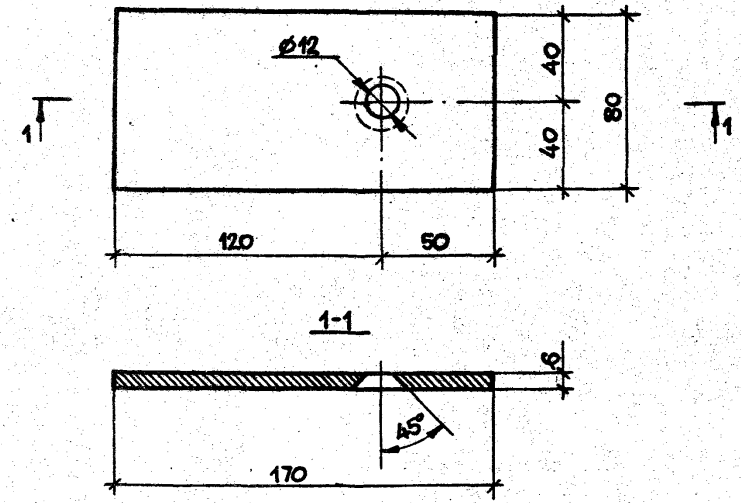
20469-03 6 ФОРМАТ А4



СВАРНЫЕ ШВЫ ПО ГОСТ 5264-80 Д4.

			1.232-3.13-03 СБ		
			СТАДИЯ	МАССА	МАСШТАБ
			Р	0,64	1:2
			ЛИСТ	ЛИСТОВ 1	
			ЦНИИЭП ТОРГОВО-БЫТОВЫХ ЗДАНИЙ И ТУРИСТСКИХ КОМПЛЕКСОВ		
НАЧ.ОТД.	ЮДИЦКИЙ	<i>Юдик</i>			
Н.КОНТР.	ЛЫКОВ	<i>Лыков</i>			
РУК.ГР.	МОШКИНА	<i>Мошкин</i>			
ИНЖЕНЕР	ПЕЛЬТИХИНА	<i>Пельтихина</i>			
ОТ.ТЕХН.	НАЗАРОВА	<i>Назарова</i>			

ФОРМАТ А4

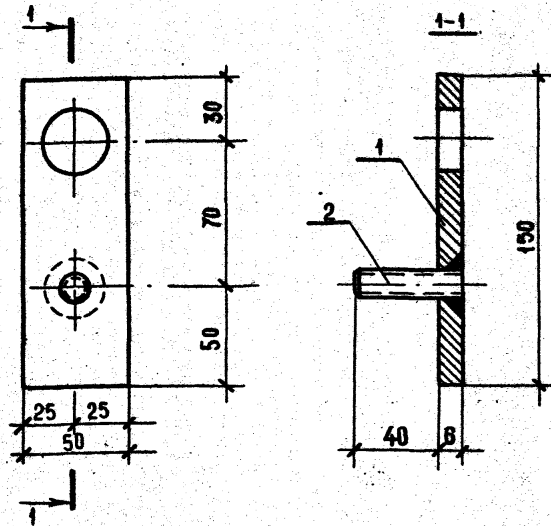


			1.232-3.13-03-01		
			СТАДИЯ	МАССА	МАСШТАБ
			Р	0,64	1:2
			ЛИСТ	ЛИСТОВ 1	
			ЦНИИЭП ТОРГОВО-БЫТОВЫХ ЗДАНИЙ И ТУРИСТСКИХ КОМПЛЕКСОВ		
НАЧ.ОТД.	ЮДИЦКИЙ	<i>Юдик</i>			
Н.КОНТР.	ЛЫКОВ	<i>Лыков</i>			
РУК.ГР.	МОШКИНА	<i>Мошкин</i>			
ИНЖЕНЕР	ПЕЛЬТИХИНА	<i>Пельтихина</i>			
ОТ.ТЕХН.	НАЗАРОВА	<i>Назарова</i>			

ПОЛОСА 6x80 ГОСТ 103-76
ВСТЗПС по ГОСТ 535-78

20469-03 8

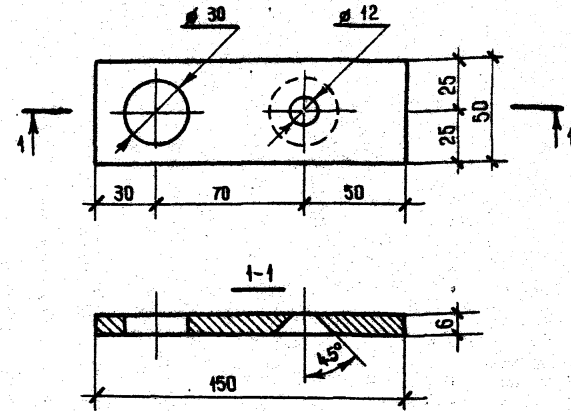
ФОРМАТ А4



СВАРНЫЕ ШВЫ ПО ГОСТ 5264-80

				1.232-3.13-05 СБ		
ИЗДЕЛИЕ СОЕДИНИТЕЛЬНОЕ МС-5 СБОРОЧНЫЙ ЧЕРТЕЖ				СТАДИЯ	МАССА	МАСШТАБ
				Р	0,39	1:2
				ЛИСТ	ЛИСТОВ 1	
				ЦНИИЭП ТОРГОВО-БЫТОВЫХ ЗДАНИЙ И ТУРИСТИЧЕСКИХ КОМПЛЕКСОВ		
НАЧ. ОТД. И. КОНТР. РУК. ГР. ИНЖЕНЕР СТ. ТЕХН.	ЮДИЦКИЙ ЛЫКОВ МОШКИНА ПЕЛЬТИХИНА НАЗАРОВА	<i>Лыков</i> <i>Мошкина</i> <i>Пельтихина</i> <i>Назарова</i>				

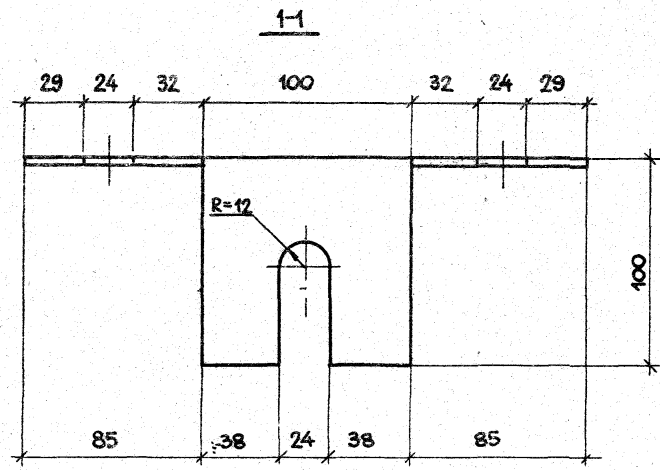
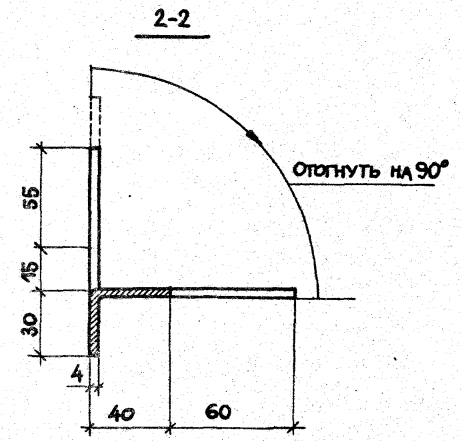
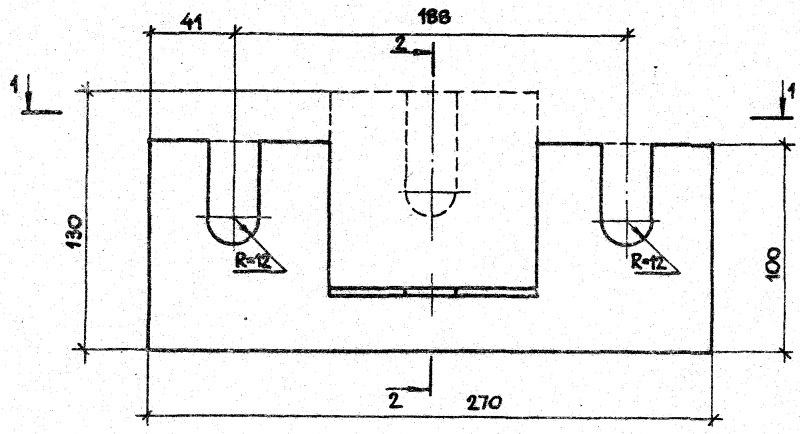
ФОРМАТ А4



				1.232-3.13-05-01		
ПЛАСТИНА				СТАДИЯ	МАССА	МАСШТАБ
				Р	0,35	1:2
				ЛИСТ	ЛИСТОВ 1	
				ЦНИИЭП ТОРГОВО-БЫТОВЫХ ЗДАНИЙ И ТУРИСТИЧЕСКИХ КОМПЛЕКСОВ		
НАЧ. ОТД. И. КОНТР. РУК. ГР. ИНЖЕНЕР СТ. ТЕХН.	ЮДИЦКИЙ ЛЫКОВ МОШКИНА ПЕЛЬТИХИНА НАЗАРОВА	<i>Лыков</i> <i>Мошкина</i> <i>Пельтихина</i> <i>Назарова</i>				
				ПОЛОСА	6x50 ГОСТ 103-76 В СТ. ЗПС ПО ГОСТ 535-79	

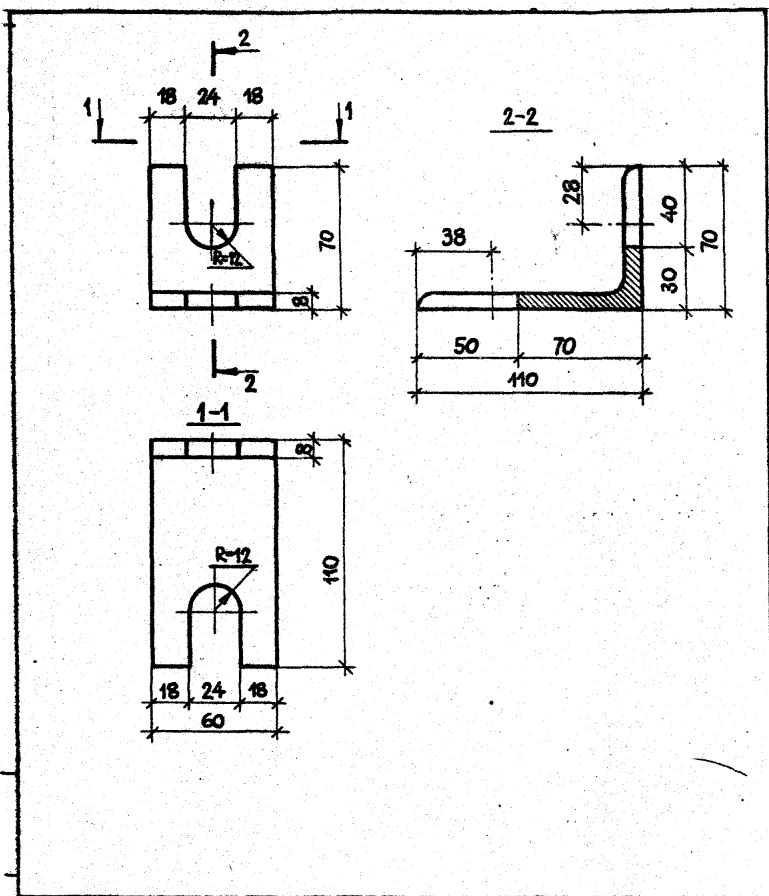
20469-03 11

ФОРМАТ А4



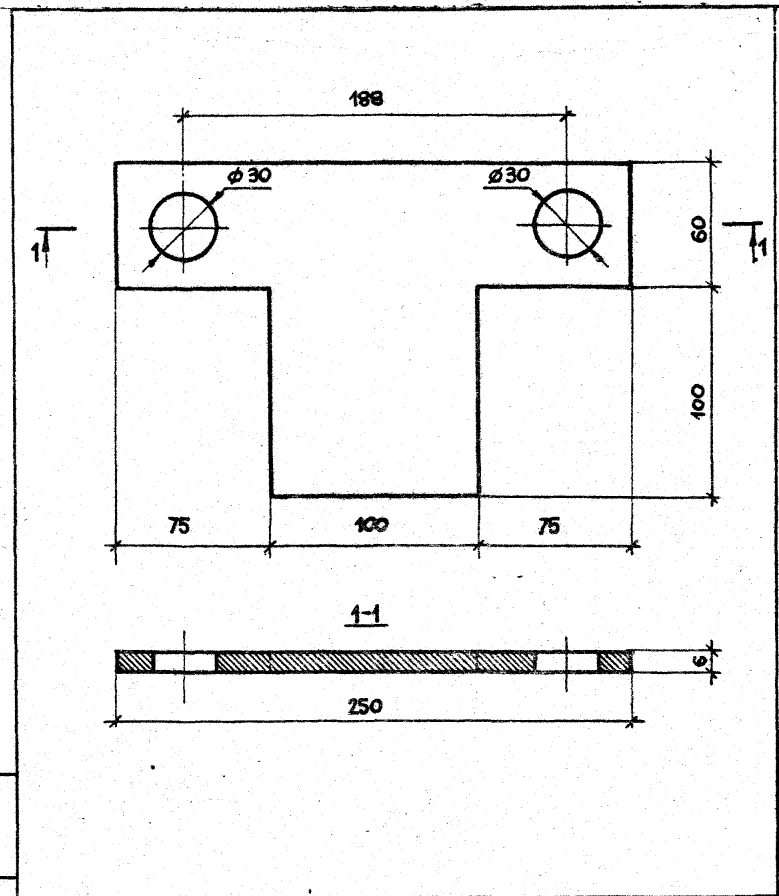
				1.232-3.13-06				
				ИЗДЕЛИЕ СОЕДИНИТЕЛЬНОЕ МС-6		СТАДИИ	МАССА	МАСШТАБ
						Р	0,82	1:2
						Лист	Листов 1	
НАЧ. ОТД.	ЮДИЦКИЙ	<i>Юдицкий</i>				ЦНИИЭП ТОРГОВО-БЫТОВЫХ ЗДАНИЙ И ТУРИСТСКИХ КОМПЛЕКСОВ		
Н. КОНТР.	ЛЫКОВ	<i>Лыков</i>						
РУК. ГР.	МОШКИНА	<i>Мошкина</i>						
ИНЖЕНЕР	ПЕЛЬТУКИНА	<i>Пелтукина</i>						
СТ. ТЕХН.	НАЗАРОВА	<i>Назарова</i>		ПОЛОСА	4x130 ГОСТ 403-76 ВСт.Зпс по ГОСТ 535-79			

20469-03 12 ФОРМАТ А3



				1.232-3.13-07		
				ИЗДЕЛИЕ СОЕДИНИТЕЛЬНОЕ МС-7		
				СТАДИЯ	МАССА	МАСШТАБ
Нач. отд. ЮДИЦКИЙ <i>Ю.И.</i> Н. контр. ЛЫКОВ <i>Л.В.</i> Рук. гр. МОШКИНА <i>М.В.</i> Инженер ПЕЛЬТИХИНА <i>П.В.</i> Ст. техн. НАЗАРОВА <i>Н.В.</i>				Р	0,52	1:2
				ЛИСТ	Листов 1	
УГОЛОК 110x70x8 ГОСТ 8540-72 ВСт.3 кт по ГОСТ 535-79				ЦНИИЭП Торгово-бытовых зданий и туристских комплексов		

ФОРМАТ А4



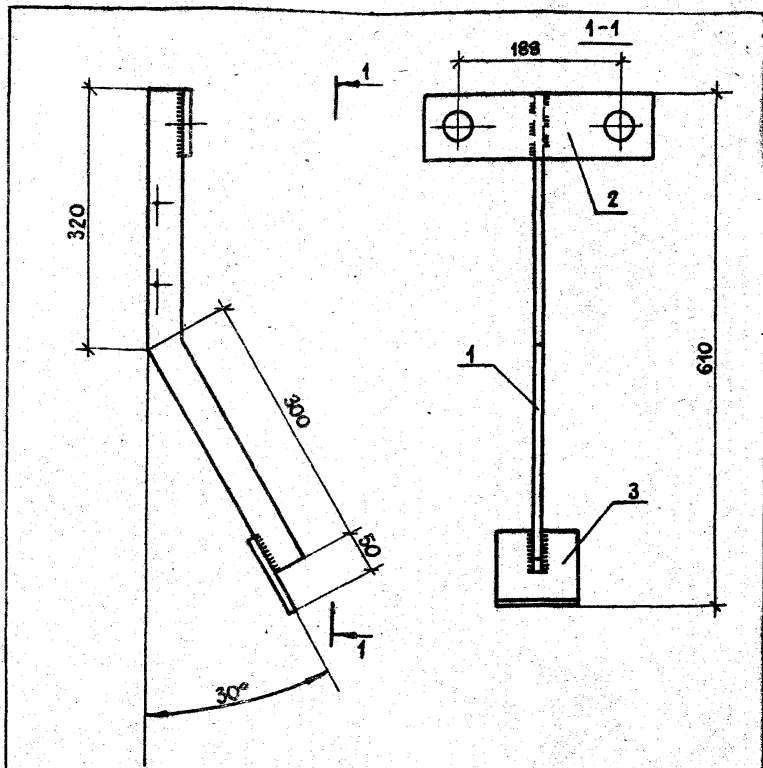
				1.232-3.13-08		
				ИЗДЕЛИЕ СОЕДИНИТЕЛЬНОЕ МС-8		
				СТАДИЯ	МАССА	МАСШТАБ
Нач. отд. ЮДИЦКИЙ <i>Ю.И.</i> Н. контр. ЛЫКОВ <i>Л.В.</i> Рук. гр. МОШКИНА <i>М.В.</i> Инженер ПЕЛЬТИХИНА <i>П.В.</i> Ст. техн. НАЗАРОВА <i>Н.В.</i>				Р	4,1	1:2
				ЛИСТ	Листов 1	
ПОЛОСА 10x250 ГОСТ 103-76 ВСт.3 пс по ГОСТ 535-79				ЦНИИЭП Торгово-бытовых зданий и туристских комплексов		

20469-03 13 ФОРМАТ А4

Инв. № подл. Подпись и дата. Взам. инв. №

ФОРМА ЗОНА ПОЗ.	ОБОЗНАЧЕНИЕ	НАИМЕНОВАНИЕ	КОЛ.	ПРИМеч.
		<u>ДОКУМЕНТАЦИЯ</u>		
A4	1.232-3.13-9 СБ	СБОРОЧНЫЙ ЧЕРТЕЖ		
A4	1.232-3.13-00 ПЗ	ПОЯСНИТЕЛЬНАЯ ЗАПИСКА		
		<u>ДЕТАЛИ</u>		
A4	1	1.232-3.13-9-01	ДЕТАЛЬ 1	1 ШТ
A4	2	1.232-3.13-9-02	ДЕТАЛЬ 2	1 ШТ
	3	ПОЛОСА 4x100, ГОСТ 103-76, C = 100 мм		1 0,31 кг
1.232-3.13-9				
ИЗДЕЛИЕ СОЕДИНИТЕЛЬНОЕ МС-9		СТАДИЯ Р	ЛИСТ 1	ЛИСТОВ 1
НАЧ. ОТД. ЮДИЦКИЙ Н. КОНТР. ЛЫКОВ РУК. ГР. МОШКИНА ИНЖЕНЕР ПЕЛЬТИКИНА СТ. ТЕХН. НАЗАРОВА		ЦНИИЭП ТОРГОВО-БЫТОВЫХ ЗДАНИЙ И ТУРИСТСКИХ КОМПЛЕКСОВ		

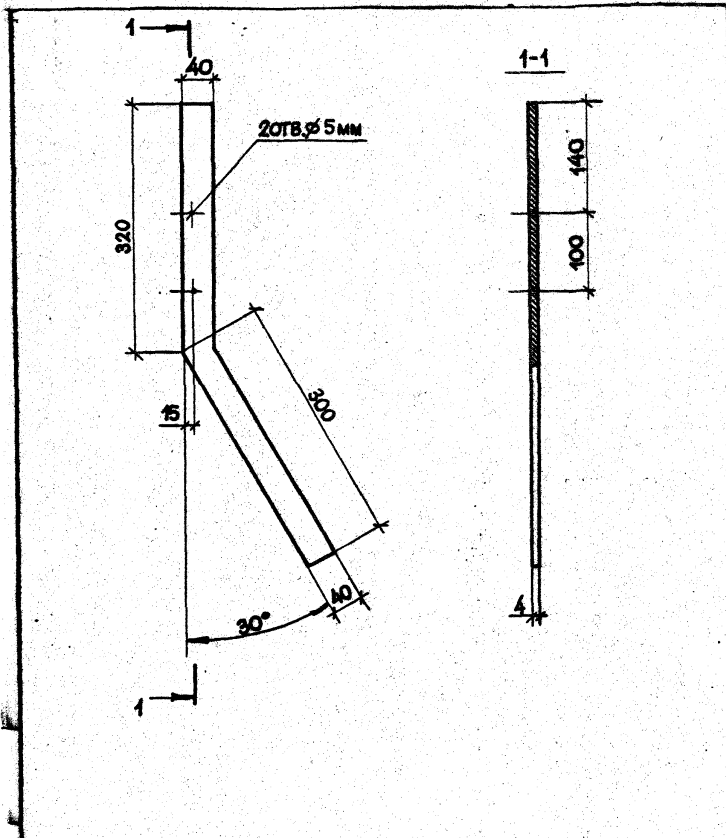
ФОРМАТ А4



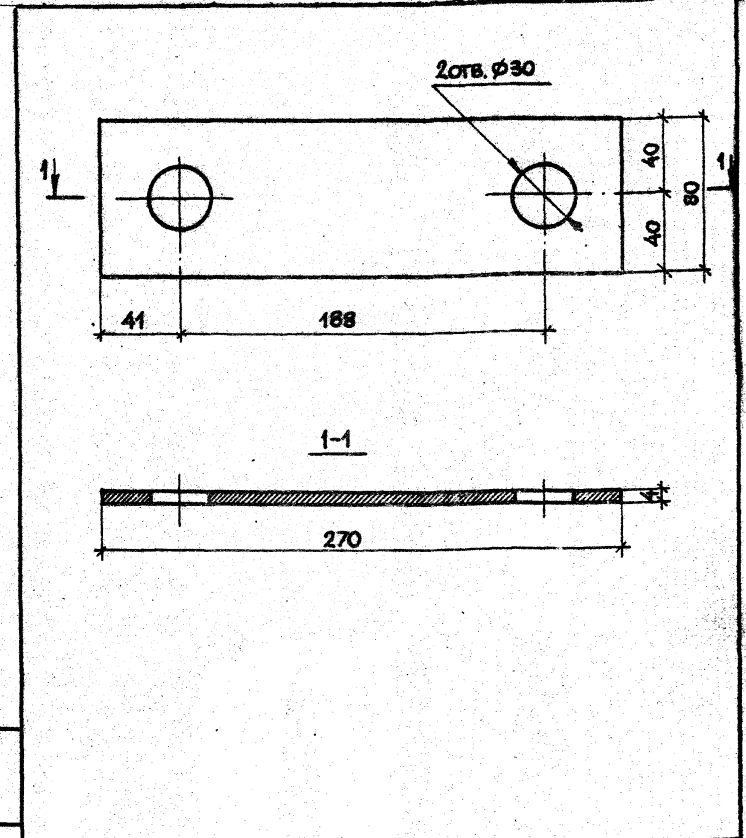
СВАРНЫЕ ШВЫ ПО ГОСТ 5264-80

ИЗДЕЛИЕ				СТАДИЯ	МАССА	МАСШТАБ
СОЕДИНИТЕЛЬНОЕ МС-9				Р	1,72	1:5
СБОРОЧНЫЙ ЧЕРТЕЖ				ЛИСТ	ЛИСТОВ 1	
				ЦНИИЭП ТОРГОВО-БЫТОВЫХ ЗДАНИЙ И ТУРИСТСКИХ КОМПЛЕКСОВ		

20469-03 14 ФОРМАТ А4



			1.232-3.13-9-01		
ДЕТАЛЬ 1			СТАДИЯ	МАССА	МАСШТАБ
			Р	0,78	1:5
			ЛИСТ	ЛИСТОВ 1	
НАЧ. ОТД.	ЮДИЦКИЙ	<i>Юдицкий</i>	ПОЛОСА 4x40 ГОСТ 103-76 ВСТЭПС ПО ГОСТ 535-75		
И. КОНТР.	ЛЫКОВ	<i>Лыков</i>			
РУК. ГР.	МОШКИНА	<i>Мошкина</i>			
ИНЖЕНЕР	ПЕЛЬТИХИНА	<i>Пельтихина</i>			
СТ. ТЕХН.	НАЗАРОВА	<i>Назарова</i>	ЦНИИЭП Торгово-бытовых зданий и туристских комплексов		



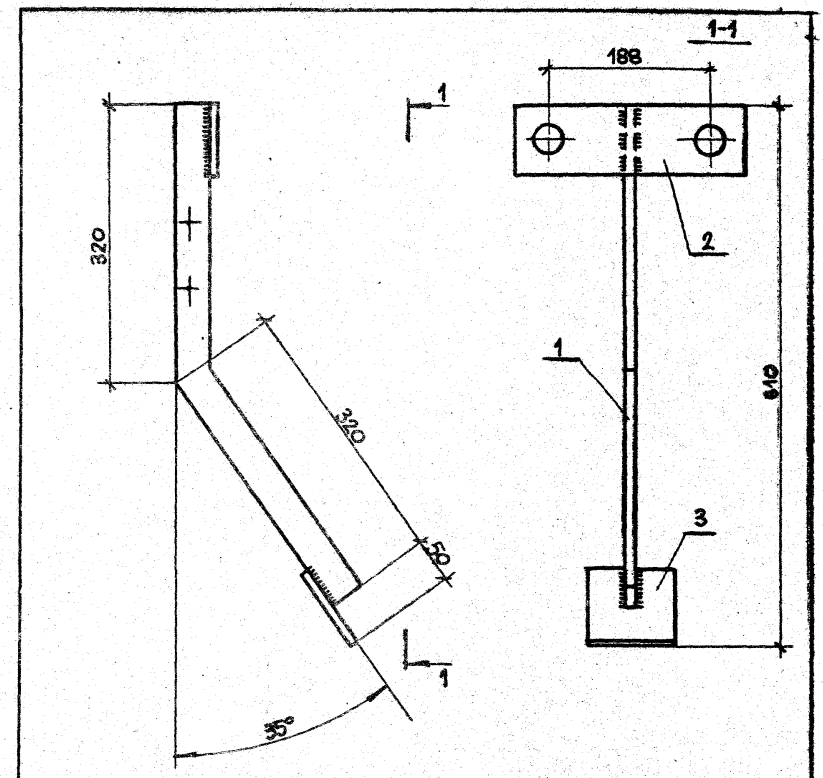
			1.232-3.13-9-02		
ДЕТАЛЬ 2			СТАДИЯ	МАССА	МАСШТАБ
			Р	0,63	1:2
			ЛИСТ	ЛИСТОВ 1	
НАЧ. ОТД.	ЮДИЦКИЙ	<i>Юдицкий</i>	ПОЛОСА 4x80 ГОСТ 103-76 ВСТЭПС ПО ГОСТ 535-75		
И. КОНТР.	ЛЫКОВ	<i>Лыков</i>			
РУК. ГР.	МОШКИНА	<i>Мошкина</i>			
ИНЖЕНЕР	ПЕЛЬТИХИНА	<i>Пельтихина</i>			
СТ. ТЕХН.	НАЗАРОВА	<i>Назарова</i>	ЦНИИЭП Торгово-бытовых зданий и туристских комплексов		

20469-03 15 ФОРМАТ А4

ФОРМАТ	ЗОНА	Поз.	ОБОЗНАЧЕНИЕ	НАИМЕНОВАНИЕ	КОЛ.	ПРИМЕЧ.
				<u>ДОКУМЕНТАЦИЯ</u>		
A4			1.232-3.13-10 СБ	СБОРОЧНЫЙ ЧЕРТЕЖ		
A4			1.232-3.13-00 ПЗ	ПОЯСНИТЕЛЬНАЯ ЗАПИСКА		
				<u>ДЕТАЛИ</u>		
A4	1		1.232-3.13-10-01	ДЕТАЛЬ 1	1	шт
A4	2		1.232-3.13-9-02	ДЕТАЛЬ 2	1	шт
	3			ПОЛОСА 4x100 ГОСТ 103-76, ℓ = 100 мм	1	0,31 кг

1.232-3.13-10			ИЗДЕЛИЕ СОЕДИНИТЕЛЬНОЕ МС-10		
НАЧ. ОТД.	ЮДИЦКИЙ	<i>Юдицкий</i>	СТАДИЯ	ЛИСТ	ЛИСТОВ
Н. КОНТР.	ЛЫКОВ	<i>Лыков</i>	Р	1	1
РУК. ГР.	МОШКИНА	<i>Мошкина</i>	ЦНИИЭП ТОРГОВО-БЫТОВЫХ ЗДАНИЙ И ТУРИСТИЧЕСКИХ КОМПЛЕКСОВ		
ИНЖЕНЕР	ПЕЛЬТИХИНА	<i>Пельтихина</i>			
СТ. ТЕХН.	НАЗАРОВА	<i>Назарова</i>			

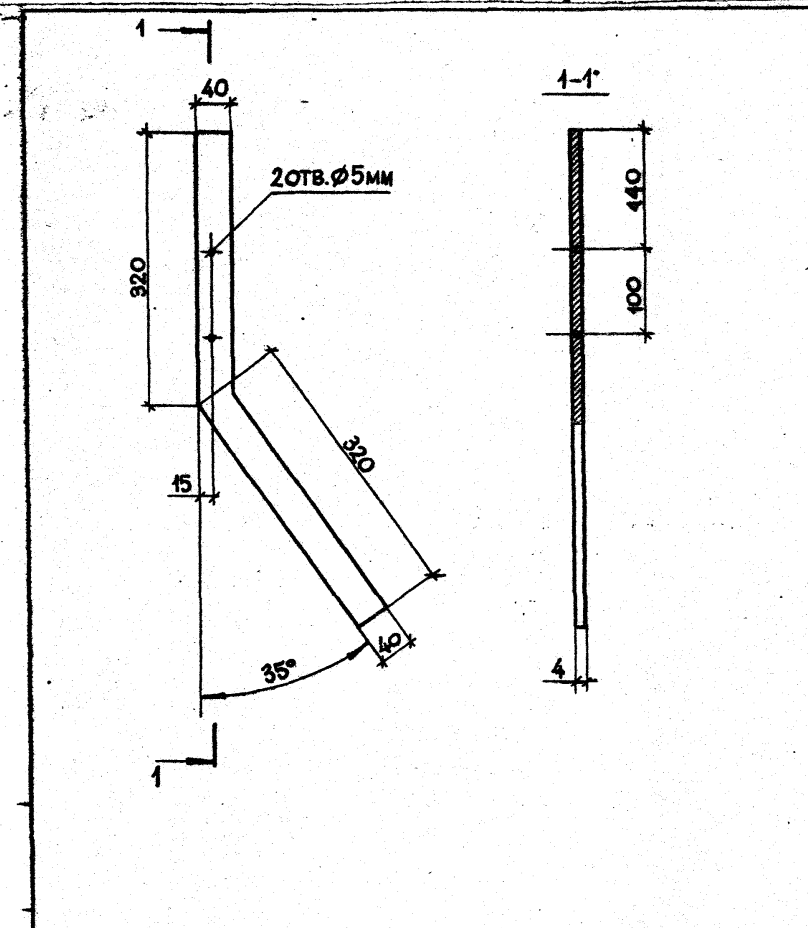
ФОРМАТ А4



СВАРНЫЕ ШВЫ ПО ГОСТ 5264-80 № 4

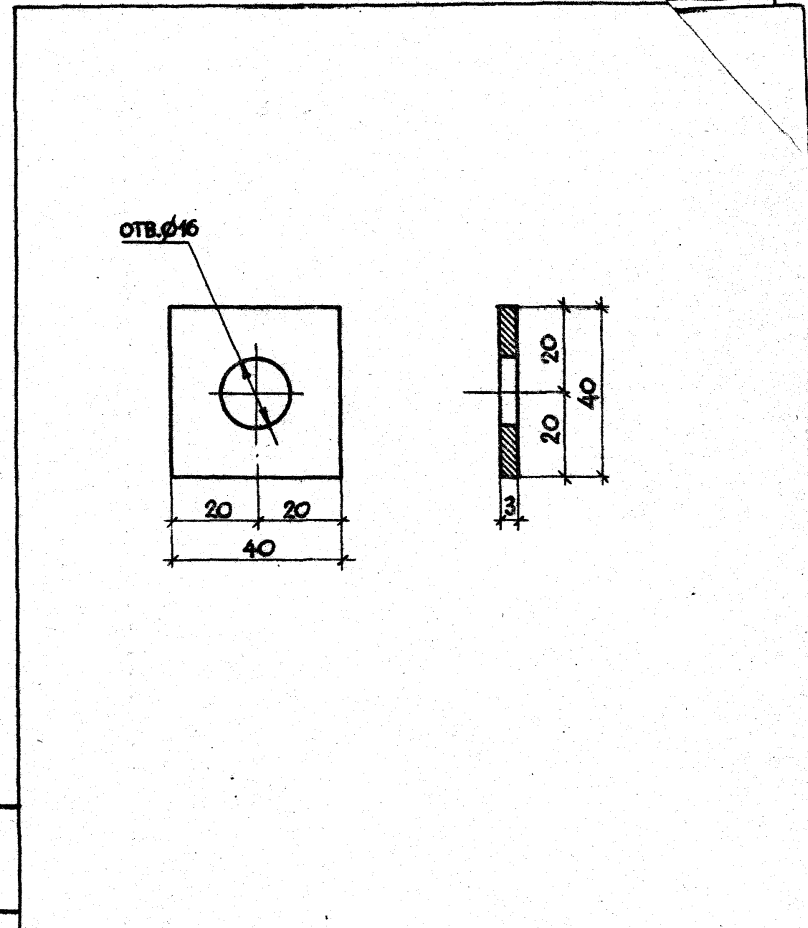
1.232-3.13-10 СБ						
ИЗДЕЛИЕ СОЕДИНИТЕЛЬНОЕ МС-10. СБОРОЧНЫЙ ЧЕРТЕЖ.				СТАДИЯ	МАССА	МАСШТАБ
				Р	1,75	1:5
				ЛИСТ	ЛИСТОВ 1	
				ЦНИИЭП ТОРГОВО-БЫТОВЫХ ЗДАНИЙ И ТУРИСТИЧЕСКИХ КОМПЛЕКСОВ		

20469-03 16 ФОРМАТ А4



				1.232-3.13-10-01			
				СТАДИЯ		МАССА	МАСШТАБ
ДЕТАЛЬ 1				Р	0,81	1:5	
				ЛИСТ	ЛИСТОВ 1		
Нач. отд.	ЮДИЦКИЙ	<i>Ю</i>		ПОЛОСА 4 x 40 ГОСТ 103-76 ВСТЗ по ГОСТ 535-79			
Н. контр.	ЛЫКОВ	<i>Л</i>					
Рук. гр.	МОШКИНА	<i>М</i>					
Инженер	ПЕЛЬТИХИНА	<i>П</i>					
Ст. техн.	НАЗАРОВА	<i>Н</i>		ЦНИИЭП ТОРГОВО-БЫТОВЫХ ЗДАНИЙ И ТУРИСТСКИХ КОМПЛЕКСОВ			

Формат А4



				1.232-3.13-11			
				СТАДИЯ		МАССА	МАСШТАБ
ШАЙБА				Р	0,033	1:1	
				ЛИСТ	ЛИСТОВ 1		
Нач. отд.	ЮДИЦКИЙ	<i>Ю</i>		ЛИСТ 6-ИЗ ГОСТ 19903-74*			
Н. контр.	ЛЫКОВ	<i>Л</i>					
Рук. гр.	МОШКИНА	<i>М</i>					
Инженер	ПЕЛЬТИХИНА	<i>П</i>					
Ст. техн.	НАЗАРОВА	<i>Н</i>		ЦНИИЭП ТОРГОВО-БЫТОВЫХ ЗДАНИЙ И ТУРИСТСКИХ КОМПЛЕКСОВ			

20489-03 17 ФОРМАТ А4

