

ТИПОВЫЕ КОНСТРУКЦИИ, ИЗДЕЛИЯ И УЗЛЫ ЗДАНИЙ И СООРУЖЕНИЙ

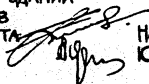
СЕРИЯ 1.232.5-9

ПАНЕЛИ НАРУЖНЫХ СТЕН ИЗ ЦЕМЕНТОСТРУЖЕЧНЫХ ПЛИТ  
ДЛЯ ОБЩЕСТВЕННЫХ ЗДАНИЙ

ВЫПУСК 1

ПАНЕЛИ ТОЛЩИНОЙ 114 И 164 мм НА ДЕРЕВЯННОМ КАРКАСЕ  
С УТЕПЛИТЕЛЕМ ИЗ МИНЕРАЛОВАТНЫХ ПЛИТ  
РАБОЧИЕ ЧЕРТЕЖИ

РАЗРАБОТАНЫ  
ЦНИИЭП ТОРГОВО-БЫТОВЫХ ЗДАНИЙ  
И ТУРИСТСКИХ КОМПЛЕКСОВ  
ГЛАВНЫЙ ИНЖЕНЕР ИНСТИТУТА  
НАЧАЛЬНИК ОТДЕЛА



Носков В.И.  
Юдицкий А.Н.

УТВЕРЖДЕНЫ  
ГОСУДАРСТВЕННЫМ КОМИТЕТОМ ПО  
ГРАЖДАНСКОМУ СТРОИТЕЛЬСТВУ И  
АРХИТЕКТУРЕ ПРИ ГОССТРОЕ СССР  
Приказ № 457 от 29.12.86 г.  
Введены в действие с 01.02.87 г.

Обозначение	Наименование	Стр
I.232.5-9.I-00.00 TO	Техническое описание	4
I.232.5-9.I-01.00	Панель ПР1-12.28.12...ШП1-10.39.12	5
I.232.5-9.I-01.00 СБ	Панель ПР1-12.28.12...ШП1-10.39.12 Сборочный чертёж	6
I.232.5-9.I-01.10	Каркас КД-1...КД-12	7
I.232.5-9.I-01.10 СБ	Каркас КД-1...КД-12. Сборочный чертёж	8
I.232.5-9.I-02.00	Панель ПР2-12.28.12-1...ПР2-12.42.12-3	9
I.232.5-9.I-02.00 СБ	Панель ПР2-12.28.12-1...ПР2-12.42.12-3 Сборочный чертёж	10
I.232.5-9.I-02.10	Каркас КД-13...КД-20	11
I.232.5-9.I-02.10 СБ	Каркас КД-13...КД-20. Сборочный чертёж	12
I.232.5-9.I-03.00	Панель ПР3-12.28.12...ПР3-12.42.12	13
I.232.5-9.I-03.00 СБ	Панель ПР3-12.28.12...ПР3-12.42.12 Сборочный чертёж	14
I.232.5-9.I-03.10	Каркас КД-21...КД-24	15
I.232.5-9.I-03.10 СБ	Каркас КД-21...КД-24. Сборочный чертёж	16
I.232.5-9.I-04.00	Панель ПУ-9.28.12-Н...ШУ-10.6.12-Н	17
I.232.5-9.I-04.00 СБ	Панель ПУ-9.28.12-Н...ШУ-10.6.12-Н Сборочный чертёж	18
I.232.5-9.I-04.10	Каркас КД-25...КД-36	19
I.232.5-9.I-04.10 СБ	Каркас КД-25...КД-36. Сборочный чертёж	20
I.232.5-9.I-05.00	Панель ПУ-3.28.12-В...ШУ-4.6.12-В	21
I.232.5-9.I-05.00	Панель ПУ-3.28.12-В...ШУ-4.6.12-В Сборочный чертёж	22

Обозначение	Наименование	Стр
I.232.5-9.I-05.10	Каркас КД-37...КД-48	23
I.232.5-9.I-05.10 СБ	Каркас КД-37...КД-48. Сборочный чертёж	24
I.232.5-9.I-06.00	Панель ПР1-12.28.17...ШП1-10.39.17	25
I.232.5-9.I-06.00 СБ	Панель ПР1-12.28.17...ШП1-10.39.17 Сборочный чертёж	26
I.232.5-9.I-06.10	Каркас КД-49...КД-60	27
I.232.5-9.I-06.10 СБ	Каркас КД-49...КД-60. Сборочный чертёж	28
I.232.5-9.I-07.00	Панель ПР2-12.28.17-1...ПР2-12.42.17-3	29
I.232.5-9.I-07.00 СБ	Панель ПР2-12.28.17-1...ПР2-12.42.17-3 Сборочный чертёж	30
I.232.5-9.I-07.10	Каркас КД-61...КД-68	31
I.232.5-9.I-07.10 СБ	Каркас КД-61...КД-68. Сборочный чертёж	32
I.232.5-9.I-08.00	Панель ПР3-12.28.17...ПР3-12.42.17	33
I.232.5-9.I-08.00 СБ	Панель ПР3-12.28.17...ПР3-12.42.17 Сборочный чертёж	34
I.232.5-9.I-08.10	Каркас КД-69...КД-72	35
I.232.5-9.I-08.10 СБ	Каркас КД-69...КД-72. Сборочный чертёж	36
I.232.5-9.I-09.00	Панель ПУ-9.28.17-Н...ШУ-10.6.17-Н	37
I.232.5-9.I-09.00 СБ	Панель ПУ-9.28.17-Н...ШУ-10.6.17-Н Сборочный чертёж	38

			1.232.5-9.1-00.00								
			СОДЕРЖАНИЕ								
			<table border="1"> <tr> <td>Стр</td> <td>Лист</td> <td>Всего</td> </tr> <tr> <td>Р</td> <td>1</td> <td>2</td> </tr> </table>			Стр	Лист	Всего	Р	1	2
Стр	Лист	Всего									
Р	1	2									
И.О.У.А. КОДАКЕВИЧ И.КОНТ. ПЕЛЬТИХИНА ГИЕ ДЫКОВ			ИИИЭП Торгово-Бытовые здания и туристских комплексов								

21965-02 3

ФОРМАТ А3

Обозначение	Наименование	Стр
I.232.5-9.I-09.I0	Каркас КД-73...КД-84	39
I.232.5-9.I-09.I0 СБ	Каркас КД-73...КД-84. Сборочный чертеж	40
I.232.5-9.I-10.00	Панель ПУ-3.28.17-В...ШУ-4,6.17-В	41
I.232.5-9.I-10.00 СБ	Панель ПУ-3.28.17-В...ШУ-4,6.17-В Сборочный чертеж	42
I.232.5-9.I-10.I0	Каркас КД-85...КД-96	43
I.232.5-9.I-10.I0 СБ	Каркас КД-85...КД-96. Сборочный чертеж	44
I.232.5-9.I-00.01	Подъемная петля Ш-1	45
I.232.5-9.I-00.01 СБ	Подъемная петля Ш-1. Сборочный чертеж	
I.232.5-9.I-00.02	Хомут	46
I.232.5-9.I-00.03	Пластина	
I.232.5-9.I-00.04	Закладная деталь ЗД-1	47
I.232.5-9.I-00.04 СБ	Закладная деталь ЗД-1. Сборочный чертеж	
I.232.5-9.I-00.05	Втулка	48
I.232.5-9.I-00.06	Пластина	
I.232.5-9.I-00.07	Закладная деталь ЗД-2.	49
I.232.5-9.I-00.08	Уголок	
I.232.5-9.I-00.00 У <sub>1</sub>	Узлы I-V для панелей $\delta = 114$ мм	50
I.232.5-9.I-00.00 У <sub>2</sub>	Узлы VI-IX для панелей $\delta = 114$ мм	51
I.232.5-9.I-00.00 У <sub>3</sub>	Узлы X, XI для панелей $\delta = 114$ мм	52
I.232.5-9.I-00.00 У <sub>4</sub>	Узлы I-III для панелей $\delta = 164$ мм	53
I.232.5-9.I-00.00 У <sub>5</sub>	Узлы IV-VI для панелей $\delta = 164$ мм	54
I.232.5-9.I-00.00 У <sub>6</sub>	Узлы VII-IX для панелей $\delta = 164$ мм	55
I.232.5-9.I-00.00 У <sub>7</sub>	Узлы X, XI для панелей $\delta = 164$ мм	56

Обозначение	Наименование	Стр
I.232.5-9.I-00.00 У <sub>8</sub>	Узлы каркасов I, II, IV	57
I.232.5-9.I-00.00 У <sub>9</sub>	Узлы каркасов III, V	58
I.232.5-9.I-00.00 РМ	Ведомость расхода материалов	59

1.232.5-9.1-00.00

Лист

2

21965-02 4

ФОРМАТ А3

I. Общая часть

Выпуск 1 содержит рабочие чертежи цементностружечных навесных стеновых панелей, предназначенных для применения при проектировании и строительстве общественных зданий.

Общие указания по применению, характеристика изделий и порядок монтажа приведены в выпуске 0.

2. Конструктивные решения панелей

Номенклатура навесных стеновых панелей представлена набором изделий, выполненных в системе вертикальной разрезки и состоит из рядовых панелей глухих, панелей с оконными и дверными блоками, парапетных панелей, угловых панелей для внутренних и наружных углов зданий, а также доборных панелей для организации деформационных швов.

Навесные стеновые панели представляют собой трехслойную конструкцию, несущим остовом которой является деревянный каркас, с обшивками из цементностружечных плит и утеплителем из минераловатной плиты.

Технические требования к отдельным элементам панелей должны удовлетворять требованиям ГОСТ 18128-82 "Панели асбестоцементные стеновые наружные на деревянном каркасе с утеплителем".

Деревянный каркас панелей выполняет роль несущего остова, воспринимающего транспортные, монтажные и эксплуатационные нагрузки.

Элементы каркаса следует изготавливать из древесины хвойных пород (сосна, ель). Качество древесины должно удовлетворять требованиям ГОСТ 24454-80 Е и ГОСТ 8486-66. Бруска каркаса антисептировать по СНиП III-19-76. Влажность древесины должна быть 15-17% по массе. Элементы каркаса соединяются в шип на водостойком клее КБ-3 ГОСТ 20307-75.

Наружные и внутренние обшивки панелей выполняются из плоских цементностружечных плит толщиной 10 мм, соответствующих ГОСТ 26846-86.

Крепление обшивок к деревянному каркасу осуществляется оцинкованными шурупами 5x45 мм по ГОСТ 1145-80. Диаметр отверстий в листах должен быть больше диаметра шурупов на 1 мм для внутренних обшивок, на 2 мм для наружных обшивок. Для крепления наружных обшивок рекомендуется устанавливать шурупы с оцинкованными шайбами (см. ГОСТ 18128-82, приложение 4).

Для предотвращения попадания влаги во внутреннюю полость панелей при транспортировке, складировании и эксплуатации между обшивками

и каркасом, по периметру панелей, а также под шурупы, укладывается слой нетвердеющей строительной мастики УМС-50 по ГОСТ 14791-79.

Средний утепляющий слой панелей выполняется из полужестких минераловатных плит  $\gamma = 125 \text{ кг/м}^3$  по ГОСТ 9573-82.

Под внутреннюю обшивку укладывается пароизоляция из полиэтиленовой пленки по ГОСТ 10354-82.

Заполнение оконных проемов панелей производить оконными блоками с двойным остеклением по серии I.236-6 и с тройным остеклением по серии I.236.5-9, дверных проемов - дверными блоками по серии I.136.5-19.

Для окраски наружных облицовок панелей следует применять кремнийорганические эмали КО-174 по ТУ 6-02-576-75 или КО-168 по ТУ 6-02-900-74, перхлорвиниловые эмали ХВ-1100 по ГОСТ 6993-79, ХВ-785 по ГОСТ 7313-75.

Защитно-декоративное покрытие должно наноситься на поверхность листов в заводских условиях.

Полимерные и синтетические материалы для отделки панелей должны быть из числа разрешенных для применения в строительстве Министерством здравоохранения СССР.

Отделка внутренних поверхностей производится по окончании монтажа одновременно с внутренней отделкой здания.

Состав эпоксидного клея ЭПЦ-1 для приклеивания закладных деталей к каркасу принят по СН 265-77 "Инструкция по проектированию асбестоцементных конструкций" (приложение I, табл.7).

1- Согласно ГОСТу 11214-85 и ГОСТу 16289-85.

В спецификациях и сборочных чертежах панелей с проемами, марки оконных и дверных блоков условно не указаны. При конкретном проектировании сборочные чертежи панелей дорабатываются по примеру, указанному в выпуске 0, с уточнением марки панели по типу оконного и дверного заполнения.

				I.232.5-9.1-00.00 TO	
				Техническое описание	
ИЗГОТОВИТЕЛЬ	ОБЪЕДИНЕНИЕ	ДИЗАЙНЕР	ПРОЕКТИРОВЩИК	СТАЛЬ	ЛИСТ
И.КОНТ. ПЕЛЫШИНА	И.КОНТ. ПЕЛЫШИНА	И.КОНТ. ПЕЛЫШИНА	И.КОНТ. ПЕЛЫШИНА	Г	1
СНП ЛЫКОВ	СНП ЛЫКОВ	СНП ЛЫКОВ	СНП ЛЫКОВ	ЦНИИЭП	
СТ.ТЕХ. НАЗАРОВА	СТ.ТЕХ. НАЗАРОВА	СТ.ТЕХ. НАЗАРОВА	СТ.ТЕХ. НАЗАРОВА	ТОРГОВО-БЫТОВЫХ ЗАДАНИЙ	
				ИТУРИСТСКИХ КОМПЛЕКСОВ	

21965-02 5

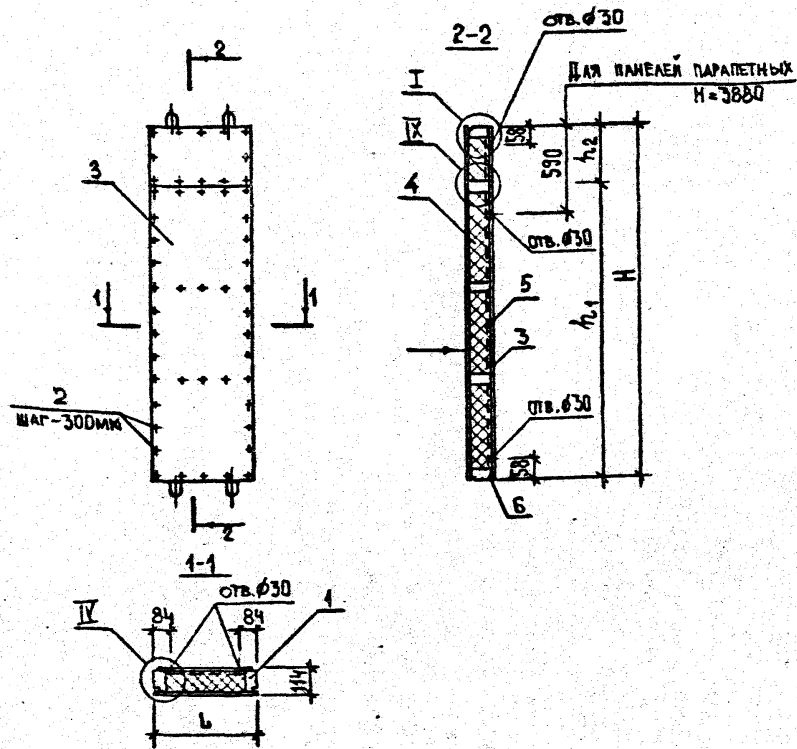
ФОРМАТ А3



ФОРМАТ	ЗОНА	Поз.	ОБОЗНАЧЕНИЕ	НАИМЕНОВАНИЕ	Код. на испол. 1.232.5-9.1-01.00 -											ПРИМЕЧАНИЕ								
					-	01	02	03	04	05	06	07	08	09	10		11							
				ДОКУМЕНТАЦИЯ																				
A4			1.232.5-9.1-01.00 СБ	СБОРОЧНЫЙ ЧЕРТЕЖ	X	X	X	X	X	X	X	X	X	X	X	X								
A3			1.232.5-9.1-00.00 ТО	ТЕХНИЧЕСКОЕ ОПИСАНИЕ	X	X	X	X	X	X	X	X	X	X	X	X								
A3			1.232.5-9.1-00.00 У1	УЗЛЫ I-У ДЛЯ ПАНЕЛЕЙ Ø=114 мм	X	X	X	X	X	X	X	X	X	X	X	X								
A3			1.232.5-9.1-00.00 У2	УЗЛЫ VI-IX ДЛЯ ПАНЕЛЕЙ Ø=114 мм			X					X		X	X	X								
				СБОРОЧНЫЕ ЕДИНИЦЫ																				
A3	1		1.232.5-9.1-01.10	КАРКАС ДЕРЕВЯННЫЙ КД-1	1																			
			- 01	КД-2	1																			
			- 02	КД-3		1																		
			- 03	КД-4			1																	
			- 04	КД-5				1																
			- 05	КД-6					1															
			- 06	КД-7						1														
			- 07	КД-8							1													
			- 08	КД-9								1												
			- 09	КД-10									1											
			- 10	КД-11										1										
			- 11	КД-12											1									
				СТАНДАРТНЫЕ ИЗДЕЛИЯ																				
	2			ШРУПЫ 5x45 ГОСТ 1145-80*	0,35	0,39	0,42	0,58	0,31	0,35	0,37	0,48	0,13	0,52	0,11	0,46	КГ							
				МАТЕРИАЛЫ																				
	3			ЦЕМЕНТОСТРУЖЕЧНАЯ ПАНКА ГОСТ 26816-86	6,4	7,5	8,2	9,6	5,1	6,0	6,6	7,7	1,3	8,9	1,1	7,1	М <sup>2</sup>							
	4			УТЕПЛИТЕЛЬ	0,27	0,32	0,35	0,41	0,21	0,25	0,28	0,32	0,05	0,38	0,04	0,29	М <sup>3</sup>							
	5			ПОЛИЭТИЛЕНОВАЯ ПЛЕНКА ГОСТ 10354-82	3,3	3,9	4,2	4,9	2,6	3,1	3,4	4,0	0,7	4,6	0,6	3,7	М <sup>2</sup>							
	6			МАСЛКА УМС-50 ГОСТ 14791-79	1,1	1,2	1,3	1,7	1,0	1,2	1,3	1,6	0,5	1,6	0,4	1,5	КГ							
				МАРКА	ПР1-10.28.12	ПР1-12.33.12	ПР1-12.36.12	ПР1-12.42.12	ПД1-10.28.12	ПД1-10.33.12	ПД1-10.36.12	ПД1-10.42.12	ПД1-12.6.12	ПД1-12.39.12	ПД1-10.6.12	ПД1-10.39.12								
					1.232.5-9.1-01.00																			
					ПАНЕЛЬ																			
					ПР1-12.28.12 ... ПД1-10.39.12																			
					<table border="1" style="font-size: small;"> <tr> <td>НАЧ. ОТД.</td> <td>ЮДИЦКИН</td> </tr> <tr> <td>И. КОНТР.</td> <td>ПЕЛЬТХИНА</td> </tr> <tr> <td>Г. ШП.</td> <td>ЛИКОВ</td> </tr> <tr> <td>И. НАЧ. СЕР.</td> <td>ХОХЛОВА</td> </tr> </table>											НАЧ. ОТД.	ЮДИЦКИН	И. КОНТР.	ПЕЛЬТХИНА	Г. ШП.	ЛИКОВ	И. НАЧ. СЕР.	ХОХЛОВА	
НАЧ. ОТД.	ЮДИЦКИН																							
И. КОНТР.	ПЕЛЬТХИНА																							
Г. ШП.	ЛИКОВ																							
И. НАЧ. СЕР.	ХОХЛОВА																							
					<table border="1" style="font-size: small;"> <tr> <td>СТРАНА</td> <td>ЛИСТ</td> <td>ЛИСТОВ</td> </tr> <tr> <td>Р</td> <td></td> <td>1</td> </tr> </table>											СТРАНА	ЛИСТ	ЛИСТОВ	Р		1			
СТРАНА	ЛИСТ	ЛИСТОВ																						
Р		1																						
					ЦНИИЭП ТОРГОВО-БЫТОВЫХ ЗДАНИЙ И ТУРИСТСКИХ КОМПЛЕКСОВ																			

21965-02 6

Формат А3



Таблицу исполнений см. лист 2.  
 Узлы, замаркированные на чертеже, см. докум. 1.232.5-9.1-00.004<sub>1</sub>;  
 1.232.5-9.1-00.004<sub>2</sub>.  
 Стрелкой указана наружная сторона панели.

1.232.5-9.1-01.00 СБ				
ПАНЕЛЬ		СТАВКА	МАССА	МАСШТАБ
ПР1-12.28.12 ... ПП1-10.39.12		Р	СМ. ТАБА.	1:50
СБОРОЧНЫЙ ЧЕРТЕЖ.		ЛИСТ 1	ЛИСТОВ 2	
НАЧ. ОТД.	ЮДИЦКИИ	ЦНИИЭП		
Н. КОНТР.	ПЕЛТЫГИНА	ТОРГОВО-БЫТОВЫХ ЗДАНИЙ		
Г.И.П.	ЛЫКОВ	И ТУРИСТСКИХ КОМПЛЕКСОВ		
С.Т.ЕХН.	НАЗАРОВА			

ОБОЗНАЧЕНИЕ	МАРКА ИЗДЕЛИЯ	РАЗМЕРЫ, ММ				МАССА, КГ
		L	H	h <sub>1</sub>	h <sub>2</sub>	
1.232.5-9.1-01.00	ПР1-12.28.12	1180	2780	—	—	147,0
-01	ПР1-12.33.12	1180	3280	—	—	170,0
-02	ПР1-12.36.12	1180	3580	—	—	184,0
-03	ПР1-12.42.12	1180	4180	3600	580	218,0
-04	ПП1-10.28.12	950	2780	—	—	121,0
-05	ПП1-10.33.12	950	3280	—	—	141,0
-06	ПП1-10.36.12	950	3580	—	—	154,0
-07	ПП1-10.42.12	950	4180	3600	580	180,0
-08	ПП1-12.6.12	1180	580	—	—	35,0
-09	ПП1-12.39.12	1180	3880	3600	280	203,0
-10	ПП1-10.6.12	950	580	—	—	31,0
-11	ПП1-10.39.12	950	3880	3600	280	167,0

ИМЬ, ПР. ПОДП. ПОДПИСЬ И ДАТА ВЗ. ИМЬ, ПР. ПОДП.

1.232.5-9.1-01.00 СБ

21965-02 7 ФОРМАТ А4

ФОРМАТ	ЗОНА	ПОР.	ОБОЗНАЧЕНИЕ	НАИМЕНОВАНИЕ	КОД. НА ИСПОЛН. 1.232.5-9.1-01.10 -											ПРИМЕЧАНИЕ		
					-	01	02	03	04	05	06	07	08	09	10		11	
<u>ДОКУМЕНТАЦИЯ</u>																		
А4			1.232.5-9.1-01.10 СБ	СБОРОЧНЫЙ ЧЕРТЕЖ	×	×	×	×	×	×	×	×	×	×	×	×	×	
А3			1.232.5-9.1-00.00 ТО	ТЕХНИЧЕСКОЕ ОПИСАНИЕ	×	×	×	×	×	×	×	×	×	×	×	×	×	
А3			1.232.5-9.1-00.00 Уг	УЗЛЫ КАРКАСОВ I, II, IV	×	×	×	×	×	×	×	×	×	×	×	×	×	
<u>СБОРОЧНЫЕ ЕДИНИЦЫ</u>																		
А4	1		1.232.5-9.1-00.01	ПОДЪЕМНАЯ ПЕТАЯ ПП-1	4	4	4	4	4	4	4	4	4	4	4	4	4	
А4	2		1.232.5-9.1-00.07	ЗАКЛАДНАЯ ДЕТАЛЬ ЗД-2	4	4	4	4	4	4	4	4	4	2	4	2	2	
А4	3		1.232.5-9.1-00.02	ЗАКЛАДНАЯ ДЕТАЛЬ ЗД-1											2		2	
<u>СТАНДАРТНЫЕ ИЗДЕЛИЯ</u>																		
		4		ШРУСЫ 5x45 ГОСТ 1145-86	0,26	0,26	0,26	0,26	0,26	0,26	0,26	0,26	0,26	0,26	0,26	0,26	0,26	КГ
<u>МАТЕРИАЛЫ</u>																		
	5			КЛЕЙ ЭПОКСИДНЫЙ ЭПЦ-1	0,1	0,1	0,1	0,1	0,1	0,1	0,1	0,1	0,1	0,1	0,1	0,1	0,1	КГ
	6			ДЕРЕВЯННЫЙ БРУСОК 44x94мм	4,72	4,72	4,72	4,72	3,8	3,8	3,8	3,8	2,36	4,72	1,9	3,8		М
	7			ДЕРЕВЯННЫЙ БРУСОК 70x94мм	5,6	6,6	7,2	9,54	5,6	6,6	7,2	9,31	1,2	8,54	1,2	8,71		М
	8			КЛЕЙ КБ-3	0,16	0,16	0,16	0,2	0,16	0,16	0,16	0,2	0,08	0,2	0,08	0,2		КГ

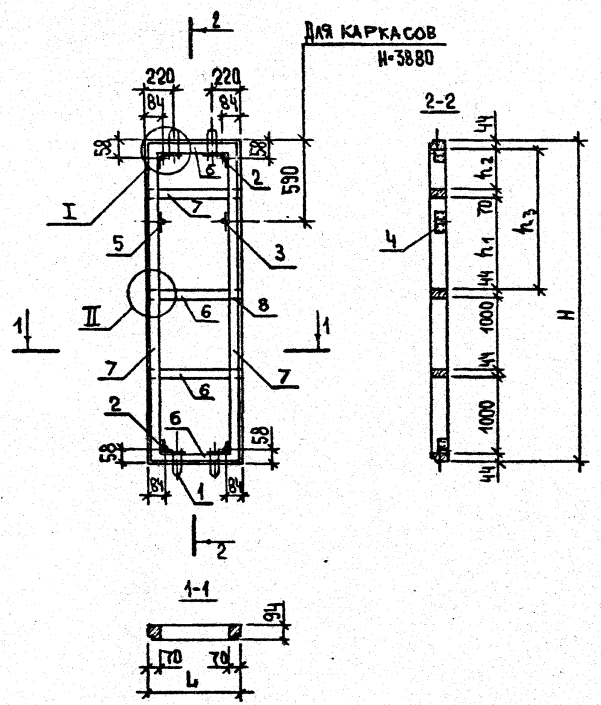
МАРКА	КД-1	КД-2	КД-3	КД-4	КД-5	КД-6	КД-7	КД-8	КД-9	КД-10	КД-11	КД-12

1.232.5-9.1-01.10		
НАЧ. ОТД.	ЮРИДИЧЕСКИЙ	<i>Васильев</i>
И. КОНТР.	ТЕХНИЧЕСКАЯ	<i>Павлова</i>
ГИП	ЛЫКОВ	<i>Лыков</i>
СТ. ТЕХН.	ЧАЗАРОВА	<i>Чазарова</i>

КАРКАС  
КД-1 ... КД-12.

Листов	1
Лист	1
Р	1

ЦНИИЭП  
ТОРГОВО-БЫТОВЫХ ЗДАНИЙ  
И ТУРИСТИЧЕСКИХ КОМПЛЕКСОВ



Таблицу исполнений см. лист 2.  
Узлы, замажированные на чертеже, см. докум. 1.232.5-9.1-00.0048

ОБОЗНАЧЕНИЕ	МАРКА ИЗДЕЛИЯ	РАЗМЕРЫ, мм					МАССА, кг
		L	H	h <sub>1</sub>	h <sub>2</sub>	h <sub>3</sub>	
1.232.5-9.1-01.10	КД-1	1180	2780	—	—	604	34,2
-01	КД-2	1180	3280	—	—	1104	37,8
-02	КД-3	1180	3580	—	—	1404	40,0
-03	КД-4	1180	4180	1434	500	—	48,5
-04	КД-5	950	2780	—	—	604	32,1
-05	КД-6	950	3280	—	—	1104	35,7
-06	КД-7	950	3580	—	—	1404	37,9
-07	КД-8	950	4180	1434	500	—	45,6
-08	КД-9	1180	580	—	—	—	12,8
-09	КД-10	1180	3880	1434	200	—	46,3
-10	КД-11	950	580	—	—	—	11,8
-11	КД-12	950	3880	1434	200	—	43,4

1.232.5-9.1-01.10 СБ			
КАРКАС КД-1... КД-12. СБОРОЧНЫЙ ЧЕРТЕЖ.		СТРАНА	МАССА
Р	СМ. ТАБЛ.	1:50	МАШТАБ
Лист 1	Листов 2		
ЦНИИЭП ТОРГОВО-ВЫПОВЫХ ЗДАНИЙ И ТУРИСТСКИХ КОМПЛЕКСОВ			
НАЧ. ОТД.	ЮДИЦКИЙ		
И. КОНТР.	ЛЕБТУХИНА		
ТИП	ЛЫКОВ		
С. ТЕХН.	НАЗАРОВА		

ИМЯ, № ПОДПИСИ И ДАТА ВСАМ. ИМВ. №

1.232.5-9.1-01.10 СБ	Лист
	2

21965-02 9

ФОРМАТ А4

ФОРМАТ А4

ФОРМАТ	ЗОНА	ПОЗ.	ОБОЗНАЧЕНИЕ	НАИМЕНОВАНИЕ	КОЛ. НА ИСПОЛН. 1.232.5-9.1-02.00-								ПРИМЕЧАНИЕ	
					-	01	02	03	04	05	06	07		
				<u>ДОКУМЕНТАЦИЯ</u>										
А4			1.232.5-9.1-02.00 СБ	СБОРОЧНЫЙ ЧЕРТЕЖ	X	X	X	X	X	X	X	X		
А3			1.232.5-9.1-00.00 Т0	ТЕХНИЧЕСКОЕ ОПИСАНИЕ	X	X	X	X	X	X	X	X		
А3			1.232.5-9.1-00.00 Ч1	УЗЛЫ И ДИТА ДЛЯ ПАНЕЛЕЙ Ф-114ММ	X	X	X	X	X	X	X	X		
				<u>СБОРОЧНЫЕ ЕДИНИЦЫ</u>										
А4	1		1.232.5-9.1-02.10	КАРКАС ДЕРЕВЯННЫЙ КД-13	1									
			-01	КД-14		1								
			-02	КД-15			1							
			-03	КД-16				1						
			-04	КД-17					1					
			-05	КД-18						1				
			-06	КД-19							1			
					МАРКА	ПР2-12.28.12-1	ПР2-12.33.12-2	ПР2-12.36.12-2	ПР2-12.42.12-2	ПР2-12.35.12-2	ПР2-12.33.12-3	ПР2-12.36.12-3	ПР2-12.42.12-3	
					1.232.5-9.1-02.00									
					ПАНЕЛЬ									
					ПР2-12.28.12-1...ПР2-12.42.12-3									
													СТАДИЯ   ЛИСТ   ЛИСТОВ	
													Р   1   2	
													Ц.НИИЭП	
													ТОРГОВО-БЫТОВЫХ ЗДАНИЙ	
													ИЖТРИСТСКИХ КОМПЛЕКСОВ	

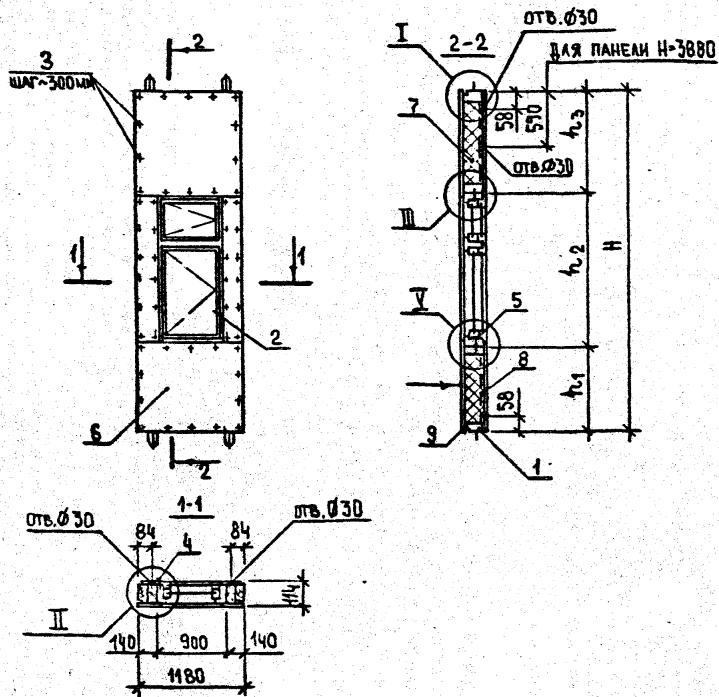
Инв.№ пода | ПОДПИСЬ И ДАТА | ВЗЛМ.ИНВ.№

ФОРМАТ	ЗОНА	ПОЗ.	ОБОЗНАЧЕНИЕ	НАИМЕНОВАНИЕ	КОЛ. НА ИСПОЛН. 1.232.5-9.1-02.00-								ПРИМЕЧАНИЕ
					-	01	02	03	04	05	06	07	
			-07	КД-20								1	
	2		1.236-6	ОКОННЫЙ БЛОК СО СПАРЕННЫМ ПЕРЕКРЕТОМ	1	1	1	1	1	1	1	1	
				<u>СТАНДАРТНЫЕ ИЗДЕЛИЯ</u>									
	3			ШРУСЫ 5Ч5, ГОСТ 1145-80*	0,54	0,58	0,6	0,64	0,62	0,62	0,64	0,63	КГ
	4			Гвозди 2x40, ГОСТ 4028-63*	0,02	0,02	0,02	0,02	0,02	0,02	0,02	0,02	КГ
	5			Гвозди 3,5x90, ГОСТ 4028-63*	0,10	0,11	0,11	0,11	0,12	0,12	0,12	0,12	КГ
				<u>МАТЕРИАЛЫ</u>									
	6			ЦЕМЕНТНОСТРУЖЕЧНАЯ ПИТА									
				ГОСТ 26816-86	4,0	4,6	5,3	6,7	6,0	4,1	4,8	6,2	М2
	7			УТЕПЛИТЕЛЬ	0,13	0,15	0,18	0,25	0,22	0,12	0,16	0,22	М3
	8			ПОЛИЭТИЛЕНОВАЯ ПЛЕНКА									
				ГОСТ 10354-82	1,93	2,25	2,6	3,3	2,96	2,0	2,33	3,04	М2
	9			МАСТИКА УМС-50									
				ГОСТ 14731-79	1,86	2,1	2,17	2,34	2,25	2,17	2,25	2,42	КГ

20-59612

1.232.5-9.1-02.00

ЛИСТ 2



Таблицу исполнений см. лист 2.  
 Узлы, замаркированные на чертеже см. докум. 1.232.5-9.1-00.00У1.  
 Стрелкой указана наружная сторона панели.

1.232.5-9.1-02.00 СБ			
ПАНЕЛЬ ПР2-12.28.12-1... ПР2-12.42.12-3 СБОРОЧНЫЙ ЧЕРТЕЖ.		СТАДИЯ Р	МАССА СМ. ТАБЛ.
		МАСШТАБ 1:50	
НАЧ. ОТД. ЮДИЦКИЙ		ЛИСТ 1	
Н. КОНТР. ПЕЛЬМИНА		ЛИСТОВ 2	
ТИП ЛЫКОВ		ЦНИИЭП	
СТ. ТЕХНИК НАЗАРОВА		ТОРГОВО-БЫТОВЫХ ЗДАНИЙ И ТУРИСТСКИХ КОМПЛЕКСОВ	

ФОРМАТ А4

ОБОЗНАЧЕНИЕ	МАРКА ИЗДЕЛИЯ	РАЗМЕРЫ, ММ				МАССА, КГ
		H	h <sub>1</sub>	h <sub>2</sub>	h <sub>3</sub>	
1.232.5-9.1-02.00	ПР2-12.28.12-1	2780	800	1500	480	147,0
-01	ПР2-12.33.12-2	3280	900	1800	580	174,0
-02	ПР2-12.36.12-2	3580	900	1800	880	189,0
-03	ПР2-12.42.12-2	4180	900	1800	1480	219,0
-04	ПР2-12.33.12-2	3880	900	1800	1180	202,0
-05	ПР2-12.33.12-3	3280	600	2400	580	173,0
-06	ПР2-12.36.12-3	3580	900	2400	580	189,0
-07	ПР2-12.42.12-3	4180	900	2400	1180	218,0

Лист № подл. Подпись и дата. Взам. инв. №

1.232.5-9.1-02.00 СБ

21965-02 11

ФОРМАТ А4

ЛИСТ  
2

ФОРМАТ	ЭЛКА	ПЛОЗ	ОБОЗНАЧЕНИЕ	НАИМЕНОВАНИЕ	КОЛ. НА ИСПОЛН. 1.232.5-9.1-02.10							ПРИМЕЧАНИЕ	
					-	01	02	03	04	05	06		07
				ДОКУМЕНТАЦИЯ									
А4			1.232.5-9.1-02.10 СБ	СБОРОЧНЫЙ ЧЕРТЕЖ	×	×	×	×	×	×	×	×	
А3			1.232.5-9.1-00.00 ТО	ТЕХНИЧЕСКОЕ ОПИСАНИЕ	×	×	×	×	×	×	×	×	
А3			1.232.5-9.1-00.00 УВ	УЗЛЫ КАРКАСОВ I, II, IV	×	×	×	×	×	×	×	×	
СБОРОЧНЫЕ ЕДИНИЦЫ													
А4	1		1.232.5-9.1-00.01	ПОДЪЕМНАЯ ПЕТЛЯ ПП-1	4	4	4	4	4	4	4	4	
А4	2		1.232.5-9.1-00.07	ЗАКЛАДНАЯ ДЕТАЛЬ ЗД-2	4	4	4	4	2	4	4	4	
А4	3		1.232.5-9.1-00.02	ЗАКЛАДНАЯ ДЕТАЛЬ ЗД-1					2				

МАРКА	КД-13	КД-14	КД-15	КД-16	КД-17	КД-18	КД-19	КД-20

1.232.5-9.1-02.10			
ИШ.ОТД.	ИЮДИЦКИЙ	ПЕЛЬТИКИНА	ЛИСЬ
И.КОНТР.	ЛЫКОВ	НАЗАРОВА	ТАС
КАРКАС КД-13...КД-20			
СТАВКА	ЛИСТ	ЛИСТОВ	
	Р	1	2
ЦНИИЭП			
ТОРГОВО-БЫТОВЫХ ЗНАНИЙ И ТУРИСТИЧЕСКАЯ КОМПЛЕКСОВ			

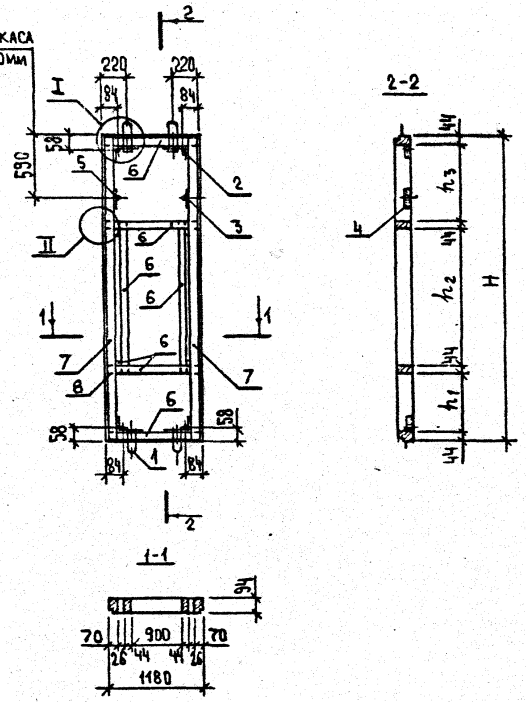
ИНВ.№ ПОДА.	ПОДПИСЬ И ДАТА	ВЗАМ. ИНВ.№
-------------	----------------	-------------

ФОРМАТ	ЭЛКА	ПЛОЗ	ОБОЗНАЧЕНИЕ	НАИМЕНОВАНИЕ	КОЛ. НА ИСПОЛН. 1.232.5-9.1-02.10							ПРИМЕЧАНИЕ	
					-	01	02	03	04	05	06		07
				СТАНДАРТНЫЕ ИЗДЕЛИЯ									
		4		Шурупы 5x45 ГОСТ 1145-83	0,24	0,26	0,26	0,26	0,26	0,26	0,26	0,26	кг
МАТЕРИАЛЫ													
		5		КЛЕЙ ЭПОКСИДНЫЙ ЭПЦ-1 ДЕРЕВЯННЫЙ БРУСОК	0,1	0,1	0,1	0,1	0,1	0,1	0,1	0,1	кг
		6		44x94 мм ДЕРЕВЯННЫЙ БРУСОК	7,82	8,42	8,42	8,42	8,42	9,02	9,02	9,02	м
		7		70x94 мм ДЕРЕВЯННЫЙ БРУСОК	5,56	6,56	7,16	8,36	7,76	6,56	7,16	8,36	м
		8		КЛЕЙ КБ-3	0,24	0,24	0,24	0,24	0,24	0,24	0,24	0,24	кг

21965-02 12

1.232.5-9.1-02.10	ЛИСТ
	2

ДЛЯ КАРКАСА  
H=3880MM



Таблицу исполнений см. лист 2.  
Узлы, замаркированные на чертеже, см. докум. 1.232.5-9.1-00.004

1.232.5-9.1-02.10 СБ

КАРКАС КД-13...К-20.  
СБОРОЧНЫЙ ЧЕРТЕЖ.

СТАДИЯ	МАССА	МАШШТАБ
Р	СМ. ТАБЛ.	1:50
ЛИСТ 1	ЛИСТОВ 2	
ЦНИИЭП ТОРГОВО-БЫТОВЫХ ЗДАНИЙ И ТУРИСТСКИХ КОМПЛЕКСОВ		

НАЧ. ОТД.	ПОДИЦКИН	<i>Подписи</i>
ИНЖЕН.	ПЕЛЬТИКИНА	<i>Подписи</i>
ТИП	ЛЫКОВ	<i>Подписи</i>
СТ. ТЕХНИК	НАЗАРОВА	<i>Подписи</i>

ФОРМАТ А4

ОБОЗНАЧЕНИЕ	МАРКА ИЗДЕЛИЯ	РАЗМЕРЫ, ММ				МАССА, КГ
		H	t <sub>1</sub>	t <sub>2</sub>	t <sub>3</sub>	
1.232.5-9.1-02.10	КД-13	2780	712	1500	392	41,2
-01	КД-14	3280	812	1800	492	46,2
-02	КД-15	3580	812	1800	792	48,4
-03	КД-16	4180	812	1800	1392	52,7
-04	КД-17	3880	812	1800	1092	50,5
-05	КД-18	3280	512	2100	492	47,6
-06	КД-19	3580	812	2100	432	43,7
-07	КД-20	4180	812	2100	1092	54,1

ФАБРИКА ПОДА... ПОДПИСЬ И ДАТА

1.232.5-9.1-02.10 СБ ЛИСТ 2

21965-02 13 ФОРМАТ А4



ФОРМАТ	ЗОНА	Поз.	ОБОЗНАЧЕНИЕ	НАИМЕНОВАНИЕ	КОЛ. НА ИСПОЛН. 1.232.5-9.1-03.00-				ПРИМЕЧАНИЕ	
					-	01	02	03		
				<u>ДОКУМЕНТАЦИЯ</u>						
А4			1.232.5-9.1-03.00 СБ	СБОРОЧНЫЙ ЧЕРТЕЖ	×	×	×	×		
А3			1.232.5-9.1-00.00Т0	ТЕХНИЧЕСКОЕ ОПИСАНИЕ	×	×	×	×		
А3			1.232.5-9.1-00.00У1	УЗЫБИ-У ДЛЯ ПАНЕЛЕЙ Ø-114ММ	×	×	×	×		
А3			1.232.5-9.1-00.00У2	УЗЫБИ-У ДЛЯ ПАНЕЛЕЙ Ø-114ММ	×	×	×	×		
				<u>СБОРОЧНЫЕ ЕДИНИЦЫ</u>						
А4	1		1.232.5-9.1-03.10	КАРКАС ДЕРЕВЯННЫЙ КД-21	1					
			-01	КД-20		1				
			-02	КД-23			1			
			-03	КД-24				1		
					МАРКА	ПРЗ-12.28.12	ПРЗ-12.33.12	ПРЗ-12.36.12	ПРЗ-12.42.12	
					1.232.5-9.1-03.00					
					ПАНЕЛЬ ПРЗ-12.28.12... ПРЗ-12.42.12					
					НАЧ. ОТД. ПОДПИСКИ		Лист		Листов	
					И. КОНИР. ПЕЛЫЖИНА		Р		1 2	
					Г. И. П. ЛЫКОВ					
					С. ТЕХНИК НАЗАРОВА					
					ЦНИИОП ТОРГОВО-БЫТОВЫХ ЗДАНИЙ И ТУРИСТИЧЕСКИХ КОМПЛЕКСОВ					

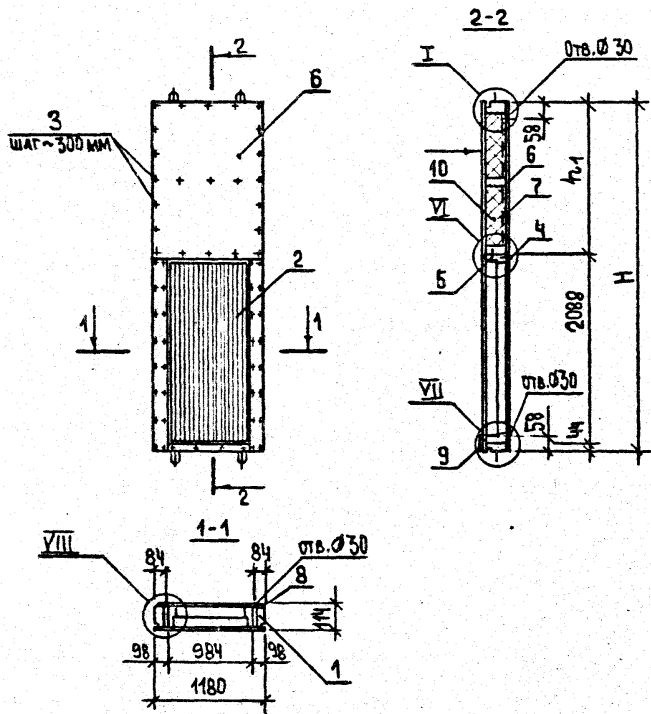
ИНВ. № ПОДА. ПОДПИСЬ И ДАТА ВЗАМ. ИНВ. №

ФОРМАТ	ЗОНА	Поз.	ОБОЗНАЧЕНИЕ	НАИМЕНОВАНИЕ	КОЛ. НА ИСПОЛН. 1.232.5-9.1-03.00-				ПРИМЕЧАНИЕ
					-	01	02	03	
		2	1.136.5-19	ДВЕРЬ НАРУЖНАЯ	1	1	1	1	
				<u>СТАНДАРТНЫЕ ИЗДЕЛИЯ</u>					
		3		Шурупы 5×45, ГОСТ 1145-80*	0,38	0,45	0,47	0,54	кг
		4		Гвозди 2×40, ГОСТ 4028-63*	0,02	0,02	0,02	0,02	кг
		5		Гвозди 3,5×90, ГОСТ 4028-63*	0,1	0,1	0,1	0,1	кг
				<u>МАТЕРИАЛЫ</u>					
		6		ЦЕМЕНТНОСТРУЖЕЧНАЯ ПЛИТА					м <sup>2</sup>
				ГОСТ 26816-86	2,6	3,8	4,5	5,9	
		7		ПОЛИЭТИЛЕНОВАЯ ПЛЕНКА					м <sup>2</sup>
				ГОСТ 10354-82	0,8	1,4	1,7	2,4	
		8		МАСТИКА УМС-50,					кг
				ГОСТ 14791-79	1,3	1,4	1,5	1,7	
		9		ОЦИНКОВАННОЕ ЖЕЛЕЗО Ø=0,5ММ	1,2	1,2	1,2	1,2	кг
		10		УТЕПЛИТЕЛЬ	0,06	0,11	0,14	0,20	м <sup>3</sup>

21965-02 14

1.232.5-9.1-03.00

Лист  
2



Таблицу исполнений см. лист 2  
 Стрелкой указана наружная сторона панели.  
 Узлы, замаркированные на чертеже, см. докум. 1.232.5-9.1-00.004;  
 1.232.5-9.1-00.004<sub>2</sub>.

				1.232.5-9.1-03.00 СБ		
				СТADIЯ	МАССА	МАСШТАБ
				Р	СМ. ТАБЛ.	1:50
				Лист 1	Листов 2	
НАЧ. ОТД.	ЮДИЦКИЙ	<i>Юдицкий</i>		ЦНИИЭП Торгово-бытовых зданий и туристских комплексов		
И. КОНТР.	ПЕЛЬТИУИНА	<i>Пельтикина</i>				
ГИП	ЛЫКОВ	<i>Лыков</i>				
СТ. ТЕХНИК	НАЗАРОВА	<i>Назарова</i>				

ФОРМАТ А4

ОБОЗНАЧЕНИЕ	МАРКА ИЗДЕЛИЯ	РАЗМЕРЫ, мм		МАССА, кг
		H	t <sub>1</sub>	
1.232.5-9.1-03.00	ПРЗ-12.28.12	2780	648	136,0
-01	ПРЗ-12.33.12	3280	1148	160,0
-02	ПРЗ-12.36.12	3580	1448	175,0
-03	ПРЗ-12.42.12	4180	2048	207,0

ИЗМ. № ПОДА. ПОДПИСЬ И ДАТА ВЗАМ. ИЗМЕН.

1.232.5-9.1-03.00 СБ

Лист  
2

21965-02 15

ФОРМАТ А4

ФОРМАТ	ЗОНА	ПОЗ.	ОБОЗНАЧЕНИЕ	НАИМЕНОВАНИЕ	КОЛ. НА ИСПОЛН. 1.232.5-9.1-03.10				ПРИМЕЧАНИЕ
					-	01	02	03	
				<u>ДОКУМЕНТАЦИЯ</u>					
А4			1.232.5-9.1-03.10 СБ	СБОРОЧНЫЙ ЧЕРТЕЖ	×	×	×	×	
А3			1.232.5-9.1-00.00 ТО	ТЕХНИЧЕСКОЕ ОПИСАНИЕ	×	×	×	×	
А8			1.232.5-9.1-00.00 У8	УЗЛЫ КАРКАСОВ I, D, IV	×	×	×	×	
А3			1.232.5-9.1-00.00 У9	УЗЛЫ КАРКАСОВ III, V	×	×	×	×	
				<u>СБОРОЧНЫЕ ЕДИНИЦЫ</u>					
А4	1		1.232.5-9.1-00.01	ПОДЪЕМНАЯ ПЕТЛЯ ПП-1	4	4	4	4	
А4	2		1.232.5-9.1-00.03	ЗАКЛАДНАЯ ДЕТАЛЬ ЗД-2	4	4	4	4	
					МЕТКА	КД-21	КД-22	КД-23	КД-24

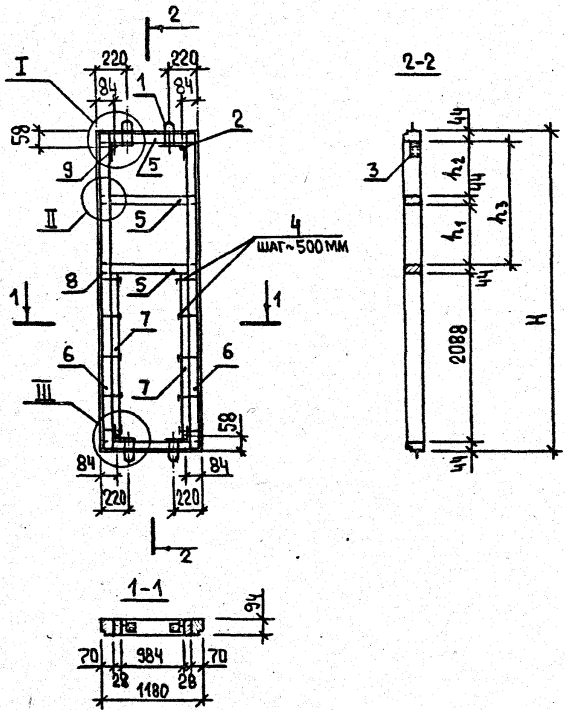
					1.232.5-9.1-03.10			
НАЧ. ОТД.	ЮДИЦКИЙ				КАРКАС КД-21... КД-24.			
Н. КОНТР.	ПЕЛЬТХИНА							
ГМП	ЛЫКОВ							
СТЕЖИ	НАЗАРОВА							
					СТАДИЯ	ЛИСТ	ЛИСТОВ	
					Р	1	2	
					ЦЕНТРАЛ ТОРГОВО-БЫТОВЫХ ЗДАНИЙ И ТУРИСТИЧ. КОМПЛЕКСОВ			

ИНВ. № ПОДЛ. ПОДПИСЬ И ДАТА ВЗАМ. ИНВ. №

ФОРМАТ	ЗОНА	ПОЗ.	ОБОЗНАЧЕНИЕ	НАИМЕНОВАНИЕ	КОЛ. НА ИСПОЛН. 1.232.5-9.1-03.10				ПРИМЕЧАНИЕ
					-	01	02	03	
				<u>СТАНДАРТНЫЕ ЧЗДЕЛИЯ</u>					
		3		ЩУРУПЫ 5x45 ГОСТ 1145-80	0,26	0,26	0,26	0,26	КГ
		4		ГВОЗДИ 3,5x90 ГОСТ 4028-65	0,07	0,07	0,07	0,07	КГ
				<u>МАТЕРИАЛЫ</u>					
		5		ДЕРЕВЯННЫЙ БРУСОК 44x 94 мм	3,54	3,54	3,54	4,72	М
		6		ДЕРЕВЯННЫЙ БРУСОК 70x 94 мм	5,56	6,56	7,16	8,36	М
		7		ДЕРЕВЯННЫЙ БРУСОК 27x 94 мм	4,2	4,2	4,2	4,2	М
		8		КЛЕЙ КБ-5	0,16	0,16	0,16	0,16	КГ
		9		КЛЕЙ ЭПОКСИДНЫЙ ЭПЦ-1	0,1	0,1	0,1	0,1	КГ

21965-02 16

1.232.5-9.1-03.10 ЛИСТ  
2



ТАБЛИЦУ ИСПОЛНЕНИЙ СМ. ЛИСТ 2.  
 УЗЛЫ, ЗАМАРКИРОВАННЫЕ НА ЧЕРТЕЖЕ, СМ. ДОКУМ. 1.232.5-9.1-00.0049  
 1.232.5-9.1-00.0049.

		1.232.5-9.1-03.10 СБ	
		СТАДИЯ	МАССА
		Р	СМ. ТАБЛ.
		ЛИСТ 1	ЛИСТОВ 2
НАЧ. ОТД.	ЮДИЦКИЙ	ЦНИИЭП	
Н. КОНТР.	ПЕЛЬТУЛИНА	ТОРГОВО-БЫТОВЫХ ЗДАНИЙ	
ГИП	ЛЫКОВ	И ТУРИСТИЧЕСКИХ КОМПЛЕКСОВ	
СТ. ТЕХНИК	НАЗАРОВА		

ФОРМАТ А4

ОБОЗНАЧЕНИЕ	МАРКА ИЗДЕЛИЯ	РАЗМЕРЫ, ММ				МАССА, КГ
		H	h <sub>1</sub>	h <sub>2</sub>	h <sub>3</sub>	
1.232.5-9.1-03.10	КД-21	2780	-	-	560	37,1
-01	КД-22	3280	-	-	1060	40,7
-02	КД-23	3580	-	-	1360	42,9
-03	КД-24	4180	1000	916	-	50,0

ИНВ. № ПОСЛА. ПОДПИСЬ И ДАТА ВЗАИМ. ИНВ. №

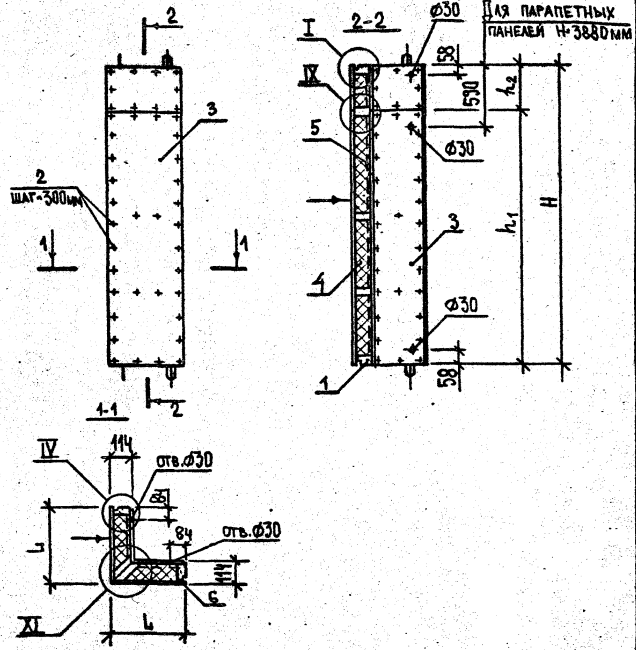
1.232.5-9.1-03.10 СБ	ЛИСТ
	2

21965-02 17 ФОРМАТ А4

Формат	Зона	Поз.	Обозначение	Наименование	Кол. на исполн. 1.232.5-9.1-04.00-											Примечание	
					-	01	02	03	04	05	06	07	08	09	10		11
				<u>ДОКУМЕНТАЦИЯ</u>													
A4			1.232.5-9.1-04.00 СБ	СБОРОЧНЫЙ ЧЕРТЕЖ	X	X	X	X	X	X	X	X	X	X	X	X	
A3			1.232.5-9.1-00.00 ТО	ТЕХНИЧЕСКОЕ ОПИСАНИЕ	X	X	X	X	X	X	X	X	X	X	X	X	
A3			1.232.5-9.1-00.00 Ч1	УЗЛЫ I-II ДЛЯ ПАНЕЛЕЙ б=114мм	X	X	X	X	X	X	X	X	X	X	X	X	
A3			1.232.5-9.1-00.00 Ч2	УЗЛЫ I-II ДЛЯ ПАНЕЛЕЙ б=114мм								X	X	X	X	X	
A3			1.232.5-9.1-00.00 Ч3	УЗЛЫ III-IV ДЛЯ ПАНЕЛЕЙ б=114мм	X	X	X	X	X	X	X	X	X	X	X	X	
				<u>СБОРОЧНЫЕ ЕДИНИЦЫ</u>													
A4	1		1.232.5-9.1-04.10	КАРКАС ДЕРЕВЯННЫЙ КД-25	1												
			- 01	КД-26	1												
			- 02	КД-27		1											
			- 03	КД-28			1										
			- 04	КД-29				1									
			- 05	КД-30					1								
			- 06	КД-31						1							
			- 07	КД-32							1						
			- 08	КД-33								1					
			- 09	КД-34									1				
			- 10	КД-35										1			
			- 11	КД-36											1		
				<u>СТАНДАРТНЫЕ ИЗДЕЛИЯ</u>													
	2			ШУРУПЫ Бх45 ГОСТ 1145-80*	0,56	0,64	0,68	0,88	0,56	0,64	0,68	0,88	0,83	0,83	0,2	0,2	КГ
				<u>МАТЕРИАЛЫ</u>													
	3			ЦЕМЕНТНОСТРУЖЕЧНАЯ ПЛИТА ГОСТ 26816-88	8,8	10,4	11,4	13,1	9,4	11,1	12,1	14,1	12,3	13,1	1,9	2,0	М <sup>2</sup>
	4			УТЕПЛИТЕЛЬ	0,33	0,39	0,43	0,5	0,36	0,43	0,47	0,55	0,46	0,51	0,07	0,07	М <sup>3</sup>
	5			КОЛПАЧЕКОВАЯ ПЛЕНКА ГОСТ 13451-82	4,3	5,0	5,5	6,4	4,6	5,4	5,9	6,8	6,0	6,4	0,9	1,0	М <sup>2</sup>
	6			МАСТИКА УМС-50 ГОСТ 14791-79	2,0	2,3	2,5	3,0	2,0	2,3	2,5	3,1	2,9	2,9	0,8	0,8	КГ
				МАРКА	ПУ-9.28.12-Н	ПУ-9.33.12-Н	ПУ-9.36.12-Н	ПУ-9.42.12-Н	ПУ-10.28.12-Н	ПУ-10.33.12-Н	ПУ-10.36.12-Н	ПУ-10.42.12-Н	ПУ-9.39.12-Н	ПУ-10.38.12-Н	ПУ-9.6.12-Н	ПУ-10.6.12-Н	
					1.232.5-9.1-04.00												
					НАЧ. ОТД. ЮДИЧКВИ <i>Осип</i> И. КОНТР. ПЕВТНИКОВА <i>Певт</i> ГЛАВ. ЛЫЖОВ <i>Лыжов</i> ИНЖЕНЕР ХОЛОВА <i>Холова</i>												
					ПАНЕЛЬ ПУ-9.28.12-Н... ППУ-10.6.12-Н												
					СТЯНУЛ ЛИСТ ЛИСТОВ P 1												
					ЦМИИЭП ТОРГОВО-БЫТОВЫХ ЗДАНИЙ И ТУРИСТИЧЕСКИХ КОМПЛЕКСОВ												

21965-02 18

ФОРМАТ А3



ТАБЛИЦУ ИСПОЛНЕНИЙ СМ. ЛИСТ 2.  
 УЗЛЫ, ЗАМАРКИРОВАННЫЕ НА ЧЕРТЕЖЕ, СМ. ДОКУМ. 1.232.5-9.1-00.00У4,-  
 1.232.5-9.1-00.00У3,  
 СТРЕЛКОЙ УКАЗАНА НАРУЖНАЯ СТОРОНА ПАНЕЛИ.

1.232.5-9.1-04.00 СБ

ПАНЕЛЬ ПУ-9.28.12-Н... ППУ-10.6.12-Н.  
 СБОРОЧНЫЙ ЧЕРТЕЖ.

СТАЦИЯ	МАССА	МАСШТАБ
Р	1М:2АБА	1:50
ЛИСТ 1	ЛИСТОВ 2	
ЦНИИЭП ТОВАРО-БЫТОВОГО ЗДАНИЙ И ТУРИСТИЧЕСКИХ КОМПЛЕКСОВ		
ФОРМАТ А4		

НАЧ. ОТД.	КОДМИЦКИН	<i>[Signature]</i>
И. КОНТР.	ПЕЛЬТИКИНА	<i>[Signature]</i>
ГИП	ЛЫКОВ	<i>[Signature]</i>
СР. ТЕХН.	НА ЗАРОВА	<i>[Signature]</i>

ОБОЗНАЧЕНИЕ	МАРКА ИЗДЕЛИЯ	РАЗМЕРЫ, ММ				МАССА, КГ
		L	H	h <sub>1</sub>	h <sub>2</sub>	
1.232.5-9.1-04.00	ПУ-9.28.12-Н	870	2780	—	—	219,0
-01	ПУ-9.33.12-Н	870	3280	—	—	254,0
-02	ПУ-9.36.12-Н	870	3580	—	—	277,0
-03	ПУ-9.42.12-Н	870	4180	3600	580	326,0
-04	ПУ-10.28.12-Н	920	2780	—	—	230,0
-05	ПУ-10.33.12-Н	920	3280	—	—	268,0
-06	ПУ-10.36.12-Н	920	3580	—	—	291,0
-07	ПУ-10.42.12-Н	920	4180	3600	580	343,0
-08	ППУ-9.39.12-Н	870	3880	3600	280	303,0
-09	ППУ-10.33.12-Н	920	3880	3600	280	320,0
-10	ППУ-9.6.12-Н	870	580	—	—	55,0
-11	ППУ-10.6.12-Н	920	580	—	—	56,0

ВНЕС. № ПОДКЛ. ПЕРЕОДЕЛ. И ДАТА ВВЕД. В ИСП. №

1.232.5-9.1-04.00 СБ

21965-02 19

ФОРМАТ А4

ЛИСТ 2

ФОРМАТ	ЗОНА	ПОЗ	ОБОЗНАЧЕНИЕ	НАИМЕНОВАНИЕ	КОЛ. НА ИСПОЛН. 1.232.5-9.1-04.10-											ПРИМЕЧАНИЕ	
					-	01	02	03	04	05	06	07	08	09	10		11
				<u>ДОКУМЕНТАЦИЯ</u>													
А4			1.232.5-9.1-04.10 СБ	СБОРОЧНЫЙ ЧЕРТЕЖ	×	×	×	×	×	×	×	×	×	×	×	×	
А4			1.232.5-9.1-00.00ТО	ТЕХНИЧЕСКОЕ ОПИСАНИЕ	×	×	×	×	×	×	×	×	×	×	×	×	
А3			1.232.5-9.1-00.00 ЧБ	УЗЛЫ КАРКАСОВ I, II, IV	×	×	×	×	×	×	×	×	×	×	×	×	
				<u>СБОРОЧНЫЕ ЕДИНИЦЫ</u>													
А4	1		1.232.5-9.1-00.01	ПОДЪЕМНАЯ ПЕЛЯ ПП-1	4	4	4	4	4	4	4	4	4	4	4	4	
А4	2		1.232.5-9.1-00.07	ЗАКЛАДНАЯ ДЕТАЛЬ ЗД-2	4	4	4	4	4	4	4	4	2	2	4	4	
А4	3		1.232.5-9.1-00.02	ЗАКЛАДНАЯ ДЕТАЛЬ ЗД-1									2	2			
				<u>СТАНДАРТНЫЕ ИЗДЕЛИЯ</u>													
	4			ШРУСЫ 5x45 ГОСТ 1145-80*	0,26	0,26	0,26	0,26	0,26	0,26	0,26	0,26	0,26	0,26	0,26	0,26	КГ
	5			БОЛТ М10x160 ГОСТ 7798-70*	6	7	8	9	6	7	8	9	9	9	2	2	
	6			ГАЙКА М10 ГОСТ 5915-70*	6	7	8	9	6	7	8	9	9	9	2	2	
	7			ШАЙБА 10 ГОСТ 11371-78*	12	14	16	18	12	14	16	18	18	18	4	4	
				<u>МАТЕРИАЛЫ</u>													
	8			КЛЕЙ ЭПОКСИДНЫЙ ЭПУ-1	0,1	0,1	0,1	0,1	0,1	0,1	0,1	0,1	0,1	0,1	0,1	0,1	КГ
	9			ДЕРЕВЯННЫЙ БРУСОК 44x94мм	6,9	6,9	6,9	6,9	7,3	7,3	7,3	7,3	6,9	7,3	3,44	3,64	М
	10			ДЕРЕВЯННЫЙ БРУСОК 70x94мм	5,56	6,56	7,2	10,1	5,56	6,56	7,2	10,2	9,5	9,6	1,2	1,2	М
	11			ДЕРЕВЯННЫЙ БРУСОК 70x130мм	5,56	6,56	7,2	8,36	5,56	6,56	7,2	8,36	7,76	7,76	1,2	1,2	М
	12			КЛЕЙ КБ-3	0,4	0,42	0,45	0,5	0,4	0,42	0,45	0,5	0,5	0,5	0,2	0,2	КГ
				МАРКА	КА-25	КА-26	КА-27	КА-28	КА-29	КА-30	КА-31	КА-32	КА-33	КА-34	КА-35	КА-36	

1.232.5-9.1-04.10

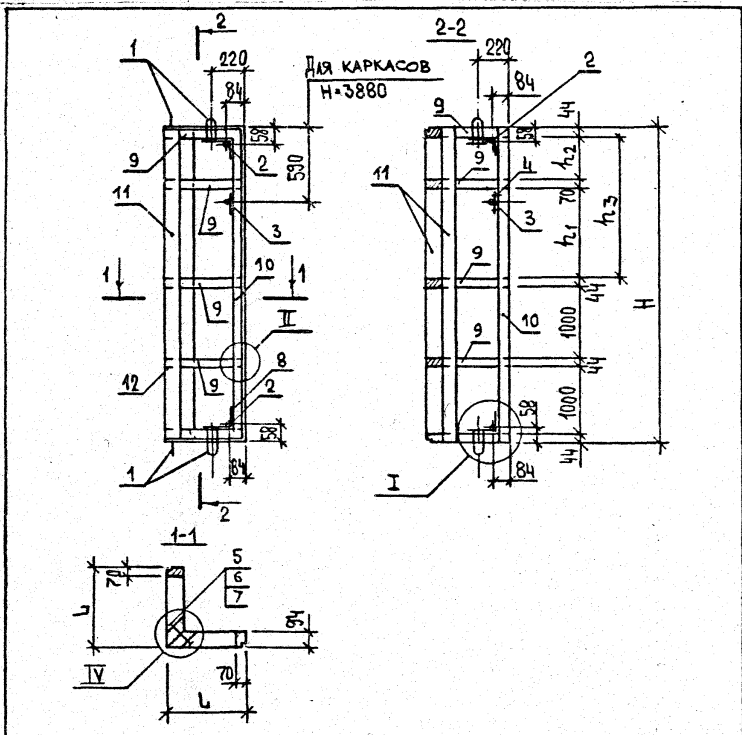
КАРКАС КА-25...КА-36

21965-02 20

ФОРМАТ А3

СТАДИОНСТ. ИНСТОВ  
 Д 1  
 ЦНИИЭП  
 ТОРГОВО-БЫТОВЫХ ЗАДАНИЙ  
 ИТУРИСТСКИХ КОМПЛЕКСОВ

НАЧ. ОТД. ЮДИЦКИН *Юдицкий*  
 П. КОНТРОЛЬЩИК ПЕЛЬТИКИНА *Пельтикина*  
 Г. ИЛ. АБЫКОВ *Абыков*  
 С. ТЕХНИ. НАЗАРОВА *Назарова*



Таблицу исполнений см. лист 2  
 Узлы, замаркированные на чертеже, см. докум. 1.232.5-9.1-00.00У8.

			1.232.5-9.1-04.10 СБ		
			СТАДИЯ	МАССА	МАСШТАБ
			Р	СМ. ТАБЛ.	1:50
			ЛИСТ 1 ЛИСТОВ 2		
			ЦНИИЭП		
			ТОРГОВО-БЫТОВЫХ ЗДАНИЙ И ТУРИСТСКИХ КОМПЛЕКСОВ		
НАЧ. ОТД.	ЮДИШКИН	<i>[Signature]</i>			
И. КОНТР.	ПЕЛЬТИКИНА	<i>[Signature]</i>			
ГИП	ЛЫКОВ	<i>[Signature]</i>			
СТ. ТЕХН.	НАЗАРОВА	<i>[Signature]</i>			

ФОРМАТ А4

ОБОЗНАЧЕНИЕ	МАРКА ИЗДЕЛИЯ	РАЗМЕРЫ, ММ					МАССА, КГ
		L	H	h <sub>1</sub>	h <sub>2</sub>	h <sub>3</sub>	
1.232.5-9.1-04.10	КД-25	860	2780	—	—	604	67,9
-01	КД-26	860	3280	—	—	1104	76,6
-02	КД-27	860	3580	—	—	1404	82,3
-03	КД-28	860	4180	1434	500	—	98,8
-04	КД-29	910	2780	—	—	604	68,8
-05	КД-30	910	3280	—	—	1104	77,6
-06	КД-31	910	3580	—	—	1404	83,2
-07	КД-32	910	4180	1434	500	—	100,1
-08	КД-33	860	3880	1434	200	—	93,6
-09	КД-34	910	3880	1434	200	—	94,9
-10	КД-35	860	580	—	—	—	24,7
-11	КД-36	910	580	—	—	—	22,1

ИВБ. № ПОДА. ПОВТОРИТЬ И ДАТА ЗАМ. ИНЫЕ

1.232.5-9.1-04.10 СБ	ЛИСТ 2
----------------------	--------

21965-02 21

ФОРМАТ А4



Формы Зона Поз.	Обозначение	Наименование	Код. на исполн. 1.232.5-9.1-05.00-													Примечание	
			-	01	02	03	04	05	06	07	08	09	10	11			
		<u>Документация</u>															
A4	1.232.5-9.1-05.00 СБ	СБОРОЧНЫЙ ЧЕРТЕЖ	X	X	X	X	X	X	X	X	X	X	X	X			
A3	1.232.5-9.1-00.00 Т0	ТЕХНИЧЕСКОЕ ОПИСАНИЕ	X	X	X	X	X	X	X	X	X	X	X	X			
A3	1.232.5-9.1-00.00 У1	УЗЛЫ I-V ДЯ ПАНЕЛЕЙ δ=14 мм	X	X	X	X	X	X	X	X	X	X	X	X			
A3	1.232.5-9.1-00.00 У2	УЗЛЫ VI-VII ДЯ ПАНЕЛЕЙ δ=14 мм				X	X	X	X	X	X	X	X	X			
A3	1.232.5-9.1-00.00 У3	УЗЛЫ VIII ДЯ ПАНЕЛЕЙ δ=14 мм	X	X	X	X	X	X	X	X	X	X	X	X			
		<u>СБОРОЧНЫЕ ЕДИНИЦЫ</u>															
A4	1 1.232.5-9.1-05.10	КАРКАС ДЕРЕВЯННЫЙ КД-37	1														
		- 01 КД-38		1													
		- 02 КД-39			1												
		- 03 КД-40				1											
		- 04 КД-41					1										
		- 05 КД-42						1									
		- 06 КД-43							1								
		- 07 КД-44								1							
		- 08 КД-45									1						
		- 09 КД-46										1					
		- 10 КД-47											1				
		- 11 КД-48												1			
		<u>СТАНДАРТНЫЕ ИЗДЕЛИЯ</u>															
	2	Шурупы 5x45 ГОСТ 145-80*	0,43	0,51	0,56	0,68	0,43	0,51	0,56	0,68	0,64	0,64	0,13	0,13			кг
		<u>МАТЕРИАЛЫ</u>															
	3	ЦЕМЕНТ СТРУЖЕЧНАЯ ПАНКА ГОСТ 26816-86	3,3	3,9	4,2	4,9	3,8	4,5	4,9	5,7	4,6	5,3	0,7	0,8			м <sup>2</sup>
	4	УТЕПЛИТЕЛЬ	0,08	0,09	0,1	0,11	0,1	0,12	0,13	0,16	0,11	0,14	0,02	0,02			м <sup>3</sup>
	5	ПОЛИЭТИЛЕНОВАЯ ПЛЕНКА ГОСТ 10354-82	2,0	2,4	2,6	3,0	2,3	2,7	2,94	3,43	2,8	3,2	0,42	0,5			м <sup>2</sup>
	6	МАСТИКА УМС-50 ГОСТ 14791-79	2,0	2,3	2,6	3,0	2,0	2,3	2,5	3,1	2,9	2,9	0,8	0,8			кг
		<u>МАРКА</u>															
		ПУ-3.28.12-8															
		ПУ-3.33.12-8															
		ПУ-3.36.12-8															
		ПУ-3.42.12-8															
		ПУ-4.28.12-8															
		ПУ-4.33.12-8															
		ПУ-4.36.12-8															
		ПУ-4.42.12-8															
		ПУ-3.33.12-8															
		ПУ-4.33.12-8															
		ПУ-3.6.12-8															
		ПУ-4.6.12-8															

1.232.5-9.1-05.00

**ПАНЕЛЬ**

ПУ-3.28.12-8 ... ППУ-4.6.12-8

Стр.	Лист	Листов
Р		1

ЦНИИЭП

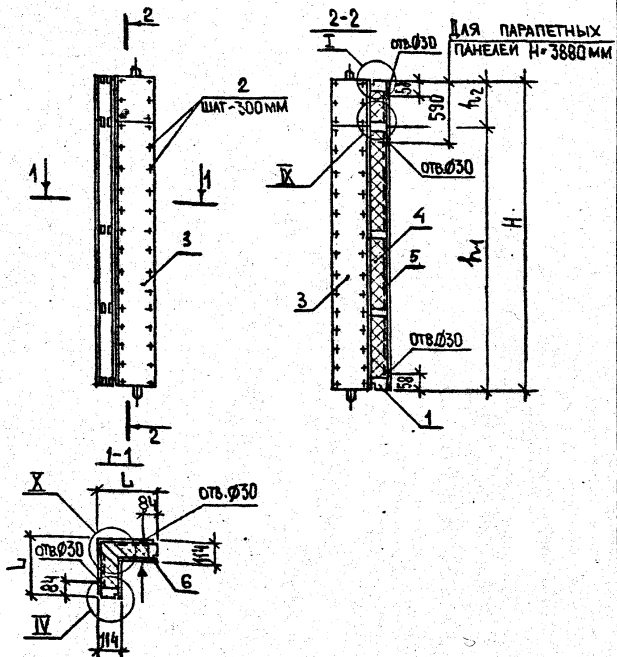
ТОРГОВО-ВЫТОВЫХ ЗДАНИЙ И ТУРИСТСКИХ КОМПЛЕКСОВ

21965-02 22

ФОРМАТ А3

НАЧ. ОТД. ЮДИЦКИЙ  
 Н. КОНТ. ПЕЛЬТИХИНА  
 ГИЯ ЛЫКОВ  
 ИНЖЕНЕР Хохлова

*Хохлова*



ТАБЛИЦУ ИСПОЛНЕНИЙ СМ. ЛИСТ 2  
 УЗЛЫ, ЗАМАРКИРОВАННЫЕ НА ЧЕРТЕЖЕ, СМ. ДОКУМ. 1.232.5-9.1-00.00У1;  
 1.232.5-9.1-00.00У2; 1.232.5-9.1-00.00У3.  
 СТРЕЛКОЙ УКАЗАНА НАРУЖНАЯ СТОРОНА ПАНЕЛИ.

			1.232.5-9.1-05.00 СБ		
			ПАНЕЛЬ ПУ-3.28.12-В... ППУ-4.6.12-В СВОРОЧНЫЙ ЧЕРТЕЖ.		
			СТАДИЯ	МАССА	МАСШТАБ
			Р	СМ. ТАБА.	1:50
			ЛИСТ 1	ЛИСТОВ 2	
			ЦНИИЭП ТОРГОВО-БЫТОВЫХ ЗДАНИЙ И КУРЬЕРСКИХ КОМПЛЕКСОВ		
НАЧ. ОУД.	ЮДИЦКИЙ	<i>Ю.И.</i>			
И КОНТР.	ПЕВНИКИНА	<i>П.И.</i>			
ТИП	ЛЫКОВ	<i>Л.И.</i>			
ВЫПЕЛН.	НАЗАРОВА	<i>Н.И.</i>			

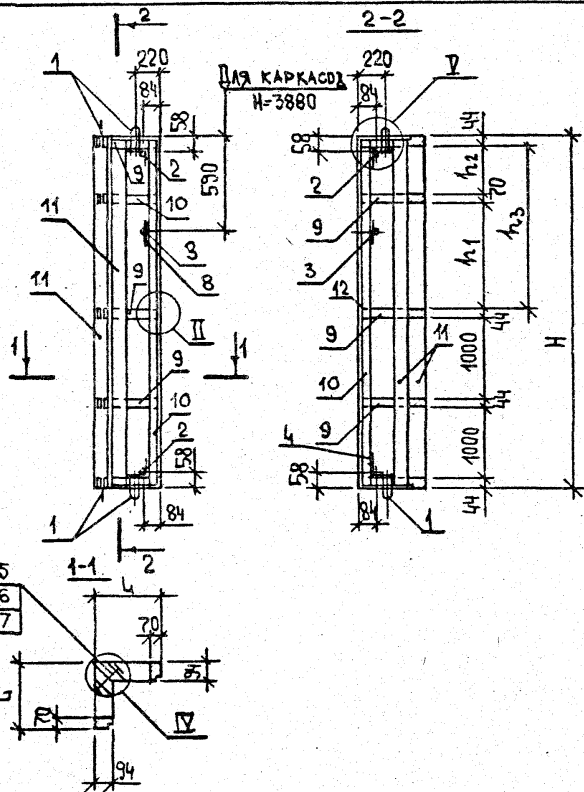
ФОРМАТ А4

ОБОЗНАЧЕНИЕ	МАРКА ИЗДЕЛИЯ	РАЗМЕРЫ, мм				МАССА, кг
		L	H	h <sub>1</sub>	h <sub>2</sub>	
1.232.5-9.1-05.00	ПУ-3.28.12-В	370	2780	—	—	111,0
-01	ПУ-3.33.12-В	370	3280	—	—	129,0
-02	ПУ-3.36.12-В	370	3580	—	—	140,0
-03	ПУ-3.42.12-В	370	4180	3600	580	163,0
-04	ПУ-4.28.12-В	420	2780	—	—	120,0
-05	ПУ-4.33.12-В	420	3280	—	—	141,0
-06	ПУ-4.36.12-В	420	3580	—	—	153,0
-07	ПУ-4.42.12-В	420	4180	3600	580	180,0
-08	ППУ-3.39.12-В	370	3880	3600	280	154,0
-09	ППУ-4.39.12-В	420	3880	3600	280	167,0
-10	ППУ-3.6.12-В	370	580	—	—	28,3
-11	ППУ-4.6.12-В	420	580	—	—	30,2

ЛИСТЫ ПОДГОТОВИТЬ И ВПР. ЗАМАШИНА

1.232.5-9.1-05.00 СБ		ЛИСТ 2
21965-02 23		ФОРМАТ А4

ФОРМА	ЗОНА	ПОЗ	ОБОЗНАЧЕНИЕ	НАИМЕНОВАНИЕ	КОЛ. НА ИСПОЛ. 1.232.5-9.1-05.10 -											ПРИМЕЧАНИЕ						
					-	01	02	03	04	05	06	07	08	09	10		11					
				<u>ДОКУМЕНТАЦИЯ</u>																		
А4			1.232.5-9.1-05.10 СБ	СБОРОЧНЫЙ ЧЕРТЕЖ	×	×	×	×	×	×	×	×	×	×	×	×	×					
А3			1.232.5-9.1-00.00 ТО	ТЕХНИЧЕСКОЕ ОПИСАНИЕ	×	×	×	×	×	×	×	×	×	×	×	×	×					
А3			1.232.5-9.1-00.00 Ч8	УЗЛЫ КАРКАСОВ I, II, IV	×	×	×	×	×	×	×	×	×	×	×	×	×					
А5			1.232.5-9.1-00.00 Ч9	УЗЛЫ КАРКАСОВ III, V	×	×	×	×	×	×	×	×	×	×	×	×	×					
				<u>СБОРОЧНЫЕ ЕДИНИЦЫ</u>																		
А4	1		1.232.5-9.1-00.01	ПОДЪЕМНАЯ ПЕТЛЯ ПП-1	4	4	4	4	4	4	4	4	4	4	4	4	4					
А4	2		1.232.5-9.1-00.07	ЗАКЛАДНАЯ ДЕТАЛЬ ЗД-2	4	4	4	4	4	4	4	4	2	2	4	4						
А4	3		1.232.5-9.1-00.02	ЗАКЛАДНАЯ ДЕТАЛЬ ЗД-1									2	2								
				<u>СТАНДАРТНЫЕ ИЗДЕЛИЯ</u>																		
		4		Шурупы 5x45 ГОСТ 1145-86*	0,26	0,26	0,26	0,26	0,26	0,26	0,26	0,26	0,26	0,26	0,26	0,26	0,26			кг		
		5		Болт М10x160 ГОСТ 7798-78*	6	7	8	9	6	7	8	9	9	9	2	2						
		6		Гайка М10 ГОСТ 5915-78*	6	7	8	9	6	7	8	9	9	9	2	2						
		7		Шайба 10 ГОСТ 1371-78*	12	14	16	18	12	14	16	18	18	18	4	4						
				<u>МАТЕРИАЛЫ</u>																		
		8		Клей эпоксидный ЭЭЦ-1	0,1	0,1	0,1	0,1	0,1	0,1	0,1	0,1	0,1	0,1	0,1	0,1	0,1			кг		
		9		ДЕРЕВЯННЫЙ БРУСОК 44x96мм	2,88	2,88	2,88	2,88	3,28	3,28	3,28	3,28	2,88	3,28	0,72	0,82				м		
		10		ДЕРЕВЯННЫЙ БРУСОК 70x96мм	5,56	6,56	7,2	9,1	5,56	6,56	7,2	9,2	8,5	8,6	1,44	1,64				м		
		11		ДЕРЕВЯННЫЙ БРУСОК 70x130мм	5,56	6,56	7,2	8,36	5,56	6,56	7,2	8,36	7,76	7,76	1,2	1,2				м		
		12		Клей КБ-3	0,4	0,42	0,45	0,5	0,4	0,42	0,45	0,5	0,5	0,5	0,2	0,2				кг		
					МАРКА	КА-37	КА-38	КА-39	КА-40	КА-41	КА-42	КА-43	КА-44	КА-45	КА-46	КА-47	КА-48					
																	1.232.5-9.1-05.10					
																	НАЧ. ОТД. РАДИОТЕХНИКИ <i>Дев</i>		СТАДИОНСТ		ЛАНТОВ	
																	И КОНТР. ПЕАБТЯНИИ <i>Аль</i>		Р		1	
																	ГНП ЛЫКОВ <i>Аль</i>		ЦННЭП			
																	СТ. ТЕХ. НАЗАРОВА <i>Аль</i>		ТОРГОВО-БЫТОВЫЕ ЗАДАЧИ И ТУРИСТСКИХ КОМПАКСОВ			
																	КАРКАС КА-37... КА-48					
																	21965-02 24					
																	ФОРМАТ А3					



Таблицу исполнений см. лист 2  
 Узлы, замаркированные на листе, см. докум. 1.232.5-9.1-00.00 Ч8 ;  
 1.232.5-9.1-00.00 Ч9.

1.232.5-9.1-05.10 СБ			
КАРКАС КД-37...КД-48. СБОРОЧНЫЙ ЧЕРТЕЖ.		СТАДИЯ Р	МАССА СМ.ТАБЛ
		МАСШТАБ 1:50	
		ЛИСТ 1	ЛИСТОВ 2
НАЧ.ОТД.	ЮДИЦКИЙ	ЦНИИЭП	
Н.КОНТР.	ПЕЛЬТИКИНА	Торгово-бытовых зданий	
ГИП	ЛЫКОВ	и туристских комплексов	
СТ.ТЕХН.	НАЗАРОВА		

ФОРМАТ А4

ОБОЗНАЧЕНИЕ	МАРКА ИЗДЕЛИЯ	РАЗМЕРЫ, мм					МАССА, кг
		L	H	h <sub>1</sub>	h <sub>2</sub>	h <sub>3</sub>	
1.232.5-9.1-05.10	КД-37	360	2780	—	—	604	58,7
-01	КД-38	360	3280	—	—	1104	67,5
-02	КД-39	360	3580	—	—	1404	73,2
-03	КД-40	360	4180	1434	500	—	86,0
-04	КД-41	410	2780	—	—	604	53,6
-05	КД-42	410	3280	—	—	1104	63,4
-06	КД-43	410	3580	—	—	1404	74,1
-07	КД-44	410	4180	1434	500	—	87,3
-08	КД-45	360	3880	1434	200	—	80,9
-09	КД-46	410	3880	1434	200	—	82,1
-10	КД-47	360	580	—	—	—	16,4
-11	КД-48	410	580	—	—	—	17,1

ИМ. И П. ПОДП. ПОДАТЬ И ДАТА ВЗАИМНОВ.

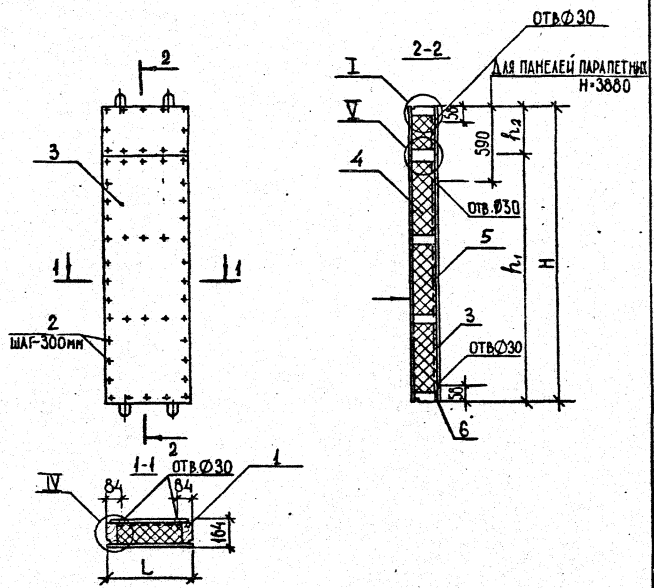
1.232.5-9.1-05.10 СБ

ЛИСТ 2

21965-02 25

ФОРМАТ А4

ФОРМА	ЗОНА	ПОЗ.	ОБОЗНАЧЕНИЕ	НАИМЕНОВАНИЕ	КОЛ. НА ИСПОЛН. 1.232.5-9.1-06.00 -														ПРИМЕЧАНИЕ
					-	01	02	03	04	05	06	07	08	09	10	11			
				ДОКУМЕНТАЦИЯ															
A4			1.232.5-9.1-06.00СБ	СБОРОЧНЫЙ ЧЕРТЕЖ	X	X	X	X	X	X	X	X	X	X	X	X	X		
A3			1.232.5-9.1-00.00ТО	ТЕХНИЧЕСКОЕ ОПИСАНИЕ	X	X	X	X	X	X	X	X	X	X	X	X	X		
A3			1.232.5-9.1-00.00Ч4	УЗЛЫ I-III для панелей б=164мм	X	X	X	X	X	X	X	X	X	X	X	X	X		
A3			1.232.5-9.1-00.00Ч5	УЗЛЫ IV-VI для панелей б=164мм	X	X	X	X	X	X	X	X	X	X	X	X	X		
				СБОРОЧНЫЕ ЕДИНИЦЫ															
A4	1		1.232.5-9.1-06.10	КАРКАС ДЕРЕВЯННЫЙ КД-49	1														
			-01	КД-50	1														
			-02	КД-51		1													
			-03	КД-52			1												
			-04	КД-53				1											
			-05	КД-54					1										
			-06	КД-55						1									
			-07	КД-56							1								
			-08	КД-57								1							
			-09	КД-58									1						
			-10	КД-59										1					
			-11	КД-60											1				
				СТАНДАРТНЫЕ ИЗДЕЛИЯ															
	2			Шурупы 5x45 ГОСТ 1145-86*	0,35	0,39	0,42	0,50	0,31	0,35	0,37	0,40	0,13	0,52	0,11	0,40		кг	
				МАТЕРИАЛЫ															
	3			ЦЕМЕНТНОСТРУЖЕЧНАЯ ПЛИТА															
				ГОСТ 26816-86	6,4	7,5	8,2	9,6	5,1	6,0	6,6	7,7	1,3	8,9	1,1	7,1		м <sup>2</sup>	
	4			УТЕПЛИТЕЛЬ	0,41	0,48	0,53	0,61	0,32	0,38	0,42	0,40	0,08	0,57	0,06	0,44		м <sup>3</sup>	
	5			ПОЛИЭТИЛЕНОВАЯ ПЛЕНКА ГОСТ 10354-82	3,3	3,9	4,2	4,9	2,6	3,1	3,4	4,0	0,7	4,6	0,6	3,7		м <sup>2</sup>	
	6			МАСТИКА УМС-50 ГОСТ 14791-79	4,1	4,2	4,3	4,7	4,0	4,2	4,3	4,6	0,5	4,6	0,4	4,5		кг	
				МАРКА	ПР1-12.28.17	ПР1-12.33.17	ПР1-12.36.17	ПР1-12.42.17	ПР1-10.28.17	ПР1-10.33.17	ПР1-10.36.17	ПР1-10.42.17	ПР1-12.6.17	ПР1-12.39.17	ПР1-10.6.17	ПР1-10.39.17			
					1.232.5-9.1-06.00														
					ПАНЕЛЬ														
					ПР1-12.28.17 ... ПР1-10.39.17														
					НАЧ. ОТД. ЮДИЦКИЙ <i>Ю</i>											СТАДИЯ		ЛИСТ	ЛИСТОВ
					Н. КОНТР. ПЕЛЫХИНА <i>П</i>											Р		4	1
					Г. И. ЛЫКОВ <i>Л</i>											ЦНИИЭП			
					ИНЖЕНЕР ХОХЛОВА <i>Х</i>											ТРГОВО-БЫТОВЫХ ЗДАНИЙ И			
																ТУРИСТСКИХ КОМПЛЕКСОВ			



Таблицы исполнений см. лист 2  
 Узлы, замаркированные на чертеже, см. докум. 1.232.5-9.1-00.0044;  
 1.232.5-9.1-00.0045.  
 Стрелкой указана наружная сторона панели.

1.232.5-9.1-06.00 СБ			
Панель пр 1-12.26.17... ПП1-10.39.17		СТАЦИЯ	МАССА
СБОРОЧНЫЙ ЧЕРТЕЖ.		Р	МАСШТАБ
		СМ. ТАБЛ.	1:50
		ЛИСТ 1	ЛИСТОВ 2
		ЦНИИЭП ТОРГОВО-БЫТОВЫХ ЗДАНИЙ И ТУРИСТСКИХ КОМПЛЕКСОВ	

НАЧ. ОУДА  
 КОНТ. ПЕД. МАШ.  
 Л. П. ЛЯКОВ  
 С. П. НАЗАРОВА

ФОРМАТ А4

ОБОЗНАЧЕНИЕ	МАРКА ИЗДЕЛИЯ	РАЗМЕРЫ, мм				МАССА, кг
		L	H	h <sub>1</sub>	h <sub>2</sub>	
1.232.5-9.1-06.00	ПР1-12.26.17	1180	2780	-	-	121,0
-01	ПР1-12.33.17	1180	3280	-	-	206,3
-02	ПР1-12.36.17	1180	3580	-	-	226,4
-03	ПР1-12.42.17	1180	4180	3600	580	267,0
-04	ПА1-10.28.17	950	2780	-	-	150,0
-05	ПА1-10.33.17	950	3280	-	-	174,4
-06	ПА1-10.36.17	950	3580	-	-	190,0
-07	ПА1-10.42.17	950	4180	3600	580	223,0
-08	ПП1-12.6.17	1180	580	-	-	44,3
-09	ПП1-12.39.17	1180	3880	3600	280	250,0
-10	ПП1-10.6.17	950	580	-	-	37,7
-11	ПП1-10.39.17	950	3880	3600	280	207,0

ИНВ. № ПОДА ПОДПИСЬ И ДАТА ВЗЯТИ ИНВ. №

1.232.5-9.1-06.00 СБ	ЛИСТ 2
----------------------	-----------

21965-02 27

ФОРМАТ А4

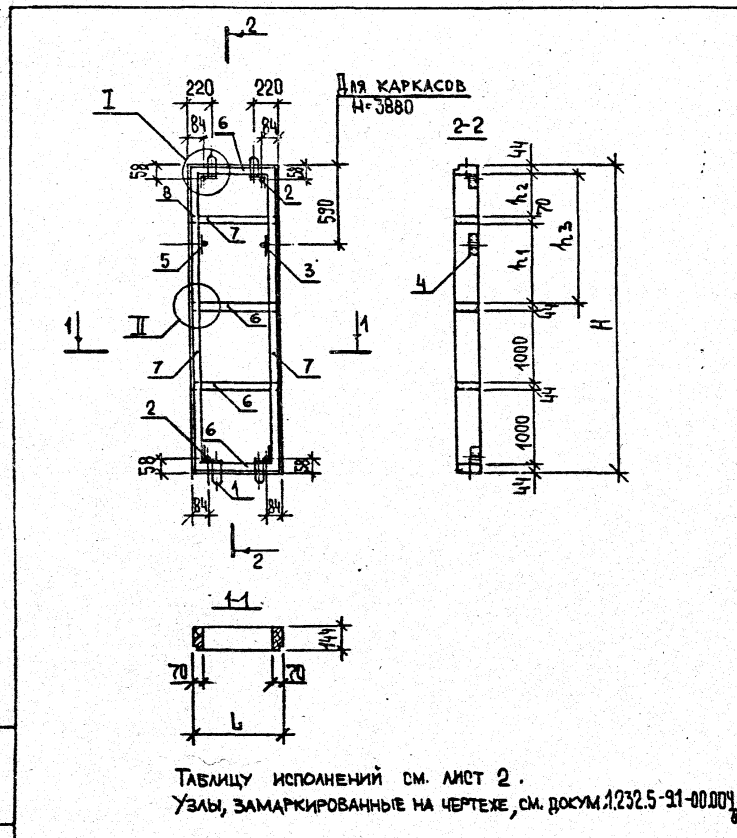
КОЛ. ЛИСТОВ	КОЛ. ПОС.	ОБОЗНАЧЕНИЕ	НАИМЕНОВАНИЕ	КОЛ. НА ИСПОЛН. 1.232.5-9.1-06.10 -											ПРИМЕЧАНИЕ				
				-	01	02	03	04	05	06	07	08	09	10		11			
			<u>ДОКУМЕНТАЦИЯ</u>																
ИЗ		1.232.5-9.1-06.10 СБ	СБОРОЧНЫЙ ЧЕРТЕЖ	×	×	×	×	×	×	×	×	×	×	×	×	×	×	×	
ИЗ		1.232.5-9.1-00.00ТО	ТЕХНИЧЕСКОЕ ОПИСАНИЕ	×	×	×	×	×	×	×	×	×	×	×	×	×	×	×	
ИЗ		1.232.5-9.1-00.00 Ч8	УЗЛЫ КАРКАСОВ I, II, IV	×	×	×	×	×	×	×	×	×	×	×	×	×	×	×	
			<u>СБОРОЧНЫЕ ЕДИНИЦЫ</u>																
ИЗ	1	1.232.5-9.1-00.01	ПОДЪЕМНАЯ ПЕТАЛЯ ПП-1	4	4	4	4	4	4	4	4	4	4	4	4	4	4	4	
ИЗ	2	1.232.5-9.1-00.07	ЗАКЛАДНАЯ ДЕТАЛЬ ЗД-2	4	4	4	4	4	4	4	4	4	4	2	4	2			
ИЗ	3	1.232.5-9.1-00.02	ЗАКЛАДНАЯ ДЕТАЛЬ ЗД-1											2		2			
			<u>СТАНДАРТНЫЕ ИЗДЕЛИЯ</u>																
	4		Шурупы 5x45 ГОСТ 1145-80	0,26	0,26	0,26	0,26	0,26	0,26	0,26	0,26	0,26	0,26	0,26	0,26	0,26	0,26	0,26	
			<u>МАТЕРИАЛЫ</u>																
	5		Клей эпоксидный ЭПЦ-1	0,1	0,1	0,1	0,1	0,1	0,1	0,1	0,1	0,1	0,1	0,1	0,1	0,1	0,1	0,1	
	6		ДЕРЕВЯННЫЙ БРУСОК 44x144	4,72	4,72	4,72	4,72	3,8	3,8	3,8	3,8	2,36	4,72	1,9	3,8			кг	
	7		ДЕРЕВЯННЫЙ БРУСОК 70x144мм	5,6	6,6	7,2	9,54	5,6	6,6	7,2	9,34	1,2	8,94	1,2	3,71			м	
	8		КЛЕЙ КБ-3	0,16	0,16	0,16	0,2	0,16	0,16	0,16	0,2	0,08	0,2	0,08	0,2			кг	
			МАРКА	КВ-49	КВ-50	КВ-51	КВ-52	КВ-53	КВ-54	КВ-55	КВ-56	КВ-57	КВ-58	КВ-59	КВ-60				

1.232.5-9.1-06.10

НАЧ. ОТД.	И. ДИШКИН	Каркас КВ-49... КВ-60.	СТАДИОН ЛИСТ	ЛИСТОВ
И. КОНТР.	ПЕЛЬЯКИНА		Р	Т
ТИП	ЛЫКОВ		ЦНИИ ЭП	
СТ. ТЕХН.	НАЗАРОВА		ТОРГОВО-БЫТОВОЙ ЗАДАНИИ И ТЕХНИЧЕСКИХ КОМПЛЕКТОВ	

21965-02 28

ФОРМАТ А3



Таблицу исполнений см. лист 2.  
Узлы, замаркированные на чертеже, см. докум. 1.232.5-91-00.001

ОБОЗНАЧЕНИЕ	МАРКА ИЗДЕЛИЯ	РАЗМЕРЫ, мм					МАССА, кг
		L	H	h <sub>1</sub>	h <sub>2</sub>	h <sub>3</sub>	
1.232.5-9.1-06.10	КД-49	1180	2780	—	—	604	50,7
-01	КД-50	1180	3280	—	—	1104	56,2
-02	КД-51	1180	3580	—	—	1404	59,6
-03	КД-52	1180	4180	1434	500	—	72,6
-04	КД-53	950	2780	—	—	604	47,5
-05	КД-54	950	3280	—	—	1104	53,0
-06	КД-55	950	3580	—	—	1404	56,4
-07	КД-56	950	4180	1434	500	—	68,1
-08	КД-57	1180	580	—	—	—	18,0
-09	КД-58	1180	3880	1434	200	—	69,3
-10	КД-59	950	580	—	—	—	16,4
-11	КД-60	950	3880	1434	200	—	64,8

1.232.5-9.1-06.10 СБ		СТАВКА	МАССА	МАСШТАБ
КАРКАС		Р	СМ.ТАБ.	1:50
КД-49 ... КД-60.		ЛИСТ 1 ЛИСТОВ 2		
СБОРОЧНЫЙ ЧЕРТЕЖ.		ЦНИИЭП		
И.ОТД. ЮДИЦКИН		ТОРГОВО-БЫТОВЫХ ЗДАНИЙ		
И.КОНТР. ПЕЛЬТИКИНА		И ТУРИСТИЧЕСКИХ КОМПЛЕКСОВ		
Г.И.П. ЛЫКОВ				
С.ТЕХН. НАЗАРОВА				

ФОРМАТ А4

ИЗДАТЕЛЬСТВО ПОЛИТЕХНИКА И АРХИТЕКТУРЫ

1.232.5-9.1-06.10 СБ	Лист 2
----------------------	--------

21965-02 29

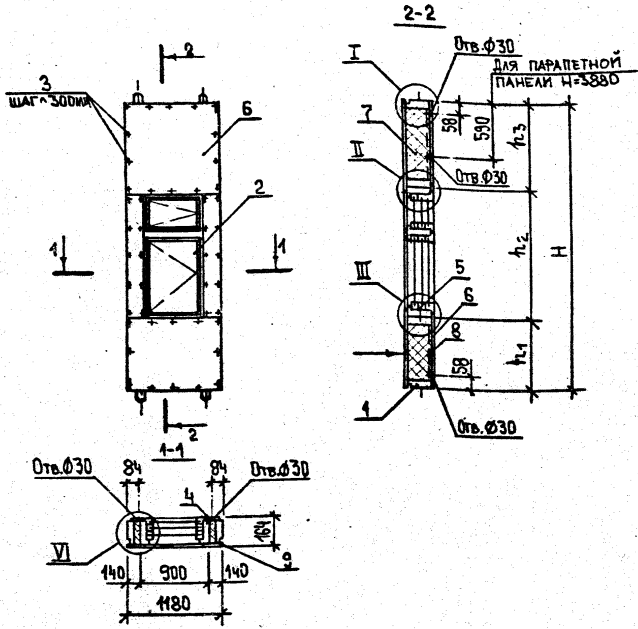
ФОРМАТ А4



ФОРМАТ	ЗОНА	ПОЗ.	ОБОЗНАЧЕНИЕ	НАИМЕНОВАНИЕ	КОЛ. НА ИСПОЛН. 1.232.5-9.1-07.00-							ПРИМЕЧАНИЕ		
					-	01	02	03	04	05	06		07	
				ДОКУМЕНТАЦИЯ										
A4			1.232.5-9.1-07.00 СБ	СБОРОЧНЫЙ ЧЕРТЕЖ	X	X	X	X	X	X	X	X		
A3			1.232.5-9.1-00.00 Т0	ТЕХНИЧЕСКОЕ ОПИСАНИЕ	X	X	X	X	X	X	X	X		
A3			1.232.5-9.1-00.00 У4	УЗЛЫ I-II ДЛЯ ПАНЕЛЕЙ 0-163мм	X	X	X	X	X	X	X	X		
A3			1.232.5-9.1-00.00 У5	УЗЛЫ III-IV ДЛЯ ПАНЕЛЕЙ 0-163мм	X	X	X	X	X	X	X	X		
				СБОРОЧНЫЕ ЕДИНИЦЫ										
A4	1		1.232.5-9.1-07.10	КАРКАС ДЕРЕВЯННЫХ КДБЫ 1										
			-01	КД-62		1								
			-02	КД-63			1							
			-03	КД-64				1						
			-04	КД-65					1					
			-05	КД-66						1				
				МАРКА										
					ПР2-12.28.17-1									
					ПР2-12.33.17-2									
					ПР2-12.36.17-2									
					ПР2-12.42.17-2									
					ПР2-12.39.17-2									
					ПР2-12.35.17-3									
					ПР2-12.36.17-3									
					ПР2-12.42.17-3									
					1.232.5-9.1-07.00									
НАЧ. ОТД. И. КОНТРОЛ. С. ТЕХНИКА					ЮДИЧНИК ПЕАРТИКЦИНА					ИЗМ. <i>Изм.</i>		СТАНАЦИЯ ЛАСТ. ЛАСТОВ		
ГИП ЛЫКОВ					ПАНЕЛЬ					ПР2-12.28.17-1... ПР2-12.42.17-3		ЦНИИЭП		
СТ. ТЕХНИКА НА ЗАРОВА												ТОРГОВО-ИНТЕРИЕРИСТСКИХ КОМПЛЕКСОВ		

ФОРМАТ	ЗОНА	ПОЗ.	ОБОЗНАЧЕНИЕ	НАИМЕНОВАНИЕ	КОЛ. НА ИСПОЛН. 1.232.5-9.1-07.00-							ПРИМЕЧАНИЕ		
					-	01	02	03	04	05	06		07	
			-06	КД-67							1			
			-07	КД-68								1		
2			1.236.5-9	ОКОННЫМ БЛОК С ТРОЙНЫМ ОСТЕКЛЕНИЕМ СТАНДАРТНЫЕ ИЗДЕЛИЯ	1	1	1	1	1	1	1	1		
3				ШУРУПЫ 5x45, ГОСТ 1145-80*	0,54	0,58	0,6	0,64	0,62	0,62	0,64	0,63		КГ
4				Гвозди 2x40, ГОСТ 4028-63*	0,02	0,02	0,02	0,02	0,02	0,02	0,02	0,02		КГ
5				Гвозди 3,5x90, ГОСТ 4028-63*	0,10	0,11	0,11	0,11	0,11	0,12	0,12	0,12		КГ
				МАТЕРИАЛЫ										
6				ЦЕМЕНТНОСТРУЖЕЧНАЯ ПИТА										
				ГОСТ 26816-86	4,0	4,8	5,3	6,7	6,0	4,1	4,8	6,2		м <sup>2</sup>
7				УТЕПЛИТЕЛЬ	0,2	0,23	0,28	0,37	0,32	0,19	0,23	0,33		м <sup>3</sup>
8				ПОЛИЭТИЛЕНОВАЯ ПЛЕНКА										
				ГОСТ 10354-82	4,93	2,25	2,6	3,3	2,96	2,0	2,33	3,04		м <sup>2</sup>
9				МАСТИКА УМБ-50										
				ГОСТ 14791-79	1,86	2,1	2,17	2,34	2,25	2,17	2,25	2,42		КГ
					1.232.5-9.1-07.00									
												Лист		
												2		

020-53612



ТАБЛИЦУ ИСПОЛНЕНИЙ СМ. ЛИСТ 2.  
 СТРЕЛКОЙ УКАЗАНА НАРУЖНАЯ СТОРОНА ПАНЕЛИ.  
 УЗЛЫ, ЗАМАРКИРОВАННЫЕ НА ЧЕРТЕЖЕ, СМ. ДОКУМ.  
 1.232.5-9.1-00.00.04; 1.232.5-9.1-00.00.05.

		1.232.5-9.1-07.00 СБ	
		ПАНЕЛЬ ПР2-12.28.17-1...ПР2-12.42.17-3. СБОРОЧНЫЙ ЧЕРТЕЖ.	
		СТАВКА	МАССА
		Р	СМ.ТАБЛ.
		1:50	
		ЛИСТ 1	
		ЛИСТОВ 2	
ИЗМ.ОТВ.	РОДНИКОВ	ЦНИИЭП ТОРГОВО-БЫТОВЫХ ЗДАНИЙ И ТУРИСТСКИХ КОМПЛЕКСОВ	
И.КОНТР.	ПЕЛЬТИХИНА		
Г.ИП	ЛЫКОВ		
СТЕХН.	НАЗАРОВА		

ФОРМАТ А4

ОБОЗНАЧЕНИЕ	МАРКА ИЗДЕЛИЯ	РАЗМЕРЫ, ММ				МАССА, КГ
		H	h <sub>1</sub>	h <sub>2</sub>	h <sub>3</sub>	
1.232.5-9.1-07.00	ПР2-12.28.17-1	2780	800	1500	480	193,0
-01	ПР2-12.33.17-2	3280	900	1800	580	229,0
-02	ПР2-12.36.17-2	3580	900	1800	880	247,0
-03	ПР2-12.42.17-2	4180	900	1800	1480	282,0
-04	ПР2-12.39.17-2	3880	900	1800	1180	264,0
-05	ПР2-12.33.17-3	3280	900	2100	580	232,0
-06	ПР2-12.36.17-3	3580	900	2100	880	248,0
-07	ПР2-12.42.17-3	4180	900	2100	1480	285,0

ИЗМ. № ПОСЛА. ПОДПИСЬ И ДАТА ВЗАИМ.ИЗМ. №

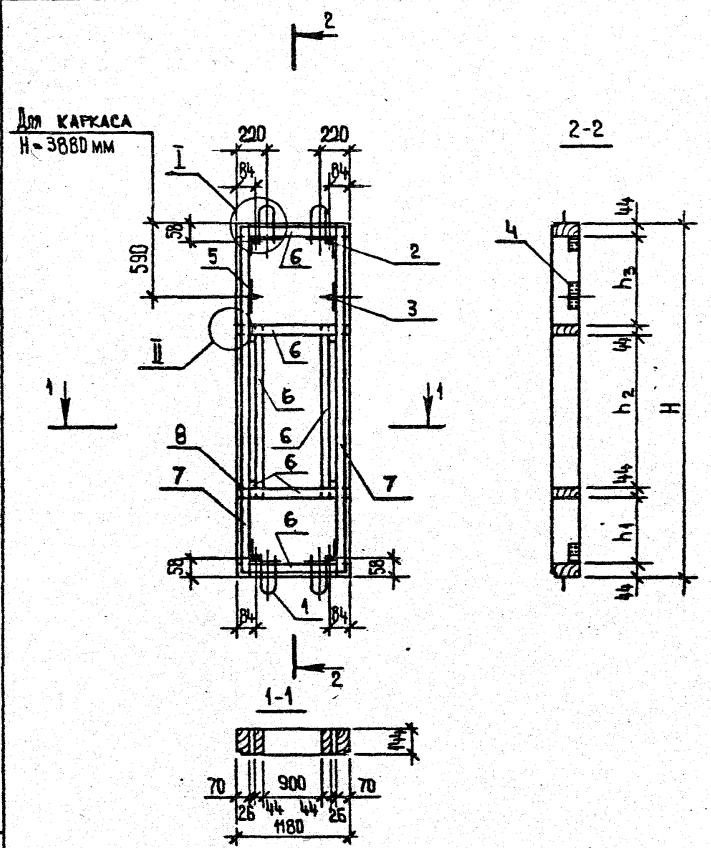
1.232.5-9.1-07.00 СБ		ЛИСТ 2
1965-02 31		ФОРМАТ А4

ФОРМАТ	ЗОНА	ПОВ.	ОБОЗНАЧЕНИЕ	НАИМЕНОВАНИЕ	КОЛ. НА ИСПОЛН. 1.232.5-9.1-07.10-								ПРИМЕЧАНИЕ		
					-	01	02	03	04	05	06	07			
				<u>Документация</u>											
А4			1.232.5-9.1-07.10 СБ	СБОРОЧНЫЙ ЧЕРТЕЖ	×	×	×	×	×	×	×	×	×		
А3			1.232.5-9.1-00.00 Т0	ТЕХНИЧЕСКОЕ ОПИСАНИЕ	×	×	×	×	×	×	×	×	×		
А3			1.232.5-9.1-00.00 У8	УЗЛЫ КАРКАСОВ I, II, IV	×	×	×	×	×	×	×	×	×		
				<u>Сборочные единицы</u>											
А4	1		1.232.5-9.1-00.01	ПОДЪЕМНАЯ ПЕТАЛЯ ПП-1	4	4	4	4	4	4	4	4	4		
А4	2		1.232.5-9.1-00.07	ЗАКЛАДНАЯ ДЕТАЛЬ ЗД-2	4	4	4	4	2	4	4	4	4		
А4	3		1.232.5-9.1-00.02	ЗАКЛАДНАЯ ДЕТАЛЬ ЗД-1						2					
					МАРКА	КД-61	КД-62	КД-63	КД-64	КД-65	КД-66	КД-67	КД-68		
					1.232.5-9.1-07.10										
					ИЗЧ. ОТД. ЮДИЦИАРИА								СТАДИА	ЛИСТ	ЛИСТОВ
					Н. КОНТР. ПЕЛЬТИМИНА								Р	1	2
					ГИП. ЛЫКОВ								КАРКАС КД-61... КД-68		
					СТ. ТЕХН. НАЗАРОВА										

Инв. № подл. | Подпись и дата | Взам. инв. №

21955-82

ФОРМАТ	ЗОНА	ПОВ.	ОБОЗНАЧЕНИЕ	НАИМЕНОВАНИЕ	КОЛ. НА ИСПОЛН. 1.232.5-9.1-07.10-								ПРИМЕЧАНИЕ	
					-	01	02	03	04	05	06	07		
				<u>СТАНДАРТНЫЕ ИЗДЕЛИЯ</u>										
		4		Шурупы 5x45 ГОСТ 1145-80	0,26	0,26	0,26	0,26	0,26	0,26	0,26	0,26	0,26	КГ
				<u>МАТЕРИАЛЫ</u>										
		5		Клей эпоксидный ЭПЦ-1	0,1	0,1	0,1	0,1	0,1	0,1	0,1	0,1	0,1	КГ
		6		ДЕРЕВЯННЫЙ БРУСОК 44x144 мм	7,82	8,42	8,42	8,42	8,42	9,02	9,02	9,02	9,02	М
		7		ДЕРЕВЯННЫЙ БРУСОК 70x144 мм	5,56	6,56	7,16	8,36	7,76	6,56	7,16	8,36	М	
		8		Клей КБ-3	0,24	0,24	0,24	0,24	0,24	0,24	0,24	0,24	0,24	КГ
					1.232.5-9.1-07.10								ЛИСТ 2	



Таблицу исполнений см. лист 2.  
Узлы, замаркированные на чертеже, см. док. 1.232.5-9.1-00.004g

			1.232.5-9.1-07.10 СБ		
			Стадия	Масштаб	Масштаб
			Р	СМ.ТРЕБ.	1:50
			Лист 1	Листов 2	
ИЗЧ.ВТД.	ЮДИЦКИЙ	<i>Юдик</i>	ЦНИИЭП ТОРГОВО-БЫТОВЫХ ЗДАНИЙ И ТУРИСТСКИХ КОМПЛЕКСОВ		
И.КОНТР.	ПЕЛЬТИХИНА	<i>Пельтихина</i>			
ГИП	ЛЫКОВ	<i>Лыков</i>			
СТ.ТЕХН.	НАЗАРОВА	<i>Назарова</i>			

КАРКАС КД-Б1...КД-Б8  
СБОРОЧНЫЙ ЧЕРТЕЖ

ФОРМАТ А4

ОБОЗНАЧЕНИЕ	МАРКА ИЗДЕЛИЯ	РАЗМЕРЫ, мм				МАССА, кг
		H	h <sub>1</sub>	h <sub>2</sub>	h <sub>3</sub>	
1.232.5-9.1-07.10	КД-Б1	2780	712	1500	392	61,4
- 01	КД-Б2	3280	812	1800	492	69,0
- 02	КД-Б3	3580	812	1800	792	72,3
- 03	КД-Б4	4180	812	1800	1392	79,0
- 04	КД-Б5	3880	812	1800	1092	75,7
- 05	КД-Б6	3280	512	2100	492	71,1
- 06	КД-Б7	3580	812	2100	492	74,4
- 07	КД-Б8	4180	812	2100	1092	81,1

Име. № подл. Подпись и дата ВЗГЛ. ИВБ. ИР

1.232.5-9.1-07.10 СБ	Лист 2
----------------------	-----------

21965-02 33

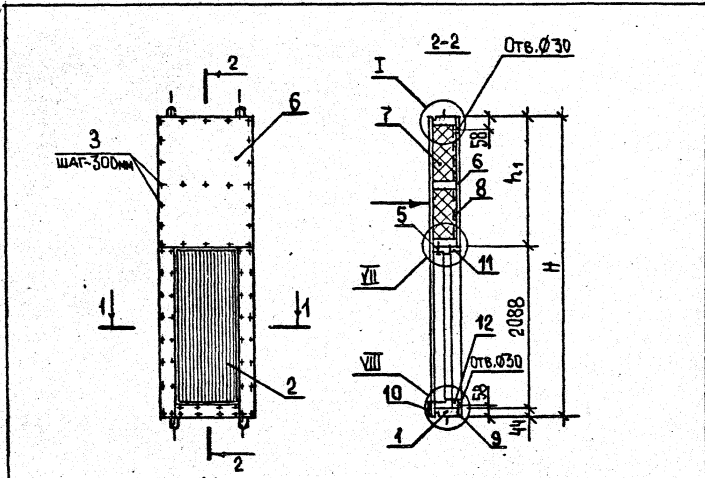
ФОРМАТ А4

ФОРМАТ ЗОНА	Поз.	ОБОЗНАЧЕНИЕ	НАИМЕНОВАНИЕ	КОЛ. НА ИСПОЛН. 1.232.5-9.1-08.00				ПРИМЕЧАНИЕ	
				-	01	02	03		
ДОКУМЕНТАЦИЯ									
А4		1.232.5-9.1-08.00 СБ	СБОРОЧНЫЙ ЧЕРТЕЖ	×	×	×	×		
А3		1.232.5-9.1-00.00 ТО	ТЕХНИЧЕСКОЕ ОПИСАНИЕ	×	×	×	×		
А3		1.232.5-9.1-00.00 Ч4	УЗЛЫШ-Ш для ПАНЕЛЕЙ Ø-164MM	×	×	×	×		
А3		1.232.5-9.1-00.00 Ч6	УЗЛЫШ-Ш для ПАНЕЛЕЙ Ø-164MM	×	×	×	×		
СБОРОЧНЫЕ ЕДИНИЦЫ									
А4	1	1.232.5-9.1-08.10	КАРКАС ДЕРЕВЯННЫЙ КД-69	1					
		-01	КД-70	1					
		-02	КД-71		1				
		-03	КД-72			1			
				МАРКА	ПРЗ-12.28.17	ПРЗ-12.35.17	ПРЗ-12.35.17	ПРЗ-12.42.17	
				1.232.5-9.1-08.00					
				ПАНЕЛЬ					
				ПРЗ-12.28.17 ... ПРЗ-12.42.17					
ИМ. ОТД. ЮДИЦКИЙ <i>Сес</i>				СТАВЛЯ И ЛИСТ Р 1 2 ЦНИИЭП ТОРГОВО-БЫТОВОЙ ЗДАНИЙ И ТУРИСТИЧЕСКОГО КОМПЛЕКСОВ					
Н. КОНТР. ПЕЛЬТИХИНА <i>Лили</i>									
Г. ИП. ЛЫКОВ <i>Силу</i>									
С. ТЕХН. НАЗАРОВА <i>Ната</i>									

ИНВ. № ПОДА | ПОДПИСЬ И ДАТА | ВЗАМ. ИНВ. №

ФОРМАТ ЗОНА	Поз.	ОБОЗНАЧЕНИЕ	НАИМЕНОВАНИЕ	КОЛ. НА ИСПОЛН. 1.232.5-9.1-08.00				ПРИМЕЧАНИЕ
				-	01	02	03	
	2	1.136.5-19	ДВЕРЬ НАРУЖНАЯ	1	1	1	1	
СТАНДАРТНЫЕ ИЗДЕЛИЯ								
	3		ШУРУПЫ 5x45, ГОСТ 1145-80*	0,38	0,45	0,47	0,51	кг
	4		ГВОЗДИ 2x40, ГОСТ 4028-63*	0,02	0,02	0,02	0,02	кг
	5		ГВОЗДИ 35x90, ГОСТ 4028-63*	0,42	0,42	0,42	0,42	кг
МАТЕРИАЛЫ								
	6		ЦЕМЕНТНОСТРУЖЕЧНАЯ ПЛИТА ГОСТ 26816-86	2,5	3,7	4,3	5,7	м²
	7		УТЕПЛИТЕЛЬ	0,09	0,47	0,21	0,30	м³
	8		ПОЛИЭТИЛЕНОВАЯ ПЛЕНКА ГОСТ 10354-82	0,8	1,4	1,7	2,4	м²
	9		МАСТИКА УМС-50 ГОСТ 14731-73	4,3	4,4	4,5	4,7	кг
	10		ОЦИНКОВАННОЕ ЖЕЛЕЗО Ø-05MM	1,43	1,43	1,43	1,43	кг
	11		ДОБОРНЫЙ БРУСОК 40x50x20MM	5,2	5,2	5,2	5,2	м
	12		ДОБОРНЫЙ БРУСОК 50x55MM	4,0	4,0	4,0	4,0	м
				1.232.5-9.1-08.00				
							ИМЕТ	2

№ 20-576672



Таблицу исполнений см. лист 2.  
 Стрелкой указана наружная сторона панели.  
 Узлы, замаркированные на чертеже, см. докум.  
 1.232.5-9.1-00.00 Ч<sub>4</sub>; 1.232.5-9.1-00.00 Ч<sub>5</sub>

1.232.5-9.1-08.00 СБ				
ПАНЕЛЬ		СТАДИЯ	МАССА	МАСШТАБ
ПРЗ-12.28.17...ПРЗ-12.42.17		Р	СМ.ТАС	1:50
СБОРОЧНЫЙ ЧЕРТЕЖ.		ЛИСТ 1	ЛИСТОВ 2	
НАЧ. ОТД. ЮДИЦКИЙ		ДНИИЭП		
И. КОНТР. ПЕЛТЫННА		Торгово-Бытовых Зданий		
Г.И.П. ЛЫКОВ		ИТУРИСТСКИХ КОМБИНЕТОВ		
С.ТЕХН. НАЗАРОВА				

ФОРМАТ А4

ОБОЗНАЧЕНИЕ	МАРКА ИЗДЕЛИЯ	РАЗМЕРЫ, ММ		МАССА, КГ
		Н	h <sub>1</sub>	
1.232.5-9.1-08.00	ПРЗ-12.28.17	2780	648	163,0
-01	ПРЗ-12.33.17	3280	1148	193,0
-02	ПРЗ-12.36.17	3580	1448	209,0
-03	ПРЗ-12.42.17	4180	2048	248,0

ИНВ. ИЛИ ПОД. ПЛЮС И ДАТА ВВЕДЕНИЯ В Э

1.232.5-9.1-08.00 СБ	ЛИСТ 2
----------------------	--------

21965-02 35 ФОРМАТ А4

ФОРМАТ	ЗОНА	ПОЗ.	ОБОЗНАЧЕНИЕ	НАИМЕНОВАНИЕ	КОЛ. НА ИСПОЛН. 1.232.5-9.1-08.10-				ПРИМЕЧАНИЕ
					-	01	02	03	
				ДОКУМЕНТАЦИЯ					
А4			1.232.5-9.1-08.10 СБ	СБОРОЧНЫЙ ЧЕРТЕЖ	×	×	×	×	
А3			1.232.5-9.1-00.00 ТО	ТЕХНИЧЕСКОЕ ОПИСАНИЕ	×	×	×	×	
А3			1.232.5-9.1-00.00 Ув	ЧЗЛЫ КАРКАСОВ I, II, IV	×	×	×	×	
А3			1.232.5-9.1-00.00 Уз	ЧЗЛЫ КАРКАСОВ III, IV	×	×	×	×	
				СБОРОЧНЫЕ ЕДИНИЦЫ					
А4	1		1.232.5-9.1-00.01	ПОДЪЕМНАЯ ПЕТЛЯ ПП-1	4	4	4	4	
А4	2		1.232.5-9.1-00.03	ЗАКЛАДНАЯ ДЕТАЛЬ ЗД-2	4	4	4	4	

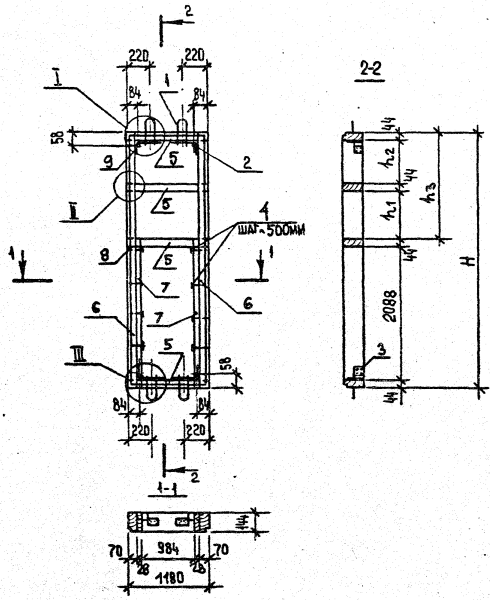
МАРКА	КД-69	КД-70	КД-71	КД-72
-------	-------	-------	-------	-------

				1.232.5-9.1-08.10						
НАЧ. ОТД.	ЮДИЦКИЙ	<i>Юдичкий</i>						СТАНЦИЯ	Лист	Листов
Н. КОНТР.	ДЕЛЬТИНА	<i>Дельтина</i>						Р	1	2
ТИП	ЛОКОВ	<i>Локков</i>		КАРКАС КД-69... КД-72				ЦНИИЭП ТОРГОВО-БЫТОВЫХ ЗДАНИЙ И ТУРИСТИЧЕСКИХ КОМПЛЕКСОВ		
У. ТЕХН.	НЯЗАРОВА	<i>Нязарова</i>								

Име. № ПОДЛ.	ПОДПИСЬ И ДАТА	ВЗЯМ. ИМЕ. №	ФОРМАТ	ЗОНА	ПОЗ.	ОБОЗНАЧЕНИЕ	НАИМЕНОВАНИЕ	КОЛ. НА ИСПОЛН. 1.232.5-9.1-08.10-				ПРИМЕЧАНИЕ
								-	01	02	03	
							СТАНДАРТНЫЕ ИЗДЕЛИЯ					
					3		ШУРУПЫ 5x45 ГОСТ 1145-80*	0,26	0,26	0,26	0,26	КГ
					4		ГВОЗДИ 3,5x90 ГОСТ 4028-65	0,7	0,7	0,7	0,7	КГ
							МАТЕРИАЛЫ					
					5		ДЕРЕВЯННЫЙ БРУСОК 44 x 144 мм	3,54	3,54	3,54	4,72	М
					6		ДЕРЕВЯННЫЙ БРУСОК 70 x 144 мм	5,56	6,56	7,16	8,36	М
					7		ДЕРЕВЯННЫЙ БРУСОК 27 x 144 мм	4,2	4,2	4,2	4,2	М
					8		КЛЕЙ КБ-Э	0,16	0,16	0,16	0,16	КГ
					9		КЛЕЙ ЭПОКСИДНЫЙ ЭПЦ-1	0,1	0,1	0,1	0,1	КГ

21985-02 36

1.232.5-9.1-08.10				Лист
				2



ТАБЛИЦУ ИСПОЛНЕНИЙ СМ. ЛИСТ 2  
 УЗЫ, ЗАМАРКИРОВАННЫЕ НА ЧЕРТЕЖЕ, СМ. ДОКУМ. 1.232.5-9.1-00.009; 1.232.5-9.1-00.009.

1.232.5-9.1-08.10 СБ			
СТАДИЯ	МАССА	МАСШТАБ	
Р	СМ.ТАБЛ.	1:50	
ЛИСТ 1	ЛИСТОВ 2		
ЦЧКИИЗП			
ПОРТОВО-БЪЛГОВЪК И ЗДАНИИ И ТУРИСТИЧЕСКИ КОМПЛЕКСОВ			

КАРКАС КД-69... КД-72.  
 СБОРЧНЫЙ ЧЕРТЕЖ.

ИЛ. ОТ. ЮДИЦКИН  
 НЕОТТ. БЕЛТИКИНА  
 Т.ИП. АНДЕРС  
 ЧР.ТЕХНИК. НАЗАРОВА

ФОРМАТ А4

ОБОЗНАЧЕНИЕ	МАРКА МОДЕЛЯ	РАЗМЕРЫ, ММ				МАССА, КГ
		Н	h <sub>1</sub>	h <sub>2</sub>	h <sub>3</sub>	
1.232.5-9.1-08.10	КД-69	2780	-	-	560	55,4
-01	КД-70	3280	-	-	1060	61,0
-02	КД-71	3580	-	-	1360	64,3
-03	КД-72	4180	1000	916	-	75,1

ИЛ. П. ЮДИЦКИН

1.232.5-9.1-08.10 СБ	ЛИСТ 2
----------------------	-----------

21965-02 37

ФОРМАТ А4



ФОРМАТ	ЗОНА	НОМ.	ОБОЗНАЧЕНИЕ	НАИМЕНОВАНИЕ	КОЛ. НА ИСПОЛН. 1.232.5-9.1-09.00 -											ПРИМЕЧАНИЕ		
					-	01	02	03	04	05	06	07	08	09	10		11	
				<u>ДОКУМЕНТАЦИЯ</u>														
А4			1.232.5-9.1-09.00СБ	СБОРОЧНЫЙ ЧЕРТЕЖ														
А3			1.232.5-9.1-00.00ТО	ТЕХНИЧЕСКОЕ ОПИСАНИЕ														
А3			1.232.5-9.1-00.00У4	УЗЛЫ I-III ДЛЯ ПАНЕЛЕЙ б=164мм														
А3			1.232.5-9.1-00.00У5	УЗЛЫ IV-VI ДЛЯ ПАНЕЛЕЙ б=164мм														
А3			1.232.5-9.1-00.00У7	УЗЛЫ VII-VIII ДЛЯ ПАНЕЛЕЙ б=164мм														
				<u>СБОРОЧНЫЕ ЕДИНИЦЫ</u>														
А4	1		1.232.5-9.1-09.10	КАРКАС ДЕРЕВЯННЫЙ КД-73	1													
			-01	КД-74	1													
			-02	КД-75		1												
			-03	КД-76			1											
			-04	КД-77				1										
			-05	КД-78					1									
			-06	КД-79						1								
			-07	КД-80							1							
			-08	КД-81								1						
			-09	КД-82									1					
			-10	КД-83										1				
			-11	КД-84											1			
				<u>СТАНДАРТНЫЕ ИЗДЕЛИЯ</u>														
	2			Шурупы 5x45 ГОСТ 1145-80*	0,56	0,64	0,68	0,88	0,56	0,64	0,68	0,88	0,93	0,83	0,2	0,2		кг
				<u>МАТЕРИАЛЫ</u>														
	3			ЦЕМЕНТОСТРУЖЕЧНАЯ ПЛИТА ГОСТ 26816-86	9,1	10,7	11,7	13,7	9,7	11,5	12,5	14,6	12,7	13,5	1,9	2,0		м <sup>2</sup>
	4			УТЕПЛИТЕЛЬ	0,52	0,62	0,68	0,79	0,56	0,67	0,73	0,85	0,73	0,78	0,10	0,11		м <sup>3</sup>
	5			МАСТИКА УМС-50 ГОСТ 14791-79	2,0	2,3	2,5	3,0	2,0	2,3	2,5	3,1	2,9	2,9	0,8	0,8		кг
	6			ПОЛИЭТИЛЕНОВАЯ ПЛЕНКА ГОСТ 10354-82	4,3	5,03	5,5	6,4	4,5	5,4	5,8	6,8	6,0	6,3	0,9	0,9		кг

МАРКА	ПУ-9.28.17-Н	ПУ-9.33.17-Н	ПУ-9.36.17-Н	ПУ-9.42.17-Н	ПУ-10.28.17-Н	ПУ-10.33.17-Н	ПУ-10.36.17-Н	ПУ-10.42.17-Н	ПУ-9.39.17-Н	ПУ-10.39.17-Н	ПУ-9.6.17-Н	ПУ-10.6.17-Н
-------	--------------	--------------	--------------	--------------	---------------	---------------	---------------	---------------	--------------	---------------	-------------	--------------

1.232.5-9.1-09.00

НАЧ. ОТА  
И КОНТР  
ГМП  
ИИШМЕЕР

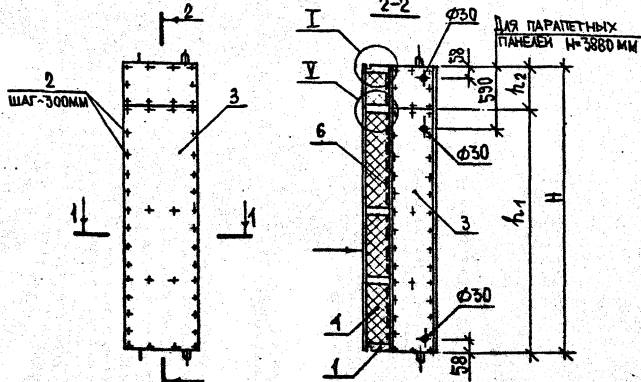
ЮДИЦКИЙ  
ПЕЛТЫКИНА  
ЛЫКОВ  
ХОХЛОВА

*Сей*  
*Пелтыкина*  
*Лыков*  
*Хохлова*

ПАНЕЛЬ  
ПУ-9.28.17-Н... ППУ-10.6.17-Н

Строчка	Лист	Листов
Р		1

ЦНИИЭП  
Торгов.-бытовых зданий и  
туристских комплексов



ТАБЛИЦУ ИСПОЛНЕНИЙ СМ. ЛИСТ 2.  
 СТРЕЛКОЙ УКАЗАНА НАРУЖНАЯ СТОРОНА ПАНЕЛИ.  
 УЗЛЫ, ЗАМАРКИРОВАННЫЕ НА ЧЕРТЕЖЕ, СМ. ДОКУМ. 1.232.5-9.1-00.00У4;  
 1.232.5-9.1-00.00У5; 1.232.5-9.1-00.00У7.

1.232.5-9.1-09.00 СБ		
ТАБЛИЦА	МАСШТАБ	МАСШТАБ
Р	СМ.ТАБЛ.	1:50
ЛИСТ 1	ЛИСТОВ 2	
ЦНИИЭП ТРГОВО-БЫТОВЫХ ЗДАНИЙ ТУРИСТИЧЕСКИХ КОМПЛЕКСОВ		
ИМЯ ОТД.	ИЮДИЦКИН	
И.КОНТР.	ПЕЛЬТИМНА	
ТИП	ЛЫКОВ	
ИПЕЧ.	НАСАРОВА	

ПАНЕЛЬ ПУ-9.28.17-Н.. ППУ-10.6.17-Н.  
 СБОРОЧНЫЙ ЧЕРТЕЖ.

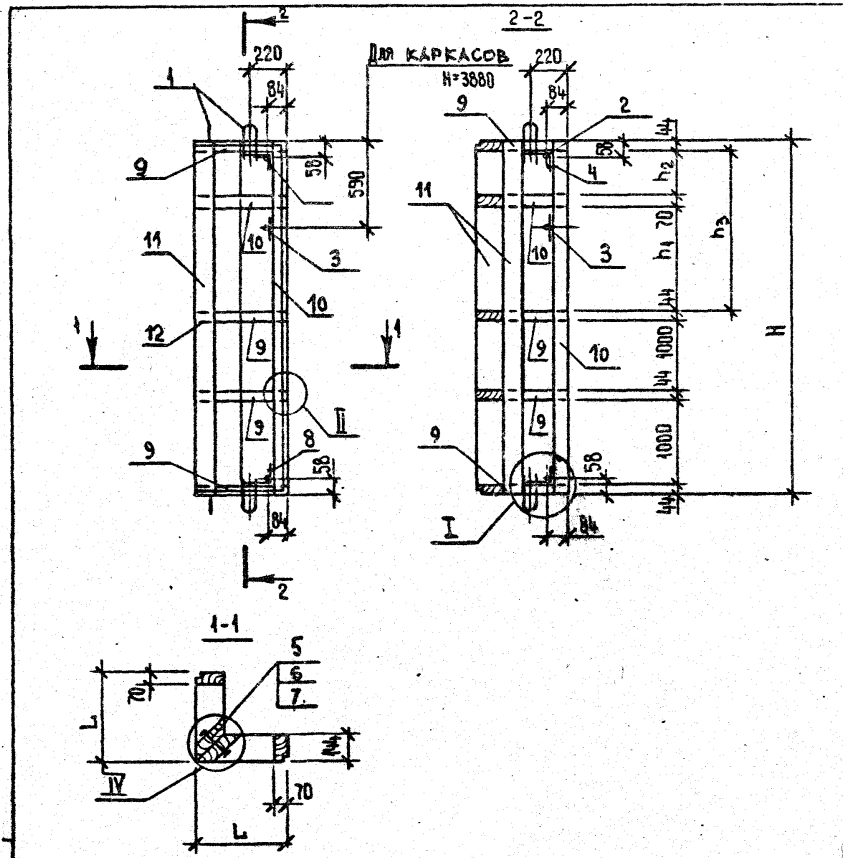
ФОРМАТ А4

ОБОЗНАЧЕНИЕ	МАРКА ИЗДЕЛИЯ	РАЗМЕРЫ, ММ				МАССА, КГ
		Л	Н	h <sub>1</sub>	h <sub>2</sub>	
1.232.5-9.1-09.00	ПУ-9.28.17-Н	920	2780	—	—	281,0
-01	ПУ-9.33.17-Н	920	3280	—	—	326,0
-02	ПУ-9.36.17-Н	920	3580	—	—	355,0
-03	ПУ-9.42.17-Н	920	4180	3600	580	419,0
-04	ПУ-10.28.17-Н	970	2780	—	—	294,0
-05	ПУ-10.33.17-Н	970	3280	—	—	343,0
-06	ПУ-10.36.17-Н	970	3580	—	—	372,0
-07	ПУ-10.42.17-Н	970	4180	3600	580	439,0
-08	ППУ-9.39.17-Н	920	3880	3600	280	392,0
-09	ППУ-10.39.17-Н	970	3880	3600	280	408,0
-10	ППУ-9.6.17-Н	920	580	—	—	68,5
-11	ППУ-10.6.17-Н	970	580	—	—	71,7

ИМЯ ОТД. ПОДПИСЬ И ДАТА

1.232.5-9.1-09.00 СБ  
 21965-02 39  
 ЛИСТ 2  
 ФОРМАТ А4

ФОРМАТ	КОЛ. ЭКЗ.	ПОД.	ОБОЗНАЧЕНИЕ	ПРИМЕНОВАНИЕ	Кол. на исполн. 1.232.5-9.1-09.10 -													ПРИМЕЧАНИЕ	
					-	04	02	03	04	05	06	07	08	09	10	11			
<u>Документация</u>																			
А4			1.232.5-9.1-09.10 СБ	СБОРОЧНЫЙ ЧЕРТЕЖ	×	×	×	×	×	×	×	×	×	×	×	×	×		
А5			1.232.5-9.1-00.00 ТО	ТЕХНИЧЕСКОЕ ОПИСАНИЕ	×	×	×	×	×	×	×	×	×	×	×	×	×		
А3			1.232.5-9.1-00.00 У в	УЗЛЫ КАРКАСА I, II, IV	×	×	×	×	×	×	×	×	×	×	×	×	×		
<u>СБОРОЧНЫЕ ЕДИНИЦЫ</u>																			
А4	1		1.232.5-9.1-00.01	ПОДЪЕМНАЯ ПЕТЛЯ ПП-1	4	4	4	4	4	4	4	4	4	4	4	4	4		
А4	2		1.232.5-9.1-00.07	ЗАКЛАДНАЯ ДЕТАЛЬ ЗД-2	4	4	4	4	4	4	4	4	2	2	4	4			
А4	3		1.232.5-9.1-00.02	ЗАКЛАДНАЯ ДЕТАЛЬ ЗД-1									2	2					
<u>СТАНДАРТНЫЕ ИЗДЕЛИЯ</u>																			
	4			Шурупы 5x45 ГОСТ 1145-80*	0,26	0,26	0,26	0,26	0,26	0,26	0,26	0,26	0,26	0,26	0,26	0,26	0,26		кг
	5			БОЛТ М10x160 ГОСТ 7798-76*	6	7	8	9	6	7	8	9	9	9	2	2			
	6			ГАЙКА М10 ГОСТ 5915-76*	6	7	8	9	6	7	8	9	9	9	2	2			
	7			ШАЙБА 10 ГОСТ 11571-78*	12	14	16	18	12	14	16	18	18	18	4	4			
<u>МАТЕРИАЛЫ</u>																			
	8			КЛЕЙ ЭПОКСИДНЫЙ ЭПЦ-1	0,1	0,1	0,1	0,1	0,1	0,1	0,1	0,1	0,1	0,1	0,1	0,1	0,1		кг
	9			ДЕРЕВЯННЫЙ БРУСОК 44x44мм	7,3	7,3	7,3	7,3	7,7	7,7	7,7	7,7	7,3	7,7	3,64	3,94		м	
	10			ДЕРЕВЯННЫЙ БРУСОК 70x44мм	5,56	6,56	7,2	10,1	5,56	6,56	7,2	10,2	9,5	9,6	1,2	1,2		м	
	11			ДЕРЕВЯННЫЙ БРУСОК 70x200мм	5,56	6,56	7,2	8,36	5,56	6,56	7,2	8,36	7,76	7,76	1,2	1,2		м	
	12			КЛЕИ КБ-3	0,4	0,42	0,45	0,5	0,4	0,42	0,45	0,5	0,5	0,5	0,2	0,2		кг	
<u>МАРКА</u>					КА-73	КА-74	КА-75	КА-76	КА-77	КА-78	КА-79	КА-80	КА-81	КА-82	КА-83	КА-84			
													1.232.5-9.1-09.10						
													КАРКАС КД-73... КД-84						
													ИНЫ ОТА.	РЕДАКЦИЯ	С				
													Н.КОНТР.	ЛЕВЫХИНА	1				
													ГИП	ЛЫКОВ					
													СТ.ТЕХ.	НАЗАРОВА					
													СТАДИА	ЛИСТ	ЛИСТОВ				
													Р	1					
													ЦНИИЭП ТОРГОВО-ЗАПОВЕДЬНЫХ ЗДАНИЙ И ТУРИСТСКИХ КОМПЛЕКСОВ						



Таблицу исполнений см. лист 2.  
Узлы, замаркированные на чертеже, см. докум. 1.232.5-9.1-00.0049

1.232.5-9.1-09.10 СБ				
		Стдия	МАССА	МАСШТАБ
		Р	СМ.ТЯГА	1:50
		Лист 1   Листов 2		
		ЦНИИЭП Торгово-бытовых зданий и туристских комплексов		
ИЯЧ.ОТД.	ЮДИЦКИЙ	<i>Свес</i>		
Н.КОНТР.	ПЕЛЮХИНА	<i>Пелю</i>		
ГИП	ЛЫКОВ	<i>Лыков</i>		
СТ.ТЕХН	НАЗАРОВА	<i>Назарова</i>		

КАРКАС КД-73...КД-84.  
СБОРОЧНЫЙ ЧЕРТЕЖ.

ОБОЗНАЧЕНИЕ	МАРКА ИЗДЕЛИЯ	РАЗМЕРЫ, ММ					МАССА, КГ
		L	H	h <sub>1</sub>	h <sub>2</sub>	h <sub>3</sub>	
1.232.5-9.1-09.10	КД-73	910	2780	-	-	604	103,3
-01	КД-74	910	3280	-	-	1104	116,7
-02	КД-75	910	3580	-	-	1404	125,3
-03	КД-76	910	4180	1434	500	-	151,1
-04	КД-77	960	2780	-	-	604	104,7
-05	КД-78	960	3280	-	-	1104	118,1
-06	КД-79	960	3580	-	-	1404	126,7
-07	КД-80	960	4180	1434	500	-	152,5
-08	КД-81	910	3880	1434	200	-	143,6
-09	КД-82	960	3880	1434	200	-	144,5
-10	КД-83	910	580	-	-	-	32,1
-11	КД-84	960	580	-	-	-	32,8

Инв. № подл. | Подпись и дата | Взам. инв. №

1.232.5-9.1-09.10 СБ	ЛИСТ 2
----------------------	-----------

21965-02 41

Формат А1

ФОРМАТ	ЗОНА	ПОС.	ДБ ОЗНАЧЕНИЕ	НАИМЕНОВАНИЕ	КОЛ. НА УСПОМ. 1.232.5-9.1-10.00-											ПРИМЕЧАНИЕ				
					-	01	02	03	04	05	06	07	08	09	10		11			
<b>ДОКУМЕНТАЦИЯ</b>																				
A4			1.232.5-9.1-10.00 СБ	СБОРОЧНЫЙ ЧЕРТЕЖ	X	X	X	X	X	X	X	X	X	X	X	X	X	X	X	
A3			1.232.5-9.1-00.00ТО	ТЕХНИЧЕСКОЕ ОПИСАНИЕ	X	X	X	X	X	X	X	X	X	X	X	X	X	X	X	
A3			1.232.5-9.1-00.00У4	УЗЛЫ I-III ДЛЯ ПАНЕЛЕЙ Б=164ММ	X	X	X	X	X	X	X	X	X	X	X	X	X	X	X	
A3			1.232.5-9.1-00.00У5	УЗЛЫ IV-VI ДЛЯ ПАНЕЛЕЙ Б=164ММ	X	X	X	X	X	X	X	X	X	X	X	X	X	X	X	
A3			1.232.5-9.1-00.00У7	УЗЛЫ VII-VIII ДЛЯ ПАНЕЛЕЙ Б=164ММ	X	X	X	X	X	X	X	X	X	X	X	X	X	X	X	
<b>СБОРОЧНЫЕ ЕДИНИЦЫ</b>																				
A4	1		1.232.5-9.1-10.10	КАРКАС ДЕРЕВЯННЫЙ КД-85	1															
			-01	КД-86		1														
			-02	КД-87			1													
			-03	КД-88				1												
			-04	КД-89					1											
			-05	КД-90						1										
			-06	КД-91							1									
			-07	КД-92								1								
			-08	КД-93									1							
			-09	КД-94										1						
			-10	КД-95											1					
			-11	КД-96												1				
<b>СТАНДАРТНЫЕ ИЗДЕЛИЯ</b>																				
	2			Шурупы 5x45 ГОСТ 1145-80*	0,43	0,51	0,56	0,68	0,43	0,51	0,56	0,68	0,64	0,64	0,13	0,13			КГ	
<b>МАТЕРИАЛЫ</b>																				
	3			ЦЕМЕНТНОСТРУЖЕЧНАЯ ПАНКА ГОСТ 26816-86	3,0	3,5	3,8	4,5	3,5	4,1	4,5	5,2	4,2	4,9	0,6	0,7			M <sup>2</sup>	
	4			УТЕПЛИТЕЛЬ	0,09	0,11	0,12	0,14	0,13	0,16	0,17	0,20	0,13	0,18	0,02	0,03			M <sup>3</sup>	
	5			МАСТИКА УМС-60 ГОСТ 14791-79	2,0	2,3	2,5	3,0	2,0	2,3	2,5	3,1	2,9	2,9	0,8	0,8			КГ	
	6			ПОЛИЭТИЛЕНОВАЯ ПЛЕНКА ГОСТ 10354-82	2,0	2,4	2,6	3,0	2,3	2,7	2,9	3,4	2,8	3,2	0,4	0,5			M <sup>2</sup>	

МАРКА	ПУ-3.28.17-В	ПУ-3.33.17-В	ПУ-3.36.17-В	ПУ-3.42.17-В	ПУ-4.28.17-В	ПУ-4.33.17-В	ПУ-4.36.17-В	ПУ-4.42.17-В	ПУУ-3.39.17-В	ППУ-4.39.17-В	ППУ-3.6.17-В	ППУ-4.6.17-В
-------	--------------	--------------	--------------	--------------	--------------	--------------	--------------	--------------	---------------	---------------	--------------	--------------

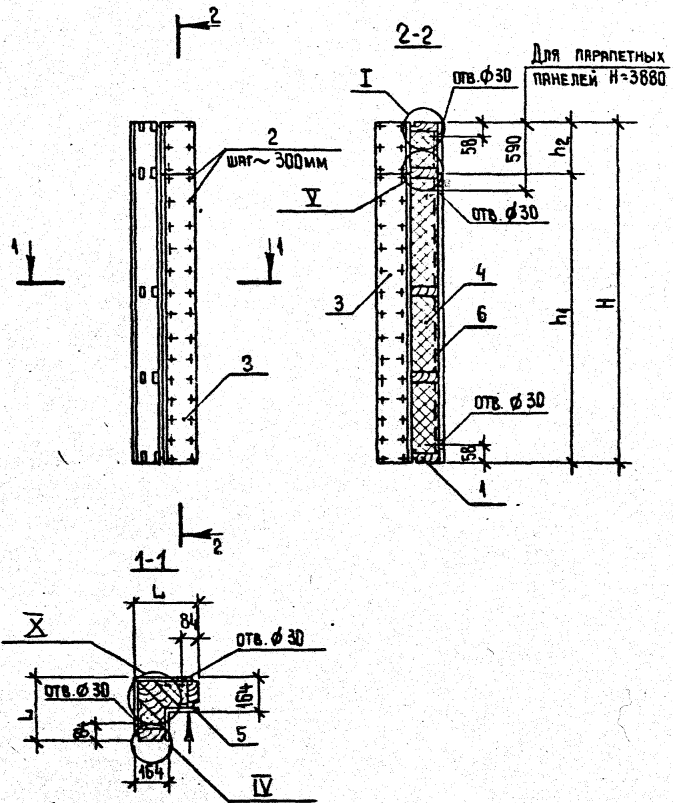
1.232.5-9.1-10.00

ИЗДАТЕЛЬСТВО  
 Ч. КОМП. СЕВАСТЬЯНОВА  
 ГИП АЛИКОВ  
 ИНЖЕНЕР ХОХЛОВА

**ПАНЕЛЬ**  
 ПУ-3.28.17-В... ППУ-4.6.17-В

СТУДИЯ	ЛЮС	ЛИСТОВ
Р		1

ЦНИИЭП  
 ТОРГОВО-БЫТОВЫХ ЗДАНИЙ И  
 ТУРИСТИЧЕСКИХ КОМПЛЕКСОВ



Для парящих панелей Н=3680

Таблицу исполнений см. лист 2.  
 Узлы, замаркированные на чертеже, см. докум. 1.232.5-9.1-00.004;  
 1.232.5-9.1-00.005; 1.232.5-9.1-00.007.  
 Стрелкой указана наружная сторона панели.

1.232.5-9.1-10.00 СБ

ПАНЕЛЬ		СТАДИЯ	МАССА	МАСШТАБ
ПЧ-3.28.17-В.. ПЧ-4.6.17-В.		Р	СМ.ТРЕТЬ	1:50
СБОРОЧНЫЙ ЧЕРТЕЖ.		Лист 1	Листов 2	
ИИЧ.ОТД.	ЮДИЦКИЙ	ЦНИИЭП ТОРГОВО-БЫТОВЫХ ЗДАНИЙ И ТУРИСТИЧЕСКИХ КОМПЛЕКСОВ		
И.КОМПР.	ПЕЛЫГИХИНА			
С.ИП	ЛЫКОВ			
С.ТЕЖ.	ИЗАРОВА			

ФОРМАТ А4

ОБОЗНАЧЕНИЕ	МАРКА ИЗДЕЛИЯ	РАЗМЕРЫ, мм				МАССА, кг
		L	H	h <sub>1</sub>	h <sub>2</sub>	
1.232.5-9.1-10.00	ПЧ-3.28.17-В	370	2780	-	-	138,0
-01	ПЧ-3.33.17-В	370	3280	-	-	160,0
-02	ПЧ-3.36.17-В	370	3580	-	-	174,0
-03	ПЧ-3.42.17-В	370	4180	3600	580	206,0
-04	ПЧ-4.28.17-В	420	2780	-	-	150,0
-05	ПЧ-4.33.17-В	420	3280	-	-	175,0
-06	ПЧ-4.36.17-В	420	3580	-	-	190,0
-07	ПЧ-4.42.17-В	420	4120	3600	580	223,0
-08	ПЧ-3.39.17-В	370	3880	3600	280	192,0
-09	ПЧ-4.39.17-В	420	3880	3600	280	209,0
-10	ПЧ-3.6.17-В	370	580	-	-	34,0
-11	ПЧ-4.6.17-В	420	580	-	-	38,0

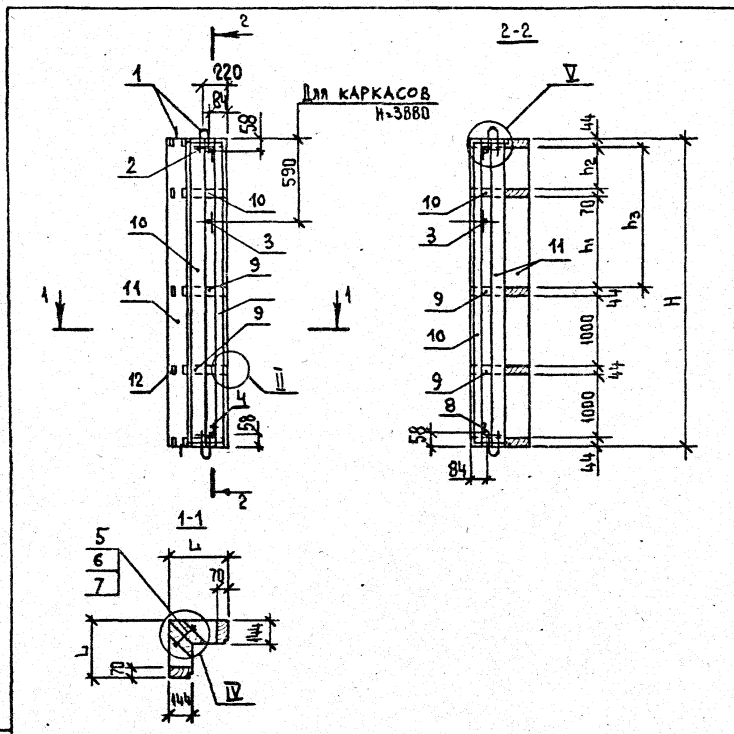
ИМ.№ ПОДЛ. ПОДГОТОВ. И ДАТА

1.232.5-9.1-10.00 СБ

21965-02 43 ФОРМАТ А4

Лист 2

ФОРМАТ	ЗОНА	Поз.	ОБОЗНАЧЕНИЕ	НАИМЕНОВАНИЕ	КОЛ. НА ИСПОЛН. 1.232.5-9.1-10.10-											ПРИМЕЧАНИЕ				
					-	01	02	03	04	05	06	07	08	09	10		11			
				<u>ДОКУМЕНТАЦИЯ</u>																
А4			1.232.5-9.1-10.10 СБ	СБОРОЧНЫЙ ЧЕРТЕЖ	×	×	×	×	×	×	×	×	×	×	×	×				
А3			1.232.5-9.1-00.00 ТО	ТЕХНИЧЕСКОЕ ОПИСАНИЕ	×	×	×	×	×	×	×	×	×	×	×	×				
А3			1.232.5-9.1-00.00 У8	УЗЛЫ КАРКАСОВ I, II, IV.	×	×	×	×	×	×	×	×	×	×	×	×				
А3			1.232.5-9.1-00.00 У9	УЗЛЫ КАРКАСОВ III, V	×	×	×	×	×	×	×	×	×	×	×	×				
				<u>СБОРОЧНЫЕ ЕДИНИЦЫ</u>																
А4	1		1.232.5-9.1-00.01	ПОДЪЁМНАЯ ПЕЛЯ ПП-1	4	4	4	4	4	4	4	4	4	4	4	4				
А4	2		1.232.5-9.1-00.07	ЗАКЛАДНАЯ ДЕТАЛЬ ЗД-2	4	4	4	4	4	4	4	4	2	2	4	4				
А4	3		1.232.5-9.1-00.02	ЗАКЛАДНАЯ ДЕТАЛЬ ЗД-1									2	2						
				<u>СТАНДАРТНЫЕ ИЗДЕЛИЯ</u>																
	4			ШРУЦЫ 5x45 ГОСТ 1145-80*	0,26	0,26	0,26	0,26	0,26	0,26	0,26	0,26	0,26	0,26	0,26	0,26	КГ			
	5			БОЛТ М10x60 ГОСТ 7798-76*	6	7	8	9	6	7	8	9	9	9	2	2				
	6			ГАЙКА М10 ГОСТ 5915-70*	6	7	8	9	6	7	8	9	9	9	2	2				
	7			ШАЙБА 10 ГОСТ 11371-78*	12	14	16	18	12	14	16	18	18	18	4	4				
				<u>МАТЕРИАЛЫ</u>																
	8			КЛЕЙ ЭПОКСИДНЫЙ ЭПЦ-1	0,1	0,1	0,1	0,1	0,1	0,1	0,1	0,1	0,1	0,1	0,1	0,1	КГ			
	9			ДЕРЕВЯННЫЙ БРУСОК 44x44мм	2,88	2,88	2,88	2,88	3,28	3,28	3,28	3,28	2,88	3,28	0,72	0,82	М			
	10			ДЕРЕВЯННЫЙ БРУСОК 70x44мм	5,56	6,56	7,2	9,1	5,56	6,56	7,2	9,2	8,5	8,6	1,44	1,64	М			
	11			ДЕРЕВЯННЫЙ БРУСОК 70x200мм	5,56	6,56	7,2	8,36	5,56	6,56	7,2	8,36	7,76	7,76	1,2	1,2	М			
	12			КЛЕЙ КБ-3	0,4	0,42	0,45	0,5	0,4	0,42	0,45	0,5	0,5	0,5	0,2	0,2	КГ			
				МАРКА	КА-85	КА-86	КА-87	КА-88	КА-89	КА-90	КА-91	КА-92	КА-93	КА-94	КА-95	КА-96				
											1.232.5-9.1-10.10									
											КАРКАС КД-85...КД-96									
											НАЧ.ОТД.		ЮРИДИЧЕСКИЙ		Служба		СТАРИЯ ЛИСТ		ЛИСТОВ	
											Н.КОНТР.		ПЕЛЬТИКИНА		Служба		Р		1	
											ГИП		ЛЫКОВ		Служба		ЦНИИЭП			
											СТ.ТЕХН.		НАЗАРОВА		Служба		ТОРГОВО-БЫТОВЫХ ЗДАНИЙ		И ТУРИСТСКИХ КОМПЛЕКСОВ	



Таблицу исполнений см. лист 2.  
Узлы, замаркированные на листе, см. докум. 1.232.5-9.1-00.00Ув;  
1.232.5-9.1-00.00Уз.

1.232.5-9.1-10.10 СБ			
КАРКАС КД-85... КД-96		Стандия	Масса
СБОРОЧНЫЙ ЧЕРТЕЖ		р	1:50
		Лист 1	Листов 2
ИЗМ. ОТД.	ЮДИЦКИЙ	ЦНИИЭП	
И. КОНТР.	ЛЕДЯТНИНА	ТОРГОВО-БЫТОВЫХ ЗДАНИЙ И	
ТИП	ЛЫКОВ	ТУРИСТСКИХ КОМПЛЕКСОВ	
СТ. ТЕХН.	ИЗЯТРОВА		

ФОРМАТ А4

ОБОЗНАЧЕНИЕ	МАРКА ИЗДЕЛИЯ	РАЗМЕРЫ, ММ					МАССА, КГ
		L	H	h <sub>1</sub>	h <sub>2</sub>	h <sub>3</sub>	
1.232.5-9.1-10.10	КД-85	360	2780	-	-	604	88,5
-01	КД-86	360	3280	-	-	1104	101,3
-02	КД-87	360	3580	-	-	1404	110,0
-03	КД-88	360	4180	1434	500	-	130,0
-04	КД-89	410	2780	-	-	604	89,3
-05	КД-90	410	3280	-	-	1104	102,7
-06	КД-91	410	3580	-	-	1404	111,3
-07	КД-92	410	4180	1434	500	-	131,5
-08	КД-93	360	3880	1434	200	-	121,6
-09	КД-94	410	3880	1434	200	-	123,6
-10	КД-95	360	580	-	-	-	23,2
-11	КД-96	410	580	-	-	-	24,7

ИЗМ. № ПОДАТ. ПОДПИСЬ И ДАТА ВЗНМ. ИИС.И.

1.232.5-9.1-10.10 СБ	Лист 2
----------------------	--------

21965-02 45

ФОРМАТ А4



ФОРМАТ	ЗОНА	ПОЗ.	ОБОЗНАЧЕНИЕ	НАИМЕНОВАНИЕ	КОЛ.	ПРИМЕЧ.
				<u>ДОКУМЕНТАЦИЯ</u>		
А4			1.232.5-9.1-00.01 СБ	СБОРОЧНЫЙ ЧЕРТЕЖ		
				<u>ДЕТАЛИ</u>		
А4	1		1.232.5-9.1-00.02	Хомут	1	
А4	2		1.232.5-9.1-00.03	Пластина	1	
				<u>СТАНДАРТНЫЕ ИЗДЕЛИЯ</u>		
		3		Гайка М8 ГОСТ 5915-70*	2	

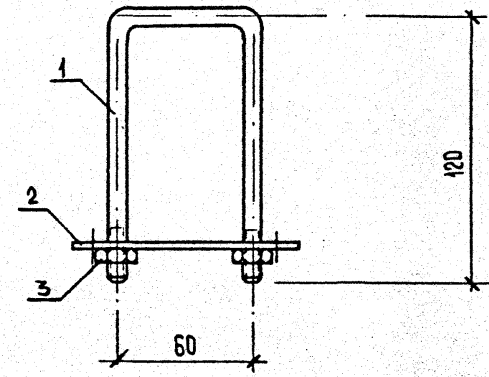
			1.232.5-9.1-00.04		
			Подъемная петля ПП-1		
НАЧ. ОТД.	ЮДИЦКИЙ	<i>Юдик</i>	СТАДИЯ	ЛИСТ	ЛИСТОВ
И КОНТР.	ПЕЛЬТИКИНА	<i>Пель</i>	Р		1
ТИП	ЛЫКОВ	<i>Лыков</i>	ЦНИИЭП ТОРГОВО-БЫТОВЫХ ЗДАНИЙ И ТУРИСТСКИХ КОМПЛЕКСОВ		
СТ. ТЕХН.	НАЗАРОВА	<i>Назар</i>			

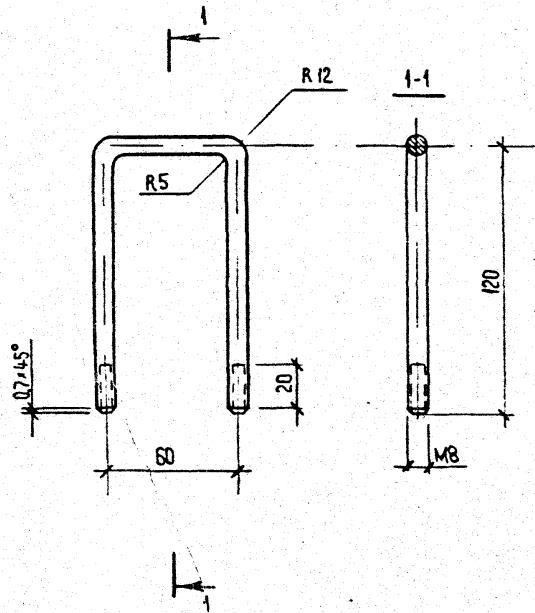
ФОРМАТ А4

ИВ. № ПОДП.	ПОДПИСЬ И ДАТА	ВЗРМ. ИВ. №	1.232.5-9.1-00.01 СБ		
			Подъемная петля ПП-1 СБОРОЧНЫЙ ЧЕРТЕЖ		
НАЧ. ОТД.	ЮДИЦКИЙ	<i>Юдик</i>	СТАДИЯ	МАССА	МАСШТАБ
И КОНТР.	ПЕЛЬТИКИНА	<i>Пель</i>	Р	0,28	1:2
ТИП	ЛЫКОВ	<i>Лыков</i>	ЛИСТ	ЛИСТОВ 1	
СТ. ТЕХН.	НАЗАРОВА	<i>Назар</i>	ЦНИИЭП ТОРГОВО-БЫТОВЫХ ЗДАНИЙ И ТУРИСТСКИХ КОМПЛЕКСОВ		

21965-02 46

ФОРМАТ А4





1.232.5-9.1-00.02

Хомут

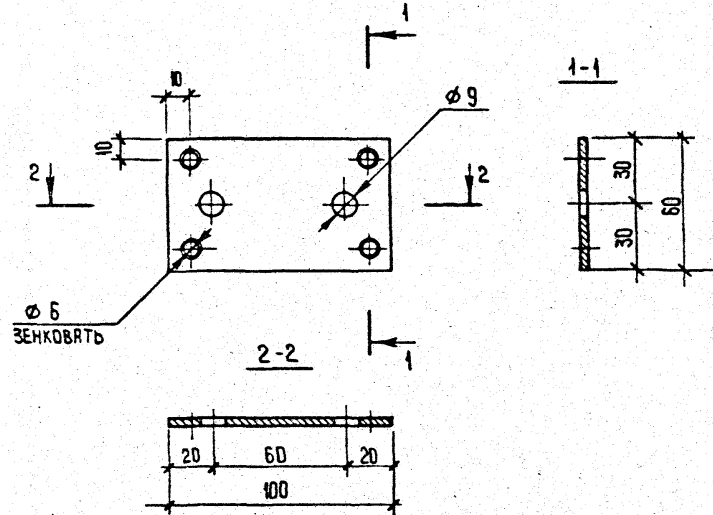
СТADIЯ	МАССА	МАШТАБ
Р	0,12	1:2
Лист	Листов 1	

Нач. отд.	Юдицкий	<i>Юдицкий</i>
Н. контр.	Пельтихина	<i>Пельтихина</i>
Гип	Лыков	<i>Лыков</i>
Ст. техн.	Назарова	<i>Назарова</i>

Круг В 8 ГОСТ 2590-71\*  
Ст. 3 ГОСТ 535-79\*

ЦНИИЭП  
Торгово-бытовых зданий и  
туристских комплексов

Формат А4



1.232.5-9.1-00.03

Пластина

СТADIЯ	МАССА	МАШТАБ
Р	0,14	1:2
Лист	Листов 1	

№ в. подл. Подпись и дата

Нач. отд.	Юдицкий	<i>Юдицкий</i>
Н. контр.	Пельтихина	<i>Пельтихина</i>
Гип	Лыков	<i>Лыков</i>
Ст. техн.	Назарова	<i>Назарова</i>

Лист В 3 - 19903 - 74\*  
Ст. 3 ГОСТ 380-74\*

ЦНИИЭП  
Торгово-бытовых зданий и  
туристских комплексов

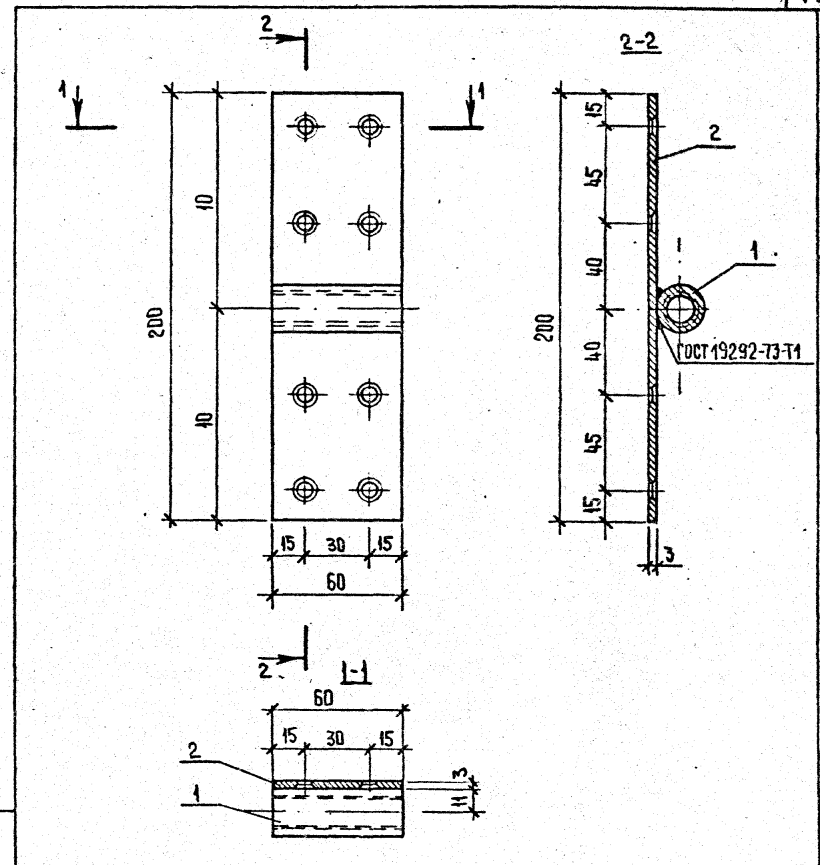
21965-02 47

Формат А4

ФОРМАТ	ЗОНА	ПОЗ	ОБОЗНАЧЕНИЕ	НАИМЕНОВАНИЕ	КОЛ.	ПРИМЕЧ
				<u>ДОКУМЕНТАЦИЯ</u>		
А4			1.232.5-9.1-00.04 СБ	СБОРОЧНЫЙ ЧЕРТЕЖ		
				<u>ДЕТАЛИ</u>		
А4	1		1.232.5-9.1-00.05	ВТУЛКА	1	
А4	2		1.232.5-9.1-00.06	ПЛАСТИНА	1	

1.232.5-9.1-00.04			Закладная деталь ЗД-1		
НАЧ. ОТД.	ЮДИЦКИЙ	<i>Юдицкий</i>	Стандия	Лист	Листов
Н. КОНТР.	ПЕЛЬТИХИНА	<i>Пельтихина</i>	Р		1
ГИП	ЛЫКОВ	<i>Лыков</i>	ЦНИИЭП ТОРГОВО-БЫТОВЫХ ЗДАНИЙ И ТУРИСТСКИХ КОМПЛЕКСОВ		
СТ. ТЕХН.	НАЗАРОВА	<i>Назарова</i>			

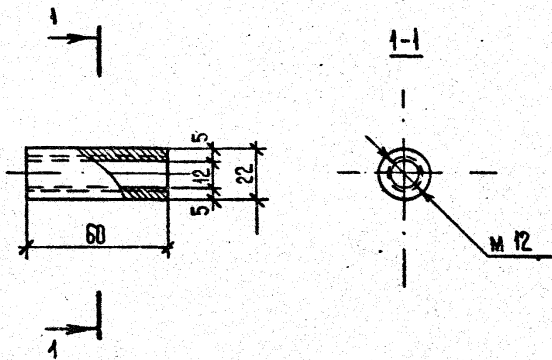
ФОРМАТ А4



СВАРКУ ПРОИЗВОДИТЬ ЭЛЕКТРОДОМ Э-42, ВЫСОТА ШВА  $h=4$  мм.  
ПОСЛЕ СВАРКИ ПРОВЕРИТЬ РЕЗЬБУ ВТУЛКИ.

1.232.5-9.1-00.04 СБ			Закладная деталь ЗД-1		
			СБОРОЧНЫЙ ЧЕРТЕЖ		
НАЧ. ОТД.	ЮДИЦКИЙ	<i>Юдицкий</i>	Стандия	Масштаб	Масштаб
Н. КОНТР.	ПЕЛЬТИХИНА	<i>Пельтихина</i>	Р	0,39	1:2
ГИП	ЛЫКОВ	<i>Лыков</i>	Лист	Листов 1	
СТ. ТЕХН.	НАЗАРОВА	<i>Назарова</i>	ЦНИИЭП ТОРГОВО-БЫТОВЫХ ЗДАНИЙ И ТУРИСТСКИХ КОМПЛЕКСОВ		

21965-02 48 ФОРМАТ А4



1.232.5-9.1-00.05

Втулка

Стадия	Масса	Масштаб
Р	0,11	1:2

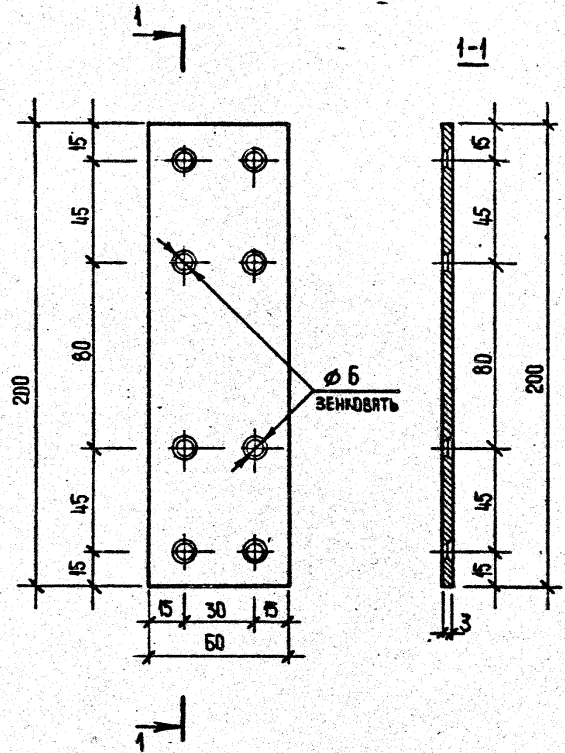
Лист Листов 1

Нач. отд.	ЮДИЦКИЙ	<i>Юдицкий</i>
Н. контр.	ПЕЛЬТИХИНА	<i>Пельтихина</i>
ГИП	ЛЫКОВ	<i>Лыков</i>
Ст. техн.	НАЗАРОВА	<i>Назарова</i>

Круг В 22 ГОСТ 2590-74\*  
Ст 3 ГОСТ 535-79\*

ЦНИИЭП  
Торгово-Бытовых зданий и  
Туристских комплексов

Формат А4



1.232.5-9.1-00.06

Пластина

Стадия	Масса	Масштаб
Р	0,28	1:2

Лист Листов 1

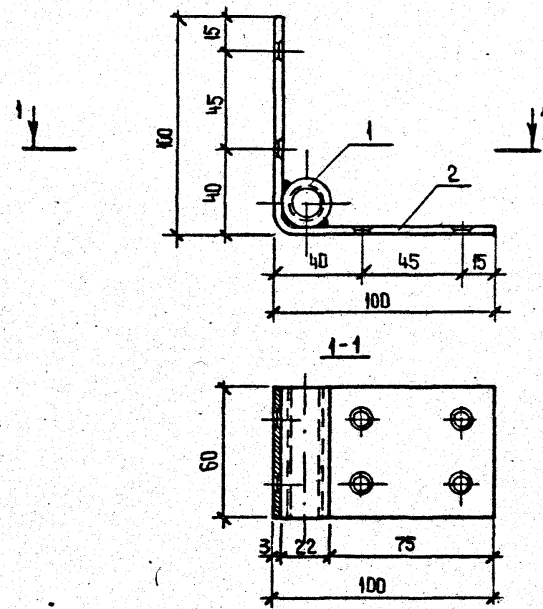
Лист № подл.	Подпись и дата	Взам. инв. №
Нач. отд.	ЮДИЦКИЙ	<i>Юдицкий</i>
Н. контр.	ПЕЛЬТИХИНА	<i>Пельтихина</i>
ГИП	ЛЫКОВ	<i>Лыков</i>
Ст. техн.	НАЗАРОВА	<i>Назарова</i>

Лист В 3-19903 - 74\*  
Ст 3 ГОСТ 380-71\*

ЦНИИЭП  
Торгово-Бытовых зданий и  
Туристских комплексов

21965-02 49

Формат А4

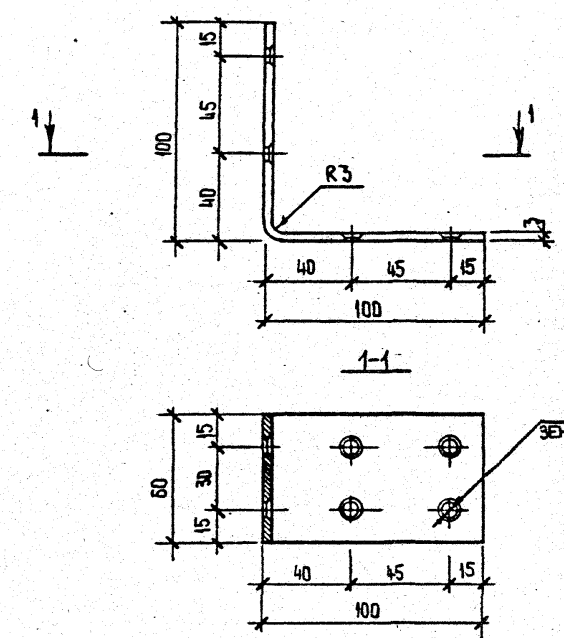


ФОРМАТ	ЗОНА	ПОЗ.	ОБОЗНАЧЕНИЕ	НАИМЕНОВАНИЕ	КОЛ.	ПРИМЕЧ.
				<u>ДЕТАЛИ</u>		
А4	1		1.232.5-9.1-00.05	ВТУЛКА	1	
А4	1		1.232.5-9.1-00.08	УГОЛОК	1	

СВАРКУ ПРОИЗВОДИТЬ ЭЛЕКТРОДОМ Э-42, ВЫСОТА ШВА  $h=4\text{мм}$ . ПОСЛЕ СВАРКИ ПРОВЕРИТЬ РЕЗЬБУ ВТУЛКИ.

			1.232.5-9.1-00.07		
			СТАДИЯ	МАССА	МАСШТАБ
			Р	0,39	1:2
			Лист	Листов 1	
			ЦНИИЭП Торгово-бытовых зданий и туристских комплексов		
Нач. отд.	ЮДИЦКИЙ	<i>Юдичкий</i>			
Н. контр.	ПЕЛЬТИКИНА	<i>Пельтикина</i>			
Гип	ЛЫКОВ	<i>Лыков</i>			
Ст. техн.	НАЗАРОВА	<i>Назарова</i>			

Формат А4

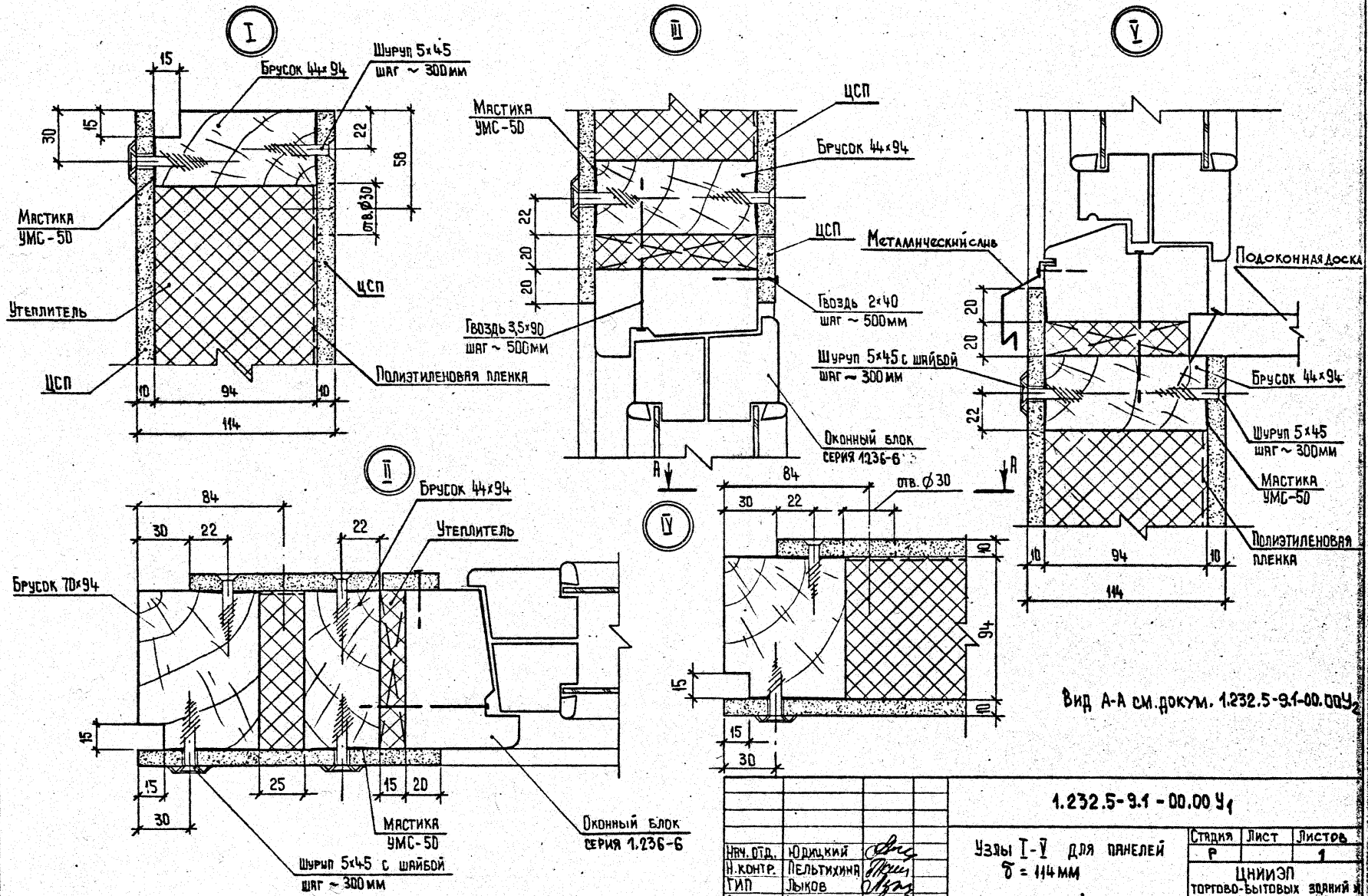


			1.232.5-9.1-00.08		
			СТАДИЯ	МАССА	МАСШТАБ
			Р	0,28	1:2
			Лист	Листов 1	
			ЦНИИЭП Торгово-бытовых зданий и туристских комплексов		
Нач. отд.	ЮДИЦКИЙ	<i>Юдичкий</i>			
Н. контр.	ПЕЛЬТИКИНА	<i>Пельтикина</i>			
Гип	ЛЫКОВ	<i>Лыков</i>			
Ст. техн.	НАЗАРОВА	<i>Назарова</i>			

Лист 83-19903 -74\*  
Ст 3 ГОСТ 380-74\*

21965-02 50

Формат А4



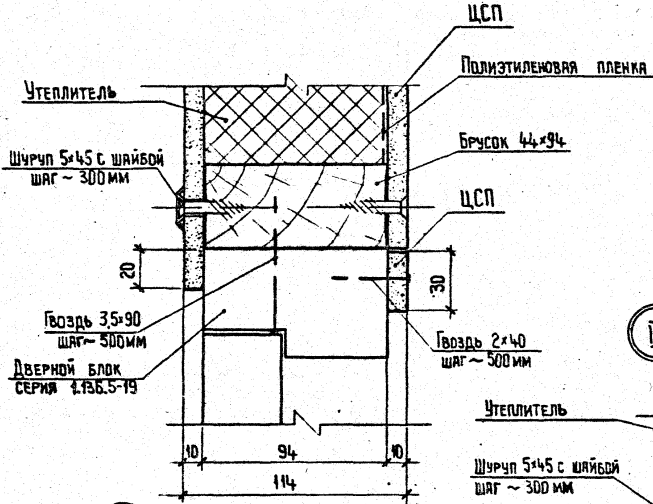
Вид А-А см. докум. 1.232.5-9.1-00.00У<sub>1</sub>

1.232.5-9.1-00.00У<sub>1</sub>

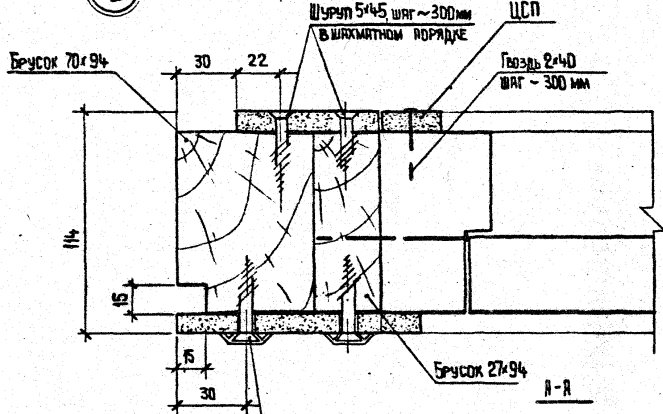
ИЗДАТЕЛЬСТВО			1.232.5-9.1-00.00У <sub>1</sub>		
НАЧ. ОТД.			УЗЛЫ I-V для панелей		
Н. КОНТР.			δ = 114 мм		
ТИП			Стандия		
СТ. ТЕХН.			Лист		
			Листов		
			Р		
			1		
			ЦНИИЭП		
			Торгово-бытовых зданий и		
			туристских комплексов		

21965-02 51 ФОРМАТ А3

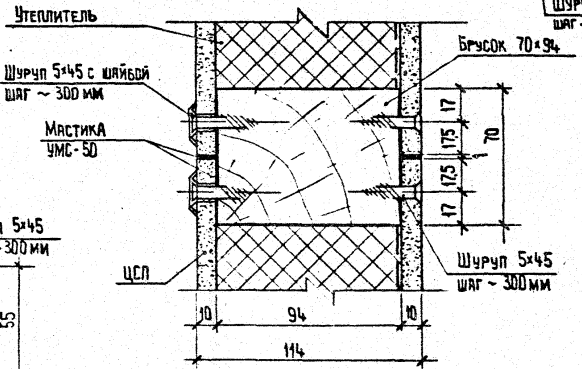
VI



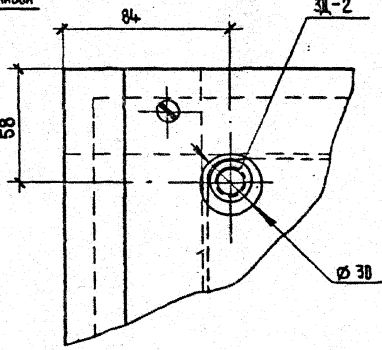
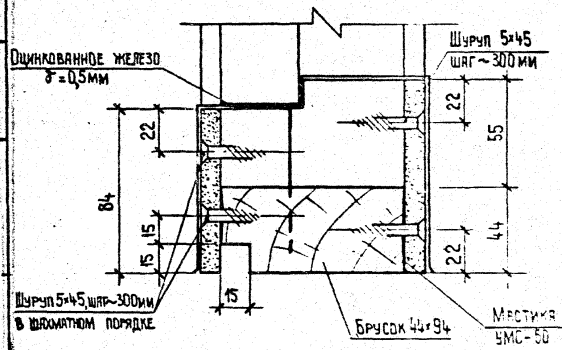
VIII



IX



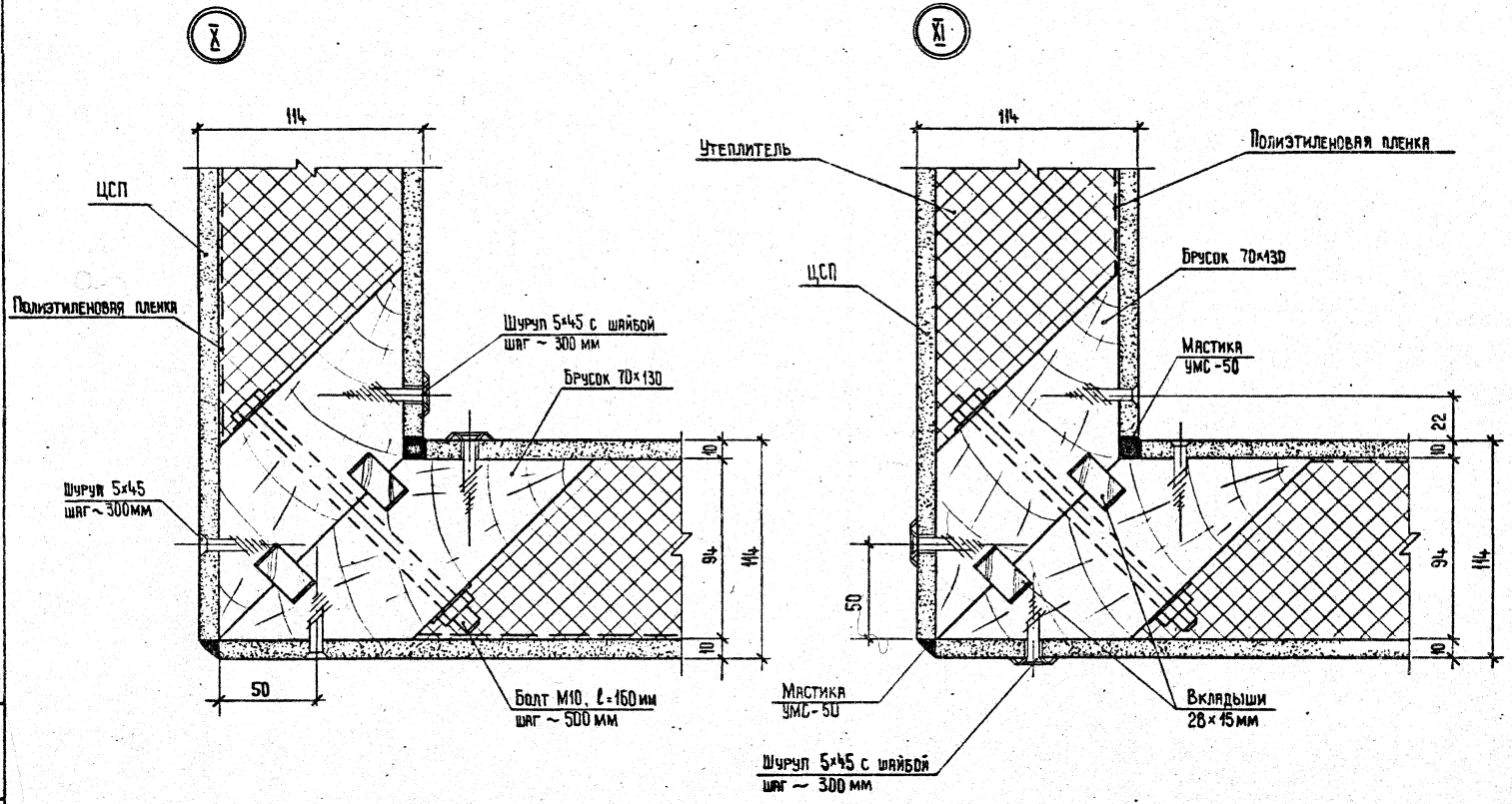
VII



				1.232.5-3.1-00.00 Ч <sub>2</sub>			
РАЗРАБОТКА	ЮДИЦКАЯ	<i>Сред</i>		УЗЛЫ VI - IX ДЛЯ ПАНЕЛЕЙ Ø = 114 мм	СТУЛЫ	ЛИСТ	ЛИСТОВ
ПРОЕКТИРОВАНИЕ	ПЕЛЬТИХИНА	<i>Пел</i>			Р		1
ЭКСПЛУАТАЦИЯ	ЛЫКОВ	<i>Лык</i>			ЦИНИЭП		
СТ. ТЕХН.	НАЗАРОВА	<i>Наз</i>			ТОРГОВО-БЫТОВЫХ ЗДАНИЙ И ТУРИСТСКИХ КОМПЛЕКСОВ		

21965-02 52

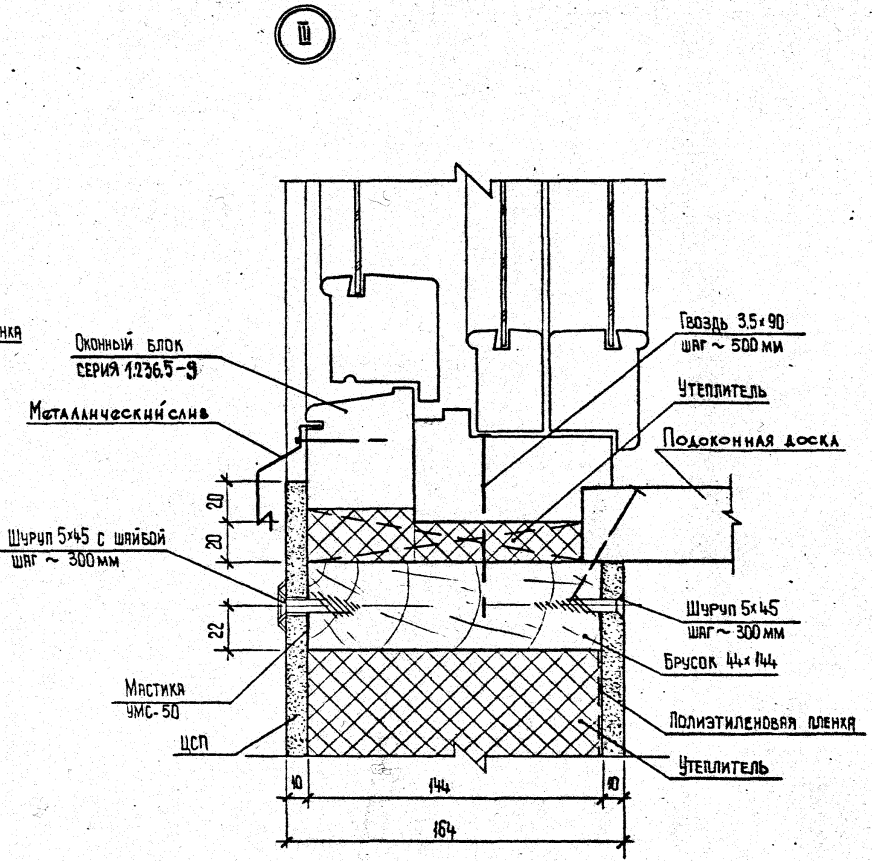
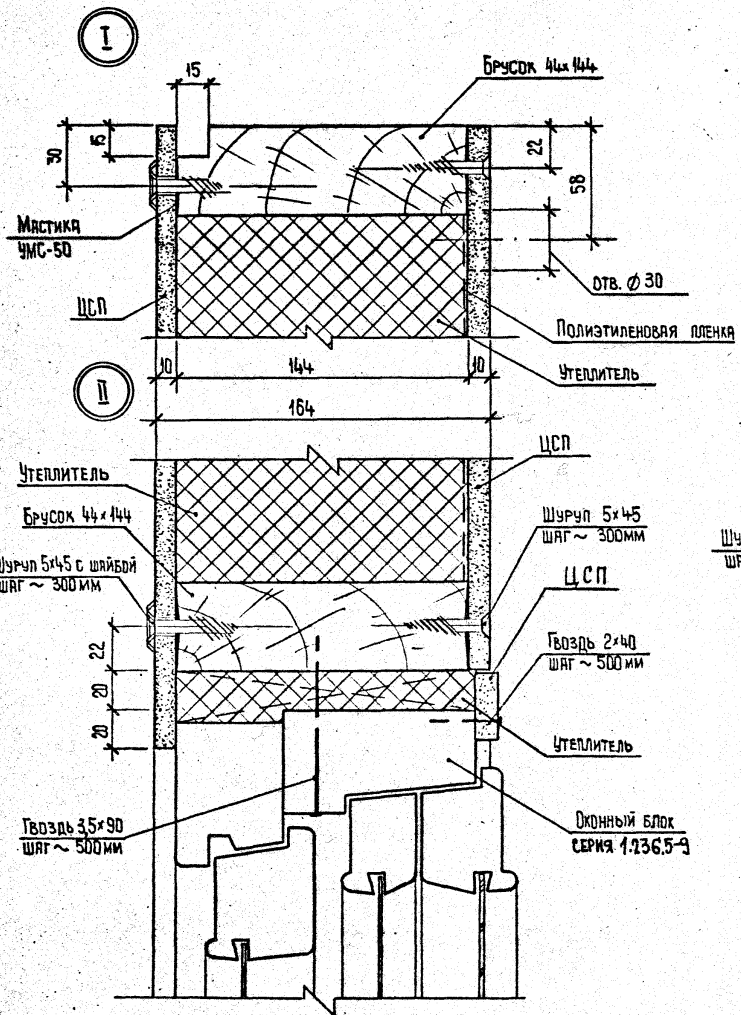
ФОРМАТ А3



			1.232.5-9.1-00.00 Ч <sub>3</sub>		
ИЗЧ. ОТД.	КОДМЫКИН	<i>Ген</i>	Узлы 8, XI для панелей Ø = 114 мм	СТАНЦИЯ	ЛИСТ
И. КОНТР.	ДЕЛЬТИКИНА	<i>Лен</i>		Р	1
ГМП	ЛЫКОВА	<i>Лен</i>		ЦНИИЭП	
СТ. ТЕХНИК	ИВЗАРОВА	<i>Лен</i>		Торгово-бытовых зданий и туристских комплексов	

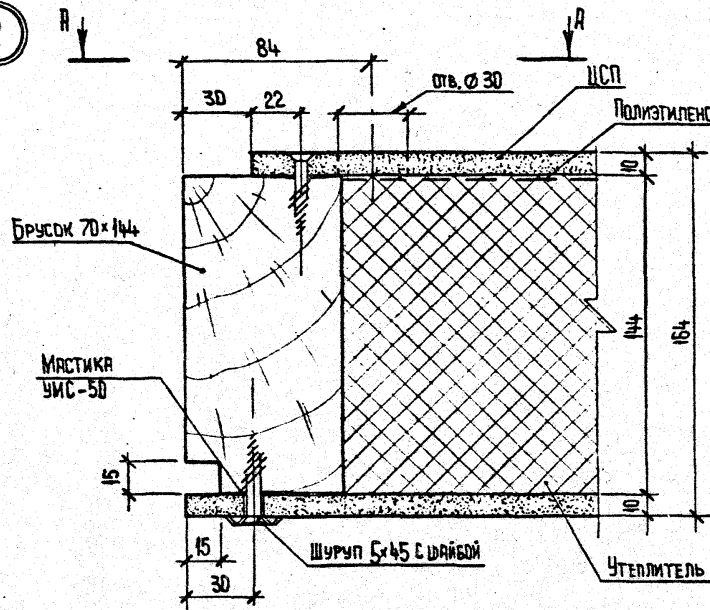
21965-02 53 ФОРМАТ А3



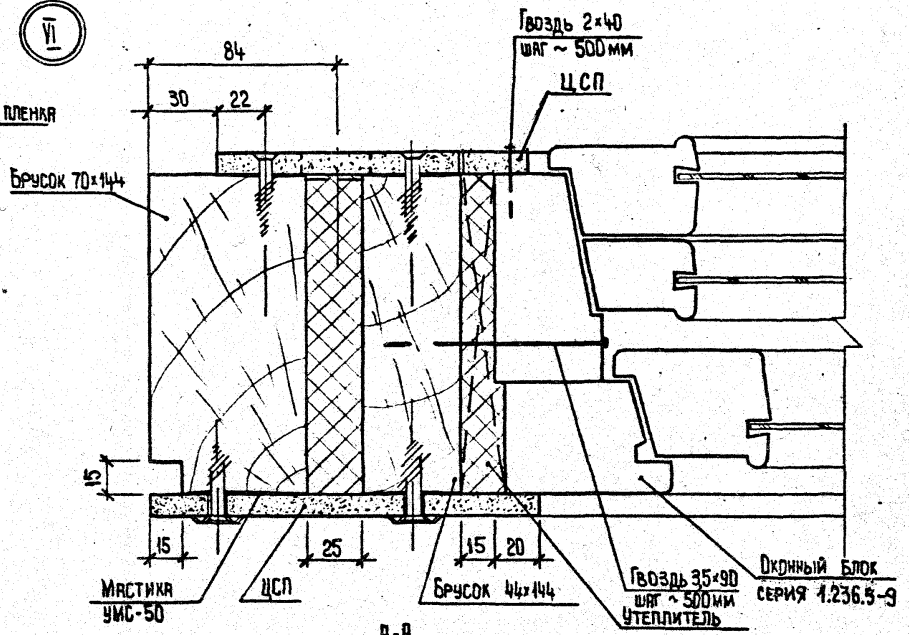


			1.232.5-9.1-00.00 Ч4				
Нач. отд.	ЮДИЦКИЙ	<i>Слеп</i>	Узлы I-II для панелей δ = 164 мм	Стрелка	Лист	Листов	
Н.контр.	ДЕЛЬТИХИНА			Р		1	
Тип	ЛЫКОВ			ЦНИИЭП			
Ст. техн.	НАЗАРОВА			Торгово-бытовых зданий и туристских комплексов			

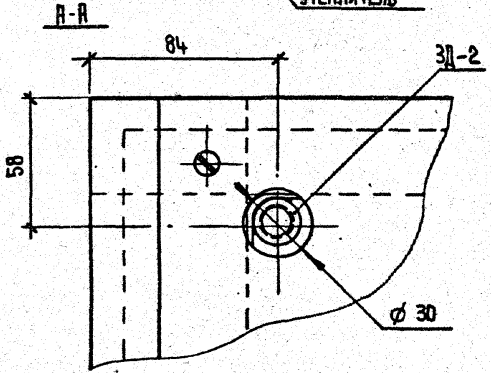
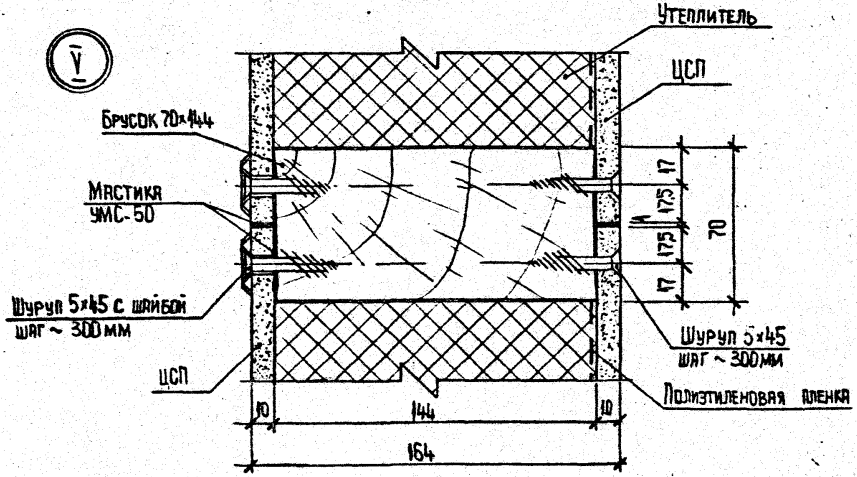
IV



VI



V



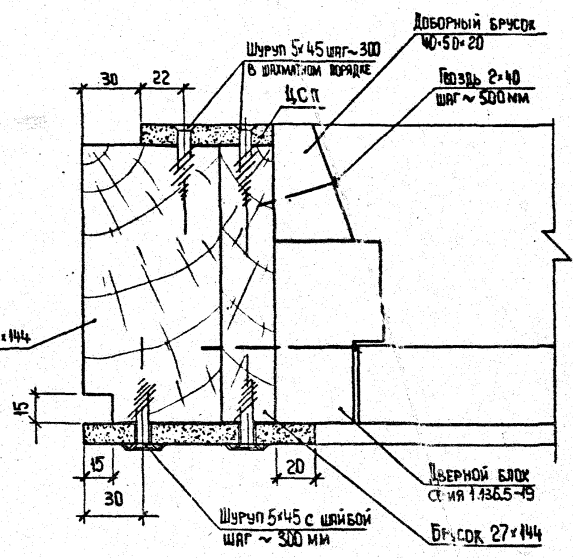
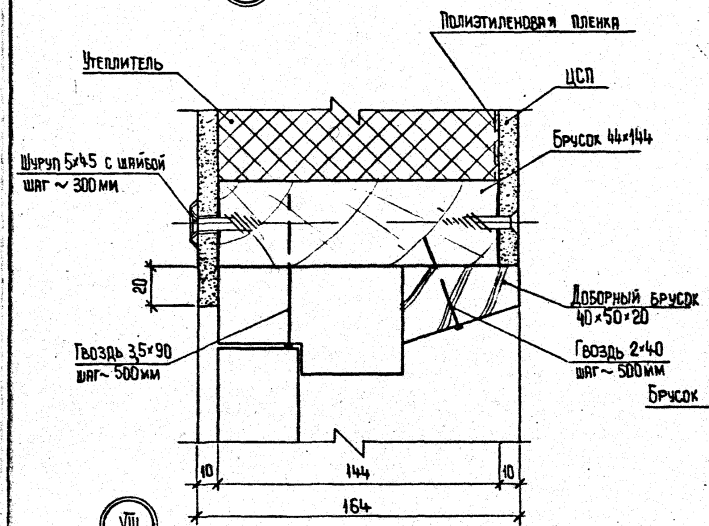
				1.232.5-9.1-00.00 Ч5			
ИРЧ.ОТД.	ЮДИЦКИН	<i>Юдицкий</i>		Узлы IV-VI для панелей δ = 164 мм	СТРАНА	ЛИСТ	ЛИСТОВ
И.КОНТР.	ПЕЛЬТЯКИНА	<i>Пельтякина</i>			Р	1	1
ТИП	ЛЫКОВ	<i>Лыков</i>			ЦНИИЭП		
СТ.ТЕХН.	НАЗАРОВА	<i>Назарова</i>			Торгово-бытовых зданий и туристских комплексов		

21965-02 55

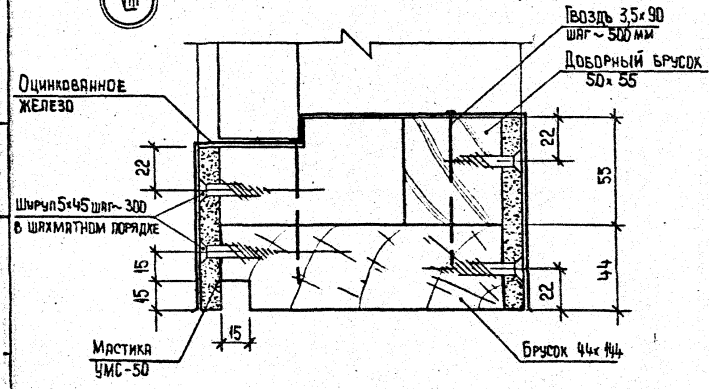
Формат А2

VI

IX



VII

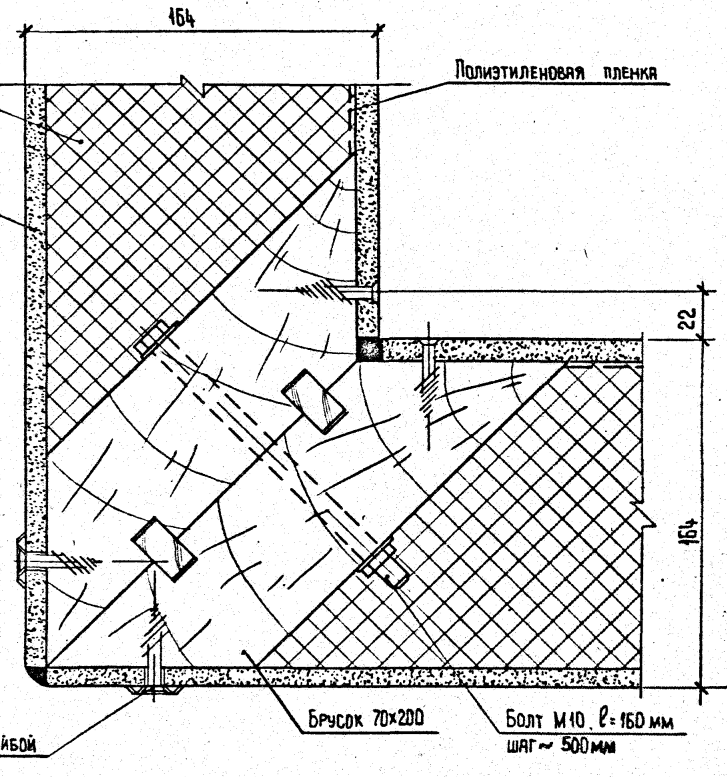
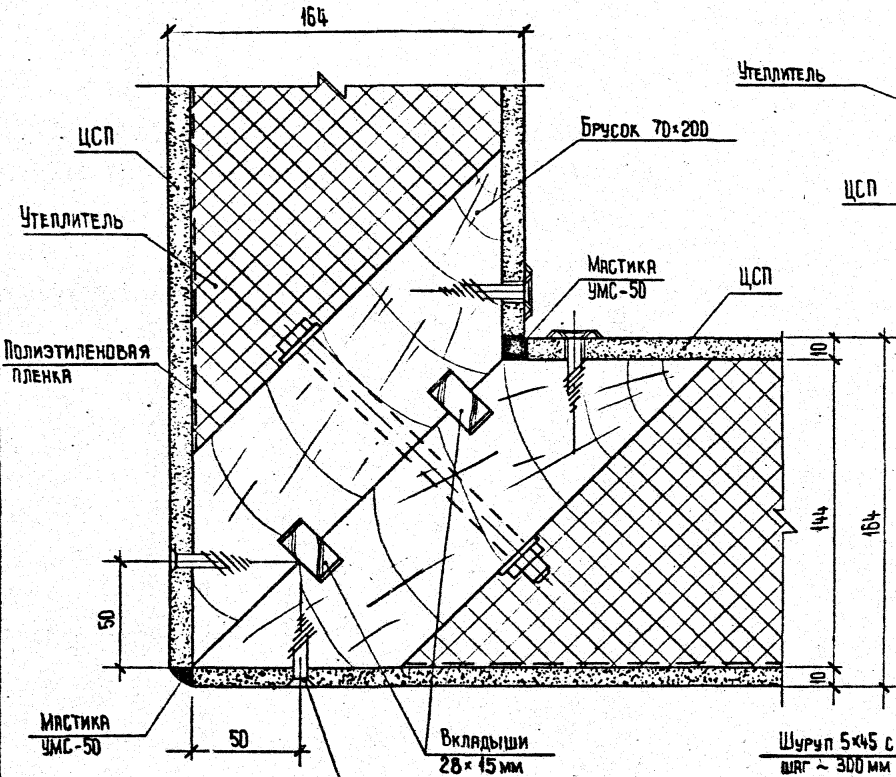


				1.232.5-9.1-00.00 Ч6	
ИЗЧ.ОТД.	ИЗДАТЕЛЬ	ИЗДАТЕЛЬ	ИЗДАТЕЛЬ	СТРАНА	ЛИСТ
ИЗЧ.ОТД.	ИЗДАТЕЛЬ	ИЗДАТЕЛЬ	ИЗДАТЕЛЬ	Р	ЛИСТОВ
ИЗЧ.ОТД.	ИЗДАТЕЛЬ	ИЗДАТЕЛЬ	ИЗДАТЕЛЬ	4	
ИЗЧ.ОТД.	ИЗДАТЕЛЬ	ИЗДАТЕЛЬ	ИЗДАТЕЛЬ	ЦНИИЭП	
ИЗЧ.ОТД.	ИЗДАТЕЛЬ	ИЗДАТЕЛЬ	ИЗДАТЕЛЬ	ТОРГОВО-БЫТОВЫХ ЗДАНИЙ И	
ИЗЧ.ОТД.	ИЗДАТЕЛЬ	ИЗДАТЕЛЬ	ИЗДАТЕЛЬ	ТУРИСТСКИХ КОМПЛЕКСОВ	

ЧЗды VII-IX для ванных  
S = 164 мм

21965-02 5€

СЕРИЯ АЗ



Мастика УМС-50

50

Вкладыши 28x45 мм

Шаг ~ 300 мм

Шуруп 5x45 шаг ~ 300 мм

Шуруп 5x45 с шайбой шаг ~ 300 мм

Болт М10, l=160 мм шаг ~ 500 мм

Исполн.	Юдицкий
Н. контр.	Дельтихина
Гип	Лыков
Ст. техн.	Назарова

1.232.5-9.1-00.00 У7

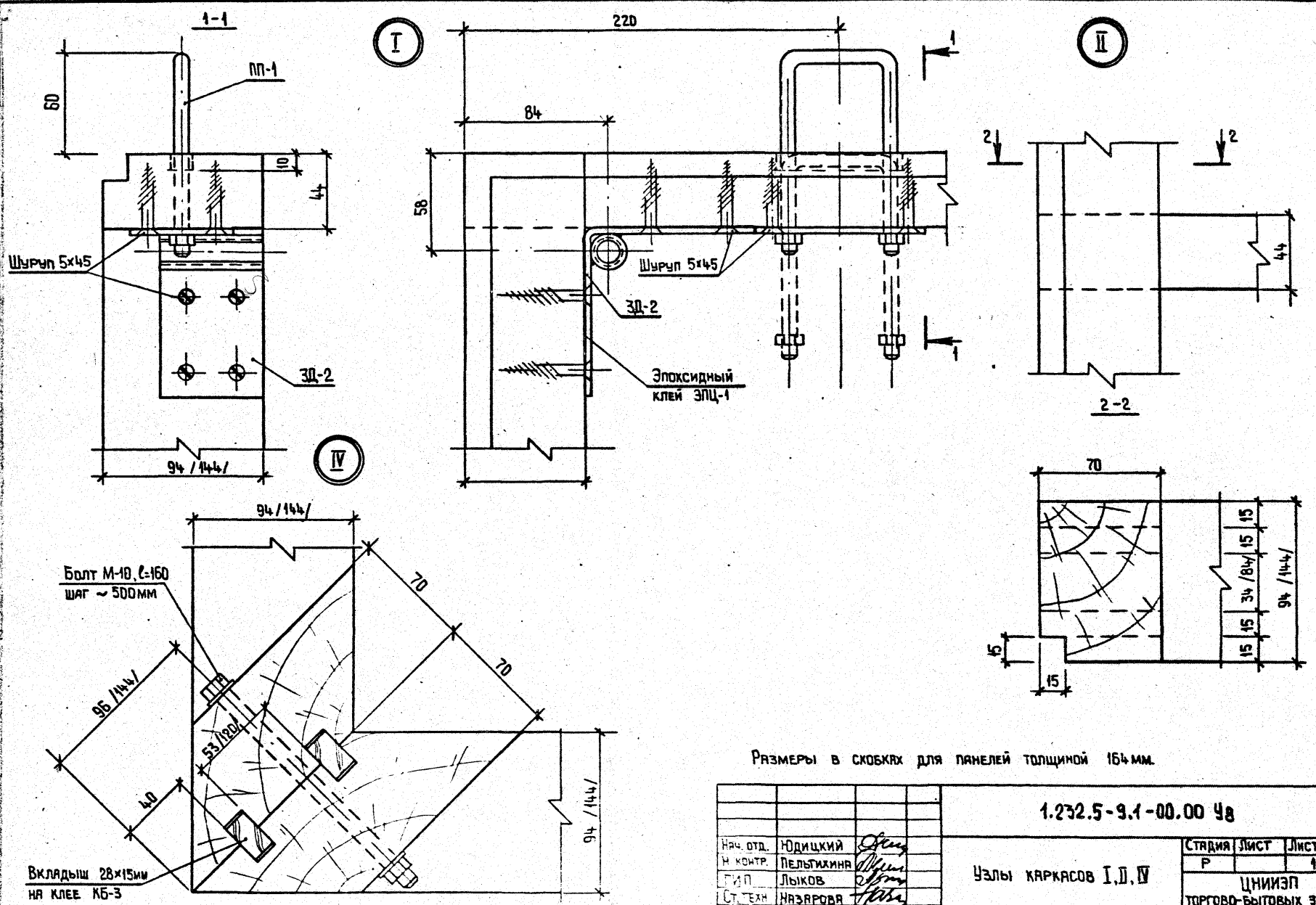
Узлы X, XI для панелей

б = 164 мм

Стадия	Лист	Листов
Р		1
ЦНИИЭП		
Торгово-бытовых зданий и туристских комплексов		

21965-02 57

Формат А3



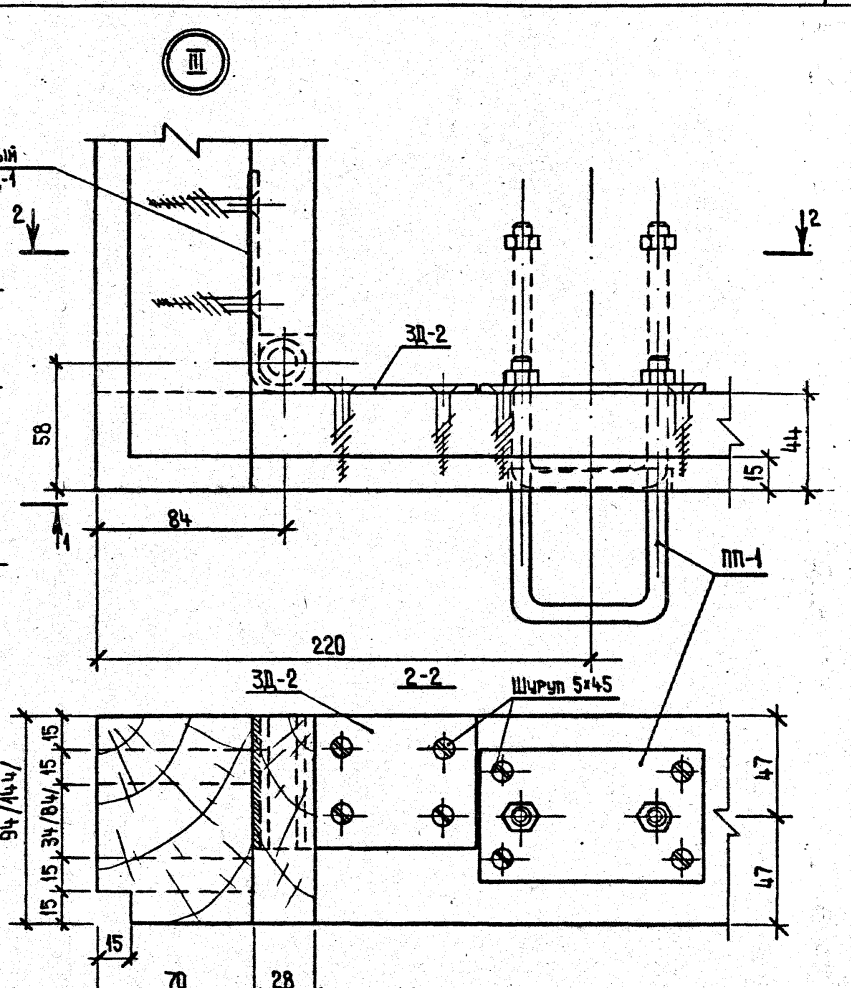
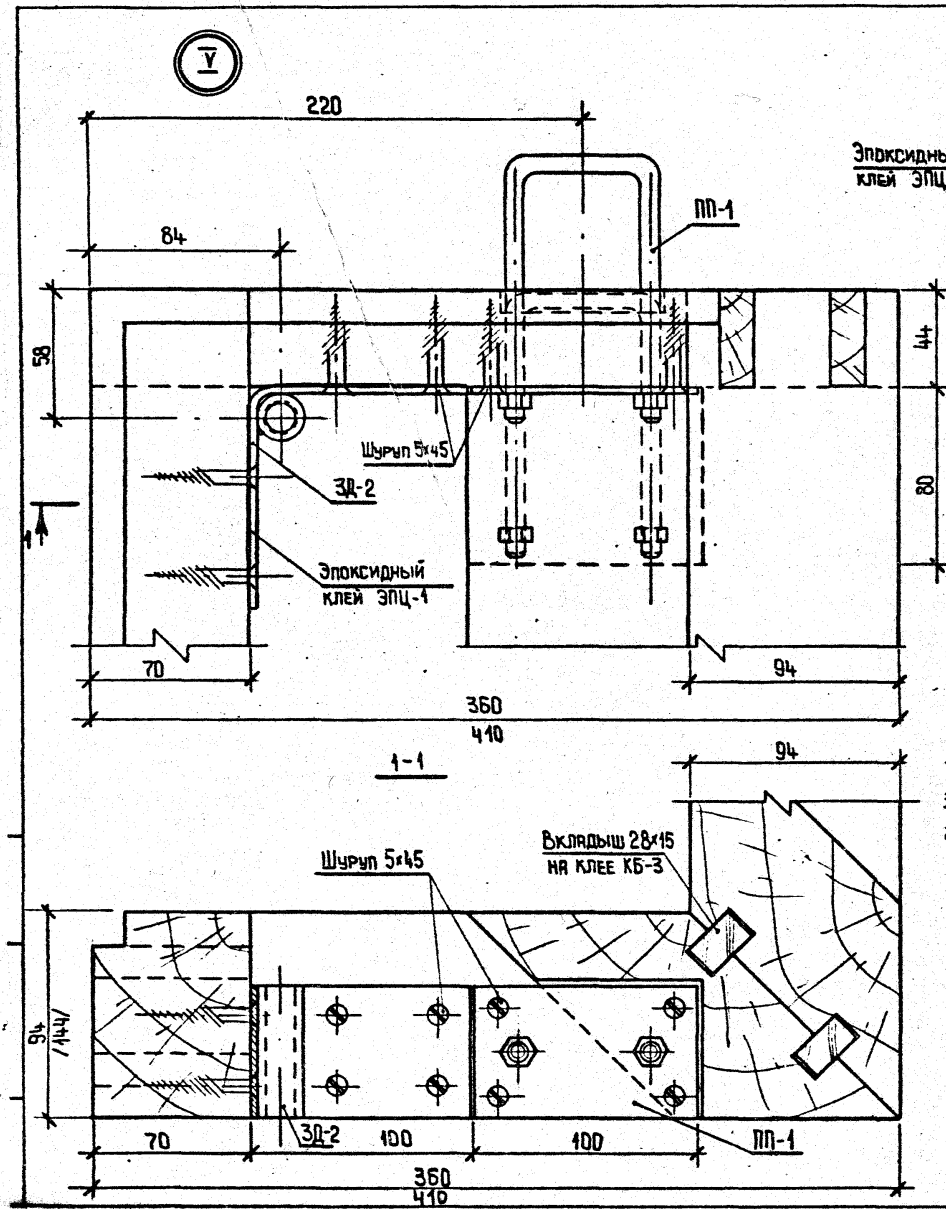
РАЗМЕРЫ В СКОБКАХ ДЛЯ ПАНЕЛЕЙ ТОЛЩИНОЙ 16 мм.

1.232.5-9.1-00.00 Ч8

			СТАДИЯ		ЛИСТ	ЛИСТОВ
Нач. отд.	ЮДИЦКИЙ	<i>Ю.И.</i>	Р	1		
И. контр.	ПЕЛЬГАХИНА	<i>П.П.</i>	ЦНИИЭП ТОРГОВО-БЫТОВЫХ ЗДАНИЙ И ТУРИСТСКИХ КОМПЛЕКСОВ			
Г.И.П.	ЛЫКОВ	<i>Л.Л.</i>				
Ст. тех.	НАЗАРОВА	<i>Н.Н.</i>	УЗЛЫ КАРКАСОВ I, II, IV			

21965-02 58

ФОРМАТ А3



РАЗМЕРЫ В СКОБКАХ ДАНЫ ДЛЯ ПАНЕЛЕЙ ТОЛЩИНОЙ 16ММ.

			<b>1.232.5-94-00.00 Уг</b>		
НАЧ. ОТД.	ЮДИЦКИЙ	<i>Юдичкий</i>	Стрелка	Лист	Листов
Н. КОНТР.	ПЕЛЬТИЖИНА	<i>Пельтижина</i>	Р	1	1
ГИП	ЛЫКОВ	<i>Лыков</i>	ЦНИИЭП		
СТ. ТЕХН.	НАЗАРОВА	<i>Назарова</i>	ТОРГОВО-БЫТОВЫХ ЭДИНИЦ И ТУРИСТСКИХ КОМПЛЕКСОВ		

Узлы каркасов II, V

21965-02 59

ФОРМАТ А?

НАИМЕНОВАНИЕ МАТЕРИАЛА И ЕДИНИЦЫ ИЗМЕРЕНИЯ	КОД		МАРКА ПАНЕЛИ																							
	МАТЕРИАЛ	ЕДИНИЦЫ ИЗМЕРЕНИЯ	ПР1-12.28.12	ПР1-12.33.12	ПР1-12.36.12	ПР1-12.42.12	ПР1-10.28.12	ПР1-10.33.12	ПР1-10.36.12	ПР1-10.42.12	ПН1-12.6.12	ПН1-12.39.12	ПН1-10.6.12	ПН1-10.39.12	ПР2-12.28.12-1	ПР2-12.33.12-2	ПР2-12.36.12-2	ПР2-12.42.12-2	ПР2-12.39.12-2	ПР2-12.33.12-3	ПР2-12.36.12-3	ПР2-12.42.12-3	ПР3-12.28.12	ПР3-12.33.12	ПР3-12.36.12	ПР3-12.42.12
			0,056	0,063	0,067	0,082	0,053	0,059	0,063	0,077	0,048	0,079	0,016	0,073	0,069	0,078	0,082	0,09	0,086	0,081	0,084	0,092	0,062	0,069	0,072	0,085
ДРЕВЕСИНА, ГОСТ 8486-66**, м <sup>3</sup>	533400	113	0,056	0,063	0,067	0,082	0,053	0,059	0,063	0,077	0,048	0,079	0,016	0,073	0,069	0,078	0,082	0,09	0,086	0,081	0,084	0,092	0,062	0,069	0,072	0,085
ЦЕМЕНТОСТРУЖЕЧНАЯ ПЛИТА 8-10М, ГОСТ 26816-86, м <sup>2</sup>	553400	055	6,4	7,5	8,2	9,6	3,1	6,0	6,6	7,7	1,3	8,9	1,1	7,1	4,0	4,6	5,3	6,7	6,0	4,1	4,5	6,2	2,6	3,8	4,5	6,9
ПОЛИЭТИЛЕНОВАЯ ПЛЕНКА, ГОСТ 10354-82, м <sup>2</sup>	224000	086	3,9	3,9	4,2	4,9	2,8	3,1	3,4	4,0	0,7	4,6	0,6	3,7	1,9	2,3	2,6	3,3	3,0	2,0	2,3	3,1	0,8	1,4	1,7	2,4
МАСТИКА УМС-50, ГОСТ 14791-79, кг	577541	116	1,1	1,2	1,3	1,7	1,0	1,2	1,3	1,6	0,5	1,6	0,4	1,5	1,9	2,1	2,2	2,3	2,3	2,2	2,3	2,4	1,3	1,4	1,5	1,7
КЛЕЙ КБ-3, ГОСТ 20307-75, кг	222190	116	0,16	0,16	0,16	0,2	0,16	0,16	0,16	0,2	0,08	0,20	0,08	0,20	0,24	0,24	0,24	0,24	0,24	0,24	0,24	0,24	0,16	0,16	0,16	0,16
КЛЕЙ ЭПОКСИДНЫЙ ЭПЦ-1, кг	222511	116	0,1	0,1	0,1	0,1	0,1	0,1	0,1	0,1	0,1	0,1	0,1	0,1	0,1	0,1	0,1	0,1	0,1	0,1	0,1	0,1	0,1	0,1	0,1	0,1
ШУРУП 5*45, ГОСТ 1145-80*, кг	128610	116	0,61	0,65	0,68	0,84	0,57	0,61	0,63	0,74	0,39	0,78	0,37	0,72	0,80	0,84	0,86	0,90	0,86	0,88	0,90	0,95	0,64	0,71	0,73	0,80
СТАЛЬ ГОСТ 2590-74*, кг	097400	116	0,92	0,92	0,92	0,92	0,92	0,92	0,92	0,92	0,92	0,92	0,92	0,92	0,92	0,92	0,92	0,92	0,92	0,92	0,92	0,92	0,92	0,92	0,92	0,92
СТАЛЬ ВЗ ГОСТ 19903-74*, кг	097200	116	1,68	1,68	1,68	1,68	1,68	1,68	1,68	1,68	1,68	1,68	1,68	1,68	1,68	1,68	1,68	1,68	1,68	1,68	1,68	1,68	1,68	1,68	1,68	1,68
УТЕПЛИТЕЛЬ (МИНЕРАЛОВАТНАЯ ПИЩА $\gamma=125$ кг/м <sup>3</sup> ГОСТ 9573-82)	576200	113	0,27	0,32	0,35	0,41	0,21	0,25	0,28	0,32	0,05	0,36	0,04	0,29	0,13	0,15	0,18	0,25	0,22	0,12	0,16	0,22	0,06	0,11	0,14	0,20
ГВОЗДЬ 2*40, ГОСТ 4028-63*, кг	128710	116	-	-	-	-	-	-	-	-	-	-	-	-	0,02	0,02	0,02	0,02	0,02	0,02	0,02	0,02	0,02	0,02	0,02	0,02
ГВОЗДЬ 3,5*90, ГОСТ 4028-63*, кг	128710	116	-	-	-	-	-	-	-	-	-	-	-	-	0,10	0,11	0,11	0,11	0,11	0,12	0,12	0,12	0,17	0,17	0,17	0,17

			1.232.5-9.1-00.00 РМ		
ИМ. ОТД.	ЮДИЦКИЙ		ВЕДОМОСТЬ РАСХОДА МАТЕРИАЛОВ		
И. КОНТР.	ПЕЛЮТИКИНА				
ГИП	ЛЫКОВ				
СТ. ТЕХНИК	ИЗАРОВА				
			Страница	Лист	Листов
			Р	1	4
			ЦНИИЭМ ТОРГОВО-БЫТОВЫХ ЗДАНИЙ И ТУРИСТСКИХ КОМПЛЕКСОВ		

21965-02 60

Формат А7



Наименование материала и единицы измерения	Код		Марка панели																							
	Материала	Единицы измерения																								
			ПУ-9.28.12-Н	ПУ-9.33.12-Н	ПУ-9.36.12-Н	ПУ-9.42.12-Н	ПУ-10.28.12-Н	ПУ-10.33.12-Н	ПУ-10.36.12-Н	ПУ-10.42.12-Н	ПУ-9.39.12-Н	ПУ-10.01.12-Н	ПУ-9.6.12-Н	ПУ-10.6.12-Н	ПУ-9.28.12-Б	ПУ-9.33.12-Б	ПУ-9.36.12-Б	ПУ-9.42.12-Б	ПУ-10.28.12-Б	ПУ-10.33.12-Б	ПУ-10.36.12-Б	ПУ-10.42.12-Б	ПУ-9.39.12-Б	ПУ-10.39.12-Б	ПУ-9.3.12-Б	ПУ-10.6.12-Б
Древесина, ГОСТ 8488-66**, м <sup>3</sup>	533100	113	0,116	0,131	0,144	0,171	0,117	0,133	0,143	0,173	0,162	0,164	0,033	0,034	0,099	0,115	0,125	0,143	0,101	0,116	0,127	0,150	0,139	0,141	0,023	0,025
Цементностружечная плита 6×10мм, ГОСТ 26816-86, м <sup>2</sup>	553400	055	8,8	10,4	11,4	13,3	9,4	11,1	12,1	14,1	12,3	13,1	1,9	2,0	3,3	3,9	4,2	4,9	3,8	4,5	4,9	5,7	4,6	5,3	0,7	0,8
Утеплитель (минераловатная плита) F=125м/м <sup>3</sup> ГОСТ 9573-82), м <sup>3</sup>	576200	113	0,33	0,39	0,43	0,50	0,36	0,43	0,47	0,55	0,46	0,51	0,07	0,07	0,08	0,09	0,1	0,11	0,1	0,12	0,13	0,16	0,11	0,14	0,02	0,02
Полиэтиленовая пленка, ГОСТ 10354-82, м <sup>2</sup>	224000	055	4,3	5,0	5,5	6,4	4,6	5,4	5,9	6,8	6,0	6,4	0,9	1,0	2,0	2,4	2,5	3,0	2,3	2,7	2,9	3,4	2,8	3,2	0,4	0,5
Мастика УМС-50, ГОСТ 14791-79, кг	577541	116	2,0	2,3	2,5	3,0	2,0	2,3	2,5	3,1	2,9	2,9	0,8	0,8	2,0	2,3	2,5	3,0	2,0	2,3	2,5	3,1	2,9	2,9	0,8	0,8
Клей КБ-3, ГОСТ 20907-75, кг	222190	116	0,4	0,42	0,45	0,50	0,40	0,42	0,45	0,50	0,50	0,50	0,20	0,20	0,40	0,42	0,45	0,50	0,40	0,42	0,45	0,50	0,50	0,50	0,2	0,2
Клей эпоксидный ЭПЦ-1, кг	222544	116	0,1	0,1	0,1	0,1	0,1	0,1	0,1	0,1	0,1	0,1	0,1	0,1	0,1	0,1	0,1	0,1	0,1	0,1	0,1	0,1	0,1	0,1	0,1	0,1
Шуруп 5×45, ГОСТ 1145-80*, кг	128610	116	0,82	0,90	0,94	1,14	0,82	0,90	0,94	1,14	1,09	1,09	0,45	0,46	0,69	0,77	0,82	0,94	0,69	0,77	0,82	0,94	0,90	0,90	0,39	0,39
Сталь $\frac{\text{ГОСТ 2590-71}^*}{\text{ГОСТ 535-79}^*}$ , кг	097100	116	0,92	0,92	0,92	0,92	0,92	0,92	0,92	0,92	0,92	0,92	0,92	0,92	0,92	0,92	0,92	0,92	0,92	0,92	0,92	0,92	0,92	0,92	0,92	0,92
Сталь $\frac{\text{ВЗ ГОСТ 19903-74}^*}{\text{Ст.3 ГОСТ 380-71}^*}$ , кг	097200	116	1,68	1,68	1,68	1,68	1,68	1,68	1,68	1,68	1,68	1,68	1,68	1,68	1,68	1,68	1,68	1,68	1,68	1,68	1,68	1,68	1,68	1,68	1,68	1,68
Болт М10×160, ГОСТ 7798-70*, шт	128840	796	6	7	8	9	6	7	8	9	9	9	2	2	6	7	8	9	6	7	8	9	9	9	2	2
Гайка М10, ГОСТ 5915-70*, шт	128870	796	6	7	8	9	6	7	8	9	9	9	2	2	6	7	8	9	6	7	8	9	9	9	2	2
Шайба 10, ГОСТ 11371-78*, шт	128750	796	12	14	16	18	12	14	16	18	18	18	4	4	12	14	16	18	12	14	16	18	18	18	4	4

1.232.5-9.1-00.00 РМ Лист  
2



Наименование материала и единицы измерения	Код		Марка панели																							
	Материала	Единицы измерения	ПР1-12.28.17	ПР1-12.33.17	ПР1-12.36.17	ПР1-12.42.17	ПР1-10.28.17	ПР1-10.33.17	ПР1-10.36.17	ПР1-10.42.17	ПР1-12.6.17	ПР1-12.39.17	ПР1-10.6.17	ПР1-10.39.17	ПР2-12.28.17-1	ПР2-12.33.17-2	ПР2-12.36.17-2	ПР2-12.42.17-2	ПР2-12.39.17-2	ПР2-12.33.17-3	ПР2-12.36.17-3	ПР2-12.42.17-3	ПР3-12.28.17	ПР3-12.33.17	ПР3-12.36.17	ПР3-12.42.17
			0,086	0,096	0,103	0,126	0,081	0,091	0,097	0,118	0,027	0,120	0,024	0,112	0,106	0,120	0,126	0,138	0,132	0,123	0,129	0,141	0,106	0,119	0,122	0,141
ДРЕВЕСИНА, ГОСТ 8486-66**, м <sup>3</sup>	533100	113	0,086	0,096	0,103	0,126	0,081	0,091	0,097	0,118	0,027	0,120	0,024	0,112	0,106	0,120	0,126	0,138	0,132	0,123	0,129	0,141	0,106	0,119	0,122	0,141
ЦЕМЕНТНОСТРУЖЕЧНАЯ ПЛИТА δ=10м, ГОСТ26816-86, м <sup>2</sup>	553400	055	6,4	7,5	8,2	9,6	5,1	6,0	6,6	7,7	1,3	8,9	1,1	7,1	4,0	4,6	5,3	6,7	6,0	4,1	4,8	6,2	2,5	3,7	4,3	5,7
УТЕЛИТЕЛЬ(МИНЕРАЛОВАТНАЯ ПЛИТА) ρ=125кг/м <sup>3</sup> , ГОСТ 9573-82), м <sup>3</sup>	576200	113	0,41	0,48	0,53	0,61	0,32	0,38	0,42	0,48	0,08	0,57	0,06	0,44	0,2	0,23	0,28	0,37	0,32	0,19	0,23	0,33	0,09	0,17	0,21	0,30
ПОЛИЭТИЛЕНОВАЯ ПЛЕНКА, ГОСТ 10354-82, м <sup>2</sup>	224000	055	3,3	3,9	4,2	4,9	2,6	3,1	3,4	4,0	0,7	4,6	0,6	3,7	1,93	2,3	2,6	3,3	3,0	2,0	2,3	3,1	0,8	1,4	1,7	2,4
МАСТИКА УМС-50, ГОСТ 14791-79, кг	577541	116	1,1	1,2	1,3	1,7	1,0	1,2	1,3	1,6	0,5	1,6	0,4	1,5	1,9	2,1	2,2	2,3	2,3	2,2	2,3	2,4	1,3	1,4	1,5	1,7
КЛЕЙ КБ-3, ГОСТ 20907-75, кг	222190	116	0,16	0,16	0,16	0,2	0,16	0,16	0,16	0,2	0,08	0,2	0,08	0,2	0,24	0,24	0,24	0,24	0,24	0,24	0,24	0,24	0,16	0,16	0,16	0,16
КЛЕЙ ЭПОКСИДНЫЙ ЭПЦ-1, кг	222511	116	0,1	0,1	0,1	0,1	0,1	0,1	0,1	0,1	0,1	0,1	0,1	0,1	0,1	0,1	0,1	0,1	0,1	0,1	0,1	0,1	0,1	0,1	0,1	0,1
ШУРУП 5x45, ГОСТ 1145-80*, кг	128610	116	0,61	0,65	0,68	0,84	0,57	0,64	0,63	0,74	0,39	0,78	0,37	0,72	0,80	0,64	0,66	0,90	0,88	0,88	0,90	0,95	0,64	0,71	0,73	0,80
СТАЛЬ $\frac{\text{ГОСТ 2590-71}^*}{\text{ГОСТ 535-79}^*}$ , кг	097100	116	0,92	0,92	0,92	0,92	0,92	0,92	0,92	0,92	0,92	0,92	0,92	0,92	0,92	0,92	0,92	0,92	0,92	0,92	0,92	0,92	0,92	0,92	0,92	0,92
СТАЛЬ $\frac{\text{В3 ГОСТ 19903-74}^*}{\text{СТ3 ГОСТ 380-71}^*}$ , кг	097200	116	1,68	1,68	1,68	1,68	1,68	1,68	1,68	1,68	1,68	1,68	1,68	1,68	1,68	1,68	1,68	1,68	1,68	1,68	1,68	1,68	1,68	1,68	1,68	1,68
ГВОЗДЬ 2x40, ГОСТ 4028-63*, кг	128710	116	-	-	-	-	-	-	-	-	-	-	-	-	0,02	0,02	0,02	0,02	0,02	0,02	0,02	0,02	0,02	0,02	0,02	0,02
ГВОЗДЬ 3,5x90, ГОСТ 4028-63, кг	128710	116	-	-	-	-	-	-	-	-	-	-	-	-	0,10	0,11	0,11	0,11	0,11	0,12	0,12	0,12	0,19	0,19	0,19	0,19

НАИМЕНОВАНИЕ МАТЕРИАЛА И ЕДИНИЦЫ ИЗМЕРЕНИЯ	КОД		МАРКА ПАНЕЛИ																							
	МАТЕРИАЛА	ЕДИНИЦЫ ИЗМЕРЕНИЯ	ПУ-9.28.17-Н	ПУ-9.33.17-Н	ПУ-9.36.17-Н	ПУ-9.42.17-Н	ПУ-10.28.17-Н	ПУ-10.33.17-Н	ПУ-10.36.17-Н	ПУ-10.42.17-Н	ПУ-9.39.17-Н	ПУ-10.39.17-Н	ПУ-9.6.17-Н	ПУ-10.6.17-Н	ПУ-3.28.17-В	ПУ-3.33.17-В	ПУ-3.36.17-В	ПУ-3.42.17-В	ПУ-4.28.17-В	ПУ-4.33.17-В	ПУ-4.36.17-В	ПУ-4.42.17-В	ПУ-3.39.17-В	ПУ-4.39.17-В	ПУ-3.6.17-В	ПУ-4.6.17-В
ДРЕВЕСИНА, ГОСТ 8486-86**, м <sup>3</sup>	533100	113	0,180	0,204	0,220	0,266	0,183	0,207	0,222	0,269	0,252	0,254	0,052	0,053	0,152	0,176	0,192	0,227	0,155	0,179	0,194	0,231	0,213	0,216	0,036	0,039
ЦЕМЕНТНОСТРУЖЕЧНАЯ ПЛИТА δ=10м, ГОСТ 26816-86, м <sup>2</sup>	553400	055	9,1	10,7	11,7	13,7	9,7	11,5	12,5	14,6	12,7	13,5	1,9	2,0	3,0	3,5	3,8	4,5	3,5	4,1	4,5	5,2	4,2	4,9	0,6	0,7
УТЕПЛИТЕЛЬ (МИНЕРАЛОВАТНАЯ ПЛИТА γ=125)м <sup>3</sup> ГОСТ 9573-82	576200	113	0,52	0,62	0,68	0,79	0,56	0,67	0,73	0,85	0,73	0,78	0,10	0,11	0,09	0,11	0,12	0,14	0,13	0,16	0,17	0,20	0,13	0,18	0,02	0,03
ПОЛИЭТИЛЕНОВАЯ ПЛЕНКА, ГОСТ 10354-82, м <sup>2</sup>	224000	055	4,3	5,0	5,5	6,4	4,5	5,4	5,8	6,8	6,0	6,3	0,9	0,9	2,0	2,4	2,5	3,0	2,3	2,7	2,9	3,4	2,8	3,2	0,4	0,5
МАСТИКА УМС-50, ГОСТ 14791-79, кг	577541	116	2,0	2,3	2,5	3,0	2,0	2,3	2,5	3,1	2,9	2,9	0,8	0,8	2,0	2,3	2,5	3,0	2,0	2,3	2,5	3,1	2,9	2,9	0,8	0,8
КЛЕЙ КБ-3, ГОСТ 20907-75, кг	222190	116	0,40	0,42	0,45	0,50	0,40	0,42	0,45	0,50	0,50	0,50	0,20	0,20	0,40	0,42	0,45	0,50	0,40	0,42	0,45	0,50	0,50	0,50	0,20	0,20
КЛЕЙ ЭПОКСИДНЫЙ ЭПЦ-1, кг	222511	116	0,1	0,1	0,1	0,1	0,1	0,1	0,1	0,1	0,1	0,1	0,1	0,1	0,1	0,1	0,1	0,1	0,1	0,1	0,1	0,1	0,1	0,1	0,1	0,1
ШУРУЛЫ 5x45, ГОСТ 1145-80*, кг	128610	116	0,82	0,90	0,94	1,14	0,82	0,90	0,94	1,14	1,09	1,09	0,46	0,46	0,69	0,77	0,82	0,94	0,69	0,77	0,82	0,94	0,90	0,90	0,39	0,39
СТАЛЬ ГОСТ 2590-71* ГОСТ 535-79*, кг	097100	116	0,92	0,92	0,92	0,92	0,92	0,92	0,92	0,92	0,92	0,92	0,92	0,92	0,92	0,92	0,92	0,92	0,92	0,92	0,92	0,92	0,92	0,92	0,92	0,92
СТАЛЬ ВЗ ГОСТ 19903-71* СТ 3 ГОСТ 380-71*	097200	116	1,68	1,68	1,68	1,68	1,68	1,68	1,68	1,68	1,68	1,68	1,68	1,68	1,68	1,68	1,68	1,68	1,68	1,68	1,68	1,68	1,68	1,68	1,68	1,68
БОЛТ М10x160, ГОСТ 7798-70*, шт	128810	796	6	7	8	9	6	7	8	9	9	9	2	2	6	7	8	9	6	7	8	9	9	9	2	2
ГАЙКА М10, ГОСТ 5915-70*, шт	128870	796	6	7	8	9	6	7	8	9	9	9	2	2	6	7	8	9	6	7	8	9	9	9	2	2
ШАЙБА Ю, ГОСТ 11371-78*, шт	128750	796	12	14	16	18	12	14	16	18	18	18	4	4	12	14	16	18	12	14	16	18	18	18	4	4

1.232.5-9.1-00.00 PM

Лист

4

21965-02

(63)

Формат А3