

ТИПОВЫЕ КОНСТРУКЦИИ, ИЗДЕЛИЯ И УЗЛЫ ЗДАНИЙ И СООРУЖЕНИЙ

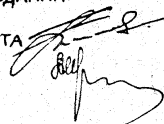
СЕРИЯ 1.232.5-9

ПАНЕЛИ НАРУЖНЫХ СТЕН ИЗ ЦЕМЕНТОСТРУЖЕЧНЫХ ПЛИТ
ДЛЯ ОБЩЕСТВЕННЫХ ЗДАНИЙ

ВЫПУСК 2

ИЗДЕЛИЯ СОЕДИНИТЕЛЬНЫЕ СТАЛЬНЫЕ
РАБОЧИЕ ЧЕРТЕЖИ

РАЗРАБОТАНЫ:
ЦНИИЭП торгово-бытовых зданий
и туристских комплексов
Главный инженер института
Начальник отдела



Носков В.И.
Юдицкий А.Н.

УТВЕРЖДЕНЫ
Государственным комитетом по
гражданскому строительству и
архитектуре при Госстрое СССР
Приказ №457 от 29.12.86г.
Введены в действие с 01.02.87г.

Обозначение	Наименование	Стр.
I.232.5-9.2-000ТО	Техническое описание	2
I.232.5-9.2-010	Изделие соединительное МС-1	3
I.232.5-9.2-010 СБ	Изделие соединительное МС-1.Сборочный чертёж.	
I.232.5-9.2-011	Пластина.	4
I.232.5-9.2-012	Пластина.	
I.232.5-9.2-020	Изделие соединительное МС-2.	5
I.232.5-9.2-020 СБ	Изделие соединительное МС-2.Сборочный чертёж.	
I.232.5-9.2-021	Пластина.	6
I.232.5-9.2-030	Изделие соединительное МС-3.	7
I.232.5-9.2-030 СБ	Изделие соединительное МС-3.Сборочный чертёж.	
I.232.5-9.2-031	Пластина.	8
I.232.5-9.2-040	Изделие соединительное МС-4.	9
I.232.5-9.2-040 СБ	Изделие соединительное МС-4.Сборочный чертёж.	
I.232.5-9.2-041	Пластина.	10
I.232.5-9.2-050	Изделие соединительное МС-5.	11
I.232.5-9.2-050 СБ	Изделие соединительное МС-5.Сборочный чертёж.	
I.232.5-9.2-051	Пластина.	12
I.232.5-9.2-060	Изделие соединительное МС-6.	13
I.232.5-9.2-070	Изделие соединительное МС-7.	14
I.232.5-9.2-080	Изделие соединительное МС-8.	15
I.232.5-9.2-090	Изделие соединительное МС-9.	16
I.232.5-9.2-090 СБ	Изделие соединительное МС-9.Сборочный чертёж.	
I.232.5-9.2-091	Деталь 1.	17
I.232.5-9.2-092	Деталь 2.	
I.232.5-9.2-100	Изделие соединительное МС-10.	
I.232.5-9.2-100 СБ	Изделие соединительное МС-10.Сборочный чертёж.	
I.232.5-9.2-101	Деталь 1.	
I.232.5-9.2-110	Шайба.	
I.232.5-9.2-120	Нашельник.	
I.232.5-9.2-120 СБ	Нашельник.Сборочный чертёж.	
1.232.5-9.2-00		
СОДЕРЖАНИЕ		
НАЧ.ОТД.	ЮДИЦКИЙ	С
И.КОНТР.	ПЕЛЬТИХИНА	С
И.П.	ЛЫКОВ	С
СТАДИЯ	ЛИСТ	ЛИСТОВ
Р	1	1
ЦНИИЭП ТОРГОВО-БЫТОВЫХ ЗАДАНИЙ И ТУРИСТСКИХ КОМПЛЕКСОВ		
ФОРМАТ А4		

Настоящий выпуск содержит рабочие чертежи стальных соединительных элементов, предназначенных для выполнения сопряжений стеновых панелей с элементами несущего каркаса.

Рабочие чертежи узлов навески панелей приведены в выпуске 0.

В конкретных проектах должна указываться марка стали соединительных элементов в зависимости от условий эксплуатации в соответствии с главой СНиП П-23-81.

Антикоррозийную защиту соединительных элементов производить в соответствии с главой СНиП П-28-73* "Защита строительных конструкций от коррозии."

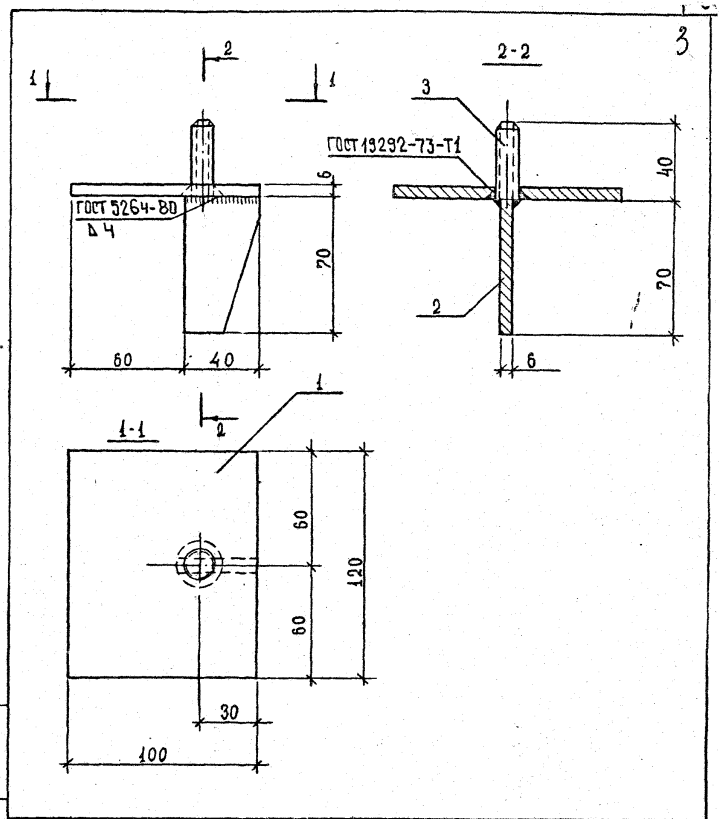
Перечень выпусков, входящих в состав серии I.232.5-9 приведён в выпуске 0.

И.П. ПОДПИСАНА ДАТА ВЗАИМНОСТИ

1.232.5-9.2-000ТО		
ТЕХНИЧЕСКОЕ ОПИСАНИЕ		
НАЧ.ОТД.	ЮДИЦКИЙ	С
И.КОНТР.	ПЕЛЬТИХИНА	С
И.П.	ЛЫКОВ	С
СТАДИЯ	ЛИСТ	ЛИСТОВ
Р	1	1
ЦНИИЭП ТОРГОВО-БЫТОВЫХ ЗАДАНИЙ И ТУРИСТСКИХ КОМПЛЕКСОВ		
ФОРМАТ А4		

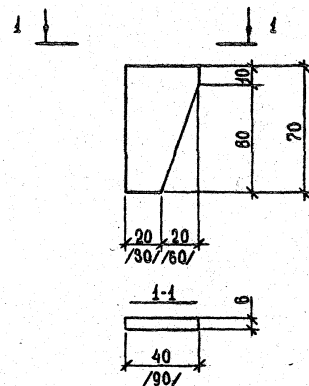
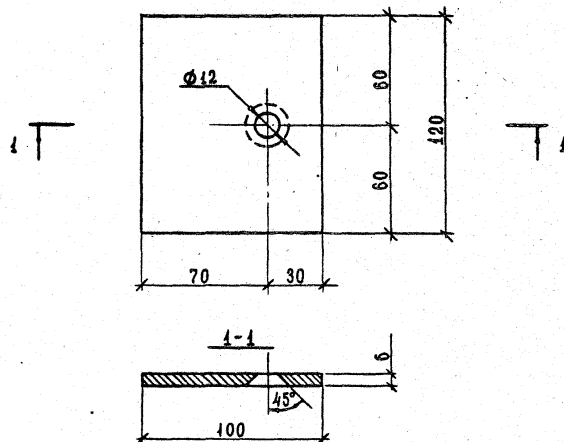
ФОРМАТ	ЗОНА	ПОЗ.	ОБОЗНАЧЕНИЕ	НАИМЕНОВАНИЕ	КОЛ.	ПРИМЕЧ.
				ДОКУМЕНТАЦИЯ		
A4			1.232.5-9.2-010 СБ	СБОРОЧНЫЙ ЧЕРТЕЖ		
A4			1.232.5-9.2-000 ТО	ТЕХНИЧЕСКОЕ ОПИСАНИЕ		
				ДЕТАЛИ		
A4	1		1.232.5-9.2-011	ПЛАСТИНА $\ell=100\text{ мм}$	1	
A4	2		1.232.5-9.2-012	ПЛАСТИНА $\ell=40\text{ мм}$	1	
B4	3		013	ШТЫРЬ $\ell=40\text{ мм}$, М 12		
				Круг $\frac{\text{вд. ГОСТ 2590-71}}{\text{ст 3 ГОСТ 535-79}}$	1	0,036 кг

			1.232.5-9.2-010		
			ИЗДЕЛИЕ СОЕДИНИТЕЛЬНОЕ МС-1		
НАЧ. ОТД.	КОДИЩИКИ	<i>Смир</i>	СТАДИЯ	ЛИСТ	ЛИСТОВ
Н. КОНТР.	ПЕАТНИКИ	<i>Смир</i>	Р		1
Г. П.	ЛЫКОВ	<i>Смир</i>	ЦНИИЭП ТОРГОВО-БЫТОВЫХ ЗАДАНИЙ ИТУРЧЕСТКХА КОМПЛЕКСОВ		
ИНЖЕНЕР	ХОХЛОВА	<i>Смир</i>	ФОРМАТ А4		



			1.232.5-9.2-010 СБ		
			ИЗДЕЛИЕ СОЕДИНИТЕЛЬНОЕ МС-1 СБОРОЧНЫЙ ЧЕРТЕЖ		
СТАДИЯ	МАССА	МАССА	МАССА	МАССА	ТАБ
Р	0,71	1:2			
ЛИСТ	ЛИСТОВ		1		
			ЦНИИЭП ТОРГОВО-БЫТОВЫХ ЗАДАНИЙ ИТУРЧЕСТКХА КОМПЛЕКСОВ		
НАЧ. ОТД.	КОДИЩИКИ	<i>Смир</i>			
Н. КОНТР.	ПЕАТНИКИ	<i>Смир</i>			
Г. П.	ЛЫКОВ	<i>Смир</i>			
ИНЖЕНЕР	ХОХЛОВА	<i>Смир</i>			

21965-03 4 ФОРМАТ А4



РАЗМЕРЫ В СКОБКАХ ОТНОСЯТСЯ
К ИЗДЕЛИЮ СОЕДИНИТЕЛЬНОМУ МС-2.

		1.232.5-9.2-011	
		ПЛАСТИНА	
		СТАЛИЯ	МАССА МАСШТАБ
		Р	0,58 1:2
		ЛИСТ	ЛИСТОВ 1
НАЧ. ОТДЕЛА ЦИП И КОНТ. ПЕЛЬТИХИНА Г.И.П. ДЫКОВ ИНЖЕНЕР ХОХЛОВА		ЦНИИЭП ТОРГОВО-БЫТОВЫХ ЗАДАНИЙ ИТУРИСТСКИХ КОМПЛЕКСОВ	
		ПОЛОСА 6x120 ГОСТ 103-78*	
		ВСТЗ ГОСТ 535-79*	

ФОРМАТ А4

		1.232.5-9.2-012	
		ПЛАСТИНА	
		СТАЛИЯ	МАССА МАСШТАБ
		Р	0,11 1:2 0,26/
		ЛИСТ	ЛИСТОВ 1
НАЧ. ОТДЕЛА ЦИП И КОНТ. ПЕЛЬТИХИНА Г.И.П. ДЫКОВ ИНЖЕНЕР ХОХЛОВА		ЦНИИЭП ТОРГОВО-БЫТОВЫХ ЗАДАНИЙ ИТУРИСТСКИХ КОМПЛЕКСОВ	
		ПОЛОСА 6x70 ГОСТ 103-78*	
		ВСТЗ пс ГОСТ 535-79*	

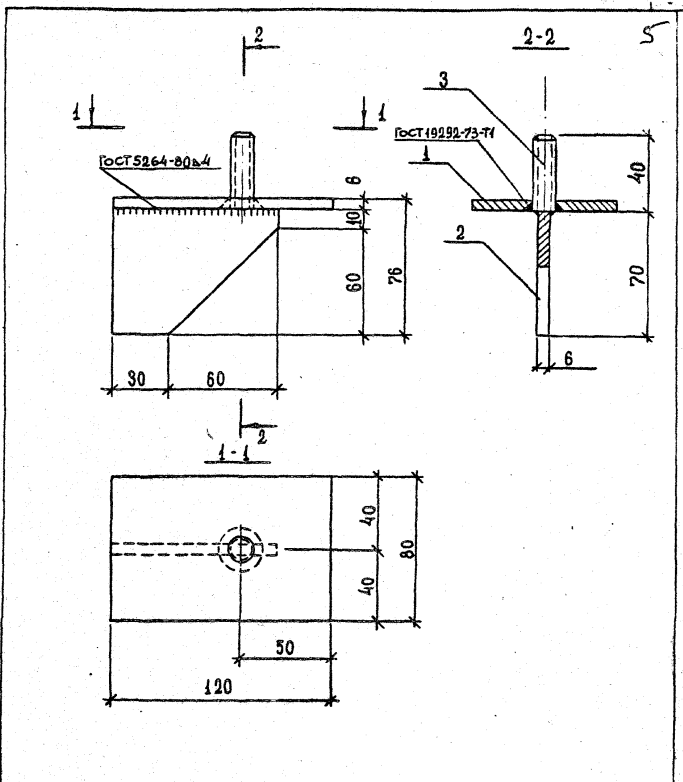
21965-03 5

ФОРМАТ А4

ФОРМАТ	КОЛ-ВО	ПОЗ.	ОБОЗНАЧЕНИЕ	НАИМЕНОВАНИЕ	КОЛ.	ПРИМеч.
				<u>ДОКУМЕНТАЦИЯ</u>		
А4			1.232.5-9.2-020 СБ	СБОРОЧНЫЙ ЧЕРТЁЖ		
А4			1.232.5-9.2-000 ТО	ТЕХНИЧЕСКОЕ ОПИСАНИЕ		
				<u>ДЕТАЛИ</u>		
А4	1		1.232.5-9.2-021	ПЛАСТИНА $l=80$ мм	1	
А4	2		1.232.5-9.2-022	ПЛАСТИНА $l=90$ мм	1	
Б4	3		013	ШТЫРЬ $l=40$ мм, М 12		
				Круг $\varnothing 12$ ГОСТ 2590-71*	1	0,036 кг
				СТ 3 ГОСТ 5355-79*		

1.232.5-9.2-020		
ИЗДАНИЕ СОЕДИНИТЕЛЬНОЕ МС-2		СТАДИЯ И ЛИСТ Л И С Т 1
НАЧ. ОТД. ИНЖЕНЕР И. КОТЛ. ПЕЛТЫКИНА	И. КОТЛ. ПЕЛТЫКИНА	ЦНИИЭП ТОРГОВО-БЫТОВЫХ ЗАДАНИЙ ИНЖЕНЕР ХОХЛОВА

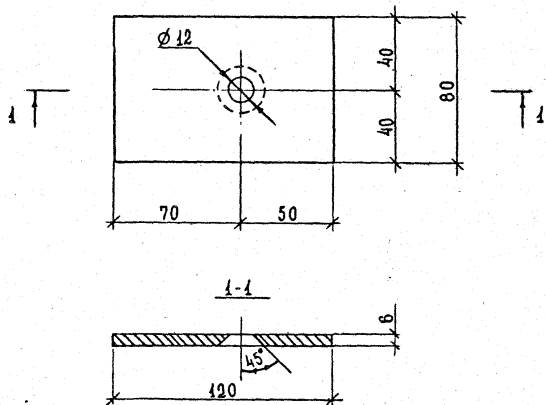
ФОРМАТ А4



1.232.5-9.2-020 СБ		СТАДИЯ	МАССА	МАСШТАБ
ИЗДАНИЕ СОЕДИНИТЕЛЬНОЕ МС-2 (СБОРОЧНЫЙ ЧЕРТЁЖ)		Р	0,76	1:2
		Л И С Т	Л И С Т О В 1	
		ЦНИИЭП ТОРГОВО-БЫТОВЫХ ЗАДАНИЙ ИНЖЕНЕР ХОХЛОВА		

21965-03 6

ФОРМАТ А4



1.232.5-9.2-021

Пластина

СТАДИАНА МАССА		МАСШТАБ
Р	0,45	1:2

ЛИСТ ЛИСТОВ 1

ИЗМ. ОТД. ЮДИЦКИН *Юдицин*
 И. КОНТР. ПЕЛЬТИХИНА *Пельтихина*
 Г. ЦП. ЛАКОВ *Лак*
 ИНЖЕНЕР КОХЛОВА *Кохлова*

ПОЛОСА 6x120 ГОСТ 103-76* ЦНМЦЭП
 ВСТ 3 ПС ГОСТ 535-79* ТРГОВО-ВЫТОВЫХ ЗАДАНИИ
 И ТУРИСТСКИХ КОМПЛЕКСОВ

ФОРМАТ А4

ФОРМАТ	ЗОНА	ПОЗ.	ОБОЗНАЧЕНИЕ	НАИМЕНОВАНИЕ	КОЛ.	ПРИМЕЧ.
				ДОКУМЕНТАЦИЯ		
А4			1.232.5-9.2-030 сБ	СБОРОЧНЫЙ ЧЕРТЁЖ		
А4			1.232.5-9.2-000 ТО	ТЕХНИЧЕСКОЕ ОПИСАНИЕ		
				ДЕТАЛИ		
А4	1		1.232.5-9.2-031	ПЛАСТИНА $l=170$ мм	1	
А4	2		1.232.5-9.2-012	ПЛАСТИНА $l=90$ мм	1	
Б4	3		013	ШТЫРЬ $l=40$ мм, М12		
				Круг $\frac{1}{2}$ ГОСТ 1590-71* СТ 3 ГОСТ 535-79*	1	0,036 кг

ИЗМ. ПОД. ПИСЬМЕНАТА ВЗАИМНО

1.232.5-9.2-030

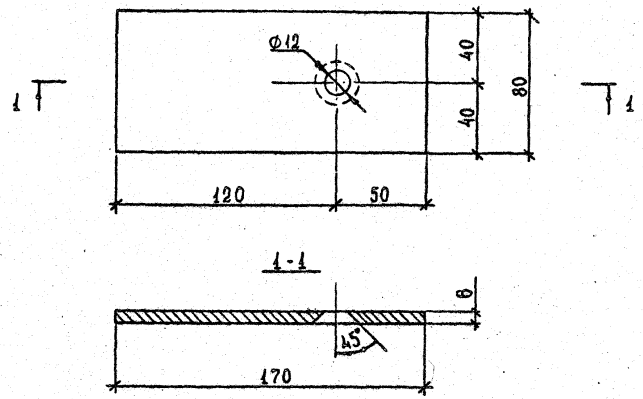
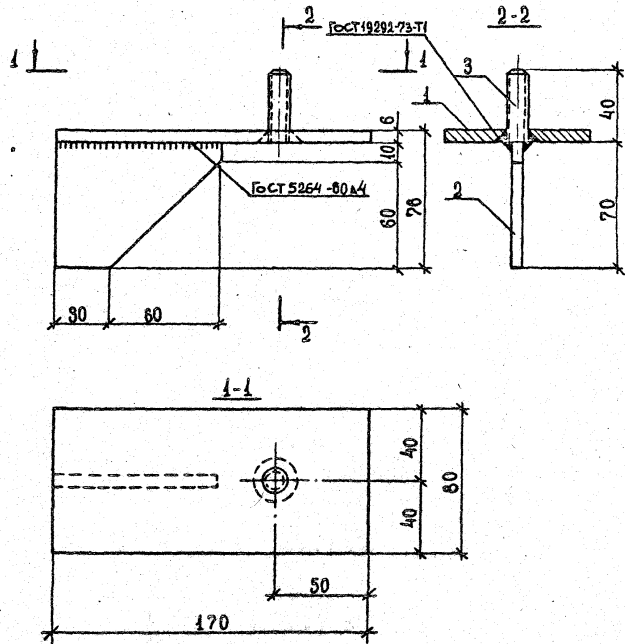
ИЗДАНИЕ
СОЕДИНИТЕЛЬНОЕ МС-3

ИЗМ. ОТД. ЮДИЦКИН *Юдицин*
 И. КОНТР. ПЕЛЬТИХИНА *Пельтихина*
 Г. ЦП. ЛАКОВ *Лак*
 ИНЖЕНЕР КОХЛОВА *Кохлова*

СТАДИЯ ЛИСТ ЛИСТОВ
 Р 1
 ЦНМЦЭП
 ТРГОВО-ВЫТОВЫХ ЗАДАНИИ
 И ТУРИСТСКИХ КОМПЛЕКСОВ

21965-03 7

ФОРМАТ А4



		1. 232.5-9.2-030СБ	
		ИЗДАНИЕ СОЕДИНИТЕЛЬНОЕ МС-3 СБОРОЧНЫЙ ЧЕРТЕЖ.	
		СТАДИЯ	МАССА
		Р	0,93
		1:2	
		ЛИСТ	ЛИСТОВ 1
		ЦНЦШЭП ТОРГОВО-БЫТОВЫХ ЗАДАНИЙ ИТУРИСТСКИХ КОМПЛЕКСОВ	
НАЧ. ОТД. ПОДШИПКИ	<i>Степ</i>		
Н. КОНТР. ПЕЛЫТХИНА	<i>Степ</i>		
Г. ЦП. ЛЫКОВ	<i>Степ</i>		
ИНЖЕНЕР ХОХЛОВА	<i>Степ</i>		

ФОРМАТ А4

ИНВ. № ПОД. ПЛОЩАДИ ПЛАТА ПБЗАМ. ЦНЦШЭП

		1.232.5-9.2-031	
		ПЛАСТИНА	
		СТАДИЯ	МАССА
		Р	0,64
		1:2	
		ЛИСТ	ЛИСТОВ 1
		ЦНЦШЭП ТОРГОВО-БЫТОВЫХ ЗАДАНИЙ ИТУРИСТСКИХ КОМПЛЕКСОВ	
НАЧ. ОТД. ПОДШИПКИ	<i>Степ</i>		
Н. КОНТР. ПЕЛЫТХИНА	<i>Степ</i>		
Г. ЦП. ЛЫКОВ	<i>Степ</i>		
ИНЖЕНЕР ХОХЛОВА	<i>Степ</i>		

ПОЛОСА 6x80 ГОСТ 103-76*
ВСТ 3 по ГОСТ 535-79

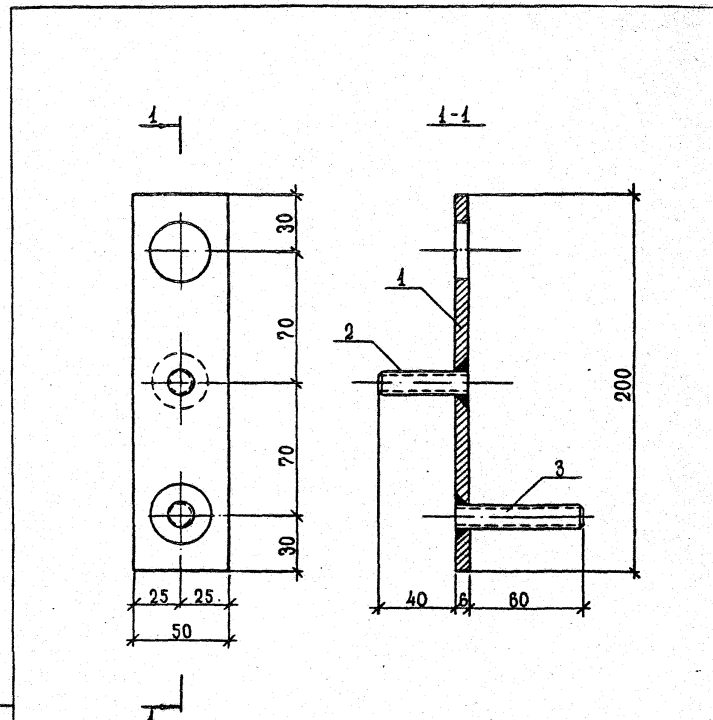
21965-03 8

ФОРМАТ А4

ФОРМАТ	ЗОНА	ПОЗ	ОБОЗНАЧЕНИЕ	НАИМЕНОВАНИЕ	КОЛ	ПРИМЕЧ
				<u>ДОКУМЕНТАЦИЯ</u>		
A4			1.232.5-9.2-040СБ	СБОРОЧНЫЙ ЧЕРТЁЖ		
A4			1.232.5-9.2-000ТО	ТЕХНИЧЕСКОЕ ОПИСАНИЕ		
				<u>ДЕТАЛИ</u>		
A4	1		1.232.5-9.2-041	ПЛАСТИНА $l=200$ мм	1	
Б4	2		042	ШТЫРЬ $l=46$ мм, М12		
				КРУГ $\varnothing 12$ ГОСТ 2590-74*	1	0,04 кг
Б4	3		043	ШТЫРЬ $l=66$ мм, М12		
				КРУГ $\varnothing 12$ ГОСТ 2590-74*	1	0,06 кг

			1.232.5-9.2-040		
			ИЗДЕЛИЕ СОЕДИНИТЕЛЬНОЕ МС-4		
НАЧ. ОТД. ЮДИЦКИЯ <i>Юдицкий</i>	ИНЖЕНЕР ПЕЛЬТИХИНА <i>Пельтихина</i>	ИНЖЕНЕР ЛЫКОВ <i>Лыков</i>	ИНЖЕНЕР ХОЛЛОВА <i>Холлова</i>	СТАДИАНСТ	ЛИСТОВ
				Р	1
				ЦНИИЭП ТОРГОВО-БЫТОВЫХ ЗАДАНИЙ ИТУРНИСТСКИХ КОМПЛЕКСОВ	

ФОРМАТ А4



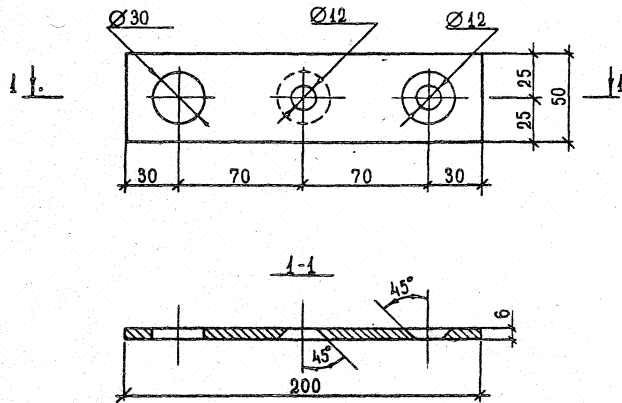
СВАРНЫЕ ШВЫ ПО ГОСТ 13292-73-Т1

ЦНИИЭП ПОДПИСЬ И ДАТА В ЗАК. ЧИТ. З.

			1.232.5-9.2-040СБ		
			ИЗДЕЛИЕ СОЕДИНИТЕЛЬНОЕ МС-4. СБОРОЧНЫЙ ЧЕРТЁЖ		
			СТАДИАНСТ	МАССА	МАСШТАБ
			Р	0,57	1:2
			ЛИСТ	ЛИСТОВ 1	
			ЦНИИЭП ТОРГОВО-БЫТОВЫХ ЗАДАНИЙ ИТУРНИСТСКИХ КОМПЛЕКСОВ		

21965-03 9

ФОРМАТ А4



		1.232.5-9.2-041	
		ПЛАСТИНА	
		СТАДИЯ	МАССА МАСШТАБ
		Р	0,47 1:2
		ЛИСТ	ЛИСТОВ 1
НАЧ. ОТДЕЛА	И.И. КОТЛЮКОВ	ПОЛОСА 6*50 ГОСТ 103-76*	
КОНТРОЛЬЩИК	И.И. КОТЛЮКОВ	СТ. ЦИЦЭП	
ДИЗАЙНЕР	И.И. КОТЛЮКОВ	ТОРГОВО-БЫТОВЫХ ЗАДАНИЙ	
ИНЖЕНЕР	ХОХЛОВА	ТУРИСТСКИХ КОМПЛЕКСОВ	

ФОРМАТ А4

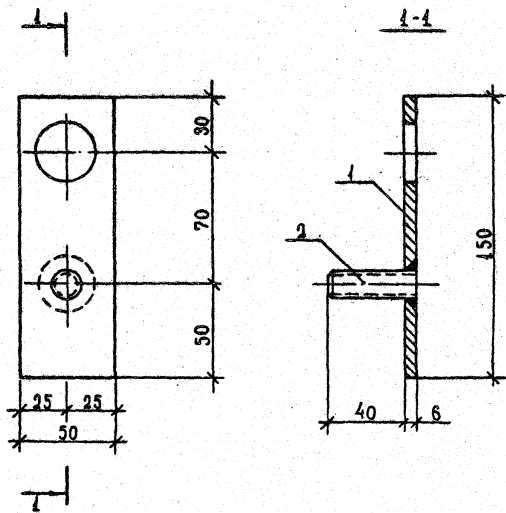
ФОРМАТ	ЗОНА	ПЛОЩ.	ОБОЗНАЧЕНИЕ	НАИМЕНОВАНИЕ	КОЛ.	ПРИМЕЧ.
				ДОКУМЕНТАЦИЯ		
A4			1.232.5-9.2-000ТО	ТЕХНИЧЕСКОЕ ОПИСАНИЕ		
A4			1.232.5-9.2-050 СБ	СБОРОЧНЫЙ ЧЕРТЕЖ		
				ДЕТАЛИ		
A4	1		1.232.5-9.2-051	ПЛАСТИНА l=150mm	1	
B4	2		052	ШТЫРЬ l=50mm, M12		
				Круг ВСТ ГОСТ 535-79*	1	0,04кг

ИЗВ. № ПОДА. ПОДАРИТЬ НА ЛАТА. В ЗАКАЗЕ №

		1.232.5-9.2-050	
		ИЗДЕЛИЕ	
		СРЕДИНТЕЛЬНОЕ МС-5	
		СТАДИЯ	ЛИСТ ЛИСТОВ
		Р	1 1
НАЧ. ОТДЕЛА	И.И. КОТЛЮКОВ	ПОЛОСА 6*50 ГОСТ 103-76*	
КОНТРОЛЬЩИК	И.И. КОТЛЮКОВ	СТ. ЦИЦЭП	
ДИЗАЙНЕР	И.И. КОТЛЮКОВ	ТОРГОВО-БЫТОВЫХ ЗАДАНИЙ	
ИНЖЕНЕР	ХОХЛОВА	ТУРИСТСКИХ КОМПЛЕКСОВ	

21965-03 10

ФОРМАТ А4



СВАРНЫЕ ШВЫ ПО ГОСТ 13292-73-Т1

1.232.5-9,2-050СБ

ИЗДАНИЕ
СОЕДИНИТЕЛЬНОЕ МС-5
СБОРОЧНЫЙ ЧЕРТЕЖ

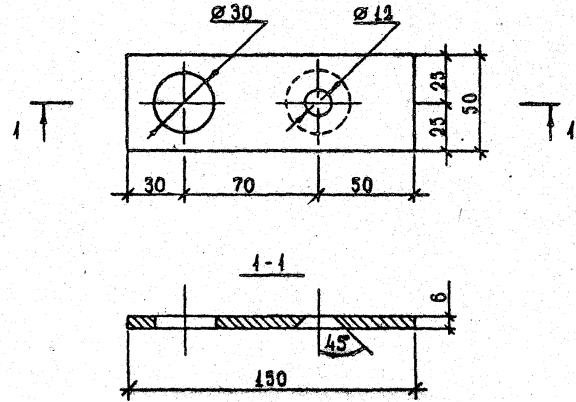
СТАДИЯ	МАССА	МАСШТАБ
р	0,39	1:2

ЛИСТ	ЛИСТОВ
1	1

ЦНЦ ЦЭП
ТОРГОВО-БУДОВОЙ ЗАДАНИИ
ИНТУРИСТСКИХ КОМПЛЕКСОВ

ФОРМАТ А4

НАЧ. ОТД. РАДНИК ИИ *Дев*
И КОНТ. ПЕЛЫХИНА *Лан*
Г. И П. ЛЫКОВ *Лин*
ИНЖЕНЕР ХОХЛОВА *Лос*



1.232.5-9.2-051

ПЛАСТИНА

СТАДИЯ	МАССА	МАСШТАБ
р	0,35	1:2

ЛИСТ	ЛИСТОВ
1	1

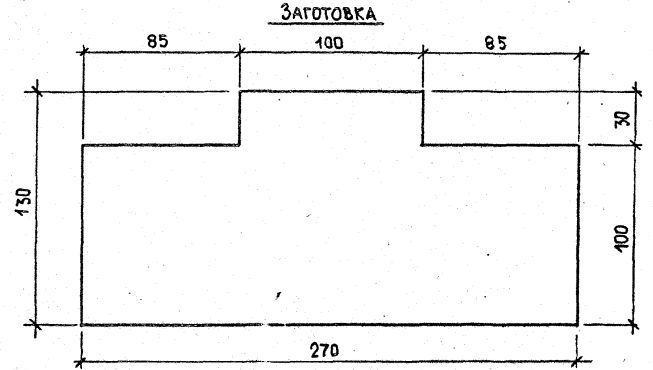
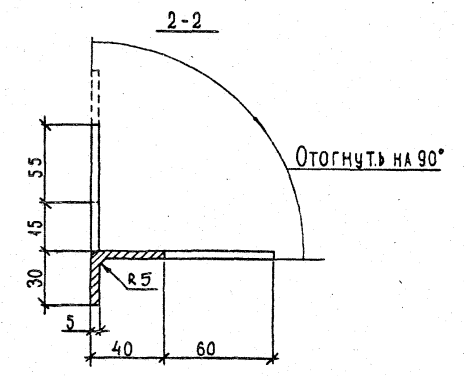
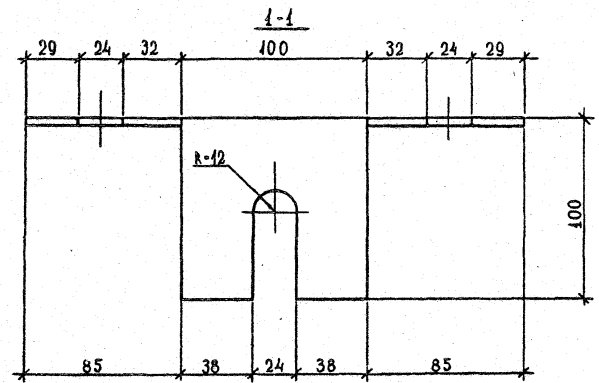
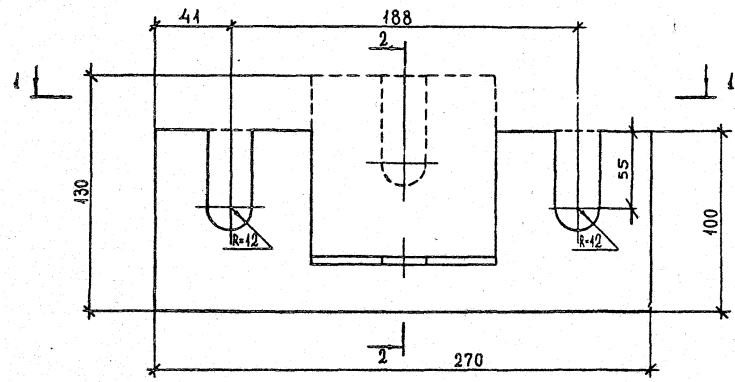
ЦНЦ ЦЭП
ТОРГОВО-БУДОВОЙ ЗАДАНИИ
ИНТУРИСТСКИХ КОМПЛЕКСОВ

ФОРМАТ А4

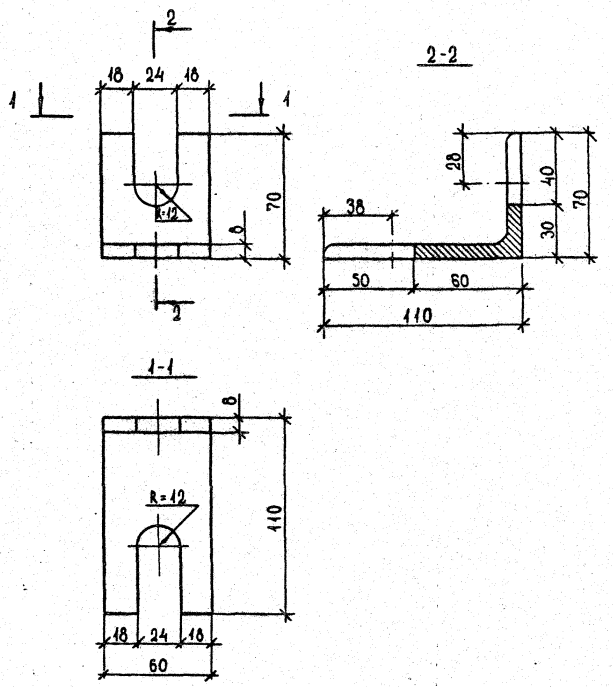
ЦНЦ. ЛР. ПОД ПИСЬМАТА ВЗАИМНО

НАЧ. ОТД. РАДНИК ИИ *Дев*
И КОНТ. ПЕЛЫХИНА *Лан*
Г. И П. ЛЫКОВ *Лин*
ИНЖЕНЕР ХОХЛОВА *Лос*

ПОЛОСА
6x50 ГОСТ 103-76*
ВСТ. ЭПС ГОСТ 535-79
21965-03 11



				1.232.5-9.2-060	
				ИЗДАНИЕ СОЕДИНИТЕЛЬНОЕ МС-6	
				СТАНДАРТНАЯ МАССА	МАСШТАБ
				Р	1:2
				ЛИСТ	ЛИСТОВ 1
НАЧОД	ЮДИЦ КИЯ	<i>Ю.И.</i>		ПОЛОСА 5x130 ГОСТ 103-76* ВСТ.3 по ГОСТ 535-79*	
И КОНТРОЛЬЩИК	ПЕЛЫШИНА	<i>И.П.</i>			
Г.П.	ЛЫКОВ	<i>Л.П.</i>			
ИНЖЕНЕР	ХОХЛОВА	<i>Х.П.</i>			
				ЦНЦ И ЭП ТОРГОВО-БИТОВЫХ ЗАДАНИЙ ИТУРИСТСКИХ КОМПЛЕКСОВ	
				21965-03 12	
				ФОРМАТ А3	

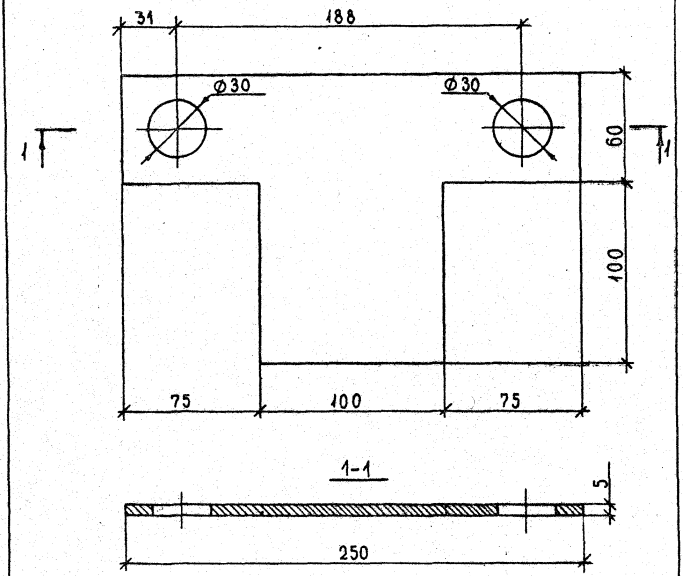


1.232.5-9.2-070

ИЗДЕЛИЕ СОЕДИНИТЕЛЬНОЕ МС-7		СТАЛЬ	МАССА	МАСШТАБ
Р	0,52	1:2		
УГОЛОК 110*70*6 ГОСТ 8510-72		ЛИСТ ЛИСТОВ 1		
Вст 3 кп ГОСТ 535-79		ЦНИИЭП ТОРГОВО-БЫТОВЫХ ЗАДАНИЙ ТУРИСТСКИХ КОМПЛЕКСОВ		

НАЧ. ОТД. КОДИЦКИЙ
И. КОНТ. ПЕЛЫХИНА
Г. Ш. П. ДАКОВ
ИНЖ. ЕН. ХОХЛОВА

ФОРМАТ А4



1.232.5-9.2-080

ИЗДЕЛИЕ СОЕДИНИТЕЛЬНОЕ МС-8		СТАЛЬ	МАССА	МАСШТАБ
Р	0,99	1:2		
ПОЛОСА 5*250 ГОСТ 403-76*		ЛИСТ ЛИСТОВ 1		
Вст 3 пс ГОСТ 535-79		ЦНИИЭП ТОРГОВО-БЫТОВЫХ ЗАДАНИЙ ТУРИСТСКИХ КОМПЛЕКСОВ		

НАЧ. ОТД. КОДИЦКИЙ
И. КОНТ. ПЕЛЫХИНА
Г. Ш. П. ДАКОВ
ИНЖ. ЕН. ХОХЛОВА

21965-03 13

ФОРМАТ А4

ФОРМА	ЗОНА	ПОЗ.	ОБОЗНАЧЕНИЕ	НАИМЕНОВАНИЕ	КОЛ.	ПРИМеч.
				<u>ДОКУМЕНТАЦИЯ</u>		
А4			1.232.5-9.2-090 СБ	СБОРОЧНЫЙ ЧЕРТЕЖ		
А4			1.232.5-9.2-000ТО	ТЕХНИЧЕСКОЕ ОПИСАНИЕ		
				<u>ДЕТАЛИ</u>		
А4	1		1.232.5-9.2-091	ДЕТАЛЬ 1	1	
А4	2		1.232.5-9.2-092	ДЕТАЛЬ 2	1	
Б4	3		093	ПОЛОСА 5x100 ГОСТ 103-76* в ст. по ГОСТ 535-79*	1	0,39 кг
				ℓ = 400 мм		

1.232.5-9.2-090

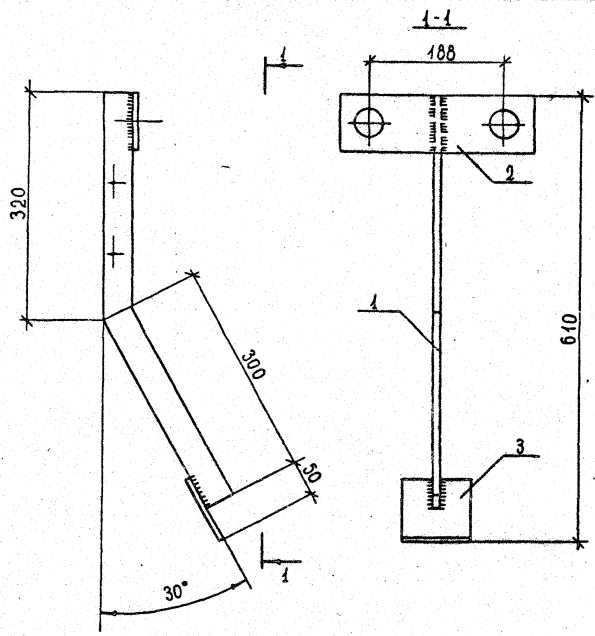
ИЗДЕЛИЕ
СОЕДИНИТЕЛЬНОЕ МС-9

СТАНДАРТ ЛИСТ ЛИСТОВ
1

ЦНИИЭП
ТОРГОВО-БЫТОВЫХ ЗАПАСОВ
И ТУРИСТСКИХ КОМПЛЕКСОВ

НАЧ. ОТД. КОДИРОВАНИЯ
И КОНТР. ПЕЛЬТИХИНА
ГЛАВ. АРХИВ. АИМ
ИНЖЕНЕР ХОХЛОВА

ФОРМАТ А4



СВАРНЫЕ ШВЫ ПО ГОСТ 5264-80 БЧ

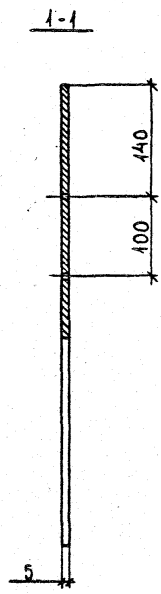
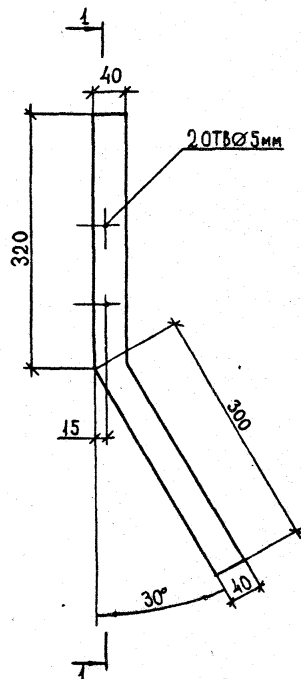
1.232.5-9.2-090 СБ

ИЗДЕЛИЕ
СОЕДИНИТЕЛЬНОЕ МС-9
СБОРОЧНЫЙ ЧЕРТЕЖ

СТАНДАРТ	МАССА	МАСШТАБ
Р	2,15	1:5
ЛИСТ	ЛИСТОВ	1

НАЧ. ОТД. КОДИРОВАНИЯ
И КОНТР. ПЕЛЬТИХИНА
ГЛАВ. АРХИВ. АИМ
ИНЖЕНЕР ХОХЛОВА

21965-03 14 ФОРМАТ А4



1.232.5-9.2-091

ДЕТАЛЬ 1

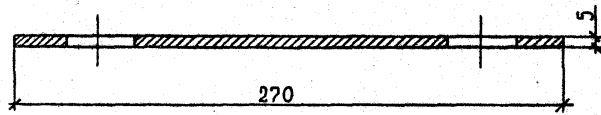
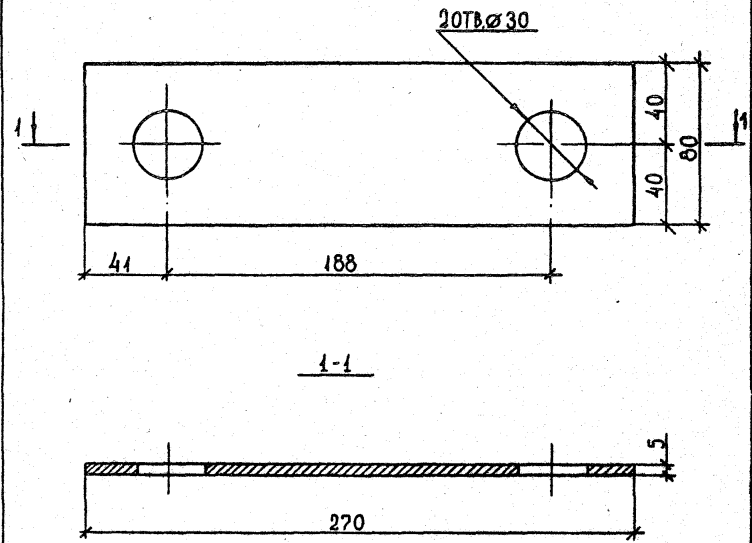
СТАЦИЯ	МАССА	МАСШТАБ
Р	0,98	1:5

НАЧ.ОТД. ЮДИЦКИЙ
 И.КОНТР. ПЕЛЫШНИНА
 ГИП. ЛЫКОВ
 ИНЖЕНЕР ХОХЛОВА

ПОЛОСА 5*40 ГОСТ 103-76*
 ВСТЗПС ГОСТ 535-79

ЛНСТ ЛНСТОВ 1
 ЦНИИЭП
 ТОРГОВО-БЫТОВЫХ ЗАДАНИЙ
 И ТУРИСТСКИХ КОМПЛЕКСОВ

ФОРМАТ А4



1.232.5-9.2-092

ДЕТАЛЬ 2

СТАЦИЯ	МАССА	МАСШТАБ
Р	0,84	1:2

ИНВ.№ ПОДГОТОВИТЕЛЬ НАЧАЛЬНИК ЦНИИЭП

НАЧ.ОТД. ЮДИЦКИЙ
 И.КОНТР. ПЕЛЫШНИНА
 ГИП. ЛЫКОВ
 ИНЖЕНЕР ХОХЛОВА

ПОЛОСА 5*80 ГОСТ 103-76*
 ВСТЗПС ГОСТ 535-79

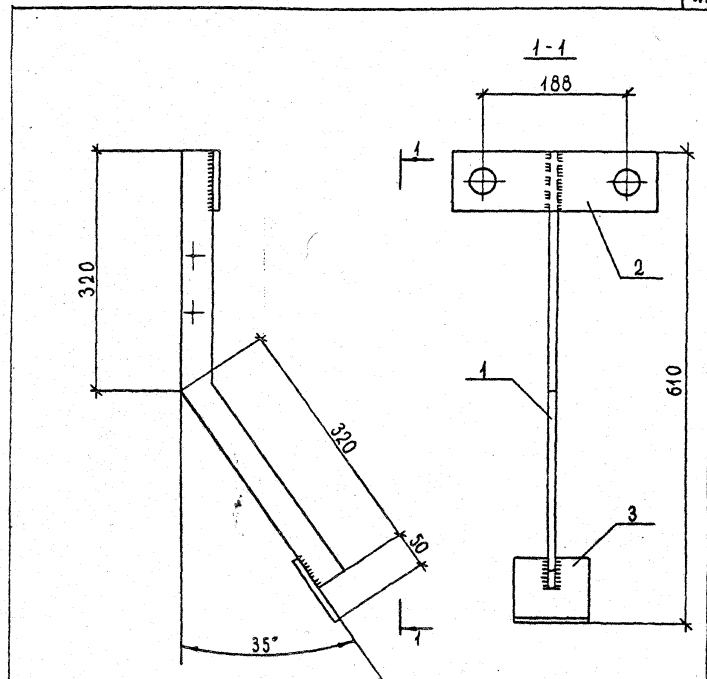
ЛНСТ ЛНСТОВ 1
 ЦНИИЭП
 ТОРГОВО-БЫТОВЫХ ЗАДАНИЙ
 И ТУРИСТСКИХ КОМПЛЕКСОВ

21965-03 15 ФОРМАТ А4

ФОРМАТ	ЗОНА	ПОЗ.	ОБОЗНАЧЕНИЕ	НАИМЕНОВАНИЕ	КОЛ.	ПРИМЕЧ.
				<u>ДОКУМЕНТАЦИЯ</u>		
A4			1.232.5-9.2-100Б	СБОРОЧНЫЙ ЧЕРТЕЖ		
A4			1.232.5-9.2-000ТО	ТЕХНИЧЕСКОЕ ОПИСАНИЕ		
				<u>ДЕТАЛИ</u>		
A4	1		1.232.5-9.2-101	ДЕТАЛЬ 1	1	
A4	2		1.232.5-9.2-092	ДЕТАЛЬ 2	1	
БЧ	3		093	ПОЛОСА 5x100 ГОСТ 105-76* ВСТЭ ПО ГОСТ 635-79*	1	0,39 кг
				ℓ = 100 мм	1	
			1.232.5-9.2-100			
НАЧ. ОТД. ЮДИЦКИЙ <i>Юдицкий</i> И. КОНТРОЛЬЩИК <i>Мельник</i> Г. ЦП ЛЫКОВ <i>Лыков</i> ИНЖЕНЕР ХОЛОВА <i>Холова</i>			ИЗДЕЛИЕ СОЕДИНИТЕЛЬНОЕ МС-10		СТАДИЯ ЛИСТ ЛИСТОВ П 1 1 ЦНИИЭП ТОРГОВО-БЫТОВЫХ ЗДАНИЙ И ТУРИСТСКИХ КОМПЛЕКСОВ	

ФОРМАТ А4

ЛИСТ ПОДПИСИ И ДАТА ВЗАМ. ЧЕРТЕЖ

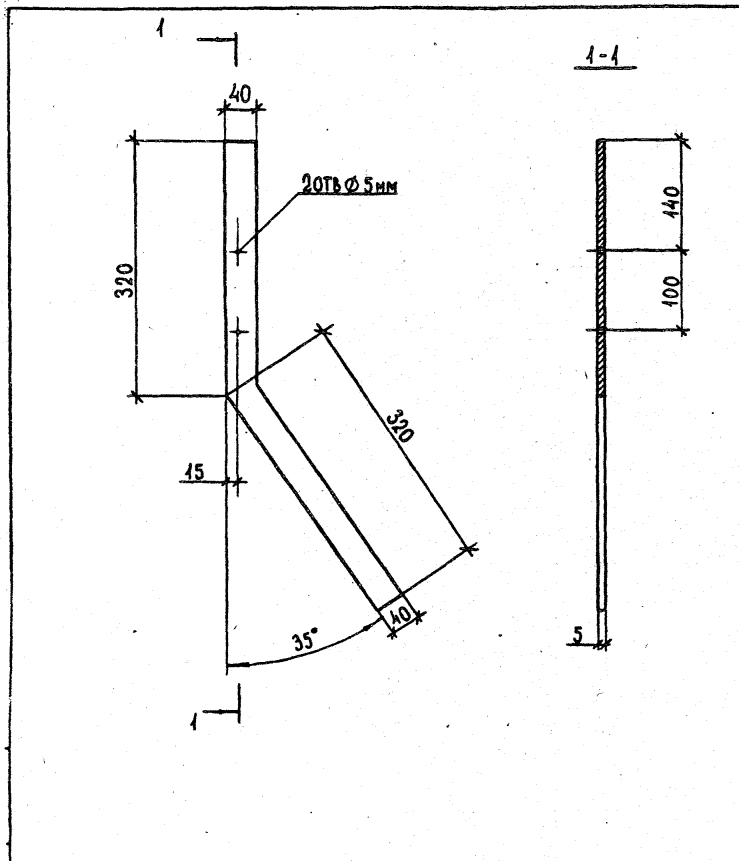


СВАРНЫЕ Ш.Ы ПО ГОСТ 5264-80 б4

1.232.5-9.2-100Б		
ИЗДЕЛИЕ СОЕДИНИТЕЛЬНОЕ МС-10 СБОРОЧНЫЙ ЧЕРТЕЖ		СТАДИЯ ЛИСТ ЛИСТОВ П 2,2 1:5 ЛИСТ ЛИСТОВ 1
НАЧ. ОТД. ЮДИЦКИЙ <i>Юдицкий</i> И. КОНТРОЛЬЩИК <i>Мельник</i> Г. ЦП ЛЫКОВ <i>Лыков</i> ИНЖЕНЕР ХОЛОВА <i>Холова</i>		ЦНИИЭП ТОРГОВО-БЫТОВЫХ ЗДАНИЙ И ТУРИСТСКИХ КОМПЛЕКСОВ

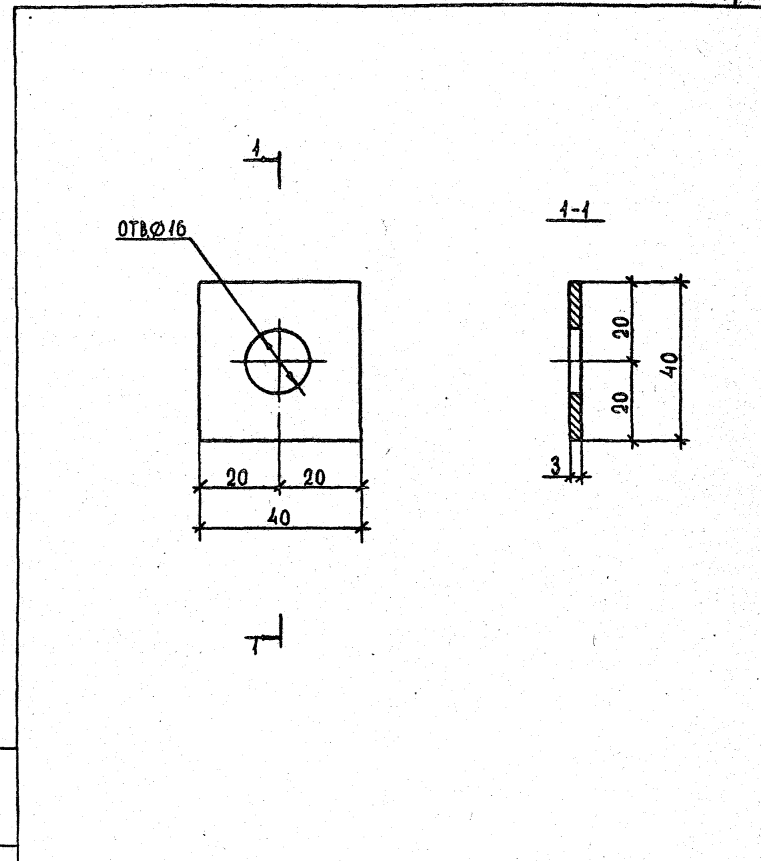
21965-03 16

ФОРМАТ А4



				1.232.5-9.2-101			
				ДЕТАЛЬ 1		СТАЛЬ МАССА МАСШТАБ	
				Р 103		1:5	
				ЛИСТ 1		ЛИСТОВ 1	
НАЧ. ОТД. КОДИЩИК И КОНТР. ПЕЛЬТИШНА				ПОЛОСА 5*40 ГОСТ 103-76*			
ГНП ЛЫКОВ				ЦНИИЭП			
ИНЖЕНЕР ХОХЛОВА				ТОРГОВО-БЫТОВЫХ ЗАДАНИЙ ИТУРИСТСКИХ КОМПЛЕКСОВ			

ФОРМАТ А4



				1.232.5-9.2-110			
				ШАЙБА		СТАЛЬ МАССА МАСШТАБ	
				Р 0,033		1:1	
				ЛИСТ 1		ЛИСТОВ 1	
НАЧ. ОТД. КОДИЩИК И КОНТР. ПЕЛЬТИШНА				ЛИСТ Б-ПНЗ ГОСТ 19903-74*			
ГНП ЛЫКОВ				ЦНИИЭП			
ИНЖЕНЕР ХОХЛОВА				ТОРГОВО-БЫТОВЫХ ЗАДАНИЙ ИТУРИСТСКИХ КОМПЛЕКСОВ			

21965-03 17

ФОРМАТ А4

ФОРМАТ	ЗОНА	ПОЗ	ОБОЗНАЧЕНИЕ	НАИМЕНОВАНИЕ	КОЛ.	ПРИМЕЧ.
				<u>ДОКУМЕНТАЦИЯ</u>		
A4			1.232.5-9.2-120СБ	СБОРОЧНЫЙ ЧЕРТЕЖ		
A4			1.232.5-9.2-009ТО	ТЕХНИЧЕСКОЕ ОПИСАНИЕ		
				<u>СТАНДАРТНЫЕ ИЗДЕЛИЯ</u>		
		1		ШРУСЫ ОЦИНКОВАННЫЕ 3x13 ГОСТ 1145-80*	0,002	КГ
				<u>МАТЕРИАЛЫ</u>		
		2		ДЕРЕВЯННАЯ РЕЙКА 46x12	0,0006	М ³
		3		ПРОФИЛЬ А-582 ВОРОНЕЖСКОГО ЗСАК	0,44	КГ
1.232.5-9.2-120						
			НАЩЕЛЬНИК		СТАЦИЯ ЛИСТ ЛАСТОВ Р - 1	
НАЧ. ОТД. КОДИЦКИИ <i>Степ</i>			НАЩЕЛЬНИК		ЦНИИЭП ТОРГОВО-ВЫТОВЫХ ЗДАНИЙ И ТУРИСТСКИХ КОМПЛЕКСОВ	
Н. КОНТР. ПЕЛЫХИНА <i>Лили</i>						
Г. П. ДЫКОВ <i>Лили</i>						
ИНЖЕНЕР ХОХЛОВА <i>Лили</i>						

ФОРМАТ А 4

ИНВ. Л. ПОДПИСЬ НА ТАБ. ВЗАМ. ШИФР

