

ТИПОВАЯ ДОКУМЕНТАЦИЯ НА СТРОИТЕЛЬНЫЕ СИСТЕМЫ И ИЗДЕЛИЯ ЗДАНИЙ И СООРУЖЕНИЙ

СЕРИЯ 1.236-6

**ОКНА И БАЛКОННЫЕ ДВЕРИ
ОБЩЕСТВЕННЫХ ЗДАНИЙ**

ВЫПУСК 1

ОКНА И БАЛКОННЫЕ ДВЕРИ СО СПАРЕННЫМИ И РАЗДЕЛЬНЫМИ
ПЕРЕПЛЕТАМИ И ПОЛОТНАМИ ПО ГОСТ 41214-78

ЧАСТЬ 1
(стр. 1-102)

РАЗРАБОТАНЫ:
ЦНИИЭП УЧЕБНЫХ ЗДАНИЙ
ГЛ. ИНЖЕНЕР *А. Ляхович*
ЧАЧ. ОТДЕЛА *В. Греков*
А. ИНЖ. ПРОЕКТА *А. Шахова*

УТВЕРЖДЕНЫ И ВВЕДЕНЫ
В ДЕЙСТВИЕ С 15.01.81г.
ГОСУДАРСТВЕННЫМ КОМИТЕ-
ТОМ ПО ГРАЖДАНСКОМУ
СТРОИТЕЛЬСТВУ И АРХИТЕК-
ТУРЕ ПРИ ГОССТРОЕ СССР

ПРИКАЗ № 341 ОТ 5.12.80г.

| Обозначение | Наименование | Стр. |
|------------------------------|---|--------|
| | СОДЕРЖАНИЕ | 2-6 |
| I.236-6.ВІ-000У | Техническое условие | 7, 8 |
| I.236-6.ВІ-000Д ₁ | Номенклатура изделий | 9-12 |
| I.236-6.ВІ-000Д ₂ | Выборка материалов на окна | 13-15 |
| I.236-6.ВІ-000Д ₃ | Выборка материалов на двери | 16 |
| I.236-6.ВІ-000Д ₄ | Схема расположения приборов в окнах | |
| I.236-6.ВІ-000Д ₅ | Схема расположения приборов в балконных дверях. | 17 |
| I.236-6.ВІ-1000 | Оконные блоки со спаренными переплетами. Спецификация. | 18, 19 |
| I.236-6.ВІ-1000СБ | Оконные блоки со спаренными переплетами. Сборочный чертеж. | 20 |
| I.236-6.ВІ-1100 | Коробки оконных блоков со спаренными переплетами КС1 ÷ КС8. Спецификация. | 21 |
| I.236-6.ВІ-1100СБ | Коробки оконных блоков со спаренными переплетами КС1 ÷ КС8. Сборочный чертеж. | |
| I.236-6.ВІ-1101 | Профили коробок ПКС1-ПКС11, ПКС2, ПКС3. | 22 |
| I.236-6.ВІ-1102 | Профили коробок ПКС12-ПКС19, ПКС21 | |
| I.236-6.ВІ-1002 | Шпатель Ш-ШЗ8 | 25 |
| I.236-6.ВІ-1200 | Переплеты внутренние окон серии С. ПКС1-ПКС46. Спецификация. | 24-28 |
| I.236-6.ВІ-1200СБ | Переплеты внутренние окон серии С. ПКС1-ПКС46. Сборочный чертеж. | 29 |

| Обозначение | Наименование | Стр. |
|-------------------|---|-------|
| I.236-6.ВІ-1201 | Профили переплетов ПКС1-ПКС16; ПКС53-ПКС55. | |
| I.236-6.ВІ-1202 | Профили переплетов ПКС17-ПКС26; ПКС56, ПКС57. | 30 |
| I.236-6.ВІ-1300 | Переплеты наружные окон серии С. ПКС1-ПКС46. Спецификация. | 31-35 |
| I.236-6.ВІ-1300СБ | Переплеты наружные окон серии С. ПКС1-ПКС46. Сборочный чертеж. | 36 |
| I.236-6.ВІ-13001 | Профили переплетов ПКС27-ПКС42, ПКС58-ПКС60. | |
| I.236-6.ВІ-13002 | Профили переплетов ПКС43-ПКС52, ПКС61, ПКС62. | 37 |
| I.236-6.ВІ-2000 | Оконные блоки со спаренными переплетами. Спецификация. | 38-42 |
| I.236-6.ВІ-200СБ | Оконные блоки со спаренными переплетами. Сборочный чертеж. | 43 |
| I.236-6.ВІ-2100 | Коробки оконных блоков со спаренными переплетами КС9-КС21. Спецификация. | 44-45 |
| I.236-6.ВІ-2100СБ | Коробки оконных блоков со спаренными переплетами КС9-КС21. Сборочный чертеж | 46 |
| I.236-6.ВІ-2101 | Профили коробок ПКС20-ПКС22. | 47 |
| I.236-6.ВІ-3000 | Оконные блоки со спаренными переплетами. Спецификация. | 48-49 |

| Обозначение | Наименование | Стр. |
|-------------------|---|--------|
| I.236-6.ВІ-3000СБ | Оконные блоки со спаренными переплетами. Сборочный чертж. | 50 |
| I.236-6.ВІ-3100 | Коробки оконных блоков со спаренными переплетами КС22-КС21. Спецификация. | 51 |
| I.236-6.ВІ-3100СБ | Коробки оконных блоков со спаренными переплетами КС22-КС27. Сборочный чертж. Профили коробок ПК13-ПК15, ПК13. | 52 |
| I.236-6.ВІ-4000 | Оконные блоки со спаренными переплетами. Спецификация. | 53-54 |
| I.236-6.ВІ-4000СБ | Оконные блоки со спаренными переплетами. Сборочный чертж. | 58 |
| I.236-6.ВІ-4100 | Коробки оконных блоков со спаренными переплетами КС28-КС37. Спецификация. | 59, 60 |
| I.236-6.ВІ-4100СБ | Коробки оконных блоков со спаренными переплетами КС28-КС37. Спецификация. | 61 |
| I.236-6.ВІ-5000 | Оконные блоки со спаренными переплетами. Спецификация. | 62, 63 |
| I.236-6.ВІ-5000СБ | Оконные блоки со спаренными переплетами. Сборочный чертж. | 64 |
| I.236-6.ВІ-5100 | Коробки оконных блоков со спаренными переплетами КС38, КС39. Спецификация. | |
| I.236-6.ВІ-5100СБ | Коробки оконных блоков со спаренными переплетами КС38, КС39. Сборочный чертж. | 65 |
| I.236-6.ВІ-6000 | Оконные блоки со спаренными переплетами. Спецификация. | 66 |
| I.236-6.ВІ-6000СБ | Оконные блоки со спаренными переплетами. Сборочный чертж. | 67 |
| I.236-6.ВІ-6100 | Коробки оконных блоков со спаренными переплетами КС40; КС41. Спецификация. | |

| Обозначение | Наименование | Стр. |
|-------------------|---|--------|
| I.236-6.ВІ-6100СБ | Коробки оконных блоков со спаренными переплетами КС40; КС41. Сборочный чертж. | 68 |
| I.236-6.ВІ-7000 | Оконные блоки с раздельными переплетами. Спецификация. | 69, 70 |
| I.236-6.ВІ-7000СБ | Оконные блоки с раздельными переплетами. Сборочный чертж. | 71, 72 |
| I.236-6.ВІ-7100 | Коробки оконных блоков с раздельными переплетами КГ1-КГ8. Спецификация. | 73 |
| I.236-6.ВІ-7100СБ | Коробки оконных блоков с раздельными переплетами КГ1-КГ8. Сборочный чертж. | 74 |
| I.236-6.ВІ-7101 | Профили коробок ПКР1-ПКР11, ПКР63. | 75 |
| I.236-6.ВІ-7102 | Профили коробок ПКР12-ПКР14, ПКР65 | |
| I.236-6.ВІ-7103 | Профили коробок ПКР15-ПКР22, ПКР66. | 76 |
| I.236-6.ВІ-7104 | Профили коробок ПКР23-ПКР30, ПКР67. | |
| I.236-6.ВІ-7105 | Профили коробок ПКР31-ПКР38, ПКР68. | 77 |
| I.236-6.ВІ-7200 | Переплеты внутренние окон серии ПВР1-ПВР46. Спецификация. | 78-82 |
| I.236-6.ВІ-7200СБ | Переплеты внутренние окон серии Р. ПВР1-ПВР46. Сборочный чертж. | 83 |
| I.236-6.ВІ-7201. | Профили переплетов ППР1-ППР16, ППР27-ППР44, ППР57-ППР61. | |
| I.236-6.ВІ-7202 | Профили переплетов ППР17-ППР26, ППР62. | 84 |

| Обозначение | Наименование | Стр. |
|-------------------|---|----------|
| I.236-6.ВІ-7300 | Перелеты наружные окон серии Р. ПКР41-ПКР57. Спецификация. | 85+90 |
| I.236-6.ВІ-7300 | Перелеты наружные окон серии Р. ПКР1-ПКР57. Сборочный чертеж. | 91 |
| I.236-6.ВІ-7301 | Профили переплетов ПКР45-ПКР56, ПКР63, ПКР64. | 92 |
| I.236.6.ВІ-7302 | Профили слива ПСИ-ПСІ4. СРАЗДАТЕЛЬНЫМИ | 93+98 |
| I.236-6.ВІ-8000 | Оконные блоки переплетов Спецификация. | 99, 100 |
| I.236-6.ВІ-8100 | Оконные блоки с раздельными переплетами Сборочный чертеж. | 101, 102 |
| I.236-6.ВІ-8100СБ | Коробки оконных блоков с раздельными переплетами ПКР9-ПКР21. Спецификация. | 103 |
| I.236-6.ВІ-8101 | Коробки оконных блоков с раздельными переплетами ПКР9-ПКР21. Сборочный чертеж. | 104 |
| I.236-6.ВІ-8102 | Профили коробок ПКР39-ПКР41 | 105+107 |
| I.236-6.ВІ-9000 | Профили коробок ПКР42-ПКР44 | 108 |
| I.236-6.ВІ-9000СБ | Оконные блоки с раздельными переплетами. Спецификация. | 109 |
| I.236-6.ВІ-9100 | Оконные блоки с раздельными переплетами. Сборочный чертеж. | 110 |
| I.236-6.ВІ-9100СБ | Коробки оконных блоков с раздельными переплетами ПКР22-ПКР27. Спецификация. | 111 |
| I.236-6.ВІ-9102 | Коробки оконных блоков с раздельными переплетами ПКР22-ПКР27. Сборочный чертеж. | 112+113 |
| I.236-6.ВІ-9102 | Профили коробок ПКР47-ПКР54; ПКР63. | |
| I.236-6.ВІ-10000 | Профили коробок ПКР55-ПКР62; ПКР70. | |
| I.236-6.ВІ-10000 | Оконные блоки с раздельными переплетами Спецификация. | |

| Обозначение | Наименование | Стр. |
|--------------------|--|----------|
| I.236-6.ВІ-10000СБ | Оконные блоки с раздельными переплетами. Сборочный чертеж. | 118 |
| I.236-6.ВІ-10100 | Коробки оконных блоков с раздельными переплетами ПКР28-ПКР37. Спецификация. | 119, 120 |
| I.236-6.ВІ-10100СБ | Коробки оконных блоков с раздельными переплетами ПКР28-ПКР37. | 121 |
| I.236-6.ВІ-11000 | Оконные блоки с раздельными переплетами. Спецификация. | 122, 123 |
| I.236-6.ВІ-11100 | Коробки оконных блоков с раздельными переплетами ПКР38, ПКР39. Спецификация. | 124 |
| I.236-6.ВІ-11000СБ | Оконные блоки с раздельными переплетами. Сборочный чертеж. | 125 |
| I.236-6.ВІ-11100СБ | Коробки оконных блоков с раздельными переплетами ПКР38, ПКР39. Сборочный чертеж. | 126 |
| I.236-6.ВІ-11101 | Профили переплетов ПКР45, ПКР46 | 127, 128 |
| I.236-6.ВІ-12000 | Оконные блоки с раздельными переплетами. Спецификация. | 129 |
| I.236-6.ВІ-12100 | Коробки оконных блоков с раздельными переплетами К40, К41. Спецификация. | 130 |
| I.236-6.ВІ-12000СБ | Оконные блоки с раздельными переплетами Сборочный чертеж | |
| I.236-6.ВІ-12100СБ | Коробки оконных блоков с раздельными переплетами ПКР40, ПКР41. Сборочный чертеж. | |
| I.236-6.ВІ-13000 | Балконные двери со сварными переплетами БС28-9, БС28-12. Спецификация. | 131, 132 |

| Обозначение | Наименование | Стр. |
|--------------------|---|----------|
| I.236-6.ВІ-І3000СБ | Балконные двери со спаренными переплетами БС28-9, БС28-12. Сборочный чертеж. | 133 |
| I.236-6.ВІ-І3100 | Коробки дверных блоков со спаренными переплетами КС42-КС44. Спецификация. | 134 |
| I.236-6.ВІ-І3100СБ | Коробки дверных блоков со спаренными переплетами КС42-КС44. Сборочный чертеж. | 135 |
| I.236-6.ВІ-І3200 | Переплеты внутренние балконных дверей серии С.ШВС1+ШВС3. Спецификация. | 136 |
| I.236-6.ВІ-І3200СБ | Переплеты внутренние балконных дверей серии С.ШВС1+ШВС3. Сборочный чертеж. | 136 |
| I.236-6.ВІ-І3201 | Профили переплетов ШС63+ШС70. | 137 |
| I.236-6.ВІ-І3203 | Раскладки Р1-Р4. | 138 |
| I.236-6.ВІ-І3300 | Переплеты наружные балконных дверей серии С.ШНС1+ШНС3. Спецификация. | 139 |
| I.236-6.ВІ-І3300СБ | Переплеты наружные балконных дверей серии С.ШНС1+ШНС3. Сборочный чертеж. | 140, 141 |
| I.236-6.ВІ-І3301 | Профили слива ПС15+ПС20. | 142 |
| I.236-6.ВІ-І4000 | Балконная дверь со спаренными переплетами БС28-18. Спецификация. | 143 |
| I.236-6.ВІ-І4000СБ | Балконная дверь со спаренными переплетами БС28-18. Сборочный чертеж. | 143 |
| I.236-6.ВІ-І4100 | Переплет внутренний балконных дверей серии С.ШВС4. Спецификация. | 144 |
| I.236-6.ВІ-І4100СБ | Переплет внутренний балконных дверей серии С.ШВС4. Сборочный чертеж. | 144 |
| I.236-6.ВІ-І4101 | Профили переплетов ШС71, ШС72. | |

| Обозначение | Наименование | Стр. |
|--------------------|---|----------|
| I.236-6.ВІ-І4200 | Переплет наружный балконных дверей серии С.ШНС4. Спецификация. | 145 |
| I.236-6.ВІ-І4200СБ | Переплет наружный балконных дверей серии С.ШНС4. Сборочный чертеж. | 146 |
| I.236-6.ВІ-І4201 | Профили переплетов ШС73, ШС74. | 147 |
| I.236-6.ВІ-І4202 | Надельники Н1-Н4. | |
| I.236-6.ВІ-І4300 | Переплет внутренний балконных дверей серии С.ШС47. Спецификация. | 148 |
| I.236-6.ВІ-І4300СБ | Переплет внутренний балконных дверей серии С.ШС47. Сборочный чертеж. | 149 |
| I.236-6.ВІ-І4400 | Переплет наружный балконных дверей серии С.ШНС47. Спецификация. | 150, 151 |
| I.236-6.ВІ-І4400СБ | Переплет наружный балконных дверей серии С.ШНС47. Сборочный чертеж. | 152 |
| I.236-6.ВІ-І5000 | Балконные двери с раздельными переплетами БР28-9, БР28-12. Спецификация. | 153 |
| I.236-6.ВІ-І5000СБ | Балконные двери с раздельными переплетами БР28-9; БР28-12. Сборочный чертеж. | 154 |
| I.236-6.ВІ-І5100 | Коробки балконных дверей с раздельными переплетами КР42-КР44. Спецификация. | 155 |
| I.236-6.ВІ-І5100СБ | Коробки балконных дверей с раздельными переплетами КР42-КР44. Сборочный чертеж. | |
| I.236-6.ВІ-І5200 | Переплеты внутренние балконных дверей серии Р.ШВР1+ШВР3. Спецификация. | |

| Обозначение | Наименование | Стр. |
|--------------------|--|----------|
| I.236-6.ВI-15200СБ | Перелеты внутренние балконных дверей серии Р. ПЦНР1+ПЦНР3. Сборочный чертеж. | 156 |
| I.236-6.ВI-15201 | Профили переплетов ППР65+ППР71. | 157 |
| I.236-6.ВI-15300 | Перелеты наружные балконных дверей серии Р. ПЦНР1+ПЦНР3. Спецификация. | 158 |
| I.236-6.ВI-15300СБ | Перелеты наружные, балконных дверей серии Р. ПЦНР1+ПЦНР3. Сборочный чертеж. | 159, 160 |
| I.236-6.ВI-16000 | Балконная дверь с раздельными переплетами БР28-18. Спецификация. | 161 |
| I.236-6.ВI-16000СБ | Балконная дверь с раздельными переплетами БР28-18. Сборочный чертеж | 161 |
| I.236-6.ВI-16100 | Перелет внутренний балконных дверей серии Р. ПЦНР4. Спецификация. | 162 |

| Обозначение | Наименование | Стр. |
|--------------------|--|------|
| I.236-6.ВI-16100СБ | Перелет внутренний балконных дверей серии Р. ПЦНР4. Сборочный чертеж. | 163 |
| I.236-6.ВI-16101 | Профили переплетов ППР72, ППР73. | 164 |
| I.236-6.ВI-162000 | Перелет наружный балконных дверей серии Р. ПЦНР4. Спецификация. | 165 |
| I.236-6.ВI-16200СБ | Перелет наружный балконных дверей серии Р. ПЦНР4. Сборочный чертеж. | 165 |
| I.236-6.ВI-16201 | Профили переплетов ППР74, ППР75. | 166 |
| I.236-6.ВI-16300 | Перелет внутренний балконных дверей серии Р. ПЦНР47. Спецификация. | 167 |
| I.236-6.ВI-16400 | Перелет наружный балконных дверей серии Р. ПЦНР58. Спецификация. | 167 |
| I.236-6.ВI-16300СБ | Перелет внутренний балконных дверей серии Р. ПЦНР47. Сборочный чертеж. | 168 |
| I.236-6.ВI-16400СБ | Перелет наружный балконных дверей серии Р. ПЦНР58. Сборочный чертеж. | 168 |

Работе чертежи окон и балконных дверей деревянных с двойным остеклением разработаны на основании задания, утвержденного Государственным комитетом по гражданскому строительству и архитектуре при Госстрое СССР 20 февраля 1979 г. и предназначены для изготовления предприятиями деревообрабатывающей промышленности.

Указанные рабочие чертежи разработаны взамен рабочих чертежей серии I.236-1.

1. Область применения

1.1. Окна и балконные двери применять в соответствии с требованиями главы СНиП II-3-79 при проектировании и строительстве общественных зданий, а также вспомогательных зданий и помещений предприятий различных отраслей народного хозяйства.

Относительная влажность воздуха помещений не лимитируется.

1.2. В общественных зданиях, возводимых в климатических районах, где по теплотехническим расчетам не требуются окна и балконные двери с двойным остеклением, а также в неотапливаемых зданиях и помещениях следует применять только наружные части окон и балконных дверей серии Р.

2. Типы, размеры и марки

2.1. Окна и балконные двери, изготавлиемые по данным рабочим чертежам, подразделяются на две серии:

серия С - со спаренными переплетами и дверными полотнами;

серия Р - с раздельными переплетами и дверными полотнами.

2.2. Типы и размеры окон и балконных дверей должны соответствовать указанным в рабочих чертежах.

2.3. Окна и балконные двери, в том числе с фрамугами, допускаются изготавливать также и левыми, а многостворные с несимметричным рисунком - в негативном (зеркальном) изображении, что оговаривается в конкретных проектах и в заказах заводам-изготовителям.

2.4. Маркировка изделий принята по ГОСТ II214-78.

2.5. Установлена следующая структура условного обозначения (марки) окон и балконных дверей:

В конце марки окон и балконных дверей с одинарным остеклением перед обозначением стандарта добавляется цифра 1.

I.236 - 6.81 - 000 ТУ

| | | | | |
|--|-----------|------------------------|------|--------|
| НАЧИСЛАН | В. ГРЕКОВ | СТАДИЯ | ЛИСТ | ЛИСТОВ |
| ГЛАВ | Э. ШАХОВ | ТЕХНИЧЕСКОЕ УСЛОВИЕ | | |
| РАСЧЕТЧИК | О. НАДУС | | | |
| ТЕХНИК | О. ШИШОВА | | | |
| ЦНИИЭП УЧЕБНЫХ ЗАДАНИЙ Г. МОСКВА | | | | |

Вид изделия:

О - окно;

Б - балконная дверь.

Серия изделия:

С - со спаренными переплетами и дверными полотнами;

Р - с раздельными переплетами и дверными полотнами.

Размер проема по высоте в мм.

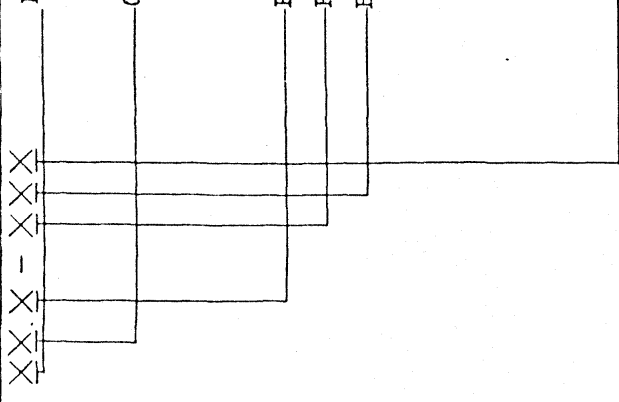
Размер проема по ширине в мм.

Буквы, обозначающие:

В, Г, Д, Е - варианты рисунков окна одного габаритного размера

Н - окно или балконная дверь в негативном (зеркальном) исполнении.

Л - левое окно или балконная дверь.
Обозначение стандарта на окна и двери.



В рабочих чертежах марки изделий условно даны без указания стандарта на окна и двери.

2.6. Марки изделий проставляются в спецификациях проектов, в заказах заводам-изготовителям и на готовых изделиях. Марки окон и дверей должны быть даны с указанием ГОСТ II214-78. Внесение изменений в обозначение марок не допускается.

2.7. Пример маркировки окна серии С высотой 1760 и шириной 870 мм с правой навесной створкой: ОС18-9 ГОСТ II214-78.

2.8. Окна и балконные двери изображены в альбоме с наружной стороны.

3. Технические требования

3.1. Окна и балконные двери изготавливать по данным рабочим чертежам в соответствии с требованиями ГОСТ 23166-78 и ГОСТ II214-78.

3.2. Окна и балконные двери изготавливать из заготовок, выполненных из древесины хвойных пород (сосны, ели, лиственницы и кедр) по ГОСТ 9685-61* с непрозрачным покрытием.

Для изготовления изделий нормальной влагостойкости допускается

I.236 - 6.81 - 000 ТУ

| | |
|------|---|
| ИЗД. | 2 |
|------|---|

и пользование древесины берез, осин, ольхи, липы, тополя и других пород, неуступающих перечисленным по стойкости к загниванию, твердости и прочности при изгибе.

Применение древесины разных пород в одной сборочной единице (створке, коробке и т. д.) не допускается, за исключением сосны, ели, липы и кедра в изделиях под непрозрачное покрытие.

3.3. Влажность и качество древесины, применяемой для окон и дверей, должна отвечать требованиям ГОСТ 23166-78.

3.4. Размеры на сборочных чертежах изделий даны в свету, по наружным стогонам створок, фрагмт, полотн дверей и по наружным сторонам коробок.

На рабочих чертежах даны размеры неокрашенных деталей и изделий. 3.5. Объем древесины в рабочих чертежах определен в соответствии с "Отраслевой инструкцией по нормированию расхода основных и вспомогательных материалов в производстве окон, дверей, струганных погонажных деталей и подоконных досок" ВНИИдрев Млельспром СССР, Москва, 1975 год.

3.6. Для отвода дождевой воды в нижних брусках коробок и в горизонтальных импостах под широкими створками, фрагмтами и погонажами делаят прорез шириной 12 мм, располагаемые на расстоянии 50 мм от вертикальных брусков коробок и импостов.

3.7. Непрозрачное законченное отделочное покрытие выполнять масляными или синтетическими красками и эмалями.

Непрозрачное отделочное покрытие должно быть белого цвета. Допускается покрытие изделий в другие цвета, что оговаривается в проектах и в заказах заводом-изготовителем.

3.8. Огня и балконные двери нормальной влагостойкости отделывать лакокрасочными материалами группы 2 по ГОСТ 9825-73; допускается применение атмосферостойких лакокрасочных материалов.

Огня и балконные двери повышенной влагостойкости отделывать атмосферостойкими лакокрасочными материалами группы 1 по ГОСТ 9825-73.

3.9. Нелицевые поверхности коробок окон и балконных дверей должны быть антисептированы или окрашены.

Антисептирование древесины производить в соответствии с указаниями главы СНиП.

3.10. Для остекления изделий применять оконное стекло толщиной 3-4 мм по ГОСТ III-78.

Толщина стекла уточняется при конкретном проектировании и в заказах заводом-изготовителем в зависимости от ветровых нагрузок и шу-

мовых воздействий в районе строительства.

Остекление производить с учетом требований ГОСТ 23166-78.

3.11. Оконные и балконные дверные приборы и крепежные детали устанавливать по рабочим чертежам с учетом требований ГОСТ 23166-78.

3.12. Для уплотнения притворов применять пенополиуретановые уплотняющие прокладки по ГОСТ 10174-72.

Уплотняющие прокладки устанавливать по рабочим чертежам с учетом требований ГОСТ 23166-78.

3.13. Огня и балконные двери поставлять потребителю полной заводской готовности, собранными в блоки.

3.14. Комплектность изделий должна отвечать требованиям ГОСТ 23166-78.

4. Правила приемки

4.1. Приемку и паспортизацию окон и балконных дверей производить в соответствии с требованиями ГОСТ 23166-78.

5. Методы контроля

5.1. Контроль качества древесины, обработки, сборки изделий, точности изготовления, прочности клееных соединений, прочности специальной лакокрасочных покрытий с отделываемой поверхностью выполнять в соответствии с требованиями ГОСТ 23166-78.

6. Упаковка, транспортирование и хранение

6.1. Упаковку, транспортирование и хранение выполнять с учетом требований ГОСТ 23166-78.

ИЗДАНИЕ
ПОДПИСАТЕЛЬСКИЙ ЦЕНТР

I. 236 - 6. В1 - 000 ТУ

ЛИСТ

3

I. 236 - 6. В1 - 000 ТУ

ЛИСТ

4

16.8.89 - 01 7

ЛИСТЪ ВЕРНА

| ОКОННЫЕ БЛОКИ СО СПАРЕННЫМИ ПЕРЕДЕЛАТАМИ | | ОКОННЫЕ БЛОКИ С РАЗДЕЛЬНЫМИ ПЕРЕДЕЛАТАМИ | | ОКОННЫЕ БЛОКИ СО СПАРЕННЫМИ ПЕРЕДЕЛАТАМИ | | ОКОННЫЕ БЛОКИ С РАЗДЕЛЬНЫМИ ПЕРЕДЕЛАТАМИ | |
|---|----------------|---|-----------------|---|----------------|---|-----------------|
| СХЕМА | МАРКА | МАРКА | МАРКА | СХЕМА | МАРКА | СХЕМА | МАРКА |
| | 0012-12B | 0012-12B | 0012-12B | | 0012-12.5B | | 0012-12.5B |
| 1236-6.81-1000 | 1236-6.81-2000 | 1236-6.81-8000 | 1236-6.81-8000 | 1236-6.81-2000 | 1236-6.81-2000 | 1236-6.81-8000 | 1236-6.81-8000 |
| | 0012-15B | 0012-15B | 0012-15B | | 0012-15B | | 0012-15B |
| 1236-6.81-2000 | 1236-6.81-2000 | 1236-6.81-8000 | 1236-6.81-8000 | 1236-6.81-2000 | 1236-6.81-2000 | 1236-6.81-8000 | 1236-6.81-8000 |
| | 0012-21B | 0012-21B | 0012-21B | | 0012-21B | | 0012-21B |
| 1236-6.81-2000 | 1236-6.81-2000 | 1236-6.81-8000 | 1236-6.81-8000 | 1236-6.81-2000 | 1236-6.81-2000 | 1236-6.81-8000 | 1236-6.81-8000 |
| | 0018-12B | 0018-12B | 0018-12B | | 0018-12.5B | | 0018-12.5B |
| 1236-6.81-3000 | 1236-6.81-3000 | 1236-6.81-9000 | 1236-6.81-9000 | 1236-6.81-3000 | 1236-6.81-3000 | 1236-6.81-9000 | 1236-6.81-9000 |
| | 0018-15B | 0018-15B | 0018-15B | | 0018-15.5B | | 0018-15.5B |
| 1236-6.81-4000 | 1236-6.81-4000 | 1236-6.81-10000 | 1236-6.81-10000 | 1236-6.81-4000 | 1236-6.81-4000 | 1236-6.81-10000 | 1236-6.81-10000 |
| | 0018-15B | 0018-15B | 0018-15B | | 0018-15.5B | | 0018-15.5B |

1.236-6.81-000 А

| | | | |
|-------------------------------|------|------|------|
| СТАВКА | АНСТ | АНСТ | АНСТ |
| Р | З | Л | 4 |
| НОМЕНКЛАТУРА ИЗДЕЛИЙ | | | |
| ИЗГОТОВИТЕЛЬ ИЗДЕЛИЙ | | | |
| ИЗГОТОВИТЕЛЬ СТАВКИ | | | |
| ИЗГОТОВИТЕЛЬ ТЕПЛОИЗОЛЯЦИИ | | | |

16889-01 10

| КОДЫ ВЕРХА | | КОДЫ БОКА | | КОДЫ СПРАВЕДЛИВЫХ ПЕРЕПЕТАНИИ | | КОДЫ БОКА | | КОДЫ СПРАВЕДЛИВЫХ ПЕРЕПЕТАНИИ | | КОДЫ БОКА | | КОДЫ СПРАВЕДЛИВЫХ ПЕРЕПЕТАНИИ | |
|------------|----------------|-----------|----------------|-------------------------------|----------------|-----------|----------------|-------------------------------|----------------|-----------|----------------|-------------------------------|----------------|
| МАРКА | АМСТ | МАРКА | АМСТ | МАРКА | АМСТ | МАРКА | АМСТ | МАРКА | АМСТ | МАРКА | АМСТ | МАРКА | АМСТ |
| 0018-21B | 1236-6-81-4000 | 0018-21B | 1236-6-81-4000 | 0018-21B | 1236-6-81-4000 | 0018-21B | 1236-6-81-4000 | 0018-21B | 1236-6-81-4000 | 0018-21B | 1236-6-81-4000 | 0018-21B | 1236-6-81-4000 |
| | | | | | | | | | | | | | |
| 0018-21B | 1236-6-81-4000 | 0018-21A | 1236-6-81-5000 | 0018-21A | 1236-6-81-5000 | 0018-21A | 1236-6-81-5000 | 0018-21A | 1236-6-81-5000 | 0018-21A | 1236-6-81-5000 | 0018-21A | 1236-6-81-5000 |
| | | | | | | | | | | | | | |
| 0018-12Г | 1236-6-81-7000 | 0018-12Г | 1236-6-81-4000 | 0018-12Г | 1236-6-81-7000 | 0018-12Г | 1236-6-81-7000 | 0018-12Г | 1236-6-81-7000 | 0018-12Г | 1236-6-81-7000 | 0018-12Г | 1236-6-81-7000 |
| | | | | | | | | | | | | | |
| 0018-15Г | 1236-6-81-8000 | 0018-15Г | 1236-6-81-2000 | 0018-15Г | 1236-6-81-7000 | 0018-15Г | 1236-6-81-7000 | 0018-15Г | 1236-6-81-7000 | 0018-15Г | 1236-6-81-7000 | 0018-15Г | 1236-6-81-7000 |
| | | | | | | | | | | | | | |
| 0018-21Г | 1236-6-81-8000 | 0018-21Г | 1236-6-81-2000 | 0018-21Г | 1236-6-81-8000 | 0018-21Г | 1236-6-81-8000 | 0018-21Г | 1236-6-81-8000 | 0018-21Г | 1236-6-81-8000 | 0018-21Г | 1236-6-81-8000 |
| | | | | | | | | | | | | | |
| 0018-21Г | 1236-6-81-8000 | 0018-21Г | 1236-6-81-2000 | 0018-21Г | 1236-6-81-8000 | 0018-21Г | 1236-6-81-8000 | 0018-21Г | 1236-6-81-8000 | 0018-21Г | 1236-6-81-8000 | 0018-21Г | 1236-6-81-8000 |
| | | | | | | | | | | | | | |

1.236-6-81-000 А

16889-01 А

ИМЯ И ПОЛ И ПАТЯ
ИМЯ И ПОЛ И ПАТЯ
ИМЯ И ПОЛ И ПАТЯ

Л. А. БИРА

| ОКОННЫЕ БЛОКИ С ОСПЯТЫМИ ПЕРЕДЕЛКАМИ | | ОКОННЫЕ БЛОКИ С РАЗДЕЛЬНЫМИ ПЕРЕДЕЛКАМИ | | ОКОННЫЕ БЛОКИ С ОСПЯТЫМИ ПЕРЕДЕЛКАМИ | | ОКОННЫЕ БЛОКИ С РАЗДЕЛЬНЫМИ ПЕРЕДЕЛКАМИ | |
|---|-----------------|--|----------------|---|-----------------|--|-----------------|
| МАРКА | АМСТ | МАРКА | АМСТ | МАРКА | АМСТ | МАРКА | АМСТ |
| 0018-27E | 1236-6-Б1-6000 | 0021-27E | 1236-6-Б1-9000 | 0021-27E | 1236-6-Б1-4200 | 0018-27E | 1236-6-Б1-12000 |
| | | | | | | | |
| 0021-12B | 1236-6-Б1-5000 | 0021-12B | 1236-6-Б1-3000 | 0021-12B | 1236-6-Б1-4000 | 0021-12B | 1236-6-Б1-3000 |
| | | | | | | | |
| 0021-15B | 1236-6-Б1-4000 | 0021-15B | 1236-6-Б1-4000 | 0021-15B | 1236-6-Б1-10000 | 0021-15B | 1236-6-Б1-3000 |
| | | | | | | | |
| 0021-12C | 1236-6-Б1-4000 | 0021-12C | 1236-6-Б1-4000 | 0021-12C | 1236-6-Б1-10000 | 0021-12C | 1236-6-Б1-10000 |
| | | | | | | | |
| 0021-12D | 1236-6-Б1-4000 | 0021-12D | 1236-6-Б1-4000 | 0021-12D | 1236-6-Б1-10000 | 0021-12D | 1236-6-Б1-10000 |
| | | | | | | | |
| 0021-12E | 1236-6-Б1-4000 | 0021-12E | 1236-6-Б1-4000 | 0021-12E | 1236-6-Б1-10000 | 0021-12E | 1236-6-Б1-10000 |
| | | | | | | | |
| 0021-15C | 1236-6-Б1-4000 | 0021-15C | 1236-6-Б1-4000 | 0021-15C | 1236-6-Б1-10000 | 0021-15C | 1236-6-Б1-10000 |
| | | | | | | | |
| 0021-15D | 1236-6-Б1-4000 | 0021-15D | 1236-6-Б1-4000 | 0021-15D | 1236-6-Б1-10000 | 0021-15D | 1236-6-Б1-10000 |
| | | | | | | | |
| 0021-18D | 1236-6-Б1-10000 | 0021-18D | 1236-6-Б1-4000 | 0021-18D | 1236-6-Б1-10000 | 0021-18D | 1236-6-Б1-3000 |
| | | | | | | | |
| 0021-18E | 1236-6-Б1-10000 | 0021-18E | 1236-6-Б1-4000 | 0021-18E | 1236-6-Б1-10000 | 0021-18E | 1236-6-Б1-3000 |
| | | | | | | | |
| 0021-18F | 1236-6-Б1-10000 | 0021-18F | 1236-6-Б1-4000 | 0021-18F | 1236-6-Б1-10000 | 0021-18F | 1236-6-Б1-3000 |
| | | | | | | | |
| 0021-18G | 1236-6-Б1-10000 | 0021-18G | 1236-6-Б1-4000 | 0021-18G | 1236-6-Б1-10000 | 0021-18G | 1236-6-Б1-3000 |
| | | | | | | | |
| 0021-18H | 1236-6-Б1-10000 | 0021-18H | 1236-6-Б1-4000 | 0021-18H | 1236-6-Б1-10000 | 0021-18H | 1236-6-Б1-3000 |
| | | | | | | | |
| 0021-18I | 1236-6-Б1-10000 | 0021-18I | 1236-6-Б1-4000 | 0021-18I | 1236-6-Б1-10000 | 0021-18I | 1236-6-Б1-3000 |
| | | | | | | | |
| 0021-18J | 1236-6-Б1-10000 | 0021-18J | 1236-6-Б1-4000 | 0021-18J | 1236-6-Б1-10000 | 0021-18J | 1236-6-Б1-3000 |
| | | | | | | | |
| 0021-18K | 1236-6-Б1-10000 | 0021-18K | 1236-6-Б1-4000 | 0021-18K | 1236-6-Б1-10000 | 0021-18K | 1236-6-Б1-3000 |
| | | | | | | | |
| 0021-18L | 1236-6-Б1-10000 | 0021-18L | 1236-6-Б1-4000 | 0021-18L | 1236-6-Б1-10000 | 0021-18L | 1236-6-Б1-3000 |
| | | | | | | | |
| 0021-18M | 1236-6-Б1-10000 | 0021-18M | 1236-6-Б1-4000 | 0021-18M | 1236-6-Б1-10000 | 0021-18M | 1236-6-Б1-3000 |
| | | | | | | | |

Л. А. БИРА

1236-6-Б1-10000

ИДЕНТИФИКАЦИОННЫЙ КОД

| ИДЕНТИФИКАЦИОННЫЙ КОД | ОКОННЫЕ БЛОКИ С СЛАБЕННЫМИ ПЕРЕДЕЛАТАМИ | | ОКОННЫЕ БЛОКИ В РАЗДЕЛЬНЫХ ПЕРЕДЕЛАТАХ | | ОКОННЫЕ БЛОКИ С СЛАБЕННЫМИ ПЕРЕДЕЛАТАМИ | | ОКОННЫЕ БЛОКИ В РАЗДЕЛЬНЫХ ПЕРЕДЕЛАТАХ | |
|-----------------------|---|----------------|--|----------------|---|----------------|--|----------------|
| | МАРКА | МШТ | МАРКА | МШТ | МАРКА | МШТ | МАРКА | МШТ |
| 1236-6-81-15000 | 0021-155T | 1236-6-81-1000 | 0021-155T | 1236-6-81-7000 | 0021-155T | 1236-6-81-7000 | 0021-155T | 1236-6-81-2000 |
| | 0021-155T | 1236-6-81-2000 | 0021-155T | 1236-6-81-7000 | 0021-155T | 1236-6-81-7000 | 0021-155T | 1236-6-81-2000 |
| | 0021-155T | 1236-6-81-2000 | 0021-155T | 1236-6-81-7000 | 0021-155T | 1236-6-81-7000 | 0021-155T | 1236-6-81-2000 |
| | 0021-155T | 1236-6-81-2000 | 0021-155T | 1236-6-81-7000 | 0021-155T | 1236-6-81-7000 | 0021-155T | 1236-6-81-2000 |
| | 0021-155T | 1236-6-81-2000 | 0021-155T | 1236-6-81-7000 | 0021-155T | 1236-6-81-7000 | 0021-155T | 1236-6-81-2000 |
| 1236-6-81-15000 | 0021-155T | 1236-6-81-1000 | 0021-155T | 1236-6-81-7000 | 0021-155T | 1236-6-81-7000 | 0021-155T | 1236-6-81-2000 |
| | 0021-155T | 1236-6-81-2000 | 0021-155T | 1236-6-81-7000 | 0021-155T | 1236-6-81-7000 | 0021-155T | 1236-6-81-2000 |
| | 0021-155T | 1236-6-81-2000 | 0021-155T | 1236-6-81-7000 | 0021-155T | 1236-6-81-7000 | 0021-155T | 1236-6-81-2000 |
| | 0021-155T | 1236-6-81-2000 | 0021-155T | 1236-6-81-7000 | 0021-155T | 1236-6-81-7000 | 0021-155T | 1236-6-81-2000 |
| | 0021-155T | 1236-6-81-2000 | 0021-155T | 1236-6-81-7000 | 0021-155T | 1236-6-81-7000 | 0021-155T | 1236-6-81-2000 |
| 1236-6-81-15000 | 0021-155T | 1236-6-81-1000 | 0021-155T | 1236-6-81-7000 | 0021-155T | 1236-6-81-7000 | 0021-155T | 1236-6-81-2000 |
| | 0021-155T | 1236-6-81-2000 | 0021-155T | 1236-6-81-7000 | 0021-155T | 1236-6-81-7000 | 0021-155T | 1236-6-81-2000 |
| | 0021-155T | 1236-6-81-2000 | 0021-155T | 1236-6-81-7000 | 0021-155T | 1236-6-81-7000 | 0021-155T | 1236-6-81-2000 |
| | 0021-155T | 1236-6-81-2000 | 0021-155T | 1236-6-81-7000 | 0021-155T | 1236-6-81-7000 | 0021-155T | 1236-6-81-2000 |
| | 0021-155T | 1236-6-81-2000 | 0021-155T | 1236-6-81-7000 | 0021-155T | 1236-6-81-7000 | 0021-155T | 1236-6-81-2000 |

ИДЕНТИФИКАЦИОННЫЙ КОД
1236-6-81-000A1

16889-01 13

| № | МАРКА ИЗДЕЛИЯ | ДРЕВЕСИНА ГОСТ 9605-61, м ³ | | СТЕКЛО ГОСТ 411-76, м ² | ПЕТЛИ ПОСТ 5088-78 | | ЗАБЕЛКА 3Д-2 ГОСТ 5090-79 | УПАКОВКА ГОСТ 5091-78 | СТЯЖКА СТ ГОСТ 5090-79 | ФРАНЖИЖИИ ГОСТ 5090-79 | ФОРМАТОР К2 ГОСТ 5091-78 | УПАКОВКА ГОСТ 5091-78 | № | | | |
|----|------------------|---|-----------------|---------------------------------------|--------------------|-------|------------------------------|--------------------------|---------------------------|---------------------------|-----------------------------|--------------------------|----|------------------------|----|----|
| | | КОРОБКИ | ПЕРЕПЛЕ- ТОВ | | ПНТ-2 | ПНТ-1 | | | | | | | | ПБ 4-76-2 ПБ 4-90-1 | | |
| 1 | 2 | 3 | 4 | 5 | 6 | 7 | 8 | 9 | 10 | 11 | 12 | 13 | 14 | 15 | 16 | 17 |
| 1 | ОС 12-12Б | 0.029 | 0.034 | 1.95 | 8.81 | — | 2 | — | 3 | 2 | 8 | 6 | — | 1 | — | — |
| 2 | ОС 12-13.5Б | 0.031 | 0.036 | 2.24 | 9.42 | — | 2 | — | 3 | 2 | 8 | 6 | — | 1 | — | — |
| 3 | ОС 12-15Б | 0.042 | 0.051 | 2.27 | 14.32 | 2 | 2 | 2 | 2 | 4 | 12 | 6 | — | 1 | — | — |
| 4 | ОС 12-18Б | 0.045 | 0.059 | 2.86 | 15.52 | 2 | 2 | 2 | 3 | 4 | 12 | 8 | — | 1 | — | — |
| 5 | ОС 12-21Б | 0.049 | 0.063 | 3.45 | 16.72 | 2 | 2 | 2 | 3 | 4 | 12 | 10 | — | 1 | — | — |
| 6 | ОС 18-9Б | 0.039 | 0.051 | 2.01 | 13.18 | 2 | 2 | 2 | 2 | 2 | 12 | 6 | 1 | 1 | — | — |
| 7 | ОС 18-12Б | 0.044 | 0.059 | 2.87 | 15.58 | 2 | 2 | 2 | 3 | 2 | 12 | 8 | 1 | 1 | — | — |
| 8 | ОС 18-13.5Б | 0.047 | 0.069 | 3.31 | 16.78 | 2 | 2 | 2 | 3 | 2 | 12 | 8 | 1 | 1 | — | — |
| 9 | ОС 18-15Б | 0.061 | 0.073 | 3.46 | 23.32 | 2 | 4 | 2 | 4 | 5 | 20 | 9 | 1 | 1 | — | — |
| 10 | ОС 18-18Б | 0.067 | 0.081 | 4.35 | 25.40 | 2 | 4 | 2 | 5 | 5 | 20 | 11 | 1 | 1 | — | — |
| 11 | ОС 18-21Б | 0.072 | 0.086 | 5.24 | 27.36 | 2 | 4 | 2 | 6 | 5 | 20 | 13 | 1 | 1 | — | — |
| 12 | ОС 18-24Б | 0.074 | 0.089 | 6.23 | 27.94 | 2 | 4 | 2 | 6 | 5 | 20 | 15 | 1 | 1 | — | — |
| 13 | ОС 18-27Б | 0.078 | 0.109 | 7.17 | 29.08 | 2 | 4 | 2 | 6 | 5 | 20 | 15 | 1 | 1 | — | — |
| 14 | ОС 18-27А | 0.092 | 0.139 | 5.08 | 35.78 | 2 | 6 | 2 | 9 | 8 | 28 | 18 | 1 | 2 | — | — |
| 15 | ОС 18-31 | 0.035 | 0.039 | 2.20 | 10.02 | — | 2 | — | 3 | 3 | 8 | 5 | — | 1 | — | — |
| 16 | ОС 18-12Г | 0.037 | 0.043 | 3.14 | 11.22 | — | 2 | — | 3 | 3 | 8 | 7 | — | 1 | — | — |
| 17 | ОС 18-13.5Г | 0.039 | 0.045 | 3.62 | 11.82 | — | 2 | — | 3 | 3 | 8 | 7 | — | 1 | — | — |
| 18 | ОС 18-15Г | 0.054 | 0.063 | 3.67 | 19.12 | — | 4 | — | 5 | 6 | 16 | 8 | — | 1 | — | — |
| 19 | ОС 18-18Г | 0.057 | 0.076 | 4.61 | 20.32 | — | 4 | — | 5 | 6 | 16 | 10 | — | 1 | — | — |
| 20 | ОС 18-21Г | 0.061 | 0.079 | 5.56 | 21.52 | — | 4 | — | 6 | 6 | 16 | 12 | — | 1 | — | — |
| 21 | ОС 18-24Г | 0.064 | 0.082 | 6.51 | 22.72 | — | 4 | — | 6 | 6 | 16 | 14 | — | 1 | — | — |
| 22 | ОС 18-27Г | 0.068 | 0.089 | 7.49 | 23.96 | — | 4 | — | 6 | 6 | 16 | 14 | — | 1 | — | — |
| 23 | ОС 18-27Е | 0.082 | 0.115 | 7.06 | 23.88 | — | 6 | — | 9 | 9 | 24 | 17 | — | 2 | — | — |

| | |
|-------------|-----------|
| Исполнитель | В. ПЕКОВ |
| И.П. | Э. ШАХОВ |
| Фактисполн. | О. КОЛОЯН |
| Исполнитель | Е. ИКОМЕД |

| | | | |
|-------------|-----------|-------------|----------|
| Исполнитель | В. ПЕКОВ | Исполнитель | А. КОСОВ |
| И.П. | Э. ШАХОВ | И.П. | И |
| Фактисполн. | О. КОЛОЯН | И.П. | 3 |
| Исполнитель | Е. ИКОМЕД | И.П. | 3 |

1.236-6. В1 - 000 А.2

ВЫБОРКА МАТЕРИАЛОВ.
НА ОКНА

ЦНИИЭП
УЧЕБНЫХ ЗАДАНИЙ
Г. МОСКВА

| | | | | | | | | | | | | | | | |
|----|-----------|-------|-------|------|-------|---|---|---|---|---|----|----|---|---|----|
| 24 | 0021-5B | 0.042 | 0.056 | 2.43 | 14.14 | 2 | 2 | 2 | 3 | 2 | 12 | 6 | 1 | 1 | 17 |
| 25 | 0021-12B | 0.048 | 0.064 | 3.47 | 16.54 | 2 | 2 | 2 | 3 | 2 | 12 | 6 | 1 | 1 | 17 |
| 26 | 0021-13B | 0.051 | 0.068 | 4.00 | 17.74 | 2 | 2 | 2 | 3 | 2 | 12 | 6 | 1 | 1 | 17 |
| 27 | 0021-15B | 0.062 | 0.096 | 4.15 | 27.80 | 2 | 4 | 2 | 5 | 4 | 20 | 9 | 1 | 1 | 17 |
| 28 | 0021-15B | 0.074 | 0.103 | 5.22 | 28.80 | 2 | 4 | 2 | 5 | 5 | 20 | 9 | 1 | 1 | 17 |
| 29 | 0021-21B | 0.077 | 0.109 | 6.30 | 29.76 | 2 | 4 | 2 | 6 | 5 | 20 | 9 | 1 | 1 | 17 |
| 30 | 0021-24B | 0.075 | 0.111 | 7.47 | 30.34 | 2 | 4 | 2 | 6 | 5 | 20 | 11 | 1 | 1 | 17 |
| 31 | 0021-27B | 0.084 | 0.117 | 8.59 | 31.46 | 2 | 4 | 2 | 6 | 5 | 20 | 11 | 1 | 1 | 17 |
| 32 | 0021-27A | 0.111 | 0.147 | 8.09 | 39.38 | 2 | 6 | 2 | 9 | 8 | 28 | 12 | 1 | 2 | 17 |
| 33 | 0021-9F | 0.057 | 0.043 | 2.61 | 11.22 | - | 2 | - | 3 | 3 | 8 | 5 | - | 1 | 17 |
| 34 | 0021-12F | 0.061 | 0.045 | 3.74 | 12.42 | - | 2 | - | 3 | 3 | 8 | 7 | - | 1 | 17 |
| 35 | 0021-135F | 0.042 | 0.049 | 4.31 | 13.02 | - | 2 | - | 3 | 3 | 8 | 7 | - | 1 | 17 |
| 36 | 0021-45F | 0.061 | 0.082 | 4.56 | 21.52 | - | 4 | - | 5 | 6 | 16 | 8 | - | 1 | 17 |
| 37 | 0021-12F | 0.064 | 0.086 | 5.49 | 22.72 | - | 4 | - | 5 | 6 | 16 | 10 | - | 1 | 17 |
| 38 | 0021-21F | 0.067 | 0.088 | 6.62 | 23.92 | - | 4 | - | 6 | 6 | 16 | 12 | - | 1 | 17 |
| 39 | 0021-24F | 0.071 | 0.095 | 7.75 | 25.12 | - | 4 | - | 6 | 6 | 16 | 14 | - | 1 | 17 |
| 40 | 0021-27F | 0.075 | 0.098 | 8.91 | 26.36 | - | 4 | - | 6 | 6 | 16 | 14 | - | 1 | 17 |
| 41 | 0021-27E | 0.091 | 0.128 | 8.41 | 34.26 | - | 6 | - | 9 | 9 | 24 | 17 | - | 2 | 17 |
| 42 | 0P12-12B | 0.054 | 0.044 | 1.84 | 4.41 | - | - | - | 4 | 4 | 8 | - | - | - | 1 |
| 43 | 0P12-135B | 0.058 | 0.048 | 2.12 | 4.71 | - | - | - | 4 | 4 | 8 | - | - | - | 1 |
| 44 | 0P12-15B | 0.079 | 0.073 | 2.11 | 7.16 | - | - | - | 8 | 8 | 12 | - | - | - | 1 |
| 45 | 0P12-18B | 0.083 | 0.076 | 2.68 | 7.76 | - | - | - | 8 | 8 | 12 | - | - | - | 1 |
| 46 | 0P12-21B | 0.092 | 0.084 | 3.26 | 8.36 | - | - | - | 4 | 4 | 12 | - | - | - | 1 |
| 47 | 0P18-9B | 0.066 | 0.067 | 1.85 | 6.59 | - | - | - | 8 | 4 | 12 | - | 1 | - | 1 |
| 48 | 0P18-12B | 0.072 | 0.069 | 2.10 | 7.79 | - | - | - | 4 | 4 | 12 | - | 1 | - | 1 |
| 49 | 0P18-135B | 0.091 | 0.080 | 3.12 | 8.39 | - | - | - | 4 | 4 | 12 | - | 1 | - | 1 |
| 50 | 0P18-15B | 0.113 | 0.122 | 3.20 | 11.66 | - | - | - | 4 | 8 | 16 | - | 1 | - | 1 |
| 51 | 0P18-18B | 0.122 | 0.125 | 4.01 | 12.70 | - | - | - | 4 | 8 | 16 | - | 1 | - | 1 |
| 52 | 0P18-21B | 0.132 | 0.140 | 4.95 | 13.68 | - | - | - | 4 | 8 | 16 | - | 1 | - | 1 |
| 53 | 0P18-24B | 0.137 | 0.147 | 5.93 | 13.97 | - | - | - | 4 | 8 | 20 | - | 1 | - | 1 |

ИВСТ 2
1.236-6.01-000 12

16.889-01 15

| 1 | 2 | 3 | 4 | 5 | 6 | 7 | 8 | 9 | 10 | 11 | 12 | 13 | 14 | 15 | 16 | 17 |
|----|------------|-------|-------|------|-------|---|---|---|----|----|----|----|----|----|----|----|
| 54 | OP18-27B | 0.145 | 0.150 | 6.85 | 14.54 | — | — | 4 | 8 | 8 | 20 | — | 1 | — | 2 | 1 |
| 55 | OP18-27A | 0.151 | 0.158 | 6.32 | 19.89 | — | — | 4 | 12 | 12 | 20 | — | 1 | — | 3 | 2 |
| 56 | OP18-9P | 0.063 | 0.051 | 2.05 | 5.01 | — | — | — | 4 | 4 | 8 | — | — | — | 1 | 1 |
| 57 | OP18-12P | 0.072 | 0.069 | 2.98 | 5.61 | — | — | — | 4 | 4 | 8 | — | — | — | 1 | 1 |
| 58 | OP18-13.5P | 0.091 | 0.080 | 3.45 | 5.91 | — | — | — | 4 | 4 | 8 | — | — | — | 1 | 1 |
| 59 | OP18-15P | 0.123 | 0.111 | 3.43 | 9.56 | — | — | — | 8 | 8 | 12 | — | — | — | 2 | 1 |
| 60 | OP18-18P | 0.131 | 0.117 | 4.36 | 10.16 | — | — | — | 8 | 8 | 12 | — | — | — | 2 | 1 |
| 61 | OP18-21P | 0.139 | 0.121 | 5.30 | 10.76 | — | — | — | 8 | 8 | 12 | — | — | — | 2 | 1 |
| 62 | OP18-24P | 0.143 | 0.131 | 6.23 | 11.36 | — | — | — | 8 | 8 | 16 | — | — | — | 2 | 1 |
| 63 | OP18-27P | 0.150 | 0.149 | 7.20 | 11.98 | — | — | — | 8 | 8 | 16 | — | — | — | 2 | 1 |
| 64 | OP18-27E | 0.156 | 0.119 | 6.66 | 11.94 | — | — | — | 12 | 12 | 16 | — | — | — | 3 | 2 |
| 65 | OP21-9B | 0.079 | 0.073 | 2.45 | 7.07 | — | — | 4 | 4 | 4 | 12 | — | 1 | — | 1 | 1 |
| 66 | OP21-12B | 0.089 | 0.084 | 3.27 | 8.27 | — | — | 4 | 4 | 4 | 12 | — | 1 | — | 1 | 1 |
| 67 | OP21-13.5B | 0.094 | 0.093 | 3.78 | 8.87 | — | — | 4 | 4 | 4 | 12 | — | 1 | — | 1 | 1 |
| 68 | OP21-15B | 0.126 | 0.119 | 3.86 | 13.90 | — | — | 4 | 8 | 8 | 16 | — | 1 | — | 2 | 1 |
| 69 | OP21-18B | 0.134 | 0.134 | 4.91 | 13.90 | — | — | 4 | 8 | 8 | 16 | — | 1 | — | 2 | 1 |
| 70 | OP21-21B | 0.156 | 0.138 | 5.97 | 14.88 | — | — | 4 | 8 | 8 | 16 | — | 1 | — | 2 | 1 |
| 71 | OP21-24B | 0.170 | 0.157 | 7.13 | 15.17 | — | — | 4 | 8 | 8 | 20 | — | 1 | — | 2 | 1 |
| 72 | OP21-27B | 0.179 | 0.159 | 8.23 | 15.17 | — | — | 4 | 8 | 8 | 20 | — | 1 | — | 2 | 1 |
| 73 | OP21-27A | 0.187 | 0.156 | 7.60 | 19.69 | — | — | 4 | 12 | 12 | 20 | — | 1 | — | 3 | 2 |
| 74 | OP21-9P | 0.069 | 0.056 | 2.44 | 5.61 | — | — | — | 4 | 4 | 8 | — | 1 | — | 1 | 1 |
| 75 | OP21-12P | 0.076 | 0.061 | 3.56 | 6.21 | — | — | — | 4 | 4 | 8 | — | 1 | — | 1 | 1 |
| 76 | OP21-13.5P | 0.079 | 0.064 | 4.12 | 6.51 | — | — | — | 4 | 4 | 8 | — | 1 | — | 1 | 1 |
| 77 | OP21-15P | 0.113 | 0.106 | 4.09 | 10.76 | — | — | — | 8 | 8 | 12 | — | — | — | 2 | 1 |
| 78 | OP21-18P | 0.121 | 0.112 | 5.20 | 11.36 | — | — | — | 8 | 8 | 12 | — | — | — | 2 | 1 |
| 79 | OP21-21P | 0.147 | 0.116 | 6.32 | 11.96 | — | — | — | 8 | 8 | 12 | — | — | — | 2 | 1 |
| 80 | OP21-24P | 0.160 | 0.120 | 7.43 | 12.56 | — | — | — | 8 | 8 | 16 | — | — | — | 2 | 1 |
| 81 | OP21-27P | 0.168 | 0.125 | 8.58 | 13.18 | — | — | — | 8 | 8 | 16 | — | — | — | 2 | 1 |
| 82 | OP21-27E | 0.173 | 0.160 | 7.94 | 17.13 | — | — | — | 12 | 12 | 16 | — | — | — | 3 | 2 |

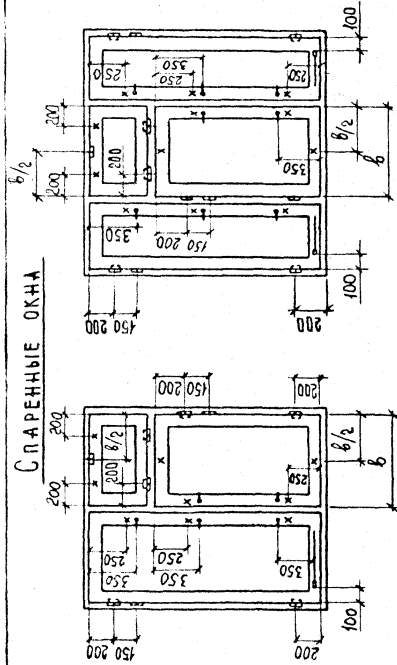
ИМЕТ 3

1.236-6.51-000 A 2

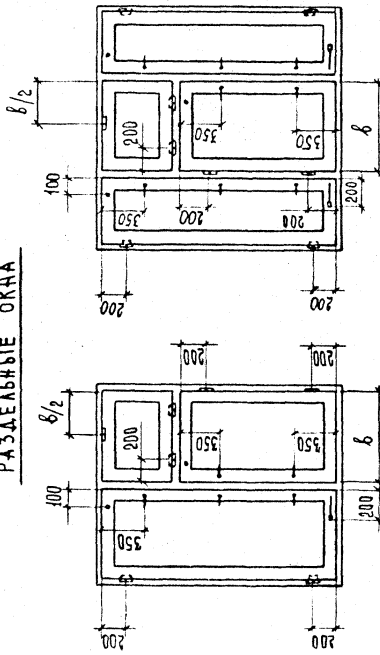
| № | МАРКА ИЗДЕЛИЯ | ДЕРЕВЯННАЯ | | СТЕКЛО ГОСТ 4478-78 | ПРОКАЛ-КА А-2 ГОСТ 10174-72 П.М. | ЛИМПОДВАННАЯ АВЕРСНОСТРЕЖЕННАЯ ПАМТА 8:16MM, ГОСТ 10652-77, М ² | ТЕРАЯ АРЕСНО- ВОДОНИСТАЯ ПАИ- ТА 8:4MM, ГОСТ 4598-74, М ² | МАРКА АРЕСНО- ВОДОНИСТАЯ ПАИ- ТА 8:12MM, ГОСТ 4598-74, М ² | ПЕРТАМИН ГОСТ 2697-75, М ² | ДЕШВКА ТИПА 2 ГОСТ 8242-75, П.М. | ПЕТАИ ГОСТ 5088-78 | | | | ПЧУКИ РС 80 ГОСТ 5084-72 | ЗАБЕРКА 3Р-2 ГОСТ 5090-79 | УГОВНИК УГ ГОСТ 5091-78 | СТЯЖКА СТ ГОСТ 5090-79 | ФРАМЖАНИИ ПРИБОР ПР2 ГОСТ 5090-79 | УАДР УД ГОСТ 5091-78 |
|---|------------------|------------|-----------|------------------------|--|---|---|--|--|--|--------------------|-------|----------|----------|-----------------------------|------------------------------|----------------------------|---------------------------|---|-------------------------|
| | | КОРБОКИ | ПЕРЕДЕТОВ | | | | | | | | ПМ7-1 | ПМ7-2 | ПМ4-35-2 | ПМ4-90-1 | | | | | | |
| 1 | БС 28-9 | 0.052 | 0.070 | 2.15 | 9.43 | 0.43 | 0.43 | 0.43 | 0.43 | 13.49 | 2 | 3 | 2 | 3 | 1 | 3 | 16 | 8 | 1 | - |
| 2 | БС 28-12 | 0.057 | 0.079 | 3.47 | 10.93 | 0.62 | 0.62 | 0.62 | 0.62 | 19.88 | 2 | 3 | 2 | 3 | 1 | 3 | 16 | 8 | 1 | - |
| 3 | БС 28-18 | 0.072 | 0.126 | 5.23 | 16.72 | 0.93 | 0.93 | 0.93 | 0.93 | 29.82 | 4 | 6 | 4 | 6 | 2 | 6 | 30 | 16 | 2 | - |
| 4 | БР 28-9 | 0.109 | 0.082 | 2.27 | 5.89 | 0.38 | 0.38 | 0.38 | 0.38 | 13.49 | - | - | 4 | 6 | 1 | 6 | 16 | - | 1 | 1 |
| 5 | БР 28-12 | 0.116 | 0.103 | 3.27 | 9.78 | 0.57 | 0.57 | 0.57 | 0.57 | 19.88 | - | - | 4 | 6 | 1 | 6 | 16 | - | 1 | 1 |
| 6 | БР 28-18 | 0.172 | 0.152 | 5.05 | 17.60 | 0.88 | 0.88 | 0.88 | 0.88 | 29.82 | - | - | 8 | 12 | 2 | 12 | 30 | - | 2 | 2 |

| | | | | |
|---------------------------------------|-----------|-------------|-----------|-----------|
| 1236-6.81-000Д3 | | СТАТУС ЛИСТ | | ЛИСТОВ |
| ВЫБОРКА МАТЕРИАЛОВ НА АБЕРУ | | Р | 1 | 1 |
| ЦНИИЭП УЧЕБНЫХ ЗАДАНИЙ Г.МОСКВА | | | | |
| МАТЕРИАЛ | ВЕРХОВ | ВЕРХОВ | ВЕРХОВ | ВЕРХОВ |
| ТИП | 3 ШАХТА | 3 ШАХТА | 3 ШАХТА | 3 ШАХТА |
| ЭКСПЛУАТ | МАДОН | МАДОН | МАДОН | МАДОН |
| УКРЕП | ИКОРАБЕ | ИКОРАБЕ | ИКОРАБЕ | ИКОРАБЕ |
| СТЕЖИКИ | КРАТКОБВА | КРАТКОБВА | КРАТКОБВА | КРАТКОБВА |

СПАРЕННЫЕ ОКНА



РАЗДЕЛЬНЫЕ ОКНА



ПРИМЕЧАНИЕ:

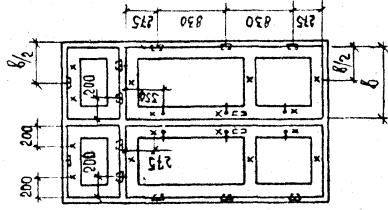
УСЛОВНЫЕ ОБОЗНАЧЕНИЯ см. лист 1.236-6.В1-000Д5

1.236 - 6.В1 - 000 Д4

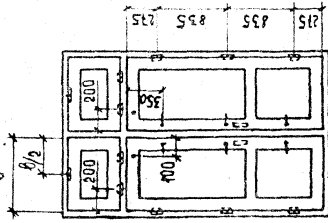
СХЕМА РАСПОЛОЖЕНИЯ ПРИБОРОВ В ОКНАХ.

| | | | |
|---------------|-----------------|------|--------|
| ИМЯ И ПОДПИСЬ | СТАНА | ЛИСТ | ЛИСТОВ |
| | Р | 1 | 1 |
| | ЦНИИ ЭП | | |
| | УЧЕБНЫХ ЗАДАНИЙ | | |
| | ПЛОСКОКВА | | |

СПАРЕННАЯ БАЛКОННАЯ ДВЕРЬ



РАЗДЕЛЬНАЯ БАЛКОННАЯ ДВЕРЬ



УСЛОВНЫЕ ОБОЗНАЧЕНИЯ:

- ПЕТАЯ НАКЛАДНАЯ
- ПЕТАЯ ВРЕЗНАЯ
- ПРИВОД ФРАМУЖНЫЙ
- Х — СТЯЖКА
- — ЗАБЕРТКА
- — УПОР ОКОННЫЙ
- РУЧКИ УСТАНАВЛИВАЮТСЯ НА КАЖДОМ ПОТОКЕ со СТОРОНЫ БАЛКОНА
- ФИКСАТОР

НА СХЕМАХ ДАНО ПРИМЕРНОЕ РАСПОЛОЖЕНИЕ ПРИБОРОВ.

1.236 - 6.В1 - 000Д5

СХЕМА РАСПОЛОЖЕНИЯ ПРИБОРОВ в СМАХОВЫХ ДВЕРЯХ

| | | | |
|---------------|-----------------|------|--------|
| ИМЯ И ПОДПИСЬ | СТАНА | ЛИСТ | ЛИСТОВ |
| | Р | 1 | 1 |
| | ЦНИИ ЭП | | |
| | УЧЕБНЫХ ЗАДАНИЙ | | |
| | ПЛОСКОКВА | | |

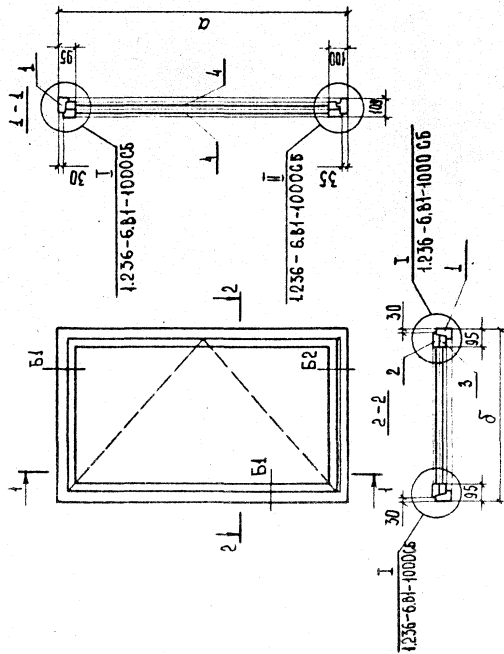
16889 - 01

18

10-68899-19

| № п/п | № инв. | Наименование | Ед. изм. | Матр. | Год | Мес. | Дни | Итого | Примечание |
|-------|--------|--------------|----------|-------|-----|------|-----|-------|------------|
| 11 | 1 | КОРОБКА КС2 | 1 | | | | | 1 | |
| 11 | 1 | КОРОБКА КС3 | 1 | | | | | 1 | |
| 11 | 1 | КОРОБКА КС4 | 1 | | | | | 1 | |
| 11 | 1 | КОРОБКА КС5 | 1 | | | | | 1 | |
| 11 | 1 | КОРОБКА КС6 | 1 | | | | | 1 | |
| 11 | 1 | КОРОБКА КС7 | 1 | | | | | 1 | |
| 11 | 1 | КОРОБКА КС8 | 1 | | | | | 1 | |
| 12 | 2 | КОРОБКА КС1 | 1 | | | | | 1 | |
| 12 | 2 | КОРОБКА КС2 | 1 | | | | | 1 | |
| 12 | 2 | КОРОБКА КС3 | 1 | | | | | 1 | |
| 12 | 2 | КОРОБКА КС4 | 1 | | | | | 1 | |
| 12 | 2 | КОРОБКА КС5 | 1 | | | | | 1 | |
| 12 | 2 | КОРОБКА КС6 | 1 | | | | | 1 | |
| 12 | 2 | КОРОБКА КС7 | 1 | | | | | 1 | |
| 12 | 2 | КОРОБКА КС8 | 1 | | | | | 1 | |
| 12 | 3 | КОРОБКА КС9 | 1 | | | | | 1 | |
| 12 | 3 | КОРОБКА КС10 | 1 | | | | | 1 | |
| 12 | 3 | КОРОБКА КС11 | 1 | | | | | 1 | |
| 12 | 3 | КОРОБКА КС12 | 1 | | | | | 1 | |
| 12 | 3 | КОРОБКА КС13 | 1 | | | | | 1 | |
| 12 | 3 | КОРОБКА КС14 | 1 | | | | | 1 | |
| 12 | 3 | КОРОБКА КС15 | 1 | | | | | 1 | |
| 12 | 3 | КОРОБКА КС16 | 1 | | | | | 1 | |
| 12 | 3 | КОРОБКА КС17 | 1 | | | | | 1 | |
| 12 | 3 | КОРОБКА КС18 | 1 | | | | | 1 | |
| 12 | 3 | КОРОБКА КС19 | 1 | | | | | 1 | |
| 12 | 3 | КОРОБКА КС20 | 1 | | | | | 1 | |
| 12 | 3 | КОРОБКА КС21 | 1 | | | | | 1 | |
| 12 | 3 | КОРОБКА КС22 | 1 | | | | | 1 | |
| 12 | 3 | КОРОБКА КС23 | 1 | | | | | 1 | |
| 12 | 3 | КОРОБКА КС24 | 1 | | | | | 1 | |
| 12 | 3 | КОРОБКА КС25 | 1 | | | | | 1 | |
| 12 | 3 | КОРОБКА КС26 | 1 | | | | | 1 | |
| 12 | 3 | КОРОБКА КС27 | 1 | | | | | 1 | |
| 12 | 3 | КОРОБКА КС28 | 1 | | | | | 1 | |
| 12 | 3 | КОРОБКА КС29 | 1 | | | | | 1 | |
| 12 | 3 | КОРОБКА КС30 | 1 | | | | | 1 | |

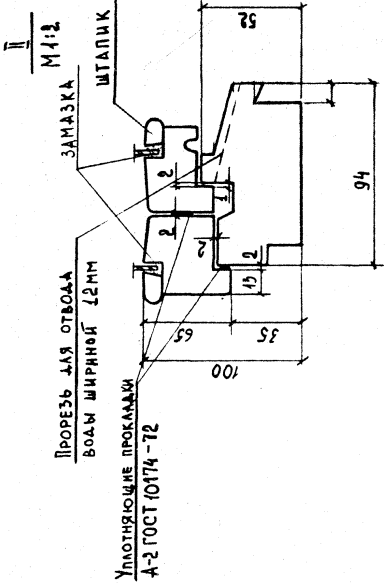
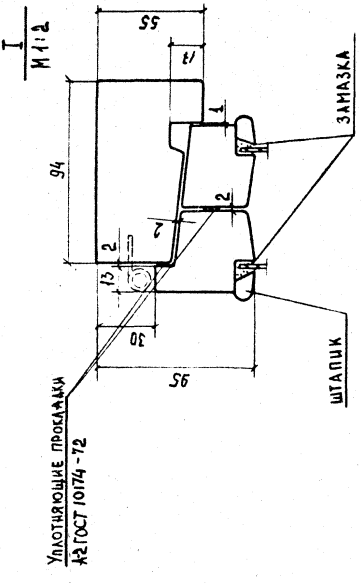
| № п/п | № инв. | Наименование | Ед. изм. | Матр. | Год | Мес. | Дни | Итого | Примечание |
|-------|--------|--------------|----------|-------|-----|------|-----|-------|------------|
| 1 | 1 | КОРОБКА КС1 | 1 | | | | | 1 | |
| 2 | 2 | КОРОБКА КС2 | 1 | | | | | 1 | |
| 3 | 3 | КОРОБКА КС3 | 1 | | | | | 1 | |
| 4 | 4 | КОРОБКА КС4 | 1 | | | | | 1 | |
| 5 | 5 | КОРОБКА КС5 | 1 | | | | | 1 | |
| 6 | 6 | КОРОБКА КС6 | 1 | | | | | 1 | |
| 7 | 7 | КОРОБКА КС7 | 1 | | | | | 1 | |
| 8 | 8 | КОРОБКА КС8 | 1 | | | | | 1 | |
| 9 | 9 | КОРОБКА КС9 | 1 | | | | | 1 | |
| 10 | 10 | КОРОБКА КС10 | 1 | | | | | 1 | |
| 11 | 11 | КОРОБКА КС11 | 1 | | | | | 1 | |
| 12 | 12 | КОРОБКА КС12 | 1 | | | | | 1 | |
| 13 | 13 | КОРОБКА КС13 | 1 | | | | | 1 | |
| 14 | 14 | КОРОБКА КС14 | 1 | | | | | 1 | |
| 15 | 15 | КОРОБКА КС15 | 1 | | | | | 1 | |
| 16 | 16 | КОРОБКА КС16 | 1 | | | | | 1 | |
| 17 | 17 | КОРОБКА КС17 | 1 | | | | | 1 | |
| 18 | 18 | КОРОБКА КС18 | 1 | | | | | 1 | |
| 19 | 19 | КОРОБКА КС19 | 1 | | | | | 1 | |
| 20 | 20 | КОРОБКА КС20 | 1 | | | | | 1 | |
| 21 | 21 | КОРОБКА КС21 | 1 | | | | | 1 | |
| 22 | 22 | КОРОБКА КС22 | 1 | | | | | 1 | |
| 23 | 23 | КОРОБКА КС23 | 1 | | | | | 1 | |
| 24 | 24 | КОРОБКА КС24 | 1 | | | | | 1 | |
| 25 | 25 | КОРОБКА КС25 | 1 | | | | | 1 | |
| 26 | 26 | КОРОБКА КС26 | 1 | | | | | 1 | |
| 27 | 27 | КОРОБКА КС27 | 1 | | | | | 1 | |
| 28 | 28 | КОРОБКА КС28 | 1 | | | | | 1 | |
| 29 | 29 | КОРОБКА КС29 | 1 | | | | | 1 | |
| 30 | 30 | КОРОБКА КС30 | 1 | | | | | 1 | |



| ОБОЗНАЧЕНИЕ | МАРКИ БЛОКОВ | РАЗМЕРЫ, ММ | |
|-----------------|--------------|-------------|----------|
| | | α | δ |
| 1.256-6.81-1000 | ОС 12-12 б | 1160 | 1170 |
| | ОС 12-13,5 б | 1160 | 1320 |
| | ОС 18-9 г | 1160 | 870 |
| | ОС 18-12 г | 1160 | 1170 |
| | ОС 18-13,5 г | 1160 | 1320 |
| | ОС 24-9 г | 2060 | 870 |
| | ОС 24-12 г | 2060 | 1170 |
| | ОС 24-13,5 г | 2060 | 1320 |

| | | | |
|--|--|------------------------|----------|
| 1.256-6.81-1000 СБ | | СТАЛЬНАЯ МАССА РАСЧИСЛ | |
| ОКОННЫЕ БЛОКИ СО СПАРЕННЫМИ ПЕРЕДЕТАМИ СБОРОЧНЫЙ ЧЕРТЕЖ. | | Р | |
| АВТОДЕМ. В. ПЛЕКОВ | | ЛЮД. 1 | ЛЮДОВ. 2 |
| ПРОВ. ДЛ. 2 ШКОВА | | ЦИНИЭП | |
| РЕК. ПЕР. П. ЧЕРКОВ | | 59 СЕРИИХ ЗАДАНИИ | |
| ТЕХНИК. С. ШИВАКИНА | | Г. ПЕВОВА | |

ИМЯ И ПОДА ПОЛН. И. А. Т. А. В. А. М. В. В. М.



ПРИМЕЧАНИЕ. УПЛОТНЯЮЩЮЮ ПРОКЛАДКУ ПРИКЛЕИВАТЬ К ВНУТРЕННИМ ПЕРЕДЕТАМ.

ИМЯ И ПОДА ПОЛН. И. А. Т. А. В. А. М. В. В. М.

22 10-68891

| ИНВ. № ПОДАТ. | ПОДПИСЬ И АТАР | ВЗАГ. ИНВ. № | ФОРМ. ЗОНА. ПОЗ. | ОБОЗНАЧЕНИЕ | НАМЕНОВАНИЕ | Кол. на испан. 1.236-6.81-1100 | 01 | 02 | 03 | 04 | 05 | 06 | 07 | ПРИМЕ- ЧАНИЕ |
|---------------|----------------|--------------|------------------|-----------------|-----------------------|--------------------------------|----|----|----|----|----|----|----|--------------|
| | | | | 1.236-6.81-1102 | ПРОФАНЬ КОРОВКИ ПКС12 | 1 | | | 1 | | | | | |
| | | | | | ПРОФАНЬ КОРОВКИ ПКС13 | 1 | | | 1 | | | | | |
| | | | | | ПРОФАНЬ КОРОВКИ ПКС14 | 1 | | | 1 | | | | | |

| ФОРМ. ЗОНА. ПОЗ. | ОБОЗНАЧЕНИЕ | НАМЕНОВАНИЕ | Кол. на испан. 1.236-6.81-1100 | 01 | 02 | 03 | 04 | 05 | 06 | 07 | ПРИМЕ- ЧАНИЕ |
|------------------|--------------------|----------------------|--------------------------------|----|----|----|----|----|----|----|--------------|
| | 1.236-6.81-1100 СБ | БЕРОПНЫЙ ЧЕРТЕЖ | | X | X | X | X | X | X | X | |
| | | ДОКУМЕНТАЦИЯ | | | | | | | | | |
| | | АСТАВА | | | | | | | | | |
| | 1.236-6.81-1101 | ПРОФАНЬ КОРОВКИ ПКС1 | 2 | 2 | | | | | | | |
| | -01 | ПРОФАНЬ КОРОВКИ ПКС2 | | 2 | 2 | | | | | | |
| | -02 | ПРОФАНЬ КОРОВКИ ПКС3 | | | | 2 | 2 | | | | |
| | -03 | ПРОФАНЬ КОРОВКИ ПКС4 | | 1 | | | | | | | |
| | -04 | ПРОФАНЬ КОРОВКИ ПКС5 | | | 1 | | | | | | |
| | -05 | ПРОФАНЬ КОРОВКИ ПКС6 | | | | 1 | | | | | |

1.236-6.81-1100
 КОРОВКИ ОКОННЫХ БАКОВ
 СО СЪЕМНЫМИ ПЕРЕКЛАДКАМИ
 КСИ=КС8, ПЕРЕКЛАДКА
 ЦНИИЭ
 УЧЕБНО-МЕТОДИЧЕСКИЙ ЦЕНТР
 АНСТ

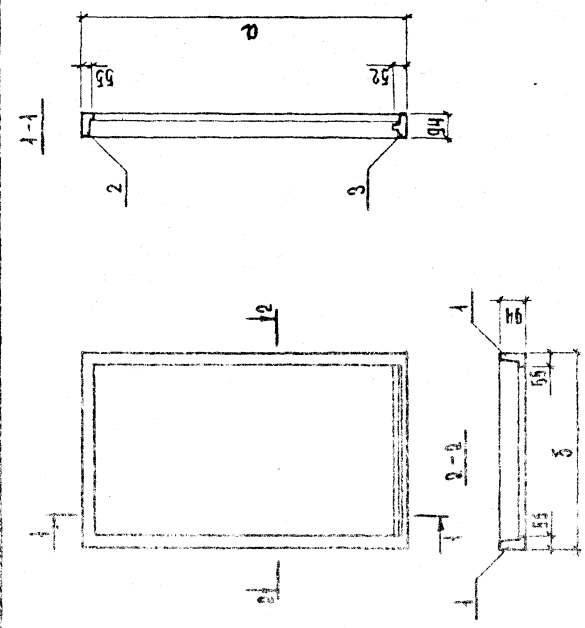
НА ОТДЕЛ В ГРЕКОБ
 ГЛАВ. ИНЖЕНЕР
 А. МАКЕДОНСКИ
 ДИРЕКТОР
 Е. НИКОЛОВА
 ТЕХНИК
 О. ЛИПКИНА

СОЦИА ВЕРНА

21

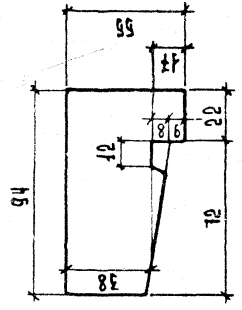
2

1.236-6.81-1100



| ОБОЗНАЧЕНИЕ | МАРКА БЛОКОВ | РАЗМЕРЫ, мм | |
|------------------|--------------|-------------|------|
| | | α | δ |
| 1.236-6.Б.1-1100 | КБ 1 | 1160 | 1170 |
| -01 | КБ 2 | 1160 | 1320 |
| -02 | КБ 3 | 1160 | 810 |
| -03 | КБ 4 | 1160 | 1110 |
| -04 | КБ 5 | 1160 | 1320 |
| -05 | КБ 6 | 2060 | 810 |
| -06 | КБ 7 | 2060 | 1170 |
| -07 | КБ 8 | 2060 | 1320 |

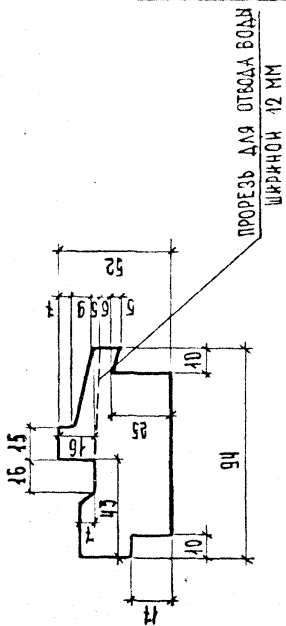
| | | | |
|---|-------------------------------|---------------|---------------|
| 1.236-6.Б.1-1100 СБ | | | |
| МАТЕРИАЛ В ТРЕХОВ ПЛОЩАДИ РУКОВОД ТЕХНИК | ПРОФИЛЬ | СТАЛЬ | МАССА |
| | КОРРОЗИОННО-ЗАЩИТНОЕ ПОКРЫТИЕ | ПОКРЫТИЕ | МАССА |
| ИМЯ И ФАМИЛИЯ | ИМЯ И ФАМИЛИЯ | ИМЯ И ФАМИЛИЯ | ИМЯ И ФАМИЛИЯ |
| ПОДПИСЬ | ПОДПИСЬ | ПОДПИСЬ | ПОДПИСЬ |
| ИМЯ И ФАМИЛИЯ | ИМЯ И ФАМИЛИЯ | ИМЯ И ФАМИЛИЯ | ИМЯ И ФАМИЛИЯ |
| ПОДПИСЬ | ПОДПИСЬ | ПОДПИСЬ | ПОДПИСЬ |
| ИМЯ И ФАМИЛИЯ | ИМЯ И ФАМИЛИЯ | ИМЯ И ФАМИЛИЯ | ИМЯ И ФАМИЛИЯ |
| ПОДПИСЬ | ПОДПИСЬ | ПОДПИСЬ | ПОДПИСЬ |



| ОБОЗНАЧЕНИЕ | МАРКА | ДАТНА |
|------------------|--------|-------|
| 1.236-6.Б.1-1101 | ПКС 1 | 1160 |
| -01 | ПКС 2 | 1160 |
| -02 | ПКС 3 | 2060 |
| -03 | ПКС 4 | 1110 |
| -04 | ПКС 5 | 1320 |
| -05 | ПКС 6 | 810 |
| -06 | ПКС 7 | 1170 |
| -07 | ПКС 8 | 1110 |
| -08 | ПКС 9 | 2010 |
| -09 | ПКС 10 | 2310 |
| -10 | ПКС 11 | 2680 |
| -11 | ПКС 29 | 2755 |
| -12 | ПКС 30 | 1774 |

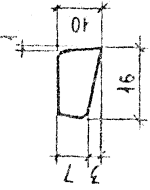
| | | | |
|---|-------------------------------|---------------|---------------|
| 1.236-6.Б.1-1101 | | | |
| МАТЕРИАЛ В ТРЕХОВ ПЛОЩАДИ РУКОВОД ТЕХНИК | ПРОФИЛЬ | СТАЛЬ | МАССА |
| | КОРРОЗИОННО-ЗАЩИТНОЕ ПОКРЫТИЕ | ПОКРЫТИЕ | МАССА |
| ИМЯ И ФАМИЛИЯ | ИМЯ И ФАМИЛИЯ | ИМЯ И ФАМИЛИЯ | ИМЯ И ФАМИЛИЯ |
| ПОДПИСЬ | ПОДПИСЬ | ПОДПИСЬ | ПОДПИСЬ |
| ИМЯ И ФАМИЛИЯ | ИМЯ И ФАМИЛИЯ | ИМЯ И ФАМИЛИЯ | ИМЯ И ФАМИЛИЯ |
| ПОДПИСЬ | ПОДПИСЬ | ПОДПИСЬ | ПОДПИСЬ |
| ИМЯ И ФАМИЛИЯ | ИМЯ И ФАМИЛИЯ | ИМЯ И ФАМИЛИЯ | ИМЯ И ФАМИЛИЯ |
| ПОДПИСЬ | ПОДПИСЬ | ПОДПИСЬ | ПОДПИСЬ |

16889-01 23



| ОБОЗНАЧЕНИЕ | МАРКА | ДЛИНА |
|-----------------|--------|-------|
| 1.236-6.В1-1102 | ПКС-12 | 1110 |
| -01 | ПКС-13 | 1320 |
| -02 | ПКС-14 | 870 |
| -03 | ПКС-15 | 1470 |
| -04 | ПКС-16 | 1170 |
| -05 | ПКС-17 | 2070 |
| -06 | ПКС-18 | 2370 |
| -07 | ПКС-19 | 2680 |
| -08 | ПКС-31 | 1174 |

| | | | | |
|--|--|-----------------|---|----------|
| 1.236-6.В1-1102 | | СТАЛЬ ИЛИ СПЛАВ | П | 1:2 |
| Профиль Коробок ПКС 12-ПКС 19, ПКС 31. | | АРСТ | Л | ГОСТ В 1 |
| Исполн. Б. ПРКОВ | | ЦНИИЭП | | |
| А. СТЕПОВ | | УЧЕТНЫХ ЗАМКНИ | | |
| С. К. ГОУН | | СНУОК В | | |
| ТЕХНИК О. ШИШКИНА | | | | |



| ОБОЗНАЧЕНИЕ | МАРКА | ДЛИНА | ОБОЗНАЧЕНИЕ | МАРКА | ДЛИНА |
|-----------------|-------|-------|--------------------|-------|-------|
| 1.236-6.В1-1002 | Ш 1 | 985 | 1.236-6.В1-1002-17 | Ш 18 | 940 |
| -01 | Ш 2 | 1000 | -18 | Ш 19 | 1540 |
| -02 | Ш 3 | 1150 | -19 | Ш 20 | 1840 |
| -03 | Ш 4 | 1585 | -20 | Ш 21 | 825 |
| -04 | Ш 5 | 700 | -21 | Ш 22 | 925 |
| -05 | Ш 6 | 1885 | -22 | Ш 23 | 1075 |
| -06 | Ш 7 | 390 | -23 | Ш 24 | 330 |
| -07 | Ш 8 | 780 | -24 | Ш 25 | 780 |
| -08 | Ш 9 | 470 | -25 | Ш 26 | 440 |
| -09 | Ш 10 | 580 | -26 | Ш 27 | 940 |
| -10 | Ш 11 | 1190 | -27 | Ш 28 | 520 |
| -11 | Ш 12 | 1035 | -28 | Ш 29 | 1130 |
| -12 | Ш 13 | 1055 | -29 | Ш 30 | 975 |
| -13 | Ш 14 | 400 | -30 | Ш 31 | 360 |
| -14 | Ш 15 | 1555 | -31 | Ш 32 | 1020 |
| -15 | Ш 16 | 1055 | -32 | Ш 33 | 1320 |
| -16 | Ш 17 | 530 | -33 | Ш 34 | 470 |
| -15 | Ш 16 | 1055 | -34 | Ш 35 | 1115 |
| -16 | Ш 17 | 530 | -37 | Ш 38 | 130 |

ИЗБ. И ПОДЛ. ПОКАЗ. И ДАТА. ВЗН. ИИ.В.Н.

1.236-6.В1-1002

| | | | |
|-------------------|--|----------------|-----|
| СТАЛЬ ИЛИ СПЛАВ | | П | 1:1 |
| ШТАЛКИ Ш 1-Ш 38. | | АРСТ | Л |
| Исполн. Б. ПРКОВ | | ЦНИИЭП | |
| А. СТЕПОВ | | УЧЕТНЫХ ЗАМКНИ | |
| С. К. ГОУН | | СНУОК В | |
| ТЕХНИК О. ШИШКИНА | | | |

Кол. на исполн.

1236-681-1200

ПРИМЕ-
ЧАНИЕ

| ФОРМ | КОЛ. | ОБОЗНАЧЕНИЕ | НАИМЕНОВАНИЕ | Кол. на исполн. | | | | | | | | | | | | | | | | | | | ПРИМЕ- ЧАНИЕ |
|------|------|------------------|-------------------------|-----------------|------|------|------|------|------|------|------|------|-------|-------|-------|-------|-------|-------|-------|-------|-------|-------|-----------------|
| | | | | 01 | 02 | 03 | 04 | 05 | 06 | 07 | 08 | 09 | 10 | 11 | 12 | 13 | 14 | 15 | 16 | 17 | 18 | 19 | |
| | | | <u>ДОКУМЕНТАЦИЯ</u> | | | | | | | | | | | | | | | | | | | | |
| | | | БОРОСНЫЙ ЧЕРТЕЖ | x | x | x | x | x | x | x | x | x | x | x | x | x | x | x | x | x | x | x | x |
| | | | <u>ДЕТАЛИ</u> | | | | | | | | | | | | | | | | | | | | |
| И | 1 | 1.236-6.81-12001 | ПРОФИЛЬ ПЕРЕПЛЕТА ПСС1 | 2 | 2 | | | | | 2 | 2 | 2 | 2 | 2 | 2 | | | | | | | | |
| И | 1 | | ПРОФИЛЬ ПЕРЕПЛЕТА ПСС2 | | | | | | | | | | | | | | | | | | | | |
| И | 1 | | ПРОФИЛЬ ПЕРЕПЛЕТА ПСС5 | | | | | 2 | 2 | 2 | | | | | | | | | | | | | 2 |
| И | 2 | | ПРОФИЛЬ ПЕРЕПЛЕТА ПСС7 | | | | 1 | 1 | | | | | | | | | | | | | | | 1 |
| И | 2 | | ПРОФИЛЬ ПЕРЕПЛЕТА ПСС8 | | | | 1 | 1 | 1 | | | | | | | | | | | | | | |
| И | 2 | | ПРОФИЛЬ ПЕРЕПЛЕТА ПСС9 | | | | 1 | 1 | 1 | | | | | | | | | | | | | | |
| И | 2 | | ПРОФИЛЬ ПЕРЕПЛЕТА ПСС10 | | | | | | | 1 | | | | | | 1 | | | | | | | |
| И | 2 | | ПРОФИЛЬ ПЕРЕПЛЕТА ПСС11 | | | | | | | 1 | | | | | | 1 | | | | | | | |
| И | 2 | | ПРОФИЛЬ ПЕРЕПЛЕТА ПСС12 | | | | | | | | 1 | | | | | 1 | | | | | | | |
| И | 2 | | ПРОФИЛЬ ПЕРЕПЛЕТА ПСС15 | | | | | | | | | 1 | | | | 1 | | | | | | | |
| И | 2 | | ПРОФИЛЬ ПЕРЕПЛЕТА ПСС14 | | | | | | | | | | | | | | | | | | | | 1 |
| И | 2 | | ПРОФИЛЬ ПЕРЕПЛЕТА ПСС15 | | | | | | | | | | | | | | | | | | | | |
| И | 2 | | ПРОФИЛЬ ПЕРЕПЛЕТА ПСС17 | | | | | | | | | | | | | | | | | | | | |
| И | 3 | 1.236-6.81-1202 | ПРОФИЛЬ ПЕРЕПЛЕТА ПСС18 | | | | | 1 | 1 | 1 | 1 | 1 | 1 | 1 | 1 | 1 | 1 | 1 | 1 | 1 | 1 | 1 | 1 |
| И | 3 | | ПРОФИЛЬ ПЕРЕПЛЕТА ПСС18 | 1 | | | | | | | | | | | | | | | | | | | |
| | | | НАРКА | ПСС1 | ПСС2 | ПСС3 | ПСС4 | ПСС5 | ПСС6 | ПСС7 | ПСС8 | ПСС9 | ПСС10 | ПСС11 | ПСС12 | ПСС13 | ПСС14 | ПСС15 | ПСС16 | ПСС17 | ПСС18 | ПСС19 | ПСС20 |

1.236-6.81-1200

ПЕРЕПЛЕТА ВНАТРЕННИЕ
ОКОН БЕРИИ С.
ПСС1-ПСС16, СПЕЦИФИКАЦИЯ.

СВЯТАЯ АРСИ
Р

ЛЮСТОВ
5

ЦЕННИЦА
УЧЕТНО-ЗАКАЗНИЙ
ПРОЕКТ

ИВЮТАЕН
ПА.СРЕД
БСАПРОДА
ИХЖЕП
ТЕЖИИ

Б.ПРЕКОС
Э.ШАХОВА
О.НАЗОВ
Е.ИЖОКОВА
О.ШЕХИЯИ

| № п/п | Код | Обозначение | Наименование | Кол. на склад | | | | | | | | | | | | | | | | Кол. на хранение | | | | |
|-------|-----|-----------------|--------------|---------------------------|----|----|----|----|----|----|----|----|----|----|----|----|----|----|----|------------------|----|----|----|---|
| | | | | 01 | 02 | 03 | 04 | 05 | 06 | 07 | 08 | 09 | 10 | 11 | 12 | 13 | 14 | 15 | 16 | | 17 | 18 | 19 | |
| 1 | 3 | 1.236-С.81-1202 | -02 | ПРОФИЛЬ ПЕРЕПЛЕТА ППС19 | 1 | | | | | | | | | | | | | | | | | | | |
| 1 | 3 | | -03 | ПРОФИЛЬ ПЕРЕПЛЕТА ППС20 | | | | | | | | | | | | | | | | | | | | 1 |
| 1 | 3 | | -04 | ПРОФИЛЬ ПЕРЕПЛЕТА ППС21 | | | | | | | | | | | | | | | | | | | | 1 |
| 1 | 3 | | -05 | ПРОФИЛЬ ПЕРЕПЛЕТА ППС22 | | | | | | | | | | | | | | | | | | | | 1 |
| 1 | 3 | | -06 | ПРОФИЛЬ ПЕРЕПЛЕТА ППС23 | | | | | | | | | | | | | | | | | | | | 1 |
| 1 | 3 | | -07 | ПРОФИЛЬ ПЕРЕПЛЕТА ППС24 | | | | | | | | | | | | | | | | | | | | 1 |
| 1 | 3 | | -08 | ПРОФИЛЬ ПЕРЕПЛЕТА ППС25 | | | | | | | | | | | | | | | | | | | | 1 |
| 1 | 1 | 1.236-С.81-1201 | -02 | ПРОФИЛЬ ПЕРЕПЛЕТА ППС3 | | | | | | | | | | | | | | | | | | | | |
| 1 | 1 | | -05 | ПРОФИЛЬ ПЕРЕПЛЕТА ППС6 | | | | | | | | | | | | | | | | | | | | |
| | | | | СТАНДАРТНЫЕ ИЗДЕЛИЯ | | | | | | | | | | | | | | | | | | | | |
| | | | | УГОЛЬНИКИ УГ Т08Т 5094-78 | 4 | 4 | 2 | 4 | 2 | 2 | 4 | 4 | 2 | 4 | 2 | 4 | 4 | 2 | 4 | 4 | 4 | 4 | 4 | 4 |

Итого

1.236-С.81-1200

16889-01 26

ФОРМ
ЗОНА
ПОД

КОД. НА ИСПОЛН. 1.236 - 6.В1 - 1200

| № ПОС. | ЗОНА | ОБОЗНАЧЕНИЕ | НАИМЕНОВАНИЕ | КОД. НА ИСПОЛН. 1.236 - 6.В1 - 1200 | | | | | | | | | | | ПРИМЕЧАНИЕ | | | | | |
|--------|------|--------------------|----------------------------|-------------------------------------|----|----|----|----|----|----|----|----|----|----|------------|--|--|--|--|--|
| | | | | 40 | 41 | 42 | 43 | 44 | 45 | 46 | 47 | 48 | 49 | 50 | | | | | | |
| | | 1.236-6.В1-1200 СБ | СБОРОЧНЫЙ ЧЕРТЕЖ | X | X | X | X | X | | | | | | | | | | | | |
| | | | <u>ДЕТАЛИ</u> | | | | | | | | | | | | | | | | | |
| 41 | 1 | 1.236-6.В1-1201-01 | ПРОФИЛЬ ПЕРЕПЛЕТА ППС2 | | | | 2 | | | | | | | | | | | | | |
| 41 | 1 | -03 | ПРОФИЛЬ ПЕРЕПЛЕТА ППС4 | 2 | 2 | 2 | | | | | | | | | | | | | | |
| 41 | 1 | -04 | ПРОФИЛЬ ПЕРЕПЛЕТА ППС5 | | | | | 2 | | | | | | | | | | | | |
| 41 | 2 | -10 | ПРОФИЛЬ ПЕРЕПЛЕТА ППС11 | 1 | | | | | | | | | | | | | | | | |
| 41 | 2 | -13 | ПРОФИЛЬ ПЕРЕПЛЕТА ППС14 | 1 | | | | | | | | | | | | | | | | |
| 41 | 2 | -14 | ПРОФИЛЬ ПЕРЕПЛЕТА ППС15 | | | 1 | | | | | | | | | | | | | | |
| 41 | 2 | -15 | ПРОФИЛЬ ПЕРЕПЛЕТА ППС16 | | | | | 1 | | 1 | | 1 | | 1 | | | | | | |
| 41 | 3 | 1.236-6.В1-1202-04 | ПРОФИЛЬ ПЕРЕПЛЕТА ППС21 | 1 | | | | | | | | | | | | | | | | |
| 41 | 3 | -07 | ПРОФИЛЬ ПЕРЕПЛЕТА ППС24 | | 1 | | | | | | | | | | | | | | | |
| 41 | 3 | -08 | ПРОФИЛЬ ПЕРЕПЛЕТА ППС25 | | | 1 | | | | | | | | | | | | | | |
| 41 | 3 | -09 | ПРОФИЛЬ ПЕРЕПЛЕТА ППС26 | | | | | 1 | | 1 | | 1 | | 1 | | | | | | |
| 41 | 3 | -10 | ПРОФИЛЬ ПЕРЕПЛЕТА ППС56 | | | | | | | | | | 1 | | | | | | | |
| 41 | 1 | 1.236-6.В1-1201-05 | ПРОФИЛЬ ПЕРЕПЛЕТА ППС6 | | | | | | | | | | | 2 | | | | | | |
| 41 | 2 | -17 | ПРОФИЛЬ ПЕРЕПЛЕТА ППС54 | | | | | | | | | | | | 1 | | | | | |
| | | | <u>СТАНДАРТНЫЕ ИЗДЕЛИЯ</u> | | | | | | | | | | | | | | | | | |
| | | | УГОЛЬНИКИ УГ ГОСТ 5091-76 | 4 | 4 | 4 | 4 | 4 | 4 | 4 | 4 | 4 | 4 | 4 | 4 | | | | | |
| | | | | | | | | | | | | | | | | | | | | |

МАРКА

ПВС41
ПВС42
ПВС43
ПВС44
ПВС45
ПВС46

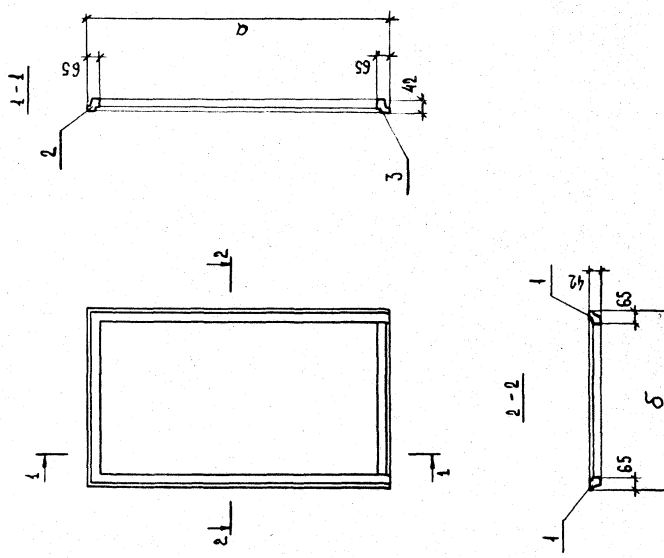
ЛИСТ 5

1.236-6.В1-1200

16889-01 29

ИМЯ И ПОДПИСАНИЕ ПОДЛИСТАТ ВЗМ. ИМЯ И ПОДП.

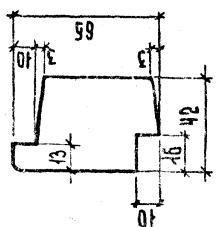
| ОБОЗНАЧЕНИЕ | МАРКА | РАЗМЕРЫ, мм | |
|---------------|--------|-------------|------|
| | | α | δ |
| 1236-681-1200 | ПБС 1 | 1095 | 1110 |
| -01 | ПБС 2 | 1095 | 1260 |
| -02 | ПБС 3 | 1695 | 810 |
| -03 | ПБС 4 | 1695 | 1110 |
| -04 | ПБС 5 | 1695 | 1260 |
| -05 | ПБС 6 | 1995 | 810 |
| -06 | ПБС 7 | 1995 | 1110 |
| -07 | ПБС 8 | 1995 | 1260 |
| -08 | ПБС 9 | 1095 | 500 |
| -09 | ПБС 10 | 1095 | 690 |
| -10 | ПБС 11 | 1095 | 580 |
| -11 | ПБС 12 | 1095 | 690 |
| -12 | ПБС 13 | 1095 | 1300 |
| -13 | ПБС 14 | 1695 | 500 |
| -14 | ПБС 15 | 1695 | 890 |
| -15 | ПБС 16 | 1695 | 580 |
| -16 | ПБС 17 | 1695 | 690 |
| -17 | ПБС 18 | 1695 | 1300 |
| -18 | ПБС 19 | 1695 | 1145 |
| -19 | ПБС 20 | 1995 | 500 |
| -20 | ПБС 21 | 1995 | 890 |
| -21 | ПБС 22 | 1995 | 580 |
| -22 | ПБС 23 | 1995 | 690 |



| ОБОЗНАЧЕНИЕ | МАРКА | РАЗМЕРЫ, мм | |
|------------------|--------|-------------|------|
| | | α | δ |
| 1236-681-1200-23 | ПБС 24 | 1995 | 1300 |
| -24 | ПБС 25 | 1995 | 1145 |
| -25 | ПБС 26 | 1165 | 810 |
| -26 | ПБС 27 | 510 | 810 |
| -27 | ПБС 28 | 1165 | 1110 |
| -28 | ПБС 29 | 510 | 1110 |
| -29 | ПБС 30 | 1165 | 1260 |
| -30 | ПБС 31 | 510 | 1260 |
| -31 | ПБС 32 | 1465 | 810 |
| -32 | ПБС 33 | 1465 | 1110 |
| -33 | ПБС 34 | 1465 | 1260 |
| -34 | ПБС 35 | 1165 | 890 |
| -35 | ПБС 36 | 510 | 890 |
| -36 | ПБС 37 | 1165 | 1300 |
| -37 | ПБС 38 | 510 | 1300 |
| -38 | ПБС 39 | 1165 | 1445 |
| -39 | ПБС 40 | 510 | 1445 |
| -40 | ПБС 41 | 1465 | 890 |
| -41 | ПБС 42 | 1465 | 1300 |
| -42 | ПБС 43 | 1465 | 1445 |
| -43 | ПБС 44 | 1695 | 640 |
| -44 | ПБС 45 | 1995 | 690 |
| -45 | ПБС 46 | 510 | 865 |

| | | | |
|--------------------------------------|--|---------------------|---------|
| 1. 236-6-81-1200 СБ | | СТАДИЯ НАСА ИАСИТАБ | |
| ПЕРЕДЕЛЫ ВНУТРЕННИЕ ОКОН БЕРНА С. | | Р | |
| ПБС 1-ПБС 46. БОКОВЫМ ЧЕТЫР. | | ИНСТ | ИМСОВ 1 |
| | | ЦНИИЭП | |
| | | УЧЕБНЫХ ЗАДАНИЙ | |
| | | Г. МОСКВА | |

16889-01 20



| ОБОЗНАЧЕНИЕ | МАРКА | ДЛИНА |
|----------------|--------|-------|
| 1236-6.81-1204 | ППС 1 | 1095 |
| -01 | ППС 2 | 1695 |
| -02 | ППС 3 | 1165 |
| -03 | ППС 4 | 1465 |
| -04 | ППС 5 | 1995 |
| -05 | ППС 6 | 1995 |
| -06 | ППС 7 | 810 |
| -07 | ППС 8 | 1110 |
| -08 | ППС 9 | 1260 |
| -09 | ППС 10 | 500 |
| -10 | ППС 11 | 890 |
| -11 | ППС 12 | 580 |
| -12 | ППС 13 | 690 |
| -13 | ППС 14 | 1300 |
| -14 | ППС 15 | 1445 |
| -15 | ППС 16 | 640 |
| -16 | ППС 53 | 2160 |
| -17 | ППС 54 | 865 |
| -18 | ППС 55 | 860 |

1.236-6.81-1204

ПРОГРАМ ПЕРЕЛЕТОВ
ППС 1 ÷ ППС 16;
ППС 53 ÷ ППС 55.

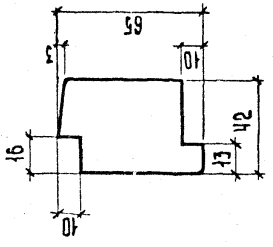
СТАДИЯ НАСЛА НАШТАБЕ
P

АНСТ 1:2
АНСТОВ I

ЦНИИЭП
УЧЕБНО-ИССЛЕДОВАТЕЛЬСКИЙ ЦЕНТР
Г. МОСКВА

НАЧ. ОТДЕЛА В. ПЕТРОВ
КА. СЕРГЕЕВА
В. А. ШАХОВА
О. М. КАРЯКИНА
О. ШИШКАРОВА

ИДР. И ПОДА
ПОДП. И ДАТА



| ОБОЗНАЧЕНИЕ | МАРКА | ДЛИНА |
|-----------------|--------|-------|
| 1.236-6.81-1202 | ППС 17 | 810 |
| -01 | ППС 18 | 1110 |
| -02 | ППС 19 | 1260 |
| -03 | ППС 20 | 500 |
| -04 | ППС 21 | 890 |
| -05 | ППС 22 | 580 |
| -06 | ППС 23 | 690 |
| -07 | ППС 24 | 1300 |
| -08 | ППС 25 | 1445 |
| -09 | ППС 26 | 640 |
| -10 | ППС 56 | 865 |
| -11 | ППС 57 | 860 |

1.236-6.81-1202

ПРОГРАМ ПЕРЕЛЕТОВ
ППС 17 ÷ ППС 26;
ППС 56; ППС 57.

СТАДИЯ НАСЛА НАШТАБЕ
P

АНСТ 1:2
АНСТОВ I

ЦНИИЭП
УЧЕБНО-ИССЛЕДОВАТЕЛЬСКИЙ ЦЕНТР
Г. МОСКВА

НАЧ. ОТДЕЛА В. ПЕТРОВ
КА. СЕРГЕЕВА
В. А. ШАХОВА
О. М. КАРЯКИНА
О. ШИШКАРОВА

ИДР. И ПОДА
ПОДП. И ДАТА

| ФОРМ | КОЛ | НОМ | ОБОЗНАЧЕНИЕ | НАИМЕНОВАНИЕ | КОЛ. НА ИСХОДН. | | | | | | | | | | | | | | | | | | | ПРИМЕЧАНИЕ | |
|------|-----|-----|-------------|--------------|------------------------------|----|----|----|----|----|----|----|----|----|----|----|----|----|----|----|----|----|----|------------|---|
| | | | | | 01 | 02 | 03 | 04 | 05 | 06 | 07 | 08 | 09 | 10 | 11 | 12 | 13 | 14 | 15 | 16 | 17 | 18 | 19 | | |
| | | | | | | | | | | | | | | | | | | | | | | | | | |
| | | | | | <u>ДОКУМЕНТАЦИЯ</u> | | | | | | | | | | | | | | | | | | | | |
| | | | | | СБОРОЧНЫЙ ЧЕРТЕЖ | X | X | X | X | X | X | X | X | X | X | X | X | X | X | X | X | X | X | X | X |
| | | | | | <u>ДЕТАЛИ</u> | | | | | | | | | | | | | | | | | | | | |
| | | | | | ПРОФИЛЬ ПЕРЕПЛЕТА ПОС 27 | 2 | 2 | | | | | 2 | 2 | 2 | 2 | 2 | 2 | 2 | 2 | 2 | 2 | 2 | 2 | 2 | 2 |
| | | | | | -01 ПРОФИЛЬ ПЕРЕПЛЕТА ПОС 28 | | | 2 | 2 | 2 | | | | | | | | | | | | | | | |
| | | | | | -04 ПРОФИЛЬ ПЕРЕПЛЕТА ПОС 31 | | | | | 2 | 2 | 2 | 2 | 2 | 2 | 2 | 2 | 2 | 2 | 2 | 2 | 2 | 2 | 2 | 2 |
| | | | | | -06 ПРОФИЛЬ ПЕРЕПЛЕТА ПОС 33 | | | 1 | | 1 | | | | | | | | | | | | | | | 1 |
| | | | | | -07 ПРОФИЛЬ ПЕРЕПЛЕТА ПОС 34 | | | 1 | | 1 | | | | | | | | | | | | | | | 1 |
| | | | | | -08 ПРОФИЛЬ ПЕРЕПЛЕТА ПОС 35 | | | 1 | | 1 | | | | | | | | | | | | | | | 1 |
| | | | | | -09 ПРОФИЛЬ ПЕРЕПЛЕТА ПОС 36 | | | | | | | 1 | | | | | | | | | | | | | 1 |
| | | | | | -10 ПРОФИЛЬ ПЕРЕПЛЕТА ПОС 37 | | | | | | | 1 | | | | | | | | | | | | | 1 |
| | | | | | -11 ПРОФИЛЬ ПЕРЕПЛЕТА ПОС 38 | | | | | | | 1 | | | | | | | | | | | | | 1 |
| | | | | | -12 ПРОФИЛЬ ПЕРЕПЛЕТА ПОС 39 | | | | | | | 1 | | | | | | | | | | | | | 1 |
| | | | | | -13 ПРОФИЛЬ ПЕРЕПЛЕТА ПОС 40 | | | | | | | 1 | | | | | | | | | | | | | 1 |
| | | | | | -14 ПРОФИЛЬ ПЕРЕПЛЕТА ПОС 41 | | | | | | | 1 | | | | | | | | | | | | | 1 |
| | | | | | ПРОФИЛЬ ПЕРЕПЛЕТА ПОС 43 | | | 1 | | | 1 | | | | | | | | | | | | | | 1 |
| | | | | | -01 ПРОФИЛЬ ПЕРЕПЛЕТА ПОС 44 | 1 | | 1 | | | 1 | | | | | | | | | | | | | | 1 |
| | | | | | МАРКА | | | | | | | | | | | | | | | | | | | | |
| | | | | | | | | | | | | | | | | | | | | | | | | | |

1.236-6.В1-1300

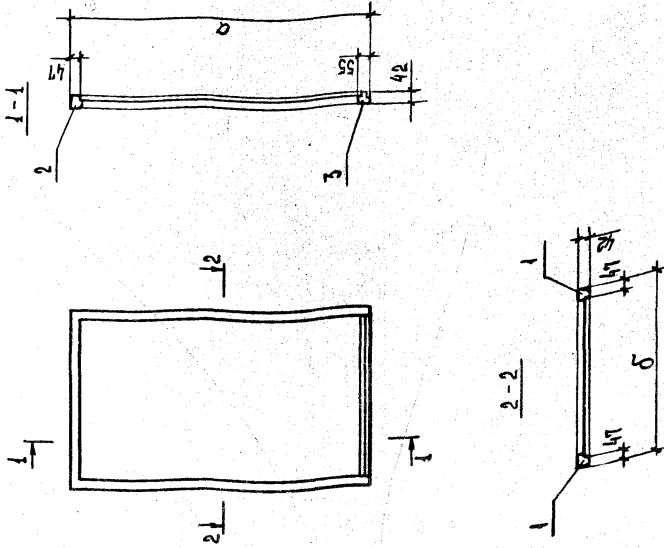
| | |
|----------------------------|-----------|
| НАИМЕНОВАНИЕ | В. ГРЕКОВ |
| ТАСОВА | Э. МАХОВИ |
| РАБОТНИК | О. ПИДОРН |
| ПОДПИСЬ | Е. ПИДОРН |
| ТЕХНИК | О. ПИДОРН |
| ПЕРЕКЛЕТЫ НАРУЖНЫЕ | |
| ОКОН СЕРИИ С. | |
| ПН 47 ПНС 46, СПЕЦИФИКАЦИЯ | |
| СТАЖИ | 5 |
| АНКЕТ | 1 |
| АНКЕТОВ | 5 |

Кол. А ВЕРНА

| КОЛ | КОЛ | ОБОЗНАЧЕНИЕ | НАИМЕНОВАНИЕ | КОЛ. НА ИСХОДН. | | | | | | | | | | | | | | | | | | | | | ПРИМЕ- ЧАНИЕ | | | | | | | |
|-----|-----|--------------------|-------------------------|-----------------|-------|-------|-------|-------|-------|-------|-------|-------|-------|-------|-------|-------|-------|-------|-------|-------|-------|-------|-------|------|-----------------|------|------|------|------|------|------|------|
| | | | | 20 | 21 | 22 | 23 | 24 | 25 | 26 | 27 | 28 | 29 | 30 | 31 | 32 | 33 | 34 | 35 | 36 | 37 | 38 | 39 | | | | | | | | | |
| | | | ДОКУМЕНТАЦИЯ | | | | | | | | | | | | | | | | | | | | | | | | | | | | | |
| | | | СБОРОЧНЫЙ ЧЕРТЕЖ | | | | | | | | | | | | | | | | | | | | | | | | | | | | | |
| | | | ДЕТАЛИ | | | | | | | | | | | | | | | | | | | | | | | | | | | | | |
| И | 1 | 1.236-6.В1-1301-02 | ПРОФИЛЬ ПЕРЕПЛЕТА ПМС29 | | | | | 2 | | 2 | | | | | | | | | | | 2 | | | | | | | | | | | |
| И | 1 | -03 | ПРОФИЛЬ ПЕРЕПЛЕТА ПМС30 | | | | | | | | | | | | | 2 | | | | | 2 | | | | | | | | | | | |
| И | 1 | -04 | ПРОФИЛЬ ПЕРЕПЛЕТА ПМС31 | 2 | 2 | 2 | 2 | | | | | | | | | | | | | | 2 | 2 | 2 | | | | 2 | | | | | |
| И | 1 | -05 | ПРОФИЛЬ ПЕРЕПЛЕТА ПМС32 | | | | | | | 2 | | | | | | | | | | | | | | | | | | | | | | |
| И | 2 | -06 | ПРОФИЛЬ ПЕРЕПЛЕТА ПМС33 | | | | | | | 1 | | | | | | | | | | | | | | | | | | | | | | |
| И | 2 | -07 | ПРОФИЛЬ ПЕРЕПЛЕТА ПМС34 | | | | | | | | 1 | | | | | | | | | | | | | | | | | | | | | |
| И | 2 | -08 | ПРОФИЛЬ ПЕРЕПЛЕТА ПМС35 | | | | | | | | | | | | | 1 | | | | | | | | | | | | | | | | |
| И | 2 | -10 | ПРОФИЛЬ ПЕРЕПЛЕТА ПМС37 | 1 | | | | | | | | | | | | | | | | | | | | | | | | | | | | |
| И | 2 | -11 | ПРОФИЛЬ ПЕРЕПЛЕТА ПМС38 | | | | | | | | | | | | | | | | | | | | | | | | | | | | | |
| И | 2 | -12 | ПРОФИЛЬ ПЕРЕПЛЕТА ПМС39 | | | 1 | | | | | | | | | | | | | | | | | | | | | | | | | | |
| И | 2 | -13 | ПРОФИЛЬ ПЕРЕПЛЕТА ПМС40 | | | | 1 | | | | | | | | | | | | | | | | | | | | | | | | | |
| И | 2 | -14 | ПРОФИЛЬ ПЕРЕПЛЕТА ПМС41 | | | | | 1 | | | | | | | | | | | | | | | | | | | | | | | | |
| И | 3 | 1.236-6.В1-1302 | ПРОФИЛЬ ПЕРЕПЛЕТА ПМС33 | | | | | | | 1 | | | | | | | | | | | | | | | | | | | | | | |
| И | 3 | -01 | ПРОФИЛЬ ПЕРЕПЛЕТА ПМС41 | | | | | | | | | | | | | | 1 | | | | | | | | | | | | | | | |
| | | | | ПМС29 | ПМС28 | ПМС27 | ПМС26 | ПМС25 | ПМС24 | ПМС23 | ПМС22 | ПМС21 | ПМС20 | ПМС19 | ПМС18 | ПМС17 | ПМС16 | ПМС15 | ПМС14 | ПМС13 | ПМС12 | ПМС11 | ПМС10 | ПМС9 | ПМС8 | ПМС7 | ПМС6 | ПМС5 | ПМС4 | ПМС3 | ПМС2 | ПМС1 |
| | | | | МАРКА | | | | | | | | | | | | | | | | | | | | | | | | | | | | |

Лист

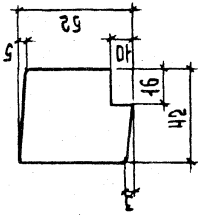
ИЗДАНИЕ



| Обозначение | Марка | Размеры, мм | |
|-----------------|--------|-------------|------|
| | | а | б |
| 1-236-6.81-1300 | ПНС 1 | 1072 | 1084 |
| | ПНС 2 | 1072 | 1234 |
| | ПНС 3 | 1672 | 784 |
| | ПНС 4 | 1672 | 1084 |
| | ПНС 5 | 1672 | 1234 |
| | ПНС 6 | 1972 | 784 |
| | ПНС 7 | 1972 | 1084 |
| | ПНС 8 | 1072 | 1234 |
| | ПНС 9 | 1072 | 1474 |
| | ПНС 10 | 1072 | 1664 |
| | ПНС 11 | 1072 | 1554 |
| | ПНС 12 | 1072 | 1664 |
| | ПНС 13 | 1072 | 1277 |
| | ПНС 14 | 1672 | 1774 |
| | ПНС 15 | 1672 | 1864 |
| | ПНС 16 | 1672 | 1554 |
| | ПНС 17 | 1672 | 1664 |
| | ПНС 18 | 1672 | 1274 |
| | ПНС 19 | 1672 | 1119 |
| | ПНС 20 | 1972 | 1774 |
| | ПНС 21 | 1972 | 1864 |
| | ПНС 22 | 1972 | 1554 |
| | ПНС 23 | 1972 | 1664 |

| Обозначение | Марка | Размеры, мм | |
|--------------------|--------|-------------|------|
| | | а | б |
| 1-236-6.81-1300-23 | ПНС 24 | 1972 | 1274 |
| | ПНС 25 | 1972 | 1119 |
| | ПНС 26 | 1142 | 784 |
| | ПНС 27 | 1487 | 784 |
| | ПНС 28 | 1142 | 1084 |
| | ПНС 29 | 1487 | 1084 |
| | ПНС 30 | 1142 | 1234 |
| | ПНС 31 | 1487 | 1234 |
| | ПНС 32 | 1142 | 784 |
| | ПНС 33 | 1142 | 1084 |
| | ПНС 34 | 1142 | 1234 |
| | ПНС 35 | 1142 | 864 |
| | ПНС 36 | 1487 | 864 |
| | ПНС 37 | 1142 | 1274 |
| | ПНС 38 | 1487 | 1274 |
| | ПНС 39 | 1142 | 1119 |
| | ПНС 40 | 1487 | 1119 |
| | ПНС 41 | 1142 | 864 |
| | ПНС 42 | 1142 | 1274 |
| | ПНС 43 | 1142 | 1119 |
| | ПНС 44 | 1672 | 1774 |
| | ПНС 45 | 1972 | 1774 |
| | ПНС 46 | 1487 | 839 |

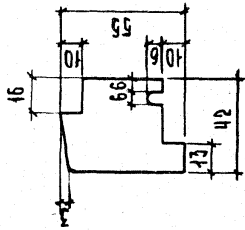
| | | | |
|-----------------------------------|--|--|-----------|
| 1.236-6.81-1300 СБ | | СТАНДА. МАССА | МАССА ТЯГ |
| ПЕРЕДЕЛЫ НАРЖИМЫЕ ОКОН СЕРИИ С | | Р | |
| ПНС 1-ПНС 46. СЕРИИМ ЧЕРТ. № | | ИМЕТ | АНКЕТОВ 1 |
| | | ЦНИИЭП УЧЕБНЫХ ЗАДАНИЙ г. МОСКВА | |
| Исполнитель: В. П. ПЕТРОВ | | | |
| Г. РАЙ: ЗАВОД № 16 | | | |
| Выпущено: 0. МАДАРИ (1985) | | | |
| Исполнитель: Е. И. КОЗЛОВ | | | |
| Техник: Ю. И. НИКИТИН | | | |



| ОБОЗНАЧЕНИЕ | МАРКА | ДЛИНА |
|-----------------|--------|-------|
| 1.236-6.61-1301 | ППС 27 | 1072 |
| -01 | ППС 28 | 1672 |
| -02 | ППС 29 | 1142 |
| -03 | ППС 30 | 1442 |
| -04 | ППС 31 | 1972 |
| -05 | ППС 32 | 1972 |
| -06 | ППС 33 | 784 |
| -07 | ППС 34 | 1084 |
| -08 | ППС 35 | 1234 |
| -09 | ППС 36 | 474 |
| -10 | ППС 37 | 864 |
| -11 | ППС 38 | 554 |
| -12 | ППС 39 | 664 |
| -13 | ППС 40 | 1274 |
| -14 | ППС 41 | 1119 |
| -15 | ППС 42 | 614 |
| -16 | ППС 58 | 2137 |
| -17 | ППС 59 | 839 |
| -18 | ППС 60 | 852 |

1.236-6.61-1301

| | | | |
|--|---------------|--|----------|
| ПРОФИЛИ ПЕРЕДАЕТОВ ППС 27 ÷ ППС 42, ППС 58 ÷ ППС 60. | | СТАЛЬНАЯ МАССА | МАСШТАБ |
| | | Р | 1:2 |
| | | ЛИСТ | ЛИСТОВ 1 |
| | | ЦНИИ ЦЕН УЧЕБНЫХ ЗАДАНИЙ Г. МОСКВА | |
| НАПОЛЕИ В. ГРЕКОВ | В. ГРЕКОВ | | |
| П. СЕНЦОВ | З. ШАКОВА | | |
| С. П. ГОЛОВИ | О. П. ЛОДЯН | | |
| И. КИРИЕВ | А. В. ЧИЖОВА | | |
| ТЕХНИК | О. И. ШИШКИНА | | |



| ОБОЗНАЧЕНИЕ | МАРКА | ДЛИНА |
|-----------------|--------|-------|
| 1.236-6.61-1302 | ППС 43 | 784 |
| -01 | ППС 44 | 1084 |
| -02 | ППС 45 | 1234 |
| -03 | ППС 46 | 474 |
| -04 | ППС 47 | 864 |
| -05 | ППС 48 | 554 |
| -06 | ППС 49 | 664 |
| -07 | ППС 50 | 1274 |
| -08 | ППС 51 | 1119 |
| -09 | ППС 52 | 614 |
| -10 | ППС 61 | 839 |
| -11 | ППС 62 | 852 |

1.236-6.61-1302

| | | | |
|---|---------------|--|----------|
| ПРОФИЛИ ПЕРЕДАЕТОВ ППС 43 ÷ ППС 52, ППС 61, ППС 62. | | СТАЛЬНАЯ МАССА | МАСШТАБ |
| | | Р | 1:2 |
| | | ЛИСТ | ЛИСТОВ 1 |
| | | ЦНИИ ЦЕН УЧЕБНЫХ ЗАДАНИЙ Г. МОСКВА | |
| НАПОЛЕИ В. ГРЕКОВ | В. ГРЕКОВ | | |
| П. СЕНЦОВ | З. ШАКОВА | | |
| С. П. ГОЛОВИ | О. П. ЛОДЯН | | |
| И. КИРИЕВ | А. В. ЧИЖОВА | | |
| ТЕХНИК | О. И. ШИШКИНА | | |

| Код | Обозначение | Наименование | Кол. на исполн. | | | | | | | | | | | | Примечание | | |
|-------------------|-------------|-------------------------------------|-----------------|----|----|----|----|----|----|----|----|----|----|----|------------|---|----------------|
| | | | 01 | 02 | 03 | 04 | 05 | 06 | 07 | 08 | 09 | 10 | 11 | 12 | | | |
| | | ДОКУМЕНТАЦИЯ | | | | | | | | | | | | | | | |
| 1236-6.81-2000 СБ | | СБОРОЧНЫЙ ЧЕРТЕЖ | X | X | X | X | X | X | X | X | X | X | X | X | X | X | 11, 11, 11, 11 |
| 1236-6.81-000 ТУ | | ТЕХНИЧЕСКОЕ УСЛОВИЕ | X | X | X | X | X | X | X | X | X | X | X | X | X | X | 12, 12, 12, 12 |
| 1236-6.81-000А1 | | НОМЕНКЛАТУРА ИЗДЕЛИЙ | X | X | X | X | X | X | X | X | X | X | X | X | X | X | 12, 12, 12, 12 |
| 1236-6.81-000А2 | | ВЫБОРКА МАТЕРИАЛОВ НА ОКНА | X | X | X | X | X | X | X | X | X | X | X | X | X | X | 12, 12, 12, 12 |
| 1236-6.81-000А4 | | СХЕМЫ РАСПОЛОЖЕНИЯ ПРИБОРОВ В ОКНАХ | X | X | X | X | X | X | X | X | X | X | X | X | X | X | |
| | | СБОРОЧНЫЕ ЕДИНИЦЫ | | | | | | | | | | | | | | | |
| | | КОРБКА КС9 | 1 | | | | | | | | | | | | | | |
| | | КОРБКА КС10 | | 1 | | | | | | | | | | | | | |
| | | КОРБКА КС11 | | | 1 | | | | | | | | | | | | |
| | | КОРБКА КС12 | | | | 1 | | | | | | | | | | | |
| | | КОРБКА КС13 | | | | | 1 | | | | | | | | | | |
| | | КОРБКА КС14 | | | | | | 1 | | | | | | | | | |
| | | КОРБКА КС15 | | | | | | | 1 | | | | | | | | |
| | | МАРКА | | | | | | | | | | | | | | | |

| | | | |
|---|-------------|--------------------|--|
| 1236 - 6.81 - 2000 | | 1236 - 6.81 - 2000 | |
| СТАДИИ РАБ | | СТАДИИ РАБ | |
| И | | И | |
| ЦНИИЭП | | ЦНИИЭП | |
| УЧЕБНИК ЗАДАЧИ | | УЧЕБНИК ЗАДАЧИ | |
| Г. МОСКВА | | Г. МОСКВА | |
| 1236 - 6.81 - 2000 | | | |
| ОКОННЫЕ БЛОКИ СО СПА-РЕННЫМИ ЛЕРЕПЛЕТАМИ. СПЕЦИФИКАЦИЯ. | | | |
| НАЧОТА | В. ГРЕКОВ | В. ГРЕКОВ | |
| ГЛУ | Э. ШАХОВА | Э. ШАХОВА | |
| РКБ | ГРИШИН | О. НАЗАРОВ | |
| ТЕХНИК | О. ШИШЕКИНА | О. ШИШЕКИНА | |

| № п/п | КОД | ОБОЗНАЧЕНИЕ | НАИМЕНОВАНИЕ | КОЛ. № ИСПОЛН. | | | | | | | | | | | | ПРАМЕ- УАНКЕ | |
|-------|-----|--------------------|----------------------------|----------------|----|----|----|----|----|----|----|----|----|----|----|-----------------|--|
| | | | | 01 | 02 | 03 | 04 | 05 | 06 | 07 | 08 | 09 | 10 | 11 | 12 | | |
| 12 | 1 | 1.236.6-81-2100-07 | КОРОБКА КС-16 | | | | | | | 1 | | | | | | | |
| 12 | 1 | -08 | КОРОБКА КС-17 | | | | | | | 1 | | | | | | | |
| 12 | 1 | -09 | КОРОБКА КС-18 | | | | | | | | 1 | | | | | | |
| 12 | 1 | -10 | КОРОБКА КС-19 | | | | | | | | | 1 | | | | | |
| 12 | 1 | -11 | КОРОБКА КС-20 | | | | | | | | | | 1 | | | | |
| 12 | 1 | -12 | КОРОБКА КС-21 | | | | | | | | | | | 1 | | | |
| 12 | 2 | 1.236-6.81-1200-08 | ПЕРЕПАЕТ ВНУТРЕННИЙ ПЭС 9 | 1 | | | | | | | | | | | | | |
| 12 | 3 | -09 | ПЕРЕПАЕТ ВНУТРЕННИЙ ПЭС 10 | 1 | | | | | | | | | | | | | |
| 12 | 2 | -10 | ПЕРЕПАЕТ ВНУТРЕННИЙ ПЭС 11 | 1 | | | | | | | | | | | | | |
| 12 | 3 | 1.236-6.81-1200- | ПЕРЕПАЕТ ВНУТРЕННИЙ ПЭС 1 | 1 | | | | | | | | | | | | | |
| 12 | 2 | -11 | ПЕРЕПАЕТ ВНУТРЕННИЙ ПЭС 12 | | 1 | | | | | | | | | | | | |
| 12 | 3 | -12 | ПЕРЕПАЕТ ВНУТРЕННИЙ ПЭС 13 | | 1 | | | | | | | | | | | | |
| 12 | 2 | -13 | ПЕРЕПАЕТ ВНУТРЕННИЙ ПЭС 14 | | | 1 | | | | | | | | | | | |
| 12 | 3 | -14 | ПЕРЕПАЕТ ВНУТРЕННИЙ ПЭС 15 | | | 1 | | | | | | | | | | | |
| 12 | 2 | -15 | ПЕРЕПАЕТ ВНУТРЕННИЙ ПЭС 16 | | | 1 | | | | | | | | | | | |
| 12 | 3 | -03 | ПЕРЕПАЕТ ВНУТРЕННИЙ ПЭС 4 | | | 1 | | | | | | | | | | | |
| 12 | 2 | -16 | ПЕРЕПАЕТ ВНУТРЕННИЙ ПЭС 17 | | | 1 | | | | | | | | | | | |
| 12 | 3 | -11 | ПЕРЕПАЕТ ВНУТРЕННИЙ ПЭС 18 | | | 1 | | | | 2 | | | | | | | |
| 12 | 2 | -18 | ПЕРЕПАЕТ ВНУТРЕННИЙ ПЭС 19 | | | 1 | | | | 2 | | | | | | | |
| 12 | 3 | -19 | ПЕРЕПАЕТ ВНУТРЕННИЙ ПЭС 20 | | | 1 | | | | 1 | | | | | | | |
| 12 | 2 | -20 | ПЕРЕПАЕТ ВНУТРЕННИЙ ПЭС 21 | | | 1 | | | | 1 | | | | | | | |
| 12 | 3 | -21 | ПЕРЕПАЕТ ВНУТРЕННИЙ ПЭС 22 | | | 1 | | | | 1 | | | | | | | |
| 12 | 2 | -06 | ПЕРЕПАЕТ ВНУТРЕННИЙ ПЭС 7 | | | 1 | | | | 1 | | | | | | | |
| 12 | 3 | -22 | ПЕРЕПАЕТ ВНУТРЕННИЙ ПЭС 23 | | | 1 | | | | 1 | | | | | | | |
| 12 | 2 | -23 | ПЕРЕПАЕТ ВНУТРЕННИЙ ПЭС 24 | | | 1 | | | | 1 | | | | | | | |
| 12 | 3 | -24 | ПЕРЕПАЕТ ВНУТРЕННИЙ ПЭС 25 | | | 1 | | | | 1 | | | | | | | |
| 12 | 4 | 1.236-6.81-1300-08 | ПЕРЕПАЕТ НАРУЖНЫЙ ПЭС 9 | 1 | | | | | | | | | | | | | |
| 12 | 5 | -09 | ПЕРЕПАЕТ НАРУЖНЫЙ ПЭС 10 | 1 | | | | | | | | | | | | | |
| 12 | 4 | -10 | ПЕРЕПАЕТ НАРУЖНЫЙ ПЭС 11 | 1 | | | | | | | | | | | | | |
| 12 | 5 | 1.236-6.81-1300- | ПЕРЕПАЕТ НАРУЖНЫЙ ПЭС 1 | 1 | | | | | | | | | | | | | |

| | | | | | | | | | | | | | | | | | | |
|------|---|--|--|--|--|--|--|--|--|--|--|--|--|--|--|--|--|--|
| ИТОГ | 2 | | | | | | | | | | | | | | | | | |
|------|---|--|--|--|--|--|--|--|--|--|--|--|--|--|--|--|--|--|

1.236-6.81-2000

16889-01 1.0

| № | УЧЕТ | ОБОЗНАЧЕНИЕ | НАИМЕНОВАНИЕ | КОЛ. ЧА ИСПОЛН. | | | | | | | | | | | | ПРИМЕ- ЧАНИЕ | | |
|----|------|------------------------|--------------------------------|-----------------|----|----|----|----|----|----|----|----|----|----|----|-----------------|----|--|
| | | | | - | 01 | 02 | 03 | 04 | 05 | 06 | 07 | 08 | 09 | 10 | 11 | | 12 | |
| 12 | 4 | 1.236-6.В.1 - 1300 -11 | ПЕРЕПАЕТ НАРУЖНЫЙ ПНС12 | | 1 | | | | | | | | | | | | | |
| 12 | 5 | -12 | ПЕРЕПАЕТ НАРУЖНЫЙ ПНС13 | | 1 | | | | | | | | | | | | | |
| 12 | 4 | -13 | ПЕРЕПАЕТ НАРУЖНЫЙ ПНС14 | | | 1 | | | | | | | | | | | | |
| 12 | 5 | -14 | ПЕРЕПАЕТ НАРУЖНЫЙ ПНС15 | | | 1 | | | | | | | | | | | | |
| 12 | 4 | -15 | ПЕРЕПАЕТ НАРУЖНЫЙ ПНС16 | | | | 1 | | | | | | | | | | | |
| 12 | 5 | -03 | ПЕРЕПАЕТ НАРУЖНЫЙ ПНС4 | | | | 1 | | | | | | | | | | | |
| 12 | 4 | -16 | ПЕРЕПАЕТ НАРУЖНЫЙ ПНС17 | | | | 1 | | | | | | | | | | | |
| 12 | 5 | -17 | ПЕРЕПАЕТ НАРУЖНЫЙ ПНС18 | | | | 1 | | 2 | | | | | | | | | |
| 12 | 4 | -18 | ПЕРЕПАЕТ НАРУЖНЫЙ ПНС19 | | | | | 2 | | | | | | | | | | |
| 12 | 5 | -19 | ПЕРЕПАЕТ НАРУЖНЫЙ ПНС20 | | | | | | 1 | | | | | | | | | |
| 12 | 4 | -20 | ПЕРЕПАЕТ НАРУЖНЫЙ ПНС21 | | | | | | 1 | | | | | | | | | |
| 12 | 5 | -21 | ПЕРЕПАЕТ НАРУЖНЫЙ ПНС22 | | | | | | | 1 | | | | | | | | |
| 12 | 4 | -06 | ПЕРЕПАЕТ НАРУЖНЫЙ ПНС7 | | | | | | | 1 | | | | | | | | |
| 12 | 5 | -22 | ПЕРЕПАЕТ НАРУЖНЫЙ ПНС23 | | | | | | | | 1 | | | | | | | |
| 12 | 4 | -23 | ПЕРЕПАЕТ НАРУЖНЫЙ ПНС24 | | | | | | | 1 | | | | | | | | |
| 12 | 5 | -24 | ПЕРЕПАЕТ НАРУЖНЫЙ ПНС25 | | | | | | | | | 2 | | | | | | |
| | | | <u>ДЕТАЛИ</u> | | | | | | | | | | | | | | | |
| 14 | 6 | 1.236-6.В.1 - 2001 | СТЕКЛО 980×585×3 ГОСТ III-78 | | | | | | | | | | | | | | | |
| 14 | 6 | -01 | СТЕКЛО 980×465×3 ГОСТ III-78 | | | | | | | 2 | | | | | | | | |
| 14 | 6 | -02 | СТЕКЛО 980×515×3 ГОСТ III-78 | | | | | | | | 2 | | | | | | | |
| 14 | 6 | -03 | СТЕКЛО 1880×385×3 ГОСТ III-78 | | | | | | | | | 2 | | | | | | |
| 14 | 6 | -04 | СТЕКЛО 1880×465×3 ГОСТ III-78 | | | | | | | | | | 2 | | | | | |
| 14 | 6 | -05 | СТЕКЛО 1880×515×3 ГОСТ III-78 | | | | | | | | | | | 2 | | | | |
| 14 | 6 | -06 | СТЕКЛО 1880×1030×3 ГОСТ III-78 | | | | | | | | | | | | 4 | | | |
| 14 | 6 | -07 | СТЕКЛО 1880×1185×3 ГОСТ III-78 | | | | | | | | | | | | | 2 | | |
| 14 | 6 | -08 | СТЕКЛО 1880×385×3 ГОСТ III-78 | | | | | | | | | | | | | 4 | | |
| 14 | 6 | -09 | СТЕКЛО 1880×465×3 ГОСТ III-78 | | | | | | | | | | | | | | 2 | |
| 14 | 6 | -10 | СТЕКЛО 1880×515×3 ГОСТ III-78 | | | | | | | | | | | | | | 2 | |

Итого
3

1.236-6.В.1 - 2000

16889 - 01

41

1236-6.8.1-2000

КОЛ. ЧАК ИСПОЛН.

ПРИМЕ-
ЧАНИЕ

| ФОРМ. | НОМ. | ОБОЗНАЧЕНИЕ | НАИМЕНОВАНИЕ | КОЛ. ЧАК ИСПОЛН. | | | | | | | | | | | | ПРИМЕ- ЧАНИЕ | | | | | |
|-------|------|---------------------|--------------------------------|------------------|----|----|----|----|----|----|----|----|----|----|----|-----------------|----|----|----|----|----|
| | | | | - | 01 | 02 | 03 | 04 | 05 | 06 | 07 | 08 | 09 | 10 | 11 | | 12 | | | | |
| 64 | 6 | 1.236-6.8.1-2001-11 | СТЕКЛО 1880*1030*3 ГОСТ III-78 | | | | | | | | | | | | | | | | | | |
| 64 | 6 | -12 | СТЕКЛО 1880*1185*3 ГОСТ III-78 | | | | | | | | | | | | | | | | | | 4 |
| 64 | 7 | 1.236-6.8.1-2002 | СТЕКЛО 980*795*3 ГОСТ III-78 | 2 | | | | | | | | | | | | | | | | | |
| 64 | 7 | 1.236-6.8.1-1001 | СТЕКЛО 980*905*3 ГОСТ III-78 | 2 | | | | | | | | | | | | | | | | | |
| 64 | 7 | 1.236-6.8.1-2002-01 | СТЕКЛО 980*1185*3 ГОСТ III-78 | | | | | | | | | | | | | | | | | | |
| 64 | 7 | -02 | СТЕКЛО 1580*995*3 ГОСТ III-78 | | | 2 | | | | | | | | | | | | | | | |
| 64 | 7 | 1.236-6.8.1-1001-03 | СТЕКЛО 1580*995*3 ГОСТ III-78 | | | | | 2 | | | | | | | | | | | | | |
| 64 | 7 | 1.236-6.8.1-2002-03 | СТЕКЛО 1880*1185*3 ГОСТ III-78 | | | | | | | | | | | | | | | | | | |
| 64 | 7 | -04 | СТЕКЛО 1880*795*3 ГОСТ III-78 | | | | | | | | | | | 2 | | | | | | | |
| 64 | 7 | 1.236-6.8.1-1001-06 | СТЕКЛО 1880*995*3 ГОСТ III-78 | | | | | | | | | | | 2 | | | | | | | |
| 64 | 7 | 1.236-6.8.1-2002-05 | СТЕКЛО 1880*1185*3 ГОСТ III-78 | | | | | | | | | | | | | | | | | | 2 |
| 11 | | 1.236-6.8.1-1002 | ШТАПНК Ш1 | 8 | 8 | | | | | | | | | | | | | | | | |
| 11 | | -06 | ШТАПНК Ш7 | 4 | | | | | | | | | | | | | | | | | |
| 11 | | -07 | ШТАПНК Ш8 | 4 | | | | | | | | | | | | | | | | | |
| 11 | | -08 | ШТАПНК Ш9 | 4 | | | | | | | | | | | | | | | | | |
| 11 | | -01 | ШТАПНК Ш2 | 4 | | | | | | | | | | | | | | | | | |
| 11 | | -09 | ШТАПНК Ш10 | 4 | | | | | | | | | | | | | | | | | |
| 11 | | -10 | ШТАПНК Ш11 | 4 | | | | | | | | | | | | | | | | | |
| 11 | | -03 | ШТАПНК Ш4 | 4 | | | | | | | | | | | | | | | | | |
| 11 | | -11 | ШТАПНК Ш12 | 4 | | | | | | | | | | | | | | | | | |
| 11 | | -05 | ШТАПНК Ш6 | 4 | | | | | | | | | | | | | | | | | |
| | | | СТАНАРТНЫЕ ИЗДЕЛИЯ | | | | | | | | | | | | | | | | | | |
| | | | ПЕЛЯ ПН7-2 ГОСТ 5088-78 | 2 | 2 | | | | | | | | | | | | | | | | |
| | | | ПЕЛЯ ПН7-4 ГОСТ 5088-78 | 2 | 2 | | | | | | | | | | | | | | | | |
| | | | ПЕЛЯ ПВ4-15-2 ГОСТ 5088-78 | 2 | 2 | | | | | | | | | | | | | | | | |
| | | | ПЕЛЯ ПВ4-90-1 ГОСТ 5088-78 | 2 | 2 | | | | | | | | | | | | | | | | |
| | | | ПЕЛЯ ПВ4-90-1 ГОСТ 5088-78 | 2 | 3 | 3 | 5 | 5 | 6 | 6 | 5 | 5 | 6 | 6 | 6 | 5 | 6 | 6 | 6 | 6 | 6 |
| | | | ЗАВЕРТКА ЗР2 ГОСТ 5090-79 | 4 | 4 | 4 | 6 | 6 | 6 | 6 | 6 | 6 | 6 | 6 | 6 | 6 | 6 | 6 | 6 | 6 | 6 |
| | | | ОУЯКА СТ ГОСТ 5090-79 | 6 | 8 | 10 | 8 | 10 | 12 | 14 | 14 | 8 | 10 | 12 | 14 | 14 | 14 | 14 | 14 | 14 | 14 |
| | | | ФУНКЦИОНЕР ФК2 ГОСТ 5091-78 | 4 | 1 | 1 | 1 | 1 | 1 | 1 | 1 | 1 | 1 | 1 | 1 | 1 | 1 | 1 | 1 | 1 | 1 |

1.236-6.8.1-2000

15.880 01

КОПИЯ БИЛАН

ПРИМЕ-
ЧАНИЕ

1.236 - 6.81-2000

КОА. НА ИСПОЛН.

НАИМЕНОВАНИЕ

ОБОЗНАЧЕНИЕ

ФОРМ
ЕДИН
ИЗМ

| | 01 | 02 | 03 | 04 | 05 | 06 | 07 | 08 | 09 | 10 | 11 | 12 |
|--------------------------------|-------|-------|-------|-------|-------|-------|-------|-------|-------|-------|-------|-------|
| МАТЕРИАЛЫ | | | | | | | | | | | | |
| АРЕВЕСИНА КОРОБКА ПОТ 3685-6 | 0,048 | 0,045 | 0,042 | 0,054 | 0,051 | 0,064 | 0,066 | 0,064 | 0,064 | 0,067 | 0,071 | 0,075 |
| АРЕВЕСИНА ПЕРЕДАТКА ПОТ 3685-4 | 0,051 | 0,059 | 0,063 | 0,076 | 0,079 | 0,092 | 0,089 | 0,072 | 0,086 | 0,088 | 0,099 | 0,098 |
| ПРОХЛАЖАКА А-2 ПОТ 1074-72 | 14,32 | 15,52 | 16,71 | 19,12 | 20,32 | 21,52 | 22,72 | 23,92 | 21,52 | 22,72 | 23,92 | 25,12 |

МЗ

МЗ

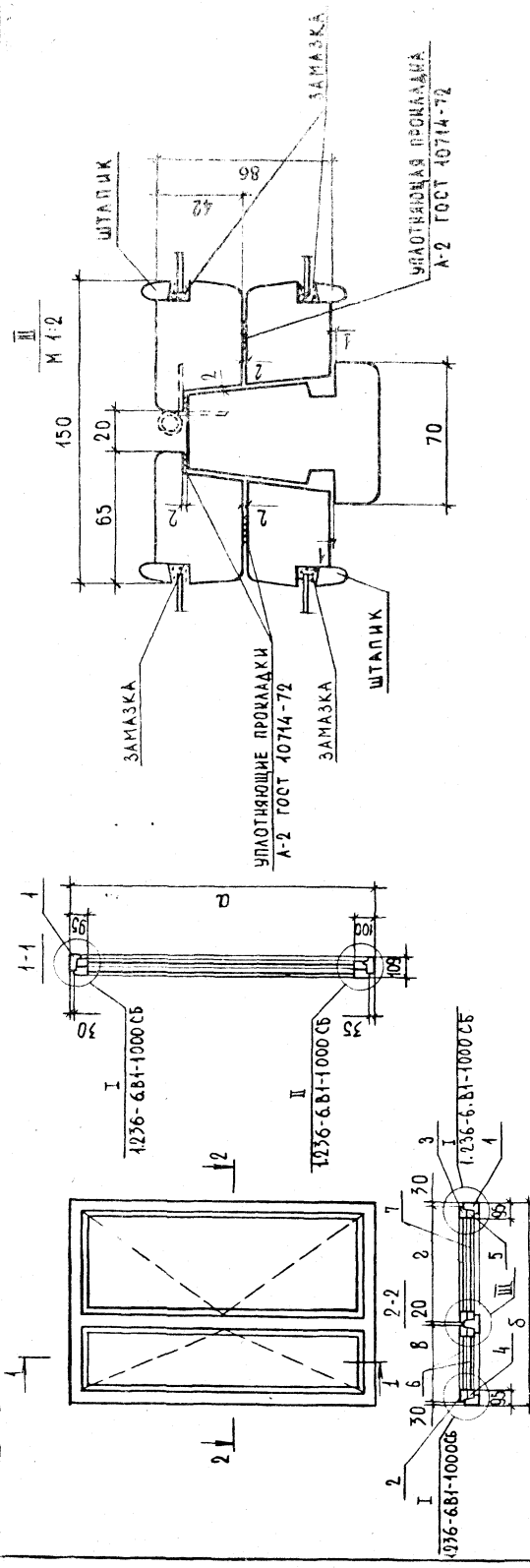
П. М.

ИЗГ
5

1.236 - 6.8.1 - 2000

16889 - 01 43

ПОДАВАНА ДАТА И ВРЕМЕНО



ПРИМЕНЕНИЕ: УПЛОТНЯЮЩЮ ПРОКЛАДКУ ПРИКРЕПЛЯЕТ К ВНУТРЕННИМ ПЕРЕДЕЛАМ.

| | | |
|---|-------------|----------------------|
| 1236-6.В1-2000 СБ | | СТАЛЬ МАССА ПРАКТИЧЕ |
| ОСЛОВНЫЕ БЛОКИ СО СПАРЕННЫМИ ПЕРЕДЕЛАМИ. СОБОРНЫЙ ЧЕРТЕЖ. | | Р |
| ИЗГОТОВИТЕЛЬ | В. ГРЕЛОВ | ЛНСТ |
| ПРОЕКТОР | В. ВАСИЛОВА | ЛНСТ |
| ИНЖЕНЕР | О. МАКОВА | ЛНСТ |
| | Е. ИВАНОВА | ЛНСТ |

| ОБОЗНАЧЕНИЕ | МАРКА БЛОКОВ | РАЗМЕРЫ, мм | |
|----------------|--------------|-------------|------|
| | | а | б |
| 1236-6.В1-2000 | 0С 12-15Б | 1160 | 1470 |
| -01 | 0С 12-18Б | 1160 | 1770 |
| -02 | 0С 12-21Б | 1160 | 2070 |
| -03 | 0С 18-15Г | 1760 | 1470 |
| -04 | 0С 18-18Г | 1760 | 1770 |
| -05 | 0С 18-21Г | 1760 | 2070 |
| -06 | 0С 18-24Г | 1760 | 2370 |
| -07 | 0С 18-27Г | 1760 | 2680 |
| -08 | 0С 21-15Г | 2060 | 1470 |
| -09 | 0С 21-18Г | 2060 | 1770 |
| -10 | 0С 21-21Г | 2060 | 2070 |
| -11 | 0С 21-24Г | 2060 | 2370 |
| -12 | 0С 21-27Г | 2060 | 2680 |

| № ПОЯ | № ПОЗ | ОБОЗНАЧЕНИЕ | НАИМЕНОВАНИЕ | К/Л НА ИСПОЛН. | | | | | | | | | | | | ПРИМЕЧАНИЕ | | |
|-------|-------|---------------------|-----------------------|----------------|------|------|------|------|------|------|------|------|------|------|------|------------|----|--|
| | | | | - | 01 | 02 | 03 | 04 | 05 | 06 | 07 | 08 | 09 | 10 | 11 | | 12 | |
| | | 4.236-6.81-2100 05 | СБОРОЧНЫЙ ЧЕРТЕЖ | | X | X | X | X | X | X | X | X | X | X | X | X | | |
| | | | <u>ДОКУМЕНТАЦИЯ</u> | | | | | | | | | | | | | | | |
| | | | <u>ДЕТАЛИ</u> | | | | | | | | | | | | | | | |
| 1 | 1 | 4.236-6.81-1101 | ПРОФИЛЬ КОРБОКН ПКС1 | 2 | 2 | | | | | | | | | | | | | |
| 1 | 1 | -01 | ПРОФИЛЬ КОРБОКН ПКС2 | | | 2 | 2 | 2 | 2 | 2 | | | | | | | | |
| 1 | 1 | -02 | ПРОФИЛЬ КОРБОКН ПКС3 | | | | | | | | 2 | 2 | 2 | 2 | 2 | | | |
| 1 | 2 | -06 | ПРОФИЛЬ КОРБОКН ПКС4 | 1 | 1 | | | | | | 1 | | | | | | | |
| 1 | 2 | -07 | ПРОФИЛЬ КОРБОКН ПКС8 | 1 | 1 | | | | | | | 1 | | | | | | |
| 1 | 2 | -08 | ПРОФИЛЬ КОРБОКН ПКС9 | 1 | 1 | | | | | | | | 1 | | | | | |
| 1 | 2 | -09 | ПРОФИЛЬ КОРБОКН ПКС10 | | | | | | | | 1 | | | | | | | |
| 1 | 2 | -10 | ПРОФИЛЬ КОРБОКН ПКС11 | | | | | | | | | 1 | | | | | | |
| 1 | 3 | 4.236-6.81-1102 -03 | ПРОФИЛЬ КОРБОКН ПКС15 | 1 | 1 | | | | | | | | 1 | | | | | |
| 1 | 3 | -04 | ПРОФИЛЬ КОРБОКН ПКС16 | 1 | 1 | | | | | | | | | 1 | | | | |
| 1 | 3 | -05 | ПРОФИЛЬ КОРБОКН ПКС17 | | | 1 | | | | | | | | | 1 | | | |
| 1 | 3 | -06 | ПРОФИЛЬ КОРБОКН ПКС18 | | | | | | | | 1 | | | | | | | |
| 1 | 3 | -07 | ПРОФИЛЬ КОРБОКН ПКС19 | | | | | | | | | | | 1 | | | | |
| 1 | 4 | 4.236-6.81-2101 | ПРОФИЛЬ КОРБОКН ПКС20 | 1 | 1 | | | | | | | | | | | | | |
| | | | МАРКА | КС9 | КС10 | КС11 | КС12 | КС13 | КС14 | КС15 | КС16 | КС17 | КС18 | КС19 | КС20 | КС21 | | |

1236-6.81-2100

КОРОБКИ ОКОННЫХ
БЛОКОВ СО СПАРЕННЫМИ
ПЕРЕПЛЕТАМИ КС9-КС21.
СПЕЦИФИКАЦИЯ.

НАЧ. ОТДЕЛ В. ГРЕКОВ
САМОЛЕТ. Э. ШИХОВА
РАСПРОСМ. С. МАКОЕВ
ИНЖЕНЕР Е. НИКОЛАЕВ
ТЕХНИК А. ШИШКИНА

СТАНА ЛИСТ
Р 1
ЛИСТОВ 2
ЦНИИЭП
УЧЕБНИК ЗАДАНИЙ
Г. МОСКВА

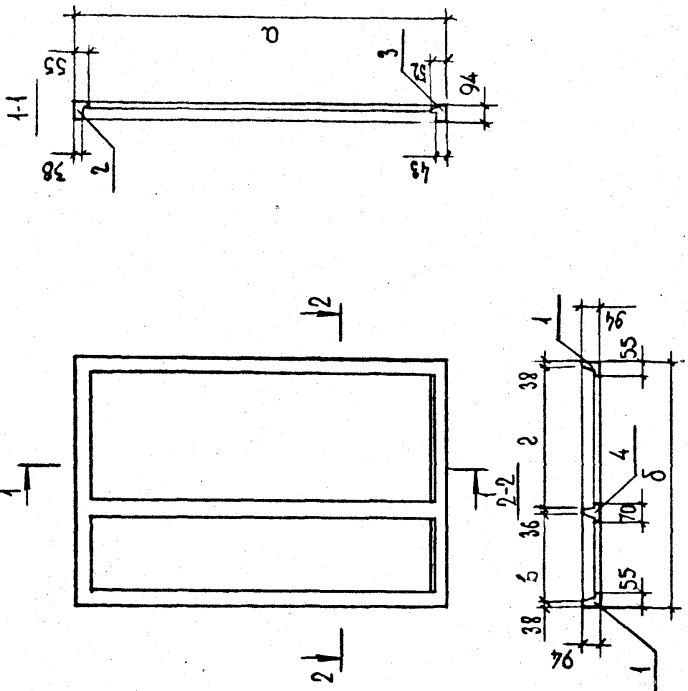
16889-01 45

| ОБОЗНАЧЕНИЕ | НАИМЕНОВАНИЕ | КОЛ. НА КСЛОАН. | | | | | | | | | | | | ПРИМЕ- ЧАНИЕ | | | | |
|-------------------|---------------------------|-----------------|----|----|----|----|----|----|----|----|----|----|----|-----------------|---|--|--|--|
| | | 01 | 02 | 03 | 04 | 05 | 06 | 07 | 08 | 09 | 10 | 11 | 12 | | | | | |
| 1236-6.84-2101-01 | ПРОФИЛЬ КОРБКИ ПКГ 21 | | | 1 | 1 | 1 | 1 | | | | | | | | | | | |
| | -02 ПРОФИЛЬ КОРБКИ ПКГ 22 | | | | | | | 1 | | | | | | | 1 | | | |
| | | | | | | | | | | | | | | | | | | |
| | | | | | | | | | | | | | | | | | | |
| | | | | | | | | | | | | | | | | | | |
| | | | | | | | | | | | | | | | | | | |
| | | | | | | | | | | | | | | | | | | |
| | | | | | | | | | | | | | | | | | | |
| | | | | | | | | | | | | | | | | | | |
| | | | | | | | | | | | | | | | | | | |
| | | | | | | | | | | | | | | | | | | |
| | | | | | | | | | | | | | | | | | | |
| | | | | | | | | | | | | | | | | | | |
| | | | | | | | | | | | | | | | | | | |
| | | | | | | | | | | | | | | | | | | |
| | | | | | | | | | | | | | | | | | | |
| | | | | | | | | | | | | | | | | | | |
| | | | | | | | | | | | | | | | | | | |
| | | | | | | | | | | | | | | | | | | |
| | | | | | | | | | | | | | | | | | | |

1236 - 6.84 - 2100

1236 - 6.84 - 2100

46



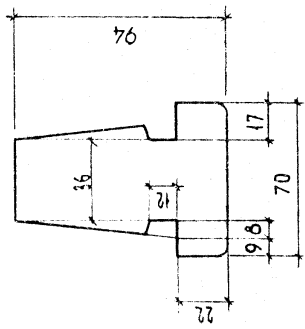
| ОБОЗНАЧЕНИЕ | МАРКА КОРОБОК | РАЗМЕРЫ, мм | |
|----------------|---------------|-------------|------|
| | | а | б |
| 1236-6.81-2100 | КС9 | 1160 | 1470 |
| -01 | КС10 | 1160 | 1770 |
| -02 | КС11 | 1160 | 2070 |
| -03 | КС12 | 1760 | 1470 |
| -04 | КС13 | 1760 | 1770 |
| -05 | КС14 | 1760 | 2070 |
| -06 | КС15 | 1760 | 2370 |
| -07 | КС16 | 1760 | 2680 |
| -08 | КС17 | 2060 | 1470 |
| -09 | КС18 | 2060 | 1770 |
| -10 | КС19 | 2060 | 2070 |
| -11 | КС20 | 2060 | 2370 |
| -12 | КС21 | 2060 | 2680 |

| | | | | |
|---|------------------------|-----------------|----------|---------|
| 1236-6.81-2100 СБ | | СТАЛЬ | МАССА | НАСЧЕТА |
| КОРПУС ОКОННЫХ БЛОКОВ СО СПАРЕНЫМИ ПЕРЕДЕЛАМИ КС9 - КС21. | | | | |
| СБОРОЧНЫЙ ЧЕРТЕЖ. | | | | |
| Исполнитель: В. ГРЕВОВ | Проверено: [Signature] | Лист | Листов 1 | |
| Факел от: З. ШАХОВА | Деталь: | ЦНИИЭП | | |
| Рисовал: О. МАКОЯН | Контур: | УЧЕБНЫХ ЗАДАНИЙ | | |
| Инженер: Е. НИКОЛАЕВ | Контур: | Г. МОСКВА | | |

16889-01

К. ПИЯ БЕРНА

ГОР.Д. ВЕРХ.



| ОБОЗНАЧЕНИЕ | МАРКА | ДЛИНА |
|-----------------|--------|-------|
| 1.236-6.81-2101 | ПКС 20 | 1160 |
| -01 | ПКС 21 | 1760 |
| -02 | ПКС 22 | 2060 |

| | | | |
|------------------------------------|--|--------------------------|--|
| ИЗВ. И ПОДА. ПОДА И ДАТА | | ИЗВ. И ПОДА. ПОДА И ДАТА | |
| ПРОФИЛ КОРОБОК ПКС 20 - ПКС 22. | | 1.236-6.81-2101 | |
| МАТ. ОТДЕЛ В. ГРЕЧОВ | | СТАЛ. И МАССА МАШТАБ | |
| ГЛА. ИНЖЕНЕР Э. ШАХОВА | | Р | |
| РИС. ГРУПП. О. МАЛОШ | | ЛЮСТ | |
| ИНЖЕНЕР Е. ИЩОЛОВА | | ЛЮСТОВ. 1 | |
| | | ЦНИИЭП | |
| | | УЧЕБНЫХ ЗАДАНИЙ | |
| | | г. Москва | |

| | |
|--------------------------|--------------------------|
| ИЗВ. И ПОДА. ПОДА И ДАТА | ИЗВ. И ПОДА. ПОДА И ДАТА |
| ВЗАН. ИЩОЛ. | ВЗАН. ИЩОЛ. |

| | |
|---------------------------------|---------------------------------|
| КОЛ. НА ИСПОЛН. 1.236-6.81-3000 | КОЛ. НА ИСПОЛН. 1.236-6.81-3000 |
| ПРИМ. ЧАСТИ | ПРИМ. ЧАСТИ |

| | | |
|-------------|--------------|--------------|
| ОБОЗНАЧЕНИЕ | НАИМЕНОВАНИЕ | АОРУМЕНТАЦИЯ |
|-------------|--------------|--------------|

| МАРКА | ОС 18-918 | ОС 18-128 | ОС 18-1358 | ОС 21-918 | ОС 21-128 | ОС 21-1358 |
|--------------------------|-----------|-----------|------------|-----------|-----------|------------|
| 1.236-6.81-3000 | X | X | X | X | X | X |
| БОРОУНЫЙ ЧЕРТЕЖ | X | X | X | X | X | X |
| ТЕХНИЧЕСКОЕ УДОБИЕ | X | X | X | X | X | X |
| НОМЕНКАТУРА ИДЕАЛЬ | X | X | X | X | X | X |
| ВЫБОРА МАТЕРИАЛОВ НА ОКМ | X | X | X | X | X | X |
| СХЕМА РАСПОЛОЖЕНИЯ ПР | X | X | X | X | X | X |
| БОРОВ В ОКНАХ | | | | | | |

| | |
|----------------------|----------------------|
| МА. ОТДЕЛ В. ГРЕЧОВ | МА. ОТДЕЛ В. ГРЕЧОВ |
| РИС. ГРУПП. О. МАЛОШ | РИС. ГРУПП. О. МАЛОШ |
| ИНЖЕНЕР Е. ИЩОЛОВА | ИНЖЕНЕР Е. ИЩОЛОВА |
| ЦНИИЭП | ЦНИИЭП |
| УЧЕБНЫХ ЗАДАНИЙ | УЧЕБНЫХ ЗАДАНИЙ |
| г. Москва | г. Москва |

10-68891-4

ИМЯ ПОДА ПОДА И ДАТА ЗАМ. ИМ.В.

| КОД | КОДА | ИМ.В. | ОБОЗНАЧЕНИЕ | НАИМЕНОВАНИЕ | КОЛ. НА ИСПОЛН. | 1.236-6.81-3000 | ПРИМЕЧАНИЕ |
|-----|------|-------|--------------------|-----------------------------|-----------------|-----------------|------------|
| 12 | 3 | | 1.236-6.81-1500-25 | ПЕРЕПАЕТ НАРУЖНЫЙ ПНС 26 | 4 | | |
| 12 | 5 | | -26 | ПЕРЕПАЕТ НАРУЖНЫЙ ПНС 27 | 4 | | |
| 12 | 3 | | -27 | ПЕРЕПАЕТ НАРУЖНЫЙ ПНС 28 | 4 | | |
| 12 | 5 | | -28 | ПЕРЕПАЕТ НАРУЖНЫЙ ПНС 29 | 4 | | |
| 12 | 3 | | -29 | ПЕРЕПАЕТ НАРУЖНЫЙ ПНС 30 | 4 | | |
| 12 | 5 | | -30 | ПЕРЕПАЕТ НАРУЖНЫЙ ПНС 31 | 4 | | |
| 12 | 3 | | -31 | ПЕРЕПАЕТ НАРУЖНЫЙ ПНС 32 | 4 | | |
| 12 | 3 | | -32 | ПЕРЕПАЕТ НАРУЖНЫЙ ПНС 33 | 4 | | |
| 12 | 3 | | -33 | ПЕРЕПАЕТ НАРУЖНЫЙ ПНС 34 | 4 | | |
| 12 | 7 | | 1.236-6.81-3001 | СТЕКЛО 395*695*3 ГОСТ 41-78 | 2 | | |
| 12 | 7 | | -01 | СТЕКЛО 395*695*3 ГОСТ 41-78 | 2 | | |

| КОД | КОДА | ИМ.В. | ОБОЗНАЧЕНИЕ | НАИМЕНОВАНИЕ | КОЛ. НА ИСПОЛН. | 1.236-6.81-3000 | ПРИМЕЧАНИЕ |
|-----|------|-------|--------------------|----------------------------|-----------------|-----------------|------------|
| 11 | 1 | | 1.236-6.81-3100 | КОРБКА КС 22 | 1 | | |
| 11 | 1 | | -01 | КОРБКА КС 23 | 4 | | |
| 11 | 1 | | -02 | КОРБКА КС 24 | 4 | | |
| 11 | 1 | | -03 | КОРБКА КС 25 | 4 | | |
| 11 | 1 | | -04 | КОРБКА КС 26 | 4 | | |
| 11 | 1 | | -05 | КОРБКА КС 27 | 4 | | |
| 12 | 2 | | 1.236-6.81-1200-25 | ПЕРЕПАЕТ ВНУТРЕННИЙ ПНС 26 | 4 | | |
| 12 | 4 | | -26 | ПЕРЕПАЕТ ВНУТРЕННИЙ ПНС 27 | 4 | | |
| 12 | 2 | | -27 | ПЕРЕПАЕТ ВНУТРЕННИЙ ПНС 28 | 4 | | |
| 12 | 4 | | -28 | ПЕРЕПАЕТ ВНУТРЕННИЙ ПНС 29 | 4 | | |
| 12 | 2 | | -29 | ПЕРЕПАЕТ ВНУТРЕННИЙ ПНС 30 | 4 | | |
| 12 | 4 | | -30 | ПЕРЕПАЕТ ВНУТРЕННИЙ ПНС 31 | 4 | | |
| 12 | 2 | | -31 | ПЕРЕПАЕТ ВНУТРЕННИЙ ПНС 32 | 4 | | |
| 12 | 2 | | -32 | ПЕРЕПАЕТ ВНУТРЕННИЙ ПНС 33 | 4 | | |
| 12 | 2 | | -33 | ПЕРЕПАЕТ ВНУТРЕННИЙ ПНС 34 | 4 | | |

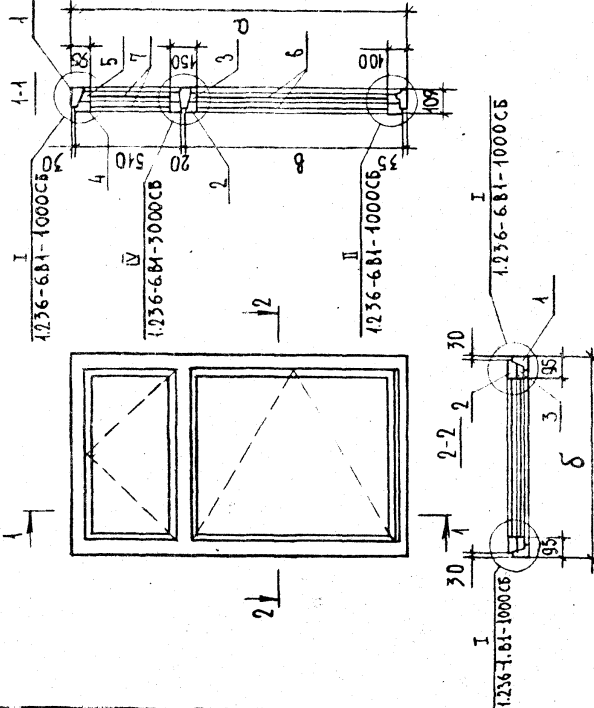
СИЛА ВЕРТА

03321

| Код. на изделие | Обозначение | | Материалы | | | | | | | | | | Данные | | | | | | | | | |
|------------------|-------------|--|-------------------------------|-------|-------|-------|-------|-------|-------|---|---|---|--------|---|---|---|--|--|--|--|--|--|
| 0094, 3094, 1003 | | | ПЕТАЯ ПБУ - 501 ГОСТ 5088-78 | 2 | 3 | 3 | 3 | 3 | 3 | 3 | 3 | 3 | 3 | 3 | 3 | 3 | | | | | | |
| | | | ЗАБЕРТКА ЗРД ГОСТ 5090-79 | 2 | 2 | 2 | 2 | 2 | 2 | 2 | 2 | 2 | 2 | 2 | 2 | 2 | | | | | | |
| | | | СТЯЖКА СТ ГОСТ 5090-79 | 6 | 8 | 8 | 8 | 8 | 8 | 8 | 8 | 8 | 8 | 8 | 8 | 8 | | | | | | |
| | | | ФИКСАТОР ФК2 ГОСТ 5091-78 | 1 | 1 | 1 | 1 | 1 | 1 | 1 | 1 | 1 | 1 | 1 | 1 | 1 | | | | | | |
| | | | ФРАМЖИЛЬ ПРИБОР ПР2 | 1 | 1 | 1 | 1 | 1 | 1 | 1 | 1 | 1 | 1 | 1 | 1 | 1 | | | | | | |
| | | | ТОСТ 5090-79 | 1 | 1 | 1 | 1 | 1 | 1 | 1 | 1 | 1 | 1 | 1 | 1 | 1 | | | | | | |
| | | | МАТЕРИАЛЫ | | | | | | | | | | | | | | | | | | | |
| | | | АРБЕГИНА КАРБОКИ ПСРГ585-67 | 0,039 | 0,044 | 0,047 | 0,042 | 0,048 | 0,051 | | | | | | | | | | | | | |
| МЗ | | | АРБЕГИНА КАРБОКИ ГОСТ 9885-67 | 0,051 | 0,059 | 0,069 | 0,056 | 0,064 | 0,068 | | | | | | | | | | | | | |
| МЗ | | | ПРОКАЛКА А-2 ГОСТ 10174-72 | 13,18 | 15,58 | 16,78 | 14,14 | 16,94 | 17,14 | | | | | | | | | | | | | |

| Код. на изделие | Обозначение | | Габаритные значения | | | | | | | | | | Данные | | | | | | | | | |
|------------------|-------------|--|---------------------|---|---|---|---|---|---|---|--|--|--------|--|--|--|--|--|--|--|--|--|
| 0094, 3094, 1003 | | | СТЯЖКА Ш 5 | | 8 | | | | | | | | | | | | | | | | | |
| | | | СТЯЖКА Ш 2 | | 8 | | | | | | | | | | | | | | | | | |
| | | | СТЯЖКА Ш 3 | | 8 | | | | | | | | | | | | | | | | | |
| | | | СТЯЖКА Ш 4 | | 4 | 4 | 4 | 4 | 4 | 4 | | | | | | | | | | | | |
| | | | СТЯЖКА Ш 15 | | 4 | 4 | 4 | 4 | 4 | | | | | | | | | | | | | |
| | | | СТЯЖКА Ш 7-1 | 2 | 2 | 2 | 2 | 2 | 2 | 2 | | | | | | | | | | | | |
| | | | ПЕТАЯ ПБУ-1 | 2 | 2 | 2 | 2 | 2 | 2 | 2 | | | | | | | | | | | | |
| | | | СТЯЖКА Ш 2 | 2 | 2 | 2 | 2 | 2 | 2 | 2 | | | | | | | | | | | | |
| | | | СТЯЖКА Ш 1 | 2 | 2 | 2 | 2 | 2 | 2 | 2 | | | | | | | | | | | | |
| | | | ПЕТАЯ ПБУ-2 | 2 | 2 | 2 | 2 | 2 | 2 | 2 | | | | | | | | | | | | |
| | | | СТЯЖКА Ш 1 | 2 | 2 | 2 | 2 | 2 | 2 | 2 | | | | | | | | | | | | |

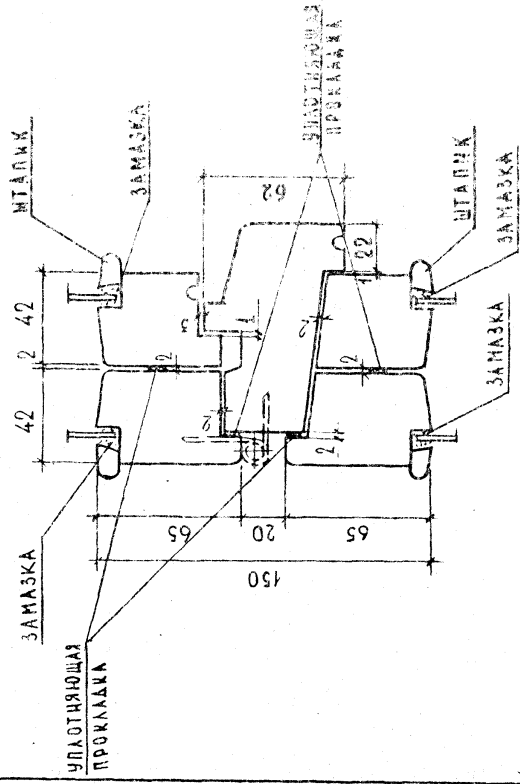
КОД. на изделие



| ОБОЗНАЧЕНИЕ | МАРКИ БЛОКОВ | РАЗМЕРЫ, ММ | |
|-----------------|--------------|-------------|------|
| | | а | б |
| 1.236-6.81-3000 | 0С 18-9Б | 1760 | 870 |
| -01 | 0С 18-12Б | 1760 | 1170 |
| -02 | 0С 18-13Б | 1760 | 1320 |
| -03 | 0С 21-9Б | 2060 | 870 |
| -04 | 0С 21-12Б | 2060 | 1170 |
| -05 | 0С 21-13Б | 2060 | 1320 |

| | |
|--|---------------------|
| 1.236-6.81-3000 СБ | |
| ОКОННЫЕ БЛОКИ СО СПАРЕНЫМИ, ПЕРЕЛЕТНИ, СБОРОЧНЫМ ЧЕРТЕЖ. | СТАЖИ МАССА МАСШТАБ |
| А. ДАВЫДОВ В. ГРЕКОВ С. СЕДИКОВ Э. МАХОВА О. МАХОВА И. МАХОВА С. МАХОВА И. МАХОВА | Р |
| ТЕХНИК Д.И.ИВАНОВА | ЛИСТ 1 |
| | ЛИСТОВ 2 |
| | УЧЕБНЫХ ЗАДАНИЙ |
| | Г. МОСКВА |

IV
М 1:2



ПРИМЕЧАНИЕ: УПАЛОТНЯЮЩАЯ ПРОКЛАДКА ПРОКЛАДЫВАЕТСЯ К ВНУТРЕННЕМУ ПЕРЕЛЕТУ.

ИЖС. И ПОЛ. ПОД. И АТА. ВЭМ ИЖС.

1.236-6.81-3000 СБ

| | | |
|-------------|------------|-------------|
| ИВБ.Н.ПОЛК. | ПОДП.И.АТА | ВРАЧ.ИВБ.Н. |
|-------------|------------|-------------|

ГОРН.
ЗОНА
НОЗ.

| | | | | | | | | | | | | | | | | | | | | |
|----|---|---|---|---|---|---|---|--|--|--|--|--|--|--|--|--|--|--|--|--|
| 11 | 3 | 1 | 1 | 1 | 1 | 1 | 1 | | | | | | | | | | | | | |
| 11 | 3 | 1 | 1 | 1 | 1 | 1 | 1 | | | | | | | | | | | | | |
| 11 | 4 | 1 | 1 | 1 | 1 | 1 | 1 | | | | | | | | | | | | | |
| 11 | 4 | 1 | 1 | 1 | 1 | 1 | 1 | | | | | | | | | | | | | |
| 11 | 4 | 1 | 1 | 1 | 1 | 1 | 1 | | | | | | | | | | | | | |
| 11 | 4 | 1 | 1 | 1 | 1 | 1 | 1 | | | | | | | | | | | | | |
| 11 | 4 | 1 | 1 | 1 | 1 | 1 | 1 | | | | | | | | | | | | | |
| 11 | 4 | 1 | 1 | 1 | 1 | 1 | 1 | | | | | | | | | | | | | |
| 11 | 4 | 1 | 1 | 1 | 1 | 1 | 1 | | | | | | | | | | | | | |
| 11 | 4 | 1 | 1 | 1 | 1 | 1 | 1 | | | | | | | | | | | | | |
| 11 | 4 | 1 | 1 | 1 | 1 | 1 | 1 | | | | | | | | | | | | | |
| 11 | 4 | 1 | 1 | 1 | 1 | 1 | 1 | | | | | | | | | | | | | |

КОЛ. НА ИСПОЛН. 1236-6.81-3100

НАИМЕНОВАНИЕ

ПРИМЕ-
ЧАНИЕ

| | | |
|-------------|------------|-------------|
| ИВБ.Н.ПОЛК. | ПОДП.И.АТА | ВРАЧ.ИВБ.Н. |
|-------------|------------|-------------|

ГОРН.
ЗОНА
НОЗ.

| | | | | | | | | | | | | | | | | | | | | |
|----|---|---|---|---|---|---|---|--|--|--|--|--|--|--|--|--|--|--|--|--|
| 11 | 4 | 1 | 1 | 1 | 1 | 1 | 1 | | | | | | | | | | | | | |
| 11 | 4 | 1 | 1 | 1 | 1 | 1 | 1 | | | | | | | | | | | | | |
| 11 | 4 | 1 | 1 | 1 | 1 | 1 | 1 | | | | | | | | | | | | | |
| 11 | 4 | 1 | 1 | 1 | 1 | 1 | 1 | | | | | | | | | | | | | |
| 11 | 4 | 1 | 1 | 1 | 1 | 1 | 1 | | | | | | | | | | | | | |
| 11 | 4 | 1 | 1 | 1 | 1 | 1 | 1 | | | | | | | | | | | | | |
| 11 | 4 | 1 | 1 | 1 | 1 | 1 | 1 | | | | | | | | | | | | | |
| 11 | 4 | 1 | 1 | 1 | 1 | 1 | 1 | | | | | | | | | | | | | |
| 11 | 4 | 1 | 1 | 1 | 1 | 1 | 1 | | | | | | | | | | | | | |
| 11 | 4 | 1 | 1 | 1 | 1 | 1 | 1 | | | | | | | | | | | | | |
| 11 | 4 | 1 | 1 | 1 | 1 | 1 | 1 | | | | | | | | | | | | | |
| 11 | 4 | 1 | 1 | 1 | 1 | 1 | 1 | | | | | | | | | | | | | |
| 11 | 4 | 1 | 1 | 1 | 1 | 1 | 1 | | | | | | | | | | | | | |
| 11 | 4 | 1 | 1 | 1 | 1 | 1 | 1 | | | | | | | | | | | | | |
| 11 | 4 | 1 | 1 | 1 | 1 | 1 | 1 | | | | | | | | | | | | | |
| 11 | 4 | 1 | 1 | 1 | 1 | 1 | 1 | | | | | | | | | | | | | |
| 11 | 4 | 1 | 1 | 1 | 1 | 1 | 1 | | | | | | | | | | | | | |

КОЛ. НА ИСПОЛН. 1236-6.81-3100

НАИМЕНОВАНИЕ

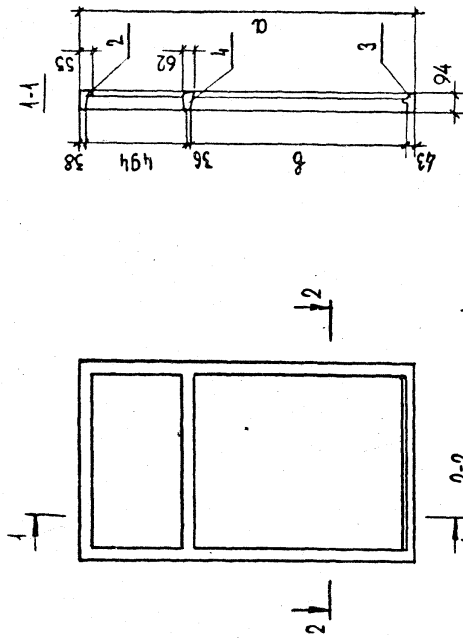
ПРИМЕ-
ЧАНИЕ

| | | | | | |
|----------|----------|---------|--------|----------|--------|
| НАИ ОТАИ | В.ПЕРОВ | МАНУЭЛЬ | ТЕННИК | О.ШУКИНА | ТЕХНИК |
| ТАСЮЛЯ | В.ШАКОВА | МАНУЭЛЬ | ТЕННИК | О.ШУКИНА | ТЕХНИК |
| ТАСЮЛЯ | В.ШАКОВА | МАНУЭЛЬ | ТЕННИК | О.ШУКИНА | ТЕХНИК |
| ТАСЮЛЯ | В.ШАКОВА | МАНУЭЛЬ | ТЕННИК | О.ШУКИНА | ТЕХНИК |
| ТАСЮЛЯ | В.ШАКОВА | МАНУЭЛЬ | ТЕННИК | О.ШУКИНА | ТЕХНИК |
| ТАСЮЛЯ | В.ШАКОВА | МАНУЭЛЬ | ТЕННИК | О.ШУКИНА | ТЕХНИК |
| ТАСЮЛЯ | В.ШАКОВА | МАНУЭЛЬ | ТЕННИК | О.ШУКИНА | ТЕХНИК |
| ТАСЮЛЯ | В.ШАКОВА | МАНУЭЛЬ | ТЕННИК | О.ШУКИНА | ТЕХНИК |
| ТАСЮЛЯ | В.ШАКОВА | МАНУЭЛЬ | ТЕННИК | О.ШУКИНА | ТЕХНИК |
| ТАСЮЛЯ | В.ШАКОВА | МАНУЭЛЬ | ТЕННИК | О.ШУКИНА | ТЕХНИК |

КОРДАКИ ОКОННЫХ БОКОВ

КО22=КО27, ОЦЕПНОКАЦИЯ

ПРИМЕ-
ЧАНИЕ



| ОБОЗНАЧЕНИЕ | МАРКА КОРОБОК | РАЗМЕРЫ, ММ | |
|-----------------|---------------|-------------|------|
| | | Q | δ |
| 1.236-6.В1-3100 | КС 22 | 1760 | 870 |
| -01 | КС 23 | 1760 | 1149 |
| -02 | КС 24 | 1760 | 1420 |
| -03 | КС 25 | 2060 | 870 |
| -04 | КС 26 | 2060 | 1170 |
| -05 | КС 27 | 2060 | 1420 |

1.236-6.В1-3100 СБ

КОРОБКИ ОКОННЫХ БЛОКОВ СО СПАРЕНЫМИ ПЕРЕДЕТАМИ КС 22 + КС 21.

СБОРОЧНЫЙ ЧЕРТЕЖ.

| МАТЕРИАЛ | В. ГРЕКОВ | С. СПЕЦЛОУ | Ф. АНДРИУН | И. ФЕДЕР | Т. ЧИЖК | РАЗМЕРЫ, ММ | | СТАЛЬНАЯ МАССА | МАСШТАБ |
|------------|-------------|-------------|-------------|-------------|------------|-------------|------|----------------|---------|
| | | | | | | Q | δ | | |
| НАЧОТДЕМ | В. ГРЕКОВ | С. СПЕЦЛОУ | Ф. АНДРИУН | И. ФЕДЕР | Т. ЧИЖК | 1760 | 870 | | |
| К. СПЕЦЛОУ | С. ШАХОВА | О. МАЛОДИ | О. МАЛОДИ | Е. НИКОЛАЕВ | О. ШИШКИНА | 1760 | 1149 | | |
| Ф. АНДРИУН | О. МАЛОДИ | О. МАЛОДИ | О. МАЛОДИ | Е. НИКОЛАЕВ | О. ШИШКИНА | 1760 | 1420 | | |
| И. ФЕДЕР | Е. НИКОЛАЕВ | Е. НИКОЛАЕВ | Е. НИКОЛАЕВ | Е. НИКОЛАЕВ | О. ШИШКИНА | 2060 | 870 | | |
| Т. ЧИЖК | О. ШИШКИНА | О. ШИШКИНА | О. ШИШКИНА | О. ШИШКИНА | О. ШИШКИНА | 2060 | 1170 | | |
| О. ШИШКИНА | О. ШИШКИНА | О. ШИШКИНА | О. ШИШКИНА | О. ШИШКИНА | О. ШИШКИНА | 2060 | 1420 | | |

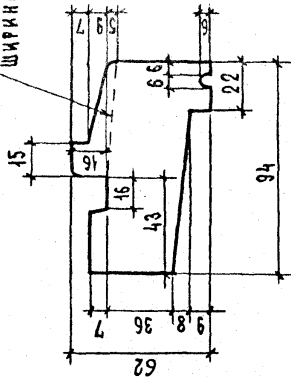
1.236-6.В1-3100 СБ

КОРОБКИ ОКОННЫХ БЛОКОВ СО СПАРЕНЫМИ ПЕРЕДЕТАМИ КС 22 + КС 21.

СБОРОЧНЫЙ ЧЕРТЕЖ.

| МАТЕРИАЛ | В. ГРЕКОВ | С. СПЕЦЛОУ | Ф. АНДРИУН | И. ФЕДЕР | Т. ЧИЖК | РАЗМЕРЫ, ММ | | СТАЛЬНАЯ МАССА | МАСШТАБ |
|------------|-------------|-------------|-------------|-------------|------------|-------------|------|----------------|---------|
| | | | | | | Q | δ | | |
| НАЧОТДЕМ | В. ГРЕКОВ | С. СПЕЦЛОУ | Ф. АНДРИУН | И. ФЕДЕР | Т. ЧИЖК | 1760 | 870 | | |
| К. СПЕЦЛОУ | С. ШАХОВА | О. МАЛОДИ | О. МАЛОДИ | Е. НИКОЛАЕВ | О. ШИШКИНА | 1760 | 1149 | | |
| Ф. АНДРИУН | О. МАЛОДИ | О. МАЛОДИ | О. МАЛОДИ | Е. НИКОЛАЕВ | О. ШИШКИНА | 1760 | 1420 | | |
| И. ФЕДЕР | Е. НИКОЛАЕВ | Е. НИКОЛАЕВ | Е. НИКОЛАЕВ | Е. НИКОЛАЕВ | О. ШИШКИНА | 2060 | 870 | | |
| Т. ЧИЖК | О. ШИШКИНА | О. ШИШКИНА | О. ШИШКИНА | О. ШИШКИНА | О. ШИШКИНА | 2060 | 1170 | | |
| О. ШИШКИНА | О. ШИШКИНА | О. ШИШКИНА | О. ШИШКИНА | О. ШИШКИНА | О. ШИШКИНА | 2060 | 1420 | | |

ПРОРЕЗЬ ДЛЯ ОТВОДА ВОДЫ
ШИРИНОЙ 12 ММ



| ОБОЗНАЧЕНИЕ | МАРКА | ДЛИНА |
|-----------------|--------|-------|
| 1.236-6.В1-3101 | ПКС 23 | 1170 |
| -01 | ПКС 24 | 1520 |
| -02 | ПКС 25 | 870 |
| -03 | ПКС 32 | 1774 |

1.236-6.В1-3101

ПРОФИЛИ КОРОБОК
ПКС 23 ÷ ПКС 25,
ПКС 32.

| МАТЕРИАЛ | В. ГРЕКОВ | С. СПЕЦЛОУ | Ф. АНДРИУН | И. ФЕДЕР | Т. ЧИЖК | СТАЛЬНАЯ МАССА | | МАСШТАБ |
|------------|-------------|-------------|-------------|-------------|------------|----------------|---|---------|
| | | | | | | Р | Л | |
| НАЧОТДЕМ | В. ГРЕКОВ | С. СПЕЦЛОУ | Ф. АНДРИУН | И. ФЕДЕР | Т. ЧИЖК | 1170 | | |
| К. СПЕЦЛОУ | С. ШАХОВА | О. МАЛОДИ | О. МАЛОДИ | Е. НИКОЛАЕВ | О. ШИШКИНА | 1520 | | |
| Ф. АНДРИУН | О. МАЛОДИ | О. МАЛОДИ | О. МАЛОДИ | Е. НИКОЛАЕВ | О. ШИШКИНА | 870 | | |
| И. ФЕДЕР | Е. НИКОЛАЕВ | Е. НИКОЛАЕВ | Е. НИКОЛАЕВ | Е. НИКОЛАЕВ | О. ШИШКИНА | 1774 | | |
| Т. ЧИЖК | О. ШИШКИНА | О. ШИШКИНА | О. ШИШКИНА | О. ШИШКИНА | О. ШИШКИНА | 1774 | | |
| О. ШИШКИНА | О. ШИШКИНА | О. ШИШКИНА | О. ШИШКИНА | О. ШИШКИНА | О. ШИШКИНА | 1774 | | |

ИВБ. М ПОЛ. ПОЛ. К АТА. ВЗАН. ИВБ. М

| ФОРМА | КОЛ. ЗОНА | НОМ. ЗОНА | ОБОЗНАЧЕНИЕ | НАИМЕНОВАНИЕ | КОЛ. НА ИСПОЛН. | | | | | | | | | | ПРИМЕЧАНИЕ | | | | | |
|-------|-----------|-----------|--------------------|-------------------------------------|-----------------|----|----|----|----|----|----|----|----|----|------------|---|---|--|--|-----------------|
| | | | | | - | 01 | 02 | 03 | 04 | 05 | 06 | 07 | 08 | 09 | | | | | | |
| | | | | ДОКУМЕНТАЦИЯ | | | | | | | | | | | | | | | | |
| | | | | | | | | | | | | | | | | | | | | |
| 12 | | | 1.236-6.81-4000 СБ | СБОРОЧНЫЙ ЧЕРТЕЖ | X | X | X | X | X | X | X | X | X | X | X | X | X | | | №11, 11 |
| * | | | 1.236-6.81-000 ТУ | ТЕХНИЧЕСКОЕ УСЛОВИЕ | X | X | X | X | X | X | X | X | X | X | X | X | X | | | №12, 12, 12, 12 |
| 7 | | | 1.236-6.81-000 Д1 | НОМЕНКЛАТУРА ИЗДЕЛИЙ | X | X | X | X | X | X | X | X | X | X | X | X | X | | | №12, 12, 12 |
| 7 | | | 1.236-6.81-000 Д2 | ВЫБОРКА МАТЕРИАЛОВ НА ОКНА | X | X | X | X | X | X | X | X | X | X | X | X | X | | | №12, 12, 12 |
| 11 | | | 1.236-6.81-000 Д4 | СХЕМА РАСПОЛОЖЕНИЯ ПРИБОРОВ В ОКНАХ | X | X | X | X | X | X | X | X | X | X | X | X | X | | | |
| | | | | СБОРОЧНЫЕ ЕДИНИЦЫ | | | | | | | | | | | | | | | | |
| | | | | | | | | | | | | | | | | | | | | |
| | | | | | | | | | | | | | | | | | | | | |
| | | | | | | | | | | | | | | | | | | | | |
| 12 | | | 1.236-6.81-4000 | КОРБОКА КО28 | | | | | | 1 | | | | | | | | | | |
| 12 | | | | КОРБОКА КО29 | | | | | | 1 | | | | | | | | | | |
| 12 | | | | КОРБОКА КО30 | | | | | | 1 | | | | | | | | | | |
| 12 | | | | КОРБОКА КО31 | | | | | | 1 | | | | | | | | | | |
| 12 | | | | КОРБОКА КО32 | | | | | | | 1 | | | | | | | | | |
| 12 | | | | КОРБОКА КО33 | | | | | | | | 1 | | | | | | | | |
| 12 | | | | КОРБОКА КО34 | | | | | | | | | 1 | | | | | | | |

МАРКА

1.236-6.81-4000

| | | | |
|-----------|-------------|-------|-------|
| ИРИ, ЮРИИ | Б. ПИХОВ | ОТКАЗ | АВТОР |
| ТАСОВИЦА | З. ШАХОВА | 1 | 5 |
| СКОПОВИЦА | О. МЛАДКА | | |
| ЮЖЕНЕР | Е. ЛУКОМОН | | |
| ТЕХНИК | О. ШИВАКИНА | | |

ОКОННЫЕ БЛОКИ СО СПАРЕННЫМИ ПЕРЕПЛЕТАМИ. СПЕЦИФИКАЦИЯ. ЦНИИЭП, ЧЕБЕНЬСКИЕ ЗАДАНИИ Т.МОСКВА

16 800

| КОЛ-ВО | ВЕРНА | ОБОЗНАЧЕНИЕ | НАИМЕНОВАНИЕ | КОЛ. НА ИСПОД. | | | | | | | | | | ОБЩЕ- ЧАСТЬ | | | |
|--------|-------|--------------------|----------------------------|----------------|----|----|----|----|----|----|----|----|---|----------------|---|--|---|
| | | | | 01 | 02 | 03 | 04 | 05 | 06 | 07 | 08 | 09 | | | | | |
| 2 | 1 | 1.236-6.81-4100-07 | КОРОБКА КО 35 | | | | | | | | 1 | | | | | | |
| 2 | 1 | -08 | КОРОБКА КО 36 | | | | | | | | 1 | | | | | | |
| 2 | 1 | -09 | КОРОБКА КО 37 | | | | | | | | | | | | | | 1 |
| 2 | 2 | 1.236-6.81-4800-15 | ПЕРЕПАЕТ ВНУТРЕННИЙ ПЭС 14 | 1 | | | | | | | | | | | | | |
| 2 | 2 | -15 | ПЕРЕПАЕТ ВНУТРЕННИЙ ПЭС 16 | 1 | | | | | | | | | | | | | |
| 2 | 2 | -16 | ПЕРЕПАЕТ ВНУТРЕННИЙ ПЭС 17 | | | | | | | | | | | | | | |
| 2 | 2 | -18 | ПЕРЕПАЕТ ВНУТРЕННИЙ ПЭС 19 | | | | | | | | | | | | | | |
| 2 | 2 | -17 | ПЕРЕПАЕТ ВНУТРЕННИЙ ПЭС 18 | | | 1 | | | | | | | | | | | |
| 2 | 2 | -19 | ПЕРЕПАЕТ ВНУТРЕННИЙ ПЭС 20 | | | | | | | | | | | | | | |
| 2 | 2 | -21 | ПЕРЕПАЕТ ВНУТРЕННИЙ ПЭС 22 | | | | | | 1 | | | | | | | | |
| 2 | 2 | -22 | ПЕРЕПАЕТ ВНУТРЕННИЙ ПЭС 23 | | | | | | | | | | | | | | |
| 2 | 2 | -24 | ПЕРЕПАЕТ ВНУТРЕННИЙ ПЭС 25 | | | | | | | | | | | | | | |
| 2 | 2 | -23 | ПЕРЕПАЕТ ВНУТРЕННИЙ ПЭС 24 | | | | | | | | | | | | | | 1 |
| 2 | 6 | -35 | ПЕРЕПАЕТ ВНУТРЕННИЙ ПЭС 36 | 1 | | | | | | | | | | | | | |
| 2 | 6 | -28 | ПЕРЕПАЕТ ВНУТРЕННИЙ ПЭС 29 | 1 | | | | | 1 | | | | | | | | |
| 2 | 6 | -37 | ПЕРЕПАЕТ ВНУТРЕННИЙ ПЭС 38 | | | | | | 1 | | | | | | | | 1 |
| 2 | 6 | -39 | ПЕРЕПАЕТ ВНУТРЕННИЙ ПЭС 40 | | | | | | | | | | | | | | |
| 2 | 4 | -34 | ПЕРЕПАЕТ ВНУТРЕННИЙ ПЭС 35 | 1 | | | | | | | | | | | | | |
| 2 | 4 | -29 | ПЕРЕПАЕТ ВНУТРЕННИЙ ПЭС 28 | 1 | | | | | | | | | | | | | |
| 2 | 4 | -36 | ПЕРЕПАЕТ ВНУТРЕННИЙ ПЭС 37 | | | 1 | | | 1 | | | | | | | | |
| 2 | 4 | -38 | ПЕРЕПАЕТ ВНУТРЕННИЙ ПЭС 39 | | | | | | 1 | | | | | | | | |
| 2 | 4 | -40 | ПЕРЕПАЕТ ВНУТРЕННИЙ ПЭС 41 | | | | | | | 1 | | | | | | | |
| 2 | 4 | -32 | ПЕРЕПАЕТ ВНУТРЕННИЙ ПЭС 33 | | | | | | | | | | 1 | | | | |
| 2 | 4 | -41 | ПЕРЕПАЕТ ВНУТРЕННИЙ ПЭС 42 | | | | | | | | | | | 1 | | | |
| 2 | 4 | -42 | ПЕРЕПАЕТ ВНУТРЕННИЙ ПЭС 43 | | | | | | | | | | | | | | 1 |
| 2 | 3 | 1.236-6.81-1300-13 | ПЕРЕПАЕТ НАРУЖНЫЙ ПЭС 14 | 1 | | | | | | | | | | | | | |
| 2 | 3 | -15 | ПЕРЕПАЕТ НАРУЖНЫЙ ПЭС 16 | 1 | | | | | | | | | | | | | |
| 2 | 3 | -16 | ПЕРЕПАЕТ НАРУЖНЫЙ ПЭС 17 | | | | | | | | | | | | | | |
| 2 | 3 | -18 | ПЕРЕПАЕТ НАРУЖНЫЙ ПЭС 19 | | | | | | | | | | | | 1 | | |
| 2 | 3 | -17 | ПЕРЕПАЕТ НАРУЖНЫЙ ПЭС 18 | | | | | | | 1 | | | | | | | |

| ИЗМЕРЕНИЯ | КОЛ. НА ИСПОЛН. | НАИМЕНОВАНИЕ | ОБОЗНАЧЕНИЕ | КОЛ. НА ИСПОЛН. | | | | | | | | | | | | ПРИМЕЧАНИЕ | | |
|-----------|-----------------|--------------------------------|--------------------|-----------------|----|----|----|----|----|----|----|----|---|---|---|------------|--|--|
| | | | | 01 | 02 | 03 | 04 | 05 | 06 | 07 | 08 | 09 | | | | | | |
| 10 | 3 | ПЕРЕПАТ НАРУЖНЫЙ ПНК20 | 1.236-6.81-1300-19 | | | | | | 1 | | | | | | | | | |
| 10 | 3 | ПЕРЕПАТ НАРУЖНЫЙ ПНК22 | -21 | | | | | | 1 | | | | | | | | | |
| 10 | 3 | ПЕРЕПАТ НАРУЖНЫЙ ПНК23 | -22 | | | | | | | | | 1 | | | | | | |
| 10 | 3 | ПЕРЕПАТ НАРУЖНЫЙ ПНК25 | -24 | | | | | | | | | | 1 | | | | | |
| 10 | 3 | ПЕРЕПАТ НАРУЖНЫЙ ПНК24 | -23 | | | | | | | | | | | 1 | | | | |
| 10 | 7 | ПЕРЕПАТ НАРУЖНЫЙ ПНК36 | -35 | | | | | | 1 | | | | | | | | | |
| 10 | 7 | ПЕРЕПАТ НАРУЖНЫЙ ПНК29 | -28 | | | | | | 1 | | | | | | | | | |
| 10 | 7 | ПЕРЕПАТ НАРУЖНЫЙ ПНК38 | -37 | | | | | | 1 | | | | | | | | | |
| 10 | 7 | ПЕРЕПАТ НАРУЖНЫЙ ПНК10 | -39 | | | | | | 1 | | | | | | | | | |
| 10 | 5 | ПЕРЕПАТ НАРУЖНЫЙ ПНК35 | -34 | | | | | | | | | | | | | | | |
| 10 | 5 | ПЕРЕПАТ НАРУЖНЫЙ ПНК28 | -27 | | | | | | 1 | | | | | | | | | |
| 10 | 5 | ПЕРЕПАТ НАРУЖНЫЙ ПНК37 | -36 | | | | | | 1 | | | | | | | | | |
| 10 | 5 | ПЕРЕПАТ НАРУЖНЫЙ ПНК39 | -38 | | | | | | 1 | | | | | | | | | |
| 10 | 5 | ПЕРЕПАТ НАРУЖНЫЙ ПНК4 | -40 | | | | | | | | | | 1 | | | | | |
| 10 | 5 | ПЕРЕПАТ НАРУЖНЫЙ ПНК33 | -32 | | | | | | | | | | 1 | | | | | |
| 10 | 5 | ПЕРЕПАТ НАРУЖНЫЙ ПНК32 | -41 | | | | | | | | | | | 1 | | | | |
| 10 | 5 | ПЕРЕПАТ НАРУЖНЫЙ ПНК13 | -42 | | | | | | | | | | | | 1 | | | |
| | | <u>ДЕТАЛИ</u> | | | | | | | | | | | | | | | | |
| 54 | 8 | СТЕКЛО 1580x385x3 ГОСТ III-78 | 1.236-6.81-2004-03 | | | | | | | | | | | | | | | |
| 54 | 8 | СТЕКЛО 1580x465x3 ГОСТ III-78 | -04 | | | | | | | | | | | | | | | |
| 54 | 8 | СТЕКЛО 1580x515x3 ГОСТ III-78 | -05 | | | | | | | | | | | | | | | |
| 54 | 8 | СТЕКЛО 1580x4030x3 ГОСТ III-78 | -06 | | | | | | | | | | | | | | | |
| 54 | 8 | СТЕКЛО 1580x1185x3 ГОСТ III-78 | -07 | | | | | | | | | | | | | | | |
| 54 | 8 | СТЕКЛО 1880x1155x3 ГОСТ III-78 | -08 | | | | | | | | | | | | | | | |
| 54 | 8 | СТЕКЛО 1880x1455x3 ГОСТ III-78 | -09 | | | | | | | | | | | | | | | |
| 54 | 8 | СТЕКЛО 1880x515x3 ГОСТ III-78 | -10 | | | | | | | | | | | | | | | |
| 54 | 8 | СТЕКЛО 1880x1030x3 ГОСТ III-78 | -11 | | | | | | | | | | | | | | | |
| 54 | 8 | СТЕКЛО 1880x1155x3 ГОСТ III-78 | -12 | | | | | | | | | | | | | | | |

| КОД | ОБОЗНАЧЕНИЕ | НАИМЕНОВАНИЕ | КОД НА РЕКОДИ | | | | | | | | | | | | | | | |
|---------------------------|------------------------|---------------------------|---------------|----|----|----|----|----|----|----|----|----|----|----|---|---|---|---|
| | | | 01 | 02 | 03 | 04 | 05 | 06 | 07 | 08 | 09 | 10 | 11 | 12 | | | | |
| 84 | 1.236 - 6.81 - 4001 | СТЕКЛО 395x795x3 | 2 | | | 2 | | | | | | | | | | | | |
| 84 | 1.236 - 6.81 - 3001-01 | СТЕКЛО 395x995x3 | 2 | | | | | | | | | | | | | | | |
| 84 | 1.236 - 6.81 - 4001-01 | СТЕКЛО 395x4185x3 | | 2 | | 2 | | | | | | | | | | | | |
| 84 | -02 | СТЕКЛО 395 x 1050x3 | 2 | | | | | | | | | | | | | | | |
| 84 | -03 | СТЕКЛО 1050 x 795 x3 | | | | | | | | | | | | | | | | |
| 84 | 1.236 - 6.81 - 3001-04 | СТЕКЛО 1050x995x3 | 2 | | | | | | | | | | | | | | | |
| 84 | 1.236 - 6.81 - 4001-04 | СТЕКЛО 1050x4185x3 | | 2 | | 2 | | | | | | | | | | | | |
| 84 | -05 | СТЕКЛО 1050x1050x3 | | | | | | | | | | | | | | | | |
| 84 | -06 | СТЕКЛО 1350x795x3 | | | | | 2 | | | | | | | | | | | |
| 84 | 1.236 - 6.81 - 3001-07 | СТЕКЛО 1350x995x3 | | | | | | | | | | | | | | | | |
| 84 | 1.236 - 6.81 - 4001-07 | СТЕКЛО 1350 x 4185x3 | | | | | | | | | | | | | | | | |
| 84 | -08 | СТЕКЛО 1350 x 1050x3 | | | | | | | | | | | | | | | | |
| 44 | 1.236 - 6.81 - 4002-06 | ШТАПНК Ш7 | 4 | | | | 4 | | | | | | | | | | | |
| 44 | -01 | ШТАПНК Ш8 | 8 | | | | | | | | | | | | | | | |
| 44 | -03 | ШТАПНК Ш4 | 4 | 4 | | | 4 | | | | | | | | | | | |
| 44 | -13 | ШТАПНК Ш14 | 4 | 4 | | | 4 | | | | | | | | | | | |
| 44 | -15 | ШТАПНК Ш16 | 4 | 4 | | | 4 | | | | | | | | | | | |
| 44 | -08 | ШТАПНК Ш9 | 4 | | | | | | | | | | | | | | | |
| 44 | -01 | ШТАПНК Ш2 | 8 | | | | | | | | | | | | | | | |
| 44 | -09 | ШТАПНК Ш10 | | 4 | | | | | | | | | | | | | | |
| 44 | -10 | ШТАПНК Ш11 | | 8 | | | | | | | | | | | | | | |
| 44 | -11 | ШТАПНК Ш12 | | | | 12 | | | | | | | | | | | | |
| 44 | -05 | ШТАПНК Ш6 | | | | | 4 | | | | | | | | | | | |
| 44 | -14 | ШТАПНК Ш15 | | | | | 4 | | | | | | | | | | | |
| <u>СТАНАРТНЫЕ ИЗДЕЛИЯ</u> | | | | | | | | | | | | | | | | | | |
| | | ПЕТАЯ ПИЧ-2 ГОСТ 5088-78 | 2 | 2 | 2 | 2 | 2 | 2 | 2 | 2 | 2 | 2 | 2 | 2 | 2 | 2 | 2 | 2 |
| | | ПЕТАЯ ПИЧ-1 ГОСТ 5088-78 | 4 | 4 | 4 | 4 | 4 | 4 | 4 | 4 | 4 | 4 | 4 | 4 | 4 | 4 | 4 | 4 |
| | | ПЕТАЯ ПИЧ-752ГОСТ 5088-78 | 2 | 2 | 2 | 2 | 2 | 2 | 2 | 2 | 2 | 2 | 2 | 2 | 2 | 2 | 2 | 2 |

1.236 - 6.81 - 4000

ПРИМЕЧАНИЕ

1.236-6.81-4000

16889-01 57

Лист

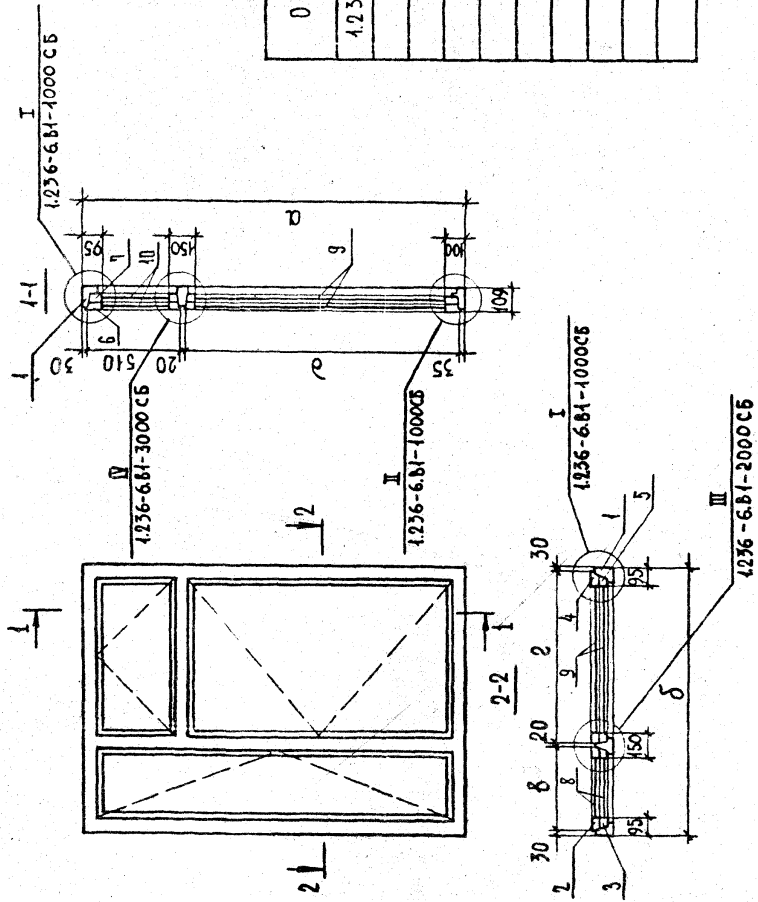
| КОД | ОБОЗНАЧЕНИЕ | НАИМЕНОВАНИЕ | КОЛ- НА ИСПОЛН. | | | | | | | | | | ПРИМЕ- ЧАНИЕ | | |
|-----|-------------|-------------------------------------|-----------------|-------|-------|-------|-------|-------|-------|-------|-------|-------|-----------------|--|-------|
| | | | 01 | 02 | 03 | 04 | 05 | 06 | 07 | 08 | 09 | | | | |
| | | ПЕТАЯ ПЬЕ-30100Т5088-78 | 4 | 5 | 6 | 6 | 5 | 5 | 6 | 6 | | | | | |
| | | ЗАБЕРТАК302100Т5090-79 | 5 | 5 | 5 | 5 | 5 | 4 | 5 | 5 | | | | | |
| | | ОТКАКА СТ 100Т 5090 - 79 | 9 | 4 | 4 | 4 | 4 | 4 | 9 | 9 | 4 | 4 | | | |
| | | ФУКСАТОР ФК2100Т 5091 - 78 | 4 | 4 | 4 | 4 | 4 | 4 | 4 | 4 | 4 | 4 | | | |
| | | ФУНКЦИОНАЛЬНЫЙ ПРЕСОР ПР220С5090-78 | 4 | 4 | 4 | 4 | 4 | 4 | 4 | 4 | 4 | 4 | | | |
| | | НАТЕРМАБЛ | | | | | | | | | | | | | |
| | | АРЕВЕСИНА КОРОВАКМ100К 9685-81 | 00681 | 0,067 | 0,072 | 0,074 | 0,078 | 0,068 | 0,074 | 0,077 | 0,079 | 0,084 | | | МЗ |
| | | АРЕВЕСИНА ПЕЛЕНЕБЕ100Т 9685-81 | 00783 | 0,084 | 0,086 | 0,089 | 0,091 | 0,096 | 0,103 | 0,109 | 0,111 | 0,117 | | | МЗ |
| | | ПОРКМАЖКА А-2100Т10074-72 | 23321 | 25400 | 27156 | 27994 | 29008 | 21180 | 27260 | 29716 | 30334 | 31448 | | | П. М. |

1.236-6.84-4000

16889-01 58

1.236-6.84-4000

16889-01 58



| ОБОЗНАЧЕНИЕ | МАРКИ БЛОКОВ | РАЗМЕРЫ, ММ | | | | | |
|-----------------|--------------|-------------|------|------|------|------|---|
| | | а | б | в | г | | д |
| | | | | | г | д | |
| 1.236-6.61-4000 | ОС 18-15В | 1760 | 1470 | 500 | 890 | | |
| -01 | ОС 18-18В | 1760 | 1370 | 580 | 1110 | | |
| -02 | ОС 18-21В | 1760 | 2070 | 690 | 1300 | 1165 | |
| -03 | ОС 18-24В | 1760 | 2370 | 1145 | 1445 | | |
| -04 | ОС 18-27В | 1760 | 2680 | 1300 | 1300 | | |
| -05 | ОС 21-15В | 2060 | 1470 | 500 | 890 | | |
| -06 | ОС 21-18В | 2060 | 1370 | 580 | 1110 | | |
| -07 | ОС 21-21В | 2060 | 2070 | 690 | 1300 | 1165 | |
| -08 | ОС 21-24В | 2060 | 2370 | 1145 | 1445 | | |
| -09 | ОС 21-27В | 2060 | 2680 | 1300 | 1300 | | |

| | | | |
|---|---------------------|-------|-----------------|
| 1.236-6.61-4000 СБ | | | |
| ОКОННЫЕ БЛОКИ СО СПАРЕННЫМИ ПЕРЕПЛАТАМИ | СТАЛЬ | МАССА | НАШТАБ |
| БЮРОЧНЫЙ ЧЕРТЕЖ | Р | | |
| НАЧЕРТАВ В. ТРЕКОВ | ЛИСТ | | Листов 1 |
| ПРОЕКТОР В. ШАКОВА | ЛИНИИ | | ЛИНИИ |
| РАСЧЕТЧИК О. МАЛЮН | УЧЕБНЫХ ЗАДАНИЙ | | УЧЕБНЫХ ЗАДАНИЙ |
| ИНЖЕНЕР Е. НИКОЛАЕВА | ТЕХНИК Ю. ФИЛИППОВА | | |

15880-01 59

| № | № | ОБОЗНАЧЕНИЕ | НАИМЕНОВАНИЕ | КОЛ. НА ИСПОЛН. | | | | | | | | | | | | ПРИМЕ- ЧАНИЕ |
|----|---|---------------------|-------------------------|-----------------|-------|-------|-------|-------|-------|-------|-------|-------|-------|---|---|-----------------|
| | | | | 01 | 02 | 03 | 04 | 05 | 06 | 07 | 08 | 09 | | | | |
| | | | <u>ДОКУМЕНТАЦИЯ</u> | | | | | | | | | | | | | |
| | | | <u>ОБОРОТНЫЙ ЧЕРТЕЖ</u> | X | X | X | X | X | X | X | X | X | X | X | X | |
| | | | <u>ДЕТАЛИ</u> | | | | | | | | | | | | | |
| 11 | 1 | 1.236-6.В.1-4101-01 | ПРОФИЛЬ КОРБКИ ПКС-2 | 2 | 2 | 2 | 2 | | | | | | | | | |
| 11 | 1 | -02 | ПРОФИЛЬ КОРБКИ ПКС-3 | | | | | 2 | 2 | 2 | 2 | 2 | 2 | 2 | | |
| 11 | 2 | -06 | ПРОФИЛЬ КОРБКИ ПКС-7 | 1 | | | | 1 | | | | | | | | |
| 11 | 2 | -07 | ПРОФИЛЬ КОРБКИ ПКС-8 | 1 | | | | | 1 | | | | | | | |
| 11 | 2 | -08 | ПРОФИЛЬ КОРБКИ ПКС-9 | | 1 | | | | | 1 | | | | | | |
| 11 | 2 | -09 | ПРОФИЛЬ КОРБКИ ПКС-10 | | | 1 | | | | | | 1 | | | | |
| 11 | 2 | -10 | ПРОФИЛЬ КОРБКИ ПКС-11 | | | | 1 | | | | | | | 1 | | |
| 11 | 3 | 1.236-6.В.1-4102-03 | ПРОФИЛЬ КОРБКИ ПКС-15 | 1 | | | | 1 | | | | | | | | |
| 11 | 3 | -04 | ПРОФИЛЬ КОРБКИ ПКС-16 | 1 | | | | | | 1 | | | | | | |
| 11 | 3 | -05 | ПРОФИЛЬ КОРБКИ ПКС-17 | | 1 | | | | | | 1 | | | | | |
| 11 | 3 | -06 | ПРОФИЛЬ КОРБКИ ПКС-18 | | | 1 | | | | | | 1 | | | | |
| 11 | 3 | -07 | ПРОФИЛЬ КОРБКИ ПКС-19 | | | | 1 | | | | | | | 1 | | |
| 11 | 4 | 1.236-6.В.1-4101-01 | ПРОФИЛЬ КОРБКИ ПКС-21 | 1 | 1 | 1 | 1 | | | | | | | | | |
| 11 | 4 | -02 | ПРОФИЛЬ КОРБКИ ПКС-22 | | | | | 1 | 1 | 1 | 1 | 1 | 1 | 1 | | |
| | | | МАРКА | КС 28 | КС 29 | КС 30 | КС 31 | КС 32 | КС 33 | КС 34 | КС 35 | КС 36 | КС 37 | | | |

1.236-6.В.1-4100

| | | | |
|---------------------|---------------|------|--------|
| ИЛИ ОТКАЗ В ТРЕКОВ | СТАТИЯ | ЛИСТ | ЛИСТОВ |
| ИЛИ ОТКАЗ В ШАХОВ | Р | 1 | 2 |
| ИЛИ ОТКАЗ В НАКОМБИ | ШИИЭП | | |
| ИЛИ ОТКАЗ В ШУККИ | УЧЕРТКА ЗАКАЗ | | |
| ИЛИ ОТКАЗ В ШУККИ | ЕРУСОНКА | | |

КОРБКИ ОКОННЫХ БАКОВ
СО СПАРЕННЫМИ ПЕРЕМЕТАМИ
КС-18+КС-21. СПЕЦИФИКАЦИЯ

1.236-6.81-4100

КОЛ. НА ИСПРАВ.

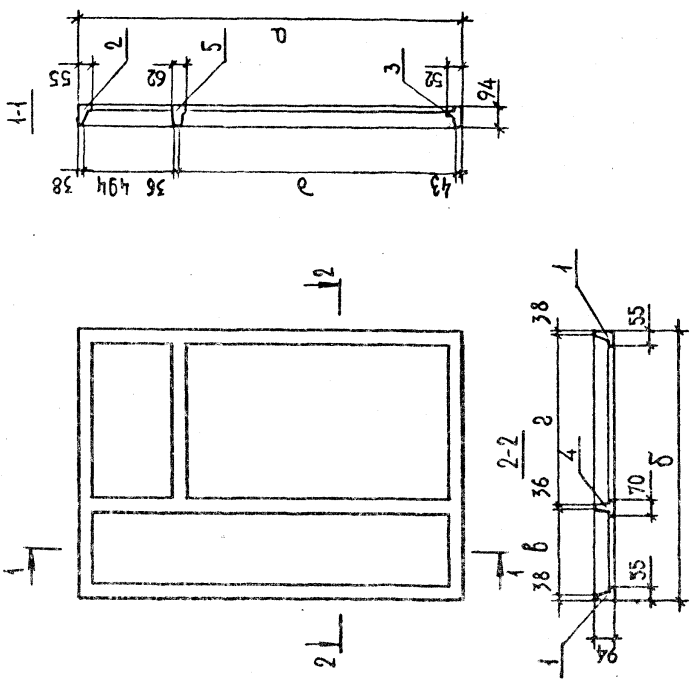
ПРИМЕ-
ЧАНИЕ

| КОД | ЗОНА | ПОС. | ОБОЗНАЧЕНИЕ | НАИМЕНОВАНИЕ | КОЛ. НА ИСПРАВ. | | | | | | | | | | ПРИМЕ- ЧАНИЕ | | | | | |
|-----|------|------|--------------------|----------------------|-----------------|----|----|----|----|----|----|----|----|----|-----------------|--|--|--|--|--|
| | | | | | - | 01 | 02 | 03 | 04 | 05 | 06 | 07 | 08 | 09 | | | | | | |
| II | 5 | 5 | 1.236-6.81-3101-03 | ПРОФИЛЬ КОРДЕКИ ПК26 | 1 | | | | | | | | | | | | | | | |
| II | 5 | 5 | 1.236-6.81-3101 | ПРОФИЛЬ КОРДЕКИ ПК25 | 1 | | | | | 1 | | | | | | | | | | |
| II | 5 | 5 | -04 | ПРОФИЛЬ КОРДЕКИ ПК27 | 1 | | | | | 1 | | | | | | | | | | |
| II | 5 | 5 | -05 | ПРОФИЛЬ КОРДЕКИ ПК28 | 1 | | | | | 1 | | | | | | | | | | |

АРТ
2

1.236-6.81-4100

16889-01 61



| ОБОЗНАЧЕНИЕ | МАРКА КОРОБОК | РАЗМЕРЫ, ММ | | | |
|-----------------|---------------|-------------|------|------|------|
| | | а | б | в | д |
| 4.236-6.81-4100 | КС 28 | 1760 | 1470 | 484 | 874 |
| -01 | КС 23 | 1760 | 1770 | 564 | 1094 |
| -02 | КС 30 | 1760 | 2070 | 674 | 1284 |
| -03 | КС 31 | 1760 | 2370 | 1129 | 1189 |
| -04 | КС 32 | 1760 | 2680 | 1284 | 1284 |
| -05 | КС 33 | 2060 | 1470 | 484 | 874 |
| -06 | КС 34 | 2060 | 1770 | 564 | 1094 |
| -07 | КС 35 | 2060 | 2070 | 674 | 1284 |
| -08 | КС 36 | 2060 | 2370 | 1129 | 1189 |
| -09 | КС 37 | 2060 | 2680 | 1284 | 1284 |

| | | | |
|------------------------|--|---|--|
| 1.236 - 6.81 - 4100 СБ | | КОРОБКИ ОКОННЫХ БЛОКОВ СО СТАЦИОНАРНОЙ НАСАДКОЙ | |
| | | СПАРЕННЫЕ ПЕРЕПЛАТЫ | |
| | | КС 28 ÷ КС 37. | |
| | | СПЕЦИФИКАЦИЯ. | |
| | | Р | |
| | | АМСТ | |
| | | ЦИНИЭП | |
| | | УЧЕБНЫХ ЗАДАНИЙ | |
| | | Г. МОСКВА | |

16889 - 01 62

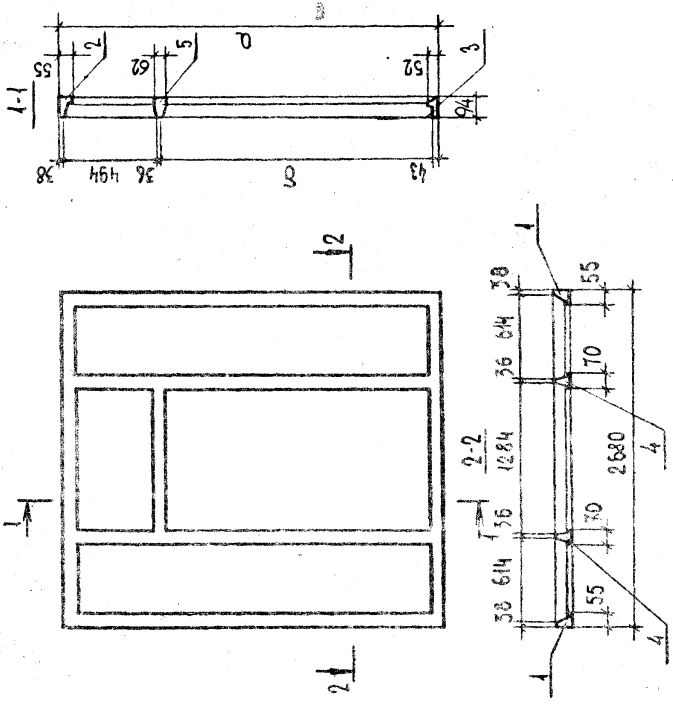
| | | | |
|---|-------------------|--------------------------|----------------------|
| НАЧ. ОТДЕЛА В. ПЕКОВА | ГЛАВ. Э. ШКОДА | ВЗГ. РАБОТЫ О. МАЛОВА | ТЕХНИК О. ШИШКИНА |
| ОКОННЫЕ БАККИ СО СНА- РЕННЫМИ ПЕРЕДЕЛАМИ СРЕДИ ПЕРЕКЛАДКИ | | | |
| СТАРИЯ АУСТ АНСТРА | | | |
| П 1 3 | | | |
| ЦНИИЭП УЧЕБНЫХ ЗАДАНИЙ Г. МОСКВА | | | |

4.236-6.Б1-6000

| ФОРМ. 30 ИЛЛ ПОС. | ОБОЗНАЧЕНИЕ | НАМЕНОВАНИЕ | КОД НА ИСПОЛН. 4.236-6.Б1-6000 | ПРИМЕ- ЧАНИЕ |
|-------------------------|--------------------|--------------------|--------------------------------|-----------------|
| 41 | 4.236-6.Б1-6100 | КОРБОКА КС 40 | 1 | |
| | | БОРЮЩИЕ ЕДИНИЦЫ | | |
| | | ПРИБОРЫ В ОКНАХ | | |
| 41 | 4.236-6.Б1-000 А3 | СХЕМА РАСПОЛОЖЕНИЯ | X | X |
| 42 | 4.236-6.Б1-000 А2 | ВЫБОРКА МАТЕРИАЛОВ | X | X |
| 43 | 4.236-6.Б1-000 А1 | НОМЕНКАТУРА УЗАВАН | X | X |
| 44 | 4.236-6.Б1-000 ТУ | ТЕХНИЧЕСКОЕ УЗОВОЕ | X | X |
| 45 | 4.236-6.Б1-6000 СБ | БОРЮЩИЙ ЧЕРТЕЖ | X | X |
| | | ЛОЖИТЕЛИЩА | | |

ИВ. П. ПОЛ. ПОДЛ. И. ДАТА ВАН ИВ. М.

КОПИЯ БЕРНА



| ОБОЗНАЧЕНИЕ | МАРКИ КОРБОКОВ | РАЗМЕРЫ, мм | |
|-----------------|-------------------|-------------|------|
| | | О | Б |
| 4.236-6.Б1-5100 | КС 38 | 1760 | 1149 |
| -01 | КС 38 | 2060 | 1449 |

1.236-6.Б1-5100 СБ

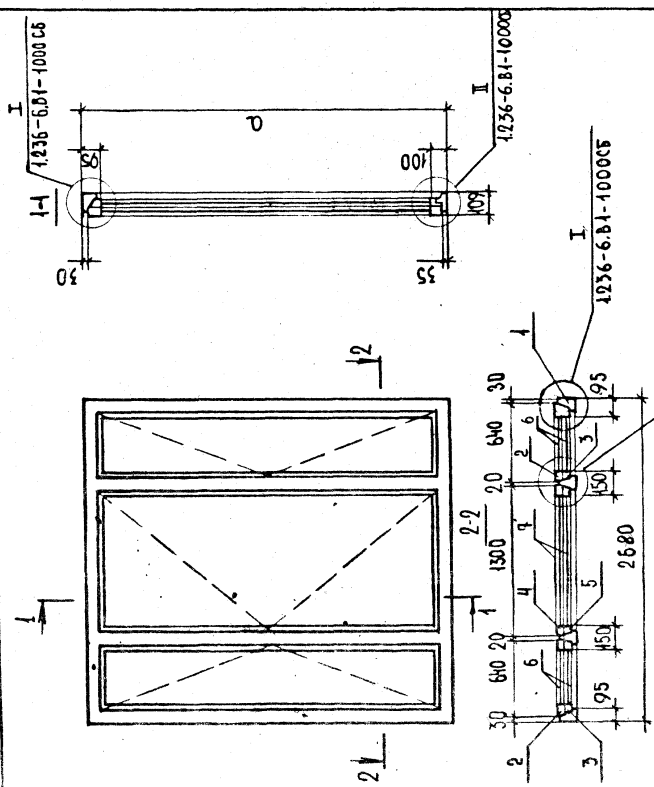
| | | |
|---------------------------|--|----------|
| ИСПОЛНИТЕЛЬ В. ПЕКОВА | СТАДИЯ РАССА | НАСЧЕТА |
| ПРОЕКТИРОВЩИК Э. ШКОДА | Р | |
| УТВЕРЖДЕНЫ О. ШИШКИНА | ИЗЕТ | ЛЮДОВ. Т |
| ТЕХНИК О. ШИШКИНА | ЦНИИЭП УЧЕБНЫХ ЗАДАНИЙ Г. МОСКВА | |

КОРБОКИ ОКОННЫХ БАККОВ
СО СНАРЕННЫМИ ПЕРЕДЕЛАМИ
КС 38, КС 39. БОРЮЩИЙ ЧЕРТЕЖ.

| | | | | | | | | | |
|-----------------------|--|-------------|-------------------|----------------------------|-------|--------------------------------|--|------------|--|
| ФОРМ. ЗОНА ПОЗ. | | ОБОЗНАЧЕНИЕ | | НАМЕНОВАНИЕ | | Кол. на исподн. 1236-6-81-6000 | | ПРИМЕЧАНИЕ | |
| 41 | | 41 | 1236-6.81-1002-03 | ШТАНИК ШЧ | 12 | | | | |
| 41 | | 41 | -05 | ШТАНИК Ш6 | 12 | | | | |
| 41 | | 41 | -10 | ШТАНИК Ш11 | 4 | | | | |
| 41 | | 41 | -16 | ШТАНИК Ш17 | 8 | | | | |
| СТАНДАРТНЫЕ ИЗДЕЛИЯ | | | | | | | | | |
| | | | | ИТАЛ ПИ7-1 ГОСТ 5088-78 | 6 | | | | |
| | | | | ИТАЛ ПБ4-904 ГОСТ 5088-78 | 9 | | | | |
| | | | | ЗАБЕРКА ЗР2 ГОСТ 5090-79 | 9 | | | | |
| | | | | ОТЖИКА СТ ГОСТ 5090-79 | 17 | | | | |
| | | | | ФИКСАТОР ФК2 ГОСТ 5091-78 | 2 | | | | |
| МАТЕРИАЛЫ | | | | | | | | | |
| | | | | АРЕБСКИНА КОРДОКИ | 0,082 | 0,091 | | | |
| | | | | АРЕБСКИНА ПЕРЕНАСТА | 0,115 | 0,128 | | | |
| | | | | ПРОКАЖКА А-2 ГОСТ 10174-72 | 23,88 | 34,26 | | | |
| Итого: 1236-6.81-6000 | | | | | | | | | |
| Итого: 3 | | | | | | | | | |

| | | | | | | | | | |
|-----------------------|--|-------------|-------------------|--------------------------|---|--------------------------------|--|------------|--|
| ФОРМ. ЗОНА ПОЗ. | | ОБОЗНАЧЕНИЕ | | НАМЕНОВАНИЕ | | Кол. на исподн. 1236-6-81-6000 | | ПРИМЕЧАНИЕ | |
| 11 | | 11 | 1236-6.81-6100-01 | КОРБОКА КС Ч1 | 1 | | | | |
| 12 | | 12 | 1236-6.81-1200-17 | ПЕРЕНАСТ ВНУТРЕННИЙ ПБ18 | 1 | | | | |
| 12 | | 12 | | ПЕРЕНАСТ ВНУТРЕННИЙ ПБ24 | 1 | | | | |
| 12 | | 12 | | ПЕРЕНАСТ ВНУТРЕННИЙ ПБ44 | 2 | | | | |
| 12 | | 12 | 1236-6.81-1300-17 | ПЕРЕНАСТ НАРУЖНЫЙ ПМ18 | 1 | | | | |
| 12 | | 12 | | ПЕРЕНАСТ НАРУЖНЫЙ ПМ24 | 1 | | | | |
| 12 | | 12 | | ПЕРЕНАСТ НАРУЖНЫЙ ЛМ14 | 2 | | | | |
| 12 | | 12 | | ПЕРЕНАСТ НАРУЖНЫЙ ПМ45 | 2 | | | | |
| АСТАЛ | | | | | | | | | |
| | | | | СТЕКАЛО 1880x1185x3 | 2 | | | | |
| | | | | СТЕКАЛО 1880x525x3 | 4 | | | | |
| | | | | СТЕКАЛО 1880x1185x3 | 2 | | | | |
| | | | | СТЕКАЛО 1880x525x3 | 4 | | | | |
| | | | | СТЕКАЛО 1880x525x3 | 2 | | | | |
| Итого: 1236-6.81-6000 | | | | | | | | | |
| Итого: 2 | | | | | | | | | |

КОПИЯ ВЕРНА



| ОБОЗНАЧЕНИЕ | МАРКА БЛОКОВ | РАЗМЕР, мм |
|-----------------|--------------|------------|
| 1.236-6.81-6000 | ОС 18-27Е | 1760 |
| -01 | ОС 21-27Е | 2060 |

| СТАЛЬ И МАССА | | МАСШТАБ | |
|--|--|-----------------|-----------|
| ОКОННЫЕ БЛОКИ СО СПАРЕННЫМИ ПЕРЕЛЕТАМИ СБОРУЮЩИЙ ЧЕРТЕЖ. | | Р | |
| НАУСТАН В. ГРЕКОВ | | АЧСТ | ЛИСТОВ. I |
| Г. И. П. | | ЦНИИЭП | |
| РАКТОРЫШ О. МАЛОЯН | | УЧЕБНЫХ ЗАДАНИИ | |
| ИРИКЕР Е. ИКОМЯН | | Г. МОСКВА | |
| ТЕХНИК О. ШИШКИН | | | |

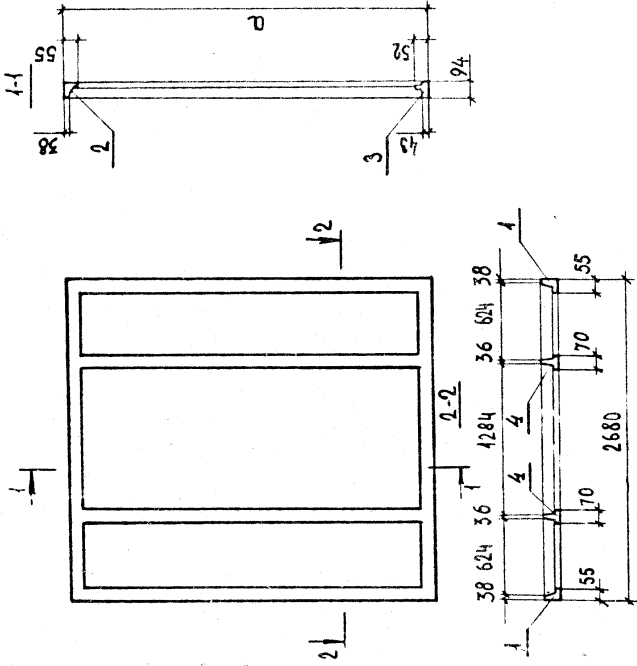
1.236-6.81-6000 СБ

| ИДЕНТИФИКАЦИОННЫЙ ПОС. | ОБОЗНАЧЕНИЕ | | НАИМЕНОВАНИЕ | | Кол. на испом. | Код на испом. | ПРИМЕЧАНИЕ | |
|--------------------------------|-------------|--------------------|-----------------------|---|----------------|---------------|------------|--|
| 41 | 1 | 1.236-6.81-4101-01 | ПРОФИЛЬ КОРБОК ПКС 2 | 2 | | | | |
| 41 | 1 | -02 | ПРОФИЛЬ КОРБОК ПКС 3 | 2 | | | | |
| 41 | 2 | -10 | ПРОФИЛЬ КОРБОК ПКС 11 | 1 | | | | |
| 41 | 3 | 1.236-6.81-4102-07 | ПРОФИЛЬ КОРБОК ПКС 19 | 1 | | | | |
| 41 | 4 | 1.236-6.81-2401-01 | ПРОФИЛЬ КОРБОК ПКС 21 | 2 | | | | |
| 41 | 4 | -02 | ПРОФИЛЬ КОРБОК ПКС 22 | 2 | | | | |
| ДЕТАЛИ | | | | | | | | |
| 41 | | 1.236-6.81-6400 СБ | СБОРУЮЩИЙ ЧЕРТЕЖ | Х | Х | | | |
| ДОКУМЕНТАЦИЯ | | | | | | | | |
| КОЛ. НА ИСПОМ. 1.236-6.81-6100 | | | | | | | | |
| 1.236-6.81-6100 | | | | | | | | |

| | |
|--------------------|-------------------------------|
| НАУСТАН В. ГРЕКОВ | ИЗМ. ПОЛ. И ДАТА ВЗМ. ИЗМ. П. |
| РАКТОРЫШ О. МАЛОЯН | |
| ИРИКЕР Е. ИКОМЯН | |
| ТЕХНИК О. ШИШКИН | |
| ТАБЛИЦА 3 МАКОВАЯ | |
| ВЕРСИОН О. МАЛОЯН | |
| ИРИКЕР Е. ИКОМЯН | |
| ТЕХНИК О. ШИШКИН | |

КОРБОКИ ОКОННЫХ БЛОКОВ
СО СПАРЕННЫМИ ПЕРЕЛЕТАМИ
КС 40; КС 41. СПЕЦИФИКАЦИЯ
ЦНИИЭП
УЧЕБНЫХ ЗАДАНИИ
Г. МОСКВА

АСИЯ БЕРНА



| ОБОЗНАЧЕНИЕ | МАРКА КОРОБОМ | РАЗМЕР, мм | Q |
|------------------|---------------|------------|---|
| 1,236-6,81-6,100 | КС 40 | 1760 | |
| -01 | КС 41 | 2060 | |

1,236-6,81-6,100 СБ

| | | | | | |
|----------------------|---|---|------|--------|---|
| СТАЛИЯ МАССА МАШИНАС | КОРОБКА ОКОНЫХ БЛОКОВ СО СМАРЕННЫМ ПЕРЕКЛАТАМИ, КС 40, КС 41. | Р | МАСТ | ЛИСТОВ | 1 |
| КОМАНДА В. ТРЕКОВ | ПРОЕКТОР | | | | |
| МАСТЕР О. МАКОЯН | ДИЗАЙНЕР | | | | |
| МАСТЕР Е. ЧИКОЯН | МАСТЕР | | | | |
| МАСТЕР О. ШИШКИНА | МАСТЕР | | | | |

ЦНИИЭП
УЧЕБНЫХ ЗАДАНИЙ
г. МОСКВА

| ИД № ПОЯ | ИД № АТЛ | ИД № ВЗН. ИРБ. № | ОБОЗНАЧЕНИЕ | НАИМЕНОВАНИЕ | ДОКМЕНТАЦИЯ | КОМ. НА ОСНОВ 1,236-6,81-7,000 | | ПРИМ. ЧАСТИ | |
|----------|----------|------------------|---------------------|----------------------------|-------------|--------------------------------|----|-------------|----|
| | | | | | | 04 | 05 | 06 | 07 |
| 41 | | | 1,236-6,81-7,000 СБ | СБОРОЧНЫЙ ЧЕРТЕЖ | | X | X | X | X |
| 41 | | | 1,236-6,81-000 ТВ | ТЕХНИЧЕСКОЕ УСЛОВИЕ | | X | X | X | X |
| 41 | | | 1,236-6,81-000 А1 | НОМЕНКЛАТУРА ЦАЭЛМ | | X | X | X | X |
| 41 | | | 1,236-6,81-000 А2 | ВЫБОРКА МАТЕРИАЛОВ НА ОКНА | | X | X | X | X |
| 41 | | | 1,236-6,81-000 А4 | СХЕМА РАСПОЛОЖЕНИЯ | | X | X | X | X |
| | | | | ПРИБОРОВ В ОКНАХ | | | | | |
| | | | | СБОРОЧНЫЕ ЕДИНИЦЫ | | | | | |
| 41 | | | 1,236-6,81-7,400 | КОРОБКА КР 1 | | | | | |
| | | | | МАРКА | | | | | |
| | | | | DP12-12B | | X | | | |
| | | | | DP12-12R | | X | | | |
| | | | | DP18-9T | | X | | | |
| | | | | DP18-12T | | X | | | |
| | | | | DP18-12ST | | X | | | |
| | | | | DP21-9T | | X | | | |
| | | | | DP21-12T | | X | | | |
| | | | | DP21-12ST | | X | | | |

ОКОННЫЕ БЛОКИ С
РАЗДЕЛЬНЫМИ ПЕРЕКЛАТАМИ
СИСТЕМА
ОКОННАЯ
СИСТЕМА

ИД № ПОЯ ИД № АТЛ ИД № ВЗН. ИРБ. №

69
10-68894

| ИВ. Н ПОДЛ. ПОДЛ. И ДАТА ВЗН. ИВ.Н | | ПОДЛ. ИВ.Н | | ОБОЗНАЧЕНИЕ | | НАИМЕНОВАНИЕ | | КОЛ. НА КС ПОДЛ. 1236-6.81-7000 | | | | | | | | | | | |
|------------------------------------|-------|----------------|-------|---------------------------|-------|--------------|-------|---------------------------------|----|----|----|----|----|----|------|--|--|--|--|
| ИВ.Н | ПОДЛ. | ИВ.Н | ПОДЛ. | ИВ.Н | ПОДЛ. | ИВ.Н | ПОДЛ. | 01 | 02 | 03 | 04 | 05 | 06 | 07 | ИВ.Н | | | | |
| 12 | 3 | 12 | 3 | 1236-6.81-7300 | 04 | 04 | 04 | 1 | | | | | | | ИВ.Н | | | | |
| 12 | 3 | 12 | 3 | ПЕРПАЕТ НАРУЖНЫЙ ПР5 | | | | | | | | | | | ИВ.Н | | | | |
| 12 | 3 | 12 | 3 | ПЕРПАЕТ НАРУЖНЫЙ ПР6 | | | | | | | | | | | ИВ.Н | | | | |
| 12 | 3 | 12 | 3 | ПЕРПАЕТ НАРУЖНЫЙ ПР7 | | | | | | | | | | | ИВ.Н | | | | |
| 12 | 3 | 12 | 3 | ПЕРПАЕТ НАРУЖНЫЙ ПР8 | | | | | | | | | | | ИВ.Н | | | | |
| 12 | 4 | 1236-6.81-7001 | 04 | СТЕКЛО 980x995x30СТ 11-78 | 1 | | | | | | | | | | ИВ.Н | | | | |

| ИВ.Н ПОДЛ. ПОДЛ. И ДАТА ВЗН. ИВ.Н | | ПОДЛ. ИВ.Н | | ОБОЗНАЧЕНИЕ | | НАИМЕНОВАНИЕ | | КОЛ. НА КС ПОДЛ. 1236-6.81-7000 | | | | | | | | | | | |
|-----------------------------------|-------|----------------|-------|------------------------|-------|--------------|-------|---------------------------------|----|----|----|----|----|----|------|--|--|--|--|
| ИВ.Н | ПОДЛ. | ИВ.Н | ПОДЛ. | ИВ.Н | ПОДЛ. | ИВ.Н | ПОДЛ. | 01 | 02 | 03 | 04 | 05 | 06 | 07 | ИВ.Н | | | | |
| 12 | 2 | 1236-6.81-7200 | 04 | ПЕРПАЕТ ВНУТРЕННИЙ ПР1 | 1 | | | | | | | | | | ИВ.Н | | | | |
| 12 | 2 | 1236-6.81-7200 | 04 | ПЕРПАЕТ ВНУТРЕННИЙ ПР2 | | | | | | | | | | | ИВ.Н | | | | |
| 12 | 2 | 1236-6.81-7200 | 04 | ПЕРПАЕТ ВНУТРЕННИЙ ПР3 | | | | | | | | | | | ИВ.Н | | | | |
| 12 | 2 | 1236-6.81-7200 | 04 | ПЕРПАЕТ ВНУТРЕННИЙ ПР4 | | | | | | | | | | | ИВ.Н | | | | |
| 12 | 2 | 1236-6.81-7200 | 04 | ПЕРПАЕТ ВНУТРЕННИЙ ПР5 | | | | | | | | | | | ИВ.Н | | | | |
| 12 | 2 | 1236-6.81-7200 | 04 | ПЕРПАЕТ ВНУТРЕННИЙ ПР6 | | | | | | | | | | | ИВ.Н | | | | |
| 12 | 2 | 1236-6.81-7200 | 04 | ПЕРПАЕТ ВНУТРЕННИЙ ПР7 | | | | | | | | | | | ИВ.Н | | | | |
| 12 | 2 | 1236-6.81-7200 | 04 | ПЕРПАЕТ ВНУТРЕННИЙ ПР8 | | | | | | | | | | | ИВ.Н | | | | |
| 12 | 3 | 1236-6.81-7300 | 04 | ПЕРПАЕТ НАРУЖНЫЙ ПР1 | 1 | | | | | | | | | | ИВ.Н | | | | |
| 12 | 3 | 1236-6.81-7300 | 04 | ПЕРПАЕТ НАРУЖНЫЙ ПР2 | | | | | | | | | | | ИВ.Н | | | | |
| 12 | 3 | 1236-6.81-7300 | 04 | ПЕРПАЕТ НАРУЖНЫЙ ПР3 | | | | | | | | | | | ИВ.Н | | | | |
| 12 | 3 | 1236-6.81-7300 | 04 | ПЕРПАЕТ НАРУЖНЫЙ ПР4 | | | | | | | | | | | ИВ.Н | | | | |
| 11 | 1 | 1236-6.81-7100 | 04 | КОРБКА КР2 | | | | | | | | | | | ИВ.Н | | | | |
| 11 | 1 | 1236-6.81-7100 | 04 | КОРБКА КР3 | | | | | | | | | | | ИВ.Н | | | | |
| 11 | 1 | 1236-6.81-7100 | 04 | КОРБКА КР4 | | | | | | | | | | | ИВ.Н | | | | |
| 11 | 1 | 1236-6.81-7100 | 04 | КОРБКА КР5 | | | | | | | | | | | ИВ.Н | | | | |
| 11 | 1 | 1236-6.81-7100 | 04 | КОРБКА КР6 | | | | | | | | | | | ИВ.Н | | | | |
| 11 | 1 | 1236-6.81-7100 | 04 | КОРБКА КР7 | | | | | | | | | | | ИВ.Н | | | | |
| 11 | 1 | 1236-6.81-7100 | 04 | КОРБКА КР8 | | | | | | | | | | | ИВ.Н | | | | |

КОПИЯ ВЕРНА

ИЗБ. И ПОДЛ. ПОДЛ. И ДАТА ВЗЛ. ИЗБ. И Д.

КОД И
ЗОНА
НОЗ.

ОБОЗНАЧЕНИЕ

1.236-6-Б1-1002-04

ШАННК Ш5

ШАННК Ш6

ШАННК Ш8

ШАННК Ш19

ШАННК Ш20

ШАННК Ш21

ШАННК Ш22

СТАНАРТНЫЕ НАКАВАН

УСТАВ ИДУ-20 ТООТ 5088-18

УСТАВ ИДУ-15 ТООТ 5088-18

САБЕРТКИ ТООТ 5090-19

УНОР 90 ТООТ 5094-18

ФИКАТОР ФХС ТООТ 5094-18

ФФМЖКНМН ОПС

ТООТ 5090-19

1.236-6-Б1-1000

ИЗБ. И ПОДЛ.

5

КОД И
ЗОНА
НОЗ.

ОБОЗНАЧЕНИЕ

1.236-6-Б1-1001-04

СТЕКАД 980x1145x3 ТООТ III-18

СТЕКАД 1580x695x3 ТООТ III-18

СТЕКАД 1580x995x3 ТООТ III-18

СТЕКАД 1580x1145x3 ТООТ III-18

СТЕКАД 1580x695x3 ТООТ III-18

СТЕКАД 1580x995x3 ТООТ III-18

СТЕКАД 1880x1145x3 ТООТ III-18

СТЕКАД 1880x995x3 ТООТ III-18

СТЕКАД 1880x1145x3 ТООТ III-18

СТЕКАД 1880x995x3 ТООТ III-18

СТЕКАД 1835x920x3 ТООТ III-18

СТЕКАД 1835x1070x3 ТООТ III-18

ШАННК Ш1

ШАННК Ш2

ШАННК Ш3

ШАННК Ш4

1.236-6-Б1-1000

ИЗБ. И ПОДЛ.

4

КОД И
ЗОНА
НОЗ.

ОБОЗНАЧЕНИЕ

1.236-6-Б1-1000

СТЕКАД 980x1145x3 ТООТ III-18

СТЕКАД 1580x695x3 ТООТ III-18

СТЕКАД 1580x995x3 ТООТ III-18

СТЕКАД 1580x1145x3 ТООТ III-18

СТЕКАД 1580x695x3 ТООТ III-18

СТЕКАД 1580x995x3 ТООТ III-18

СТЕКАД 1880x1145x3 ТООТ III-18

СТЕКАД 1880x995x3 ТООТ III-18

СТЕКАД 1880x1145x3 ТООТ III-18

СТЕКАД 1880x995x3 ТООТ III-18

СТЕКАД 1835x920x3 ТООТ III-18

СТЕКАД 1835x1070x3 ТООТ III-18

ШАННК Ш1

ШАННК Ш2

ШАННК Ш3

ШАННК Ш4

1.236-6-Б1-1000

ИЗБ. И ПОДЛ.

4

КОД И
ЗОНА
НОЗ.

ОБОЗНАЧЕНИЕ

1.236-6-Б1-1000

СТЕКАД 980x1145x3 ТООТ III-18

СТЕКАД 1580x695x3 ТООТ III-18

СТЕКАД 1580x995x3 ТООТ III-18

СТЕКАД 1580x1145x3 ТООТ III-18

СТЕКАД 1580x695x3 ТООТ III-18

СТЕКАД 1580x995x3 ТООТ III-18

СТЕКАД 1880x1145x3 ТООТ III-18

СТЕКАД 1880x995x3 ТООТ III-18

СТЕКАД 1880x1145x3 ТООТ III-18

СТЕКАД 1880x995x3 ТООТ III-18

СТЕКАД 1835x920x3 ТООТ III-18

СТЕКАД 1835x1070x3 ТООТ III-18

ШАННК Ш1

ШАННК Ш2

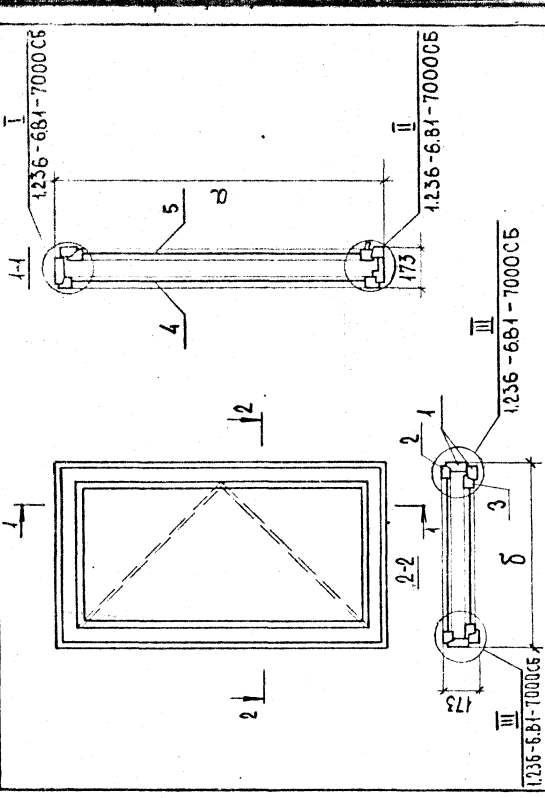
ШАННК Ш3

ШАННК Ш4

1.236-6-Б1-1000

ИЗБ. И ПОДЛ.

4



| ОБОЗНАЧЕНИЕ | МАРКА БЛОКОВ | РАЗМЕРЫ, мм | |
|----------------|--------------|-------------|------|
| | | а | б |
| 4.236-681-7000 | ОР 42-42 В | 4160 | 4170 |
| -01 | ОР 42-43.5Б | 4160 | 4320 |
| -02 | ОР 48-9 Г | 4160 | 870 |
| -03 | ОР 48-42 Г | 4160 | 4170 |
| -04 | ОР 48-43.5 Г | 4160 | 4320 |
| -05 | ОР 21-9 Г | 2060 | 870 |
| -06 | ОР 21-12 Г | 2060 | 4170 |
| -07 | ОР 21-13.5 Г | 2060 | 4320 |

1.236-681-7000 СБ

ОКОННЫЕ БЛОКИ С
РАЗДЕЛЬНЫМИ ПЕРЕДЕЛКАМИ.
СБОРОЧНЫЙ ЧЕРТЕЖ.

НАУДАНЬ В. ГРЕЦОВ
Г.И.Н.
Э. МАЛОВА
Р. ДУДНИК
О. МАЛОВА
МАШЕРОВ
В. КОЛОДЕЦ
ТЕХНИК
О. ШИШКИНА

СТАЯКА МАССА НАСЧЕТА
Р

ЛИСТЫ ЛАНТОВ 3
ЦНЦЭП
УЧЕБНЫЙ ЗАДАНИИ
г. Москва

ИВ.Н ПОДЛ. ПОДЛ И ДАТА БЗМ ИВ.Н

| | | | |
|--------------|------------------------------|----------|-----------------|
| КОПИЯ СЕРИИ | 6 | АКСТ | 4.236-6.81-7000 |
| НАИМЕНОВАНИЕ | МАТЕРИАЛ | МАТЕРИАЛ | |
| М3 | АРБИСИА КОДОБИ ГОСТ 9683-80 | 0.054 | 4.71 |
| М3 | АРЕБИСИА РЕПЕЛТАГОСТ 9685-80 | 0.044 | 4.74 |
| М3 | ПОКЛАДКА А-2 ГОСТ 40174-72 | 4.44 | 4.77 |
| М3 | ПОКЛАДКА А-2 ГОСТ 40174-72 | 5.61 | 5.61 |
| М3 | ПОКЛАДКА А-2 ГОСТ 40174-72 | 5.94 | 5.94 |
| М3 | ПОКЛАДКА А-2 ГОСТ 40174-72 | 5.61 | 5.61 |
| М3 | ПОКЛАДКА А-2 ГОСТ 40174-72 | 5.61 | 5.61 |
| М3 | ПОКЛАДКА А-2 ГОСТ 40174-72 | 5.61 | 5.61 |

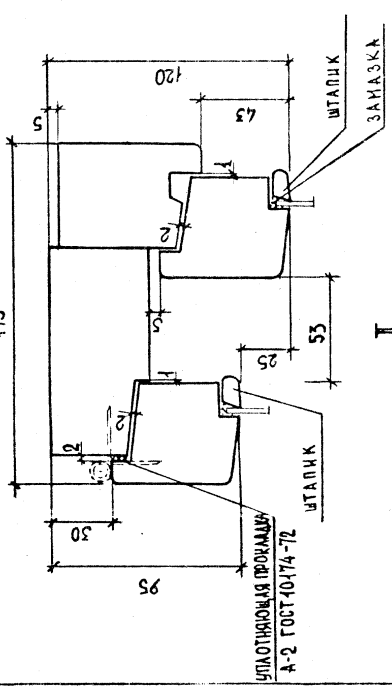
| | | | |
|--------------|------------------------------|----------|-----------------|
| КОПИЯ СЕРИИ | 6 | АКСТ | 4.236-6.81-7000 |
| НАИМЕНОВАНИЕ | МАТЕРИАЛ | МАТЕРИАЛ | |
| М3 | АРБИСИА КОДОБИ ГОСТ 9683-80 | 0.054 | 4.71 |
| М3 | АРЕБИСИА РЕПЕЛТАГОСТ 9685-80 | 0.044 | 4.74 |
| М3 | ПОКЛАДКА А-2 ГОСТ 40174-72 | 4.44 | 4.77 |
| М3 | ПОКЛАДКА А-2 ГОСТ 40174-72 | 5.61 | 5.61 |
| М3 | ПОКЛАДКА А-2 ГОСТ 40174-72 | 5.94 | 5.94 |
| М3 | ПОКЛАДКА А-2 ГОСТ 40174-72 | 5.61 | 5.61 |
| М3 | ПОКЛАДКА А-2 ГОСТ 40174-72 | 5.61 | 5.61 |
| М3 | ПОКЛАДКА А-2 ГОСТ 40174-72 | 5.61 | 5.61 |

КОПИЯ СЕРИИ
НАИМЕНОВАНИЕ

МАТЕРИАЛ
МАТЕРИАЛ

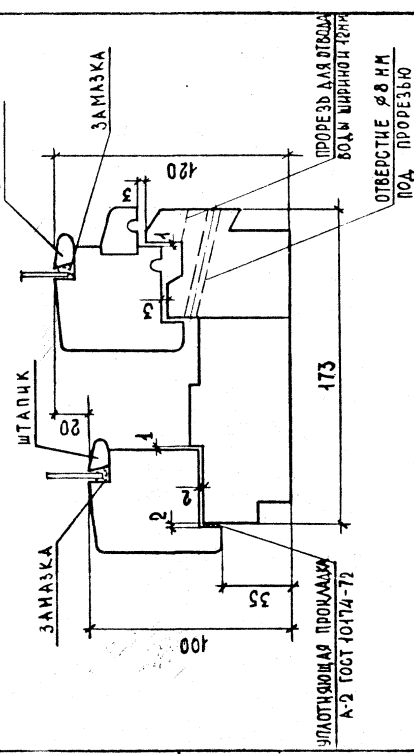
I
М 1:2

173



II
М 1:2

173

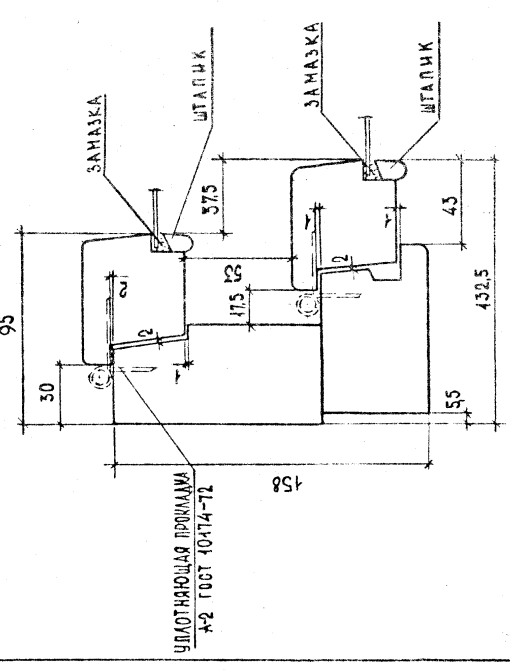


4.236-681-7000 СБ

ЛИСТ
2

III
М 1:2

95



ПРИМЕЧАНИЕ: УПЛОТНЯЮЩЮ ПРОКЛАДКУ ПРИКРЕПАТЬ К
ВНУТРЕННИМ ПЕРЕДЕЛАМ.

ИЗВ. М. ПОЛ. ПОД П. И. А. ТА. В. Я. М. И. Н. К.

4.236-18-7000 СБ

ЛИСТ
3

10 - 68891

47.

205
АНСТ

1.236-6.81-4100

| ФОРМ. СОЛН. НОЗ. | ОБОЗНАЧЕНИЕ | НАМЕНОВАНИЕ | КОЛ. НА ИСХОД. 1.236-6.81-4100 | 01 | 02 | 03 | 04 | 05 | 06 | 07 | ПРИМЕ- ЧАНИЕ |
|------------------------|-------------|-----------------------|--------------------------------|----|----|----|----|----|----|----|-----------------|
| 41 | 2 | ПРОФАНЬ КОРБОКИ НКР13 | 2 | 2 | 2 | | | | | | |
| 41 | 2 | ПРОФАНЬ КОРБОКИ НКР14 | | | | | | 2 | 2 | 2 | |
| 41 | 4 | ПРОФАНЬ КОРБОКИ НКР15 | 1 | 1 | | | | | | | |
| 41 | 4 | ПРОФАНЬ КОРБОКИ НКР16 | 1 | 1 | | | | | | | |
| 41 | 4 | ПРОФАНЬ КОРБОКИ НКР17 | 1 | 1 | | | | | | | |
| 41 | 4 | ПРОФАНЬ КОРБОКИ НКР18 | 1 | 1 | | | | | | | |
| 41 | 5 | ПРОФАНЬ КОРБОКИ НКР23 | 1 | 1 | | | | | | | |
| 41 | 5 | ПРОФАНЬ КОРБОКИ НКР24 | 1 | 1 | | | | | | | |
| 41 | 5 | ПРОФАНЬ КОРБОКИ НКР25 | 1 | 1 | | | | | | | |
| 41 | 6 | ПРОФАНЬ КОРБОКИ НКР31 | 1 | 1 | | | | | | | |
| 41 | 6 | ПРОФАНЬ КОРБОКИ НКР32 | 1 | 1 | | | | | | | |
| 41 | 6 | ПРОФАНЬ КОРБОКИ НКР33 | 1 | 1 | | | | | | | |

ИИС. Н ПОДА: ПОДП. И АТА: ВАН. ИИС. Н.

| ФОРМ. СОЛН. НОЗ. | ОБОЗНАЧЕНИЕ | НАМЕНОВАНИЕ | КОЛ. НА ИСХОД. 1.236-6.81-4100 | 01 | 02 | 03 | 04 | 05 | 06 | 07 | ПРИМЕ- ЧАНИЕ |
|------------------------|-------------|-----------------------|--------------------------------|----|----|----|----|----|----|----|-----------------|
| 41 | 2 | ПРОФАНЬ КОРБОКИ НКР13 | 2 | 2 | 2 | | | | | | |
| 41 | 2 | ПРОФАНЬ КОРБОКИ НКР14 | | | | | | 2 | 2 | 2 | |
| 41 | 4 | ПРОФАНЬ КОРБОКИ НКР15 | 1 | 1 | | | | | | | |
| 41 | 4 | ПРОФАНЬ КОРБОКИ НКР16 | 1 | 1 | | | | | | | |
| 41 | 4 | ПРОФАНЬ КОРБОКИ НКР17 | 1 | 1 | | | | | | | |
| 41 | 4 | ПРОФАНЬ КОРБОКИ НКР18 | 1 | 1 | | | | | | | |
| 41 | 5 | ПРОФАНЬ КОРБОКИ НКР23 | 1 | 1 | | | | | | | |
| 41 | 5 | ПРОФАНЬ КОРБОКИ НКР24 | 1 | 1 | | | | | | | |
| 41 | 5 | ПРОФАНЬ КОРБОКИ НКР25 | 1 | 1 | | | | | | | |
| 41 | 6 | ПРОФАНЬ КОРБОКИ НКР31 | 1 | 1 | | | | | | | |
| 41 | 6 | ПРОФАНЬ КОРБОКИ НКР32 | 1 | 1 | | | | | | | |
| 41 | 6 | ПРОФАНЬ КОРБОКИ НКР33 | 1 | 1 | | | | | | | |
| 41 | 7 | БЕЗОУЧНЫЙ ЧЕРТЕЖ | | | | | | | | | |
| 41 | 7 | ДОКУМЕНТАЦИЯ | | | | | | | | | |

КОРБОКИ ОКОННЫХ БЛОКОВ С
РАЗЪЕВНЫМИ ПЕРПЕНДИКУЛЯРНЫМИ
КР1 ÷ КР8. СПЕЦИФИКАЦИЯ.

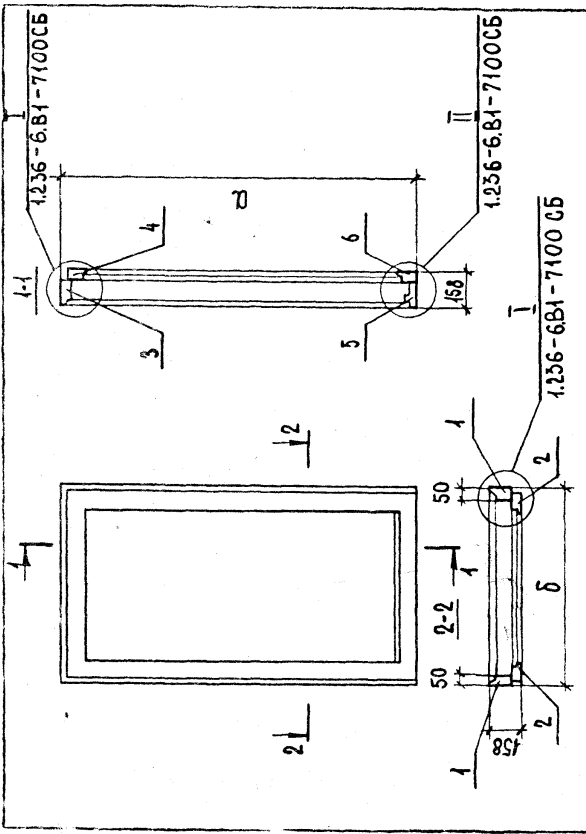
ЦНИИЭП
УЗБЕВЫХ ЗДАНИЙ
ЛЕНИНГРАД

СТАНАН АНСТ 4
П 2

1.236-6.81-4100

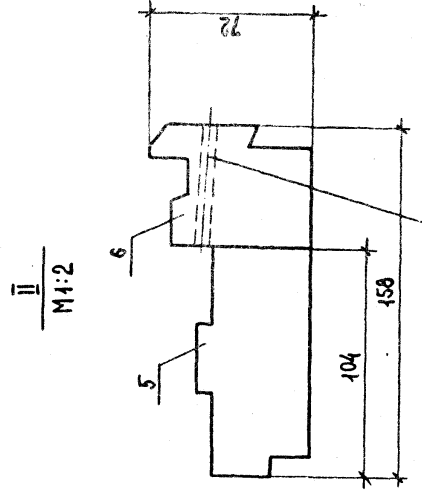
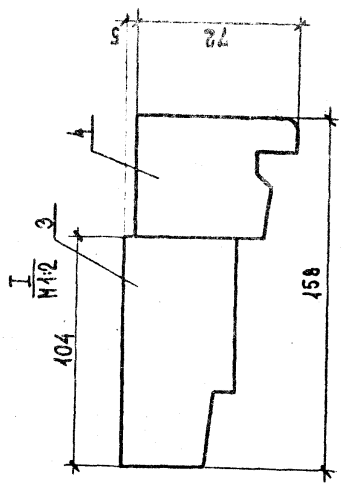
НАН ОТДЕЛ В. ПЕРКОВ
ТА СЛУЖБА Э. МАКОВА
ПЕРСОНАЛ О. МАКОВА
ИНЖЕНЕР Е. НИКОЛАЕВ
ТЕХНИК О. ИЩУКОВА

КНИЖКА



| ОБОЗНАЧЕНИЕ | МАРКИ КОРОБОВ | РАЗМЕРЫ, мм | |
|-----------------|---------------|-------------|------|
| | | а | б |
| 1.236-6.81-7100 | КР 1 | 1160 | 1170 |
| -01 | КР 2 | 1160 | 1320 |
| -02 | КР 3 | 1760 | 870 |
| -03 | КР 4 | 1760 | 1170 |
| -04 | КР 5 | 1760 | 1320 |
| -05 | КР 6 | 2060 | 870 |
| -06 | КР 7 | 2060 | 1170 |
| -07 | КР 8 | 2060 | 1320 |

| | | | |
|-------------------------|-------------|-----------------|----------|
| 1.236 - 6.81-7100 СБ | | | |
| КОРОВА ОЦОННЫХ БЛОКОВ С | | | |
| РАЗДЕЛЬНЫМИ ПЕРЕПЛАТАМИ | | | |
| КР 1 - КР 8 | | | |
| СБОРОЧНЫЙ ЧЕРТЕЖ | | | |
| ИЗДАТЕЛЬ | В. ГРЕКОВ | ЛКСТ 1 | ЛКСТОВ 3 |
| ТИП | Э. ШАХОВА | Р | ЦИНИЭП |
| УСТАВЩИЙ | О. КАДОВА | УЧЕБНЫХ ЗАДАНИЙ | |
| 4-ЛЕКТОР | Е. НИКОЛАЕВ | Г. МОСКВА | |
| ТЕХНИК | О. ШИШКИНА | | |

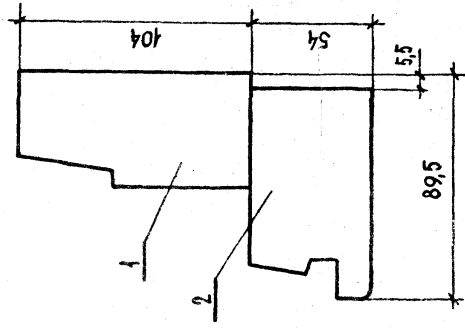


ИЗДАТЕЛЬСТВО
ПОДПИСЬ И АТТА ВЗАМ. ИМБ. КБ
ИМБ. КБ ПОДЛ.

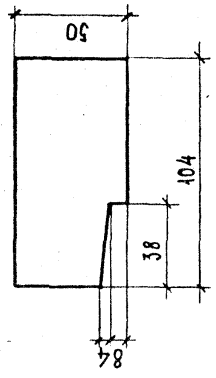
1.236 - 6.81 - 7100 СБ

16.5.82 - 01

III
K1:2



1-236-6.01-1100 СБ
Лист 5

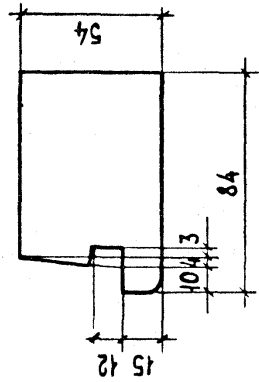


| ОБОЗНАЧЕНИЕ | МАТРИА | ДЛИНА |
|-----------------|--------|-------|
| 1-236-6.01-1101 | ПКР 1 | 1160 |
| -01 | ПКР 2 | 1160 |
| -02 | ПКР 3 | 2060 |
| -03 | ПКР 4 | 1170 |
| -04 | ПКР 5 | 1320 |
| -05 | ПКР 6 | 810 |
| -06 | ПКР 7 | 1470 |
| -07 | ПКР 8 | 1770 |
| -08 | ПКР 9 | 2070 |
| -09 | ПКР 10 | 2370 |
| -10 | ПКР 11 | 2680 |
| -11 | ПКР 63 | 2155 |

ИВБ. Н. ПОЛ. ПОЛН. И АТА
ВЗМ. ИВБ.Н

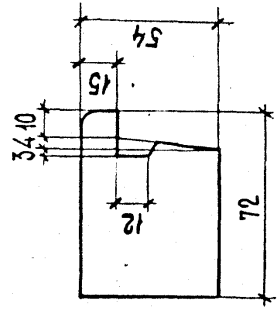
1-236-6.01-1101

| СТАЛЬ | МАССА | МАСИТАБ | |
|--|-------|---------|----------|
| | | Р | 1:2 |
| ПРОФИЛИ КОРБОК ПКР1-ПКР11, ПКР 63. | | — | 1:2 |
| ИЗГОТОВИТЕЛЬ УЧЕБНЫХ ЗАДАНИЙ Г. МОСКВА | | Лист | Листов 1 |



| ОБОЗНАЧЕНИЕ | МАРКА | ДЛИНА |
|-----------------|--------|-------|
| 1.236-6.81-7102 | ПКР 42 | 4160 |
| -01 | ПКР 43 | 1760 |
| -02 | ПКР 44 | 2060 |
| -03 | ПКР 65 | 2155 |

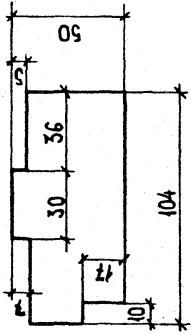
| 1.236-6.81-7102 | | |
|--|-------------|---------|
| СТАЛЬ | МАССА | МАСШТАБ |
| | | |
| ПРОФИЛИ КОРОБОК ПКР 42 ÷ ПКР 44, ПКР 65. | | |
| ЦНИИЭП УЧЕБНЫХ ЗАДАНИЙ Г. МОСКВА | | |
| НАЧ. ОТДЕЛА | В. ТРЕКОВ | |
| ГЛАВ. ЭНГ. | Э. ШАХОВА | |
| ПРОГ. | О. МАЛДЯН | |
| ИНЖЕНЕР | Е. НИКОЛАЕВ | |
| ТЕХНИК | О. ШИШКИНА | |



| ОБОЗНАЧЕНИЕ | МАРКА | ДЛИНА |
|-----------------|--------|-------|
| 1.236-6.81-7103 | ПКР 15 | 4170 |
| -01 | ПКР 46 | 4320 |
| -02 | ПКР 47 | 870 |
| -03 | ПКР 48 | 4470 |
| -04 | ПКР 49 | 4770 |
| -05 | ПКР 20 | 2070 |
| -06 | ПКР 21 | 2370 |
| -07 | ПКР 22 | 2680 |
| -08 | ПКР 66 | 1774 |

| 1.236-6.81-7103 | | |
|--|-------------|---------|
| СТАЛЬ | МАССА | МАСШТАБ |
| | | |
| ПРОФИЛИ КОРОБОК ПКР 15 ÷ ПКР 22, ПКР 66. | | |
| ЦНИИЭП УЧЕБНЫХ ЗАДАНИЙ Г. МОСКВА | | |
| НАЧ. ОТДЕЛА | В. ТРЕКОВ | |
| ГЛАВ. ЭНГ. | Э. ШАХОВА | |
| ПРОГ. | О. МАЛДЯН | |
| ИНЖЕНЕР | Е. НИКОЛАЕВ | |
| ТЕХНИК | О. ШИШКИНА | |

1.236-6.81-7103



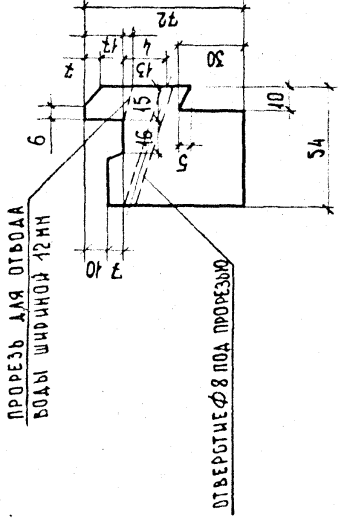
| ОБОЗНАЧЕНИЕ | МАРКА | ДЛИНА |
|---------------------|--------|-------|
| 1.236 - 6.81 - 1104 | ПКР 23 | 4170 |
| -01 | ПКР 24 | 4320 |
| -02 | ПКР 25 | 870 |
| -03 | ПКР 26 | 4470 |
| -04 | ПКР 27 | 4770 |
| -05 | ПКР 28 | 2070 |
| -06 | ПКР 29 | 2370 |
| -07 | ПКР 30 | 2680 |
| -08 | ПКР 61 | 1774 |

1.236-6.81-1104

ПРОФИЛИ КОРЫБОК
ПКР 23 ÷ ПКР 30,
ПКР 61.

| СТАЛЬ | МАССА | НАСЧЕТЫ | ЦНИИЭП | |
|------------------------|-------|---------|----------------|--------|
| | | | ЛИСТ | ЛИСТОВ |
| Р | | 1:2 | 1 | 1 |
| НАЧ. ОТДЕЛА В. ГРЕКОВ | | | ЦНИИЭП | |
| С. И. П. ШАТОВА | | | УЧЕБНЫХ ЗДАНИЙ | |
| РУК. ОТДЕЛОМ Д. МАЛОЯН | | | Г. МОСКВА | |
| ИНЖЕНЕР Е. НИКОЛАЕВА | | | | |

ИЛР. Н ПОДЛ. ПОДП. И ДАТА ВЗАМ. ИЛР. Н



| ОБОЗНАЧЕНИЕ | МАРКА | ДЛИНА |
|---------------------|--------|-------|
| 1.236 - 6.81 - 1105 | ПКР 31 | 4170 |
| -01 | ПКР 32 | 4320 |
| -02 | ПКР 33 | 870 |
| -03 | ПКР 34 | 4470 |
| -04 | ПКР 35 | 4770 |
| -05 | ПКР 36 | 2070 |
| -06 | ПКР 37 | 2370 |
| -07 | ПКР 38 | 2680 |
| -08 | ПКР 68 | 1774 |

1.236-6.81-1105

ПРОФИЛИ КОРЫБОК
ПКР 31 ÷ ПКР 38,
ПКР 68.

| СТАЛЬ | МАССА | НАСЧЕТЫ | ЦНИИЭП | |
|------------------------|-------|---------|----------------|--------|
| | | | ЛИСТ | ЛИСТОВ |
| Р | | 1:2 | 1 | 1 |
| НАЧ. ОТДЕЛА В. ГРЕКОВ | | | ЦНИИЭП | |
| С. И. П. ШАТОВА | | | УЧЕБНЫХ ЗДАНИЙ | |
| РУК. ОТДЕЛОМ Д. МАЛОЯН | | | Г. МОСКВА | |
| ИНЖЕНЕР Е. НИКОЛАЕВА | | | | |

ИЛР. Н ПОДЛ. ПОДП. И ДАТА ВЗАМ. ИЛР. Н

| № | ВВОЗНАЧЕНИЕ | НАИМЕНОВАНИЕ | КОЛ. НА ИСХОД. | | | | | | | | | | | | ПРИМЕ- ЧАНИЕ | | | | | | | | | | | |
|-----|-----------------|-----------------------------|----------------|----|----|----|----|----|----|----|----|----|----|----|-----------------|----|----|----|----|----|----|----|---|---|---|---|
| | | | 01 | 02 | 03 | 04 | 05 | 06 | 07 | 08 | 09 | 10 | 11 | 12 | | 13 | 14 | 15 | 16 | 17 | 18 | 19 | | | | |
| - | | | 1 | | | 1 | | | | | | | | | | | | | | | | | | | | |
| И 3 | 4.236-6.В1-7202 | -02 ПРОФИЛЬ ПЕРЕПЛЕТА ППР20 | | | | | | | | | | | | | | | | | | | | | | | 1 | |
| И 3 | | -03 ПРОФИЛЬ ПЕРЕПЛЕТА ППР20 | | | | | | | | 1 | | | | | | | | | | | | | | | | |
| И 3 | | -04 ПРОФИЛЬ ПЕРЕПЛЕТА ППР21 | | | | | | | | | 1 | | | | | | | | | | | | | | | |
| И 3 | | -05 ПРОФИЛЬ ПЕРЕПЛЕТА ППР22 | | | | | | | | | | 1 | | | | | | | | | | | | | | |
| И 3 | | -06 ПРОФИЛЬ ПЕРЕПЛЕТА ППР23 | | | | | | | | | | | 1 | | | | | | | | | | | | | |
| И 3 | | -07 ПРОФИЛЬ ПЕРЕПЛЕТА ППР24 | | | | | | | | | | | | 1 | | | | | | | | | | | | |
| И 3 | | -08 ПРОФИЛЬ ПЕРЕПЛЕТА ППР25 | | | | | | | | | | | | | | | | | | | | | | | 1 | |
| | | СТАНДАРТНЫЕ ИЗДЕЛИЯ | | | | | | | | | | | | | | | | | | | | | | | | |
| | | Угольники уг ГОСТ 5031-78 | 4 | 4 | 2 | 4 | 2 | 2 | 4 | 2 | 4 | 2 | 4 | 2 | 4 | 2 | 4 | 4 | 4 | 4 | 4 | 4 | 4 | 4 | 4 | 4 |

4.236-6. В1-7200

Л.Л.Т
2

| № п/п | КОД | НАИМЕНОВАНИЕ | КОД ЧА ИСПАН. | 1236-6.81-7200 | | | | | | | | | | | | ПРИМЕ- ЧАНИЕ | | | | | | | | | | |
|-------|-----|---------------------|---------------|----------------|----|----|----|----|----|----|----|----|----|----|----|-----------------|----|----|----|----|----|----|----|----|--|--|
| | | | | 20 | 21 | 22 | 23 | 24 | 25 | 26 | 27 | 28 | 29 | 30 | 31 | | 32 | 33 | 34 | 35 | 36 | 37 | 38 | 39 | | |
| | | НАИМЕНОВАНИЕ | | | | | | | | | | | | | | | | | | | | | | | | |
| | | ДОКУМЕНТАЦИЯ | | | | | | | | | | | | | | | | | | | | | | | | |
| | | ОБОРОТНЫЙ ЧЕРТЕЖ | | | | | | | | | | | | | | | | | | | | | | | | |
| | | ДЕТАЛИ | | | | | | | | | | | | | | | | | | | | | | | | |
| 1 | 1 | 1236-6.81 - 7200-02 | | | | | | | | | | | | | | | | | | | | | | | | |
| 1 | 1 | -03 | | | | | | | | | | | | | | | | | | | | | | | | |
| 1 | 1 | -04 | | | | | | | | | | | | | | | | | | | | | | | | |
| 1 | 1 | -05 | | | | | | | | | | | | | | | | | | | | | | | | |
| 1 | 1 | -06 | | | | | | | | | | | | | | | | | | | | | | | | |
| 1 | 1 | -07 | | | | | | | | | | | | | | | | | | | | | | | | |
| 1 | 1 | -08 | | | | | | | | | | | | | | | | | | | | | | | | |
| 1 | 1 | -10 | | | | | | | | | | | | | | | | | | | | | | | | |
| 1 | 1 | -11 | | | | | | | | | | | | | | | | | | | | | | | | |
| 1 | 1 | -12 | | | | | | | | | | | | | | | | | | | | | | | | |
| 1 | 1 | -13 | | | | | | | | | | | | | | | | | | | | | | | | |
| 1 | 1 | -14 | | | | | | | | | | | | | | | | | | | | | | | | |
| 1 | 1 | 1236-6.81 - 7200 | | | | | | | | | | | | | | | | | | | | | | | | |
| 1 | 1 | -01 | | | | | | | | | | | | | | | | | | | | | | | | |

МАРКА

1236-6.81-7200

16.889-01 87

ЛИСТ 2

ИДЕНТИФИКАЦИОННЫЙ

№ 1
2
3
4
5

ОБОЗНАЧЕНИЕ

4236-6.81-7200 СБ

НАИМЕНОВАНИЕ

СБОРОЧНЫЙ ЧЕРТЕЖ

ДОКУМЕНТАЦИЯ

ДЕТАЛИ

4236-6.81-7201-01

ПРОФИЛЬ ПЕРЕПЛЕТА ППР2

-03

ПРОФИЛЬ ПЕРЕПЛЕТА ППР4

-04

ПРОФИЛЬ ПЕРЕПЛЕТА ППР5

-10

ПРОФИЛЬ ПЕРЕПЛЕТА ППР11

-13

ПРОФИЛЬ ПЕРЕПЛЕТА ППР14

-14

ПРОФИЛЬ ПЕРЕПЛЕТА ППР15

-15

ПРОФИЛЬ ПЕРЕПЛЕТА ППР16

4236-6.81-7202-04

ПРОФИЛЬ ПЕРЕПЛЕТА ППР21

-07

ПРОФИЛЬ ПЕРЕПЛЕТА ППР24

-08

ПРОФИЛЬ ПЕРЕПЛЕТА ППР25

-09

ПРОФИЛЬ ПЕРЕПЛЕТА ППР26

-10

ПРОФИЛЬ ПЕРЕПЛЕТА ППР62

4236-6.81-7201-35

ПРОФИЛЬ ПЕРЕПЛЕТА ППР58

-05

ПРОФИЛЬ ПЕРЕПЛЕТА ППР6

СТАНДАРТНЫЕ ИЗДЕЛИЯ

Угольники УГ ГОСТ 5091-78

КОЛ. №А ИСПОЛ.

4236-6.81-7200

40 41 42 43 44 45

ПРИМЕЧАНИЕ

МАРКА

ПБР41 ПБР42 ПБР43 ПБР44 ПБР45 ПБР46

ЛИСТ

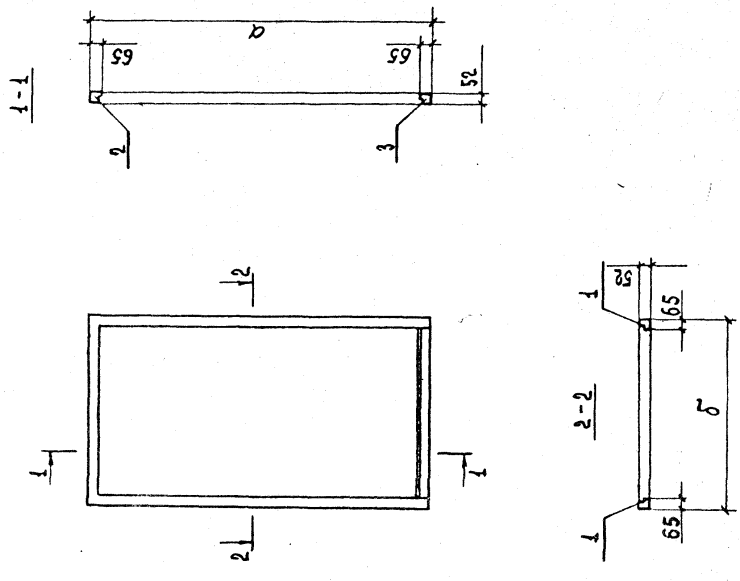
5

4236-6.81-7200

10889-01 83

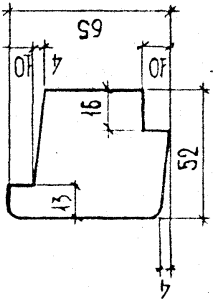
| ОБОЗНАЧЕНИЕ | МАРКА | РАЗМЕРЫ, мм | |
|--------------------|--------|-------------|------|
| | | а | б |
| 1.236-6.81-7200-23 | ПВР 24 | 1995 | 1300 |
| -24 | ПВР 25 | 1995 | 1145 |
| -25 | ПВР 26 | 1165 | 810 |
| -26 | ПВР 27 | 510 | 840 |
| -27 | ПВР 28 | 1165 | 1110 |
| -28 | ПВР 29 | 510 | 1110 |
| -29 | ПВР 30 | 1165 | 1260 |
| -30 | ПВР 31 | 510 | 1260 |
| -31 | ПВР 32 | 1165 | 810 |
| -32 | ПВР 33 | 1165 | 1110 |
| -33 | ПВР 34 | 1165 | 1260 |
| -34 | ПВР 35 | 1165 | 890 |
| -35 | ПВР 36 | 510 | 890 |
| -36 | ПВР 37 | 1165 | 1300 |
| -37 | ПВР 38 | 510 | 1300 |
| -38 | ПВР 39 | 1165 | 1145 |
| -39 | ПВР 40 | 510 | 1145 |
| -40 | ПВР 41 | 1165 | 890 |
| -41 | ПВР 42 | 1165 | 1300 |
| -42 | ПВР 43 | 1165 | 1145 |
| -43 | ПВР 44 | 1695 | 640 |
| -44 | ПВР 45 | 1995 | 640 |
| -45 | ПВР 46 | 510 | 865 |

| ОБОЗНАЧЕНИЕ | МАРКА | РАЗМЕРЫ, мм | |
|-----------------|--------|-------------|------|
| | | а | б |
| 1.236-6.81-7200 | ПВР 1 | 1095 | 1110 |
| -01 | ПВР 2 | 1095 | 1260 |
| -02 | ПВР 3 | 1695 | 810 |
| -03 | ПВР 4 | 1695 | 1110 |
| -04 | ПВР 5 | 1695 | 1260 |
| -05 | ПВР 6 | 1995 | 810 |
| -06 | ПВР 7 | 1995 | 1110 |
| -07 | ПВР 8 | 1995 | 1260 |
| -08 | ПВР 9 | 1095 | 500 |
| -09 | ПВР 10 | 1095 | 890 |
| -10 | ПВР 11 | 1095 | 580 |
| -11 | ПВР 12 | 1095 | 690 |
| -12 | ПВР 13 | 1095 | 1300 |
| -13 | ПВР 14 | 1695 | 500 |
| -14 | ПВР 15 | 1695 | 890 |
| -15 | ПВР 16 | 1695 | 580 |
| -16 | ПВР 17 | 1695 | 690 |
| -17 | ПВР 18 | 1695 | 1300 |
| -18 | ПВР 19 | 1695 | 1145 |
| -19 | ПВР 20 | 1995 | 500 |
| -20 | ПВР 21 | 1995 | 890 |
| -21 | ПВР 22 | 1995 | 580 |
| -22 | ПВР 23 | 1995 | 690 |



| | | | |
|--|------------|--------------|----------|
| 1.236-6.81-7200 СБ | | СТАДАЯ МАССА | НАСШТАБ |
| ПЕРЕЛЕТЫ ВНУТРЕННИЕ ОКОН СЕРИИ Р ПВР 1+ПВР 46 СБОРОЧНЫЙ ЧЕРТЕЖ | | Р | |
| РАСОСТАВ | В. ГРЕКОВ | АНСТ | ЛЕТОВ. 1 |
| ГНП | Э. ШАКОВА | | |
| ДИЗАЙНЕР | О. НАДЖАН | | |
| ТЕХНИК | О. ШИШКИНА | | |
| УЧЕБНИК ЗАДАНИЙ П. МОСКВА | | | |

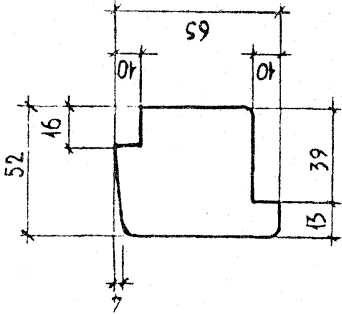
16.8.89 - 01 РД



| ОБОЗНАЧЕНИЕ | МАРКА | ДЛИНА | ОБОЗНАЧЕНИЕ | МАРКА | ДЛИНА |
|-----------------|--------|-------|--------------------|--------|-------|
| 1.236-6.81-7201 | ППР 1 | 1095 | 1.236-6.81-7201-17 | ППР 28 | 1650 |
| -01 | ППР 2 | 1695 | -18 | ППР 29 | 1130 |
| -02 | ППР 3 | 1165 | -19 | ППР 30 | 1430 |
| -03 | ППР 4 | 1465 | -20 | ППР 31 | 1950 |
| -04 | ППР 5 | 1995 | -21 | ППР 32 | 470 |
| -05 | ППР 6 | 510 | -22 | ППР 33 | 735 |
| -06 | ППР 7 | 810 | -23 | ППР 34 | 1035 |
| -07 | ППР 8 | 1110 | -24 | ППР 35 | 1185 |
| -08 | ППР 9 | 1260 | -25 | ППР 36 | 440 |
| -09 | ППР 10 | 500 | -26 | ППР 37 | 830 |
| -10 | ППР 11 | 890 | -27 | ППР 38 | 520 |
| -11 | ППР 12 | 580 | -28 | ППР 39 | 1050 |
| -12 | ППР 13 | 690 | -29 | ППР 40 | 630 |
| -13 | ППР 14 | 1300 | -30 | ППР 41 | 1240 |
| -14 | ППР 15 | 1145 | -31 | ППР 42 | 1085 |
| -15 | ППР 16 | 640 | -32 | ППР 43 | 580 |
| -16 | ППР 17 | 1050 | -33 | ППР 44 | 1225 |
| -17 | ППР 18 | 2160 | -34 | ППР 60 | 815 |
| -18 | ППР 19 | 865 | -38 | ППР 61 | 840 |
| -19 | ППР 20 | 2115 | | | |

1.236-6.81-7201

| СТАЛЬ | | МАССА | МАСШТАБ |
|--|--|-------|------------------|
| ПРОФИЛИ ПЕРЕПЛЕТОВ ППР 1 ÷ ППР 16, ППР 21 ÷ ППР 44, ППР 51 ÷ ППР 61. | | | 1:2 |
| ИЧ. ОТДЕЛ В. ГРЕКОВ | | | ЛИСТ ЛИСТОВ 1 |
| ГЛАВ. Э. ШАХОВА | | | |
| УЧ. ГРУППА Д. МАДЯН | | | |
| ИЗМЕРЕНИЕ Е. НИКОЛАЕВА | | | |
| ЦНИИЭП УЧЕБНЫХ ЗАДАНИЙ Г. МОСКВА | | | |



| ОБОЗНАЧЕНИЕ | МАРКА | ДЛИНА |
|-----------------|--------|-------|
| 1.236-6.81-7202 | ППР 17 | 810 |
| -01 | ППР 18 | 1110 |
| -02 | ППР 19 | 1260 |
| -03 | ППР 20 | 500 |
| -04 | ППР 21 | 890 |
| -05 | ППР 22 | 580 |
| -06 | ППР 23 | 690 |
| -07 | ППР 24 | 1300 |
| -08 | ППР 25 | 1145 |
| -09 | ППР 26 | 640 |
| -10 | ППР 62 | 865 |

1.236-6.81-7202

| СТАЛЬ | | МАССА | МАСШТАБ |
|---|--|-------|------------------|
| ПРОФИЛИ ПЕРЕПЛЕТОВ ППР 17 ÷ ППР 26, ППР 62. | | | 1:2 |
| ИЧ. ОТДЕЛ В. ГРЕКОВ | | | ЛИСТ ЛИСТОВ 1 |
| ГЛАВ. Э. ШАХОВА | | | |
| УЧ. ГРУППА Д. МАДЯН | | | |
| ИЗМЕРЕНИЕ Е. НИКОЛАЕВА | | | |
| ЦНИИЭП УЧЕБНЫХ ЗАДАНИЙ Г. МОСКВА | | | |

БАМНЦ. № ПОДАТ. И ДАТА ИВР. НЕ ПОДАТ.

ГОРНЬКИЙ УГ

| ГОРНЬКИЙ УГ | ПРОФИЛЬ | НАИМЕНОВАНИЕ | Квал. на испок. | | | | | | | | | | | | ПРИМЕ- ЧАНИЕ | | | | | | | | | | | |
|-----------------|---------|---------------------------|-----------------|----|----|----|----|----|----|----|----|----|----|----|-----------------|----|----|----|----|----|----|----|---|---|---|---|
| | | | 01 | 02 | 03 | 04 | 05 | 06 | 07 | 08 | 09 | 10 | 11 | 12 | | 13 | 14 | 15 | 16 | 17 | 18 | 19 | | | | |
| 1.236-6.81-7301 | -01 | ПРОФИЛЬ ПЕРЕДЕТА ПРРЧ6 | | | 1 | | | | | | | | | | | | | | | | | | | | | |
| | -02 | ПРОФИЛЬ ПЕРЕДЕТА ПРРЧ7 | 1 | | | | | | | | | | | | | | | | | | | | | | | |
| | -03 | ПРОФИЛЬ ПЕРЕДЕТА ПРРЧ8 | | | | | | 1 | | | | | | | | | | | | | | | | | | |
| | -04 | ПРОФИЛЬ ПЕРЕДЕТА ПРРЧ9 | | | | | | | 1 | | | | | | | | | | | | | | | | | |
| | -05 | ПРОФИЛЬ ПЕРЕДЕТА ПРР50 | | | | | | | | 1 | | | | | | | | | | | | | | | | |
| | -06 | ПРОФИЛЬ ПЕРЕДЕТА ПРР51 | | | | | | | | | 1 | | | | | | | | | | | | | | | |
| | -07 | ПРОФИЛЬ ПЕРЕДЕТА ПРР52 | | | | | | | | | | 1 | | | | | | | | | | | | | | |
| | -08 | ПРОФИЛЬ ПЕРЕДЕТА ПРР53 | | | | | | | | | | | 1 | | | | | | | | | | | | | |
| 1.236-6.81-7302 | | ПРОФИЛЬ САНВА ПС1 | | 1 | | | | | | | | | | | | | | | | | | | | | | |
| | -01 | ПРОФИЛЬ САНВА ПС2 | | | 1 | | | | | | | | | | | | | | | | | | | | | |
| | -03 | ПРОФИЛЬ САНВА ПС3 | | | | 1 | | | | | | | | | | | | | | | | | | | | |
| | -03 | ПРОФИЛЬ САНВА ПС4 | | | | | | | | | | | | 1 | | | | | | | | | | | | |
| | -04 | ПРОФИЛЬ САНВА ПС5 | | | | | | | | | | | | | 1 | | | | | | | | | | | |
| | -05 | ПРОФИЛЬ САНВА ПС6 | | | | | | | | | | | | | | 1 | | | | | | | | | | |
| | -05 | ПРОФИЛЬ САНВА ПС7 | | | | | | | | | | | | | | | 1 | | | | | | | | | |
| | -07 | ПРОФИЛЬ САНВА ПС8 | | | | | | | | | | | | | | | 1 | | | | | | | | | |
| | -08 | ПРОФИЛЬ САНВА ПС9 | | | | | | | | | | | | | | | | 1 | | | | | | | | |
| | | <u>СТАВАРТИЦЕ ИЗВЕШЯ</u> | | | | | | | | | | | | | | | | | | | | | | | | |
| | | УГОЛЬНИКИ УГ ГОСТ 5091-78 | 4 | 4 | 4 | 4 | 4 | 4 | 4 | 4 | 4 | 4 | 4 | 4 | 4 | 4 | 4 | 4 | 4 | 4 | 4 | 4 | 4 | 4 | 4 | 4 |

| | |
|-----------------|--|
| 1.236-6.81-7300 | |
| 2 | |

| Код документа | Обозначение | Наименование | Кол. на испол. | | | | | | | | | | | | | | | | 1256-6.81-1300 | | | | Прим. замеч. | | | |
|---------------|--------------------|-------------------------|----------------|----|----|----|----|----|----|----|----|----|----|----|----|----|----|----|----------------|----|----|----|--------------|---|---|--|
| | | | 20 | 21 | 22 | 23 | 24 | 25 | 26 | 27 | 28 | 29 | 30 | 31 | 32 | 33 | 34 | 35 | 36 | 37 | 38 | 39 | | | | |
| 10 | 1.236-6.81-1300 СБ | СЕДОРОЧНЫЙ ЧЕРТЕЖ | x | x | x | x | x | x | x | x | x | x | x | x | x | x | x | x | x | x | x | x | | | | |
| | | <u>ДЕТАЛИ</u> | | | | | | | | | | | | | | | | | | | | | | | | |
| 11 | 1.236-6.81-1301-17 | ПРОФИЛЬ ПЕРЕПЛЕТА ПНР28 | 2 | | | | | | | | | | | | | | | | | | | | | | | |
| 11 | -18 | ПРОФИЛЬ ПЕРЕПЛЕТА ПНР29 | | | | | | | | | | 2 | 2 | | | | | | | | | | | | | |
| 11 | -19 | ПРОФИЛЬ ПЕРЕПЛЕТА ПНР30 | | | | | | | | | | | | | | 2 | | | | | | | | | | |
| 11 | -20 | ПРОФИЛЬ ПЕРЕПЛЕТА ПНР31 | 2 | 2 | 2 | 2 | 2 | 2 | 2 | | | | | | | | | | | | | | | | | |
| 11 | -21 | ПРОФИЛЬ ПЕРЕПЛЕТА ПНР32 | | | | | | | | | | | | | | 2 | | | | | | | | | | |
| 11 | -22 | ПРОФИЛЬ ПЕРЕПЛЕТА ПНР33 | | | | | | | | | | | | | | | | | | | | | | | | |
| 11 | -23 | ПРОФИЛЬ ПЕРЕПЛЕТА ПНР34 | | | | | | | | | | | | | | 1 | 1 | | | | | | | | | |
| 11 | -24 | ПРОФИЛЬ ПЕРЕПЛЕТА ПНР35 | | | | | | | | | | | | | | | | | | | | | | 1 | | |
| 11 | -25 | ПРОФИЛЬ ПЕРЕПЛЕТА ПНР36 | 1 | | | | | | | | | | | | | | | | | | | | | | 1 | |
| 11 | -26 | ПРОФИЛЬ ПЕРЕПЛЕТА ПНР37 | | | 1 | | | | | | | | | | | | | | | | | | | | | |
| 11 | -27 | ПРОФИЛЬ ПЕРЕПЛЕТА ПНР38 | | | | | | | | 1 | | | | | | | | | | | | | | | | |
| 11 | -28 | ПРОФИЛЬ ПЕРЕПЛЕТА ПНР39 | | | | | | | | | 1 | | | | | | | | | | | | | | | |
| 11 | -29 | ПРОФИЛЬ ПЕРЕПЛЕТА ПНР40 | | | | | | | | | | | | | 1 | | | | | | | | | | | |

МАРКА

1.236-6.81-1300

16883-01 88'

| № | КОД | ОБОЗНАЧЕНИЕ | НАИМЕНОВАНИЕ | КОЛ. НА ИСПОЛН. | | | | | | | | | | | | ПРИМЕЧАНИЕ | | | | | | |
|---|-----|--------------------|--------------------------|-----------------|----|----|----|----|----|----|----|----|----|----|----|------------|----|----|----|----|----|----|
| | | | | 20 | 21 | 22 | 23 | 24 | 25 | 26 | 27 | 28 | 29 | 30 | 31 | | 32 | 33 | 34 | 35 | 36 | 37 |
| И | 2 | 1.236-6.81-9204-30 | ПРОФИЛЬ ПЕРЕПЛЕТА ППРЧ1 | | | | | | | | | | | | | | | | | | | |
| И | 2 | | ПРОФИЛЬ ПЕРЕПЛЕТА ППРЧ2 | 1 | | | | | | | | | | | | | | | | | | |
| И | 3 | 1.236-6.81-7304 | ПРОФИЛЬ ПЕРЕПЛЕТА ППРЧ5 | | | | | | | 1 | 1 | | | | | | | | | | | |
| И | 3 | | ПРОФИЛЬ ПЕРЕПЛЕТА ППРЧ6 | | | | | | | | 1 | 1 | | | | | | | | | | |
| И | 5 | | ПРОФИЛЬ ПЕРЕПЛЕТА ППРЧ7 | | | | | | | | | 1 | 1 | | | | | | | | | |
| И | 3 | | ПРОФИЛЬ ПЕРЕПЛЕТА ППРЧ8 | 1 | | | | | | | | | | | | | | | | | | |
| И | 3 | | ПРОФИЛЬ ПЕРЕПЛЕТА ППРЧ9 | | | | | | | 1 | | | | | | | | | | | | |
| И | 3 | | ПРОФИЛЬ ПЕРЕПЛЕТА ППР50 | | | | | | | | | | | | | | | | | | 1 | 1 |
| И | 3 | | ПРОФИЛЬ ПЕРЕПЛЕТА ППР51 | | | | | 1 | | | | | | | | | | | | | | |
| И | 3 | | ПРОФИЛЬ ПЕРЕПЛЕТА ППР52 | | | | | | | | | | | | | | | | | | | |
| И | 3 | | ПРОФИЛЬ ПЕРЕПЛЕТА ППР55 | | | | | | | | | | | | | | | | | | | |
| И | 3 | | ПРОФИЛЬ ПЕРЕПЛЕТА ППР54 | | | | | | | | | | | | | | | | | | | |
| И | 4 | 1.236-6.81-7302 | ПРОФИЛЬ САНВА ПС 1 | | | | | | | | | | | | | | | | | | | |
| И | 4 | | ПРОФИЛЬ САНВА ПС 2 | | | | | | | | | | | | | | | | | | | |
| И | 4 | | ПРОФИЛЬ САНВА ПС 3 | | | | | | | | | | | | | | | | | | | |
| И | 4 | | ПРОФИЛЬ САНВА ПС 4 | | | | | | | | | | | | | | | | | | | |
| И | 4 | | ПРОФИЛЬ САНВА ПС 5 | | | | | | | | | | | | | | | | | | | |
| И | 4 | | ПРОФИЛЬ САНВА ПС 6 | | | | | | | | | | | | | | | | | | | |
| И | 4 | | ПРОФИЛЬ САНВА ПС 7 | | | | | | | | | | | | | | | | | | | |
| И | 4 | | ПРОФИЛЬ САНВА ПС 8 | | | | | | | | | | | | | | | | | | | |
| И | 4 | | ПРОФИЛЬ САНВА ПС 9 | | | | | | | | | | | | | | | | | | | |
| И | 4 | | ПРОФИЛЬ САНВА ПС 10 | | | | | | | | | | | | | | | | | | | |
| | | | СТАНДАРТНЫЕ ЧАСТИ | | | | | | | | | | | | | | | | | | | |
| | | | УПАКОВКИ УГ ГОСТ 5091-78 | 4 | 4 | 4 | 4 | 4 | 4 | 4 | 4 | 4 | 4 | 4 | 4 | 4 | 4 | 4 | 4 | 4 | 4 | 4 |

| | | | | | | | | | | | | | | | | | | | | | | |
|-----------------|---|--|--|--|--|--|--|--|--|--|--|--|--|--|--|--|--|--|--|--|--|--|
| Итого | | | | | | | | | | | | | | | | | | | | | | |
| 1.236-6.81-7300 | | | | | | | | | | | | | | | | | | | | | | |
| 16889-01 89 | | | | | | | | | | | | | | | | | | | | | | |
| Итого | 4 | | | | | | | | | | | | | | | | | | | | | |

ИЗД. НА ПОДЛ. ПОДЛ. И ДАТА

| № п/п | КОЛ. НА ИСПОЛН. | 1.236-6.81-7300 | | | | | | | | | | | | | | | ПРИМЕ- ЧАНИЕ | |
|-------|--------------------|-------------------------|--------------|-------|-------|-------|-------|-------|-------|-------|-------|-------|-------|-------|-------|-------|-----------------|-------|
| | | 40 | 41 | 42 | 43 | 44 | 45 | 46 | 47 | 48 | 49 | 50 | 51 | 52 | 53 | 54 | | 55 |
| № | Обозначение | Наименование | Документация | | | | | | | | | | | | | | | |
| 12 | 1.236-6.81-7300 СБ | СБОРОЧНЫЙ ЧЕРТЕЖ | x | x | x | x | x | x | x | x | x | x | x | x | x | x | | |
| | | АСТАХИ | | | | | | | | | | | | | | | | |
| 11 | 1.236-6.81-7301-17 | ПРОФИЛЬ ПЕРЕПЛЕТА ПИР28 | | | | | | | | | | | | | 2 | | | |
| 11 | -18 | ПРОФИЛЬ ПЕРЕПЛЕТА ПИР29 | 2 | | | | | | | | | 2 | | | | | | |
| 11 | -19 | ПРОФИЛЬ ПЕРЕПЛЕТА ПИР30 | | | | | | | 2 | 2 | 2 | | | | | | | |
| 11 | -20 | ПРОФИЛЬ ПЕРЕПЛЕТА ПИР31 | | | | | | | | | | | | 2 | | | | |
| 11 | -21 | ПРОФИЛЬ ПЕРЕПЛЕТА ПИР32 | 2 | | | | | | 2 | | | | | 2 | | | | 2 |
| 11 | -26 | ПРОФИЛЬ ПЕРЕПЛЕТА ПИР37 | | | | | | | | 1 | | | | | | | | |
| 11 | -28 | ПРОФИЛЬ ПЕРЕПЛЕТА ПИР39 | 1 | | | | | | | | 1 | | | | | | | |
| 11 | -37 | ПРОФИЛЬ ПЕРЕПЛЕТА ПИР60 | | | | | | | | | | | | | | | | |
| 11 | -30 | ПРОФИЛЬ ПЕРЕПЛЕТА ПИР41 | 1 | 1 | | | | | | 1 | | | | | | | | 1 |
| 11 | -31 | ПРОФИЛЬ ПЕРЕПЛЕТА ПИР42 | | | | 1 | 1 | | | | 1 | | | | | | | |
| 11 | -32 | ПРОФИЛЬ ПЕРЕПЛЕТА ПИР43 | | | | | | | | | | 1 | | 1 | | | | |
| 11 | -33 | ПРОФИЛЬ ПЕРЕПЛЕТА ПИР44 | | | | | | | | | | | 1 | 1 | 1 | 1 | | |
| 11 | 1.236-6.81-7301-0H | ПРОФИЛЬ ПЕРЕПЛЕТА ПИР49 | | | | | | | 1 | | | | | | | | | |
| | | | ИР 41 | ИР 42 | ИР 43 | ИР 44 | ИР 45 | ИР 46 | ИР 47 | ИР 48 | ИР 49 | ИР 50 | ИР 51 | ИР 52 | ИР 53 | ИР 54 | ИР 55 | ИР 56 |

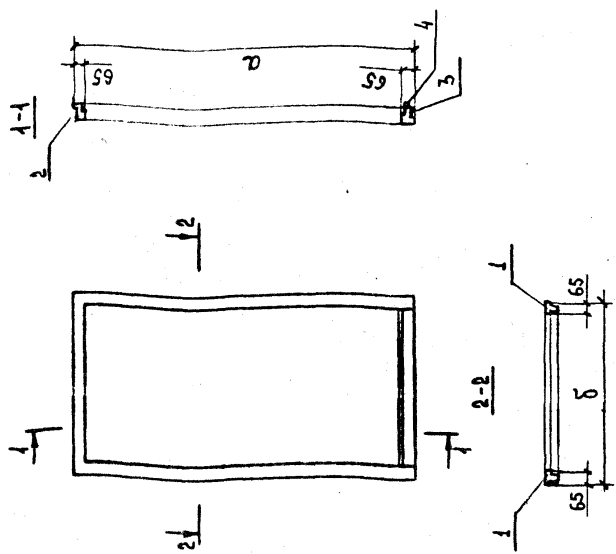
1.236-6.81-7300

| № | Код | Обозначение | Наименование | Кол. на испол. | | | | | | | | | | | | | Примечание | | | | | | | | | |
|---|-----|--------------------|-------------------------|----------------|----|----|----|----|----|----|----|----|----|----|----|----|------------|----|----|----|----|---|---|---|---|---|
| | | | | 40 | 41 | 42 | 43 | 44 | 45 | 46 | 47 | 48 | 49 | 50 | 51 | 52 | | 53 | 54 | 55 | 56 | | | | | |
| 3 | | 1.236-6.В1-7301-06 | ПРОФИЛЬ ПЕРЕПЛЕТА ППР61 | 1 | | | | | | | | | | | | | | | | | | | | | | |
| 3 | | -12 | ПРОФИЛЬ ПЕРЕПЛЕТА ППР63 | | | | | | | 1 | | | | | | | | | | | | | | | | 1 |
| 3 | | -08 | ПРОФИЛЬ ПЕРЕПЛЕТА ППР65 | 1 | 1 | | | | | | | | | | | | | | | | | | | | | |
| 3 | | -09 | ПРОФИЛЬ ПЕРЕПЛЕТА ППР64 | | | 1 | 1 | | | | | | | | | | | | | | | | | | | |
| 3 | | -10 | ПРОФИЛЬ ПЕРЕПЛЕТА ППР65 | | | | | | | | | | | | | | | | | | | | | | | |
| 3 | | -11 | ПРОФИЛЬ ПЕРЕПЛЕТА ППР66 | | | | | | | | | | | | | | | | | | | | | | | |
| 4 | | 1.236-6.В1-7302-12 | ПРОФИЛЬ САНВА ПС13 | | | | | | | | | | | | | | | | | | | | | | | 1 |
| 4 | | -04 | ПРОФИЛЬ САНВА ПС5 | | | | | | | | | | | | | | | | | | | | | | | |
| 4 | | -06 | ПРОФИЛЬ САНВА ПС7 | 1 | | | | | | | | | | | | | | | | | | | | | | |
| 4 | | -07 | ПРОФИЛЬ САНВА ПС8 | | | | | | | | | | | | | | | | | | | | | | | |
| 4 | | -08 | ПРОФИЛЬ САНВА ПС9 | 1 | 1 | | | | | | | | | | | | | | | | | | | | | |
| 4 | | -09 | ПРОФИЛЬ САНВА ПС10 | | | 1 | 1 | | | | | | | | | | | | | | | | | | | |
| 4 | | -10 | ПРОФИЛЬ САНВА ПС11 | | | | | | | | | | | | | | | | | | | | | | | |
| 4 | | -11 | ПРОФИЛЬ САНВА ПС12 | | | | | | | | | | | | | | | | | | | | | | | |
| | | | СТАНДАРТНЫЕ ИЗДЕЛИЯ | | | | | | | | | | | | | | | | | | | | | | | |
| | | | Углышки УГ ГОСТ 5031-78 | 2 | 4 | 2 | 4 | 2 | 4 | 2 | 4 | 4 | 4 | 4 | 4 | 4 | 4 | 4 | 4 | 4 | 4 | 4 | 4 | 4 | 4 | 4 |

1.236-6.В1-7300

1.236-6.В1-7300

6

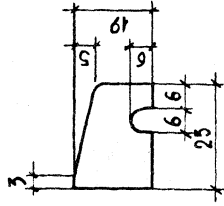


| ОБОЗНАЧЕНИЕ | МАРКА | РАЗМЕРЫ, мм | |
|---------------------|--------|-------------|------|
| | | а | б |
| 1.236 - 6.81 - 7300 | ПНР 1 | 1050 | 1035 |
| -01 | ПНР 2 | 1050 | 1185 |
| -02 | ПНР 3 | 1650 | 735 |
| -03 | ПНР 4 | 1650 | 1035 |
| -04 | ПНР 5 | 1650 | 1185 |
| -05 | ПНР 6 | 1950 | 735 |
| -56 | ПНР 57 | 470 | 815 |

| ОБОЗНАЧЕНИЕ | МАРКА | РАЗМЕРЫ, мм | |
|--------------------------|--------|-------------|------|
| | | а | б |
| 1.236 - 6.81 - 7300 - 06 | ПНР 7 | 1950 | 1035 |
| -07 | ПНР 8 | 1950 | 1185 |
| -08 | ПНР 9 | 1050 | 470 |
| -09 | ПНР 10 | 1050 | 830 |
| -10 | ПНР 11 | 1050 | 520 |
| -11 | ПНР 12 | 1050 | 1050 |
| -12 | ПНР 13 | 1050 | 630 |
| -13 | ПНР 14 | 1050 | 1240 |
| -14 | ПНР 15 | 1650 | 440 |
| -15 | ПНР 16 | 1650 | 830 |
| -16 | ПНР 17 | 1650 | 520 |
| -17 | ПНР 18 | 1650 | 1050 |
| -18 | ПНР 19 | 1650 | 630 |
| -19 | ПНР 20 | 1650 | 1240 |
| -20 | ПНР 21 | 1650 | 1085 |
| -21 | ПНР 22 | 1950 | 440 |
| -22 | ПНР 23 | 1950 | 830 |
| -23 | ПНР 24 | 1950 | 520 |
| -24 | ПНР 25 | 1950 | 1050 |
| -25 | ПНР 26 | 1950 | 630 |
| -26 | ПНР 27 | 1950 | 1240 |
| -27 | ПНР 28 | 1950 | 1085 |
| -28 | ПНР 29 | 1130 | 735 |
| -29 | ПНР 30 | 470 | 735 |
| -30 | ПНР 31 | 1130 | 1035 |

| ОБОЗНАЧЕНИЕ | МАРКА | РАЗМЕРЫ, мм | |
|--------------------------|--------|-------------|------|
| | | а | б |
| 1.236 - 6.81 - 7300 - 31 | ПНР 32 | 470 | 1035 |
| -32 | ПНР 33 | 1130 | 1185 |
| -33 | ПНР 34 | 470 | 1185 |
| -34 | ПНР 35 | 470 | 735 |
| -35 | ПНР 36 | 1450 | 1035 |
| -36 | ПНР 37 | 1450 | 1185 |
| -37 | ПНР 38 | 1130 | 830 |
| -38 | ПНР 39 | 470 | 830 |
| -39 | ПНР 40 | 1130 | 1050 |
| -40 | ПНР 41 | 470 | 1050 |
| -41 | ПНР 42 | 1130 | 1240 |
| -42 | ПНР 43 | 470 | 1240 |
| -43 | ПНР 44 | 1130 | 1085 |
| -44 | ПНР 45 | 470 | 1085 |
| -45 | ПНР 46 | 470 | 830 |
| -46 | ПНР 47 | 1450 | 1050 |
| -47 | ПНР 48 | 1450 | 1240 |
| -48 | ПНР 49 | 1130 | 1085 |
| -49 | ПНР 50 | 1650 | 580 |
| -50 | ПНР 51 | 1130 | 1225 |
| -51 | ПНР 52 | 470 | 1225 |
| -52 | ПНР 53 | 1950 | 580 |
| -53 | ПНР 54 | 1450 | 1225 |
| -54 | ПНР 55 | 1650 | 1225 |
| -55 | ПНР 56 | 1950 | 1225 |

| | | | | |
|-------------------------------------|--|--|----------|---------|
| 1.236 - 6.81 - 7300 | | СТАЛЬ | АЛЮМИНИЙ | ПРОФИЛЬ |
| ПЕРЕПЛЕТЫ НАРУЖНЫЕ | | Р | | |
| ОКОН СЕРИИ Р | | Л | Л | Л |
| ПНР 1 - ПНР 57. ОБЩЕОБЪЕМНЫЙ ЧЕРТЕЖ | | Л | Л | Л |
| | | ЦНИИЭП УЧЕБНИК ЗАДАНИЙ Г. ПОДСКА | | |



| ОБОЗНАЧЕНИЕ | МАРКА | ДЛИНА |
|-----------------|-------|-------|
| 1.236-6.81-7302 | ПС 1 | 715 |
| -01 | ПС 2 | 1015 |
| -02 | ПС 3 | 1165 |
| -03 | ПС 4 | 420 |
| -04 | ПС 5 | 810 |
| -05 | ПС 6 | 500 |
| -06 | ПС 7 | 1030 |
| -07 | ПС 8 | 610 |
| -08 | ПС 9 | 1220 |
| -09 | ПС 10 | 1065 |
| -10 | ПС 11 | 560 |
| -11 | ПС 12 | 1205 |
| -12 | ПС 13 | 795 |
| -13 | ПС 14 | 820 |

1.236-6.81-7302

ПРОФИЛЬ САМБА
ПС 1 ÷ ПС 14.

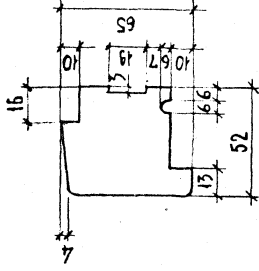
СТАЛЬНАЯ МАССА НА ШТАБ

Р - 1:1

ЛИСТ - ЛАСТОВ 1

ЦНИИЭП
УЧЕБНЫХ ЗАДАНИЙ
Г. МОСКВА

НАЧЕРТАЕМ В. ГРЕКОВ
Г. И. П. Э. ШАХОВА
РАСПРОСМ. О. МАКОДИН
ИНЖЕНЕР Е. ИРКОМАН



| ОБОЗНАЧЕНИЕ | МАРКА | ДЛИНА |
|-----------------|--------|-------|
| 1.236-6.81-7304 | ППР 45 | 735 |
| -01 | ППР 46 | 1035 |
| -02 | ППР 47 | 1185 |
| -03 | ППР 48 | 440 |
| -04 | ППР 49 | 830 |
| -05 | ППР 50 | 520 |
| -06 | ППР 51 | 1050 |
| -07 | ППР 52 | 630 |
| -08 | ППР 53 | 1240 |
| -09 | ППР 54 | 1085 |
| -10 | ППР 55 | 580 |
| -11 | ППР 56 | 1225 |
| -12 | ППР 63 | 815 |
| -13 | ППР 64 | 840 |

1.236-6.81-7304

ПРОФИЛЬ ПЕРЕДАЕТОВ
ППР 45 ÷ ППР 56,
ППР 63, ППР 64.

СТАЛЬНАЯ МАССА НА ШТАБ

Р - 1:2

ЛИСТ - ЛАСТОВ 1

ЦНИИЭП
УЧЕБНЫХ ЗАДАНИЙ
Г. МОСКВА

НАЧЕРТАЕМ В. ГРЕКОВ
Г. И. П. Э. ШАХОВА
РАСПРОСМ. О. МАКОДИН
ИНЖЕНЕР Е. ИРКОМАН

ИМЯ, ПОДА. ПОДПИСЬ И АТА ВЗАМ. ИМЯ

1:2 000 0 0 0 0 0

| № | КОЛ. НА ИСПОЛН. | ОБОЗНАЧЕНИЕ | НАИМЕНОВАНИЕ | КОЛ. НА ИСПОЛН. | | | | | | | | | | | | ПРИМЕЧАНИЕ | | | |
|----|-----------------|--------------------|-------------------------------------|-----------------|----|----|----|----|----|----|----|----|----|----|----|------------|---|---|--------------------|
| | | | | 01 | 02 | 03 | 04 | 05 | 06 | 07 | 08 | 09 | 10 | 11 | 12 | | | | |
| | | | Документация | | | | | | | | | | | | | | | | |
| 10 | | 1.236-6.В1-8000 СБ | СБОРОЧНЫЙ ЧЕРТЕЖ | X | X | X | X | X | X | X | X | X | X | X | X | X | X | X | 9) 11, 11, 11, 11 |
| 11 | | 000 ТУ | ТЕХНИЧЕСКОЕ УСЛОВИЕ | X | X | X | X | X | X | X | X | X | X | X | X | X | X | X | 9) 12, 12, 12, 12. |
| 12 | | 000 А.1 | НОМЕНКЛАТУРА ИЗДЕЛИЙ. | X | X | X | X | X | X | X | X | X | X | X | X | X | X | X | 9) 12, 12, 12. |
| 13 | | 000 А.2 | ВЫБОРКА МАТЕРИАЛОВ НА УМН | X | X | X | X | X | X | X | X | X | X | X | X | X | X | X | 9) 12, 12, 12. |
| 14 | | 000 А.4 | СХЕМЫ РАСПОЛОЖЕНИЯ ПРИБОРОВ В ОКНАХ | X | X | X | X | X | X | X | X | X | X | X | X | X | X | X | |
| | | | СБОРОЧНЫЕ ЕДИНИЦЫ | | | | | | | | | | | | | | | | |
| 2 | 1 | 1.236-6.В1-8100 | КОРОБКА КР9 | 1 | | | | | | | | | | | | | | | |
| 2 | 1 | -01 | КОРОБКА КР10 | 1 | | | | | | | | | | | | | | | |
| 2 | 1 | -02 | КОРОБКА КР11 | 1 | | | | | | | | | | | | | | | |
| 2 | 1 | -03 | КОРОБКА КР12 | 1 | | | | | | | | | | | | | | | |
| 2 | 1 | -04 | КОРОБКА КР13 | 1 | | | | | | | | | | | | | | | |
| 2 | 1 | -05 | КОРОБКА КР14 | 1 | | | | | | | | | | | | | | | |
| 2 | 1 | -06 | КОРОБКА КР15 | 1 | | | | | | | | | | | | | | | |

| | | | | | | |
|---|------------|------|--|--|------|--------|
| 1.236-6.В1-8000 | | | | СТАДАН | ЛКСТ | ЛКСТОВ |
| | | | | Р | 1 | 6 |
| ОКОННЫЕ БЛОКИ С РАЗДЕЛЬНЫМИ ПЕРЕМЕТНЫМИ СПЕЦИФИКАЦИЯ. | | | | ЦНИИЭП УЧЕБНИК ЗАДАНИЙ Р. МОСКВА | | |
| ИГОЛЬНИК | ПРЕКОВ | В.П. | | | | |
| СНП | Э.Ш.ХУДОВА | В.П. | | | | |
| РУК ПУРШИН | Д.МАЛДЯН | В.П. | | | | |
| МАЖУСОВ | Е.НИКОЛАЕВ | В.П. | | | | |
| ПЕВНИК | О.В.ИВАНОВ | В.П. | | | | |

КОЛПА ВЕРНА

| № | № КОЛПА | ОБОЗНАЧЕНИЕ | НАИМЕНОВАНИЕ | КОЛ. НА ИСПОЛН. | | | | | | | | | | | | ПРИМЕЧАНИЕ | | | |
|----|---------|--------------------|---------------------------|-----------------|----|----|----|----|----|----|----|----|----|----|----|------------|---|---|--|
| | | | | 01 | 02 | 03 | 04 | 05 | 06 | 07 | 08 | 09 | 10 | 11 | 12 | | | | |
| 42 | 1 | 4.236-6.В1-8100-07 | КОРОБКА КР16 | | | | | | | | | | 1 | | | | | | |
| 42 | 1 | -08 | КОРОБКА КР17 | | | | | | | | | | | 1 | | | | | |
| 42 | 1 | -09 | КОРОБКА КР18 | | | | | | | | | | | | 1 | | | | |
| 42 | 1 | -10 | КОРОБКА КР19 | | | | | | | | | | | | | 1 | | | |
| 42 | 1 | -11 | КОРОБКА КР20 | | | | | | | | | | | | | | 1 | | |
| 42 | 1 | -12 | КОРОБКА КР21 | | | | | | | | | | | | | | | 1 | |
| 42 | 2 | 4.236-6.В1-7200-08 | ПЕРЕПАЕТ ВНУТРЕННИЙ ПВР9 | 1 | | | | | | | | | | | | | | | |
| 42 | 3 | -09 | ПЕРЕПАЕТ ВНУТРЕННИЙ ПВР10 | 1 | | | | | | | | | | | | | | | |
| 42 | 2 | -10 | ПЕРЕПАЕТ ВНУТРЕННИЙ ПВР11 | 1 | | | | | | | | | | | | | | | |
| 42 | 3 | 4.236-6.В1-7200 | ПЕРЕПАЕТ ВНУТРЕННИЙ ПВР1 | 1 | | | | | | | | | | | | | | | |
| 42 | 2 | 4.236-6.В1-7200-11 | ПЕРЕПАЕТ ВНУТРЕННИЙ ПВР12 | 1 | | | | | | | | | | | | | | | |
| 42 | 3 | -12 | ПЕРЕПАЕТ ВНУТРЕННИЙ ПВР13 | 1 | | | | | | | | | | | | | | | |
| 42 | 2 | -13 | ПЕРЕПАЕТ ВНУТРЕННИЙ ПВР14 | 1 | | | | | | | | | | | | | | | |
| 42 | 3 | -14 | ПЕРЕПАЕТ ВНУТРЕННИЙ ПВР15 | 1 | | | | | | | | | | | | | | | |
| 42 | 2 | -15 | ПЕРЕПАЕТ ВНУТРЕННИЙ ПВР16 | 1 | | | | | | | | | | | | | | | |
| 42 | 3 | -03 | ПЕРЕПАЕТ ВНУТРЕННИЙ ПВР4 | 1 | | | | | | | | | | | | | | | |
| 42 | 2 | -16 | ПЕРЕПАЕТ ВНУТРЕННИЙ ПВР17 | 1 | | | | | | | | | | | | | | | |
| 42 | 3 | -17 | ПЕРЕПАЕТ ВНУТРЕННИЙ ПВР18 | 1 | | | | | | | | | | | | | | | |
| 42 | 2 | -18 | ПЕРЕПАЕТ ВНУТРЕННИЙ ПВР19 | 1 | | | | | | | | | | | | | | | |
| 42 | 2 | -19 | ПЕРЕПАЕТ ВНУТРЕННИЙ ПВР20 | 1 | | | | | | | | | | | | | | | |
| 42 | 3 | -20 | ПЕРЕПАЕТ ВНУТРЕННИЙ ПВР21 | 1 | | | | | | | | | | | | | | | |
| 42 | 2 | -21 | ПЕРЕПАЕТ ВНУТРЕННИЙ ПВР22 | 1 | | | | | | | | | | | | | | | |
| 42 | 3 | -06 | ПЕРЕПАЕТ ВНУТРЕННИЙ ПВР7 | 1 | | | | | | | | | | | | | | | |
| 42 | 2 | -22 | ПЕРЕПАЕТ ВНУТРЕННИЙ ПВР23 | 1 | | | | | | | | | | | | | | | |
| 42 | 3 | -23 | ПЕРЕПАЕТ ВНУТРЕННИЙ ПВР24 | 1 | | | | | | | | | | | | | | | |
| 42 | 2 | -24 | ПЕРЕПАЕТ ВНУТРЕННИЙ ПВР25 | 1 | | | | | | | | | | | | | | | |
| 42 | 4 | 4.236-6.В1-7300-08 | ПЕРЕПАЕТ НАРУЖНЫЙ ПНР9 | 1 | | | | | | | | | | | | | | | |
| 42 | 5 | -09 | ПЕРЕПАЕТ НАРУЖНЫЙ ПНР10 | 1 | | | | | | | | | | | | | | | |
| 42 | 4 | -10 | ПЕРЕПАЕТ НАРУЖНЫЙ ПНР11 | 1 | | | | | | | | | | | | | | | |

1.236-6.В1-8000

4.236-6.В1-8000

ЛМСТ 2

16 800-01 25

| № | М | С | О | М | И | И | КОЛ. НА ИСПОЛН. | | | | | | | | | | | | ПРИМЕЧАНИЕ | | | | | |
|-------------|---|---|---|---|-----------------|-----------------|-----------------------------|----|----|----|----|----|----|----|----|----|----|----|------------|--|--|--|--|--|
| | | | | | | | 01 | 02 | 03 | 04 | 05 | 06 | 07 | 08 | 09 | 10 | 11 | 12 | | | | | | |
| ОБОЗНАЧЕНИЕ | | | | | | 1.236-6.81-8000 | | | | | | | | | | | | | | | | | | |
| 12 | 5 | | | | 1.236-6.81-7300 | -41 | НАМЕНОВАНИЕ | | | | | | | | | | | | | | | | | |
| 12 | 4 | | | | | -12 | ПЕРЕПАЛЕТ НАРУЖНЫЙ ПНР12 | | | | | | | | | | | | | | | | | |
| 12 | 5 | | | | | -13 | ПЕРЕПАЛЕТ НАРУЖНЫЙ ПНР13 | | | | | | | | | | | | | | | | | |
| 12 | 4 | | | | | -14 | ПЕРЕПАЛЕТ НАРУЖНЫЙ ПНР14 | | | | | | | | | | | | | | | | | |
| 12 | 5 | | | | | -15 | ПЕРЕПАЛЕТ НАРУЖНЫЙ ПНР15 | | | | | | | | | | | | | | | | | |
| 12 | 4 | | | | | -16 | ПЕРЕПАЛЕТ НАРУЖНЫЙ ПНР16 | | | | | | | | | | | | | | | | | |
| 12 | 5 | | | | | -17 | ПЕРЕПАЛЕТ НАРУЖНЫЙ ПНР17 | | | | | | | | | | | | | | | | | |
| 12 | 4 | | | | | -18 | ПЕРЕПАЛЕТ НАРУЖНЫЙ ПНР18 | | | | | | | | | | | | | | | | | |
| 12 | 5 | | | | | -19 | ПЕРЕПАЛЕТ НАРУЖНЫЙ ПНР19 | | | | | | | | | | | | | | | | | |
| 12 | 4 | | | | | -20 | ПЕРЕПАЛЕТ НАРУЖНЫЙ ПНР20 | | | | | | | | | | | | | | | | | |
| 12 | 5 | | | | | -21 | ПЕРЕПАЛЕТ НАРУЖНЫЙ ПНР21 | | | | | | | | | | | | | | | | | |
| 12 | 4 | | | | | -22 | ПЕРЕПАЛЕТ НАРУЖНЫЙ ПНР22 | | | | | | | | | | | | | | | | | |
| 12 | 5 | | | | | -23 | ПЕРЕПАЛЕТ НАРУЖНЫЙ ПНР23 | | | | | | | | | | | | | | | | | |
| 12 | 4 | | | | | -24 | ПЕРЕПАЛЕТ НАРУЖНЫЙ ПНР24 | | | | | | | | | | | | | | | | | |
| 12 | 5 | | | | | -25 | ПЕРЕПАЛЕТ НАРУЖНЫЙ ПНР25 | | | | | | | | | | | | | | | | | |
| 12 | 4 | | | | | -26 | ПЕРЕПАЛЕТ НАРУЖНЫЙ ПНР26 | | | | | | | | | | | | | | | | | |
| 12 | 5 | | | | | -27 | ПЕРЕПАЛЕТ НАРУЖНЫЙ ПНР27 | | | | | | | | | | | | | | | | | |
| 12 | 4 | | | | | -28 | ПЕРЕПАЛЕТ НАРУЖНЫЙ ПНР28 | | | | | | | | | | | | | | | | | |
| | | | | | | ДЕТАЛИ | | | | | | | | | | | | | | | | | | |
| 64 | 6 | | | | 1.236-6.81-2001 | -01 | СТЕКЛО 980x385 ГОСТ ИИ-78 | | | | | | | | | | | | | | | | | |
| 64 | 6 | | | | | -02 | СТЕКЛО 980x465 ГОСТ ИИ-78 | | | | | | | | | | | | | | | | | |
| 64 | 6 | | | | | -03 | СТЕКЛО 980x575 ГОСТ ИИ-78 | | | | | | | | | | | | | | | | | |
| 64 | 6 | | | | | -04 | СТЕКЛО 1580x385 ГОСТ ИИ-78 | | | | | | | | | | | | | | | | | |
| 64 | 6 | | | | | -05 | СТЕКЛО 1580x465 ГОСТ ИИ-78 | | | | | | | | | | | | | | | | | |
| 64 | 6 | | | | | -06 | СТЕКЛО 1580x575 ГОСТ ИИ-78 | | | | | | | | | | | | | | | | | |
| 64 | 6 | | | | | -07 | СТЕКЛО 1580x1030 ГОСТ ИИ-78 | | | | | | | | | | | | | | | | | |
| 64 | 6 | | | | | -08 | СТЕКЛО 180x1185 ГОСТ ИИ-78 | | | | | | | | | | | | | | | | | |
| 64 | 6 | | | | | -08 | СТЕКЛО 180x385 ГОСТ ИИ-78 | | | | | | | | | | | | | | | | | |

Итого 3

1.236-6.81-8000

18.5.89-01 96

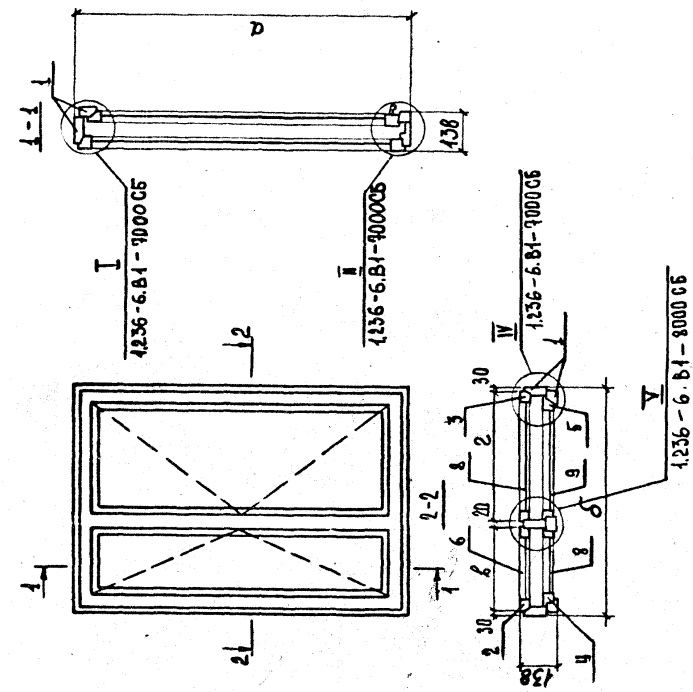
| Код | Обозначение | Наименование | Код. на исполн. | | | | | | | | | | | | Примечание | | | |
|-----|--------------------|------------------------------|-----------------|----|----|----|----|----|----|----|----|----|----|----|------------|--|--|--|
| | | | 01 | 02 | 03 | 04 | 05 | 06 | 07 | 08 | 09 | 10 | 11 | 12 | | | | |
| 164 | 4.236-6.81-8001-17 | Стекло 1535×935 ГОСТ 111-78 | | | | 1 | | | | | | | | | | | | |
| 164 | -18 | Стекло 1535×1125 ГОСТ 111-78 | | | | | | | | | | | | | | | | |
| 164 | -19 | Стекло 1535×715 ГОСТ 111-78 | | | | | | | | | | 1 | | | | | | |
| 164 | -20 | Стекло 1835×935 ГОСТ 111-78 | | | | | | | | | | | 1 | | | | | |
| 164 | -21 | Стекло 1835×1125 ГОСТ 111-78 | | | | | | | | | | | | 1 | | | | |
| 11 | 4.236-6.81-1002 | Штапик ш 1 | 4 | 4 | | | | | | | | | | | | | | |
| 11 | -06 | Штапик ш 7 | 2 | | | 2 | | | | | | 2 | | | | | | |
| 11 | -07 | Штапик ш 8 | 2 | | | 2 | | | | | | 2 | | | | | | |
| 11 | -08 | Штапик ш 9 | | | | | | | | | | | 2 | | | | | |
| 11 | -01 | Штапик ш 2 | 2 | | | 2 | | | | | | 2 | | | | | | |
| 11 | -09 | Штапик ш 10 | | | | | | | | | 2 | | | | | | | |
| 11 | -10 | Штапик ш 11 | | | | 2 | | | | 2 | | | | | | | | |
| 11 | -03 | Штапик ш 4 | | | | 4 | | | | 4 | | | | | | | | |
| 11 | -11 | Штапик ш 12 | | | | | | | | | 4 | | | | | | | |
| 11 | -05 | Штапик ш 6 | | | | | | | | | | 4 | | | | | | |
| 11 | -17 | Штапик ш 18 | 4 | 4 | | | | | | | | | 4 | | | | | |
| 11 | -18 | Штапик ш 19 | | | | 4 | | | | 4 | | | | | | | | |
| 11 | -19 | Штапик ш 20 | | | | | | | | | | | 4 | | | | | |
| 11 | -23 | Штапик ш 24 | 2 | | | | | | | | | | 2 | | | | | |
| 11 | -24 | Штапик ш 25 | 2 | | | 2 | | | | | | | 2 | | | | | |
| 11 | -25 | Штапик ш 26 | | | | | | | | | | | | 2 | | | | |
| 11 | -26 | Штапик ш 27 | 2 | | | 2 | | | | | | | 2 | | | | | |
| 11 | -27 | Штапик ш 28 | | | | | | | | | | | | 2 | | | | |
| 11 | -28 | Штапик ш 29 | | | | | | | | | | | | 2 | | | | |
| 11 | -29 | Штапик ш 30 | | | | | | | | | | | | 2 | | | | |
| | | <u>Стандартные изделия</u> | | | | | | | | | | | | | | | | |

Итого 5

4.236-6.81-8000

16389-01 98

| FORM | № | ОБОЗНАЧЕНИЕ | НАИМЕНОВАНИЕ | КОЛ. НА НСЛОДАН | | | | | | | | | | | ПРИМЕЧАНИЕ | | |
|------|---|-------------|---------------------------------|-----------------|------|------|------|------|------|------|------|------|------|------|------------|------|------|
| | | | | 01 | 02 | 03 | 04 | 05 | 06 | 07 | 08 | 09 | 10 | 11 | | 12 | |
| | | | ЛІТАМ ПБ 4-90 ГОСТ 5088-78 | 8 | 4 | 8 | 8 | 8 | 8 | 8 | 8 | 8 | 8 | 8 | 8 | 8 | |
| | | | ЛІТАМ ПБ 4-95 ГОСТ 5088-78 | - | 4 | - | - | - | - | - | - | - | - | - | - | - | |
| | | | ЗАВЕРТКИ 392 ГОСТ 5090-79 | 8 | 8 | 8 | 8 | 8 | 8 | 8 | 8 | 8 | 8 | 8 | 8 | 8 | |
| | | | УВОР ПО ГОСТ 5091-78 | 2 | 2 | 2 | 2 | 2 | 2 | 2 | 2 | 2 | 2 | 2 | 2 | 2 | |
| | | | ФИКСАТОР ФКЗ ГОСТ 5091-78 | 1 | 1 | 1 | 1 | 1 | 1 | 1 | 1 | 1 | 1 | 1 | 1 | 1 | |
| | | | <u>МАТЕРИАЛЫ</u> | | | | | | | | | | | | | | |
| | | | ПРЕСНИИ КОРОВКИ ГОСТ 9685-61 | 0079 | 0088 | 0092 | 0123 | 0131 | 0139 | 0143 | 0150 | 0113 | 0121 | 0147 | 0160 | 0168 | МЗ |
| | | | ПРЕСНИИ ПЕРПАЛЕТОВ ГОСТ 9685-61 | 0073 | 0076 | 0084 | 0111 | 0117 | 0124 | 0134 | 0149 | 0106 | 0112 | 0116 | 0120 | 0125 | МЗ |
| | | | ПОКАЛКА А-2 ГОСТ 10174-72 | 716 | 776 | 836 | 956 | 1016 | 1076 | 1136 | 1188 | 1076 | 1136 | 1196 | 1256 | 1318 | П.М. |

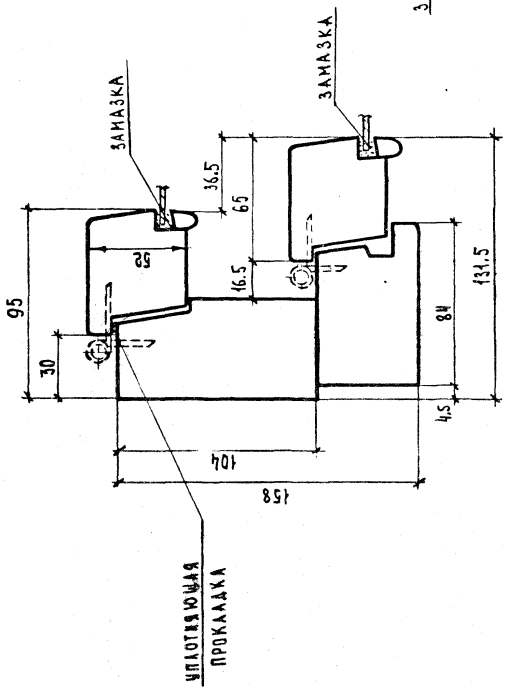


| ОБОЗНАЧЕНИЕ | МАРКА БЛОКОВ | РАЗМЕРЫ, мм | | |
|---------------------|--------------|-------------|------|------|
| | | а | б | с |
| 1.236 - 6.81 - 8000 | ОР 12 - 15 В | 1160 | 1110 | 500 |
| -01 | ОР 12 - 18 В | 1160 | 1170 | 580 |
| -02 | ОР 12 - 21 В | 1160 | 2070 | 690 |
| -03 | ОР 18 - 15 Г | 1160 | 1170 | 500 |
| -04 | ОР 18 - 18 Г | 1160 | 1170 | 580 |
| -05 | ОР 18 - 21 Г | 1160 | 2070 | 690 |
| -06 | ОР 18 - 24 Г | 1160 | 2370 | 1145 |
| -07 | ОР 18 - 27 Г | 1160 | 2680 | 1300 |
| -08 | ОР 21 - 15 Г | 2060 | 1110 | 500 |
| -09 | ОР 21 - 18 Г | 2060 | 1170 | 580 |
| -10 | ОР 21 - 21 Г | 2060 | 2070 | 690 |
| -11 | ОР 21 - 24 Г | 2060 | 2370 | 1145 |
| -12 | ОР 21 - 27 Г | 2060 | 2680 | 1300 |

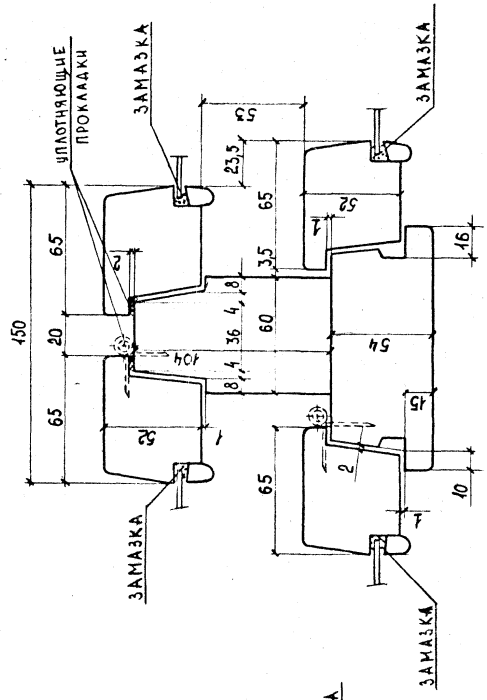
| | | | | |
|---|--|--|----------|--------|
| 1.236 - 6.81 - 8000 СБ | | СТАЛЬ | МАССА | НАШТАТ |
| ОКОННЫЕ БЛОКИ С РАЗДЕЛЬНЫМИ ПЕРЕЛЕТАМИ | | Р | | |
| СБОРОЧНЫЙ ЧЕРТЕЖ | | Лист 1 | Листов 2 | |
| | | ЦНИИЭП УЧЕБНЫХ ЗАДАНИЙ Г. МОСКВА | | |

Исполнитель: В. ГРЕКОВ
 Проверил: З. ШАРОВА
 Руководитель: О. НАДОЯН
 Тех. рук.: О. ШИШКИНА

IV
1:2



V
1:2



ПРИМЕЧАНИЕ: УПЛОТНЯЮЩЮ ПРОКЛАДКУ ПРИКЛЕИВАТЬ К ВНУТРЕННИМ ПЕРЕДЕЛАМ.

| | |
|------------------------|---|
| ЛИСТ | 2 |
| 1.236 - 6.81 - 8000 СБ | |

16889 - 01 101

| № п/п | Обозначение | Наименование | Кол. на исполн. | | | | | | | | | | | | Примечание | | |
|-------|--------------------|-----------------------|-----------------|----|----|----|----|----|----|----|----|----|----|----|------------|--|------|
| | | | 01 | 02 | 03 | 04 | 05 | 06 | 07 | 08 | 09 | 10 | 11 | 12 | | | |
| | | <u>Документация</u> | | | | | | | | | | | | | | | |
| | 1.236-6.81-8100 СБ | Сборочный чертеж | X | X | X | X | X | X | X | X | X | X | X | X | X | | |
| | | <u>Детали</u> | | | | | | | | | | | | | | | |
| 1 | 1.236-6.81-7101 | Профиль коробки ПКР1 | 2 | 2 | | | | | | | | | | | | | |
| 1 | | Профиль коробки ПКР2 | | | 2 | 2 | 2 | 2 | | | | | | | | | |
| 1 | | Профиль коробки ПКР3 | | | | | | | 2 | 2 | 2 | 2 | | | | | |
| 3 | | Профиль коробки ПКР7 | 1 | | | | | | | 1 | | | | | | | |
| 3 | | Профиль коробки ПКР8 | 1 | | | | | | | | 1 | | | | | | |
| 3 | | Профиль коробки ПКР9 | | | 1 | | | | | | | 1 | | | | | |
| 3 | | Профиль коробки ПКР10 | | | | | | | | 1 | | | | | | | |
| 3 | | Профиль коробки ПКР11 | | | | | | | | | 1 | | | | | | |
| 2 | 1.236-6.81-7102 | Профиль коробки ПКР12 | 2 | 2 | | | | | | | | | | | | | |
| 2 | | Профиль коробки ПКР13 | | | 2 | 2 | 2 | 2 | | | | | | | | | |
| 2 | | Профиль коробки ПКР14 | | | | | | | | | | 2 | 2 | 2 | 2 | | |
| 4 | 1.236-6.81-7103 | Профиль коробки ПКР18 | 1 | | | | | | | | | 1 | | | | | |
| 4 | | Профиль коробки ПКР19 | 1 | | | | | | | | | | 1 | | | | |
| 4 | | Профиль коробки ПКР20 | | | 1 | | | | | | | | | 1 | | | КР21 |

1.236-6.81-8100

| | | | | | |
|----------|-------------|---------|------|------|--------|
| Исполн. | В. Греков | Станция | АНСТ | Лист | Листов |
| Тип | Э. Шахова | | | Р | 1 |
| Директор | О. Малахова | | | | 2 |
| Инженер | Е. Николаев | | | | |
| Техник | О. Шишкин | | | | |

КОРБОККИ ОКОННИХ БЛОКОВ
С РАЗДЕЛЬНЫМИ ПЕРЕКЛАД-
КАМИ. КР9 ÷ КР21.
СПЕЦИФИКАЦИЯ.
ЦНИИЭП
ЩЕБЕНЬ ЗАКАПЧИ

КОПИЯ ВЕРНА

102

| № | ОБЪЗНАЧЕНИЕ | НАИМЕНОВАНИЕ | Код. на исподан. | | | | | | | | | | | | СУММА - | |
|---|----------------------|-----------------------|------------------|----|----|----|----|----|----|----|----|----|----|----|---------|---|
| | | | 01 | 02 | 03 | 04 | 05 | 06 | 07 | 08 | 09 | 10 | 11 | 12 | | |
| 4 | 1.236-6.В1-7103 - 06 | ПРОФИЛЬ КОРОВКИ ПКР21 | | | | | | 1 | | | | | 1 | | | |
| 4 | - 07 | ПРОФИЛЬ КОРОВКИ ПКР22 | | | | | | | 1 | | | | | | | |
| 5 | 1.236-6.В1-7104 - 03 | ПРОФИЛЬ КОРОВКИ ПКР26 | | | 1 | | | | | | | | | | | |
| 5 | - 04 | ПРОФИЛЬ КОРОВКИ ПКР27 | 1 | | | | | | 1 | | | | | | | |
| 5 | - 05 | ПРОФИЛЬ КОРОВКИ ПКР28 | | 1 | | | | | | | | | | | | |
| 5 | - 06 | ПРОФИЛЬ КОРОВКИ ПКР29 | | | | | | | | | | | 1 | | | |
| 5 | - 07 | ПРОФИЛЬ КОРОВКИ ПКР30 | | | | | | | | | | | | | | |
| 6 | 1.236-6.В1-7105 - 03 | ПРОФИЛЬ КОРОВКИ ПКР34 | 1 | | | | | | | | | | | | | |
| 6 | - 04 | ПРОФИЛЬ КОРОВКИ ПКР35 | | 1 | | | | | | | | | 1 | | | |
| 6 | - 05 | ПРОФИЛЬ КОРОВКИ ПКР36 | | | 1 | | | | | | | | | | | |
| 6 | - 06 | ПРОФИЛЬ КОРОВКИ ПКР37 | | | | | | | | 1 | | | | | | |
| 6 | - 07 | ПРОФИЛЬ КОРОВКИ ПКР38 | | | | | | | | | | | | | 1 | |
| 7 | 1.236-6.В1-8101 | ПРОФИЛЬ КОРОВКИ ПКР39 | 1 | 1 | | | | | | | | | | | | |
| 7 | - 01 | ПРОФИЛЬ КОРОВКИ ПКР40 | | | 1 | | | | | | 1 | | | | | |
| 7 | - 02 | ПРОФИЛЬ КОРОВКИ ПКР41 | | | | | | | | | | | 1 | 1 | 1 | 1 |
| 8 | 1.236-6.В1-8102 | ПРОФИЛЬ КОРОВКИ ПКР42 | 1 | 1 | 1 | | | | | | | | | | | |
| 8 | - 01 | ПРОФИЛЬ КОРОВКИ ПКР43 | | | 1 | | | | | | | | 1 | 1 | 1 | 1 |
| 8 | - 02 | ПРОФИЛЬ КОРОВКИ ПКР44 | | | | | | | | | | | | | | |
| | | | | | | | | | | | | | | | | |
| | | | | | | | | | | | | | | | | |
| | | | | | | | | | | | | | | | | |
| | | | | | | | | | | | | | | | | |
| | | | | | | | | | | | | | | | | |
| | | | | | | | | | | | | | | | | |

1.236-6.В1-8100

16.889 - 01

103

2

ИМЬ. К ПОДАВОДНИСЪ И ДАТА ВЪЗМ. ИМЬ. N