

ТИПОВЫЕ КОНСТРУКЦИИ, ИЗДЕЛИЯ И УЗЛЫ  
ЗДАНИЙ И СООРУЖЕНИЙ  
СЕРИЯ 3.503.1-101

ИЗОЛЯЦИЯ ПРОЕЗЖЕЙ ЧАСТИ, ПЕРЕКРЫТИЕ  
ДЕФОРМАЦИОННЫХ ШВОВ ЖЕЛЕЗОБЕТОННЫХ  
ПРОЛЕТНЫХ СТРОЕНИЙ ДЛИНОЙ ДО 33М  
АВТОДОРОЖНЫХ МОСТОВ И ПУТЕПРОВОДОВ

ВЫПУСК 1  
ИЗДЕЛИЯ. РАБОЧИЕ ЧЕРТЕЖИ

25047-02

ОТРУСКИЯ ЦЕНА  
НА МОМЕНТ РЕАЛИЗАЦИИ  
УКАЗАНА В СЧЕТ-НАКАЛДНОЙ

ТИПОВЫЕ КОНСТРУКЦИИ, ИЗДЕЛИЯ И УЗЛЫ  
ЗДАНИЙ И СООРУЖЕНИЙ  
СЕРИЯ 3.503.1-101

ИЗОЛЯЦИЯ ПРОЕЗЖЕЙ ЧАСТИ, ПЕРЕКРЫТИЕ  
ДЕФОРМАЦИОННЫХ ШВОВ ЖЕЛЕЗОБЕТОННЫХ  
ПРОЛЕТНЫХ СТРОЕНИЙ ДЛИНОЙ ДО 33М  
АВТОДОРОЖНЫХ МОСТОВ И ПУТЕПРОВОДОВ  
ВЫПУСК 1  
ИЗДЕЛИЯ. РАБОЧИЕ ЧЕРТЕЖИ.


РАЗРАБОТАНЫ  
ПРОЕКТНЫМ ИНСТИТУТОМ

"СОЮЗДОРПРОЕКТ"

ГЛАВНЫЙ ИНЖЕНЕР ИНСТИТУТА

ГЛАВНЫЙ ИНЖЕНЕР ПРОЕКТА

 БРАСЛАВСКИЙ В.Д.

 ЛИТВИНОВ В.И.

УТВЕРЖДЕНЫ МИНТРАНССТРОЕМ СССР  
ПРОТОКОЛ ОТ 06.05.91. № АВ-83

ВВЕДЕНЫ В ДЕЙСТВИЕ

С 01.01.92 СОЮЗДОРПРОЕКТОМ

ПРИКАЗ ОТ 15.05.91 № 80 пр.

ОБОЗНАЧЕНИЕ ДОКУМЕНТА	НАИМЕНОВАНИЕ	СТР.
3.503.1-101.1- ТТ	ТЕХНИЧЕСКИЕ ТРЕБОВАНИЯ	5
3.503.1-101.1- 1	ДЕФОРМАЦИОННЫЙ ШОВ ЗКВ С РЕЗИНОВЫМ КОМПЕНСАТОРОМ К-8.	
	МОНТАЖНЫЙ ПАКЕТ МП-ЗКВ-40... МП-ЗКВ-60.	6
3.503.1-101.1- 2	МОНТАЖНЫЙ ПАКЕТ МП-ЗКВ-40... МП-ЗКВ-60.	
	СПЕЦИФИКАЦИЯ.	8
3.503.1-101.1- 3	ДЕФОРМАЦИОННЫЙ ШОВ 2КВ, 3КВ С РЕЗИНОВЫМ КОМПЕНСАТОРОМ К-8.	
	СТЫК МОНТАЖНЫХ ПАКЕТОВ.	9
3.503.1-101.1- 4	ДЕФОРМАЦИОННЫЙ ШОВ 2КВ, 3КВ С РЕЗИНОВЫМ КОМПЕНСАТОРОМ К-8. УЗЛЫ.	10
3.503.1-101.1- 5	НАКЛАДКА	12
3.503.1-101.1- 6	БУШ	12
3.503.1-101.1- 7	СТОЛИК АМОРТИЗАТОРА	13
3.503.1-101.1- 8	УПОР НИЖНЕЙ ОПОРНОЙ ЧАСТИ	13
3.503.1-101.1- 9	ВЕРХНЯЯ ОПОРНАЯ ЧАСТЬ	14
3.503.1-101.1- 10	НИЖНЯЯ ОПОРНАЯ ЧАСТЬ	14
3.503.1-101.1- 11	АМОРТИЗАТОР	15
3.503.1-101.1- 12	ДЕФОРМАЦИОННЫЙ ШОВ ЗКВ С РЕЗИНОВЫМ КОМПЕНСАТОРОМ К-8. ОКАЙМЛЕНИЕ ОК-ЗКВ-40.	16
3.503.1-101.1- 13	ДЕФОРМАЦИОННЫЙ ШОВ ЗКВ С РЕЗИНОВЫМ КОМПЕНСАТОРОМ К-8. ОКАЙМЛЕНИЕ ОК-ЗКВ-50.	17

ОБОЗНАЧЕНИЕ ДОКУМЕНТА	НАИМЕНОВАНИЕ	СТР.
3.503.1-101.1- 14	ДЕФОРМАЦИОННЫЙ ШОВ ЗКВ С РЕЗИНОВЫМ КОМПЕНСАТОРОМ К-8. ОКАЙМЛЕНИЕ ОК-ЗКВ-60.	18
3.503.1-101.1- 15	ОКАЙМЛЕНИЕ „ОК-ЗКВ-40... ОК-ЗКВ-60. СПЕЦИФИКАЦИЯ.	20
3.503.1-101.1- 16	ДНИЩЕ НИШИ	21
3.503.1-101.1- 17	РЕБРО ЖЕСТКОСТИ	21
3.503.1-101.1- 18	НИЖНИЙ ЛИСТ	22
3.503.1-101.1- 19	НИЖНИЙ ЛИСТ	22
3.503.1-101.1- 20	КРЫШКА НИШИ	23
3.503.1-101.1- 21	КОЖУХ НИШИ	23
3.503.1-101.1- 22	ЛИСТ ОКАЙМЛЕНИЯ	24
3.503.1-101.1- 23	ЛИСТ ОКАЙМЛЕНИЯ	24
3.503.1-101.1- 24	УПОР ОПОРНОЙ ЧАСТИ	25
3.503.1-101.1- 25РС	ОКАЙМЛЕНИЕ ОК-ЗКВ-40... ОК-ЗКВ-60.	
	ВЕДОМОСТЬ РАСХОДА СТАЛИ.	26

ИЗМ. № ПОДА. | ПОДПИСЬ И ДАТА | ВЗАМ. ШИВ. №

Н. КОНТР.	ПРОХОРОВ	<i>Handwritten</i>	25.02.91	3.503.1-101.1		
НАЧ. ОИС	ПОСТОВОЙ	<i>Handwritten</i>	25.02.91			
ГЛ. СПЕЦ.	ПРОХОРОВ	<i>Handwritten</i>	25.02.91			
ГИП	ЛИТВИНОВ	<i>Handwritten</i>	25.02.91			
НАЧ. ГР.	ЛОСИЦКИЙ	<i>Handwritten</i>	18.02.91			
ИНЖ. I К.	БЕЛОВ	<i>Handwritten</i>	18.02.91			
ИНЖ. II К.	СОЛОВЬЕВА	<i>Handwritten</i>	17.02.91			
СОДЕРЖАНИЕ				СТАДИЯ	ЛИСТ	ЛИСТОВ
				Р	1	3
СОЮЗДОРПРОЕКТ						

ОБОЗНАЧЕНИЕ ДОКУМЕНТА	НАИМЕНОВАНИЕ	СТР.
3.503.1-101.1- 26	ДЕФОРМАЦИОННЫЙ ШОВ 3К8 с РЕЗИНОВЫМ КОМПЕНСАТОРОМ К-8.	
	РАСПРЕДЕЛИТЕЛЬ Р-3К8-4,0 ... Р-3К8-6,0.	27
3.503.1-101.1- 27	РАСПРЕДЕЛИТЕЛЬ Р-3К8-4,0 ... Р-3К8-6,0 СПЕЦИФИКАЦИЯ.	29
3.503.1-101.1- 28РС	РАСПРЕДЕЛИТЕЛЬ Р-3К8-4,0 ... Р-3К8-6,0 ВЕДОМОСТЬ РАСХОДА СТАЛИ.	29
3.503.1-101.1- 29	ПОПЕРЕЧНАЯ БАЛКА	30
3.503.1-101.1- 30	ОПОРНАЯ ПЛАСТИНА ПОПЕРЕЧНОЙ БАЛКИ	30
3.503.1-101.1- 31	МОНТАЖНЫЙ ПАКЕТ МП-3К8-4,0...МП-3К8-6,0. ВЕДОМОСТЬ РАСХОДА МАТЕРИАЛОВ.	31
3.503.1-101.1- 32	ДЕФОРМАЦИОННЫЙ ШОВ 2К8 с РЕЗИНОВЫМ КОМПЕНСАТОРОМ К-8. МОНТАЖНЫЙ ПАКЕТ МП-2К8-4,0...МП-2К8-6,0	32
3.503.1-101.1- 33	МОНТАЖНЫЙ ПАКЕТ МП-2К8-4,0... МП-2К8-6,0 СПЕЦИФИКАЦИЯ.	34
3.503.1-101.1- 34	УПОР АМОРТИЗАТОРА	35
3.503.1-101.1- 35	УПОР НИЖНЕЙ ОПОРНОЙ ЧАСТИ	35
3.503.1-101.1- 36	ДЕФОРМАЦИОННЫЙ ШОВ 2К8 с РЕЗИНОВЫМ КОМПЕНСАТОРОМ К-8 ОКАЙМЛЕНИЕ ОК-2К8-4,0.	36

ОБОЗНАЧЕНИЕ ДОКУМЕНТА	НАИМЕНОВАНИЕ	СТР.
3.503.1-101.1- 37	ДЕФОРМАЦИОННЫЙ ШОВ 2К8 с РЕЗИНОВЫМ КОМПЕНСАТОРОМ К-8	
	ОКАЙМЛЕНИЕ ОК-2К8-5,0.	37
3.503.1-101.1- 38	ДЕФОРМАЦИОННЫЙ ШОВ 2К8 с РЕЗИНОВЫМ КОМПЕНСАТОРОМ К-8. ОКАЙМЛЕНИЕ ОК-2К8-6,0.	38
3.503.1-101.1- 39	ОКАЙМЛЕНИЕ ОК-2К8-4,0... ОК-2К8-6,0. СПЕЦИФИКАЦИЯ.	40
3.503.1-101.1- 40	ДНИЩЕ НИШИ	41
3.503.1-101.1- 41	РЕБРО ЖЕСТКОСТИ	41
3.503.1-101.1- 42	НИЖНИЙ ЛИСТ	42
3.503.1-101.1- 43	НИЖНИЙ ЛИСТ	42
3.503.1-101.1- 44	КОЖУХ НИШИ	43
3.503.1-101.1- 45	ЛИСТ ОКАЙМЛЕНИЯ	43
3.503.1-101.1- 46	ЛИСТ ОКАЙМЛЕНИЯ	44
3.503.1-101.1- 47	СКОБА УПОРА АМОРТИЗАТОРА	44
3.503.1-101.1- 48	АНКЕР	45
3.503.1-101.1- 49	РЕБРО ЖЕСТКОСТИ	46
3.503.1-101.1- 50	КРЫШКА НИШИ	46
3.503.1-101.1- 51	НАПРАВЛЯЮЩАЯ	47
3.503.1-101.1- 52	УПОР ОПОРНОЙ ЧАСТИ	47

ОБОЗНАЧЕНИЕ ДОКУМЕНТА	НАИМЕНОВАНИЕ	СТР.
3.503.1-101.1- 53 РС	ОКАЙМЛЕНИЕ ОК-2К8-4,0...ОК-2К8-6,0.	
	ВЕДОМОСТЬ РАСХОДА СТАЛИ.	48
3.503.1-101.1- 54	ДЕФОРМАЦИОННЫЙ ШОВ 2К8 с	
	РЕЗИНОВЫМ КОМПЕНСАТОРОМ К-8.	
	РАСПРЕДЕЛИТЕЛЬ Р-2К8-4,0 ... Р-2К8-6,0	49
3.503.1-101.1- 55	РАСПРЕДЕЛИТЕЛЬ Р-2К8-4,0... Р-2К8-6,0	
	СПЕЦИФИКАЦИЯ.	51
3.503.1-101.1- 56 РС	РАСПРЕДЕЛИТЕЛЬ Р-2К8-4,0 ... Р-2К8-6,0.	
	ВЕДОМОСТЬ РАСХОДА СТАЛИ.	51
3.503.1-101.1- 57	ПРОДОЛЬНАЯ БАЛКА	52
3.503.1-101.1- 58	ПОПЕРЕЧНАЯ БАЛКА	52
3.503.1-101.1- 59	НАПРАВЛЯЮЩАЯ ПЛАСТИНА ПОПЕРЕЧНОЙ БАЛКИ.	53
3.503.1-101.1- 60	УПОР АМОРТИЗАТОРА	53
3.503.1-101.1- 61	ЛИСТ УСИЛЕНИЯ ПРОДОЛЬНОЙ БАЛКИ	54
3.503.1-101.1- 62	ОПОРНАЯ ПЛАСТИНА ПОПЕРЕЧНОЙ БАЛКИ	54
3.503.1-101.1- 63	МОНТАЖНЫЙ ПАКЕТ МП-2К8-4,0 ... МП-2К8-6,0.	
	ВЕДОМОСТЬ РАСХОДА МАТЕРИАЛОВ.	55
3.503.1-101.1- 64	ДЕФОРМАЦИОННЫЙ ШОВ С РЕЗИНОВЫМ	
	КОМПЕНСАТОРОМ К-8. ОКАЙМЛЕНИЕ ОК1-1К8-4,0.	56
3.503.1-101.1- 65	ДЕФОРМАЦИОННЫЙ ШОВ С РЕЗИНОВЫМ	
	КОМПЕНСАТОРОМ К-8. ОКАЙМЛЕНИЕ ОК1-1К8-5,0.	57

ОБОЗНАЧЕНИЕ ДОКУМЕНТА	НАИМЕНОВАНИЕ	СТР.
3.503.1-101.1- 66	ДЕФОРМАЦИОННЫЙ ШОВ С РЕЗИНОВЫМ	
	КОМПЕНСАТОРОМ К-8. ОКАЙМЛЕНИЕ ОК1-1К8-6,0.	58
3.503.1-101.1- 67	ОКАЙМЛЕНИЕ ОК1-1К8-4,0...ОК1-1К8-6,0.	
	СПЕЦИФИКАЦИЯ.	59
3.503.1-101.1- 68 РС	ОКАЙМЛЕНИЕ ОК1-1К8-4,0... ОК1-1К8-6,0.	
	ВЕДОМОСТЬ РАСХОДА СТАЛИ.	59
3.503.1-101.1 - 69	ОКАЙМЛЕНИЕ ОК2-1К8-4,0... ОК2-1К8-6,0.	
	СПЕЦИФИКАЦИЯ.	60
3.503.1-101.1 - 70 РС	ОКАЙМЛЕНИЕ ОК2-1К8-4,0... ОК2-1К8-6,0.	
	ВЕДОМОСТЬ РАСХОДА СТАЛИ.	60
3.503.1-101.1- 71	УГОЛОК УГ-1... УГ-3	61
3.503.1 -101.1- 72	ДИАФРАГМА Д-1	61
3.503.1-101.1- 73	АНКЕР А-1	62
3.503.1-101.1- 74	ФИКСАТОР КОМПЕНСАТОРА	62
3.503.1-101.1- 75	ЗАКЛИНИВАЮЩАЯ ПОЛОСА.	63
3.503.1-101.1- 76	РЕЗИНОВЫЙ КОМПЕНСАТОР К-8-70М	63
3.503.1-101.1- 77	КОМПЕНСАТОР К-1	64

3.503.1-101.1

Лист  
3

ТАБЛИЦА 4

НАИМЕНОВАНИЕ ЭЛЕМЕНТОВ КОНСТРУКЦИЙ ДЕФОРМАЦИОННОГО ШВА	Марка стали для изготовления конструкций при средней температуре наружного воздуха наиболее холодной пятидневки, °С	
	минус 40 включительно	ниже минус 40 до минус 50 включительно
Распределитель, продольные и поперечные балки	Ст.25...ст.45 кат. 2 по ГОСТ 1050-88	15ХСНД, 16Д по ГОСТ 6713-75
Окаймление, фиксаторы, ребра жесткости, заклинивающая полка	Ст.3 сп5-1 по ГОСТ 380-88	10Г2С1Д-6; 10Г2С1-6; 09Г2СД-6; 09Г2С-6; 09Г2Д-6; 08Г2-6; 14Г2-6 по ГОСТ 19281-89
Анкера и арматура бетонных приливов	Ст 5сп по ГОСТ 380-88	10ГТ по ГОСТ 5781-82

Резиновые компенсаторы изготавливают на заводах резино-технических изделий из смеси 26-404 по ТУ 38.005.295-77 МНХЛ. Резиновые амортизаторы в опорных устройствах модульных деформационных швах вырезают из пластин, изготовленных из резины марок ИО-68-1 (ТНО-68-1) по ТУ 38-105-1299-79 и ИРП-1347 МНХЛ.

### 3. Маркировка

Маркировку элементов строительных конструкций деформационных швов осуществляют на бирках и на конструкциях. Марка элемента строительной конструкции состоит из 3<sup>х</sup> групп обозначений (например ОК-ЗК8-6,0):

1. группа - наименование элемента строительной конструкции
  2. группа - наименование типа деформационного шва,
  3. группа - длина элемента строительной конструкции в метрах.
- Пример маркировки ОК-ЗК8-6,0; блок окаймления, деформационный шов ЗК8, длина блока 6,0 метров.

Настоящее техническое описание распространяется на металлические элементы строительных конструкций деформационных швов. Предлагаемый набор блоков монтажных пакетов и блоков окаймлений деформационных швов позволяет применять их для любых габаритов проезда мостов и путепроводов по СНиП 2.06.03-84 и при расчетных температурах наружного воздуха до минус 50°С.

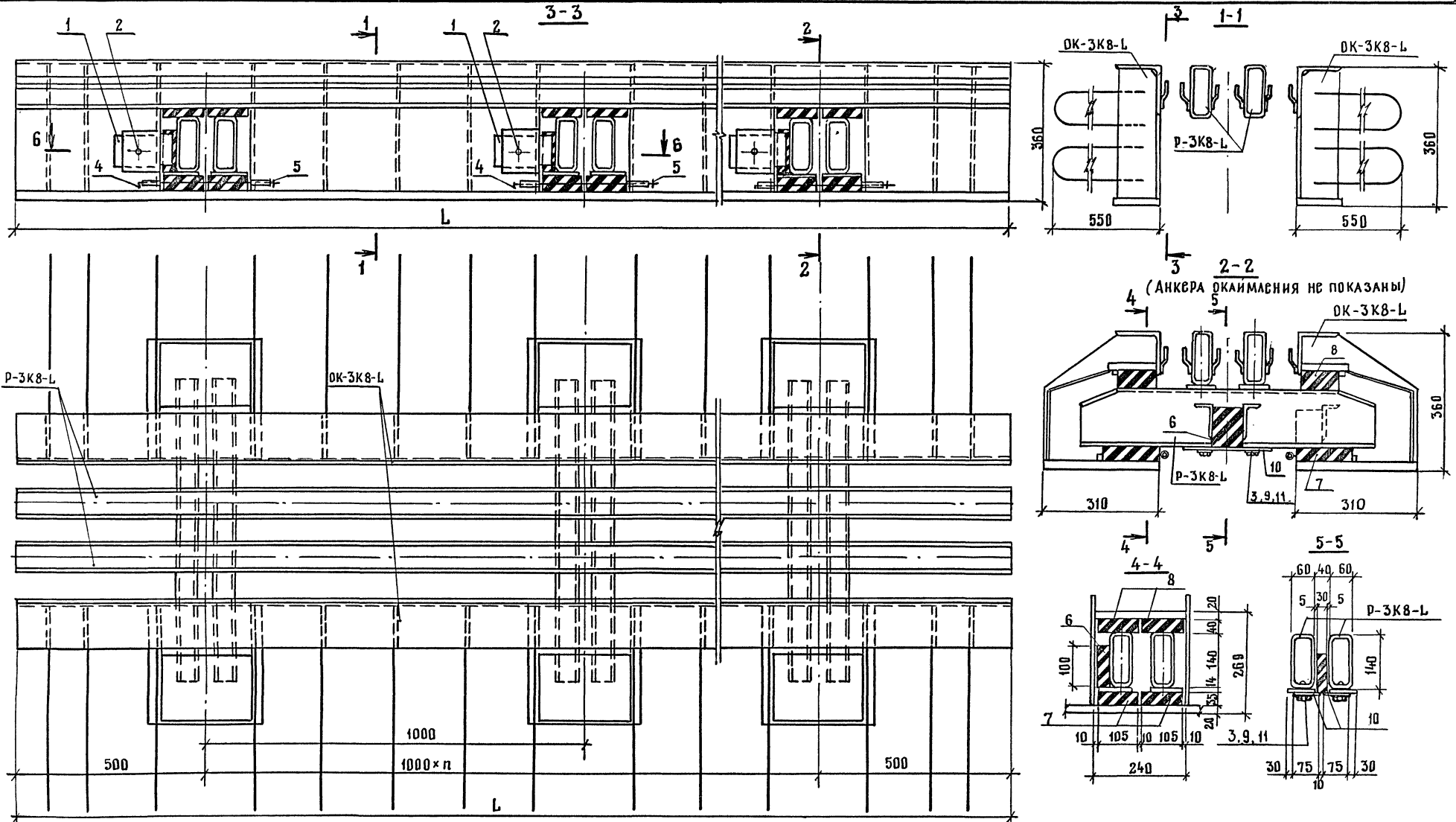
### 1. Конструктивные решения

Все элементы строительных конструкций деформационных швов имеют строительную длину 4,0, 5,0 и 6,0 метров, что позволяет скомпоновать общую длину деформационного шва для любого габарита с минимальными потерями материалов. Модульные деформационные швы ЗК8 и ЗК8 комплектуют из блоков монтажных пакетов, которые в свою очередь состоят из блоков окаймлений и распределителей. Деформационные швы запорного типа с окаймлением комплектуют лишь из соответствующих блоков окаймлений. Изготовление блоков монтажных пакетов модульных деформационных швов предусматривается только в заводских условиях. Перевозка элементов строительных конструкций деформационных швов осуществляется всеми видами транспорта. Стальные конструкции элементов деформационных швов должны быть защищены от коррозии на заводе - изготовителе.

### 2. Материалы

Для изготовления элементов строительных конструкций деформационных швов следует применять марки сталей в зависимости от средней температуры наиболее холодной пятидневки в районе строительства по СНиП 2.01.01-82. Марки применяемых сталей приведены в нижеследующей таблице:

И.КОНТР.	ПРОХОРОВ	<i>И.Контр</i>	25.02.91	3.503.1-101.1-ТТ	Технические требования	Стадия	Лист	Листов
НАЧ.ОТД.	ПОСТОВОЙ	<i>Постовой</i>	25.02.91			Р		1
ГЛ.СПЕЦ.	ПРОХОРОВ	<i>Прохоров</i>	25.02.91			Союздорпроект		
ГИП	ЛИТВИНОВ	<i>Литвинов</i>	25.02.91					
НАЧ.ГР.	ЛОСИЦКИЙ	<i>Лосицкий</i>	18.02.91					
ИНЖЕНЕР	СОЛОВЬЕВА	<i>Соловьева</i>	11.02.91	Формат А3				
ИНЖЕНЕР	СИМОНОВА	<i>Симонова</i>	15.02.91					



Инв. № подл. Подпись и дата. Взам. инв. №

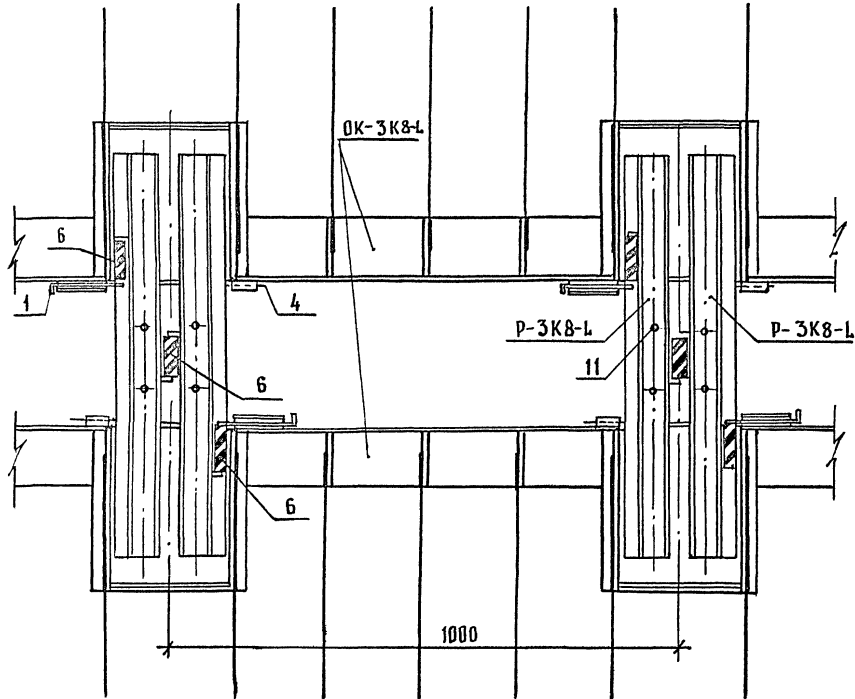
Марка монтажного пакета	L, м	n
МП-ЗК8-4,0	4,0	3
МП-ЗК8-5,0	5,0	4
МП-ЗК8-6,0	6,0	5

Требования к материалам и порядок монтажа см. 3.503.1-101.1-ТТ и 3.503.1-101.0-ЛЗ

И. КОНТР.	ПРОХОРОВ	<i>Handwritten signature</i>	25.02.91
НАЧ. ОИС	ПОСТОВОЙ	<i>Handwritten signature</i>	25.02.91
ГЛ. СПЕЦ.	ПРОХОРОВ	<i>Handwritten signature</i>	25.02.91
ГИП	ЛИТВИНОВ	<i>Handwritten signature</i>	22.02.91
НАЧ. ГР.	ЛОСИЦКИЙ	<i>Handwritten signature</i>	20.02.91
ИНЖ. I К.	БЕЛОВ	<i>Handwritten signature</i>	18.02.91
ИНЖ. I К.	КНЯЗЕВ	<i>Handwritten signature</i>	16.02.91

3.503.1-101.1-1		
ДЕФОРМАЦИОННЫЙ ШОВ ЗК8 С РЕЗИНОВЫМ КОМПЕНСАТОРОМ К8		
МОНТАЖНЫЙ ПАКЕТ МП-ЗК8-4,0, ... МП-ЗК8-6,0		
СТАДИЯ	ЛИСТ	ЛИСТОВ
Р	1	2
СОЮЗДОРПРОСКТ		

6-6



ИНВ. И ПОДЛ. ПОДПИСЬ И ДАТА  
 БЗАН. ИЛЕН

3.503.1-101.1-1

ЛИСТ  
2

ФОРМАТ А4



МАРКА	ПОЗ.	НАИМЕНОВАНИЕ	КОЛ.	ОБОЗНАЧЕНИЕ ДОКУМЕНТА	МАССА, КГ
МП-ЗКВ-4,0	-	ОКАЙМЛЕНИЕ ОК-ЗКВ - 4,0	2	3.503.1-101.1-12	1500,9
	-	РАСПРЕДЕЛИТЕЛЬ Р-ЗКВ-4,0	2	3.503.1-101.1-26	
	1	УПОР АМОРТИЗАТОРА 12x80, l=170	8	3.503.1-101.1-34	
	2	БОЛТ М12x25	8	ГОСТ 7798-70*	
	3	ШАЙБА ПРУЖИННАЯ 20А-65Г	16	ГОСТ 6402-70*	
	4	УПОР НИЖНЕЙ ОПОРНОЙ ЧАСТИ Ø 14 А I, l=400	8	3.503.1-101.1-8	
	5	ШПЛИНТ 4x36	8	ГОСТ 397-79*	
	6	АМОРТИЗАТОР 100x80x30	12	3.503.1-101.1-11	
	7	НИЖНЯЯ ОПОРНАЯ ЧАСТЬ 150x105x40	16	3.503.1-101.1-10	
	8	ВЕРХНЯЯ ОПОРНАЯ ЧАСТЬ 100x105x40	16	3.503.1-101.1-9	
	9	ШАЙБА 20.01	16	ГОСТ 11371-78*	
10	СТОЛИК АМОРТИЗАТОРА 5x75, l=200	8	3.503.1-101.1-7		
11	БОЛТ М20x45	16	ГОСТ 7798-70*		
МП-ЗКВ-5,0	-	ОКАЙМЛЕНИЕ ОК-ЗКВ - 5,0	2	3.503.1-101.1-13	1873,1
	-	РАСПРЕДЕЛИТЕЛЬ Р-ЗКВ-5,0	2	3.503.1-101.1-26	
	1	УПОР АМОРТИЗАТОРА 12x80, l=170	10	3.503.1-101.1-34	
	2	БОЛТ М12x25	10	ГОСТ 7798-70*	
	3	ШАЙБА ПРУЖИННАЯ 20А-65Г	20	ГОСТ 6402-70*	
	4	УПОР НИЖНЕЙ ОПОРНОЙ ЧАСТИ Ø 14 А I, l=400	10	3.503.1-101.1-8	
	5	ШПЛИНТ 4x36	10	ГОСТ 397-79*	
	6	АМОРТИЗАТОР 100x80x30	15	3.503.1-101.1-11	
	7	НИЖНЯЯ ОПОРНАЯ ЧАСТЬ 150x105x40	20	3.503.1-101.1-10	
	8	ВЕРХНЯЯ ОПОРНАЯ ЧАСТЬ 100x105x40	20	3.503.1-101.1-9	
	9	ШАЙБА 20.01	20	ГОСТ 11371-78*	
10	СТОЛИК АМОРТИЗАТОРА 5x75, l=200	10	3.503.1-101.1-7		
11	БОЛТ М20x45	20	ГОСТ 7798-70*		

МАРКА	ПОЗ.	НАИМЕНОВАНИЕ	КОЛ.	ОБОЗНАЧЕНИЕ ДОКУМЕНТА	МАССА, КГ
МП-ЗКВ-6,0	-	ОКАЙМЛЕНИЕ ОК-ЗКВ-6,0	2	3.503.1-101.1-14	2244,6
	-	РАСПРЕДЕЛИТЕЛЬ Р-ЗКВ-6,0	2	3.503.1-101.1-26	
	1	УПОР АМОРТИЗАТОРА 12x80, l=170	12	3.503.1-101.1-34	
	2	БОЛТ М12x25	12	ГОСТ 7798-70*	
	3	ШАЙБА ПРУЖИННАЯ 20А-65Г	24	ГОСТ 6402-70*	
	4	УПОР НИЖНЕЙ ОПОРНОЙ ЧАСТИ Ø 14 А I, l=400	12	3.503.1-101.1-8	
	5	ШПЛИНТ 4x36	12	ГОСТ 397-79*	
	6	АМОРТИЗАТОР 100x80x30	18	3.503.1-101.1-11	
	7	НИЖНЯЯ ОПОРНАЯ ЧАСТЬ 150x105x40	24	3.503.1-101.1-10	
	8	ВЕРХНЯЯ ОПОРНАЯ ЧАСТЬ 100x105x40	24	3.503.1-101.1-9	
	9	ШАЙБА 20.01	24	ГОСТ 11371-78*	
10	СТОЛИК АМОРТИЗАТОРА 5x75, l=200	12	3.503.1-101.1-7		
11	БОЛТ М20x45	24	ГОСТ 7798-70*		

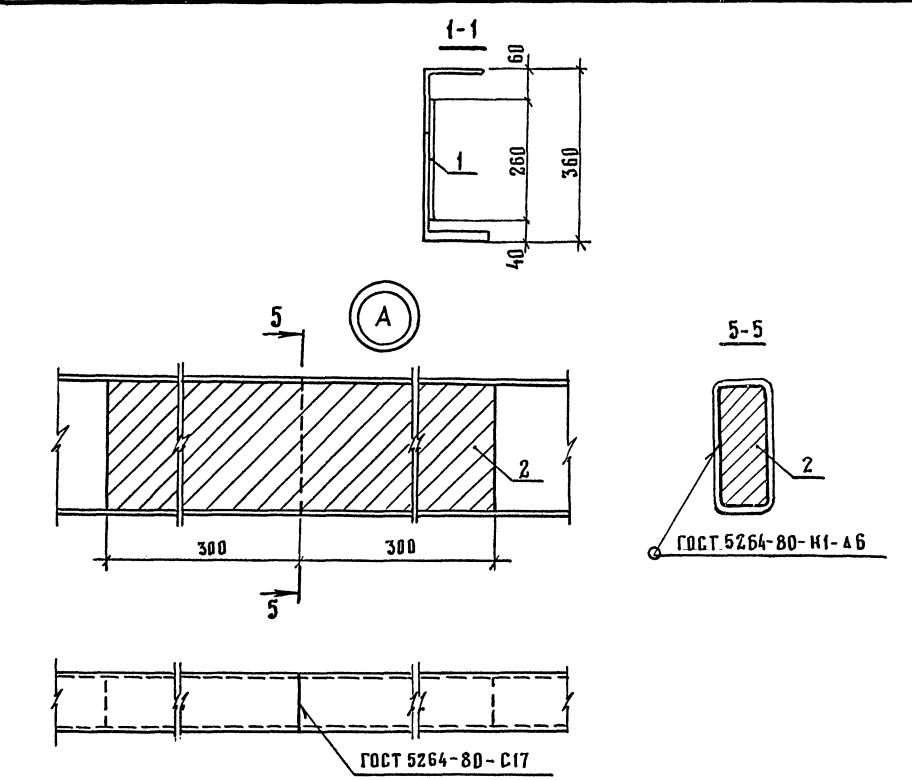
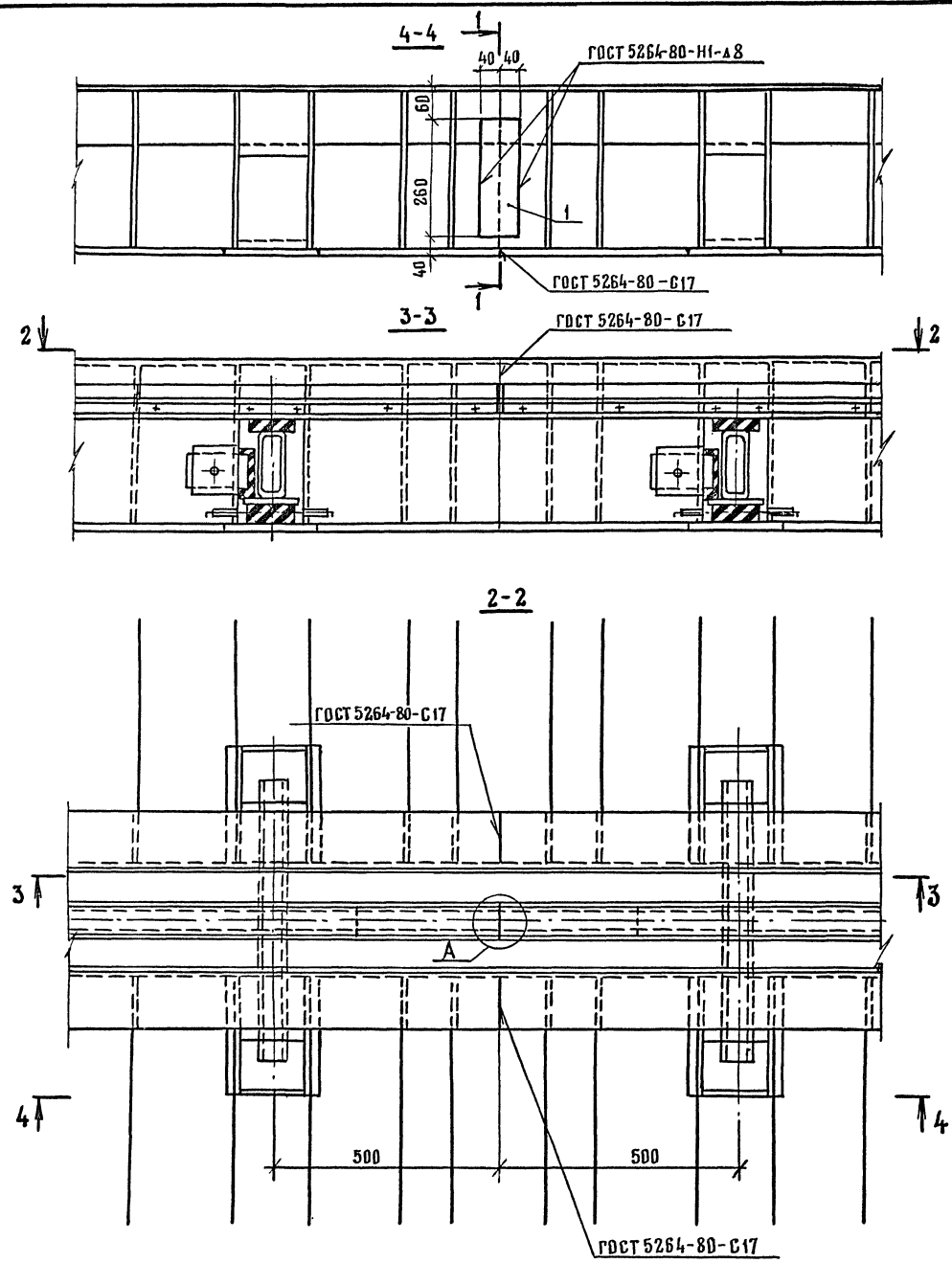
ТРЕБОВАНИЯ К МАТЕРИАЛАМ И МАРКИ СТАЛИ СМ. 3.503.1-101.1-ТТ

Н. КОНТР.	ПРОХОРОВ	<i>Иванов</i>		3.503.1-101.1-2	СТАДИЯ	Лист	Листов
НАЧ. ОИС	ПОСТОВОЙ	<i>Иванов</i>	25.02.91				
ГЛ. СПЕЦ.	ПРОХОРОВ	<i>Иванов</i>	25.02.91				
ГИП	ЛИПВИНОВ	<i>Иванов</i>	25.02.91				
НАЧ. ГР.	ЛОСИЦКИЙ	<i>Л.С.</i>	22.02.91				
ИНН. I К.	БЕЛОВ	<i>Б.</i>	20.02.91	МОНТАЖНЫЙ ПАКЕТ МП-ЗКВ-4,0... МП-ЗКВ-6,0 СПЕЦИФИКАЦИЯ	Р	1	
ИНН. I К.	КНЯЗЕВ	<i>Иванов</i>	18.02.91				СОЮЗДОРПРОЕКТ

25047-02 9

ФОРМАТ А3

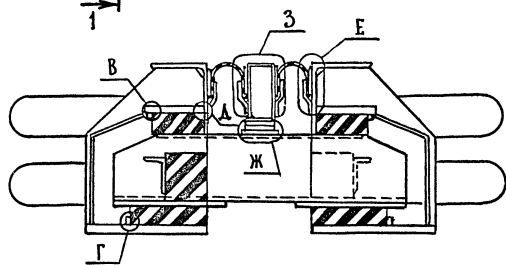
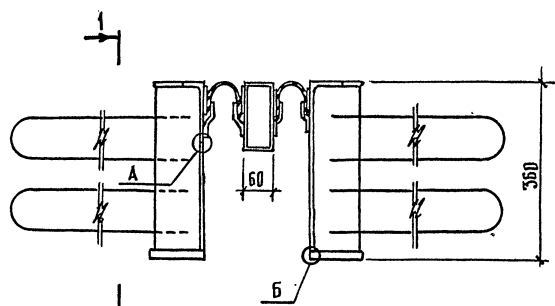
Инд. № подл. | Взам. инв. № | Подпись и дата



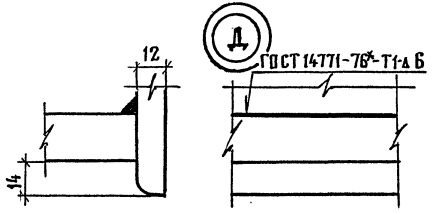
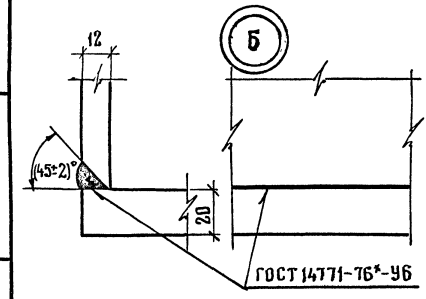
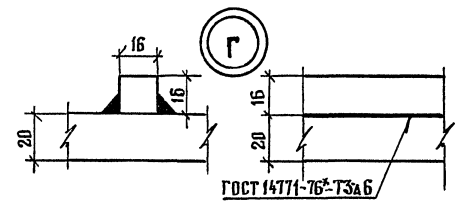
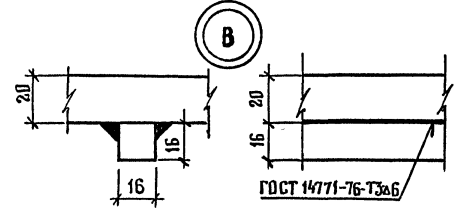
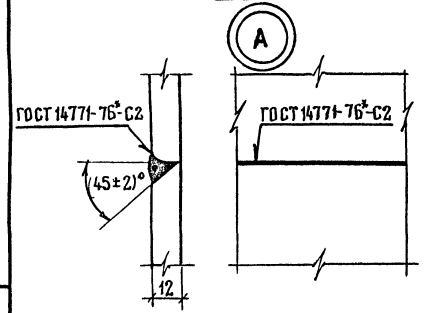
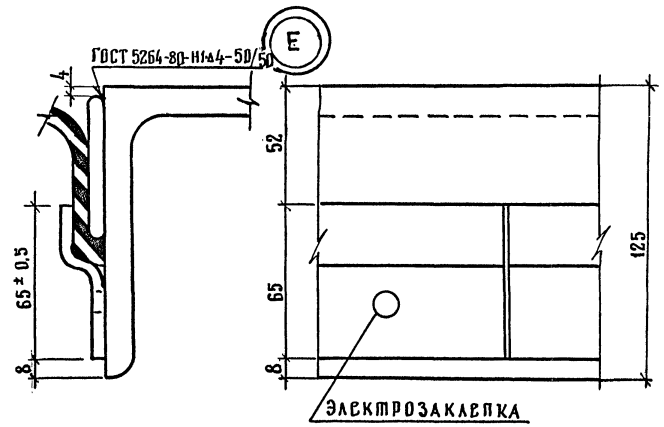
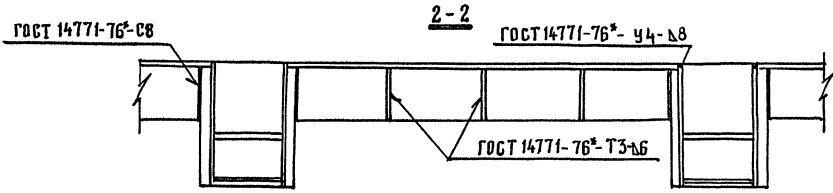
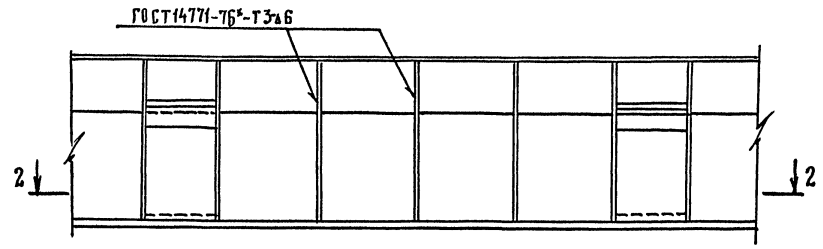
МАРКА стыкуемых элементов	Поз.	НАИМЕНОВАНИЕ	КОЛ.	ОБЪЕДИНЕНИЕ ЭЛЕМЕНТА	МАССА, КГ
МП-2КВ-40(50;60)	1	НАКЛАДКА + 12×80; ℓ=260	2	3.503.1-101.1-5	2.0
	2	БУШ, + 40×120; ℓ=600	1	3.503.1-101.1-6	22.6
МП-3КВ-40(50;60)	1	НАКЛАДКА + 12×80; ℓ=260	2	3.503.1-101.1-5	2.0
	2	БУШ, + 40×120; ℓ=600	2	3.503.1-101.1-6	22.6

Н.КОНТР.	ПРОХОРОВ	<i>[Signature]</i>	25.02.91	3.503.1-101.1-3		
НАЧ.ОИС	ПОСТОВИЙ	<i>[Signature]</i>	25.02.91			
ГЛА.СПЕЦ.	ПРОХОРОВ	<i>[Signature]</i>	25.02.91	ДЕФОРМАЦИОННЫЙ ШОВ 2КВ, 3КВ С РЕЗИНОВЫМ КОМПЕНСАТОРОМ К-В СТЫК МОНТАЖНЫХ ПАКЕТОВ		
ГИП	ЛИТВИНОВ	<i>[Signature]</i>	22.02.91			
НАЧ.ГР.	ЛОСИЦКИЙ	<i>[Signature]</i>	20.02.91			
ИНЖ.ТК	БЕЛОВ	<i>[Signature]</i>	19.02.91			
ИНЖ.ТК	КНЯЗЕВ	<i>[Signature]</i>	18.02.91			
СТАДИЯ	ЛИСТ	ЛИСТОВ				
Р		1	СОЮЗДОРПРОЕКТ			

ИНВ.№ ПОД. ПОДПИСЬ И ДАТА ВЗАМ. ИНВ.№

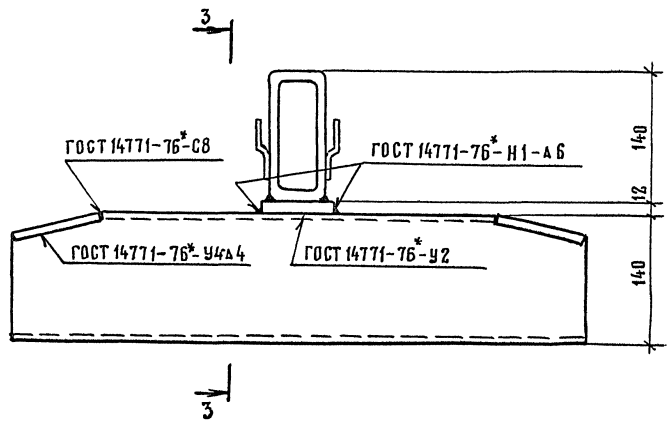


1-1 ( Анкера не показаны )

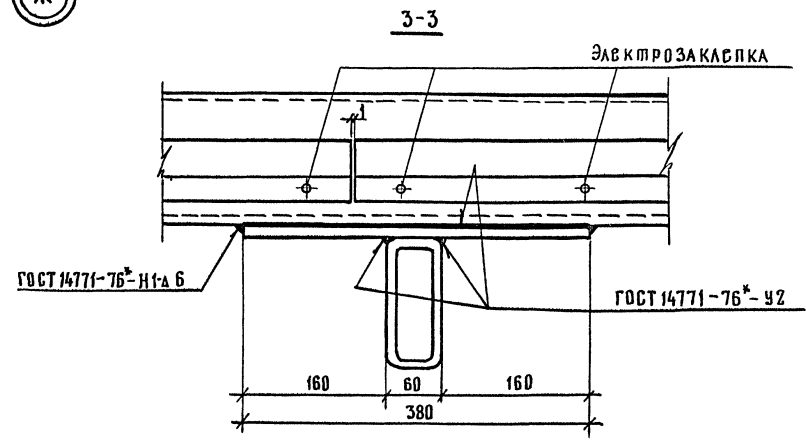


ИНВ. № ПОДА. ПОДПИСЬ И ДАТА ВЗАМ. ИНВ.Н

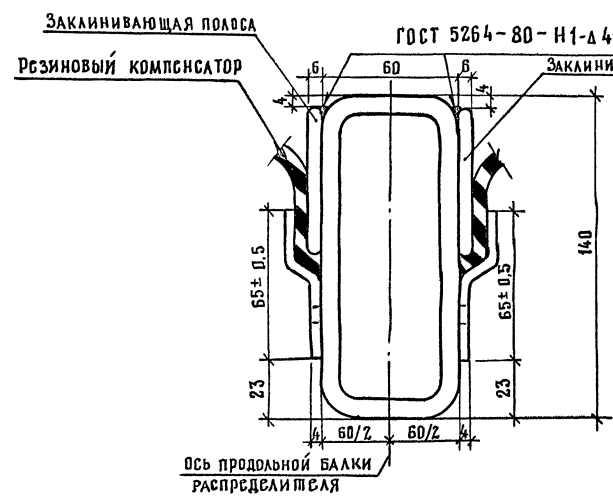
Н.КОНТР	Прохоров	<i>Handwritten</i>	25.02.91	3.503.1-101.1- 4			СТADIЯ	ЛИСТ	ЛИСТОВ
НАЧ.ОИС	Постовои	<i>Handwritten</i>	25.02.91						
ГА.СПЕЦ.	Прохоров	<i>Handwritten</i>	25.02.91	Деформационный шов 2К8, 3К8, с резиновым компенсатором К8 Узлы			Р	1	2
ГИП	Литвинов	<i>Handwritten</i>	22.02.91						
НАЧ.ГР.	Лосицкий	<i>Handwritten</i>	20.02.91						
ИНЖ.ІК	Белов	<i>Handwritten</i>	19.02.91						
ИНЖ.ІК	Князев	<i>Handwritten</i>	19.02.91						
							СОЮЗДОРПРОЕКТ		



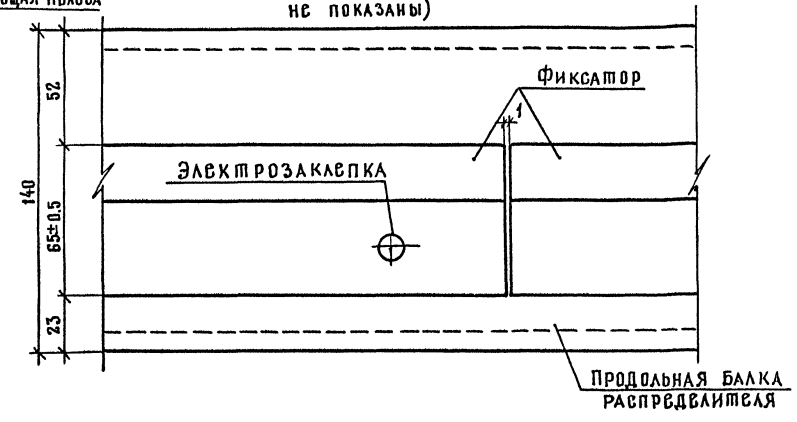
Ж



3

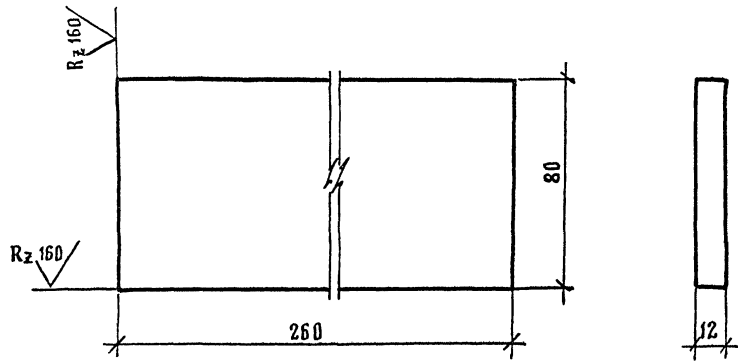


(ЗАКЛИНИВАЮЩАЯ ПОЛОСА И РЕЗИНОВЫЙ КОМПЕНСАТОР НЕ ПОКАЗАНЫ)

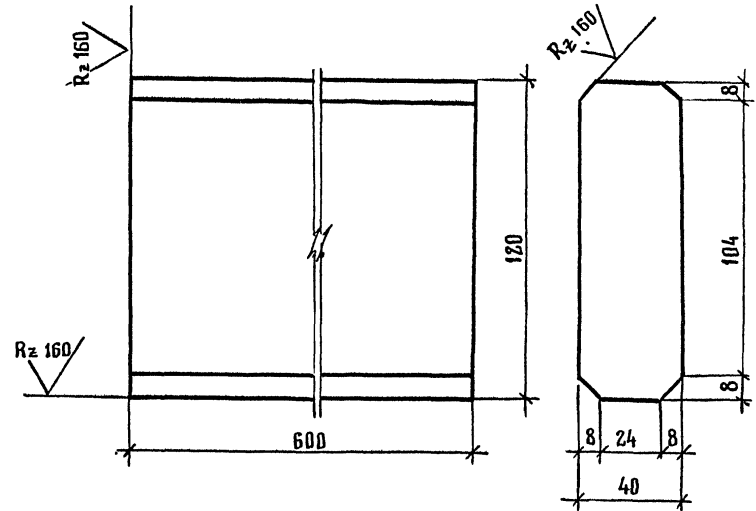


ИМЬ, И ПОДА, ПОДПИСЬ И ДАТА, ВЗАМ. ИМЬ, И ПОДА, ПОДПИСЬ И ДАТА

✓ (✓)



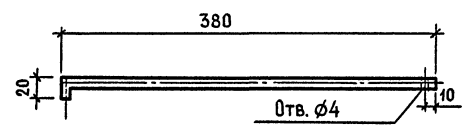
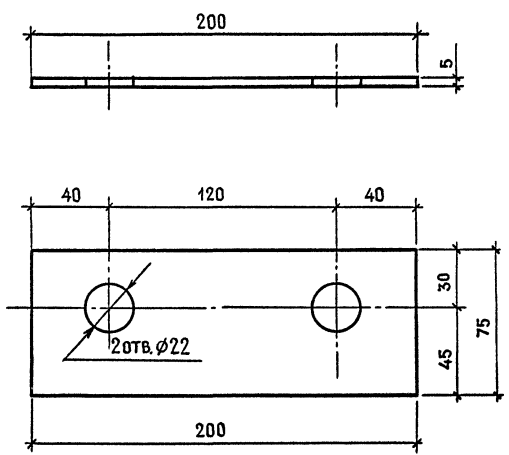
✓ (✓)



Инв. № подл.	Подпись и дата			Взам инв. №					
	3.503.1-101.1-5								
	И КОНТР	ПРОХОРОВ	<i>[Signature]</i>	25.02.91	НА КЛАДКА	СТАДИЯ Р			
	НАЧ ОИС	ПОСТОВОЙ	<i>[Signature]</i>	25.02.91			МАССА 2,0		
	ГА СПЕЦ	ПРОХОРОВ	<i>[Signature]</i>	25.02.91				МАСШТАБ 1:2	
	ГИП	ЛИТВИНОВ	<i>[Signature]</i>	22.02.91					ЛИСТ
НАЧ ГР	ЛОСИЦКИЙ	<i>[Signature]</i>	18.02.91	ЛИСТОВ 1					
ИНЖ ШК	ГОЛОДОВА	<i>[Signature]</i>	12.02.91						
ИНЖ ІК	КНЯЗЕВ	<i>[Signature]</i>	16.02.91		+ 12 × 80 ГОСТ 103-76, l= 260 МАРКУ СТАЛИ СМ.3.503.1-101.1-ТТ				

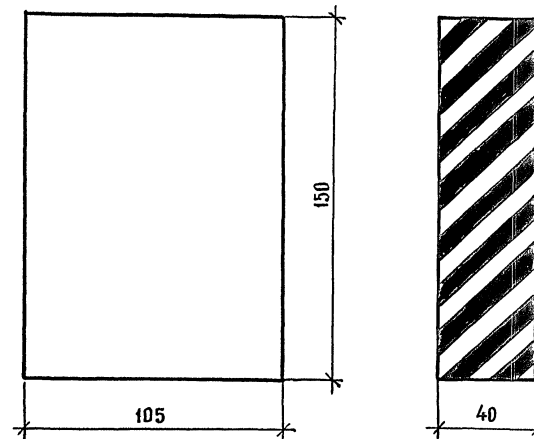
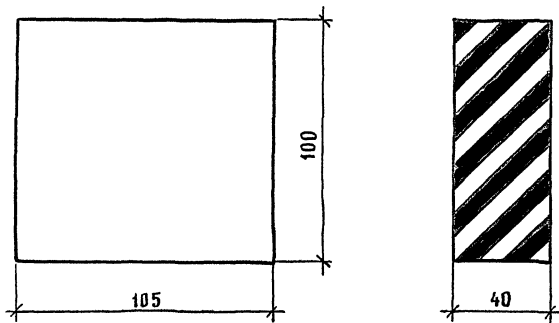
3.503.1-101.1-6									
И КОНТР	ПРОХОРОВ	<i>[Signature]</i>	25.02.91	БУШ	СТАДИЯ Р				
НАЧ ОИС	ПОСТОВОЙ	<i>[Signature]</i>	25.02.91			МАССА 22,6			
ГА СПЕЦ	ПРОХОРОВ	<i>[Signature]</i>	25.02.91				МАСШТАБ 1:2		
ГИП	ЛИТВИНОВ	<i>[Signature]</i>	22.02.91					ЛИСТ	
НАЧ.ГР	ЛОСИЦКИЙ	<i>[Signature]</i>	18.02.91						ЛИСТОВ 1
ИНЖ ШК	ГОЛОДОВА	<i>[Signature]</i>	17.02.91						
ИНЖ ІК	КНЯЗЕВ	<i>[Signature]</i>	16.02.91	+ 40 × 120 ГОСТ 103-76, l= 600 МАРКУ СТАЛИ СМ.3.503.1-101.1-ТТ					

✓ (✓)



ИНВ.№ ПОДЛ.	ПОДПИСЬ И ДАТА	ВЗАМ. ИНВ.№	3.503.1-101.1-7				
Н.КОНТР.	ПРОХОРОВ	<i>Прох</i>	25.02.91	Столик амортизатора	СТАДИЯ	МАССА	МАСШТАБ
НАЧ.ОИС	ПОСТОВОЙ	<i>Пост</i>	25.02.91		Р	0,6	1:2,5
ГЛ.СПЕЦ.	ПРОХОРОВ	<i>Прох</i>	25.02.91	Лист	Листов 1		
ГИП	ЛИТВИНОВ	<i>Лит</i>	22.02.91		Листов 1		
НАЧ.ГР.	ЛОСИЦКИЙ	<i>Лос</i>	21.02.91	± 5 × 75 ГОСТ 103-76, ℓ=200			
ИНЖ.І.К.	БЕЛОВ	<i>Бел</i>	18.02.91	МАРКУ СТАЛИ СМ35031-101-1-ТТ			
ИНЖ.І.К.	КНЯЗЕВ	<i>Княз</i>	15.02.91	СОЮЗДОРПРОЕКТ			

			3.503.1-101.1-8				
Н.КОНТР.	ПРОХОРОВ	<i>Прох</i>	25.02.91	Упор нижней опорной части	СТАДИЯ	МАССА	МАСШТАБ
НАЧ.ОИС	ПОСТОВОЙ	<i>Пост</i>	25.02.91		Р	0,49	1:5
ГЛ.СПЕЦ.	ПРОХОРОВ	<i>Прох</i>	25.02.91	Лист	Листов 1		
ГИП	ЛИТВИНОВ	<i>Лит</i>	22.02.91		Листов 1		
НАЧ.ГР.	ЛОСИЦКИЙ	<i>Лос</i>	20.02.91	Ø14АІ ГОСТ 5781-82, ℓ=400			
ИНЖ.І.К.	БЕЛОВ	<i>Бел</i>	18.02.91	МАРКУ СТАЛИ, СМ35031-101-1-ТТ			
ИНЖ.І.К.	КНЯЗЕВ	<i>Княз</i>	15.02.91	СОЮЗДОРПРОЕКТ			



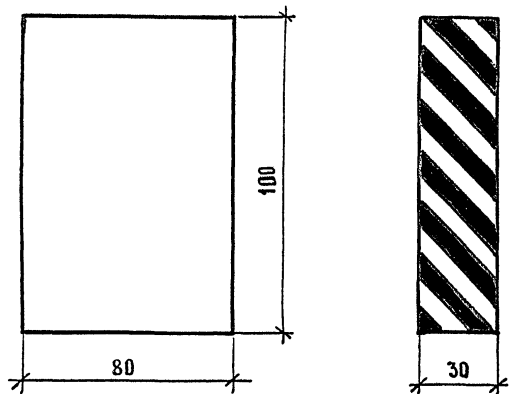
ИНВ № ПОДА	ПОДПИСЬ И ДАТА	ВЗАК	ИНВ. №	3.503.1-101.1-9			
Н КОНТР	ПРОХОРОВ	<i>Л.С.</i>	25.02.91	Верхняя опорная часть	СТАДИЯ	МАССА	МАСШТАБ
НАЧ ОИС	ПОСТОВОЙ	<i>Л.С.</i>	25.02.91		Р	0,5	1:2
ГЛ. СПЕЦ	ПРОХОРОВ	<i>Л.С.</i>	25.02.91		ЛИСТ      ЛИСТОВ 1		
ГИП	ЛИТВИНОВ	<i>Л.С.</i>	22.02.91				
НАЧ ГР	ЛОСИЦКИЙ	<i>Л.С.</i>	18.02.91	РЕЗИНА МАРКУ СМ.3.503.1-101.1-ТТ	СОЮЗДОРПРОЕКТ		
ИНЖ. I К	КНЯЗЕВ	<i>Л.С.</i>	17.02.91				
ИНЖ. III К	ГОЛОДОВА	<i>Л.С.</i>	15.01.91				

Формат А4

ИНВ № ПОДА	ПОДПИСЬ И ДАТА	ВЗАК	ИНВ. №	3.503.1-101.1-10			
Н КОНТР	ПРОХОРОВ	<i>Л.С.</i>	25.02.91	Нижняя опорная часть	СТАДИЯ	МАССА	МАСШТАБ
НАЧ ОИС	ПОСТОВОЙ	<i>Л.С.</i>	25.02.91		Р	0,8	1:2
ГЛ. СПЕЦ	ПРОХОРОВ	<i>Л.С.</i>	25.02.91		ЛИСТ      ЛИСТОВ 1		
ГИП	ЛИТВИНОВ	<i>Л.С.</i>	22.02.91				
НАЧ. ГР	ЛОСИЦКИЙ	<i>Л.С.</i>	18.02.91	РЕЗИНА МАРКУ СМ.3.503.1-101.1-ТТ	СОЮЗДОРПРОЕКТ		
ИНЖ. I К	КНЯЗЕВ	<i>Л.С.</i>	17.02.91				
ИНЖ. III К	ГОЛОДОВА	<i>Л.С.</i>	15.01.91				

25047-02 15

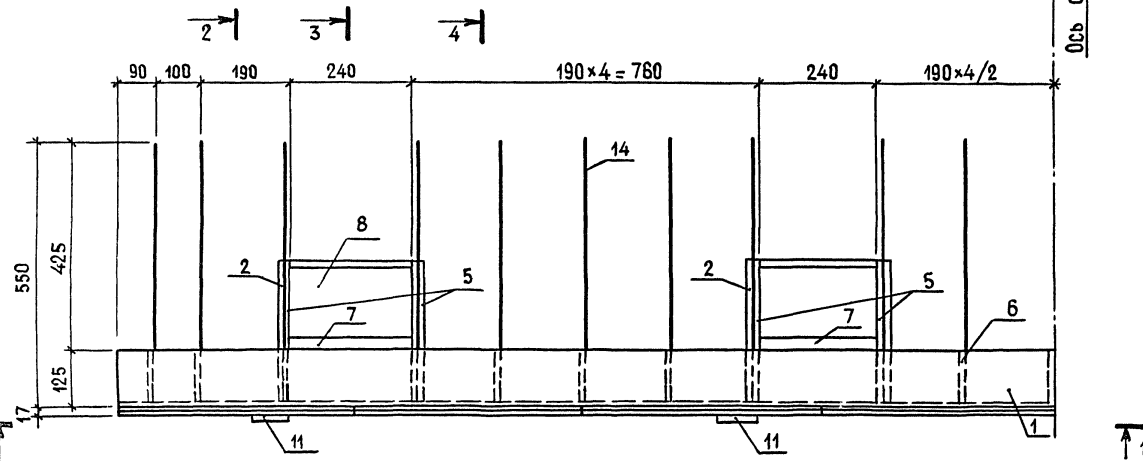
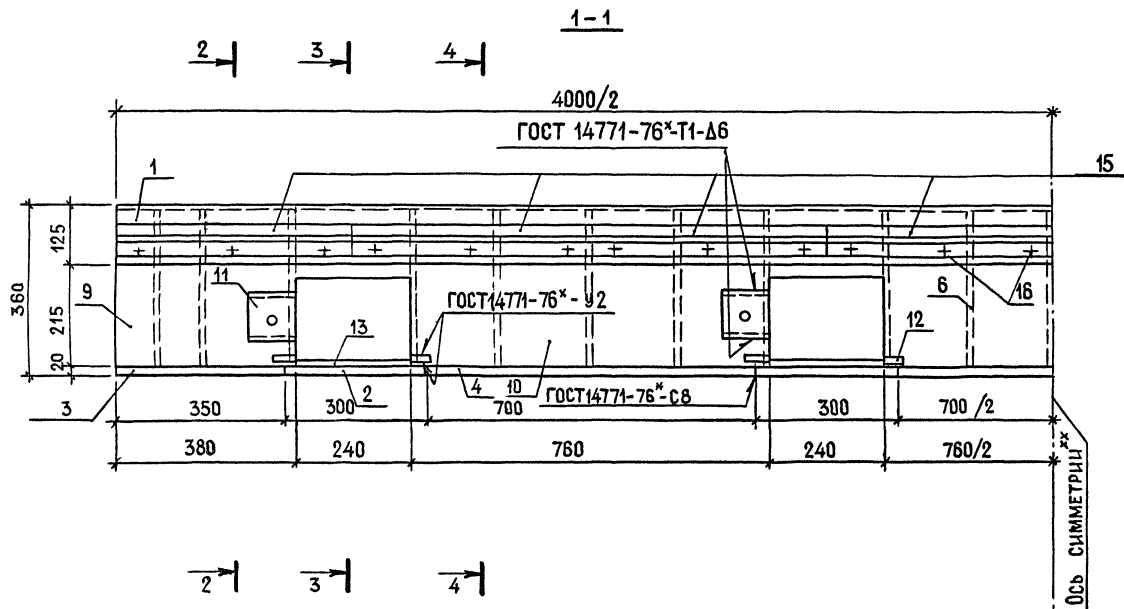
Формат А4



ИНВ. № ПОДА	ПОДПИСЬ И ДАТА	ВЗАМ. ИНВ. №		
			3.503.1-101.1-11	
Н КОНТР	ПРОХОРОВ	<i>[Signature]</i>	25.02.91	АМОРТИЗАТОР
НАЧ ОИС	ПОСТОВОИ	<i>[Signature]</i>	25.02.91	
ГА СПЕЦ	ПРОХОРОВ	<i>[Signature]</i>	25.02.91	СТАДИЯ
РИП	ЛИТВИНОВ	<i>[Signature]</i>	22.02.91	МАССА
НАЧ ГР	ЛОСИЦКИЙ	<i>[Signature]</i>	18.02.91	МАСШТАБ
ИНЖ I К	КНЯЗЕВ	<i>[Signature]</i>	17.02.91	Р
ИНЖ III К	ГОЛОДОВА	<i>[Signature]</i>	16.02.91	0,3
				ЛИСТ
				ЛИСТОВ 1
РЕЗИНА				СОЮЗДОРПРОЕКТ
МАРКУ СМ.3.503.1-101.1-ТТ				

ФОРМАТ А4





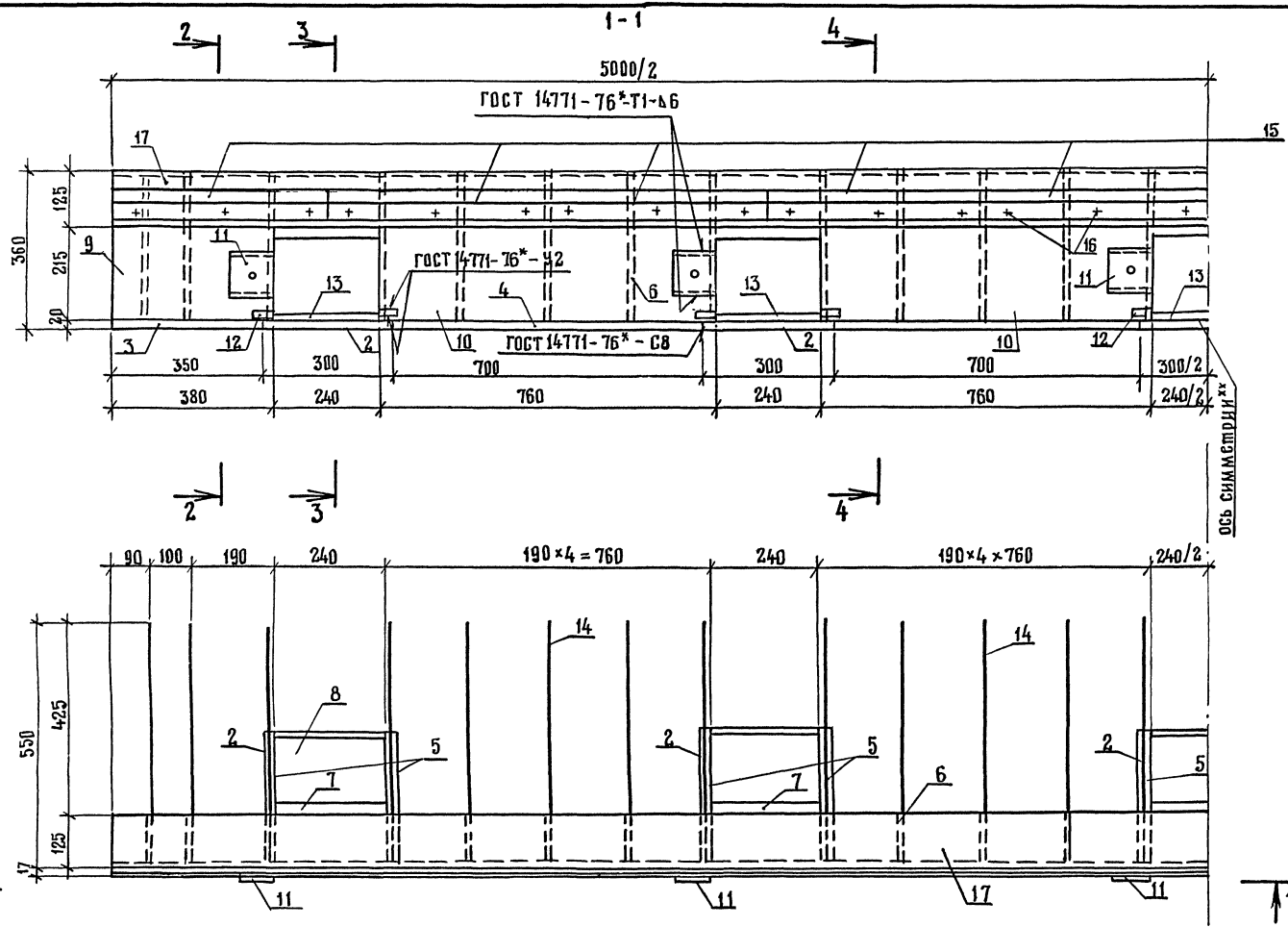
\*\* Кроме поз. 11, устанавливаемой как показано на чертеже.

РАЗРЕЗЫ 2-2; 3-3; 4-4 см. 3.503.1-101.1-14 ЛИСТ 2  
 СПЕЦИФИКАЦИЮ И ВЕДОМОСТЬ РАСХОДА СТАЛИ НА ОКАЙМЛЕНИЕ СМ.  
 3.503.1-101.1-15 3.503.1-101.1-25

И.КОНТР.	ПРОХОРОВ	<i>[Signature]</i>	25.02.91
НАЧ.ОИС	ПОСТОВОЙ	<i>[Signature]</i>	25.02.91
ГЛ.СПЕЦ.	ПРОХОРОВ	<i>[Signature]</i>	25.02.91
ГИП	ЛИТВИНОВ	<i>[Signature]</i>	22.02.91
НАЧ.ГР.	ЛОСИЦКИЙ	<i>[Signature]</i>	30.02.91
ИНЖ. I К.	КНЯЗЕВ	<i>[Signature]</i>	18.02.91
ИНЖ. II К.	ГОЛОДОВА	<i>[Signature]</i>	17.02.91

3.503.1-101.1-12		
ДЕФОРМАЦИОННЫЙ ШОВ ЗКВ С РЕЗИНОВЫМ КОМПЕНСАТОРОМ К-8	СТАДИЯ	ЛИСТ
ОКАЙМЛЕНИЕ ОК-ЗКВ-4.0	Р	1
СОЮЗДОРПРОЕКТ		

ИЗМ. № ПОДАТЬ ПОДПИСЬ И ДАТА ВЗАМ. ИЗМ. №



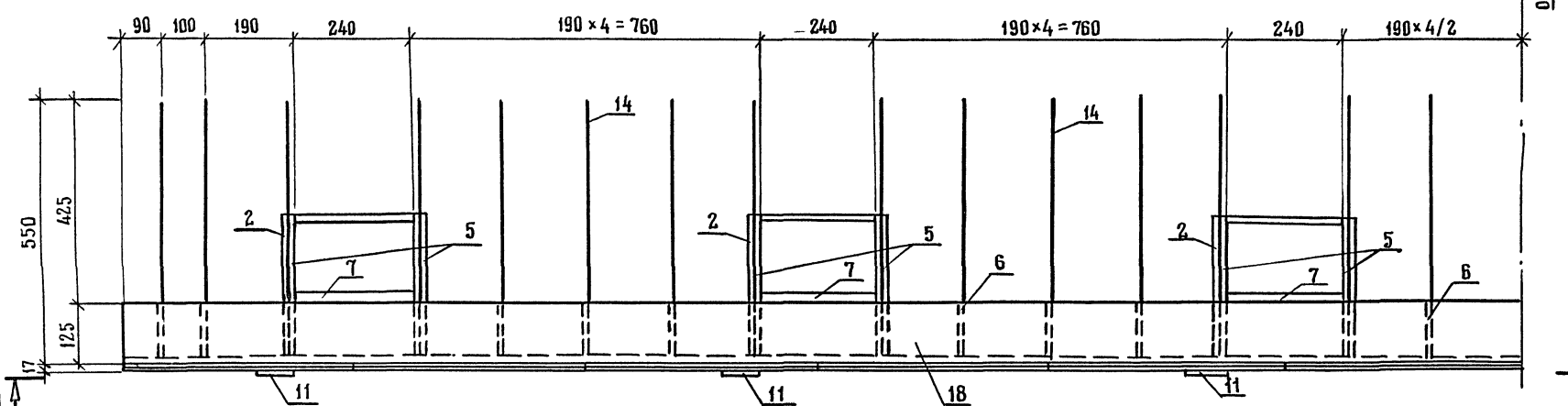
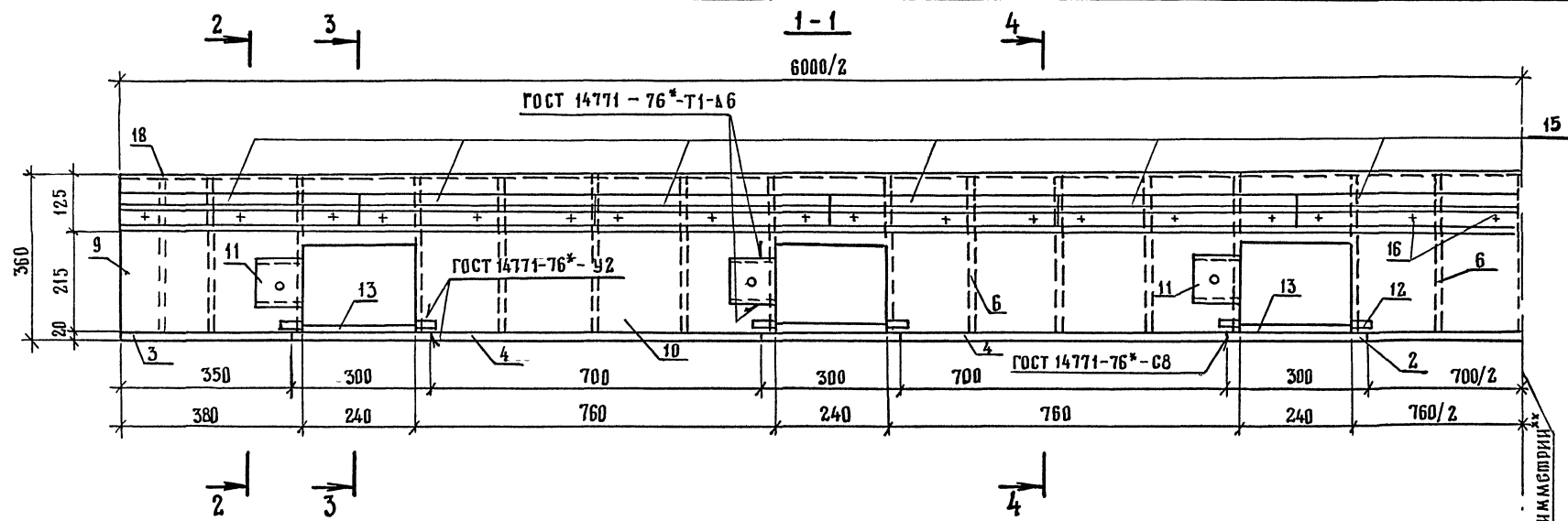
xx Кроме поз 11, устанавливаемой как показано на чертеже  
 РАЗРЕЗЫ 2-2; 3-3; 4-4 см 3.503.1-101.1-14 лист 2

Спецификацию и ведомость расхода стали на окаймление см.  
 3.503.1-101.1-15 3.503.1-101.1-25

Н.КОНТР	ПРОХОРОВ	<i>[Signature]</i>	25.02.91
НАЧ.ОИС	ЛОСТОВОЙ	<i>[Signature]</i>	25.02.91
ГА.СПЕЦ.	ПРОХОРОВ	<i>[Signature]</i>	25.02.91
ГИП	ЛИТВИНОВ	<i>[Signature]</i>	22.02.91
НАЧ.ГР.	ЛОБИЦКИЙ	<i>[Signature]</i>	18.02.91
ИНЖ.ІК	КНЯЗЬВ	<i>[Signature]</i>	17.02.91
ИНЖ.ІІК	ГОЛОДОВА	<i>[Signature]</i>	17.02.91

3.503.1-101.1-13		
ДЕФОРМАЦИОННЫЙ ШОВ ЗКВ С РЕЗИНОВЫМ КОМПЕНСАТОРОМ К-8		
Окаймление ОК-ЗКВ-5,0		
СТАДИЯ	ЛИСТ	ЛИСТОВ
Р		1
СОЮЗДОРПРОЕКТ		

ИНВ.И.ПОДЛ. ПОДПИСЬ И ДАТА. ВЗАМ.ИНВ.И.Н



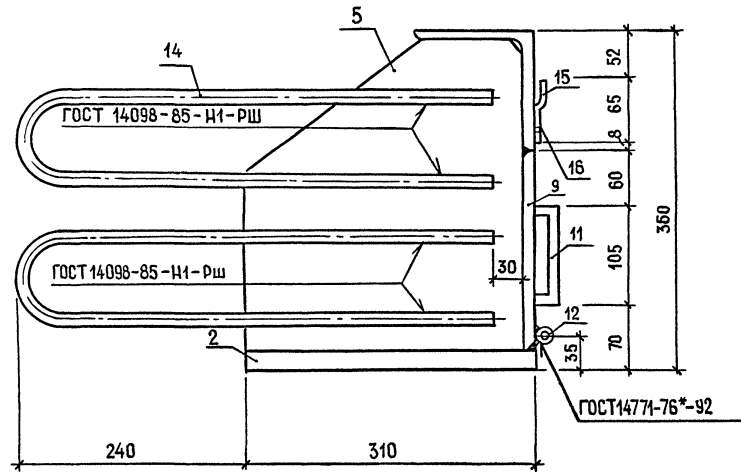
Ось симметрии

\* \* Кроме поз. 11, устанавливаемой как показано на чертеже  
 Разрывы 2-2; 3-3; 4-4 см 3.503.1-101.1-14 лист 2  
 Спецификацию и ведомость расхода стали на окаймливание см  
 3.503.1-101.1-15 3.503.1-101.1-25

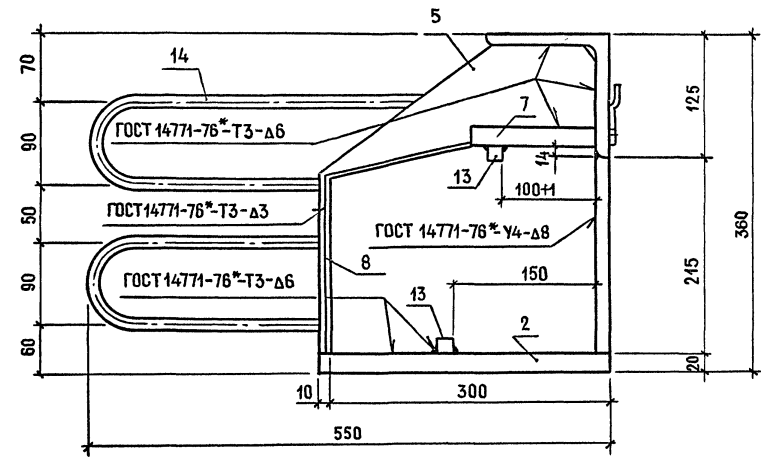
Н КОНТР	ПРОХОРОВ	<i>[Signature]</i>	25.02.91	3.503.1-101.1-14	СТАДИЯ	ЛИСТ	ЛИСТОВ
НАЧ ОИС	ПОСТОВОЙ	<i>[Signature]</i>	25.02.91				
ГЛ СПЕЦ	ПРОХОРОВ	<i>[Signature]</i>	25.02.91	Деформационный шов 3К8 с РЕЗИНОВЫМ КОМПЕНСАТОРОМ К-8	Р	1	2
ГИП	ЛИТВИНОВ	<i>[Signature]</i>	28.02.91				
НАЧ ГР	ЛОСИЦКИЙ	<i>[Signature]</i>	18.02.91				
ИНЖ. I К	КНЯЗЕВ	<i>[Signature]</i>	17.02.91				
ИНЖ. III К	ГОЛОДОВА	<i>[Signature]</i>	12.01.91				
				Окаймление ОК-3К8-6.0	СОЮЗДОРПРОЕКТ		

ИНВ. N° ПОДА. ПОДПИСЬ И ДАТА. ВЗАМ. ИНВ. N

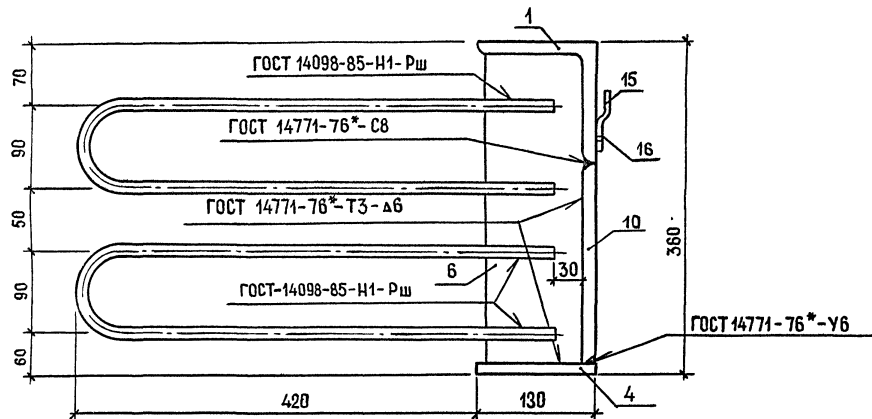
2-2



3-3



4-4



Лист № подл. Подпись и дата. Взам. лист №

3.503.1-101.1-14 Лист 2

25047-02 20

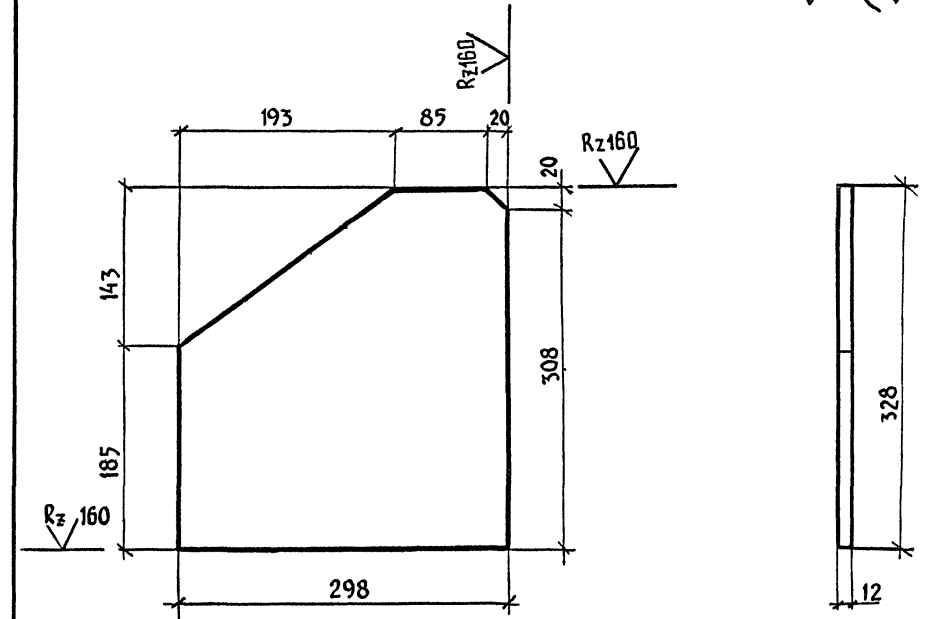
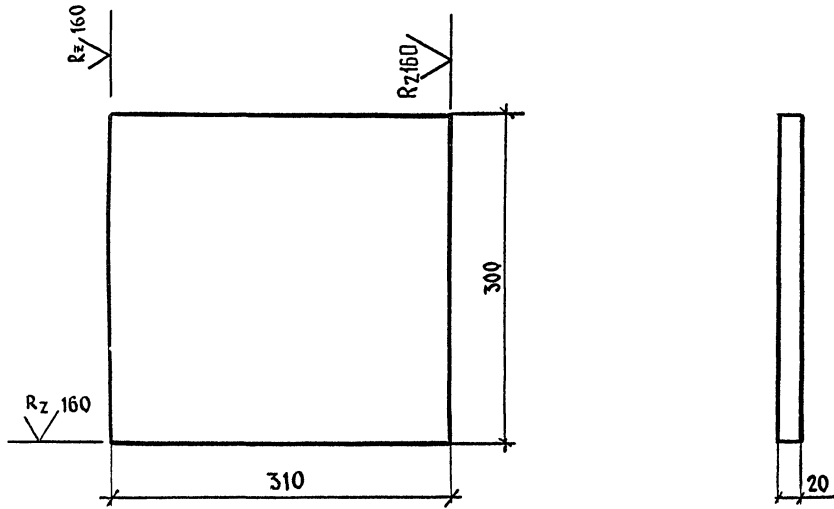
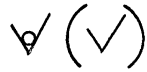
Формат А3

МАРКА	Пос.	НАИМЕНОВАНИЕ	КОЛ.	ОБОЗНАЧЕНИЕ ДОКУМЕНТА	МАССА, КГ
ОК-ЗКВ-4,0	1	УГОЛОК ОКАЙМЛЕНИЯ L125×125×12, ℓ=4000	1	3.503.1-101.1-71	496,0
	2	Днище ниши +20×300, ℓ=310	4	3.503.1-101.1-16	
	3	Нижний лист +20×130, ℓ=350	2	3.503.1-101.1-18	
	4	Нижний лист +20×130, ℓ=700	3	3.503.1-101.1-19	
	5	РЕБРО ЖЕСТКОСТИ +12×298, ℓ=328	8	3.503.1-101.1-17	
	6	РЕБРО ЖЕСТКОСТИ +12×105, ℓ=328	13	3.503.1-101.1-49	
	7	КРЫШКА НИШИ +20×130, ℓ=240	4	3.503.1-101.1-20	
	8	КОЖУХ НИШИ +4×240, ℓ=348	4	3.503.1-101.1-21	
	9	ЛИСТ ОКАЙМЛЕНИЯ +12×215, ℓ=372	2	3.503.1-101.1-22	
	10	ЛИСТ ОКАЙМЛЕНИЯ +12×215, ℓ=740	3	3.503.1-101.1-23	
	11	СКОБА УПОРА АМОРТИЗАТОРА +12×105, ℓ=132	4	3.503.1-101.1-47	
	12	НАПРАВЛЯЮЩАЯ Ø20×2, ℓ=50	8	3.503.1-101.1-51	
	13	УПОР ОПОРНОЙ ЧАСТИ □16×16, ℓ=230	8	3.503.1-101.1-24	
	14	АНКЕР Ø16АШ, ℓ=1055	42	3.503.1-101.1-48	
	15	ФИКСАТОР +5×75, ℓ=500	8	3.503.1-101.1-74	
	16	ЭЛЕКТРОЗАКЛЕПКА Ø6СВ-08А ГОСТ 2246-70, 0,02 кг	24	БЕЗ ЧЕРТЕЖА	
ОК-ЗКВ-5,0	17	УГОЛОК ОКАЙМЛЕНИЯ L125×125×12, ℓ=5000	1	3.503.1-101.1-71	618,3
	2	Днище ниши +20×300, ℓ=310	5	3.503.1-101.1-16	
	3	Нижний лист +20×130, ℓ=350	2	3.503.1-101.1-18	
	4	Нижний лист +20×130, ℓ=200	4	3.503.1-101.1-19	
	5	РЕБРО ЖЕСТКОСТИ +12×298, ℓ=328	10	3.503.1-101.1-17	
	6	РЕБРО ЖЕСТКОСТИ +12×105, ℓ=328	16	3.503.1-101.1-49	
	7	КРЫШКА НИШИ +20×130, ℓ=240	5	3.503.1-101.1-20	
	8	КОЖУХ НИШИ +4×240, ℓ=348	5	3.503.1-101.1-21	
	9	ЛИСТ ОКАЙМЛЕНИЯ +12×215, ℓ=372	2	3.503.1-101.1-22	
	10	ЛИСТ ОКАЙМЛЕНИЯ +12×215, ℓ=744	4	3.503.1-101.1-23	
	11	СКОБА УПОРА АМОРТИЗАТОРА +12×105, ℓ=132	5	3.503.1-101.1-47	
	12	НАПРАВЛЯЮЩАЯ Ø20×2, ℓ=50	10	3.503.1-101.1-51	
	13	УПОР ОПОРНОЙ ЧАСТИ □16×16, ℓ=230	10	3.503.1-101.1-24	
	14	АНКЕР Ø16АШ, ℓ=1055	52	3.503.1-101.1-48	

ОК-ЗКВ-6,0	15	ФИКСАТОР +5×75, ℓ=500	10	3.503.1-101.1-74	740,6
	16	ЭЛЕКТРОЗАКЛЕПКА Ø6СВ-08А ГОСТ 2246-70, 0,02 кг	30	БЕЗ ЧЕРТЕЖА	
	18	УГОЛОК ОКАЙМЛЕНИЯ L125×125×12, ℓ=6000	1	3.503.1-101.1-71	
	2	Днище ниши +20×300, ℓ=310	6	3.503.1-101.1-16	
	3	Нижний лист +20×130, ℓ=350	2	3.503.1-101.1-18	
	4	Нижний лист +20×130, ℓ=700	5	3.503.1-101.1-19	
	5	РЕБРО ЖЕСТКОСТИ +12×298, ℓ=328	12	3.503.1-101.1-17	
	6	РЕБРО ЖЕСТКОСТИ +12×105, ℓ=328	19	3.503.1-101.1-49	
	7	КРЫШКА НИШИ +20×130, ℓ=240	6	3.503.1-101.1-20	
	8	КОЖУХ НИШИ +4×240, ℓ=348	6	3.503.1-101.1-21	
	9	ЛИСТ ОКАЙМЛЕНИЯ +12×215, ℓ=372	2	3.503.1-101.1-22	
	10	ЛИСТ ОКАЙМЛЕНИЯ +12×215, ℓ=744	5	3.503.1-101.1-23	
	11	СКОБА УПОРА АМОРТИЗАТОРА +12×105, ℓ=132	6	3.503.1-101.1-47	
	12	НАПРАВЛЯЮЩАЯ Ø20×2, ℓ=50	12	3.503.1-101.1-51	
	13	УПОР ОПОРНОЙ ЧАСТИ □16×16, ℓ=230	12	3.503.1-101.1-24	
	14	АНКЕР Ø16АШ, ℓ=1055	62	3.503.1-101.1-48	
15	ФИКСАТОР +5×75, ℓ=500	12	3.503.1-101.1-74		
16	ЭЛЕКТРОЗАКЛЕПКА Ø6СВ-08А ГОСТ 2246-70, 0,02 кг	36	БЕЗ ЧЕРТЕЖА		

ТРЕБОВАНИЯ К МАТЕРИАЛАМ СМ. 3.503.1-101.1-ТТ

3.503.1-101.1-15				СТАДИЯ	ЛИСТ	ЛИСТОВ
Н.КОНТР	ПРОХОРОВ	<i>[подпись]</i>	25.02.91	Р		1
НАЧ.ОИС	ПОСТОВОЙ	<i>[подпись]</i>	25.02.91			
ГЛ.СПЕЦ.	ПРОХОРОВ	<i>[подпись]</i>	25.02.91	ОКАЙМЛЕНИЕ		
ГИП	ЛИТВИНОВ	<i>[подпись]</i>	22.02.91	ОК-ЗКВ-4,0 .. ОК-ЗКВ-6,0		
НАЧ.ГР.	ЛОСИЦКИЙ	<i>[подпись]</i>	21.02.91	СПЕЦИФИКАЦИЯ		
ИНЖ.ІК	КНЯЗЕВ	<i>[подпись]</i>	20.02.91	СОЮЗДОРПРОЕКТ		
ИНЖ.ІІК	ГОЛОДОВА	<i>[подпись]</i>	14.02.91			



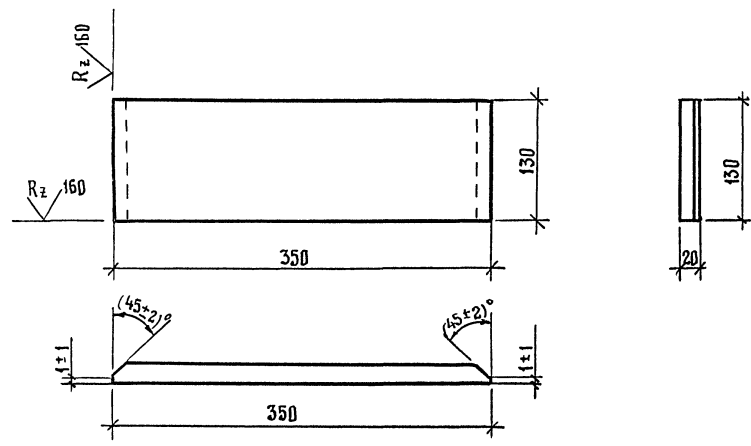
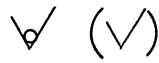
Инв. № подл.	Подпись и дата			Взам. инв. №			
	3.503.1-101.1-16						
	Н. контр.	Прохоров	<i>[Signature]</i>	25.02.91	Днище ниши	Стадия	
	Нач. ОИС	Постовой	<i>[Signature]</i>	25.02.91			Р
	Гл. спец.	Прохоров	<i>[Signature]</i>	25.02.91			Масса
Инж. гр.	Литвинов	<i>[Signature]</i>	22.02.91	Масштаб		1:5	
Инж. I к.	Лосицкий	<i>[Signature]</i>	20.02.91	Лист		Листов 1	
Инж. III к.	Князев	<i>[Signature]</i>	18.02.91	± 20x300 ГОСТ 82-70, ρ=310		Союздорпроект	
	Гололобова	<i>[Signature]</i>	15.02.91	марку стали СМ 3503.1-101.1-ТТ			

формат А4

3.503.1-101.1-17							
Н. контр.	Прохоров	<i>[Signature]</i>	25.02.91	Рёбра жесткости	Стадия		
Нач. ОИС	Постовой	<i>[Signature]</i>	25.02.91			Р	7,9
Гл. спец.	Прохоров	<i>[Signature]</i>	25.02.91			Масса	1:5
Инж. гр.	Литвинов	<i>[Signature]</i>	22.02.91		Лист	Листов 1	
Инж. I к.	Лосицкий	<i>[Signature]</i>	20.02.91		± 12x298 ГОСТ 82-70, ρ=328		
Инж. III к.	Князев	<i>[Signature]</i>	18.02.91	марку стали СМ 3503.1-101.1-ТТ		Союздорпроект	
	Гололобова	<i>[Signature]</i>	15.02.91				

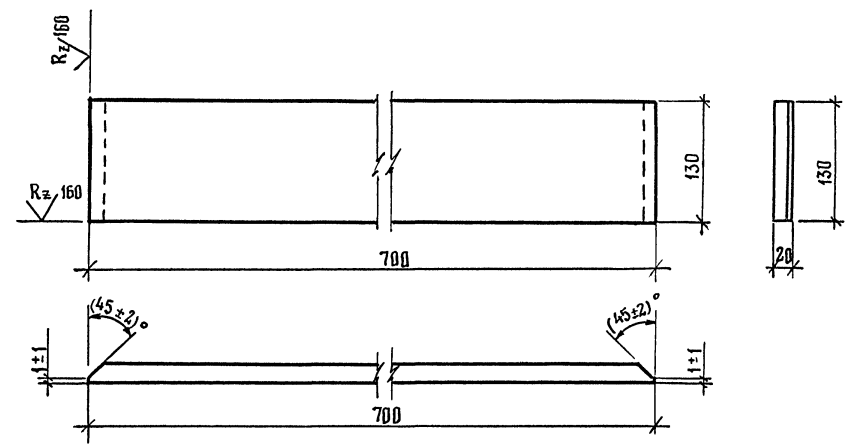
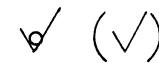
25047-02 22

формат А4



ИНВ И ПОДА				ПОДПИСЬ И ДАТА				ВЗАМ ИНВ И				
3.503.1-101.1-18												
Н КОНТР	ПРОХОРОВ	<i>[Signature]</i>	25.02.91	НИЖНИЙ ЛИСТ	СТАДИЯ	МАССА	МАСШТАБ					
НАЧ ОИС	ПОСТОВОЙ	<i>[Signature]</i>	25.02.91		Р	7,2	1:5					
ГЛ СПЕЦ	ПРОХОРОВ	<i>[Signature]</i>	25.02.91		ЛИСТ		ЛИСТОВ 1					
НАЧ ГР	ЛИТВИНОВ	<i>[Signature]</i>	22.02.91		СОЮЗДОРПРОЕКТ							
ИНЖ ІК	ЛОСИЦКИЙ	<i>[Signature]</i>	20.02.91		+ 20x130 ГОСТ 103-76, l = 350							
ИНЖ ІІК	КНЯЗЕВ	<i>[Signature]</i>	18.02.91	МАРКУ СТАЛИ СМ.3.503.1-101.1-ТТ								
ИНЖ ІІІК	ГОЛОДОВА	<i>[Signature]</i>	04.02.91									

Формат А4

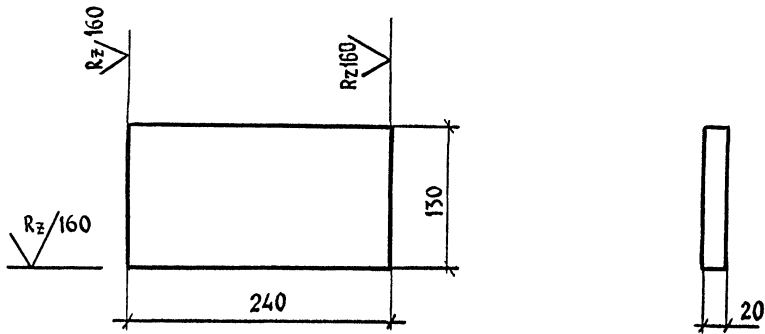


ИНВ И ПОДА				ПОДПИСЬ И ДАТА				ВЗАМ ИНВ И				
3.503.1-101.1-19												
Н КОНТР	ПРОХОРОВ	<i>[Signature]</i>	25.02.91	НИЖНИЙ ЛИСТ	СТАДИЯ	МАССА	МАСШТАБ					
НАЧ ОИС	ПОСТОВОЙ	<i>[Signature]</i>	25.02.91		Р	14,2	1:5					
ГЛ СПЕЦ	ПРОХОРОВ	<i>[Signature]</i>	25.02.91		ЛИСТ		ЛИСТОВ 1					
НАЧ ГР	ЛИТВИНОВ	<i>[Signature]</i>	22.02.91		СОЮЗДОРПРОЕКТ							
ИНЖ ІК	ЛОСИЦКИЙ	<i>[Signature]</i>	20.02.91		+ 20x130 ГОСТ 103-76, l = 700							
ИНЖ ІІК	КНЯЗЕВ	<i>[Signature]</i>	18.02.91	МАРКУ СТАЛИ СМ.3.503.1-101.1-ТТ								
ИНЖ ІІІК	ГОЛОДОВА	<i>[Signature]</i>	04.02.91									

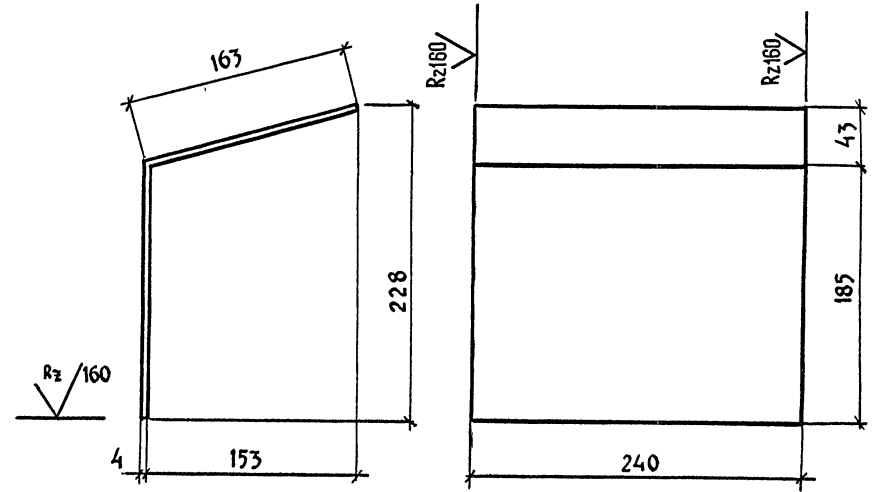
25047-02 23

Формат А4

✓ (✓)



✓ (✓)



Инв № подл	Подпись и дата	Взам инв №	3.503.1-101.1-20		
Н КОНТР	Прохоров	<i>[Signature]</i>	25.02.91	Крышка ниши	СТАДИЯ Р
НАЧ ОИС	Постовой	<i>[Signature]</i>	25.02.91		
Гл спец	Прохоров	<i>[Signature]</i>	25.02.91	МАСШТАБ 1:5	
ГИП	Литвинов	<i>[Signature]</i>	22.02.91		Лист
НАЧ ГР	Лосицкий	<i>[Signature]</i>	18.02.91	20x130 ГОСТ 103-76, $\rho=240$	
ИНЖ I К	Князев	<i>[Signature]</i>	18.02.91	МАРКУ СТАЛИ СМ.3.503.1-101.1-ТТ	
ИНЖ III К	Гололобова	<i>[Signature]</i>	14.01.91	СОЮЗДОРПРОЕКТ	

ФОРМАТ А4

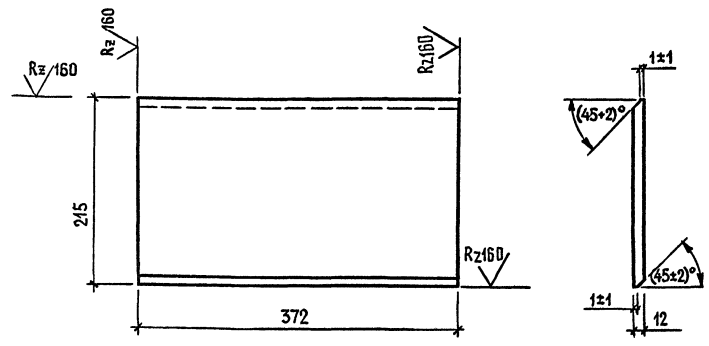
Инв № подл	Подпись и дата	Взам инв №	3.503.1-101.1-21		
Н КОНТР	Прохоров	<i>[Signature]</i>	25.02.91	Кожух ниши	СТАДИЯ Р
НАЧ ОИС	Постовой	<i>[Signature]</i>	25.02.91		
Гл спец	Прохоров	<i>[Signature]</i>	25.02.91	МАСШТАБ 1:4	
ГИП	Литвинов	<i>[Signature]</i>	22.02.91		Лист
НАЧ ГР	Лосицкий	<i>[Signature]</i>	18.02.91	4x240 ГОСТ19903-74, $\rho=348$	
ИНЖ I К	Князев	<i>[Signature]</i>	18.02.91	МАРКУ СТАЛИ СМ.3.503.1-101.1-ТТ	
ИНЖ III К	Гололобова	<i>[Signature]</i>	14.01.91	СОЮЗДОРПРОЕКТ	

25047-02 24

ФОРМАТ А4



✓ (✓)



3.503.1-101.1-22

ЛИСТ ОКАЙМЛЕНИЯ

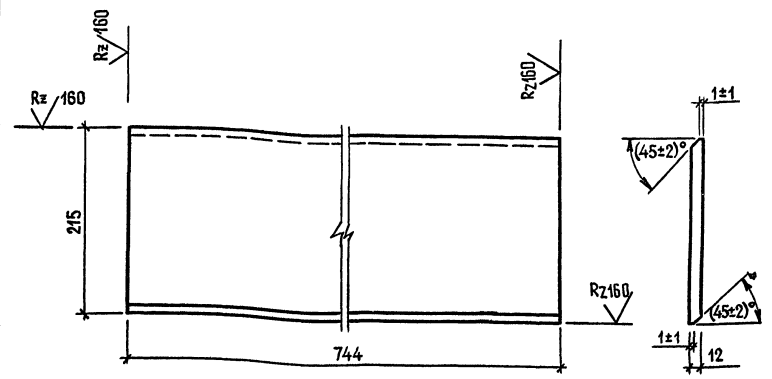
СТАДИЯ	МАССА	МАСШТАБ
Р	7,5	1:5
ЛИСТ	ЛИСТОВ 1	

-12x215 ГОСТ 82-70, l=372  
МАРКУ СТАЛИ СМ.3.503.1-101.1-ТТ

СОЮЗДОРПРОЕКТ

ФОРМАТ А4

✓ (✓)



3.503.1-101.1-23

ЛИСТ ОКАЙМЛЕНИЯ

СТАДИЯ	МАССА	МАСШТАБ
Р	15,1	1:5
ЛИСТ	ЛИСТОВ 1	

-12x215 ГОСТ 82-70, l=744  
МАРКУ СТАЛИ СМ.3.503.101.1-ТТ

СОЮЗДОРПРОЕКТ

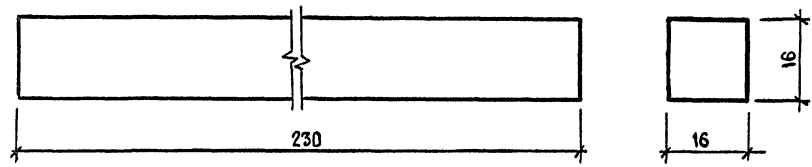
ФОРМАТ А4

ИНВ.№ ПОДЛ. ПОДПИСЬ И ДАТА. ВЗАМ.ИНВ.№

И.КОНТР.	ПРОХОРОВ	<i>[Signature]</i>	25.02.91
НАЧ.ОИС	ПОСТОВОЙ	<i>[Signature]</i>	25.02.91
ГЛА.СПЕЦ.	ПРОХОРОВ	<i>[Signature]</i>	25.02.91
ГИП	ЛИТВИНОВ	<i>[Signature]</i>	22.02.91
НАЧ.ГР.	ЛОСИЦКИЙ	<i>[Signature]</i>	20.02.91
ИНЖ.Т.К.	КНЯЗЕВ	<i>[Signature]</i>	18.02.91
ИНЖ.Ш.К.	ГОЛОДОВА	<i>[Signature]</i>	16.02.91

25047-02 25

✓ (✓)



ИНВ. № ПОДА	ПОДПИСЬ И ДАТА			ВЗАИМ. ИНВ. №			
3.503.1-101.1-24							
Н КОМП	ПРОХОРОВ	<i>[Signature]</i>	25.02.91	УПОР ОПОРНОЙ ЧАСТИ	СТАДИЯ	МАССА	МАСШТАБ
НАЧ ОИС	ПОСТОВОЙ	<i>[Signature]</i>	25.02.91		Р	0,5	1:1
ГЛ СПЕЦ	ПРОХОРОВ	<i>[Signature]</i>	25.02.91		Лист	Листов 1	
ГИП	ЛИТВИНОВ	<i>[Signature]</i>	22.02.91				
НАЧ ГР	ЛОСИЦКИЙ	<i>[Signature]</i>	18.02.91	□ 16×16 ГОСТ 2591-88 l=230 МАРКУ СТАЛИ СМ.3.503.1-101.1-ТТ	СОЮЗДОРПРОЕКТ		
ИНН IК	КНЯЗЕВ	<i>[Signature]</i>	18.02.91				
ИНН IIIК	БОЛОДОВА	<i>[Signature]</i>	15.02.91				

Формат А4

МАРКА ЭЛЕМЕНТА	ИЗДЕЛИЯ ЗАКЛАДНЫЕ																Общий РАСХОД, КГ			
	АРМАТУРА КЛАССА				ПРОКАТ МАРКИ													ВСЕГО, КГ		
	ПРОВОЛОКА		АII		ФАСОН				ПОЛОСОВОЙ				СОРТОВОЙ							
	ГОСТ 2246-70	ГОСТ 5781-82	ГОСТ 8509-86	ГОСТ 9567-75	ГОСТ 19903-74		ГОСТ 103-76		ГОСТ 82-70		ГОСТ 2591-88									
∅6	Итого	∅16	Итого	125×12	Итого	∅20×2	Итого	20×300	20×130	12×248	12×215	12×105	5×75	4×240	Итого	16×16	Итого			
OK-3K8-4,0	0,5	0,5	71,4	71,4	90,8	90,8	0,4	0,4	58,4	77,2	63,2	60,3	47,6	11,8	10,4	328,9	4,0	4,0	496,0	496,0
OK-3K8-5,0	0,6	0,6	88,4	88,4	113,5	113,5	0,5	0,5	73,0	96,5	79,0	75,4	58,7	14,7	13,0	410,3	5,0	5,0	618,3	618,3
OK-3K8-6,0	0,7	0,7	105,4	105,4	136,2	136,2	0,6	0,6	87,6	115,8	94,8	90,5	69,8	17,6	15,6	491,7	6,0	6,0	740,6	740,6

№ п/п

ПОДПИСЬ И ДАТА

ВЗАМ. ЦИФ. №

Н. КОНТР.	ПРОХОРОВ	<i>А.А.А.</i>	25.02.91
НАЧ. ОИС	ПОСТОВОЙ	<i>В.В.В.</i>	25.02.91
ГЛ. СПЕЦ.	ПРОХОРОВ	<i>А.А.А.</i>	25.02.91
ГИП	ЛИТВИНОВ	<i>В.В.В.</i>	22.02.91
НАЧ. ГР.	ЛОСИЦКИЙ	<i>В.В.В.</i>	18.02.91
ИНЖ. I К.	КНЯЗЕВ	<i>В.В.В.</i>	17.02.91
ИНЖ. III К.	ГОЛОЛОВОВА	<i>В.В.В.</i>	15.01.91

3.503.1-101.1-25РС

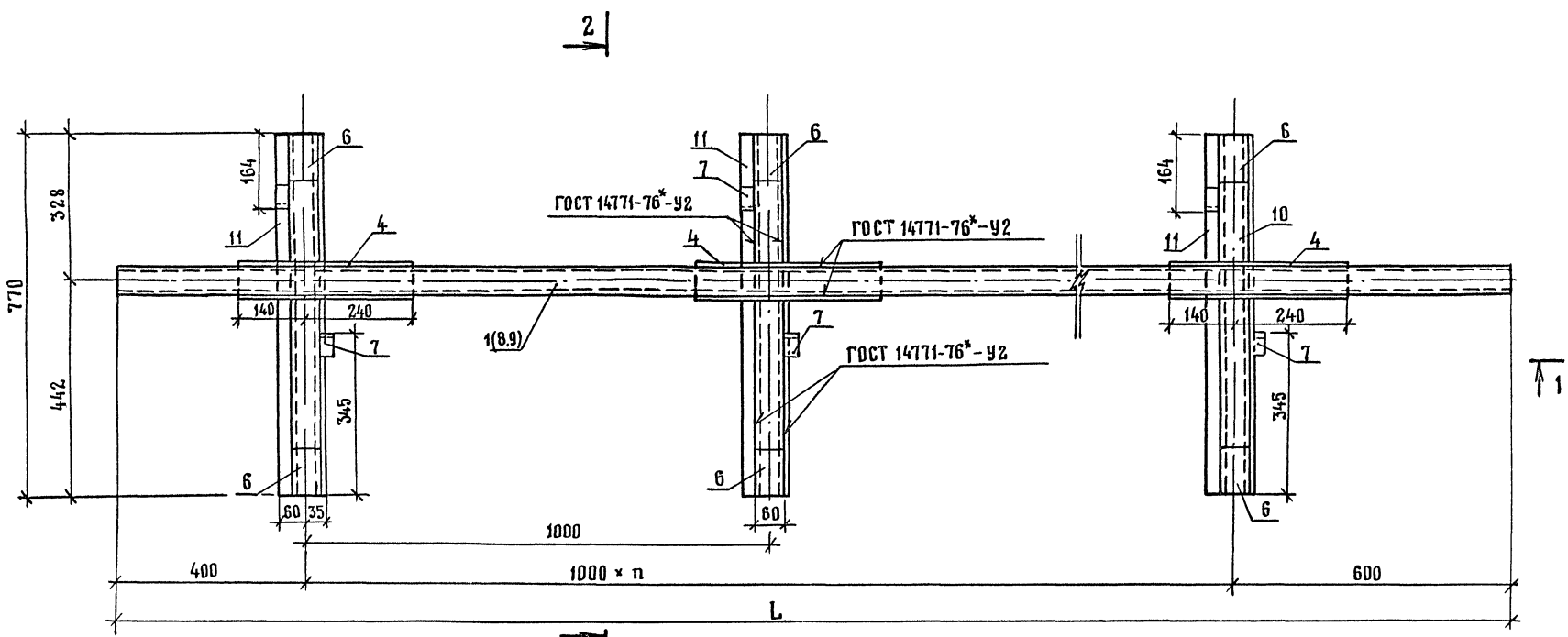
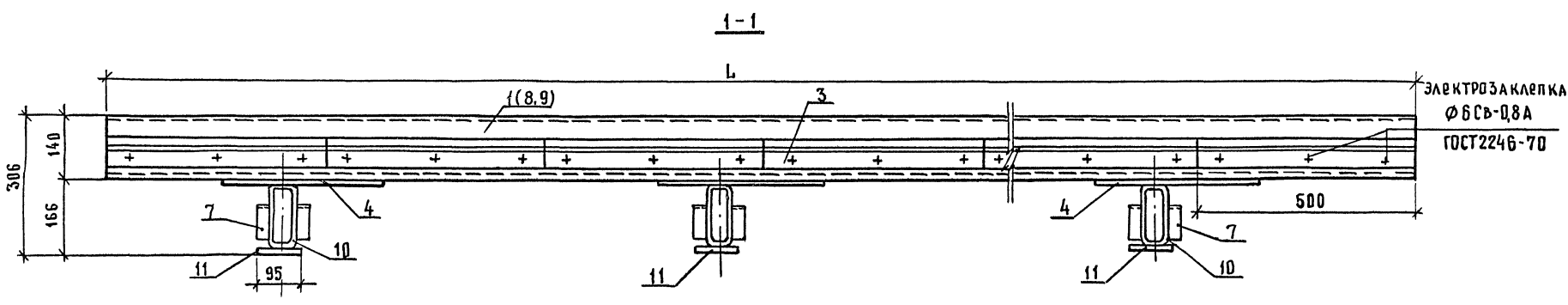
ОКЛАД МЛЕНИЕ  
OK-3K8-4,0... OK-3K8-6,0  
ВЕДОМОСТЬ РАСХОДА СТАЛИ

СТАДИЯ	ЛИСТ	ЛИСТОВ
Р		1

СОЮЗДОРПРОЕКТ

25047-02 27

ФОРМАТ А3

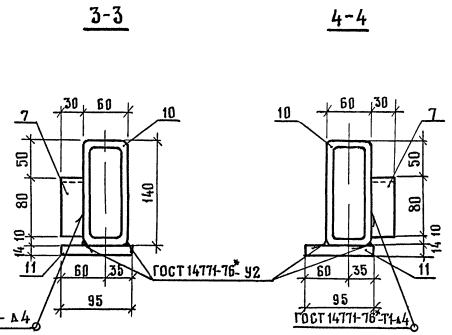
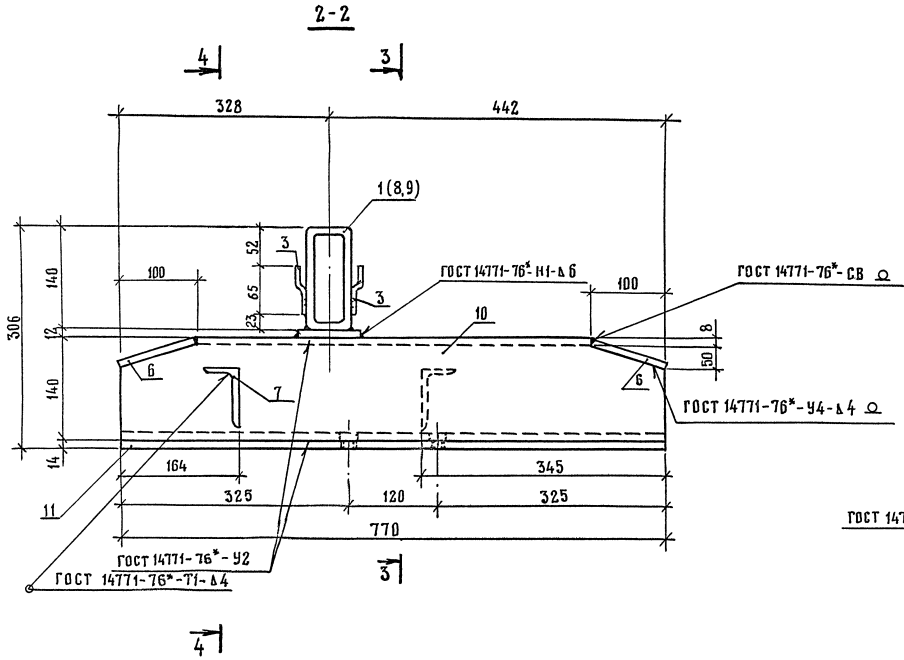


ИНВ. № ПОДА. ПОДПИСЬ И ДАТА. ВЗАМ. ИНВ. №

МАРКА РАСПРЕДЕЛИТЕЛЯ	L, М	n
Р-ЗКВ-4,0	4,0	3
Р-ЗКВ-5,0	5,0	4
Р-ЗКВ-6,0	6,0	5

РАЗРЕЗ 2-2 СМ 3.503.1-101.1-26 ЛИСТ 2  
 СПЕЦИФИКАЦИЮ И ВЕДОМОСТЬ РАСХОДА СТАЛИ НА РАСПРЕДЕЛИТЕЛЬ СМ 3.503.1-101.1-27 3.503.1-101.1-28

И. КОНТР.	ПРОХОРОВ	<i>[Signature]</i>	25.02.91	3.503.1-101.1-26	СТАДИЯ	ЛИСТ	ЛИСТОВ
НАЧ. ОИС	ПОСТОВОЙ	<i>[Signature]</i>	25.02.91				
ГЛА СПЕЦ.	ПРОХОРОВ	<i>[Signature]</i>	25.02.91		Р	1	2
НАЧ. ГР.	ЛОСИЦКИЙ	<i>[Signature]</i>	18.02.91				
ИНЖ. I К.	ГОРОХОВА	<i>[Signature]</i>	17.02.91				
ИНЖ. II К.	СОЛОВЬЕВА	<i>[Signature]</i>	16.02.91	СОЮЗДОРПРОЕКТ			



ИЗВ. № ПОДА. ПОДПИСЬ И ДАТА. ВЕСАМ. ИЛИВ. №.

МАРКА	ПОЗ	НА ИМЕНОВАНИЕ	КОЛ	ОБОЗНАЧЕНИЕ ДОКУМЕНТА	МАССА, КГ
P-3K8-4.0	1	ПРОДОЛЬНАЯ БАЛКА 88x60x140, l=4000	1	3.503.1-101.1-57	2308
	10	ПОПЕРЕЧНАЯ БАЛКА П 8x60x140, l=770	4	3.503.1-101.1-29	
	3	ФИКСАТОР КОМПЕНСАТОРА 5x75, l=499	16	3.503.1-101.1-74	
	4	Лист УСИЛЕНИЯ, ПРОДОЛЬНОЙ БАЛКИ 12x80, l=380	4	3.503.1-101.1-61	
	11	ОПОРНАЯ ПЛАСТИНА ПОПЕРЕЧНОЙ БАЛКИ 14x95, l=770	4	3.503.1-101.1-30	
	6	НАПРАВЛЯЮЩАЯ ПЛАСТИНА ПОПЕРЕЧНОЙ БАЛКИ 6x50, l=105	8	3.503.1-101.1-59	
	7	УПОР АМОРТИЗАТОРА L80x50x5, l=30	8	3.503.1-101.1-60	
P-3K8-5.0	8	ПРОДОЛЬНАЯ БАЛКА П 8x60x140, l=5000	1	3.503.1-101.1-57	288,6
	10	ПОПЕРЕЧНАЯ БАЛКА П 8x60x140, l=770	5	3.503.1-101.1-29	
	3	ФИКСАТОР КОМПЕНСАТОРА 5x75, l=499	28	3.503.1-101.1-74	
	4	Лист УСИЛЕНИЯ ПРОДОЛЬНОЙ БАЛКИ 12x80, l=380	5	3.503.1-101.1-61	
	11	ОПОРНАЯ ПЛАСТИНА ПОПЕРЕЧНОЙ БАЛКИ 14x95, l=770	5	3.503.1-101.1-30	
	6	НАПРАВЛЯЮЩАЯ ПЛАСТИНА ПОПЕРЕЧНОЙ БАЛКИ 6x50, l=105	10	3.503.1-101.1-59	
	7	УПОР АМОРТИЗАТОРА L80x50x5, l=30	10	3.503.1-101.1-60	
P-3K8-6.0	9	ПРОДОЛЬНАЯ БАЛКА П 8x60x140, l=6000	1	3.503.1-101.1-57	346,2
	10	ПОПЕРЕЧНАЯ БАЛКА П 8x60x140, l=770	6	3.503.1-101.1-29	
	3	ФИКСАТОР КОМПЕНСАТОРА 5x75, l=499	24	3.503.1-101.1-74	
	4	Лист УСИЛЕНИЯ ПРОДОЛЬНОЙ БАЛКИ 12x80, l=380	6	3.503.1-101.1-61	
	11	ОПОРНАЯ ПЛАСТИНА ПОПЕРЕЧНОЙ БАЛКИ 14x95, l=770	6	3.503.1-101.1-30	
	6	НАПРАВЛЯЮЩАЯ ПЛАСТИНА ПОПЕРЕЧНОЙ БАЛКИ 6x50, l=105	12	3.503.1-101.1-59	
	7	УПОР АМОРТИЗАТОРА L80x50x5, l=30	12	3.503.1-101.1-60	

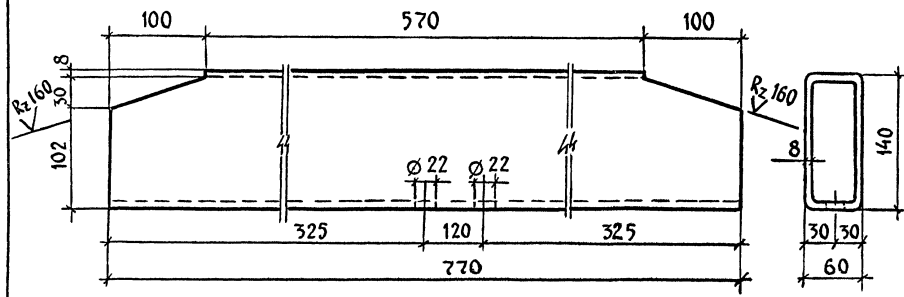
МАРКА ЭЛЕМЕНТА	ИЗДЕЛИЯ ЗАКЛАДНЫЕ										Всего кг	Общий расход кг
	ПРОКАТ МАРКИ											
	Фасонный					Полосовой						
	ГОСТ 8645-68		ГОСТ 8509-88		ГОСТ 103-76							
	8x60x140	ИТОГО	L80x50x5	ИТОГО	5x75	6x50	12x80	14x95	ИТОГО	кг	кг	
P-3K8-4.0	160.4	160.4	1.2	1.2	23.5	2.0	11.5	32.2	69.2	2301	230.8	
P-3K8-5.0	200.6	200.6	1.5	1.5	29.4	2.5	14.4	40.2	86.5	288.6	288.6	
P-3K8-6.0	240.7	240.7	1.8	1.8	35.3	3.0	17.2	48.2	103.7	346.2	346.2	

ИНВ № ПОДА Подпись и дата Взам инв №

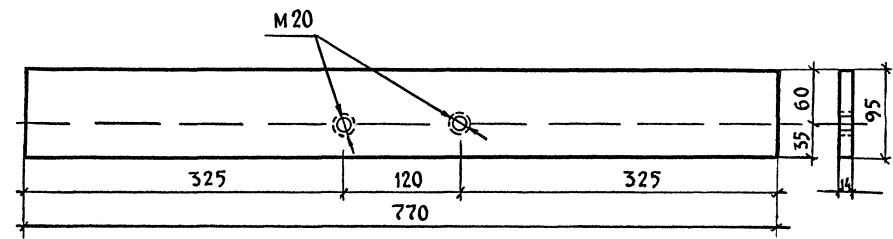
3.503.1-101.1-27			
Н КОНТР	ПРОХОРОВ	<i>Иванов</i>	25.02.91
НАЧ ОИС	ПОСТОВОЙ	<i>Иванов</i>	25.02.91
ГЛ СПЕЦ	ПРОХОРОВ	<i>Иванов</i>	25.02.91
ГИП	ЛИТВИНОВ	<i>Иванов</i>	25.02.91
НАЧ ГР	ЛОСИЦКИЙ	<i>Иванов</i>	18.02.91
ИНЖ I К	КНЯЗЕВ	<i>Иванов</i>	17.02.91
ИНЖ II К	СОЛОВЬЕВА	<i>Соловьева</i>	16.02.91
РАСПРЕДЕЛИТЕЛЬ P-3K8-4.0... P-3K8-6.0		СПЕЦИФИКАЦИЯ	
Стадия	Лист	Листов	
P		1	
СОЮЗДОРПРОЕКТ			

3.503.1-101.1-28 РС			
Н КОНТР	ПРОХОРОВ	<i>Иванов</i>	25.02.91
НАЧ ОИС	ПОСТОВОЙ	<i>Иванов</i>	25.02.91
ГЛ СПЕЦ	ПРОХОРОВ	<i>Иванов</i>	25.02.91
ГИП	ЛИТВИНОВ	<i>Иванов</i>	25.02.91
НАЧ ГР	ЛОСИЦКИЙ	<i>Иванов</i>	18.02.91
ИНЖ I ГР	КНЯЗЕВ	<i>Иванов</i>	17.02.91
ИНЖ II К	СОЛОВЬЕВА	<i>Соловьева</i>	16.02.91
РАСПРЕДЕЛИТЕЛЬ P-3K8-4.0... P-3K8-6.0		ВЕДОМОСТЬ РАСХОДА СТАЛИ	
Стадия	Лист	Листов	
P		1	
СОЮЗДОРПРОЕКТ			

▽ (▽)



▽ (▽)



Инв № подл	Подпись и дата	Взам инв №	3.503.1-101.1-29				
Н.контр	Прохоров	<i>[Signature]</i>	25.02.91	ПОПЕРЕЧНАЯ БАЛКА	СТАДИЯ	МАССА	МАСШТАБ
Нач.ОИС	Постовой	<i>[Signature]</i>	25.02.91		Р	17,0	1:5
Гл.спец	Прохоров	<i>[Signature]</i>	25.02.91	Лист	Листов 1		
ГИП	Литвинов	<i>[Signature]</i>	22.02.91				
Нач.гр	Лосицкий	<i>[Signature]</i>	18.02.91	СОЮЗДОРПРОЕКТ	□ 8x50x140 ГОСТ 8645-68, l=770 МАРКУ СТАЛИ СМ3503.1-101.1-ТТ		
Инж.Ік	Горохова	<i>[Signature]</i>	17.02.91				
Инж.ІІк	Соловьева	<i>[Signature]</i>	14.02.91				

ФОРМАТ А4

Инв № подл	Подпись и дата	Взам инв №	3.503.1-101.1-30				
Н.контр	Прохоров	<i>[Signature]</i>	25.02.91	ОПОРНАЯ ПЛАСТИНА ПОПЕРЕЧНОЙ БАЛКИ	СТАДИЯ	МАССА	МАСШТАБ
Нач.ОИС	Постовой	<i>[Signature]</i>	25.02.91		Р	8,04	1:5
Гл.спец	Прохоров	<i>[Signature]</i>	25.02.91	Лист	Листов 1		
ГИП	Литвинов	<i>[Signature]</i>	22.02.91				
Нач.гр	Лосицкий	<i>[Signature]</i>	18.02.91	СОЮЗДОРПРОЕКТ	+14x95 ГОСТ 103-76, l=770 МАРКУ СТАЛИ СМ3503.1-101.1-ТТ		
Инж.Ік	Горохова	<i>[Signature]</i>	17.02.91				
Инж.ІІк	Соловьева	<i>[Signature]</i>	14.02.91				

25047-02 31 ФОРМАТ А4

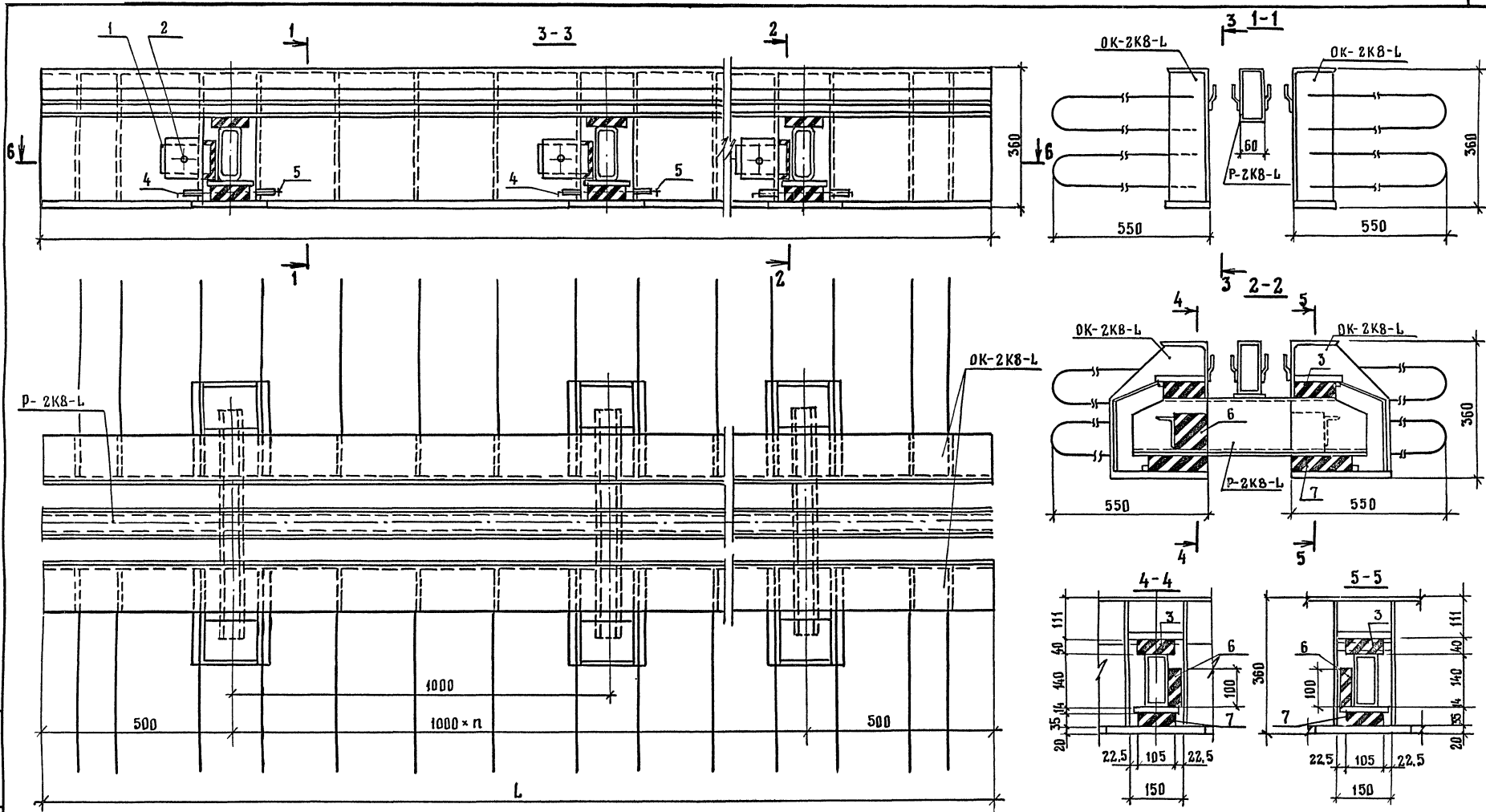
Марка элемента	ИЗДЕЛИЯ ЗАКЛАДНЫЕ																							Всего, кг	
	АРМАТУРА КЛАССА						ПРОКАТ																		
	А I			А II			Ф А С О Н						ПОЛОСОВОЙ, СОРТОВОЙ												
	ГОСТ 5781-82			ГОСТ 5781-82			ГОСТ 8645-68		ГОСТ 8509-86 ГОСТ 8510-86		ГОСТ 9567-75		ГОСТ 82-70, ГОСТ 103-76, ГОСТ 2591-88												
	∅ 6	∅ 14	Итого	∅ 16	Итого	∅ 6×60×10	Итого	∠ 125×12	∠ 80×50×5	Итого	∅ 20×2	Итого	+20×300	+20×130	+14×95	+12×298	+12×215	+12×105	+12×80	+6×50	+5×75	+4×240	∅ 16×16		Итого
МП-ЗК8-4,0	1,0	3,9	4,9	142,8	142,8	320,8	320,8	181,6	2,4	184,0	0,8	0,8	116,8	154,4	64,4	126,4	120,6	95,2	33,4	4,0	75,4	20,8	8,0	819,4	1472,7
МП-ЗК8-5,0	1,2	4,9	6,1	176,8	176,8	401,2	401,2	227,0	3,0	230,0	1,0	1,0	146,0	193,0	80,4	158,0	150,8	117,4	41,8	5,0	94,2	26,0	10,0	1022,6	1837,7
МП-ЗК8-6,0	1,4	5,9	7,3	210,8	210,8	481,4	481,4	272,4	3,6	276,0	1,2	1,2	175,2	231,6	96,4	189,6	181,0	139,6	50,0	6,0	113,0	31,2	12,0	1225,6	2202,3

ИЗДЕЛИЯ КРЕПЕЖНЫЕ										Всего, кг	Общий расход, кг	МАТЕ- РИАЛЫ РЕЗИНОВЫЕ ИЗДЕЛИЯ, кг
Метизы												
ГОСТ 7798-70			ГОСТ 11371-78* ГОСТ 6402-70*			ГОСТ 397-79*						
БОЛТ М 12×25	БОЛТ М 20×45	Итого	ШАЙБА 20-01	ШАЙБА 20А-65Т	Итого	ШПАНН 4×36	Итого					
0,3	2,9	3,2	0,3	0,2	0,5	0,1	0,1	3,8			1476,5	24,4
0,4	3,7	4,1	0,4	0,3	0,7	0,1	0,1	4,9			1842,6	30,5
0,5	4,4	4,9	0,4	0,3	0,7	0,1	0,1	5,7			2208,0	36,6

Инв и подл. Подпись и дата. Взам инвн

Н КОНТР	ПРОХОРОВ	<i>Иван</i>	25.02.91	3.503.1-101.1-31	СТАДИЯ ЛИСТ ЛИСТОВ Р 1
НАЧ ОИС	ПОСТОВОЙ	<i>Иван</i>	25.02.91		
ГЛ СПЕЦ	ПРОХОРОВ	<i>Иван</i>	25.02.91		
ГИП	ЛИТВИНОВ	<i>Иван</i>	22.02.91		
НАЧ ГР.	ЛОСИЦКИЙ	<i>Иван</i>	20.02.91		
ИНЖ Т К	БЕЛОВ	<i>Белов</i>	19.02.91		
ИНЖ Т К	КНЯЗЕВ	<i>Князев</i>	18.02.91	МОНТАЖНЫЙ ПАКЕТ МП-ЗК8-40... МП-ЗК8-6,0 ВЕДОМОСТЬ РАСХОДА МАТЕРИАЛОВ	СООЗДОРПРОСКТ





ИНВ. № ПОДА. ПОДПИСЬ И ДАТА. ВЗАМ. ИНВ. №

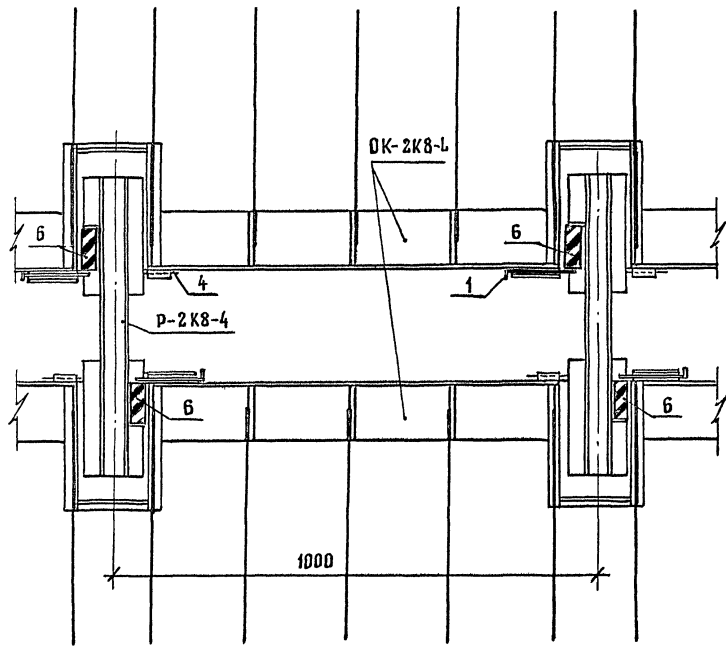
МАРКА МОНТАЖНОГО ПАКСТА	L, М	n
МП-2КВ-4,0	4,0	3
МП-2КВ-5,0	5,0	4
МП-2КВ-6,0	6,0	5

ТРЕБОВАНИЯ К МАТЕРИАЛАМ И ПОРЯДОК МОНТАЖА СМ. 3.503.1-101.1-ТТ

Н КОНТР	Прохоров	<i>[Signature]</i>	25.02.91
Нач.ОИС	Постовой	<i>[Signature]</i>	25.02.91
ГА СПЕЦ	Прохоров	<i>[Signature]</i>	25.02.91
ГИП	Литвинов	<i>[Signature]</i>	22.02.91
НАЧ. ГР	ЛОСИЦКИЙ	<i>[Signature]</i>	15.02.91
ИНЖ. Т.К	БВЛОВ	<i>[Signature]</i>	14.02.91
ИНЖ. Т.К	КНЯЗЕВ	<i>[Signature]</i>	11.02.91

3.503.1-101.1- 32				
Деформационный шов 2КВ с резиновым компенсатором К8 МОНТАЖНЫЙ ПАКЕТ МП-2КВ-4,0 .. МП-2КВ-6,0		СТАДИЯ	ЛИСТ	ЛИСТОВ
		Р	1	2
СОЮЗДОРПРОЕКТ				

6-6



ИНВ. № ПОДА ПОДПИСЬ И ДАТА ВЗАМ. ИНВ. №

3.503.1-101.1- 32

АНСТ  
2

МАРКА	Поз	НАИМЕНОВАНИЕ	КОЛ	ОБОЗНАЧЕНИЕ ДОКУМЕНТА	МАССА, КГ
МП-2К8-4,0		Окаймление ОК-2К8-4,0	2	3.503.1-101.1-36	1160,4
		Распределитель Р-2К8-4,0	1	3.503.1-101.1-54	
	1	Упор амортизатора + 12×80, ℓ = 170	8	3.503.1-101.1-34	
	2	Болт М12×25	8	ГОСТ 7798-70*	
	3	Верхняя опорная часть 100×105×40	8	3.503.1-101.1-9	
	4	Упор нижней опорной части ∅14 А1 ℓ = 300	8	3.503.1-101.1-35	
	5	Шплицт 4×36	8	ГОСТ 397-79*	
МП-2К8-5,0		Окаймление ОК-2К8-5,0	2	3.503.1-101.1-37	1447,0
		Распределитель Р-2К8-5,0	1	3.503.1-101.1-54	
	1	Упор амортизатора + 12×80, ℓ = 170	10	3.503.1-101.1-34	
	2	Болт М12×25	10	ГОСТ 7798-70*	
	3	Верхняя опорная часть 100×105×40	10	3.503.1-101.1-9	
	4	Упор нижней опорной части ∅14 А1, ℓ = 300	10	3.503.1-101.1-35	
	5	Шплицт 4×36	10	ГОСТ 397-79*	
6	Амортизатор 100×80×30	10	3.503.1-101.1-11		
7	Нижняя опорная часть 150×105×40	10	3.503.1-101.1-10		

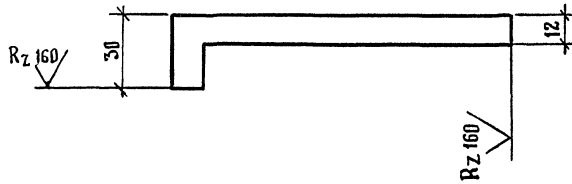
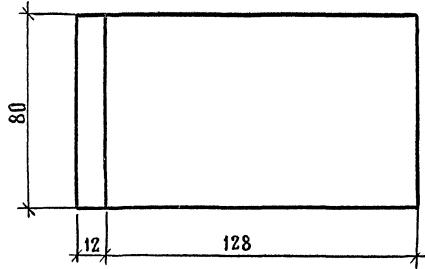
МАРКА	Поз	НАИМЕНОВАНИЕ	КОЛ	ОБОЗНАЧЕНИЕ ДОКУМЕНТА	МАССА, КГ
МП-2К8-6,0		Окаймление ОК-2К8-6,0	2	3.503.1-101.1-38	1733,4
		Распределитель Р-2К8-6,0	1	3.503.1-101.1-54	
	1	Упор амортизатора + 12×80, ℓ = 170	12	3.503.1-101.1-34	
	2	Болт М12×25	12	ГОСТ 7798-70*	
	3	Верхняя опорная часть 100×105×40	12	3.503.1-101.1-9	
	4	Упор нижней опорной части ∅14 А1 ℓ = 300	12	ГОСТ 397-79*	
	5	Шплицт 4×36	12	3.503.1-101.1-35	
6	Амортизатор 100×80×30	12	3.503.1-101.1-11		
7	Нижняя опорная часть 150×105×40	12	3.503.1-101.1-10		

Требования к материалам и марки стали см. 3.503.1-101.1-ТТ

Н КОНТР	ПРОХОРОВ	<i>Лис</i>	25.02.91	3.503.1-101.1-33	СТАДИЯ	ЛИСТ	ЛИСТОВ
НАЧ.ОИС	ПОСТОВОЙ	<i>Лис</i>	25.02.91				
ГЛ.СПЕЦ	ПРОХОРОВ	<i>Лис</i>	25.02.91	Монтажный пакет МП-2К8-4,0... МП-2К8-6,0 СПЕЦИФИКАЦИЯ	Р	1	Союздорпроект
ГИП	ЛИТВИНОВ	<i>Лис</i>	25.02.91				
НАЧ.ГР	ЛОСИЦКИЙ	<i>Лис</i>	25.02.91				
ИНЖ.ІК	БЕЛОВ	<i>Лис</i>	25.02.91				
ИНЖ.ІК	КНЯЗЕВ	<i>Лис</i>	25.02.91				

ИНВ. И ПОДА. ПОДПИСЬ И ДАТА. ВЗАМ. ИЛИ ИЛИ

✓(✓)



3.503.1-101.1- 34

Упор амортизатора

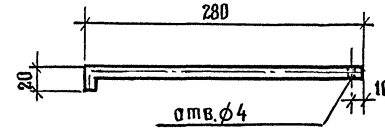
СТАДИЯ	МАССА	МАСШТАБ
Р	1.3	1:5
ЛИСТ		ЛИСТОВ 1

± 12 × 80 ГОСТ 103-76, ℓ = 170  
МАРКУ СТАЛИ СМ 3.503.1-101.1-ТТ

СОЮЗДОРПРОЕКТ

Формат А4

✓(✓)



3.503.1-101.1- 35

Упор нижней опорной части

СТАДИЯ	МАССА	МАСШТАБ
Р	0.36	1:5
ЛИСТ		ЛИСТОВ 1

φ 14 АГ ГОСТ 5781-82, ℓ = 300  
МАРКУ СТАЛИ СМ 3.503.1-101.1-ТТ

СОЮЗДОРПРОЕКТ

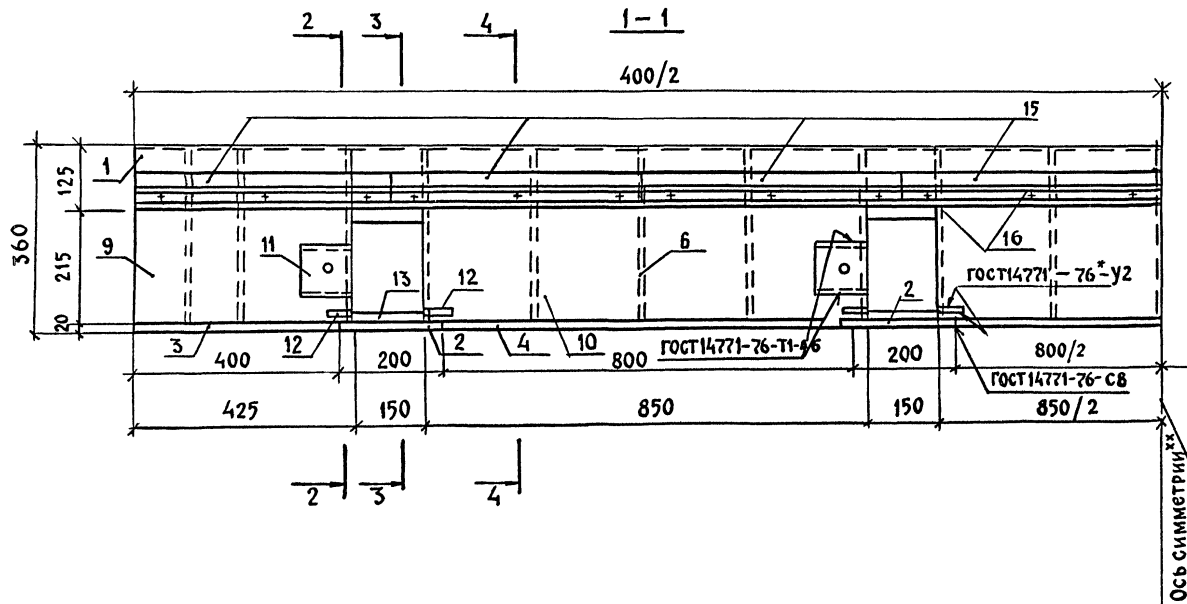
25047-02 36

Формат А4

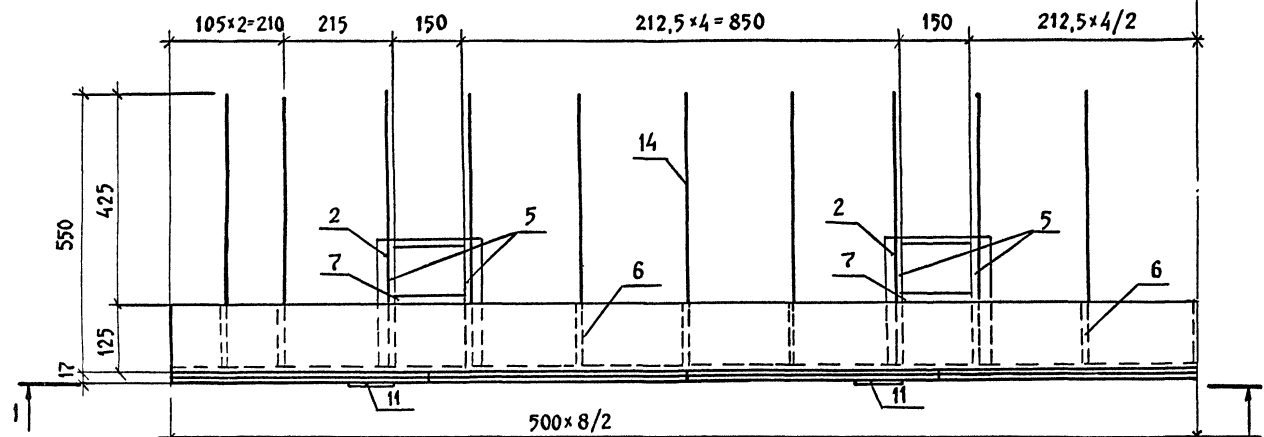
ИНВ. № ПОДА. ПОДПИСЬ И ДАТА. ВЗАМ. ИНВ. №.

Н КОНТР	ПРОХОРОВ	<i>[Signature]</i>	25.02.91
НАЧ. ОИС	ПОСТОВОЙ	<i>[Signature]</i>	21.02.91
СА СПЕЦ	ПРОХОРОВ	<i>[Signature]</i>	25.02.91
ГНП	ЛИТВИНОВ	<i>[Signature]</i>	22.02.91
НАЧ. ГР	ЛОСИЦКИЙ	<i>[Signature]</i>	20.02.91
ИНЖ. I К	КНЯЗЕВ	<i>[Signature]</i>	19.02.91
ИНЖ. III К	ГОЛОДОВА	<i>[Signature]</i>	18.01.91

Н КОНТР	ПРОХОРОВ	<i>[Signature]</i>	25.02.91
НАЧ. ОИС	ПОСТОВОЙ	<i>[Signature]</i>	25.02.91
СА СПЕЦ	ПРОХОРОВ	<i>[Signature]</i>	25.02.91
ГНП	ЛИТВИНОВ	<i>[Signature]</i>	22.02.91
НАЧ. ГР	ЛОСИЦКИЙ	<i>[Signature]</i>	20.02.91
ИНЖ. I К	КНЯЗЕВ	<i>[Signature]</i>	19.02.91
ИНЖ. III К	ГОЛОДОВА	<i>[Signature]</i>	18.01.91



Ось симметрии\*\*



\*\* Кроме поз. 11 устанавливаемой как показано на чертеже  
РАЗРЕЗЫ 2-2; 3-3; 4-4 см 3.503.1-101.1-3В лист 2

СПЕЦИФИКАЦИЮ И ВЕДОМОСТЬ РАСХОДА СТАЛИ НА  
ОКАЙМЛЕНИЕ см Листы 3.503.1-101.1-39 3.503.1-101.1-53

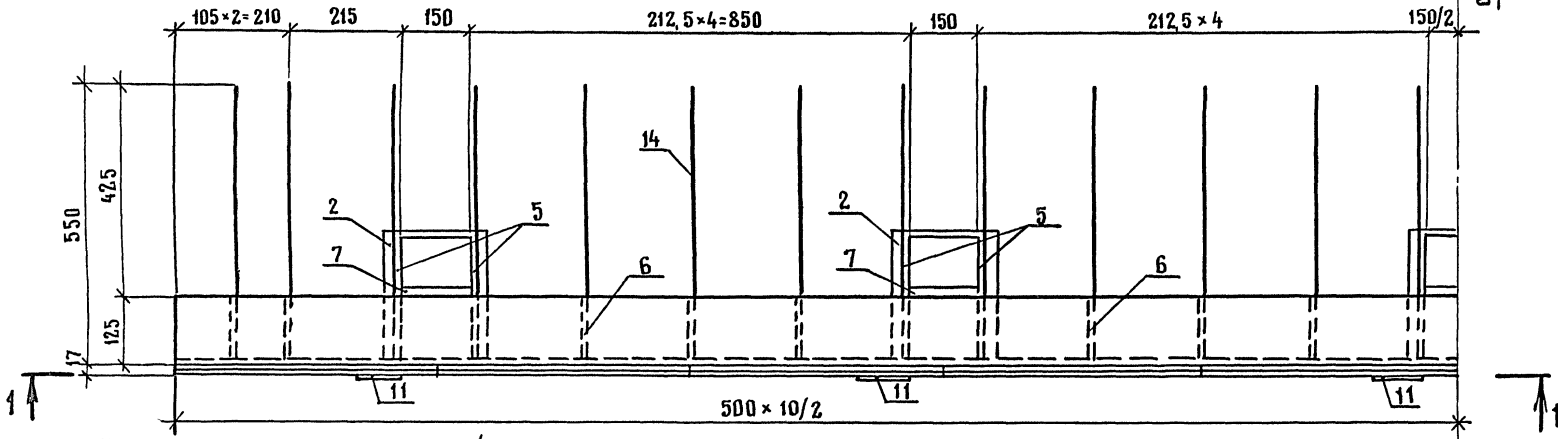
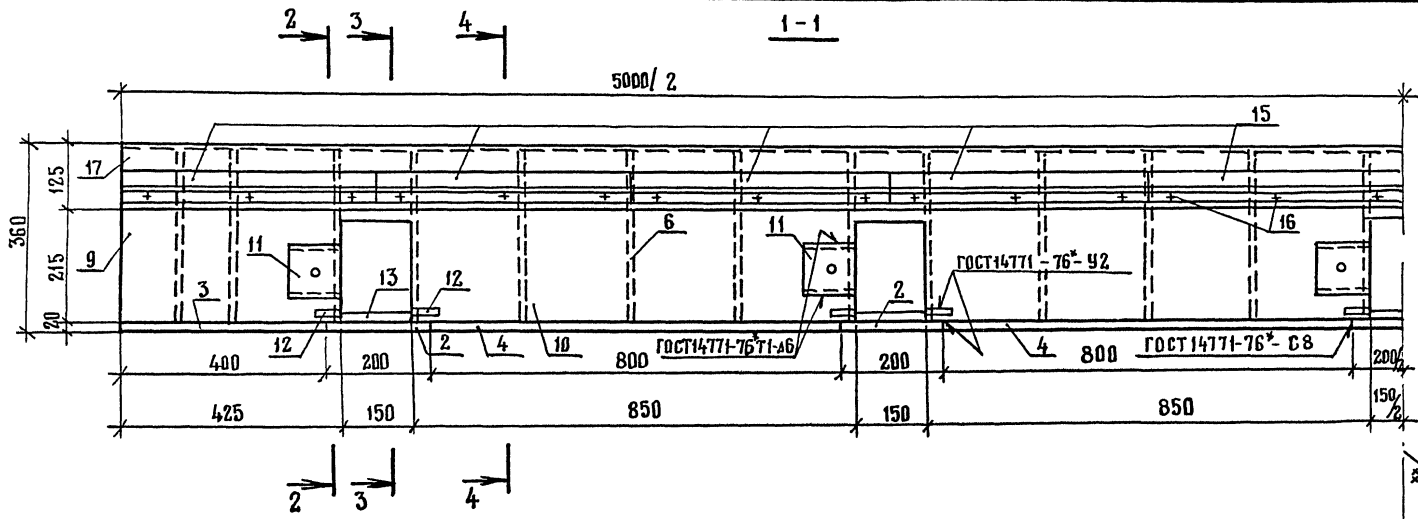
Инв № подл  
Подпись и дата  
Взам инв №

Н.контр	ПРОХОРОВ	<i>[Signature]</i>	25.02.91
Нач.ОИС	Постовой	<i>[Signature]</i>	25.02.91
Гл. спец.	ПРОХОРОВ	<i>[Signature]</i>	25.02.91
ГИП	Литвинов	<i>[Signature]</i>	22.02.91
Нач. гр.	Лосицкий	<i>[Signature]</i>	15.02.91
Инж. I к.	Князев	<i>[Signature]</i>	14.02.91
Инж. III к.	ГОЛОЛОВА	<i>[Signature]</i>	15.01.91

3.503.1-101.1-36

Деформационный шов 2кВ с  
РЕЗИНОВЫМ КОМПЕНСАТОРОМ К-8  
ОКАЙМЛЕНИЕ ОК-2К8-4.0

СТАДИЯ	ЛИСТ	ЛИСТОВ
Р		1
СОЮЗДОРПРОЕКТ		

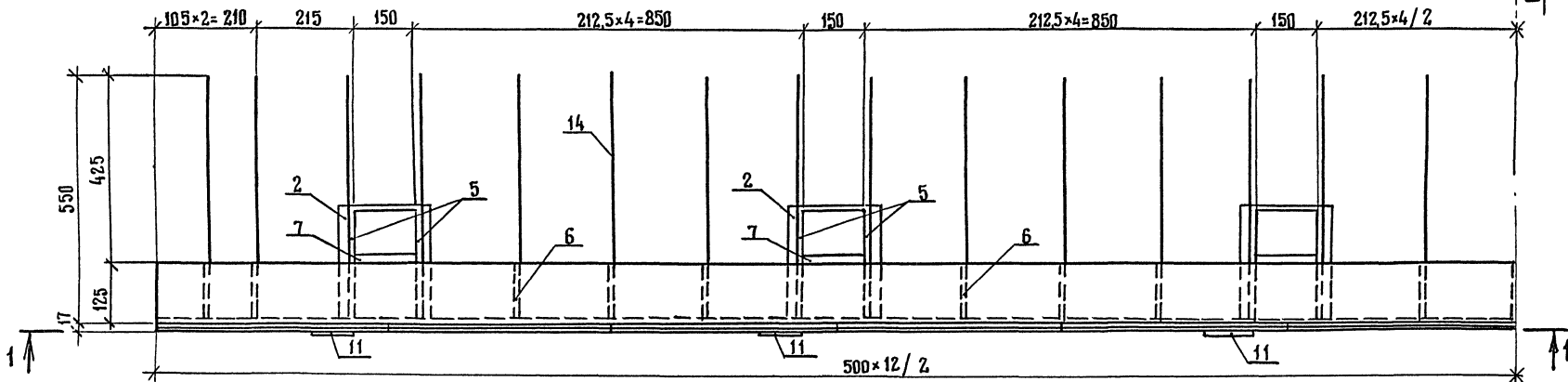
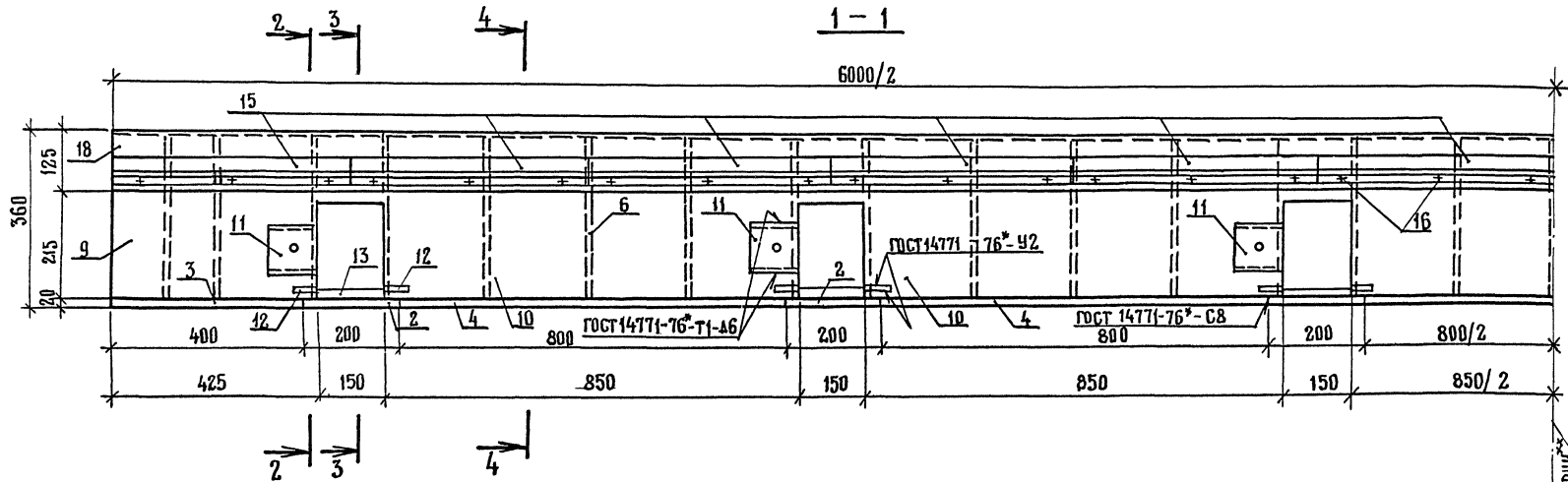


\*\* Кроме поз 11 устанавливаемой как показано на чертеже  
 Разрезы 2-2, 3-3; 4-4 см 3.503.1-101.1-38 лист 2  
 Спецификацию и ведомость расхода стали на  
 окаймление см. листы 3.503.1-101.1-39 3.503.1-101.1-53

ИНВ № ПОДА  
 ПОДПИСЬ И ДАТА  
 ВЗАИМНВ №

И КОНТР	ПРОХОРОВ	<i>Handwritten signature</i>	25.02.91
НАЧ ОИС	ПОСТОВОЙ	<i>Handwritten signature</i>	25.02.91
ГЛА СПЕЦ	ПРОХОРОВ	<i>Handwritten signature</i>	25.02.91
ГИП	ЛИТВИНОВ	<i>Handwritten signature</i>	22.02.91
НАЧ ГР.	ЛОСИЦКИЙ	<i>Handwritten signature</i>	15.02.91
ИНЖ I К	КНЯЗЕВ	<i>Handwritten signature</i>	14.02.91
ИНЖ II К	ГОДОЛОВА	<i>Handwritten signature</i>	12.02.91

3.503.1-101.1-37			
ДЕФОРМАЦИОННЫЙ ШОВ 2К8 С РЕЗИНОВЫМ КОМПЕНСАТОРОМ К8 ОКАЙМЛЕНИЕ ОК-2К8-5,0	СТАДИЯ	ЛИСТ	ЛИСТОВ
	Р		1
Союздорпроект			



ОСЬ СИММЕТРИИ

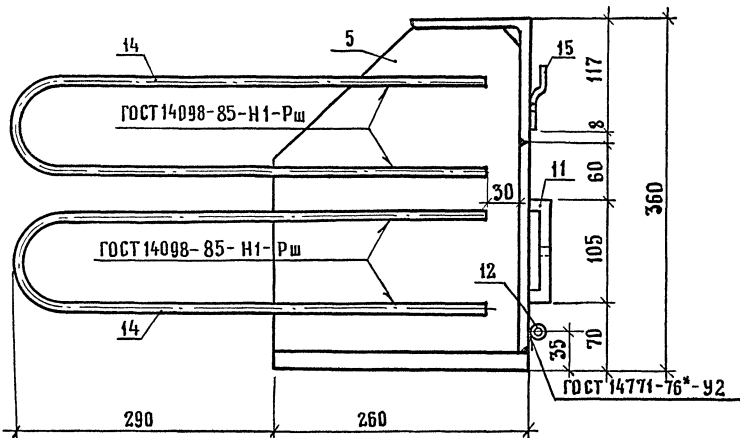
\*\* Кроме поз. 11, устанавливаемой как показано на чертеже.  
 Разрезы 2-2; 3-3; 4-4 см. 3.503.1-101.1-38 лист 2  
 Спецификацию и ведомость расхода стали на  
 окаймление см листы 3.503.1-101.1-39 3.503.1-101.1-53

И.контр	ПРОХОРОВ	<i>Handwritten signature</i>	25.02.91
НАЧ.ОИС	ЛОСТОВИИ	<i>Handwritten signature</i>	25.02.91
ГА.СПЕЦ	ПРОХОРОВ	<i>Handwritten signature</i>	25.02.91
ГИП	ЛИТВИНОВ	<i>Handwritten signature</i>	22.02.91
НАЧ.ГР.	ЛОСИЦКИЙ	<i>Handwritten signature</i>	15.02.91
ИНЖ.Т.К.	КНЯЗЕВ	<i>Handwritten signature</i>	14.02.91
ИНЖ.Ш.К.	ГОЛОЛОВОБА	<i>Handwritten signature</i>	15.01.91

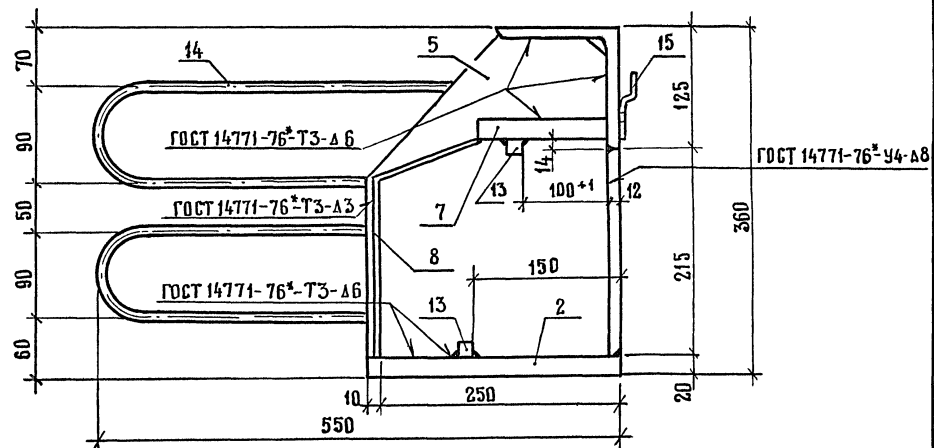
3.503.1-101.1-38		
ДЕФОРМАЦИОННЫЙ ШОВ 2К8 с РЕЗИНОВЫМ КОМПЕНСАТОРОМ К-8 ОКАЙМЛЕНИЕ ОК-2К8-6,0		
СТАДИЯ	ЛИСТ	ЛИСТОВ
Р	1	2
СЮЗДОПРОЕКТ		

ИНВ. № ПОДА  
 ПОДПИСЬ И ДАТА  
 ВЗАМ. ИНВ. №

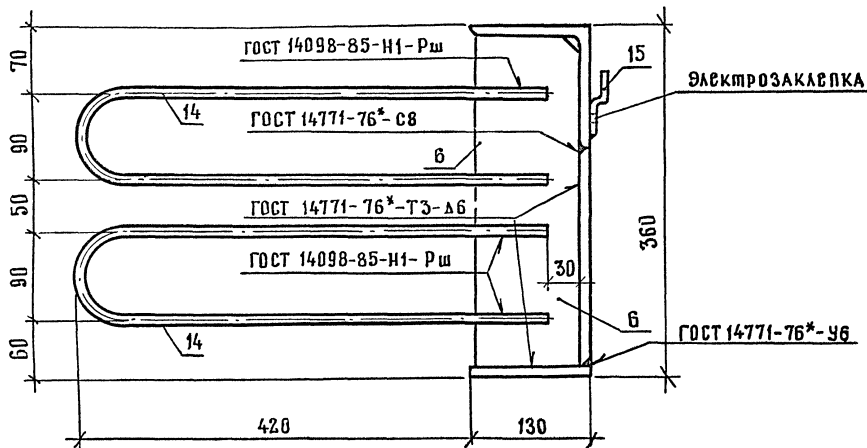
2-2



3-3



4-4



ИЗВ. КТОДА ПОДПИСЬ И ДАТА ВЗАМ. ИИВН

3.503.1-101.1-38	ЛИСТ 2
------------------	-----------



МАРКА	Поз	НАИМЕНОВАНИЕ	КОЛ.	ОБОЗНАЧЕНИЕ ДОКУМЕНТА	МАССА, КГ
ОК-2К8-4.0	1	УГОЛОК ОКАЙМЛЕНИЯ L125×125×12, ℓ=4000	1	3.503.1-101.1-71	463,0
	2	ДНИЩЕ НИШИ 20×200, ℓ=260	4	3.503.1-101.1-40	
	3	НИЖНИЙ ЛИСТ 20×130, ℓ=400	2	3.503.1-101.1-42	
	4	НИЖНИЙ ЛИСТ 20×130, ℓ=800	3	3.503.1-101.1-43	
	5	РЕБРО ЖЕСТКОСТИ 12×248, ℓ=328	8	3.503.1-101.1-41	
	6	РЕБРО ЖЕСТКОСТИ 12×105, ℓ=328	13	3.503.1-101.1-49	
	7	КРЫШКА НИШИ 20×130, ℓ=150	4	3.503.1-101.1-50	
	8	КОЖУХ НИШИ 4×150, ℓ=305	4	3.503.1-101.1-44	
	9	ЛИСТ ОКАЙМЛЕНИЯ 12×215, ℓ=417	2	3.503.1-101.1-45	
	10	ЛИСТ ОКАЙМЛЕНИЯ 12×215, ℓ=834	3	3.503.1-101.1-46	
	11	СКОБА УПОРА АМОРТИЗАТОРА 12×105 ℓ=132	4	3.503.1-101.1-47	
	12	НАПРАВЛЯЮЩАЯ Ø20×2, ℓ=50	8	3.503.1-101.1-51	
	13	УПОР ОПОРНОЙ ЧАСТИ Ø16×16, ℓ=130	8	3.503.1-101.1-52	
	14	АНКЕР Ø16 АII, ℓ=1075	42	3.503.1-101.1-48	
	15	ФИКСАТОР КОМПЕНСАТОРА 5×75, ℓ=500	8	3.503.1-101.1-74	
	16	ЭЛЕКТРОЗАКЛЕПКА Ø6 Св-08А ГОСТ 2246-70, 0,02 КГ	24	БЕЗ ЧЕРТЕЖА	
ОК-2К8-5.0	17	УГОЛОК ОКАЙМЛЕНИЯ L125×125×12, ℓ=5000	1	3.503.1-101.1-71	577,0
	2	ДНИЩЕ НИШИ 20×200, ℓ=260	5	3.503.1-101.1-40	
	3	НИЖНИЙ ЛИСТ 20×130, ℓ=400	2	3.503.1-101.1-42	
	4	НИЖНИЙ ЛИСТ 20×130, ℓ=800	4	3.503.1-101.1-43	
	5	РЕБРО ЖЕСТКОСТИ 12×248, ℓ=328	10	3.503.1-101.1-41	
	6	РЕБРО ЖЕСТКОСТИ 12×105, ℓ=328	16	3.503.1-101.1-49	
	7	КРЫШКА НИШИ 20×130, ℓ=150	5	3.503.1-101.1-50	
	8	КОЖУХ НИШИ 4×150, ℓ=305	5	3.503.1-101.1-44	
	9	ЛИСТ ОКАЙМЛЕНИЯ 12×215, ℓ=417	2	3.503.1-101.1-45	
	10	ЛИСТ ОКАЙМЛЕНИЯ 12×215, ℓ=834	4	3.503.1-101.1-46	
	11	СКОБА УПОРА АМОРТИЗАТОРА 12×105 ℓ=132	5	3.503.1-101.1-47	
	12	НАПРАВЛЯЮЩАЯ Ø20×2, ℓ=50	10	3.503.1-101.1-51	
	13	УПОР ОПОРНОЙ ЧАСТИ Ø16×16, ℓ=130	40	3.503.1-101.1-52	
	14	АНКЕР Ø16 АII, ℓ=1075	52	3.503.1-101.1-48	

ОК-2К8-6.0	15	ФИКСАТОР 5×75, ℓ=500	10	3.503.1-101.1-74	691,0
	16	ЭЛЕКТРОЗАКЛЕПКА Ø6 Св-08А ГОСТ 2246-70, 0,02 КГ	30	БЕЗ ЧЕРТЕЖА	
	18	УГОЛОК ОКАЙМЛЕНИЯ L125×125×12, ℓ=6000	1	3.503.1-101.1-71	
	2	ДНИЩЕ НИШИ 20×200, ℓ=260	6	3.503.1-101.1-40	
	3	НИЖНИЙ ЛИСТ 20×130, ℓ=400	2	3.503.1-101.1-42	
	4	НИЖНИЙ ЛИСТ 20×130, ℓ=800	5	3.503.1-101.1-43	
	5	РЕБРО ЖЕСТКОСТИ 12×248, ℓ=328	12	3.503.1-101.1-41	
	6	РЕБРО ЖЕСТКОСТИ 12×105, ℓ=328	19	3.503.1-101.1-49	
	7	КРЫШКА НИШИ 20×130, ℓ=150	6	3.503.1-101.1-50	
	8	КОЖУХ НИШИ 4×150, ℓ=305	6	3.503.1-101.1-44	
	9	ЛИСТ ОКАЙМЛЕНИЯ 12×215, ℓ=417	2	3.503.1-101.1-45	
	10	ЛИСТ ОКАЙМЛЕНИЯ 12×215, ℓ=834	5	3.503.1-101.1-46	
	11	СКОБА УПОРА АМОРТИЗАТОРА 12×105, ℓ=132	6	3.503.1-101.1-47	
	12	НАПРАВЛЯЮЩАЯ Ø20×2, ℓ=50	12	3.503.1-101.1-51	
	13	УПОР ОПОРНОЙ ЧАСТИ Ø16×16, ℓ=130	12	3.503.1-101.1-52	
	14	АНКЕР Ø16 АII, ℓ=1075	62	3.503.1-101.1-48	
15	ФИКСАТОР 5×75, ℓ=500	12	3.503.1-101.1-74		
16	ЭЛЕКТРОЗАКЛЕПКА Ø6 Св-08А ГОСТ 2246-70, 0,02 КГ	36	БЕЗ ЧЕРТЕЖА		

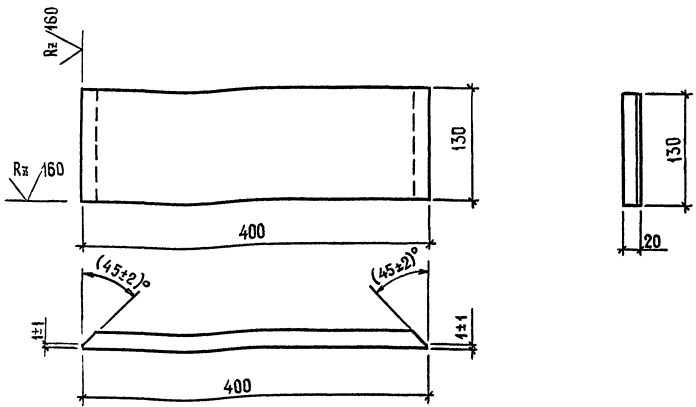
ТРЕБОВАНИЯ К МАТЕРИАЛАМ СМ. 3.503.1-101.1-11

ИНВ. № ПОДА  
ПОДПИСЬ И ДАТА  
ВЗАМ. ИРВ. №

И. КОНТР.	ПРОХОРОВ	<i>[Подпись]</i>	25.02.91	3.503.1-101.1-39	ОКАЙМЛЕНИЕ ОК-2К8-4.0... ОК-2К8-6.0	СТАДИЯ	ЛИСТ	ЛИСТОВ
НАЧ. ОИС	ПОСТОВОЙ	<i>[Подпись]</i>	25.02.91			Р		1
ГЛ. СПЕЦ.	ПРОХОРОВ	<i>[Подпись]</i>	25.02.91	СПЕЦИФИКАЦИЯ	СОЮЗДОРПРОЕКТ			
ТИП	ЛИТВИНОВ	<i>[Подпись]</i>	22.02.91					
НАЧ. ГР.	ЛОСИЦКИЙ	<i>[Подпись]</i>	15.02.91					
ИНЖ. Т.К.	КНЯЗЕВ	<i>[Подпись]</i>	14.02.91					
ИНЖ. Ш.К.	ГОДЯЛОВА	<i>[Подпись]</i>	15.02.91					



✓(✓)



3.503.1-101.1-42

Нижний лист

СТАДИЯ	МАССА	МАСШТАБ
Р	8,2	1:5
Лист		Листов 1

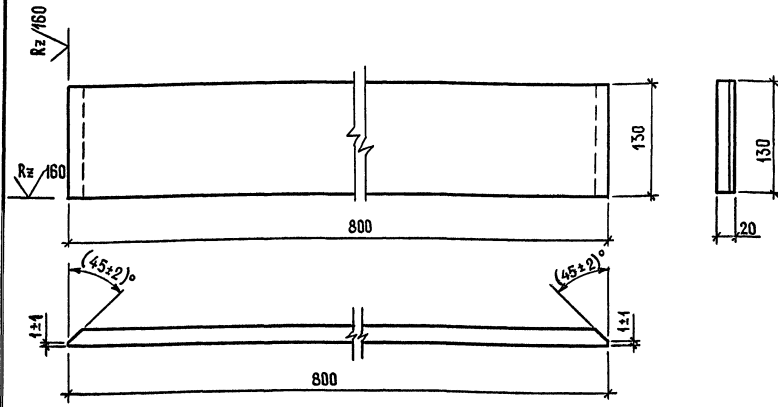
± 20×130 ГОСТ103-76 l=400  
МАРКУ СТАЛИ СМ 3 503.1-101.1-ТТ

СОЮЗДОРПРОЕКТ

ФОРМАТ А4

ИЗВ.№ ПОДЛ.	ПОДПИСЬ И ДАТА	ВЗАМ.ИЗВ. №
Н.КОНТР.	ПРОХОРОВ	<i>А.А.А.</i> 25.02.91
НАЧ.ДИС.	ПОСТОВОЙ	<i>А.А.А.</i> 25.02.91
ГЛА СПЕЦ.	ПРОХОРОВ	<i>А.А.А.</i> 25.02.91
ГИП	ЛИТВИНОВ	<i>А.А.А.</i> 25.02.91
НАЧ.ГР.	ЛОСИЦКИЙ	<i>А.А.А.</i> 20.02.91
ИНЖ.Т.К.	КНЯЗЕВ	<i>А.А.А.</i> 18.02.91
ИНЖ.Ш.К.	ГОЛОЛОВА	<i>А.А.А.</i> 16.02.91

✓(✓)



3.503.1-101.1-43

Нижний лист

СТАДИЯ	МАССА	МАСШТАБ
Р	16,4	1:5
Лист		Листов 1

± 20×130 ГОСТ103-76, l=800  
МАРКУ СТАЛИ СМ 3 503.1-101.1-ТТ

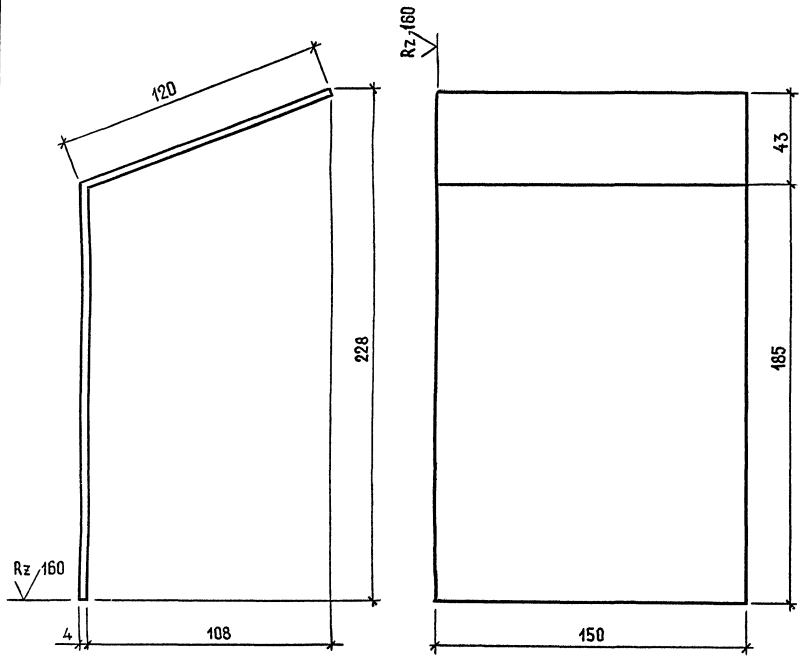
СОЮЗДОРПРОЕКТ

ФОРМАТ А4

ИЗВ.№ ПОДЛ.	ПОДПИСЬ И ДАТА	ВЗАМ.ИЗВ. №
Н.КОНТР.	ПРОХОРОВ	<i>А.А.А.</i> 25.02.91
НАЧ.ДИС.	ПОСТОВОЙ	<i>А.А.А.</i> 25.02.91
ГЛА СПЕЦ.	ПРОХОРОВ	<i>А.А.А.</i> 25.02.91
ГИП	ЛИТВИНОВ	<i>А.А.А.</i> 25.02.91
НАЧ.ГР.	ЛОСИЦКИЙ	<i>А.А.А.</i> 20.02.91
ИНЖ.Т.К.	КНЯЗЕВ	<i>А.А.А.</i> 18.02.91
ИНЖ.Ш.К.	ГОЛОЛОВА	<i>А.А.А.</i> 16.02.91

25047-02 43

✓(✓)



ИНВ № ПОДА	ПОДПИСЬ И ДАТА	ВЗРАМ. ИНВ №
И.КОНТР.	ПРОХОРОВ	25.02.91
НАЧ ОИС	ПОСТОВОЙ	25.02.91
ГЛ СПЕЦ	ПРОХОРОВ	25.02.91
ГИП	ЛИТВИНОВ	22.02.91
НАЧ ГР	ЛОСИЦКИЙ	20.02.91
ИНЖ I К	КНЯЗЕВ	18.02.91
ИНЖ Ш К	ГОЛОЛОВА	16.02.91

3.503.1-101.1-44

КОЖУХ НИШИ

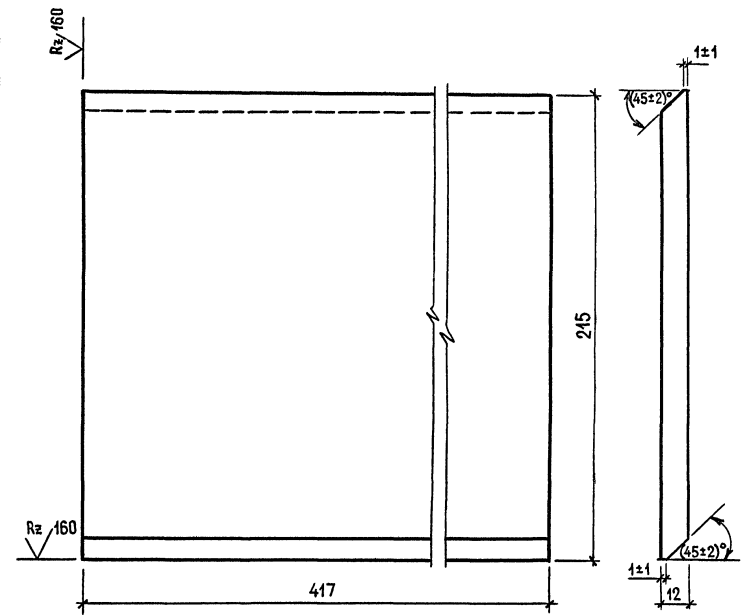
СТАДИЯ	МАССА	МАСШТАБ
р	1,5	1:2
Лист	Листов 1	

4x150 ГОСТ 19903-74  $\rho=305$   
 МАРКУ СТАЛИ СМ.3.503.1-101.1-ТТ

СОЮЗДОРПРОЕКТ

ФОРМАТ А4

✓(✓)



3.503.1-101.1-45		
И.КОНТР.	ПРОХОРОВ	25.02.91
НАЧ ОИС	ПОСТОВОЙ	25.02.91
ГЛ СПЕЦ	ПРОХОРОВ	25.02.91
ГИП	ЛИТВИНОВ	22.02.91
НАЧ. ГР.	ЛОСИЦКИЙ	20.02.91
ИНЖ I К.	КНЯЗЕВ	18.02.91
ИНЖ Ш К	ГОЛОЛОВА	16.02.91

3.503.1-101.1-45

Лист окаймления

СТАДИЯ	МАССА	МАСШТАБ
р	8,5	1:2
Лист	Листов 1	

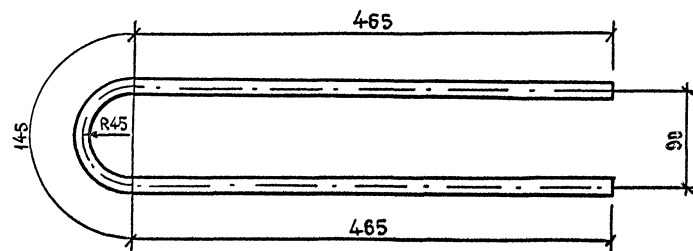
12x215 ГОСТ 82-70,  $\rho=417$   
 МАРКУ СТАЛИ СМ 3.503.1-101.1-ТТ

СОЮЗДОРПРОЕКТ

25047-02 44

ФОРМАТ А4

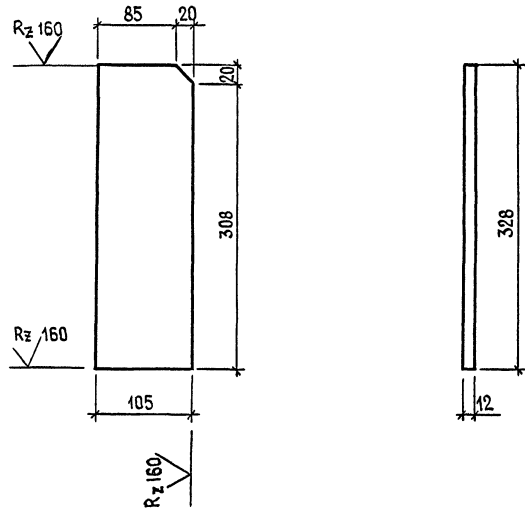




ИНВ ИЗГОДА ПОДПИСЬ И ДАТА	ВЗАМ ИНВ №				3.503.1-101.1-48				
	И КОНТРА	ПРОХОРОВ	<i>[Signature]</i>	25.02.91	АНКЕР	СТАДИЯ	МАССА	МАСШТАБ	
	НАЧ ОИС	ПОСТОВОЙ	<i>[Signature]</i>	25.02.91		Р	1,7	1:5	
	ГА СПЕЦ	ПРОХОРОВ	<i>[Signature]</i>	25.02.91		ЛИСТ			
	ГИП	ЛИТВИНОВ	<i>[Signature]</i>	22.02.91		ЛИСТОВ 1			
	НАЧ ГР	ЛОСИЦКИЙ	<i>[Signature]</i>	15.02.91		СОЮЗДОРПРОЕКТ			
ИНЖ I К	КНЯЗЕВ	<i>[Signature]</i>	14.02.91	Ø16 АII ГОСТ 5781-82, L=1075					
ИНЖ III К	ГОЛОДОВА	<i>[Signature]</i>	15.01.91	МАРКУ СТАЛИ СМ.3.503,1-101,1-ТТ					

ФОРМАТ А4

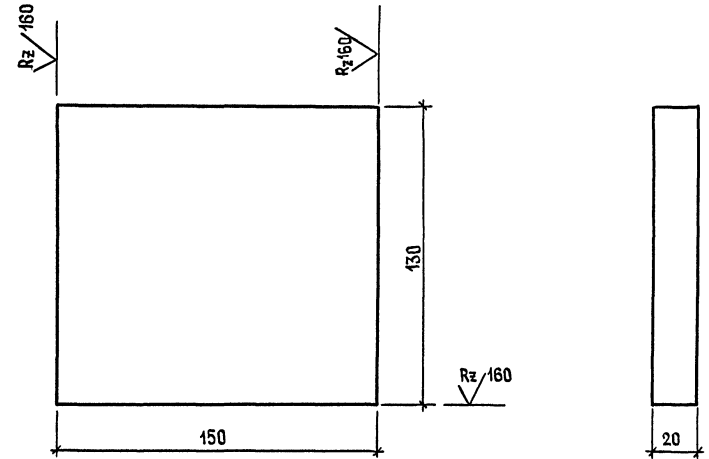
✓(✓)



ШЕД № ПОДА	ПОДПИСЬ И ДАТА		ВСАМ. ИНВ. №		3.503.1-101.1-49			
	Н.КОНТР	ПРОХОРОВ	<i>[Signature]</i>	25.02.91	РЕБРО ЖЕСТКОСТИ	СТАДИЯ	МАССА	МАСШТАБ
	НАЧ.ОИС	ПОСТОВОЙ	<i>[Signature]</i>	25.02.91		Р	3,2	1:5
	ГЛА СПЕЦ.	ПРОХОРОВ	<i>[Signature]</i>	25.02.91	ЛИСТ	ЛИСТОВ 1		
	ГИП	ЛИТВИНОВ	<i>[Signature]</i>	22.02.91	±12×105 ГОСТ 103-76, ℓ=328			
	НАЧ.ГР.	ЛОСИЦКИЙ	<i>[Signature]</i>	15.02.91	МАРКУ СТАЛИ СМ.3.503.1-101.1-Т			
ИНЖ.Т.К.	КНЯЗЕВ	<i>[Signature]</i>	14.02.91	СОЮЗДОРПРОЕКТ				
ИНЖ.Ш.К.	ГОЛОЛОВА	<i>[Signature]</i>	15.01.91					

ФОРМАТ А4

✓(✓)

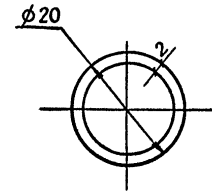
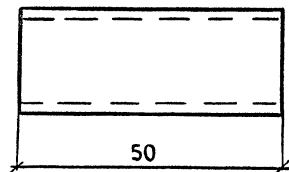


ШЕД № ПОДА	ПОДПИСЬ И ДАТА		ВСАМ. ИНВ. №		3.503.1-101.1-50			
	Н.КОНТР	ПРОХОРОВ	<i>[Signature]</i>	25.02.91	КРЫШКА НИШИ	СТАДИЯ	МАССА	МАСШТАБ
	НАЧ.ОИС	ПОСТОВОЙ	<i>[Signature]</i>	25.02.91		Р	3,1	1:2
	ГЛА СПЕЦ.	ПРОХОРОВ	<i>[Signature]</i>	25.02.91	ЛИСТ	ЛИСТОВ 1		
	ГИП	ЛИТВИНОВ	<i>[Signature]</i>	22.02.91	±20×130 ГОСТ 103-76, ℓ=150			
	НАЧ.ГР.	ЛОСИЦКИЙ	<i>[Signature]</i>	15.02.91	МАРКУ СТАЛИ СМ.3.503.1-101.1-Т			
ИНЖ.Т.К.	КНЯЗЕВ	<i>[Signature]</i>	14.02.91	СОЮЗДОРПРОЕКТ				
ИНЖ.Ш.К.	ГОЛОЛОВА	<i>[Signature]</i>	15.01.91					

25047-02 47

ФОРМАТ А4

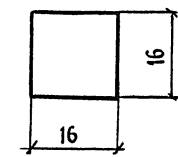
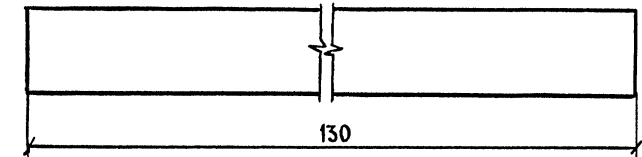
✓ (✓)



Инв. № полл	Подпись и дата		Взам инв №		3.503.1-101.1-51		
	Н КОНТР	ПРОХОРОВ	<i>Игорь</i>	25.02.91	Направляющая	Стадия	Масса
НАЧ ОИС	ПОСТОВОЙ	<i>Василий</i>	25.02.91	Р		0,05	1:1
Инж Ш К	ГОЛОЛОБОВА	<i>Юлия</i>	15.01.91	Лист	Листов 1		
о20x2 ГОСТ 9567-75, l=50 МАРКУ СТАЛИ СМ3503.1-101.1-ТТ					СОЮЗДОРПРОЕКТ		

ФОРМАТ А4

✓ (✓)



Инв. № полл	Подпись и дата		Взам инв №		3.503.1-101.1-52		
	Н КОНТР	ПРОХОРОВ	<i>Игорь</i>	25.02.91	Упор опорной части	Стадия	Масса
НАЧ ОИС	ПОСТОВОЙ	<i>Василий</i>	25.02.91	Р		0,3	1:1
Инж Ш К	ГОЛОЛОБОВА	<i>Юлия</i>	15.02.91	Лист	Листов 1		
16x16 ГОСТ 2591-88, l=130 МАРКУ СТАЛИ СМ3.503.1-101.1-ТТ					СОЮЗДОРПРОЕКТ		

25047-02 48

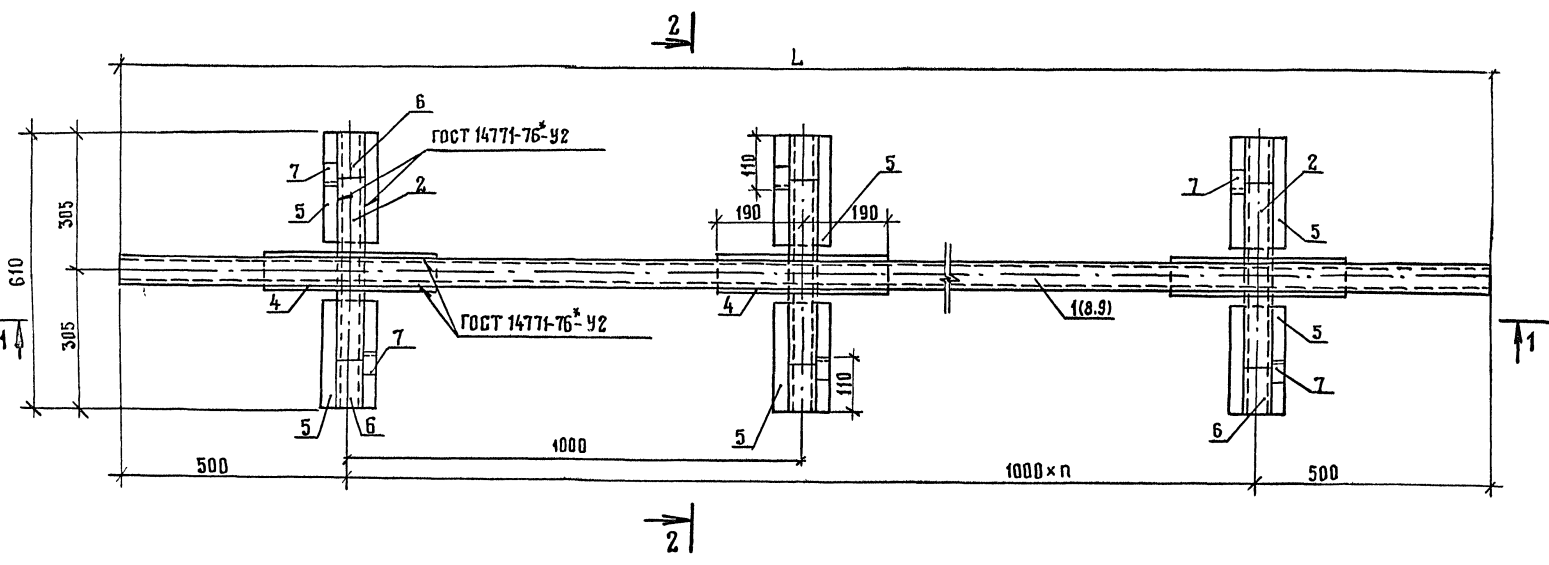
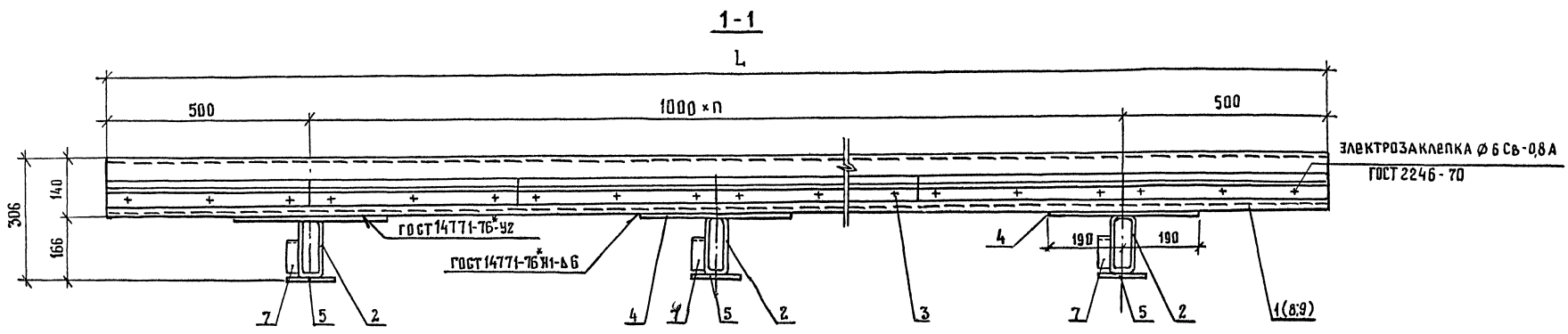
ФОРМАТ А4



МАРКА ЭЛЕМЕНТА	ИЗДЕЛИЯ ЗАКЛАДЧЫБ																		ВСЕГО	ОБЩИЙ РАСХОД
	АРМАТУРА КЛАССА				ПРОКАТ МАРКИ															
	ПРОВОЛОКА		АII		ФАБОН				ПЛОСОВОЙ						СОРТОВОЙ					
	ГОСТ 2246-70		ГОСТ 5781-82		ГОСТ 8509-86		ГОСТ 9567-75		ГОСТ 103-76, ГОСТ 82-70, ГОСТ 19903-74						ГОСТ 2591-88					
ØБ	Итого	Ø16	Итого	125*12	Итого	Ø20*2	Итого	20*200	20*130	12*243	12*215	12*105	5*75	4*150	Итого	16*16	Итого			
OK-2K8-4.0	0,5	0,5	71,4	71,4	90,8	90,8	0,4	0,4	32,8	78,0	53,6	67,7	47,6	11,8	6,0	297,5	2,4	2,4	463,0	463,0
OK-2K8-5,0	0,6	0,6	88,4	88,4	113,5	113,5	0,5	0,5	41,0	97,5	67,0	84,6	58,7	14,7	7,5	371,0	2,4	3,0	577,0	577,0
OK-2K8-6,0	0,7	0,7	105,4	105,4	136,2	136,2	0,6	0,6	49,2	117,0	80,4	101,5	69,8	17,6	9,0	444,5	3,6	3,6	691,0	691,0

ИНВ № ПОДА, ПОДПИСЬ И ДАТА ВЗАМ ИНВ.Х

И КОНТР	ПРОХОРОВ	<i>Линей</i>	25.02.91	3.503.1-101.1-53pc		
НАЧ ОИС	ПОСТОВОЙ	<i>Линей</i>	25.02.91			
ГА СПЕЦ	ПРОХОРОВ	<i>Линей</i>	25.02.91	ОК-2КВ-4.0 ... ОК-2КВ-6,0		
ГНП	ЛИПВИНОВ	<i>Линей</i>	22.02.91			
НАЧ.ГР	ЛОСИЦКИЙ	<i>Линей</i>	15.02.91	Ведомость расхода стали		
ИНЖ. I К	КНЯЗЕВ	<i>Линей</i>	14.02.91			
ИНЖ. III К	ГОЛОДОВА	<i>Линей</i>	15.01.91			
				СТАДИЯ	ЛИСТ	ЛИСТОВ
				Р		1
				СОЮЗДОРПРОЕКТ		

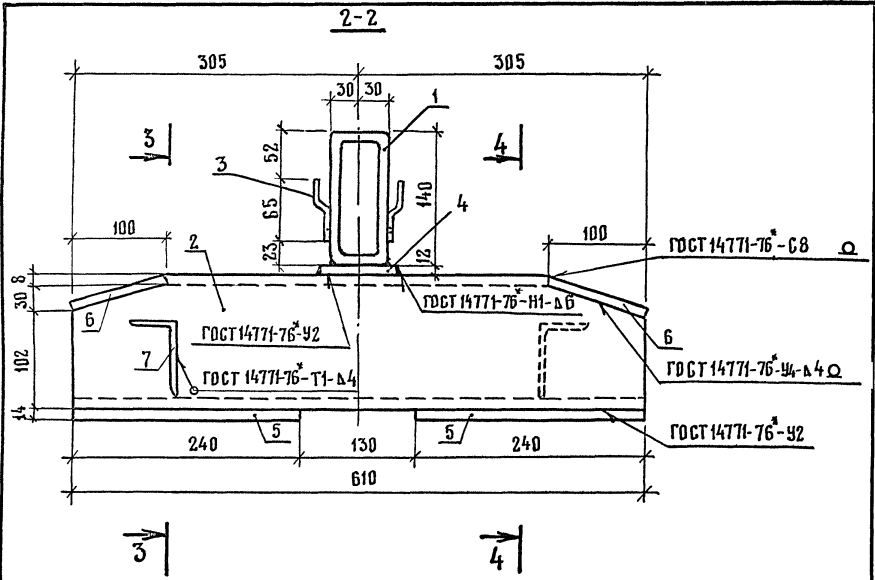


ИНВ. № ПОДЛ. ПОДПИСЬ И ДАТА ВЗАИМОВЕН

МАРКА РАСПРЕДЕЛИТЕЛЯ	Л, М	П
Р-2К8-4,0	4,0	3
Р-2К8-5,0	5,0	4
Р-2К8-6,0	6,0	5

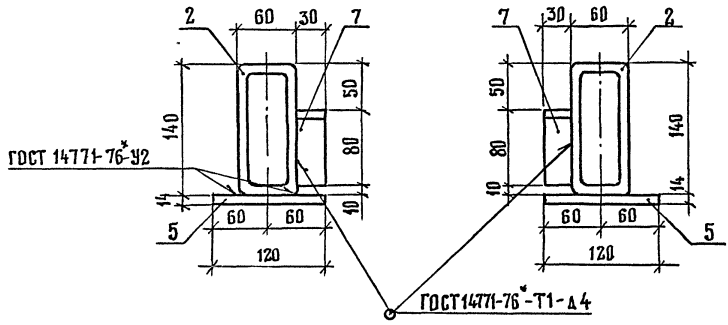
РАЗРЕЗ 2-2 см 3.503.1-101.1-54 ЛИСТ 2  
 СПЕЦИФИКАЦИЮ И ВЕДОМОСТЬ РАСХОДА СТАЛИ  
 см 3.503.1-101.1-55 3.503.1-101.1-56

И.КОНТР	ПРОХОРОВ	<i>Prohorov</i>	25.02.91	3.503.1-101.1-54	СТАДИЯ	ЛИСТ	ЛИСТОВ
НАЧ.ОИС	ПОСТОВОЙ	<i>Postovoy</i>	25.02.91				
ГЛА СПЕЦ	ПРОХОРОВ	<i>Prohorov</i>	28.02.91	ДЕФОРМАЦИОННЫЙ ШОВ 2К8 С РЕЗИНОВЫМ КОМПЕНСАТОРОМ К-8 РАСПРЕДЕЛИТЕЛЬ Р-2К8-4,0 ... Р-2К8-6,0	Р	1	2
ГИП	ЛИТВИНОВ	<i>Litvinov</i>	28.02.91				
НАЧ.ГР	ЛОСИЦКИ И	<i>Lositskiy</i>	27.02.91				
ИНЖ.И.К.	КНЯЗЕВ	<i>Knyazev</i>	20.02.91				
ИНЖ.И.К.	ПРАДОЛОВА	<i>Pradolova</i>	17.02.91	СОЮЗДОРПРОЕКТ			



3-3

4-4



ИНВ. № ПОДА. ПОДПИСЬ И ДАТА. ВЗАМ. ИНВ. №

3.503.1-101.1-54	ЛИСТ 2
------------------	-----------

МАРКА	ПОЗ.	НАИМЕНОВАНИЕ	КОЛ.	ОБОЗНАЧЕНИЕ ДОКУМЕНТА	МАССА, КГ
P-2K8-4,0	1	ПРОДОЛЬНАЯ БАЛКА 88 × 60 × 140; ℓ = 4000	1	3.503.1-101.1-57	207,8
	2	ПОПЕРЕЧНАЯ БАЛКА 88 × 60 × 140; ℓ = 610	4	3.503.1-101.1-58	
	3	ФИКСАТОР КОМПЕНСАТОРА + 5 × 75; ℓ = 499	16	3.503.1-101.1-74	
	4	ЛИСТ УСИЛЕНИЯ ПРОДОЛЬНОЙ БАЛКИ + 12 × 80; ℓ = 380	4	3.503.1-101.1-61	
	5	ОПОРНАЯ ПЛАСТИНА ПОПЕРЕЧНОЙ БАЛКИ + 14 × 120; ℓ = 240	8	3.503.1-101.1-62	
	6	НАПРАВЛЯЮЩАЯ ПЛАСТИНА ПОПЕРЕЧНОЙ БАЛКИ + 6 × 50; ℓ = 105	8	3.503.1-101.1-59	
	7	УПОР АМОРТИЗАТОРА L80×50, ℓ=30	8	3.503.1-101.1-60	
P-2K8-5,0	8	ПРОДОЛЬНАЯ БАЛКА 88 × 60 × 140; ℓ = 5000	1	3.503.1-101.1-57	259,9
	2	ПОПЕРЕЧНАЯ БАЛКА 88 × 60 × 140; ℓ = 610	5	3.503.1-101.1-58	
	3	ФИКСАТОР КОМПЕНСАТОРА + 5 × 75; ℓ = 499	20	3.503.1-101.1-74	
	4	ЛИСТ УСИЛЕНИЯ ПРОДОЛЬНОЙ БАЛКИ + 12 × 80; ℓ = 380	5	3.503.1-101.1-61	
	5	ОПОРНАЯ ПЛАСТИНА ПОПЕРЕЧНОЙ БАЛКИ + 14 × 120; ℓ = 240	10	3.503.1-101.1-62	
	6	НАПРАВЛЯЮЩАЯ ПЛАСТИНА ПОПЕРЕЧНОЙ БАЛКИ + 6 × 50; ℓ = 105	10	3.503.1-101.1-59	
	7	УПОР АМОРТИЗАТОРА L80×50×5, ℓ=30	10	3.503.1-101.1-60	
P-2K8-6,0	9	ПРОДОЛЬНАЯ БАЛКА 88 × 60 × 140; ℓ = 6000	1	3.503.1-101.1-57	311,7
	2	ПОПЕРЕЧНАЯ БАЛКА 88 × 60 × 140; ℓ = 610	6	3.503.1-101.1-58	
	3	ФИКСАТОР КОМПЕНСАТОРА + 5 × 75; ℓ = 499	24	3.503.1-101.1-74	
	4	ЛИСТ УСИЛЕНИЯ ПРОДОЛЬНОЙ БАЛКИ + 12 × 80; ℓ = 380	6	3.503.1-101.1-61	
	5	ОПОРНАЯ ПЛАСТИНА ПОПЕРЕЧНОЙ БАЛКИ + 14 × 120; ℓ = 240	12	3.503.1-101.1-62	
	6	НАПРАВЛЯЮЩАЯ ПЛАСТИНА ПОПЕРЕЧНОЙ БАЛКИ + 6 × 50; ℓ = 105	12	3.503.1-101.1-59	
	7	УПОР АМОРТИЗАТОРА L80×50×5, ℓ=30	12	3.503.1-101.1-60	

И. КОНТР.	ПРОХОРОВ	<i>И.К.</i>	25.02.91	3.503.1-101.1-55	СТАДИЯ	ЛИСТ	ЛИСТОВ
НАЧ. ОИС	ПОСТОВОЙ	<i>П.О.</i>	25.02.91				
ГЛ. СПЕЦ	ПРОХОРОВ	<i>И.К.</i>	25.02.91	РАСПРЕДЕЛИТЕЛЬ P-2K8-4,0... P-2K8-6,0 СПЕЦИФИКАЦИЯ	P	1	СОЮЗДОПРОЕКТ
ГИП	ЛИТВИНОВ	<i>Л.И.</i>	22.02.91				
НАЧ. ГР	ЛОСИЦКИЙ	<i>Л.О.</i>	18.02.91				
ИНЖ. I К	КНЯЗЕВ	<i>К.Н.</i>	14.02.91				
ИНЖ. II К	СОЛОВЬЕВА	<i>С.С.</i>	12.02.91				

Формат А4

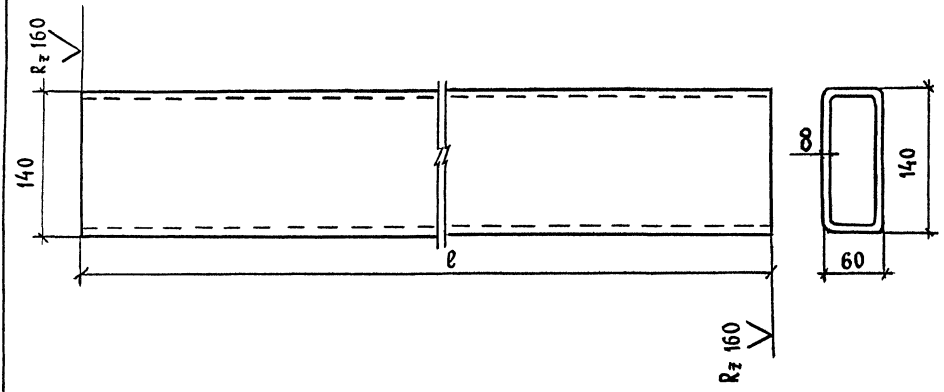
МАРКА	ИЗДЕЛИЯ ЗАКЛАДНЫЕ								Всего, кг	Общий расход, кг	
	ПРОКАТ МАРКИ										
	ФАСОННЫЙ				ПОЛОСОВОЙ						
	ГОСТ 8645-68	ГОСТ 8510-86	ГОСТ 103-76								
	88×60	Итого	L80×50	Итого	+5×75	+6×50	+12×80	+12×80	Итого	кг	кг
P-2K8-4,0	144,3	144,3	1,2	1,2	23,5	2,0	11,5	25,4	62,4	207,9	207,9
P-2K8-5,0	180,4	180,4	1,5	1,5	29,4	2,5	14,4	31,7	78,0	259,9	259,9
P-2K8-6,0	216,4	216,4	1,8	1,8	35,3	3,0	17,2	38,0	93,5	311,7	311,7

И. КОНТР.	ПРОХОРОВ	<i>И.К.</i>	25.02.91	3.503.1-101.1-56 РС	СТАДИЯ	ЛИСТ	ЛИСТОВ
НАЧ. ОИС	ПОСТОВОЙ	<i>П.О.</i>	25.02.91				
ГЛ. СПЕЦ.	ПРОХОРОВ	<i>И.К.</i>	25.02.91	РАСПРЕДЕЛИТЕЛЬ P-2K8-4,0... P-2K8-6,0 ВЕДОМОСТЬ РАСХОДА СТАЛИ	P	1	СОЮЗДОПРОЕКТ
ГИП	ЛИТВИНОВ	<i>Л.И.</i>	22.02.91				
НАЧ. ГР.	ЛОСИЦКИЙ	<i>Л.О.</i>	22.02.91				
ИНЖ. I К	КНЯЗЕВ	<i>К.Н.</i>	14.02.91				
ИНЖ. II К	СОЛОВЬЕВА	<i>С.С.</i>	12.02.91				

25047-02 52

Формат А4

✓(✓)



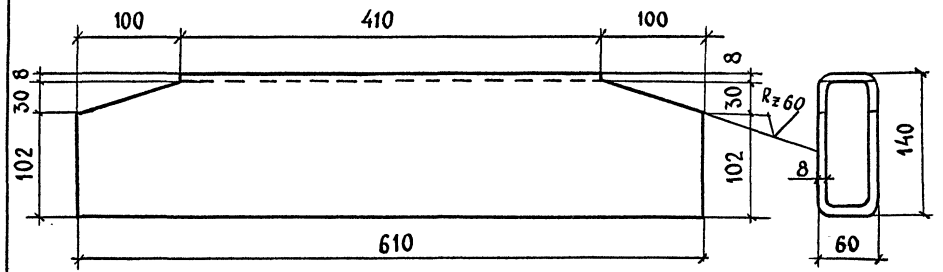
№№ поз	l, мм	МАССА, кг
1	4000	92,44
8	5000	115,56
9	6000	138,67

3.503.1-101.1- 57

Инв. № подл	Подпись и дата	Взам. инв. №						
Н. КОНТР	ПРОХОРОВ	<i>[Signature]</i>	25.02.91	ПРОДОЛЬНАЯ БАЛКА	Стадия	Масса	Масштаб	
НАЧ. ОИС	ПОСТОВОЙ	<i>[Signature]</i>	25.02.91		Р	СМ ТАБЛИЦУ	1:5	
Гл. спец	ПРОХОРОВ	<i>[Signature]</i>	25.02.91		Лист		Листов 1	
ГИП	ЛИТВИНОВ	<i>[Signature]</i>	25.02.91					
НАЧ. ГР	ЛОСИЦКИЙ	<i>[Signature]</i>	18.02.91					
Инж. I к	КНЯЗЕВ	<i>[Signature]</i>	17.02.91	Ø8×60×140 ГОСТ 8645-68	СОЮЗДОРПРОЕКТ			
Инж. II к	СОЛОВЬЕВА	<i>[Signature]</i>	16.02.91	МАРКУ СТАЛИ СМ3.503.1-101.1-ТТ				

ФОРМАТ А4

✓(✓)



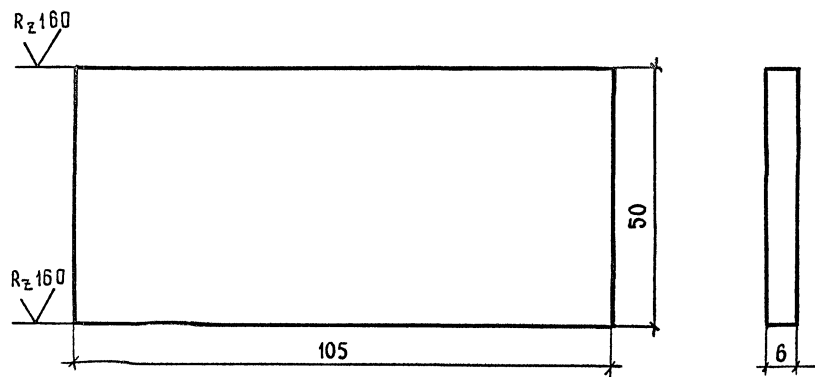
3.503.1-101.1- 58

Инв. № подл	Подпись и дата	Взам. инв. №						
Н. КОНТР	ПРОХОРОВ	<i>[Signature]</i>	25.02.91	ПОПЕРЕЧНАЯ БАЛКА	Стадия	Масса	Масштаб	
НАЧ. ОИС	ПОСТОВОЙ	<i>[Signature]</i>	25.02.91		Р	12,96	1:5	
Гл. спец	ПРОХОРОВ	<i>[Signature]</i>	25.02.91		Лист		Листов 1	
ГИП	ЛИТВИНОВ	<i>[Signature]</i>	22.02.91					
НАЧ. ГР	ЛОСИЦКИЙ	<i>[Signature]</i>	18.02.91		Ø8×60×140 ГОСТ 8645-68 l=610	СОЮЗДОРПРОЕКТ		
Инж. I к	КНЯЗЕВ	<i>[Signature]</i>	17.02.91	МАРКУ СТАЛИ СМ3.503.1-101.1-ТТ				
Инж. II к	СОЛОВЬЕВА	<i>[Signature]</i>	16.02.91					

25047-02 53

ФОРМАТ А4

✓(✓)

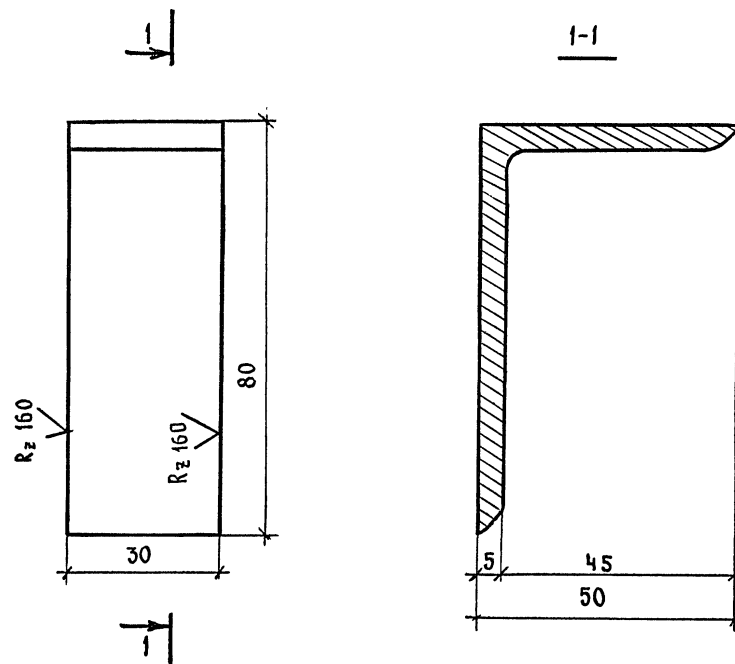


3.503.1-101.1-59

				Стадия	Масса	Масштаб
Н КОНТР	ПРОХОРОВ	<i>[Signature]</i>	25.02.91	Р	0,25	1:1
НАЧ ОИС	ПОСТОВОЙ	<i>[Signature]</i>	25.02.91			
ГЛ. СПЕЦ	ПРОХОРОВ	<i>[Signature]</i>	25.02.91	Лист      Листов 1		
ГИП	ЛИТВИНОВ	<i>[Signature]</i>	22.02.91			
НАЧ. ГР	ЛОСИЦКИЙ	<i>[Signature]</i>	20.02.91	СОЮЗДОРПРОЕКТ		
ИНЖ I К	КНЯЗЕВ	<i>[Signature]</i>	18.02.91			
ИНЖ II К	СОЛОВЬЕВА	<i>[Signature]</i>	17.02.91			
				+ 6x50 ГОСТ 103-76, р-105		
				МАРКУ СТАЛИ СМ3503.1-101.1-ТТ		

ФОРМАТ А4

✓(✓)



3.503.1-101.1-60

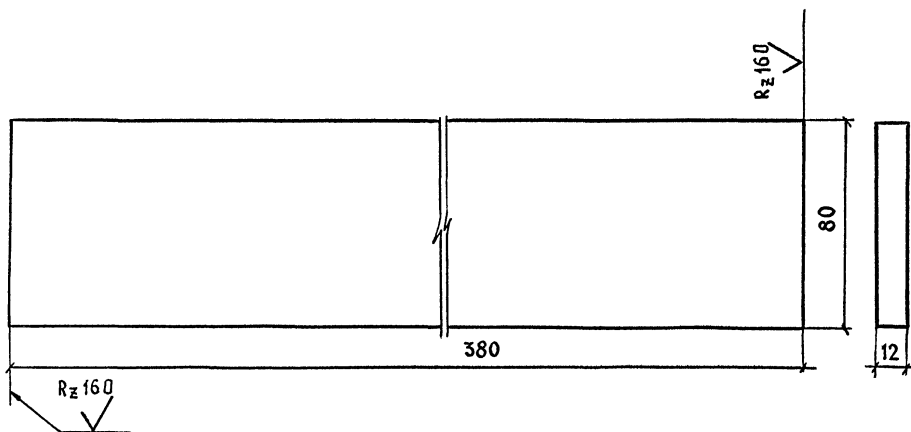
				Стадия	Масса	Масштаб
Н КОНТР	ПРОХОРОВ	<i>[Signature]</i>	25.02.91	Р	0,15	1:1
НАЧ ОИС	ПОСТОВОЙ	<i>[Signature]</i>	25.02.91			
ГЛ. СПЕЦ	ПРОХОРОВ	<i>[Signature]</i>	25.02.91	Лист      Листов 1		
ГИП	ЛИТВИНОВ	<i>[Signature]</i>	22.02.91			
НАЧ. ГР	ЛОСИЦКИЙ	<i>[Signature]</i>	20.02.91	СОЮЗДОРПРОЕКТ		
ИНЖ I К	КНЯЗЕВ	<i>[Signature]</i>	18.02.91			
ИНЖ II К	СОЛОВЬЕВА	<i>[Signature]</i>	17.02.91			
				L 80x50x5 ГОСТ 8510-86		
				МАРКУ СТАЛИ СМ3503.1-101.1-ТТ		

ФОРМАТ А4

25047-02 54

ИНВ. № ПОЛП    Подпись и дата    Взам инв №

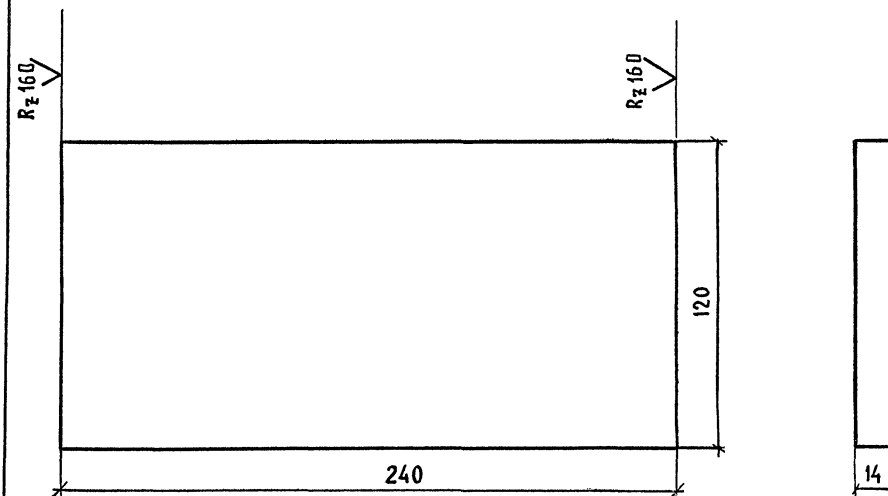
✓(✓)



3.503.1-101.1-61

				Стадия	Масса	Масштаб
Н.КОНТР	Прохоров	<i>[Signature]</i>	25.02.91	Р	2,87	1:2
НАЧ.ОИС	Постовой	<i>[Signature]</i>	25.02.91			
Гл. спец.	Прохоров	<i>[Signature]</i>	25.02.91	Лист		Листов 1
ГИП	Литвинов	<i>[Signature]</i>	22.02.91			
НАЧ. ГР	Лосицкий	<i>[Signature]</i>	20.02.91	СОЮЗДОРПРОЕКТ		
ИНЖ. I К	Князев	<i>[Signature]</i>	19.02.91			
ИНЖ. II К	Соловьева	<i>[Signature]</i>	17.02.91			
				ЛИСТ УСИЛЕНИЯ ПРОДОЛЬНОЙ БАЛКИ		
				× 12×80 ГОСТ 103-76, ℓ=380		
				МАРКУ СТАЛИ СМ. 3.503.1-101.1-ТТ		

✓(✓)



3.503.1-101.1-62

				Стадия	Масса	Масштаб
Н.КОНТР	Прохоров	<i>[Signature]</i>	25.02.91	Р	3,17	1:2
НАЧ.ОИС	Постовой	<i>[Signature]</i>	25.02.91			
Гл. спец.	Прохоров	<i>[Signature]</i>	25.02.91	Лист		Листов 1
ГИП	Литвинов	<i>[Signature]</i>	22.02.91			
НАЧ. ГР	Лосицкий	<i>[Signature]</i>	20.02.91	СОЮЗДОРПРОЕКТ		
ИНЖ. I К	Князев	<i>[Signature]</i>	18.02.91			
ИНЖ. II К	Соловьева	<i>[Signature]</i>	17.02.91			
				ОПОРНАЯ ПЛАСТИНА ПОПЕРЕЧНОЙ БАЛКИ		
				× 14×120 ГОСТ 103-76, ℓ=240		
				МАРКУ СТАЛИ СМ. 3.503.1-101.1-ТТ		

25047-02 55

ФОРМАТ А4

МАРКА ЭЛЕМЕНТА	ИЗДЕЛИЯ ЗАКЛАДНЫЕ																				Всего кг				
	АРМАТУРА КЛАССА					ПРОКАТ																			
	А I			А II		Ф А С О Н					ПОЛОСОВОЙ, СОРТОВОЙ														
	ГОСТ 5781-82			ГОСТ 5781-82		ГОСТ 8645-68		ГОСТ 8509-86 ГОСТ 8510-86		ГОСТ 9567-75		ГОСТ 103-76, ГОСТ 2591-88, ГОСТ 82-70													
	Ø6	Ø14	Итого	Ø16	Итого	Ø8-60-40	Итого	125×12	80-50-5	Итого	Ø 20×2	Итого	+20×200	+20×130	+14×120	+12×248	+12×215	+12×105	+12×80	+6×50		+5×75	+4×150	Ø16×16	Итого
МП-2К8-4.0	1.0	2.9	3.9	142.8	142.8	144.3	144.3	181.6	1.2	182.8	0.8	0.8	65.6	156.0	25.4	107.2	135.4	95.2	21.9	2.0	47.1	12.0	4.8	672.6	1147.2
МП-2К8-5.0	1.2	3.6	4.8	176.8	176.8	180.4	180.4	227.0	1.5	228.5	1.0	1.0	82.0	195.0	31.7	134.0	169.2	117.4	27.4	2.5	58.8	15.0	6.0	839.0	1430.5
МП-2К8-6.0	1.4	4.3	5.7	210.8	210.8	216.4	216.4	272.4	1.8	274.2	1.2	1.2	98.4	234.0	38.0	160.8	203.0	139.6	32.8	3.0	70.5	18.0	7.2	1005.3	1713.6

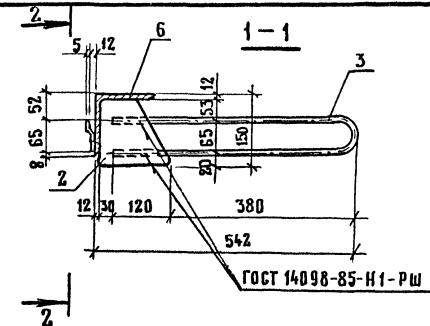
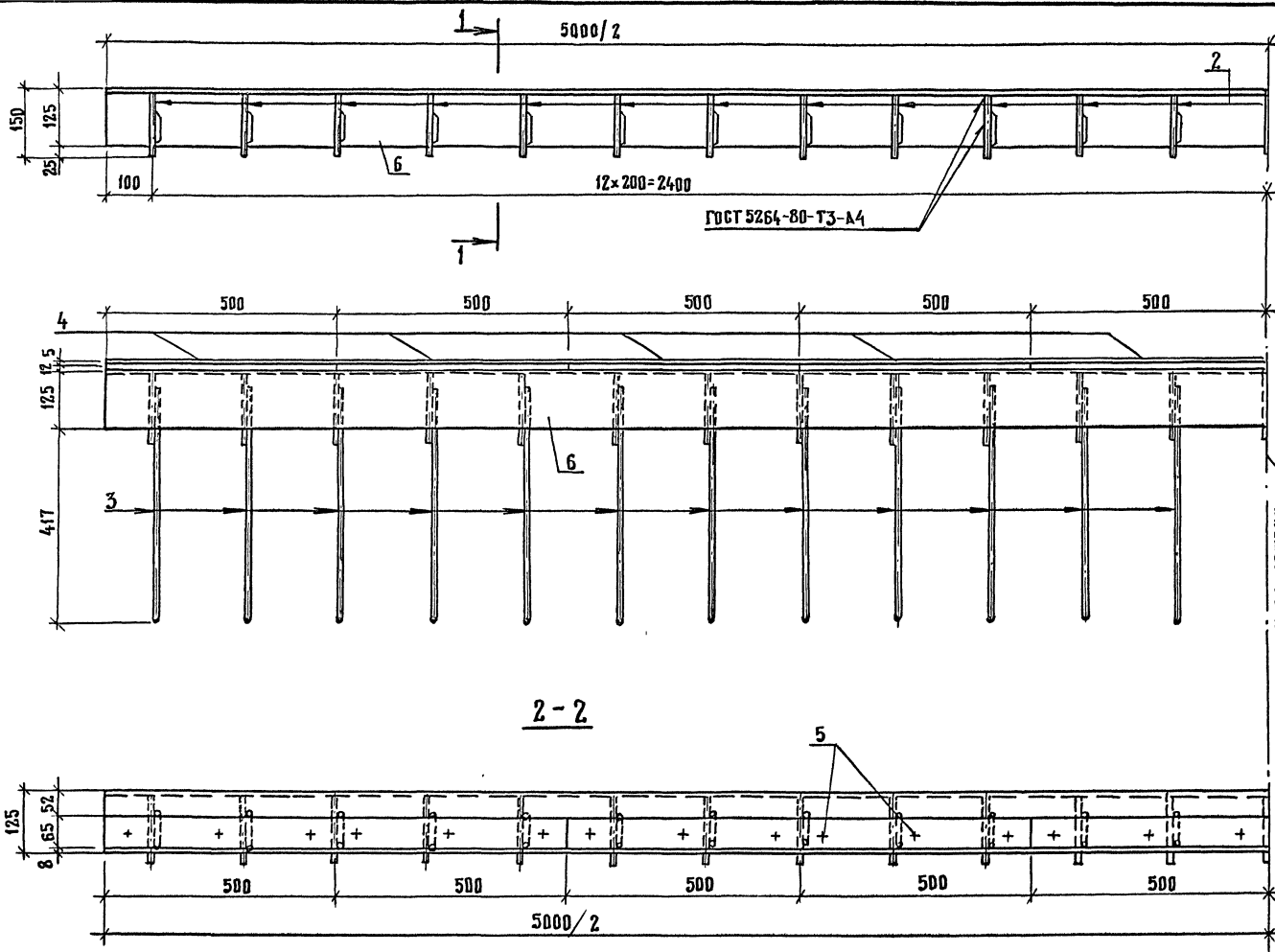
ИЗДЕЛИЯ КРЕПЕЖНЫЕ					Всего, кг	ОБЩИЙ РАСХОД, кг	МАТЕРИАЛЫ РЕЗИНОВЫЕ ИЗДЕЛИЯ, кг
Метизы							
ГОСТ 7798-70		ГОСТ 397-79*					
Болт M12×25	Итого	ШЛИНТ 4×36	Итого				
0,3	0,3	0,1	0,1	0,4	1147,6	12,8	
0,4	0,4	0,1	0,1	0,5	1431,0	16,0	
0,5	0,5	0,1	0,1	0,6	1714,2	19,2	

ИНВ. N ПОДА. ПОДПИСЬ И ДАТА. ВЗАМ. ИНВ. N

Н.КОНТР.	ПРОХОРОВ	<i>[Подпись]</i>	25.02.91	3.503.1-101.1-63	СТАЦИЯ	ЛИСТ	ЛИСТОВ
НАЧ.ОИС	ПОСТОВОЙ	<i>[Подпись]</i>	25.02.91				
ГЛ.СПЕЦ.	ПРОХОРОВ	<i>[Подпись]</i>	25.02.91	МОНТАЖНЫЙ ПАКЕТ МП-2К8-4.0... МП-2К8-6.0 ВЕДОМОСТЬ РАСХОДА МАТЕРИАЛОВ	Р		1
ГИП	ЛИТВИНОВ	<i>[Подпись]</i>	25.02.91				
НАЧ.ГР.	ЛОСИЦКИЙ	<i>[Подпись]</i>	18.02.91				
ИНЖ.ГК	БЕЛОВ	<i>[Подпись]</i>	17.02.91				
ИНЖ.ГК	КНЯЗЕВ	<i>[Подпись]</i>	16.02.91				







Окаймление ОК2-4К8-Д0 отличается от окаймления, приведенного на чертеже, отсутствием анкеров поз. 3.  
 Сварку производить электродами марки Э42А

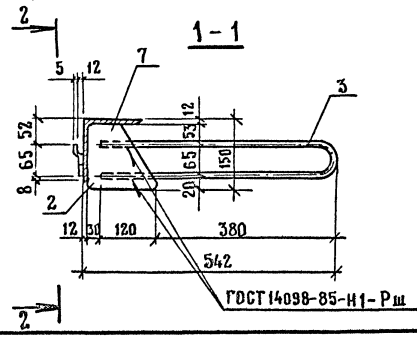
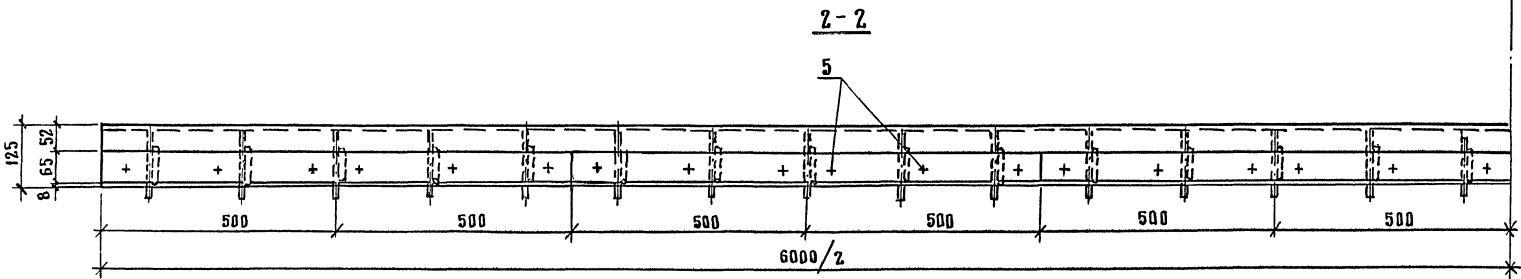
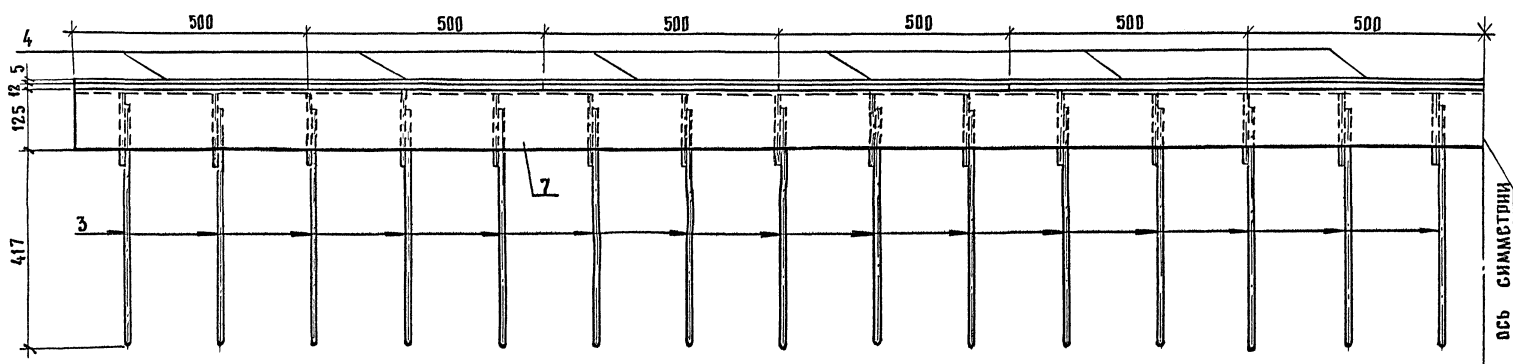
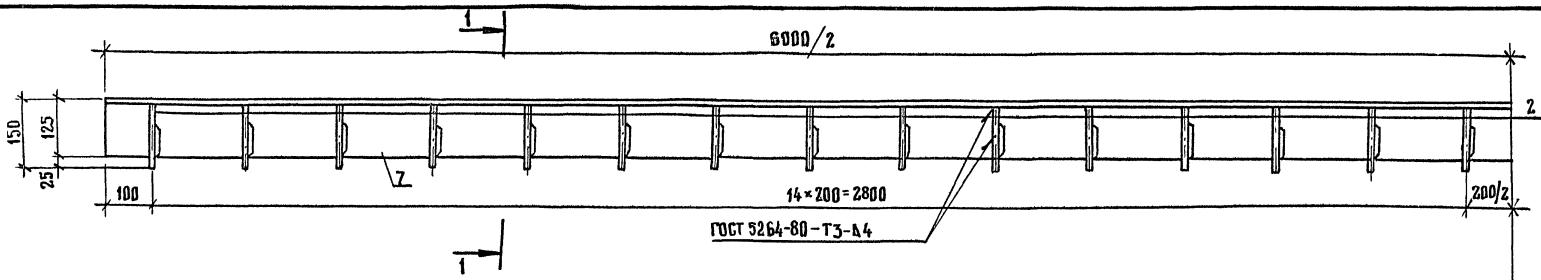
ИМВ. № ПОДА. ПОДПИСЬ И ДАТА. ВЗАМ. ИМВ. №

И. КОНТР.	ПРОХОРОВ	<i>[Signature]</i>	25.02.91
НАЧ. ОИС	ПОСТОВОЙ	<i>[Signature]</i>	25.02.91
ГЛ. СПЕЦ.	ПРОХОРОВ	<i>[Signature]</i>	25.02.91
ГИП	ЛИТВИНОВ	<i>[Signature]</i>	22.02.91
НАЧ. ГР.	ЛОСИЦКИЙ	<i>[Signature]</i>	18.02.91
ИНЖ. II К	СОЛОВЬЕВА	<i>[Signature]</i>	17.02.91
ИНЖ. III К	ГОЛОДОВА	<i>[Signature]</i>	17.02.91

3.503.1-101.1-65

Деформационный шов с резино-  
 вым компенсатором К-8  
 Окаймление ОК-4К8-5.0

СТАДИЯ	ЛИСТ	ЛИСТОВ
Р		1
Союздорпроект		



Окаймление ОК2-4к8-60 отличается от окаймления, приведенного на чертеже, отсутствием анкеров по п. 3.  
Сварку производить электродами марки Э42А

Н. КОНТР.	ПРОХОРОВ	<i>[Signature]</i>	25.02.91
НАЧ. ОИС	ПОСТОВОЙ	<i>[Signature]</i>	25.02.91
ГЛА СПЕЦ.	ПРОХОРОВ	<i>[Signature]</i>	25.02.91
ИНЖ. II К	ЛИТВИНОВ	<i>[Signature]</i>	22.01.91
НАЧ. ГР.	ЛОСИЦКИЙ	<i>[Signature]</i>	20.02.91
ИНЖ. II К	СОЛОВЬЕВА	<i>[Signature]</i>	14.01.91
ИНЖ. III К	ГОЛОДОВА	<i>[Signature]</i>	12.01.91

3.503.1-101.1-66		
Деформационный шов с резиновым компенсатором К-8.		
Окаймление ОК4к8-60.		
СТАДИЯ	ЛИСТ	ЛИСТОВ
р		1
Союздорпроект		

ИВН И ПОДА ПОДПИСЬ И ДАТА ВЗАМ ИВН И

МАРКА	ПОЗ	НАИМЕНОВАНИЕ	КОЛ.	ОБОЗНАЧЕНИЕ ДОКУМЕНТА	МАССА, КГ
OK-1KB-4.0	1	УГОЛОК ОКАЙМЛЕНИЯ УГ-1 L 125×125×12, C=4000	1	3.503.1-101.1-71	156.1
	2	ДИАФРАГМА Д-1, 8×138, C=155	20	3.503.1-101.1-72	
	3	АНКЕР А-1, Ø16 АШ, C=1045	20	3.503.1-101.1-73	
	4	ФИКСАТОР 5×75, C=500	8	3.503.1-101.1-74	
	5	ЭЛЕКТРОЗАКЛЕПКА Ø6 СВ-08А ГОСТ 2246-70, 0,02 КГ	24	БЕЗ ЧЕРТЕЖА	
OK-1KB-5.0	6	УГОЛОК ОКАЙМЛЕНИЯ УГ-2 L 125×125×12, C=5000	1	3.503.1-101.1-71	195.1
	2	ДИАФРАГМА Д-1, 8×138, C=155	25	3.503.1-101.1-72	
	3	АНКЕР А-1, Ø16 АШ, C=1045	25	3.503.1-101.1-73	
	4	ФИКСАТОР 5×75 C=500	10	3.503.1-101.1-74	
	5	ЭЛЕКТРОЗАКЛЕПКА Ø6 СВ-08А ГОСТ 2246-70, 0,02 КГ	30	БЕЗ ЧЕРТЕЖА	
OK-1KB-6.0	7	УГОЛОК ОКАЙМЛЕНИЯ УГ-3 L 125×125×12, C=6000	1	3.503.1-101.1-71	234.0
	2	ДИАФРАГМА Д-1, 8×138, C=155	30	3.503.1-101.1-72	
	3	АНКЕР А-1, Ø16 АШ, C=1045	30	3.503.1-101.1-73	
	4	ФИКСАТОР 5×75, C=500	12	3.503.1-101.1-74	
	5	ЭЛЕКТРОЗАКЛЕПКА Ø6 СВ-08А ГОСТ 2246-70, 0,02 КГ	36	БЕЗ ЧЕРТЕЖА	

МАРКА ЭЛЕМЕНТА	ИЗДЕЛИЯ ЗАКЛАДНЫЕ								ОБЩИЙ РАСХОД КГ	
	АРМАТУРА КЛАССА				ПРОКАТ МАРКИ					
	ПРОВОЛОКА		АШ		ФАСОН		ПОЛОСОВОЙ			
	ГОСТ 2246-70	ГОСТ 5781-82	ГОСТ 8509-86	ГОСТ 103-76						
	Ø 6	Итого	Ø 16	Итого	L125×12	Итого	8×140	5×75	Итого	
OK-1KB-4.0	0,5	0,5	33,2	33,2	90,8	90,8	19,8	11,8	31,6	156,1
OK-1KB-5.0	0,6	0,6	41,5	41,5	113,5	113,5	24,8	14,7	39,5	195,1
OK-1KB-6.0	0,7	0,7	49,8	49,8	136,2	136,2	29,7	17,6	47,3	234,0

ТРЕБОВАНИЯ К МАТЕРИАЛАМ И МАРКИ СТАЛИ СМ.  
3.503.1-101.1-ТТ

Инв. № подл. Подпись и дата. Взам инв. №

ТРЕБОВАНИЯ К МАТЕРИАЛАМ И МАРКИ СТАЛИ СМ.  
3.503.1-101.1-ТТ

Н.контр.	ПРОХОРОВ	<i>[Подпись]</i>	25.02.91	3.503.1-101.1-67		
Нач.ОИС	ПОСТОВОЙ	<i>[Подпись]</i>	25.02.91			
ГЛ. спец.	ПРОХОРОВ	<i>[Подпись]</i>	25.02.91	ОКАЙМЛЕНИЕ OK1-KB-4.0 ... OK1-KB-6.0 СПЕЦИФИКАЦИЯ		
ГИП	ЛИТВИНОВ	<i>[Подпись]</i>	22.02.91			
Нач.ГР	ЛОСИЦКИЙ	<i>[Подпись]</i>	15.02.91			
Инж. I к	БЕЛОВ	<i>[Подпись]</i>	08.02.91			
Инж. II к	ГОЛОДОВА	<i>[Подпись]</i>	02.01.91			
				СТАДИЯ	ЛИСТ	ЛИСТОВ
				Р		1
				СОНЮЗДОРПРОЕКТ		

ФОРМАТ А4

Н.контр.	ПРОХОРОВ	<i>[Подпись]</i>	25.02.91	3.503.1-101.1-68РС		
Нач.ОИС	ПОСТОВОЙ	<i>[Подпись]</i>	25.02.91			
ГЛ. спец.	ПРОХОРОВ	<i>[Подпись]</i>	25.02.91	ОКАЙМЛЕНИЕ OK1-KB-4.0 ... OK1-KB-6.0 ВЕДОМОСТЬ РАСХОДА СТАЛИ		
ГИП	ЛИТВИНОВ	<i>[Подпись]</i>	22.02.91			
Нач.ГР	ЛОСИЦКИЙ	<i>[Подпись]</i>	15.02.91			
Инж. I к	БЕЛОВ	<i>[Подпись]</i>	08.02.91			
Инж. II к	ГОЛОДОВА	<i>[Подпись]</i>	02.01.91			
				СТАДИЯ	ЛИСТ	ЛИСТОВ
				Р		1
				СОНЮЗДОРПРОЕКТ		

25047-02 60

ФОРМАТ А4

МАРКА	ПОЗ.	НАИМЕНОВАНИЕ	КОЛ.	ОБОЗНАЧЕНИЕ ДОКУМЕНТА	МАССА, КГ
ОК2-1К8-4.0	1	УГОЛОК ОКАЙМЛЕНИЯ Уг-1 L 125x125x12, L=4000	1	3.503.1-101.1-71	122,9
	2	ДИАФРАГМА Д-1, r=8x38, L=155	20	3.503.1-101.1-72	
	4	ФИКСАТОР r=5x75, L=500	8	3.503.1-101.1-74	
	5	ЭЛЕКТРОЗАКЛЕПКА Ø6 СВ-08А ГОСТ 2246-70, 0,02 КГ	24	БЕЗ ЧЕРТЕЖА	
ОК2-1К8-5.0	6	УГОЛОК ОКАЙМЛЕНИЯ Уг-2 L 125x125x12, L=5000	1	3.503.1-101.1-71	153,6
	2	ДИАФРАГМА Д-1, r=8x38, L=155	25	3.503.1-101.1-72	
	4	ФИКСАТОР r=5x75, L=500	10	3.503.1-101.1-74	
	5	ЭЛЕКТРОЗАКЛЕПКА Ø6 СВ-08А ГОСТ 2246-70, 0,02 КГ	30	БЕЗ ЧЕРТЕЖА	
ОК2-1К8-6.0	7	УГОЛОК ОКАЙМЛЕНИЯ Уг-3 L 125x125x12, L=6000	1	3.503.1-101.1-71	184,2
	2	ДИАФРАГМА Д-1, r=8x38, L=155	30	3.503.1-101.1-72	
	4	ФИКСАТОР r=5x75, L=500	12	3.503.1-101.1-74	
	5	ЭЛЕКТРОЗАКЛЕПКА Ø6 СВ-08А ГОСТ 2246-70, 0,02 КГ	36	БЕЗ ЧЕРТЕЖА	

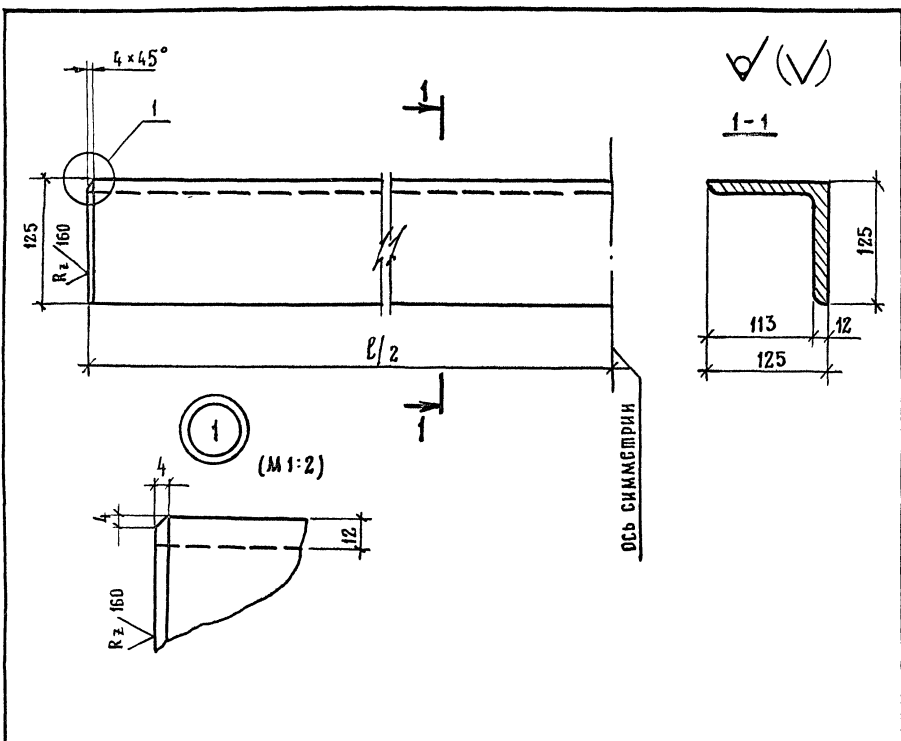
ТРЕБОВАНИЯ К МАТЕРИАЛАМ И МАРКИ СТАЛИ СМ.  
3.503.1-101.1-77

ИЗВ. Ч. ПОДЛ.	ПОДПИСЬ И ДАТА	ВЗАМ. ИВБ. N°	3.503.1-101.1-69		
			Н КОНТР	ПРОХОРОВ	<i>Иванов</i> 25.02.91
			НАЧ ОИС	ПОСТОВОЙ	<i>Иванов</i> 25.02.91
			ГЛА СПЕЦ	ПРОХОРОВ	<i>Иванов</i> 25.02.91
			ГИП	ЛИТВИНОВ	<i>Иванов</i> 25.02.91
			НАЧ ГР	ЛОСИЦКИЙ	<i>Иванов</i> 20.02.91
			ИНЖ. I К.	БЕЛОВ	<i>Иванов</i> 18.02.91
			ИНЖ. I К.	СОЛОВЬЕВА	<i>Иванов</i> 17.02.91
			Окаймление		
			ОК2-1К8-4.0 ... ОК2-1К8-6.0		
			Спецификация		
			Студия Лист Листов		
			Р 1		
			Союздорпроект		
			Формат А4		

МАРКА ЭЛЕМЕНТА	ИЗДЕЛИЯ ЗАКЛАДНЫЕ						ОБЩИЙ РАСХОД КГ	
	АРМАТУРА КЛАССА		ПРОКАТ МАРКИ					
	ПРОВОЛОКА	ФАСОН	ПОЛОСОВОЙ					
	ГОСТ 2246-70	ГОСТ 8509-86	ГОСТ 103-76					
	Ø6	Итого	L125x12	Итого r=8x40	r=5x75	Итого		
ОК2-1К8-4.0	0.5	0.5	90.8	90.8	19.8	11.8	31.6	122.9
ОК2-1К8-5.0	0.6	0.6	113.5	113.5	24.8	14.7	39.5	153.6
ОК2-1К8-6.0	0.7	0.7	136.2	136.2	29.7	17.6	47.3	184.2

ТРЕБОВАНИЯ К МАТЕРИАЛАМ И МАРКИ СТАЛИ СМ.  
3.503.1-101.1-77

ИЗВ. Ч. ПОДЛ.	ПОДПИСЬ И ДАТА	ВЗАМ. ИВБ. N°	3.503.1-101.1-70 РС		
			Н КОНТР	ПРОХОРОВ	<i>Иванов</i> 25.02.91
			НАЧ ОИС	ПОСТОВОЙ	<i>Иванов</i> 25.02.91
			ГЛА СПЕЦ.	ПРОХОРОВ	<i>Иванов</i> 25.02.91
			ГИП	ЛИТВИНОВ	<i>Иванов</i> 25.02.91
			НАЧ ГР.	ЛОСИЦКИЙ	<i>Иванов</i> 20.02.91
			ИНЖ. I К.	БЕЛОВ	<i>Иванов</i> 20.02.91
			ИНЖ. I К.	СОЛОВЬЕВА	<i>Иванов</i> 17.02.91
			Окаймление		
			ОК2-1К8-4.0 ... ОК2-1К8-6.0		
			Ведомость расхода стали		
			Студия Лист Листов		
			Р 1		
			Союздорпроект		
			Формат А4		



✓ (✓)

1-1

Марка угдака	l, мм	Масса, кг
Уг-1	4000	90,8
Уг-2	5000	113,5
Уг-3	6000	136,2

ИНВ. N ПОСЛ. ПОДПИСЬ И ДАТА ВЗАМ. ИНВ. N

3.503.1-101.1-71

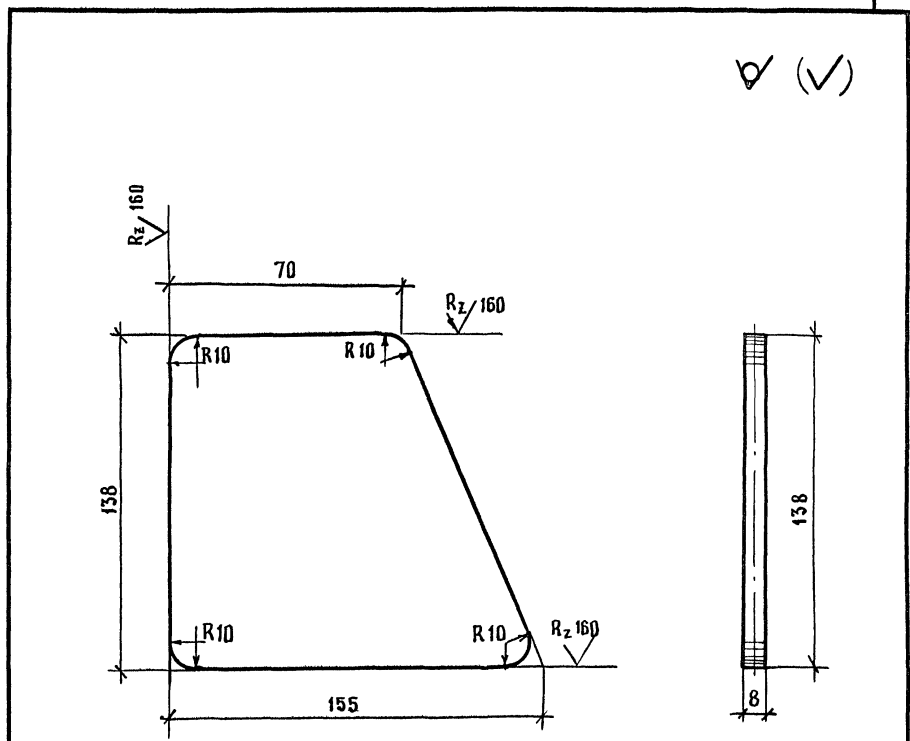
Уголок окая масния  
Уг-1... Уг-3

Л 125x125x12 ГОСТ 8509-86  
МАРКУ СТАЛИ СМ.3.503.1-101.1-71

СТАДИЯ	МАССА	МАСШТАБ
Р	СМ. ТАБЛИЦУ	1:5
ЛИСТ	ЛИСТОВ 1	

СОЮЗДОРПРОЕКТ

ФОРМАТ А4



✓ (✓)

3.503.1-101.1-72

Диафрагма Д-1

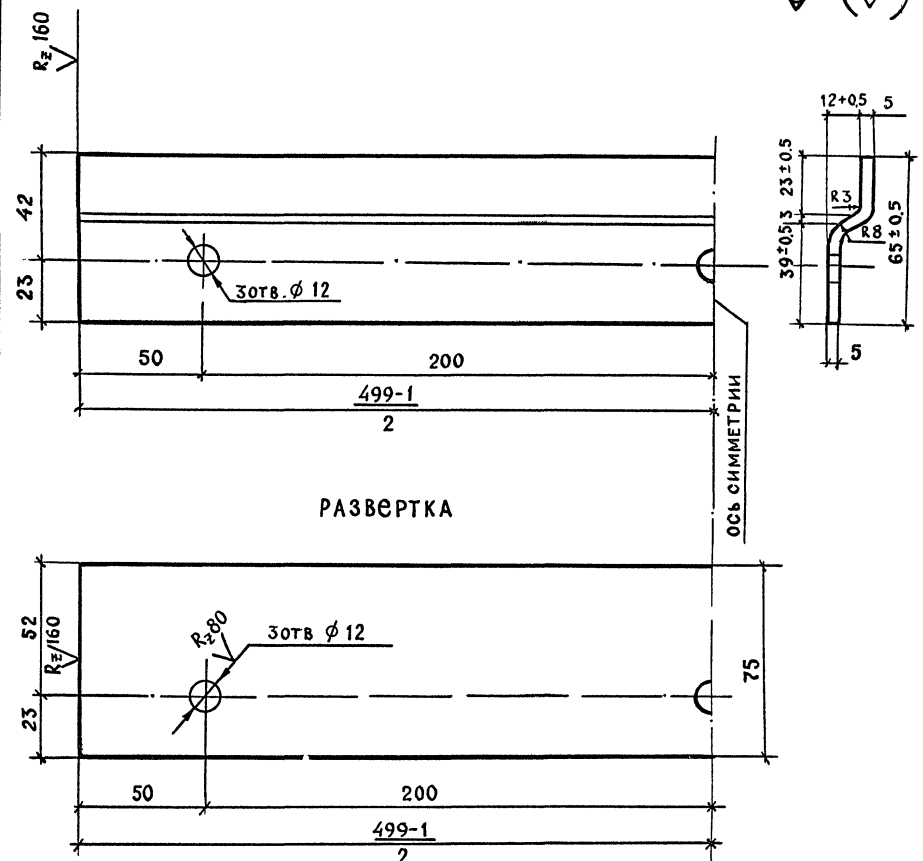
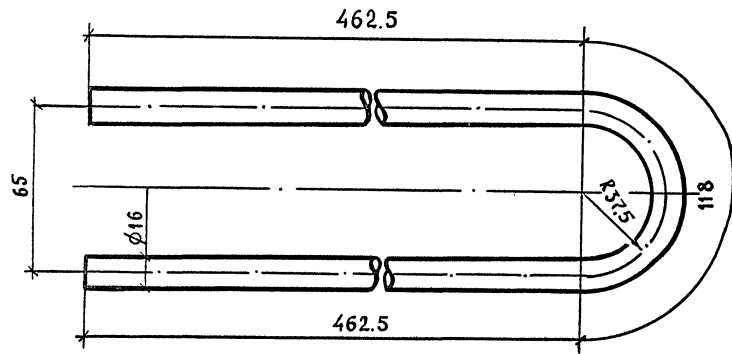
+ 8x138 ГОСТ 103-76 l=155  
МАРКУ СТАЛИ СМ.3.503.1-101.1-71

СТАДИЯ	МАССА	МАСШТАБ
Р	0,99	1:2
ЛИСТ	ЛИСТОВ 1	

СОЮЗДОРПРОЕКТ

ФОРМАТ А4

25047-02 62



Инв. № подл		Подпись и дата		Взаим. инв №		3.503.1-101.1-73		
Н контр	Прохоров	<i>[Signature]</i>	25.02.91	АНКЕР А-1	Стадия	Масса	Масштаб	
Нач.ОИС	Постовой	<i>[Signature]</i>	25.02.91		Р	1,66	1:2	
Гл. спец	Прохоров	<i>[Signature]</i>	25.02.91		Лист	Листов 1		
ГИП	Литвинов	<i>[Signature]</i>	22.02.91		$\phi 16 \text{ A II}$ ГОСТ 5781-82, $\ell = 1043$ марку стали см 3.503.1-101.1-ТТ			
Нач. гр	Лосицкий	<i>[Signature]</i>	15.02.91					
Инж II к	Белов	<i>[Signature]</i>	08.02.91					
Инж III к	Гололобова	<i>[Signature]</i>	02.02.91	Союздорпроект				

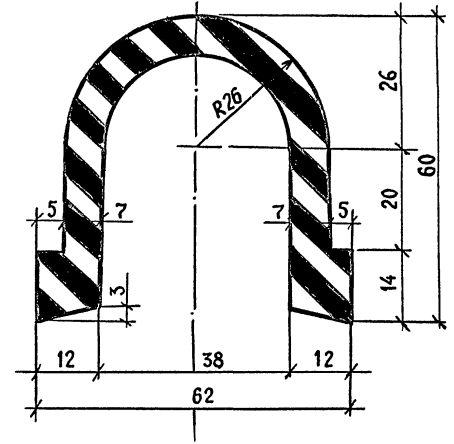
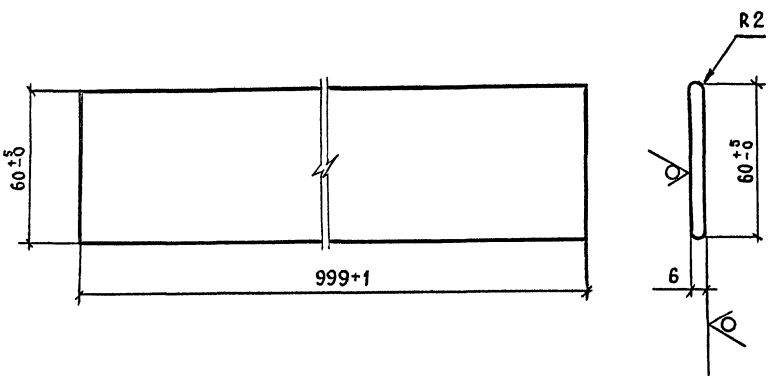
ФОРМАТ А4

Инв. № подл		Подпись и дата		Взаим. инв №		3.503.1-101.1-74		
Н контр	Прохоров	<i>[Signature]</i>	25.02.91	ФИКСАТОР КОМПЕНСАТОРА	Стадия	Масса	Масштаб	
Нач.ОИС	Постовой	<i>[Signature]</i>	25.02.91		Р	1,47	1:2	
Гл. спец	Прохоров	<i>[Signature]</i>	25.02.91		Лист	Листов 1		
ГИП	Литвинов	<i>[Signature]</i>	22.02.91		$\pm 5 \times 75$ ГОСТ 103-76 $\ell = 500$ марку стали см 3.503.1-101.1-ТТ			
Нач. гр	Лосицкий	<i>[Signature]</i>	15.02.91					
Инж II гр	Белов	<i>[Signature]</i>	11.02.91					
Инж III к	Гололобова	<i>[Signature]</i>	02.02.91	Союздорпроект				

25047-02 63

ФОРМАТ А4

✓ (✓)



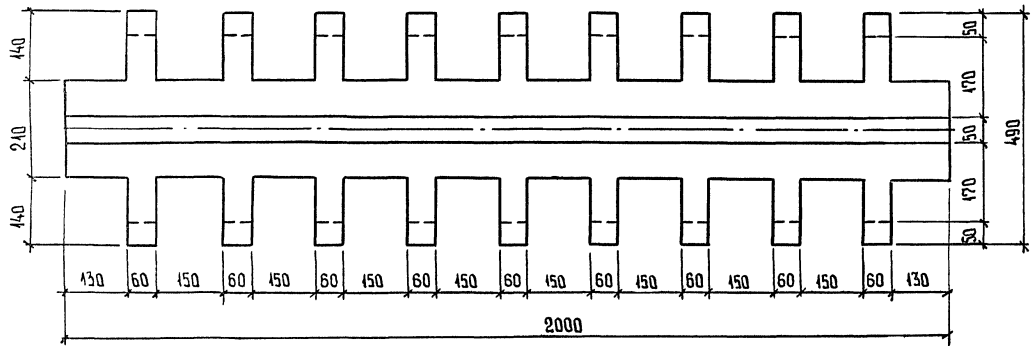
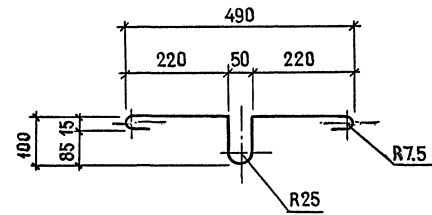
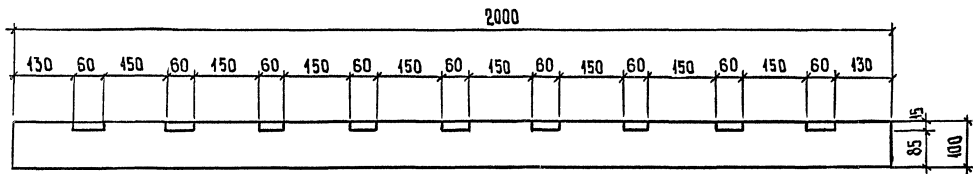
Инв. № подл.	Подпись и дата.	Взам. инв. №	3.503.1-101.1-75				
Н контр	Прохоров	<i>[Signature]</i>	25.02.91	Заклинивающая полоса	Стадия	Масса	Масштаб
Нач ОИС	Постовой	<i>[Signature]</i>	25.02.91		Р	283	1:2
Гл спец	Прохоров	<i>[Signature]</i>	25.02.91		Лист	Листов 1	
ГИП	Литвинов	<i>[Signature]</i>	22.02.91		Союздорпроект		
Нач гр	Лосицкий	<i>[Signature]</i>	15.02.91		6×60 ГОСТ 103-76, l=1000		
Инж II к	Белов	<i>[Signature]</i>	08.02.91		Марку стали см.3.503.1-101.1-ТТ		
Инж III к	Гололобова	<i>[Signature]</i>	09.01.91	Формат А4			

Наименование	КОЛИЧЕСТВО НА ГАБАРИТ														
	2(Г-13,25+ +0,75)	2(Г-13,25+ +1,5)	Г(13,25+0+ +1,25)+0,75	Г(13,25+0+ +1,25)+2,15	2(Г-11,5+ +0,75)	2(Г-11,5+ +1,5)	Г(9,5+0+ +0,75)+2,075	Г(9,5+0+ +0,75)+2,15	Г-11,5+ +2,075	Г-11,5+ +2,15	Г-10+ +2,075	Г-10+ +2,15	Г-8+ +2,075	Г-8+ +2,15	Г-6,5+ +2,075
ДЛИНА, м	350	365	341	356	275	290	266	281	141	156	126	141	103	118	91
МАССА, кг	47,3	49,3	46,0	48,1	37,1	39,2	35,9	37,9	19,0	21,1	17,0	19,0	13,9	15,9	12,3
3.503.1-101.1-76															
Н контр	Прохоров	<i>[Signature]</i>	25.02.91	Резиновый компенсатор к-8-70м	Стадия	Масса	Масштаб								
Нач ОИС	Постовой	<i>[Signature]</i>	25.02.91		Р	см.	1:1								
Гл. спец	Прохоров	<i>[Signature]</i>	25.02.91		Лист	Листов 1									
ГИП	Литвинов	<i>[Signature]</i>	22.02.91		Союздорпроект										
Нач. гр	Лосицкий	<i>[Signature]</i>	15.02.91		Резина ТУ 38-005-295-88										
Инж II к	Белов	<i>[Signature]</i>	08.02.91		Марку см.3.503.1-101.1-ТТ										
Инж III к	Гололобова	<i>[Signature]</i>	09.01.91	Формат А4											

25047-02 64



✓(✓)



ИЗМ. № ПОДА ПДАЛЦСЬ И ДАТА ВЗАН. ИМЕ. №

				3.503.1-101.1-77			
И.КОНТР.	ПРОХОРОВ	<i>[Signature]</i>	25.02.91	КОМПЕНСАТОР К-1	СТАДИЯ	МАССА	МАСШТАБ
НАЧ.ОИС	ПОСТОВОЙ	<i>[Signature]</i>	25.02.91		Р	10,32	1:10
ГЛ.СПЕЦ.	ПРОХОРОВ	<i>[Signature]</i>	25.02.91		ЛИСТ	ЛИСТОВ 1	
ГИП	ЛИТВИНОВ	<i>[Signature]</i>	22.02.91				
НАЧ.ГР.	ЛОСИЦКИЙ	<i>[Signature]</i>	20.02.91	+ 1,2x790 ГОСТ 931-78 L=2000	СОЮЗДОРПРОЕКТ		
ИНЖ.И.К.	СОЛОВЬЕВА	<i>[Signature]</i>	18.02.91				
ИНЖ.И.К.	БЕЛОВ	<i>[Signature]</i>	11.02.91	МАРКУ ЛАТУНИ СМ.35031-1011-ТТ			