

ТИПОВЫЕ КОНСТРУКЦИИ, ИЗДЕЛИЯ И УЗЛЫ ЗДАНИЙ И СООРУЖЕНИЙ

СЕРИЯ 3.503.9-72

**ДОРОЖНЫЕ ОДЕЖДЫ
АВТОМОБИЛЬНЫХ ДОРОГ
ПРОМЫШЛЕННЫХ ПРЕДПРИЯТИЙ**

ВЫПУСК 1

АРМАТУРНЫЕ ИЗДЕЛИЯ ДЛЯ ЖЕСТКИХ ПОКРЫТИЙ
ДОРОЖНЫХ ОДЕЖД

РАБОЧИЕ ЧЕРТЕЖИ

ТИПОВЫЕ КОНСТРУКЦИИ, ИЗДЕЛИЯ И УЗЛЫ ЗДАНИЙ И СООРУЖЕНИЙ

СЕРИЯ 3.503.9-72

ДОРОЖНЫЕ ОДЕЖДЫ
АВТОМОБИЛЬНЫХ ДОРОГ
ПРОМЫШЛЕННЫХ ПРЕДПРИЯТИЙ

выпуск 1

АРМАТУРНЫЕ ИЗДЕЛИЯ ДЛЯ ЖЕСТКИХ ПОКРЫТИЙ ДОРОЖНЫХ ОДЕЖД
РАБОЧИЕ ЧЕРТЕЖИ

РАЗРАБОТАНЫ
ИНСТИТУТОМ ПРОМТРАНСНИИПРОЕКТ

ГЛАВНЫЙ ИНЖЕНЕР ИНСТИТУТА *В.И. Поляков*
ГЛАВНЫЙ ТЕХНОЛОГ *А.С. Губунов*

УТВЕРЖДЕНЫ ГЛАВОРГПРОЕКТОМ
ГОССТРОЯ СССР, протокол от 12.09.86 г.
№ 48. введены в действие с 01.01.87 г.

Выпуск 1

Обозначение	Наименование	стр.
3. 503.9-72. 1-000ТО	Техническое описание	2
1-100СВ	Каркас КШДА. Сборочный чертеж	4
1-100	Каркас КШДА	5
1-200	Сетка арматурная СА	14
1-300СВ	Сетка арматурная СА1. Сборочный чертеж	15
1-300	Сетка арматурная СА1	17
1-400СВ	Каркас КШПА. Сборочный чертеж	26
1-400	Каркас КШПА	27
1-500СВ	Сетка арматурная СА2. Сборочный чертеж	28
1-500	Сетка арматурная СА2	30
1-600СВ	Каркас КШРБ. Сборочный чертеж	35
1-600	Каркас КШРБ	37
1-700СВ	Каркас КШСБ. Сборочный чертеж	54
1-700	Каркас КШСБ	56
1-800	Сетка арматурная СКБ	73

3. 503.9-72.1-000

Зав. отд. Промышленности	Лист	Листов
Инж. Петр. Морозов	10	1
Инж. Петр. Морозов	ПРОМТРАНСНИИПРОЕКТ	

Содержание

В настоящем выпуске приведены арматурные изделия для жестких покрытий дорожных одежд.

1. Указания по изготовлению

Сетки изготавливаются при помощи контактной точечной электро-сварки в соответствии с требованиями ГОСТ 14098-85 и "Указаний по сварке соединенной арматуры и закладных изделий железобетонных конструкций" СН 393-78.

Каркасы изготавливаются при помощи электродуговой ручной сварки по ГОСТ 5264-80 применением электродов типа Э50А по ГОСТ 9467-75.

В качестве рабочей арматуры, в соответствии с указаниями ТП 101-81, приняты стержни периодического профиля из низколегированной стали класса А-III. Для каркасов деформационных швов - гладкие стержни из углеродистой горячекатанной стали класса А-I. Марки стали приведены в таблице.

3. 503.9-72.1-000ТО

Зав. отд. Промышленности	Лист	Листов
Инж. Петр. Морозов	10	1
Инж. Петр. Морозов	ПРОМТРАНСНИИПРОЕКТ	

Техническое описание

Инв. № подл. Подпись и дата. Взам. инв. №

Инв. № подл. Подпись и дата. Взам. инв. №

Таблица

Назначение арматуры	Класс стали	Расчетная температура (средняя температура наиболее холодных суток) по СНиП 2.01.01-82	
		не ниже минус 40°С	не ниже минус 30°С
		Марки стали для сварных и вязаных сеток и каркасов	
Монтажная арматура	A-I	ВСтЗсп2; СтЗсп3 по ГОСТ 5781-82*	ВСтЗсп2; СтЗсп3; ВСтЗпс2; ВСтЗпс2 по ГОСТ 5781-82; В18 пс2 по ЧМТХ 1-47-67
Рабочая арматура	A-II	25Г2С по ГОСТ 5781-82*	25Г2С; 36ГС по ГОСТ 5781-82*

2. Технические требования

Допускаемые отклонения от прямолинейности стержней не должны превышать 6 мм на 1 м длины сетки (ГОСТ 23279-85).

3. Хранение и транспортировка.

Хранение сеток, их строповка при погрузке и разгрузке должны производиться способами, не приводящими к повреждению и деформациям изделий.

Транспортировка сеток к месту укладки должна производиться на автомашинах и полуприцепах седельного типа, оборудованных специальной рамой по размеру сеток. Между сетками при их погрузке необходимо укладывать доски на расстоянии 1,0 - 1,5 м друг от друга в зависимости от жесткости сеток.

3. 503.9-72.1-000 TO

Лист
2

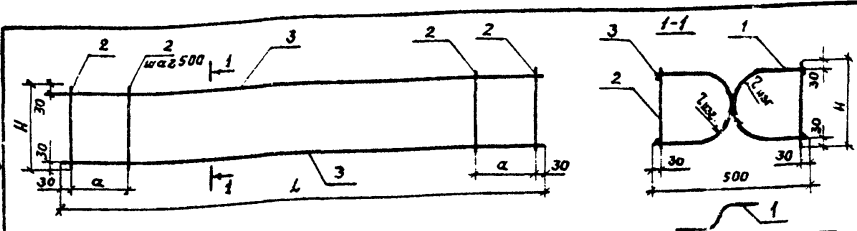
Изогнутые штыри со стойками для каркасов типа КШДН должны свариваться парно в шаблонах-кондукторах.

Сборку каркасов типа КШРБ и КШСБ допускается производить на месте установки.

3. 503.9-72.1-000 TO

Лист
3

Выпуск 1



Обозначение	Марка	Размеры, мм			Масса, кг
		Выс.	L	H	
3.503.9-72. 1-100	КШДА3601	40	3560	140	21,8
- 01	КШДА 3602	60	3560	180	22,5
- 02	КШДА 3603	70	3560	200	30,4
- 03	КШДА 3801	40	3810	140	23,8
- 04	КШДА 3802	60	3810	180	24,8
- 05	КШДА 3803	70	3810	200	33,2
- 06	КШДА 4101	60	4060	180	25,5
- 07	КШДА 4102	70	4060	200	34,5
- 08	КШДА 4103	85	4060	230	35,2
- 09	КШДА 4104	110	4060	280	40,5
- 10	КШДА 4301	60	4310	180	27,6
- 11	КШДА 4302	70	4310	200	37,3
- 12	КШДА 4303	85	4310	230	38,1
- 13	КШДА 4304	110	4310	280	44,0
- 14	КШДА 4601	60	4560	180	28,5
- 15	КШДА 4602	70	4560	200	38,5
- 16	КШДА 4603	85	4560	230	39,2
- 17	КШДА 4604	110	4560	280	45,2

3.503.9-72. 1-100 СБ

Шиф. № позв.	Подпись и дата	Взам. инв. №
Зав. отд.	Л.П.Рожняков	
Нормоконт.	Л.П.Рожняков	
Зав. лаб.	Колчанов	
Ст. м. сотр.	Моррова	
Ст. инж.	Передельцева	
М.м. сотр.	Петрова	

Киркис КШДА
Сборочный чертеж

Стандия	Масса	Масштаб
Д	см.	
	табл.	
Лист 1	Листов 3	
ПРОМТРАНСИИПРОЕКТ		

Шиф. № позв. Подпись и дата Взам. инв. №

Обозначение	Марка	Размеры, мм			Масса, кг
		Выс.	L	H	
3.503.9-72.1-100-18	КШДА 4801	60	4810	180	30,6
- 19	КШДА 4802	70	4810	200	41,3
- 20	КШДА 4803	85	4810	230	42,2
- 21	КШДА 4804	110	4810	280	48,7
- 22	КШДА 4805	120	4810	300	49,4
- 23	КШДА 4806	135	4810	330	56,5
- 24	КШДА 5101	60	5060	180	31,5
- 25	КШДА 5102	70	5060	200	42,6
- 26	КШДА 5103	85	5060	230	43,5
- 27	КШДА 5104	110	5060	280	50,0
- 28	КШДА 5105	120	5060	300	50,7
- 29	КШДА 5106	135	5060	330	57,7
- 30	КШДА 5301	60	5310	180	33,7
- 31	КШДА 5302	70	5310	200	46,5
- 32	КШДА 5303	85	5310	230	46,4
- 33	КШДА 5304	110	5310	280	53,5
- 34	КШДА 5601	60	5560	180	34,5
- 35	КШДА 5602	70	5560	200	46,7
- 36	КШДА 5603	85	5560	230	47,8
- 37	КШДА 5604	110	5560	280	54,7
- 38	КШДА 5605	120	5560	300	55,4
- 39	КШДА 5606	135	5560	330	63,2
- 40	КШДА 5607	160	5560	380	65,2
- 41	КШДА 5608	170	5560	400	73,9
- 42	КШДА 5609	185	5560	430	75,4
- 43	КШДА 6101	60	6060	180	37,5
- 44	КШДА 6102	70	6060	200	50,7
- 45	КШДА 6103	85	6060	230	51,8

3.503.9-72.1-100 СБ

Выпуск 1

Обозначение	Марка	Размеры, мм				Масса, кг
		Диаметр	L	H	a	
3.503.9-72.1-100 - 46	КШДА 6104	110	6060	280	500	59,5
- 47	КШДА 6105	120	6060	300	500	60,2
- 48	КШДА 6106	135	6060	330	500	68,6
- 49	КШДА 6301	60	6310	180	375	39,6
- 50	КШДА 6302	70	6310	200	375	53,6
- 51	КШДА 6303	85	6310	230	375	54,7
- 52	КШДА 6304	110	6310	280	375	63,0
- 53	КШДА 6305	120	6310	300	375	63,8
- 54	КШДА 6306	135	6310	330	375	72,8
- 55	КШДА 6601	85	6560	230	500	55,9
- 56	КШДА 6602	110	6560	280	500	64,2
- 57	КШДА 6603	120	6560	300	500	65,0
- 58	КШДА 6604	135	6560	330	500	74,0
- 59	КШДА 6605	160	6560	380	500	76,5
- 60	КШДА 6606	170	6560	400	500	86,5
- 61	КШДА 6607	185	6560	430	500	88,2
- 62	КШДА 6801	60	6810	190	375	42,6
- 63	КШДА 6802	70	6810	200	375	57,6
- 64	КШДА 6803	85	6810	230	375	58,8
- 65	КШДА 6804	110	6810	280	375	67,7
- 66	КШДА 6805	120	6810	300	375	68,7
- 67	КШДА 7101	60	7060	180	500	45,5
- 68	КШДА 7102	70	7060	200	500	58,8
- 69	КШДА 7103	85	7060	230	500	60,0
- 70	КШДА 7104	110	7060	280	500	68,9
- 71	КШДА 7105	120	7060	300	500	69,9
- 72	КШДА 7106	135	7060	330	500	79,4
- 73	КШДА 7107	160	7060	380	500	82,0
- 74	КШДА 7108	170	7060	400	500	92,8
- 75	КШДА 7109	185	7060	430	500	94,7

3 503.9-72.1-100СБ

Лист
3

Формат	Этаж	Лист	Обозначение	Наименование	Кол.	Примечание
				<u>Документация</u>		
ДЧ			3.503.9-72 1-100 СБ	Сборочный чертеж		
			<u>Переменные данные для исполнений:</u>			
				3.503.9-72.1-100		КШДА 3601
			<u>Детали</u>			
БЧ	1		3.503.9-72. 1-101	φ 12 А- I ГОСТ 5781-82* P=546	16	7,8 кг
БЧ	2		1-102	φ 10 А- I ГОСТ 5781-82* P=140	16	1,4 кг
БЧ	3		1-103	φ 12 А- I ГОСТ 5781-82* P=3560	4	12,6 кг
				3.503.9-72.1-100-01		КШДА 3602
			<u>Детали</u>			
БЧ	1		1-104	φ 12 А- I ГОСТ 5781-82* P=568	16	8,1 кг
БЧ	2		1-105	φ 10 А- I ГОСТ 5781-82* P=180	16	1,8 кг
БЧ	3		1-106	φ 12 А- I ГОСТ 5781-82* P=3560	4	12,6 кг
				3.503.9-72. 1-100-02		КШДА 3603
			<u>Детали</u>			
БЧ	1		1-106	φ 14 А- I ГОСТ 5781-82* P=580	16	11,2 кг
БЧ	2		1-107	φ 10 А- I ГОСТ 5781-82* P=200	16	2,0 кг
БЧ	3		1-108	φ 14 А- I ГОСТ 5781-82* P=3560	4	17,2 кг

3 503.9-72.1-100

Каркас КШДА

Стадия	Лист	Листов
Р	1	18

проектном СССР
ПРОМТРАНСНИИПРОЕКТ
г. Москва

Зав. отд. Порожняков
Н. контр. Порожняков
Зав. лаб. Колчанов
Ст. н.с. Морев
Ст. инж. Перевезенцев
Млад. н.с. Петрова

Лист № 3

Листов 18

Листов 18

Выпуск 1

Формат	Зона	Поз.	Обозначение	Наименование	Кол.	Примечание
				3.503.9-72.1-100-03		КШДА3801
				<u>Детали</u>		
Б4	1		3.503.9-72.1-101	Ф12А-І ГОСТ5781-82* В-546	18	8,7 кг
Б4	2		1-102	Ф10А-І ГОСТ5781-82* В-140	18	1,6 кг
Б4	3		1-108	Ф12А-І ГОСТ5781-82* В-3810	4	13,5 кг
				3.503.9-72.1-100-04		КШДА3802
				<u>Детали</u>		
Б4	1		1-104	Ф12А-І ГОСТ5781-82* В-568	18	9,1 кг
Б4	2		1-105	Ф10А-І ГОСТ5781-82* В-180	18	2,0 кг
Б4	3		1-108	Ф12А-І ГОСТ5781-82* В-3810	4	13,5 кг
				3.503.9-72.1-100-05		КШДА3903
				<u>Детали</u>		
Б4	1		1-106	Ф14А-І ГОСТ5781-82* В-580	18	12,6 кг
Б4	2		1-107	Ф10А-І ГОСТ5781-82* В-200	18	2,2 кг
Б4	3		1-108	Ф14А-І ГОСТ5781-82* В-3810	4	18,4 кг
				3.503.9-72.1-100-06		КШДА4101
				<u>Детали</u>		
Б4	1		1-104	Ф12А-І ГОСТ5781-82* В-568	18	9,1 кг
Б4	2		1-105	Ф10А-І ГОСТ5781-82* В-180	18	2,0 кг
Б4	3		1-109	Ф12А-І ГОСТ5781-82* В-4060	4	14,4 кг
				3.503.9-72.1-100-07		КШДА4102
				<u>Детали</u>		
Б4	1		1-106	Ф14А-І ГОСТ5781-82* В-580	18	12,6 кг
					Лист	2
					3.503.9-72.1-100	

Изм. № подл. Подпись и дата. Вкл. инв. №

Изм. № подл. Подпись и дата

Формат	Зона	Поз.	Обозначение	Наименование	Кол.	Примечание
Б4	2		3.503.9-72.1-107	Ф10А-І ГОСТ5781-82* В-200	18	2,2 кг
Б4	3		1-109	Ф14А-І ГОСТ5781-82* В-4060	4	19,6 кг
				3.503.9-72.1-100-08		КШДА4103
				<u>Детали</u>		
Б4	1		1-110	Ф14А-І ГОСТ5781-82* В-597	18	13,0 кг
Б4	2		1-111	Ф10А-І ГОСТ5781-82* В-230	18	2,8 кг
Б4	3		1-109	Ф14А-І ГОСТ5781-82* В-4060	4	19,6 кг
				3.503.9-72.1-100-09		КШДА4104
				<u>Детали</u>		
Б4	1		1-112	Ф16А-І ГОСТ5781-82* В-625	18	17,8 кг
Б4	2		1-113	Ф10А-І ГОСТ5781-82* В-280	18	3,1 кг
Б4	3		1-109	Ф14А-І ГОСТ5781-82* В-4060	4	19,6 кг
				3.503.9-72.1-100-10		КШДА4301
				<u>Детали</u>		
Б4	1		1-104	Ф12А-І ГОСТ5781-82* В-568	20	10,1 кг
Б4	2		1-105	Ф10А-І ГОСТ5781-82* В-180	20	2,2 кг
Б4	3		1-114	Ф12А-І ГОСТ5781-82* В-4310	4	15,3 кг
				3.503.9-72.1-100-11		КШДА4302
				<u>Детали</u>		
Б4	1		1-106	Ф14А-І ГОСТ5781-82* В-580	20	14,0 кг
Б4	2		1-107	Ф10А-І ГОСТ5781-82* В-200	20	2,5 кг
Б4	3		1-114	Ф14А-І ГОСТ5781-82* В-4310	4	20,8 кг
					Лист	3
					3.503.9-72.1-100	

Выпуск 1

ФОРМАТ	Зона	Поз.	Обозначение	Наименование	Кол.	Примечание
				3.503.9-72. 1-100-12		КШДА4303
				<u>детали</u>		
Б4	1		3.503.9-72. 1-110	φ14 А-I ГОСТ5781-82* В-597	20	14,4 кг
Б4	2		1-111	φ10 А-I ГОСТ5781-82* В-230	20	2,8 кг
Б4	3		1-114	φ14 А-I ГОСТ5781-82* В-4310	4	20,8 кг
				3.503.9-72. 1-100-13		КШДА4304
				<u>детали</u>		
Б4	1		1-112	φ16 А-I ГОСТ5781-82* В-625	20	19,7 кг
Б4	2		1-113	φ10 А-I ГОСТ5781-82* В-280	20	3,5 кг
Б4	3		1-114	φ14 А-I ГОСТ5781-82* В-4310	4	20,8 кг
				3.503.9-72. 1-100-14		КШДА4601
				<u>детали</u>		
Б4	1		1-104	φ12 А-I ГОСТ5781-82* В-568	20	10,1 кг
Б4	2		1-105	φ10 А-I ГОСТ5781-82* В-180	20	2,2 кг
Б4	3		1-115	φ12 А-I ГОСТ5781-82* В-4560	4	16,2 кг
				3.503.9-72. 1-100-15		КШДА4602
				<u>детали</u>		
Б4	1		1-106	φ14 А-I ГОСТ5781-82* В-580	20	14,9 кг
Б4	2		1-107	φ10 А-I ГОСТ5781-82* В-200	20	2,5 кг
Б4	3		1-115	φ14 А-I ГОСТ5781-82* В-4560	4	22,0 кг
				3.503.9-72. 1-100-16		КШДА4603
				<u>детали</u>		
Б4	1		1-110	φ14 А-I ГОСТ5781-82* В-597	20	14,4 кг
Б4	2		1-111	φ10 А-I ГОСТ5781-82* В-230	20	2,8 кг

3.503.9-72. 1-100

Лист
4

Инв. № подл. Подпись и дата. Взам. инв. №

ФОРМАТ	Зона	Поз.	Обозначение	Наименование	Кол.	Примечание
Б4	3		3.503.9-72. 1-115	φ14 А-I ГОСТ5781-82* В-4560	4	22,0 кг
				3.503.9-72. 1-100-17		КШДА4604
				<u>детали</u>		
Б4	1		1-112	φ16 А-I ГОСТ5781-82* В-625	20	19,7 кг
Б4	2		1-113	φ10 А-I ГОСТ5781-82* В-280	20	3,5 кг
Б4	3		1-115	φ14 А-I ГОСТ5781-82* В-4560	4	22,0 кг
				3.503.9-72. 1-100-18		КШДА4801
				<u>детали</u>		
Б4	1		1-104	φ12 А-I ГОСТ5781-82* В-568	22	11,1 кг
Б4	2		1-105	φ10 А-I ГОСТ5781-82* В-180	22	2,4 кг
Б4	3		1-116	φ12 А-I ГОСТ5781-82* В-4810	4	17,1 кг
				3.503.9-72. 1-100-19		КШДА4802
				<u>детали</u>		
Б4	1		1-106	φ14 А-I ГОСТ5781-82* В-580	22	15,4 кг
Б4	2		1-107	φ10 А-I ГОСТ5781-82* В-200	22	2,7 кг
Б4	3		1-116	φ14 А-I ГОСТ5781-82* В-4810	4	23,2 кг
				3.503.9-72. 1-100-20		КШДА4803
				<u>детали</u>		
Б4	1		1-110	φ14 А-I ГОСТ5781-82* В-597	22	15,9 кг
Б4	2		1-111	φ10 А-I ГОСТ5781-82* В-230	22	3,1 кг
Б4	3		1-116	φ14 А-I ГОСТ5781-82* В-4810	4	23,2 кг

3.503.9-72. 1-100

Лист
5

Инв. № подл. Подпись и дата. Взам. инв. №

Выпуск 1

Формат	Зона	Поз.	Обозначение	Наименование	Кол.	Примечание
				3.503.9-72. 1-100-21		КШДА4804
				<u>детали</u>		
Б4	1		3.503.9-72. 1-112	Ф16А-I ГОСТ 5781-82, е-625	22	21,7 кг
Б4	2		1-113	Ф10А-I ГОСТ 5781-82, е-280	22	3,8 кг
Б4	3		1-116	Ф14А-I ГОСТ 5781-82, е-4810	4	23,2 кг
				3.503.9-72. 1-100-22		КШДА4805
				<u>детали</u>		
Б4	1		1-117	Ф16А-I ГОСТ 5781-82, е-637	22	22,1 кг
Б4	2		1-118	Ф10А-I ГОСТ 5781-82, е-300	22	4,1 кг
Б4	3		1-116	Ф14А-I ГОСТ 5781-82, е-4810	4	23,2 кг
				3.503.9-72. 1-100-23		КШДА4806
				<u>детали</u>		
Б4	1		1-119	Ф18А-I ГОСТ 5781-82, е-654	22	28,7 кг
Б4	2		1-120	Ф10А-I ГОСТ 5781-82, е-330	22	4,5 кг
Б4	3		1-116	Ф14А-I ГОСТ 5781-82, е-4810	4	23,2 кг
				3.503.9-72. 1-100-24		КШДА5101
				<u>детали</u>		
Б4	1		1-104	Ф12А-I ГОСТ 5781-82, е-568	22	11,1 кг
Б4	2		1-105	Ф10А-I ГОСТ 5781-82, е-180	22	2,4 кг
Б4	3		1-121	Ф12А-I ГОСТ 5781-82, е-506	4	18,0 кг
				3.503.9-72. 1-100-25		КШДА5102
				<u>детали</u>		
Б4	1		1-106	Ф14А-I ГОСТ 5781-82, е-580	22	15,4 кг
						Лист
3.503.9-72. 1-100						6

Изм. № 19 вода. Поверх № 4 Акт. Воды № 3-19

Изм. № 19 вода. Поверх № 4 Акт. Воды № 3-19

Формат	Зона	Поз.	Обозначение	Наименование	Кол.	Примечание
Б4	2		3.503.9-72. 1-107	Ф10А-I ГОСТ 5781-82, е-200	22	2,7 кг
Б4	3		1-121	Ф14А-I ГОСТ 5781-82, е-5060	4	24,5 кг
				3.503.9-72. 1-100-26		КШДА5103
				<u>детали</u>		
Б4	1		1-110	Ф14А-I ГОСТ 5781-82, е-597	22	16,9 кг
Б4	2		1-111	Ф10А-I ГОСТ 5781-82, е-230	22	3,1 кг
Б4	3		1-121	Ф14А-I ГОСТ 5781-82, е-5060	4	24,5 кг
				3.503.9-72. 1-100-27		КШДА5104
				<u>детали</u>		
Б4	1		1-112	Ф16А-I ГОСТ 5781-82, е-625	22	21,7 кг
Б4	2		1-113	Ф10А-I ГОСТ 5781-82, е-280	22	3,8 кг
Б4	3		1-121	Ф14А-I ГОСТ 5781-82, е-5060	4	24,5 кг
				3.503.9-72. 1-100-28		КШДА5105
				<u>детали</u>		
Б4	1		1-117	Ф16А-I ГОСТ 5781-82, е-637	22	22,1 кг
Б4	2		1-118	Ф10А-I ГОСТ 5781-82, е-300	22	4,1 кг
Б4	3		1-121	Ф14А-I ГОСТ 5781-82, е-5060	4	24,5 кг
				3.503.9-72. 1-100-29		КШДА5106
				<u>детали</u>		
Б4	1		1-119	Ф18А-I ГОСТ 5781-82, е-654	22	28,7 кг
Б4	2		1-120	Ф10А-I ГОСТ 5781-82, е-330	22	4,5 кг
Б4	3		1-121	Ф14А-I ГОСТ 5781-82, е-5060	4	24,5 кг
						Лист
3.503.9-72. 1-100						7

Выпуск 1

Формат	Зона	Поз.	Обозначение	Наименование	кол.	Примечание
				3.503.9-72. 1-100-30		КШАА 5301
				<u>детали</u>		
Б4	1		3.503.9-72. 1-104	φ12А-I ГОСТ5781-82,* P=568	24	12,1 кг
Б4	2		1-105	φ10А-I ГОСТ5781-82,* P=180	24	2,7 кг
Б4	3		1-122	φ12А-I ГОСТ5781-82,* P=5310	4	18,9 кг
				3.503.9-72. 1-100-31		КШАА 5302
				<u>детали</u>		
Б4	1		1-106	φ14А-I ГОСТ5781-82,* P=580	24	16,8 кг
Б4	2		1-107	φ10А-I ГОСТ5781-82,* P=200	24	3,0 кг
Б4	3		1-122	φ14А-I ГОСТ5781-82,* P=5310	4	25,7 кг
				3.503.9-72. 1-100-32		КШАА 5303
				<u>детали</u>		
Б4	1		1-110	φ14А-I ГОСТ5781-82,* P=597	24	17,3 кг
Б4	2		1-111	φ10А-I ГОСТ5781-82,* P=230	24	3,4 кг
Б4	3		1-122	φ14А-I ГОСТ5781-82,* P=5310	4	25,7 кг
				3.503.9-72. 1-100-33		КШАА 5304
				<u>детали</u>		
Б4	1		1-112	φ16А-I ГОСТ5781-82,* P=625	24	23,7 кг
Б4	2		1-113	φ10А-I ГОСТ5781-82,* P=280	24	4,1 кг
Б4	3		1-122	φ14А-I ГОСТ5781-82,* P=5310	4	25,7 кг
				3.503.9-72. 1-100-34		КШАА 5601
				<u>детали</u>		
Б4	1		1-104	φ12А-I ГОСТ5781-82,* P=568	24	12,1 кг
3.503.9-72. 1-100						Лист 8

Инв. № подл. Подпись и дата. Взам. инв. №

Инв. № подл. Подпись и дата. Взам. инв. №

Формат	Зона	Поз.	Обозначение	Наименование	кол.	Примечание
Б4	2		3.503.9-72. 1-105	φ10А-I ГОСТ5781-82,* P=180	24	2,7 кг
Б4	3		1-123	φ12А-I ГОСТ5781-82,* P=5560	4	19,7 кг
				3.503.9-72. 1-100-35		КШАА 5602
				<u>детали</u>		
Б4	1		1-106	φ14А-I ГОСТ5781-82,* P=580	24	16,8 кг
Б4	2		1-107	φ10А-I ГОСТ5781-82,* P=200	24	3,0 кг
Б4	3		1-123	φ14А-I ГОСТ5781-82,* P=5560	4	26,9 кг
				3.503.9-72. 1-100-36		КШАА 5603
				<u>детали</u>		
Б4	1		1-110	φ14А-I ГОСТ5781-82,* P=597	24	17,3 кг
Б4	2		1-111	φ10А-I ГОСТ5781-82,* P=230	24	3,4 кг
Б4	3		1-123	φ14А-I ГОСТ5781-82,* P=5560	4	26,9 кг
				3.503.9-72. 1-100-37		КШАА 5604
				<u>детали</u>		
Б4	1		1-112	φ16А-I ГОСТ5781-82,* P=625	24	23,7 кг
Б4	2		1-113	φ10А-I ГОСТ5781-82,* P=280	24	4,1 кг
Б4	3		1-123	φ14А-I ГОСТ5781-82,* P=5560	4	26,9 кг
				3.503.9-72. 1-100-38		КШАА 5605
				<u>детали</u>		
Б4	1		1-117	φ16А-I ГОСТ5781-82,* P=637	24	24,1 кг
Б4	2		1-118	φ10А-I ГОСТ5781-82,* P=300	24	4,4 кг
Б4	3		1-123	φ14А-I ГОСТ5781-82,* P=5560	4	26,9 кг
3.503.9-72. 1-100						Лист 9

Выпуск 1

ФОРМАТ	Зона	Поз.	ОБОЗНАЧЕНИЕ	НАИМЕНОВАНИЕ	КОЛ.	ПРИМЕЧАНИЕ
				3.503.9-72. 1-100-39		КШДА 5606
				<u>ДЕТАЛИ</u>		
Б4	1		3.503.9-72. 1-119	φ18 А-I ГОСТ 5781-82 [*] В-654	24	31,4 кг
Б4	2		1-120	φ10 А-I ГОСТ 5781-82 [*] В-330	24	4,9 кг
Б4	3		1-123	φ14 А-I ГОСТ 5781-82 [*] В-5560	4	26,9 кг
				3.503.9-72. 1-100-40		КШДА 5607
				<u>ДЕТАЛИ</u>		
Б4	1		1-124	φ18 А-I ГОСТ 5781-82 [*] В-682	24	32,7 кг
Б4	2		1-125	φ10 А-I ГОСТ 5781-82 [*] В-380	24	5,6 кг
Б4	3		1-123	φ14 А-I ГОСТ 5781-82 [*] В-5560	4	26,9 кг
				3.503.9-72. 1-100-41		КШДА 5608
				<u>ДЕТАЛИ</u>		
Б4	1		1-126	φ20 А-I ГОСТ 5781-82 [*] В-694	24	41,1 кг
Б4	2		1-127	φ10 А-I ГОСТ 5781-82 [*] В-400	24	5,9 кг
Б4	3		1-123	φ14 А-I ГОСТ 5781-82 [*] В-5560	4	26,9 кг
				3.503.9-72. 1-100-42		КШДА 5609
				<u>ДЕТАЛИ</u>		
Б4	1		1-128	φ20 А-I ГОСТ 5781-82 [*] В-711	24	42,1 кг
Б4	2		1-129	φ10 А-I ГОСТ 5781-82 [*] В-430	24	6,4 кг
Б4	3		1-123	φ14 А-I ГОСТ 5781-82 [*] В-5560	4	26,9 кг
				3.503.9-72. 1-100-43		КШДА 6101
				<u>ДЕТАЛИ</u>		
Б4	1		1-104	φ12 А-I ГОСТ 5781-82 [*] В-568	26	13,1 кг

3.503.9-72. 1-100

Лист
10

ФОРМАТ	Зона	Поз.	ОБОЗНАЧЕНИЕ	НАИМЕНОВАНИЕ	КОЛ.	ПРИМЕЧАНИЕ
Б4	2		3.503.9-72. 1-105	φ10 А-I ГОСТ 5781-82 [*] В-180	26	2,9 кг
Б4	3		1-130	φ12 А-I ГОСТ 5781-82 [*] В-6060	4	21,5 кг
				3.503.9-72. 1-100-44		КШДА 6102
				<u>ДЕТАЛИ</u>		
Б4	1		1-106	φ14 А-I ГОСТ 5781-82 [*] В-580	26	18,2 кг
Б4	2		1-107	φ10 А-I ГОСТ 5781-82 [*] В-200	26	3,2 кг
Б4	3		1-130	φ14 А-I ГОСТ 5781-82 [*] В-6060	4	29,3 кг
				3.503.9-72. 1-100-45		КШДА 6103
				<u>ДЕТАЛИ</u>		
Б4	1		1-110	φ14 А-I ГОСТ 5781-82 [*] В-597	26	18,8 кг
Б4	2		1-111	φ10 А-I ГОСТ 5781-82 [*] В-230	26	3,7 кг
Б4	3		1-130	φ14 А-I ГОСТ 5781-82 [*] В-6060	4	29,3 кг
				3.503.9-72. 1-100-46		КШДА 6104
				<u>ДЕТАЛИ</u>		
Б4	1		1-112	φ16 А-I ГОСТ 5781-82 [*] В-625	26	25,7 кг
Б4	2		1-113	φ10 А-I ГОСТ 5781-82 [*] В-280	26	4,5 кг
Б4	3		1-130	φ14 А-I ГОСТ 5781-82 [*] В-6060	4	29,3 кг
				3.503.9-72. 1-100-47		КШДА 6105
				<u>ДЕТАЛИ</u>		
Б4	1		1-117	φ16 А-I ГОСТ 5781-82 [*] В-637	26	26,1 кг
Б4	2		1-118	φ10 А-I ГОСТ 5781-82 [*] В-300	28	4,8 кг
Б4	3		1-130	φ14 А-I ГОСТ 5781-82 [*] В-6060	4	29,3 кг

3.503.9-72. 1-100

Лист
11

ИМВ. № ВДА. ПОДАТЬСЯ И ДАТА

ИМВ. № ВДА. ПОДАТЬСЯ И ДАТА

ИМВ. № ВДА. ПОДАТЬСЯ И ДАТА

ИМВ. № ВДА. ПОДАТЬСЯ И ДАТА

ИМВ. № ВДА. ПОДАТЬСЯ И ДАТА

ИМВ. № ВДА. ПОДАТЬСЯ И ДАТА

ВЫПУСК 1

ФОРМАТ	ЗОНА	Поз.	ОБОЗНАЧЕНИЕ	НАИМЕНОВАНИЕ	КОЛ.	ПРИМЕЧАНИЕ
				3.503.9-72. 1-100-48		КШДА 6106
				<u>детали</u>		
Б4	1		3.503.9-72. 1-119	φ18А-I ГОСТ 5781-82, v=654	28	34,0 кг
Б4	2		1-120	φ10А-I ГОСТ 5781-82, v=330	26	5,3 кг
Б4	3		1-130	φ14А-I ГОСТ 5781-82, v=5060	4	29,3 кг
				3.503.9-72. 1-100-49		КШДА 6301
				<u>детали</u>		
Б4	1		1-104	φ12А-I ГОСТ 5781-82, v=568	28	14,1 кг
Б4	2		1-105	φ10А-I ГОСТ 5781-82, v=120	28	3,1 кг
Б4	3		1-131	φ12А-I ГОСТ 5781-82, v=6310	4	22,4 кг
				3.503.9-72. 1-100-50		КШДА 6302
				<u>детали</u>		
Б4	1		1-106	φ14 А-I ГОСТ 5781-82, v=580	28	19,6 кг
Б4	2		1-107	φ10А-I ГОСТ 5781-82, v=200	28	3,5 кг
Б4	3		1-131	φ14А-I ГОСТ 5781-82, v=6310	4	30,5 кг
				3.503.9-72. 1-100-51		КШДА 6303
				<u>детали</u>		
Б4	1		1-110	φ14 А-I ГОСТ 5781-82, v=597	28	20,2 кг
Б4	2		1-111	φ10 А-I ГОСТ 5781-82, v=230	28	4,0 кг
Б4	3		1-131	φ14А-I ГОСТ 5781-82, v=6310	4	30,5 кг
				3.503.9-72. 1-100-52		КШДА 6304
				<u>детали</u>		
Б4	1		1-112	φ16А-I ГОСТ 5781-82, v=625	28	27,6 кг

ИВ. № 1034 ПОДПИСЬ И ДАТА ВЗАИМ. ЧИСТ. №

Лист
3.503.9-72. 1-100
12

ФОРМАТ	ЗОНА	Поз.	ОБОЗНАЧЕНИЕ	НАИМЕНОВАНИЕ	КОЛ.	ПРИМЕЧАНИЕ
Б4	2		3.503.9-72. 1-113	φ10 А-I ГОСТ 5781-82, v=280	28	4,9 кг
Б4	3		1-131	φ14 А-I ГОСТ 5781-82, v=6310	4	30,5 кг
				3.503.9-72. 1-100-53		КШДА 6305
				<u>детали</u>		
Б4	1		1-117	φ16 А-I ГОСТ 5781-82, v=637	28	28,1 кг
Б4	2		1-118	φ10 А-I ГОСТ 5781-82, v=300	28	5,2 кг
Б4	3		1-131	φ14 А-I ГОСТ 5781-82, v=6310	4	30,5 кг
				3.503.9-72. 1-100-54		КШДА 6306
				<u>детали</u>		
Б4	1		1-119	φ18 А-I ГОСТ 5781-82, v=654	28	38,6 кг
Б4	2		1-120	φ10 А-I ГОСТ 5781-82, v=330	28	5,7 кг
Б4	3		1-131	φ14 А-I ГОСТ 5781-82, v=6310	4	30,5 кг
				3.503.9-72. 1-100-55		КШДА 6601
				<u>детали</u>		
Б4	1		1-110	φ14 А-I ГОСТ 5781-82, v=597	28	20,2 кг
Б4	2		1-111	φ10 А-I ГОСТ 5781-82, v=230	28	4,0 кг
Б4	3		1-132	φ14 А-I ГОСТ 5781-82, v=6560	4	31,7 кг
				3.503.9-72. 1-100-56		КШДА 6602
				<u>детали</u>		
Б4	1		1-112	φ16 А-I ГОСТ 5781-82, v=625	28	27,6 кг
Б4	2		1-113	φ10 А-I ГОСТ 5781-82, v=280	28	4,9 кг
Б4	3		1-132	φ14 А-I ГОСТ 5781-82, v=6560	4	31,7 кг

ИВ. № 1034 ПОДПИСЬ И ДАТА ВЗАИМ. ЧИСТ. №

Лист
3.503.9-72. 1-100
13

Выпуск 1

Формат	Зона	Поз.	Обозначение	Наименование	Кол.	Примечание
				3. 503.9-72. 1-100-57		кшДА 6603
				<u>Детали</u>		
Б4	1		3. 503.9-72. 1-117	$\phi 16A-I$ ГОСТ 5781-82*, $\ell=637$	28	28,1 кг
Б4	2		1-118	$\phi 10A-I$ ГОСТ 5781-82*, $\ell=300$	28	5,2 кг
Б4	3		1-132	$\phi 14A-I$ ГОСТ 5781-82*, $\ell=6560$	4	31,7 кг
				3. 503.9-72. 1-100-58		
				<u>Детали</u>		кшДА 6604
Б4	1		1-119	$\phi 18A-I$ ГОСТ 5781-82*, $\ell=654$	28	36,6 кг
Б4	2		1-120	$\phi 10A-II$ ГОСТ 5781-82*, $\ell=330$	28	5,7 кг
Б4	3		1-132	$\phi 14A-II$ ГОСТ 5781-82*, $\ell=6560$	4	31,7 кг
				3. 503.9-72. 1-100-59		кшДА 6605
				<u>Детали</u>		
Б4	1		1-124	$\phi 18A-I$ ГОСТ 5781-82*, $\ell=682$	28	38,2 кг
Б4	2		1-125	$\phi 10A-I$ ГОСТ 5781-82*, $\ell=380$	28	6,6 кг
Б4	3		1-132	$\phi 14A-I$ ГОСТ 5781-82*, $\ell=6560$	4	31,7 кг
				3. 503.9-72. 1-100-60		кшДА 6606
				<u>Детали</u>		
Б4	1		1-126	$\phi 20A-I$ ГОСТ 5791-82*, $\ell=634$	28	47,9 кг
Б4	2		1-127	$\phi 10A-I$ ГОСТ 5781-82*, $\ell=400$	28	6,9 кг
Б4	3		1-132	$\phi 14A-I$ ГОСТ 5781-82*, $\ell=6560$	4	31,7 кг
				3. 503.9-72. 1-100-61		кшДА 6607
				<u>Детали</u>		
Б4	1		1-128	$\phi 20A-I$ ГОСТ 5781-82*, $\ell=711$	28	49,1 кг
Б4	2		1-129	$\phi 10A-I$ ГОСТ 5781-82*, $\ell=430$	28	7,4 кг
				3. 503.9-72. 1-100		Лист 14

Шифр подл. Подпись в дата

Взам инв. №

Шифр подл. Подпись в дата

Взам инв. №

Формат	Зона	Поз.	Обозначение	Наименование	Кол.	Примечание
Б4	3		3. 503.9-72. 1-132	$\phi 14A-I$ ГОСТ 5781-82*, $\ell=6560$	4	31,7 кг
				3. 503.9-72. 1-100-62		кшДА 6801
				<u>Детали</u>		
Б4	1		1-104	$\phi 12A-I$ ГОСТ 5781-82*, $\ell=568$	30	15,1 кг
Б4	2		1-105	$\phi 10A-I$ ГОСТ 5781-82*, $\ell=180$	30	3,3 кг
Б4	3		1-133	$\phi 12A-I$ ГОСТ 5781-82*, $\ell=6810$	4	24,2 кг
				3. 503.9-72. 1-100-63		кшДА 6802
				<u>Детали</u>		
Б4	1		1-106	$\phi 14A-I$ ГОСТ 5781-82*, $\ell=580$	30	21,0 кг
Б4	2		1-107	$\phi 10A-I$ ГОСТ 5781-82*, $\ell=200$	30	3,7 кг
Б4	3		1-133	$\phi 14A-I$ ГОСТ 5781-82*, $\ell=6810$	4	32,9 кг
				3. 503.9-72. 1-100-64		кшДА 6803
				<u>Детали</u>		
Б4	1		1-110	$\phi 14A-I$ ГОСТ 5781-82*, $\ell=597$	30	21,6 кг
Б4	2		1-111	$\phi 10A-I$ ГОСТ 5781-82*, $\ell=230$	30	4,3 кг
Б4	3		1-133	$\phi 14A-I$ ГОСТ 5781-82*, $\ell=6810$	4	32,9 кг
				3. 503.9-72. 1-100-65		кшДА 6804
				<u>Детали</u>		
Б4	1		1-112	$\phi 16A-I$ ГОСТ 5781-82*, $\ell=625$	30	29,6 кг
Б4	2		1-113	$\phi 10A-I$ ГОСТ 5781-82*, $\ell=280$	30	5,2 кг
Б4	3		1-133	$\phi 14A-I$ ГОСТ 5781-82*, $\ell=6810$	4	32,9 кг
				3. 503.9-72. 1-100		Лист 15

Выпуск 1

ФОРМАТ	ЗОНА	Поз.	Обозначение	Наименование	КОЛ.	Примечание
				3.503.9-72.1-100-66		КШДА6805
				<u>Детали</u>		
Б4	1		3.503.9-72.1-117	φ16А-ГГОСТ5781-82*, е-637	30	30,2кг
Б4	2		1-118	φ10А-ГГОСТ5781-82*, е-300	30	5,6кг
Б4	3		1-133	φ14А-ГГОСТ5781-82*, е-6810	4	32,9кг
				3.503.9-72.1-100-67		КШДА7101
				<u>Детали</u>		
Б4	1		1-104	φ12А-ГГОСТ5781-82*, е-568	30	15,1кг
Б4	2		1-105	φ10А-ГГОСТ5781-82*, е-180	30	3,3кг
Б4	3		1-134	φ12А-ГГОСТ5781-82*, е-7060	4	25,1кг
				3.503.9-72.1-100-68		КШДА7102
				<u>Детали</u>		
Б4	1		1-106	φ14А-ГГОСТ5781-82*, е-580	30	21,0кг
Б4	2		1-107	φ10А-ГГОСТ5781-82*, е-200	30	3,7кг
Б4	3		1-134	φ14А-ГГОСТ5781-82*, е-7060	4	34,1кг
				3.503.9-72.1-100-69		КШДА7103
				<u>Детали</u>		
Б4	1		1-110	φ14А-ГГОСТ5781-82*, е-597	30	21,6кг
Б4	2		1-111	φ10А-ГГОСТ5781-82*, е-230	30	4,3кг
Б4	3		1-134	φ14А-ГГОСТ5781-82*, е-7060	4	34,1кг
				3.503.9-72.1-100-70		КШДА7104
				<u>Детали</u>		
Б4	1		1-112	φ16А-ГГОСТ5781-82*, е-625	30	29,6кг
Б4	2		1-113	φ10А-ГГОСТ5781-82*, е-280	30	5,2кг
				3.503.9-72.1-100		Лист 16

И.№.№ ПОДА ПОДПИСЬ И ДАТА

И.№.№ ПОДА ПОДПИСЬ И ДАТА

И.№.№ ПОДА ПОДПИСЬ И ДАТА

И.№.№ ПОДА ПОДПИСЬ И ДАТА

ФОРМАТ	ЗОНА	Поз.	Обозначение	Наименование	КОЛ.	Примечание
Б4	3		3.503.9-72.1-134	φ14А-ГГОСТ5781-82*, е-7060	4	34,1кг
				3.503.9-72.1-100-71		КШДА7105
				<u>Детали</u>		
Б4	1		1-117	φ16А-ГГОСТ5781-82*, е-637	30	30,2кг
Б4	2		1-118	φ10А-ГГОСТ5781-82*, е-300	30	5,6кг
Б4	3		1-134	φ14А-ГГОСТ5781-82*, е-7060	4	34,1кг
				3.503.9-72.1-100-72		КШДА7106
				<u>Детали</u>		
Б4	1		1-119	φ18А-ГГОСТ5781-82*, е-654	30	39,2кг
Б4	2		1-120	φ10А-ГГОСТ5781-82*, е-330	30	6,1кг
Б4	3		1-134	φ14А-ГГОСТ5781-82*, е-7060	4	34,1кг
				3.503.9-72.1-100-73		КШДА7107
				<u>Детали</u>		
Б4	1		1-124	φ18А-ГГОСТ5781-82*, е-682	30	40,9кг
Б4	2		1-125	φ10А-ГГОСТ5781-82*, е-380	30	7,0кг
Б4	3		1-134	φ14А-ГГОСТ5781-82*, е-7060	4	34,1кг
				3.503.9-72.1-100-74		КШДА7108
				<u>Детали</u>		
Б4	1		1-126	φ20А-ГГОСТ5781-82*, е-694	30	51,3кг
Б4	2		1-127	φ10А-ГГОСТ5781-82*, е-400	30	7,4кг
Б4	3		1-134	φ14А-ГГОСТ5781-82*, е-7060	4	34,1кг
				3.503.9-72.1-100		Лист 17

Выпуск 1

Формат	Зона	Поз.	Обозначение	Наименование	кол.	Примечание
			З 503.9-72.1-100-75			
			<u>Детали</u>			
Б4	1		З.503.9-72.1-128	φ20А-I ГОСТ 5781-82, В-7H	30	52,6 кг
Б4	2		1-129	φ10А-I ГОСТ 5781-82, В-430	30	8,0 кг
Б4	3		1-134	φ14А-I ГОСТ 5781-82, В-7060	4	34,1 кг
Лист 18						
3.503.9-72.1-100						

Изм. № подл. Подпись и дата Взам. изв. №

Обозначение	Марка	Масса, кг
З.503.9-72.1-200	СКА 4701	29,9
-01	СКА 4702	42,9
-02	СКА 4703	58,5
-03	СКА 4704	76,3
-04	СКА 4705	96,7

Формат	Зона	Поз.	Обозначение	Наименование	кол.	Примечание
<u>Переменные данные для исполнителей:</u>						
				З.503.9-72.1-200		СКА 4701
<u>Детали</u>						
Б4	1		З.503.9-72.1-201	φ10А-II ГОСТ 5781-82, В-4720	7	20,4 кг
Б4	2		1-202	φ10А-III ГОСТ 5781-82, В-1280	12	9,5 кг
				З.503.9-72.1-200-01		СКА 4702
<u>Детали</u>						
Б4	1		1-203	φ12А-III ГОСТ 5781-82, В-4720	7	29,3 кг
Б4	2		1-204	φ12А-III ГОСТ 5781-82, В-1280	12	13,6 кг

3.503.9-72.1-200

СЕТКА АРМАТУРНАЯ СКА

Заяв. отд.	Порожняков			
Нос. тех. отд.	Порожняков			
Эл.з. отд.	Кочетков			
Ст. н. сотр.	Мореза			
Ст. инж.	Петрова			
М.п. н. сотр.	Петрова			

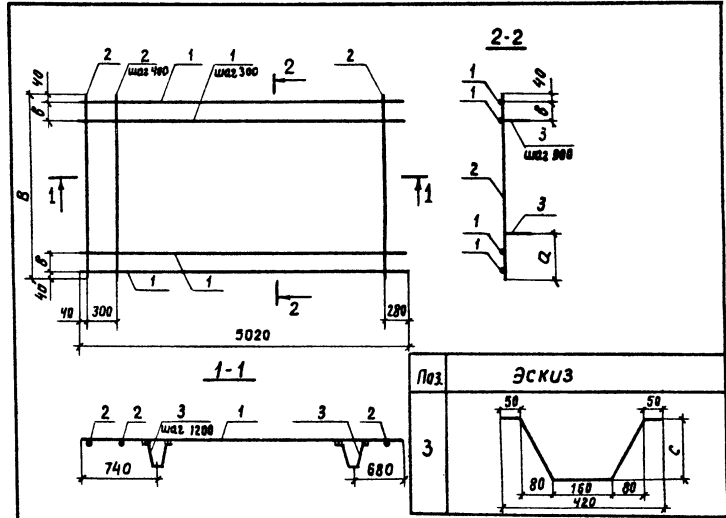
3.503.9-72.1-200		
Стандия	Лист	Листов
Р	1	2
ПРОМТРАНСПРОЕКТ		

Выпуск 1

Формат	Зона	Поз.	Обозначение	Наименование	Кол.	Примечание
				3. 503. 9-72. 1-200-02		СКА 4703
				<u>Детали</u>		
Б4	1		3. 503. 9-72. 1-205	φ14A-III ГОСТ 5781-82*, ℓ=4720	7	39,9 кг
Б4	2		1-206	φ14A-III ГОСТ 5781-82*, ℓ=1280	12	18,6 кг
				3. 503. 9-72. 1-200-03		СКА 4704
				<u>Детали</u>		
Б4	1		1-207	φ16A-III ГОСТ 5781-82*, ℓ=4720	7	52,1 кг
Б4	2		1-208	φ16A-III ГОСТ 5781-82*, ℓ=1280	12	24,2 кг
				3. 503. 9-72. 1-200-04		СКА 4705
				<u>Детали</u>		
Б4	1		1-209	φ18A-III ГОСТ 5781-82*, ℓ=4720	7	66,0 кг
Б4	2		1-210	φ18A-III ГОСТ 5781-82*, ℓ=1280	12	30,7 кг

№ 8 № 10-11/1. Проект и дата. Дата и № 12

3. 503. 9-72. 1-200 лист 2



№ 8 № 10-11/1. Проект и дата. Дата и № 12

Обозначение	Марка	Размеры, мм				Масса кг
		В	а	б	с	
3. 503. 9-72. 1-300	СА1 3901	3880	890	250	110	79,8
- 01	СА1 3902	3880	890	250	150	80,4
- 02	СА1 3903	3880	890	250	170	113,5
- 03	СА1 4101	4130	1165	225	110	84,9
- 04	СА1 4102	4130	1165	225	150	85,5
- 05	СА1 4103	4130	1165	225	170	120,9

3. 503. 9-72. 1-300 СБ

Сетка арматурная СА1

Сборочный чертёж

Стедия		Масса		Листов	
Р	см. табл.				
		Лист 1	Листов 4		

ПРОМТРАНСИИПРОЕКТ

Зав. отд. Порожняков
Нармаков Порожняков
Зав. лаб. Колчанов
Ст. м. свр. Марова
Ст. инж. Перебезенцева
М.м. свр. Петрова

Выпуск 1

Обозначение	Марка	Размеры, мм				Масса, кг
		в	а	б	с	
3.503.9-72.1-300-06	СА1 4401	4380	1440	200	150	90,6
- 07	СА1 4402	4380	1440	200	170	128,2
- 08	СА1 4403	4380	1440	200	200	128,7
- 09	СА1 4404	4380	1440	200	250	173,5
- 10	СА1 4601	4630	815	175	150	97,2
- 11	СА1 4602	4630	815	175	170	137,1
- 12	СА1 4603	4630	815	175	200	137,8
- 13	СА1 4604	4630	815	175	250	185,5
- 14	СА1 4901	4880	940	300	150	99,2
- 15	СА1 4902	4880	940	300	170	139,9
- 16	СА1 4903	4880	940	300	200	140,6
- 17	СА1 4904	4880	940	300	250	189,4
- 18	СА1 5101	5130	1215	275	150	104,3
- 19	СА1 5102	5130	1215	275	170	147,2
- 20	СА1 5103	5130	1215	275	200	147,9
- 21	СА1 5104	5130	1215	275	250	199,5
- 22	СА1 5105	5130	1215	275	270	200,0
- 23	СА1 5106	5130	1215	275	300	258,7
- 24	СА1 5401	5380	1490	250	150	109,4
- 25	СА1 5402	5380	1490	250	170	154,6
- 26	СА1 5403	5380	1490	250	200	155,3
- 27	СА1 5404	5380	1490	250	250	209,4
- 28	СА1 5405	5380	1490	250	270	209,9
- 29	СА1 5406	5380	1490	250	300	271,8
- 30	СА1 5601	5630	865	225	150	116,0
- 31	СА1 5602	5630	865	225	170	163,6
- 32	СА1 5603	5630	865	225	200	164,4
- 33	СА1 5604	5630	865	225	250	221,3

3.503.9-72.1-300 С6

Лист

2

Обозначение	Марка	Размеры, мм				Марка
		в	а	б	с	
3.503.9-72.1-300-34	СА15901	5880	1140	200	150	121,1
-35	СА15902	5880	1140	200	170	170,9
-36	СА15903	5880	1140	200	200	171,7
-37	СА15904	5880	1140	200	250	231,2
-38	СА15905	5880	1140	200	270	231,8
-39	СА15906	5880	1140	200	300	300,0
-40	СА15907	5880	1140	200	350	301,5
-41	СА15908	5880	1140	200	370	378,4
-42	СА15909	5880	1140	200	400	379,2
-43	СА16401	6380	640	300	150	129,7
-44	СА16402	6380	640	300	170	182,8
-45	СА16403	6380	640	300	200	183,7
-46	СА16404	6380	640	300	250	247,2
-47	СА16405	6380	640	300	270	247,8
-48	СА16406	6380	640	300	300	320,4
-49	СА16601	6630	915	275	150	134,8
-50	СА16602	6630	915	275	170	190,0
-51	СА16603	6630	915	275	200	190,9
-52	СА16604	6630	915	275	250	257,2
-53	СА16605	6630	915	275	270	257,8
-54	СА16606	6630	915	275	300	333,4
-55	СА16901	6880	1190	250	200	198,3
-56	СА16902	6880	1190	250	250	267,1
-57	СА16903	6880	1190	250	270	267,7
-58	СА16904	6880	1190	250	300	346,4
-59	СА16905	6880	1190	250	350	348,1
-60	СА16906	6880	1190	250	370	437,0
-61	СА16907	6880	1190	250	400	438,0

3.503.9-72.1-300 С6

Лист

3

Илл. № табл. Подпись и дата. Взам. инв. №

Илл. № табл. Подпись и дата. Взам. инв. №

Выпуск 1

Формат	Зона	Поз.	Обозначение	Наименование	Кол.	Примечание
				3.503.9-72.1-300-03		СА14Ю1
				<u>Детали</u>		
Б4	1		1-301	Ф10А-III ГОСТ 5781-82,* ρ =5020	15	46,5 кг
Б4	2		1-308	Ф10А-III ГОСТ 5781-82,* ρ =4130	13	33,1 кг
Б4	3		1-303	Ф10А-III ГОСТ 5781-82,* ρ =532	16	5,3 кг
				3.503.9-72.1-300-04		СА14102
				<u>Детали</u>		
Б4	1		1-301	Ф10А-III ГОСТ 5781-82,* ρ =5020	15	46,5 кг
Б4	2		1-306	Ф10А-III ГОСТ 5781-82,* ρ =4130	13	33,1 кг
Б4	3		1-304	Ф10А-III ГОСТ 5781-82,* ρ =600	16	5,9 кг
				3.503.9-72.1-300-05		СА14103
				<u>Детали</u>		
Б4	1		1-305	Ф12А-III ГОСТ 5781-82,* ρ =5020	15	66,9 кг
Б4	2		1-308	Ф12А-III ГОСТ 5781-82,* ρ =4130	13	47,7 кг
Б4	3		1-307	Ф10А-III ГОСТ 5781-82,* ρ =636	16	6,3 кг
				3.503.9-72.1-300-06		СА14401
				<u>Детали</u>		
Б4	1		1-301	Ф10А-III ГОСТ 5781-82,* ρ =5020	16	49,6 кг
Б4	2		1-309	Ф10А-III ГОСТ 5781-82,* ρ =430	13	35,1 кг
Б4	3		1-304	Ф10А-III ГОСТ 5781-82,* ρ =600	16	5,9 кг
				3.503.9-72.1-300-07		СА14402
				<u>Детали</u>		
Б4	1		1-305	Ф12А-III ГОСТ 5781-82,* ρ =5020	16	71,3 кг
				3.503.9-72.1-300		лист 2

1

Формат	Зона	Поз.	Обозначение	Наименование	Кол.	Примечание
Б4	2		3.503.9-72.1-310	Ф12А-III ГОСТ 5781-82,* ρ =4380	13	50,6 кг
Б4	3		1-307	Ф10А-III ГОСТ 5781-82,* ρ =636	16	6,3 кг
				3.503.9-72.1-300-08		СА14403
				<u>Детали</u>		
Б4	1		1-305	Ф12А-III ГОСТ 5781-82,* ρ =5020	16	71,3 кг
Б4	2		1-310	Ф12А-III ГОСТ 5781-82,* ρ =4380	13	50,6 кг
Б4	3		1-311	Ф10А-III ГОСТ 5781-82,* ρ =691	16	6,8 кг
				3.503.9-72.1-300-09		СА14404
				<u>Детали</u>		
Б4	1		1-312	Ф14А-III ГОСТ 5781-82,* ρ =5020	16	97,0 кг
Б4	2		1-313	Ф14А-III ГОСТ 5781-82,* ρ =4380	13	68,8 кг
Б4	3		1-314	Ф10А-III ГОСТ 5781-82,* ρ =785	16	7,7 кг
				3.503.9-72.1-300-10		СА14601
				<u>Детали</u>		
Б4	1		1-301	Ф10А-III ГОСТ 5781-82,* ρ =5020	17	52,7 кг
Б4	2		1-315	Ф10А-III ГОСТ 5781-82,* ρ =4630	13	37,1 кг
Б4	3		1-304	Ф10А-III ГОСТ 5781-82,* ρ =600	20	7,4 кг
				3.503.9-72.1-300-11		СА14602
				<u>Детали</u>		
Б4	1		1-305	Ф12А-III ГОСТ 5781-82,* ρ =5020	17	76,8 кг
Б4	2		1-316	Ф12А-III ГОСТ 5781-82,* ρ =4630	13	53,5 кг
Б4	3		1-307	Ф10А-III ГОСТ 5781-82,* ρ =636	20	7,8 кг
				3.503.9-72.1-300		лист 3

Шиф. № подл. Подпись и дата. (вместо шифра)

Шиф. № подл. Подпись и дата. (вместо шифра)

Выпуск 1

Формат	Лист	№	Обозначение	Наименование	Кол.	Примечание
				3.503.9-72.1-300-12		СА14603
				<u>Д Е Т А Л И</u>		
Б4	1	3.503.9-72.1-305	φ12А-III ГОСТ 5781-82*, ℓ = 5020	17	75,8 кг	
Б4	2	1-316	φ12А-III ГОСТ 5781-82*, ℓ = 4630	13	53,5 кг	
Б4	3	1-314	φ10А-III ГОСТ 5781-82*, ℓ = 691	20	8,5 кг	
				3.503.9-72.1-300-13		СА14604
				<u>Д Е Т А Л И</u>		
Б4	1	1-312	φ14А-III ГОСТ 5781-82*, ℓ = 5020	17	103,1 кг	
Б4	2	1-317	φ14А-III ГОСТ 5781-82*, ℓ = 4630	13	72,7 кг	
Б4	3	1-314	φ10А-III ГОСТ 5781-82*, ℓ = 785	20	9,7 кг	
				3.503.9-72.1-300-14		СА14901
				<u>Д Е Т А Л И</u>		
Б4	1	1-301	φ10А-III ГОСТ 5781-82*, ℓ = 5020	17	52,7 кг	
Б4	2	1-318	φ10А-III ГОСТ 5781-82*, ℓ = 4880	13	39,1 кг	
Б4	3	1-304	φ10А-III ГОСТ 5781-82*, ℓ = 600	20	7,4 кг	
				3.503.9-72.1-300-15		СА14902
				<u>Д е т а л и</u>		
Б4	1	1-305	φ12А-III ГОСТ 5781-82*, ℓ = 5020	17	75,8 кг	
Б4	2	1-319	φ12А-III ГОСТ 5781-82*, ℓ = 4880	13	56,3 кг	
Б4	3	1-307	φ10А-III ГОСТ 5781-82*, ℓ = 636	20	7,8 кг	
				3.503.9-72.1-300-16		СА14903
				<u>Д е т а л и</u>		
Б4	1	1-305	φ12А-III ГОСТ 5781-82*, ℓ = 5020	17	75,8 кг	
Б4	2	1-319	φ12А-III ГОСТ 5781-82*, ℓ = 4880	13	56,3 кг	
				3.503.9-72.1-300		Лист 4

19

Формат	Лист	№	Обозначение	Наименование	Кол.	Примечание
Б4	3	3.503.9-72.1-314	φ10 ГОСТ 5781-82*, ℓ = 691	20	8,5 кг	
				3.503.9-72.1-300-17		СА14904
				<u>Д Е Т А Л И</u>		
Б4	1	1-312	φ14А-III ГОСТ 5781-82*, ℓ = 5020	17	103,1 кг	
Б4	2	1-320	φ14А-III ГОСТ 5781-82*, ℓ = 4880	13	76,6 кг	
Б4	3	1-314	φ10А-III ГОСТ 5781-82*, ℓ = 785	20	9,7 кг	
				3.503.9-72.1-300-18		СА15101
				<u>Д Е Т А Л И</u>		
Б4	1	1-301	φ10А-III ГОСТ 5781-82*, ℓ = 5020	18	55,8 кг	
Б4	2	1-321	φ10А-III ГОСТ 5781-82*, ℓ = 5130	13	44,1 кг	
Б4	3	1-304	φ10А-III ГОСТ 5781-82*, ℓ = 600	20	7,4 кг	
				3.503.9-72.1-300-19		СА15102
				<u>Д Е Т А Л И</u>		
Б4	1	1-305	φ12А-III ГОСТ 5781-82*, ℓ = 5020	18	80,2 кг	
Б4	2	1-322	φ12А-III ГОСТ 5781-82*, ℓ = 5130	13	59,2 кг	
Б4	3	1-307	φ10А-III ГОСТ 5781-82*, ℓ = 636	20	7,8 кг	
				3.503.9-72.1-300-20		СА15103
				<u>Д Е Т А Л И</u>		
Б4	1	1-305	φ12А-III ГОСТ 5781-82*, ℓ = 5020	18	80,2 кг	
Б4	2	1-322	φ12А-III ГОСТ 5781-82*, ℓ = 5130	13	59,2 кг	
Б4	3	1-314	φ10А-III ГОСТ 5781-82*, ℓ = 691	20	8,5 кг	
				3.503.9-72.1-300		Лист 5

№ В. № ПОД. П. РАДИСЬ М. ДАТЕ СБОРНИКА №

Выпуск 1

ФОРМАТ	Зона	Поз.	ОБОЗНАЧЕНИЕ	НАИМЕНОВАНИЕ	КОЛ	ПРИМЕЧАНИЕ
				3.503.9-72.1-300-21		СА15104
				<u>детали</u>		
Б4	1		3.503.9-72.1-312	Ф14А-III ГОСТ5781-82 [*] В-5020	18	109,2кг
Б4	2		1-323	Ф14А-III ГОСТ5781-82 [*] В-5130	13	80,6кг
Б4	3		1-314	Ф10А-III ГОСТ5781-82 [*] В-785	20	9,7кг
				3.503.9-72.1-300-22		СА15105
				<u>детали</u>		
Б4	1		1-312	Ф14А-III ГОСТ5781-82 [*] В-5020	18	109,2кг
Б4	2		1-323	Ф14А-III ГОСТ5781-82 [*] В-5130	13	80,6кг
Б4	3		1-324	Ф10А-III ГОСТ5781-82 [*] В-823	20	10,2 кг
				3.503.9-72.1-300-23		СА15106
				<u>детали</u>		
Б4	1		1-325	Ф16А-III ГОСТ5781-82 [*] В-5020	18	142,6кг
Б4	2		1-326	Ф16А-III ГОСТ5781-82 [*] В-5130	13	105,2кг
Б4	3		1-327	Ф10А-III ГОСТ5781-82 [*] В-881	20	10,9 кг
				3.503.9-72.1-300-24		СА15401
				<u>детали</u>		
Б4	1		1-301	Ф10А-III ГОСТ5781-82 [*] В-5020	19	58,8кг
Б4	2		1-328	Ф10А-III ГОСТ5781-82 [*] В-5380	13	43,2кг
Б4	3		1-304	Ф10А-III ГОСТ5781-82 [*] В-600	20	7,4 кг
				3.503.9-72.1-300-25		СА15102
				<u>детали</u>		
Б4	1		1-305	Ф12А-III ГОСТ5781-82 [*] В-5020	19	84,7кг
Б4	2		1-329	Ф12А-III ГОСТ5781-82 [*] В-5380	13	62,1кг

3.503.9-72.1-300

Лист
6

ИНВ. № ПОДА. ПОДПИСЬ И ДАТА ВЗЯТ. ИНВ. №

ФОРМАТ	Зона	Поз.	ОБОЗНАЧЕНИЕ	НАИМЕНОВАНИЕ	КОЛ	ПРИМЕЧАНИЕ
Б4	3		3.503.9-72.1-307	Ф10А-III ГОСТ5781-82 [*] В-636	20	7,8 кг
				3.503.9-72.1-300-26		СА15403
				<u>детали</u>		
Б4	1		1-305	Ф12А-III ГОСТ5781-82 [*] В-5020	19	84,7кг
Б4	2		1-329	Ф12А-III ГОСТ5781-82 [*] В-5380	13	62,1кг
Б4	3		1-311	Ф10А-III ГОСТ5781-82 [*] В-691	20	8,5 кг
				3.503.9-72.1-300-27		СА15404
				<u>детали</u>		
Б4	1		1-312	Ф14А-III ГОСТ5781-82 [*] В-5020	19	115,2 кг
Б4	2		1-330	Ф14А-III ГОСТ5781-82 [*] В-5380	13	84,5 кг
Б4	3		1-314	Ф10А-III ГОСТ5781-82 [*] В-785	20	9,7 кг
				3.503.9-72.1-300-28		СА15405
				<u>детали</u>		
Б4	1		1-312	Ф14А-III ГОСТ5781-82 [*] В-5020	19	115,2 кг
Б4	2		1-330	Ф14А-III ГОСТ5781-82 [*] В-5380	13	84,5 кг
Б4	3		1-324	Ф10А-III ГОСТ5781-82 [*] В-823	20	10,2 кг
				3.503.9-72.1-300-29		СА15406
				<u>детали</u>		
Б4	1		1-325	Ф16А-III ГОСТ5781-82 [*] В-5020	19	150,5 кг
Б4	2		1-331	Ф16А-III ГОСТ5781-82 [*] В-5380	13	110,4 кг
Б4	3		1-327	Ф10А-III ГОСТ5781-82 [*] В-881	20	10,9 кг

3.503.9-72.1-300

Лист
7

ИНВ. № ПОДА. ПОДПИСЬ И ДАТА ВЗЯТ. ИНВ. №

Выпуск 1

ФОРМАТ	ЗОНА	ПОЗ.	ОБОЗНАЧЕНИЕ	НАИМЕНОВАНИЕ	КОЛ.	ПРИМЕЧАНИЕ
				3.503.9-72.1-300-30		СА15601
				<u>Детали</u>		
Б4	1		3.503.9-72.1-301	φ10А-III ГОСТ 5781-82*, е-5020	20	61,9кп
Б4	2		1-332	φ10А-III ГОСТ 5781-82*, е-5630	13	45,2кп
Б4	3		1-304	φ10А-III ГОСТ 5781-82*, е-600	24	8,9кп
				3.503.9-72.1-300-31		СА15602
				<u>Детали</u>		
Б4	1		1-305	φ12А-III ГОСТ 5781-82*, е-5020	20	89,2кп
Б4	2		1-333	φ12А-III ГОСТ 5781-82*, е-5630	13	65,0кп
Б4	3		1-307	φ10А-III ГОСТ 5781-82*, е-636	24	9,4кп
				3.503.9-72.1-300-32		СА15603
				<u>Детали</u>		
Б4	1		1-305	φ12А-III ГОСТ 5781-82*, е-5020	20	89,2кп
Б4	2		1-333	φ12А-III ГОСТ 5781-82*, е-5630	13	65,0кп
Б4	3		1-311	φ10А-III ГОСТ 5781-82*, е-691	24	10,2кп
				3.503.9-72.1-300-33		СА15604
				<u>Детали</u>		
Б4	1		1-312	φ14А-III ГОСТ 5781-82*, е-5020	20	121,3кп
Б4	2		1-334	φ14А-III ГОСТ 5781-82*, е-5630	13	88,4кп
Б4	3		1-314	φ10А-III ГОСТ 5781-82*, е-785	24	11,6кп
				3.503.9-72.1-300-34		СА15901
				<u>Детали</u>		
Б4	1		1-301	φ10А-III ГОСТ 5781-82*, е-5020	21	65,0кп
Б4	2		1-335	φ10А-III ГОСТ 5781-82*, е-5880	13	47,2кп
3.503.9-72.1-300						Лист 8

ФОРМАТ	ЗОНА	ПОЗ.	ОБОЗНАЧЕНИЕ	НАИМЕНОВАНИЕ	КОЛ.	ПРИМЕЧАНИЕ
Б4	3		3.503.9-72.1-304	φ10А-III ГОСТ 5781-82*, е-600	24	8,9кп
				3.503.9-72.1-300-35		СА15902
				<u>Детали</u>		
Б4	1		1-305	φ12А-III ГОСТ 5781-82*, е-5020	21	93,6кп
Б4	2		1-336	φ12А-III ГОСТ 5781-82*, е-5880	13	67,9кп
Б4	3		1-307	φ10А-III ГОСТ 5781-82*, е-636	24	9,4кп
				3.503.9-72.1-300-36		СА15903
				<u>Детали</u>		
Б4	1		1-305	φ12А-III ГОСТ 5781-82*, е-5020	21	93,6кп
Б4	2		1-336	φ12А-III ГОСТ 5781-82*, е-5880	13	67,9кп
Б4	3		1-311	φ10А-III ГОСТ 5781-82*, е-691	24	10,2кп
				3.503.9-72.1-300-37		СА15904
				<u>Детали</u>		
Б4	1		1-312	φ14А-III ГОСТ 5781-82*, е-5020	21	127,3кп
Б4	2		1-337	φ14А-III ГОСТ 5781-82*, е-5880	13	92,3кп
Б4	3		1-314	φ10А-III ГОСТ 5781-82*, е-785	24	11,6кп
				3.503.9-72.1-300-38		СА15905
				<u>Детали</u>		
Б4	1		1-312	φ14А-III ГОСТ 5781-82*, е-5020	21	127,3кп
Б4	2		1-337	φ14А-III ГОСТ 5781-82*, е-5880	13	92,3кп
Б4	3		1-324	φ10А-III ГОСТ 5781-82*, е-823	24	12,2кп
3.503.9-72.1-300						Лист

ИВ МРОЦА ПОДПИСЬ И ДАТА ВЗАИМНОВИЯ

Выпуск 1

Формат	Зона	Поз.	Обозначение	Наименование	Кол.	Примечание
				3.503.9-72.1-300-48		СА16406
				<u>ДРЕТАЛИ</u>		
54	1		3.503.9-72.1-325	φ16 А-III ГОСТ 5781-82, ℓ = 5020	22	174,3 кг
54	2		1-347	φ16 А-III ГОСТ 5781-82, ℓ = 6380	13	130,9 кг
54	3		1-327	φ10 А-III ГОСТ 5781-82, ℓ = 881	28	15,2 кг
				3.503.9-72.1-300-49		СА16604
				<u>ДРЕТАЛИ</u>		
54	1		1-301	φ10 А-III ГОСТ 5781-82, ℓ = 5020	23	71,2 кг
54	2		1-348	φ10 А-III ГОСТ 5781-82, ℓ = 6630	13	53,2 кг
54	3		1-304	φ10 А-III ГОСТ 5781-82, ℓ = 600	28	10,4 кг
				3.503.9-72.1-300-50		СА16602
				<u>ДРЕТАЛИ</u>		
54	1		1-305	φ12 А-III ГОСТ 5781-82, ℓ = 5020	23	102,5 кг
54	2		1-349	φ12 А-III ГОСТ 5781-82, ℓ = 6630	13	76,5 кг
54	3		1-307	φ10 А-III ГОСТ 5781-82, ℓ = 636	28	11,0 кг
				3.503.9-72.1-300-51		СА16603
				<u>ДРЕТАЛИ</u>		
54	1		1-305	φ12 А-III ГОСТ 5781-82, ℓ = 5020	23	102,5 кг
54	2		1-349	φ12 А-III ГОСТ 5781-82, ℓ = 6630	13	76,5 кг
54	3		1-311	φ10 А-III ГОСТ 5781-82, ℓ = 631	28	11,9 кг
				3.503.9-72.1-300-52		СА16604
				<u>ДРЕТАЛИ</u>		
54	1		1-342	φ14 А-III ГОСТ 5781-82, ℓ = 5020	23	139,5 кг
54	2		1-350	φ14 А-III ГОСТ 5781-82, ℓ = 6630	13	104,1 кг

3.503.9-72.1-300

Лист
12

Число позиций по плану и дата ввода в эксплуатацию

Формат	Зона	Поз.	Обозначение	Наименование	Кол.	Примечание
54	3		3.503.9-72.1-314	φ10 А-III ГОСТ 5781-82, ℓ = 785	28	13,6 кг
				3.503.9-72.1-300-53		СА16605
				<u>ДРЕТАЛИ</u>		
54	1		1-312	φ14 А-III ГОСТ 5781-82, ℓ = 5020	23	139,5 кг
54	2		1-350	φ14 А-III ГОСТ 5781-82, ℓ = 6630	13	104,1 кг
54	3		1-324	φ10 А-III ГОСТ 5781-82, ℓ = 823	28	14,2 кг
				3.503.9-72.1-300-54		СА16606
				<u>ДРЕТАЛИ</u>		
54	1		1-325	φ16 А-III ГОСТ 5781-82, ℓ = 5020	23	182,2 кг
54	2		1-351	φ16 А-III ГОСТ 5781-82, ℓ = 6630	13	136,0 кг
54	3		1-327	φ10 А-III ГОСТ 5781-82, ℓ = 881	28	15,2 кг
				3.503.9-72.1-300-55		СА16901
				<u>ДРЕТАЛИ</u>		
54	1		1-305	φ12 А-III ГОСТ 5781-82, ℓ = 5020	24	107,0 кг
54	2		1-352	φ12 А-III ГОСТ 5781-82, ℓ = 6880	13	79,4 кг
54	3		1-311	φ10 А-III ГОСТ 5781-82, ℓ = 691	28	11,9 кг
				3.503.9-72.1-300-56		СА16902
				<u>ДРЕТАЛИ</u>		
54	1		1-312	φ14 А-III ГОСТ 5781-82, ℓ = 5020	24	145,5 кг
54	2		1-353	φ14 А-III ГОСТ 5781-82, ℓ = 6880	13	108,0 кг
54	3		1-314	φ10 А-III ГОСТ 5781-82, ℓ = 785	28	266,2 кг

3.503.9-72.1-300

Лист
13

Выпуск 1

Формат	Зона	Поз.	Обозначение	Наименование	Кол.	Примечание	
			3.503.9-72.1-300-57			СА16903	
<u>Д Е Т А Л И</u>							
Б4	1		3.503.9-72.1-312	φ14А-III ГОСТ 5781-82 ^г , L = 5020	24	145,5 кг	
Б4	2		1-353	φ14А-III ГОСТ 5781-82 ^г , L = 6880	13	108,0 кг	
Б4	3		1-324	φ10А-III ГОСТ 5781-82 ^г , L = 823	28	14,2 кг	
3.503.9-72.1-300-58							СА16904
<u>Д Е Т А Л И</u>							
Б4	1		1-325	φ16А-III ГОСТ 5781-82 ^г , L = 5020	24	190,1 кг	
Б4	2		1-354	φ16А-III ГОСТ 5781-82 ^г , L = 6880	13	141,1 кг	
Б4	3		1-327	φ10А-III ГОСТ 5781-82 ^г , L = 881	28	15,2 кг	
3.503.9-72.1-300-59							СА16905
<u>Д Е Т А Л И</u>							
Б4	1		1-325	φ16А-III ГОСТ 5781-82 ^г , L = 5020	24	190,1 кг	
Б4	2		1-354	φ16А-III ГОСТ 5781-82 ^г , L = 6880	13	141,1 кг	
Б4	3		1-339	φ10А-III ГОСТ 5781-82 ^г , L = 978	28	16,9 кг	
3.503.9-72.1-300-60							СА16906
<u>Д Е Т А Л И</u>							
Б4	1		1-340	φ18А-III ГОСТ 5781-82 ^г , L = 5020	24	240,7 кг	
Б4	2		1-355	φ18А-III ГОСТ 5781-82 ^г , L = 6880	13	178,7 кг	
Б4	3		1-342	φ10А-III ГОСТ 5781-82 ^г , L = 1017	28	17,6 кг	
3.503.9-72.1-300-61							СА16907
<u>Д Е Т А Л И</u>							
Б4	1		1-340	φ18А-III ГОСТ 5781-82 ^г , L = 5020	24	240,7 кг	
Б4	2		1-355	φ18А-III ГОСТ 5781-82 ^г , L = 6880	13	178,7 кг	
3.503.9-72.1-300						Лист 14	

Лист № подл. Подпись и дата. Форм. инв. №

Лист № подл. Подпись и дата. Форм. инв. №

Формат	Зона	Поз.	Обозначение	Наименование	Кол.	Примечание		
Б4	3		3.503.9-72.1-343			φ10А-III ГОСТ 5781-82 ^г , L = 1076	28	18,6 кг
3.503.9-72.1-300-62							СА16101	
<u>Д Е Т А Л И</u>								
Б4	1		1-301	φ10А-III ГОСТ 5781-82 ^г , L = 5020	25	77,4 кг		
Б4	2		1-356	φ10А-III ГОСТ 5781-82 ^г , L = 7130	13	57,2 кг		
Б4	3		1-304	φ10А-III ГОСТ 5781-82 ^г , L = 600	28	10,4 кг		
3.503.9-72.1-300-63							СА16102	
<u>Д Е Т А Л И</u>								
Б4	1		1-305	φ12А-III ГОСТ 5781-82 ^г , L = 5020	25	111,4 кг		
Б4	2		1-357	φ12А-III ГОСТ 5781-82 ^г , L = 7130	13	82,3 кг		
Б4	3		1-307	φ10А-III ГОСТ 5781-82 ^г , L = 636	28	11,0 кг		
3.503.9-72.1-300-64							СА16103	
<u>Д Е Т А Л И</u>								
Б4	1		1-305	φ12А-III ГОСТ 5781-82 ^г , L = 5020	25	111,4 кг		
Б4	2		1-357	φ12А-III ГОСТ 5781-82 ^г , L = 7130	13	82,3 кг		
Б4	3		1-311	φ10А-III ГОСТ 5781-82 ^г , L = 691	28	11,9 кг		
3.503.9-72.1-300-65							СА16104	
<u>Д Е Т А Л И</u>								
Б4	1		1-312	φ14А-III ГОСТ 5781-82 ^г , L = 5020	25	151,6 кг		
Б4	2		1-358	φ14А-III ГОСТ 5781-82 ^г , L = 7130	13	112,0 кг		
Б4	3		1-314	φ10А-III ГОСТ 5781-82 ^г , L = 785	28	13,5 кг		
3.503.9-72.1-300						Лист 15		

Выпуск 1

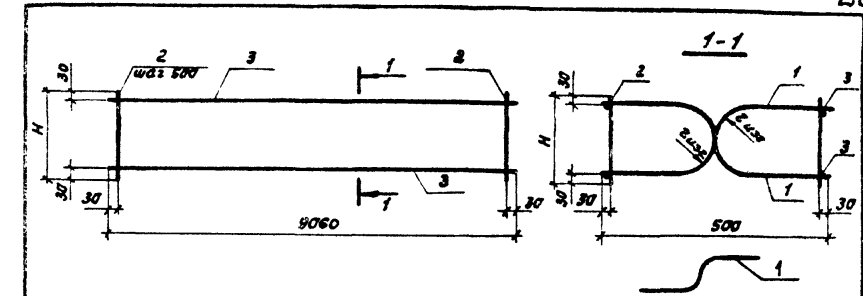
ФОРМАТ	ЗОНА	Поз.	Обозначение	Наименование	Кол.	Примечание
				3.503.9-72.1-300-66		СА16105
				<u>Детали</u>		
Б4	1		3.503.9-72.1-312	Ф14А-III ГОСТ5781-82* В-5020	25	151,6кг
Б4	2		1-358	Ф14А-III ГОСТ5781-82* В-7130	13	112,0кг
Б4	3		1-324	Ф10А-III ГОСТ5781-82* В-823	28	14,2кг
				3.503.9-72.1-300-67		СА17401
				<u>Детали</u>		
Б4	1		1-301	Ф10А-III ГОСТ5781-82* В-5020	26	80,5кг
Б4	2		1-359	Ф10А-III ГОСТ5781-82* В-7380	13	54,2кг
Б4	3		1-304	Ф10А-III ГОСТ5781-82* В-600	32	11,8кг
				3.503.9-72.1-300-68		СА17402
				<u>Детали</u>		
Б4	1		1-305	Ф12А-III ГОСТ5781-82* В-5020	26	115,9кг
Б4	2		1-360	Ф12А-III ГОСТ5781-82* В-7380	13	85,2кг
Б4	3		1-307	Ф10А-III ГОСТ5781-82* В-636	32	12,6кг
				3.503.9-72.1-300-69		СА17403
				<u>Детали</u>		
Б4	1		1-305	Ф12А-III ГОСТ5781-82* В-5020	26	115,9кг
Б4	2		1-360	Ф12А-III ГОСТ5781-82* В-7380	13	85,2кг
Б4	3		1-311	Ф10А-III ГОСТ5781-82* В-691	32	13,8кг
				3.503.9-72.1-300-70		СА17404
				<u>Детали</u>		
Б4	1		1-312	Ф14А-III ГОСТ5781-82* В-5020	26	157,7кг
Б4	2		1-361	Ф14А-III ГОСТ5781-82* В-7380	13	115,9кг
3.503.9-72.1-300					Лист	16

ФОРМАТ	ЗОНА	Поз.	Обозначение	Наименование	Кол.	Примечание
Б4	3		3.503.9-72.1-314	Ф10А-III ГОСТ5781-82* В-785	32	15,5кг
				3.503.9-72.1-300-71		СА17405
				<u>Детали</u>		
Б4	1		1-312	Ф14А-III ГОСТ5781-82* В-5020	26	157,7кг
Б4	2		1-316	Ф14А-III ГОСТ5781-82* В-7380	13	115,9кг
Б4	3		1-324	Ф10А-III ГОСТ5781-82* В-823	32	16,2кг
				3.503.9-72.1-300-72		СА17406
				<u>Детали</u>		
Б4	1		1-325	Ф16А-III ГОСТ5781-82* В-5020	26	206,0кг
Б4	2		1-362	Ф16А-III ГОСТ5781-82* В-7380	13	151,4кг
Б4	3		1-327	Ф10А-III ГОСТ5781-82* В-881	32	17,4кг
				3.503.9-72.1-300-73		СА17407
				<u>Детали</u>		
Б4	1		1-325	Ф16А-III ГОСТ5781-82* В-5020	26	206,0кг
Б4	2		1-362	Ф16А-III ГОСТ5781-82* В-7380	13	151,4кг
Б4	3		1-339	Ф10А-III ГОСТ5781-82* В-978	32	19,3кг
				3.503.9-72.1-300-74		СА17408
				<u>Детали</u>		
Б4	1		1-340	Ф18А-III ГОСТ5781-82* В-5020	26	269,8кг
Б4	2		1-363	Ф18А-III ГОСТ5781-82* В-7380	13	191,7кг
Б4	3		1-342	Ф10А-III ГОСТ5781-82* В-1017	32	20,1кг
3.503.9-72.1-300					Лист	17

Выпуск 1

Процесс	Дата	Лист	Обозначение	Наименование	Кол.	Примечание
				3. 503. 9-72. 1-300-75		СИ17408
Д е т а л и						
64	1		3. 503. 9-72. 1-340	Ø18 А-Ш ГОСТ 5781-82*, С=5020	26	260,8 кг
64	2		1-363	Ø18 А-Ш ГОСТ 5781-82*, С=7380	13	191,7 кг
64	3		1-343	Ø10 А-Ш ГОСТ 5781-82*, С=1076	32	21,2 кг
3. 503. 9-72. 1-300						

Шиф. № подл. Подпись и дата. Взам. инв. №



Обозначение	Марка	l, мм	H, мм	Масса, кг
3. 503. 9-72. 1-400	КШПА 9001	40	140	53,9
-01	КШПА 9002	60	180	55,6
-02	КШПА 9003	70	200	76,1
-03	КШПА 9004	85	230	76,6
-04	КШПА 9005	110	280	87,9
-05	КШПА 9006	120	300	89,0
-06	КШПА 9007	135	330	107,1
-07	КШПА 9008	160	380	104,5
-08	КШПА 9009	170	400	118,2
-09	КШПА 9010	185	430	120,5

Шиф. № подл. Подпись и дата. Взам. инв. №

3. 503. 9-72. 1-400 СБ		
Стадия	Масса	Масштаб
р	см. табл.	
Лист	Листов 1	
ПРОМТЕХАНОМИПРОЕКТ		

Каркас КШПА
Сборочный чертеж

Зав. отд. Лариньяков
Инженер Парамьяков
Зав. лаб. Качанов
Ст. и сот. Мореза
Вст. инж. Пуревская
Мл. и сот. Петрова

Лист
18

Выпуск 1

Формат	Зона	Поз.	Обозначение	Наименование	Кол.	Примечание
				<u>Документация</u>		
А4			3.503.9 - 72.1 - 400 СБ	Сборочный чертёж		
			<u>Переменные данные для исполнения:</u>			
			3.503.9 - 72.1 - 400		КШПА 9001	
			<u>Детали</u>			
Б4	1		3.503.9 - 72.1 - 401	φ12А-ГОСТ5781-82, ℓ = 546	38	18,4 кг
Б4	2		1 - 402	φ10А-ГОСТ5781-82, ℓ = 140	38	3,3 кг
Б4	3		1 - 403	φ12А-ГОСТ5781-82, ℓ = 9060	4	32,2 кг
			3.503.9 - 72.1 - 400 - Д1		КШПА 9002	
			<u>Детали</u>			
Б4	1		1 - 404	φ12 А-ГОСТ5781-82, ℓ = 568	38	19,2 кг
Б4	2		1 - 405	φ10А-ГОСТ5781-82, ℓ = 180	38	4,2 кг
Б4	3		1 - 403	φ12А-ГОСТ5781-82, ℓ = 9060	4	32,2 кг
			3.503.9 - 72.1 - 400 - Д2		КШПА 9003	
			<u>Детали</u>			
Б4	1		1 - 406	φ14 А-ГОСТ5781-82, ℓ = 580	38	26,6 кг
Б4	2		1 - 407	φ10 А-ГОСТ5781-82, ℓ = 200	38	4,7 кг
Б4	3		1 - 408	φ14А-ГОСТ5781-82, ℓ = 9060	4	43,8 кг
3.503.9-72.1-400						
Зав. отд.	Лоржияшвили	С.И.				
Инженер	Лоржияшвили	С.И.				
Зав. отд.	Климанов	В.И.				
Ст. м.с.пр.	Мозера	В.И.				
Ст. инж.	Поздаришвили	В.И.				
М.и.с.пр.	Петрова	В.И.				
Каркас КШПА				Стальная	Лист	Листов
				Р	1	3
				ПРОМТРАНСНИИПРОЕКТИ		

Изм. № подл. Подпись и дата 28.04.1988 г.

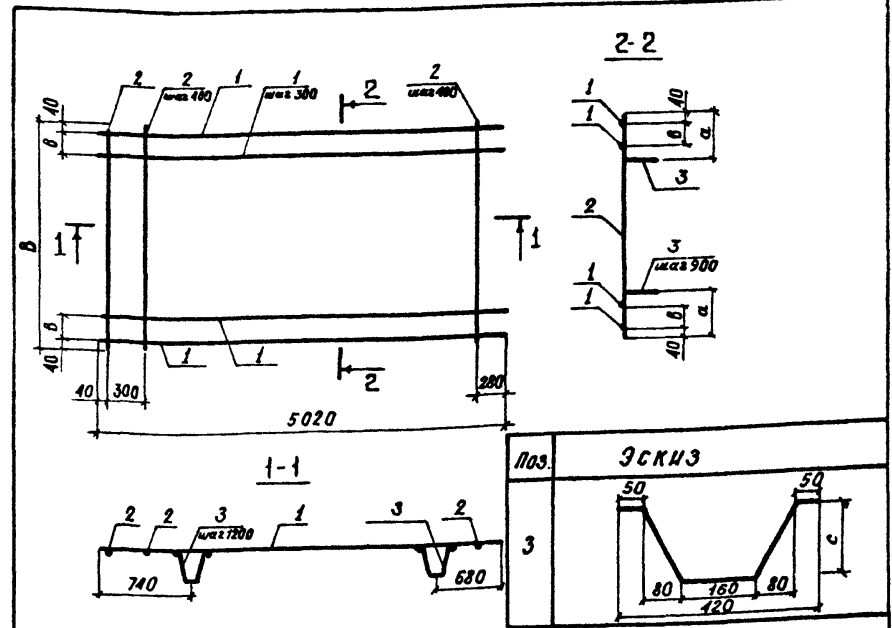
Формат	Зона	Поз.	Обозначение	Наименование	Кол.	Примечание
				3.503.9 - 72.1 - 400 - Д3		КШПА 9004
			<u>Детали</u>			
Б4	1		3.503.9 - 72.1 - 409	φ14А-ГОСТ5781-82, ℓ = 597	38	27,4 кг
Б4	2		1 - 410	φ10А-ГОСТ5781-82, ℓ = 230	38	5,4 кг
Б4	3		1 - 408	φ14А-ГОСТ5781-82, ℓ = 9060	4	43,8 кг
			3.503.9 - 72.1 - 400 - Д4		КШПА 9005	
			<u>Детали</u>			
Б4	1		1 - 411	φ16А-ГОСТ5781-82, ℓ = 625	38	37,5 кг
Б4	2		1 - 412	φ10А-ГОСТ5781-82, ℓ = 280	38	6,6 кг
Б4	3		1 - 408	φ14А-ГОСТ5781-82, ℓ = 9060	4	43,8 кг
			3.503.9 - 72.1 - 400 - Д5		КШПА 9006	
			<u>Детали</u>			
Б4	1		1 - 413	φ16А-ГОСТ5781-82, ℓ = 637	38	38,2 кг
Б4	2		1 - 414	φ10А-ГОСТ5781-82, ℓ = 300	38	7,0 кг
Б4	3		1 - 408	φ14А-ГОСТ5781-82, ℓ = 9060	4	43,8 кг
			3.503.9 - 72.1 - 400 - Д6		КШПА 9007	
			<u>Детали</u>			
Б4	1		1 - 415	φ18А-ГОСТ5781-82, ℓ = 654	38	49,6 кг
Б4	2		1 - 416	φ10А-ГОСТ5781-82, ℓ = 330	38	7,7 кг
Б4	3		1 - 408	φ14А-ГОСТ5781-82, ℓ = 9060	4	43,8 кг
			3.503.9 - 72.1 - 400 - Д7		КШПА 9008	
			<u>Детали</u>			
Б4	1		1 - 417	φ18 А-ГОСТ5781-82, ℓ = 682	38	51,8 кг
Б4	2		1 - 418	φ10А-ГОСТ5781-82, ℓ = 380	38	8,9 кг
3.503.9-72.1-400						
						Лист
						2

Выпуск 1

ФОРМАТ	Зона	Поз.	ОБОЗНАЧЕНИЕ	НАИМЕНОВАНИЕ	КОЛ.	ПРИМЕЧАНИЕ
Б4		3	3.503.9-72.1-408	Ф14А-ІГОСТ5781-82, е-9060	4	13,8 кг
				3.503.9-72.1-400-08		КШПА9009
				детали		
Б4	1		1-419	Ф20А-ІГОСТ5781-82, е-694	38	65,0 кг
Б4	2		1-420	Ф10А-ІГОСТ5781-82, е-400	38	9,4 кг
Б4	3		1-408	Ф14А-ІГОСТ5781-82, е-9060	4	13,8 кг
				3.503.9-72.1-400-09		КШПА9010
				детали		
Б4	1		1-421	Ф20А-ІГОСТ5781-82, е-711	38	66,6 кг
Б4	2		1-422	Ф10А-ІГОСТ5781-82, е-430	38	10,1 кг
Б4	3		1-408	Ф14А-ІГОСТ5781-82, е-9060	4	13,8 кг

Инв. № подл. Подпись и дата. Взам. инв. №

3.503.9-72.1-400 Лист 3



ОБОЗНАЧЕНИЕ	МАРКА	РАЗМЕРЫ, ММ				МАССА, КГ.
		В	А	В	С	
3.503.9-72.1-500	СА2 4901	4880	640	300	150	99,2
-01	СА2 4902	4880	640	300	170	139,9
-02	СА2 4903	4880	640	300	200	140,6
-03	СА2 4904	4880	640	300	250	189,4
-04	СА25401	5380	890	250	150	109,4
-05	СА25402	5380	890	250	170	154,8

Инв. № подл. Подпись и дата. Взам. инв. №

3.503.9-72.1-500 СБ

Сетка арматурная СА2

СТАДИЯ	МАССА	МАСШТАБ
Р	С.М. ТАБА.	
Лист 1		Листов 3
ПРОМТРАНСИИПРОЕКТ		

ЗАВ.ОТД. *Поржнников*
 НОРМОКОНТ. *Поржнников*
 ЗАВ.ЛАБ. *Колчанов*
 СТ.Н.СОТР. *Морев*
 СТ.ИНЖ. *Левеленцева*
 МА.Н.СОТР. *Левеленцева*

Выпуск 1

Обозначение	Марка	Размеры, мм				Масса, кг
		В	α	β	с	
3. 503. 9-72.1-500-06	CA2 5403	5380	890	250	200	155,3
- 07	CA2 5404	5380	890	250	250	209,4
- 08	CA2 5405	5380	890	250	270	209,9
- 09	CA2 5406	5380	890	250	300	271,8
- 10	CA2 5901	5880	690	350	150	117,0
- 11	CA2 5902	5880	690	350	170	166,5
- 12	CA2 5903	5880	690	350	200	167,3
- 13	CA2 5904	5880	690	350	250	225,2
- 14	CA2 5905	5880	690	350	270	225,8
- 15	CA2 5906	5880	690	350	300	292,0
- 16	CA2 5907	5880	690	350	350	293,5
- 17	CA2 5908	5880	690	350	370	368,4
- 18	CA2 5909	5880	690	350	400	369,2
- 19	CA2 6401	6380	940	300	150	128,2
- 20	CA2 6402	6380	940	300	170	181,2
- 21	CA2 6403	6380	940	300	200	182,0
- 22	CA2 6404	6380	940	300	250	245,2
- 23	CA2 6405	6380	940	300	270	245,8
- 24	CA2 6406	6380	940	300	300	318,2
- 25	CA2 6901	6880	740	100	200	202,7
- 26	CA2 6902	6880	740	100	250	273,2
- 27	CA2 6903	6880	740	100	270	273,8
- 28	CA2 6904	6880	740	100	300	354,4
- 29	CA2 6905	6880	740	100	350	356,1
- 30	CA2 6906	6880	740	100	370	447,0
- 31	CA2 6907	6880	740	100	400	448,0
- 32	CA2 7401	7380	990	350	150	147,0
- 33	CA2 7402	7380	990	350	170	207,6

3. 503. 9-72. 1-500 СБ

Лист

2

Обозначение	Марка	Размеры, мм				Масса, кг
		В	α	β	с	
3. 503. 9-72.1-500-34	CA2 7403	7380	990	350	200	208,5
- 35	CA2 7404	7380	990	350	250	281,1
- 36	CA2 7405	7380	990	350	270	281,7
- 37	CA2 7406	7380	990	350	300	364,6
- 38	CA2 7407	7380	990	350	350	366,3
- 39	CA2 7408	7380	990	350	370	460,0
- 40	CA2 7409	7380	990	350	400	461,0

3.503. 9-72. 1-500 СБ

Лист

3

Шаб. № ПО-04. ПОДПИСЬ И ДАТА. РАЗМ. ИВР. № 1

Формат	Зона	Пор.	Обозначение	Наименование	Кол.	Примечание
				<u>ДОКУМЕНТАЦИЯ</u>		
А4			3.503.9-72.1-500 СБ	СБОРОЧНЫЙ ЧЕРТЕЖ		
			<u>Переменные данные для исполнения:</u>			
				3.503.9-72.1-500		СА24901
				<u>детали</u>		
Б4	1		3.503.9-72.1-501	φ10А-III ГОСТ5781-82 ^г в-5020	17	52,7кг
Б4	2		1-502	φ10А-III ГОСТ5781-82 ^г в-4880	13	39,1кг
Б4	3		1-503	φ10А-III ГОСТ5781-82 ^г в-600	20	7,4 кг
				3.503.9-72.1-500-01		СА24902
				<u>детали</u>		
Б4	1		1-504	φ12А-III ГОСТ5781-82 ^г в-5020	17	75,8 кг
Б4	2		1-505	φ12А-III ГОСТ5781-82 ^г в-4880	13	56,3кг
Б4	3		1-506	φ10А-III ГОСТ5781-82 ^г в-636,0	20	7,8 кг
				3.503.9-72.1-500-02		СА24903
				<u>детали</u>		
Б4	1		1-504	φ12А-III ГОСТ5781-82 ^г в-5020	17	75,8 кг
Б4	2		1-505	φ12А-III ГОСТ5781-82 ^г в-4880	13	56,3кг
Б4	3		1-507	φ10А-III ГОСТ5781-82 ^г в-691	20	8,5 кг
3.503.9-72.1-500						
Зав. отд.			Лоржникав	СА		
Зав. лабор.			Лоржникав	СА		
Ст. н. сопр.			Морев	СА		
Ст. инж.			Первезенцова	СА		
Ин. н. сопр.			Литрова	СА		
			Сетка арматурная			
			СА2			
			СТАДИЯ	Лист	Листов	
			Р	1	10	
			ПРОМТРАНСИИПРОЕКТ			

Формат	Зона	Пор.	Обозначение	Наименование	Кол.	Примечание
				3.503.9-72.1-500-03		СА24904
				<u>детали</u>		
Б4	1		3.503.9-72.1-508	φ14А-III ГОСТ5781-82 ^г в-5020	17	103,1кг
Б4	2		1-509	φ14А-III ГОСТ5781-82 ^г в-4880	13	76,6кг
Б4	3		1-510	φ10А-III ГОСТ5781-82 ^г в-785	20	9,7 кг
				3.503.9-72.1-500-04		СА25401
				<u>детали</u>		
Б4	1		1-501	φ10А-III ГОСТ5781-82 ^г в-5020	19	58,8кг
Б4	2		1-511	φ10А-III ГОСТ5781-82 ^г в-5380	13	43,2кг
Б4	3		1-503	φ10А-III ГОСТ5781-82 ^г в-600	20	7,4 кг
				3.503.9-72.1-500-05		СА25402
				<u>детали</u>		
Б4	1		1-504	φ12А-III ГОСТ5781-82 ^г в-5020	19	84,7кг
Б4	2		1-512	φ12А-III ГОСТ5781-82 ^г в-5380	13	62,1кг
Б4	3		1-506	φ10А-III ГОСТ5781-82 ^г в-636	20	7,8 кг
				3.503.9-72.1-500-06		СА25403
				<u>детали</u>		
Б4	1		1-504	φ12А-III ГОСТ5781-82 ^г в-5020	19	84,7кг
Б4	2		1-512	φ12А-III ГОСТ5781-82 ^г в-5380	13	62,1кг
Б4	3		1-507	φ10А-III ГОСТ5781-82 ^г в-691	20	8,5 кг
				3.503.9-72.1-500-07		СА25404
				<u>детали</u>		
Б4	1		1-508	φ14А-III ГОСТ5781-82 ^г в-5020	19	115,2кг
Б4	2		1-513	φ14А-III ГОСТ5781-82 ^г в-5380	13	84,5кг
3.503.9-72.1-500						
						Лист
						2

Выпуск 1

Формат	Зона	Поз.	Обозначение	Наименование	Кол.	Примечание
Б4		3	3. 503.9 - 72. 1- 510	φ10А-III ГОСТ 5781-82*, c=785	20	9,7 кг
				3. 503.9 - 72.1 - 500-08		СА25405
				<u>Детали</u>		
Б4	1		1- 508	φ14А-III ГОСТ 5781-82*, c=5020	19	115,2 кг
Б4	2		1- 513	φ14А-III ГОСТ 5781-82*, c=5380	13	84,5 кг
Б4	3		1- 514	φ10А-III ГОСТ 5781-82*, c=823	20	10,2 кг
				3. 503.9 - 72.1 - 500-09		СА25406
				<u>Детали</u>		
Б4	1		1- 515	φ16А-III ГОСТ 5781-82*, c=5020	19	150,5 кг
Б4	2		1- 516	φ16А-III ГОСТ 5781-82*, c=5380	13	110,4 кг
Б4	3		1- 517	φ10А-III ГОСТ 5781-82*, c=881	20	10,9 кг
				3. 503.9 - 72.1 - 500-10		СА25901
				<u>Детали</u>		
Б4	1		1- 501	φ10А-III ГОСТ 5781-82*, c=5020	20	61,9 кг
Б4	2		1- 518	φ10А-III ГОСТ 5781-82*, c=5880	13	47,2 кг
Б4	3		1- 503	φ10А-III ГОСТ 5781-82*, c=600	24	8,9 кг
				3. 503.9 - 72.1 - 500-11		СА25902
				<u>Детали</u>		
Б4	1		1- 504	φ12А-III ГОСТ 5781-82*, c=5020	20	89,2 кг
Б4	2		1- 519	φ12А-III ГОСТ 5781-82*, c=5880	13	67,9 кг
Б4	3		1- 506	φ10А-III ГОСТ 5781-82*, c=636	24	9,4 кг

3. 503.9 - 72.1 - 500

Лист

3

31

Име. № подл. Подпись и дата ввек. инв. №

Формат	Зона	Поз.	Обозначение	Наименование	Кол.	Примечание
				3. 503.9 - 72.1 - 500-12		СА25903
				<u>Детали</u>		
Б4	1		3. 503.9 - 72.1 - 504	φ12А-III ГОСТ 5781-82*, c=5020	20	89,2 кг
Б4	2		1- 519	φ12А-III ГОСТ 5781-82*, c=5880	13	67,9 кг
Б4	3		1- 507	φ10А-III ГОСТ 5781-82*, c=691	24	10,2 кг
				3. 503.9 - 72.1 - 500-13		СА-25904
				<u>Детали</u>		
Б4	1		1- 508	φ14А-III ГОСТ 5781-82*, c=5020	20	121,3 кг
Б4	2		1- 520	φ14А-III ГОСТ 5781-82*, c=5880	13	92,3 кг
Б4	3		1- 510	φ10А-III ГОСТ 5781-82*, c=785	24	11,6 кг
				3. 503.9 - 72.1 - 500-14		СА25906
				<u>Детали</u>		
Б4	1		1- 508	φ14А-III ГОСТ 5781-82*, c=5020	20	121,3 кг
Б4	2		1- 520	φ14А-III ГОСТ 5781-82*, c=5880	13	92,3 кг
Б4	3		1- 514	φ10А-III ГОСТ 5781-82*, c=823	24	12,2 кг
				3. 503.9 - 72.1 - 500-15		СА25906
				<u>Детали</u>		
Б4	1		1- 515	φ16А-III ГОСТ 5781-82*, c=5020	20	158,4 кг
Б4	2		1- 521	φ16А-III ГОСТ 5781-82*, c=5880	13	120,6 кг
Б4	3		1- 517	φ10А-III ГОСТ 5781-82*, c=881	24	13,0 кг
				3. 503.9 - 72.1 - 500-16		СА25907
				<u>Детали</u>		
Б4	1		1- 515	φ16А-III ГОСТ 5781-82*, c=5020	20	158,4 кг
Б4	2		1- 521	φ16А-III ГОСТ 5781-82*, c=5880	13	120,6 кг

3. 503.9 - 72.1 - 500

Лист

4

Выпуск 1

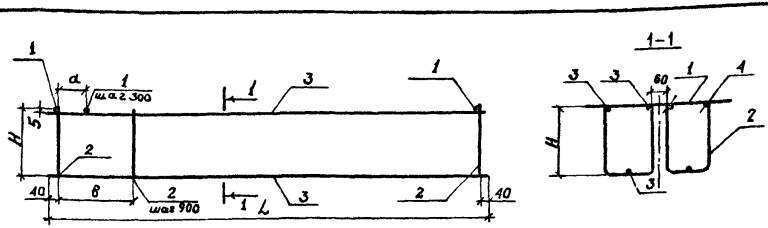
Формат	Зона	Поз.	Обозначение	Наименование	Кол.	Примечание
Б4	3		3.503.9-72.1-507	Ф10А-III ГОСТ5781-82*, е-691	28	11,9кг
				3.503.9-72.1-500-35		СА27404
				<u>детали</u>		
Б4	1		1-508	Ф14А-II ГОСТ5781-82*, е-5020	25	151,6кг
Б4	2		1-537	Ф14А-II ГОСТ5781-82*, е-7380	13	115,9кг
Б4	3		1-510	Ф10А-III ГОСТ5781-82*, е-785	28	13,6 кг
				3.503.9-72.1-500-36		СА27405
				<u>детали</u>		
Б4	1		1-508	Ф14А-III ГОСТ5781-82*, е-5020	25	151,6кг
Б4	2		1-537	Ф14А-III ГОСТ5781-82*, е-7380	13	115,9кг
Б4	3		1-514	Ф10А-III ГОСТ5781-82*, е-823.0	28	14,2кг
				3.503.9-72.1-500-37		СА27406
				<u>детали</u>		
Б4	1		1-515	Ф16А-II ГОСТ5781-82*, е-5020	25	198.0кг
Б4	2		1-538	Ф16А-III ГОСТ5781-82*, е-7380	13	151,4кг
Б4	3		1-517	Ф10А-III ГОСТ5781-82*, е-881	28	15,2кг
				3.503.9-72.1-500-38		СА27407
				<u>детали</u>		
Б4	1		1-515	Ф16А-III ГОСТ5781-82*, е-5020	25	198.0кг
Б4	2		1-538	Ф16А-II ГОСТ5781-82*, е-7380	13	151,4кг
Б4	3		1-522	Ф10А-III ГОСТ5781-82*, е-978	28	16,9 кг
				3.503.9-72.1-500		
						Лист 9

Имя, № подл. Подпись и дата Взам. инв. №

Формат	Зона	Поз.	Обозначение	Наименование	Кол.	Примечание
						3.503.9-72.1-500-39
				<u>детали</u>		
Б4	1		3.503.9-72.1-523	Ф18А-III ГОСТ5781-82*, е-5020	25	250,7кг
Б4	2		1-539	Ф18А-III ГОСТ5781-82*, е-7380	13	191,7кг
Б4	3		1-525	Ф10А-III ГОСТ5781-82*, е-1017	28	17,6 кг
				3.503.9-72.1-500-40		СА27409
				<u>детали</u>		
Б4	1		1-523	Ф18А-III ГОСТ5781-82*, е-5020	25	250,7кг
Б4	2		1-539	Ф18А-III ГОСТ5781-82*, е-7380	13	191,7кг
Б4	3		1-526	Ф10А-III ГОСТ5781-82*, е-1076	28	18,6кг
				3.503.9-72.1-500		
						Лист 10

Имя, № подл. Подпись и дата Взам. инв. №

Выпуск 1



Обозначение	Марка	Размеры, мм				Масса, кг
		Л	Н	α	В	
3.503.9-72.1-600	КШРБ 2801	2780	85	300	900	26,8
-001	КШРБ 2802	2780	105	300	900	27,0
-002	КШРБ 2803	2780	130	300	900	27,2
-003	КШРБ 3301	3280	85	200	1400	31,6
-004	КШРБ 3302	3280	105	200	1400	31,8
-005	КШРБ 3303	3280	130	200	1400	32,0
-006	КШРБ 3304	3280	155	200	1400	32,3
-007	КШРБ 3305	3280	180	200	1400	36,1
-008	КШРБ 3306	3280	205	200	1400	38,4
-009	КШРБ 3801	3780	105	100	1000	37,1
-010	КШРБ 3802	3780	130	100	1000	37,4
-011	КШРБ 3803	3780	155	100	1000	37,7
-012	КШРБ 3804	3780	180	100	1000	42,2
-013	КШРБ 3805	3780	205	100	1000	42,5
-014	КШРБ 3806	3780	230	100	1000	42,9
-015	КШРБ 3807	3780	255	100	1000	43,2
-016	КШРБ 3808	3780	280	100	1000	43,5

3.503.9-72.1-600 СБ

КАРКАС КШРБ
Сборочный чертёж

Стадия	Масса	Масштаб
Р	ом.	
	ТАБЛ.	
Лист 1	Листов 5	
госстрой СССР ПРОМТРАНСНИИПРОЕКТ г. Москва		

Зав. отд.	Порожняков	
Нормоконт.	Порожняков	
Зав. ЛРБ	Колчанов	
Ст. н. сотр.	Моревая	
Ст. инж.	Уваров-Зенченко	
М.А.Н.СВР.	Потронов	

Обозначение	Марка	Размеры, мм				Масса, кг
		Л	Н	α	В	
3.503.9-72.1-600-017	КШРБ 3809	3780	305	100	1000	43,8
-018	КШРБ 4001	4030	105	350	1250	38,0
-019	КШРБ 4002	4030	130	350	1250	38,3
-020	КШРБ 4003	4030	155	350	1250	38,6
-021	КШРБ 4004	4030	180	350	1250	43,1
-022	КШРБ 4005	4030	205	350	1250	43,4
-023	КШРБ 4006	4030	230	350	1250	43,8
-024	КШРБ 4007	4030	255	350	1250	44,1
-025	КШРБ 4008	4030	280	350	1250	44,4
-026	КШРБ 4009	4030	305	350	1250	44,7
-027	КШРБ 4301	4280	105	300	600	40,9
-028	КШРБ 4302	4280	130	300	600	41,2
-029	КШРБ 4303	4280	155	300	600	41,6
-030	КШРБ 4304	4280	180	300	600	46,5
-031	КШРБ 4305	4280	205	300	600	46,8
-032	КШРБ 4306	4280	230	300	600	47,2
-033	КШРБ 4501	4530	105	250	850	43,4
-034	КШРБ 4502	4530	130	250	850	43,7
-035	КШРБ 4503	4530	155	250	850	44,1
-036	КШРБ 4504	4530	180	250	850	49,2
-037	КШРБ 4505	4530	205	250	850	49,5
-038	КШРБ 4506	4530	230	250	850	49,9
-039	КШРБ 4507	4530	255	250	850	50,3
-040	КШРБ 4508	4530	280	250	850	50,7
-041	КШРБ 4509	4530	305	250	850	51,0
-042	КШРБ 4801	4780	105	200	1100	45,8
-043	КШРБ 4802	4780	130	200	1100	46,1
-044	КШРБ 4803	4780	155	200	1100	46,5

Изм. № подл. Подпись и дата. Взам. инв. №

3.503.9-72.1-600 СБ

Выпуск 1

Обозначение	Марка	Размеры, мм				Масса, кг
		Л	Н	а	В	
3.503.9-72.1-600-045	КШРБ 4804	4780	180	200	1100	51,9
- 046	КШРБ 4805	4780	205	200	1100	52,2
- 047	КШРБ 4806	4780	230	200	1100	52,6
- 048	КШРБ 4807	4780	255	200	1100	53,0
- 049	КШРБ 4808	4780	280	200	1100	53,4
- 050	КШРБ 4809	4780	305	200	1100	53,7
- 051	КШРБ 5001	5030	105	150	1350	48,2
- 052	КШРБ 5002	5030	130	150	1350	48,5
- 053	КШРБ 5003	5030	155	150	1350	48,9
- 054	КШРБ 5004	5030	180	150	1350	54,6
- 055	КШРБ 5005	5030	205	150	1350	54,9
- 056	КШРБ 5006	5030	230	150	1350	55,3
- 057	КШРБ 5301	5280	105	100	700	50,9
- 058	КШРБ 5302	5280	130	100	700	51,3
- 059	КШРБ 5303	5280	155	100	700	51,8
- 060	КШРБ 5304	5280	180	100	700	57,9
- 061	КШРБ 5305	5280	205	100	700	58,3
- 062	КШРБ 5306	5280	230	100	700	58,8
- 063	КШРБ 5501	5530	105	350	950	51,9
- 064	КШРБ 5502	5530	130	350	950	52,3
- 065	КШРБ 5503	5530	155	350	950	52,8
- 066	КШРБ 5504	5530	180	350	950	58,9
- 067	КШРБ 5801	5780	105	300	1200	54,3
- 068	КШРБ 5802	5780	130	300	1200	54,7
- 069	КШРБ 5803	5780	155	300	1200	55,2
- 070	КШРБ 5804	5780	180	300	1200	61,6
- 071	КШРБ 5805	5780	205	300	1200	62,0
- 072	КШРБ 5806	5780	230	300	1200	62,5

3.503.9-72.1-600 СБ

Лист
3

Обозначение	Марка	Размеры, мм				Масса, кг
		Л	Н	а	В	
3.503.9-72.1-600-073	КШРБ 5807	5780	255	300	1200	62,9
- 074	КШРБ 5808	5780	280	300	1200	63,3
- 075	КШРБ 5809	5780	305	300	1200	63,8
- 076	КШРБ 6301	6280	105	200	800	59,6
- 077	КШРБ 6302	6280	130	200	800	60,0
- 078	КШРБ 6303	6280	155	200	800	60,5
- 079	КШРБ 6304	6280	180	200	800	67,6
- 080	КШРБ 6305	6280	205	200	800	68,1
- 081	КШРБ 6306	6280	230	200	800	68,6
- 082	КШРБ 6501	6530	105	150	1050	62,1
- 083	КШРБ 6502	6530	130	150	1050	62,5
- 084	КШРБ 6503	6530	155	150	1050	63,0
- 085	КШРБ 6504	6530	180	150	1050	70,3
- 086	КШРБ 6505	6530	205	150	1050	70,8
- 087	КШРБ 6506	6530	230	150	1050	71,3
- 088	КШРБ 6507	6530	255	150	1050	71,8
- 089	КШРБ 6508	6530	280	150	1050	72,3
- 090	КШРБ 6509	6530	305	150	1050	72,8
- 091	КШРБ 6801	6780	105	100	1300	64,5
- 092	КШРБ 6802	6780	130	100	1300	64,9
- 093	КШРБ 6803	6780	155	100	1300	65,4
- 094	КШРБ 6804	6780	180	100	1300	73,1
- 095	КШРБ 6805	6780	205	100	1300	73,6
- 096	КШРБ 6806	6780	230	100	1300	74,1
- 097	КШРБ 6807	6780	255	100	1300	74,6
- 098	КШРБ 6808	6780	280	100	1300	75,1
- 099	КШРБ 6809	6780	305	100	1300	75,6
- 100	КШРБ 7301	7280	105	300	900	68,3

3.503.9-72.1-600 СБ

Лист
4

Выпуск 1

Вид Зона	Поз.	Обозначение	Наименование	Кол.	Приме- чание
			З. 503.9-72.1-600-002		КШРБ 2803
			<u>Детали</u>		
Б4	1	3. 503.9-72. 1-601	φ22А-I ГОСТ 5781-82*, С=500	10	14,9 кг
Б4	2	1-605	φ10А-I ГОСТ 5781-82*, С=410	8	2,0 кг
Б4	3	1-603	φ10А-I ГОСТ 5781-82*, С=2780	6	10,3 кг
			<u>Материалы</u>		
Б4	4		φ3 В-I ГОСТ 6727-80	0,7	М
			З. 503.9-72, 1-600-003		КШРБ 3301
			<u>Детали</u>		
Б4	1	1-601	φ22А-I ГОСТ 5781-82*, С=500	12	17,9 кг
Б4	2	1-602	φ10А-I ГОСТ 5781-82*, С=320	8	1,6 кг
Б4	3	1-606	φ10А-I ГОСТ 5781-82*, С=3280	6	12,1 кг
			<u>Материалы</u>		
Б4	4		φ3 В-I ГОСТ 6727-80	0,7	М
			З. 503.9-72. 1-600-004		КШРБ 3302
			<u>Детали</u>		
Б4	1	1-601	φ22А-I ГОСТ 5781-82*, С=500	12	17,9 кг
Б4	2	1-604	φ10А-I ГОСТ 5781-82*, С=360	8	1,8 кг
Б4	3	1-606	φ10А-I ГОСТ 5781-82*, С=3280	6	12,1 кг
			<u>Материалы</u>		
Б4	4		φ3 В-I ГОСТ 6727-80	0,7	М
			З. 503.9-72. 1-600-005		КШРБ 3305
			<u>Детали</u>		
Б4	1	1-601	φ22А-I ГОСТ 5781-82*, С=500	12	17,9 кг

Шиф. № подл. Подпись и дата Взам. инв. №

3. 503.9-72.1-600 Лист 2

Шиф. № подл. Подпись и дата Взам. инв. №

Вид Зона	Поз.	Обозначение	Наименование	Кол.	Приме- чание
Б4	2	3. 503.9 72.1-1-605	φ10А-I ГОСТ 5781-82*, С=410	8	2,0 кг
Б4	3	1-606	φ10А-I ГОСТ 5781-82*, С=3280	6	12,1 кг
			<u>Материалы</u>		
Б4	4		φ3 В-I ГОСТ 6727-80	0,7	М
			З. 503.9-72.1-600-006		КШРБ-3306
			<u>Детали</u>		
Б4	1	1-601	φ22А-I ГОСТ 5781-82*, С=500	12	17,9 кг
Б4	2	1-607	φ10А-I ГОСТ 5781-82*, С=460	8	2,3 кг
Б4	3	1-606	φ10А-I ГОСТ 5781-82*, С=3280	6	12,1 кг
			<u>Материалы</u>		
Б4	4		φ3 В-I ГОСТ 6727-80	0,7	М
			З. 503.9-72, 1-600-007		КШРБ 3305
			<u>Детали</u>		
Б4	1	1-608	φ22А-I ГОСТ 5781-82*, С=600	12	21,5 кг
Б4	2	1-609	φ10А-I ГОСТ 5781-82*, С=510	8	2,5 кг
Б4	3	1-606	φ10А-I ГОСТ 5781-82*, С=3280	6	12,1 кг
			<u>Материалы</u>		
Б4	4		φ3 В-I ГОСТ 6727-80	0,7	М
			З. 503.9-72. 1-600-008		КШРБ-3306
			<u>Детали</u>		
Б4	1	1-608	φ22А-I ГОСТ 5781-82*, С=600	12	21,5 кг
Б4	2	1-610	φ10А-I ГОСТ 5781-82*, С=560	8	2,8 кг
Б4	3	1-606	φ10А-I ГОСТ 5781-82*, С=3280	6	12,1 кг

3. 503.9-72.1-600 Лист 3

Выпуск 1

Формат	Этаж	Поз.	Обозначение	Наименование	Кол.	Примечание
				<u>Материалы</u>		
Б4		4		φ38-1 ГОСТ 6727-80	0,72	м
				З. 503.9-72.1-600-009		КШРБ 3801
				<u>Детали</u>		
Б4	1	3. 503. 9 - 72. 1 - 601	φ22А-1 ГОСТ 5781-82* с=500	14	20,9 кг	
Б4	2	1-604	φ10А-1 ГОСТ 5781-82* с=360	10	2,2 кг	
Б4	3	1-611	φ10А-1 ГОСТ 5781-82* с=3780	6	14,0 кг	
				<u>Материалы</u>		
Б4	4		φ38-1 ГОСТ 6727-80	0,7	м	
				З. 503.9-72.1-600-010		КШРБ 3802
				<u>Детали</u>		
Б4	1	1-601	φ22А-1 ГОСТ 5781-82* с=500	14	20,9 кг	
Б4	2	1-605	φ10А-1 ГОСТ 5781-82* с=410	10	2,5 кг	
Б4	3	1-611	φ10А-1 ГОСТ 5781-82* с=3780	6	14,0 кг	
				<u>Материалы</u>		
Б4	4		φ38-1 ГОСТ 6727-80	0,7	м	
				З. 503.9-72.1-600-011		КШРБ 3803
				<u>Детали</u>		
Б4	1	1-601	φ22А-1 ГОСТ 5781-82* с=500	14	20,9 кг	
Б4	2	1-607	φ10А-1 ГОСТ 5781-82* с=460	10	2,8 кг	
Б4	3	1-611	φ10А-1 ГОСТ 5781-82* с=3780	6	14,0 кг	
				<u>Материалы</u>		
Б4	4		φ38-1 ГОСТ 6727-80	0,7	м	
				З. 503.9-72.1-600		Лист 4

Шиф. по подг. Подпись и дата

Шиф. по подг. Подпись и дата

Формат	Этаж	Поз.	Обозначение	Наименование	Кол.	Примечание
				З. 503.9-72.1-600-012		КШРБ 3804
				<u>Детали</u>		
Б4	1	З. 503. 9 - 72. 1 - 608	φ22А-1 ГОСТ 5781-82* с=600	14	25,1 кг	
Б4	2	1-609	φ10А-1 ГОСТ 5781-82* с=510	10	3,1 кг	
Б4	3	1-611	φ10А-1 ГОСТ 5781-82* с=3780	6	14,0 кг	
				<u>Материалы</u>		
Б4	4		φ38-1 ГОСТ 6727-80	0,72	м	
				З. 503.9-72.1-600-013		КШРБ 3805
				<u>Детали</u>		
Б4	1	1-608	φ22А-1 ГОСТ 5781-82* с=600	14	25,1 кг	
Б4	2	1-610	φ10А-1 ГОСТ 5781-82* с=560	10	3,4 кг	
Б4	3	1-611	φ10А-1 ГОСТ 5781-82* с=3780	6	14,0 кг	
				<u>Материалы</u>		
Б4	4		φ38-1 ГОСТ 6727-80	0,72	м	
				З. 503.9-72.1-600-014		КШРБ 3806
				<u>Детали</u>		
Б4	1	1-608	φ22А-1 ГОСТ 5781-82* с=600	14	25,1 кг	
Б4	2	1-612	φ10А-1 ГОСТ 5781-82* с=610	10	3,8 кг	
Б4	3	1-611	φ10А-1 ГОСТ 5781-82* с=3780	6	14,0 кг	
				<u>Материалы</u>		
Б4	4		φ38-1 ГОСТ 6727-80	0,74	м	
				З. 503.9-72.1-600-015		КШРБ 3807
				<u>Детали</u>		
Б4	1	1-608	φ22А-1 ГОСТ 5781-82* с=600	14	25,1 кг	
				З. 503.9-72.1-600		Лист 5

Выпуск 1

Формат	Зона	Поз.	Обозначение	Наименование	Кол.	Примечание
Б4		2	3. 503.9 - 72. 1- 613	φ10A-I ГОСТ 5781-82*, с=660	10	4,1 кг
Б4		3	1- 611	φ10A-I ГОСТ 5781-82*, с=3780	6	14,0 кг
<u>Материалы</u>						
Б4		4		φ38-I ГОСТ 6727-80	0,74	м
3. 503.9 - 72.1- 600-016						
КШРБ 3808						
<u>Детали</u>						
Б4		1		φ22A-I ГОСТ 5781-82*, с=600	14	25,1 кг
Б4		2	1- 614	φ10A-I ГОСТ 5781-82*, с=710	10	4,4 кг
Б4		3	1- 611	φ10A-I ГОСТ 5781-82*, с=3780	6	14,0 кг
<u>Материалы</u>						
Б4		4		φ38-I ГОСТ 6727-80	0,76	м
3. 503.9 - 72.1- 600-017						
КШРБ 3809						
<u>Детали</u>						
Б4		1	1- 608	φ22A-I ГОСТ 5781-82*, с=600	14	25,1 кг
Б4		2	1- 615	φ10A-I ГОСТ 5781-82*, с=760	10	4,7 кг
Б4		3	1- 611	φ10A-I ГОСТ 5781-82*, с=3780	6	14,0 кг
<u>Материалы</u>						
Б4		4		φ38-I ГОСТ 6727-80	0,76	м
3. 503.9 - 72.1- 600-018						
КШРБ-4001						
<u>Детали</u>						
Б4		1	1- 601	φ22A-I ГОСТ 5781-82*, с=500	14	20,9 кг
Б4		2	1- 604	φ10A-I ГОСТ 5781-82*, с=360	10	2,2 кг
Б4		3	1- 618	φ10A-I ГОСТ 5781-82*, с=4030	6	14,9 кг
					Лист	6
3. 503.9 - 72. 1- 600						6

Име. № подл. Подпись и дата. Взам. инв. №

40

Име. № подл. Подпись и дата. Взам. инв. №

Формат	Зона	Поз.	Обозначение	Наименование	Кол.	Примечание
<u>Материалы</u>						
Б4		4		φ38-I ГОСТ 6727-80	0,7	м
3. 503.9 - 72.1- 600-019						
КШРБ 4002						
<u>Детали</u>						
Б4		1	3. 503.9 - 72.1- 601	φ22A-I ГОСТ 5781-82*, с=500	14	20,9 кг
Б4		2	1- 605	φ10A-I ГОСТ 5781-82*, с=410	10	2,5 кг
Б4		3	1- 616	φ10A-I ГОСТ 5781-82*, с=4030	6	14,9 кг
<u>Материалы</u>						
Б4		4		φ38-I ГОСТ 6727-80	0,7	м
3. 503.9 - 72.1- 600-020						
КШРБ 4003						
<u>Детали</u>						
Б4		1	1- 601	φ22A-I ГОСТ 5781-82*, с=500	14	20,9 кг
Б4		2	1- 607	φ10A-I ГОСТ 5781-82*, с=460	10	2,8 кг
Б4		3	1- 616	φ10A-I ГОСТ 5781-82*, с=4030	6	14,9 кг
<u>Материалы</u>						
Б4		4		φ38-I ГОСТ 6727-80	0,7	м
3. 503.9 - 72.1- 600-021						
КШРБ 4004						
<u>Детали</u>						
Б4		1	1- 608	φ22A-I ГОСТ 5781-82*, с=600	14	25,1 кг
Б4		2	1- 609	φ10A-I ГОСТ 5781-82*, с=610	10	3,1 кг
Б4		3	1- 616	φ10A-I ГОСТ 5781-82*, с=4030	6	14,9 кг
<u>Материалы</u>						
Б4		4		φ38-I ГОСТ 6727-80	0,72	м
					Лист	7
3. 503.9 - 72.1- 600						7

Выпуск 1

Формат	Зона	Поз.	Обозначение	Наименование	Кол.	Примечание
				З. 503.9-72. 1-600-022		КШРБ 4005
				<u>Детали</u>		
Б4	1		З. 503.9-72.1-608	φ22А-I ГОСТ 5781-82*, с=600	14	25,1 кг
Б4	2		1-610	φ10А-I ГОСТ 5781-82*, с=560	10	3,4 кг
Б4	3		1-616	φ10А-I ГОСТ 5781-82*, с=4030	6	14,9 кг
				<u>Материалы</u>		
Б4	4			φ38-I ГОСТ 6727-80	0,72	м
				З. 503.9-72. 1-600-023		КШРБ 4006
				<u>Детали</u>		
Б4	1		1-608	φ22А-I ГОСТ 5781-82*, с=600	14	25,1 кг
Б4	2		1-612	φ10А-I ГОСТ 5781-82*, с=610	10	3,8 кг
Б4	3		1-616	φ10А-I ГОСТ 5781-82*, с=4030	6	14,9 кг
				<u>Материалы</u>		
Б4	4			φ38-I ГОСТ 6727-80	0,74	м
				З. 503.9-72. 1-600-024		КШРБ 4007
				<u>Детали</u>		
Б4	1		1-608	φ22А-I ГОСТ 5781-82*, с=600	14	25,1 кг
Б4	2		1-613	φ10А-I ГОСТ 5781-82*, с=660	10	4,1 кг
Б4	3		1-616	φ10А-I ГОСТ 5781-82*, с=4030	6	14,9 кг
				<u>Материалы</u>		
Б4	4			φ38-I ГОСТ 6727-80	0,74	м
				З. 503.9-72.1-600-025		КШРБ 4008
				<u>Детали</u>		
Б4	1		1-608	φ22А-I ГОСТ 5781-82*, с=600	14	25,1 кг

Шифр подл. 13315 и дата 03.01.85

Шифр подл. 13315 и дата 03.01.85

Формат	Зона	Поз.	Обозначение	Наименование	Кол.	Примечание
Б4	2		З. 503.9-72.1-614	φ10А-I ГОСТ 5781-82*, с=710	10	4,4 кг
Б4	3		1-616	φ10А-I ГОСТ 5781-82*, с=4030	6	14,9 кг
				<u>Материалы</u>		
Б4	4			φ38-I ГОСТ 6727-80	0,76	м
				З. 503.9-72. 1-600-026		КШРБ 4005
				<u>Детали</u>		
Б4	1		1-608	φ22А-I ГОСТ 5781-82*, с=600	14	25,1 кг
Б4	2		1-615	φ10А-I ГОСТ 5781-82*, с=760	10	4,7 кг
Б4	3		1-616	φ10А-I ГОСТ 5781-82*, с=4030	6	14,9 кг
				<u>Материалы</u>		
Б4	4			φ38-I ГОСТ 6727-80	0,76	м
				З. 503.9-72. 1-600-027		КШРБ 4301
				<u>Детали</u>		
Б4	1		1-601	φ22А-I ГОСТ 5781-82*, с=500	15	22,4 кг
Б4	2		1-604	φ10А-I ГОСТ 5781-82*, с=360	12	2,7 кг
Б4	3		1-617	φ10А-I ГОСТ 5781-82*, с=4280	6	15,8 кг
				<u>Материалы</u>		
Б4	4			φ38-I ГОСТ 6727-80	0,7	м
				З. 503.9-72.1-600-028		КШРБ 4302
				<u>Детали</u>		
Б4	1		1-601	φ22А-I ГОСТ 5781-82*, с=500	15	22,4 кг
Б4	2		1-605	φ10А-I ГОСТ 5781-82*, с=410	12	3,0 кг
Б4	3		1-617	φ10А-I ГОСТ 5781-82*, с=4280	6	15,8 кг

Выпуск 1

ФОРМАТ	ЗОНА	ПОЗ.	ОБОЗНАЧЕНИЕ	НАИМЕНОВАНИЕ	КОЛ.	ПРИМЕЧАНИЕ
				<u>МАТЕРИАЛЫ</u>		
Б4		4		Ф3В-I ГОСТ 6727-80	0,7	М
				3.503.9-72. 1-600-029		КШРБ4303
				<u>ДЕТАЛИ</u>		
Б4	1		3.503.9-72. 1-601	Ф22А-I ГОСТ 5781-82, * В-500	15	22,4 кг
Б4	2		1-607	Ф10А-I ГОСТ 5781-82, * В-460	12	3,4 кг
Б4	3		1-617	Ф10А-I ГОСТ 5781-82, * В-4280	6	15,8 кг
				<u>МАТЕРИАЛЫ</u>		
Б4	4			Ф3В-I ГОСТ 6727-80	0,7	М
				3.503.9-72. 1-600-030		КШРБ4304
				<u>ДЕТАЛИ</u>		
Б4	1		1-608	Ф22А-I ГОСТ 5781-82, * В-600	15	26,9 кг
Б4	2		1-609	Ф10А-I ГОСТ 5781-82, * В-510	12	3,8 кг
Б4	3		1-617	Ф10А-I ГОСТ 5781-82, * В-4280	6	15,8 кг
				<u>МАТЕРИАЛЫ</u>		
Б4	4			Ф3В-I ГОСТ 6727-80	0,72	М
				3.503.9-72. 1-600-031		КШРБ4305
				<u>ДЕТАЛИ</u>		
Б4	1		1-608	Ф22А-I ГОСТ 5781-82, * В-600	15	26,9 кг
Б4	2		1-610	Ф10А-I ГОСТ 5781-82, * В-560	12	4,1 кг
Б4	3		1-617	Ф10А-I ГОСТ 5781-82, * В-4280	6	15,8 кг
				<u>МАТЕРИАЛЫ</u>		
Б4	4			Ф3В-I ГОСТ 6727-80	0,72	М
				3.503.9-72. 1-600		ЛИСТ 10

3.503.9-72.1-600

ЛИСТ
10

ФОРМАТ	ЗОНА	ПОЗ.	ОБОЗНАЧЕНИЕ	НАИМЕНОВАНИЕ	КОЛ.	ПРИМЕЧАНИЕ
				3.503.9-72. 1-600-032		КШРБ4306
				<u>ДЕТАЛИ</u>		
Б4	1		3.503.9-72. 1-608	Ф22А-I ГОСТ 5781-82, * В-600	15	26,9 кг
Б4	2		1-612	Ф10А-I ГОСТ 5781-82, * В-610	12	4,5 кг
Б4	3		1-617	Ф10А-I ГОСТ 5781-82, * В-4280	6	15,8 кг
				<u>МАТЕРИАЛЫ</u>		
Б4	4			Ф3В-I ГОСТ 6727-80	0,74	М
				3.503.9-72. 1-600-033		КШРБ4501
				<u>ДЕТАЛИ</u>		
Б4	1		1-601	Ф22А-I ГОСТ 5781-82, * В-500	16	23,9 кг
Б4	2		1-604	Ф10А-I ГОСТ 5781-82, * В-360	12	2,7 кг
Б4	3		1-618	Ф10А-I ГОСТ 5781-82, * В-4530	6	16,8 кг
				<u>МАТЕРИАЛЫ</u>		
Б4	4			Ф3В-I ГОСТ 6727-80	0,7	М
				3.503.9-72. 1-600-034		КШРБ4502
				<u>ДЕТАЛИ</u>		
Б4	1		1-601	Ф22А-I ГОСТ 5781-82, * В-500	16	23,9 кг
Б4	2		1-605	Ф10А-I ГОСТ 5781-82, * В-410	12	3,0 кг
Б4	3		1-615	Ф10А-I ГОСТ 5781-82, * В-4530	6	16,8 кг
				<u>МАТЕРИАЛЫ</u>		
Б4	4			Ф3В-I ГОСТ 6727-80	0,7	М
				3.503.9-72. 1-600-035		КШРБ4503
				<u>ДЕТАЛИ</u>		
Б4	1		1-601	Ф22А-I ГОСТ 5781-82, * В-500	16	23,9 кг
				3.503.9-72. 1-600		ЛИСТ 11

3.503.9-72.1-600

ЛИСТ
11

ШКОЛЬНИК ИЛИ ПОДПИСЬ И ДАТА

ШКОЛЬНИК ИЛИ ПОДПИСЬ И ДАТА

Выпуск 1

Формат	Зона	Лист	Обозначение	Наименование	Кол.	Примечание
				3. 503.9-72.1-600-042		КШРБ 4801
				<u>Детали</u>		
Б4	1		3. 503.9-72.1-601	φ22А-I ГОСТ 5781-82*, с=500	17	25,4 кг
Б4	2		1-604	φ10А-I ГОСТ 5781-82*, с=360	12	2,7 кг
Б4	3		1-619	φ10А-I ГОСТ 5781-82*, с=4780	6	17,7 кг
				<u>Материалы</u>		
Б4	4			φ38-I ГОСТ 6727-80	0,7	м
				3. 503.9-72.1-600-043		КШРБ 4802
				<u>Детали</u>		
Б4	1		1-601	φ22А-I ГОСТ 5781-82*, с=500	17	25,4 кг
Б4	2		1-605	φ10А-I ГОСТ 5781-82*, с=410	12	3,0 кг
Б4	3		1-619	φ10А-I ГОСТ 5781-82*, с=4780	6	17,7 кг
				<u>Материалы</u>		
Б4	4			φ38-I ГОСТ 6727-80	0,7	м
				3. 503.9-72.1-600-044		КШРБ 4803
				<u>Детали</u>		
Б4	1		1-601	φ22А-I ГОСТ 5781-82*, с=500	17	25,4 кг
Б4	2		1-607	φ10А-I ГОСТ 5781-82*, с=460	12	3,4 кг
Б4	3		1-619	φ10А-I ГОСТ 5781-82*, с=4780	6	17,7 кг
				<u>Материалы</u>		
Б4	4			φ38-I ГОСТ 6727-80	0,7	м
				3. 503.9-72.1-600-045		КШРБ 4804
				<u>Детали</u>		
Б4	1		1-608	φ22А-I ГОСТ 5781-82*, с=600	17	30,4 кг

3. 503.9-72.1-600

Лист

14

Шифр по подгруппе, листы и детали, листы ш.м.

44

Формат	Зона	Лист	Обозначение	Наименование	Кол.	Примечание
Б4	2		3. 503.9-72.1-609	φ10А-I ГОСТ 5781-82*, с=510	12	3,8 кг
Б4	3		1-619	φ10А-I ГОСТ 5781-82*, с=4780	6	17,7 кг
				<u>Материалы</u>		
Б4	4			φ38-I ГОСТ 6727-80	0,72	м
				3. 503.9-72.1-600-046		КШРБ 4805
				<u>Детали</u>		
Б4	1		1-608	φ22А-I ГОСТ 5781-82*, с=600	17	30,4 кг
Б4	2		1-610	φ10А-I ГОСТ 5781-82*, с=560	12	4,1 кг
Б4	3		1-619	φ10А-I ГОСТ 5781-82*, с=4780	6	17,7 кг
				<u>Материалы</u>		
Б4	4			φ38-I ГОСТ 6727-80	0,72	м
				3. 503.9-72.1-600-047		КШРБ 4806
				<u>Детали</u>		
Б4	1		1-608	φ22А-I ГОСТ 5781-82*, с=600	17	30,4 кг
Б4	2		1-612	φ10А-I ГОСТ 5781-82*, с=610	12	4,5 кг
Б4	3		1-619	φ10А-I ГОСТ 5781-82*, с=4780	6	17,7 кг
				<u>Материалы</u>		
Б4	4			φ38-I ГОСТ 6727-80	0,74	м
				3. 503.9-72.1-600-048		КШРБ 4807
				<u>Детали</u>		
Б4	1		1-608	φ22А-I ГОСТ 5781-82*, с=600	17	30,4 кг
Б4	2		1-613	φ10А-I ГОСТ 5781-82*, с=660	12	4,9 кг
Б4	3		1-619	φ10А-I ГОСТ 5781-82*, с=4780	6	17,7 кг

3. 503.9-72.1-600

Лист

15

Шифр по подгруппе, листы и детали, листы ш.м.

Выпуск 1

Формат Зона	Лист	Обозначение	Наименование	Кол.	Приме- чание
Б4	4		<u>МАТЕРИАЛЫ</u>		
			φ 38 - ГОСТ 6727 - 80	0,74	м
		3.503.9 - 72.1 - 600 - 049			КШРБ 4808
			<u>ДЕТАЛИ</u>		
Б4	1	3.503.9 - 72.1 - 608	φ 22А - ГОСТ 5781 - 82* ℓ = 600	17	30,4 кг
Б4	2	1 - 614	φ 10А - ГОСТ 5781 - 82* ℓ = 710	12	5,3 кг
Б4	3	1 - 619	φ 10А - ГОСТ 5781 - 82* ℓ = 4780	6	17,7 кг
			<u>МАТЕРИАЛЫ</u>		
Б4	4		φ 38 - ГОСТ 6727 - 80	0,76	м
		3.503.9 - 72.1 - 600 - 050			КШРБ 4809
			<u>ДЕТАЛИ</u>		
Б4	1	1 - 608	φ 22А - ГОСТ 5781 - 82* ℓ = 600	17	30,4 кг
Б4	2	1 - 615	φ 10А - ГОСТ 5781 - 82* ℓ = 760	12	5,6 кг
Б4	3	1 - 619	φ 10А - ГОСТ 5781 - 82* ℓ = 4780	6	17,7 кг
			<u>МАТЕРИАЛЫ</u>		
Б4	4		φ 38 - ГОСТ 6727 - 80	0,76	м
		3.503.9 - 72.1 - 600 - 051			КШРБ 5001
			<u>ДЕТАЛИ</u>		
Б4	1	1 - 601	φ 22А - ГОСТ 5781 - 82* ℓ = 500	18	26,9 кг
Б4	2	1 - 604	φ 10А - ГОСТ 5781 - 82* ℓ = 360	12	2,7 кг
Б4	3	1 - 620	φ 10А - ГОСТ 5781 - 82* ℓ = 5030	6	18,6 кг
			<u>МАТЕРИАЛЫ</u>		
Б4	4		φ 38 - ГОСТ 6727 - 80	0,76	м
				ЛИСТ	
3.503.9 - 72.1 - 600				16	

ИМБ. № ПОДЛ. ПОДАТЬ И ДАТА ВВЕДЕНИЯ В ЭКСПЛУАТАЦИЮ

45

Формат Зона	Лист	Обозначение	Наименование	Кол.	Приме- чание
			3.503.9 - 72.1 - 600 - 052		КШРБ 5002
			<u>ДЕТАЛИ</u>		
Б4	1	3.503.9 - 72.1 - 601	φ 22А - ГОСТ 5781 - 82* ℓ = 500	18	26,9 кг
Б4	2	1 - 605	φ 10А - ГОСТ 5781 - 82* ℓ = 410	12	3,0 кг
Б4	3	1 - 620	φ 10А - ГОСТ 5781 - 82* ℓ = 5030	6	18,6 кг
			<u>МАТЕРИАЛЫ</u>		
Б4	4		φ 38 - ГОСТ 6727 - 80	0,7	м
		3.503.9 - 72.1 - 600 - 053			КШРБ 5003
			<u>ДЕТАЛИ</u>		
Б4	1	1 - 601	φ 22А - ГОСТ 5781 - 82* ℓ = 500	18	26,9 кг
Б4	2	1 - 607	φ 10А - ГОСТ 5781 - 82* ℓ = 460	12	3,4 кг
Б4	3	1 - 620	φ 10А - ГОСТ 5781 - 82* ℓ = 5030	6	18,6 кг
			<u>МАТЕРИАЛЫ</u>		
Б4	4		φ 38 - ГОСТ 6727 - 80	0,7	м
		3.503.9 - 72.1 - 600 - 054			КШРБ 5004
			<u>ДЕТАЛИ</u>		
Б4	1	1 - 608	φ 22А - ГОСТ 5781 - 82* ℓ = 600	18	32,2 кг
Б4	2	1 - 609	φ 10А - ГОСТ 5781 - 82* ℓ = 510	12	3,8 кг
Б4	3	1 - 620	φ 10А - ГОСТ 5781 - 82* ℓ = 5030	6	18,6 кг
			<u>МАТЕРИАЛЫ</u>		
Б4	4		φ 38 - ГОСТ 6727 - 80	0,72	м
		3.503.9 - 72.1 - 600 - 055			КШРБ 5005
			<u>ДЕТАЛИ</u>		
Б4	1	1 - 608	φ 22А - ГОСТ 5781 - 82* ℓ = 600	18	32,2 кг
				ЛИСТ	
3.503.9 - 72.1 - 600				17	

ИМБ. № ПОДЛ. ПОДАТЬ И ДАТА ВВЕДЕНИЯ В ЭКСПЛУАТАЦИЮ

Выпуск 1

Формат	Зона	Поз.	Обозначение	Наименование	Кол.	Примечание
Б4	2		3.503.9-72.1-610	φ10A-I ГОСТ 5781-82* c=560	12	4,1 кг
Б4	3		1-620	φ10A-I ГОСТ 5781-82* c=5030	6	18,6 кг
<u>Материалы</u>						
Б4	4			φ38-I ГОСТ 6727-80	0,72	м
<u>3.503.9-72.1-600-056</u>						
<u>Детали</u>						
Б4	1		1-608	φ22A-I ГОСТ 5781-82* c=600	18	32,2 кг
Б4	2		1-612	φ10A-I ГОСТ 5781-82* c=610	12	4,5 кг
Б4	3		1-620	φ10A-I ГОСТ 5781-82* c=5030	6	18,6 кг
<u>Материалы</u>						
Б4	4			φ38-I ГОСТ 6727-80	0,74	м
<u>3.503.9-72.1-600-057</u>						
<u>Детали</u>						
Б4	1		1-601	φ22A-I ГОСТ 5781-82* c=500	19	28,3 кг
Б4	2		1-604	φ10A-I ГОСТ 5781-82* c=360	14	3,1 кг
Б4	3		1-621	φ10A-I ГОСТ 5781-82* c=5280	6	19,5 кг
<u>Материалы</u>						
Б4	4			φ38-I ГОСТ 6727-80	0,7	м
<u>3.503.9-72.1-600-058</u>						
<u>Детали</u>						
Б4	1		1-601	φ22A-I ГОСТ 5781-82* c=500	19	28,3 кг
Б4	2		1-605	φ10A-I ГОСТ 5781-82* c=410	14	3,5 кг
Б4	3		1-621	φ10A-I ГОСТ 5781-82* c=5280	6	19,5 кг

Шиф. № подл. Подпись и дата Взам. шиф. №

Формат	Зона	Поз.	Обозначение	Наименование	Кол.	Примечание
<u>Материалы</u>						
Б4	4			φ38-I ГОСТ 6727-80	0,7	м
<u>3.503.9-72.1-600-059</u>						
<u>Детали</u>						
Б4	1		3.503.9-72.1-601	φ22A-I ГОСТ 5781-82* c=500	19	28,3 кг
Б4	2		1-607	φ10A-I ГОСТ 5781-82* c=460	14	4,0 кг
Б4	3		1-621	φ10A-I ГОСТ 5781-82* c=5280	6	19,5 кг
<u>Материалы</u>						
Б4	4			φ38-I ГОСТ 6727-80	0,7	м
<u>3.503.9-72.1-600-060</u>						
<u>Детали</u>						
Б4	1		1-608	φ22A-I ГОСТ 5781-82* c=600	19	34,0 кг
Б4	2		1-609	φ10A-I ГОСТ 5781-82* c=510	14	4,4 кг
Б4	3		1-621	φ10A-I ГОСТ 5781-82* c=5280	6	19,5 кг
<u>Материалы</u>						
Б4	4			φ38-I ГОСТ 6727-80	0,72	м
<u>3.503.9-72.1-600-061</u>						
<u>Детали</u>						
Б4	1		1-608	φ22A-I ГОСТ 5781-82* c=600	19	34,0 кг
Б4	2		1-610	φ10A-I ГОСТ 5781-82* c=560	14	4,8 кг
Б4	3		1-621	φ10A-I ГОСТ 5781-82 c=5280	6	19,5 кг
<u>Материалы</u>						
Б4	4			φ38-I ГОСТ 6727-80	0,72	м

Шиф. № подл. Подпись и дата Взам. шиф. №

Выпуск 1

Формат	Этап	Поз.	Обозначение	Наименование	Кол.	Примечание
				3.503.9-72.1-600-062		КШРБ 5306
				<u>ДЕТАЛИ</u>		
Б4	1		3.503.9-72.1-608	φ22А-I ГОСТ 5781-82*, l=600	19	34,0 кг
Б4	2		1-612	φ10А-I ГОСТ 5781-82*, l=610	14	5,3 кг
Б4	3		1-621	φ10А-I ГОСТ 5781-82*, l=5280	6	19,5 кг
				<u>МАТЕРИАЛЫ</u>		
Б4	4			φ3В-I ГОСТ 6727-80	0,74	м
				3.503.9-72.1-600-063		КШРБ 5551
				<u>ДЕТАЛИ</u>		
Б4	1		1-601	φ22А-I ГОСТ 5781-82*, l=500	19	28,3 кг
Б4	2		1-604	φ10А-I ГОСТ 5781-82*, l=360	14	3,1 кг
Б4	3		1-622	φ10А-I ГОСТ 5781-82*, l=5530	6	20,5 кг
				<u>МАТЕРИАЛЫ</u>		
Б4	4			φ3В-I ГОСТ 6727-80	0,7	м
				3.503.9-72.1-600-064		КШРБ 5502
				<u>ДЕТАЛИ</u>		
Б4	1		1-601	φ22А-I ГОСТ 5781-82*, l=500	19	28,3 кг
Б4	2		1-605	φ10А-I ГОСТ 5781-82*, l=410	14	3,5 кг
Б4	3		1-622	φ10А-I ГОСТ 5781-82*, l=5530	6	20,5
				<u>МАТЕРИАЛЫ</u>		
Б4	4			φ3В-I ГОСТ 6727-80	0,7	м
				3.503.9-72.1-600-065		КШРБ 5503
				<u>ДЕТАЛИ</u>		
Б4	1		1-601	φ22А-I ГОСТ 5781-82*, l=500	19	28,3 кг
Б4	2		1-607	φ10А-I ГОСТ 5781-82*, l=460	14	4,0 кг
				3.503.9-72.1-600		Лист 20

ИЗМ. № ПОДЛ. ПОДПИСЬ И ДАТА ВРЕМ. ИМ. № 2

Формат	Этап	Поз.	Обозначение	Наименование	Кол.	Примечание
Б4	3		3.503.9-72.1-622	φ10А-I ГОСТ 5781-82*, l=5530	6	20,5 кг
				<u>МАТЕРИАЛЫ</u>		
Б4	4			φ3В-I ГОСТ 6727-80	0,7	м
				3.503.9-72.1-600-066		КШРБ 5504
				<u>ДЕТАЛИ</u>		
Б4	1		1-608	φ22А-I ГОСТ 5781-82*, l=600	19	34,0 кг
Б4	2		1-609	φ10А-I ГОСТ 5781-82*, l=510	14	4,4 кг
Б4	3		1-622	φ10А-I ГОСТ 5781-82*, l=5530	6	20,5 кг
				<u>МАТЕРИАЛЫ</u>		
Б4	4			φ3В-I ГОСТ 6727-80	0,72	м
				3.503.9-72.1-600-067		КШРБ 5801
				<u>ДЕТАЛИ</u>		
Б4	1		1-601	φ22А-I ГОСТ 5781-82*, l=500	20	29,8 кг
Б4	2		1-604	φ10А-I ГОСТ 5781-82*, l=360	14	3,4 кг
Б4	3		1-623	φ10А-I ГОСТ 5781-82*, l=5780	6	21,4 кг
				<u>МАТЕРИАЛЫ</u>		
Б4	4			φ3В-I ГОСТ 6727-80	0,7	м
				3.503.9-72.1-600-068		КШРБ 5802
				<u>ДЕТАЛИ</u>		
Б4	1		1-601	φ22А-I ГОСТ 5781-82*, l=500	20	29,8 кг
Б4	2		1-605	φ10А-I ГОСТ 5781-82*, l=410	14	3,5 кг
Б4	3		1-623	φ10А-I ГОСТ 5781-82*, l=5780	6	21,4 кг
				<u>МАТЕРИАЛЫ</u>		
Б4	4			φ3В-I ГОСТ 6727-80	0,7	м
				3.503.9-72.1-600		Лист 21

ИЗМ. № ПОДЛ. ПОДПИСЬ И ДАТА ВРЕМ. ИМ. № 2

Выпуск 1

Фабрич. №	Зона	Поз.	Обозначение	Наименование	Кол.	Примечание
				З. 503.9-72.1-600 - 069		КШРБ 5803
				<u>Детали</u>		
Б4	1		З. 503.9-72. 1-601	Ф22А-I ГОСТ 5781-82*, С=500	20	29,8 кг
Б4	2		1-607	Ф10А-I ГОСТ 5781-82*, С=460	14	4,0 кг
Б4	3		1-623	Ф10А-I ГОСТ 5781-82*, С=5780	6	21,4 кг
				<u>Материалы</u>		
Б4	4			Ф3 В-I ГОСТ 6727-80	0,72	М
				З. 503.9-72.1-600- 070		КШРБ 5804
				<u>Детали</u>		
Б4	1		1-608	Ф22А-I ГОСТ 5781-82*, С=600	20	35,8 кг
Б4	2		1-609	Ф10А-I ГОСТ 5781-82*, С=510	14	4,4 кг
Б4	3		1-623	Ф10А-I ГОСТ 5781-82*, С=5780	6	21,4 кг
				<u>Материалы</u>		
Б4	4			Ф3 В-I ГОСТ 6727-80	0,72	М
				З. 503.9-72.1-600 - 071		КШРБ 5805
				<u>Детали</u>		
Б4	1		1-608	Ф22 А-I ГОСТ 5781-82*, С=600	20	35,8 кг
Б4	2		1-610	Ф10 А-I ГОСТ 5781-82*, С=560	14	4,8 кг
Б4	3		1-623	Ф10А-I ГОСТ 5781-82*, С=5780	6	21,4 кг
				<u>Материалы</u>		
Б4	4			Ф3 В-I ГОСТ 6727-80	0,72	М
				З. 503.9-72.1-600 - 072		КШРБ 5806
				<u>Детали</u>		
Б4	1		1-608	Ф22А-I ГОСТ 5781-82*, С=600	20	35,8 кг
Б4	2		1-612	Ф10А-I ГОСТ 5781-82*, С=610	14	5,3 кг
3. 503.9-72. 1- 600						Лист 22

Лист № подл. Проверить и дата зап. инв. №

Фабрич. №	Зона	Поз.	Обозначение	Наименование	Кол.	Примечание
Б4	3		З. 503.9-72. 1- 623	Ф10А-I ГОСТ 5781-82*, С=5780	6	21,4
				<u>Материалы</u>		
Б4	4			Ф3 В-I ГОСТ 6727-80 *	0,74	М
				З. 503.9-72.1-600 - 073		КШРБ 5807
				<u>Детали</u>		
Б4	1		1-608	Ф22 А-I ГОСТ 5781-82*, С=600	20	35,8 кг
Б4	2		1-613	Ф10А-I ГОСТ 5781-82*, С=660	14	5,7 кг
Б4	3		1-623	Ф10А-I ГОСТ 5781-82*, С=5780	6	21,4 кг
				<u>Материалы</u>		
Б4	4			Ф3 В-I ГОСТ 6727-80	0,74	М
				З. 503-72.1-600 -074		КШРБ 5808
				<u>Детали</u>		
Б4	1		1-608	Ф22 А-I ГОСТ 5781-82*, С=600	20	35,8 кг
Б4	2		1-614	Ф10 А-I ГОСТ 5781-82*, С=710	14	6,1 кг
Б4	3		1-623	Ф10А-I ГОСТ 5781-82*, С=5780	6	21,4 кг
				<u>Материалы</u>		
Б4	4			Ф3 В-I ГОСТ 6727-80	0,76	М
				З. 503.9-72.1-600-076		КШРБ 5809
				<u>Детали</u>		
Б4	1		1-608	Ф22 А-I ГОСТ 5781-82*, С=600	20	35,8 кг
Б4	2		1-615	Ф10 А-I ГОСТ 5781-82*, С=760	14	6,6 кг
Б4	3		1-623	Ф10А-I ГОСТ 5781-82*, С=5780	6	21,4 кг
				<u>Материалы</u>		
Б4	4			Ф3 В-I ГОСТ 6727-80	0,76	М
3. 503.9-72. 1- 600						Лист 23

Лист № подл. Проверить и дата зап. инв. №

Выпуск 1

Фурн.	Зона	Пос.	Обозначение	Наименование	Кол.	Примечание
				3.503.9-72.1-600-076		КШРБ 6304
				<u>ДЕТАЛИ</u>		
Б4	1		3.503.9-72.1-601	φ22А-ГОСТ 5781-82*, ℓ = 500	22	32,8 кг
Б4	2		1-604	φ10А-ГОСТ 5781-82*, ℓ = 360	16	3,6 кг
Б4	3		1-624	φ10А-ГОСТ 5781-82*, ℓ = 6280	6	23,2 кг
				<u>МАТЕРИАЛЫ</u>		
Б4	4			φ3В-ГОСТ 6727-80	0,7	м
				3.503.9-72.1-600-077		КШРБ 6302
				<u>ДЕТАЛИ</u>		
Б4	1		1-601	φ22А-ГОСТ 5781-82*, ℓ = 500	22	32,8 кг
Б4	2		1-605	φ10А-ГОСТ 5781-82*, ℓ = 410	16	4,0 кг
Б4	3		1-624	φ10А-ГОСТ 5781-82*, ℓ = 6280	6	23,2 кг
				<u>МАТЕРИАЛЫ</u>		
Б4	4			φ3В-ГОСТ 6727-80	0,7	м
				3.503.9-72.1-600-078		КШРБ 6303
				<u>ДЕТАЛИ</u>		
Б4	1		1-601	φ22А-ГОСТ 5781-82*, ℓ = 500	22	32,8 кг
Б4	2		1-607	φ10А-ГОСТ 5781-82*, ℓ = 460	16	1,5 кг
Б4	3		1-624	φ10А-ГОСТ 5781-82*, ℓ = 6280	6	23,2 кг
				<u>МАТЕРИАЛЫ</u>		
Б4	4			φ3В-ГОСТ 6727-80	0,7	м
				3.503.9-72.1-600-079		КШРБ 6304
				<u>ДЕТАЛИ</u>		
Б4	1		1-608	φ22А-ГОСТ 5781-82*, ℓ = 600	22	39,4 кг

И.В. № ПОС. 1 ВЗГЛЯДИТЕ НА ЭТО СЕРЬЕЗНО

И.В. № ПОС. 1 ВЗГЛЯДИТЕ НА ЭТО СЕРЬЕЗНО

Фурн.	Зона	Пос.	Обозначение	Наименование	Кол.	Примечание
Б4	2		3.503.9.72.1-609	φ10А-ГОСТ 5781-82*, ℓ = 510	16	5,0 кг
Б4	3		1-624	φ10А-ГОСТ 5781-82*, ℓ = 6280	6	23,2 кг
				<u>МАТЕРИАЛЫ</u>		
Б4	4			φ3В-ГОСТ 6727-80	0,72	м
				3.503.9-72.1-600-080		КШРБ 6305
				<u>ДЕТАЛИ</u>		
Б4	1		1-608	φ22А-ГОСТ 5781-82*, ℓ = 600	22	39,4 кг
Б4	2		1-610	φ10А-ГОСТ 5781-82*, ℓ = 560	16	5,5 кг
Б4	3		1-624	φ10А-ГОСТ 5781-82*, ℓ = 6280	6	23,2 кг
				<u>МАТЕРИАЛЫ</u>		
Б4	4			φ3В-ГОСТ 6727-80	0,72	м
				3.503.9-72.1-600-081		КШРБ 6306
				<u>ДЕТАЛИ</u>		
Б4	1		1-608	φ22А-ГОСТ 5781-82*, ℓ = 600	22	39,4 кг
Б4	2		1-612	φ10А-ГОСТ 5781-82*, ℓ = 610	16	6,0 кг
Б4	3		1-624	φ10А-ГОСТ 5781-82*, ℓ = 6280	6	23,2 кг
				<u>МАТЕРИАЛЫ</u>		
Б4	4			φ3В-ГОСТ 6727-80	0,74	м
				3.503.9-72.1-600-082		КШРБ 6501
				<u>ДЕТАЛИ</u>		
Б4	1		1-601	φ22А-ГОСТ 5781-82*, ℓ = 500	23	34,3 кг
Б4	2		1-604	φ10А-ГОСТ 5781-82*, ℓ = 360	16	3,6 кг
Б4	3		1-625	φ А-ГОСТ 5781-82*, ℓ = 6530	6	24,2 кг

Выпуск 1

Формат Зона	Поз.	Обозначение	Наименование	Кол.	Приме- чание
			<u>Материалы</u>		
Б4	4		φ 38-I ГОСТ 6727-80	0,7	м
			3. 503.9-72. 1-600-083		КШРБ 8502
			<u>Детали</u>		
Б4	1	3. 503.9-72. 1-601	φ22А-I ГОСТ 5781-82*, e=500	23	34,3 кг
Б4	2	1-605	φ10А-I ГОСТ 5781-82*, e=410	16	4,0 кг
Б4	3	1-625	φ10А-I ГОСТ 5781-82*, e=6530	6	24,2 кг
			<u>Материалы</u>		
Б4	4		φ 38-I ГОСТ 6727-80	0,7	м
			3. 503.9-72. 1-600-084		КШРБ 6503
			<u>Детали</u>		
Б4	1	1-601	φ22А-I ГОСТ 5781-82*, e=500	23	34,3 кг
Б4	2	1-607	φ10А-I ГОСТ 5781-82*, e=460	16	4,5 кг
Б4	3	1-625	φ10А-I ГОСТ 5781-82*, e=6530	6	24,2 кг
			<u>Материалы</u>		
Б4	4		φ 38-I ГОСТ 6727-80	0,7	м
			3. 503.9-72. 1-600-085		КШРБ 6504
			<u>Детали</u>		
Б4	1	1-608	φ22А-I ГОСТ 5781-82*, e=600	23	41,1 кг
Б4	2	1-609	φ10А-I ГОСТ 5781-82*, e=510	16	5,0 кг
Б4	3	1-625	φ10А-I ГОСТ 5781-82*, e=6530	6	24,2 кг
			<u>Материалы</u>		
Б4	4		φ 38-I ГОСТ 6727-80	0,72	м

3. 503.9-72. 1-600

Лист
26

Шиф. № подл. Подпись и дата

Шиф. № подл. Подпись и дата

Формат Зона	Поз.	Обозначение	Наименование	Кол.	Приме- чание
			3. 503.9-72. 1-600-086		КШРБ 6505
			<u>Детали</u>		
Б4	1	3. 503.9-72. 1-608	φ22А-I ГОСТ 5781-82*, e=600	23	41,1 кг
Б4	2	1-610	φ10А-I ГОСТ 5781-82*, e=560	16	5,5 кг
Б4	3	1-625	φ10А-I ГОСТ 5781-82*, e=6530	6	24,2 кг
			<u>Материалы</u>		
Б4	4		φ 38-I ГОСТ 6727-80	0,72	м
			3. 503.9-72. 1-600-087		КШРБ 6506
			<u>Детали</u>		
Б4	1	1-608	φ22А-I ГОСТ 5781-82*, e=600	23	41,1 кг
Б4	2	1-612	φ10А-I ГОСТ 5781-82*, e=610	16	6,0 кг
Б4	3	1-625	φ10А-I ГОСТ 5781-82*, e=6530	6	24,2 кг
			<u>Материалы</u>		
Б4	4		φ 38-I ГОСТ 6727-80,	0,74	м
			3. 503.9-72. 1-600-088		КШРБ 6507
			<u>Детали</u>		
Б4	1	1-608	φ22А-I ГОСТ 5781-82*, e=600	23	41,1 кг
Б4	2	1-613	φ10А-I ГОСТ 5781-82*, e=660	16	6,5 кг
Б4	3	1-625	φ10А-I ГОСТ 5781-82*, e=6530	6	24,2 кг
			<u>Материалы</u>		
Б4	4		φ 38-I ГОСТ 6727-80	0,74	м
			3. 503.9-72. 1-600-089		КШРБ 6508
			<u>Детали</u>		
Б4	1	1-608	φ22А-I ГОСТ 5781-82*, e=600	23	41,1 кг

3. 503.9-72. 1-600

Лист
27

Выпуск 1

Кол.	Лист	Обозначение	Наименование	Кол.	Примечание
Б4	2	3.503.9-72.1-614	Ф10 А-I ГОСТ 5781-82*, л=710	16	70 кг
Б4	3	1-625	Ф10 А-I ГОСТ 5781-82*, л=6530	6	24,2 кг
<u>Материалы</u>					
Б4	4		Ф3В-I ГОСТ 6727-80	0,76	м
<u>3.503.9-72.1-600-090</u>					
<u>Детали</u>					
Б4	1	1-608	Ф22А-I ГОСТ 5781-82*, л=600	23	41,1 кг
Б4	2	1-615	Ф10А-I ГОСТ 5781-82*, л=760	16	7,5 кг
Б4	3	1-625	Ф10А-I ГОСТ 5781-82*, л=6530	6	24,2 кг
<u>Материалы</u>					
Б4	4		Ф3В-I ГОСТ 6727-80	0,76	м
<u>3.503.9-72.1-600-091</u>					
<u>Детали</u>					
Б4	1	1-601	Ф22А-I ГОСТ 5781-82*, л=500	24	35,8 кг
Б4	2	1-604	Ф10А-I ГОСТ 5781-82*, л=360	16	3,6 кг
Б4	3	1-626	Ф10А-I ГОСТ 5781-82*, л=6780	6	25,1 кг
<u>Материалы</u>					
Б4	4		Ф3В-I ГОСТ 6727-80	0,7	м
<u>3.503.9-72.1-600-092</u>					
<u>Детали</u>					
Б4	1	1-601	Ф22А-I ГОСТ 5781-82*, л=500	24	35,8 кг
Б4	2	1-605	Ф10А-I ГОСТ 5781-82*, л=410	16	4,0 кг
Б4	3	1-626	Ф10А-I ГОСТ 5781-82*, л=6780	6	25,1 кг
					Итого
3.503.9-72.1-600					28

Лист № 28 из 28. Подпись и дата. Взам. Инв. № 48

Кол.	Лист	Обозначение	Наименование	Кол.	Примечание
<u>Материалы</u>					
Б4	4		Ф3В-I ГОСТ 6727-80	0,7	м
<u>3.503.9-72.1-600-093</u>					
<u>Детали</u>					
Б4	1	3.503.9-72.1-608	Ф22А-I ГОСТ 5781-82*, л=500	24	35,8 кг
Б4	2	1-607	Ф10А-I ГОСТ 5781-82*, л=460	16	4,5 кг
Б4	3	1-626	Ф10А-I ГОСТ 5781-82*, л=6780	6	25,1 кг
<u>Материалы</u>					
Б4	4		Ф3В-I ГОСТ 6727-80	0,7	м
<u>3.503.9-72.1-600-094</u>					
<u>Детали</u>					
Б4	1	1-608	Ф22А-I ГОСТ 5781-82*, л=600	24	43,0 кг
Б4	2	1-609	Ф10А-I ГОСТ 5781-82*, л=510	16	5,0 кг
Б4	3	1-626	Ф10А-I ГОСТ 5781-82*, л=6780	6	25,1 кг
<u>Материалы</u>					
Б4	4		Ф3В-I ГОСТ 6727-80	0,72	м
<u>3.503.9-72.1-600-095</u>					
<u>Детали</u>					
Б4	1	1-608	Ф22А-I ГОСТ 5781-82*, л=600	24	43,0 кг
Б4	2	1-610	Ф10А-I ГОСТ 5781-82*, л=560	16	5,5 кг
Б4	3	1-626	Ф10А-I ГОСТ 5781-82*, л=6780	6	25,1 кг
<u>Материалы</u>					
Б4	4		Ф3В-I ГОСТ 6727-80	0,72	м
					Итого
3.503.9-72.1-600					29

Лист № 29 из 29. Подпись и дата. Взам. Инв. № 48

Выпуск 1

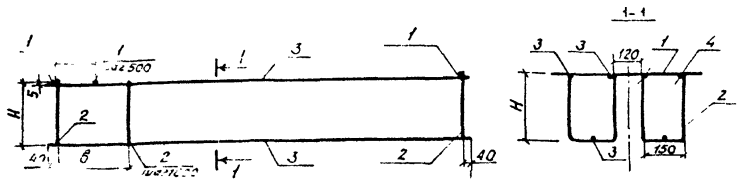
ФОРМАТ	ЗОНА	ПОЗ.	ОБОЗНАЧЕНИЕ	НАИМЕНОВАНИЕ	КОЛ.	ПРИМЕЧАНИЕ
				3.503.9-72. 1-600 - 096		кшрб 6806
				<u>ДЕТАЛИ</u>		
Б4	1		3.503.9-72. 1-608	Ф22А-I ГОСТ 5781-82*, е=600	24	43,0кг
Б4	2		1-612	Ф10А-I ГОСТ 5781-82*, е=610	16	6,0кг
Б4	3		1-626	Ф10А-I ГОСТ 5781-82*, е=6780	6	25,1кг
				<u>МАТЕРИАЛЫ</u>		
Б4	4			Ф3В-I ГОСТ 6727-80	0,74	м
				3.503.9-72. 1-600-097		кшрб 6807
				<u>ДЕТАЛИ</u>		
Б4	1		1-608	Ф22А-I ГОСТ 5781-82*, е=600	24	43,0 кг
Б4	2		1-613	Ф10А-I ГОСТ 5781-82*, е=660	16	6,5 кг
Б4	3		1-626	Ф10А-I ГОСТ 5781-82*, е=6780	6	25,1 кг
				<u>МАТЕРИАЛЫ</u>		
Б4	4			Ф3В-I ГОСТ 6727-80	0,74	м
				3.503.9-72. 1-600-098		кшрб 6808
				<u>ДЕТАЛИ</u>		
Б4	1		1-608	Ф22А-I ГОСТ 5781-82*, е=600	24	43,0 кг
Б4	2		1-614	Ф10А-I ГОСТ 5781-82*, е=710	16	7,0 кг
Б4	3		1-626	Ф10А-I ГОСТ 5781-82*, е=6780	6	25,1 кг
				<u>МАТЕРИАЛЫ</u>		
Б4	4			Ф3В-I ГОСТ 6727-80	0,76	м
				3.503.9-72. 1-600-099		кшрб 6809
				<u>ДЕТАЛИ</u>		
Б4	1		1-608	Ф22А-I ГОСТ 5781-82*, е=600	24	43,0 кг

ИЗМ. И ПОДЛ. ПОДПИСЬ И ДАТА

ФОРМАТ	ЗОНА	ПОЗ.	ОБОЗНАЧЕНИЕ	НАИМЕНОВАНИЕ	КОЛ.	ПРИМЕЧАНИЕ
Б4	2		3.503.9-72. 1-615	Ф10А-I ГОСТ 5781-82*, е=760	16	7,5 кг
Б4	3		1-626	Ф10А-I ГОСТ 5781-82*, е=6780	6	25,1 кг
				<u>МАТЕРИАЛЫ</u>		
Б4	4			Ф3В-I ГОСТ 6727-80	0,76	м
				3.503.9-72. 1-600-100		кшрб 6810
				<u>ДЕТАЛИ</u>		
Б4	1		1-601	Ф22А-I ГОСТ 5781-82*, е=500	25	37,3 кг
Б4	2		1-604	Ф10А-I ГОСТ 5781-82*, е=360	18	4,0 кг
Б4	3		1-627	Ф10А-I ГОСТ 5781-82*, е=7280	6	27,0 кг
				<u>МАТЕРИАЛЫ</u>		
Б4	4			Ф3В-I ГОСТ 6727-80	0,7	м
				3.503.9-72. 1-600-101		кшрб 6811
				<u>ДЕТАЛИ</u>		
Б4	1		1-601	Ф22А-I ГОСТ 5781-82*, е=500	25	37,3 кг
Б4	2		1-605	Ф10А-I ГОСТ 5781-82*, е=410	18	4,6 кг
Б4	3		1-627	Ф10А-I ГОСТ 5781-82*, е=7280	6	27,0 кг
				<u>МАТЕРИАЛЫ</u>		
Б4	4			Ф3В-I ГОСТ 6727-80	0,7	м
				3.503.9-72. 1-600-102		кшрб 6812
				<u>ДЕТАЛИ</u>		
Б4	1		1-601	Ф22А-I ГОСТ 5781-82*, е=500	25	37,3 кг
Б4	2		1-607	Ф10А-I ГОСТ 5781-82*, е=460	18	5,1 кг
Б4	3		1-627	Ф10А-I ГОСТ 5781-82*, е=7280	6	27,0 кг

ИЗМ. И ПОДЛ. ПОДПИСЬ И ДАТА

ВЕРТУСА-1



Обозначение	МАРКА	РАЗМЕРЫ, мм				МАССА, кг
		Л	Н	α	В	
3.503.9-72.1-700	КШСБ 2801	2180	85	200	700	22,3
-001	КШСБ 2802	2180	105	200	700	22,5
-002	КШСБ 2803	2180	130	200	700	22,7
-003	КШСБ 3301	3280	85	200	1200	25,6
-004	КШСБ 3302	3280	105	200	1200	25,8
-005	КШСБ 3303	3280	130	200	1200	26,0
-006	КШСБ 3304	3280	155	200	1200	26,3
-007	КШСБ 3305	3280	180	200	1200	26,9
-008	КШСБ 3306	3280	205	200	1200	29,2
-009	КШСБ 3801	3780	105	200	700	29,6
-010	КШСБ 3802	3780	130	200	700	29,9
-011	КШСБ 3803	3780	155	200	700	30,2
-012	КШСБ 3804	3780	180	200	700	33,2
-013	КШСБ 3805	3780	205	200	700	33,5
-014	КШСБ 3806	3780	230	200	700	33,9
-015	КШСБ 3807	3780	255	200	700	34,2
-016	КШСБ 3808	3780	280	200	700	34,5

3.503.9-72.1-700 СБ

МАРКАС КШСБ
СБОРОЧНЫЙ ЧЕРТЕЖ

СТАДИЯ	МАССА	МАСШТАБ
Р	СМ. ТАБА.	
Лист 1	Листов 5	
ПРОМТРАНСНИПРОЕКТ		

ИЗВ. № ПОДА.	ПОДПИСЬ И ДАТА	ВЗЯМ. ИДЕН. №
Зав. отд.	Порожняков	
И.КОНТР.	Порожняков	
Зав. М.Б.	Холчанова	
Ст. н.с.	Морозов	
Ст. инж.	Возвращева	
М.И.С.	Петрова	

ИЗВ. № ПОДА. ПОДПИСЬ И ДАТА ВЗЯМ. ИДЕН. №

Обозначение	МАРКА	РАЗМЕРЫ, мм				МАССА, кг
		Л	Н	α	В	
3.503.9-72.1-700-017	КШСБ 3809	3780	305	200	700	34,8
-018	КШСБ 4001	4030	105	150	950	30,5
-019	КШСБ 4002	4030	130	150	950	30,8
-020	КШСБ 4003	4030	155	150	950	31,1
-021	КШСБ 4004	4030	180	150	950	31,1
-022	КШСБ 4005	4030	205	150	950	31,4
-023	КШСБ 4006	4030	230	150	950	31,8
-024	КШСБ 4007	4030	255	150	950	31,1
-025	КШСБ 4008	4030	280	150	950	35,4
-026	КШСБ 4009	4030	305	150	950	35,7
-027	КШСБ 4301	4280	105	200	1200	32,9
-028	КШСБ 4302	4280	130	200	1200	33,2
-029	КШСБ 4303	4280	155	200	1200	33,5
-030	КШСБ 4304	4280	180	200	1200	36,8
-031	КШСБ 4305	4280	205	200	1200	37,1
-032	КШСБ 4306	4280	230	200	1200	37,5
-033	КШСБ 4501	4530	105	150	1450	33,9
-034	КШСБ 4502	4530	130	150	1450	34,2
-035	КШСБ 4503	4530	155	150	1450	34,5
-036	КШСБ 4504	4530	180	150	1450	36,8
-037	КШСБ 4505	4530	205	150	1450	37,1
-038	КШСБ 4506	4530	230	150	1450	37,5
-039	КШСБ 4507	4530	255	150	1450	37,8
-040	КШСБ 4508	4530	280	150	1450	38,1
-041	КШСБ 4509	4530	305	150	1450	38,4
-042	КШСБ 4801	4780	105	200	700	36,8
-043	КШСБ 4802	4780	130	200	700	37,1
-044	КШСБ 4803	4780	155	200	700	37,5

3.503.9-72.1-700 СБ

ЛИСТ
2

Выпуск 1

Обозначение	Марка	Размеры, мм				Масса, кг
		L	H	a	б	
3. 503. 9-72. 1-700 - 045	КШСБ 4804	4780	180	200	700	41,2
- 046	КШСБ 4805	4780	205	200	700	41,5
- 047	КШСБ 4806	4780	230	200	700	41,9
- 048	КШСБ 4807	4780	255	200	700	42,3
- 049	КШСБ 4808	4780	280	200	700	42,7
- 050	КШСБ 4809	4780	305	200	700	43,0
- 051	КШСБ 5001	5030	105	450	950	37,7
- 052	КШСБ 5002	5030	130	450	950	38,0
- 053	КШСБ 5003	5030	155	450	950	38,4
- 054	КШСБ 5004	5030	180	450	950	42,1
- 055	КШСБ 5005	5030	205	450	950	42,4
- 056	КШСБ 5006	5030	230	450	950	42,8
- 057	КШСБ 5301	5280	105	200	1200	40,1
- 058	КШСБ 5302	5280	130	200	1200	40,4
- 059	КШСБ 5303	5280	155	200	1200	40,8
- 060	КШСБ 5304	5280	180	200	1200	44,8
- 061	КШСБ 5305	5280	205	200	1200	45,1
- 062	КШСБ 5306	5280	230	200	1200	45,5
- 063	КШСБ 5501	5530	105	450	1450	41,1
- 064	КШСБ 5502	5530	130	450	1450	41,4
- 065	КШСБ 5503	5530	155	450	1450	41,8
- 066	КШСБ 5504	5530	180	450	1450	45,8
- 067	КШСБ 5801	5780	105	200	700	43,9
- 068	КШСБ 5802	5780	130	200	700	44,3
- 069	КШСБ 5803	5780	155	200	700	44,8
- 070	КШСБ 5804	5780	180	200	700	49,1
- 071	КШСБ 5805	5780	205	200	700	49,5
- 072	КШСБ 5806	5780	230	200	700	50,0

3. 503. 9 - 721 - 700 СБ

Лист

3

Изд. № 0103/1. Подпись и дата. 23.08.03.02

Обозначение	Марка	Размеры, мм				Масса, кг
		L	H	a	б	
3. 503. 9 - 72. 1 - 700 - 073	КШСБ 5807	5780	225	200	700	50,4
- 074	КШСБ 5808	5780	280	200	700	50,8
- 075	КШСБ 5809	5780	305	200	700	51,3
- 076	КШСБ 6301	6280	105	200	1200	47,2
- 077	КШСБ 6302	6280	130	200	1200	47,6
- 078	КШСБ 6303	6280	155	200	1200	48,1
- 079	КШСБ 6304	6280	180	200	1200	52,7
- 080	КШСБ 6305	6280	205	200	1200	53,1
- 081	КШСБ 6306	6280	230	200	1200	53,6
- 082	КШСБ 6501	6530	105	450	1450	48,2
- 083	КШСБ 6502	6530	130	450	1450	48,6
- 084	КШСБ 6503	6530	155	450	1450	49,1
- 085	КШСБ 6504	6530	180	450	1450	53,7
- 086	КШСБ 6505	6530	205	450	1450	54,1
- 087	КШСБ 6506	6530	230	450	1450	54,6
- 088	КШСБ 6507	6530	255	450	1450	55,0
- 089	КШСБ 6508	6530	280	450	1450	55,4
- 090	КШСБ 6509	6530	305	450	1450	55,9
- 091	КШСБ 6801	6780	105	200	700	51,1
- 092	КШСБ 6802	6780	130	200	700	51,5
- 093	КШСБ 6803	6780	155	200	700	52,0
- 094	КШСБ 6804	6780	180	200	700	57,0
- 095	КШСБ 6805	6780	205	200	700	57,5
- 096	КШСБ 6806	6780	230	200	700	58,0
- 097	КШСБ 6807	6780	255	200	700	58,5
- 098	КШСБ 6808	6780	280	200	700	59,0
- 099	КШСБ 6809	6780	305	200	700	59,5
- 100	КШСБ 7301	7280	105	200	1200	54,5

3. 503. 9 - 72. 1 - 700 СБ

Лист

4

Изд. № 0103/1. Подпись и дата. 23.08.03.02

Выпуск 1

Обозначение	МАРКА	РАЗМЕРЫ, мм				МАССА, кг
		L	H	a	B	
3 503.9-72.1-700-101	КШСБ 7302	1280	130	200	1200	54,9
- 102	КШСБ 7303	1280	155	200	1200	55,4
- 103	КШСБ 7304	1280	180	200	1200	60,6
- 104	КШСБ 7305	1280	205	200	1200	61,1
- 105	КШСБ 7306	1280	230	200	1200	61,6
- 106	КШСБ 7307	1280	255	200	1200	62,1
- 107	КШСБ 7308	1280	280	200	1200	62,6
- 108	КШСБ 7309	1280	305	200	1200	63,1

3.503.9-72.1-700 СБ

Лист 5

ФОРМАТ	ЗОНА	Поз.	Обозначение	Наименование	Кол.	Примечание
				<u>Документация</u>		
А4			3.503.9-72.1-700 СБ	СБОРОЧНЫЙ ЧЕРТЕЖ		
				<u>Переменные данные для исполнений:</u>		
				3.503.9-72.1-700		КШСБ 2801
				<u>ДЕТАЛИ</u>		
Б4	1		3.503.9-72.1-701	φ22А-ГОСТ 5781-82*, е-500	7	10,4 кг
Б4	2		1-702	φ10А-ГОСТ 5781-82*, е-320	8	1,6 кг
Б4	3		1-703	φ10А-ГОСТ 5781-82*, е-2780	6	10,3 кг
				<u>МАТЕРИАЛЫ</u>		
Б4	4			φ38-ГОСТ 6727-80	0,7	М
				3.503.9-72.1-700-001		КШСБ 2802
				<u>ДЕТАЛИ</u>		
Б4	1		1-701	φ22А-ГОСТ 5781-82*, е-500	7	10,4 кг
Б4	2		1-704	φ10А-ГОСТ 5781-82*, е-360	8	1,8 кг
Б4	3		1-703	φ10А-ГОСТ 5781-82*, е-2780	6	10,3 кг
				<u>МАТЕРИАЛЫ</u>		
Б4	4			φ38-ГОСТ 6727-80	0,7	М

3.503.9-72.1-700

Зав. отд.	Лоржников	ИИ
Н. контр.	Лоржников	
Зав. лаб.	Колчанов	
Ст. н. с.	Морев	
Ст. инж.	Порезженцева	
М. н. с.	Петрова	

МАРКАС КШСБ

СТАДИЯ	Лист	Листов
Р	1	33

Госстрой СССР
ПРОМТРАНСИИПРОЕКТ
г. Москва

ИЗМ. № ПОСЛ. ПОДПИСЬ И ДАТА ПОСЛ. ИЗМ. №

Выпуск 1

Фигурный Знак	Поз.	Обозначение	Наименование	Кол.	Примечание
			3. 503. 9-72. 1-700-002		КШСБ 2803
			<u>Детали</u>		
БЧ	1	3. 503. 9-72. 1-701	Ф22А-I ГОСТ 5781-82*, L=500	7	10,4 кг
БЧ	2	1-705	Ф10А-I ГОСТ 5781-82*, L=410	8	2,0 кг
БЧ	3	1-703	Ф10А-I ГОСТ 5781-82*, L=2780	6	10,3 кг
			<u>Материалы</u>		
БЧ	4		Ф3В-I ГОСТ 6727-80	0,7	м
			3. 503. 9-72. 1-700-003		КШСБ 3301
			<u>Детали</u>		
БЧ	1	1-701	Ф22А-I ГОСТ 5781-82*, L=500	8	11,9 кг
БЧ	2	1-702	Ф10А-I ГОСТ 5781-82*, L=320	8	1,6 кг
БЧ	3	1-706	Ф10А-I ГОСТ 5781-82*, L=3280	6	12,1 кг
			<u>Материалы</u>		
БЧ	4		Ф3В-I ГОСТ 6727-80	0,7	м
			3. 503. 9-72. 1-700-004		КШСБ 3302
			<u>Детали</u>		
БЧ	1	1-701	Ф22А-I ГОСТ 5781-82*, L=500	8	11,9 кг
БЧ	2	1-704	Ф10А-I ГОСТ 5781-82*, L=360	8	1,8 кг
БЧ	3	1-706	Ф10А-I ГОСТ 5781-82*, L=3280	6	12,1 кг
			<u>Материалы</u>		
БЧ	4		Ф3В-I ГОСТ 6727-80	0,7	м
			3. 503. 9-72. 1-700-005		КШСБ 3303
			<u>Детали</u>		
БЧ	1	1-701	Ф22А-I ГОСТ 5781-82*, L=500	8	11,9 кг

3. 503. 9-72. 1-700

Лист
2

Фигурный Знак	Поз.	Обозначение	Наименование	Кол.	Примечание
БЧ	2	3. 503. 9-72. 1-705	Ф10А-I ГОСТ 5781-82*, L=410	8	2,0 кг
БЧ	3	1-706	Ф10А-I ГОСТ 5781-82*, L=3280	6	12,1 кг
			<u>Материалы</u>		
БЧ	4		Ф3В-I ГОСТ 6727-80	0,7	м
			3. 503. 9-72. 1-700-006		КШСБ 3304
			<u>Детали</u>		
БЧ	1	1-701	Ф22А-I ГОСТ 5781-82*, L=500	8	11,9 кг
БЧ	2	1-707	Ф10А-I ГОСТ 5781-82*, L=460	8	2,3 кг
БЧ	3	1-706	Ф10А-I ГОСТ 5781-82*, L=3280	6	12,1 кг
			<u>Материалы</u>		
БЧ	4		Ф3В-I ГОСТ 6727-80	0,7	м
			3. 503. 9-72. 1-700-007		КШСБ 3305
			<u>Детали</u>		
БЧ	1	1-708	Ф22А-I ГОСТ 5781-82*, L=600	8	14,3 кг
БЧ	2	1-709	Ф10А-I ГОСТ 5781-82*, L=510	8	2,5 кг
БЧ	3	1-706	Ф10А-I ГОСТ 5781-82*, L=3280	6	12,1 кг
			<u>Материалы</u>		
БЧ	4		Ф3В-I ГОСТ 6727-80	0,72	м
			3. 503. 9-72. 1-700-008		КШСБ 3306
			<u>Детали</u>		
БЧ	1	1-708	Ф22А-I ГОСТ 5781-82*, L=600	8	14,3 кг
БЧ	2	1-710	Ф10А-I ГОСТ 5781-82*, L=560	8	2,8 кг
БЧ	3	1-706	Ф10А-I ГОСТ 5781-82*, L=3280	6	12,1 кг

3. 503. 9-72. 1-700

Лист
3

Выпуск 1

Фирма	Зона	Поз.	Обозначение	Наименование	Кол.	Примечание
				<u>Материалы</u>		
Б4		4		Ф 3В-I ГОСТ 6727-80	0,72	М
				3. 503. 9-72. 1-700-009		Клсб 3801
				<u>Детали</u>		
Б4	1	3. 503. 9-72. 1-701	Ф22А-I ГОСТ 5781-82*, $\rho=500$	9	13,4 кг	
Б4	2	1-704	Ф10А-I ГОСТ 5781-82*, $\rho=360$	10	2,2 кг	
Б4	3	1-711	Ф10А-I ГОСТ 5781-82*, $\rho=3780$	6	14,0 кг	
				<u>Материалы</u>		
Б4	4		Ф 3В-I ГОСТ 6727-80	0,72	М	
				3. 503. 9-72. 1-700-010		Клсб 3802
				<u>Детали</u>		
Б4	1	1-701	Ф22А-I ГОСТ 5781-82*, $\rho=500$	9	13,4 кг	
Б4	2	1-705	Ф10А-I ГОСТ 5781-82*, $\rho=410$	10	2,5 кг	
Б4	3	1-711	Ф10А-I ГОСТ 5781-82*, $\rho=3780$	6	14,0 кг	
				<u>Материалы</u>		
Б4	4		Ф 3В-I ГОСТ 6727-80	0,7	М	
				3. 503. 9-72. 1-700-011		Клсб 3803
				<u>Детали</u>		
Б4	1	1-701	Ф22А-I ГОСТ 5781-82*, $\rho=500$	9	13,4 кг	
Б4	2	1-707	Ф10А-I ГОСТ 5781-82*, $\rho=460$	10	2,8 кг	
Б4	3	1-711	Ф10А-I ГОСТ 5781-82*, $\rho=3780$	6	14,0 кг	
				<u>Материалы</u>		
Б4	4		Ф 3В-I ГОСТ 6727-80	0,7	М	
			3. 503. 9-72. 1-700			Лист 4

Шиб. № табл. Подпись и дата. Шиб. № табл.

Шиб. № табл. Подпись и дата. Шиб. № табл.

Фирма	Зона	Поз.	Обозначение	Наименование	Кол.	Примечание
				3. 503. 9-72. 1-700-012		Клсб 3804
				<u>Детали</u>		
Б4	1	3. 503. 9-72. 1-708	Ф22А-I ГОСТ 5781-82*, $\rho=600$	9	16,1 кг	
Б4	2	1-709	Ф10А-I ГОСТ 5781-82*, $\rho=510$	10	3,1 кг	
Б4	3	1-711	Ф10А-I ГОСТ 5781-82*, $\rho=3780$	6	14,0 кг	
				<u>Материалы</u>		
Б4	4		Ф 3В-I ГОСТ 6727-80	0,72	М	
				3. 503. 9-72. 1-700-013		Клсб 3805
				<u>Детали</u>		
Б4	1	1-708	Ф22А-I ГОСТ 5781-82*, $\rho=600$	9	16,1 кг	
Б4	2	1-710	Ф10А-I ГОСТ 5781-82*, $\rho=560$	10	3,4 кг	
Б4	3	1-711	Ф10А-I ГОСТ 5781-82*, $\rho=3780$	6	14,0 кг	
				<u>Материалы</u>		
Б4	4		Ф 3В-I ГОСТ 6727-80	0,72	М	
				3. 503. 9-72. 1-700-014		Клсб 3806
				<u>Детали</u>		
Б4	1	1-708	Ф22А-I ГОСТ 5781-82*, $\rho=600$	9	16,1 кг	
Б4	2	1-712	Ф10А-I ГОСТ 5781-82*, $\rho=610$	10	3,8 кг	
Б4	3	1-711	Ф10А-I ГОСТ 5781-82*, $\rho=3780$	6	14,0 кг	
				<u>Материалы</u>		
Б4	4		Ф 3В-I ГОСТ 6727-80	0,74	М	
				3. 503. 9-72. 1-700-015		Клсб 3807
				<u>Детали</u>		
Б4	1	1-708	Ф22А-I ГОСТ 5781-82*, $\rho=600$	9	16,1 кг	
			3. 503. 9-72. 1-700			Лист 5

Выпуск 1

Кол.	Примечание	Наименование	Обозначение	Лист
64	2	3.503.9-72.1-713	Ф10А-I ГОСТ 5781-82,* $\rho=660$	10
64	3	1-711	Ф10А-I ГОСТ 5781-82,* $\rho=3780$ <u>Материалы</u>	6
64	4		Ф3В-I ГОСТ 6727-80	0,7
			3.503.9-72.1-700-016 <u>Детали</u>	КШСБ3300
64	1	1-708	Ф22А-I ГОСТ 5781-82,* $\rho=600$	9
64	2	1-714	Ф10А-I ГОСТ 5781-82,* $\rho=710$	10
64	3	1-711	Ф10А-I ГОСТ 5781-82,* $\rho=3780$ <u>Материалы</u>	6
64	4		Ф3В-I ГОСТ 6727-80	0,76
			3.503.9-72.1-700-017 <u>Детали</u>	КШСБ3809
64	1	1-708	Ф22А-I ГОСТ 5781-82,* $\rho=600$	9
64	2	1-715	Ф10А-I ГОСТ 5781-82,* $\rho=760$	10
64	3	1-711	Ф10А-I ГОСТ 5781-82,* $\rho=3780$ <u>Материалы</u>	6
64	4		Ф3В-I ГОСТ 6727-80	0,76
			3.503.9-72.1-700-018 <u>Детали</u>	КШСБ4001
64	1	1-701	Ф22А-I ГОСТ 5781-82,* $\rho=500$	9
64	2	1-704	Ф10А-I ГОСТ 5781-82,* $\rho=360$	10
64	3	1-716	Ф10А-I ГОСТ 5781-82,* $\rho=4030$	6
			3.503.9-72.1-700 <u>Детали</u>	6

Указатель позиций в деталях

Кол.	Примечание	Наименование	Обозначение	Лист
64	4		<u>Материалы</u> Ф3В-I ГОСТ 6727-80	0,7
			3.503.9-72.1-700-019 <u>Детали</u>	КШСБ4002
64	1	3.503.9-72.1-701	Ф22А-I ГОСТ 5781-82,* $\rho=500$	9
64	2	1-705	Ф10А-I ГОСТ 5781-82,* $\rho=410$	10
64	3	1-716	Ф10А-I ГОСТ 5781-82,* $\rho=4030$ <u>Материалы</u>	6
64	4		Ф3В-I ГОСТ 6727-80	0,7
			3.503.9-72.1-700-020 <u>Детали</u>	КШСБ4005
64	1	1-701	Ф22А-I ГОСТ 5781-82,* $\rho=500$	9
64	2	1-707	Ф10А-I ГОСТ 5781-82,* $\rho=460$	10
64	3	1-716	Ф10А-I ГОСТ 5781-82,* $\rho=4030$ <u>Материалы</u>	6
64	4		Ф3В-I ГОСТ 6727-80	0,7
			3.503.9-72.1-700-021 <u>Детали</u>	КШСБ4004
64	1	1-708	Ф22А-I ГОСТ 5781-82,* $\rho=600$	9
64	2	1-709	Ф10А-I ГОСТ 5781-82,* $\rho=510$	10
64	3	1-716	Ф10А-I ГОСТ 5781-82,* $\rho=4030$ <u>Материалы</u>	6
64	4		Ф3В-I ГОСТ 6727-80	0,72
			3.503.9-72.1-700 <u>Детали</u>	7

Выпуск 1

Изм. № п/п. Подпись и дата. Изм. № п/п.

Изм. № п/п.	Подпись и дата.	Изм. № п/п.	Формат Зона Поз.	Обозначение	Наименование	Кол.	Приме- чание
					3. 503. 9-72. 1-700-022		КШСБ 4005
					<u>Детали</u>		
Б4		1		3. 503. 9-72. 1-708	Ф22А-I ГОСТ 5781-82, * $\rho=600$	9	16,1 кг
Б4		2		1-710	Ф10А-I ГОСТ 5781-82, * $\rho=560$	10	3,4 кг
Б4		3		1-716	Ф10А-I ГОСТ 5781-82, * $\rho=4030$	6	14,9 кг
					<u>Материалы</u>		
Б4		4			Ф3В-I ГОСТ 6727-80	0,72	м
					3. 503. 9-72. 1-700-023		КШСБ 4006
					<u>Детали</u>		
Б4		1		1-708	Ф22А-I ГОСТ 5781-82, * $\rho=600$	9	16,1 кг
Б4		2		1-712	Ф10А-I ГОСТ 5781-82, * $\rho=610$	10	3,8 кг
Б4		3		1-716	Ф10А-I ГОСТ 5781-82, * $\rho=4030$	6	14,9 кг
					<u>Материалы</u>		
Б4		4			Ф3В-I ГОСТ 6727-80	0,74	м
					3. 503. 9-72. 1-700-024		КШСБ 4007
					<u>Детали</u>		
Б4		1		1-708	Ф22А-I ГОСТ 5781-82, * $\rho=600$	9	16,1 кг
Б4		2		1-713	Ф10А-I ГОСТ 5781-82, * $\rho=660$	10	4,1 кг
Б4		3		1-716	Ф10А-I ГОСТ 5781-82, * $\rho=4030$	6	14,9 кг
					<u>Материалы</u>		
Б4		4			Ф3В-I ГОСТ 6727-80	0,74	м
					3. 503. 9-72. 1-700-025		КШСБ 4008
					<u>Детали</u>		
Б4		1		1-708	Ф22А-I ГОСТ 5781-82, * $\rho=600$	9	16,1 кг
					3. 503. 9-72. 1-700		Лист 8

60

Изм. № п/п. Подпись и дата. Изм. № п/п.

Изм. № п/п.	Подпись и дата.	Изм. № п/п.	Формат Зона Поз.	Обозначение	Наименование	Кол.	Приме- чание
Б4		2		3. 503. 9-72. 1-714	Ф10А-I ГОСТ 5781-82, * $\rho=710$	10	4,4 кг
Б4		3		1-716	Ф10А-I ГОСТ 5781-82, * $\rho=4030$	6	14,9 кг
					<u>Материалы</u>		
Б4		4			Ф3В-I ГОСТ 6727-80	0,76	м
					3. 503. 9-72. 1-700-026		КШСБ 4009
					<u>Детали</u>		
Б4		1		1-708	Ф22А-I ГОСТ 5781-82, * $\rho=600$	9	16,1 кг
Б4		2		1-715	Ф10А-I ГОСТ 5781-82, * $\rho=760$	10	4,7 кг
Б4		3		1-716	Ф10А-I ГОСТ 5781-82, * $\rho=4030$	6	14,9 кг
					<u>Материалы</u>		
Б4		4			Ф3В-I ГОСТ 6727-80	0,76	м
					3. 503. 9-72. 1-700-027		КШСБ 4301
					<u>Детали</u>		
Б4		1		1-701	Ф22А-I ГОСТ 5781-82, * $\rho=500$	10	14,9 кг
Б4		2		1-704	Ф10А-I ГОСТ 5781-82, * $\rho=360$	10	2,2 кг
Б4		3		1-717	Ф10А-I ГОСТ 5781-82, * $\rho=4280$	6	15,8 кг
					<u>Материалы</u>		
Б4		4			Ф3В-I ГОСТ 6727-80	0,7	м
					3. 503. 9-72. 1-700-028		КШСБ 4302
					<u>Детали</u>		
Б4		1		1-701	Ф22А-I ГОСТ 5781-82, * $\rho=500$	10	14,9 кг
Б4		2		1-705	Ф10А-I ГОСТ 5781-82, * $\rho=470$	10	2,5 кг
Б4		3		1-717	Ф10А-I ГОСТ 5781-82, * $\rho=4280$	6	15,8 кг
					3. 503. 9-72. 1-700		Лист 9

Выпуск 1

Формат	Зона	Поз.	Обозначение	Наименование	Кол.	Примечание
				<u>Материалы</u>		
Б4		4		Ф3В-I ГОСТ 6727-80	0,7	м
				3. 503.9-72. 1-700-029		КШСБ4303
				<u>Детали</u>		
Б4	1		3.503.9-72. 1-701	Ф22А-I ГОСТ 5781-82,* $\rho=500$	10	14,9 кг
Б4	2		1-707	Ф10А-I ГОСТ 5781-82,* $\rho=460$	10	2,8 кг
Б4	3		1-717	Ф10А-I ГОСТ 5781-82,* $\rho=4280$	6	15,8 кг
				<u>Материалы</u>		
Б4	4			Ф3В-I ГОСТ 5727-80	0,7	м
				3. 503.9-72. 1-700-030		КШСБ4304
				<u>Детали</u>		
Б4	1		1-108	Ф22А-I ГОСТ 5781-82,* $\rho=600$	10	17,9 кг
Б4	2		1-709	Ф10А-I ГОСТ 5781-82,* $\rho=510$	10	3,1 кг
Б4	3		1-717	Ф10А-I ГОСТ 5781-82,* $\rho=4280$	6	15,8 кг
				<u>Материалы</u>		
Б4	4			Ф3В-I ГОСТ 6727-80	0,72	м
				3. 503.9-72. 1-700-031		КШСБ4305
				<u>Детали</u>		
Б4	1		1-708	Ф22А-I ГОСТ 5781-82,* $\rho=600$	10	17,9 кг
Б4	2		1-710	Ф10А-I ГОСТ 5781-82,* $\rho=560$	10	3,4 кг
Б4	3		1-717	Ф10А-I ГОСТ 5781-82,* $\rho=4280$	6	15,8 кг
				<u>Материалы</u>		
Б4	4			Ф3В-I ГОСТ 6727-80	0,72	м
				3. 503.9-72. 1-706		Лист 10

Лист № подл. Издается в 2-х экз. Всего экз. №

Лист № подл. Издается в 2-х экз. Всего экз. №

Формат	Зона	Поз.	Обозначение	Наименование	Кол.	Примечание
				3. 503.9-72. 1-700-032		КШСБ4306
				<u>Детали</u>		
Б4	1		3. 503.9-72. 1-708	Ф22А-I ГОСТ 5781-82,* $\rho=600$	10	17,9 кг
Б4	2		1-712	Ф10А-I ГОСТ 5781-82,* $\rho=610$	10	3,8 кг
Б4	3		1-717	Ф10А-I ГОСТ 5781-82,* $\rho=4280$	6	15,8 кг
				<u>Материалы</u>		
Б4	4			Ф3В-I ГОСТ 6727-80	0,74	м
				3. 503.9-72. 1-700-033		КШСБ4501
				<u>Детали</u>		
Б4	1		1-701	Ф22А-I ГОСТ 5781-82,* $\rho=500$	10	14,9 кг
Б4	2		1-704	Ф10А-I ГОСТ 5781-82,* $\rho=360$	10	2,2 кг
Б4	3		1-718	Ф10А-I ГОСТ 5781-82,* $\rho=4530$	6	16,8 кг
				<u>Материалы</u>		
Б4	4			Ф3В-I ГОСТ 6727-80	0,7	м
				3. 503.9-72-1-700-034		КШСБ4502
				<u>Детали</u>		
Б4	1		1-701	Ф22А-I ГОСТ 5781-82,* $\rho=500$	10	14,9 кг
Б4	2		1-705	Ф10А-I ГОСТ 5781-82,* $\rho=410$	10	2,5 кг
Б4	3		1-718	Ф10А-I ГОСТ 5781-82,* $\rho=4530$	6	16,8 кг
				<u>Материалы</u>		
Б4	4			Ф3В-I ГОСТ 6727-80	0,7	м
				3. 503.9-72. 1-700-035		КШСБ4503
				<u>Детали</u>		
Б4	1		1-701	Ф22А-I ГОСТ 5781-82,* $\rho=500$	10	14,9 кг
				3. 503.9-72. 1-700		Лист 11

Выпуск 1

Формат	Зона	Лист	Обозначение	Наименование	Кол.	Примечание
Б4	2		3. 503. 9-72. 1-707	Ф10А-I ГОСТ 5781-82*, ρ=460	10	2,8 кг
Б4	3		1-708	Ф10А-I ГОСТ 5781-82*, ρ=4530	6	16,8 кг
				<u>Материалы</u>		
Б4	4			Ф3В-I ГОСТ 6727-80	0,7	м
				3. 503. 9. 72. 1-700-036		КШСБ 4504
				<u>Детали</u>		
Б4	1		1-708	Ф22А-I ГОСТ 5781-82*, ρ=600	10	17,9 кг
Б4	2		1-709	Ф10А-I ГОСТ 5781-82*, ρ=510	10	3,1 кг
Б4	3		1-718	Ф10А-I ГОСТ 5781-82*, ρ=4530	6	16,8 кг
				<u>Материалы</u>		
Б4	4			Ф3В-I ГОСТ 6727-80	0,72	м
				3. 503. 9- 72. 1-700-037		КШСБ 4505
				<u>Детали</u>		
Б4	1		1-708	Ф22А-I ГОСТ 5781-82*, ρ=600	10	17,9 кг
Б4	2		1-710	Ф10А-I ГОСТ 5781-82*, ρ=560	10	3,4 кг
Б4	3		1-718	Ф10А-I ГОСТ 5781-82*, ρ=4530	6	16,8 кг
				<u>Материалы</u>		
Б4	4			Ф3В-I ГОСТ 6727-80	0,72	м
				3. 503. 9- 72. 1-700-038		КШСБ 4506
				<u>Детали</u>		
Б4	1		1-708	Ф22А-I ГОСТ 5781-82*, ρ=600	10	17,9 кг
Б4	2		1-712	Ф10А-I ГОСТ 5781-82*, ρ=610	10	3,8 кг
Б4	3		1-718	Ф10А-I ГОСТ 5781-82*, ρ=4530	6	16,8 кг
3. 503. 9-72. 1-700						Лист 12

Шифр № подл. Подпись и дата. Взам. инв. №

Формат	Зона	Лист	Обозначение	Наименование	Кол.	Примечание
				<u>Материалы</u>		
Б4	4			Ф3В-I ГОСТ 6727-80	0,74	м
				3. 503. 9-72. 1-700-039		КШСБ 4507
				<u>Детали</u>		
Б4	1		3. 503. 9- 72. 1-708	Ф22А-I ГОСТ 5781-82*, ρ=600	10	17,9 кг
Б4	2		1-713	Ф10А-I ГОСТ 5781-82*, ρ=660	10	4,1 кг
Б4	3		1-718	Ф10А-I ГОСТ 5781-82*, ρ=4530	6	16,8 кг
				<u>Материалы</u>		
Б4	4			Ф3В-I ГОСТ 6727-80	0,74	м
				3. 503. 9-72. 1-700-040		КШСБ 4508
				<u>Детали</u>		
Б4	1		1-708	Ф22А-I ГОСТ 5781-82*, ρ=600	10	17,9 кг
Б4	2		1-714	Ф10А-I ГОСТ 5781-82*, ρ=710	10	4,4 кг
Б4	3		1-718	Ф10А-I ГОСТ 5781-82*, ρ=4530	6	16,8 кг
				<u>Материалы</u>		
Б4	4			Ф3В-I ГОСТ 6727-80	0,76	м
				3. 503. 9-72. 1-700-041		КШСБ 4509
				<u>Детали</u>		
Б4	1		1-708	Ф22А-I ГОСТ 5781-82*, ρ=600	10	17,9 кг
Б4	2		1-715	Ф10А-I ГОСТ 5781-82*, ρ=760	10	4,7 кг
Б4	3		1-718	Ф10А-I ГОСТ 5781-82*, ρ=4530	6	16,8 кг
				<u>Материалы</u>		
Б4	4			Ф3В-I ГОСТ 6727-80	0,76	м
3. 503. 9-72. 1-700						Лист 13

Шифр № подл. Подпись и дата. Взам. инв. №

Выпуск 1

Формат	Зона	Лист	Обозначение	Наименование	Кол.	Примечание
				3. 503.9-72. 1-700-042		КШСБ 4801
				<u>Детали</u>		
Б4	1	3. 503.9-72. 1-701	Ф22А-I ГОСТ 5781-82,* $\rho=500$	11	16,4 кг	
Б4	2	1-704	Ф10А-I ГОСТ 5781-82,* $\rho=360$	12	2,7 кг	
Б4	3	1-719	Ф10А-I ГОСТ 5781-82,* $\rho=4780$	6	17,7 кг	
			<u>Материалы</u>			
Б4	4		Ф3В-I ГОСТ 6727-80	0,7	м	
				3. 503.9-72.1-700-043		КШСБ 4802
				<u>Детали</u>		
Б4	1	1-701	Ф22А-I ГОСТ 5781-82,* $\rho=500$	11	16,4 кг	
Б4	2	1-705	Ф10А-I ГОСТ 5781-82,* $\rho=410$	12	3,0 кг	
Б4	3	1-719	Ф10А-I ГОСТ 5781-82,* $\rho=4780$	6	17,7 кг	
			<u>Материалы</u>			
Б4	4		Ф3В-I ГОСТ 6727-80	0,7	м	
				3. 503.9-72.1-700-044		КШСБ 4803
				<u>Детали</u>		
Б4	1	1-701	Ф22А-I ГОСТ 5781-82,* $\rho=500$	11	16,4 кг	
Б4	2	1-707	Ф10А-I ГОСТ 5781-82,* $\rho=460$	12	3,4 кг	
Б4	3	1-719	Ф10А-I ГОСТ 5781-82,* $\rho=4780$	6	17,7 кг	
			<u>Материалы</u>			
Б4	4		Ф3В-I ГОСТ 6727-80	0,7	м	
				3. 503.9-72.1-700-045		КШСБ 4804
				<u>Детали</u>		
Б4	1	1-708	Ф22А-I ГОСТ 5781-82,* $\rho=600$	11	19,7 кг	

Шиф. № посл. Подпись и дата. Шиф. № п/л

3. 503.9-72. 1-700

Лист
14

Шиф. № посл. Подпись и дата. Шиф. № п/л

Формат	Зона	Лист	Обозначение	Наименование	Кол.	Примечание
Б4	2	3. 503.9-72. 1-709	Ф10А-I ГОСТ 5781-82,* $\rho=510$	12	3,8 кг	
Б4	3	1-719	Ф10А-I ГОСТ 5781-82,* $\rho=4780$	6	17,7 кг	
			<u>Материалы</u>			
Б4	4		Ф3В-I ГОСТ 6727-80	0,72	м	
				3. 503.9-72. 1-700-046		КШСБ 4805
				<u>Детали</u>		
Б4	1	1-708	Ф22А-I ГОСТ 5781-82,* $\rho=600$	11	19,7 кг	
Б4	2	1-710	Ф10А-I ГОСТ 5781-82,* $\rho=560$	12	4,1 кг	
Б4	3	1-719	Ф10А-I ГОСТ 5781-82,* $\rho=4780$	6	17,7 кг	
			<u>Материалы</u>			
Б4	4		Ф3В-I ГОСТ 6727-80	0,72	м	
				3. 503.9-72. 1-700-047		КШСБ 4806
				<u>Детали</u>		
Б4	1	1-708	Ф22А-I ГОСТ 5781-82,* $\rho=600$	11	19,7 кг	
Б4	2	1-712	Ф10А-I ГОСТ 5781-82,* $\rho=610$	12	4,5 кг	
Б4	3	1-719	Ф10А-I ГОСТ 5781-82,* $\rho=4780$	6	17,7 кг	
			<u>Материалы</u>			
Б4	4		Ф3В-I ГОСТ 6727-80	0,74	м	
				3. 503.9-72. 1-700-048		КШСБ 4807
				<u>Детали</u>		
Б4	1	1-708	Ф22А-I ГОСТ 5781-82,* $\rho=600$	11	19,7 кг	
Б4	2	1-713	Ф10А-I ГОСТ 5781-82,* $\rho=660$	12	4,9 кг	
Б4	3	1-719	Ф10А-I ГОСТ 5781-82,* $\rho=4780$	6	17,7 кг	

3. 503.9-72. 1-700

Лист
15

Выпуск 1

Формат	Зона	Поз.	Обозначение	Наименование	Кол.	Примечание
				<u>Материалы</u>		
Б4		4		φ3В-I ГОСТ 6727-80	0,74	м
				3. 503. 9- 72. 1-700-049		кшсб4808
				<u>Детали</u>		
Б4	1	3. 503. 9-72. 1-708	φ22А-I ГОСТ 5781-82*, ℓ=600	11	19,7кг	
Б4	2	1-714	φ10А-I ГОСТ 5781-82*, ℓ=710	12	5,3кг	
Б4	3	1-719	φ10А-I ГОСТ 5781-82*, ℓ=4780	6	17,7кг	
				<u>Материалы</u>		
Б4	4		φ3В-I ГОСТ 6727-80	0,76	м	
				3. 503. 9- 72. 1-700-050		кшсб4809
				<u>Детали</u>		
Б4	1	1-708	φ22А-I ГОСТ 5781-82*, ℓ=600	11	19,7кг	
Б4	2	1-715	φ10А-I ГОСТ 5781-82*, ℓ=760	12	5,6кг	
Б4	3	1-719	φ10А-I ГОСТ 5781-82*, ℓ=4780	6	17,7кг	
				<u>Материалы</u>		
Б4	4		φ3В-I ГОСТ 6727-80	0,76	м	
				3. 5039-72. 1-700-051		кшсб5001
				<u>Детали</u>		
Б4	1	1-701	φ22А-I ГОСТ 5781-82*, ℓ=500	11	16,4 кг	
Б4	2	1-704	φ10А-I ГОСТ 5781-82*, ℓ=360	12	2,7 кг	
Б4	3	1-720	φ10А-I ГОСТ 5781-82*, ℓ=5030	6	18,6 кг	
				<u>Материалы</u>		
Б4	4		φ3В-I ГОСТ 6727-80	0,7	м	

Шкала, масштаб, Подпись и дата, В.А.И.И.И.И.

3. 503. 9- 72. 1-700

Лист
16

Шкала, масштаб, Подпись и дата, В.А.И.И.И.И.

Формат	Зона	Поз.	Обозначение	Наименование	Кол.	Примечание
				3. 503. 9-72. 1-700-052		кшсб5002
				<u>Детали</u>		
Б4	1	3. 503. 9- 72. 1-701	φ22А-I ГОСТ 5781-82*, ℓ=500	11	16,4 кг	
Б4	2	1-705	φ10А-I ГОСТ 5781-82*, ℓ=410	12	3,0 кг	
Б4	3	1-710	φ10А-I ГОСТ 5781-82*, ℓ=5030	6	18,6 кг	
				<u>Материалы</u>		
Б4	4		φ3В-I ГОСТ 6727-80	0,7	м	
				3. 503. 9- 72. 1-700-053		кшсб5003
				<u>Детали</u>		
Б4	1	1-701	φ22А-I ГОСТ 5781-82*, ℓ=500	11	16,4 кг	
Б4	2	1-707	φ10А-I ГОСТ 5781-82*, ℓ=460	12	3,4 кг	
Б4	3	1-720	φ10А-I ГОСТ 5781-82*, ℓ=5030	6	18,6 кг	
				<u>Материалы</u>		
Б4	4		φ3В-I ГОСТ 6727-80	0,7	м	
				3. 503. 9- 72. 1-700-054		кшсб5004
				<u>Детали</u>		
Б4	1	1-708	φ22А-I ГОСТ 5781-82*, ℓ=600	11	14,7 кг	
Б4	2	1-709	φ10А-I ГОСТ 5781-82*, ℓ=510	12	3,8 кг	
Б4	3	1-720	φ10А-I ГОСТ 5781-82*, ℓ=5030	6	18,6 кг	
				<u>Материалы</u>		
Б4	4		φ3В-I ГОСТ 6727-80	0,72	м	
				3. 503. 9-72. 1-700-055		кшсб5005
				<u>Детали</u>		
Б4	1	1-708	φ22А-I ГОСТ 5781-82*, ℓ=600	11	19,7 кг	

3. 503. 9. 1-700

Лист
17

Выпуск 1

Формы Зона Поз.	Обозначение	Наименование	Кол.	Примечание
БЧ 2	3. 503. 9-72. 1-710	Ф10А-I ГОСТ 5781-82,* ρ=560	12	4,1 кг
БЧ 3	1-720	Ф10А-I ГОСТ 5781-82,* ρ=5030 Материалы	6	18,6 кг
БЧ 4		Ф3В-I ГОСТ 6727-80	0,72	М
		3. 503. 9-72. 1-700-056 Детали		КШСБ5006
БЧ 1	1-708	Ф22А-I ГОСТ 5781-82,* ρ=600	11	19,7 кг
БЧ 2	1-712	Ф10А-I ГОСТ 5781-82,* ρ=610	12	4,5 кг
БЧ 3	1-720	Ф10А-I ГОСТ 5781-82,* ρ=5030 Материалы	6	18,6 кг
БЧ 4		Ф3В-I ГОСТ 6727-80	0,74	М
		3. 503. 9-72. 1-700-057 Детали		КШСБ5301
БЧ 1	1-701	Ф22А-I ГОСТ 5781-82,* ρ=500	12	17,9 кг
БЧ 2	1-704	Ф10А-I ГОСТ 5781-82,* ρ=360	12	2,7 кг
БЧ 3	1-721	Ф10А-I ГОСТ 5781-82,* ρ=5280 Материалы	6	19,5 кг
БЧ 4		Ф3В-I ГОСТ 6727-80	0,7	М
		3. 503. 9-72. 1-700-058 Детали		КШСБ5302
БЧ 1	1-701	Ф22А-I ГОСТ 5781-82,* ρ=500	12	17,9 кг
БЧ 2	1-705	Ф10А-I ГОСТ 5781-82,* ρ=410	12	3,0 кг
БЧ 3	1-721	Ф10А-I ГОСТ 5781-82,* ρ=5280	6	14,5 кг
3. 503. 9-72. 1-700				Лист 18

Шаблон №24. Проверка и печать. 1984 г.

Шаблон №24. Проверка и печать. 1984 г.

Формы Зона Поз.	Обозначение	Наименование	Кол.	Примечание
		<u>Материалы</u>		
БЧ 4		Ф3В-I ГОСТ 6727-80	0,7	М
		3. 503. 9-72. 1-700-059		КШСБ5303
		<u>Детали</u>		
БЧ 1	3. 503. 9-72. 1-701	Ф22А-I ГОСТ 5781-82,* ρ=500	12	17,9 кг
БЧ 2	1-707	Ф10А-I ГОСТ 5781-82,* ρ=460	12	3,4 кг
БЧ 3	1-721	Ф10А-I ГОСТ 5781-82,* ρ=5280	6	19,5 кг
		<u>Материалы</u>		
БЧ 4		Ф3В-I ГОСТ 6727-80	0,7	М
		3. 503. 9-72. 1-700-060 Детали		КШСБ5304
БЧ 1	1-708	Ф22А-I ГОСТ 5781-82,* ρ=600	12	21,5 кг
БЧ 2	1-709	Ф10А-I ГОСТ 5781-82,* ρ=510	12	3,8 кг
БЧ 3	1-721	Ф10А-I ГОСТ 5781-82,* ρ=5280 Материалы	6	19,5 кг
БЧ 4		Ф3В-I ГОСТ 6727-80	0,72	М
		3. 503. 9-72. 1-700-061 Детали		КШСБ5305
БЧ 1	1-708	Ф22А-I ГОСТ 5781-82,* ρ=600	12	21,5 кг
БЧ 2	1-710	Ф10А-I ГОСТ 5781-82,* ρ=560	12	4,1 кг
БЧ 3	1-721	Ф10А-I ГОСТ 5781-82,* ρ=5280 Материалы	6	19,5 кг
БЧ 4		Ф3В-I ГОСТ 6727-80	0,72	М
3. 503. 9-72. 1-700				Лист 19

Войсук 1

Формат	Зона	Поз.	ОБОЗНАЧЕНИЕ	НАИМЕНОВАНИЕ	Кол.	Приме- чание
				3.503.9-72.1-700 - 062		кшсб5306
				<u>ДЕТАЛИ</u>		
Б4	1		3.503.9-72. 1-708	Ф22А-ГОСТ 5781-82*, е=600	12	21,5кг
Б4	2		1-712	Ф10А-ГОСТ 5781-82*, е=610	12	4,5кг
Б4	3		1-724	Ф10А-ГОСТ 5781-82*, е=5280	6	19,5кг
				<u>МАТЕРИАЛЫ</u>		
Б4	4			Ф3В-ГОСТ 6727-80	0,74	М
				3.503.9-72.1-700 - 063		кшсб 5501
				<u>ДЕТАЛИ</u>		
Б4	1		1-701	Ф22А-ГОСТ 5781-82*, е=500	12	17,9кг
Б4	2		1-704	Ф10А-ГОСТ 5781-82*, е=360	12	2,7кг
Б4	3		1-722	Ф10А-ГОСТ 5781-82*, е=5530	6	20,5кг
				<u>МАТЕРИАЛЫ</u>		
Б4	4			Ф3В-ГОСТ 6727-80	0,7	М
				3.503.9-72. 1-700 - 064		кшсб 5502
				<u>ДЕТАЛИ</u>		
Б4	1		1-701	Ф22А-ГОСТ 5781-82*, е=500	12	17,9кг
Б4	2		1-705	Ф10А-ГОСТ 5781-82*, е=410	12	3,0кг
Б4	3		1-722	Ф10А-ГОСТ 5781-82*, е=5530	6	20,5кг
				<u>МАТЕРИАЛЫ</u>		
Б4	4			Ф3В-ГОСТ 6727-80	0,7	М
				3.503.9-72. 1-700 - 065		кшсб 5503
				<u>ДЕТАЛИ</u>		
Б4	1		1-701	Ф22А-ГОСТ 5781-82*, е=500	12	17,9кг
Б4	2		1-707	Ф10А-ГОСТ 5781-82*, е=460	12	3,4кг
				3.503.9-72. 1-700		Лист 20

ИМБ.Н. ПОДЛ. ПОДАЛ. ПОДАТНБ И АРТИ ВЗРМ.ИМБ.Н.

Формат	Зона	Поз.	ОБОЗНАЧЕНИЕ	НАИМЕНОВАНИЕ	Кол.	Приме- чание
Б4		3	3.503.9-72. 1-722	Ф10А-ГОСТ 5781-82*, е=5530	6	20,5кг
				<u>МАТЕРИАЛЫ</u>		
Б4		4		Ф3В-ГОСТ 6727-80	0,7	М
				3.503.9-72.1-700-066		кшсб 5504
				<u>ДЕТАЛИ</u>		
Б4	1		1-708	Ф22А-ГОСТ 5781-82*, е=600	12	21,5кг
Б4	2		1-709	Ф10А-ГОСТ 5781-82*, е=510	12	3,0кг
Б4	3		1-722	Ф10А-ГОСТ 5781-82*, е=5530	6	20,5кг
				<u>МАТЕРИАЛЫ</u>		
Б4	4			Ф3В-ГОСТ 6727-80	0,72	М
				3.503.9-72.1-700-067		кшсб 5801
				<u>ДЕТАЛИ</u>		
Б4	1		1-701	Ф22А-ГОСТ 5781-82*, е=500	12	19,4кг
Б4	2		1-704	Ф10А-ГОСТ 5781-82*, е=360	14	3,1кг
Б4	3		1-723	Ф10А-ГОСТ 5781-82*, е=5780	6	21,4кг
				<u>МАТЕРИАЛЫ</u>		
Б4	4			Ф3В-ГОСТ 6727-80	0,7	М
				3.503.9-72. 1-700 - 068		кшсб 5802
				<u>ДЕТАЛИ</u>		
Б4	1		1-701	Ф22А-ГОСТ 5781-82*, е=500	12	19,4кг
Б4	2		1-705	Ф10А-ГОСТ 5781-82*, е=410	14	3,5кг
Б4	3		1-723	Ф10А-ГОСТ 5781-82*, е=5780	6	21,4кг
				<u>МАТЕРИАЛЫ</u>		
Б4	4			Ф3В-ГОСТ 6727-80	0,7	М
				3.503.9-72. 1-700		Лист 21

ИМБ.Н. ПОДАЛ. ПОДАТНБ И АРТИ ВЗРМ.ИМБ.Н.

Выпуск 1

Формат	Зона	Лист	Обозначение	Наименование	Кол.	Примечание
				3. 5039-72. 1-700 - 069		кксб 5803
				<u>Детали</u>		
Б4	1	3. 503.9-72	1-701	φ22А-I ГОСТ 5781-82*, L=500	13	19,4 кг
Б4	2		1-707	φ10А-III ГОСТ 5781-82*, L=460	14	4,0 кг
Б4	3		1-723	φ10А-I ГОСТ 5781-82*, L=5780	6	21,4 кг
				<u>Материалы</u>		
Б4	4			φ3В-I ГОСТ 6727-80	0,7	м
				3. 503.9-72. 1-700 - 070		кксб 5804
				<u>Детали</u>		
Б4	1		1-708	φ22А-I ГОСТ 5781-82*, L=600	13	23,3 кг
Б4	2		1-709	φ10А-I ГОСТ 5781-82*, L=510	14	4,4 кг
Б4	3		1-723	φ10А-I ГОСТ 5781-82*, L=5780	6	21,4 кг
				<u>Материалы</u>		
Б4	4			φ3В-I ГОСТ 6727-80	0,72	м
				3. 503.9-72. 1-700 - 071		кксб 5805
				<u>Детали</u>		
Б4	1		1-708	φ22А-I ГОСТ 5781-82*, L=600	13	23,3 кг
Б4	2		1-710	φ10А-I ГОСТ 5781-82*, L=560	14	4,8 кг
Б4	3		1-723	φ10А-I ГОСТ 5781-82*, L=5780	6	21,4 кг
				<u>Материалы</u>		
Б4	4			φ3В-I ГОСТ 6727-80	0,72	м
				3. 503.9-72. 1-700 - 072		кксб 5806
				<u>Детали</u>		
Б4	1		1-708	φ22А-I ГОСТ 5781-82*, L=600	13	23,3 кг
Б4	2		1-712	φ10А-I ГОСТ 5781-82*, L=610	14	5,3 кг

3. 503.9-72. 1-700

Лист

22

Удоб. №справки, таблица и форма 15, стр. 104-105

Удоб. №справки, таблица и форма 15, стр. 104-105

Формат	Зона	Лист	Обозначение	Наименование	Кол.	Примечание
Б4	3		3. 503.9-72. 1-723	φ10А-I ГОСТ 5781-82*, L=5780	6	21,4 кг
				<u>Материалы</u>		
Б4	4			φ3В-I ГОСТ 6727-80	0,74	м
				3. 503.9-72. 1-700 - 073		кксб 5807
				<u>Детали</u>		
Б4	1		1-708	φ22А-I ГОСТ 5781-82*, L=600	13	23,3 кг
Б4	2		1-713	φ10А-I ГОСТ 5781-82*, L=660	14	5,7 кг
Б4	3		1-723	φ10А-I ГОСТ 5781-82*, L=5780	6	21,4 кг
				<u>Материалы</u>		
Б4	4			φ3В-I ГОСТ 6727-80	0,74	м
				3. 503.9-72. 1-700 - 074		кксб 5808
				<u>Детали</u>		
Б4	1		1-708	φ22А-I ГОСТ 5781-82*, L=600	13	23,3 кг
Б4	2		1-714	φ10А-II ГОСТ 5781-82*, L=710	14	6,1 кг
Б4	3		1-723	φ10А-I ГОСТ 5781-82*, L=5780	6	21,4 кг
				<u>Материалы</u>		
Б4	4			φ3В-I ГОСТ 6727-80	0,76	м
				3. 503.9-72. 1-700 - 075		кксб 5809
				<u>Детали</u>		
Б4	1		1-708	φ22А-I ГОСТ 5781-82*, L=600	13	23,3 кг
Б4	2		1-715	φ10А-I ГОСТ 5781-82*, L=760	14	6,6 кг
Б4	3		1-723	φ10А-I ГОСТ 5781-82*, L=5780	6	21,4 кг
				<u>Материалы</u>		
Б4	4			φ3В-I ГОСТ 6727-80	0,76	м

3. 503.9-72. 1-700

Лист

23

Выпуск 1

Формат	Этаж	№	Обозначение	Наименование	Кол.	Примечание
				3.503.9-72.1-700 - 076		кшсб 6301
				<u>ДЕТАЛИ</u>		
Б4	1		3.503.9-72.1-701	φ22А-I гост 5781-82*, ℓ=500	14	20,9 кг
Б4	2		1-704	φ10А-I гост 5781-82*, ℓ=360	14	3,1 кг
Б4	3		1-724	φ10А-I гост 5781-82*, ℓ=6280	6	23,2 кг
				<u>МАТЕРИАЛЫ</u>		
Б4	4			φ38-I гост 6727-80	0,7	м
				3.503.9-72.1-700 - 077		кшсб 6302
				<u>ДЕТАЛИ</u>		
Б4	1		1-701	φ22А-I гост 5781-82*, ℓ=500	14	20,9 кг
Б4	2		1-705	φ10А-I гост 5781-82*, ℓ=410	14	3,5 кг
Б4	3		1-724	φ10А-I гост 5781-82*, ℓ=6280	6	23,8 кг
				<u>МАТЕРИАЛЫ</u>		
Б4	4			φ38-I гост 6727-80	0,7	м
				3.503.9-72.1-700 - 078		кшсб 6303
				<u>ДЕТАЛИ</u>		
Б4	1		1-701	φ22А-I гост 5781-82*, ℓ=500	14	20,9 кг
Б4	2		1-707	φ10А-I гост 5781-82*, ℓ=460	14	4,0 кг
Б4	3		1-724	φ10А-I гост 5781-82*, ℓ=6280	6	23,2 кг
				<u>МАТЕРИАЛЫ</u>		
Б4	4			φ38-I гост 6727-80	0,7	м
				3.503.9-72.1-700 - 079		кшсб 6304
				<u>ДЕТАЛИ</u>		
Б4	1		1-708	φ22А-I гост 5781-82*, ℓ=600	14	25,1 кг

Имя, № подл. Подпись и дата. Объем инв. №

3.503.9-72.1-700

Лист 24

Формат	Этаж	№	Обозначение	Наименование	Кол.	Примечание
Б4	2		3.503.9-72.1-709	φ10А-I гост 5781-82*, ℓ=510	14	4,4 кг
Б4	3		1-724	φ10А-I гост 5781-82*, ℓ=6280	6	23,2 кг
				<u>МАТЕРИАЛЫ</u>		
Б4	4			φ38-I гост 6727-80	0,7	м
				3.503.9-72.1-700 - 080		кшсб 6305
				<u>ДЕТАЛИ</u>		
Б4	1		1-708	φ22А-I гост 5781-82*, ℓ=600	14	25,1 кг
Б4	2		1-710	φ10А-I гост 5781-82*, ℓ=560	14	4,8 кг
Б4	3		1-724	φ10А-I гост 5781-82*, ℓ=6280	6	23,2 кг
				<u>МАТЕРИАЛЫ</u>		
Б4	4			φ38-I гост 6727-80	0,7	м
				3.503.9-72.1-700 - 081		кшсб 6306
				<u>ДЕТАЛИ</u>		
Б4	1		1-708	φ22А-I гост 5781-82*, ℓ=600	14	25,1 кг
Б4	2		1-712	φ10А-I гост 5781-82*, ℓ=610	14	5,3 кг
Б4	3		1-724	φ10А-I гост 5781-82*, ℓ=6280	6	23,2 кг
				<u>МАТЕРИАЛЫ</u>		
Б4	4			φ38-I гост 6727-80	0,74	м
				3.503.9-72.1-700 - 082		кшсб 6301
				<u>ДЕТАЛИ</u>		
Б4	1		1-701	φ22А-I гост 5781-82*, ℓ=500	14	20,9 кг
Б4	2		1-704	φ10А-I гост 5781-82*, ℓ=360	14	3,1 кг
Б4	3		1-725	φ10А-I гост 5781-82*, ℓ=6330	6	24,2 кг

Имя, № подл. Подпись и дата. Объем инв. №

3.503.9-72.1-700

Лист 25

Выпуск 1

Прочит	Зона	Поз.	Обозначение	Наименование	Кол.	Приме- чание
				<u>Материалы</u>		
Б4		4		φ 38-I ГОСТ 6727-80	0,7	М
				3. 503.9-72.1-700-083		Клсб 6502
				<u>Детали</u>		
Б4		1	3. 503.9-72.1-701	φ22A-I ГОСТ 5781-82* c=500	14	20,9 кг
Б4		2	1-705	φ10A-I ГОСТ 5781-82* c=410	14	3,5 кг
Б4		3	1-725	φ10A-I ГОСТ 5781-82* c=6530	6	24,2 кг
				<u>Материалы</u>		
Б4		4		φ 38-I ГОСТ 6727-80	0,7	М
				3. 503.9-72.1-700-084		Клсб 6503
				<u>Детали</u>		
Б4		1	1-701	φ22A-I ГОСТ 5781-82* c=500	14	20,9 кг
Б4		2	1-707	φ10A-I ГОСТ 5781-82* c=460	14	4,0 кг
Б4		3	1-725	φ10A-I ГОСТ 5781-82* c=6530	6	24,2 кг
				<u>Материалы</u>		
Б4		4		φ 38-I ГОСТ 6727-80	0,7	М
				3. 503.9-72.1-700-085		Клсб 6504
				<u>Детали</u>		
Б4		1	1-708	φ22A-I ГОСТ 5781-82* c=600	14	25,1 кг
Б4		2	1-709	φ10A-I ГОСТ 5781-82* c=510	14	4,4 кг
Б4		3	1-725	φ10A-I ГОСТ 5781-82* c=6530	6	24,2 кг
				<u>Материалы</u>		
Б4		4		φ 38-I ГОСТ 6727-80	0,72	М
				3. 503.9-72.1-700		Клсб 6505
				<u>Детали</u>		
				3. 503.9-72.1-700		Клсб 6506

Клсб. л. по дн. Подпись и дата взыск. инв. л.

3. 503.9-72.1-700

Лист
26

Клсб. л. по дн. Подпись и дата взыск. инв. л.

Прочит	Зона	Поз.	Обозначение	Наименование	Кол.	Приме- чание
				3. 503.9-72.1-700-086		Клсб 6505
				<u>Детали</u>		
Б4		1	3. 503.9-72.1-708	φ22A-I ГОСТ 5781-82* c=600	14	25,1 кг
Б4		2	1-710	φ10A-I ГОСТ 5781-82* c=560	14	4,8 кг
Б4		3	1-725	φ10A-I ГОСТ 5781-82* c=6530	6	24,2 кг
				<u>Материалы</u>		
Б4		4		φ 38-I ГОСТ 6727-80	0,72	М
				3. 503.9-72.1-700-087		Клсб 6506
				<u>Детали</u>		
Б4		1	1-708	φ22A-I ГОСТ 5781-82* c=600	14	25,1 кг
Б4		2	1-712	φ10A-I ГОСТ 5781-82* c=610	14	5,3 кг
Б4		3	1-725	φ10A-I ГОСТ 5781-82* c=6530	6	24,2 кг
				<u>Материалы</u>		
Б4		4		φ 38-I ГОСТ 6727-80	0,74	М
				3. 503.9-72.1-700-088		Клсб 6507
				<u>Детали</u>		
Б4		1	1-708	φ22A-I ГОСТ 5781-82* c=600	14	25,1 кг
Б4		2	1-713	φ10A-I ГОСТ 5781-82* c=660	14	5,7 кг
Б4		3	1-725	φ10A-I ГОСТ 5781-82* c=6530	6	24,2 кг
				<u>Материалы</u>		
Б4		4		φ 38-I ГОСТ 6727-80	0,74	М
				3. 503.9-72.1-700-089		Клсб 6508
				<u>Детали</u>		
Б4		1	1-708	φ22A-I ГОСТ 5781-82* c=600	14	25,1 кг
				3. 503.9-72.1-700		Клсб 6509
				<u>Детали</u>		
				3. 503.9-72.1-700		Клсб 6510

3. 503.9-72.1-700

Лист
27

Выпуск 1

Кол.	Примечание	Наименование	Обозначение	Поз.	Зона	Формат
14	6,1 кг	φ10A-I ГОСТ 5781-82*, c=710	3. 503.9-72. 1- 714	2		Б4
6	24,2 кг	φ10A-I ГОСТ 5781-82*, c=6530	1- 725	3		Б4
<u>Материалы</u>						
0,76	м	φ3B-I ГОСТ 6727-80		4		Б4
		3. 503.9-72. 1-700-090				
<u>Детали</u>						
14	25,1 кг	φ22A-I ГОСТ 5781-82*, c=600	1- 708	1		Б4
14	6,6 кг	φ10A-I ГОСТ 5781-82*, c=760	1- 715	2		Б4
6	24,2 кг	φ10A-I ГОСТ 5781-82*, c=6530	1- 725	3		Б4
<u>Материалы</u>						
0,76	м	φ3B-I ГОСТ 6727-80		4		Б4
		3. 503.9-72. 1-700-091				
<u>Детали</u>						
15	22,4 кг	φ22A-I ГОСТ 5781-82*, c=500	1- 701	1		Б4
16	3,6 кг	φ10A-I ГОСТ 5781-82*, c=360	1- 704	2		Б4
6	25,1 кг	φ10A-I ГОСТ 5781-82*, c=6780	1- 726	3		Б4
<u>Материалы</u>						
0,7	м	φ3B-I ГОСТ 6727-80		4		Б4
		3. 503.9-72. 1-700-092				
<u>Детали</u>						
15	22,4 кг	φ22A-I ГОСТ 5781-82*, c=500	1- 701	1		Б4
16	4,0 кг	φ10A-I ГОСТ 5781-82*, c=410	1- 705	2		Б4
6	25,1 кг	φ10A-I ГОСТ 5781-82*, c=6780	1- 726	3		Б4

3. 503.9-72. 1- 700

Лист 28

Лист № подл. Подпись и дата

Лист № подл. Подпись и дата

Кол.	Примечание	Наименование	Обозначение	Поз.	Зона	Формат
<u>Материалы</u>						
0,7	м	φ3B-I ГОСТ 6727-80		4		Б4
		3. 503.9-72. 1-700-093				
<u>Детали</u>						
15	22,4 кг	φ22A-I ГОСТ 5781-82*, c=500	3. 503.9-72. 1-701	1		Б4
16	4,5 кг	φ10A-I ГОСТ 5781-82*, c=460	1-707	2		Б4
6	25,1 кг	φ10A-I ГОСТ 5781-82*, c=6780	1-726	3		Б4
<u>Материалы</u>						
0,7	м	φ3B-I ГОСТ 6727-80		4		Б4
		3. 503.9-72. 1-700-094				
<u>Детали</u>						
15	26,9 кг	φ22A-I ГОСТ 5781-82*, c=600	1-708	1		Б4
16	5,0 кг	φ10A-I ГОСТ 5781-82*, c=510	1-709	2		Б4
6	25,1 кг	φ10A-I ГОСТ 5781-82*, c=6780	1-726	3		Б4
<u>Материалы</u>						
0,72	м	φ3B-I ГОСТ 6727-80		4		Б4
		3. 503.9-72. 1700-095				
<u>Детали</u>						
15	26,9 кг	φ22A-I ГОСТ 5781-82*, c=600	1-708	1		Б4
16	5,5 кг	φ10A-I ГОСТ 5781-82*, c=560	1-710	2		Б4
6	25,1 кг	φ10A-I ГОСТ 5781-82*, c=6780	1-726	3		Б4
<u>Материалы</u>						
0,72	м	φ3B-I ГОСТ 6727-80		4		Б4

3. 503.9-72. 1- 700

Лист 29

Лист № подл. Подпись и дата

Порядок Знак	Поз.	Обозначение	Наименование	Код	Приме- чание
			3.503.9-72. 1-700 - 096		КШСБ 6806
			<u>Д Е Т А Л И</u>		
Б4	1	3.503.9-72. 1-708	φ 22А-І ГОСТ 5781-82*, $\rho = 600$	15	26,9 кг
Б4	2	1-712	φ 10А-І ГОСТ 5781-82*, $\rho = 610$	16	6,0 кг
Б4	3	1-726	φ 10А-І ГОСТ 5781-82*, $\rho = 6780$	6	25,1 кг
			<u>М А Т Е Р И А Л Ы</u>		
Б4	4		φ 38-І ГОСТ 6727-80	0,74	м
			3.503.9-72. 1-700 - 097		КШСБ 6807
			<u>Д Е Т А Л И</u>		
Б4	1	1-708	φ 22А-І ГОСТ 5781-82*, $\rho = 500$	15	26,9 кг
Б4	2	1-713	φ 10А-І ГОСТ 5781-82*, $\rho = 560$	16	6,5 кг
Б4	3	1-726	φ 10А-І ГОСТ 5781-82*, $\rho = 6780$	6	25,1 кг
			<u>М А Т Е Р И А Л Ы</u>		
Б4	4		φ 38-І ГОСТ 6727-80	0,74	м
			3.503.9-72. 1-700 - 098		КШСБ 6808
			<u>Д Е Т А Л И</u>		
Б4	1	1-708	φ 22А-І ГОСТ 5781-82*, $\rho = 600$	15	26,9 кг
Б4	2	1-714	φ 10А-І ГОСТ 5781-82*, $\rho = 710$	16	7,0 кг
Б4	3	1-726	φ 10А-І ГОСТ 5781-82*, $\rho = 6780$	6	25,1 кг
			<u>М А Т Е Р И А Л Ы</u>		
Б4	4		φ 38-І ГОСТ 6727-80	0,76	м
			3.503.9-72. 1-700 - 099		КШСБ 6809
			<u>Д Е Т А Л И</u>		
Б4	1	1-708	φ 22 А-І ГОСТ 5781-82*, $\rho = 600$	15	26,9 кг

3.503.9-72.1-700

Лист

30

Порядок Знак	Поз.	Обозначение	Наименование	Код	Приме- чание
Б4	2	3.503.9-72. 1-715	φ 10А-І ГОСТ 5781-82*, $\rho = 760$	16	7,5 кг
Б4	3	1-726	φ 10А-І ГОСТ 5781-82*, $\rho = 6780$	6	25,1 кг
			<u>М А Т Е Р И А Л Ы</u>		
Б4	4		φ 38-І ГОСТ 6727-80	0,76	м
			3.503.9-72. 1-700 - 100		КШСБ 6810
			<u>Д Е Т А Л И</u>		
Б4	1	1-701	φ 22А-І ГОСТ 5781-82*, $\rho = 510$	16	23,9 кг
Б4	2	1-704	φ 10А-І ГОСТ 5781-82*, $\rho = 360$	16	3,6 кг
Б4	3	1-727	φ 10А-І ГОСТ 5781-82*, $\rho = 7280$	6	27,0 кг
			<u>М А Т Е Р И А Л Ы</u>		
Б4	4		φ 38-І ГОСТ 6727-80	0,7	м
			3.503.9-72. 1-700 - 101		КШСБ 6811
			<u>Д Е Т А Л И</u>		
Б4	1	1-701	φ 22А-І ГОСТ 5781-82*, $\rho = 500$	16	23,9 кг
Б4	2	1-705	φ 10А-І ГОСТ 5781-82*, $\rho = 410$	16	4,0 кг
Б4	3	1-727	φ 10А-І ГОСТ 5781-82*, $\rho = 7280$	6	2,0 кг
			<u>М А Т Е Р И А Л Ы</u>		
Б4	4		φ 38-І ГОСТ 6727-80	0,7	м
			3.503.9-72. 1-700 - 102		КШСБ 6812
			<u>Д Е Т А Л И</u>		
Б4	1	1-701	φ 22А-І ГОСТ 5781-82*, $\rho = 500$	16	23,9 кг
Б4	2	1-707	φ 10А-І ГОСТ 5781-82*, $\rho = 460$	16	4,5 кг
Б4	3	1-727	φ 10А-І ГОСТ 5781-82*, $\rho = 7280$	6	27,0 кг

3.503.9-72. 1-700

Лист

31

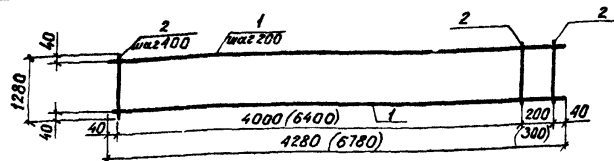
Выпуск 1

ФОРМАТ	ЗОНА	ПОЗ.	ОБОЗНАЧЕНИЕ	НАИМЕНОВАНИЕ	КОЛ.	ПРИМЕЧАНИЕ
				<u>Материалы</u>		
Б4		4		Ф3В-I ГОСТ 6727-80	0,7	М
				3.503.9-72.1-700-103		КЧСБ 6813
				<u>Детали</u>		
Б4		1	3.503.9-72.1-708	Ф22А-I ГОСТ 5781-82, * е-600	16	28,6 кг
Б4		2	1-709	Ф10А-I ГОСТ 5781-82, * в-510	16	5,0 кг
Б4		3	1-727	Ф10А-I ГОСТ 5781-82, * в-7280	6	27,0 кг
				<u>Материалы</u>		
Б4		4		Ф3В-I ГОСТ 6727-80	0,72	М
				3.503.9-72.1-700-104		КЧСБ 6814
				<u>Детали</u>		
Б4		1	1-708	Ф22А-I ГОСТ 5781-82, * е-600	16	28,6 кг
Б4		2	1-710	Ф10А-I ГОСТ 5781-82, * в-560	16	5,5 кг
Б4		3	1-727	Ф10А-I ГОСТ 5781-82, * в-7280	6	27,0 кг
				<u>Материалы</u>		
Б4		4		Ф3В-I ГОСТ 6727-80	0,72	М
				3.503.9-72.1-700-105		КЧСБ 6815
				<u>Детали</u>		
Б4		1	1-708	Ф22А-I ГОСТ 5781-82, * е-600	16	28,6 кг
Б4		2	1-712	Ф10А-I ГОСТ 5781-82, * в-610	16	6,0 кг
Б4		3	1-727	Ф10А-I ГОСТ 5781-82, * в-7280	6	27,0 кг
				<u>Материалы</u>		
Б4		4		Ф3В-I ГОСТ 6727-80	0,74	М
3.503.9-72.1-700					Лист	32

ИВ. №. ПОДЛ. ПОДАРИС. И ДАТА. ВЗАМ. ШИВ. №.

ИВ. №. ПОДЛ. ПОДАРИС. И ДАТА. ВЗАМ. ШИВ. №.

ФОРМАТ	ЗОНА	ПОЗ.	ОБОЗНАЧЕНИЕ	НАИМЕНОВАНИЕ	КОЛ.	ПРИМЕЧАНИЕ
				3.503.9-72.1-700-106		КЧСБ 6816
				<u>Детали</u>		
Б4		1	3.503.9-72.1-708	Ф22А-I ГОСТ 5781-82, * е-600	16	28,6 кг
Б4		2	1-713	Ф10А-I ГОСТ 5781-82, * в-660	16	6,5 кг
Б4		3	1-727	Ф10А-I ГОСТ 5781-82, * в-7280	6	27,0 кг
				<u>Материалы</u>		
Б4		4		Ф3В-I ГОСТ 6727-80	0,74	М
				3.503.9-72.1-700-107		КЧСБ 6817
				<u>Детали</u>		
Б4		1	1-708	Ф22А-I ГОСТ 5781-82, * е-600	16	28,6 кг
Б4		2	1-714	Ф10А-I ГОСТ 5781-82, * в-710	16	7,0 кг
Б4		3	1-727	Ф10А-I ГОСТ 5781-82, * в-7280	6	27,0 кг
				<u>Материалы</u>		
Б4		4		Ф3В-I ГОСТ 6727-80	0,76	М
				3.503.9-72.1-700-108		КЧСБ 6818
				<u>Детали</u>		
Б4		1	1-708	Ф22А-I ГОСТ 5781-82, * е-600	16	28,6 кг
Б4		2	1-715	Ф10А-I ГОСТ 5781-82, * в-780	16	7,5 кг
Б4		3	1-727	Ф10А-I ГОСТ 5781-82, * в-7280	6	27,0 кг
				<u>Материалы</u>		
Б4		4		Ф3В-I ГОСТ 6727-80	0,76	М
3.503.9-72.1-700					Лист	33



Обозначение	Марка	Масса, кг
3.503.9-72.1-800	СКБ 4301	28,0
-01	СКБ 4302	40,2
-02	СКБ 6803	85,1
-03	СКБ 6804	111,3
-04	СКБ 6805	140,8

Формат	Зона	Поз.	Обозначение	Наименование	Кол.	Примечание
			<u>Переменные данные для исполнений:</u>			
				3.503.9-72.1-800		СКБ 4301
				<u>детали</u>		
Б4	1		3.503.9-72.1-801	φ10А-III ГОСТ 5781-82*, ρ=4280	7	18,5 кг
Б4	2		1-802	φ10А-III ГОСТ 5781-82*, ρ=1280	12	9,5 кг
				3.503.9-72.1-800-01		СКБ 4302
				<u>детали</u>		
Б4	1		1-803	φ12А-III ГОСТ 5781-82*, ρ=4280	7	26,6 кг
Б4	2		1-804	φ12А-III ГОСТ 5781-82*, ρ=1280	12	13,6 кг

В СКОБКАХ УКАЗАНЫ РАЗМЕРЫ ДЛЯ ПЛИТ ТОЛЩИНОЙ БОЛЕЕ 300 ММ

3.503.9-72.1-800

СЕТКА АРМАТУРНАЯ
СКБ

СТАДИЯ Лист Листов
Р 1 2
ПРОМТРАНСИПРОЕКТ

Формат	Зона	Поз.	Обозначение	Наименование	Кол.	Примечание
				3.503.9-72.1-800-02		СКБ 6803
				<u>детали</u>		
Б4	1		3.503.9-72.1-805	φ14А-III ГОСТ 5781-82*, ρ=6780	7	57,3 кг
Б4	2		1-806	φ14А-III ГОСТ 5781-82*, ρ=1280	18	27,8 кг
				3.503.9-72.1-800-03		СКБ 6804
				<u>детали</u>		
Б4	1		1-807	φ16А-III ГОСТ 5781-82*, ρ=6780	7	74,9 кг
Б4	2		1-808	φ16А-III ГОСТ 5781-82*, ρ=1280	18	36,4 кг
				3.503.9-72.1-800-04		СКБ 6805
				<u>детали</u>		
Б4	1		1-809	φ18А-III ГОСТ 5781-82*, ρ=6780	7	94,8 кг
Б4	2		1-810	φ18А-III ГОСТ 5781-82*, ρ=1280	18	46,0 кг

ИВ. № ПОДП. Подпись и дата. ВЗЛМ. ИВ. №

3.503.9-72.1-800