

ТИПОВЫЕ КОНСТРУКЦИИ, ИЗДЕЛИЯ И УЗЛЫ
ЗДАНИЙ И СООРУЖЕНИЙ

И

Серия 35031-93

ДОРОЖНЫЕ СЛЕЖДЫ С ПОКРЫТИЯМИ ИЗ
СБОРНЫХ ЖЕЛЕЗОБЕТОННЫХ ПЛИТ ДЛЯ
ВРЕМЕННЫХ АВТОМОБИЛЬНЫХ ДОРОГ
ПРОМЫШЛЕННЫХ ПРЕДПРИЯТИЙ

Выпуск 2

АРМАТУРНЫЕ ИЗДЕЛИЯ

РАБОЧИЕ ЧЕРТЕЖИ

24374-02

ЦЕНА 0,72

ТИПОВЫЕ КОНСТРУКЦИИ, ИЗДЕЛИЯ И УЗЛЫ
ЗДАНИЙ И СООРУЖЕНИЙ

Серия 35031-93

ДОРОЖНЫЕ ОДЕЖДЫ С ПОКРЫТИЯМИ ИЗ
СВОИХ ЖЕЛЕЗБЕТОННЫХ ПЛИТ ДЛЯ
ВРЕМЕННЫХ АВТОМОБИЛЬНЫХ ДОРОГ
ПРОМЫШЛЕННЫХ ПРЕДПРИЯТИЙ

Выпуск 2

АРМАТУРНЫЕ ИЗДЕЛИЯ

РАБОЧИЕ ЧЕРТЕЖИ

РАЗРАБОТАНЫ ИНСТИТУТОМ
ПРОМТРАНСНИИПРОЕКТ
ГЛ ИНЖ ИНСТИТУТА *В.И. Поляков*
ГЛ ИНЖ ПРОЕКТА *В.Е. Дашкевич*

УТВЕРЖДЕНЫ ГЛАВОМПРОЕКТОМ
ГОССТРОЯ СССР
ПРОТОКОЛ № 26 ОТ 20 ОКТЯБРЯ 1989 Г.
ВВЕДЕНЫ В ДЕЙСТВИЕ С 15.07.90
ИНСТИТУТОМ ПРОМТРАНСНИИПРОЕКТ
ПРИКАЗ № 9 ОТ 07.02.1990 Г.

© ЦНТП Госстроя СССР 1990

2314-02 2

КНИЖ. УЗЛОВАЯ. ПОДПИСЬ И ДАТА ВЗЯТ КНИЖ. №2

ОБОЗНАЧЕНИЕ ДОКУМЕНТА	НАИМЕНОВАНИЕ	Стр
3 503 1-932-10	ТЕХНИЧЕСКОЕ ОПИСАНИЕ	3-4
- 1	СЕТКА С1	5
- 2	СЕТКА С2	6
- 3	СЕТКА С3	7
- 4	СЕТКА С4	8
- 5	СЕТКА С5	9
- 6	СЕТКА С6	10
- 7	СЕТКА С7	11
- 8	СЕТКА С8	12
- 9	СЕТКА С9	13
- 10	СЕТКА С10	14
- 11	СЕТКА С11	15
- 12	СЕТКА С12	16
- 13	ЛЕГЛА СТРОПОВОЧНАЯ	17

РАЗРАБ	Зимица	С.
Пров.	Митина	С.
ГЛАВН ПР	Дашкевич	С.
И КОНТР	Дашкевич	С.
НАЧ ОУД	Каташев	С.

3 503 1-932

СОДЕРЖАНИЕ

СТАДИЯ	ЛИСТ	ЛИСТОВ
Р	1	1

ПРОМТРАНСНИИПРОЕКТ

В НАСТЯЩЕМ В ПУСКЕ ПРИВЕДЕНЫ АРМАТУРНЫЕ ИЗДЕЛИЯ ДЛЯ СБОРНЫХ ЖЕЛЕЗОБЕТОННЫХ ИЗДЕЛИИ

МАТЕРИАЛЫ

Сетки изготавливаются при помощи контактной точечной электро сварки в соответствии с требованиями ГОСТ 14098-85 и

СНИП 3 03 01 87 "НЕСУЩИЕ И ОГРАЖДАЮЩИЕ КОНСТРУКЦИИ" В НЕКОТОРЫХ СЛУЧАЯХ, УКАЗАННЫХ В ПОМЕЩАЕМОЙ НИЖЕ ТАБЛИЦЕ, СЕТКИ ИЗГОТОВЛЯЮТСЯ ВЯЗАНЫМИ

В качестве продольной и поперечной рабочей арматуры плит, предназначенных для эксплуатации в районах с расчетной температурой минус 40°С и выше, следует использовать стержни периодического профиля из низколегированной марганцевой горячекатаной стали класса А III, а для плит эксплуатации которых предусматривается в районах с расчетной температурой ниже минус 40°С, следует использовать стержни периодического профиля из углеродистой горячекатаной стали класса АС II

При изготовлении монтажных петель используются гладкие стержни из углеродистой горячекатаной стали класса А I

Марки стали, которые следует применять при изготовлении сварных или вязаных арматурных изделий в зависимости от района эксплуатации плит, приведены в помещаемой ниже таблице

КОН. ПОЛОЖ. ПОДПИСЬ И ДАТА ВЗЯТ. КМУ 02

Т. ИМ. ПР.	ДАШКЕВИЧ	<i>кап</i>	
КОНТР.	ДАШКЕВИЧ	<i>кап</i>	
НАЧ. ОТД.	КАТАШЕВ	<i>кап</i>	

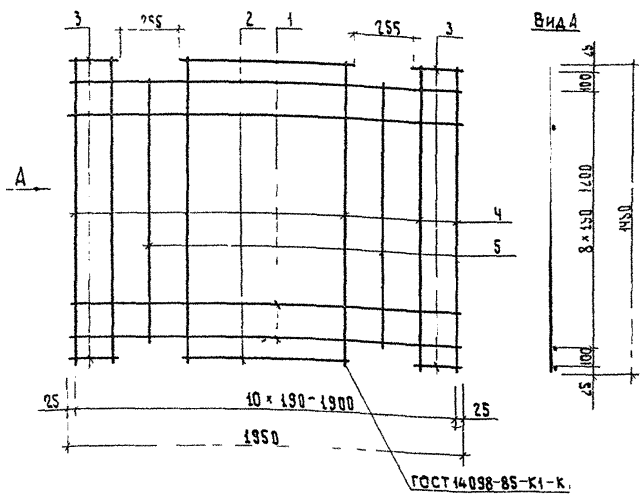
3 503 1 - 932 - 10

ТЕХНИЧЕСКОЕ ОПИСАНИЕ

Ст. А. А. 1	Лист	Листов
Р	1	2
ПРОМТРАНСИИМПРОЕКТ		

НАЗНАЧЕНИЕ АРМАТУРЫ	КЛАСС СТАЛИ	РАСЧЕТНАЯ ТЕМПЕРАТУРА (СРЕДНЯЯ ТЕМПЕРАТУРА НАИБОЛЕЕ ХОЛОДНОМ ПЯТИДНЕВКИ) ПО СНиП 2 01 01-82, °С				
		МИНУС 30 И ВЫШЕ	НИЖЕ МИНУС 30 ДО МИНУС 40 ВКЛЮЧИТЕЛЬНО	НИЖЕ МИНУС 40		
		С Е Т К И				
		СВАРНЫЕ И ВЯЗАНЫЕ	СВАРНЫЕ И ВЯЗАНЫЕ	ТОЛЬКО ВЯЗАНЫЕ	СВАРНЫЕ И ВЯЗАНЫЕ	ТОЛЬКО ВЯЗАНЫЕ
Строповочные петли	A-I	ВСтЗсп2 ВСтЗпс2 ВСтЗГпс2 по ГОСТ 5781-82*	ВСтЗсп2 по ГОСТ 5781-82*			
Продольная и поперечная рабочая арматура	Ac-II	—	—	—	10ГТ по ГОСТ 5781-82†	—
	A-III	25Г2С 35ГС по ГОСТ 5781-82*	25Г2С по ГОСТ 5781-82*	25ГС по ГОСТ 5781-82*	—	25Г2С по ГОСТ 5781-82*

ХИМИЧЕСКИЙ СОСТАВ АРМАТУРНЫХ УГЛЕРОДИСТЫХ СТАЛЕИ ДОЛЖЕН
СООТВЕТСТВОВАТЬ ГОСТ 380 71**



Арматура класса А-III по ГОСТ 5781-82*

Поз	Наименование	Кол	Масса ед кг	Масса сетки, кг
1	∅ 8 А III, ℓ = 1950	9	0,27	14,2
2	8 А III, ℓ = 820	2	0,32	
3	8 А III, ℓ = 310	4	0,12	
4	8 А III, ℓ = 1450	9	0,57	
5	8 А III, ℓ = 1280	2	0,51	

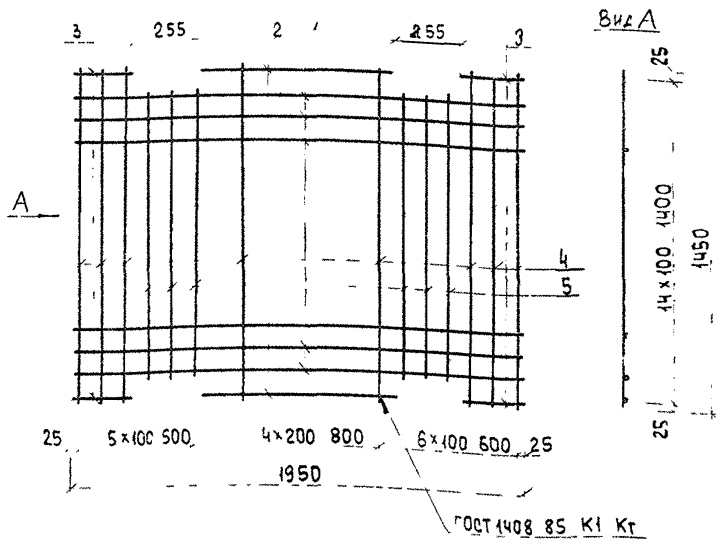
РАЗРАБ	ЗИМИНА	<i>[Signature]</i>
РАССЧИТ	АНДРИАНОВА	<i>[Signature]</i>
ПРОВ	АНДРИАНОВА	<i>[Signature]</i>
САМ. КОР.	ДАШКЕВИЧ	<i>[Signature]</i>
Н. КОНТР.	ДАШКЕВИЧ	<i>[Signature]</i>
НАЧ. ОТД.	КАТАШЕВ	<i>[Signature]</i>

35031-932-1

СЕТКА С1

СТАДИЯ	ЛИСТ	ЛИСТОВ
Д	1	1

ПРОЕКТРАНСИИПРОЕКТ



Арматура класса А III по ГОСТ 5781 82*

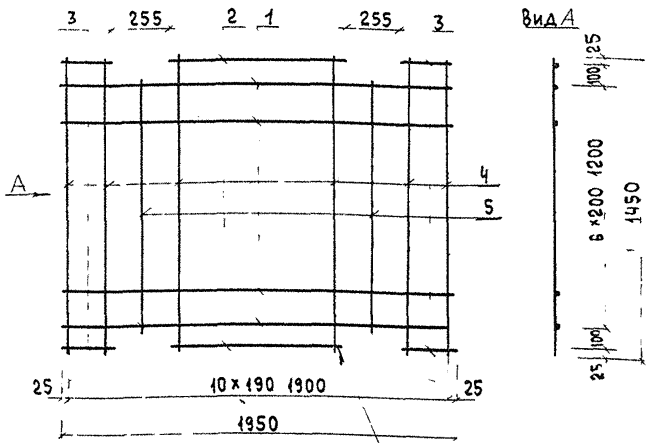
Поз	Наименование	Кол	Масса ЕД кг	Масса сетки кг
1	φ 8 А III, ℓ 1950	1	0,77	19,9
2	8 А III, ℓ 820	2	0,32	
3	8 А III ℓ 310	4	0,12	
4	8 А III ℓ 1450	10	0,57	
5	8 А III, ℓ 1250	6	0,51	

РАЗРАБ	ЗИМИНА	2001
РАСЧИТ	АНДРИАНОВА	2001
ПРОВ	АНДРИАНОВА	2001
ГЛИНЖ ПР	ДАШКВИЧ	2001
И КОНТР	ДАШКВИЧ	2001
НАЧ ОТА	КАТАШЕВ	2001

3 506 1- 93 2-2

Сетки С2

СТАДИЯ	АНСТ	ЛИСТОВ
Р		1
ПРОМТРАНСИИПРОЕКТ		



ГОСТ 14098 85 К1-КТ

Арматура класса Ас II по ГОСТ 5781 82*

Поз	Наименование	Кол	Масса ЕА, кг	Масса сетки, кг
1	φ 10 Ас II, ℓ 1950	7	120	19,8
2	10 Ас II, ℓ 820	2	0,51	
3	10 Ас II, ℓ 310	4	0,19	
4	10 Ас II, ℓ 1450	9	0,70	
5	10 Ас II, ℓ-1280	7	0,79	

РАЗРАБ	Зимина	Зинд
РАССЧИТ	Андрянова	Андр
ПРОВ	Андрянова	Андр
ГЛИНЖЕР	ДАШКЕВИЧ	Даш
Н. КОНТР.	ДАШКЕВИЧ	Даш
НАЧ. ОТД.	КАТАШЕВ	Кат

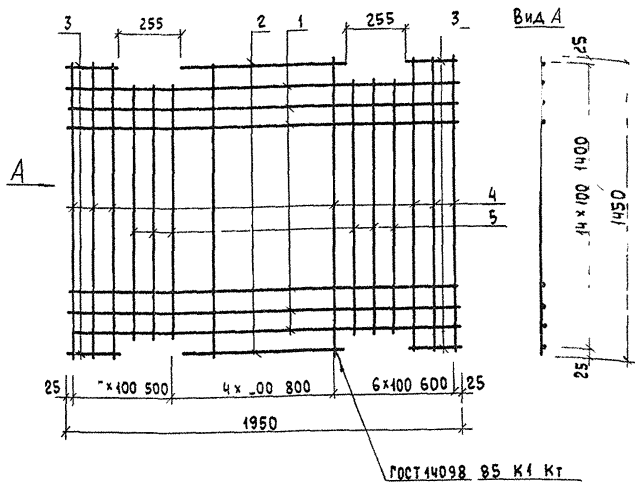
3503 1-93 2-3

СФТКА СЗ

СТАДИЯ	ЛИСТ	ЛИСТОВ
Р		1

ПРОМТ РАНШИИПРОЕКТ

ИЗВ. ПОДАЛ. ПРАВИТЬ И Д. А. П. ВЗ. С. И. И. В. В.



Арматура КЛАССА А_{II} по ГОСТ 5781 82*

Поз	Наименование	Кол	МАССА ЕД, КГ	МАССА СЕТКИ, КГ
1	φ10 А _{II} , ℓ=1950	13	1,20	31,0
2	10 Ас II, ℓ 820	2	0,51	
3	10 Ас I, ℓ 310	4	0,19	
4	10 Ас II, ℓ 1450	10	0,89	
5	10 Ас II, ℓ 1280	6	0,79	

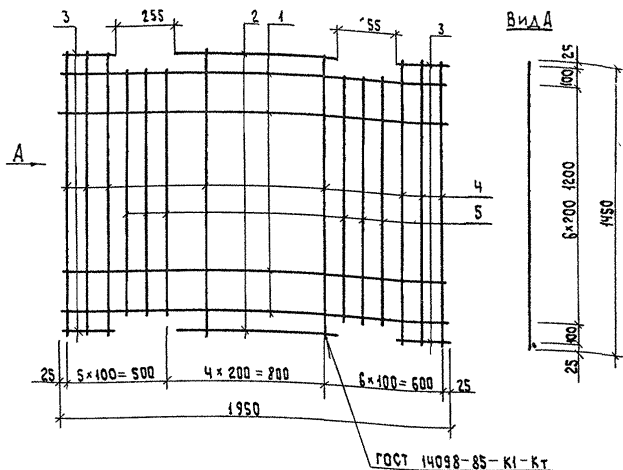
РАЗРАБ	ЗИЛИН	
РАССЧИТ	АНДРИАНОВА	
ПРОВ	АНДРИАНОВА	
ЛИНИИ ПР	ДАШКЕВИЧ	
И КОЛТР	ДАШКЕВИЧ	
И Ч ОТА	КАТАШЕВ	

35031 93 2-4

СЕТКА СЧ

СТАДИЯ	ЛИСТ	ЛИСТОВ
2		1

ПРОМТРАНСНИИ ПРОЕКТ



Арматура класса А-III по ГОСТ 5781-82*

Поз	Наименование	Кол	Масса ед, кг	Масса сетки, кг
1	∅ 12 А III, ℓ = 1950	7	1,73	234
2	12 А III, ℓ = 800	2	0,3	
3	12 А III, ℓ = 310	4	0,28	
4	8 А III, ℓ = 1450	10	0,57	
5	8 А III, ℓ = 1280	6	0,51	

3.503 1-93 2-5

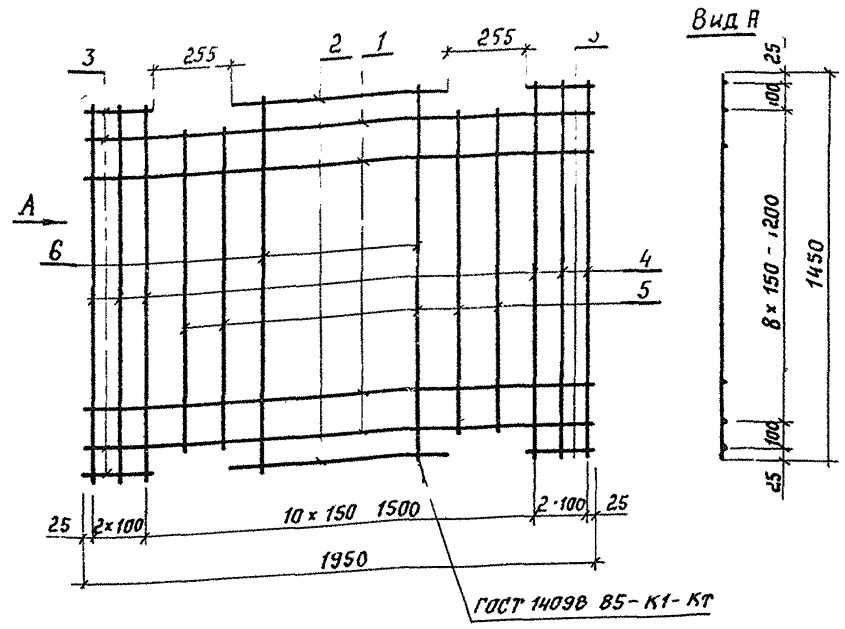
СТАДИЯ ЛИСТ ЛИСТОВ

Р 1

ПРОМТРАНСНИПРОЕКТ

СЕТКА 05

РАЗРАБ	ЗИМИНА	<i>zima</i>
РАСЧИТ	АНДРИАНОВА	<i>andrianova</i>
ПРОВ	АНДРИАНОВА	<i>andrianova</i>
ГЛА ИНЖ ПР	ДАШКЕВИЧ	<i>dashkevich</i>
Н КОНТР	ДАШКЕВИЧ	<i>dashkevich</i>
НАЧ ОТД	КАТАШЕВ	<i>katashov</i>



Арматура класса А III по ГОСТ 5781-82*

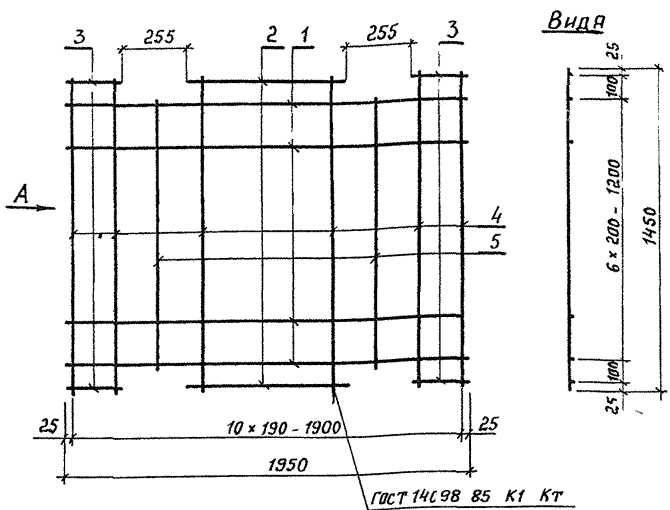
Поз	Наименование	кол	Масса ед кг	Масса сетки кг
1	φ 12 А III l = 1950	9	1 73	333
2	12 А III l = 820	2	0 73	
3	12 А III l = 310	4	0 28	
4	12 А III l = 1450	6	1 29	
5	12 А III, l = 1280	4	1 14	
6	8 А III l = 1450	5	0 57	

35031-93 2-6

Шифр № листа Подпись и дата Взята инв №	Разраб	ИМИНА	<i>И.И.</i>
	Рассчит	АНДРИАНОВА	<i>А.А.</i>
	Пров	АНДРИАНОВА	<i>А.А.</i>
	И или пр	ДАШКЕВИЧ	<i>Д.Д.</i>
	И контр	ДАШКЕВИЧ	<i>Д.Д.</i>
	И на отд	КАТАШЕВ	<i>К.К.</i>

Сетка С6

Стандия	Лист	Листов
Р		1
ПРОМТРАНЗИИПРОЕКТ		



Арматура класса Ас II по ГОСТ 5781-82*

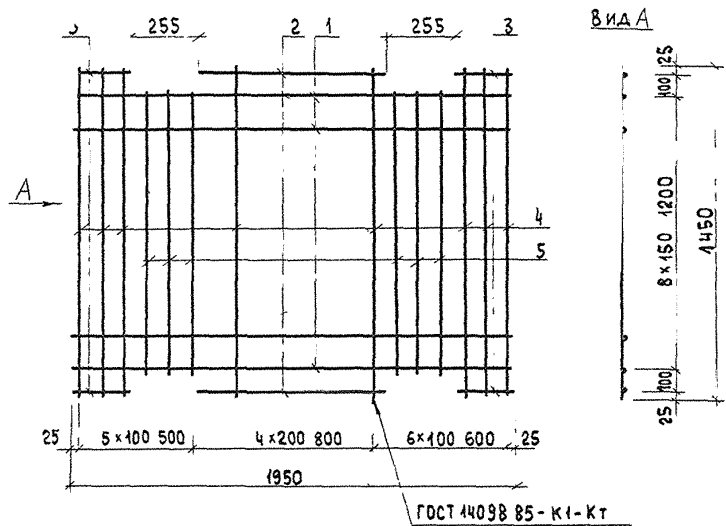
Поз	НАИМЕНОВАНИЕ	Кол	Масса ед кг	Масса сетки, кг
1	φ 12 Ас II, e = 1950	7	1 73	24 3
2	12 Ас II, e = 820	2	0,73	
3	12 Ас II, e = 310	4	0 28	
4	10 Ас II e = 1450	9	0 89	
5	10 Ас II e = 1280	2	0,79	

Разраб	Зимина	Зимин
Расчит	Андреевна	Андреев
Пров	Андреевна	Андреев
Линн пр	Дашкевич	Дашкевич
И контр	Дашкевич	Дашкевич
Иач ота	Кр ташев	Кр ташев

3 503 1-932-7

Сетка С7

Стандия	Лист	Листов
Р		7
ПРОМТАНСИИПРОЕКТ		



АРМАТУРА КЛАССА Ас II по ГОСТ 5781 82*

Поз	НАИМЕНОВАНИЕ	КОЛ	МАССА ЕД КР	МАССА СЕТКИ, КР
1	∅ 12 Ас II, l- 1950	9	1,73	37,9
2	12 Ас II, l 820	2	0,73	
3	12 Ас II, l 310	4	0,28	
4	12 Ас II, l 1450	10	1,29	
5	12 Ас II, l 1280	6	4,4	

РАЗРАБ	ЗИ МАНА	<i>Зинт</i>
РАССЧИТ	АНД ИАНОВА	<i>Андр</i>
ПРОЗ	АНДРИА ОЗАН	<i>Андр</i>
ПЛИНЖ I	ДАШКОВИЧ	<i>Даш</i>
И КОНТ	ДАШКОВИЧ	<i>Даш</i>
И ЧОГД	КАТАЦЕВ	<i>Кат</i>

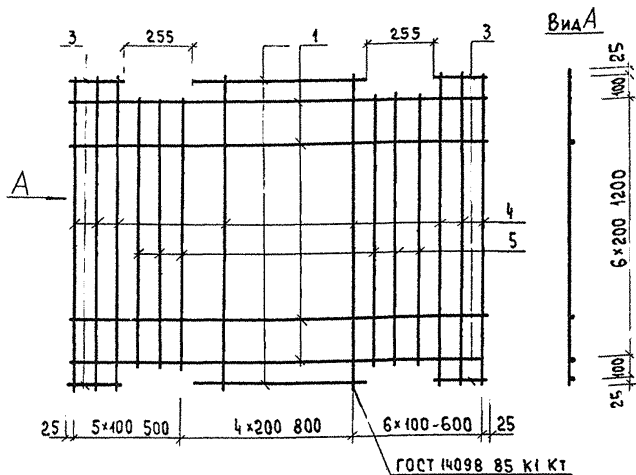
3 503 1-932-8

СЕТКА СЗ

СТАДИЯ	ЛИСТ	ЛИСТОВ
Р		1

ПРОМТРАНСИИПРОЕКТ

ИНВ. А-100А. ПРИБЛИЗ И ДАТА 1934АМ. ИНВ. К



Арматура класса А III по ГОСТ 5781 82*

Поз	Наименование	Кол	Масса ед кр	Масса сетки кг
1	∅ 14 / III, l 1950	7	2,36	28,7
2	14 A III, l 820	2	0,99	
3	14 A III, l 310	4	0,27	
4	8 A III, l 1450	10	0,57	
5	8 A III, l 1780	6	0,51	

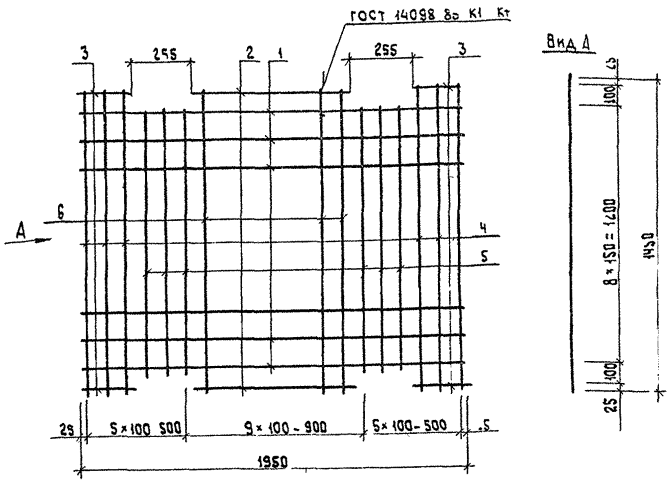
РАЗРАБ	ЗИМИНА	<i>Зимина</i>
РАСЧИТ	АНДРИАНОВА	<i>Андрианова</i>
ПРОВ	АНДРИАНОВА	<i>Андрианова</i>
ГЛАВН ПР	ДАШКЕВИЧ	<i>Дашкевич</i>
И КОНТР	ДАШКЕВИЧ	<i>Дашкевич</i>
НАЧ ОТД	КАТАШЕВ	<i>Каташев</i>

3 5031-932-9

Сетка С9

СТАДИЯ	ЛИСТ	ЛИСТОВ
Р		1

ПРОМТРАНСНИИПРОЕКТ



Арматура класса А-III по ГОСТ 5781-82*

Поз	Наименование	Кол.	Масса ед. кг	Масса сетки кг
1	∅ 14 А III, l = 1950	9	2,36	49,1
2	14 А III, l = 520	2	0,93	
3	14 А III, l = 310	4	0,37	
4	14 А III, l = 1450	6	1,75	
5	14 А III, l = 1280	6	1,55	
6	8 А III, l = 1450	8	0,57	

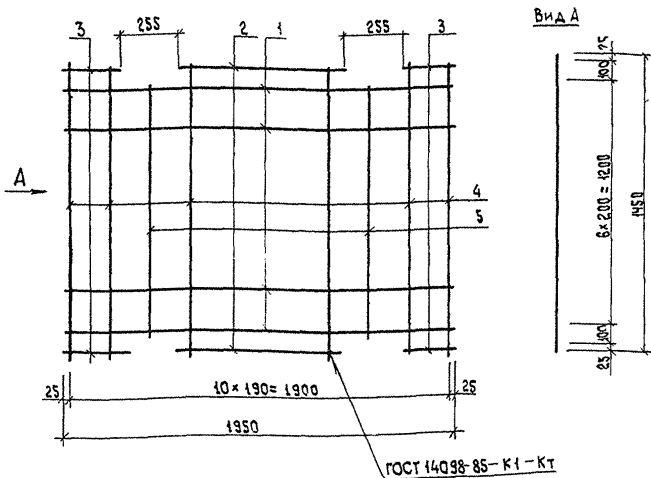
РАЗРАБ	ЗИМИНА	<i>Зимин</i>
РАССЧИТ	АНДРИАНОВА	<i>Андрианова</i>
ПРОВ	АНДРИАНОВА	<i>Андрианова</i>
ГЛАВН. ЛР	ДАШКЕВИЧ	<i>Дашкевич</i>
И. КОНТР	ДАШКЕВИЧ	<i>Дашкевич</i>
НАЧ. ОТД	КАТАШЕВ	<i>Каташев</i>

3 5031-93 2-10

Сетка С10

СТАНЦИЯ	ЛМСТ	ИСТОК
Р		1

ПРОМТРАНСИИПРОЕК Г



Арматура класса Ас-I по ГОСТ 5781-82*

Поз	Наименование	Кол	Масса ед кг	Масса сетки кг
1	∅ 14 АсII, l = 1950	7	2,36	29,6
2	14 АсII, l = 820	2	0,99	
3	14 АсII l = 340	4	0,37	
4	10 АсII, l = 1450	9	0,89	
5	10 АсII, l = 1280	2	0,79	

Лист № подл. Подпись и дата ВЗК 09.08.16

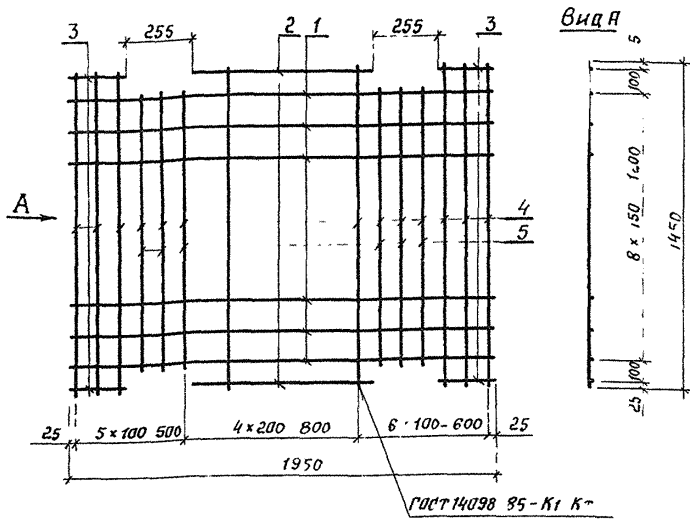
Разраб	Зимина	Зимин
Расчит	Индрианова	Индри
Пров	Индрианова	Индри
Гл инж пр	Дашкевич	Даш
И.контр	Дашкевич	Даш
Нач.отд	Каташев	Кат

35031-932-11

Сетка СЧ

Стация	Лист	Листов
Ф		1

ПРОМТРАНСНИПРОЕКТ



Арматура класса Ас-II по ГОСТ 5781 82*

Поз	НАИМЕНОВАНИЕ	Кол	Масса ед., кг	Масса сетки кг
1	φ 14 Ас II, e = 1950	3	2,36	51,5
2	14 Ас II e = 820	2	0,99	
3	14 Ас II, e = 310	4	0,37	
4	14 Ас II, e = 1450	10	1,75	
5	14 Ас II, e = 1280	6	1,55	

Разработ	Эксперт	Провер	Инженер	Начальник
Расчет	Андреева	Андреева		
Пров	Андреева	Андреева		
Инженер	Дашкевич	Дашкевич		
Начальник	Дашкевич	Дашкевич		
Начальник	Каташев	Каташев		

35031-332-12

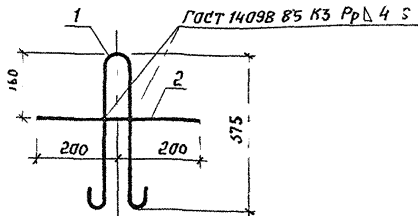
Сетка С12

Стандарт Лист Листов

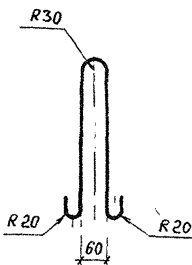
Р

1

ПРОМСТАНДИПРОЕКТ



поз 1



Поз	Наименование	Кол	Масса ед ед
1	φ 10 АІ, $e = 950$	1	0 59
2	10 АІ $e = 400$	1	0 25

Арматура класса А-І по ГОСТ 5781-82*

Инв № подл. Подпись и дата

Разраб	Зимина	Зимин
Пров	Андреева	Андреев
Инж.пр.	Дашкевич	Дашкевич
Инж.пр.	Дашкевич	Дашкевич
Инж.пр.	Каташев	Каташев

3503 1-93 2-13

Петля
строповочная

Стандия	Лист	Листов
0		1

ПРОМТРАНСДИПРОЕКТ