

ТИПОВЫЕ КОНСТРУКЦИИ, ИЗДЕЛИЯ И УЗЛЫ
ЗДАНИЙ И СООРУЖЕНИЙ

СЕРИЯ 3.503.1-89

ОГРАЖДЕНИЯ НА АВТОМОБИЛЬНЫХ ДОРОГАХ

ВЫПУСК I

УКАЗАНИЯ ПО ПРИМЕНЕНИЮ УЗЛЫ.
РАБОЧИЕ ЧЕРТЕЖИ

СИЛКОВ В.Р.
ТЕЛЕГИН В.М.

ЮМАШЕВ В.М.
АСТРОВ В.А.

УТВЕРЖДЕНЫ МИНТРАНССТРОЕМ СССР
ПРОТОКОЛ ОТ 04.10.89 N АВ-463
ВВЕДЕНЫ В ДЕЙСТВИЕ
С 01.03.90 СОЮЗДОРПРОЕКТОМ
ПРИКАЗ ОТ 04.10.89 N 245 пр
СОГЛАСОВАНЫ ГУГАИ МВД СССР
ПИСЬМО ОТ 11.09.89 N 27/г-1567

© ЦИТП Госстроя СССР, 1990

Обозначение документа	Наименование	Стр.
3.503.1-89.1-ПЗ	Пояснительная записка.	5
3.503.1-89.1-1	Ограждения типа IДО-ММ. Общий вид.	15
3.503.1-89.1-2	Ограждения типа IДД-ММ. Общий вид.	
	Схема N1.	16
3.503.1-89.1-3	Ограждения типа IДД-ММ. Общий вид.	
	Схема N2.	17
3.503.1-89.1-4	Ограждения типа IДО-МЖ. Общий вид.	18
3.503.1-89.1-5	Ограждения типа IДО-ЖЖ. Общий вид.	19
3.503.1-89.1-6	Ограждения типа IДО-ТЖ. Общий вид.	20
3.503.1-89.1-7	Ограждения типа IДО-ТД. Общий вид.	
	Схема N1.	21
3.503.1-89.1-8	Ограждения типа IДО-ТД. Общий вид.	
	Схема N2.	22
3.503.1-89.1-9	Схемы расположения ограждения на обочинах подходов к ностам и путепроводам.	23
3.503.1-89.1-10	Схемы расположения ограждения на разделительной полосе подходов к ностам и путепроводам.	24
3.503.1-89.1-11	Схемы расположения ограждения у опор при отсутствии ограждения на смежных участках.	25
3.503.1-89.1-12	Схемы расположения ограждения у опор на разделительной полосе при наличии	

Обозначение документа	Наименование	Стр.
	ограждений на смежных участках.	27
3.503.1-89.1-13	Схемы расположения ограждения на прицепаниях и отцепаниях.	28
3.503.1-89.1-14	Начальный участок IДО-ММ.Н.	29
3.503.1-89.1-15	Рабочий участок IДО-ММ.1.	30
3.503.1-89.1-16	Рабочий участок IДО-ММ.2.	31
3.503.1-89.1-17	Рабочий участок IДО-ММ.3.	32
3.503.1-89.1-18	Рабочий участок IДО-ММ.4.	33
3.503.1-89.1-19	Конечный участок IДО-ММ.К.	34
3.503.1-89.1-20	Фрагмент начального участка IДО-ММ.Н.	35
3.503.1-89.1-21	Фрагмент рабочего участка IДО-ММ.С.	36
3.503.1-89.1-22	Фрагмент конечного участка IДО-ММ.К.	37
3.503.1-89.1-23	Узел 1.1.	38
3.503.1-89.1-24	Узел 1.1.*	39
3.503.1-89.1-25	Узел 1.2.	40
3.503.1-89.1-26	Узел 1.2.*	41
3.503.1-89.1-27	Узел 1.3.	42
3.503.1-89.1-28	Узел 1.4.	43
3.503.1-89.1-29	Узел 1.5.	44

Предельная дата Взам. инв. №

				3.503.1-89.1		
Н. КОНТР.	ГРИГОРЬЕВ	<i>Григорьев</i>	24.07.89	СТАДИЯ	ЛИСТ	ЛИСТОВ
Г И П	ТЕЛЕГИН	<i>Телегин</i>	23.07.89	Р	1	3
НАЧ. ОТА	ВАРШАВСКИЙ	<i>Варшавский</i>	23.07.89	СОЮЗДОРПРОЕКТ		
ВЕД. ИНЖ.	ПОТАПОВ	<i>Потапов</i>	20.07.89			
ИНЖЕНЕР	ЕРАСТОВА	<i>Ерастова</i>	20.07.89	Содержание		

Обозначение документа	Наименование	Стр.
3.503.1-89.1-30	Узел 1.6.	45
3.503.1-89.1-31	Начальный участок ПДА-ММ.П.	46
3.503.1-89.1-32	Рабочий участок ПДА-ММ.2.	47
3.503.1-89.1-33	Рабочий участок ПДА-ММ.4.	48
3.503.1-89.1-34	Переходный участок ПДА-ММ.П2.	49
3.503.1-89.1-35	Переходный участок ПДА-ММ.П4.	49
3.503.1-89.1-36	Фрагмент начального участка ПДА-ММ.Н	50
3.503.1-89.1-37	Фрагмент рабочего участка ПДА-ММ.2.	51
3.503.1-89.1-38	Фрагмент рабочего участка ПДА-ММ.4.	52
3.503.1-89.1-39	Фрагмент переходного участка	
	ПДА-ММ.П2.	53
3.503.1-89.1-40	Фрагмент переходного участка	
	ПДА-ММ.П4.	54
3.503.1-89.1-41	Узел 2.1.	55
3.503.1-89.1-42	Узел 2.2.	56
3.503.1-89.1-43	Узел 2.2.*	57
3.503.1-89.1-44	Узел 2.3.	58
3.503.1-89.1-45	Узел 2.4.	59
3.503.1-89.1-46	Узел 2.5.	60
3.503.1-89.1-47	Начальный участок ПДО-МЖ.Н.	61
3.503.1-89.1-48	Рабочий участок ПДО-МЖ.2.	62
3.503.1-89.1-49	Фрагмент начального участка ПДО-МЖ.Н.	63
3.503.1-89.1-50	Фрагмент рабочего участка ПДО-МЖ.2.	64

Обозначение документа	Наименование	Стр.
3.503.1-89.1-51	Узел 3.1.	65
3.503.1-89.1-52	Узел 3.1.*	66
3.503.1-89.1-53	Узел 3.2.	67
3.503.1-89.1-54	Начальный участок ПДО-ЖЖ.Н.	68
3.503.1-89.1-55	Рабочий участок ПДО-ЖЖ.1,25.	69
3.503.1-89.1-56	Рабочий участок ПДО-ЖЖ.2,5.	70
3.503.1-89.1-57	Узел 4.1.	71
3.503.1-89.1-58	Узел 4.2.	71
3.503.1-89.1-59	Узел 4.3.	72
3.503.1-89.1-60	Начальный участок ПДО-ТЖ.Н.	73
3.503.1-89.1-61	Рабочий участок ПТО-ТЖ.5.	74
3.503.1-89.1-62	Узел 5.1.	75
3.503.1-89.1-63	Узел 5.2.	76
3.503.1-89.1-64	Вариант узла 5.2 с компенсатором	
	из рессорной стали.	77
3.503.1-89.1-65	Начальный(конечный)участок ПДО-ТА.Н	78
3.503.1-89.1-66	Рабочий участок ПДО-ТА.3,5.	80
3.503.1-89.1-67	Рабочий участок ПДО-ТА.3,5. Анкер-	
	ное устройство.	81
3.503.1-89.1-68	Узел 6.1.	83
3.503.1-89.1-69	Узел 6.2.	83
3.503.1-89.1-70	Узел 6.3.	84

3.503.1-89.1

Лист

2

Обозначение документа	Наименование	Стр.
3.503.1-89.1-71	Узел 6.4.	84
3.503.1-89.1-72	Узел 6.5.	85
3.503.1-89.1-73	Узел 6.6.	86
3.503.1-89.1-74	Ограждения типа ИПО-СЖ.	87
3.503.1-89.1-75	Узел 7.1.	88
3.503.1-89.1-76	Железобетонный сигнальный столбик	
	СС-1. Схема расположения.	89
3.503.1-89.1-77	Деревянный сигнальный столбик СС-2.	
	Схема расположения.	90
3.503.1-89.1-78	Ограждения типа ПДО-ММ. Специфика-	
	ция. Пример.	91
3.503.1-89.1-79	Ограждения типа ПДА-ММ. Схема 1.	
	Спецификация. Пример.	92
3.503.1-89.1-80	Ограждения типа ПДА-ММ. Схема 2.	
	Спецификация. Пример.	93
3.503.1-89.1-81	Ограждения типа ПДО-МЖ. Специфика-	
	ция. Пример.	94
3.503.1-89.1-82	Ограждения типа ПДО-ЖЖ. Специфика-	
	ция. Пример.	95
3.503.1-89.1-83	Ограждение типа ПДО-ТЖ. Специфика-	
	ция. Пример.	96
3.503.1-89.1-84	Ограждения типа ПДО-ТД. Схема 1.	
	Спецификация. Пример.	97
3.503.1-89.1-85	Ограждения типа ПДО-ТД. Схема 2.	

Обозначение документа	Наименование	Стр.
	Спецификация. Пример.	99
3.503.1-89.1-86РС	Ограждения типа ПДО-ММ. Ведомость	
	расхода стали. Пример.	100
3.503.1-89.1-87РС	Ограждения типа ПДА-ММ. Схема 1.	
	Ведомость расхода стали. Пример.	101
3.503.1-89.1-89РС	Ограждения типа ПДА-ММ. Схема 2.	
	Ведомость расхода стали. Пример.	102
3.503.1-89.1-89	Ограждения типа ПДО-МЖ. Ведомость	
	расхода материалов. Пример.	103
3.503.1-89.1-90	Ограждения типа ПДО-ЖЖ. Ведомость	
	расхода материалов. Пример.	104
3.503.1-89.1-91	Ограждения типа ПДО-ТЖ. Ведомость	
	расхода материалов. Пример.	105
3.503.1-89.1-92	Ограждения типа ПДО-ТД. Схема 1.	
	Ведомость расхода материалов.	
	Пример.	106
3.503.1-89.1-93	Ограждения типа ПДО-ТД. Схема 2.	
	Ведомость расхода материалов.	
	Пример.	107
3.503.1-89.1-94	Ограждения типа ИПО-СЖ. Специфика-	
	ция и ведомость расхода материалов.	
	Пример.	108

1. Общие положения.

1.1. Типовые строительные конструкции серии 3.503.1-89 предназначены для применения при проектировании, строительстве и эксплуатации автомобильных дорог общего пользования, подъездных дорог к промышленным предприятиям и внутрихозяйственных дорог.

1.2. Разработка типовых конструкций выполнена в соответствии с требованиями СНиП 2.05.02-85, СНиП 11-23-81^а, СНиП 11-25-80, СНиП 2.03.01-84, ГОСТ 26804-86, Руководства по конструированию бетонных и железобетонных конструкций из тяжелого бетона (разработано ГПИ Ленинградский Пронстрой-проект, ЦНИИпронздания и НИИЖБ Госстроя СССР, 1978 г) и других действующих нормативных документов.

1.3. Типовые конструкции разработаны для применения в следующих природных условиях:
 - расчетная зимняя температура воздуха до минус 50°С;
 - грунт нелучинистые, непросадочные, со следующими нормативными характеристиками:
 $\varphi = 28^\circ$, $C_u = 2 \text{ кПа}$ ($0,02 \text{ кгс/см}^2$), $E = 14,7 \text{ МПа}$ (150 кгс/см^2),
 $\gamma = 1,8 \text{ т/м}^3$;
 - грунтовые воды отсутствуют.

2. Состав серии. Номенклатура конструкций.

2.1. В типовой серии 3.503.1-89 представлены конструкции боковых дорожных ограждений барьерного типа, сеточных ограждений и сигнальных столбиков.

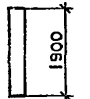
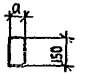
2.2. Типовая документация на конструкции серии 3.503.1-89 выполнена в составе:

- Выпуск 1. Указания по применению. Узлы. Рабочие чертежи.
- Выпуск 2. Изделия. Рабочие чертежи.

2.3. В составе настоящего выпуска представлены:
 - указания по применению конструкций ограждений и сигнальных столбиков,
 номенклатура ограждений и сигнальных столбиков;
 - схемы расположения ограждений и сигнальных столбиков на автомобильной дороге;
 - чертежи участков ограждений;
 чертежи узлов;
 - примеры спецификации и ведомостей расхода материалов.

2.4. Номенклатура конструкций, включенных в настоящую серию, и их основные параметры приведены: сигнальных столбиков - в табл. 1, ограждений барьерных и сеточных в табл. 2.

Таблица 1.

Эскиз	Марка сигнального столбика	d, мм	Расход материалов			Масса, кг
			бетон, м ³	сталь, кг	древесина, м ³	
	СС-1	80	0,023	4,0	—	60,0
	СС-2	75	—	—	0,021	17,1

Изм. № подл. Подпись и дата. Взам. инв. №

				3.503.1-89.1-ПЗ			
Н. контр.	Григорьев	<i>Григорьев</i>	23.07.85	Пояснительная записка	СТADIЯ	ЛИСТ	ЛИСТОВ
ГИП	Телегин	<i>Телегин</i>	23.07.85		Р	1	10
Нач. отд.	Варшавский	<i>Варшавский</i>	23.07.85		СОЮЗДОРПРОЕКТ		
Вед. инж.	Потапов	<i>Потапов</i>	20.07.85				
Инженер	Ерастово	<i>Ерастово</i>	20.07.85				

Таблица 2.

Эскиз рабочего участка ограждения в разрезе	Марка конструкции ограждения	Размеры, мм			Марка начального участка	Марка конечного участка	Рабочий участок					Удельная масса кг/п.п.	
		а	Н	Н ₁			Марка	Энергоемкость U _{кв.кДж}	Разрушающая сила Р _р кН	Удельный расход материалов			
										бетон м ³ /п.п.	древесина м ³ /п.п.		сталь кг/п.п.
	ИДО-ММ (ИДО)	355	1700	312	ИДО-ММ.Н (ИДО-Н)	ИДО-ММ.К (ИДО-К)	ИДО-ММ.1(ИДО-1)	196	—	—	—	36	36
							ИДО-ММ.2(ИДО-2)	120	—	—	—	26	26
							ИДО-ММ.3(ИДО-3)	94	—	—	—	23	23
							ИДО-ММ.4(ИДО-4)	78	—	—	—	20	20
	ИДО-МЖ	473	1800	312	ИДО-МЖ.Н (ИДО-Н)	ИДО-МЖ.К (ИДО-К)	ИДО-МЖ.2	27	—	0,046	—	25	135
	ИДО-ЖЖ	303	1800	300	ИДО-ЖЖ.Н	—	ИДО-ЖЖ.1,25	—	39,6	0,098	—	38	275
							ИДО-ЖЖ.2,5	—	33,7	0,064	—	30	183
стальной канат 	ИДО-ТЖ	375	1950	300	ИДО-ТЖ.Н	—	ИДО-ТЖ.5	60	—	0,015	—	11	48
	ИДО-ТА	365	2300	300	ИДО-ТА.Н	ИДО-ТА.К	ИДО-ТА.3,5	60	—	—	0,020	8	22
	ИДА-ММ (ИДА)	750	1800	312	ИДА-ММ.Н	—	ИДА-ММ.2(ИДА-2)	100	—	—	—	40	40
							ИДА-ММ.4(ИДА-4)	80	—	—	—	44	44
металлическая сетка 	ИПО-СЖ	—	2680	1500	—	—	—	—	—	0,014	—	6	42

1. В скобках указаны марки по ГОСТ 26804-86.
2. В состав ограждения ИДА-ММ могут также входить переходные участки марок ИДА-ММ.П2(ИДА-2П) и ИДА-ММ.П4(ИДА-4П).
3. Для ограждения ИПО-СЖ масса дана с учетом сетки по ГОСТ 5336-80.

4. Энергоемкость обеспечивается при поперечном прогибе, равном: для односторонних ограждений - указанному в табл.7, для двусторонних - 4,0 м.

3.503.1-89.1-П8

ЛИСТ
2

Изм. № подл. Подпись к. Авт. Взам. Инв. №

3. Условия обозначения (нарки) конструкций ограждения и их участков и сигнальных столбиков.

3.1. Нарка конструкции ограждения состоит из условных буквенно-цифрового обозначения общих конструктивных характеристик ограждения и буквенного обозначения материалов, из которых изготавливаются элементы конструкций.

Марка участка ограждения состоит из нарки конструкции ограждения и буквенно-цифрового обозначения характеристик участка.

3.2. Буквенно-цифровое обозначение общих конструктивных характеристик ограждения содержит класс (I-боковое), тип (I-барьерного типа) и группу ограждения (ДО-дорожное одностороннее, ДД-дорожное двустороннее, ПО-пешеходное одностороннее).

Буквенное обозначение материалов, из которых изготавливают элементы конструкции, содержит материал балки или сетки и стойки (М-металл, Ж-железобетон, Т-трос, Д-древесина, С-сетка).

Пример условного обозначения бокового дорожного одностороннего ограждения барьерного типа с металлической балкой на железобетонных стойках I I ДО-МЖ.

3.3. Обозначение характеристик участка содержит - для начальных и конечных участков - буквенное обозначения участка (Н-начальный, К-конечный); - для рабочего участка - цифровое обозначение шага стоек на участке в метрах; - для переходного участка - буквенное обозначение участка и цифровое обозначение шага стоек в метрах (П4-переходный участок с шагом стоек 4м).

Примеры условного обозначения: начального участка бокового дорожного одностороннего ограждения барьерного типа с железобетонной балкой на железобетонных стойках - I I ДО-ЖЖ.Н;

рабочего участка бокового дорожного двустороннего ограждения барьерного типа с металлической балкой на металлических стойках и шагом стоек 2м - I I ДД-ММ.2; переходного участка бокового дорожного двустороннего ограждения барьерного типа с металлической балкой на металлических стойках и шагом стоек 4м - I I ДД-ММ.П4.

3.4. Марка сигнального столбика состоит из условного буквенного обозначения его назначения и цифрового обозначения его типоразмера (СС-1 - сигнальный столбик железобетонный с размером сечения 80x150мм, СС-2 - сигнальный столбик деревянный с размером сечения 75x150мм).

4. Назначение конструкций.

4.1. Дорожные барьерные ограждения предназначены для предотвращения: - непредвиденных съездов транспортных средств с земляного полотна дороги; - столкновений со встречными транспортными средствами; - наездов на массивные предметы и сооружения, расположенные в полосе отвода дороги.

4.2. Сеточные ограждения предназначены для упорядочения движения пешеходов и предотвращения выхода на проезжую часть животных.

4.3. Сигнальные столбики предназначены для обозначения внешнего края обочины в темное время суток и при неблагоприятных метеорологических условиях.

Инв. № подл. | Подпись и дата | Взам. инв. №

5. Установка ограждения и сигнальных столбиков

5.1. На обочинах автомобильных дорог I-IV категории барьерные ограждения должны устанавливаться при условиях, указанных в табл.3.

Таблица 3

Участки дорог		Продольный уклон, %	Перспективная интенсивность движения, прив.ед/сут	Минимальная высота насыпи, м
проходящие в насыпи с крутизной откоса 1:3 и более	прямолинейные; кривые в плане радиусом 600 м и более;	<40	>2000	3,0
			1000-2000	4,0
	с внутренней стороны кривых в плане радиусом менее 600 м на спуске или после него	>40	>2000	2,5
			1000-2000	3,5
	с внешней стороны кривых в плане радиусом менее 600 м на спуске или после него	<40	>2000	2,5
			1000-2000	3,5
>40	>2000	2,0		
	1000-2000	3,0		
на вогнутых кривых в продольном профиле, сопрягающих встречные уклоны с алгебраической разностью 50‰ и более		—	>2000	2,5
			1000-2000	3,5
расположенные параллельно железнодорожным линиям, болотам и водным потокам глубиной 2 м и более, оврагам и горным ущельям на расстоянии от кромки проезжей части	до 25 м	—	>4000	—
	до 15 м	—	<4000	—
пролегающие на склонах местности крутизной более 1:3 (со стороны склона)		—	>4000	—

5.2. На разделительной полосе дорог I категории при отсутствии опасных препятствий барьерные ограждения должны устанавливаться при условиях, указанных в табл. 4.

Таблица 4.

Число полос движения в обоих направлениях		4	6
		Перспективная интенсивность движения, не менее прив.ед/сут, при ширине разделительной полосы	4 м и менее
	от 4 до 6 м	40000	60000

5.3. На дорогах I-с и II-с категорий барьерные ограждения должны устанавливаться при условиях, указанных в табл. 5, а также на участках дорог, проходящих параллельно железнодорожным линиям, болотам, оврагам и водным потокам глубиной более 2 м, расположенным на расстоянии менее 15 м от кромки проезжей части.

Таблица 5.

Участки дорог	Продольный уклон, %	Минимальная высота насыпи, м
прямолинейные; кривые в плане радиусом 125 м и более	—	3,0
на вогнутых кривых в продольном профиле, сопрягающих встречные уклоны с алгебраической разностью 70‰ и более	—	2,5
с внешней стороны кривых в плане радиусом менее 125 м	<60	2,5
	>60	2,0

5.4. Кроме того, на дорогах всех категорий барьерные ограждения следует установить:

- на сложных пересечениях и примыканиях в разных уровнях;
- при изменении направления дороги в плане в условиях недостаточной видимости;
- на подходах к мостам и путепроводам при высоте насыпи, менее указанной в табл. 3 и 5;
- у опор путепроводов, ранних опор дорожных знаков, опор освещения и связи, расположенных на расстоянии менее 4,0м от кромки проезжей части.

5.5. На обочинах дорог ограждения должны располагаться от кромки проезжей части на расстояниях, указанных в табл.6.

Таблица 6.

Ширина обочины, м	3,75	3,00	2,50	2,25	2,00
Расстояние от кромки проезжей части до ограждения B, м	2,50	1,75	1,25	1,25	1,00

При необходимости установки ограждения на дорогах с шириной обочины менее 2,0м их следует принимать шириной не менее 2,0м.

Ограждения, устанавливаемые у опор, следует располагать от них на расстоянии, не меньшем поперечного прогиба ограждения, для ограждения ИДО-ЖЖ принимаемого равным 0,5м, для других марок ограждения определяемого по табл. 7.

Таблица 7.

Марка рабочего участка ограждения	Энергия бокового соударения, кДж, вызывающая поперечный прогиб с, м.			
	0,50	1,00	1,25	1,50
ИДО-ММ.1	46	116	155	196
ИДО-ММ.2	36	73	100	120
ИДО-ММ.3	27	59	75	94
ИДО-ММ.4	21	48	50	78
ИДО-МЖ.2	27			
ИДО-ТЖ.5	20	40	50	60
ИДО-ТДЗ.5	20	40	50	60

Примечание. В обычных условиях следует принимать максимальный прогиб ограждения, указанный в таблице, в особых условиях (специальные дороги, автомобили, условия движения и т.д.) - по расчетной энергии соударения (см. раздел Б)

5.6. Сеточные ограждения должны устанавливаться:

- на разделительной полосе дорог I категории напротив автобусных остановок с пешеходными переходами (в том числе надземными и подземными) в пределах остановочной площадки и на протяжении не менее 20м в каждую сторону за ее пределы;
- в полосе отвода дороги вдоль подошвы откоса земляного полотна в местах возможного выхода животных на дорогу.

5.7. На разделительной полосе сеточные ограждения должны располагаться по ее оси, а при наличии опор путепроводов освещения, ранних опор информационно-указательных знаков - вдоль оси разделительной полосы на расстоянии не менее 1м от кромки проезжей части.

5.8. Сигнальные столбики должны устанавливаться, когда не требуется установка барьерных ограждений, на обочинах дорог:

- I категории - на всем протяжении через 50м;
- II-V категорий - в соответствии с требованиями, указанными в табл.8;
- I-с-III-с категорий - в соответствии с требованиями, указанными в табл. 9.

5.9. Сигнальные столбики следует устанавливать на расстоянии 0,35м от бровки земляного полотна.

5.10. Для обоснования необходимости установки барьерных ограждения и сигнальных столбиков (см. табл.3,4 и 8) принимается расчетная интенсивность движения на 5-летнюю перспективу.

Имя, № проад., Подпись и дата, Взам. инв. №

Таблица 8.

Участки дорог	Расстояние между столбиками, м				
	в пределах участка	на подходах к участку			от второго столбика до третьего
		от начала участка до первого столбика	от первого столбика до второго	от второго столбика до третьего	
кривые в продольном профиле при высоте насыпи не менее 2м, интенсивности движения не менее 2000 прив.ед/сут и радиусе, м	200	7	12	23	47
	300	9	15	30	50
	400	11	17	33	50
	500	12	19	37	50
	1000	17	27	50	50
	2000	25	40	50	50
	3000	30	47	50	50
	4000	35	50	50	50
	5000	40	50	50	50
	6000	45	50	50	50
кривые в плане при высоте насыпи не менее 1м и радиусе, м	20	$\frac{3}{6}$	6	10	20
	30	$\frac{3}{6}$	7	11	21
	40	$\frac{4}{8}$	9	15	31
	50	$\frac{5}{10}$	12	20	40
	100	$\frac{10}{20}$	25	42	50
	200	$\frac{15}{30}$	30	45	50
	300	$\frac{20}{40}$	40	50	50
	400	$\frac{30}{50}$	50	50	50
	500	$\frac{40}{50}$	50	50	50
	>600	$\frac{50}{50}$	50	50	50

Продолжение табл. 8.

Участки дорог	Расстояние между столбиками, м			
	в пределах участка	на подходах к участку		
		от начала участка до первого столбика	от первого столбика до второго	от второго столбика до третьего
прямолинейные при высоте насыпи не менее 2м и интенсивности движения не менее 2000 прив.ед/сут.	50	—	—	—
расположенные на расстоянии не менее 15м от болот и водотоков глубиной от 1 до 2м	10	—	—	—
в местах устройства водопропускных труб	10	—	—	—

Примечания. 1. В числителе указано расстояние между столбиками с внешней стороны кривой, в знаменателе - с внутренней стороны.

2. В пределах кривых сопряжения на пересечениях и прикосновениях в одном уровне столбики следует устанавливать на расстояниях, указанных для внешней стороны кривых в плане.

3. У водопропускных труб следует устанавливать по два столбика с каждой стороны дороги до и после трубы на расстоянии 5м от ее продольной оси.

5.11. На существующих дорогах ограждения и сигнальные столбики следует устанавливать по ГОСТ 23457-86.

3.503.1-89.1-ПЗ

ЛИСТ
6

Таблица 9.

Участки дороги	Категория дороги	Расстояние между столбиками, м
прямолинейные при высоте насыпи не менее 2м	I-с, II-с	50
кривые в плане при высоте насыпи не менее 1м и радиусе, м	30	$\frac{2}{3}$
	50	$\frac{3}{5}$
	100	$\frac{5}{10}$
	500	$\frac{20}{40}$
	600-1000	$\frac{25}{50}$
в пределах кривых сопряжения на пересечениях и примыканиях в одном уровне при радиусе	60	5
	60-400	10
расположенные на расстоянии не менее 15м от болот, оврагов и водотоков глубиной от 1 до 2м (с низовой стороны)	I-с, II-с,	10
	III-с	
расположенные вдоль косогоров при крутизне их склонов 1:4-1:2.5 (с низовой стороны)	I-с, II-с,	20
	III-с	
в местах устройства водопропускных труб	I-с, II-с, III-с	10

Примечания. 1. В числителе указано расстояние между столбиками с внешней стороны кривой, в знаменателе - с внутренней стороны.
 2. При промежуточных значениях радиусов кривых расстояние между столбиками определяется интерполяцией.
 3. У водопропускных труб следует устанавливать по два столбика с каждой стороны дороги до и после трубы на расстоянии 5м от ее продольной оси.

5.12. Сборка ограждения из элементов - на месте его установки с использованием бурильно-крановых машин. При установке стоек в проектное положение должен быть обеспечен 3 класс точности по ГОСТ 21779-82. После установки стоек в проектное положение ямы засыпают смесью грунта с каменными материалами, уплотненной слоями по 0,10-0,15 м.

6. Теоретические основы и рекомендации по выбору оптимальной конструкции барьерного ограждения.

6.1. По принципу действия барьерные ограждения подразделяются на деформируемые и недеформируемые.
 Ограждение, конструкция которого рассчитана на работу его основных элементов с деформациями и перемещениями, является деформируемым.
 Ограждение, конструкция которого рассчитана на работу его основных элементов без деформаций и перемещений, является недеформируемым.
 Ограждения марки ИДО-ЖЖ является недеформируемым, остальные деформируемые.

6.2. Одним из главных эксплуатационных параметров ограждения является надежность, под которой следует понимать его способность удерживать автомобиль от съезда с дороги и исправлять траекторию его движения.

Показателем надежности деформируемого ограждения является соотношение энергоемкости ограждения $U_{ог}$ и величины энергии бокового соударения автомобиля с ограждением $E_б$

$$U_{ог} \geq \eta \cdot E_б$$

где η - коэффициент, учитывающий энергоемкость автомобиля, принимаемый равным 1,0 для грузовых автомобилей, 0,95 для легковых автомобилей и 0,9 для автобусов.

Изм. № подл. Подпись и дата. Взам. инв. №

Показателем надежности недеформируемого ограждения является соотношение нормальных составляющих: силы соударения автомобиля с ограждением R_y и величины силы, вызывающей разрушения ограждения $R_p, R_p > R_y$.

Значения $U_{кр}$ и R_p приведены в табл.2.

6.3. Энергия бокового соударения автомобиля с ограждением определяется по формуле:

$$E_0 = 0,5m_a \cdot (V_0 \sin \theta)^2$$

m_a - масса автомобиля (см п.6.4), кг; V_0 - скорость автомобиля в момент его наезда на ограждение (см. табл.10), м/с; θ - угол наезда автомобиля на ограждение определяется по формулам:

- на прямолинейном участке дороги

$$\theta = \arccos \left(1 - \frac{127 c_2 \varphi_2}{V_0^2} \right);$$

- для внешней стороны кривой в плане

$$\theta = \arccos \left[1 - \frac{c_2 V_0^2 63,5 \varphi_2 c_2}{R(127 \varphi_2 R + V_0^2 - 127 \varphi_2 c_2)} \right] + \arccos \left[1 - \frac{16129 \varphi_2^2 c_2 (R - 0,5 c_2)}{V_0^2 (127 \varphi_2 R + V_0^2 - 127 \varphi_2 c_2)} \right],$$

где c_2 - расстояние от ограждения до автомобиля (см.табл.11), м; φ_2 - коэффициент поперечного сцепления колес автомобиля с поверхностью дороги [$\varphi_2 = (0,6-0,7)\varphi$, где φ - коэффициент продольного сцепления колес автомобиля с поверхностью дороги]; R - радиус кривой в плане, м.

Таблица 10.

Тип автомобиля	V_0 для категории дороги, км/час (м/с)					
	I	II, III	IV	I-с	V, II-с	III-с
легковой	100(27,8)	90(25,0)	80(22,2)	70(19,4)	60(16,7)	40(11,1)
грузовой	90(25,0)	70(19,4)	70(19,4)	70(19,4)	60(16,7)	40(11,1)
автобус	90(25,0)	90(25,0)	80(22,2)	70(19,4)	60(16,7)	40(11,1)

Таблица 11

Число полос движения	C_2 для категории дороги, м			
	I	II	III	I-с, II-с, III-с
2	3,50	3,50	2,25	2,00
4	7,50	—	—	—

6.4. Нормативную составляющую силы соударения автомобиля с недеформируемым ограждением следует определять по формуле:

$$R_y = \left[\frac{J_z \cdot \theta}{d \cdot l_0^2} + m_a \frac{l_a - l_1}{l_a} \cdot \frac{\theta V_0 \cos^2 \theta}{\sin \theta \cdot l_0} - 9,81 \cdot \varphi_2 \right] \cdot \left(1 + \frac{m \cdot e}{d} \right)$$

при этом $d = 0,5 \sqrt{(l_a + r_k)^2 + b_1^2} (\sin \beta + l_a r_k)$, $e = 0,5 \sqrt{(l_a + r_k)^2 + b_1^2} \cdot \cos \beta + b_1$,

$$\beta = 90 - \theta - \arctg \frac{b_1}{l_a + r_k}, \quad t_0 = \frac{\sqrt{(l_a + r_k)^2 + b_1^2} \cdot \theta \cos \theta + (c_1 + r_k) \sin \theta}{V_0 \sin \theta}$$

где J_z - момент инерции автомобиля относительно его вертикальной оси поворота, кг·м² (см.табл.12); θ - угол наезда, рад; m - коэффициент трения ограждения и автомобиля, принимается равным 0,3 для металлической балки ограждения и 0,5 для железобетонной балки; d и e - плечи сил, действующих при взаимодействии автомобиля с ограждением, м; t_0 - время коррекции (поворота продольной оси автомобиля на величину угла наезда), с; l_a - база автомобиля, м; l_1 - расстояние от центра массы автомобиля до переднего моста автомобиля, м; b_1 - половина габарита ширины автомобиля, м; c_1 - передний свес автомобиля, м; r_k - радиус колеса автомобиля, м.

Таблица 12.

Марка автомобиля	ВАЗ-1111 Ока	АЗЛК-2141 Москвич	ГАЗ-24 Волга	КАМАЗ-53212	КАЗ-6422 КАЗ-939В	Икарус-256
Момент инерции J_z , кг·м ²	2000	4100	5900	53250	52140 427800	142000

Примечание. В числителе указан тягач, в знаменателе - полуприцеп.

Инв. № подл. / Подпись и дата Взам. инв. №

Таблица 13.

Категория дороги	Характеристики участка дороги		Марка рабочего участка ограждения								
			ИДО-НМ.1	ИДО-НМ.2	ИДО-НМ.3	ИДО-НМ.4	ИДО-НЖ.2	ИДО-ЖЖ1.25	ИДО-ЖЖ.2.5	ИДО-ТЖ.4	ИДО-ТД.4
I, II	прямолинейные; на кривых в плане радиусом 600 м и более		-	+	+	-	-	-	-	-	-
	на кривых в плане радиусом менее 600м.	с внешней стороны кривой	+	+	-	-	-	-	-	-	-
		с внутренней стороны кривой	-	-	-	+	+	-	-	-	-
III	прямолинейные; на кривых в плане радиусом 600 м и более		-	-	-	-	+	+	-	-	-
	на кривых в плане радиусом менее 600м.	с внешней стороны кривой	-	-	-	-	+	-	-	-	-
		с внутренней стороны кривой	-	-	-	-	+	-	-	+	+
IV, V, I-с, II-с, III-с	прямолинейные; на кривых в плане радиусом 600 м и более		-	-	-	-	-	+	-	+	+
	на кривых в плане радиусом менее 600м.	с внешней стороны кривой	-	-	-	-	-	+	-	+	+
		с внутренней стороны кривой	-	-	-	-	-	-	+	+	+

Изм. № подл. Подпись и дата. Взам. инв. №

Значения δ_a , δ_v , δ_k , δ_b , δ_m и δ_c определяются по автомобильным справочникам.

Масса автомобиля m_a принимается легкового - с коэффициентом заполнения автомобиля $k = 0,5$, грузового с коэффициентом использования грузоподъемности $k = 0,8$, автобуса - с коэффициентом заполнения $k = 1,0$.

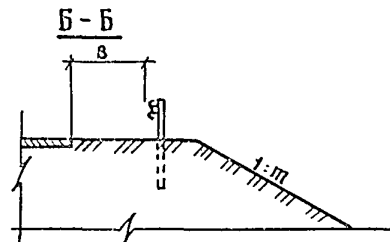
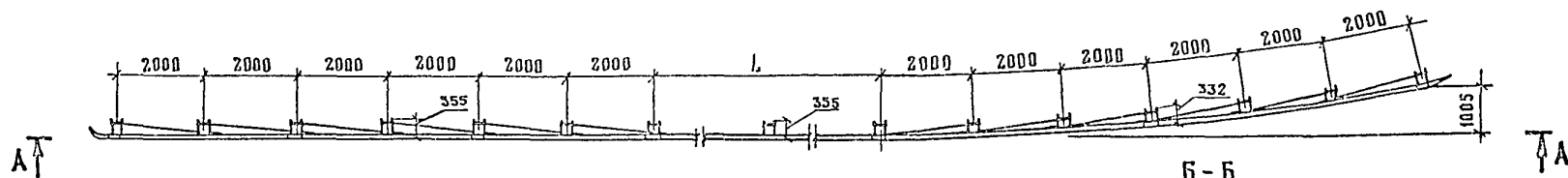
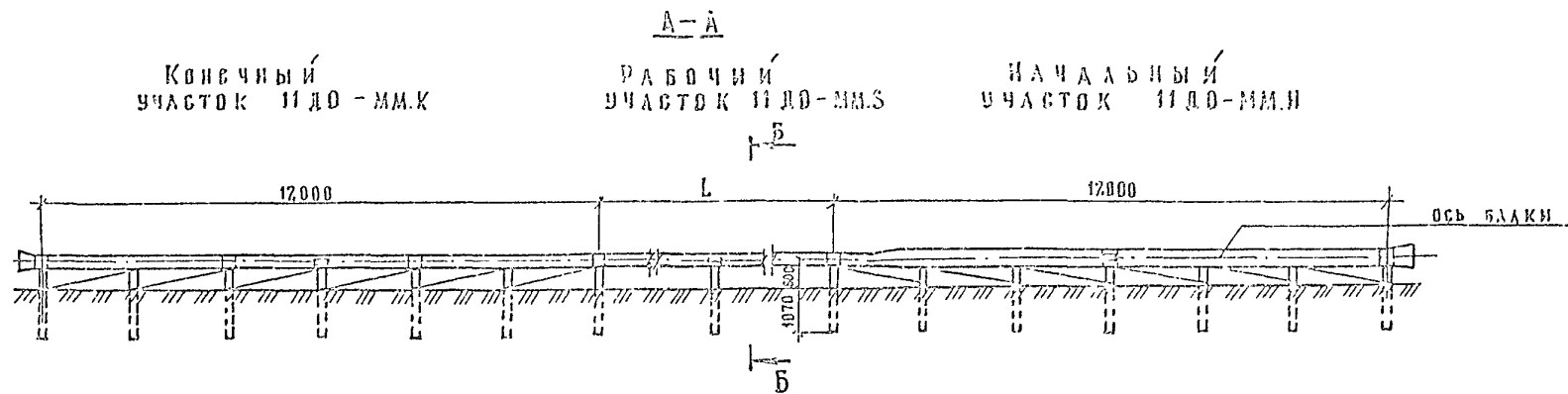
6.5. При назначении конструкции ограждения следует руководствоваться необходимостью обеспечения надежности ограждения, рекомендациями табл.13 и соответствующими указаниями, приведенными на чертежах.

Инв. № подл. Подпись и дата Взам. инв. №

3.503.1-89.1-ПЗ

ЛИСТ
10

24092-01 15 Формат А3



- 1. Значение B - см. таблицу 6 3.503.1-89.1-ПЗ
- 2. На общем виде показано ограждение для дорог I категории. Для дорог II и III категорий конечный участок ограждения заменяется на начальный
- 3. L - длина рабочего участка
- S - шаг стоек в метрах
- m - число, характеризующее крутизну откоса

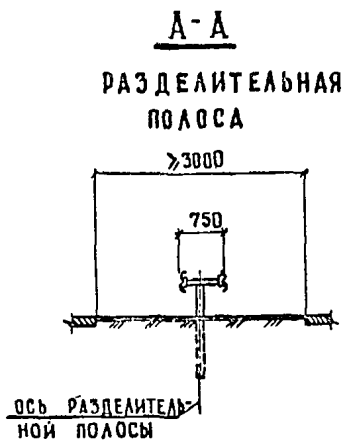
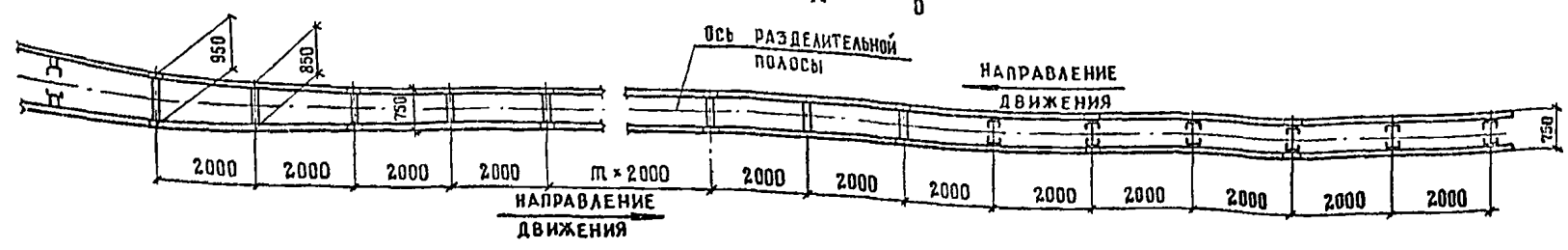
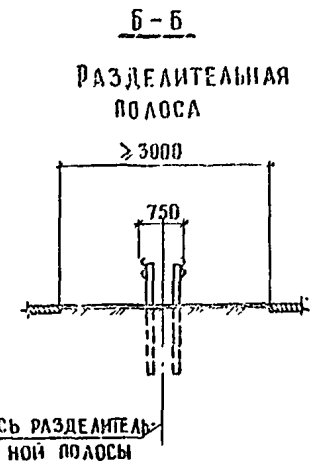
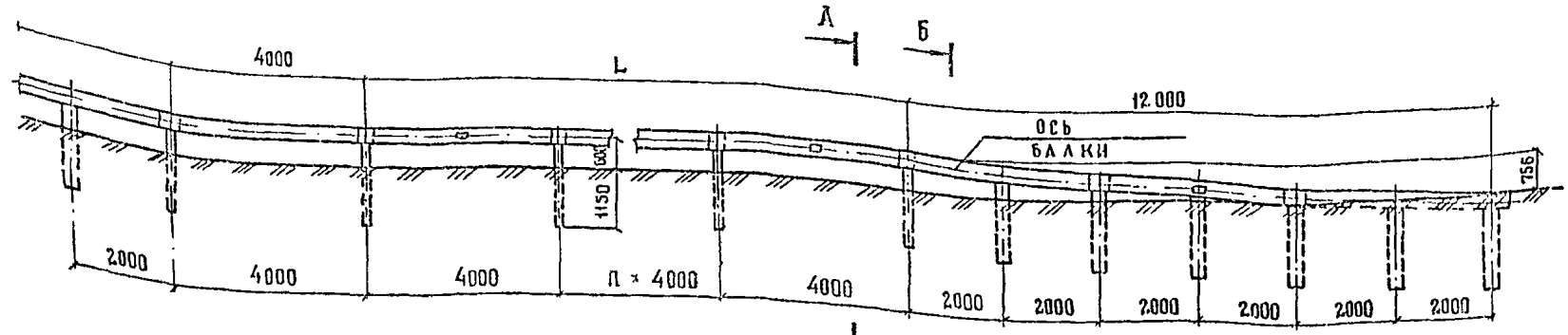
Н. КОНТР	ИВЯНСКИЙ	<i>Левин</i>	19.02.89	3.503.1-89. 1 - 1			
НАЧ. ОТД.	ПОСТОВОЙ	<i>Авдеев</i>	19.02.89				
ГЛА. СПЕЦ.	ИВЯНСКИЙ	<i>Левин</i>	19.02.89	Ограждение типа 11ДО-ММ ОБЩИЙ ВИД	СТАДИЯ	ЛИСТ	ЛИСТОВ
ГИП	АНТВИНОВ	<i>Владимир</i>	19.02.89		Р		1
РУК. БРИГ.	АВСИЦКИЙ	<i>А.С.</i>	19.02.89		СОЮЗДОРПРОЕКТ		
СТ. ИНЖ.	ЧЕРНЕЦКАЯ	<i>Е.В.</i>	19.02.89				
ВЭД. ИНЖ.	АЛЕКСАНДРОВ	<i>Владимир</i>	19.02.89				

РАБОЧИЙ
УЧАСТОК И ДД-ММ.С

ПЕРЕХОДНЫЙ УЧАСТОК
И ДД-ММ.ПС

РАБОЧИЙ УЧАСТОК И ДД-ММ.С

НАЧАЛЬНЫЙ УЧАСТОК И ДД-ММ.Н



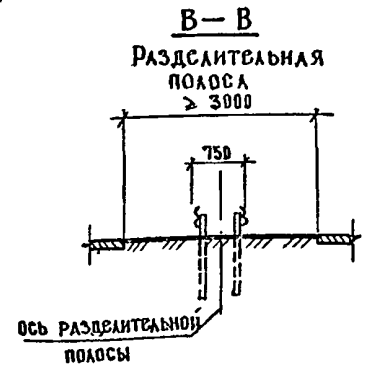
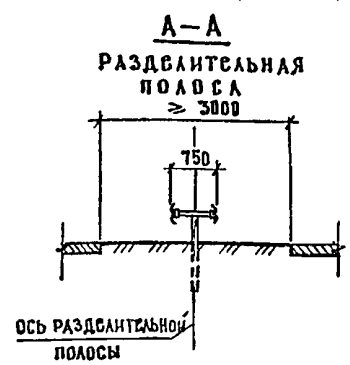
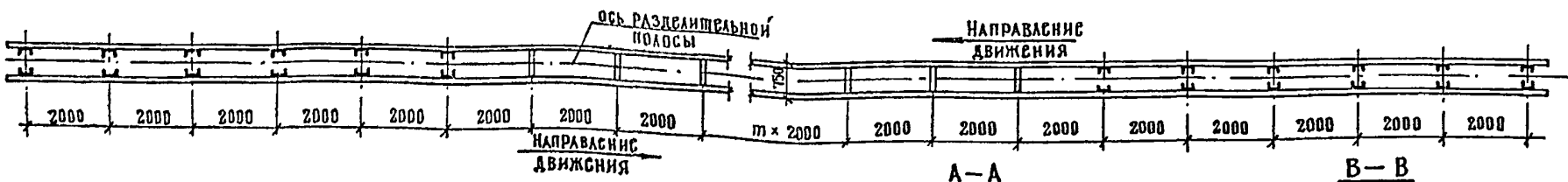
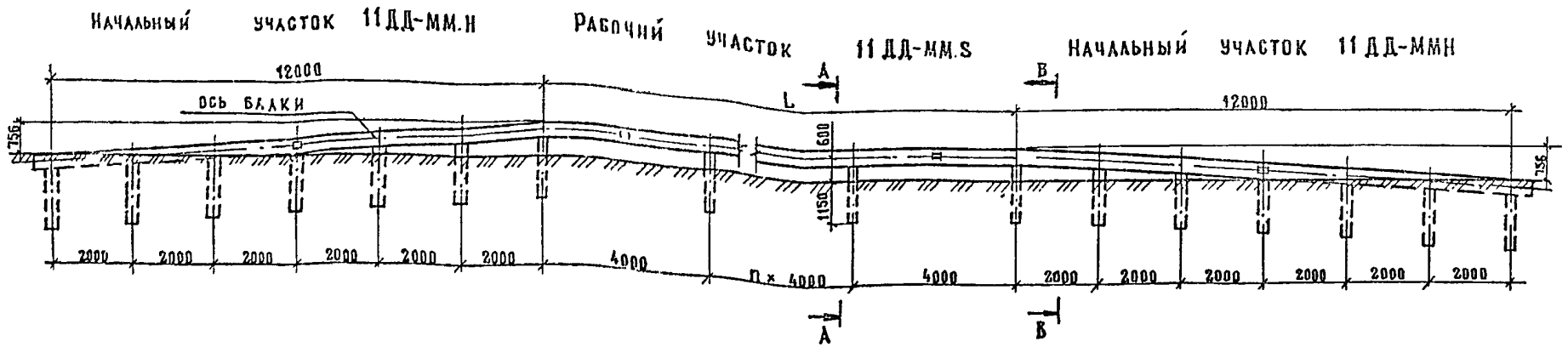
1. РАБОЧИЙ И ПЕРЕХОДНОЙ УЧАСТОК ПОКАЗАНЫ С ШАГОМ УСТАНОВКИ СТОЕК $S=4,0$ м
2. При ширине разделительной полосы менее $3m$ следует устанавливать паралетное ограждение, конструкция которого разрабатывается в составе проекта строительства автомобильной дороги
3. L - длина рабочего участка
S - шаг стоек в метрах
m и n - число, обозначающие количество пролетов балки соответственно между стойками и консолями-распорками

Н. КОНТР.	ИВЯНСКИЙ	<i>Иванов</i>	21.04.89
НАЧ. ОТД.	ПОСТОВОЙ	<i>Постовой</i>	21.04.89
ГЛА. СПЕЦ.	ИВЯНСКИЙ	<i>Иванов</i>	21.04.89
РУК. БРИГ.	ЛИТВИНОВ	<i>Литвинов</i>	20.04.89
ВЕД. ИНЖ.	АЛЕКСАНДРОВ	<i>Александров</i>	20.04.89
ИНЖЕНЕР	БЕЛОВ	<i>Белов</i>	20.04.89

3.503.1-89. 1 - 2

ОГРАЖДЕНИЕ ТИПА И ДД-ММ
ОБЩИЙ ВИД. СХЕМА №1

СТАДИЯ	ЛИСТ	ЛИСТОВ
Д		1
СОЮЗДОРПРОЕКТ		



1. Рабочий участок показан с шагом установки стоек $S=4,0\text{ м}$
2. При ширине разделительной полосы менее 3м следует устанавливать парапетное ограждение, конструкция которого разрабатывается в составе проекта строительства автомобильной дороги
3. L - длина рабочего участка
S - шаг стоек в метрах
m и n - числа, обозначающие количество пролетов балки соответственно между стойками и консолями-распорками

И КОНТР	ИВЯНСКИЙ	<i>[Signature]</i>	21.04.89
НАЧ. ОТД.	ПОСТОВОЙ	<i>[Signature]</i>	21.04.89
ГЛАВ. СПЕЦ.	ИВЯНСКИЙ	<i>[Signature]</i>	21.04.89
	ГИП	ЛИТВИНОВ	20.04.89
РУК. БРИГ.	ЛОСИЦКИЙ	<i>[Signature]</i>	20.04.89
ВСД ИНЖ.	АЛЕКСАНДРОВ	<i>[Signature]</i>	20.04.89
ИНЖЕНЕР	БЕЛОВ	<i>[Signature]</i>	20.04.89

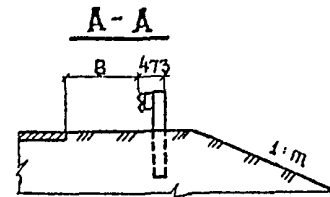
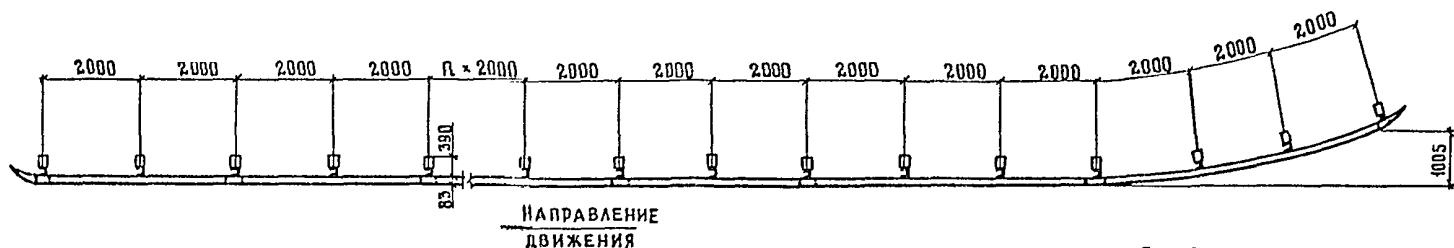
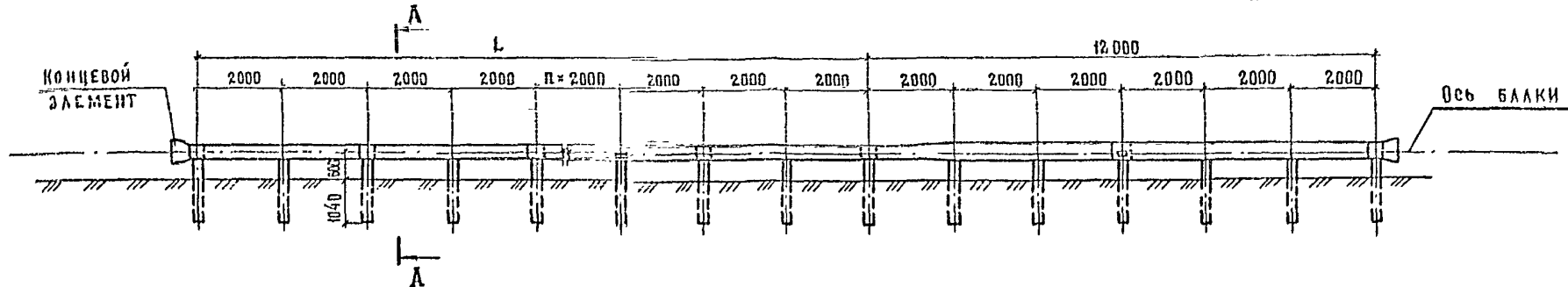
3.503.1-89. 1-3

Ограждение типа 11 ДД-ММ
Общий вид. Схема 2.

СТАДИЯ	ЛИСТ	ЛИСТОВ
Р		1
СОЮЗДОРПРОЕКТ		

РАБОЧИЙ УЧАСТОК И ДО-МЖ.2

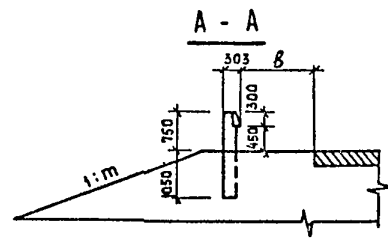
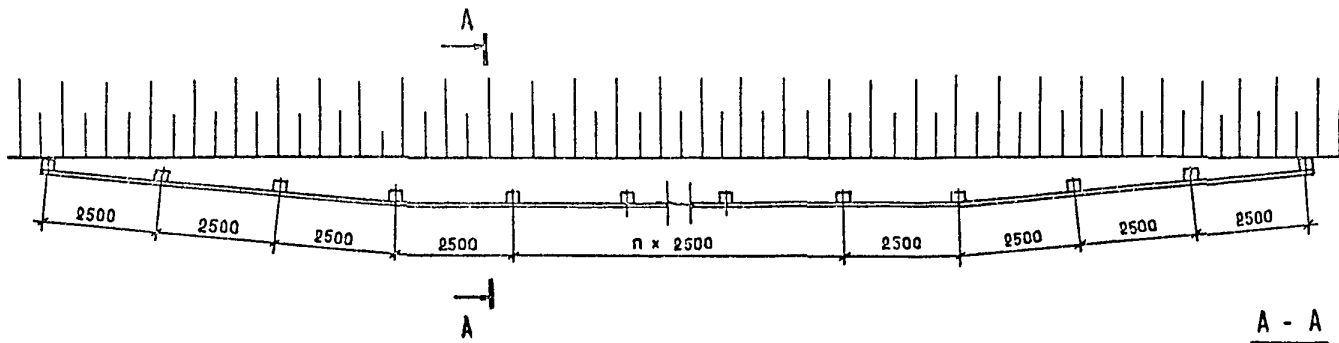
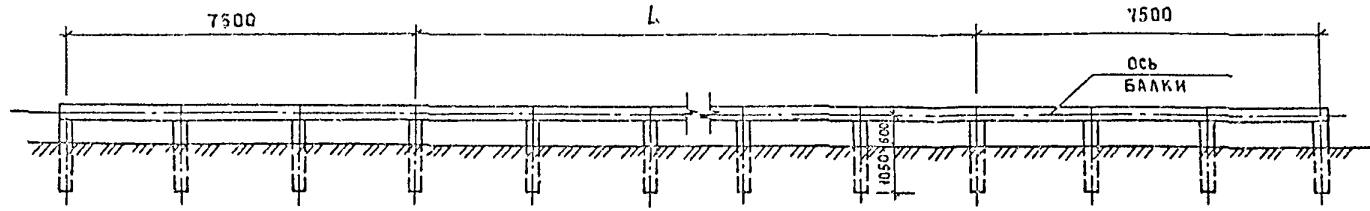
НАЧАЛЬНЫЙ УЧАСТОК И ДО-МЖ.Н



1. ДЛЯ ДОРОГ II и III КАТЕГОРИИ
ОГРАЖДЕНИЕ СОДЕРЖИТ НАЧАЛЬНЫЕ
УЧАСТКИ С ОБОИХ СТОРОН РАБОЧЕГО
УЧАСТКА
2. ЗНАЧЕНИЕ В СМ. ТАБЛИЦУ 6 3.503.1-89.1-ПЗ
3. L-длина РАБОЧЕГО УЧАСТКА
S-шаг стоек в МЕТРАХ
m-число, ХАРАКТЕРИЗУЮЩЕЕ КРУТИЗНУ СКЛОНА
n-число, ОБОЗНАЧАЮЩЕЕ КОЛИЧЕСТВО ПРОЛЕТОВ БАЛКИ

И. КОНТР.	ИВЯНСКИЙ	<i>[Signature]</i>	21.01.89	3.503.1-89. 1-4			
НАЧ. ОТД.	ПОСТОВОЙ	<i>[Signature]</i>	21.04.89				
ГА. СПЕЦ.	ИВЯНСКИЙ	<i>[Signature]</i>	21.06.89	Ограждение типа И ДО-МЖ	СТАДИЯ	ЛИСТ	ЛИСТОВ
Г И П	ЛИТВИНОВ	<i>[Signature]</i>	21.06.89		Р		1
РУК. БРИГ.	ЛОСИЦКИЙ	<i>[Signature]</i>	21.06.89	Общий вид	Союздорпроект		
ВЕД. ИНЖ.	АЛЕКСАНДРОВ	<i>[Signature]</i>	20.08.89				
СТ. ИНЖ.	СОЛОВЬЕВА	<i>[Signature]</i>	20.08.89				

Начальный участок ИДО-ЖЖ.Н Рабочий участок ИДО-ЖЖ.С Начальный участок ИДО-ЖЖ.И



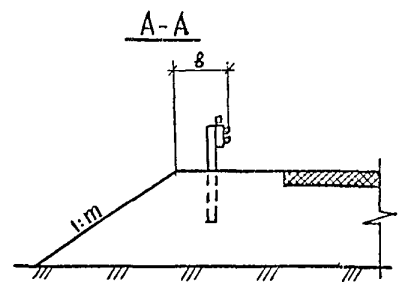
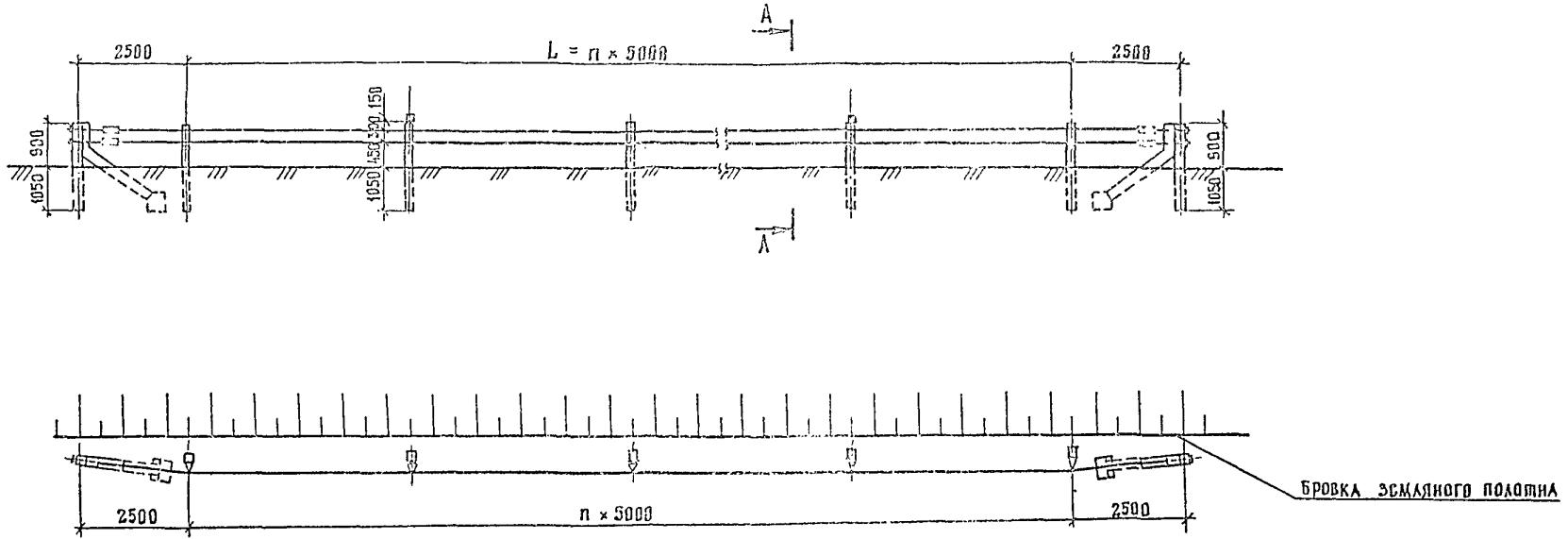
- 1. Рабочий участок показан с шагом установки стоек $S = 2,5$ м
- 2. Значение B см. таблицу 6 3.503.1-89.1-ПЗ
- 3. L - длина рабочего участка;
 S - шаг стоек в метрах;
 m - число, характеризующее крутизну откоса;
 n - число, обозначающее количество пролетов балки.

И. КОНТР. ИВЯНСКИЙ		<i>Ивьянский</i>	20.07.89	3.503.1-89. 1-5		
НАЧ. ОТА. ПОСТОВОЙ		<i>Постовой</i>	20.07.89			
ГЛ. СПЕЦ. ИВЯНСКИЙ		<i>Ивьянский</i>	20.07.89	Ограждение типа ИДО-ЖЖ.		
ГИП ЛИТВИНОВ		<i>Литвинов</i>	18.07.89			
РУК. БРИГ. ЛОСИЦКИЙ		<i>Лосицкий</i>	18.07.89			
ИНЖЕНЕР БЕЛОВ		<i>Белов</i>	18.07.89			
ВЕД. ИНЖ. АЛЕКСАНДРОВ		<i>Александров</i>	18.07.89			
Общий вид				СТАДИЯ	ЛИСТ	ЛИСТОВ
				Р		1
				Союздорпроект		

НАЧАЛЬНЫЙ УЧАСТОК 11ДО-ТЖН

РАБОЧИЙ УЧАСТОК 11ДО-ТЖ.5

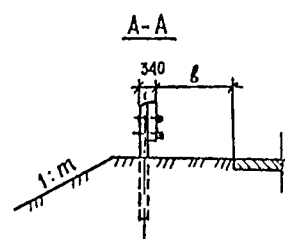
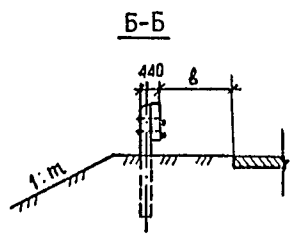
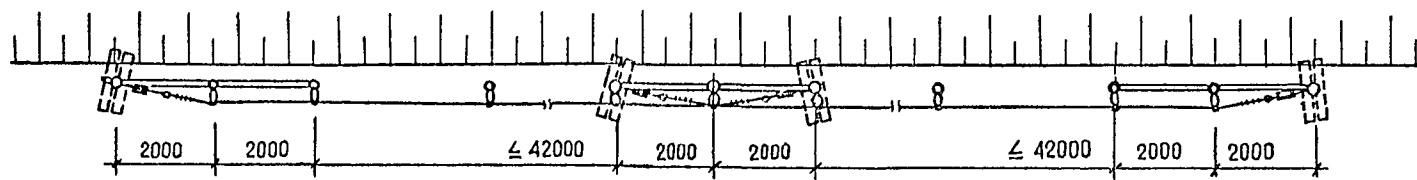
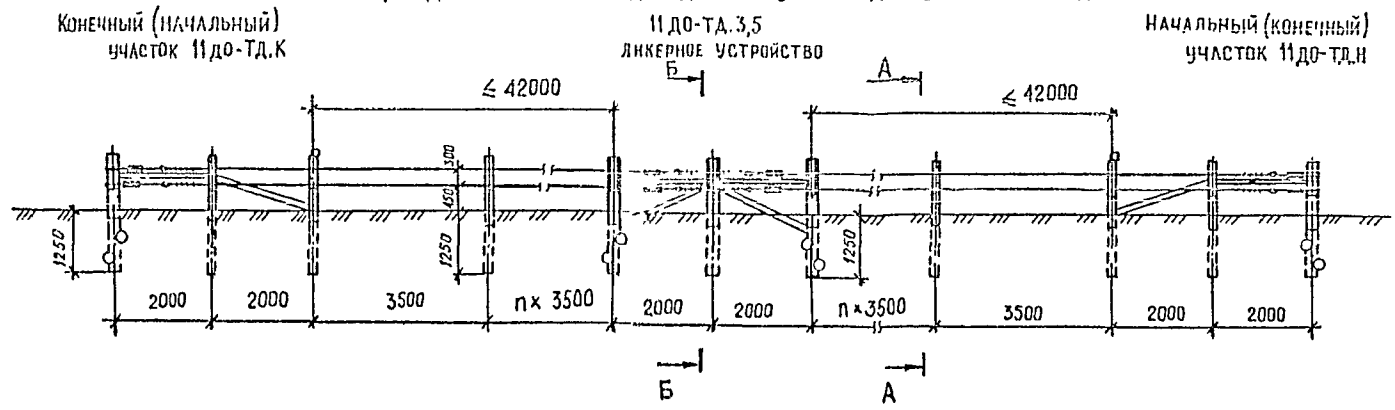
НАЧАЛЬНЫЙ УЧАСТОК 11ДО-ТЖ.К



- 1 Значение в см. ТАБЛИЦУ 6 3.503.1-89.1-ПЗ
- 2 L — ДЛИНА РАБОЧЕГО УЧАСТКА
- м — ЧИСЛО, ХАРАКТЕРИЗУЮЩЕЕ КРУТИЗНУ ОТКОСА
- п — ЧИСЛО, ОБОЗНАЧАЮЩЕЕ КОЛИЧЕСТВО ПРОЛЕТОВ ТРОСА

Н.КОНТР.	ИВЯНСКИЙ	<i>Иванов</i>	22.07.89	3.503.1-89. 1-6			
НАЧ.ОТД.	ПОСТОВОЙ	<i>Постовой</i>	20.02.89				
ГЛ.СПЕЦ.	ИВЯНСКИЙ	<i>Иванов</i>	22.07.89	Ограждение типа 11ДО-ТЖ	СТАЦИЯ	ЛИСТ	ЛИСТОВ
РУК.БРИГ.	ЛОСИЦКИЙ	<i>Лосицкий</i>	19.01.89		Р		1
СТ.ИНЖ.	ГОРОХОВА	<i>Горохова</i>	18.01.89		Общий вид		
ИНЖЕНЕР	ЖЕРИКОВ	<i>Жериков</i>	18.02.89				

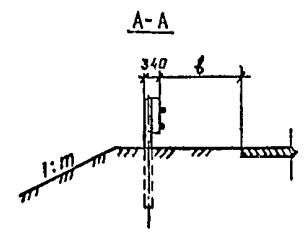
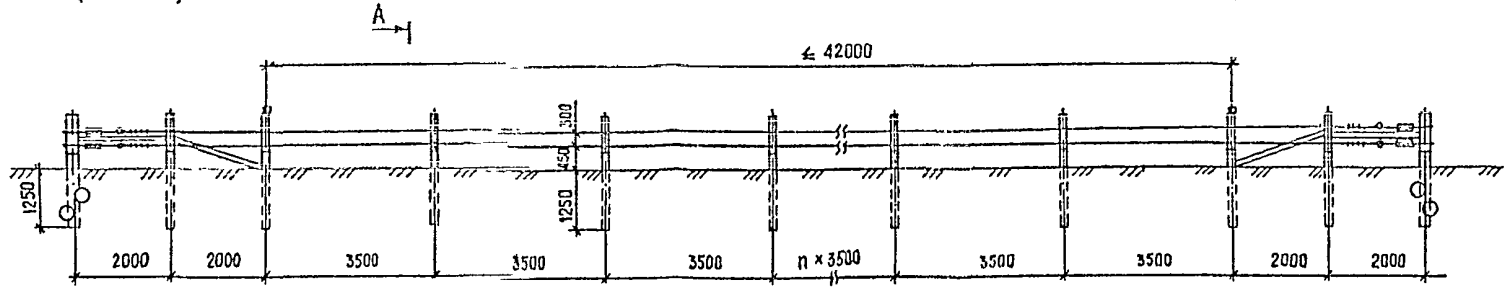
Р А Б О Ч И Й У Ч А С Т О К



1. Значение В см. таблицу 6 3.503.1-89.1-ПЗ
2. m-число, характеризующее крутизну откоса;
- п - число, обозначающее количество пролетов троса.

				3.503.1-89. 1-7			
И.КОНТР.	ИВЯНСКИЙ	<i>Медведь</i>	01.06.89	Ограждения типа 11до-ТД. Общий вид СХЕМА 1.	СТАДИЯ	ЛИСТ	ЛИСТОВ
НАЧ.ОТДЕЛ	ПОСТОВОЙ	<i>Медведь</i>	01.06.89		Р		1
ГЛ.СПЕЦ	ИВЯНСКИЙ	<i>Медведь</i>	01.06.89		Союздорпроект		
ГИП.	ЛИТВИНОВ	<i>Литвинов</i>	01.06.89				
РУК.БРИГ	ЛОСИЦКИЙ	<i>Лосицкий</i>	02.06.89				
СТ.ИНЖ	ГОРДКОВА	<i>Гордкова</i>	02.06.89				
ИНЖЕНЕР	ГОЛОДОВА	<i>Голодова</i>	02.06.89				

КОНЕЧНЫЙ (НАЧАЛЬНЫЙ) УЧАСТОК ИДО-ТД.К РАБОЧИЙ УЧАСТОК ИДО-ТД.3,5 (КОНЕЧНЫЙ) УЧАСТОК ИДО-ТД.И



1. ЗНАЧЕНИЕ В СМ. ТАБЛИЦУ Б 3.503.1-89.1-ПЗ
2. М - ЧИСЛО, ХАРАКТЕРИЗУЮЩЕЕ КРУТИЗНУ ОТКОСА;
- П - ЧИСЛО, ОБОЗНАЧАЮЩЕЕ КОЛИЧЕСТВО ПРОЛЕТОВ ТРОСА.

И. КОНТР.	ИВЯНСКИЙ	<i>Иванов</i>	05.01.89	3.503.1-89. 1 - 8			
НАЧ. ОТДЕЛА	ПОСТОВОЙ	<i>Постов</i>	05.01.89				
ГЛ. СПЕЦ.	ИВЯНСКИЙ	<i>Иванов</i>	05.01.89	ОГРАЖДЕНИЕ ТИПА ИДО-ТД Общий вид СХЕМА №2	СТАДИЯ	ЛИСТ	ЛИСТОВ
ГИП	ЛИТВИНОВ	<i>Литвинов</i>	05.01.89		Р		1
РУК. БРИГ	ЛОСИЦКИЙ	<i>Лосицкий</i>	05.01.89		СОЮЗДОРПРОЕКТ		
СТ. ИНЖ.	ГОРОХОВА	<i>Горохова</i>	05.01.89				
ИНЖЕНЕР	ГОЛОДОВА	<i>Голодова</i>	05.01.89				

1. При отсутствии ограждения на смежном участке

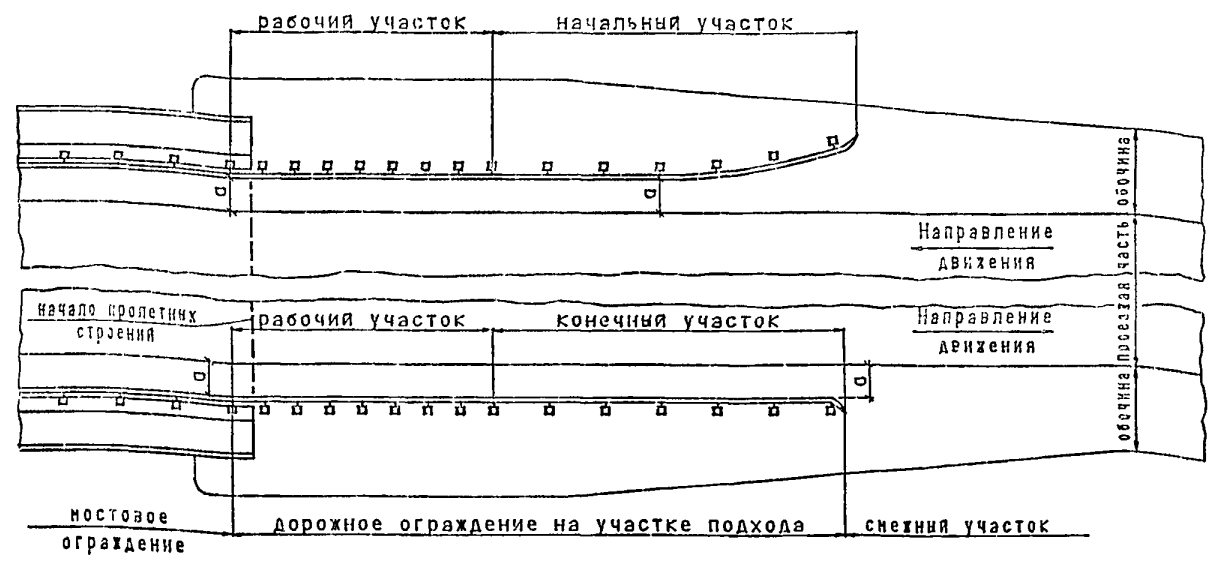


Таблица 1

Марка конструкции ограждения	Рабочий участок		Длина участка ограждения на подходе, м
	Марка	Длина, м	
11ДО-НН	11ДО-НН.1	8	20
11ДО-НЖ	11ДО-НЖ.1	8	20
11ДО-ЖЖ	11ДО-ЖЖ.1,25	12,5	20

2. При наличии ограждения на снежном участке

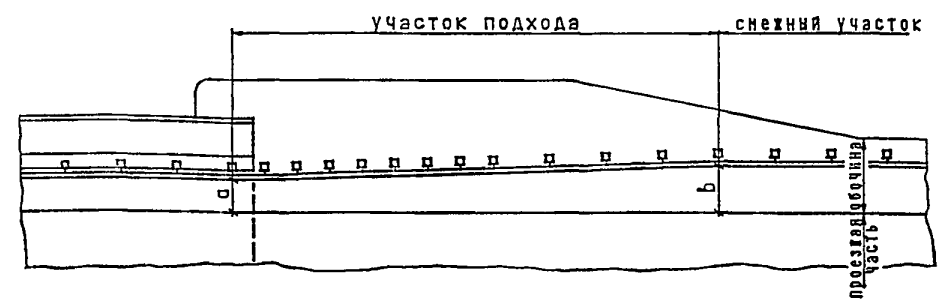


Таблица 2

Марка ограждения на снежном участке	Длина рабочего участка на подходе марки, м					Длина участка ограждения на подходе, м
	11ДО-НН.1	11ДО-НН.2	11ДО-НН.3	11ДО-НЖ.1	11ДО-ЖЖ.1,25	
11ДО-НН.1	8					8
11ДО-НН.2	8					8
11ДО-НН.3	8	8				16
11ДО-НН.4	8	8	9			25
11ДО-НЖ.2				8		8
11ДО-ЖЖ.1,25					10	10
11ДО-ЖЖ.2,5					10	10

1. На схеме 1 показано ограждение для дорог I категории. Для дорог II-IV категории конечный участок ограждения заменяется на начальный.
2. Стойка на стыке мостового и дорожного ограждения относится к мостовому ограждению.
3. Значение σ -си. приложение I СНиП 2.05.03-84, б-си. табл.6 3.503.1-89.1-ПЗ
4. По схеме 2 ограждение на участке подхода состоит из рабочих участков, на которых шаг стоек с удалением от пролетных строений увеличивается (по соответствующей строке табл.2).
5. На схемах показано ограждение типа 11ДО-НН
6. Таблица 1 относится к схеме 1, таблица 2 - к схеме 2.

Ивл. № подл. Подпись и дата
Взм. инв. №

3.503.1-89.1-9

Н. КОНТР.	ГРИГОРЬЕВ	<i>[Signature]</i>	21.07.89
Г И П	ТЕЛЕГИН	<i>[Signature]</i>	21.07.89
НАЧ. ОТД.	ВАРШАВСКИЙ	<i>[Signature]</i>	21.07.89
ВЕД. ИНЖ.	ПОТАПОВ	<i>[Signature]</i>	20.07.89
ИНЖЕНЕР	ПАШКЕВИЧ	<i>[Signature]</i>	20.07.89

Схема расположения ограждения на обочинах подходов к мостам и путепроводам.

СТАИЯ	ЛИСТ	ЛИСТОВ
Р		1

СОЮЗДОРПРОЕКТ

1. При отсутствии ограждения на снежном участке

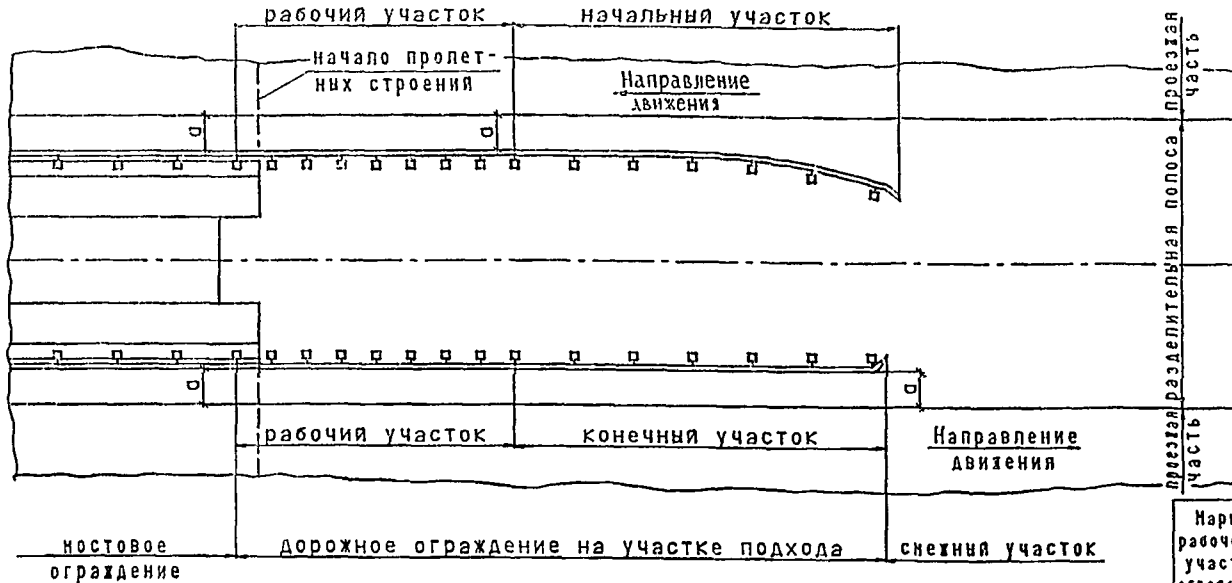


Таблица 1

Марка конструкции ограждения	Рабочий участок		Длина участка ограждения на подходе, м
	Марка	Длина, м	
11ДО-МН	11ДО-МН.1	8	20
11ДО-МЖ	11ДО-МЖ.1	8	20

2. При наличии ограждения на снежном участке

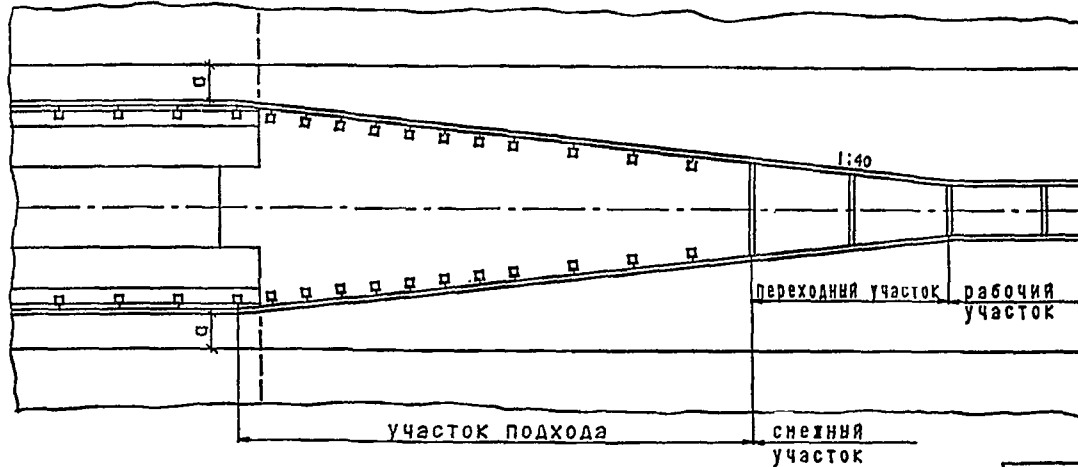


Таблица 2

Марка рабочего участка ограждения на обочине	Марка рабочего участка ограждения на снежном участке разделительной полосы	Минимальная длина рабочего участка на подходе марки, м					Минимальная длина участка ограждения на подходе, м
		11ДО-МН.1	11ДО-МН.2	11ДО-МН.3	11ДО-МН.4	11ДО-МЖ.1	
11ДО-МН.1	11ДА-МН.2	8	8				16
11ДО-МН.2	11ДА-МН.2	8	8				16
11ДО-МН.3	11ДА-МН.4	8	8	9			25
11ДО-МН.4	11ДА-МН.4	8	8	9			25
11ДО-МЖ.2	11ДА-МН.4					8	16

увеличивается длина наиболее удаленного рабочего участка подхода.

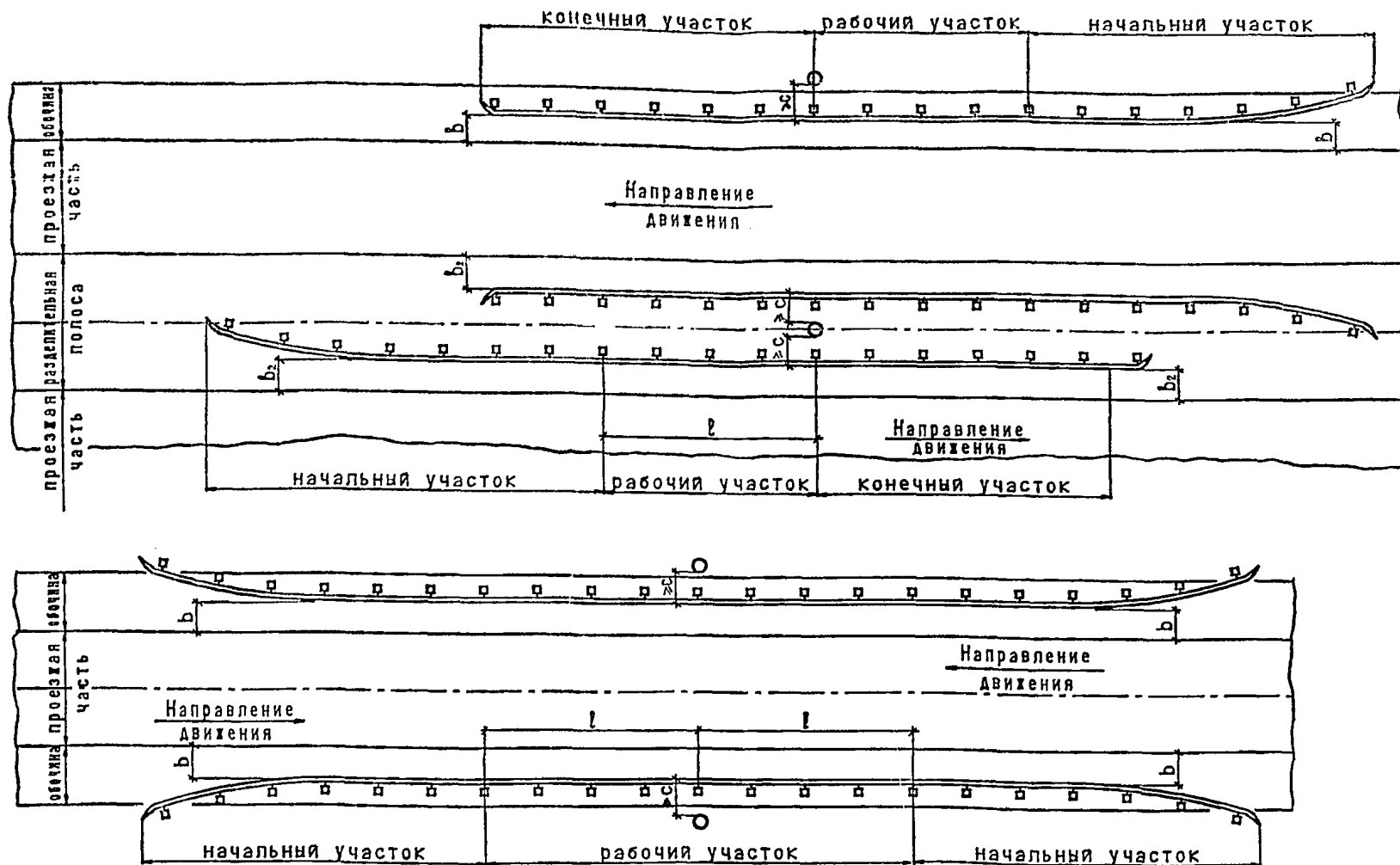
- На схемах показано ограждение типа 11ДО-МН.
- При установке на снежном участке одностороннего ограждения (типа 11ДО-ММ и 11ДО-МЖ) на участке подхода ограждения располагают как и на обочинах (см. 3.503.1-89.1-9 схема 2)
- Табл. 1 относится к схеме 1, табл. 2 - к схеме 2

3.503.1-89.1-10

- Стойка на стыке мостового и дорожного ограждения относится к мостовому ограждению.
- Значение σ -см. приложение 1 СНиП 2.05.03-84.
- На схеме 2 ограждение на участке подхода состоит из рабочих участков, на которых шаг стоек с удалением от пролетных строений увеличивается (по соответствующей строке табл. 2)
- При длине ограждения на участке подхода больше, чем указано в табл. 2,

Н. КОНТР.	ГРИГОРЬЕВ	20.07.89	Схемы расположения ограждения на разделительной полосе подходов к мостам и путепроводам.	СТАДИЯ	ЛИСТ	ЛИСТОВ
Г И П	ТЕЛЕГИН	21.07.89		Р	1	1
НАЧ. ОТД.	ВАРШАВСКИЙ	21.07.89		СОЮЗДОРПРОЕКТ		
ВЕД. ИНЖ.	ПОТАПОВ	20.07.89				
ИНЖЕНЕР	ПАШКЕВИЧ	20.07.89				

Для одиночных опор



Продолжение

Тип ограждения	Рабочий участок	
	Марка	l, м
11ДО-НН	11ДО-НН.1	8,0
	11ДО-НН.2	8,0
	11ДО-НН.3	9,0
	11ДО-НН.4	8,0

Тип ограждения	Рабочий участок	
	Марка	l, м
11ДО-НЖ	11ДО-НЖ.2	8,0
11ДО-ЖЖ	11ДО-ЖЖ.1.25	12,5
	11ДО-ЖЖ.2.5	12,5
11ДО-ТА	11ДО-ТА.3,5	17,5
11ДО-ТЖ	11ДО-ТЖ.5	20,0

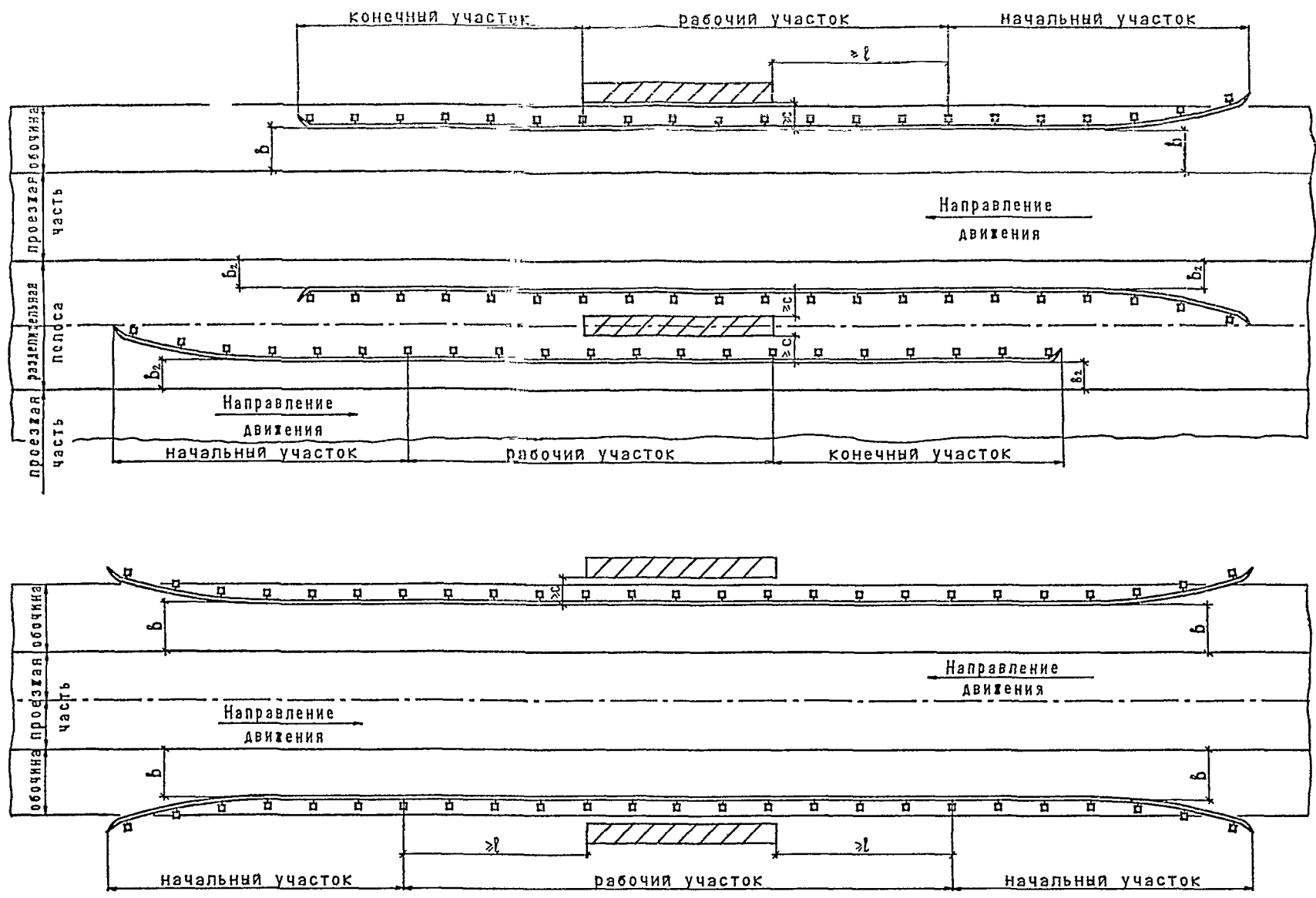
Примечания см. на листе 2

3.503.1-89.1-11

Н. КОНТР.	ГРИГОРЬЕВ	<i>[Signature]</i>	20.07.89	Схема расположения ограждения у опор при отсутствии ограждения на снежных участках.	СТАДИЯ	ЛИСТ	ЛИСТОВ
Г И П	ТЕЛЕГИН	<i>[Signature]</i>	21.07.89		Р	1	2
НАЧ. ОТА	ВАРШАВСКИЙ	<i>[Signature]</i>	21.07.89		СОЮЗДОРПРОЕКТ		
ВЕД. ИНЖ	ГОТАЛОВ	<i>[Signature]</i>	20.07.89				
ИНЖЕНЕР	ПАШКЕВИЧ	<i>[Signature]</i>	20.07.89				

Инв. № подл. Подпись и дата Взам. инв. №

Для опор путепровода и ряда опор освещения или связи



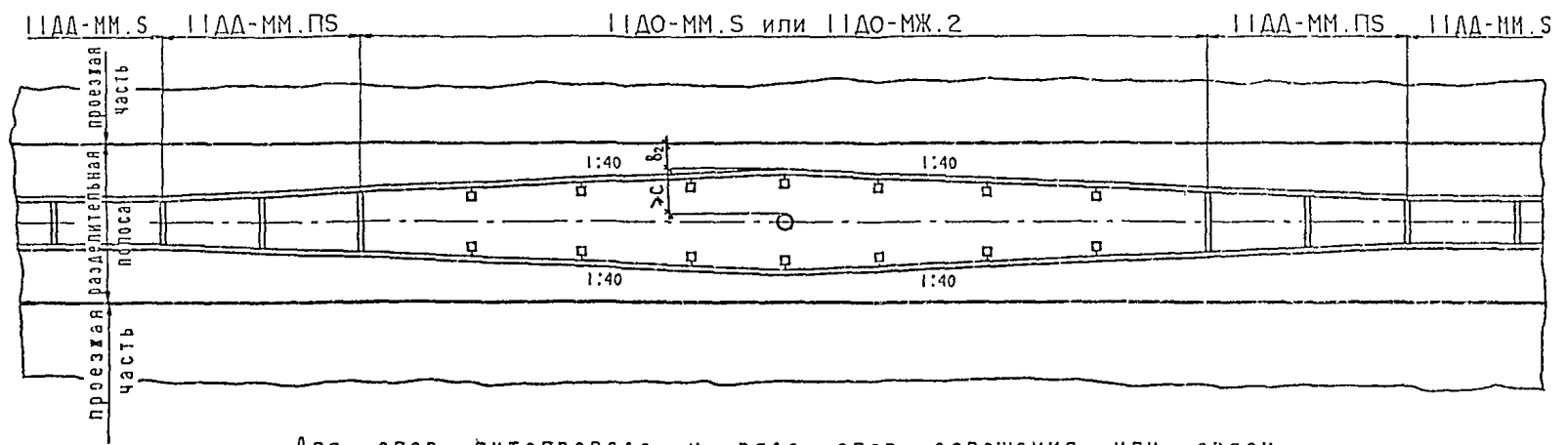
- 1. Значение b - см. табл.6 3.503.1-89.1-ПЗ
- 2. На схемах показано ограждение типа ИДО-ММ.
- 3. Значение $l \leq b_2 \leq b$

4. Значение c - см. табл.7 3.503.1-89.1-ПЗ

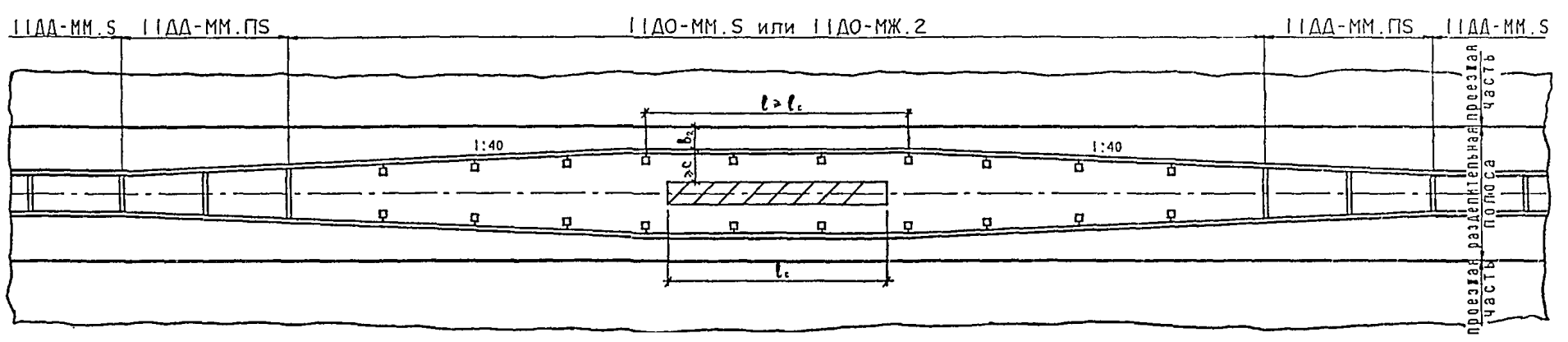
Инв. № подл. Подпись и дата. Взап. инв. №

3.503.1-89.1-11	ЛИСТ
	2

Для одиночных опор



Для опор путепровода и ряда опор освещения или связи

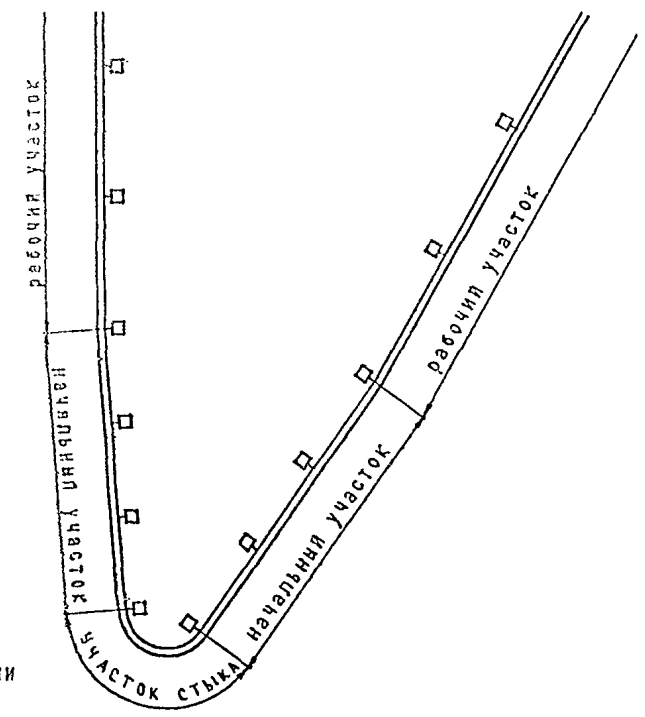
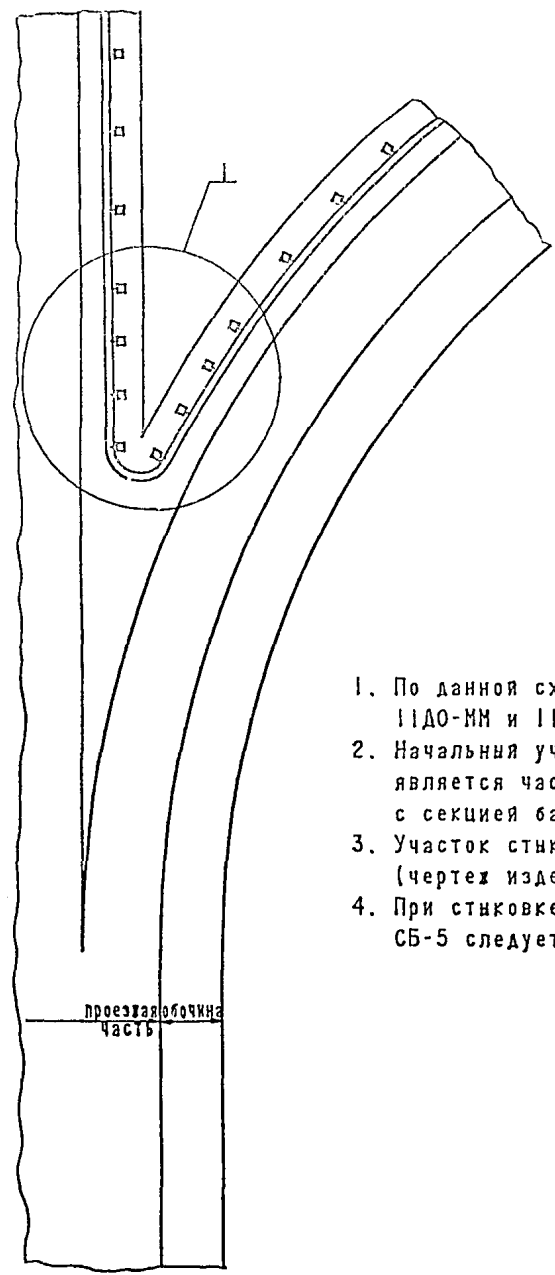


1. Значение s -см. табл 7 3.503.1-89.1-ПЗ
2. Значение $1 < B_2 < B$, где B -см. табл 6 3.503.1-89.1-ПЗ
3. S - шаг стоек в метрах

				3.503.1-89.1-12			
И. КОНТР	ГРИГОРЬЕВ	<i>G</i>	24.07.89	Схены расположения ограждения у опор на разделительной полосе при наличии ограждения на смежных участках.	СТАДИЯ	ЛИСТ	ЛИСТОВ
ГИП	ТЕЛЕГИН	<i>Телегин</i>	21.07.89		Р		1
НАЧ. ОТА	ВАРШАВСКИЙ	<i>Варшавский</i>	21.07.89		СОЮЗДОРПРОЕКТ		
ВЕД. ИНЖ	ПОТАПОВ	<i>Потапов</i>	20.07.89				
ИНЖЕНЕР	ПАШКЕВИЧ	<i>Пашкевич</i>	20.07.89				

Инв. № подл. Подпись и дата. Взам. инв. №

1

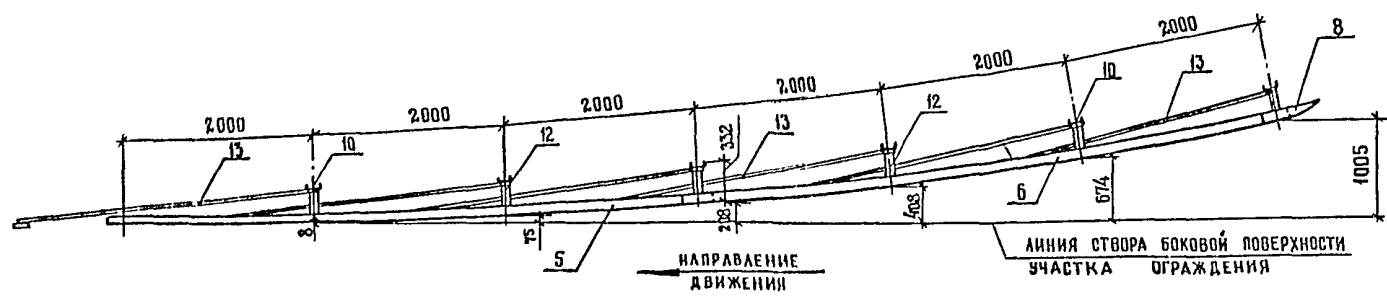
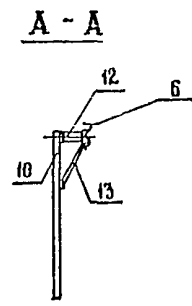
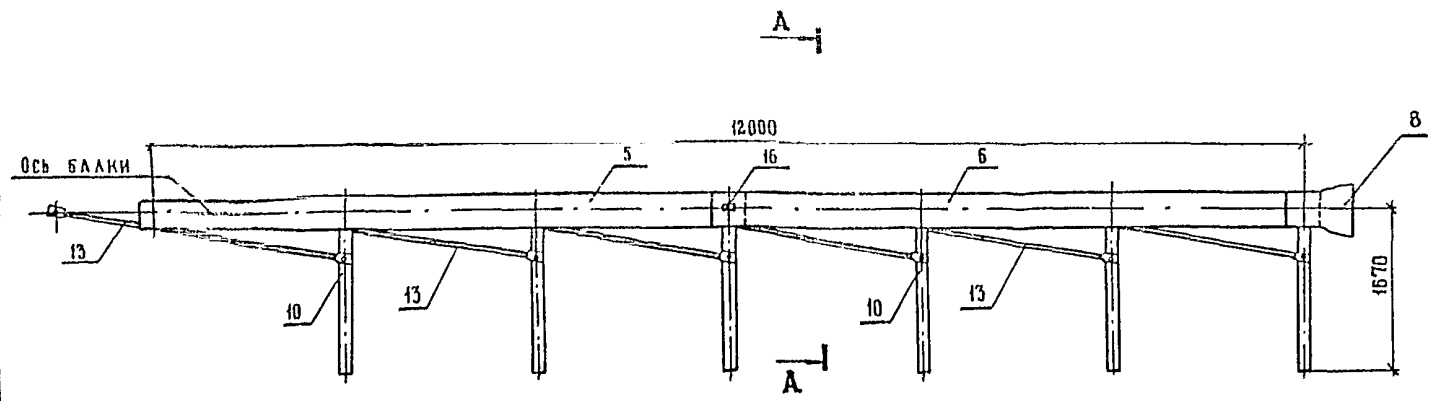


1. По данной схеме устанавливаются ограждения ИДО-ММ и ИДО-МЖ.
2. Начальный участок ограждения длиной 6м по конструкции является частью ограждения ИДО-ММ.Н или ИДО-МЖ.Н с секцией балки СБ-5 (диагональные связи не показаны)
3. Участок стыка состоит из секции балки СБ-8 (чертеж изделия см.3.503.1-89.2-26)
4. При стыковке секция балки СБ-5 и СБ-8 на примканиях СБ-5 следует располагать поверх СБ-8, на отпканиях-наоборот.

Инв. № подл.	Подпись и дата	Взам. инв. №

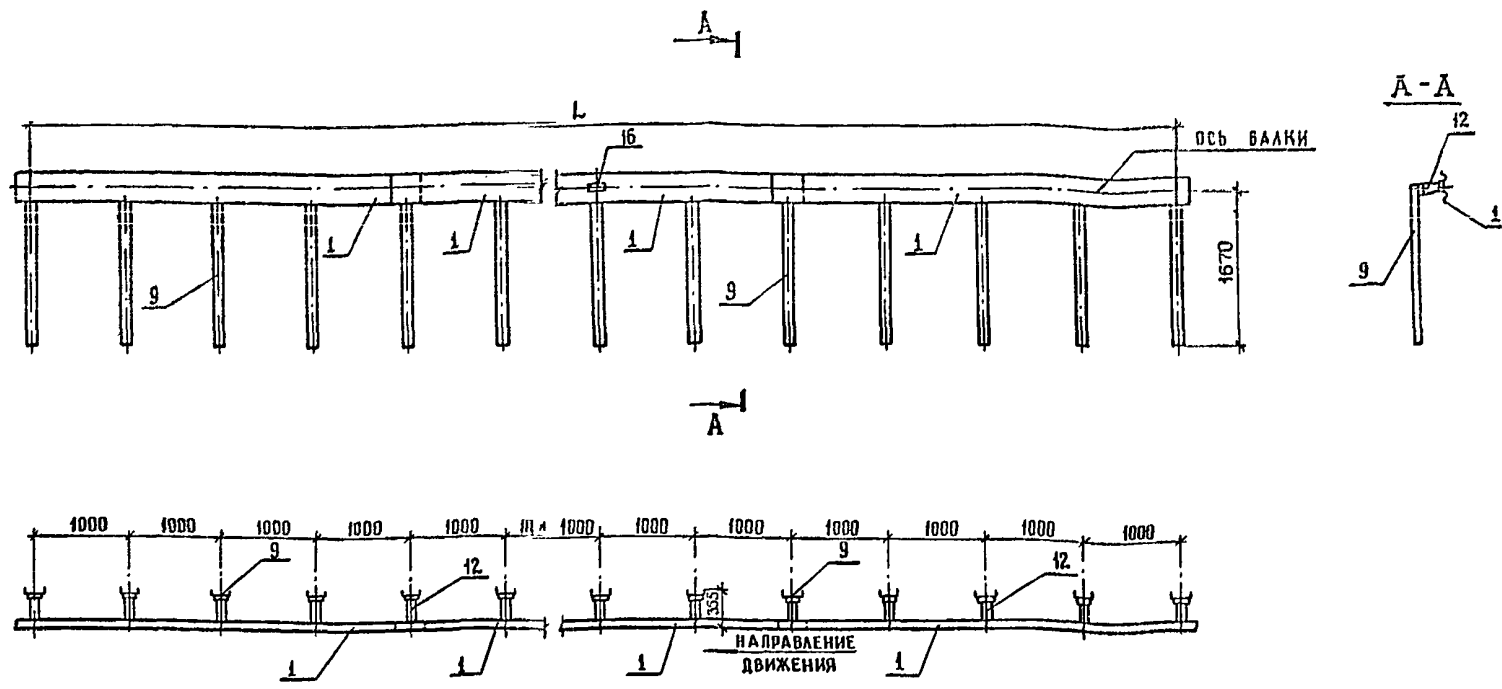
проезжая обочина
часть

3.503.1-89.1-13				СТАДИЯ	ЛИСТ	ЛИСТОВ
Н.КОНТР.	ГРИГОРЬЕВ	<i>Григорьев</i>	24.07.89	Р	1	1
Г И П	ТЕЛЕГИН	<i>Телегин</i>	21.07.89	Схема расположения ограждения на примканиях и отпканиях.		
НАЧ.ОТД.	ВАРШАВСКИЙ	<i>Варшавский</i>	21.07.89			
ВЕД. ИНЖ	ПОТАПОВ	<i>Потапов</i>	20.07.89			
ИНЖЕНЕР	ПАШКЕВИЧ	<i>Пашкевич</i>	20.07.89	СОЮЗДОРПРОЕКТ		



Поз.	НАИМЕНОВАНИЕ	КОЛ	ОБОЗНАЧЕНИЕ ДОКУМЕНТА
5	СЕКЦИЯ БАЛКИ СБ-5	1	3.503.1-89. 2-2
6	СЕКЦИЯ БАЛКИ СБ-6	1	3.503.1-89. 2-2
8	ЭЛЕМЕНТ КОНЦЕВОЙ ЭК-2	1	3.503.1-89. 2-2
10	СТОЙКА СД-2	6	3.503.1-89. 2-3
12	КОНСОЛЬ ЖЕСТКАЯ КЖ	6	3.503.1-89. 2-4
13	СВЯЗЬ ДИАГОНАЛЬНАЯ СДД	6	3.503.1-89. 2-7

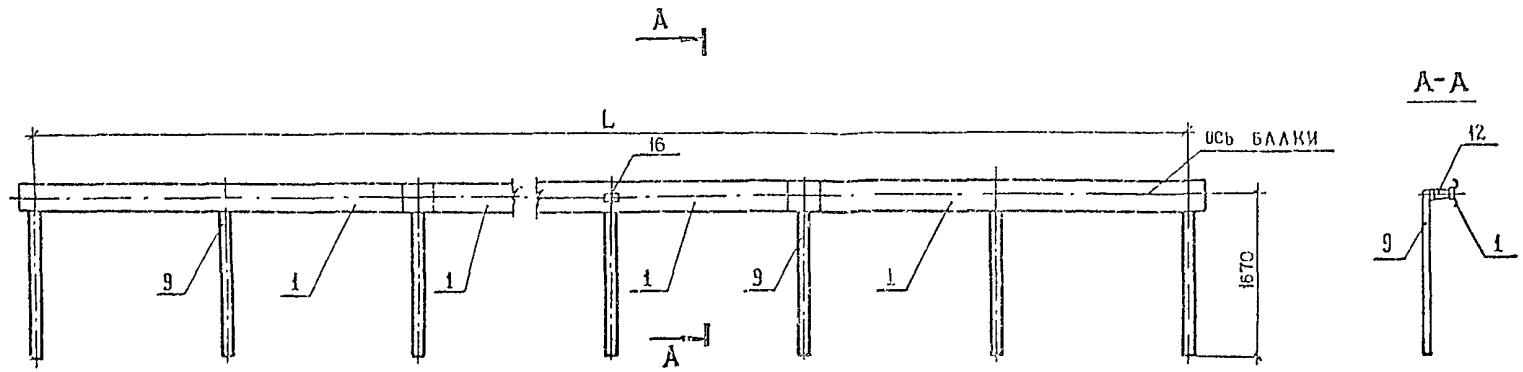
И. КОНТР.	ИВЯНСКИЙ	<i>Иванский</i>	21.04.89	3.503.1-89. 1-14	НАЧАЛЬНИЙ УЧАСТОК ИДО-ММН	СТАДИЯ	ЛИСТ	ЛИСТОВ
НАЧ. ОТД.	ПОСТОВОЙ	<i>Постовой</i>	21.04.89			Р		1
ГА. СПЕЦ.	ИВЯНСКИЙ	<i>Иванский</i>	21.04.89			СОЮЗДОРПРОЕКТ		
ГИП	ЛИТВИНОВ	<i>Литвинов</i>	22.04.89					
РУК. БРИГ.	ЛОСИЦКИЙ	<i>Лосицкий</i>	22.04.89					
СТ. ИНЖ.	ЧЕРНЕЦКАЯ	<i>Чернецкая</i>	22.04.89					
ВЕД. ИНЖ.	АЛЕКСАНДРОВ	<i>Александров</i>	22.04.89					



Поз.	НА ИМЕНОВАНИЕ	КОЛИЧЕСТВО ПРИ ДЛИНЕ УЧАСТКА L В М	ОБОЗНАЧЕНИЕ ДОКУМЕНТА
1	СЕКЦИЯ БАЛКИ СБ-1	L/4	3.503.1-89. 2 - 1
9	СТОЙКА СД-1	L + 1	3.503.1-89. 2 - 3
12	КОНСОЛЬ ЖЕСТКАЯ КЖ	L + 1	3.503.1-89. 2 - 4

1. При длине участков, кратной 6, 8 или 9 м, комплекты следует составлять с использованием секций балки СБ-2, СБ-3 и СБ-4.
 2. m - число, обозначающее количество пролетов балки;
 L - длина рабочего участка.

Н КОНТР.	ИВЯНСКИЙ	<i>Иванов</i>	12.04.89	3.503.1-89. 1 - 15	СТАДИЯ	ЛИСТ	ЛИСТОВ
НАЧ.ОТД.	ПОСТОВОЙ	<i>Постовой</i>	12.04.89				
ГЛ. СПЕЦ.	ИВЯНСКИЙ	<i>Иванов</i>	12.04.89	РАБОЧИЙ УЧАСТОК Н ДО-ММ.1	Р		1
ГЛП	ЛИТВИНОВ	<i>Литвинов</i>	12.04.89				
РЧК. БРИГ.	ЛОСИЦКИЙ	<i>Лосицкий</i>	12.04.89				
СТ. ИНЖ.	ЧЕРНЕЦКАЯ	<i>Чернецкая</i>	12.04.89				
ВЕД. ИНЖ.	АЛЕКСАНДРОВ	<i>Александров</i>	12.04.89	СОЮЗДОРПРОЕКТ			



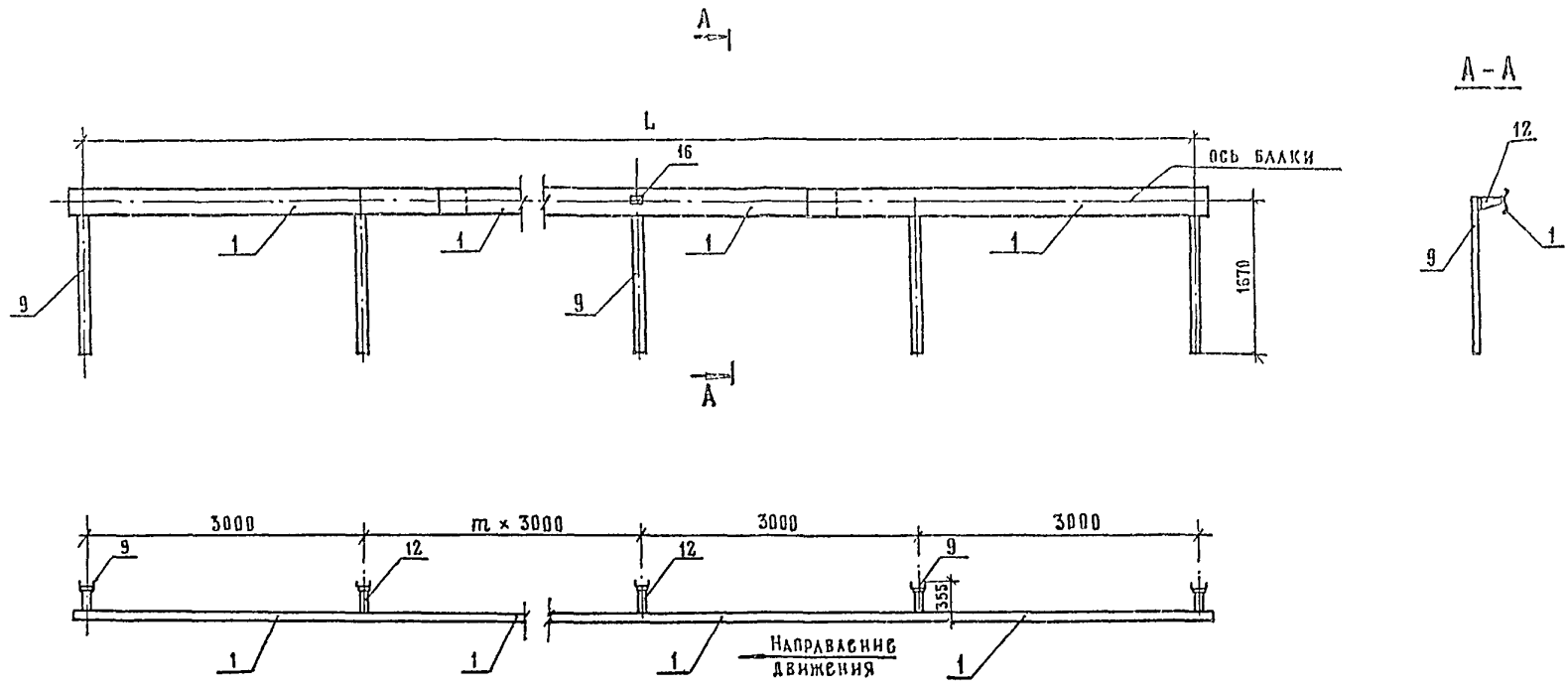
Поз.	НА ИМЕНОВАНИЕ	КОЛИЧЕСТВО ПРИ ДЛИНЕ УЧАСТКА L В М	ОБОЗНАЧЕНИЕ ДОКУМЕНТА
1	СЕКЦИЯ БАЛКИ СБ-1	$L / 4$	3.503.1-89. 2 - 1
9	СТОЙКА СД-1	$L / 2 + 1$	3.503.1-89. 2 - 3
12	КОНСОЛЬ ЖЕСТКАЯ КЖ	$L / 2 + 1$	3.503.1-89. 2 - 4

1. При длине участков, кратной 6, 8 или 9 м, комплекты следует составлять с использованием секций балки СБ-2, СБ-3 и СБ-4

2. л - число, обозначающее количество пролетов балки;

L - длина рабочего участка.

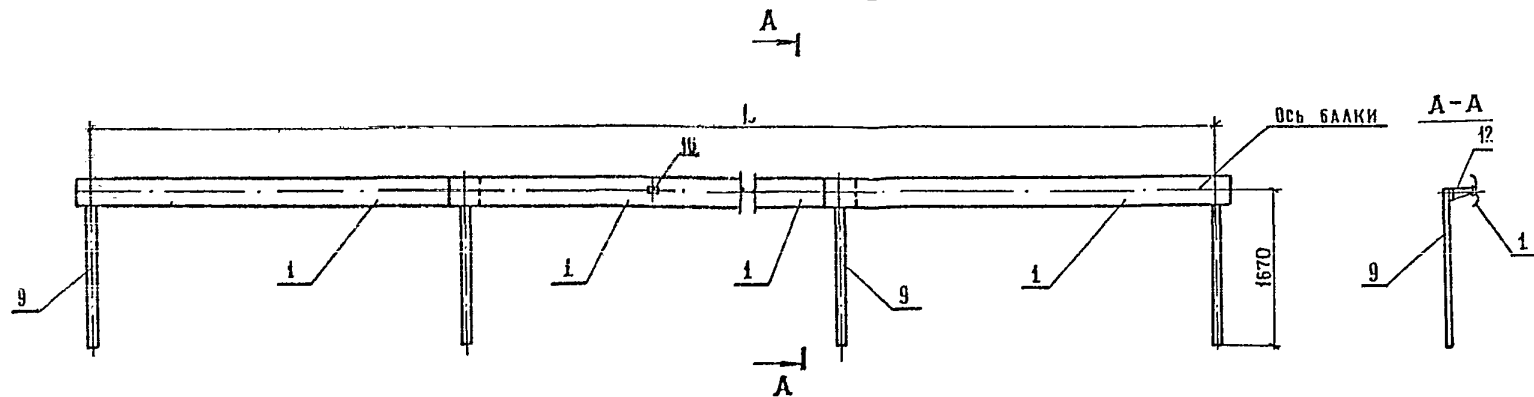
Н КОНТР	ИВЯНСКИЙ	<i>Иванский</i>	19.04.89	3.503.1-89. 1 -16	СТАДИЯ	ЛИСТ	ЛИСТОВ
НАЧ ОТД	ПОСТОВОЙ	<i>Постовой</i>	19.04.89				
ГЛ СПЕЦ.	ИВЯНСКИЙ	<i>Иванский</i>	19.04.89	РАБОЧИЙ УЧАСТОК И ДО-ММ.2.	Р		1
ГУП	ЛИТВИНОВ	<i>Литвинов</i>	19.04.89				
РУК. БРИГ	ЛОСИЦКИЙ	<i>Лосицкий</i>	19.04.89				
СТ. ИНЖ.	ЧЕРНЕЦКАЯ	<i>Чернецкая</i>	19.04.89				
ВЕД. ИНЖ.	АЛЕКСАНДРОВ	<i>Александров</i>	19.04.89				
СОЮЗДОРПРОЕКТ							



Поз.	Наименование	Количество при длине участка L в м	Обозначение документа
1	Секция балки СБ-1	$L/4$	3.503.1-89. 2 -1
9	Стойка СД-1	$L/3 + 1$	3.503.1-89. 2 -3
12	Консоль жесткая КЖ	$L/3 + 1$	3.503.1-89. 2 -4

1. При длине участков, кратной 6, 8 или 9 м, комплекты следует составлять с использованием секций балки СБ-2, СБ-3 и СБ-4.
 2. m - число, обозначающее количество пролетов балки;
 L - длина рабочего участка.

И.КОНТР.	ИВЯНСКИЙ	<i>Иванов</i>	18.04.89	3.503.1-89. 1 -17	РАБОЧИЙ УЧАСТОК 11 ДО-ММ.З.	СТАДИЯ	ЛИСТ	ЛИСТОВ
НАЧ.ОТД.	ПОСТОВОЙ	<i>Постовой</i>	18.04.89			Р		1
Г.СПЕЦ.	ИВЯНСКИЙ	<i>Иванов</i>	18.04.89			СОЮЗДОРПРОЕКТ		
Г.И.П.	ЛИТВИНОВ	<i>Литвинов</i>	18.04.89					
Р.К.БРИГ.	ЛОСИЦКИЙ	<i>Лосицкий</i>	18.04.89					
СТ.ИНЖ.	ЧЕРНЕЦКАЯ	<i>Чернецкая</i>	18.04.89					
ВЕД.ИНЖ.	АЛЕКСАНДРОВ	<i>Александров</i>	18.04.89					



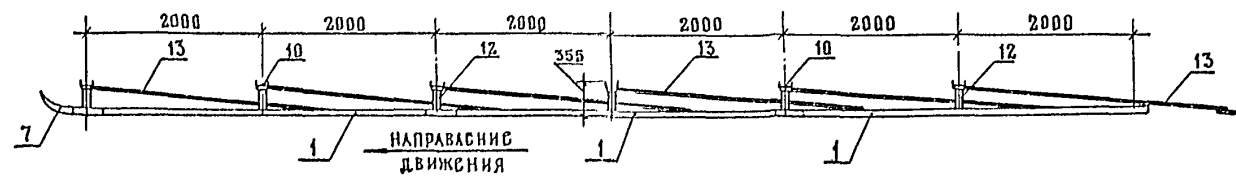
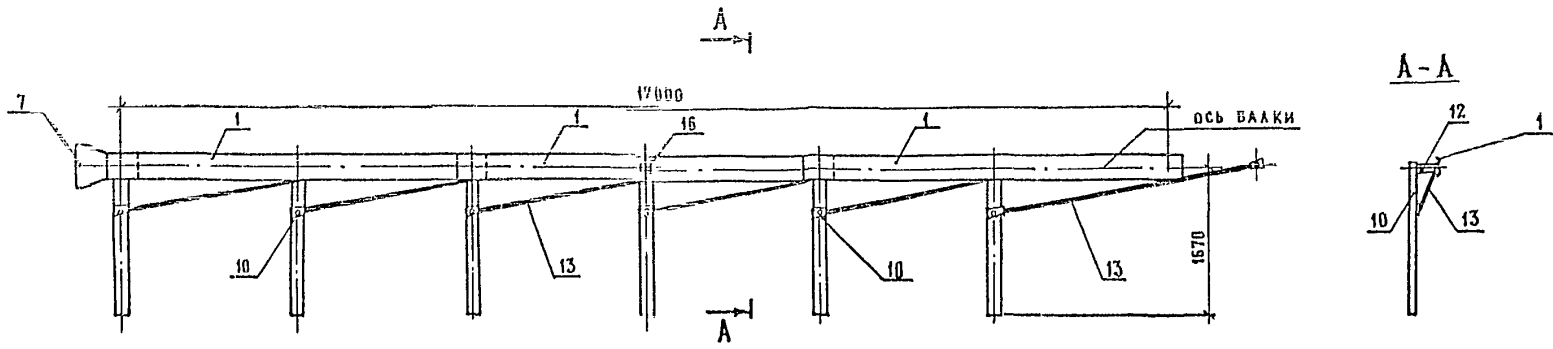
Поз.	НАИМЕНОВАНИЕ	КОЛИЧЕСТВО ПРИ ДЛИНЕ УЧАСТКА L В М	ОБОЗНАЧЕНИЕ ДОКУМЕНТА
1	СЕКЦИЯ БАЛКИ СБ-1	$L/4$	3.503.1-89. 2 -1
9	СТОЙКА СД-1	$L/4+1$	3.503.1-89. 2 -3
12	КОНСОЛЬ ЖЕСТКАЯ КЖ	$L/4+1$	3.503.1-89. 2 -4

1. При длине участков, кратной 6,8 или 9 м, комплекты следует составлять с использованием секций балки СБ-2, СБ-3 и СБ-4

2. m - число, обозначающее количество пролетов балки;

L - длина рабочего участка.

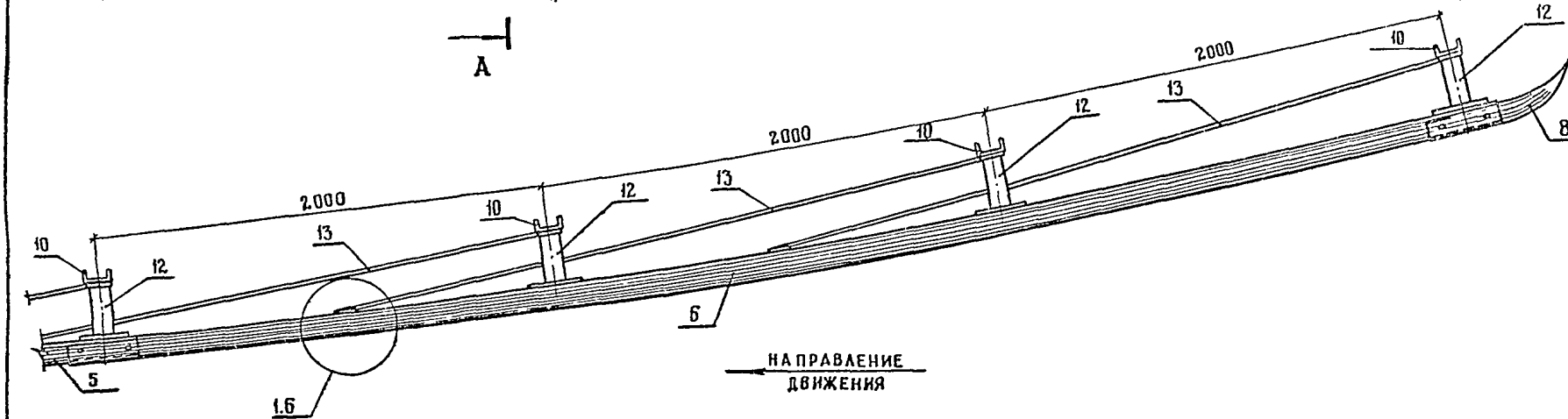
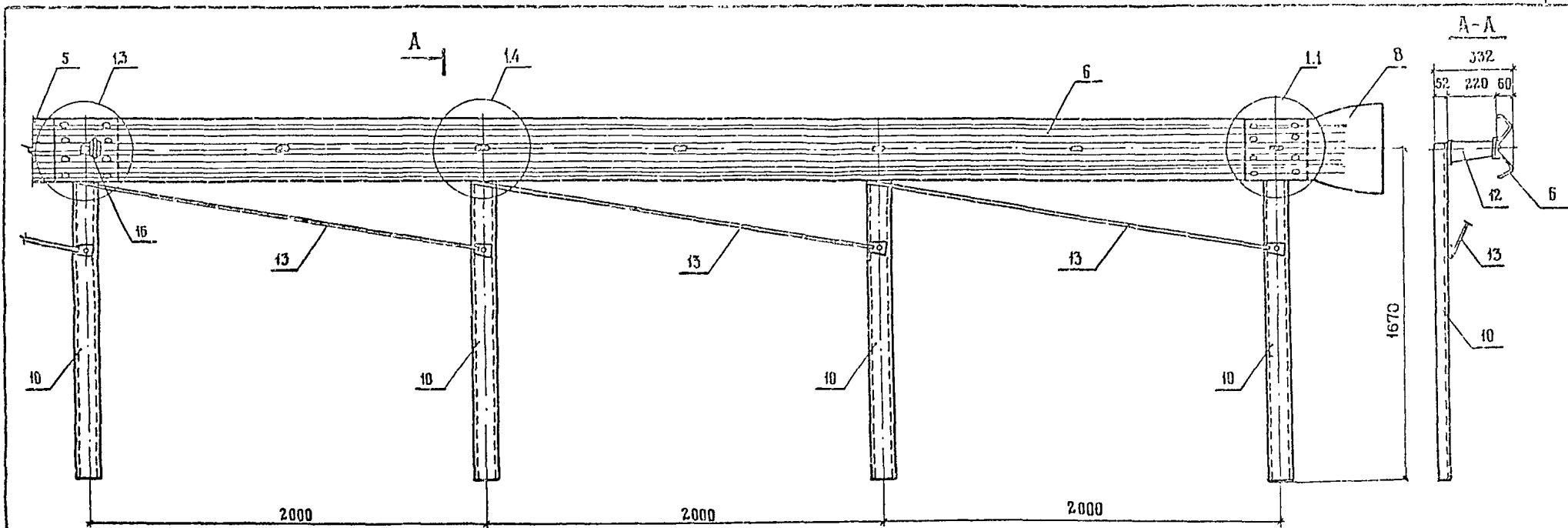
Н. КОНТР.	ИВЯНСКИЙ	<i>Ивьянский</i>	19.04.89	3.503.1-89. 1 -18			
НАЧ. ОТД.	ПОСТОВОЙ	<i>Постовой</i>	19.04.89				
ГЛ. СПЕЦ.	ИВЯНСКИЙ	<i>Ивьянский</i>	19.04.89	РАБОЧИЙ УЧАСТОК И ДО-ММ.4	СТАДИЯ	ЛИСТ	ЛИСТОВ
ГИП	ЛИТВИНОВ	<i>Литвинов</i>	19.04.89		Р		1
РУК. БРИГ.	ЛОСИЦКИЙ	<i>Лосицкий</i>	19.04.89		СОЮЗДОРПРОЕКТ		
СТ. ИНЖ.	ЧЕРНЕЦКАЯ	<i>Чернецкая</i>	19.04.89				
ВЕД. ИНЖ.	АЛЕКСАНДРОВ	<i>Александров</i>	19.04.89				



Поз.	НАИМЕНОВАНИЕ	Кол.	Обозначение документа
1.	Секция балки СБ-1	3	3.503.1-89. 2 - 1
7	Элемент концевой ЭК-1	1	3.503.1-89. 2 - 2
10	Стойка СД - 2	6	3.503.1-89. 2 - 3
12	Консоль жесткая КЖ	6	3.503.1-89. 2 - 4
13	Связь диагональная СДД	6	3.503.1-89. 2 - 7

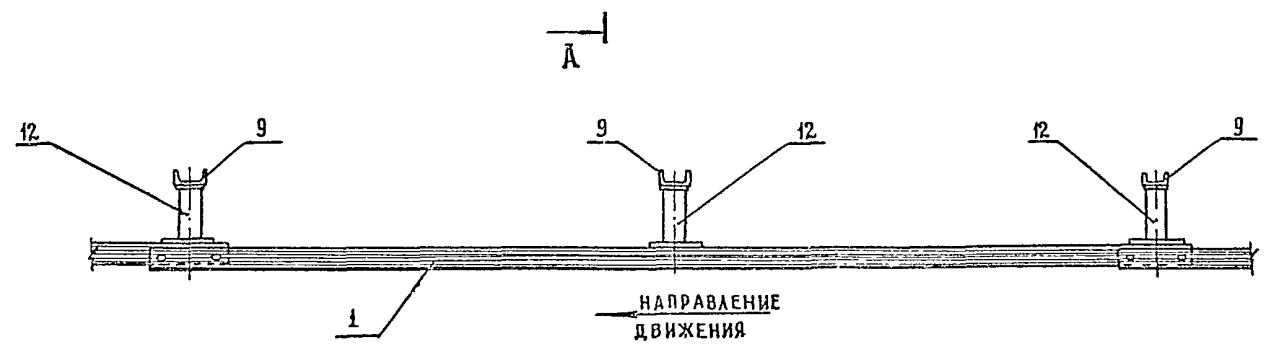
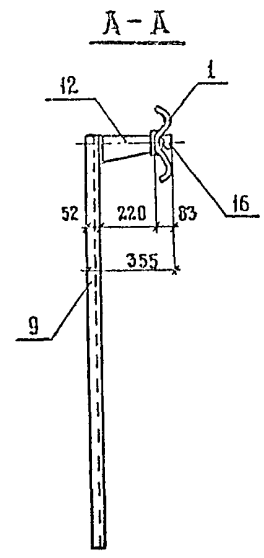
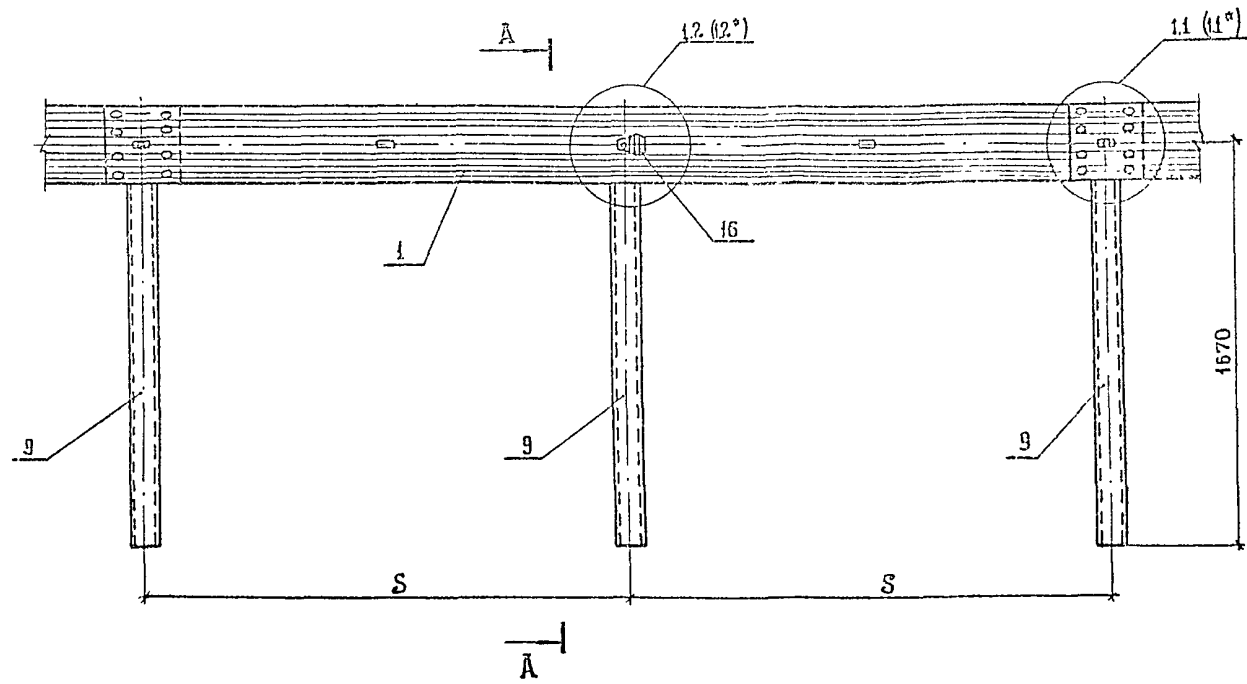
В комплекте участка 11 ДО-К допускается замена трех секций балки СБ-1 двумя секциями балки СБ-2

3.503.1-89. 1 - 19			
И.КОНТР.	ИВЯНСКИЙ	<i>Ивля</i>	18.04.89
НАЧ.ОТД.	ПОСТОВОЙ	<i>Пост</i>	19.04.89
ГЛА.СПЕЦ.	ИВЯНСКИЙ	<i>Ивля</i>	19.04.89
ГИП	ЛИТВИНОВ	<i>Литвин</i>	18.04.89
РУК.БРИГ.	ЛОСИЦКИЙ	<i>Лосиц</i>	18.04.89
СТ.ИНЖ.	ЧЕРНЕЦКАЯ	<i>Чернец</i>	18.04.89
ВЕД.ИНЖ.	АЛЕКСАНДРОВ	<i>Александр</i>	18.04.89
Конечный участок 11ДО-ММ.К			СТАДИЯ
			ЛИСТ
			ЛИСТОВ
			Р
			1
СОЮЗДОРПРОЕКТ			



- УЗЕЛ 1.1 см. 3.503.1-89.1-23
- УЗЕЛ 1.3 см. 3.503.1-89.1-27
- УЗЕЛ 1.4 см. 3.503.1-89.1-28
- УЗЕЛ 1.6 см. 3.503.1-89.1-30

И КОНТР	ИВЯНСКИЙ	<i>Иванов</i>	19.04.89	3.503.1-89. 1 - 20	СТАДИЯ	ЛИСТ	ЛИСТОВ
НАЧ ОТД.	ПОСТОВОЙ	<i>Иванов</i>	19.04.89				
ГА СПЕЦ.	ИВЯНСКИЙ	<i>Иванов</i>	19.04.89	ФРАГМЕНТ НАЧАЛЬНОГО УЧАСТКА И ДО-ММ.И	Р		1
ГИП	ЛИТВИНОВ	<i>Литвинов</i>	19.04.89		СОЮЗДОРПРОЕКТ		
РУК. БРИГ.	ЛОСИЦКИЙ	<i>Лосицкий</i>	19.04.89				
СГ. ИНЖ.	ЧЕРНЕЦКАЯ	<i>Чернецкая</i>	19.04.89				
ВЕД. ИНЖ.	АЛЕКСАНДРОВ	<i>Александров</i>	19.04.89				



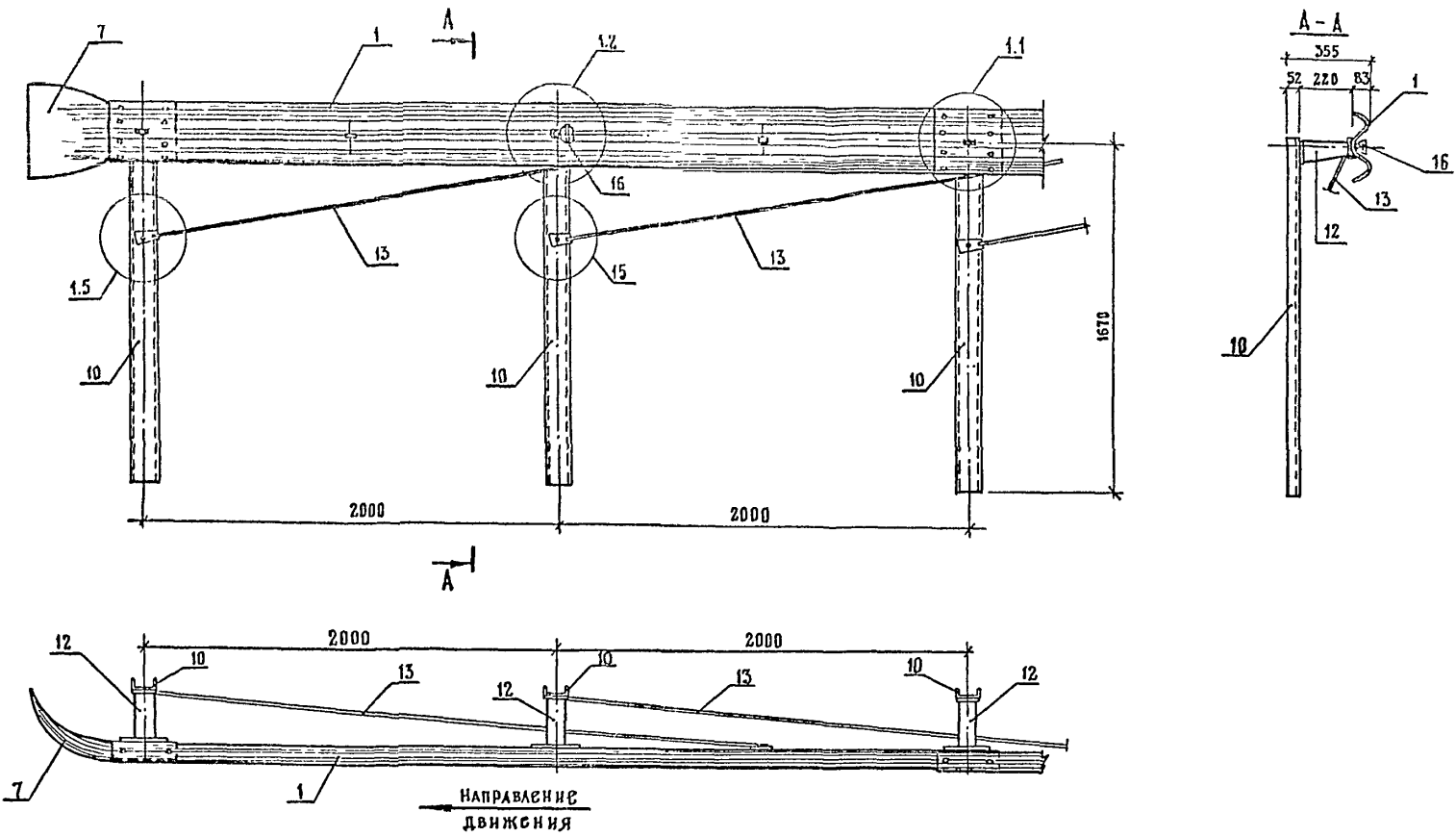
- 1. S - ШАГ СТОЕК В МЕТРАХ
- 2. ЧЗЕЛ 1.1 СМ. 3.503.1-89.1-23
- ЧЗЕЛ 1.1* СМ. 3.503.1-89.1-24
- ЧЗЕЛ 1.2 СМ. 3.503.1-89.1-25
- ЧЗЕЛ 1.2* СМ. 3.503.1-89.1-26

Н. КОНТР.	ИВЯНСКИЙ	<i>Иванов</i>	12.04.89
НАЧ. ОТД.	ПОСТОВОЙ	<i>Постовой</i>	12.04.89
СА. СПЕЦ.	ИВЯНСКИЙ	<i>Иванов</i>	12.04.89
	ГИП	ЛИТВИНОВ	12.04.89
РУК. БРИГ.	ЛОСИЦКИЙ	<i>Лосицкий</i>	12.04.89
СТ. ИНЖ.	ЧЕРНЕЦКАЯ	<i>Чернецкая</i>	12.04.89
ВЕД. ИНЖ.	АЛЕКСАНДРОВ	<i>Александров</i>	12.04.89

3.503.1-89. 1-21

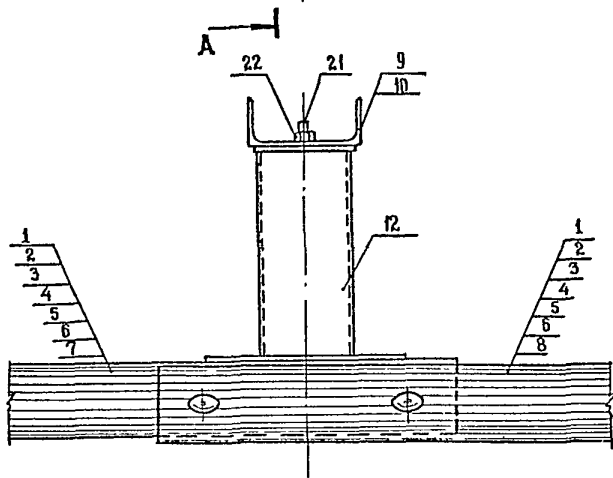
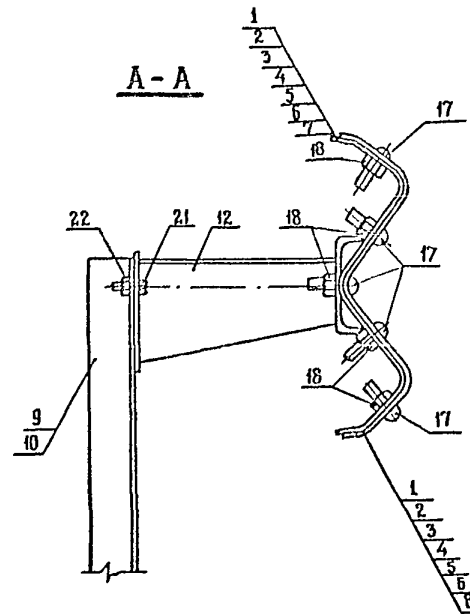
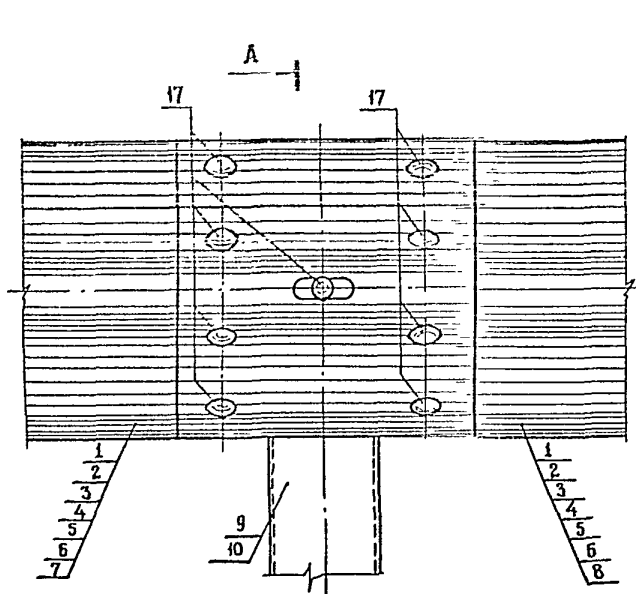
ФРАГМЕНТ РАБОЧЕГО
УЧАСТКА № ДО-ММ.С

СТАДИЯ	ЛИСТ	ЛИСТОВ
Р		1
СОЮЗДОРПРОЕКТ		



- Узел 1.1 см. 3.503.1-89.1-23
- Узел 1.2 см. 3.503.1-89.1-25
- Узел 1.5 см. 3.503.1-89.1-29

И КОНТР	ИВЯНСКИЙ	Маш	19.04.89	3.503.1-89.1-22
НАЧ.ОТД	ПОШТОВОЙ	Маш	19.04.89	
Гл спец.	ИВЯНСКИЙ	Маш	19.04.89	СТАДИЯ ЛИСТ ЛИСТОВ Р I
ГИП	АНТВИНОВ	Маш	19.04.89	
РУК.БРИГ	ЛОСИЦКИЙ	Маш	19.04.89	ФРАГМЕНТ КОНЕЧНОГО УЧАСТКА 11ДО-ММ.К.
СТ.ИНЖ	ЧЕРНЕЦКАЯ	Маш	19.04.89	
ВЕД.ИНЖ	АЛЕКСАНДРОВ	Маш	19.04.89	
СОЮЗДОРПРОЕКТ				



1. Вместо секций балок СБ-1 (поз. 1) возможна установка секций балок СБ-2...СБ-6 (поз. 2...поз. 6), а также элементов концевых ЭК-1 и ЭК-2 (поз. 7, поз. 8); вместо стойки СД-1 (поз. 9) - стойки СД-2 (поз. 10).
Стойка СД-1 (поз. 9) устанавливается при применении секций балок СБ-1...СБ-4 (поз. 1...поз. 4), стойка СД-2 (поз. 10) - секций балок СБ-1, СБ-2, СБ-5, СБ-6 (поз. 1, 2, 5, 6), элементов концевых ЭК-1 и ЭК-2 (поз. 7, поз. 8).
2. Марка секции балки в узле зависит от местоположения узла, шага стоек, длины ограждения и условий поставки.

ПОЗ.	НАИМЕНОВАНИЕ	КОЛ.
1	СЕКЦИЯ БАЛКИ СБ-1	2
9	СТОЙКА СД-1	1
12	КОНСОЛЬ ЖЕСТКАЯ КЖ	1
17	БОЛТ М16 × 45.58	9
18	ГАЙКА М16 - БН.5	9
21	БОЛТ М10 × 1.25-8g × 30.58	1
22	ГАЙКА М10 - БН.5	1

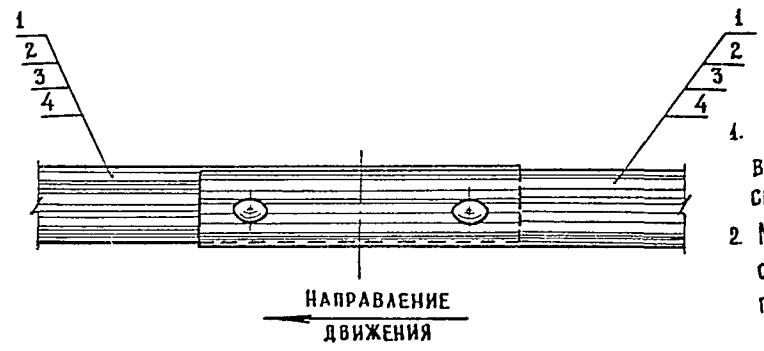
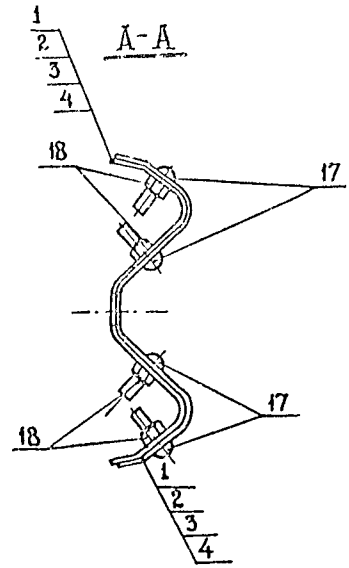
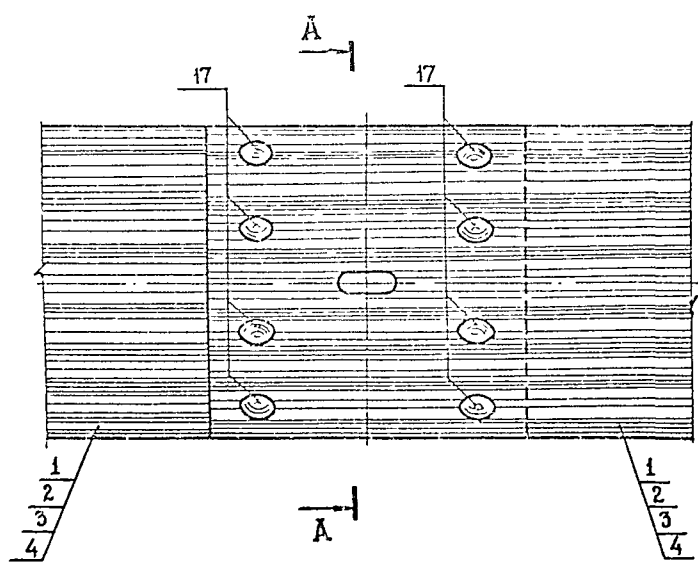
И.КОНТР	ИВЯНСКИЙ	<i>Иванов</i>	19.04.89
НАЧ.ОТД	ПОСТОВОЙ	<i>Постовой</i>	19.04.89
ГА.СПЕЦ	ИВЯНСКИЙ	<i>Иванов</i>	19.04.89
ГИП	ЛИТВИНОВ	<i>Литвинов</i>	18.04.89
РУК.БРИГ	ЛОСИЦКИЙ	<i>Лосицкий</i>	18.04.89
ВЕР.ИИЖ	АЛЕКСАНДРОВ	<i>Александров</i>	18.04.89
ИНЖЕНЕР	БЕЛОВ	<i>Белов</i>	18.04.89

3.503.1-89. 1-23

Узла 1.1

СТАДИЯ ЛИСТ ЛИСТОВ
Р 1

СОЮЗДОРПРОЕКТ



1. Вместо секций балок СБ-1 (поз.1) возможна установка секций балок СБ-2... СБ-4 (поз. 2... поз. 4).
2. Марка секции балки зависит от шага стоек, длины ограничения и условий поставки.

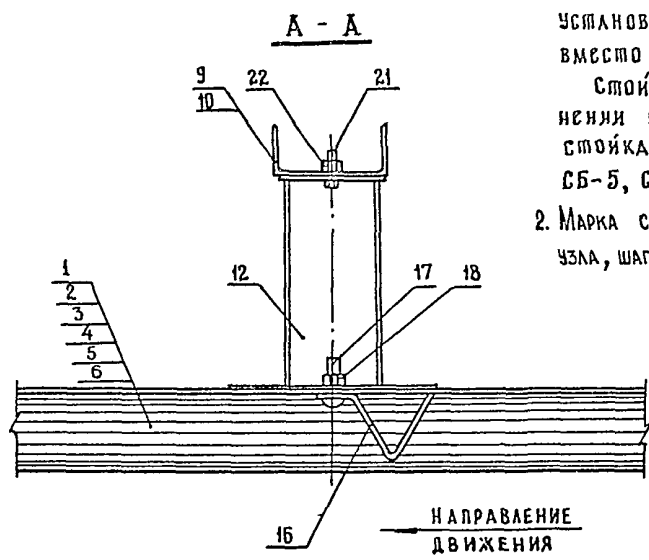
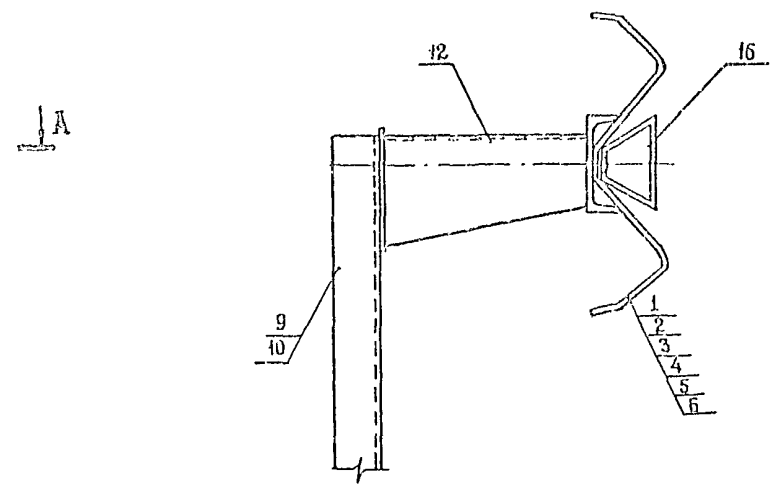
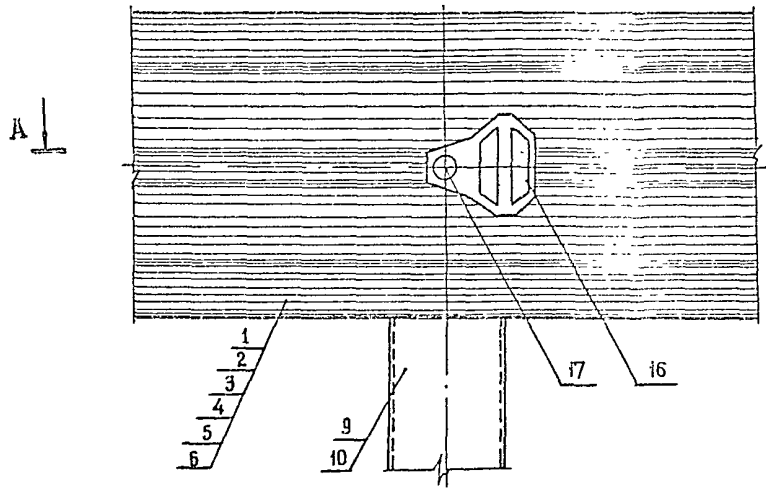
поз.	Наименование	Кол.
1	СЕКЦИЯ БАЛКИ СБ-1	2
17	БОЛТ М16 × 45, 58	8
18	ГАЙКА М16 - 6 Н. 5	8

И.КОНТР.	ИВЯНСКИЙ	ИИИ	12.04.89
НАЧ.ОТД.	ПОСТОВОЙ	ИИИ	12.04.89
ГЛА СПЕЦ.	ИВЯНСКИЙ	ИИИ	12.04.89
ГИП	АНШВИНОВ	ИИИ	12.04.89
РУК.БРИГ.	ЛОСИЦКИИ	ИИИ	12.04.89
ВСЕДННЖ	АЛЕКСАНДРОВ	ИИИ	12.04.89
ИНЖЕНЕР	БЕЛОВ	ИИИ	12.04.89

3.503.1-89. 1-24

УЗЕЛ 1.1*

СТАДИЯ	ЛИСТ	ЛИСТОВ
Р		
СОЮЗДОРПРОЕКТ		



1. Вместо секции балки СБ-1 (поз.1) возможна установка секции балки СБ-2...СБ-6 (поз.2...поз.6), вместо стойки СД-1 (поз.9) – стойки СД-2 (поз.10).
Стойка СД-1 (поз.9) устанавливается при применении секций балок СБ-1...СБ-4 (поз.1...поз.4), стойка СД-2 (поз.10) – секций балок СБ-1, СБ-2, СБ-5, СБ-6 (поз.1,2,5,6).
2. Марка секции балки в узле зависит от местоположения узла, шага стоек, длины ограждения и условий поставки.

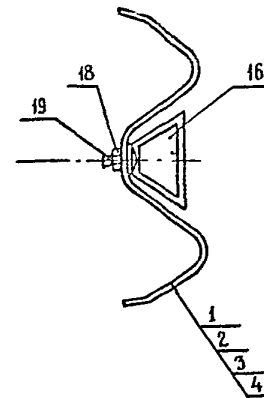
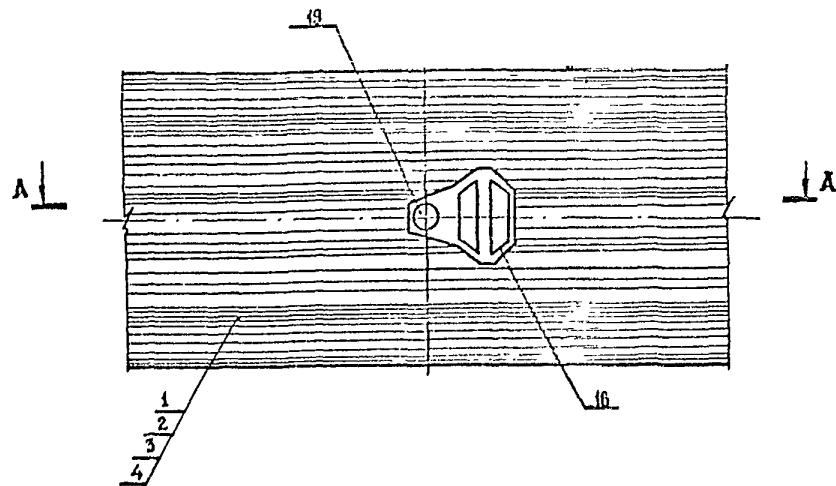
Поз.	Наименование	Кол.
1	СЕКЦИЯ БАЛКИ СБ-1	1
9	СТОЙКА СД-1	1
12	КОНСОЛЬ ЖЕСТКАЯ КЖ	1
16	ЭЛЕМЕНТ СВЕТОВОЗВРАЩАЮЩИЙ ЭС1	1
17	БОЛТ М16 × 4,5-58	1
18	ГЛЯЙКА М16 - 6Н.5	1
21	БОЛТ М10 × 1,25-8g × 30,58	1
22	ГЛЯЙКА М10 - 6Н.5	1

И.КОНТР.	ИВЯНСКИЙ	<i>Ив</i>	12.01.89
НАЧ.ОТД.	ПОСТОВОЙ	<i>П</i>	12.01.89
ГА.СПЕЦ.	ИВЯНСКИЙ	<i>Ив</i>	12.01.89
ГИП	ЛИТВИНОВ	<i>Л</i>	12.01.89
РУК.БРИГ.	ЛОСИЦКИЙ	<i>Л</i>	12.01.89
ВОД.ИНЖ.	АЛЕКСАНДРОВ	<i>А</i>	12.01.89
ИНЖЕНЕР	БЕЛОВ	<i>Б</i>	12.01.89

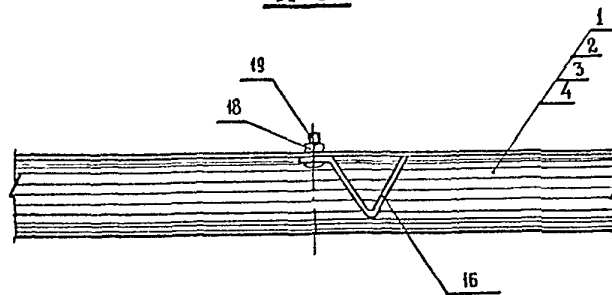
3.503.1-89. 1-25

УЗЕЛ 1.2

СТАДИЯ	ЛИСТ	ЛИСТОВ
Р		1
СОЮЗДОРПРОЕКТ		



А-А

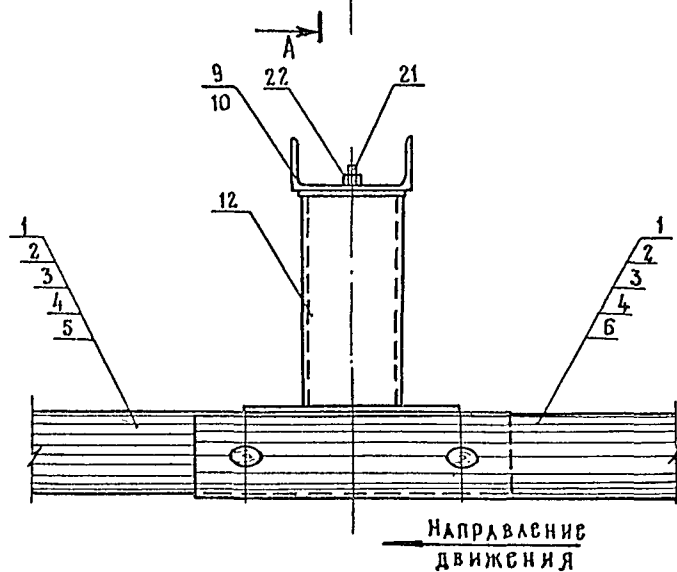
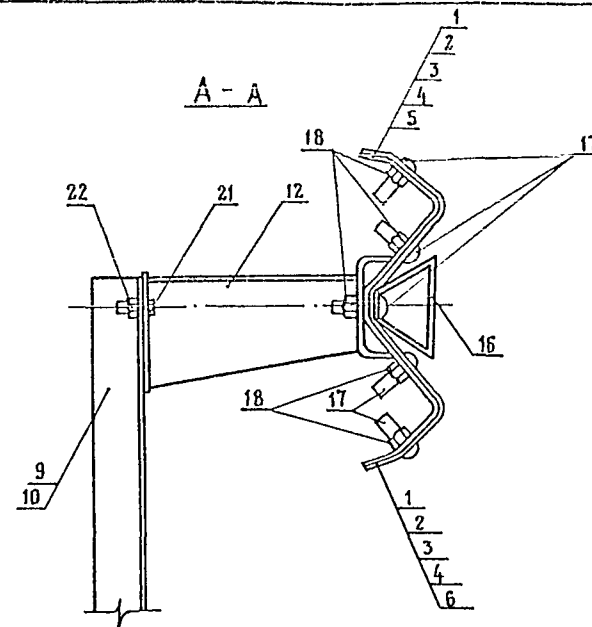
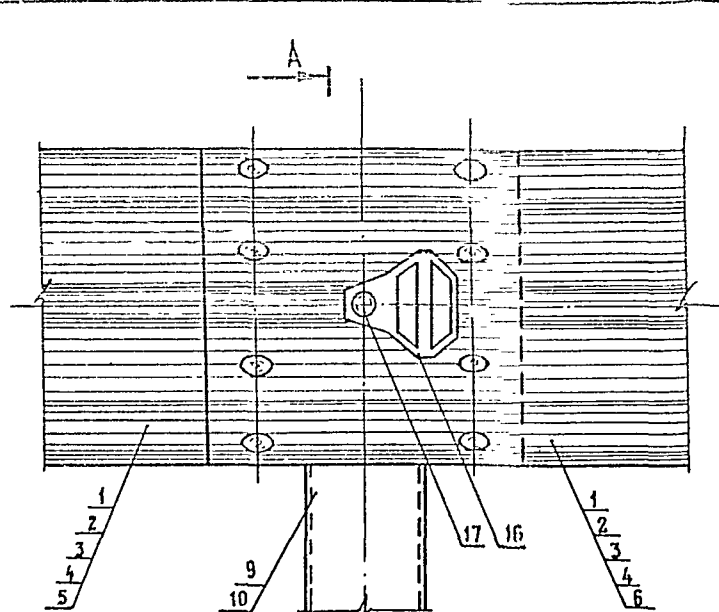


← НАПРАВЛЕНИЕ ДВИЖЕНИЯ

1. Вместо секции балки СБ-1 (поз.1) возможна установка секции балок СБ-2... СБ-4 (поз.2... поз.4).
2. Марка секции балки в узле зависит от шага стоек, длины ограждения и условий поставки.

Поз.	Наименование	Кол
1	СЕКЦИЯ БАЛКИ СБ-1	1
16	ЭЛЕМЕНТ СВЕТОВВРАЩАЮЩИЙ ЭС-1	1
18	ГАЙКА М 16 - 6 Н. 5	1
19	БОЛТ М 16 × 30. 58	1

Н.КОНТР.	ИВЯНСКИЙ	<i>Иванов</i>	19.04.89	3.503.1-89. 1-26	УЗФА 1.2*	СТАДИЯ	ЛИСТ	ЛИСТОВ
НАЧ.ОТД.	ПОСТОВОЙ	<i>Иванов</i>	19.04.89			Р		1
ГЛ.СПЕЦ.	ИВЯНСКИЙ	<i>Иванов</i>	19.04.89			СОЮЗДОРПРОЕКТ		
ГНП	ЛИТВИНОВ	<i>Литвинов</i>	19.04.89					
РУК.БРИГ.	ЛОСИЦКИЙ	<i>Лосицкий</i>	19.04.89					
ВЕД.ИНЖ.	АЛЕКСАНДРОВ	<i>Александров</i>	19.04.89					
ИНЖЕНЕР	БЕЛОВ	<i>Белов</i>	19.04.89					



1. Вместо секций балок СБ-1 (поз. 1) возможна установка секций балок СБ-2... СБ-6 (поз. 2... поз. 6); вместо стойки СД-1 (поз. 9) - стойки СД-2 (поз. 10).

Стойка СД-1 (поз. 9) устанавливается при применении секций балок СБ-1... СБ-4 (поз. 1... поз. 4), стойка СД-2 (поз. 10) - секций балок СБ-1, СБ-2, СБ-5, СБ-6 (поз. 1, 2, 5, 6).

2. Марка секции балки в узле зависит от местоположения узла, шага стоек, длины ограждения и условий поставки

ПОЗ	НАИМЕНОВАНИЕ	КОЛ
1	СЕКЦИЯ БАЛКИ СБ-1	2
9	СТОЙКА СД-1	1
12	КОНСОЛЬ ЖЕСТКАЯ КЖ	1
16	ЗАСМЕНТ СВЕТОВОЗВРАЩАЮЩИЙ ЭС-1	1
17	БОЛТ М16 × 45,58	9
18	ГАЙКА М16 - 6 Н.5	9
21	БОЛТ М10 × 1.25 - 8g × 30,58	1
22	ГАЙКА М10 - 6 Н.5	1

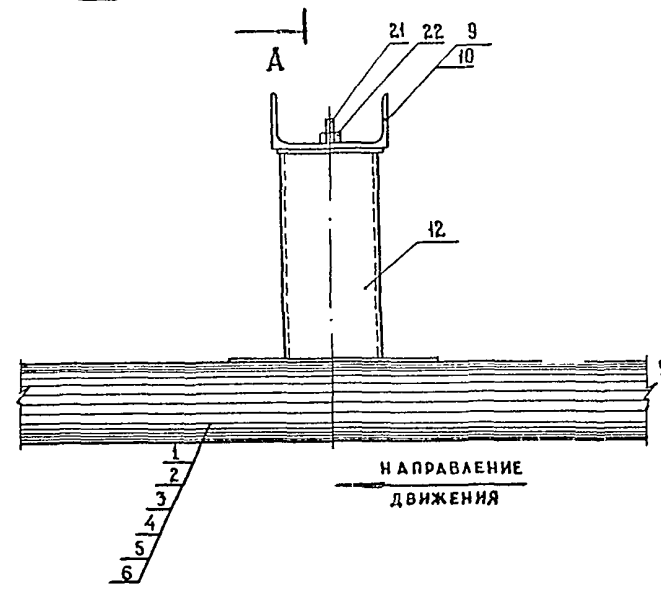
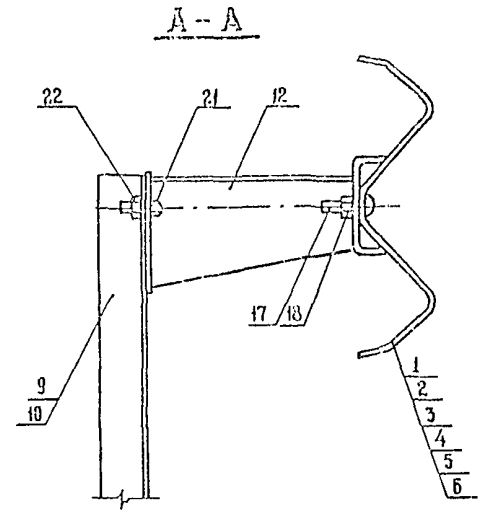
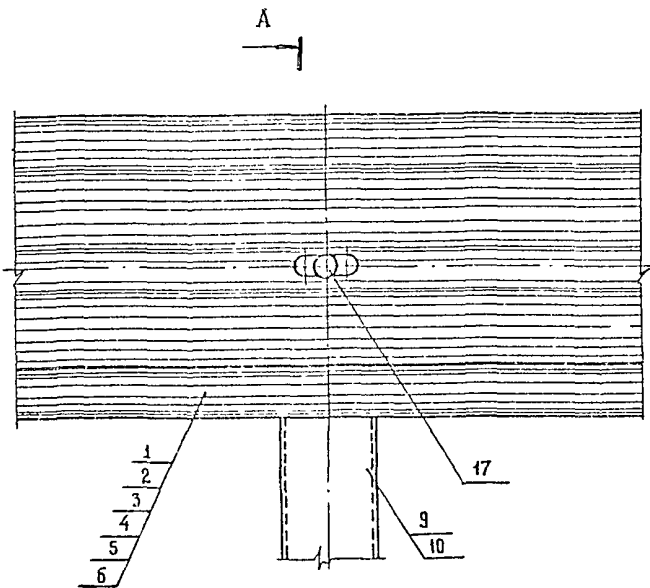
Н. Контр.	ИВЯНСКИЙ	<i>Иван</i>	19.04.89
Илч. отд.	ПОСТОВОЙ	<i>Постов</i>	19.04.89
Гл. спец.	ИВЯНСКИЙ	<i>Иван</i>	19.04.89
Гип	ЛИТВИНОВ	<i>Литвин</i>	18.04.89
Рук. бриг.	ЛОСИЦКИЙ	<i>Лосиц</i>	18.04.89
Вед. инж.	АЛЕКСАНДРОВ	<i>Александр</i>	18.04.89
инженер	БЕЛОВ	<i>Белов</i>	19.04.89

3.503.1-89. 1-27

УЗЕЛ 1.3

СТАДИЯ	ЛИСТ	ЛИСТОВ
Р		1

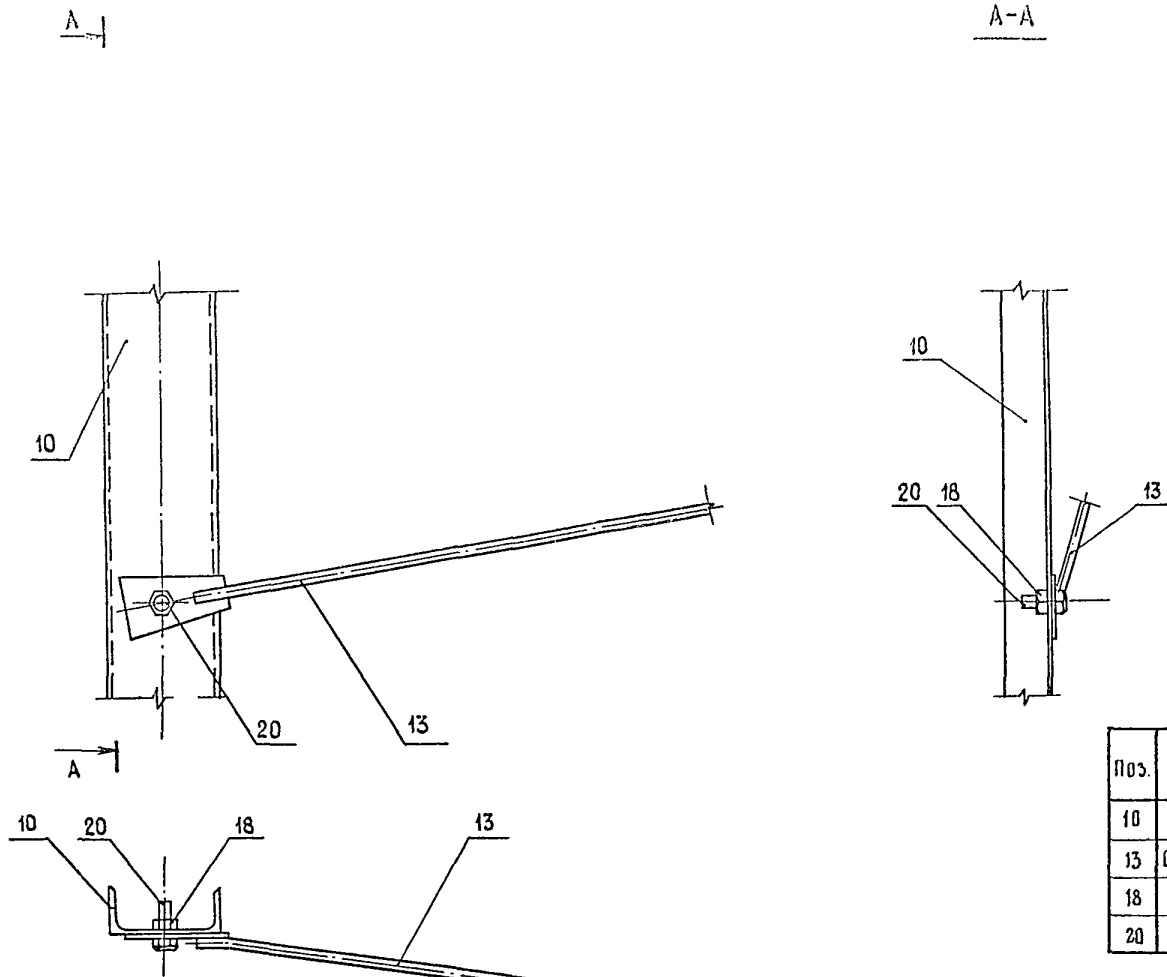
СОЮЗДОРПРОЕКТ



1. Вместо секции балки СБ-1 (поз.1) возможна установка секции балок СБ-2... СБ-6 (поз.2... поз.6); вместо стойки СД-1 (поз.9) - стойки СД-2 (поз.10).
Стойка СД-1 (поз.9) устанавливается при применении секции балки СБ-1...СБ-4 (поз.1... поз.4), стойка СД-2 (поз.10) - секции балки СБ-1, СБ-2, СБ-5, СБ-6 (поз.1, 2, 5, 6).
2. Марка секции балки в узле зависит от местоположения узла, шага стоек, длины ограждения и условий поставки.

Поз.	НАИМЕНОВАНИЕ	КОЛ
1	СЕКЦИЯ БАЛКИ СБ-1	1
9	СТОЙКА СД-1	1
12	КОНСОЛЬ ЖЕСТКАЯ КЖ	1
17	БОЛТ М16 x 45.58	1
18	ГАЙКА М16 - 6Н.5	1
21	БОЛТ М10 x 1,25-8g x 30.58	1
22	ГАЙКА М10 - 6Н.5	1

Н.КОНТР. ИВЯНСКИЙ <i>Ивля</i> 19.04.89				3.503.1-89. 1 - 28		
НАЧ.ОТД. ПОСТОВОЙ <i>Ивля</i> 19.04.89				УЗЕЛ 1.4		
ГА СПЕЦ. ИВЯНСКИЙ <i>Ивля</i> 19.04.89						
ГИП ЛИТВИНОВ <i>Литвинов</i> 19.04.89						
РУК.БРИГ. ЛОСИЦКИЙ <i>Лосицкий</i> 19.04.89						
ВЕД. ИНЖ. АЛЕКСАНДРОВ <i>Александров</i> 19.04.89						
ИНЖЕНЕР БЕЛОВ <i>Белов</i> 19.04.89						
				СТАДИЯ	ЛИСТ	ЛИСТОВ
				Р	1	1
				СОЮЗДОРПРОЕКТ		



Поз.	НАИМЕНОВАНИЕ	КОЛ
10	Стойка СД-2	1
13	Связь диагональная СДД	1
18	Гайка М16 - 6 Н.5	1
20	Болт М16 × 1,5-8g × 30,58	1

Н. КОНТР.	ИВЯНСКИЙ	<i>ИКС</i>	12.04.89
НАЧ. ОТД.	ПОСТОВОЙ	<i>П</i>	12.04.89
ГЛА СПЕЦ.	ИВЯНСКИЙ	<i>ИКС</i>	12.04.89
ГИП	ЛИТВИНОВ	<i>Л</i>	12.04.89
РУК. БРИГ.	ЛОСИЦКИЙ	<i>Л</i>	12.04.89
ВЕД. ИНЖ.	АЛЕКСАНДРОВ	<i>А</i>	12.04.89
ИНЖЕНЕР	БЕЛОВ	<i>Б</i>	12.04.89

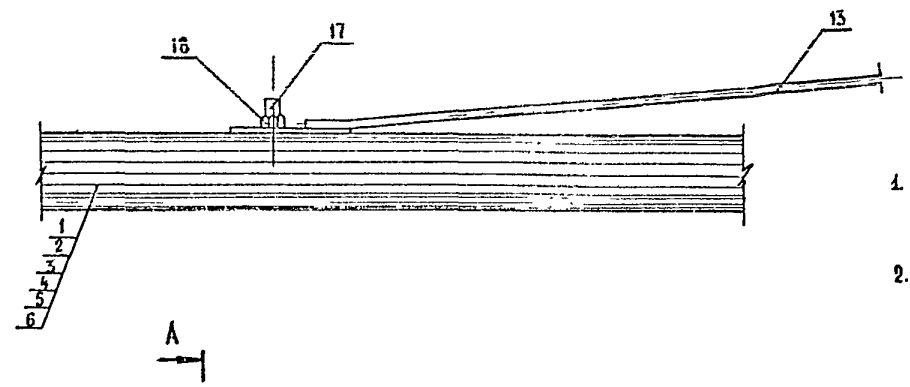
3.503.1-89. 1-29

Узел 1.5

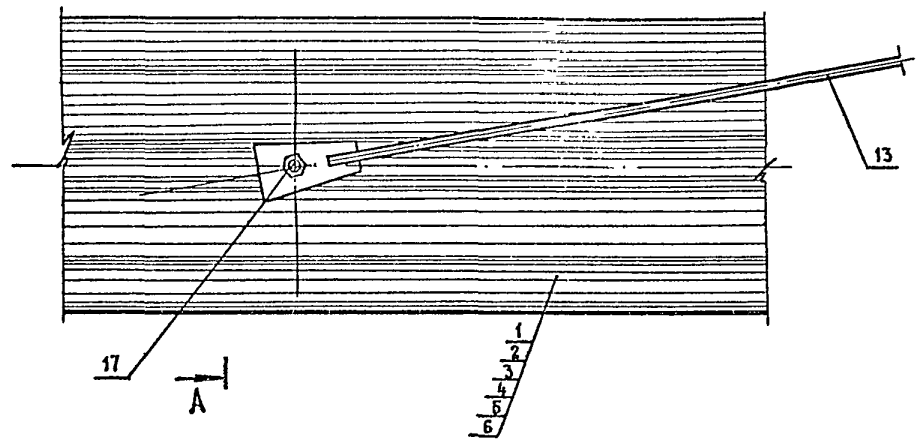
СТАДНЯ	ЛИСТ	ЛИСТОВ
Р		1

СОЮЗДОРПРОЕКТ

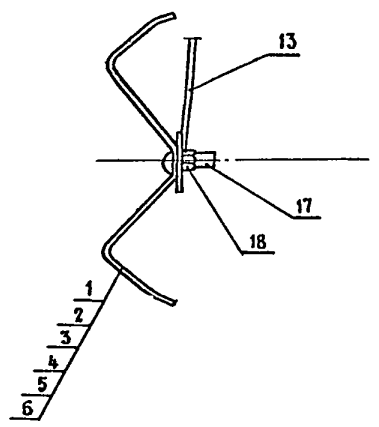
Поз.	Наименование	Кол
1	СЕКЦИЯ БАЛКИ СБ-1	1
13	СВЯЗЬ ДИАГОНАЛЬНАЯ СДД	1
17	БОЛТ М16 × 45.58	1
18	ГАЙКА М16 - 6 Н.5	1



1. В РАССМАТРИВАЕМОМ УЗЛЕ ВМЕСТО СЕКЦИИ БАЛКИ СБ-1 (ПОЗ. 1) ВОЗМОЖНА УСТАНОВКА СЕКЦИИ БАЛКИ СБ-2... СБ-6 (ПОЗ. 2... ПОЗ. 6).
2. МАРКА СЕКЦИИ БАЛКИ В УЗЛЕ ЗАВИСИТ ОТ МЕСТОПОЛОЖЕНИЯ УЗЛА, ШТАТА СТОЕК, ДЛИНЫ ОГРАЖДЕНИЯ И УСЛОВИЙ ПОСТАВКИ.



A - A

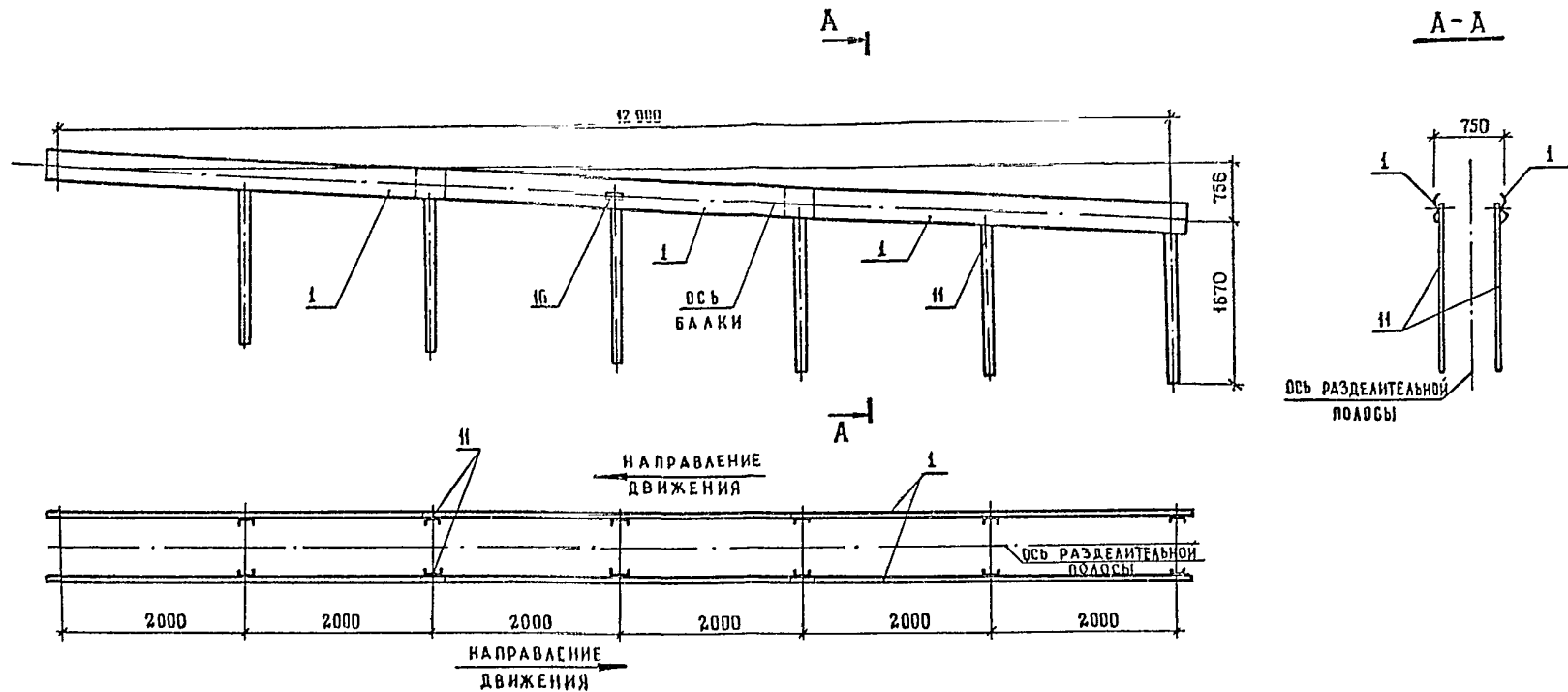


Н. КОНТР.	ИВЯНСКИ И	<i>Ив</i>	12.04.89
НАЧ. ОТД.	ПОСТОВОЙ	<i>Пост</i>	12.04.89
ГА СПЕЦ.	ИВЯНСКИЙ	<i>Ив</i>	12.04.89
ГИП	АНТВИНОВ	<i>Ант</i>	12.04.89
РУК. БРИГ.	ЛОСИЦКИЙ	<i>Лос</i>	12.04.89
ВЕД. ИНЖ.	АЛЕКСАНДРОВ	<i>Алек</i>	12.04.89
ИНЖЕНЕР	БЕЛОВ	<i>Бел</i>	12.04.89

3.503.1-89. 1-30

Узел 1.6

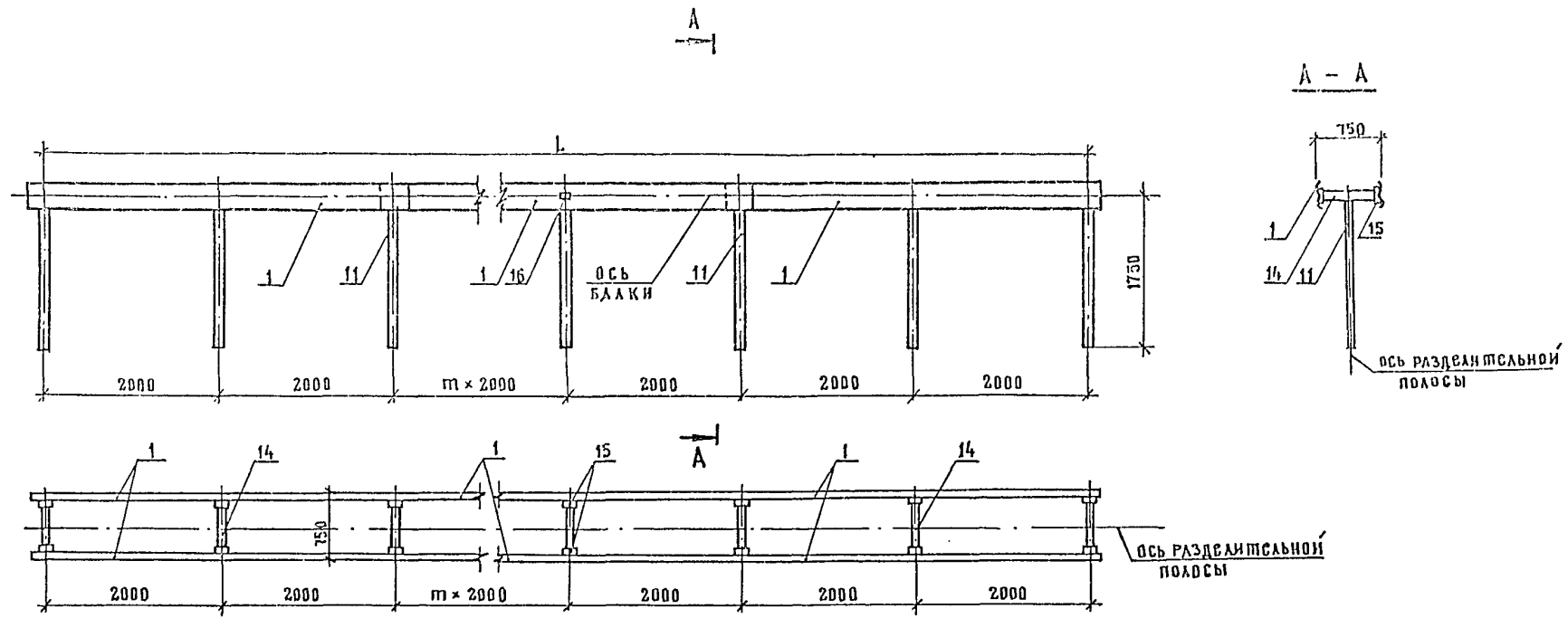
СТАДИЯ	ЛИСТ	ЛИСТОВ
Р		1
СОЮЗДОРПРОЕКТ		



Поз.	НА ИМЕНОВАНИЕ	КОЛ	ОБОЗНАЧЕНИЕ ДОКУМЕНТА
I	СЕКЦИЯ БАЛКИ СБ-1	6	3.503.1-89. 2 - 1
II	СТОЙКА СД-3	12	3.503.1-89. 2 - 12

Допускается замена секций балки СБ-1 четырьмя секциями балки СБ-2.

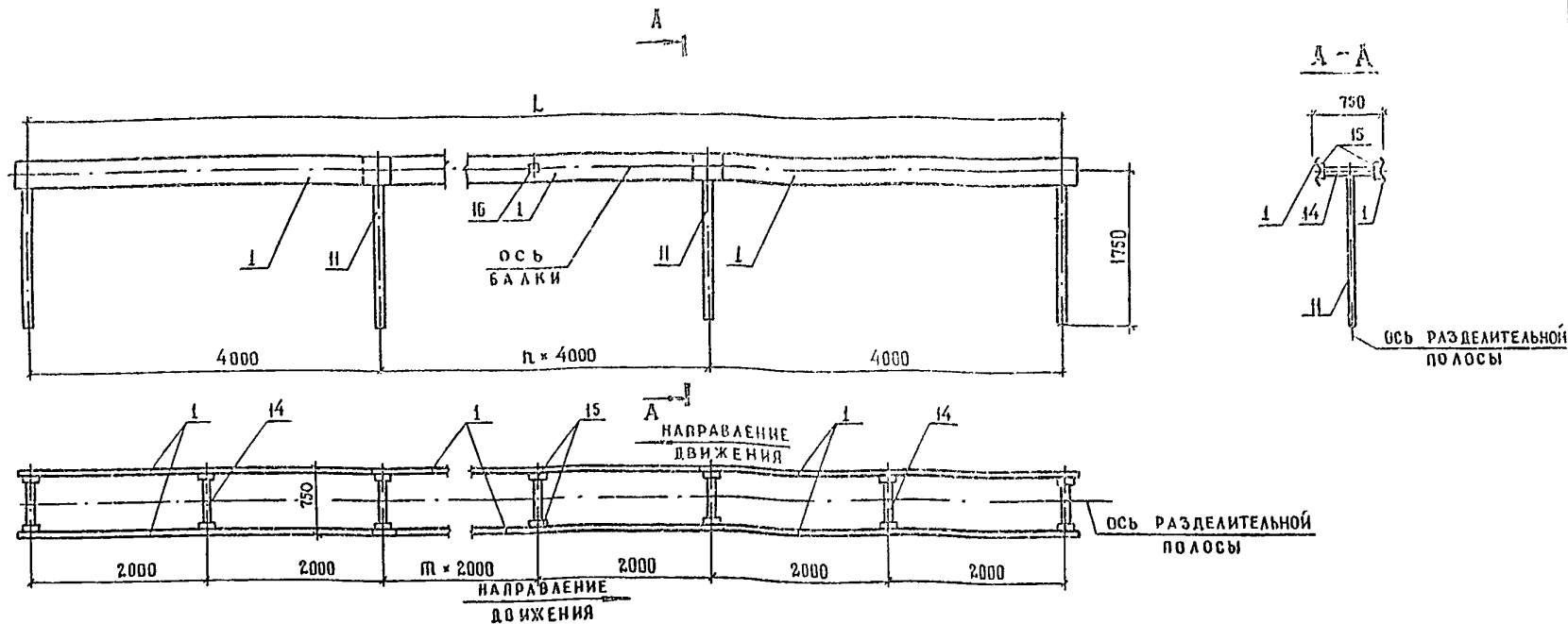
И КОНТР	Иванский	21.04.89	3.503.1-89. 1-31	НАЧАЛЬНЫЙ УЧАСТОК ИД ДММН	СТАДИЯ	ЛИСТ	ЛИСТОВ
НАЧ ОТД	Постовой	21.04.89			Р	1	
ГА СПЕЦ	Иванский	21.04.89			СОЮЗ ДОРПРОЕКТ		
ГИП	Литвинов	20.04.89					
РУК БРИГ	Лосицкий	20.04.89					
ВЕД ИНЖ	Александров	20.04.89					
ИНЖЕНЕР	Белов	20.04.89					



Поз.	НАИМЕНОВАНИЕ	Количество при длине участка L в м	Обозначение документа
1	Секция балки СБ-1	$L/2$	3.503.1-89. 2-1
11	Стойка СД-3	$L/2 + 1$	3.503.1-89. 2-12
14	Консоль-распорка КР-1	$L/2 + 1$	3.503.1-89. 2-13
15	Скоба СК-1	$L + 2$	3.503.1-89. 2-14

1. При длине участков, кратной 6;8 или 9 м комплекты следует составлять с использованием секций балки СБ-2; СБ-3 и СБ-4.
 2. m - число, обозначающее количество пролетов балки;
- L - длина рабочего участка.

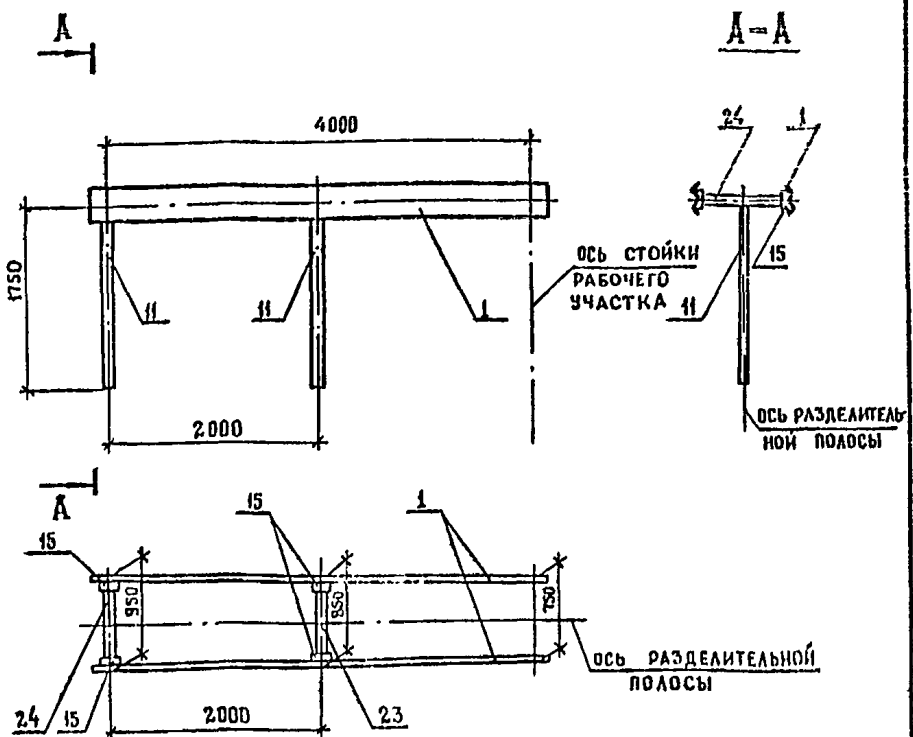
Н.контр.	ИВЯНСКИЙ	<i>Щерба</i>	20.04.89	3.503.1-89. 1 -32
Нач.отд.	ПОСТОВОЙ	<i>Полы</i>	20.04.89	
Гл.спец.	ИВЯНСКИЙ	<i>Щерба</i>	20.04.89	РАБОЧИЙ УЧАСТОК 11ДД-ММ.2
ГИП	Литвинов	<i>Литвинов</i>	19.04.89	
Рук.бриг.	ЛОСИЦКИЙ	<i>Лосицкий</i>	19.04.89	
Вед.инж.	Александров	<i>Александров</i>	19.04.89	
Инженер	БЕЛОВ	<i>Белов</i>	19.04.89	
СТАДИЯ	Лист	Листов		
Р		1		
СОЮЗДОРПРОЕКТ				



Поз.	НА ИМЕНОВАНИЕ	КОЛИЧЕСТВО ПРИ ДЛИНЕ УЧАСТКА	ОБОЗНАЧЕНИЕ ДОКУМЕНТА
1	СЕКЦИЯ БАЛКИ СБ-1	$L/2$	3.503.1-89. 2-1
II	СТОЙКА СД-3	$L/4+1$	3.503.1-89. 2-12
14	КОНСОЛЬ-РАСПОРКА КР-1	$L/2+1$	3.503.1-89. 2-13
15	СКОБА СК-1	$L+2$	3.503.1-89. 2-14

1. При длине участков, кратной 6; 8 или 9 м комплекты следует составлять с использованием секций балки СБ-2; СБ-3 и СБ-4.
2. m - число, означающее количество пролетов балки;
 L - длина рабочего участка.

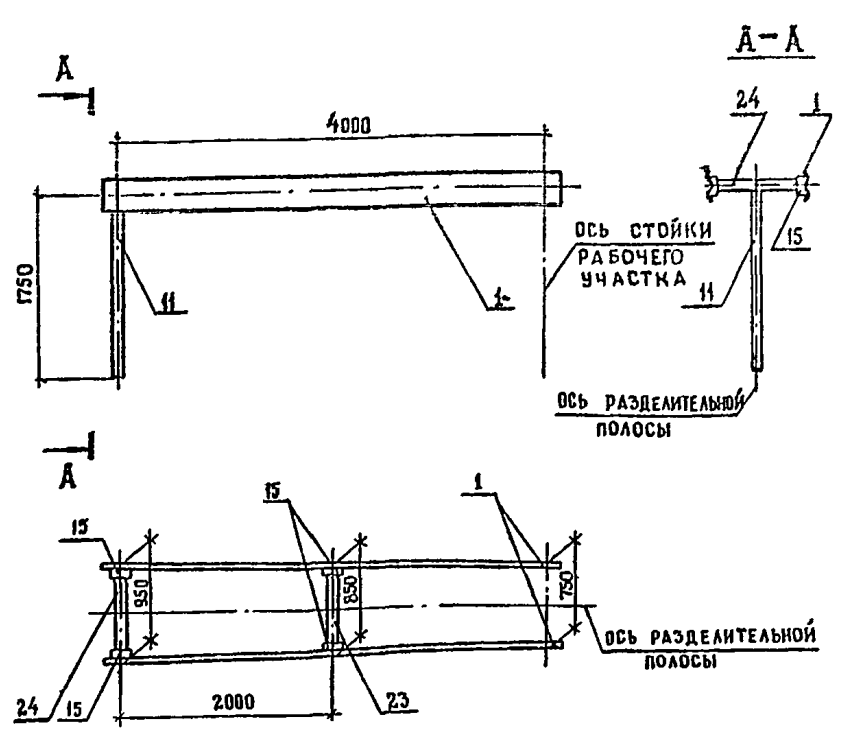
И. КОНТР.	ИВЯНСКИЙ	<i>Иванов</i>	20.06.89	3.503.1-89. 1-33	РАБОЧИЙ УЧАСТОК ИДД-ММ4	СТАДИЯ	ЛИСТ	ЛИСТОВ
НАЧ. ОТД.	ПОСТОВОЙ	<i>Постовой</i>	20.06.89			Р		1
ГА. СПЕЦ.	ИВЯНСКИЙ	<i>Иванов</i>	20.06.89			СОЮЗДОРПРОЕКТ		
ГИП	ЛИТВИНОВ	<i>Литвинов</i>	19.04.89					
РУК. БРИГ.	ЛОСИЦКИЙ	<i>Лосицкий</i>	19.04.89					
ВЕД. ИНЖ.	АЛЕКСАНДРОВ	<i>Александров</i>	19.04.89					
ИНЖЕНЕР	БЕЛОВ	<i>Белов</i>	19.04.89					



ПОЗ.	НА ИМЕНОВАНИЕ	КОЛ.	ОБОЗНАЧЕНИЕ ДОКУМЕНТА
1	СЕКЦИЯ БАЛКИ СБ-1	2	3.503.1-89. 2-1
И	СТОЙКА СД-3	2	3.503.1-89. 2-12
15	СКОБА СК-1	4	3.503.1-89. 2-13
23	КОНСОЛЬ-РАСПОРКА КР-2	1	3.503.1-89. 2-14
24	КОНСОЛЬ-РАСПОРКА КР-3	1	3.503.1-89. 2-14

И КОНТР	ИВЯНСКИЙ	<i>Иванский</i>	21.04.89	3.503.1-89. 1-34	СТАДИЯ	ЛИСТ	ЛИСТОВ
НАЧ ОТД.	ПОСТОВОЙ	<i>Постовой</i>	21.04.89				
ГА СПЕЦ.	ИВЯНСКИЙ	<i>Иванский</i>	21.04.89				
ГИП	ЛИТВИНОВ	<i>Литвинов</i>	21.04.89				
РУК БРИГ.	ЛОСИЦКИЙ	<i>Лосицкий</i>	21.04.89				
ВЕД ИНЖ.	АЛЕКСАНДРОВ	<i>Александров</i>	21.04.89	ПЕРЕХОДНЫЙ УЧАСТОК И ДД-ММ.ПЗ	Р	1	
ИНЖЕНЕР	БЕЛОВ	<i>Белов</i>	21.04.89				
				СОЮЗДОРПРОЕКТ			

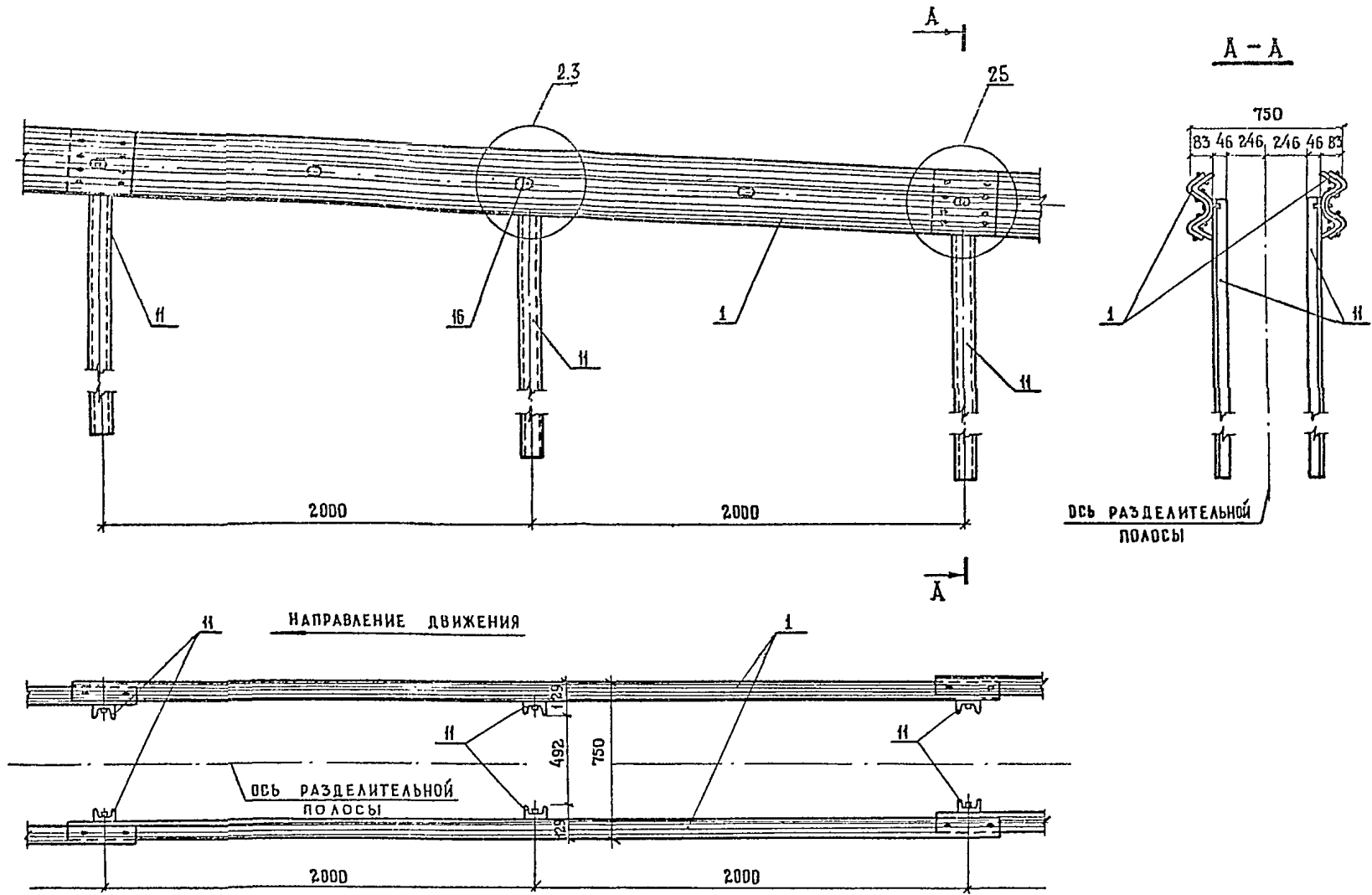
ФОРМАТ А4



ПОЗ.	НА ИМЕНОВАНИЕ	КОЛ.	ОБОЗНАЧЕНИЕ ДОКУМЕНТА
1	СЕКЦИЯ БАЛКИ СБ-1	2	3.503.1-89. 2-1
И	СТОЙКА СД-3	1	3.503.1-89. 2-12
15	СКОБА СК-1	4	3.503.1-89. 2-13
23	КОНСОЛЬ-РАСПОРКА КР-2	1	3.503.1-89. 2-14
24	КОНСОЛЬ-РАСПОРКА КР-3	1	3.503.1-89. 2-14

И. КОНТР.	ИВЯНСКИЙ	<i>Иванский</i>	21.04.89	3.503.1-89. 1-35	СТАДИЯ	ЛИСТ	ЛИСТОВ
НАЧ.ОТД.	ПОСТОВОЙ	<i>Постовой</i>	21.04.89				
ГА. СПЕЦ.	ИВЯНСКИЙ	<i>Иванский</i>	21.04.89				
ГИП	ЛИТВИНОВ	<i>Литвинов</i>	21.04.89				
РУК БРИГ.	ЛОСИЦКИЙ	<i>Лосицкий</i>	21.04.89				
ВЕД. ИНЖ.	АЛЕКСАНДРОВ	<i>Александров</i>	21.04.89	ПЕРЕХОДНЫЙ УЧАСТОК И ДД-ММ.ПЗ	Р	1	
ИНЖЕНЕР	БЕЛОВ	<i>Белов</i>	21.04.89				
				СОЮЗДОРПРОЕКТ			

24092-01 50 ФОРМАТ А4



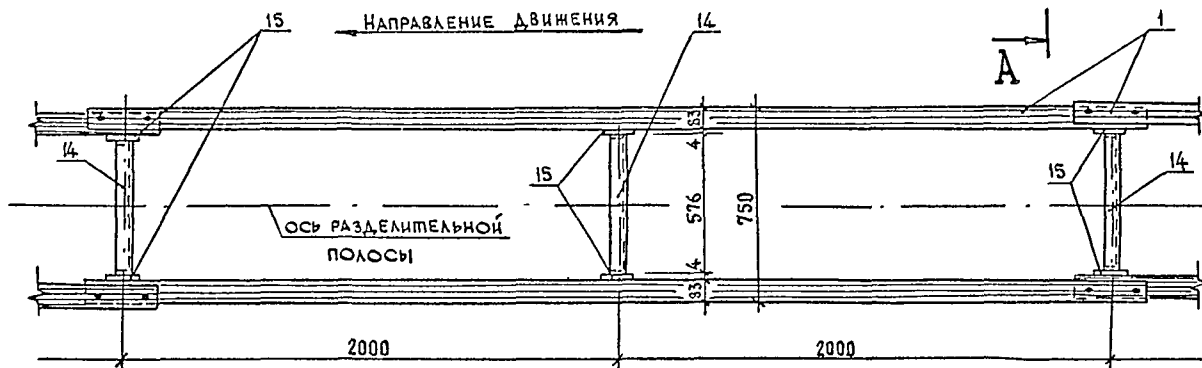
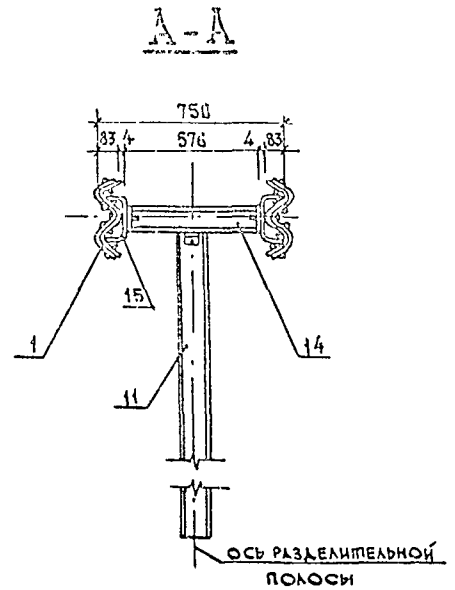
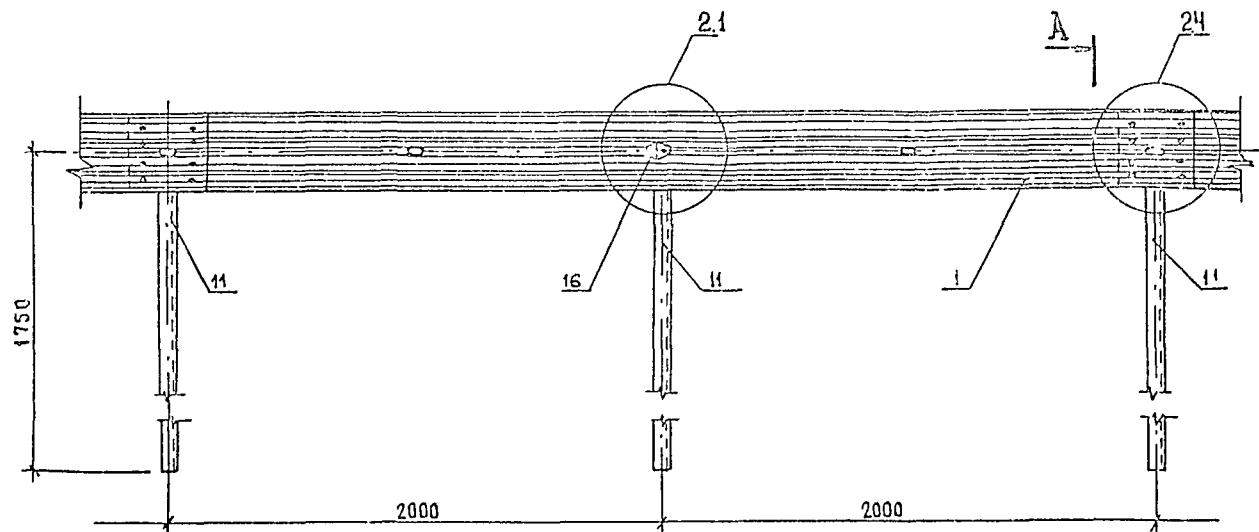
Узел 23 см 3.503.1-89.1 - 44
 Узел 25 см. 3.503.1-89.1-46

Н. КОНТР.	ИВЯНСКИЙ	<i>Иванов</i>	20.04.89
НАЧ. ОТД.	ПОСТОВОЙ	<i>Постовой</i>	20.04.89
ГЛ. СПЕЦ.	ИВЯНСКИЙ	<i>Иванов</i>	20.04.89
ГИП	ЛИТВИНОВ	<i>Литвинов</i>	19.04.89
РУК. БРИГ.	ЛОСИЦКИЙ	<i>Лосицкий</i>	19.04.89
ВЕД. ИНЖ.	АЛЕКСАНДРОВ	<i>Александров</i>	19.04.89
ИНЖЕНЕР	БЕЛОВ	<i>Белов</i>	19.04.89

3.503.1-89. 1-36

ФРАГМЕНТ НАЧАЛЬНОГО
 УЧАСТКА И Д Д - ММ. Н

СТАДИЯ	ЛИСТ	ЛИСТОВ
Р		1
СОЮЗ ДОПРОЕКТ		

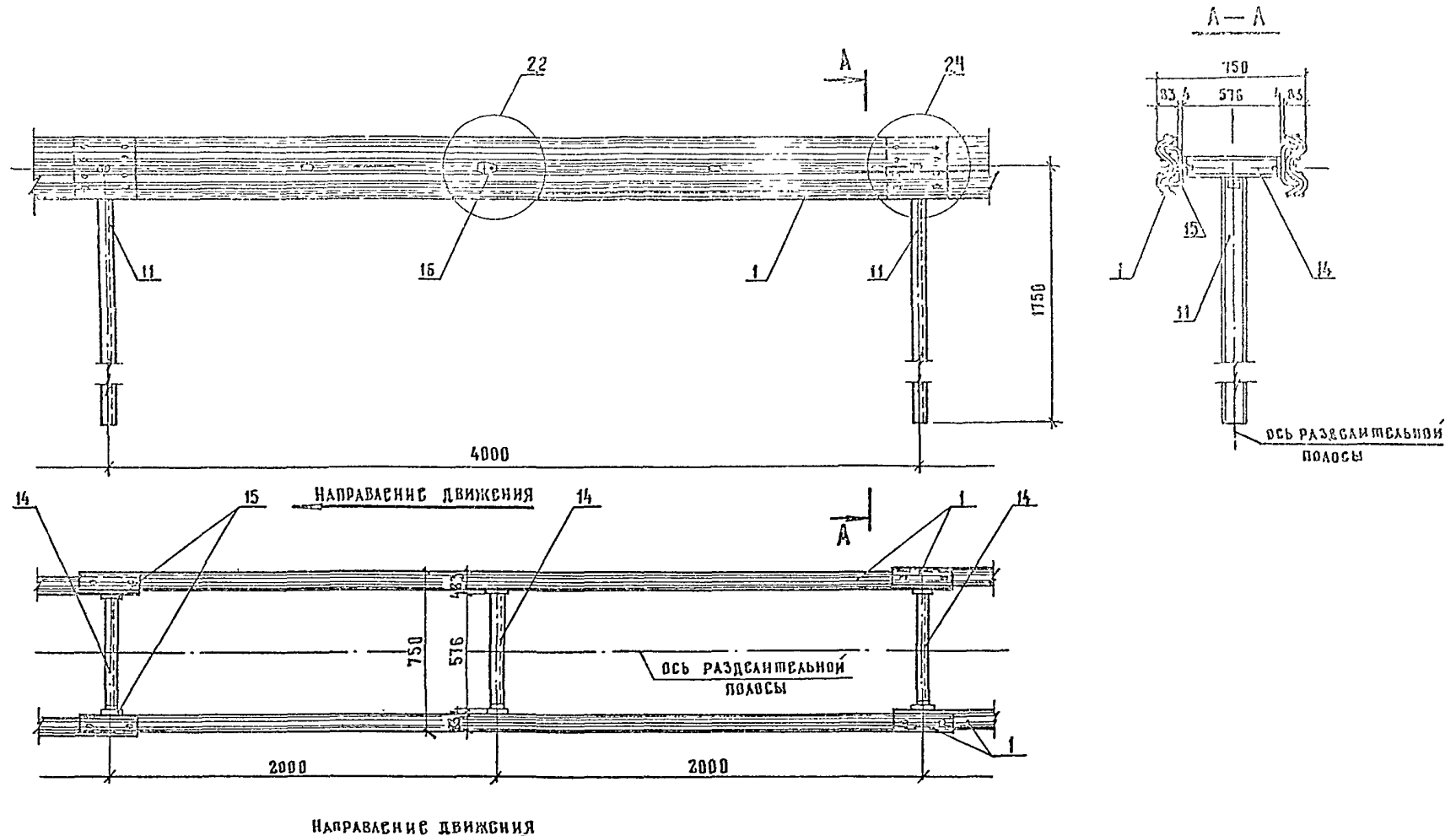


НАПРАВЛЕНИЕ ДВИЖЕНИЯ →

УЗЕЛ 2.1 см. 3.503.1-89.1-44

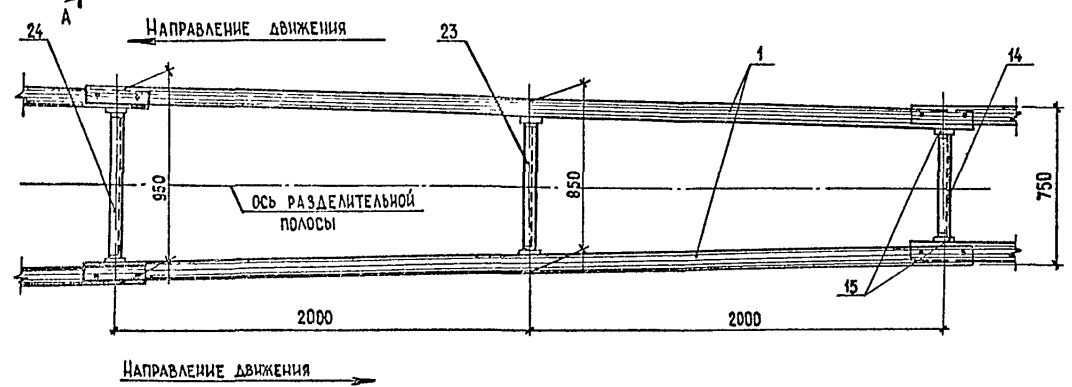
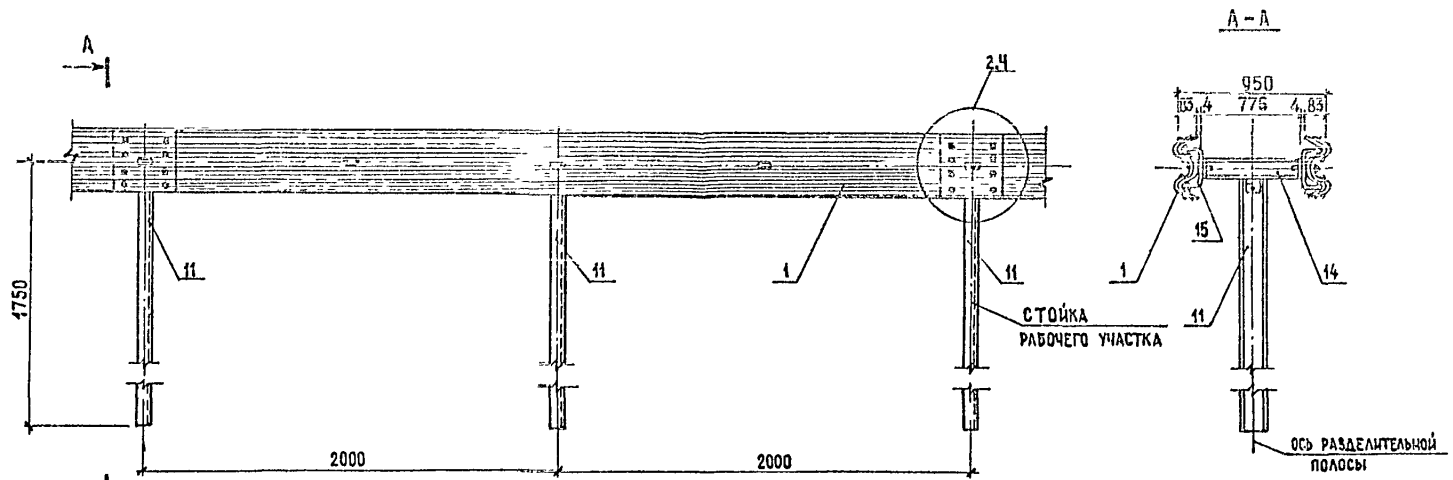
УЗЕЛ 2.4 см. 3.503.1-89.1-45

				3.503.1-89.1-37			
Н. КОНТР.	ИВЯНСКИЙ	<i>Иванов</i>	21.08.89	ФРАГМЕНТ РАБОЧЕГО УЧАСТКА 11 А.А.-ММ.2	Стадия	Лист	Листов
НАЧ. ОМД.	ПОСТОВОЙ	<i>Постовой</i>	21.08.89		Р		1
ГЛ. СПЕЦ.	ИВЯНСКИЙ	<i>Иванов</i>	21.08.89	СОЮЗДОРПРОЕКТ			
ГИП	ЛИТВИНОВ	<i>Литвинов</i>	20.08.89				
РУК. БРИГ.	ЛОСИЦКИЙ	<i>Лосицкий</i>	20.08.89				
ВЕД. ИНЖ.	АЛЕКСАНДРОВ	<i>Александров</i>	20.08.89				
ИНЖЕНЕР	БЕЛОВ	<i>Белов</i>	20.08.89				



Узел 2.2 см. 3.503.1-89. 1-42
 Узел 2.4 см. 3.503.1-89.1-45

				3.503.1-89. 1 - 38			
Н.КОНТР.	ИВЯНСКИЙ	<i>ИЩА</i>	20.04.89	ФРАГМЕНТ РАБОЧЕГО УЧАСТКА 11 ДД - ММ.4	СТАДИЯ	ЛИСТ	ЛИСТОВ
НАЧ.ОТД.	ПОСТОВОЙ	<i>ИЩА</i>	20.04.89		Р		1
ГА.СПЕЦ.	ИВЯНСКИЙ	<i>ИЩА</i>	20.04.89		СОЮЗДОРПРОЕКТ		
ГИП	ЛИТВИНОВ	<i>ИЩА</i>	12.04.89				
РУК.БРИГ.	ЛОСИЦКИЙ	<i>ИЩА</i>	18.04.89				
ВБД.ИНЖ.	АЛЕКСАНДРОВ	<i>ИЩА</i>	18.04.89				
ИНЖЕНЕР	БЕЛОВ	<i>Б</i>	18.04.89				



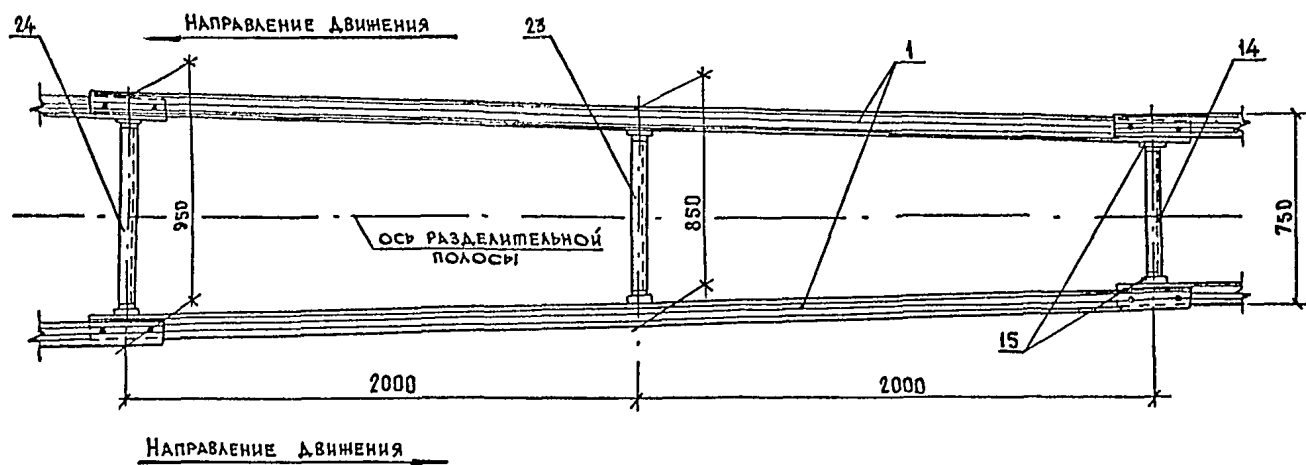
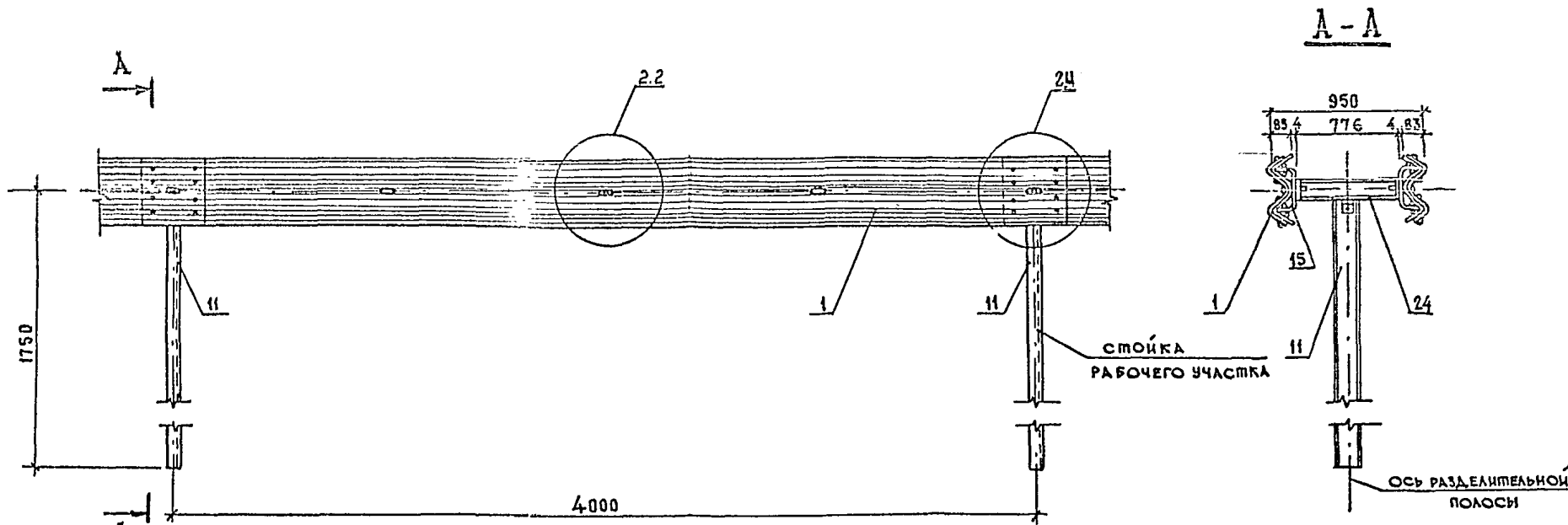
Узел 2.4 см 3.503.1-89.1-45

И. КОНТР.	ИВЯНСКИЙ	<i>И.И.И.</i>	21.04.89
НАЧ. ОТА	ПОСТЫВЫЙ	<i>Н.А.П.</i>	21.04.89
ГЛА. СПЕЦ.	ИВЯНСКИЙ	<i>И.И.И.</i>	21.04.89
ГИП	ЛИТВИНОВ	<i>Л.Л.Л.</i>	20.07.89
РУК. БРИГ.	ЛОСИЦКИЙ	<i>Л.С.</i>	20.04.89
ВЕД. ИНЖ.	АЛЕКСАНДРОВ	<i>А.А.А.</i>	20.04.89
ИНЖ.	БЕЛОВ	<i>Б.Б.</i>	21.04.89

3.503.1-89. 1 -39

ФРАГМЕНТ ПЕРЕХОДНОГО УЧАСТКА
11АД-ММ.П2.

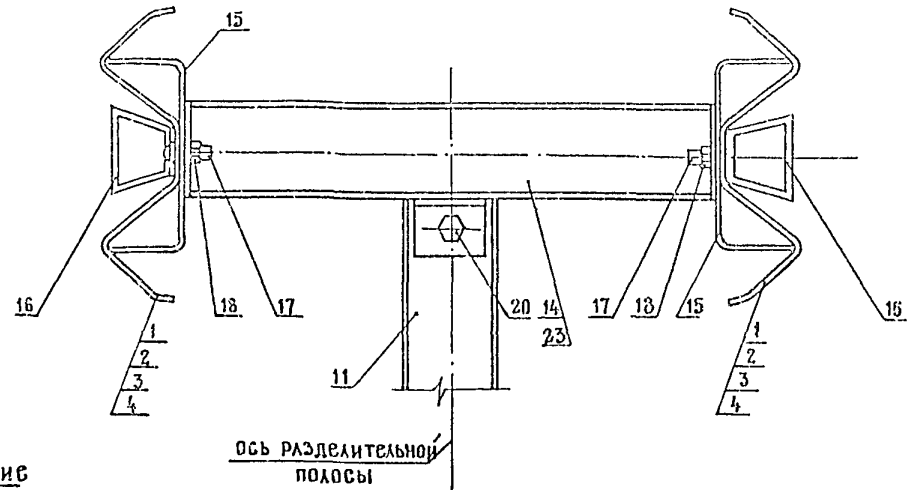
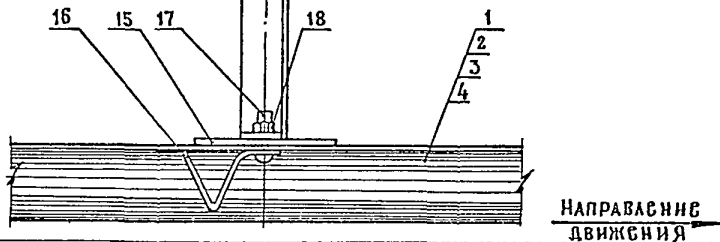
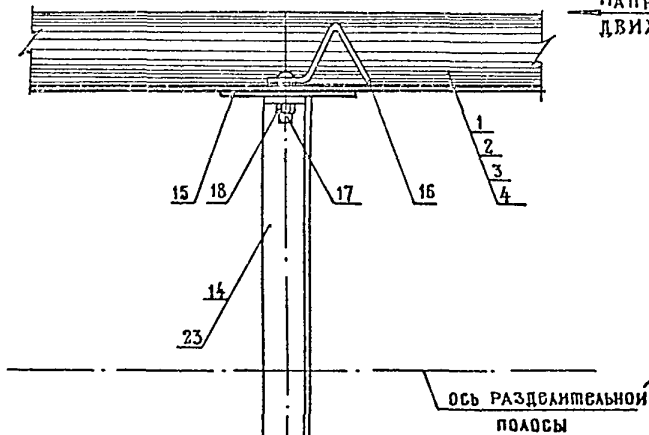
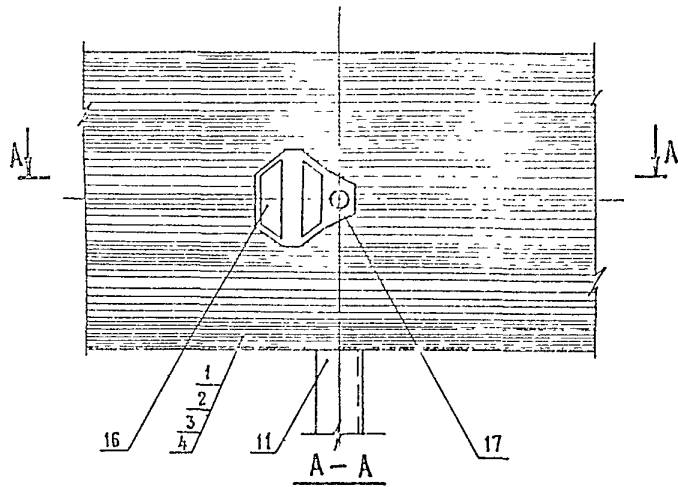
СТADIЯ	ЛИСТ	ЛИСТОВ
Р		1
СОЮЗДОРПРОЕКТ		



Узел 2.2* см. 3.503.1-89. 1-43

Узел 2.4 см. 3.503.1-89.1-45

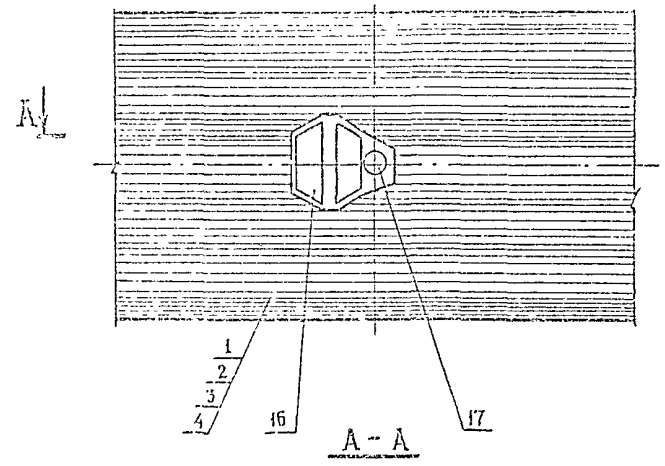
				3.503.1-89. 1-40			
Н.КОНТР.	ИВЯНСКИЙ	<i>Иванов</i>	21.04.89	ФРАГМЕНТ ПЕРЕХОДНОГО УЧАСТКА 11 ДД - ИМ. П4	Стадия	Лист	Листов
НАЧ. ОП.	ПОСТОВОЙ	<i>Постовой</i>	21.04.89		Р		1
ГЛ. СПЕЦ.	ИВЯНСКИЙ	<i>Иванов</i>	21.04.89				
ГИП	ЛИТВИНОВ	<i>Литвинов</i>	20.04.89				
РУК. БРИГ.	ЛОСИЦКИЙ	<i>Лосицкий</i>	20.04.89				
ВЕД. ИНЖ.	АЛЕКСАНДРОВ	<i>Александров</i>	20.04.89				
ИНЖЕНЕР	БЕЛОВ	<i>Белов</i>	20.04.89	СОЮЗДОРПРОЕКТ			



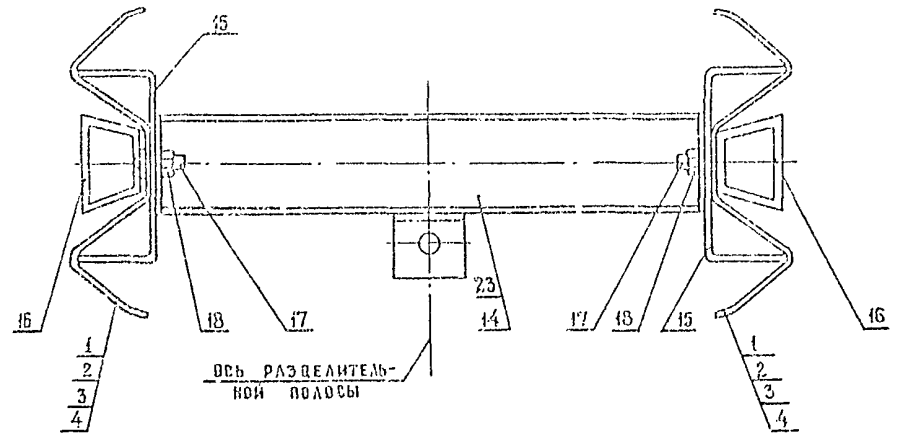
1. Вместо секций балок СБ-1 (поз. 1) возможна установка секций балок СБ-2...СБ-4 (поз. 2...поз. 4).
Вместо консоли-распорки КР-1 (поз. 14)-
консоль-распорка КР-2 (поз. 23).
2. Марки секции балки и консоли-распорки в узле зависят от местоположения узла, шага стоек, длины ограждения и условий поставки.

ПОЗ.	НАИМЕНОВАНИЕ	КОД
1	СЕКЦИЯ БАЛКИ СБ-1	2
11	СТОЙКА СД-3	1
14	КОНСОЛЬ-РАСПОРКА КР-1	1
15	СКОБА СК-1	2
16	ЭЛЕМЕНТ СВЕТОВОЗВРАЩАЮЩИЙЭС-1	2
17	БОЛТ М16 x 45.58	2
18	ГАЙКА М16-БН.5	3
20	БОЛТ М16 x 1,5-8g x 30.58	1

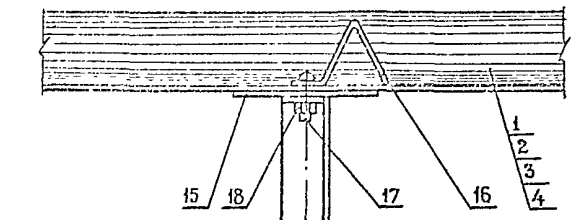
И КОНТР.	ИВЯНСКИЙ	<i>Иванов</i>	21.04.89	3.503.1-89.1 -41			
НАЧ.ОТД.	ПОСТОВОЙ	<i>Постовой</i>	21.04.89				
ГЛ.СПЕЦ.	ИВЯНСКИЙ	<i>Иванов</i>	21.04.89	УЗЕЛ 2.1	СТАДИЯ	ЛИСТ	ЛИСТОВ
ГИП	ЛИТВИНОВ	<i>Литвинов</i>	22.08.89				
РУК.БРИГ.	ЛОСНИЦКИЙ	<i>Лосницкий</i>	22.08.89		СОЮЗДОРПРОЕКТ		
ВЕД.ИИЖ.	АЛЕКСАНДРОВ	<i>Александров</i>	22.08.89				
ИНЖЕНЕР	БЕЛОВ	<i>Белов</i>	22.04.89				



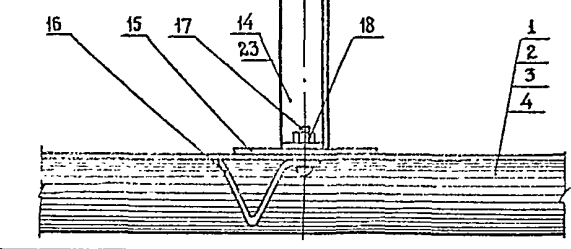
↓ A



НАПРАВЛЕНИЕ ДВИЖЕНИЯ



ОСЬ РАЗДЕЛИТЕЛЬНОЙ ПОЛОСЫ



НАПРАВЛЕНИЕ ДВИЖЕНИЯ

1. Вместо секций балок СБ-1 (поз.1) возможна установка секций балок СБ-2...СБ-4 (поз.2...поз.4).
Вместо консоли-распорки КР-1 (поз.14) - консоль-распорка КР-2 (поз.23).
2. Марки секции балки и консоли-распорки в узле зависят от местоположения узла, шага стоек, длины отражения и условий поставки.

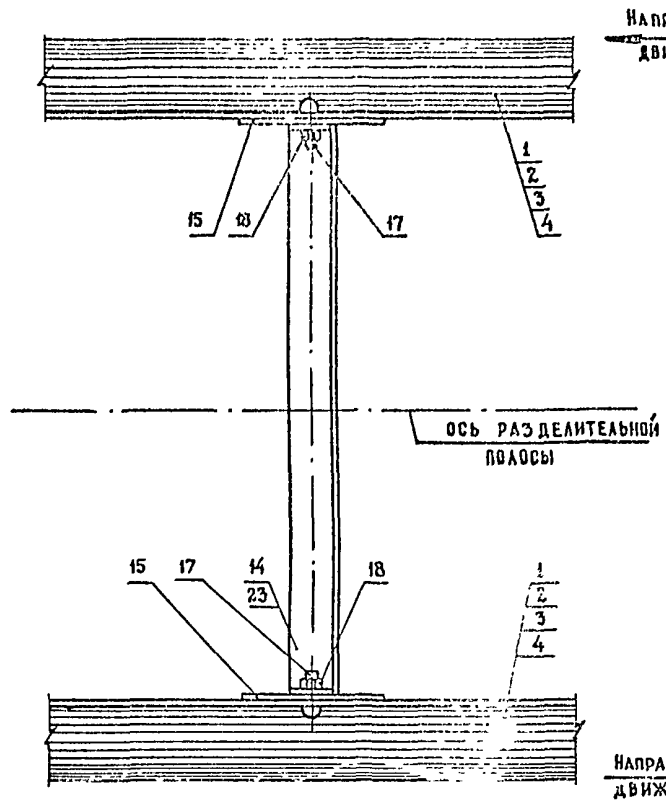
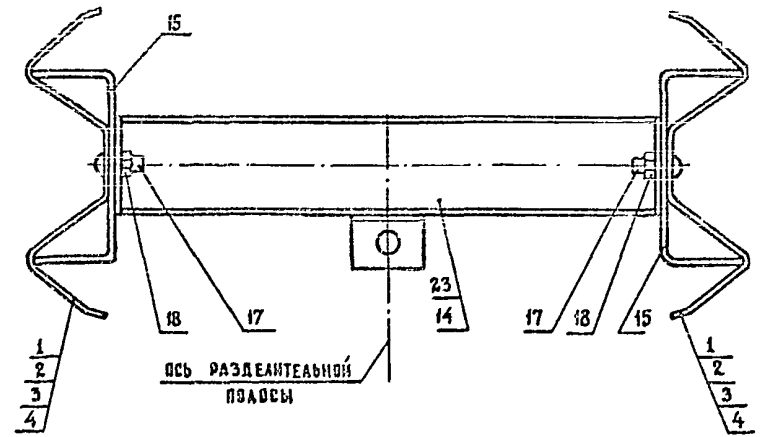
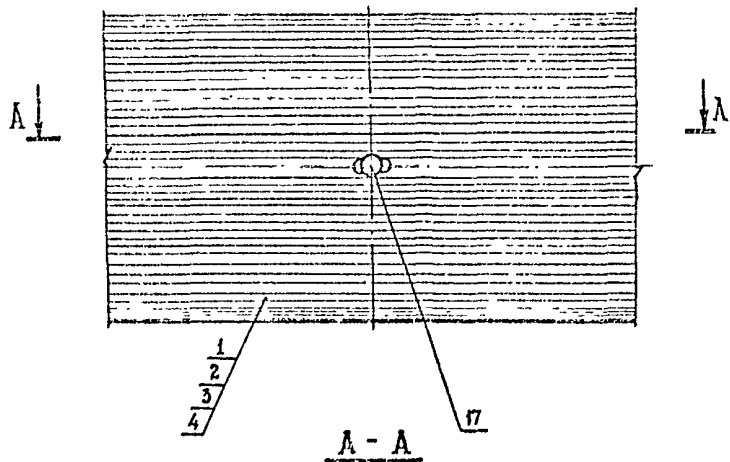
ПОЗ.	НАИМЕНОВАНИЕ	КОЛ.
1	СЕКЦИЯ БАЛКИ СБ-1	1
14	КОНСОЛЬ-РАСПОРКА КР-1	1
15	СКОБА СК-1	2
16	ЭЛЕМЕНТ СВЕТОВОЗВРАЩАЮЩИЙ ЭС-1	2
17	БОЛТ М16 × 45.5В	2
18	ГАЙКА М16 × 1,5-8g × 30,5В	2

И.КОНТР.	ИВЯНСКИЙ	<i>И.И.</i>	21.04.89
НАЧ.ОТД.	ПОСТОВОЙ	<i>И.И.</i>	21.04.89
ГА СПЕЦ.	ИВЯНСКИЙ	<i>И.И.</i>	21.04.89
ГНП	ЛИТВИНОВ	<i>Л.И.</i>	22.06.89
РЭК.БРИГ.	ЛОСИЦКИЙ	<i>Л.С.</i>	22.06.89
ВЕД.ИНЖ.	АКСАКЛАНДРОВ	<i>А.И.</i>	22.06.89
ИНЖЕНЕР	БЕЛОВ	<i>Б.И.</i>	22.06.89

3.503.1-89. 1-42

Узел 2.2

СТАЦИЯ		ЛИСТ	ЛИСТОВ
Р			1
СОЮЗДОРПРОЕКТ			



НАПРАВЛЕНИЕ ДВИЖЕНИЯ

НАПРАВЛЕНИЕ ДВИЖЕНИЯ

1. ВМЕСТО СЕКЦИЙ БАЛОК СБ-1 (ПОЗ.1) ВОЗМОЖНА УСТАНОВКА СЕКЦИЙ БАЛОК СБ2...СБ4 (ПОЗ.2...ПОЗ.4) ВМЕСТО КОНСОЛ-РАСПОРКИ КР-1 (ПОЗ. 14) - КОНСОЛЬ - РАСПОРКА КР-2 (ПОЗ. 23).
2. Марки секции балки и консоли-распорки в узле зависят от местоположения узла, шага стоек, длины ограждения и условий поставки.

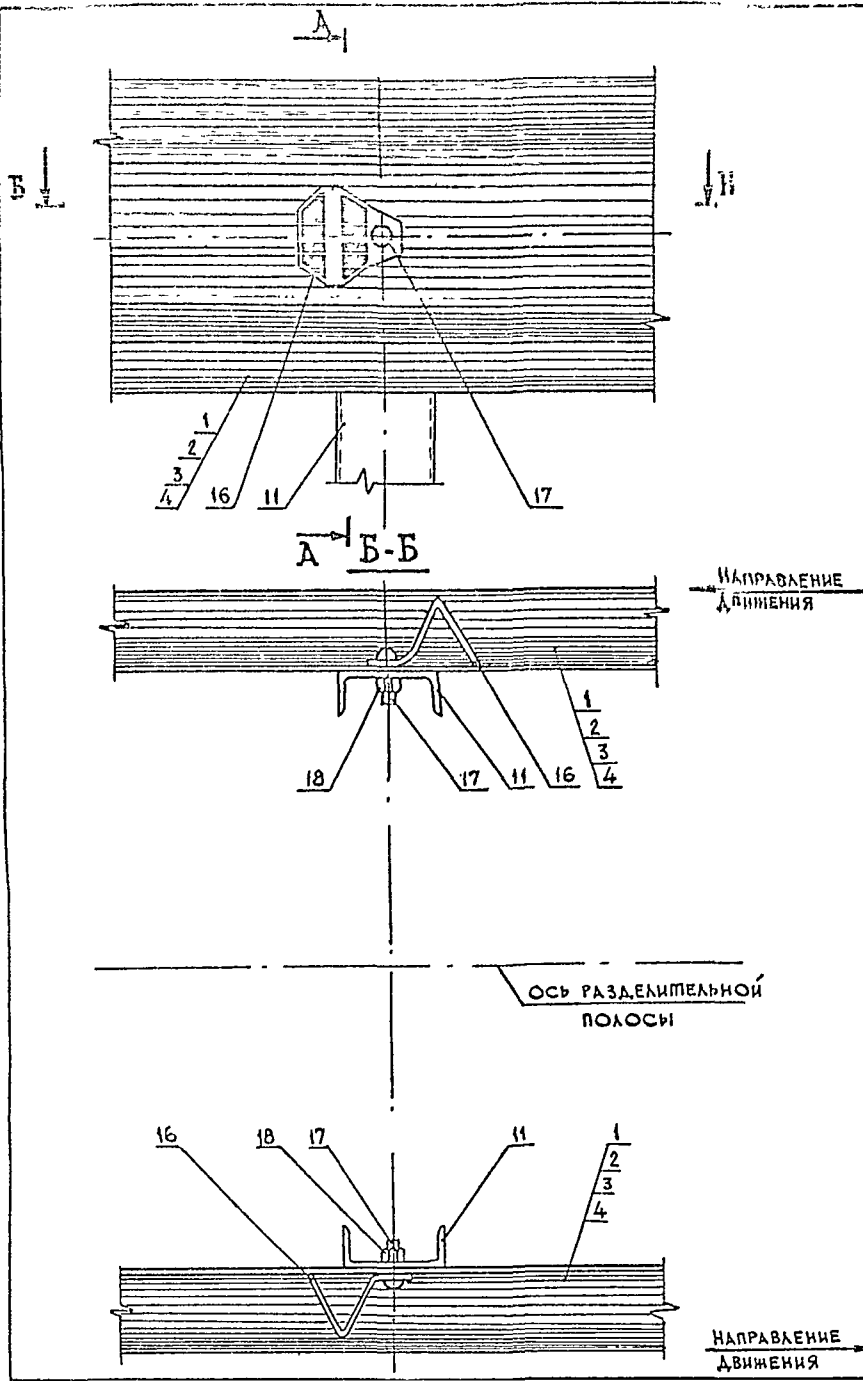
Поз.	НАИМЕНОВАНИЕ	КОЛ
1	СЕКЦИЯ БАЛКИ СБ-1	1
14	КОНСОЛЬ-РАСПОРКА КР-1	1
15	СКОБА СК-1	2
17	БОЛТ М16 × 45,58	2
18	ГЛЫКА М16 × 15-8g × 20,58	2

И КОНТР.	ИВЯНСКИЙ	<i>Иванов</i>	01.05.89
НАЧ. ВИС	ПОСТОВИЙ	<i>Постовий</i>	01.06.89
ГА. СПЕЦ	ИВЯНСКИЙ	<i>Иванов</i>	01.06.89
ГИП	ЛИТВИНОВ	<i>Литвинов</i>	02.06.89
РУК. БРИГ.	ЛОСЦИНСКИЙ	<i>Лосцинский</i>	02.06.89
ВЕО. ИНЖ.	АЛЕКСАНДРОВА	<i>Александрова</i>	02.06.89
ИНЖЕНЕР	БЕЛОВ	<i>Белов</i>	02.06.89

3.503.1-89. 1-43

УЗЕЛ 2.2^н

СТАДИЯ	ЛИСТ	ЛИСТОВ
Р		1
ВОЮЗДОРПРОЕКТ		

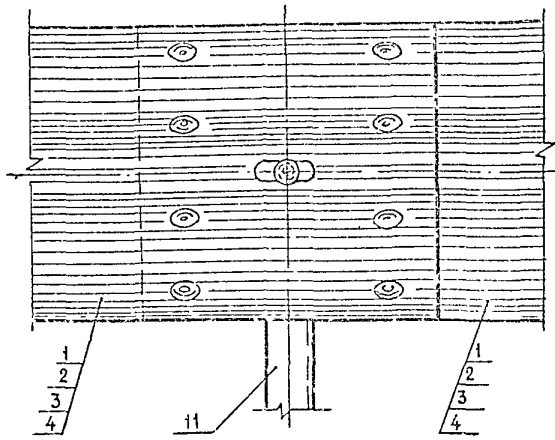


1. Вместо секций балок СБ-1 (поз. 1) возможна установка секций балок СБ-2, СБ-3 (поз. 2, поз. 3).

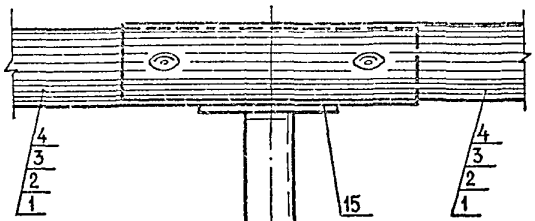
2. Марка секции балки в узле зависит от условий поставки.

ПОЗ.	НАИМЕНОВАНИЕ	КОЛ
1	СЕКЦИЯ БАЛКИ СБ-1	2
11	СТОЙКА СД-3	2
16	ЭЛЕМЕНТ СВЕТОВОЗВРАЩАЮЩИЙ ЭС-1	2
17	БОЛТ М 16 × 45.58	2
18	ГАЙКА М 16 - 6 Н. 5	2

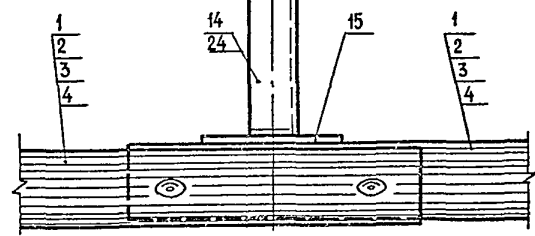
Н. КОНТР.	ИВЯНСКИЙ	<i>Ивч</i>	21.04.89	3.503.1-89. 1-44	СТАДИЯ	ЛИСТ	ЛИСТОВ
НАЧ. ОТД.	ПОСТОВОЙ	<i>Аль</i>	21.04.89				
ГА СПЕЦ.	ИВЯНСКИЙ	<i>Ивч</i>	21.04.89	Узел 2.3	Р	1	СОЮЗДОРПРОЕКТ
ГИП	ЛИТВИНОВ	<i>Литвин</i>	20.04.89				
РУК. БРИГ.	ЛОСИЦКИЙ	<i>Лос</i>	20.04.89				
ВЕД. ИНЖ.	АЛЕКСАНДРОВ	<i>Александр</i>	20.04.89				
ИНЖЕНЕР	БЛОВ	<i>Блов</i>	20.04.89				



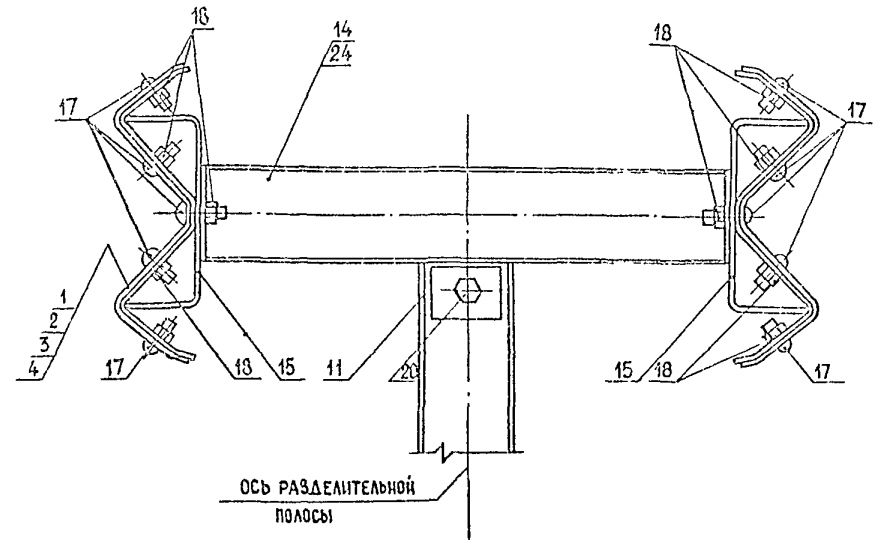
НАПРАВЛЕНИЕ ДВИЖЕНИЯ



Ось разделительной полосы



НАПРАВЛЕНИЕ ДВИЖЕНИЯ



Ось разделительной полосы

1. Вместо секций балок СБ-1 (поз.1) возможна установка секций балок СБ-2... СБ-4 (поз.2... поз.4).
Вместо консоли-распорки КР-1 (поз. 14) - консоль-распорка КР-3 (поз.24)
2. Марки секции балки и консоли-распорки в узле зависят от местоположения узла, шага стоек, длины ограждения и условий поставки.

Поз.	Наименование	Кол.
1	Секция балки СБ-1	4
11	Стойка СД-3	1
14	Консоль-распорка КР-1	1
15	Скоба СК-1	2
17	Болт М16 × 45. 58	18
18	Гайка М16 - Б.Н.5	19
20	Болт М16 × 1,5-8g × 30. 58	1

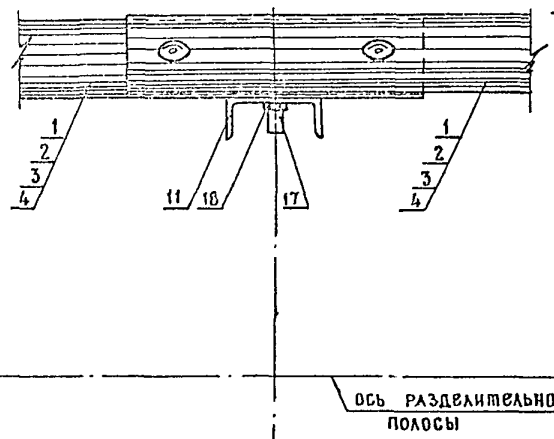
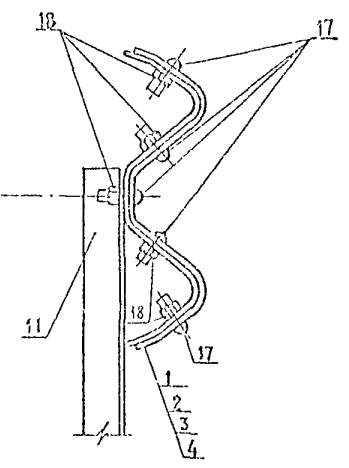
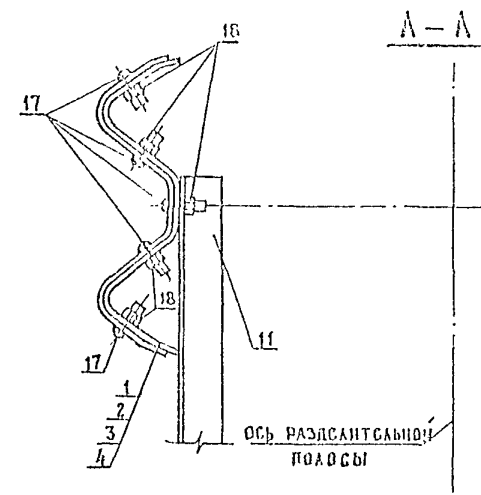
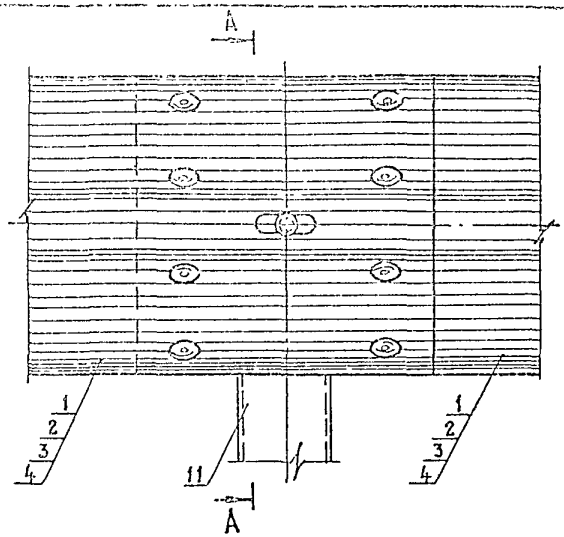
Н.контр.	ИВЯНСКИЙ	<i>[Signature]</i>	21.06.89
Нач.отд.	ПОСТОВОЙ	<i>[Signature]</i>	21.04.89
Гл.спец.	ИВЯНСКИЙ	<i>[Signature]</i>	21.04.89
ГНП	АНТВИНОВ	<i>[Signature]</i>	22.04.89
Рук.бриг.	ЛОСИЦКИЙ	<i>[Signature]</i>	22.04.89
Вед.инж.	АЛЕКСАНДРОВ	<i>[Signature]</i>	22.04.89
Инженер	БЕЛОВ	<i>[Signature]</i>	22.04.89

3.503.1-89. 1-45

Узел 2.4

СТАДИЯ			ЛИСТ	ЛИСТОВ
Р			1	1

СОЮЗДОРПРОЕКТ

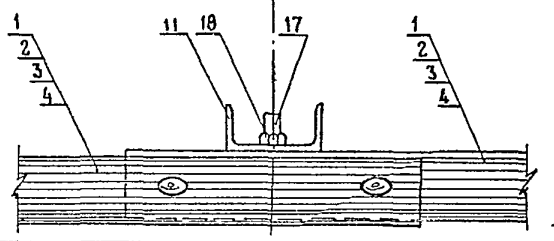


НАПРАВЛЕНИЕ ДВИЖЕНИЯ

1. Вместо секций балок СБ-1 (поз.1) возможна установка секций балок СБ-2, СБ-3 (поз. 2, поз.3).

2. Марка секции балки в узле зависит от условий поставки.

Поз	НАИМЕНОВАНИЕ	Кол.
1	СЕКЦИЯ БАЛКИ СБ-1	4
11	СТОЙКА СД-3	2
17	БОЛТ М16 x 45.58	18
18	ГАЙКА М16 - 6Н.5	18



НАПРАВЛЕНИЕ ДВИЖЕНИЯ

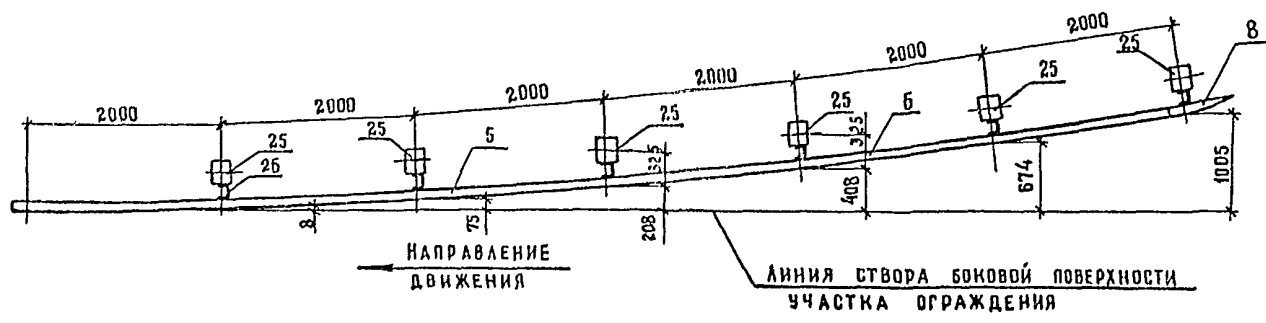
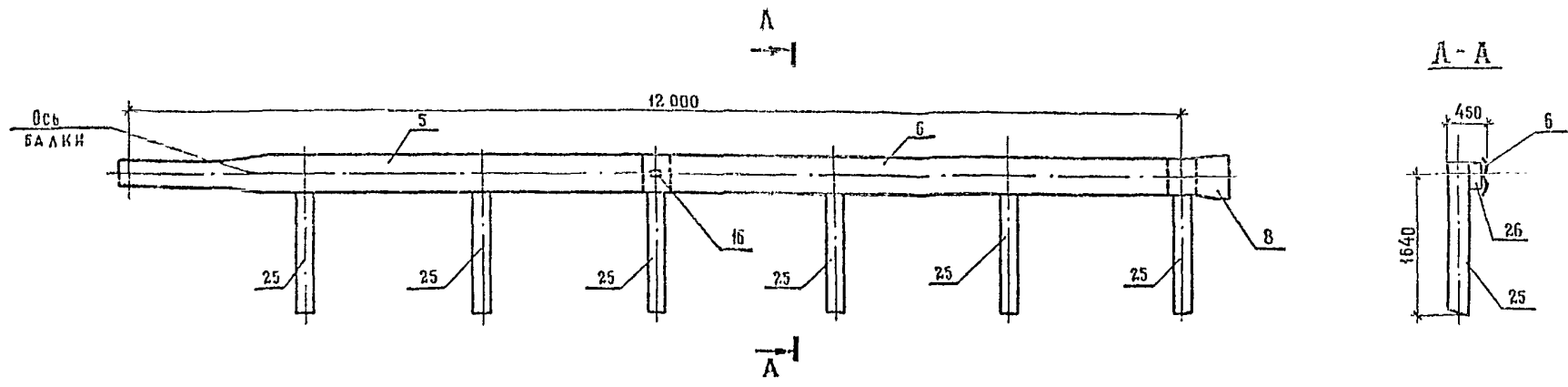
Н КОНТР	ИВЯНСКИЙ	<i>Учай</i>	21.04.89
НАЧ ОТА	ПОСТОВОЙ	<i>Налл</i>	21.04.89
ГЧ СПЕЦ	ИВЯНСКИЙ	<i>Учай</i>	21.04.89
ГН П	ЛИТВИНОВ	<i>Учай</i>	20.04.89
РУК.БРИГ	ЛОСИЦКИЙ	<i>Учай</i>	20.04.89
ВЕД.ИНЖ.	АЛЕКСАНДРОВ	<i>Учай</i>	20.04.89
ИНЖЕНЕР	БЕЛОВ	<i>Учай</i>	20.04.89

3.503.1-89. 1 - 46

Узел 2.5

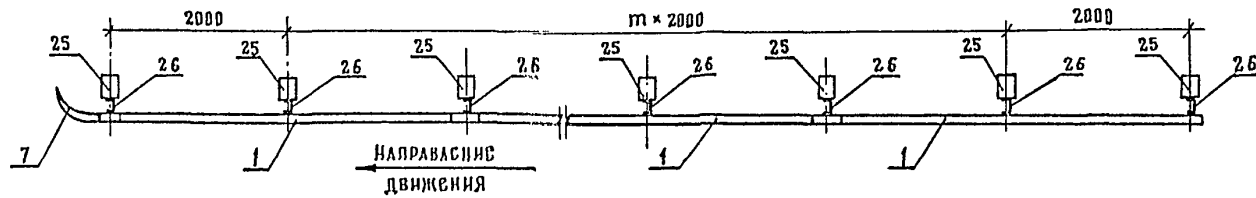
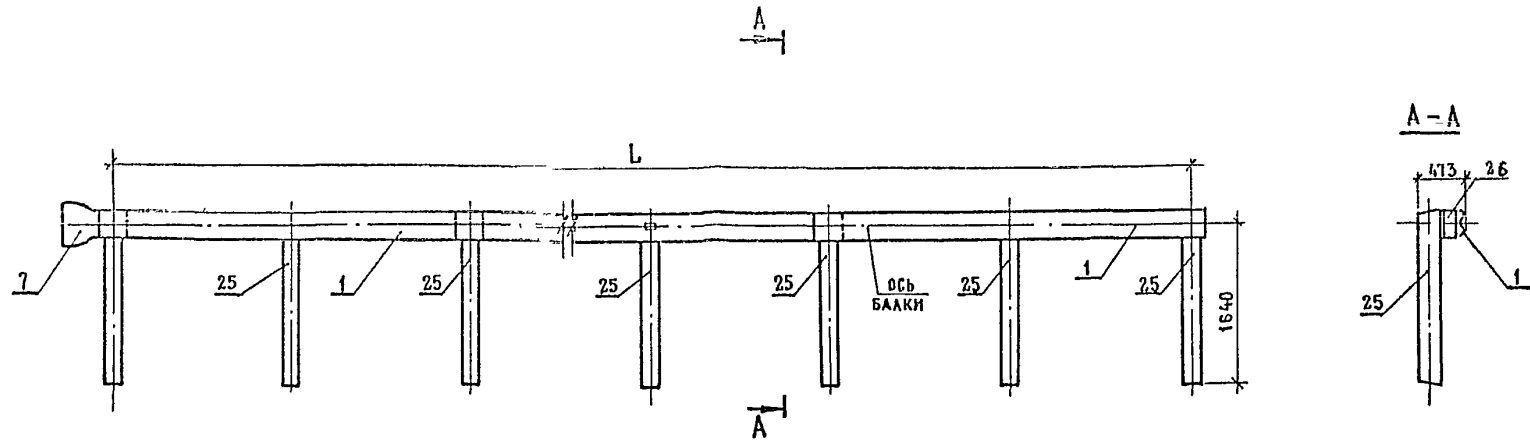
СТADIЯ	ЛИСТ	ЛИСТОВ
Р		1

СОЮЗДОРПРОЕКТ



Поз.	НА ИМЕНОВАНИЕ	КОЛ	ОБОЗНАЧЕНИЕ ДОКУМЕНТА
5	СЕКЦИЯ БАЛКИ СБ-5	1	3.503.1-89. 2-2
6	СЕКЦИЯ БАЛКИ СБ-6	1	3.503.1-89. 2-2
8	ЭЛЕМЕНТ КОНЦЕВОЙ ЗК-2	1	3.503.1-89. 2-2
25	СТОЙКА СД-4	6	3.503.1-89. 2-16
26	ЭНЕРГОПОГЛОЩАЮЩАЯ ВСТАВКА ЭВ	6	3.503.1-89. 2-19

И КОНТР.	ИВЯНСКИЙ	<i>И.И.И.</i>	21.04.89	3.503.1-89. 1-47	СТАДИЯ	ЛИСТ	ЛИСТОВ
НАЧ ОТД	ПОСТОВОЙ	<i>П.П.П.</i>	21.04.89				
ГА. СПЕЦ	ИВЯНСКИЙ	<i>И.И.И.</i>	21.04.89	НАЧАЛЬНЫЙ УЧАСТОК И ДО - МЖ.Н	Р	1	СОЮЗДОРПРОЕКТ
ГИП	ЛИТВИНОВ	<i>Л.Л.Л.</i>	21.04.89				
РУК. БРИГ	ЛОСИЦКИЙ	<i>Л.Л.Л.</i>	21.04.89				
СТ. ИНЖ.	СОЛОВЬЕВА	<i>С.С.С.</i>	21.04.89				
ВЕД. ИНЖ	АЛЕКСАНДРОВ	<i>А.А.А.</i>	21.04.89				



Поз.	НАИМЕНОВАНИЕ	Количество при длине участка L, в м	Обозначение документа
1	Секция балки СБ-1	$L/4$	3.503.1-89. 2 - 1
25	Стойка СД-4	$L/2 + 1$	3.503.1-89. 2 - 16
7	Элемент концевой ЭК-1	1	3.503.1-89. 2 - 2
26	Энергопоглощающая вставка ЭВ	$L/2 + 1$	3.503.1-89. 2 - 19

1. При длине участков кратной 6, 8 и 9 м, комплекты следует составлять с использованием секций балки СБ-2, СБ-3 и СБ-4.

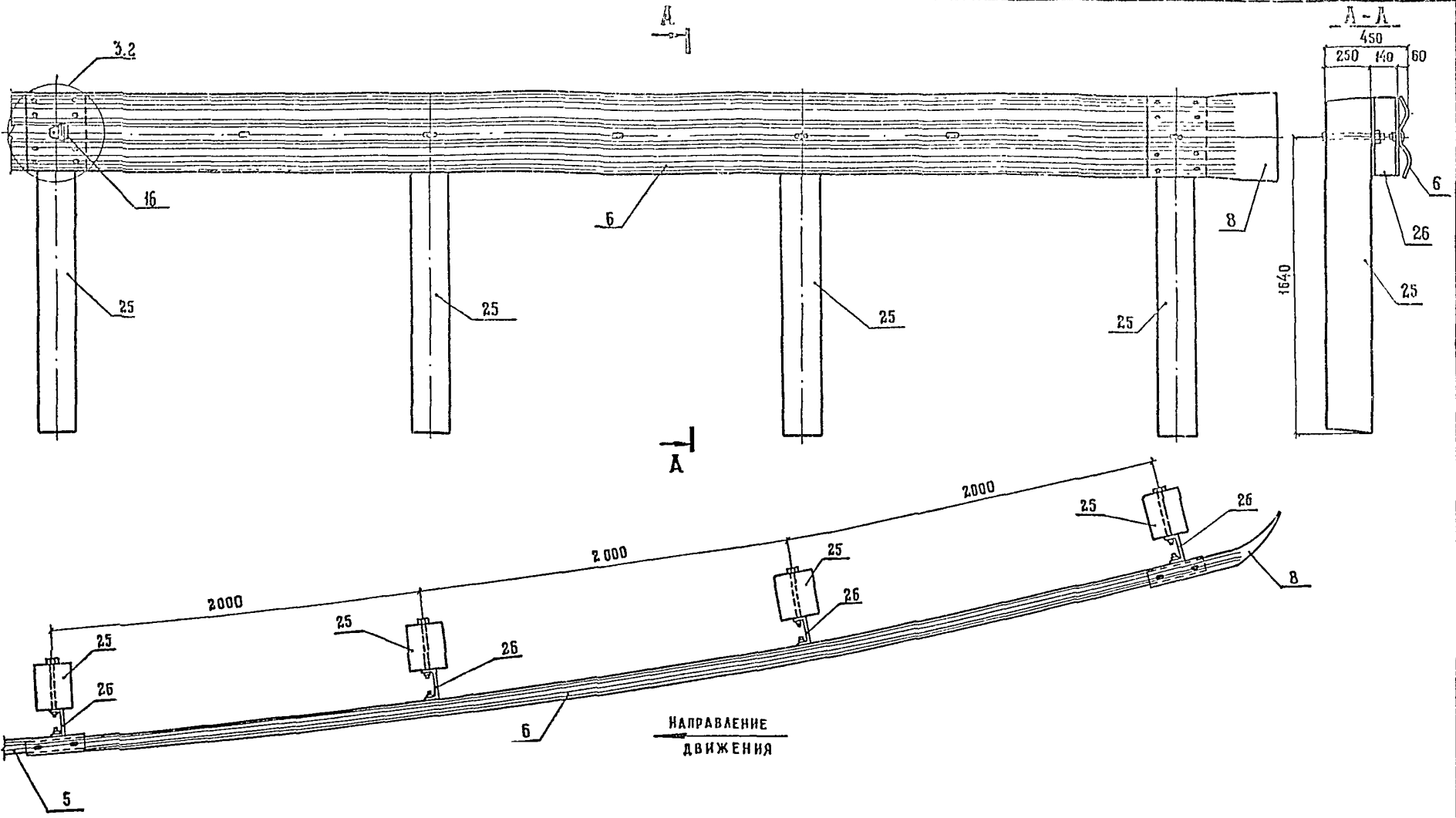
2. М - число, обозначающее количество пролетов балки;

L - длина рабочего участка.

И КОНТР	ИВЯНСКИЙ	<i>[Signature]</i>	21.04.89	3.503.1-89. 1 - 48	РАБОЧИЙ УЧАСТОК 11 ДО-МЖ.2.	СТАДИЯ	ЛИСТ	ЛИСТОВ
НАЧ. ОТД.	ПОСТОВОЙ	<i>[Signature]</i>	21.04.89			Р		1
ГЛА СПЕЦ.	ИВЯНСКИЙ	<i>[Signature]</i>	21.04.89			СОЮЗДОРПРОЕКТ		
ГИП	ЛИТВИНОВ	<i>[Signature]</i>	20.04.89					
РУК БРИГ.	ЛОСИЦКИЙ	<i>[Signature]</i>	20.04.89					
СТ. ИНЖ.	СОЛОВЬЕВА	<i>[Signature]</i>	20.04.89					
ВЕД. ИНЖ.	АЛЕКСАНДРОВ	<i>[Signature]</i>	20.04.89					

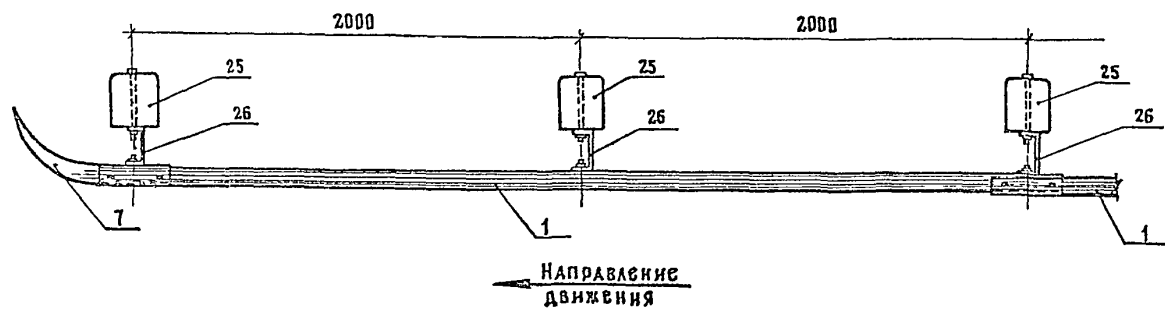
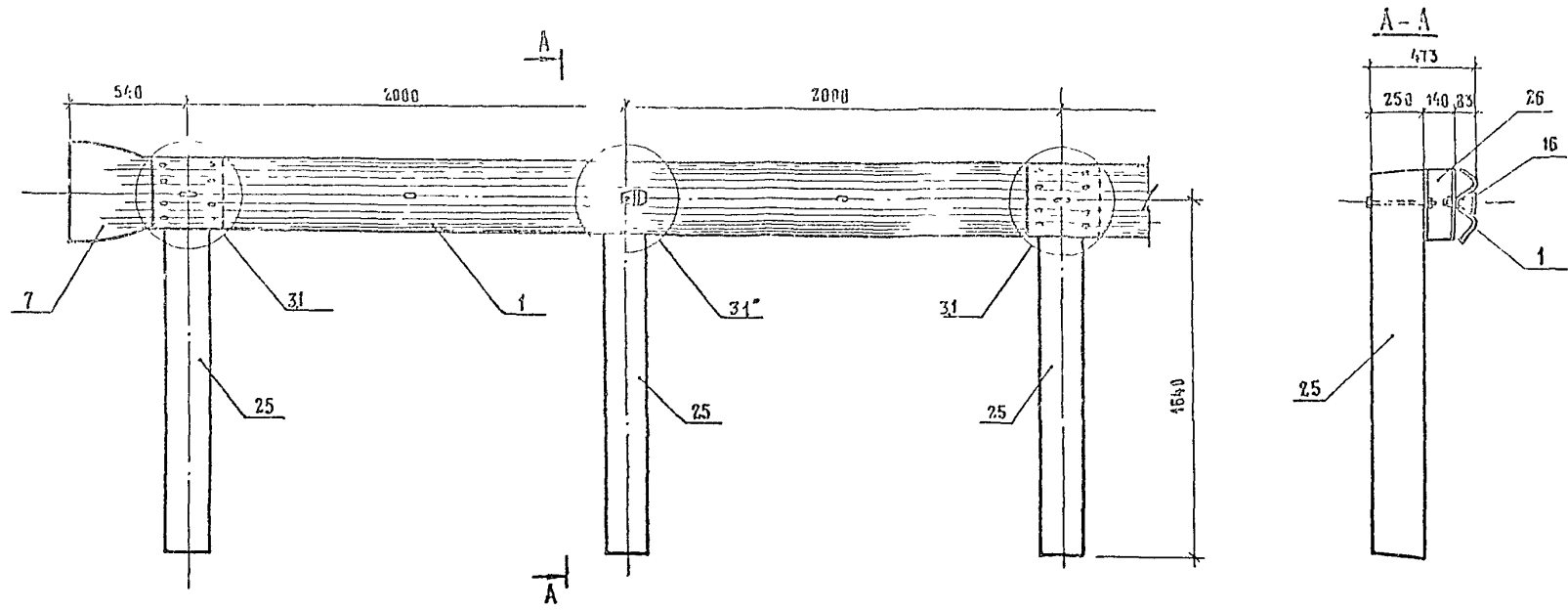
ФОРМАТ А3

24092-П1 Б3



Узел 3.2 см. 3.503.1-89. 1-53

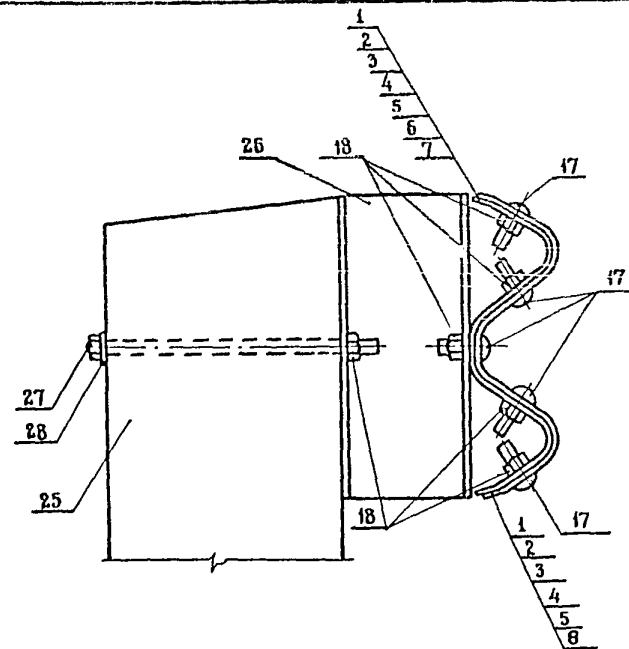
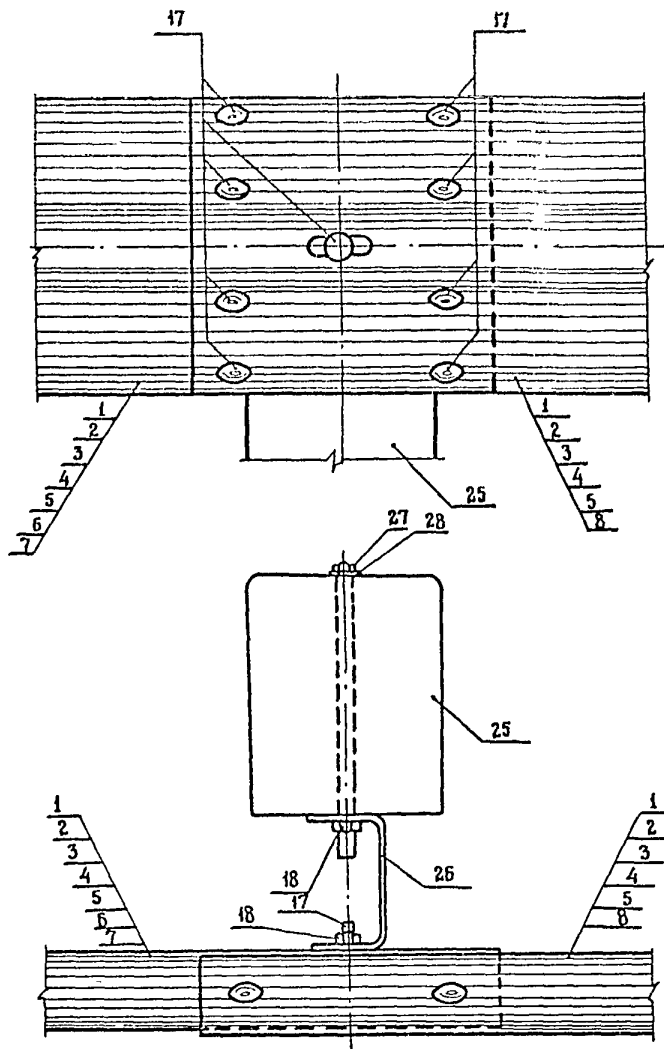
				3.503.1-89. 1-49			
Н. КОНТР.	ИВЯНСКИЙ	<i>Иванский</i>	21.04.89	ФРАГМЕНТ НАЧАЛЬНОГО УЧАСТКА И ДО - МЖ.Н	СТАДИЯ	ЛИСТ	ЛИСТОВ
НАЧ. ОТД.	ПОСТОВИИ	<i>Постови</i>	21.04.89		Р		1
СА. СПЕЦ.	ИВЯНСКИЙ	<i>Иванский</i>	21.04.89		СОЮЗДОРПРОЕКТ		
ГИП	ЛИТВИНОВ	<i>Литвинов</i>	20.04.89				
РУК. БРИГ.	ЛОСИЦКИЙ	<i>Лосицкий</i>	20.04.89				
СТ. ИНЖ.	СОЛОВЬЕВА	<i>Соловьева</i>	20.04.89				
ВЕД. ИНЖ.	АЛЕКСАНДРОВ	<i>Александров</i>	20.04.89				



УЗЕЛ 3.1 см. 3.503.1-89.1-51

УЗЕЛ 3.1* см. 3.503.1-89.1-52

И КОНТР	ИВЯНСКИЙ	<i>Иванов</i>	20.04.89	3.503.1-89.1-50	СТАДИЯ	АНСТ	АНСТОВ
НАЧ.ОТД.	ПОСТОВОЙ	<i>Иванов</i>	20.04.89				
ГАСПЕЦ	ИВЯНСКИЙ	<i>Иванов</i>	20.04.89	ФРЯГМЕНТ РАБОЧЕГО УЧАСТКА 11 ДО-МЖ. 2.	Р	1	СОЮЗДОРПРОЕКТ
ГИП	АНТОНОВ	<i>Антон</i>	20.04.89				
РУК.БРИГ.	ЛОСИЦКИЙ	<i>Лосиц</i>	20.04.89				
СТ.НИЖ.	СОЛОВЬЕВА	<i>Солов</i>	20.04.89				
ВЕД.НИЖ.	АЛЕКСАНДРОВ	<i>Александр</i>	20.04.89				



1. Вместо секций балок СБ-1 (поз.1) возможна установка секций балок СБ-2...СБ-6 (поз.2...поз.6), а также элементов концевых ЭК-1 и ЭК-2 (поз.7, поз.8).
2. Марка секции балки в узле зависит от местоположения узла, длины ограждения и условий поставки.

Поз.	Наименование	Кол.
1	Секция балки СБ-1	2
17	Болт М 16 x 45.58	9
18	Гайка М 16 - 6Н.5	10
25	Стойка СД-4	1
26	Энергопоглощающая вставка ЭВ	1
27	Болт М 16 x 300	1
28	Шайба 16.01. Ст 3	1

И.КОНТР.	ИВЯНСКИЙ	<i>Ивьянский</i>	21.04.89
НАЧ.ОУД.	ПОСТОВОЙ	<i>Постовой</i>	21.04.89
ГЛ.СПЕЦ.	ИВЯНСКИЙ	<i>Ивьянский</i>	21.04.89
ГИП	АНТВИНОВ	<i>Антвинов</i>	20.04.89
РУК.БРИГ.	ЛОСИЦКИЙ	<i>Лосицкий</i>	20.04.89
ВЕД.ИНЖ.	АЛЕКСАНДРОВ	<i>Александров</i>	20.04.89
ИНЖЕНЕР	БЕЛОВ	<i>Белов</i>	20.04.89

3.503.1-89. 1-51

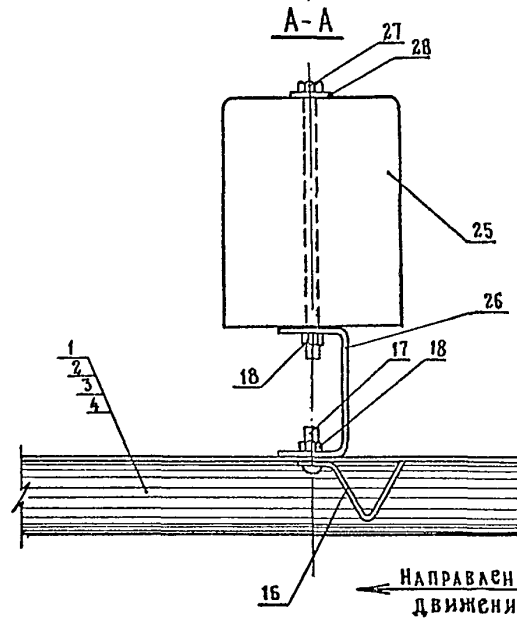
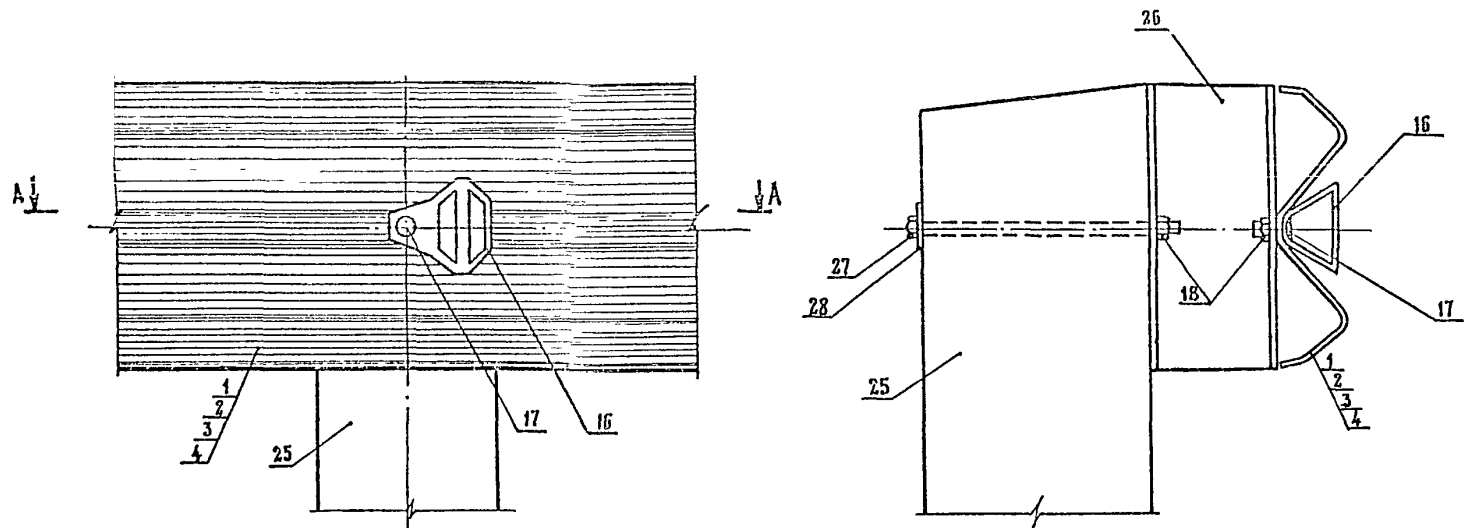
УЗЕЛ 3.1

СТАДИЯ	ЛИСТ	
	Р	Л
	1	1

СОЮЗДОРПРОЕКТ

24092-01 66

ФОРМАТ А3



1. Вместо секции балки СБ-1 (поз. 1) возможна установка секции балки СБ-2...СБ-4 (поз. 2... поз. 4).
2. Марка секции балки в узле зависит от местоположения узла, длины ограждения и условий поставки.

Поз.	Наименование	кол.
1	СЕКЦИЯ БАЛКИ СБ-1	1
16	ЭЛЕМЕНТ СВЕТОВОЗВРАЩАЮЩИЙ ЭС-1	1
17	БОЛТ М 16 x 45,58	1
18	ГАЙКА М16- 6Н.5	2
25	СТОЙКА СД-4	1
26	ЭНЕРГОПОГЛОЩАЮЩАЯ ВСТАВКА ЭВ	1
27	БОЛТ М 16 x 300	1
28	ШАЙБА 16.01. СТ 3	1

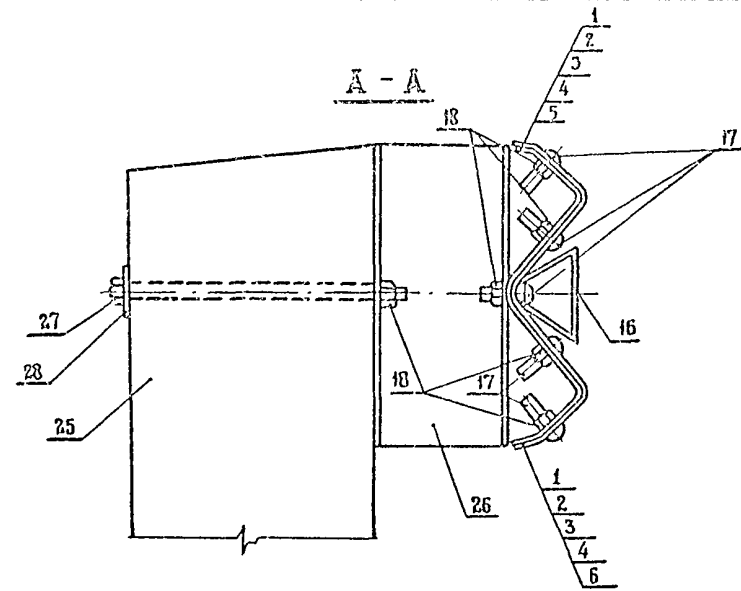
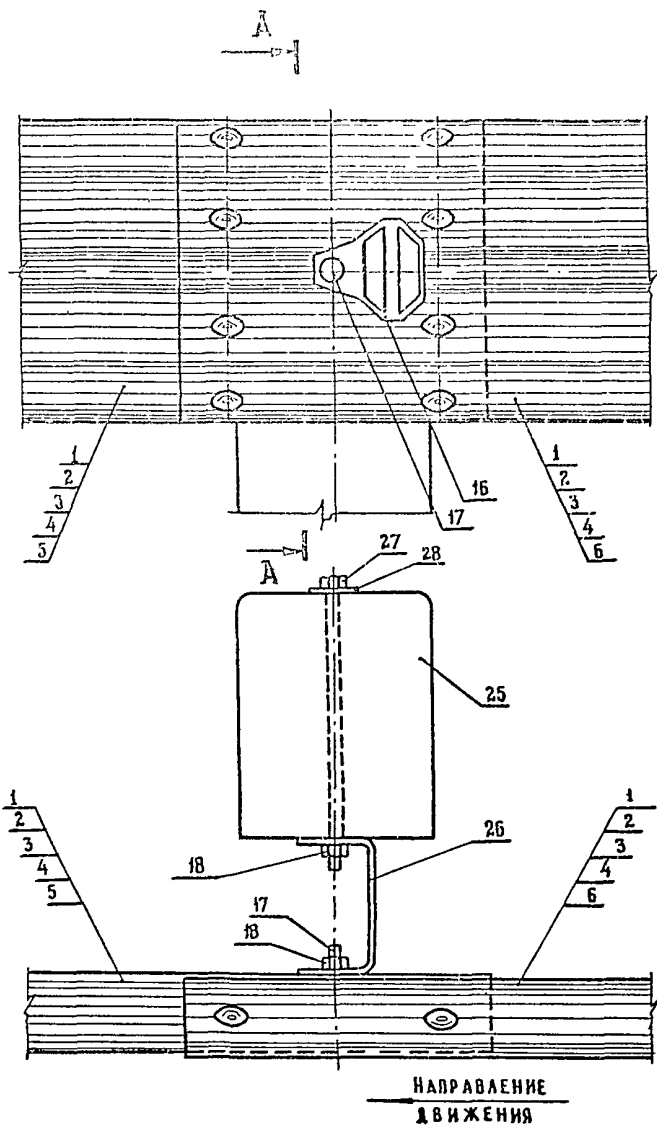
Н.КОНТР	ИВЯНСКИЙ	<i>Щор</i>	21.04.89
НАЧ.ОТД	ПОСТОВОЙ	<i>Щор</i>	21.04.89
ГА СПЕЦ.	ИВЯНСКИЙ	<i>Щор</i>	21.04.89
ГИП	ЛИТВИНОВ	<i>Литвин</i>	21.04.89
РУК.БРИГ	ЛОСИЦКИЙ	<i>Лосиц</i>	21.04.89
ВЕД.ИНЖ	АЛЕКСАНДРОВ	<i>Александр</i>	21.04.89
ИНЖЕНЕР	БЕЛОВ	<i>Белов</i>	21.04.89

3.503.1-89. 1 - 52

УЗЛА 3.1 *

СТАДИЯ	ЛИСТ	ЛИСТОВ
Р		1

СОЮЗДОРПРОЕКТ



1. Вместо секций балок СБ-1 (поз.1) возможна установка секций балок СБ-2... СБ-6 (поз. 2 ... поз.6).
2. Марка секции балки в узле зависит от местоположения узла, длины ограждения и условий поставки.

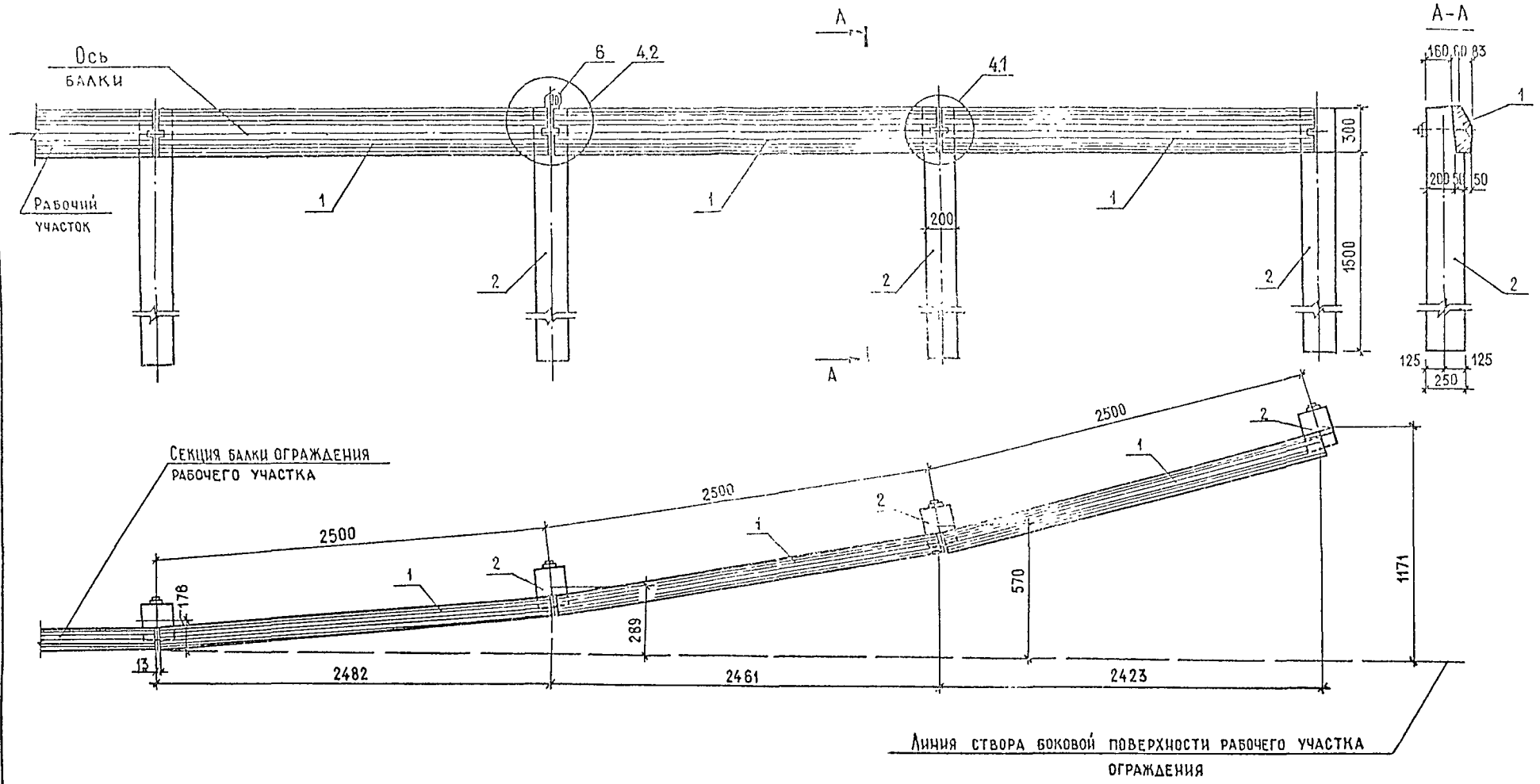
Поз.	НАИМЕНОВАНИЕ	КОЛ.
1.	Секция балки СБ-1	2
16	Элемент световозвращающий ЭС-1	1
17	Болт М16 × 45.5В	9
18	Гайка М16 - 6Н.5	10
25	Стойка СД-4	1
26	Энергопоглощающая вставка ЭВ	1
27	Болт М16 × 300	1
28	Шайба 16.01.Ст 3	1

Н. КОНТР.	ИВЯНСКИЙ	<i>Иванов</i>	21.04.89
НАЧ. ОТД.	ПОСТОВОЙ	<i>Иванов</i>	21.04.89
ГА. СПЕЦ.	ИВЯНСКИЙ	<i>Иванов</i>	21.04.89
ГНП	ЛИТВИНОВ	<i>Литвин</i>	21.04.89
РУК. БРНГ.	ЛОСИЦКИЙ	<i>Лосицкий</i>	21.04.89
ВЕД. ИНЖ.	АЛЕКСАНДРОВ	<i>Александров</i>	21.04.89
ИНЖЕНЕР	БЕЛОВ	<i>Белов</i>	21.04.89

3.503.1-89. 1 - 53

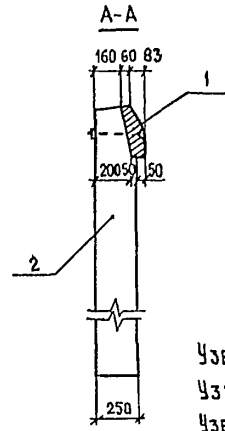
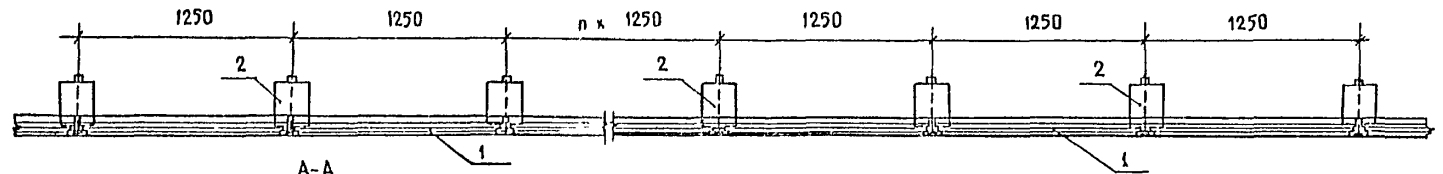
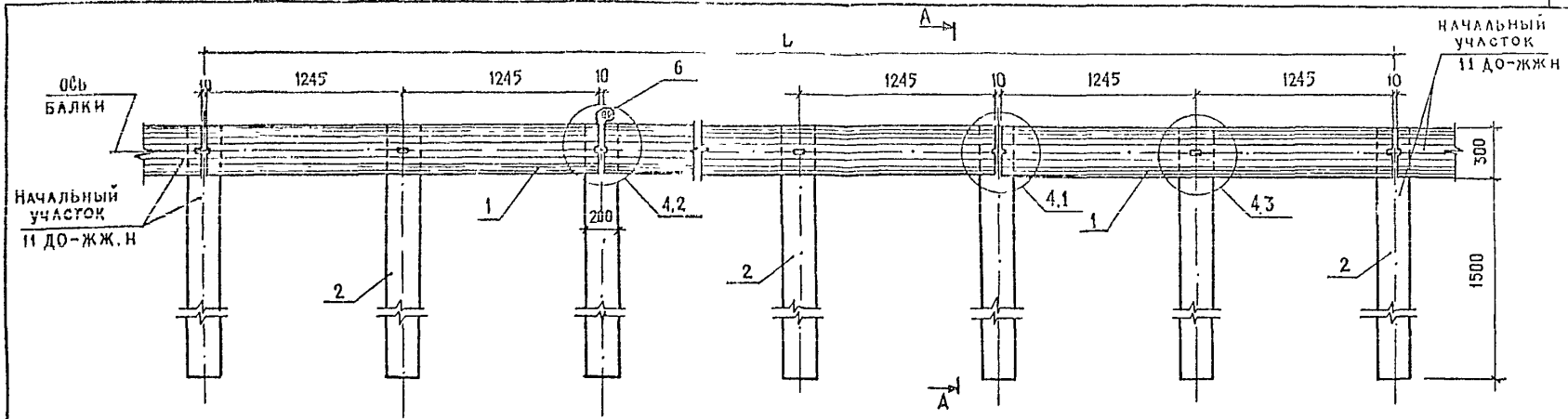
Узел 3.2.

СТАДИЯ	ЛИСТ	ЛИСТОВ
Р		1
СОЮЗДОРПРОЕКТ		



Поз.	Наименование	Кол.	Обозначение документа
1	СЕКЦИЯ БАЛКИ СБ-7	3	3.503.1-89. 2-20
2	Стойка СД-5	4	3.503.1-89. 2-22

Н. КОНТР.	ИВЯНСКИЙ	<i>Ивьянский</i>	20.07.89	3.503.1-89. 1-54	НАЧАЛЬНИЙ УЧАСТОК ИДО-ЖЖН	СТАДИЯ	ЛИСТ	ЛИСТОВ
НАЧ. ОТД.	ПОСТОВОЙ	<i>Постовой</i>	20.07.89			Р		1
ГЛ. СПЕЦ.	ИВЯНСКИЙ	<i>Ивьянский</i>	20.07.89					
ГИП	ЛИТВИНОВ	<i>Литвинов</i>	20.07.89					
РУК. БРИГ.	ЛОСИЦКИЙ	<i>Лосицкий</i>	18.07.89					
ИНЖЕНЕР	БЕЛОВ	<i>Белов</i>	18.07.89					
ВЕД. ИНЖ.	АЛЕКСАНДРОВ	<i>Александров</i>	18.07.89					



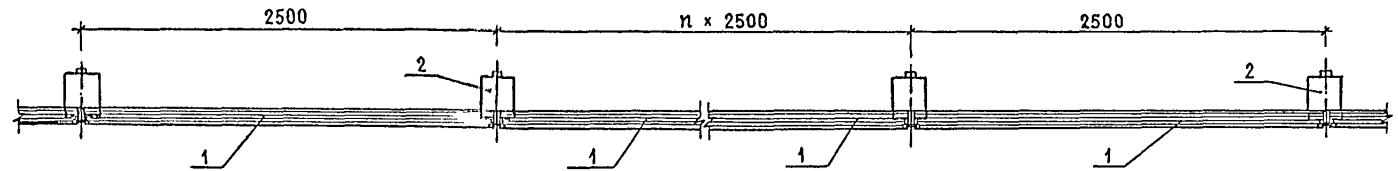
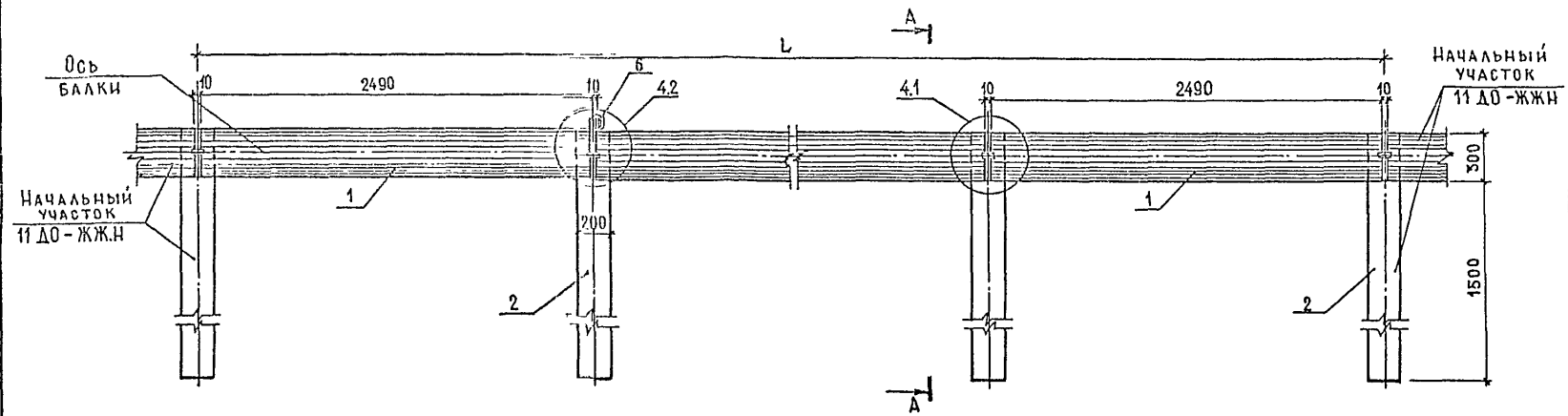
Поз	НАИМЕНОВАНИЕ	Количество при длине участка L	ОБОЗНАЧЕНИЕ ДОКУМЕНТА
1	СЕКЦИЯ БАЛКИ СБ-7	L/25	3.503.1-89. 2-20
2	СТОЙКА СА-5	L / 1,25-1	3.503.1-89. 2-22

П-число, обозначающее количество пролетов балки;

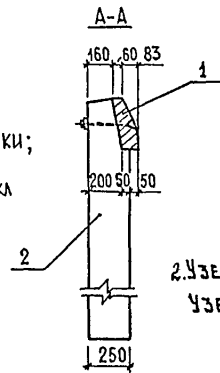
L-длина рабочего участка.

Узел 4.1 см. 3.503.1-89.1-57
 Узел 4.2 см. 3.503.1-89.1-58
 Узел 4.3 см. 3.503.1-89.1-59

Н КОНТР	ИВЯНСКИЙ	<i>ИВЯНСКИЙ</i>	20.07.89	3.503.1-89. 1 - 55	РАБОЧИЙ УЧАСТОК 11 ДО-ЖЖ.125	СТАДИЯ	ЛИСТ	ЛИСТОВ
НАЧ ОТА	ПОСТОВОЙ	<i>ПОСТОВОЙ</i>	20.07.89			Р	1	1
ГА.СПЕЦ	ИВЯНСКИЙ	<i>ИВЯНСКИЙ</i>	20.07.89	СОЮЗДОРПРОЕКТ				
ГИП	ЛИТВИНОВ	<i>ЛИТВИНОВ</i>	18.02.89					
РУК.БРИС	ЛОСИЦКИЙ	<i>ЛОСИЦКИЙ</i>	18.07.89					
ВЕД ИНЖ	АЛЕКСАНДРОВ	<i>АЛЕКСАНДРОВ</i>	18.07.89					
ИНЖЕНЕР	ГОЛОДОВА	<i>ГОЛОДОВА</i>	18.07.89					



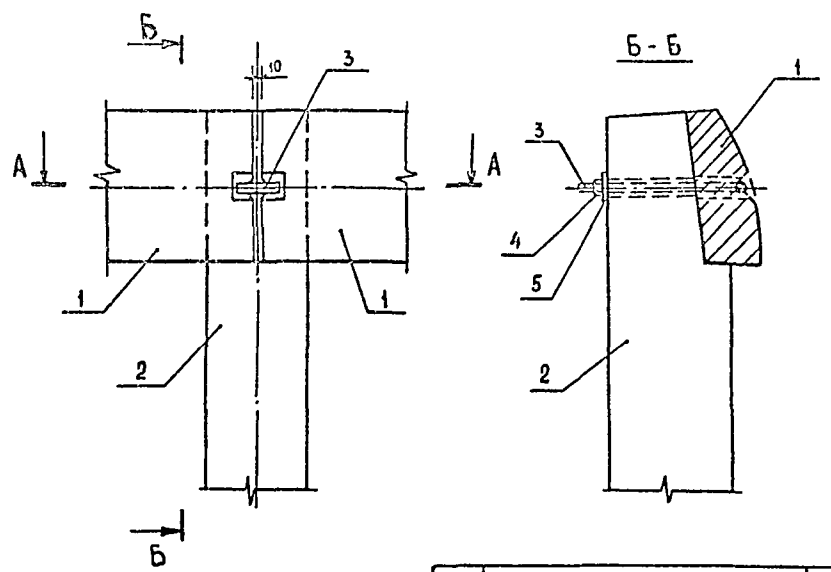
1 - П-число, обозначающее количество пролетов балки;
L - длина рабочего участка



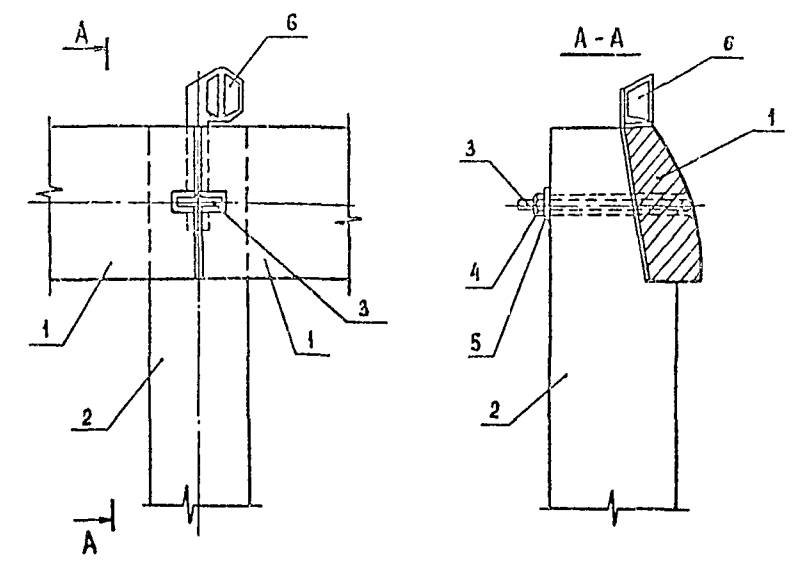
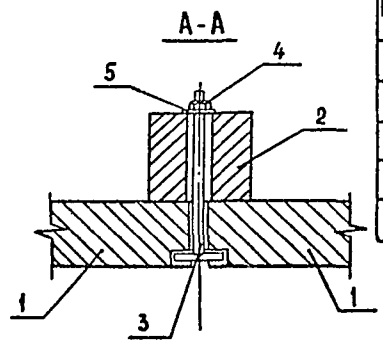
2. Узел 4.1 см. 3.503.1-89.1-57
Узел 4.2 см. 3.503.1-89.1-58

Поз.	Наименование	Количество при длине участка L в м	Обозначение документа
1	СЕКЦИЯ БАЛКИ СБ-7	L/2,5	3.503.1-89. 2 - 20
2	Стойка СД-5	L/2,5 -1	3.503.1-89. 2 - 22

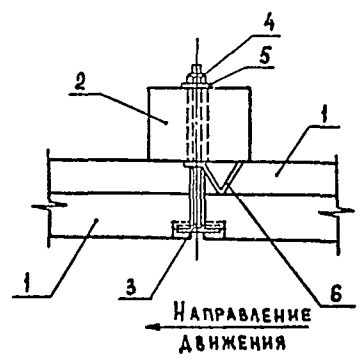
И. КОНТР.	ИВЯНСКИЙ	<i>И.И.И.</i>	20.07.89	3.503.1-89. 1-56		
НАЧ. ОТД.	ПОСТОВОЙ	<i>И.И.И.</i>	20.07.89	РАБОЧИЙ УЧАСТОК 11ДО-ЖЖН 25		
ГЛА. СПЕЦ.	ИВЯНСКИЙ	<i>И.И.И.</i>	20.07.89	СТАДИЯ	ЛИСТ	ЛИСТОВ
ТИП	ЛИТВИНОВ	<i>И.И.И.</i>	17.07.89	Р		1
РУК. БРИГ.	ЛОСИЦКИЙ	<i>И.И.И.</i>	11.01.89	СОЮЗДОРПРОЕКТ		
ВЕД. ИНЖ.	АЛЕКСАНДРОВ	<i>И.И.И.</i>	11.07.89			
ИНЖЕНЕР	ГОЛОДОВА	<i>И.И.И.</i>	11.07.89			



Поз.	НАИМЕНОВАНИЕ	Кол.
1	СЕКЦИЯ БАЛКИ СБ-7	2
2	СТОЙКА СД-5	1
3	Т-ОБРАЗНЫЙ БОЛТ	1
4	ГАЙКА М20-6Н.5	1
5	ШАЙБА 20.01.СТ3	1



Поз.	НАИМЕНОВАНИЕ	Кол.
1	СЕКЦИЯ БАЛКИ СБ-7	2
2	СТОЙКА СД-5	1
3	Т-ОБРАЗНЫЙ БОЛТ	1
4	ГАЙКА М20-6Н.5	1
5	ШАЙБА 20.01.СТ3	1
6	ЭЛЕМЕНТ СВЕТОВРАЩАЮЩИЙ ЭС-2	1



Н. КОНТР.	ИВЯНСКИЙ	<i>Иванов</i>	20.07.89
НАЧ. ОТА.	ПОСТОВОЙ	<i>Постовой</i>	20.07.89
ГЛ. СПЕЦ.	ИВЯНСКИЙ	<i>Иванов</i>	20.07.89
ГИП	ЛИТВИНОВ	<i>Литвинов</i>	20.07.89
РУК. БРИГ.	ЛОСИЦКИЙ	<i>Лосицкий</i>	18.07.89
ИНЖ.	БЕЛОВ	<i>Белов</i>	16.07.89
ВЕД. ИНЖ.	АЛЕКСАНДРОВ	<i>Александров</i>	15.07.89

3.503.1-89. 1-57

Узел 4.1

СТАДИЯ	ЛИСТ	ЛИСТОВ
Р		1

СОЮЗДОРПРОЕКТ

ФОРМАТ А4

Н. КОНТР.	ИВЯНСКИЙ	<i>Иванов</i>	20.07.89
НАЧ. ОТА.	ПОСТОВОЙ	<i>Постовой</i>	20.07.89
ГЛ. СПЕЦ.	ИВЯНСКИЙ	<i>Иванов</i>	20.07.89
ГИП	ЛИТВИНОВ	<i>Литвинов</i>	18.07.89
РУК. БРИГ.	ЛОСИЦКИЙ	<i>Лосицкий</i>	18.07.89
ИНЖ.	БЕЛОВ	<i>Белов</i>	16.07.89
ВЕД. ИНЖ.	АЛЕКСАНДРОВ	<i>Александров</i>	15.07.89

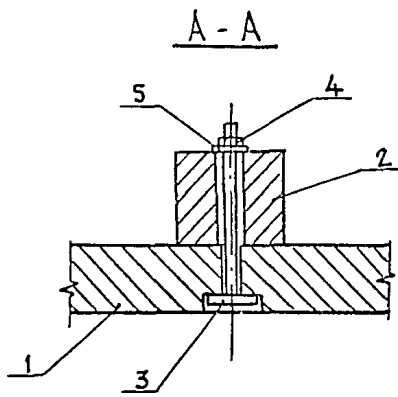
3.503.1-89. 1-58

Узел 4.2

СТАДИЯ	ЛИСТ	ЛИСТОВ
Р		1

СОЮЗДОРПРОЕКТ

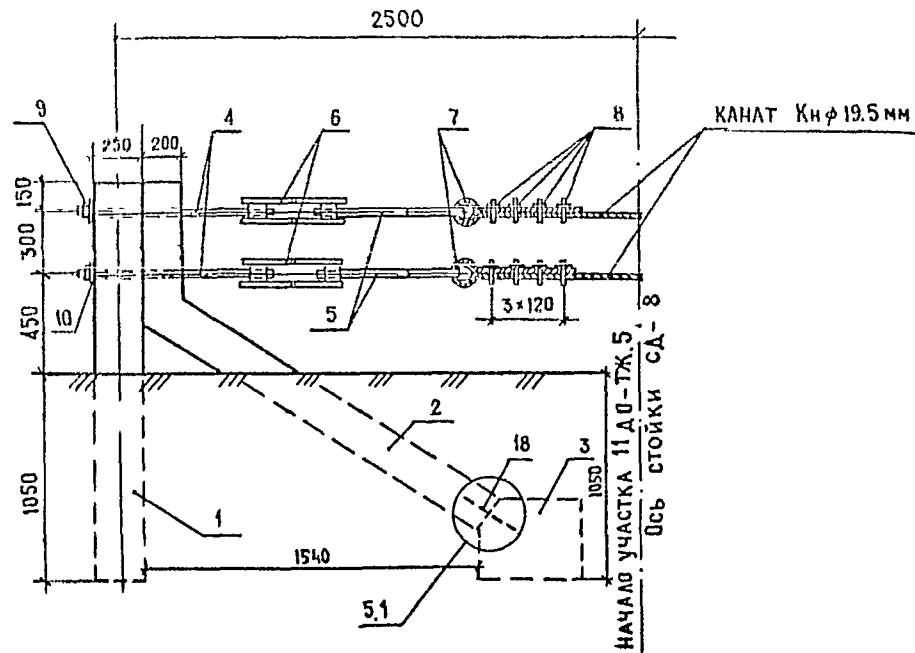
ФОРМАТ А4



Поз.	НАИМЕНОВАНИЕ	КОЛ.
1	СЕКЦИЯ БАЛКИ СБ-7	1
2	Стойка СД-5	1
3	Т-ОБРАЗНЫЙ БОЛТ	1
4	ГАЙКА М 20 - 6Н.5	1
5	ШАЙБА 20.01. Ст 3	1

3.503.1-89. 1-59			
И. КОМП.	ИВЯНСКИЙ	<i>[Signature]</i>	22.07.89
НАЧ. ОФД.	ПОСТОВОЙ	<i>[Signature]</i>	29.07.89
ГЛ. СПЕЦ.	ИВЯНСКИЙ	<i>[Signature]</i>	26.07.89
ГИП	ЛИПВИНОВ	<i>[Signature]</i>	29.07.89
РУК. БРИГ.	ЛОСИЦКИЙ	<i>[Signature]</i>	19.07.89
ИНЖЕНЕР	БЕЛОВ	<i>[Signature]</i>	18.07.89
ВЕД. ИНЖ.	АЛЕКСАНДРОВ	<i>[Signature]</i>	17.07.89
УЗЕЛ 4.3		СТАДИЯ	ЛИСТ
		Р	1
		СОЮЗДОРПРОЕКТ	

ЛИСТ

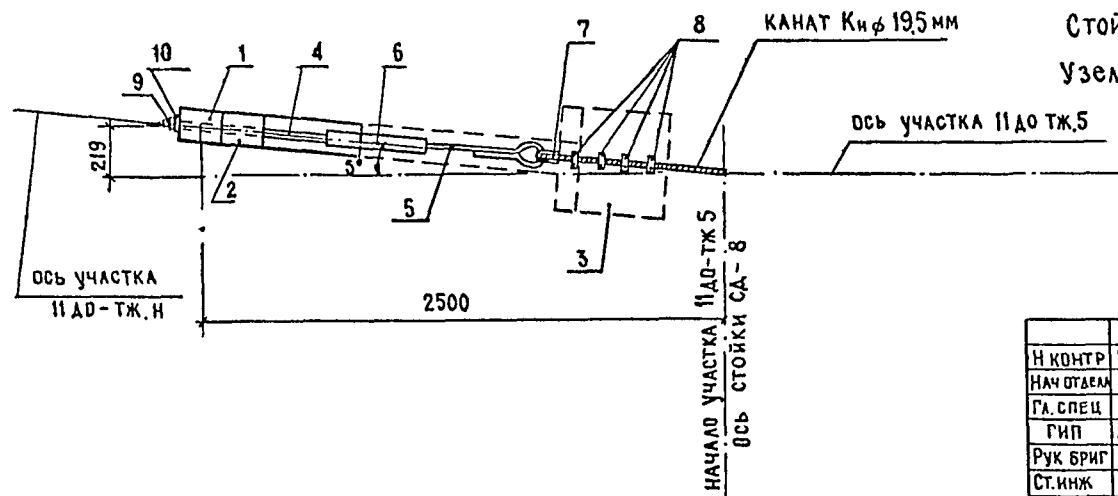


Поз	НАИМЕНОВАНИЕ	КОЛ	ОБОЗНАЧЕНИЕ ДОКУМЕНТА	
1.	Стойка СА- 6	1	З.503.1-89. 2-27	
2.	Стойка СА- 7	1	З.503.1-89. 2-28	
3.	Упор	1	З.503.1-89. 2-29	
4.	Тяж	Г-1	2	З.503.1-89. 2-42
5.	Тяж с проушиной	Г-2	2	З.503.1-89. 2-43
6.	Стяжка	2	З.503.1-89. 2-39	
7.	Коуш	2	ГОСТ 2224-72	
8.	Сжим СЖ-1	8	З.503.1-89. 2-33	
9.	ГАЙКА М 27-ВН.5	2	ГОСТ 5915-70	
10.	ШАЙБА 27,01,СТ3	2	ГОСТ 6958-78	
18.	φ 20 АІ, $\delta = 300$; 0,74 кг	1	Без ЧЕРТ	

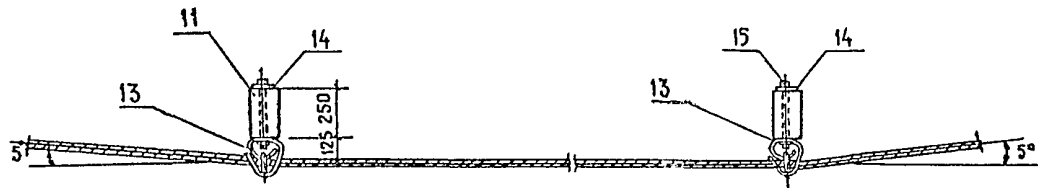
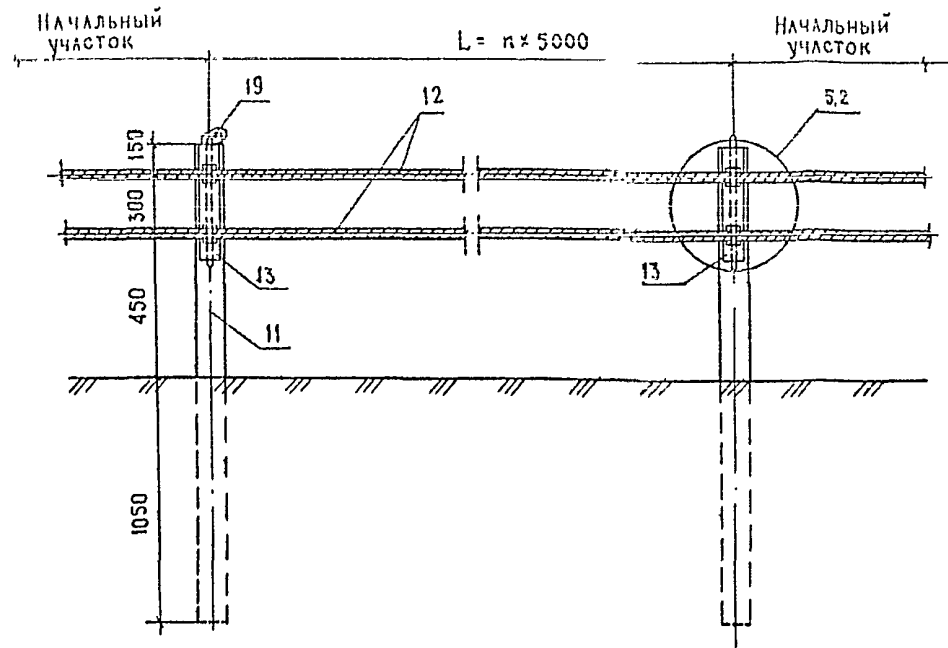
КАНАТ Кн φ 19,5 мм учтен на чертеже З.503.1-89.1-61

Стойка СА- 8 не показана

Узел 5.1 см. З.503.1-89.1-62



Н КОНТР	ИВЯНСКИЙ	<i>Иванский</i>	21.07.89	3.503.1-89. 1-60		
НАЧ ОТДЕЛА	ПОСТОВОЙ	<i>Постовой</i>	20.07.89			
ГА СПЕЦ	ИВЯНСКИЙ	<i>Иванский</i>	20.07.89	НАЧАЛЬНЫЙ	СТАДИЯ	ЛИСТ
ГИП	ЛИТВИНОВ	<i>Литвинов</i>	19.07.89		Р	1
РУК БРИГ	ЛОСИЦКИЙ	<i>Лосицкий</i>	19.07.89	участок II ДО-ТЖ.Н		
СТ.ИНЖ	ГОРОХОВА	<i>Горохова</i>	19.07.89	СОЮЗДОРПРОЕКТ		
ИНЖЕНЕР	ЖЕРИКОВ	<i>Жериков</i>	18.07.89			



1. Узел 5.2 см 3.503.1-89.1-53

2. n-число, обозначающее количество пролетов балки;

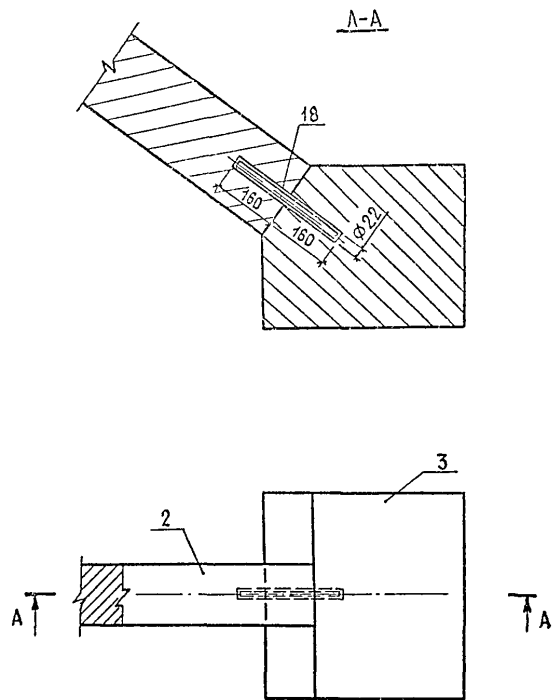
L-длина рабочего участка.

поз.	НАИМЕНОВАНИЕ	КОЛИЧЕСТВО ПРИ ДЛИНЕ УЧАСТКА L в м	ОБОЗНАЧЕНИЕ ДОКУМЕНТА
11	Стойка СД- 8	$L/5+1$	3.503.1-89. 2-27
12	КАНАТ Кн ϕ 19,5 мм, м	$2L+8$	Гост 2688-80
13	КОМПЕНСАТОР КС	$L/5+1$	3.503.1-89. 2-44
14	ШАЙБА 16.01.Ст 3	$2(L/5+1)$	Гост 6958-78
15	БОЛТ М16 \times 280.58	$2(L/5+1)$	Гост 7798-70
16	ГАЙКА М16 - 6Н.5	$2(L/5+1)$	Гост 5915-70
17	ϕ 12. АІ, $l=900$; 0,8 кг	$L/5+1$	Без черт.

3.503.1-89. 1-61				СТАЛИЯ	ЛИСТ	ЛИСТОВ
Н КОНТР	ИВЯНСКИЙ	<i>Иванов</i>	20.07.89	РАБОЧИЙ УЧАСТОК 11ДО-ТЖ.5	Р	1
НАЧ ОТДЕЛА	ПОСТОВОЙ	<i>Постовой</i>	20.07.89			
ГА СПЕЦ	ИВЯНСКИЙ	<i>Иванов</i>	20.07.89			
ГИП	ЛИТВИНОВ	<i>Литвинов</i>	18.07.89			
РУК БРИГ	ЛОСИЦКИЙ	<i>Лосицкий</i>	18.07.89			
СТ. ИНЖ.	ГОРЮХОВА	<i>Горюхова</i>	18.07.89	Союздопроект		
ИНЖЕНЕР	ЖЕРИКОВ	<i>Жериков</i>	18.07.89			

24092-01 75

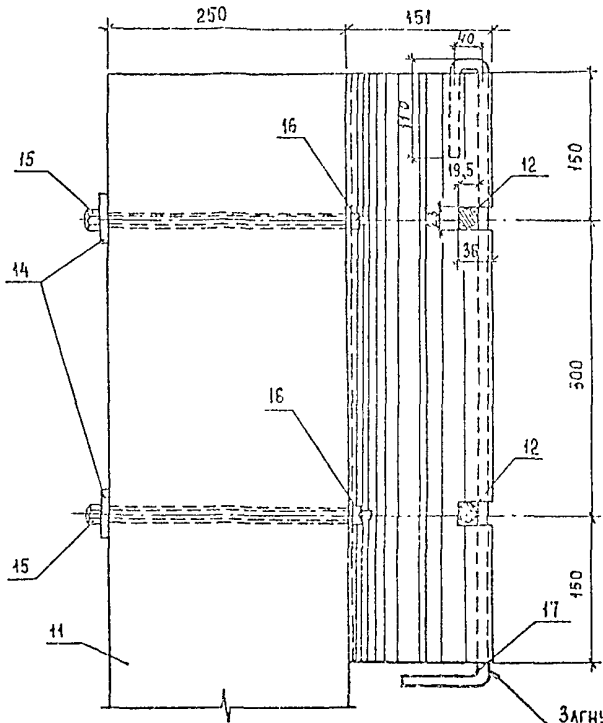
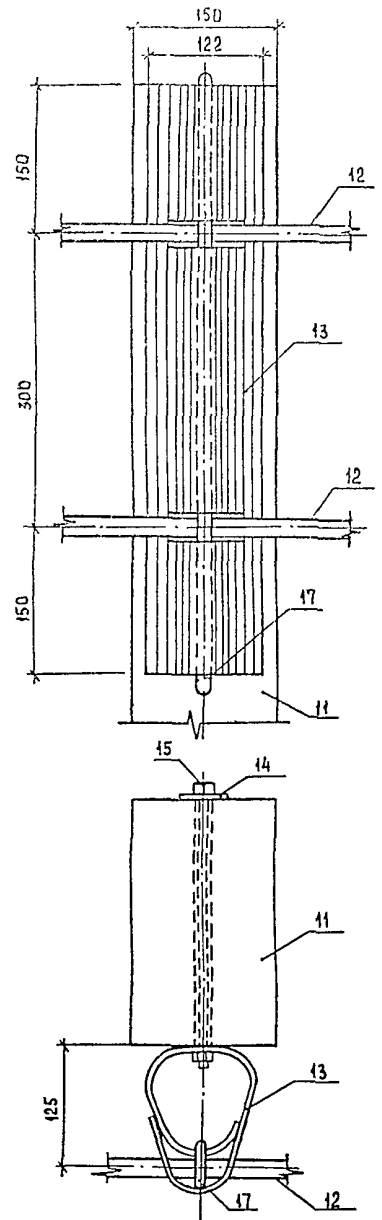
формат А3



Поз.	НАИМЕНОВАНИЕ	Кол.
2	Стойка СД- 7	1
3	Упор	1
18	∅ 20 АІ; ℓ= 300; 0,74 кг	1

Н.КОНТР.	Иванский	<i>Иванский</i>	22.06.85	3.503.1-89. 1-62			
Нач. ОПС	Постовой	<i>Постовой</i>	22.06.85				
Гл. спец.	Иванский	<i>Иванский</i>	24.06.85	Узел 5.1	СТАДИЯ	ЛИСТ	ЛИСТОВ
ГИП	Литвинов	<i>Литвинов</i>	19.06.85		Р		1
Рук. брига	Лосицкий	<i>Лосицкий</i>	17.06.85	СОЮЗДОРПРОЕКТ			
Ст. инж.	Горохова	<i>Горохова</i>	18.06.85				
Инженер	Гололобова	<i>Гололобова</i>	11.06.85				

ФОРМАТ А4



ЗАГНУТЬ НА МЕСТЕ
В ГОРЯЧЕМ СОСТОЯНИИ

Поз.	НАИМЕНОВАНИЕ	Кол.
11	СТОЙКА СД-8	1
12	КАНАТ КН ϕ 19,5 мм	2
13	КОМПЕНСАТОР КС	1
14	ШАЙБА 16.01.СТ3	2
15	БОЛТ М16 \times 280.58	2
16	ГАЙКА М16-6Н.5	2
17	ϕ 12 А1, $l=900$; 0,8 кг	1

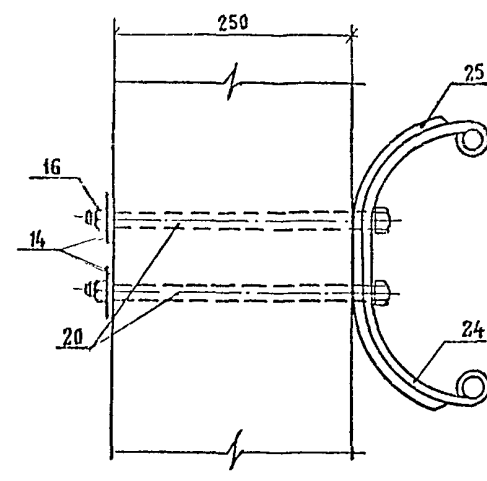
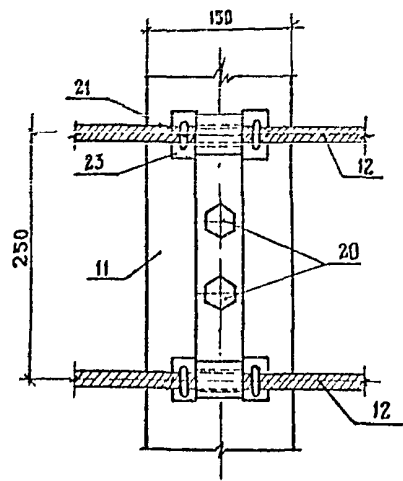
И. КОНТР.	ИВЯНСКИЙ	<i>ИИИ</i>	20.07.89
НАЧ. ОИС	ПАСТОВОЙ	<i>П</i>	20.07.89
ГЛ. СПЕЦ.	ИВЯНСКИЙ	<i>ИИИ</i>	20.07.89
ГИП	ЛИТВИНОВ	<i>Л</i>	19.07.89
РУК. БРИГ.	ЛОСИЦКИЙ	<i>Л</i>	18.07.89
СТ. ИНЖ.	ГОРОХОВА	<i>Г</i>	18.07.89
ИНЖЕНЕР	ЖЕРИКОВ	<i>Ж</i>	18.07.89

3.503.1-89. 1-63

Узел 5.2

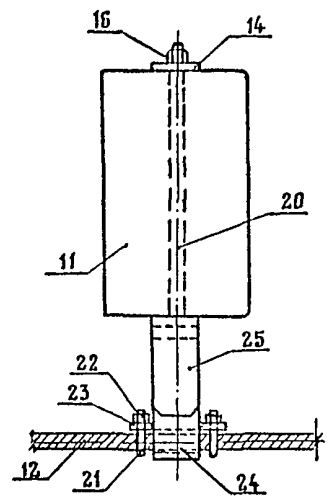
СТАЦИЯ	ЛИСТ	ЛИСТОВ
Р	1	1

СОЮЗДОРПРОЕКТ



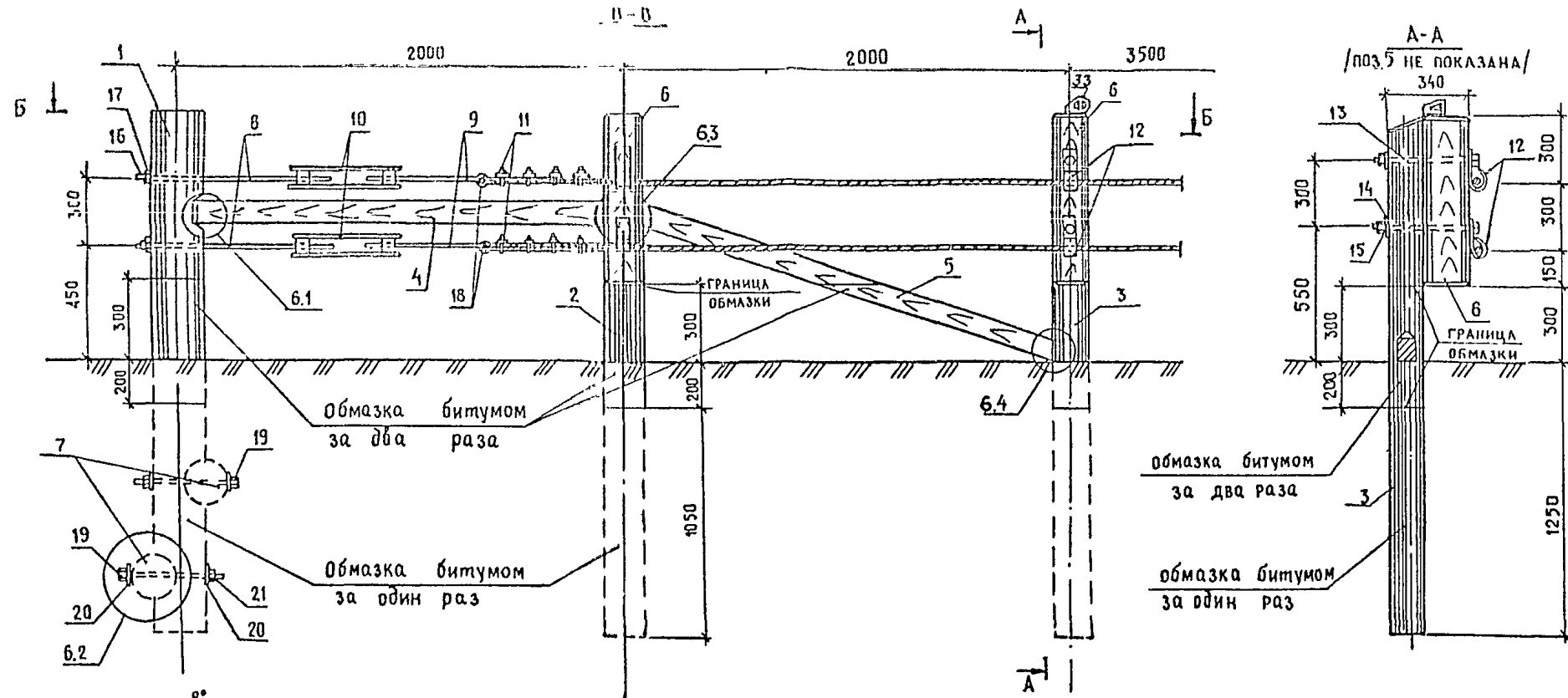
Поз.	Наименование	Кол.
11	Стойка СД - 8	1
12	Канат Кн ϕ 19,5 мм	2
14	Шайба 16.01 СтЗ	2
16	Гайка М16-БН5	2
20	Болт М16 x 300. 58	2
21	Хомут Х-2	4
22	Гайка М8-БН.5	8
23	Пластина П-2	4
24	Лист верхний	1
25	Лист нижний	1

На виде сбоку не показаны
поз. № 12 ; 21 ; 22, 23.



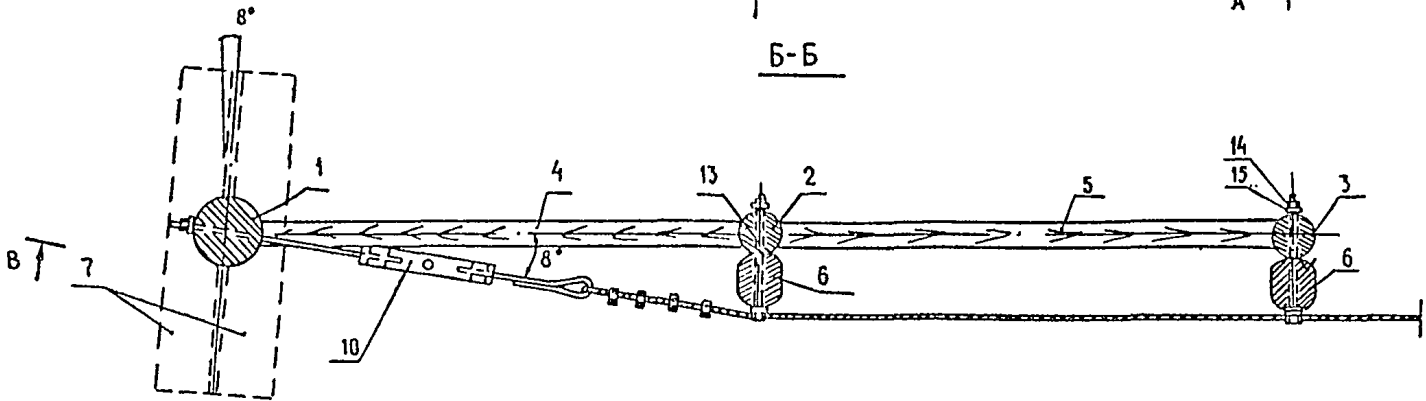
Хомут (поз. 21) см. - З. 503.1-89.2-37
 Гайка (поз. 22) см. - ГОСТ 5915-70.
 Пластина П-2 (поз. 23) см - З. 503.1-89.2-38
 Лист верхний (поз. 24) см. - З. 503.1-89.2-47
 Лист нижний (поз. 25) см - З. 503.1-89.2-48
 Остальные изделия см. З.503.1-89.1-61
 Пластина П-2, хомут Х-2 и гайка М8-БН.5
 являются деталями сжима СЖ-2

Н.КОНТР	ИВЯНСКИЙ	<i>Иванский</i>	20.07.89	3.503.1-89. 1-64	СТАДИЯ	ЛИСТ	ЛИСТОВ
НАЧ.ОТД.	ПОСТОВОЙ	<i>Постовой</i>	20.07.89				
ГЛ. СПЕЦ.	ИВЯНСКИЙ	<i>Иванский</i>	20.07.89	ВАРИАНТ УЗЛА 5.2 С КОМПЕНСАТОРОМ ИЗ РЕССОРНОЙ СТАЛИ	Р	1	СОЮЗДОРПРОЕКТ
ГИП	ЛЫТВИНОВ	<i>Лыткин</i>	19.07.89				
РУК.БРИГ.	ЛОВИЦКИЙ	<i>Ловицкий</i>	18.07.89				
СТ.ИНЖ.	ГОРОХОВА	<i>Горохова</i>	18.07.89				
ИНЖЕНЕР	БОБЫЛОВА	<i>Бобылова</i>	18.07.89				



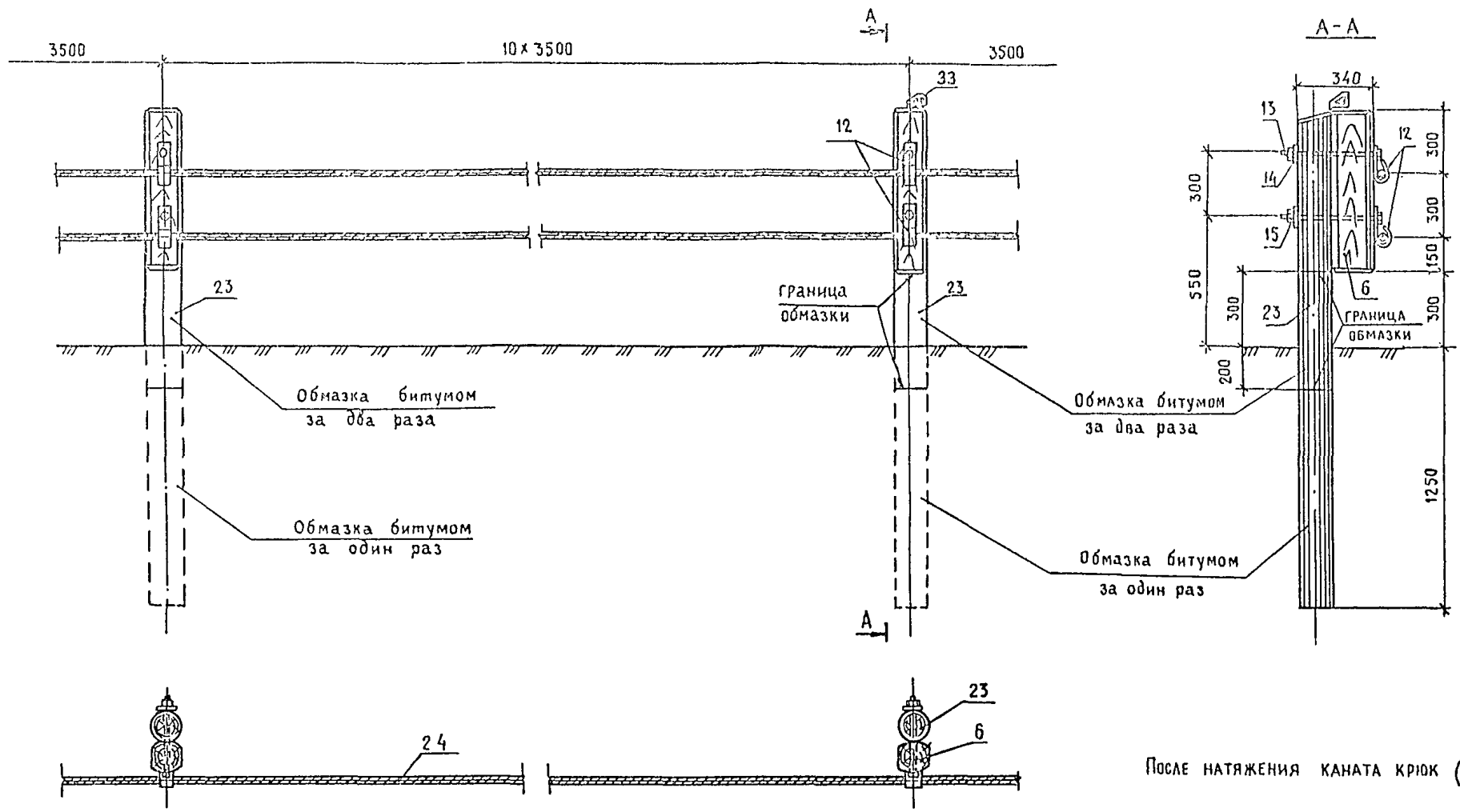
После натяжения каната крюк (поз. 12) загнуть

- Узел 6.1 см. 3.503.1-89.1-68
- Узел 6.2 см. 3.503.1-89.1-89
- Узел 6.3 см. 3.503.1-89.1-70
- Узел 6.4 см. 3.503.1-89.1-71



				3.503.1-89. 1-65			
Н.КОНТР	ИВЯНСКИЙ	<i>Иван</i>	06.06.89	Начальный/конечный/участок ПДО-ТА	СТАДИЯ	ЛИСТ	ЛИСТОВ
Нач.ОТ.	Постовой	<i>Пост</i>	06.06.89		Р	1	2
Гл.СПЕЦ	ИВЯНСКИЙ	<i>Иван</i>	06.06.89		СОЮЗДОРПРОЕКТ		
Гип	ЛИТВИНОВ	<i>Литвин</i>	07.06.89				
РУК.БРИГ	ЛОСИЦКИЙ	<i>Лосиц</i>	06.06.89				
Ст.инженер	ГОРОХОВА	<i>Горохова</i>	03.06.89				
ИНЖЕНЕР	ЖЕРИКОВ	<i>Жериков</i>	02.06.89				

Поз.	НАИМЕНОВАНИЕ	Кол.	ОБОЗНАЧЕНИЕ ДОКУМЕНТА
1	Стойка СД-9	1	З.503.1-89. 2-50
2	Стойка СД-10	1	З.503.1-89. 2-51
3	Стойка СД-11	1	З.503.1-89. 2-52
4	Распорка Р-4	1	З.503.1-89. 2-57
5	Связь СВ-1	1	З.503.1-89. 2-57
6	Брусok БР-1	2	З.503.1-89. 2-59
7	Анкер А-1	2	З.503.1-89. 2-61
8	Тяж Т-1	2	З.503.1-89. 2-42
9	Тяж с прочиной Т-2	2	З.503.1-89. 2-43
10	Стяжка	2	З.503.1-89. 2-39
11	Сжим СЖ-1	8	З.503.1-89. 2-33
12	Крюк	4	З.503.1-89. 2-64
13	Болт Б-1	4	З.503.1-89. 2-63
14	Шайба 16.01.Ст 3	4	ГОСТ 6958-78
15	Гайка М16-6Н.5	4	ГОСТ 5915-70
16	Гайка М27-6Н.5	2	ГОСТ 5915-70
17	Шайба 27.01.Ст 3	2	ГОСТ 6958-78
18	Кочыш	2	ГОСТ 2224-72
19	Болт Б-2	2	З.503.1-89. 2-63
20	Шайба 12.01.Ст 3	4	ГОСТ 6958-78
21	Гайка М12-6Н.5	2	ГОСТ 5915-70
22	Скоба СК-2	4	З.503.1-89. 2-58



Поз.	НАИМЕНОВАНИЕ	КОЛ. НА РАБ. УЧАСТКЕ 42 м	Обозначение документа
6	БРУСОК БР-1	11	3.503.1-89. 2-59
12	КРЮК	22	3.503.1-89. 2-64
13	БОЛТ Б-1	22	3.503.1-89. 2-63
14	ШАЙБА 16.01. Ст 3	22	ГОСТ 6958-78
15	ГАЙКА М16-6Н.5	22	ГОСТ 5915-70
23	Стойка СД-12	11	3.503.1-89. 2-53
24	КАНАТ φ 19.5 мм	2	ГОСТ 2688-80

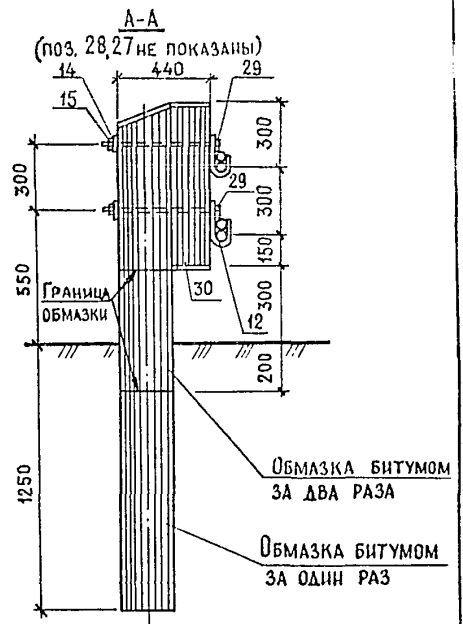
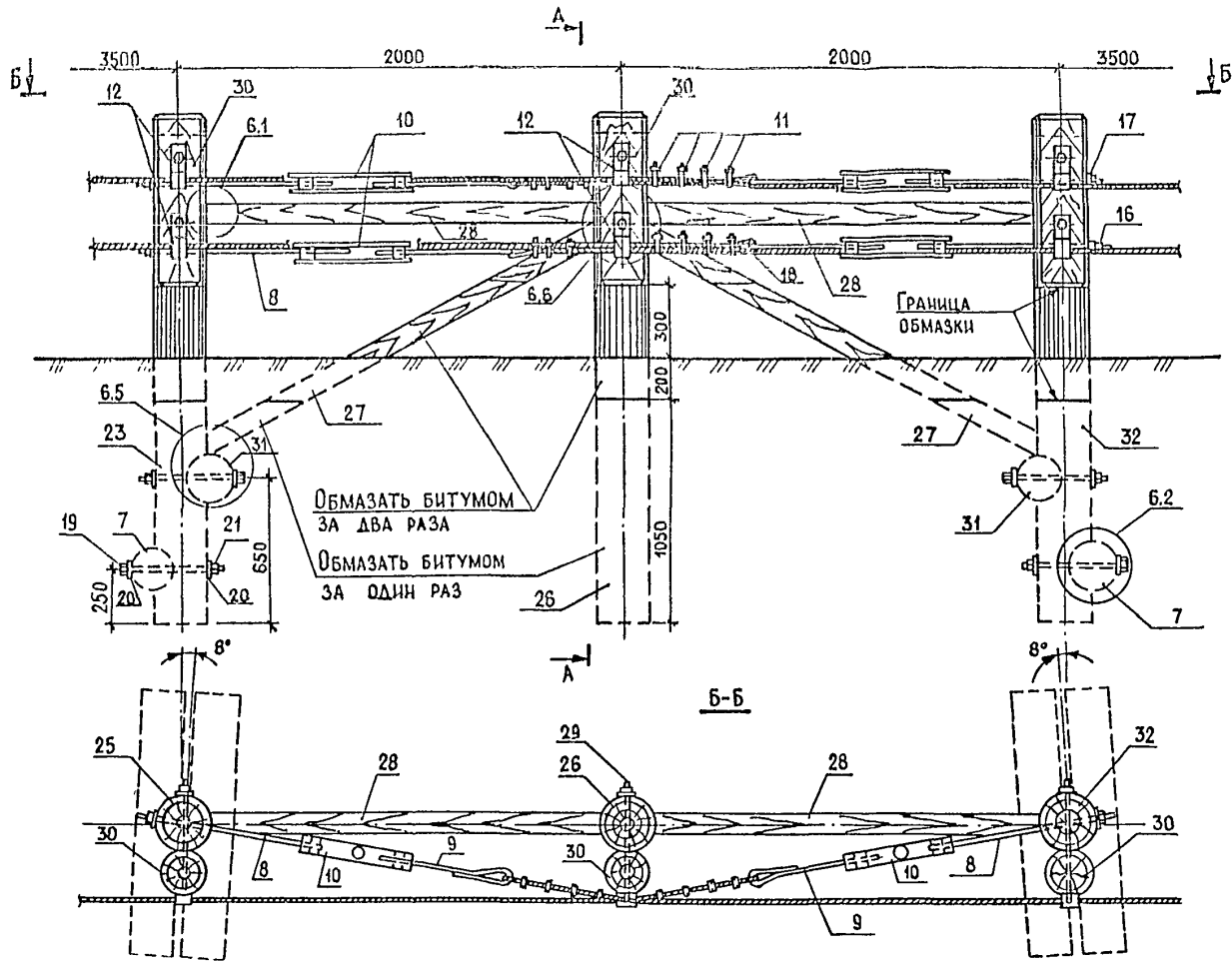
Н. контр.	Иванский	<i>Иванский</i>	02.06.89
Нач. ОТД	Постовой	<i>Постовой</i>	02.06.89
Гл спец	Иванский	<i>Иванский</i>	02.06.89
ГИП	Литвинов	<i>Литвинов</i>	02.06.89
Рук брига	Лосицкий	<i>Лосицкий</i>	02.06.89
Ст инж.	Горохова	<i>Горохова</i>	02.06.89
инженер	Жериков	<i>Жериков</i>	02.06.89

3.503.1-89. 1 - 66

Рабочий участок 11Д0-ТА.3,5.

СТАДИЯ	ЛИСТ	ЛИСТОВ
Р		1

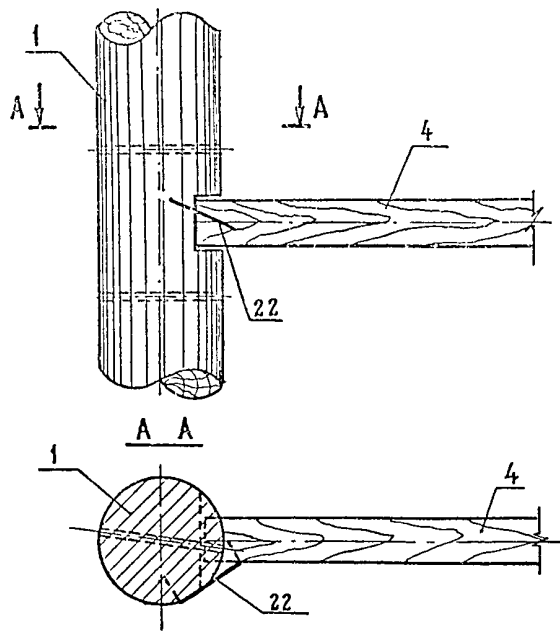
СОЮЗДОРПРОЕКТ



1. После натяжения каната крюк (поз.12) загнуть.
2. Узел 6.1 см. 3.503.1-89.1-68
 Узел 6.2 см. 3.503.1-89.1-69
 Узел 6.5 см. 3.503.1-89.1-72
 Узел 6.6 см. 3.503.1-89.1-73

И.КОНТР.	ИВЯНСКИЙ	<i>И.И.</i>	21.06.87	3.503.1-89. 1-67	Рабочий участок ИДО-ТД.3.5. Анкерное устройство	СТАДИЯ	ЛИСТ	ЛИСТОВ
НАЧ.ОТД.	ПОСТОВОЙ	<i>П.П.</i>	21.06.87			Р	1	2
Г.СПЕЦ.	ИВЯНСКИЙ	<i>И.И.</i>	21.06.87			СОЮЗДОРПРОЕКТ		
ГИП	ЛИТВИНОВ	<i>Л.Л.</i>	21.06.87					
РУК.БРИГ.	ЛОСИЦКИЙ	<i>Л.Л.</i>	21.06.87					
СТ.ИНЖ.	ГОРОХОВА	<i>Г.Г.</i>	21.06.87					
ИНЖЕНЕР	ЖЕРИКОВ	<i>Ж.Ж.</i>	21.06.87					

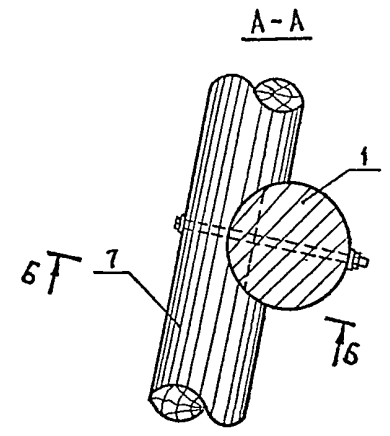
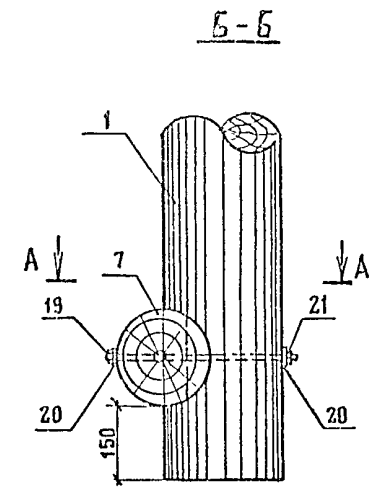
поз.	НАИМЕНОВАНИЕ	кол.	ОБОЗНАЧЕНИЕ ДОКУМЕНТА
7	АНКЕР А-1	2	З.503.1-89. 2-61
8	ТЯЖ Т-1	4	З.503.1-89. 2-42
9	ГЯЖ с проушиной Т-2	4	З.503.1-89. 2-43
10	СТЯЖКА	4	З.503.1-89. 2-39
11	СЖИМ СЖ-1	16	З.503.1-89. 2-37
12	КРЮК	6	З.503.1-89. 2-64
14	ШАЙБА 16.01. Ст 3	6	ГОСТ 6958-78
15	ГАЙКА М 16-6Н.5	6	ГОСТ 5915-70
16	ГАЙКА М 27-6Н.5	4	ГОСТ 5915-70
17	ШАЙБА 27.01. Ст 3	4	ГОСТ 6958-78
18	КОУШ	4	ГОСТ 2224-72
19	БОЛТ Б-2	4	З.503.1-89. 2-63
20	ШАЙБА 12.01. Ст 3	8	ГОСТ 6958-78
21	ГАЙКА М 12-6Н.5	4	ГОСТ 5915-70
22	СКОБА СК-2	8	З.503.1-89. 2-58
25	СТОЙКА СД-13	1	З.503.1-89. 2-54
26	СТОЙКА СД-14	1	З.503.1-89. 2-55
27	СВЯЗЬ СВ-2	2	З.503.1-89. 2-57
28	РАСПОРКАР-5	2	З.503.1-89. 2-57
29	БОЛТ Б-3	6	З.503.1-89. 2-63
30	БРУСОК БР-2	3	З.503.1-89. 2-60
31	АНКЕР А-2	2	З.503.1-89. 2-62
32	СТОЙКА СД-15	1	З.503.1-89. 2-56



ПОЗ.	НАИМЕНОВАНИЕ	КОЛ.
1	Стойка СД-9	1
4	Распорка Р-1	1
22	Скоба СК-2	1

Н. КОНТР.	ИВЯНСКИЙ	<i>[Signature]</i>	26.06.89	3.503.1-89. 1-68		
НАЧ. ОТД.	ПОСТОВОЙ	<i>[Signature]</i>	26.06.89			
ГЛ. СПЕЦ.	ИВЯНСКИЙ	<i>[Signature]</i>	26.06.89	СТАДИЯ	ЛИСТ	ЛИСТОВ
	ГИП	ЛИТВИНОВ	<i>[Signature]</i>	Р		1
РУК. БРИГ.	ЛОСИЦКИЙ	<i>[Signature]</i>	26.06.89	Узел 6.1		
СТ. ИНЖ.	ГОРОХОВА	<i>[Signature]</i>	26.06.89	СОЮЗДОРПРОЕКТ		
ИНЖЕНЕР	ГОЛОДОВА	<i>[Signature]</i>	26.06.89			

Формат А4

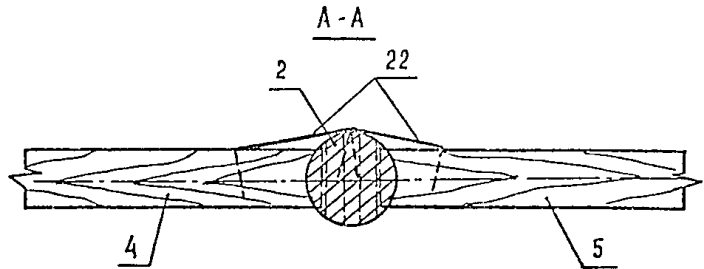
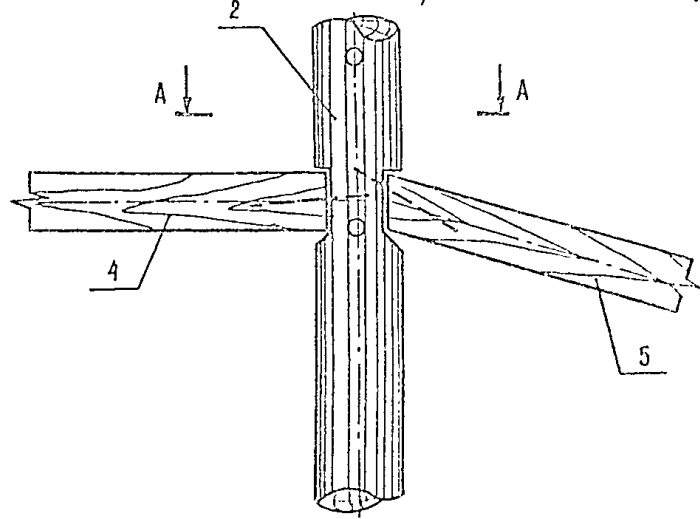


ПОЗ.	НАИМЕНОВАНИЕ	КОЛ.
1	Стойка СД-9	1
7	Анкер А-1	1
19	Болт Б-2	1
20	Шайба 12.01 Ст 3	2
21	Гайка М12-6Н.5	1

Н. КОНТР.	ИВЯНСКИЙ	<i>[Signature]</i>	26.06.89	3.503.1-89. 1-69		
НАЧ. ОТД.	ПОСТОВОЙ	<i>[Signature]</i>	26.06.89			
ГЛ. СПЕЦ.	ИВЯНСКИЙ	<i>[Signature]</i>	26.06.89	СТАДИЯ	ЛИСТ	ЛИСТОВ
	ГИП	ЛИТВИНОВ	<i>[Signature]</i>	Р		1
РУК. БРИГ.	ЛОСИЦКИЙ	<i>[Signature]</i>	26.06.89	Узел 6.2		
СТ. ИНЖ.	ГОРОХОВА	<i>[Signature]</i>	26.06.89	СОЮЗДОРПРОЕКТ		
ИНЖЕНЕР	ГОЛОДОВА	<i>[Signature]</i>	26.06.89			

24092-01 84 Формат А4

/ ПОЗ. 6 НЕ ПОКАЗАНА /



ПОЗ.	НАИМЕНОВАНИЕ	КОЛ.
2	Стойка СД-10	1
4	Распорка Р - 1	1
5	Связь СВ-1	1
22	Скоба СК-2	2

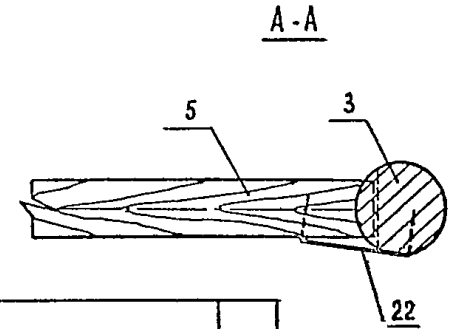
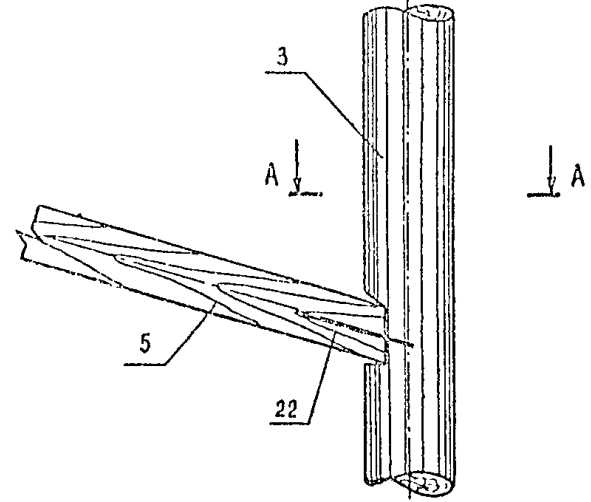
Н. КОНТР.	ИВЯНСКИЙ	<i>Иванский</i>	04.04.89
НАЧ. ОТДЕЛА	ПОСТОВОЙ	<i>Постовой</i>	01.06.89
ГЛ. СПЕЦ.	ИВЯНСКИЙ	<i>Иванский</i>	01.06.89
ГИП	ЛИТВИНОВ	<i>Литвинов</i>	01.06.89
РУК. БРИГ.	ЛОСИЦКИЙ	<i>Лосицкий</i>	01.06.89
СТ. ИНЖ.	ГОРОХОВА	<i>Горохова</i>	01.06.89
ИНЖЕНЕР	ГОЛОДОВА	<i>Голодова</i>	01.06.89

3.503.1-89. 1 - 70

Узел 6.3

СТАДИЯ	ЛИСТ	ЛИСТОВ
Р		1

СОЮЗДОРПРОЕКТ



ПОЗ.	НАИМЕНОВАНИЕ	КОЛ.
3	Стойка СД-11	1
5	Связь СВ-1	1
22	Скоба СК-2	1

Н. КОНТР.	ИВЯНСКИЙ	<i>Иванский</i>	01.06.89
НАЧ. ОТДЕЛА	ПОСТОВОЙ	<i>Постовой</i>	01.06.89
ГЛ. СПЕЦ.	ИВЯНСКИЙ	<i>Иванский</i>	01.06.89
ГИП	ЛИТВИНОВ	<i>Литвинов</i>	01.06.89
РУК. БРИГ.	ЛОСИЦКИЙ	<i>Лосицкий</i>	01.06.89
СТ. ИНЖ.	ГОРОХОВА	<i>Горохова</i>	01.06.89
ИНЖЕНЕР	ГОЛОДОВА	<i>Голодова</i>	01.06.89

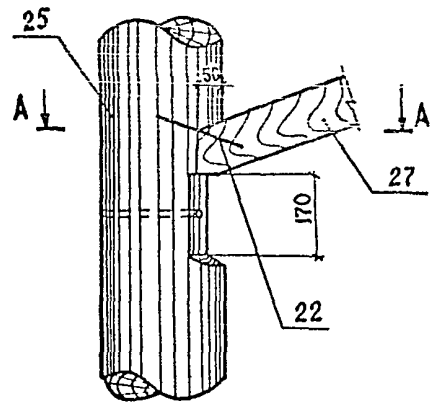
3.503.1-89. 1 - 71

Узел 6.4

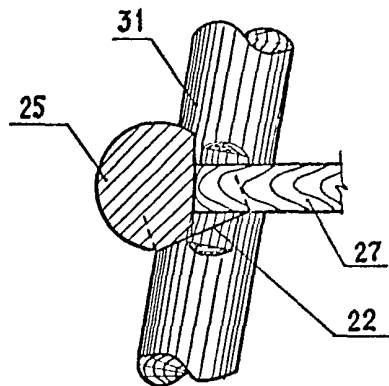
СТАДИЯ	ЛИСТ	ЛИСТОВ
Р		1

СОЮЗДОРПРОЕКТ

(ПОЗ. 19; 20; 21 и 31 НЕ ПОКАЗАНЫ)



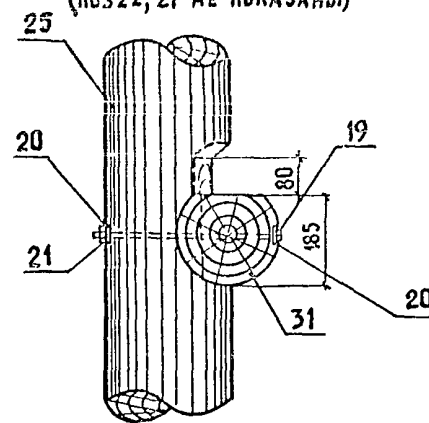
A-A



Б

ВНД Б

(ПОЗ 22; 27 НЕ ПОКАЗАНЫ)



ПОЗ.	НАИМЕНОВАНИЕ	КОЛ.
19	БОЛТ Б-2	1
20	ШАЙБА 12.01.СТ3	2
21	ГАЙКА М12-6Н.5	1
22	СКОБА СК-2	1
25	СТОЙКА СД-13	1
27	СВЯЗЬ СВ-2	1

Н. КОНТР	ИВЯНСКИЙ	<i>[Signature]</i>	01.06.89
НАЧ. ОТДЕЛ	ПОСТОВОЙ	<i>[Signature]</i>	01.06.89
ГА СПЕЦ	ИВЯНСКИЙ	<i>[Signature]</i>	01.06.89
ГИП	ЛИТВИНОВ	<i>[Signature]</i>	01.06.89
РУК. БРИГ	ЛОСИЦКИЙ	<i>[Signature]</i>	02.06.89
ГА ИНЖ	ГОРОХОВА	<i>[Signature]</i>	02.06.89
ИНЖЕНЕР	ШАДЛОВА	<i>[Signature]</i>	02.06.89

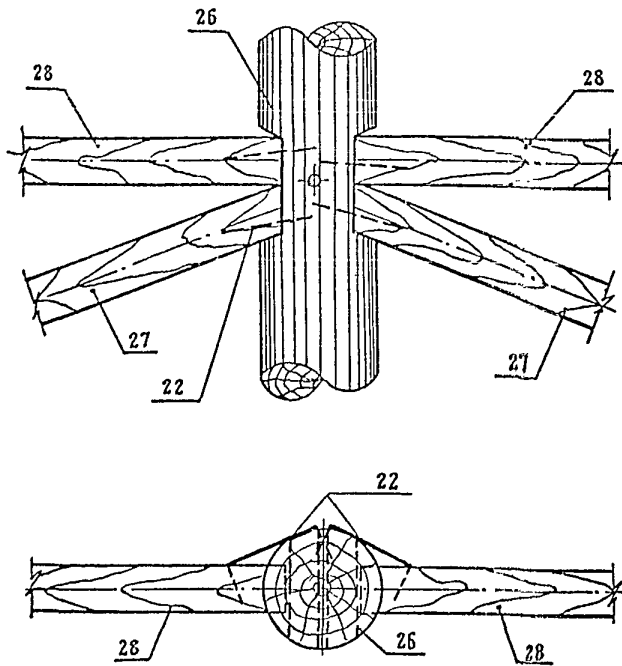
3.503.1-89. 1 - 72

УЗЕЛ 6.5

СТАДИЯ	ЛИСТ	ЛИСТОВ
Р		1
СОЮЗДОРПРОЕКТ		

24092-01 86

ФОРМАТ А3

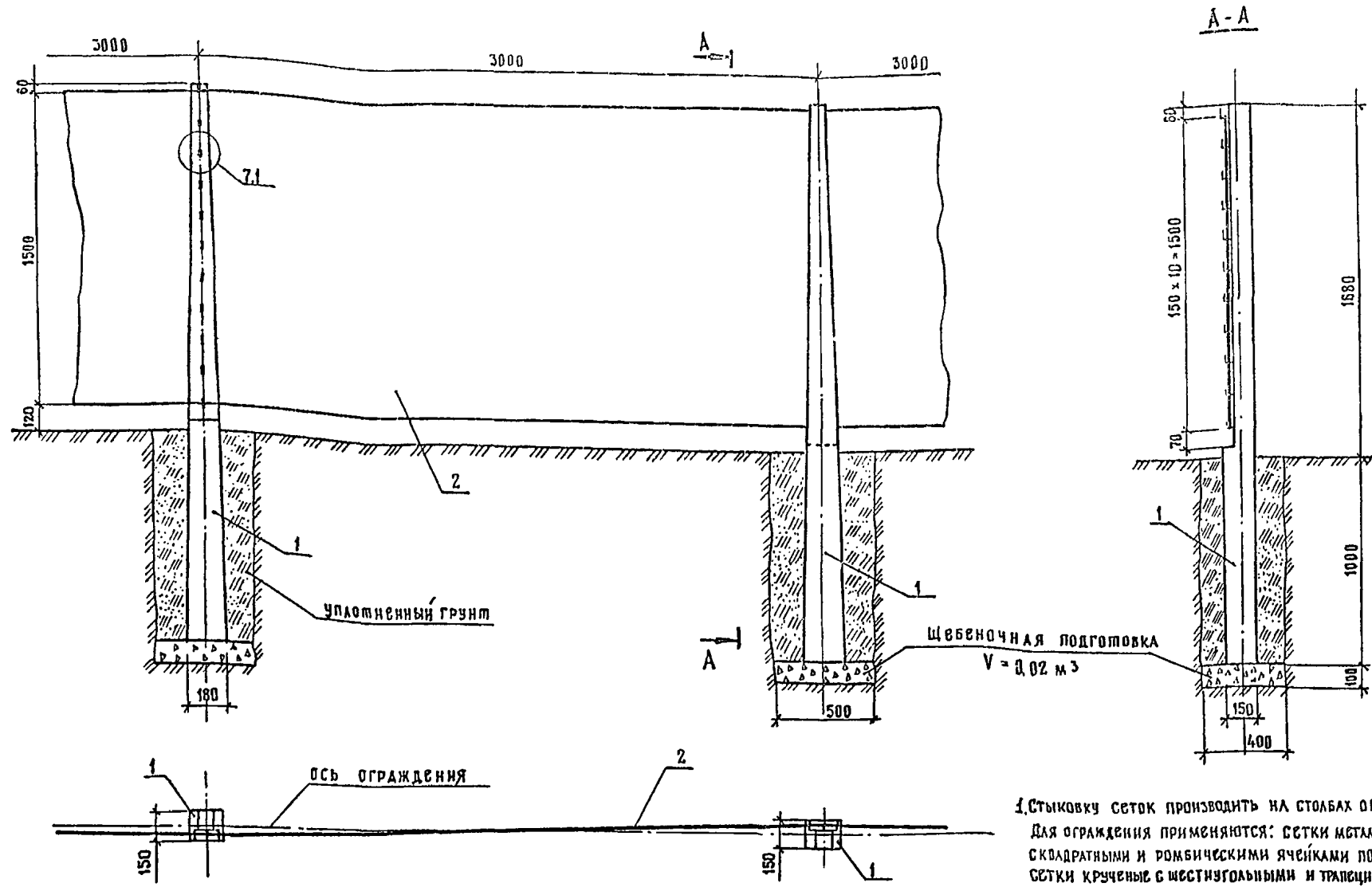


Поз. 12; 14; 15; 29; 30 не показаны.

ПОЗ.	НАИМЕНОВАНИЕ	КОЛ.
22	СКОБА СК-2	4
26	СТОЙКА СД-14	1
27	СВЯЗЬ СВ-2	2
28	РАСПОРКА Р-2	2

Н.КОНТР.	ИВЯНСКИЙ	<i>Мельч</i>	20.06.89	3.507.1-89. 1 - 73			
НАЧ.ОТД.	ПОСТОВОЙ	<i>Ном</i>	20.06.89				
ГЛ.СПЕЦ.	ИВЯНСКИЙ	<i>Мельч</i>	20.06.89	Узел 6.6	СТАДИЯ	ЛИСТ	ЛИСТОВ
РИП	ЛИТВИНОВ	<i>Витовт</i>	07.06.89		Р		1
РУК.БРИГ.	ЛОСИЦКИЙ	<i>Лос</i>	08.06.89		СОЮЗДОРПРОЕКТ		
СТ.ИНЖ.	ГОРОХОВА	<i>Горохов</i>	20.06.89				
ИНЖЕНЕР	ЖЕРИКОВ	<i>Жериков</i>	20.06.89				

ФОРМАТ А4

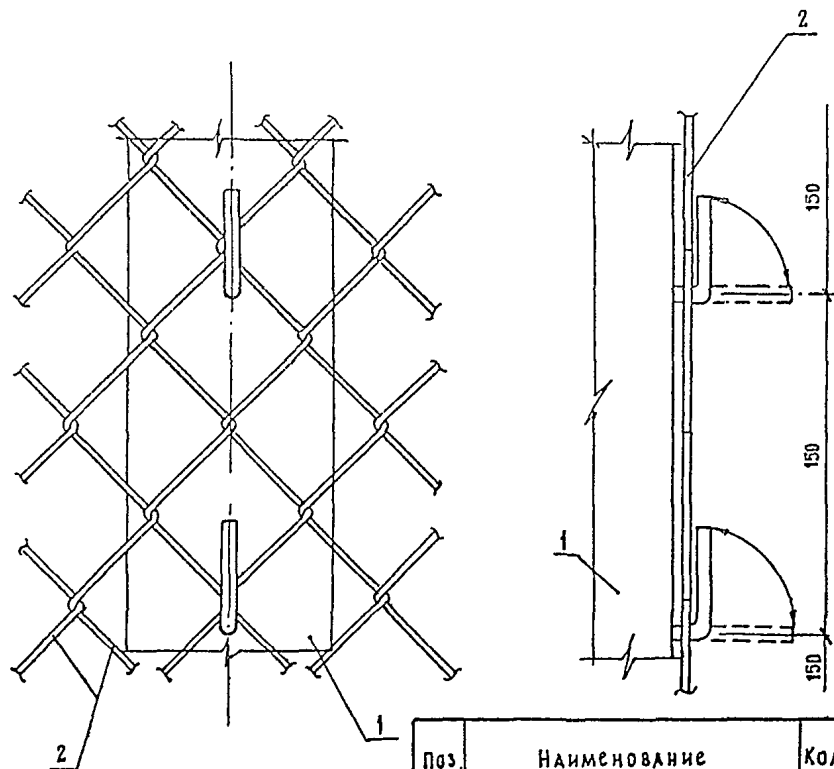


1. Стыковку сеток производить на столбах ограждения.
 Для ограждения применяются: сетки металлические пластинчатые одинарные квадратными и ромбическими ячейками по ГОСТ 5336-80; - сетки крученые с шестиугольными и трапециевидными ячейками по ГОСТ 13603-68.
 2. Узел 7.1 - см. 3.503.1-89.1-75.

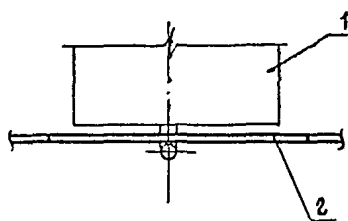
Поз	Наименование	Количество при данном участке L в м	Обозначение документа
1	Столб СПО	L / 3 + 1	3.503.1-89. 2 - 65
2	Сетка металлическая, м	L	3.503.1-89. 2 - 74

И. КОНТР.	ИВЯНСКИЙ	<i>Иванов</i>	20.04.89
НАЧ. ОТД.	ЛОСТОВОЙ	<i>Лостов</i>	20.04.89
ГЛ. СПЕЦ.	ИВЯНСКИЙ	<i>Иванов</i>	20.04.89
ГИП	АНТВИНОВ	<i>Антин</i>	20.04.89
РУК. БРИГ.	ЛОСИЦКИЙ	<i>Лосиц</i>	20.04.89
ИНЖЕНЕР	ПОЛЯКОВ	<i>Поляк</i>	20.04.89
СТ. ИНЖ.	ЧЕРНЕЦКАЯ	<i>Чернец</i>	20.04.89

3.503.1-89. 1- 74			
Ограждение типа 11ПО-СЖ.	СТАЛИЯ	ЛИСТ	ЛИСТОВ
	Р		1
СОЮЗДОРПРОЕКТ			



Поз.	Наименование	Кол.
1	Столб СПО	1
2	Сетка металлическая	1



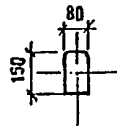
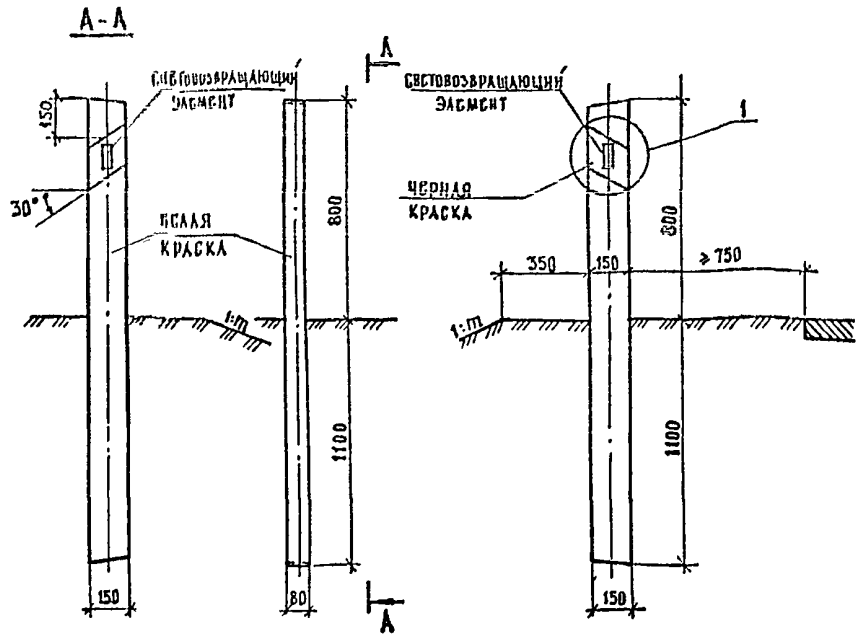
Н.контр.	Ивянский	<i>[Signature]</i>	20.04.89
Нач.отд.	Постовой	<i>[Signature]</i>	20.04.89
Гл.спец.	Ивянский	<i>[Signature]</i>	20.04.89
ГИП	Литвинов	<i>[Signature]</i>	19.04.89
Рук.бриг.	Лосицкий	<i>[Signature]</i>	19.04.89
Инженер	Поляков	<i>[Signature]</i>	19.04.89
Ст.инж.	Чернецкая	<i>[Signature]</i>	19.04.89

3.503.1-89. 1 - 75

Узел 7.1

СТАДИЯ	ЛИСТ	ЛИСТОВ
Р		1

СОЮЗДОРПРОЕКТ

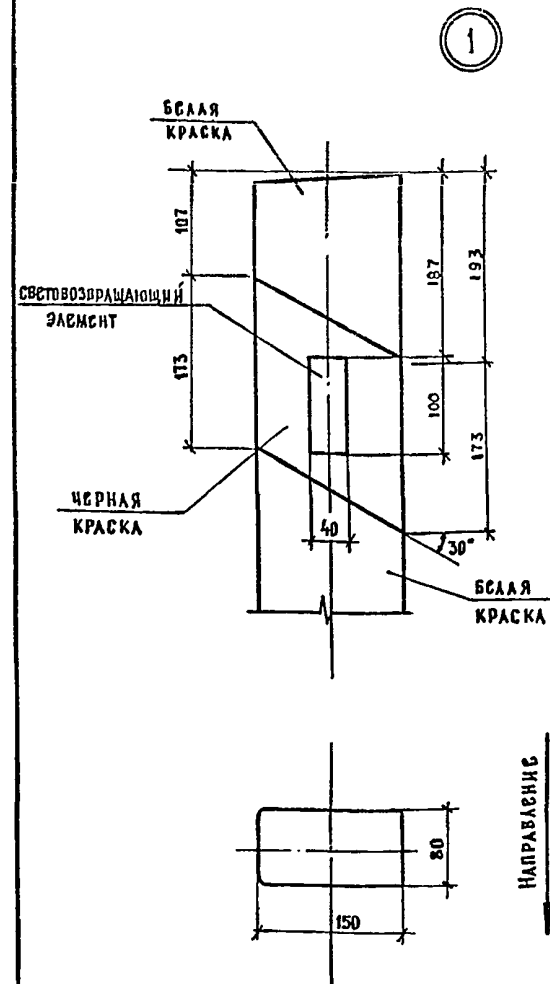


НАПРАВЛЕНИЕ
ДВИЖЕНИЯ

- Световозвращающие элементы должны быть справа по ходу движения красного цвета, слева - белого или, что предпочтительнее, желтого.
- m - число, характеризующее крутизну откоса

И КОНТР	ИВЯНСКИЙ	<i>Иванов</i>	23.04.89	3.503.1-89. 1-76			
НАЧ.ОТД.	ПОСТОВОЙ	<i>Иванов</i>	23.04.89				
ГА.СПЕВ.	ИВЯНСКИЙ	<i>Иванов</i>	20.04.89	Железобетонный сигнальный столбик СС (схема расположения)	СТАНЦИЯ	ЛНСТ	ЛНСТОВ
ГНП	ЛИТВИНОВ	<i>Литвинов</i>	13.04.89		Р	1	2
РУК.БРИГ.	ЛОСНИЦКИЙ	<i>Лосницкий</i>	19.04.89	СОЮЗДОРПРОЕКТ			
ИНЖЕНЕР	ПОДЯКОВ	<i>Подяков</i>	11.04.89				
Ст.инж.	ЧЕРНЕЦКАЯ	<i>Чернецкая</i>	12.04.89				

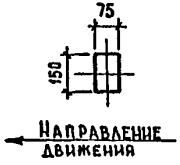
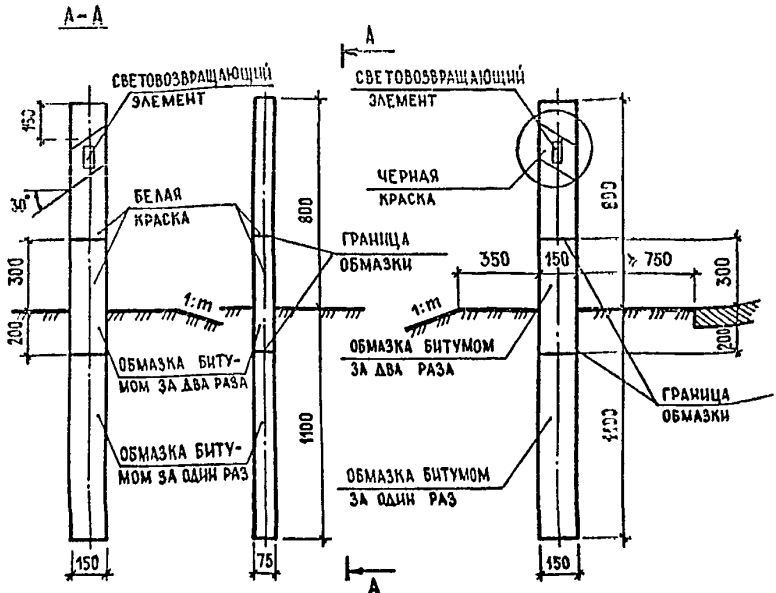
ФОРМАТ А4



- Разметка сигнального столбика принята по ГОСТ 13508-74.
- Для окрашивания применять перхлорвиниловую или эмалевую краску.

3.503.1-89. 1-76		ЛНСТ
		2

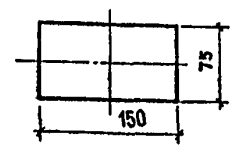
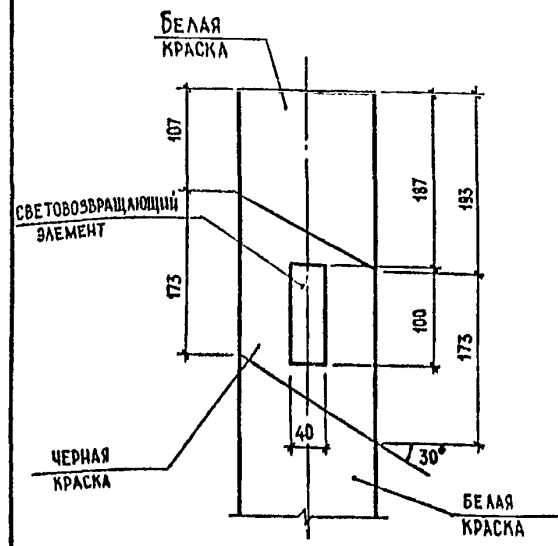
24092-01 90 ФОРМАТ А4



МАРКА ЭЛЕМЕНТА	ОБЪЕМ, М ³
СС-2	0,0214

1. СВЕТОВЗВРАЩАЮЩИЕ ЭЛЕМЕНТЫ ДОЛЖНЫ БЫТЬ СПРАВА ПО ХОДУ ДВИЖЕНИЯ КРАСНОГО ЦВЕТА, СЛЕВА - БЕЛОГО ИЛИ, ЧТО ПРЕДПОЧТИТЕЛЬНЕЕ, ЖЕЛОТОГО.
2. РАЗМЕР ПОПЕРЕЧНОГО СЕЧЕНИЯ ПРИНЯТ ПО ГОСТ 24454-80Е.
3. М-число, характеризующее критичность откоса.

И.КОНТР.	ИВЯНСКИЙ	М.И.	20.07.77	3.503.1-89.1-77		
НАЧ.ОТД.	ПОСТОВОЙ	К.О.	20.07.77			
ГЛ.СПЕЦ	ИВЯНСКИЙ	М.И.	20.07.77	ДЕРЕВЯННЫЙ СИГНАЛЬНЫЙ СТОЛБИК СС-2.СХЕМА РАСПОЛОЖЕНИЯ		
ГИП	ЛИТВИНОВ	В.И.	20.07.77			
РУК.БРИГ.	ЛОСИЦКИЙ	А.С.	11.07.77			
ИНЖЕНЕР	ПОЛЯКОВ	В.С.	11.07.77			
ИНЖЕНЕР	БОБЫЛЕВА	В.И.	11.07.77			
				СТАЛИЯ	ЛИСТ	ЛИСТОВ
				Р	1	2
				СОЮЗДОРПРОЕКТ		



1. РАЗМЕТКА СИГНАЛЬНОГО СТОЛБИКА ПРИНЯТА ПО ГОСТ 13508-74
2. ДЛЯ ОКРАШИВАНИЯ ПРИМЕНЯТЬ КРАСКУ ДЛЯ НАРУЖНЫХ РАБОТ НА НАТУРАЛЬНОЙ ОЛИФЕ.
3. ОКРАСКУ ПРОИЗВОДИТЬ ПОСЛЕ УСТАНОВКИ СТОЛБИКОВ

3.503.1-89.1-77	ЛИСТ
	2

Поз.	Наименование	Количество элементов на участок ограждения																Обозначение документа	Масса кг	Примечание							
		72 м рабочего участка																									
		Шаг стоек 4 м				Шаг стоек 3 м				Шаг стоек 2 м				Шаг стоек 1 м							Концевой участок						
		Начальный участок с шагом стоек 2 м	При применении секций балки СБ-1	При применении секций балки СБ-2	При применении секций балки СБ-3	При применении секций балки СБ-4	При применении секций балки СБ-1	При применении секций балки СБ-2	При применении секций балки СБ-3	При применении секций балки СБ-4	При применении секций балки СБ-1	При применении секций балки СБ-2	При применении секций балки СБ-3	При применении секций балки СБ-4	При применении секций балки СБ-1	При применении секций балки СБ-2	При применении секций балки СБ-3				При применении секций балки СБ-4	Шаг стоек 2 м	Концевой участок				
1.	Секция балки СБ-1		18				18							18						3		3.503.1-89. 2 - 1	63,5	8,3 × 31,2 × 432			
2.	Секция балки СБ-2			12				12							12						2		3.503.1-89. 2 - 1	92,9	8,3 × 31,2 × 632		
3.	Секция балки СБ-3				9					9						9							3.503.1-89. 2 - 1	122,3	8,3 × 31,2 × 832		
4.	Секция балки СБ-4					8					8						8						3.503.1-89. 2 - 1	137,1	8,3 × 31,2 × 932		
5.	Секция балки СБ-5	1																					3.503.1-89. 2 - 2	92,9	8,3 × 42,8 × 632		
6.	Секция балки СБ-6	1																					3.503.1-89. 2 - 2	92,9	6,0 × 42,8 × 632		
7.	Элемент концевой ЭК-1																				1	1	3.503.1-89. 2 - 2	12,0	8,3 × 45 × 70		
8.	Элемент концевой ЭК-2	1																					3.503.1-89. 2 - 2	12,0	6,0 × 45 × 70		
9.	Стойка СД-1		19	19	19	19	25	25	25	25	37	37	37	37	73	73	73	73					3.503.1-89. 2 - 3	17,68	5,2 × 12 × 170		
10.	Стойка СД-2	6																			6	6	3.503.1-89. 2 - 3	17,68	5,2 × 12 × 170		
12.	Консоль жесткая КЖ	6	19	19	19	19	25	25	25	25	37	37	37	37	73	73	73	73					3.503.1-89. 2 - 4	3,28	2,2 × 12,5 × 25		
13.	Связь диагональная СДД	6																					3.503.1-89. 2 - 7	2,28	2 × 6,5 × 313		
16.	Элемент световозвращающий ЭС	1	6	6	6	6	6	6	6	6	6	6	6	6	6	6	6	6			1	1	3.503.1-89. 2 - 11	0,34	6,3 × 11 × 10,5		
17.	Болт М16 × 45,58	27	173	125	101	93	179	131	107	99	191	143	119	111	225	177	153	145	35			27		ГОСТ 7802 - 81	0,10	ℓ = 4,5	
18.	Гайка М16 - 6 Н.5	33	179	131	107	99	179	131	107	99	191	143	119	111	225	177	153	145	41			33		ГОСТ 5915 - 70	0,033	h = 1,3	
19.	Болт М16 × 30,58		6	6	6	6																		ГОСТ 7802 - 81	0,09	ℓ = 3,0	
20.	Болт М16 × 1,5-8g × 30,58	6																					6	6	ГОСТ 7798 - 70	0,08	ℓ = 3,0
21.	Болт М10 × 1,25-8g × 30,58	6	19	19	19	19	25	25	25	25	37	37	37	37	73	73	73	73					6	6	ГОСТ 7796 - 70	0,03	ℓ = 3,0
22.	Гайка М10 - 6 Н.5	6	19	19	19	19	25	25	25	25	37	37	37	37	73	73	73	73					6	6	ГОСТ 5915 - 70	0,011	h = 0,8

Расположение элементов световозвращающих ЭС-1 по длине ограждения принято с шагом 12 м

Н. КОНТР	ИВЯНСКИЙ	<i>Ив</i>	12.04.81
НАЧ. ОТД.	ПОСТОВОЙ	<i>ПМ</i>	12.04.81
РА. СПЕЦ.	ИВЯНСКИЙ	<i>Ив</i>	12.04.81
ГИП	ЛИТВИНОВ	<i>Лит</i>	12.04.81
РУК. БРИГ.	ЛОСИЦКИЙ	<i>Лос</i>	12.04.81
ВЕД. ИНЖ.	АЛЕКСАНДРОВ	<i>Ал</i>	12.04.81
ИНЖЕНЕР	БЕЛОВ	<i>Бел</i>	12.04.81

3.503.1-89. 1 - 78

ОГРАЖДЕНИЕ ТИПА ИДО-ММ
СПЕЦИФИКАЦИЯ
ПРИМЕР.

СТАДИЯ	ЛИСТ	ЛИСТОВ
Р		1
СОЮЗ ДОРПРОЕКТ		

Поз.	Наименование	Количество элементов на участок ограждения										Обозначение документа		Масса, кг	Примечание Габаритные размеры, см		
		Начальный участок		72 м рабочего участка												Перелодный участок	
		Шаг стоек 2 м		Шаг стоек 4 м				Шаг стоек 2 м								Шаг стоек 4 м	Шаг стоек 2 м
		При применении секций балки СБ-1	При применении секций балки СБ-2	При применении секций балки СБ-1	При применении секций балки СБ-2	При применении секций балки СБ-3	При применении секций балки СБ-4	При применении секций балки СБ-1	При применении секций балки СБ-2	При применении секций балки СБ-3	При применении секций балки СБ-4						
1	Секция балки СБ-1	6		36				36				2	2	3.503.1-89.2-1	63,5	8,3 × 31,2 × 432	
2	Секция балки СБ-2		4		24				24					3.503.1-89.2-1	92,9	8,3 × 31,2 × 632	
3	Секция балки СБ-3					18				18				3.503.1-89.2-1	122,3	8,3 × 31,2 × 832	
4	Секция балки СБ-4						16				16			3.503.1-89.2-1	137,0	8,3 × 31,2 × 932	
11	Стойка СД-3	12	12	19	19	19	19	37	37	37	37	1	2	3.503.1-89.2-12	14,6	4,6 × 10 × 170	
14	Консоль-распорка КР-1			37	37	37	37	37	37	37	37			3.503.1-89.2-14	5,52	4,6 × 16,3 × 57,6	
15	Скоба СК-1			74	74	74	74	74	74	74	74	4	4	3.503.1-89.2-13	1,76	8 × 15 × 19,6	
16	Элемент световозвращающий ЭС-1	2	2	12	12	12	12	12	12	12	12	2	2	3.503.1-89.2-11	0,34	6,3 × 11 × 10,5	
17	Болт М16 × 45,58	44	28	378	282	234	218	378	282	234	218	20	20	ГОСТ 7802 - 81	0,10	ℓ = 4,5	
18	Гайка М16 - 6Н.5	44	28	397	301	253	237	415	319	271	255	21	22	ГОСТ 5915 - 70	0,033	h = 1,3	
20	Болт М16 × 1,5-89 × 30,58			19	19	19	19	37	37	37	37	1	2	ГОСТ 7798 - 70	0,08	ℓ = 3,0	
23	Консоль-распорка КР-2											1	1	3.503.1-89.2-14	6,38	4,6 × 16,3 × 67,6	
24	Консоль-распорка КР-3											1	1	3.503.1-89.2-14	7,24	4,6 × 16,3 × 77,6	

Расположение элементов световозвращающих ЭС-1 по длине ограждения принято с шагом 12 м.

Н. КОНТР.	ИВЯНСКИЙ	<i>Ива</i>	21.04.89	3.503.1-89.1-79	ОГРАЖДЕНИЕ ТИПА И.Д.Д.-ММ.СХЕМА	СТАДИЯ	ЛИСТ	ЛИСТОВ
НАЧ. ОТД.	ПОСТОВОЙ	<i>Постовой</i>	21.04.89			Р		1
ГЛ. СПЕЦ.	ИВЯНСКИЙ	<i>Ива</i>	21.04.89			СПЕЦИФИКАЦИЯ ПРИМЕР		
ГИП	ЛИТВИНОВ	<i>Литвинов</i>	20.04.89					
РУК. БРИГ.	ЛОСИЦКИЙ	<i>Лосицкий</i>	20.04.89					
ВЕД. ИНЖ.	АЛЕКСАНДРОВ	<i>Александров</i>	20.04.89	СОЮЗДОРПРОЕКТ				
ИНЖЕНЕР	БЕЛОВ	<i>Белов</i>	20.04.89					

ПОЗ	НАИМЕНОВАНИЕ	КОЛИЧЕСТВО ЭЛЕМЕНТОВ НА УЧАСТОК ОГРАЖДЕНИЯ												ОБОЗНАЧЕНИЕ ДОКУМЕНТА	МАССА, КГ	ПРИМЕЧАНИЕ ГЛАВРИТНЫЕ РАЗМЕРЫ, СМ	
		НАЧАЛЬНЫЙ УЧАСТОК		72 м РАБОЧЕГО УЧАСТКА								НАЧАЛЬНЫЙ УЧАСТОК					
		ШАГ СТОЕК 2 м		ШАГ СТОЕК 4 м				ШАГ СТОЕК 2 м				ШАГ СТОЕК 2 м					
		ПРИ ПРИМЕНЕНИИ СЕКЦИЙ БАЛКИ СБ-1	ПРИ ПРИМЕНЕНИИ СЕКЦИЙ БАЛКИ СБ-2	ПРИ ПРИМЕНЕНИИ СЕКЦИЙ БАЛКИ СБ-1	ПРИ ПРИМЕНЕНИИ СЕКЦИЙ БАЛКИ СБ-2	ПРИ ПРИМЕНЕНИИ СЕКЦИЙ БАЛКИ СБ-3	ПРИ ПРИМЕНЕНИИ СЕКЦИЙ БАЛКИ СБ-4	ПРИ ПРИМЕНЕНИИ СЕКЦИЙ БАЛКИ СБ-1	ПРИ ПРИМЕНЕНИИ СЕКЦИЙ БАЛКИ СБ-2	ПРИ ПРИМЕНЕНИИ СЕКЦИЙ БАЛКИ СБ-3	ПРИ ПРИМЕНЕНИИ СЕКЦИЙ БАЛКИ СБ-4	ПРИ ПРИМЕНЕНИИ СЕКЦИЙ БАЛКИ СБ-1	ПРИ ПРИМЕНЕНИИ СЕКЦИЙ БАЛКИ СБ-2				
1	СЕКЦИЯ БАЛКИ СБ-1	6		36					36				6		3.503.1-89. 2-1	63,5	8,3 × 31,2 × 432
2	СЕКЦИЯ БАЛКИ СБ-2		4		24				24				4		3.503.1-89. 2-1	92,9	8,3 × 31,2 × 632
3	СЕКЦИЯ БАЛКИ СБ-3					18				18					3.503.1-89. 2-1	122,3	8,3 × 31,2 × 832
4	СЕКЦИЯ БАЛКИ СБ-4							16				16			3.503.1-89. 2-1	137,0	8,3 × 31,2 × 932
11	СТОЙКА СД-3	12	12	19	19	19	19	37	37	37	37	12	12	3.503.1-89. 2-12	14,6	4,6 × 10 × 170	
14	КОНСОЛЬ-РАСПОРКА КР-1			37	37	37	37	37	37	37	37			3.503.1-89. 2-14	5,52	4,6 × 16,3 × 57,5	
15	СКОБА СК-1			74	74	74	74	74	74	74	74			3.503.1-89. 2-13	1,76	8 × 15 × 19,6	
16	ЭЛЕМЕНТ СВЕТОВОЗВРАЩАЮЩИЙ ЭС-1	2	2	12	12	12	12	12	12	12	12	2	2	3.503.1-89. 2-11	0,34	6,3 × 11 × 10,5	
17	БОЛТ М16 × 45,58	44	28	378	282	234	218	378	282	234	218	44	28	ГОСТ 7802 - 81	0,10	ℓ = 4,5	
18	ГАЙКА М16 - 6Н.5	44	28	397	301	253	237	415	319	271	255	44	28	ГОСТ 5915 - 70	0,033	h = 1,3	
20	БОЛТ М16 × 1,5-80 × 30,58			19	19	19	19	37	37	37	37			ГОСТ 7798 - 70	0,08	ℓ = 3,0	

РАСПОЛОЖЕНИЕ ЭЛЕМЕНТОВ СВЕТОВОЗВРАЩАЮЩИХ ЭС-1 ПО ДЛИНЕ ОГРАЖДЕНИЯ ПРИНЯТО С ШАГОМ 12 м

Н. КОНТР.	ИВЯНСКИЙ	<i>Иванов</i>	21.04.89	3.503.1-89. 1-80
НАЧ. ВТД.	ПОСТОВОЙ	<i>Постовой</i>	21.04.89	
ГА. СПЕЦ.	ИВЯНСКИЙ	<i>Иванов</i>	21.04.89	
ГИП	АНТИВИНОВ	<i>Антивинов</i>	20.04.89	
РУК. БРИГ.	ЛОСИЦКИЙ	<i>Лосицкий</i>	20.04.89	
ВЕД. ИНЖ.	АЛЕКСАНДРОВ	<i>Александров</i>	20.04.89	
ИНЖЕНЕР	БЕЛОВ	<i>Белов</i>	19.04.89	

Ограждение типа ИДД-ММ.
Схема 2. СПЕЦИФИКАЦИЯ.
ПРИМЕР

СТАДИЯ	ЛИСТ	ЛИСТОВ
Р		1
СОЮЗДОРПРОЕКТ		

Поз.	НАИМЕНОВАНИЕ	КОЛИЧЕСТВО ЭЛЕМЕНТОВ НА УЧАСТОК ОГРАЖДЕНИЯ				ОБОЗНАЧЕНИЕ ДОКУМЕНТА	ОБЪЕМ БЕТОНА, М ³	МАССА, КГ	ПРИМЕЧАНИЕ ГАБАРИТНЫЕ РАЗМЕРЫ, СМ	
		НАЧАЛЬНЫЙ УЧАСТОК С ШАГОМ СТОЕК 2 м	72 м РАБОЧЕГО УЧАСТКА С ШАГОМ СТОЕК 2 м							
			ПРИ ПРИМЕНЕНИИ СЕКЦИЙ БАЛКИ СБ-1	ПРИ ПРИМЕНЕНИИ СЕКЦИЙ БАЛКИ СБ-2	ПРИ ПРИМЕНЕНИИ СЕКЦИЙ БАЛКИ СБ-3					ПРИ ПРИМЕНЕНИИ СЕКЦИЙ БАЛКИ СБ-4
1	СЕКЦИЯ БАЛКИ СБ-1		18			3.503.1-89. 2 - 1	63,5	8,3 × 31,2 × 432		
2	СЕКЦИЯ БАЛКИ СБ-2			12		3.503.1-89. 2 - 1	92,9	8,3 × 31,2 × 632		
3	СЕКЦИЯ БАЛКИ СБ-3				9	3.503.1-89. 2 - 1	122,3	8,3 × 31,2 × 832		
4	СЕКЦИЯ БАЛКИ СБ-4				8	3.503.1-89. 2 - 1	137,0	8,3 × 31,2 × 932		
5	СЕКЦИЯ БАЛКИ СБ-5	1				3.503.1-89. 2 - 2	92,9	8,3 × 42,8 × 632		
6	СЕКЦИЯ БАЛКИ СБ-6	1				3.503.1-89. 2 - 2	92,9	6,0 × 42,8 × 632		
7	ЭЛЕМЕНТ КОНЦЕВОЙ ЭК-1		1	1	1	3.503.1-89. 2 - 2	12,0	8,3 × 45 × 70		
8	ЭЛЕМЕНТ КОНЦЕВОЙ ЭК-2	1				3.503.1-89. 2 - 2	12,0	6,0 × 45 × 70		
16	ЭЛЕМЕНТ СВЕТОВОЗВРАЩАЮЩИЙ ЭС-1	1	6	6	6	3.503.1-89. 2 - 11	0,34	6,3 × 11 × 10,5		
17	БОЛТ М16 × 45,58	16	152	104	80	ГОСТ 7802 - 81	0,10	ℓ = 4,5		
18	ГАЙКА М16 - 6 Н.5	22	189	141	117	ГОСТ 5915 - 70	0,033	h = 1,3		
25	СТОЙКА СД-4	6	37	37	37	3.503.1-89. 2 - 16	0,09	27 × 25 × 176		
26	ЭНЕРГОПОГЛОЩАЮЩАЯ ВСТАВКА ЭВ	6	37	37	37	3.503.1-89. 2 - 19	4,6	8 × 14 × 32		
27	БОЛТ М16 × 300	6	37	37	37	ГОСТ 7798-70	0,509	ℓ = 30		
28	ШАЙБА 16.01. СТЗ	6	37	37	37	ГОСТ 11371-78	0,011	h = 0,3		

Расположение элементов световозвращающих ЭС-1

по длине ограждения принято с шагом 12 м.

И. КОНТР.	ИВЯНСКИЙ	<i>Иванов</i>	21.04.85	3.503.1-89. 1 - 81		
НАЧ. ОТД.	ПОСТОВОЙ	<i>Иванов</i>	21.04.85			
ГЛ. СПЕЦ.	ИВЯНСКИЙ	<i>Иванов</i>	21.04.85			
ГИП	ЛИТВИНОВ	<i>Литвинов</i>	21.04.85			
РУК. БРИГ.	ЛОСИЦКИЙ	<i>Лосицкий</i>	21.04.85	Ограждение типа ИДО-МЖ		
СТ. ИНЖ.	СОЛОВЬЕВА	<i>Соловьева</i>	21.04.85		СПЕЦИФИКАЦИЯ ПРИМЕР	
ИНЖЕНЕР	БЕЛОВ	<i>Белов</i>	21.04.85			
				СТАДНЯ	ЛИСТ	ЛИСТОВ
				Р		1
				СОЮЗДОРПРОЕКТ		

Поз.	Наименование	Количество элементов на участок ограждения				Обозначение документа	Объем бетона, м ³	Масса, кг	Примечание
		Начальный участок	100 м рабочего участка		Начальный участок				
		с шагом стоек 2,5 м	с шагом стоек 2,5 м	с шагом стоек 1,25 м	с шагом стоек 2,5 м				Габаритные размеры, см
1	Секция балки СБ-7	3	40	40	3	3.503.1-89. 2-20	0,076	190	19 × 30 × 249
2	Стойка СД-5	4	39	79	4	3.503.1-89. 2-22	0,086	220	32 × 20 × 180
3	Т-образный болт	4	39	79	4	3.503.1-89. 2-24		1,60	ℓ = 34,2
4	Гайка М20-6Н.5	4	39	79	4	ГОСТ 5915-70		0,063	h = 1,6
5	Шайба 20.01 Ст3	4	39	79	4	ГОСТ 6958-78		0,097	h = 0,6
6	Элемент световозвращающий ЭС-2	1	8	8	1	3.503.1-89. 2-49		0,58	6,3 × 11,2 × 30

Расположение элементов световозвращающих ЭС-2 по длине ограждения принято с шагом 12,5 м.

Н. контр.	ИВЯНСКИЙ	<i>Иванский</i>	20.07.89	3.503.1-89. 1-82
Нач. отд.	ПОСТОВОЙ	<i>Постовой</i>	20.07.89	
Гл. спец.	ИВЯНСКИЙ	<i>Иванский</i>	20.07.89	
ГИП	ЛИТВИНОВ	<i>Литвинов</i>	19.07.89	
Рук. брнг.	ЛОСИЦКИЙ	<i>Лосицкий</i>	12.07.89	
Вед. инж.	АЛЕКСАНДРОВ	<i>Александров</i>	12.07.89	ОГРАЖДЕНИЕ ТИПА ИДО-ИЖ. СПЕЦИФИКАЦИЯ ПРИМЕР
Инженер	ГОДОЛОВА	<i>Годолова</i>	11.07.89	

Поз.	Наименование	Количество элементов на участок ограждения			Обозначение документа	Объем бетона, м ³	Масса, кг	Примечание Габаритные размеры, см
		Начальный участок	100 м рабочего участка	Начальный участок				
1	Стойка СД-6	1		1	З.503.1-89. 2-27	0,073	180	22 × 25 × 195
2	Стойка СД-7	1		1	З.503.1-89. 2-28	0,080	200	22 × 165 × 171,5
3	Упор	1		1	З.503.1-89. 2-29	0,100	240	47 × 50 × 50
4	Тяж Т-1	2		2	З.503.1-89. 2-42		4,11	ℓ = 85
5	Тяж с проушиной Т-2	2		2	З.503.1-89. 2-43		5,02	Р = 65
6	Стяжка	2		2	З.503.1-89. 2-39		10,0	8 × 8 × 52
7	Коуш	2		2	ГОСТ 2224-72		0,55	3,2 × 9,5 × 160
8	Сжим СЖ-1	8		8	З.503.1-89. 2-33		0,96	5,2 × 8,0 × 10,8
9	Гайка М27-6Н.5	2		2	ГОСТ 5915-70		0,161	2,2 × 4,1 × 4,5
10	Шайба 27.01.Ст3	2		2	ГОСТ 6958-78		0,21	∅ 8,0; h = 0,6
11	Стойка СД-18		21		З.503.1-89. 2-27	0,075	180	22 × 25 × 195
12	Канат Кн ∅19,5мм		2		ГОСТ 2688-80		146,1	ℓ = 10400
13	Компенсатор КС		21		З.503.1-89. 2-44		10,4	12,2 × 15,1 × 60,0
14	Шайба 16.01.Ст3		42		ГОСТ 6958-78		0,055	∅ 4,8; h = 0,4
15	Болт М16×280.58		42		ГОСТ 7798-70		0,477	ℓ = 28
16	Гайка М16-6Н.5		42		ГОСТ 5915-70		0,0332	1,3 × 2,4 × 2,62
17	∅12 АІ		21		БЕЗ ЧЕРТ.		0,71	ℓ = 800
18	∅20 АІ	1		1	БЕЗ ЧЕРТ.		0,74	ℓ = 300
19	Элемент световозвращающий ЭС-2		9		З.503.1-89. 2-49		0,58	30 × 112 × 63

Расположение элементов световозвращающих ЭС-2 по длине ограждения принято с шагом 10 м

Н.контр.	Ивянский	В.С.С.	20.02.81
Иач.отд.	Постовой	П.С.	20.02.81
Гл. спец.	Ивянский	И.И.	20.02.81
Г.И.П.	Литвинов	Л.Л.	20.02.81
Рук.бриг.	Лосицкий	Л.Л.	19.02.81
Ст.инж.	Горохова	Г.С.	19.02.81
Инженер	Жериков	Ж.С.	19.02.81

З.503.1-89. 1-83

Ограждение типа ИДО-ТЖ
Спецификация
Пример

Стация	Лист	Листов
Р		1
Союздорпроект		

Поз.	НАИМЕНОВАНИЕ	Количество элементов на участок ограждения			Обозначение документа	Объем, м ³	Масса, кг	Примечание
		Начальный участок	92 м рабочего участка	Конечный участок				
1	Стойка СД-9	1		1	3.503.1-89. 2 - 50	0,14		∅26 ; ℓ=230
2	Стойка СД-10	1		1	3.503.1-89. 2 - 51	0,05		∅16 ; ℓ=230
3	Стойка СД-11	1		1	3.503.1-89. 2 - 52	0,05		∅16 ; ℓ=230
4	Распорка Р-4	1		1	3.503.1-89. 2 - 57	0,02		10×10×190
5	Связь СВ-1	1		1	3.503.1-89. 2 - 57	0,02		10×10×198
6	Брысок БР-1	2	22	2	3.503.1-89. 2 - 59	0,024		15×18×75
7	Анкер А-1	2	2	2	3.503.1-89. 2 - 61	0,04		∅20 ; ℓ=120
8	Тяж Т-1	2	4	2	3.503.1-89. 2 - 42		4,11	ℓ=85
9	Тяж с проушиной Т-2	2	4	2	3.503.1-89. 2 - 43		5,02	ℓ=65
10	Стяжка	2	4	2	3.503.1-89. 2 - 39		10,0	8×8×52
11	Сжим СЖ-1	8	16	8	3.503.1-89. 2 - 33		0,96	5,2×8,0×10,8
12	Крюк	4	50	4	3.503.1-89. 2 - 64		0,5	0,5×5,0×25
13	Болт Б-1	4	44	4	3.503.1-89. 2 - 63		0,63	ℓ=39
14	Шайба 16.01. Ст 3	4	44	4	ГОСТ 6958-78		0,055	∅4,8 ; h=0,4
15	Гайка М16 - 6Н.5	4	44	4	ГОСТ 5915-70		0,033	1,3×2,4×2,6
16	Гайка М27 - 6Н.5	2	4	2	ГОСТ 5915-70		0,161	2,2×4,1×4,5
17	Шайба 27.01. Ст 3	2	4	2	ГОСТ 6958-78		0,21	∅8,0 ; h=0,6
18	Коуш	2	4	2	ГОСТ 2224-72		0,55	3,2×9,5×16,0
19	Болт Б-2	2	4	2	3.503.1-89. 2 - 63		0,37	ℓ=40,8
20	Шайба 12.01. Ст 3	4	8	4	ГОСТ 6958-78		0,021	∅3,6 ; h=0,3

Объем дерева дан в заготовке.

Продолжение спецификации см. лист 2.

Н. КОНТР.	ИВЯНСКИЙ	<i>Иванов</i>	01.01.89
НАЧ. ОТДЕЛА	Постовой	<i>Постовой</i>	01.01.89
ГЛ. СПЕЦ.	ИВЯНСКИЙ	<i>Иванов</i>	01.01.89
ГИП	Литвинов	<i>Литвинов</i>	01.01.89
Рук. Бриг.	Лосицкий	<i>Лосицкий</i>	01.01.89
Ст. инж.	Горохова	<i>Горохова</i>	01.01.89
ИНЖЕНЕР	Жериков	<i>Жериков</i>	01.01.89

3.503.1-89. 1-84

Ограждение типа 11Д0-ТД.

Схема №1. Спецификация.
Пример.

СТАДИЯ	ЛИСТ	ЛИСТОВ
Р	1	2
СОЮЗДОРПРОЕКТ		

Поз	НАИМЕНОВАНИЕ ЭЛЕМЕНТОВ	КОЛИЧЕСТВО ЭЛЕМЕНТОВ НА УЧАСТОК ОГРАЖДЕНИЯ			ОБОЗНАЧЕНИЕ ДОКУМЕНТА	ОБЪЕМ, М ³	МАССА, КГ	ПРОДАЖЕННЫЕ
		НАЧАЛЬНЫЙ УЧАСТОК	92 М РАБОЧЕГО УЧАСТКА	КОНЕЧНЫЙ УЧАСТОК				ПРИМЕЧАНИЕ
								ГАБАРИТНЫЕ РАЗМЕРЫ, СМ
21	Гайка М 12-ВН.5	2	4	2	ГОСТ 5915-70		0,015	1,0 × 1,9 × 2,1
22	Скоба СК-2	4	8	4	З.503.1-89. 2-58		0,23	1,2 × 9,2 × 2,1
23	Стойка СД-12		22		З.503.1-89. 2-53	0,05		∅16 ; ℓ=230
24	Канат ∅ 19,5 мм		4		ГОСТ 2688-80		70,25	ℓ=5000
25	Стойка СД-13		1		З.503.1-89. 2-54	0,14		∅26 ; ℓ=230
26	Стойка СД-14		1		З.503.1-89. 2-55	0,14		∅26 ; ℓ=230
27	Связь СВ-2		2		З.503.1-89. 2-57	0,02		10 × 10 × 210
28	Распорка Р-5		2		З.503.1-89. 2-57	0,02		10 × 10 × 185
29	Болт Б-3		6		З.503.1-89. 2-63		0,82	ℓ=51
30	Брусok БР-2		3		З.503.1-89. 2-60	0,024		18 × 20 × 75
31	Анкер А-2		2		З.503.1-89. 2-62	0,04		∅20 ; ℓ=120
32	Стойка СД-15		1		З.503.1-89. 2-56	0,14		∅26 ; ℓ=230
33	Элемент световозвращающий ЭС-2	1	6	1	З.503.1-89. 2-49		0,58	30 × 11,2 × 6,3

Расположение элементов световозвращающих ЭС-2 по длине ограждения принято с шагом 10,5 ÷ 14 м.

Поз.	Наименование	Количество элементов на участок ограждения			Обозначение документа	Объем древесины, м ³	Масса, кг	Примечание Габаритные размеры, см
		Начальный участок	42 м рабочего участка	Конечный участок				
1	Стойка СД-9	1		1	3.503.1-89. 2-50	0,14		∅ 26 ; ℓ=230
2	Стойка СД-10	1		1	3.503.1-89. 2-51	0,05		∅ 16 ; ℓ= 230
3	Стойка СД-11	1		1	3.503.1-89. 2-52	0,05		∅ 16 ; ℓ= 230
4	Распорка Р-4	1		1	3.503.1-89. 2-57	0,02		10×10×190
5	Связь СВ-1	1		1	3.503.1-89. 2-57	0,02		10×10×198
6	Брусok БР-1	2	11	2	3.503.1-89. 2-59	0,024		15×18×75
7	Анкер А-1	2		2	3.503.1-89. 2-61	0,04		∅ 20 ; ℓ= 120
8	Тяж Т-1	2		2	3.503.1-89. 2-42		4,11	ℓ= 85
9	Тяж с проушиной Т-2	2		2	3.503.1-89. 2-43		5,02	ℓ=65
10	Стяжка	2		2	3.503.1-89. 2-39		10,00	8×8×52
11	Сжим СЖ-1	8		8	3.503.1-89. 2-33		0,96	5,2×8,0×10,8
12	Крюк	4	22	4	3.503.1-89. 2-64		0,5	0,5×5,0×25
13	Болт Б-1	4	22	4	3.503.1-89. 2-63		0,63	ℓ=39
14	Шайба 16.01 Ст 3	4	22	4	ГОСТ 6958-78		0,055	∅ 4,8 ; h=0,4
15	Гайка М16-6Н.5	4	22	4	ГОСТ 5915-70		0,033	1,3×2,4×2,6
16	Гайка М27-6Н.5	2		2	ГОСТ 5915-70		0,161	2,2×4,1×4,5
17	Шайба 27.01 Ст 3	2		2	ГОСТ 6958-78		0,21	∅ 8,0 ; h=0,6
18	Коуш	2		2	ГОСТ 2224-72		0,55	3,2×9,5×16,0
19	Болт Б-2	2		2	3.503.1-89. 2-63		0,37	ℓ=40,8
20	Шайба 12.01 Ст 3	4		4	ГОСТ 6958-78		0,021	∅ 3,6 ; h=0,3
21	Гайка М12-6Н.5	2		2	ГОСТ 5915-70		0,015	1,0×1,9×2,1
22	Скоба СК-2	4		4	3.503.1-89. 2-58		0,23	1,2×8,0×20,0
23	Стойка СД-12		11		3.503.1-89. 2-53	0,05		∅ 16 ; ℓ= 230
24	Канат ∅ 19,5 мм		2		ГОСТ 2688-80		70,25	ℓ=5000

1. Объем дерева дан в заготовке.

2. Расположение элементов световозвращающих ЭС-2 по длине ограждения принято с шагом 14м.

3. Количество ЭС-2: на начальный участок - 1шт.
(поз.33) на 42м рабочего участка - 2шт.

4. Конструкцию элемента световозвращающего ЭС-2 см. 3. 503. 1-89. 2-49

Н. КОНТР.	ИВЯНСКИЙ	<i>[подпись]</i>	02.06.89
Нач. ОТДЕЛА	ПОСТОВОЙ	<i>[подпись]</i>	02.06.89
Гл. СПЕЦ.	ИВЯНСКИЙ	<i>[подпись]</i>	02.06.89
ГИП	ЛИТВИНОВ	<i>[подпись]</i>	02.06.89
Рук. БРИГ.	ЛОСНИЦКИЙ	<i>[подпись]</i>	02.06.89
Ст. ИНЖ.	ГОРДХОВА	<i>[подпись]</i>	02.06.89
ИНЖЕНЕР	ГОЛОДОВА	<i>[подпись]</i>	02.06.89

3.503.1-89. 1-85

Ограждение типа ИДО-ТА.

Схема №2. Спецификация.
Пример.

СТАДИЯ	АНСТ	АНСТОВ
Р		1

Союздорпроект

НАИМЕНОВАНИЕ	ПРОКАТ, КГ														КРЕПЕЖНЫЕ ИЗДЕЛИЯ, КГ											
	ГРУППА ПРОФИЛЕЙ 312x83x4 ПО ТУ 14-2-341-78 МИНЧЕРМСТА СССР								Итого	ВЕРМЕР №12	Ø 10	АНСТ 5x65	АНСТ 4x115	АНСТ 4x160	АНСТ 3x125	АНСТ 3x100	Итого	ВСЕГО	БОЛТ М16x 45,58 ГОСТ 1902-81	БОЛТ М16x 30,58 ГОСТ 1902-81	БОЛТ М16x1,5 29,305 ГОСТ 1902-81	ГАЙКА М16-6H 10,423 ГОСТ 5915-70	ГАЙКА М10-6H 5,15-70 ГОСТ 5915-70	Итого	ВСЕГО	
	СБ-1	СБ-2	СБ-3	СБ-4	СБ-5	СБ-6	ЭК-1	ЭК-2																		ГОСТ 3218-72
	2-4320	6-6320	6-8320	6-9320	2-6320	6-6320	6-700	6-700																		
Начальный участок с шагом стоек 2м					92,9	92,9		12,0	197,8	106,1	11,0	2,6	11,1	6,7	1,9	0,3	139,7	337,5	2,7		0,5	1,1	0,2	0,1	4,6	342,1
72м рабочего участка с шагом стоек 4м и секциями балки СБ-1	1143,0								1143,0	335,9			35,2	21,1	6,1	2,1	400,4	1543,4	17,3	0,6		5,9	0,6	0,2	24,6	1568,0
72м рабочего участка с шагом стоек 4м и секциями балки СБ-2		1114,8							1114,8	335,9			35,2	21,1	6,1	2,1	400,4	1515,2	12,5	0,6		4,3	0,6	0,2	18,2	1533,4
72м рабочего участка с шагом стоек 4м и секциями балки СБ-3			1100,7						1100,7	335,9			35,2	21,1	6,1	2,1	400,4	1501,1	10,1	0,6		3,5	0,6	0,2	15,0	1516,1
72м рабочего участка с шагом стоек 4м и секциями балки СБ-4				1096,8					1096,8	335,9			35,2	21,1	6,1	2,1	400,4	1497,2	9,3	0,6		3,3	0,6	0,2	14,0	1511,2
72м рабочего участка с шагом стоек 3м и секциями балки СБ-1	1143,0								1143,0	442,0			46,3	27,8	8,0	2,1	526,2	1669,2	17,9			5,9	0,8	0,3	24,9	1694,1
72м рабочего участка с шагом стоек 3м и секциями балки СБ-2		1114,8							1114,8	442,0			46,3	27,8	8,0	2,1	526,2	1641,0	13,1			4,3	0,8	0,3	18,5	1659,5
72м рабочего участка с шагом стоек 3м и секциями балки СБ-3			1100,7						1100,7	442,0			46,3	27,8	8,0	2,1	526,2	1626,9	10,7			3,5	0,8	0,3	15,3	1642,2
72м рабочего участка с шагом стоек 3м и секциями балки СБ-4				1096,8					1096,8	442,0			46,3	27,8	8,0	2,1	526,2	1623,0	9,9			3,3	0,8	0,3	14,3	1637,3
72м рабочего участка с шагом стоек 2м и секциями балки СБ-1	1143,0								1143,0	654,2			68,5	41,7	11,8	2,1	777,7	1920,7	19,1			6,3	1,1	0,4	26,9	1947,6
72м рабочего участка с шагом стоек 2м и секциями балки СБ-2		1114,8							1114,8	654,2			68,5	41,1	11,8	2,1	777,7	1292,5	14,3			4,7	1,1	0,4	20,5	1913,0
72м рабочего участка с шагом стоек 2м и секциями балки СБ-3			1100,7						1100,7	654,2			68,5	41,1	11,8	2,1	777,7	1878,4	11,9			3,9	1,1	0,4	17,3	1895,7
72м рабочего участка с шагом стоек 2м и секциями балки СБ-4				1096,8					1096,8	654,2			68,5	41,1	11,8	2,1	777,7	1874,5	11,1			3,7	1,1	0,4	16,3	1890,8
72м рабочего участка с шагом стоек 1м и секциями балки СБ-1	1143,0								1143,0	1290,6			135,1	84,7	23,4	2,1	1535,9	2678,9	22,5			7,4	2,2	0,8	32,9	2711,8
72м рабочего участка с шагом стоек 1м и секциями балки СБ-2		1114,8							1114,8	1290,6			135,1	84,7	23,4	2,1	1535,9	2650,7	17,7			5,8	2,2	0,8	26,5	2677,2
72м рабочего участка с шагом стоек 1м и секциями балки СБ-3			1100,7						1100,7	1290,6			135,1	84,7	23,4	2,1	1535,9	2636,5	15,3			5,1	2,2	0,8	23,4	2660,0
72м рабочего участка с шагом стоек 1м и секциями балки СБ-4				1096,8					1096,8	1290,6			135,1	84,7	23,4	2,1	1535,9	2632,7	14,5			4,8	2,2	0,8	22,3	2655,0
Конечный участок с шагом стоек 2м и секциями балки СБ-1	190,5						12,0		202,5	106,1	11,0	2,6	11,1	6,7	1,9	0,3	139,7	342,2	3,5		0,5	1,4	0,2	0,1	5,7	347,9
Конечный участок с шагом стоек 2м и секциями балки СБ-2		185,8					12,0		197,8	106,1	11,0	2,6	11,1	6,7	1,9	0,3	139,7	337,5	2,7		0,5	1,1	0,2	0,1	4,6	342,1

И.КОНТР.	ИВЯНСКИЙ	<i>Иван</i>	18.04.89	3.503.1-89.1-86 РС	
НАЧ.ОТД.	ПОСТОВОЙ	<i>Постов</i>	19.04.89		
ГЛ.СПЕЦ.	ИВЯНСКИЙ	<i>Иван</i>	18.04.89		
ГИЛ	АНТВИНОВ	<i>Антв</i>	18.04.89		
РУК.БРЧГ.	ЛОСНИКНИ	<i>Лосн</i>	18.02.89	Ограждение типа 11ДО-ММ.	
ВЕД.ИНЖ.	АЛЕКСАНДРОВ	<i>Александр</i>	18.04.89		ВЕДОМОСТЬ РАСХОДА СТАЛИ. ПРИМЕР.
ИНЖЕНЕР	БЕЛОВ	<i>Белов</i>	18.04.89		
СТАНЦИЯ	АНСТ	АНСТОВ		СОЮЗДОРПРОЕКТ	
Р		1			

НАИМЕНОВАНИЕ	ПРОКАТ, КГ									КРЕПЕЖНЫЕ ИЗДЕЛИЯ, КГ				Всего, КГ		
	СТАЛЬНОЙ ГРУТЫИ ПРОФИЛЬ 312x83x4 ТУ14-2-341-78 Минчермета СССР				Итого	ШВЕЛЛЕР №10 ГОСТ 8240-72	УГОЛОК 63x40x5 ГОСТ 8510-86	Лист 3x105 ГОСТ 19904-74	Лист 4x150 ГОСТ 19903-74	Всего	БОЛТ М16x45,58	БОЛТ М16x15- 8gx30,58	ГАЙКА М16-6H5		Итого	
	СБ-1 l=4320	СБ-2 l=6320	СБ-3 l=8320	СБ-4 l=9320							ГОСТ 7802-81	ГОСТ 7798-70	ГОСТ 5915-70			
Начальный участок с шагом стоек 2м и секциями балок СБ-1	381,0				381,0	175,2		0,7		175,9	556,9	4,4		1,5	5,9	562,8
Начальный участок с шагом стоек 2м и секциями балок СБ-2		371,6			371,6	175,2		0,7		175,9	547,5	2,8		0,9	3,7	551,2
72м рабочего участка с шагом стоек 4м и секциями балок СБ-1	2286,0				2286,0	470,9	10,7	4,1	130,2	615,9	2901,9	37,8	1,5	13,1	52,4	2954,3
72м рабочего участка с шагом стоек 4м и секциями балок СБ-2		2229,6			2229,6	470,9	10,7	4,1	130,2	615,9	2845,5	28,2	1,5	9,9	39,6	2885,1
72м рабочего участка с шагом стоек 4м и секциями балок СБ-3			2201,4		2201,4	470,9	10,7	4,1	130,2	615,9	2817,3	23,4	1,5	8,3	33,2	2850,5
72м рабочего участка с шагом стоек 4м и секциями балок СБ-4				2192,0	2192,0	470,9	10,7	4,1	130,2	615,9	2807,9	21,8	1,5	7,8	31,1	2839,0
72м рабочего участка с шагом стоек 2м и секциями балок СБ-1	2286,0				2286,0	733,7	10,7	4,1	130,2	878,7	3164,7	37,8	3,0	13,7	54,5	3219,2
72м рабочего участка с шагом стоек 2м и секциями балок СБ-2		2229,6			2229,6	733,7	10,7	4,1	130,2	878,7	3108,3	28,2	3,0	10,5	41,7	3150,0
72м рабочего участка с шагом стоек 2м и секциями балок СБ-3			2201,4		2201,4	733,7	10,7	4,1	130,2	878,7	3080,1	23,4	3,0	8,9	35,3	3115,4
72м рабочего участка с шагом стоек 2м и секциями балок СБ-4				2192,0	2192,0	733,7	10,7	4,1	130,2	878,7	3070,7	21,8	3,0	8,4	33,2	3103,9
Переходный участок с шагом стоек 4м	127,0				127,0	27,6	0,6	0,7	7,0	35,9	162,9	2,0	0,1	0,7	2,8	165,7
Переходный участок с шагом стоек 2м	127,0				127,0	42,2	0,6	0,7	7,0	50,5	177,5	2,0	0,2	0,7	2,9	180,4

Н. КОНТР.	ИВЯНСКИЙ	<i>ИКС</i>	21.04.89	3.503.1-89. 1 - 87 РС		
НАЧ. ОТД.	ПОСТОВОЙ	<i>Пост</i>	21.04.89			
ГЛ. СПЕЦ.	ИВЯНСКИЙ	<i>ИКС</i>	21.04.89			
ГИП	ЛИТВИНОВ	<i>Литвин</i>	21.04.89			
РУК. БРИГ.	ЛОСНИЦКИЙ	<i>Лосниц</i>	21.04.89			
ВЕД. ИНЖ.	АЛЕКСАНДРОВ	<i>Александр</i>	21.04.89	ОГРАЖДЕНИЕ ТИПА 11АД-ММ. СХЕМА №1. ВЕДОМОСТЬ РАСХОДА СТАЛИ. ПРИМЕР.		
ИНЖЕНЕР	БЕЛОВ	<i>Белов</i>	21.04.89			
				СТАДИЯ	ЛИСТ	ЛИСТОВ
				Р		1
				СОЮЗДОРПРОЕКТ		

НАИМЕНОВАНИЕ	ПРОКАТ, КГ									КРЕПЕЖНЫЕ ИЗДЕЛИЯ, КГ				ВСЕГО, КГ		
	СТАЛЬНОЙ ГРУТЫЙ ПРОФИЛЬ 312x83x4 ТУ 14-2-341-78 МИНЦЕРМЕТА СССР				Итого	ШВЕЛЛЕР №10 ГОСТ 8240-72	УГОЛОК 63x40x5 ГОСТ 8510-86	Лист 3x105 ГОСТ 19904-74	Лист 4x150 ГОСТ 19903-74	Итого	Всего	БОЛТ М16x45,58 ГОСТ 7802-81	БОЛТ М16x15- 89x30,58 ГОСТ 7799-70		ГАЙКА М16-6H.5 ГОСТ 5915-70	Итого
	СБ-1 L=4320	СБ-2 L=6320	СБ-3 L=8320	СБ-4 L=9320												
Начальный участок с шагом стоек 2м и секциями балок СБ-1	381,0				381,0	175,2		0,7		175,9	556,9	4,4		1,5	5,9	562,8
Начальный участок с шагом стоек 2м и секциями балок СБ-2		371,6			371,6	175,2		0,7		175,9	547,5	2,8		0,9	3,7	551,2
72м рабочего участка с шагом стоек 4м и секциями балок СБ-1	2286,0				2286,0	470,9	10,7	4,1	130,2	615,9	2901,9	37,8	1,5	13,1	52,4	2954,3
72м рабочего участка с шагом стоек 4м и секциями балок СБ-2		2229,6			2229,6	470,9	10,7	4,1	130,2	615,9	2845,5	28,2	1,5	9,9	39,6	2885,1
72м рабочего участка с шагом стоек 4м и секциями балок СБ-3			2201,4		2201,4	470,9	10,7	4,1	130,2	615,9	2817,3	23,4	1,5	8,3	33,2	2850,5
72м рабочего участка с шагом стоек 4м и секциями балок СБ-4				2192,0	2192,0	470,9	10,7	4,1	130,2	615,9	2807,9	21,8	1,5	7,8	31,1	2839,0
72м рабочего участка с шагом стоек 2м и секциями балок СБ-1	2286,0				2286,0	733,7	10,7	4,1	130,2	878,7	3164,7	37,8	3,0	13,7	54,5	3219,2
72м рабочего участка с шагом стоек 2м и секциями балок СБ-2		2229,6			2229,6	733,7	10,7	4,1	130,2	878,7	3108,3	28,2	3,0	10,5	41,7	3150,0
72м рабочего участка с шагом стоек 2м и секциями балок СБ-3			2201,4		2201,4	733,7	10,7	4,1	130,2	878,7	3080,1	23,4	3,0	8,9	35,3	3115,4
72м рабочего участка с шагом стоек 2м и секциями балок СБ-4				2192,0	2190,0	733,7	10,7	4,1	130,2	878,7	3070,7	21,8	3,0	8,4	33,2	3103,9
Начальный участок с шагом стоек 2м и секциями балок СБ-1	381,0				381,0	175,2		0,7		175,9	556,9	4,4		1,5	5,9	562,8
Начальный участок с шагом стоек 2м и секциями балок СБ-2		371,6			371,6	175,2		0,7		175,9	547,5	2,8		0,9	3,7	551,2

В ведомости расхода стали приведены два начальных участка согласно схеме №2.

И.КОНТР.	ИВЯНСКИЙ	<i>Иванов</i>	21.04.89	3.503.1-89. 1 -88 РС		
НАЧ. ОТА.	ПОСТОВОЙ	<i>Постовой</i>	21.04.89			
ГЛ. СПЕЦ.	ИВЯНСКИЙ	<i>Иванов</i>	21.04.89			
ГИП	ЛИТВИНОВ	<i>Литвинов</i>	22.04.89			
РУК. БРИГ.	ЛОСИЦКИЙ	<i>Лосицкий</i>	22.04.89			
ВЕД. ИНЖ.	АЛЕКСАНДРОВ	<i>Александров</i>	22.04.89	ОГРАЖДЕНИЕ ТИПА ПДД-ММ СХЕМА №2 ВЕДОМОСТЬ РАСХОДА СТАЛИ. ПРИМЕР.		
ИНЖЕНЕР	БЕЛОВ	<i>Белов</i>	22.04.89			
				СТАДИЯ	ЛИСТ	ЛИСТОВ
				Р		1
				СОЮЗДОРПРОЕКТ		

НАИМЕНОВАНИЕ	ЖЕЛЕЗОБЕТОННЫЕ СТОЛБЫ			ПРОКАТ, КГ										КРЕПЕЖНЫЕ ИЗДЕЛИЯ, КГ				ВСЕГО						
	БЕТОН М ³	АРМАТУРНЫЕ ИЗДЕЛИЯ, КГ		ГНУТЫЙ ПРОФИЛЬ 312x83x4 по ТУ 14-2-341-5 МИНЧЕРМЕТА СССР										ПОЛОСА 6x320 ГОСТ 82-70	ЛИСТ 3x105 ГОСТ 10904-74	Итого	ВСЕГО	БОЛТ М16x30 ГОСТ 7798-70	БОЛТ М16x45 ГОСТ 7802-81	ШАЙБА 16.0x16.5 ГОСТ 11371-78	ГАЙКА М16-6Н ГОСТ 5915-70	Итого	БЕТОН М ³	СТАЛИ КГ
		АРМАТУРА КЛАССА		СБ-1	СБ-2	СБ-3	СБ-4	СБ-5	СБ-6	ЭК-1	ЭК-2	Итого												
		А I	А II										ГОСТ 5781-82											
Начальный участок с шагом стоек 2м и секциями балки СБ-5; СБ-6	0,54	29,2	36,3	65,5				92,9	92,9		12,0	197,8	27,6	0,3	27,9	225,7	3,1	1,6	0,1	0,8	5,6	0,54	296,8	
72м рабочего участка с шагом стоек 2м и секциями балки СБ-1	3,33	179,8	223,5	403,3	1143,0						12,0	1155,0	170,2	2,1	172,3	1327,3	18,9	15,2	0,4	6,3	40,8	3,33	1771,4	
72м рабочего участка с шагом стоек 2м и секциями балки СБ-2	3,33	179,8	223,5	403,3		1114,8					12,0	1126,8	170,2	2,1	172,3	1299,1	18,9	10,4	0,4	4,7	34,4	3,33	1736,8	
72м рабочего участка с шагом стоек 2м и секциями балки СБ-3	3,33	179,8	223,5	403,3			1100,7				12,0	1112,7	170,2	2,1	172,3	1285,0	18,9	8,0	0,4	3,9	30,2	3,33	1718,5	
72м рабочего участка с шагом стоек 2м и секциями балки СБ-4	3,33	179,8	223,5	403,3				1096,0			12,0	1108,0	170,2	2,1	172,3	1280,3	18,9	7,2	0,4	3,6	30,1	3,33	1713,7	

И. КОНТР.	ИВЯНСКИЙ	<i>И. Контр.</i>	21.01.89
НАЧ. ОТД.	ПОСТОВОЙ	<i>П. Постовой</i>	21.01.89
ГЛ. СПЕЦ.	ИВЯНСКИЙ	<i>И. Спец.</i>	21.01.89
ГИП	ЛИТВИНОВ	<i>Л. Литвинов</i>	20.01.89
РУК. БРИГ.	АССИЦКИЙ	<i>А. Ассицкий</i>	20.01.89
ВЕД. ИНЖ.	АЛЕКСАНДРОВ	<i>А. Александров</i>	20.01.89
СТ. ИНЖ.	СОЛОВЬЕВА	<i>С. Соловьева</i>	20.01.89

3.503.1-89. 1-89

ОГРАЖДЕНИЕ ТИПА 11ДО-МЖ
ВЕДОМОСТЬ РАСХОДА МАТЕРИАЛОВ
ПРИМЕР

СТАДИЯ	ЛИСТ	ЛИСТОВ
Р		1

СОЮЗДОРПРОЕКТ

НАИМЕНОВАНИЕ	ЖЕЛЕЗОБЕТОННЫЕ СЕКЦИИ БАЛОК				ЖЕЛЕЗОБЕТОННЫЕ СТОЙКИ				ПРОКАТ, КГ	КРЕПЕЖНЫЕ ИЗДЕЛИЯ, КГ				ВСЕГО	
	БЕТОН, м³	АРМАТУРНЫЕ ИЗДЕЛИЯ, КГ			БЕТОН, м³	АРМАТУРНЫЕ ИЗДЕЛИЯ, КГ			ЛИСТ 3x300 ГОСТ 19304-74	Г-ОБРАЗ- НЫЙ БОЛТ М 20 ГОСТ 6958-78	ШАЙБА 20.04.СТ 3 ГОСТ 6958-78	ГАЙКА М 20-6Н5 ГОСТ 5915-70	Итого	БЕТОНА м³	СТАЛЦ. КГ
		АРМАТУРА КЛАССА		Итого		АРМАТУРА КЛАССА		Итого							
		А I	А II			А I	А II								
		ГОСТ 5781-82				ГОСТ 5781-82									
Начальный участок с шагом стоек 2,5 м	0,23	14,04	145,2	159,24	0,35	16,92	62,80	79,72	0,58	6,40	0,39	0,25	13,44	0,58	252,98
100м рабочего участка с шагом стоек 2,5 м	3,04	187,20	1936,0	2123,2	3,36	164,97	612,30	777,27	3,48	62,40	3,78	2,45	68,64	6,40	2972,99
100м рабочего участка с шагом стоек 1,25 м	3,04	187,20	1936,0	2123,2	6,80	334,17	1240,30	1574,47	3,48	126,40	7,66	4,98	139,04	9,84	3840,79
Начальный участок с шагом стоек 2,5 м	0,23	14,04	145,2	159,24	0,35	16,92	62,80	79,72	0,58	6,40	0,39	0,25	13,44	0,58	252,98

Н. КОНТР.	ИВЯНСКИЙ	<i>Ильин</i>	20.07.89	3.503.1-89. 1-90
НАЧ. ОТД.	ПОСТОВОЙ	<i>Постовой</i>	20.07.89	
ГЛА. СПЕЦ.	ИВЯНСКИЙ	<i>Ильин</i>	20.07.89	
РУК. БРИГ.	ЛОСИЦКИЙ	<i>Лосицкий</i>	18.07.89	
ИНЖЕНЕР	БОБЫЛЕВА	<i>Бобалева</i>	18.07.89	

ОГРАЖДЕНИЕ ТИПА 11Д0-ЖЖ			СТАДИЯ	ЛИСТ	ЛИСТОВ
ВЕДОМОСТЬ РАСХОДА МАТЕРИАЛОВ ПРИМЕР			Р		1
			СОЮЗДОРПРОЕКТ		

Наименование	Железобетонные столбы			Арматурные изделия, кг	Прокат, кг							Крепежные изделия, кг										Всего				
	Бетон, м³	Арматурные изделия, кг		Арматура класса	лист 4x600	лист 3x300	полоса 10x80	полоса 16x80	кв.др. 60-В	итого	тяж с проч. шиной	тяж	шпилька М16-69х	гайка М16-6Н5	гайка М27-6Н5	шайба ст3	шайба ст3	шайба ст3	болт М1669х	коуш	итого	канат ГОСТ 2688-80 кг	металл кг	бетон м³		
		Арматура класса		А I	ГОСТ 5781-82	ГОСТ	ГОСТ	ГОСТ	ГОСТ		ГОСТ	Т-2	Т-1	ГОСТ	ГОСТ	ГОСТ	ГОСТ	ГОСТ	ГОСТ						ГОСТ	ГОСТ
		ГОСТ 5781-82		φ 12	19903-74	19903-74	103-76	103-76	2591-88					220.58	220.42-76	5915-70	5915-70	6958-78	1371-78						6958-78	7798-70
Начальный участок	0,25	9,4	31,4				13,2	4,2	6,8	24,2	10,1	8,2	2,8	0,5	0,3	0,4	0,2			1,1	23,6		88,6	0,25		
100м рабочего участка	1,53	81,9	476,7	14,9	218,4	5,2				223,6				1,4				2,3	20,0		23,7	292,2	1113,0	1,53		
Начальный участок	0,25	9,4	31,4				13,2	4,2	6,8	24,2	10,1	8,2	2,8	0,5	0,3	0,4	0,2			1,1	23,6		88,6	0,25		

Н. контр.	Ив янский	<i>[Signature]</i>	20.07.89	3.503.1-89. 1- 91	Ограждение типа II до-ТЖ.	Стация	Лист	Листов
Нач.отдел	Постовой	<i>[Signature]</i>	20.07.89			Р		1
Гл. спец.	Ив янский	<i>[Signature]</i>	20.07.89			Ведомость расхода материалов. пример.		
Рук. бриг.	Лосицкий	<i>[Signature]</i>	19.07.89			Союздорпроект		
Ст. инж.	Горохова	<i>[Signature]</i>	19.07.89					
инженер	Жериков	<i>[Signature]</i>	19.07.89					

НАИМЕНОВАНИЕ	АССОНАТОРИИ, МЗ						ПРОКАТ, КГ						КРОВЕПЕЖНЫЕ ИЗДЕЛИЯ, КГ											ВСЕГО			
	КАНАТ ГОСТ 2688-80 КГ	КОУШ ГОСТ 2292-88	МАТ- РИАЛ ГОСТ 2454-80	ПОЛОСА ГОСТ 5*50 103-76	ПОЛОСА ГОСТ 10*80 103-76	ПОЛОСА ГОСТ 16*80 103-76	КВАДРАТ ГОСТ 60-76 2591-80	Итого	БЮБА СК	ШПАЛЬ- ТА М16-69 220-56 ГОСТ 22042- 76	ТЯЖ С ПРОУ- ШИНОЙ Т-2	ТЯЖ Т-1	БОЛТ Б-1	БОЛТ Б-2	БОЛТ Б-3	ГАЙКА М12-61 ГОСТ 5915-70	ГАЙКА М16-61 ГОСТ 5915-70	ГАЙКА М27-61 ГОСТ 5915-70	ШАЙБА 12.01 ГОСТ 6058-78	ШАЙБА 16.01 ГОСТ 6058-78	ШАЙБА 27.01 ГОСТ 6058-78	ШАЙБА 16.01 ГОСТ 11371-70	КОУШ ГОСТ 2276-72	Итого	КАНАТ ГОСТ 2688-80 КГ	АССО- МАТ- РИАЛ МЗ	МЕ- ТАЛЛ, КГ
Начальный участок		0,39	0,04	2,0	13,2	4,2	6,8	26,2	0,9	2,8	10,0	8,2	2,5	0,7		0,1	0,7	0,3	0,1	0,2	0,4	0,2	1,1	28,2		0,43	54,4
32м рабочего участка	281,0	2,28	0,08	25	26,4	8,3	13,6	73,3	1,8	5,6	20,1	16,4	27,7	1,5	4,9	0,1	2,5	0,7	0,2	2,4	0,8	0,4	2,2	87,3	281,0	2,36	441,6
Конечный участок		0,39	0,04	2,0	13,2	4,2	6,8	26,2	0,9	2,8	10,0	8,2	2,5	0,7		0,1	0,7	0,3	0,1	0,2	0,4	0,2	1,1	28,2		0,43	54,4

И КОНТР.	ИВЯНСКИЙ	<i>Иванов</i>	20.07.88	3.503-1-89. 1- 92		
НАЧ.ОТД.	ПОСТОВОЙ	<i>Постовой</i>	20.07.88			
ГА.СПЕЦ.	ИВЯНСКИЙ	<i>Иванов</i>	20.07.88	Ограждение типа 11Д0-ТД. Схема №1. Ведомость РАСХОДА МАТЕРИАЛОВ. ПРИМЕР.		
РУК.БРИГ.	ЛОСИЦКИЙ	<i>Лосицкий</i>	11.07.81			
СТ.ИНЖ.	ГОРДХОВА	<i>Гордхова</i>	0.02.81			
ИНЖЕНЕР	ЖЕРИКОВ	<i>Жериков</i>	0.02.81			
				СТАДИЯ	АНСТ	АНСТОВ
				Р		1
				СОЮЗДОРПРОЕКТ		

НАИМЕНОВАНИЕ	ЛЕСОМАТЕРИАЛ, м ³		ПРОКАТ, кг					КРЕПЕЖНЫЕ ИЗДЕЛИЯ, кг														ВСЕГО				
	Круглый ГОСТ 2292-88	Пило- материал ГОСТ 24454-80	Полоса 5*50 ГОСТ 103-76	Полоса 10*80 ГОСТ 103-76	Полоса 16*80 ГОСТ 103-76	Квадрат 60*6 ГОСТ 2591-88	Итого	Скоба СК	Шпилька М16-6g ГОСТ 22042-76	Тяж с проу- шиной Т-2	Тяж Т-1	Болт Б-1	Болт Б-2	Гайка М12-6H5 ГОСТ 5915-70	Гайка М16-6H5 ГОСТ 5915-70	Гайка М21-6H5 ГОСТ 5915-70	Шайба 12.01 Ст 3 ГОСТ 6958-78	Шайба 16.01 Ст 3 ГОСТ 6958-78	Шайба 27.01 Ст 3 ГОСТ 6958-78	Шайба 16.01 Ст 3 016 ГОСТ 11974-78	Кочы ГОСТ 2224-72	Итого	Канат ГОСТ 2688-80 кг	Лесома- териал м ³	Металл кг	Канат, кг
Начальный участок	0,39	0,04	2,0	13,2	4,16	6,8	26,16	0,92	2,8	10,04	8,22	2,52	0,74	0,03	0,663	0,322	0,084	0,22	0,42	0,181	1,1	28,26		0,43	54,42	
42 м рабочего участка	0,82		11,0				11,0					13,86			0,726				1,21			15,80	140,5	0,82	178,54	140,5
Конечный участок	0,39	0,04	2,0	13,2	4,16	6,8	26,16	0,92	2,8	10,04	8,22	2,52	0,74	0,03	0,663	0,322	0,084	0,22	0,42	0,181	1,1	28,26		0,43	54,42	

Расход металлического листа 3x300 по ГОСТ 19904-74 (по элементам световозвращающим ЭС-2) составляет:

- для начального участка - 0,6 кг;
- для 42 м рабочего участка - 1,2 кг.

Н. КОНТР.	ИВЯНСКИЙ	<i>Левина</i>	06.06.89	3.503.1-89. 1 - 93
НАЧ. ОТДЕЛА	ПОСТОВОЙ	<i>Постовой</i>	06.06.89	
ГЛ. СПЕЦ.	ИВЯНСКИЙ	<i>Ивянский</i>	06.06.89	
ГИП	ЛИТВИНОВ	<i>Литвинов</i>	06.06.89	
РУК. БРИГ.	ЛОСИЦКИЙ	<i>Лосицкий</i>	06.06.89	
СТ. ИНЖ.	ГОРЮХОВА	<i>Горюхова</i>	06.06.89	
ИНЖЕНЕР	ЖЕРЯКОВ	<i>Жеряков</i>	06.06.89	

ОГРАЖДЕНИЕ ТИПА ИДО-ТД.
СХЕМА №2.
ВЕДОМОСТЬ РАСХОДА МАТЕРИАЛОВ.
ПРИМЕР

СТАДИЯ
Р

АНСТ
1

АНСТОВ
1

Союздорпроект

С п е ц и ф и к а ц и я

Поз.	Наименование	Количество элементов на 90м ограждения	Обозначение документа	Объем м ³	Масса кг	Примечание
						Габаритные размеры, см
1	Столб СПО	31	3.503.1-89. 2 - 65	0,043	110,0	18 × 23 × 268
2	Сетка 35-2,0-0-ГОСТ5336-80	1	ГОСТ5336 - 80	-	213,0	h= 150; l= 9100

В е д о м о с т ь Р а с х о д а М а т е р и а л о в

Наименование	Железобетонные столбы			Сетка стальная ограждения ГОСТ 5336-80 кг	Щебеночная подготовка, м ³	В с е г о			
	Бетон, м ³	Арматурные изделия, кг				Бетон, м ³	Сталь, кг	Щебень, м ³	
		Арматура класса							
		А I	А II						
		Итого							
90м ограждения	13	102,3	214,5	316,8	213,0	0,62	13	529,8	0,62

При применении в ограждении других марок сеток
расход материалов принимать по применяемым сеткам.

И.КОНТР.	ИВЯНСКИЙ	<i>Иванов</i>	21.04.89	3.503.1-89. 1 - 94		
НАЧ.ОТДЕЛА	ПОСТОВОЙ	<i>Постовой</i>	21.04.89			
ГЛ.СПЕЦ.	ИВЯНСКИЙ	<i>Иванов</i>	21.04.89			
ГЛП	ЛИТВИНОВ	<i>Литвинов</i>	20.09.89			
РУК.БРИГ.	ЛОСИЦКИЙ	<i>Лосицкий</i>	20.04.89			
ИНЖЕНЕР	ПОЛЯКОВ	<i>Поляков</i>	20.04.89	Ограждение типа 11 ПО-СЖ. Спецификация и Ведомость расхода материалов. Пример.		
СТ.ИНЖ.	ЧЕРНЕЦКАЯ	<i>Чернецкая</i>	20.04.89			
				СТАДИЯ	ЛИСТ	ЛИСТОВ
				Р		1
СОЮЗДОЛПРОЕКТ						