

ТИПОВЫЕ СТРОИТЕЛЬНЫЕ КОНСТРУКЦИИ, ИЗДЕЛИЯ И УЗЛЫ

СЕРИЯ 3.503.1-112.97

ТРУБЫ ВОДОПРОПУСКНЫЕ КРУГЛЫЕ ЖЕЛЕЗОБЕТОННЫЕ
СБОРНЫЕ ИЗ ДЛИННОМЕРНЫХ ЗВЕНЬЕВ
(для опытного применения)

Выпуск 1

Блоки труб.

Технические условия.

Рабочие чертежи

СЕРИЯ 3.503.1-112.97

Проектная документация
сертифицирована.
Сертификат соответствия
№ ГОСТ Р RU 9003.1.3.0034

ТРУБЫ ВОДОПРОПУСКНЫЕ КРУГЛЫЕ ЖЕЛЕЗОБЕТОННЫЕ
СБОРНЫЕ ИЗ ДЛИННОМЕРНЫХ ЗВЕНЬЕВ
(для опытного применения)

Выпуск 1
Блоки труб.
Технические условия.
Рабочие чертежи

Разработаны
ОАО "Трансмост"

Главный инженер



В.С.Кисляков

Начальник отдела
типового проектирования



С.С.Ткаченко

Главный инженер проекта



Б.Г.Коев

Утверждены Региональной
Дирекцией №1 "Дороги Востока",
протокол от 28.07.98

Введены в действие с 01.12.98
ОАО "Трансмост", приказ №22/Т
от 22.09.98

Обозначение документа	Наименование	Стр.
3.503.1-112.97.1 -Т0	Техническое описание	3
-ТУ	Технические условия	6
-01	Блок звена. Опалубочный чертёж	12
-02	Блок звена ЭД15.35. Сборочный чертёж	13
-03	Блок звена ЭД15.20. Сборочный чертёж	15
-04	Блок звена ЭД15.35-М. Сборочный чертёж	17
-05	Блок звена ЭД15.20-М. Сборочный чертёж	19
-06	Каркас КР1; КР2	21
-07	Каркас КР1-М; КР2-М	21
-08	Блок фундамента и экрана. Опалубочный чертёж	22

Обозначение документа	Наименование	Стр.
3.503.1-112.97.1 -09	Блок фундамента БФ15.1;БФ15.2; БФ15.1-М;БФ15.2-М. Сборочный чертёж	23
-10	Блок фундамента БФ15.3;БФ15.4; БФ15.3-М;БФ15.4-М. Сборочный чертёж	24
-11	Каркас КР3; КР4	25
-12	Каркас КР5; КР6	25
-13	Каркас КР7; КР8	26
-14	Каркас КР9; КР10	26
-15	Сетка С1; С2	27
-16	Сетка С3; С4	27
-17	Сетка С5; С6; С7; С8	28

Инв.№ подл. Подпись и дата. Взам.инв.№

Нач.пр.гр.	Чипарнова	01.97
Гл.инж.пр.	Коен Б.	
Нач.отд.	Ткаченко	
Н.контр.	Коен Б.	

3.503.1-112.97.1

Содержание

Стация	Лист	Листов
Р		1

ОТКРЫТОЕ АКЦИОНЕРНОЕ ОБЩЕСТВО
ТРАНСМОСТ

Типовые конструкции "Трубы водопропускные круглые железобетонные сборные из длинномерных звеньев" разработаны на основании задания, утвержденного 21.01.97. Региональной Дирекцией строящихся автомобильных дорог (г.Хабаровск).

1. СОСТАВ СЕРИИ

Типовые конструкции настоящей серии разработаны в следующем составе:

- Выпуск 0 - Материалы для проектирования.
- Выпуск 1 - Блоки труб. Технические условия. Рабочие чертежи.

В настоящей документации представлен выпуск 1.

2. ОСНОВНЫЕ ПОЛОЖЕНИЯ ПРОЕКТИРОВАНИЯ

2.1 В типовой документации разработаны звенья труб, блоки фундаментов и экрана для труб отверстием 1,5 м с фундаментами (лекальными блоками) на естественном основании.

2.2 Типовая документация разработана в соответствии со следующими нормативными документами:

- СНиП 2.05.03-84* "Мосты и трубы".
- СНиП 3.06.04-91 "Мосты и трубы" (Организация, производство и приемка работ).
- СНиП III-4-80* "Техника безопасности в строительстве".

3. ОБЛАСТЬ ПРИМЕНЕНИЯ

3.1 Блоки труб предназначены для применения при строительстве водопропускных труб под насыпями автомобильных дорог, включая дороги промышленного транспорта, строящихся в районах с сейсмичностью до 9 баллов во всех климатических зонах России на периодически действующих водотоках при отсутствии наледей.

3.2 Предельная высота насыпи для труб по настоящей серии равна 9,0 м.

4. КОНСТРУКЦИЯ БЛОКОВ

4.1 Звенья труб.

Материал звеньев труб - конструкционный тяжелый бетон со средней плотностью от 2200 до 2500 кг/м³ в соответствии с ГОСТ 26633-91.

Класс бетона по прочности на сжатие принят равным В25, марка бетона по морозостойкости принимается в соответствии со СНиП 2.05.03-84* в зависимости от среднемесячной температуры наиболее холодного месяца в районе строительства не ниже:

F200 - при температуре от минус 10°C и выше (умеренные условия);

F300 - при температуре ниже минус 10°C до минус 20°C включительно (суровые условия);

F300 - при температуре ниже минус 20°C (особо суровые условия).

Марка бетона по водонепроницаемости назначается не ниже W6.

Для армирования звеньев труб должна применяться арматура периодического профиля из горячекатаной стали класса А-III марки 25Г2С, гладкая - из стали класса А-I марки СтЗсп по ГОСТ 5781-82.

Для труб, сооружаемых в особо суровых климатических условиях, должна применяться арматура периодического профиля из горячекатаной стали класса Ас-II марки 10ГТ, гладкая - из стали класса А-I марки СтЗсп по ГОСТ 5781-82.

				3.503.1-112.97.1 - Т0			
Нач.пр.гр.	Чупарнова	<i>[подпись]</i>		Техническое описание	Стдия	Лист	Листов
Гл.инж.пр.	Коен Б.	<i>[подпись]</i>	07.97		Р	7	3
Нач.отд.	Ткаченко	<i>[подпись]</i>			ОТКРЫТОЕ АКЦИОНЕРНОЕ ОБЩЕСТВО ГТБ ТРАНСМОСТ		
Н.контр.	Коен Б.	<i>[подпись]</i>					

4.2 Блоки фундамента и экрана.

Материал блоков фундамента и экрана - конструкционный тяжелый бетон со средней плотностью от 2200 до 2500 кг/м³ в соответствии с ГОСТ 26633-91.

Класс бетона по прочности на сжатие для блоков фундамента принят равным В25, для блоков экрана - В20.

Марка бетона по морозостойкости принимается в соответствии со СНиП 2.05.03-84* в зависимости от среднемесячной температуры наиболее холодного месяца в районе строительства не ниже:

F200 - при температуре от минус 10°C и выше (умеренные условия);

F300 - при температуре ниже минус 10°C до минус 20°C включительно (суровые условия);

F300 - при температуре ниже минус 20°C (особо суровые условия).

Марка бетона по водонепроницаемости назначается не ниже W6.

Для армирования блоков фундамента должна применяться гладкая арматура из горячекатаной стали класса А-I марки СтЗсп по ГОСТ 5781-82.

Для монтажных подъемных петель следует применять арматуру из стали класса А-I марки СтЗсп. В случае монтажа конструкций при среднесуточных температурах наружного воздуха не ниже минус 40°C допускается для монтажных петель применение стали класса А-I марки СтЗсп.

5. МАРКИРОВКА БЛОКОВ

5.1 Всем блокам водопропускных труб присвоены марки. Марка состоит из одной или двух буквенно-цифровых групп, разделенных дефисом.

Первая группа содержит сокращенное наименование блока и его основную геометрическую характеристику.

Во вторую группу марки входят обозначения условий применения: климатические условия - суровые (F), особо суровые (M), повышенная агрессивность среды (O).

Примеры условного обозначения (марки):

- звено длинномерное отверстием 1,5 м длиной 3,5 м для умеренных климатических условий ЭД15.35;

- то же для суровых климатических условий ЭД15.35-F;

- то же для особо суровых климатических условий ЭД15.35-M;

- то же для повышенной агрессивной среды ЭД15.35-O;

- блок фундамента длиной 1,5 м для умеренных климатических условий БФ15.1;

- то же для суровых климатических условий БФ15.1-F;

- то же для особо суровых климатических условий БФ15.1-M;

- то же для повышенной агрессивной среды БФ15.1-O;

6. УСЛОВИЯ ИЗГОТОВЛЕНИЯ И ПРИМЕНЕНИЯ БЛОКОВ ТРУБ

6.1 Изготовление и транспортировка блоков труб производится с соблюдением требований, изложенных в СНиП 3.06.04-91 и Технических условиях на изготовление блоков труб.

6.2 Минимальная прочность бетона блоков ко времени выдачи на склад (замораживание) в процентах от проектного класса должна составлять не менее 70% при положительной и 75% при отрицательной температурах наружного воздуха.

Инв.№ подл./Подпись и дата/Взам.инв.№

Минимальная прочность бетона блоков, предназначенных для эксплуатации при температуре ниже минус 40°C, ко времени выдачи на склад (замораживание) в процентах от проектного класса должна составлять не менее 70% при положительной и 100% при отрицательной температурах наружного воздуха.

Отпускная прочность бетона блоков в процентах от класса бетона составляет 100% в любых условиях эксплуатации.

6.3 Условия и порядок применения блоков труб, разработанных в настоящей документации, приведены в выпуске 0 "Материалы для проектирования".

7. ОХРАНА ТРУДА

7.1 При изготовлении блоков труб следует руководствоваться требованиями:

-СНиП 3.06.04-91 "Мосты и трубы"
(Организация, производство и приемка работ).

-Правил техники безопасности и производственной санитарии при производстве железобетонных конструкций.

На основании вышеизложенных документов на предприятии должна составляться инструкция по технике безопасности, учитывающая номенклатуру блоков и конкретные условия их изготовления.

Инструкция по технике безопасности должна содержать разделы по безопасной работе при производстве сварочных работ, арматурных работ, при работе подъемно-транспортного оборудования, бетонных работах, а также правила складирования готовой продукции в соответствии с требованиями СНиП III-4-80 "Техника безопасности в строительстве".

Настоящие технические условия распространяются на блоки круглых труб для автомобильных дорог, изготавливаемые по типовой проектной документации серии 3.503.1-112.97 "Трубы водопропускные круглые железобетонные сборные из длинномерных звеньев".
Выпуск 1 – Блоки труб. Технические условия. Рабочие чертежи.

Блоки труб, изготовленные по указанной выше проектной документации, должны применяться в строгом соответствии с положениями, изложенными в выпуске 0 "Материалы для проектирования" типовой документации серии 3.503.1-112.97.

Блоки труб предназначены для применения при строительстве водопропускных труб под насыпями

воздействия агрессивной среды, изготавливаются с учетом дополнительных требований в соответствии со СНиП 2.03.11-85.

Обозначение продукции в заказе должно соответствовать маркам блоков, принятым в типовой документации серии 3.503.1-112.97, выпуск 1 и содержать ссылку на настоящие технические условия. Например: ЭД15.35 ТУ.

1. ТЕХНИЧЕСКИЕ ТРЕБОВАНИЯ

1.1. Блоки круглых водопропускных труб должны соответствовать требованиям настоящих технических условий и комплектам типовой документации, приведенным во вводной части.

1.2. Основные показатели блоков труб приведены в табл. 1

Таблица 1

Марка блока	Наименование блока	Код ОКП	Габаритные размеры блока, см	Показатели применения		Материалоемкость				Масса блока, т	
				Отв. трубы, м	Предельная высота насыпи, м	Объем блока, м ³	Расход арматуры, кг				
							A-I	A-III	Ac-II		Всего
ЭД 15.20	Блок звена		219×219×211	1.5	9.0	1.96	22.8	153.9	-	176.7	4.9
ЭД 15.20-М	То же		219×219×211	1.5	9.0	1.96	22.8	-	214.5	237.3	4.9
ЭД 15.35	То же		219×219×361	1.5	9.0	3.21	39.2	266.9	-	306.1	8.0
ЭД 15.35-М	То же		219×219×361	1.5	9.0	3.21	39.2	-	371.5	410.7	8.0
БФ 15.1; БФ 15.1-М	Блок фундамента		162×53×150	1.5	9.0	0.81	22.6	-	-	22.6	2.0
БФ 15.2; БФ 15.2-М	То же		162×53×196	1.5	9.0	1.08	27.3	-	-	27.3	2.7
БФ 15.3; БФ 15.3-М	То же		162×53×195	1.5	9.0	1.15	27.1	-	-	27.1	2.9
БФ 15.4; БФ 15.4-М	То же		162×53×210	1.5	9.0	1.24	30.8	-	-	30.8	3.1
БЭ1; БЭ1-М	Блок экрана		150×140×30	1.5	9.0	0.59	1.7	-	-	1.7	1.4

автомобильных дорог, включая дороги промышленного транспорта, строящихся во всех климатических зонах России в районах с сейсмичностью до 9 баллов на периодически действующих водотоках при отсутствии наледей.

Блоки труб, предназначенные для эксплуатации в условиях

3.503.1-112.97.1 - ТУ						
Нач.пр.гр.	Чупарнова					
Гл.инж.пр.	Коен Б.					
Нач.отд.	Кащенко				07.99	
Н.контр.	Коен Б.					
Технические условия				Студия	Лист	Листов
				Р	1	6
ОТКРЫТОЕ АКЦИОНЕРНОЕ ОБЩЕСТВО ТРАНСМОСТ						

1.3. Блоки труб следует изготавливать в соответствии с требованиями СНиП 3.06.04-91 и настоящих технических условий.

1.4. Звенья труб следует изготавливать в металлических формах с соблюдением требований по качеству и точности изготовления в соответствии со СНиП 3.06.04-91.

1.5. Бетон.

1.5.1. Блоки труб должны изготавливаться из тяжелого конструкционного бетона, отвечающего по качеству требованиям ГОСТ 24633-91.

1.5.2. Класс бетона по прочности на сжатие для звеньев труб и блоков фундамента принят равным В25, для блоков экрана - В20, марка бетона по морозостойкости принимается в соответствии со СНиП 2.05.03-84* в зависимости от среднемесячной температуры наиболее холодного месяца в районе строительства не ниже:

F200 - при температуре от минус 10°C и выше (умеренные условия);

F300 - при температуре от минус 10°C до минус 20°C включительно (суровые условия);

F300 - при температуре ниже минус 20°C (особо суровые условия);

Марка бетона по водонепроницаемости назначается не ниже W6.

1.5.3. Для улучшения свойств бетона следует применять комплексные воздухововлекающие, газообразующие и пластифицирующие добавки. При изготовлении блоков, предназначенных для эксплуатации в районах со средней температурой наиболее холодного месяца ниже минус 20°C, применение указанных добавок обязательно.

Состав, количество и качество добавок должны соответствовать требованиям СНиП 3.06.04-91.

1.5.4. Фактическая (отпускная) прочность бетона на сжатие должна соответствовать требуемой, назначаемой по ГОСТ 18105-86 в зависимости от нормируемой прочности бетона, указанной в настоящих ТУ, и от показателя фактической однородности прочности бетона:

а) минимальная прочность бетона блоков ко времени выдачи на склад (замораживание) в процентах от проектного класса должна составлять не менее 70% при положительной и 75% при отрицательной температурах наружного воздуха;

б) минимальная прочность бетона блоков, предназначенных для эксплуатации при температуре ниже минус 40°C, ко времени выдачи на склад (замораживание) в процентах от проектного класса должна составлять не менее 70% при положительной и 100% при отрицательной температуре наружного воздуха.

Отпускная прочность бетона блоков в процентах от класса бетона составляет 100% в любых условиях эксплуатации.

1.5.5. Для приготовления бетона должен применяться цемент, соответствующий требованиям ГОСТ 10178-85 и СНиП 3.06.04-91. Расход цемента должен быть не более 450 кг/м³.

1.5.6. Заполнители для бетона должны удовлетворять требованиям ГОСТ 24633-91.

1.5.7. Качество воды для приготовления бетона должно соответствовать ГОСТ 23732-79.

1.5.8. Блоки, предназначенные для эксплуатации в условиях воздействия агрессивной среды, изготавливаются с учетом дополнительных требований, которые указываются в заказе в соответствии со СНиП 2.03.11-85.

1.6. Арматурные изделия.

1.6.1. Для армирования звеньев труб должна применяться арматура периодического профиля из горячекатаной стали класса А-III марки 25Г2С, гладкая - из стали класса А-I марки СтЗсп по ГОСТ 5781-82.

Для труб, сооружаемых в особо суровых климатических условиях, применяется арматура периодического профиля из горячекатаной стали класса Ас-II марки 10ГТ, гладкая - из стали класса А-I марки СтЗсп по ГОСТ 5781-82.

1.6.2. Для армирования блоков фундамента труб должна применяться арматура из горячекатаной стали класса А-I марки СтЗсп по ГОСТ 5781-82.

1.6.3. Для монтажных подъемных петель следует применять арматуру из стали класса А-I марки СтЗсп по ГОСТ 5781-82.

В случае монтажа конструкций при среднесуточных температурах наружного воздуха не ниже минус 40°C допускается для монтажных петель применение стали класса А-I марки СтЗсп.

1.6.4. Форма и размеры арматурных изделий и монтажных петель, а также их положение в блоках должны соответствовать типовой документации, приведенной в выпуске 1.

1.6.5. Технические требования к сварным арматурным изделиям должны соответствовать ГОСТ 14098-91.

1.6.6. При обоснованной необходимости изготовитель, по согласованию с организацией - разработчиком документации, может производить замену диаметров арматуры и ее класс без увеличения расхода арматуры и отпускной стоимости изделия.

1.7. Точность изготовления блоков.

1.7.1. Отклонения фактических размеров блоков от минимальных, приведенных в выпуске 1, не должны превышать, в соответствии со СНиП 3.06.04-91 величин, приведенных в табл.2.

Таблица 2

Наименование отклонений	Допускаемые отклонения, мм
Звенья труб:	
по длине звеньев	+5 -10
по толщине стенок	+10 -5
по внутреннему диаметру	±10
Блоки фундамента и экрана:	
по высоте	±5
по остальным измерениям	±10
Непрямолнейность поверхности звеньев труб по образующей	5 на 1 м длины звена
блоков фундамента и экрана	0.005 наибольшего размера стороны элемента

1.7.2. Плоскости торцов блоков должны быть перпендикулярны их продольной оси. Допускается перекося торцевой плоскости блока, более 5 мм.

1.7.3. Отклонение фактической толщины защитного слоя бетона от номинальной толщины не должно превышать величин, указанных в табл.3.

Таблица 3

Высота или толщина поперечного сечения конструкции, мм	Допускаемые отклонения от величины защитного слоя бетона при его проектной толщине, мм	
	до 30 мм	более 30 мм
до 400	±5	+10 -5
более 400	+10 -5	+15 -5

Примечание: в торцах элементов, не имеющих выпусков арматуры, отклонения от толщины защитного слоя не должны превышать +20; -10 мм, а в местах пересечения поверхности бетона с выпусками арматуры ±5 мм.

1.7.4. Отклонения фактических размеров сварных арматурных изделий от номинальных не должны превышать, в соответствии с ГОСТ 10922-90 величин, приведенных в табл.4.

Таблица 4

Наименование размеров	Допускаемые отклонения, мм
Собранные каркасы:	
Расстояние между отдельными стержнями рабочей арматуры в ряду	+5 -10
Расстояние между рядами рабочей арматуры	±5
Расстояние между хомутами в сварных каркасах	±10
То же, в вязаных каркасах	±15
Высота каркаса	±5
Остальные размеры	±10
Отдельные стержни:	
По длине стержня на 1 п.м.	±2
То же на всю длину стержня	±10

3.503.1-112.97.1 - ТУ

Лист

3

1.8. Качество поверхностей и внешний вид блоков.

1.8.1. Качество наружных и внутренних поверхностей блоков должно соответствовать требованиям ГОСТ 13015.0-83 и характеристикам, приведенным в табл.5.

Таблица 5

Тип поверхности	Категория качества поверхности
Внутренние неотделываемые поверхности звеньев и торцы блоков	A6
Внешние невидимые в условиях эксплуатации поверхности, предназначенные для обмазки битумом	A7

1.8.2. Трещины в бетоне блоков не допускаются. Местные поверхностные усадочные трещины шириной не более 0.1 мм не являются основанием для их браковки при условии соблюдения требований п.1.8.1.

1.8.3. Перед отправкой блоков на склад монтажные петли должны быть очищены от наплывов бетона.

1.9. Все блоки, выпускаемые заводом, должны иметь маркировку в соответствии с ГОСТ 13015.2-81.

Маркировка блоков производится до приемки изделия. В процессе освидетельствования и приемки должна фиксироваться правильность маркировки блоков. На выбракованных блоках несмываемой краской наносится надпись "брак".

Все блоки маркируются черной несмываемой краской.

Пример маркировки блока :

МЖБК-5

ЗД15.35-F

где МЖБК - сокращенное наименование (шифр) завода (полигона) - изготовителя;

5 - порядковый номер партии;

ЗД15.35-F - марка блока в соответствии с табл.1.

1.10. Маркировка производится на лицевых поверхностях блоков, видимых в процессе всего срока службы сооружения:

- звеньев - на внутренней поверхности звена;
- блоков фундамента и экрана - на боковой поверхности;

2.ПРАВИЛА ПРИЕМКИ

2.1. Все изготовленные блоки до отправки их из цеха - изготовителя на склад должны быть освидетельствованы и приняты отделом технического контроля завода.

2.2. Приемка блоков производится в соответствии с требованиями ГОСТ 13015.1-81 и настоящих технических условий.

2.3. Приемка блоков производится партиями. В состав партии включают изделия одного типа, последовательно изготовленные заводом по одной технологии в течение не более одних суток из материалов одного вида.

2.4. Приемку блоков по показателям прочности бетона (класс бетона по прочности, отпускная прочность) точности геометрических размеров, правильности положения арматуры, качества поверхностей проводят по результатам приемо-сдаточных испытаний.

2.5. Приемку блоков по показателям морозостойкости и водонепроницаемости бетона проводят по результатам периодических испытаний.

2.6. Приемку блоков по показателям точности геометрических размеров, качества бетонных поверхностей следует осуществлять по результатам одноступенчатого выборочного контроля.

2.7. Приемку блоков по наличию монтажных петель и правильности нанесения маркировочных знаков следует проводить путем сплошного контроля, с отбраковкой блоков, имеющих дефекты по указанным показателям.

3.503.1-112.97.1 - ТУ

/лист

4

2.8. Каждая партия блоков сопровождается заказчику документом о качестве в соответствии с ГОСТ 13015.3-81.

2.9. Исполнительные записи, а также замечания при приемке блоков и отдельных операций заносятся в исполнительные технологические листы.

3. МЕТОДЫ КОНТРОЛЯ

3.1. Контроль качества изготовления блоков осуществляется производственно-техническим персоналом завода, заводской лабораторией, заводской инспекцией, представителями заказчика.

3.2. Контроль прочности бетона на сжатие блоков каждой партии следует проводить по ГОСТ 18105-86 по результатам испытания контрольных образцов, изготовленных и испытанных в соответствии с ГОСТ 10180-90.

При испытании блоков неразрушающими методами прочность бетона на сжатие следует определять ультразвуковым методом по ГОСТ 17624-87 или приборами механического действия по ГОСТ 22690-88.

3.3. Проверка геометрических характеристик блоков, по прямолинейности поверхности, перпендикулярности торцевых плоскостей производят по ГОСТ 26433.0-85 и ГОСТ 26433.1-89.

3.4. Морозостойкость бетона следует определять по ГОСТ 10060-87 и ГОСТ 26134-84.

3.5. Водонепроницаемость бетона следует определять по ГОСТ 12730.5-84 и ГОСТ 12130.0-84.

3.6. Контроль и испытание сварных арматурных изделий производится в соответствии с ГОСТ 10922-90.

4. ХРАНЕНИЕ И ТРАНСПОРТИРОВАНИЕ

4.1. Хранение и транспортирование блоков производится в соответствии с требованиями ГОСТ 13015.4-84.

4.2. Блоки должны храниться на складах готовой продукции у изготовителей и потребителей в штабелях рассортированными по типам и маркам. Высота штабеля должна быть не более 2.5 м.

4.3. Блоки в штабеля укладываются таким образом, чтобы маркировка на изделие могла быть прочитана.

Между штабелями блоков оставляются проходы, а в необходимых случаях - проезды для автомашин, размеры которых назначаются в соответствии со СНиП III-4-80.² Около каждого штабеля устанавливается табличка с указанием марки блока в штабеле.

4.4. Между ярусами блоков в штабеле должны укладываться деревянные прокладки, расположенные таким образом, чтобы их высота превышала высоту монтажных петель на 2-2.5 см.

Ширина прокладки выбирается так, чтобы давление на прокладку не превышало 1.8 МПа (18.0 кг/см²), при этом концы прокладки должны выступать за пределы изделия не менее, чем на 10.0 см. По вертикали прокладки должны располагаться строго друг над другом.

Укладка блоков друг над другом без прокладок строго запрещается.

4.5. Подкладки под нижние ряды блоков укладываются на плотное тщательно выравненное основание. Размер прокладок по высоте выбирается таким образом, чтобы исключить возможность непосредственного опирания блоков на грунт.

Размеры поперечного сечения подкладок назначаются в зависимости от качества грунтов основания и нагрузки на подкладку.

Не допускается различное количество подкладок под нижним и последующими рядами.

Допускается под нижним рядом укладка сдвоенных подкладок при условии, что оси прокладок последующих

Инв.№ подл. Подпись и дата. Взам. инв.№

ярусов будут совпадать с вертикальной плоскостью, проходящей между спаренными подкладками нижнего ряда.

4.6. Погрузка, крепление и транспортировка блоков на открытом подвижном составе должны осуществляться в соответствии с "Правилами перевозки грузов" в пределах габарита погрузки и с учетом наиболее рационального использования вместимости, грузоподъемности вагона и "Техническими условиями погрузки и крепления грузов", утвержденных МПС. Издательство Транспорт, Москва, 1988г.

4.7. Погрузка блоков на транспортные средства и разгрузка их должны производиться с соблюдением правил техники безопасности в соответствии со СНиП III-4-80.*

4.8. Разгрузка и складирование блоков потребителем должны производиться с соблюдением требований, изложенных в СНиП 3.06.04-91, ГОСТ 13015.4-84 и требований настоящего стандарта.

5. УКАЗАНИЯ ПО ЭКСПЛУАТАЦИИ (ПРИМЕНЕНИЮ).

5.1. Блоки и звенья круглых труб для автомобильных дорог применяются в соответствии с указаниями настоящих технических условий и рабочих чертежей типовых строительных конструкций серии:

3.503.1-112.97 "Трубы водопротускные круглые железобетонные сборные из длинномерных звеньев".

Выпуск 1 - Блоки труб. Технические условия. Рабочие чертежи.

6. ГАРАНТИИ ПОСТАВЩИКА

Поставщик (изготовитель) гарантирует соответствие блоков требованиям настоящих технических условий, при соблюдении потребителем условий хранения, транспортировки и монтажа.

ПЕРЕЧЕНЬ ОСНОВНЫХ НОРМАТИВНЫХ ДОКУМЕНТОВ И ГОСТ

Приложение 1

СНиП 2.05.03-84* - Мосты и трубы.

СНиП 3.06.04-91 - Мосты и трубы (Организация, производство и приемка работ).

СНиП III-4-80* - Техника безопасности в строительстве.

СНиП 2.03.11-85 - Защита строительных конструкций от коррозии.

Номер стандарта	Группа стандарта	Наименование стандарта
ГОСТ 24547-81	Ж33	Звенья железобетонные водопротускных труб под насыпи автомобильных и железных дорог
ГОСТ 26633-91	Ж13	Общие технические условия. Бетоны тяжелые и мелкозернистые. Технические условия.
ГОСТ 10180-90	Ж19	Бетоны. Методы определения прочности по контрольным образцам.
ГОСТ 12730.5-84	Ж19	Бетоны. Методы определения водонепроницаемости.
ГОСТ 10060-87	Ж19	Бетоны. Методы определения морозостойкости.
ГОСТ 13015.0-83	Ж33	Конструкции и изделия бетонные и железобетонные. Общие технические требования.
ГОСТ 13015.1-81	Ж39	Правила приемки.
ГОСТ 13015.2-81	Ж39	Правила маркировки.
ГОСТ 13015.3-81	Ж33	Документ о качестве.
ГОСТ 13015.4-84	Ж33	Правила транспортировки и хранения.
ГОСТ 5781-82	В22	Сталь горячекатаная для армирования железобетонных конструкций. Технические условия.
ГОСТ 10922-90	Ж33	Арматурные и закладные изделия сварные, соединения сварные арматуры и закладных изделий железобетонных конструкций. Общие технические условия.

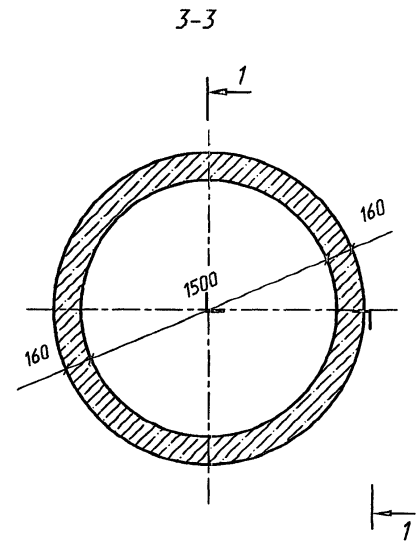
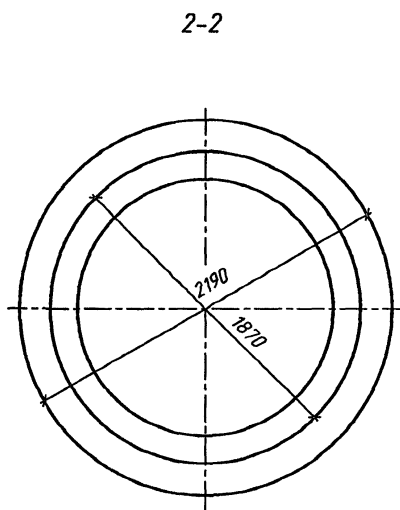
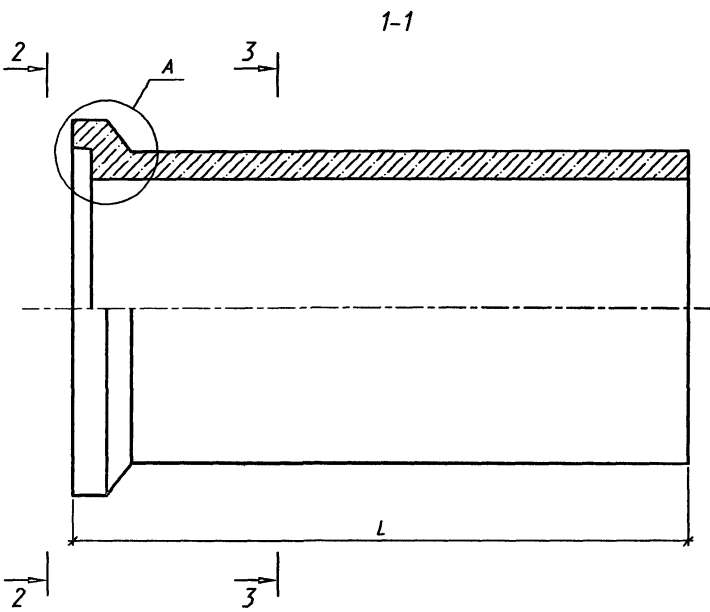
3.503.1-112.97.1 - ТУ

Лист

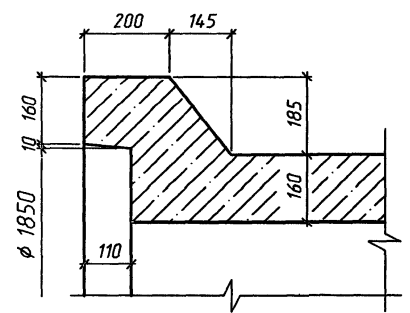
6

4,00548 12

Инв.№подл. Подпись и дата, Взам.инв.№



A (1:10)



Марка	L, мм	Объем звена, м³	Масса звена, т
ЗД15.35; ЗД15.35-М	3610	3.21	8.0
ЗД15.20; ЗД15.20-М	2110	1.96	4.9

1. Материал звена - тяжелый бетон класса В25 по прочности на сжатие, водонепроницаемостью не ниже W6, морозостойкостью F200-300 в зависимости от климатических условий района строительства.
2. Для звеньев, используемых в особо суровых климатических условиях, в марку звена добавляется индекс "М" (ЗД15.35-М).

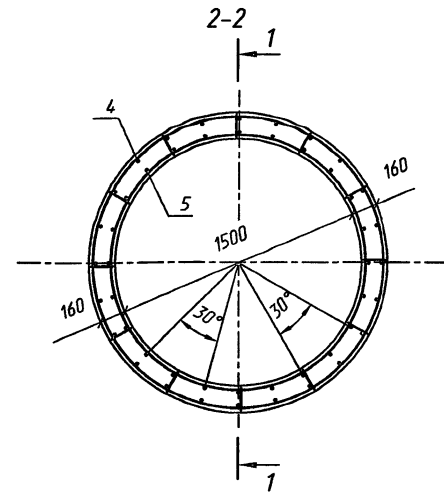
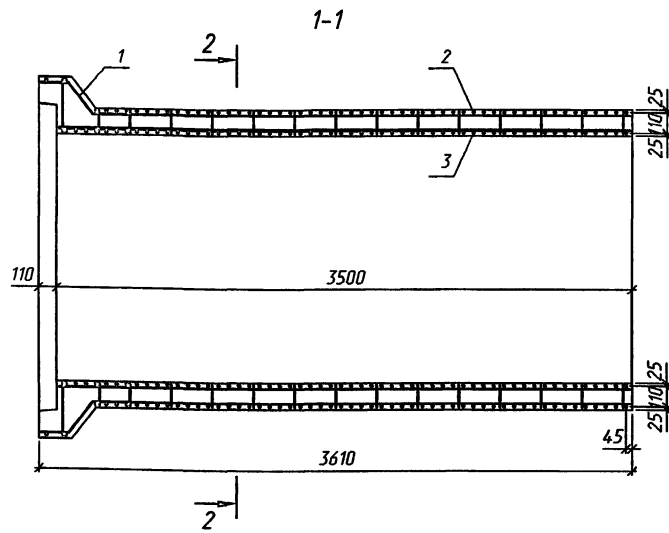
Исполнил	Чупарнова	<i>[Signature]</i>	
Проверил	Еременко	<i>[Signature]</i>	
Нач.пр.гр.	Чупарнова	<i>[Signature]</i>	
Гл.инж.пр.	Коен Б.	<i>[Signature]</i>	107.97
Нач.отд.	Ткаченко	<i>[Signature]</i>	
Н.контр.	Коен Б.	<i>[Signature]</i>	

3.503.1-112.97.1 -01

Блок звена.
Опалубочный чертеж

Студия	Лист	Листов
Р		1
ОТКРЫТОЕ АКЦИОНЕРНОЕ ОБЩЕСТВО ТРАНСМОСТ		

Инв.№подл. Подпись и дата. Взам.инв.№



Спецификация элементов на звено

Поз.	Наименование	Кол.	Обозначение документа
1	Каркас КР1	12	3.503.1-112.97 -06
2	В-А-III, l=311400; 123.0кг	1	Без чертежа
3	В-А-III, l=275000; 108.6кг	1	Без чертежа
4	В-А-I, l=3670; 1.45кг	12	Без чертежа
5	В-А-I, l=3470; 1.37кг	12	Без чертежа
	Бетон класса В25, м ³	3.2	

Арматура по ГОСТ 5781-82

Соединение арматурных изделий в каркас производится с помощью контактной точечной электросварки по ГОСТ 14098-91.

Применение ручной дуговой сварки электродами не допускается.

Ведомость расхода стали, кг

Марка	Изделия арматурные				Всего
	Арматура класса				
	А-I		А-III		
	ГОСТ 5781-82				
	φ6	φ8	Итого	φ8	
ЗД15.35	5.4	33.8	39.2	266.9	306.1

Исполнил	Чупарнова		
Проверил	Еременко		
Нач.пр.гр.	Чупарнова		
Гл.инж.пр.	Коен Б.	07.97	
Н.контр.	Коен Б.		

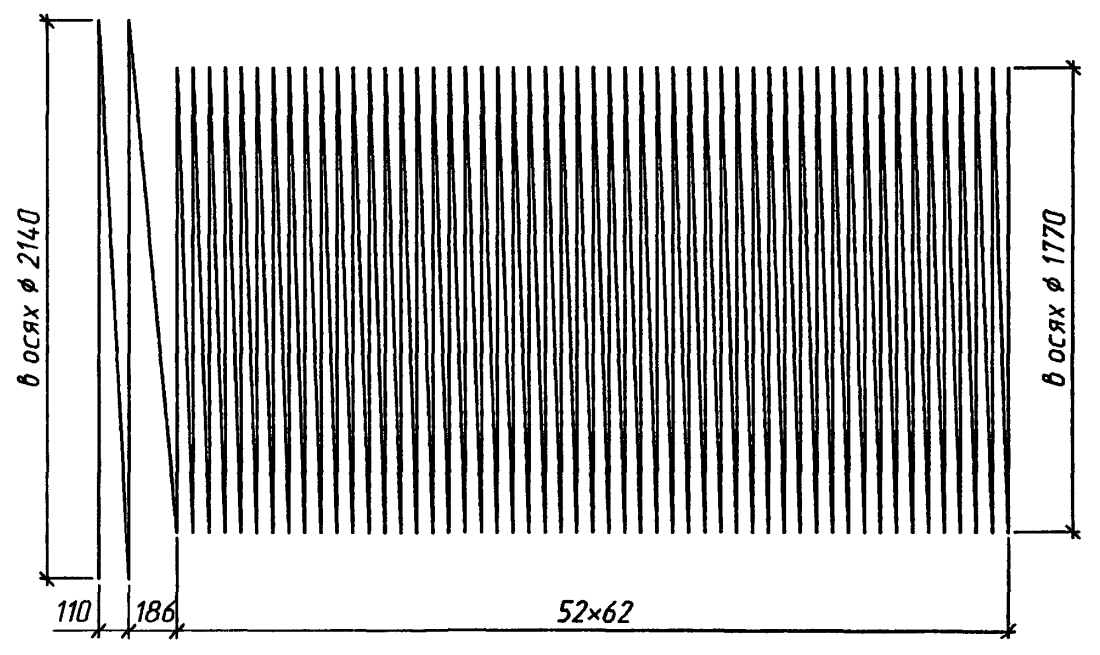
3.503.1-112.97.1-02

Блок звена ЗД15.35.
Сборочный чертёж

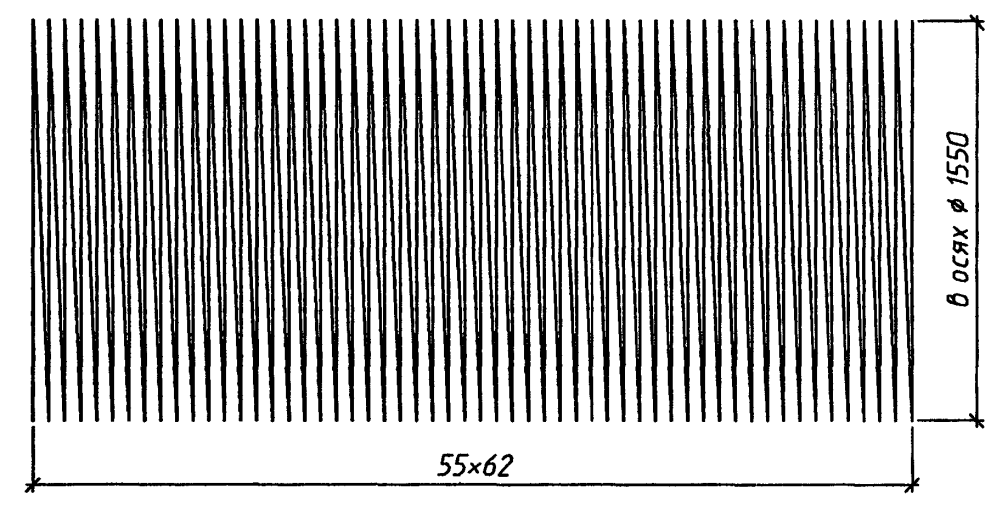
Стация	Лист	Листов
Р	1	2
ОТКРЫТОЕ АКЦИОНЕРНОЕ ОБЩЕСТВО ТРАНСМОСТ		

Инв.№подл. Подпись и дата. Взам.инв.№

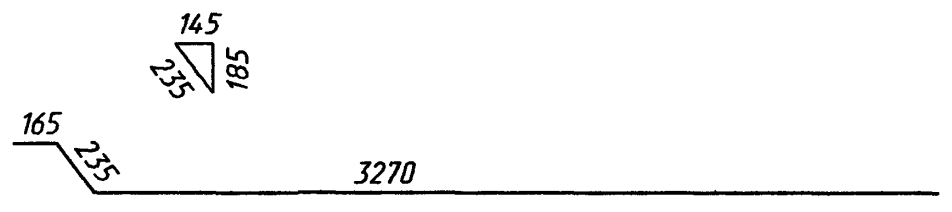
Поз.2



Поз.3



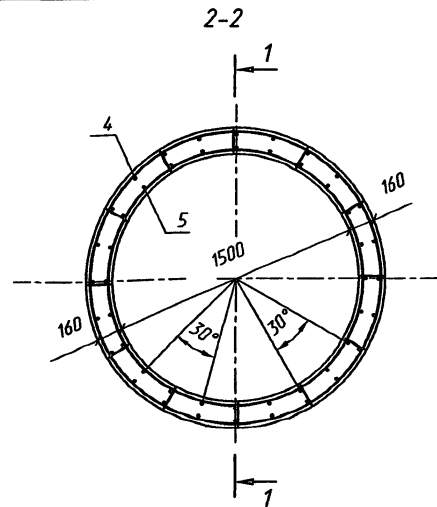
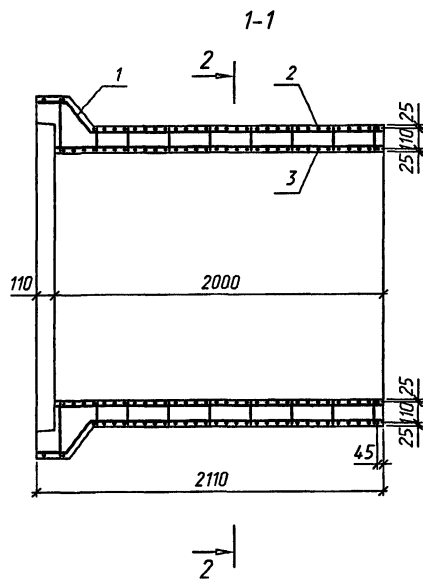
Поз.4



Инд.№подл. Подпись и дата. Взам.инв.№

3.503.1-112.97.1 -02		Лист
		2

Ц.Д.Д.548 15



Спецификация элементов на звено

Поз.	Наименование	Кол.	Обозначение документа
1	Каркас КР2	12	3.503.1-112.97.1-06
2	8-A-III, l=178020; 70.3кг	1	Без чертежа
3	8-A-III, l=158220; 62.5кг	1	Без чертежа
4	8-A-I, l=2170; 0.86кг	12	Без чертежа
5	8-A-I, l=1970; 0.78кг	12	Без чертежа
	Бетон класса В25, м ³	1.96	

Арматура по ГОСТ 5781-82

Соединение арматурных изделий в каркас производится с помощью контактной точечной электросварки по ГОСТ 14098-91.

Применение ручной дуговой сварки электродами не допускается.

Ведомость расхода стали, кг

Марка	Изделия арматурные				Всего
	Арматура класса				
	A-I		A-III		
	ГОСТ 5781-82				
	φ6	φ8	Итого	φ8	
ЗД15.20	3.1	19.7	22.8	153.9	176.7

Исполн.	Чупарнова	07.97	
Проверил	Еременко		
Нач.пр.гр.	Чупарнова		
Гл.инж.пр.	Коен Б.	07.97	
Н.контр.	Коен Б.		

3.503.1-112.97.1-03

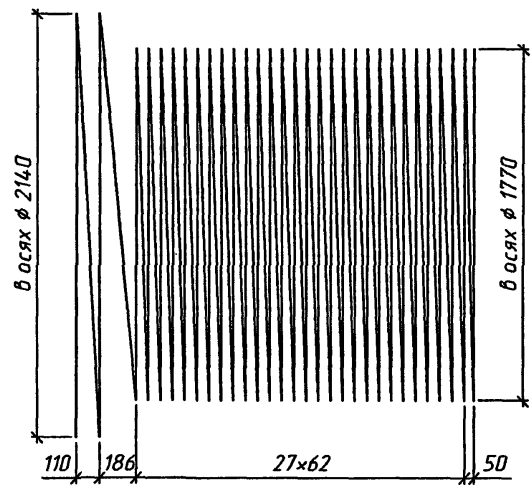
Блок звена ЗД15.20.
Сборочный чертеж

Стадия	Лист	Листов
Р	1	2

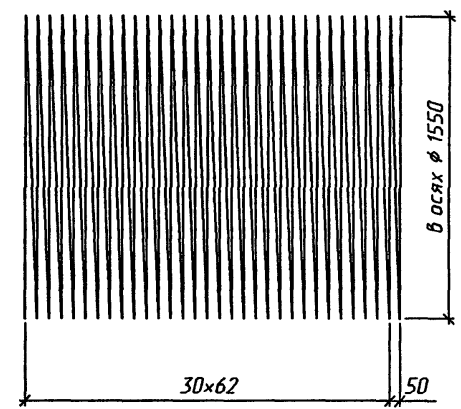
ОТКРЫТОЕ АКЦИОНЕРНОЕ ОБЩЕСТВО
ТРАНСМОСТ

Инв.№подл. Подпись и дата. Взам.инв.№

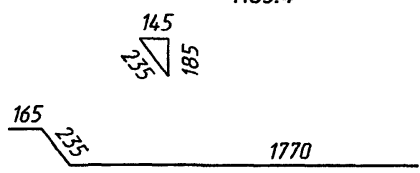
Поз.2



Поз.3

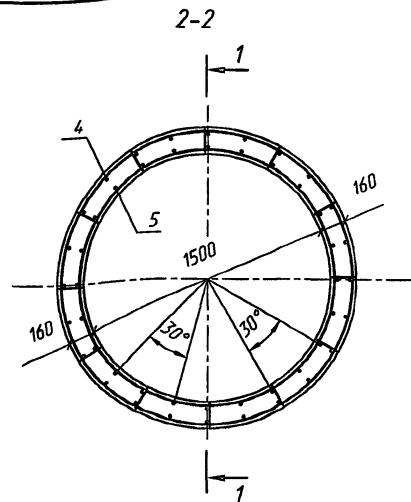
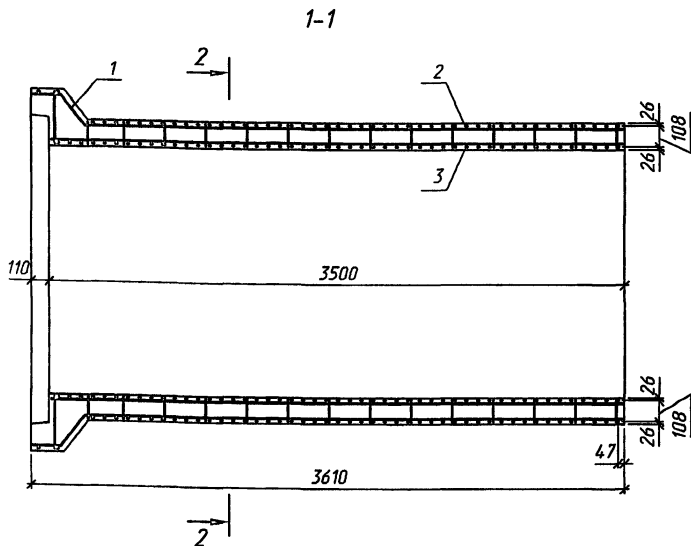


Поз.4



Инв.№подл. Подпись и дата. Взам.инв.№

3.503.1-112.97.1-03	Лист
	2



Спецификация элементов на звено

Поз.	Наименование	Кол.	Обозначение документа
1	Каркас КР1-М	12	3.503.1-112.97.1-07
2	10-А _c -II, l=272190; 167.9кг	1	Без чертежа
3	10-А _c -II, l=240650; 148.5кг	1	Без чертежа
4	8-А-I, l=3670; 1.45кг	12	Без чертежа
5	8-А-I, l=3470; 1.37кг	12	Без чертежа
	Бетон класса В25, м ³	3.2	

Ведомость расхода стали, кг

Марка	Изделия арматурные				Всего
	Арматура класса				
	А-I		А _c -II		
	ГОСТ 5781-82				
	φ6	φ8	Итого	φ10	
ЗД15.35-М	5.4	33.8	39.2	371.5	410.7

Арматура по ГОСТ 5781-82

Соединение арматурных изделий в каркас производится с помощью контактной точечной электросварки по ГОСТ 14098-91.

Применение ручной дуговой сварки электродами не допускается.

Исполнил	Чипарнова	МД
Проверил	Еременко	Б.К.
Нач.пр.зр.	Чипарнова	МД
Гл.инж.пр.	Коен Б.	МД
		07.97
Н.контр.	Коен Б.	МД

3.503.1-112.97.1-04

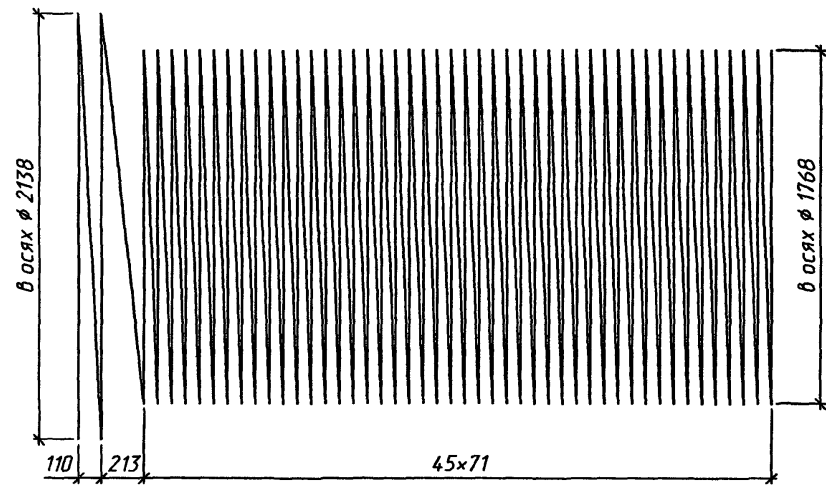
Блок звена ЗД15.35-М.
Сборочный чертёж

Страница	Лист	Листов
Р	1	2

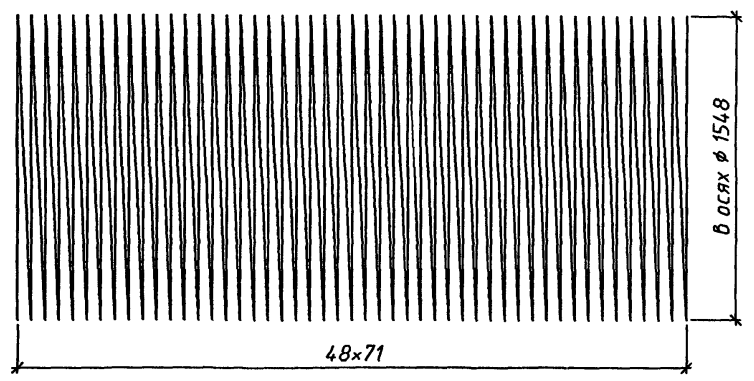
ОПЕРЬЕВ АНТИКОРРОЗИОННОЕ ОБЩЕСТВО
СТАНДАРТ

Инв.№ подл. Подпись и дата. Взам. инв.№

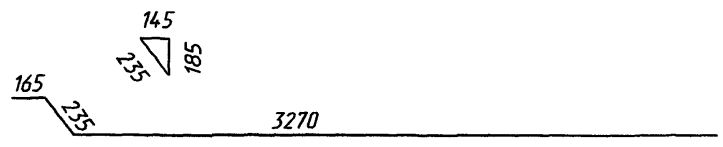
Поз.2



Поз.3



Поз.4

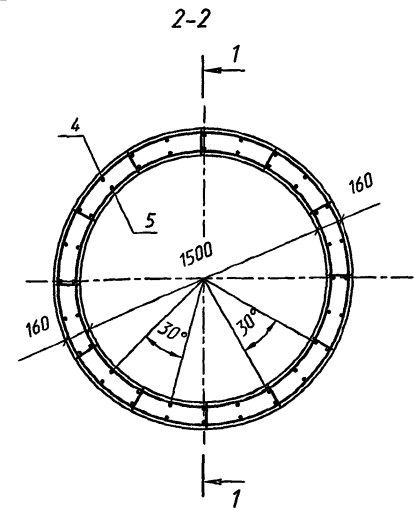
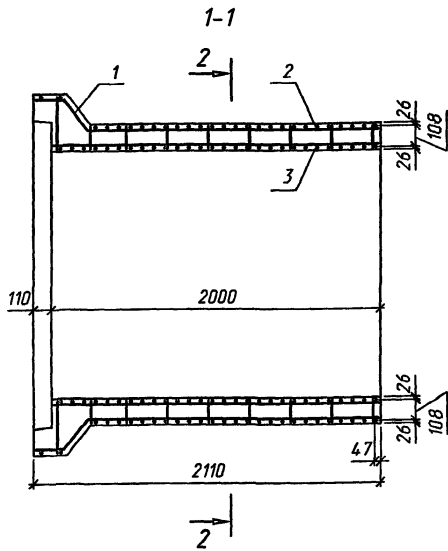


Инв.№ подл. Подпись и дата. Взам. инв.№

3.503.1-112.97.1-04

Лист 2

400.548 19



Спецификация элементов на звено

Поз.	Наименование	Кол.	Обозначение документа
1	Каркас КР2-М	12	3.503.1-112.97.1-07
2	10-A _c -II, l=155610; 96.0кг	1	Без чертежа
3	10-A _c -II, l=138570; 85.5кг	1	Без чертежа
4	8-A-I, l=2170; 0.86кг	12	Без чертежа
5	8-A-I, l=1970; 0.78кг	12	Без чертежа
	Бетон класса В25, м ³	1.96	

Ведомость расхода стали, кг

Марка	Изделия арматурные				Всего
	Арматура класса				
	A-I		A _c -II		
	ГОСТ 5781-82				
	φ6	φ8	Итого	φ10	
ЗД15.20-М	3.1	19.7	22.8	214.5	237.3

Арматура по ГОСТ 5781-82

Соединение арматурных изделий в каркас производится с помощью контактной точечной электросварки по ГОСТ 14098-91.

Применение ручной дуговой сварки электродами не допускается.

Исполнил	Чупарнова	<i>[Signature]</i>	
Проверил	Еремено	<i>[Signature]</i>	
Нач.пр.гр.	Чупарнова	<i>[Signature]</i>	
Гл.инж.пр.	Коен Б.	<i>[Signature]</i>	07.92
Н.контр.	Коен Б.	<i>[Signature]</i>	

3.503.1-112.97.1-05

Блок звена ЗД15.20-М.

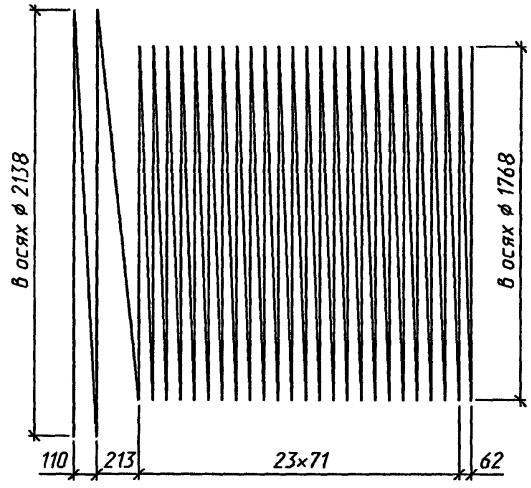
Сборочный чертеж

Стадия	Лист	Листов
Р	1	2

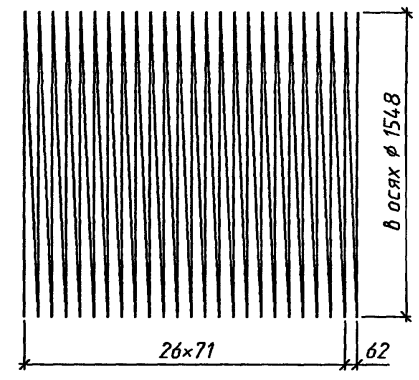
ОТКРЫТОЕ АКЦИОНЕРНОЕ ОБЩЕСТВО
ТРАНСМОСТ

Инв.№ подл. Подпись и дата. Взам.инв.№

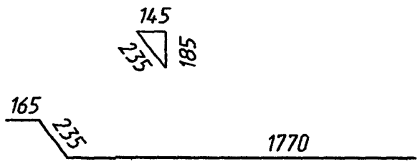
Поз.2



Поз.3



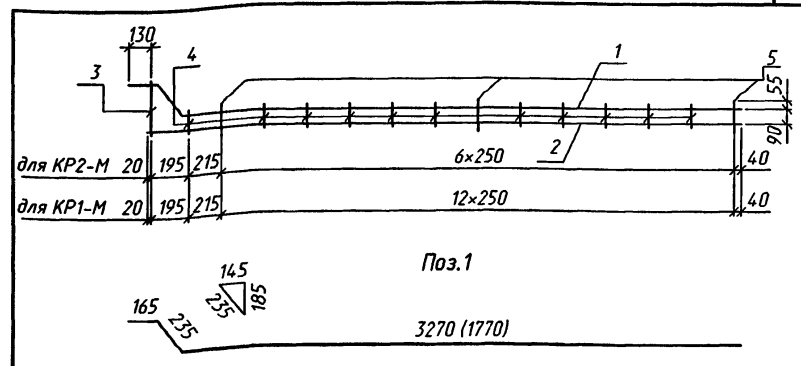
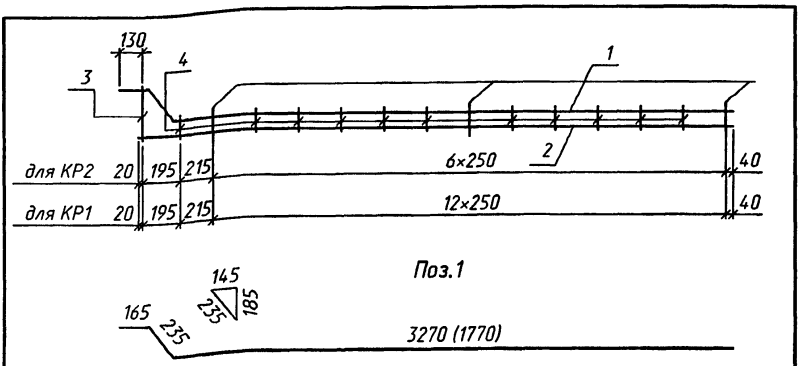
Поз.4



Инв.№ подл. Подпись и дата. Взам.инв.№

3.503.1-112.97.1 -05	Лист 2
----------------------	-----------

400548 21



Марка каркаса	Поз.	Наименование	Кол.	Масса ед., кг	Масса каркаса, кг
KP1	1	8-A-III, l=3670	1	1.45	3.4
	2	8-A-III, l=3470	1	1.37	
	3	8-A-III, l=300	1	0.12	
	4	6-A-I, l=130	11	0.03	
	5	6-A-I, l=200	3	0.04	
KP2	1	8-A-III, l=2170	1	0.86	2.0
	2	8-A-III, l=1970	1	0.78	
	3	8-A-III, l=300	1	0.12	
	4	6-A-I, l=130	6	0.03	
	5	6-A-I, l=200	2	0.04	

Марка каркаса	Поз.	Наименование	Кол.	Масса ед., кг	Масса каркаса, кг
KP1-M	1	10-Ac-II, l=3670	1	2.26	5.0
	2	10-Ac-II, l=3470	1	2.14	
	3	10-Ac-II, l=300	1	0.19	
	4	6-A-I, l=130	11	0.03	
	5	6-A-I, l=200	3	0.04	
KP2-M	1	10-Ac-II, l=2170	1	1.34	3.0
	2	10-Ac-II, l=1970	1	1.22	
	3	10-Ac-II, l=300	1	0.19	
	4	6-A-I, l=130	6	0.03	
	5	6-A-I, l=200	2	0.04	

Арматура по ГОСТ 5781-82

Арматура по ГОСТ 5781-82

1. Соединение арматурных изделий в каркас производится с помощью контактной точечной электросварки по ГОСТ 14098-91. Применение ручной дуговой сварки электродами не допускается.
2. Поз.5 отогнуть перед установкой в опалубку.
3. В скобках приведен размер для KP2.

1. Соединение арматурных изделий в каркас производится с помощью контактной точечной электросварки по ГОСТ 14098-91. Применение ручной дуговой сварки электродами не допускается.
2. Поз.5 отогнуть перед установкой в опалубку.
3. В скобках приведен размер для KP2-M.

Инв.№ подл. Подпись и дата Взам.инв.№

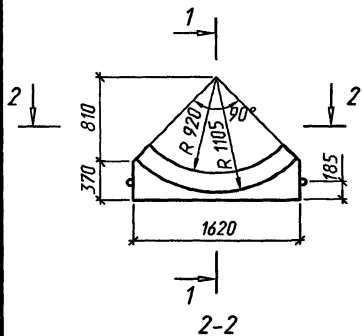
Инв.№ подл. Подпись и дата Взам.инв.№

Исполнил	Чупарнова	<i>[Signature]</i>		3.503.1-112.97.1-06	07.97	Каркас KP1; KP2	Стадия	Лист	Листов
Проверил	Еременко	<i>[Signature]</i>					Р	1	
Нач.пр.гр.	Чупарнова	<i>[Signature]</i>					ОТКРЫТОЕ АКЦИОНЕРНОЕ ОБЩЕСТВО ТРАНСМОСТ		
Г.инж.пр.	Коен Б.	<i>[Signature]</i>							
Н.контр.	Коен Б.	<i>[Signature]</i>							

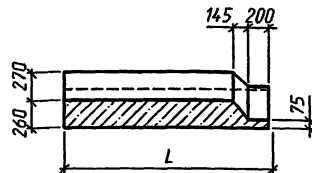
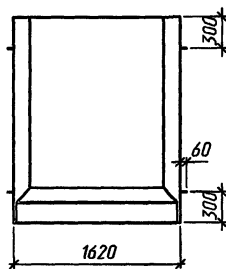
Исполнил	Чупарнова	<i>[Signature]</i>		3.503.1-112.97.1-07	07.97	Каркас KP1-M; KP2-M	Стадия	Лист	Листов
Проверил	Еременко	<i>[Signature]</i>					Р	1	
Нач.пр.гр.	Чупарнова	<i>[Signature]</i>					ОТКРЫТОЕ АКЦИОНЕРНОЕ ОБЩЕСТВО ТРАНСМОСТ		
Г.инж.пр.	Коен Б.	<i>[Signature]</i>							
Н.контр.	Коен Б.	<i>[Signature]</i>							

БФ15.1; БФ15.2; БФ15.1-М; БФ15.2-М

1-1

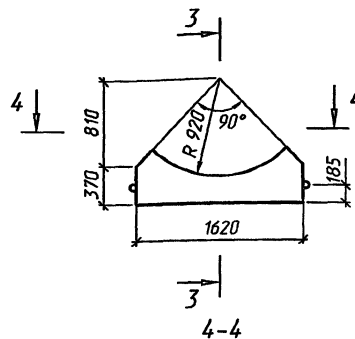


2-2

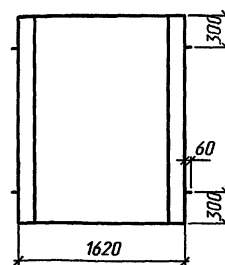


БФ15.3; БФ15.4; БФ15.3-М; БФ15.4-М

3-3



4-4



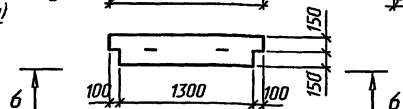
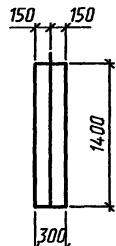
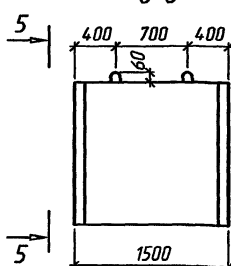
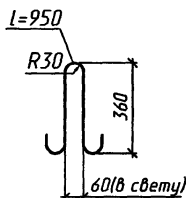
Марка	L, мм	Объем блока, м ³	Масса блока, т
БФ15.1; БФ15.1-М	1500	0.81	2.0
БФ15.2; БФ15.2-М	1960	1.08	2.7
БФ15.3; БФ15.3-М	1950	1.15	2.9
БФ15.4; БФ15.4-М	2100	1.24	3.1
БЗ1; БЗ1-М	-	0.59	1.4

БЗ1; БЗ1-М

6-6

5-5

Строповочная петля
масса 0.84 кг



1. Материал блоков фундамента - тяжелый бетон класса В25 по прочности на сжатие, блоков экрана - В20, водонепроницаемостью не ниже W6, морозостойкостью F200-300 в зависимости от климатических условий района строительства.

2. Для блоков, используемых в особо суровых климатических условиях, в марку звена добавляется индекс "М" (БФ15.1-М).

Исполнил	Чупарнова	УМ
Проверил	Еременко	БМ
Нач.пр.гр.	Чупарнова	УМ
Гл.инж.пр.	Коен Б.	07.97
Нач.отд.	Ткаченко	УМ
Н.контр.	Коен Б.	УМ

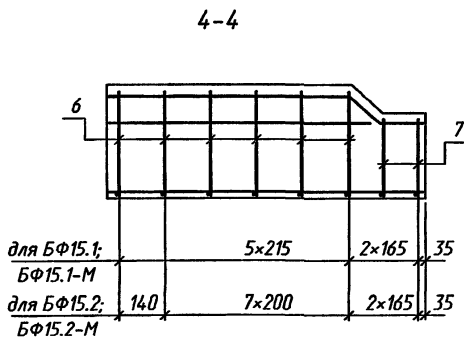
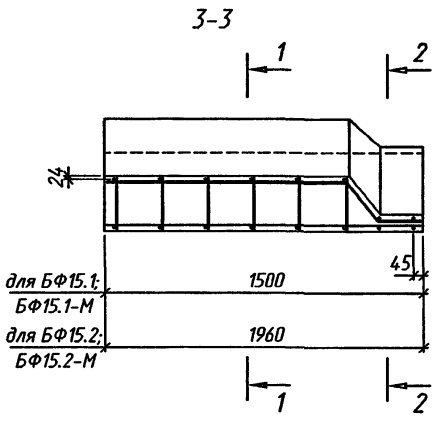
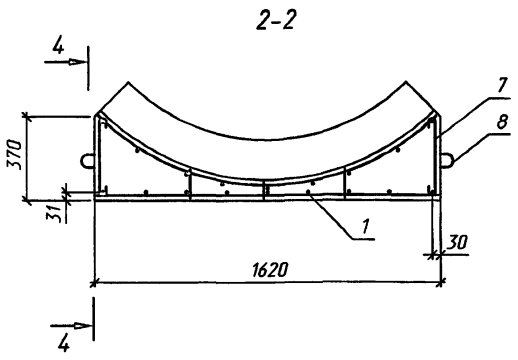
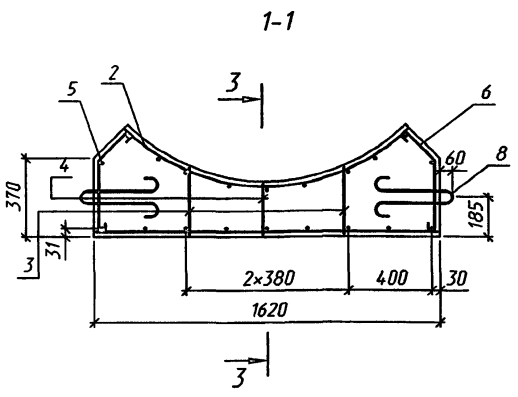
3.503.1-112.97.1-08

Блок фундамента и экрана.
Опалубочный чертёж

Стация	Лист	Листов
Р		1

ОТКРЫТОЕ АКЦИОНЕРНОЕ ОБЩЕСТВО
«ТРАНСМОСТ»

Ц00548 23



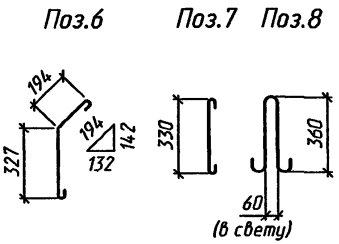
Спецификация элементов на блок

Поз.	Наименование	Количество БФ15		Обозначение документа
		1-М	2-М	
1	Сетка С1	1	-	3.503.1-112.97.1-15
	Сетка С2	-	1	3.503.1-112.97.1-15
2	Сетка С5	1	-	3.503.1-112.97.1-17
	Сетка С6	-	1	3.503.1-112.97.1-17
3	Каркас КР3	2	-	3.503.1-112.97.1-11
	Каркас КР4	-	2	3.503.1-112.97.1-11
4	Каркас КР5	1	-	3.503.1-112.97.1-12
	Каркас КР6	-	1	3.503.1-112.97.1-12
5	6-A-I, l=1270; 0.28кг	2	-	Без чертежа
	6-A-I, l=1730; 0.38кг	-	2	Без чертежа
6	6-A-I, l=600; 0.13кг	12	18	Без чертежа
	6-A-I, l=410; 0.09кг	4	4	Без чертежа
8	12-A -I, l=950; 0.84кг	4	4	Без чертежа
Бетон В25, м ³		0.81	1.08	

Арматура по ГОСТ 5781-82

Ведомость расхода стали, кг

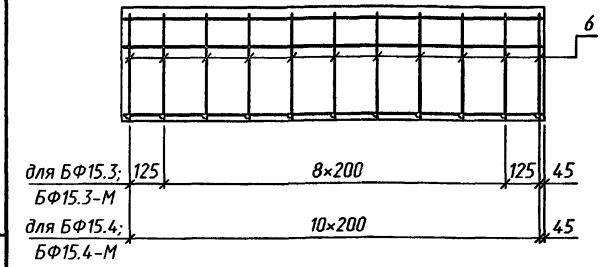
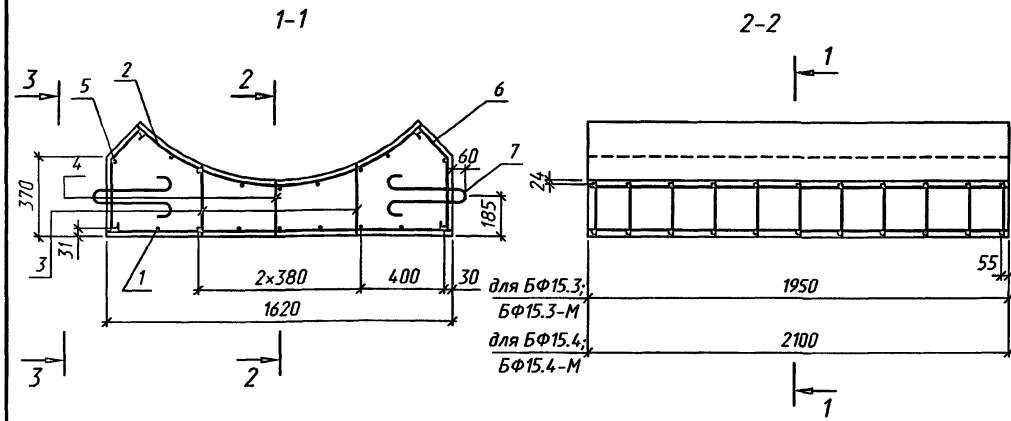
Марка	Изделия арматурные			Всего
	Арматура класса А-I			
	ГОСТ 5781-82			
	φ6	φ8	φ12	
БФ15.1; БФ15.1-М	9.4	9.8	3.4	22.6
БФ15.2; БФ15.2-М	10.5	13.4	3.4	27.3



Соединение арматурных изделий в каркас производится с помощью контактной точечной электросварки по ГОСТ 14098-91. Применение ручной дуговой сварки электродами не допускается.

Исполнил	Чипарнова	07.97	3.503.1-112.97.1-09	Блок фундамента БФ15.1; БФ15.2; БФ15.1-М; БФ15.2-М. Сборочный чертёж	Студия	Лист	Листов
Проверил	Еременко				Р	1	1
Нач.пр.гр.	Чипарнова				ОТКРЫТОЕ АКЦИОНЕРНОЕ ОБЩЕСТВО «ТРАНСМОСТ»		
Г.инж.пр.	Коев Б.						
Н.контр.	Коев Б.						

Инв.№ подл. Подпись и дата. Взам.инв.№



Спецификация элементов на блок

Поз.	Наименование	Количество БФ15		Обозначение документа
		3-М	4-М	
1	Сетка С3	1	-	3.503.1-112.97.1-16
	Сетка С4	-	1	3.503.1-112.97.1-16
2	Сетка С7	1	-	3.503.1-112.97.1-17
	Сетка С8	-	1	3.503.1-112.97.1-17
3	Каркас КР7	2	-	3.503.1-112.97.1-13
	Каркас КР8	-	2	3.503.1-112.97.1-13
4	Каркас КР9	1	-	3.503.1-112.97.1-14
	Каркас КР10	-	1	3.503.1-112.97.1-14
5	6-А-І, l=1910; 0.42кг	2	-	Без чертежа
	6-А-І, l=2060; 0.46кг	-	2	Без чертежа
6	6-А-І, l=600; 0.13кг	22	22	Без чертежа
	12-А-І, l=950; 0.84кг	4	4	Без чертежа
	Бетон В25, м ³	1.15	1.24	

Арматура по ГОСТ 5781-82

Ведомость расхода стали, кг

Марка	Изделия арматурные			Всего
	Арматура класса А-І			
	ГОСТ 5781-82			
	φ6	φ8	φ12	
БФ15.3; БФ15.3-М	10.5	13.2	3.4	27.1
БФ15.4; БФ15.4-М	14.2	13.2	3.4	30.8

Соединение арматурных изделий в каркас производится с помощью контактной точечной электросварки по ГОСТ 14098-91. Применение ручной дуговой сварки электродами не допускается.

Исполнил	Чупарнова	Иванова	
Проверил	Еременко	Иванова	
Нач.пр.гр.	Чупарнова	Иванова	
Гл.инж.пр.	Коен Б.	Иванова	07.97
Н.контр.	Коен Б.	Иванова	

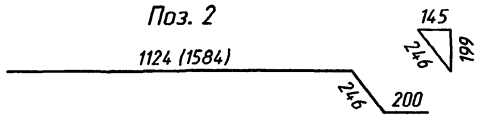
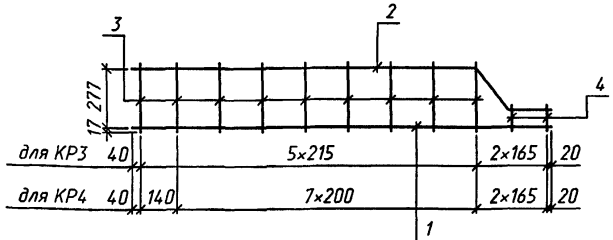
3.503.1-112.97.1-10

Блок фундамента БФ15.3; БФ15.4; БФ15.3-М; БФ15.4-М. Сборочный чертеж

Стация	Лист	Листов
Р		1
ОТКРЫТОЕ АКЦИОНЕРНОЕ ОБЩЕСТВО ТРАНСМОСТ		

400548 25

Имя, № прола, Подпись и дата, Взломный №



Марка каркаса	Поз.	Наименование	Кол.	Масса ед., кг	Масса каркаса, кг
KR3	1	6-A-i, l=1470	1	0.33	1.1
	2	6-A-i, l=1570	1	0.35	
	3	6-A-i, l=310	6	0.07	
	4	6-A-i, l=110	2	0.02	
KR4	1	6-A-i, l=1930	1	0.43	1.6
	2	6-A-i, l=2030	1	0.45	
	3	6-A-i, l=310	9	0.07	
	4	6-A-i, l=110	2	0.02	

Арматура по ГОСТ 5781-82

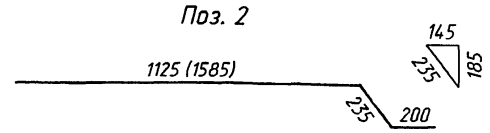
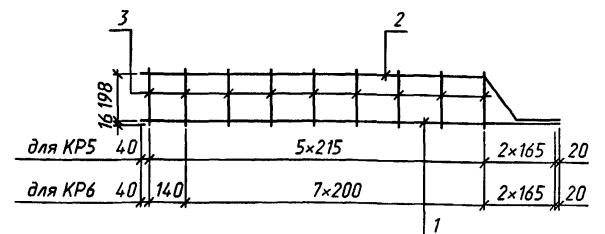
- Соединение арматурных изделий в каркас производится с помощью контактной точечной электросварки по ГОСТ 14098-91. Применение ручной дуговой сварки электродами не допускается.
- В скобках приведен размер для каркаса KR4.

Исполнил	Чупарнова	<i>[Signature]</i>	
Проверил	Еременко	<i>[Signature]</i>	
Нач.пр.гр.	Чупарнова	<i>[Signature]</i>	
Гл.инж.пр.	Коен Б.	<i>[Signature]</i>	07.97
Н.контр.	Коен Б.	<i>[Signature]</i>	

3.503.1-112.97.1 - 11

Каркас KR3; KR4

Стадия	Лист	Листов
Р		1
ОТКРЫТОЕ АКЦИОНЕРНОЕ ОБЩЕСТВО ТРАНСМОСТ		



Марка каркаса	Поз.	Наименование	Кол.	Масса ед., кг	Масса каркаса, кг
KR5	1	6-A-i, l=1470	1	0.33	1.0
	2	6-A-i, l=1560	1	0.35	
	3	6-A-i, l=230	6	0.05	
KR6	1	6-A-i, l=1930	1	0.43	1.3
	2	6-A-i, l=2020	1	0.45	
	3	6-A-i, l=230	9	0.05	

Арматура по ГОСТ 5781-82

- Соединение арматурных изделий в каркас производится с помощью контактной точечной электросварки по ГОСТ 14098-91. Применение ручной дуговой сварки электродами не допускается.
- В скобках приведен размер для каркаса KR6.

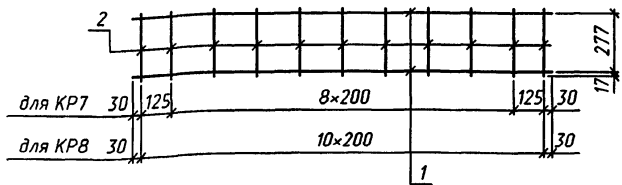
Исполнил	Чупарнова	<i>[Signature]</i>	
Проверил	Еременко	<i>[Signature]</i>	
Нач.пр.гр.	Чупарнова	<i>[Signature]</i>	
Гл.инж.пр.	Коен Б.	<i>[Signature]</i>	07.97
Н.контр.	Коен Б.	<i>[Signature]</i>	

3.503.1-112.97.1 - 12

Каркас KR5; KR6

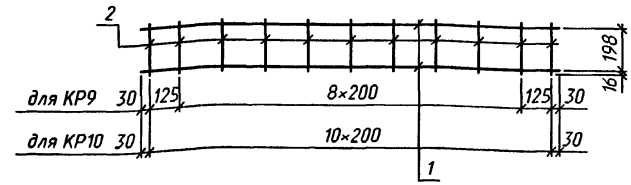
Стадия	Лист	Листов
Р		1
ОТКРЫТОЕ АКЦИОНЕРНОЕ ОБЩЕСТВО ТРАНСМОСТ		

400548 26



Марка каркаса	Поз.	Наименование	Кол.	Масса ед., кг	Масса каркаса, кг
KP7	1	6-A-I, l=1910	2	0.42	1.6
	2	6-A-I, l=310	11	0.07	
KP8	1	6-A-I, l=2060	2	0.46	1.7
	2	6-A-I, l=310	11	0.07	

Арматура по ГОСТ 5781-82



Марка каркаса	Поз.	Наименование	Кол.	Масса ед., кг	Масса каркаса, кг
KP9	1	6-A-I, l=1910	2	0.42	1.4
	2	6-A-I, l=230	11	0.05	
KP10	1	6-A-I, l=2060	2	0.46	1.5
	2	6-A-I, l=230	11	0.05	

Арматура по ГОСТ 5781-82

Соединение арматурных изделий в каркас производится с помощью контактной точечной электросварки по ГОСТ 14098-91. Применение ручной дуговой сварки электродами не допускается.

Соединение арматурных изделий в каркас производится с помощью контактной точечной электросварки по ГОСТ 14098-91. Применение ручной дуговой сварки электродами не допускается.

Инв.№ подл. Подпись и дата

Исполнил	Чупарнова	<i>[Signature]</i>	
Проверил	Еременко	<i>[Signature]</i>	
Нач.пр.гр.	Чупарнова	<i>[Signature]</i>	
Гл.инж.пр.	Коен Б.	<i>[Signature]</i>	07.97
Н.контр.	Коен Б.	<i>[Signature]</i>	

3.503.1-112.97.1 - 13

Каркас KP7; KP8

Стадия	Лист	Листов
Р	1	1
ОТКРЫТОЕ АКЦИОНЕРНОЕ ОБЩЕСТВО ТРАНСМОСТ		

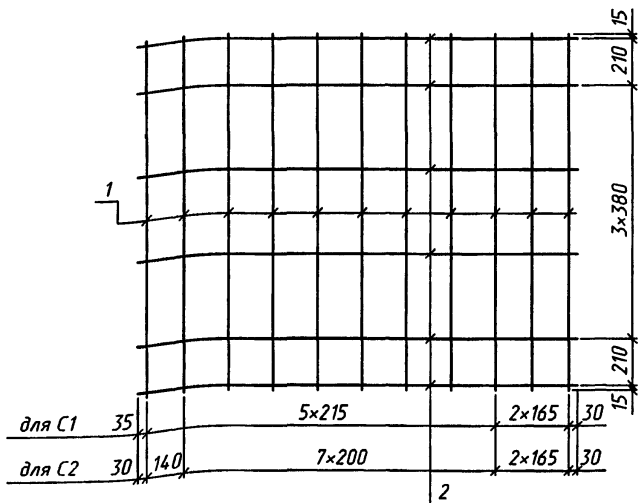
Инв.№ подл. Подпись и дата

Исполнил	Чупарнова	<i>[Signature]</i>	
Проверил	Еременко	<i>[Signature]</i>	
Нач.пр.гр.	Чупарнова	<i>[Signature]</i>	
Гл.инж.пр.	Коен Б.	<i>[Signature]</i>	07.97
Н.контр.	Коен Б.	<i>[Signature]</i>	

3.503.1-112.97.1 - 14

Каркас KP9; KP10

Стадия	Лист	Листов
Р	1	1
ОТКРЫТОЕ АКЦИОНЕРНОЕ ОБЩЕСТВО ТРАНСМОСТ		

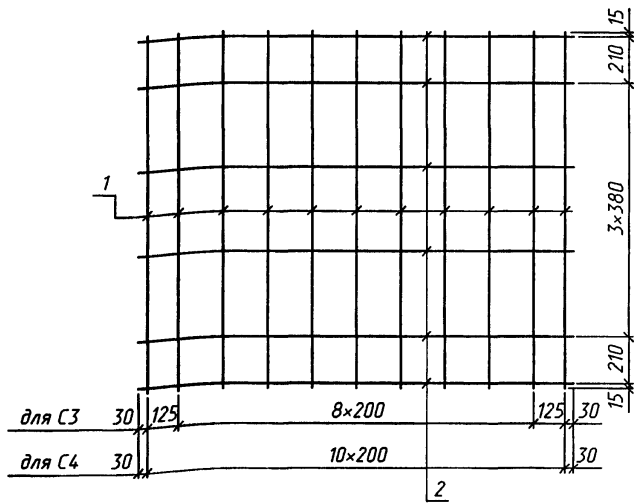


Марка сетки	Поз.	Наименование	Кол.	Масса ед., кг	Масса сетки, кг
С1	1	8-A-I, l=1590	8	0.63	7.0
	2	6-A-I, l=1470	6	0.33	
С2	1	8-A-I, l=1590	11	0.63	9.5
	2	6-A-I, l=1930	6	0.43	

Арматура по ГОСТ 5781-82

Соединение арматурных изделий в сетку производится с помощью контактной точечной электросварки по ГОСТ 14098-91.

Применение ручной дуговой сварки электродами не допускается.



Марка сетки	Поз.	Наименование	Кол.	Масса ед., кг	Масса сетки, кг
С3	1	8-A-I, l=1590	11	0.63	9.5
	2	6-A-I, l=1910	6	0.42	
С4	1	8-A-I, l=1590	11	0.63	9.7
	2	6-A-I, l=2060	6	0.46	

Арматура по ГОСТ 5781-82

Соединение арматурных изделий в сетку производится с помощью контактной точечной электросварки по ГОСТ 14098-91.

Применение ручной дуговой сварки электродами не допускается.

Инв.№ табл. Подпись и дата. Взаим.инв.№

Исполнил	Чупарнова	<i>[Signature]</i>	
Проверил	Еременко	<i>[Signature]</i>	
Нач.пр.гр.	Чупарнова	<i>[Signature]</i>	
Гл.инж.пр.	Коен Б.	<i>[Signature]</i>	07.97

3.503.1-112.97.1 - 15

Стадия	Лист	Листов
Р	1	1

Сетка С1; С2

ОТКРЫТОЕ АКЦИОНЕРНОЕ ОБЩЕСТВО
ТРАНСМОСТ

Инв.№ табл. Подпись и дата. Взаим.инв.№

Исполнил	Чупарнова	<i>[Signature]</i>	
Проверил	Еременко	<i>[Signature]</i>	
Нач.пр.гр.	Чупарнова	<i>[Signature]</i>	
Гл.инж.пр.	Коен Б.	<i>[Signature]</i>	07.97

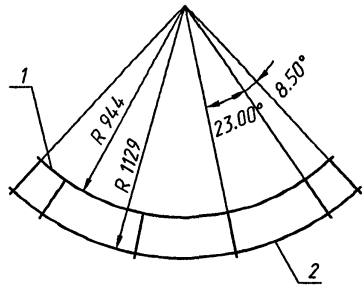
3.503.1-112.97.1 - 16

Стадия	Лист	Листов
Р	1	1

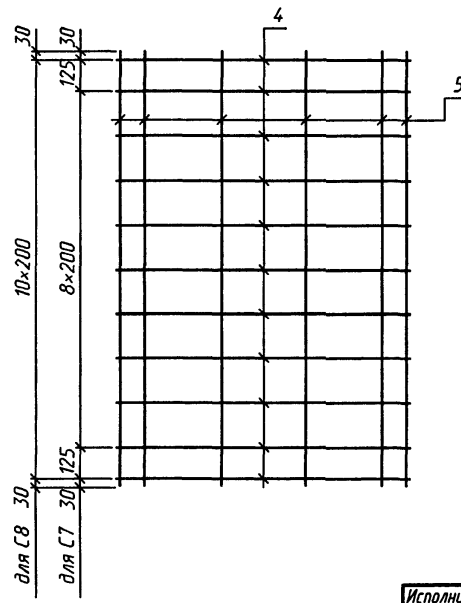
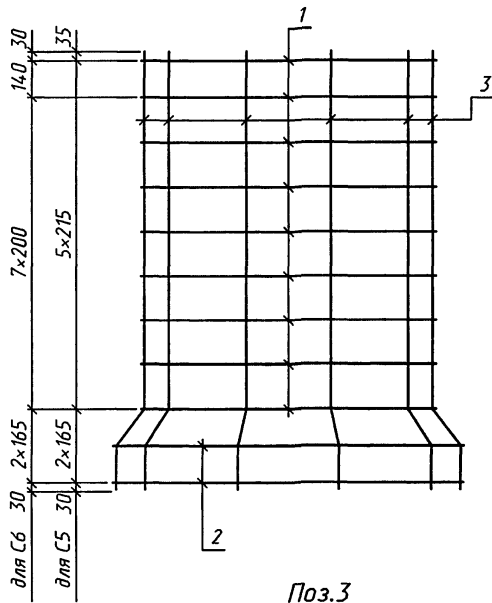
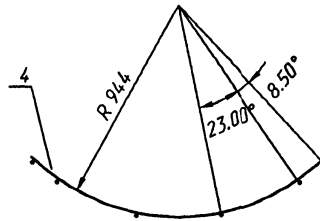
Сетка С3; С4

ОТКРЫТОЕ АКЦИОНЕРНОЕ ОБЩЕСТВО
ТРАНСМОСТ

C5; C6

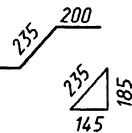


C7; C8



Поз.3

1125 (1585)



Марка сетки	Поз.	Наименование	Кол.	Масса ед., кг	Масса сетки, кг
C5	1	8-A-i, l=1450	6	0.57	6.9
	2	8-A-i, l=1740	2	0.69	
	3	6-A-i, l=1560	6	0.35	
C6	1	8-A-i, l=1450	9	0.57	9.2
	2	8-A-i, l=1740	2	0.69	
	3	6-A-i, l=2020	6	0.45	
C7	4	8-A-i, l=1450	11	0.57	8.8
	5	6-A-i, l=1910	6	0.42	
C8	4	8-A-i, l=1450	11	0.57	9.0
	5	6-A-i, l=2060	6	0.46	

Арматура по ГОСТ 5781-82

1. Соединение арматурных изделий в сетку производится с помощью контактной точечной электросварки по ГОСТ 14098-91. Применение ручной дуговой сварки электродами не допускается.
2. В скобках приведен размер для сетки C6.

Исполнил	Чупарнова	<i>[Signature]</i>	
Проверил	Еременко	<i>[Signature]</i>	
Нач.пр.гр.	Чупарнова	<i>[Signature]</i>	
Гл.инж.пр.	Коев Б.	<i>[Signature]</i>	07.97
Н.контр.	Коев Б.	<i>[Signature]</i>	

3.503.1-112.97.1-17

Сетка C5; C6; C7; C8

Стация	Лист	Листов
P		1
ОТКРЫТОЕ АКЦИОНЕРНОЕ ОБЩЕСТВО ТРАНСМОСТ		

Ц00578

Инв.№ подл. Подпись и дата. Взам.инв.№