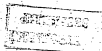
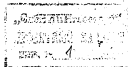


Стр. 10
36 (1)

ТИПОВЫЕ СТРОИТЕЛЬНЫЕ КОНСТРУКЦИИ, ИЗДЕЛИЯ И УЗЛЫ

СЕРИЯ 3.501.1-156
УКРЕПЛЕНИЯ РУСЕЛ
КОНУСОВ И ОТКОСОВ НАСЫПИ У МАЛЫХ
И СРЕДНИХ МОСТОВ И ВОДОПРОПУСКНЫХ
ТРУБ

ВЫПУСК I
БЛОКИ УКРЕПЛЕНИЙ.
ТЕХНИЧЕСКИЕ УСЛОВИЯ.
РАБОЧИЕ ЧЕРТЕЖИ.



23671-02
ЦЕНА 1-44

Проект: 3-бисет
Гидротехнический отдел

Куб. 2414

ТИПОВЫЕ СТРОИТЕЛЬНЫЕ КОНСТРУКЦИИ, ИЗДЕЛИЯ И УЗЛЫ

СЕРИЯ 3.501.1-156
УКРЕПЛЕНИЯ РУСЕЛ
КОНУСОВ И ОТКОСОВ НАСЫПИ У МАЛЫХ
И СРЕДНИХ МОСТОВ И ВОДОПРОПУСКНЫХ
ТРУБ

ВЫПУСК I
БЛОКИ УКРЕПЛЕНИЙ.
ТЕХНИЧЕСКИЕ УСЛОВИЯ.
РАБОЧИЕ ЧЕРТЕЖИ.

РАЗРАБОТАНЫ
ЛЕНГИПРОТРАНСМОСТОМ
МИНТРАНССТРОЯ СССР

ГЛАВНЫЙ ИНЖЕНЕР ИНСТИТУТА *З* АК.ВАСИН

НАЧАЛЬНИК ОТДЕЛА
ТИПОВОГО ПРОЕКТИРОВАНИЯ *С.С.Ткаченко* С.С.ТКАЧЕНКО

ГЛАВНЫЙ ИНЖЕНЕР ПРОЕКТА *Р.С.Клейнер* Р.С.КЛЕЙНЕР

УТВЕРЖДЕНЫ
МИНТРАНССТРОЕМ СССР

ПРОТОКОЛ ОТ 01.09.88
№ АВ-558

ВВЕДЕНЫ В ДЕЙСТВИЕ
С 01.07.90
ЛЕНГИПРОТРАНСМОСТОМ

ПРИКАЗ ОТ 13.12.89г. № 45/т

<i>Обозначение документа</i>	<i>Наименование</i>	<i>Стр.</i>
3.501.1-156.1-0010	Техническое описание.	3
001У	Технические условия.	6
01	Блок укрепления П-2 (плита).	12
02	Блок укрепления ГП1-75; ГП1-150 (плита гибкая).	13
03	Блок укрепления ГП2-75; ГП2-150 (плита гибкая).	14
04	Блок укрепления П-1 (плита).	15
05	Блок упора У-1; У-2.	15
06	Блок упора У-3.	16
07	Сетка арматурная С-1.	17

Нач.вр.		Ткаченко		3.501.1-156.1 - 00			
Н.контр.		Миранова					
ГИП		Клейнер					
Рук.вр.		Белтева					
				Содержание.	Страниц	Лист	Листов
					Р		1
				Ленинградтрансост			

Типовая проектная документация „Укрепления русел, конусов и откосов насыпи и малых и средних мостов и водопропускных труб“ разработана на основании плана типового проектирования 1988 года (тема V.1.23) и в соответствии с утвержденными техническими решениями. При разработке типовой документации учтены замечания, изложенные в заключении МПС от 29.04.88 г. № Ц.УЭП 15/40/122.

1. Состав типовой документации.

Выпуск 0 - Конструкции укреплений. Материалы для проектирования.

Выпуск 1 - Блоки укреплений. Технические условия. Рабочие чертежи.

2. Область применения.

2.1. Блоки укреплений предназначены для применения в конструкциях укреплений русел, конусов и прилегающих участков насыпи малых и средних мостов и водопропускных труб, расположенных во всех климатических зонах СССР, вне зоны подтопления водохранилищ, на реках со слабым ледоходом (толщина льда не более 0,2 м).

2.2. Гибкие плиты толщиной 15 см (блоки ПП1-150 и ПП2-150) применяются для укреплений части конусов малых и средних мостов, расположенных в пределах уровня расчетного паводка плюс 0,25 м, русел малых мостов и отводящих русел водопропускных труб.

2.3. Гибкие плиты толщиной 7,5 см (блоки ПП1-75 и ПП2-75) применяются для укрепления части конусов, расположенных выше уровня расчетного паводка, русел малых мостов и водопропускных труб.

2.4. Бетонные блоки размером 49×49 см толщиной 10 см (блок П-1) применяются для укрепления конусов и откосов насыпи выше уровня подтопления расчетным паводком, а также откосов насыпи и входных русел водопропускных труб.

3. Основные положения.

3.1. В типовой документации разработаны бетонные блоки укреплений размером 49×49 см толщиной 10 см, сборные гибкие железобетонные плиты размерами 240×240 и 120×120 см толщиной 7,5 и 15 см, бетонные плиты толщиной 16 см и размером в плане 100×100 см.

3.2. Гибкие железобетонные плиты запроектированы со срезаемыми гранями по периметру составляющих элементов таким образом, что обеспечивается необходимый (минимальный) радиус кривизны конуса.

3.3. В качестве материала для изготовления блоков принимается тяжелый бетон по ГОСТ 26633-85 класса В20 по прочности на сжатие, маркой по водонепроницаемости не ниже W6, морозостойкостью в зависимости от среднемесячной температуры наиболее холодного месяца в районе строительства:

минус 10°С и выше - F200,

ниже минус 10°С - F300.

Для армирования гибких железобетонных плит применяется высокопрочная проволока диаметром 5 мм из стали класса В ГОСТ 7348-81 и горячекатаная арматура из стали класса А-III марки 25Г2С по ГОСТ 5781-82.

Для армирования железобетонных блоков применяется арматура из горячекатаной стали класса А-I марки ВСтЗсп2.

Для монтажных петель применяется арматура из горячекатаной стали класса А-I марки ВСтЗсп2 или класса А-II марки 10ГТ.

Если монтаж, в том числе погрузка и разгрузка блоков, предусматривается при среднесуточной температуре наружного воздуха не ниже минус 40°С, то допускается применение для монтажных (подъемных) петель арматурной стали класса А-I марок ВСтЗпс2 и ВСтЗГпс2.

				3.501.1-156.1 - 0070			
Кач. отд.	Тех. бюро	Инженер		Техническое описание.	Этап	Лист	Листов
Н. контр.	Миронова	Мирон			0	1	3
Тип	Клейнер				Ленгитратрансмот		
Руч. ед.	Беляева	Беляев					

4. Конструкция блоков.

4.1. Сборные гибкие плиты.

Сборные гибкие плиты (ГП) запроектированы квадратной формы с размерами сторон 1,2 и 2,4 м и состоят из отдельных элементов квадратной формы с размером стороны 0,3 м. Таким образом, плита состоит, соответственно, из 16 или 64 элементов. Все элементы соединены между собой металлическими стержнями диаметром 5 мм из высокопрочной стали, расположенными по середине толщины плиты (для плит толщиной 7,5 см), а для плит толщиной 15 см - на расстоянии 50 мм от опорной поверхности. В плане стержни располагаются перпендикулярно сторонам плиты по середине стороны каждого элемента.

Гибкость плиты обеспечивается наличием шва величиной 10 мм между элементами, устройством фасок по всем ребрам элемента и гибкой связью всех элементов в единую плиту стержнями диаметром 5 мм из высокопрочной стали со специальной оболочкой из полиэтлена высокой плотности (низкого давления - НД) по ГОСТ 16338-85, расположенной в пределах шва.

При этом следует использовать композиции на основе полиэтлена базовых марок 20708-18 или 20800-024 с терм- и фотостабилизирующими добавками в соответствии с рецептурой 11, 12, 20 первого сорта, черного цвета. Характеристики рекомендуемых рецептур должны соответствовать требованиям «Методических рекомендаций по проектированию и строительству гибких железобетонных покрытий аткасов транспортных сооружений. ЦНИИС. Москва 1984г.

Полиэтиленовая оболочка диаметром 9 мм и длиной вдоль стержня 115 мм располагается симметрично относительно оси шва между элементами и заделывается в бетон. По концам оболочка снабжена специальными запорными выемками (шайбами) глубиной 2 мм, исключающими возможность проникновения влаги по контуру полиэтлена в глубь элемента.

Наличие полиэтиленовой оболочки повышает надежность работы гибкого покрытия, исключая коррозию арматуры и герметизируя ее при монтажных операциях и укладке на криволинейные поверхности.

Минимальный угол среза фаски определяется необходимостью укладки не менее одной плиты на поверхность кануса и уборки земляного полотна, т.е. $\frac{90^\circ}{3 \times 2} = 15^\circ$; в типовой документации принята $17,5^\circ$. Здесь 90° - угол поворота поверхности кануса, 3 - число швов в плите размером 1,2 м, 2 - число фасок, участвующих в повороте в одном шве.

Подъем гибких плит должен осуществляться не менее чем за четыре стержня, расположенных в крайних элементах плиты. Отрыв плиты от поддона при выемке из опалубки недопустим.

4.2. Сборные бетонные плиты.

Сборные бетонные плиты (П-1) имеют форму квадрата со стороной 49 см и срезанными углами. Толщина плит принята 10 см. В плоскостях срезов углов расположены арматурные выпуски. Арматурные выпуски в виде петель на одной стороне плиты расположены в вертикальной плоскости, подругой - в горизонтальной, при этом длина горизонтальных выпусков назначена из условия размещения их в пределах внешнего очертания плиты. Выпуски предназначены для скрепления плит в единый ковер укрепления. Кроме того, выпуски, расположенные в вертикальной плоскости, могут служить в качестве монтажных (подъемных) петель.

4.3. Железобетонный блок упора.

Железобетонные блоки упора (У-3) представляют собой призму, в основании которой лежит часть кругового кольца с прямоугольниками по концам. Высота призмы принята 75 см. Ковзизна совпадает с ковзизной дорожки аткаса насыпи. С целью упрочнения опалубки ковзизна внешней и внутренней плоскостей опалубки принята одинаковой. Арматурный каркас состоит из трех одинаковых сварных сеток, объединенных прямыми стержнями с помощью точечной сварки или вязальной проволоки.

3.501.1-156.1-0070

лист
2

4.4. Бетонный блок упора.

Бетонные блоки упора (У-1 и У-2) запроектированы в виде прямоугольной призмы длиной 1,5 и 2,0 м с размером поперечного сечения 50×40 см.

Подъем блоков предусматривается за две монтажные петли, расположенные в специальных углублениях.

5. Маркировка и область применения изделий.

5.1. Всем изделиям для укрепления откосов насыпи и конусов малых и средних мостов, русел малых мостов и водопропускных труб присвоены марки. Марка блока состоит из одной или двух буквенно-цифровых групп, разделенных дефисом.

Первая группа содержит сокращенное наименование блока, его типоразмер. Во вторую группу марки входят условные обозначения применения: морозостойкость (М), повышенная агрессивность среды (О).

Пример условного обозначения марки:

Гибкая плита размером 120×120 см толщиной 7,5 см для районов со среднемесячной температурой наиболее холодного месяца минус 10°С и выше, с морозостойкостью F 200 — ГП1-75.

То же, с морозостойкостью F 300, для районов со среднемесячной температурой наружного воздуха ниже минус 10°С — ГП1-75 М.

Конструкция блока и арматурного каркаса приняты одинаковыми независимо от климатических условий района применения.

5.2. Область применения блоков приведена в таблице.

5.3. Контроль качества изготовления блоков, соответствие действительных размеров проектным производится в соответствии с требованиями технических условий (докум. ООТУ).

Марка блока	Область применения
ГП1-75, ГП1-75М; ГП2-75, ГП2-75М	Откосы конусов и прилегающие участки насыпей малых и средних мостов выше уровня в.р. Откосы насыпи и русла малых мостов и водопропускных труб
ГП1-150, ГП1-150М; ГП2-150, ГП2-150М; П-2, П-2М	Откосы конусов и прилегающие участки насыпей малых и средних мостов при наличии ледохода при толщине льда не более 20 см, отводящие русла водопропускных труб.
П-1, П-1М	Откосы конусов и прилегающие участки насыпей малых и средних мостов за пределами уровня расчетного горизонта воды, откосы насыпи и подводящие русла водопропускных труб.
У-1, У-1М; У-2, У-2М; У-3, У-3М	Во всех типах укрепляемых поверхностей, разработанных в типовой документации.

3.501.1-156.1-0070

Лист

3

Настоящие технические условия распространяются на блоки укреплений русел, канунов и откосов насыпи малых и средних мостов и водопропускных труб (в дальнейшем блоки укреплений), изготавливаемые по типовой проектной документации серии 3.501.1-156 выпуск 1. Блоки укреплений. Технические условия. Рабочие чертежи.

Блоки укреплений предназначены для применения в конструкциях укреплений русел, канунов и прилегающих участков насыпи малых и средних мостов и водопропускных труб, расположенных во всех климатических зонах СССР, вне зоны подтопления водохранилищ на реках со слабым ледоходом (толщина льда не более 0,2 м).

Обозначение продукции при заказе должно соответствовать маркам блоков, принятых в типовой проектной документации серии 3.501.1-156 выпуск 1, и содержать ссылки на настоящие технические условия.

1. Технические требования.

1.1. Блоки укреплений должны соответствовать требованиям настоящих технических условий, комплексу типовой проектной документации серии 3.501.1-156 выпуск 1, «Блоки укреплений. Технические условия. Рабочие чертежи» и ГОСТ 13015.0-83.

1.2. Основные показатели блоков укреплений приведены в таблице 2.

1.3. Предельные отклонения от принятых размеров в блоках укреплений не должны превышать величин, указанных в таблице 1.

1.4. Материалы для изготовления блоков укреплений должны соответствовать требованиям СН и П 2.05.03-84 и настоящих технических условий.

Таблица 1.

Наименование отклонений	Допускаемые отклонения, мм
По таблице:	
по величине 12 см и менее	± 5
более 12 см	+10; -5
по длине и ширине *	± 10
искривление поверхности	0,001 наибольшего размера

* для гибких плит — к одному элементу.

1.5. Бетон.

1.5.1. Блоки укреплений изготавливаются из тяжелого бетона в соответствии с ГОСТ 26633-85 класса В 20 по прочности на сжатие.

Фактическая прочность бетона определяется по ГОСТ 18105-86.

Бетон признается удовлетворяющим проектной прочности на сжатие, если значение его фактической прочности будет не ниже требуемой с учетом показателя фактической однородности прочности бетона.

1.5.2. Коэффициент вариации прочности бетона должен быть не более 9%.

3.501.1-156.1 — 00ТУ				Листов		
Технические условия				Лист	Листов	Листов
				Р	1	6
Исполн.	Ткаченко	В.И.		Ленинградская		
И.контр.	Миронова	Л.В.				
Гл.инж.	Клейнер	В.И.				
Рук.вр.	Белова	В.И.				

Таблица 2.

Марка	Наименование	Код ОКП	Габаритные размеры, см	Показатели применения		Бетон В 20, м ³	Расход арматуры класса, кг				Масса блока, т
				допускае- мая скорость потока, м/сек.	положе- ние в конст- рукции		A-I ГОСТ 5781-82	A-III ГОСТ 5781-82	B ГОСТ 7348-81	кг м ³	
У-1	блок упора		150×40×50	—	подовба насыпи	0,30	1,1	—	—	3,7	0,72
У-2	блок упора		200×40×50	—	подовба насыпи	0,40	1,1	—	—	2,7	0,96
У-3	блок упора		155×155×75	—	бровка земляной полотна	0,45	13,5	—	—	30	1,13
ГП1-75	плита укрепления, гибкая		120×120×7,5	2,8	откосы насыпи	0,10	—	2,05	1,18	32,3	0,23
ГП1-150	плита укрепления, гибкая		120×120×15	4,0	русло	0,20	—	2,05	1,18	16,2	0,46
ГП2-75	плита укрепления, гибкая		240×240×7,5	2,8	откосы насыпи	0,39	—	3,94	5,32	23,7	0,91
ГП2-150	плита укрепления, гибкая		240×240×15	4,0	русло	0,78	—	3,94	5,32	11,9	1,82
П-1	плита укрепления		49×49×10	3,0	откосы насыпи	0,023	0,9	—	—	3,9	0,055
П-2	плита укрепления		100×100×16	4,0	откосы насыпи, русло	0,16	0,6	—	—	0,6	0,38

Примечание.

Марка блока состоит из буквенно-цифровой группы:
 первая группа — сокращенное название блока, обозначение типа-размера и основной геометрической характеристики;
 вторая группа — характеристики условий применения.

Пример расшифровки марки блока:

ГП1-75

плита гибкая размером в плане 120×120 см (1-ый типоразмер) и толщиной 7,5 см для слабоагрессивной среды в районе с расчетной температурой наружного воздуха минус 8°С;

ГП1-75 М

таже при расчетной температуре наружного воздуха ниже минус 10°С.

3.501.1-156.1-00ТУ

Лист
2

1.5.3. Морозостойкость бетона блоков укреплений в зависимости от расчетной температуры (среднемесячная температура наиболее холодного месяца в районе строительства) должна быть не менее:

F200 - для районов с расчетной температурой наружного воздуха минус 10°С и выше;

F300 - для районов с расчетной температурой наружного воздуха ниже минус 10°С.

1.5.4. Водонепроницаемость блоков укреплений должна быть не менее W6.

1.5.5. Материалы, применяемые для приготовления бетона блоков укрепления, должны удовлетворять требованиям следующих стандартов:

цемент - ГОСТ 10178-85, при этом расход цемента не должен превышать 450 кг/м³, щебень, гравий, песок - ГОСТ 10268-80, вода ГОСТ 23732-79.

1.6. Арматура.

1.6.1. Для армирования блоков укреплений должна применяться проволока из углеродистой стали В по ГОСТ 7348-81; горячекатаная арматура периодического профиля из стали класса А-III марки 25Г2С и гладкая класса А-I марки ВСтЗсп2 по ГОСТ 5781-82.

1.6.2. Монтажные петли следует изготавливать из стержневой гладкой горячекатаной арматурной стали класса А-I марки ВСтЗсп2 или периодического профиля класса А_с-II марки 10ГТ по ГОСТ 5781-82.

Если монтаж конструкций (в том числе и погрузочно-разгрузочные работы) предусматриваются при среднесуточной температуре наружного воздуха минус 40°С и выше, допускается применение стали класса А-I марок ВСтЗГпс2 и ВСтЗгс2.

Подъем шибких плит должен осуществляться не менее, чем за четыре петли (стержни, расположенные в проемах крайних элементах плиты), при этом отрыв плиты за монтажные петли от поддона при выемке из опалубки не допускается.

1.6.3. В гибких плитах ГП на арматурные стержни из стали В наносится оболочка толщиной 2 мм и длиной вдоль стержня 115 мм из полиэтилена высокой плотности по ГОСТ 16338-85 на основе полиэтилена базовых марок 20708-18 или 20800-024 с термо- и фотостабилизирющими добавками черного цвета в соответствии с рецептурой 11, 12, 20.

1.7. Армирование блоков укреплений производится сварными сетками и каркасами. Сварные соединения должны отвечать требованиям ГОСТ 14098-85 и ГОСТ 10922-75. Допускается соединение арматуры вязальной проволокой.

1.8. Качество поверхностей блоков укреплений должно соответствовать категории Я6 по ГОСТ 13015.0-83. Количество раковин допустимых размеров на любом участке лицевой бетонной поверхности площадью 0,04 м² не должно превышать 5 штук.

1.9. Нормируемая отпускная прочность бетона в процентах от класса бетона по прочности на сжатие должна быть не менее:

Наименование изделий	Нормируемая отпускная прочность бетона, %	
	в теплый период года	в холодный период года
Бетонные блоки	50	70
Железобетонные блоки	70	80

1.10. Все блоки, изготовленные заводом ИБК должны иметь маркировку, в соответствии с ГОСТ 13015.2-81, состоящую из:

- марки изделия;

- краткого наименования завода-изготовителя;

3.501.1-156.1 - 00ТУ

23671-02 9

Лист

3

- штампа технического контроля завода;
- массы изделия.

Маркировка наносится несмываемой черной краской на наружную лицевую поверхность блока.

Маркировку блоков П-1 допускается производить на 10% изделий каждой партии.

1.11. Транспортная маркировка блоков должна производиться по ГОСТ 14192-77.

1.12. При изготовлении и транспортировке блоков должны соблюдаться требования «Правил техники безопасности и производственной санитарии при сооружении мостов и труб» и СНиП III-4-80.

2. ПРАВИЛА ПРИЕМКИ

2.1. Все изготовленные блоки укреплений до отправки из цеха-изготовителя на склад должны быть освидетельствованы и приняты отделом технического контроля завода.

2.2. Приемка блоков укреплений производится в соответствии с требованиями ГОСТ 13015.1-81 и настоящих технических условий.

2.3. Приемка блоков производится партиями. В состав партии включаются изделия одного типа, последовательно изготовленные заводом по одной технологии в течение не более одного сутка из материалов одного вида.

2.4. Приемку блоков укрепления по показателям прочности бетона (класс бетона по прочности на сжатие, отпускная прочность) точности геометрических размеров, правильности положения арматуры, качества поверхностей проводят по результатам прочно-сдаточных испытаний и операционного контроля.

2.5. Приемку блоков укреплений по показателям морозостойкости и водонепроницаемости бетона проводят по результатам пе-

риодических испытаний.

2.6. Приемку блоков укреплений по показателям точности геометрических размеров, качества бетонных поверхностей следует осуществлять по результатам одноступенчатого выборочного контроля.

2.7. Приемку блоков укреплений по наличию монтажных петель и правильности нанесения маркировочных знаков следует проводить путем сплошного контроля, с отбраковкой блоков, имеющих дефекты по указанным показателям.

2.8. Каждая партия блоков укреплений сопровождается заказчиком документом в качестве в соответствии с ГОСТ 13015.3-81.

2.9. Исполнительные записи, а также замечания при приемке блоков и отдельных операций заносятся в исполнительные технологические листы.

3. МЕТОДЫ КОНТРОЛЯ

3.1. Контроль качества изготовления блоков укреплений осуществляется производственно-техническим персоналом завода, заводской лабораторией, ОТК завода, представителями заказчика.

3.2. Контроль прочности бетона на сжатие блоков укреплений каждой партией следует проводить по ГОСТ 18105-86 по результатам испытаний контрольных образцов, изготовленных и испытанных в соответствии с ГОСТ 10180-78.

3.3. Проверку геометрических характеристик блоков укреплений, непрямолинейности поверхности, неперпендикулярности торцевых плоскостей производят по ГОСТ 26433.1-89.

3.501.1-156.1 - 00ТУ

Лист

4

23671-02 10

3.4. Морозостойкость бетона следует определять по ГОСТ 10800-87.

3.5. Водонепроницаемость бетона блоков укреплений следует определять по ГОСТ 12730.5-84.

3.6. Морозостойкость и водонепроницаемость бетона при серийном изготовлении блоков следует определять не ранее одного раза в шесть месяцев и при освоении производства, изменении технологии и вида применяемых материалов.

4. Транспортирование и хранение

4.1. Транспортирование и хранение блоков укреплений производится в соответствии с требованиями ГОСТ 13015.4-84 и настоящих технических условий.

4.2. Погрузка: — разгрузочные работы должны выполняться, как правило, механизированным способом при помощи погрузчиков и средств малой механизации.

4.3. Блоки марок П-1 следует транспортировать и хранить в контейнерах и пакетах.

4.4. Блоки марок ПП1 следует транспортировать и хранить в горизонтальном положении в штабелях.

4.5. Размещение, крепление и транспортирование блоков на открытом железнодорожном транспорте осуществляется в соответствии с "Техническими условиями погрузки и крепления грузов" и "Правил перевозки грузов с полным использованием заданной погрузки" (МПС СССР) на автомобильном транспорте — в соответствии с "Руководством по перевозке унифицированных сборных железобетонных деталей и конструкций промышленного строительства автомобильным транспортом".

5. ГАРАНТИИ ПОСТАВЩИКА

Предприятие-изготовитель гарантирует соответствие блоков укреплений требованиям типовой проектной документации и настоящих технических условий при соблюдении потребителем условий их транспортирования, складирования и эксплуатации.

3.501.1-156.1 - 00ТУ

23671-02 11

Лист
5

ПЕРЕЧЕНЬ

основных нормативных документов и ГОСТ,
на которые даны ссылки в данных технических условиях

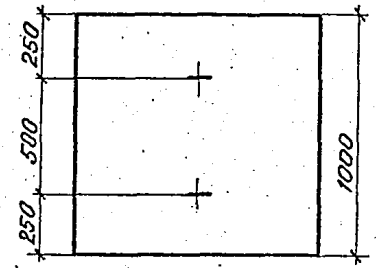
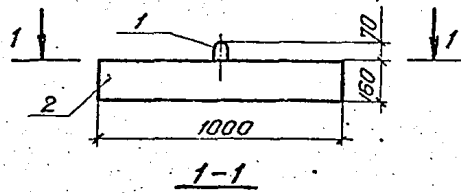
Номер стандарта	Класс стандарта	Наименование стандарта
СНиП 2.05.03-84		Мосты и трубы.
СНиП III-4-80		Техника безопасности в строительстве.
ГОСТ 26633-85	И13	Бетон тяжелый. Технические условия.
ГОСТ 10178-85	И12	Портландцемент и шлакопортландцемент.
ГОСТ 10922-75	И33	Арматурные изделия и закладные детали сварные для железобетонных конструкций. Технические требования и методы испытаний.
ГОСТ 10180-78	И19	Бетоны. Методы определения прочности на сжатие и растяжение.
ГОСТ 5781-82	B22	Сталь горячекатаная для армирования железобетонных конструкций.
ГОСТ 13015.0-83	И33	Конструкции и изделия бетонные и железобетонные сборные. Общие технические требования.
ГОСТ 13015.1-81	И33	Конструкции и изделия бетонные и железобетонные сборные. Правила приемки.
ГОСТ 13015.2-81	И33	Конструкции и изделия бетонные и железобетонные сборные. Правила маркировки.
ГОСТ 13015.3-81	И33	Конструкции и изделия бетонные и железобетонные сборные. Документ о качестве.
ГОСТ 13015.4-84	И33	Конструкции и изделия бетонные и железобетонные сборные. Правила транспортирования и хранения.
ГОСТ 10268-80	И17	Бетон тяжелый. Технические требования к заполнителям.
ГОСТ 18105-86	И19	Бетоны. Правила контроля прочности. Основные положения.
ГОСТ 10060-87	И19	Бетоны. Методы определения морозостойкости.

Номер стандарта	Класс стандарта	Наименование стандарта
ГОСТ 12730.5-84	И19	Бетоны. Методы определения водонепроницаемости.
ГОСТ 14192-77	A79	Маркировка грузов.
ГОСТ 14098-85	И33	Соединения сварные арматуры и закладных изделий железобетонных конструкций. Типы, конструкция и размеры.
СНиП III-43-75 С изм. 1 и 2		Правила производства и приемки работ. Мосты и трубы.
ГОСТ 7348-81	B72	Проволока из углеродистой стали для армирования предварительно напряженных железобетонных конструкций. Технические условия.
ГОСТ 25433.1-89	Ж02	Система обеспечения точности геометрических параметров в строительстве. Правила выполнения измерений. Элементы заводского изготовления.

3.501.1-156.1-00ТУ

лист

6



Спецификация элементов на блок

Поз.	Наименование	Кол.
1	φ8 А-I, L=800, 0,32 кг	2
2	Бетон класса В20, м ³	0,16

Ведомость расхода стали на блок, кг

Марка блока	Изделия арматурные	
	Арматура класса А-I ГОСТ 5781-82 φ8	Всего
П-2	0,64	0,64

Арматура класса А-I марки ВСтЗ сп 2 по ГОСТ 5781-82. Марка бетона блока по водонепроницаемости не ниже W6, по морозостойкости не ниже F 200-300. Масса блока 384,0 кг.

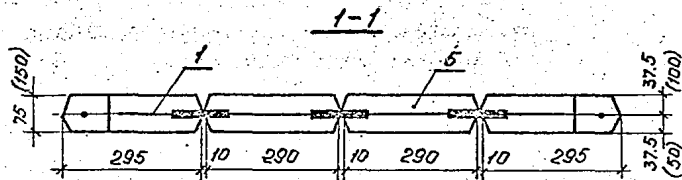
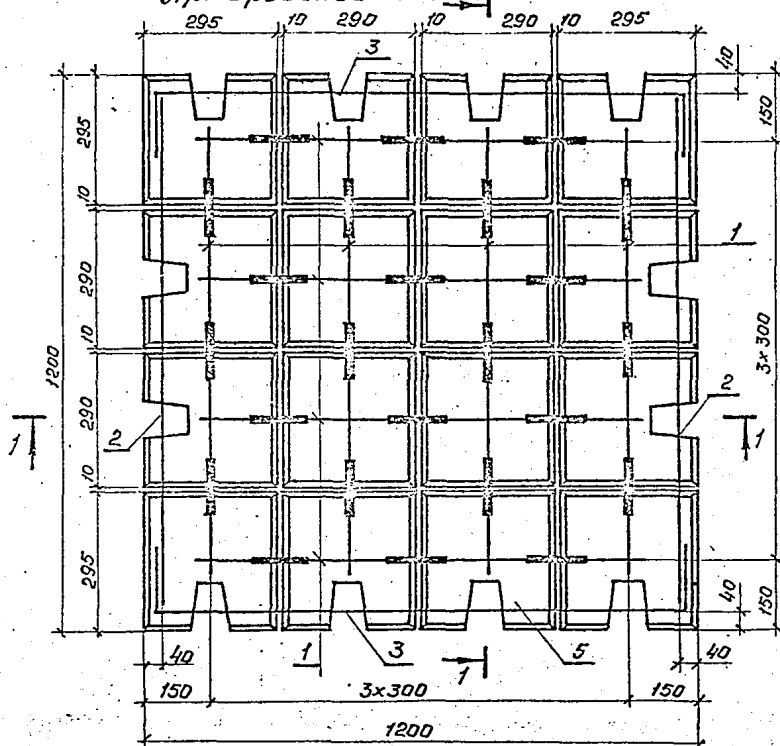
Иж.отд.	Икаченко	
Н.контр.	Миронова	
Гип.	Клейнер	
Рук.гр.	Беляева	
Вед.инж.	Чупарова	
Ст.техн.	Косен В.	

3.501.1-156.1-01

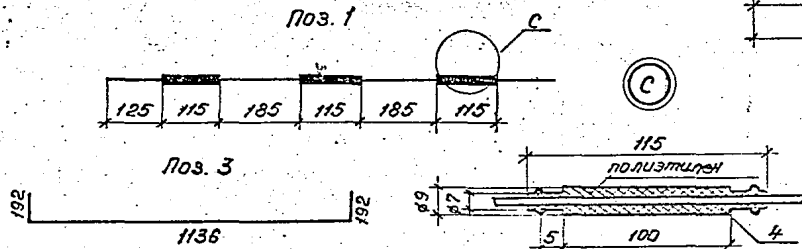
Блок укрепления П-2 (плита).

Стадия	Лист	Листов
Р		1
Ленинградтрансмост		

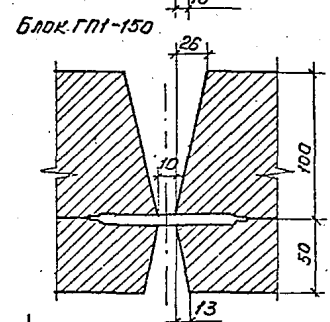
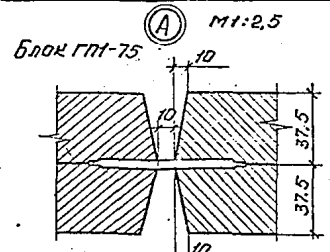
Армирование



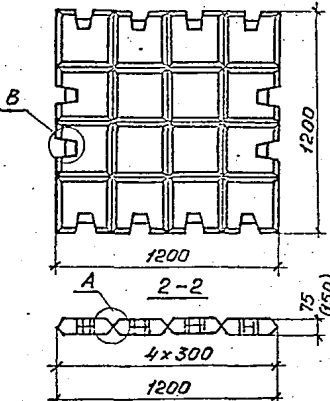
Поз. 1



Поз. 3



2 Блоки ГПТ-75; ГПТ-150



Спецификация элементов на блок

Поз.	Наименование	вкл. на блок	
		ГПТ-75	ГПТ-150
1	φ5 В, $E=960, 0,15кг$	8	8
2	φ8 А-III, $E=1070, 0,42кг$	2	2
3	φ8 А-III, $E=1520, 0,60кг$	2	2
4	Полиэтилен, кг	0,11	0,11
5	Бетон класса В20, м ³	0,10	0,20
Масса, т		0,23	0,46

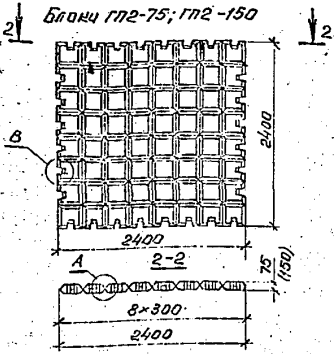
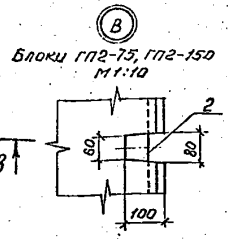
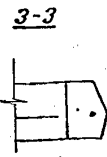
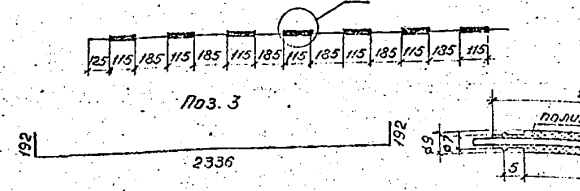
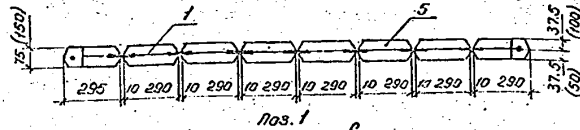
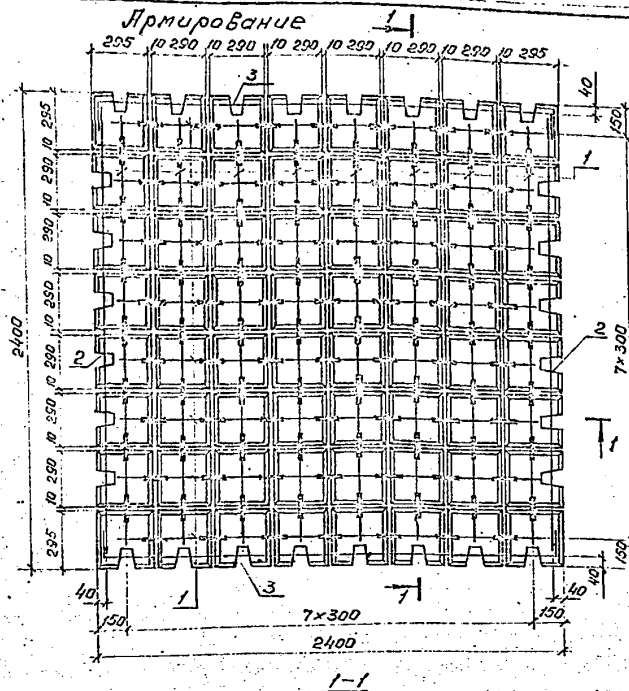
Ведомость расхода стали на блок, кг

Марка блока	Изделия арматурные				Всего
	Арматура класса				
	В		А-III		
	ГОСТ 7348-81	ГОСТ 5781-82	ГОСТ 7348-81	ГОСТ 5781-82	
	φ5	Итого	φ8	Итого	
ГПТ-75; ГПТ-150	1,18	1,18	2,05	2,05	3,23

1. Арматура класса В по ГОСТ 7348-81 и класса А-III марки 25Г2С по ГОСТ 5781-82. Марка бетона блоков по водонепроницаемости не ниже W6, по морозостойкости не ниже F200-300.
2. Размеры в сборках приведены для блока ГПТ-150.
3. Конструкция узла „В“ приведена на документе 02.
4. Полиэтилен (низкого давления ИД) по ГОСТ 16338-85.

3.501.1-156.1-02

Нач. отд.	Ткаченко	Смирнов			Блок укрепления ГПТ-75; ГПТ-150 (плита вилка)	Страница	Лист	Листов
И. контр.	Миронова	Смирнов				Р		1
Гл. инж.	Крейко	Смирнов				Ленгилпротракт		
Инж. зр.	Белова	Смирнов						
Вед. инж.	Колн	Смирнов						
Инженер	Еременко	Смирнов						



Спецификация элементов на блок

Поз.	Наименование	Вкл. на блок	
		ГП2-75	ГП2-150
1	Ø5 В, L=2160, 0,34 кг	16	16
2	Ø8 А-III, L=2270, 0,90 кг	2	2
3	Ø8 А-III, L=2720, 1,07 кг	2	2
4	Полиэтилен, кг	0,43	0,43
5	бетон класса В20, м³	0,39	0,78
		Масса, т 0,91 1,82	

Ведомость расхода стали на блок, кг

Марка блока	Изделия арматурные				всего
	Арматура класса В		А-III		
	ГОСТ 7348-81	ГОСТ 5781-82	ГОСТ 7348-81	ГОСТ 5781-82	
ГП2-75; ГП2-150	Ø5	Умггд	Ø8	Умггд	
	5,32	5,32	3,94	3,94	9,26

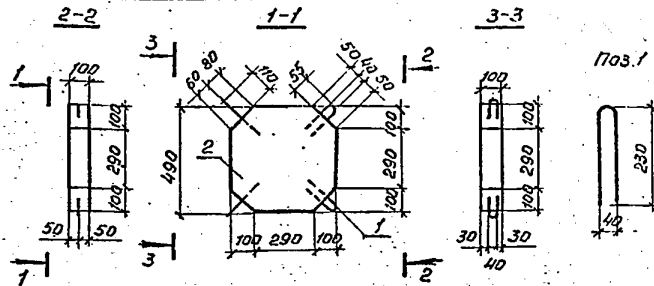
1. Арматура класса В по ГОСТ 7348-81, класса А-III марки В5ГЭС по ГОСТ 5781-82. Марка бетона блоков по водонепроницаемости не ниже W6, по морозостойкости не ниже F200-300.
2. Размеры в свободках приведены для блока ГП2-150.
3. Конструкция узла А* приведена на документе Д1.
4. Полиэтилен (низкого давления ИД) по ГОСТ 16338-85.

3.501.1 - 156.1 - 03

Качество	Качество	Качество			
Фронт	Плоскост	Длина			
Тип	Крепление	Сила			
Дич со	Белая	Сила			
Исходн.	Коль	Сила			
Длина	Средняя	Сила			

БЛОК укрепленный
ГП2-75; ГП2-150
(плита гибкая)

Сталь лист	Листов
Р	Г
Лентипротрава	



Спецификация элементов на блок

Поз.	Наименование	Кол.
1	φ8A-I, L=550, 0,22кг	4
2	Бетон класса В20, м ³	0,023

Ведомость расхода стали на блок, кг

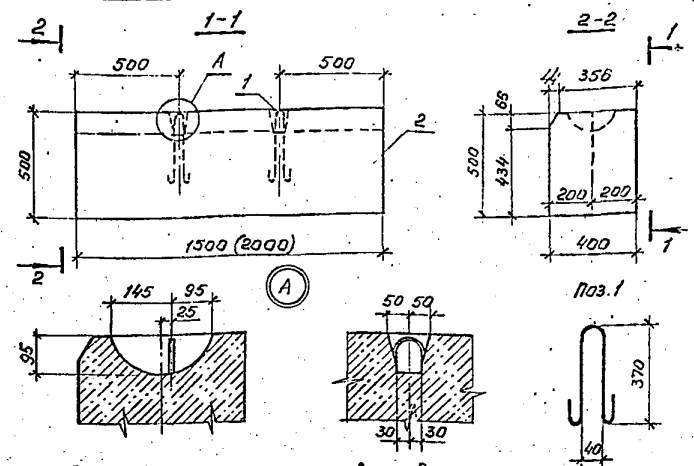
Марка блока	Изделия арматурные	
	Арматура класса	Всего
	ГОСТ 5781-82	
П-1	φ8	0,9

Арматура класса А-I марки ВСтЗсп2 по ГОСТ 5781-82.
 Марка бетона блока по водонепроницаемости не ниже W6, по морозостойкости не ниже F200-300.
 Масса блока 55,0кг.

3.501.1-156.1-04

Блок укрепления
 П-1
 (штук)

Лист 1
 Лист 1
 Лист 1
 Ленгипротранспорти



Спецификация элементов на блок

Поз.	Наименование	Кол. на блок	
		У-1	У-2
1	φ10A-I, L=830, 0,54кг	2	2
2	Бетон класса В20, м ³	0,3	0,4
		Масса, т	
		0,72	0,96

Ведомость расхода стали на блок, кг

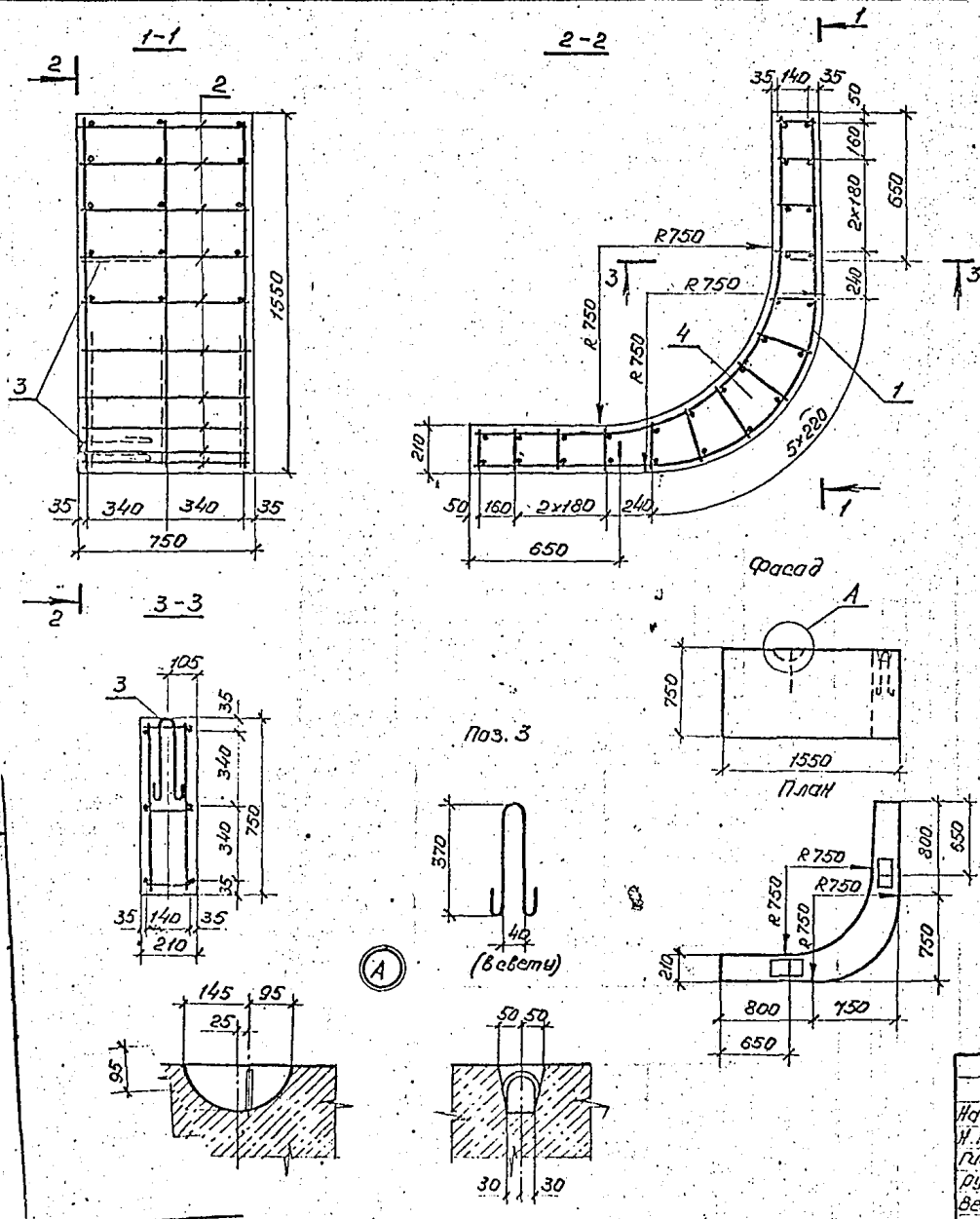
Марка блока	Изделия арматурные	
	Арматура класса	Всего
	ГОСТ 5781-82	
У-1; У-2	φ10	1,1

Арматура класса А-I марки ВСтЗсп2 по ГОСТ 5781-82.
 Марка бетона блоков по водонепроницаемости не ниже W6, по морозостойкости не ниже F200-300.
 Размеры в скобках приведены для блока У-2.

3.501.1-156.1-05

Блок упора
 У-1; У-2

Лист 1
 Лист 1
 Лист 1
 Ленгипротранспорти



Спецификация элементов на блок

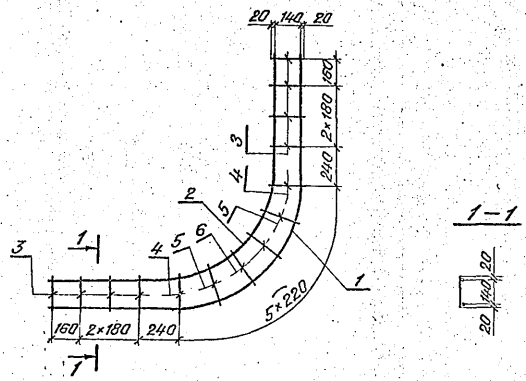
Поз.	Наименование	Кол.	Обозначение документа
1	Сетка С1	3	3.501.1-156.1-07
2	φ6 А-I, C=720, 0,16 кг	28	
3	φ10 А-I, C=880, 0,54 кг	2	
4	Бетон класса В20, м ³	0,15	

Ведомость расхода стали на блок, кг

Марка блока	Изделия арматурные			Всего
	Арматура класса А-I			
	ГОСТ 5781-82			
У-3	φ6	φ8	φ10	
	6,4	6,0	1,1	13,5

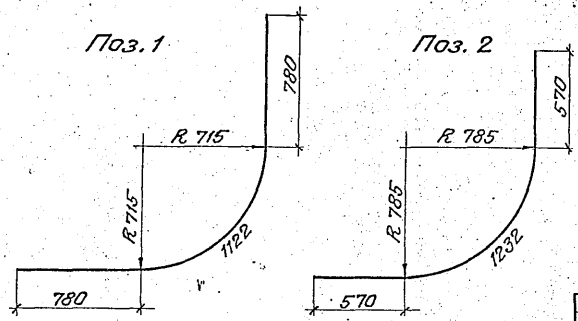
Арматура класса А-I марки ВСтЗсп2 по ГОСТ 5781-82.
 Марка бетона блока по водонепроницаемости не ниже W6, по морозостойкости не ниже F 200-300.
 Масса блока 1,125 т.
 Соединение сеток в каркас производится с помощью контактной точечной электросварки по ГОСТ 14098-85 или вязальной проволокой.

3.501.1-156.1-06			
Нач. отд.	Исполнено		
И. контрол.	М.Иванова		
Гип.	Клеинер		
Руч. го.	Белова		
Вед. инж.	Косин		
Инженер	Ерещенко		
Блок упора У-3		Стандарт	Легкопрозрачность



Поз.	Наименование	Кол.	Масса ед.изм., кг	Масса сетки, кг
1	φ8 А-I l=2580	1	1,06	2,64
2	l=2370	1	0,94	
3	φ6 А-I l=180	8	0,04	
4	l=210	2	0,05	
5	l=245	2	0,05	
6	l=260	2	0,06	

Арматура класса А-I марки ВСт 3сп 2 по ГОСТ 5781-82.
Соединение стержней в сетке производится с помощью контактной точечной электро-сварки по ГОСТ 14038-85 или вязальной проволокой. Тип шва К1-КТ.



3.501.1-156.1-07			
Нач. отд.	Ткаченко	Л.И.	Сетка арматурная С-1
Н.контр.	Миронова	Л.И.	
Г.И.П.	Клейнов	Л.И.	
Р.к.зр.	Белыево	Л.И.	
Вед. инж.	Косен	Л.И.	
Инженер	Еремченко	Е.И.	Станд. лист
			Р
			Ленгипроарм