

ТИПОВЫЕ СТРОИТЕЛЬНЫЕ КОНСТРУКЦИИ, ИЗДЕЛИЯ И УЗЛЫ

СЕРИЯ 7.501-1

КОНТАКТНАЯ СЕТЬ ЭЛЕКТРИФИЦИРОВАННЫХ
ЖЕЛЕЗНЫХ ДОРОГ И ВОЗДУШНЫЕ ЛИНИИ
НА ОПорах КОНТАКТНОЙ СЕТИ

ВЫПУСК 16

УЗЛЫ

КОНТАКТНОЙ ПОДВЕСКИ НА СТАНЦИЯХ

РАБОЧИЕ ЧЕРТЕЖИ

ТИПОВЫЕ СТРОИТЕЛЬНЫЕ КОНСТРУКЦИИ, ИЗДЕЛИЯ И УЗЛЫ

СЕРИЯ 7.501-1

КОНТАКТНАЯ СЕТЬ ЭЛЕКТРИФИЦИРОВАННЫХ
ЖЕЛЕЗНЫХ ДОРОГ И ВОЗДУШНЫЕ ЛИНИИ
НА ОПОРАХ КОНТАКТНОЙ СЕТИ

ВЫПУСК 16

УЗЛЫ

КОНТАКТНОЙ ПОДВЕСКИ НА СТАНЦИЯХ

РАБОЧИЕ ЧЕРТЕЖИ

РАЗРАБОТАНЫ

ТРАНСЭЛЕКТРОПРОЕКТОМ

ГЛАВНЫЙ ИНЖЕНЕР

ИНСТИТУТА

НАЧАЛЬНИК ОТДЕЛА *А. Прибытков* А. Прибытков

ГЛАВНЫЙ ИНЖЕНЕР

ПРОЕКТА

С.Н. Вавривода

С.Н. ВАРИВОДА

УТВЕРЖДЕНЫ ГЛАВНЫМ

УПРАВЛЕНИЕМ ЭЛЕКТРИФИКАЦИИ

И ЭЛЕКТРОСНАБЖЕНИЯ МПС

ОТ 17.08.89 №19

ВВЕДЕНЫ В ДЕЙСТВИЕ

ТРАНСЭЛЕКТРОПРОЕКТОМ

ПРИКАЗ ОТ 29.08.89 №74

Содержание выпуска

Обозначение документа	Наименование	Стр.
7.501-1-16-ПЗ	Пояснительная записка	4,5
7.501-1-16-1	Изолированная гибкая поперечина с полукompенсированной контактной подвеской постоянного тока. Схема	6
7.501-1-16-2	Изолированная гибкая поперечина с компенсированной контактной подвеской постоянного тока. Схема	7
7.501-1-16-3	Изолированная гибкая поперечина с полукompенсированной контактной подвеской переменного тока. Схема	8
7.501-1-16-4	Изолированная гибкая поперечина с компенсированной контактной подвеской переменного тока. Схема	9
7.501-1-16-5	Жесткая поперечина с полукompенсированной контактной подвеской постоянного тока. Схема	10
7.501-1-16-6	Жесткая поперечина с компенсированной контактной подвеской постоянного тока. Схема	11
7.501-1-16-7	Жесткая поперечина с полукompенсированной контактной подвеской переменного тока. Схема	12
7.501-1-16-8	Жесткая поперечина с компенсированной контактной подвеской переменного тока. Схема	13
7.501-1-16-9	Фиксирующий поперечник	14
7.501-1-16-10	Фиксирующая опора на кривых участках пути	15
7.501-1-16-11	Фиксирующая опора на воздушных	

Обозначение документа	Наименование	Стр.
	стрелках	16
7.501-1-16-12	Крепление провода ПБСА 50/70 к изолятору	17
7.501-1-16-14	Узлы на гибких поперечинах	18-24
7.501-1-16-15	Узлы фиксации контактных проводов	25-27
7.501-1-16-16	Узлы на жестких поперечинах	28,29
7.501-1-16-17	Узлы на фиксирующих поперечниках и фиксирующих опорах	30-32
7.501-1-16-18	Узлы на фиксирующих опорах, устанавливаемых на воздушных стрелках	33,34
7.501-1-16-19	Условия размещения секционного изолятора в заданном пролете контактной подвески	35-37
7.501-1-16-20	Врезка тросов в контактные провода, отходящие на анкерную	38-40
7.501-1-16-21	Устройство воздушных стрелок	41,42
7.501-1-16-22	Армирование опор на воздушных стрелках	43-47
7.501-1-16-23	Подвешивание несущего троса на ролике	48,49
7.501-1-16-24	Бакове крепление жесткой поперечины к одиночной железобетонной опоре	50

Обозначение документа	Наименование	Стр.
7.501-1-16-25	Бакободе крепление жесткой патеречины к сдвоенным железобетонным опорам	51
7.501-1-16-26	Подвес треугольный	52
7.501-1-16-27	Балка с серогой	53
7.501-1-16-28	Установка кронштейна фиксаторного на металлической опоре	54
7.501-1-16-29	Кронштейн фиксаторный	55
7.501-1-16-30	Травверса для поперечно-несущих тросов	56
7.501-1-16-31	Уголок верхний	57
7.501-1-16-32	Уголок нижний	57
7.501-1-16-33	Распорка поперечно-несущих тросов	58
7.501-1-16-34	Кронштейн	59
7.501-1-16-35	Распорка	59
7.501-1-16-35	Хомут	60
7.501-1-16-37	Планка	60
7.501-1-16-38	Замок	61
7.501-1-16-39	Пластина опорная	61
7.501-1-16-40	Травверса	62
7.501-1-16-41	Шпилька	63
7.501-1-16-42	Планка	63
7.501-1-16-43	Штанга	64
7.501-1-16-44	Ушко	65
7.501-1-16-45	Штанга	65
7.501-1-16-46	Стойка фиксаторная изогнутая	66
7.501-1-16-47	Кансальд	67
7.501-1-16-48	Каромбисло	67
7.501-1-16-49	Накладка с ушком	68
7.501-1-16-50	Накладка с ушком	68
7.501-1-16-51	Подвес	69

Обозначение документа	Наименование	Стр.
7.501-1-16-52	Угольник	70
7.501-1-16-53	Уголок для крепления сервев	70
7.501-1-16-56	Усиливающий уголок	71
7.501-1-16-57	Накладка	71
7.501-1-16-58	Кронштейн для одиночной опоры	72
7.501-1-16-59	Кронштейн для сдвоенных опор	73
7.501-1-16-60	Уголок	74
7.501-1-16-61	Связь горизонтальная	74
7.501-1-16-62	Подкос правый	75
7.501-1-16-63	Подкос левый	75
7.501-1-16-64	Кронштейн опорный	76
7.501-1-16-65	Балка опорная	77
7.501-1-16-66	Скоба	77
7.501-1-16-67	Шайба	78
7.501-1-16-68	Скоба для проводов	78
7.501-1-16-69	Полухомут	79
7.501-1-16-70	Хомут	80
7.501-1-16-71	Хомут для крепления к уголку	81
7.501-1-16-72	Уголок	82
7.501-1-16-73	Z-образная планка	82
7.501-1-16-74	Уголок	83
7.501-1-16-75	Скоба	83
7.501-1-16-76	Подвес сочлененный	84
7.501-1-16-77	Штанга	85
7.501-1-16-78	Скоба	86

Типовая проектная документация „Узлы контактной подвески на станциях“ разработана по плану типового проектирования Госстроя СССР на 1988-1989гг. в соответствии с техническим заданием Главного управления электрификации и электроснабжения МПС от 30.09.88.

Разработка проводилась в соответствии с Правилами технического обслуживания и ремонта контактной сети электрифицированных железных дорог ЦЭ/3937, с учетом требований Инструкции по монтажу и регулировке воздушных стрелок контактной сети электрифицированных железных дорог 1987г.

В настоящем проекте разработаны узлы крепления контактной подвески на гибких и жестких поперечинах, узлы фиксации контактных проводов с фиксирующим опар для участков железных дорог, электрифицируемых на постоянном и переменном токе. Для установки ригелей жестких поперечин ниже вершин опар разработаны конструкции бокового крепления.

В качестве опор гибких поперечин предусмотрено применение металлических опор, изготавливаемых по типовому проекту серии 3.501-51 „Металлические опоры контактной сети“, в качестве фиксирующих опар и опар жестких поперечин применение опар, изготавливаемых по типовому проекту серии 3.501-1-138. Опоры консольные железобетонные контактной сети электрических железных дорог. Жесткие поперечины приняты по типовому проекту серии 3.501.2-136. „Поперечины жесткие металлические для контактной сети железных дорог“. Для фиксации кан-

тактных проводов использованы фиксаторы, изготавливаемые по проекту серии 7.501-1 выпуск 5 „Сочлененные фиксаторы контактной сети.“

В проекте приведены узлы крепления контактных подвесок компенсированных и полукompенсированных с медным (М120,95), сталемедным (ПБСМ95,70) и сталеалюминиевым (ПБСА-50/70) несущим тросом.

Несущие тросы компенсированных контактных подвесок подвешиваются на роликах, допускается (за исключением случаев, указанных на чертежах) подвешивание в седле при удалении точки подвешивания несущего троса от средней или жесткой анкеровки не более величин, приведенных в табл. 1.

Таблица 1

Условия применения		Подвешивание компенсированного несущего троса в седле при удалении точки подвешивания от средней или жесткой анкеровки, м, до	
Промежуточные опоры	Прямая	350	
	Кривая	R св. 2000м	350
		R до 2000м	250
Переходные опоры	Прямая	250	
	Кривая	200	

Секционирование контактных подвесок на втo-ростепенных путях станций и, как исключение, на главных путях выполняется при помощи секцион-

				7.501-1-16-ПЗ		
				Пояснительная записка		
				Старая лист		Новый лист
				Р		1 2
Разраб. В.А.Рубцова						
И контр. Ш.С.Пирогов						
				ТРАНСЭЛЕКТРОПРОЕКТ		

ных изоляторов. В проекте разработаны условия установки секционных изоляторов в заданных пролетах.

В проекте приведены также чертежи устройств ва воздушных стрелок и армировки опор на воздушных стрелках.

Присоединение секционного разъединителя к контактной подвеске см. проектную документацию; серия 7.501-1 выпуск 3 „Установка разъединителей контактной сети переменного тока“; серия 7.501-1 выпуск 2 „Установка разъединителей контактной сети постоянного тока“.

Изоляция металлических конструкций армировки от железобетонных опор контактной сети постоянного тока выполняется по проекту серии 4.407-150.

Изоляция анкерных болтов от металлических опор контактной сети выполняется по проекту серии 4.501-14.

Металлические конструкции и детали изготавливаются из сталей, марки которых определена для районов строительства с расчетной температурой минус 40° и выше.

Для районов с расчетной температурой ниже минус 40°с марка сталей должна определяться в соответствии с указаниями ВСН 144-84.

За расчетную температуру для выбора марки сталей принимается средняя температура наиболее холодной пятидневки обеспеченностью 0,92 в соответствии со СНиП 2.01.01-82

Окраску металлических конструкций производить в соответствии со СНиП 203.11-85, „Защита

строительных конструкций от коррозии“.

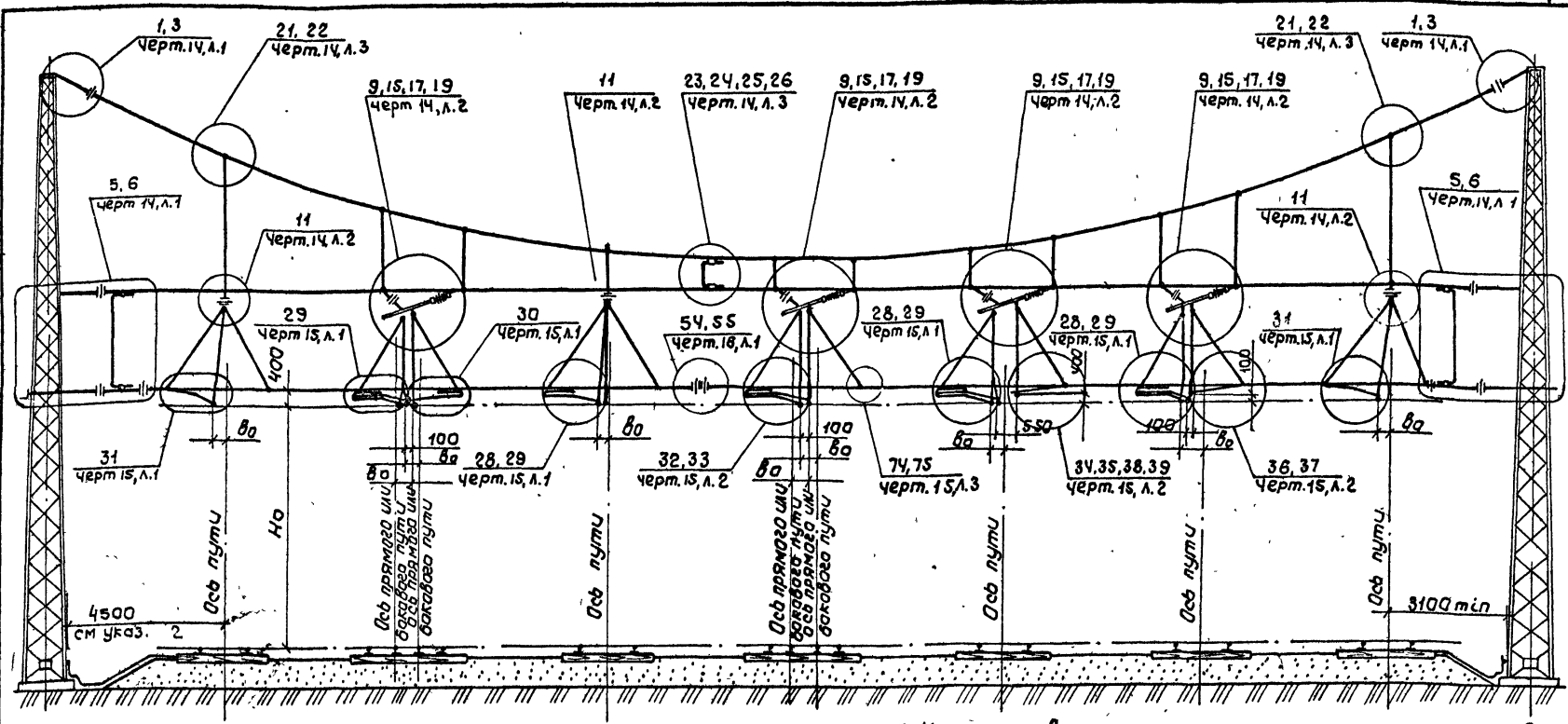
Материал, количество и толщина нанесенных слоев определяется с учетом агрессивного воздействия газообразных сред, зон влажности по СНиП II-3-79 при условии эксплуатации конструкций на открытом воздухе.

Условные обозначения, принятые в проекте:
Н₀ - высота контактного провода от уровня головки рельса;

В₀ - вынос (зигзаг) контактного провода от оси тупопримника;

Г - габарит установки опоры.

С выпуском настоящей типовой проектной документации отменяется серия 3.501-93.

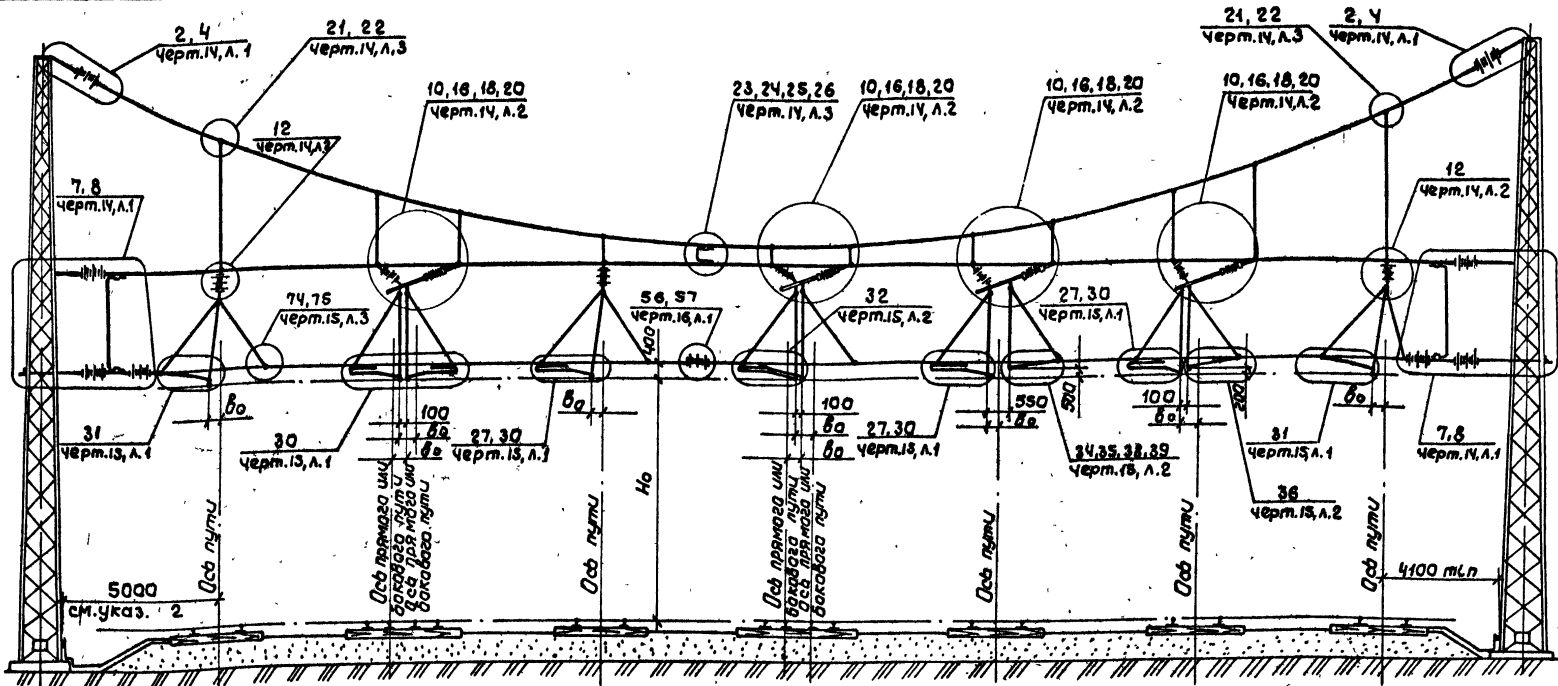


1. Количество путей и расположение фиксаторов и узлов показано условно.
2. При габарите аппараты менее 4,5 м и фиксации. ближайшего к аппарату контактного провода с загзагом к аппарату применять кронштейн по чертежу 28.
3. Стрелы провеса, материал и сечение поперечно-несущего троса, материал и сечение фиксирующих тросов см. чертеж 14, л. 6, 7.

Фиксирующие тросы	Номер узла
сталежелезные	5, 23, 25, 34, 38, 64, 74
сталеалюминиевые	6, 24, 26, 35, 39, 55, 75

7.501-1-16-2		Изолированная губчатая поперечина с компенсированной контактной подвеской постоянного тока. Схема	Стяжка	Лист	Листов
			Р		7
Разработчик	Емельянов	Трансэлектропроект			
Проверен	Варивода				
Н.контр.	Шагири				

Шаб. № 10-16-2. Подписаны в штабе Вост. ш.б.м.

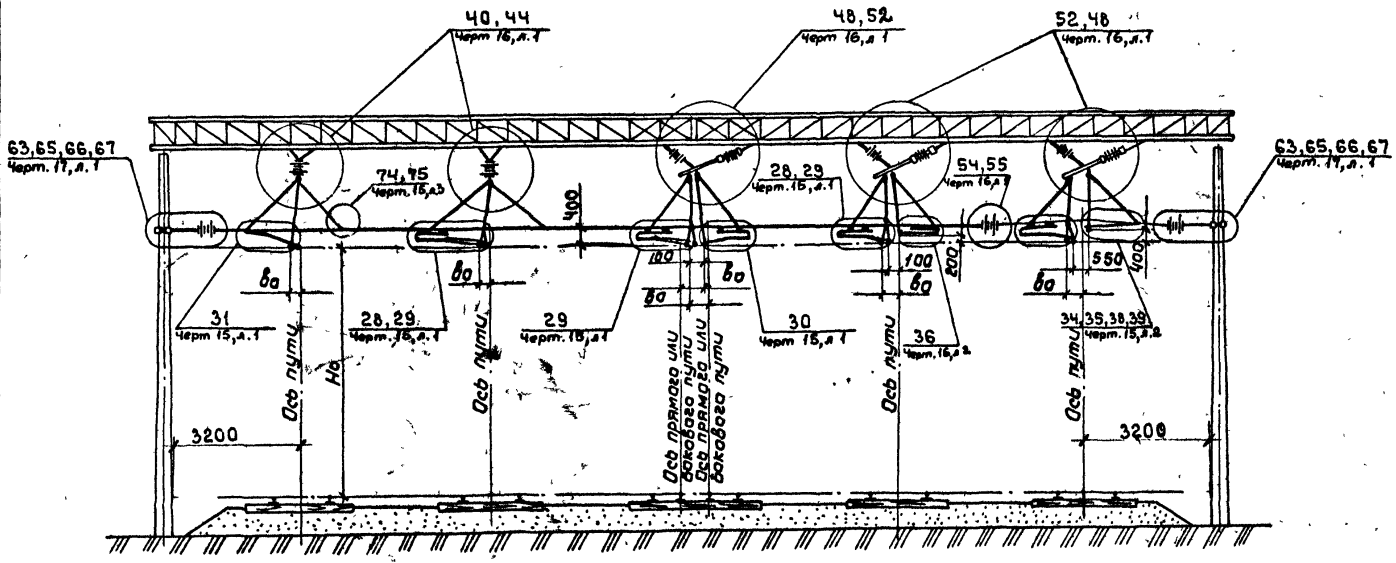


1. Количество путей и расположение фиксаторов и узла на схеме показано условно.
2. При забартике опоры менее 5,0 м и фиксации ближайшего к опоре контактного провода с зигзагом к опоре применять кранштейн по чертежу 28.
3. Стрелы провеса, материал и сечение поперечно-несущего троса, материал и сечение фиксирующих тросов см. Чертеж 14, Л. 6, 7.

Фиксирующие тросы	Номер узла
сталеалюминевые	7, 23, 25, 34, 38, 56, 74
сталеалюминевые	8, 24, 26, 35, 39, 57, 75

		7.501-1-16-4	
		Изолированная гибкая полеречина с компенсированной контактной подвеской перемещаема тока.	Стальная Лист Листов Р 1
Разраб. Емельянова	Провер. Варшава	И.контр. Шапиро	СХЕМА
			ТРАНСЭЛЕКТРОПРОЕКТ

Шк. № 1641. Подпись и дата. Взам. инв. №

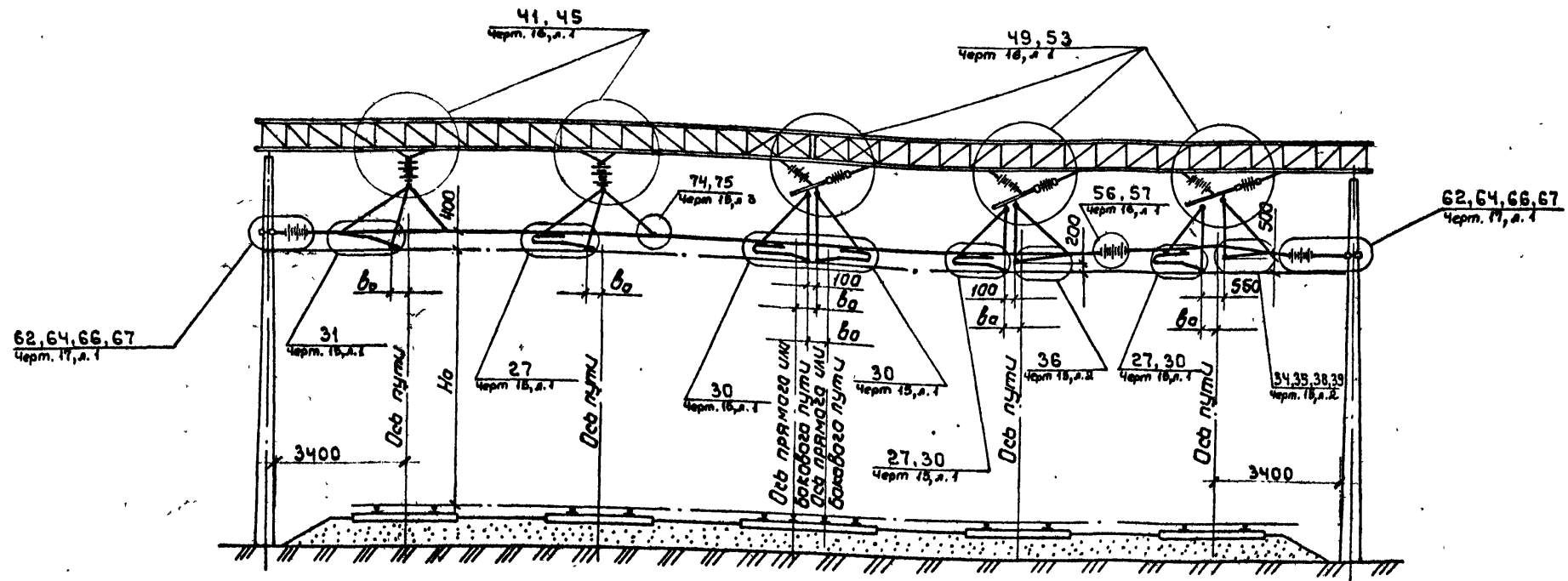


1. Количество путей и расположение фиксаторов и узлов показано условно.
2. На чертеже условно показаны узлы контактной подвески на жесткой поперечине без освещения. Узлы контактной подвески на жесткой поперечине с освещением выполняются аналогично.
3. В узлах 48, 52 применение седла вместо ролика недопустимо.

Фиксирующий трос	Номер узла
сталемедный	34, 38, 54, 74
сталеалюминиевый	35, 39, 55, 75

7.501-1-16-6			
Разраб	Емельянова	Пробер	Варивада
М.контр	Шануро	М.контр	Шануро
Жесткая поперечина с компенсированной контактной подвеской постоянного тока. СХЕМА			Станд. Лист 1
			ТРАНСЭЛЕКТРОПРОЕКТ

Шиб Н. лод. Подпись и дата. Лист № 11



1. Количество путей и расположение фиксаторов и узлов показано условно.
2. На чертеже условно показаны узлы контактной подвески на жесткой поперечине без освещения. Узлы контактной подвески на жесткой поперечине с освещением выполняются аналогично.
3. В узлах 49 и 53 применение седла вместо ролика недопустимо.

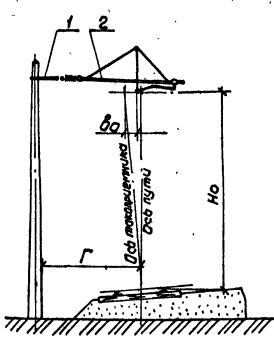
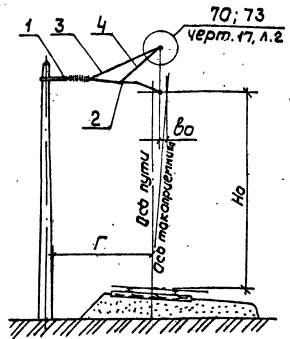
Фиксирующий прос	Номер узла
сталемедный	34, 36, 56, 74
сталеалюминиевый	35, 39, 57, 75

7.501-1-16-8			
Жесткая поперечина с компенсационной контактной подвеской переменного тока. Схема			Стр. 1
Разраб.	Емельянова	Провер.	Варибод
И.контр.	Шапиро		
			ТРАНСЭЛЕКТРОПРОЕКТ

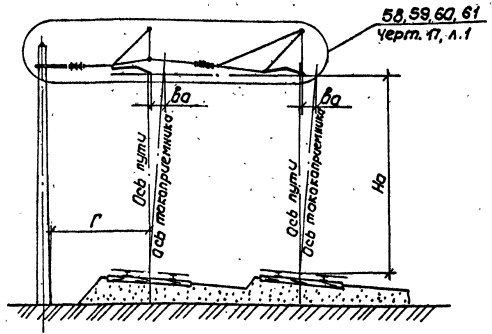
Инв. и подл. Подпись и дата Взам.инв.№

Переменный ток 7,501-1-16-10
Постоянный ток -01

Переменный ток -02
Постоянный ток -03



Переменный и постоянный ток -04



Поз.	Обозначение	Наименование	Кол. на			Примечание
			-	01	02	
1		Кронштейн фиксаторный ЛЗЗ.УО.0104	1	1	1	Любая из
2	27, 00, 00	Фиксатор гибкий ФГ-25	1	-	-	7,501-1, 8.5
	18, 00, 00	Фиксатор гибкий ФГ-3	-	1	-	То же
	10, 00, 00	Фиксатор Ф0-25	-	-	1	"
	1, 00, 00	Фиксатор Ф0-3	-	-	1	"
3		Струна, проволока ЧБСМ2, 2-по месту	1	1	-	
4		Струна, проволока ЧБСМ2, 2-по месту	1	1*	-	

* При двух контактных проводах количество струн удвоить

Род тока	Несущий трос	Фиксирующая оттяжка	Номер узла
переменный	медный, сталеалюминевый	сталеалюминевая	70, 59, 61
	сталеалюминевый	сталеалюминевая	** **
постоянный	медный, сталеалюминевый	сталеалюминевая	70, 58, 60
	сталеалюминевый	сталеалюминевая	** **

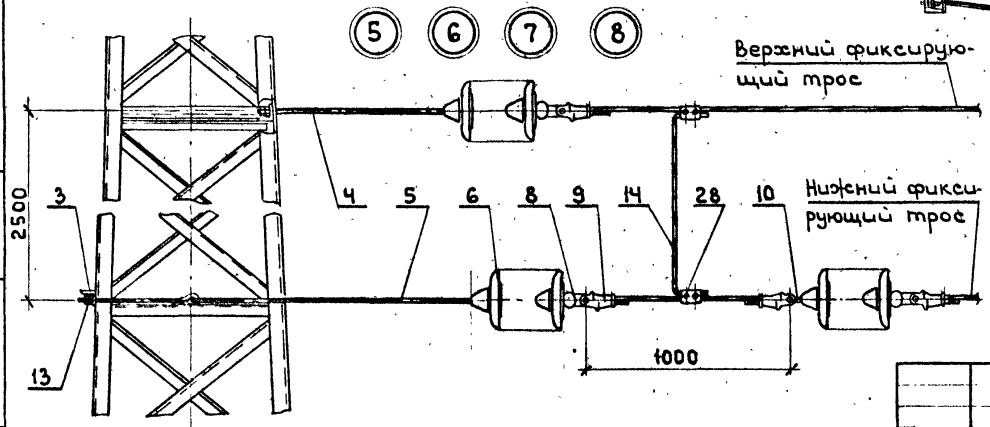
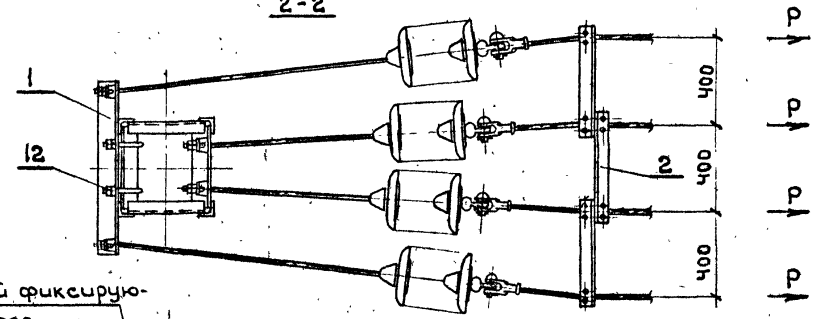
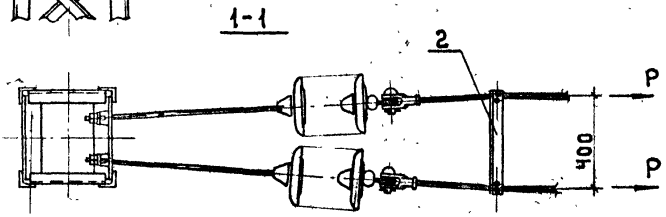
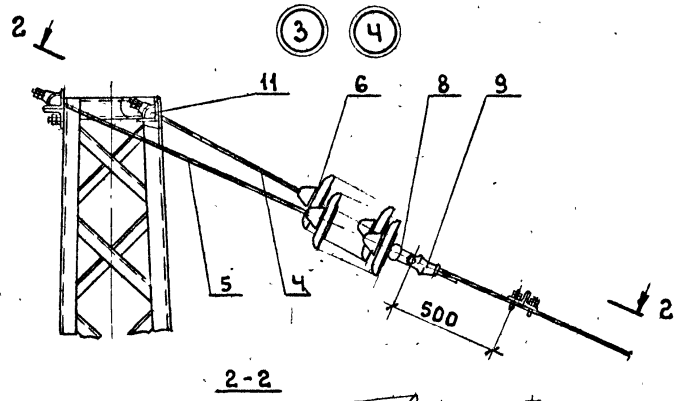
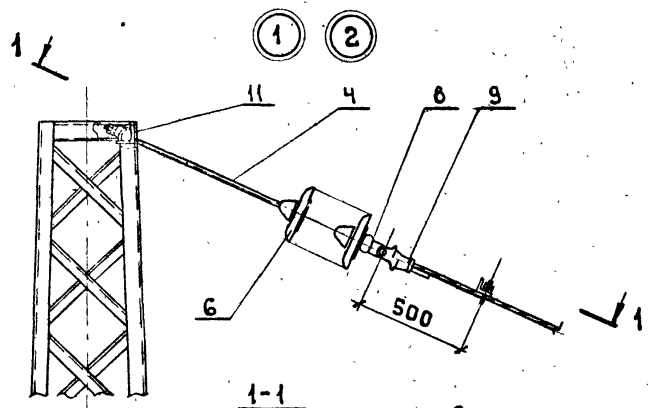
** См. указ. черт. 17, л. 3

1. На чертеже условно показаны фиксаторы переменного тока.
2. Таблицу применения фиксаторов см. проект "Сочлененные фиксаторы контактной сети, серия 7,501-1 вып. 5"

7,501-1-16-10

Разработчик	Кузнецова	Удильникова	Фиксирующая опора на кривых участках пути	См. лист 11	См. лист 12
Проверен	Варыба	Зюган			
И. контр.	Шалыро	Шел...			
				ТРАНСЭЛЕКТРОПРОЕКТ	

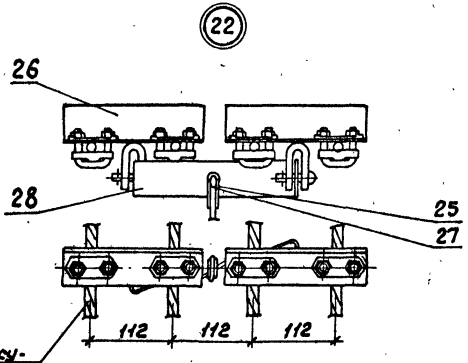
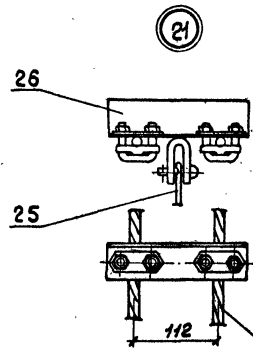
ШМ, л. табл. Проверить и вписать. 53 см. шир. X



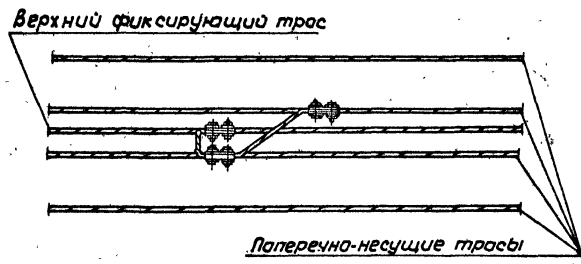
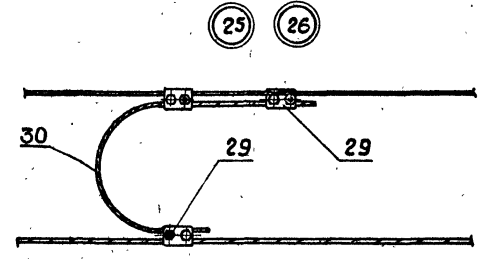
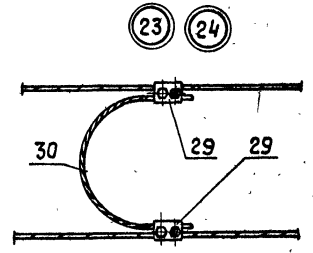
1. Усилие Р на каждый поперечно-несущий трос не более 2000 даН.
 2. Крепление провода ПБСА 50/70 к изолятору см. черт. 12.

Шиф. № подл. Подпись и Ватам Взам. шиф. №

		7.501-1-16-14	
Разраб. Емельянова Пробер. Варивода И. контр. Шапиро		Узлы на гибких поперечинах	
		Стандия Лист Листов Р 1 4	
		ТРАНСЭЛЕКТРОПРОЕКТ	



Поперечно-несущие тросы



Верхний фиксирующий трос

Верхний фиксирующий трос

Поперечно-несущие тросы

Поперечно-несущие тросы

Инд. № подл. | Подпись и дата | В.сом.инг.н

7.501-1-16-14

Лист 3

Поз.	Обозначение	Наименование	Кол. на																						Примечание
			1	2	3	4	5	6	7	8	9	10	11	12	13	14	15	16	17	18	19	20	21	22	
25		Струна, 6 БСМ1, ϱ -по месту	-	-	-	-	-	-	-	-	2	2	1	1	1	1	2	2	2	2	2	1	1		
26		Распорка для двойного поперечно-несущего троса, (125-2-76)	-	-	-	-	-	-	-	-	-	-	-	-	-	-	-	-	-	-	-	1	2	Любительский 3-В	
27		Каш шеч. 25-35 мм, ^a (063-76)	-	-	-	-	-	-	-	-	-	-	-	-	-	-	-	-	-	-	-	-	1	То же	
28	7.501-1-16-73	Z-образная планка	-	-	-	-	-	-	-	-	-	-	-	-	-	-	-	-	-	-	-	-	1		
29		Зажим соединительный, (054-76)	-	-	-	-	2	-	2	-	-	-	-	-	-	-	-	-	-	-	-	-	-	Новосибирский 3-В	
		Зажим питающий, (064-76)	-	-	-	-	-	2	-	2	-	-	-	-	-	-	-	-	-	-	-	-	-	То же	
		Зажим петлевой ПАМ-3-1, (070-76)	-	-	-	-	-	-	-	-	-	-	-	-	-	-	-	-	-	-	-	-	-	Тбилисский 3-В	
		Обозначение узлов	23	24	25	26																			
29		Зажим соединительный, (054-76)	2	1	3	2																		Новосибирский 3-В	
		Зажим питающий, (064-76)	-	-	-	-																		То же	
		Зажим петлевой ПАМ-3-1, (070-76)	-	1	-	1																		Тбилисский 3-В	
30		Электрический соединитель, материал поперечно-несущий тросов, $\varrho=700$	1	1	-	-																			
		$\varrho=900$	-	-	1	1																			

Таблица 1
Применение штанги - поз.5

Тип опоры	ϱ , мм, для узла		Обозначение
	3,4	5,6,7,8	
МН $\frac{35}{15}$ -73	1600	1600	181-76
МН $\frac{45}{15}$ -73; МН $\frac{65}{15}$ -73;		2100	182-76
МН $\frac{65}{20}$ -73; МН $\frac{105}{20}$ -73;			
МН $\frac{150}{20}$ -73; М $\frac{45-25}{15}$ -73			
М $\frac{65-25}{15}$ -73			

Таблица 2
Применение болта крюкового-поз.13

Тип опоры	Тип болта
МН $\frac{35}{15}$ -73; МН $\frac{45}{15}$ -73;	КБ 16/120
МН $\frac{65}{15}$ -73	
МН $\frac{65}{20}$ -73; МН $\frac{105}{20}$ -73;	КБ 20/175
МН $\frac{150}{20}$ -73; М $\frac{45-25}{15}$ -73;	
М $\frac{65-25}{15}$ -73	

7.501-1-16-14

Схема на 3 пути

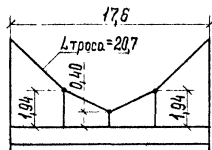


Схема на 4 пути

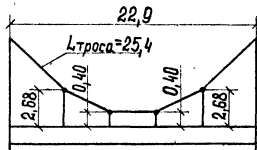


Схема на 5 путей

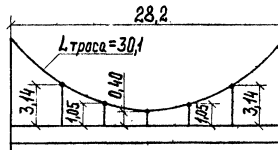


Схема на 6 путей

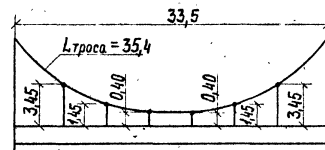


Схема на 7 путей

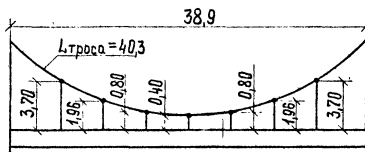


Схема на 8 путей

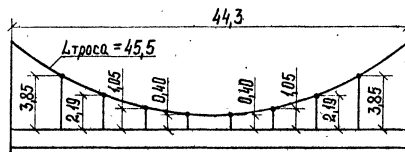


Схема на 9 путей

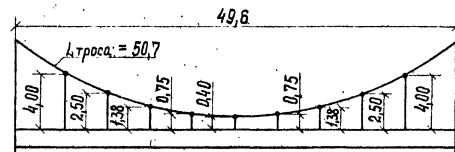


Схема на 10 путей

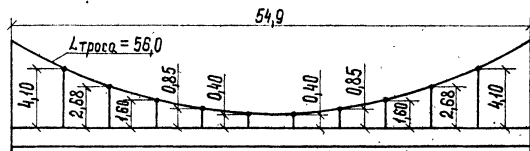
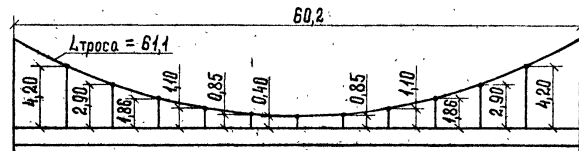


Схема на 11 путей



Типы опор	$MH \frac{35}{15} - 73$; $MH \frac{45}{15} - 73$; $M \frac{45-25}{15} - 73$	$MH \frac{65}{15} - 73$; $M \frac{65-25}{15} - 73$	
Количество поперечно-несущих тросов	2	2	4
Сечение поперечно-несущих тросов	ПБСМ-70	ПБСМ-95	ПБСМ-70
Сечение фиксирующих тросов	ПБСМ-70; ПБСА-50/70		

Схема на 15 путей

81,6

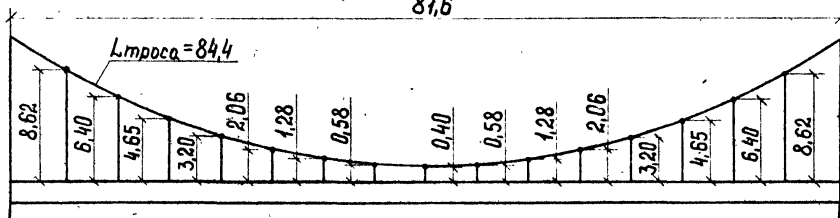


Схема на 12 путей

65,7

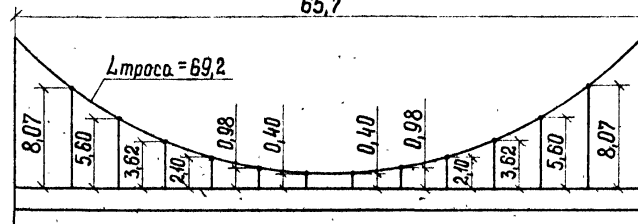


Схема на 14 путей

76,3

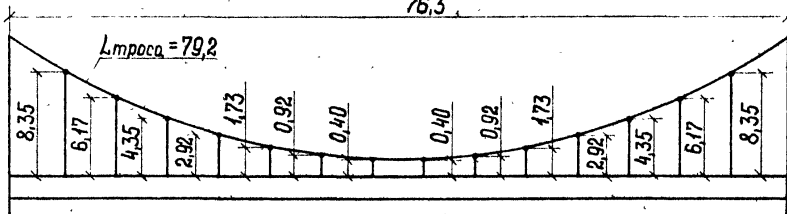


Схема на 11 путей

60,4

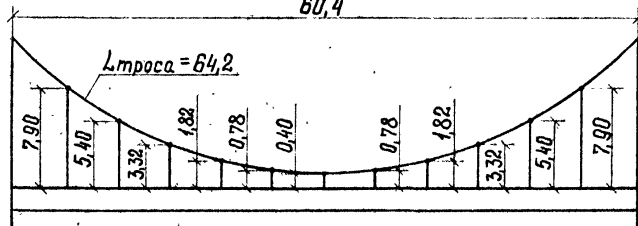


Схема на 13 путей

71,0

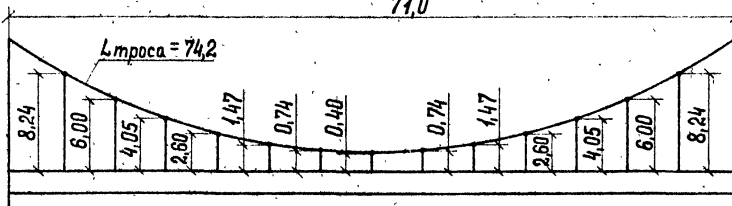
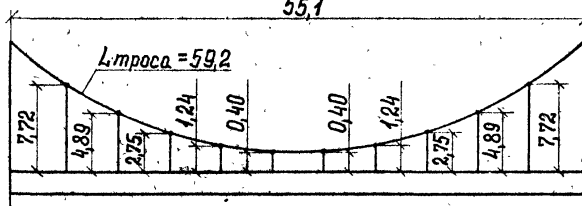


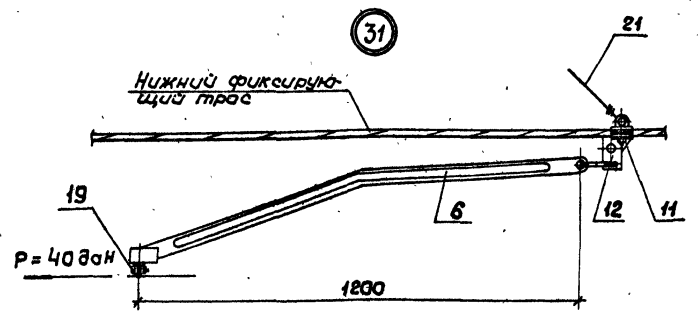
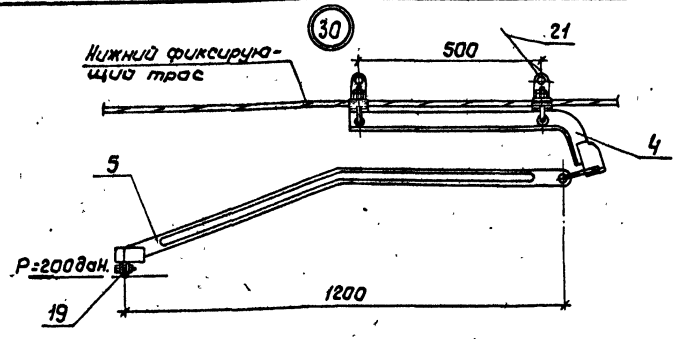
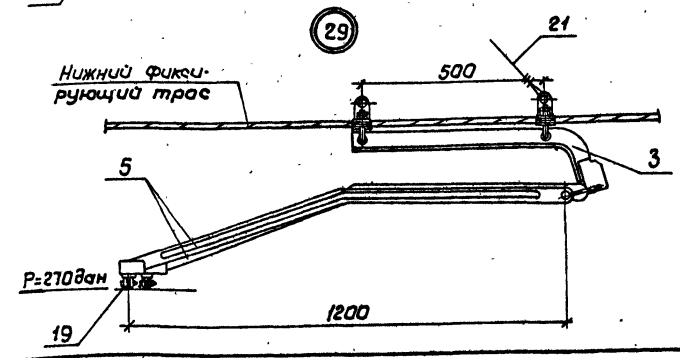
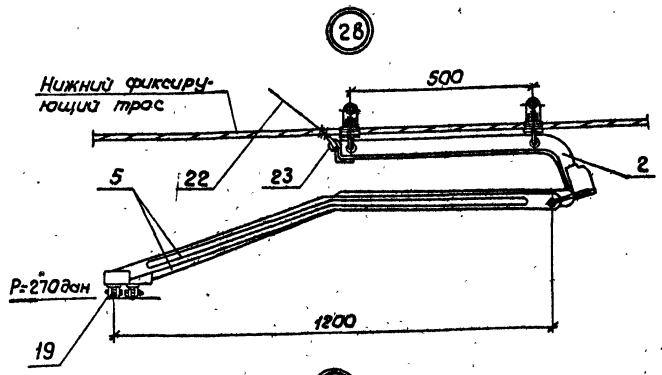
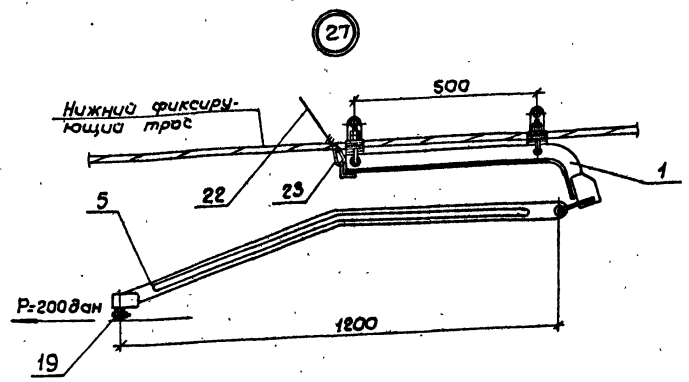
Схема на 10 путей

55,1



Тип опор	МН $\frac{85}{20}$ - 73	МН $\frac{105}{20}$ - 73	МН $\frac{150}{20}$ - 73
Количество поперечно-несущих тросов	2	4	
Сечение поперечно-несущих тросов	ПБСМ-95	ПБСМ-70	ПБСМ-95
Сечение фиксирующих тросов	ПБСМ-70 ; ПБСА-50/70		

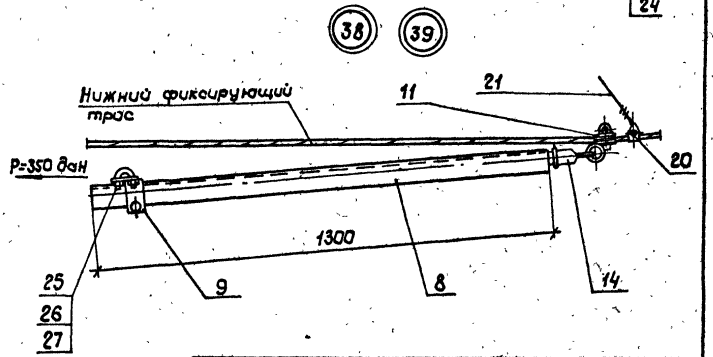
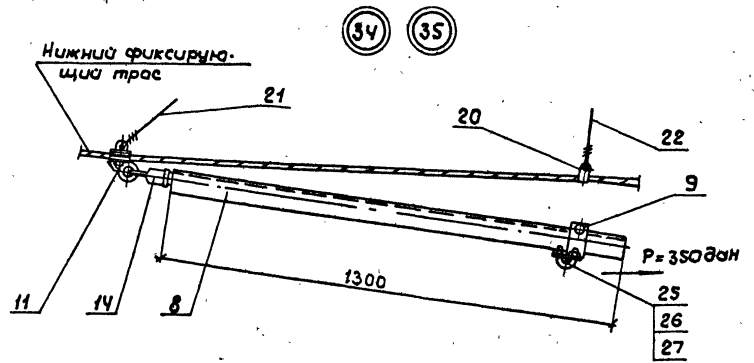
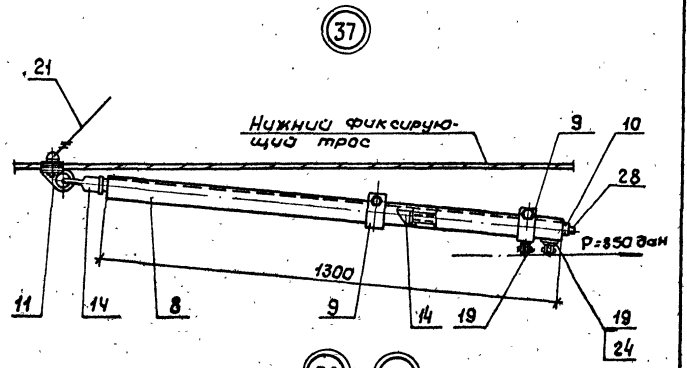
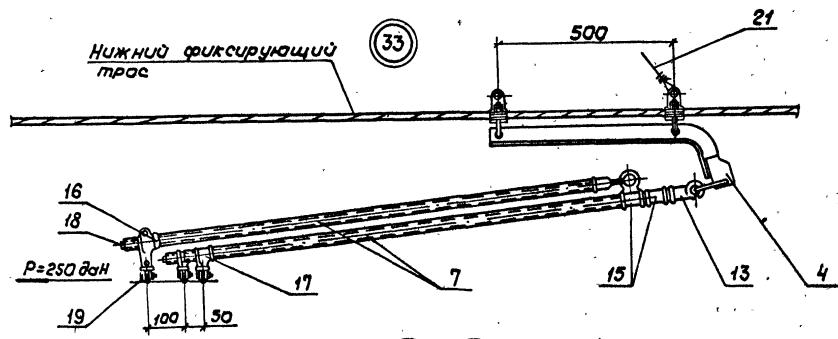
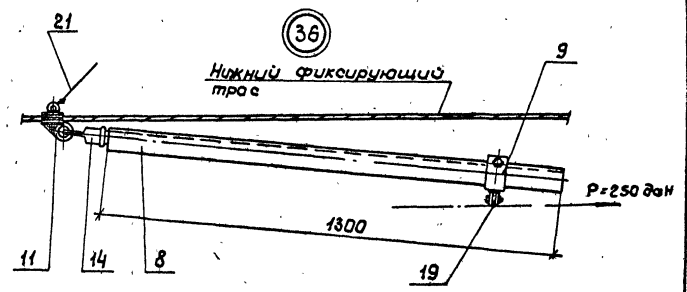
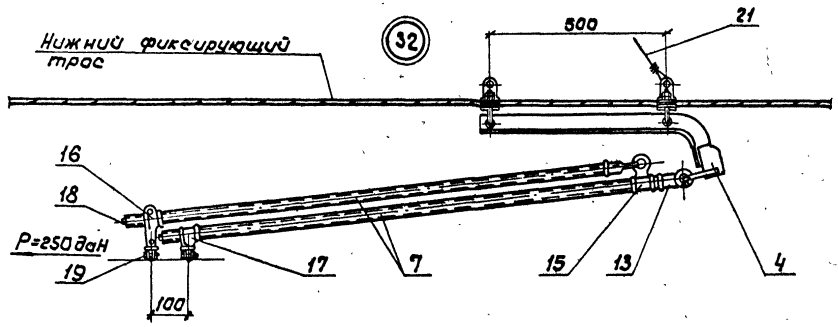
7.501-1-16-14



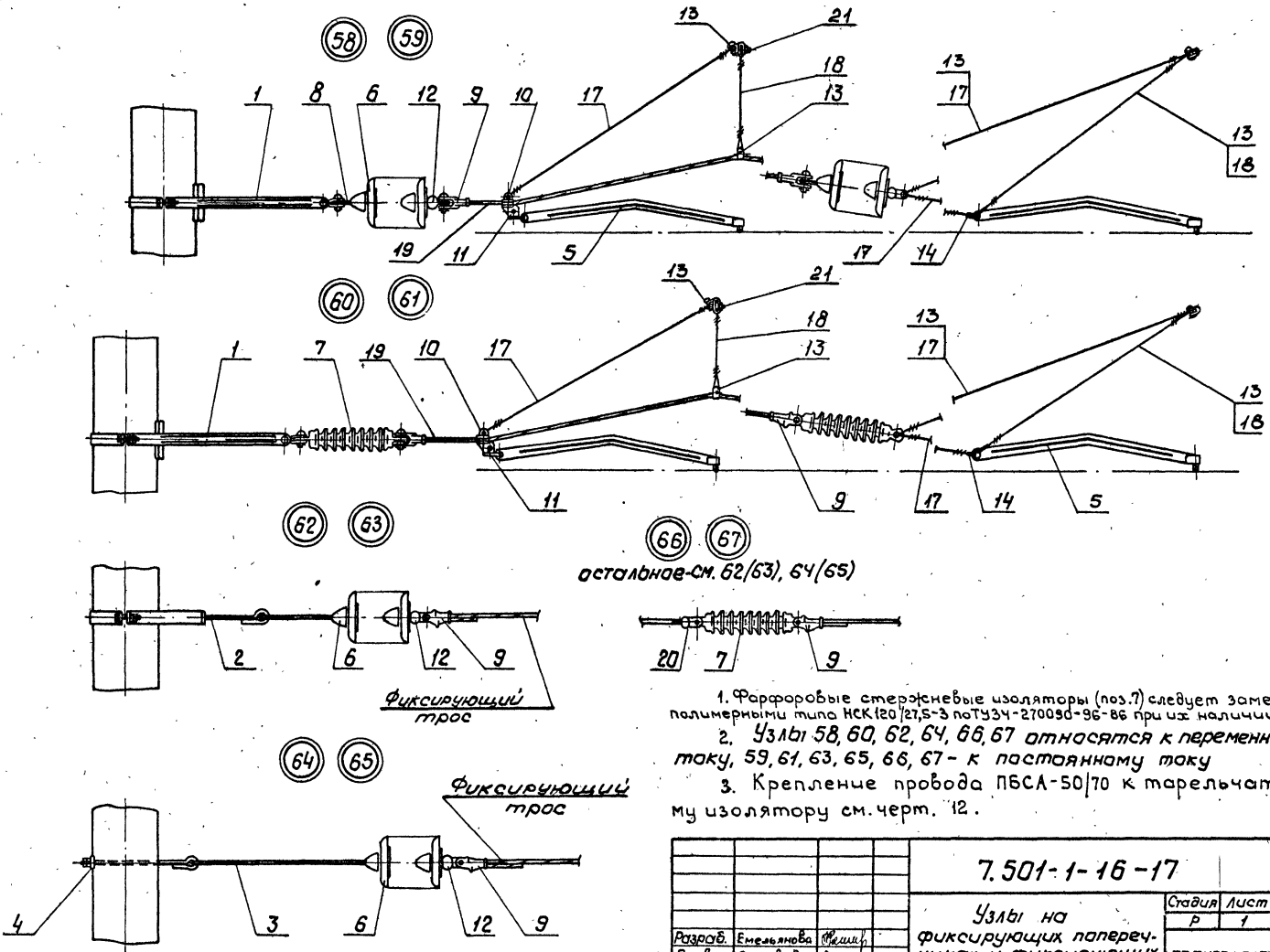
1. P - допустимое суммарное усилие от излома в плане и впрова всех контактных проводов, фиксируемых по данному узлу.
2. Величина и направление допустимых усилий на фиксаторы даны применительно к условиям их установки на фиксирующих тросах.
3. Узлы 27, 28 даны для фиксации контактных проводов на главных путях скоростного движения; 29, 30 - на главных путях не скоростного движения во всех случаях, а также на станционных путях при нагрузке P более 40 даН; узел 31 - на станционных путях при нагрузке P не более 40 даН.
4. В зависимости от высотного расположения контактного провода и нижнего фиксирующего троса допускается взаимозаменяемость узлов 34 (35), 38 (39).

		7. 501-1-16-15	
		Узлы фиксации	
		контактных проводов	
Разрб.	Емельянова	И.И.	
Провер.	Варьвода	В.В.	
И.контр.	Шопиро	Ш.Ш.	
		Стадия	Лист
		P	3
		1	3
		ТРАНСЭЛЕКТРОПРОЕКТ	

Имя, подл., Паспорт и дата. Взам. инв. №



И.В. и подл. Проект и дата 30.01.1961



66 67
остальное см. 62, 63, 64, 65

Фиксирующий трос

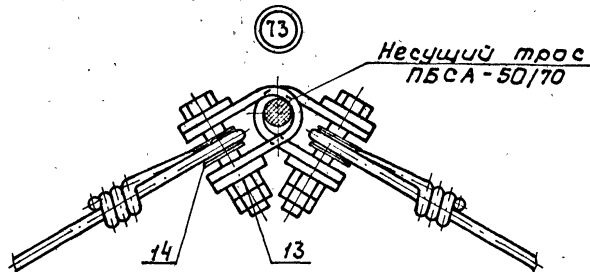
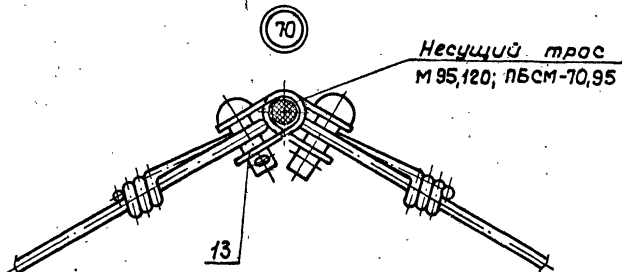
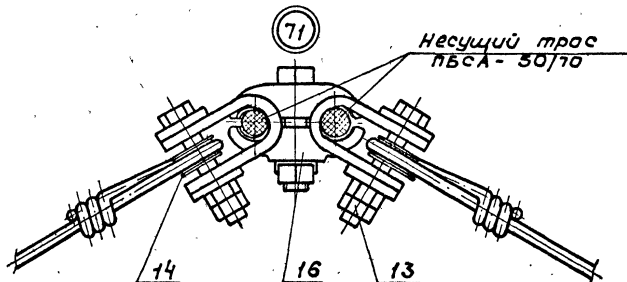
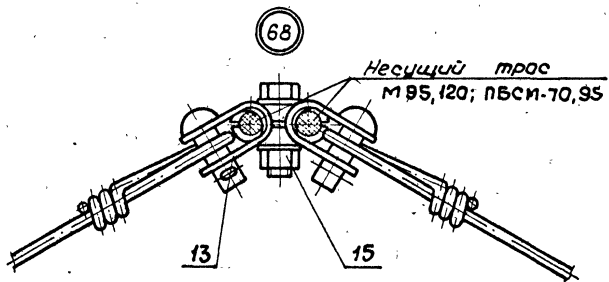
Фиксирующий трос

1. Фарфоровые стержневые изоляторы (поз.7) следует заменять полимерными типа НКК 120/27,5-3 по ТУ 334-270090-96-86 при их наличии.
2. Узлы 58, 60, 62, 64, 66, 67 относятся к переменному току, 59, 61, 63, 65, 66, 67 - к постоянному току
3. Крепление провода ПБСА-50/70 к тарельчатому изолятору см. черт. 12.

7.501-1-16-17

										7.501-1-16-17		Ставля	Лист	Листов
												Р	1	3
Разроб.	Емельянова	Иванов						Узлы на фиксирующих поперечниках и фиксирующих аппаратах				ТРАНСЭЛЕКТРОПРОЕКТ		
Провер.	Варивада	Ще												
И.контр.	Шатира	Ще												

Изд. 1 по вл. Подпись и дата Взам. инв. №



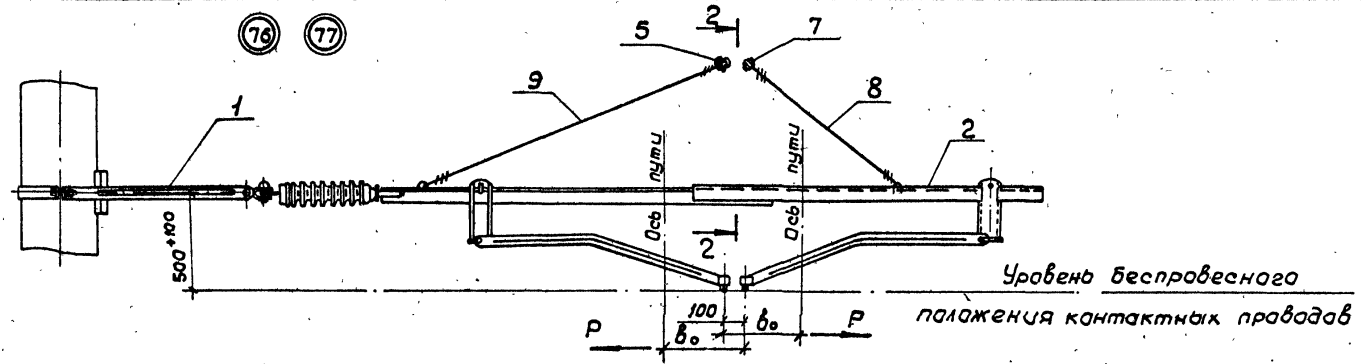
Удобр. метод. Поделка и детали. Восточный. №

Поз.	Обозначение	Наименование	Кол. на														При- чаение	
			58	59	60	61	62	63	64	65	66	67	68	70	71	73		
1		Кронштейн фиксаторный Л93.40.0104	1	1	1	1	-	-	-	-	-	-	-	-	-	-		
2		Хомут крепления нижнего фиксирующего троса (132-76)	-	-	-	-	1	1	-	-	-	-	-	-	-	-		Люберецкий ЭМЗ
3		Штанга согленная пластик- нарезка, $\varnothing=1600$ (181-76)	-	-	-	-	-	-	1	1	-	-	-	-	-	-		То же
4		Шайба специальная Л93.42.0305и	-	-	-	-	-	-	1	1	-	-	-	-	-	-		
5		Фиксатор дополнительный (109-76)	2	2	2	2	-	-	-	-	-	-	-	-	-	-		Рославльск ВРЗ
6		Изолятор ПС 70Е, ТУ34-13-10874-87	8	-	-	-	4	-	4	-	-	-	-	-	-	-		
		Изолятор ПФ10В, ТУ34-27-10960-85	-	4	-	-	-	2	-	2	-	-	-	-	-	-		
7		Изолятор секционный УКЛ 60/7	-	-	2	2	-	-	-	-	1	1	-	-	-	-		
8		Сервга Ср-У,5 (075-76)	2	2	-	-	-	-	-	-	-	-	-	-	-	-		Нобосиб. ЭРЗ
9		Зажим клиновидный*(035-76)	2	2	2	2	1	1	1	1	1	1	-	-	-	-		Челябинск ЭРЗ
10		Зажим с ушком (040-76)	1	1	1	1	-	-	-	-	-	-	-	-	-	-		То же
11		Накладка (145-76)	1	1	1	1	-	-	-	-	-	-	-	-	-	-		Люберецкий ЭМЗ
12		Ушко одноплачатое (012-76)	2	2	-	-	1	1	1	1	-	-	-	-	-	-		Челябинск. ЭРЗ
13		Скоба для проводов*(061-76)	4	4	4	4	-	-	-	-	-	-	2	2	-	-		Синтероп. ЗЗ
	7501-1-16-68	Скоба для проводов	-	-	-	-	-	-	-	-	-	-	-	-	2	2		
14		Кожух (063-76)	2	2	2	2	-	-	-	-	-	-	-	-	-	-		Оренбургск ТРЗ
		Кожух ЛКС-20	-	-	-	-	-	-	-	-	-	-	-	-	2	2		Люберецк. ЭМЗ
15		Зажим соединительный (055-76)	-	-	-	-	-	-	-	-	-	-	1	-	-	-		Оренбургск ТРЗ
16		Зажим питающий (064-76)	-	-	-	-	-	-	-	-	-	-	-	1	-	-		То же
17		Оттяжка, провод 6БСМ1; ГОСТ 3822-79; \varnothing - по месту	3	3	3	3	-	-	-	-	-	-	-	-	-	-		
18		Струна, провод ЧБСМ2; ГОСТ 3822-79; \varnothing - по месту	2	2	2	2	-	-	-	-	-	-	-	-	-	-		
19		Фиксирующая оттяжка,* провод 15 см ГОСТ 4775-75, \varnothing - по месту	1	1	1	1	-	-	-	-	-	-	-	-	-	-		
20		Ушко двухплачатое (013-76)	-	-	-	-	-	-	-	-	1	1	-	-	-	-		Челябинск ЭРЗ
21		Зажим струновой*(046-1-76)	1	1	1	1	-	-	-	-	-	-	-	-	-	-		Оренбургск ТРЗ

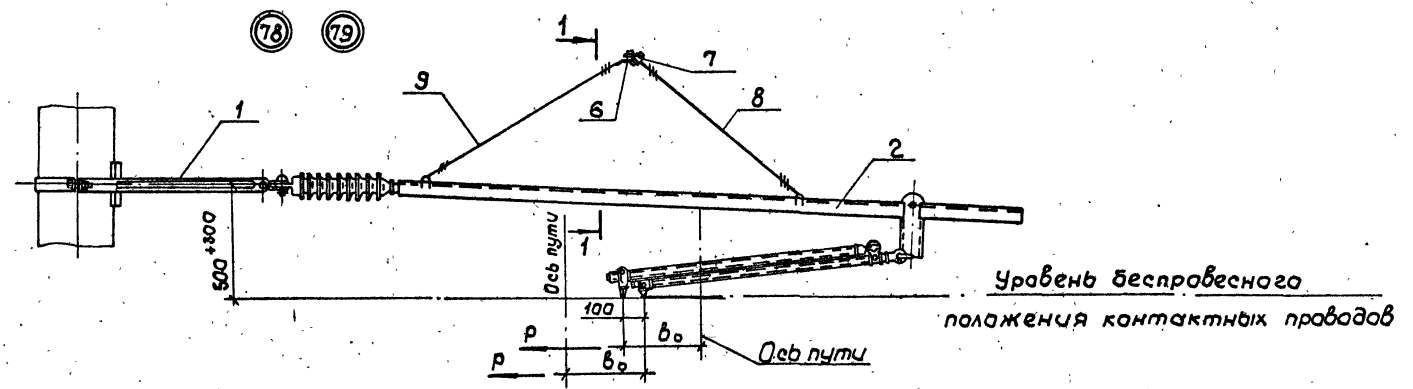
* При использовании в качестве несущего и фиксирующего тросов, фиксирующей оттяжки, провод марки ЛБСА50/70 применять зажим струновой алюминиевый (050-76), скобу для проводов - по черт. 68 с кожухом по черт. ЛКС-20 Люберецкого ЭМЗ, зажим клиновидный комплектовать клином по чертежу ЧНБ-КС 1.00.00 Челябинского ЭРЗ.

7.501-1-16-17

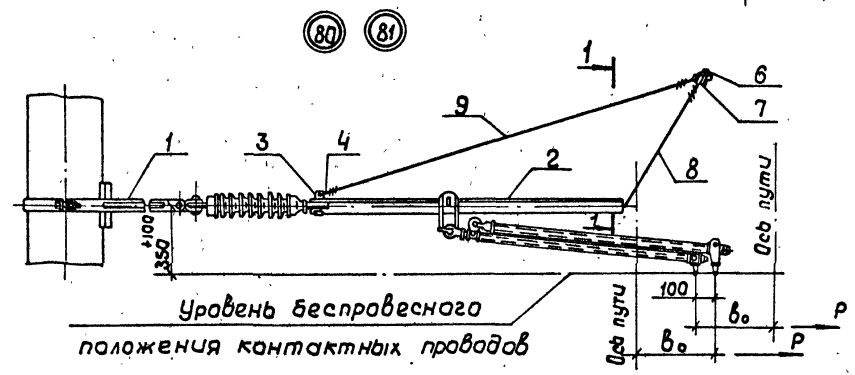
лист
3



Уровень беспровесного
положения контактных проводов



Уровень беспровесного
положения контактных проводов

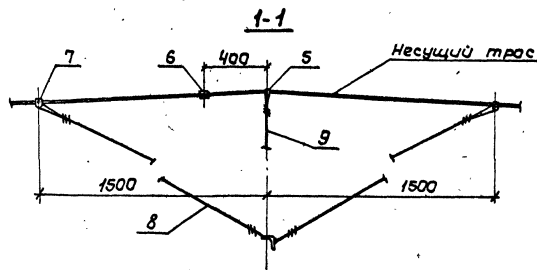


Уровень беспровесного
положения контактных проводов

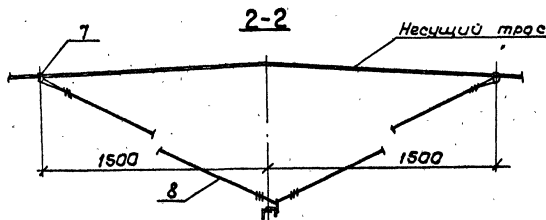
На чертеже условно показаны узлы для переменного тока.

7.501-1-16-18			
Разроб.	Кизнецова	Иванов	Стация
Провер.	Варькова	Давы	Лист
Н.контр.	Шацко	Иль	Листов
			P 1 2
Узлы на фиксирующих аппаратах; устанавливаемых на воздушных стрелках			ТРАНСЭЛЕКТРОПРОЕКТ

Инв. и подл. Подпись и дата Взам.инв. №



Поз.	Обозначение	Наименование	Кол. на					Примечание	
			76	77	78	79	80		81
1		Кронштейн фиксаторный ЛЭЗ.40210У	1	1	1	1	1	1	Люберецкий ЗМЗ
2	31.00.00	Фиксатор ФЛС-25	1	-	-	-	-	-	7.501-1 Вкл. 5
	23.00.00	Фиксатор ФЛС-3	-	1	-	-	-	-	То же
	32.00.00	Фиксатор ФЛС-25	-	-	1	-	-	-	"
	24.00.00	Фиксатор ФЛС-3	-	-	-	1	-	-	"
	30.00.00	Фиксатор ФКС-25	-	-	-	-	1	-	"
	22.00.00	Фиксатор ФКС-3	-	-	-	-	-	1	"
3	58.00.00	Ушко крепления струн *	1	1	-	-	-	-	"
4		Кауш сеч. 25-35 мм ² (083-75)	1	1	-	-	-	-	Люберецкий ЗМЗ
5		Скоба для проводов ** (061-76)	1	1	1	-	1	1	Синфероп. ЗЗ
6		Зажим соединительный ** (054-76)	1	1	1	1	-	-	Оренбургск. ТЭЗ
7		Зажим струновой ** (046-1-76)	2	2	2	2	2	2	То же
8		Струна, проволока 45СМ2, В- по месту	2	2	2	2	2	2	
9		Оттяжка, проволока 65СМ1, В- по месту	1	1	1	1	1	1	



1.* Допускается вместо ушка крепления струн приваривать скобу по чертежу 12.01.02 серии 7.501-1 вкл. 5.

2.** Для сталеалюминиевых несущих тросов вместо деталей поз. 5, 6, 7 применять, соответственно, скобу для проводов по черт. 68 с каушем по черт. ЛКС-020 Люберецкого ЗМЗ, зажим соединительный для алюминиевых проводов (054-76), зажим струновой алюминиевой (046-1-76)

струновой

Настоящий чертеж определяет возможность размещения секционных изоляторов в пролетах контактной подвески:

- примыкающих к стрелкам и над съездами рис.1 а, б;
- не примыкающих к стрелкам на прямых и кривых участках пути рис.1 в.

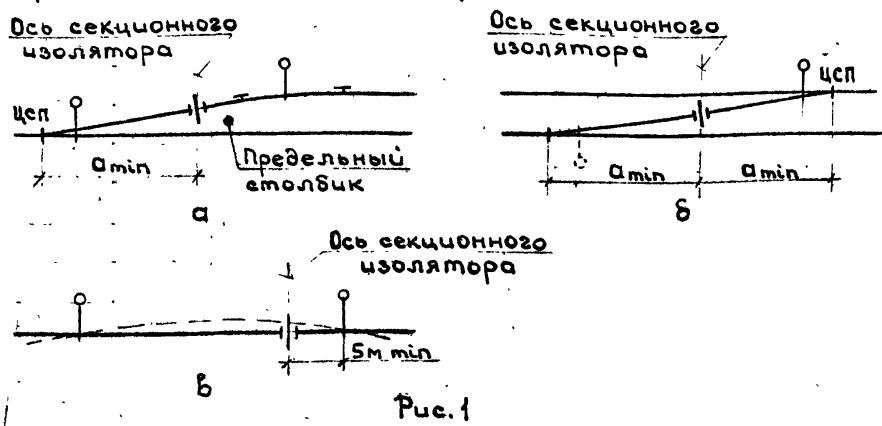


Рис.1

Размещение секционного изолятора в заданном пролете возможно, если выполняются следующие условия:

- 1. минимальное расстояние от оси секционного изолятора до центра стрелочного перевода (ЦСП) соответствует табл.1.

Таблица 1

Марка стрелки	1/9	1/11	1/18	1/22
Минимальное расстояние от оси секционного изолятора до ЦСП, a _{min} , м	17	21	34	42

- 2. конструктивная высота подвески в месте установки секционного изолятора не менее определяемой по формуле

$$h = h_1 - \frac{x_u(l-x_u)}{T} \left(\frac{g}{2} + \frac{G}{l} \right)$$

- где h_1 - конструктивная высота подвески на ближайшей к изолятору опоре, м;
- x_u - расстояние от оси секционного до ближайшей опоры, м;
- l - длина пролета, м;
- T - натяжение несущего троса в режиме максимальной температуры;
- g - масса 1 м контактной подвески;
- G - масса изолятора, кг (см табл. 3).

- 3. ветровой вынос выступающих частей секционного изолятора (взаимодействующих с токоприемником) от оси токоприемника не превышает 650 мм на участках пути без возвышения наружного рельса (в том числе на стрелках и съездах) и 600 мм на участках пути с возвышением наружного рельса, ветровой вынос контактного провода в пролете с секционным изолятором не превышает, соответственно, 500 и 450 мм. Вынос выступающих частей секционных изолятора F_e и вынос контактного провода F_k в пролетах, примыкающих к стрелкам и над съездами определяются по формулам табл.2, не примыкающих к стрелкам — по формулам табл.3.

Цифр. код Подпись и дата

7.501-1-16-19			
Условия размещения секционного изолятора в заданном пролете контактной подвески			Страница Р
			Лист 1
			Листов 3
РАЗРАБ. В.Кривошапкин			
И.контр. Шапиро Шел			
ТРАНСЭЛЕКТРОПРОЕКТ			

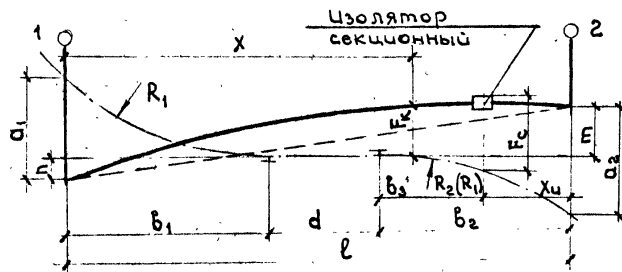
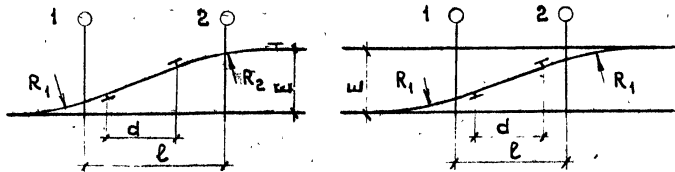


Рис. 2

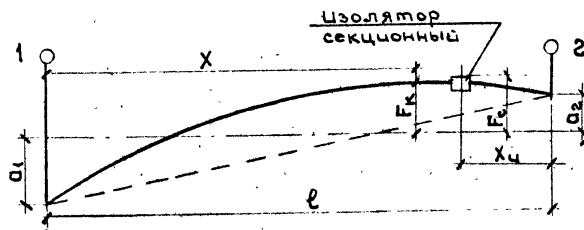


Рис. 3

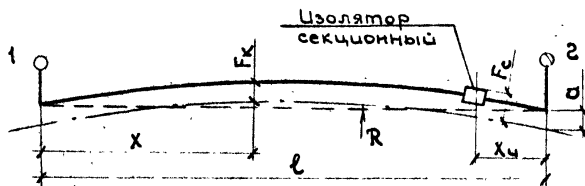


Рис. 4

Таблица 2

Ветровой вынос, м, в пролетах, примыкающих к стрелкам и над съездами, рис. 2	
F_c	F_k
$\pm \frac{b_1^2}{2R_2} \pm \frac{b_2}{2} \pm m \pm \frac{x_2(l-x_2)}{K} \left[\frac{P_k}{2} + P \right] \mp \frac{b_2^2}{2R_2} \pm m \pm \frac{P x_2 x}{K l} \pm \frac{P_k x(l-x)}{2K} + \frac{x_2(n+m)}{l}$	$\pm \frac{b_1^2}{2R_1} - a_1 ; m = \frac{b_2^2}{2R_2} - a_2 ;$
$\mp \frac{x_2(n+m)}{l}$	

где $n = \frac{b_1^2}{2R_1} - a_1 ; m = \frac{b_2^2}{2R_2} - a_2 ;$
 b_1 - ширина секционного изолятора, м (см. табл. 3);
 P - ветровая нагрузка на изолятор, дан (см. табл. 3);
 P_k - ветровая нагрузка на 1 м контактного провода, дан/м;
 K - натяжение контактного провода, дан.
 a_1, a_2 - зызаги контактного провода, м.
 Остальные обозначения приняты в формулах см. рис. 2.

Геометрические параметры стрелочных переходов приведены в табл. 4, 5.

Таблица 3

Изолятор секционный	b_1 , м	G , кг	P, дан, при скорости ветра, м/с				
			20	25	30	40	
ИСМ	0,48	33	6,3	9,8	14,2	19,3	25,2
ЦНИИ 12	0,50	28	9,7	5,6	8,2	11,2	14,6

Таблица 4

Марка стрелки	1/9	1/11	1/18	1/22
R_1 , м	200	300	960	1440

7.501-4-16-19

Таблица 5

Междупутье, Е, м	Длина прямой вставки, d, м, для стрелок марок								
	1/9			1/11			1/18	1/22	
	при R ₂ , м								
	200	250	300	400	300	400	500	1000	1500
4,1	15,0	12,2	9,4	—	18,1	13,6	9,0	19,6	23,5
4,5	18,6	15,8	13,1	7,5	22,5	18,0	13,4	26,9	32,4
5,0	23,1	20,3	17,6	12,0	28,0	23,5	18,9	36,0	43,5
5,5	27,7	24,9	22,2	16,6	33,5	28,0	24,4	45,0	54,6
6,0	32,2	29,4	26,7	21,1	39,1	34,6	30,0	54,0	65,7
6,5	36,7	33,9	31,2	25,6	44,6	40,1	35,5	63,0	76,8
7,0	41,2	38,4	35,7	30,1	50,1	45,6	41,0	72,0	88,0

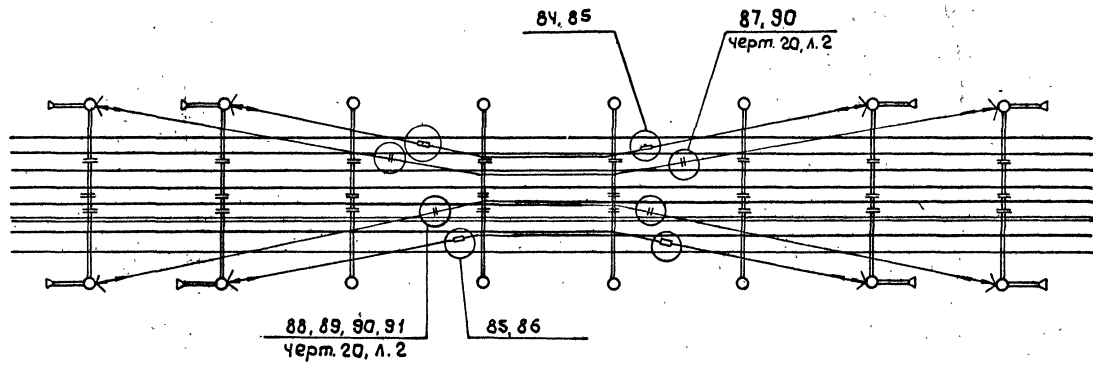
где a — изгиб контактного провода, м;

R — радиус кривой, м;

остальные обозначения приняты в формулах те же, что и выше и на рис. 3.4.

Таблица 6

Места размещения секций низ изоляторов	Ветровой вынос, м, в пролетах, не примыкающих к стрелкам, рис. 3.4	
	F_c	F_k
Прямая	$\frac{x_u(l-x_u)}{2k} \left[p_k + \frac{2P}{l} \right] + \frac{a_1(l-x_u) - a_2x_u}{l} + \frac{b_u}{2}$	$\frac{x(l-x)}{2k} \left[p_k + \frac{2Px_u}{xl} \right] + \frac{a_1(l-x) - a_2x}{l}$
Кривая $l \geq \sqrt{3,2R}$	$\frac{x_u(l-x_u)}{2k} \left[\frac{k}{R} + p_k + \frac{2P}{l} \right] - a + \frac{b_u}{2}$	$\frac{x(l-x)}{2k} \left[\frac{k}{R} + p_k + \frac{2Px_u}{lx_u} \right] - a$
Кривая $l < \sqrt{3,2R}$	$\frac{x_u(l-x_u)}{2k} \left[p_k - \frac{k}{R} + \frac{2P}{l} \right] + \frac{l^2}{8R} + \frac{b_u}{2}$	$\frac{x(l-x)}{2k} \left[p_k - \frac{k}{R} + \frac{2Px_u}{lx} \right] + \frac{l^2}{8R}$

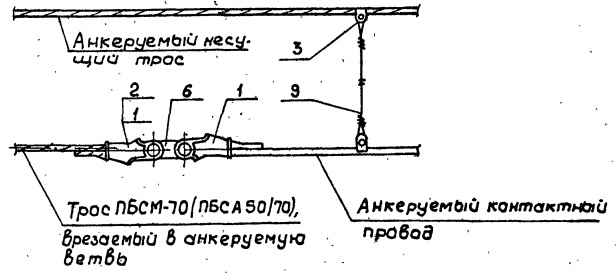
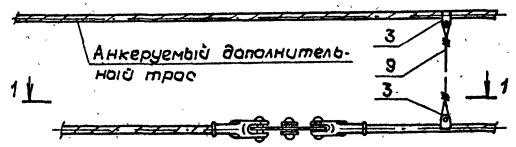


88, 89, 90, 91
Черт. 20, л. 2

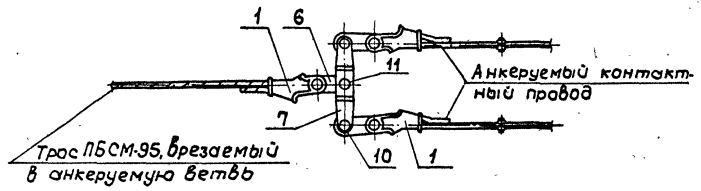
87, 90
Черт. 20, л. 2

(85) (86)

(84)



1-1



7.501-1-16-20			
Разраб.	Емельянова	Проект	1
Провер.	Варивада	Визу	3
Н. контр.	Шапиро	ИЗБ. Г.	
Врезка тросов в контактные провода отходящие на анкерку на сопряжении без секционирования			Страниц Лист Листов Р 1 3
			ТРАНСЭЛЕКТРОПРОЕКТ

ИЗБ. Г. Подп. и дата 30.01.2011

Поз.	Обозначение	Наименование	Кол. на									Примечание
			84	85	86	87	88	89	90	91		
1		Зажим клиновой (035-76)	3	2	2	5	4	4	4	4		Челябинск ЗРЗ
2		КЛЦН (4115-КС 1.00.00)	—	—	1	—	—	4	—	4		То же
3		Зажим струновой (046-1-76)	2	2	1	8	8	2	8	2		Оренбургск. ТРЗ
		Зажим струновой алюминие- вой (050-76)	—	—	1	—	—	6	—	6	—	Тбилисска. З-8
4		Сервса Ср-У,5 (075-76)	—	—	—	2	2	2	2	2		Новосибирск ЗРЗ
5		Ушко одношпцатое (012-76)	—	—	—	2	2	2	2	2		Челябинск. ЗРЗ
6		Планка соединительная (082-76)	3	1	1	2	—	—	—	—		Оренбургск. ТРЗ
7		Коромысло для анкеровки (122-76)	1	—	—	1	—	—	—	—		Люберецк. ЗМС
8		Изолятор ПС70Е, ТУ34-13-10874-87	—	—	—	—	—	—	8	8		
		Изолятор ПФ70-В, ТУ34-27-10960-85	—	—	—	4	4	4	—	—		
9		Струна 4БСМ2, е-по месту	1	1	1	4	4	4	4	4		
10		Заклепка 16x50, ЛЗЗ. У1.0215	2	—	—	2	—	—	—	—		Люберецк. ЗМС
11		Заклепка 22x60, ЛЗЗ. У1.0215	1	—	—	1	—	—	—	—		То же

Шк. № подл. Тбилиси и дата Взамил. №

Схема фиксированной воздушной стрелки на обыкновенном стрелочном переводе

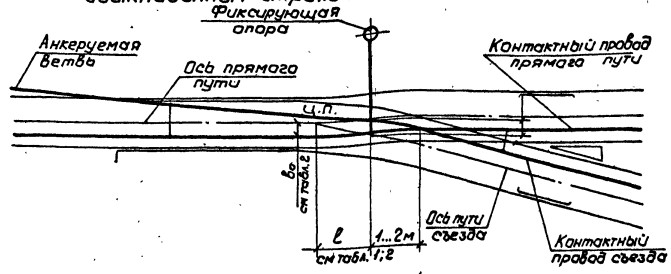


Схема фиксированной воздушной стрелки на перекрестном стрелочном переводе

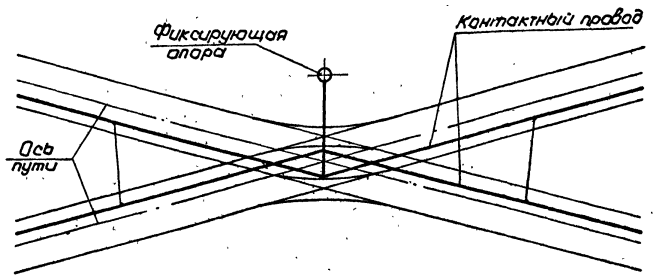


Схема нефиксированной воздушной стрелки на обыкновенном стрелочном переводе

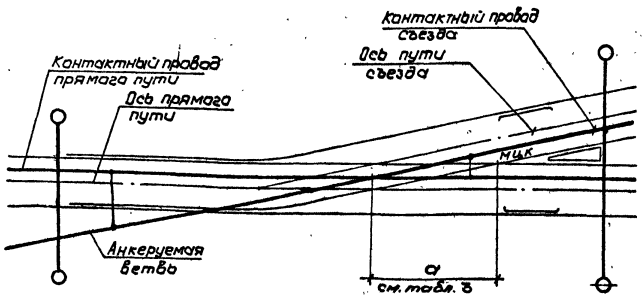
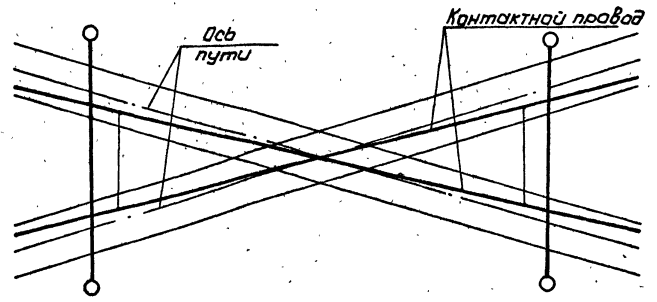


Схема воздушной стрелки на глухом пересечении путей



Шаб. и табл. Подпись и дата Взам.инв.№

7.501-1-16-21			Стр. 1		Лист 2
Устройство воздушных стрелок			Р	1	2
Ред. Ф.И.О.	Е.И.О.	И.И.О.	ТРАНСЭЛЕКТРОПРОЕКТ		
Провер. В.И.О.	В.И.О.	И.И.О.			
И.контр. Шапиро	И.И.О.	И.И.О.			

Таблица 1

Марка крестовины	Значение B_0 , см, при расстоянии от фиксирующего устройства до центра перепада (ц.п.), м.													
	4	5	6	7	8	9	10	11	12	13	14	15		
1/22	-	-	-	-	-	-	37	38	40	41	43	45		
1/18	-	-	-	-	37	39	42	42	44	46	-	-		
1/11	-	34	37	40	44	47	-	-	-	-	-	-		
1/9	35	39	43	47	-	-	-	-	-	-	-	-		

Таблица 3

Марка крестовины	Значение α , м
1/18	15,0... 16,0
1/11	7,5 ... 8,5
1/9	6,0 ... 7,0

Таблица 2

Марка крестовины	Расстояние от фиксирующего устройства до центра перепада (ц.п.), м.	
	Рекомендуемое	Допускаемое
1/22	12,5	10,5... 14,5
1/18	10,8	8,8... 12,8
1/11	7,5	5,5... 8,5
1/9	6,0	4,0... 7,0

Таблица 4

Марка крестовины	Значение критической длины анкерного пролета Ванк , м, при габарите анкерной опоры, м				
	3,1	3,3	3,5	4,9	5,7
1/22	79	84	88	119	136
1/18	65	68	72	97	112
1/11	34	42	44	59	68
1/9	32	34	36	49	56

1. Воздушные стрелки должны удовлетворять требованиям „Инструкции по монтажу и регулировке воздушных стрелок контактной сети электрифицированных железных дорог“, 1987г.

2. Фиксирующее устройство на обыкновенном стрелочном переводе устанавливается на расстоянии 1...2 м от точки пересечения контактных проводов в сторону острейшей стрелки на расстоянии l от ц.п. (см. таблицу 2). При установке опор в соответствии с рекомендуемыми значениями (l) зигзаг контактных проводов должен

быть равен 40 см. При установке опор на расстоянии (l) от ц.п., отличающемся от рекомендуемых значений в пределах допускаемых величин, зигзаг контактных проводов (B_0) определяется по таблице 1.

3. На нефиксированных обыкновенных стрелочных перепадах точка пересечения контактных проводов должна располагаться на расстоянии α (см. таблицу 3) от математического центра крестовины (м.ц.к.).

4. На перекрестных стрелочных перепадах контактные провода пересекаемых путей должны иметь двойное (ромбовидное) пересечение. Фиксирующее устройство устанавливается против точки пересечения осей пересекаемых путей.

Допускается одинарное пересечение контактных проводов над центром пересечения осей путей.

5. На глухом пересечении путей контактные провода должны пересекаться над центром пересечения осей путей. Фиксирующее устройство располагается на расстоянии 1...2 м от точки пересечения контактных проводов.

6. Фиксация проводов на воздушных стрелках может быть выполнена односторонней и дву-сторонней.

Односторонняя фиксация применяется в случае установки анкерной опоры со стороны противоположной съезду и длине анкерного пролета меньше Ванк (таблица 4).

Дву-сторонняя фиксация применяется в случае установки анкерной опоры со стороны противоположной съезду и длине анкерного пролета больше Ванк , а так же в случае установки анкерной опоры со стороны съезда.

7. Для одновременного подъема контактных проводов в месте их пересечения устанавливается ограничительная накладка (12676)

на рабочий провод находящийся снизу. При среднем значении температуры окружающего воздуха точка пересечения контактных проводов должна располагаться в средней части накладки.

7.501-1-16-21

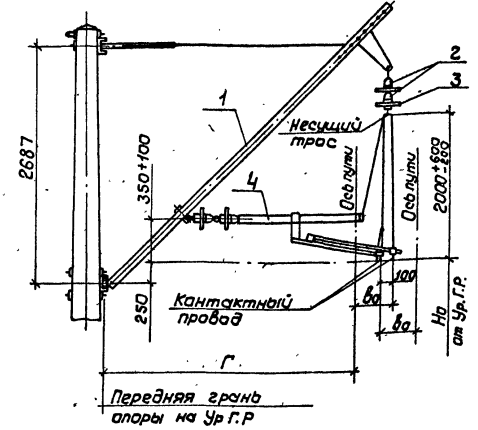
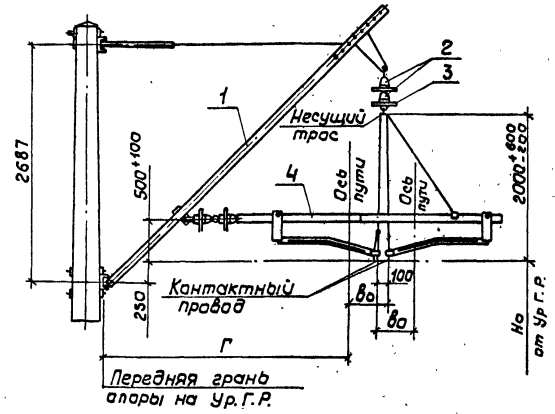
МЛКТ

2

Полукомпенсированная подвеска постоянного тока
на изолированных консолях

7.501-1-16-22

-01



-02

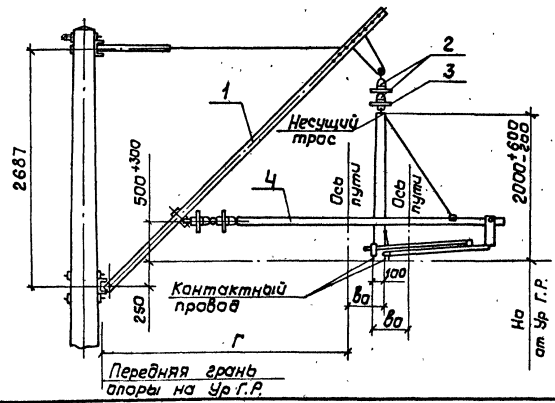


Таблица применения консолей и фиксаторов

Габарит опоры Г, м	3,10	3,20	3,30	3,40	3,50	4,90	5,70
Тип консоли	НС-I-6,5		НС-II-6,5			НС-III-6,5	НС-IV-6,5
Тип фиксатора	ФКС-I-3		ФКС-II-3		ФКС-III-3	ФКС-IV-3	ФКС-V-3
для исполнения	-01		ФПС-II-3		ФПС-III-3	ФПС-IV-3	ФПС-V-3
	-02		ФРС-IV-3		ФРС-V-3	ФРС-VI-3	

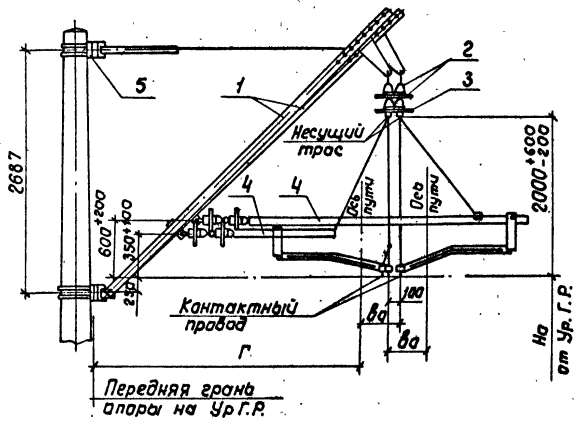
7.501-1-16-22

Разработчик	Емельянов	Иванов							
Проверил	Варшава	Вач							
Н. контр.	Шапиро	Шел							
Армировка опор на воздушных стрелках							Стрелка	Лист	Листов
							Р	1	5
ТРАНСЭЛЕКТРОПРОЕКТ									

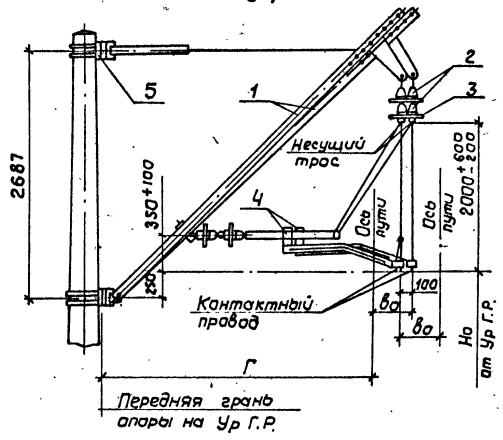
Шифр и госн. Подпись и дата. Выход шиф

Компенсированная подвеска постоянного тока на неизолированных консолях

7.501-1-16-22-03



-04



-05

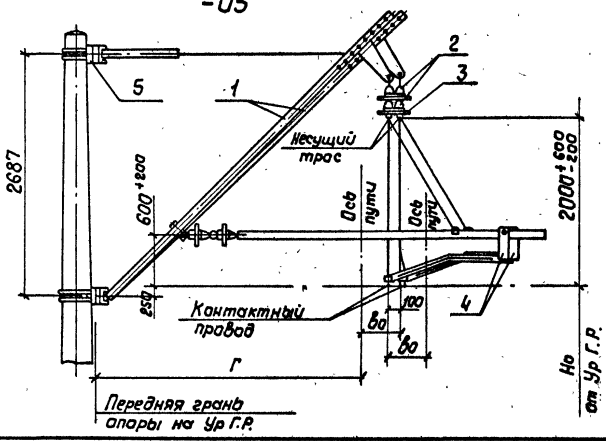


Таблица применения консолей и фиксаторов

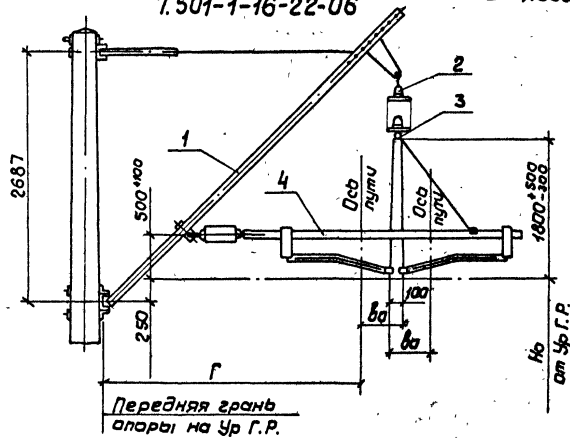
Габарит аппар. Г, м	3,10	3,20	3,30	3,40	3,50	4,90	5,70
Тип консоли	НС-I; НС-I		НС-II; НС-II			НС-III	НС-IV
Тип фиксатора	-03	ФП-II-3	ФП-II-3; ФП-III-3			ФП-IV-3	ФП-V-3
для исполнения	-04	ФП-II-3	ФП-II-3; ФП-II-3			ФП-IV-3	ФП-V-3
	-05	ФП-II-3; ФП-II-3	ФП-III-3; ФП-III-3			ФП-V-3	ФП-VI-3

7.501-1-16-22

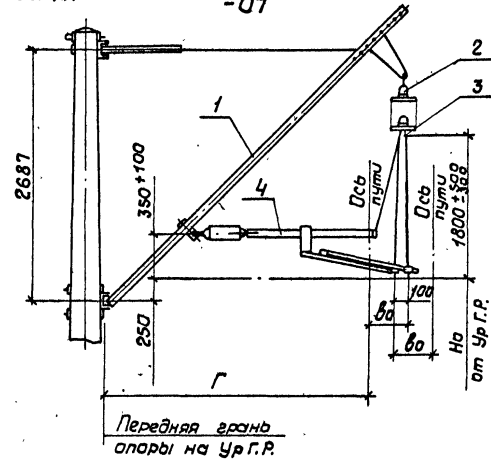
Шкала: 1:1. Подпись и дата. Взам. инв. №

Полукомпенсированная подвеска переменного тока
на неизолированных консолях

7.501-1-16-22-06



-07



-08

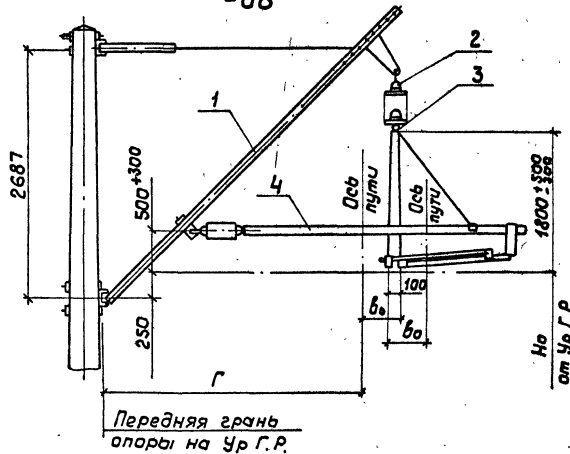


Таблица применения консолей и фиксаторов

Габарит опоры Г, м	3,10	3,20	3,30	3,40	3,50	4,90	5,70
Тип консоли	НС-I-5		НС-II-5			НС-III-6,5	НС-IV-6,5
Тип фиксатора	-06	ФКС-I-25				ФКС-II-25	ФКС-III-25
	-07	ФПС-II-25				ФПС-IV-25	ФПС-V-25
для исполнения	-08	ФПС-IV-25				ФПС-V-25	ФПС-VI-25

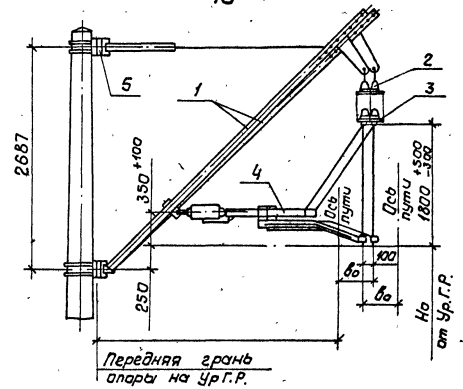
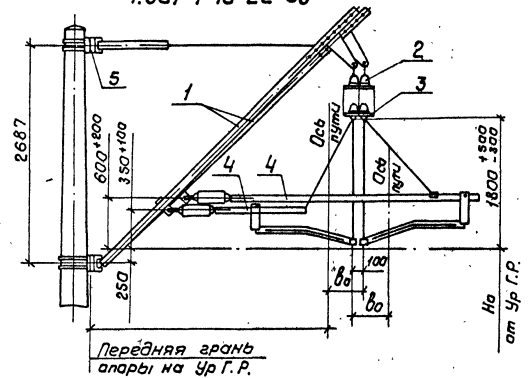
7.501-1-16-22

Лист
3

Компенсированная подвеска переменного тока
на изолированных консолях

7.501-1-16-22-09

- 10



- 11

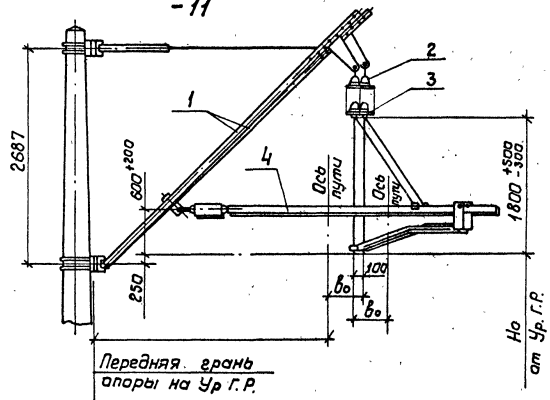
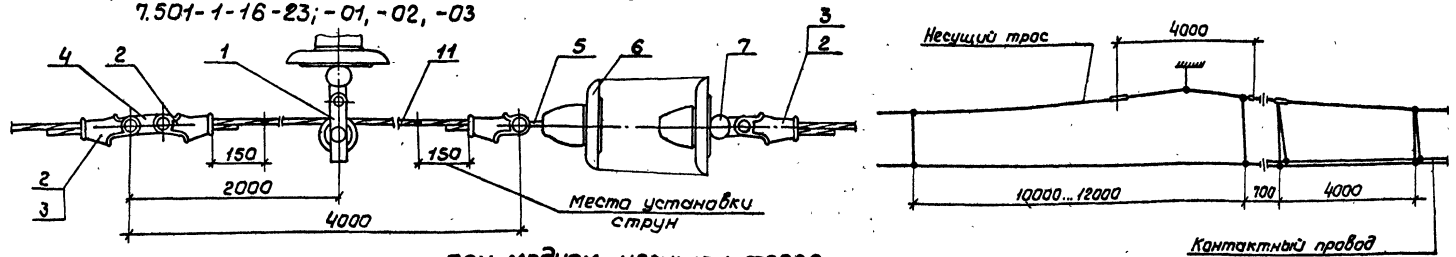


Таблица применения консолей и фиксаторов

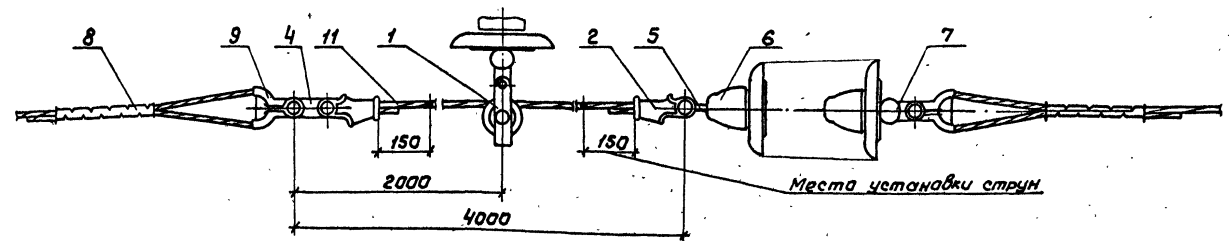
Габарит опоры Г, м	3,10	3,20	3,30	3,40	3,50	4,90	5,70
Тип консоли	НС-I; НС-I		НС-II; НС-II		НС-II	НС-III	НС-IV
Тип фиксатора	-09	ФП-I-25; ФП-II-25		ФП-II-25; ФП-III-25		ФП-IV-25	ФП-V-25
	-10	ФП-I-25; ФП-I-25		ФП-II-25; ФП-II-25		ФП-IV-25	ФП-V-25
Варианты исполнения	-II	ФП-II-25; ФП-II-25		ФП-III-25; ФП-III-25		ФП-V-25	ФП-VI-25

Ш.И.В. и Л.И.В. Подпись и дата. Выпуск № 4

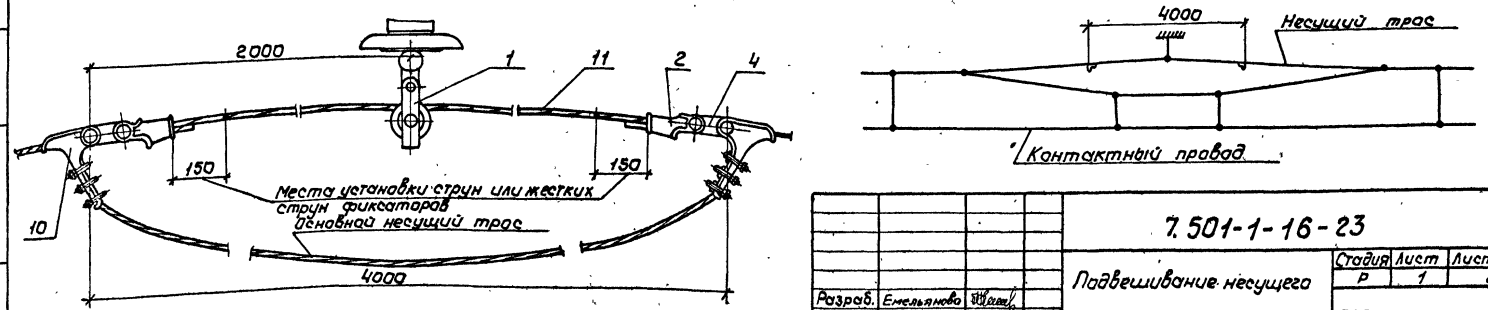
На сопряжении при секционировании
 при сталебронном и сталеалюминиевом несущем тросе
 7.501-1-16-23; -01, -02, -03



при медном несущем тросе
 -04, -05



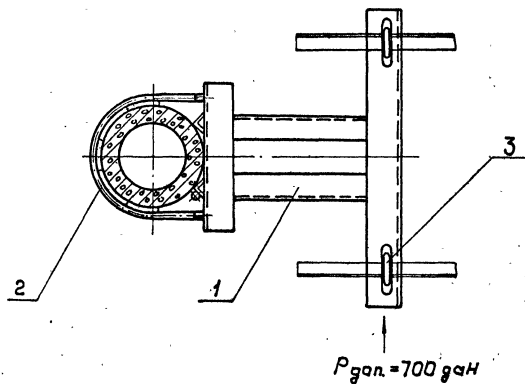
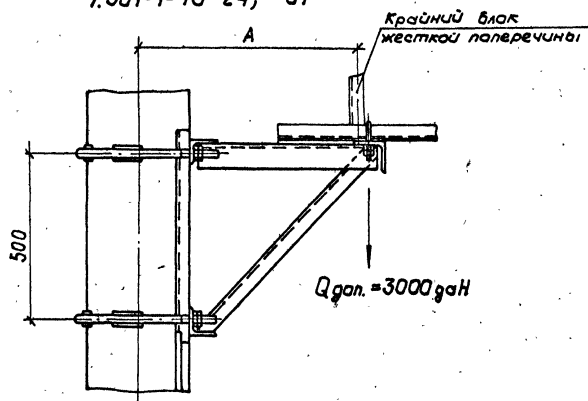
на промежуточных опорах и на сопряжении без секционирования
 -06



		7.501-1-16-23	
Разработ. Емельянов В.И. Провер. Вавилова Р.С. Н.контр. Шалиро И.В.		Подвешивание несущего троса на ролике	
		ТРАНЭЛЕКТРОПРОЕКТ	
		Стандия лист Листов Р 1 2	

Шиб. и подл. Поголов. и вала Взлам. шиб. м.

7.501-1-16-24; -01



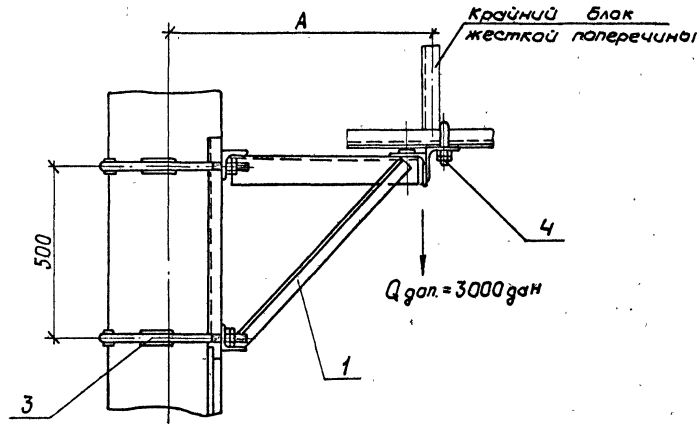
Поз.	Обозначение	Наименование	Кол. на		Примечание
			-	01	
1	7.501-1-16-58	Кронштейн для одиночной опоры	1	-	
	-01	Кронштейн для одиночной опоры	-	1	
2	7.501-1-16-69	Полхамут	2	2	
3*	7.501-1-16-70	Хамут	2	2	

Обозначение	База жесткой поперечины мм
7.501-1-16-24	450x700
-01	740x1200

При определении длины жесткой поперечины учитывать, что размер А может меняться от 440 до 660 мм.

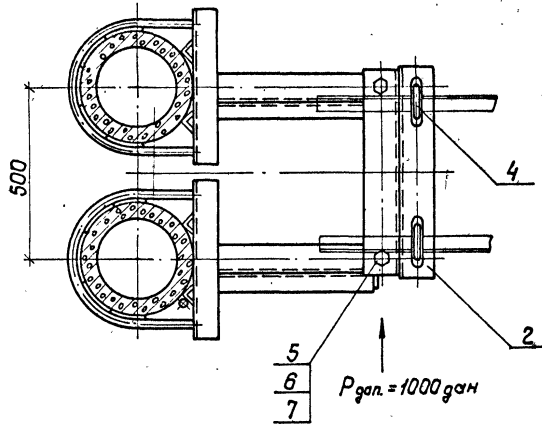
7.501-1-16-24			Стояк	Лист	Листов
			Р	1	1
Разработчик	Кизнецова	З.И.	Бакавое крепление жесткой поперечины к одиночной железобетонной опоре		
Проверен	Варшава	В.И.			
Инженер	Шарова	И.И.			
			ТРАНСЭЛЕКТРОПРОЕКТ		

7.501-1-16-25; -01



Поз.	Обозначение	Наименование	Кол. на		Примечание
			-	01	
1	7.501-1-16-59	Кранштейн для двоянных опор	2	2	
2	7.501-1-16-64	Кранштейн опорный	1	-	
	-01	Кранштейн опорный	-	1	
3	7.501-1-16-69	Полухомут	4	4	
4	7.501-1-16-70	Хомут	2	2	
5		Балт М 20×50 ГОСТ 7793-70	2	2	
6		Гайка М20 ГОСТ 5915-70	4	4	
7		Шайба 20 ГОСТ 11371-78	2	2	

Обозначение	База жесткой поперечины, мм
7.501-1-16-25	450×700
-01	740×1200



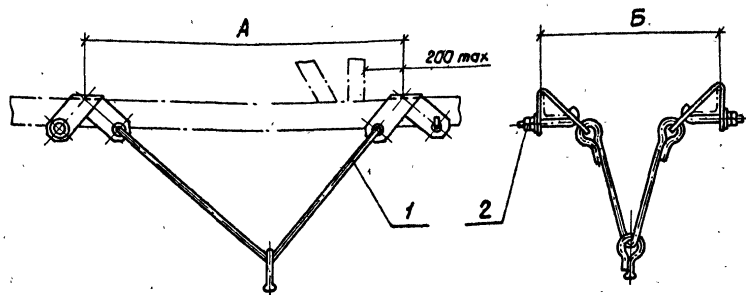
При определении длины жесткой поперечины учитывать, что размер А может меняться от 440 до 755 мм.

Инв. и подл. Подл. и Волта Взам.инв. №

		7.501-1-16-25		Стадия	
				Р	Л
Разраб. Емельянова		Иванов		Листов	
Пробер. Барышова		Васильев		1	
Н.контр. Шапуров		Шевелев		ТРАНСЭЛЕКТРОПРОЕКТ	

Баковое крепление жесткой поперечины к двоянным железобетонным опорам

7.501-1-16-26; -01



Поз.	Обозначение	Наименование	Кол.		Примечание
			-	01	
1	7.501-1-16-76	Подвес сочлененный	1	-	
	-01	Подвес сочлененный	-	1	
2		Болт крюковой КБ 16/120* (107-76)	2	2	

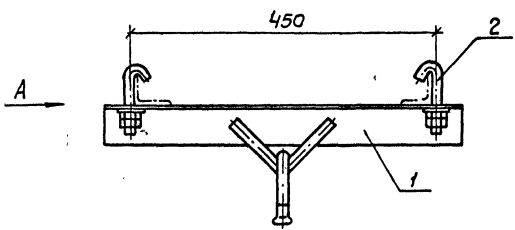
Обозначение	База жесткой поперечины	Размеры, мм		Масса, кг
		А	Б	
7.501-1-16-26	450x700	800	450	3,65
-01	740x1200	1250	740	4,02

* Для крепления подвеса к поясам жесткой поперечины из уголков с шириной полки менее 63 мм применять болт крюковой КБ 16/90

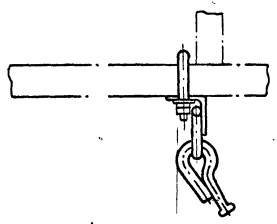
7.501-1-16-26		
Подвес треугольный		
Разраб. Кузнецова Т.И.	Исп. /	
Провер. Вагивада В.С.	Исп. /	
И.контр. Шапиро И.С.	Исп. /	
Стр. 1	Лист 1	Листов 1
ТРАНСЭЛЕКТРОПРОЕКТ		

Ш.И.И. подл. Подл. У. Вата В.С.И.И.И.И.

Поз.	Обозначение	Наименование	Кол.	Примечание
1	7.501-1-16-51	Подвес	1	
2		Болт крюковой КБ 16/120* (107-76)	2	



Вид А

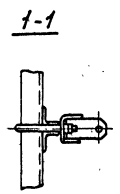
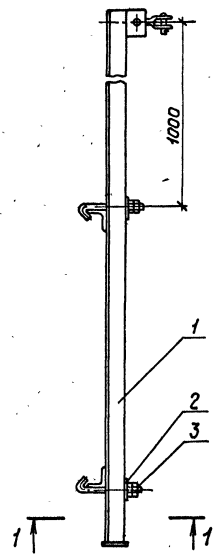


* Для крепления балки к поясам жесткой поперечины из уголков с шириной полки менее 63 мм применять болт крюковой КБ 16/90.

Циф. подл. Подл. и дата. Взам. инв. №

		7.501-1-16-27	
		Балка с сервею	
		Стация	
		Лист	Листов
		Р	Т
Разраб. Кузнецова	Инж. Шен		
Провер. Воробей	Инж. Шен		
Н. контр. Щипоро	Инж. Шен		
		ТРАНСЭЛЕКТРОПРОЕКТ	

Поз.	Обозначение	Наименование	Кол.	Примечание
1	7.501-1-16-29	Кронштейн фиксаторный	1	
2	7.501-1-16-57	Накладка	1	
3		Болт крюковой, тип - см. табл.		
		ЛЭЭ. 41.0214	2	Люберецк ЭМС



Применение болта крюкового

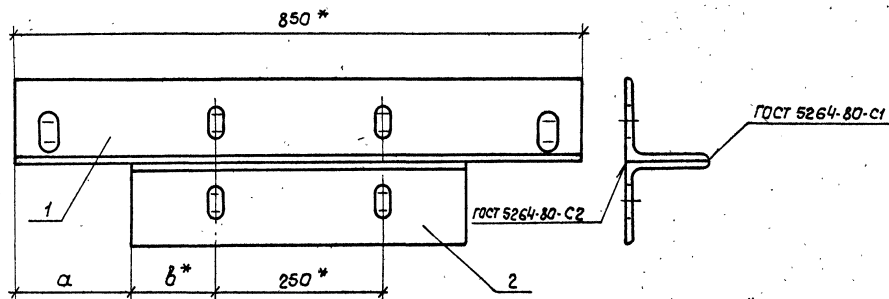
Тип опоры	Тип болта
МН $\frac{35}{15}$ - 75; МН $\frac{45}{15}$ - 75	КБ 20/175
МН $\frac{65}{15}$ - 73; МН $\frac{65}{20}$ - 73; МН $\frac{105}{20}$ - 73; МН $\frac{150}{20}$ - 73; М $\frac{45-25}{15}$ - 73; М $\frac{65-25}{15}$ - 73	КБ 20/210

Кронштейн фиксаторный устанавливается на опорах гибких поперечин в случае невозможности выполнения фиксации с фиксирующего троса.

Шк. Лодж. Подл. и вата 1630м. Ш. в. в.

		7.501-1-16-28	
		Установка кронштейна фиксаторного на металлической опоре	
Рисовал	Кудряшова	Провер.	Варладова
Н.контр.	Шапиро	Шк.	-
		Стадия	Лист Листов
		Р	1
		ТРАНСЭЛЕКТРОПРОЕКТ	

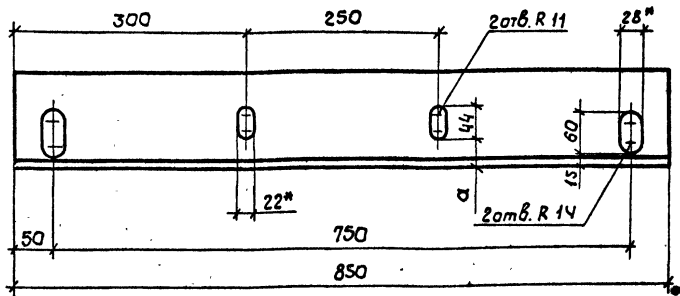
Поз.	Наименование	Кол. на		Обозначение документа
		-	01	
1	Уголок верхний	1	-	7.501-1-16-31
	Уголок верхний	-	1	-01
2	Уголок нижний	1	-	7.501-1-16-32
	Уголок нижний	-	1	-01
Масса траверсы, кг		19,9	27,7	



* Размеры для справок

Обозначение	Тип аппар	Размеры, мм	
		а	б*
7.501-1-16-30	МН ⁶⁵ ₇₅ -73; МН ⁶⁵⁻²⁵ ₇₅ -73	175	125
-01	МН ¹⁰⁵ ₂₀ -73; МН ¹⁵⁰ ₂₀ -73	125	175

7.501-1-16-30			
Траверса			
для поперечно-несущих трасс			
Стандарт		Лист	
Р		1	
Разраб.	Кудряцова	Инж.	
Провер.	Варшова	Инж.	
Инж. контр.	Шапиро	Инж.	
			ТРАНСЭЛЕКТРОПРОЕКТ



Обозначение	Размеры уголка, мм	а, мм	Масса, кг
7,501-1-16-31	100x100x10	38	12,46
-01	125x125x10	50,5	15,86

1. Деталь из стали марки ВстЗпсб-1 для районов с расчетной температурой ниже минус 30°С до минус 40°С или ВстЗкл-2-1 для температуры минус 30°С и выше.

2.* Размеры для справок.

7.501-1-16-31

Уголок
верхний

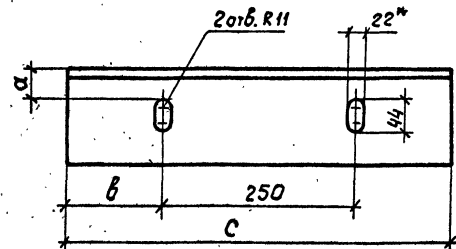
Стадия	Масса	Масштаб
р	см. табл.	1:5
Лист	Листов 1	

Уголок см. табл. ГОСТ 8509-86
см. указ. ТУ 14-1-3023-80

ТРИАНГЭЛЕКТРОПРОЕКТ

Разраб. Кузнецова
Провер. Варивода
И.контр. Шапиро

Дизайнер
Варивода
Шел



Обозначение	Размеры уголка, мм	Размеры, мм			Масса, кг
		а	б	с	
7,501-1-16-32	100x100x10	38	125	500	7,42
-01	125x125x10	50,5	175	600	11,83

1. Деталь из стали марки ВстЗпсб-1 для районов с расчетной температурой ниже минус 30°С до минус 40°С или ВстЗкл-2-1 для температуры минус 30°С и выше.

2.* Размер для справок.

7.501-1-16-32

Уголок
нижний

Стадия	Масса	Масштаб
р	см. табл.	1:5
Лист	Листов 1	

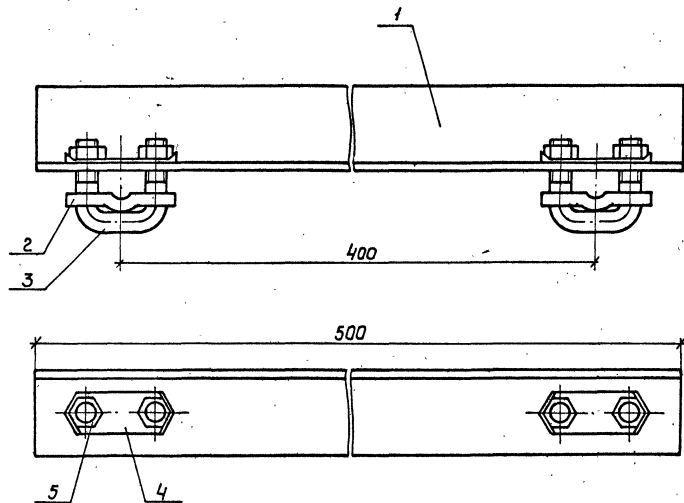
Уголок см. табл. ГОСТ 8509-86
см. указ. ТУ 14-1-3023-80

ТРИАНГЭЛЕКТРОПРОЕКТ

Разраб. Кузнецова
Провер. Варивода
И.контр. Шапиро

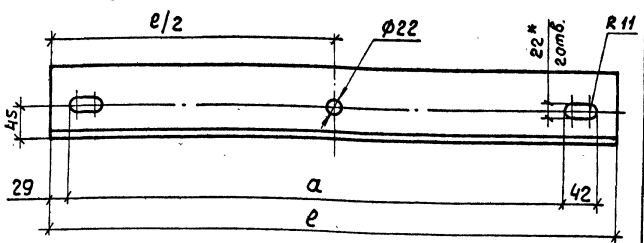
Дизайнер
Варивода
Шел

Поз.	Наименование	Кол.	Обозначение документа
1	Распорка	1	7.501-1-16-35
2	Планка	2	7.501-1-16-37
3	Хомут	2	7.501-1-16-36
4	Замок	2	7.501-1-16-38
5	Гайка М12 ГОСТ591570	4	



1. Масса распорки 2,55 кг
2. Размеры для справок.

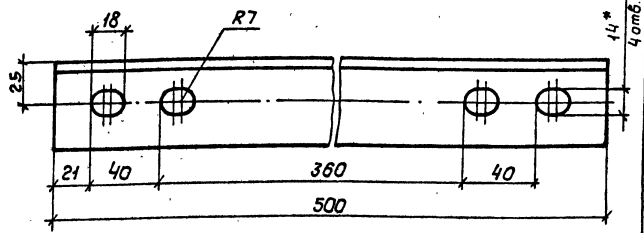
7.501-1-16-33			Стадия	Лист	Листов
Распорка поперечно-несущих тросов			Р	1	1
			ТРАНЭЛЕКТРОПРОЕКТ		
Разработчик	К.И.И.И.И.И.И.	Проверен	В.И.И.И.И.	И.И.И.И.И.	И.И.И.И.И.
Н.контр.	Ш.И.И.И.И.	И.И.И.И.И.	И.И.И.И.И.	И.И.И.И.И.	И.И.И.И.И.



Обозначение	Тип аппарата	Размеры, мм		Размеры уголка, мм	Масса, кг
		а	е		
7.501-1-16-34	МН 35/15 - 73	660	760	100x100x10	11,47
-01		730	830	90x90x10	9,05
-02	МН 45/15 - 73; МН 65/15 - 73	720	820	100x100x10	12,38
-03	М 45/15 - 73; М 65/15 - 73	770	870	90x90x10	9,47
-04	МН 65/20 - 73; МН 105/20 - 73	840	940	100x100x10	14,19
-05	МН 150/20 - 73	870	970	100x100x10	14,61

1. Деталь из стали марки ВСтЗпс6-1 для районов с расчетной температурой ниже минус 30°С до минус 40°С или ВСтЗпс2-1 для температур минус 30°С и выше.
 2. * Размер для справок.

7.501-1-16-34		
Кронштейн	Сталь	Масса
	Р	см. табл. 1:5
	Лист	Листов 1
Уголок	См. табл. ГОСТ 8509-86	ТРАНСЭЛЕКТРОПРОЕКТ
	См. указ. 17914-1-3023-80	



1. Деталь из стали марки ВСтЗпс6-1 для районов с расчетной температурой ниже минус 30°С до минус 40°С или ВСтЗпс2-1 для температур минус 30°С и выше.
 2. * Размер для справок.

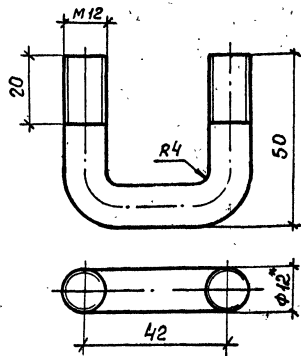
7.501-1-16-35		
Распорка	Сталь	Масса
	Р	1,86
	Лист	Листов 1
Уголок	См. табл. ГОСТ 8509-86	ТРАНСЭЛЕКТРОПРОЕКТ
	См. указ. 17914-1-3023-80	

Имя и фамилия, Подп. и дата, Взам.инв.№

Имя и фамилия, Подп. и дата, Взам.инв.№

Разработ. Кузнецова Ю.И.
 Провер. Варавада Ю.И.
 Н.контр. Шапиро И.И.

Разработ. Кузнецова Ю.И.
 Провер. Варавада Ю.И.
 Н.контр. Шапиро И.И.



1. Деталь из стали марки ВСт3пс6 для районов с расчетной температурой ниже минус 30°С до минус 40°С или ВСт3кп2 для температуры минус 30°С и выше.
2. Развернутая длина 122 мм
3. * Размер для справок.

7.501-1-16-36

Хомут

Стадия Масса Масштаб

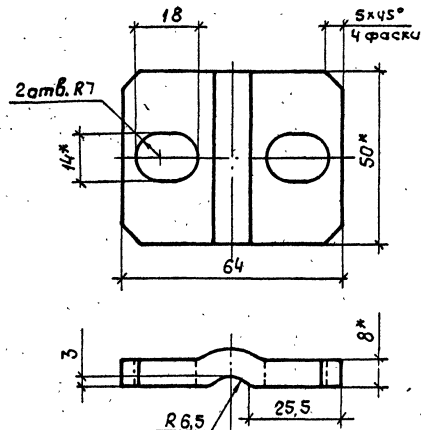
Р 0,108 1:1

Лист Листов 1

Разраб. Кузнецова
 Провер. Варшава
 Н. контр. Шапиро

Круг 12 ГОСТ 2590-71
 См. указ. 1 ГОСТ 535-79

ТРАНСЭЛЕКТРОПРОЕКТ



1. Деталь из стали марки ВСт3пс6 для районов с расчетной температурой ниже минус 30°С до минус 40°С или ВСт3кп2 для температуры минус 30°С и выше.
2. Развернутая длина 67 мм
3. * Размеры для справок

7.501-1-16-37

Планка

Стадия Масса Масштаб

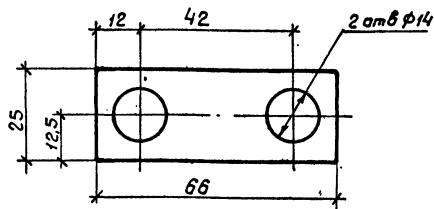
Р 0,183 1:1

Лист Листов 1

Разраб. Кузнецова
 Провер. Варшава
 Н. контр. Шапиро

Полоса Вх50 ГОСТ 103-76
 См. указ. 1 ГОСТ 535-79

ТРАНСЭЛЕКТРОПРОЕКТ



Деталь из стали марки ВСтЗпс6 для районов с расчетной температурой ниже минус 30°С до минус 40°С или ВСтЗкп2 для температуры минус 30°С и выше

7.501-1-16-38

Замок

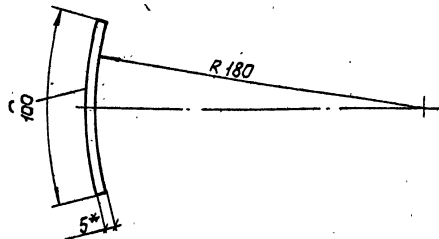
Стадия	Масса	Масштаб
Р	0,011	1:1
Лист	Листов 1	

Лист 1.0 ГОСТ 19903-74
см. указ. ГОСТ 535-79

ТРАНСЭЛЕКТРОПРОЕКТ

Разработчик Кизнецова Е.И.
Проверил Варивода В.И.
Н.контр. Шапиро Ш.И.

Циф. и подл. Лист. и дата Взам.инв.И



* Размер для справок

7.501-1-16-39

Пластина
опорная

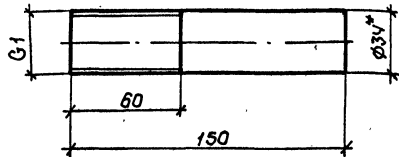
Стадия	Масса	Масштаб
Р	0,2	1:2
Лист	Листов 1	

Полоса 5x50 ГОСТ 103-76
ВСтЗпс6 ГОСТ 535-79

ТРАНСЭЛЕКТРОПРОЕКТ

Разработчик Кизнецова Е.И.
Проверил Варивода В.И.
Н.контр. Шапиро Ш.И.

Циф. и подл. Лист. и дата Взам.инв.И



1. Деталь из стали марки ВСт3пс6 для районов с расчетной температурой ниже минус 30°С до минус 40°С или ВСт3кп2 для температуры минус 30°С и выше.

2. * Размер для справок.

7.501-1-16-41

Шпилька

Стадия | Масса | Масштаб

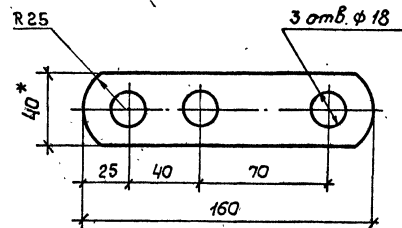
Р | 1,07 | 1:2

Лист | Листов 1

Разраб. Кузнецова
Пробер. Варивода
Н.Контр. Шапиро

Круг 34 ГОСТ 2590-71
см. указ. 1 ГОСТ 535-79

ТРАНСЭЛЕКТРОПРОЕКТ



1. Деталь из стали марки ВСт3пс6 для районов с расчетной температурой ниже минус 30°С до минус 40°С или ВСт3кп2 для температуры минус 30°С и выше

2. * Размеры для справок

7.501-1-16-42

Планка

Стадия | Масса | Масштаб

Р | 0,17 | 1:2

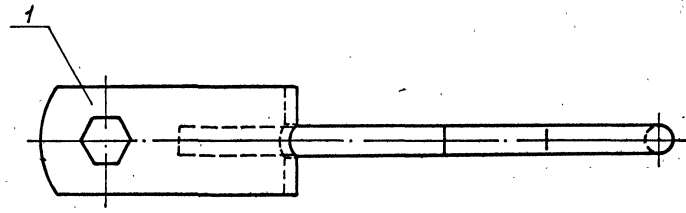
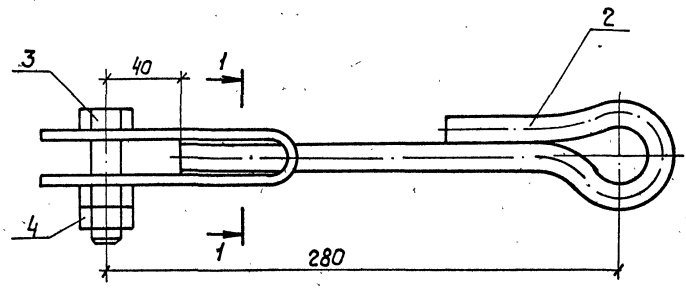
Лист | Листов 1

Разраб. Кузнецова
Пробер. Варивода
Н.Контр. Шапиро

Полоса 4x40 ГОСТ 103-76
см. указ. 1 ГОСТ 535-79

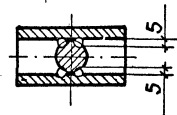
ТРАНСЭЛЕКТРОПРОЕКТ

Поз.	Наименование	Кол.	Обозначение документа
1	Ушко	1	7.501-1-16-44
2	Штанга	1	7.501-1-16-45
3	Болт М16х60 ГОСТ 7798-70	1	
4	Гайка М16 ГОСТ 5915-70	2	



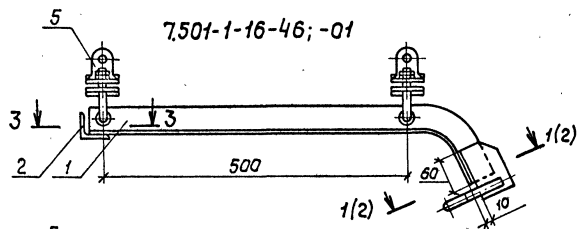
- 1. Сварка ручная дуговая.
- 2. Масса штанги 1,6 кг.

1-1

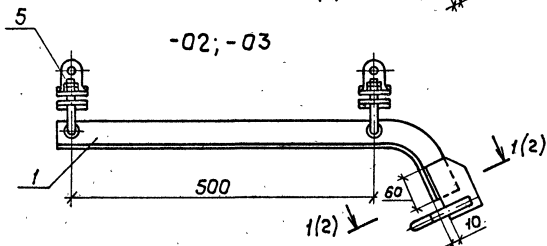


Штанга после даты изготовления

				7.501-1-16-43	
				Штанга	
Разработчик	Кузнецова	Куминь		Стадия	Лист
Проверен	Варибова	Вар		Р	Г
Н.контр.	Шалиро	Щу		ТРАНСЭЛЕКТРОПРОЕКТ	

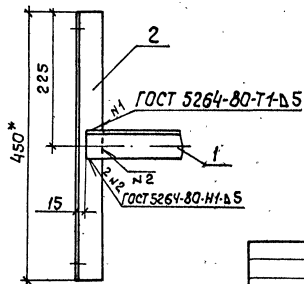
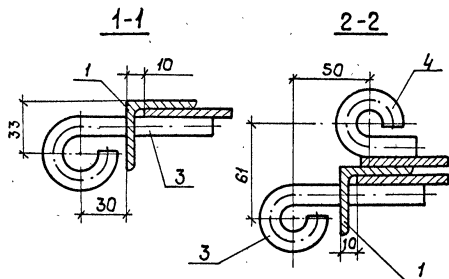


7501-1-16-46; -01



-02; -03

3-3

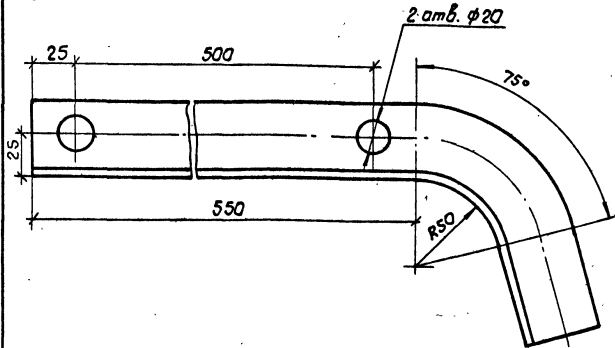


* Размер для справок

Поз	Наименование	кол. на				Обозначение документа
		—	01	02	03	
1	Консоль	1	1	1	1	7.501-1-16-47
2	Каромысла	1	1	—	—	7.501-1-16-48
3	Накладка с ушком	1	1	1	1	7.501-1-16-49
4	Накладка с ушком	—	1	1	—	7.501-1-16-50
5	Зажим ламповый, 039-76	2	2	2	2	
Масса стойки, кг		7,0	7,3	5,8	5,5	

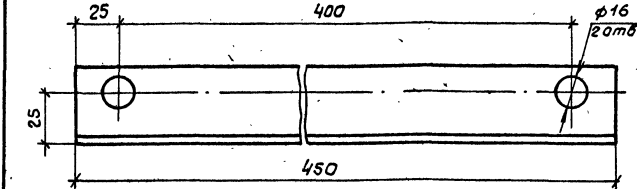
7.501-1-16-46				Стандартный лист	
				Р	Л
Разработчик	Кузнецова	Инженер		СТАНДАРТПРОЕКТ	
Проверен	Варшава	Вед.			
Н. контр.	Шапиро	Инж.			

Стойка
фиксаторная
изогнутая



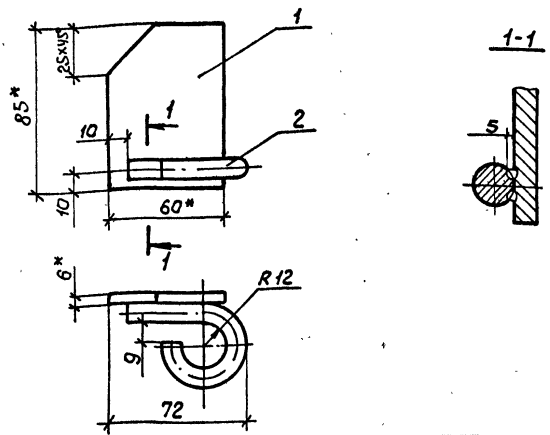
1. Деталь из стали марки ВстЗлс В-1 для районов с расчетной температурой ниже минус 30°С до минус 40°С или ВстЗкп 2-1 для температуры минус 30°С и выше.
 2. Развернутая длина 710мм.

Шк.н. подл. Подл. и дата	Взам. инв. н.	7.501-1-16-47			
		Консоль	Стадия	Масса	Масштаб
			Р	2,38	1:2
			Лист	Листов 1	
Разраб.	Кизнецова	Дришва	Угелак 45x45x5 ГОСТ 8509-86		
Провер.	Варибада	Бак	См. указ. ТУ 14-1-3023-80		
Н.контр.	Шипило	Шк.	ТРАНСЭЛЕКТРОПРОЕКТ		



Деталь из стали марки ВстЗлс В-1 для районов с расчетной температурой ниже минус 30°С до минус 40°С или ВстЗкп 2-1 для температуры минус 30°С и выше

Шк.н. подл. Подл. и дата	Взам. инв. н.	7.501-1-16-48			
		Карамысло	Стадия	Масса	Масштаб
			Р	1,51	1:2
			Лист	Листов 1	
Разраб.	Кизнецова	Дришва	Угелак 45x45x5 ГОСТ 8509-86		
Провер.	Варибада	Бак	См. указ. ТУ 14-1-3023-80		
Н.контр.	Шипило	Шк.	ТРАНСЭЛЕКТРОПРОЕКТ		



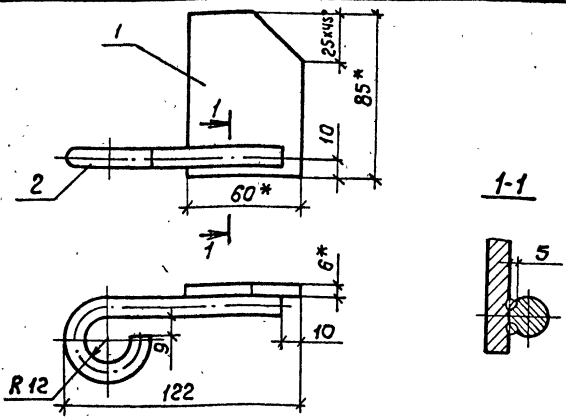
Поз.	Наименование	Кол.	Масса, кг
1	Накладка		
	Полоса 6x60 ГОСТ 103-76 См. указ. 1 ГОСТ 535-79		
	ℓ = 85	1	0,22
2	Ушко		
	Круг 10 ГОСТ 2590-71 См. указ. 1 ГОСТ 535-79		
	ℓ разв. = 123	1	0,08

1. Детали из стали марки ВСт3пс6 для районов с расчетной температурой ниже минус 30°С до минус 40°С или ВСт3кп2 для температур ниже минус 30°С и выше.
 2. Сварка ручная дуговая.
 3. Масса наклейки с ушком 0,30 кг.
 4. * Размеры для справок.

7.501-1-16-49

Накладка
с ушком

Стадия	Лист	Листов
Р		1
ТРАНЭЛЕКТРОПРОЕКТ		



Поз.	Наименование	Кол.	Масса, кг
1	Накладка		
	Полоса 6x60 ГОСТ 103-76 См. указ. 1 ГОСТ 535-79		
	ℓ = 85	1	0,22
2	Ушко		
	Круг 10 ГОСТ 2590-71 См. указ. 1 ГОСТ 535-79		
	ℓ разв. = 173	1	0,11

1. Детали из стали марки ВСт3пс6 для районов с расчетной температурой ниже минус 30°С до минус 40°С или ВСт3кп2 для температур ниже минус 30°С и выше.
 2. Сварка ручная дуговая.
 3. Масса наклейки с ушком 0,33 кг.
 4. * Размеры для справок.

7.501-1-16-50

Накладка
с ушком

Стадия	Лист	Листов
Р		1
ТРАНЭЛЕКТРОПРОЕКТ		

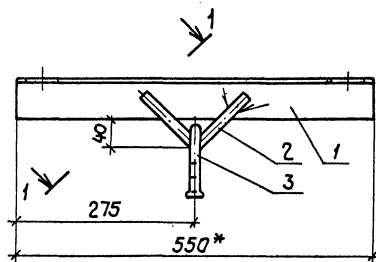
Шиф. и подл. Подл. и дата Взам. шиф. N

Шиф. и подл. Подл. и дата Взам. шиф. N

Разраб.	Кузнецова	Евгеньев
Провер.	Варивода	Вал.
Н.контр.	Шапиро	Иль-

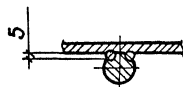
Разраб.	Кузнецова	Евгеньев
Провер.	Варивода	Вал.
Н.контр.	Шапиро	Иль-

Поз.	Наименование	Кол.	Обозначение документа
1	Уголок для крепления серьги	1	7.501-1-16-53
2	Угольник	1	7.501-1-16-52
3	Серьга (095-76)	1	

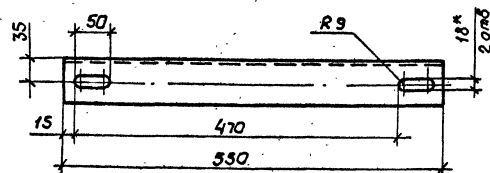
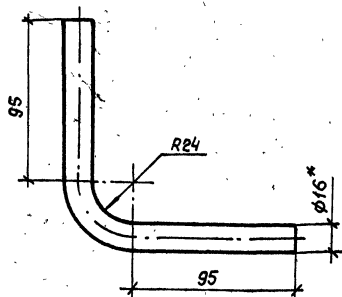


1. Масса подвеса 3,35 кг.
2. Сварка ручная дуговая.
3. * Размер для справок.

1-1 повернуто



				7.501-1-16-51		
				Р		Листов
				1		1
Разроб.	Кузнецова	Трунчук	подвес			
Провер.	Варивода	Вар				
И. контр.	Шапиро	Илл.				
ТРАНСЭЛЕКТРОПРОЕКТ						



1. Деталь из стали марки ВСт3пс6 для районов с расчетной температурой ниже минус 30°С до минус 40°С или ВСт3кп2 для районов с расчетной температурой минус 30°С и выше.

2. Развернутая длина 240 мм

3. * Размер для справок.

Деталь из стали марки ВСт3пс6 для районов с расчетной температурой ниже минус 30°С до минус 40°С или ВСт3кп2-1 для температуры минус 30°С и выше.

Имя и фамилия, Подп. и дата

7.501-1-16-52

Угольник

Стадия Масса Масштаб

Р 0,38 1:2

Лист Листов 1

Разраб. Кузнецова Д.И.
Провер. Варивода В.А.
И.контр. Шапиро И.И.

Круг 16 ГОСТ 2590-71
См. указ. 1702-535-79

ТРАНСЭЛЕКТРОПРОЕКТ

Имя и фамилия, Подп. и дата

7.501-1-16-53

Уголок для
крепления сервеи

Стадия Масса Масштаб

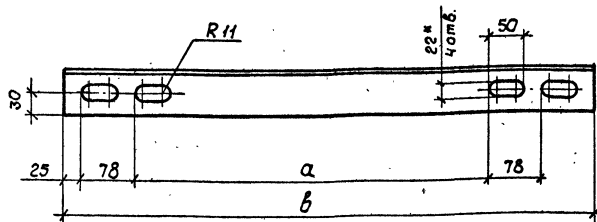
Р 2,64 1:5

Лист Листов 1

Разраб. Кузнецова Д.И.
Провер. Варивода В.А.
И.контр. Шапиро И.И.

Уголок 63x63x5 ГОСТ 8509-86
См. указ. ТУ/4-13023-80

ТРАНСЭЛЕКТРОПРОЕКТ



Тип опоры	Размеры, мм		Масса, кг
	а	б	
МН $\frac{35}{15}$ -73	574	830	4,0
МН $\frac{45}{15}$ -73; МН $\frac{65}{15}$ -73; М $\frac{15-25}{15}$ -73; М $\frac{65-25}{15}$ -73	614	870	4,19
МН $\frac{65}{20}$ -73; МН $\frac{105}{20}$ -73; МН $\frac{120}{20}$ -73	714	970	4,66

1. Деталь из стали марки ВСт3пс6 для районов с расчетной температурой ниже минус 30°С до минус 40°С или ВСт3кп2 для температуры ниже минус 30°С и выше.

2.* Размер для справок

7.501-1-16-56

Усиливающий
уголок

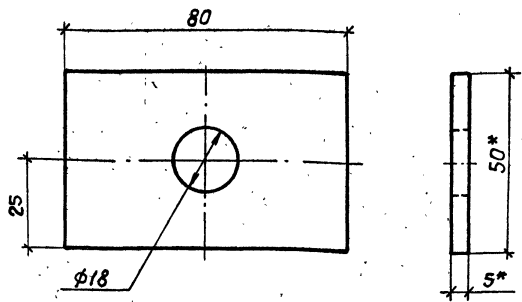
Стадия	Масса	Масштаб
Р	см. табл.	1:5
Лист	Листов 1	

Уголок 63x63x5 ГОСТ 8509-86
См. указ. ТИУЧ-1-3023-80

ТРАНСЭЛЕКТРОПРОЕКТ

Разработ. Кузнецова Ю.И.
Провер. Варивода В.А.
Н.контр. Шапиро Г.И.

Изм. и посл. Плат. и дата Взам.инв.№



1. Деталь из стали марки ВСт3пс6 для районов с расчетной температурой ниже минус 30°С до минус 40°С или ВСт3кп2 для температуры минус 30°С и выше.

2.* Размеры для справок

7.501-1-16-57

Накладка

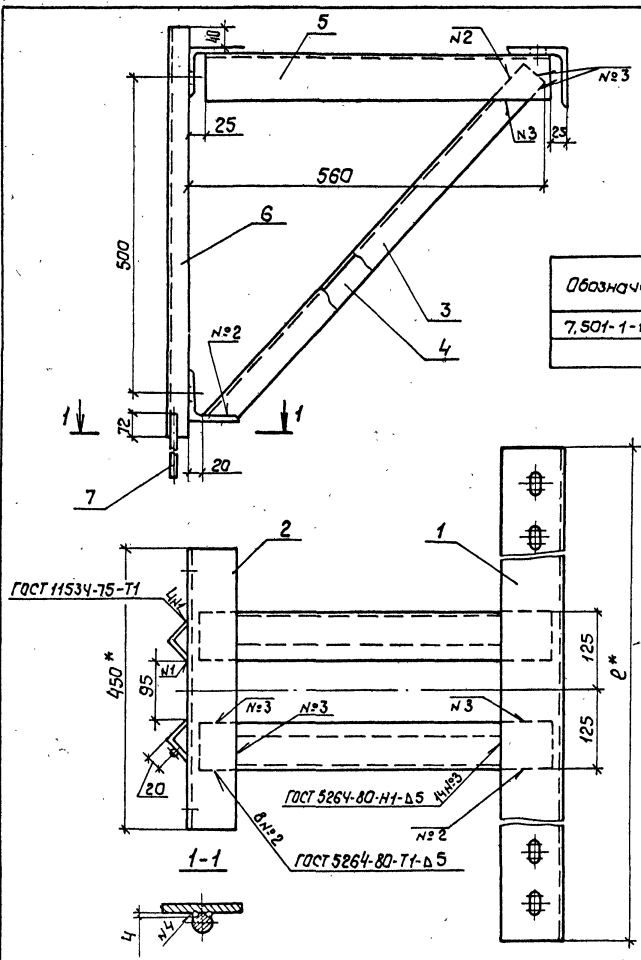
Стадия	Масса	Масштаб
Р	0,15	1:1
Лист	Листов 1	

Полоса 5x50 ГОСТ 103-76
См. указ. ГОСТ 535-79

ТРАНСЭЛЕКТРОПРОЕКТ

Разработ. Кузнецова Ю.И.
Провер. Варивода В.А.
Н.контр. Шапиро Г.И.

Изм. и посл. Плат. и дата Взам.инв.№

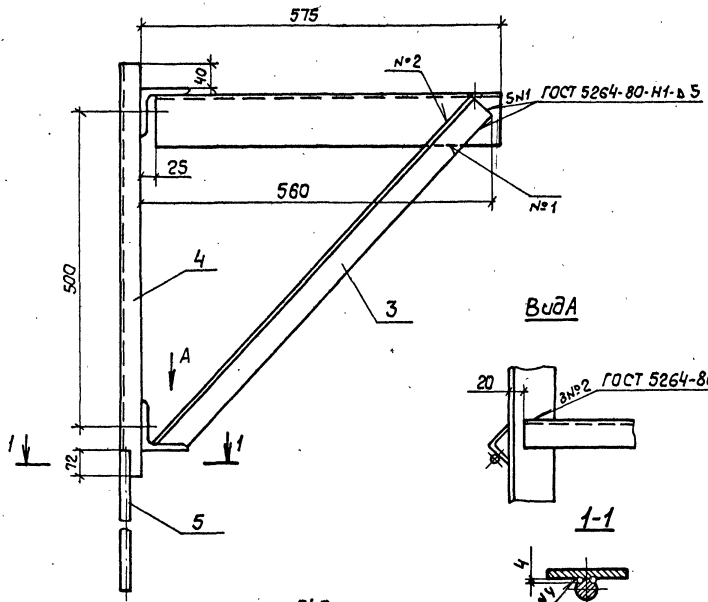


Поз.	Наименование	Кол. на		Обозначение документа
		-	01	
1	Балка опорная	1	-	7.501-1-16-65
	Балка опорная	-	1	-01
2	Угелок	2	2	7.501-1-16-60
3	Подкос левый	1	1	7.501-1-16-63
4	Подкос правый	1	1	7.501-1-16-62
5	Связь горизонтальная			
	Угелок 80x80x8 ГОСТ 8509-86 см. указ. 17914-1-3023-80			
	l=550; 5,31 кг	2	2	без черт
6	Вертикальная связь			
	Угелок 125x125x8 ГОСТ 8509-86 см. указ. 17914-1-3023-80			
	l=650; 2,19 кг	2	2	без черт
7	Пруток заземления			
	Круг 12 ГОСТ 2590-71 см. указ. 1 ГОСТ 535-79			
	l=250; 0,22 кг	1	1	без черт.
	Масса кронштейна, кг	36,4	38,9	

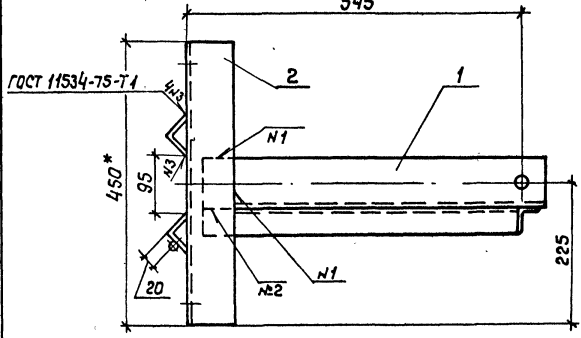
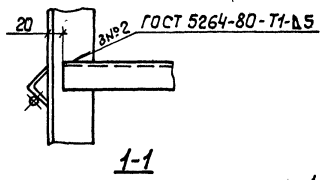
1. Детали поз. 5 и поз. 6 из стали марки ВСт3пс6-1, деталь поз. 7 из стали марки ВСт3пс6 для районов с расчетной температурой ниже минус 30°C до минус 40°C или соответственно, ВСт3пс2-1 и ВСт3пс2 для температуры минус 30°C и выше.
 2. Шов №4- сварка ручная дуговая.
 3* Размеры для справок.

			7.501-1-16-58		
			Кронштейн для одиночной опоры		
Разраб.	Кузнецова	Джунин	Сталь	Лист	Листов
Провер.	Варивада	Вал-	Р		1
Н. контр.	Шалыро	Шк-	ТРАНСЭЛЕКТРОПРОЕКТ		

Шк. и подл. Подпись и дата Взам. Инв. Н.



Вид А

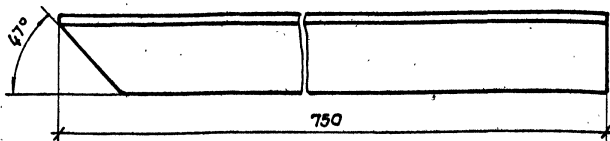


Поз.	Наименование	Кол.	Обозначение документа
1	Связь горизонтальная	1	7.501-1-16-61
2	Уголок	2	7.501-1-16-60
3	Полка правый	1	7.501-1-16-62
4	Вертикальная связь		
	Уголок 45x45x5 ГОСТ 8509-86		
	см. указ. 11534-Т3023-80		
	l=630; 2,19 кг	2	без черт.
5	Заземление		
	Круж 12 ГОСТ 2590-71		
	см. указ. 1 ГОСТ 535-79		
	l=250; 0,22 кг	1	без черт.

1. Детали поз. 4 из стали марки ВСтЗпс6-1, деталь поз. 5 из стали ВСтЗпс6 для районов с расчетной температурой ниже минус 30°С до минус 40°С или, соответственно, ВСтЗпс2-1ч ВСтЗпс2-1ч для температуры 30°С и выше.
2. Масса кронштейна 21,08 кг.
3. Шаб №4 - сварка ручная дуговая.
4. * Размер для справок

Шаб. №4 под. Радн. и дата. Взам. ш. №

7.501-1-16-59			
Кронштейн для самоходных опор			Стр. 1 из 1
Разраб.	Кузнецова	В.И.	ТРАНСЭЛЕКТРОПРОЕКТ
Провер.	Варшава	В.И.	
Н. контр.	Шапиро	И.И.	



Деталь из стали марки ВСтЗпс6-1 для районов с расчетной температурой ниже минус 30°С до минус 40°С или ВСтЗкп2-1 для температуры минус 30°С и выше.

7.501-1-16-62

Подкос правый

Сталь Масса Масштаб

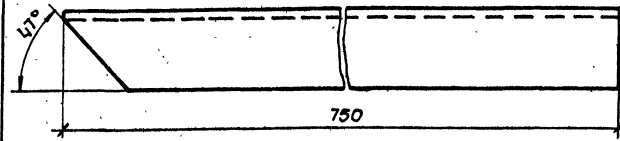
Р 2,49 1:2

Лист Листов 1

Узелок 45x45x5 ГОСТ 8509-86
см. указ. ТУ/Ч-1-3023-80

ТРАНСЭЛЕКТРОПРОЕКТ

Разработ	Кузнецова	В.И.
Провер	Варишова	В.И.
И.контр.	Шапиро	И.И.



Деталь из стали марки ВСтЗпс6-1 для районов с расчетной температурой ниже минус 30°С до минус 40°С или ВСтЗкп2-1 для температуры минус 30°С и выше.

7.501-1-16-63

Подкос левый

Сталь Масса Масштаб

Р 2,49 1:2

Лист Листов 1

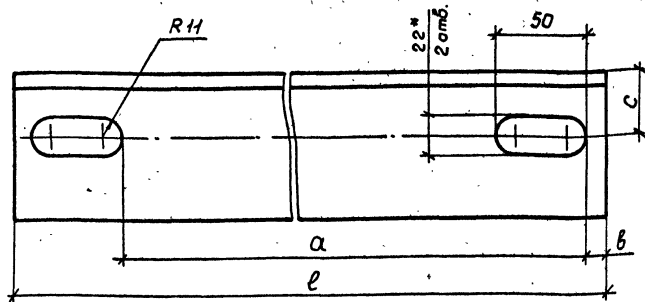
Узелок 45x45x5 ГОСТ 8509-86
см. указ. ТУ/Ч-1-3023-80

ТРАНСЭЛЕКТРОПРОЕКТ

Разработ	Кузнецова	В.И.
Провер	Варишова	В.И.
И.контр.	Шапиро	И.И.

Шифр, левый, Подл. и дата

Шифр, левый, Подл. и дата



Обозначение	Размеры уголка, мм	Размеры, мм				масса, кг
		а	в	с	е	
7.501-1-16-60	80x80x8	380	10	35	450	4,34
-01	100x100x8	500	25	50	600	7,32

1. Деталь из стали марки ВСтЗпс 6-1 для районов с расчетной температурой ниже минус 30°С до минус 40°С или ВСтЗкп 2-1 для температуры минус 30°С и выше.
2. * Размер для справок.

7.501-1-16-60

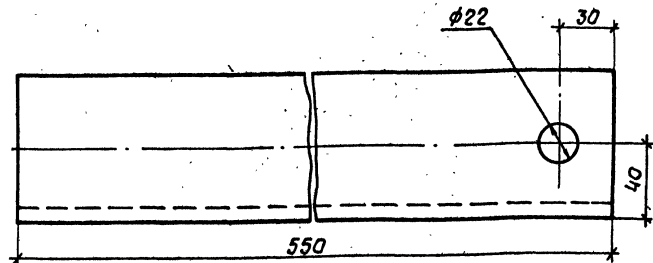
Уголок

Сталь	Масса	Масштаб
Р	см. табл. 1:2	
Лист	Листов 1	

Уголок см. табл. ГОСТ 8509-86
см. указ. ТУ 14-1-3023-80

ТРАНСЭЛЕКТРОПРОЕКТ

Разраб. Кузнецова К.И.
Пробер. Варшова В.Ф.
И. контр. Шапиро Ш.И.



Деталь из стали марки ВСтЗпс 6-1 для районов с расчетной температурой ниже минус 30°С до минус 40°С или ВСтЗкп 2-1 для температуры минус 30°С и выше.

7.501-1-16-61

Связь

горизонтальная

Сталь	Масса	Масштаб
Р	5,31	1:2
Лист	Листов 1	

Уголок 80x80x8 ГОСТ 8509-86
см. указ. ТУ 14-1-3023-80

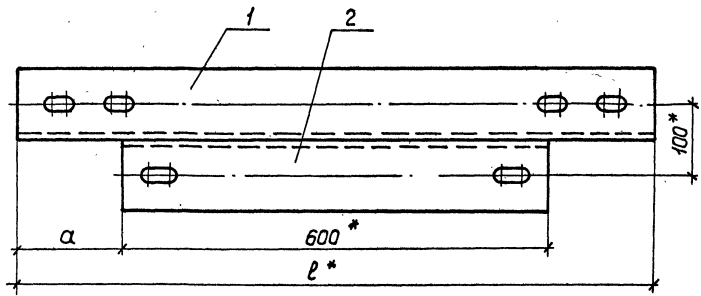
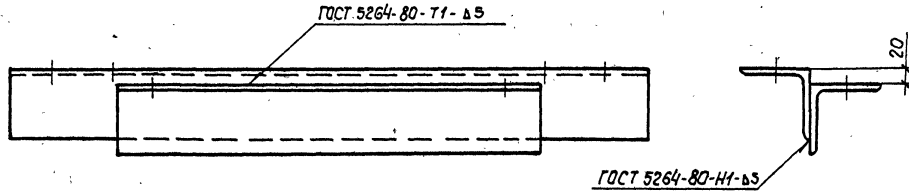
ТРАНСЭЛЕКТРОПРОЕКТ

Разраб. Кузнецова К.И.
Пробер. Варшова В.Ф.
И. контр. Шапиро Ш.И.

Ш.И. Шапиро, В.Ф. Варшова, К.И. Кузнецова

Ш.И. Шапиро, В.Ф. Варшова, К.И. Кузнецова

Поз.	Наименование	Кол. на		Обозначение документа
		-	01	
1	Балка опорная	1	-	7.501-1-16-65
	Балка опорная	-	1	-01
2	Уголок	1	1	7.501-1-16-60-01
Масса кранштейна, кг		14,8	18,4	

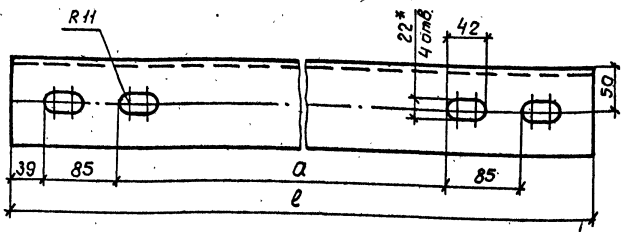


Обозначение	ℓ, * мм	α, мм
7.501-1-16-64	615	7,5
-01	905	152,5

* Размеры для справок

Изд. 1/год. Подп. и дата Взам.инв.н.

7.501-1-16-64		
Кранштейн опорный		
Разработчик	К. Яценко	Инженер
Проверил	Варшава	Инж.
Н. контр.	Шапиро	Инж.
Стадия		Лист
Р		1
ТРАНСЭЛЕКТРОПРОЕКТ		

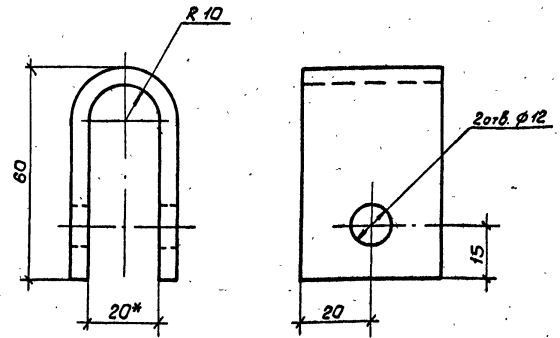


Обозначение	База жесткой поперечины	Размеры, мм		Масса, кг
		а	е	
7.501-1-16-65	450 x 700	325	615	7,5
-01	740 x 1200	615	905	11,04

1. Деталь из стали марки ВСтЗпс 6-1 для районов с расчетной температурой ниже минус 30°С до минус 40°С или ВСтЗпс 2-1 для температур выше 30°С и выше.
 2.* Размер для справок.

Шт. и таб. Лист. и дата. Взам. шт. №

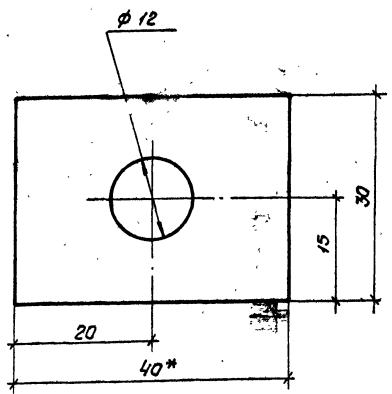
7.501-1-16-65			
Балка опорная		Сталь	Масса
		р	см. табл. 1:4
		Лист	Листов 1
Разраб.	Кизнецова	Угалак 100x100x8 ГОСТ 8509-86	
Провер.	Варивода	См. указ. 1791У-ФЗ23-80	
Н.контр.	Шапиро	ТРАНСЭЛЕКТРОПРОЕКТ	



1. Развернутая длина 130 мм
 2.* Размер для справок

Шт. и таб. Лист. и дата. Взам. шт. №

7.501-1-16-66			
Скоба		Сталь	Масса
		р	0,09 1:1
		Лист	Листов 1
Разраб.	Емельянова	Полоса АД0 400x67 ГОСТ 8617-81	
Провер.	Варивода	ГОСТ 13616-78	
Н.контр.	Шапиро	ТРАНСЭЛЕКТРОПРОЕКТ	



* Размер для справок

7.501-1-16-67

Шайба

Стадия Масса Масштаб

P 0,02 2:1

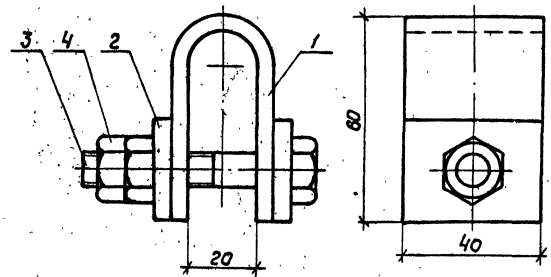
Лист Листов 1

Разраб. Емельянов
 Провер. Варшава
 Н.контр. Шапиро

Профиль АГО 400 267

ГОСТ 8617-61
 ГОСТ 13616-78

ТРАНСЭЛЕКТРОПРОЕКТ



Поз.	Наименование	Кол.	Обозначение документа
1	Скаба	1	7.501-1-16-66
2	Шайба	2	7.501-1-16-67
3	Болт М10х50 ГОСТ 7798-70	1	
4	Гайка М10 ГОСТ 5915-70	2	

1. Масса скабы для проводов 0,18 кг.
2. Размеры для справок.

7.501-1-16-68

Скаба
 для проводов

Стадия Лист Листов

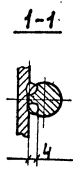
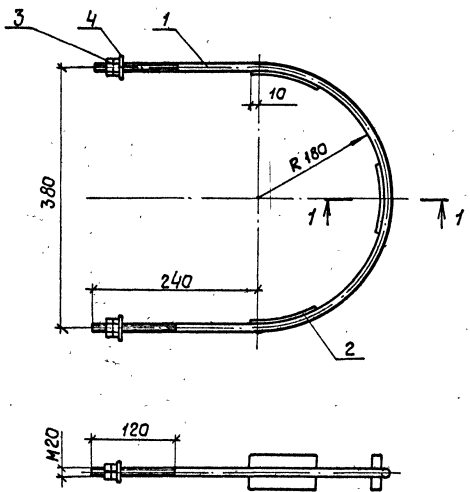
P 1

Разраб. Емельянов
 Провер. Варшава
 Н.контр. Шапиро

ТРАНСЭЛЕКТРОПРОЕКТ

Ш.п.п. Подпись и дата

Ш.п.п. Подпись и дата



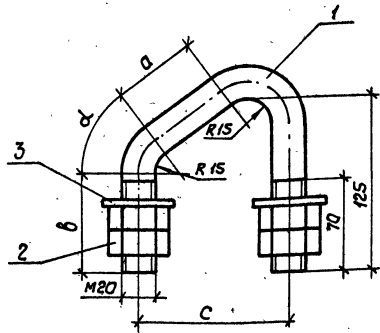
Поз.	Наименование	Кол.	Обозначение документа
1	Хомут		
	Круг 20 ГОСТ 2590-71		
	см. указ. 1 ГОСТ 535-79		
	Развб: 1080; 2,67 кг	1	без черт.
2	Пластина опорная	3	7.501-1-16-39
3	Гайка М20 ГОСТ 5915-70	4	
4	Шайба 20 ГОСТ 11371-78	2	

1. Детали из стали марки ВСтЗсп5 для районов с расчетной температурой ниже минус 30°С до минус 40°С или ВСтЗсп6 для температур минус 30° и выше.
 2. Масса полухомота 3,27 кг.
 3.* Размер для справок.

Шифр и дата: 7.501-1-16-69
 Шифр и дата: 7.501-1-16-69
 Шифр и дата: 7.501-1-16-69

7.501-1-16-69			
Полухомут		Стандарт	Лист
		Р	1
Разработчик	Кизнецова	Проверен	Щипоро
Проверен	Варьва	Варьва	Щипоро
И.контр.	Щипоро	Щипоро	Щипоро

ТРАНСЭЛЕКТРОПРОЕКТ



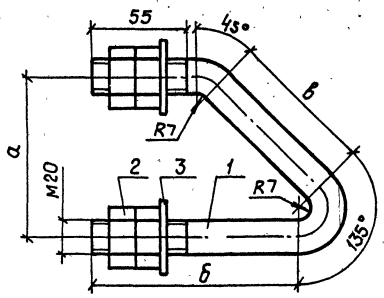
Поз.	Наименование	Кол.	Масса, кг
1	Хомут		
	Круг 20 ГОСТ 2590-71		СИ. ТАБЛ.
	Ст. указ. ГОСТ 535-79		
	Разв. - см. табл.	1	
2	Гайка М20 ГОСТ 5815-70	4	
3	Шайба 20 ГОСТ 11371-78	2	

Обозначение	Марка крайнего блока жесткой поперечины	Размеры				Разв., мм	Масса, кг
		а, мм	б, мм	с, мм	α°,		
7.501-1-16-70	БК-1; БК-2; БК-3; БК-4; БК-5; БК-6; БК-7; БК-8; БК-10; БК-11; БК-12; БК-13; БК-14; БК-16; БК-17; БК-18; БК-20; БК-21; БК-22; БК-24; БК-25; БК-27; БК-28; БК-32; БК-35; БК-36	46	80	85	49	314,6	1,08
-01	БК-9; БК-15; БК-19; БК-23; БК-26; БК-29; БК-30; БК-31; БК-33; БК-34	56	85	100	63	329,6	1,11

Деталь поз.1 из стали марки Вст3сп5 для районов с расчетной температурой ниже минус 30°С до минус 40°С или Вст3пс6 для температуры минус 30°С и выше.

Иск. и изобр. Пат. Ч. Ватса БСЭИ.ИЛ.И.И.

7.501-1-16-70		
Разраб.	Кизнецова	Дорожко
Пробер.	Варшова	Васильев
Н.контр.	Шапиро	Шульман
Хомут		Стандия Лист 1 Листов 1
ТРАНСЭЛЕКТРОПРОЕКТ		



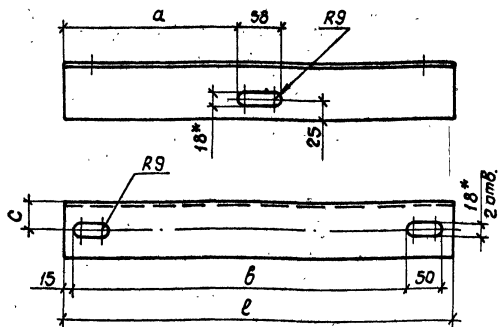
Поз.	Наименование	Кол.	Масса хомута, кг
1	Хомут		см. табл.
	Круг 20 ГОСТ 2590-71 Ст. указ. ГОСТ 535-79		
	Разв. - см. табл.	1	
2	Гайка М20 ГОСТ 5915-70	4	
3	Шайба 20 ГОСТ 11371-78	2	

Обозначение	Угелка, мм	Размеры, мм				Масса, кг
		а	б	в	е разв.	
7.501-1-16-71	70x70	93	120	86	315	1,08
-01	75x75	98	125	93	328	1,11
-02	80x80	103	130	100	340	1,14
-03	90x90	113	140	114	362	1,20
-04	100x100	123	150	129	387	1,26
-05	110x110	133	160	143	411	1,31
-06	125x125	148	175	164	447	1,41

Деталь поз. 1 из стали марки Вст3сп5 для районов с расчетной температурой ниже минус 30°С до минус 40°С или Вст3пс6 для температуры минус 30°С и выше.

ИШБ.Н.Лодя. Подпл. У.Светла. ВЗСМ.ИШБ.

			7.501-1-16-71	
			Хомут для крепления к угелку	
Разраб.	Курячова	Зиничев	Стадия	Лист
Провер.	Варькова	Бор	Р	1
И.контр.	Шалуро	Ше	ТРАНСЭЛЕКТРОПРОЕКТ	

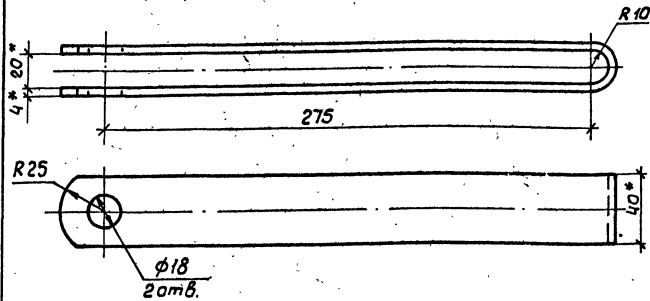


Обозначение	База жесткой поперечины	Размеры уголка, мм	Размеры, мм				Масса, кг
			а	б	с	е	
7.501-1-16-74	450x700	75x75x5	246	470	35	550	3,18
-01	740x1200	80x80x5,5	391	760	40	840	8,10

1 Деталь из стали марки ВСт3пс 6-1 для районов с расчетной температурой ниже минус 30°С до минус 40°С или ВСт3кп 2-1 для температуры минус 30°С и выше.
 2* Размеры для справок.

Ш.М.Н.Полт. и дата

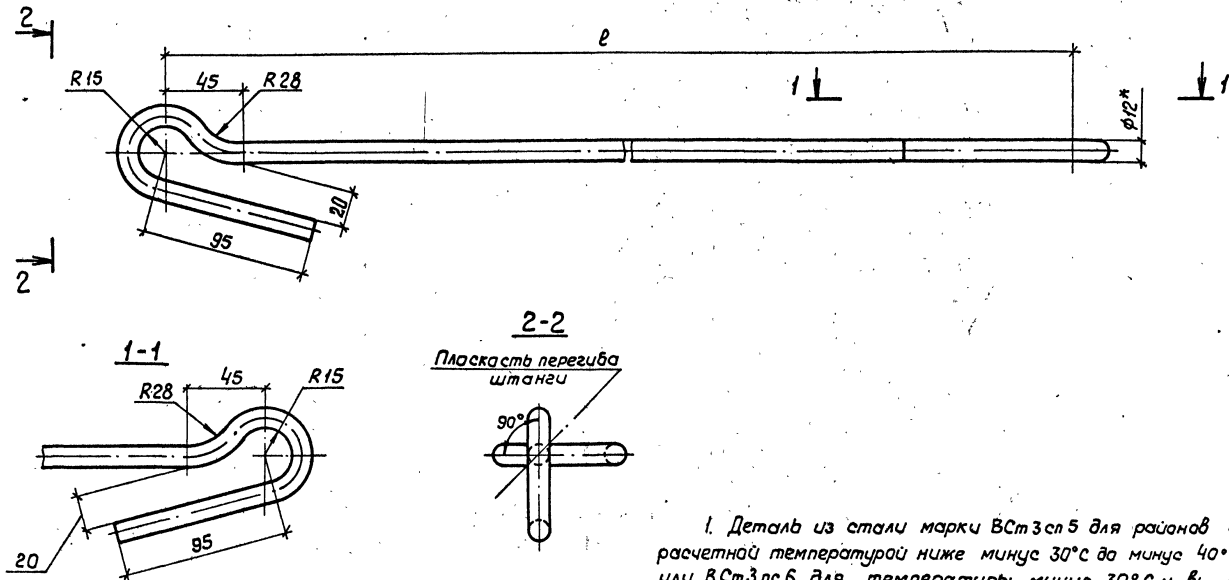
			7.501-1-16-74		
			Стадия	Масса	Масштаб
			Р	см. табл.	1:5
			Лист	Листов 1	
Разраб.	Кузнецова	И.Контр.	Уголок см. табл. ГОСТ 8509-86		
Пробер.	Варивода	Ш.	см. указ. ТТУЧ-13023-80		
			ТРАНСЭЛЕКТРОПРОЕКТ		



1. Деталь из стали марки ВСт3пс 6 для районов с расчетной температурой ниже минус 30°С до минус 40°С или ВСт3кп 2 для температуры минус 30°С и выше.
2. Развернутая длина 590 мм.
3. * Размеры для справок.

Ш.М.Н.Полт. и дата

			7.501-1-16-75		
			Стадия	Масса	Масштаб
			Р	0,73	1:2
			Лист	Листов 1	
Разраб.	Кузнецова	И.Контр.	Полоса 4x40 ГОСТ 103-76		
Пробер.	Варивода	Ш.	см. указ. ГОСТ 535-79		
			ТРАНСЭЛЕКТРОПРОЕКТ		

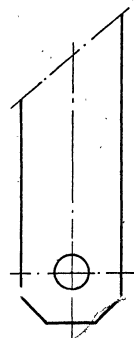
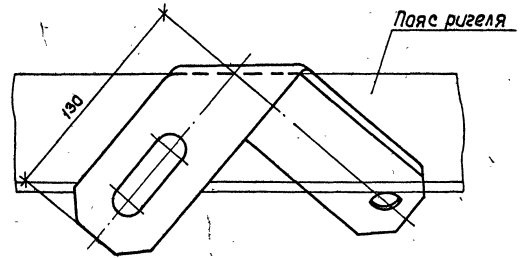
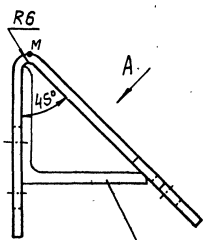


1. Деталь из стали марки ВСтЗсп5 для районов с расчетной температурой ниже минус 30°C до минус 40°C или ВСтЗсп6 для температуры минус 30°C и выше.
2.* Размер для справок.

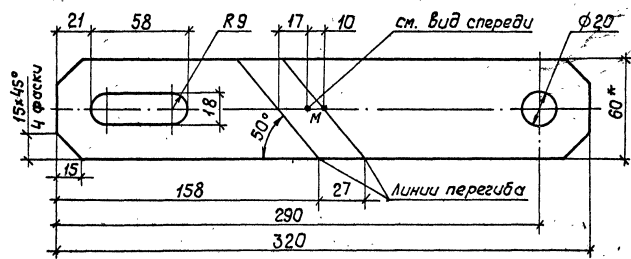
Обозначение	Размеры, мм		Масса, кг
	l	$l_{\text{разв.}}$	
7.501-1-16-77	950	1270	1,13
-01	1370	1690	1,5

7.501-1-16-77			
Штанга	Стадия	Масса	Масштаб
	р	см табл.	1:2
	Лист	Листов 1	
Разраб. Кичнецова Пробер Веривода И.контр. Шепоро	Круг	12 ГОСТ 2590-71 см. указ. ГОСТ 535-79	ТРАНСЭЛЕКТРОПРОЕКТ

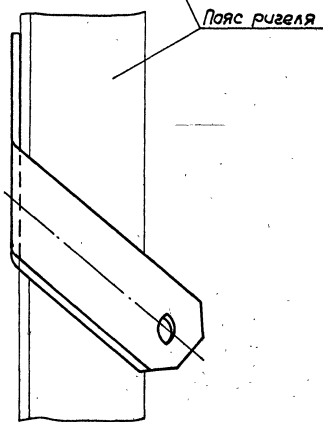
Вид А повернуто



Развертка



* Размер для справок



Ш.Н. Лазарев и др.

			7.501-1-16-78		
			Скоба		
		Сталь		Масса	Масштаб
		Р		0,73	1:2
		Лист		Листов 1	
Разраб.	Кузнецова	Куркина	Полоса 5x60 ГОСТ 103-76 ВСтЗп6 ГОСТ 535-79		
Провер.	Варшава	Иванова			
Н.контр.	Шапиро	Щукин			
ТРАНСЭЛЕКТРОПРОЕКТ					