

Типовая документация на строительные системы и изделия зданий и сооружений

СЕРИЯ 1.236.5 - 9

ОКНА И БАЛКОННЫЕ ДВЕРИ
ДЕРЕВЯННЫЕ
С ТРОЙНЫМ ОСТЕКЛЕНИЕМ
ДЛЯ ОБЩЕСТВЕННЫХ ЗДАНИЙ

Рабочие чертежи

РАЗРАБОТАНЫ

ЦНИИЭП учебных зданий

Гл. инженер *А. Ляхович* А. ЛЯХОВИЧ

Нач. мастерской *В. Орлов* В. ОРЛОВ

Гл. арх. проекта *М. Дрожжин* М. ДРОЖЖИН

Утверждены и введены в действие
Государственным Комитетом по
Гражданскому строительству и
архитектуре при Госстрое СССР
с 01.10.81г.
Приказ № 268 от 15.09.81

ОБОЗНАЧЕНИЕ	НАИМЕНОВАНИЕ	СТР.	ОБОЗНАЧЕНИЕ	НАИМЕНОВАНИЕ	СТР.
	СОДЕРЖАНИЕ	3÷5			
12365-9-000ПЗ	ПОЯСНИТЕЛЬНАЯ ЗАПИСКА.	6,7	1236.5-9 - 1401	ПРОФИЛЬ РАЗДЕЛЬНОГО ПЕРЕПЛЕТА.	41
-000 Д ₁	НОМЕНКЛАТУРА ИЗДЕЛИЙ.	8-10	- 1402	ПРОФИЛЬ РАЗДЕЛЬНОГО ПЕРЕПЛЕТА.	
-000 Д ₂	СХЕМЫ РАСПОЛОЖЕНИЯ ПРИБОРОВ В ОКНАХ И БАЛКОННЫХ ДВЕРЯХ.	11	- 1403	ПРОФИЛЬ СЛИВА ОКОННЫХ И ФРАМУЖНЫХ РАЗДЕЛЬНЫХ ПЕРЕПЛЕТОВ.	42
-1000	ОКОННЫЙ БЛОК С ТРОЙНЫМ ОСТЕКЛЕНИЕМ.	12	- 2000	ОКОННЫЙ БЛОК С ТРОЙНЫМ ОСТЕКЛЕНИЕМ.	43
-1000 СБ	ОКОННЫЙ БЛОК С ТРОЙНЫМ ОСТЕКЛЕНИЕМ	15	- 2000 СБ	ОКОННЫЙ БЛОК С ТРОЙНЫМ ОСТЕКЛЕНИЕМ.	49
-1003	ШТАПИК.	16	- 2100	КОРОБКА ОКОННОГО БЛОКА С ТРОЙНЫМ ОСТЕКЛЕНИЕМ.	50
-1100	КОРОБКА ОКОННОГО БЛОКА С ТРОЙНЫМ ОСТЕКЛЕНИЕМ. СБОРОЧНЫЙ ЧЕРТЕЖ	17	- 2100 СБ	КОРОБКА ОКОННОГО БЛОКА С ТРОЙНЫМ ОСТЕКЛЕНИЕМ. СБОРОЧНЫЙ ЧЕРТЕЖ	52
-1100 СБ	КОРОБКА ОКОННОГО БЛОКА С ТРОЙНЫМ ОСТЕКЛЕНИЕМ.		- 2110	КОРОБКА ДЛЯ РАЗДЕЛЬНЫХ ПЕРЕПЛЕТОВ.	53
-1110	КОРОБКА ДЛЯ РАЗДЕЛЬНЫХ ПЕРЕПЛЕТОВ.	18	- 2110 СБ	КОРОБКА ДЛЯ РАЗДЕЛЬНЫХ ПЕРЕПЛЕТОВ. СБОРОЧНЫЙ ЧЕРТЕЖ	
-1110 СБ	КОРОБКА ДЛЯ РАЗДЕЛЬНЫХ ПЕРЕПЛЕТОВ. СБОРОЧНЫЙ ЧЕРТЕЖ	19	- 2111	ПРОФИЛЬ КОРОБКИ.	54
-1111	ПРОФИЛЬ КОРОБКИ.		- 2120	КОРОБКА ДЛЯ СПАРЕННЫХ ПЕРЕПЛЕТОВ	55
-1112	ПРОФИЛЬ КОРОБКИ.	20	- 2120 СБ	КОРОБКА ДЛЯ СПАРЕННЫХ ПЕРЕПЛЕТОВ СБОРОЧНЫЙ ЧЕРТЕЖ.	56
-1113	ПРОФИЛЬ КОРОБКИ.		- 2121	ПРОФИЛЬ КОРОБКИ.	
-1120	КОРОБКА ДЛЯ СПАРЕННОГО ПЕРЕПЛЕТА.	21	- 3000	ОКОННЫЙ БЛОК С ТРОЙНЫМ ОСТЕКЛЕНИЕМ.	57
-1120 СБ	КОРОБКА ДЛЯ СПАРЕННЫХ ПЕРЕПЛЕТОВ. СБОРОЧНЫЙ ЧЕРТЕЖ	22	- 3000 СБ	ОКОННЫЙ БЛОК С ТРОЙНЫМ ОСТЕКЛЕНИЕМ.	60
-1121	ПРОФИЛЬ КОРОБКИ.		- 3100	КОРОБКА ОКОННОГО БЛОКА С ТРОЙНЫМ ОСТЕКЛЕНИЕМ.	61
-1122	ПРОФИЛЬ КОРОБКИ.	23	- 3100 СБ	КОРОБКА ОКОННОГО БЛОКА С ТРОЙНЫМ ОСТЕКЛЕНИЕМ. СБОРОЧНЫЙ ЧЕРТЕЖ	
-1200	ПЕРЕПЛЕТ ВНУТРЕННИЙ СПАРЕННЫЙ.	24	- 3110	КОРОБКА ДЛЯ РАЗДЕЛЬНЫХ ПЕРЕПЛЕТОВ.	62
-1200 СБ	ПЕРЕПЛЕТ ВНУТРЕННИЙ СПАРЕННЫЙ. СБОРОЧНЫЙ ЧЕРТЕЖ	28	- 3110 СБ	КОРОБКА ДЛЯ РАЗДЕЛЬНЫХ ПЕРЕПЛЕТОВ. СБОРОЧНЫЙ ЧЕРТЕЖ	63
-1201	ПРОФИЛЬ ВНУТРЕННЕГО ПЕРЕПЛЕТА.		- 3111	ПРОФИЛЬ КОРОБКИ	
-1202	ПРОФИЛЬ ВНУТРЕННЕГО ПЕРЕПЛЕТА.	29	- 3120	КОРОБКА ДЛЯ СПАРЕННЫХ ПЕРЕПЛЕТОВ.	64
-1300	ПЕРЕПЛЕТ СРЕДНИЙ СПАРЕННЫЙ.	30	- 3120 СБ	КОРОБКА ДЛЯ СПАРЕННЫХ ПЕРЕПЛЕТОВ СБОРОЧНЫЙ ЧЕРТЕЖ	65
-1300 СБ	ПЕРЕПЛЕТ СРЕДНИЙ СПАРЕННЫЙ. СБОРОЧНЫЙ ЧЕРТЕЖ	34	- 3121	ПРОФИЛЬ КОРОБКИ	
-1301	ПРОФИЛЬ ПЕРЕПЛЕТА СРЕДНЕГО СПАРЕННОГО.		- 3200	ПЕРЕПЛЕТ ФРАМУЖИ ВНУТРЕННИЙ СПАРЕННЫЙ	66
-1302	ПРОФИЛЬ ПЕРЕПЛЕТА СРЕДНЕГО СПАРЕННОГО.	35	- 3200 СБ	ПЕРЕПЛЕТ ФРАМУЖИ ВНУТРЕННИЙ СПАРЕННЫЙ. СБОРОЧНЫЙ ЧЕРТЕЖ.	67
-1400	ПЕРЕПЛЕТ РАЗДЕЛЬНЫЙ.	36			
-1400 СБ	ПЕРЕПЛЕТ ОКОННЫЙ РАЗДЕЛЬНЫЙ. СБОРОЧНЫЙ ЧЕРТЕЖ	40			

ОБОЗНАЧЕНИЕ	НАИМЕНОВАНИЕ	СТР.	ОБОЗНАЧЕНИЕ	НАИМЕНОВАНИЕ	СТР.
1. 2365-9-3300	ПЕРЕПЛЕТ ФРАМУГИ СРЕДНИЙ СПАРЕННЫЙ.	68	1.236,5-9-6100	КОРОБКА ОКОННОГО БЛОКА С ТРОЙНЫМ ОСТЕКЛЕНИЕМ.	
- 3300СБ	ПЕРЕПЛЕТ ФРАМУГИ СРЕДНИЙ СПАРЕННЫЙ СБОРОЧНЫЙ ЧЕРТЕЖ		- 6100 СБ	КОРОБКА ОКОННОГО БЛОКА С ТРОЙНЫМ ОСТЕКЛЕНИЕМ СБОРОЧНЫЙ ЧЕРТЕЖ.	92
- 3400	ПЕРЕПЛЕТ ФРАМУГИ РАЗДЕЛЬНЫЙ.	69	- 6110	КОРОБКА ДЛЯ РАЗДЕЛЬНЫХ ПЕРЕПЛЕТОВ.	
- 3400СБ	ПЕРЕПЛЕТ ФРАМУГИ РАЗДЕЛЬНЫЙ. СБОРОЧНЫЙ ЧЕРТЕЖ.	70	- 6110 СБ	КОРОБКА ДЛЯ РАЗДЕЛЬНЫХ ПЕРЕПЛЕТОВ. СБОРОЧНЫЙ ЧЕРТЕЖ.	93
- 4000	ОКОННЫЙ БЛОК С ТРОЙНЫМ ОСТЕКЛЕНИЕМ.	71	- 6120	КОРОБКА ДЛЯ СПАРЕННЫХ ПЕРЕПЛЕТОВ.	
- 4000 СБ	ОКОННЫЙ БЛОК С ТРОЙНЫМ ОСТЕКЛЕНИЕМ. СБОРОЧНЫЙ ЧЕРТЕЖ.	76	- 6120 СБ	КОРОБКА ДЛЯ СПАРЕННЫХ ПЕРЕПЛЕТОВ. СБОРОЧНЫЙ ЧЕРТЕЖ.	94
- 4100	КОРОБКА ОКОННОГО БЛОКА С ТРОЙНЫМ ОСТЕКЛЕНИЕМ.	77	- 7000	БАЛКОННАЯ ДВЕРЬ С ТРОЙНЫМ ОСТЕКЛЕНИЕМ.	95
- 4100 СБ	КОРОБКА ОКОННОГО БЛОКА С ТРОЙНЫМ ОСТЕКЛЕНИЕМ СБОРОЧНЫЙ ЧЕРТЕЖ.	78	- 7000 СБ	БАЛКОННАЯ ДВЕРЬ С ТРОЙНЫМ ОСТЕКЛЕНИЕМ.	97
- 4110	КОРОБКА ДЛЯ РАЗДЕЛЬНЫХ ПЕРЕПЛЕТОВ.	79	- 7100	КОРОБКА БАЛКОННОЙ ДВЕРИ С ТРОЙНЫМ ОСТЕКЛЕНИЕМ	
- 4110 СБ	КОРОБКА ДЛЯ РАЗДЕЛЬНЫХ ПЕРЕПЛЕТОВ. СБОРОЧНЫЙ ЧЕРТЕЖ.		- 7100 СБ	КОРОБКА БАЛКОННОЙ ДВЕРИ С ТРОЙНЫМ ОСТЕКЛЕНИЕМ. СБОРОЧНЫЙ ЧЕРТЕЖ.	99
- 4120	КОРОБКА ДЛЯ СПАРЕННЫХ ПЕРЕПЛЕТОВ.	80	- 7110	КОРОБКА ДЛЯ РАЗДЕЛЬНЫХ ПЕРЕПЛЕТОВ.	
- 4120 СБ	КОРОБКА ДЛЯ СПАРЕННЫХ ПЕРЕПЛЕТОВ СБОРОЧНЫЙ ЧЕРТЕЖ.	81	- 7110 СБ	КОРОБКА ДЛЯ РАЗДЕЛЬНЫХ ПЕРЕПЛЕТОВ СБОРОЧНЫЙ ЧЕРТЕЖ.	100
- 5000	ОКОННЫЙ БЛОК С ТРОЙНЫМ ОСТЕКЛЕНИЕМ.	82	- 7120	КОРОБКА ДЛЯ СПАРЕННЫХ ПЕРЕПЛЕТОВ.	
- 5000 СБ	ОКОННЫЙ БЛОК С ТРОЙНЫМ ОСТЕКЛЕНИЕМ. СБОРОЧНЫЙ ЧЕРТЕЖ.	84	- 7120 СБ	КОРОБКА ДЛЯ СПАРЕННЫХ ПЕРЕПЛЕТОВ. СБОРОЧНЫЙ ЧЕРТЕЖ.	101
- 5100	КОРОБКА ОКОННОГО БЛОКА С ТРОЙНЫМ ОСТЕКЛЕНИЕМ.		- 7200	ПЕРЕПЛЕТ ДВЕРИ ВНУТРЕННИЙ СПАРЕННЫЙ.	102
- 5100 СБ	КОРОБКА ОКОННОГО БЛОКА С ТРОЙНЫМ ОСТЕКЛЕНИЕМ. СБОРОЧНЫЙ ЧЕРТЕЖ	85	- 7200 СБ	ПЕРЕПЛЕТ ДВЕРИ ВНУТРЕННИЙ СПАРЕННЫЙ СБОРОЧНЫЙ ЧЕРТЕЖ.	
- 5110	КОРОБКА ДЛЯ РАЗДЕЛЬНЫХ ПЕРЕПЛЕТОВ	86	- 7201	ПРОФИЛЬ ВНУТРЕННЕГО ПЕРЕПЛЕТА.	103
- 5110 СБ	КОРОБКА ДЛЯ РАЗДЕЛЬНЫХ ПЕРЕПЛЕТОВ. СБОРОЧНЫЙ ЧЕРТЕЖ		- 7300	ПЕРЕПЛЕТ ДВЕРИ СРЕДНИЙ СПАРЕННЫЙ	104
- 5120	КОРОБКА ДЛЯ СПАРЕННЫХ ПЕРЕПЛЕТОВ СБОРОЧНЫЙ ЧЕРТЕЖ.	87	- 7300 СБ	ПЕРЕПЛЕТ ДВЕРИ СРЕДНИЙ СПАРЕННЫЙ СБОРОЧНЫЙ ЧЕРТЕЖ	
- 5120 СБ	КОРОБКА ДЛЯ СПАРЕННЫХ ПЕРЕПЛЕТОВ	88	- 7301	ПРОФИЛЬ ПЕРЕПЛЕТА СРЕДНЕГО СПАРЕННОГО.	105
- 6000	ОКОННЫЙ БЛОК С ТРОЙНЫМ ОСТЕКЛЕНИЕМ	89	- 7400	ПЕРЕПЛЕТ ДВЕРИ РАЗДЕЛЬНЫЙ	106
- 6000 СБ	ОКОННЫЙ БЛОК С ТРОЙНЫМ ОСТЕКЛЕНИЕМ	91	- 7400 СБ	ПЕРЕПЛЕТ ДВЕРИ РАЗДЕЛЬНЫЙ. СБОРОЧНЫЙ ЧЕРТЕЖ	
			- 7401	ПРОФИЛЬ РАЗДЕЛЬНОГО ПЕРЕПЛЕТА	107
			- 7402	ПРОФИЛЬ РАЗДЕЛЬНОГО ПЕРЕПЛЕТА.	
			- 7403	ПРОФИЛЬ СЛИВА БАЛКОННЫХ ДВЕРЕЙ	108
			- 8000	БАЛКОННАЯ ДВЕРЬ С ТРОЙНЫМ ОСТЕКЛЕНИЕМ БРС 28-18	109

ОБОЗНАЧЕНИЕ	НАИМЕНОВАНИЕ	СТР.
1.236.5 - 9 - 8000 СБ	БАЛКОННАЯ ДВЕРЬ С ТРОЙНЫМ ОСТЕКЛЕНИЕМ БРС 28-18.	111
- 8100	КОРОБКА БАЛКОННОЙ ДВЕРИ С ТРОЙНЫМ ОСТЕКЛЕНИЕМ КРС 44.	
- 8100 СБ	КОРОБКА БАЛКОННОЙ ДВЕРИ С ТРОЙНЫМ ОСТЕКЛЕНИЕМ КРС 44. СБОРОЧНЫЙ ЧЕРТЕЖ.	112
- 8110	КОРОБКА ДЛЯ РАЗДЕЛЬНЫХ ПЕРЕПЛЕТОВ КР 44.	
- 8110 СБ	КОРОБКА ДЛЯ РАЗДЕЛЬНЫХ ПЕРЕПЛЕТОВ КР 44. СБОРОЧНЫЙ ЧЕРТЕЖ.	113
- 8200	ПЕРЕПЛЕТ ДВЕРИ ВНУТРЕННИЙ СПАРЕННЫЙ ПБВ 4.	
- 8200 СБ	ПЕРЕПЛЕТ ДВЕРИ ВНУТРЕННИЙ СПАРЕННЫЙ ПБВ 4. СБОРОЧНЫЙ ЧЕРТЕЖ.	114
- 8201	ПРОФИЛЬ ВНУТРЕННЕГО ПЕРЕПЛЕТА СПАРЕННОГО.	
- 8300	ПЕРЕПЛЕТ ДВЕРИ СРЕДНИЙ СПАРЕННЫЙ ПБС 4.	115
- 8300 СБ	ПЕРЕПЛЕТ ДВЕРИ СРЕДНИЙ СПАРЕННЫЙ ПБС 4. СБОРОЧНЫЙ ЧЕРТЕЖ.	
- 8301	ПРОФИЛЬ СРЕДНЕГО ПЕРЕПЛЕТА СПАРЕННОГО.	116
- 8400	ПЕРЕПЛЕТ ДВЕРИ РАЗДЕЛЬНЫЙ ПБР 4.	
- 8400 СБ	ПЕРЕПЛЕТ ДВЕРИ РАЗДЕЛЬНЫЙ ПБР 4. СБОРОЧНЫЙ ЧЕРТЕЖ.	117
- 8401	ПРОФИЛЬ РАЗДЕЛЬНОГО ПЕРЕПЛЕТА.	
- 8003	ПРОФИЛЬ НАЩЕЛЬНИКА.	118
- 8500	ПЕРЕПЛЕТ ФРАМУГИ ВНУТРЕННИЙ СПАРЕННЫЙ ПФВ 8.	
- 8500 СБ	ПЕРЕПЛЕТ ФРАМУГИ ВНУТРЕННИЙ СПАРЕННЫЙ ПФВ 8. СБОРОЧНЫЙ ЧЕРТЕЖ.	119
- 8600	ПЕРЕПЛЕТ ФРАМУГИ СРЕДНИЙ СПАРЕННЫЙ ПФС 8.	
- 8600 СБ	ПЕРЕПЛЕТ ФРАМУГИ СРЕДНИЙ СПАРЕННЫЙ ПФС 8. СБОРОЧНЫЙ ЧЕРТЕЖ.	120
- 8700	ПЕРЕПЛЕТ ФРАМУГИ РАЗДЕЛЬНЫЙ ПФР 8.	
- 8700 СБ	ПЕРЕПЛЕТ ФРАМУГИ РАЗДЕЛЬНЫЙ ПФР 8. СБОРОЧНЫЙ ЧЕРТЕЖ.	121
- 000 ВМ	ВЕДОМОСТЬ РАСХОДА МАТЕРИАЛОВ	122

Рабочие чертежи окон и балконных дверей деревянных с тройным остеклением разработаны на основании задания, утвержденного Государственным комитетом по гражданскому строительству и архитектуре при Госстрое СССР 29 октября 1980 г. и предназначены для изготовления предприятиями деревообрабатывающей промышленности.

1. Область применения

1.1. Окна и балконные двери применять в соответствии с требованиями главы СНиП П-3-79 при проектировании и строительстве общественных зданий. Область применения - Iв подрайон, II и III климатические районы.

Относительная влажность воздуха помещений не лимитируется.

Сопрогандление теплопередаче R_0 окон и балконных дверей настоящей серии в соответствии с приложением 6 главы СНиП П-3-79 принято $0,6 \text{ м}^2 \cdot \text{ч}^{\circ}\text{C}/\text{ккал}$. Сопротивление воздухопроницанию $R_{\text{н}} = 0,56 \text{ м}^2 \cdot \text{ч} \cdot (\text{мм вод. ст.})^{\frac{2}{3}} / \text{кг}$.

2. Типы, размеры и марки

2.1. Окна и балконные двери, изготавливаемые по данным рабочим чертежам:

серия РС - с раздельно-спаренными переплетами и дверными полотнами:

2.2. Типы и размеры окон и балконных дверей должны соответствовать указанным в рабочих чертежах.

2.3. Окна и балконные двери, в том числе с фрамугами, допускаются изготавливать также и левыми, а многостворные с несимметричным рисунком - в негативном (зеркальном) изображении, что оговаривается в конкретных проектах и в заказах заводам-изготовителям.

2.4. Маркировка изделий принята по ГОСТ 16289-80.

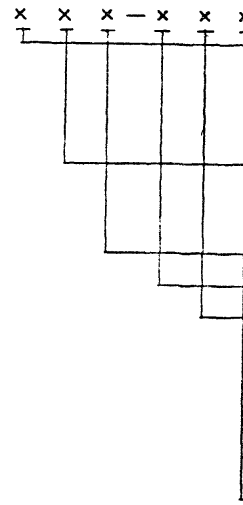
2.5. Установлена следующая структура условного обозначения (марки) окон и балконных дверей:

1.236.5-9-000 ПЗ

ПОЯСНИТЕЛЬНАЯ
ЗАПИСКА

СТАДИЯ	ЛИСТ	ЛИСТОВ
Р	1	4

ЦНИИЭП УЧЕБНЫХ
ЗДАНИЙ.



- Вид изделия:
 О - окно;
 Б - балконная дверь
- Серия изделия:
 РС - с раздельноспаренными переплетами и дверными полотнами
- Размер проема по высоте в дм.
 Размер проема по ширине в дм.
- Буквы, означающие:
 В, Г, Д, Е - варианты рисунков окна одного габаритного размера
 Н - окно или балконная дверь в негативном (зеркальном) исполнении.
 I - левое окно или балконная дверь.
 Обозначение стандарта на окна и двери.

В рабочих чертежах марки изделий условно даны без указания стандарта на окна и двери.

2.6. Марки изделий проставляются в спецификациях проектов, в заказах заводам-изготовителям и на готовых изделиях. Марки окон и дверей должны быть даны с указанием ГОСТ 16289-80. Внесение изменений в обозначение марок не допускается.

2.7. Пример маркировки окна серии РС высотой 1760 и шириной 870 мм с правой навеской створок: РС18-9 ГОСТ 16289-80.

2.8. Окна и балконные двери изображены в альбоме с наружной стороны.

3. Технические требования

3.1. Окна и балконные двери изготавливать по данным рабочим чертежам в соответствии с требованиями ГОСТ 23166-78 и ГОСТ 16289-80.

3.2. Окна и балконные двери изготавливать из заготовок, выполненных из древесины хвойных пород (сосны, ели, пихты, лиственницы и кедра) по ГОСТ 9685-61^А с непрозрачным покрытием.

Пиломатериалы хвойных пород по ГОСТ 8486-66.

Для изготовления изделий нормальной влагостойкости допускается

1.236.5-9-000 ПЗ

ЛИСТ
2

ПОСЛЕСИ И ДАТА ВЗАИМНОВ

ПОСЛЕСИ И ДАТА ВЗАИМНОВ

ИРИ МАС	Орлов	14.12.80
ИЛ ЦИЖ	Маргулец	21.12.80
ГББ	Дрожжин	17.12.80
ГНП	Яковлев	21.12.80
РИХТЕРС	Сибиркин	17.12.80
ПРОВ	Дрожжин	17.12.80

использование древесины березы, осины, ольхи, липы, тополя и других пород, неуступающих перечисленным по стойкости к загниванию, твердости и прочности при изгибе.

Применение древесины разных пород в одной сборочной единице (створке, коробке и т.д.) не допускается, за исключением сосны, ели, пихты и кедра в изделиях под непрозрачное покрытие.

3.3. Влажность и качество древесины, применяемой для окон и дверей, должна отвечать требованиям ГОСТ 23166-78.

3.4. Размеры на сборочных чертежах изделий даны в свету, по наружным сторонам створок, фрамуг, полотен дверей и по наружным сторонам коробок.

На рабочих чертежах даны размеры некрашенных деталей и изделий.

3.5. Объем древесины в рабочих чертежах определен в соответствии с "Отраслевой инструкцией по нормированию расхода основных и вспомогательных материалов в производстве окон, дверей, строганных погонажных деталей и подоконных досок". ВНИИдрев Минлеспром СССР, Москва, 1975 г.

3.6. Для отвода дождевой воды в нижних брусках коробок и в горизонтальных импостах под широкими створками, фрамугами и полотнами просверлить отв. ϕ 10 мм, располагаемые на расстоянии 50 мм от вертикальных брусков коробок и импостов, см. узлы II и I на стр. 15 и 60.

3.7. Непрозрачное законченное отделочное покрытие выполнять масляными или синтетическими красками и эмалями.

Непрозрачное отделочное покрытие должно быть белого цвета. Допускается покрытие изделий в другие цвета, что оговаривается в проектах и в заказах заводам-изготовителям.

3.8. Окна и балконные двери нормальной влагостойкости отделывать лакокрасочными материалами группы 2 по ГОСТ 9825-73^ж; допускается применение атмосферостойких лакокрасочных материалов.

Окна и балконные двери повышенной влагостойкости отделывать атмосферостойкими лакокрасочными материалами группа I по ГОСТ 9825-73^ж.

3.9. Нелицевые поверхности коробок окон и балконных дверей должны быть антисептированы или окрашены.

Антисептирование древесины производить в соответствии с указаниями главы СНиП III-19-75.

Защиту от коррозии стальных деталей окон и дверей производить в соответствии с указаниями главы СНиП III-23-76.

1.236.5-9-000 ПЗ

ЛИСТ
3

3.10. Для остекления изделий применять оконное стекло толщиной 4 мм по ГОСТ III-78.

Толщина стекла уточняется при конкретном проектировании и в заказах заводам-изготовителям в зависимости от ветровых нагрузок и шумовых воздействий в районе строительства.

Остекление производить с учетом требований ГОСТ 23166-78.

3.11. Оконные и балконные дверные приборы и крепежные детали устанавливать по рабочим чертежам с учетом требований ГОСТ 23166-78.

3.12. Для уплотнения притворов применять пенополиуретановые уплотняющие прокладки по ГОСТ IOI74-72.

Уплотняющие прокладки устанавливать по рабочим чертежам с учетом требований ГОСТ 23166-78.

3.13. Окна и балконные двери поставлять потребителю полной заводской готовности собранными в блоки.

3.14. Комплектность изделий должна отвечать требованиям ГОСТ 23166-78.

4. Правила приемки

4.1. Приемку и паспортизацию окон и балконных дверей производить в соответствии с требованиями ГОСТ 23166-78.

5. Методы контроля

5.1. Контроль качества древесины, обработки, сборки изделий, точности изготовления, прочности клеевых соединений, прочности сцепления лакокрасочных покрытий с отделяемой поверхностью выполнять в соответствии с требованиями ГОСТ 23166-78.

6. Упаковка, транспортирование и хранение

6.1. Упаковку, транспортирование и хранение выполнять с учетом требований ГОСТ 23166-78.

1.236 5-9-000 ПЗ

ЛИСТ
4

ИВ № ПОС-А. ПОДПИСЬ И ДАТА ВЗАИМШ. №

СХЕМА	МАРКА ТИП	СХЕМА	МАРКА ТИП	СХЕМА	МАРКА ТИП	СХЕМА	МАРКА ТИП	
	ОПС 18-15Г МАССА 81 КГ	1.236.5-9-2000		ОПС 18-27Г МАССА 107 КГ	1.236.5-9-2000		ОПС 21-13,5 В МАССА 78 КГ	1.236.5-9-3000
	ОПС 18-18Г МАССА 88 КГ	1.236.5-9-2000		ОПС 18-27Е МАССА 131 КГ	1.236.5-9-6000		ОПС 21-15 В МАССА 102 КГ	1.236.5-9-4000
	ОПС 18-21Г МАССА 95 КГ	1.236.5-9-2000		ОПС 21-9 В МАССА 62 КГ	1.236.5-9-3000		ОПС 21-18 В МАССА 111 КГ	1.236.5-9-4000
	ОПС 18-24Г МАССА 101 КГ	1.236.5-9-2000		ОПС 21-12 В МАССА 73 КГ	1.236.5-9-3000		ОПС 21-21 В МАССА 119 КГ	1.236.5-9-4000
				ОПС 21-9 Г МАССА 52 КГ	1.236.5-9-1000		ОПС 21-27 Д МАССА 167 КГ	1.236.5-9-5000

1.236.5-9-000 Д₁

Лист
2

У-18, № 1752, 1705, 1706, 1707, 1708, 1709, 1710, 1711, 1712, 1713, 1714, 1715, 1716, 1717, 1718, 1719, 1720, 1721, 1722, 1723, 1724, 1725, 1726, 1727, 1728, 1729, 1730, 1731, 1732, 1733, 1734, 1735, 1736, 1737, 1738, 1739, 1740, 1741, 1742, 1743, 1744, 1745, 1746, 1747, 1748, 1749, 1750, 1751, 1752, 1753, 1754, 1755, 1756, 1757, 1758, 1759, 1760, 1761, 1762, 1763, 1764, 1765, 1766, 1767, 1768, 1769, 1770, 1771, 1772, 1773, 1774, 1775, 1776, 1777, 1778, 1779, 1780, 1781, 1782, 1783, 1784, 1785, 1786, 1787, 1788, 1789, 1790, 1791, 1792, 1793, 1794, 1795, 1796, 1797, 1798, 1799, 1800

СХЕМА	МАРКА ДИСТ	СХЕМА	МАРКА ДИСТ	СХЕМА	МАРКА ДИСТ
	ОРС 21-12 Г МАССА 59 кг		ОРС 21-21 Г МАССА 105 кг		БРС 28-9 МАССА 70 кг
	ОРС 21-13,5 Г МАССА 62 кг		ОРС 21-24 Г МАССА 111 кг		БРС 28-12 МАССА 82 кг
	ОРС 21-15 Г МАССА 92 кг		ОРС 21-27 Г МАССА 118 кг		БРС 28-18 МАССА 133 кг
	ОРС 21-18 Г МАССА 98 кг		ОРС 21-27 Е МАССА 146 кг		БРС 28-9 - 8000
1.236.5-9-000 Д ₁					3

ИНВ. № ПОДА ПОДПИСЬ И ДАТА ВЗАИМ. ИВ. №

ФОРМАТ	ВОЛНА	ПОЗ.	ОБОЗНАЧЕНИЕ	НАИМЕНОВАНИЕ	КОЛ. НА ИСПОЛН. 1.236.5-9-1000-								ПРИМЕЧАНИЕ	
					-	01	02	03	04	05	06	07		
				<u>ДОКУМЕНТАЦИЯ</u>										
11			1.236.5-9-1000 СБ	ОБОРОЧНЫЙ ЧЕРТЕЖ	X	X	X	X	X	X	X	X		
11			- 000 ПЗ	ПОЯСНИТЕЛЬНАЯ ЗАПИСКА	X	X	X	X	X	X	X	X		
12			- 000 Д1	НОМЕНКЛАТУРА ИЗДЕЛИЙ	X	X	X	X	X	X	X	X		
12			- 000 Д2	СХЕМА РАСПОЛОЖЕНИЯ РАСХОДОВ В ОКНАХ И БАЛКОННЫХ ДВЕРЯХ	X	X	X	X	X	X	X	X		
12			- 000 ВМ	ВЗМОЖНОСТЬ РАСХОДА МАТЕРИАЛОВ	X	X	X	X	X	X	X	X		
				<u>ОБОРОЧНЫЕ ЕДИНИЦЫ</u>										
11	1		1.236.5-9-1100	КОРОБКА КРС1	↓									

МАРКА
КРС 02-105
КРС 12-155
КРС 18-9Г
КРС 18-12Г
КРС 08-155Г
КРС 21-9Г
КРС 21-10Г
КРС 01-135Г

1.236.5-9-1000				СТАДИЯ	ЛИСТ	ЛИСТОВ
УЧАСТИЕ	ОТДОВ	УЧ.	УЧ.	Р	1	6
У.И.И.И.	У.И.И.И.	У.И.И.И.	У.И.И.И.	ОКОННЫЙ БЛОК С ТРОЙНЫМ ОСТЕКЛЕНИЕМ		
У.И.И.И.	У.И.И.И.	У.И.И.И.	У.И.И.И.	ЦНИИЭП УЧЕБНЫХ ЗДАНИЙ		

ИНВ. № ПОДА ПОДПИСЬ И ДАТА ВЗАИМ. ИВ. №

ФОРМАТ	ВОЛНА	ПОЗ.	ОБОЗНАЧЕНИЕ	НАИМЕНОВАНИЕ	КОЛ. НА ИСПОЛН. 1.236.5-9-1000-							ПРИМЕЧАНИЕ		
					-	01	02	03	04	05	06		07	
11	1		1.236.5-9-1100-01	КОРОБКА КРС2	1									
11	1		-02	КОРОБКА КРС3		1								
11	1		-03	КОРОБКА КРС4			1							
11	1		-04	КОРОБКА КРС5				1						
11	1		-05	КОРОБКА КРС6					1					
11	1		-06	КОРОБКА КРС7						1				
11	1		-07	КОРОБКА КРС8							1			
12	2		1.236.5-9-1200	ПЕРЕГЛЕТ ВНУТРЕННИЙ П81	1									
12	2		-01	ПЕРЕГЛЕТ ВНУТРЕННИЙ П82	1									
12	2		-13	ПЕРЕГЛЕТ ВНУТРЕННИЙ П84		1								
12	2		-14	ПЕРЕГЛЕТ ВНУТРЕННИЙ П815			1							
12	2		-15	ПЕРЕГЛЕТ ВНУТРЕННИЙ П816				1						
12	2		-29	ПЕРЕГЛЕТ ВНУТРЕННИЙ П830					1					
12	2		-30	ПЕРЕГЛЕТ ВНУТРЕННИЙ П831						1				
12	2		-31	ПЕРЕГЛЕТ ВНУТРЕННИЙ П832							1			
12	3		1.236.5-9-1300	ПЕРЕГЛЕТ СРЕДНИЙ ПС1	1									
12	3		-01	ПЕРЕГЛЕТ СРЕДНИЙ ПС2	1									
12	3		-13	ПЕРЕГЛЕТ СРЕДНИЙ ПС14		1								
12	3		-14	ПЕРЕГЛЕТ СРЕДНИЙ ПС15			1							

1.236.5-9-1000 ЛИСТ 2

КОД ЗАДАЧА	ЗОНА	ПОС.	ОБОЗНАЧЕНИЕ	НАИМЕНОВАНИЕ	КОЛ. НА ИСПОЛН. 1.236.5-9-1000-								ПРИМЕЧАНИЕ	
					-	01	02	03	04	05	06	07		
12	3		1.236.5-9-1300-15	ПЕРЕДЕЛЕТ СРЕДНИЙ ПС16					1					
12	3		-29	ПЕРЕДЕЛЕТ СРЕДНИЙ ПС30						1				
12	3		-30	ПЕРЕДЕЛЕТ СРЕДНИЙ ПС31							1			
12	3		-31	ПЕРЕДЕЛЕТ СРЕДНИЙ ПС32								1		
12	4		1.236.5-9-1400	ПЕРЕДЕЛЕТ РАЗДЕЛЬНЫЙ ПР1	1									
12	4		-01	ПЕРЕДЕЛЕТ РАЗДЕЛЬНЫЙ ПР2		1								
12	4		-13	ПЕРЕДЕЛЕТ РАЗДЕЛЬНЫЙ ПР14			1							
12	4		-14	ПЕРЕДЕЛЕТ РАЗДЕЛЬНЫЙ ПР15				1						
12	4		-15	ПЕРЕДЕЛЕТ РАЗДЕЛЬНЫЙ ПР16					1					
12	4		-29	ПЕРЕДЕЛЕТ РАЗДЕЛЬНЫЙ ПР30						1				
12	4		-30	ПЕРЕДЕЛЕТ РАДИАЦИОННЫЙ ПР31							1			
12	4		-31	ПЕРЕДЕЛЕТ РАДИАЦИОННЫЙ ПР32								1		
<u>ДЕТАЛИ</u>														
54	5		1.236.5-9-1001	СТЕКЛО 980x995x4 ГОСТ 111-78	2									
54	5		-01	СТЕКЛО 980x1145x4 ГОСТ 111-78		2								
54	5		-02	СТЕКЛО 1580x695x4 ГОСТ 111-78			2							
54	5		-03	СТЕКЛО 1580x995x4 ГОСТ 111-78				2						
					1.236.5-9-1000								ЛИСТ 3	

ИМЬ.Н.З.ПОДА. ПОДПИСЬ И ДАТА. ВЗАМ.ИМЬ.Н.З.

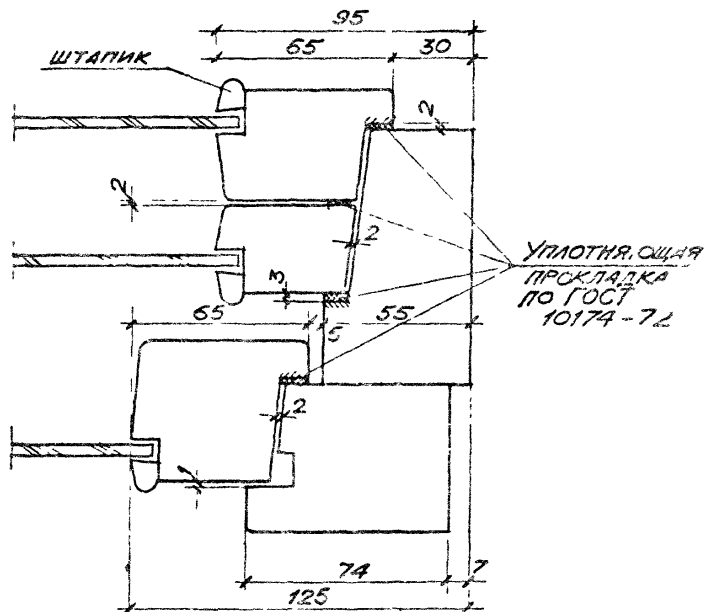
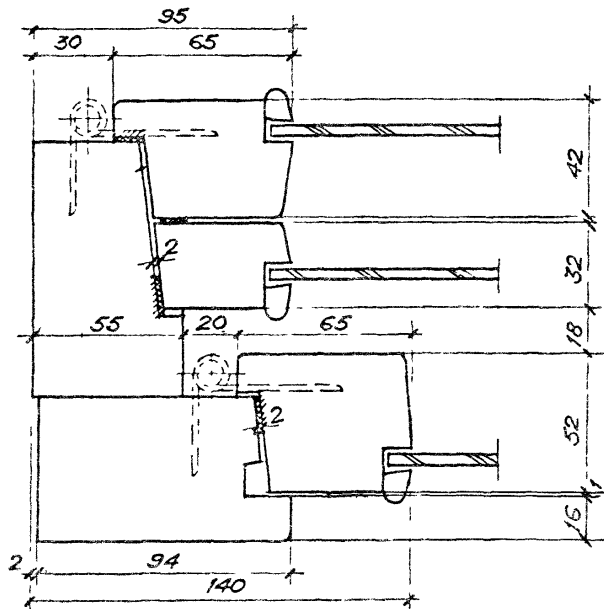
КОД ЗАДАЧА	ЗОНА	ПОС.	ОБОЗНАЧЕНИЕ	НАИМЕНОВАНИЕ	КОЛ. НА ИСПОЛН. 1.236.5-9-1000-								ПРИМЕЧАНИЕ	
					-	01	02	03	04	05	06	07		
54	5		1.236.5-9-1001-04	СТЕКЛО 1580x1145x4 ГОСТ 111-78					2					
54	5		-05	СТЕКЛО 1880x695x4 ГОСТ 111-78						2				
54	5		-06	СТЕКЛО 1880x995x4 ГОСТ 111-78							2			
54	5		-07	СТЕКЛО 1880x1145x4 ГОСТ 111-78								2		
54	6		1.236.5-9-1002	СТЕКЛО 930x920x4 ГОСТ 111-78	1									
54	6		-01	СТЕКЛО 930x1070x4 ГОСТ 111-78		1								
54	6		-02	СТЕКЛО 1530x620x4 ГОСТ 111-78			1							
54	6		-03	СТЕКЛО 1530x920x4 ГОСТ 111-78				1						
54	6		-04	СТЕКЛО 1530x1070x4 ГОСТ 111-78					1					
54	6		-05	СТЕКЛО 1830x620x4 ГОСТ 111-78						1				
54	6		-06	СТЕКЛО 1830x920x4 ГОСТ 111-78							1			
54	6		-07	СТЕКЛО 1830x1070x4 ГОСТ 111-78								1		
11	7		1.236.5-9-1003	ШТАПИК Ш-1			2			2				
11	7		-01	ШТАПИК Ш-2	2			2			2			
11	7		-02	ШТАПИК Ш-3		2			2			2		
11	7		-12	ШТАПИК Ш-13			4			4				
11	7		-13	ШТАПИК Ш-14	4			4			4			
11	7		-14	ШТАПИК Ш-15		4				4		4		
11	7		-23	ШТАПИК Ш-24	2	2								
					1.236.5-9-1000								ЛИСТ 4	

ИНВ. № ПОДА, ПОДПИСЬ И ДАТА ВЗАМ. ИНВ. №

ФОРМАТ	ЗОНА	ПОЗ.	ОБОЗНАЧЕНИЕ	НАИМЕНОВАНИЕ	КОЛ. НА ИСПОЛН. 1.236.5-9-1000-							ПРИМЕЧАНИЕ		
					-	01	02	03	04	05	06		07	
И	7		1.236.5-9-1003-26	ШТАПКИ Ш-27			2	2	2					
И	7		-28	ШТАПКИ Ш-29						2	2	2		
И	7		-29	ШТАПКИ Ш-30	4	4								
И	7		-32	ШТАПКИ Ш-33			4	4	2					
И	7		-34	ШТАПКИ Ш-35						4	4	4		
				<u>СТАНДАРТНЫЕ ИЗДЕЛИЯ</u>										
				ЛЕТЯ П81-100П ГОСТ 5088-78	2	2	3	3	3	3	3	3		
				ЛЕТЯ П82-100-1 ГОСТ 5088-78	2	2	3	3	3	3	3	3		
				ЛЕТЯ П16-110П ГОСТ 5088-78	2	2	2	2	2	3	3	3		
				ЗАВЕРТКА ЗР2-1 ГОСТ 5090-79	2	2	2	2	2	3	3	3		
				ЗАВЕРТКА ЗР2-2 ГОСТ 5090-79	2	2	2	2	2	3	3	3		
				СТЯЖКА СВМ ГОСТ 5090-79	3	3	5	5	5	5	5	7		
				ИНКАТОР ФК2 ГОСТ 5091-78			1			1				
				ИНКАТОР ФК3 ГОСТ 5091-78			1			1				
				РУЧКА-УПОР ГОСТ 5091-78	1	1	1	1	1	1	1	1		
										1.236.5-9-1000				ЛИСТ 5

ИНВ. № ПОДА, ПОДПИСЬ И ДАТА ВЗАМ. ИНВ. №

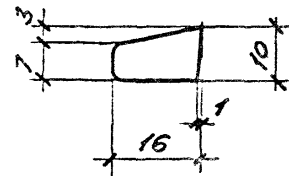
ФОРМАТ	ЗОНА	ПОЗ.	ОБОЗНАЧЕНИЕ	НАИМЕНОВАНИЕ	КОЛ. НА ИСПОЛН. 1.236.5-9-1000-							ПРИМЕЧАНИЕ		
					-	01	02	03	04	05	06		07	
				<u>МАТЕРИАЛЫ</u>										
				ДРЕВЕСИНА КОРЯКОВ ГОСТ 9685-61	0,042	0,046	0,048	0,055	0,057	0,055	0,06	0,063		ИЗ
				ДРЕВЕСИНА ПИЩЕВЫХ ГОСТ 9685-61	0,03	0,03	0,037	0,041	0,044	0,041	0,046	0,048		ИЗ
				ПРОКАЛКА А-2 ГОСТ 1074-72	1732	1785	1732	22,12	2332	2382	26,22	27,52		Л. И
										1.236.5-9-1000				ЛИСТ 6



ПРИМЕЧАНИЕ СМ. ЛИСТ 2

1. 236.5-9-1000 СБ

ЛИСТ 3



ОБОЗНАЧЕНИЕ	МАРКА	ДЛИНА мм	ОБОЗНАЧЕНИЕ	МАРКА	ДЛИНА мм
1.236.5-9-1003	Ш-1	625	1.236.5-9-1003-18	Ш-19	580
-01	Ш-2	925	-19	Ш-20	1190
-02	Ш-3	1075	-20	Ш-21	1035
-03	Ш-4	315	-21	Ш-22	530
-04	Ш-5	705	-22	Ш-23	755
-05	Ш-6	395	-23	Ш-24	935
-06	Ш-7	505	-24	Ш-25	340
-07	Ш-8	1115	-25	Ш-26	1005
-08	Ш-9	960	-26	Ш-27	1535
-09	Ш-10	455	-27	Ш-28	1305
-10	Ш-11	681	-28	Ш-29	1835
-11	Ш-12	735	-29	Ш-30	985
-12	Ш-13	700	-30	Ш-31	400
-13	Ш-14	1000	-31	Ш-32	1055
-14	Ш-15	1150	-32	Ш-33	1585
-15	Ш-16	390	-33	Ш-34	1355
-16	Ш-17	780	-34	Ш-35	1885
-17	Ш-18	470			

1.236.5-9-1003

ШТАПИК

ЭТАПЫ РАБОТЫ

Р 1:1

ЛИСТ 1 ЛИСТОВ 1

ДРЕВЕСИНА
ГОСТ 9685-61

ЦНИИЭП УЧЕБНЫЕ
ЗДАНИЯ

ИМЯ И ОТЧЕТА ПОДПИСЬ И ДАТА

ИМЯ И ОТЧЕТА ПОДПИСЬ И ДАТА

ИМЯ И ОТЧЕТА ПОДПИСЬ И ДАТА
 ИМЯ И ОТЧЕТА ПОДПИСЬ И ДАТА
 ИМЯ И ОТЧЕТА ПОДПИСЬ И ДАТА
 ИМЯ И ОТЧЕТА ПОДПИСЬ И ДАТА
 ИМЯ И ОТЧЕТА ПОДПИСЬ И ДАТА

№	КОЛ. НА ИСПОЛН.	ОБОЗНАЧЕНИЕ	НАИМЕНОВАНИЕ	1.236.5-9-1100-								ПРИМЕЧАНИЕ		
				-	01	02	03	04	05	06	07			
			Документация											
		1.236.5-9-1100.05	СБОРОЧНЫЙ ЧЕРТЕЖ.	X	X	X	X	X	X	X	X			
			СБОРОЧНЫЕ ЕДИНИЦЫ											
14	1	1.236.5-9-1110	КОРОБКА КР1	1										
14	1	-01	КОРОБКА КР2		1									
14	1	-02	КОРОБКА КР3			1								
14	1	-03	КОРОБКА КР4				1							
14	1	-04	КОРОБКА КР5					1						
14	1	-05	КОРОБКА КР6						1					
				МАРКА	КР01	КР02	КР03	КР04	КР05	КР06	КР07	КР08		

				1.236.5-9-1100						
ИЗМ. ЧАСТ.	ДРАВ	ВАС	Чайло					СТАДИЯ	ЛИСТ	ЛИСТОВ
ГЛАВ. ИНЖ.	МАРТИМЕН	С	С					Р	1	2
ГЛАВ. ХОЗ.	ПРОЖИЖИ	С	С					КОРОБКА ОКОННОГО БЛОКА СТРОЙНЫМ ОСТЕКЛЕНИЕМ		
ГЛАВ. ИНЖ.	АНОФРИН	С	С					ЦНИИЭП УЧЕБНЫХ ЗДАНИЙ		
РЕК. ГЛАВ.	СОРОКИН	С	С							
ПРОБЕР.	ПРОЖИЖИ	С	С							

Инв. № подл. Подпись и дата Взам. инв. №

№	КОЛ. НА ИСПОЛН.	ОБОЗНАЧЕНИЕ	НАИМЕНОВАНИЕ	1.236.5-9-1100-								ПРИМЕЧАНИЕ	
				-	01	02	03	04	05	06	07		
11	1	-06	КОРОБКА КР7							1			
11	1	-07	КОРОБКА КР8								1		
11	2	1.236.5-9-1120	КОРОБКА КС1	1									
11	2	-01	КОРОБКА КС2		1								
11	2	-02	КОРОБКА КС3			1							
11	2	-03	КОРОБКА КС4				1						
11	2	-04	КОРОБКА КС5					1					
11	2	-05	КОРОБКА КС6						1				
11	2	-06	КОРОБКА КС7							1			
11	2	-07	КОРОБКА КС8								1		

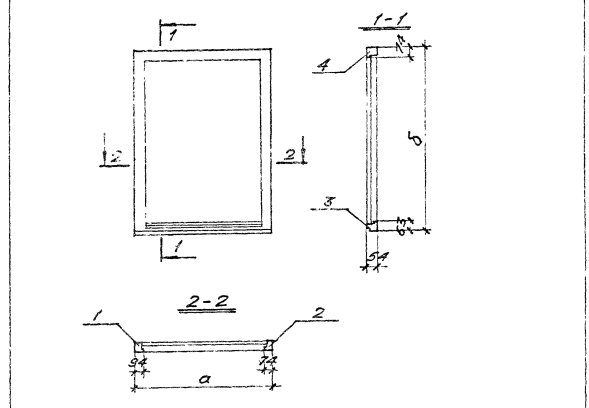
17561 17

1.236.5-9-1100 Лист 2

КОД	НАИМЕНОВАНИЕ	КОД. НА ИСПОЛН. 1.236.5-9-110							ОРИЕНТАЦИЯ
		-01	02	03	04	05	06	07	
11	1.236.5-9-112-02					1	1	1	
11	1.236.5-9-112-04				1	1	1	1	
11	1.236.5-9-112-05				1	1	1	1	
11	1.236.5-9-112-06				1	1	1	1	
11	1.236.5-9-112-07				1	1	1	1	
11	1.236.5-9-112-08				1	1	1	1	
11	1.236.5-9-112-09				1	1	1	1	
11	1.236.5-9-112-10				1	1	1	1	
11	1.236.5-9-112-11				1	1	1	1	
11	1.236.5-9-112-12				1	1	1	1	

1.236.5-9 - 1110

Имя в поле: Подпись и дата (визитная)



ОБОЗНАЧЕНИЕ	МАРКА КОРОБКИ	РАЗМЕРЫ ММ	
		а	б
1.236.5-9-1110	KP1	1161	1152
-01	KP2	1311	1152
-02	KP3	861	1252
-03	KP4	1301	1752
-04	KP5	1311	1752
-05	KP6	861	2052
-06	KP7	1161	2052
-07	KP8	1311	2052

1.236.5-9 - 1110 СБ

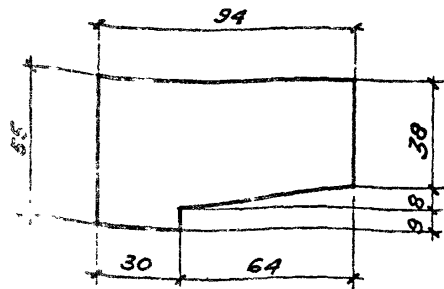
КОРОБКА ДЛЯ РАЗДЕЛЬНЫХ ПЕРЕКЛЕТОВ.
СБОРОЧНЫЙ ЧЕРТЕЖ.

СРЕДНЯЯ ИСПОЛН. ИЛИ ИСПИТ.

Лист 1 из 1

УЧЕБНЫХ ЗДАНИЙ

ЦНИИЭП



Обозначение	Марка	Длина мм
1.236.5-9-1121	ПКС 1	1160
-01	ПКС 2	1760
-02	ПКС 3	2060
-03	ПКС 4	2755
-04	ПКС 5	870
-05	ПКС 6	1170
-06	ПКС 7	1320
-07	ПКС 8	1470
-08	ПКС 9	1770
-09	ПКС 10	2070
-10	ПКС 11	2370
-11	ПКС 12	2680
-12	ПКС 13	1774

1.236.5-9-1121

Профиль коробки

Станд. масса макс. шт.

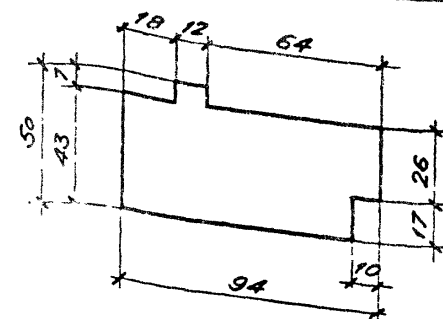
P 1:2

Лист 1 Листов 1

Древесина
ГОСТ 9685-61

ЦНИИЭП учебных зданий

Науч. маст. Орлов Ю.И. 21.12.80
 Т.п. инж. Мариничев В.И. 21.12.80
 Глав. инж. пр. Дрожжин В.И. 21.12.80
 Ст. инж. пр. Анофриев В.И. 21.12.80
 Рук. пр. арх. Сорокин В.И. 21.12.80
 Провер. Дрожжин В.И. 21.12.80



Обозначение	Марка	Длина мм
1.236.5-9-1122	ПКС 14	870
-01	ПКС 15	1170
-02	ПКС 16	1320
-03	ПКС 17	1470
-04	ПКС 18	1770
-05	ПКС 19	2070
-06	ПКС 20	2370
-07	ПКС 21	2680
-08	ПКС 22	1774

1.236.5-9-1122

Профиль коробки

Станд. масса макс. шт.

P 1:2

Лист 1 Листов 1

Древесина
ГОСТ 9685-61

ЦНИИЭП учебных зданий

Инв. № подл. Подпись и дата. Электрон. №

Науч. маст. Орлов Ю.И. 21.12.80
 Т.п. инж. Мариничев В.И. 21.12.80
 Глав. инж. пр. Дрожжин В.И. 21.12.80
 Ст. инж. пр. Анофриев В.И. 21.12.80
 Рук. пр. арх. Сорокин В.И. 21.12.80
 Провер. Дрожжин В.И. 21.12.80

КОЛ-ВО	КОЛ-ВО	КОЛ-ВО	ОБОЗНАЧЕНИЕ	НАИМЕНОВАНИЕ	КДА. НА ИСПОЛН. 1.236.5-9-1200-																			ПРИМЕЧАНИЕ
					-	01	02	03	04	05	06	07	08	09	10	11	12	13	14	15	16	17	18	
11	2	1.236.5-9-1202-05	ПРОФИЛЬ ПЕРЕГЛЕТА ППВ 25						1												1			
11	2	-06	ПРОФИЛЬ ПЕРЕГЛЕТА ППВ 26							1			1											
11	2	-07	ПРОФИЛЬ ПЕРЕГЛЕТА ППВ 27								1				1									
11	2	-08	ПРОФИЛЬ ПЕРЕГЛЕТА ППВ 28													1								
СТАНДАРТНЫЕ ИЗДАНИЯ																								
44	1		УГОЛЬНИК	УГОЛЬНИК ГОСТ 16523-70	4	4	2	4	2	2	4	1	4	4	4	4	4	4	4	4	4	4	4	

1.236.5-9-1200

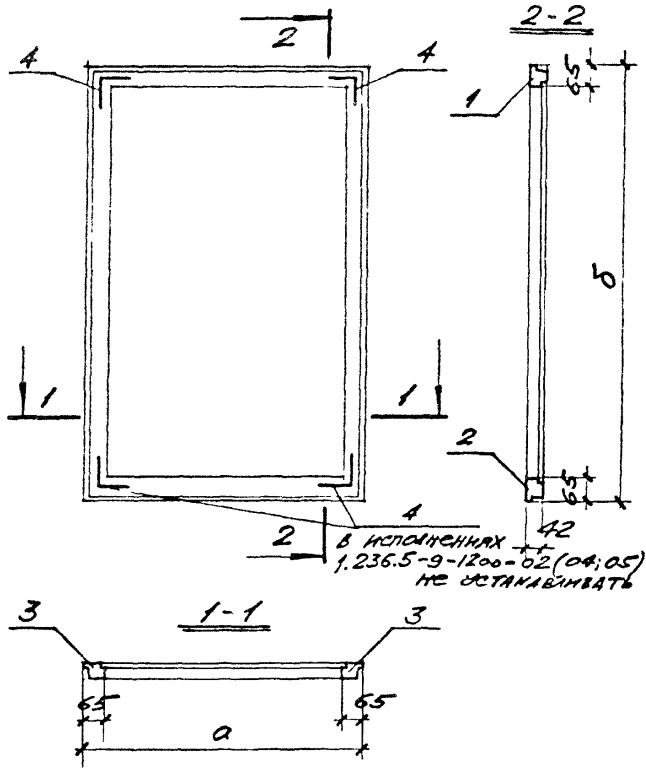
Лист 2

ФОРМАТ ЗОНА 703.	ОБОЗНАЧЕНИЕ	НАИМЕНОВАНИЕ	КОЛ. НА ИСПОЛН. 1.236.5-9-1200-																ПРИМЕ- ЧАНИЕ		
			20	21	22	23	24	25	26	27	28	29	30	31	32	33	34	35		36	37
		<u>ДОКУМЕНТАЦИЯ</u>																			
12	1.236.5-9-1200 СБ	СБОРОЧНЫЙ ЧЕРТЕЖ	x	x	x	x	x	x	x	x	x	x	x	x	x	x	x	x	x	x	x
		<u>ДЕТАЛИ</u>																			
11	1	1.236.5-9-1201						1					1								
11	1	-01						1					1								
11	1	-02												1							
11	1	-03								1					1						
11	1	-04														1					
11	1	-05															1				
11	1	-06								1			1					1			
11	1	-07									1			1						1	
11	1	-08													1						1
11	1	-09							1												1
11	3	-14						2	2	2											
11	3	-15								2	2	2	2	2	2	2	2	2	2	2	2
11	3	-16												2	2	2	2	2	2	2	2
11	2	1.236.5-9-1202							1					1							
11	2	-01								1				1							
11	2	-02													1						
11	2	-03									1					1					

МАРКА	ПВ 21	ПВ 22	ПВ 23	ПВ 24	ПВ 25	ПВ 26	ПВ 27	ПВ 28	ПВ 29	ПВ 30	ПВ 31	ПВ 32	ПВ 33	ПВ 34	ПВ 35	ПВ 36	ПВ 37	ПВ 38	ПВ 39
-------	-------	-------	-------	-------	-------	-------	-------	-------	-------	-------	-------	-------	-------	-------	-------	-------	-------	-------	-------

1.236.5-9-1200 Лист
3

ИЛС № ПОД 41 ПОД ПИСЬ К-А ТИП 0374 М. ПИЛ 63



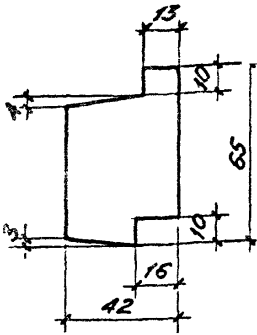
ОБОЗНАЧЕНИЕ	МАРКА ПЕРЕПЛЕТА	РАЗМЕРЫ мм	
		а	б
1.236.5-9-1200	ПВ 1	1110	1095
-01	ПВ 2	1260	1095
-02	ПВ 3	500	1095
-03	ПВ 4	890	1095
-04	ПВ 5	580	1095
-05	ПВ 6	690	1095
-06	ПВ 7	1300	1095
-07	ПВ 8	810	1165
-08	ПВ 9	1110	1165
-09	ПВ 10	1260	1165
-10	ПВ 11	890	1165
-11	ПВ 12	1300	1165
-12	ПВ 13	1145	1165
-13	ПВ 14	810	1695
-14	ПВ 15	1110	1695
-15	ПВ 16	1260	1695
-16	ПВ 17	500	1695
-17	ПВ 18	890	1695
-18	ПВ 19	580	1695
-19	ПВ 20	690	1695

ОБОЗНАЧЕНИЕ	МАРКА ПЕРЕПЛЕТА	РАЗМЕРЫ мм	
		а	б
-20	ПВ 21	1300	1695
-21	ПВ 22	1145	1695
-22	ПВ 23	640	1695
-23	ПВ 24	810	1465
-24	ПВ 25	1110	1465
-25	ПВ 26	1260	1465
-26	ПВ 27	890	1465
-27	ПВ 28	1300	1465
-28	ПВ 29	1145	1465
-29	ПВ 30	810	1995
-30	ПВ 31	1110	1995
-31	ПВ 32	1260	1995
-32	ПВ 33	500	1995
-33	ПВ 34	890	1995
-34	ПВ 35	580	1995
-35	ПВ 36	690	1995
-36	ПВ 37	1300	1995
-37	ПВ 38	1145	1995
-38	ПВ 39	640	1995

1.236.5-9-1200 СБ

И.И.М.С. ОРЛОВ	И.И.М.С. ОРЛОВ	24.12.80	Переплет внутренний старенный сборочный чертеж.	СТАРКА	МАССА	МАССА СБ
Г.И.И.М.С. НАРМЕЦ	Г.И.И.М.С. НАРМЕЦ	24.12.80		Лист 1	Листов 1	
Л.И.И.М.С. ДРОЖЖИЙ	Л.И.И.М.С. ДРОЖЖИЙ	24.12.80		ЦНИИЭП УЧЕБНЫХ ЗДАНИЙ		
Л.И.И.М.С. АНОФРИС	Л.И.И.М.С. АНОФРИС	24.12.80				
Р.У.К. Г.Р. СОРОКИН	Р.У.К. Г.Р. СОРОКИН	24.12.80				
П.Р.О.Б.Е.Р. ДРОЖЖИЙ	П.Р.О.Б.Е.Р. ДРОЖЖИЙ	24.12.80				

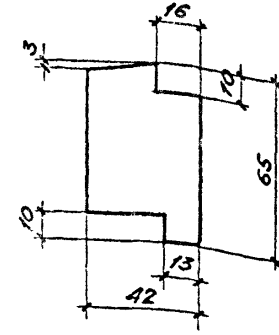
И.И.М.С. ОРЛОВ 24.12.80



ОБОЗНАЧЕНИЕ	МАРКА ПРОФИЛЯ	ДЛИНА ММ
1.236.5-9-1201	ППВ 1	1110
-01	ППВ 2	1260
-02	ППВ 3	500
-03	ППВ 4	890
-04	ППВ 5	580
-05	ППВ 6	690
-06	ППВ 7	1300
-07	ППВ 8	810
-08	ППВ 9	1145
-09	ППВ 10	640
-10	ППВ 11	865
-11	ППВ 12	861
-12	ППВ 13	1035
-13	ППВ 14	1165
-14	ППВ 15	1635
-15	ППВ 16	1465
-16	ППВ 17	1995
-17	ППВ 18	510
-18	ППВ 19	2160

1.236.5-9-1201

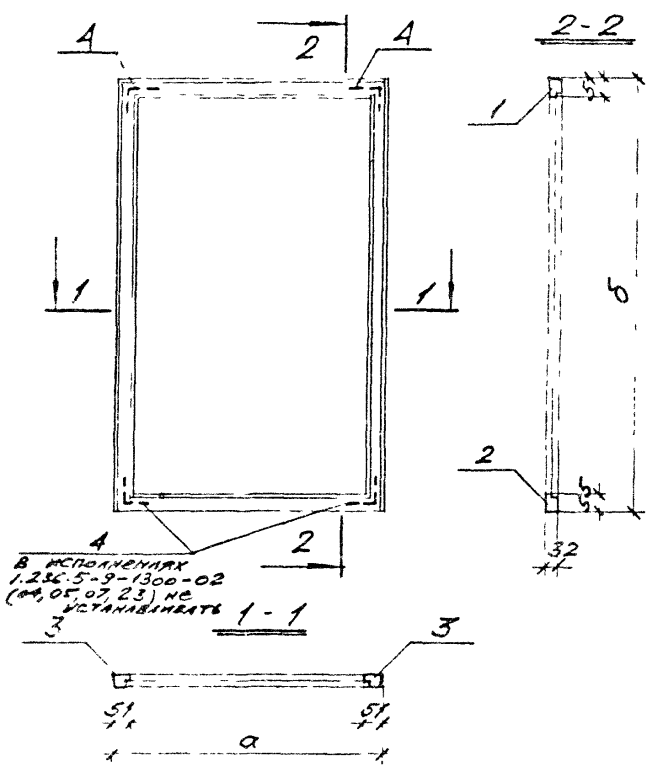
ИМЧ.МАС. ОРЛОВ ГЛ.ИИЖ.МАРГУЛЕЦ ДЛ.АРХ.ПР.ДРОЖЖИН ДЛ.ИИЖ.ПР.АНОСГИН РУК.ГР.СОРОКИН ДРОВЕР.ДРОЖЖИН	ПРОФИЛЬ ВНУТРЕННЕГО ПЕРЕЛЛЕТА		СТАДИЯ Р	МАСШТАБ 1:2
	ДРЕВЕСИНА ГОСТ 9685-61		ЛИСТ 1	ЛИСТОВ 1
		ЦНИИЭП		УЧЕБНЫХ ЗДАНИЙ



ОБОЗНАЧЕНИЕ	МАРКА ПРОФИЛЯ	ДЛИНА ММ
1.236.5-9-1202	ППВ 20	1110
-01	ППВ 21	1260
-02	ППВ 22	500
-03	ППВ 23	890
-04	ППВ 24	580
-05	ППВ 25	690
-06	ППВ 26	1300
-07	ППВ 27	810
-08	ППВ 28	1145
-09	ППВ 29	640
-10	ППВ 30	865
-11	ППВ 31	861

1.236.5-9-1202

ИМЧ.МАС. ОРЛОВ ГЛ.ИИЖ.МАРГУЛЕЦ ДЛ.АРХ.ПР.ДРОЖЖИН ДЛ.ИИЖ.ПР.АНОСГИН РУК.ГР.СОРОКИН ДРОВЕР.ДРОЖЖИН	ПРОФИЛЬ ВНУТРЕННЕГО ПЕРЕЛЛЕТА		СТАДИЯ Р	МАСШТАБ 1:2
	ДРЕВЕСИНА ГОСТ 9685-61		ЛИСТ 1	ЛИСТОВ 1
		ЦНИИЭП		УЧЕБНЫХ ЗДАНИЙ



В ИСПОЛНЕНИИ
1.236.5-9-1300-02
(04, 05, 07, 23) НЕ
УСТАНАВЛИВАТЬ

ОБОЗНАЧЕНИЕ	МАРКА ПЕРЕЛЛЕТА	РАЗМЕРЫ мм	
		α	δ
1.236.5-9-1300	ПС 1	1082	1071
-01	ПС 2	1232	1071
-02	ПС 3	472	1071
-03	ПС 4	862	1071
-04	ПС 5	552	1071
-05	ПС 6	662	1071
-06	ПС 7	1272	1071
-07	ПС 8	782	1141
-08	ПС 9	1082	1141
-09	ПС 10	1232	1141
-10	ПС 11	862	1141
-11	ПС 12	1272	1141
-12	ПС 13	1117	1141
-13	ПС 14	782	1671
-14	ПС 15	1082	1671
-15	ПС 16	1232	1671
-16	ПС 17	472	1671
-17	ПС 18	862	1671
-18	ПС 19	552	1671
-19	ПС 20	662	1671

ОБОЗНАЧЕНИЕ	МАРКА ПЕРЕЛЛЕТА	РАЗМЕРЫ мм	
		α	δ
-20	ПС 21	1272	1671
-21	ПС 22	1117	1671
-22	ПС 23	612	1671
-23	ПС 24	782	1441
-24	ПС 25	1082	1441
-25	ПС 26	1232	1441
-26	ПС 27	862	1441
-27	ПС 28	1272	1441
-28	ПС 29	1117	1441
-29	ПС 30	782	1971
-30	ПС 31	1082	1971
-31	ПС 32	1232	1971
-32	ПС 33	472	1971
-33	ПС 34	862	1971
-34	ПС 35	552	1971
-35	ПС 36	662	1971
-36	ПС 37	1272	1971
-37	ПС 38	1117	1971
-38	ПС 39	612	1971

1.236.5-9-1300 СБ

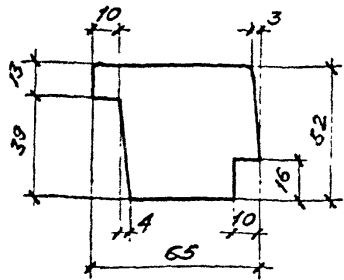
Переллет		СТАНДАРТНАЯ МАССА ПЛОЩАДИ	
Средний старенный.		P	
Сборочный чертёж.		Лист 1 Листов 1	
ЩИМЭП		УСЛОВНЫХ	
ЗДАНИЙ			

1.236.5-9-1300-02

ФОРМАТ 30x44	ГОС	ОБОЗНАЧЕНИЕ	НАИМЕНОВАНИЕ	КОЛ. НА ИСПОЛН. 1.236.5-9-1400-																			ПРИМЕ- ЧАНИЕ
				-	01	02	03	04	05	06	07	08	09	10	11	12	13	14	15	16	17	18	
11	2	1.236.5-9-1402-05	ПРОФИЛЬ ПЕРЕПЛЕТА ППР 25					1													1		
11	2	-06	ПРОФИЛЬ ПЕРЕПЛЕТА ППР 26					1														1	
11	2	-07	ПРОФИЛЬ ПЕРЕПЛЕТА ППР 27						1				1										
11	2	-08	ПРОФИЛЬ ПЕРЕПЛЕТА ППР 28											1									
11	4	1.236.5-9-1403	ПРОФИЛЬ СЛИВА ПСО 1							1					1								
11	4	-01	ПРОФИЛЬ СЛИВА ПСО 2	1							1					1							
11	4	-02	ПРОФИЛЬ СЛИВА ПСО 3		1							1					1						
11	4	-03	ПРОФИЛЬ СЛИВА ПСО 4			1												1					
11	4	-04	ПРОФИЛЬ СЛИВА ПСО 5				1					1							1				
11	4	-05	ПРОФИЛЬ СЛИВА ПСО 6					1												1			
11	4	-06	ПРОФИЛЬ СЛИВА ПСО 7						1												1		
11	4	-07	ПРОФИЛЬ СЛИВА ПСО 8							1				1									
11	4	-08	ПРОФИЛЬ СЛИВА ПСО 9												1								
			СТАНДАРТНЫЕ ИЗДЕЛИЯ																				
Б7	5		УГОЛЬНИК УГ ГОСТ 5091-78 ГОСТ 16253-70	4	4	2	4	2	2	4	2	4	4	4	4	4	4	4	4	4	4	4	

1.236.5-9-1400

Лист
2



ОБОЗНАЧЕНИЕ	МАРКА ПРОФИЛЯ	ДЛИНА ММ
1.236.5-9-1401	ППР 1	1095
-01	ППР 2	1115
-02	ППР 3	1645
-03	ППР 4	1415
-04	ППР 5	1945
-05	ППР 6	450
-06	ППР 7	2110
-07	ППР 8	735
-08	ППР 9	1035
-09	ППР 10	1185
-10	ППР 11	425
-11	ППР 12	815
-12	ППР 13	505
-13	ППР 14	615
-14	ППР 15	1225
-15	ППР 16	1070
-16	ППР 17	565
-17	ППР 18	791
-18	ППР 19	845

1.236.5-9-1401

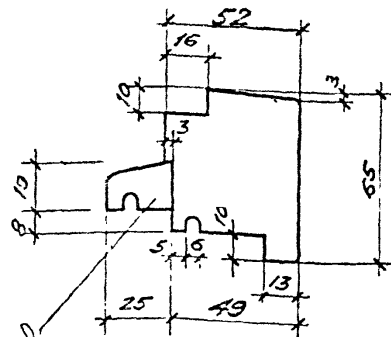
Профиль раздельного перемета

СТАДИЯ	МАССА	АНКШТАЛ
P		1:2

Лист 1 из листов 1
ЦНИИЭП учебных зданий

ДРЕВЕСИНА
ГОСТ 9685-61

ИИХ.МАС. СРЛОВ В/М 24.12.80
ГО.ИИХ.М. МАРОМЕЦ СС 24.12.80
О.А.Р.П. ДРОХЖИЯ В/М 24.12.80
О.И.И.П. АНОФРИЕВ В/М 24.12.80
Р.И.Г.А.Р. СОРОКИН В/М 24.12.80
ПРОВЕР. ДРОХЖИЯ В/М 24.12.80



Слив под ДСО

ОБОЗНАЧЕНИЕ	МАРКА ПРОФИЛЯ	ДЛИНА ММ
1.236.5-9-1402	ППР 20	735
-01	ППР 21	1035
-02	ППР 22	1185
-03	ППР 23	425
-04	ППР 24	815
-05	ППР 25	505
-06	ППР 26	615
-07	ППР 27	1225
-08	ППР 28	1070
-09	ППР 29	565
-10	ППР 30	791
-11	ППР 31	845

1.236.5-9-1402

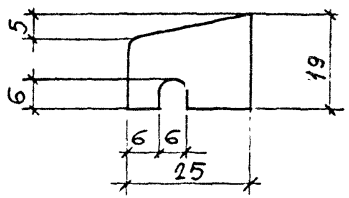
Профиль раздельного перемета

СТАДИЯ	МАССА	АНКШТАЛ
P		1:2

Лист 1 из листов 1
ЦНИИЭП учебных зданий

ДРЕВЕСИНА
ГОСТ 9685-61

ИИХ.МАС. СРЛОВ В/М 24.12.80
ГО.ИИХ.М. МАРОМЕЦ СС 24.12.80
О.А.Р.П. ДРОХЖИЯ В/М 24.12.80
О.И.И.П. АНОФРИЕВ В/М 24.12.80
Р.И.Г.А.Р. СОРОКИН В/М 24.12.80
ПРОВЕР. ДРОХЖИЯ В/М 24.12.80

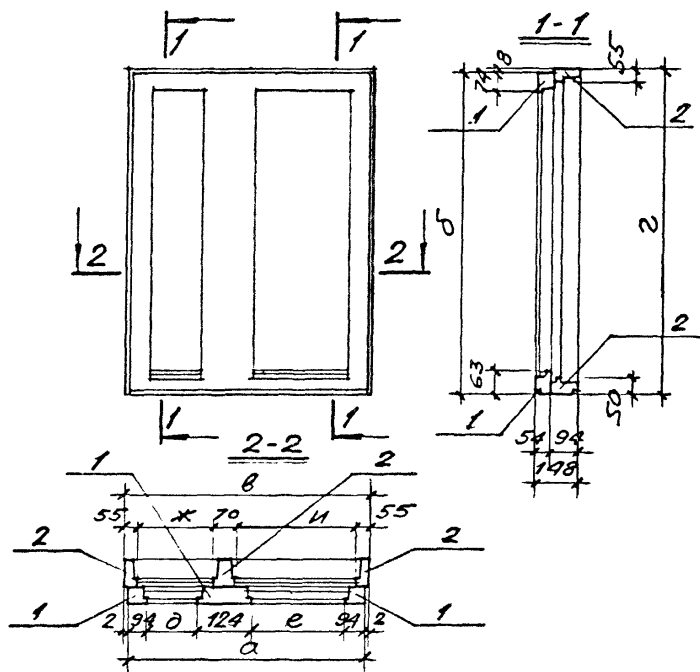


ОБОЗНАЧЕНИЕ	МАРКА ПРОФИЛЯ	ДЛИНА мм
1.236.5-9-1403	ПСО 1	645
-01	ПСО 2	945
-02	ПСО 3	1035
-03	ПСО 4	335
-04	ПСО 5	725
-05	ПСО 6	415
-06	ПСО 7	525
-07	ПСО 8	1135
-08	ПСО 9	980
-09	ПСО 10	475
-10	ПСО 11	746
-11	ПСО 12	800

ИНВ. № ПОДА ПЛОДПИСЬ И Д. П. ТА. ВЗАМ. ИНВ. № 9

				1.236.5 - 9 - 1403		
				ПРОФИЛЬ СЛИВА		СТАДИЯ
				ОКОННЫХ И ФРАМЖ-		НАСОС
				НЫХ РАЗДЕЛЬНЫХ		НАСШТАБ
				ПЕРЕПЛЕТОВ		1:1
				ДРЕВЕСИНА		ЦНИИЭП
				ГОСТ 9685-61		СУСЕННЫХ
				ЗДАНИЙ		

НАУЧНО-ИССЛЕДОВАТЕЛЬСКИЙ ЦЕНТР
 ГО. ИИЖ. НАУЧНО-ИССЛЕДОВАТЕЛЬСКИЙ ЦЕНТР
 ЦЕНТР НАУЧНО-ИССЛЕДОВАТЕЛЬСКОГО
 ЦЕНТРА НАУЧНО-ИССЛЕДОВАТЕЛЬСКОГО
 ЦЕНТРА НАУЧНО-ИССЛЕДОВАТЕЛЬСКОГО
 ЦЕНТРА НАУЧНО-ИССЛЕДОВАТЕЛЬСКОГО

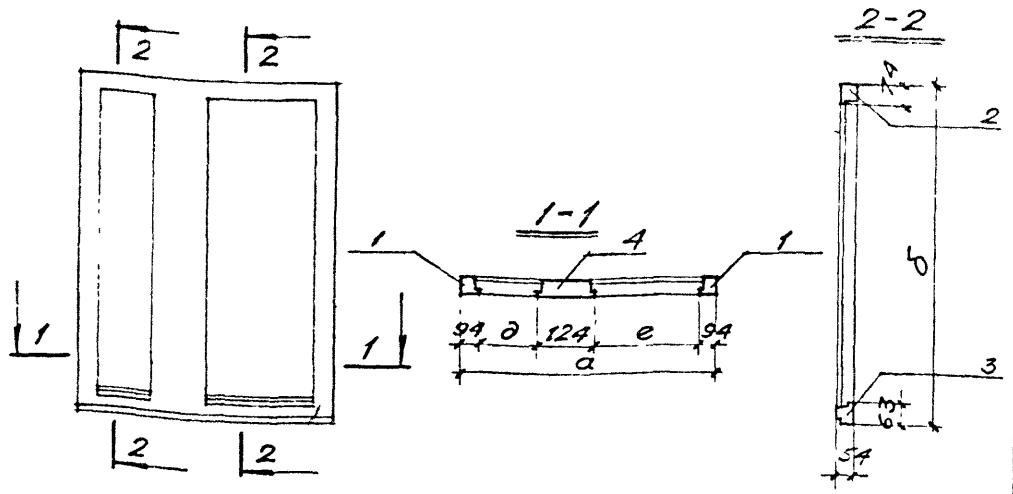


ОБОЗНАЧЕНИЕ	МАРКА КОРОБКИ	РАЗМЕРЫ ММ							
		а	б	в	г	д	е	ж	и
1.236.5-9-2100	КРС 9	1466	1152	1470	1160	382	772	450	840
-01	КРС 10	1766	1152	1770	1160	462	992	530	1060
-02	КРС 11	2066	1152	2070	1160	572	1182	640	1250
-03	КРС 12	1466	1752	1470	1760	382	772	450	840
-04	КРС 13	1766	1752	1770	1760	462	992	530	1060
-05	КРС 14	2066	1752	2070	1760	572	1182	640	1250
-06	КРС 15	2366	1752	2370	1760	1027	1027	1095	1095
-07	КРС 16	2676	1752	2680	1760	1182	1182	1250	1250
-08	КРС 17	1466	2052	1470	2060	382	772	450	840
-09	КРС 18	1766	2052	1770	2060	462	992	530	1060
-10	КРС 19	2066	2052	2070	2060	572	1182	640	1250
-11	КРС 20	2366	2052	2370	2060	1027	1027	1095	1095
-12	КРС 21	2676	2052	2680	2060	1182	1182	1250	1250

1.236.5-9-2100 СБ

ИВ. № ПОДЛ. ПОДПИСЬ И ДАТА ВЗ. ИВ. № ИВ. №

ИТ. ИСТ. ОРЛОВ И.А. 24.12.85		КОРОБКА ОКОННОГО БЛОКА		СТАНДА. МАРКА НИКСТАБ	
ЗАМ. ИТ. НАРОЧЕНА А.А. 24.12.85		С ТРОЙНЫМ ОСТЕКЛЕНИЕМ		Р	
ЕЛ. АРХ. ДР. ДРОЖЖИНА В.А. 24.12.85		С ВЕРХНИМ ЧЕРТЕЖ.		ЛИСТ 1 ЛИСТОВ 1	
ГЛА. ИТ. ДР. АНОСОВИЧ В.А. 24.12.85				ЦНИИЭП УЧЕБНЫХ ЗДАНИЙ	
РУК. ПР. АН. СОСКОКИН Ю.С. 24.12.85					
ПРОВЕР. ДРОЖЖИНА В.А. 24.12.85					



Обозначение	Марка коробки	Размеры мм			
		a	b	d	e
1.236.5-9-2110	КР9	1466	1152	382	772
-01	КР10	1766	1152	462	992
-02	КР11	2066	1152	572	1182
-03	КР12	1466	1752	382	772
-04	КР13	1766	1752	462	992
-05	КР14	2066	1752	572	1182
-06	КР15	2366	1752	1027	1027
-07	КР16	2676	1752	1182	1182
-08	КР17	1466	2052	382	772
-09	КР18	1766	2052	462	992
-10	КР19	2066	2052	572	1182
-11	КР20	2366	2052	1027	1027
-12	КР21	2676	2052	1182	1182

1.236.5-9-2110 СБ

КОРБОКА ДЛЯ РАЗ-
дельных переплетов.
СБОРОЧНЫЙ ЧЕРТЕЖ.

СТАДИЯ ИССЛЕДОВАНИЯ

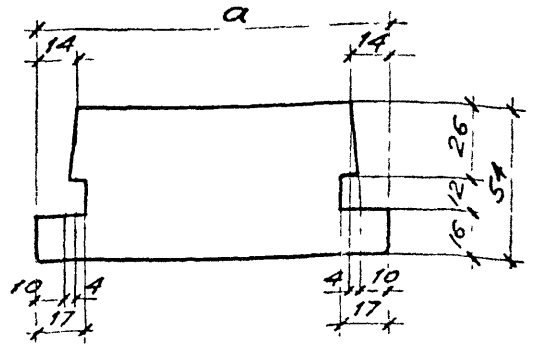
Р

Лист 1 Листов 1

ЦНИИЭП УЧЕБНЫХ
ЗДАНИЙ

Имя, № года, Подпись и дата, Взам. инв. №

Науч. маст. Орлов В.И. 24.12.80
Инж. Маргулис А.И. 24.12.80
Инж. пр. Дрожжин Г.И. 24.12.80
Инж. пр. Анофриев В.И. 24.12.80
Рук. пр. инж. Серочкин А.С. 24.12.80
Проф. Дрожжин Г.И. 24.12.80



Обозначение	Марка профильная	Размеры мм	
		а	длина
1.236.5-9-2111	ПКР-36	124	1152
-01	ПКР-37	124	1752
-02	ПКР-38	124	2052
-03	ПКР-39	139	1752
-04	ПКР-40	139	2052

1.236.5-9-2111

Профиль коробки

СТАДИЯ ИССЛЕДОВАНИЯ

Р

1:2

Лист 1 Листов 1

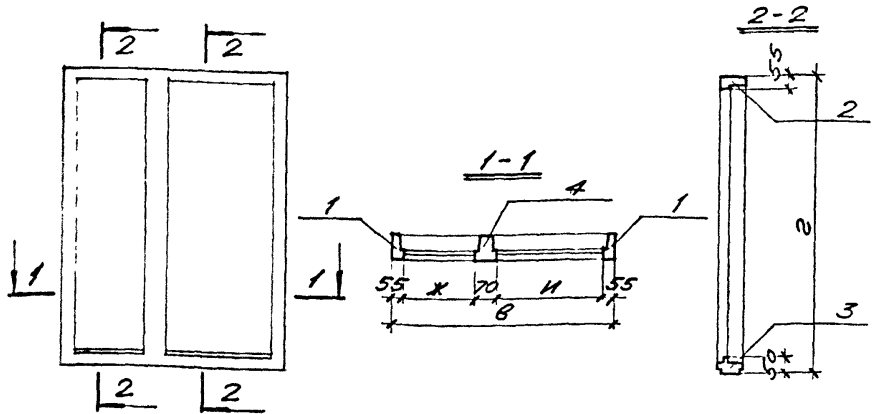
ЦНИИЭП УЧЕБНЫХ
ЗДАНИЙ

Имя, № года, Подпись и дата, Взам. инв. №

Науч. маст. Орлов В.И. 24.12.80
Инж. Маргулис А.И. 24.12.80
Инж. пр. Дрожжин Г.И. 24.12.80
Инж. пр. Анофриев В.И. 24.12.80
Рук. пр. инж. Серочкин А.С. 24.12.80
Проф. Дрожжин Г.И. 24.12.80

ДРЕВЕСИНА
ГОСТ 9585-61

17561 54



Обозначение	Марка коробки	Размеры мм			
		В	З	Ж	И
1.236.5-9-2120	КС 9	1470	1160	450	840
-01	КС 10	1770	1160	530	1060
-02	КС 11	2070	1160	640	1250
-03	КС 12	1470	1760	450	840
-04	КС 13	1770	1760	530	1060
-05	КС 14	2070	1760	640	1250
-06	КС 15	2370	1760	1095	1095
-07	КС 16	2680	1760	1250	1250
-08	КС 17	1470	2060	450	840
-09	КС 18	1770	2060	530	1060
-10	КС 19	2070	2060	640	1250
-11	КС 20	2370	2060	1095	1095
-12	КС 21	2680	2060	1250	1250

1. 236.5 - 9 - 2120 СБ

КОРБОКА ДЛЯ СТА-
РЕННЫХ ПЕРЕМЕТОВ.
СБОРОЧНЫЙ ЧЕРТЕЖ.

СТАНДАРТ КИССА АНШУТА

Р

Лист 1 из листов 1

ЦНИИЭП УЧЕБНЫХ
ЗДАНИЙ

Имя, № года, Подпись и дата, Взам. инв. №

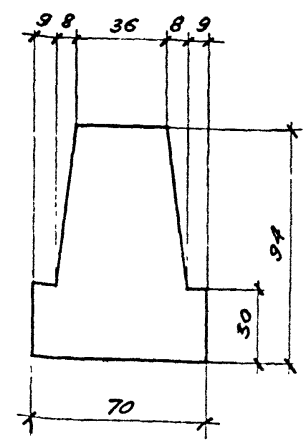
Имя, № года, Подпись и дата, Взам. инв. №

Имя, № года, Подпись и дата, Взам. инв. №

Имя, № года, Подпись и дата, Взам. инв. №

Имя, № года, Подпись и дата, Взам. инв. №

Имя, № года, Подпись и дата, Взам. инв. №



Обозначение	Марка	Длина мм
1.236.5-9-2121	ПКС-32	1160
-01	ПКС-33	1760
-02	ПКС-34	2060

1.236.5 - 9 - 2121.

Профиль коробки

СТАНДАРТ КИССА АНШУТА

Р

1:2

Лист 1 из листов 1

ЦНИИЭП УЧЕБНЫХ
ЗДАНИЙ

Имя, № года, Подпись и дата, Взам. инв. №

Имя, № года, Подпись и дата, Взам. инв. №

Имя, № года, Подпись и дата, Взам. инв. №

Имя, № года, Подпись и дата, Взам. инв. №

Имя, № года, Подпись и дата, Взам. инв. №

Имя, № года, Подпись и дата, Взам. инв. №

ДРЕВЕСИНА
ГОСТ 9685-61

ФОРМАТ	ЗОНА	ПОЗ.	ОБОЗНАЧЕНИЕ	НАИМЕНОВАНИЕ	КОЛ. НА ИСПОЛН. 1.236.5-9-3000-						ПРИМЕЧАНИЕ	
					-	01	02	03	04	05		
				<u>ДОКУМЕНТАЦИЯ</u>								
12			1.236.5-9-3000 СБ	СБОРОЧНЫЙ ЧЕРТЕЖ	X	X	X	X	X	X		
11			- 000 ПЗ	ПОЯСНИТЕЛЬНАЯ ЗАПИСКА	X	X	X	X	X	X		
12			- 000 Д1	НОМЕНКЛАТУРА ИЗДЕЛИЙ	X	X	X	X	X	X		
12			- 000 Д2	СХЕМА РАСПОЛОЖЕНИЯ ПРИБО-	X	X	X	X	X	X		
				РОВ В ОКНАХ И БАЛКОННЫХ ДВЕРЯХ								
12			- 000 ВМ	БЕЗОПАСНОСТЬ РАСХОДА МАТЕРИАЛОВ	X	X	X	X	X	X		
				<u>СБОРОЧНЫЕ ЕДИНИЦЫ</u>								
11	1		1.236.5-9-3100	КОРОБКА КРС 22	1							
				МАРКА	ОРС-18-96	ОРС-18-123	ОРС-18-135Б	ОРС-21-98	ОРС-21-125	ОРС-21-135Б		

1.236.5-9-3000			
ИЛ.ИМ.СТ.	О.РЛОВ	14.1	4.123
ИЛ.АРХ.Л.	М.РГУЛЕЦ	14.1	3.123
ИЛ.АРХ.Л.	Д.РОЖЖИН	14.1	4.0
ИЛ.ИЖ.Л.	А.НОСЫРЕВ	14.1	4.1
ИЛ.К.Г.Л.	С.ОРОКИН	14.1	2.1
ИЛ.ОБ.Л.	Д.РОЖЖИН	14.1	4.123

Оконный блок с тройным остеклением

СТАДИЯ	ЛИСТ	ЛИСТОВ
Р	1	6

ЦНИИЭП УЧЕБНЫХ ЗДАНИЙ

ФОРМАТ	ЗОНА	ПОЗ.	ОБОЗНАЧЕНИЕ	НАИМЕНОВАНИЕ	КОЛ. НА ИСПОЛН. 1.236.5-9-3000-						ПРИМЕЧАНИЕ	
					-	01	02	03	04	05		
11	1		1.236.5-9-3100-01	КОРОБКА КРС 23	1							
11	1		-02	КОРОБКА КРС 24		1						
11	1		-03	КОРОБКА КРС 25			1					
11	1		-04	КОРОБКА КРС 26				1				
11	1		-05	КОРОБКА КРС 27					1			
12	2		1.236.5-9-1200-07	ПЕРЕПЛЕТ ВНУТРЕННИЙ ПВ 8	1							
12	2		-08	ПЕРЕПЛЕТ ВНУТРЕННИЙ ПВ 9		1						
12	2		-09	ПЕРЕПЛЕТ ВНУТРЕННИЙ ПВ 10			1					
12	2		-23	ПЕРЕПЛЕТ ВНУТРЕННИЙ ПВ 24				1				
12	2		-24	ПЕРЕПЛЕТ ВНУТРЕННИЙ ПВ 25					1			
12	2		-25	ПЕРЕПЛЕТ ВНУТРЕННИЙ ПВ 26						1		
11	3		1.236.5-9-3200	ПЕРЕПЛЕТ ВНУТРЕННИЙ ПРВ 1	1		1					
11	3		-01	ПЕРЕПЛЕТ ВНУТРЕННИЙ ПРВ 2		1			1			
11	3		-02	ПЕРЕПЛЕТ ВНУТРЕННИЙ ПРВ 3			1			1		
12	4		1.236.5-9-1300-07	ПЕРЕПЛЕТ СРЕДНИЙ ПС 8	1							
12	4		-08	ПЕРЕПЛЕТ СРЕДНИЙ ПС 9		1						
12	4		-09	ПЕРЕПЛЕТ СРЕДНИЙ ПС 10			1					
12	4		-23	ПЕРЕПЛЕТ СРЕДНИЙ ПС 24				1				
12	4		-24	ПЕРЕПЛЕТ СРЕДНИЙ ПС 25					1			

17561 57

1.236.5-9-3000

2

ИЧВ. № ПОДА. ПОДПИСЬ И ДАТА ВЗЛ. ИЧВ. №

ФОРМАТ	ЗОНА	ПОЗ.	ОБОЗНАЧЕНИЕ	НАИМЕНОВАНИЕ	КОЛ. НА ИСПОЛН. 1.236.5-9-3000-					ПРИМЕЧАНИЕ
					- 01	02	03	04	05	
12	4		1.236.5-9-1300-25	ПЕРЕПЛАТ СРЕДНИЙ ПРС26				1		
12	5		1.236.5-9-3300	ПЕРЕПЛАТ СРЕДНИЙ ПРС1	1		1			
11	5		- 01	ПЕРЕПЛАТ СРЕДНИЙ ПРС2		1		1		
11	5		- 02	ПЕРЕПЛАТ СРЕДНИЙ ПРС3			1		1	
12	6		1.236.5-9-1400-07	ПЕРЕПЛАТ РАЗДЕЛЬНЫЙ ПРС8	1					
12	6		- 08	ПЕРЕПЛАТ РАЗДЕЛЬНЫЙ ПРС9		1				
12	6		- 09	ПЕРЕПЛАТ РАЗДЕЛЬНЫЙ ПРС10			1			
12	6		- 23	ПЕРЕПЛАТ РАЗДЕЛЬНЫЙ ПРС23				1		
12	6		- 24	ПЕРЕПЛАТ РАЗДЕЛЬНЫЙ ПРС24					1	
12	6		- 25	ПЕРЕПЛАТ РАЗДЕЛЬНЫЙ ПРС25					1	
11	7		1.236.5-9-3400	ПЕРЕПЛАТ РАЗДЕЛЬНЫЙ ПРСР1	1		1			
11	7		- 01	ПЕРЕПЛАТ РАЗДЕЛЬНЫЙ ПРСР2		1		1		
11	7		- 02	ПЕРЕПЛАТ РАЗДЕЛЬНЫЙ ПРСР3			1		1	
<u>ДЕТАЛИ</u>										
54	В		1.236.5-9-3001	СТЕКЛО 1050x695x4 ГОСТ 111-78	2					
54	В		- 01	СТЕКЛО 395x695x4 ГОСТ 111-78	2		2			
54	В		- 02	СТЕКЛО 1050x995x4 ГОСТ 111-78	2					

1.236.5-9-3000

ЛИСТ
3

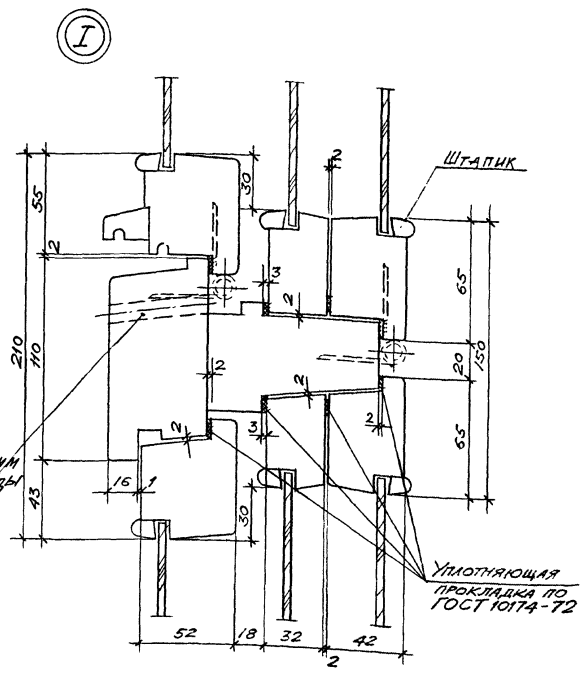
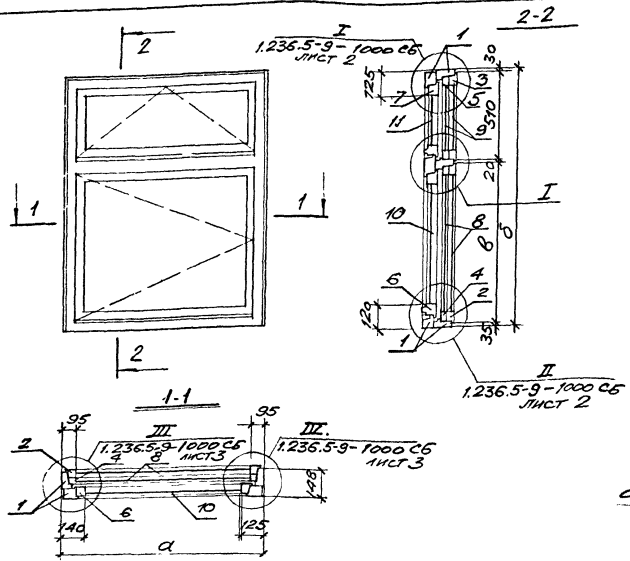
ИЧВ. № ПОДА. ПОДПИСЬ И ДАТА ВЗЛ. ИЧВ. №

ФОРМАТ	ЗОНА	ПОЗ.	ОБОЗНАЧЕНИЕ	НАИМЕНОВАНИЕ	КОЛ. НА ИСПОЛН. 1.236.5-9-3000-					ПРИМЕЧАНИЕ
					- 01	02	03	04	05	
54	В		1.236.5-9-3001-03	СТЕКЛО 395x995x4 ГОСТ 111-78	2			2		
54	В		- 04	СТЕКЛО 1050x1145x4 ГОСТ 111-78		2				
54	В		- 05	СТЕКЛО 395x1145x4 ГОСТ 111-78			2		2	
54	В		- 06	СТЕКЛО 1350x695x4 ГОСТ 111-78				2		
54	В		- 07	СТЕКЛО 1350x995x4 ГОСТ 111-78					2	
54	В		- 08	СТЕКЛО 1350x1145x4 ГОСТ 111-78					2	
54	10		1.236.5-9-3002	СТЕКЛО 1000x620x4 ГОСТ 111-78	1					
54	11		- 01	СТЕКЛО 335x620x4 ГОСТ 111-78	1		1			
54	10		- 02	СТЕКЛО 1000x920x4 ГОСТ 111-78		1				
54	11		- 03	СТЕКЛО 335x920x4 ГОСТ 111-78		1		1		
54	11		- 04	СТЕКЛО 1000x1070x4 ГОСТ 111-78			1			
54	10		- 05	СТЕКЛО 335x1070x4 ГОСТ 111-78			1		1	
54	10		- 06	СТЕКЛО 1300x620x4 ГОСТ 111-78				1		
54	10		- 07	СТЕКЛО 1300x920x4 ГОСТ 111-78					1	
54	10		- 08	СТЕКЛО 1300x1070x4 ГОСТ 111-78					1	
11	12		1.236.5-9-1003	ШТАПКИ Ш-1	4		4			
11	12		- 01	ШТАПКИ Ш-2		4		4		
11	12		- 02	ШТАПКИ Ш-3			4		4	
11	12		- 12	ШТАПКИ Ш-13	8			8		

1.236.5-9-3000

ЛИСТ
4

17561 58



ПРИМЕЧАНИЯ

1. Номера позиций штапиков см. спецификацию к соответствующему сборочному чертежу переплета.
2. Расположение приборов в исполнениях с 1.236.5-9-3000 по 1.236.5-9-3000-05 см схему 3 на листе 1.236.5-9-000 д.2.

Обозначение	Марка блока	Размеры мм		
		а	б	в
1.236.5-9-3000	ОРС 18-9 В	870	1760	1165
	-01 ОРС 18-12 В	1170	1760	1165
	-02 ОРС 18-13,5 В	1320	1760	1165
	-03 ОРС 21-9 В	870	2060	1465
	-04 ОРС 21-12 В	1170	2060	1465
	-05 ОРС 21-13,5 В	1320	2060	1465

1.236.5-9-3000 СБ

Оконный блок с тройным остеклением

Стандартная масса изделия

Р

Лист 1 Листов 1

ЦНИИЭП Учебных зданий

Мат.лист. Орд. 1/14 21/11/73
 ГЛ. ИНЖ. НАУЧ. ЦЕНТРА
 СЛ. АРХ. ДИЗ. ПРОЕКТА
 В. И. НИКОЛАЕВ
 Р. В. ГРАЧЕВ
 Провер. Д. В. КОЖЕВНИКОВ

Имя, № подл. (С. 10/10) и дата (20.11.73)

КОД НА ИСПОЛН. 1.236.5-9-3120	ПРОФИЛЬ ЧАСТИ				
	01	02	03	04	05
	1			1	
		1			1
			1		
				1	
					1

ОБОЗНАЧЕНИЕ	НАИМЕНОВАНИЕ
1.236.5-9-122-01	ПРОФИЛЬ КОРБЫ ПКС 15
-02	ПРОФИЛЬ КОРБЫ ПКС 16
1.236.5-9-3121	ПРОФИЛЬ КОРБЫ ПКС 23
-01	ПРОФИЛЬ КОРБЫ ПКС 24
-02	ПРОФИЛЬ КОРБЫ ПКС 25

КОД	ОБОЗНАЧЕНИЕ	НАИМЕНОВАНИЕ
3	1.236.5-9-122-01	ПРОФИЛЬ КОРБЫ ПКС 15
3	-02	ПРОФИЛЬ КОРБЫ ПКС 16
4	1.236.5-9-3121	ПРОФИЛЬ КОРБЫ ПКС 23
4	-01	ПРОФИЛЬ КОРБЫ ПКС 24
4	-02	ПРОФИЛЬ КОРБЫ ПКС 25

1.236.5-9-3120		Лист	2
----------------	--	------	---

ОБОЗНАЧЕНИЕ	МАРКА КОРБЫ	РАЗМЕРЫ, мм	
		8	2
1.236.5-9-3120	КС 22	870	1760
-01	КС-23	1170	1760
-02	КС-24	1320	1760
-03	КС-25	870	2060
-04	КС-26	1170	2060
-05	КС-27	1320	2060

1.236.5-9-3120 СБ

КОРБОКА ДЛЯ СПЕЦИАЛЬНЫХ ПЕРЕМЕТОВ. СБОРНЫЙ ЧЕРТЕЖ.

Исполн. по заданию	Исполн. по заданию	Исполн. по заданию
Проф. Дрозжин	Проф. Дрозжин	Проф. Дрозжин

Страна	ИКСА	ИКСИЯ
Р		
Лист 1	Листов 1	
ЦНИИЭП УЧЕБНЫЙ ЗАДАНИЕ		

ФОРМАТ ЗОНА	ПОЗ.	ОБОЗНАЧЕНИЕ	НАИМЕНОВАНИЕ	КОЛ. НА ИСПОЛН. 1.236.5-9-4000-									ПРИМЕЧАНИЕ		
				-	01	02	03	04	05	06	07	08		09	
			<u>ДОКУМЕНТАЦИЯ</u>												
12		1.236.5-9 -4000 СБ	СБОРОЧНЫЙ ЧЕРТЕЖ	X	X	X	X	X	X	X	X	X	X	X	X
11		- 000 ПЗ	ПОЯСНИТЕЛЬНАЯ ЗАПИСКА	X	X	X	X	X	X	X	X	X	X	X	X
12		- 000 Д.1	НОМЕНКЛАТУРА ИЗДЕЛИЙ	X	X	X	X	X	X	X	X	X	X	X	X
12		- 000 Д.2	СХЕМА РАСПОЛОЖЕНИЯ ПРИБО- РОВ В ОКНАХ И БАЛКОННЫХ ДВЕРЯХ	X	X	X	X	X	X	X	X	X	X	X	X
12		- 000 ВИ	ВЕДОМОСТЬ РАСХОДА МАТЕРИАЛОВ	X	X	X	X	X	X	X	X	X	X	X	X
			<u>СБОРОЧНЫЕ ЕДИНИЦЫ</u>												
11	1	1.236.5-9 - 4100	КОРОБКА КРС 28	1											

МАРКА
КРС-18-15В
КРС-18-18В
КРС-18-21В
КРС-18-24В
КРС-18-27В
КРС-21-15В
КРС-21-18В
КРС-21-21В
КРС-21-24В
КРС-21-27В

1.236.5-9 - 4000

НАЧ.М.СТ.	О.Р.Л.О.В.	И.И.	Э.П.К.
С.И.И.Ж.	М.А.Р.С.У.М.Е.Ц.	И.И.	Э.П.К.
Г.А.Р.Х.П.Р.	Д.Р.О.Ж.Ж.И.Н.	И.И.	Э.П.К.
С.А.И.И.И.И.И.	А.Н.Д.Р.Ф.И.Е.В.	И.И.	Э.П.К.
Р.У.К.Г.Р.А.Р.Х.	С.О.Р.О.К.И.Н.	И.И.	Э.П.К.
П.Р.О.В.Е.Р.	Д.Р.О.Ж.Ж.И.Н.	И.И.	Э.П.К.

Оконный блок с
тройным остеклением

СТАДИЯ	ЛИСТ	ЛИСТОВ
Р	1	10

ЦЕНИКОП УЧЕБНЫХ
ЗДАНИЙ

Инд. №: подл. / Подпись и дата / Взам. инв. №

17561 71

ФОРМАТ ЗОНА	ПОЗ.	ОБОЗНАЧЕНИЕ	НАИМЕНОВАНИЕ	КОЛ. НА ИСПОЛН. 1.236.5-9-4000-									ПРИМЕЧАНИЕ		
				-	01	02	03	04	05	06	07	08		09	
11	1	1.236.5-9-4100-01	КОРОБКА КРС 29	1											
11	1	- 02	КОРОБКА КРС 30		1										
11	1	- 03	КОРОБКА КРС 31				1								
11	1	- 04	КОРОБКА КРС 32					1							
11	1	- 05	КОРОБКА КРС 33						1						
11	1	- 06	КОРОБКА КРС 34							1					
11	1	- 07	КОРОБКА КРС 35								1				
11	1	- 08	КОРОБКА КРС 36									1			
11	1	- 09	КОРОБКА КРС 37										1		
12	3	1.236.5-9 -1200-08	ПЕРЕПЛЕТ ВНУТРЕННИЙ ПВ 9		1										
12	3	-10	ПЕРЕПЛЕТ ВНУТРЕННИЙ ПВ 11	1											
12	3	-11	ПЕРЕПЛЕТ ВНУТРЕННИЙ ПВ 12			1		1							
12	3	-12	ПЕРЕПЛЕТ ВНУТРЕННИЙ ПВ 13				1								
12	2	-16	ПЕРЕПЛЕТ ВНУТРЕННИЙ ПВ 17	1											
12	2	-18	ПЕРЕПЛЕТ ВНУТРЕННИЙ ПВ 19		1										
12	2	-19	ПЕРЕПЛЕТ ВНУТРЕННИЙ ПВ 20			1									
12	2	-20	ПЕРЕПЛЕТ ВНУТРЕННИЙ ПВ 21					1							
12	2	-21	ПЕРЕПЛЕТ ВНУТРЕННИЙ ПВ 22				1								
12	3	-24	ПЕРЕПЛЕТ ВНУТРЕННИЙ ПВ 25								1				

1.236.5-9 - 4000

ЛИСТ
2

ФОРМАТ ЗОНА	ПОС.	ОБОЗНАЧЕНИЕ	НАИМЕНОВАНИЕ	КОЛ. НА ИСПОЛН. 1.236.5-9-4000-									ПРИМЕ- ЧАНИЕ		
				-	01	02	03	04	05	06	07	08		09	
12	3	1.236.5-9-1200-26	ПЕРЕПЛЕТ ВНУТРЕННИЙ ПВ27						1						
12	3	-27	ПЕРЕПЛЕТ ВНУТРЕННИЙ ПВ28									1		1	
12	3	-28	ПЕРЕПЛЕТ ВНУТРЕННИЙ ПВ29										1		
12	2	-32	ПЕРЕПЛЕТ ВНУТРЕННИЙ ПВ33						1						
12	2	-34	ПЕРЕПЛЕТ ВНУТРЕННИЙ ПВ35							1					
12	2	-35	ПЕРЕПЛЕТ ВНУТРЕННИЙ ПВ36									1			
12	2	-36	ПЕРЕПЛЕТ ВНУТРЕННИЙ ПВ37											1	
12	2	-37	ПЕРЕПЛЕТ ВНУТРЕННИЙ ПВ38										1		
11	4	1.236.5-9 -3200-01	ПЕРЕПЛЕТ ВНУТРЕННИЙ ПРВ2	1						1					
11	4	-03	ПЕРЕПЛЕТ ВНУТРЕННИЙ ПРВ4	1					1						
11	4	-04	ПЕРЕПЛЕТ ВНУТРЕННИЙ ПРВ5			1		1				1		1	
11	4	-05	ПЕРЕПЛЕТ ВНУТРЕННИЙ ПРВ6				1						1		
12	6	1.236.5-9 -1300-08	ПЕРЕПЛЕТ СРЕДНИЙ ПС9	1											
12	6	-10	ПЕРЕПЛЕТ СРЕДНИЙ ПС11	1											
12	6	-11	ПЕРЕПЛЕТ СРЕДНИЙ ПС12			1		1							
12	6	-12	ПЕРЕПЛЕТ СРЕДНИЙ ПС13					1							
12	5	-16	ПЕРЕПЛЕТ СРЕДНИЙ ПС17	1											
12	5	-18	ПЕРЕПЛЕТ СРЕДНИЙ ПС19		1										
12	5	-19	ПЕРЕПЛЕТ СРЕДНИЙ ПС20			1									

1.236.5-9-4000

Лист
3

ФОРМАТ ЗОНА	ПОС.	ОБОЗНАЧЕНИЕ	НАИМЕНОВАНИЕ	КОЛ. НА ИСПОЛН. 1.236.5-9-4000-									ПРИМЕ- ЧАНИЕ		
				-	01	02	03	04	05	06	07	08		09	
12	5	1.236.5-9 -1300-20	ПЕРЕПЛЕТ СРЕДНИЙ ПС21					1							
12	5	-21	ПЕРЕПЛЕТ СРЕДНИЙ ПС22				1								
12	6	-24	ПЕРЕПЛЕТ СРЕДНИЙ ПС25							1					
12	6	-26	ПЕРЕПЛЕТ СРЕДНИЙ ПС27						1						
12	6	-27	ПЕРЕПЛЕТ СРЕДНИЙ ПС28									1		1	
12	6	-28	ПЕРЕПЛЕТ СРЕДНИЙ ПС29										1		
12	5	-32	ПЕРЕПЛЕТ СРЕДНИЙ ПС33						1						
12	5	-34	ПЕРЕПЛЕТ СРЕДНИЙ ПС35							1					
12	5	-35	ПЕРЕПЛЕТ СРЕДНИЙ ПС36								1				
12	5	-36	ПЕРЕПЛЕТ СРЕДНИЙ ПС37											1	
12	5	-37	ПЕРЕПЛЕТ СРЕДНИЙ ПС38										1		
11	7	1.236.5-9 -3300-01	ПЕРЕПЛЕТ СРЕДНИЙ ПРС2		1					1					
11	7	-03	ПЕРЕПЛЕТ СРЕДНИЙ ПРС4	1					1						
11	7	-04	ПЕРЕПЛЕТ СРЕДНИЙ ПРС5			1		1				1		1	
11	7	-05	ПЕРЕПЛЕТ СРЕДНИЙ ПРС6				1						1		
12	9	1.236.5-9 -1400-08	ПЕРЕПЛЕТ РАЗДЕЛЬНЫЙ ПР9		1										
12	9	-10	ПЕРЕПЛЕТ РАЗДЕЛЬНЫЙ ПР11	1											
12	9	-11	ПЕРЕПЛЕТ РАЗДЕЛЬНЫЙ ПР12			1		1							
12	9	-12	ПЕРЕПЛЕТ РАЗДЕЛЬНЫЙ ПР13				1								

1.236.5-9-4000

Лист
4

17561 72

ФОРМАТ	ЗОНА	ПОЗ.	ОБОЗНАЧЕНИЕ	НАИМЕНОВАНИЕ	КОЛ. НА ИСПОЛН. 1.236.5-9-4000-									ПРИМЕЧАНИЕ.					
					-	01	02	03	04	05	06	07	08		09				
12	8		1.236.5-9-4100-16	ПЕРЕПЛЕТ РАЗДЕЛЬНЫЙ ПР17	1														
12	8		-18	ПЕРЕПЛЕТ РАЗДЕЛЬНЫЙ ПР19		1													
12	8		-19	ПЕРЕПЛЕТ РАЗДЕЛЬНЫЙ ПР20			1												
12	8		-20	ПЕРЕПЛЕТ РАЗДЕЛЬНЫЙ ПР21				1											
12	8		-21	ПЕРЕПЛЕТ РАЗДЕЛЬНЫЙ ПР22				1											
12	9		-24	ПЕРЕПЛЕТ РАЗДЕЛЬНЫЙ ПР25							1								
12	9		-26	ПЕРЕПЛЕТ РАЗДЕЛЬНЫЙ ПР27						1									
12	9		-27	ПЕРЕПЛЕТ РАЗДЕЛЬНЫЙ ПР28									1			1			
12	9		-28	ПЕРЕПЛЕТ РАЗДЕЛЬНЫЙ ПР29											1				
12	8		-32	ПЕРЕПЛЕТ РАЗДЕЛЬНЫЙ ПР33						1									
12	8		-34	ПЕРЕПЛЕТ РАЗДЕЛЬНЫЙ ПР35							1								
12	8		-35	ПЕРЕПЛЕТ РАЗДЕЛЬНЫЙ ПР36								1							
12	8		-36	ПЕРЕПЛЕТ РАЗДЕЛЬНЫЙ ПР37									1				1		
12	8		-37	ПЕРЕПЛЕТ РАЗДЕЛЬНЫЙ ПР38											1				
11	10		1.236.5-9-3400-01	ПЕРЕПЛЕТ РАЗДЕЛЬНЫЙ ПРР2		1						1							
11	10		-03	ПЕРЕПЛЕТ РАЗДЕЛЬНЫЙ ПРР4	1						1								
11	10		-04	ПЕРЕПЛЕТ РАЗДЕЛЬНЫЙ ПРР5			1		1					1			1		
11	10		-05	ПЕРЕПЛЕТ РАЗДЕЛЬНЫЙ ПРР6				1								1			
													1.236.5-9-4000					ИЮНТ	
																		5	

ИНВ.№ ПОДА. ПОДПИСЬ И ДАТА. ОБЪЕМ ИНВ.№

ФОРМАТ	ЗОНА	ПОЗ.	ОБОЗНАЧЕНИЕ	НАИМЕНОВАНИЕ	КОЛ. НА ИСПОЛН. 1.236.5-9-4000-									ПРИМЕЧАНИЕ					
					-	01	02	03	04	05	06	07	08		09				
													<u>ДЕТАЛИ</u>						
Б4	11		1.236.5-9-2001-06	СТЕКЛО 1580×385×4 ГОСТ 111-78	2														
Б4	12		1.236.5-9-4001	СТЕКЛО 1050×775×4 ГОСТ 111-78	2														
Б4	13		-01	СТЕКЛО 395×775×4 ГОСТ 111-78	2						2								
Б4	11		1.236.5-9-2001-07	СТЕКЛО 1580×465×4 ГОСТ 111-78		2													
Б4	12		1.236.5-9-3001-02	СТЕКЛО 1050×995×4 ГОСТ 111-78		2													
Б4	13		-03	СТЕКЛО 395×995×4 ГОСТ 111-78		2						2							
Б4	11		1.236.5-9-2001-09	СТЕКЛО 1580×575×4 ГОСТ 111-78			2												
Б4	12		1.236.5-9-4001-02	СТЕКЛО 1050×1185×4 ГОСТ 111-78			2		2										
Б4	13		-03	СТЕКЛО 395×1185×4 ГОСТ 111-78				2		2				2				2	
Б4	11		1.236.5-9-2001-10	СТЕКЛО 1580×1030×4 ГОСТ 111-78					2										
Б4	12		1.236.5-9-4001-04	СТЕКЛО 1050×1030×4 ГОСТ 111-78						2									
Б4	13		-05	СТЕКЛО 395×1030×4 ГОСТ 111-78							2							2	
Б4	11		1.236.5-9-2001-08	СТЕКЛО 1580×1185×4 ГОСТ 111-78							2								
Б4	11		-11	СТЕКЛО 1880×385×4 ГОСТ 111-78								2							
Б4	12		1.236.5-9-4001-06	СТЕКЛО 1350×775×4 ГОСТ 111-78								2							
Б4	11		-07	СТЕКЛО 1880×465×4 ГОСТ 111-78												2			
													1.236.5-9-4000					ИЮНТ	
																		6	

17561 73

175

ИНВ. № ПОДЛ.		ПОДПИСЬ И ДАТА		ВЗАМ. ИНВ. №		КОЛ. НА ИСПОЛН. 1.236.5-9-4000-										ПРИМЕ- ЧАНИЕ
ФОРМАТ	КОЛ. ЭКЗ.	ПОС.	ОБОЗНАЧЕНИЕ	НАИМЕНОВАНИЕ	-	01	02	03	04	05	06	07	08	09		
БУ	12		1.236.5-9 -3001-07	СТЕКЛО 1350×995×4 ГОСТ 111-78							2					
БУ	11		1.236.5-9 -4001-08	СТЕКЛО 1880×575×4 ГОСТ 111-78								2				
БУ	12		-09	СТЕКЛО 1350×1185×4 ГОСТ 111-78								2		2		
БУ	11		-10	СТЕКЛО 1880×1030×4 ГОСТ 111-78									2			
БУ	12		-11	СТЕКЛО 1350×1030×4 ГОСТ 111-78									2			
БУ	11		1.236.5-9 -2001-15	СТЕКЛО 1880×1185×4 ГОСТ 111-78										2		
БУ	14		1.236.5-9 -2002-06	СТЕКЛО 1530×310×4 ГОСТ 111-78	1											
БУ	15		1.236.5-9 -4002	СТЕКЛО 1000×700×4 ГОСТ 111-78	1											
БУ	16		-01	СТЕКЛО 335×700×4 ГОСТ 111-78	1					1						
БУ	14		1.236.5-9 -2002-02	СТЕКЛО 1530×390×4 ГОСТ 111-78		1										
БУ	15		1.236.5-9 -3002-02	СТЕКЛО 1000×920×4 ГОСТ 111-78		1										
БУ	16		-03	СТЕКЛО 335×920×4 ГОСТ 111-78		1					1					
БУ	14		1.236.5-9 -2002-09	СТЕКЛО 1530×500×4 ГОСТ 111-78			1									
БУ	15		1.236.5-9 -4002-02	СТЕКЛО 1000×1110×4 ГОСТ 111-78			1		1							
БУ	16		-03	СТЕКЛО 335×1110×4 ГОСТ 111-78			1		1			1		1		
БУ	14		1.236.5-9 -2002-10	СТЕКЛО 1530×955×4 ГОСТ 111-78				1								
БУ	15		1.236.5-9 -4002-04	СТЕКЛО 1000×955×4 ГОСТ 111-78				1								
БУ	16		-05	СТЕКЛО 335×955×4 ГОСТ 111-78				1					1			
БУ	14		1.236.5-9 -2002-08	СТЕКЛО 1530×1110×4 ГОСТ 111-78					1							
														ИТОГ	7	
														1.236.5-9-4000		

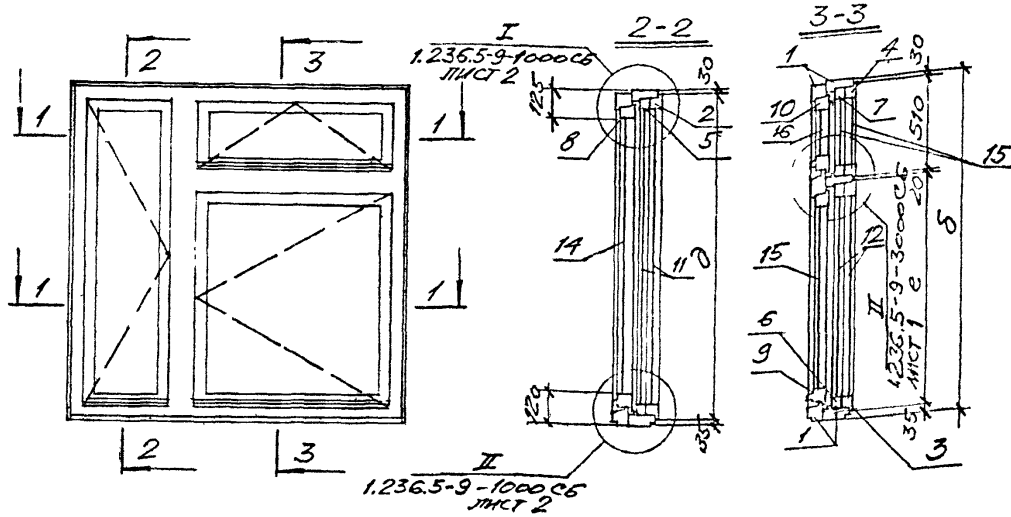
ИНВ. № ПОДЛ.		ПОДПИСЬ И ДАТА		ВЗАМ. ИНВ. №		КОЛ. НА ИСПОЛН. 1.236.5-9-4000-										ПРИМЕ- ЧАНИЕ
ФОРМАТ	КОЛ. ЭКЗ.	ПОС.	ОБОЗНАЧЕНИЕ	НАИМЕНОВАНИЕ	-	01	02	03	04	05	06	07	08	09		
БУ	14		1.236.5-9 -2002-11	СТЕКЛО 1830×310×4 ГОСТ 111-78						1						
БУ	15		1.236.5-9 -4002-06	СТЕКЛО 1300×700×4 ГОСТ 111-78						1						
БУ	14		-07	СТЕКЛО 1830×390×4 ГОСТ 111-78							1					
БУ	15		1.236.5-9 -3002-07	СТЕКЛО 1300×920×4 ГОСТ 111-78							1					
БУ	14		1.236.5-9 -4002-08	СТЕКЛО 1830×500×4 ГОСТ 111-78								1				
БУ	15		-09	СТЕКЛО 1300×1110×4 ГОСТ 111-78								1		1		
БУ	14		-10	СТЕКЛО 1830×955×4 ГОСТ 111-78									1			
БУ	15		-11	СТЕКЛО 1300×955×4 ГОСТ 111-78									1			
БУ	14		1.236.5-9 -2002-15	СТЕКЛО 1830×1110×4 ГОСТ 111-78										1		
17561	17		1.236.5-9-1003-01	ШТАПНК Ш-2		4					4					
	17		-03	ШТАПНК Ш-4	2					2						
	17		-04	ШТАПНК Ш-5	4					4						
	17		-05	ШТАПНК Ш-6		2					2					
	17		-06	ШТАПНК Ш-7			2					2				
	17		-07	ШТАПНК Ш-8			4		6			4		6		
	17		-08	ШТАПНК Ш-9				6					6			
	17		-13	ШТАПНК Ш-14		8					8					
	17		-15	ШТАПНК Ш-16	4					4						
	17		-16	ШТАПНК Ш-17	8						8					
														ИТОГ	8	
														1.236.5-9-4000		

ИЗМЕРИТ. ЗОНА	ПОЗ.	ОБОЗНАЧЕНИЕ	НАИМЕНОВАНИЕ	КОЛ. НА ИСПОЛН. 1.236.5-9-4000-										ПРИМЕ- ЧАНИЕ			
				-	01	02	03	04	05	06	07	08	09				
11	11	1.236.5-9-1003-17	ШТАПИК Ш-18		4						4						
11	11	-18	ШТАПИК Ш-19			4							4				
11	11	-19	ШТАПИК Ш-20				8		12					8		12	
11	11	-20	ШТАПИК Ш-21					12							12		
11	11	-24	ШТАПИК Ш-25	2	2	2	2	2	2	2	2	2	2	2	2	2	2
11	11	-25	ШТАПИК Ш-26	2	2	2	2	2	2								
11	11	-26	ШТАПИК Ш-27	2	2	2	2	2	2								
11	11	-27	ШТАПИК Ш-28								2	2	2	2	2	2	2
11	11	-28	ШТАПИК Ш-29								2	2	2	2	2	2	2
11	11	-30	ШТАПИК Ш-31	4	4	4	4	4	4	4	4	4	4	4	4	4	4
11	11	-31	ШТАПИК Ш-32	4	4	4	4	4	4								
11	11	-32	ШТАПИК Ш-33	4	4	4	4	4	4								
11	11	-33	ШТАПИК Ш-34								4	4	4	4	4	4	4
11	11	-34	ШТАПИК Ш-35								4	4	4	4	4	4	4
			СТАНДАРТНЫЕ ИЗДЕЛИЯ														
			ПЕЛЯ ПВ1-100П ГОСТ 5088-78	6	6	6	6	6	6	6	6	6	6	6	6	6	6
			ПЕЛЯ ПВ2-100-1 ГОСТ 5088-78	6	6	6	6	6	6	6	6	6	6	6	6	6	6
												1.236.5-9-4000					ИТОГ 9

ИЗМЕРИТ. ЗОНА	ПОЗ.	ОБОЗНАЧЕНИЕ	НАИМЕНОВАНИЕ	КОЛ. НА ИСПОЛН. 1.236.5-9-4000-										ПРИМЕ- ЧАНИЕ			
				-	01	02	03	04	05	06	07	08	09				
			ПЕЛЯ ПНВ-100П ГОСТ 5088-78	5	6	6	6	6	6	4	4	4	4	4	4	4	4
			ПЕЛЯ ПВ2-100-2 ГОСТ 5088-78	4	4	4	4	4	4	4	4	4	4	4	4	4	4
			ПЕЛЯ ПН7-2 ГОСТ 5088-78	2	2	2	2	2	2	2	2	2	2	2	2	2	2
			ЗАВЕРТКА ЗР2-1 ГОСТ 5090-79	4	4	4	4	4	4	5	5	5	5	5	5	5	5
			ЗАВЕРТКА ЗР2-2 ГОСТ 5090-79	4	4	4	4	4	4	5	5	5	5	5	5	5	5
			ПРАЖУЖНЫЙ ПРИСОР ПР2 ГОСТ 5091-78	1	1	1	1	1	1	1	1	1	1	1	1	1	1
			СТЯЖКА СВМ ГОСТ 5090-79	9	11	11	11	11	11	11	13	13	15	15	15	15	15
			ФИКСАТОР ФК-2 ГОСТ 5091-78	1	1	1				1	1	1	1	1	1	1	1
			ФИКСАТОР ФК-3 ГОСТ 5091-78	1	1	1				1	1	1	1	1	1	1	1
			ПРАЖУЖНЫЙ СОЕДИНИТЕЛЬ ГОСТ 5091-78	2	2	2	2	2	2	2	2	2	2	2	2	2	2
			РУЧКА - УПОР ГОСТ 5091-78	2	2	2	2	2	2	2	2	2	2	2	2	2	2
			МАТЕРИАЛЫ														
			ДРЕВЕСИНА КОРРОК ГОСТ 9685-61*	0,094	0,102	0,109	0,112	0,119	0,103	0,110	0,117	0,121	0,128	0,133	0,138	0,143	0,148
			ДРЕВЕСИНА ПЕРЕПЕТОВ ГОСТ 9685-61	0,092	0,096	0,097	0,10	0,107	0,086	0,095	0,102	0,099	0,105	0,110	0,115	0,120	0,125
			ПРОКЛАДКА А2 ГОСТ 10474-72	44,22	46,36	52,30	53,40	57,16	48,12	53,16	57,10	58,20	61,26	61,36	61,46	61,56	61,66
												1.236.5-9-4000					ИТОГ 11

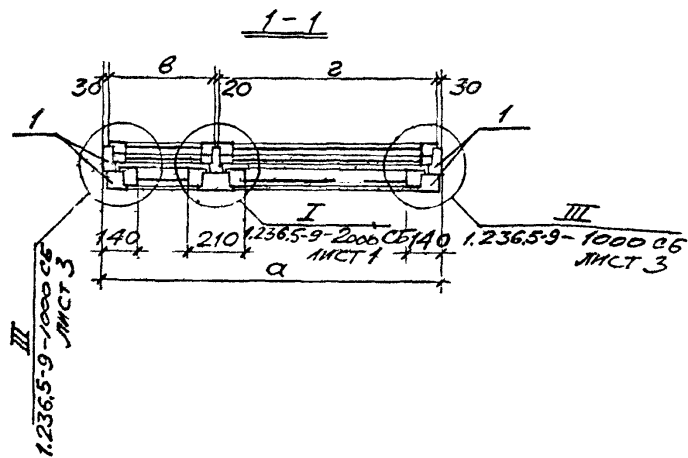
75

75



ПРИМЕЧАНИЕ

1. Расположение приборов в исполнениях с 1.236.5-9-4000 по 1.236.5-9-4000-09 см. схему 5 на листе 1.236.5-9-000 Д₂.



ОБОЗНАЧЕНИЕ	МАРКА БЛОКА	РАЗМЕРЫ ММ					
		а	б	в	г	д	е
1.236.5-9-4000	ОРС18-15В	1470	1760	500	890	1695	1165
-01	ОРС18-18В	1770	1760	580	1110	1695	1165
-02	ОРС18-21В	2070	1760	690	1300	1695	1165
-03	ОРС18-24В	2370	1760	1145	1145	1695	1165
-04	ОРС18-27В	2680	1760	1300	1300	1695	1165
-05	ОРС21-15В	1470	2060	500	890	1995	1465
-06	ОРС21-18В	1770	2060	580	1110	1995	1465
-07	ОРС21-21В	2070	2060	690	1300	1995	1465
-08	ОРС21-24В	2370	2060	1145	1145	1995	1465
-09	ОРС21-27В	2680	2060	1300	1300	1995	1465

1.236.5-9-4000 СБ

Исполн. маст. Орлов	И.И.И.	24.12.89	ОКОННЫЙ БЛОК с ТРИЙНЫМ ОСТЕКЛЕНИЕМ Р СБОРОЧНЫЙ ЧЕРТЕЖ.	Старший мастер	И.И.И.	24.12.89
И.И.И. Наргилев	И.И.И.	24.12.89		Мастер	И.И.И.	24.12.89
И.И.И. Прохжия	И.И.И.	24.12.89		Мастер	И.И.И.	24.12.89
И.И.И. Прохжия	И.И.И.	24.12.89		Мастер	И.И.И.	24.12.89
Провер. Прохжия	И.И.И.	24.12.89		Мастер	И.И.И.	24.12.89

№ п. лог. Подпись и дата

ФОРМА	ЗОИЛ	ПОЗ.	ОБОЗНАЧЕНИЕ	НАИМЕНОВАНИЕ	КОЛ. НА ИСПОЛН. 1.236.5-9-4100-									ПРИМЕЧАНИЕ	
					01	02	03	04	05	06	07	08	09		
				Документация											
12			1.236.5-9-4100 СБ	СБОРОЧНЫЙ ЧЕРТЕЖ	X	X	X	X	X	X	X	X	X	X	
				СБОРОЧНЫЕ ЕДИНИЦЫ											
11	1		1.236.5-9-4110	КОРОБКА КР 28	1										
11	1		-01	КОРОБКА КР 29		1									
11	1		-02	КОРОБКА КР 30			1								
11	1		-03	КОРОБКА КР 31				1							
11	1		-04	КОРОБКА КР 32					1						
11	1		-05	КОРОБКА КР 33						1					
				МАРКА	КРС 28	КРС 29	КРС 30	КРС 31	КРС 32	КРС 33	КРС 34	КРС 35	КРС 36	КРС 37	

1.236.5-9-4100				
ИИЧ. МАСЛ	Орлов	1/11	17.12.52	КОРОБКА ОКОННОГО БЛОКА СТРОЙНЫМ ОСТЕКЛЕНИЕМ
ГЛ. ИНЖ.	Яроулец	1/11	17.12.52	
ГЛП	Дрожжин	1/11	17.12.52	
ГИП	Андреева	1/11	17.12.52	
РУК. ГР. ЛАБ.	Сорокин	1/11	17.12.52	
ПРОВЕРИЛ	Дрожжин	1/11	17.12.52	СТАДКА ЛИСТ ЛИСТОВ 2ч. 1 2 ЦНИИЭП УЧЕБНЫХ ЗДАНИЙ

ИНВ. № ПОДЛ. ПОДПИСЬ ДАТА ВЗАИМ. ИВЛ

ФОРМА	ЗОИЛ	ПОЗ.	ОБОЗНАЧЕНИЕ	НАИМЕНОВАНИЕ	КОЛ. НА ИСПОЛН. 1.236.5-9-4100									ПРИМЕЧАНИЕ	
					01	02	03	04	05	06	07	08	09		
11	1		-06	КОРОБКА КР 34						1					
11	1		-07	КОРОБКА КР 35								1			
11	1		-08	КОРОБКА КР 36									1		
11	1		-09	КОРОБКА КР 37										1	
11	2		1.236.5-9-4120	КОРОБКА КС 28	1										
11	2		-01	КОРОБКА КС 29		1									
11	2		-02	КОРОБКА КС 30			1								
11	2		-03	КОРОБКА КС 31				1							
11	2		-04	КОРОБКА КС 32					1						
11	2		-05	КОРОБКА КС 33						1					
11	2		-06	КОРОБКА КС 34							1				
11	2		-07	КОРОБКА КС 35								1			
11	2		-08	КОРОБКА КС 36									1		
11	2		-09	КОРОБКА КС 37										1	

17561
ГЛ

1.236.5-9-4100

Лист
2

177

ФОРМАТ	ЭША	ПОС.	ОБОЗНАЧЕНИЕ	НАИМЕНОВАНИЕ	КОЛ. НА ИСПОЛН. 1.236.5-9-4110-									ПРИМЕЧАНИЕ		
					-	01	02	03	04	05	06	07	08		09	
				ДОКУМЕНТАЦИЯ												
11			1.236.5-9-4110 СБ	СБОРОЧНЫЙ ЧЕРТЕЖ	×	×	×	×	×	×	×	×	×	×	×	×
				ДЕТАЛИ												
11	1		1.236.5-9-1111-01	ПРОФИЛЬ КОРОБКИ ПКР2	2	2	2	2	2							
11	1		-02	ПРОФИЛЬ КОРОБКИ ПКР3						2	2	2	2	2		
11	2		1.236.5-9-1112-07	ПРОФИЛЬ КОРОБКИ ПКР12	1					1						
11	2		-08	ПРОФИЛЬ КОРОБКИ ПКР13		1					1					
11	2		-09	ПРОФИЛЬ КОРОБКИ ПКР14			1					1				

МАРКА	КР 28	КР 29	КР 30	КР 31	КР 32	КР 33	КР 34	КР 35	КР 36	КР 37
-------	-------	-------	-------	-------	-------	-------	-------	-------	-------	-------

				1.236.5-9-4110						
НАЧ.МАСТ.	ПР.ОБ.	И.И.	С.И.	КОРОБКА ДЛЯ РАЗДЕЛЬНЫХ ПЕРЕПЛЕТОВ				СТАДИЯ	Лист	Листов
Л.И.И.И.	МАРГУЛЕЦ	И.И.	С.И.					Р	1	2
Л.И.И.И.	ДЕДЖИЛИ	И.И.	С.И.					СНИИЭП УЧЕБНЫХ ЗДАНИЙ		
Л.И.И.И.	АНОСОВИЧ	И.И.	С.И.							
Л.И.И.И.	БОРОДКИ	И.И.	С.И.							
ПРОВЕР	ДРОЖЖИНИ	И.И.	С.И.							

И.И.И.И. № ПО.И.И. / ПОДПИСЬ И ДАТА ВЗАМ. И.И.И.И.

ФОРМАТ	ЭША	ПОС.	ОБОЗНАЧЕНИЕ	НАИМЕНОВАНИЕ	КОЛ. НА ИСПОЛН. 1.236.5-9-4110-									ПРИМЕЧАНИЕ		
					-	01	02	03	04	05	06	07	08		09	
11	2		1.236.5-9-1112-10	ПРОФИЛЬ КОРОБКИ ПКР15			1						1			
11	2		-11	ПРОФИЛЬ КОРОБКИ ПКР16				1							1	
11	3		1.236.5-9-1113-03	ПРОФИЛЬ КОРОБКИ ПКР21	1					1						
11	3		-04	ПРОФИЛЬ КОРОБКИ ПКР22		1					1					
11	3		-05	ПРОФИЛЬ КОРОБКИ ПКР23			1					1				
11	3		-06	ПРОФИЛЬ КОРОБКИ ПКР24				1					1			
11	3		-07	ПРОФИЛЬ КОРОБКИ ПКР25					1						1	
11	5		1.236.5-9-3111-03	ПРОФИЛЬ КОРОБКИ ПКР30	1					1						
11	5		-04	ПРОФИЛЬ КОРОБКИ ПКР31		1					1					
11	5		-05	ПРОФИЛЬ КОРОБКИ ПКР32			1		1				1		1	
11	5		-06	ПРОФИЛЬ КОРОБКИ ПКР33				1						1		
11	4		1.236.5-9-2111-01	ПРОФИЛЬ КОРОБКИ ПКР37	1	1	1	1	1							
11	4		-02	ПРОФИЛЬ КОРОБКИ ПКР38						1	1	1	1	1	1	

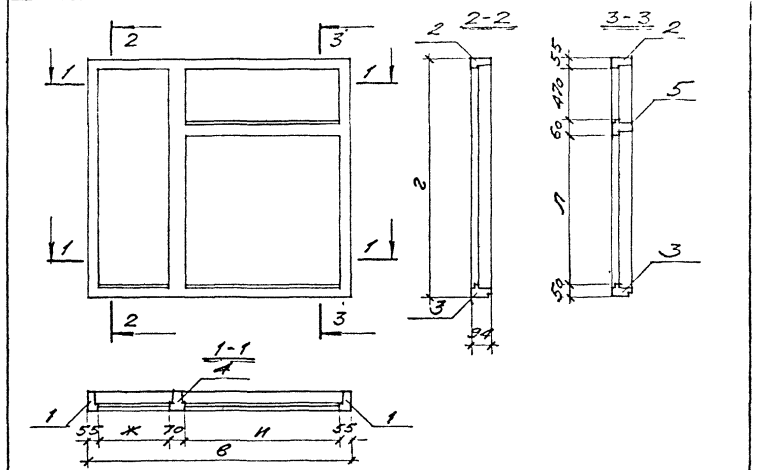
67 17561

1.236.5-9-4110

2

КОД НА ИСПОЛН. 1.236.5-9-4120	ПРИМ								
	01	02	03	04	05	06	07	08	09
ИЛИ МЕНОВАНИЕ	-								
ПРОФИЛЬ КОРЫБКИ ПКС 12				1					1
ПРОФИЛЬ КОРЫБКИ ПКС 26	1				1				
ПРОФИЛЬ КОРЫБКИ ПКС 27		1				1			
ПРОФИЛЬ КОРЫБКИ ПКС 28			1				1		1
ПРОФИЛЬ КОРЫБКИ ПКС 29				1				1	
ПРОФИЛЬ КОРЫБКИ ПКС 33	1								
ПРОФИЛЬ КОРЫБКИ ПКС 34				1			1	1	1
ПРОФИЛЬ КОРЫБКИ ПКС 17	1				1				
ПРОФИЛЬ КОРЫБКИ ПКС 18						1			
ПРОФИЛЬ КОРЫБКИ ПКС 19							1		1
ПРОФИЛЬ КОРЫБКИ ПКС 20								1	
ПРОФИЛЬ КОРЫБКИ ПКС 21									1

1.236.5-9-4120



ОБОЗНАЧЕНИЕ	МАРКА КОРЫБКИ	РАЗМЕРЫ ММ				
		В	З	Ж	И	Л
1.236.5-9-4120	КС 28	1470	1760	450	840	1125
-01	КС 29	1770	1760	530	1060	1125
-02	КС 30	2070	1760	640	1250	1125
-03	КС 31	2370	1760	1095	1095	1125
-04	КС 32	2680	1760	1250	1250	1125
-05	КС 33	1470	2060	450	640	1425
-06	КС 34	1770	2060	530	1060	1425
-07	КС 35	2070	2060	640	1350	1425
-08	КС 36	2370	2060	1095	1095	1425
-09	КС 37	2680	2060	1250	1250	1425

1.236.5-9-4120 СБ

Имя, инициалы, Подпись и дата. Взам. инв. №

ИМ. НАСТ. ОРЛОС 11.11.80

ГЛАВ. ИНЖ. АНДРЕЙСКИЙ 24.12.80

СВЯЗ. ПР. ДРОЖЖИНА 11.01.81

ГЛАВ. ПР. АНДРЕЙСКИЙ 24.12.80

ВЗЛ. И АРХ. СЕВЕРЯКИН 20.12.80

ПРОСЕК. ДРОЖЖИНА 11.01.81

КОРОБКА ДЛЯ СТА-
РЕННЫХ ПЕРЕПЛАТОВ.
СБОРОЧНЫЙ ЧЕРТЕЖ.

ОТД. НАСЧ. ПРОСЕК. П

ЛИСТ 1 ЛИСТОВ 1

ЦНИИЭП УЧЕБНЫХ ЗАДАНИЙ

Кол. на исполн.	1236.5-9-5000-	Кол. на исполн.	1236.5-9-5000-	Примечание	Обозначение	Наименование	Кол. на исполн.	
							- 01	
<u>ДЕТАЛИ</u>								
64	11	1. 236.5-9-5001	СТЕКЛО 1530×525×4 ГОСТ 111-73	4				
64	12	1. 236.5-9-4001-02	СТЕКЛО 1050×1185×4 ГОСТ 111-78	2				
64	13	-03	СТЕКЛО 395×1185×4 ГОСТ 111-78	2	2			
64	11	1. 236.5-9-5001-01	СТЕКЛО 1830×525×4 ГОСТ 111-73	4				
64	12	1. 236.5-9-4001-09	СТЕКЛО 1350×1185×4 ГОСТ 111-78	2				
64	14	1. 236.5-9-5002	СТЕКЛО 1530×450×4 ГОСТ 111-78	2				
64	15	1. 236.5-9-4002-02	СТЕКЛО 1000×1100×4 ГОСТ 111-78	1				
64	16	-03	СТЕКЛО 335×1110×4 ГОСТ 111-78	1	1			
64	14	1. 236.5-9-5002-01	СТЕКЛО 1830×450×4 ГОСТ 111-73	2				
64	15	1. 236.5-9-4002-09	СТЕКЛО 1000×1100×4 ГОСТ 111-78	1				
11	17	1. 236.5-9-1003-07	ШТАПИК Ш-8	4	4			
11	17	-09	ШТАПИК Ш-10	4	4			
11	17	-19	ШТАПИК Ш-20	8	8			
11	17	-21	ШТАПИК Ш-22	8	8			
11	17	-24	ШТАПИК Ш-25	2	2			
11	17	-25	ШТАПИК Ш-26	2				
1. 236.5-9-5000							3	

ИД. ПОДРОБЬ И ДАТА ВЗАИМН. ИС.

Кол. на исполн.	1236.5-9-5000-	Кол. на исполн.	1236.5-9-5000-	Примечание	Обозначение	Наименование	Кол. на исполн.	
							- 01	
11	17	1. 236.5-9-1003-26	ШТАПИК Ш-27	4				
11	17	-27	ШТАПИК Ш-28	2				
11	17	-28	ШТАПИК Ш-29	4				
11	17	-30	ШТАПИК Ш-31	4	4			
11	17	-31	ШТАПИК Ш-32	4				
11	17	-32	ШТАПИК Ш-33	8				
11	17	-33	ШТАПИК Ш-34	4				
11	17	-34	ШТАПИК Ш-35	8				
<u>СТАНДАРТНЫЕ ИЗДЕЛИЯ</u>								
			ПЕЛЯ ПБ1-100 ГОСТ 5088-78	9	9			
			ПЕЛЯ ПБ2-100-1 ГОСТ 5088-78	9	9			
			ПЕЛЯ ПББ-100 ГОСТ 5088-78	6	7			
			ПЕЛЯ ПБ2-100-2 ГОСТ 5088-78	4	4			
			ПЕЛЯ ПН7-2 ГОСТ 5088-78	2	2			
			ЗАВЕРТКА ЗР2-1 ГОСТ 5030-79	6	8			
			ЗАВЕРТКА ЗР2-2 ГОСТ 5030-79	6	8			
			УПРАВЛЯЮЩИЙ ПРИБОР ПР2 ГОСТ 5099-79	1	1			
1. 236.5-9-5000							4	

17561 83

ИНВ. № ПОДА. ПОДПИСЬ И ДАТА ВЗАМ. ИНВ. №

ФОРМАТ	ЗОНА	ПОЗ.	ОБОЗНАЧЕНИЕ	НАИМЕНОВАНИЕ	КОЛ. НА ИСПОЛН. 1.236.5-9-5110-								ПРИМЕЧАНИЕ							
					-	01														
				ДОКУМЕНТАЦИЯ																
И			1.236.5-9-5110 СБ	СБОРОЧНЫЙ ЧЕРТЕЖ	X	X														
				ДЕТАЛИ																
И	1		1.236.5-9-1111-01	ПРОФИЛЬ КОРОБКИ ПКР 2	2															
И	1		-02	ПРОФИЛЬ КОРОБКИ ПКР 3		2														
И	2		1.236.5-9-1112-11	ПРОФИЛЬ КОРОБКИ ПКР 16	1	1														
И	3		1.236.5-9-1113-07	ПРОФИЛЬ КОРОБКИ ПКР 25	1	1														
И	4		1.236.5-9-2111-01	ПРОФИЛЬ КОРОБКИ ПКР 37	1															
И	4		-02	ПРОФИЛЬ КОРОБКИ ПКР 38		1														

МАРКА
КР 38
КР 39

1.236.5-9-5110

НАЧ. МАСТ. ПРАОВ
Д. И. ИЖ. ИАГУЧЕЦ
Г. А. ИЖ. ДРОЖЖИН
Г. И. ИЖ. АНОФРИЕВ
ИЖ. Г. А. ИЖ. СОРОКИН
ПРОВЕР. ДРОЖЖИН

КОРОБКА ДЛЯ
РАЗДЕЛЬНЫХ ПЕРЕПЛАЕТОВ

СТАЖА	ЛИСТ	ЛИСТОВ
Р	1	2

ЦНИИЭП УЧЕБНЫХ ЗДАНИЙ

ИНВ. № ПОДА. ПОДПИСЬ И ДАТА ВЗАМ. ИНВ. №

ФОРМАТ	ЗОНА	ПОЗ.	ОБОЗНАЧЕНИЕ	НАИМЕНОВАНИЕ	КОЛ. НА ИСПОЛН. 1.236.5-9-5110-								ПРИМЕЧАНИЕ							
					-	01														
И	5		1.236.5-9-2111-03	ПРОФИЛЬ КОРОБКИ ПКР 39	1															
И	5		-04	ПРОФИЛЬ КОРОБКИ ПКР 40		1														
И	6		1.236.5-9-3111-09	ПРОФИЛЬ КОРОБКИ ПКР 41	1	1														

1.236.5-9-5110

ЛИСТ
2

98 19571 88

ФОРМАТ ЗОНА	ПОЗ.	ОБОЗНАЧЕНИЕ	НАИМЕНОВАНИЕ	КОЛ. НА ИСПОЛН. 1.236.5-9-6000-		ПРИМЕЧАНИЕ
				-	01	
			<u>ДОКУМЕНТАЦИЯ</u>			
12		1.236.5-9-6000 СБ	СБОРОЧНЫЙ ЧЕРТЕЖ	X	X	
11		- 000 ПЗ	ПОЯСНИТЕЛЬНАЯ ЗАПИСКА	X	X	
12		- 000 Д1	НОМЕНКЛАТУРА ИЗДЕЛИЙ	X	X	
12		- 000 Д2	СХЕМА РАСПОЛОЖЕНИЯ ПРИБО- РОВ В ОКНАХ И БАЛКОННЫХ ДВЕРЕЙ	X	X	
12		- 000 ВМ	ВЕДОМОСТЬ РАСХОДА МАТЕРИАЛОВ	X	X	
			<u>СБОРОЧНЫЕ ЕДИНИЦЫ</u>			
11	1	1.236.5-9-6100	КОРОБКА КРС 40	1		

МАРКА
ОРС 18-27Е
ОРС 21-27Е

1.236.5-9-6000					
МАЧ. МАСТ.	ПРАЛОВ	1/1	1/1	1/1	1/1
ТА ИЖИ	МАРГУЛЕЦ	1/1	1/1	1/1	1/1
ТА АРХ. МР	ДРОЖЖИН	1/1	1/1	1/1	1/1
ТА ИЖИ ПЛА	АНОФРИЕВ	1/1	1/1	1/1	1/1
В.Ж. ГРАФ	СОРОКИН	1/1	1/1	1/1	1/1
П.ГОВЕР	ДРОЖЖИН	1/1	1/1	1/1	1/1

ОКОННЫЙ БЛОК С
ТРОЙНЫМ ОСТЕКЛЕНИЕМ

СТАДИЯ	ЛИСТ	ЛИСТОВ
Р	1	4

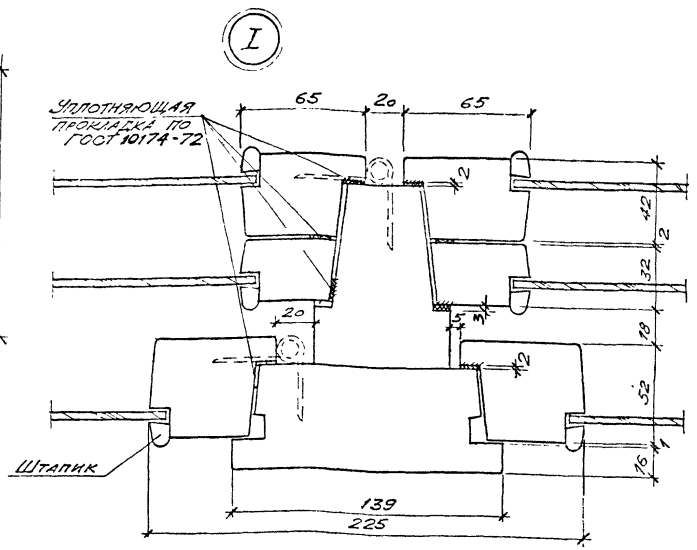
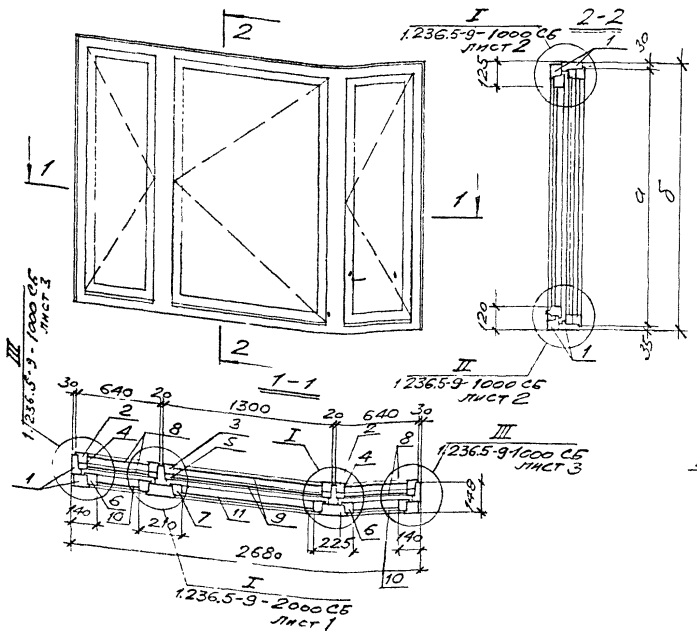
ЦНИИЭП УЧЕБНЫХ
ЗДАНИЙ

ИВ. № ПОДА. Подпись и дата ВЗМ. ИВ. №

ФОРМАТ ЗОНА	ПОЗ.	ОБОЗНАЧЕНИЕ	НАИМЕНОВАНИЕ	КОЛ. НА ИСПОЛН. 1.236.5-9-6000-		ПРИМЕЧАНИЕ
				-	01	
11	1	1.236.5-9-6100-01	КОРОБКА КРС 41	1		
12	3	1.236.5-9-1200-20	ПЕРЕПЛАТ ВНУТРЕННИЙ ПВ 21	1		
12	2	-22	ПЕРЕПЛАТ ВНУТРЕННИЙ ПВ 23	2		
12	3	-36	ПЕРЕПЛАТ ВНУТРЕННИЙ ПВ 37	1		
12	2	-38	ПЕРЕПЛАТ ВНУТРЕННИЙ ПВ 39	2		
12	5	1.236.5-9-1300-20	ПЕРЕПЛАТ СРЕДНИЙ ПС 21	1		
12	4	-22	ПЕРЕПЛАТ СРЕДНИЙ, ПС 23	2		
12	5	-36	ПЕРЕПЛАТ СРЕДНИЙ ПС 37	1		
12	4	-38	ПЕРЕПЛАТ СРЕДНИЙ ПС 39	2		
12	7	1.236.5-9-1400-20	ПЕРЕПЛАТ РАЗДЕЛЬНЫЙ ПР 21	1		
12	6	-22	ПЕРЕПЛАТ РАЗДЕЛЬНЫЙ ПР 23	2		
12	7	-36	ПЕРЕПЛАТ РАЗДЕЛЬНЫЙ ПР 37	1		
12	6	-38	ПЕРЕПЛАТ РАЗДЕЛЬНЫЙ ПР 39	2		
			<u>ДЕТАЛИ</u>			
64	9	1.236.5-9-2001-08	СТЕКЛО 1580x1185x4 ГОСТ 111-78	2		
64	8	1.236.5-9-5001	СТЕКЛО 1580x525x4 ГОСТ 111-78	4		
64	9	1.236.5-9-2001-15	СТЕКЛО 1880x1185x4 ГОСТ 111-78	2		

1.236.5-9-6000

ЛИСТ
2



ПРИМЕЧАНИЯ

1. Номера позиций штапиков см. спецификацию к соответствующему сборочному чертежу.
2. Расположение приборов в исполнениях 1.236.5-9-6000-01 см. схему 7 (применительно) на листе 1.236.5-9-000 Д2.

Обозначение	Марка блока	Размеры мм	
		а	б
1.236.5-9-6000	ОРС 18-27Е	1695	1760
-01	ОРС 21-27Е	1995	2060

1.236.5 - 9 - 6000 СБ		Старый лист	Новый лист
ИЗМ. ЛИСТ ОРИГОН	ИЗМ. ЛИСТ	Р	
КОНСТ. ИНЖЕНЕР	ИЗМ. ЛИСТ		
СТ. АРХИТ. ПРОЕКТИР.	ИЗМ. ЛИСТ		
СМ. ИНЖ. И. РУССКИН	ИЗМ. ЛИСТ	Лист 1	Листов 1
СМ. ИНЖ. СОКОЛКИН	ИЗМ. ЛИСТ	ЦНИИЭП ЖЕБ-ЛИТ	
ПРОЕКТИР. ПРОЕКТИР.	ИЗМ. ЛИСТ	СЕРВИС	

ФОРМАТ	ЗОНА	ПОЗ.	ОБОЗНАЧЕНИЕ	НАИМЕНОВАНИЕ	КОЛ. НА ИСПОЛН. 1.236.5-9-7000-										ПРИМЕЧАНИЕ		
					-	01											
				<u>ДОКУМЕНТАЦИЯ</u>													
12			1.236.5-9-7000 СБ	СБОРОЧНЫЙ ЧЕРТЕЖ	×	×											
11			- 000 ПЗ	ПОЯСНИТЕЛЬНАЯ ЗАПИСКА	×	×											
12			- 000 Д1	НОМЕНКЛАТУРА ИЗДЕЛИЙ	×	×											
12			- 000 Д2	СХЕМА РАСПОЛОЖЕНИЯ ПРИБОРОВ В ОКНАХ И БАЛКОННЫХ ДВЕРЯХ	×	×											
12			- 000 ВМ	ВЕДОМОСТЬ РАСХОДА МАТЕРИАЛОВ	×	×											
				<u>СБОРОЧНЫЕ ЕДИНИЦЫ</u>													
11	1		1.236.5-9-7100	КОРОБКА КРС 42	1												
					МАРКА	БРС 28-9	БРС 28-12										

1.236.5-9-7000										
НАЧ. МАСТ.	УРАДВ	М.К.	Б.И.Р.	БАЛКОННАЯ ДВЕРЬ С ТРОЙНЫМ ОСТЕКЛЕНИЕМ				СТАДИА	ЛИСТ	ЛИСТОВ
УЛ. ИНЖ.	МАРГУЛЕЦ	В.П.	В.И.С.					Р	1	4
УЛ. АРХ. ПР.	ДРОЖЖИН	В.П.	В.И.С.					ЦНИИЭП УЧЕБНЫХ ЗДАНИЙ		
УЛ. ИНЖ. ПР.	АНОФРИЕВ	В.П.	В.И.С.							
УЛ. АРХ. ПР.	СОРОКИН	В.П.	В.И.С.							
УЛ. АРХ. ПР.	СОРОКИН	В.П.	В.И.С.							

ИНВ. № ПОДК.	ПОДПИСЬ И ДАТА	ВЗАМ. ИНВ. №	ФОРМАТ	ЗОНА	ПОЗ.	ОБОЗНАЧЕНИЕ	НАИМЕНОВАНИЕ	КОЛ. НА ИСПОЛН. 1.236.5-9-7000-										ПРИМЕЧАНИЕ
								-	01									
11	1					1.236.5-9-7100-01	КОРОБКА КРС 43	1										
11	2					1.236.5-9-7200	ПЕРЕПЛЕТ ВНУТРЕННИЙ ПБВ 1	1										
11	2					-01	ПЕРЕПЛЕТ ВНУТРЕННИЙ ПБВ 2	1										
11	3					1.236.5-9-3200	ПЕРЕПЛЕТ ВНУТРЕННИЙ ПРВ 1	1										
11	3					-01	ПЕРЕПЛЕТ ВНУТРЕННИЙ ПРВ 2	1										
11	4					1.236.5-9-7300	ПЕРЕПЛЕТ СРЕДНИЙ ЛБС 1	1										
11	4					-01	ПЕРЕПЛЕТ СРЕДНИЙ ЛБС 2	1										
11	5					1.236.5-9-3300	ПЕРЕПЛЕТ СРЕДНИЙ ПРС 1	1										
11	5					-01	ПЕРЕПЛЕТ СРЕДНИЙ ПРС 2	1										
11	6					1.236.5-9-7400	ПЕРЕПЛЕТ РАЗДЕЛЬНЫЙ ЛБР 1	1										
11	6					-01	ПЕРЕПЛЕТ РАЗДЕЛЬНЫЙ ЛБР 2	1										
11	7					1.236.5-9-3400	ПЕРЕПЛЕТ РАЗДЕЛЬНЫЙ ПФР 1	1										
11	7					-01	ПЕРЕПЛЕТ РАЗДЕЛЬНЫЙ ПФР 2	1										
							<u>ДЕТАЛИ</u>											
Б4	9					1.236.5-9-3001-01	СТЕКЛО 395x695x4 ГОСТ 111-78	2										
Б4	9					-03	СТЕКЛО 395x995x4 ГОСТ 111-78	2										
Б4	8					-05	СТЕКЛО 1350x695x4 ГОСТ 111-78	2										
1.236.5-9-7000										ЛИСТ	2							

17561 95

ИНВ. № ПОДА ПОДПИСЬ И ДАТА ВЗ.ИМ.ИИВ.№

ФОРМАТ	ЗОНА	ПОЗ.	ОБОЗНАЧЕНИЕ	НАИМЕНОВАНИЕ	КОЛ. НА ИСПОЛН. 1.236.5-9-7000										ПРИМЕЧАНИЕ	
					-	01										
Б4		8	1.236.5-9-3001-07	СТЕКЛО 1350×995×4 ГОСТ 111-78		2										
Б4		11	1.236.5-9-3002-01	СТЕКЛО 335×620×4 ГОСТ 111-78	1											
Б4		11	-03	СТЕКЛО 335×320×4 ГОСТ 111-78		1										
Б4		10	-06	СТЕКЛО 1300×620×4 ГОСТ 111-78	1											
Б4		10	-07	СТЕКЛО 1300×920×4 ГОСТ 111-78		1										
11		12	1.236.5-9-1003	ШТАПИК Ш-1	4											
11		12	-01	ШТАПИК Ш-2		4										
11		12	-12	ШТАПИК Ш-13	8											
11		12	-13	ШТАПИК Ш-14		8										
11		12	-24	ШТАПИК Ш-25	2	2										
11		12	-27	ШТАПИК Ш-28	2	2										
11		12	-30	ШТАПИК Ш-31	4	4										
11		12	-33	ШТАПИК Ш-34	4	4										
<u>СТАНДАРТНЫЕ ИЗДЕЛИЯ</u>																
				ЛЕТЯ ЛВ1-100П ГОСТ 5088-78	3	3										
				ЛЕТЯ ЛВ2-100-1 ГОСТ 5088-78	3	3										
				ЛЕТЯ ЛН6-110П ГОСТ 5088-78	3	3										
1.236.5-9-7000											ИТОГ	3				

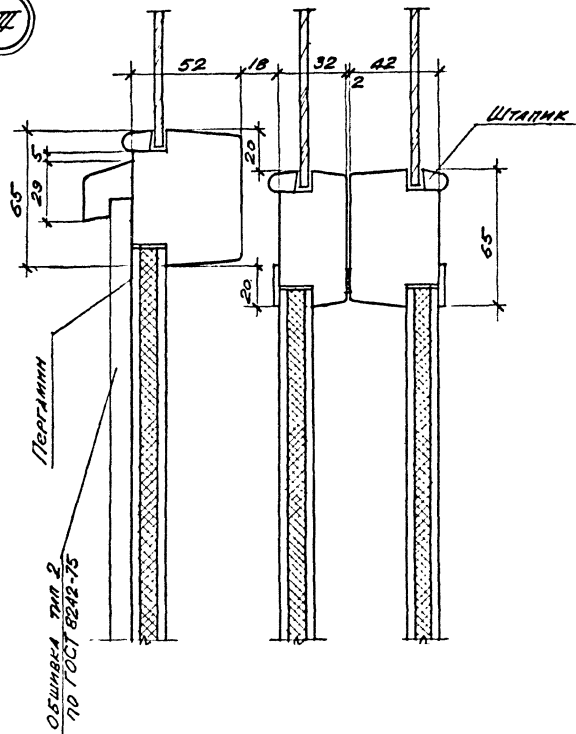
ИНВ. № ПОДА ПОДПИСЬ И ДАТА ВЗ.ИМ.ИИВ.№

ФОРМАТ	ЗОНА	ПОЗ.	ОБОЗНАЧЕНИЕ	НАИМЕНОВАНИЕ	КОЛ. НА ИСПОЛН. 1.236.5-9-7000										ПРИМЕЧАНИЕ	
					-	01										
				ЛЕТЯ ЛВ2-100-2 ГОСТ 5088-78	4	4										
				ЛЕТЯ ЛН7-2 ГОСТ 5088-78	2	2										
				ЗАВЕРТКА ЗР2-1 ГОСТ 5090-79	3	3										
				ЗАВЕРТКА ЗР2-2 ГОСТ 5090-79	3	3										
				ФРАМУЖНЫЙ ПРИБОР ПР2 ГОСТ 5090-79	1	1										
				СТЯЖКА СВМ ГОСТ 5090-79	8	8										
				ФРАМУЖНЫЙ СОЕДИНИТЕЛЬ ГОСТ 5091-78	2	2										
				РУЧКА-УПОР ГОСТ 5091-78	1	1										
<u>МАТЕРИАЛЫ</u>																
				ДРЕВЕСИНА КОРОБКИ ГОСТ 9685-61*	0,080	0,089										И 3
				ДРЕВЕСИНА ПЕРЕПЕТОВ ГОСТ 9685-61*	0,052	0,064										И 3
				ПРОКАЛКА А-2 ГОСТ 10174-72	32,96	38,36										Л.И
1.236.5-9-7000											ИТОГ	96				

17561 96

96

III



ПРИМЕЧАНИЕ

НОМЕРА ПОЗИЦИЙ ШТАПИКОВ СМ. СПЕЦИФИКАЦИЮ К СООТВЕТСТВУЮЩЕМУ СБОРОЧНОМУ ЧЕРТЕЖУ.

1.236.5 - 9 - 7000 СБ

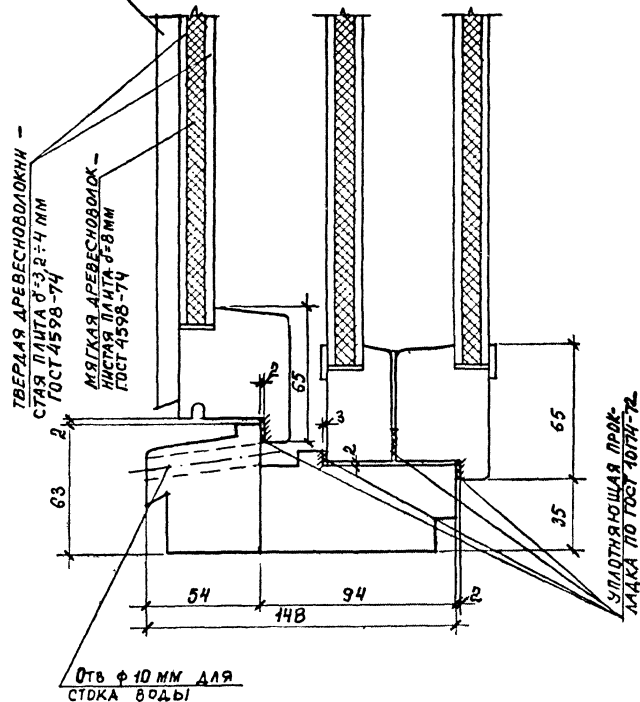
лист
2

ИЗМ. № 1054 / ВЕРДИС И ДИТА БЗАН ИВБА

158

IV

ОБШИВКА ТИП 2
ПО ГОСТ 8242-75



1.236.5 - 9 - 7000 СБ

лист
3

ИВБ ИС-ПОЛД | ПОДПИСЬ И ДАТА БЗАН ИВБА

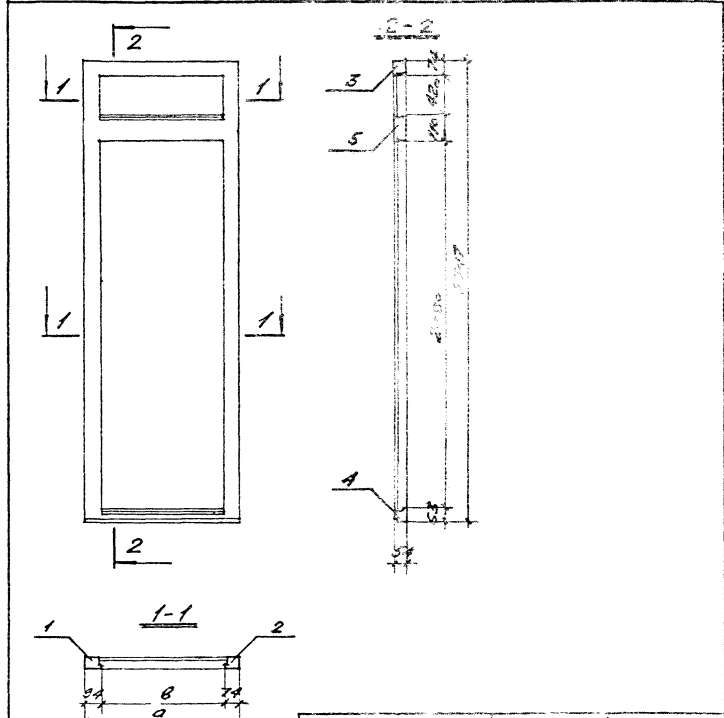
ИЗМ. ПОЛ. ПОД ПИСЬМ ДАТА ВЗЛЖ. ИНЫ

ОБЗНАЧЕНИЕ	НАИМЕНОВАНИЕ	КОЛ. НА ИСПОЛН.	1.236.5-9-7110 -	ПРИМ. ЧАСТИ
1.236.5-9-7110 СБ	Аккумуляция Сборочный чертеж	01		
1.236.5-9-1111-03	АСТАМ			
1.236.5-9-1112-03	Профиль каробки ПКР4	1		
-04	Профиль каробки ПКР8	1		
-05	Профиль каробки ПКР9	1		
1.236.5-9-1113	Профиль каробки ПКР10	1		
-01	Профиль каробки ПКР18	1		
1.236.5-9-3111	Профиль каробки ПКР19	1		
-01	Профиль каробки ПКР21	1		
-01	Профиль каробки ПКР28	1		
	МАРКА	КР42		
		КР43		

1.236.5-9-7110	
ИЗМ. ПОЛ. ПОД ПИСЬМ ДАТА ВЗЛЖ. ИНЫ	СТАДИЯ ЛИСТ ЛИСТОВ
ИЗМ. ПОЛ. ПОД ПИСЬМ ДАТА ВЗЛЖ. ИНЫ	1 / 1
ИЗМ. ПОЛ. ПОД ПИСЬМ ДАТА ВЗЛЖ. ИНЫ	2 / 1
ИЗМ. ПОЛ. ПОД ПИСЬМ ДАТА ВЗЛЖ. ИНЫ	Коробка для раз- дельных элементов
ИЗМ. ПОЛ. ПОД ПИСЬМ ДАТА ВЗЛЖ. ИНЫ	ЦЕННИК
ИЗМ. ПОЛ. ПОД ПИСЬМ ДАТА ВЗЛЖ. ИНЫ	ЗДАНИИ

ИЗМ. ПОЛ. ПОД ПИСЬМ ДАТА ВЗЛЖ. ИНЫ

1.236.5-9-7110 СБ	КОРОБКА ДЛЯ РАЗ- ДЕЛЬНЫХ ЭЛЕМЕНТОВ. СБОРОЧНЫЙ ЧЕРТЕЖ.	Коробка для раз- дельных элементов. Сборочный чертеж.	Лист 1	Листа 1
ЦЕННИК	ЗДАНИИ			



СБОРОЧНОЕ ИЛИ 1.236.5-9-7110	МАРКА КОРОБКИ КР42	РАЗМЕРЫ мм	
		а	в
-01	КР43	1161	993

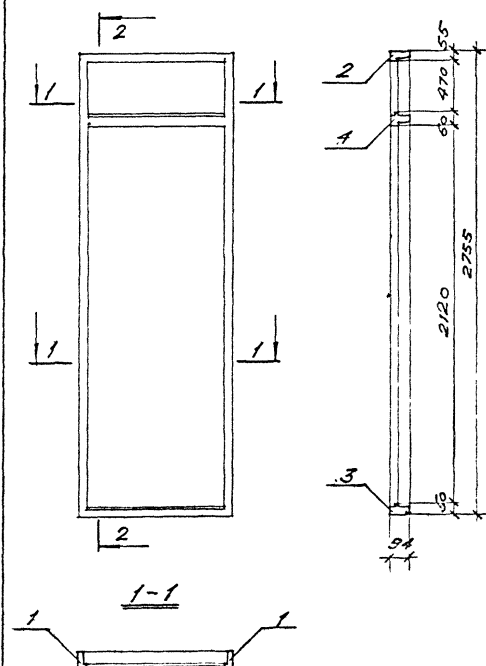
КОД	ОБОЗНАЧЕНИЕ	НАИМЕНОВАНИЕ	КОД. НА ИСПОЛН.		ПРИМЕЧАНИЕ
			1236.5-9-7120	СБ	
11	1.236.5-9-7120СБ	ДОКУМЕНТАЦИЯ Сборочный чертёж деталей	Х	Х	
11	1.236.5-9-1121-03	Профиль колёсов ПКС 4	2	2	
11	-04	Профиль колёсов ПКС 5	1		
11	-05	Профиль колёсов ПКС 6	1		
11	-12	Профиль колёсов ПКС 13	1		
11	1.236.5-9-1122	Профиль колёсов ПКС 14	1		
11	-01	Профиль колёсов ПКС 15	1		
11	-08	Профиль колёсов ПКС 22	1		
11	1.236.5-9-3121	Профиль колёсов ПКС 23	1		
11	-01	Профиль колёсов ПКС 24	1		
11	-08	Профиль колёсов ПКС 31	1		
		МАРКА	КС 42	КС 43	КС 44

1.236.5-9-7120	
МАРКА	КС 42
КОРОБКА ДЛЯ СТАРЕННЫХ ПЕРЕМЕТОВ	КС 43
ЦНИИЭП УЧЕБНЫХ ЗАДАНИЙ	КС 44

ИЛЛЮСТРАЦИЯ ПЕРЕМЕТОВ И ДИТА ВЗАИМ.ИЗМЕР

ИЛЛЮСТРАЦИЯ ПЕРЕМЕТОВ И ДИТА ВЗАИМ.ИЗМЕР	МАРКА	КС 42	КС 43	КС 44
ИЛЛЮСТРАЦИЯ ПЕРЕМЕТОВ И ДИТА ВЗАИМ.ИЗМЕР	КОРОБКА ДЛЯ СТАРЕННЫХ ПЕРЕМЕТОВ	КС 42	КС 43	КС 44
ИЛЛЮСТРАЦИЯ ПЕРЕМЕТОВ И ДИТА ВЗАИМ.ИЗМЕР	СБОРОЧНЫЙ ЧЕРТЕЖ	КС 42	КС 43	КС 44

1.236.5-9-7120 СБ		РАЗМЕРЫ ИМ	
ОБОЗНАЧЕНИЕ	МАРКА КОРОБКИ	5	2
1.236.5-9-7120	КС 42	870	760
-01	КС 43	1170	1060
-02	КС 44	1774	1664



ИНВ. № ПОДА ПОДПИСЬ И ДАТА ВЗАМ. ИНВ. №

ПОРЯДОК ЗОНА	ПОС.	ОБОЗНАЧЕНИЕ	НАИМЕНОВАНИЕ	КОЛ. НА ИСПОЛН. 1.236.5-9-7200-						ПРИМЕ- ЧАНИЕ.
				-	01	02				
			<u>Документация</u>							
II		1.236.5-9-7200 СБ	СБОРОЧНЫЙ ЧЕРТЕЖ	X	X	X				
			<u>Детали</u>							
II	1	1.236.5-9-1201	Профиль перелета ПТВ1		1					
II	1	-07	Профиль перелета ПТВВ	1						
II	1	-10	Профиль перелета ПТВ11			1				
II	4	-18	Профиль перелета ПТВ19	2	2	2				
II	2	1.236.5-9-1202	Профиль перелета ПТВ20		1					

МАРКА	ПТВ 1	ПТВ 2	ПТВ 3
-------	-------	-------	-------

1.236.5-9-7200		
ИЗМ.ЧАСТ	ОПРАВ	180
И.И.И.	АВРГУЛЕЦ	9.06.81
ТАП	ДРОЖЖИН	3.04.81
ГИП	ЛЮФФЕЗ	3.06.81
РУК.ТРАЗ	СОРОКИН	3.06.81
ПРОВ.	ДРОЖЖИН	3.06.81

Перелет двери
Внутренний
Старенный

СТАТЬЯ	ЛИСТ	ЛИСТОВ
Р	1	2

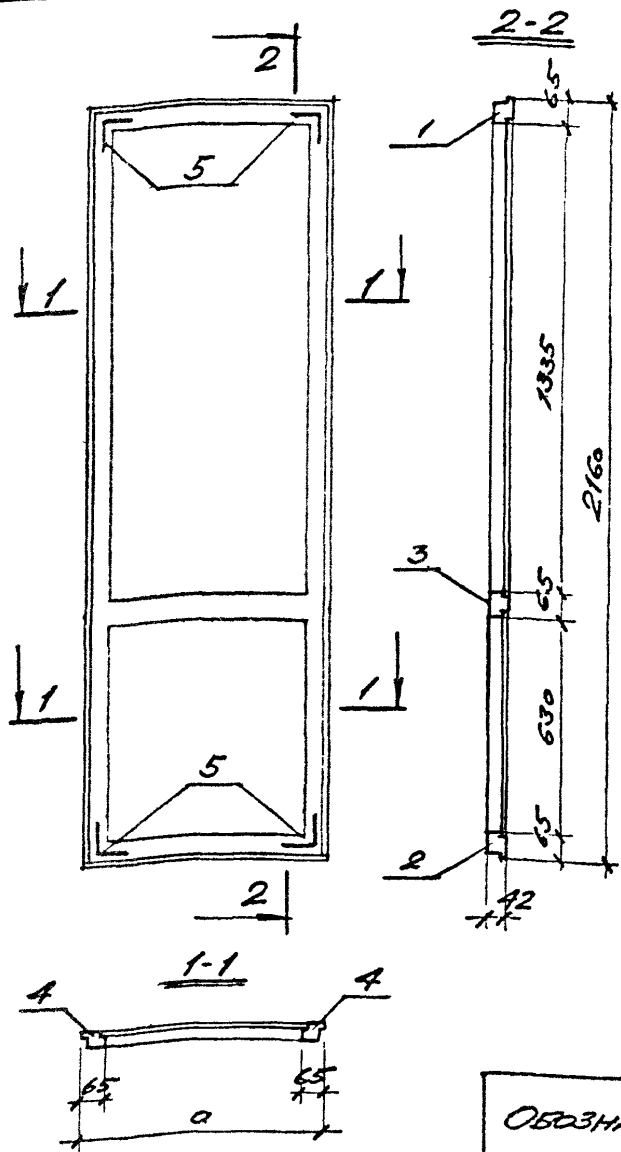
ЦНИИЭП УЧЕБНОК
ЗДАНИИ

ИНВ. № ПОДА ПОДПИСЬ И ДАТА ВЗАМ. ИНВ. №

ПОРЯДОК ЗОНА	ПОС.	ОБОЗНАЧЕНИЕ	НАИМЕНОВАНИЕ	КОЛ. НА ИСПОЛН. 1.236.5-9-7200-						ПРИМЕ- ЧАНИЕ.
				-	01	02				
II	2	1.236.5-9-1202-07	Профиль перелета ПТВ27	1						
II	2	-10	Профиль перелета ПТВ30			1				
II	3	1.236.5-9-7201	Профиль перелета ПТВ32	1						
II	3	-01	Профиль перелета ПТВ33	1						
II	3	-02	Профиль перелета ПТВ34			1				
БЧ	5		<u>СТАНДАРТНЫЕ ИЗДЕЛИЯ</u>							
			УГЛОСЪЕЗД-76	4	4	4				
			Угльник ГОСТ 16523-79							

1.236.5-9-7200		
ЛИСТ	1	2

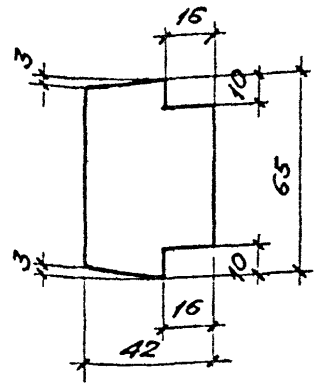
17561 102



Обозначение	Марка переплета	Размер а мм
1.236.5-9-7200	ПБВ 1	810
-01	ПБВ 2	1110
-02	ПБВ 3	865

1. 236.5 - 9 - 7200 СБ

Исполнитель: ОРЛОВ И.И.	24.12.80	Переплет двери внутренний старен- ный.	Р	Лист 1	Листов 1
Сл. инж. Маргулец	24.12.80				
Сл. арх. пр. Дрожжин	24.12.80	Сборочный чертёж.			
Сл. инж. пр. Андреев	24.12.80				
Рук. гр. Серокhin	24.12.80				
Провер. Дрожжин	24.12.80				
			ЦНИИЭП	учебных зданий	



Обозначение	Марка профиль	Длина мм
1.236.5-9-7201	ПБВ 32	810
-01	ПБВ 33	1110
-02	ПБВ 34	865
-03	ПБВ 35	861

1. 236.5 - 9 - 7201

Исполнитель: ОРЛОВ И.И.	24.12.80	Профиль внутреннего переплета	Р	Лист 1	Листов 1
Сл. инж. Маргулец	24.12.80				
Сл. арх. пр. Дрожжин	24.12.80	Древесина			
Сл. инж. пр. Андреев	24.12.80	ГОСТ 9685-61			
Рук. гр. Серокhin	24.12.80				
Провер. Дрожжин	24.12.80				
			ЦНИИЭП	учебных зданий	

ИНВ. № ПОДА ПОДПИСЬ И ДАТА ВЗАИМ. ИНВ. №

ФОРМАТ	КОЛИЧ.	ОБОЗНАЧЕНИЕ	НАИМЕНОВАНИЕ	КОЛ. НА ИСПОЛН. 1.236.5-9-7300-			ПРИМЕЧАНИЕ.
				- 01	02		
			<u>Документация</u>				
И		1.236.5-9-7300 с в	Сборочный чертеж	X	X	X	
			<u>Детали</u>				
И	1	1.236.5-9-1301	Профиль периметра ППС1	1			
И	1	-07	Профиль периметра ППСВ1				
И	1	-10	Профиль периметра ППСН		1		
И	4	-18	Профиль периметра ППС19	2	2	2	
И	2	1.236.5-9-1302	Профиль периметра ППС20	1			

ИПС1	ИПС2	ИПС3
------	------	------

1.236.5-9-7300			
НАЧ. МАСТ	УРАОВ	И.И.А.	2008.08
А.И.И.	МАРГУЛЕЦ	И.И.А.	2008.08
Г.А.П.	ДРОЖЖИН	И.И.А.	2008.08
Г.И.П.	АНОФРИЕВ	И.И.А.	2008.08
РУК. ГРАФ.	СОРОКИН	И.И.А.	2008.08
ПРОВ.	ДРОЖЖИН	И.И.А.	2008.08

Периметр Двери
СРЕДНИЙ
СТАЛЕННЫЙ

СТАДИЯ	ЛИСТ	ЛИСТОВ
Р	1	2

ЦНИИЭП
УЧЕБНЫХ
ЗДАНИЙ

ИНВ. № ПОДА ПОДПИСЬ И ДАТА ВЗАИМ. ИНВ. №

ФОРМАТ	КОЛИЧ.	ОБОЗНАЧЕНИЕ	НАИМЕНОВАНИЕ	КОЛ. НА ИСПОЛН. 1.236.5-9-7300-			ПРИМЕЧАНИЕ.
				- 01	02		
И	2	1.236.5-9-1302-07	Профиль периметра ППС21	1			
И	2	-10	Профиль периметра ППС30		1		
И	3	1.236.5-9-7301	Профиль периметра ППС32	1			
И	3	-01	Профиль периметра ППС33		1		
И	3	-02	Профиль периметра ППС34		1		
			<u>Стандартные изделия</u>				
Б4	5		Угольник ИФ ТЕСТ 3821-78 ГОСТ 16253-70	4	4	4	

1.236.5-9-7300		
ЛИСТ	2	

17561 104

101

ИНВ. № ПОДА ПОДПИСЬ И ДАТА ВЗЛМ. ИНВ. №

ФОРМАТ	ЗОНА	ПЛОС.	ОБОЗНАЧЕНИЕ	НАИМЕНОВАНИЕ	КОЛ. НА ИСПОЛН. 1.236.5-9-7400-					ПРИМЕЧАНИЕ.
					-	01	02			
				Документация						
11			1.236.5-9-7400 СБ	Сборочный чертеж	x	x	x			
				Детали						
11	1		1.236.5-9-1401-06	Профиль перелета ППР7	2	2	2			
11	2		-07	Профиль перелета ППР8	1					
11	2		-08	Профиль перелета ППР9		1				
11	2		-17	Профиль перелета ППР 18			1			
11	3		1.236.5-9-7401	Профиль перелета ППР 3А	1					

Итого
ПРР1
ПРР2
ПРР3

				1.236.5-9-7400						
НАЧ.ЧАСТ	ОРАОВ	1/1/1	1/2/1/1	Перелет двери РАЗДЕЛЬНЫЙ				ИТАДИЯ	ЛИСТ	ЛИСТОВ
А.И.ИЖ	МАРГУЛЕЦ	1/1/1	1/2/1/1					Р	7	2
Г.И.П	ДРОЖЖИН	1/1/1	1/2/1/1					ЦНИИЭП		
Г.И.П	АНОФРИЕВ	1/1/1	1/2/1/1					УЧЕБНЫХ		
Р.У.К.Г.Р.А.Х.	СОРОКИН	1/1/1	1/2/1/1					ЗДАНИЙ		
П.Р.О.В.	ДРОЖЖИН	1/1/1	1/2/1/1							

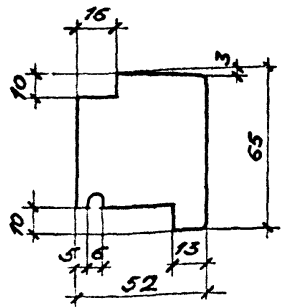
ИНВ. № ПОДА ПОДПИСЬ И ДАТА ВЗЛМ. ИНВ. №

ФОРМАТ	ЗОНА	ПЛОС.	ОБОЗНАЧЕНИЕ	НАИМЕНОВАНИЕ	КОЛ. НА ИСПОЛН. 1.236.5-9-7400					ПРИМЕЧАНИЕ.
					-	01	02			
11	3		1.236.5-9-7401-01	Профиль перелета ППР 35		1				
11	3		-02	Профиль перелета ППР 36			1			
11	4		1.236.5-9-7402	Профиль перелета ППР 38	1					
11	4		-01	Профиль перелета ППР 39		1				
11	4		-02	Профиль перелета ППР 40			1			
11	5		1.236.5-9-7403	Профиль сдвига ПСБ 1	1					
11	5		-01	Профиль сдвига ПСБ 2		1				
11	5		-02	Профиль сдвига ПСБ 3			1			
				СТАНДАРТНЫЕ ИЗДЕЛИЯ						
64	6			Углы ПСБ ГОСТ 5091-78 ГОСТ 16523-74	2	2	2			

1.236.5-9-7400

лист 2

17561 106



ОБОЗНАЧЕНИЕ	МАРКА ПРОФИЛЯ	ДЛИНА ММ
1.236.5-9-7402	ППР 38	735
-01	ППР 39	1035
-02	ППР 40	791
-03	ППР 41	845

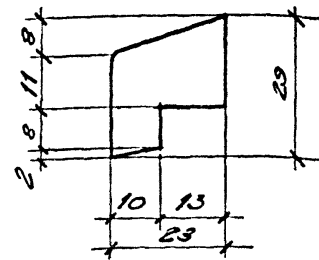
1.236.5-9-7402

Профиль раздельного перегородки

СТАДИЯ	МАССА	МАСШТАБ
Р		1:2

Лист 1 Листов 1

ДРЕВЕСИНА ГОСТ 9685-61 ЦНИИЭП УЧЕБНЫХ ЗДАНИЙ



ОБОЗНАЧЕНИЕ	МАРКА ПРОФИЛЯ	ДЛИНА ММ
1.236.5-9-7403	ПСБ-1	700
-01	ПСБ-2	1000
-02	ПСБ-3	770
-03	ПСБ-4	825

1.236.5-9-7403

Профиль слюда бал-конных дверей

СТАДИЯ	МАССА	МАСШТАБ
Р		1:1

Лист 1 Листов 1

ДРЕВЕСИНА ГОСТ 9685-61 ЦНИИЭП УЧЕБНЫХ ЗДАНИЙ

Име. в подл. Подпись и Дата Взам. инв. №

Име. в подл. Подпись и Дата Взам. инв. №

ФОРМА	ЗОНА	ПОЗ.	ОБОЗНАЧЕНИЕ	НАИМЕНОВАНИЕ	КОЛ. НА ИСПОЛН. 1.236.5-9-8000-										ПРИМЕЧАНИЕ	
					-											
				<u>ДОКУМЕНТАЦИЯ</u>												
12			1.236.5-9-8000 СБ	СБОРОЧНЫЙ ЧЕРТЕЖ	Х											
11			-000 ПЗ	Пояснительная записка	Х											
12			-000 Д1	Номенклатура изделий	Х											
12			-000 Д2	СХЕМА РАСПОЛОЖЕНИЯ ПРИБО-	Х											
				РОВ В ОКНАХ И БАЛКОННЫХ ДВЕРЕЙ												
12			-000 ВМ	Ведомость расхода материалов	Х											
				<u>СБОРОЧНЫЕ ЕДИНИЦЫ</u>												
11	1		1.236.5-9-8100	КОРОБКА КРС 44	1											

МАРКА
БРС 28-18

1.236.5-9-8000											
ИЛЧ.МАСП	ПРЛОВ	2/2	24.12.80	БАЛКОННАЯ ДВЕРЬ С ТРОЙНЫМ ОСТЕКЛЕНИЕМ БРС 28-18	СТАДЖА	ЛНСТ	ЛИСТОВ				
ГЛ.ИИЖ.	МАРГУЛЕЦ	2/2	24.12.80		1	1	4				
ТАП	ДРОЖЖИ	2/2	24.12.80								
ГИП	АНГОРРЬЕВ	2/2	24.12.80								
РУК.ГР.ДРА.	СОРОКИН	2/2	24.12.80								
ПРОВЕРЧЛ.	ДРОЖЖИ	2/2	24.12.80								

ЦНИИЭП УЧЕБНЫХ
ЗДАНИЙ

ИНВ.№ ГОД. ПОДПИСЬ ДАТА ВЗАМЕНЕНИЯ

ФОРМА	ЗОНА	ПОЗ.	ОБОЗНАЧЕНИЕ	НАИМЕНОВАНИЕ	КОЛ. НА ИСПОЛН. 1.236.5-9-8000-										ПРИМЕЧАНИЕ	
					-											
11		2	1.236.5-9-7200-02	ПЕРЕПЛЕТ ВНУТРЕННИЙ ПБВ 3	1											
11		3	1.236.5-9-8200	ПЕРЕПЛЕТ ВНУТРЕННИЙ ПБВ 4	1											
11		4	1.236.5-9-3200-06	ПЕРЕПЛЕТ ВНУТРЕННИЙ ПРВ 7	1											
11		5	1.236.5-9-8500	ПЕРЕПЛЕТ ВНУТРЕННИЙ ПРВ 8	1											
11		6	1.236.5-9-7300-02	ПЕРЕПЛЕТ СРЕДНИЙ ПБС 3	1											
11		7	1.236.5-9-8300	ПЕРЕПЛЕТ СРЕДНИЙ ПБС 4	1											
11		8	1.236.5-9-3300-06	ПЕРЕПЛЕТ СРЕДНИЙ ПРС 7	1											
11		9	1.236.5-9-8600	ПЕРЕПЛЕТ СРЕДНИЙ ПРС 8	1											
11		10	1.236.5-9-7400-02	ПЕРЕПЛЕТ РАЗДЕЛЬНЫЙ ПБР 3	1											
11		11	1.236.5-9-8400	ПЕРЕПЛЕТ РАЗДЕЛЬНЫЙ ПБР 4	1											
11		12	1.236.5-9-3400-06	ПЕРЕПЛЕТ РАЗДЕЛЬНЫЙ ППР 7	1											
11		13	1.236.5-9-8700	ПЕРЕПЛЕТ РАЗДЕЛЬНЫЙ ППР 8	1											
				<u>ДЕТАЛИ</u>												
Б4		14	1.236.5-9-8001	СТЕКЛО 1350×750×4 ГОСТ 111-78	4											
Б4		15	-01	СТЕКЛО 395×750×4 ГОСТ 111-78	4											
Б4		16	1.236.5-9-8002	СТЕКЛО 1300×730×4 ГОСТ 111-78	1											
Б4		17	-01	СТЕКЛО 1300×675×4 ГОСТ 111-78	1											

17561 109

1.236.5-9-8000

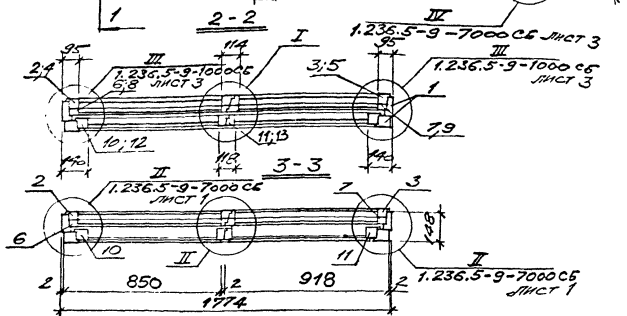
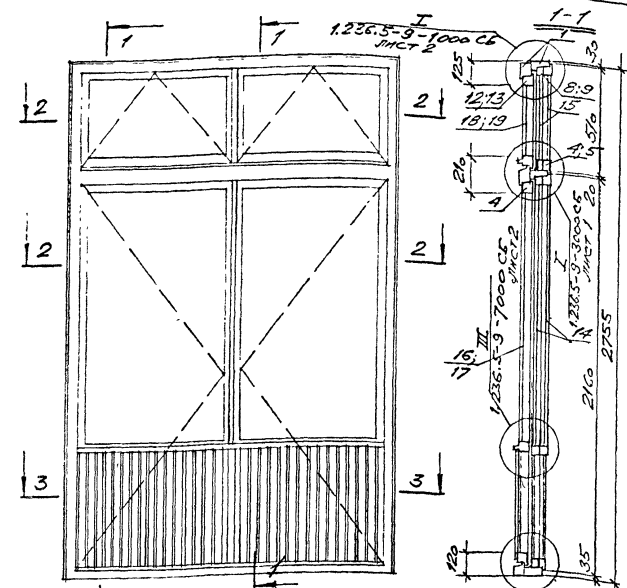
ЛНСТ
2

177

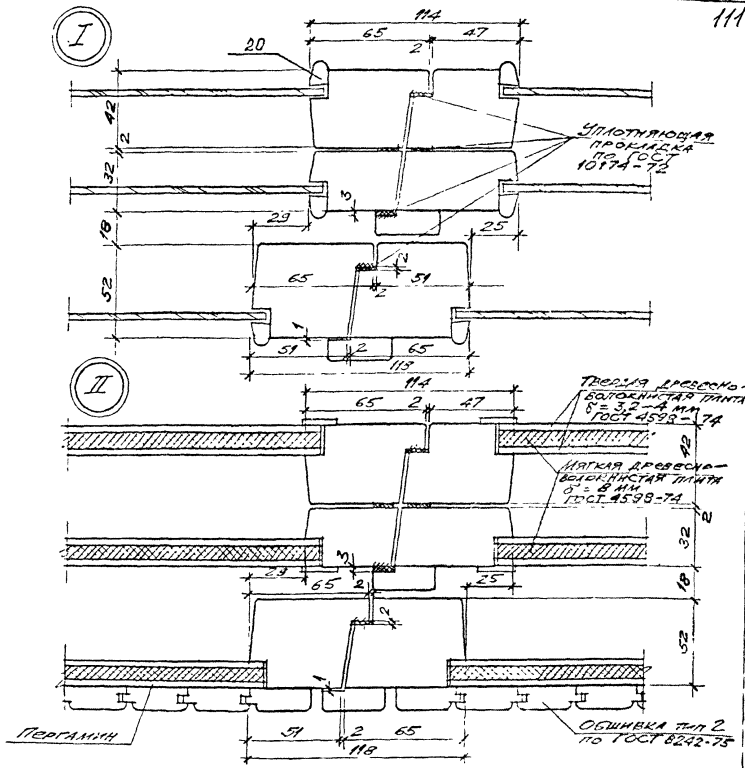
ФОРМА ЗОНА	ПОЗ.	ОБОЗНАЧЕНИЕ	НАИМЕНОВАНИЕ	КОЛ. НА ИСПОЛН. 1.236.5-9-8000-						ПРИМЕ- ЧАНИЕ.
				-						
БЧ	18	1.236.5-9-8002-02	СТЕКЛО 335x730x4 ГОСТ 111-78	1						
БЧ	19	-03	СТЕКЛО 335x675x4 ГОСТ 111-78	1						
11	20	1.236.5-9-1003-10	ШТАПИК Ш-11	4						
11	20	-11	ШТАПИК Ш-12	4						
11	20	-22	ШТАПИК Ш-23	16						
11	20	-24	ШТАПИК Ш-25	4						
11	20	-27	ШТАПИК Ш-28	4						
11	20	-30	ШТАПИК Ш-31	8						
11	20	-33	ШТАПИК Ш-34	8						
<u>СТАНДАРТНЫЕ ИЗДЕЛИЯ</u>										
			ПЕЛЯ ПВ1-100П ГОСТ 5088-78	6						
			ПЕЛЯ ПВ2-100-1 ГОСТ 5088-78	6						
			ПЕЛЯ ПНБ-110П ГОСТ 5088-78	6						
			ПЕЛЯ ПВ2-100-2 ГОСТ 5088-78	8						
			ПЕЛЯ ПН7-2 ГОСТ 5088-78	4						
			ЗАВЕРТКА ЗР2-1 ГОСТ 5090-79	3						
			ЗАВЕРТКА ЗР2-2 ГОСТ 5090-79	3						
1.236.5-9-8000									Лист	3

ФОРМА ЗОНА	ПОЗ.	ОБОЗНАЧЕНИЕ	НАИМЕНОВАНИЕ	КОЛ. НА ИСПОЛН. 1.236.5-9-8000-						ПРИМЕ- ЧАНИЕ.
				-						
			ФРАМУЖНЫЙ ПРИБОР ПГ2 ГОСТ 5030-79	2						
			СТЯЖКА СВМ ГОСТ 5090-79	16						
			ФРАМУЖНЫЙ СОЕДИНИТЕЛЬ ГОСТ 5031-78	4						
			РУЧКА - УЛОП ГОСТ 5091-78	2						
<u>МАТЕРИАЛЫ</u>										
			ДРЕВЕСИНА КОРЯККИ ГОСТ 9685-61*	0,107						Л.3
			ДРЕВЕСИНА ПЕРЕЛЕТОВ ГОСТ 9685-61	0,144						Л.3
			ПРОКЛАДКА А-2 ГОСТ 10174-72	61,22						Л.М
1.236.5-9-8000									Лист	4

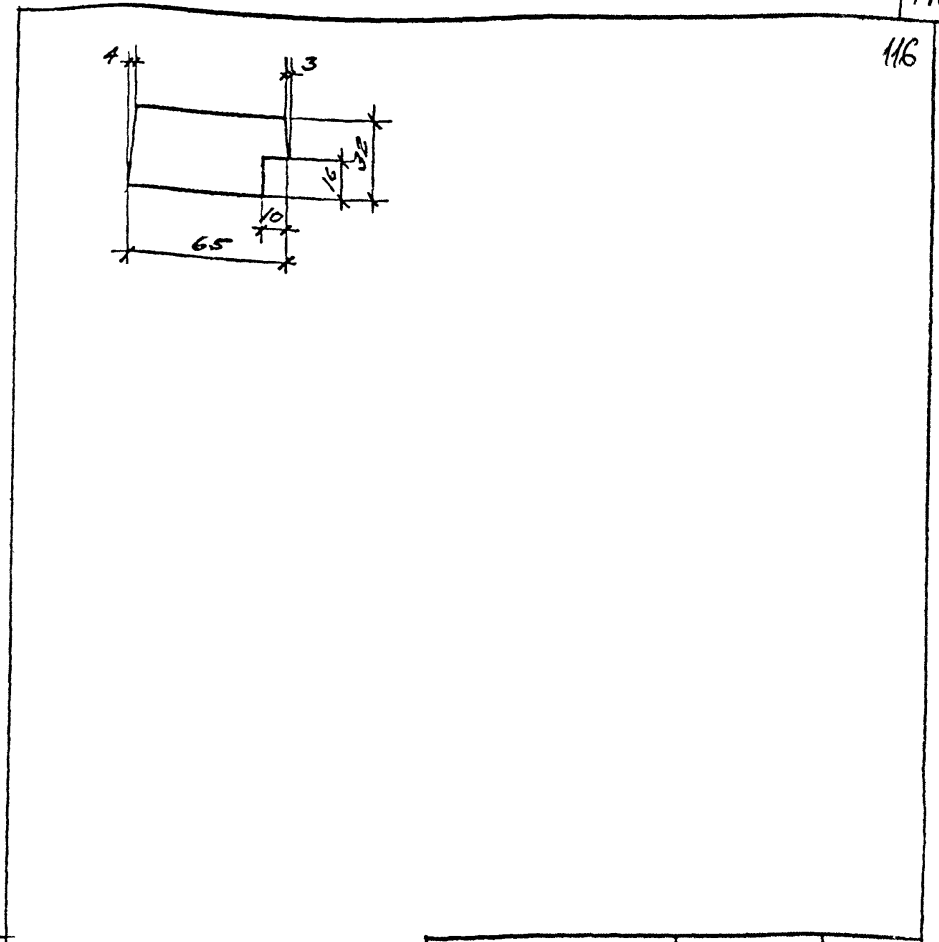
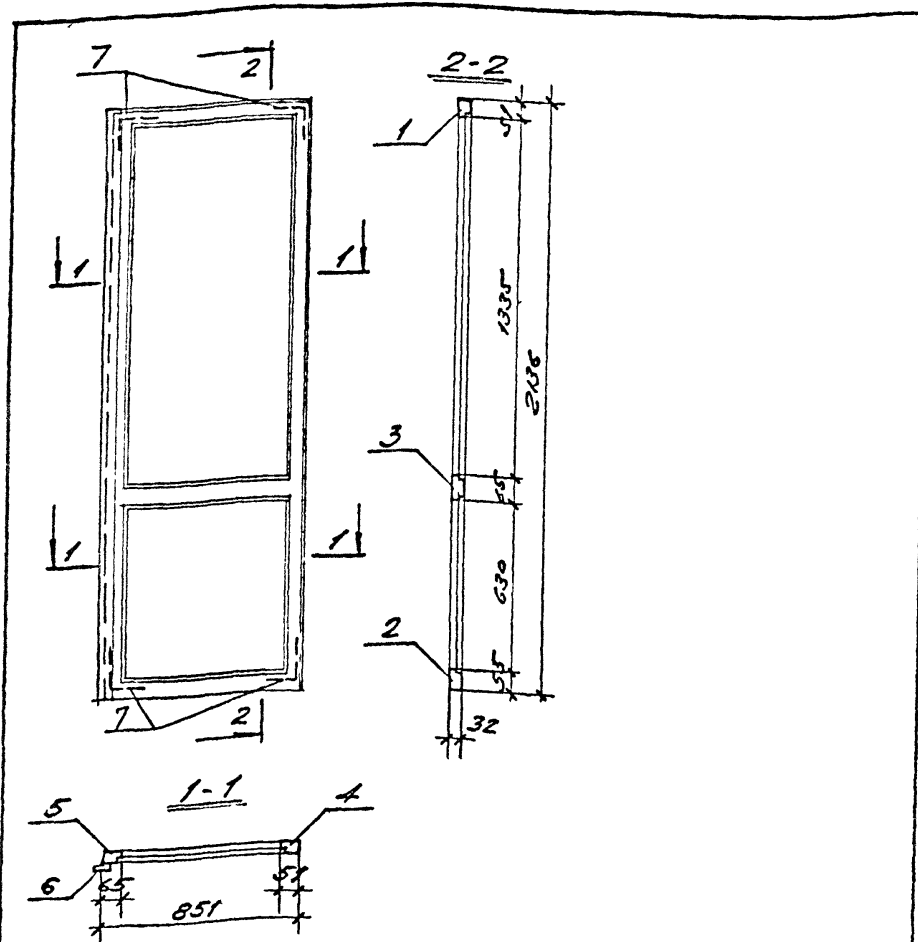
УИ 1951



ПРИМЕЧАНИЕ
 Расположение привязок см. схема 9 листа 1.236.5-9-000 Д.2.



		1.236.5-9-8000 СБ	
		БАЛКОННАЯ ДВЕРЬ	
		СТАНДА. МАССА И НАСЧЕТЫ	
ИЧ. МАСТ. ОРЛОВ		ТРОЙНЫМ ОСТЕКЛЕНИЕМ	
П.П. ЧИЖИГАРДИЦ		БРС 28-18	
БЛАЖ. ЛА. ДРОЖЖИМ		ШИСТ 1 ШИСТОВ 1	
С.В. ЛА. АНДРЕЕВ		ЦИНИЭП УСУБНЫХ	
Р.К. ТАЛ. СОРОКИН		ЗДАНИЙ	
ПРОВ. ДРОЖЖ. И.			



Изм. № 001. Уточнение и дата вступления в силу.	1. 236.5-9-8300 СБ		
	ПЕРЕДЕЛ ДВЕРИ СРЕДНИЙ СТАРЕННЫЙ ПБСЧ. СБОРОЧНЫЙ ЧЕРТЕЖ.		
	СТАДИА	МАССА	НАСОСТАВ
	Р		1:20
ИДУ. НАССТ. ОРЛОВ ИДУ. НАССТ. ОРЛОВ СР. ИДУ. НАССТ. ОРЛОВ СР. ИДУ. НАССТ. ОРЛОВ СР. ИДУ. НАССТ. ОРЛОВ СР. ИДУ. НАССТ. ОРЛОВ СР. ИДУ. НАССТ. ОРЛОВ СР. ИДУ. НАССТ. ОРЛОВ СР. ИДУ. НАССТ. ОРЛОВ	ЦНИИЭП	УЧЕБНЫХ ЗДАНИЙ	

Изм. № 001. Уточнение и дата вступления в силу.	1. 236.5-9-8301		
	Профиль среднего перелета старенного		
	СТАДИА	МАССА	НАСОСТАВ
	Р		1:2
ИДУ. НАССТ. ОРЛОВ СР. ИДУ. НАССТ. ОРЛОВ СР. ИДУ. НАССТ. ОРЛОВ СР. ИДУ. НАССТ. ОРЛОВ СР. ИДУ. НАССТ. ОРЛОВ СР. ИДУ. НАССТ. ОРЛОВ СР. ИДУ. НАССТ. ОРЛОВ СР. ИДУ. НАССТ. ОРЛОВ	ЦНИИЭП	УЧЕБНЫХ ЗДАНИЙ	

Обозначение	МАРКА ПРОФИЛЯ	Длина мм
1.236.5-9-8301	ПТС 36	2156
-01	ПТС 37	486

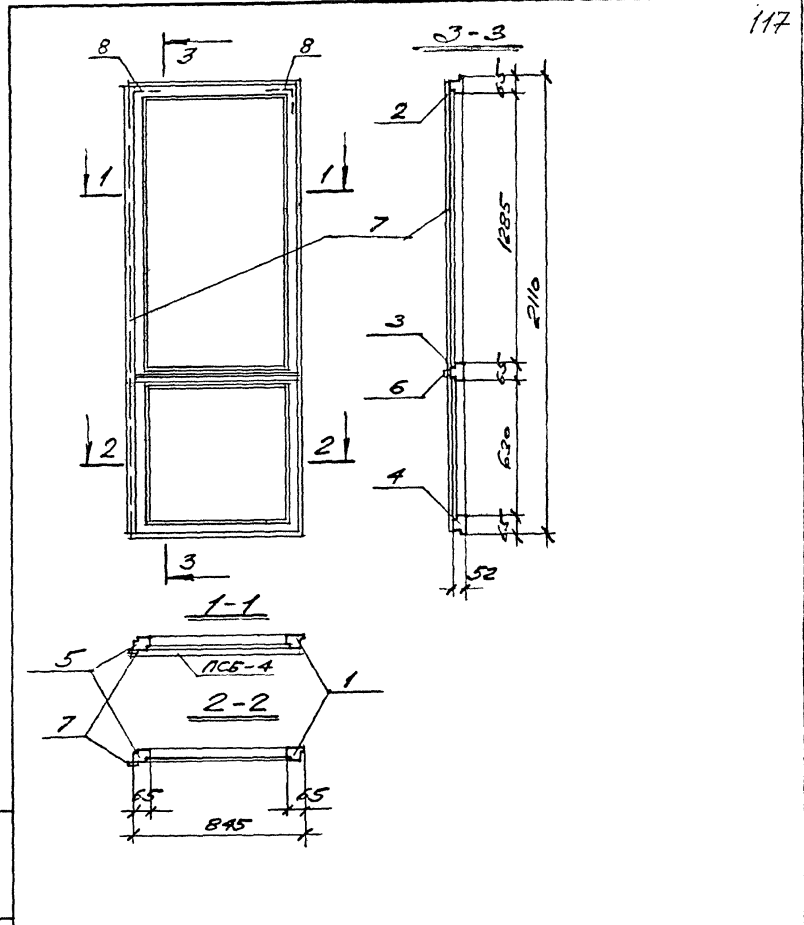
1. 236.5-9-8301		
ДРЕВЕСИНА ГОСТ 9685-61		
СТАДИА	МАССА	НАСОСТАВ
Р		1:2
ИДУ. НАССТ. ОРЛОВ СР. ИДУ. НАССТ. ОРЛОВ СР. ИДУ. НАССТ. ОРЛОВ СР. ИДУ. НАССТ. ОРЛОВ СР. ИДУ. НАССТ. ОРЛОВ СР. ИДУ. НАССТ. ОРЛОВ СР. ИДУ. НАССТ. ОРЛОВ СР. ИДУ. НАССТ. ОРЛОВ	ЦНИИЭП	УЧЕБНЫХ ЗДАНИЙ

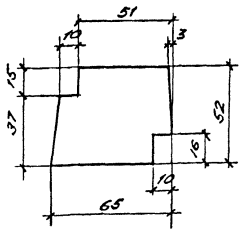
ФОРМАТ	ЭОИД	КОД	НАИМЕНОВАНИЕ	КОЛ. НА ИСПОЛН.	1.236.5-9-8400 -	ПРИМЕ
			Декоративная			ЧАНЕ
11		1.236.5-9-8400 СБ	Сборочный чертеж	X		
			Детали			
11	1	1.236.5-9-1401-06	Перфиль перилета ППР 7	1		
11	2	- 18	Перфиль перилета ППР 9	1		
11	5	1.236.5-9-8401	Перфиль перилета ППР 32	1		
11	3	1.236.5-9-7401-С3	Перфиль перилета ППР 37	1		
11	4	1.236.5-9-7402-С3	Перфиль перилета ППР 41	1		
11	6	1.236.5-9-7403-С3	Перфиль сляма ПСБ 4	1		
11	7	1.236.5-9-8003	Нащельник Н 1	1		
			Стандартные изделия			
84	8		Угольник ГОСТ 5207-76	2		
			Угольник ГОСТ 16523-70	2		
			МАРКА	ПБРА		

1.236.5-9-8400		СТАЛЬ	ЛИСТ	ЛИСТОВ
Перилет Дверей		Р	1	1
РАЗДЕЛЬНЫЙ				
ПБРА				
МАТ. НАСЛ.	ОБРАЗ	МАТ. НАСЛ.	ОБРАЗ	МАТ. НАСЛ.
СЛ. ВЛЖ	МАРКА	СЛ. ВЛЖ	МАРКА	СЛ. ВЛЖ
ГЛП	ПРОФИЛЬ	ГЛП	ПРОФИЛЬ	ГЛП
ГЛП	ПРОФИЛЬ	ГЛП	ПРОФИЛЬ	ГЛП
РУК. ГР. АНЖОРЕМ	СЕР.	РУК. ГР. АНЖОРЕМ	СЕР.	РУК. ГР. АНЖОРЕМ
ПРОВЕРИЛ	ПРОЕКТИРОВАЛ	ПРОВЕРИЛ	ПРОЕКТИРОВАЛ	ПРОВЕРИЛ

ИЗВ. П. 1984. ПОДПИСА. И. В. ДИТЯ. ВЕРХ. ПИ. 117.

1. 236.5-9-8400 СБ		
ИЗМ. НАСЛ. ОБРАЗ	МАТ. НАСЛ. ОБРАЗ	МАТ. НАСЛ. ОБРАЗ
СЛ. ВЛЖ	МАРКА	СЛ. ВЛЖ
ГЛП	ПРОФИЛЬ	ГЛП
ГЛП	ПРОФИЛЬ	ГЛП
РУК. ГР. АНЖОРЕМ	СЕР.	РУК. ГР. АНЖОРЕМ
ПРОВЕРИЛ	ПРОЕКТИРОВАЛ	ПРОВЕРИЛ
Перилет Дверей		СТАЛЬ
РАЗДЕЛЬНЫЙ ПБРА.		Л
СБОРОЧНЫЙ ЧЕРТЕЖ.		1:20
Лист 1	Листов 1	
ЦНИИЭП		УЧЕБНЫХ
		ЗДАНИЙ





ОБОЗНАЧЕНИЕ	МАРКА ПРОФИЛЯ	ДЛИНА мм
1.236.5-9-8401	ПФ 32	2110
-01	ПФ 33	450

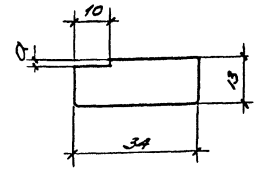
1.236.5-9-8401

ПРОФИЛЬ РАЗДЕЛЯЮЩЕГО ПЕРЕКРЫТИЯ

СТАНДАРТ	МАССА	НАСЧЕТА
Р		1:2
Лист	Листов	
ЦНИИЭП	УЧЕТНЫХ ЗДАНИЙ	

ДРЕВЕСИНА ГОСТ 9685-61

Лист № 001 / Обозначение и дата / Взам. инв. №



ОБОЗНАЧЕНИЕ	МАРКА ПРОФИЛЯ	РАЗМЕРЫ мм	
		α	Длина
1.236.5-9-8003	Н-1	1	2078
-01	Н-2	3	2168
-02	НФ-1	1	418
-03	НФ-2	3	468

1.236.5-9-8003

ПРОФИЛЬ НАЩЕЛЬНИКА

СТАНДАРТ	МАССА	НАСЧЕТА
Р		1:1
Лист 1	Листов 1	
ЦНИИЭП	УЧЕТНЫХ ЗДАНИЙ	

ДРЕВЕСИНА ГОСТ 9685-61

Лист № 001 / Обозначение и дата / Взам. инв. №

№ п/п	Связанные	Наименование	Код на листы	Листы	Листы
11	1.236.5-9-8500 СБ	Детали	1.236.5-9-8500	1	1
11	1.236.5-9-1201-11	Профиль летателя ПЛБ12			
11	1.236.5-9-1202-11	Профиль летателя ПЛБ18			
11	1.236.5-9-1202-11	Профиль летателя ПЛБ31			
11	1.236.5-9-8201-01	Профиль летателя ПЛБ37			
51		Стандартные изделия			
		Угольник ГОСТ 16523-70			
		МРК8			

Имя	Фамилия	Служба	Лист	Листов
И.И.И.	О.О.О.	Р	1	1

ЦНИИЭП
ПФВВ

1.236.5-9-8500

ПЕРЕПЛЕТ ФРАМУГИ
ВНУТРЕННИЙ СПАРЕННЫЙ
ПФВВ

Имя, № листа, подписан и дата (взач. инв.л.)

1.236.5-9-8500 СБ		СРЕДНЯЯ ПЛОЩАДЬ РАБОТА
ПЕРЕПЛЕТ ФРАМУГИ ВНУТРЕННИЙ СПАРЕННЫЙ ПФВВ.		Р
СБОРОЧНЫЙ ЧЕРТЕЖ		1:20
ЦНИИЭП		Лист 1 из листов 1

119

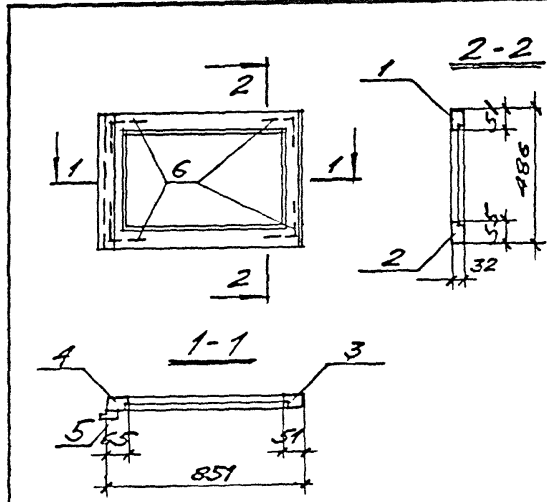
СВ. ИЛИ ИСПОЛ. ПОСЛАТЬ ИЛИ СЛАН. ИЛИ. №

№	Спецификация	Наименование	Кол-во	Единица измерения	Примечание
II	1.236.5-9-8600 СБ	Сборочный чертеж	X		
II	1.236.5-9-1301-11	Профиль перекладочный ПРС 1	1		
II	- 17	Профиль перекладочный ПРС 1	1		
II	1.236.5-9-1302-11	Профиль перекладочный ПРС 1	1		
II	1.236.5-9-8301-01	Профиль перекладочный ПРС 1	1		
II	1.236.5-9-8003	Нащельник ПРС 2	1		
54		Стандартные детали			
		Угловые	4		

1.236.5-9-8600	ПРС 8
1.236.5-9-8600	ПРС 8

Имя, № подл. Подпись и дата

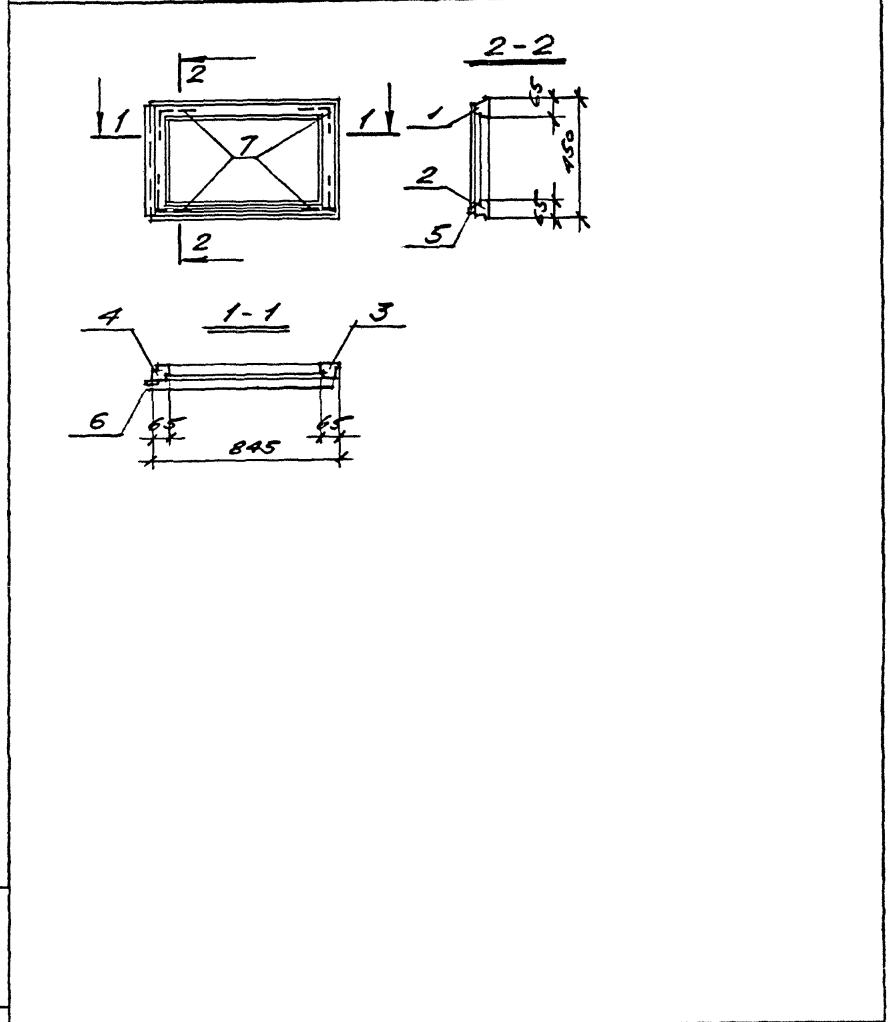
1.236.5-9-8600 СБ	
Переплет фрамуги средний сларенный ПРС В.	Старая марка листов
Сборочный чертеж	Р 1:20
Лист 1	Листов
ЦНИИЭП	Учебных зданий



Код на исполн. 1.236.5-9-8700 -	Наименование	Код на исполн. 1.236.5-9-8700 -	Примечание
-	Документация	-	
X	Сборочный чертеж	X	
	Детали		
1	Профиль перелета ППРБ 1		
1	Профиль перелета ППР9 1		
1	Профиль перелета ППР31 1		
1	Профиль перелета ППР33 1		
1	Профиль стекла ПСО12 1		
1	Нацельник НФ1		
	Стандартные изделия		
4	Уголкине по ГОСТ 5089-18 ГОСТ 16503-10	4	
		МПК	МПК

1.236.5-9-8700		Этапы	Лист	Строчка
Наименование	МПК	Р	1	1
Гл. инж. Мартинец	С.И.	ЦНИИЭП		
Гл. п. Дрожжин	В.И.	УЧЕБНЫХ		
Инж. пр. Андреев	В.И.	ЗДАНИЙ		
Рук. гр. Сорокин	С.С.			
Провад. Дрожжин	В.И.			

1.236.5-9-8700		Перелет Фрамуги	
		РАЗДЕЛЬНЫЙ ПДР В	



Взв. и подг. Подпись и дата

1.236.5-9-8700 СБ		Этапы	Лист	Строчка
Наименование	МПК	Р	1	20
Гл. инж. Мартинец	С.И.	ЦНИИЭП		
Гл. п. Дрожжин	В.И.	УЧЕБНЫХ		
Инж. пр. Андреев	В.И.	ЗДАНИЙ		
Рук. гр. Сорокин	С.С.			
Провад. Дрожжин	В.И.			

МАРКА ИЗДЕЛИЯ	Древесина ГОСТ 3665-61 №3		Стенка ГОСТ 111-78 №2	Профиль ГОСТ 10174-78 п.п.	ЛЕТНИ ГОСТ 5088 - 78							ОКОННЫЕ ПРИБОРЫ ГОСТ 5090-79				ОКОННЫЕ ПРИБОРЫ ГОСТ 5091-75				
	Коробки	Пере- плетов			1000- 1001	1001- 1004	100-1	1100	1101	100-2	1117-2	Завертка ЗР2-1	Завертка ЗР2-2	Фрампа прибор ПФ-2	Сторжка СБН	Угловые УГ	Фикса- тор ФК-2	Фикса- тор ФК-3	Бла- муши, сосис- нитель	Ручка -упер
ОСР 12-12В	0,043	0,03	2,81	17,32	3	-	2	2	-	-	2	2	-	4	12	-	-	-	1	
ОСР 12-13,5В	0,046	0,033	3,2	18,67	3	-	2	2	-	-	2	2	-	4	12	-	-	-	1	
ОСР 12-15В	0,063	0,052	3,21	28,30	2	3	4	2	2	-	4	4	-	6	18	1	1	-	1	
ОСР 12-18В	0,068	0,056	4,08	50,66	2	3	4	2	2	-	4	4	-	6	18	1	1	-	2	
ОСР 12-21В	0,073	0,061	4,95	33,07	2	3	4	2	2	-	4	4	-	6	18	1	1	-	2	
ОСР 18-9В	0,058	0,047	2,84	25,70	3	-	2	2	-	4	2	2	1	6	16	-	-	2	1	
ОСР 18-12В	0,069	0,057	4,11	30,46	3	-	2	2	-	4	2	2	1	6	24	-	-	2	1	
ОСР 18-13,5В	0,084	0,061	4,74	32,83	3	-	2	2	-	4	2	2	1	6	24	-	-	2	1	
ОСР 18-15В	0,094	0,082	4,86	44,22	2	3	4	2	2	4	2	4	1	9	36	1	1	2	2	
ОСР 18-18В	0,102	0,09	6,18	48,38	2	3	4	2	2	4	2	4	1	9	36	1	1	2	2	
ОСР 18-21В	0,109	0,097	7,49	52,30	3	3	4	2	2	4	2	4	1	9	36	1	1	2	2	
ОСР 18-24В	0,112	0,1	8,97	53,46	3	3	4	2	2	4	2	4	1	9	36	1	1	2	2	
ОСР 18-27В	0,119	0,107	10,35	57,18	3	3	4	2	2	4	2	4	1	12	36	-	-	2	2	
ОСР 18-27Л	0,144	0,131	9,6	70,26	3	6	6	2	4	4	2	6	1	12	36	-	-	2	2	
ОСР 18-9Г	0,048	0,037	3,15	19,72	3	-	2	2	-	-	2	2	-	5	12	1	1	-	1	
ОСР 18-12Г	0,055	0,041	4,35	22,12	3	-	2	2	-	-	2	2	-	5	12	-	-	-	1	
ОСР 18-13,5Г	0,057	0,044	5,26	23,32	3	-	2	2	-	-	2	2	-	5	12	-	-	-	1	
ОСР 18-15Г	0,082	0,07	5,22	37,54	2	3	4	2	2	-	4	4	-	8	24	1	1	-	2	
ОСР 18-18Г	0,088	0,074	6,62	40,00	2	3	4	2	2	-	4	4	-	8	24	1	1	-	2	
ОСР 18-21Г	0,093	0,081	8,02	42,37	3	3	4	2	2	-	4	4	-	8	24	1	1	-	2	
ОСР 18-24Г	0,098	0,084	9,55	44,80	3	3	4	2	2	-	4	4	-	10	24	-	-	-	2	
ОСР 18-27Г	0,103	0,088	10,89	47,23	3	3	4	2	2	-	4	4	-	10	24	-	-	-	2	
ОСР 18-27Е	0,128	0,112	10,14	60,36	3	6	6	2	4	-	6	6	-	11	36	2	2	-	3	

ИЗДАНИЕ 1982 г. ВВЕДЕНО В ДЕЙСТВИЕ 1982 г.

НАЧ. МАСТ. ОРТОВ
ГЛАВ. МАСТ. АНДРОНОВА
ГЛАВ. МАСТ. ДРОЖЖИ
ГЛАВ. МАСТ. АНДРОНОВА
РУК. Г. СОПОРКИ
ПРОФ. ДРОЖЖИ

1.236.5-9-000 ВМ
ВЕДОМОСТЬ РАСХОДА
МАТЕРИАЛОВ
ЦНИИЭП
УЧЕТНО-МЕТОДИЧЕСКИЙ ЦЕНТР
ЗДАНИЯ

МАРКА ИЗДЕЛИЯ	ДРЕВЕСИНА ГОСТ 9685-61* №3		СТЕКЛО ГОСТ 111-78 №2	ПРОКЛАДКА КА А2 ГОСТ 10174-72 П. М.	ПЕЛМ ГОСТ 5088-78							ОКОННЫЕ ПРИБОРЫ ГОСТ 5090-79				ОКОННЫЕ ПРИБОРЫ ГОСТ 5091-78				
	КОРОБКИ	ПЕРЕ- ПЛЕТЕВ			П100-100 П	П81-100 А	П82-100-1	П106-100 П	П106-110 А	П82-100-2	П117-2	ЗАВЕРТКА ЗР2-1	ЗАВЕРТКА ЗР2-2	ДИАМЕТР ПРИБОР ПФ-2	СТЯЖКА СВМ	УГОЛЬНИК У	ФУНДА- ТОР ФК-2	ФУНДА- ТОР ФК-3	ДИАМЕТР СОЕДИ- НИТЕЛЬ	РУЧКА УПОР
ОПС 21-9 В	0,065	0,052	3,44	27,20	3	-	2	2	-	4	2	2	2	1	7	16	1	1	2	1
ОПС 21-12 В	0,074	0,061	4,98	31,36	3	-	2	2	-	4	2	2	2	1	7	24	-	-	2	1
ОПС 21-13,5 В	0,078	0,066	5,75	34,40	3	-	2	2	-	4	2	2	2	1	7	24	-	-	2	1
ОПС 21-15 В	0,103	0,088	5,87	43,12	3	3	4	2	2	-	2	4	4	1	10	36	1	1	2	2
ОПС 21-18 В	0,110	0,095	7,44	53,18	3	3	4	2	2	4	2	4	4	1	10	36	1	1	2	2
ОПС 21-21 В	0,117	0,102	9,03	57,10	3	3	4	2	2	4	2	4	4	1	10	36	1	1	2	2
ОПС 21-24 В	0,121	0,099	10,78	59,26	3	3	4	2	2	1	2	4	4	1	12	36	1	1	2	2
ОПС 21-27 В	0,128	0,103	12,44	61,98	3	3	4	2	2	4	2	4	4	1	12	36	1	1	2	2
ОПС 21-27 Д	0,160	0,143	11,55	77,37	3	6	6	2	4	4	2	6	6	1	12	48	2	2	2	3
ОПС 21-9 Г	0,055	0,041	3,75	23,92	3	-	2	2	-	-	-	2	2	-	5	12	1	1	-	1
ОПС 21-12 Г	0,060	0,046	5,43	26,22	3	-	2	2	-	-	-	2	2	-	5	12	-	-	-	1
ОПС 21-13,5 Г	0,063	0,048	6,25	27,52	3	-	2	2	-	-	-	2	2	-	5	12	-	-	-	1
ОПС 21-15 Г	0,091	0,079	6,21	42,40	3	3	4	2	2	-	-	4	4	-	8	24	1	1	-	1
ОПС 21-18 Г	0,096	0,084	7,89	44,80	3	3	4	2	2	-	-	4	4	-	8	24	1	1	-	2
ОПС 21-21 Г	0,101	0,088	9,56	47,20	3	3	4	2	2	-	-	4	4	-	8	24	1	1	-	2
ОПС 21-24 Г	0,106	0,092	11,24	49,60	3	3	4	2	2	-	-	4	4	-	10	24	1	1	-	2
ОПС 21-27 Г	0,112	0,097	12,97	52,08	3	3	4	2	2	-	-	4	4	-	10	24	1	1	-	2
ОПС 21-27 Е	0,141	0,126	12,08	65,76	3	6	6	2	4	-	-	6	6	-	11	36	2	2	-	3

№3, №1, №2, №3, №4, №5, №6, №7, №8, №9, №10, №11, №12, №13, №14, №15, №16, №17, №18, №19, №20, №21, №22, №23, №24, №25, №26, №27, №28, №29, №30, №31, №32, №33, №34, №35, №36, №37, №38, №39, №40, №41, №42, №43, №44, №45, №46, №47, №48, №49, №50, №51, №52, №53, №54, №55, №56, №57, №58, №59, №60, №61, №62, №63, №64, №65, №66, №67, №68, №69, №70, №71, №72, №73, №74, №75, №76, №77, №78, №79, №80, №81, №82, №83, №84, №85, №86, №87, №88, №89, №90, №91, №92, №93, №94, №95, №96, №97, №98, №99, №100, №101, №102, №103, №104, №105, №106, №107, №108, №109, №110, №111, №112, №113, №114, №115, №116, №117, №118, №119, №120, №121, №122, №123, №124, №125, №126, №127, №128, №129, №130, №131, №132, №133, №134, №135, №136, №137, №138, №139, №140, №141, №142, №143, №144, №145, №146, №147, №148, №149, №150, №151, №152, №153, №154, №155, №156, №157, №158, №159, №160, №161, №162, №163, №164, №165, №166, №167, №168, №169, №170, №171, №172, №173, №174, №175, №176, №177, №178, №179, №180, №181, №182, №183, №184, №185, №186, №187, №188, №189, №190, №191, №192, №193, №194, №195, №196, №197, №198, №199, №200, №201, №202, №203, №204, №205, №206, №207, №208, №209, №210, №211, №212, №213, №214, №215, №216, №217, №218, №219, №220, №221, №222, №223, №224, №225, №226, №227, №228, №229, №230, №231, №232, №233, №234, №235, №236, №237, №238, №239, №240, №241, №242, №243, №244, №245, №246, №247, №248, №249, №250, №251, №252, №253, №254, №255, №256, №257, №258, №259, №260, №261, №262, №263, №264, №265, №266, №267, №268, №269, №270, №271, №272, №273, №274, №275, №276, №277, №278, №279, №280, №281, №282, №283, №284, №285, №286, №287, №288, №289, №290, №291, №292, №293, №294, №295, №296, №297, №298, №299, №300, №301, №302, №303, №304, №305, №306, №307, №308, №309, №310, №311, №312, №313, №314, №315, №316, №317, №318, №319, №320, №321, №322, №323, №324, №325, №326, №327, №328, №329, №330, №331, №332, №333, №334, №335, №336, №337, №338, №339, №340, №341, №342, №343, №344, №345, №346, №347, №348, №349, №350, №351, №352, №353, №354, №355, №356, №357, №358, №359, №360, №361, №362, №363, №364, №365, №366, №367, №368, №369, №370, №371, №372, №373, №374, №375, №376, №377, №378, №379, №380, №381, №382, №383, №384, №385, №386, №387, №388, №389, №390, №391, №392, №393, №394, №395, №396, №397, №398, №399, №400, №401, №402, №403, №404, №405, №406, №407, №408, №409, №410, №411, №412, №413, №414, №415, №416, №417, №418, №419, №420, №421, №422, №423, №424, №425, №426, №427, №428, №429, №430, №431, №432, №433, №434, №435, №436, №437, №438, №439, №440, №441, №442, №443, №444, №445, №446, №447, №448, №449, №450, №451, №452, №453, №454, №455, №456, №457, №458, №459, №460, №461, №462, №463, №464, №465, №466, №467, №468, №469, №470, №471, №472, №473, №474, №475, №476, №477, №478, №479, №480, №481, №482, №483, №484, №485, №486, №487, №488, №489, №490, №491, №492, №493, №494, №495, №496, №497, №498, №499, №500, №501, №502, №503, №504, №505, №506, №507, №508, №509, №510, №511, №512, №513, №514, №515, №516, №517, №518, №519, №520, №521, №522, №523, №524, №525, №526, №527, №528, №529, №530, №531, №532, №533, №534, №535, №536, №537, №538, №539, №540, №541, №542, №543, №544, №545, №546, №547, №548, №549, №550, №551, №552, №553, №554, №555, №556, №557, №558, №559, №560, №561, №562, №563, №564, №565, №566, №567, №568, №569, №570, №571, №572, №573, №574, №575, №576, №577, №578, №579, №580, №581, №582, №583, №584, №585, №586, №587, №588, №589, №590, №591, №592, №593, №594, №595, №596, №597, №598, №599, №600, №601, №602, №603, №604, №605, №606, №607, №608, №609, №610, №611, №612, №613, №614, №615, №616, №617, №618, №619, №620, №621, №622, №623, №624, №625, №626, №627, №628, №629, №630, №631, №632, №633, №634, №635, №636, №637, №638, №639, №640, №641, №642, №643, №644, №645, №646, №647, №648, №649, №650, №651, №652, №653, №654, №655, №656, №657, №658, №659, №660, №661, №662, №663, №664, №665, №666, №667, №668, №669, №670, №671, №672, №673, №674, №675, №676, №677, №678, №679, №680, №681, №682, №683, №684, №685, №686, №687, №688, №689, №690, №691, №692, №693, №694, №695, №696, №697, №698, №699, №700, №701, №702, №703, №704, №705, №706, №707, №708, №709, №710, №711, №712, №713, №714, №715, №716, №717, №718, №719, №720, №721, №722, №723, №724, №725, №726, №727, №728, №729, №730, №731, №732, №733, №734, №735, №736, №737, №738, №739, №740, №741, №742, №743, №744, №745, №746, №747, №748, №749, №750, №751, №752, №753, №754, №755, №756, №757, №758, №759, №760, №761, №762, №763, №764, №765, №766, №767, №768, №769, №770, №771, №772, №773, №774, №775, №776, №777, №778, №779, №780, №781, №782, №783, №784, №785, №786, №787, №788, №789, №790, №791, №792, №793, №794, №795, №796, №797, №798, №799, №800, №801, №802, №803, №804, №805, №806, №807, №808, №809, №810, №811, №812, №813, №814, №815, №816, №817, №818, №819, №820, №821, №822, №823, №824, №825, №826, №827, №828, №829, №830, №831, №832, №833, №834, №835, №836, №837, №838, №839, №840, №841, №842, №843, №844, №845, №846, №847, №848, №849, №850, №851, №852, №853, №854, №855, №856, №857, №858, №859, №860, №861, №862, №863, №864, №865, №866, №867, №868, №869, №870, №871, №872, №873, №874, №875, №876, №877, №878, №879, №880, №881, №882, №883, №884, №885, №886, №887, №888, №889, №890, №891, №892, №893, №894, №895, №896, №897, №898, №899, №900, №901, №902, №903, №904, №905, №906, №907, №908, №909, №910, №911, №912, №913, №914, №915, №916, №917, №918, №919, №920, №921, №922, №923, №924, №925, №926, №927, №928, №929, №930, №931, №932, №933, №934, №935, №936, №937, №938, №939, №940, №941, №942, №943, №944, №945, №946, №947, №948, №949, №950, №951, №952, №953, №954, №955, №956, №957, №958, №959, №960, №961, №962, №963, №964, №965, №966, №967, №968, №969, №970, №971, №972, №973, №974, №975, №976, №977, №978, №979, №980, №981, №982, №983, №984, №985, №986, №987, №988, №989, №990, №991, №992, №993, №994, №995, №996, №997, №998, №999, №1000.

МАРКА ИЗДЕЛИЯ	ДРЕВЕСИНА ГОСТ 9685-61* №3		СТЕКЛО ГОСТ 111-78 №2	ПРОКЛАДКА КА А2 ГОСТ 10174-72 П. М.	ДРЕВЕСНО- ЛОЖИТЕЛЬ ПЛИТЫ ГОСТ 4598-74* №2		ПЕРСМАН ГОСТ 2697-75 №2	ОБШИВКА ПИ2 ГОСТ 8242-75 ШИР. 45", П. М.	ПЕЛМ ГОСТ 5088-78							ОКОННЫЕ ПРИБОРЫ ГОСТ 5090-79				ОКОННЫЕ ПРИБОРЫ ГОСТ 5091-78			
	КОРОБКИ	ПЕРЕПЛЕТЕВ			ТВОРОЖ ТОЛЩ. 4мм	МАГКАР ТОЛЩ. 6мм			П81-100 П	П81-100 А	П82-100-1	П106-110 П	П106-110 А	П82-100-2	П117-2	ЗАВЕРТКА ЗР2-1	ЗАВЕРТКА ЗР2-2	ДИАМЕТР ПРИБОР ПФ-2	СТЯЖКА СВМ	УГОЛЬНИК У	ФУНДА- ТОР ФК-2	ФУНДА- ТОР ФК-3	ДИАМЕТР СОЕДИ- НИТЕЛЬ
БПС 28-9	0,068	0,052	3,44	32,95	2,64	1,32	0,48	13,0	3	-	3	3	-	4	2	3	3	1	7	-	18	2	1
БПС 28-12	0,069	0,064	4,98	39,36	3,8	1,9	0,69	17,3	3	-	3	3	-	4	2	3	3	1	7	-	22	2	1
БПС 28-18	0,107	0,144	7,53	61,22	5,76	2,88	1,08	27,0	3	3	6	3	3	8	4	3	3	2	14	2	42	4	2

1.236.5-9-000 ВМ ЛИСТ 2
 17561 (123)