

ТИПОВЫЕ КОНСТРУКЦИИ, ИЗДЕЛИЯ И УЗЛЫ ЗДАНИЙ И СООРУЖЕНИЙ

СЕРИЯ А. 245 - 1

УНИФИЦИРОВАННЫЕ ПОДВЕСНЫЕ ПОТОЛКИ

ВЫПУСК 1

ПОДВЕСНЫЕ ПОТОЛКИ И ОБЛИЦОВКИ
ИЗ УЛУЧШЕННОЙ ГИПСОВОЙ СУХОЙ ШТУКАТУРКИ

РАБОЧИЕ ЧЕРТЕЖИ

РАЗРАБОТАНЫ

ЦНИИЭП зрелищных зданий
и спортивных сооружений

Главный инженер института *М. И. Герчиков* Герчиков. Ю. М.
Зав. отделом строительных конструк-
ций ОН и Р *В. И. Травуш* ТРАВУШ. В. И.

УТВЕРЖДЕНЫ

Государственным комитетом
по гражданскому строительству
и архитектуре при Госстрое СССР

Приказ № 178 от 15 VIII — 1978 г.

ВВЕДЕНЫ В ДЕЙСТВИЕ С 1.X.1978 г.

1. Копия 1-421. Лист 1

№ п/п	НАИМЕНОВАНИЕ	ОБОЗНАЧЕНИЕ	№ СТР.
1.	<u>Содержание</u>		1
	<u>ПОТОЛОК С КАРКАСОМ В ДВУХ УРОВНЯХ</u>		
2.	СПЕЦИФИКАЦИЯ	1 псш 01.00.00	2
3	СБОРОЧНЫЕ ЧЕРТЕЖИ	1 псш 01.00.00.св	3,4,5
	<u>ДРЕВАЛИ</u>		6,7
4	ГЛАВНЫЙ ПРОФИЛЬ КАРКАСА	1 псш 01.00.04	8
	ВТОРОСТЕПЕННЫЙ ПРОФИЛЬ КАРКАСА	1 псш 01.00.05	8
5	СТЫКОВОЙ ПРОФИЛЬ КАРКАСА	1 псш 01.00.06	9
6	ПОДВЕСКА ИЗ ПРОВОЛОКИ	1 псш 01.00.02	9
7	СОЕДИНИТЕЛЬНАЯ НАКЛАДКА ГЛАВНЫХ ПРОФИЛЕЙ	1 псш 01.00.07	10
8.	СОЕДИНИТЕЛЬНАЯ НАКЛАДКА ВТОРОСТЕПЕННЫХ ПРОФИЛЕЙ	1 псш 01.00.08	10
9	СТЫКОВАЯ НАКЛАДКА	1 псш 01.00.09	11
10	ХОМУТ КРЕПЛЕНИЯ ВТОРОСТЕПЕННОГО ПРОФИЛЯ	1 псш 01.00.10	11
11	ПРУЖИНА ПОДВЕСКИ	1 псш 01.00.03	12
12	ПРИСТЕННЫЙ УГОЛОК	1 псш 01.00.15	12

1978	1.245-1	1. псш 00.00.00
ЗАВ. СЕК. ПРАВУШ	ШМИДТ	СТАДИЯ РЧ
С. И. СОП. ЖАВОРОНКОВ	ЖАВОРОНКОВ	Лист 1
ИСПОЛНИЛ ДОЛИНСКАЯ	ЖАВОРОНКОВ	Листов 2
ПРОВЕР. ЖАВОРОНКОВ		ГОСГРАЖДАНСТРОЙ ЦНИИЭП ЭРЕЛИЦЫНХ ЗАДАНИИ И СПОРТИВНЫХ СОСРУЖЕНИИ

Содержание

№ п/п	НАИМЕНОВАНИЕ	ОБОЗНАЧЕНИЕ	№ СТР.
	<u>ПОТОЛОК С КАРКАСОМ В ОДНОМ УРОВНЕ</u>		
13.	СПЕЦИФИКАЦИЯ	1 псш 02.00.00.	13
14	СБОРОЧНЫЕ ЧЕРТЕЖИ	1 псш 02.00.00	14,15,16
	<u>ДРЕВАЛИ</u>		
15	ГЛАВНЫЙ ПРОФИЛЬ КАРКАСА	1 псш 02.00.04	17
16	ВТОРОСТЕПЕННЫЙ ПРОФИЛЬ КАРКАСА	1 псш 02.00.05	17
17	СОЕДИНИТЕЛЬНАЯ ПЛАСТИНА	1 псш 02.00.06	18
18	СТЫКОВОЙ СПЕРЖЕНЬ	1 псш 02.00.07	18
	<u>ЗВУКОПОГЛОЩАЮЩАЯ ОБЛИЦОВКА</u>		
20	СПЕЦИФИКАЦИЯ	1 осш 01.00.00	19
22	СБОРОЧНЫЕ ЧЕРТЕЖИ	1 осш 01.00.00.св	20,21,22
	<u>ДРЕВАЛИ</u>		
23	ПРОФИЛЬ КАРКАСА	1 осш 01.00.02	23
24	НАЩЕЛЬНИК ФИКСАТОР	1 осш. 01.00.03	23
	<u>ОБЛИЦОВКА</u>		
25.	СПЕЦИФИКАЦИЯ	1 осш 02.00.00.	24
26	СБОРОЧНЫЕ ЧЕРТЕЖИ	1 осш 02.00.00.св	25,26,27

1.245-1	1. псш 00.00.00	Лист 2
---------	-----------------	--------

Сер. 1.245-1 Вып. 1

ФОРМА	ПОЗИЦ	ОБОЗНАЧЕНИЕ	НАИМЕНОВАНИЕ	КОЛИЧЕСТВО ШТ. НА ПОЗИЦ	ПРИМЕЧАНИЕ
			<u>Документация</u>		
42		1 ПСШ 01.00.00 СБ	СБОРОЧНЫЙ ЧЕРТЕЖ		5 листов
			<u>Детали</u>		
11	2	1 ПСШ 01.00.02	ПОДВЕСКА ИЗ ПРОВОЛОКИ	835	
11	3	1 ПСШ 01.00.03	ПРУЖИНА ПОДВЕСКИ	835	
11	4	1 ПСШ 01.00.04	ГЛАВНЫЙ ПРОФИЛЬ КАРКАСА	28	
11	5	1 ПСШ 01.00.05	ВТОРОСТЕПЕННЫЙ ПРОФИЛЬ КАРКАСА	56	
11	6	1 ПСШ 01.00.06	СТЫКОВОЙ ПРОФИЛЬ КАРКАСА	111	
11	7	1 ПСШ 01.00.07	СОЕДИНИТЕЛЬНАЯ НАКЛАДКА ГЛАВНЫХ ПРОФИЛЕЙ	28	
11	8	1 ПСШ 01.00.08	СОЕДИНИТЕЛЬНАЯ НАКЛАДКА ВТОРОСТЕПЕННЫХ ПРОФИЛЕЙ	56	
11	9	1 ПСШ 01.00.09	СТЫКОВАЯ НАКЛАДКА	222	
11	10	1 ПСШ 01.00.10	ХОМУТ КРЕПЛЕНИЯ ВТОРОСТЕПЕННОГО ПРОФИЛЯ	278	
11	15	1 ПСШ 01.00.15	ПРИСТЕННЫЙ УГОЛОК	30	
8/4	16	1 ПСШ 01.00.16	ПОДКЛАДНАЯ ПЛАСТИНА 30x25x1.5 ИЗ ЛИСТА ГОСТ 14918-69	835	МАССА 0,009 кг/шт

ГОСТ 19904 - 74

1978 1.245-1 1 ПСШ 01.00.00

ЗАВ.ОТД ПРАВУШ
ЗАВ.СЕКТ ШМИДТ
СГ.Н.СОТ ЖАВОРОНКОВ
ИСПОЛНИЛ ДОЛЖИНСКАЯ

Потолок с каркасом в двух уровнях
(спецификация)

Стальная Лист Листов
РЧ 1 2
ГОСГРАЖДАНСТРОИЦНИИЭП ЗРЕЛИЩНЫХ ЗДАНИЙ И СПОРТИВНЫХ СООРУЖЕНИЙ.

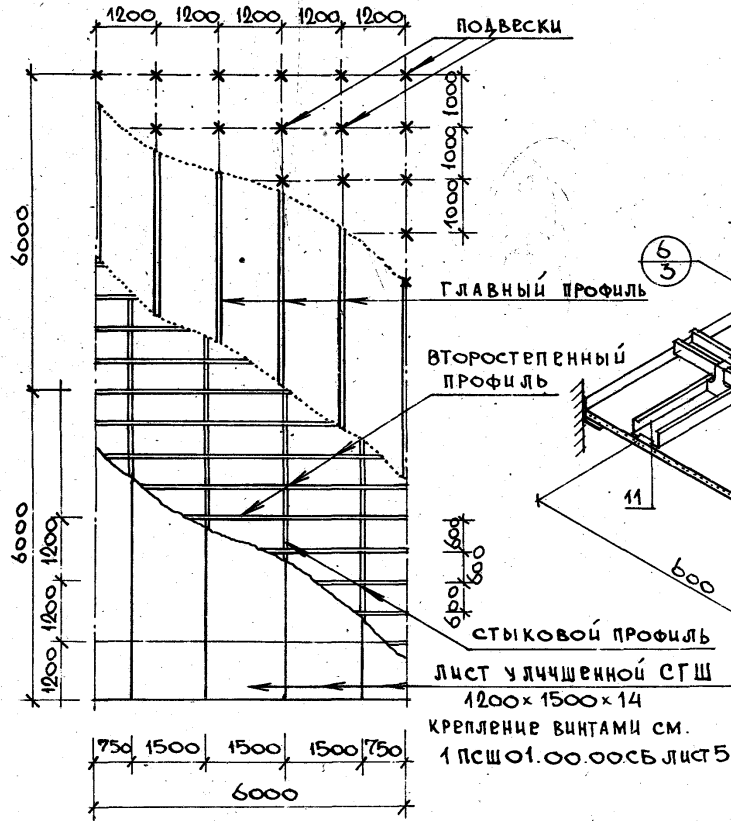
ФОРМА	ПОЗИЦ	ОБОЗНАЧЕНИЕ	НАИМЕНОВАНИЕ	КОЛИЧЕСТВО ШТ. НА ПОЗИЦ	ПРИМЕЧАНИЕ
			<u>СТАНДАРТНЫЕ ИЗДЕЛИЯ</u>		
	1		ДЮБЕЛЬ-ГВОЗДЬ АГП 3,5x30		МАССА 0,003 кг/шт
			ВТУ ММЗ 2-66 ММС СССР	174	
			Ст 70 ОСТ-14 271		
	11		САМОСВЕРЛЯЩИЙ САМОНАРЯЗАЮЩИЙ ВИНТ СМ-1-25		
			ТУ 400-28-494-77 ГЛАВ-		МАССА 1шт 0,0035 кг
			МОСМОНТАЖСПЕЦСТРОЯ МГИ	1330	ПОКРЫТИЕ ц. 12 м. х.р.
			Проволока 3.46-08 кл ГОСТ 3282-74		
			<u>МАТЕРИАЛЫ</u>		
	13		КЛЕЯЩАЯ МАСТИКА "ПОЛИНИТ" ТУ 21-29-25-74		РАСХОД 0,3 кг/м ²
			МПСМ СССР		
	14		ПЕРФОРИРОВАННАЯ БУМАЖНАЯ КЛЕЯКАЯ ЛЕНТА - 0,10x30 В РУЛОНАХ		РАСХОД 0,02 кг/м ²
	12		Лист улучшенной сухой гипсовой штукатурки со скошенными кромками РАЗМЕРом 1500x1200x14 ТУ 400-1/54-9-76 МПСМ МГИ	56	МАССА 20,16 кг/шт

1.245-1 1.ПСШ-01.00.00 ЛИСТ 2

Серия 1245-1 Выпуск 1

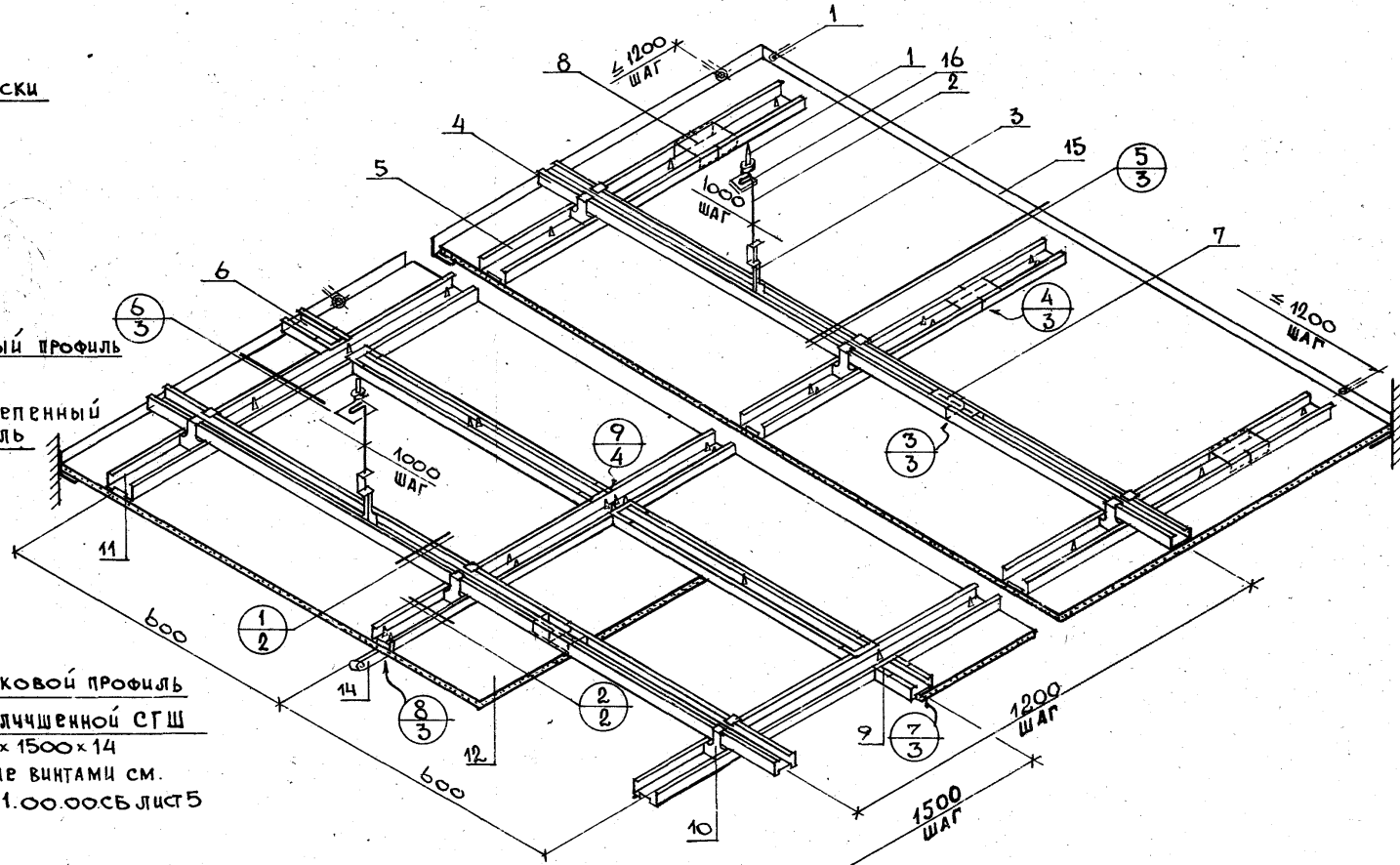
ФРАГМЕНТ ПЛАНА

М 1:100



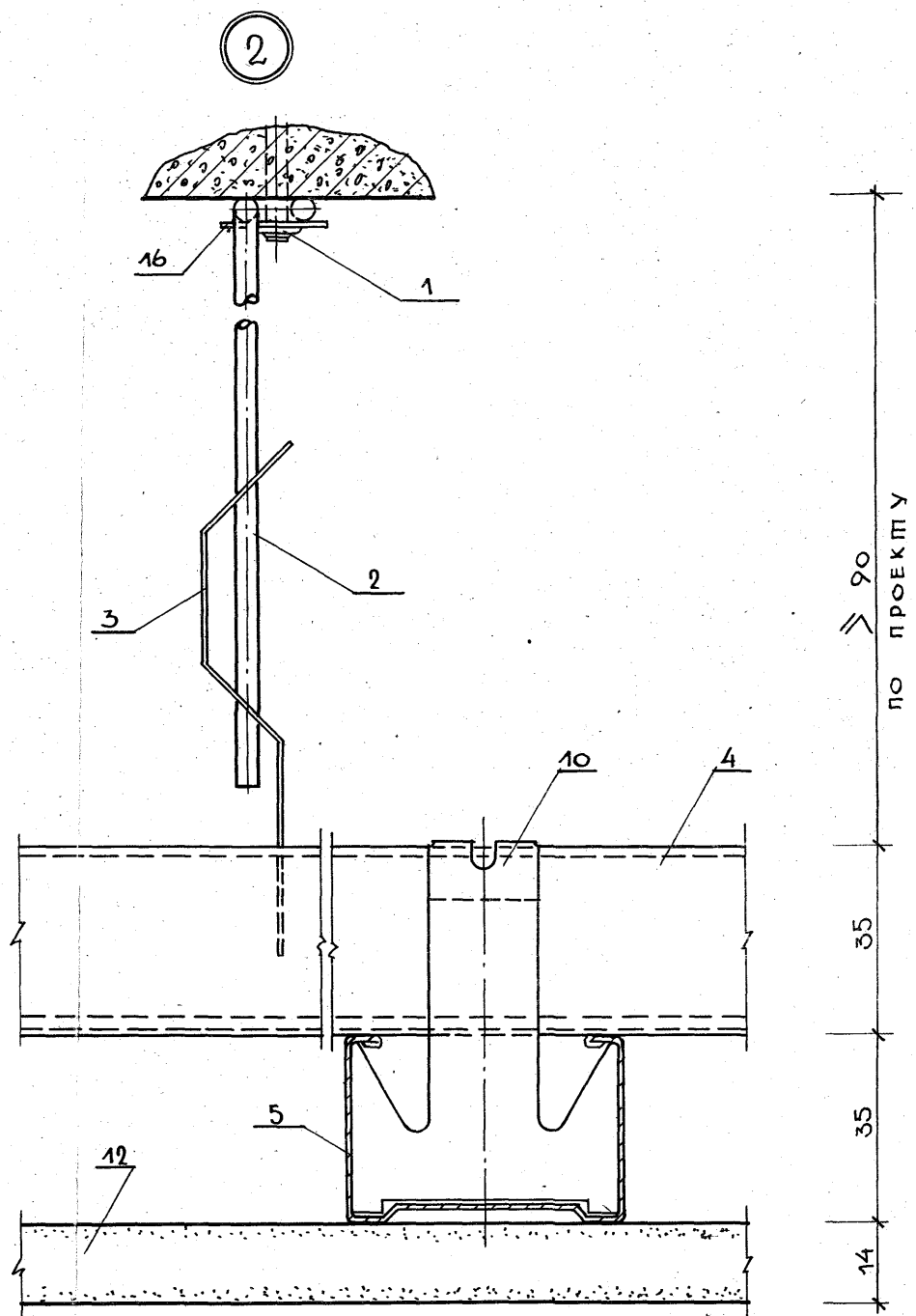
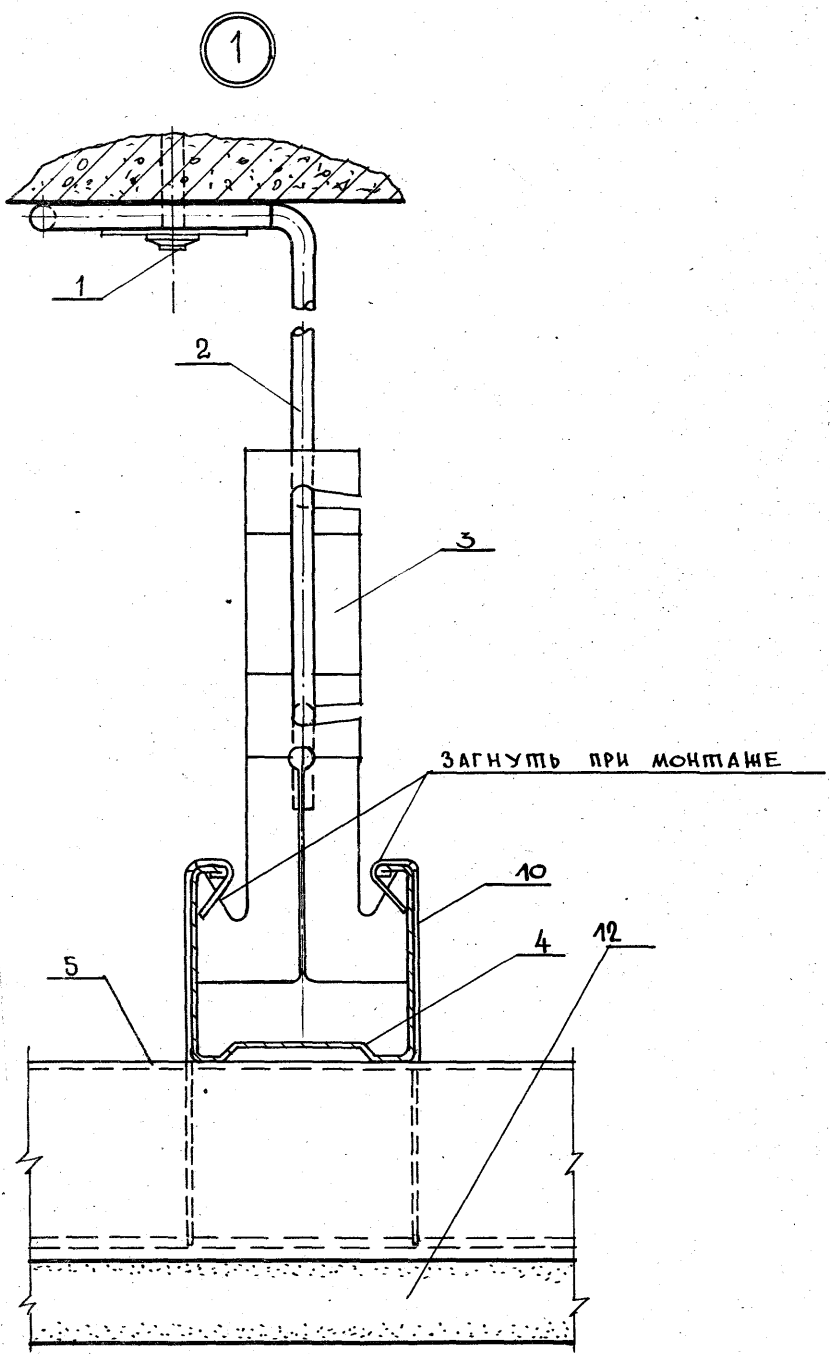
ОБЩИЙ ВИД

М 1:10



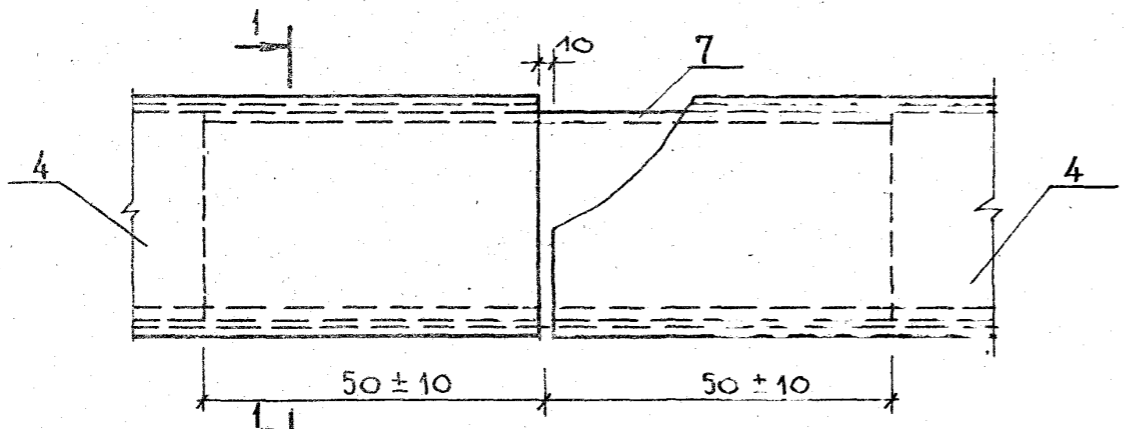
Пояснительную записку см. в выпуске 0
"МАТЕРИАЛЫ ДЛЯ ПРОЕКТИРОВАНИЯ"

			1978	1245-1. 1.ПСШ 01.00.00СБ
			ПОТОЛОК С КАРКАСОМ В ДВУХ УРОВНЯХ.	СТАДИЯ МАССА МАШШТ. РЧ 13,8кг/м ² 1:10
				ЛИСТ 1 ЛИСТОВ 5
				ГОСГРАЖДАНСТРОЙ ЦНИИЭП, ЗРЕА И ШИНЫХ ЗАДАНИИ И СПОРТИВНЫХ СООРУЖЕНИИ
ЗАВ.ОТД.	ТРАВУШ	<i>В.Травуш</i>		
ЗАВ.СЕК.	ШМИДТ	<i>Ш.Шмидт</i>		
СТ.И.СОТР.	ЖАВОРОНКОВ	<i>Ж.Жаворонков</i>		
ИСПОЛНИЛ	ДОЛЖИНСКАЯ	<i>Д.Должинская</i>		
ПРОВЕРИЛ	ЖАВОРОНКОВ	<i>Ж.Жаворонков</i>		

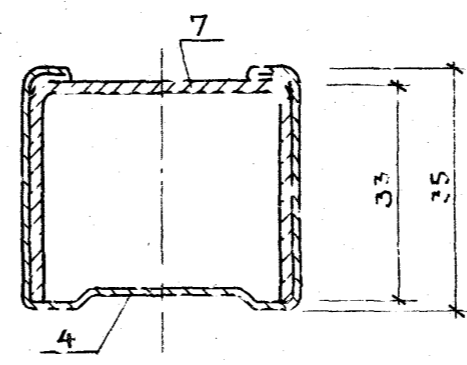


--	--	--	--	--	--

3

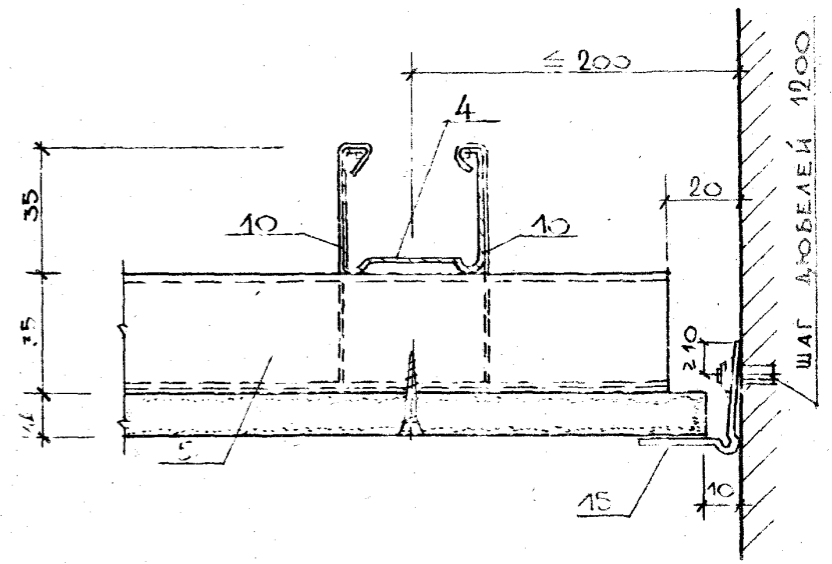


1-1

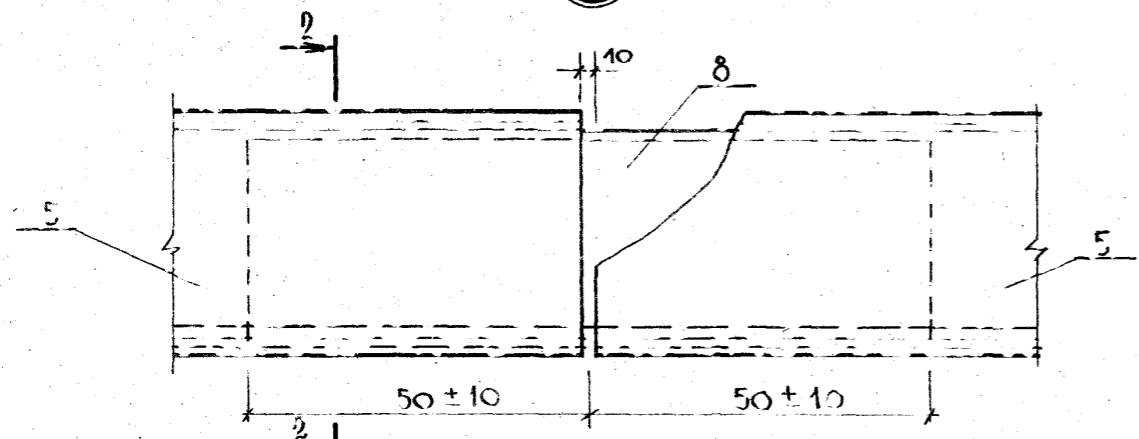


5

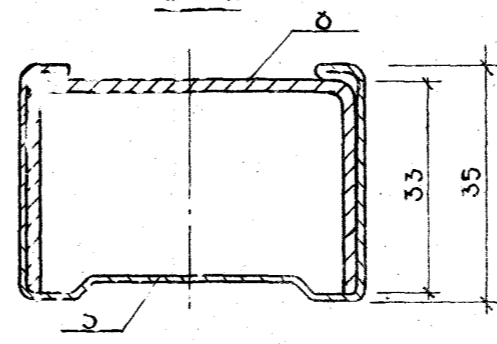
M 1:2



4

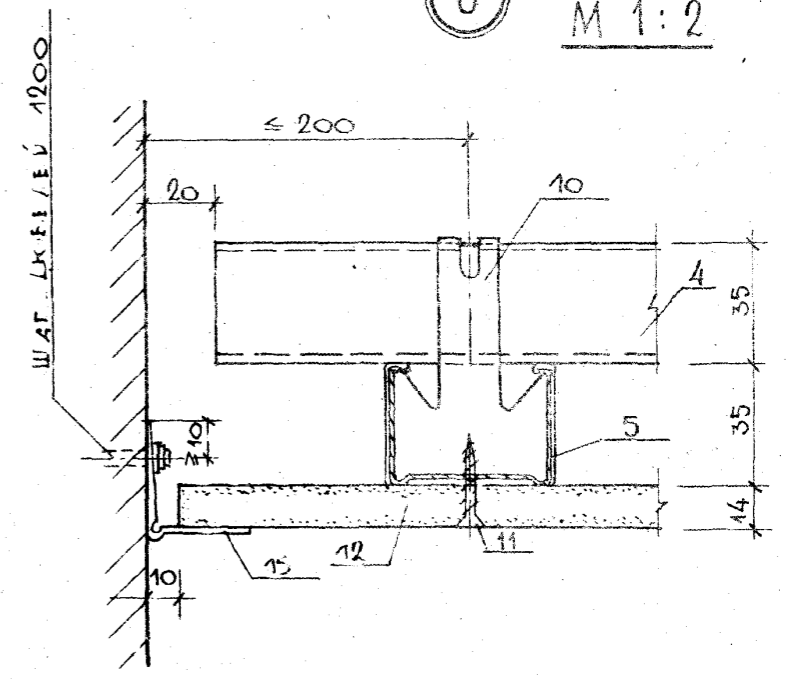


2-2



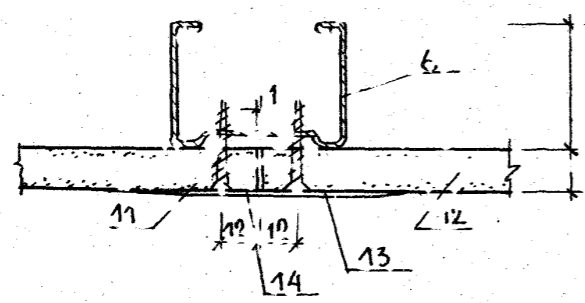
6

M 1:2



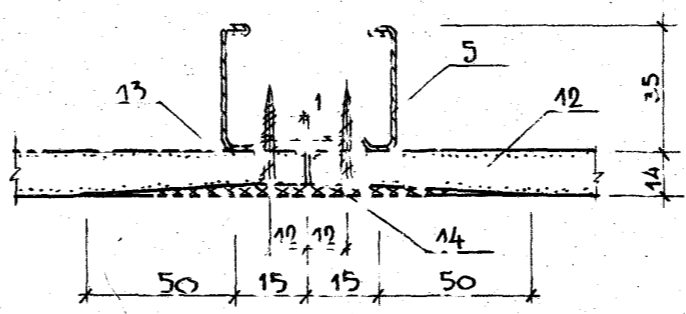
7

M 1:2



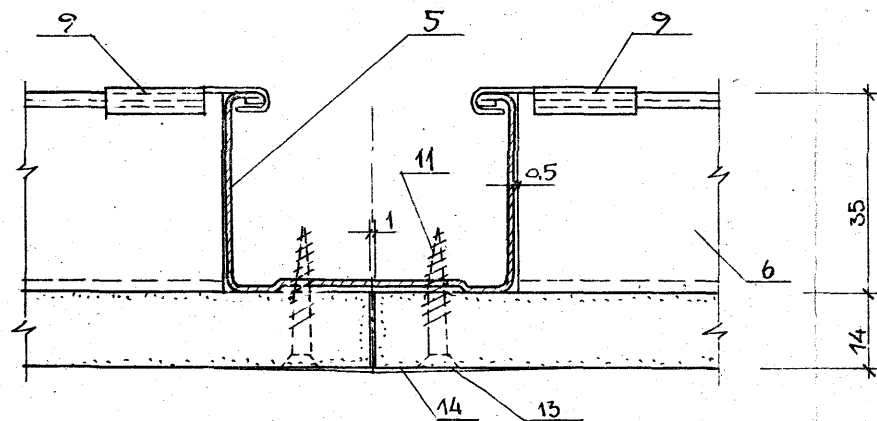
8

M 1:2

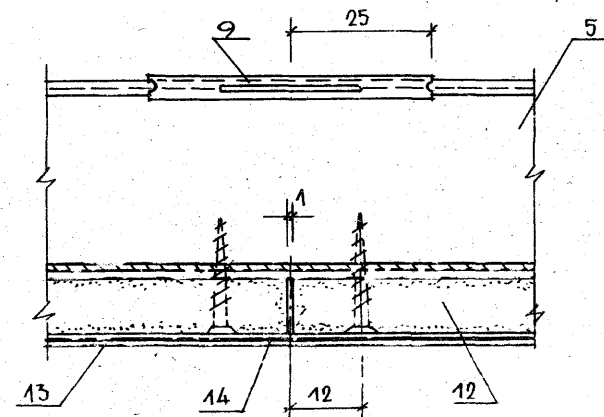


						1.245-1.1.ПСШ 01.00.00.СБ	лист
							3

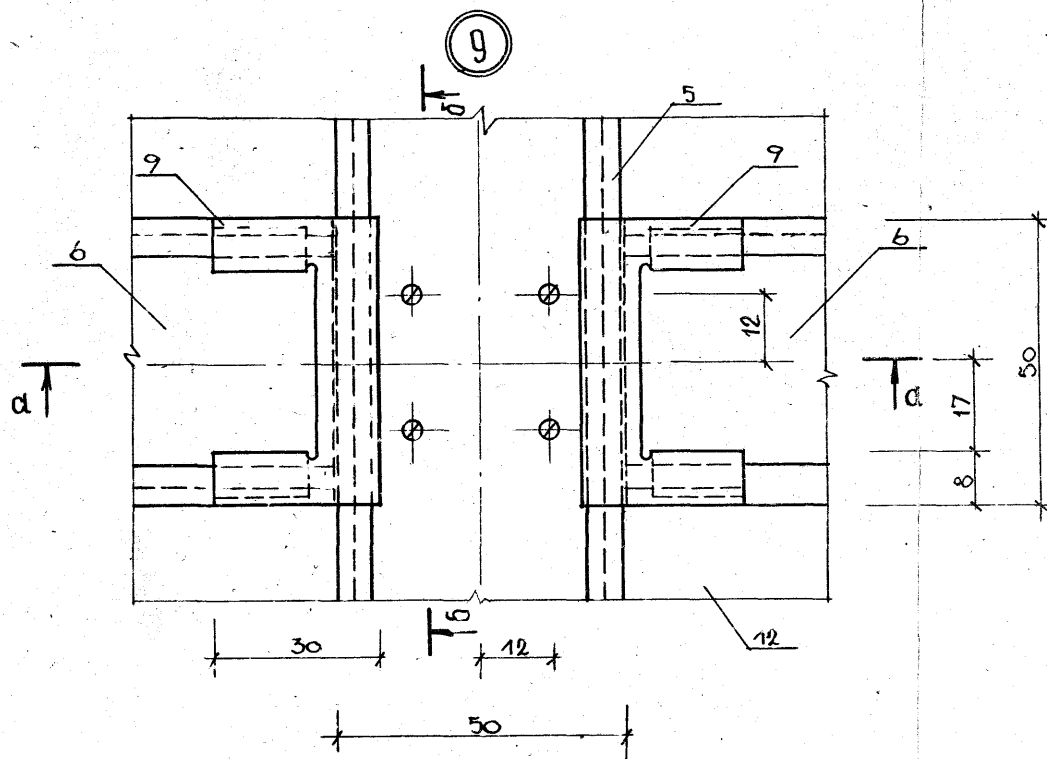
a-a



б-б



9

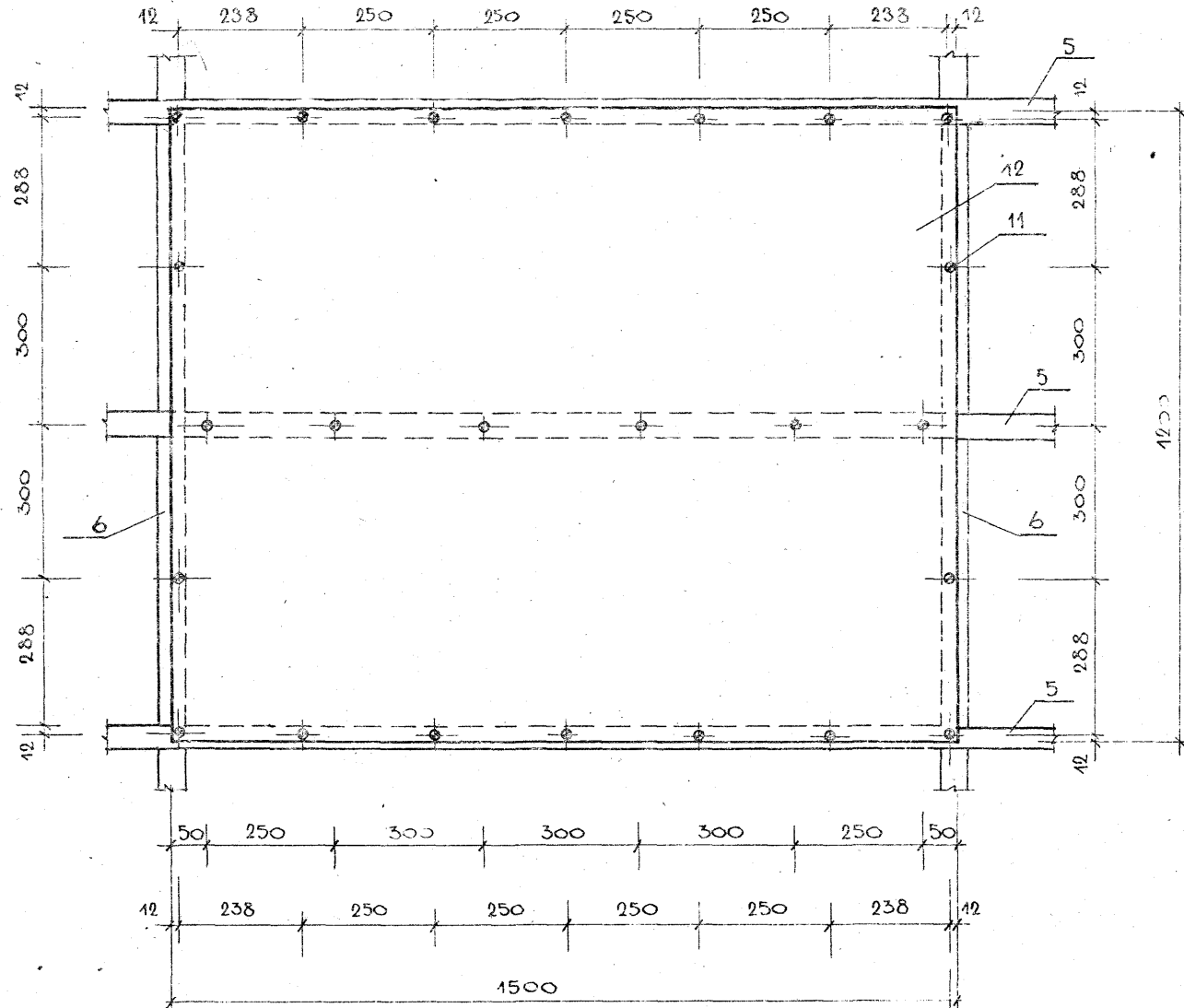


ОТГИБЫ СТЫКОВЫХ НАКЛАДОК ПОЗ. 9 ПОДЖАТЬ ПЛОСКОГУБЦАМИ ПОСЛЕ ВЫБОРКИ ПРОЕКТНОГО ПОЛОЖЕНИЯ ОСИ СТЫКОВЫХ ПРОФИЛЕЙ.

--	--	--	--	--	--

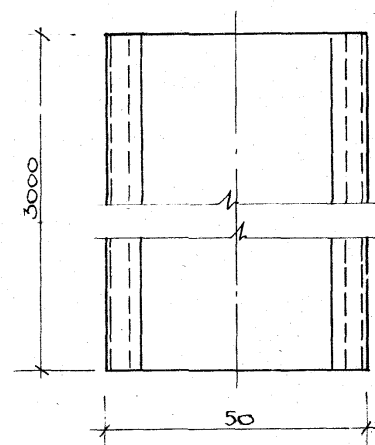
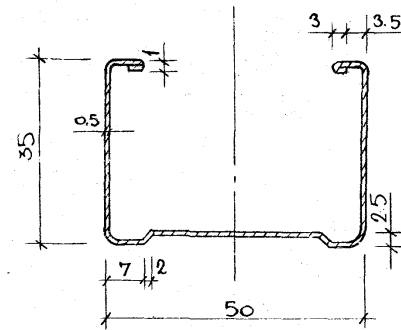
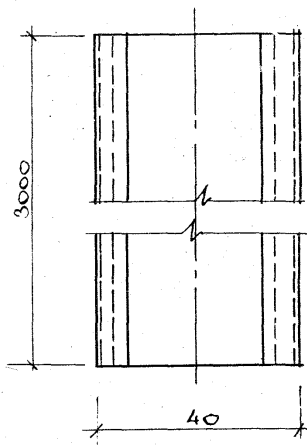
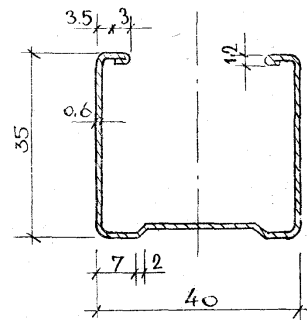
КРЕПЛЕНИЕ ЛИСТА УЛУЧШЕННОЙ СГШ ВНАСКИЗУ

M=1:10



1. ОБОЗНАЧЕНИЕ МЕСТ ДЛЯ УСТАНОВКИ ВИНТОВ РЕКОМЕНДУЕТСЯ ВЫПОЛНЯТЬ ПРИСПОСОБЛЕНИЕМ В ВИДЕ УПРУГОЙ НИТИ С КРАСЯЩИМИ ФИКСАТОРАМИ.
2. ДЛЯ КРЕПЛЕНИЯ ЛИСТОВ УЛУЧШЕННОЙ СГШ НЕОБХОДИМО ПОЛЬЗОВАТЬСЯ ЭЛЕКТРО- ИЛИ ПНЕВМОШУРПОВЕРТАМИ.
3. ВЛАЖНОСТЬ ЛИСТОВ УЛУЧШЕННОЙ СГШ ПЕРЕД МОНТАЖЕМ НЕ ДОЛЖНА ПРЕВЫШАТЬ 3%.
4. ВЫПОЛНЕНИЕ НАРУЖНОГО ОТДЕЛОЧНОГО СЛОЯ (МОЮЩИЕСЯ ОБои, СИНТЕТИЧЕСКИЕ ПЛЕНКИ, ОКРАСКА) ПРОИЗВОДИТСЯ ПОСЛЕ ЗАЧИСТКИ ЗАШПАКЛЕВАННОЙ ПОВЕРХНОСТИ.

--	--	--	--	--	--



1978

1.245-1. 1 псш 01.00.04

ГЛАВНЫЙ ПРОФИЛЬ
КАРКАСА

СТАДИЯ	МАССА	МАСШТАБ
рч	1.71 кг	1:1
Лист 1	Листов 1	

ГОСГРАЖДАНСТРОИ
ЦНИИЭП ЗРЕЛИЩНЫХ
ЗДАНИЙ И СПОРТИВНЫХ

ЗАВ.ОТД. ПРАВУШ
ЗАВ.СЕКТ. ШМИДТ
СТ.Н.СОТР. ЖАВОРОНКОВ
ИСПОЛНИЛ. ДОЛНЦСКАЯ

ГОСТ 19904-74
ГОСТ 14918-69
Б-0.6 x 1000

1978

1.245. 1. 1. псш 01.00.05

ВТОРОСТЕПЕННЫЙ ПРОФИЛЬ
КАРКАСА

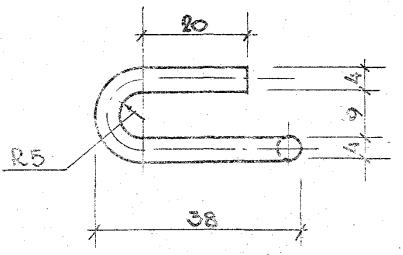
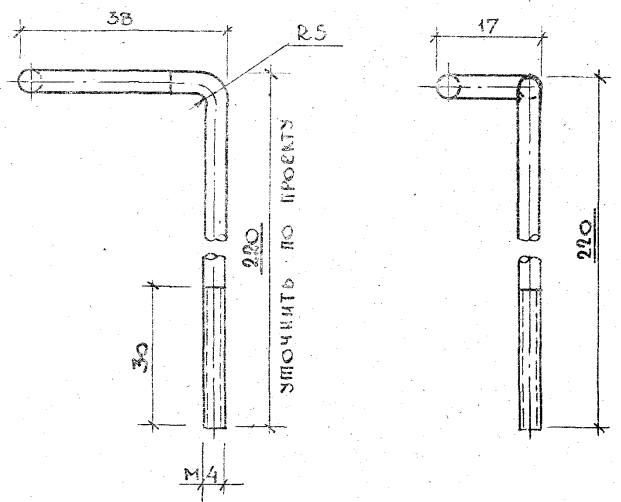
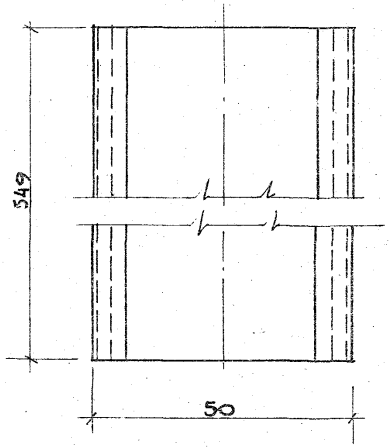
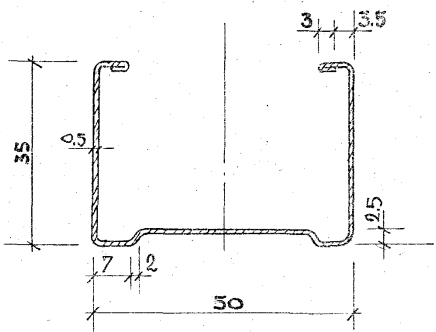
СТАДИЯ	МАССА	МАСШТАБ
рч	1.59 кг	1:1
Лист 1	Листов 1	

ГОСГРАЖДАНСТРОИ
ЦНИИЭП ЗРЕЛИЩНЫХ
ЗДАНИЙ И СПОРТИВНЫХ

ЗАВ.ОТД. ПРАВУШ
ЗАВ.СЕКТ. ШМИДТ
СТ.Н.СОТР. ЖАВОРОНКОВ
ИСПОЛНИЛ. ДОЛНЦСКАЯ

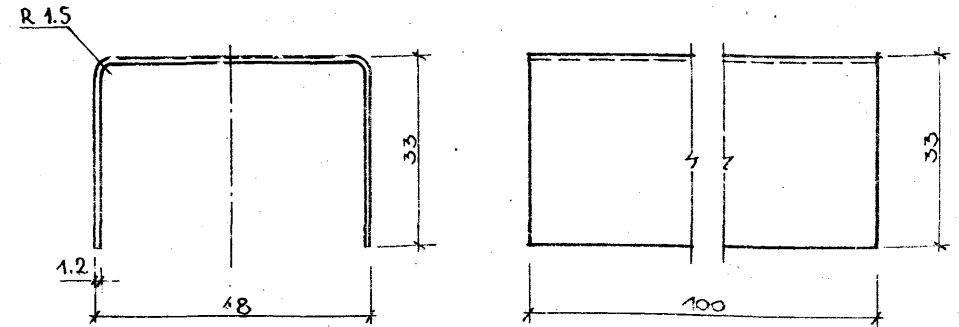
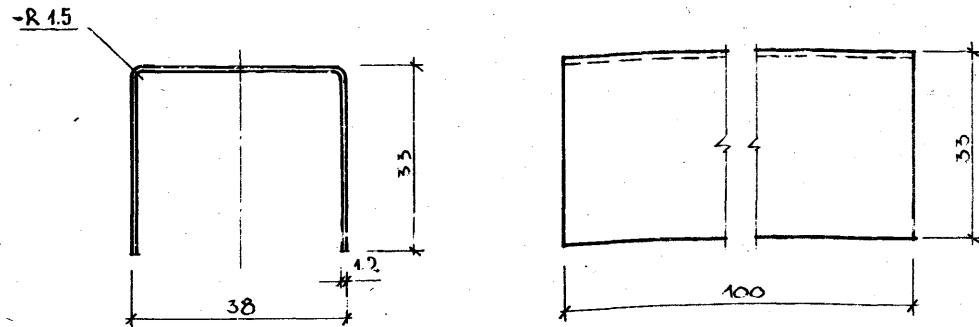
ГОСТ 19904-74
ГОСТ 14918-69
Б-0.5 x 1000

Чертя 1.245-1 Выпуск 1



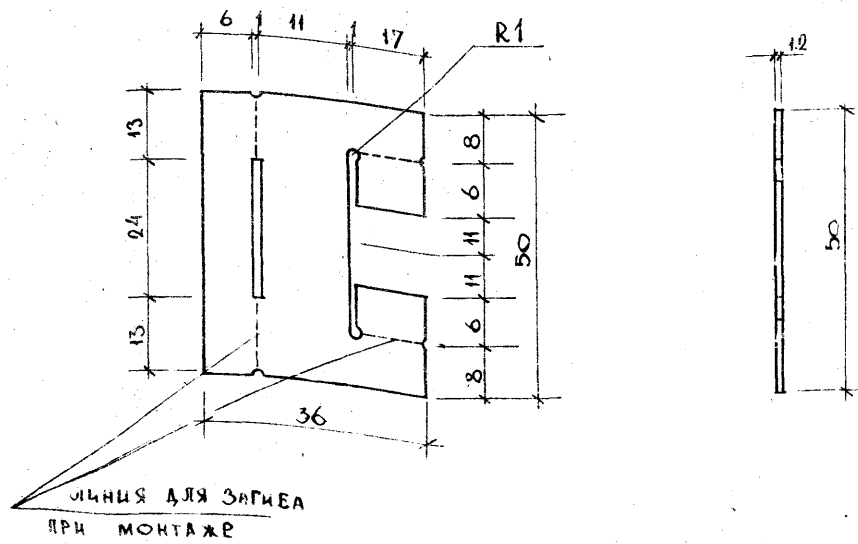
		1978	1.245-1. 1.псш 01.00.06					
		СТЫКОВОЙ ПРОФИЛЬ КАРКАСА			СТАДИЯ	МАССА	МАСШТАБ	
					рч	0.30 кг	1:1	
ЗАВ.ОТД.	ПРАВУШ		ЛИСТ 1	ЛИСТОВ 1				
ЗАВ.СЕКТ.	ШМИДТ							
СТ. И СОТР.	ЖАВОРОНКОВ	<i>Жав</i>	ГОСТ 19904-74			ГОСГРАЖДАНСТРОИ ЦНИИЭП ЗРЕЛИЩНЫХ ЗДАНИЙ И СПОРТИВНЫХ СООРУЖЕНИЙ		
ИСПОЛНИЛ	ДОЛЦНСКАЯ	<i>Жав</i>	ГОСТ 14918-69					
ПРОВЕРИЛ	ЖАВОРОНКОВ	<i>Жав</i>	Б-05 x 1000 08 кл 8Г-2					

		1978	1.245-1. 1.псш 01.00.02					
		ПОДВЕСКА ИЗ ПРОВОЛОКИ			СТАДИЯ	МАССА	МАСШТАБ	
					рч	0.032 кг	1:1	
ЗАВ.ОТД.	ПРАВУШ	<i>Виревчик</i>	ЛИСТ 1	ЛИСТОВ 1				
ЗАВ.СЕКТ.	ШМИДТ							
СТ. И СОТР.	ЖАВОРОНКОВ	<i>Жав</i>	ГОСТ 3617-71			ГОСГРАЖДАНСТРОИ ЦНИИЭП ЗРЕЛИЩНЫХ ЗДАНИЙ И СПОРТИВНЫХ СООРУЖЕНИЙ		
ИСПОЛНИЛ	ДОЛЦНСКАЯ	<i>Жав</i>	ОЦИНКОВАННАЯ ПРОВОЛОКА Ø4					
ПРОВЕРИЛ	ЖАВОРОНКОВ	<i>Жав</i>	В ст 3					



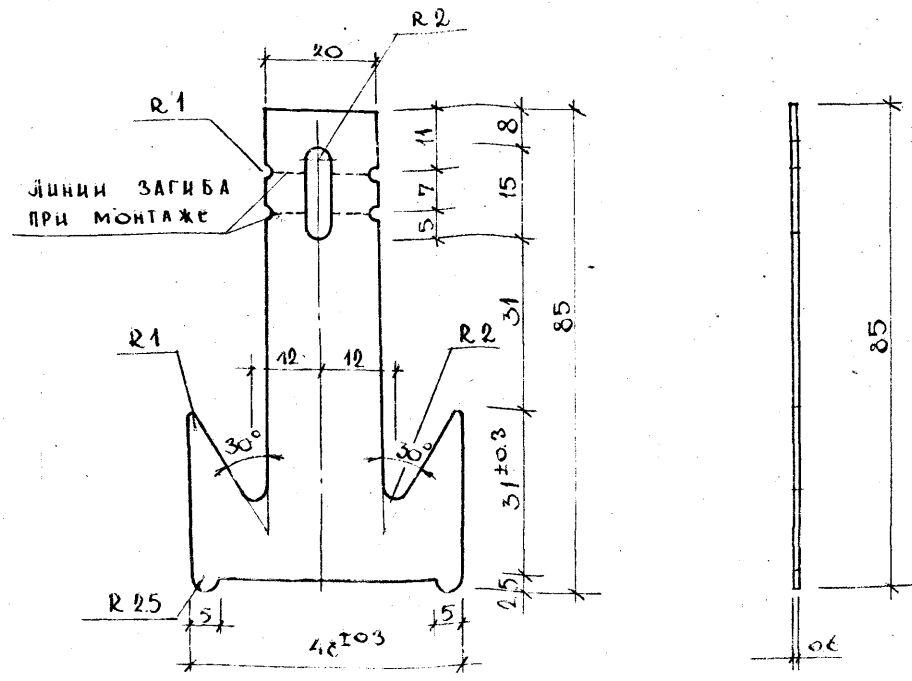
			1978	1.245-1.1 ПСШ 01.00.07		
				СТАДИЯ	МАССА	МАСШТАБ
				РЧ	0.09 КГ.	1:1
ЗАВ.ОТД.	ТРАВУШ			ЛИСТ 1	ЛИСТОВ 1	
ЗАВ.СЕКТ.	ШМИДТ			ГОСГРАЖДАНСТРОЙ ЦНИИЭП ЗРЕЛИЩНЫХ ЗДАНИЙ И СПОРТИВНЫХ		
СТ.И.СОТР.	ЖАВОРОНКОВ			ГОСТ 19904-74 ГОСТ 14918-69		
ИСПОЛНИЛ	ДОЛИНСКАЯ					

			1978	1.245-1.1 ПСШ 01.00.08		
				СТАДИЯ	МАССА	МАСШТАБ
				РЧ	0.10 КГ.	1:1
ЗАВ.ОТД.	ТРАВУШ			ЛИСТ 1	ЛИСТОВ 1	
ЗАВ.СЕКТ.	ШМИДТ			ГОСГРАЖДАНСТРОЙ ЦНИИЭП ЗРЕЛИЩНЫХ ЗДАНИЙ И СПОРТИВНЫХ		
СТ.И.СОТР.	ЖАВОРОНКОВ			ГОСТ 19904-74 ГОСТ 14918-69		
ИСПОЛНИЛ	ДОЛИНСКАЯ					



ПОКРЫТЬ ЖЕЛЕЗНЫМ СЫРЬКОМ.

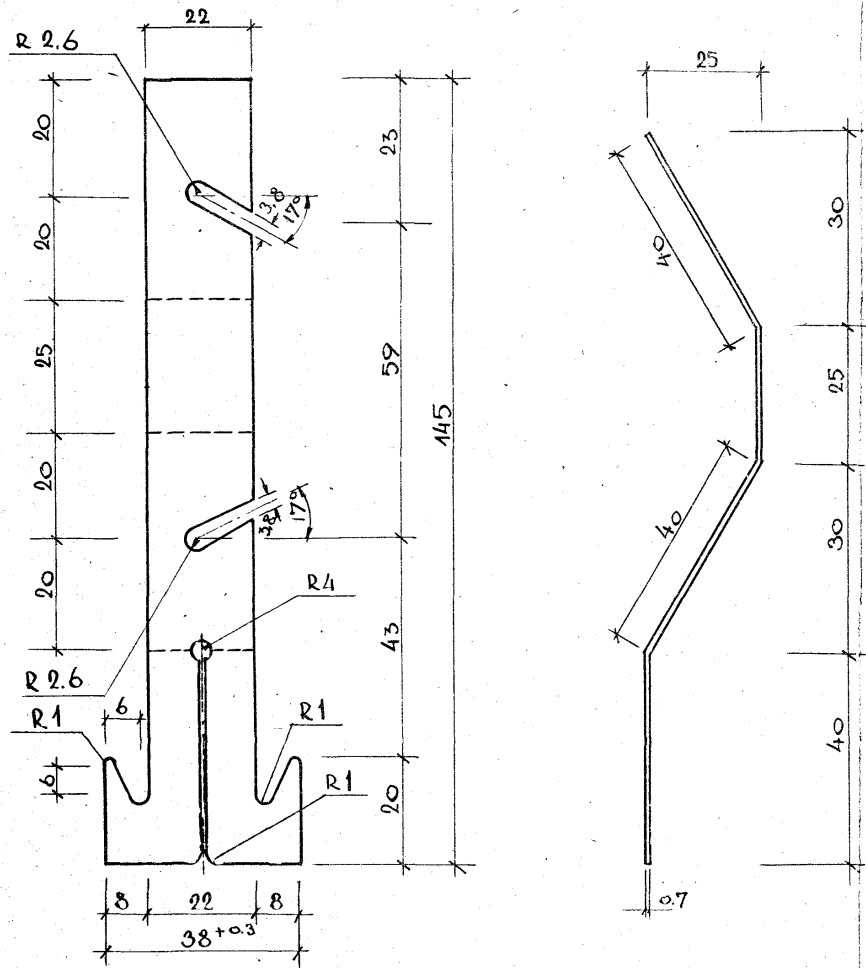
		1978	1.245-1.1 ПСШ 01.00.09		
			СТАДЦА	МАССА	МАСШТАБ
		Стыковая накладка	р4	0.015 кг	1:1
			Лист	Листов 1	
ЗАВ. УЧА. ПРАВУШ	ШМИДТ		ГОСГРАЖДАНСТРОИ ЦНИИЭП ЗРЕЛИЩНЫХ ЗДАНИЙ И СПОРТИВНЫХ СООРУЖЕНИЙ		
ЗАВ. СЕКТ. ЖАВОРОНКОВ		ГОСТ 19904-74 ГОСТ 14918-69			
ИСПОЛНИТЕЛЬ ДОЛИНСКАЯ		МСТ 3 ПС 2			
ПРОВЕРИТЕЛЬ ЖАВОРОНКОВ					



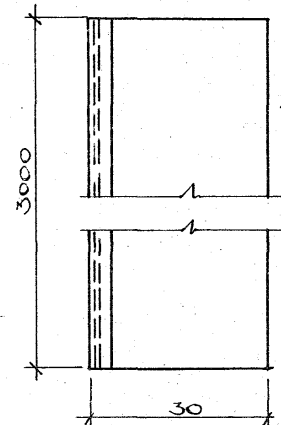
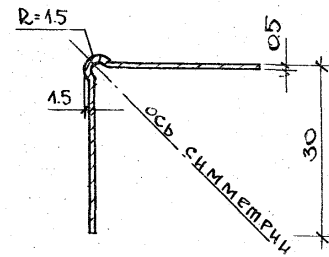
		1978	1.245-1.1.ПСШ 01.00.10		
			СТАДЦА	МАССА	МАСШТАБ
		Хомут крепления второстепенного профиля	р4	0.015 кг	1:1
			Лист 1	Листов 1	
ЗАВОД. ПРАВУШ	Видальчук		ГОСГРАЖДАНСТРОИ ЦНИИЭП ЗРЕЛИЩНЫХ ЗДАНИЙ И СПОРТИВНЫХ СООРУЖЕНИЙ		
ЗАВ. СЕКТ. ЖАВОРОНКОВ		ГОСТ 19904-74 ГОСТ 14918-69			
ИСПОЛНИТЕЛЬ ДОЛИНСКАЯ		МСТ 3 ПС 2			
ПРОВЕРИТЕЛЬ					

ЗАГОТОВКА

Серия 1.245-1 Выпуск 1



Подвергнуть закалке и покрыть антикоррозионным составом



покрыть матовой эмалью светлого тона.

		1978	1.245-1.1 ПСШ 01.00.63		
			СТАДЦА	МАССА	МАСШТАБ
			РЧ	0.017	1:1
			Лист 1	Листов 1	
			ГОСТ 2283-69*		
			65Г-Т-М-0.7x38		
ЗАВ.ОТД.	ПРАВУШ				
ЗАВ.СЕКТ.	ШМИДТ				
СТ.Н.СОТ.	ЖАВОРОНКОВ				
ИСПОЛНИЛ	ЛОИЦКАЯ				

		1978	1.245-1.1.ПСШ 01.00.15		
			СТАДЦА	МАССА	МАСШТАБ
			РЧ	0.730	1:1
			Лист 1	Листов 1	
			ГОСТ 19904-74		
			ГОСТ 14918-69		
			6-0.5x1000		
ЗАВ.ОТД.	ПРАВУШ	Взрвал			
ЗАВ.СЕКТ.	ШМИДТ				
СТ.Н.СОТ.	ЖАВОРОНКОВ				
ИСПОЛНИЛ	ЛОИЦКАЯ				

Серия 1.245-1 Выпуск 1

Формат	Позиция	Обозначение	Наименование	Кол-во шт. на лист	Примечание
			<u>Документация</u>		
12		1 псш 02.00.00.СБ	СБОРОЧНЫЙ ЧЕРТЕЖ		3 листа
			<u>Детали</u>		
Б/4	2	1 псш 02.00.02	УГОЛОК КРЕПЛЕНИЯ ПОДВЕСКИ 32x30x3 с отв. ø6 ГОСТ 8509-72	111	МАССА 0,044 кг/шт.
Б/4	3		ПОДВЕСКА ИЗ ПРОВОЛОКИ ø2,5, L=320, ГОСТ 15892-70	111	МАССА 0,001 кг/шт.
М	4	1 псш 02.00.04	ГЛАВНЫЙ ПРОФИЛЬ КАРКАСА	37	
11	5	1 псш 02.00.05	ВТОРОСТЕПЕННЫЙ ПРОФИЛЬ КАРКАСА	111	
М	6	1 псш 02.00.06	СОЕДИНИТЕЛЬНАЯ ПЛАСТИНА	111	
11	7	1 псш 02.00.07	СТЫКОВОЙ СТЕРЖЕНЬ	74	
			<u>Примененные детали</u>		
	10	1 псш 01.00.15	ПРИСТЕННЫЙ УГОЛОК	30	

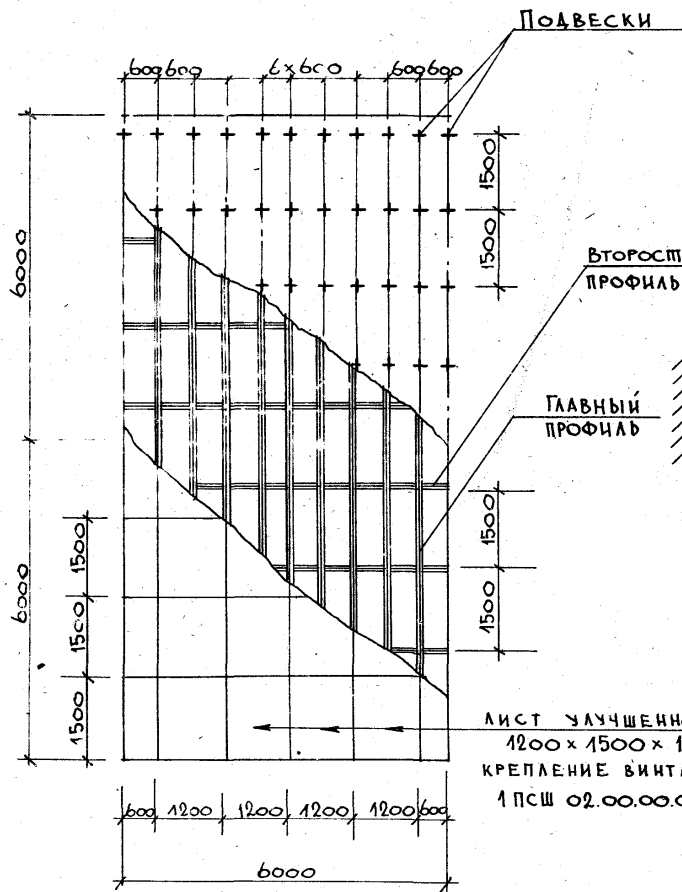
1978	1.245-1	1. псш 02.00.00
Зав. отд. ПТРАВУШ	Потолок с каркасом в	Страниц Лист Листов
Зав. сект. ШМИДП	одном уровне	РЧ 1 2
Ст. н. сотр. ЖАВОРОНКОВ	ПСШ-2	ГосГРАЖДАНСТРОЙ
Исполнил ДЮБИЦКАЯ		ЦНИИЭП ЗРЕЛИЩНЫХ

Формат	Позиция	Обозначение	Наименование	Кол-во шт. на 100 м ²	Примечание
			<u>Стандартные изделия</u>		
	1		ДЮБЕЛЬ-ГВОЗДА ДГП 3,5x30		
	8		ВТУ ММЗ 2-66 ммсс СССР Ст. 70 ИСТ-14271, ВИНТ с ПОЛУПОТАЙНОЙ ГО- ЛОВКОЙ и КРЕСТООБРАЗ- НЫМ ШЛИЦЕМ САМОНАРВ- ЗАЮЩИЙ 4x25-021	201	МАССА 0,003 кг/шт.
			ГОСТ 11651-65* ГОСТ 3282-74	1667	ПОКРЫТИЕ ц. 12 м. х.р.
			<u>Материалы</u>		
	9		Лист улучшенной сухой гипсовой штукатурки со скошенными кромками размером 1500x1200x14		
	11		ТЧ400-1/54-9 - 76 ГМПСМ МГИ	55	МАССА 20,16 кг/шт.
			Клеящая мастика "Полицип" ТЧ 21-29-25-74		
			МПСМ СССР		РАСХОД 0,10 кг/м ²

1.245-1	1. псш 02.00.00	Лист
---------	-----------------	------

ФРАГМЕНТ ПЛАНА

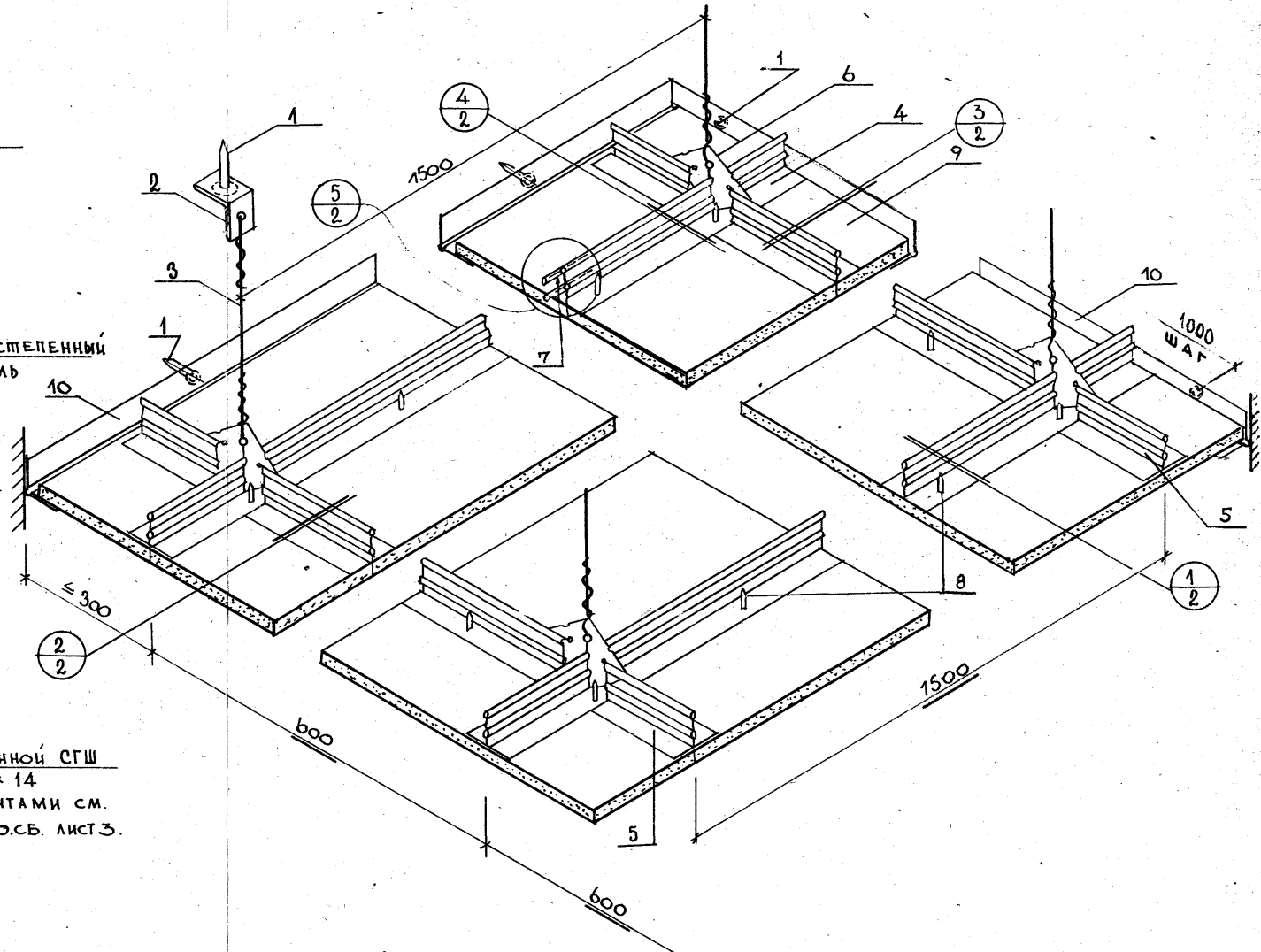
M=1:100



ЛИСТ УЛУЧШЕННОЙ СГШ
1200 x 1500 x 14
КРЕПЛЕНИЕ ВИНТАМИ СМ.
1 ПСШ Ø2.00.00.СБ. ЛИСТ 3.

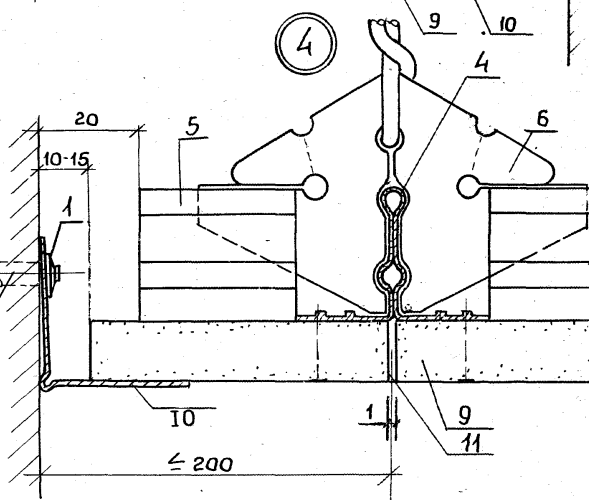
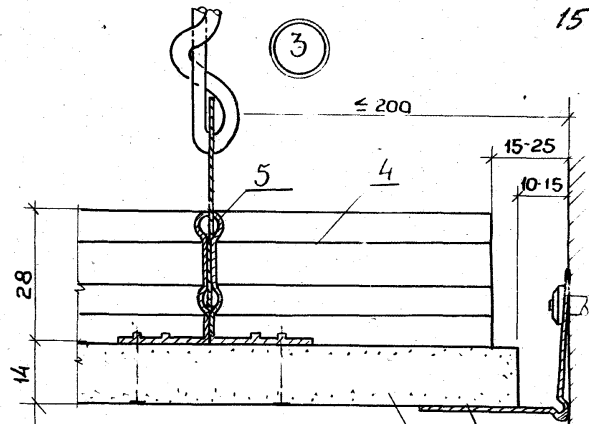
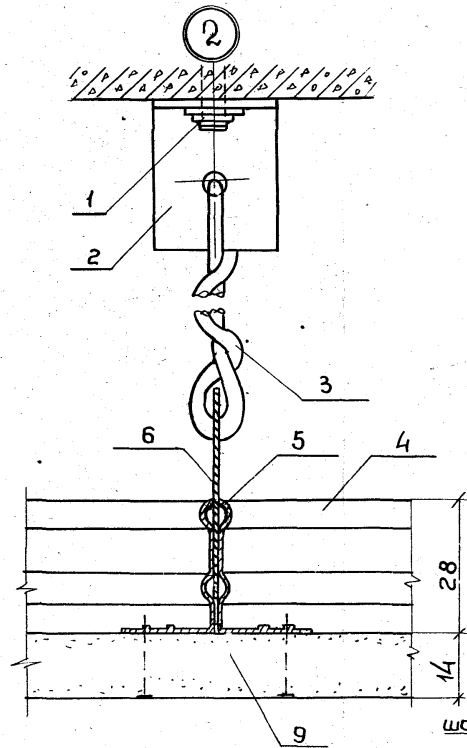
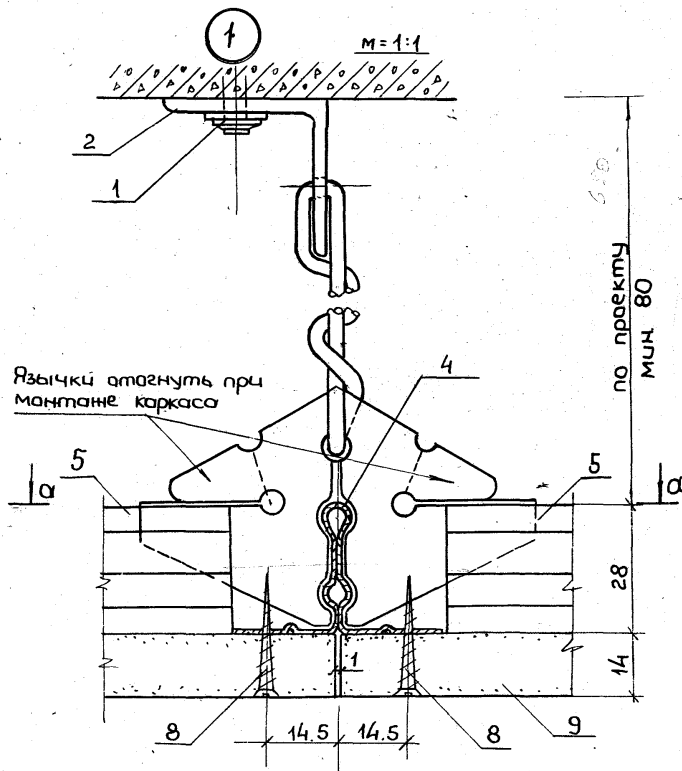
ОБЩИЙ ВИД

M=1:10

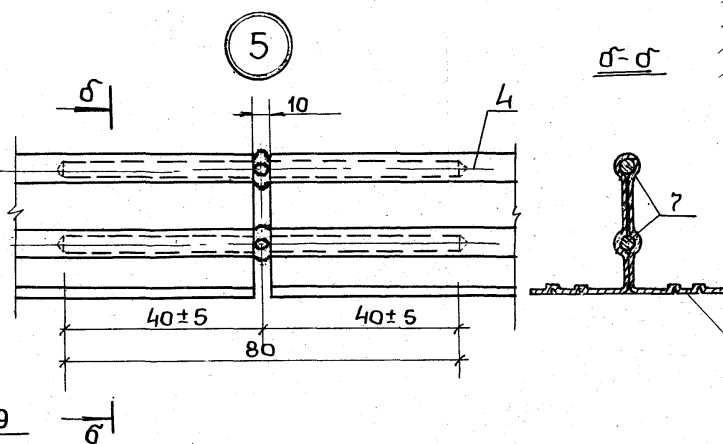
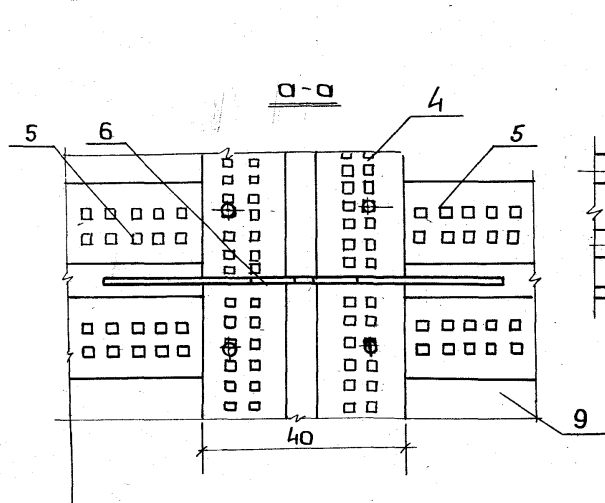


Пояснительную записку см. в выпуске 0
"МАТЕРИАЛЫ ДЛЯ ПРОЕКТИРОВАНИЯ."

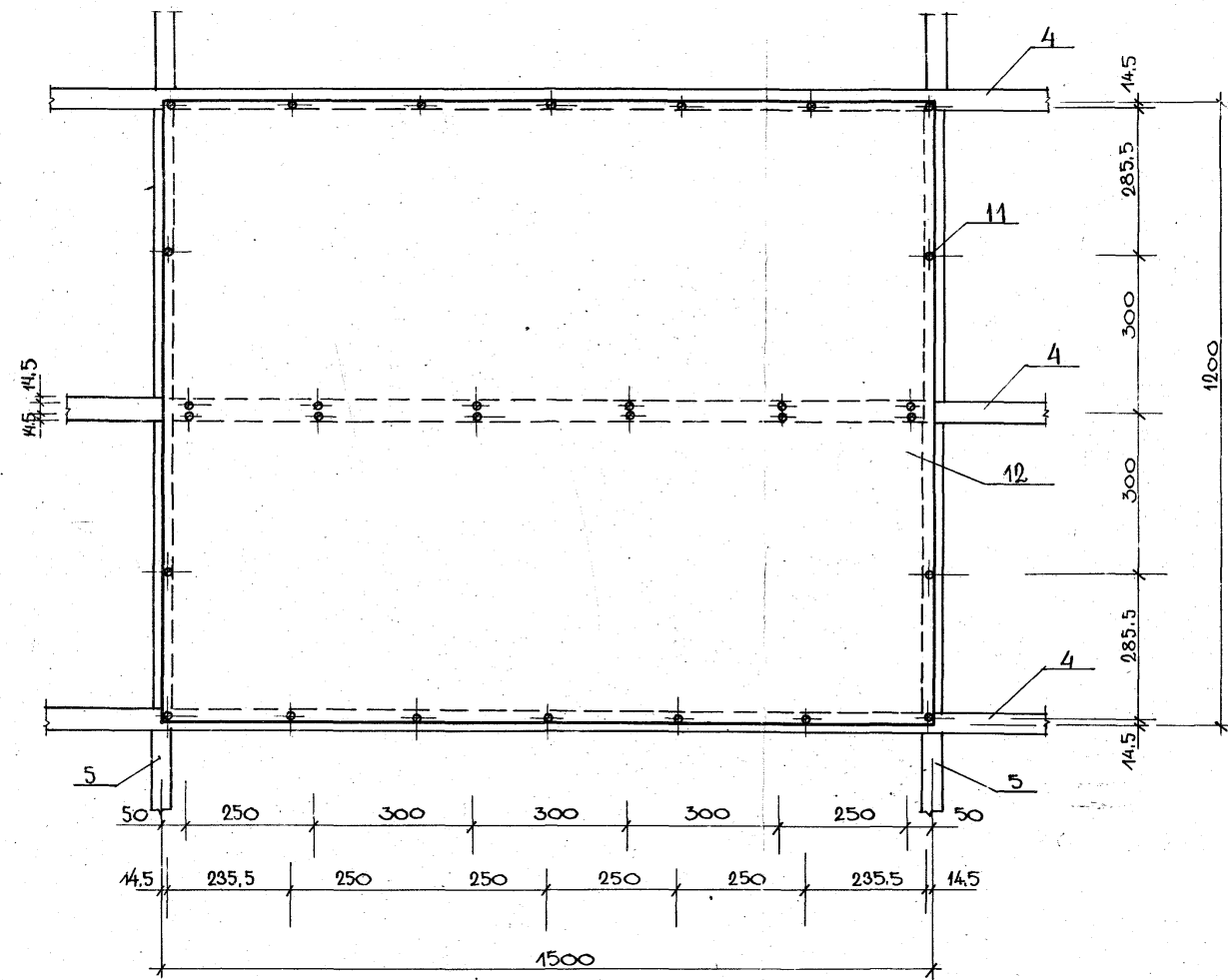
		1978	1.245-1. 1.ПСШ Ø2.00.00.СБ	
		ПОТОЛОК С КАРКАСОМ В ОДНОМ УРОВНЕ.		СТАДИЯ
				МАССА
				МАСШТ.
ЗАВ.ОТД.	ТРАВУШ			РЧ
ЗАВ.СЕКТ.	ШМИДТ			13.0 КГ/М ²
СТ.Н.СОТР.	ЖАВОРОНКОВ			1:100
				ЛИСТ 1
				ЛИСТОВ 3
				ГОСГРАЖДАНСТРОЙ



$\sigma-\sigma$



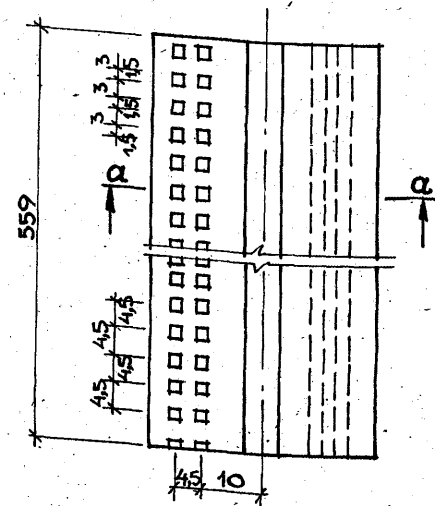
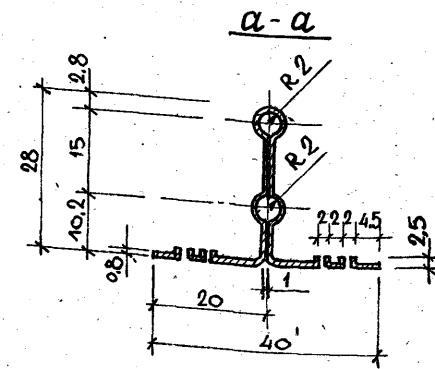
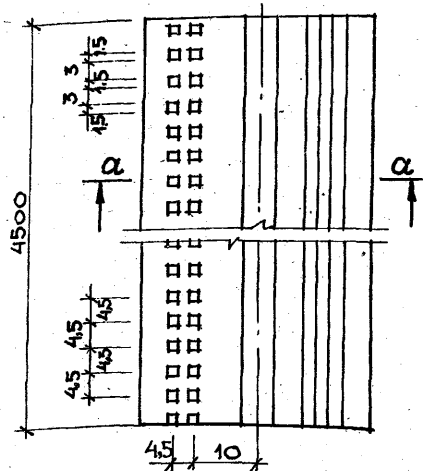
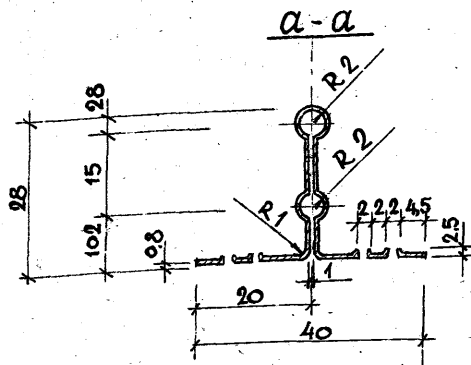
КРЕПЛЕНИЕ ПЛИТЫ УЛУЧШЕННОЙ СГШ. ВИД СНИЗУ М 1:10



1. ОБОЗНАЧЕНИЕ МЕСТ ДЛЯ УСТАНОВКИ ВИНТОВ РЕКОМЕНДУЕТСЯ ВЫПОЛНЯТЬ ПРИСПОСОБЛЕНИЕМ В ВИДЕ УПРУГОЙ НИТИ С КРАСЯЩИМИ ФИКСАТОРАМИ.
2. ДЛЯ КРЕПЛЕНИЯ ЛИСТОВ УЛУЧШЕННОЙ СГШ НЕОБХОДИМО ПОЛЬЗОВАТЬСЯ ЭЛЕКТРО- ИЛИ ПНЕВМЕСУРУПОВЕРТАМИ.
3. ВЛАЖНОСТЬ ЛИСТОВ УЛУЧШЕННОЙ СГШ ПЕРЕД МОНТАЖЕМ НЕ ДОЛЖНА ПРЕВЫШАТЬ 3%.
4. ВЫПОЛНЕНИЕ НАРУЖНОГО ОТДЕЛОЧНОГО СЛОЯ (МОЮЩИЕСЯ ОБОИ, СИНТЕТИЧЕСКИЕ ПЛЕНКИ, ОКРАСКА) ПРОИЗВОДИТСЯ ПОСЛЕ ЗАЧИСТКИ ЗАШПАКЛЕВАННОЙ ПОВЕРХНОСТИ.

--	--	--	--	--	--

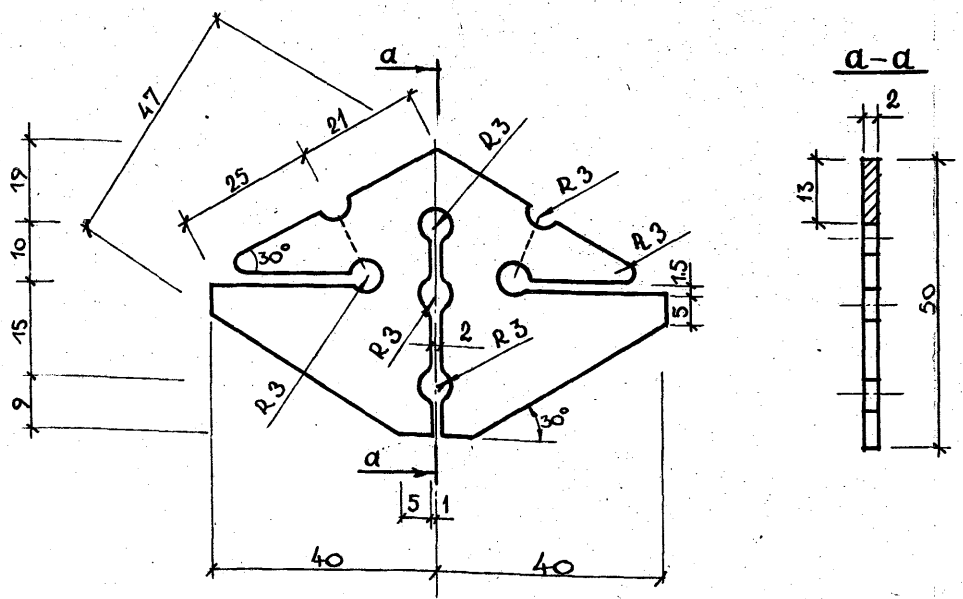
Серия 1.245-1 Выпуск 1



		1978	1.245-1. 1.ПСШ 02.00.04		
		ГЛАВНЫЙ ПРОФИЛЬ КАРКАСА			
					СТАЦИЯ
ЗАВ.ОТД.	ПРАВУШ	ГОСТ 19904-74 ГОСТ 14918-69 Б-0,8 x 1000 СТ 0,8 КП ВГ-2	РЧ	2,826 КГ	1:1
ЗАВ.СЕКТ.	ШМИДТ		ЛИСТ 1	ЛИСТОВ 1	
СТ.И.СОТР.	ЖАВОРОНКОВ	ГОСГРАЖДАНСТРОЙ ЦНИИЭП ЗРЕЛИЩНЫХ ЗДАНИЙ И СПОРТИВНЫХ СООРУЖЕНИЙ.			
ИСПОЛНИЛ	ДОЛИНСКАЯ				
ПРОВЕРИЛ	ЖАВОРОНКОВ				

		1978	1.245-1. 1.ПСШ 02.00.05		
		ВТОРОСТЕПЕННЫЙ ПРОФИЛЬ КАРКАСА			
					СТАЦИЯ
ЗАВ.ОТД.	ПРАВУШ	ГОСТ 19904-74 ГОСТ 14918-69 Б-0,8 x 1000 СТ 0,8 КП ВГ-2	РЧ	0,395 КГ	1:1
ЗАВ.СЕКТ.	ШМИДТ		ЛИСТ 1	ЛИСТОВ 1	
СТ.И.СОТР.	ЖАВОРОНКОВ	ГОСГРАЖДАНСТРОЙ ЦНИИЭП ЗРЕЛИЩНЫХ ЗДАНИЙ И СПОРТИВНЫХ СООРУЖЕНИЙ.			
ИСПОЛНИЛ	ДОЛИНСКАЯ				
ПРОВЕРИЛ	ЖАВОРОНКОВ				

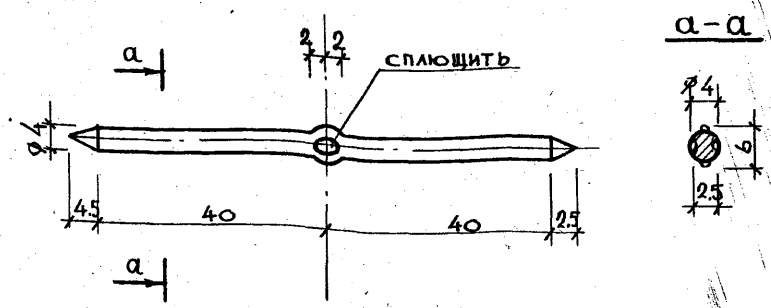
СЕРИИ 1.С4У 1 00113051



1. Покрывать железным суриком.
2. Язычки и соединительной пластины при изготовлении или перед монтажом должны быть отогнуты под 90° по пунктирным линиям.

1978 1.245-1.1.ПСШ 02.00.06

		СТАДИЯ	МАССА	МАСШТАБ
Соединительная пластина		РЧ	0,033 кг	1:1
		лист 1	листов 1	
Гост 14918 - 69 МСТ 3 ПС-2		Госгражданстрой ЦНИИЭП ЗРЕЛИЩНЫХ ЗАДАНИИ И СПОРТИВНЫХ СООРУЖЕНИИ.		
Зав. отд.	ПРАВУШ			
Зав. сект.	ШМИДТ			
Ст. н. сотр.	ЖАВОРОНКОВ			
Исполнил	ДОЛИНСКАЯ			
Проверил	ЖАВОРОНКОВ			



1978 1.245-1.1.ПСШ 02.00.07

		СТАДИЯ	МАССА	МАСШТАБ
Стержневой стержень		РЧ	0,008 кг	1:1
		лист 1	листов 1	
Гост 3617 - 71 Проволока оцинкованная В СТЗ КП 2		Госгражданстрой ЦНИИЭП ЗРЕЛИЩНЫХ ЗАДАНИИ И СПОРТИВНЫХ СООРУЖЕНИИ.		
Зав. отд.	ПРАВУШ			
Зав. сект.	ШМИДТ			
Ст. н. сотр.	ЖАВОРОНКОВ			
Исполнил	ДОЛИНСКАЯ			
Проверил	ЖАВОРОНКОВ			

Серия 1.245-1 Выпуск 1

ФОРМАТ	ПОЗИЦИЯ	ОБОЗНАЧЕНИЕ	НАИМЕНОВАНИЕ	КОЛИЧ. ШТ. НА 100М ²	ПРИМЕЧАНИЕ
			<u>Документация</u>		
12		1 осш 01.00.00.сб	СБОРОЧНЫЙ ЧЕРТЕЖ		3 листа
			<u>Детали</u>		
11	2	1 осш 01.00.02	ПРОФИЛЬ КАРКАСА	37	
11	3	1 осш 01.00.03	НАЩЕЛЬНИК ФИКСАТОР	46	
			<u>СТАНДАРТНЫЕ ИЗДЕЛИЯ</u>		
	1		ДЮБЕЛЬ-ГВОЗДЬ ДГП 3,5x30		
			ВТУ 2-66 ММС СССР	278	МАССА 0,003 кг/шт.
			Ст. 70 ОСТ - 14277		
	6		САМОСВЕРЛЯЩИЙ САМОНАРВ- ЗАЮЩИЙ ВИНТ СМ-145, ПРО-		
			БОЛОКА 346-08кп ГОСТ 3282-74	4389	МАССА 0,005 кг/шт.
	7		САМОСВЕРЛЯЩИЙ САМОНАРВ- ЗАЮЩИЙ ВИНТ СМ-125		
			ТУ 400-28-494-77 ГЛАВМОС	278	МАССА 0,0035 кг/шт.
			МОНТАЖ СПЕЦСТРОЯ МГИ		ПОКРЫТИЕ Ц. 12 М.ХР.
			<u>Проболока 346-08кп</u> ГОСТ 3282-74		

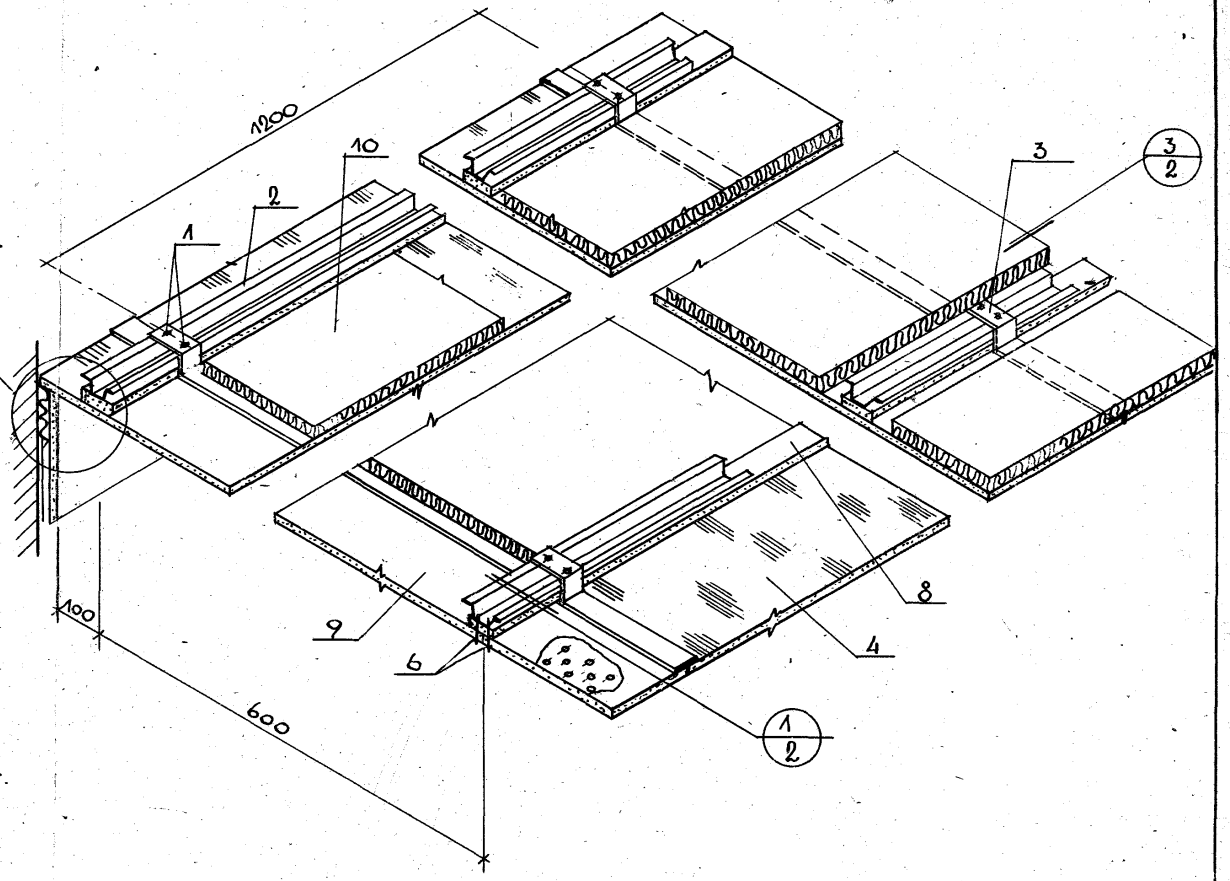
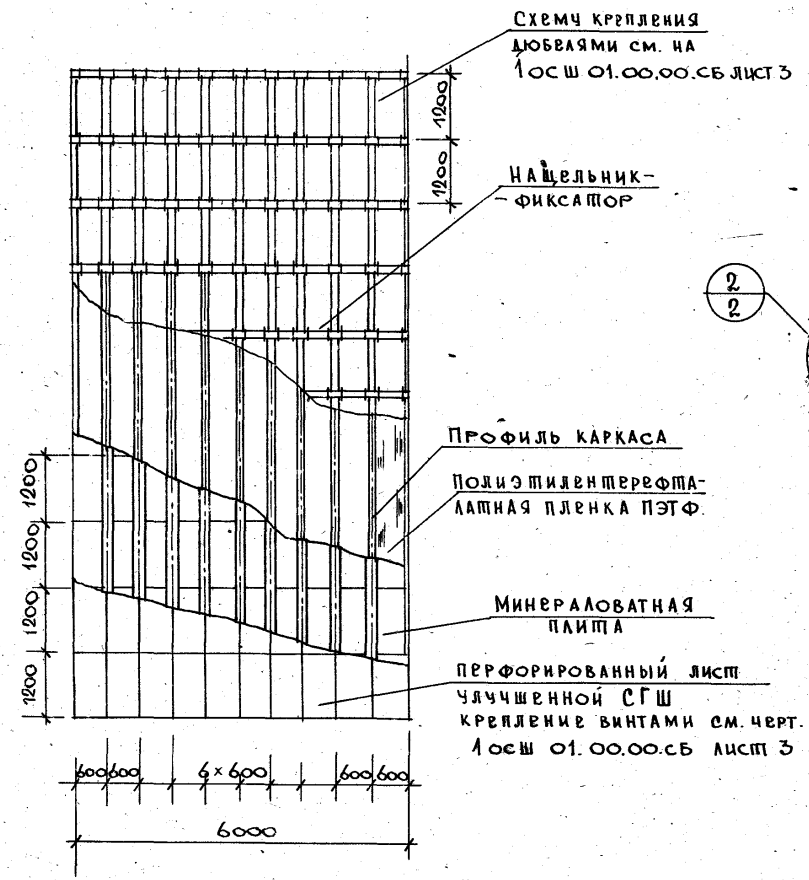
ФОРМАТ	ПОЗИЦИЯ	ОБОЗНАЧЕНИЕ	НАИМЕНОВАНИЕ	КОЛИЧ. ШТ. НА 100М ²	ПРИМЕЧАНИЕ
			<u>МАТЕРИАЛЫ</u>		
	4		ПОЛИЭТИЛЕНТЕРЕФТАЛАТНАЯ ПЛЕНКА ПЭТФ 0,010x600		
			МАРКИ У (УПАКОВОЧНАЯ)		ДЛИНА РУЛОНА ЮМ
			ТУ 6-0,5-1108-76		МАССА РУ- ЛОНА 0,083 кг
			МХП СССР		Расход 0,017 кг/м ²
	5		КЛЕЯЩАЯ МАСТИКА		
			ПОЛИЦИТ		
			ТУ 21-29-25-74 МПСМ СССР		РАСХОД 0,10 кг/м ²
	8		ПРОКЛАДКА ИЗ УЛУЧШЕННОЙ СУХОЙ ГИПСОВОЙ ШТУКАТУРКИ		
			50x1200x12		МАССА 0,576 кг/шт
			ТУ 400-1/54-9-76	139	
			<u>ГМ ПСМ МГИ</u>		
	9		ПЕРФОРЦИРОВАННАЯ ПЛИТА УЛУЧШЕННОЙ СУХОЙ ГИПСОВОЙ ШТУКАТУРКИ 600x1200x12		
			СО СКОШЕННЫМИ КРОМКАМИ	139	Перфорация φ10, 17% Масса 5,76 кг/шт
			ТУ 400-1/54-9-76		
			<u>ГМ ПСМ МГИ</u>		
	10		МИНЕРАЛОВАТНАЯ ПЛИТА НА СИНТЕТИЧЕСКОЙ СВЯЗКЕ		
			30x500x1000 δ=100 кг/м ³		
			ГОСТ 9575-72	167	МАССА 1,50 кг/шт

ЗАВ.ОТД.	ПРАВУШ	1978	1.245-1	1.осш 01.00.00
ЗАВ.СЕК.	ШМИДТ	Звукопоглощающая облицовка ОСШ-1		
СТ.И.СОТ.	ЖАВОРОНКОВ	СТАДИЯ	Лист	Листов
ИСПОЛН.	ДОЛЖИЧСКАЯ	РЧ	1	2
ПРОВЕР.	ЖАВОРОНКОВ	ГОСГРАЖДАНСТРОЙ ЦНИИЭП ЗРЕЛИЩНЫХ		

1.245-1 1.осш 01.00.00 Лист

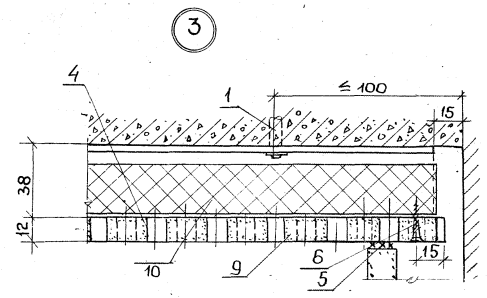
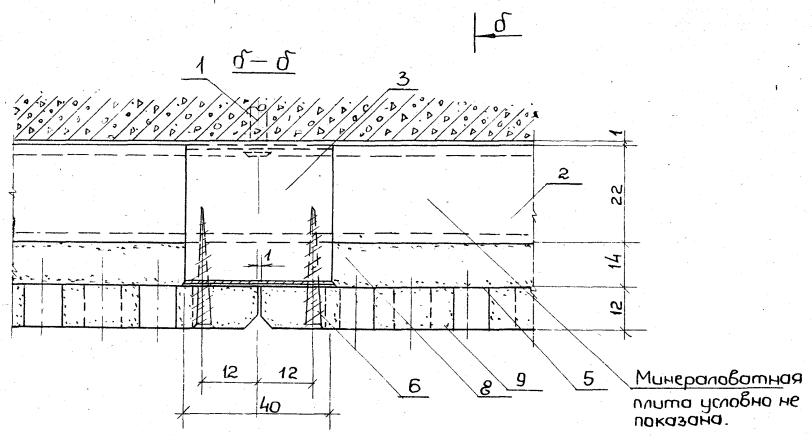
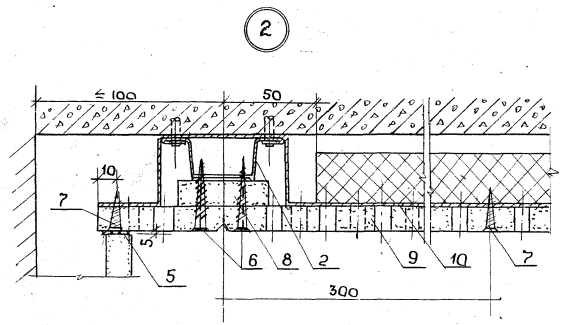
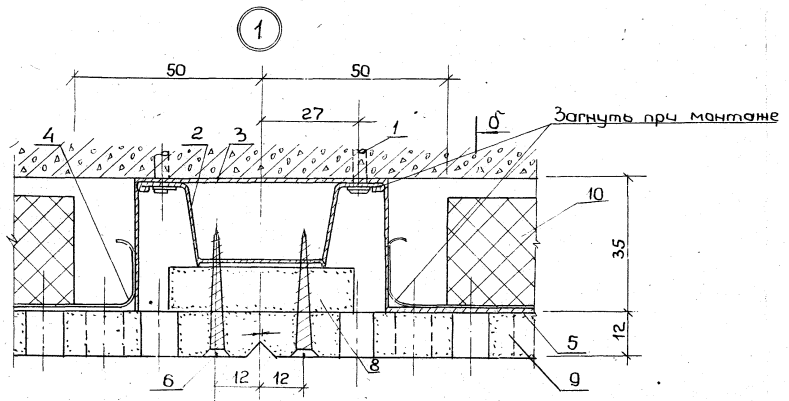
ФРАГМЕНТ ПЛАНА
М=1:100

ОБЩИЙ ВИД
М=1:10



ПОЯСНИТЕЛЬНУЮ ЗАПИСКУ СМ. В ВЫПУСКЕ О МАТЕРИАЛАХ ДЛЯ ПРОЕКТИРОВАНИЯ

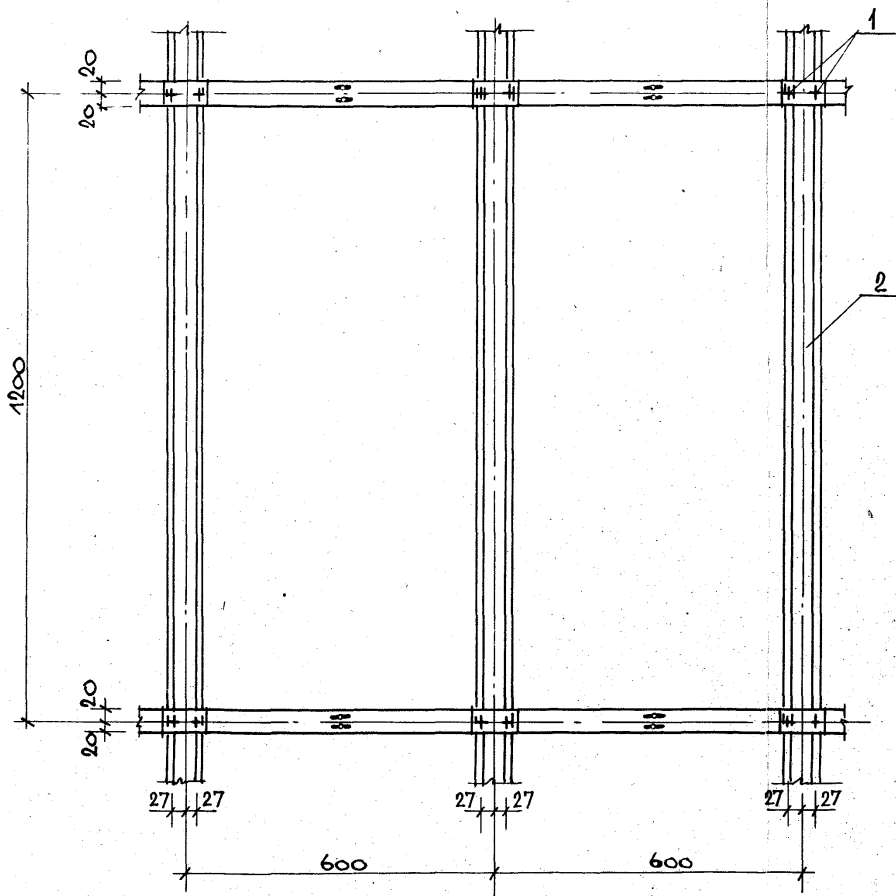
		1978	1.245-1. 1.0СШ 01.00.00.СБ		
		ЗВУКОПОГЛОЩАЮЩАЯ ОБЛИЦОВКА	СТАДИЯ	МАССА	МАСШТАБ
			РЧ	12,8 кг/м ²	1:10
			ЛИСТ 1	ЛИСТОВ 3	
ЗАВ.ОТД. ПРАВУШ			ГОСГРАЖДАНСТРОИ ЦНИИЭП ЗРЯЩИХ ЗДАНИЙ И СПОРТИВНЫХ СООРУЖЕНИЙ.		
ЗАВ.СЕКТ. ШМИДТ					
СТ. И СОТР. ЖАВОРОНКОВ					
ИСПОЛНИЛ ДОЛИНСКАЯ					
ПРОЕКТИРОВАЛ ЖАВОРОНКОВ					



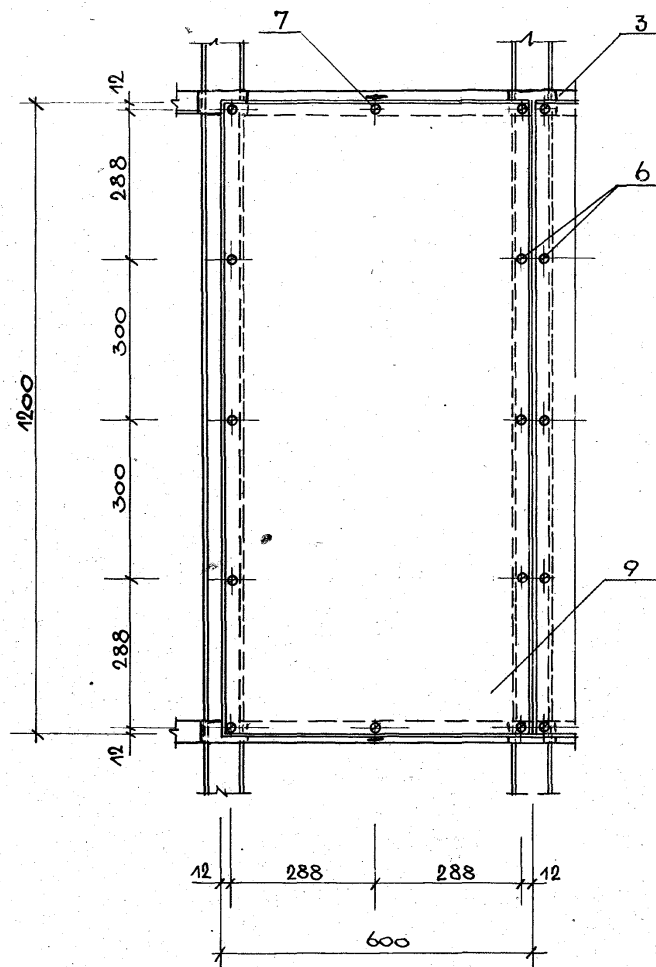
--	--	--	--	--	--

1245-1.0СШ 01.00.00.СБ

СХЕМА КРЕПЛЕНИЯ ДЮБЕЛЯМИ
(ВИД СВЕРХУ)



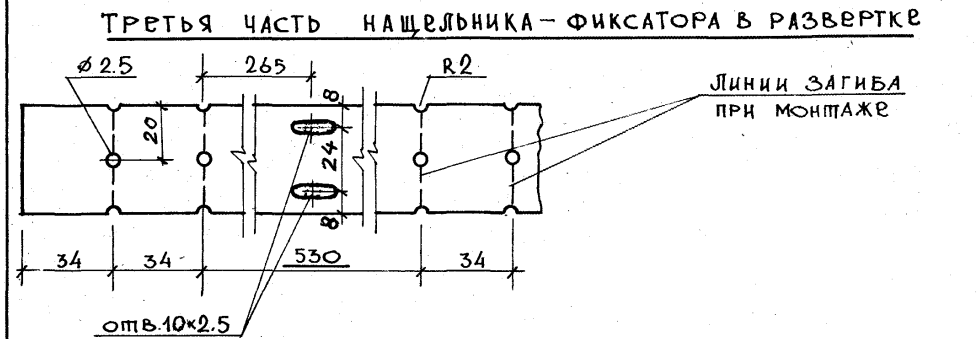
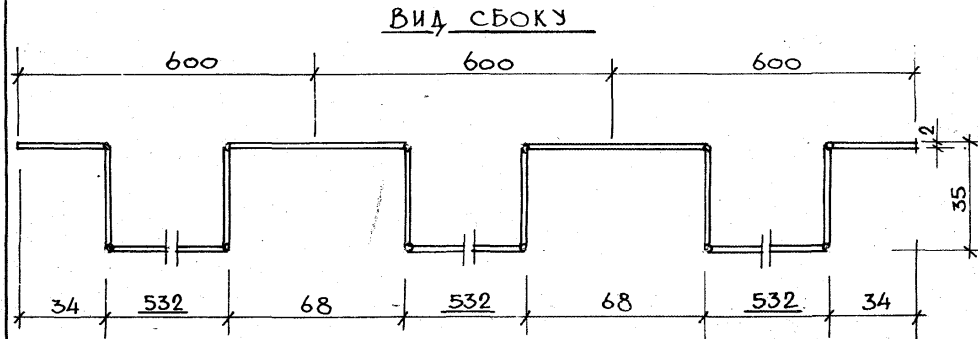
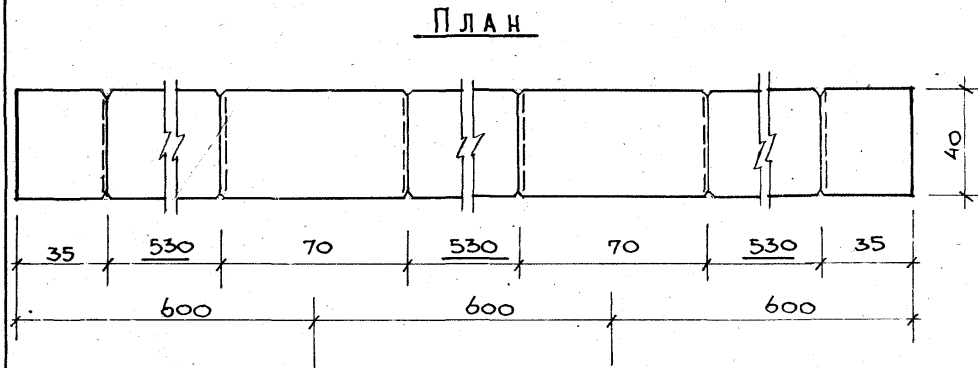
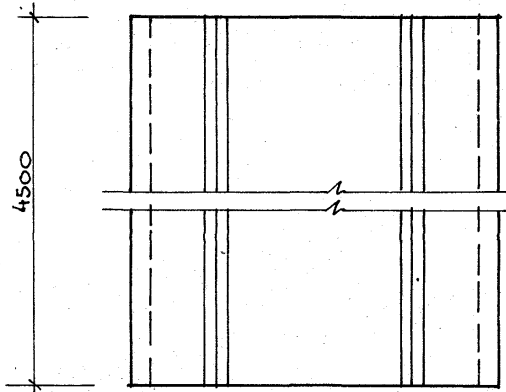
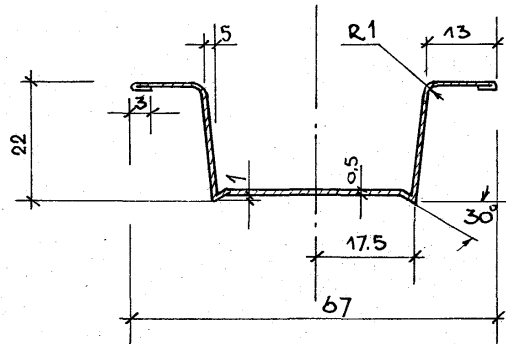
КРЕПЛЕНИЕ ПЕРФОРИРОВАННОЙ ПЛИТЫ
УЛУЧШЕННОЙ СГШ (ВИД СНИЗУ)



1. При разметке мест установки дюбелей и винтов рекомендуется пользоваться шаблоном, содержащим капроновую нить с подвижно закрепленными на ней красящими фиксаторами из фетра или губки.
2. см. примечание на листе 1 ПШ 01.00.00.СБ лист 5.

1.245-1.1.0СШ 01.00.00.СБ

Лист
3



		1978	1.245-1.10СШ 01.00.02			
		Профиль каркаса		Стадия	Масса	Масштаб
					1.85 кг	1:1
				Лист 1	Листов 1	
Зав. отд.	Правуш			Госгражданстрой		
Зав. сект.	Шмидап			ЦНИИЭП зрелищных		
Ст. н. сотр.	Жаворонков			и спортивных		
Исполнил	Долгинская					
				Гост 19904-74		
				Гост 14918-69		
				Б-0,5		

		1978	1.245-1.10СШ 01.00.03			
		Нащельник - фиксатор		Стадия	Масса	Масштаб
				Р4	1.18 кг	1:1
				Лист 1	Листов 1	
Зав. отд.	Правуш			Госгражданстрой		
Зав. сект.	Шмидап			ЦНИИЭП зрелищных		
Ст. н. сотр.	Жаворонков			и спортивных		
Исполнил	Долгинская					
				Гост 19904-74		
				Гост 14918-69		
				Б-2		

Серия 1.245-1 Выпуск 1

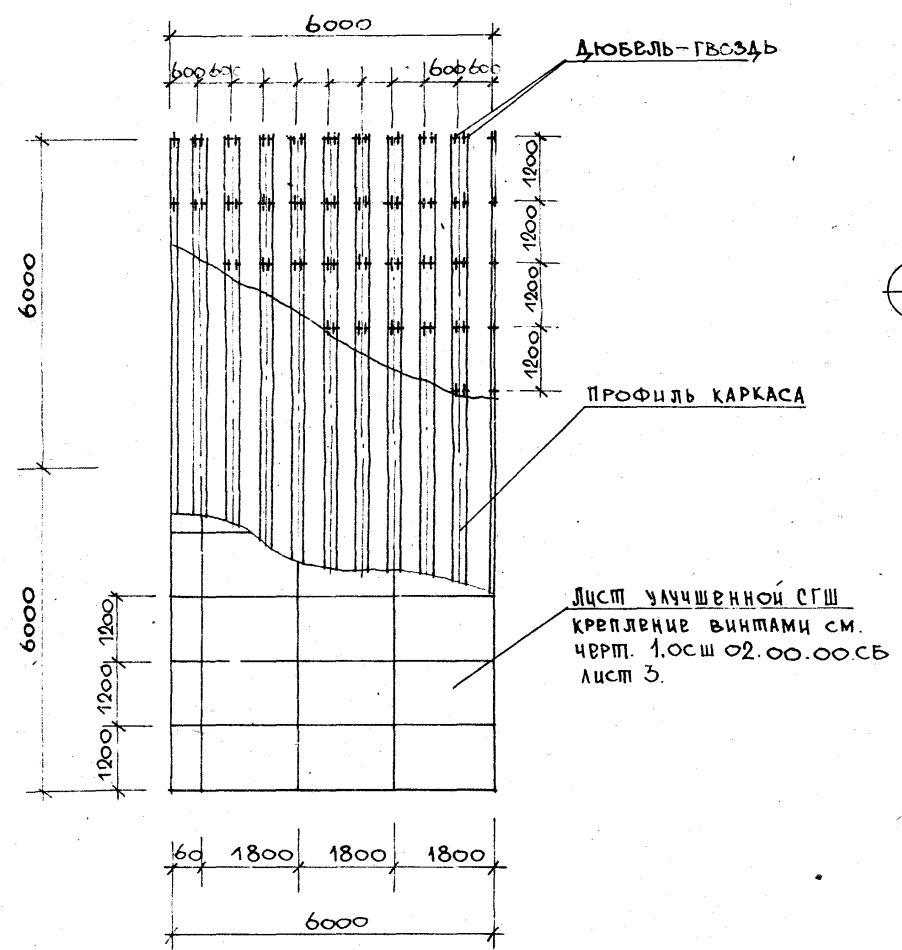
Формат	Позиция	ОБОЗНАЧЕНИЕ	НАИМЕНОВАНИЕ	КОЛ-ВО ШТ. НА 100 М	ПРИМЕЧАНИЕ
	12	1 осш 02.00.00.СБ	<u>Документация</u> СБОРОЧНЫЙ ЧЕРТЕЖ		3 листа
	11	2 1 осш 01.00.02	<u>Примененные детали</u> ПРОФИЛЬ КАРКАСА	37	
	1		<u>Стандартные изделия</u> ДЮБЕЛЬ-ГВОЗДЬ ДГЛ 3,2x30		
			ВТУ ммЗ 2-66 ммсс ссср	278	МАССА 0,003 кг/шт
			Ст. 70 ОСТ-14271		
	4		САМОСВЕРЛЯЮЩИЙ САМО- НАРЕЗАЮЩИЙ ВИНТ СМ-1-25		
			ТУ 400-28-494-77 ГЛАВ-		
			МОСМОНТАЖСПЕЦСТРОИ МГИ	926	МАССА 0,0035 кг/шт
			Провалака 3,46 - 08 кп гост 3282 - 74		

1978	1.245-1	1.осш 02.00.00
ЗАВ.ОТД ПРАВУШ	ОБЛИЦОВКА	СТАЦИЯ
ЗАВ.СЕКШ МИ Д П	ОСШ - 2	Лист
С. И. СОТР ЖАВОРОНКОВ	(СПЕЦИФИКАЦИЯ)	1
Исполнн ДОЩИНСКАЯ		2
Провер ЖАВОРОНКОВ		ГОСГРАЖДАНСТРОИ ЦНИИЭП ЗРЕЛИЩНЫХ ЗДАНИЙ И СПОРТИВНЫХ СООРУЖЕНИЙ

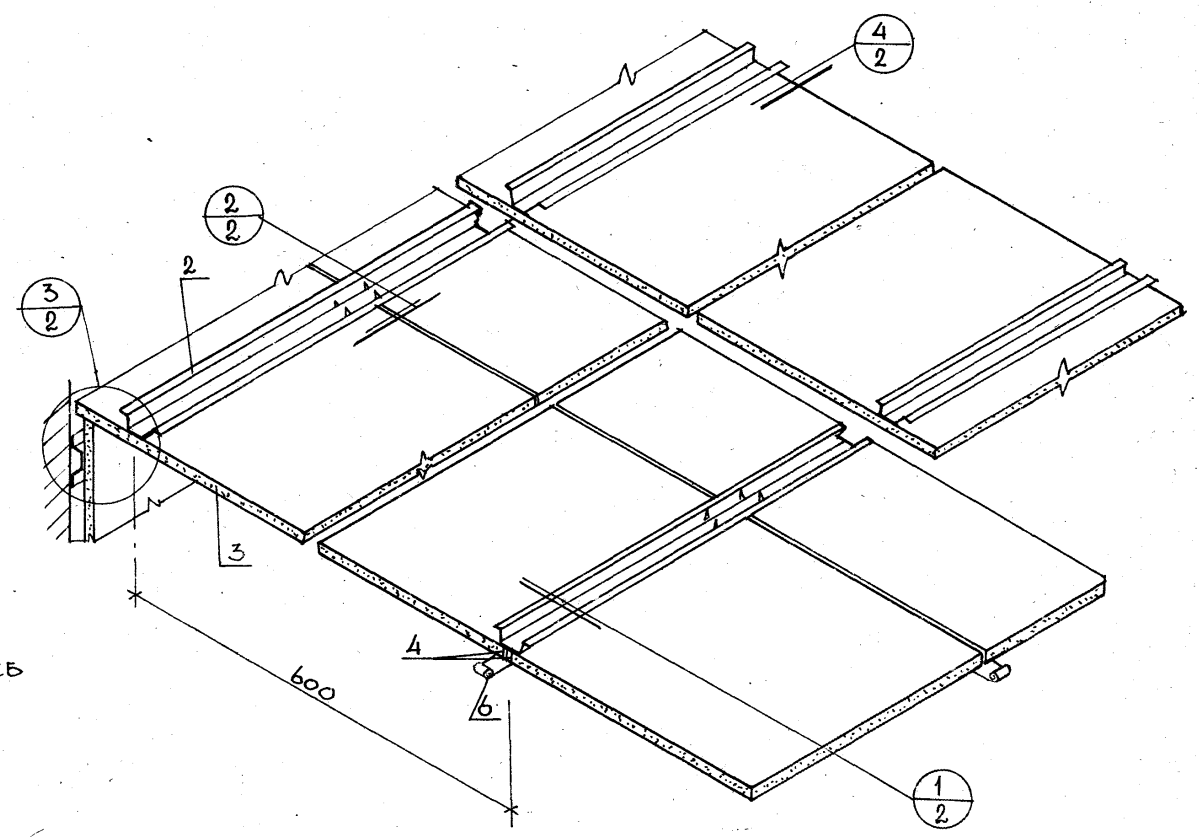
Формат	Позиция	ОБОЗНАЧЕНИЕ	НАИМЕНОВАНИЕ	КОЛ-ВО ШТ. НА 100 М	ПРИМЕЧАНИЕ
	3		<u>МАТЕРИАЛЫ</u> УЛУЧШЕННАЯ СУХАЯ ГИПСОВАЯ ШТУКАТУРКА СО СКОШЕННЫМИ КРОМКАМИ РАЗМЕРОМ 1800x1200x14		
	5		ТУ 400-1/54-9-76 МПСМ МГИ	46	МАССА 24,2 кг/шт
			КЛЕЯЩАЯ МАСТИКА "ПОЛИНИТ"		
	6		ТУ 21-29-25-74 МПСМ СССР		РАСХОД 0,25 кг/м ²
			ПЕРФОРИРОВАННАЯ БУ- МАЖНАЯ КЛЕЙКАЯ ЛЕНТА		
			- 0,1 x 30 В РУЛОНАХ		РАСХОД 0,25 кг/м ²

1.245-1	1.осш 02.00.00	Лист
		2

ФРАГМЕНТ ПЛАНА
М 1:100



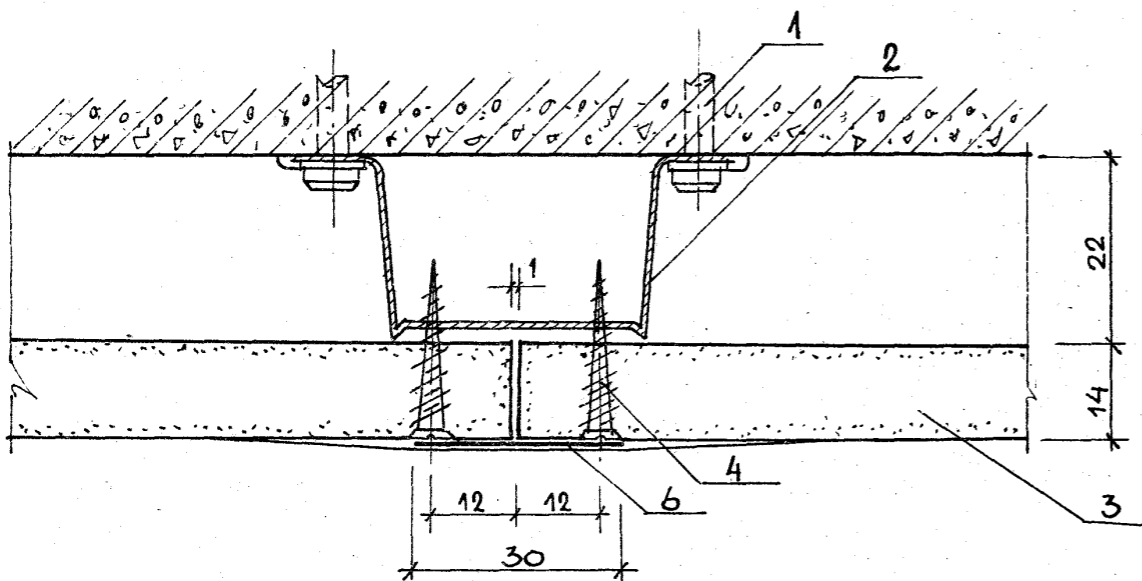
ОБЩИЙ ВИД
М 1:10



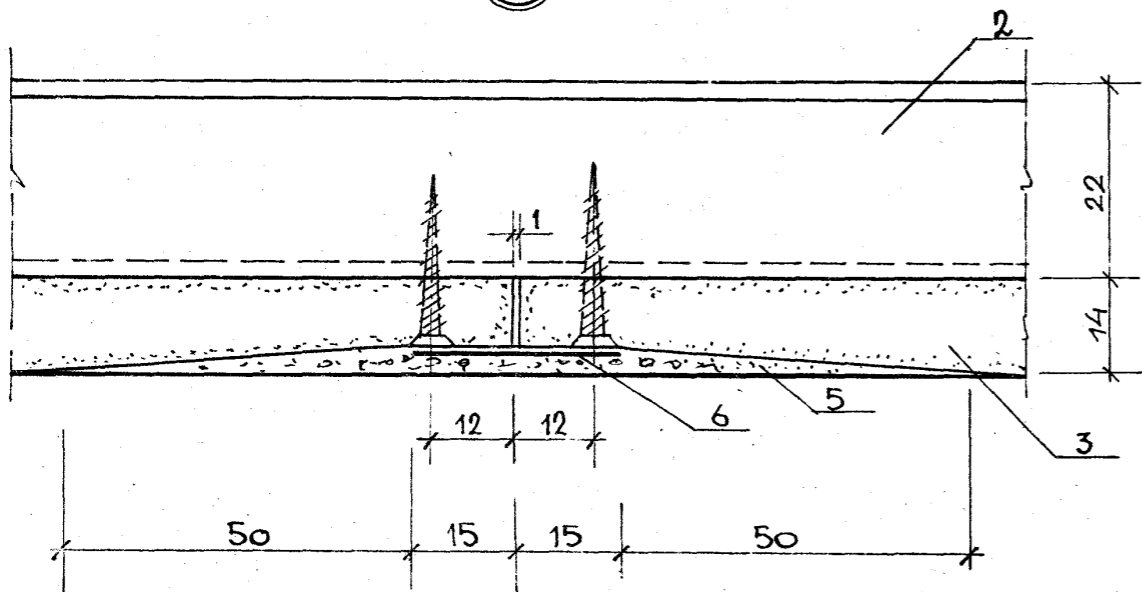
Пояснительную записку см. в выпуске 0
"МАТЕРИАЛЫ ДЛЯ ПРОЕКТИРОВАНИЯ"

		1978	1.245-1. 1.0СШ 02.00.00.СВ		
			СТАДИЯ	МАССА	МАСШТАБ
			РЧ	12,1 кг/м ²	1:100
			ЛИСТ 1	ЛИСТОВ 3	
ЗАВ.ОТД. ПРАВУШ			ГОСГРАНДИСТРОИ		
ЗАВ.СЕКТ. ШМИДТ			ЦНИИЭП ЗРЕЛИЩНЫХ		
СТ.Н.СОТР. ЖАВОРОНКОВ	<i>Жаворонков</i>		ЗДАНИЙ И СПОРТИВНЫХ		
ИСПОЛНИА ДОЛИНСКАЯ			СООРУЖЕНИЙ		
ПРОВЕРИЛ ЖАВОРОНКОВ	<i>Жаворонков</i>				

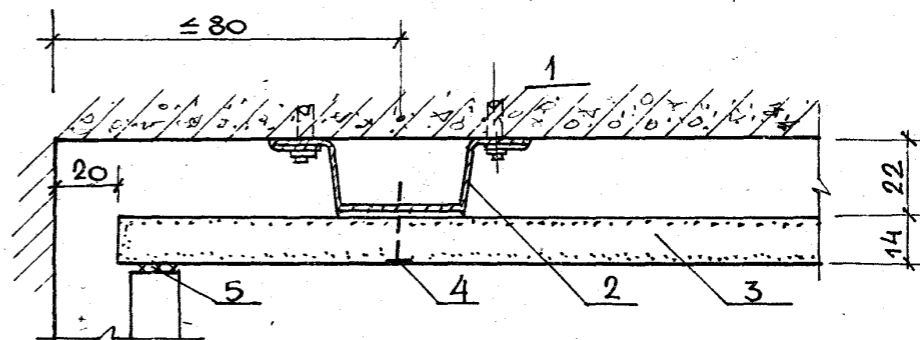
1 M=1:1



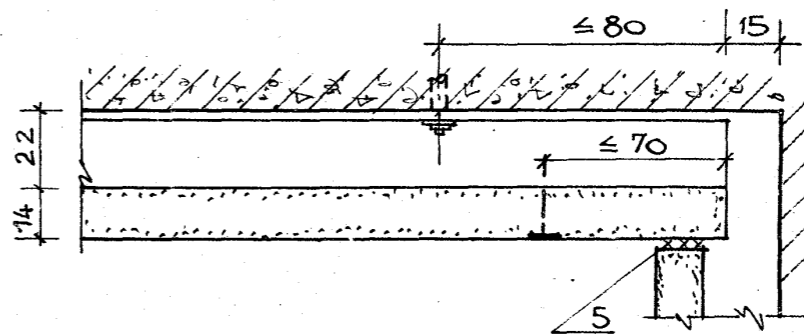
2 M=1:1



3 M 1:2



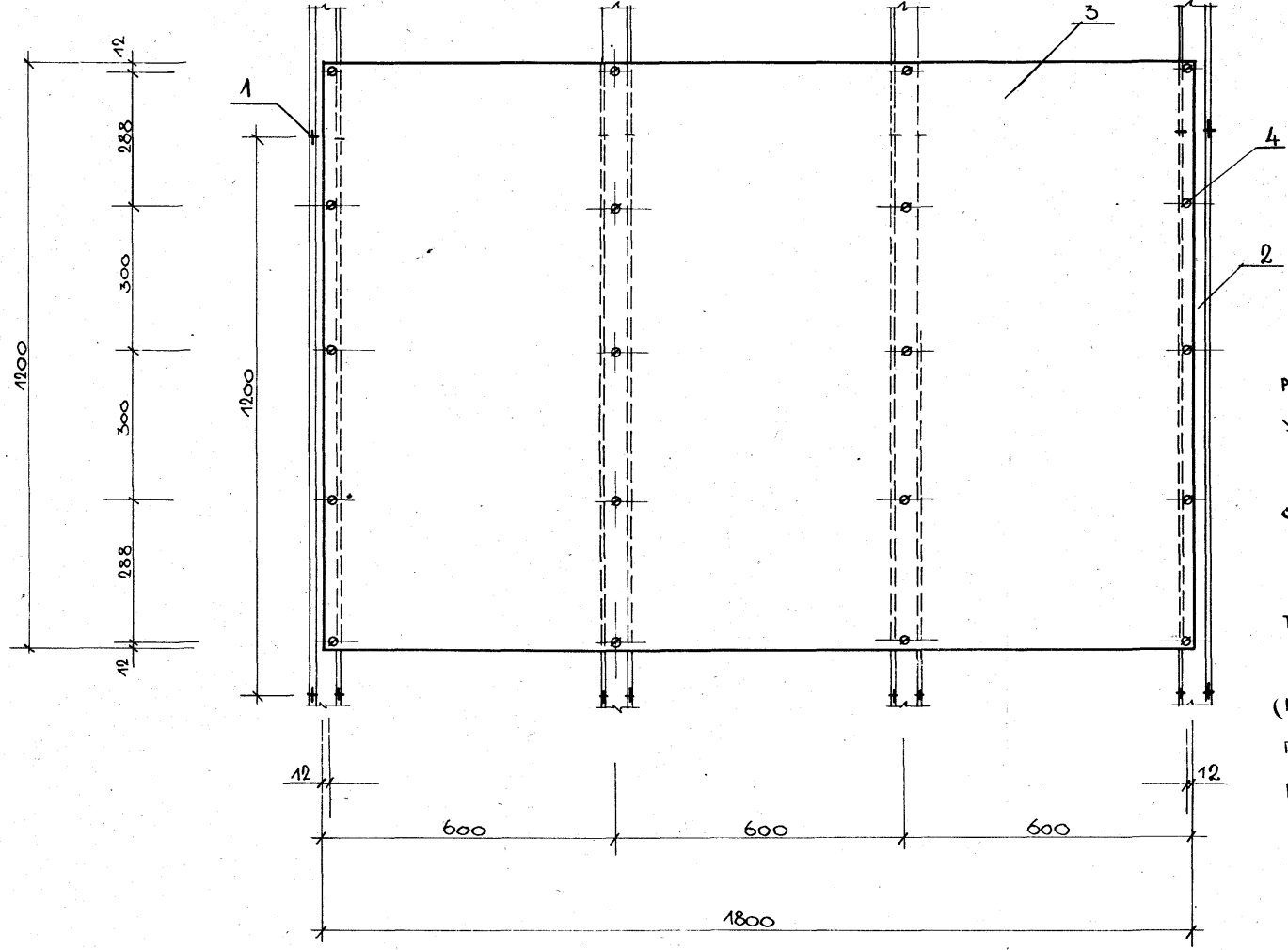
4 M 1:2



--	--	--	--	--	--

КРЕПЛЕНИЕ ЛИСТА УЛУЧШЕННОЙ СГШ. ВИД СНИЗУ.

М: 1:10



1. Обозначение мест для установки винтов рекомендуется выполнять приспособлением в виде упругой нити с красящими фиксаторами.
2. Для крепления листов улучшенной СГШ необходимо пользоваться электро- или пневмо- шурупо-винтами.
3. Влажность листов улучшенной СГШ перед монтажом не должна превышать 3%.
4. Выполнение наружного отделочного слоя (моющиеся обои, синтетические пленки, окраска) производится после зачистки зашпаклеванной поверхности

--	--	--	--	--	--	--	--