

ТИПОВЫЕ КОНСТРУКЦИИ, ИЗДЕЛИЯ И УЗЛЫ ЗДАНИЙ И СООРУЖЕНИЙ

СЕРИЯ 1.245-1

# УНИФИЦИРОВАННЫЕ ПОДВЕСНЫЕ ПОТОЛКИ

ВЫПУСК 2

ПОДВЕСНЫЕ ПОТОЛКИ ИЗ ПЛИТ  
„АКМИГРАН” ИЛИ „АКМИНИТ”

РАБОЧИЕ ЧЕРТЕЖИ

РАЗРАБОТАНЫ

ЦНИИЭП зрелищных зданий  
и спортивных сооружений  
им. Б. С. Мезенцева

Главный инженер института *Герчиков Ю. М.*  
Заведующий отделом строительных  
конструкций ОНИИ *Травуш В. И.*

УТВЕРЖДЕНЫ

Государственным комитетом по  
гражданскому строительству и  
архитектуре при Госстрое СССР

Приказ № 178 от 15.VIII. 1978 г.

Введены в действие с 1.X.1978 г.

Серия 1.245-1 выпуск 2

лп п/п	Наименование	Обозначение	№ стр.
1	СОДЕРЖАНИЕ	2 пкк 00.00.00	1
	<u>Потолок из профилей главрового сечения</u>		
2	Спецификация	2 пкк 01.00.00	2
3	Сборочный чертеж	2 пкк 01.00.00СБ	3,4
	<u>Детали</u>		
4	Несущий профиль	2 пкк 01.00.04	5
5	Поперечная шпонка	2 пкк 01.00.06	6
	<u>Потолок с каркасом в одном уровне</u>		
6	Спецификация	2 пкк 02.00.00	7
7	Сборочный чертеж	2 пкк 02.00.00СБ	8,9
	<u>Детали</u>		
8	Главный профиль	2 пкк 02.00.04	10
9	Соединительная пластина	2 пкк 02.00.06	10
10	Второстепенный профиль	2 пкк 02.00.05	11

1.245.-10 2 пкк 00.00.00

Зав. отд. П. Равуш	Ст. н. содр. И. Воронков	Содержание	Статья	Лист	Листов
Зав. сек. Ш. Мам	Исполн. П. Русова		Р.ч.	1	2
Провер. И. Воронков			Госстрахдальстрой ЦНИЭП Зр. Зажимн. и спорт. сооружений им. Б.С. Мезенцева		

Формат И1

лп п/п	Наименование	Обозначение	№ стр.
	<u>Потолок с доступом</u>		
11	Спецификация	2 пкк 03.00.00	12
12	Сборочный чертеж	2 пкк 03.00.00СБ	13,14
	<u>Детали</u>		
13	Продольная шпонка	2 пкк 03.00.05	15
14	Гребенка	2 пкк 03.00.06	15
15	Поперечная шпонка	2 пкк 03.00.07	16
16	Соединительная планка	2 пкк 03.00.08	16
17	Серьга подвески	2 пкк 03.00.10	17
18	Пружина-уплотнитель	2 пкк 03.00.09	17
	<u>Потолок с каркасом в двух уровнях</u>		
19	Спецификация	2 пкк 04.00.00	18
20	Сборочный чертеж	2 пкк 04.00.00СБ	19,20
	<u>Детали</u>		
21	Главный профиль	2 пкк 04.00.04	21
22	Второстепенный профиль	2 пкк 04.00.05	21
23,24	Поперечная и продольная шпонки	2 пкк 04.00.06	22
25	Защелка	2 пкк 04.00.08	22
26	Пружина крепления каркаса пристенный зажимной профиль	2 пкк 04.00.09	23
27		2 пкк 04.00.02	23

1.245.-10 2 пкк 00.00.00 Лист 2

Серия 1245-1 Выпуск 2

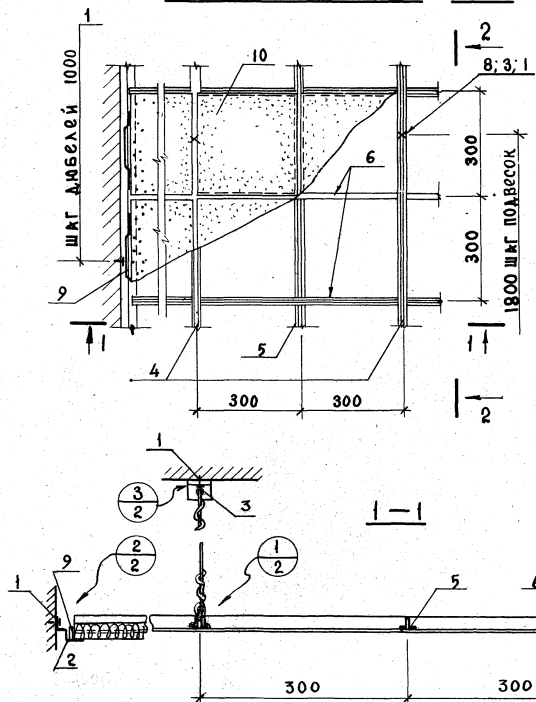
ФОРМАТ	ЗОНА	ПОЗИЦ.	Обозначение	Наименование	КОЛ. ШТ. НА 100 М <sup>2</sup>	Примечание
				<u>Документация</u>		
	12		2 ПАК 01.00.00.05	Сборочный чертеж		2 листа
				<u>Детали</u>		
8/4		3		Уголок крепления подвески 32x3, л-25		
				с отв. для подвески		Оцинковка: МАССА 0,036 кг/шт
				Ф6, ГОСТ 8509-72	93	
				ГОСТ 380-71*		
	12	4	2 ПАК 01.00.04	Несущий профиль	93	
	11	6	2 ПАК 01.00.06	Поперечная шпонка	186	
8/4		7		Стыковая пластина		
				80x15x2 ГОСТ 14918-69	93	МАССА 0,060 кг/шт.
				ГОСТ 380-71*		
8/4		8		Подвеска из проволоки ф2,5 л-450		
				ГОСТ 15892-70	93	МАССА 0,019 кг/шт.
				ГОСТ 380-71*		

			1978	1245-1	2 ПАК 01.00.00		
Зав. отд.	ПРАВУШ		Потолок из профилей таврового сечения (спецификация)		Сталь	Лист	Листов
Зав. сект.	ШМИДИН				РЧ	1	2
Ст. в. сотр.	ЖАВОРОНКОВ				ГОСТРАЖДАСТРОИЦНИИЗ ЗВ. ЗАЛ И ИЯ СПОРТ. СООРУЖЕНИИ ИМ. Б.С. МЕЗЕНЦЕВА		
Исполн.	ПРЯСОВА						
Провер.	ЖАВОРОНКОВ						

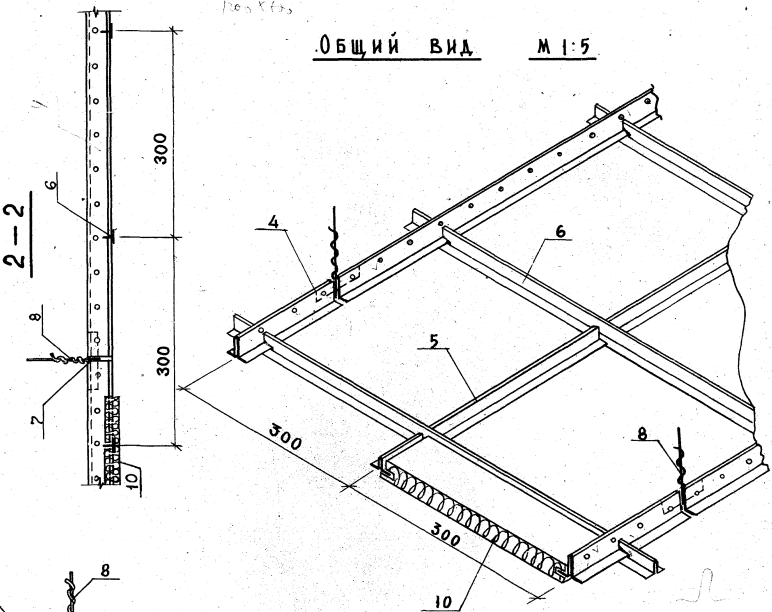
ФОРМАТ	ЗОНА	ПОЗИЦ.	Обозначение	Наименование	КОЛ. ШТ. НА 100 М <sup>2</sup>	Примечание
				<u>Стандартные изделия</u>		
		1		Двбель-гвоздь 3,5x30		
				ВТУ МЗ 2-66 МСС СССР	183	МАССА 0,009 кг/шт.
				Ст 70 ОСТ-14271		
				<u>Примененные изделия</u>		
	11	5	2 ПАК 04.00.07	Продольная шпонка	556	
	11	2	4 ЛСТ 01.00.08	Пристенный профиль	20	
	11	9	2 ПАК 03.00.09	Пружина - уплотнитель	300	
				<u>Материалы</u>		
		10		Плитка "АКМИГРАН" или "АКМИНИП"		Размер плит 300x300x20
				ГОСТ 17918-72	7045	
				Г=450-350 кг/м <sup>3</sup>	1111	МАССА 0,70 кг/шт.
		11		Клей БМК-5 К		
				ТУ 36-978-68		
				МЭП СССР		МАССА 0,005 кг/м <sup>2</sup>

			1241-1	2 ПАК 01.00.00	Лист
					2

Фрагмент плана М 1:10

50x500  
10xX60

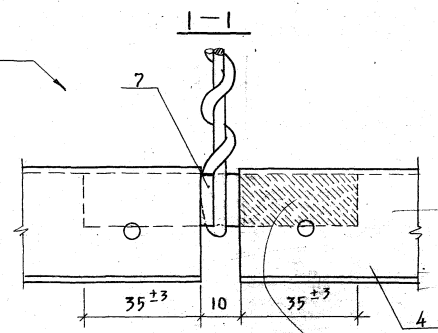
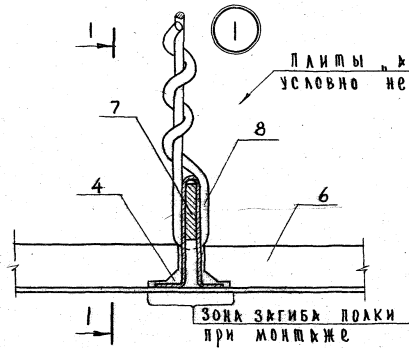
Общий вид М 1:5



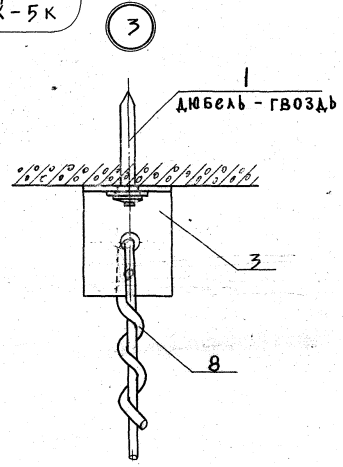
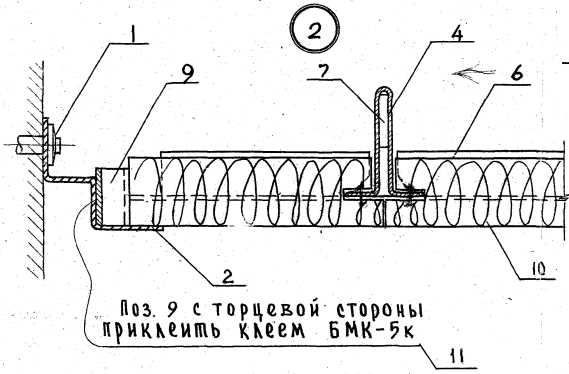
Пояснительную записку см. в выпуске 0  
«Материалы для проектирования»

						1978	1. 245-1. 2ЛК 01.00.00СБ
Зав. отд.	Пр. маш.						Сталь, масс
Зав. сект.	Ш. маш.						Р.Ч. 10,2 кг
Ст. в. стр.	Ж. воронков.						МБ
Исполн.	Пр. маш.						Лист 1
Прозер.	Ж. воронков.						Листов 2
							Погражд. инж. стр. и ск. сооружени
							1:10
							и ск. сооружени

Потолок из профилей таврового сечения



Поз. 4 и 7 с одного конца  
приклеить клеем БМК-5к

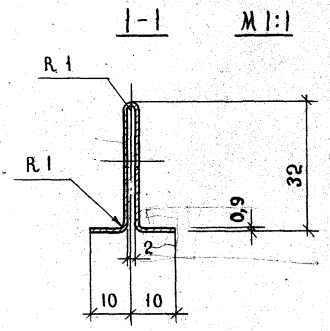
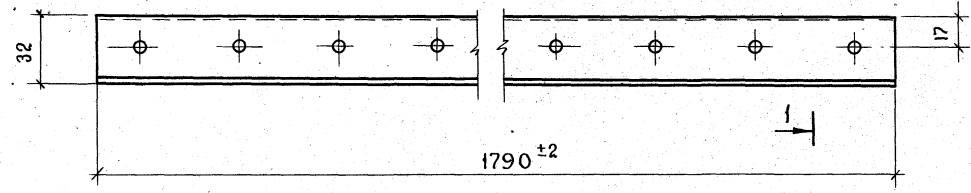


--	--	--	--	--	--

Серия 1.245-1 Выпуск 2

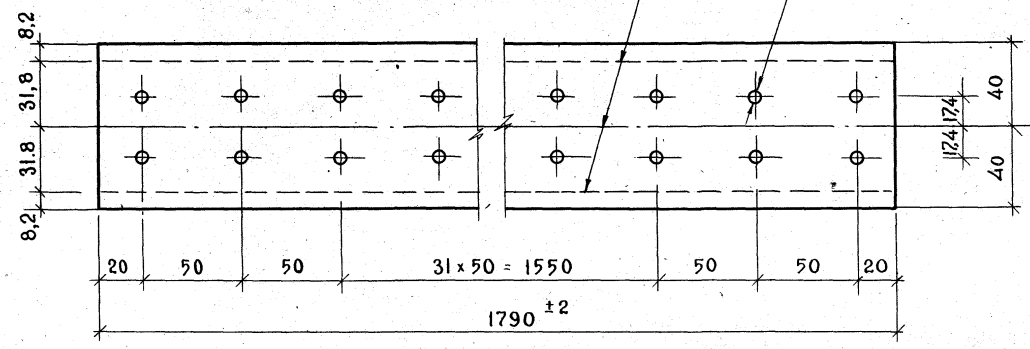
5

М 1:2



Развертка

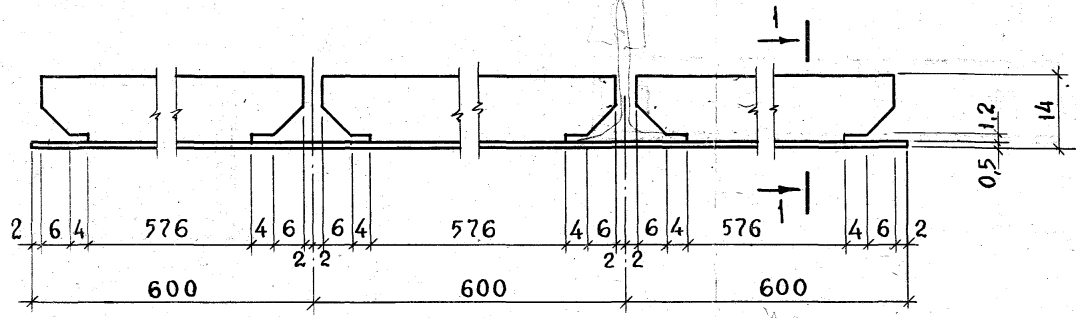
Линии сгиба



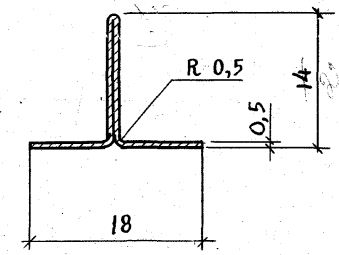
		1978	1.245-1.2. ПАК 01.00.04	
		Несущий ПРОФИЛЬ		Стадия Масса М-б РЧ 1,0 1:2
Зав. отд.	Правух			Лист 1 Листов 1
Зав. сект.	Шмидт			ГОСТРАЖ Д. И. Е. Л. Р. О. Я.
Ст. и. септ.	Жаворонков			ЦИНИЭЛ ЗР. ЗДАНИЙ
Исполн.	Прусова	Лист 0,9 ГОСТ 14918-69		и спорт. сооружений
Провер.	Жаворонков	В сд 3 ГОСТ 380-71*		

Серия 1.245-1 Выпуск С

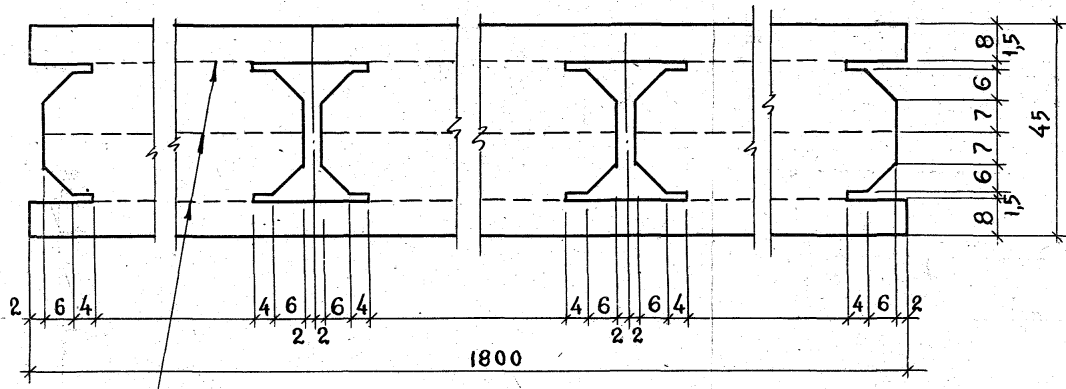
М 1:1



1-1 М 2:1



РАЗВЕРТКА



Линии  
сгиба

1978	1.245-1.2.ПАК 01.00.06	Стандия	Масса	М-б
Поперечная шпoчка		Р.Ч.	0,318	1:1
Зав. отд. Третьяков		Лист	Листов 1	
Зав. сект. Шмидт		Лист 0,5 ГОСТ 14918-69		
Сл. д. сотр. Жаворонков		Всг 3 ГОСТ 380-71*		
Исполн. Трусова		ГОСГРАЖДАНСТРОИ ЦНИИЭП ЗР. ЗДАНИЙ И СПОДМ. СООРУЖЕНИИ ИИ Е.С. ПЕРШИНА		

Серия 1.245-1 выпуск 2

Формат	Зона	Позиц.	Обозначение	Наименование	Кол. шт. на 100 м <sup>2</sup>	Примечание
				<u>Документация</u>		
12			2 пак 02.00.00.00.00	Сборочный чертеж		2 листа
				<u>Детали</u>		
II	4		2 пак. 02.00.04	Главный профиль	37	
				Второстепенный		
II	5		2 пак. 02.00.05	Профиль	139	
II	6		2 пак 02.00.06	Соединительная пластинка	139	
4	8			Подвеска из прово-		
				локи $\phi 2,5, l=450$	139	Масса 0,019 кг/шт.
				ГОСТ 15892-70		
				<u>Стандартные изделия</u>		
	1			Дюбель гвоздь $\phi 3,5 \times 30$	139	Масса 0,003 кг/шт
				ВТУ ммЗ 2-66 ММС СССР		
	II			Ст 70 ОСТ-14271 Болт М 5x20		
				ГОСТ 7805-70	140	Масса 0,005 кг/шт
	12			Гайка п 5		
				ГОСТ 5915-70	148	Масса 0,004 кг/шт

1978 1.245-1. 2.пак.02.00.00

Зав. отд. Мравун  
Зав. сек. Шмидт  
Ст. в. сотр. Жаворонков  
Исполн. Мозова  
Провер. Жаворонков

Потолок с кр-  
касом в одном  
уровне  
(спецификация)

Стандарт Лист Листов  
Р.Ч. 1 2  
ГОСГРАЖДАНСТРОИ  
ЦИНИЭП ЗР. ЗАДАНИ  
И СПОРТ. СООРУЖЕНИИ  
ИМ. Б.С. МЕРЕЦКЕВИЧ

Формат 11

Формат	Зона	Позиц.	Обозначение	Наименование	Кол. шт. на 100 м <sup>2</sup>	Примечание
				<u>Примененные из-</u> <u>делия</u>		
II	2		4.пст 01.00.08	Пристенный		
				профиль	20	
II	3			Уголок крепле-		СМ. 2
				ния подвески	139	2 пак. 02.00.00
II	7		3.пст 01.00.03	Стыковая накладка	37	
				Пружина -		
II	9		2.пак 03.00.09	Уплотнитель	180	
				<u>Материалы</u>		
	10			Плита „акмигран“		
				или „акминит“		
				ГОСТ 17918-72		
				$\gamma = 450-350$ кг/м <sup>3</sup>		
				(Блок из плит или		
				минераловолокнис-		
				тая плита "МВП"		Плита "МВП"
				размером 597x1197x16)	139	Масса 4,6 кг/шт

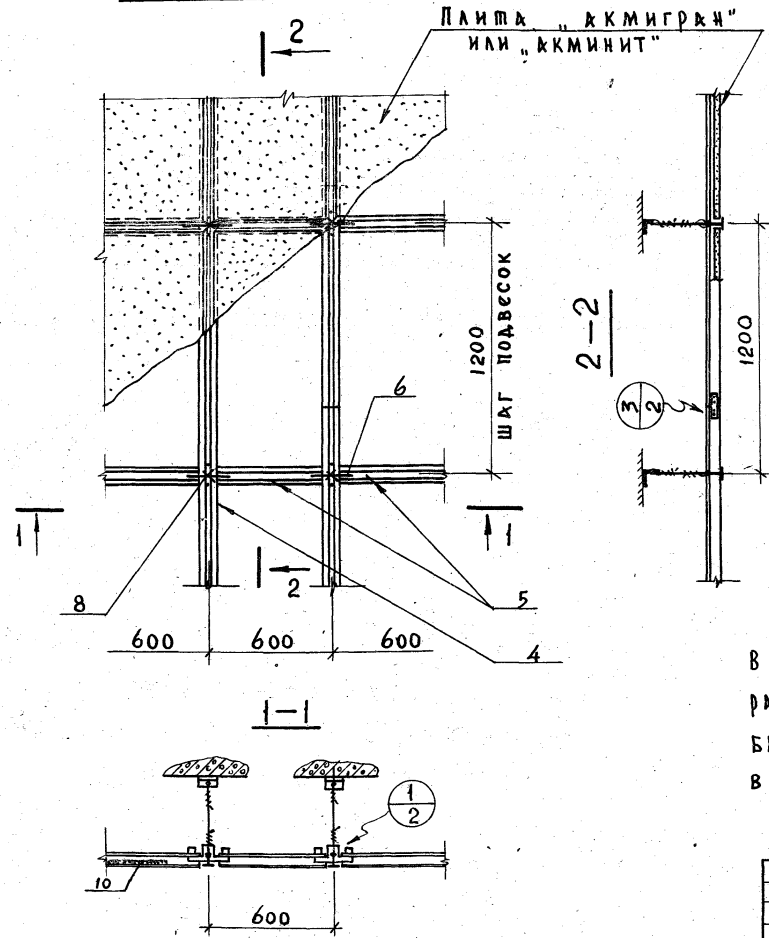
1.245-1. 2.пак.02.00.00

Лист 2

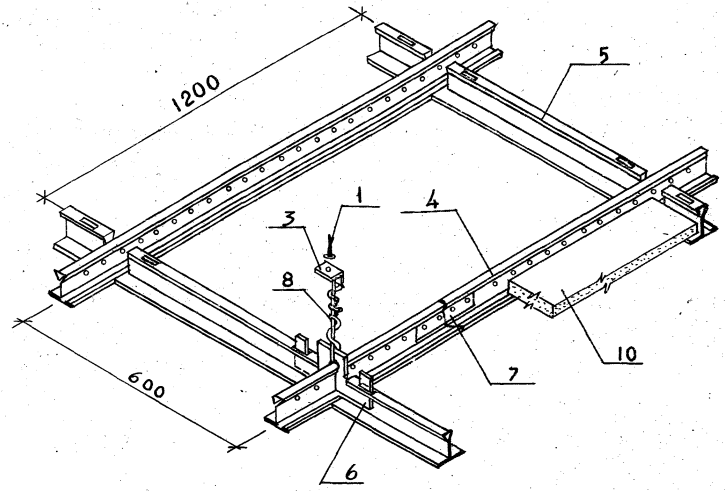
15597 9 Формат 11



ФРАГМЕНТ ПЛАНА М 1:20



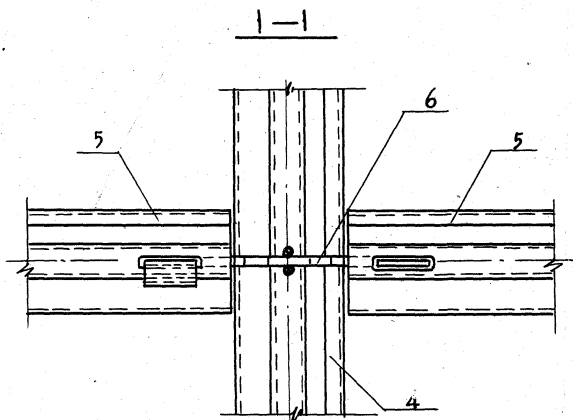
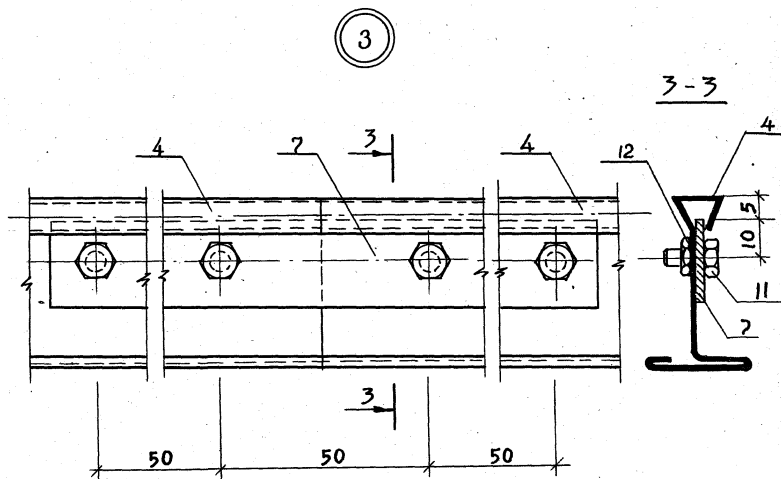
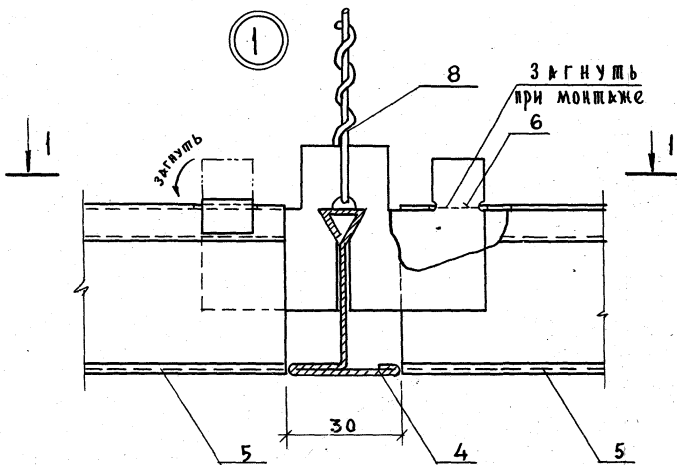
ОБЩИИ ВИД М 1:10



В конструкции могут быть применены минераловолокнистые плиты "МВП" или укрупненные блоки из плит "акмигран" и "акминит" с размерами в осях от 300x300 до 600x1800 мм.

Пояснительную записку см. в выпуске 0 "Материалы для проектирования"

			1978	1245-1.2.Л.АК 02.00.00ЕБ		
				ПОТОЛОК С КАРКАСОМ В ОДНОМ УРОВНЕ	Стандия	Маск
					Р.4.	8,38 кг/м <sup>2</sup>
					Лист	Листов 2
					ГОССТРОИТЕЛЬНЫЙ ЦЕНТР ЗР. ЗАДАНИИ И СПОСОБ. СООРУЖЕНИИ ИМ. В.С. МЕЗЕНЦЕВА	
Зав. отд.	Третьяков					
Зав. сект.	Ш.М.И.П.					
Ст. н. сотр.	Жаворонков					
Исполн.	Трусова					
Провер.	Жаворонков					



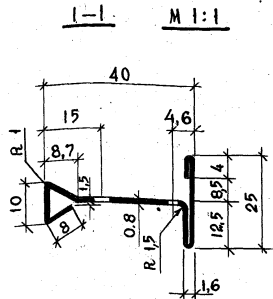
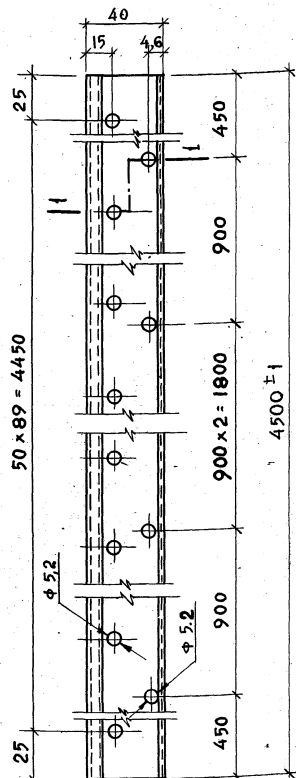
Узел опирания плиты к  
прстенный профиль аналогичен  
узлу 2 Пак 01.00.00СБ

--	--	--	--

1.245-1. 2.ПАК 02.00.00СБ

Лист	
2	

M 1:2



Лрзв = 84

1978

1.245-1.2 Пак 02.00.04

ГЛАВНЫЙ  
ПРОФИЛЬ

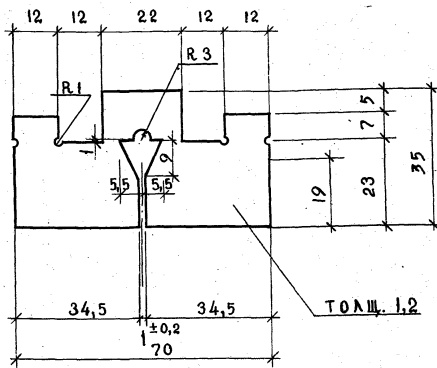
СТАНДАРТ МКСК М-5

Р.Ч. 2,33 1:2

Зав. ОМ. ПРВУЖ  
Зав. сект. ШМИДТ  
Ст. н. сотр. ЖАВОРОНКОВ  
Исполн. ПРУСОВА  
Провер. ЖАВОРОНКОВ

Лист 0,8 ГОСТ 14918-69  
В ст 3 ГОСТ 380-71\*

Лист Листов 1  
ГОСГРАЖДАНСТРОЙ  
ЦНИИЭП ЗР ЗДАНИЙ  
И СПОРТ. СООРУЖЕНИЙ  
ИМ. Б.С. МЕЗЕНЦЕВА



1978

1.245-1.2. Пак 02.00.06

СОЕДИНИТЕЛЬНАЯ  
ПЛАСТИНА

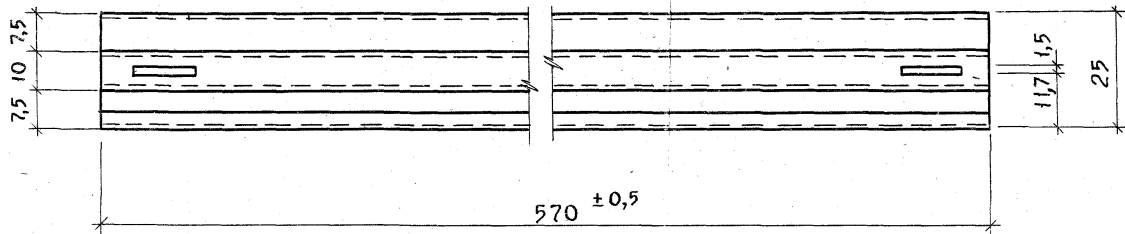
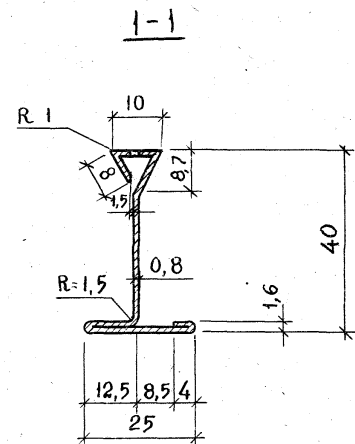
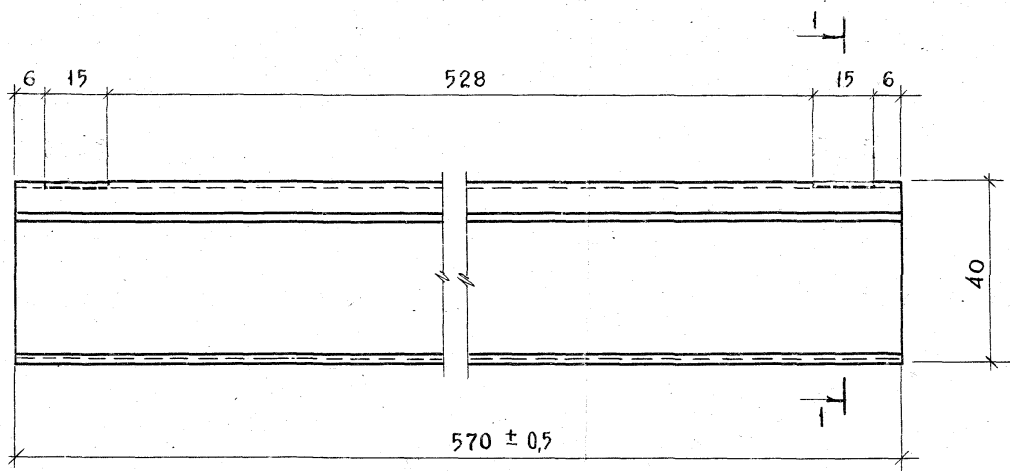
СТАНДАРТ МКСК М-5

Р.Ч. 0,016 1:1

Зав. ОМ. ПРВУЖ  
Зав. сект. ШМИДТ  
Ст. н. сотр. ЖАВОРОНКОВ  
Исполн. ПРУСОВА  
Провер. ЖАВОРОНКОВ

Лист 1,2 ГОСТ 14918-69  
В ст 3 ГОСТ 380-71\*

Лист Листов 1  
ГОСГРАЖДАНСТРОЙ  
ЦНИИЭП ЗР ЗДАНИЙ  
И СПОРТ. СООРУЖЕНИЙ  
ИМ. Б.С. МЕЗЕНЦЕВА



∠ заг. = 84 мм

		1978	1.245-1.2.ПАК 02.00.05	
		Второстепенный профиль		Стандия/Мяскх М-8
				Р.Ц. 0,30 1:1
				Лист Листов 1
Зав. отд.	Правуш	Лист 0,8 гост 14918-69		ГОСГРАЖДАНСТРОИ ЦНИИЭП ЗРЗДНИИИ, ИСПОРТ СООРУЖЕНИИ ИМ В С М Р Е Ч И П Р К
Зав. сект.	Шмиц	В ет 3 Гост 380-71*		
Ст. н. сотр.	Жворонков			
Исполн.	Трусова			
Подпрд.	Жворонков			

Серия 1.245-1 Выпуск 2

Форма	Зона	Позиц.	Обозначение	Наименование	Кол. шт. на 100 м <sup>2</sup>	Примечание
				<u>Документация</u>		
12			2 пак. 03.00.00СБ	Сборочный чертеж		2 листа
				<u>Детали</u>		
11	5		2 пак. 03.00.05	Продольная шпонка	536	
11	6		2 пак. 03.00.06	Гребенка	28	
11	7		2 пак. 03.00.07	Поперечная шпонка	1111	
11	8		2 пак. 03.00.08	Соединительная насадка	37	
11	9		2 пак. 03.00.09	Пружина-уплотнитель	300	
11	10		2 пак. 03.00.10	Серьга	119	
				подвески		
б/ч.	11			Подвеска из про-		
				волоки Ф 25, $\rho = 450$	119	масса 0,019 кг/шт.
				стаканчики изделия		
	1			Дюбель-гвоздь 3,5x30		
				ВТУ-ММЗ 2-66 ммСС ССР	220	масса 0,003 кг/шт.
	4			Несущий профиль из		
				ал. сплавк. нормаль СПА-202М		масса 0,933 кг/шт.
				Главлемонтажспецдетрой	37	длина 4500
				Сплав АД31-Т		
				ГОСТ 4784-65		

1978 1.245-1 2.ПАК 03.00.00

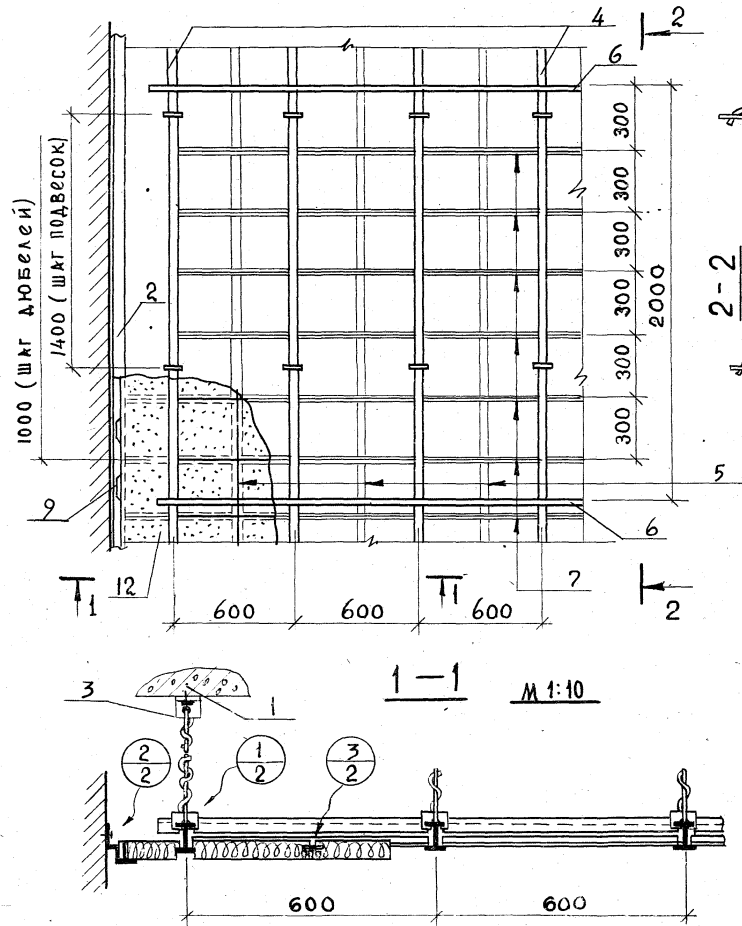
Зав. омп. ПРВУШ  
Зав. сект. ШМНДП  
Ст. н. сбр. Жворонков  
Исполн. Шурсова

Потолок с  
доступом  
(автоматич.)

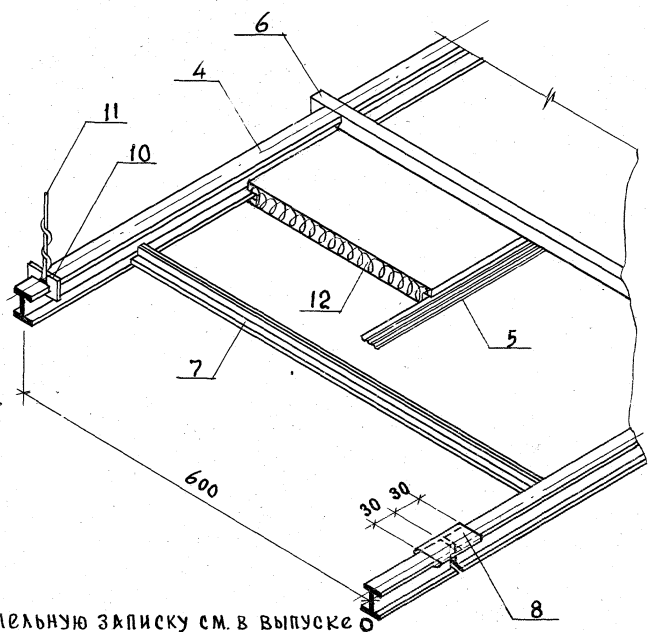
Страница Лист Листов  
Р.Ч. 1 2  
ГОСГРАЖДАНСТРОЙ  
ЦНИИЭП ЗР. ЗДАНИЙ.  
И. Я. ПЛАТОНОВИЧ

Форма	Зона	Позиц.	Обозначение	Наименование	Кол. шт. на 100 м <sup>2</sup>	Примечание
				<u>Примененные материалы</u>		
11	2		4 ПСТ 01.00.08	Пристенный		
				профиль	20	
11	3			Уголок крепления		см л. 2
				подвески	119	2 пак. 01.00.00
				<u>Материалы</u>		
	12			Плиты „акмигран“		размер плит
				или „акминит“		300x300-20
				ГОСТ 17918-72		
				$\rho = 450-350$ кг/м <sup>3</sup>	1111	масса 0,76 кг/шт.

ФРАГМЕНТ ПЛАНА М 1:20



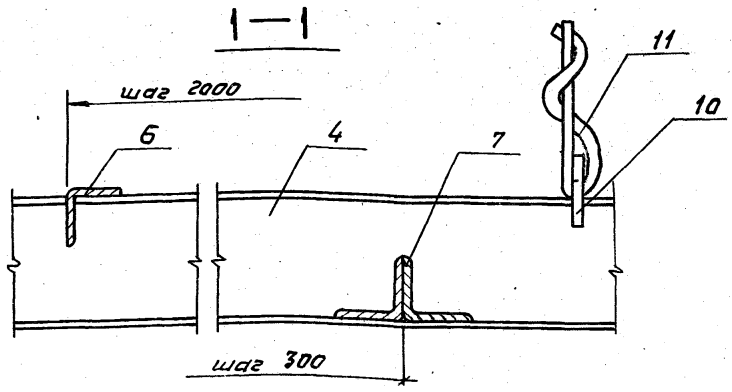
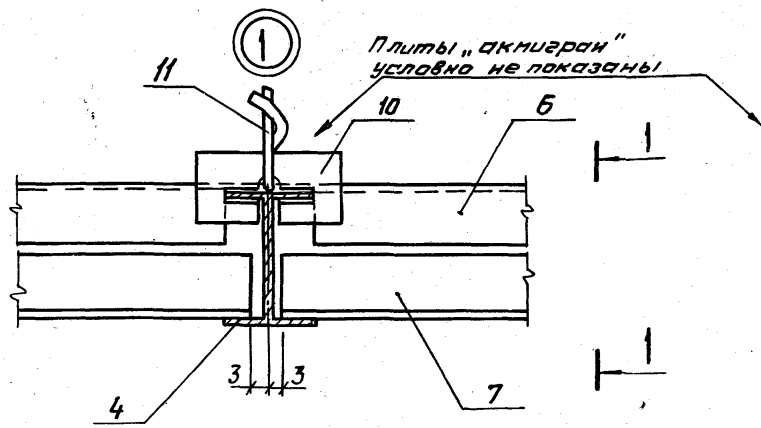
ОБЩИЙ ВИД М 1:5



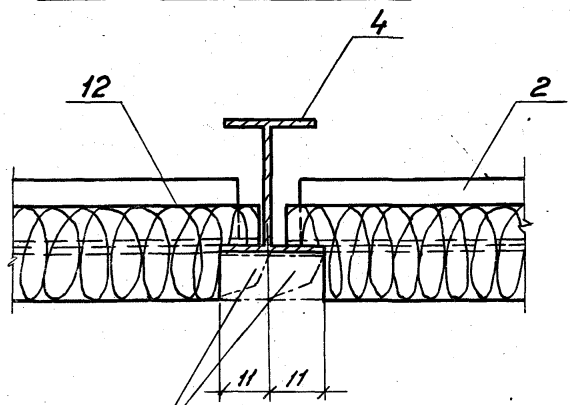
Пояснительную записку см. в выпуске 0  
„Материалы для проектирования“

		1978	1.245-1. 2. ЛАК 03.00.00СБ
		ПОСОЛОК С ДОСТУПОМ	СТАДИЯ М/ССА М-Б Р.Ч. 9,62 1:20
Зав. отд. ПРЯКУШ			Лист 1 Листов 2
Зав. сект. ЦМИИТ			ГОСТРАЖДАИСТРОИ
Ст. и сотр. Жаворонков			ЦНИИЭП ЗР. ЗДАНИЙ
Испол. ПРУСОВЯ			И СПОРТ. СООРУЖЕНИЙ
Провер. Жаворонков			ИМ. В.С. МЕЗЕНЦЕВА

Серия 1.245-1 Выпуск 2

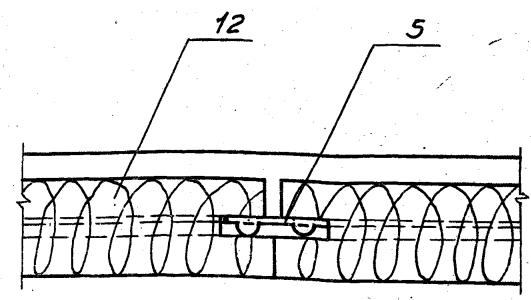


Узел опирания  
плиты "акмигран"



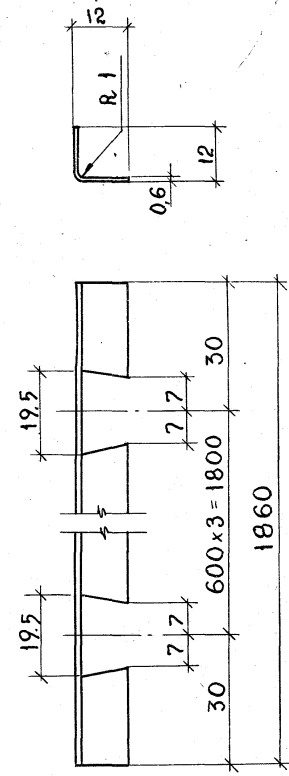
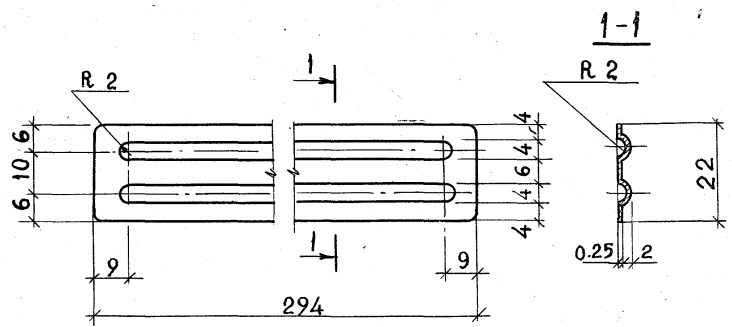
Побреска в торцах  
выполнена для облегчения  
соединения плит для декоратив-  
ного эффекта. Подрезку низа  
торцов плит можно выполнять  
в поперечном направлении.

3



Узел опирания плиты на пристенный  
профиль см. узел 2 2.ПАК 01.00.00 СБ

						1.245-1. 2.ПАК 03.00.00СБ	Лист
							2



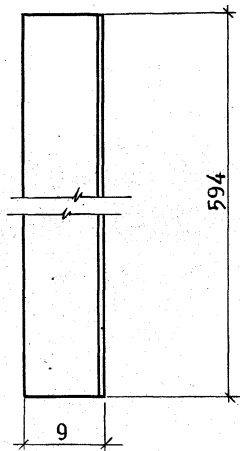
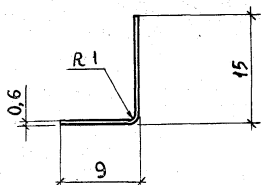
Деталь может быть заменена на поз.5 2.ПАК 01.00.00, см. Л.2

У разв. = 23 мм

		1978	1.245-1.2 ПАК 03.00.05	
		Продольная шпонка		Сталь 11А ССМ М-8
		Р.Ч. 0.013		1:1
Зав. отд.	ТРАВУШ	Лист		Листов 1
Зав. сект.	ШМИДТ	Луженая сталь ГОСТ 15580-70		ЦНИИЭП ЗР ЗДАНИЙ И СПОРТ. СООРУЖЕНИЙ
Ст. н. сотр.	ЖАВОРОНКОВ	Ст. 0.8 кл.		
Исполн.	ТРУСОВА			
Провер.	ЖАВОРОНКОВ			

		1978	1.245-1.2.ПАК 03.00.06	
		Гребенка		Сталь 11А ССМ М-8
		Р.Ч. 0.20		1:1
Зав. отд.	ТРАВУШ	Лист 0.6 ГОСТ 14918-69		Листов 1
Зав. сект.	ШМИДТ	В ст 3 ГОСТ 380-71*		ЦНИИЭП ЗР ЗДАНИЙ И СПОРТ. СООРУЖЕНИЙ
Ст. н. сотр.	ЖАВОРОНКОВ			ИМ. Б.С. МЕНДЕЛЕЕВА
Исполн.	ТРУСОВА			
Провер.	ЖАВОРОНКОВ			



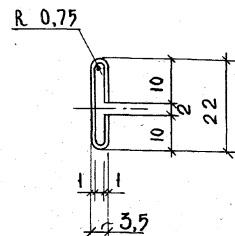
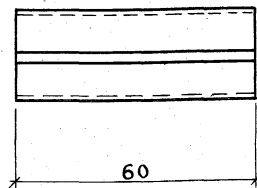


В конструкции используются  
двойные поперечные шпонки  
см. 2.пак 03.00.005Б

Л разв. = 24

		1978	1.245-1.2.пак 03.00.07	
		поперечная шпонка		Стандия Масса М-Б Р.Ч. 0,065 2:1
		Лист 0,6 ГОСТ 14918-69 В см 3 ГОСТ 380-71*		Лист Листов 1 ГОСГРАЖДАНСТРОИ ЦНИИЭП ЗР ЗДАНИЙ И СПОРТ СООРУЖЕНИЙ
Зав. отд.	Правуш			
Зав. сек.	Шмида			
Ст. в. сотр.	Жворонков			
Исполн.	Жуусова			
Провер.	Жворонков			

Формат И



Л разв. = 43

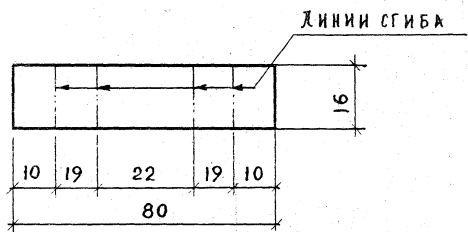
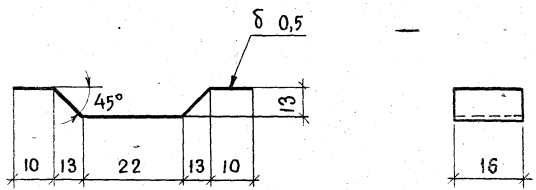
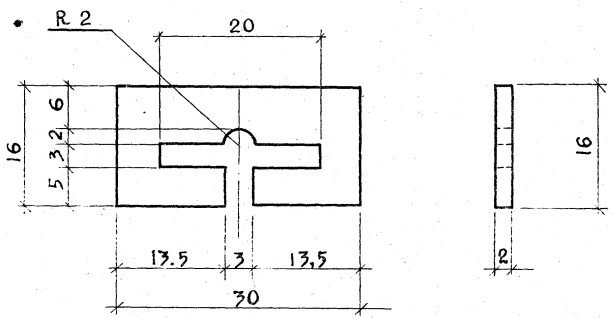
При установке детали на  
место пользоваться плоско-  
губцами.

		1978	1.245-1.2.пак 03.00.03	
		Соединительная насадка		Стандия Масса М-Б Р.Ч. 0,020 1:1
		Лист 1 ГОСТ 14918-69 В см 3 ГОСТ 380-71*		Лист Листов 1 ГОСГРАЖДАНСТРОИ ЦНИИЭП ЗР ЗДАНИЙ И СПОРТ СООРУЖЕНИЙ ИМ. Б.С. Мезенцев
Зав. отд.	Правуш			
Зав. сект.	Шмида			
Ст. в. сотр.	Жворонков			
Исполн.	Жуусова			
Провер.	Жворонков			

15597 18

Формат И

Серия 1.245-1 Выпуск 2



ПОДВЕРГНУТЬ ЗАКАЗКЕ

1978	1.245-1.2.ПАК 03.00.10	Стандия	Масск	М-6
Серьга подвески		0.4	0.007	2:1
Лист		Листов 1		
Лист		ГОСТ 14918-69		
Зав. отд. Прав. уш.		Гос. гражд. и строит.		
Зав. сект. Ш. М. И. Т.		ЦНИИЭП ЗР. З. Д. А. И. И.		
Ст. н. сотр. И. В. Воронков				
Исполн. Д. Усманов				

1978	1.245-1.2.ПАК 03.00.09	Стандия	Масск	М-6
Пружина - уплотнитель		0.4	0.005	1:1
Лист		Листов 1		
Лист		ГОСТ 2283-69*		
Зав. отд. Прав. уш.		Гос. гражд. и строит.		
Зав. сект. Ш. М. И. Т.		ЦНИИЭП ЗР. З. Д. А. И. И.		
Ст. н. сотр. И. В. Воронков				
Исполн. Д. Усманов				

Зона	Позиц.	Обозначение	Наименование	Кол. шт. на 100 м <sup>2</sup>	Примечание
			<u>Документация</u>		
		2 пак 04.00.00.05	Сборочный чертеж		2 листа
			<u>Детали</u>		
6		2 пак 04.00.04	Главный профиль	19	
5		2 пак 04.00.05	Второстепенный профиль	37	
6		2 пак 04.00.06	Поперечная шпонка	556	
7		2 пак 04.00.07	Продольная шпонка	556	
8		2 пак 04.00.08	Защелка	37	
9		2 пак 04.00.09	Пружина крепления каркаса	214	
10			Подвеска из проволоки $\phi 2,5$ , $l=450$	74	
			ГОСТ 15892-70		масса 0,019 кг/шт.
			ГОСТ 380-74*		

1978 1.245-1. 2 пак 04.00.00

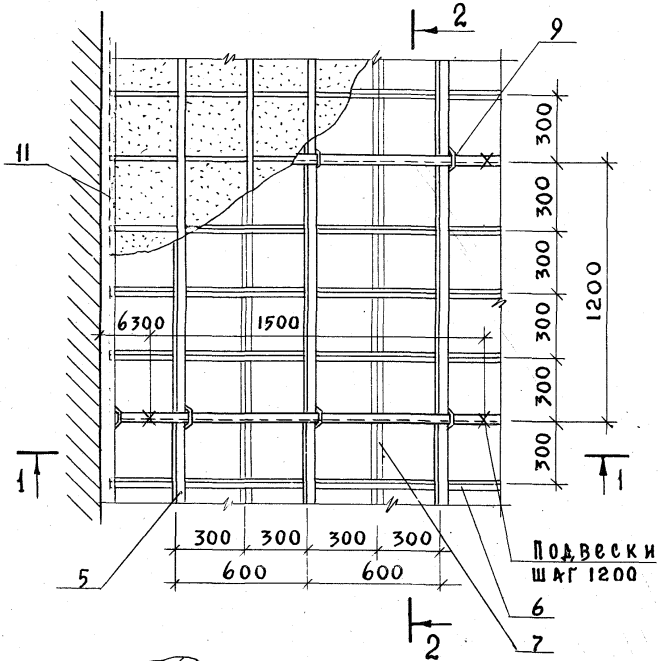
Э. У. А. Бект. Ж. Воронков  
 ПОМОЛОК С КАРКАСОМ В ДВУХ  
 Листов 2  
 ГОСГРАЖДАНСТРОЙ

Зона	Позиц.	Обозначение	Наименование	Кол. шт. на 100 м <sup>2</sup>	Примечание
			<u>Стандартные изделия</u>		
	1		Ст. 10, ост. - 14277 Дюбель-гвоздь $\phi 3,5 \times 30$		
			ВТУ ммЗ 2-66 ммСС СССР	56	Масса 0,003 кг/шт.
			<u>Примененные изделия</u>		
II	3		Уголок крепления		см. л. 2
			Подвески	56	2 пак 01.00.00
II	11	2 пак 03.00.09	Пружина - уплотнитель	300	
II	2	4 пст 01.00.08	Прстенный профиль	20	
			<u>Материалы</u>		
	12		Плита "Акмигран"		Размер плит
			или "Акминит"		300x300x20
			ГОСТ 17918-72		
			$\gamma = 450-750$ кг/м <sup>3</sup>	1111	масса 0,70 кг/шт.

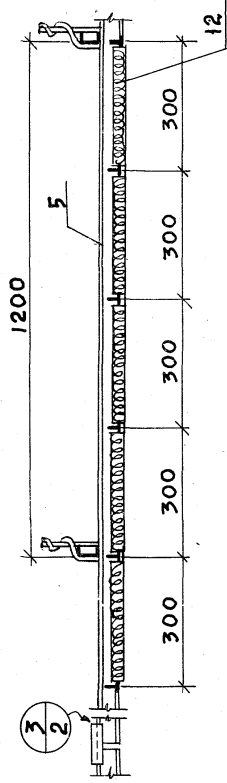
1.245-1. 2 пак 04.00.00 Лист

Серия 1:245-1 Выпуск 2

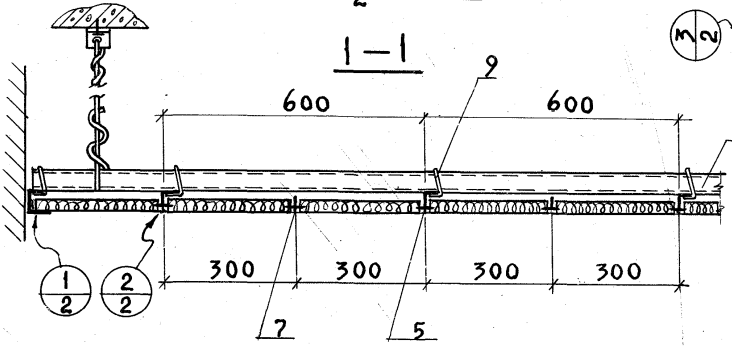
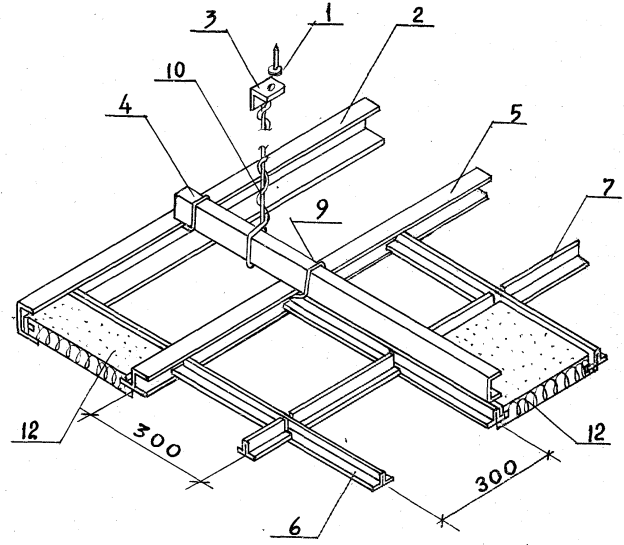
Фрагмент плана М 1:20



2-2

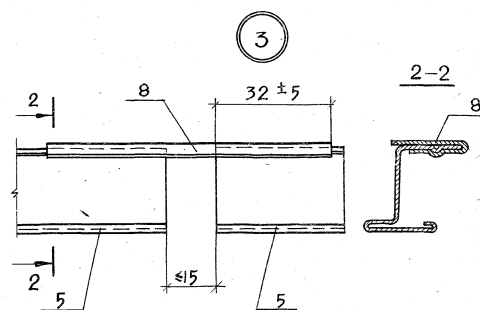
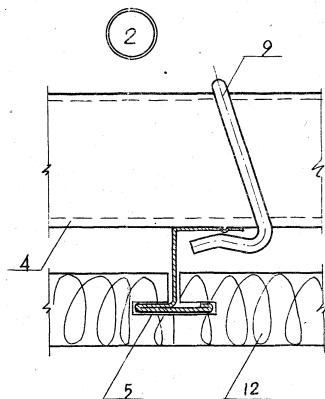
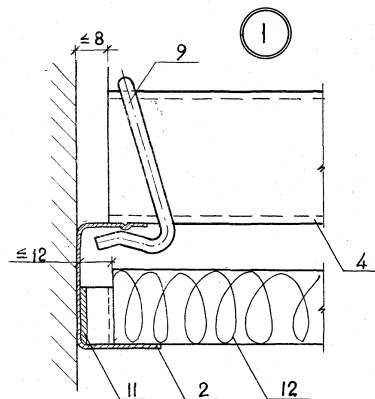


Общий вид М 1:10

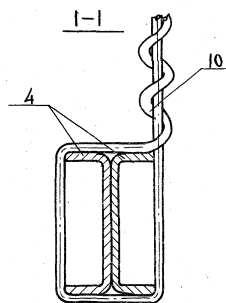
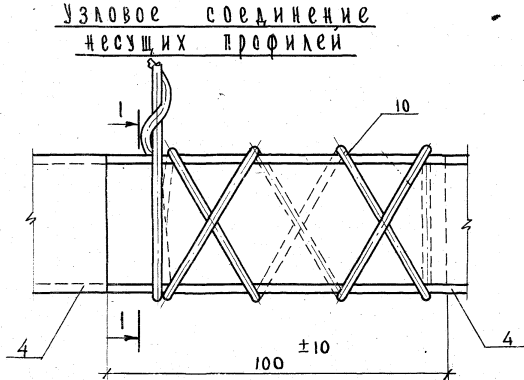


Пояснительную записку см. в выпуске 0  
„Материалы для проектирования“

						1978	1245-1.	2.Лак 04.00.00СБ
								Стальная Мокк М-6
								П.Ч. 9,74 $\frac{кг}{м^2}$ 1:20
Провер.	Жаворонков							Лист 1 Листов 2
Исполн.	Шурсова							Госгражданстрой
Ст. и сотр.	Жаворонков							ЦНИИЭП зр. Зданий и спорт. сооружений
Зав. сект.	Шмидт							им. Б.С. Мезенцева
Зав. отд.	Шравуш							



Узловое соединение  
несущих профилей



В узле 3 плиты „акмигран“ условно не показаны; зазор между поз.5 предусмотрен для случая использования потолка в качестве средств огнезащиты. Для соединения главных профилей (поз.4) используется та же проволока, что и для подвесок поз. 10.

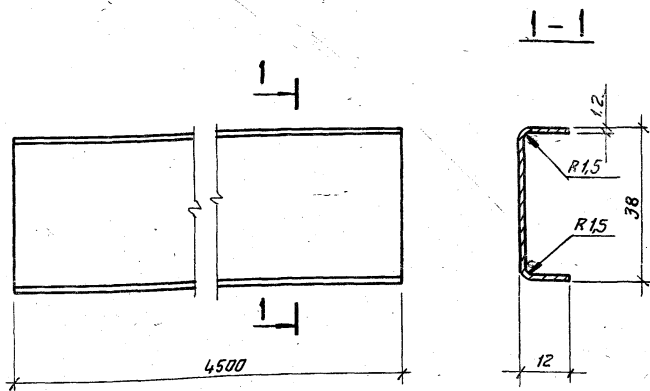
--	--	--	--	--	--

1.245-1. 2.ЛМК 04.00.00.СБ

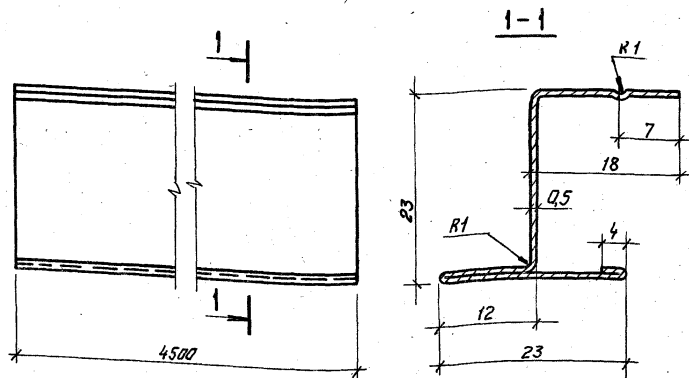
15597 22

формат 12

Лист  
2



L разв. = 58 мм.



L разв. = 79 мм.

		1978	1.245-1.	2ПАК.04.00.04
		Главный профиль		Стадия Масса М-В
				Р.Ч. 2,48 1:1
Зав. отд.	Травуш			Лист 1 Листов 1
Зав. сект.	Шнидт			Гос. проект. инст. ЦНИИЭП зр. зданий и спорт. сооружений им. Б.С. Мезенцева
Ст. н. соотр.	Жаборонков	Лист 1, 2 ГОСТ 14918-69		
Исполн.	Тучаева	В Ст. 3 ГОСТ 380-71*		
Провер.	Жаборонков			

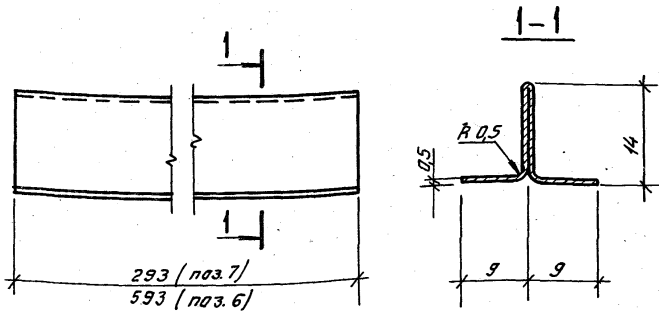
Формат 11

		1978	1.245-1.	2ПАК.04.00.05
		Второстепенный профиль		Стадия Масса М-В
				Р.Ч. 1,40 2:1
Зав. отд.	Травуш			Лист 1 Листов 1
Зав. сект.	Шнидт			Гос. проект. инст. ЦНИИЭП зр. зданий и спорт. сооружений им. Б.С. Мезенцева
Ст. н. соотр.	Жаборонков	Лист 0,5 ГОСТ 14918-69		
Исполн.	Тучаева	В Ст. 3 ГОСТ 380-71*		
Провер.	Жаборонков			

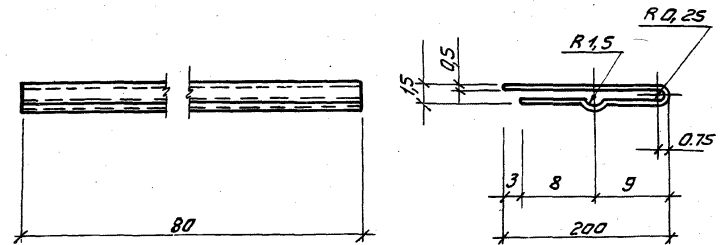
15597

23

Формат 11



L разв. = 45



L разв. = 38

Закалить, покрыть антикоррозионным составом.

				1978	1.245-1.	2. ПАК 04.00.06 2. ПАК 04.00.07
					Поперечная шпонка (поз. 6)	Стадия Масса М-б
					Продольная шпонка (поз. 7)	Р.Ч. 0.105 0.052 2:1
					Лист 0,5 ГОСТ 14918-69	Лист 1 Листов 1
					В Ст. 3 ГОСТ 380-71	Госградзаказстрой ЦНИИЭП зр. зданий и спарт. сооружений ин. Б.С. Мезенцева

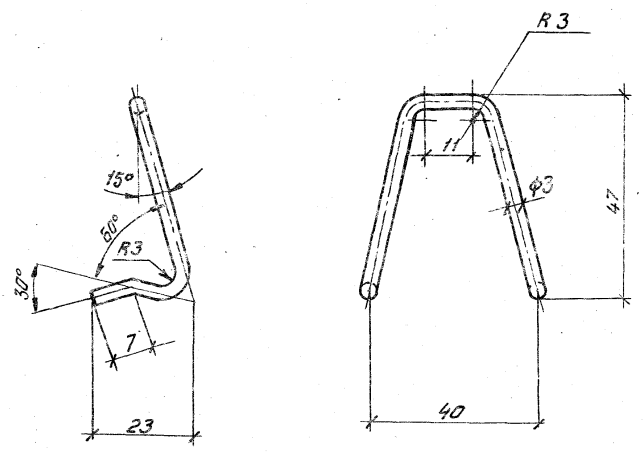
Формат 11

				1978	1.245-1.	2. ПАК 04.00.08
					Защелка	Стадия Масса М-б
						Р.Ч. 0.012 2:1
						Лист 1 Листов 1
						Госградзаказстрой ЦНИИЭП зр. зданий и спарт. сооружений ин. Б.С. Мезенцева

ГОСТ 2283-69\*  
Лента 65Г-Т-М-0,5\*38  
15597 24

Формат 11

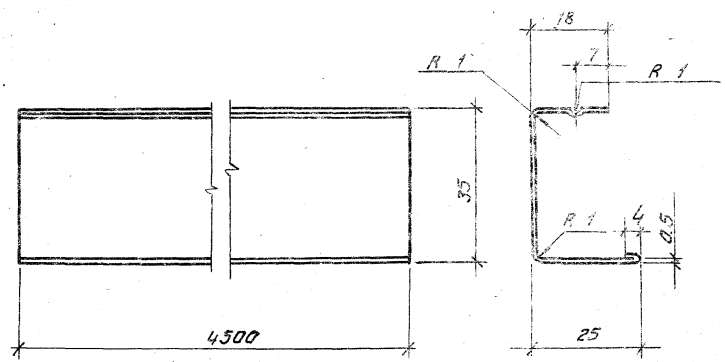
Серия 1.245-1. Выпуск 2.



Закалить

l разв. = 126 мм.

		1978	1.245-1. 2. Пак 04.00.09	
		Пружина крепления каркаса		Стадия Масса М-б
		φ 3 ГОСТ 9389-75		Р.Ч. 0007 1:1
Провер.	Жаворонков	Лист 1		Листов 1
Уполн.	Гусова	Госгравжданстрой		ЦНИИЭП зр. зданий и
Ст. и сотр.	Жаворонков			
Зав. сект.	Ш.ч. Э.т			



l разв. = 80 мм.

		1978	1.245-1. 2. Пак 04.00.02	
		Пристенный зажимной профиль		Стадия Масса М-б
		Лист 05 ГОСТ 14918-69		Р.Ч. 141 1:1
Провер.	Жаворонков	Лист 1		Листов 1
Уполн.	Гусова	Госгравжданстрой		ЦНИИЭП зр. зданий и
Ст. и сотр.	Жаворонков			
Зав. сект.	Ш.ч. Э.т			