

ТИПОВЫЕ КОНСТРУКЦИИ, ИЗДЕЛИЯ И УЗЛЫ ЗДАНИЙ И СООРУЖЕНИЙ

СЕРИЯ 1.245-1

# УНИФИЦИРОВАННЫЕ ПОДВЕСНЫЕ ПОТОПКИ

ВЫПУСК 3

## ПОДВЕСНЫЕ ПОТОПКИ ИЗ ГИПСОВЫХ ЛИТЫХ ПЛИТ РАБОЧИЕ ЧЕРТЕЖИ

РАЗРАБОТАНЫ  
ЦНИИЭП зрелищных зданий  
и спортивных сооружений  
им. Б. С. Мезенцева

Главный инженер института *Г. С. Мезенцев*  
Заведующий отделом строительных  
конструкций ОНИР *Травуш*

Герчиков Ю.М.

Травуш В.И.

УТВЕРЖДЕНЫ  
Государственным комитетом по  
гражданскому строительству и  
архитектуре при Госстрое СССР  
Приказ № 178 от 15. VII - 1978 г

Введены в действие с 1.X.1978 г

Сер. 1.249-1. Вып. 3

№ п/п	Наименование	Обозначение	№ стр.
1	СОДЕРЖАНИЕ	З.ПГА 00.00.00	1
	Потолок с профилями таврового сечения из утяжеленных перфо- рированных плит		
2	СПЕЦИФИКАЦИЯ	З.ПГА 01.00.00	2
3	Сборочный чертеж <u>Детали</u>	З.ПГА 01.00.00 СБ	3,4
4	Несущий профиль	З.ПГА 01.00.01	5
5	Распорка	З.ПГА 01.00.02	5
6	Стыковая накладка	З.ПГА 01.00.03	6
7	Пристенный уголок	З.ПГА 01.00.04	6
8	Серьга	З.ПГА 01.00.05	7
9	Подвеска	З.ПГА 01.00.06	7
	Потолок с профилями таврового сечения из облегченных перфо- рированных плит		
10	СПЕЦИФИКАЦИЯ	З.ПГА 02.00.00	8

1978 | 1.245-1. | З.ПГА 00.00.00

Содержание

ЗАВ.ОТД. ТРАВУШ  
ЗАВ.СЕКТА ШМИДТ  
СЕН.СОПР. ЖАВОРОНКОВ  
ИСПОЛН. ТРУСОВА  
ПРОВЕР. ЖАВОРОНКОВ

СТАДИЯ ЛИСИТ ЛИСИТОВ  
Р.Ч. 1 2  
ГОСГРАЖДАНСТРОИ  
КНИИЭП ЗР.ЗДАНИИ И  
СПОРТ. СООРУЖЕНИИ  
ИМ. В.С. МЕРЗНИНРА.

№ п/п	Наименование	Обозначение	№ стр.
11	Сборочный чертеж <u>Детали</u>	З.ПГА 02.00.00 СБ	9
12	Несущий профиль	З.ПГА 02.00.01	10
13	Распорка	З.ПГА 02.00.02	10
14	Пружина подвески	З.ПГА 02.00.03	11
15	Подвеска	З.ПГА 02.00.04	11
	Потолок из декоративных плит с креплением на винтах		
16	СПЕЦИФИКАЦИЯ	З.ПГА 03.00.00 СП	12
17	Сборочный чертеж <u>Детали</u>	З.ПГА 03.00.00 СБ	13
18	Несущий профиль	З.ПГА 03.00.01	14
19	Проволочная подвеска	З.ПГА 03.00.02	15
20	Пружина подвески	З.ПГА 03.00.06	15
21	Нащельник - фиксатор	З.ПГА 03.00.07	16

1.245-1.

З.ПГА 00.00.00

ЛИСТ  
2

ФОРМАТ	ЗОНА	ПОЗ.	ОБОЗНАЧЕНИЕ	НАИМЕНОВАНИЕ	КОЛ. ШТ. НА 100М <sup>2</sup>	ПРИМЕЧАНИЕ
				<u>Документация</u>		
12			ЗПГА 01.00.00СБ	СБОРОЧНЫЙ ЧЕРТЕЖ		2 листа
				<u>Детали</u>		
11	1		ЗПГА.01.00.01	Несущий профиль	42	
11	2		ЗПГА.01.00.02	Распорка	80	
11	3		ЗПГА.01.00.03	Накладка	42	
11	4		ЗПГА.01.00.04	Пристенный уголок	20	
11	5		ЗПГА.01.00.05	Серьга	167	
11	6		ЗПГА.01.00.06	Подвеска	167	
				<u>Стандартные изделия</u>		
		7		Дюбель-винт М8х40		
				ВТУ ММЗ 2-66		
				ММСС СССР	167	МАССА 0,007 кг/шт.
				Ст 70 ОСТ-14271		

1978

1.245-10.

ЗПГА 01.00.00

ЗАВ.ОТД.	ТРАВУШ	ПОТОЛОК С ПРОФИЛЯМИ	СТАДИЯ	ЛИСТ	ЛИСТОВ
ЗАВ.ЭП.	ШМИДП	ТАВРОВОГО СЕЧЕНИЯ ИЗ	Р.Ч.	1	2
СТ.Н.	ЖАВОРОНКОВ	УТЯЖЕЛЕННЫХ ПЕРФОРИ-	ГОСГРАЖДАНСТРОИ-	ЦНИИЭП	ЗР ЗДАНИИ И
ИСПОЛН.	ТРУСОВА	РОВАННЫХ ПЛИТ	СПОРТ. СООРУЖЕНИИ	ИМ.Б.С. МЕЗЕНЦЕВА	
ПРОВЕР.	ЖАВОРОНКОВ	(СПЕЦИФИКАЦИЯ)	ПОРМАТ		

ФОРМАТ	ЗОНА	ПОЗ.	ОБОЗНАЧЕНИЕ	НАИМЕНОВАНИЕ	КОЛ. ШТ. НА 100М <sup>2</sup>	ПРИМЕЧАНИЕ
		8		Болт М5 х 20		
				ГОСТ 7805-70	167	МАССА 0,007 кг/шт.
		9		Гайка М5		
				ГОСТ 5915-70	500	МАССА 0,005 кг/шт.
		11		Гайка М8		
				ГОСТ 5915-70	167	МАССА 0,005 кг/шт.
		12		Дюбель-гвоздь ф4,5х40		
				ВТУ ММЗ 2-66 ММСС СССР	99	МАССА 0,005 кг/шт.
				Ст 70 ОСТ-14271		
				<u>Материалы</u>		
		10		Гипсовая перфориро-		
				ванная плита		
				заполненная мине-		
				ральной ватой		
				с наклеенной алю-		
				миневой фольгой		
				с номинальными		
				размерами		
				600 х 600 х 30		
				ОСТ 21-26-76		
				МПСМ СССР	278	МАССА 9,45 кг/шт.

1.245-10.

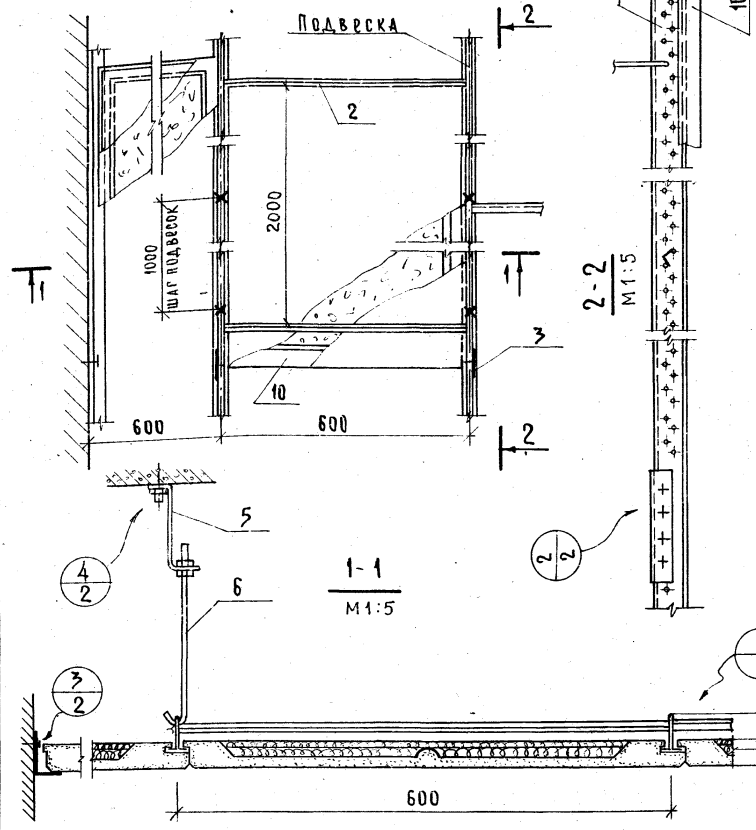
ЗПГА 01.00.00

Лист

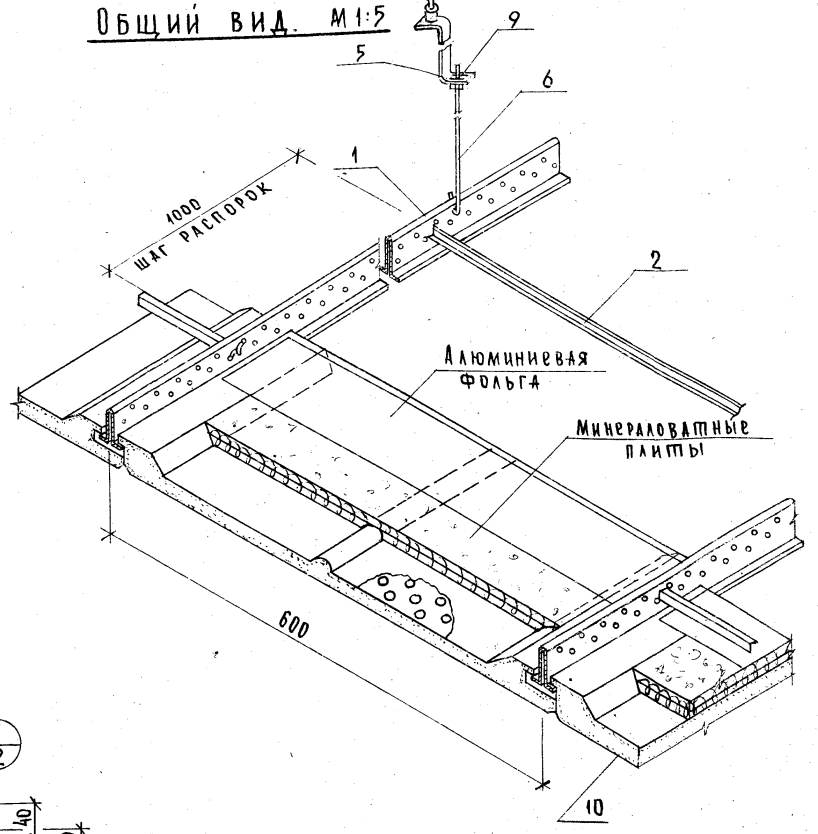
2

Серия 1.245-1 выпуск 1

**ФРАГМЕНТ ПЛАНА М 1:40**



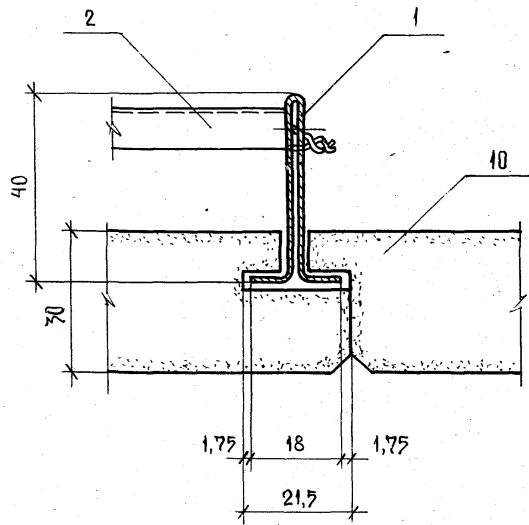
**ОБЩИЙ ВИД. М 1:5**



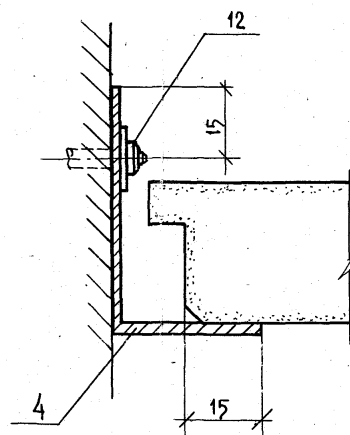
Пояснительную записку см. в выпуске 0  
"Материалы для проектирования".

			1978	1.245-1.ЗПГА 01.00.00СБ
			ПОТОЛОК С ПРОФИЛЯМИ ТАВРОВОГО СЕЧЕНИЯ ИЗ УТЯЖЕЛЕННЫХ ПЕРФОРИ- РОВАННЫХ ПЛИТ.	СТАДИИ МАССА М-Б
				Р.Ч. 29,2 1:10
ЗАВ.ОТД.	ТРАВУШ			Лист 1   Листов 2
ЗАВ.СЕКТО	ШМИДТ			ГОСГРАЖДАНСТРОИ
ВП.Н.СОТР.	ЖАВОРОНКОВ			НИИЭП ЗР ЗДАНИИ И
ИСПОЛН.	ТРУСОВА			СПОРТ ГОСОРУЖНИИ

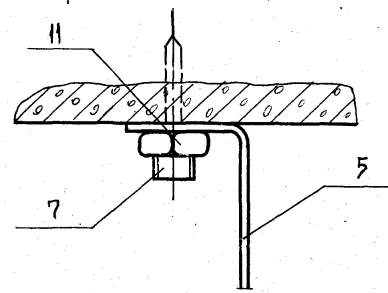
1



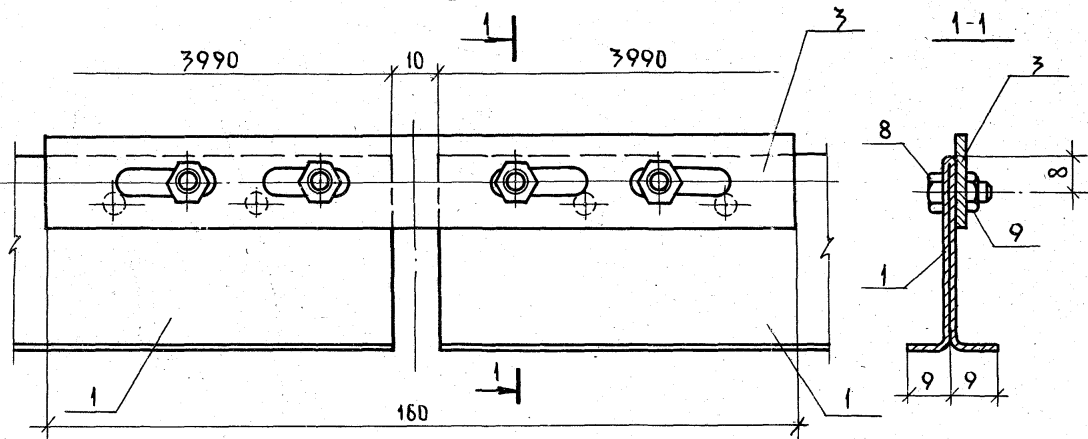
3

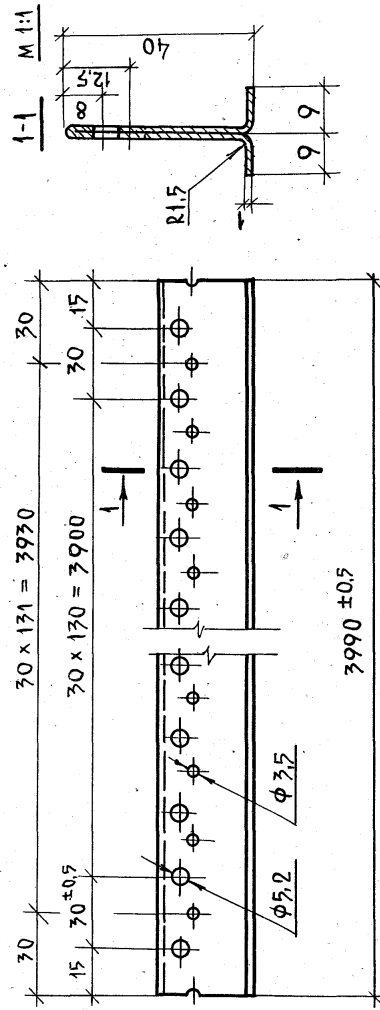


4



2





L РАЗВ. = 94 мм

ЗАВ. ОПД.	ТРАВУШ
ЗАВ. СЕКМ	ШМИДТ
СТ. И СОТР.	ЖАВОРОНКОВ
ИСПОЛН.	ТРУСОВА
ПРОВЕР.	ЖАВОРОНКОВ

1978

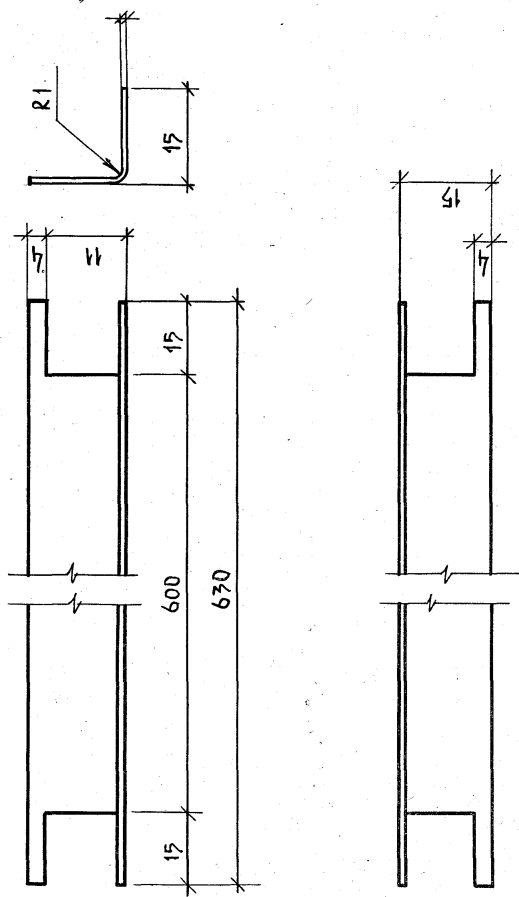
1.245-1.ЗПГА 01.00.01

Несущий  
профиль

СТАДИЯ	МАССА	М-Б
Р.Ч.	2,63	1:2
Лист	Листов 1	

ГОСГРАЖДАНСТРОИ  
ЦНИИЭП ЗР. ЗДАНИИ И  
СПОРТ. СООРУЖЕНИИ  
ИМ. Б. П. КИРОВА

Лист 1 ГОСТ 14918-69  
в ст. 3 ГОСТ 380-71\*



L РАЗВ. = 29 мм

ЗАВ. ОПД.	ТРАВУШ
ЗАВ. СЕКМ	ШМИДТ
СТ. И СОТР.	ЖАВОРОНКОВ
ИСПОЛН.	ТРУСОВА
ПРОВЕР.	ЖАВОРОНКОВ

1978

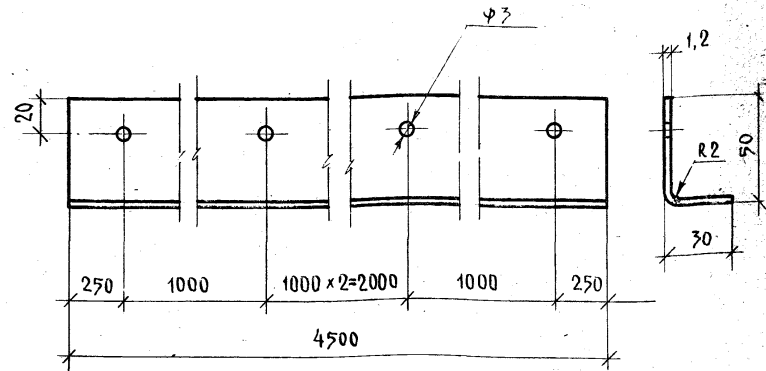
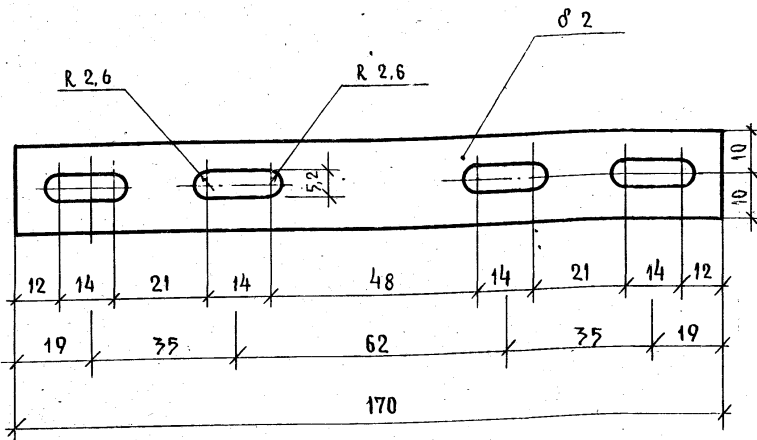
1.245-1.ЗПГА 01.00.02

Распорка

СТАДИЯ	МАССА	М-Б
Р.Ч.	0,273	1:1
Лист	Листов 1	

ГОСГРАЖДАНСТРОИ  
ЦНИИЭП ЗР. ЗДАНИИ И  
СПОРТ. СООРУЖЕНИИ

Лист 0.5 ГОСТ 14918-69  
в ст. 3 ГОСТ 380-71\*

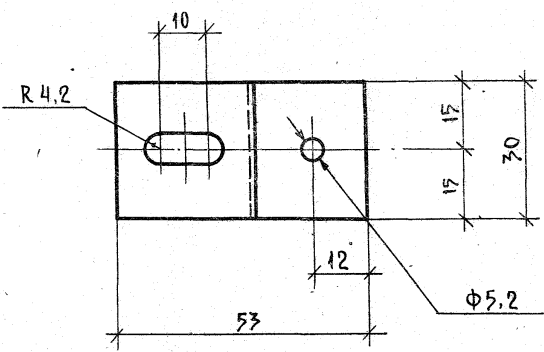
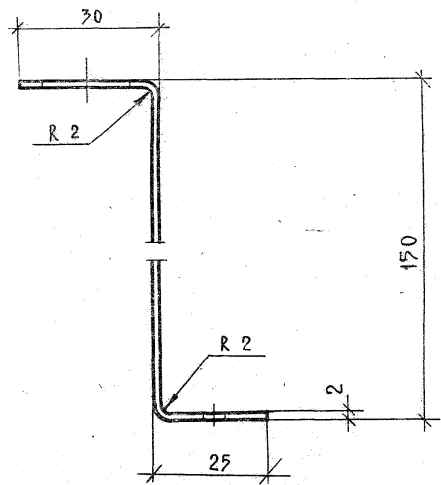


Л разв. = 78 мм.

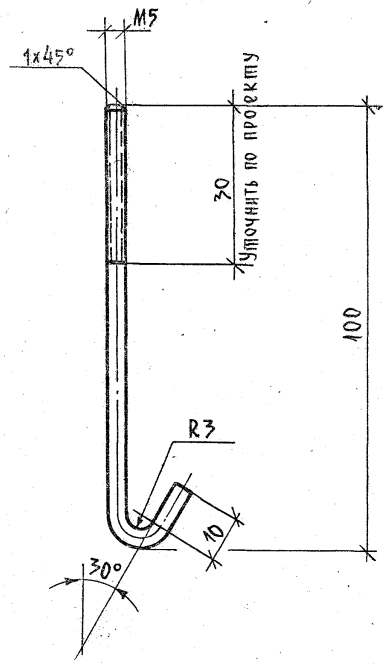
Покрывать матовой эмалью светлого тона.

1978		1.245-1.ЭПГА 01.00.03	
СТАДИЯ		МАССА	М-Б
СТЫКОВАЯ НАКЛАДКА		Р.Ч. 0.052	1:1
Лист 2		Листов 1	
Лист 2 ГОСТ 14918-69		ГОСТРАЖДАНСТРОЙ, ЦНИИЭП ЗР ЗДАНИИ И СПОРТ. СООРУЖЕНИИ	
ЗАВ.ОПД. ТРАВУШ	Ш.МИД.П.		
СП.Н.СОТР. ЖАВОРОНКОВ	ИСПОЛН. ТРУСОВА		

1978		1.245-1.ЭПГА 01.00.04	
СТАДИЯ		МАССА	М-Б
ПРИСТЕННЫЙ УГОЛОК		Р.Ч. 3,3кг	1:2
Лист 1		Листов 1	
Лист 1 ГОСТ 14918-69		ГОСТРАЖДАНСТРОЙ, ЦНИИЭП ЗР ЗДАНИИ И СПОРТ. СООРУЖЕНИИ	
ЗАВ.ОПД. ТРАВУШ	Ш.МИД.П.		
СП.Н.СОТР. ЖАВОРОНКОВ	ИСПОЛН. ТРУСОВА		



L разв. = 200 мм



		1978	1.245-1.З.ПГА 01.00.05		
		Серья	СТАДИЯ	МАССА	М-Б
			Р.Ч.	0.1	1:1
ЗАВ.ОТД.	ТРАВУШ	Лист 2 ГОСТ 14918-69 В СП.З ГОСТ 380-71*	ЛИСТ ЛИСТОВ 1		
ЗАВ.СЕКП.	ШМИДП		ГОСГРАЖДАНСТРОИ		
СТ.Н.СОТР.	ЖАВОРОНКОВ		ЦИНИЭП ЗР.ЗАДАНИИ И		
ИСПОЛН.	ТРУСОВА		СПОРТ. СООРУЖЕНИИ		
ПРОВЕР.	ЖАВОРОНКОВ	ИМ. Б.С.МЕЗЕНЦЕВА			

		1978	1.245-1.З.ПГА 01.00.06		
		Подвеска	СТАДИЯ	МАССА	М-Б
			Р.Ч.	0.018	1:1
ЗАВ.ОТД.	ТРАВУШ	Лист 5 ГОСТ 3617-71 В СП.З ГОСТ 380-71*	ЛИСТ ЛИСТОВ 1		
ЗАВ.СЕКП.	ШМИДП		ГОСГРАЖДАНСТРОИ		
СТ.Н.СОТР.	ЖАВОРОНКОВ		ЦИНИЭП ЗР.ЗАДАНИИ И		
ИСПОЛН.	ТРУСОВА		СПОРТ. СООРУЖЕНИИ		
ПРОВЕР.	ЖАВОРОНКОВ	ИМ. Б.С.МЕЗЕНЦЕВА			



ФОРМАТ	ЗОНА	ПОЗ.	ОБОЗНАЧЕНИЕ	НАИМЕНОВАНИЕ	КОЛ. ШТ. НА 100 М <sup>2</sup>	ПРИМЕЧАНИЕ
				<u>Документация</u>		
42			ЭПРА 02.00.00.СБ	СБОРОЧНЫЙ ЧЕРТЕЖ		1 лист
				<u>Детали</u>		
11	1		ЭПРА 02.00.01	НЕСУЩИЙ ПРОФИЛЬ	42	
11	2		ЭПРА 02.00.02	РАСПОРКА	80	
11	5		ЭПРА 02.00.03	ПРУЖИНА ПОДВЕСКИ	167	
11	6		ЭПРА 02.00.04	ПОДВЕСКА	167	
				<u>Стандартные изделия</u>		
	7			ДЮБЕЛЬ-ВИНТ М8x40		
				ВТУ ММЗ 2-66		
				ММСС СССР	250	МАССА 0,007 кг/шт
	8			Ст. 70 ост. 14271 БОЛТ М5x20		
				ГОСТ 7805-70	168	
	9			ГАЙКА М5		
				ГОСТ 5915-70	168	

1978 1.245-1.0 ЭПРА 02.00.00

ЗАВ.ОТД ТРАВУШ  
ЗАВ.СЕКТОР ШМИДТ  
СТ.Н.СОТР ЖАВОРОНКОВ  
ИСПОЛН. ТРУСОВА  
ПРОВЕР. ЖАВОРОНКОВ

ПОТОЛОК С ПРОФИЛЯМИ  
ТАВРОВОГО СЕЧЕНИЯ ИЗ  
ПЕРФОРИРОВАННЫХ ОБ-  
ЛЕГЧЕННЫХ ПЛИТ  
(СПЕЦИФИКАЦИЯ)

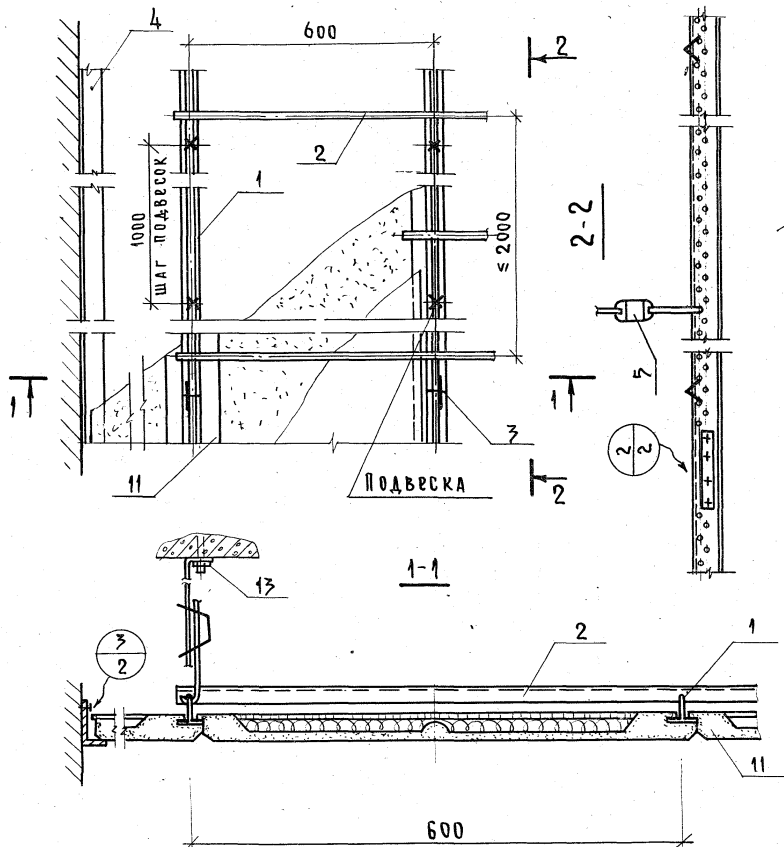
СТАДИЯ Лист Листов  
Р.Ч 1 2  
ГОСТРАЖДАНСТРОЙ  
ЦНИИЭП ЗР.ЗДАНИЙ И  
СПОРТ. СООРУЖЕНИЙ  
ИМ. Б.С.МЕЗЕНЦЕВА

ФОРМАТ	ЗОНА	ПОЗ.	ОБОЗНАЧЕНИЕ	НАИМЕНОВАНИЕ	КОЛ. ШТ. НА 100 М <sup>2</sup>	ПРИМЕЧАНИЕ
		12		ДЮБЕЛЬ-ГВОЗДЬ Ф4,5x40		
				ВТУ ММЗ 2-66 ММСС СССР	99	МАССА 0,005 кг/шт
		13		Ст. 70 ост. 14271 ГАЙКА М8		
				ГОСТ 5915-70	167	МАССА 0,005 кг/шт
				<u>ПРИМЕНЕННЫЕ</u>		
11	3		ЭПРА 01.00.03	НАКЛАДКА	42	
11	4		ЭПРА 01.00.04	ПРИСТЕННЫЙ УГОЛОК	20	
11	10		ЭПРА 03.00.02	ПОДВЕСКА		
				ПРОВОЛОЧНАЯ	167	
				<u>МАТЕРИАЛЫ</u>		
	11			ГИПСОВАЯ ПЕРФОРИ- РОВАННАЯ ПЛИТА, ЗАПОЛНЕННАЯ МИНЕ- РАЛЬНОЙ ВАТОЙ С НАКЛЕЕННОЙ АЛЮ- МИНЕВОЙ ФОЛЬЗОЙ С НОМИНАЛЬНЫМИ РАЗМЕРАМИ 600x600x30 ОСТ 21-26-76 МПСМ СССР	278	МАССА 9,0 кг/шт

1.245-1.0 ЭПРА 02.00.00

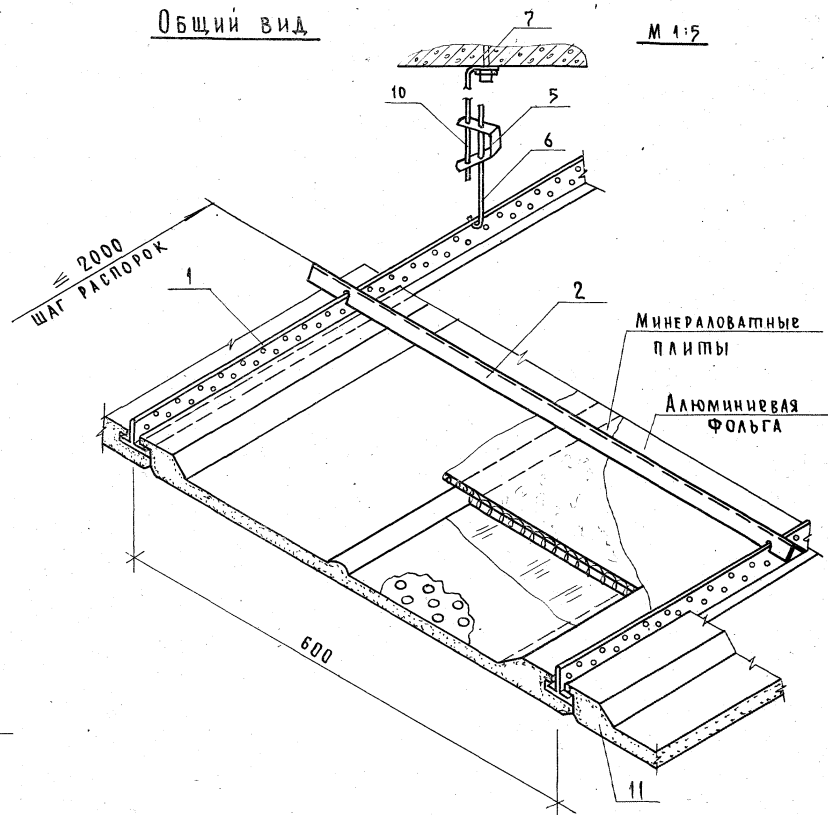
Лист 2

Фрагмент плана М 1:10



Общий вид

М 1:5



Пояснительную записку см. в выпуске 0  
 „Материалы для проектирования“  
 Узлы 2 и 3 см. ЗПГА 01.00.00СБ  
 лист 2.

			1978	1.245-1. ЗПГА 02.00.00СБ			
				ПОТОЛОК С ПРОФИЛЯМИ ТАВРОВОГО СЕЧЕНИЯ ИЗ ОБЛЕГЧЕННЫХ ПЕРФО- РИРОВАННЫХ ПЛИТ	СТАЦИЯ	МАССА	М-Б
					Р.Ч.	24,2	1:5
ЗАВ.ОТД.	ТРАВУШ				Лист 1	Листов 1	
ЗАВ.СЕКТОР	ШМИДТ				ГОСТРАЖДИСПРОЕКЦИОН И СПОРТ. СООРУЖЕНИЙ ИМ. Б.С. МЕЗЕНЦЕВА		
СТ.Н.СОТР.	ЖАВОРОНКОВ						
ИСПОЛН.	ТРУСОВА						
ПРОВЕР.	ЖАВОРОНКОВ						





СВР 1.245-1.0.00.0

ФОРМАТ	ЗОНА	ПОЗ.	ОБОЗНАЧЕНИЕ	НАИМЕНОВАНИЕ	КОЛ. ШТ.	ПРИМЕЧАНИЕ
				<u>Документация</u>		
12			ЗПГА 03.00.00.06	СБОРОЧНЫЙ ЧЕРТЕЖ		1 лист
				<u>Детали</u>		
12	1		ЗПГА 03.00.01	НЕСУЩИЙ ПРОФИЛЬ	37	
11	2		ЗПГА 03.00.02	ПОДВЕСКА	139	
6/4	5			ПОДКЛАДНАЯ ПЛАС-ТИНА 30x25x1,5		
				ГОСТ 14918-69	139	МАССА 0,09 кг/шт.
11	6		ЗПГА 03.00.06	ПРУЖИНА - ПОДВЕСКИ	139	
12	7		ЗПГА 03.00.07	НАЩЕЛЬНИК-ФИКСАТОР	93	
				<u>Стандартные изделия</u>		
	8			ДЮБЕЛЬ - ГВОЗДЬ Ф4,5x40		
				ВТУ ММЗ - 2-66 ММС.СССР	238	МАССА 0,005 кг/шт.
	9			САМОНАРЕЗАЮЩИЙ		
				ВИНТ Ф4,8 СМ-1-30		Покрываете и. 12 м. хр.
				ГОСТ 3282-74	2222	МАССА 0,0085 кг/шт.

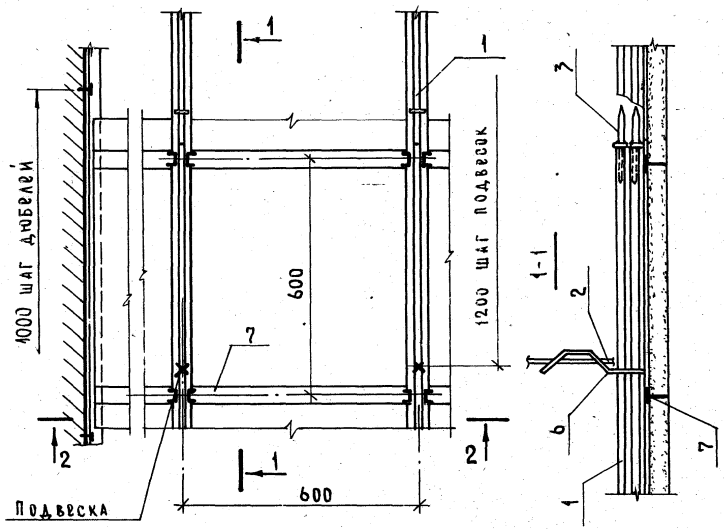
1978 1.245-1.0. ЗПГА 03.00.00

Зав. отд. ТРА ВУШ	Помолок из декоративных пант с креплением на винтах (спецификация)	студия Л и ст Л и стов
Зав. сект. Ш.М.Д.П.		Р.Ч. 1 2
Ст.н.сотр. Жаворонков		ГОСГРАЖДАНСТРОЙ
Исполн. Трусова		УНИЦЭП ЭР.ЗДАНИЙ И СПОРТ. СООРУЖЕНИЙ
Провер. Жаворонков		ИИ Б Г МЕЗЕНЧЕВА

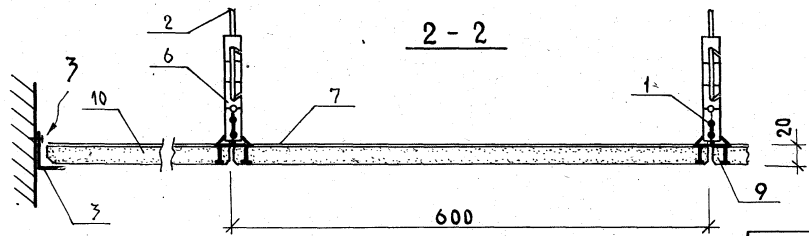
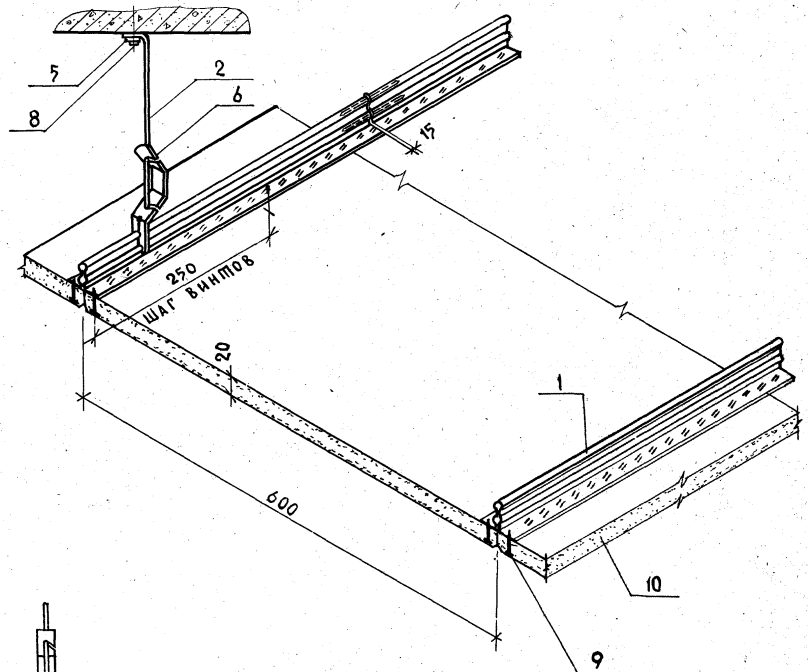
ФОРМАТ	ЗОНА	ПОЗ.	ОБОЗНАЧЕНИЕ	НАИМЕНОВАНИЕ	КОЛ. ШТ.	ПРИМЕЧАНИЕ
				<u>Примененные</u>		
				ПРИСТЕННЫЙ		
11	4		ЗПГА 01.00.04	УГОЛОК	80	
11	3		1.ПСШ.02.00.07	СОЕДИНИТЕЛЬНЫЙ СТЕРЖЕНЬ	74	
				<u>Материалы</u>		
	10			ГИПСОВАЯ		
				ЛИТЯЯ ДЕКОРАТИВНАЯ ПЛИТА ТУ 21-31-10-75		
				МПЕМ СССР	278	МАССА 575 кг/шт.
				500x600x20		

1.245-1.0. ЗПГА 03.00.00 лист 2

ФРАГМЕНТ ПЛАНА М 1:10



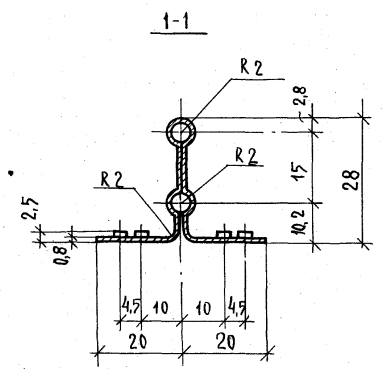
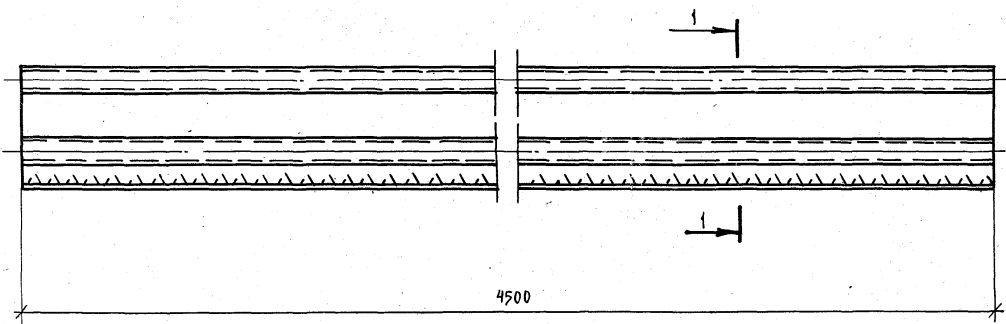
ОБЩИЙ ВИД М 1:5



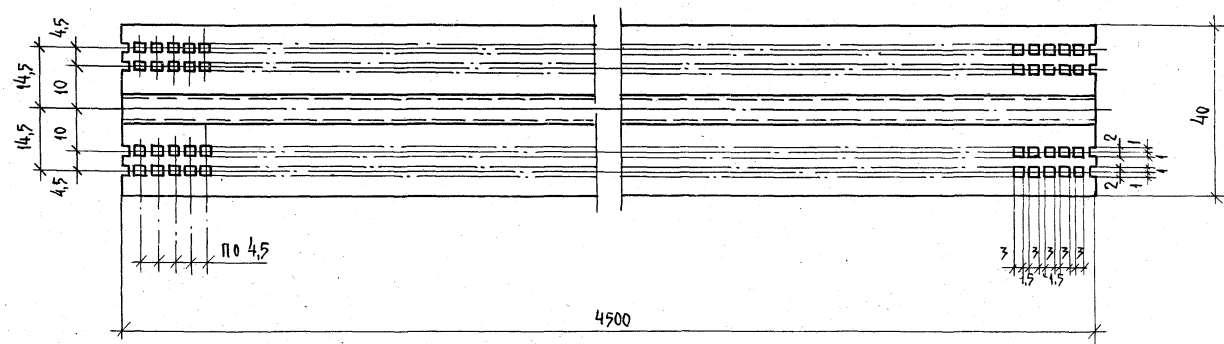
Узел 3 см. ЗЛГА 01.00.00СБ лист 2

Пояснительную записку см. в выпуске 0  
 „Материалы для проектирования“.  
 Стык фиксаторов осуществляется в  
 КАЖДОМ СОСЕДНЕМ РЯДУ ВРАЗБЕЖКУ.

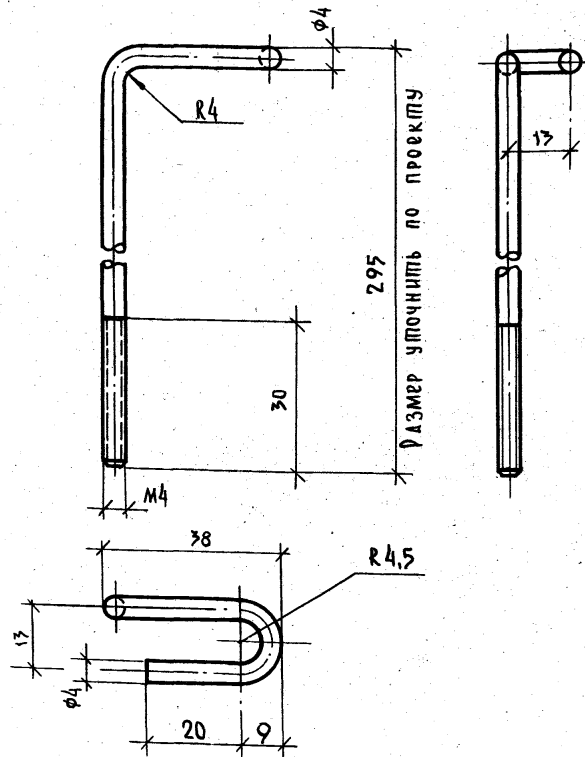
		1978	1.245-1.ЗЛГА 03.00.00.СБ	СТАДИОН МАССА	М-Б
		ПОТОЛОК ИЗ ДЕКОРАТИВНЫХ ПЛИТ С КРЕПЛЕНИЕМ НА ВИНТАХ (СБОРНЫЙ ЧЕРТЕЖ)		Р.Ч. 17,40	1:10
ЗАВ.ОТД.	ТРАВУШ			ЛИСТ 1 ЛИСТОВ 1	
ЗАВ.СЕКТ.	ШМИДТ			ГОСТРАЖДАНСТРОИ	
СТ.Н.СОТД.	ЖАВОРОНКОВ			УНИИЭП ЗР.ЗДАНИИ И	
ИСПОЛ.	ТРУЦОВА			СПОРТ. СООРУЖЕНИИ	
ПРОВЕР.	ЖАВОРОНКОВ				



L PA3B = 100 мм

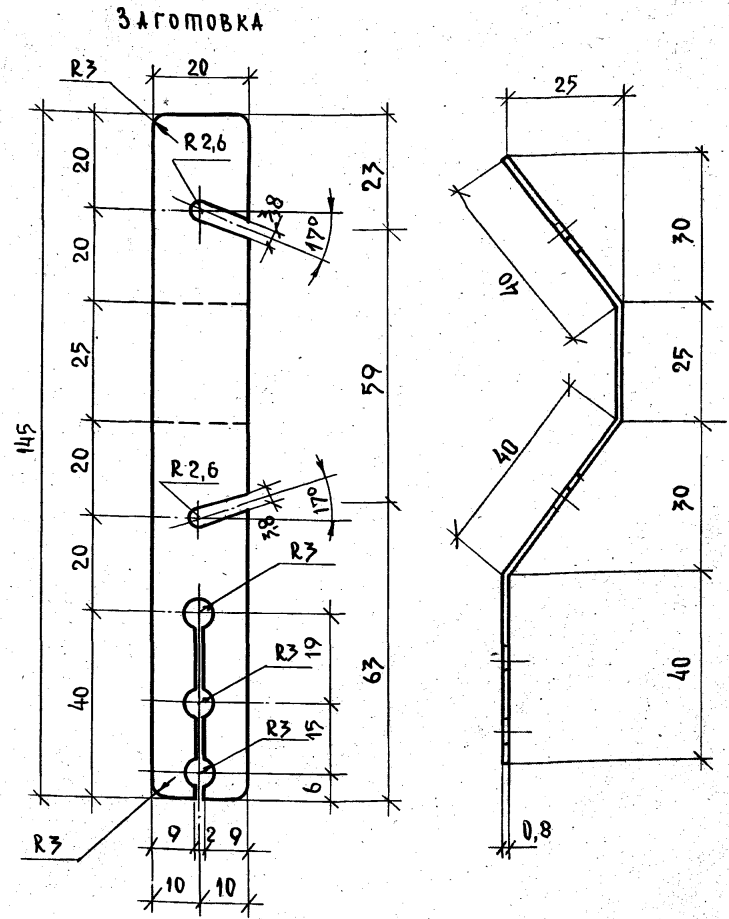


		1978	1.245-1.3ПГЛ.03.00.01	
		Несущий профиль		СТАДИЯ МАССА М-Б
				Р.Ч. 2826 1:1
Зав. отд.	ТРАВУШ			Лист 1 / Листов 1
Зав. сект.	ШМИДТ			ГОСТРАЖДАСТРОИ ЦНИИЭП ЗР. ЗДАНИИ И СПОРТ. СООРУЖЕНИИ
Ст. н. востр.	ЖАВОРОНКОВ	Лист 0,8 ГОСТ 14918-69		
Исполн.	ТРУСОВА <i>Трусова</i>	В СТЗ ГОСТ 380-71*		
Пробр. пр.	ЖАВОРОНКОВ			



Размер уточнить по проекту

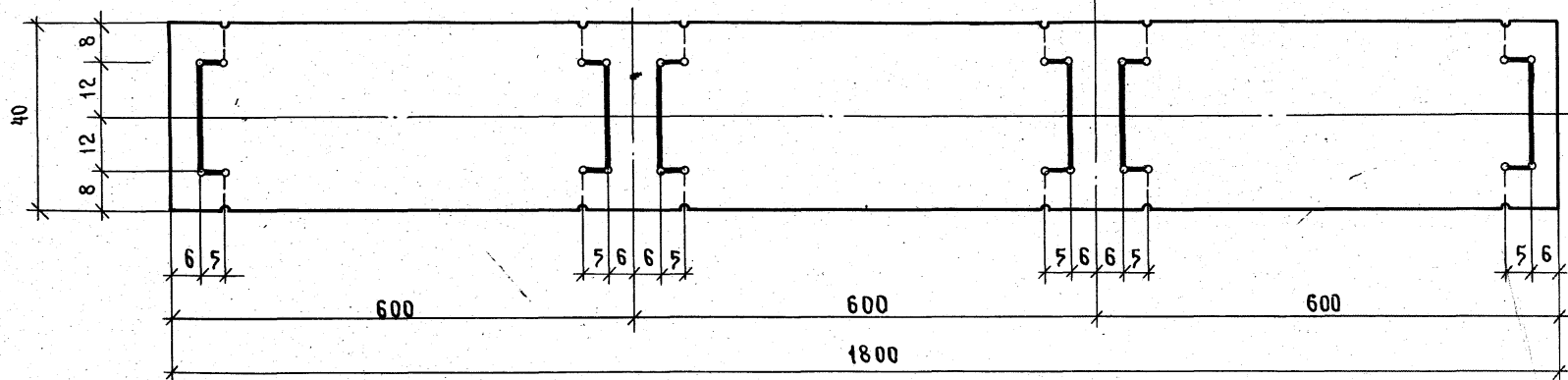
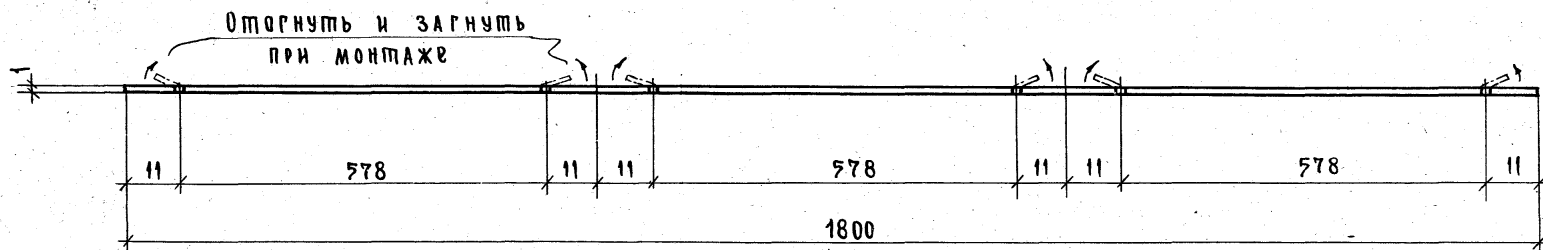
		1978	1.245-1.ЗПРЛ.03.00.02	
		Проволочная подвеска		
		СТАДИЯ	МАССА	М-Б
		Р.Ч.	0,036	1:1
		Лист 1	Листов 1	
		ГОСТРАЖДАНСТРОИ ЦНИИЭП ЗР.ЗДАНИИ И СПОРТ СООРУЖЕНИИ		
ЗАВ.ОТД.	ТРАВУШ	φ4, ГОСТ 3617-71		
ЗАВ.СЕКТО	ШМИДТ			
СТ.Н.СОТР.	ЖАВОРОНКОВ			
ИСПОЛН.	ТРУСОВА			



Подвергнуть закалке и покрыть  
антикоррозийным составом

		1978	1.245-1.ЗПГА.03.00.06	
		Пружина подвески		
		СТАДИЯ	МАССА	М-Б
		Р.Ч.	0,018	1:1
		Лист 2	Листов 1	
		ГОСТРАЖДАНСТРОИ ЦНИИЭП ЗР.ЗДАНИИ И СПОРТ СООРУЖЕНИИ		
ЗАВ.ОТД.	ТРАВУШ	ГОСТ 2283-69*		
ЗАВ.СЕКТО	ШМИДТ			
СТ.Н.СОТР.	ЖАВОРОНКОВ			
ИСПОЛН.	ТРУСОВА			





		1978	1.245-1. ЗЛГЛ 03.00.07	
		Нащельник - фиксатор	стадия	масса
			Р.Ч.	0,565
		Лист 2 ГОСТ 14918-69 В ст 3 ГОСТ 380-71*	масштаб	1:1
			Лист 1	Листов 2
Зав. отд.	Травуш	ГОСТРАЖДАНСТРОЙ ЦНИИЭП ЗР. ЗДАНИЙ И СПОРТ. СООРУЖЕНИЙ им. В.С. Мезенцева		
Зав. сект.	Шмидт			
Ст. н. сопр.	Жаворонков			
Исполн.	Трусова			
Провер.	Жаворонков	1559R		