

ТИПОВЫЕ СТРОИТЕЛЬНЫЕ КОНСТРУКЦИИ, ИЗДЕЛИЯ И УЗЛЫ

Серия 3.709.9-1

КОНСТРУКЦИИ НЕОТАПЛИВАЕМЫХ СКЛАДОВ
С ДЕРЕВЯННЫМИ КЛЕЕНЫМИ СТРЕЛЬЧАТЫМИ
АРКАМИ ПРОЛОТОМ 18 м

Выпуск 1

Фундаменты сборные железобетонные столбчатые.
Технические условия. Рабочие чертежи.

ЦЕНТРАЛЬНЫЙ ИНСТИТУТ ТИПОВОГО ПРОЕКТИРОВАНИЯ
ГОССТРОЯ СССР

Москва А-445, Смольная ул 22

Сдано в печать 1 1989 года

Заказ № 969 Тираж 2430 экз

ТИПОВЫЕ СТРОИТЕЛЬНЫЕ КОНСТРУКЦИИ, ИЗДЕЛИЯ И ЧЗЛЫ.

СЕРИЯ 3.709.9-1

КОНСТРУКЦИИ НЕОТАПЛИВАЕМЫХ СКЛАДОВ
С ДЕРЕВЯННЫМИ КЛЕЕНЫМИ СТРЕЛЬЧАТЫМИ
АРКАМИ ПРОЛОТОМ 18 М

Выпуск 1

ФУНДАМЕНТЫ СБОРНЫЕ ЖЕЛЕЗОБЕТОННЫЕ СТОЛБЧАТЫЕ.
ТЕХНИЧЕСКИЕ УСЛОВИЯ. РАБОЧИЕ ЧЕРТЕЖИ.

Разработаны
ЦНИИЭПсельстрой
Научная часть

Зам. директора
Нач. отдела КДК
Зав. сектором КДК
Зав. лабораторией осно-
ваний и фундаментов
Зав. лабораторией алго-
вечности конструкций

Проектная часть

Гл. инженер
Гл. конструктор
Нач. отдела
Гл. инженер проекта

Заренин В.А. Заренин
Прилепский Е.А. Прилепский
Фралов В.И. Фралов
Караванова Л.П. Караванова
Новгородский В.И. Новгородский
Дедав Е.М. Дедав
Казинский Ф.М. Казинский
Бирко Е.С. Бирко
Ратушный С.Г. Ратушный

с участием

ЦНИИСК им.В.А.Кучеренко

Зам. директора *Гурьев* В.В. Гурьев
Зав. отдела КДК *Славик* Н.Ю. Славик
Зав. лабораторией *Турковский* С.Б. Турковский

Утверждены Госстроем СССР
Протокол от 26.02.88 № 6/6-366
Введены в действие с 01.04.89
ЦНИИЭПсельстроем
Приказ от 14.06.88 № 93

© ЦИТП Госстроя СССР, 1988

Обозначение	Наименование	Стр.
3.709.9 - 1.1 ТУ	Технические условия	2
3.709.9 - 1.1 - 1	Фундамент ФЯ24.12	11
3.709.9 - 1.1 - 2	Фундамент ФЯ 27.12	12
3.709.9 - 1.1 - 3	Фундамент ФЯ 27.15	13
3.709.9 - 1.1 - 4	Каркас пространственный КП1-1... КП1-3	14
3.709.9 - 1.1 - 5	Каркас пространственный КП2-1... КП2-3	15
3.709.9 - 1.1 - 6	Каркас плоский КР1-1... КР1-3	15
3.709.9 - 1.1 - 7	Каркас плоский КР2-1... КР2-3	16
3.709.9 - 1.1 - 8	Сетка С2	16
3.709.9 - 1.1 - 9	Сетка СЗ-1, СЗ-2	17
3.709.9 - 1.1 - 10	Сетка С4-1... С4-3	17
3.709.9 - 1.1 - 11	Изделие закладное МН1	18
3.709.9 - 1.1 - 12	Болт анкерный	18
3.709.9 - 1.1 - 13	Фундамент ФГ 12.09	19
3.709.9 - 1.1 - 14	Каркас КП3	20
3.709.9 - 1.1 - 15	Сетка С4	20
3.709.9 - 1.1 - 16	Сетка С5	21
3.709.9 - 1.1 - 17	Изделие закладное МН2	21
3.709.9 - 1.1 - РС	Ведомость расхода сталей, кг	22
3.709.9 - 1.1 - РМ	Ведомость расхода материалов	23

Разраб.	Конюхова	М.С.
Провер.	Ратчиный	Д
И.контр.	Ратчиный	Д

3.709.9 - 1.1		
Содержание		
Итого	Лист	Листов
Р		1
ЦНИИЭПсельстрой		

Настоящие технические условия распространяются на фундаменты сборные железобетонные стальной (в дальнейшем именуемые фундаментами), предназначенные под типовые конструкции деревянных клееных стрелчатых арок по серии 3.709.9-1.2 для неотапливаемых складов пролетом 18 м.

Область применения фундаментов по грунтовым условиям и сейсмичности в районе строительства приведена в выписке о настоящей серии.

Фундаменты обозначаются марками, указывающими на тип конструкции, габаритные размеры подошвы фундамента и условия применения. Например: ФЯ24.12-Р1-фундамент сборный железобетонный стальной под арку стрелчатую деревянную ред, с длиной подошвы 24 дм, шириной 12 дм, применяемый в складах со слабоагрессивной степенью воздействия грунта.

1. Технические требования

1.1. Фундаменты должны соответствовать требованиям настоящей технической условий, рабочим чертежам серии 3.709.9-1.1 и ГОСТ 13015.0-83*.

1.2. Фундаменты должны изготавливать в стальных формах, удовлетворяющих требованиям ГОСТ 25761-83*.

1.3. Основные параметры и размеры

1.3.1. Форма, основные размеры и масса фундаментов должны соответствовать указанным на габаритных чертежах 3.709.9-1.1-1... 3.709.9-1.1-3, 3.709.9-1.1-13

Разраб.	Ратчиный	Д
Провер.	Бирко	Д
И.контр.	Ратчиный	Д

3.709.9-1.1-ТУ		
Технические условия		
Итого	Лист	Листов
Р	1	16
ЦНИИЭПсельстрой		

1.3.2. Точность изготовления, качество поверхностей и внешний вид фундаментов должны соответствовать требованиям ГОСТ 130153-84 и настоящих рабочих чертежей.

1.3.3. Отклонения от номинальной толщины защитного слоя бетона не должны превышать ± 5 мм.

1.3.4. Отклонения от проектного положения стальных закладных изделий не должны превышать ± 5 мм.

1.3.5. Предельные отклонения от проектных размеров фундаментов не должны превышать значений, указанных на габаритных чертежах.

1.3.6. Внешний вид и качество поверхностей фундаментов должны удовлетворять требованиям, указанным в таблице 1.

Таблица 1

№ п/п	Наименование нормируемого параметра	Предельное значение
1.	Раковины диаметром более 5 мм и глубиной более 3 мм	не допускаются
2.	Местные напылы бетона (высота) и впадины (глубина)	не более 3 мм
3.	Скалы бетона на углах фундамента глубиной более 5 мм и суммарной длиной более 50 мм на 1 м длины	не допускаются
4.	Жировые и ржавые пятна на лицевых поверхностях	не допускаются

Открытые поверхности закладных изделий, монтажные петли, отверстия и анкера должны быть очищены от напылов бетона.

1.4. Требования к материалам

1.4.1. Бетон.

1.4.1.1. Материалы, принимаемые для приготовления бетона, должны соответствовать действующим стандартам и техническим условиям.

1.4.1.2. Прочность тяжелого бетона средней пластичности должна соответствовать классу по прочности на сжатие В20.

1.4.1.3. Марки бетона по морозостойкости и водонепроницаемости должны соответствовать маркам, назначаемым в заданных условиях эксплуатации и климатических зонах района строительства согласно СНиП 2.03.01-84 и СНиП 2.03.11-85.

1.4.1.4. Бетон должен быть изготовлен на сульфатостойком (ГОСТ 22266-76*) и низкоалюминатном портландцементе с содержанием C_3A не более 7% и $C_3A + C_4AF$ не более 22% (ГОСТ 10178-85) с водоцементным отношением (В/Ц) не более 0,55, водонепроницаемостью W6.

Показатели проницаемости бетона должны соответствовать требованиям, установленным СНиП 2.03.11-85.

1.4.1.5. Отпускная прочность бетона должна быть не ниже 70% от проектной прочности бетона в теплый период года и 50% в холодный период года. При этом завод-изготовитель гарантирует достижение бетоном фундамента прочности, соответствующей классу В20 в возрасте 28 суток.

1.4.2. Арматура и закладные изделия.

1.4.2.1. В качестве рабочей арматуры фундамента принимать горячекатаную арматурную сталь периодического профиля класса А-III по ГОСТ 5781-82*; в качестве конструктивной арматуры - проволочку периодического профиля класса Вр-1 по ГОСТ 6727-80*.

1.4.2.2. Марки арматурной стали устанавливаются при конкретном проектировании с учетом условий возведения и эксплуатации фундаментов согласно приложению 1 к главе СНиП 2.03.01-84.

1.4.2.3. Фундаменты армируются пространственными

3.709.9-1.1 - ТУ

Лист

2

3.709.9-1.1 - ТУ

Лист

3

каркасами и плоскими сетками.

1.4.2.4. Плоские арматурные изделия изготавливать при помощи контактной точечной сварки. Сварку каркасов производить во всех точках пересечения стержней.

1.4.2.5. Монтажные петли и анкерные болты изготавливать из горячекатаной гладкой арматурной стали класса А-I марок ВСтЗсп2 и ВСтЗк2 по ГОСТ 5781-82*.

1.4.2.6. Закладные изделия изготавливать из листовой стали /по ГОСТ 1903-74/ марки 18пс по ГОСТ 23570-79 и арматурной горячекатаной стали периодического профиля класса А-III по ГОСТ 5781-82*.

1.4.2.7. Указанные выше марки сталей соответствуют условиям эксплуатации фундаментов при расчетной температуре наружного воздуха до минус 40°С включительно.

При монтаже и эксплуатации фундаментов при более низких температурах (в марках) фундаментов ставится индекс "Т" марки сталей, а также марки электродов, размеры и формы сварных швов, курсы прочности газа принимать по указаниям проекта, при этом для изготовления монтажных петель и анкеров не допускается применять сталь марки ВСтЗпс 2.

1.4.3. Материалы для защитной обработки.

1.4.3.1. Для защиты фундаментов должны применяться лакокрасочные, пропиточные и мастичные материалы.

Вид и толщину покрытий, назначаемые в зависимости от условий эксплуатации изделий, следует принимать по указаниям проекта. При отсутствии таких указаний вид и толщину покрытий для защиты поверхностей фундаментов рекомендуется принимать по табл. 3 в зависимости от группы условий эксплуатации фундаментов.

Номер группы условий эксплуатации фундаментов и степень агрессивности среды для железобетона и металла приводятся в табл. 2 в зависимости от зоны влажности в районе строительства и характеристик удобрений, которые будут храниться в складе.

Таблица 2

№ зоны	Влажностный режим помещений	Характеристики удобрений		Степень агрессивности среды для:		Дополнительные указания в марках фундаментов
		Растворимость в воде	гигроскопичность	Железобетона	металла	
1	сухой	малорастворимые	—	неагрессивная	неагрессивная	А1
2		хорошо растворимые	малогигроскопичные	слабоагрессивная	слабоагрессивная	А1
3		хорошо растворимые	гигроскопичные	среднеагрессивная	слабоагрессивная	А2
4	нормальный	малорастворимые	—	неагрессивная	слабоагрессивная	А2
5		хорошо растворимые	малогигроскопичные	слабоагрессивная	среднеагрессивная	А2
6		хорошо растворимые	гигроскопичные	среднеагрессивная	среднеагрессивная	А2

Степень агрессивности среды для железобетона назначена из условия воздействия на него твердых сред при отсутствии агрессивных вод. При наличии грунтовых вод степень агрессивности среды принимается по указаниям проекта.

Таблица 3

Группа условий эксплуатации фундаментов по табл. 2	Характер покрытия или пропитки	
	Материал	Толщина, мм
1, 2, 4, 5	Битумно-латексно-кукерсольная мастика*	1.0.. 1.5
3, 6	Пропитка модифицированным петролатумом**	10

* Состав битумно-латексно-кукерсольной мастики приведен в «Руководстве по защите лакокрасочными покрытиями стальных и железобетонных конструкций, работающих в газонасыщенных средах» (М. Стройиздат, 1978г.).

3.709.9-1.1-ТУ

лист

4

3.709.9-1.1-ТУ

лист

5

**** Состав модифицированного петролатума приведен в «Инструкции по технологии поверхностной пропитки железобетонных конструкций модифицированным петролатумом» (ВСН 67 УССР 345-79).**

4.4.3.2. Защита металлических элементов фундаментов незащищенных бетоном должна производиться горячим цинкованием, металлизацией алюминием с последующей пропиткой консервационно-смазочными материалами или нанесением лакокрасочных покрытий.

Вид материала и толщину покрытия, назначаемые в зависимости от условий эксплуатации фундаментов, следует принимать по указаниям проекта, а при отсутствии таких указаний вид и толщину покрытия рекомендуется принимать по таблице 4 в зависимости от группы условий эксплуатации фундаментов, принимаемой по таблице 2.

Таблица 4

Изделие	Группа условий эксплуатации конструкций по табл.2	Характеристика покрытия						
		Металлического		Смазочного или лакокрасочного				
		Вид	Толщина, мм	Грунтовка		Толщина, мм		
Материал	К-во слоев			Материал	К-во слоев			
Изделия закладные МН1 (3.709.9-1.1-11) МН2 (3.709.9-1.1-17)	1, 2, 3, 4	Металлизация алюминием	200	ПВК по ГОСТ 19537-83	1	—	—	1000
		Металлизация алюминием		Молл-2* с алюминиевой пудрой (5-7% по массе)	1	—	—	70
	5, 6	Металлизация алюминием	250	Модифицированная ПВК**	1	—	—	1000
250	ВЛ-02 по ГОСТ 12707-77 или АК-069, АК-070 по ГОСТ 25748-83	1		ЗБ-785 по ГОСТ 7313-75* или ЗС-759 по ГОСТ 23494-79* или ЗБ-1100 по ГОСТ 6993-79*	2	50		
3.709.9-1.1-ТЧ							Лист	6

Продолжение таблицы 4

Изделие	Группа условий эксплуатации конструкций по табл.2	Характеристика покрытия						
		Металлического		Смазочного или лакокрасочного				
		Вид	Толщина, мм	Грунтовка		Покрываемые слои		Толщина, мм
Материал	К-во слоев			Материал	К-во слоев			
Изделия закладные МН1 (3.709.9-1.1-11) МН2 (3.709.9-1.1-17)	5, 6	Металлизация алюминием	250	ЭП-0010 (разделенная) по ГОСТ 10277-76	1	ЭП-0010 по ГОСТ 10277-76* или ЭП-773 по ГОСТ 23143-83* или ЭП-5116 по ГОСТ 25366-81*	2	110
Якорные болты (3.709.9-1.1-12)	1, 2, 3, 4	Гальваническое цинкование	20	ПВК по ГОСТ 19537-83	1	—	—	1000
гайки, шайбы	5, 6	Гальваническое цинкование	40	ВЛ-02 по ГОСТ 12707-77 или АК-069, АК-070 по ГОСТ 25748-83	2	ЗБ-785 по ГОСТ 7313-75* или ЗС-759 по ГОСТ 23494-79* или ЗБ-1100 по ГОСТ 6993-79*	4	110
				Модифицированная ПВК**	1	—	—	1000

* Молл-2 см. «Рекомендации по применению консервационных составов молл-2 и молл-3 для консервации сельскохозяйственной техники» (М.ВНИИП, Циниптимэж, 1984г.)

**** Смазку ПВК модифицированную см. «Руководство по защите от атмосферной коррозии металлических конструкций и оборудования индивидуальными пластичными композициями на преириятиях химической промышленности» (Черкассы, ВНИК-НИИТЭХИМ, 1985г.).**

Примечания: 1. Детали, имеющие резьбу, допускается защищать способом горячего цинкования или алюминирования толщиной 100 мкм с последующим нанесением смазочного или лакокрасочного покрытия, при этом толщина покрытия в резьбе должна быть уменьшена до

3.709.9-1.1-ТЧ							Лист	7
----------------	--	--	--	--	--	--	------	---

величины соответствующих плюсовых допусков.

2. Грунтовочные слои на резцовые участки должны быть нанесены в заводских условиях, а покрытые в процессе монтажа.

1.5. Требования к производству

1.5.1. Фундаменты должны изготавливаться в стальных формах в переворотном положении (подовой вверх) в производственных помещениях или на полигонах заводов ЖБИ с соблюдением технологических процессов и режимов, отвечающих требованиям СНиП III-16-80 «Бетонные и железобетонные конструкции сварные».

1.5.2. Изготовление арматурных и закладных изделий производить с учетом требований ГОСТ 10922-75 «Арматурные и закладные детали сварные для железобетонных конструкций. Технические требования и методы испытаний».

1.5.3. Сварка арматурных и закладных изделий должна осуществляться с учетом требований ГОСТ 14098-85 «Соединения сварные арматуры и закладных изделий железобетонных конструкций. Типы, конструкция и размеры» и СН 393-78 «Инструкция по сварке соединений арматуры и закладных деталей железобетонных конструкций».

1.5.4. Металлизация закладных изделий и анкеров должна производиться в соответствии с «Руководством по долговременной защите строительных стальных конструкций металлизационными покрытиями» (М. ЦНИИПректстальконструкция, 1976 г.), гальваническое цинкование в соответствии с ГОСТ 9305-84.

1.5.5. Объединение плоских каркасов и сеток в пространственный каркас рекомендуется производить в кандукторе.

1.5.6. Для обеспечения проектной величины защитного слоя бетона следует применять фиксаторы из цементно-песчаного раствора с отношением цемент-песок (ц/п) равным 1:2 и водоцементным отно-

шением (в/ц) не более 0,5.

1.6. Маркировка

1.6.1. На каждом фундаменте, прошедшем приемку и поставленном потребителю, должны быть нанесены несмываемой краской при помощи трафарета или штампа маркировочные знаки: товарный знак (наименование предприятия изготовителя), дата изготовления, марка и номер, штамп технического контроля, масса фундамента.

1.6.2. Маркировку наносят на поверхность, видимую после завершения монтажа.

2. Правила приемки

2.1. Фундаменты, отпускаемые потребителю, должны быть приняты отделом технического контроля предприятия-изготовителя в соответствии с требованиями настоящих технических условий и ГОСТ 13054-81. Результаты технического контроля заносятся в журнал технического контроля завода-изготовителя.

2.2. Приемку фундаментов следует осуществлять партиями. В состав партии включаются фундаменты одного типа, последовательно изготовленные предприятием по одной технологии в течение не более одной суток из материалов одного вида. При изготовлении фундаментов в небольшом количестве или нерегулярном изготовлении допускается включать в партию фундаменты, изготовленные в течение нескольких суток, но не более одной недели.

2.3. Объем партии устанавливается по соглашению между предприятием-изготовителем и потребителем.

Объем выборки может быть в пределах 5-50 шт.

2.4. Приемку фундаментов по показателям качества, подверженным взвешному и пооперационному контролю (качество материалов для

3.709.9-1.1-7У

Лист

8

3.709.9-1.1-7У

Лист

8

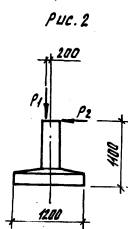
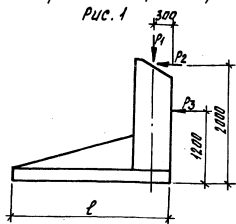
приготовления бетона, качество стали, вид и состав бетона, свойства бетонной смеси, вид и диаметр арматурной стали и др.), устанавливаются по результатам контроля и испытаний, выполняемых в соответствии с требованиями раздела 3 настоящих технических условий или по журналам входного операционного контроля.

2.5. Приемочный контроль по показателям прочности и трещиностойкости, маркам бетона по морозостойкости и водонепроницаемости следует проводить методом выборочного одноступенчатого контроля по ГОСТ 13015.1-81* перед началом массового изготовления фундаментов, а в дальнейшем при изменении их конструкции, технологии изготовления, вида и качества материалов, но не реже одного раза в 6 месяцев.

2.6. Предприятие-изготовитель должно каждому принятому отделом технического контроля партию фундаментов сопровождать документом о качестве согласно ГОСТ 13015.3-81.

2.7. Количество фундаментов для периодических испытаний нагрузженными, а также правила оценки их прочности, жесткости и трещиностойкости принимаются по ГОСТ 8829-85.

2.8. Схема загрузки фундаментов приведена на рис. 1, 2. Контрольные нагрузки приведены в таблице 5.



3.709.9-1.1-7У

Лист 10

Таблица 5

Марка фундамента	Рис.	Контрольные нагрузки, * тс									Контролируемая ширина раскрытия трещины Δt , мм
		Для оценки жесткости и трещиностойкости			Для оценки прочности						
					C = 1,25			C = 1,6			
		P ₁	P ₂	P ₃	P ₁	P ₂	P ₃	P ₁	P ₂	P ₃	
ФЯ24.12		4,24	2,87	2,30	7,35	5,06	3,74	9,41	6,48	4,78	0,1
ФЯ27.12	1	5,55	3,82	2,30	9,90	6,93	3,74	12,67	8,86	4,78	0,1
ФЯ27.15		6,80	4,73	2,30	12,38	8,73	3,74	15,84	11,17	4,78	0,1
Фс12.9	2	0,76	0,46	-	1,05	0,80	-	1,35	1,02	-	0,1

* Нагрузки определены с учетом коэффициента надежности по назначению $\gamma_n = 0,9$

3. Контроль качества

3.1. Методы испытаний материалов, применяемых для приготовления бетона должны соответствовать требованиям следующих стандартов:

- цемент - ГОСТ 310.1-76*, ГОСТ 310.4-81*;
- цемень - ГОСТ 8269-87;
- песок - ГОСТ 8735-75.

3.2. Арматурная сталь испытывается в соответствии с требованиями ГОСТ 12004-81*.

3.3. Контроль и испытания арматурных и закладных изделий следует проводить по ГОСТ 10922-75.

3.4. Бетонная смесь должна испытываться в соответствии с требованиями ГОСТ 10181.0-81.

3.5. Морозостойкость бетона следует определять по

3.709.9-1.1-7У

Лист 11

ГОСТ 10060-87.

3.6. Водонепроницаемость определяется в соответствии с требованиями ГОСТ 12730.0-78 и ГОСТ 12730.5-84.

3.7. Плотность бетона определяется в соответствии с требованиями ГОСТ 12730.0-78 и ГОСТ 12730.1-78.

3.8. Прочность бетона на сжатие определяется по ГОСТ 10181-78*

3.9. Отпускная прочность бетона следует определять неразрушающими методами по ГОСТ 47624-87, ГОСТ 21243-75, ГОСТ 22690.0-77 и ГОСТ 22690.4-77.

3.10. Толщину защитного слоя бетона и положение арматуры в бетоне следует определять неразрушающим методом по ГОСТ 17625-83 и ГОСТ 22904-78.

3.11. Проверку линейных размеров, массы, внешнего вида и качества фундаментов следует проводить по ГОСТ 13015-75**.

3.12. Лакокрасочные покрытия необходимо контролировать по следующим показателям:

соответствие декоративного вида покрытия требованиям ГОСТ 9.032-74*;

адгезия пленки покрытия к металлической поверхности по ГОСТ 15140-78*.

4. Транспортирование и хранение

4.1. Транспортирование и хранение фундаментов должно осуществляться в соответствии со специально разработанными технологическими картами, в которых должны быть указаны транспортные средства, механизмы для погрузочно-разгрузочных работ, способы укладки фундаментов на транспортные средства, необходимая оснастка и приспособления, правила транспортирования и хранения фундаментов.

4.2. При транспортировании и хранении фундаменты должны предохраняться от механических повреждений.

4.3. При транспортировании и хранении фундаменты должны опираться на деревянные прокладки, установленные в местах

расположения монтажных петель для фундаментов марки ФЯ и по краям подошвы для фундаментов марки ФС.

4.4. Транспортирование и хранение фундаментов должно осуществляться в рабочем положении.

5. Указания по монтажу и эксплуатации

5.1. Монтаж фундаментов должен осуществляться в соответствии со специально разработанными технологическими картами, в которых должны быть указаны механизмы, последовательность и методы монтажа, техника безопасности при производстве монтажных работ.

5.2. Условия эксплуатации фундаментов оговариваются в проекте здания.

5.3. При погрузке, разгрузке и складировании фундаментов должны строго соблюдаться правила техники безопасности в строительстве согласно СНиП III-4-80 и ГОСТ 12.3.009-76*.

5.4. Защитные покрытия фундаментов, поврежденные во время монтажа, должны быть восстановлены.

6. Гарантии поставщика

6.1. Предприятие-изготовитель гарантирует соответствие фундаментов требованиям настоящих технических условий при соблюдении потребителем правил транспортирования, хранения и условий применения.

Перечень нормативно-технической документации (НТД), на которые даны ссылки в данных ТУ

1. «Руководство по долговременной защите строительных стальных конструкций металлizationsонными и металлizationsонно-

3.709.9-1.1-ТУ

Лист

12

3.709.9-1.1-ТУ

Лист

13

лакокрасочными покрытиями" (М. ЦНИИПроектстальконструкция, 1976 г.).

2. "Рекомендации по проектированию защиты строительных конструкций складов минеральных удобрений" (М. Стройиздат, 1983 г.).

3. ГОСТ 9.032-74*

"БСЗКС. Покрытия лакокрасочные. Группы, технические требования и обозначения"

4. ГОСТ 9.305-84

"БСЗКС. Покрытия металлические и неметаллические неорганические. Операции теплохимических процессов получения покрытий"

5. ГОСТ 12.3.009-76*

"СБТ. Работы прозрачно-разезаемые. Общие требования безопасности"

6. ГОСТ 310.1-76*

"Цементы. Методы испытаний. Общие положения"

7. ГОСТ 310.4-81*

"Цементы. Методы определения предела прочности при изгибе и сжатии"

8. ГОСТ 5781-82*

"Сталь горячекатаная для армирования железобетонных конструкций. Технические условия"

9. ГОСТ 6727-80*

"Проволока из низкоуглеродистой стали холоднотянутой для армирования железобетонных конструкций. Технические условия"

10. ГОСТ 6993-79*

"Эмали эв-1100. Технические условия"

11. ГОСТ 7343-75*

"Эмали эв-785 и лак эв-784. Технические условия"

12. ГОСТ 8269-87

"Шельф из естественного камня гравий и шельф из гравия для строительных работ. Методы испытаний"

13. ГОСТ 8735-75

"Песок для строительных работ. Методы испытаний"

14. ГОСТ 8829-85

"Конструкции и изделия бетонные и железобетонные сборные. Методы испытаний на сжатием и изгиба прочности, жесткости и трещиностойкости"

15. ГОСТ 10060-87

"Бетоны. Методы определения морозостойкости"

16. ГОСТ 10478-85

"Портландцемент и шлакопортландцемент. Технические условия"

17. ГОСТ 10480-78*

"Бетоны. Методы определения прочности на сжатие и растяжение"

18. ГОСТ 10481.0-81

"Смеси бетонные. Общие требования к методам испытаний"

19. ГОСТ 10277-76*

"Шпательки. Технические условия"

3.709.9-1.1-ТУ

Лист

14

20. ГОСТ 10922-75

"Арматурные изделия и закладные детали сварные для железобетонных конструкций. Технические требования и методы испытаний"

21. ГОСТ 12004-81*

"Сталь арматурная. Методы испытаний на растяжение"

22. ГОСТ 12707-77*

"Вруткино фосфатирующее. Технические условия"

23. ГОСТ 12730.0-78

"Бетоны. Общие требования к методам определения плотности, влажности, водопоглощения, пористости и водонепроницаемости"

24. ГОСТ 12730.1-78

"Бетоны. Методы определения плотности"

25. ГОСТ 12730.5-84

"Бетоны. Методы определения водонепроницаемости"

26. ГОСТ 13045-75**

"Изделия железобетонные и бетонные. Общие технические требования"

27. ГОСТ 13045.0-83*

"Конструкции и изделия бетонные и железобетонные сборные. Общие технические требования"

28. ГОСТ 13045.1-81*

"Изделия железобетонные и бетонные. Общие технические требования"

29. ГОСТ 13045.3-81

"Конструкции и изделия бетонные и железобетонные сборные. Документ о качестве"

30. ГОСТ 14098-85

"Соединения сварные арматуры и закладных изделий железобетонных конструкций, типы, конструкция и размеры"

31. ГОСТ 15440-78*

"Материалы лакокрасочные. Методы определения вязкости"

32. ГОСТ 17624-87

"Бетоны. Ультразвуковой метод определения прочности"

33. ГОСТ 17625-83

"Конструкции и изделия железобетонные. Радиационный метод определения толщины защитного слоя бетона, размеров и расположения арматуры"

34. ГОСТ 19537-83

"Смазка литейная. Технические условия"

35. ГОСТ 19903-74*

"Прокат листовой горячекатаный. Сортомент"

36. ГОСТ 21243-75

"Бетоны. Определение прочности методом отрыва со скалыванием"

37. ГОСТ 22256-76*

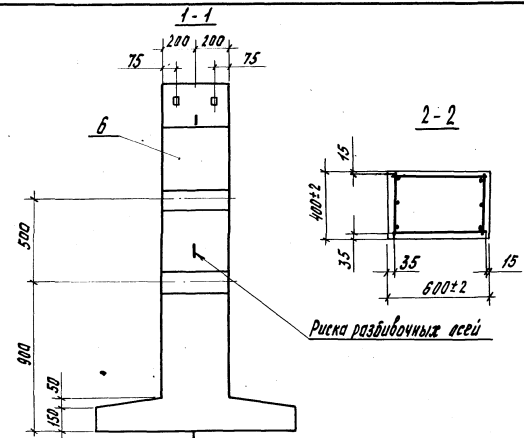
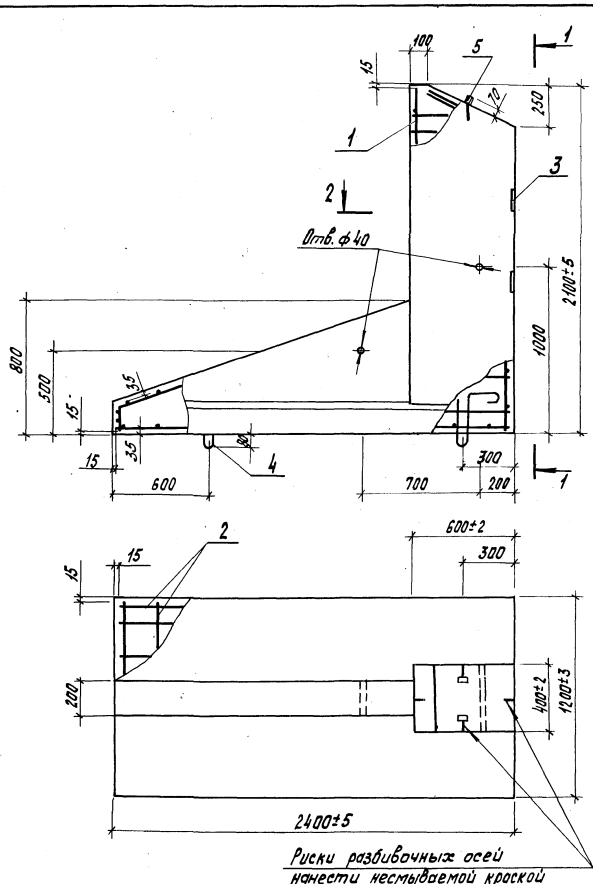
"Цементы сульфатостойкие. Технические условия"

3.709.9-1.1-ТУ

Лист

15

38. ГОСТ 22690.0-77 «Бетон тяжелый. Общие требования к методам определения прочности без разрушения приборами механического действия»
39. ГОСТ 22690.4-77 «Бетон тяжелый. Метод определения прочности скальванием ребра конструкции»
40. ГОСТ 22904-78 «Конструкции железобетонные. Механический метод определения толщины защитного слоя бетона и расположения арматуры»
41. ГОСТ 23143-83 «Эмали ЭР-773. Технические условия»
42. ГОСТ 23494-79* «Грунтовка ГС-059, эмали ГС-759, лак ГС-724. Технические условия»
43. ГОСТ 23570-79 «Прокат из стали углеродистой, свариваемый для строительных металлических конструкций. Технические условия»
44. ГОСТ 25366-82 «Эмаль ЭП-516. Технические условия»
45. ГОСТ 25784-83* «Формы стальные для изготовления железобетонных изделий. Технические условия»
46. ГОСТ 25718-83 «Грунтовки ГК-069 и ГК-070. Технические условия»
47. СНиП 2.03.01-84 «Бетонные и железобетонные конструкции»
48. СНиП 2.03.11-85 «Защита строительных конструкций от коррозии»
49. СНиП III-4-80 «Техника безопасности в строительстве»
50. СНиП III-16-80 «Бетонные и железобетонные конструкции сварные»
51. СН 393-78 «Инструкция по сварке соединений арматуры и закладных деталей железобетонных конструкций»



Поз.	Наименование	Кол.	Обозначение документа
1	Каркас КП1-1	1	3.709.9-1.1-4
2	Сетка С1-1	1	3.709.9-1.1-10
3	Изделие закладное МН1	2	3.709.9-1.1-11
4	Петля стержневая ЧП2-7	2	Серия 1.400-9, Вып. 1
5	Болт анкерный	2	3.709.9-1.1-12
6	Бетон класса В20, м ³	1,10	

1. Петли стержневые (поз. 4) привязать вязальной проволокой к сетке С1-1 (поз. 2)
2. Закладные изделия МН1 (поз. 3) привязать к продольным стержням КП1-1 (поз. 1) вязальной проволокой до установки каркаса в форму.
3. Масса фундамента 2,70т.

Разраб.	Николаева	Эльза
Расчет	Конахова	Ирина
Провер.	Ратчицкий	Дмитрий
Н.контр.	Ратчицкий	Дмитрий

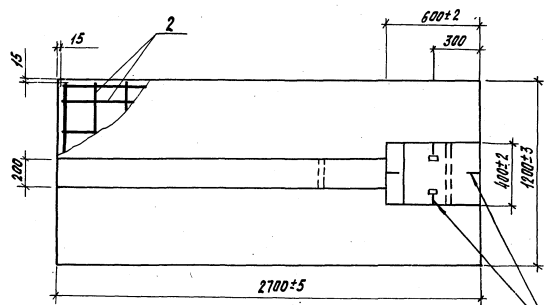
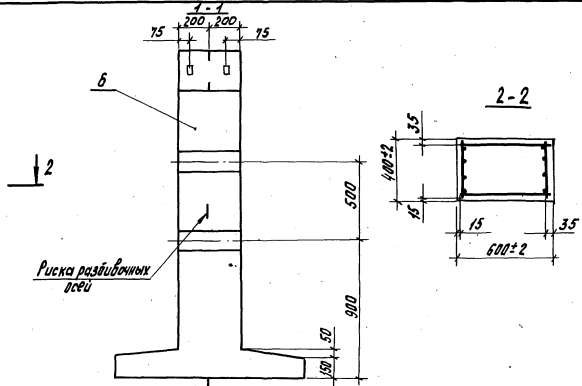
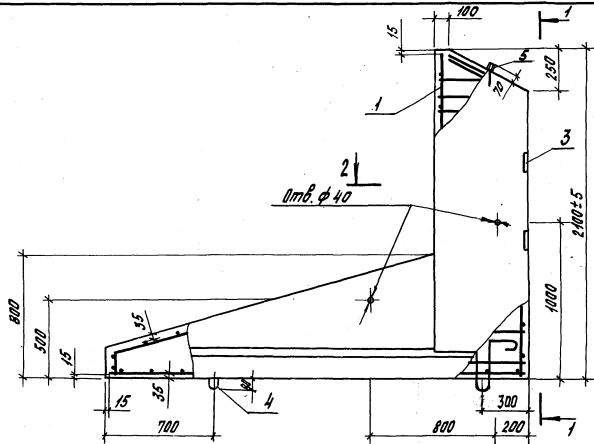
3.709.9-1.1-1

Фундамент фя 24.12

Станция	Лист	Листов
Р		1

ЦНИИЭПсельстрой

ЦНИИЭПсельстрой



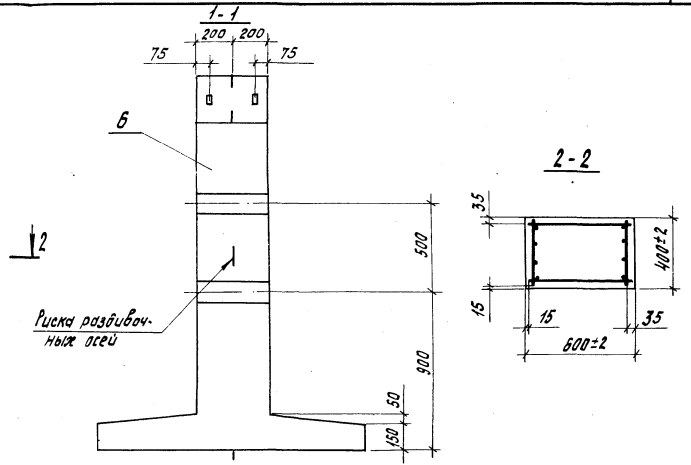
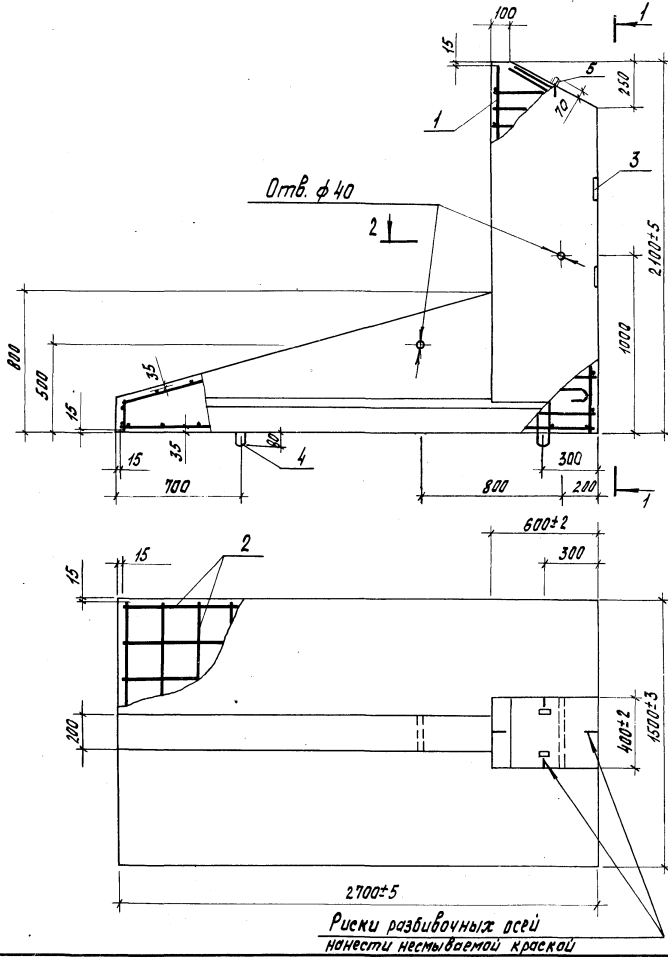
Риска разбивочных осей
нанести несмываемой краской

Поз.	Наименование	Кол.	Обозначение документа
1	Каркас КП-2	1	3.709.9-1.1-4
2	Сетка С1-2	1	3.709.9-1.1-10
3	Изделие закладное МН1	2	3.709.9-1.1-11
4	Петля строповочная УПЗ-7	2	серия 1.400-9 вып.1
5	Болт анкерный	2	3.709.9-1.1-12
6	Бетон класса В20, м ³	1,19	

1. Петли строповочные (поз. 4) привязать вязальной проволокой к сетке С1-2 (поз. 2).
2. Закладные изделия МН1 (поз. 3) привязать к продольным стержням КП-2 (поз. 1) вязальной проволокой до установки каркаса в фазу.
3. Масса фундамента 2,93 т.

Разр. Николасова	Пр. М.М.	3.709.9-1.1-2	Стация Р	Лист 1	Листов 1
Расчет Комарова	Л.М.				
Проект Ратковский	Р.М.				
И.контр. Ратковский		Фундамент ФА 27.12		ЦНИИЭПсельстрой	

Лин. № табл. Платина и сетка Взам. инв. №

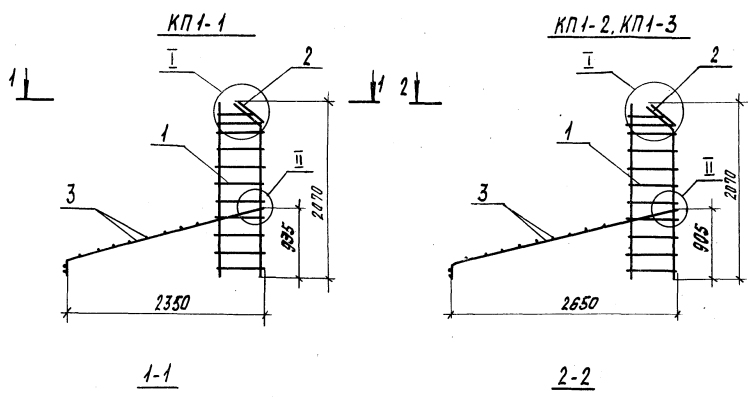


Поз.	Наименование	Кол.	Обозначение документа
1	Каркас КП 1-3	1	3.709.9-1.1-4
2	Сетка С1-3	1	3.709.9-1.1-10
3	Изделие закладное МН1	2	3.709.9-1.1-11
4	Петля стержневая УПБ-9	2	серия 1.400-9, выт.1
5	Болт анкерный	2	3.709.9-1.1-12
6	бетон класса В20, м ³	1,34	

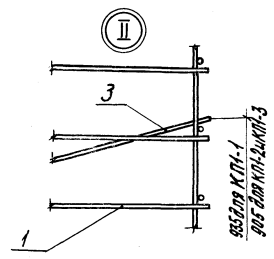
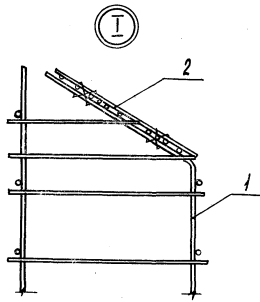
1. Петли стержневые (поз. 4) привязать вязальной проволочкой к сетке С1-3 (поз. 2).
2. Закладные изделия МН1 (поз.3) привязать к продольным стержням КП-3 (поз.1) вязальной проволочкой до установки каркаса в форму.
Масса фундамента 3,31 т.

Разраб.	Никалаева	ЭММ		3.709.9-1.1-3	Фундамент ФА 27.15	Лист 1	Листов 1
расчит.	Конахова	ММ					
Пров.	Ратышный	С					
И.контр.	Ратышный	С		ЦНИИЭПсельстрой			

Штв. ф. 40. Отв. ф. 40. Риски разбивочных осей. Вязальная проволока. Вязальная проволока.



Поз.	Наименование	Кол. на КП-			Обозначение документа
		-1	-2	-3	
1	Каркас КП2-1	1			3.709.9-1.1-5
	КП2-2		1		
	КП2-3			1	
2	Сетка С2	1	1	1	3.709.9-1.1-8
	Сетка С3-1	1			3.709.9-1.1-9
	С3-2		1	1	
Масса, кг		31,69	38,96	46,28	

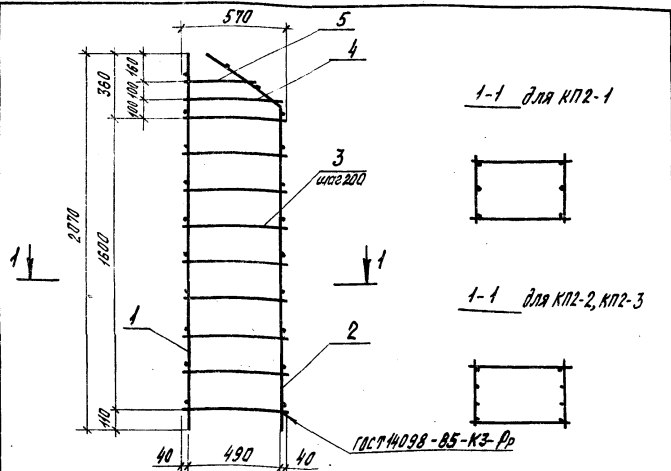


1. На виде 1-1, 2-2 сетка арматурная С2 (поз. 2) условно не показана.
2. Сетку арматурную С2 (поз. 2) привязать вязальной проволочкой к каркасу пространственному (поз. 1).
3. Сетку арматурную С3 (поз. 3) приварить к каркасу (поз. 1) в местах пересечения стержней при помощи электросварочных клещей.

Разраб.	Николаева	Машин.	
Рассчит.	Конахова	Литье	
Проб.	Ратчиный	Д	
Н. контр.	Ратчиный	Д	

3.709.9-1.1-4		
Каркас пространственный	Станд.	Лист
КП1-1...КП1-3	Р	1
ЦНИИЭПсельстрой		

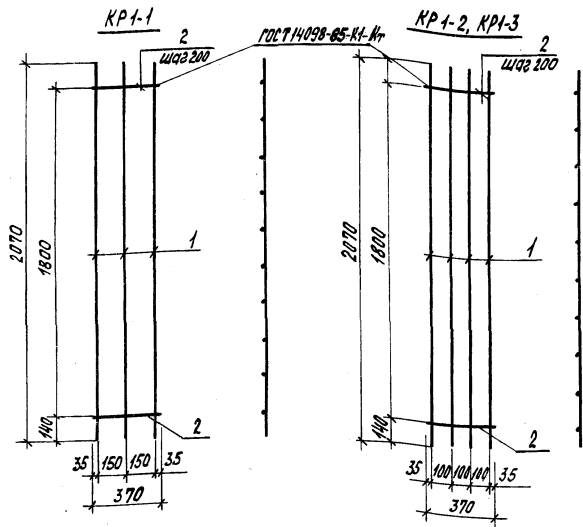
ИМБ. № 10. ПОСЛ. 1. Поставлять сетку вязальную шп. № 2



Поз.	Наименование	Кол. на кп2-			Обозначение документа
		-1	-2	-3	
1	Каркас КР1-1	1			3.709.9-1.1-6
	КР1-2		1		
	КР1-3			1	
2	Каркас КР2-1	1			3.709.9-1.1-7
	КР2-2		1		
	КР2-3			1	
3	Ф8 АШ, L=570, 0,23 кг	18	18	18	без черт.
4	Ф8 АШ, L=550, 0,22 кг	1	1	1	без черт.
5	Ф8 АШ, L=380, 0,15 кг	1	1	1	без черт.
Масса, кг		2827	3514	4246	

Арматура класса АШ по ГИСТ 5781-82*

Разраб. Николаева	Проект	3.709.9-1.1-5	Сталь	Лист	Листов
Расчет. Конахова	Лист		Р		1
Пров. Ратушный	Лист		Каркас пространственный КР2-1... КР2-3		
И.контр. Ратушный		ЦНИИЭПсельстрой			



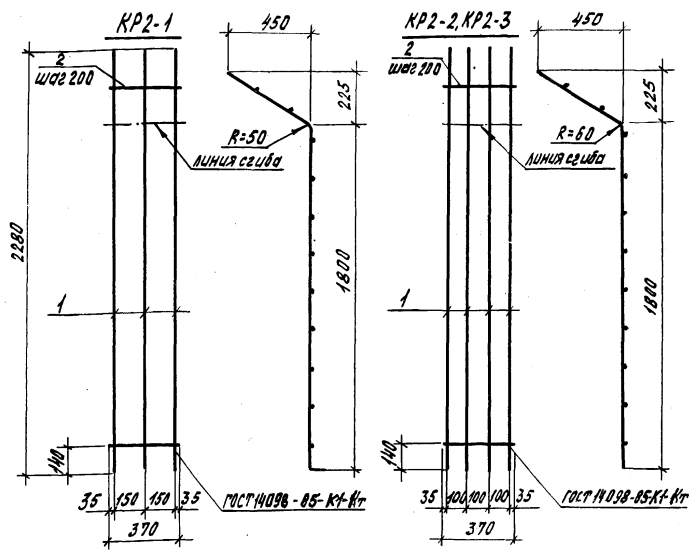
Марка каркаса	Поз.	Наименование	Кол.	Масса, ед., кг	Масса каркаса, кг
КР1-1	1	Ф16 АШ, L=2070	3	3,27	11,31
	2	Ф8 АШ, L=370	10	0,15	
КР1-2	1	Ф16 АШ, L=2070	4	3,27	14,58
	2	Ф8 АШ, L=370	10	0,15	
КР1-3	1	Ф16 АШ, L=2070	4	4,14	18,06
	2	Ф8 АШ, L=370	10	0,15	

Арматура класса АШ по ГИСТ 5781-82*

Разраб. Николаева	Проект	3.709.9-1.1-6	Сталь	Лист	Листов
Расчет. Конахова	Лист		Р		1
Пров. Ратушный	Лист		Каркас плоский КР1-1... КР1-3		
И.контр. Ратушный		ЦНИИЭПсельстрой			

И.контр. Ратушный

И.контр. Ратушный

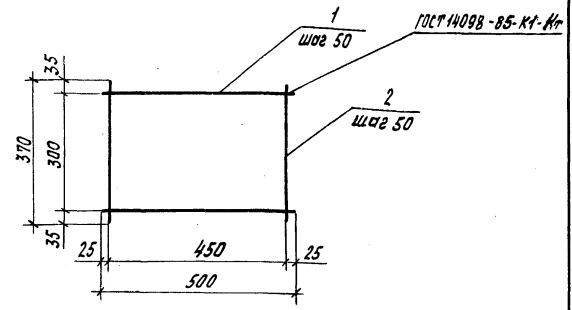


Марка каркаса	Поз.	Наименование	Кол.	Масса, ед., кг	Масса каркаса, кг
KP2-1	1	φ 16 AIII, L=2280	3	3,60	12,45
	2	φ 8 AIII, L=370	11	0,15	
KP2-2	1	φ 16 AIII, L=2280	4	3,60	16,05
	2	φ 8 AIII, L=370	11	0,15	
KP2-3	1	φ 18 AIII, L=2280	4	4,56	19,89
	2	φ 8 AIII, L=370	11	0,15	

Арматура класса AIII по ГОСТ 5781-82*

Разраб.	Николаева	ПМ
Расчет	Конаховы	ЛС
Пров.	Ратчиный	Д
Н. контр.	Ратчиный	Д

3.709.9-1.1-7		
Каркас плоский KP2-1... KP2-3		
Стандарт	Лист	Листов
Р		1
ЦНИИЭПсельстрой		

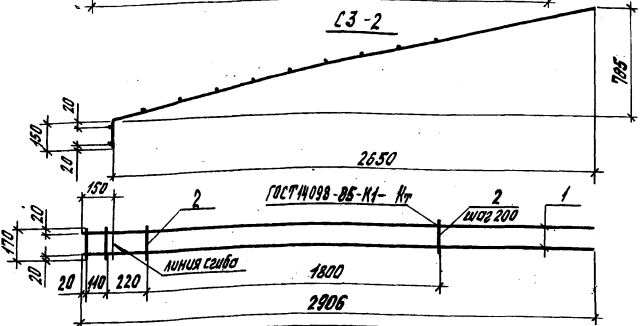
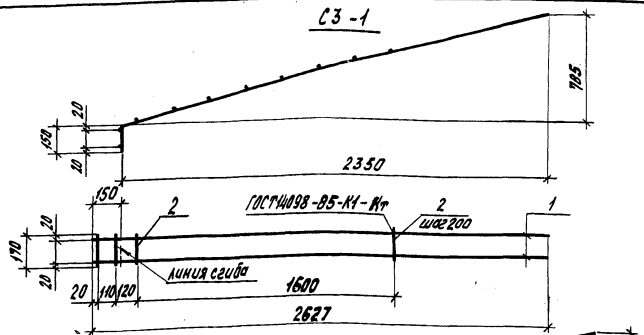


Поз.	Наименование	Кол.	Масса ед., кг	Масса сетки, кг
1	φ 5 Вр I, L=500	7	0,08	1,16
2	φ 5 Вр I, L=370	10	0,06	

Арматура класса Вр I по ГОСТ 6227-80.

Разраб.	Николаева	ПМ
Расчет	Конаховы	ЛС
Пров.	Ратчиный	Д
Н. контр.	Ратчиный	Д

3.709.9-1.1-8		
Сетка с 2		
Стандарт	Лист	Листов
Р		1
ЦНИИЭПсельстрой		



Марка сетки	Поз.	Наименование	Кол.	Масса ед., кг	Масса сетки, кг
C3-1	1	φ8 A III, L=2627	2	1,04	2,41
	2	φ5 Bp I, L=170	11	0,03	
C3-2	1	φ8 A III, L=2906	2	1,15	2,66
	2	φ5 Bp I, L=170	11	0,03	

Арматура класса A III по ГОСТ 5781-82*, класса Bp I по ГОСТ 6227-80

Разраб.	Николаева	Эль
Расчит.	Конахова	Эль
Проб.	Ратушный	Эль
Н. Контр.	Ратушный	Эль

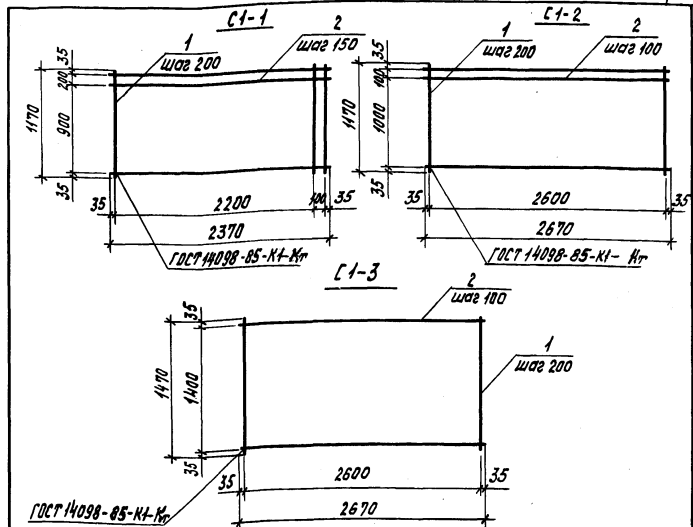
3.709.9-1.1-9

Сетка C3-1, C3-2

Лист 1

Листов 1

ЦНИИЭПсельстрой



Марка сетки	Поз.	Наименование	Кол.	Масса ед., кг	Масса сетки, кг
C1-1	1	φ8 A III, L=1170	13	0,46	17,66
	2	φ10 A III, L=2370	8	1,46	
C1-2	1	φ8 A III, L=1170	14	0,46	28,24
	2	φ10 A III, L=2670	12	1,65	
C1-3	1	φ8 A III, L=1470	14	0,58	32,68
	2	φ10 A III, L=2670	15	1,65	

Арматура класса A III по ГОСТ 5781-82*

ЦНИИЭПсельстрой

Разраб.	Николаева	Эль
Расчит.	Конахова	Эль
Проб.	Ратушный	Эль
Н. Контр.	Ратушный	Эль

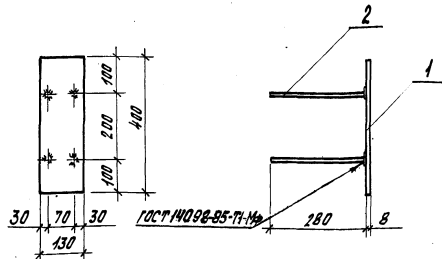
3.709.9-1.1-10

Сетка C1-1... C1-3

Лист 1

Листов 1

ЦНИИЭПсельстрой



Поз.	Наименование	Кол.	Масса ед, кг	Масса, кг
1	Лист в, 130x400	1	3,26	3,70
2	ФВА-III, L=280	4	0,11	

Лист по ГОСТ 19903-74 из стали класса А8ПС по ГОСТ 23570-79
Арматура класса АIII по ГОСТ 5781-82*

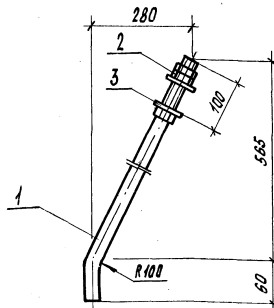
Разр.:	Николаева	Пр.-	
Расчит.	Конахова	И.С.	
Проб.	Ратушный	Д	
И.контр.	Ратушный	Д	

3.709.9-1.1-11

Изделие закладное
МН1

Листов	Лист	Листов
Р		1

ЦНИИЭПсельстрой



Поз.	Наименование	Кол.	Масса ед, кг	Масса, кг
1	Ф 20 АI, L=690	1	1,7	1,92
2	Гайка М20.5.09 ГОСТ 5915-70*	3	0,06	
3	Шайба 20x4.01.09 ГОСТ 14371-78	2	0,02	

Арматура класса АI по ГОСТ 5781-82*

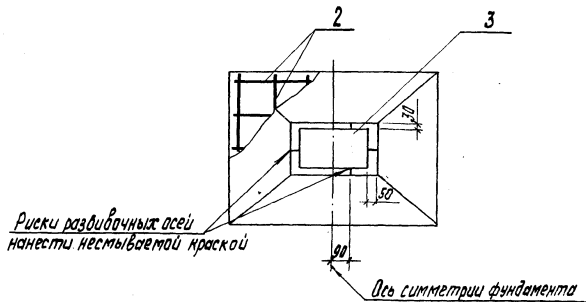
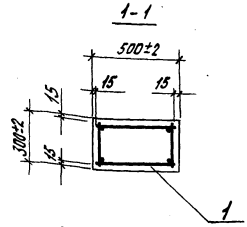
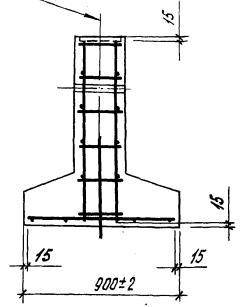
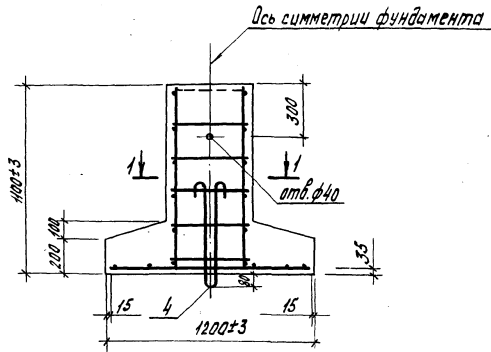
Разр.:	Николаева	Пр.-	
Расчит.	Конахова	И.С.	
Проб.	Ратушный	Д	
И.контр.	Ратушный	Д	

3.709.9-1.1-12

Болт анкерный

Листов	Лист	Листов
Р		1

ЦНИИЭПсельстрой



Поз.	Наименование	Кол.	Обозначение документа
1	Каркас пространственный	1	3.709.9-1.1-14
2	Сетка С5	1	3.709.9-1.1-16
3	Изделие закладное мн2	1	3.709.9-1.1-17
4	Петля страховочная ул-12	1	серия 1.400-9, Вып.1
5	Бетон класса В 15, м ³	0,39	

Масса фундамента 0,98т

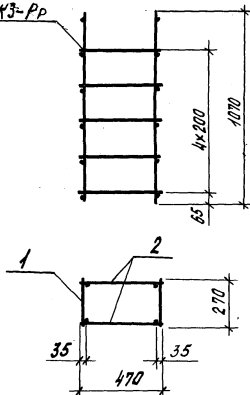
Разработ.	С.Вирдобва	И.А.А.1
Расчет.	Кочкарь	9/12/09
Проб.	Ротчиный	Д
И.Контр.	Ротчиный	Д

3.709.9-1.1-13
фундамент фс 12.09

Итадир	Лист	Листов
Р		1
ЦНИИЭПсельстрой		

ШШ, установка, шпатель и скотч (защит. шм. ф.)

ГОСТ 14098-85-К3-РР



Поз.	Наименование	Кол.	Обозначение документа
1	сетка С4	2	3.7099-1.1-15
2	Ф8 АШ, L=470, 0,19кг	10	без черт.

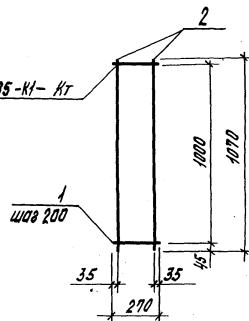
Арматура класса АШ по ГОСТ 5781-82*

Разрвд.	Свиродова	Ц.М.П.
Рассчит.	Канжаева	Лидер
Провер.	Ратчиный	Д
Н.контр.	Ратчиный	Д

Каркас КПЗ

Станция	Лист	Листов
Р		1
ЦНИИЗПсельстрой		

ГОСТ 14098-85-К1-Кт



Поз.	Наименование	Кол.	Масса ед., кг	Масса сетки, кг
1	Ф8 АШ, L=270	6	0,11	1,98
2	Ф10 АШ, L=1070	2	0,66	

Арматура класса АШ по ГОСТ 5781-82*

Разрвд.	Свиродова	Ц.М.П.
Рассчит.	Канжаева	Лидер
Провер.	Ратчиный	Д
Н.контр.	Ратчиный	Д

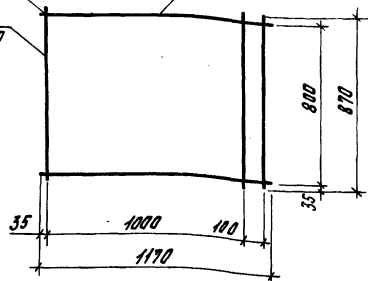
Сетка С4

Станция	Лист	Листов
Р		1
ЦНИИЗПсельстрой		

ГОСТ 14098-85-К1-К2

2 шаг 200

1 шаг 200



Поз.	Наименование	Кол.	Масса ед., кг	Масса сетки, кг
1	φ 10 АШ, L = 1170	5	0,72	7,38
2	φ 10 АШ, L = 870	7	0,54	

Арматура класса АШ по ГОСТ 5781-82*

Разраб. Свиридова И.В.М.
 Рассчит. Кошкарова Л.В.
 Пров. Ратчицкий С.

3.709.9-1.1-16

Сетка С5

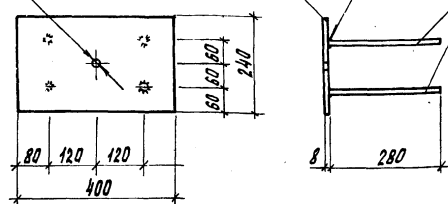
Итого	Лист	Листов
Р		1

ЦНИИЭПсельстрой

Н.Контр. Ратчицкий С.

Ст.в. φ 16

ГОСТ 14098-85-П1-П2



Поз.	Наименование	Кол.	Масса ед., кг	Масса, кг
1	Лист В, 240x400	1	6,02	6,13
2	φ 8 АШ, L = 280	4	0,11	

Лист по ГОСТ 19903-74 из стали класса 18ПС по ГОСТ 23570-79

Арматура класса АШ по ГОСТ 5781-82*

Разраб. Свиридова И.В.М.
 Рассчит. Кошкарова Л.В.
 Пров. Ратчицкий С.

3.709.9-1.1-17

Изделие закладное МН2

Итого	Лист	Листов
Р		1

ЦНИИЭПсельстрой

Н.Контр. Ратчицкий С.

Итого	Лист	Листов
Р		1

ЦНИИЭПсельстрой

Шт. № табл. Подпись и дата Св.м. инв. №

Марка элементы	Изделия арматурные								Изделия закладные								Общий расход		
	Арматура класса								Арматура класса				Прокат марки						
	А III				Вр I				А I		А III		18 ПС						
	ГОСТ 5781-82*				ГОСТ 6227-80				ГОСТ 5781-82*				ГОСТ 23570-79						
	φ8	φ10	φ16	φ18	Углов	φ5	Углов	Всего	φ16	φ18	φ20	Углов	φ8	Углов	6x130	8x140		Углов	Всего
φА 24.12	15,72	14,68	20,61		4,01	1,49	1,49		49,50	3,88		3,4	7,28	0,88	0,88	6,52		6,52	
φА 27.12	16,40	19,80	27,48		63,68	1,52	1,52	65,20	3,88		3,4	7,28	0,88	0,88	6,52		6,52	14,68	79,88
φА 27.15	18,08	24,75		34,80	77,63	1,52	1,52	79,15	5,38		3,4	8,76	0,88	0,88	6,52		6,52	16,16	95,31
φС 12.09	2,56	8,70			11,26			11,26		3,04		3,04	0,44	0,44	6,02	6,02	8,5		20,76

ЦНБ, Л.подп. Преприказ и дата: Взам. инв. №

Разраб.	Николаева	В.А.	
Расчит.	Николаева	В.А.	
Проб.	Конюхава	В.С.	
Н.контр.	Ратчишвили	Д.С.	

3.709.9-1.1-РС

Ведомость
расхода стали, кг

Итого	Лист	Листов
Р		1

ЦНИИЭПсельстрой

№ стр.	Наименование материала и единицы измерения	Код			Кал. на марку			
		Материала	Ед. изм.	к отн. к табл. № 1	ФА27.12	ФА27.12	ФА27.15	ФС12.23
1	Сортовой прокат обыкновенного качества	093000						
3	Сталь арматурная класса А2к	093009	166		7,35	7,35	8,05	3,07
4	Сталь среднесортная, кг	093200	166		3,43	3,43	3,43	
5	диам. 20, кг	φ 20	166	1,01	3,43	3,43	3,43	
6	Сталь мелкосортная, кг	093300	166		3,92	3,92	5,41	3,07
7	диам. 18, кг	φ 18	166	1,01				3,07
8	диам. 16, кг	φ 16	166	1,01	3,92	3,92	5,41	
9								
10	Сталь арматурная класса А1к	093043	166		49,38	65,20	79,30	11,82
11	Сталь мелкосортная, кг	093300	166		32,81	47,75	60,15	8,79
12	диам. 18, кг	φ 18	166	1,01			35,15	
13	диам. 16, кг	φ 16	166	1,01	20,82	27,75		
14	диам. 10, кг	φ 10	166	1,01	14,80	20,00	25,00	8,79
15	Катанка, кг	093400	166		16,77	17,45	19,15	3,03
16	диам. 8 кг	φ 8	166	1,01	16,77	17,45	19,15	3,03
17	Итого сортового проката							
18	обыкновенного качества, кг		166		56,73	72,55	88,15	14,89
19	Прокат листовый рядовой, кг	097100	166	1,01	6,59	6,59	6,59	6,08
20	Итого стали в натуральной массе, кг		166		63,32	79,14	94,74	24,97
21	в том числе по укреплению							

Разраб. Николаева А.И.
 Расчет Николаева Ю.И.
 Проф. Кожухова В.К.
 Н. контр. Ратушник Д.

3.709.9-1.1-PM
 Ведомость расхода материалов
 Стальной лист Листов
 Р 1 1
 ЦНИИЭПсельстрой

№ стр.	Наименование материала и единицы измерения	Код			Кал. на марку			
		Материала	Ед. изм.	к отн. к табл. № 1	ФА27.12	ФА27.12	ФА27.15	ФС12.23
22	му сортаменту:							
23	Сталь среднесортная, кг	093200						
24		093200	166		3,43	3,43	3,43	
25	Сталь мелкосортная, кг	093300						
26		093300	166		36,54	54,67	68,56	11,86
27	Катанка, кг	093400	166		10,77	12,45	19,15	3,03
28	Сталь толстолистовая							
29	рядовой марок (от 4мм), кг	097100	166		6,59	6,59	6,59	6,08
30	Металлоизделия промышленного назначения (метизы)	120000						
31	Проволока стальная низкоуглеродистая периодическая							
32	каждого профиля Вр-I, кг	121300	166	1,02	1,52	1,55	1,55	
33	Итого металлоизделий промышленного назначения, кг		166	1,02	1,52	1,55	1,55	
34	Итого стали, приведенной к классу А1, кг		166	1,43 1,47	80,20	102,88	124,53	19,97
35	Можно к стали класса С38/23, кг		166		6,59	6,59	6,59	6,08
36	Всею стали, приведенной к классу А1, С38/23, кг		166		86,79	109,47	134,12	26,05
37	Щебень естественный, м³	571110	Н3		0,880	0,952	1,072	0,312
38	Песок естественный, м³	571110	Н3		0,660	0,714	0,804	0,234
39	Портландцемент М400, кг	573112	166		319,0	345,1	388,6	113,1

ЦНИИЭПсельстрой

3.709.9-1.1-PM
 Лист 2