

ТИПОВЫЕ КОНСТРУКЦИИ, ИЗДЕЛИЯ И УЗЛЫ ЗДАНИЙ И
СООРУЖЕНИЙ
3.820-23 В.2

**УНИФИЦИРОВАННЫЕ СБОРНЫЕ ЖЕЛЕЗОБЕТОННЫЕ
КОНСТРУКЦИИ ДЛЯ ВОДОХОЗЯЙСТВЕННОГО СТРОИТЕЛЬСТВА**

КОНСТРУКЦИИ СЕЛЬСКОХОЗЯЙСТВЕННОГО ВОДОСНАБЖЕНИЯ

СЕРИЯ 3.820 – 23

КОНСТРУКЦИИ ШАХТНЫХ КОЛОДЦЕВ

РАБОЧИЕ ЧЕРТЕЖИ

ВЫПУСК 2

ТИПОВЫЕ КОНСТРУКЦИИ, ИЗДЕЛИЯ И УЗЛЫ ЗДАНИЙ И
СООРУЖЕНИЙ

3.820-23 В.2

УНИФИЦИРОВАННЫЕ СБОРНЫЕ ЖЕЛЕЗОБЕТОННЫЕ
КОНСТРУКЦИИ ДЛЯ ВОДОХОЗЯЙСТВЕННОГО СТРОИТЕЛЬСТВА
КОНСТРУКЦИИ СЕЛЬСКОХОЗЯЙСТВЕННОГО ВОДОСНАБЖЕНИЯ
СЕРИЯ 3.820-23

КОНСТРУКЦИИ ШАХТНЫХ КОЛОДЦЕВ

ВЫПУСК 2

*Разработан институтом
„Укрग्रипроводхоз“*

Главный инженер института

Главный инженер проекта



В. Д. Дупляк

Н. В. Радченко

*Утвержден и введен
в действие
Минводхозом СССР
Протокол №503, от 26.10.83 г.*

№ п/п	Наименование	Стр	Лист
1	Пояснительная записка	4-5	2-3
2	Технико-экономические показатели	6	4
3	Кольцо стеновое КС 7-0	7	5
4	Сетка арматурная С1	8	6
5	Кольцо стеновое КС 7-1	9	7
6	Сетка арматурная С-1, для КС 7-1	10	8
	Сетка арматурная С1 для КС 7-2	10	9
7	Кольцо стеновое КС 7-2	11	10
8	Плита перекрытия ПП-15-2-1В	12	11
9	Сетка арматурная С1	13	12
	Сетка арматурная С2	13	13
10	Плита перекрытия ПП-15-2-1Г	14	14
	Сетка арматурная С1	15	15
	Сетка арматурная С2	15	16
11	г. Киев Плита перекрытия ПП-20-2-1В	16	17
12	Сетка арматурная С1	17	18
	Сетка арматурная С2	17	19
13	Плита перекрытия ПП-20-2-1Г	18	20
14	Сетка арматурная С1	19	21
	Сетка арматурная С2	19	22
15	Крышка КР-В 8	20	23
16	Сетка арматурная С1	21	24

Привязан			
Цнв №			

Разраб.	Котеленич	Эксд	17042
Пров.	Лиснявский	Эксд	17042
Рук. гр.	Радченко	Эксд	17042
ГНП	Радченко	Эксд	17042
Нач. отд.	Забудовский	Эксд	17042
Н. контр.	Сильченко	Мен.	17042

3 820-23 в 2

Конструкции шахтных колодезев

	Страниц	Лист 1	Листов
	Р		
Содержание альбома		Укрнипрободхоз г. Киев	

2. Назначение изделий и область их применения.

Типовой проект, Унифицированные сборные железобетонные конструкции для водохозяйственного строительства" Серия 3 820-23. Конструкции для сельскохозяйственного водоснабжения Выпуск 2 Конструкции шахтных колодцев (дополнение к типовому проекту 3 820.23) разработан институтом, Укрэтипробудхоз "на стадии рабочих чертежей по заданию, выданному В/О, "Союзводпроект" согласно плана типового проектирования на 1981 год, утвержденного постановлением Госстроя СССР №205 от 19.12.80г.

Разработка рабочих чертежей выполнена в соответствии с, Каталогом унифицированных железобетонных конструкций, выпущенного В/О, "Союзводпроект" в 1979г. и на основании типового проекта, "Конструкции круглых колодцев и устьев" Серия 3 820-9. Выпуск I

Каждому изделию присвоен шифр, состоящий из буквенных и цифровых индексов. Буквы обозначают наименование изделия

- КС - кольцо стеновое;
- ПП - плита перекрытия;
- КР - крышка

Цифровые индексы в шифрах обозначают: первая цифра - внутренний диаметр стеновых колец в дециметрах
вторая цифра - порядковый номер типоразмера;
третья цифра - несущая способность.

Для блоков, в которых имеются отверстия и вырезы или закладные детали, к обозначению шифра добавляется буквенный индекс.

В составе альбома приведены рабочие чертежи элементов колодцев в количестве 8 марок изделий: 3-х марок колец стеновых, 4-х марок плит перекрытия и одна крышка.

Разработанные в настоящем выпуске железобетонные изделия предназначены для применения в гидротехнических сооружениях различного функционального назначения для сельскохозяйственного водоснабжения

Кольца стеновые и плиты перекрытия служат для устройства колодцев, в которых устанавливается трубопроводная арматура и регулирующие устройства.

3 Основные расчетные положения.

Расчет элементов колодцев на прочность произведен в соответствии со СНиП II-21-75*

Конструкции колодцев рассчитаны на постоянную и временно подвижную вертикальную нагрузки. В качестве постоянной нагрузки приняты собственный вес конструкции и давление грунта.

Давление грунта на конструкции определено в соответствии с указаниями СН 200-62

Характеристики грунтов приняты по, Инструкции по типовому проектированию для промышленного строительства" (СН 227-82), при этом объемный вес грунта принят равным 1,8 т/м³, угол внутреннего трения $\varphi 30^\circ$

В качестве временной подвижной нагрузки в соответствии с указаниями СНиП 11-31-74* и СНиП II-2-62* приняты.

I. Равномерно-распределенная нагрузка $q=500 \text{ кг/м}^2$ и случайные заезды автомашин весом до 5 т - для колодцев на трубопроводах,

Типовой проект разработан в соответствии с действующими нормами и правилами.

Главный инженер проекта *В.Н. В. Радченко*

				Привязан	
Разраб.	Радченко	<i>В.Н.</i>	11.01.82		3 820-23 в 2
Пров.	Забилонский	<i>В.Н.</i>	11.01.82		
Рук. гр.	Радченко	<i>В.Н.</i>	11.01.82		
Г.И.П.	Радченко	<i>В.Н.</i>	11.01.82		
Нач. отд.	Забилонский	<i>В.Н.</i>	11.01.82		
Н. контро.	Сильченко	<i>М.М.</i>	01.01.82		
				Конструкции шахтных колодцев	
					Студия Лист 2 Листов
					Р
				Пояснительная записка	УкрГИПРОВодхоз
					г. Киев

укладываемых на участках, где систематическое движение автотранспорта исключено (этот случай в шифре плит перекрытия обозначен цифрой "2")

2. Нагрузки по схеме Н-30 – для калодцев на трубопроводах, укладываемых на участках, где возможно движение автотранспорта

При расчете конструкций расчетные нагрузки определены путем умножения нормативных значений на следующие коэффициенты перегрузки:

от собственного веса конструкций $K_1 = 1.1$

от давления грунта $K_2 = 1.2$

от автомобильной нагрузки $K_3 = 1.4$

Несущая способность стеновых колец определена с учетом временной нагрузки по схеме Н-30 при заглублении в грунт до 7 м

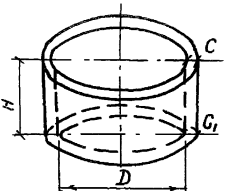
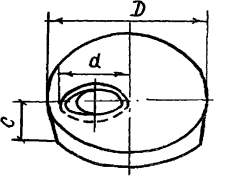
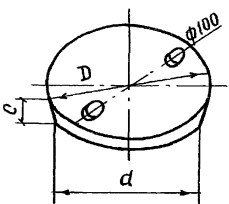
Нагрузки, возникающие при монтаже конструкций, взяты с учетом коэффициента динамичности, равного $K=1.9$

Технология изготовления, технические требования и правила приемки изделий приведены в технических условиях и картах уровня и качества продукции

Привязан			

3 820-23 В 2

Лист
3

№ п/п	Наименование изделий	Шифр блока	Эскиз	Размеры, см					Марка бетона	Объем бетона, м ³	Масса блока, кг	Арматура, кг			Закладные детали	Стоимость руб.	Примечание
				D	H	d	c	C ₁				A-I	A-II	Bp-I			
1	Кольца стеновые	КС 7-0		70	29		7	7	Бетон гидротехнический марки 200, Мрз 150, В4	0,05	125	0,6	2,3		3,0		
2		КС 7-1		70	59		6	7		0,09	230	0,6	2,6		4,8		
3		КС 7-2		70	89		6	7		0,14	350	0,6	2,9		7,0		
4	Плиты перекрытия	ПП 15-2-1В		172		70	10		Бетон гидротехнический марки 200, Мрз 150, В4	0,19	475	7,2	19,9		12,0		
5		ПП 15-2-1Г		172		100	10			0,15	375	5,8	16,8		9,8		
6		ПП 20-2-1В		224		70	10			0,35	875	11,8	31,4		20,7		
7		ПП 20-2-1Г		224		100	10			0,31	775	10,8	30,2		18,9		
8	Крышка	КР-8 8		88		84	8		Бетон гидротехнический марки 200, Мрз 150, В4	0,05	125	3,6			2,9		

Привязан

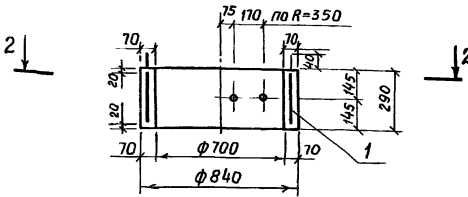
инв н

Технико-экономические показатели

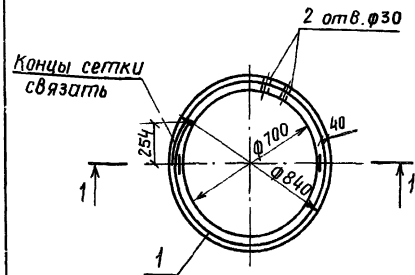
Лист

4

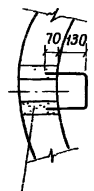
Разрез 1-1



Разрез 2-2



Деталь заделки скобы при монтаже элементов в колодце



Залить цементным раствором

Позиция 2 - см ведомость деталей

Ведомость расхода стали на элемент, кг

Марка элемента	Изделия арматурные				Общий расход
	Арматура класса				
	Вр-I		А-I		
ГОСТ 5127-80	ГОСТ 51781-82	ГОСТ 5127-80	ГОСТ 51781-82	расход	
φ4	Итого φ 8	φ 8	Итого		
КС 7-0	2.3	2.3	0.6	0.6	2.9

1. При составлении проектов колодцев необходимо предусмотреть установку скоб в полевых условиях.
2. Защитный слой 40 мм
3. Скобы в спецификации не учтены

Ведомость деталей

Поз	Эскиз
2	

Разраб.	Бахтало	Б.С.	17.04.82
Пров.	Машиневская	Л.С.	17.04.82
Рук. гр.	Радченко	В.А.	17.04.82
ГНП	Радченко	В.А.	17.04.82
Нач. отд.	Завилоцкий	В.С.	17.04.82
Н. контр.	Сильченко	Л.И.	17.04.82

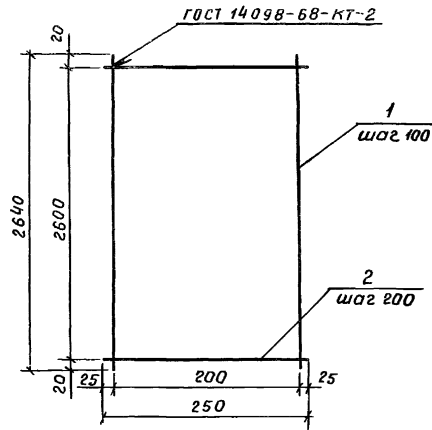
Привязан			
Инв. №			

3 820-23-В2-КЖИ-КС 7-0

Кольцо стеновое
КС 7-0

Стадия	Масштаб	Масштаб
Р	1:25	1:20
Лист 5	Листов	
УкрГипроВодХоз г. Киев		

Формат	Зона	Поз.	Обозначение	Наименование	Кол.	Примечание
				Сборочные единицы		
				Сетка арматурная		
A4	1	3	820-23-В2-КЖИ-КС 7-0-С1	С1	1	
				Детали		
B4	2*			φ 8 А-I ГОСТ 51781-82		
				С-780	2	0.3 кг
				Материалы		
				Бетон гидротехнический		
				марки 200, Мрз 150, В4		0.05 м ³



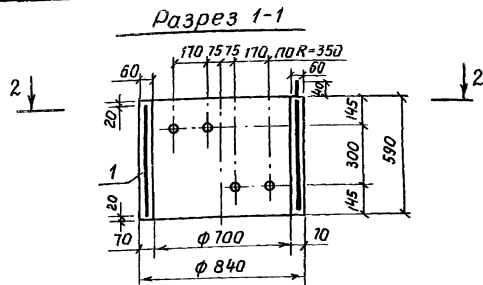
Изготовление сеток производить при помощи контактной точечной электросварки в соответствии с требованиями ГОСТ 14098-68 и СН 393-78

Формат	Зона	Поз	Обозначение	Наименование	Кол	Примечание
			3.820-23-ЛЖИ-КС 7-0-С1-01	С1		
Б4	1		-01	Ø48р-ГОСТ 6727-80 $l=2640$	3	0,3 кг
Б4	2		-02	Ø48р-ГОСТ 6727-80 $l=250$	14	0,1 кг

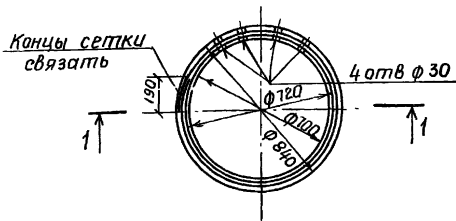
Привязан

Инв. №

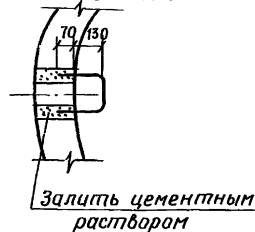
Разраб.	Бахтала	Бах	16.04.82	3.820-23-В2-КЖН-КС 7-0-С1	Стадия	Масса	Масштаб
Проб.	Лисячевская	Лис	19.04.82				
Рук. гр.	Радченко	Рад	21.04.82				
Г.И.П.	Радченко	Рад	21.04.82				
Нач. отд.	Забилонский	Заб	21.04.82				
Н.контр.	Сильченко	Сил	21.04.82	Сетка арматурная	Р	2,3	δ/м
				С1	Лист 6 / Листов 1		
					УкрГипроВодХоз		
					г. Киев		



Разрез 2-2



Деталь заделки скобы при монтаже элементов в колодце



Ведомость деталей

Поз.	Эскиз
2	 $\gamma=20$, $\gamma=30$, 20, 280

Кол-во	Зона	Поз.	Обозначение	Наименование	Кол	Примечание
				Сборочные единицы		
				Сетка арматурная		
44		1	3.82023-В2-КЖН-КС7-1-С1	с1	1	
				Детали		
64		2*		$\phi 8 A-I$ ГОСТ 5781-82		
				$\phi 7-80$	2	0 3 кг
				Материалы		
				Бетон гидротехнический		
				марки 200, Мрз 150, В4		0.09 м ³

Позиция 2 - см. ведомость деталей

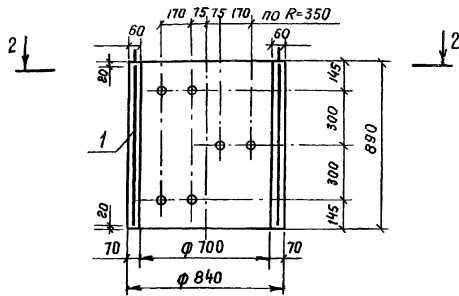
Ведомость расхода стали на элемент, кг

Марка элемента	Целиция арматурные				Общий расход
	Арматура класса Вр-I		А-I		
	ГОСТ 6721-80		ГОСТ 5781-82		
	$\phi 4$	Итого	$\phi 8$	Итого	
КС 7-1	2.6	2.6	0.6	0.6	3.2

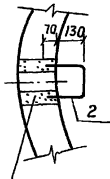
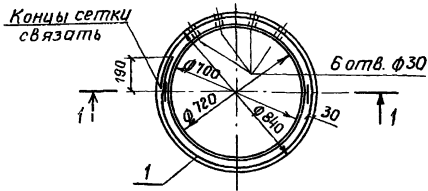
1. При составлении проектов колодцев необходимо предусмотреть установку скоб в полевых условиях.
2. Защитный слой 30 мм
3. Скобы в спецификации не учтены

Разраб.	Бахтало	Вал	ПЛОЧ 82	3.82023-В2-КЖН-КС7-1	Кольцо стеновое КС 7-1	Статия	Масса	Масштаб
Пров.	Лисняевская	Тле	ПЛОЧ 82					
Рис. гр.	Радченко	Рад	ПЛОЧ 82					
Г.ИП	Радченко	Рад	ПЛОЧ 82					
Нач. отд.	Забилонский	Заб	ПЛОЧ 82					
И. контро.	Сильченко	Силь	ПЛОЧ 82					
Привязан						Р	230	1-20
						Лист 7	Листов	
						УКРГНПРОВОДХОЗ г. Киев		

Разрез 1-1



Разрез 2-2



Деталь заделки скобы при монтаже элементов в колодце

Залить цементным раствором

Ведомость деталей

Поз.	Эскиз
2	

Формат	Содерж.	Поз.	Обозначение	Наименование	Кол.	Примечание
				<u>Сборочные единицы</u>		
A4	1	3	820-23-В2-КЖИ-КС7-2-С1	Сетка арматурная		
				С1	1	
				<u>Детали</u>		
B4	2*			φ 8 А-I ГОСТ 5781-82		
				С=180	2	0.3 кг
				<u>Материалы</u>		
				Бетон гидротехнический		
				марки 200, Мрз 150, В4		0.14 м³

Позиция 2 - см. ведомость деталей

Ведомость расхода стали на элемент, кг

Марка элемента	Изделия арматурные				
	Арматура класса				Общий расход
	Вр-I		А-I		
	ГОСТ 6727-80	ГОСТ 5781-82	ГОСТ 5781-82	ГОСТ 5781-82	
φ 4	Итого	φ 8	Итого		
КС 7-2	2.9	2.9	0.6	0.6	3.5

1. При составлении проектов колодцев необходимо предусмотреть установку скоб в полевых условиях.
2. Защитный слой 30 мм
3. Скобы в спецификации не учтены

Разраб.	Бахтала	Сид	17.04.82
Пров.	Ленячевский	Лен	17.04.82
Рук. гр.	Радченко	Рад	17.04.82
ГНП	Радченко	Рад	17.04.82
Нач. отд.	Заболонский	Заб	17.04.82
Н. канц.	Сильченко	Сил	17.04.82

3.820-23-В2-КЖИ-КС7-2

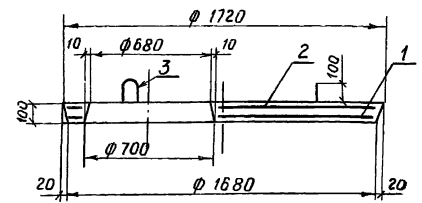
Привязан

Кольцо стеновое
КС7-2

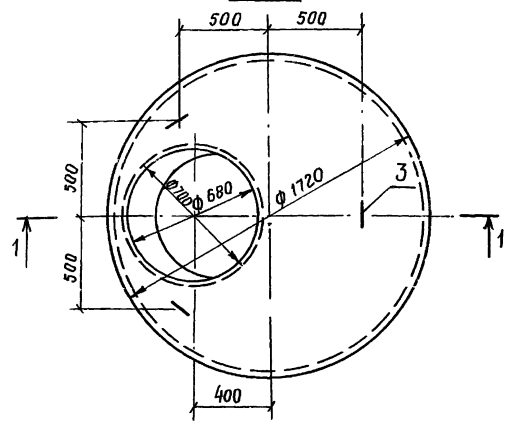
Станд.	Масса	Масштаб
Р	350	1:20
Листов		
Укр.гипр.проводхоз г. Киев		

Инь N

Разрез 1-1



План



Формат	Зона	Поз.	Обозначение	Наименование	Кол.	Примечание
				<u>Сборочные единицы</u>		
				Сетки арматурные		
A4	1	3	82023-В2-КЖН-ПП-15-2-1В-С1	С1	1	
A4	2	3	82023-В2-КЖН-ПП-15-2-1В-С2	С2	1	
				<u>Детали</u>		
B4	3			φ10 А-I ГОСТ 5781-82, l=150	3	0,5 кг
				<u>Материалы</u>		
				Бетон гидротехнический		
				марки 200, Мрз 150, В4		0,19 м³

Ведомость деталей

Поз.	Эскиз
3	

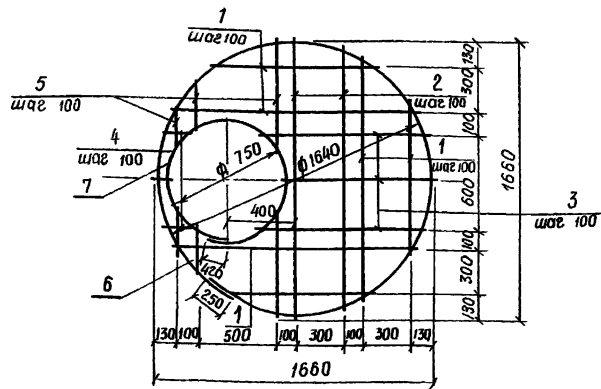
Ведомость расхода стали на элемент, кг

Марка элемента	Изделия арматурные						Общий расход
	Арматура класса						
	А-I			А-II			
	ГОСТ 5781-82	ГОСТ 5781-82	ГОСТ 5781-82	ГОСТ 5781-82	ГОСТ 5781-82	ГОСТ 5781-82	
ПП-15-2-1В	φ5	φ10	Итого	φ8	φ14	Итого	271
	5.7	1.5	7.8	16.5	16.5	3.4	3.4

1. Защитный слой бетона 20 мм
2. Монтажные петли (поз.3) привязать вязальной проволокой к стержням сетки С1 (поз 1)

Привязан	Разраб.	Бахтала	<i>[Signature]</i>	25.09.82	3 820-23-В2 - КЖН-ПП-15-2-1В	Плита перекрытия ПП-15-2-1В	Студия	Масса	Масштаб
	Пров.	Ульяновская	<i>[Signature]</i>	5.01.82			Р	415	1:20
	Рис. гр.	Радченко	<i>[Signature]</i>	5.05.82			Лист № / Листов		
	ГНП	Радченко	<i>[Signature]</i>	5.05.82			Укрепляющий		
Нач. отд.	Давыдовский	<i>[Signature]</i>	5.05.82				г. Киев		
Н. контр.	Сильченко	<i>[Signature]</i>	5.05.82						
Ипб. №									

Инв. и дата выдачи инв. №



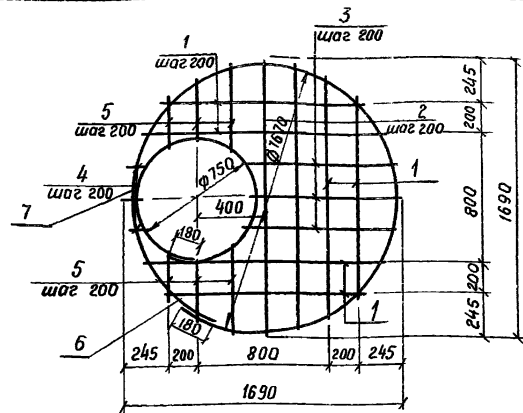
Формат	Зона	Поз.	Обозначение	Наименование	Кол.	Примечание
			3.820-23-КЖИ-ПП15-2-1В-С1-04	φ 8 А-III ГОСТ 5781-81		
Б4	1		-01	ℓ _{ср} = 1200	12	0 5 кг
Б4	2		-02	ℓ _{ср} = 1610	4	0 6 кг
Б4	3		-03	ℓ _{ср} = 920	7	0 4 кг
Б4	4		-04	ℓ _{ср} = 120	7	0 05 кг
Б4	5		-05	ℓ _{ср} = 440	14	0 2 кг
Б4	6		-06	ℓ = 5400	1	2 1 кг
Б4	7		-07	φ 14 А-III ГОСТ 5781-81 ℓ = 2810	1	3 4 кг

Изготовление сеток производить при помощи точечной электросварки в соответствии с требованиями гост 14098-68 и СН 393-78

Привязан			
ИНВ. N			

Разраб.	Бахтала	<i>Б.А.</i>	25.08.82
Проб.	Лисячевская	<i>Л.С.</i>	26.04.82
Рук. гр.	Радченко	<i>Р.А.</i>	25.05.82
ГНП	Радченко	<i>Р.А.</i>	25.05.82
Нач. отд.	Забуданский	<i>З.В.</i>	25.05.82
И контр.	Сильченко	<i>С.И.</i>	25.05.82

3 820-23-В.2 - КЖИ-ПП-15-2-1В-С1		
Сетка арматурная	Стадия	Масса
С1	Р	19 9
		δ/м
	Лист 12	Листов
	УкрГипроводхоз	
	г. Киев	



Формат	Зона	Поз.	Обозначение	Наименование	Кол.	Примечание
			3.820-23-КЖИ-ПП15-2-1В-С2-05	φ 8 А-III ГОСТ 5781-81		
Б4	1		-01	ℓ _{ср} = 1330	6	0 3 кг
Б4	2		-02	ℓ _{ср} = 1670	2	0 4 кг
Б4	3		-03	ℓ _{ср} = 900	3	0 2 кг
Б4	4		-04	ℓ _{ср} = 100	3	0 02 кг
Б4	5		-05	ℓ _{ср} = 390	6	0 1 кг
Б4	6		-06	ℓ = 5430	1	1 2 кг
Б4	7		-07	ℓ = 2570	1	0 6 кг

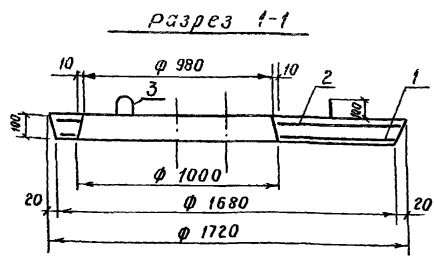
Сетки С1 и С2 допускается изготовлять сплошными с последующей вырезкой в них отверстий по чертежу.

Привязан			
ИНВ. N			

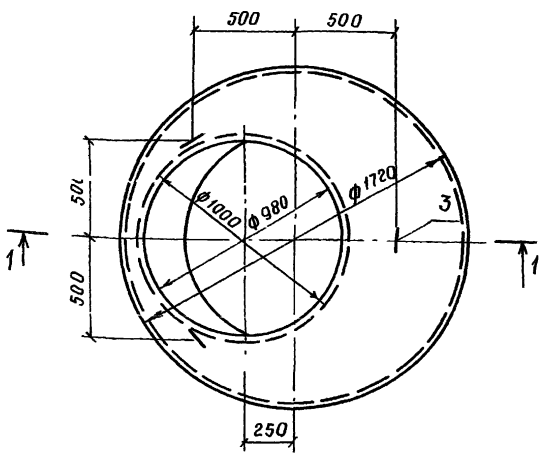
Разраб.	Бахтала	<i>Б.А.</i>	25.08.82
Проб.	Лисячевская	<i>Л.С.</i>	26.04.82
Рук. гр.	Радченко	<i>Р.А.</i>	25.05.82
ГНП	Радченко	<i>Р.А.</i>	25.05.82
Нач. отд.	Забуданский	<i>З.В.</i>	25.05.82
И контр.	Сильченко	<i>С.И.</i>	25.05.82

3 820-23-В.2 - КЖИ-ПП-15-2-1В-С2		
Сетка арматурная	Стадия	Масса
С2	Р	5 7
		δ/м
	Лист 18	Листов
	УкрГипроводхоз	
	г. Киев	

ИНВ. N подл. Листы и дата Ввод в эксплуатацию



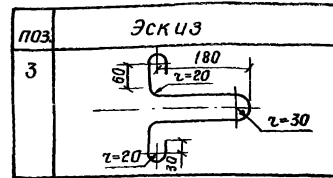
План



Формат	Зона	Поз.	Обозначение	Наименование	Кол.	Примечание
<u>Сборочные единицы</u>						
Сетки арматурные						
A4	1		3 82023-82-КЖИ-П-15-2-1Г-С1	С1	1	
A4	2		3 82023-82-КЖИ-П-15-2-1Г-С2	С2	1	
<u>Детали</u>						
Б4	3*			Ø8А-Гост 5781-82 ℓ=750	3	0,3кг
<u>Материалы</u>						
Бетон гидротехнический					0	15 м³
марки 200 Мрз 150.84						

Позиция 3 - см. ведомость деталей

Ведомость деталей



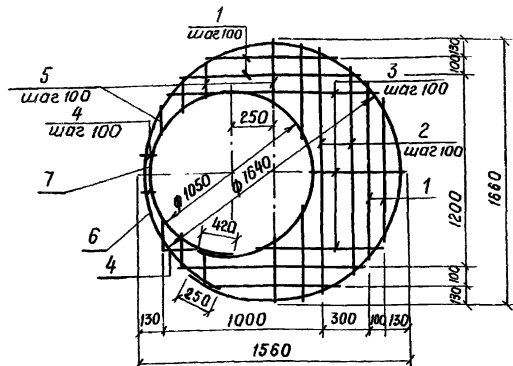
Ведомость расхода стали на элемент, кг

Марка элемента	Изделия арматурные						Общий расход	
	Арматура класса							
	А-I			А-III				
	ГОСТ 5781-82	ГОСТ 5781-82	ГОСТ 5781-82	ГОСТ 5781-82	ГОСТ 5781-82	ГОСТ 5781-82		
	Ø6	Ø8	Итого	Ø8	Итого	Ø14	Итого	
П-15-2-1Г	4,9	0,9	5,8	12,3	12,3	4,5	4,5	22,6

1. Защитный слой бетона 20 мм
2. Монтажные петли (поз.3) привязать вязальной проволокой к стержням сетки С1 (поз.1)

Разраб.	Бахтало	Про	5.04.82	3.820-23-82 - КЖИ- ПП 15-2-1Г	Плита перекрытия П-15-2-1Г	Студия	Масса	Масштаб
Пров.	Лиснячевская	Рис	4.04.82					
Рук. гр.	Радченко	РП	5.05.82					
ГНП	Радченко	РП	5.05.82					
Нач. отд.	Забиланский	РП	5.05.82					
Н. контр.	Сильченко	М	5.05.82					
Привязан						р	375	1:20
						лист/А	Листов	
						УкрГипроВодХоз г. Киев		

инв. л



форма листа	лист	поз.	Обозначение	Наименование	кол.	Приме- чание
			3.820-23-КЖИ-ПП-15-2-1Г-С1-06	φ 8 А-Ш ГОСТ 5781-82		
Б4	1		-01	ℓ _{ср} = 1020	6	0.4 кг
Б4	2		-02	ℓ _{ср} = 1450	3	0.6 кг
Б4	3		-03	ℓ _{ср} = 640	11	0.3 кг
Б4	4		-04	ℓ _{ср} = 140	11	0.06 кг
Б4	5		-05	ℓ _{ср} = 330	20	0.1 кг
Б4	6		-06	ℓ = 5400	1	2.1 кг
Б4	7		-07	φ 14 А Ш ГОСТ 5781-81 ℓ = 3720	1	4.5 кг

Изготовление сеток производить при помощи точечной электросварки в соответствии с требованиями ГОСТ 14098-88 и СН 393-78

Привязан

Инв. N

Разраб.	Бахтала	<i>Бахтала</i>	5.04.82
Пров.	Лисняевская	<i>Лисняевская</i>	14.04.82
Рук. зр.	Радченко	<i>Радченко</i>	5.05.82
ГНП	Радченко	<i>Радченко</i>	5.05.82
Нач. отд.	Забайковский	<i>Забайковский</i>	5.05.82
Н. контр.	Сильченко	<i>Сильченко</i>	5.05.82

3.820-23-82 -КЖИ-ПП-15-2-1Г-С1

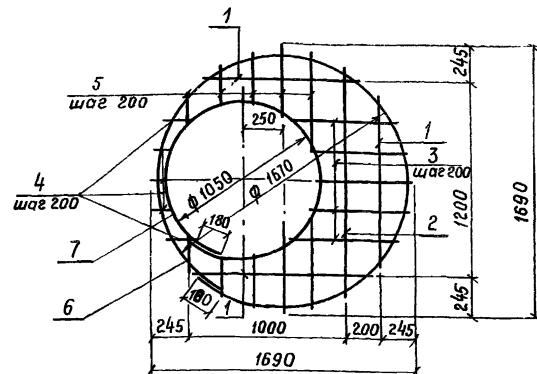
Сетка арматурная
С1

Стадия Масса Масштаб

Р 15.8 8/м

лист 7 листов

УкрГипроВодХоз
г. Киев



форма листа	лист	поз.	Обозначение	Наименование	кол.	Приме- чание
			3.820-23-КЖИ-ПП-15-2-1Г-С2-07	φ 6 А-Г ГОСТ 5781-82		
Б4	1		-01	ℓ _{ср} = 1180	3	0.3 кг
Б4	2		-02	ℓ _{ср} = 1490	1	0.3 кг
Б4	3		-03	ℓ _{ср} = 620	5	0.1 кг
Б4	4		-04	ℓ _{ср} = 130	5	0.03 кг
Б4	5		-05	ℓ _{ср} = 360	10	0.1 кг
Б4	6		-06	ℓ = 5430	1	1.2 кг
Б4	7		-07	ℓ = 3480	1	0.8 кг

Сетки С1 и С2 допускается изготавливать сплошными с последующей вырезкой в них отверстия по чертежу.

Привязан

Инв. N

Разраб.	Бахтала	<i>Бахтала</i>	5.04.82
Пров.	Лисняевская	<i>Лисняевская</i>	14.04.82
Рук. зр.	Радченко	<i>Радченко</i>	5.05.82
ГНП	Радченко	<i>Радченко</i>	5.05.82
Нач. отд.	Забайковский	<i>Забайковский</i>	5.05.82
Н. контр.	Сильченко	<i>Сильченко</i>	5.05.82

3.820-23-82 -КЖИ-ПП-15-2-1Г-С2

Сетка арматурная
С2

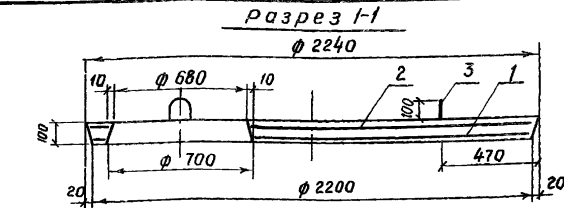
Стадия Масса Масштаб

Р 4.9 8/м

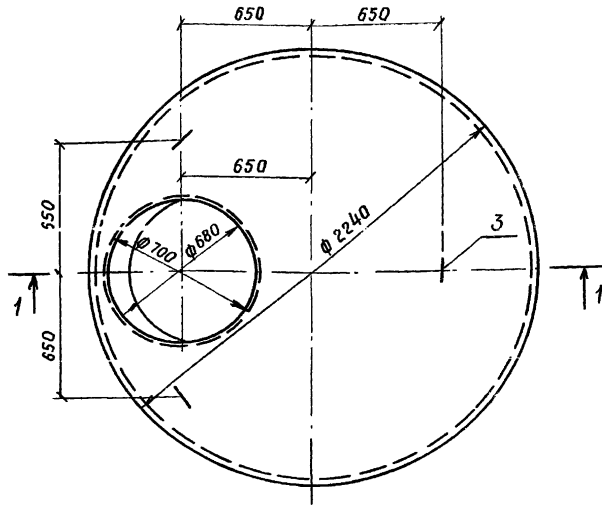
лист 16 листов

УкрГипроВодХоз
г. Киев

Инв. N подл. Подпись и дата
Ваш инв. N



П л а н



Формат	Зона	Поз.	Обозначение	Наименование	Кол.	Примечание
				Сборочные единицы		
				Сетки арматурные		
A4	1		3.82023-82-КЖН-ПЛ20-2-18-С1	С1	1	
A4	2		3.82023-82-КЖН-ПЛ20-2-18-С2	С2	1	
				Детали		
Б4	3*			φ 10 А-I ГОСТ 5781-81		
				ℓ=750	3	0.5кг
				Материалы		
				Бетон гидротехнический		
				марки 200, Мрз 150, В4		0.35м³

Позиция 3- см. ведомость деталей

Ведомость деталей

Поз.	Эскиз
3	

Ведомость расхода стали на элемент, кг

Марка элемента	Изделия арматурные						Общий расход	
	Арматура класса							
	А-I			А-II				
	ГОСТ 5781-81	ГОСТ 5781-81	ГОСТ 5781-81	ГОСТ 5781-81	ГОСТ 5781-81	ГОСТ 5781-81		
	φ6	φ10	Итого	φ8	Итого	φ14	Итого	
пл-20-2-18	10.3	1.5	11.8	28.0	28.0	3.4	3.4	43.2

1. Защитный слой бетона 20 мм
2. Монтажные петли (поз.3) привязать вязальной проволокой к стержням сетки С1 (поз.1)

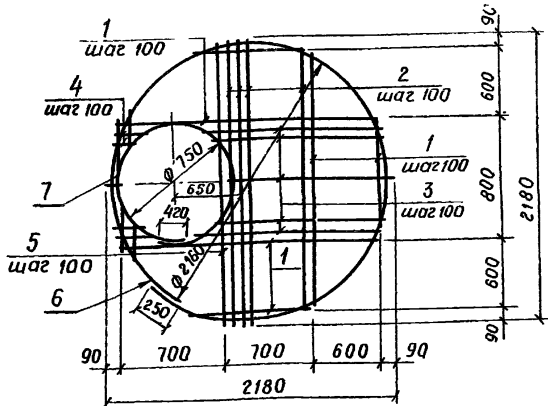
Привязан			
Итого			

Разраб.	Бахтала	В.В.	15.05.82
Пров.	Лисичевская	Л.В.	1.09.82
Рук. гр.	Радченко	Р.В.	5.05.82
ГНП	Радченко	Р.В.	5.05.82
Нач. отд.	Забилонский	В.В.	5.05.82
Н. канц.	Сильченко	М.В.	5.05.82

3.82023-82-КЖН-ПЛ20-2-18

Плита перекрытия
ПЛ-20-2-18

Стадия	Масса	Масштаб
Р	815	1:20
Лист 17		Листов
УкрГипроВодхоз г. Киев		



Формат зона	поз	Обозначение	Наименование	Кол	Примечание
		3.820-23-КЖИ-ПП-20-2-1В-С1-08	φ 8 А-III ГОСТ 5781-8%		
64	1	-01	$l_{cp} = 1560$	21	0,6 кг
64	2	-02	$l_{cp} = 2140$	6	0,8 кг
64	3	-03	$l_{cp} = 1430$	7	0,8 кг
64	4	-04	$l_{cp} = 120$	7	0,05 кг
64	5	-05	$l_{cp} = 530$	16	0,2 кг
64	6	-06	$l = 7030$	1	2,8 кг
64	7	-07	φ 4 А III ГОСТ 5781-8%, $l = 2810$	1	3,4 кг

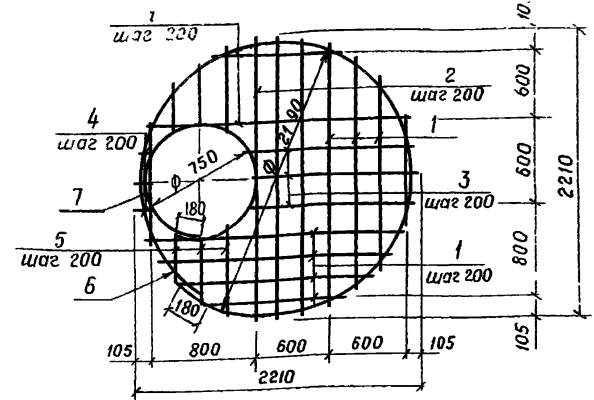
Изготовление сеток производить при помощи точечной электросварки в соответствии с требованиями гост 4098-68 и СН 393-78

привязан

И н в н			
---------	--	--	--

Разраб.	Бахтала	<i>Б</i>	15.08.82
Пров.	Исеньчевская	<i>И</i>	2.04.82
Рук. гр.	Радченко	<i>Р</i>	5.05.82
ГНП	Радченко	<i>Р</i>	5.05.82
Нач. отд.	Забилонский	<i>З</i>	5.05.82
Н. контр.	Сильченко	<i>С</i>	5.05.82

3.820-23-82-КЖН-ПП-20-2-1В-С1		
Сетка арматурная С1	Стадия	Р
	Масса	31,4
	Масштаб	б/м
Лист №		Листов
УкрГипропроводхоз г. Киев		



Формат зона	поз	Обозначение	Наименование	Кол	Примечание
		3.820-23-КЖИ-ПП-20-2-1В-С2-09	φ 6 А-I ГОСТ 5781-8%		
64	1	-01	$l_{cp} = 1590$	12	0,4 кг
64	2	-02	$l_{cp} = 2200$	3	0,5 кг
64	3	-03	$l_{cp} = 1460$	3	0,3 кг
64	4	-04	$l_{cp} = 110$	3	0,02 кг
64	5	-05	$l_{cp} = 520$	8	0,1 кг
64	6	-06	$l = 7060$	1	1,6 кг
64	7	-07	$l = 2510$	1	0,6 кг

Сетки С1 и С2 допускается изготавливать сплошными с последующей вырезкой в них отверстия по чертежу.

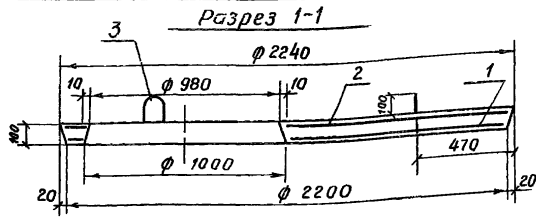
Привязан

И н в н			
---------	--	--	--

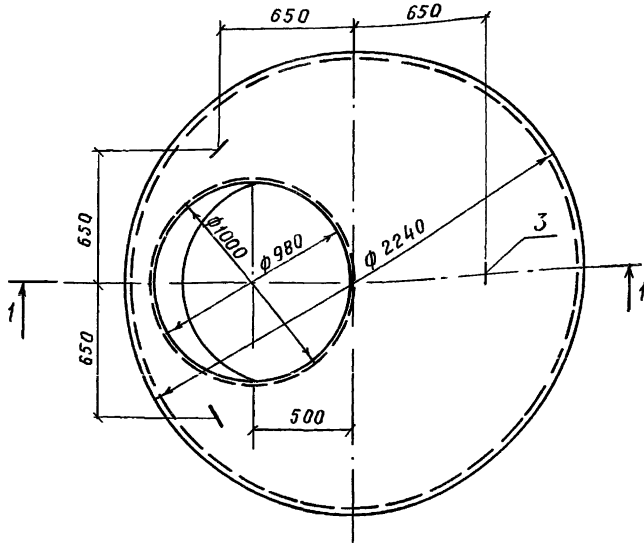
Разраб.	Бахтала	<i>Б</i>	15.08.82
Пров.	Исеньчевская	<i>И</i>	2.04.82
Рук. гр.	Радченко	<i>Р</i>	5.05.82
ГНП	Радченко	<i>Р</i>	5.05.82
Нач. отд.	Забилонский	<i>З</i>	5.05.82
Н. контр.	Сильченко	<i>С</i>	5.05.82

3.820-23-82-КЖИ-ПП-20-2-1В-С2		
Сетка арматурная С2	Стадия	Р
	Масса	10,3
	Масштаб	б/м
Лист №		Листов
УкрГипропроводхоз г. Киев		

И н в н подл. Подпись и дата. Взам инв. н



П л а н



Формат	Элемент	Поз.	Обозначение	Наименование	Кол	Примечание
				<u>Сборочные единицы</u>		
				Сетки арматурные		
A4		1	3.820-23-B2-КЖИ-ПП-20-2-1Г-С1	С1	1	
A4		2	3.820-23-B2-КЖИ-ПП-20-2-1Г-С2	С2	1	
				<u>Детали</u>		
Б4		3		Ф10А-І ГОСТ 5781-82		
				ℓ=750	3	0,5 кг
				<u>Материалы</u>		
				Бетон гидротехнический		
				марки 200, Мрз 150, В4		0,31 м³

Ведомость деталей

Поз	Эскиз
3	

Ведомость расхода стали на элемент, кг

Марка элемента	Изделия арматурные						общий расход	
	Арматура класса							
	А-I			А-III				
	ГОСТ 5781-82	ГОСТ 5781-82	ГОСТ 5781-82	ГОСТ 5781-82	ГОСТ 5781-82	ГОСТ 5781-82		
	φ 6	φ 10	Итого	φ 8	Итого	φ 14	Итого	
ПП-20-2-1Г	9.3	1.5	10.8	25.7	25.7	4.5	4.5	41.0

1. Защитный слой бетона 20 мм
2. Монтажные петли (поз.3) привязать вязальной проволочкой к стержням сетки С1 (поз.1)

Привязан

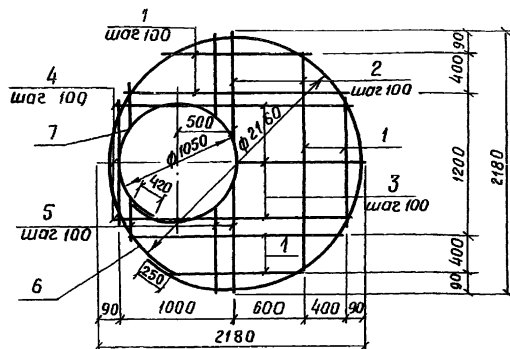
Разраб.	Бахтало		11.04.82
Пров.	Писчавская		24.04.82
Рук. гр.	Радченко		05.05.82
ГНП	Радченко		05.05.82
Нач. отд.	Заболонский		05.05.82
Н. контр.	Сильченко		05.05.82

3. 820-23-B2-КЖИ-ПП-20-2-1Г

Плита перекрытия
ПП-20-2-1Г

Статия	масса	масштаб
Р	775	1:20
лист 20	Листов	
УкрГНПРОВОДХОЗ		
г. Киев		

ИИВ N



Формат листа	ноз	Обозначение	Наименование	Кол.	Приме- чание
		3.820-23-КЖИ-ПП-20-2-1Г-С1-10	φ 8 А-III ГОСТ 5781-8%		
Б4	1	-01	ℓ _{ср} = 1400	15	0.5 кг
Б4	2	-02	ℓ _{ср} = 2100	6	0.8 кг
Б4	3	-03	ℓ _{ср} = 1180	11	0.5 кг
Б4	4	-04	ℓ _{ср} = 180	11	0.1 кг
Б4	5	-05	ℓ _{ср} = 470	20	0.2 кг
Б4	6	-06	ℓ = 1030	1	2.8 кг
Б4	7	-07 φ 14 А-III ГОСТ 5781-8%	ℓ = 3720	1	4.5 кг

Изготовление сеток производить при помощи точечной электросварки в соответствии с требованиями ГОСТ 14098-68 и СН 393-78

Привязан

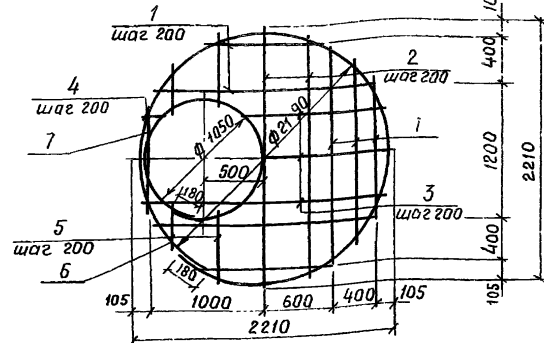
инв. н

Разраб.	Бахтала	14.04.88
Пров.	Лиснячевская	16.04.88
Рук. гр.	Радченко	5.05.88
Г.И.П.	Радченко	5.05.88
Нач. отд.	Забупанский	5.05.88
Н. контр.	Сильченко	5.05.88

3.820-23-В2-КЖИ-ПП-20-2-1Г-С1

Сетка арматурная
С1

Стадия	Масса	Масштаб
Р	30.2	δ/м
Листов		Листов
Укрнипробудхоз г. Киев		



Формат листа	ноз	Обозначение	Наименование	Кол.	Приме- чание
		3.820-23-КЖИ-ПП-20-2-1Г-С2-11	φ 6 А-I ГОСТ 5781-8%		
Б4	1	-01	ℓ _{ср} = 1430	9	0.3 кг
Б4	2	-02	ℓ _{ср} = 2150	3	0.5 кг
Б4	3	-03	ℓ _{ср} = 1150	5	0.3 кг
Б4	4	-04	ℓ _{ср} = 150	5	0.03 кг
Б4	5	-05	ℓ _{ср} = 460	10	0.1 кг
Б4	6	-06	ℓ = 1060	1	1.6 кг
Б4	7	-07	ℓ = 3480	1	0.8 кг

Сетки С1 и С2 допускается изготавливать сплошными с последующей вырезкой в них отверстия по чертежу

Привязан

инв. н

инв. н. подл. и дата

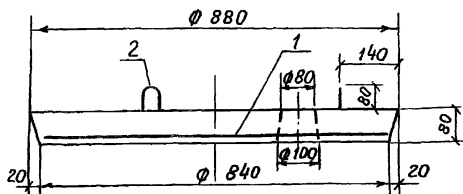
Разраб.	Бахтала	14.04.88
Пров.	Лиснячевская	16.04.88
Рук. гр.	Радченко	5.05.88
Г.И.П.	Радченко	5.05.88
Нач. отд.	Забупанский	5.05.88
Н. контр.	Сильченко	5.05.88

3.820-23-В2-КЖИ-ПП-20-2-1Г-С2

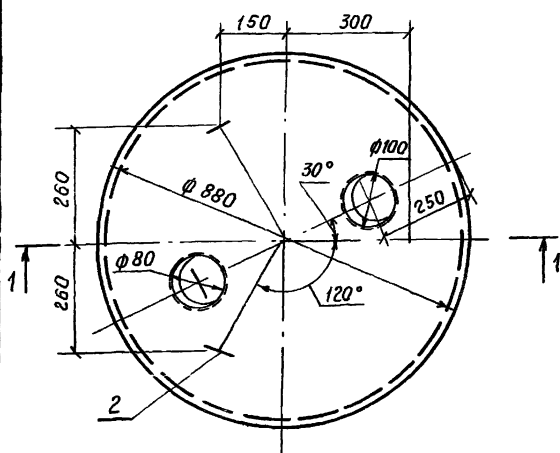
Сетка арматурная
С2

Стадия	Масса	Масштаб
Р	9.3	δ/м
Листов		Листов
Укрнипробудхоз г. Киев		

Разрез 1-1



План



формат	зона	поз.	Обозначение	Наименование	кол.	примечание
				<u>Сборочные единицы</u>		
А4		1	3.820-23-В2-КЖН-КР-8.8-С1	Сетка арматурная		
				С1	1	
				<u>Детали</u>		
Б4		2*		Ф8А-I ГОСТ 5781-82		
				С=660	3	0.3 кг
				<u>Материалы</u>		
				Бетон гидротехнический		
				марки 200, Мрз 150, В4		0.05 м³

Ведомость деталей

поз.	Эскиз
2	

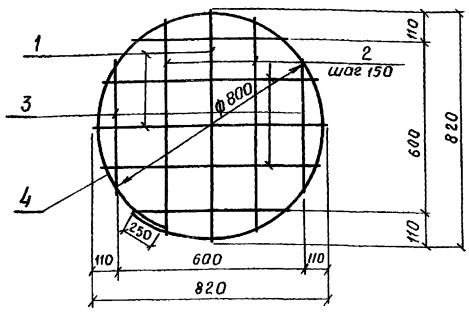
Ведомость расхода стали на элемент, кг

Марка элемента	Изделия арматурные			
	Арматура класса А-2		Общий расход	
	ГОСТ 5781-82			
	φ5	φ8	Итого	
КР-8.8	1.5	2.0	3.6	3.6

Привязан

1. Защитный слой бетона 20 мм
2. Монтажные петли (поз. 2) привязать вязальной проволокой к стержням сетки С1 (поз. 1)

Разраб.	Бахтала	С	5.04.82	3.820-23-В2 - КЖН-КР-8.8		
Проб.	Писичевская	С	5.04.82			
Рис. гр.	Радченко	С	5.05.82			
ГИП	Радченко	С	5.05.82			
Нач. отд.	Забулонский	С	5.05.82	Крышка КР-8.8		
Н. контр.	Силыченко	С	5.05.82			
				Студия	Масса	Масштаб
				Р	125	1:10
				Лист 2	Листов	
				Укр.гипр.проект.хоз г. Киев		



Формат зона	ГОС	Обозначение	Наименование	Кол.	Приме- чание
		3.820-23-КЖИ-КР-8,8-С1-12	ФБА-I ГОСТ 5181-81		
Б4	1	-01	ℓ = 820	2	0,2 кг
Б4	2	-02	ℓ = 760	4	0,2 кг
Б4	3	-03	ℓ = 550	4	0,1 кг
Б4	4	-04	ФБА-I ГОСТ 5181-81, ℓ = 2760	1	1,1 кг

Изготовление сеток производить при помощи контактной точечной электросварки в соответствии с требованиями гост 14098-68 и СН 393-78

Привязан			
Изм. №			

Разраб.	Бахтало	В.А.	6.04.82
Пров.	Лисняк	В.С.	6.04.82
Рук.гр.	Радченко	В.П.	6.06.82
Г.И.П.	Радченко	В.П.	5.05.82
Нач. отд.	Забуданский	В.П.	5.05.82
И.контр.	Сильченко	В.П.	5.05.82

3.820-23-В2 - КЖИ - КР - 8 8 - С1		
Сетка арматурная С-1	Стадия	Масса
	Р	2,7
	Листов	δ/м
	Листов	
УкрГипроводхоз г. Киев		

Изготовление сеток производить при помощи контактной точечной электросварки в соответствии с требованиями гост 14098-68 и СН 393-78

Формат зона	ГОС	Обозначение	Наименование	Кол.	Приме- чание

Изм. № подл. и дата

Разраб.								
Пров.								
Рук.гр.								
Г.И.П.								
Нач. отд.	Забуданский							
И.контр.								
3.820-23-В 2								
			Стадия	Масса	Масштаб			
			Р					
			Лист	Листов				
УкрГипроводхоз г. Киев								