

**ТИПОВАЯ ДОКУМЕНТАЦИЯ НА КОНСТРУКЦИИ,
ИЗДЕЛИЯ И УЗЛЫ ЗДАНИЙ И СООРУЖЕНИЙ**

СЕРИЯ 3.820.2-53

ЗАТВОРЫ ПЛОСКИЕ ПОВЕРХНОСТНЫЕ ПЕРЕЛИВНЫЕ
РАЗМЕРОМ 2,5x1,5x2,0 м; 2,5x2,0x2,5 и 5,0x2,5x2,8 м

ВЫПУСК 0-3

Монтажные чертежи

1697/01

цена 0-42

**ТИПОВАЯ ДОКУМЕНТАЦИЯ НА КОНСТРУКЦИИ,
ИЗДЕЛИЯ И УЗЛЫ ЗДАНИЙ И СООРУЖЕНИЙ**

СЕРИЯ 3.820.2-53

ЗАТВОРЫ ПЛОСКИЕ ПОВЕРХНОСТНЫЕ ПЕРЕЛИВНЫЕ
РАЗМЕРОМ 2,5x1,5x2,0 м; 2,5x2,0x2,5 и 5,0x2,5x2,8 м

ВЫПУСК 0-3

Монтажные чертежи

Разработана
институтом «Ленгипроводхоз»
Главнечерноземводстроя
Минводхоза СССР

Утверждена Минводхозом СССР
Протокол № 603 от 1.11. 1984
Введена в действие с 30.05.1985

Главный инженер института



Д.А.Плотников

Главный инженер проекта



С.А.Гитин

1. Общая часть.

Типовая документация „Затворы плоские поверхностные переливные размером 2,5×1,5×2,0 м; 2,5×2,0×2,5 и 5,0×2,5×2,8 м” разработана по заданию В.О.

„Сонзводпроект” от 10.05.83 г, выданному в соответствии с планом типового проектирования на 1983 г (п. VI. 6.1.3), утвержденным постановлением Госстроя СССР №1 от 10.01.83 г.

Затворы предназначены для перекрытия водопропускных отверстий гидротехнических сооружений, в которых предусмотрен перелив воды слоем до 0,5 м через верхнюю кромку затворов.

Конструкция затворов не рассчитана на статическое давление льда в зимнее время и требует устройства майн в период ледостава.

Расчетная температура наружного воздуха от +40°С до -40°С.

2. Состав проекта

В состав проекта входит 4 выпуска.

Выпуск 0 - пояснительная записка, техническая характеристика, сравнительная таблица и монтажные чертежи затворов.

Выпуск 1 - рабочая документация на затвор зпп 2,5×1,5×2,0

Выпуск 2 - рабочая документация на затвор зпп 2,5×2,0×2,5

Выпуск 3 - рабочая документация на затвор зпп 5,0×2,5×2,8

В принятом обозначении марок затворов буквы „зпп” обозначают затвор плоский переливной, а цифры - ширину пролета сооружения × высоту затвора × расчетный напор.

3. Описание конструкции.

Затворы зпп 2,5×1,5×2,0 и зпп 2,5×2,0×2,5 м запроектированы скользящего типа, затвор зпп 5,0×2,5×2,8 м - колесного типа. Металлоконструкции затворов однопольные и сварены из стального листа и балок прокатного профиля. Затворы обшиты уплотнениями из листовой резины.

Закладные части затворов законструированы в виде рам, состоящих из отдельных марок: двух стоек, ригеля и балки пороговой.

Для маневрирования затворами применены типовые винтовые подъемники с ручным приводом и электроприводом, разработанные институтом „Средазгипрводхозлок”. См. типовую документацию на строительные системы и изделия зданий и сооружений. Серия 3.820.2-44. Подъемники винтовые для затворов гидротехнических сооружений грузоподъемностью до 20 тс модели В-83, ” выг. 0, 5, 7, 8, 12, 14, 15.

зпп - 00.000 пз

Изм.	Лист	№ докум.	Подпись	Дата
Разработ	Попоба	Мас	20.02.83	
Провер	Титин	Мас	20.02.83	
Глав.инж.	Титин	Мас	20.02.83	
Нач. отд.	Титин	Мас	20.02.83	
Н. контр.	Бокчаба	Мас	20.02.83	

Затворы плоские поверхностные переливные размером 2,5×1,5×2,0 м; 2,5×2,0×2,5 и 5,0×2,5×2,8 м
Пояснительная записка

Лист	№ докум.	Лист	Листов
1		1	1

ЛЕНГИПРОВОДХОЗ

Содержание

Обозначение	Наименование	Стр.
зпп - 00.000 пз	Пояснительная записка Техническая характеристика Сравнительная таблица	3
зпп 2,5×1,5×2,0-00.000 М4	Затвор плоский поверхностный переливной размером 2,5×1,5×2,0 м Монтажный чертеж	4,5
зпп 2,5×2,0×2,5-00.000 М4	Затвор плоский поверхностный переливной размером 2,5×2,0×2,5 м Монтажный чертеж	6,7
зпп 5,0×2,5×2,8-00.000	Затвор плоский поверхностный переливной размером 5,0×2,5×2,8 м Монтажный чертеж	8,9

Изд. № подл. Подпись и дата. Взам. инв. № Шт. № дубл. Подпись и дата.

ТЕХНИЧЕСКАЯ ХАРАКТЕРИСТИКА

Шифр затвора	Ширина отверстия в свету, мм	Высота затвора, мм	Расчетный напор, м	Гидростатическое давление на затвор, т	Расчетное подъемное усилие, тс	Марки подъемника		Масса, кг				
						с ручным приводом	с электроприводом	Закладные части	Затвор	Подъемник		Общая
										с ручным приводом	с электроприводом	
ЗП2.5*1.5*2.0	2500	1500	2.0	4.7	3.2	5В	5.3В	326.7	315.3	184.0	255.0	$\frac{826.0}{837.0}$
ЗП2.5*2.0*2.5	2500	2000	2.5	7.5	5.5	10В	10.3В	430.1	400.3	284.0	357.0	$\frac{1114.4}{1197.4}$
ЗП5.0*2.5*2.8	5000	2500	2.8	19.4	14.8	20, ВД	20.3ВД	919.1	1989.2	585.0	720.0	$\frac{3493.3}{3628.3}$

СРАВНИТЕЛЬНАЯ ТАБЛИЦА

основных технико-экономических показателей типовых конструкций "Затворы плоские поверхностные переливные"

Шифр затвора	Масса, кг										Экономия металла	
	Выпуск 1984г					Выпуск 1976г					кг	%
	Закладные части	Затвор	Подъемник		Общая	Закладные части	Затвор	Подъемник		Общая		
с ручным приводом			с электроприводом	с ручным приводом				с электроприводом				
ЗП2.5*1.5*2.0	326.7	315.3	184.0	255.0	$\frac{826.0}{837.0}$	343.0	342.0	183.0	255.0	$\frac{874.0}{940.0}$	$\frac{48.0}{43.0}$	$\frac{5.5}{4.6}$
ЗП2.5*2.0*2.5	430.1	400.3	284.0	367.0	$\frac{1114.4}{1197.4}$	462.0	436.0	290.0	366.0	$\frac{1188.0}{1264.0}$	$\frac{73.6}{56.5}$	$\frac{6.2}{5.3}$
ЗП5.0*2.5*2.8	919.1	1989.2	585.0	720.0	$\frac{3493.3}{3628.3}$	—	—	—	—	—	—	—
в среднем на типоразмер											57.8	5.4

Примечание:

- Цифры в числителе относятся к затворы с ручным приводом, в знаменателе - с электроприводом.
- Масса колонок включена в массу закладных частей.

Выпуск 0-3

3.820.02-53 ЗПП 2.5×1.5×2.0-00.000 М4

РИС. 1

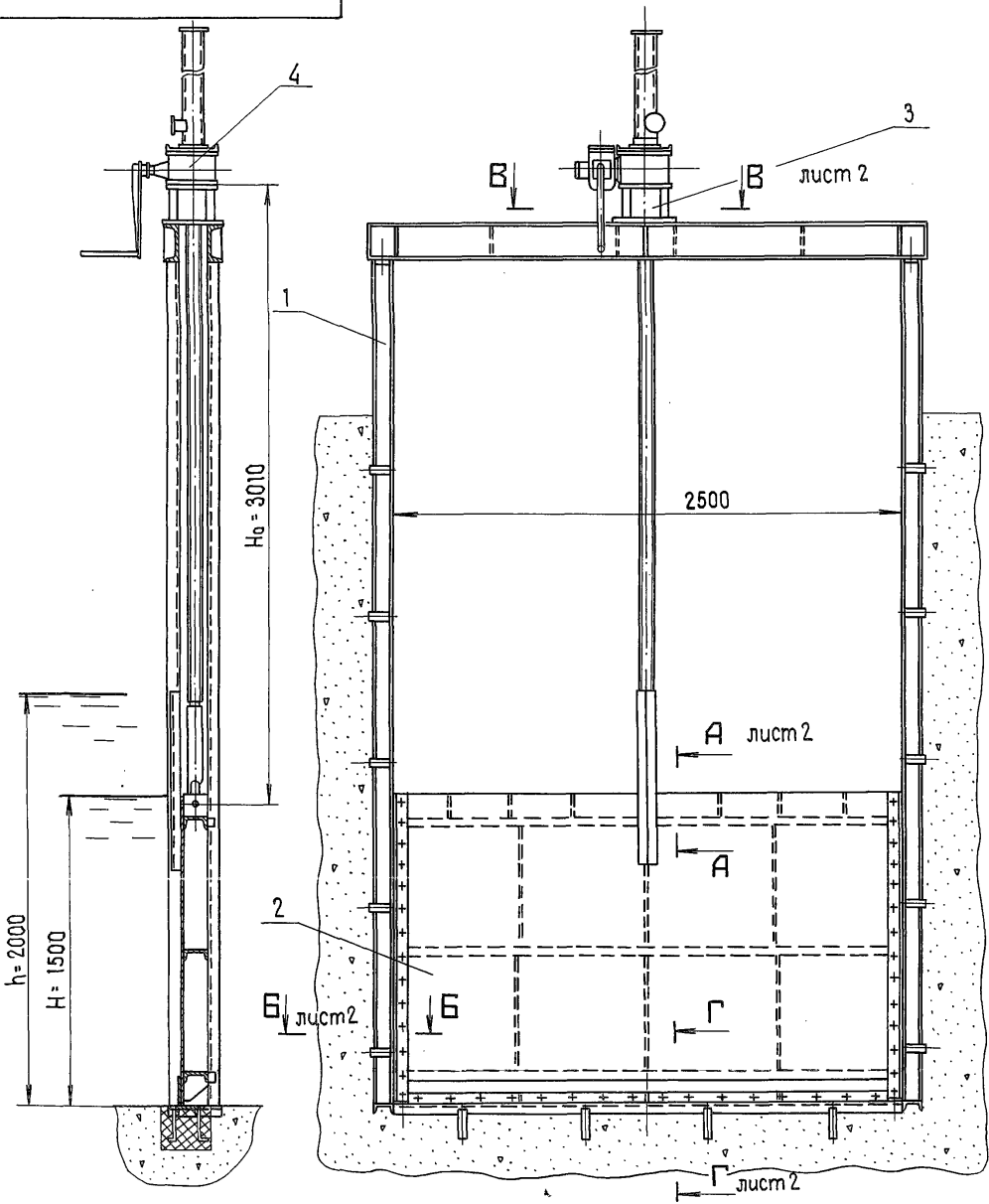


Таблица 2

Обозначение	Рис.	Масса кг.
ЗПП 2.5×1.5×2.0-00.000	1	826
-01	2	897

РИС. 2

остальное - см. рис.1

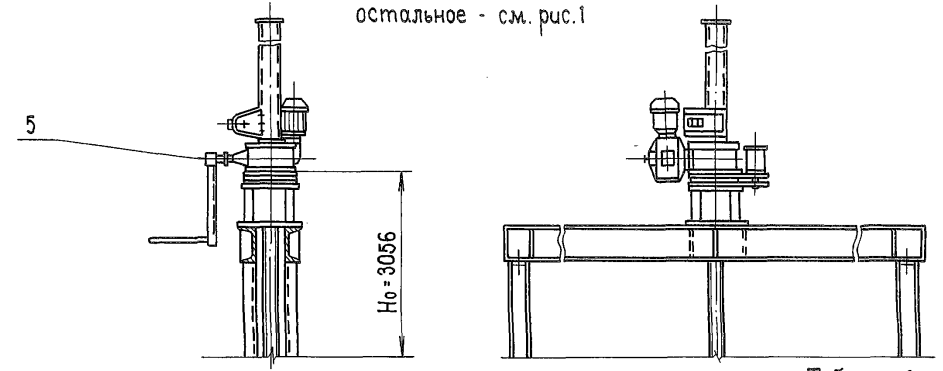


Таблица 1

Поз.	Обозначение	Наименование	Кол.	Примеч.
1.	ЗПП 2.5×1.5×2.0-01.000	Закладные части	1	
2.	ЗПП 2.5×1.5×2.0-02.000	Затвор	1	
3.	ЗПП 2.5×1.5×2.0-03.000	Колонка	1	
	Переменные	данные для исполнений:		
		ЗПП 2.5×1.5×2.0-00.000		
4.	26.058.ПВ.050.000	Подъемник одновинтовой с ручным приводом груз. 5 тс марки 5В	1	
		ЗПП 2.5×1.5×2.0-00.000-01		
5.	26.058.ПВ.120.000	Подъемник одновинтовой с электроприводом груз. 5 тс марки 5ЭВ	1	

- * Размеры для справок.
- Неуказанные предельные отклонения размеров $\pm \frac{IT14}{2}$
- Технические требования см. ТУ 33-336-85.

3.820.02-53 ЗПП 2.5×1.5×2.0-00.000 М4

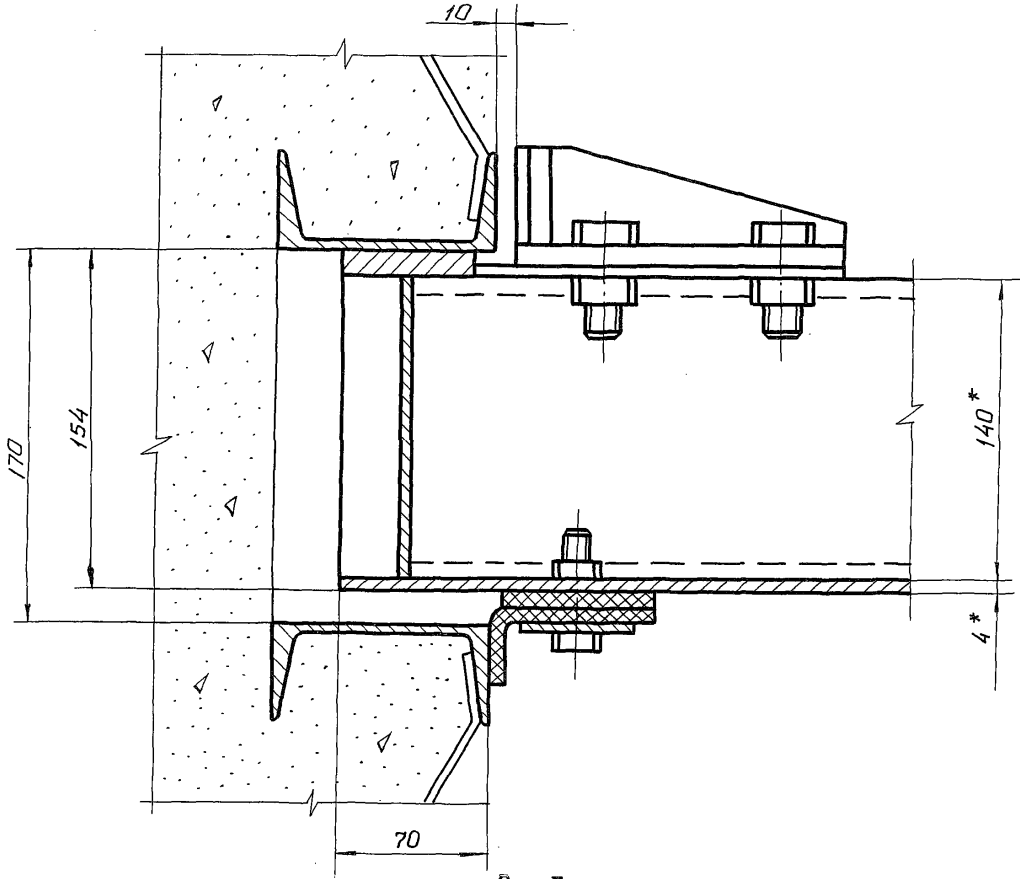
Изм.	Лист	№ докум.	Подпись	Дата	Затвор плоский поверхностный переливной размером 2.5×1.5×2.0 м Монтажный чертеж.	Литера	Масса	Масштаб
Разраб.	Курилоба		<i>Курилоба</i>	20.12.84		А	см. табл.2	1:25
Провер.	Попова		<i>Попова</i>	11.02.85				
Рук.гр.	Попова		<i>Попова</i>	11.02.85	Лист-1	Листов-2		
Плн.инж.пр.	Гитин		<i>Гитин</i>	19.02.82	ЛЕНГИПРОВОДХОЗ			
Н.контр.	Бакучава		<i>Бакучава</i>	25.02.85				

№: подл. | Подпись и дата | Взам. инв. № | Инв. №: усл. | Подпись и дата

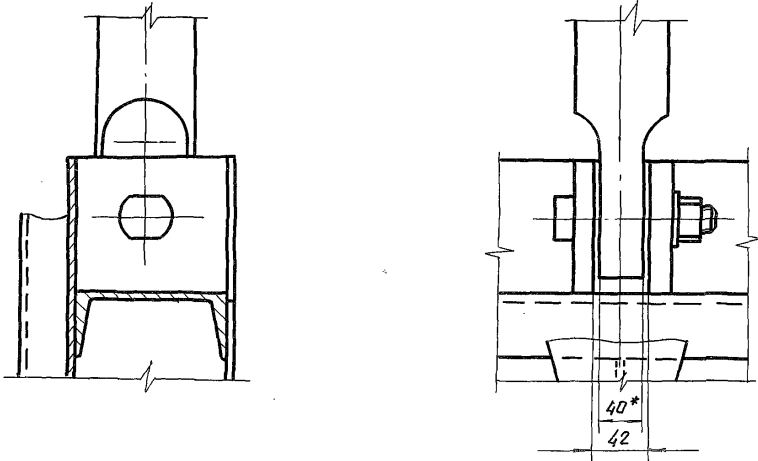
3ПН 2.5x2.0x2.5-00.000 МЧ

Выпуск 0-3

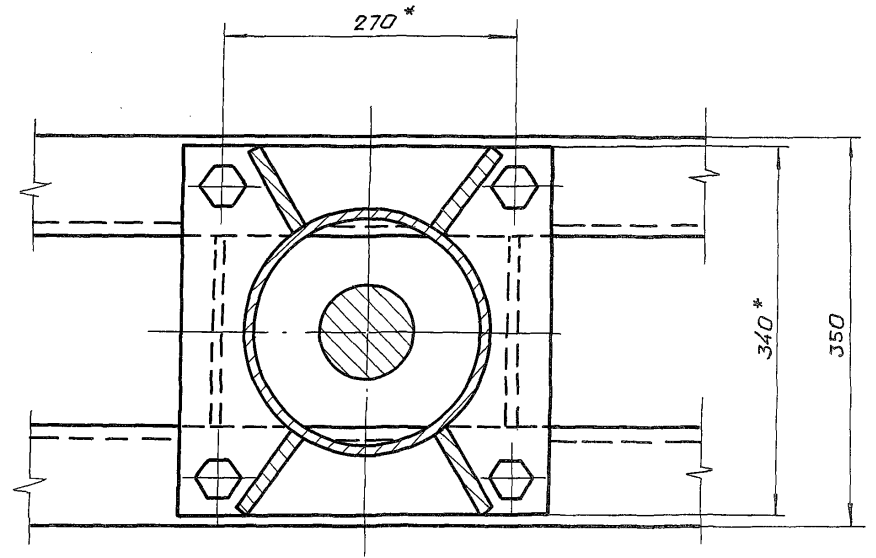
Б-Б лист 1
М 1:2,5



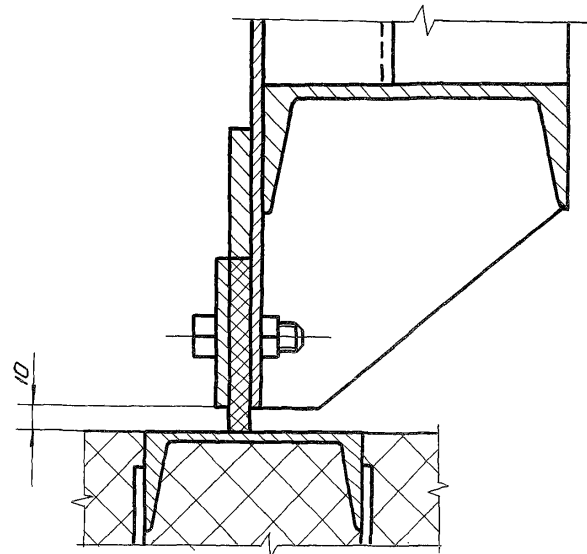
А-А лист 1
М 1:5



В-В лист 1
М 1:5



Г-Г лист 1
М 1:2,5



3П5.0*2.5*2.8-01.000 М4

РИС. 1

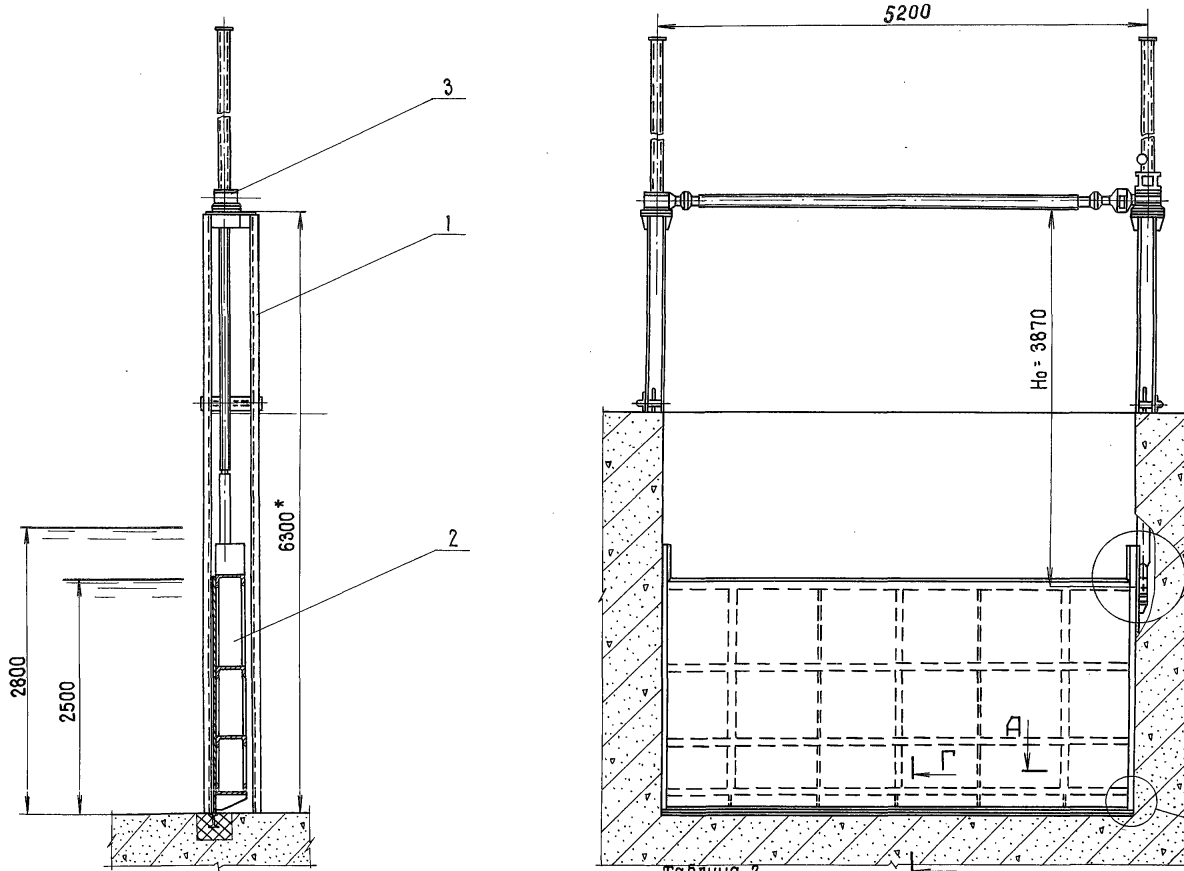


РИС. 2

остальное см. рис.1

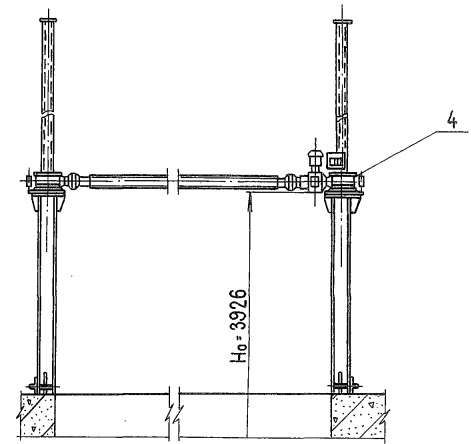


Таблица 1

Обозначение	Рис.	Масса кг
3П5.0*2.5*2.8-00.000	1	3493.3
-01.	2	3628.3

I лист 2

II лист 2

Г лист 2

1.* Размеры для справки

2. Неуказанные предельные отклонения размеров $\pm \frac{IT14}{2}$

3. Технические требования см. ТУ 33-336-85.

Поз.	Обозначение	Наименование	Кол	Примечан.
1.	3П5.0*2.5*2.8-01.000	закладные части	1	
2.	3П5.0*2.5*2.8-02.000	затвор	1	
Переменные данные для исполнений				
<u>3П5.0*2.5*2.8-00.000</u>				
3.	26.058.ПВ.080.000	Подъемник двухвинтовой с ручным приводом груз. 2x10 тс марки 20 ВД	1	
<u>3П5.0*2.5*2.8-00.000-01</u>				
4.	26.058.ПВ.150.000	Подъемник двухвинтовой с электроприводом груз. 2x10 тс марки 20 ВД	1	

3.820.2-53				3П5.0*2.5*2.8-00.000 М4			
Изм.	Лист	№ докум.	Подпись	Дата	Литера	Масса	Масштаб
Разработ	А	Попова	<i>Попова</i>	7.01.85	А	см. табл.2	1:50
Проверил		Титин	<i>Титин</i>	11.02.85			
Рук. гр.		Попова	<i>Попова</i>	7.01.85			
Гл. инж. пр.		Титин	<i>Титин</i>	11.02.85			
Н. контр.		Бокучаба	<i>Бокучаба</i>	25.02.85			
затвор плоский поверхностный переливной размером 5.0 x 2.5 x 2.8 м. Монтажный чертеж.					Листов - 1	Листов - 2	
ЛЕНГИПРОВОДОХЗ							

И.И. ПОПОВА, И.И. ТИТИН, И.И. БОКУЧАБА, И.И. ПОПОВА, И.И. ТИТИН, И.И. БОКУЧАБА

Выпуск 2-3

