

**ТИПОВАЯ ДОКУМЕНТАЦИЯ НА КОНСТРУКЦИИ,
ИЗДЕЛИЯ И УЗЛЫ ЗДАНИЙ И СООРУЖЕНИЙ**

СЕРИЯ 3.820.2-53

ЗАТВОРЫ ПЛОСКИЕ ПОВЕРХНОСТНЫЕ ПЕРЕЛИВНЫЕ
РАЗМЕРОМ 2,5x1,5x2,0 м; 2,5x2,0x2,5 и 5,0x2,5x2,8 м

ВЫПУСК 1

Затворы плоские поверхностные
переливные размером 2,5x1,5x2,0 м

1697/02

цена 1-25

ТИПОВАЯ ДОКУМЕНТАЦИЯ НА КОНСТРУКЦИИ, ИЗДЕЛИЯ И УЗЛЫ ЗДАНИЙ И СООРУЖЕНИЙ

СЕРИЯ 3.820.2-53

ЗАТВОРЫ ПЛОСКИЕ ПОВЕРХНОСТНЫЕ ПЕРЕЛИВНЫЕ
РАЗМЕРОМ 2,5x1,5x2,0 м; 2,5x2,0x2,5 и 5,0x2,5x2,8 м

ВЫПУСК 1

**Затворы плоские поверхностные
переливные размером 2,5x1,5x2,0 м**

Разработана
институтом «Ленгипроводхоз»
Главнечерноземводстроя
Минводхоза СССР

Утверждена Минводхозом СССР
Протокол № 603 от 1.11.1984
Введена в действие с 30.05.1985

Главный инженер института

Д.А.Плотников

Главный инженер проекта

С.А.Гитин

Содержание

выпуск 1

Инв. № подл. Подпись и дата
 Инв. № вкл. Взам. инв. №. Подпись и дата
 Инв. № подл. Подпись и дата

Обозначение	Наименование	Стр.
ЗПП2.5*1.5*2.0-01.000	Закладные части	3
ЗПП2.5*1.5*2.0-00.000	Затвор плоский поверхностный переливной размером 2,5*1,5*2,0м	3
ЗПП2.5*1.5*2.0-00.000СБ	Затвор плоский поверхностный переливной размером 2,5*1,5*2,0м Сборочный чертёж	4
ЗПП2.5*1.5*2.0-00.000ВС	Затвор плоский поверхностный переливной размером 2,5*1,5*2,0м Ведомость спецификаций	5
ЗПП2.5*1.5*2.0-00.000ВП	Затвор плоский поверхностный переливной размером 2,5*1,5*2,0м Ведомость покупных изделий	6
ЗПП2.5*1.5*2.0-01.000СБ	Закладные части Сборочный чертёж	7
ЗПП2.5*1.5*2.0-01.100	Стойка	8
ЗПП2.5*1.5*2.0-01.100СБ	Стойка. Сборочный чертёж	9
ЗПП2.5*1.5*2.0-01.200	Ригель	10
ЗПП2.5*1.5*2.0-01.101	Ребро	10
ЗПП2.5*1.5*2.0-01.200СБ	Ригель. Сборочный чертёж	11
ЗПП2.5*1.5*2.0-01.300	Балка пороговая	12
ЗПП2.5*1.5*2.0-01.201	Ребро	12
ЗПП2.5*1.5*2.0-01.300С	Балка пороговая Сборочный чертёж	13
ЗПП2.5*1.5*2.0-02.000	Затвор	14
ЗПП2.5*1.5*2.0-01.301	Ребро	14
ЗПП2.5*1.5*2.0-02.000СБ	Затвор. Сборочный чертёж	15
ЗПП2.5*1.5*2.0-02.100	Металлоконструкция	16
ЗПП2.5*1.5*2.0-02.100СБ	Металлоконструкция Сборочный чертёж	17
ЗПП2.5*1.5*2.0-02.101	Обшивка	18
ЗПП2.5*1.5*2.0-02.102	Уголок	18
ЗПП2.5*1.5*2.0-02.103	Накладка	19
ЗПП2.5*1.5*2.0-02.104	Накладка	19

Обозначение	Наименование	Стр.
ЗПП2.5*1.5*2.0-02.105	Накладка	20
ЗПП2.5*1.5*2.0-02.106	Проушина	20
ЗПП2.5*1.5*2.0-02.107	Ребро	21
ЗПП2.5*1.5*2.0-02.108	Ребро	21
ЗПП2.5*1.5*2.0-02.109	Ребро	22
ЗПП2.5*1.5*2.0-02.110	Ребро	22
ЗПП2.5*1.5*2.0-02.200	Торцевой отбой	23
ЗПП2.5*1.5*2.0-02.111	Ребро	23
ЗПП2.5*1.5*2.0-02.200СБ	Торцевой отбой Сборочный чертёж	24
ЗПП2.5*1.5*2.0-02.201	Основание	24
ЗПП2.5*1.5*2.0-02.202	Ребро	25
ЗПП2.5*1.5*2.0-02.203	Упор	25
ЗПП2.5*1.5*2.0-02.001	Накладка нижняя	26
ЗПП2.5*1.5*2.0-02.002	Накладка боковая	26
ЗПП2.5*1.5*2.0-03.000	Калонка	27
ЗПП2.5*1.5*2.0-02.003	Уплотнение нижнее	27
ЗПП2.5*1.5*2.0-03.000СБ	Калонка. Сборочный чертёж	28
ЗПП2.5*1.5*2.0-03.001	Основание нижнее	28
ЗПП2.5*1.5*2.0-03.002	Основание верхнее	29
26.058.ПВ.050.000Г4	Подъемник одновинтовой с ручным приводом груз. 5тс марки 5В. Габаритный чертёж	30
26.058.ПВ.120.000Г4	Подъемник одновинтовой с электроприводом груз. 5тс марки 5ЭВ. Габаритный чертёж	31

Выпуск 1

Формат	Зона	Позиция	Обозначение	Наименование	Кол.	Примеч.
				<u>Документация</u>		
A3			ЗПП 2.5x1.5x2.0-01.000 СБ	Сборочный чертеж		
				<u>Сборочные единицы</u>		
A4	1		ЗПП 2.5x1.5x2.0-01.100	Стойка	1	
	2		ЗПП 2.5x1.5x2.0-01.100-01	Стойка	1	
A4	3		ЗПП 2.5x1.5x2.0-01.200	Ригель	1	
A4	4		ЗПП 2.5x1.5x2.0-01.300	Балка пороговая	1	
				<u>Стандартные изделия</u>		
	5			Болт М12x50 46.029 ГОСТ 7798-70	4	
	6			Болт М24x80 46.029 ГОСТ 7798-70	8	
	7			Гайка М12 5.029 ГОСТ 5915-70	4	
	8			Гайка М24 5.029 ГОСТ 5915-70	12	
	9			Шайба 24 65Г 029 ГОСТ 6402-70	4	

ЗПП 2,5x1,5x2,0 - 01.000

Изм.	Лист	№ докум.	Подпись	Дата
			Курилова	14.05.85
			Попова	4.03.85
			Гиттин	11.03.85
			Бакучава	12.03.85

Закладные части

Литера	Лист	Листов
А		1

ЗГ.НГИПРПРП П ХПЗ

Формат	Зона	Поз.	Обозначение	Наименование	Кол.	Примеч.
				<u>Документация</u>		
A3			ЗПП 2.5x1.5x2.0-00.000 СБ	Сборочный чертеж		
A3			ЗПП 2.5x1.5x2.0-00.000 ВС	Ведомость спецификации		
A3			ЗПП 2.5x1.5x2.0-00.000 ВП	Ведомость пакуемых изделий		
A3			26.058.ПВ.050.000 ГЧ	Подъемник одновинтовой с ручным приводом груз. 5т.с. марки 5В		
				<u>Габаритный чертеж</u>		
A3			26.058.ПВ.120.000 ГЧ	Подъемник одновинтовой с электроприводом груз. 5т.с. марки 5ЭВ.		
				<u>Габаритный чертеж</u>		
				<u>Сборочные единицы</u>		
A4	1		ЗПП 2.5x1.5x2.0-01.000	Закладные части	1	
A4	2		ЗПП 2.5x1.5x2.0-02.000	Затвар	1	
A4	3		ЗПП 2.5x1.5x2.0-03.000	Колонка	1	
				<u>Переменные данные для исполнений</u>		
			ЗПП 2.5x1.5x2.0-00.000	<u>Сборочные единицы</u>		
A4	4		26.058.ПВ.050.000	Подъемник одновинтовой с ручным приводом груз. 5т.с. марки 5В	1	
				<u>ЗПП 2.5x1.5x2.0-00.000-01</u>		
				<u>Сборочные единицы</u>		
A4	5		26.058.ПВ.120.000	Подъемник одновинтовой с электроприводом груз. 5т.с. марки 5ЭВ	1	

3.820.2-53

ЗПП 2,5x1,5x2,0 - 00.000

Изм.	Лист	№ докум.	Подпись	Дата
			Курилова	15.05.85
			Попова	4.03.85
			Гиттин	11.03.85
			Бакучава	12.03.85

Затвар плоский

поверхностный переливной

Литера	Лист	Листов
А		1

ЗГ.НГИПРПРП П ХПЗ

№ подл. Подпись и дата

Взам. инв. № Шиб. № субл. Подпись и дата

РИС.1

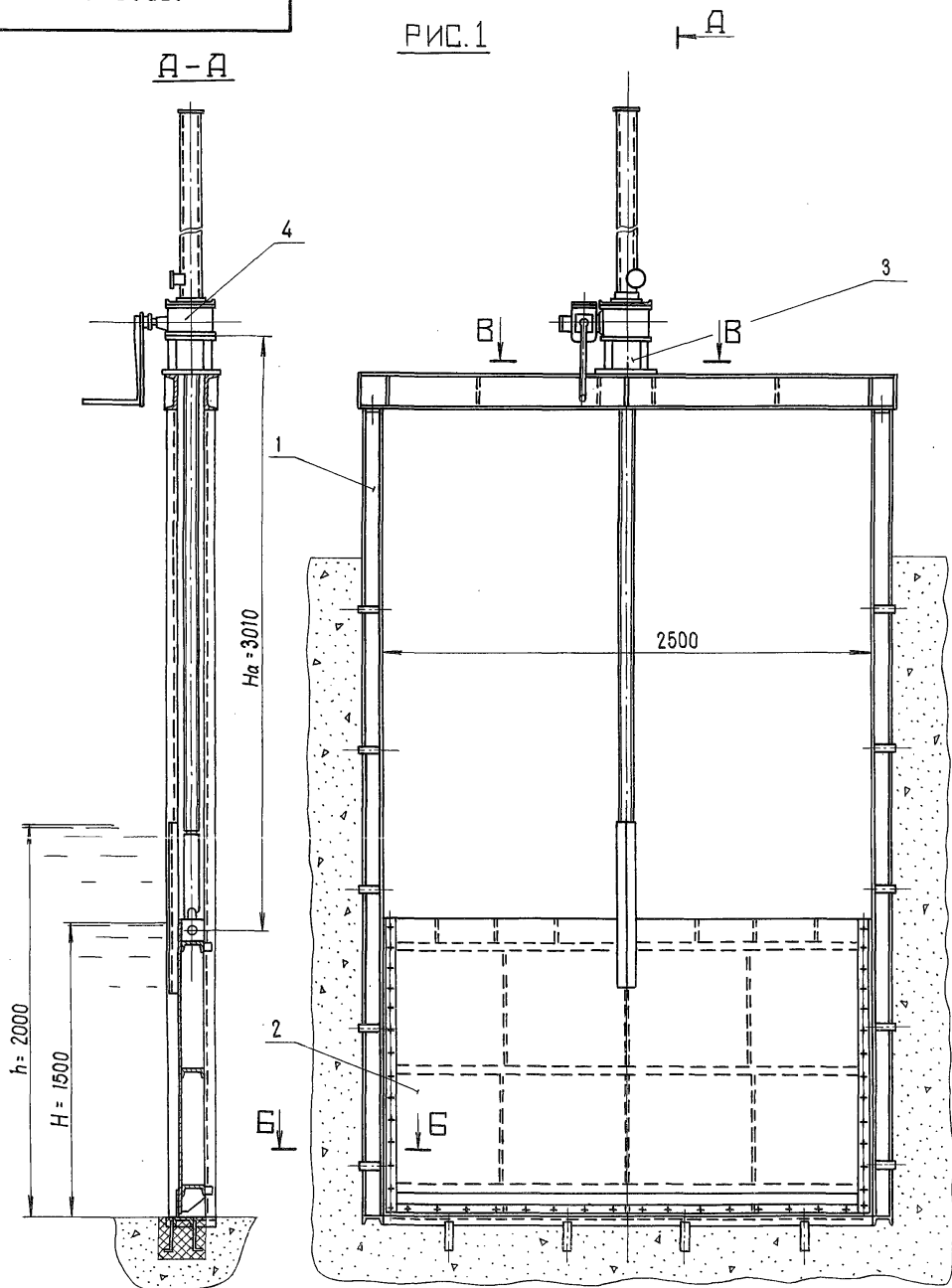
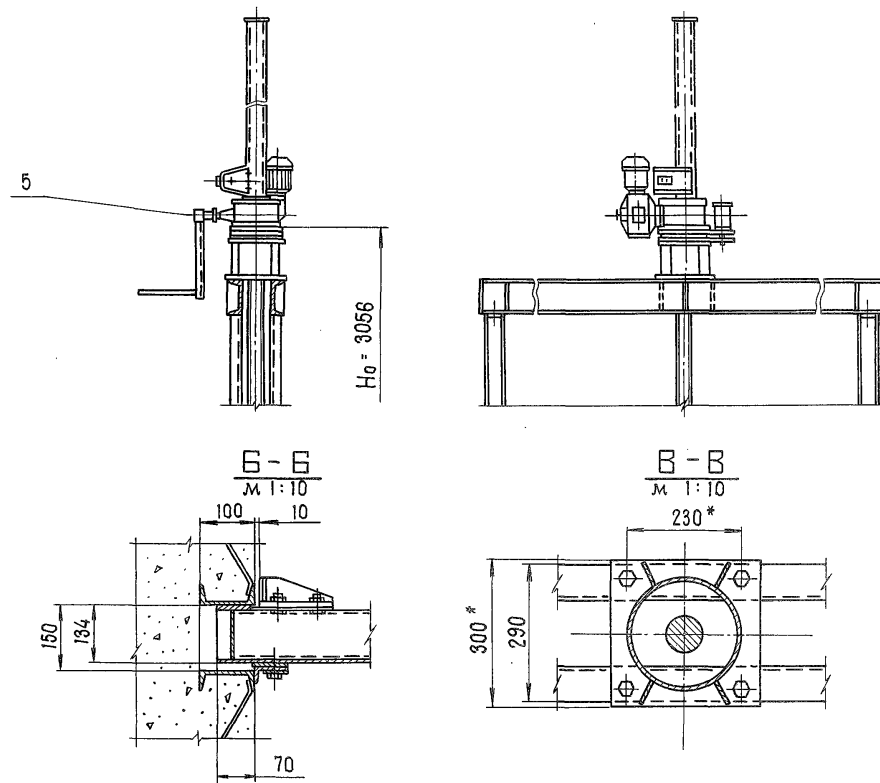


РИС.2
остальное см. рис.1



Обозначение	Рис.	Масса кг
зп 2.5×1.5×2.0-00.000	1	826
-01	2	897

- 1.* Размеры для справок.
2. Неуказанные предельные отклонения размеров ± JT14
3. Технические требования см. ТУ 33-336-85.

			3.820.2-53	ЗП 2.5 × 1.5 × 2.0 - 00.000 СБ					
Изм.	Лист	№ докум.	Подпись	Дата	Затвор плоский поверхностный переливной размером 2.5 × 1.5 × 2.0 м Сборочный чертеж.	Литера	Масса	Масшт.	
		Курилова	<i>Курилова</i>	15.05.88		A	см. табл.	1:25	
		Попова	<i>Попова</i>	4.03.85		Лист	Листов - 1		
		Попова	<i>Попова</i>	10.03.85					
		Гитин	<i>Гитин</i>	11.03.85					

Выпуск 1

№ строки	Обозначение	Наименование	Куда входит		Общее кол.	Примечание
			Обозначение	Кол.		
1.	зпп2.5*1.5*2.0-00.000	Затвор плоский поверхностный переливной				
2.		размером 2.5*1.5*2.0м				
3.						
4.	зпп2.5*1.5*2.0-01.000	Закладные части	зпп2.5*1.5*2.0-00.000	1	1	
5.						
6.	зпп2.5*1.5*2.0-02.000	Затвор	зпп2.5*1.5*2.0-00.000	1	1	
7.						
8.	зпп2.5*1.5*2.0-03.000	Колонка	зпп2.5*1.5*2.0-00.000	1	1	
9.						
10.	зпп2.5*1.5*2.0-01.100	Стойка	зпп2.5*1.5*2.0-01.000	2	2	
11.						
12.	зпп2.5*1.5*2.0-01.200	Ригель	зпп2.5*1.5*2.0-01.000	1	1	
13.						
14.	зпп2.5*1.5*2.0-01.300	Балка пороговая	зпп2.5*1.5*2.0-01.000	1	1	
15.						
16.	зпп2.5*1.5*2.0-02.100	Металлоконструкция	зпп2.5*1.5*2.0-02.000	1	1	
17.						
18.	зпп2.5*1.5*2.0-02.200	Торцевой отбой	зпп2.5*1.5*2.0-02.000	4	4	
19.		Переменные данные для исполнений:				
20.		<u>зпп2.5*1.5*2.0-00.000</u>				
21.	Ведомость спецификаций подъемника одновинтового с ручным приводом груз. 5 т.с. марки 5В					
22.	26.058. пв. 050. 000 ВС					
23.	<u>зпп2.5*1.5*2.0-00.000-01</u>					
24.	Ведомость спецификаций подъемника одновинтового с электроприводом груз. 5 тс марки 59В					
25.	26.058. пв. 120. 000 ВС					

					3.820.2-53	зпп2.5*1.5*2.0-00.000 ВС		
Изм.	Лист	№ докум.	Подпись	Дата				
			Курилова	21.06.89				
Провер.			Попова	18.03.89	затвор плоский			
Гл.инж.пр.		Гитин	19.03.89	поверхностный переливной				
					размером 2.5*1.5*2.0м			
					Литера	Лист	Листов	
					А		1	

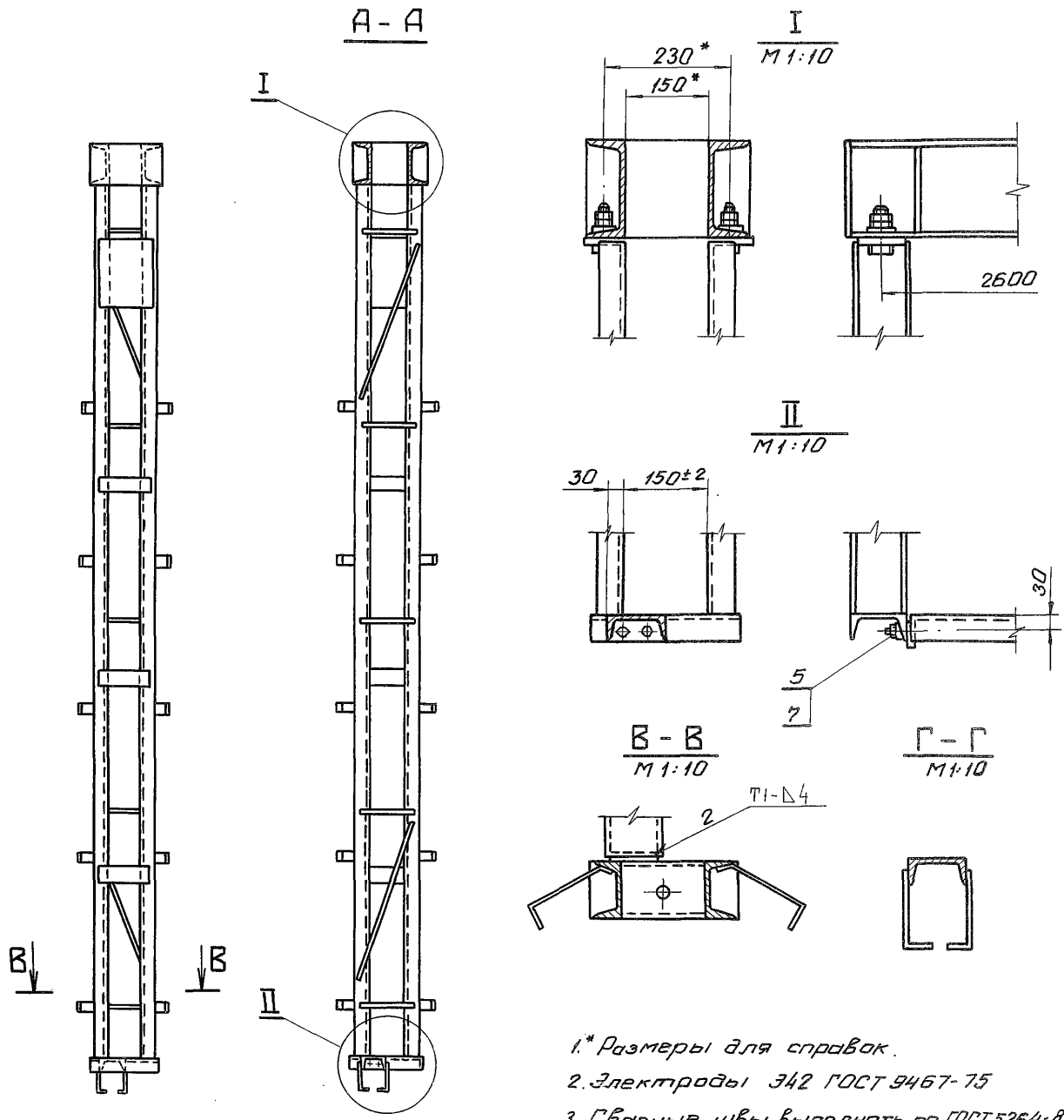
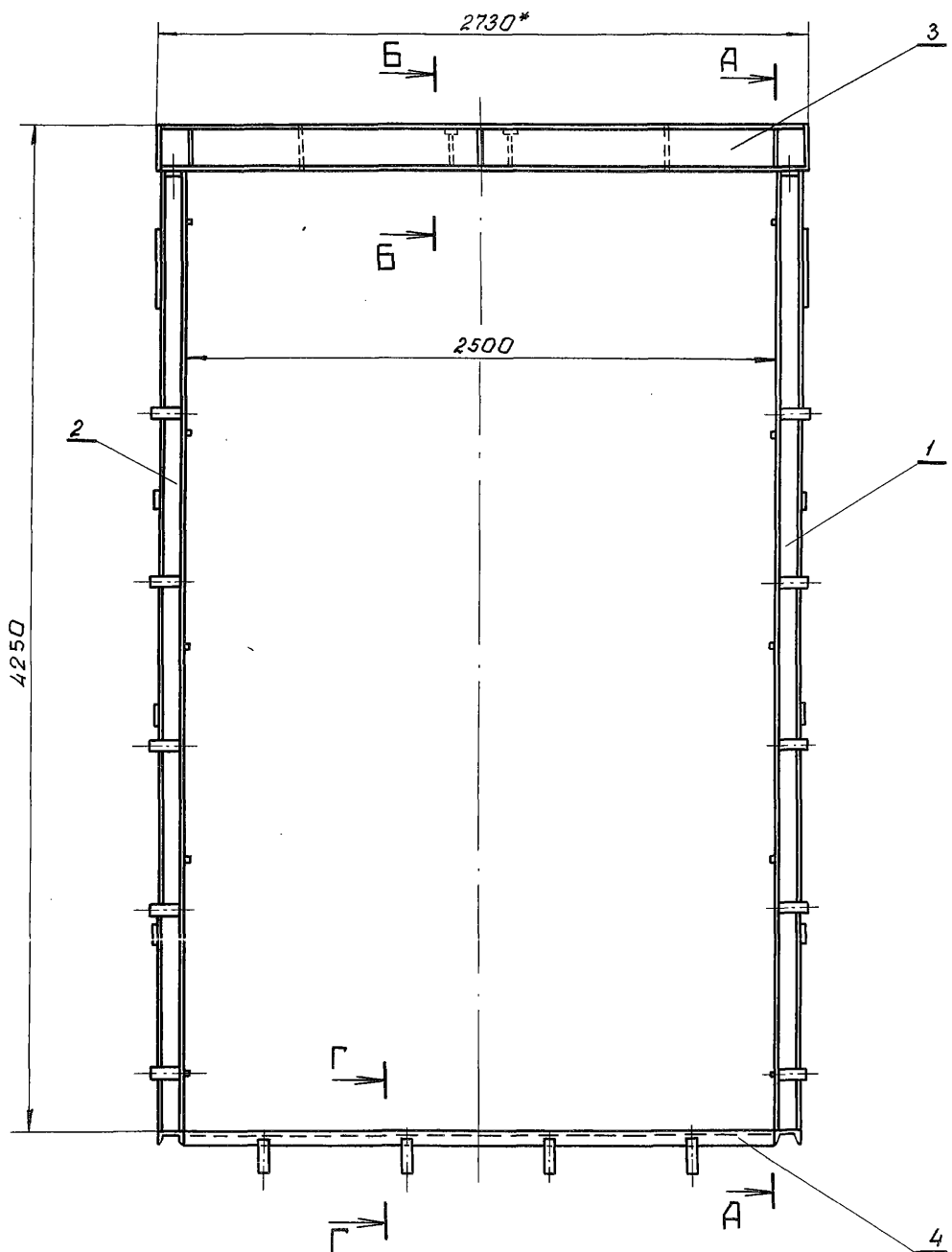
Выпуск 1

№ строки	Наименование	Код ОКП	Обозначение документа на поставку	Поставщик	Куда входит (обозначение)	Количество				Примечание
						на изделие	в комплекты	на регулir.	Всего	
1.	<u>Крепежные изделия</u>									
2.	Болт М 12×50 46.029		ГОСТ 7798-70			48			48	
3.	М 16×45 46.029					16			16	
4.	М 24×80 46.029					8			8	
5.										
6.	Гайка М 12 5.029		ГОСТ 5915-70			48			48	
7.	М 16 5.029					16			16	
8.	М 24 5.029					12			12	
9.										
10.	Шайба 12.01.05		ГОСТ 10906-78			8			8	
11.	16.01.05					8			8	
12.	24.01.05					8			8	
13.	Шайба 24 65Г 029		ГОСТ 6402-70			4			4	
14.										
15.		Переменные данные для исполнений:								
16.			<u>ЗПП 2.5×1.5×2.0-00.000</u>							
17.	Ведомость покупных изделий подъемника	одновинтового с ручным приводом	груз. 5 т.с. марки 5В							
18.			26.058. ПВ 050.000 ВП							
19.			<u>ЗПП 2.5×1.5×2.0-00.000-01</u>							
20.	Ведомость покупных изделий подъемника	одновинтового с электроприводом	груз. 5 т.с. марки 5ЭВ							
21.			26.058. ПВ.120.000 ВП							
22.										

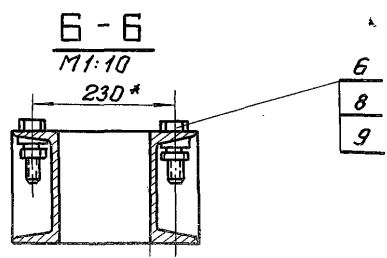
				3.820.2-53 ЗПП 2.5×1.5×2.0-00.000 ВП				
Изм.	Лист	№ докум.	Подпись	Дата	Затвор плоский поверхностный переливной размером 2,5×1,5×2,0 м Ведомость покупных	Литера	Лист	Листов
		Разраб. Курилова	<i>Курилова</i>	21.06.81		#		
		Провер. Попова	<i>Попова</i>	18.03.85				
		Глинозуб Гитин	<i>Гитин</i>	19.03.85				

ЗПН 2,5×1,5×2,0-01.000СБ

Выпуск 1



- 1.* Размеры для справок.
- 2. Электроды З42 ГОСТ 9467-75
- 3. Сварные швы выполнять по ГОСТ 5264-80.



					3.820.2-53	ЗПН 2,5×1,5×2,0-01.000СБ		
Изм.	Лист	№ докум.	Подпись	Дата				
Разраб.	Курилова			15.05.84				
Провер.	Папова			4.03.85				
Рук. гр.	Папова			4.03.85				
Лит. пр.	Гитин			11.03.85				
					Литера		Масса	Масштаб
					А		302,0	1:25
					Лист		Листов - 1	
					ЛДРГППОПРПЛУП?			

Закладные части
Сборочный чертеж.

выпуск 1

Вариант	Зона	Позиция	Обозначение	Наименование	Кол.	Примеч.
				<u>Документация</u>		
A3			ЭПП 2.5*1.5*2.0-01.100 сБ	Сборочный чертеж		
				<u>Детали</u>		
A4	1		ЭПП 2.5*1.5*2.0-01.101	Ребро	2	
Б.Ч.	2		ЭПП 2.5*1.5*2.0-01.102	Стойка		
				Швеллер 10 ГОСТ 8240-72 вст3сп5 ГОСТ 535-79		
				$L = 4065 \pm \frac{\Delta T14}{2}$	2	69.8 кг
Б.Ч.	3		ЭПП 2.5*1.5*2.0-01.103	Швеллер		
				Швеллер 10 ГОСТ 8240-72 вст3сп5 ГОСТ 535-79		
				$L = 250 \pm \frac{\Delta T14}{2}$	1	2.1 кг
Б.Ч.	4		ЭПП 2.5*1.5*2.0-01.104	Накладка		
				Лист Б-ПН-5 ГОСТ 19903-74 вст3сп5 ГОСТ 14637-79		
				$(230 \times 300) \pm \frac{\Delta T14}{2}$	1	2.7 кг
Б.Ч.	5		ЭПП 2.5*1.5*2.0-01.105	Накладка		
				Полоса 5*50 ГОСТ 103-76 вст3сп5 ГОСТ 535-79		
				$L = 230 \pm \frac{\Delta T14}{2}$	3	1.35 кг
Б.Ч.	6		ЭПП 2.5*1.5*2.0-01.106	Якорь		
				Полоса 5*50 ГОСТ 103-76 вст3сп5 ГОСТ 535-79		
				$L = 230 \pm \frac{\Delta T14}{2}$	10	4.5 кг

ЭПП 2.5*1.5*2.0-01.100

Изм.	Лист	№ докум.	Подпись	Дата
Разраб.		Курилова	Курилова	17.05.94
Провер.		Попова	Попова	29.02.85
Гл.инж.пр.		Гиттин	Гиттин	1.03.85
Н.контр.		Бокучава	Бокучава	1.03.85

Стойка

Листов	Лист	Листов
А	1	2

ЛЕНГИПРОВОДХОЗ

Вариант	Зона	Позиция	Обозначение	Наименование	Кол.	Примеч.
Б.Ч.		7	ЭПП 2.5*1.5*2.0-01.107	Стяжка		
				Круг В16 ГОСТ 2590-71 вст3сп5 ГОСТ 535-79		
				$L = 230 \pm \frac{\Delta T14}{2}$	5	1.8 кг
Б.Ч.		8	ЭПП 2.5*1.5*2.0-01.108	Стяжка		
				Круг В16 ГОСТ-2590-71 вст3сп5 ГОСТ 535-79		
				$L = 800 \pm \frac{\Delta T14}{2}$	2	2.5 кг
				<u>Стандартные изделия</u>		
		9		Шайба 12.01.05 ГОСТ 10906-78	2	

взам.имб.№ /имб. №зуб./ Подпись и дата /имб. №зуб./ Подпись и дата

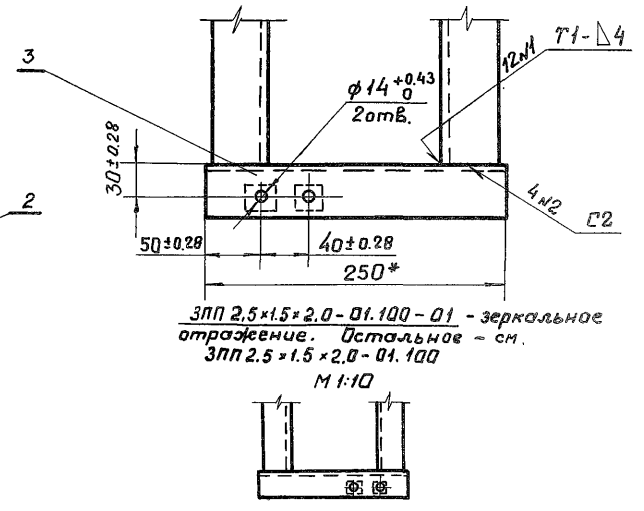
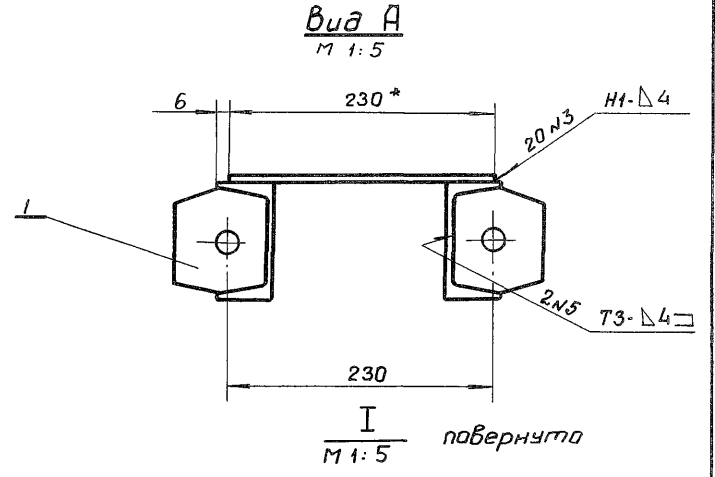
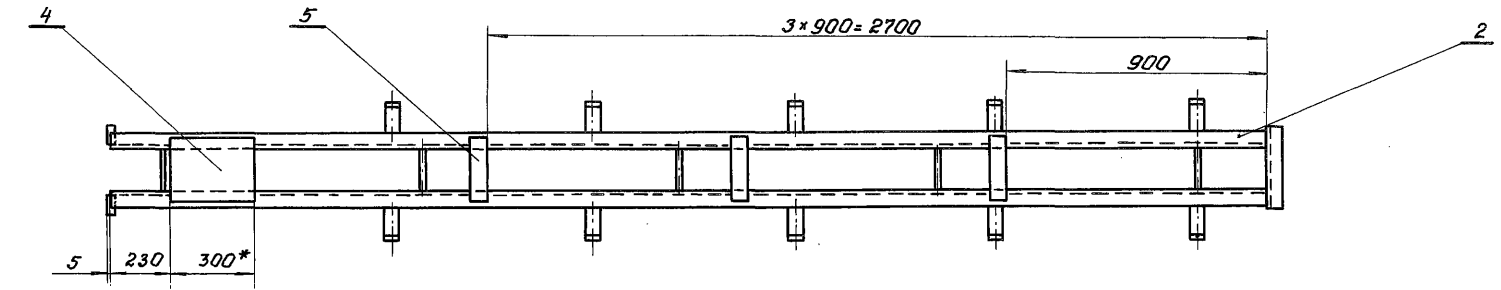
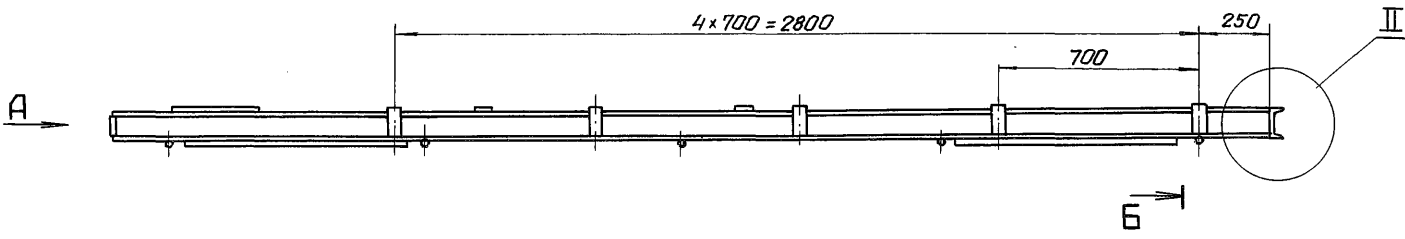
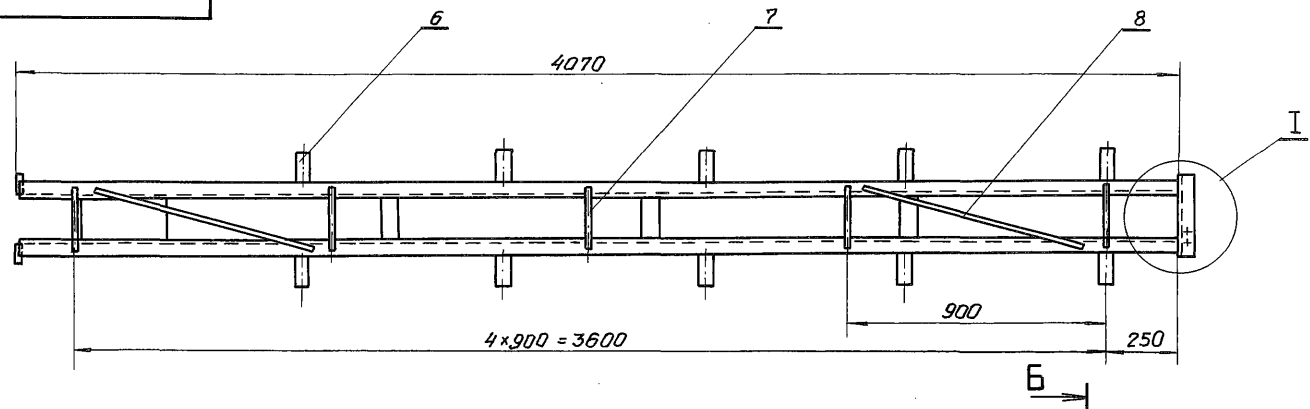
3.820.2-53

ЭПП 2.5*1.5*2.0-01.100

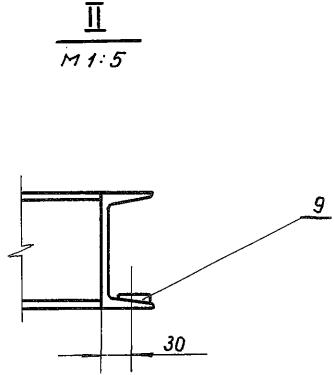
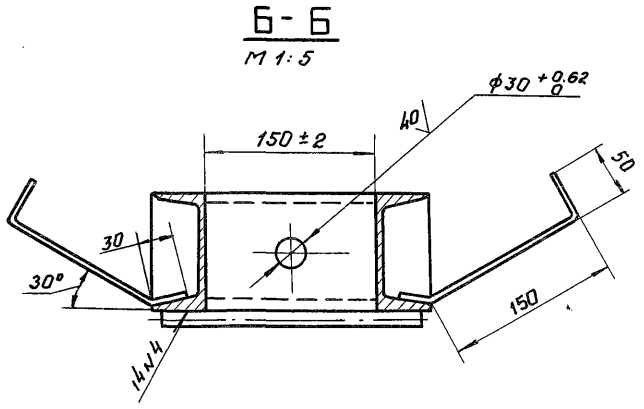
Лист

3ПП2.5x1.5x2.0-01.100СБ

3ПП 2,5x1,5x2,0 - 01.100 СБ



3ПП 2,5x1,5x2,0 - 01.100 - 01 - зеркальное отражение. Остальное - см. 3ПП 2,5x1,5x2,0 - 01.100



- 1. * Размеры для справок.
- 2. Сварные швы выполнять по ГОСТ 5264-80.
- 3. Электроды Э42 ГОСТ 9467-75
- 4. Неуказанные предельные отклонения размеров $\pm \frac{IT14}{2}$

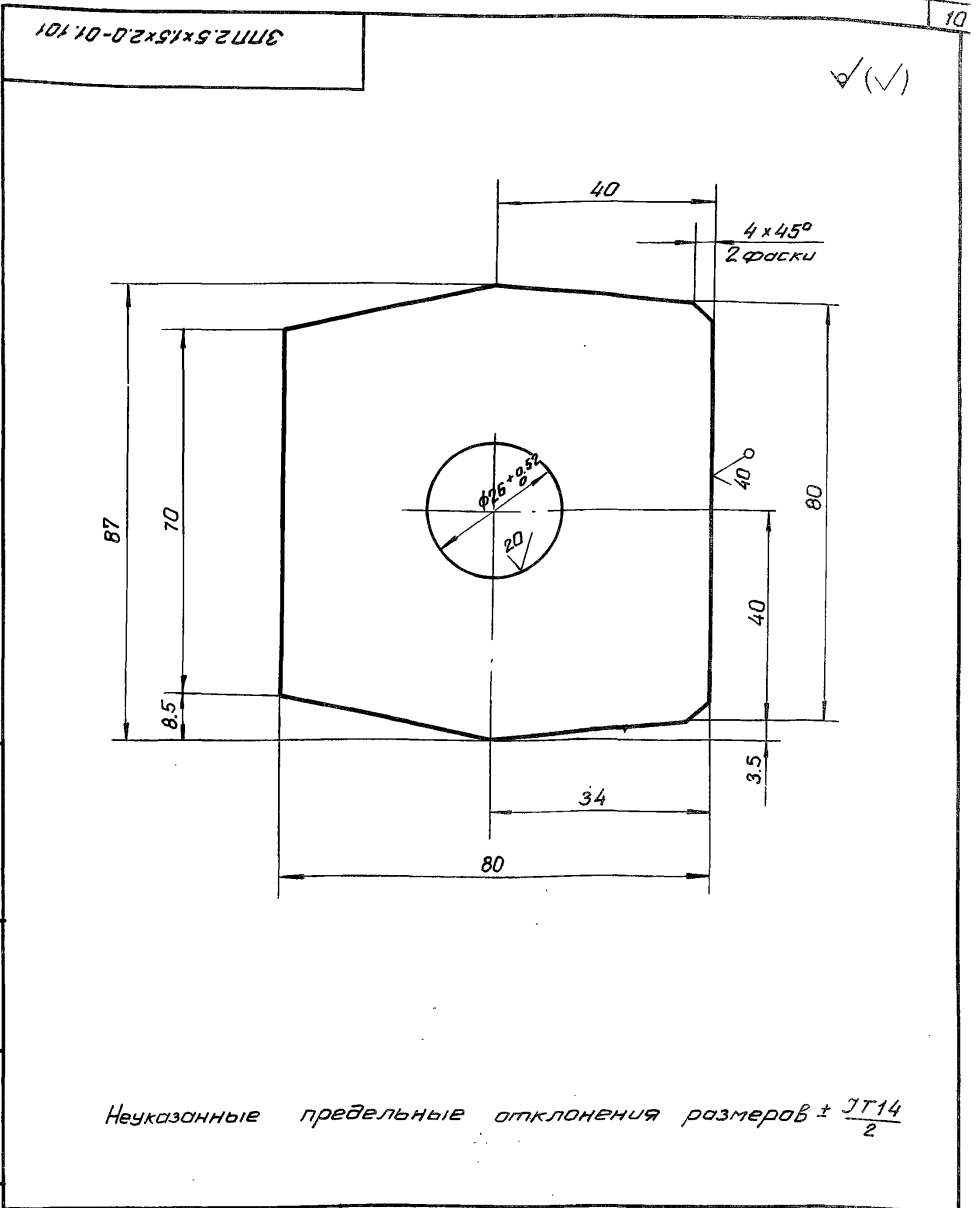
				3820.2-53 3ПП2.5x1.5x2.0-01.100СБ			
Изм. Лист	№ докум.	Подпись	Дата	Станка Сборочный чертеж	Литера	Масса	Масштаб
Разраб.	Курилова	Курилова	18.05.84		А	86.2	1:20
Провер.	Попова	Попова	29.02.85		Лист	Листов - 1	
Рук. гр.	Попова	Попова	29.02.85				
Лин. эк. пр.	Гитин	Гитин	1.03.85				

БЫЛ УСЛ 1

Выпуск 1

Вариант	Зона	Лист	Обозначение	Наименование	Кол.	Примеч.
				<u>Документация</u>		
A3			ЗПП2.5×1.5×2.0-01.200 СБ	Сборочный чертеж		
				<u>Детали</u>		
A4	1		ЗПП2.5×1.5×2.0-01.201	Ребро	6	
Б.Ч.	2		ЗПП2.5×1.5×2.0-01.202	Ригель		
				Швеллер 18 ГОСТ 8240-72 в ст 3 сп 5 ГОСТ 535-79		
				$L = 2720 \pm \frac{IT14}{2}$	2	88,7 кг
Б.Ч.	3		ЗПП2.5×1.5×2.0-01.203	Ребро		
				Лист Б-ПН-5 ГОСТ 19903-74 в ст 3 сп 5 ГОСТ 14637-79		
				$(148 \times 180) \pm \frac{IT14}{2}$	4	4,2 кг
Б.Ч.	4		ЗПП2.5×1.5×2.0-01.204	Ребро		
				Лист Б-ПН-5 ГОСТ 19903-74 в ст 3 сп 5 ГОСТ 14637-79		
				$(180 \times 200) \pm \frac{IT14}{2}$	2	4,1 кг
				<u>Стандартные изделия</u>		
		5		Шайба 24. 01. 05		
				ГОСТ 10906 - 78	8	

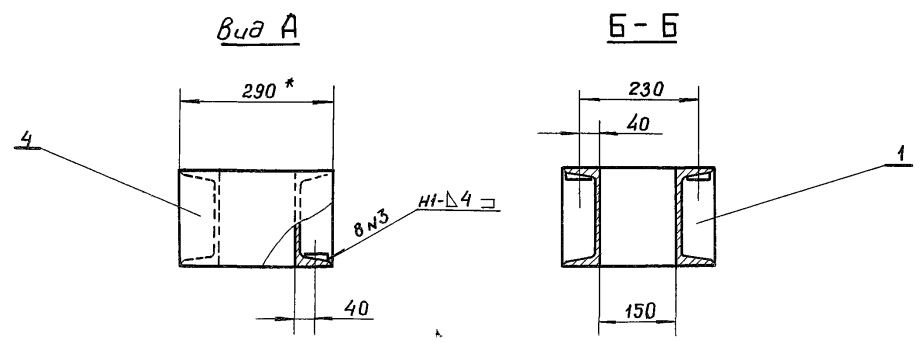
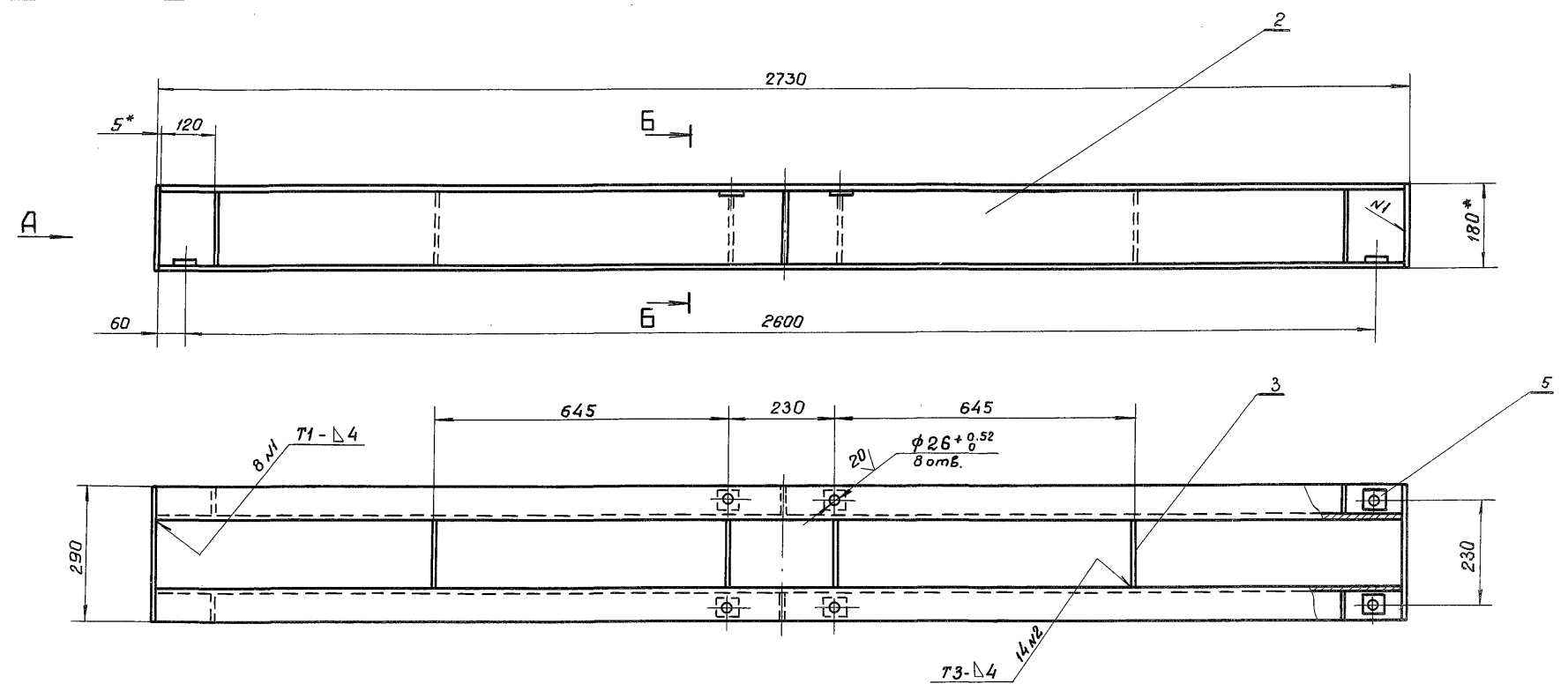
ЗПП2.5×1.5×2.0-01.200			
Изм.	Лист	№ докум.	Подпись Дата
Разраб.	Курилова	Курилова	21.05.85
Провер.	Попова	Попова	25.02.85
Гл. инж. пр.	Гиттин	Гиттин	28.02.85
Исполн.	Борисов	Шев	01.03.85
Литера		Лист	Листов
А			1
ГЕНГИПРОВОДХИЗ			



3.820.2-53 ЗПП2.5×1.5×2.0-01.101			
Изм.	Лист	№ докум.	Подпись Дата
Разраб.	Курилова	Курилова	23.05.84
Провер.	Попова	Попова	25.02.85
Рук. гр.	Попова	Попова	25.02.85
Гл. инж. пр.	Гиттин	Гиттин	28.02.85
Исполн.	Борисов	Шев	01.03.85
Литера		Масса	Масштаб
А		0.7	1:1
Лист		Листов - 1	
Литера		ГЕНГИПРОВОДХИЗ	

ЗПП 2.5x1.5x2.0-01.200СБ

выпуск 1



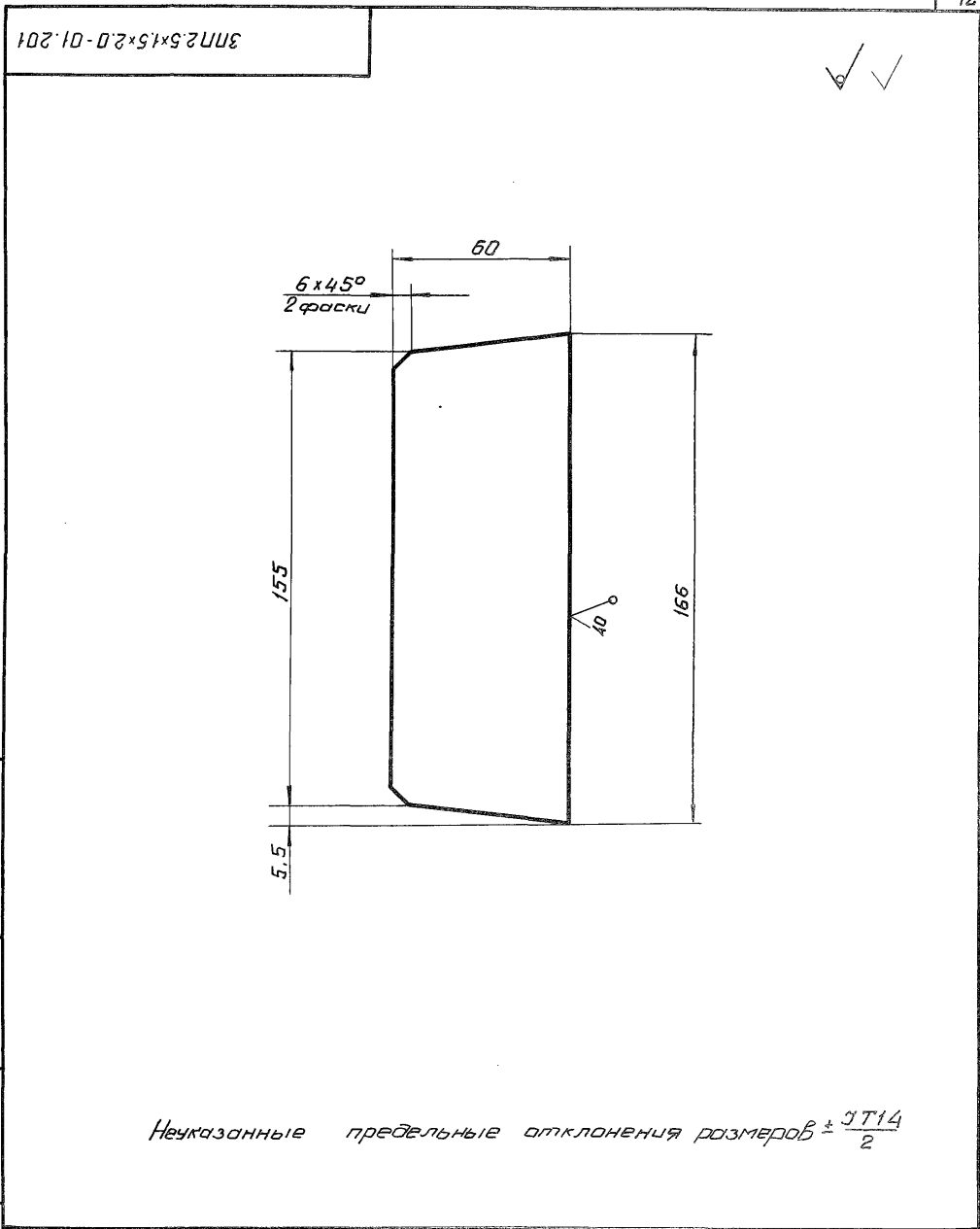
1. * Размеры для справок.
2. Сварные швы выполнять по ГОСТ 5264-80.
3. Электроды 342 ГОСТ 9467-75.
4. Неуказанные предельные отклонения размеров $\pm \frac{T14}{2}$

				3,820,2-53	ЗПП 2.5x1.5x2.0-01.200СБ			
Изм.	Лист	№ док-м.	Подпись	Дата	Ригель Сборочный чертёж.	Литера	Масса	Масштаб
Разроб.	Курилова	Курилова	21.05.84	Ф		100,2	1:10	
Провер.	Попова	Попова	25.02.85	Лист		Листов - 1		
Рук. гр.	Попова	Попова	25.02.85					
Инж. пр.	Гитин	Гитин	1.03.85					

Выпуск 1

Вариант	Этап	Подпись	Обозначение	Наименование	Кол.	Примеч.
				<u>Документация</u>		
A3			ЗПП 2.5×1.5×2.0-01.300СБ	Обарачный чертеж		
				<u>Детали</u>		
A4	1		ЗПП 2.5×1.5×2.0 - 01.301	Ребра	2	
Б.Ч.	2		ЗПП 2.5×1.5×2.0 - 01.302	Анкер		
				Палоса 5×50 ГОСТ 103-76 Вст 3сп5 ГОСТ 535-79		
				$l = 190 \pm \frac{\Delta T 14}{2}$	8	3,0 кг
Б.Ч.	3		ЗПП 2.5×1.5×2.0 - 01.303	Швеллер		
				Швеллер 10 ГОСТ 8240-72 Вст 3сп 5 ГОСТ 535-79		
				$l = 2490 \pm \frac{\Delta T 14}{2}$	1	21,0 кг

ЗПП 2.5×1.5×2.0 - 01.300		
Изм. Лист	№ докум.	Подпись Дата
Разраб. Курилова	24.05.85	<i>Курилова</i>
Провер. Попова	25.02.85	<i>Попова</i>
Л. иж. пр. Попова	26.02.85	<i>Попова</i>
И. контр. Бакучава	1.03.85	<i>Бакучава</i>
Литера		Лист
А		1
Балка пороговая		
ЛЕНГИПРОПРДЛХПЗ		

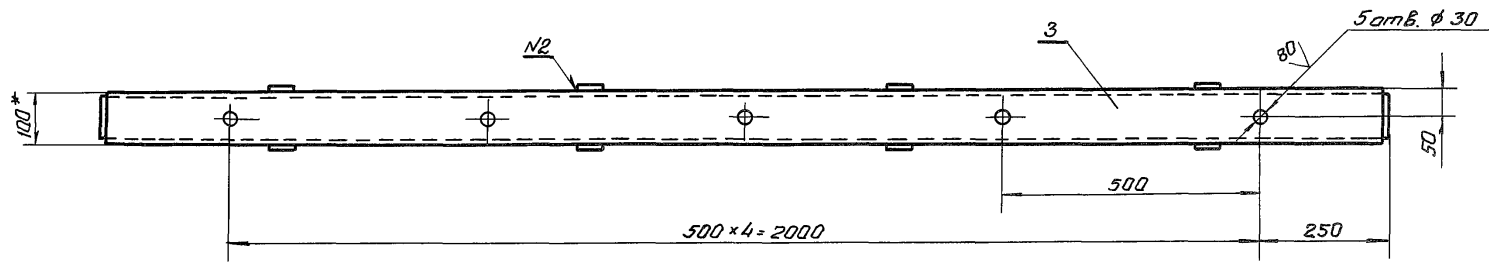
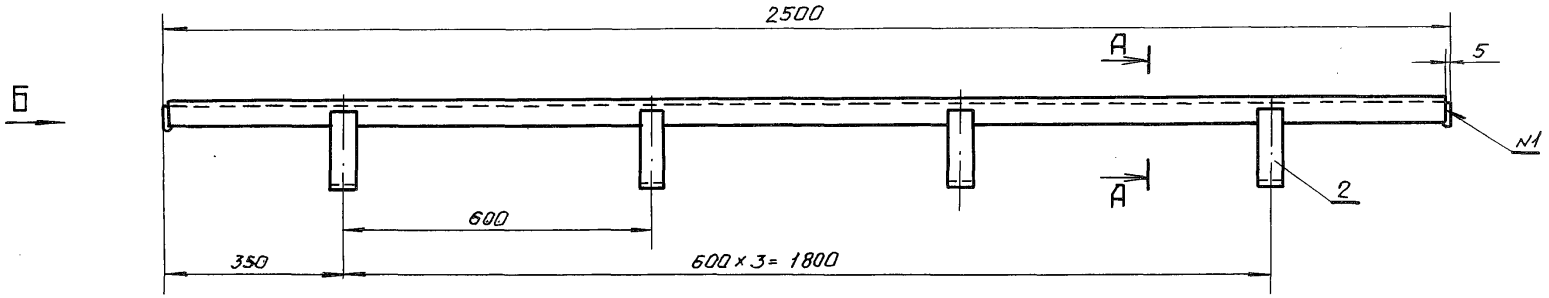


В. № подл. Подпись и дата В. зам. и. в. № инв. № дубл. Подпись и дата

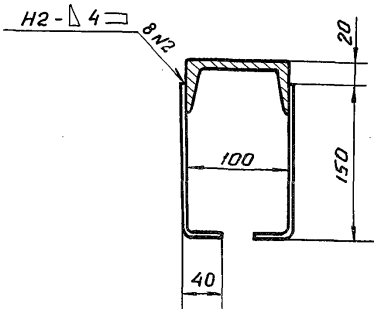
3.820.2-53			ЗПП 2.5×1.5×2.0-01.201		
Изм. Лист	№ докум.	Подпись	Дата	Литера	Масса
Разраб. Курилова	23.05.84	<i>Курилова</i>		А	0,4
Провер. Попова	25.02.85	<i>Попова</i>			
Рук. гр. Попова	25.02.85	<i>Попова</i>			
Л. иж. пр. Гитин	28.02.85	<i>Гитин</i>			
И. контр. Бакучава	1.03.85	<i>Бакучава</i>			
Лист			Б-ПЧ-5 ГОСТ 19903-74		
			ЛЕНГИПРОПРДЛХПЗ		

3.820.2-53

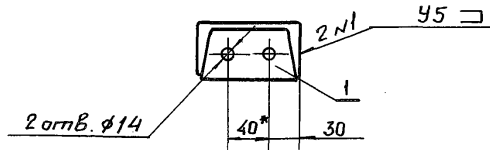
ВЫПУСК 1



A-A
M 1:5



Вид Б
M 1:5



1. * Размеры для справок.
2. Сварные швы выполнять по ГОСТ 5264-80.
3. Электроды Э42 ГОСТ 9467-75.
4. Неуказанные предельные отклонения размеров $\pm \frac{IT14}{2}$

			3.820.2-53	3.820.2-53			3.820.2-53		
						3.820.2-53			
Изм.	Лист	№ докум.	Подпись	Дата	Балка пороговая Сборочный чертеж.	Литера	Масса	Масштаб	
Разр.	Курилова	Курилова	24.05.84	#		24,6	1:10		
Провер.	Попова	Попова	26.02.85	Лист		Листов-1			
Рук. зр.	Попова	Попова	26.02.85						
Гл. инж. пр.	Гитлин	Гитлин	28.02.85						

КОНСТРУКТОР

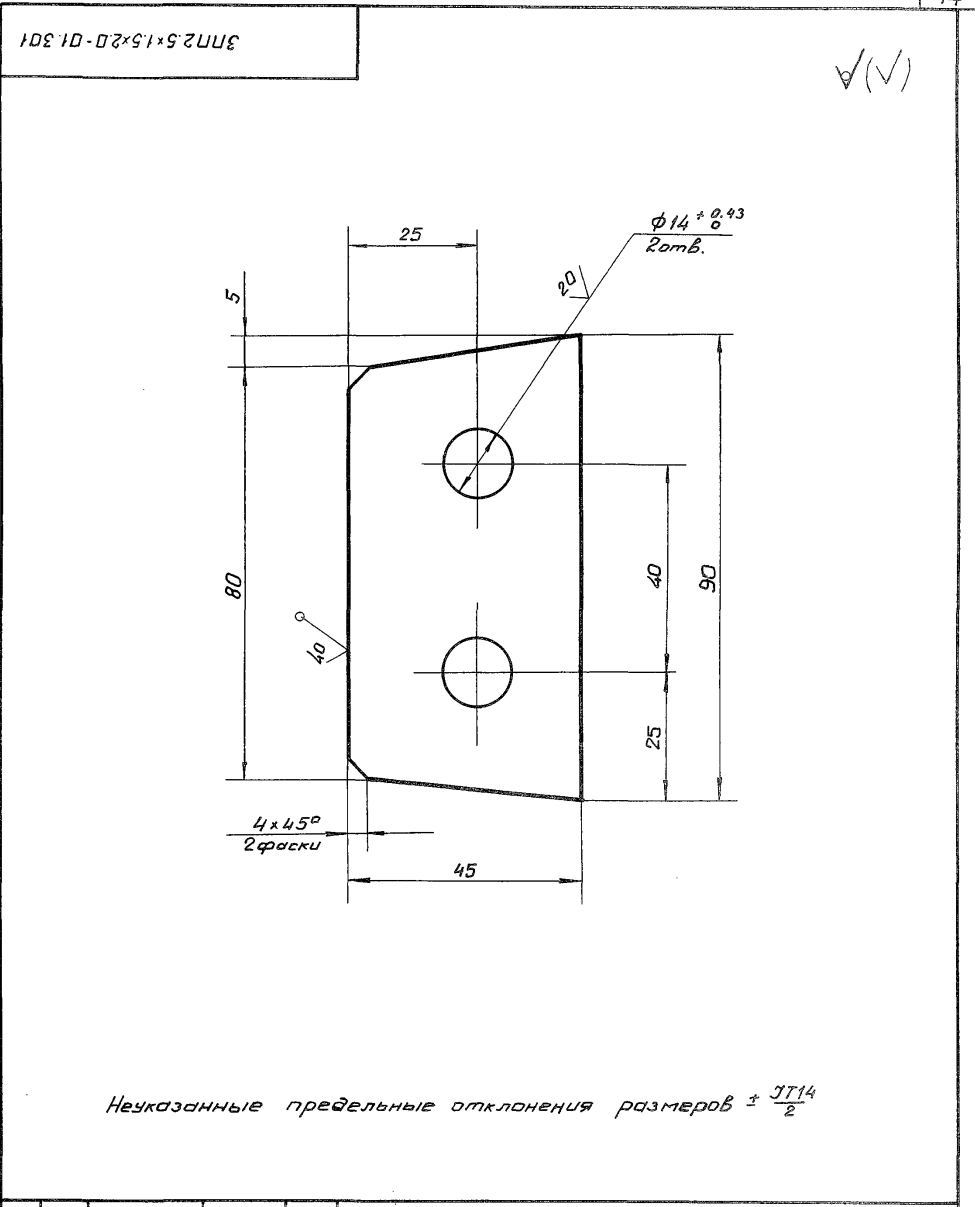
Выпуск 1

Вид	Зона	Лист	Обозначение	Наименование	Кол.	Примеч.
				Документация		
А3			ЗПП 2.5×1.5×2.0-02.000 СБ	Сборочный чертеж		
				Сборочные единицы		
А4	1		ЗПП 2.5×1.5×2.0-02.100	Металлоконструкция	1	
А4	2		ЗПП 2.5×1.5×2.0-02.200	Торцевой отбой	4	
				Детали		
А4	3		ЗПП 2.5×1.5×2.0-02.001	Накладка нижняя	1	
А4	4		ЗПП 2.5×1.5×2.0-02.002	Накладка боковая	2	
А4	5		ЗПП 2.5×1.5×2.0-02.003	Уплотнение нижнее	1	
Б.Ч.	6		ЗПП 2.5×1.5×2.0-02.004	Уплотнение боковое		
				Пластина I, лист		
				ТМКЩ-М-6×125×1500-1.7		
				ГОСТ 7338-77	2	3,5 кг
Б.Ч.	7		ЗПП 2.5×1.5×2.0-02.005	Подкладка		
				Пластина I, лист		
				ТМКЩ-М-10×70×1420-1.7		
				ГОСТ 7338-77	2	3,1 кг
				Стандартные изделия		
				Болты ГОСТ 7798-70		
	8			М12×50 46.029	44	
	9			М16×45 46.029	16	
				Гайки ГОСТ 5915-70		
	10			М12 5.029	44	
	11			М16 5.029	16	

Изм.	Лист	№ докум.	Подпись	Дата	Литера	Лист	Листов
					А		1
Разраб.	Курилова	Курилова	25.05.84				
Провер.	Попова	Попова	26.02.85				
Инж.пр.	Гитин	Гитин	28.02.85				
И.контр.	Баженова	Баженова	1.03.85				

Замвар

ЛЕНГИПРОВОДХОЗ



Неуказанные предельные отклонения размеров ± IT14/2

Взам. инв. № Инв. № суб. л. Подпись и дата

Изм.	Лист	№ докум.	Подпись	Дата	Литера	Масса	Масштаб
					А	0,3	1:1
Разраб.	Курилова	Курилова	25.05.84				
Провер.	Попова	Попова	26.02.85				
Рук. гр.	Попова	Попова	26.02.85				
Инж.пр.	Гитин	Гитин	28.02.85				
И.контр.	Баженова	Баженова	1.03.85				

3.820.2-53 ЗПП 2.5×1.5×2.0-01.301

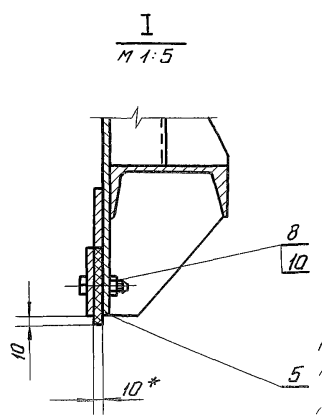
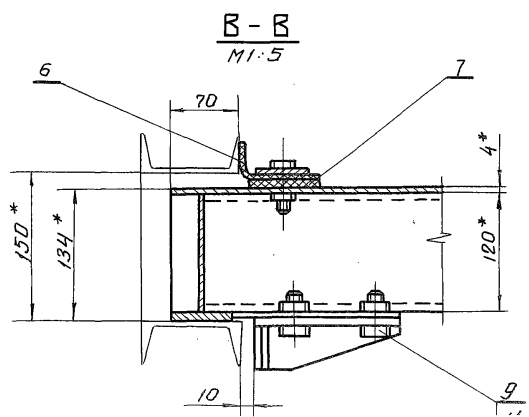
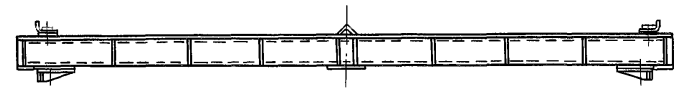
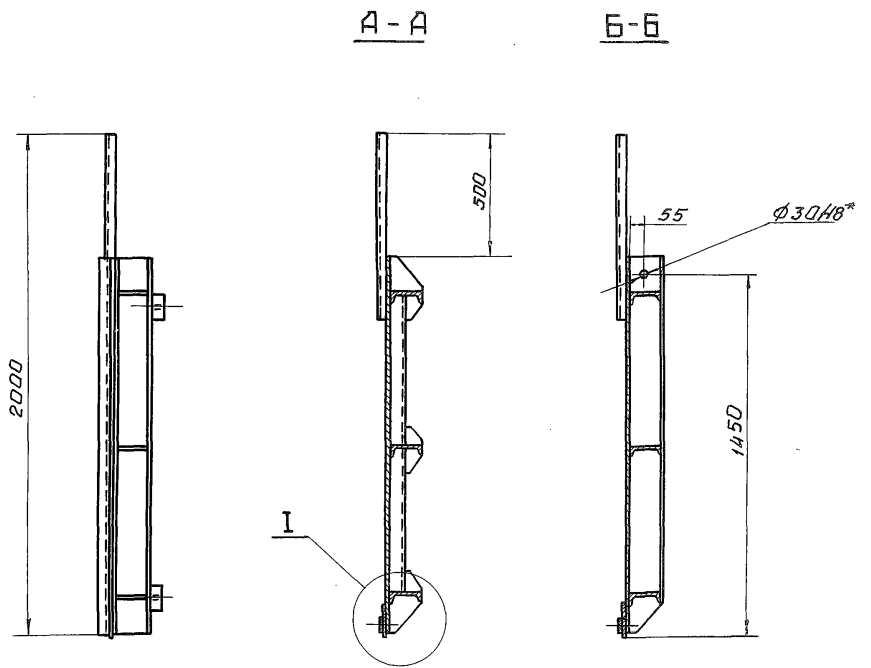
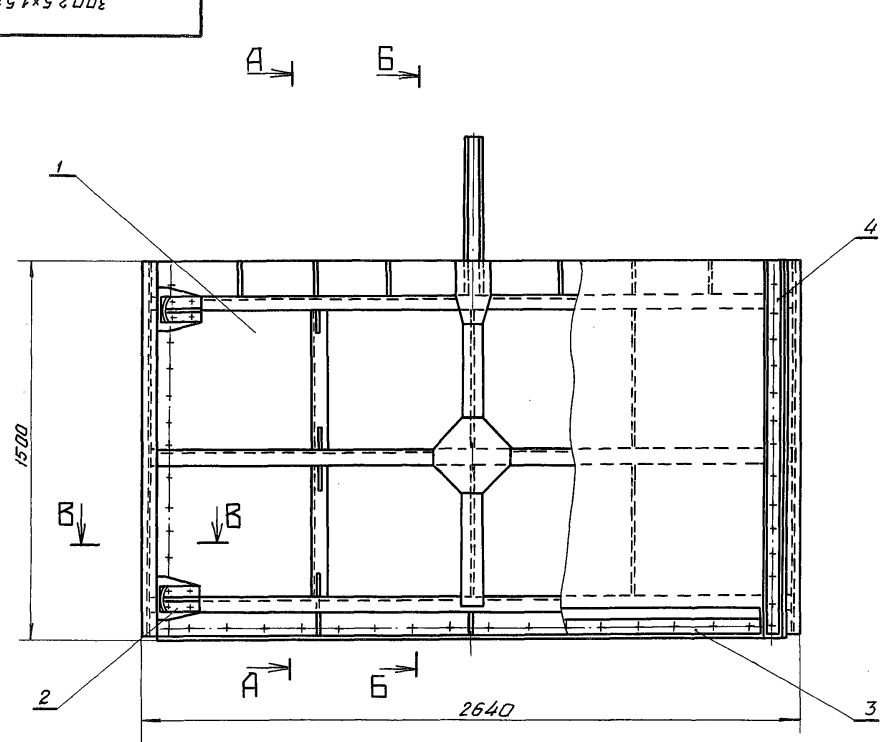
Ребра

Лист 5-ПН-10 ГОСТ 19903-74

ЛЕНГИПРОВОДХОЗ

ЗПП 2.5x1.5x2.0-02.000СБ

Выпуск 1



1.* Размеры для справок.

2. Неуказанные предельные отклонения размеров $\pm \frac{IT14}{2}$

				3.820.2-53 ЗПП 2.5x1.5x2.0-02.000СБ			
Изм	Лист	№ докум.	Подпись	Дата	Литера	Масса	Масштаб
Разработ	Курилова	Курилова	Курилова	25.01.88	A	315.3	1:20
Провер	Попова	Попова	Попова	26.02.88			
Рук.вр.	Попова	Попова	Попова	26.02.88	Лист	Листов 1	
Т.инж.пр.	Гитин	Гитин	Гитин	28.02.88			
Ч.инж.пр.	Борисов	Борисов	Борисов	28.02.88			

Затвор
Сборочный чертеж.

ЛЕНИНГРАДСКИЙ ЗАВОД

Выпуск 1

Формат	Зона	Позиция	Обозначение	Наименование	Кол.	Примеч.
				<u>Документация</u>		
A3			ЗПП 2,5×1,5×2,0-02.100 СБ	Сборочный чертеж		
				<u>Детали</u>		
A4	1		ЗПП 2,5×1,5×2,0-02.101	Обшивка	1	
A4	2		ЗПП 2,5×1,5×2,0-02.102	Уголок	2	
	3		ЗПП 2,5×1,5×2,0-02.102.01	Уголок	2	
A4	4		ЗПП 2,5×1,5×2,0-02.103	Накладка	1	
A4	5		ЗПП 2,5×1,5×2,0-02.104	Накладка	1	
A4	6		ЗПП 2,5×1,5×2,0-02.105	Накладка	4	
A4	7		ЗПП 2,5×1,5×2,0-02.106	Проушина	1	
	8		ЗПП 2,5×1,5×2,0-02.106.01	Проушина	1	
A4	9		ЗПП 2,5×1,5×2,0-02.107	Ребро	3	
A4	10		ЗПП 2,5×1,5×2,0-02.108	Ребро	2	
A4	11		ЗПП 2,5×1,5×2,0-02.109	Ребро	6	
A4	12		ЗПП 2,5×1,5×2,0-02.110	Ребро	4	
A4	13		ЗПП 2,5×1,5×2,0-02.111	Ребро	4	
Б.ч.	14		ЗПП 2,5×1,5×2,0-02.112	Ригель		
				Швеллер 12 ГОСТ 8240-72 8 см 3 см 5 ГОСТ 535-79		
				$L = 2575 \pm \frac{JT14}{2}$	3	80.3 кг
Б.ч.	15		ЗПП 2,5×1,5×2,0-02.113	Полоса		
				Полоса 10×60 ГОСТ 103-76 8 см 3 см 5 ГОСТ 535-79		
				$L = 1490 \pm \frac{JT14}{2}$	2	14.0 кг

ЗПП 2,5×1,5×2,0 - 02, 100

Изм.	Лист	№ докум.	Подпись	Дата
Разраб.		Курилова	<i>Курилова</i>	31.05.81
Провер.		Полова	<i>Полова</i>	26.02.85
Инж. пр.		Гитин	<i>Гитин</i>	28.02.85
Исполн.		Бокшица	<i>Бокшица</i>	1.03.85

Металлаконструкция

Литера	Лист	Листов
А	1	2

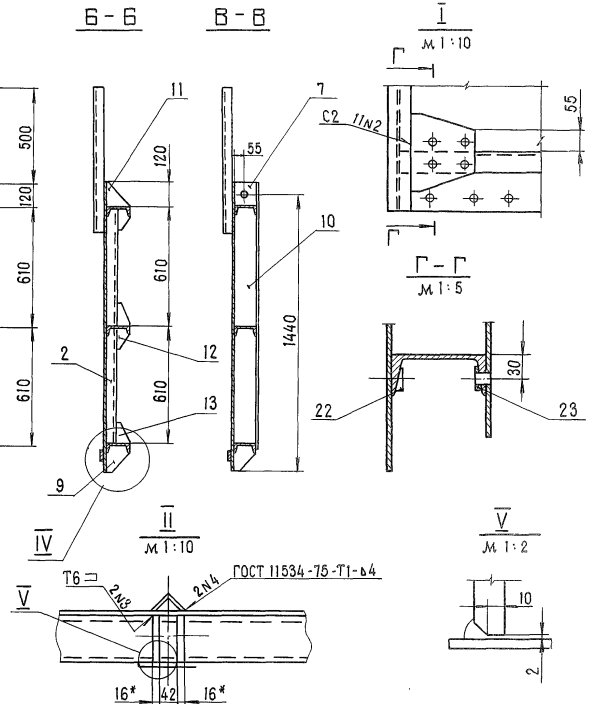
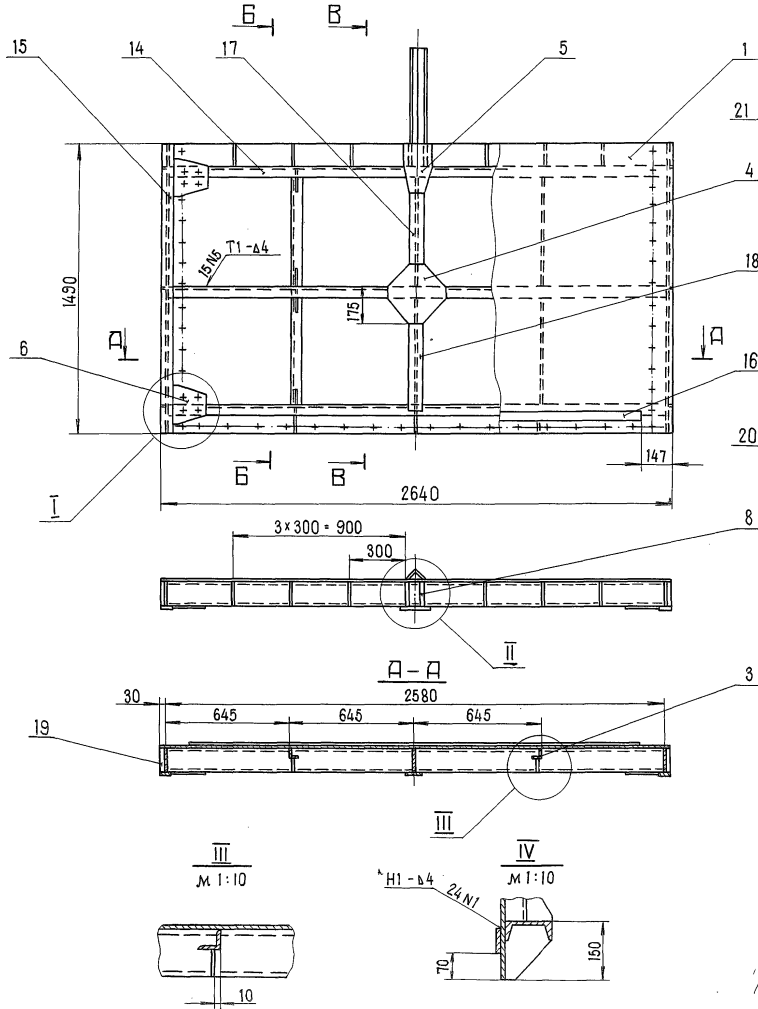
ЛЕНГИПРОВОДОХОЗ

В. №-раб. Подпись и дата
В. №-раб. Подпись и дата
В. №-раб. Подпись и дата

Формат	Зона	Позиция	Обозначение	Наименование	Кол.	Примеч.
Б.ч.	16		ЗПП 2,5×1,5×2,0-02.114	Полоса		
				Полоса 10×60 ГОСТ 103-76 8 см 3 см 5 ГОСТ 535-79		
				$L = 2346 \pm \frac{JT14}{2}$	1	11.0 кг
Б.ч.	17		ЗПП 2,5×1,5×2,0-02.115	Полоса		
				Полоса 5×80 ГОСТ 103-76 8 см 3 см 5 ГОСТ 535-79		
				$L = 353 \pm \frac{JT14}{2}$	1	1.1 кг
Б.ч.	18		ЗПП 2,5×1,5×2,0-02.116	Полоса		
				Полоса 5×80 ГОСТ 103-76 8 см 3 см 5 ГОСТ 535-79		
				$L = 465 \pm \frac{JT14}{2}$	1	1.5 кг
Б.ч.	19		ЗПП 2,5×1,5×2,0-02.117	Ребро		
				Полоса 5×120 ГОСТ 103-76 8 см 3 см 5 ГОСТ 535-79		
				$L = 27 \pm \frac{JT14}{2}$	6	0.8 кг
Б.ч.	20		ЗПП 2,5×1,5×2,0-02.118	Ребро		
				Полоса 5×120 ГОСТ 103-76 8 см 3 см 5 ГОСТ 535-79		
				$L = 1490 \pm \frac{JT14}{2}$	2	14.0 кг
Б.ч.	21		ЗПП 2,5×1,5×2,0-02.119	Уголок		
				Уголок 5-63×63×5 ГОСТ 8509-72 8 см 3 см 5 ГОСТ 535-79		
				$L = 750 \pm \frac{JT14}{2}$	1	3.6 кг
				<u>Стандартные изделия</u>		
	22			Шайба 12.01.05 ГОСТ 10906-78	4	
	23			Шайба 16.01.05 ГОСТ 10906-78	8	

3ПН2.5*1.5*2.0-02.100СБ

Вальчик-1



- 1.* Размеры для справок.
2. Сварные швы выполнять по ГОСТ 5264-80.
3. Электроды Э42 ГОСТ 9467-75.
4. Сварку вести швом ТЗ-б4 по периметру прилегания собираемых деталей, кроме швов, указанных на чертеже.
5. Неуказанные предельные отклонения размеров ± 0.14

3.820.2-53 3ПН 2.5*1.5*2.0-02.100СБ

Изм/Лист	№ докум.	Подпись	Дата
Разраб	Курилова	<i>[Signature]</i>	28.02.88
Пробер	Попова	<i>[Signature]</i>	28.02.88
Рук.гр	Попова	<i>[Signature]</i>	28.02.88
Тл.инспр	Гиттин	<i>[Signature]</i>	28.02.88

Металлоконструкция
Сборочный чертеж

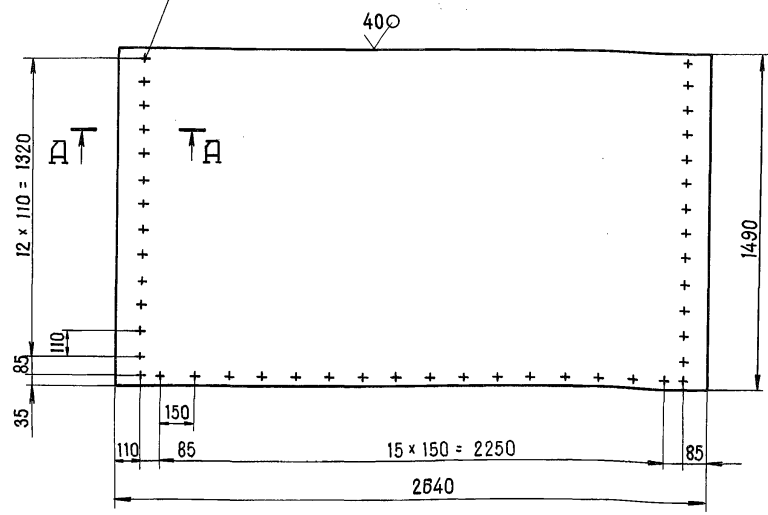
Литера	Масса	Масштаб
А	280.5	1:20
Лист		Листов - 1

Выпуск 1

ЗП 2.5x1.5x2.0-02.101

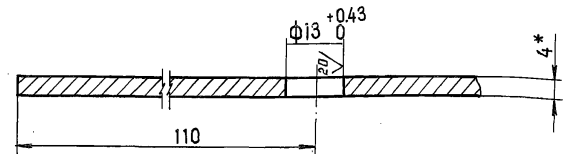
(✓)

44 отв. ф13 сверлить совместно с накладками



А-А

М 1:1



- 1.* Размер для справок
- 2. Предельные отклонения размеров координирующих оси отверстий φ13±0.28мм
- 3. Предельные отклонения прочих размеров ±JT14/2

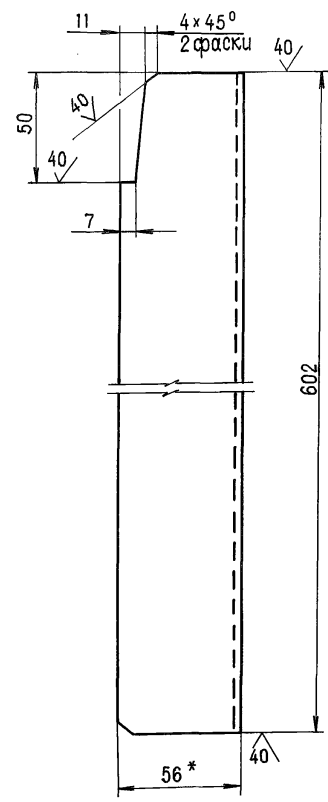
ЗП 2.5x1.5x2.0-02.101

Изм	Лист	№ докум.	Подпись	Дата	Обшивка	Литера	Масса	Масштаб
Разраб.	Курилова	29.05.84	<i>Курилова</i>	29.05.84		А	123.5	1:20
Пробер.	Попова	26.02.85	<i>Попова</i>	26.02.85	Лист	Листов - 1		
Рук.вр.	Попова	26.02.85	<i>Попова</i>	26.02.85				
Гл.инж.пр.	Гитин	28.02.85	<i>Гитин</i>	28.02.85				
И.контр.	Бокичава	1.03.85	<i>Бокичава</i>	1.03.85	Лист	Б-ПН-4 ГОСТ 19903-74	ЛЕНГИПРПРПДПДЗ	

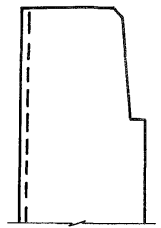
ЗП 2.5x1.5x2.0-02.102

(✓)

ЗП 2.5x1.5x2.0-02.102



ЗП 2.5x1.5x2.0-02.102-01 -
зеркальное отражение.
Остальное - см.
ЗП 2.5x1.5x2.0-02.102



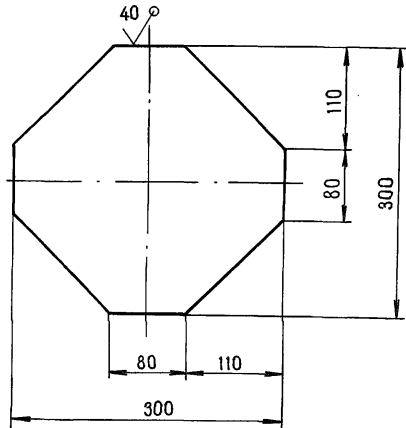
- 1.* Размер для справок
- 2. Неуказанные предельные отклонения размеров ± JT14/2

3.820.2-53 ЗП 2.5x1.5x2.0-02.102

Изм	Лист	№ докум.	Подпись	Дата	Уголок	Литера	Масса	Масштаб
Разраб.	Курилова	29.05.84	<i>Курилова</i>	29.05.84		А	2.1	1:2
Пробер.	Попова	26.02.85	<i>Попова</i>	26.02.85	Лист	Листов - 1		
Рук.вр.	Попова	26.02.85	<i>Попова</i>	26.02.85				
Гл.инж.пр.	Гитин	28.02.85	<i>Гитин</i>	28.02.85				
И.контр.	Бокичава	1.03.85	<i>Бокичава</i>	1.03.85	Уголок	Б-56x56x4 ГОСТ 8509-72	ЛЕНГИПРПРПДПДЗ	

ЗПП2.5*1.5*2.0-02.103

(✓)А



Неуказанные предельные отклонения размеров $\pm \frac{IT14}{2}$

ЗПП2.5*1.5*2.0-02.103

Накладка

Литера	Масса	Масштаб
А	2.6	1:5
Лист		Листов - 1

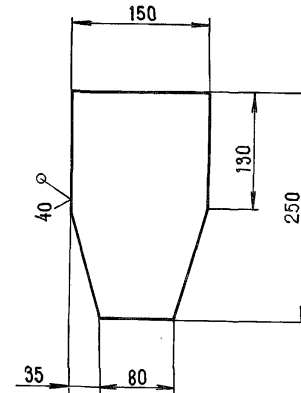
Б-ПН-5 ГОСТ 19903-74

ЛЕНГИПРОВОДХОЗ

Изм	Лист	№ докум.	Подпись	Дата
Разраб.	Курилова		<i>Курилова</i>	29.05.85
Провер.	Попова		<i>Попова</i>	26.02.85
Рук. ер.	Попова		<i>Попова</i>	26.02.85
Гл. инж. пр.	Гитин		<i>Гитин</i>	28.02.85

ЗПП2.5*1.5*2.0-02.104

(✓)А



Неуказанные предельные отклонения размеров $\pm \frac{IT14}{2}$

ЗПП2.5*1.5*2.0-02.104

Накладка

И. № подл. Подпись и дата

Взам. инв. № Подпись и дата

Инв. № дубл. Подпись и дата

Изм	Лист	№ докум.	Подпись	Дата
Разраб.	Курилова		<i>Курилова</i>	29.05.85
Провер.	Попова		<i>Попова</i>	26.02.85
Рук. ер.	Попова		<i>Попова</i>	26.02.85
Гл. инж. пр.	Гитин		<i>Гитин</i>	28.02.85

Б-ПН-5 ГОСТ 19903-74

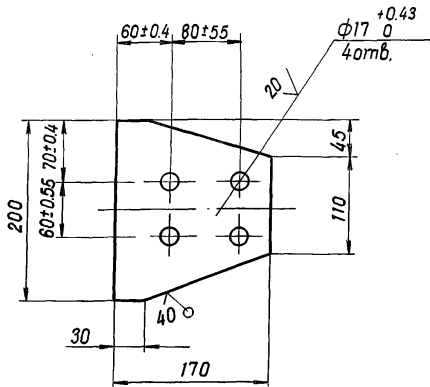
Литера	Масса	Масштаб
А	1.3	1:5
Лист		Листов - 1

ЛЕНГИПРОВОДХОЗ

выпуск 1

ЗПП 2.5*1.5*2.0-02.105

(✓)



Неуказанные предельные отклонения размеров $\pm \frac{IT14}{2}$

ЗПП 2.5*1.5*2.0-02.105

Накладка

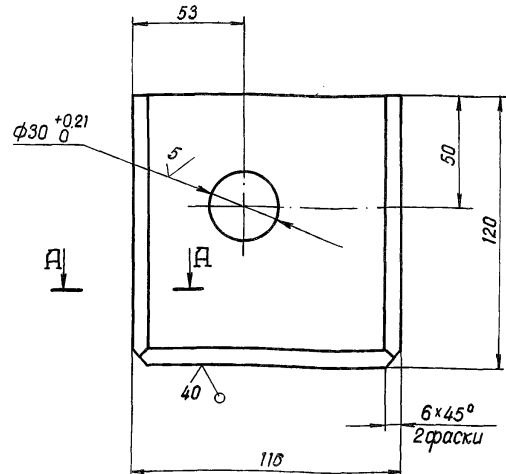
Изм	Лист	№ док-м.	Подпись	Дата	Литера	Масса	Масштаб
Разраб.	Курилова	29.05.84					
Продер.	Попова	26.02.85					
Рук. гр.	Попова	26.02.85			Лист		Листов - 1
Гл. инж. пр.	Гитин	28.02.85					
И. контр.	Бокчава	1.03.85			Лист		Б-ПН-5 ГОСТ 19903-74

ПРНГПРПРПРПРПР

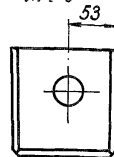
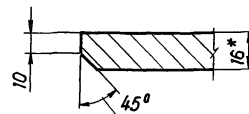
ЗПП 2.5*1.5*2.0-02.106

(✓)

ЗПП 2.5*1.5*2.0-02.106



A-A
M 1:2



ЗПП 2.5*1.5*2.0-02.106-01 - зеркальное отражение. Детальное - см. ЗПП 2.5*1.5*2.0-02.106

M 1:5

- * Размер для справок
- Неуказанные предельные отклонения размеров $\pm \frac{IT14}{2}$

3.820.2-53 ЗПП 2.5*1.5*2.0-02.106

Проушина

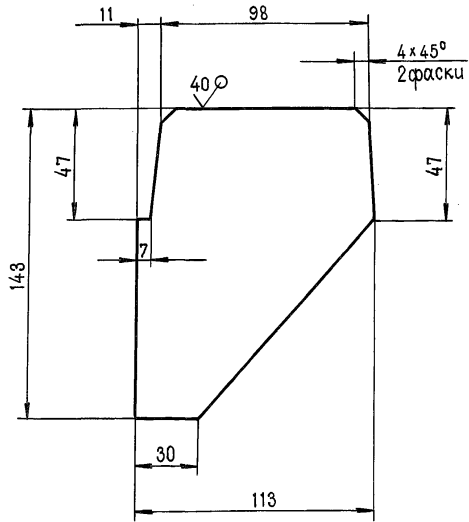
Изм	Лист	№ док-м.	Подпись	Дата	Литера	Масса	Масштаб
Разраб.	Курилова	29.05.84					
Продер.	Попова	26.02.85					
Рук. гр.	Попова	26.02.85			Лист		Листов - 1
Гл. инж. пр.	Гитин	28.02.85					
И. контр.	Бокчава	1.03.85			Лист		Б-ПН-16 ГОСТ 19903-74

ПРНГПРПРПРПРПР

Выпуск 1

ЗПП 2.5x1.5x2.0-02.107

(✓) (✓)



Неуказанные предельные отклонения размеров $\pm \frac{IT14}{2}$

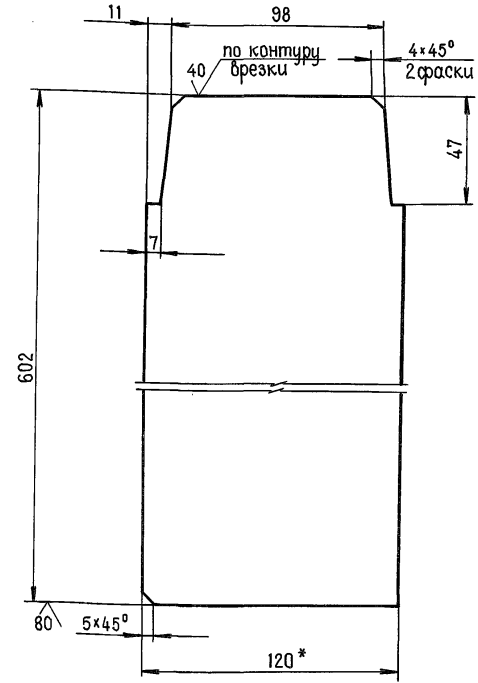
ЗПП 2.5x1.5x2.0-02.107

Изм	Лист	№ докум.	Подпись	Дата	Литера	Масса	Масштаб
Разраб.	Курилова	30.05.88					
Провер.	Попова	26.02.85					
Рук. ер.	Попова	26.02.85			Лист	Листов -1	
Гл. инж. пр.	Гитин	28.02.85			Лист Б-ПН-5 ГОСТ 19903-74		
Н. контр.	Бокичава	1.03.85			ЛЕНГИПРОВОДОЗ		

2

ЗПП 2.5x1.5x2.0-02.108

(✓) (✓)



- 1.* Размер для справок
2. Неуказанные предельные отклонения размеров $\pm \frac{IT14}{2}$

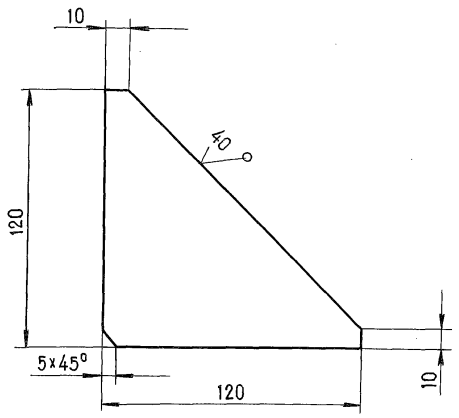
3.8202-53 ЗПП 2.5x1.5x2.0-02.108

Изм	Лист	№ докум.	Подпись	Дата	Литера	Масса	Масштаб
Разраб.	Курилова	30.05.88					
Провер.	Попова	26.02.85					
Рук. ер.	Попова	26.02.85			Лист	Листов -1	
Гл. инж. пр.	Гитин	28.02.85			Лист 5x120 ГОСТ 103-76		
Н. контр.	Бокичава	1.03.85			ЛЕНГИПРОВОДОЗ		

Выпуск 1

ЗПТ 2.5 × 1.5 × 2.0 - 02.109

✓(✓)



Неуказанные предельные отклонения размеров $\pm \frac{IT14}{2}$

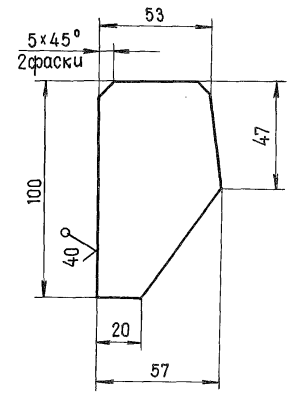
ЗПТ 2.5 × 1.5 × 2.0 - 02.109

Изм.	Лист	№ докум.	Подпись	Дата	Литера	Масса	Масштаб
Разраб.	Курилова	ЗПТ	20.09.88				
Провер.	Попова	ЗПТ	26.02.85				
Рук. ер.	Попова	ЗПТ	26.02.85				
Тл. инж. пр.	Гитин	ЗПТ	28.02.85				
Н. контр.	Бокучава	ЗПТ	1.03.85				
Лист					Б-ПН-5 ГОСТ 19903-74	ЛЕНГИПРОВОДХОЗ	

22

ЗПТ 2.5 × 1.5 × 2.0 - 02.110

✓(✓)



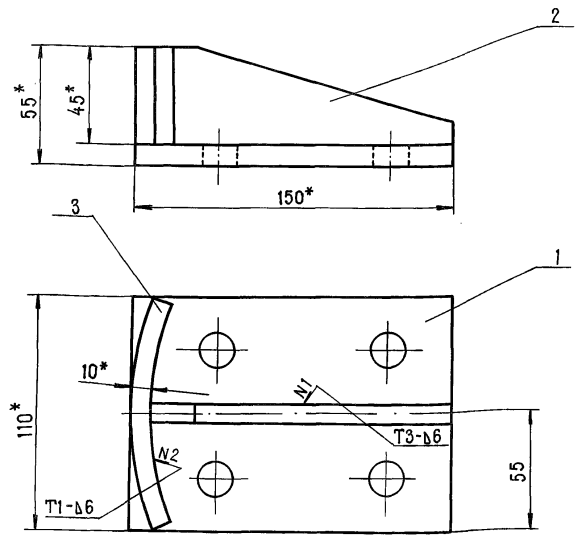
Неуказанные предельные отклонения размеров $\pm \frac{IT14}{2}$

3.820.2-53 ЗПТ 2.5 × 1.5 × 2.0 - 02.110

Изм.	Лист	№ докум.	Подпись	Дата	Литера	Масса	Масштаб
Разраб.	Курилова	ЗПТ	20.09.88				
Провер.	Попова	ЗПТ	26.02.85				
Рук. ер.	Попова	ЗПТ	26.02.85				
Тл. инж. пр.	Гитин	ЗПТ	28.02.85				
Н. контр.	Бокучава	ЗПТ	1.03.85				
Лист					Б-ПН-5 ГОСТ 19903-74	ЛЕНГИПРОВОДХОЗ	

выпуск 1

ЭП 2.5×1.5×2.0-02.200СБ



- 1.* Размеры для справок.
2. Сварные швы выполнять по ГОСТ 5264-80.
3. Electroды 342 ГОСТ 9467-75.
4. Неуказанные предельные отклонения размеров $\pm \frac{IT14}{2}$

ЭП 2.5×1.5×2.0-02.200СБ

Изм	Лист	№ докум.	Подпись	Дата
Разраб.	Курилова			26.02.85
Провер.	Попова			26.02.85
Рук. гр.	Попова			26.02.85
Тл. инж. пр.	Питин			26.02.85
Н. контр.	Бокичава			1.03.85

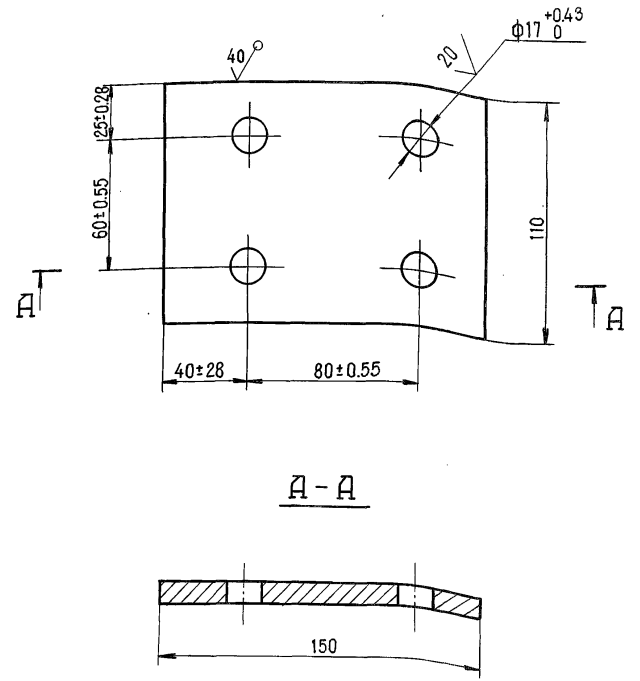
Торцевой отбой
Сборочный чертеж

Литера	Масса	Масштаб
А	1.9	1:2
Лист	Листов - 1	

ЛЕНГИПРОВОДОЗ

ЭП 2.5×1.5×2.0-02.201

(V)(V)



Неуказанные предельные отклонения размеров $\pm \frac{IT14}{2}$

3.820.2-53 ЭП 2.5×1.5×2.0-02.201

Изм	Лист	№ докум.	Подпись	Дата
Разраб.	Курилова			26.02.85
Провер.	Попова			26.02.85
Рук. гр.	Попова			26.02.85
Тл. инж. пр.	Питин			26.02.85
Н. контр.	Бокичава			1.03.85

Основание

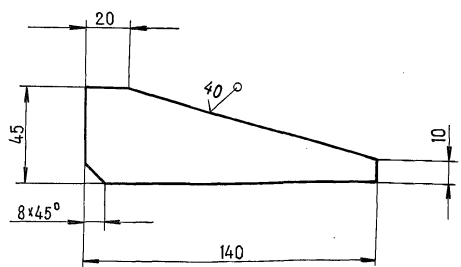
Литера	Масса	Масштаб
А	1.2	1:2
Лист	Листов - 1	

Лист Б-ПН-10 ГОСТ 19903-74 ЛЕНГИПРОВОДОЗ

выпуск 1

3ПП2.5*1.5*2.0-02.202

(✓)(✓)



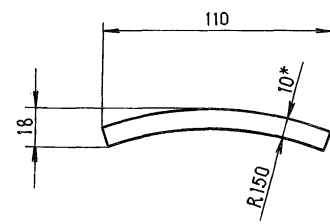
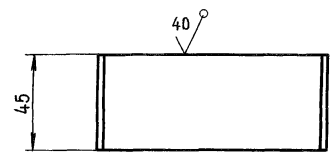
Неуказанные предельные отклонения размеров $\pm \frac{IT14}{2}$

3ПП2.5*1.5*2.0-02.202

Изм.	Лист	№ докум.	Подпись	Дата	Литера	Масса	Масштаб
Разраб.	Курилова	30.05.84	<i>Курилова</i>	30.05.84			
Провер.	Попова	26.02.85	<i>Попова</i>	26.02.85			
Рук.вр.	Попова	26.02.85	<i>Попова</i>	26.02.85	Лист	Листов - 1	
Т.инж.спр.	Титин	28.02.85	<i>Титин</i>	28.02.85	Лист Б-ПН-10 ГОСТ 19903-74		
Н.контр.	Бокучава	1.03.85	<i>Бокучава</i>	1.03.85	ЛЕНГИПРОВОДХОЗ		

3ПП2.5*1.5*2.0-02.203

(✓)(✓)



1.* Размер для справок.
2. Неуказанные предельные отклонения размеров $\pm \frac{IT14}{2}$

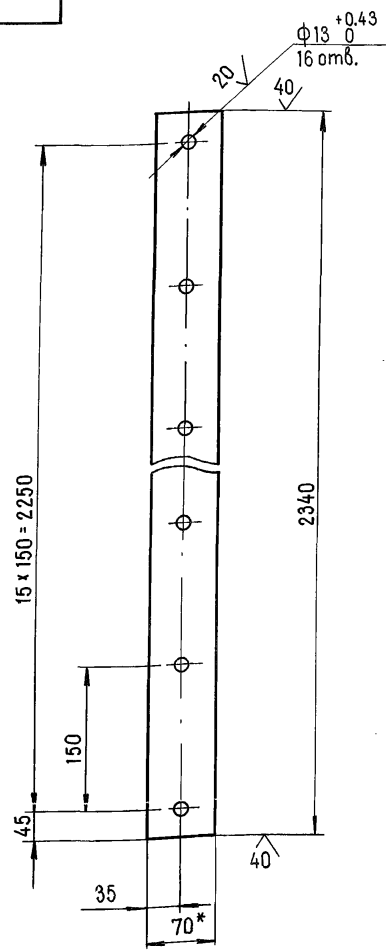
3.820.2-53 3ПП2.5*1.5*2.0-02.203

Изм.	Лист	№ докум.	Подпись	Дата	Литера	Масса	Масштаб
Разраб.	Курилова	30.05.84	<i>Курилова</i>	30.05.84			
Провер.	Попова	26.02.85	<i>Попова</i>	26.02.85			
Рук.вр.	Попова	26.02.85	<i>Попова</i>	26.02.85	Лист	Листов - 1	
Т.инж.спр.	Титин	28.02.85	<i>Титин</i>	28.02.85	Лист Б-ПН-10 ГОСТ 19903-74		
Н.контр.	Бокучава	1.03.85	<i>Бокучава</i>	1.03.85	ЛЕНГИПРОВОДХОЗ		

выпуск 1

ЗПТ 2.5 × 1.5 × 2.0 - 02.001

(✓) (✓)



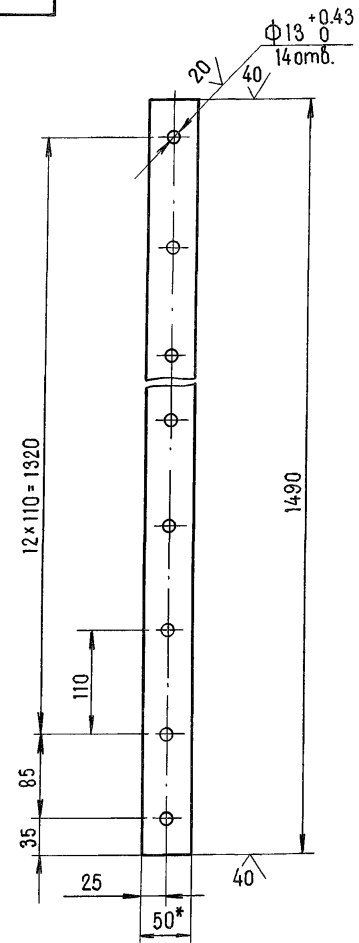
- 1.* Размер для справок.
2. Предельные отклонения размеров, координирующих оси отверстий ± 0.28 мм.
3. Предельные отклонения прочих размеров ± 0.14

ЗПТ 2.5 × 1.5 × 2.0 - 02.001

Изм	Лист	№ докум.	Подпись	Дата	Литера	Масса	Масштаб
					А	6.4	1:5
Разраб.	Курилова			31.05.84			
Провер.	Попова			27.02.85			
Рук. гр.	Попова			27.02.85			
Тл. инж. пр.	Гитин			28.02.85			
И. кн. тов.	Бокчава			1.02.85			
Накладка нижняя					Лист	Листов - 1	
5 × 70 ГОСТ 103-76					ПЕНГИПРПРПДХПЗ		

ЗПТ 2.5 × 1.5 × 2.0 - 02.002

(✓) (✓)



- 1.* Размер для справок.
2. Предельные отклонения размеров, координирующих оси отверстий ± 0.28 мм.
3. Предельные отклонения прочих размеров ± 0.14

3.820.2-53 ЗПТ 2.5 × 1.5 × 2.0 - 02.002

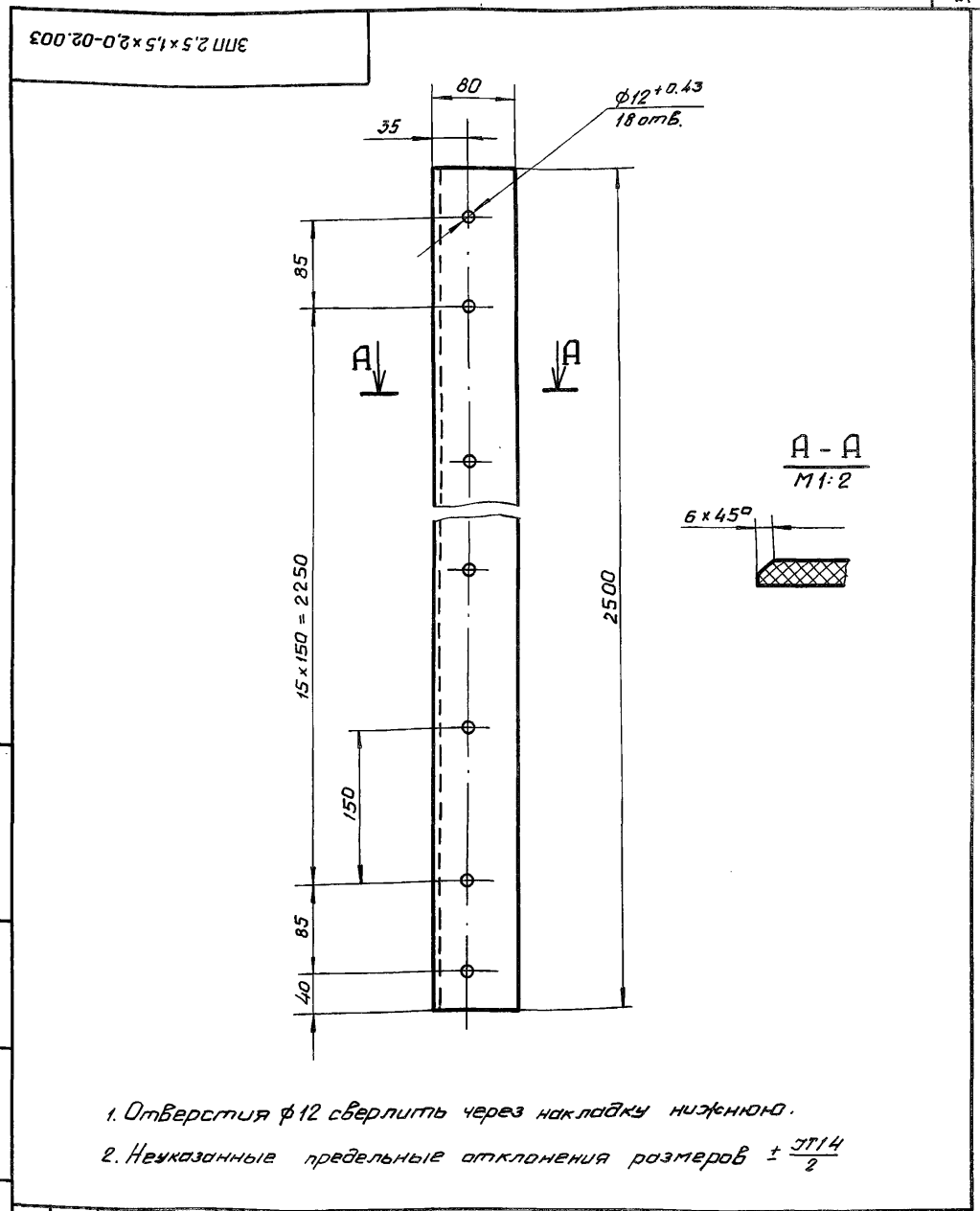
Изм	Лист	№ докум.	Подпись	Дата	Литера	Масса	Масштаб
					А	2.8	1:5
Разраб.	Курилова			31.05.84			
Провер.	Попова			27.02.85			
Рук. гр.	Попова			27.02.85			
Тл. инж. пр.	Гитин			28.02.85			
И. кн. тов.	Бокчава			1.02.85			
Накладка боковая					Лист	Листов - 1	
5 × 50 ГОСТ 103-76					ПЕНГИПРПРПДХПЗ		

выпуск 1

Формат	Зона	Поз.	Обозначение	Наименование	Кол.	Примеч.
				<u>Документация</u>		
А4			ЗПП 2.5x1.5x2.0-03.000	Сборочный чертеж		
				<u>Детали</u>		
А4	1		ЗПП 2.5x1.5x2.0-03.001	Основание нижнее	1	
А4	2		ЗПП 2.5x1.5x2.0-03.002	Основание верхнее	1	
Б.4	3		ЗПП 2.5x1.5x2.0-03.003	Ребра		
				Полоса 10x10 ГОСТ 103-76 Всп3ст510СТ 535-79		
				$L = 158 \pm \frac{\pm 14}{2}$	4	3,5 кг
Б.4	4		ЗПП 2.5x1.5x2.0-03.004	Трубы		
				Трубы 219x8 ГОСТ 8732-78 А20 ГОСТ 8731-74		
				$L = 180 \pm \frac{\pm 14}{2}$	1	7,5 кг

ЗПП 2.5 x 1.5 x 2.0 - 03.000				
Изм.	Лист	№ докум.	Подпись	Дата
Разраб.	Курилова	Курилова	31.05.84	
Провер.	Попова	Попова	27.02.85	
И. инж. пр.	Гиттин	Гиттин	27.02.85	
И. инж. пр.	Бочунова	Бочунова	28.02.85	

Колонка



1. Отверстия φ12 сверлить через накладку нижнюю.
2. Неуказанные предельные отклонения размеров $\pm \frac{\pm 14}{2}$

3.820.2-53			ЗПП 2.5 x 1.5 x 2.0 - 02.003				
Изм.	Лист	№ докум.	Подпись	Дата	Литера	Масса	Масштаб
Разраб.	Курилова	Курилова	31.05.84		А	3,1	1:5
Провер.	Попова	Попова	27.02.85				
Рук. гр.	Попова	Попова	27.02.85				
И. инж. пр.	Гиттин	Гиттин	28.02.85				
И. инж. пр.	Бочунова	Бочунова	28.02.85				

Уплотнение нижнее

Литера А

Масса 3,1

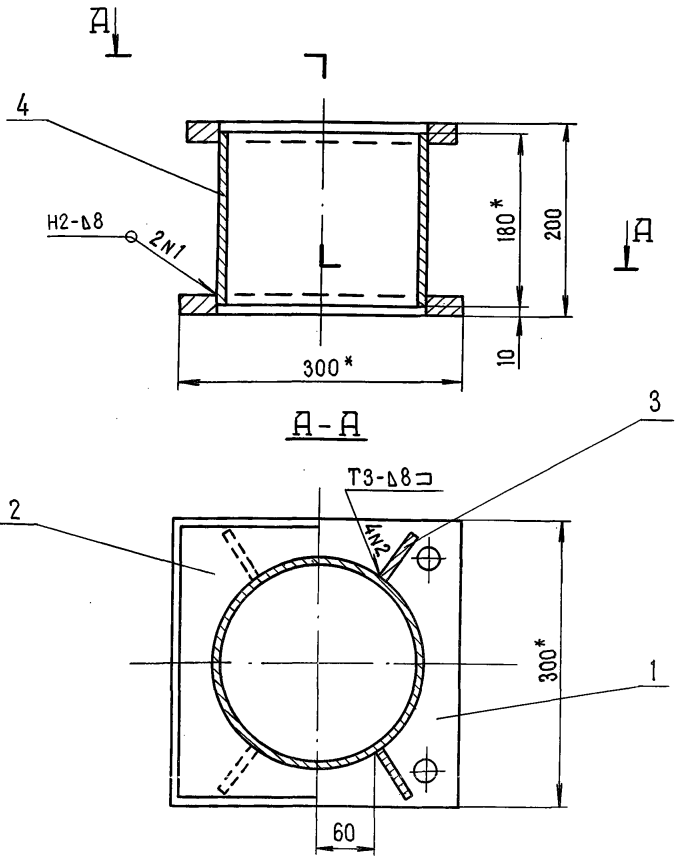
Масштаб 1:5

Лист 1

Листов 1

Выпуск 1

ЗПН 2.5×1.5×2.0-03.000СБ



- 1.* Размеры для справок.
2. Сварные швы выполнять по ГОСТ 5264-80.
3. Электроды Э42 ГОСТ 9467-75.
4. Неуказанные предельные отклонения размеров $\pm \frac{IT14}{2}$

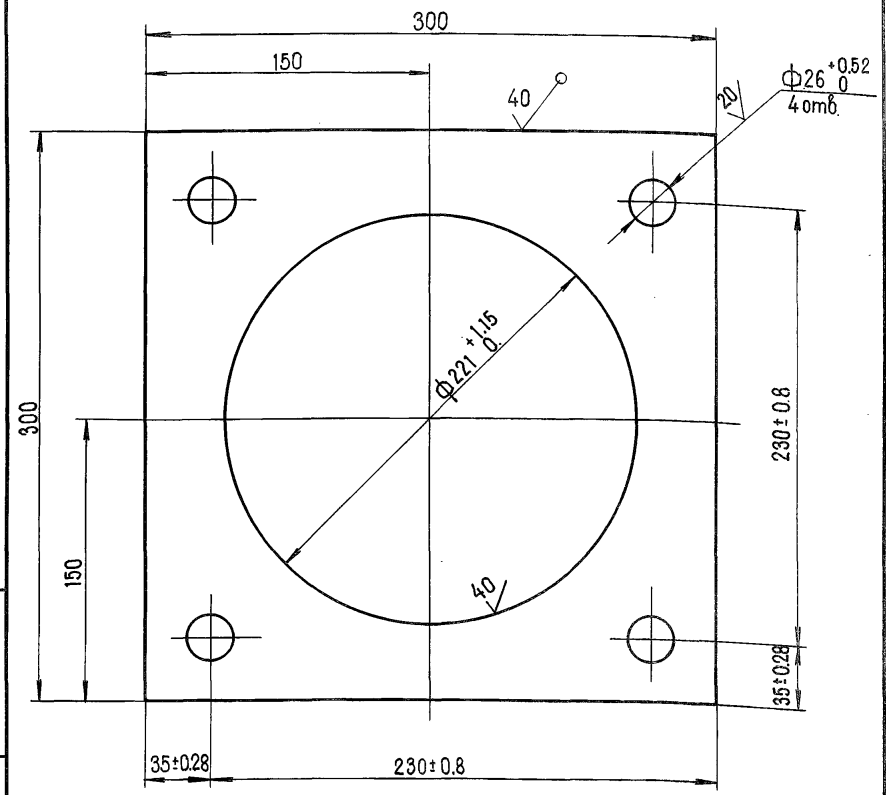
ЗПН 2.5×1.5×2.0 - 03.000СБ

Колонка
Сборочный чертеж

Литера	Масса	Масштаб
А	24.7	1:5
Лист	Листов - 1	

Изм	Лист	№ докум.	Подпись	Дата
			Курилова	31.05.84
			Попова	27.02.85
			Попова	27.02.85
			Гитин	28.02.85
			Ваклинова	

ЗПН 2.5×1.5×2.0-03.001



Неуказанные предельные отклонения размеров $\pm \frac{IT14}{2}$

3.820.2-53

ЗПН 2.5×1.5×2.0 - 03.001

Основание нижнее

И.№ подл. Подпись и дата. Взаим. инв. №. Числ. №: дубл. Подпись и дата

Изм	Лист	№ докум.	Подпись	Дата
			Курилова	31.05.84
			Попова	27.02.85
			Попова	27.02.85
			Гитин	28.02.85
			Ваклинова	

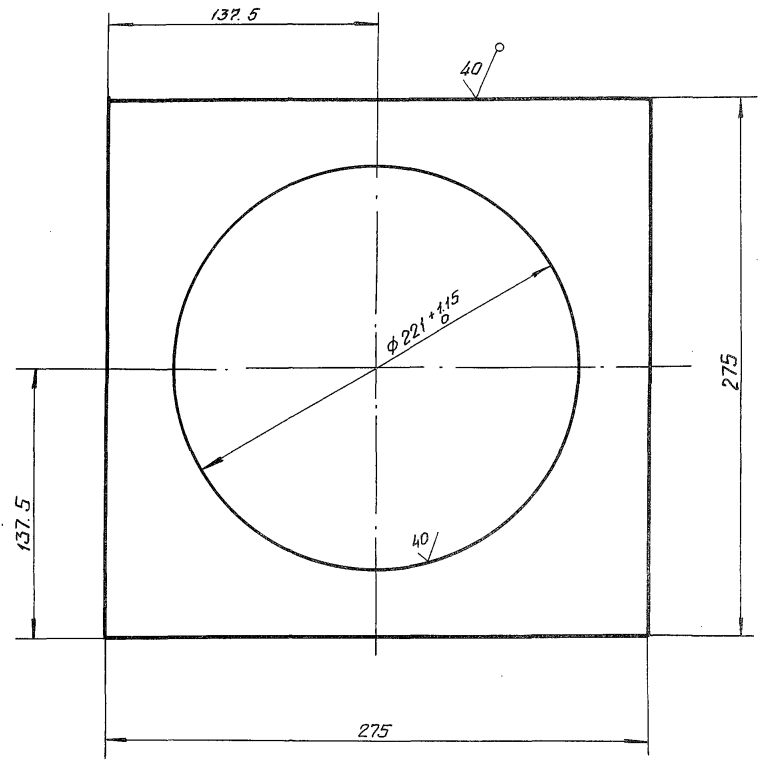
Литера	Масса	Масштаб
А	7.7	1:2.5
Лист	Листов - 1	

Б-НН-20 ГОСТ 19903-74

Выпуск 1

ЗПП 2,5×1,5×2,0-03.002

✓(✓)



Неуказанные предельные отклонения размеров $\pm \frac{IT14}{2}$

Эт. лист. Подпись и дата. Взам. инв. №. Инв. № изобр. Подпись и дата

				3.820.2-53	зпп 2,5 × 1,5 × 2,0 - 03.002
Изм.	Лист	№ докум.	Подпись	Дата	Основание верхнее
Разраб.		Курилова	<i>[Signature]</i>	1.06.84	
Провер.		Попова	<i>[Signature]</i>	27.02.85	
Рук. гр.		Попова	<i>[Signature]</i>	27.02.85	
Л. инж. пр.		Гиттин	<i>[Signature]</i>	28.02.85	
Исполн.		Борисов	<i>[Signature]</i>	1.01.86	

Литера	Масса	Масштаб
А	5,9	1:2,5
Лист	Листов-1	

Б-ПН-20 ГОСТ 19903-74

ЛЕНГИПРОПРЛХПЗ

26.058.18.050.000 ГЧ

Выпуск 1

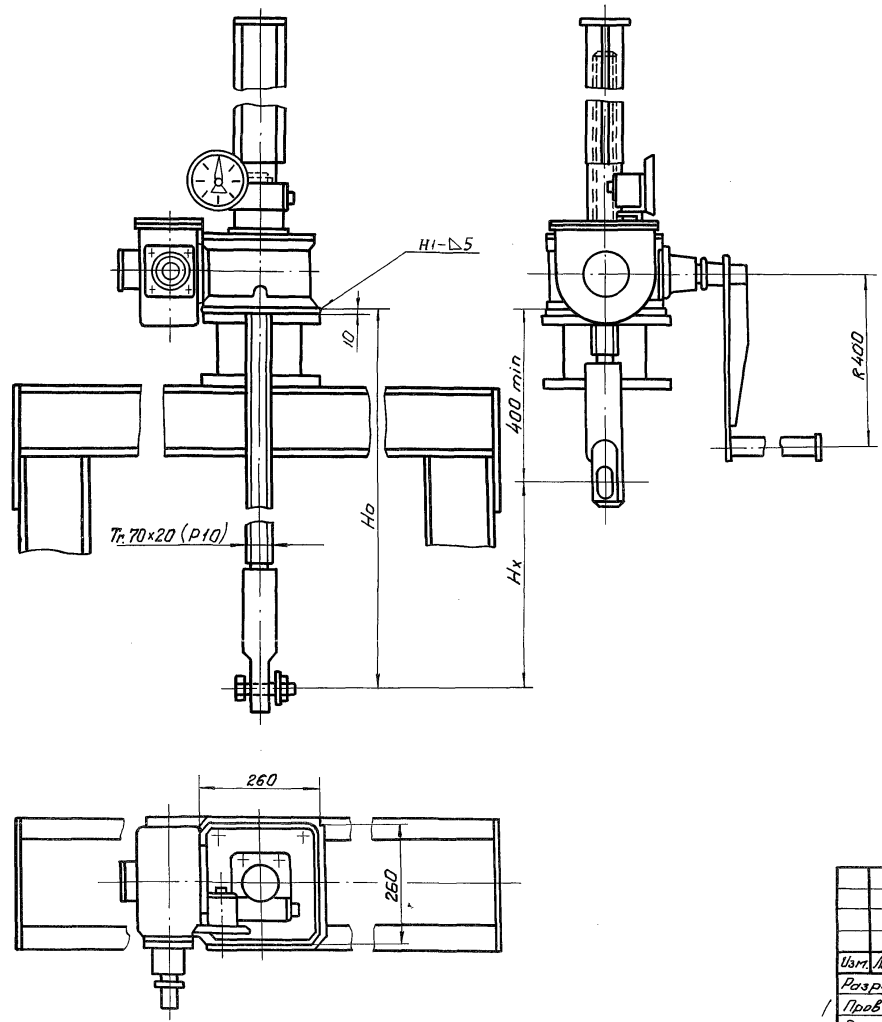


Таблица 1

Техническая характеристика подъемника

Размер резьбы грузовой винта	Усилие в тс. наиб.		Но в м. наиб.	Усилие на рукоятке при T, кгс	Время подъема затвора на 1 м. в мин.
	тяговое	посадочное			
Tr. 70 x 20 (P10)	5	5	3.85	20	20

Таблица 2

Данные на заказ по затвору

Усилие посадочное потребное в тс.	Пз	3,0
Расстояние от подошвы подъемника до оси проушины опущенного затвора, м	Н0	3,01
Полный ход затвора в м.	Нх	2,0
Указатель положения затвора	-	УПР...2510
Теоретическая масса подъемника в кг	Q	184

1. Сварные швы выполнять по ГОСТ 5264-80.
2. Электрады стальные 342 ГОСТ 9467-75.

3.820.2-5326.058.18.050.000 ГЧ

Изм.	Лист	№ докум.	Подпись	Дата	Подъемник одновинтовой с ручным приводом в.п. 5 тс. марки 5В лабораторный чертеж.	Листов	Масштаб
Разраб.		Курилова	Григорьев	1.06.84		А	СМ. табл. 2
Провер.		Попова	Григорьев	27.02.85	Лист	Листов - 1	
Рук. ер.		Попова	Григорьев	27.02.85			
Т. инж. пр.		Гиттин	Григорьев	28.02.85			
Н. канто.		Бакучава	Григорьев	1.03.85			

ЗЕНГИПРОКОН ХПЗ

Выпуск 1

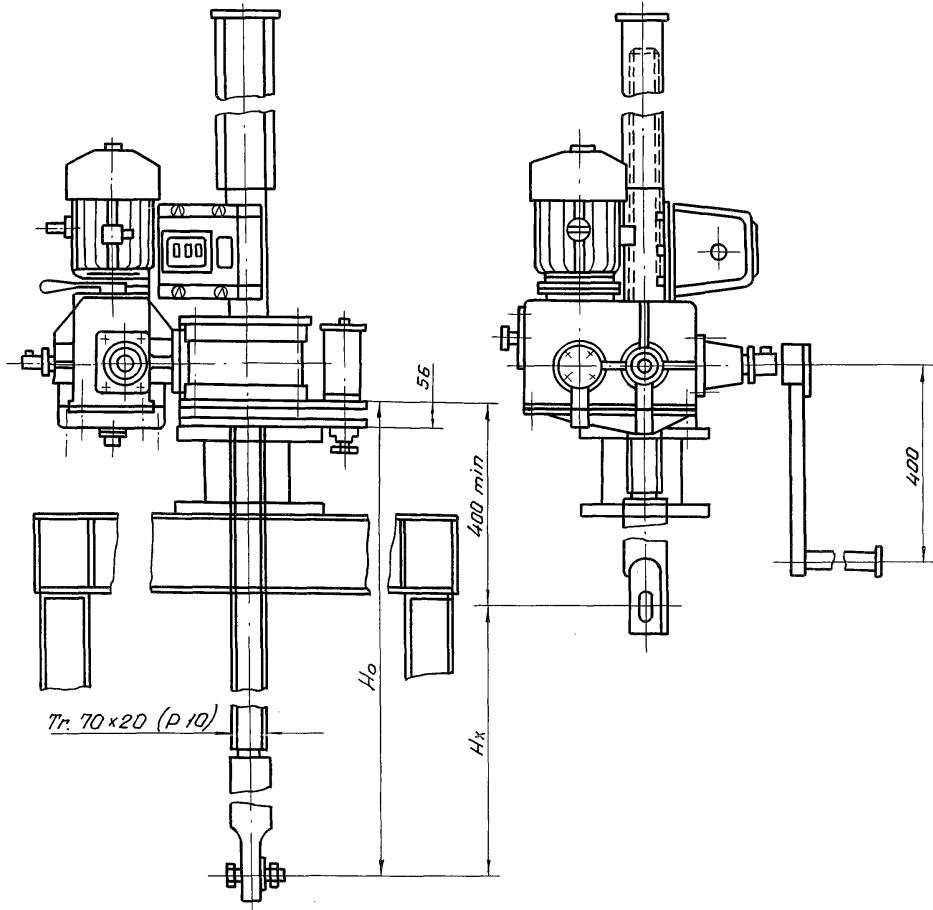


Таблица 1

Техническая характеристика

Резьба грузового винта	Усилие в тс.		Но в м нойб.	Электроав. станция ЧАС 80.5641 исп. М.302	Управление электрот.	Усилие на рукоятке при T в кгс.	Время подъема затвора на 1 м в мин.	
	тяговое	посадки					электр.	вручную
Tr. 70x20 (P10)	5	5	4.2	П-860 N=1.2 кВт	ЯАА5401-57491	14	5	15

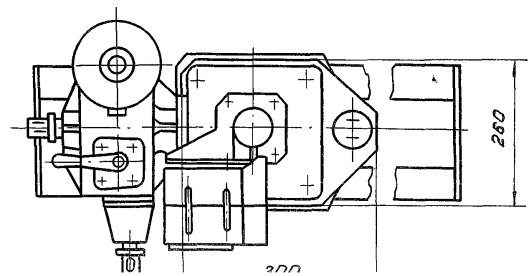
Таблица 2

Данные на заказ по затвору.

Усилие посадочное потребное в тс.	Пз	3.0
Усилие регулировки грузового реле в тс.	Р	3.0
Расстояние от подошвы подъемника до оси пружины опущенного затвора в м.	Но	3.056
Полный ход затвора в м.	Нх	2.0
Датчик ДПМ1 Шаг гр. винта	Р	10
Теоретическая масса подъемника в кг	Q	255

1. Сварные швы выполнять по ГОСТ 5264-80.

2. Электроды стальные Э42 ГОСТ 9467-75



3.8202-53 26.058.ПВ.120.000 Г14

Изм.	Лист	Исполн.	Подпись	Дата	Подъемник одновинтовой с электроприводом г.п. 5 тс. марки 538	Литера	Масса	Масштаб
		Курилова	Курилова	1.06.89		Габаритный чертеж.	А	см. табл. 2
		Попова	Попова	27.02.85	Лист		Листов - 1	
		Попова	Попова	27.02.85				
		Гиттин	Гиттин	28.02.85				
		Бакучава	Бакучава	1.03.85				

ЛЕНГИПРОВОПХПЗ