

**ТИПОВАЯ ДОКУМЕНТАЦИЯ НА КОНСТРУКЦИИ,
ИЗДЕЛИЯ И УЗЛЫ ЗДАНИЙ И СООРУЖЕНИЙ**

СЕРИЯ 3.820.2-53

ЗАТВОРЫ ПЛОСКИЕ ПОВЕРХНОСТНЫЕ ПЕРЕЛИВНЫЕ
РАЗМЕРОМ 2,5x1,5x2,0 м; 2,5x2,0x2,5 и 5,0x2,5x2,8 м

ВЫПУСК 2

**Затворы плоские поверхностные
переливные размером 2,5x2,0x2,5 м**

1697/03

цена 1-25

ТИПОВАЯ ДОКУМЕНТАЦИЯ НА КОНСТРУКЦИИ, ИЗДЕЛИЯ И УЗЛЫ ЗДАНИИ И СООРУЖЕНИЙ

СЕРИЯ 3.820.2-53

ЗАТВОРЫ ПЛОСКИЕ ПОВЕРХНОСТНЫЕ ПЕРЕЛИВНЫЕ
РАЗМЕРОМ 2,5x1,5x2,0 м; 2,5x2,0x2,5 и 5,0x2,5x2,8 м

ВЫПУСК 2

Затворы плоские поверхностные
переливные размером 2,5x2,0x2,5 м

Разработана
институтом «Ленгипроводхоз»
Главнечерноземводстроя
Минводхоза СССР

Утверждена Минводхозом СССР
Протокол № 603 от 1.11. 1984
Введена в действие с 30.05.1985

Главный инженер института



Д.А.Плотников

Главный инженер проекта



С.А.Гитин

Содержание

Выпуск 2

		Обозначение	Наименование	Стр.	Обозначение	Наименование	Стр.
Инд. № подл.	Подпись и дата	ЗПП 2,5×2,0×2,5-00.000	Затвор плоский поверхностный переливной размером 2,5×2,0×2,5м	3	ЗПП 2,5×2,0×2,5-02.102	Уголок	18
		ЗПП 2,5×2,0×2,5-01.000	Закладные части	3	ЗПП 2,5×1,5×2,0-02.103	Накладка	19
		ЗПП 2,5×2,0×2,5-00.000 СБ	Затвор плоский поверхностный переливной размером 2,5×2,0×2,5м Сборочный чертеж.	4	ЗПП 2,5×1,5×2,0-02.104	Накладка	19
		ЗПП 2,5×2,0×2,5-00.000 ВС	Затвор плоский поверхностный переливной размером 2,5×2,0×2,5м Ведомость спецификаций.	5	ЗПП 2,5×1,5×2,0-02.105	Накладка	20
		ЗПП 2,5×2,0×2,5-00.000 ВП	Затвор плоский поверхностный переливной размером 2,5×2,0×2,5м Ведомость покупных изделий.	6	ЗПП 2,5×2,0×2,5-02.103	Прошина	20
		ЗПП 2,5×2,0×2,5-01.000 СБ	Закладные части Сборочный чертеж.	7	ЗПП 2,5×2,0×2,5-02.104	Ребро	21
		ЗПП 2,5×2,0×2,5-01.100	Стойка.	8	ЗПП 2,5×2,0×2,5-02.105	Ребро	21
		ЗПП 2,5×2,0×2,5-01.100 СБ	Стойка. Сборочный чертеж	9	ЗПП 2,5×2,0×2,5-02.106	Ребро	22
		ЗПП 2,5×2,0×2,5-01.101	Ребро.	10	ЗПП 2,5×2,0×2,5-02.107	Ребро	22
		ЗПП 2,5×2,0×2,5-01.201	Ребро	10	ЗПП 2,5×1,5×2,0-02.200	Торцевой отбой	23
		ЗПП 2,5×2,0×2,5-01.200	Ригель	11	ЗПП 2,5×2,0×2,5-02.108	Ребро	23
		ЗПП 2,5×1,5×2,0-01.300	Балка пороговая.	11	ЗПП 2,5×1,5×2,0-02.200	Торцевой отбой Сборочный чертеж	24
		ЗПП 2,5×2,0×2,5-01.200 СБ	Ригель. Сборочный чертеж	12	ЗПП 2,5×1,5×2,0-02.201	Основание	24
		ЗПП 2,5×1,5×2,0-01.300 СБ	Балка пороговая. Сборочный чертеж.	13	ЗПП 2,5×1,5×2,0-02.202	Ребро	25
		ЗПП 2,5×2,0×2,5-02.000	Затвор	14	ЗПП 2,5×1,5×2,0-02.203	Упар	25
		ЗПП 2,5×1,5×2,0-01.301	Ребро	14	ЗПП 2,5×1,5×2,0-02.001	Накладка низкая	26
		ЗПП 2,5×2,0×2,5-02.000 СБ	Затвор. Сборочный чертеж.	15	ЗПП 2,5×2,0×2,5-02.001	Накладка боковая	26
ЗПП 2,5×2,0×2,5-02.100	Металлоконструкция.	16	ЗПП 2,5×2,0×2,5-03.000	Колонка	27		
ЗПП 2,5×2,0×2,5-02.100 СБ	Металлоконструкция. Сборочный чертеж.	17	ЗПП 2,5×1,5×2,0-02.003	Уплотнение низкое	27		
ЗПП 2,5×2,0×2,5-02.101	Обшивка	18	ЗПП 2,5×2,0×2,5-03.001	Основание низкое	28		
				ЗПП 2,5×2,0×2,5-03.002	Основание верхнее	29	
				26.058.ПВ.070.000 Г4	Подъемник одновинтовой с ручным приводом груз 10тс марки 10В.	30	
					Габаритный чертеж	30	
				26.058.ПВ.140.000 Г4	Подъемник одновинтовой с электроприводом груз 10тс марки 103В	31	
					Габаритный чертеж	31	

Выпуск 2

Формат	Зона	Поз.	Обозначение	Наименование	Кол.	Примеч.
				<u>Документация</u>		
А3			<u>ЗП 2,5×2,0×2,5-00.000 СБ</u>	Сборочный чертеж		
А3			<u>ЗП 2,5×2,0×2,5-00.000 ВС</u>	Ведомость спецификаций		
А3			<u>ЗП 2,5×2,0×2,5-00.000 ВП</u>	Ведомость покупных изделий		
А3			<u>26.058.ПВ.070.000 Г4</u>	Подъемник одновинтовой с ручным приводом груз.10тс марки 10В		
А3			<u>26.058.ПВ.140.000 Г4</u>	Подъемник одновинтовой с электроприводом груз.10 марки 10ЭВ		
А4	1		<u>ЗП 2,5×2,0×2,5-01.000</u>	Закладные части	1	
А4	2		<u>ЗП 2,5×2,0×2,5-02.000</u>	Затвор	1	
А4	3		<u>ЗП 2,5×2,0×2,5-03.000</u>	Колонка	1	
			<u>Переменные данные</u>	<u>для исполнений:</u>		
			<u>ЗП 2,5×2,0×2,5-00.000</u>	<u>Сборочные единицы</u>		
А4	4		<u>26.058.ПВ.070.000</u>	Подъемник одновинтовой с ручным приводом груз.10тс марки 10В	1	
			<u>ЗП 2,5×2,0×2,5-00.000-01</u>	<u>Сборочные единицы</u>		
А4	5		<u>26.058.ПВ.140.000</u>	Подъемник одновинтовой с электроприводом груз.10тс марки 10ЭВ	1	

ЗП 2,5 × 2,0 × 2,5 - 00.000

Изм.	Лист	№ докум.	Подпись	Дата
Разраб.	Курилова		<i>Курилова</i>	24.06.84
Провер.	Полова		<i>Полова</i>	20.02.85
Гл.инж.пр.	Титин		<i>Титин</i>	22.02.85
Н.контр.	Бокучава		<i>Бокучава</i>	23.02.85

Затвор плоский
поверхностный переливной
размером 2,5 × 2,0 × 2,5 м

Литера	Лист	Листов
А	1	1

ЛЕНГИПРОВОДХОЗ

Формат	Зона	Поз.	Обозначение	Наименование	Кол.	Примеч.
				<u>Документация</u>		
А3			<u>ЗП 2,5×2,0×2,5-01.000 СБ</u>	Сборочный чертеж		
				<u>Сборочные единицы</u>		
А4	1		<u>ЗП 2,5×2,0×2,5-01.100</u>	Стойка	1	
	2		<u>ЗП 2,5×2,0×2,5-01.100-01</u>	Стойка	1	
А4	3		<u>ЗП 2,5×2,0×2,5-01.200</u>	Ригель	1	
А4	4		<u>ЗП 2,5×1,5×2,0-01.300</u>	Балка пороговая	1	
				<u>Стандартные изделия</u>		
	5			Болт М12×50.46.029		
				ГОСТ 7798-70	4	
	6			Болт М 24×80.46.029		
				ГОСТ 7798-70	8	
	7			Гайка М12.5.029		
				ГОСТ 5915-70	4	
	8			Гайка М24.5.029		
				ГОСТ 5915-70	12	
	9			Шайба 24 65Г 029		
				ГОСТ 6402-70	4	

3.820.2-53

ЗП 2,5 × 2,0 × 2,5 - 01.000

Изм.	Лист	№ докум.	Подпись	Дата
Разраб.	Курилова		<i>Курилова</i>	24.06.84
Провер.	Полова		<i>Полова</i>	20.02.85
Гл.инж.пр.	Титин		<i>Титин</i>	22.02.85
Н.контр.	Бокучава		<i>Бокучава</i>	23.02.85

Закладные части

Литера	Лист	Листов
А	1	1

ЛЕНГИПРОВОДХОЗ

ЗНП 2,5×2,0×2,5-00.000 СБ

выпуск 2

РИС. 1

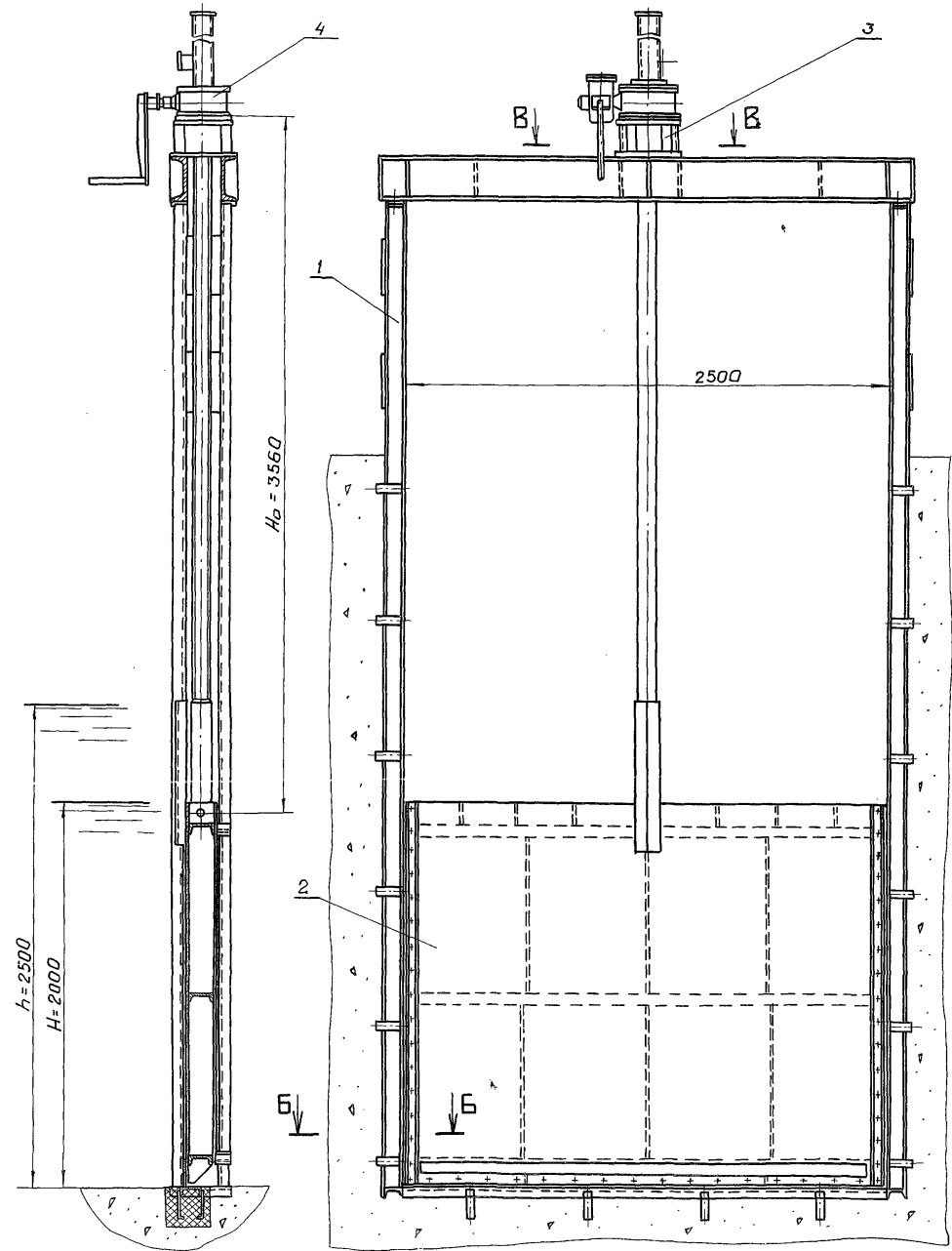
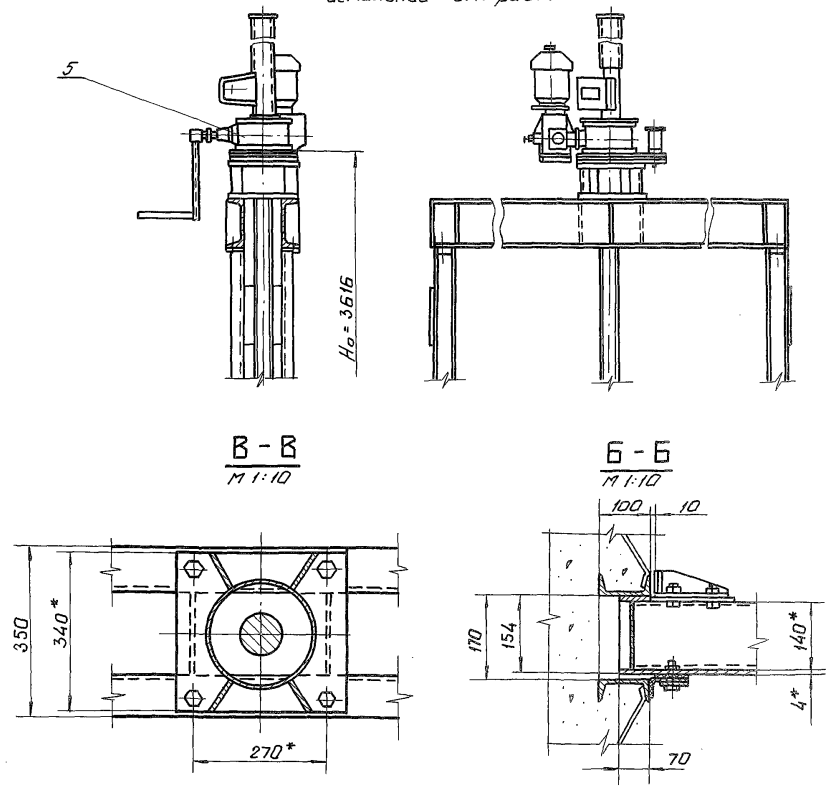


РИС. 2

остальное - см. рис. 1



Обозначение	Рис.	Масса кг
ЗНП 2,5×2,0×2,5-00.000	1	1114.4
-01	2	1197.4

- 1.* Размеры для справок.
- 2. Неуказанные предельные отклонения размеров $\pm \frac{IT14}{2}$
- 3. Технические требования см. ТУ33-336-85.

				3.820.2.-53	ЗНП 2,5×2,0×2,5 -00.000 СБ		
Цзм. лист	№ докум.	Подпись	Дата	Затвар плоский			
Разраб.	Курилова	Курилова	06.06.84	поверхностный переливной			
Провер.	Попова	Попова	20.02.85	размеры 2,5×2,0×2,5 м			
Рук. ер.	Попова	Попова	20.02.85	Сборочный чертеж.			
Линз. пр.	Гитин	Гитин	22.02.85	Лист	Листов	1	1:25
Н. кантр.	Бокучава	Бокучава	28.02.85	ЛЕНГИРПРОИЗХИ			

Выпуск 2

№ строки	Обозначение	Наименование	Куда входит		Кол.	Общее кол.	Примечание
			Обозначение				
1	ЗПП 2,5×2,0×2,5-00.000	Затвор плоский поверхностный переливной					
2		размером 2,5×2,0×2,5 м					
3							
4	ЗПП 2,5×2,0×2,5-01.000	Закладные части	ЗПП 2,5×2,0×2,5-00.000		1	1	
5							
6	ЗПП 2,5×2,0×2,5-02.000	Затвор	ЗПП 2,5×2,0×2,5-00.000		1	1	
7							
8	ЗПП 2,5×2,0×2,5-03.000	Колонка	ЗПП 2,5×2,0×2,5-00.000		1	1	
9							
10	ЗПП 2,5×2,0×2,5-01.100	Стойка	ЗПП 2,5×2,0×2,5-01.000		2	2	
11							
12	ЗПП 2,5×2,0×2,5-01.200	Ригель	ЗПП 2,5×2,0×2,5-01.000		1	1	
13							
14	ЗПП 2,5×1,5×2,0-01.300	Балка пороговая	ЗПП 2,5×2,0×2,5-01.000		1	1	
15							
16	ЗПП 2,5×2,0×2,5-02.100	Металлоконструкция	ЗПП 2,5×2,0×2,5-02.000		1	1	
17							
18	ЗПП 2,5×1,5×2,0-02.200	Торцевой отбой	ЗПП 2,5×2,0×2,5-02.000		4	4	
19							
20		Переменные данные для исполнений:					
21		ЗПП 2,5×2,0×2,5-00.000					
22	Ведомость спецификаций подъемника однобункрового с ручным приводом груз. 10тс марки 10В						
23		26.058. пв. 070. 000 ВС					
24		ЗПП 2,5×2,0×2,5-00.000-01					
25	Ведомость спецификаций подъемника однобункрового с электроприводом груз. 10тс марки 10ЭВ						
		26.058. пв. 140. 000 ВС					

					3.820.2.-53	ЗПП 2,5×2,0×2,5-00.000 ВС		
Изм. Лист	№ докум.	Подпись	Дата					
Разраб. Куряева	4.06.84			Затвор плоский поверхностный переливной размером 2,5×2,0×2,5 м.				
Провер. Попова	20.02.85							
И. инж. по. Гитин	22.02.85			Лист	Лист	Листов		
И. контр. Бажин	02.02.85					1		

И. инж. по. Гитин 22.02.85

выпуск 2

№ строки	Наименование	Код ОКП	Обозначение документа на поставку	Поставщик	Куда входит (обозначение)	Количество				Примечание
						на изделие	в комплекты	на регул.р.	Всего	
1	<u>Крепежные изделия</u>									
2	Болт М 12×50. 46.029		ГОСТ 7798 - 70			56			56	
3	М 16×45. 46.029					16			16	
4	М 24×80. 46.029					8			8	
5										
6	Гайка М 12. 5. 029		ГОСТ 5915 - 70			56			56	
7	М 16. 5. 029					16			16	
8	М 24. 5. 029					12			12	
9										
10	Шайба 12. 01. 05		ГОСТ 10906 - 78			8			8	
11	16. 01. 05					8			8	
12	24. 01. 05					4			4	
13	Шайба 24. 65Г 029		ГОСТ 6402 - 70			4			4	
14										
15		Переменные данные для исполнений:								
16			<u>ЗП 2,5×2,0×2,5 - 00.000</u>							
17	Ведомость покупных изделий подъемника одновинтового с ручным приводом груз. 10 тс. марки 10В									
18			26.058. пв. 070. 000 ВП							
19			<u>ЗП 2,5×2,0×2,5 - 00.000-01</u>							
20	Ведомость покупных изделий подъемника одновинтового с электроприводом груз. 10 тс. марки 10ЭВ									
21			26.058. пв 140. 000 ВП							
22										

Лист 1 из 1

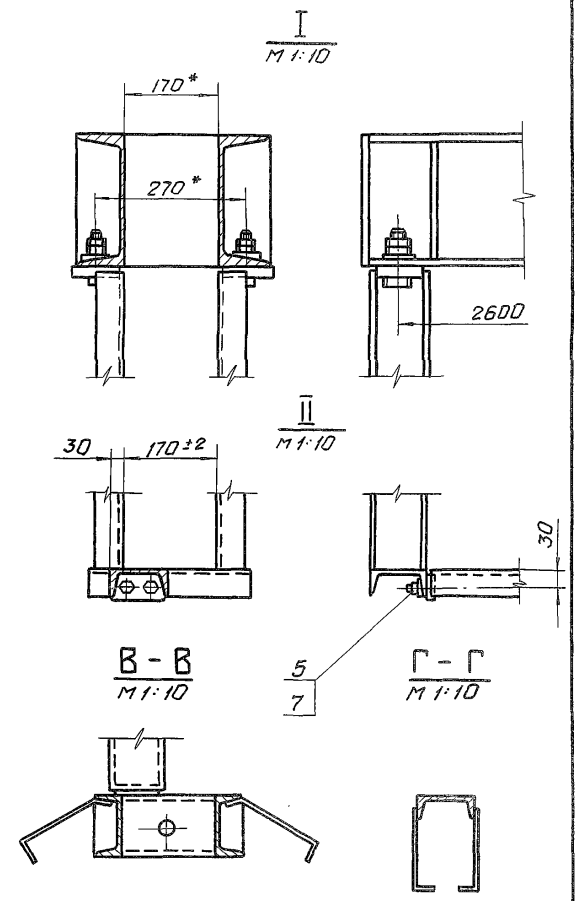
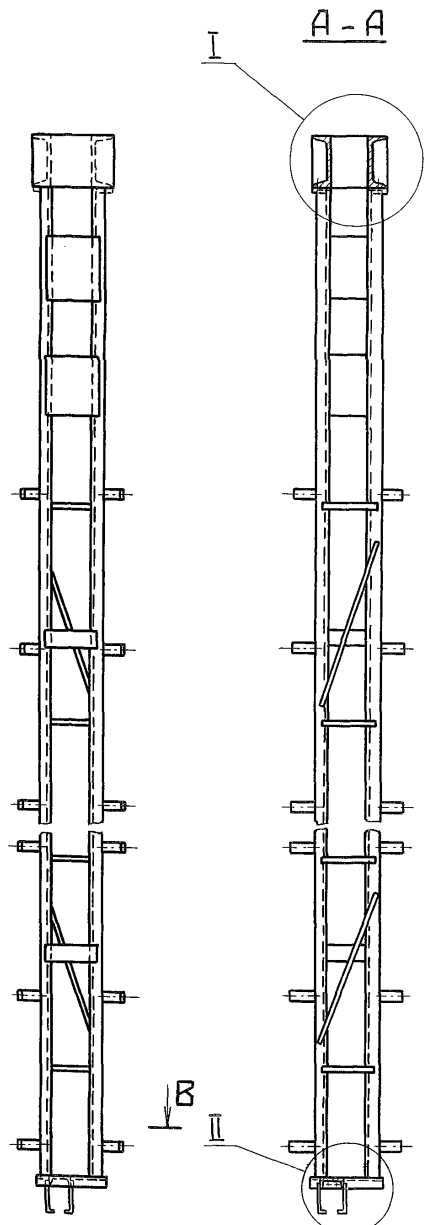
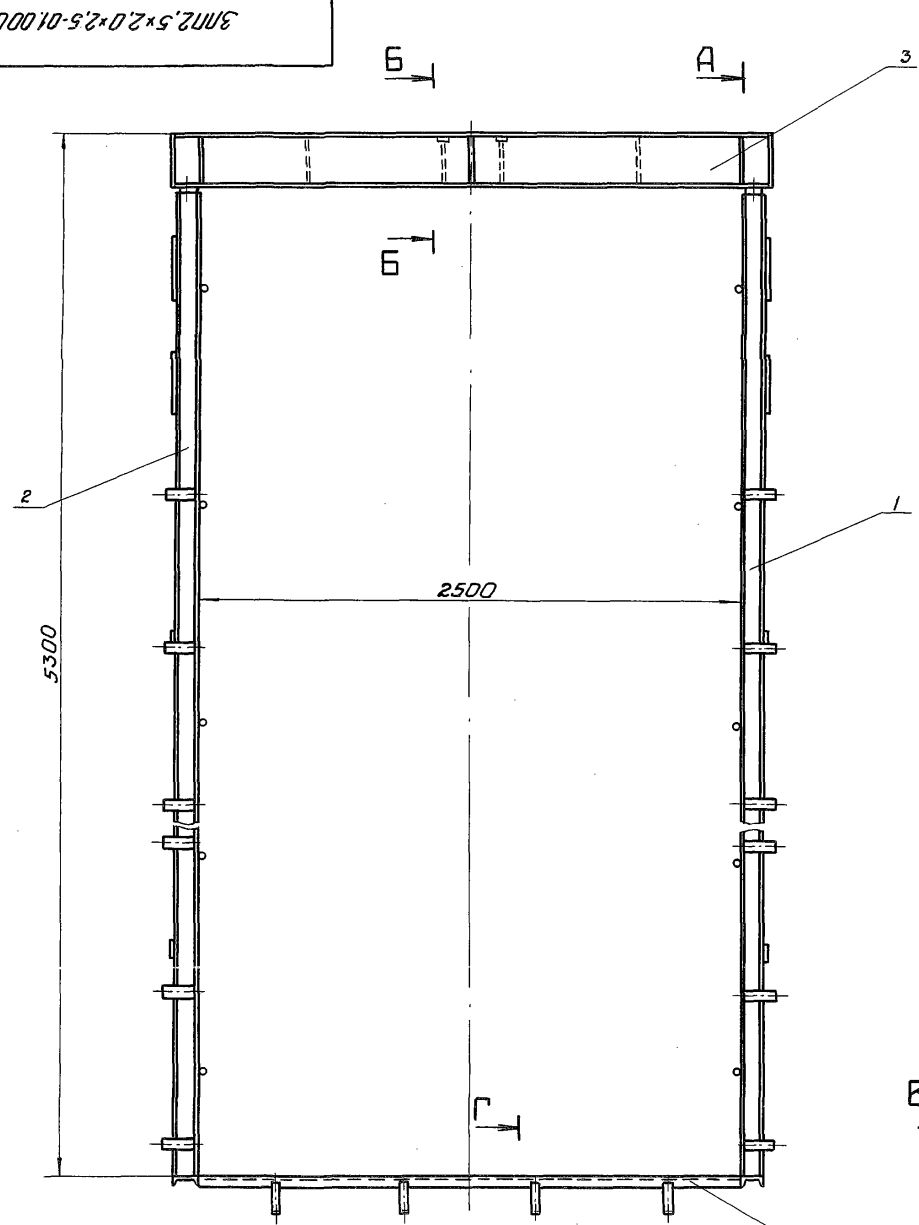
3.820.2-53 ЗП 2,5×2,0×2,5 - 00.000 ВП			
Изм/Лист	№ докум.	Подпись	Дата
Разраб.	Курилова	<i>Курилова</i>	4.06.84
Провер.	Попова	<i>Попова</i>	20.02.85
Инж.пр.	Гитин	<i>Гитин</i>	22.02.85
Ин.контр.	Бакирова	<i>Бакирова</i>	28.02.85

Затвор плоский
подверженный переливной
размером 2,5×2,0×2,5 м.
Ведомость покупных

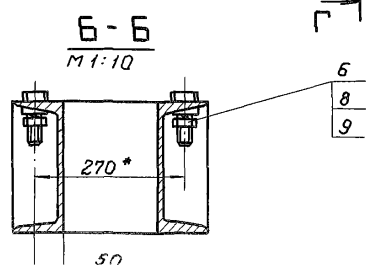
Литера	Лист	Листов
А		1

3П2,5*2,0*2,5-01,000 СБ

ВЫПУСК 2



- 1.* Размеры для справок.
2. Электрады 342 ГОСТ 9467-75.
3. Сварные швы выполнять по ГОСТ 5264-80.
4. Неуказанные предельные отклонения размеров $\pm \frac{IT14}{2}$
5. Площадь окраски $S = 10,3 \text{ м}^2$



				3.820.2-53 3П2,5×2,0×2,5 - 01,000 СБ					
Изм.	Лист	№ докум.	Подпись	Дата	Закладные части Сборочный чертеж	Литера	Масса	Масштаб	
						А	394,2	1:25	
						Лист	Листов - 1		
						АБВГДЕЖЗИЙКЛМНОПРСТУФХЦЧШЩЪЫЬЭЮЯ			

12. В ПРАВИЛ. УТВЕРЖДЕНЫ В СЕПТЯБРЕ 1980 Г. УДОЛ. УДО. № 140. И. И. СЕВЧУК. УТВЕРЖДЕНЫ В СЕПТЯБРЕ 1980 Г.

вкл. лист 2

Формат	Зона	Поз.	Обозначение	Наименование	Кол.	Примеч.
А3			3ПП2,5×2,0×2,5-01.100 СБ	Документация Сборочный чертеж		
А4	1		3ПП2,5×2,0×2,5-01.101	Петали Ребро	2	
6.4.	2		3ПП2,5×2,0×2,5-01.102	Швеллер 10 ГОСТ 8240-72 ВстЗсп5 ГОСТ 535-79 Стойка		
				$L = 5055 \pm \frac{3T14}{2}$	2	86.8 кг
6.4.	3		3ПП2,5×2,0×2,5-01.103	Швеллер 10 ГОСТ 8240-72 ВстЗсп5 ГОСТ 535-79 Швеллер		
				$L = 270 \pm \frac{3T14}{2}$	1	2.3 кг
6.4.	4		3ПП2,5×2,0×2,5-01.104	Накладка Лист Б-ПН-5 ГОСТ 19903-74 ВстЗсп5 ГОСТ 14637-79		
				$(250 \times 300) \pm \frac{3T14}{2}$	2	5.9 кг
6.4.	5		3ПП2,5×2,0×2,5-01.105	Накладка Полоса 5×50 ГОСТ 103-76 ВстЗсп5 ГОСТ 535-79		
				$L = 250 \pm \frac{3T14}{2}$	3	1.5 кг
6.4.	6		3ПП2,5×2,0×2,5-01.106	Дюкер Полоса 5×50 ГОСТ 103-76 ВстЗсп5 ГОСТ 535-79		
				$L = 230 \pm \frac{3T14}{2}$	12	5.4 кг

Изм.	Лист	№ докум.	Подпись	Дата
Разраб.	Курилова		<i>Курилова</i>	16.02.85
Провер.	Попова		<i>Попова</i>	16.02.85
Тл.инж.пр.	Гитин		<i>Гитин</i>	22.02.85
Н.контр.	Вакучава		<i>Вакучава</i>	25.02.85

Стойка

Литера	Лист	Листов
А	1	2

ЛЕНГИПРОВОДХОЗ

Формат	Зона	Поз.	Обозначение	Наименование	Кол.	Примеч.
6.4.	7		3ПП2,5×2,0×2,5-01.107	Стяжка Круг В 16 ГОСТ 2590-71 ВстЗсп5 ГОСТ 535-79		
				$L = 250 \pm \frac{3T14}{2}$	5	2.0 кг
6.4.	8		3ПП2,5×2,0×2,5-01.108	Стяжка Круг В 16 ГОСТ 2590-71 ВстЗсп5 ГОСТ 535-79		
				$L = 800 \pm \frac{3T14}{2}$	2	2.5 кг
		9		Стандартные изделия Шайба 12.01.05 ГОСТ 10906-78	2	

№ подл. Подпись и дата / Взам. инв. № / Инв. № дубл. / Подпись и дата

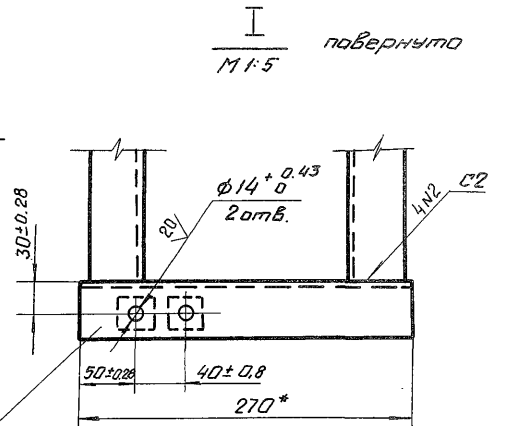
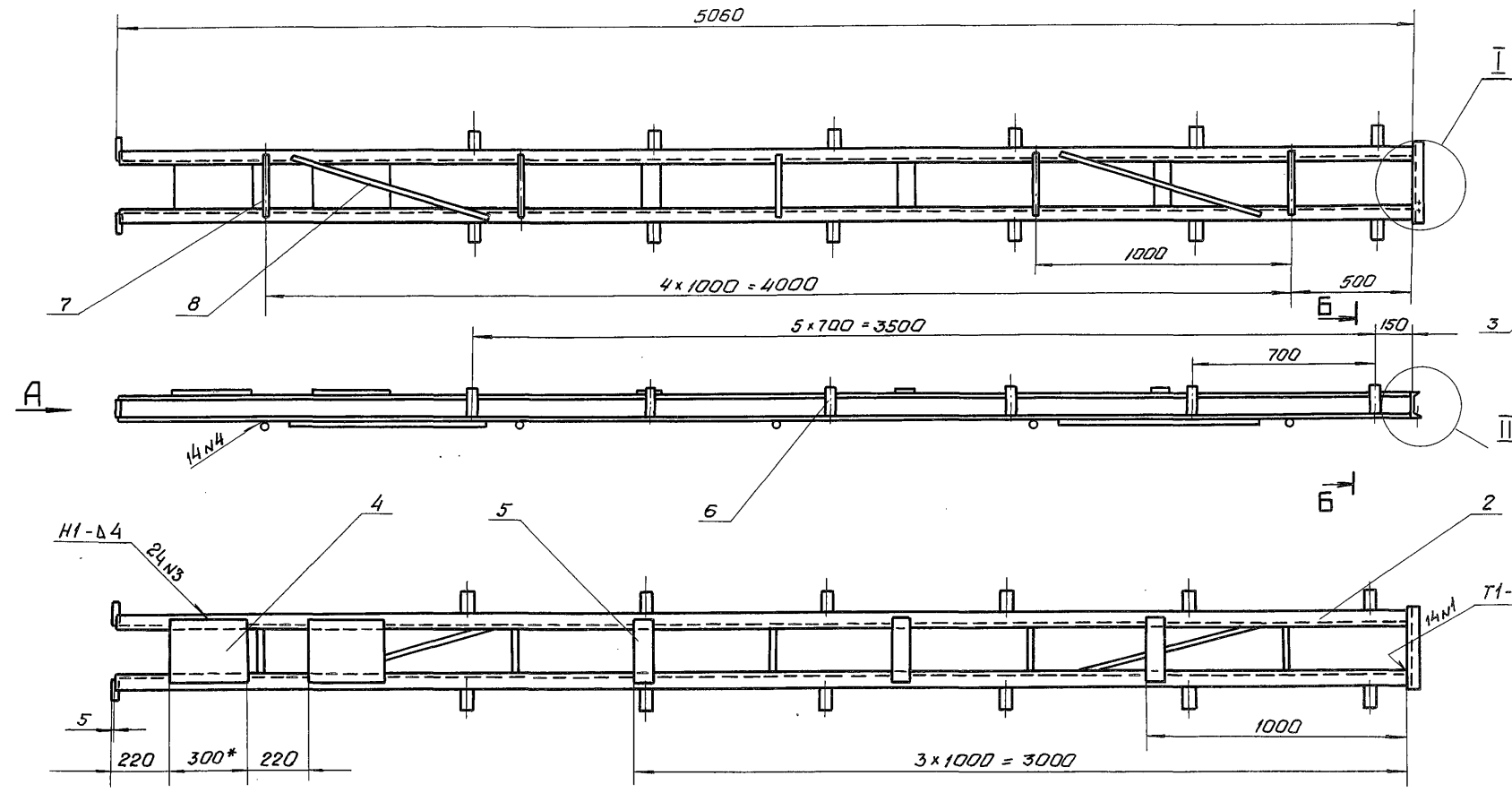
3.820.2-53 3ПП2,5×2,0×2,5-01.100

лист

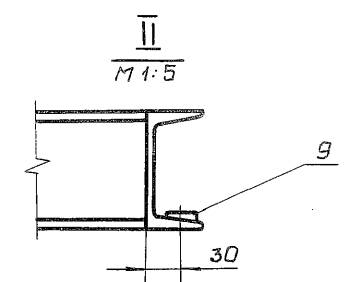
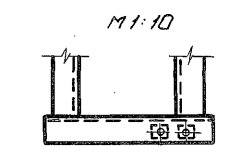
ЗПТ 2,5x2,0x2,5-01.100 СБ

ЗПТ 2,5x2,0x2,5-01.100

выпуск 2

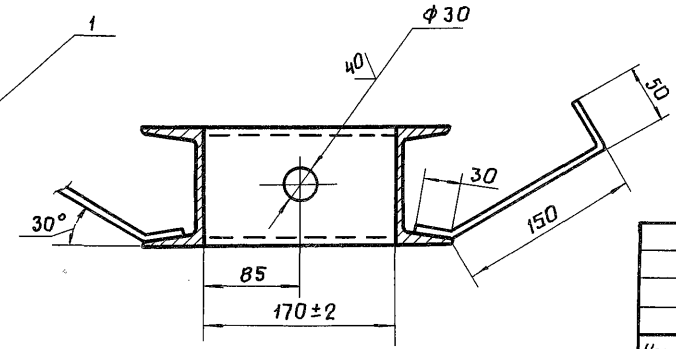
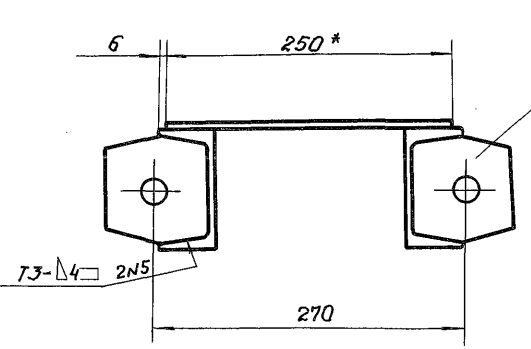


ЗПТ 2,5x2,0x2,5-01.100-01-зеркальное отражение. Остальное - см. ЗПТ 2,5x2,0x2,5-01.100



Вид А
M 1:5

Б-Б
M 1:5



1. Размеры для справок.
2. Сварные швы выполнять по ГОСТ 5264-80.
3. Электроды Э42 ГОСТ 9467-75
4. Неуказанные предельные отклонения размеров ±ЗТ14/2

			3.820.2-53	ЗПТ 2,5x2,0x2,5-01.100 СБ	Листов	Масса	Масштаб
Изм.	Лист	№ докум.	Подпись	Дата	А	108,2	1:20
	Разраб.	Курилова	Курилова	6.06.84			
	Проверил	Папова	Папова	16.02.85			
	Рук. зр.	Папова	Папова	16.02.85			
	Инж.пр.	Гитин	Гитин	22.02.85	Лист	Листов - 1	
					Станок Сборочный чертёж		
ЛЕНГИРПРОДХИЗ							

5. №5 подл. Включить в состав. 6.30м. ш.в. №1 Ш.в. №2 ш.в. Включить в состав

Выпуск 2

Формат	Зона	Пос.	Обозначение	Наименование	Кол.	Примеч.
				<u>Документация</u>		
Я3			ЭПП 2,5×2,0×2,5-01.200 СБ	Сборочный чертеж		
				<u>Детали</u>		
Я4	1		ЭПП 2,5×2,0×2,5-01.201	Ребро	6	
Б.4	2		ЭПП 2,5×2,0×2,5-01.202	Ригель		
				Швеллер 24 ГОСТ 8240-72 Вст 3 сп 5 ГОСТ 535-79		
Б.4	3		ЭПП 2,5×2,0×2,5-01.203	L = 2720 ± $\frac{JT14}{2}$ Ребро	2	130,5 кг
				Лист Б-ПН-5 ГОСТ 19903-74 Вст 3 сп 5 ГОСТ 14637-79		
Б.4	4		ЭПП 2,5×2,0×2,5-01.204	(168×240) ± $\frac{JT14}{2}$ Ребро	4	6,3 кг
				Лист Б-ПН-5 ГОСТ 19903-74 Вст 3 сп 5 ГОСТ 14637-79		
				(240×350) ± $\frac{JT14}{2}$	2	6,6 кг
				<u>Стандартные изделия</u>		
		5		Шайба 24.01.05 ГОСТ 10906-78	8	

ЭПП 2,5×2,0×2,5-01.200

Изм	Лист	№ док-м.	Подпись	Дата
Разраб	Курилова		<i>Курилова</i>	7.06.84
Провер	Попова		<i>Попова</i>	16.02.85
Линзспр	Гитин		<i>Гитин</i>	22.02.85
Исполн	Бокланова		<i>Бокланова</i>	28.02.85

Ригель

Литера	Лист	Листов
А	1	1

ЛЕНЧННПНПНПНПНПН

Формат	Зона	Пос.	Обозначение	Наименование	Кол.	Примеч.
				<u>Документация</u>		
Я3			ЭПП 2,5×1,5×2,0-01.300 СБ	Сборочный чертеж		
				<u>Детали</u>		
Я4	1		ЭПП 2,5×1,5×2,0-01.301	Ребро	2	
Б.4	2		ЭПП 2,5×1,5×2,0-01.302	Янкер		
				Полоса 5×50 ГОСТ 103-76 Вст 3 сп 5 ГОСТ 535-79		
Б.4	3		ЭПП 2,5×1,5×2,0-01.303	L = 190 ± $\frac{JT14}{2}$ Швеллер	8	3,0 кг
				Швеллер 10 ГОСТ 8240-72 Вст 3 сп 5 ГОСТ 535-79		
				L = 2490 ± $\frac{JT14}{2}$	1	21,0 кг

3.820.2-53

ЭПП 2,5×1,5×2,0-01.300

Изм	Лист	№ док-м.	Подпись	Дата
Разраб	Курилова		<i>Курилова</i>	11.06.84
Провер	Попова		<i>Попова</i>	17.02.85
Линзспр	Гитин		<i>Гитин</i>	22.02.85
Исполн	Бокланова		<i>Бокланова</i>	

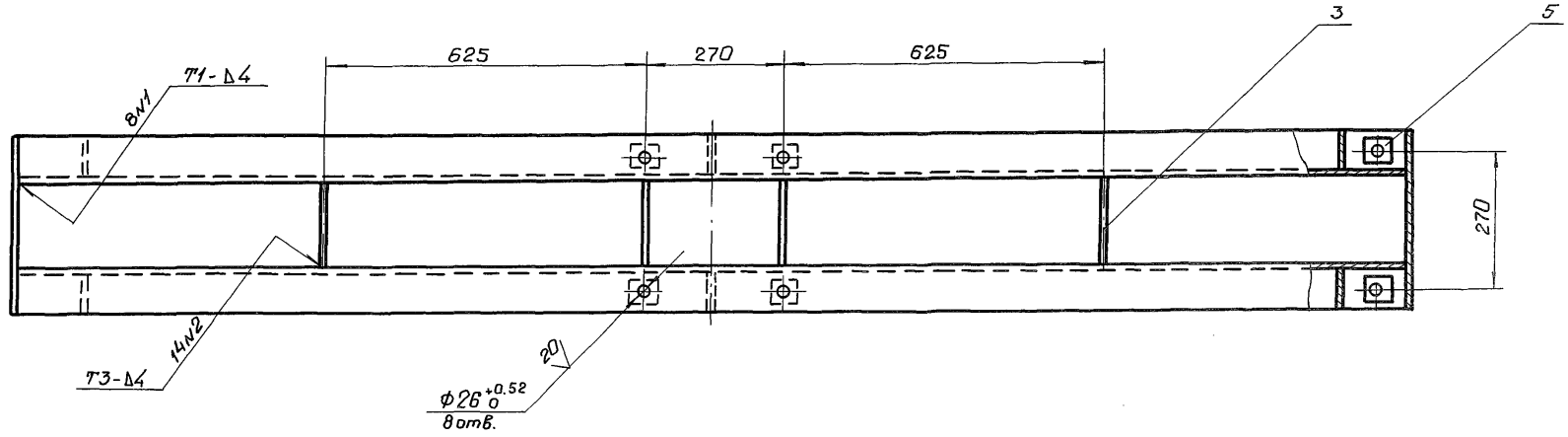
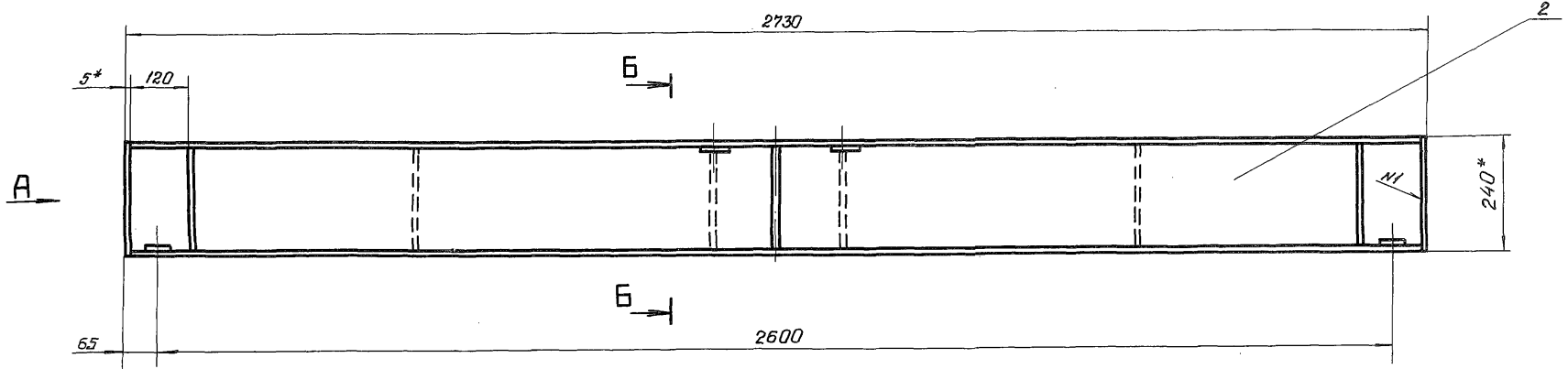
Балка пороговая

Литера	Лист	Листов
А	1	1

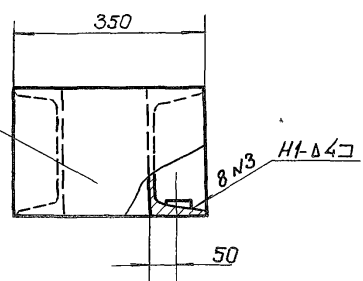
ЛЕНЧННПНПНПНПНПН

ЗПП 2,5×2,0×2,5-01.200 СБ

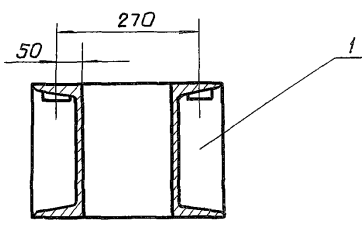
Выпуск 2



Вид А



Б-Б

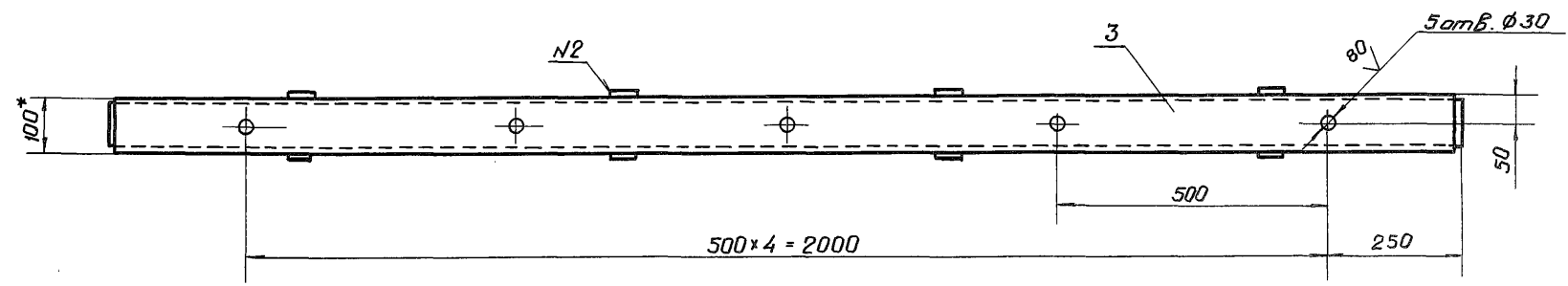
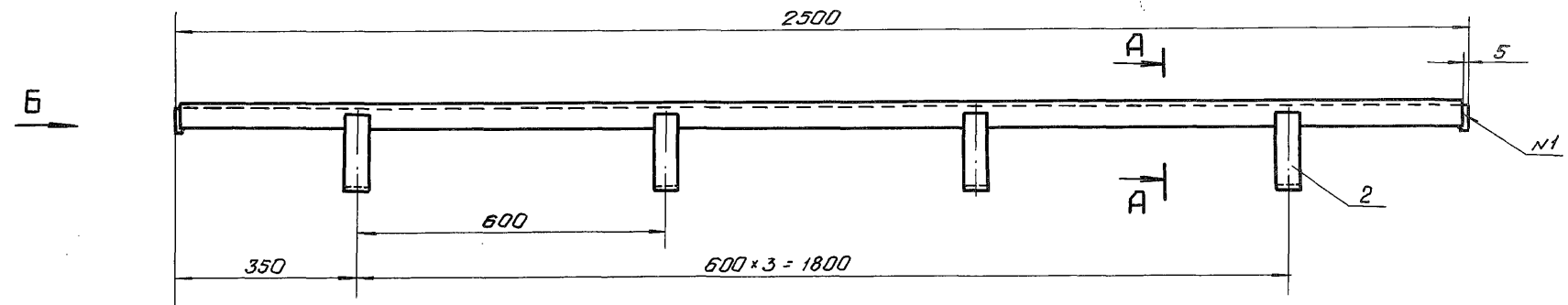


1. * Размеры для справок.
2. Сварные швы выполнять по ГОСТ 5264-80
3. Электроды Э42 ГОСТ 9467-75.
4. Неуказанные предельные отклонения размеров ± 0,1/2

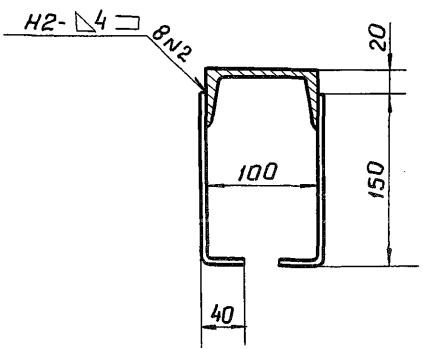
3.820.2-53 ЗПП 2,5×2,0×2,5-01.200 СБ				Лист	Листов - 1	
Изм.	Лист	и док.	Подпись	Дата	Ригель Сборочный чертеж	
			Курилова	7.06.89		
1	Провер.	Попова	Розов	16.02.85		
1	Рук. гр.	Попова	Розов	22.02.85		
1	Техн. пр.	Гиттин	Мухом	22.02.85		
1	И. контр.	Бокучава	Мухом	29.02.85		
				А	148.4	1:10
ЛЕНГИПРОПАЗ						

3ЛП 2,5×1,5×2,0-01.300СБ

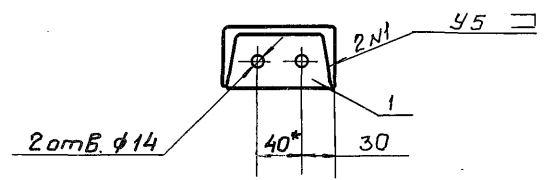
ВЫПУСК 2



А-А
М 1:5



Вид Б
М 1:5



- 1. * Размеры для справок.
- 2. Сварные швы выполнять по ГОСТ 5264-80.
- 3. Электроды Э42 ГОСТ 9467-75
- 4. Неуказанные предельные отклонения размеров $\pm \frac{IT14}{2}$

			3.820.2-53			3ЛП 2,5×1,5×2,0-01.300СБ			
Изм.	Лист	№ докум.	Подпись	Дата	Балка пороговая Сборочный чертеж	Литера	Масса	Масштаб	
Разраб.	Курилова	Курилова	11.06.84	А		24,6	1:10		
Провер.	Попова	Попова	17.02.85	Лист		Листов-1			
Рук. гр.	Попова	Попова	17.02.85						
Тех. инж. гр.	Гитин	Гитин	23.02.85				ЛЕНГИПРОВУДХОЗ		
И. контр.	Вакучева	Вакучева	22.02.85						

2. № подл. Видеть и дата Разраб. и в. № и дата. Изм. и дата. Проверка и дата.

Выпуск 2

№	Обозначение	Наименование	Кол.	Примеч.
		<u>Документация</u>		
А3	ЗПП 2.5×2.0×2.5-02.000СБ	Сборочный чертеж		
		<u>Сборочные единицы</u>		
А4	1	ЗПП 2.5×2.0×2.5-02.100	1	Металлоконструкция
А4	2	ЗПП 2.5×1.5×2.0-02.200	4	Торцевой отбой
		<u>Детали</u>		
А4	3	ЗПП 2.5×1.5×2.0-02.001	1	Накладка нижняя
А4	4	ЗПП 2.5×2.0×2.5-02.001	2	Накладка боковая
А4	5	ЗПП 2.5×1.5×2.0-02.003	1	Уплотнение нижнее
Б4	6	ЗПП 2.5×2.0×2.5-02.002		Уплотнение боковое
		<u>Стандартные изделия</u>		
		Пластина J, лист		ТМКЦ-М-6×125×2000-1.7
		ГОСТ 7338-77	2	4,7 кг
Б4	7	ЗПП 2.5×2.0×2.5-02.003		Подкладка
		Пластина J, лист		ТМКЦ-М-10×10×1920-1.7
		ГОСТ 7338-77	2	4,2 кг
		<u>Стандартные изделия</u>		
		Болты ГОСТ 1798-70		
	8	М 12 × 50	46.029	52
	9	М 16 × 45	46.029	16
		Гайки ГОСТ 5915-70		
	10	М 12	5.029	52
	11	М 16	5.029	16

ЗПП 2.5 × 2.0 × 2.5 - 02.000

Изм.	Лист	№ докум.	Подпись	Дата
			Курилова	13.06.84
1			Папова	13.02.85
			Гитлин	24.02.85
			Бакучава	29.02.85

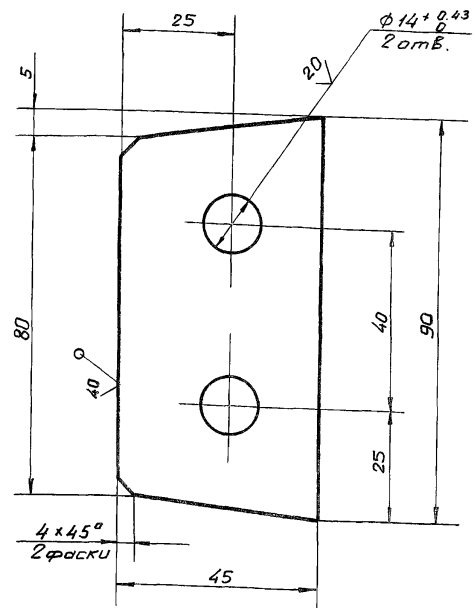
Затвор

Литера	Лист	Листов
А		1

ЛЕНГИПРОВОДХОЗ

ЗПП 2.5 × 1.5 × 2.0 - 01.301

✓(✓)



Неуказанные предельные отклонения размеров $\pm \frac{IT14}{2}$

3.820.2-53

ЗПП 2.5 × 1.5 × 2.0 - 01.301

Изм.	Лист	№ докум.	Подпись	Дата	Литера	Масса	Масштаб
			Курилова	13.06.84	А	0,3	1:1
1			Папова	13.02.85			
1			Папова	13.02.85			
			Гитлин	24.02.85			
1			Бакучава	29.02.85			

Литера Лист Листов - 1

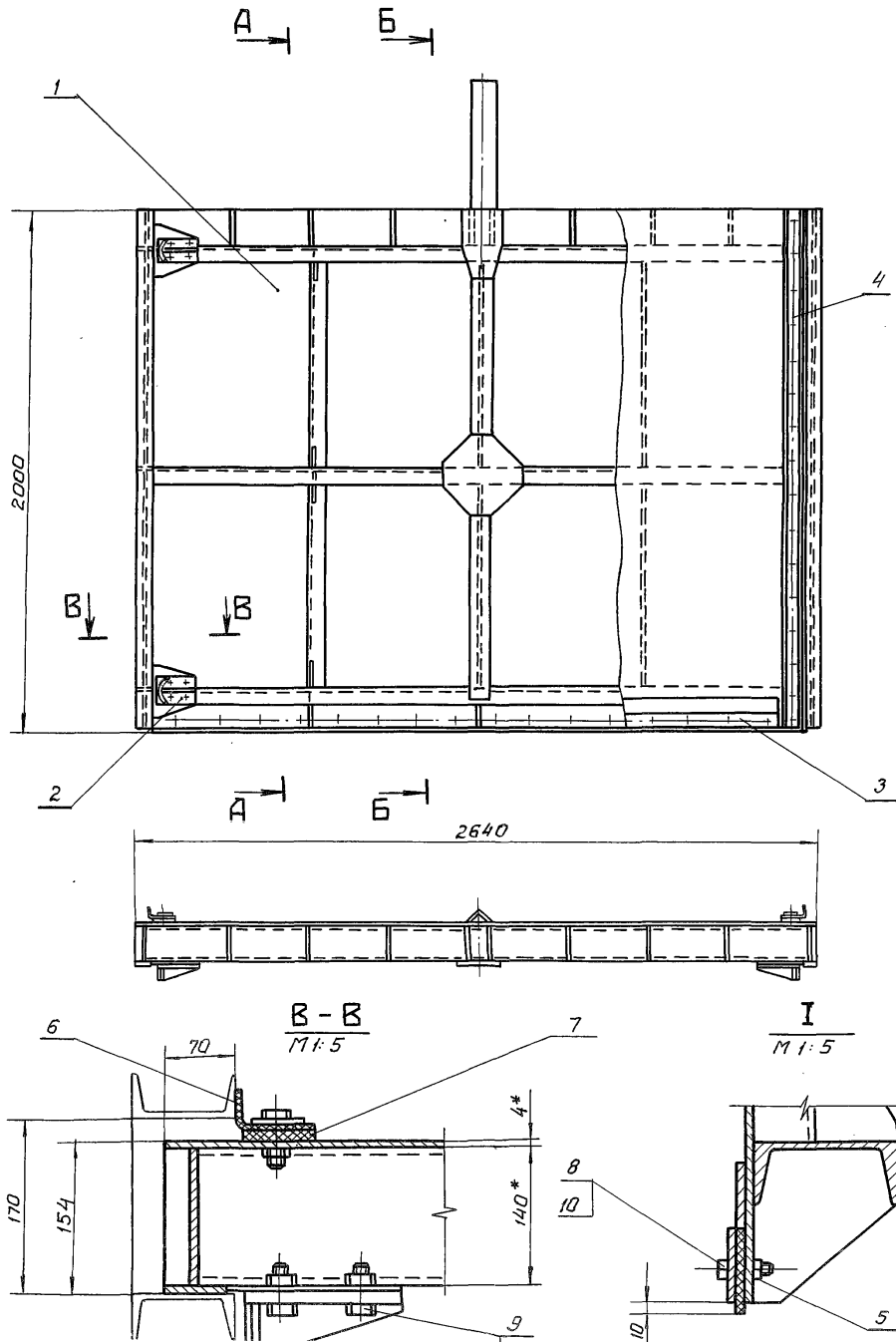
Б-ПН-10 ГОСТ 19903-74

ЛЕНГИПРОВОДХОЗ

Изм. Лист № докум. Подпись и дата

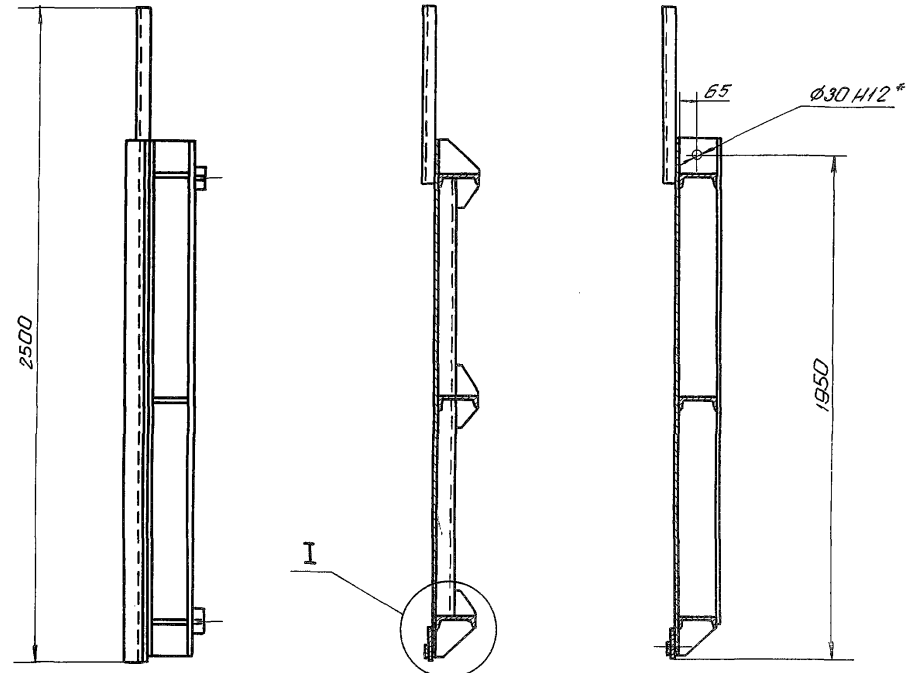
ЗПН 2.5×2.0×2.5-02.000 СБ

ВЫПУСК 2



A-A

B-B



- 1. * Размеры для справок.
- 2. Неуказанные предельные отклонения размеров $\pm \frac{\sigma T}{2}$
- 3. Площадь окраски $S = 18,8 \text{ м}^2$

			3.820.2-53	ЗПН 2.5×2.0×2.5-02.000 СБ			
Изм.	Лист	№ докум.	Подпись	Дата	Литера	Масса	Масштаб
		Курилова	Курилова	14.06.84	А	400.3	1:20
1	Провер.	Полова	Степан	13.02.85	Лист Листов -1		
1	Рук. ер.	Полова	Степан	13.02.85			
	Тех. экз. пр.	Гитин	Степан	24.02.85			
1	И. контр.	Богачева	Шкар	29.02.85	ЛЕНГИПРОВВОХОЗ		

2. №: 00001/000000 в чертеже и в сборке. Взам. шт. №: 000000. Утверждено и выдано.

Выпуск 2

Формат Зона	Пос.	Обозначение	Наименование	Кол.	Примеч.
			<u>Документация</u>		
Д3		ЗПП 2.5×2.0×2.5-02.100 сБ	Сборочный чертеж		
			<u>Детали</u>		
Д4	1	ЗПП 2.5×2.0×2.5-02.101	Обшивка	1	
Д4	2	ЗПП 2.5×2.0×2.5-02.102	Уголок	2	
	3	ЗПП 2.5×2.0×2.5-02.102-01	Уголок	2	
Д4	4	ЗПП 2.5×1.5×2.0-02.103	Накладка	1	
Д4	5	ЗПП 2.5×1.5×2.0-02.104	Накладка	1	
Д4	6	ЗПП 2.5×1.5×2.0-02.105	Накладка	4	
Д4	7	ЗПП 2.5×2.0×2.5-02.103	Проушина	1	
	8	ЗПП 2.5×2.0×2.5-02.103-01	Проушина	1	
Д4	9	ЗПП 2.5×2.0×2.5-02.104	Ребро	3	
Д4	10	ЗПП 2.5×2.0×2.5-02.105	Ребро	2	
Д4	11	ЗПП 2.5×2.0×2.5-02.106	Ребро	6	
Д4	12	ЗПП 2.5×2.0×2.5-02.107	Ребро	4	
Д4	13	ЗПП 2.5×2.0×2.5-02.108	Ребро	4	
Б.4	14	ЗПП 2.5×2.0×2.5-02.109	Ригель		
			Швеллер 14 ГОСТ 8240-72 Вст 3 сп 5 ГОСТ 535-79		
			$L = 2575 \pm \frac{JT14}{2}$	3	95.0 кг
Б.4	15	ЗПП 2.5×2.0×2.5-02.110	Полоса		
			Полоса 10×60 ГОСТ 103-76 Вст 3 сп 5 ГОСТ 535-79		
			$L = 1990 \pm \frac{JT14}{2}$	2	18.7 кг

ЗПП 2.5×2.0×2.5-02.100

Изм. Лист № док. Подпись Дата

Разраб. Кириллова 15.06.84

Провер. Попова 13.02.85

Визир. пр. Гитин 24.02.85

И.контр. Бокричава 29.02.85

Металлоконструкция

Литера Лист Листов

А 1 2

ПЕНГИПРПРПМХПР

Подпись и дата

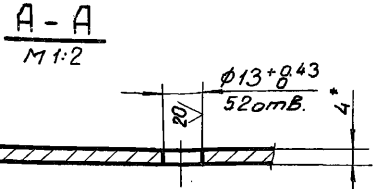
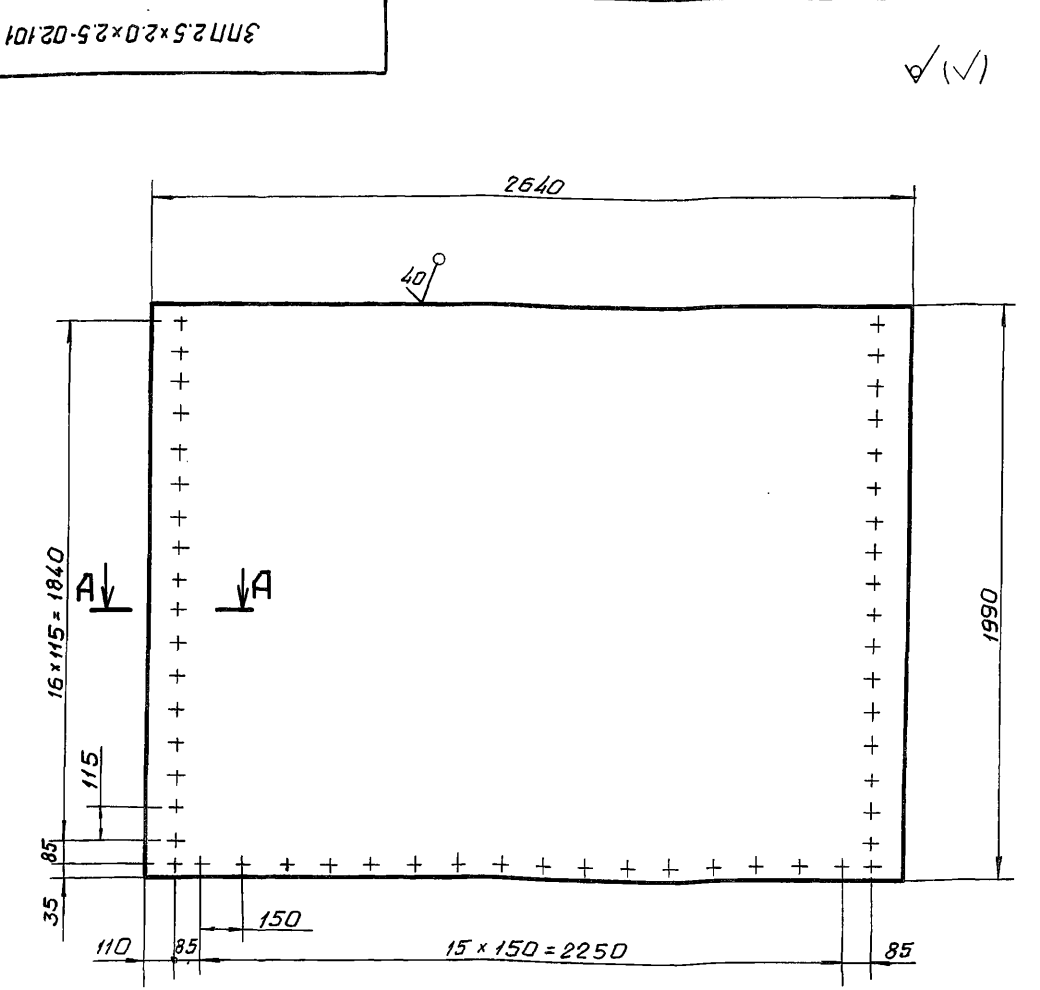
Формат Зона	Пос.	Обозначение	Наименование	Кол.	Примеч.
Б.4	16	ЗПП 2.5×2.0×2.5-02.111	Полоса		
			Полоса 10×60 ГОСТ 103-76 Вст 3 сп 5 ГОСТ 535-79		
			$L = 2346 \pm \frac{JT14}{2}$	1	11.1 кг
Б.4	17	ЗПП 2.5×2.0×2.5-02.112	Полоса		
			Полоса 5×80 ГОСТ 103-76 Вст 3 сп 5 ГОСТ 535-79		
			$L = 605 \pm \frac{JT14}{2}$	1	1.9 кг
Б.4	18	ЗПП 2.5×2.0×2.5-02.113	Полоса		
			Полоса 5×80 ГОСТ 103-76 Вст 3 сп 5 ГОСТ 535-79		
			$L = 730 \pm \frac{JT14}{2}$	1	2.3 кг
Б.4	19	ЗПП 2.5×2.0×2.5-02.114	Ребро		
			Полоса 5×140 ГОСТ 103-76 Вст 3 сп 5 ГОСТ 535-79		
			$L = 27 \pm \frac{JT14}{2}$	6	0.9 кг
Б.4	20	ЗПП 2.5×2.0×2.5-02.115	Ребро		
			Полоса 5×140 ГОСТ 103-76 Вст 3 сп 5 ГОСТ 535-79		
			$L = 1990 \pm \frac{JT14}{2}$	2	21.9 кг
Б.4	21	ЗПП 2.5×2.0×2.5-02.116	Уголок		
			Уголок Б-63×63×5 ГОСТ 8509-72 Вст 3 сп 5 ГОСТ 535-79		
			$L = 750 \pm \frac{JT14}{2}$	1	3.6 кг
			<u>Стандартные изделия</u>		
	22		Шайба 12.01.05 ГОСТ 10906-78	4	
	23		Шайба 16.01.05 ГОСТ 10906-78	8	

3.820.2-53

ЗПП 2.5×2.0×2.5-02.100

лист

Выпуск 2



- * Размер для справок.
- Предельные отклонения размеров, координирующих оси отверстий $\pm 0,28\text{мм}$
- Предельные отклонения прочих размеров $\pm \frac{IT14}{2}$

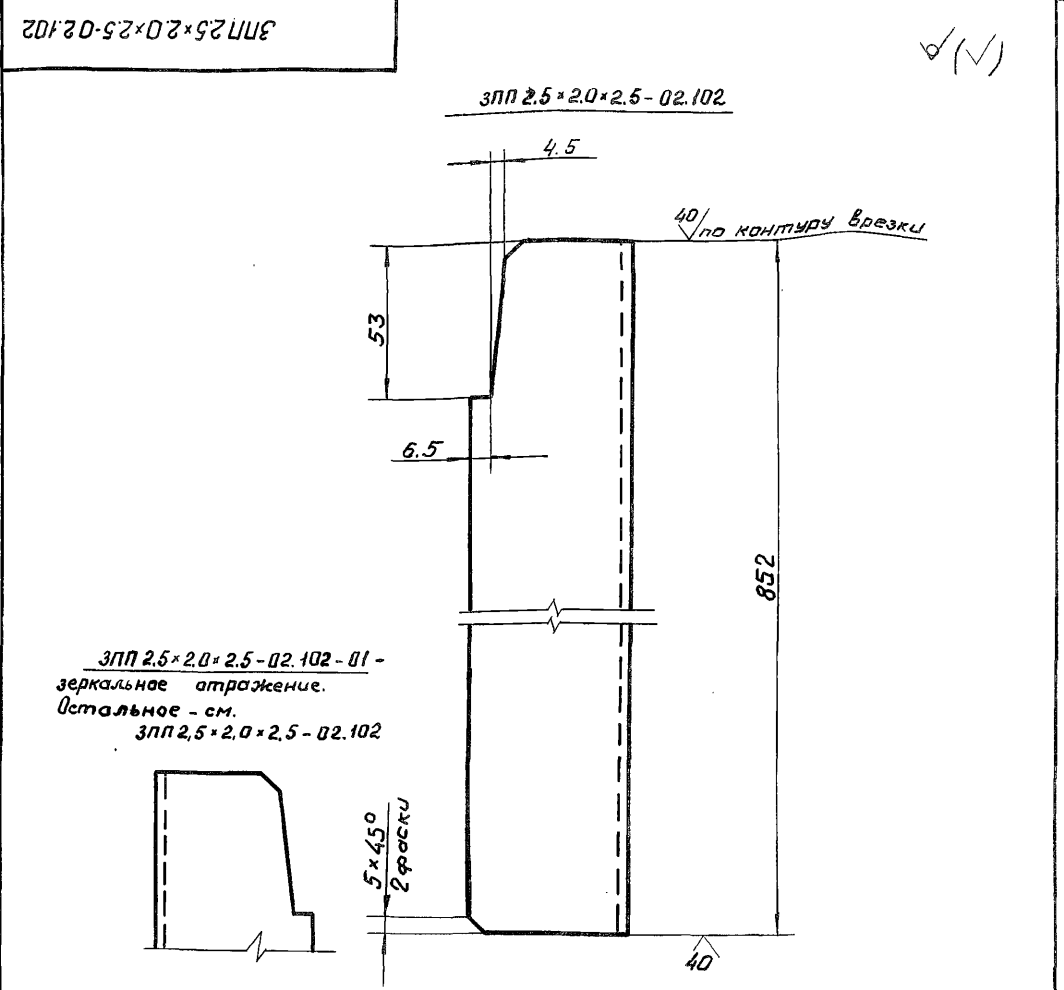
ЗПП 2.5 x 2.0 x 2.5 - 02.101

Изм.	Лист	№ докум.	Подпись	Дата
			Курилова	19.06.84
			Папова	25.02.85
			Папова	25.02.85
			Гиттин	28.02.85
			Бажин	29.02.85

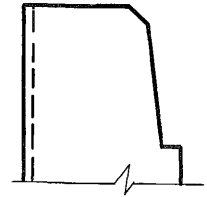
Обшивка

Литера	Масса	Масштаб
А	164,7	1:20
Лист		Листов - 1

Б-ПН-4 ГОСТ 19903-74 ЗИЕНГИПРОВОД Х03



ЗПП 2.5 x 2.0 x 2.5 - 02.102 - 01 -
зеркальное отражение.
Остальное - см.
ЗПП 2.5 x 2.0 x 2.5 - 02.102



Неуказанные предельные отклонения размеров $\pm \frac{IT14}{2}$

3.820.2-53

ЗПП 2.5 x 2.0 x 2.5 - 02.102

Изм.	Лист	№ докум.	Подпись	Дата
			Курилова	19.06.84
			Папова	25.02.85
			Папова	25.02.85
			Гиттин	28.02.85
			Бажин	29.02.85

Уголок

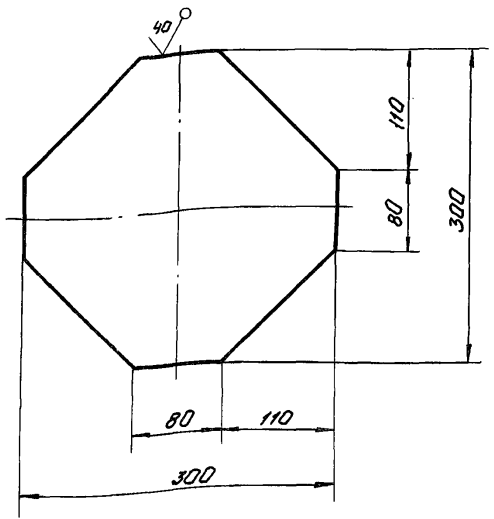
Литера	Масса	Масштаб
А	2,9	1:2
Лист		Листов - 1

Б-56x56x4 ГОСТ 8509-72 ЛЕНГИПРОВОД Х03

выпуск 2

ЭП 2.5×1.5×2.0-02.103

(✓)✓



Неуказанные предельные отклонения размеров $\pm \frac{IT14}{2}$

ЭП 2.5×1.5×2.0-02.103

Изм.	Лист	№ докум.	Подпись	Дата
			Курилова	19.06.84
			Федос	25.02.85
			Федос	25.02.85
			Гуткин	28.02.85
			Указ	29.02.85

Накладка

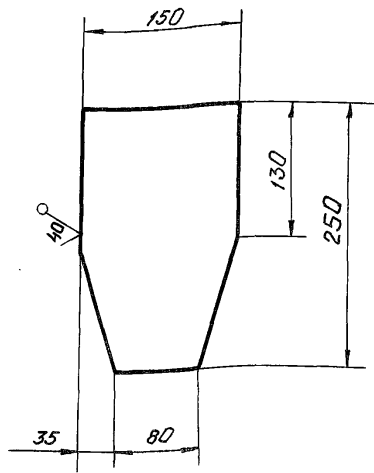
Листов	Масса	Масштаб
А	2.6	1:5

Лист Листов 1

Б-ПН-5 ГОСТ 19903-74 ПЕНГИПРОПНОХПЗ

ЭП 2.5×1.5×2.0-02.104

(✓)✓



Неуказанные предельные отклонения размеров $\pm \frac{IT14}{2}$

3.820.2-53

ЭП 2.5×1.5×2.0-02.104

Изм.	Лист	№ докум.	Подпись	Дата
			Курилова	19.06.84
			Федос	25.02.85
			Федос	25.02.85
			Гуткин	28.02.85
			Указ	29.02.85

Накладка

Листов	Масса	Масштаб
А	1.3	1:5

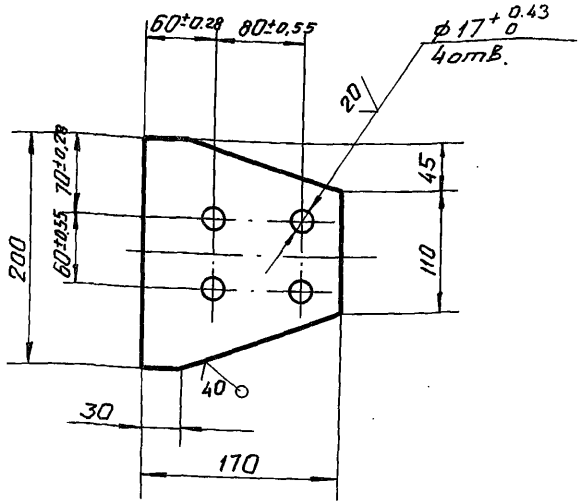
Лист Листов 1

Б-ПН-5 ГОСТ 19903-74 ПЕНГИПРОПНОХПЗ

ЗП 2.5 × 1.5 × 2.0 - 02.105

Выпуск 2

(✓) (✓)



Неуказанные предельные отклонения размеров ± $\frac{IT14}{2}$

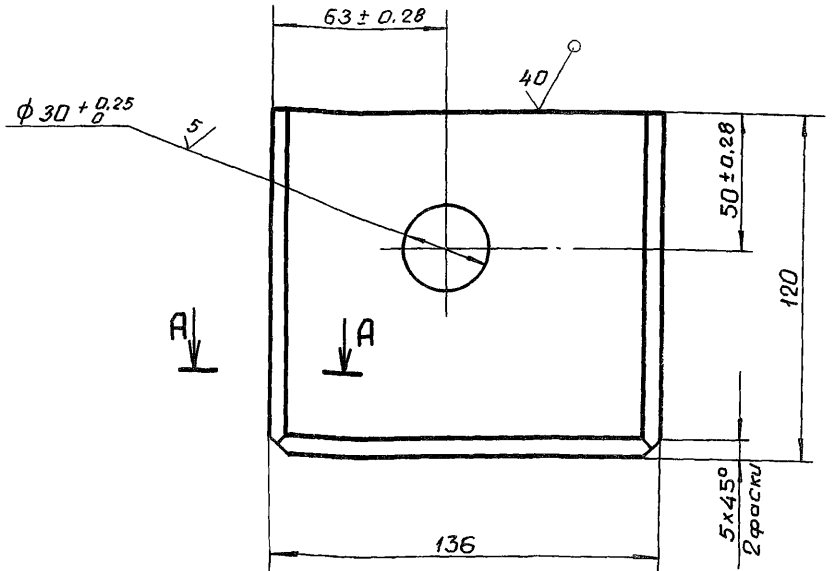
ЗП 2.5 × 1.5 × 2.0 - 02.105

Изм.	Лист	№ докум.	Подпись	Дата	Литера	Масса	Масштаб
Разраб.		Курилова	Курилова	22.06.84	А	1,05	1:5
Провер.		Попова	Попова	26.02.85			
Рук. гр.		Попова	Попова	26.02.85			
Линз. пр.		Гиттин	Гиттин	28.02.85			
И. контр.		Бакучава	Бакучава	29.02.85			
Лист Б-ПН-5 ГОСТ 19903-74					ЛЕНГИПРОВОДХОЗ		

ЗП 2.5 × 2.0 × 2.5 - 02.103

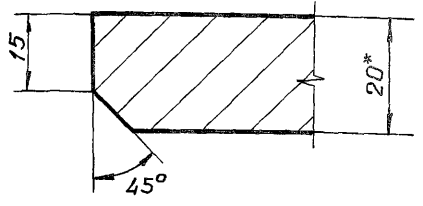
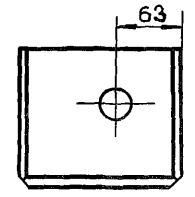
(✓) (✓)

ЗП 2.5 × 2.0 × 2.5 - 02.103



ЗП 2.5 × 2.0 × 2.5 - 02.103 - 01 - зеркальное отражение. Остальное - см. ЗП 2.5 × 2.0 × 2.5 - 02.103

А-А
M 1:1



1. * Размер для справок.
2. Неуказанные предельные отклонения размеров ± $\frac{IT14}{2}$

3.820.2-53

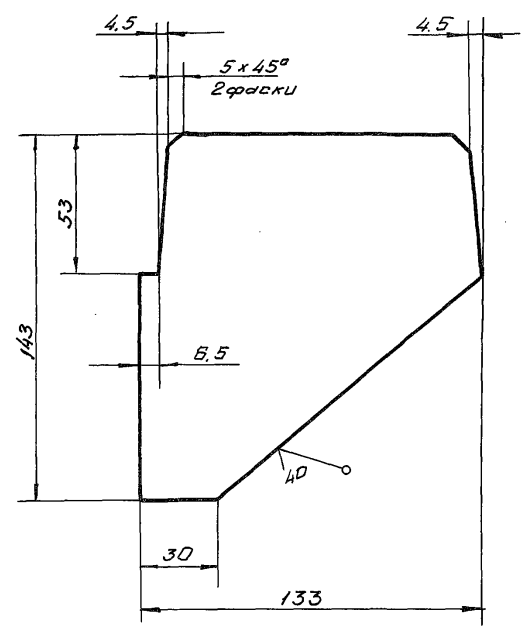
ЗП 2.5 × 2.0 × 2.5 - 02.103

Изм.	Лист	№ докум.	Подпись	Дата	Литера	Масса	Масштаб
Разраб.		Курилова	Курилова	22.06.84	А	2,45	1:2
Провер.		Попова	Попова	26.02.85			
Рук. гр.		Попова	Попова	26.02.85			
Линз. пр.		Гиттин	Гиттин	28.02.85			
И. контр.		Бакучава	Бакучава	29.02.85			
Лист Б-ПН-20 ГОСТ 19903-74					ЛЕНГИПРОВОДХОЗ		

выпуск 2

ЭП 2.5×2.0×2.5-02.104

(✓/✓)



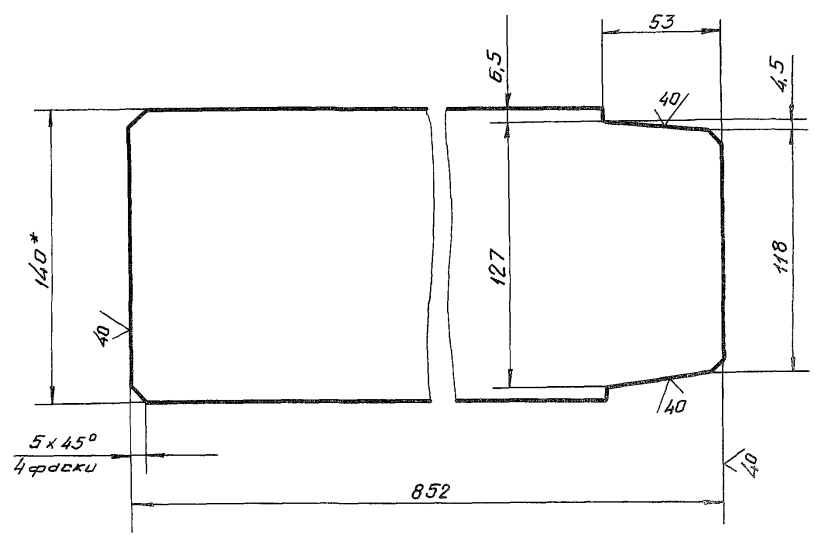
Неуказанные предельные отклонения размеров $\pm \frac{IT14}{2}$

ЭП 2.5×2.0×2.5 - 02.104

Изм.	Лист	№ докум.	Подпись	Дата	Ребра	Литера	Масса	Масштаб
Разраб.		Курилова	Курилова	22.06.84		A	0,5	1:2
1	Провер.	Попова	Попова	26.02.85				
1	Рук. зр.	Попова	Попова	26.02.85			Листов 1	
	Л. инж. пр.	Гиттин	Гиттин	28.02.85				
	И. контр.	Бакучава	Бакучава	29.02.85				
					Лист	Б-ПН-5 ГОСТ 19903-74		ЛЕНГИПРОДДИПЗ

ЭП 2.5×2.0×2.5-02.105

(✓/✓)



- * Размер для справок.
- Неуказанные предельные отклонения размеров $\pm \frac{IT14}{2}$

3.820.2-53

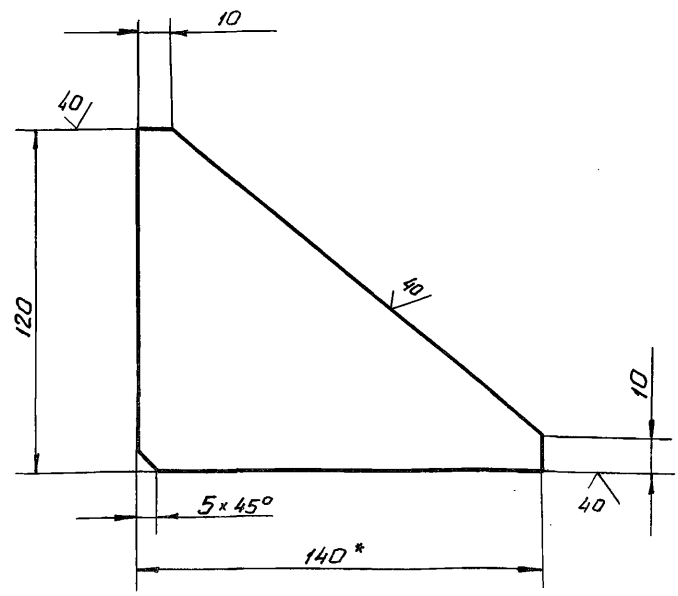
ЭП 2.5×2.0×2.5 - 02.105

Изм.	Лист	№ докум.	Подпись	Дата	Ребра	Литера	Масса	Масштаб
Разраб.		Курилова	Курилова	22.06.84		A	4,7	1:2,5
1	Провер.	Попова	Попова	26.02.85				
1	Рук. зр.	Попова	Попова	26.02.85			Листов 1	
	Л. инж. пр.	Гиттин	Гиттин	28.02.85				
	И. контр.	Бакучава	Бакучава	29.02.85				
					Лист	5×140 ГОСТ 19903-74		ЛЕНГИПРОДДИПЗ

Выпуск 2

ЗПН 2.5×2.0×2.5-02.106

(✓)✓



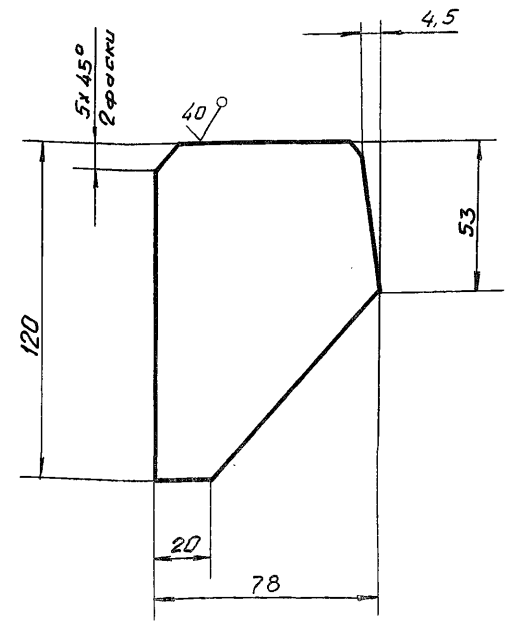
- 1.* Размер для справок.
2. Неуказанные предельные отклонения размеров $\pm \frac{IT14}{2}$

ЗПН 2.5×2.0×2.5-02.106

Изм.	Лист	№ докум.	Подпись	Дата	Литера	Масса	Масштаб
Разраб.	Курилова	Курилова	25.06.84		А	0.4	1:2
Провер.	Попова	Попова	26.02.85				
Рук. гр.	Попова	Попова	26.02.85				
Т. инж. пр.	Гитин	Гитин	28.02.85				
Н. контр.	Бакучава	Бакучава	29.02.85				
Листов 5×140 ГОСТ 103-76					ЛЕНГИПРОВОДОХОЗ		

ЗПН 2.5×2.0×2.5-02.107

(✓)✓



- Неуказанные предельные отклонения размеров $\pm \frac{IT14}{2}$

3.820.2-53 ЗПН 2.5×2.0×2.5-02.107

Изм.	Лист	№ докум.	Подпись	Дата	Литера	Масса	Масшт.
Разраб.	Курилова	Курилова	25.06.84		А	0.3	1:2
Провер.	Попова	Попова	26.02.85				
Рук. гр.	Попова	Попова	26.02.85				
Т. инж. пр.	Гитин	Гитин	28.02.85				
Н. контр.	Бакучава	Бакучава	29.02.85				
Листов 5×140 ГОСТ 103-76					ЛЕНГИПРОВОДОХОЗ		

Выпуск 2

Формат	Зона	Пов.	Обозначение	Наименование	Кол.	Примеч.
				<u>Документация</u>		
А4			ЗПП 2.5 × 1.5 × 2.0 - 02.200сб	Сборочный чертеж		
				<u>Детали</u>		
А4	1		ЗПП 2.5 × 1.5 × 2.0 - 02.201	Основание	1	
А4	2		ЗПП 2.5 × 1.5 × 2.0 - 02.202	Ребро	1	
А4	3		ЗПП 2.5 × 1.5 × 2.0 - 02.203	Упор	1	

ЗПП 2.5 × 1.5 × 2.0 - 02.200

Изм.	Лист	№ докум.	Подпись	Дата
Разраб.	Курилова		<i>Курилова</i>	27.06.84
Провер.	Попова		<i>Попова</i>	26.02.85
Гл.инж.пр.	Гитин		<i>Гитин</i>	28.02.85
Н.контр.	Бокричева		<i>Бокричева</i>	29.02.85

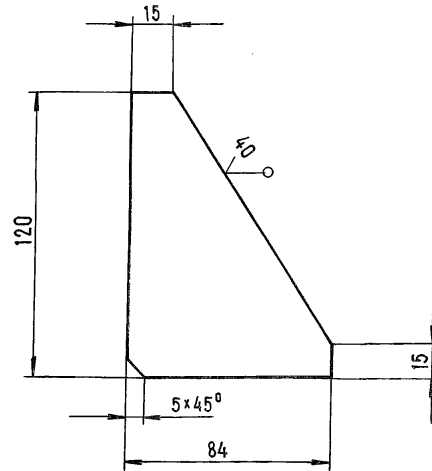
Торцевой отбой

Литера	Лист	Листов
А		1

ПЕНГИПРПРПНПНЗ

ЗПП 2.5 × 2.0 × 2.5 - 02.108

✓(✓)



Неуказанные предельные отклонения размеров ± $\frac{IT14}{2}$

3.820.2-53

ЗПП 2.5 × 2.0 × 2.5 - 02.108

Л.№ подл. Подпись и дата

Взам.инв.№ Инв.№ дубл. Подпись и дата

Изм.	Лист	№ докум.	Подпись	Дата
Разраб.	Курилова		<i>Курилова</i>	27.06.84
Провер.	Попова		<i>Попова</i>	26.02.85
Рук.гр.	Попова		<i>Попова</i>	26.02.85
Гл.инж.пр.	Гитин		<i>Гитин</i>	28.02.85
Н.контр.	Бокричева		<i>Бокричева</i>	29.02.85

Ребро

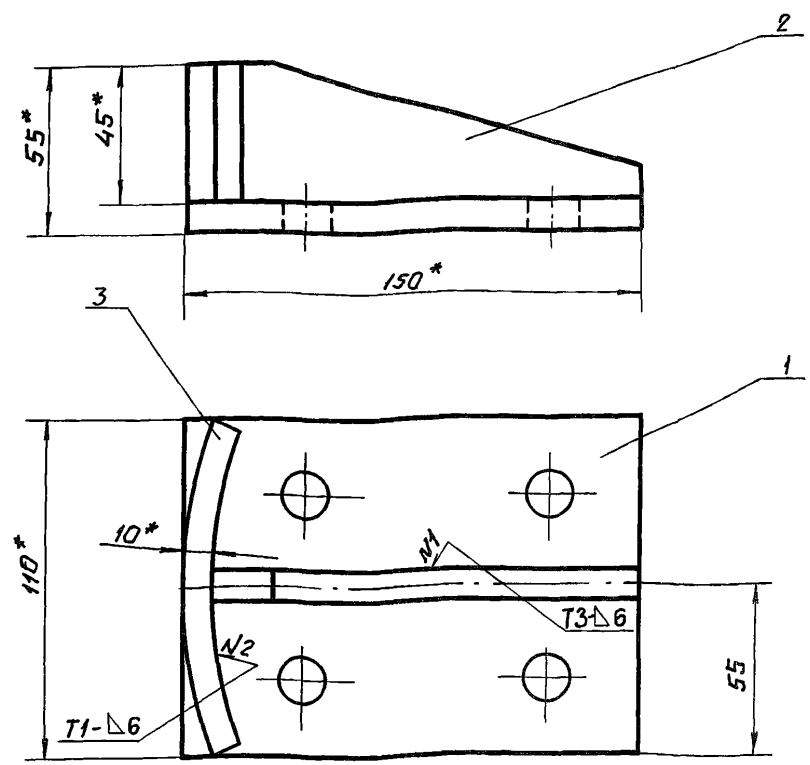
Литера	Масса	Масшт.
А	0.25	1:2
Лист	Листов - 1	

Лист Б-ПН-5 ГОСТ 19903-74

ПЕНГИПРПРПНПНЗ

Выпуск 2

ЗПН 2.5×1.5×2.0-02.200СВ



- 1.* Размеры для справок.
- 2. Сварные швы выполнять по ГОСТ 5264-80.
- 3. Электроды Э42 ГОСТ 9467-75.
- 4. Неуказанные предельные отклонения размеров $\pm \frac{IT14}{2}$

ЗПН 2.5 × 1.5 × 2.0 - 02.200 СВ

Узм.	Лист	№ докум.	Подпись	Дата
Разработ.		Курилова	<i>Курилова</i>	27.06.84
Провер.		Попова	<i>Попова</i>	26.02.85
Рук. гр.		Попова	<i>Попова</i>	26.02.85
Тех. пр.		Гиттин	<i>Гиттин</i>	28.02.85
Н.контр.		Бокучава	<i>Бокучава</i>	29.02.85

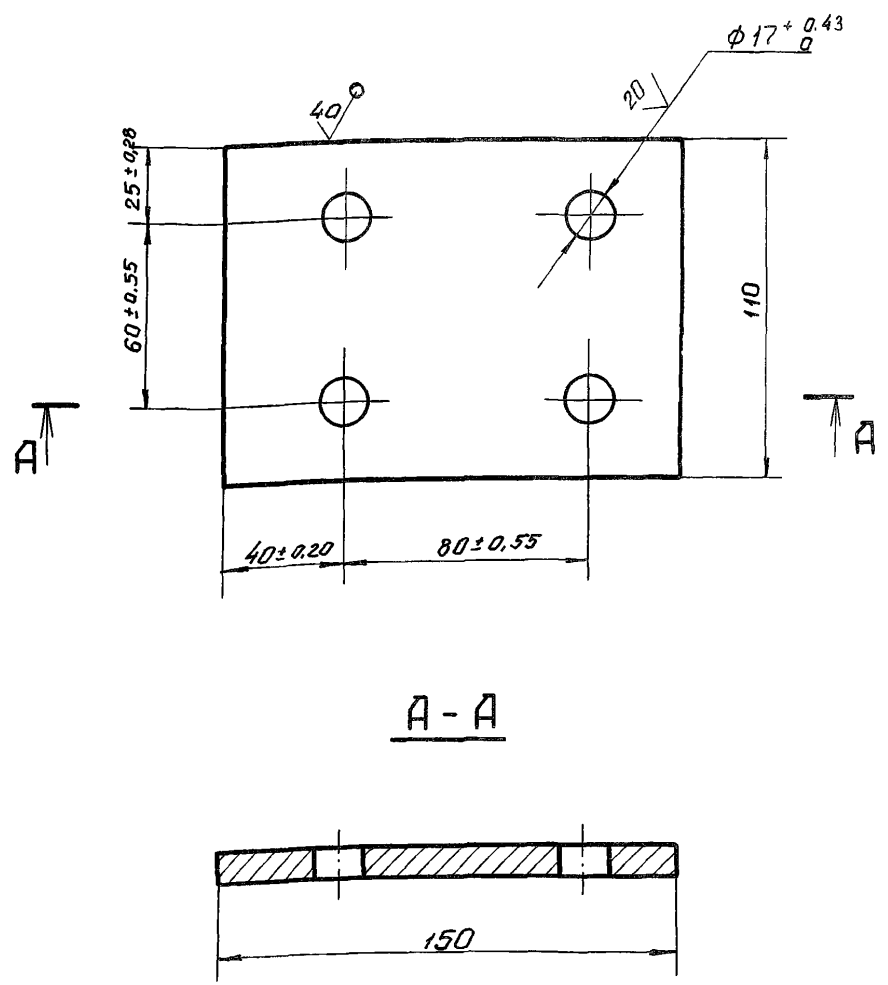
Торцевой отбой
Сборочный чертеж.

Лист	Масса	Масштаб
А	1,9	1:2
Лист		Листов - 1

ЛЕНГИПРОВЛХОЗ

ЗПН 2.5×1.5×2.0-02.201

✓(✓)



A-A

Неуказанные предельные отклонения размеров $\pm \frac{IT14}{2}$

3.820. 2-53

ЗПН 2.5 × 1.5 × 2.0 - 02.201

Узм.	Лист	№ докум.	Подпись	Дата
Разработ.		Курилова	<i>Курилова</i>	28.06.84
Провер.		Попова	<i>Попова</i>	26.02.85
Рук. гр.		Попова	<i>Попова</i>	26.02.85
Тех. пр.		Гиттин	<i>Гиттин</i>	28.02.85
Н.контр.		Бокучава	<i>Бокучава</i>	29.02.85

Основание

Лист	Масса	Масштаб
А	1:2	1:2
Лист		Листов - 1

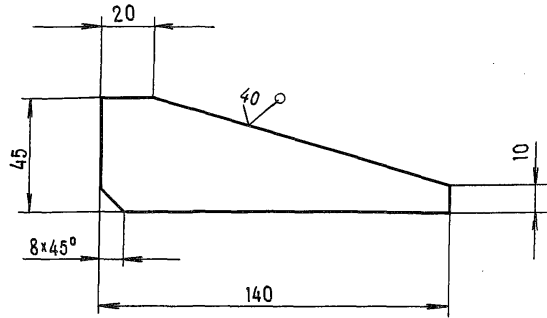
Лист Б-ПН-10 ГОСТ 19903-74

ЛЕНГИПРОВЛХОЗ

выпуск 2

ЗПТ 2.5-1.5*2.0-02.202

(✓)✓



Неуказанные предельные отклонения размеров $\pm \frac{IT14}{2}$

ЗПТ 2.5*1.5*2.0-02.202

Ребра

Литера Масса Масштаб

А 0.3 1:2

Лист Листов - 1

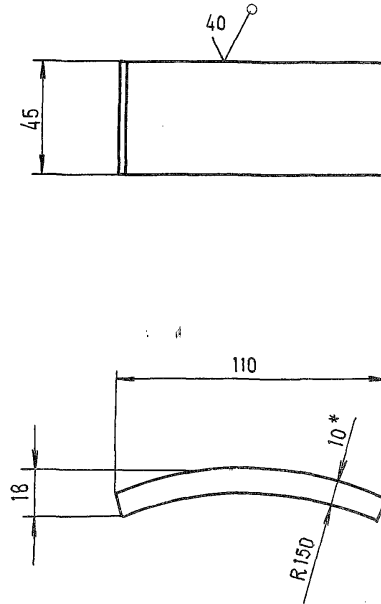
Изм	Лист	№ докум.	Подпись	Дата
		Курилова	<i>Курилова</i>	3.07.84
✓		Провер. Попова	<i>Попова</i>	26.02.85
✓		Рук. гр. Попова	<i>Попова</i>	26.02.85
✓		Гл.инж.пр. Гитин	<i>Гитин</i>	28.02.85
✓		Н.контр. Бикичава	<i>Бикичава</i>	29.02.85

Лист Б-ПН-10 ГОСТ 19903-74

ПЕНГИПРПРПХПЗ

ЗПТ 2.5*1.5*2.0-02.203

(✓)✓



- 1.* Размер для справок
2. Неуказанные предельные отклонения размеров $\pm \frac{IT14}{2}$

3.820.2-53 ЗПТ 2.5*1.5*2.0-02.203

Упор

Литера Масса Масштаб

А 0.4 1:2

Лист Листов - 1

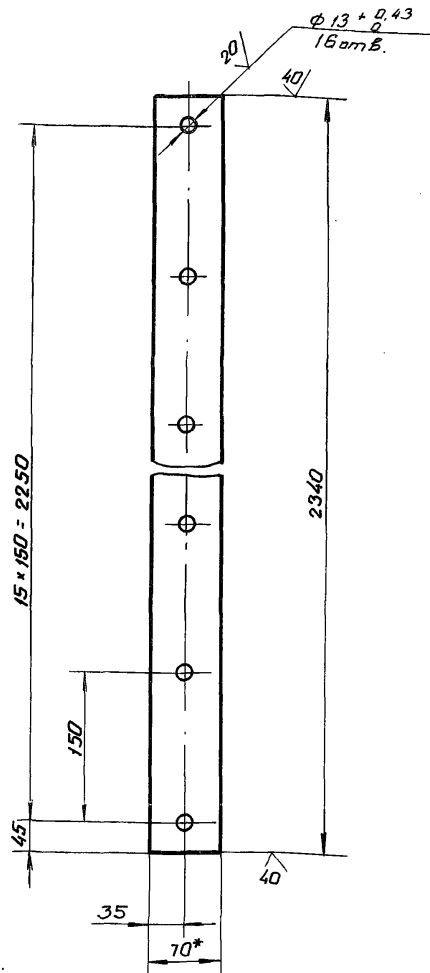
Изм	Лист	№ докум.	Подпись	Дата
		Курилова	<i>Курилова</i>	3.07.84
✓		Провер. Попова	<i>Попова</i>	26.02.85
✓		Рук. гр. Попова	<i>Попова</i>	26.02.85
✓		Гл.инж.пр. Гитин	<i>Гитин</i>	28.02.85
✓		Н.контр. Бикичава	<i>Бикичава</i>	29.02.85

Лист Б-ПН-10 ГОСТ 19903-74

ПЕНГИПРПРПХПЗ

ЗПП2.5*1.5*2.0-02.001

Выпуск 2



- * Размер для справок.
- Предельные отклонения размеров, координирующих оси отверстий ± 0.28 мм
- Предельные отклонения прочих размеров $\pm \frac{IT14}{2}$

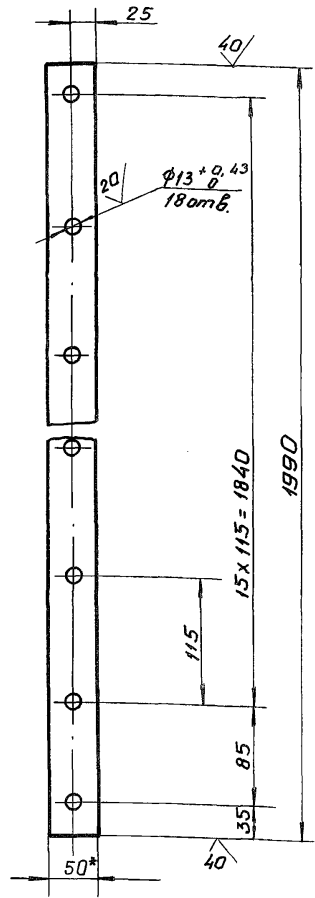
ЗПП2.5*1.5*2.0-02.001

Изм.	Лист	Исполн.	Подпись	Дата	Литера	Масса	Масштаб
Разраб.	Курилова	Курилова	3.07.84		#	6.4	1:5
Провер.	Папова	Папова	26.02.85				
Руч. зр.	Папова	Папова	26.02.85		Лист	Листов - 1	
Инж. пр.	Гитин	Гитин	28.02.85		ЛЕНГИПРОПРОХОЗ		

5x70 ГОСТ 103-76

ЗПП2.5*2.0*2.5-02.001

✓(✓)



- * Размер для справок.
- Предельные отклонения размеров, координирующих оси отверстий ± 0.28 мм
- Предельные отклонения прочих размеров $\pm \frac{IT14}{2}$

3.820.2-53 ЗПП2.5*2.0*2.5-02.001

Изм.	Лист	Исполн.	Подпись	Дата	Литера	Масса	Масштаб
Разраб.	Курилова	Курилова	3.07.84		А	3,8	1:5
Провер.	Папова	Папова	26.02.85				
Руч. зр.	Папова	Папова	26.02.85		Лист	Листов - 1	
Инж. пр.	Гитин	Гитин	28.02.85		ЛЕНГИПРОПРОХОЗ		

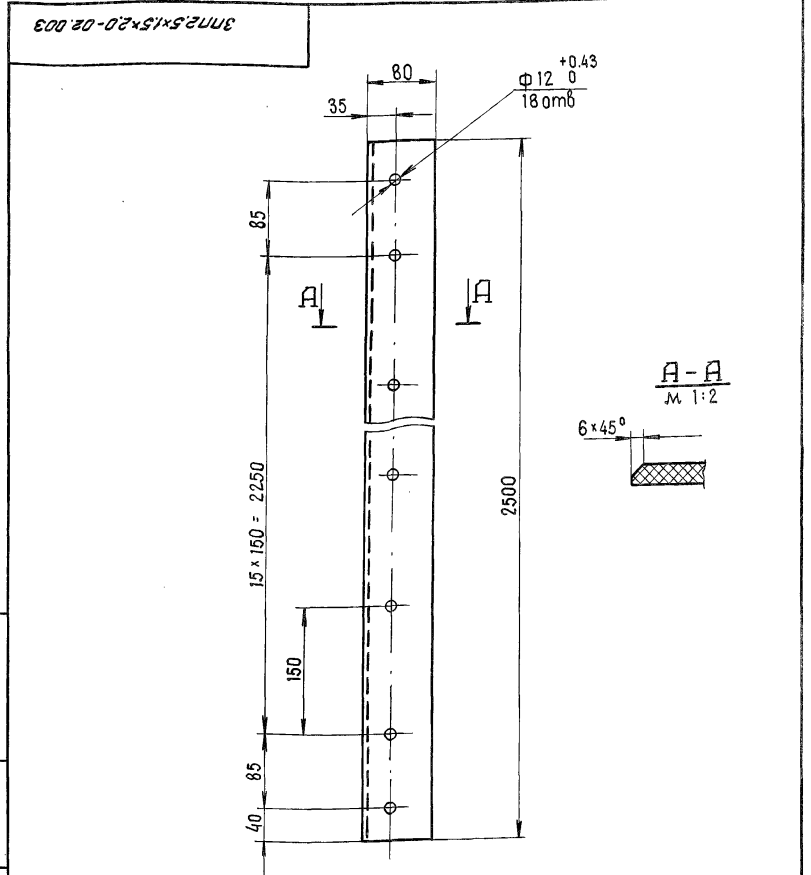
Накладка боковая

Полоса 5x50 ГОСТ 103-76

Формат	Зона	Пос.	Обозначение	Наименование	Кол.	Примеч.
				<u>Документация</u>		
А4			ЗПП2.5*2.0*2.5-03.000СБ	Сборочный чертеж		
				<u>Детали</u>		
А4	1		ЗПП2.5*2.0*2.5-03.001	Основание нижнее	1	
А4	2		ЗПП2.5*2.0*2.5-03.002	Основание верхнее	1	
Б4	3		ЗПП2.5*2.0*2.5-03.003	Ребра		
				Полоса 10*90 ГОСТ 103-76 ВстЗсп5 ГОСТ 535-79		
				$L = 158 \pm \frac{\Delta T14}{2}$	4	4.5 кг
Б4	4		ЗПП2.5*2.0*2.5-03.004	Труба		
				Труба 219*8 ГОСТ 8732-70 В 20 ГОСТ 8731-74		
				$L = 180 \pm \frac{\Delta T14}{2}$	1	7.5 кг

ЗПП2.5*2.0*2.5-03.000			
Изм	Лист	№ докум.	Подпись Дата
Разраб.	Курилова		<i>Курилова</i> 4.04.84
Провер.	Попова		<i>Попова</i> 21.02.85
Инж.пр.	Гитин		<i>Гитин</i> 28.02.85
Литера		Лист	Листов
А			1

Колонка

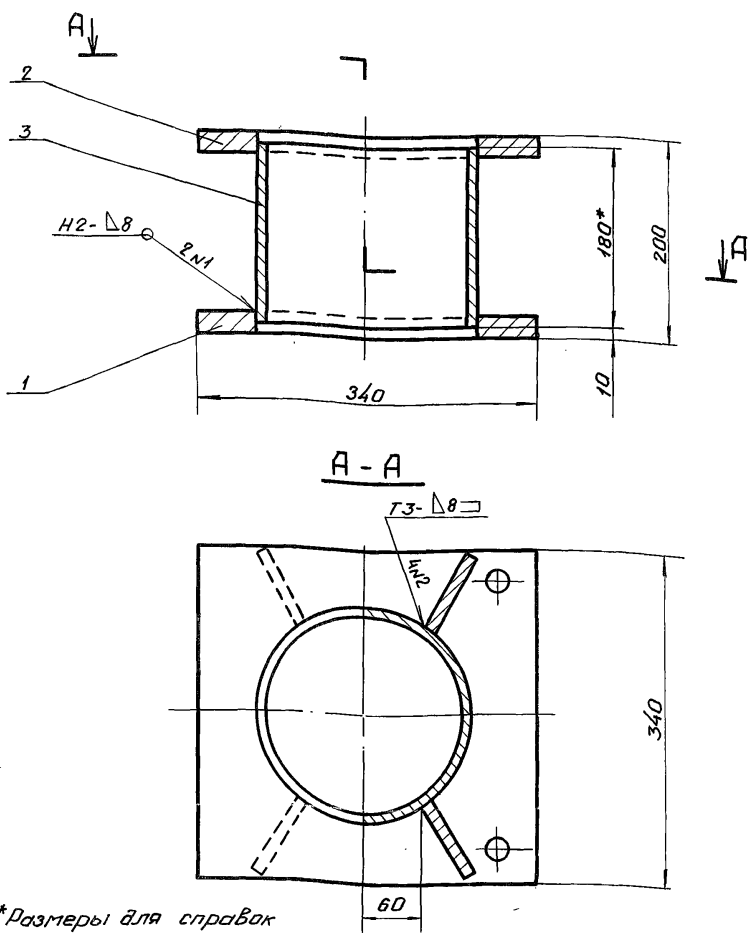


1. Отверстия $\phi 12$ сверлить через накладку нижнюю.

№ подл.	Подпись и дата	Взам. инв. №	Инв. № дубл.	Подпись и дата
3.820.2-53 ЗПП2.5*1.5*2.0-02.003				
Изм	Лист	№ докум.	Подпись	Дата
Разраб.	Курилова		<i>Курилова</i>	4.04.84
Провер.	Попова		<i>Попова</i>	21.02.85
Рук.зр.	Попова		<i>Попова</i>	21.02.85
Инж.пр.	Гитин		<i>Гитин</i>	28.02.85
Уплотнение нижнее				
Литера		Масса	Масштаб	
А		3.1	1:5	
Лист			Листов - 1	
Пластина 1 лист				

выпуск 2

ЗПН2.5*2.0*2.5-03.000СБ



1. *Размеры для справок
2. Сварные швы выполнять по ГОСТ 5264-80
3. Электроды З42 ГОСТ 9467-75
4. Неуказанные предельные отклонения размеров $\pm \frac{IT14}{2}$
5. Площадь окраски $S = 0,65 \text{ м}^2$

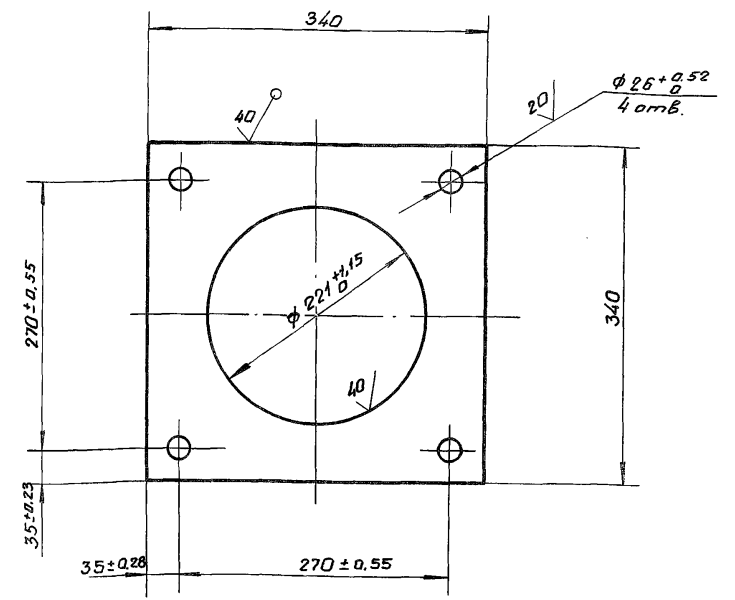
ЗПН2.5*2.0*2.5-03.000СБ

Изм.	Лист	№ докум.	Подпись	Дата
	Разраб.	Курилова	Курилова	5.07.84
	Провер.	Попова	Попова	27.02.85
	Рук. зр.	Попова	Попова	27.02.85
	Т.инж.пр.	Гиттин	Гиттин	28.02.85
	И.контр.	Бокучава	Бокучава	29.02.85

Коланка			Литера	Масса	Масштаб
Сборочный чертеж			А	35,9	1:5
			Лист	Листов - 1	
ЛЕНГИПРОПЛАХПЗ					

ЗПН2.5*2.0*2.5-03.001

✓(✓)



Неуказанные предельные отклонения размеров $\pm \frac{IT14}{2}$

3.820.2-53 ЗПН2.5*2.0*2.5-03.001

Изм.	Лист	№ докум.	Подпись	Дата
	Разраб.	Курилова	Курилова	5.07.84
	Провер.	Попова	Попова	27.02.85
	Рук. зр.	Попова	Попова	27.02.85
	Т.инж.пр.	Гиттин	Гиттин	28.02.85
	И.контр.	Бокучава	Бокучава	29.02.85

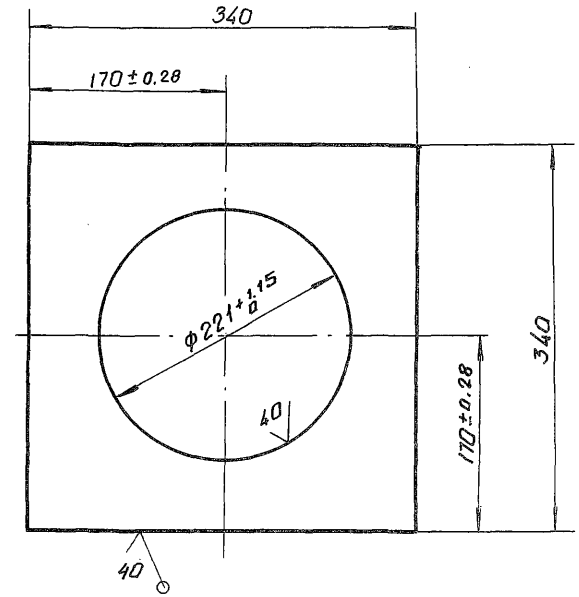
Основание нижнее			Литера	Масса	Масштаб
			А	11,8	1:5
			Лист	Листов - 1	
ЛЕНГИПРОПЛАХПЗ					

№ изм. Подпись и дата Изм. инв. № Инв. № докум. Подпись и дата

№ изм. Подпись и дата Изм. инв. № Инв. № докум. Подпись и дата

3ПН2.5×2.0×2.5-03.002

(✓) (✓)



Неуказанные предельные отклонения размеров ± $\frac{IT14}{2}$

№ п/п
Изм.
Лист
№ докум.
Подпись
Дата

3.820.2-53 3ПН2.5×2.0×2.5-03.002				Литера	Масса	Масштаб	
Изм.	Лист	№ докум.	Подпись	Дата	А	12,1	1:5
Разр.	Курилова	Курилова	5.07.84				
Провер.	Попова	Попова	27.02.85		Лист	Листов - 1	
Рук. зр.	Попова	Попова	27.02.85				
Гл. инж. пр.	Гитин	Гитин	28.02.85				
Н.контр.	Борисов	Борисов	29.02.85		Б-ПН-20 ГОСТ 19903-74		ЛЕННИПРОМПУЛ

26.058.ПВ.070.000 ГЧ

выпуск 2

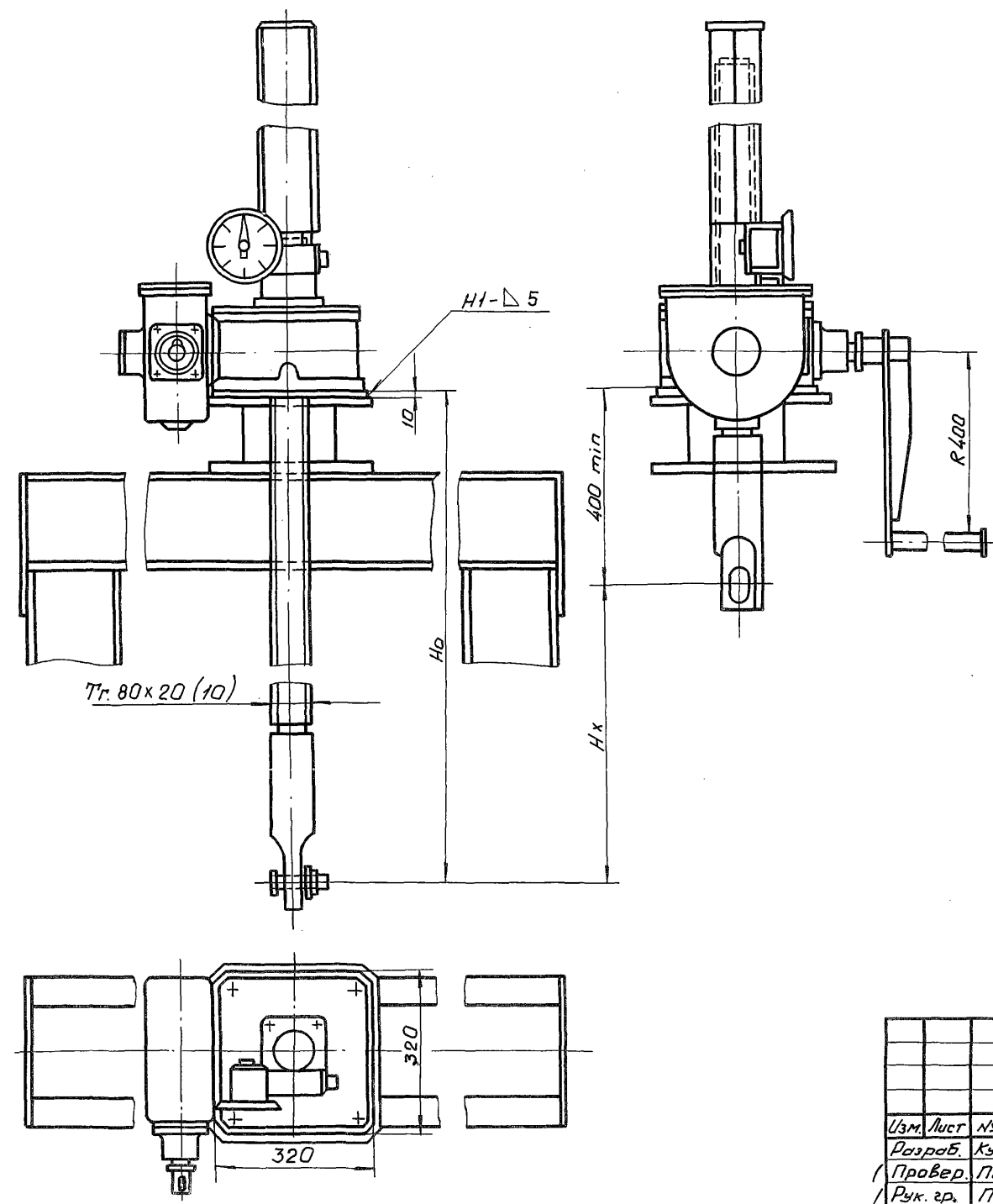


Таблица 1
Техническая характеристика подъемника

Резьба грузовой винта	Усилие в тс. наиб.		Но в м наиб.	Усилие на рукоятке при 1 в кгс	Время подъема затора на 1 м в мин.
	тяговое Т	посадочное П			
Tr 80x20 (10)	10	10	4,9	17	33

Таблица 2

Данные на заказ по затору

Усилие посадочное потребное в тс	Пз	5,0
Расстояние от подшвы подъемника до оси прочности опущенного затора, м	Но	3,56
Полный ход затора в м	Нх	2,5
Указатель положения затора	—	УПР ... 2510
Теоретическая масса подъемника в кг	Q	284,0

1. Сварные швы выполнять по ГОСТ 5264-80.
2. Электроды Э42 ГОСТ 9467-75.

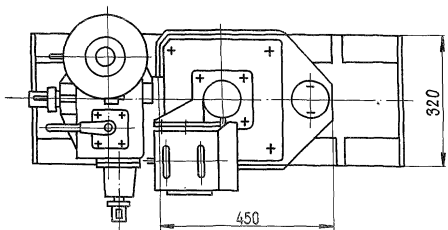
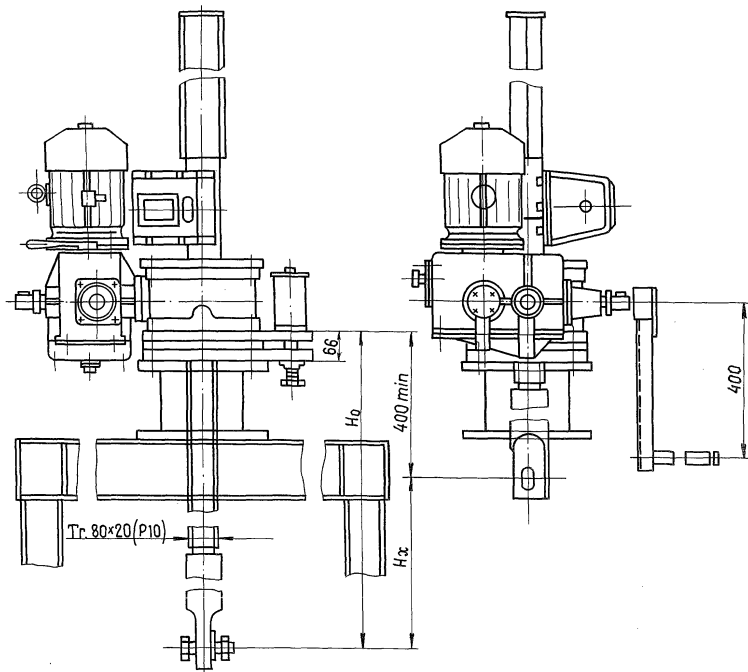
3.820.2-53 26.058.ПВ.070.000 ГЧ

Изм.	Лист	№ докум.	Подпись	Дата	Подъемник одновинтовой с ручным приводом груз. 10 тс марки 10В Габаритный чертеж	Литера	Масса	Масштаб
							А	см. табл. 2
						Лист	Листов - 1	

АРХИТЕКТУРА

В.Н. ПОПОВА, И.С. ГИТИН, А.А. БУКЧЕНОВА

Выпуск 2



Ф.И.Подп. Подпись и дата. Взам.инв.№3/Инв.№3/Ф.И.Подпись и дата

Таблица 1

Техническая характеристика

Резьба грузового винта	Усилие в т.с.		№ в м.наиб.	Электродвигатель 4ЛС901.6У1 исп. М302 п-800об/мин N-1.7кВт.	Станция управления Я.Я.Я 5401-2874У1	Усилие на рукоятке при Т в кг.	Время подъема затвора на 1м. в мин.	
	Т	П					электр.	вручную
Tr 80x20 (P10)	10	10	4.9			24	6	20

Таблица 2

Данные на заказ по затвору

Усилие посадочное	потребное в т.с.	Пз	5.0
Усилие регулировки грузового реле	в т.с.	Р	5.0
Расстояние от подошвы подъемника до оси проушины опущенного затвора	в м.	Н0	3.616
Полный ход затвора	в м.	Нх	2.5
Датчик ДПМ1. Шаг гр.винта.		Р	10
Теоретическая масса подъемника	в кг.	Q	367

1. Сварные швы выполнять по ГОСТ 5264-80.
2. Электроды 342 ГОСТ 9467-75.

				3 820.2-53 26.058.пв.140.000 ГЧ			
Изм/Лист	№ док.им.	Подпись	Дата	Подъемник одновинтовой с электроприводом груз.10тс марки 10ЭВ Габаритный чертеж.	Литера	Масса	Масштаб
Разраб	Курилова	<i>Курилова</i>	11.07.84		ф1	см	1:10
Провер	Попова	<i>Попова</i>	27.02.85		Лист	Листов - 1	
Рук.гр.	Попова	<i>Попова</i>	27.02.85				
Гл.инж.пр.	Гитин	<i>Гитин</i>	28.02.85				
Н.контр.	Вакучава	<i>Вакучава</i>	29.02.85	ЛЕНГИПРОВОДОЗ			