

**ТИПОВАЯ ДОКУМЕНТАЦИЯ НА КОНСТРУКЦИИ,
ИЗДЕЛИЯ И УЗЛЫ ЗДАНИЙ И СООРУЖЕНИЙ**

СЕРИЯ 3.820.2-53

ЗАТВОРЫ ПЛОСКИЕ ПОВЕРХНОСТНЫЕ ПЕРЕЛИВНЫЕ
РАЗМЕРОМ 2,5x1,5x2,0 м; 2,5x2,0x2,5 и 5,0x2,5x2,8 м

ВЫПУСК 3

Затворы плоские поверхностные
переливные размером 5,0x2,5x2,8 м

1697/04

цена 1-86

ТИПОВАЯ ДОКУМЕНТАЦИЯ НА КОНСТРУКЦИИ, ИЗДЕЛИЯ И УЗЛЫ ЗДАНИЙ И СООРУЖЕНИЙ

СЕРИЯ 3.820.2 - 53

ЗАТВОРЫ ПЛОСКИЕ ПОВЕРХНОСТНЫЕ ПЕРЕЛИВНЫЕ
РАЗМЕРОМ 2,5x1,5x2,0 м; 2,5x2,0x2,5 и 5,0x2,5x2,8 м

ВЫПУСК 3

Затворы плоские поверхностные
переливные размером 5,0x2,5x2,8 м

Разработана
институтом «Ленгипроводхоз»
Главнечерноземводстроя
Минводхоза СССР

Утверждена Минводхозом СССР
Протокол № 603 от 1.11.1984
Введена в действие с 30.05.1985

Главный инженер института



Д.А.Плотников

Главный инженер проекта



С.А.Гитин

Содержание

Выпуск 3

| Обозначение | Наименование | Стр. |
|--------------------------|--|-------|
| зпп 5.0×2.5×2.8-00.000 | Затвор плоский поверхностный переливной размерам 5.0×2.5×2.8м | 4 |
| зпп 5.0×2.5×2.8-02.103 | Швеллер | 4 |
| зпп 5.0×2.5×2.8-00.000СБ | Затвор плоский поверхностный переливной размерам 5.0×2.5×2.8м Сборочный чертеж | 5 |
| зпп 5.0×2.5×2.8-00.000ВС | Затвор плоский поверхностный переливной размерам 5.0×2.5×2.8м Ведомость спецификаций | 6 |
| зпп 5.0×2.5×2.8-00.000ВП | Затвор плоский поверхностный переливной размерам 5.0×2.5×2.8м Ведомость покупных изделий | 7 |
| зпп 5.0×2.5×2.8-01.000 | Закладные части | 8 |
| зпп 5.0×2.5×2.8-01.001 | Уголок | 8 |
| зпп 5.0×2.5×2.8-01.000СБ | Закладные части Сборочный чертеж | 9,10 |
| зпп 5.0×2.5×2.8-01.100 | Марка донная | 11 |
| зпп 5.0×2.5×2.8-01.101 | Касынка | 11 |
| зпп 5.0×2.5×2.8-01.100СБ | Марка донная Сборочный чертеж | 12 |
| зпп 5.0×2.5×2.8-01.200 | Стойка пазовая | 13 |
| зпп 5.0×2.5×2.8-01.200СБ | Стойка пазовая Сборочный чертеж | 14 |
| зпп 5.0×2.5×2.8-01.202 | Ребро | 15 |
| зпп 5.0×2.5×2.8-01.203 | Ребро | 15 |
| зпп 5.0×2.5×2.8-01.204 | Полка | 16 |
| зпп 5.0×2.5×2.8-01.205 | Уголок | 16 |
| зпп 5.0×2.5×2.8-01.300 | Колонка | 17 |
| зпп 5.0×2.5×2.8-01.201 | Полка | 17 |
| зпп 5.0×2.5×2.8-01.300СБ | Колонка. Сборочный чертеж. | 18 |
| зпп 5.0×2.5×2.8-01.301 | Ребро | 19 |
| зпп 5.0×2.5×2.8-01.302 | Ребро | 19 |
| зпп 5.0×2.5×2.8-01.206 | Порог | 20 |
| зпп 5.0×2.5×2.8-01.303 | Основание | 20 |
| зпп 5.0×2.5×2.8-02.000 | Затвор | 21 |
| зпп 5.0×2.5×2.8-02.000СБ | Затвор. Сборочный чертеж | 22-24 |

| Обозначение | Наименование | Стр. |
|--------------------------|-------------------------------------|-------|
| зпп 5.0×2.5×2.8-02.100 | Металлоконструкция | 25 |
| зпп 5.0×2.5×2.8-02.100СБ | Металлоконструкция Сборочный чертеж | 26-28 |
| зпп 5.0×2.5×2.8-02.101 | Проушина | 29 |
| зпп 5.0×2.5×2.8-02.102 | Швеллер | 29 |
| зпп 5.0×2.5×2.8-02.104 | Швеллер | 30 |
| зпп 5.0×2.5×2.8-02.105 | Уголок | 30 |
| зпп 5.0×2.5×2.8-02.106 | Уголок | 31 |
| зпп 5.0×2.5×2.8-02.107 | Уголок | 31 |
| зпп 5.0×2.5×2.8-02.108 | Ребро | 32 |
| зпп 5.0×2.5×2.8-02.109 | Ребро | 32 |
| зпп 5.0×2.5×2.8-02.110 | Накладка | 33 |
| зпп 5.0×2.5×2.8-02.111 | Ребро | 33 |
| зпп 5.0×2.5×2.8-02.112 | Ребро | 34 |
| зпп 5.0×2.5×2.8-02.113 | Ребро | 34 |
| зпп 5.0×2.5×2.8-02.114 | Лист | 35 |
| зпп 5.0×2.5×2.8-02.301 | Основание | 35 |
| зпп 5.0×2.5×2.8-02.200 | Колесный узел | 36 |
| зпп 5.0×2.5×2.8-02.201 | Колесо | 36 |
| зпп 5.0×2.5×2.8-02.200СБ | Колесный узел Сборочный чертеж | 37 |
| зпп 5.0×2.5×2.8-02.202 | Ось | 38 |
| зпп 5.0×2.5×2.8-02.203 | Втулка | 39 |
| зпп 5.0×2.5×2.8-02.204 | Шайба торцовая | 39 |
| зпп 5.0×2.5×2.8-02.205 | Шайба стопорная | 40 |
| зпп 5.0×2.5×2.8-02.206 | Подшипник | 40 |
| зпп 5.0×2.5×2.8-02.207 | Подшипник | 41 |
| зпп 5.0×2.5×2.8-02.208 | Оседержатель | 41 |
| зпп 5.0×2.5×2.8-02.300 | Отбой торцовый | 42 |
| зпп 5.0×2.5×2.8-02.300СБ | Отбой торцовый Сборочный чертеж | 42 |
| зпп 5.0×2.5×2.8-02.302 | Ребро | 43 |
| зпп 5.0×2.5×2.8-02.303 | Упор | 43 |
| зпп 5.0×2.5×2.8-02.001 | Накладка боковая | 44 |
| зпп 5.0×2.5×2.8-02.002 | Накладка нижняя | 44 |

Содержание

| Обозначение | Наименование | Стр. |
|------------------------|---|------|
| Зпп 5.0*2.5*2.8-02.003 | Уплотнение боковое | 45 |
| 26.058. пв. 080.000Г4 | Подъемник двухвинтовой с ручным приводом груз. 20тс марки 20 ВД Габаритный чертеж | 46 |
| 26.058. пв. 150.000 Г4 | Подъемник двухвинтовой с электроприводом груз. 20тс марки 20 ЭВД Габаритный чертеж | 47 |

Выпуск 3

| Формат Зона | Пос. | Обозначение | Наименование | Код. | Примеч. |
|----------------|------|--|--|------|---------|
| | | | <u>Документация</u> | | |
| Л3 | | зпп 5.0*2.5*2.8-00.000 СБ | Сборочный чертеж | | |
| Л3 | | зпп 5.0*2.5*2.8-00.000 ВС | Ведомость спецификаций | | |
| Л3 | | зпп 5.0*2.5*2.8-00.000 ВП | Ведомость покупных изделий | | |
| Л3 | | 26.058.пв.080.000 ГЧ | Подъемник двухвинтовой с ручным приводом груз. 2*10т.с. марки 20 ВД | | |
| | | | Габаритный чертеж | | |
| Л3 | | 26.058.пв.150.000 ГЧ | Подъемник двухвинтовой с электроприводом груз. 2*10т.с. марки 20 ЭВД | | |
| | | | Габаритный чертеж | | |
| | | | <u>Сборочные единицы</u> | | |
| Л4 | 1 | зпп 5.0*2.5*2.8-01.000 | Закладные части | 1 | |
| Л4 | 2 | зпп 5.0*2.5*2.8-02.000 | Затвор | 1 | |
| | | <u>Переменные данные для исполнений:</u> | | | |
| | | зпп 5.0*2.5*2.8-00.000 | <u>Сборочные единицы</u> | | |
| Л4 | 3 | 26.058.пв.080.000 | Подъемник двухвинтовой с ручным приводом груз. 2*10т.с. марки 20 ВД | 1 | |
| | | зпп 5.0*2.5*2.8-00.000-01 | <u>Сборочные единицы</u> | | |
| Л4 | 4 | 26.058.пв.150.000 | Подъемник двухвинтовой с электроприводом груз. 2*10т.с. марки 20 ЭВД | 1 | |

зпп 5.0*2.5*2.8-00.000

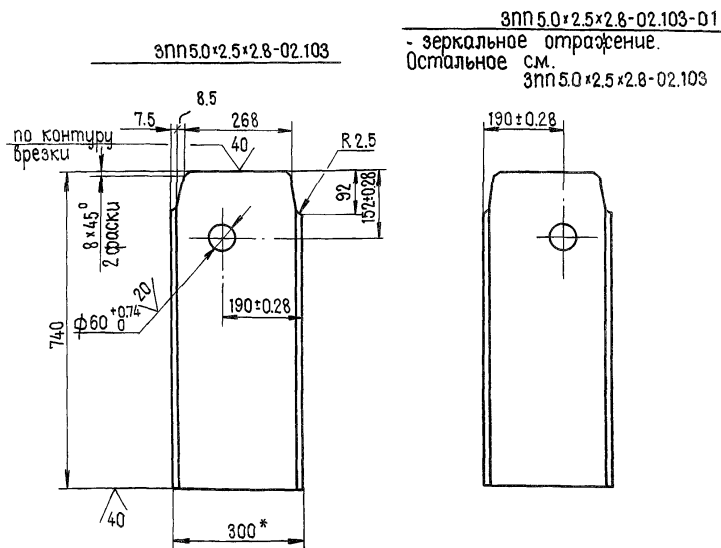
Литера Лист Листов

А 1 1

Затвор плоский
неразъемный переливной

зпп 5.0*2.5*2.8-02.103

✓(✓)



- * Размер для справок.
- Неуказанные предельные отклонения размеров $\pm \frac{IT14}{2}$

№ подл. Подпись и дата

Взаим. инв. № Инв. № дубл. Подпись и дата

| | | | | | | | | |
|-----------------|--------|----------|---------|------------|------------------------|-----------------|------------|---------|
| | | | | 3.820.2-53 | зпп 5.0*2.5*2.8-02.103 | Литера | Масса | Масштаб |
| Изм. | Лист | № докум. | Подпись | Дата | Щвеллер | А | 21.8 | 1:10 |
| Разраб. | Гусев | | | 5.09.84 | | Лист | Листов - 1 | |
| Провер. | Попова | | | 22.01.85 | | | | |
| Рук. ер. | Попова | | | 22.01.85 | | | | |
| Инженер | Гитин | | | 18.02.85 | | | | |
| 30 ГОСТ 8240-72 | | | | | | ПЕРВИЧНОЕ КОПИЕ | | |

: подл. Подпись и дата

Взаим. инв. № Инв. № дубл. Подпись и дата

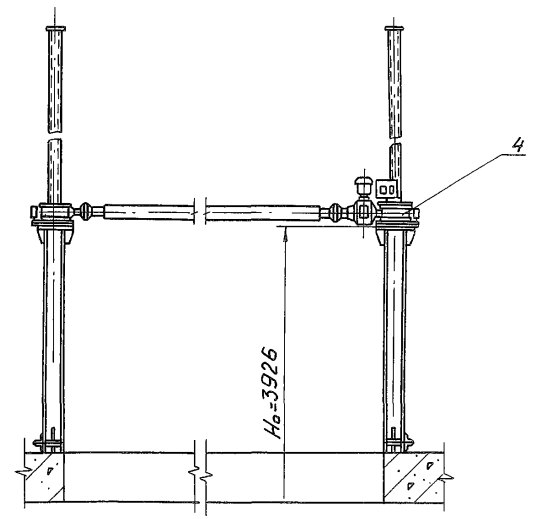
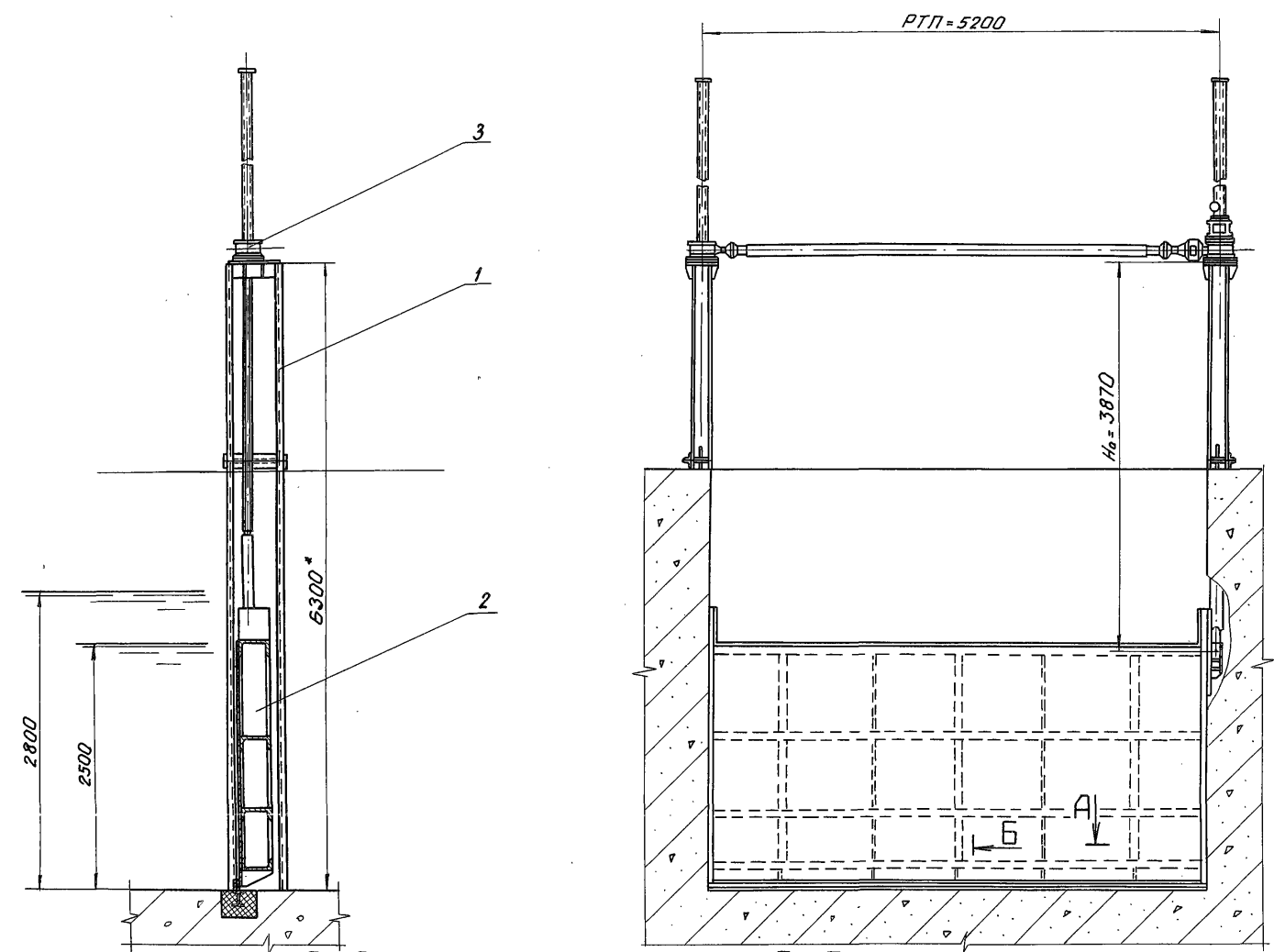
ЗПП 5.0×2.5×2.8-00.000.СВ

Рис. 1

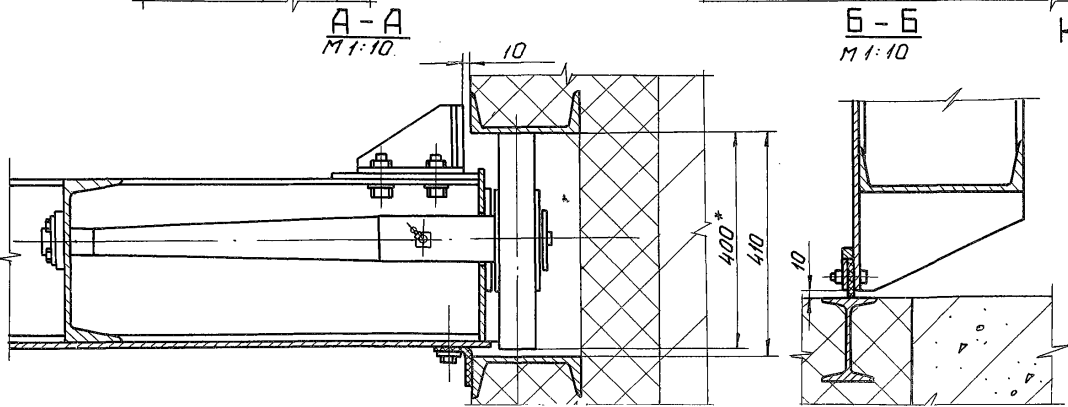
Рис. 2

остальное - см. рис. 1

выпуск 3



| Обозначение | Рис. | Масса кг |
|------------------------|------|----------|
| ЗПП 5.0×2.5×2.8-00.000 | 1 | 3493.3 |
| -01 | 2 | 3628.3 |



1. * Размеры для справок.

2. Неуказанные предельные отклонения размеров $\pm \frac{IT14}{2}$

3. Технические требования - см. ТУ 33-336-85

| | | | | | | | | |
|--------------|----------|-----------|----------|----------------|--|--------------|-------|---------|
| | | | | 3.820.2-53 | ЗПП 5.0×2.5×2.8-00.000 СВ | | | |
| Изм. | Лист | № док. | Подпись | Дата | Затвор плоский поверхностный переливной размером 5,0×2,5×2,8 м Сборочный чертеж | Литера | Масса | Масштаб |
| Разроб. | Курилова | Руднев | 16.10.84 | А | | см. табл. | 1:50 | |
| Провер. | Папова | Ольга | 14.01.85 | Лист | | Листов-1 | | |
| Рук. гр. | Папова | Ольга | 14.01.85 | ЛЕНГИПРОПЛАХПЗ | | | | |
| Гл. инж. пр. | Гиттин | Александр | 11.02.85 | | | | | |
| Инж. пр. | Бажина | Ирина | 10.02.85 | | | | | |

6. Исполн. Подпись и дата (взят инв. № Инв. № 20/87) Подпись и дата

Выпуск 3

| N строки | Обозначение | Наименование | Куда входит | | Общее кол. | Примечание |
|----------|------------------------|--|----------------------------|------|------------|------------|
| | | | Обозначение | Кол. | | |
| 1 | зпп 5.0*2.5*2.8-00.000 | Затвор плоский поверхностный переливной | | | | |
| 2 | | размером 5.0*2.5*2.8 м. | | | | |
| 3 | зпп 5.0*2.5*2.8-01.000 | Закладные части | зпп 5.0*2.5*2.8-00.000 | 1 | 1 | |
| 4 | зпп 5.0*2.5*2.8-02.000 | Затвор | зпп 5.0*2.5*2.8-00.000 | 1 | 1 | |
| 5 | | | | | | |
| 6 | зпп 5.0*2.5*2.8-01.100 | Марка донная | зпп 5.0*2.5*2.8-01.000 | 1 | 1 | |
| 7 | зпп 5.0*2.5*2.8-01.200 | Стойка пазовая | зпп 5.0*2.5*2.8-01.000 | 2 | 2 | |
| 8 | зпп 5.0*2.5*2.8-01.300 | Колонка | зпп 5.0*2.5*2.8-01.000 | 2 | 2 | |
| 9 | | | | | | |
| 10 | зпп 5.0*2.5*2.8-02.100 | Металлоконструкция | зпп 5.0*2.5*2.8-02.000 | 1 | 1 | |
| 11 | зпп 5.0*2.5*2.8-02.200 | Колесный узел | зпп 5.0*2.5*2.8-02.000 | 4 | 4 | |
| 12 | зпп 5.0*2.5*2.8-02.300 | Отбой торцовый | зпп 5.0*2.5*2.8-02.000 | 4 | 4 | |
| 13 | | | | | | |
| 14 | | Переменные данные для исполнений: | | | | |
| 15 | | <u>зпп 5.0*2.5*2.8-00.000</u> | | | | |
| 16 | Ведомость спецификаций | подъемника двухвинтового с ручным приводом | груз. 2*10 тс марки 20 ВД | | | |
| 17 | | <u>26.058.ПВ.080.000 ВС</u> | | | | |
| 18 | | | | | | |
| 19 | | <u>зпп 5.0*2.5*2.8-00.000-01</u> | | | | |
| 20 | Ведомость спецификаций | подъемника двухвинтового с электроприводом | груз. 2*10 тс марки 20 ЭВД | | | |
| 21 | | <u>26.058.ПВ.150.000 ВС</u> | | | | |
| 22 | | | | | | |
| 23 | | | | | | |
| 24 | | | | | | |

| | | | | | | | | |
|-----------|-----------|----------|---------|----------|---|---------------------------|------|---------------|
| Изм. | Лист | № докум. | Подпись | Дата | 3.820.2-53 | зпп 5.0*2.5*2.8-00.000 ВС | | |
| Разраб. | Курилова | | | 11.11.84 | | | | |
| Провер. | Попова | | | 14.01.85 | Затвор плоский поверхностный переливной размером 5.0*2.5*2.8 м. | Литера | Лист | Листов |
| Линз. пр. | Гитин | | | 11.02.85 | | А | | |
| И.контр. | Васильева | | | 12.02.85 | | | | ПЕНГИПРПРПХПЗ |

выпуск 3

| № строки | Наименование | Код ОКП | Обозначение документа на поставку | Поставщик | Куда входит (обозначение) | Количество | | | | Примечание |
|--|------------------------|---------|-----------------------------------|-----------|---------------------------|-------------|--------------|--------------|-------|------------|
| | | | | | | на из-делие | в комп-лекты | на ре-гулир. | Всего | |
| 1 | Крепежные изделия | | | | | | | | | |
| 2 | Болт М12 × 25. 46. 029 | | ГОСТ 7798-70 | | | 8 | | | 8 | |
| 3 | М12 × 30. 46. 029 | | | | | 38 | | | 38 | |
| 4 | М12 × 45. 46. 029 | | | | | 42 | | | 42 | |
| 5 | М16 × 35. 46. 029 | | | | | 8 | | | 8 | |
| 6 | М16 × 50. 46. 029 | | | | | 34 | | | 34 | |
| 7 | М20 × 60. 46. 029 | | | | | 16 | | | 16 | |
| 8 | Гайка М12. 5. 029 | | ГОСТ 5915-70 | | | 80 | | | 80 | |
| 9 | М16. 5. 029 | | | | | 34 | | | 34 | |
| 10 | М20. 5. 029 | | | | | 16 | | | 16 | |
| 11 | Шайба 12 65Г 029 | | ГОСТ 6402-70 | | | 8 | | | 8 | |
| 12 | 12 029 | | ГОСТ 10906-78 | | | 8 | | | 8 | |
| 13 | 16 029 | | | | | 16 | | | 16 | |
| 14 | 20 029 | | | | | 8 | | | 8 | |
| 15 | | | | | | | | | | |
| 16 | Пробка 7009-0231 | | ГОСТ 12202-66 | | | 4 | | | 4 | |
| 17 | Масленка 2.2.90.Ц6 | | ГОСТ 19853-74 | | | 4 | | | 4 | |
| 18 | | | | | | | | | | |
| | | | Переменные данные для исполнений | | | | | | | |
| | | | зпп 5.0 × 2.5 × 2.8-00.000 | | | | | | | |
| Ведомость покупок изделий подъемника двухвинтового с ручным приводом груз. 2 × 10 тс марки 20 ВД | | | 26.058.пв.080.000 вп | | | | | | | |
| | | | зпп 5.0 × 2.5 × 2.8-00.000-01 | | | | | | | |
| Ведомость покупок изделий подъемника двухвинтового с электроприводом груз. 2 × 10 тс марки 20 ЭЦ | | | 26.058.пв.150.000 вп | | | | | | | |

№ подл. Подпись и дата Изом. чл. № 1/И. № 0/01. Подпись и дата

| | | | | | |
|-----------|----------|-----------------|----------|------------|-------------------------------|
| Изм. Лист | № докум. | Подпись | Дата | 3.820.2-53 | зпп 5.0 × 2.5 × 2.8-00.000 вп |
| Разраб. | Попова | <i>В.Попова</i> | 1.11.84 | | |
| Провер. | Гитин | <i>Гитин</i> | 11.02.85 | | |
| Лиц. пр. | Гитин | <i>Гитин</i> | 11.02.85 | | |
| И.контр. | Боккина | <i>Боккина</i> | 11.02.85 | | |

Затвор плоский
поверхностный переливной
размером 5.0 × 2.5 × 2.8 м

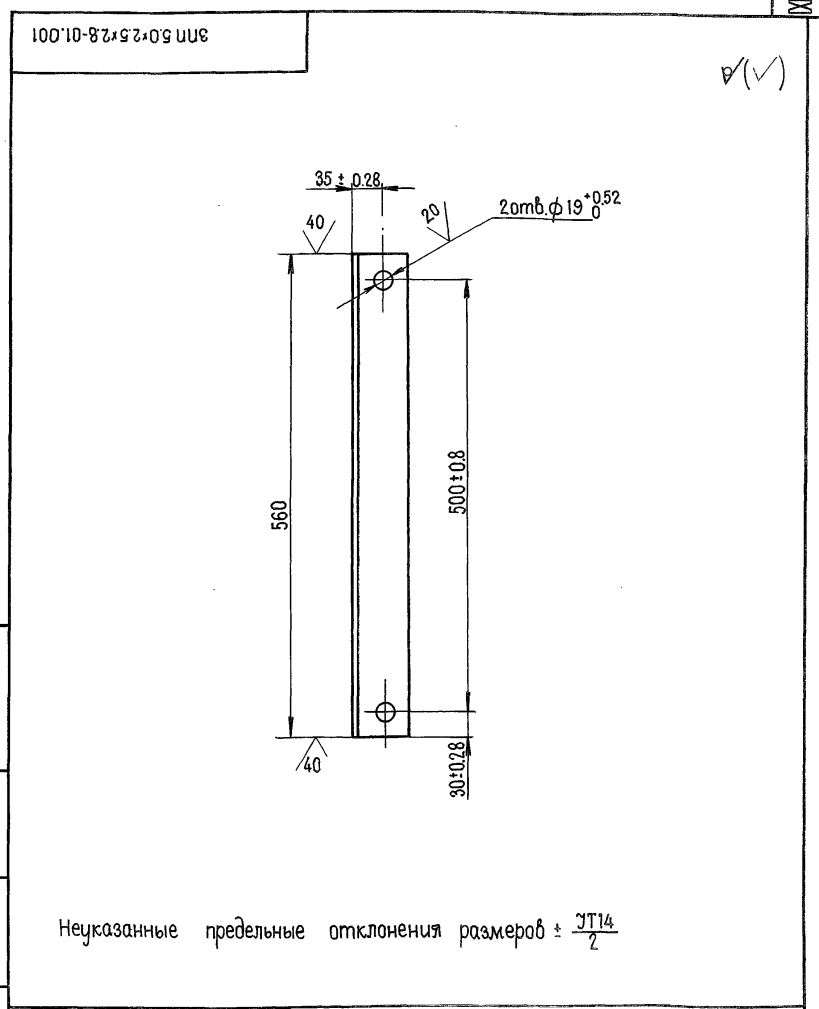
Литера Лист Листов
41 | | |

ПЕНГИПРПРПХПР

Выпуск 3

| Формат | Зона | Поз. | Обозначение | Наименование | Кол. | Примеч. |
|--------|------|------|---------------------------|------------------------------------|------|---------|
| | | | | <u>Документация</u> | | |
| Д4 | | | зпп 5.0*2.5*2.8-01.000 СБ | Сборочный чертеж | | |
| | | | | <u>Сборочные единицы</u> | | |
| Д4 | 1 | | зпп 5.0*2.5*2.8-01.100 | Марка донная | 1 | |
| Д4 | 2 | | зпп 5.0*2.5*2.8-01.200 | Стойка пазовая | 1 | |
| | 3 | | зпп 5.0*2.5*2.8-01.200-01 | Стойка пазовая | 1 | |
| Д4 | 4 | | зпп 5.0*2.5*2.8-01.300 | Колонка | 1 | |
| | 5 | | зпп 5.0*2.5*2.8-01.300-01 | Колонка | 1 | |
| | | | | <u>Детали</u> | | |
| Д4 | 6 | | зпп 5.0*2.5*2.8-01.001 | Уголок | 6 | |
| | | | | <u>Стандартные изделия</u> | | |
| | 7 | | | Болт М16×50 46.029 ГОСТ 7798-70 | 34 | |
| | 8 | | | Гайка М16 5.029 ГОСТ 5915-70 | 34 | |
| | 9 | | | Шайба 16 02.29 ГОСТ 10906-78 | 16 | |

| | | | | | |
|-----------|--------|----------|---------|----------|------------------------|
| Изм. | Лист | № докум. | Подпись | Дата | зпп 5.0*2.5*2.8-01.000 |
| Нач. отд. | Гитин | | | 15.10.84 | |
| Лин. инж. | Гитин | | | 27.02.85 | закладные части |
| Пробер. | Полова | | | 13.02.85 | |
| | | | | | Литера |
| | | | | | Лист |
| | | | | | Листов |
| | | | | | 1 |



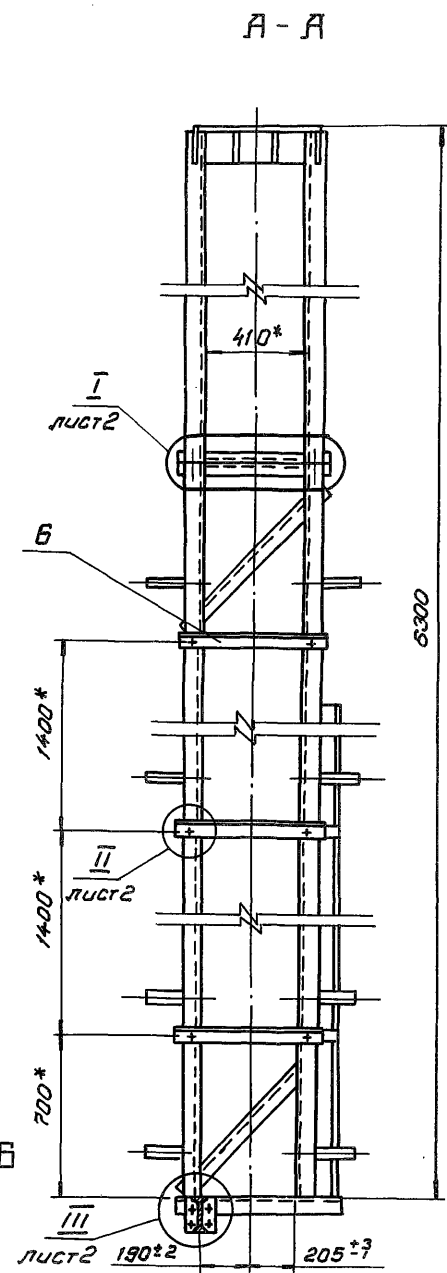
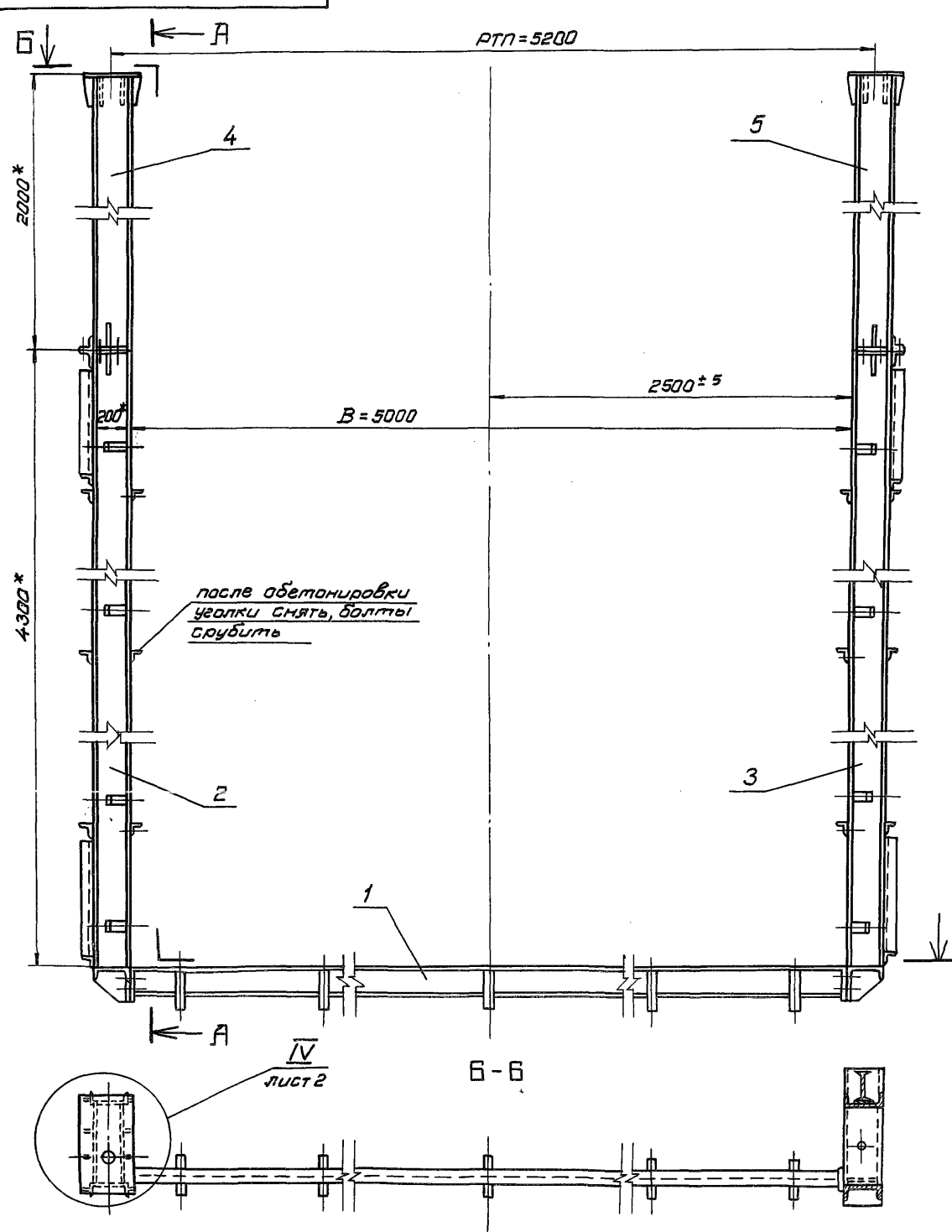
Неуказанные предельные отклонения размеров ± $\frac{IT14}{2}$

| | | | | | |
|-----------|----------|----------|---------|-----------|-------------------------------|
| | | | | 3820.2-53 | зпп 5.0*2.5*2.8-01.001 |
| Изм. | Лист | № докум. | Подпись | Дата | Уголок |
| Нач. отд. | Гитин | | | 28.02.85 | |
| Лин. инж. | Гитин | | | 28.02.85 | Литера |
| Пробер. | Полова | | | 15.02.85 | |
| Разраб. | Гусев | | | 25.10.84 | Лист |
| И.контр. | Блжичава | | | 22.02.85 | |
| | | | | | Листов |
| | | | | | 1 |
| | | | | | Уголок Б-63×63×6 ГОСТ 8509-72 |

1. № подл. Подпись и дата. Взам. инв. №. Инв. №. Фабл. Подпись и дата.

ЭП 50x2.5x2.8 - 01.000 СБ

выпуск 3



- 1.* Размеры для справок
- 2. Сварные швы выполнять по ГОСТ 5264-80
- 3. Электроды Э42 ГОСТ 9467-75
- 4. Неуказанные предельные отклонения размеров $\pm \frac{IT14}{2}$

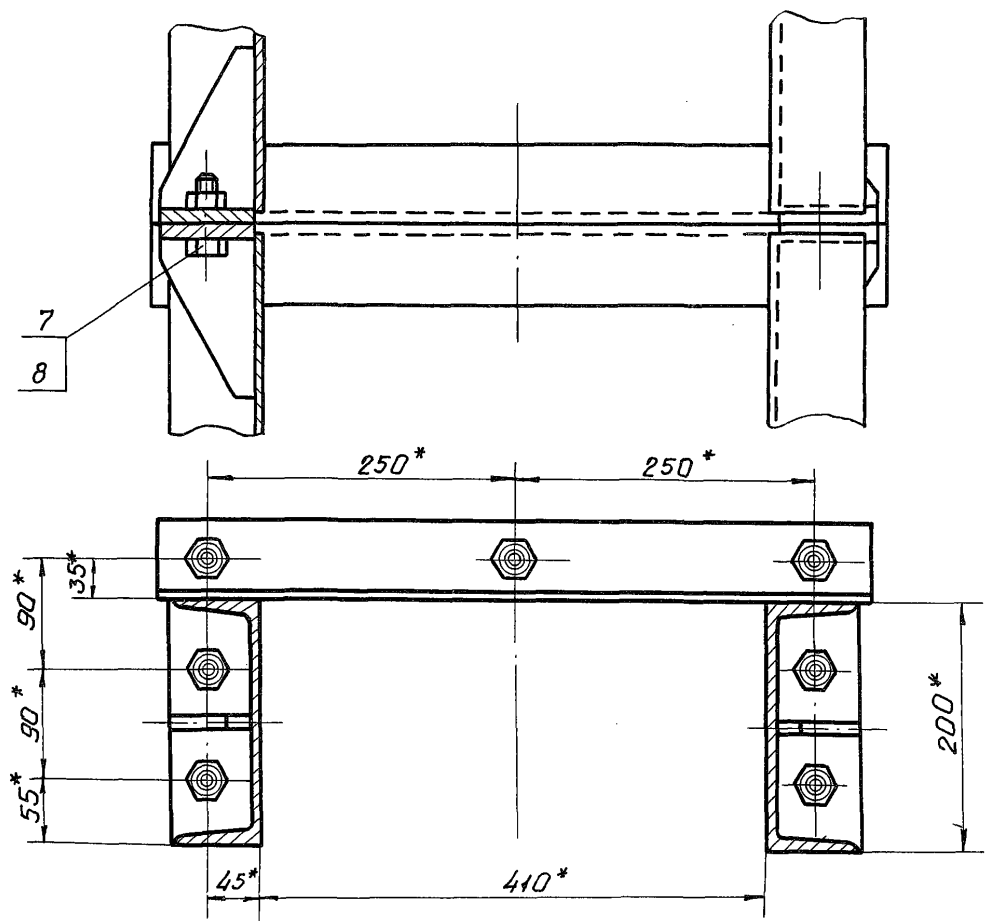
Э. не подл. и обгта узлаи. лим. м.и.м.б. н.с. о.у.о.л. у.о.л.и.с.ь и о.а.т.а

| | | | | | | | | |
|------------|----------|--------------------------------|---------|----------|-------------------------------------|-------------|----------------|----------------|
| 3.820.2-53 | | ЭП 5.0 x 2.5 x 2.8 - 01.000 СБ | | Литера | Масса | Масшт. | | |
| Изм. | Лист | № докум. | Подпись | Дата | Закладные части Сборочный чертеж | Литера А | Масса 919.1 | Масшт. 1:25 |
| Начерт. | Гитин | | | 1.03.85 | | | | |
| Гли.ж.лр. | Гитин | | | 28.02.85 | | | | |
| Проверил | Попова | | | 20.02.85 | | | | |
| Разраб. | Гусев | | | 15.10.84 | | | | |
| И.контр. | Барычева | | | 18.02.85 | Лист-1 | Листов-2 | ЛЕНГИПРОВОДХОЗ | |

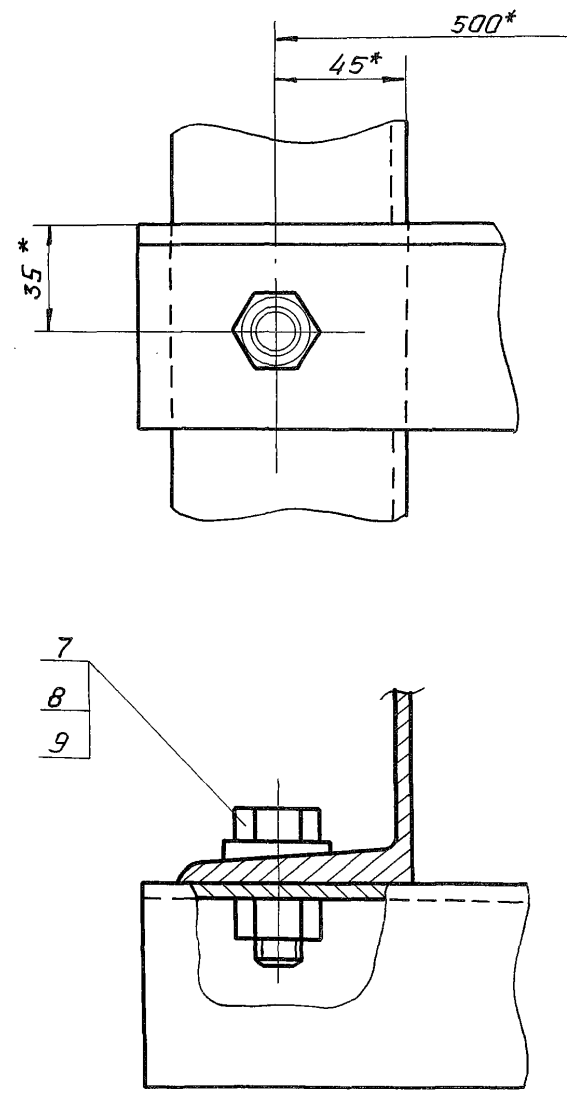
3M 5.0x2.5x2.8-01.000CB

ВЫПУСК 3

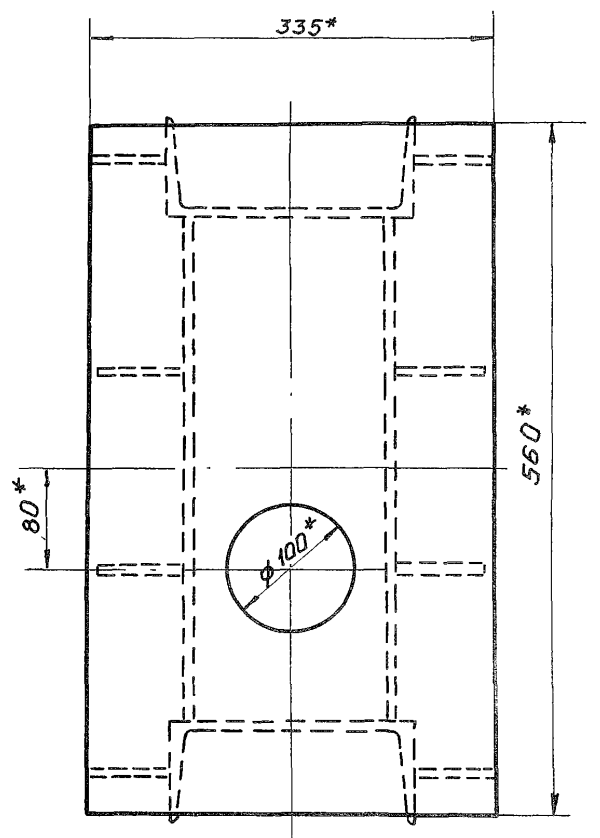
I лист
M1:5



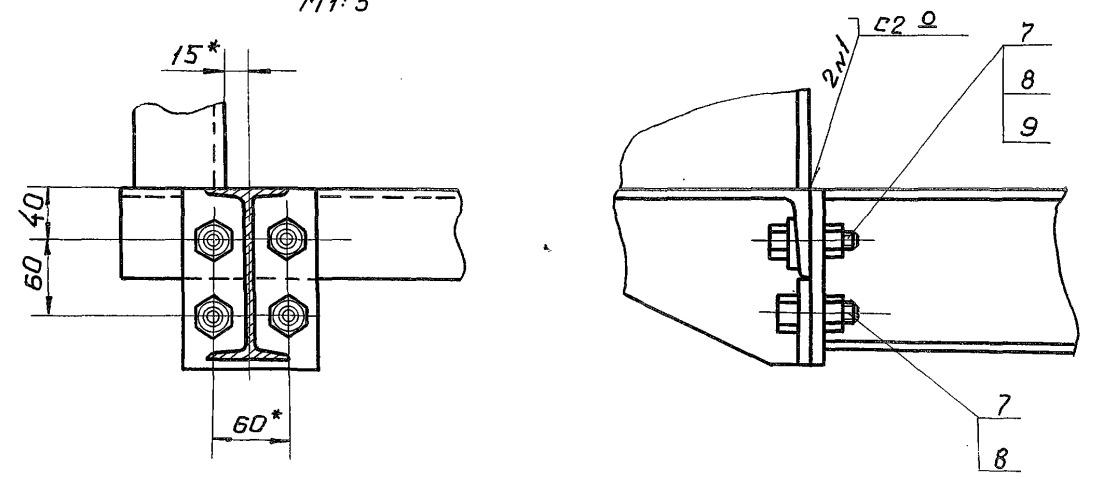
II лист
M1:2



IV лист
M1:5



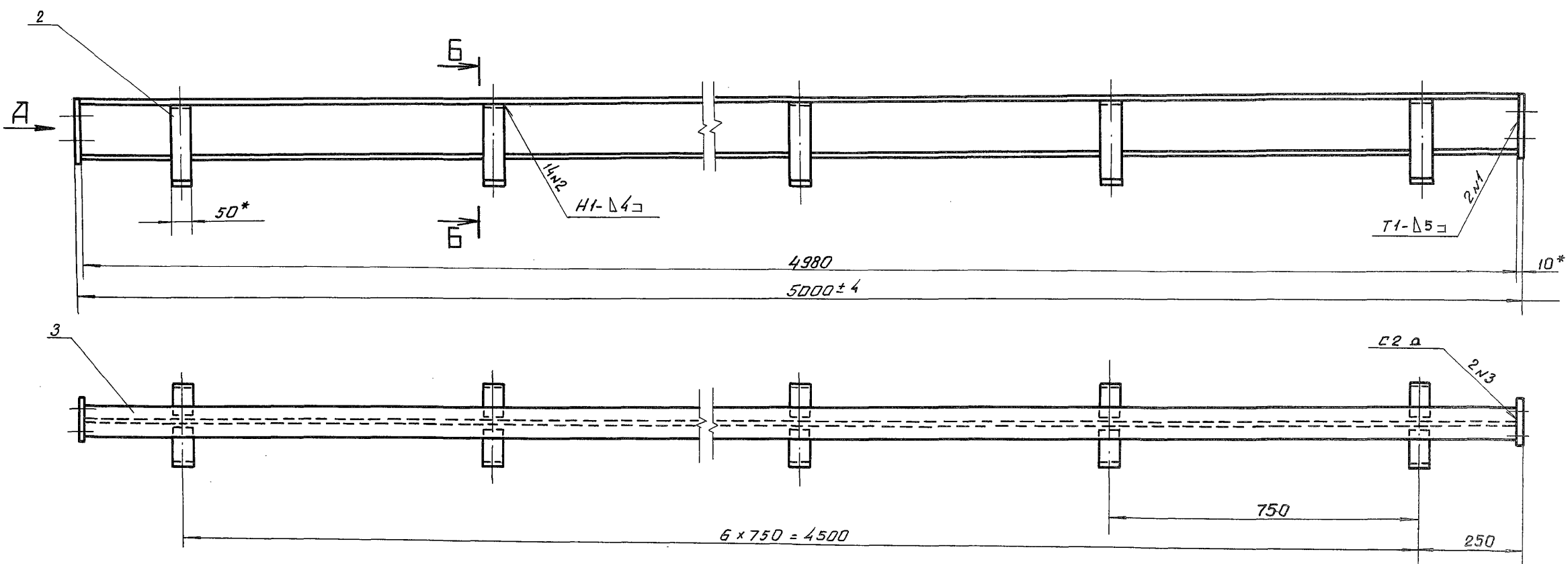
III лист
M1:5



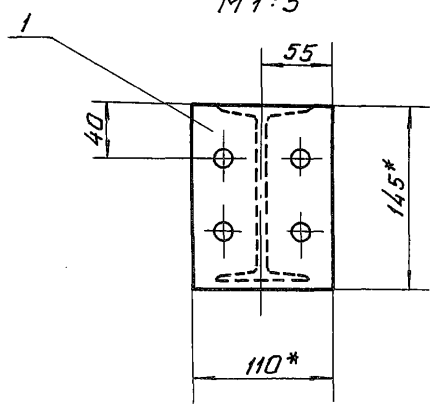
Э. № 0020, Видеть и дать Двиг. ш. № 115, № 0020/100000 и 0020

ЭП 5.0x2.5x2.6 - 01.100 СБ

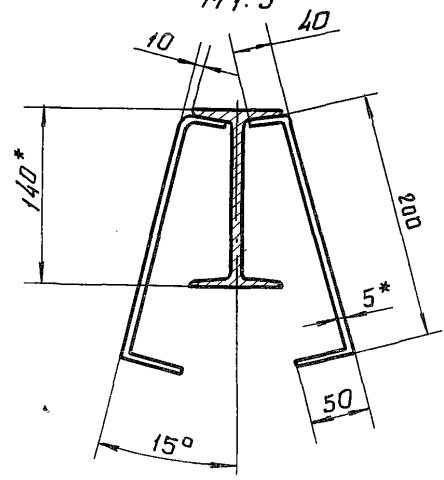
выпуск 3



Вид А
М 1:5



Б-Б
М 1:5



1. * Размеры для справок.
2. Сварные швы выполнять по ГОСТ 5264-80.
3. Электроды стальные Э42 ГОСТ 9467-75.
4. Неуказанные предельные отклонения размеров $\pm \frac{\Delta T_{14}}{2}$

| | | | | | | | | |
|------|------|----------|---------|------------|----------------------------|------------------|------------|---------|
| | | | | 3.820.2-53 | ЭП 5.0x2.5x2.6 - 01.100 СБ | | | |
| Изм. | Лист | № докум. | Подпись | Дата | Марка дonnaя | Литера | Масса | Масштаб |
| | | | | | | А | 78.6 | 1:10 |
| | | | | | | Сборочный чертёж | | |
| | | | | | | Лист | Листов - 1 | |
| | | | | | | ЛЕНГИПРОПРОЛХПЗ | | |

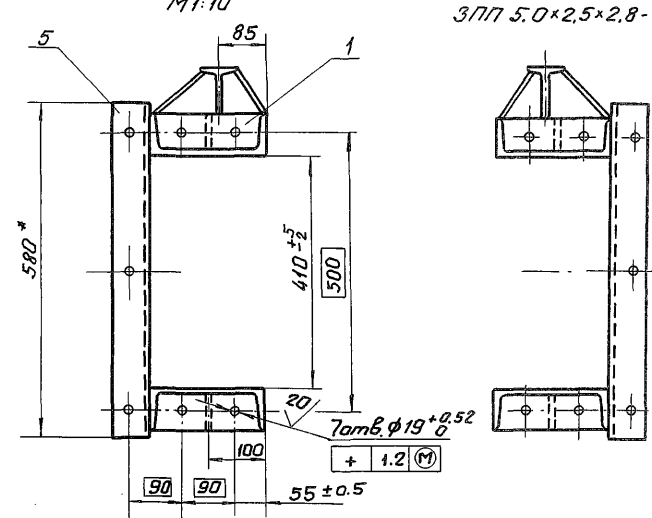
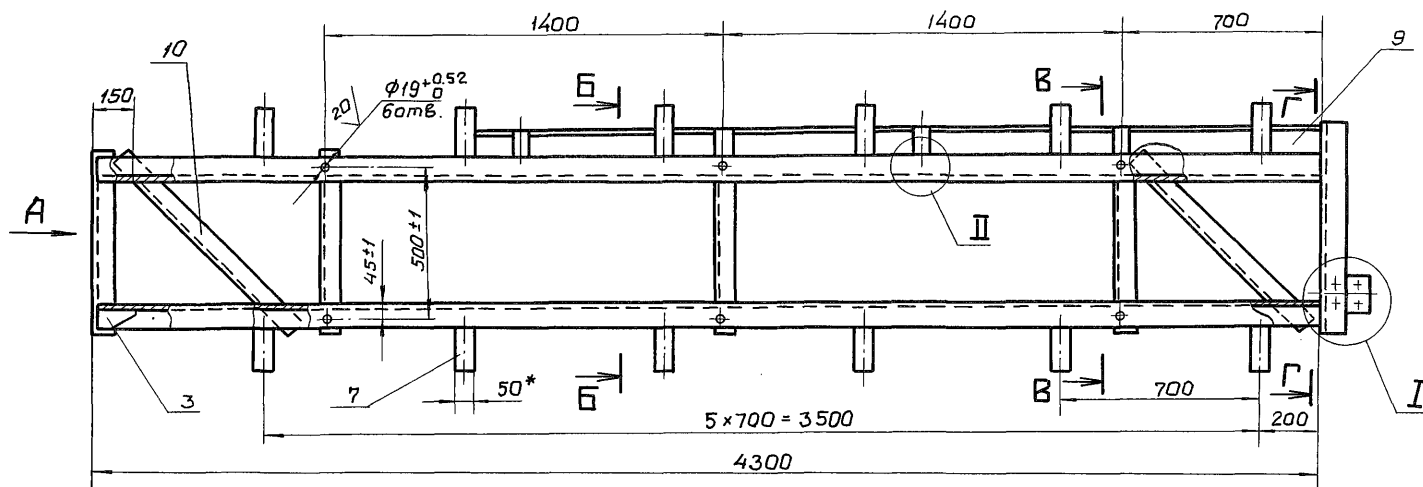
Ю. Ю. ПОСЛАДКИН И СОТРУДНИКИ ИЛИ ИХ НАСЛЕДНИКИ НЕ ОТВЕТСТВЕННЫ ЗА ПОВРЕЖДЕНИЯ ИЛИ ПОТЕРЮ ДАННЫХ

ЗПП 5.0x2.5x2.8 - 01.200 СБ

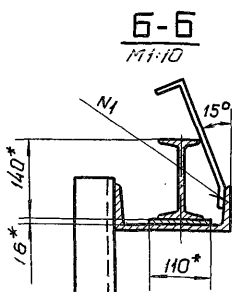
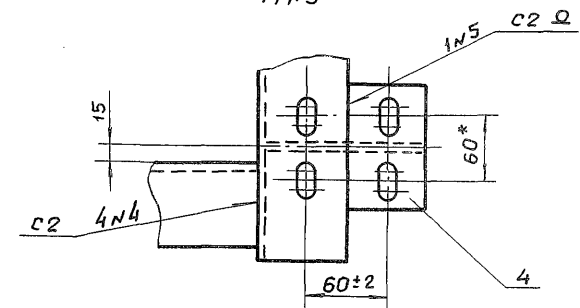
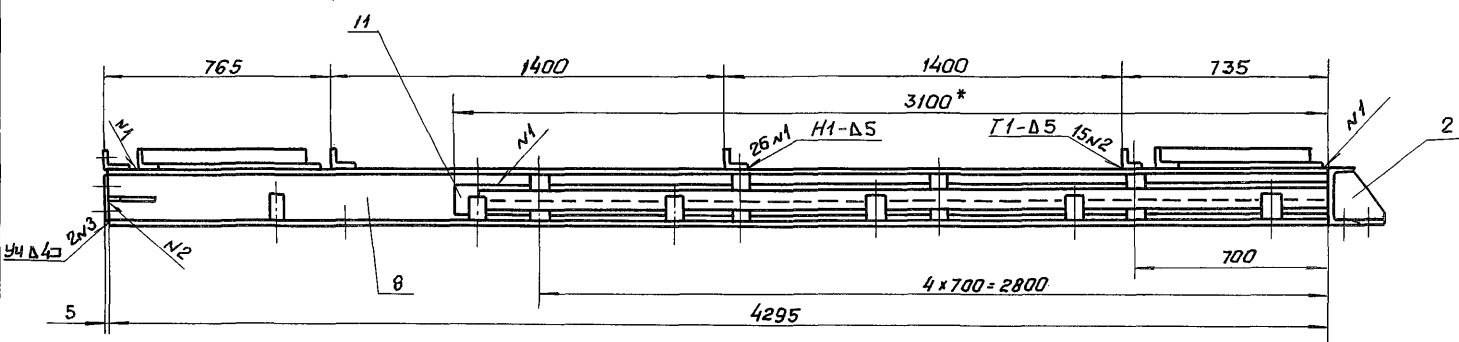
ЗПП 5.0x2.5x2.8 - 01.200

ЗПП 5.0x2.5x2.8 - 01.200 - 01 -
зеркальное отраже-
ние. Остальное см.
ЗПП 5.0x2.5x2.8 - 01.200

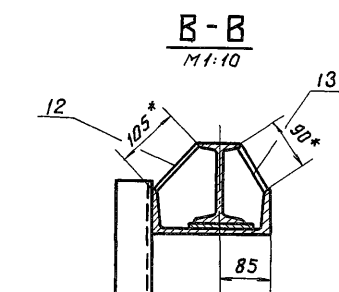
выпуск 3



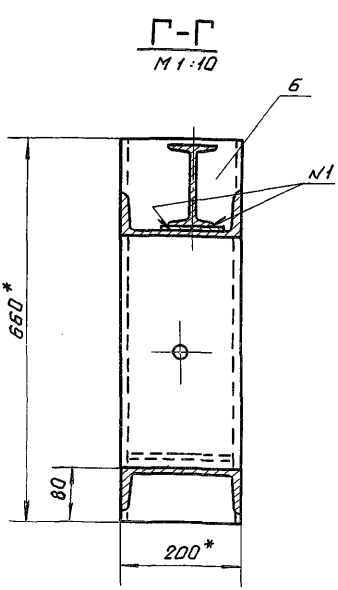
I
M1:5



B-B
M1:10



Г-Г
M1:10



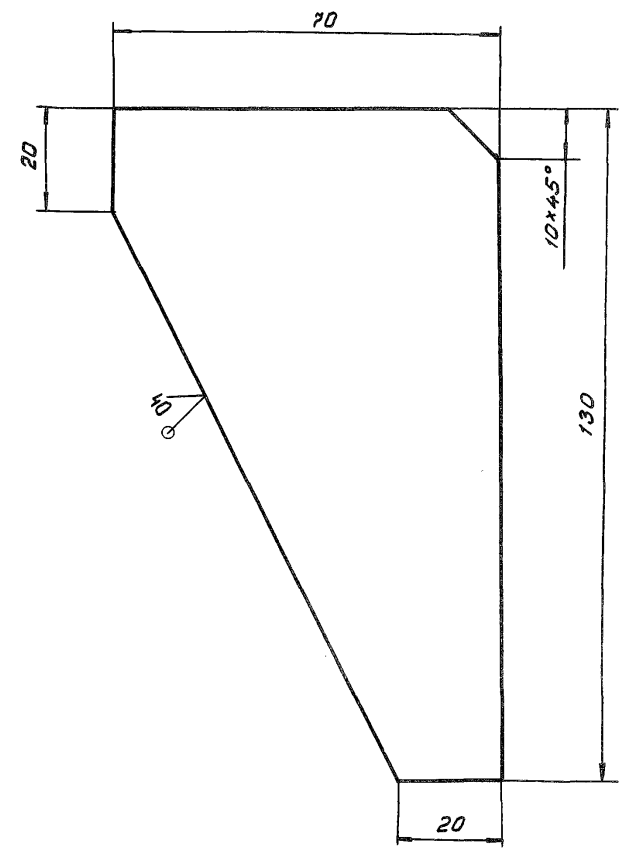
A-A
M1:10

1. * Размеры для справок.
2. Сварные швы выполнять по ГОСТ 5264-80.
3. Электроды Э42 ГОСТ 9467-75.
4. Сварку вести швом ТЗ-Б4 по периметру прилегания свариваемых деталей кроме швов, указанных на чертеже
5. Неуказанные предельные отклонения размеров $\pm \frac{IT14}{2}$

| | | | | | | | | |
|------|-------------|----------|---------|--|-------------------------------------|--------|------------|---------|
| | | | | 3.820.2-53 ЗПП 5.0x2.5x2.8 - 01.200 СБ | | | | |
| Изм. | Лист | И докум. | Подпись | Дата | Стойка лазерная Сборочный чертеж | Литера | Масса | Масштаб |
| | Нач. отд. | Гитин | | 22.02.85 | | А | 290.0 | 1:20 |
| | И. инж. пр. | Гитин | | 22.02.85 | | Лист | Листов - 1 | |
| | Провер. | Попова | | 20.02.85 | | | | |
| | Разраб. | Гусев | | 19.11.84 | | | | |

ЗПН 5.0×2.5×2.8 - 01.203

(V) A



Предельные отклонения размеров $\pm \frac{UT14}{2}$

3.820.2-53 ЗПН 5.0×2.5×2.8 - 01.203

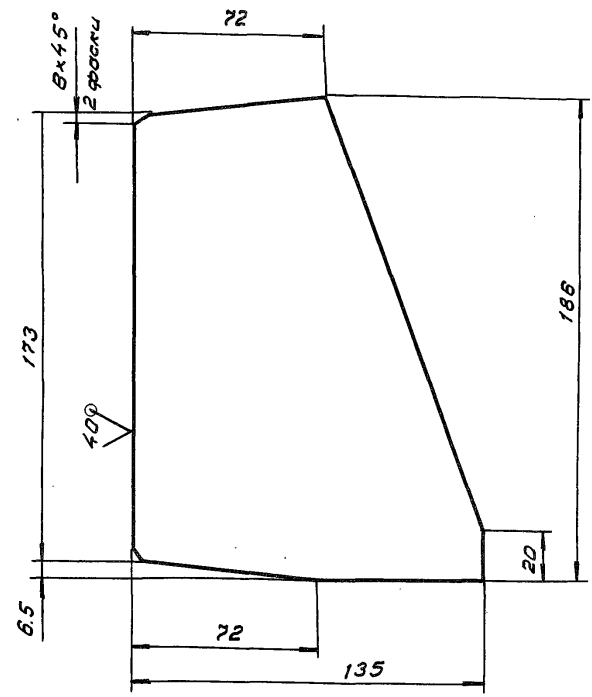
| Изм. | Лист | № докум. | Подпись | Дата | Литера | Масса | Масштаб |
|--------------|--------|----------|---------|----------|--------|-------|----------|
| Нач. отд. | Гитин | | | 25.02.85 | | | |
| Гл. инж. пр. | Гитин | | | 25.02.85 | | | |
| Провер. | Полова | | | 20.02.85 | Лист | | Листов-1 |
| Разработ. | Гусев | | | 20.11.84 | | | |

Б-ПН-Б ГОСТ 13903-74

№ листа, Подпись, Дата, Взам. инв. №, Инв. №, Подпись и дата

ЗПН 5.0×2.5×2.8 - 01.202

(V) A



Предельные отклонения размеров $\pm \frac{UT14}{2}$

ЗПН 5.0×2.5×2.8 - 01.202

| Изм. | Лист | № докум. | Подпись | Дата | Литера | Масса | Масштаб |
|--------------|--------|----------|---------|----------|--------|-------|----------|
| Нач. отд. | Гитин | | | 25.02.85 | | | |
| Гл. инж. пр. | Гитин | | | 25.02.85 | | | |
| Провер. | Полова | | | 20.02.85 | Лист | | Листов-1 |
| Разработ. | Гусев | | | 20.11.84 | | | |

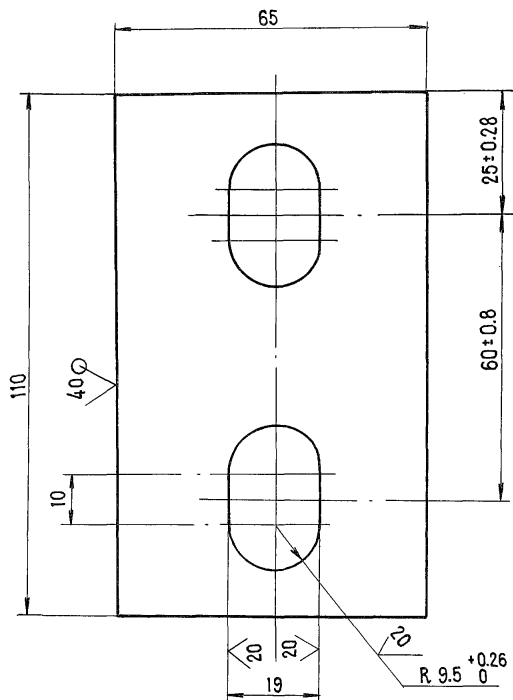
Б-ПН-Б ГОСТ 13903-74

выпуск 3

выпуск 3

ЗПН 5.0×2.5×2.8-01.204

✓(✓)



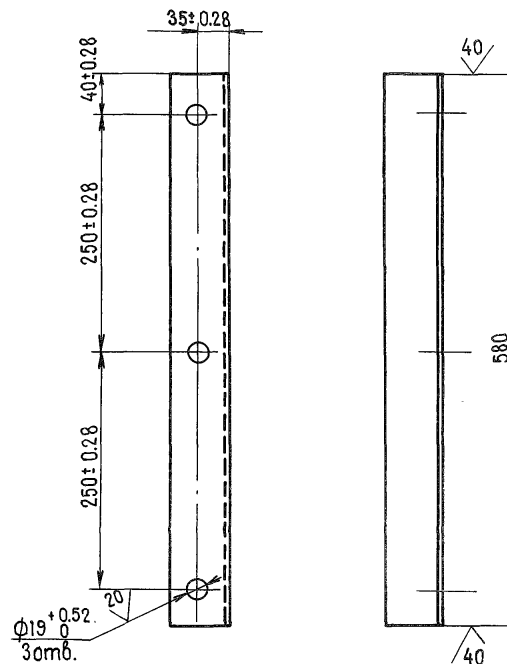
Неуказанные предельные отклонения размеров $\pm \frac{IT14}{2}$

ЗПН 5.0×2.5×2.8-01.204

| Изм. | Лист | № докум. | Подпись | Дата | Полка | Литера | Масса | Масштаб |
|--------------|----------|----------|---------|----------|----------------------|-----------------|-------|---------|
| Нач. отд. | Гитин | | | 25.02.85 | | А | 0.3 | 1:1 |
| Гл. инж. пр. | Гитин | | | 25.02.85 | Лист | Листов - 1 | | |
| Провер. | Попова | | | 20.02.85 | | | | |
| Разраб. | Гусев | | | 20.11.84 | | | | |
| Ин. контр. | Бакичава | | | | Б-ПН-6 ГОСТ 19903-74 | ПФНГИПРРРПРПХПЗ | | |

ЗПН 5.0×2.5×2.8-01.205

✓(✓)



Неуказанные предельные отклонения размеров $\pm \frac{IT14}{2}$

3.820.2-53 ЗПН 5.0×2.5×2.8-01.205

| Изм. | Лист | № докум. | Подпись | Дата | Узелок | Литера | Масса | Масштаб |
|--------------|----------|----------|---------|----------|------------------------|-----------------|-------|---------|
| Нач. отд. | Гитин | | | 25.02.85 | | А | 3.3 | 1:5 |
| Гл. инж. пр. | Гитин | | | 25.02.85 | Лист | Листов - 1 | | |
| Провер. | Попова | | | 20.02.85 | | | | |
| Разраб. | Гусев | | | 20.11.84 | | | | |
| Ин. контр. | Бакичава | | | | Б-63×63×6 ГОСТ 8509-72 | ПФНГИПРРРПРПХПЗ | | |

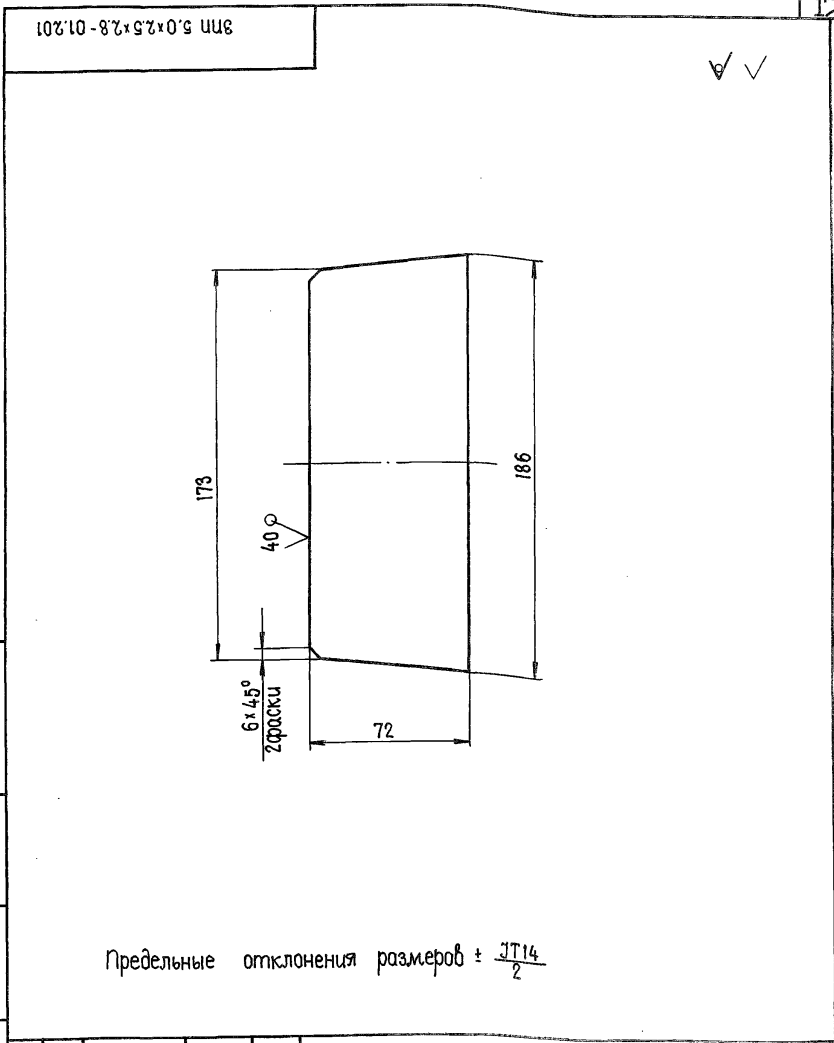
Выпуск 3

| Формат | Зона | Пос. | Обозначение | Наименование | Кол. | Примеч. |
|--------|------|------|---------------------------|---|------|---------|
| | | | | <u>Документация</u> | | |
| Д3 | | | зпп 5.0×2.5×2.8-01.300 СБ | Сборочный чертеж | | |
| | | | | <u>Детали</u> | | |
| Д4 | 1 | | зпп 5.0×2.5×2.8-01.201 | Полка | 2 | |
| Д4 | 2 | | зпп 5.0×2.5×2.8-01.301 | Ребро | 4 | |
| Д4 | 3 | | зпп 5.0×2.5×2.8-01.302 | Ребро | 6 | |
| Д4 | 4 | | зпп 5.0×2.5×2.8-01.303 | Основание | 1 | |
| Д4 | 5 | | зпп 5.0×2.5×2.8-01.205 | Уголок | 1 | |
| Б4 | 6 | | зпп 5.0×2.5×2.8-01.304 | Стенка | | |
| | | | | Лист Б-ПН-10 ГОСТ 19903-74 ВСтЗсп5 ГОСТ 14637-79 | | |
| | | | | (130×410) ± $\frac{JT14}{2}$ | 2 | 8.4 кг |
| Б4 | 7 | | зпп 5.0×2.5×2.8-01.305 | Стойка | | |
| | | | | Швеллер 20 ГОСТ 8240-72 ВСтЗсп5 ГОСТ 535-79 | | |
| | | | | L-1980 ± $\frac{JT14}{2}$ | 2 | 72.9 кг |

| | | | | |
|--------------|--------|----------|---------|----------|
| Изм. | Лист | № докум. | Подпись | Дата |
| Нач. отд. | Гитин | | | 26.02.85 |
| Гл. инж. пр. | Гитин | | | 26.02.85 |
| Провер. | Попова | | | 21.02.85 |
| Разраб. | Гусев | | | 20.11.83 |

Колонка

| | | |
|--------|------|--------|
| Литера | Лист | Листов |
| А | 1 | 1 |

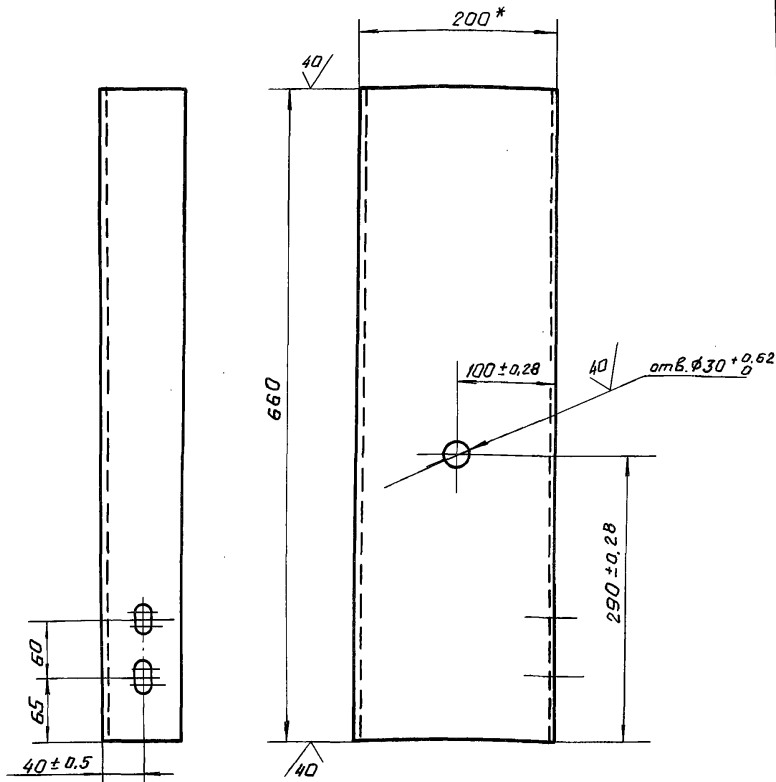


№ подл. Подпись и дата Взам. инв. № инв. № дубл. Подпись и дата

| | | | | | | | |
|--------------|-----------|----------|---------|------------------------|--------|-----------------------|---------|
| 3.820.2-53 | | | | зпп 5.0×2.5×2.8-01.201 | | | |
| Изм. | Лист | № докум. | Подпись | Дата | Литера | Масса | Масштаб |
| Нач. отд. | Гитин | | | 25.02.85 | А | 1.5 | 1:2 |
| Гл. инж. пр. | Гитин | | | 25.02.85 | | | |
| Провер. | Попова | | | 20.02.85 | Лист | Листов - 1 | |
| Разраб. | Гусев | | | 20.11.83 | Лист | Б-ПН-16 ГОСТ 19903-74 | |
| Инж. пр. | Бакчибаев | | | 1.02.85 | | ЛФНГИПРПРПРПРПР | |

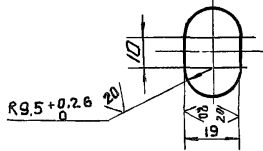
ЭП 5.0×2.5×2.8-01.206

(✓) (✓)



Разделка отверстий

M 1:2



- *Размер для справок.
- Неуказанные предельные отклонения размеров $\pm \frac{IT14}{2}$

ЭП 5.0×2.5×2.8 - 01.206

| Изм. | Лист | Н.закум. | Подпись | Дата |
|------|------|----------|---------|----------|
| | | Гиттин | | 26.02.85 |
| | | Гиттин | | 26.02.85 |
| | | Попов | | 21.02.85 |
| | | Гусев | | 28.11.84 |
| | | Бакучава | | 27.02.85 |

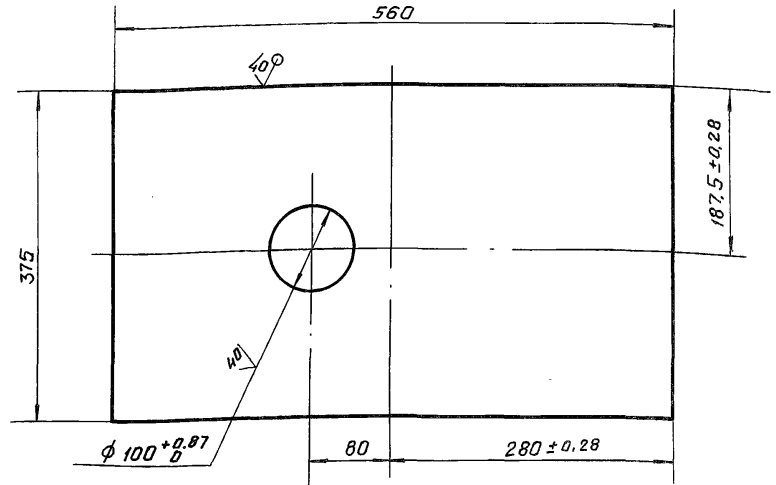
Пораз

| Литера | Масса | Масштаб |
|--------|-------|------------|
| А | 12,1 | 1:5 |
| Лист | | Листов - 1 |

Швеллер 20 ГОСТ 8240-72 ЛЕНГИПРОВОДХОЗ

ЭП 5.0×2.5×2.8-01.303

(✓) (✓)



Неуказанные предельные отклонения размеров $\pm \frac{IT14}{2}$

3.8202-53

ЭП 5.0×2.5×2.8 - 01.303

| Изм. | Лист | Н.закум. | Подпись | Дата |
|------|------|----------|---------|----------|
| | | Гиттин | | 26.02.85 |
| | | Гиттин | | 26.02.85 |
| | | Попов | | 21.02.85 |
| | | Гусев | | 26.11.84 |
| | | Бакучава | | 27.02.85 |

Основание

| Литера | Масса | Масштаб |
|--------|-------|------------|
| А | 25,4 | 1:5 |
| Лист | | Листов - 1 |

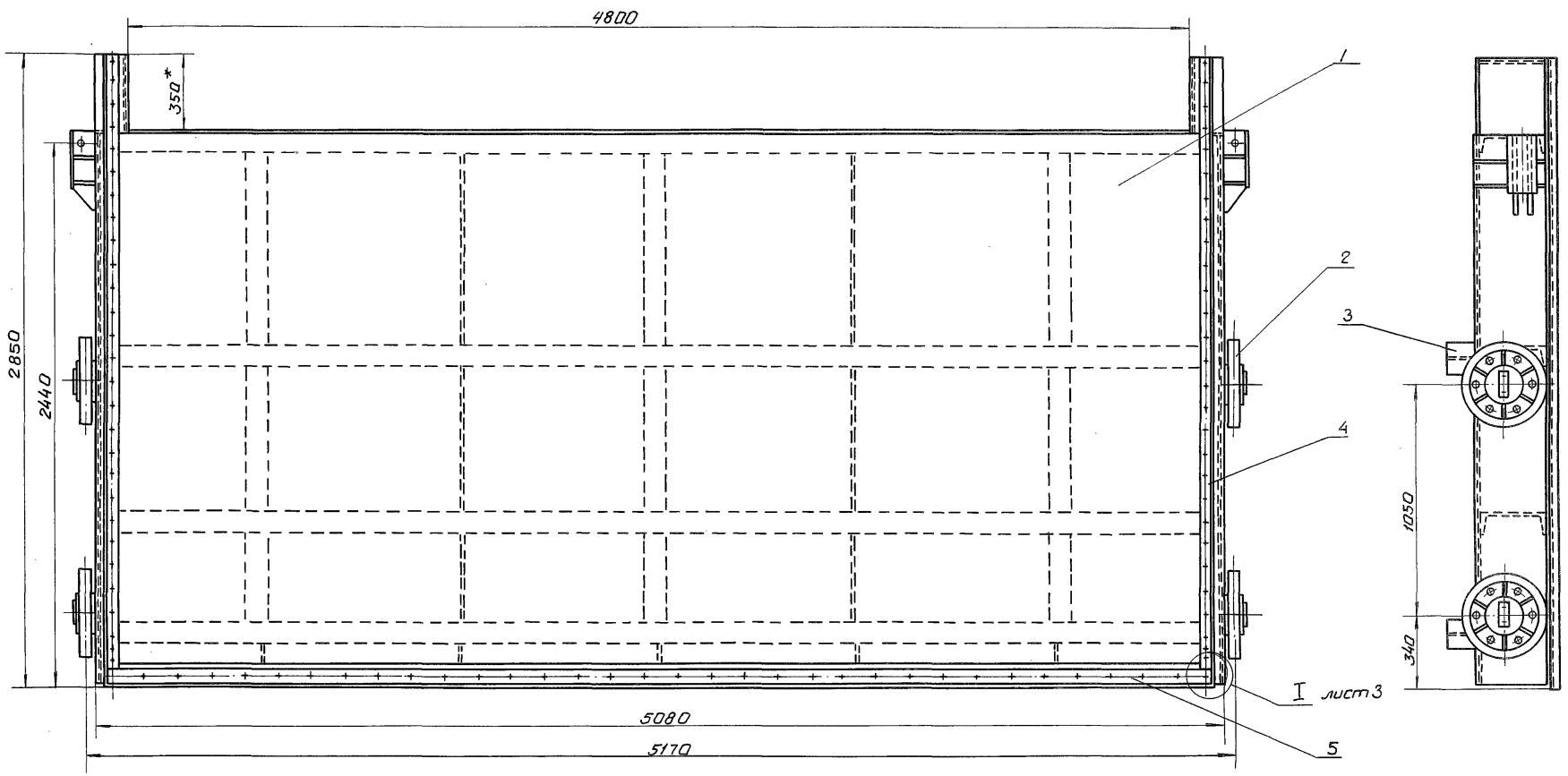
Лист Б-ПН-16 ГОСТ 19903-74

ЛЕНГИПРОВОДХОЗ

ЗП50*25*28-02.000СБ

Вид с напорной стороны

выпуск 3



- 1. * Размеры для справок.
- 2. Неуказанные предельные отклонения размеров $\pm \frac{IT14}{2}$

№ подл. Подпись и дата
взам. инж. № Подпись и дата
инж. № Подпись и дата

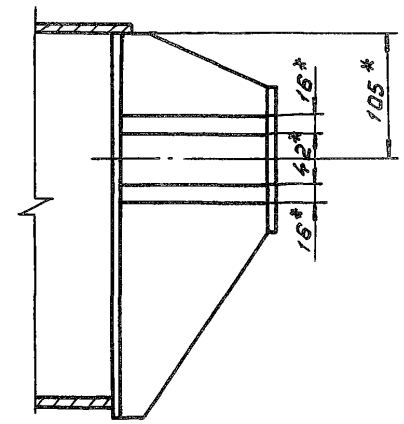
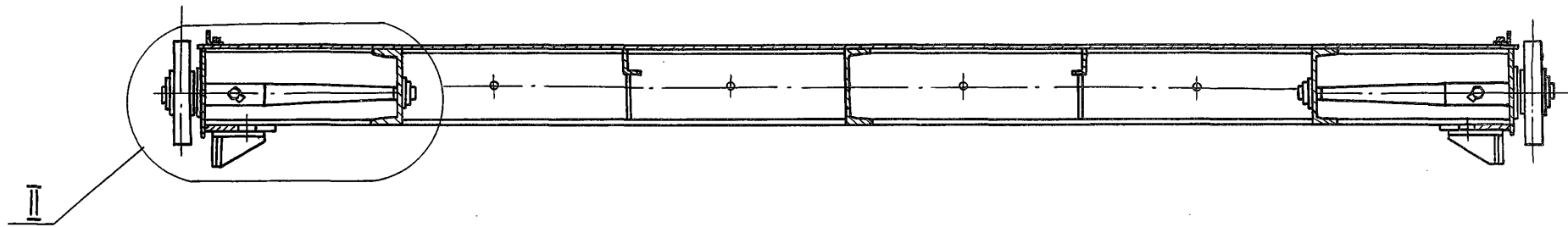
| | | | | | | | | |
|---------|---------|----------|---------|--------------------------------|----------------------------|-----------------|------------|---------|
| | | | | 3.820.2-53 ЗП50*25*28-02.000СБ | | | | |
| Изм. | Лист | № докум. | Подпись | Дата | Затвор Сборочный чертеж | Литера | Масса | Масштаб |
| | | | | | | Р | 1989.2 | 1:20 |
| Исполн. | Провер. | Разраб. | И. инж. | Дата | | Лист - 1 | Листов - 3 | |
| | | | | | | ЛЕНГИПРОВОДОХОЗ | | |

3ПТ.5.0х2.5х2.8-02.00006

л. 2

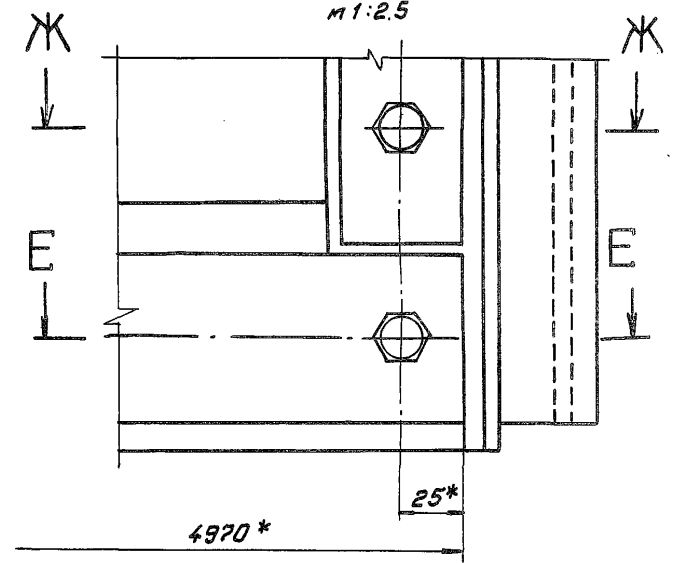
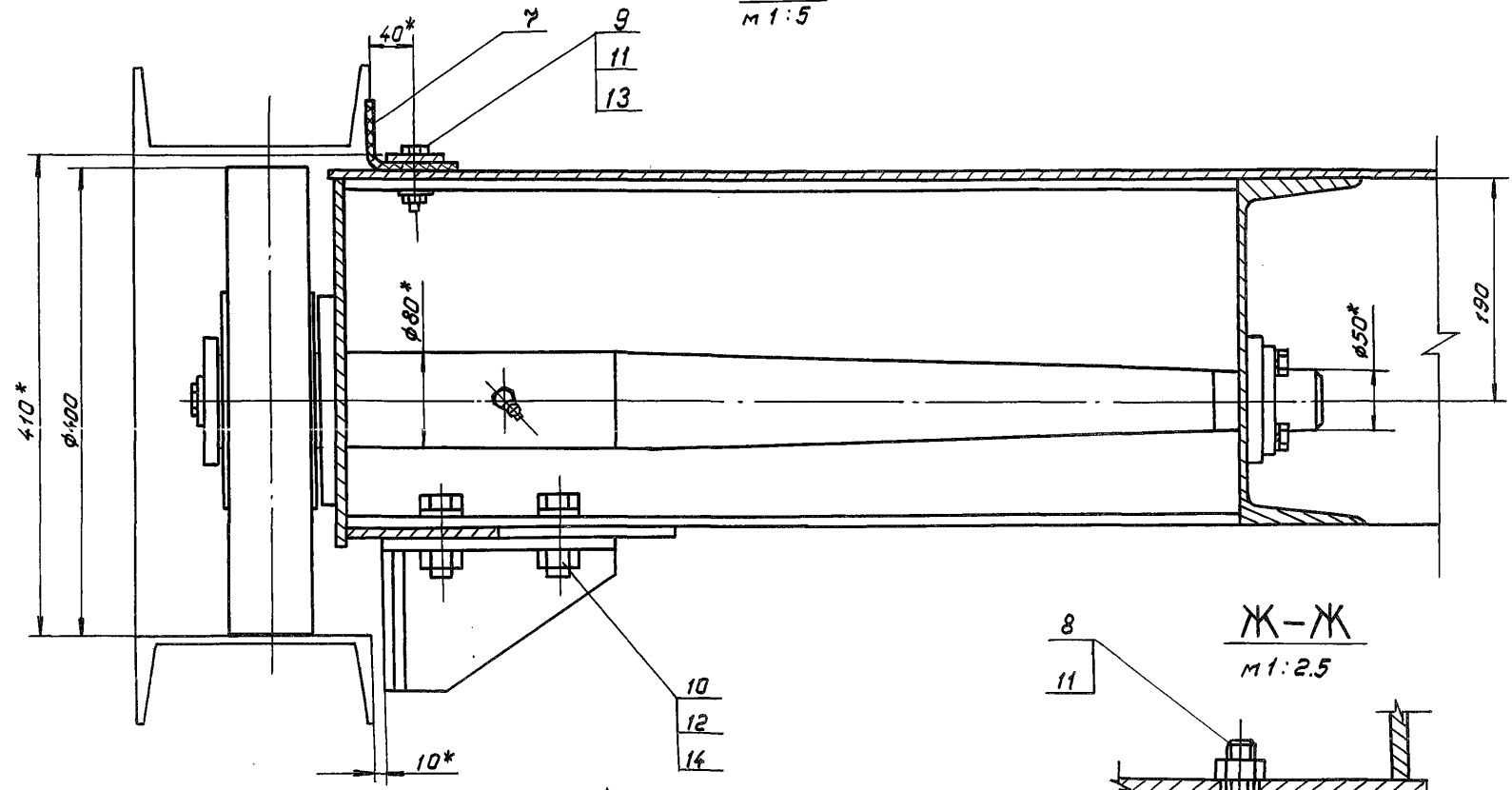
л. 2
M 1:5

выпуск 3

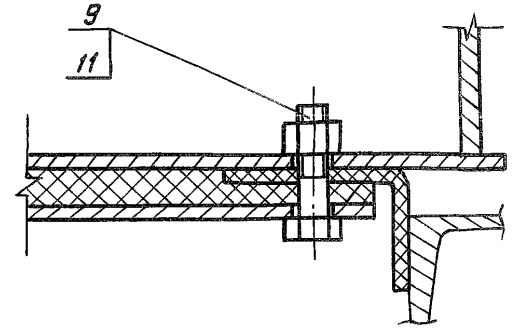
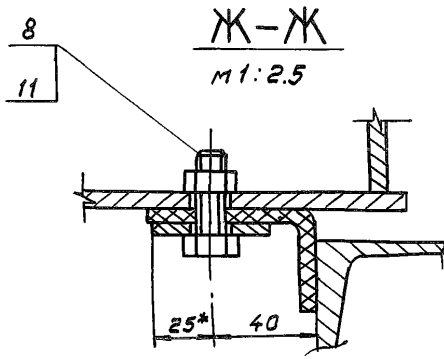


л. 1
M 1:5

л. 1
M 1:2.5



E-E
M 1:2.5



5. № рабл. | Производство и сборка | ООО «УМЭ.НЭ.И.Н.О.» | г. Улан-Удэ, ул. С. Ганзориг, 1 | 100000

Выпуск 3

| Формат | Зона | Пов. | Обозначение | Наименование | Кол. | Примеч. |
|--------|------|------|---------------------------|---|------|----------|
| | | | | <u>Документация</u> | | |
| А3 | | | зпп 5.0×2.5×2.8-02.100 СБ | Сборочный чертеж | | |
| | | | | <u>Детали</u> | | |
| А4 | 1 | | зпп 5.0×2.5×2.8-02.101 | Проушина | 2 | |
| | 2 | | зпп 5.0×2.5×2.8-02.101-01 | Проушина | 2 | |
| А4 | 3 | | зпп 5.0×2.5×2.8-02.102 | Швеллер | 3 | |
| | 4 | | зпп 5.0×2.5×2.8-02.102-01 | Швеллер | 1 | |
| А4 | 5 | | зпп 5.0×2.5×2.8-02.103 | Швеллер | 1 | |
| | 6 | | зпп 5.0×2.5×2.8-02.103-01 | Швеллер | 1 | |
| А4 | 7 | | зпп 5.0×2.5×2.8-02.104 | Швеллер | 1 | |
| | 8 | | зпп 5.0×2.5×2.8-02.104-01 | Швеллер | 1 | |
| | 9 | | зпп 5.0×2.5×2.8-02.104-02 | Швеллер | 1 | |
| А4 | 10 | | зпп 5.0×2.5×2.8-02.105 | Уголок | 1 | |
| | 11 | | зпп 5.0×2.5×2.8-02.105-01 | Уголок | 1 | |
| А4 | 12 | | зпп 5.0×2.5×2.8-02.106 | Уголок | 1 | |
| | 13 | | зпп 5.0×2.5×2.8-02.106-01 | Уголок | 1 | |
| А4 | 14 | | зпп 5.0×2.5×2.8-02.107 | Уголок | 2 | |
| А4 | 15 | | зпп 5.0×2.5×2.8-02.108 | Ребро | 4 | |
| А4 | 16 | | зпп 5.0×2.5×2.8-02.109 | Ребро | 8 | |
| А4 | 17 | | зпп 5.0×2.5×2.8-02.110 | Накладка | 4 | |
| А4 | 18 | | зпп 5.0×2.5×2.8-02.111 | Ребро | 4 | |
| А4 | 19 | | зпп 5.0×2.5×2.8-02.112 | Ребро | 4 | |
| А4 | 20 | | зпп 5.0×2.5×2.8-02.113 | Ребро | 5 | |
| А4 | 21 | | зпп 5.0×2.5×2.8-02.114 | Лист | 2 | |
| Б4 | 22 | | зпп 5.0×2.5×2.8-02.115 | Обшивка | | |
| | | | | Лист Б-ПН-5ГОСТ 19903-74 ВСт3сп5ГОСТ14637-79 (2480×5080) ± $\frac{\sqrt{114}}{2}$ | 1 | 494,5 кг |

зпп 5.0×2.5×2.8-02.100

| | | | | |
|----------------|--------|----------|---------|----------|
| Изм. | Лист | № докум. | Подпись | Дата |
| Нач. отд. | Гитин | | | 27.02.85 |
| Глав. инж. пр. | Гитин | | | 27.02.85 |
| Пробер. | Попова | | | 22.02.85 |

Металлоконструкция

| | | |
|--------|------|--------|
| Литера | Лист | Листов |
| А | 1 | 2 |

| Формат | Зона | Пов. | Обозначение | Наименование | Кол. | Примеч. |
|--------|------|------|------------------------|---|------|----------|
| Б4 | 23 | | зпп 5.0×2.5×2.8-02.116 | Лист | | |
| | | | | Лист Б-ПН-5ГОСТ 19903-74 ВСт3сп5ГОСТ14637-79 (140×360) ± $\frac{\sqrt{114}}{2}$ | 2 | 4,0 кг |
| Б4 | 24 | | зпп 5.0×2.5×2.8-02.117 | Лист | | |
| | | | | Лист Б-ПН-5ГОСТ 19903-74 ВСт3сп5ГОСТ14637-79 (300×350) ± $\frac{\sqrt{114}}{2}$ | 2 | 8,2 кг |
| Б4 | 25 | | зпп 5.0×2.5×2.8-02.118 | Лист | | |
| | | | | Лист Б-ПН-5ГОСТ 19903-74 ВСт3сп5ГОСТ14637-79 (120×300) ± $\frac{\sqrt{114}}{2}$ | 2 | 2,8 кг |
| Б4 | 26 | | зпп 5.0×2.5×2.8-02.119 | Упор | | |
| | | | | Квадрат В20 ГОСТ 2591-71 ВСт3сп5ГОСТ535-79 L = 4870 ± $\frac{\sqrt{114}}{2}$ | 1 | 15,3 кг |
| Б4 | 27 | | зпп 5.0×2.5×2.8-02.120 | Полоса | | |
| | | | | Полоса 8×120 ГОСТ 103-76 ВСт3сп5ГОСТ535-79 L = 2840 ± $\frac{\sqrt{114}}{2}$ | 2 | 42,8 кг |
| Б4 | 28 | | зпп 5.0×2.5×2.8-02.121 | Лист | | |
| | | | | Лист Б-ПН-6ГОСТ 19903-74 ВСт3сп5ГОСТ14637-79 (120×270) ± $\frac{\sqrt{114}}{2}$ | 2 | 3,1 кг |
| Б4 | 29 | | зпп 5.0×2.5×2.8-02.122 | Ригель | | |
| | | | | Швеллер 30ГОСТ 8240-72 ВСт3сп5ГОСТ535-79 L = 5040 ± $\frac{\sqrt{114}}{2}$ | 1 | 159,9 кг |
| Б4 | 30 | | зпп 5.0×2.5×2.8-02.123 | Ригель | | |
| | | | | Швеллер 30ГОСТ 8240-72 ВСт3сп5ГОСТ535-79 L = 5040 ± $\frac{\sqrt{114}}{2}$ | 3 | 480,8 кг |

№ подл. Подпись и дата
Всех. инд. № дубл. Подпись и дата

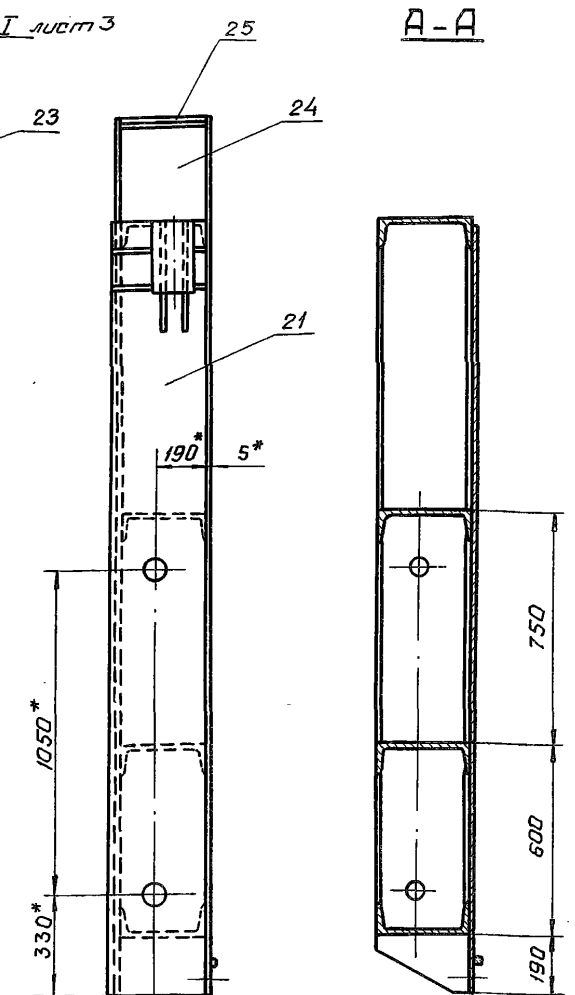
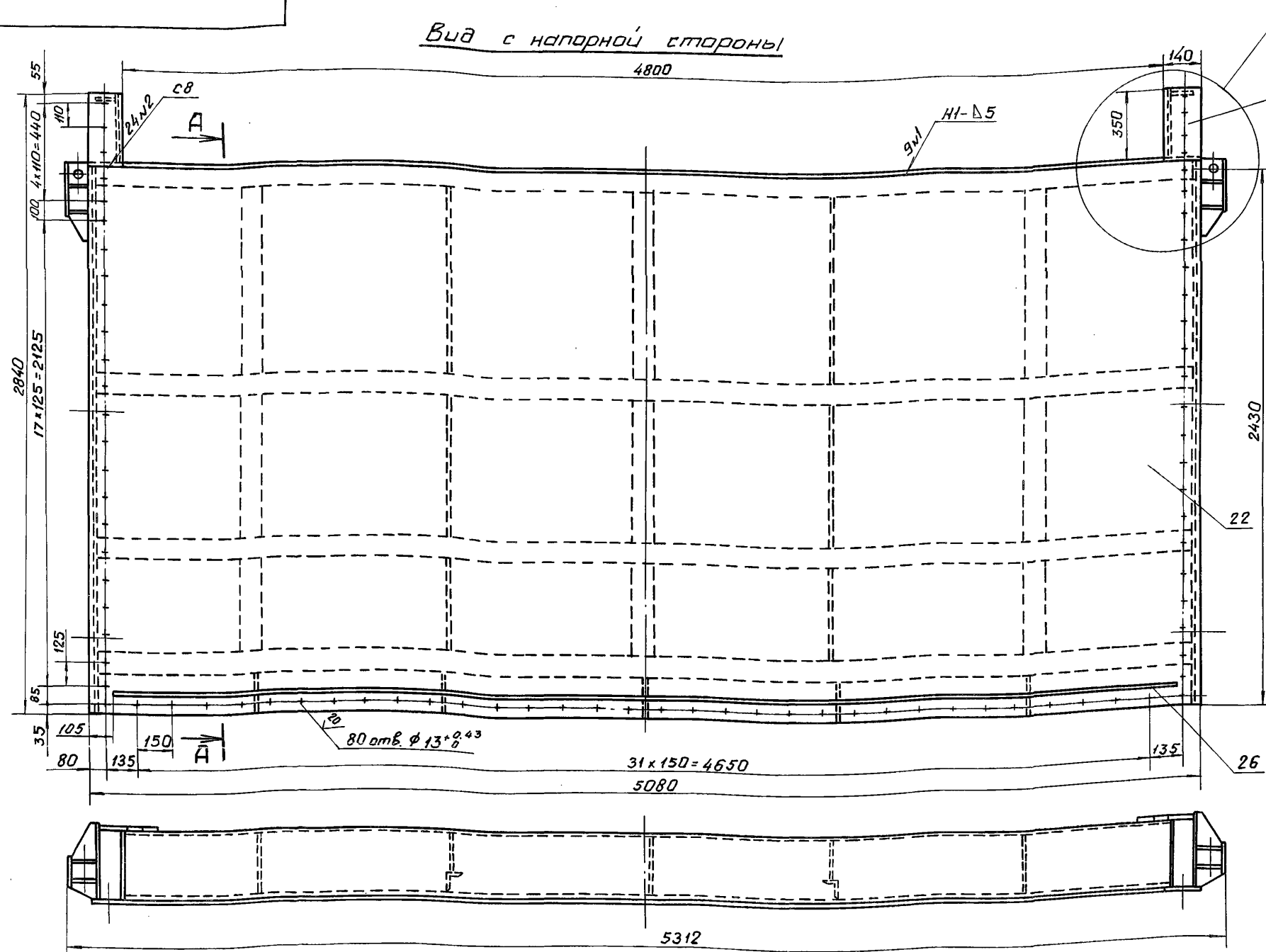
8 920 2 83

лист

ЗПП 5.0x2.5x2.8-02.100СБ

Вид с напорной стороны

ВЫПУСК 3



- 1. * Размеры для справок.
- 2. Сварные швы выполнять по ГОСТ 5264-80.
- 3. Электроды Э42 ГОСТ 9467-75.
- 4. Сварку вести швом ТЗ-Δ5 по периметру прилегания свариваемых деталей, кроме швов, указанных на чертеже.

- 5. Отверстия φ13 сверлить через накладки (см. черт. ЗПП 5.0x2.5x2.8-02.001 и ЗПП 5.0x2.5x2.8-02.002)
- 6. Поз. 29 отличается от поз. 30 наличием отверстий.
- 7. Неуказанные предельные отклонения размеров ± 0.1/4.

| | | | | | | | |
|------------|----------|---------|----------|--|---------------------|--------|---------|
| | | | | 3820.2-53 ЗПП 5.0x2.5x2.8-02.100 СБ | | | |
| Изм. | Лист | Исполн. | Дата | Металлоконструкция Сборочный чертеж | Литера | Масса | Масштаб |
| | | | | | А | 1618.0 | 1:20 |
| Нач. отв. | Гитин | | 27.02.85 | | Лист - 1 Листов - 3 | | |
| Т.инж. пр. | Гитин | | 27.02.85 | | | | |
| Проверил | Полова | | 22.02.85 | | | | |
| Разраб. | Гусев | | 4.12.85 | | | | |
| Н.контр. | Бакучава | | 28.02.85 | | | | |

ЛЕНГИПРОПРОХОЗ

Э.М. ПОС.Л. У.В.Д.И.С.Е.В.С.Я. И.С.А.Т.А. Д.У.М.Т. И.Н.Д.А.М.С. И.Н.Д. И.С.С.Л.И.С.С.А. И.С.С.Л.И.С.С.А. И.С.С.Л.И.С.С.А.

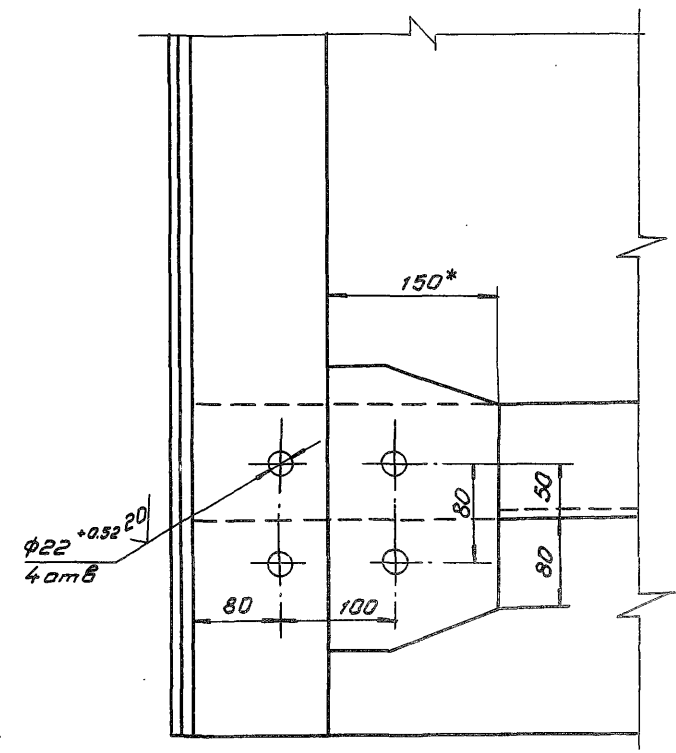
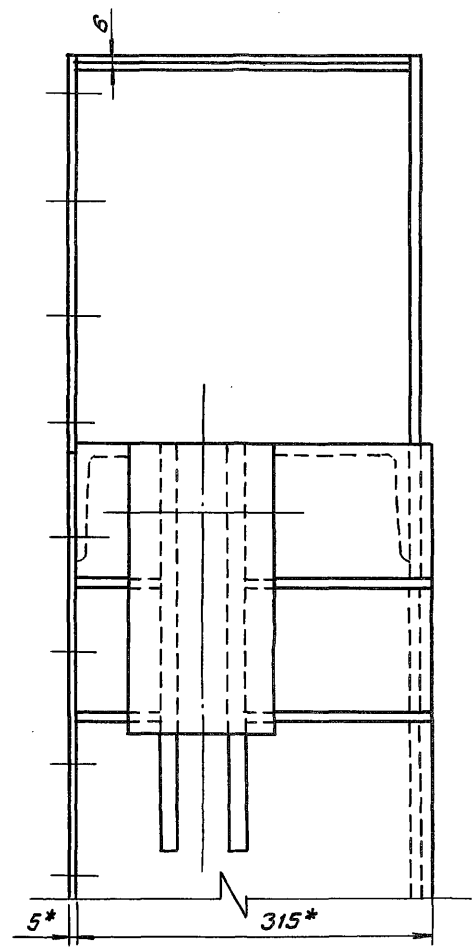
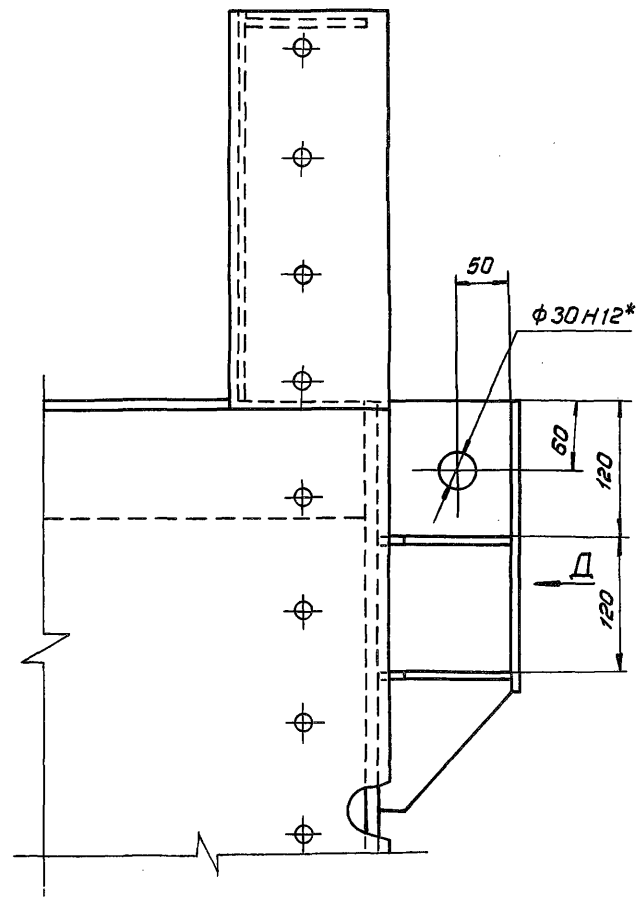
3П75.0х2.5х2.8-02.100СБ

выпуск 3

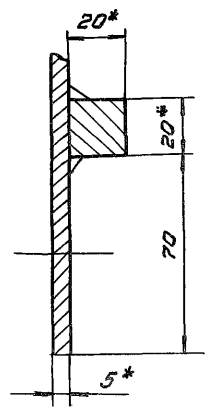
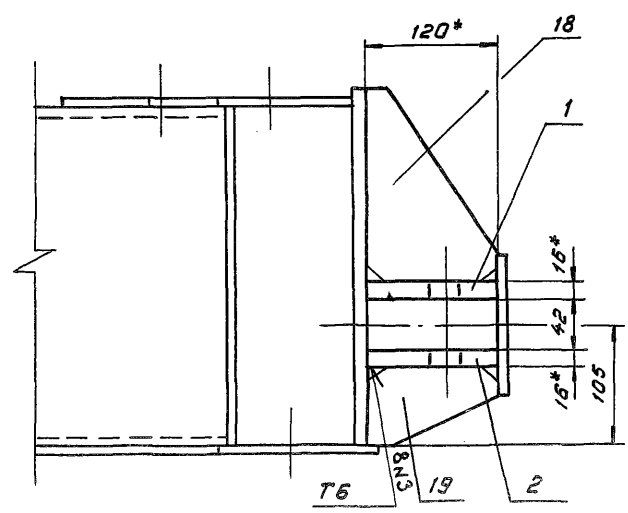
I лист 1
М1:5

Вид Д

II лист 2
М1:5



III лист 2
М1:2



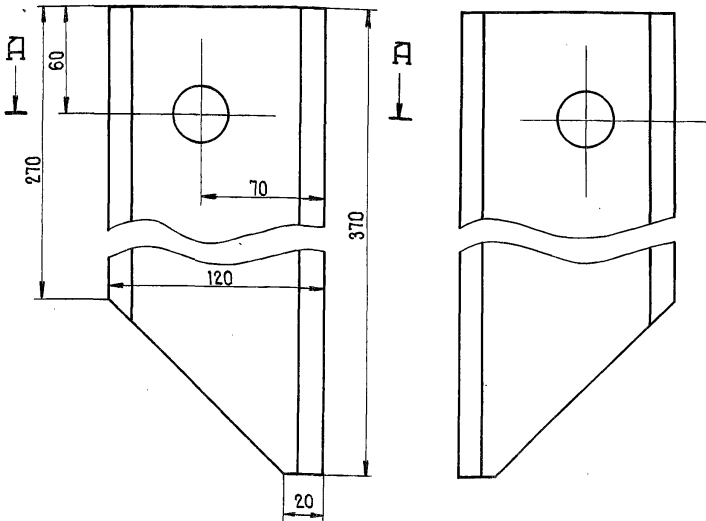
выпуск 3

3ПП 5.0×2.5×2.8-02.101

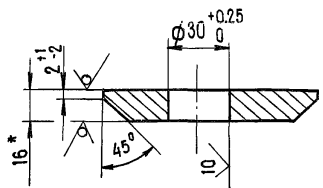
40 (✓)

3ПП 5.0×2.5×2.8-02.101

3ПП 5.0×2.5×2.8-02.101-01
- зеркальное отражение.
Остальное см. 3ПП 5.0×2.5×2.8-02.101



А-А



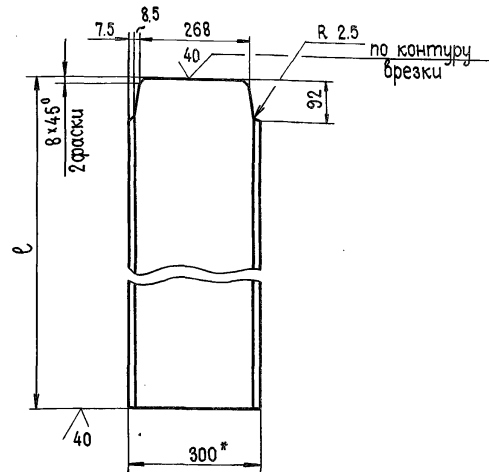
- * Размер для справок
- Неуказанные предельные отклонения размеров $\pm \frac{IT14}{2}$

3ПП 5.0×2.5×2.8-02.101

| | | | | | | | |
|-----------------|----------|---------|----------|---------|-----------------------|---------------|---------|
| Изм. Лист | № докум. | Подпись | Дата | Прошина | Литера | Масса | Масштаб |
| Нач. отд. | Гитин | | 27.02.88 | | А | 4.9 | 1:2.5 |
| Лин. и экз. пр. | Гитин | | 27.02.88 | | Лист | Листов - 1 | |
| Пробер. | Попова | | 28.02.88 | | | | |
| Разраб. | Гусев | | 21.12.84 | | | | |
| Исполн. | Бокшинов | | | Лист | Б-ПН-16 ГОСТ 19903-74 | ПЕНГИПРПРПХПЗ | |

3ПП 5.0×2.5×2.8-02.102

(✓)



| Обозначение | ℓ, мм. | Масса, кг |
|---------------------------|--------|-----------|
| 3ПП 5.0×2.5×2.8-02.102 | 940 | 28.3 |
| 3ПП 5.0×2.5×2.8-02.102-01 | 740 | 21.9 |

- * Размер для справок
- Предельные отклонения размеров $\pm \frac{IT14}{2}$

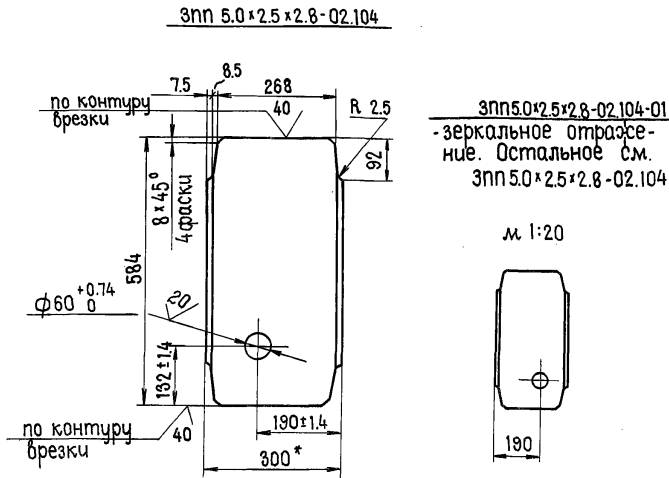
3.820.2-53

3ПП 5.0×2.5×2.8-02.102

| | | | | | | | |
|-----------------|----------|---------|----------|---------|-------------------------|---------------|---------|
| Изм. Лист | № докум. | Подпись | Дата | Швеллер | Литера | Масса | Масштаб |
| Нач. отд. | Гитин | | 27.02.88 | | А | см. табл. | 1:10 |
| Лин. и экз. пр. | Гитин | | 27.02.88 | | Лист | Листов - 1 | |
| Пробер. | Попова | | 28.02.88 | | | | |
| Разраб. | Гусев | | 21.12.84 | | | | |
| Исполн. | Бокшинов | | | Лист | Швеллер 30 ГОСТ 8240-72 | ПЕНГИПРПРПХПЗ | |

ЭП 5.0×2.5×2.8-02.104

✓(✓)



| Обозначение | Масса, кг |
|--------------------------|-----------|
| ЭП 5.0×2.5×2.8-02.104 | 15.2 |
| ЭП 5.0×2.5×2.8-02.104-01 | 15.2 |
| ЭП 5.0×2.5×2.8-02.104-02 | 15.3 |

- * Размер для справок.
- Предельные отклонения размеров ± $\frac{IT14}{2}$
- ЭП 5.0×2.5×2.8-02.104-02 отличается от отсутствием отверстия φ60^{+0.74} 0

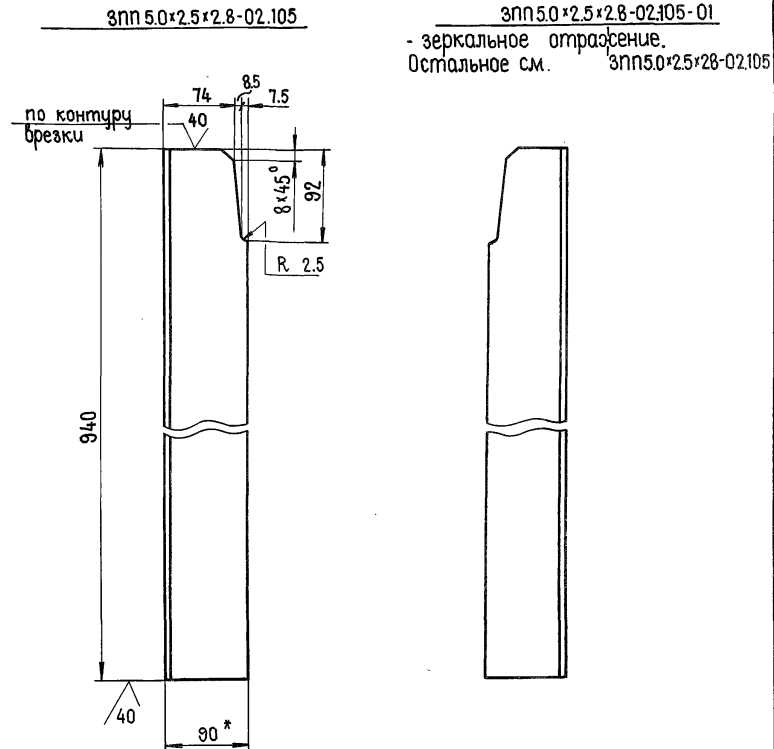
ЭП 5.0×2.5×2.8-02.104

ЭП 5.0×2.5×2.8-02.104

| | | | | ЭП 5.0×2.5×2.8-02.104 | | | |
|-----------|------|----------|---------|-----------------------|--------|------------|---------|
| Изм. | Лист | № докум. | Подпись | Дата | Литера | Масса | Масштаб |
| | | | | | А | С.М. табл. | 1:10 |
| Изм. | Лист | № докум. | Подпись | Дата | Лист | Листов - 1 | |
| Нач. отд. | | Гитин | | 27.02.85 | | | |
| Л.инж.пр. | | Гитин | | 27.02.85 | | | |
| Провер. | | Попова | | 22.02.85 | | | |
| Разраб. | | Гусев | | 7.12.84 | | | |
| Швеллер | | | | 30 ГОСТ 8240-72 | | | |

ЭП 5.0×2.5×2.8-02.105

✓(✓)



- * Размер для справок
- Предельные отклонения размеров ± $\frac{IT14}{2}$

3.820.2-53 ЭП 5.0×2.5×2.8-02.105

| | | | | 3.820.2-53 ЭП 5.0×2.5×2.8-02.105 | | | |
|-----------|------|----------|---------|----------------------------------|--------|------------|---------|
| Изм. | Лист | № докум. | Подпись | Дата | Литера | Масса | Масштаб |
| | | | | | А | 6.2 | 1:5 |
| Изм. | Лист | № докум. | Подпись | Дата | Лист | Листов - 1 | |
| Нач. отд. | | Гитин | | 27.02.85 | | | |
| Л.инж.пр. | | Гитин | | 27.02.85 | | | |
| Провер. | | Попова | | 22.02.85 | | | |
| Разраб. | | Гусев | | 7.12.84 | | | |
| Уголок | | | | Б-90×56×6 ГОСТ 8510-72 | | | |

Выпуск 3

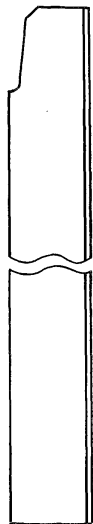
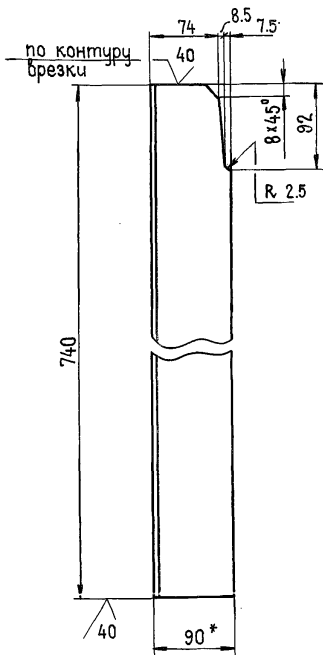
ЭПН 5.0×2.5×2.8-02.106

✓(✓)

ЭПН 5.0×2.5×2.8-02.106

ЭПН 5.0×2.5×2.8-02.106-01

- зеркальное отражение
Остальное см. ЭПН 5.0×2.5×2.8-02.106



1.* Размер для справок.

2. Предельные отклонения размеров $\pm \frac{IT14}{2}$

ЭПН 5.0×2.5×2.8-02.106

| Изм | Лист | № докум. | Подпись | Дата |
|-----|------|----------|---------|------|
| | | | | |
| | | | | |
| | | | | |
| | | | | |
| | | | | |
| | | | | |
| | | | | |

Уголок

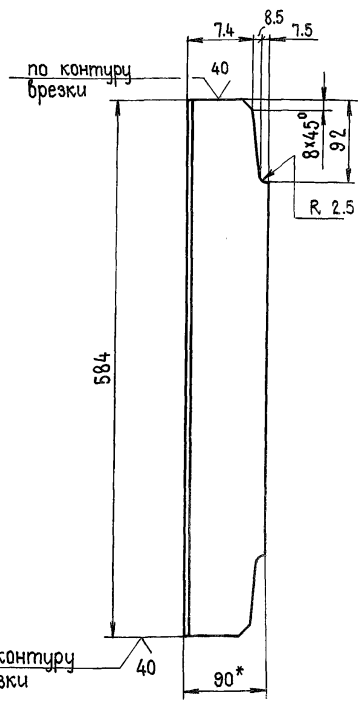
| Литера | Масса | Масштаб |
|--------|------------|---------|
| А | 4.9 | 1:5 |
| Лист | Листов - 1 | |

Уголок Б-90×56×6 ГОСТ 8510-72

ЛЕНГИПРОВОДХОЗ

ЭПН 5.0×2.5×2.8-02.107

✓(✓)



1.* Размер для справок.

2. Предельные отклонения размеров $\pm \frac{IT14}{2}$

3.820.2-53

ЭПН 5.0×2.5×2.8-02.107

| Изм | Лист | № докум. | Подпись | Дата |
|-----|------|----------|---------|------|
| | | | | |
| | | | | |
| | | | | |
| | | | | |
| | | | | |
| | | | | |
| | | | | |

Уголок

| Литера | Масса | Масштаб |
|--------|------------|---------|
| А | 3.9 | 1:5 |
| Лист | Листов - 1 | |

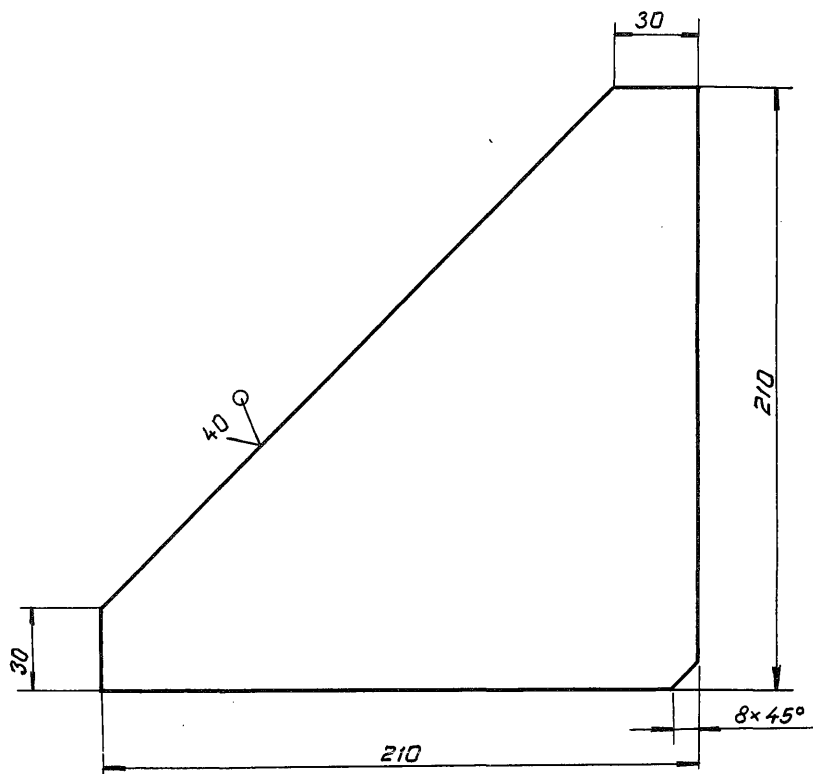
Уголок Б-90×56×6 ГОСТ 8510-72

ЛЕНГИПРОВОДХОЗ

ЭПН 5.0×2.5×2.8-02.108

(✓) (✓)

выпуск 3



Предельные отклонения размеров $\pm \frac{IT14}{2}$

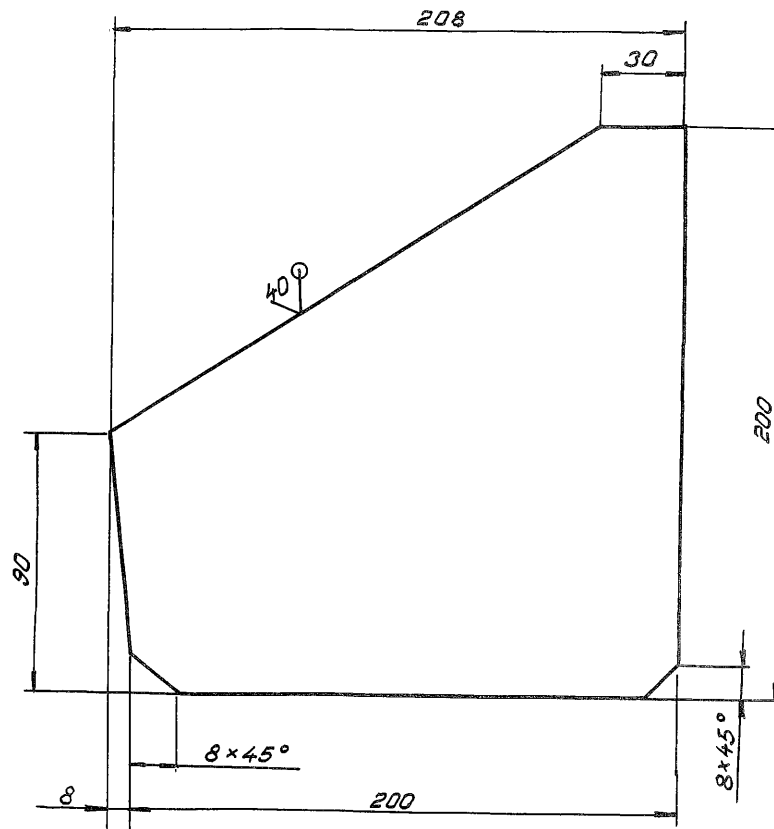
ЭПН 5.0×2.5×2.8 - 02.108

| Изм. | Лист | № докум. | Подпись | Дата | Литера | Масса | Масштаб |
|-------------|----------|----------|---------|----------|--------------------------|-------|---------|
| Нач. отд. | Гитин | | | | | | |
| Гл. инженер | Гитин | | | 27.02.85 | Лист Листов-1 | | |
| Проверил | Попова | | | 22.02.85 | | | |
| Разраб. | Гусев | | | 10.12.84 | Лист Б-ПН-ВГОСТ 19903-74 | | |
| Н. контрол. | Бокучава | | | 28.02.85 | ЛЕНГИПРОВОДХОЗ | | |

Ребро

ЭПН 5.0×2.5×2.8-02.109

(✓) (✓)



Предельные отклонения размеров $\pm \frac{IT14}{2}$

3.820.2-53

ЭПН 5.0×2.5×2.8 - 02.109

в. исполн. Подпись и дата в. исполн. М.И.И.Ф.И.О. Подпись и дата

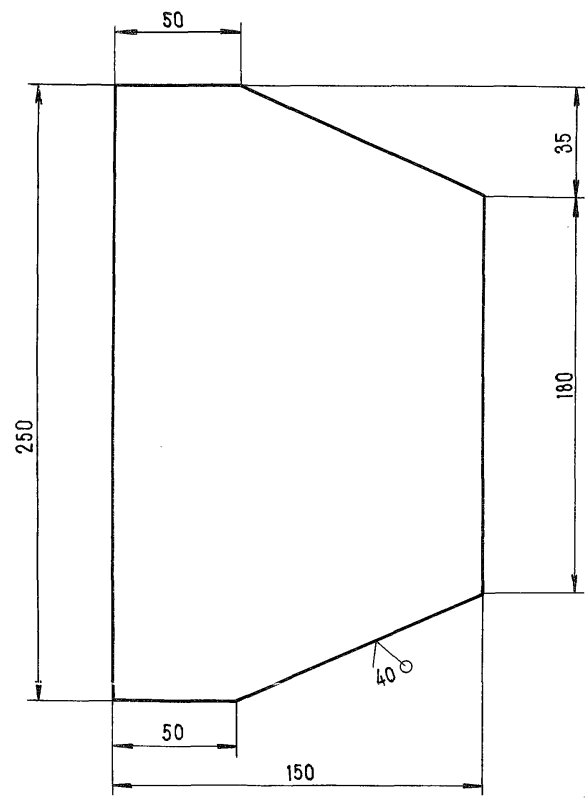
| Изм. | Лист | № докум. | Подпись | Дата | Литера | Масса | Масштаб |
|-------------|----------|----------|---------|----------|--------------------------|-------|---------|
| Нач. отд. | Гитин | | | | | | |
| Гл. инженер | Гитин | | | 27.02.85 | Лист Листов-1 | | |
| Проверил | Попова | | | 22.02.85 | | | |
| Разраб. | Гусев | | | 10.12.84 | Лист Б-ПН-ВГОСТ 19903-74 | | |
| Н. контрол. | Бокучава | | | 28.02.85 | ЛЕНГИПРОВОДХОЗ | | |

Ребро

выпуск 3

ЭП 5.0×2.5×2.8-02.110

(✓)



Предельные отклонения размеров $\pm \frac{IT14}{2}$

ЭП 5.0×2.5×2.8-02.110

| Изм. | Лист | № докум. | Подпись | Дата |
|--------------|--------|----------|---------|----------|
| Нач. отд. | Гитин | | | 27.02.85 |
| Гл. инж. пр. | Гитин | | | 27.02.85 |
| Провер. | Попова | | | 22.02.85 |
| Разраб. | Гусев | | | 10.12.84 |

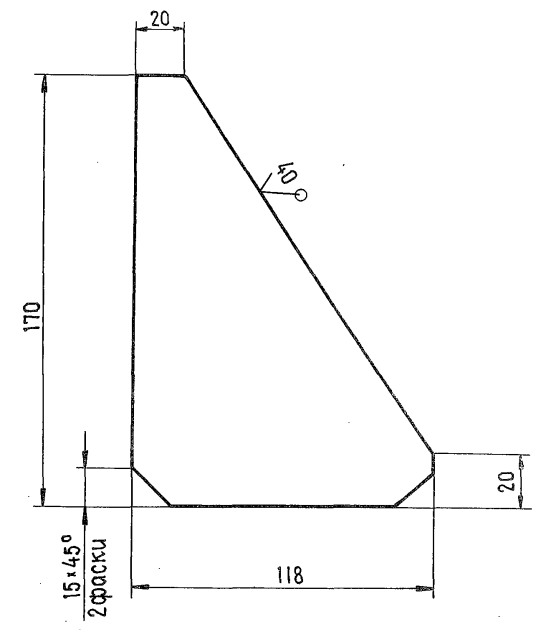
Накладка

| Литера | Масса | Масштаб |
|--------|-------|------------|
| А | 2.1 | 1:2 |
| Лист | | Листов - 1 |

Б-ПН-8 ГОСТ 19903 - 74

ЭП 5.0×2.5×2.8-02.111

(✓)



Предельные отклонения размеров $\pm \frac{IT14}{2}$

3.820.2-53

ЭП 5.0×2.5×2.8-02.111

| Изм. | Лист | № докум. | Подпись | Дата |
|--------------|--------|----------|---------|----------|
| Нач. отд. | Гитин | | | 27.02.85 |
| Гл. инж. пр. | Гитин | | | 27.02.85 |
| Провер. | Попова | | | 22.02.85 |
| Разраб. | Гусев | | | 10.12.84 |

Ребра

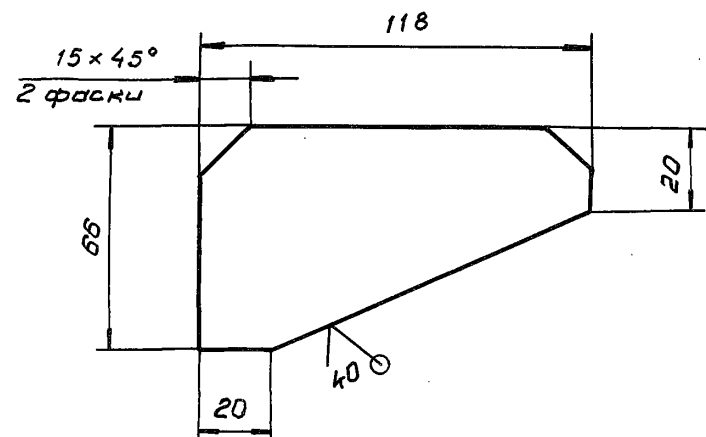
| Литера | Масса | Масштаб |
|--------|-------|------------|
| А | 0.6 | 1:2 |
| Лист | | Листов - 1 |

Б-ПН-6 ГОСТ 19903 - 74

№ подл. Подпись и дата
Взаим. инв. № Инв. № дубл. Подпись и дата

ЭПН 5.0×2.5×2.8-02.112

(✓) А



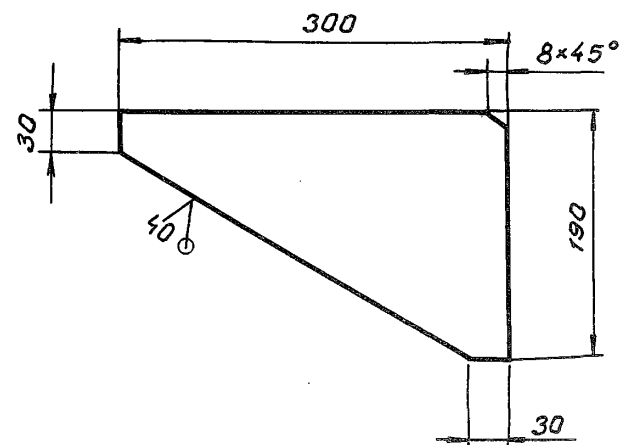
Предельные отклонения размеров $\pm \frac{IT14}{2}$

ЭПН 5.0×2.5×2.8-02.112

| Изм | Лист | № докум. | Подпись | Дата | Литера | Масса | Масштаб |
|-------------------------|--------|----------|---------|----------|--------------|-------|----------|
| | | | | | А | 0.3 | 1:2 |
| Нач. отв. | Титин | | | 27.02.85 | | | |
| Пл. инж. пр. | Титин | | | 27.02.85 | | | |
| Провер. | Попова | | | 22.02.85 | Лист | | Листов-1 |
| Разраб. | Тусев | | | 10.12.84 | | | |
| Лист Б-ПН-БГОСТ19903-74 | | | | | ЛЕНГИПРОДХОЗ | | |

ЭПН 5.0×2.5×2.8-02.113

(✓) А



Предельные отклонения размеров $\pm \frac{IT14}{2}$

3.820.2-53

ЭПН 5.0×2.5×2.8-02.113

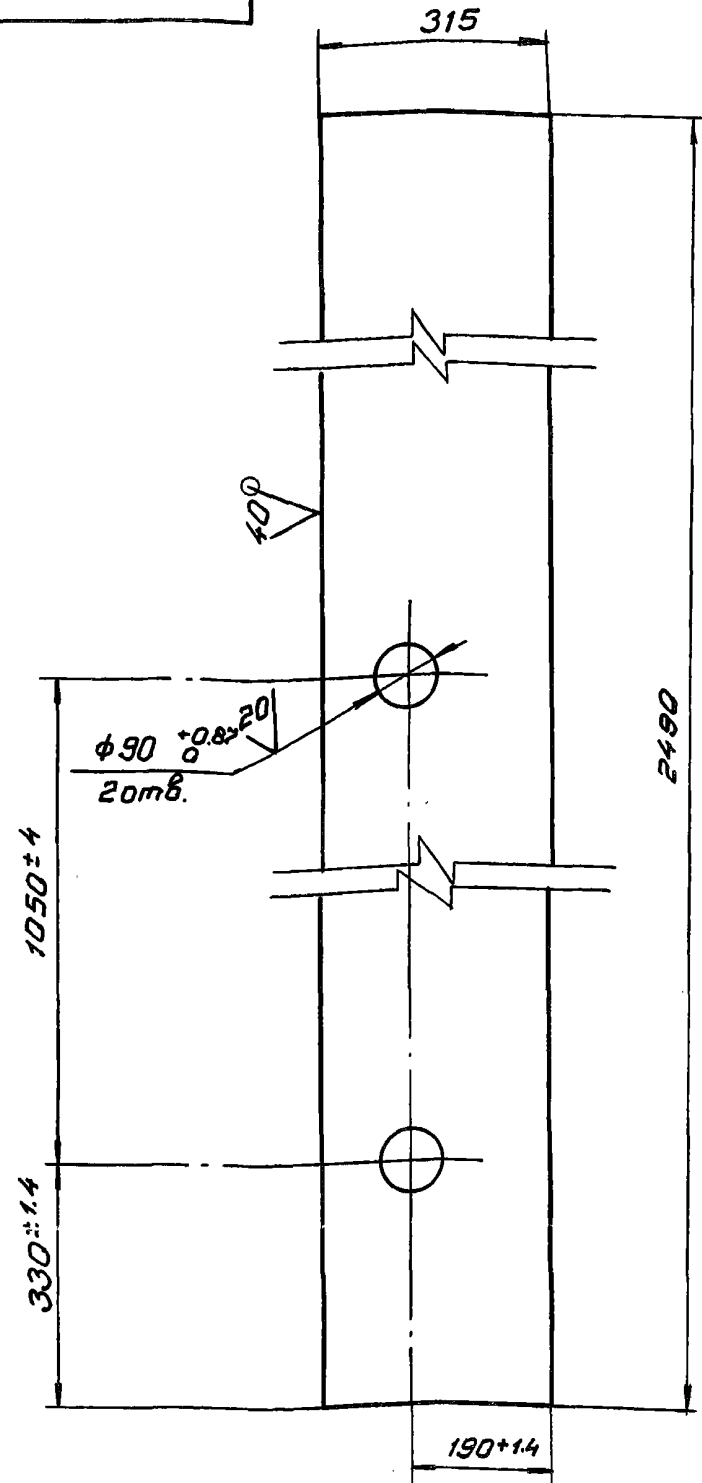
| Изм | Лист | № докум. | Подпись | Дата | Литера | Масса | Масштаб |
|-------------------------|--------|----------|---------|----------|--------------|-------|----------|
| | | | | | А | 1.7 | 1:5 |
| Нач. отв. | Титин | | | 27.02.85 | | | |
| Пл. инж. пр. | Титин | | | 27.02.85 | | | |
| Провер. | Попова | | | 22.02.85 | Лист | | Листов-1 |
| Разраб. | Тусев | | | 10.12.84 | | | |
| Лист Б-ПН-БГОСТ19903-74 | | | | | ЛЕНГИПРОДХОЗ | | |

ВЫПУСК 3

Лист

3ПН 5.0×2.5×2.8-02.114

(V) A



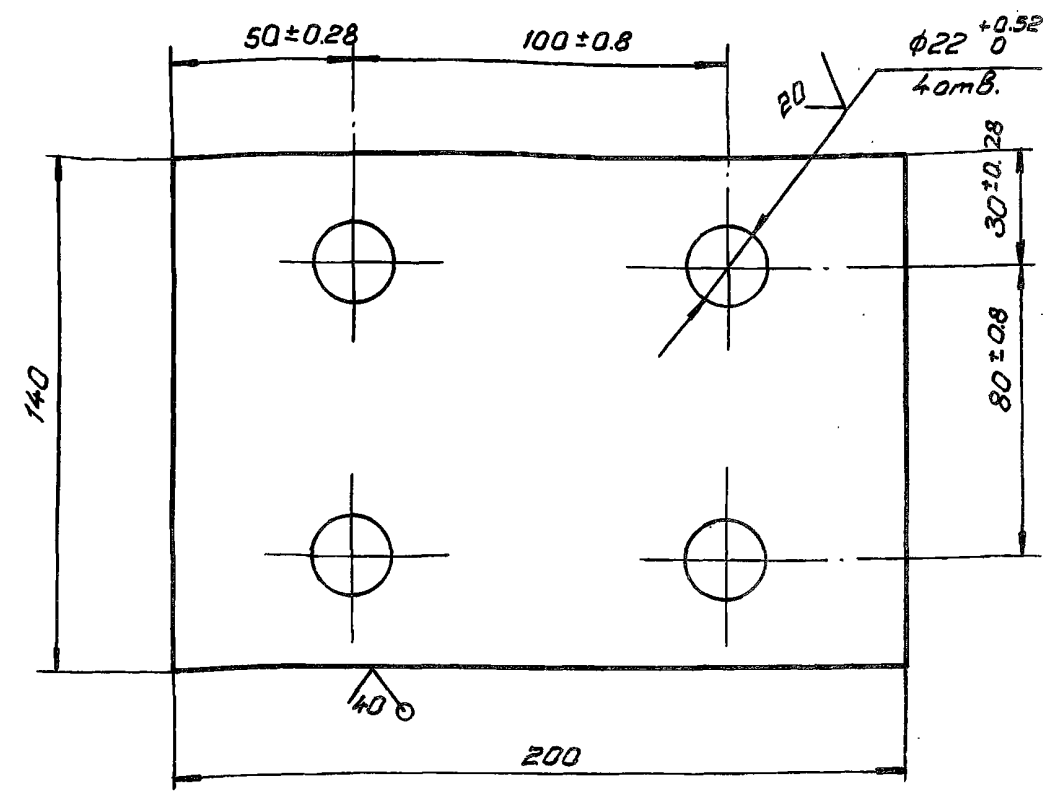
Предельные отклонения размеров $\pm \frac{IT14}{2}$

3ПН 5.0×2.5×2.8-02.114

| Изм. | Лист | № докум. | Подпись | Дата | Литера | Масса | Масштаб |
|--------------------|------|----------|---------|------|----------------|----------|---------|
| | | | | | А | 60.6 | 1:10 |
| Лист | | | | | Лист | Листов-1 | |
| Нач. отд. Гитин | | | | | ЛЕНГИПРОВОДХОЗ | | |
| Гл. инж. пр. Гитин | | | | | | | |
| Провер. Попова | | | | | | | |
| Разраб. Гусев | | | | | | | |
| Н. контр. Бокучава | | | | | | | |

3ПН 5.0×2.5×2.8-02.301

(V) A



Предельные отклонения размеров $\pm \frac{IT14}{2}$

3.820.2-53 3ПН 5.0×2.5×2.8-02.301

| Изм. | Лист | № докум. | Подпись | Дата | Литера | Масса | Масштаб |
|--------------------|------|----------|---------|------|----------------|----------|---------|
| | | | | | А | 2.1 | 1:2 |
| Основание | | | | | Лист | Листов-1 | |
| Нач. отд. Гитин | | | | | ЛЕНГИПРОВОДХОЗ | | |
| Гл. инж. пр. Гитин | | | | | | | |
| Провер. Попова | | | | | | | |
| Разраб. Гусев | | | | | | | |
| Н. контр. Бокучава | | | | | | | |

выпуск 3

В. № подл. Подпись и дата

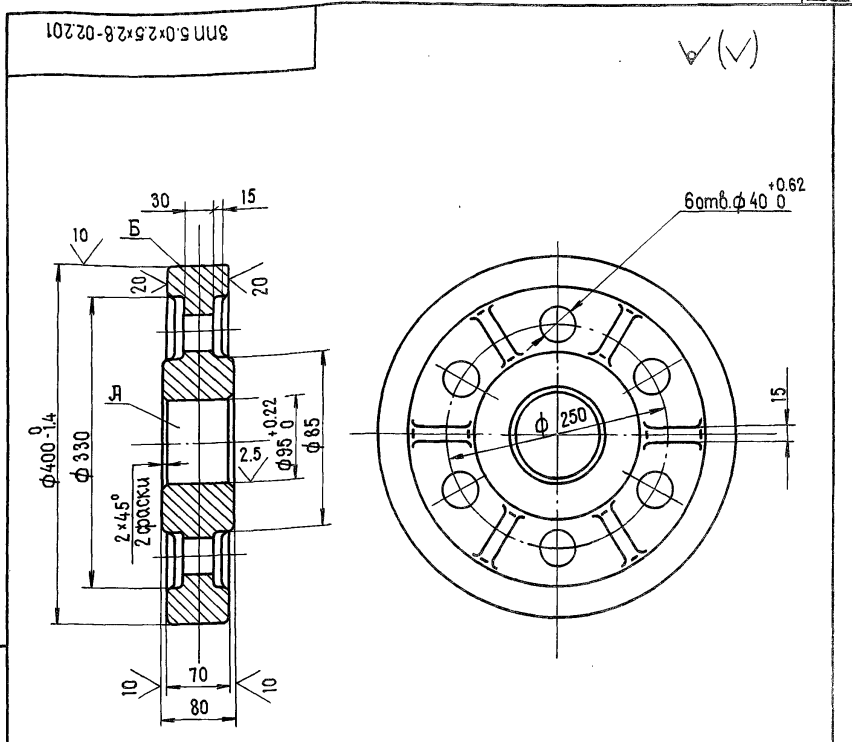
Выпуск 3

| Формат | Вона | Позиц. | Обозначение | Наименование | Кол. | Примеч. |
|--------|------|--------|---------------------------|----------------------------|------|---------|
| | | | | <u>Документация</u> | | |
| Д3 | | | зпп 5.0×2.5×2.8-02.200 СБ | Сборочный чертеж | | |
| | | | | <u>Детали</u> | | |
| Д4 | 1 | | зпп 5.0×2.5×2.8-02.201 | Колесо | 1 | |
| Д3 | 2 | | зпп 5.0×2.5×2.8-02.202 | Ось | 1 | |
| Д4 | 3 | | зпп 5.0×2.5×2.8-02.203 | Втулка | 1 | |
| Д4 | 4 | | зпп 5.0×2.5×2.8-02.204 | Шайба торцовая | 1 | |
| Д4 | 5 | | зпп 5.0×2.5×2.8-02.205 | Шайба столорная | 1 | |
| Д4 | 6 | | зпп 5.0×2.5×2.8-02.206 | Подшипник | 1 | |
| Д4 | 7 | | зпп 5.0×2.5×2.8-02.207 | Подшипник | 1 | |
| Д4 | 8 | | зпп 5.0×2.5×2.8-02.208 | Оседержатель | 1 | |
| | | | | <u>Стандартные изделия</u> | | |
| | 9 | | Пробка 7009-0231 | | | |
| | | | ГОСТ 12202-66 | | 1 | |
| | 10 | | Болт М12×25 46.029 | | | |
| | | | ГОСТ 7798-70 | | 2 | |
| | 11 | | Болт М16×35 46.029 | | | |
| | | | ГОСТ 7798-70 | | 2 | |
| | 12 | | Шайба 1265Г 029 | | | |
| | | | ГОСТ 6402-70 | | 2 | |
| | 13 | | Масленка 2.2.90 46 | | | |
| | | | ГОСТ 19853-74 | | 1 | |

| | | | | | |
|--------------|--------|----------|---------|----------|------------------------------|
| Изм. | Лист | № докум. | Подпись | Дата | зпп 5.0 × 2.5 × 2.8 - 02.200 |
| Нач. отд. | Гитин | | | 27.02.85 | |
| Гл. инж. пр. | Гитин | | | 27.02.85 | |
| Провер. | Попова | | | 22.02.85 | |
| Разраб. | Гусев | | | 13.12.84 | |

| | | |
|--------|------|--------|
| Литера | Лист | Листов |
| А | 1 | 1 |

Колесный узел



- Отливку отфесечь.
- Раковины на поверхностях А и Б не допускаются.
- Литьё III класса точности по ГОСТ 1855-55.
- Литейные уклоны по ГОСТ 3212-80.
- Неуказанные радиусы R 5-10мм.
- Неуказанные предельные отклонения размеров $\pm \frac{IT14}{2}$

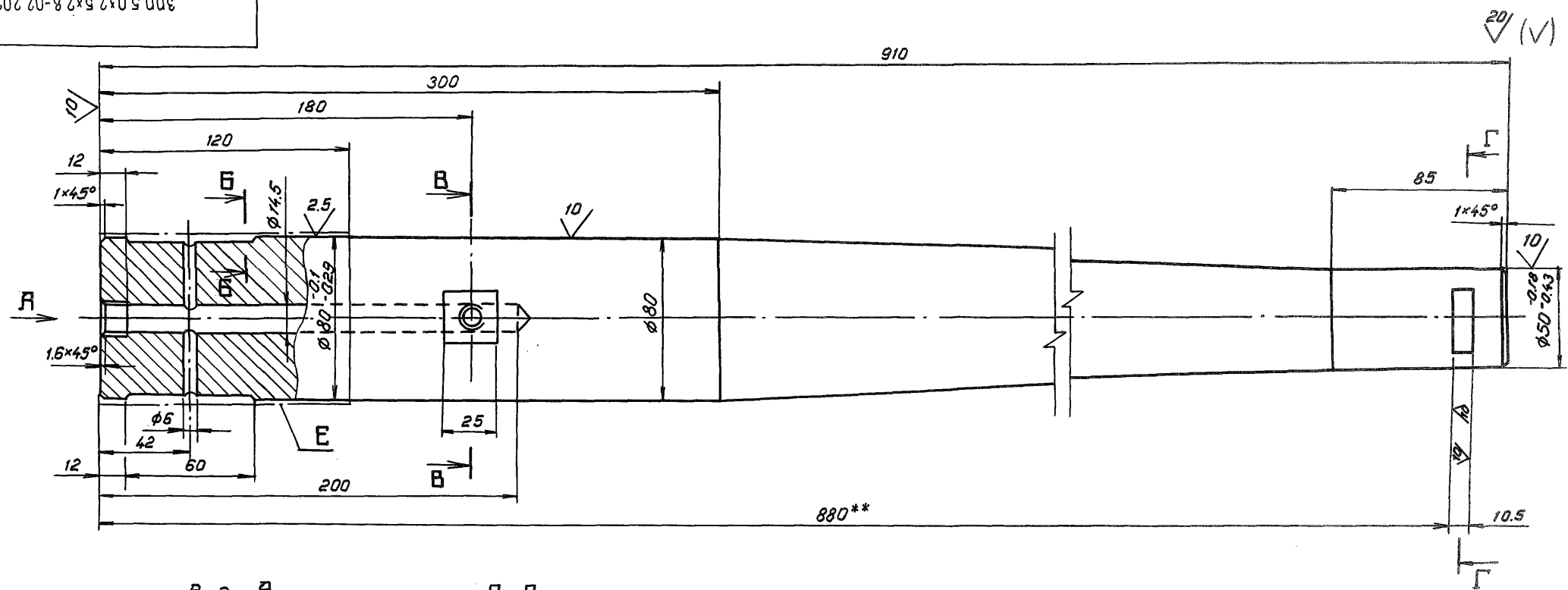
б. № подл. Подпись и дата. Взам. инд. №. Инд. №: дубл. Подпись и дата.

| | | | | | |
|--------------|---------|----------|---------|------------|------------------------------|
| | | | | 3.820.2-53 | зпп 5.0 × 2.5 × 2.8 - 02.201 |
| Изм. | Лист | № докум. | Подпись | Дата | Колесо |
| Нач. отд. | Гитин | | | 27.02.85 | |
| Гл. инж. пр. | Гитин | | | 27.02.85 | |
| Провер. | Попова | | | 22.02.85 | |
| Разраб. | Гусев | | | 12.12.84 | |
| И.контр. | Бокшова | | | 10.02.85 | |

| | | |
|--------|------------|---------|
| Литера | Масса | Масштаб |
| А | 43.8 | 1:5 |
| Лист | Листов - 1 | |

3ПН 5.0×2.5×2.8-02.202

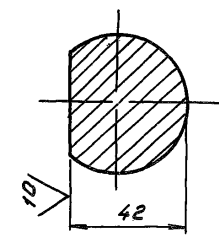
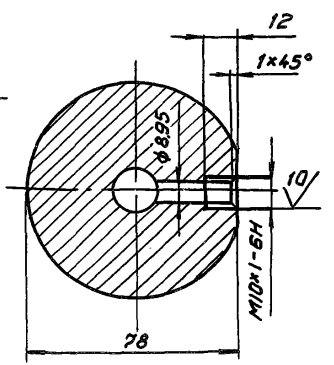
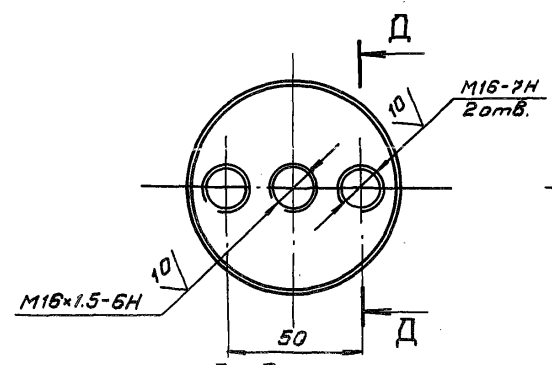
выпуск 3



Вид А

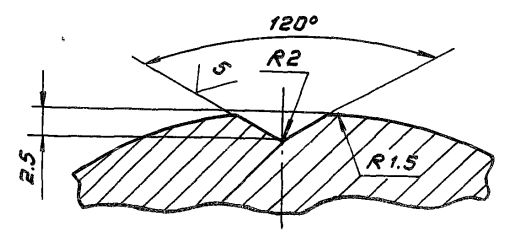
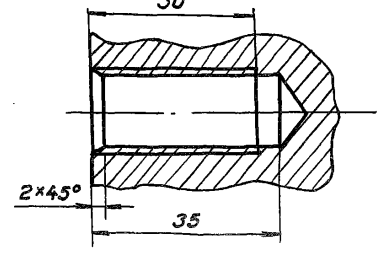
В-В

Г-Г



Д-Д
M1:1

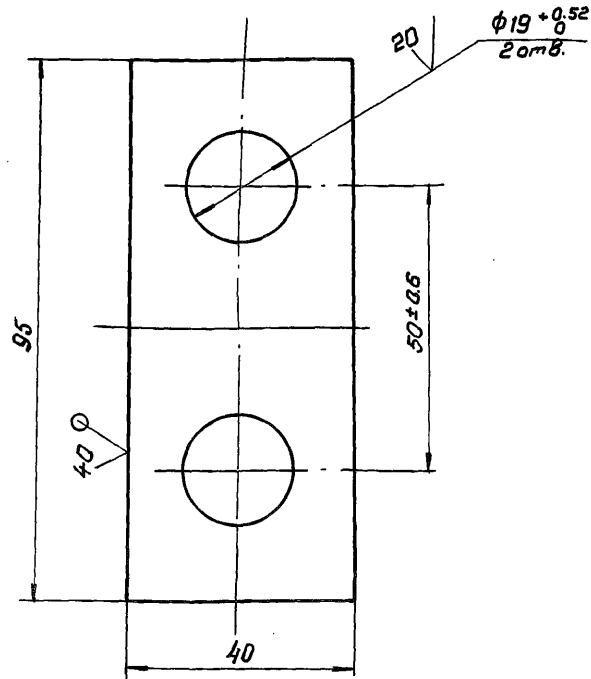
Б-Б
M2:1



- 1.* Размеры и шероховатость поверхности после покрытия.
- 2.**Обработать при сборке затвора
3. Покрытие поверхности Е. ХгВ.36
Гост 9.073-77
4. Неуказанные предельные отклонения размеров $\pm \frac{IT14}{2}$

| | | | | | | | | |
|-----|------|----------|-------------------|------------------------|---------|------------------|----------|-----|
| | | | 3.820.2-53 | 3ПН 5.0×2.5×2.8-02.202 | | | | |
| Изм | Лист | № Вак.ч. | Подпись | Дата | Ось | Литера | Масштаб | |
| | | | | | | А | 25:5 | 1:2 |
| | | | | | | Лист | Листов-1 | |
| | | | | | | ЛЕНГИПРОВОДХОЗ | | |
| | | | И.Кантв. Вакучава | | 1.03.85 | В85 Гост 2590-71 | | |

(V) / (V)

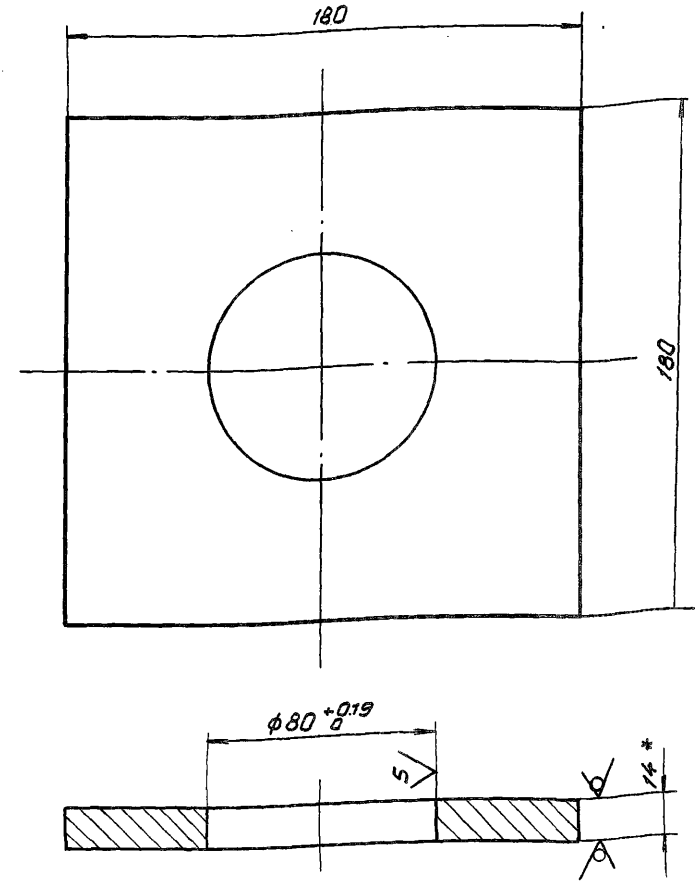


Неуказанные предельные отклонения размеров $\pm \frac{IT14}{2}$

ЭПН 5.0 × 2.5 × 2.8 - 02.205

| Изм. | Лист | № докум. | Подпись | Дата | Литера | Масса | Масштаб |
|--------------|----------|----------|---------|----------|----------------|----------|--|
| Нач. отв. | Гитин | | | 28.02.85 | А | 0.02 | 1:1 |
| Гл. инж. пр. | Гитин | | | 28.02.85 | | | |
| Провер. | Попова | | | 25.02.85 | Лист | Листов-1 | Шайба стопорная |
| Разраб. | Гусев | | | 14.12.84 | | | |
| Н. контр. | Бакучава | | | 1.03.85 | Лист | | Б-ПН-1 ГОСТ 19903-74 4-Щ-Н ВСтЗсп ГОСТ 15523-70 |
| | | | | | ЛЕНГИПРОВОДХОЗ | | |

40 / (V)



- * Размер для справок
- Неуказанные предельные отклонения размеров $\pm \frac{IT14}{2}$

3.820.2-53

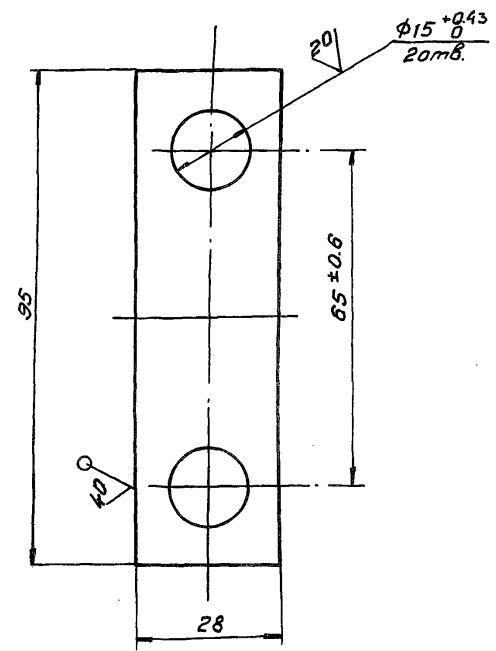
ЭПН 5.0×2.5×2.8-02.206

Изм. № год/ Подпись и дата/ Взам. инв. №/ Инв. № дубл./ Подпись и дата

| Изм. | Лист | № докум. | Подпись | Дата | Литера | Масса | Масштаб |
|--------------|----------|----------|---------|----------|----------------|----------|--|
| Нач. отв. | Гитин | | | 28.02.85 | А | 3.0 | 1:2 |
| Гл. инж. пр. | Гитин | | | 28.02.85 | | | |
| Провер. | Попова | | | 25.02.85 | Лист | Листов-1 | Подшипник |
| Разраб. | Гусев | | | 14.12.84 | | | |
| Н. контр. | Бакучава | | | 1.03.85 | Лист | | Б-ПН-14 ГОСТ 1903-74 ВСтЗсп 5 ГОСТ 14537-79 |
| | | | | | ЛЕНГИПРОВОДХОЗ | | |

ЭПМ 5.0×2.5×2.8-02.209

В(√)

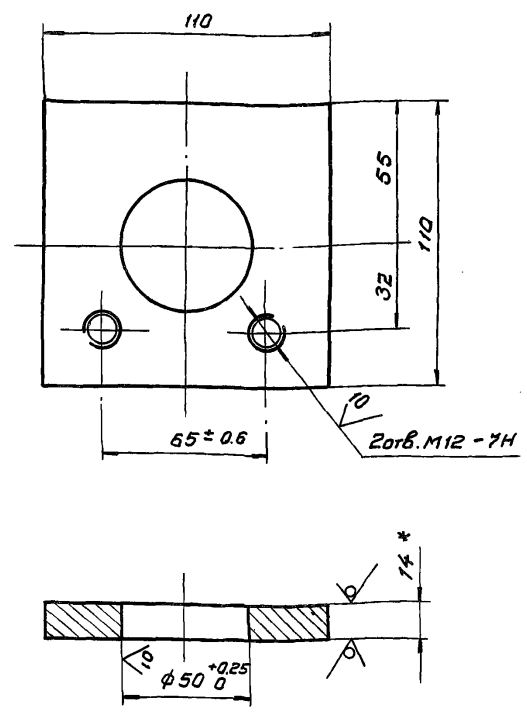


Неуказанные предельные отклонения размеров $\pm \frac{IT14}{2}$

| | | | | | | | |
|----------------------|----------|---------|---------------|------------------------|----------|---------|--|
| 3.820.2-53 | | | | ЭПМ 5.0×2.5×2.8-02.208 | | | |
| Литера | Масса | Масштаб | | Литера | Масса | Масштаб | |
| А | 0.18 | 1:1 | | А | 0.18 | 1:1 | |
| Лист | | | | Листов-1 | | | |
| Изм | Лист | № | Взам. из-в. № | Подпись | Дата | | |
| Нач. отд. | Гиттин | | | | 26.02.85 | | |
| Гл. инж. пр. | Гиттин | | | | 26.02.85 | | |
| Провер. | Попова | | | | 25.02.85 | | |
| Разраб. | Гусев | | | | 17.12.84 | | |
| Н. контрол. | Бокучава | | | | | | |
| Лист | | | | Листов-1 | | | |
| Б-ПН-10ГОСТ 19903-84 | | | | Б-ПН-10ГОСТ 19903-84 | | | |

ЭПМ 5.0×2.5×2.8-02.207

40 (√)



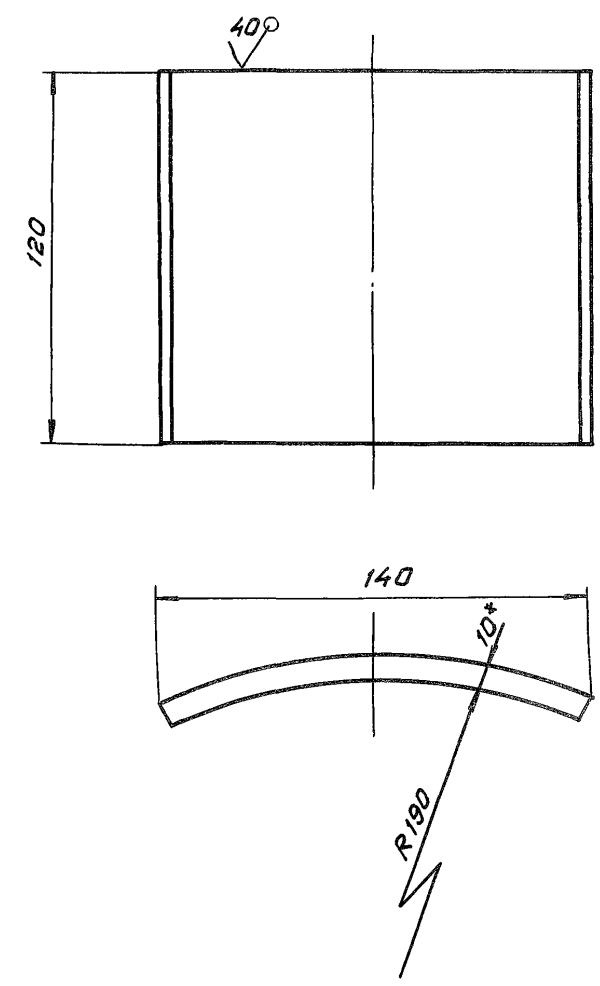
- *Размер для справок
- Неуказанные предельные отклонения размеров $\pm \frac{IT14}{2}$

| | | | | | | | |
|------------------------|----------|---------|---------------|----------------------|----------|---------|--|
| ЭПМ 5.0×2.5×2.8-02.207 | | | | Подшипник | | | |
| Литера | Масса | Масштаб | | Литера | Масса | Масштаб | |
| А | 1.1 | 1:2 | | А | 1.1 | 1:2 | |
| Лист | | | | Листов-1 | | | |
| Изм | Лист | № | Взам. из-в. № | Подпись | Дата | | |
| Нач. отд. | Гиттин | | | | 26.02.85 | | |
| Гл. инж. пр. | Гиттин | | | | 26.02.85 | | |
| Провер. | Попова | | | | 25.02.85 | | |
| Разраб. | Гусев | | | | 17.12.84 | | |
| Н. контрол. | Бокучава | | | | | | |
| Лист | | | | Листов-1 | | | |
| Б-ПН-14ГОСТ 19903-84 | | | | Б-ПН-14ГОСТ 19903-84 | | | |

Выпуск 3

ЗНП 5.0×2.5×2.8 - 02.303

(V) ✓



- 1. *Размер для справок
- 2. Предельные отклонения размеров $\pm \frac{IT14}{2}$

3.820.2-53 ЗНП 5.0×2.5×2.8 - 02.303

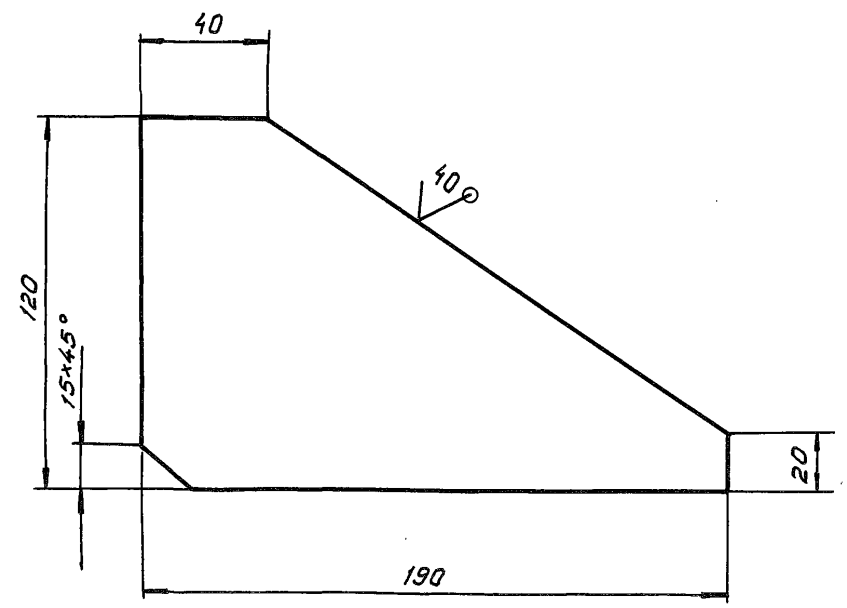
| Изм. | Лист | № докум. | Подпись | Дата | Литера | Масса | Масштаб |
|--------------|-----------|----------|---------|----------|--------|-------|---------|
| Нач. отд. | Титин | | | 28.02.85 | | | |
| Гл. инж. пр. | Титин | | | 28.02.85 | | | |
| Провер. | Попова | | | 25.02.85 | | | |
| Разраб. | Гусев | | | 18.12.84 | | | |
| Н. контр. | Бокунцова | | | 1.03.85 | | | |

Упор

ЛЕНГИПРОВОДХОЗ

ЗНП 5.0×2.5×2.8 - 02.302

(V) ✓



Предельные отклонения размеров $\pm \frac{IT14}{2}$

ЗНП 5.0×2.5×2.8 - 02.302

| Изм. | Лист | № докум. | Подпись | Дата | Литера | Масса | Масштаб |
|--------------|-----------|----------|---------|----------|--------|-------|---------|
| Нач. отд. | Титин | | | 28.02.85 | | | |
| Гл. инж. пр. | Титин | | | 28.02.85 | | | |
| Провер. | Попова | | | 25.02.85 | | | |
| Разраб. | Гусев | | | 18.12.84 | | | |
| Н. контр. | Бокунцова | | | 1.03.85 | | | |

Ребро

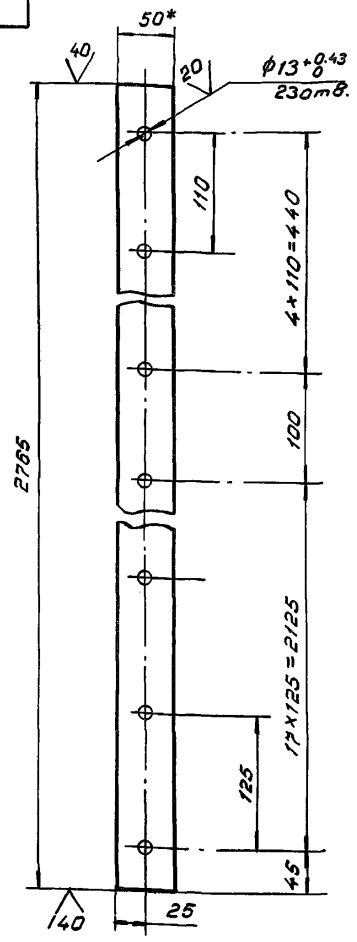
ЛЕНГИПРОВОДХОЗ

Выпуск 3

выпуск 3

3ПН 5.0 x 2.5 x 2.8 - 02.001

(V)



1. *Размер для справок
2. Предельные отклонения размеров, координирующих оси отверстий $\pm 0.28 \text{ мм}$
3. Предельные отклонения прочих размеров $\pm \frac{IT14}{2}$

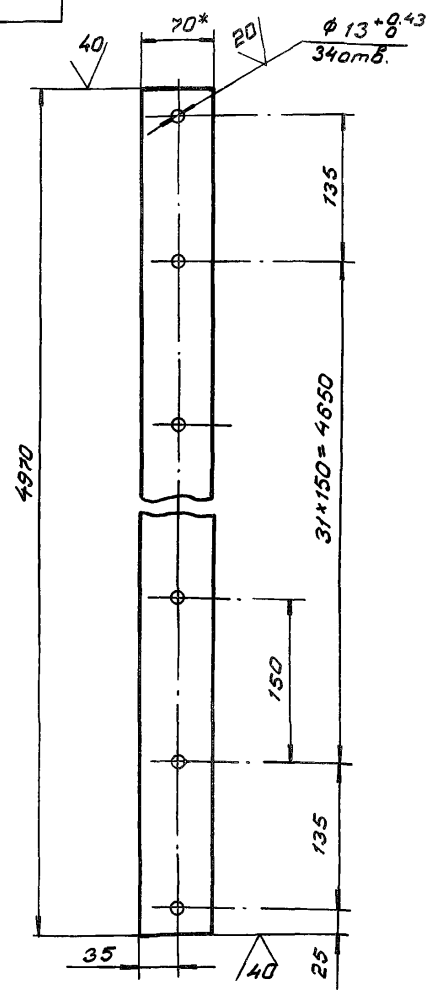
3ПН. 5.0 x 2.5 x 2.8 - 02.001

| Изм. | Лист | № докум. | Подпись | Дата | Литера | Масса | Масштаб |
|--------------|--------|----------|---------|----------|------------------|----------|---------|
| Нач. отд. | Гиттин | | | 28.02.85 | А | 5.3 | 1:5 |
| Гл. инж. пр. | Гиттин | | | 28.02.85 | | | |
| Провер. | Попова | | | 25.02.85 | Лист | Листов-1 | |
| Разраб. | Гусев | | | 19.12.84 | 5x50 ГОСТ 103-76 | | |

Накладка боковая

3ПН 5.0 x 2.5 x 2.8 - 02.002

(V)



1. *Размер для справок
2. Предельные отклонения размеров, координирующих оси отверстий $\pm 0.28 \text{ мм}$
3. Предельные отклонения прочих размеров $\pm \frac{IT14}{2}$

3.820.2-53 3ПН 5.0 x 2.5 x 2.8 - 02.002

| Изм. | Лист | № докум. | Подпись | Дата | Литера | Масса | Масштаб |
|--------------|--------|----------|---------|----------|------------------|----------|---------|
| Нач. отд. | Гиттин | | | 28.02.85 | А | 13.5 | 1:5 |
| Гл. инж. пр. | Гиттин | | | 28.02.85 | | | |
| Провер. | Попова | | | 25.02.85 | Лист | Листов-1 | |
| Разраб. | Гусев | | | 19.12.84 | 5x70 ГОСТ 103-76 | | |

Накладка нижняя

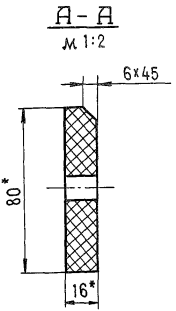
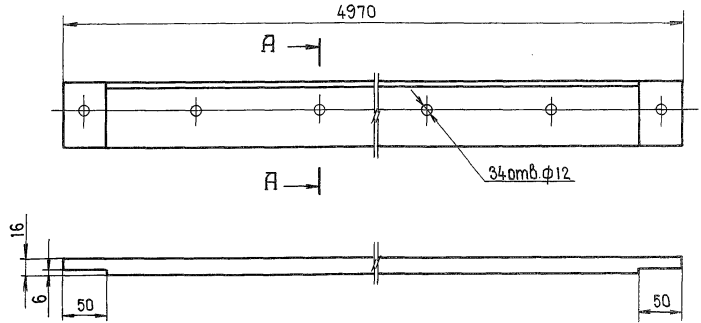
9. Използ. Подпись и дата. Взам. инв. №. Изб. №. Сущ. Подпись и дата

№ подл. Подпись и дата. Взам. инв. №. Унб. №. Инв. №. Дубл. Подпись и дата.

| | | | | |
|--------------|------|----------|---------|------|
| Изм | Лист | № докум. | Подпись | Дата |
| Разраб | | | | |
| Провер | | | | |
| Рук. гр. | | | | |
| Пл. инж. пр. | | | | |

| | | |
|--------|--------|---------|
| Литера | Масса | Масштаб |
| | | |
| Лист | Листов | |
| | | |

3П 5.0×2.5×2.8-02.003



- *Размер для справок.
- 340мм.ф12 сверлить при сборке затвора через отверстия в накладке (см. черт. 3П 5.0×2.5×2.8-02.002.)

№ подл. Подпись и дата. Взам. инв. №. Унб. №. Инв. №. Дубл. Подпись и дата.

| | | | | | | | | |
|--------------|---------|----------|----------|------|-------------------|------------|-------|---------|
| Изм | Лист | № докум. | Подпись | Дата | Уплотнение нижнее | Литера | Масса | Масштаб |
| Разраб | Попова | | 19.12.84 | | | А | 9.9 | 1:5 |
| Провер | Гитин | | 25.02.85 | | Лист | Листов - 1 | | |
| Рук. гр. | Попова | | 25.02.85 | | | | | |
| Пл. инж. пр. | Гитин | | 28.02.85 | | | | | |
| Н.контр. | Бакчиба | | 1.03.85 | | | | | |

3.820.2-53 3П 5.0×2.5×2.8-02.003

Пластина I, лист, ТМКЦ -

ЛЕНГИПРОВОДХОЗ

26.058. ПБ. 080.000 Г4

Таблица 1

Техническая характеристика подъемника

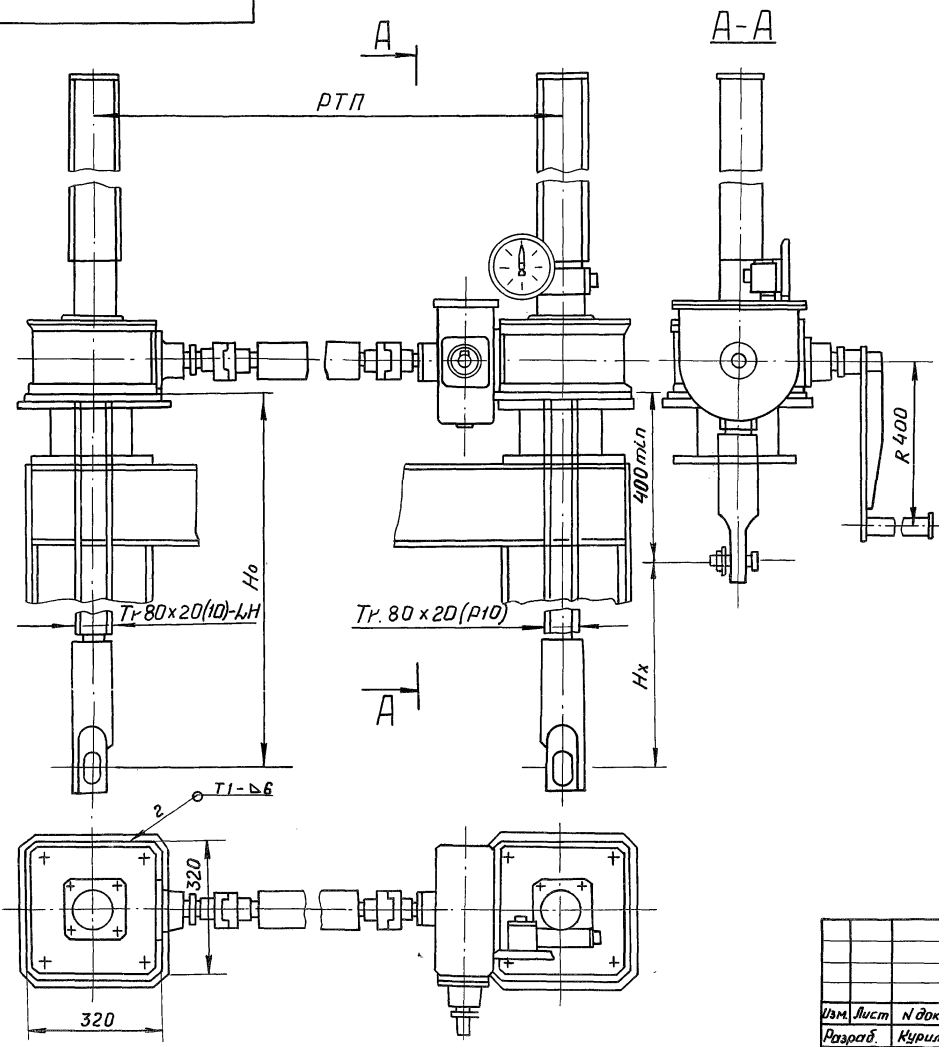
| Резьба грузовой винта | Усилие в тс. наиб. | | Н ₀ в м. наиб. | Усилие на рукоятке при т _в кгс | Время подъема затвора ном. в мин. |
|-----------------------|--------------------|--------------|---------------------------|---|-----------------------------------|
| | тяговое Т | посадочное П | | | |
| Тр. 80 x 20(10) | 2 x 10 | 2 x 10 | 4.9 | 38 | 41 |

Таблица 2

Данные на заказ по затвору

| Усилие посадочное потребное в тс | П _з | 12.1 |
|--|----------------|------------|
| Расстояние от подошвы подъемника до оси проушины спущенного затвора, м | Н ₀ | 3.87 |
| Полный ход затвора в м. | Н _х | 3.0 |
| Расстояние точек подвеса затвора в м. | РТП | 5.2 |
| Указатель положения затвора | — | УПР...5010 |
| Теоретическая масса подъемника в кг | Q | 585.0 |

выпуск 3



1. Сварные швы выполнять по ГОСТ 5264-80
2. Электроды Э42 ГОСТ 9467-75

3.820.2-53 26.058. ПБ. 080.000 Г4

| Изм. | Лист | Наименование | Подпись | Дата | Подъемник двухвинтовой с ручным приводом груз. 20 тс марки 20 ВД | Литера | Масса | Масшт. |
|------|------|--------------|---------|------|--|---------------------|-------------|--------|
| | | | | | | А | см. табл. 2 | 1:10 |
| | | | | | Габаритный чертеж | Лист | Листов-1 | |
| | | | | | | Ленинградский завод | | |

26.058. ПБ. 150.000 Г4

Выпуск 3

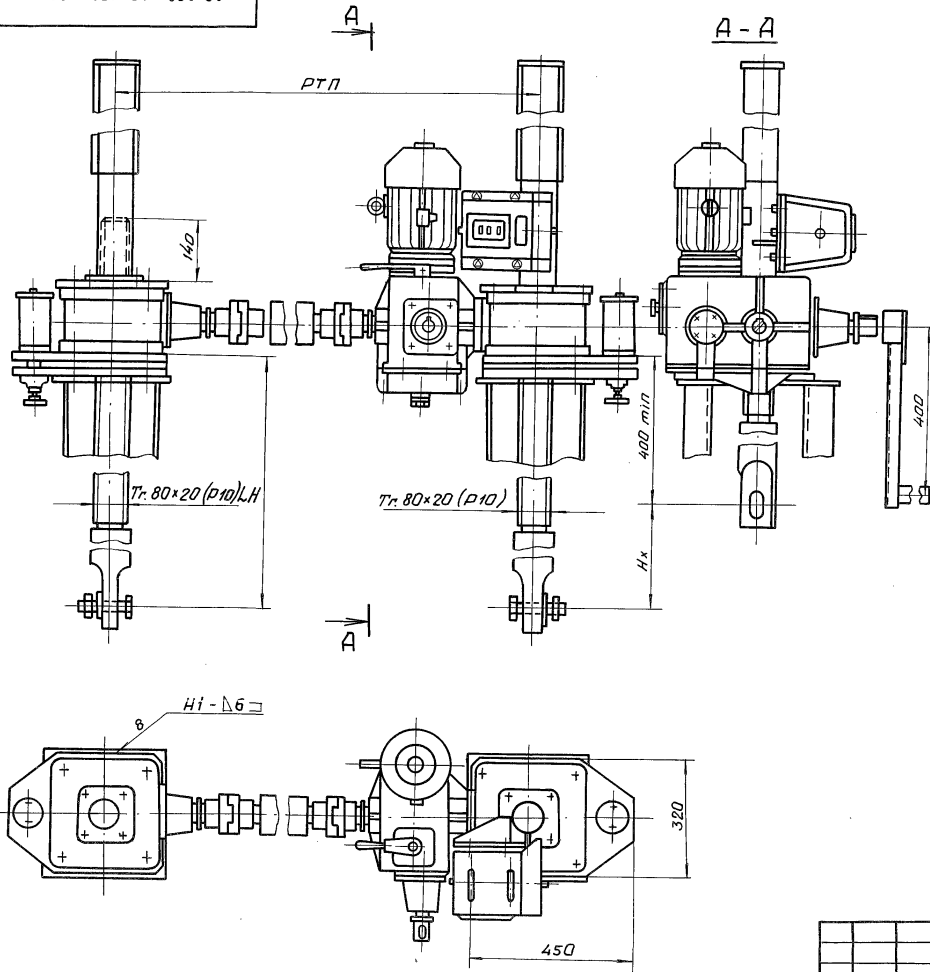


Таблица 1

Техническая характеристика

| Размер резьбы грузового винта | Усилие в тс. тяговое т | № в м наиб. | Электродв. исп. №: 2,6 кВт | Станция управле- ния электропр. | Усилие на рычажке грут в кгс | Время подъема затвора на 1 м в мин. электро бручные |
|-------------------------------------|------------------------------|----------------|----------------------------------|--|---------------------------------------|---|
| Г. 80×20 (Р10) | 2×10 | 2×10 | М302 | ЯЯ-5401- -2974У1 | 50 | 6 40 |

Таблица 2

Данные на заказ по затвору

| | | |
|--|-----|-------|
| Усилие посадочное потребное в тс. | Пз | 12,1 |
| Усилие регулировки грузового реле в тс. | Р | 12,1 |
| Расстояние от подшвы подъемника до оси проушины опущенного затвора в м | Н0 | 3,926 |
| Полный ход затвора в м | Нх | 3,0 |
| Расстояние между точками подвеса затвора | РТП | 5,2 |
| Датчик ДПМ1 Шаг гр. винта | Р | 10 |
| Теоретическая масса подъемника | Q | 720,0 |

- Сварные швы выполнять по ГОСТ 5264-80
- Электроды 342 ГОСТ 9467-75

3.820.2-53 26.058. ПБ. 150.000 Г4

| Изм | Лист | И.в.зак.м. | Подпись | Дата | Подъемник двухвинтовой с электроприводом груз. 20 тс марки 20 ЭВА | № | Масштаб |
|------------|------------|------------|----------|------|---|-------------|---------|
| | | | | | | | |
| Разраб. | Курилова | Курилова | 26.12.84 | | Габаритный чертеж | см. табл. 2 | 1:10 |
| Провер. | Попова | Попова | 25.02.85 | | | | |
| Рук. гр. | Попова | Попова | 25.02.85 | | ЛЕНГИНПРОВАЗХОЗ | | |
| Инж. пр. | Гитин | Гитин | 28.02.85 | | | | |
| И.в.зак.м. | Бондаренко | Бондаренко | 1.12.85 | | | | |

И.в.зак.м. / Подпись и дата / Служба или №/И.в.зак.м. / Подпись и дата