

ТИПОВЫЕ КОНСТРУКЦИИ, ИЗДЕЛИЯ И УЗЛЫ
ЗДАНИЙ И СООРУЖЕНИЙ

СЕРИЯ 3.820.2-63

ЗАТВОРЫ ПЛОСКИЕ ГЛУБИННЫЕ КОЛЕСНЫЕ
ПРОЛОТОМ ДО 2 м И НАПОРОМ ДО 6 м

ВЫПУСК 1

РАБОЧИЕ ЧЕРТЕЖИ ЗАТВОРА ГК 150-150

ТИПОВЫЕ КОНСТРУКЦИИ, ИЗДЕЛИЯ И УЗЛЫ
ЗДАНИЙ И СООРУЖЕНИЙ

СЕРИЯ 3.820.2-63

ЗАТВОРЫ ПЛОСКИЕ ГЛУБИННЫЕ КОЛЕСНЫЕ
ПРОЛОТОМ ДО 2 м и напором до 6 м

выпуск 1

РАБОЧИЕ ЧЕРТЕЖИ ЗАТВОРА ГК 150-150

РАЗРАБОТАНЫ
ИНСТИТУТОМ «СВЯЗПРОЕКТ»
В/О «СВЯЗПРОЕКТ»
МИНВОДХОЗА СССР

УТВЕРЖДЕНЫ и введены в действие с 30.08.86.
МИНВОДХОЗОМ СССР
Протокол 19.03.86, № 478

А.Ф. КОНДРАТЬЕВ

А.А. ПЕВЗNER

Содержание

Обозначение	Наименование	Стр
ГК 150.150.00.000	Затвор ГК для отверстий 150x150 см	4,5
ГК 150.150.00.000 ВС	Затвор ГК для отверстий 150x150 см ведомость спецификаций	6
ГК 150.150.00.000 ВП	Затвор ГК для отверстий 150x150 см ведомость пахучных изделий	7,8
ГК 150.150.00.000 М4	Затвор ГК для отверстий 150x150 см Монтажный чертеж	9,10
ГК 150.150.00.002	Болт	11
ГК 150.150.00.001	Планшайба	11
ГК 150.150.01.000	Рама	12
ГК 150.150.01.000 С6	Рама. Сборочный чертеж	13,14
ГК 150.150.01.00	Стойка нижняя	15
ГК 150.150.01.100 С6	Стойка нижняя. Сборочный чертеж	16
ГК 150.150.01.101	Ребро	17
ГК 150.150.01.102	Янкер	17
ГК 150.150.01.103	Янкер	18
ГК 150.150.01.200	Стойка верхняя	18
ГК 150.150.01.200 С6	Стойка верхняя. Сборочный чертеж	19
ГК 150.150.01.300	Стойка верхняя	20
ГК 150.150.01.400	Марка данная	21
ГК 150.150.01.300 С6	Стойка верхняя. Сборочный чертеж.	21
ГК 150.150.01.400 С6	Марка данная. Сборочный чертеж	22
ГК 150.150.01.500	Марка забральныйя	23
ГК 150.150.01.501	Лист забральный	23
ГК 150.150.01.502	Ребро	24
ГК 150.150.01.500 С6	Марка забральныйя. Сборочный чертеж	24
ГК 150.150.01.600	Ригель	25
ГК 150.150.01.600 С6	Ригель. Сборочный чертеж	26
ГК 150.150.01.601	Плита	27
ГК 150.150.01.602	Ребро	27

Обозначение	Наименование	Стр
ГК 150.150.02.000	Затвор	28
ГК 150.150.02.000 С6	Затвор. Сборочный чертеж	29,30
ГК 150.150.02.001	Накладка	31
ГК 150.150.02.002	Накладка	31
ГК 150.150.02.003	Накладка	32
ГК 150.150.02.004	Уплотнение	32
ГК 150.150.02.005	Колесо	33
ГК 150.150.02.007	Втулка	33
ГК 150.150.02.006	Ось	34
ГК 150.150.02.008	Накладка	35
ГК 150.150.02.009	Накладка	35
ГК 150.150.02.010	Шайба стопорная	36
ГК 150.150.02.011	Шайба тарцевая	36
ГК 150.150.02.012	Оседержатель	37
ГК 150.150.02.013	Шайба	37
ГК 150.150.02.014	Пробка	38
ГК 150.150.02.101	Обшивка	38
ГК 150.150.02.100	Металлоконструкция	39
ГК 150.150.02.100 С6	Металлоконструкция. Сборочный чертеж	40,41
ГК 150.150.02.102	Накладка	42
ГК 150.150.02.103	Подвеска	42
ГК 150.150.02.104	Отбой	43
ГК 150.150.02.105	Основание	43
ГК 150.150.02.106	Ребро	44
ГК 150.150.02.107	Ребро	44
ГК 150.150.02.108	Ребро	45
ГК 150.150.02.109	Стойка	45
ГК 150.150.02.110	Ребро	46
ГК 150.150.02.110-01	Ребро	46
ГК 150.150.02.110-02	Ребро	46

Содержание

Обозначение	Наименование	Стр.
ГК 150.150.03.000	Штанга	46
ГК 150.150.03.000с6	Штанга. Сборочный чертеж	47
ГК 150.150.03.001	Вилка	48
ГК 150.150.03.002	Проушина	48
ГК 150.150.03.003	Штанга	49
ГК 150.150.04.000 ГЧ	Подъемник одновинтовой с электроприводом грузоподъемностью 5тс. марки 538 Габаритный чертеж	50
ГК 150.150.05.000 ГЧ	Подъемник одновинтовой с ручным приводом грузоподъемностью 5тс. марки 5В Габаритный чертеж	51

	Обозначение	Наименование	Кол. на исполн. ГК 150.150.00.000 —			Примечание
			—	01	02	
		<u>Документация</u>				
A3	ГК 150.150.00.000 МЧ	Монтажный чертеж	×	×	×	×
A3	ГК 150.150.00.000 ВС	ведомость спецификации	×			
	-01BC	ведомость спецификации		×		
	-02BC	ведомость спецификации			×	
	-03BC	ведомость спецификации				×
A3	ГК 150.150.00.000 ВП	ведомость покупных изделий	×			
	-01BP	ведомость покупных изделий		×		

					ГК 150.150.00.000			
Изм.	Лист	№ докум.	Подп.	Дата	Затвор ГК для отверстий 150x150см	Лист	Лист	Листов
Разраб.	Кудимкин	В.И.	4/1981			1	1	1
Пров.	Лепиков	В.И.	6/11/81			Составляющие		
Гип	Певзнер	А.И.	8/11/81			имени Е.Е. Алексеевского		
Утв.	Мишустин	А.И.	11/12/81			г. Москва		

Копировал: Морулина
Формат: А4

	Обозначение	Наименование	Кол. на исполн. 150.150.00.000 —			Примечание
			—	01	02	
A3	ГК 150.150.00.000-02BP	ведомость покупных изделий			×	
	-03BP	ведомость покупных изделий				×
A3	ГК 150.150.04.000 ГЧ	Подъемник одновинтовой	×			
		с электроприводом				
		груз. 5т марки 5ЭВ				
		Габаритный чертеж				
A3	-01ГЧ	Подъемник одновинтовой			×	
		с электроприводом				
		груз. 5т марки 5ЭВ				
		Габаритный чертеж				
A3	ГК 150.150.05.000 ГЧ	Подъемник одновинтовой		×		
		с ручным приводом				
		груз. 5т марки 5В				
		Габаритный чертеж				
A3	-01ГЧ	Подъемник одновинтовой			×	
		с ручным приводом				
		груз. 5т марки 5В				
		Габаритный чертеж				

					ГК 150.150.00.000			Лист
Изм.	Лист	№ докум.	Подп.	Дата				2

Копировал: Формат: А4

		Обозначение	Наименование	Кол. на исполн. ГК 150.150.00.000				Примечание
				-	01	02	03	
			<u>Сборочные единицы</u>					
74	1	ГК 150.150.01.000	Рама	1	1			
		-01	Рама			1	1	
74	2	ГК 150.150.02.000	Затвор	1	1	1	1	
74	3	ГК 150.150.03.000	Штанга	1	1			
		-01	Штанга			1	1	
74	4	26.058.180.000	Подъемник одновинтовой с электроприводом	1		1		Серия 3.820.2-44
			с ручным приводом					
74		26.058.180.50.000	Подъемник одновинтовой с ручным приводом	1		1		Серия 3.820.2-44
			с ручным приводом					
			<u>Детали</u>					
74	5	ГК 150.150.00.001	Планшайба	1	1	1	1	
74	6	ГК 150.150.00.002	Болт	1	1	1	1	

ГК 150.150.00.000

Лист

3

Копирован:

Формат А4

		Обозначение	Наименование	Кол. на исполн. ГК 150.150.00.000 -				Примечание
				-	01	02	03	
			<u>Стандартные изделия</u>					
	7		Гайка М27.4.02	1	1	1	1	0,2кг
			ГОСТ 5915-70					
	8		Шайба 27.04.02	1	1	1	1	0,02кг
			ГОСТ 11371-78					

ГК 150.150.00.000

Лист

4

Инв. № подл.	Подп. и дата	Взам. инв. №	Инв. № докум.	Подп. и дата
--------------	--------------	--------------	---------------	--------------

	Обозначение	Наименование	Для исполнения ГК 150.150.00.000-			Примечание
			01	02	03	
1	ГК 150.150.00.000	Затвор ГК для отверстий	×			
2		150x150 см.				
3	ГК 150.150.01.000	Рама	×	×	×	
4	ГК 150.150.01.100	Стойка нижняя	×	×	×	
5	ГК 150.150.01.200	Стойка верхняя	×	×	×	
6	ГК 150.150.01.300	Стойка верхняя	×	×	×	
7	ГК 150.150.01.400	Марка донная	×	×	×	
8	ГК 150.150.01.500	Марка заборная	×	×	×	
9	ГК 150.150.01.600	Ригель	×	×	×	
10	ГК 150.150.02.000	Затвор	×	×	×	
11	ГК 150.150.02.100	Металлоконструкция	×	×	×	
12	ГК 150.150.03.000	Штанга	×	×	×	
13						

ГК 150.150.00.000 ВС				
Изм.	Лист	№ докум.	Подп.	Дата
		Разроб. Дубинкин	А.И.И.	4.10.21
		Проб. Леликов	В.И.И.	5.12.25
		Гип. Левинер	А.И.И.	4.12.25
		Н.понтр. Платина	А.И.И.	1.11.27
		Зав. Мисущев	А.И.И.	1.11.27

Затвор ГК для отверстий 150x150 см.
Ведомость спецификации

Лист	Лист	Листов
1	1	2

Составитель: Е.Е. Алексеева
г. Москва

Копировал: Формат А4

Инв. № подл.	Подп. и дата	Взам. инв. №	Инв. № докум.	Подп. и дата
--------------	--------------	--------------	---------------	--------------

	Обозначение	Наименование	Для исполнения ГК 150.150.00.000-			Примечание
			01	02	03	
1		ведомость спецификации				
2		подъемника одновинтового				
3		с электроприводом				
4		груз. 5т. марки 5ЭВ				
5		26.058.ПВ 120.000 ВС	×	×		
6		ведомость спецификации				
7		подъемника одновинтового				
8		с ручным приводом				
9		груз. 5т. марки 5В				
10		26.058.ПВ.050.000 ВС	×	×		
11						
12						
13						
14						
15						
16						
17						

ГК 150.150.00.000 ВС				
Изм.	Лист	№ докум.	Подп.	Дата

Лист 2

Копировал: Мачкина Формат А4

Серия 3.820.2-03 Выпуск 1

Изд. и дата / Изм. и дата / Подп. и дата / Изм. и дата / Подп. и дата / Изм. и дата / Подп. и дата

№ строки	Наименование	Код ОКП	Обозначение документа на поставку	Поставщик	Куда входит (обозначение)	Количество				Примечание
						на изделие	в комплекте	на ре-кульр.	всего	
1										
2	Насленка 1.2.ЦБ		ГОСТ 19853-74			4			4	
3										
4	<u>Крепежные изделия</u>									
5										
6	Болт М8х20.46.02		ГОСТ 7798-70			8			8	
7	Болт М10х20.46.02		ГОСТ 7798-70			8			8	
8	Болт М12х45.46.02		ГОСТ 7798-70			44			44	
9	Болт М20х50.46.02		ГОСТ 7798-70			24			24	
10	Гайка М12.4.02		ГОСТ 5915-70			44			44	
11	Гайка М20.4.02		ГОСТ 11371-78			24			24	
12	Гайка М27.4.02		ГОСТ 6402-70			1			1	
13	Шайба 12.65Г.02		ГОСТ 6402-70			44			44	
14	Шайба 27.04.02		ГОСТ 11371-78			1			1	
15	Шайба 10.65Г.02		ГОСТ 6402-70			8			8	
16	Шайба 20.04.02		ГОСТ 11371-78			32			32	
17										
18	<u>Переменные данные для исполнений:</u>									
19										
20			<u>ГК 150.150.00.000</u>							
21										
22										
23			ведомость покупных изделий с электроприводом	изделия подъемника одновинтового с электрприводом	груз. 5т марки 5ЭВ 26.058.18120.000.8П					
24										

Изм. лист	№ докум.	Подп.	Дата
Разр.	Лубинкин	Сунев	4.10.85
Проб.	Лелихов	Сунев	12.85
Гип.	Левинер	Сунев	9.12.85
Н. контр.	Платунина	Сунев	13.12.85
Утв.	Макушин	Сунев	11.08.85

ГК 150.150.00.000 ВП

Затвор ГК для отверстий 150х150 см

ведомость покупных изделий

Изм. Лист Листов 1 2

Союзгипроводхоз имени Е.Е.Алексеевского г. Москва

Калирован: Марулина

Формат А3

№ строки	Наименование	Код ОКП	Обозначение документа на поставку	Поставщик	Куда входит (обозначение)	Количество				Примечание
						на изделие	в комплекте	на резерв	всего	
1										
2			<u>ГК 150.150.00.000-01</u>							
3										
4			ведомость покупных изделий подъемника одновинтового с ручным приводом							
5			вруз. 5т марки		58 26.058 пв.050.000					
6										
7			<u>ГК 150.150.00.000-02 (то</u>	же как для	<u>ГК 150.150.00.000)</u>					
8										
9			<u>ГК 150.150.00.000-03 (то</u>	же как для	<u>ГК 150.150.00.000-01)</u>					
10										
11										
12										
13										
14										
15										
16										
17										
18										
19										
20										
21										
22										
23										
24										
25										
26										

ГК 150.150.00.001 МЧ

Рис. 1

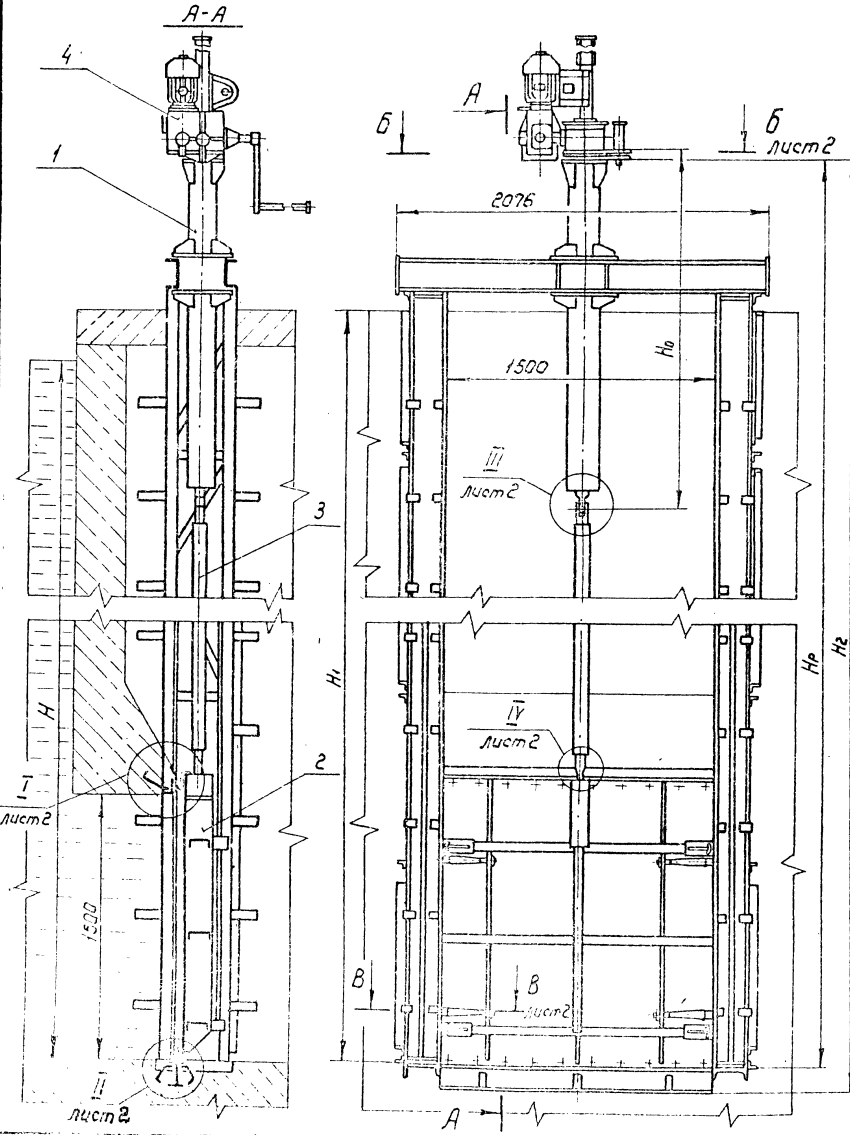


Таблица 1

Обозначение	Наименование	Кол. на исполн.			Примечание
		ГК 150.150.00.000-	01	02	
1	ГК 150.150.01.000	Рамы	1	1	
	-01	Рамы		1	1
2	ГК 150.150.02.000	Затвор	1	1	1
3	ГК 150.150.03.000	Штанга	1	1	
	-01	Штанга		1	1
4	26.058.ПВ120.000	Подъемник одновинтовой с электроприводом	1	1	Серия 3.320-2-44
	26.058.ПВ 050.000	Подъемник одновинтовой с ручным приводом	1	1	Серия 3.320-2-44
5	ГК 150.150.00.001	Панель	1	1	1
6	ГК 150.150.00.002	Болт	1	1	1
7		Гайка М27. 4.02 ГОСТ 5915-70	1	1	1
8		Шайба 27.04.02 ГОСТ 11371-78	1	1	1

1. Размеры для справок
2. Сварка электродами Э42 ГОСТ 9467-75
3. Неуказанные технические требования по ТУ 33-152-85

Таблицу исполнений см. на листе 2

ГК 150.150.00.000 МЧ				Лист	Масса	Всего листов
Затвор ГК для отверстий 150x150 см. Монтажный чертеж				А	см. табл. 2	...
Изм.	Лист	№ докум.	Подп.	Дата		
	Разраб.	Штанов	Филипп	4.12.75		
	Проб.	Лелихов	...	4.12.75		
Т.контр.	Левзнер	А. Д. Д.	...	9.12.75		
М.контр.	Платунина	11.12.75		
Утв.	Мишустина	11.12.75		
				Лист 1	Листов 2	
				Сотрудничество имени Е.Е. Алексеевского г. Москва		

Левый прорис.

Справ. №

Лист № докум. / Дата
Лист № докум. / Дата
Лист № докум. / Дата
Лист № докум. / Дата
Лист № докум. / Дата

Верх 3.02.0.2-63 Выпуск 1

Слов. № Перв. Дочинен

ГК 150.150.00.000

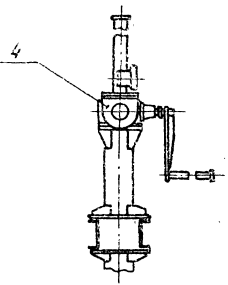
Рис.2

Остальное - см. рис.1

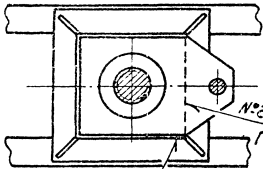
В-В лист 1
М1:5

III лист 1
М1:5

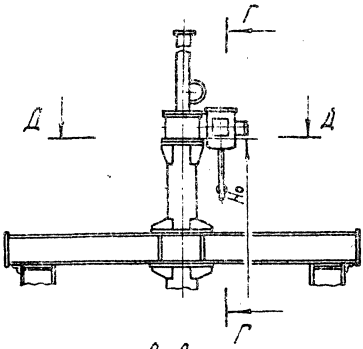
Г-Г



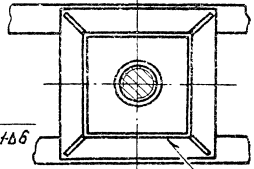
Б-Б лист 1
М1:10



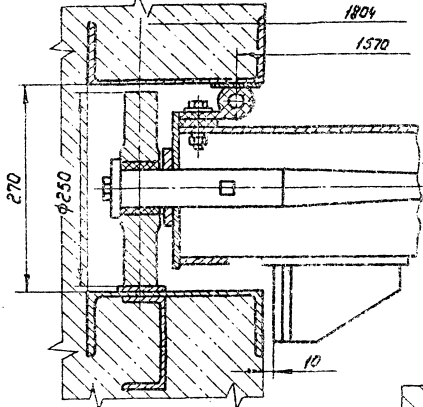
ГОСТ 5264-80-Н1-ΔБ



А-А лист 1
М1:10



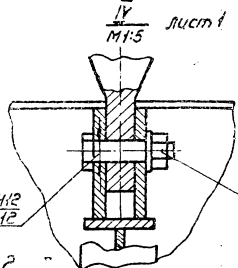
ГОСТ 5264-80-Н1-ΔБ



ГОСТ 5264-80-Т3-ΔБ

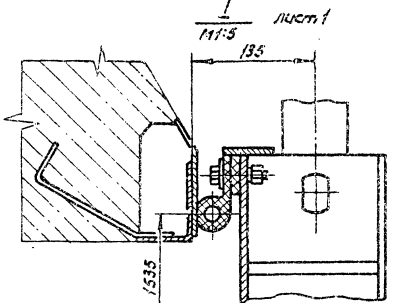
М1:5
φ30 В12

IV лист 1
М1:5



φ30 Н12 В12

6
7
8



I лист 1
М1:5

II лист 1
М1:5

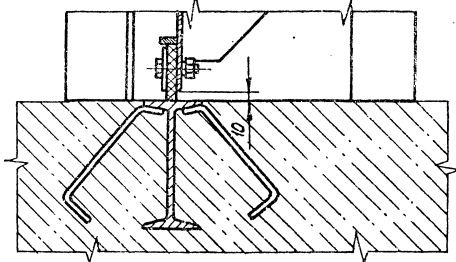


Таблица 2

Обозначение	Рис.	Шифр	Напор Н, см	Размеры, мм				Марка подъемника	Масса, кг
				Нр	Нб	Н1	Н2		
ГК 150.150.00.000	1	ГК1,5-1,5-5,0Э	500	6200	2046	5300	6360	53В	1639,5
-01	2	ГК1,5-1,5-5,0Р	500	6200	2000	5300	6360	5В	1568,5
-02	1	ГК1,5-1,5-6,0Э	600	7200	2046	6300	7360	53В	1752,6
-03	2	ГК1,5-1,5-6,0Р	600	7200	2000	6300	7360	5В	1681,6

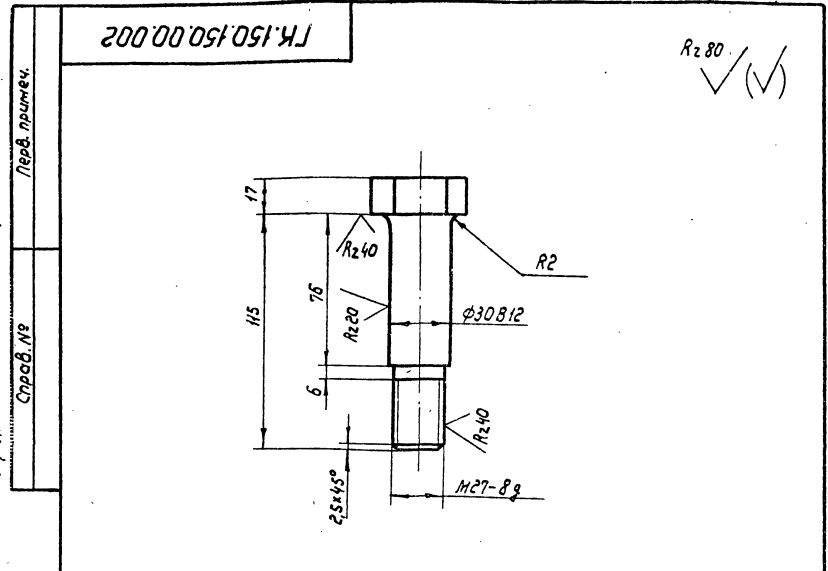
Шиф. лист № док.им. Подп. Дата

ГК 150.150.00.000 М4

Лист 2

Копировал: Марьямина

Формат А3

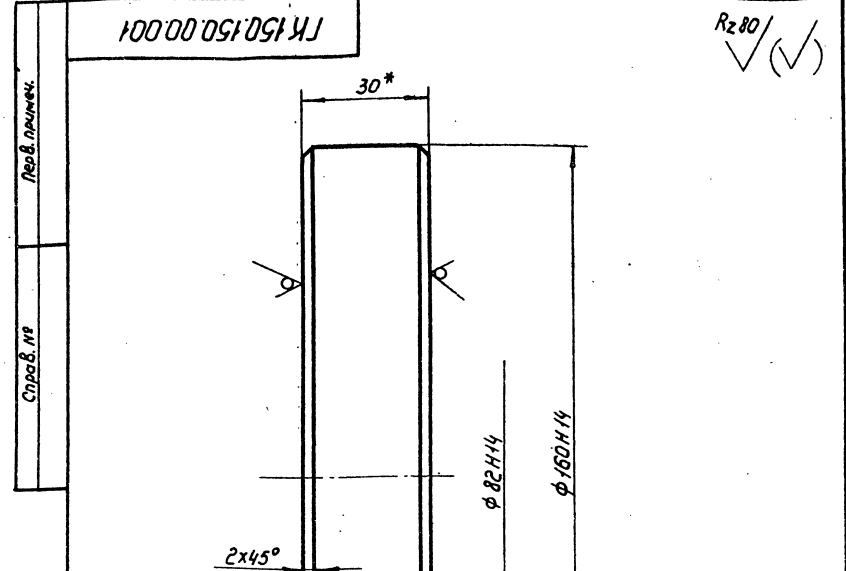


ГК 150.150.00.002

Rz 80 ✓(✓)

1. * Размеры для справок
 2. Неуказанные предельные отклонения размеров:
 отверстий - Н14, валов - h14, остальных $\pm \frac{IT14}{2}$

ГК 150.150.00.002				Лист	Масса	Листов
болт				A	0,8	1:2
Круг 48-В-ГОСТ 2590-71				Лист Листов 1		
Шп 6Ст 5Ст 2-ГОСТ 535-79				Союзгипроводхоз имени Е.Е. Алексеевского г. Москва		
Копировал Марулина				Формат А4		



ГК 150.150.00.001

Rz 80 ✓(✓)

* Размер для справок

ГК 150.150.00.001				Лист	Масса	Листов
Планшайба				A	3,5	1:1
Лист Б-ПН-30 ГОСТ 19903-74				Лист Листов 1		
Шт 6Ст 3лс 6-ГОСТ 14637-79				Союзгипроводхоз имени Е.Е. Алексеевского г. Москва		
Копировал Марулина				Формат А4		

Серия З. 820.2-63 Выпуск 1

Формат Зона	№	Обозначение	Наименование	Кол.	Приме- чание
			<u>Документация</u>		
A3		ГК 150.150.01.000 М4	Монтажный чертеж		
			<u>Сборочные единицы</u>		
A4	1	ГК 150.150.01.100	Стойка нижняя	1	
	2	- 01	Стойка нижняя	1	
A4	3	ГК 150.150.01.400	Марка донная	1	
A4	4	ГК 150.150.01.500	Марка забральная	1	
A4	5	ГК 150.150.01.600	Ригель	1	
			<u>Стандартные изделия</u>		
	6		болт М20х50.46.02 ГОСТ 7798-70	24	0,2кг
	7		Гайка М20.4.02 ГОСТ 5915-70	24	0,06кг
	8		Шайба 20.04.02 ГОСТ 11371-78	32	0,01кг
			<u>Переменные данные для исполнения</u>		
			ГК 150.150.01.000		
			<u>Сборочные единицы</u>		
A4	9	ГК 150.150.01.200	Стойка верхняя	2	

ГК 150.150.01.000

Рама

Лист	Лист	Листов
1	1	2
Союзгипровадхоз имени Е.Е.Алексеевского г.Москва		
Формат А4		

Лин. № табл. Подп. и дата. Взам. инв. №. Инв. № в обл. Подп. и дата.

Изм.	Лист	№ док.	Подп.	Дата
1	Разр.	Шаталов	А.В.	11.01.81
	Пров.	Леликов	А.В.	04.02.81
	ГНП	Певзнер	А.В.	13.12.81
	Н.контр.	Платунина	А.В.	11.12.81
	Этв.	Мишустин	А.В.	11.12.81

Формат Зона	№	Обозначение	Наименование	Кол.	Приме- чание
			ГК 150.150.01.000-01		
			<u>Сборочные единицы</u>		
A4	9	ГК 150.150.01.300	Стойка верхняя	2	

ГК 150.150.01.000

Лист 2

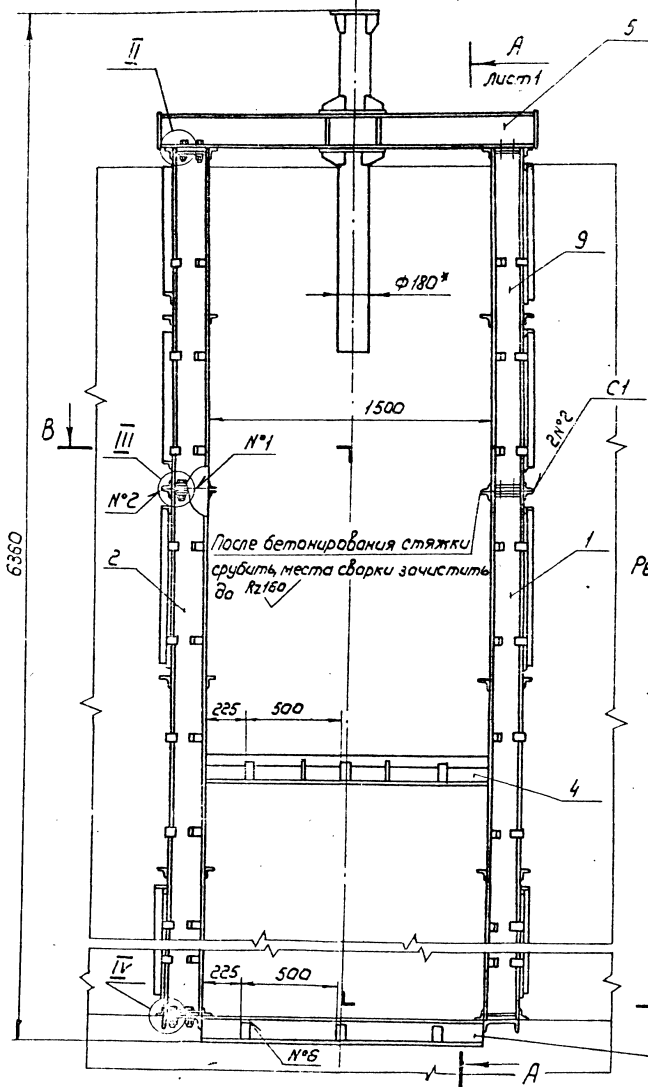
Лин. № табл. Подп. и дата. Взам. инв. №. Инв. № в обл. Подп. и дата.

Изм.	Лист	№ док.	Подп.	Дата

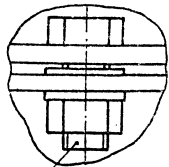
ГК 150.150.01.000

Вид Б лист 1

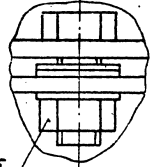
Г



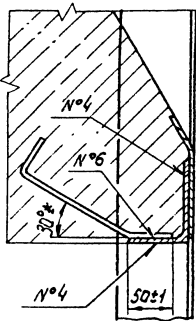
II
M 1:2



6
7
8
III
M 1:2

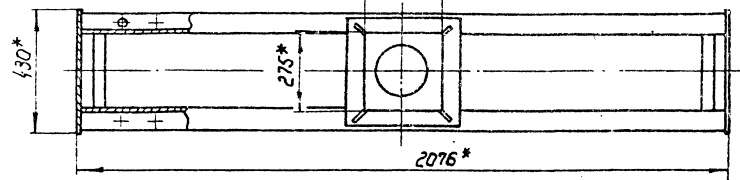


6
7
8
V
M 1:5

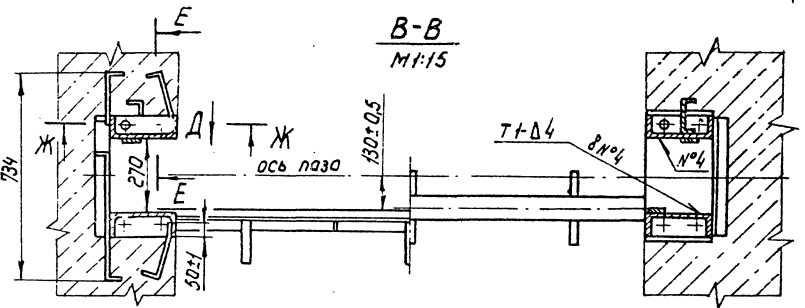


Ребра ГК 150.150.01.502 не показано

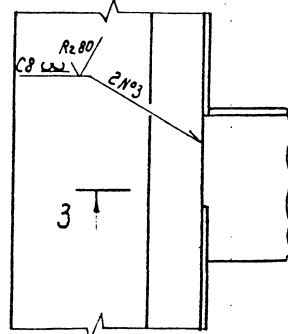
Вид Г
M 1:15



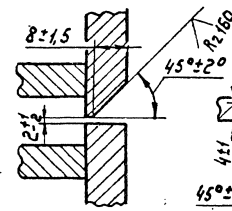
B-B
M 1:15



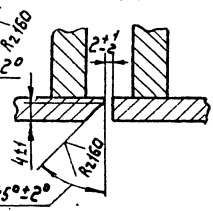
Вид Д
M 1:5



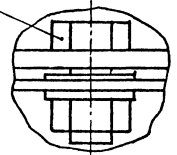
Ж-Ж
M 1:1



E-E
M 1:1



6
7
8
IV
M 1:2



Перв. начерт.

Справ. №

Лист и дата

Взам. инв. №

Лист и дата

Изд. №

Изм.	Лист	№ докум.	Лист	Дата	ГК 150.150.01.000 СБ	Лист
						2

Копировал: Марчица

Серия 3.820.2-63 Выход № 1

Формат Зона	Лист	Обозначение	Наименование	Кол.	Примечание
			<u>Документация</u>		
А3		ГК 150.150.01.100СБ	Сборочный чертеж		
			<u>Детали</u>		
А4	1	ГК 150.150.01.101	Ребро	4	
А4	2	ГК 150.150.01.102	Янкер	12	
А4	3	ГК 150.150.01.103	Янкер	12	
Б4	4	ГК 150.150.01.104	Стойка	2	71,4 кг
			Швеллер 22П-ГОСТ 8240-72 в Ст 3ПСБ-ГОСТ 535-79		
			L = (3400 ± 3,3) мм		
Б4	5	ГК 150.150.01.105	Упор	1	35,1 кг
			Швеллер 12П-ГОСТ 8240-72 в Ст 3ПСБ-ГОСТ 535-79		
			L = (3372 ± 3,3) мм		
Б4	6	ГК 150.150.01.106	Стяжка	8	1,3 кг
			Уголок 50x50x4-Б-ГОСТ 8509-72 в Ст 3ПСБ-ГОСТ 535-79		
			L = (434-2) мм		
Б4	7	ГК 150.150.01.107	Роскош	2	3,1 кг
			Уголок 50x50x4-Б-ГОСТ 8509-72 в Ст 3ПСБ-ГОСТ 535-79		
			L = (1000-2,6) мм		
ГК 150.150.01.100					
Изм. Лист		№ докум.	Подп.	Дата	
1		Резаб. Шталов	В.К.	11.85	
		Лод.	Лодичев	11.85	
		Гип	Левинер	13.85	
		Мод.пр.	Морозова	13.85	
		Эль	Михайлин	11.85	
		Стойка нижняя			
		Союзгипроводхоз имени Е.Е. Алексеевского г. Москва			

Формат Зона	Лист	Обозначение	Наименование	Кол.	Примечание
Б4	8	ГК 150.150.01.108	Полоса опорная	1	14,6 кг
			Полоса 5-210x60 ГОСТ 103-76 в Ст 3ПСБ ГОСТ 535-79		
			L = (3150 - 6,6) мм		
Б4	9	ГК 150.150.01.109	Полоса уплотняющая	1	7,8 кг
			Полоса 5x60 ГОСТ 103-76 08x177-Б ГОСТ 5949-78		
			L = (3300 ± 3,3) мм		
		Различия исполнения	ГК 150.150.01.100 и		
		ГК 150.150.01.100-01	по сборочному чертежу		
ГК 150.150.01.100					
Изм. Лист		№ докум.	Подп.	Дата	
1		А	1	2	
		Стойка нижняя			
		Союзгипроводхоз имени Е.Е. Алексеевского г. Москва			

Версия 3.82.0.2-63

Справ. №

Подп. и дата

Учв. № докум.

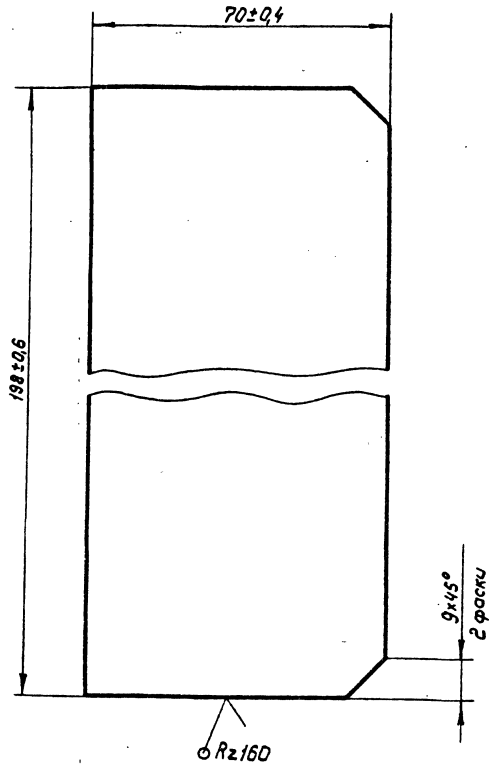
Взам. инв. №

Подп. и дата

Учв. № подл.

Перв. примеч.

ГК 150.150.01.101



(N) A

ГК 150.150.01.101

Ребро

Лист	Масса	Масштаб
A	0,9	1:1
Лист		Листов 1

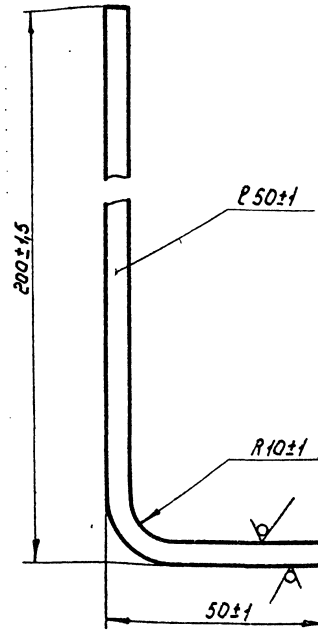
Лист 5-ПНз ГОСТ 19903-74
в СтЗПС 6-ГОСТ 14637-79

Союзгипроводхоз
имени Е.Е.Алексеевского
г. Москва

Копировал: Марулина

Формат А4

ГК 150.150.01.102



(N) A R260

17

Справ. №

Подп. и дата

Учв. № докум.

Взам. инв. №

Подп. и дата

Учв. № подл.

Перв. примеч.

ГК 150.150.01.102

Анкер

Лист	Масса	Масштаб
A	0,5	1:1
Лист		Листов 1

Лист 5-ПНз ГОСТ 19903-74
в СтЗПС 6-ГОСТ 14637-79

Союзгипроводхоз
имени Е.Е.Алексеевского
г. Москва

Копировал: Масишин

Формат А4

Серия 3.820.2-6.3

Перв. примеч.

Справ. №

Лист и дата

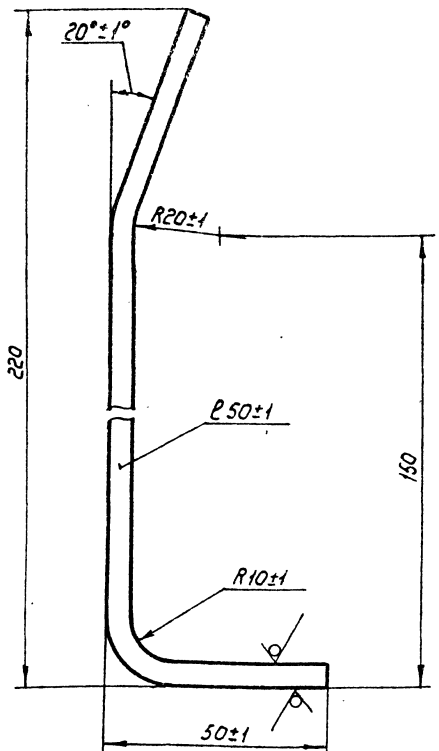
Изм. № докум.

Лист и дата

Изм. № лист.

ГК 150.150.01.103

Rz 160
✓ (✓)



ГК 150.150.01.103

Анкер

Лит.	Масса	Масштаб
A	0,5	1:1

Лист	Листов
1	1

Союзгипроводхоз
имени Е.Е. Алексеевского
г. Москва

Изм.	Лист	№ докум.	Подп.	Дата
Разработ.	Шаталов	А.С.	4.12.15	
Проб.	Лепихов	А.И.	4.12.15	
Т.контр.				
И.контр.	Платючина	А.И.	4.12.15	
Утв.	Леванер	А.И.	4.12.15	

Лист Б-П45 ГОСТ 19903-74
8 Ст 3 ПС Б-ГОСТ 14637-79

Копировал: Марулина

Формат А4

Формат	Знак	Лист	Обозначение	Наименование	Кол.	Примечание
				Документация		
А3			ГК 150.150.01.200 СБ	Сборочный чертеж		
				Детали		
А4	1		ГК 150.150.01.101	Ребро	4	
А4	2		ГК 150.150.01.102	Анкер	6	
А4	3		ГК 150.150.01.103	Анкер	6	
Б4	4		ГК 150.150.01.201	Стойка	2	42,0 кг
				Швеллер 22 П-ГОСТ 8240-72 8 Ст 3 ПС Б-ГОСТ 535-79		
				L = (2000 ± 1,9) мм		
Б4	5		ГК 150.150.01.202	Стяжка	6	1,3 кг
				Уголок 50x50x4-Б-ГОСТ 8509-72 8 Ст 3 ПС Б-ГОСТ 535-79		
				L = (434 - 2) мм		
Б4	6		ГК 150.150.01.203	Раскос	2	2,7 кг
				Уголок 50x50x4-Б-ГОСТ 8509-72 8 Ст 3 ПС Б-ГОСТ 535-79		
				L = (900 - 2) мм		

Лист и дата

Изм. № докум.

Лист и дата

Изм. № лист.

ГК 150.150.01.200

Стойка верхняя

Изм.	Лист	№ докум.	Подп.	Дата
Разработ.	Шаталов	А.С.	4.12.15	
Проб.	Лепихов	А.И.	4.12.15	
Г.И.П.	Леванер	А.И.	4.12.15	
И.контр.	Платючина	А.И.	4.12.15	
Утв.	Мишустин	А.И.	4.12.15	

Лит.	Лист	Листов
A	1	1

Союзгипроводхоз
имени Е.Е. Алексеевского
г. Москва

Копировал: Марулина

Формат А4

Версия 3.820.2-63 В.Н.Пусец 1

Формат Зона	№з.	Обозначение	Наименование	кол	Приме- чание
			<u>Документация</u>		
А3		ГК 150.150.01.300 СБ	Сборочный чертеж		
			<u>Детали</u>		
А4	1	ГК 150.150.01.101	Ребро	4	
А4	2	ГК 150.150.01.102	Янкер	10	
А4	3	ГК 150.150.01.103	Янкер	10	
Б4	4	ГК 150.150.01.301	Стойка	2	63кг
			Швеллер 22П-ГОСТ 8240-72 вст 3 лс Б-ГОСТ 535-79		
			L = (3000 ± 3) / мм		
Б4	5	ГК 150.150.01.302	Стяжка	8	1,3кг
			Уголок 50x50x4-Б-ГОСТ 8509-72 вст 3 лс Б-ГОСТ 535-79		
			L = (434 - 2) / мм		
Б4	6	ГК 150.150.01.303	Раскос	2	2,7кг
			Уголок 50x50x4-Б-ГОСТ 8509-72 вст 3 лс Б-ГОСТ 535-79		
			L = (900 - 2) / мм		

ГК 150.150.01.300

Стойка верхняя

Лит Лист Листов
А 1 1
Самозгиprawодхоз
имени Е.Е. Алексеевского
г. Москва
Формат А4

Формат	Зона	№з.	Обозначение	Наименование	кол	Приме- чание
А3			ГК 150.150.01.300 СБ	Сборочный чертеж		
				<u>Детали</u>		
А4	1		ГК 150.150.01.101	Ребро	4	
А4	2		ГК 150.150.01.102	Янкер	10	
А4	3		ГК 150.150.01.103	Янкер	10	
Б4	4		ГК 150.150.01.301	Стойка	2	63кг
				Швеллер 22П-ГОСТ 8240-72 вст 3 лс Б-ГОСТ 535-79		
				L = (3000 ± 3) / мм		
Б4	5		ГК 150.150.01.302	Стяжка	8	1,3кг
				Уголок 50x50x4-Б-ГОСТ 8509-72 вст 3 лс Б-ГОСТ 535-79		
				L = (434 - 2) / мм		
Б4	6		ГК 150.150.01.303	Раскос	2	2,7кг
				Уголок 50x50x4-Б-ГОСТ 8509-72 вст 3 лс Б-ГОСТ 535-79		
				L = (900 - 2) / мм		

Формат Зона	№з.	Обозначение	Наименование	кол	Приме- чание
			<u>Документация</u>		
А3		ГК 150.150.01.400 СБ	Сборочный чертеж		
			<u>Детали</u>		
Б4	1	ГК 150.150.01.401	Основание	2	9,7кг
			Швеллер 22П-ГОСТ 8240-72 вст 3 лс Б-ГОСТ 535-79		
			L = (460 ± 0,8) / мм		
Б4	2	ГК 150.150.01.402	Порог	1	23,9кг
			Двутавр 16-ГОСТ 8239-72 вст 3 лс Б-ГОСТ 535-79		
			L = (1500 ± 1,5) / мм		
Б4	3	ГК 150.150.01.403	Янкер	6	0,4кг
			Полосо 6-2 5x50 ГОСТ 103-76 вст 3 лс Б-ГОСТ 535-79		
			L = (215 ± 0,5) / мм		

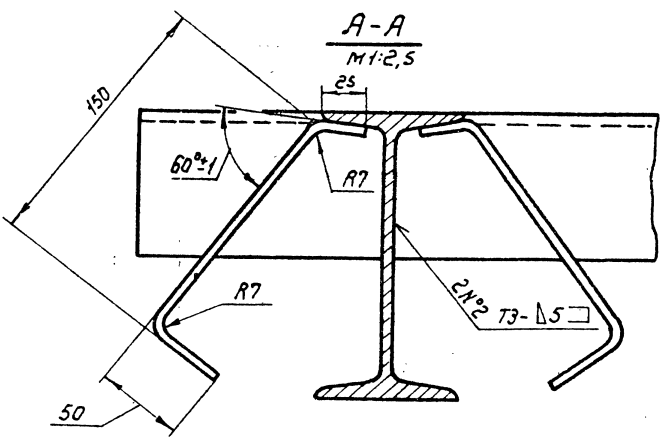
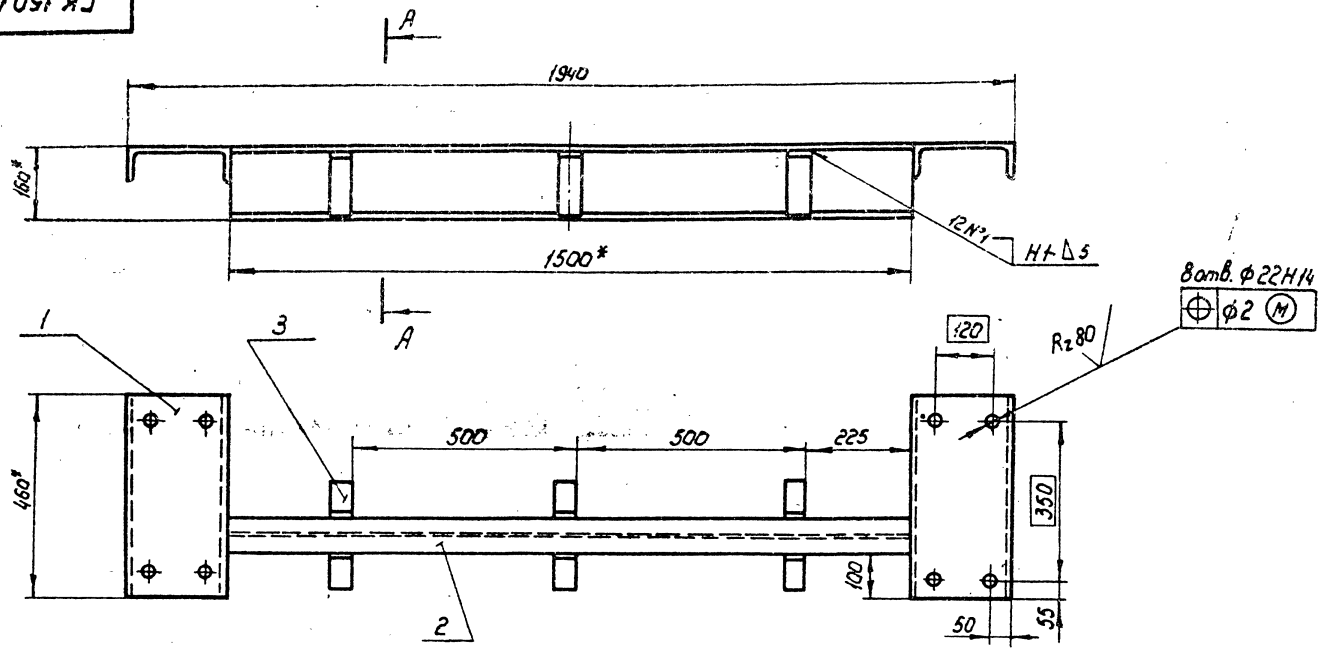
ГК 150.150.01.400

Марка донная

Лит Лист Листов
А 1 1
Самозгиprawодхоз
имени Е.Е. Алексеевского
г. Москва

Формат	Зона	№з.	Обозначение	Наименование	кол	Приме- чание
А3			ГК 150.150.01.400 СБ	Сборочный чертеж		
				<u>Детали</u>		
Б4	1		ГК 150.150.01.401	Основание	2	9,7кг
				Швеллер 22П-ГОСТ 8240-72 вст 3 лс Б-ГОСТ 535-79		
				L = (460 ± 0,8) / мм		
Б4	2		ГК 150.150.01.402	Порог	1	23,9кг
				Двутавр 16-ГОСТ 8239-72 вст 3 лс Б-ГОСТ 535-79		
				L = (1500 ± 1,5) / мм		
Б4	3		ГК 150.150.01.403	Янкер	6	0,4кг
				Полосо 6-2 5x50 ГОСТ 103-76 вст 3 лс Б-ГОСТ 535-79		
				L = (215 ± 0,5) / мм		

ГК 150.150.01.400 С6



- 1.* Размеры для справок.
2. Сварные швы по ГОСТ 5264-80 электродам Э42 по ГОСТ 9467-75
3. Шероховатость поверхности деталей, выполненных без чертежа, после обрезки — $Rz160$
4. Неуказанные предельные отклонения размеров по $\pm \frac{IT16}{2}$

				ГК 150.150.01.400 С6		
				Марка донная		
				Сборочный чертеж		
Изм.	Лист	№ докум.	Подп.	Дата	Лит.	Масса
					А	45,7
				Лист Листов 1		
				Союзгазприродхо		
				имени Е.Е. Алексеевск		
				г. Москва		

Копирован: Ларилка

Формат А3

Сервис № 01.02.01.01.01
 Справ. № 4
 Подп. и дата
 Инв. № подл.
 Подп. и дата
 Взам. инв. № Инв. № докум.
 Подп. и дата

Серия 3.82.0.2-63

Лист № 01 из 01

Формат листа	Вид	Лист	Обозначение	Наименование	Мат.	Примечание
				<u>Документация</u>		
А4			ГК 150.150.01.500 СБ	Сборочный чертеж		
				<u>Детали</u>		
А4	1		ГК 150.150.01.501	Лист забральный	1	
А4	2		ГК 150.150.01.502	Ребро	2	
А4	3		ГК 150.150.01.503	Янкер	3	0,5 кг
				Полоса 5-2,5х50 ГОСТ 103-76 8Ст3ЛС-6-ГОСТ 535-79		
				L = (240 ± 0,7) мм		
Б4	4		ГК 150.150.01.504	Балка	1	13,5 кг
				Уголок 110х70х6,5-6 ГОСТ 150-72 8Ст3ЛС-6-ГОСТ 535-79		
				L = (1500 ± 1,5) мм		

ГК 150.150.01.500

Марка забральная

Соединительный элемент
имени Е.Е. Алексеевского
г. Москва

Формат А4

ГК 150.150.01.501

✓(✓)

Предельные отклонения размеров ± IT14/2

ГК 150.150.01.501

Лист забральный

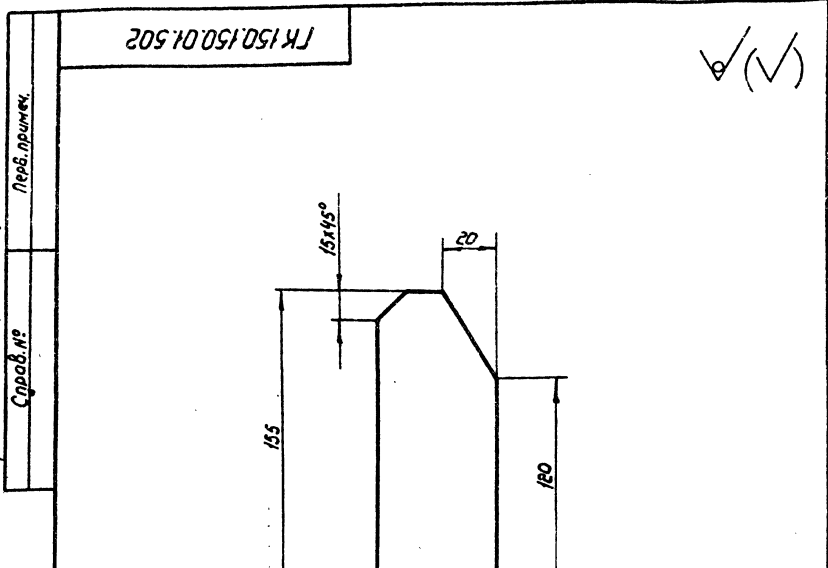
Лист 1 из 1

5-ЛН 6 ГОСТ 13903-74
08 Х17Т-Б ГОСТ 5949-73

Соединительный элемент
имени Е.Е. Алексеевского
г. Москва

Изм.	Лист	№ докум.	Подп.	Дата	Лит.	Лист	Листов
1	1	150.150.01.501	Леликов	12.12.73	А	1	1
Разработчик	М.А. Шаталов	Проверенный	Л.А. Леликов	12.12.73	М.А. Шаталов	Л.А. Леликов	12.12.73
Т.кантор	М.А. Шаталов	В.А. Шаталов	В.А. Шаталов	12.12.73	М.А. Шаталов	В.А. Шаталов	12.12.73
И.кантор	Л.А. Леликов	Л.А. Леликов	Л.А. Леликов	12.12.73	Л.А. Леликов	Л.А. Леликов	12.12.73
Утв.	Л.А. Леликов	Л.А. Леликов	Л.А. Леликов	12.12.73	Л.А. Леликов	Л.А. Леликов	12.12.73

Серия 3-820.2-65 Выпуск 1



ГК 150.150.01.502

(✓) (✓)

Предельные отклонения размеров $\pm \frac{IT14}{2}$

Изм.	Лист	№ докум.	Подп.	Дата
Разраб.	Мельникова	4.10.85		
Пров.	Лелихов	4.12.85		
Т.контр.				
Р.к.ек.	Кузнецова	9.12.85		
Н.контр.	Платюжника	13.12.85		
Чтв.	Певзнер	2.12.85		

ГК 150.150.01.502

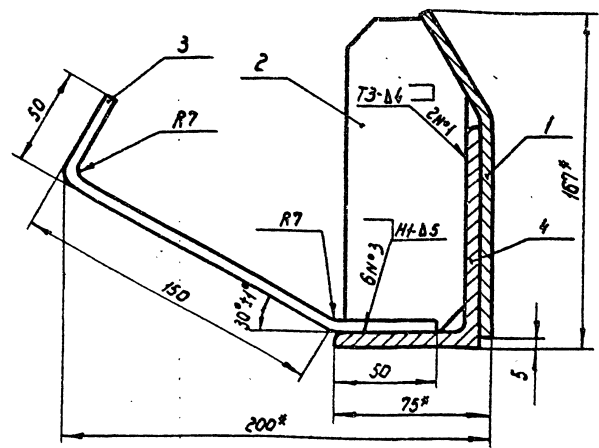
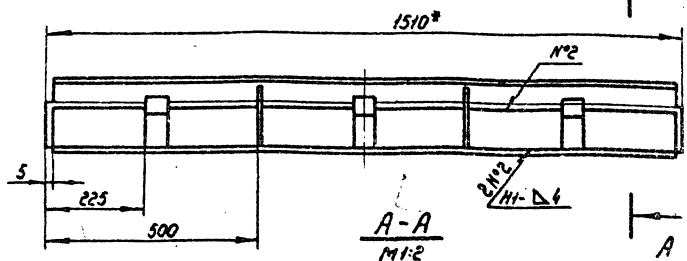
Ребро

Лист	6-ПН6 ГОСТ 19903-74
Вст	ЭЛС 6-ГОСТ 14637-79

Лист	А	Масса	0,4	Ук.ш.таб	1:2
Лист	Листов	Лист	Листов		

Копировал: Марулина Формат А4

ГК 150.150.01.500 СБ



- * Размеры для справок.
- Сварные швы по ГОСТ 5264-80 электродам Э42 ГОСТ 9467-75
- Сварной шов №2 выполнить электродам Э40Х17Т ГОСТ 10052-75
- Шероховатость поверхности деталей, выполненных без чертежа, после обрезки $Rz160$
- Неуказанные предельные отклонения размеров по $\pm \frac{IT15}{2}$

ГК 150.150.01.500 СБ

Изм.	Лист	№ докум.	Подп.	Дата
Разраб.	Шатаков	4.10.85		
Пров.	Лелихов	4.12.85		
Т.контр.				
Н.контр.	Певзнер	9.12.85		
Чтв.	Платюжника	13.12.85		

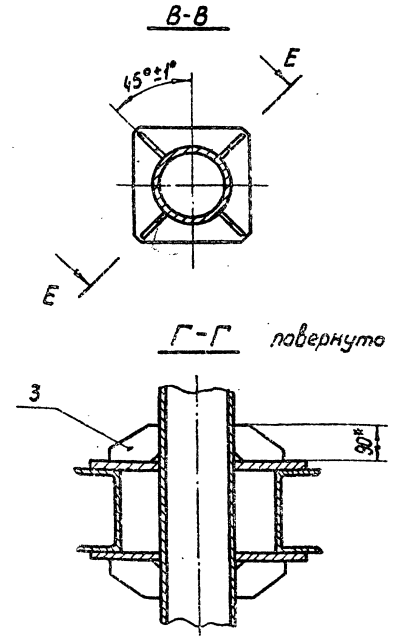
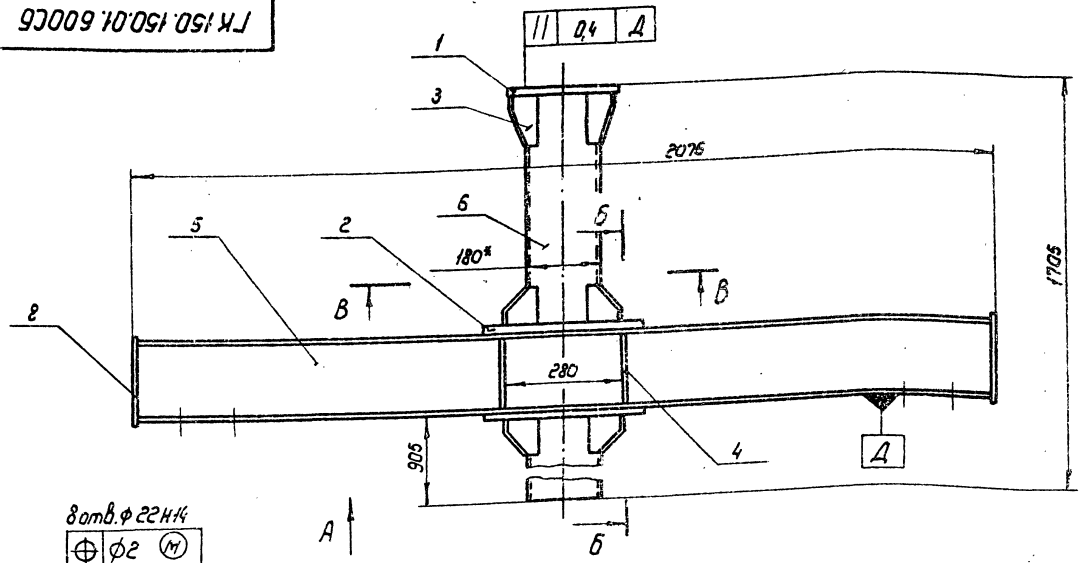
Марка заборная
Сборочный чертеж

Лист	А	Масса	25,6	Ук.ш.таб	1:10
Лист	Листов				

Копировал: Марулина Формат А4

ГК 150.150.01.600СБ

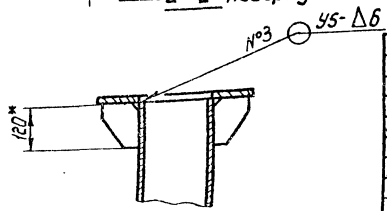
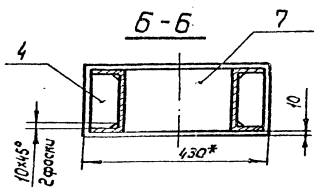
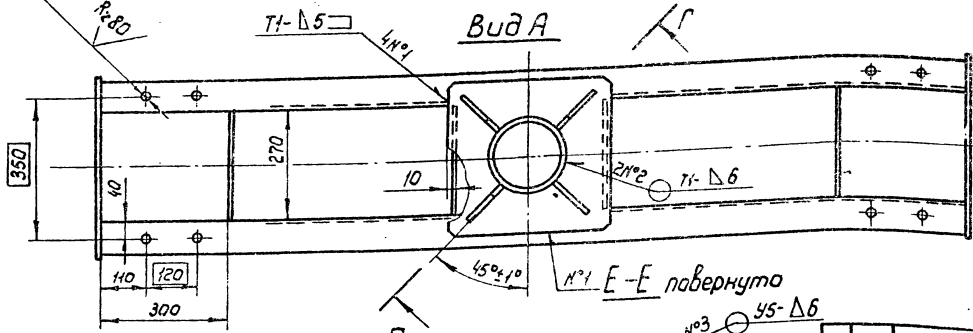
Справ. № 3.820.2-65 Выпуск 1
Справ. № Перв. примеч.



диаметр 22Н4
⊕ φ2 (M)

Т1-Δ5

Вид А



- * Размеры для справок.
- Неуказанные предельные отклонения размеров по $\frac{IT15}{2}$
- Сварные швы по ГОСТ 5264-80 электродами 342 по ГОСТ 9467-75.
- Сварку, неотмеченную на чертеже, вести по контуру прилегания свариваемых деталей швом Т1-Δ4.
- Шероховатость поверхности деталей, выделанных без чертежа, после обрезки — R_{a150}

Изм.	Лист	№ докум.	Подп.	Дата
Разраб.	Шаталов	Р.12.85		5.12.85
Пров.	Деликов	М.12.85		4.12.85
Т.контр.				
Н.контр.	Певзнер	Н.12.85		12.12.85
Свт.	Мишустин	Н.12.85		11.12.85

ГК 150.150.01.600СБ

Ригель
Сборочный чертеж

Лист	Масса	Масштаб
А	190,0	1:10
Лист Листов 1		
Союзгазпровадхоз имени Е.Е.Алексеевского г.Москва		
Формат А3		

Копировал: Нарзулла

Черт. 3.820.2-63 Выпуск 1

Справ. №

Перв. примеч.

Лист и дата

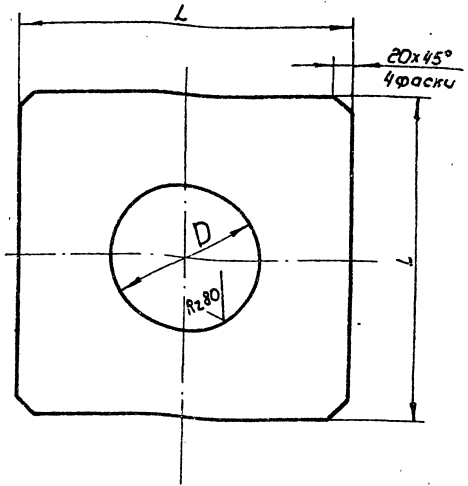
Взам. инв. №

Лист и дата

Инв. № пасп.

ГК 150.150.01.601

(✓) А



Обозначение	L, мм	D, мм	Масса, кг
ГК 150.150.01.601	275	176	4,7
-01	390	182 и 14	11,9

Неуказанные предельные отклонения размеров: $\pm \frac{IT14}{2}$

ГК 150.150.01.601

Лист	Масса	Масштаб
А	см. табл.	-
Лист Листов 1		
5-ПН6 гост 19903-74		
8 Ст 3 по 6 гост 14637-79		
Создано в ЦКБ им. Е.Е. Алексеевского г. Москва		
Копировал: Миркина		
Формат А4		

Справ. №

Перв. примеч.

Лист и дата

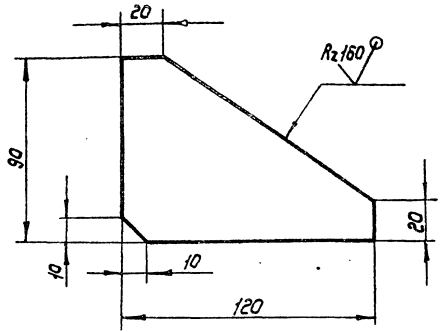
Взам. инв. №

Лист и дата

Инв. № пасп.

ГК 150.150.01.602

(✓) А



Предельные отклонения размеров $\pm \frac{IT14}{2}$

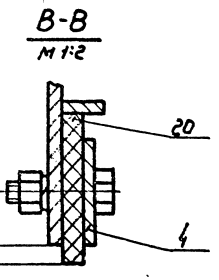
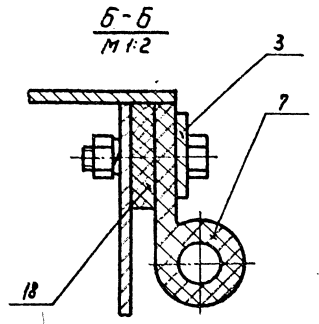
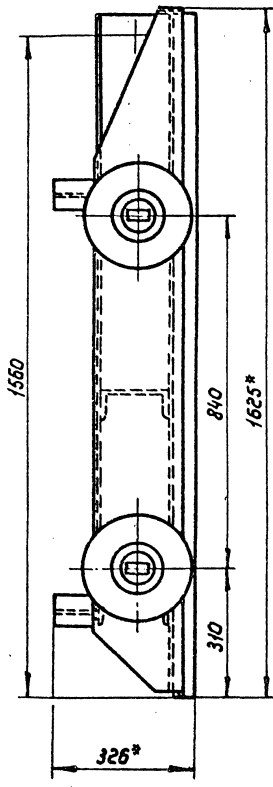
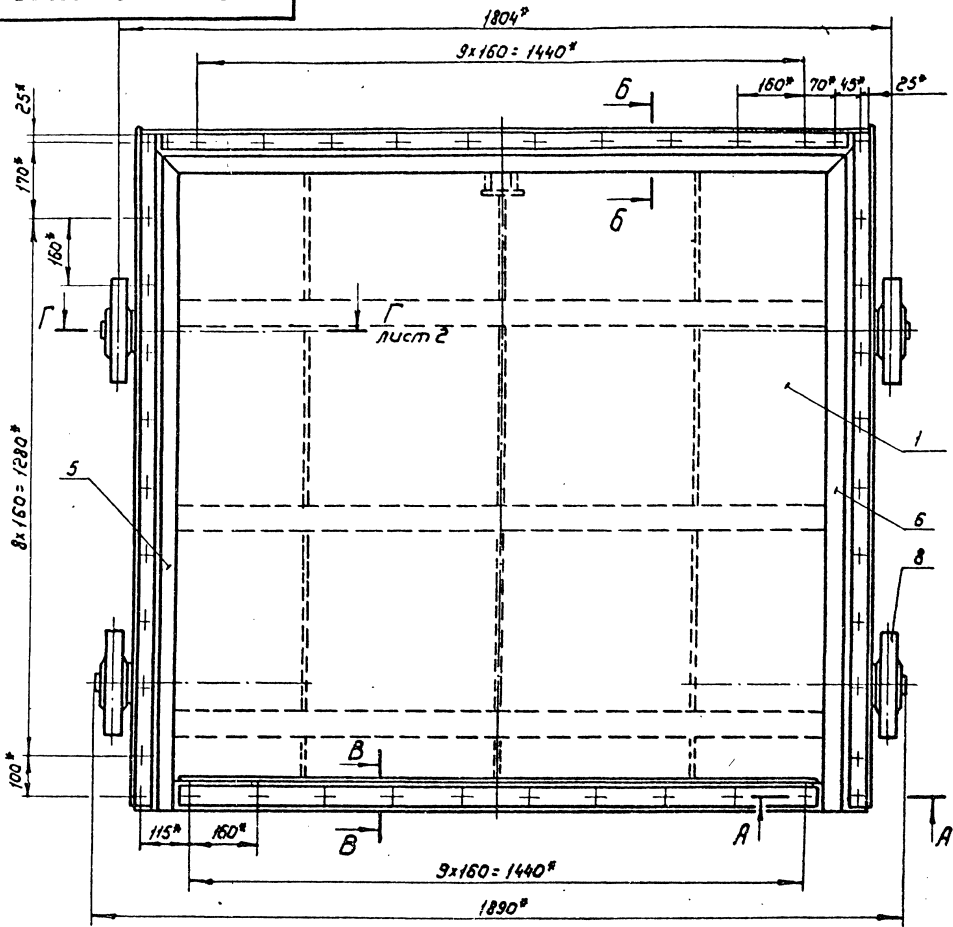
ГК 150.150.01.602

Лист	Масса	Масштаб
А	0,34	1:2
Лист Листов 1		
5-ПН6 гост 19903-74		
8 Ст 3 по 6 гост 14637-79		
Создано в ЦКБ им. Е.Е. Алексеевского г. Москва		
Копировал: Миркина		
Формат А4		

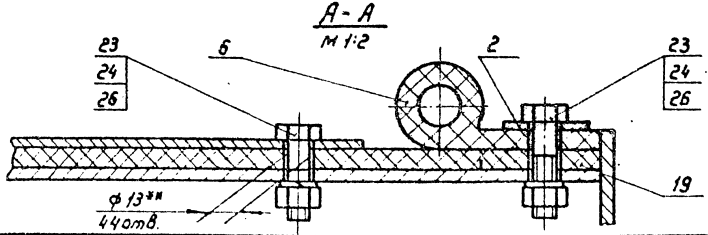
ГК 150.150.02.000 СБ

Серия 3.884.5.000
Спецов. №
Лев. пр. выч.

Ш.в. № подл.
Лист. и дата
Подл. и дата
Ш.в. № выч.
Лист. и дата
Вып. инв. №
Ш.в. № выч.
Подл. и дата

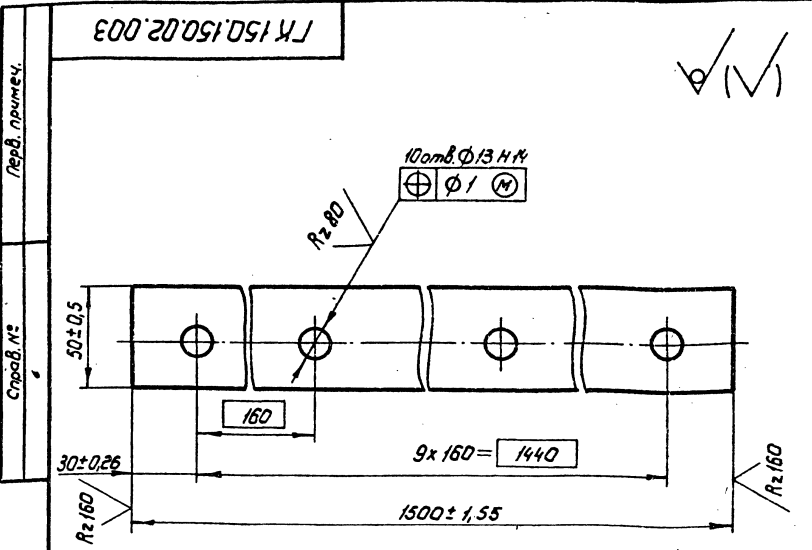


- 1. * Размеры для справок
- 2. ** Обработать отверстия в деталях поз. 5, 6, 7, 18, 20 по деталям ГК 150.150.02.101
- 3. Стыки уплотнений поз. 5, 6, 7 вулканизировать
- 4. Электроды стальные 342 ГОСТ 9467-75
- 5. Неуказанные предельные отклонения размеров по $\pm \frac{IT16}{2}$



ГК 150.150.02.000 СБ				Лит.	Масса	Масштаб
Затвор				A	409,7	1:10
Сборочный чертеж				Лист 1	Листов 2	
Спецификация				Спецификация		
Имен. лист				Имен. лист		
Разработ.				Разработ.		
Лектор				Лектор		
Пров.				Пров.		
Т. контр.				Т. контр.		
Г.МП				Г.МП		
Н.контр.				Н.контр.		
Утв.				Утв.		
Копиробан: Маркина				Копиробан: Маркина		
Формат А3				Формат А3		

Перед 3.02.02.003



Изм. №	Лист	№ докум.	Подп.	Дата
Разраб.	Лубчинкин	Дзунц	А.И.03	4.10.85
Пров.	Лерихов	Шенц	А.И.03	12.85
Т. контр.				
Рук. гр.	Кузнецова	В.М.	9.12.85	
Н. контр.	Платунина	С.В.	13.12.85	
Утв.	Левзнер	А.И.	11.12.85	

ГК 150.150.02.003

Накладка

Лист	Масса	Масштаб
А	3,5	1:2
Лист	Листов 1	

Лист 5-МН-6 ГОСТ 19903-74
8 Ст 3 ПС 6-ГОСТ 14637-79

Союзгипроводхоз
имени Е.Е. Алексеевского
г. Москва

Копировал: Марулина Формат А4

ГК 150.150.02.004

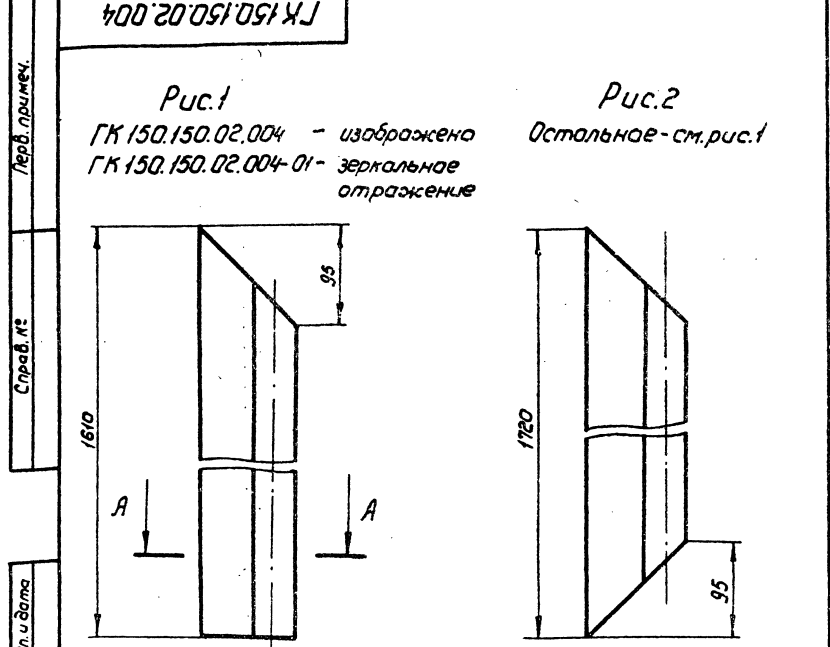
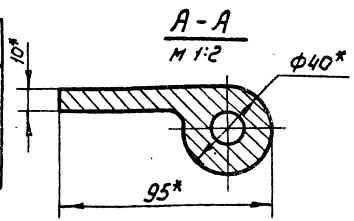


Рис.1
ГК 150.150.02.004 - изображено
ГК 150.150.02.004-01 - зеркальное
отражение

Рис.2
Остальное - см. рис.1

Обозначение	Рис.	Масса кг
ГК 150.150.02.004	1	3
-01	1	3
-02	2	3,1



* Размеры для справок

Изм. №	Лист	№ докум.	Подп.	Дата
Разраб.	Лубчинкин	Дзунц	А.И.03	4.10.85
Пров.	Лерихов	Шенц	А.И.03	12.85
Т. контр.				
Рук. гр.	Кузнецова	В.М.	9.12.85	
Н. контр.	Платунина	С.В.	13.12.85	
Утв.	Левзнер	А.И.	11.12.85	

ГК 150.150.02.004

Уплотнение

Лист	Масса	Масштаб
А	см. табл.	1:4
Лист	Листов 1	

Резина: тип II А
ТУ 38-105417-83

Союзгипроводхоз
имени Е.Е. Алексеевского
г. Москва

Копировал: Марулина Формат А4

Чертеж 3.820.2-63 Выпуск 1

Справ. №

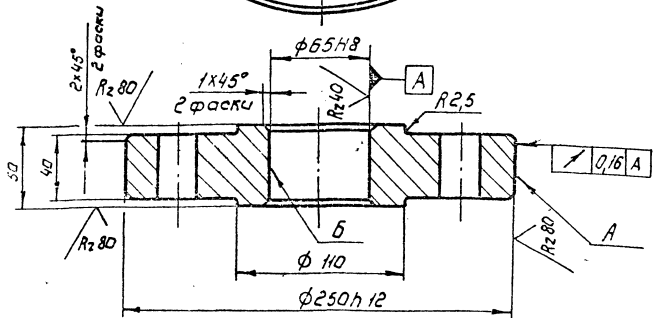
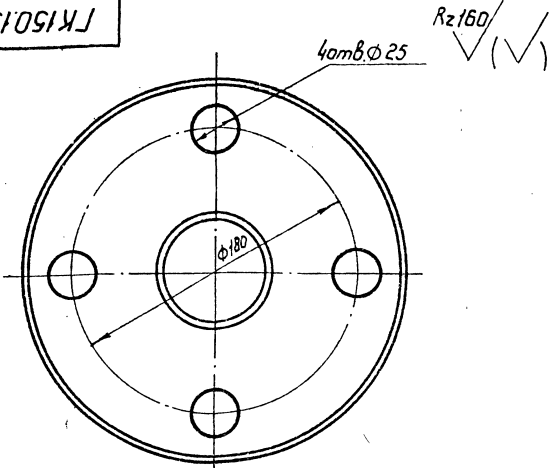
Перв. примеч.

Подл. и дата

Изм. №

Подл. и дата

ГК 150.150.02.005



1. Литье III класса точности по ГОСТ 2009-55
2. Отливку отжечь
3. Раковины на поверхностях А и Б не допускаются
4. Неуказанные предельные отклонения размеров по $\pm \frac{IT14}{2}$

ГК 150.150.02.005

Колесо

Отливка ЗСА-II ГОСТ 977-75

Лист	Масса	Количество
А	14,2	1:2,5
Лист		Листов 1

Соезги проводков
имени Е.Е. Алексеевского
г. Москва
Формат А4

Копировал: Марчино

ГК 150.150.02.007

Перв. примеч.

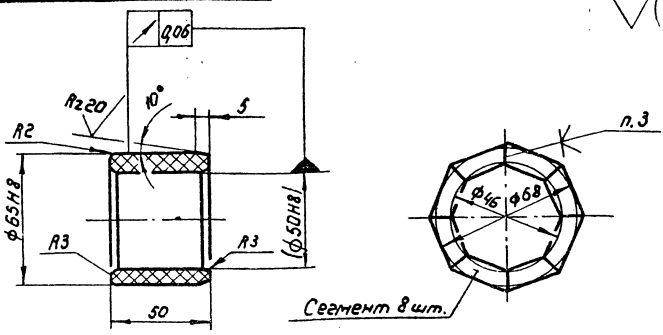
Справ. №

Подл. и дата

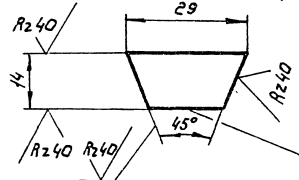
Изм. №

Подл. и дата

ГК 150.150.02.007



Сегмент втулки
М 1:1



Торцы волокон древесины

1. Толщина листа ДСП-Б, необходимая для изготовления сегментов втулки, не менее 30 мм.
2. Нарезанные из листа бруски сушить при температуре $30^{\circ} \pm 40^{\circ}C$ в течении $2 \div 3$ суток
3. После фрезерования брусков поверхности сегментов обезжирить ацетоном и склеивать вадо-и маслупорным клеем ВИАМ-63
4. Склеенную заготовку сушить при температуре $30^{\circ} \pm 35^{\circ}C$ в течении $10 \div 12$ часов
5. Размер, указанный в скобках, выполнить после запрессовки втулки в деталь ГК 150.150.02.005 с чистотой обработки Rz 20

Втулки

ДСП-Б ГОСТ 13913-78

Лист	Масса	Количество
	0,3	1:2
Лист		Листов 1

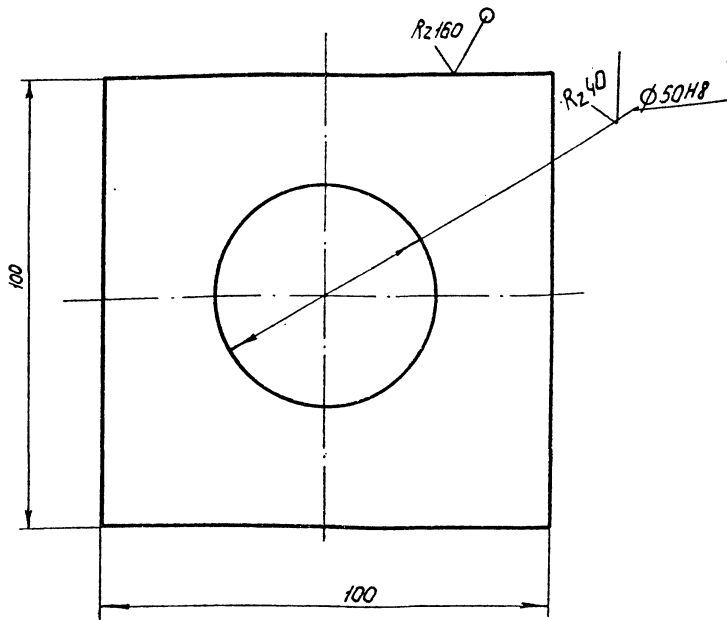
Соезги проводков
имени Е.Е. Алексеевского
г. Москва
Формат А4

Копировал: Марчино

Серия Э.820.2-63 Выпуск 1
Справ. №

Лист и дата
Изм. № и дата
Изм. № и дата
Изм. № и дата

ГК 150.150.02.008



Неуказанные предельные отклонения размеров по $\pm \frac{IT14}{2}$

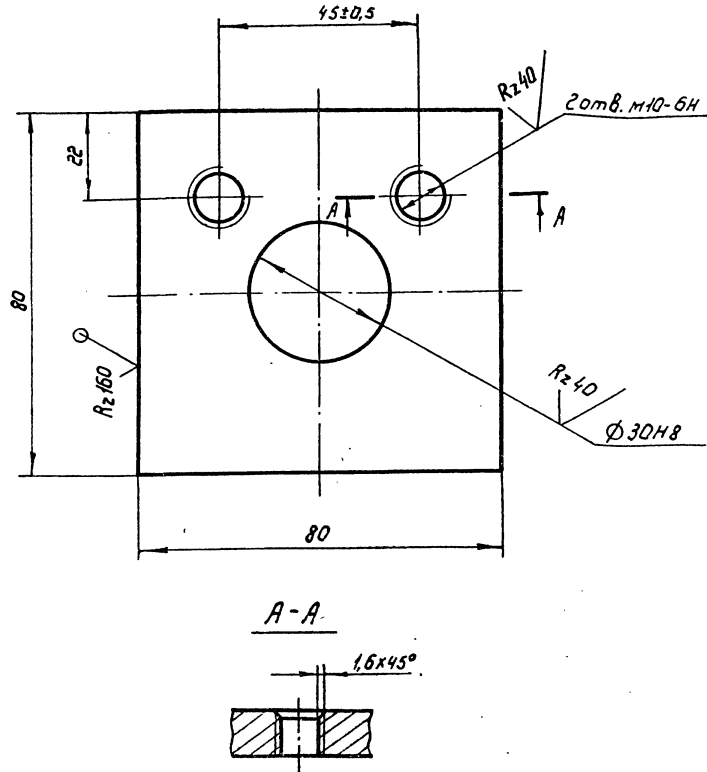
ГК 150.150.02.008

Лист	Масса	Масштаб
А	0,6	1:1
Накладка		
Лист 5-ПН ГОСТ 19903-74		
в СтЗПСБ-ГОСТ 4637-73		
Союзспроводхоз имени Е.Е.Александровского г.Москва		

ГК 150.150.02.009

Перв. примеч.
Справ. №

Лист и дата
Изм. № и дата
Изм. № и дата
Изм. № и дата



Неуказанные предельные отклонения размеров по $\pm \frac{IT14}{2}$

ГК 150.150.02.009

Изм.	Лист	№ докум.	Подп.	Дата	Лист	Масса	Масштаб
	А				А	0,4	1:1
Накладка					Лист 5-ПН ГОСТ 19903-74		
в СтЗПСБ-ГОСТ 4637-73					Союзспроводхоз имени Е.Е.Александровского г.Москва		

Серия Э.020.2-63 Выпуск 1

Перв. примеч.

Справ. №

Лист и дата

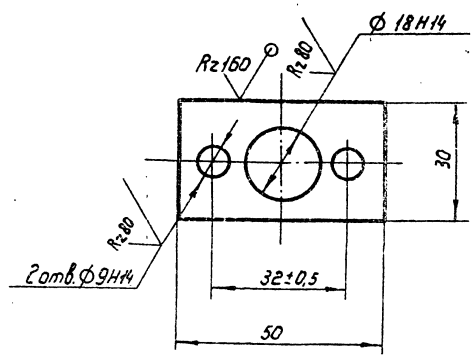
Шв. № докум.

Лист и дата

Лист и дата

Шв. № лист.

ГК 150.150.02.010



Неуказанные предельные отклонения размеров по $\pm \frac{IT14}{2}$

ГК 150.150.02.010

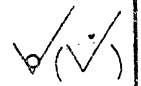
Изм.	Лист	№ докум.	Подп.	Дата
Разработ	Лубимкин	Лист	11.2.75	11.2.75
Пров.	Лепихов	Лист	11.2.75	11.2.75
Т. контр.				
Рук. гр.	Кузнецова	Лист	11.2.75	11.2.75
Н. контр.	Платунина	Лист	11.2.75	11.2.75
Утв.	Левзнер	Лист	11.2.75	11.2.75

Шайба стопорная

Лист Б-ЛН 1,5 ГОСТ 19303-74
3-шт. Ст 3ПС - ГОСТ 16523-70
Связьпроводхоз имени Е.Е. Алексеевского г. Москва

Копировал: Марулина Формат А4

ГК 150.150.02.011



Перв. примеч.

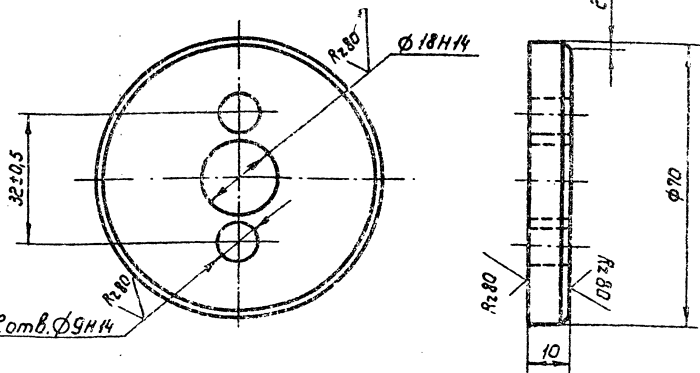
Справ. №

Лист и дата

Шв. № докум.

Лист и дата

Шв. № лист.



Неуказанные предельные отклонения размеров по $\pm \frac{IT14}{2}$

ГК 150.150.02.011

Изм.	Лист	№ докум.	Подп.	Дата
Разработ	Лубимкин	Лист	11.2.75	11.2.75
Пров.	Лепихов	Лист	11.2.75	11.2.75
Т. контр.				
Рук. гр.	Кузнецова	Лист	11.2.75	11.2.75
Н. контр.	Платунина	Лист	11.2.75	11.2.75
Утв.	Левзнер	Лист	11.2.75	11.2.75

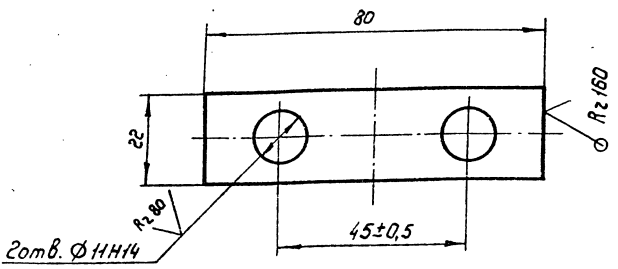
Шайба торцевая

Лист 70-В-ГОСТ 2590-71
3-шт. Ст 3ПС Б ГОСТ 535-79
Связьпроводхоз имени Е.Е. Алексеевского г. Москва

Копировал: Марулина Формат А4

ГК 150.150.02.012

(✓) A

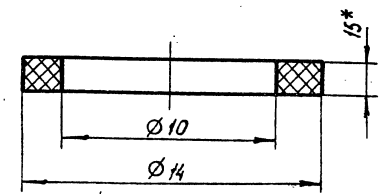


Неуказанные предельные отклонения размеров по $\pm \frac{IT14}{2}$

ГК 150.150.02.012

Лист	№ докум.	Подп.	Дата
А	0,1	1:1	
Оседержатель			
Лист 5-ПН-6 ГОСТ 19903-74 в ст 3 ПСБ-ГОСТ 4637-79			
Союзгипроводхоз имени Е.Е. Алексеевского г. Москва			

ГК 150.150.02.013



1. * Размеры для справок
2. Размеры обеспечить инструментом

ГК 150.150.02.013

Лист	№ докум.	Подп.	Дата
А	0,0001	5:1	
Шайба			
Лист 5-ПН-6 ГОСТ 19903-74 в ст 3 ПСБ-ГОСТ 4637-79			
Союзгипроводхоз имени Е.Е. Алексеевского г. Москва			

Спецификация

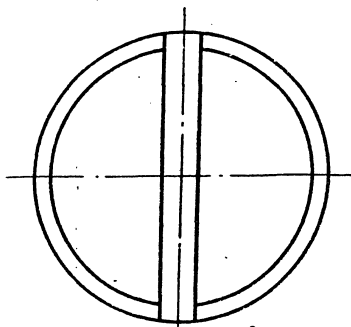
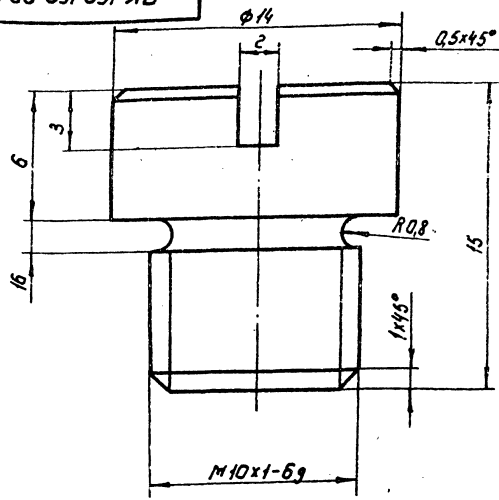
Стр. № 1

Лист № 1

Лист № 1

ГК 150.150.02.014

Rz160 ✓(✓)



Предельные отклонения размеров по $\pm \frac{IT14}{2}$

ГК 150.150.02.014

Пробка

Круге 16-В-ГОСТ 2590-71
в СтЭПС Б-ГОСТ 535-79

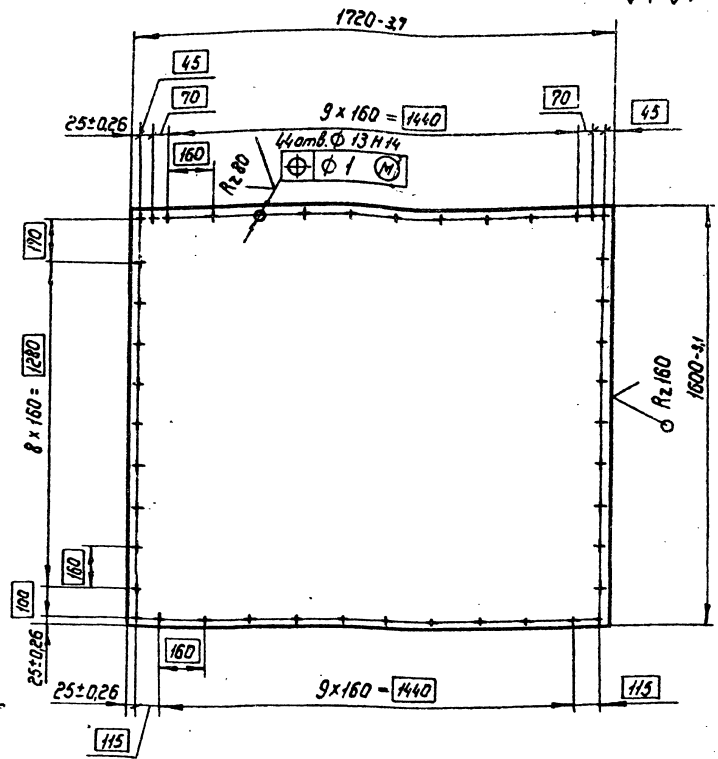
Лист	Масса	Масштаб
А	0,01	5:1
Лист		Листов 1

Копирован: Марулина

Формат А4

ГК 150.150.02.101

Rz160 ✓(✓)



ГК 150.150.02.101

Обшивка

БПН Б ГОСТ 13903-74
в СтЭПС Б-ГОСТ 14637-69

Лист	Масса	Масштаб
А	129,4	1:15
Лист		Листов 1

Союзэлектропроводхоз
имени Е.Е.Алексеевского
г. Москва

Выпуск 1

Формат А4 580.2-65

Листы в сборе

Итого листов

Листы в сборе

Листы в сборе

Листы в сборе

Формат	Зона	Лист	Обозначение	Наименование	Кол.	Примечание
				<u>Документация</u>		
			ГК 150.150.02.100 СБ	Сборочный чертеж		
				<u>Детали</u>		
А4		1	ГК 150.150.02.101	Обшивка	1	
А4		2	ГК 150.150.02.102	Накладка	2	
А4		3	ГК 150.150.02.103	Подвеска	2	
А4		4	ГК 150.150.02.104	Отбой	4	
А4		5	ГК 150.150.02.105	Основание	4	
А4		6	ГК 150.150.02.106	Ребра	4	
А4		7	ГК 150.150.02.107	Ребра	2	
А4		8	ГК 150.150.02.108	Ребра	3	
А4		9	ГК 150.150.02.109	Стяжка	2	
А4		10	ГК 150.150.02.110	Ребра	2	
А4		11	-01	Ребра	2	
А4		12	-02	Ребра	2	
Б4		13	ГК 150.150.02.113	Ригель Швеллер 16П-ГОСТ 8240-72 вСт3пс6-ГОСТ 535-79 $r = (1720-3) \text{ мм}$	3	244кг
Б4		14	ГК 150.150.02.114	Накладка Полоса 5-26x100-ГОСТ 103-76 вСт3пс6-ГОСТ 535-79 $r = (415 \pm 0,8) \text{ мм}$	1	2,0кг

ГК 150.150.02.100

Металлоконструкция

Лит. Лист Листов
А 1 2

Сюзьгипроводхоз
имени Е.Е. Алексеевского
г. Москва
Формат А4

Копировал: Мовчилин

Формат А4

Листы в сборе

Итого листов

Листы в сборе

Листы в сборе

Листы в сборе

Формат	Зона	Лист	Обозначение	Наименование	Кол.	Примечание
Б4		15	ГК 150.150.02.115	Накладка Полоса 5-2 6x60-ГОСТ 103-76 вСт3пс6-ГОСТ 535-79 $r = (980 \pm 1,1) \text{ мм}$	1	2,8кг
Б4		16	ГК 150.150.02.116	Столик Полоса 5-2 14x90-ГОСТ 103-76 вСт3пс6-ГОСТ 535-79 $r = (160 \pm 0,5) \text{ мм}$	1	1,6кг
Б4		17	ГК 150.150.02.117	Ребра Полоса 5-2 6x160-ГОСТ 103-76 вСт3пс6-ГОСТ 535-79 $r = (235-1) \text{ мм}$	1	1,8кг
Б4		18	ГК 150.150.02.118	Упор Полоса 5-2 6x20-ГОСТ 103-76 вСт3пс6-ГОСТ 535-79 $r = (1500 \pm 1,6) \text{ мм}$	1	1,4кг
Б4		19	ГК 150.150.02.119	Обвязка Полоса 5-2 6x60-ГОСТ 103-76 вСт3пс6-ГОСТ 535-79 $r = (1720-3) \text{ мм}$	1	4,9кг

ГК 150.150.02.100

Копировал: Мовчилин

Формат А4

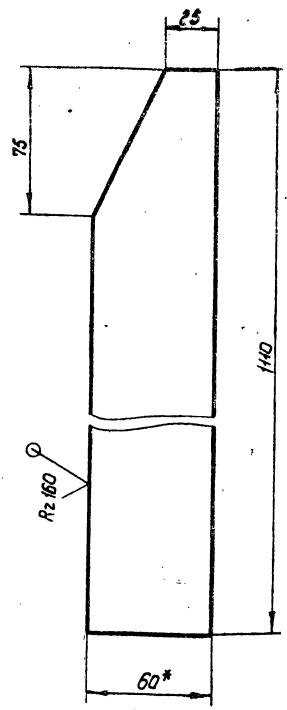
Лист 2

Групп - 3.820.2-63 Выпуск 1
Справ. №

Взам. инв. № Инв. № дубл. Подп. и дата

Подп. и дата

ГК 150.150.02.102



✓✓

1 * Размеры для справок
2 Предельные отклонения размеров по $\pm \frac{IT14}{2}$

ГК 150.150.02.102

Изм.	Лист	№ докум.	Подп.	Дата	Лист	Масса	Масштаб
Разраб.	Дубинкин	Лепихов	Лепихов	11.12.85	А	3,1	1:2
Пров.	Лепихов	Лепихов	Лепихов	11.12.85			
Т.контр.	Кученцова	Лепихов	Лепихов	11.12.85			
Рис. эр.	Кученцова	Лепихов	Лепихов	11.12.85			
Н.контр.	Платушника	Лепихов	Лепихов	11.12.85			
Утв.	Левзнер	Лепихов	Лепихов	11.12.85			
Полоса					5-2 Бх60 ГОСТ 103-76		
					В Ст.З.ПСБ-ГОСТ 535-79		
					Соезгипроводхоз имени Е.Е.Алексеевского г. Москва		
					Копировал: Марчука		
					Формат А4		

Перв. примеч.

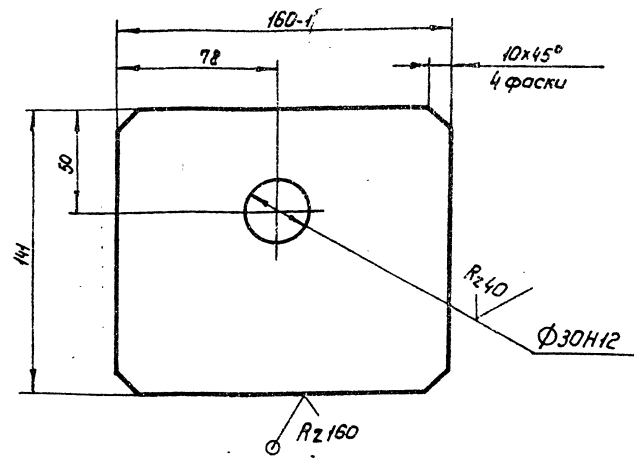
Справ. №

Подп. и дата

Взам. инв. № Инв. № дубл.

Подп. и дата

ГК 150.150.02.103



✓✓

Неуказанные предельные отклонения размеров по $\pm \frac{IT14}{2}$

ГК 150.150.02.103

Изм.	Лист	№ докум.	Подп.	Дата	Лист	Масса	Масштаб
Разраб.	Дубинкин	Лепихов	Лепихов	11.12.85	А	2,8	1:2
Пров.	Лепихов	Лепихов	Лепихов	11.12.85			
Т.контр.	Кученцова	Лепихов	Лепихов	11.12.85			
Рис. эр.	Кученцова	Лепихов	Лепихов	11.12.85			
Н.контр.	Платушника	Лепихов	Лепихов	11.12.85			
Утв.	Левзнер	Лепихов	Лепихов	11.12.85			
Лист					5-ПН-16 ГОСТ 19903-74		
					В Ст.З.ПСБ-ГОСТ 14637-79		
					Соезгипроводхоз имени Е.Е.Алексеевского г. Москва		
					Копировал: Марчука		
					Формат А4		

Стр. № 1

Справ. №

Лист и дата

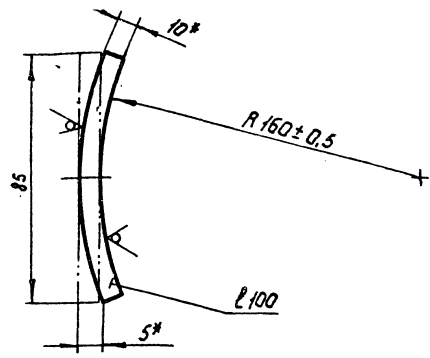
Изм. №

Лист и дата

Изм. №

ГК 150.150.02.104

Rz 160



1* Размеры для справок
2 Неуказанные предельные отклонения размеров по $\pm \frac{IT14}{2}$

ГК 150.150.02.104

Отбой

Лист	Масса	Масштаб
А	0,7	1:2
Лист		Листов 1

Изм.	Лист	№ докум.	Подп.	Дата
Разроб.	Дубинкин	5/12/85	С	5/12/85
Пров.	Лепихов	5/12/85	Л	5/12/85
Т.контр.				
Рук. гр.	Кузнецова	5/12/85	В	5/12/85
Н.контр.	Платюхина	5/12/85	Л	5/12/85
Утв.	Певзнер	5/12/85	Л	5/12/85

Лист 5-ПН-10 ГОСТ 19903-74
8 Ст 3 ПСБ-ГОСТ 14637-79

Союзгипроводхоз
имени Е.Е. Алексеевского
г. Москва

Формат А4

Перв. примеч.

Справ. №

Лист и дата

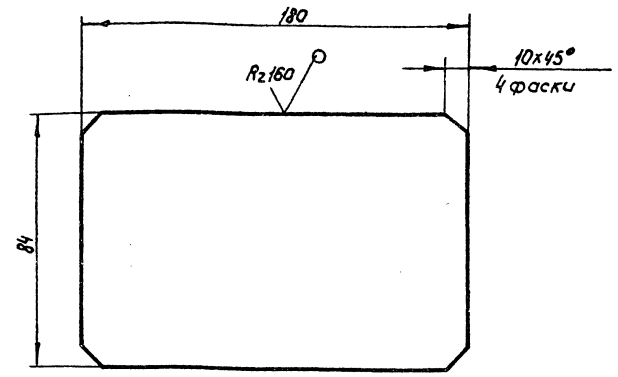
Изм. №

Лист и дата

Изм. №

ГК 150.150.02.105

Rz 160



Предельные отклонения размеров по $\pm \frac{IT14}{2}$

ГК 150.150.02.105

Основание

Лист	Масса	Масштаб
А	1,2	1:2
Лист		Листов 1

Изм.	Лист	№ докум.	Подп.	Дата
Разроб.	Дубинкин	5/12/85	С	5/12/85
Пров.	Лепихов	5/12/85	Л	5/12/85
Т.контр.				
Рук. гр.	Кузнецова	5/12/85	В	5/12/85
Н.контр.	Платюхина	5/12/85	Л	5/12/85
Утв.	Певзнер	5/12/85	Л	5/12/85

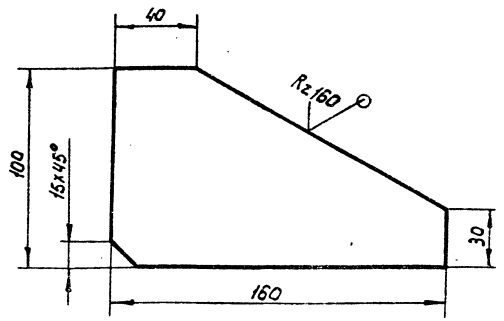
Лист 5-ПН-10 ГОСТ 19903-74
8 Ст 3 ПСБ-ГОСТ 14637-79

Союзгипроводхоз
имени Е.Е. Алексеевского
г. Москва

Формат А4

ГК 150.150.02.106

✓ (✓)



Неуказанные предельные отклонения размеров по $\pm \frac{IT14}{2}$

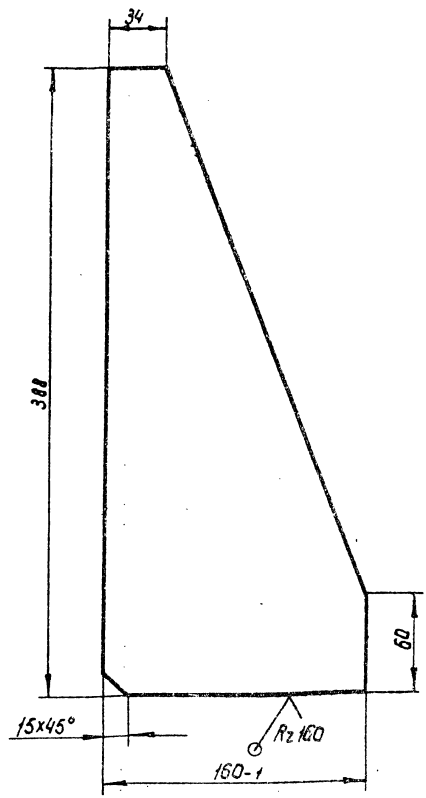
ГК 150.150.02.106

Изм	Лист	№ докум.	Подп.	Дата	Лит.	Масса	Масштаб
Разроб.	Дубинкин	Лист	И.В.	4.10.85	A	0,9	1:2
Пров.	Лепиков	Лист	И.В.	5.12.85	Лист Листов 1		
Т.контр.							
Рук. гр.	Кузнецова	Лист	В.И.	9.12.85	Лист 6-ПН ГОСТ 19903-74		
Н.контр.	Матвеева	Лист	В.И.	11.12.85	Союзгипроводхоз имени Е.Е.Алексеевского г. Москва		
Утв.	Певанер	Лист	И.В.	11.12.85	Лист 8СтЗ ПСБ-ГОСТ 14637-79		

Копировал: Маринина Формат А4

ГК 150.150.02.107

✓ (✓)



Неуказанные предельные отклонения размеров по $\pm \frac{IT14}{2}$

ГК 150.150.02.107

Изм	Лист	№ докум.	Подп.	Дата	Лит.	Масса	Масштаб
Разроб.	Дубинкин	Лист	И.В.	4.10.85	A	2	1:2,5
Пров.	Лепиков	Лист	И.В.	5.12.85	Лист Листов 1		
Т.контр.							
Рук. гр.	Кузнецова	Лист	В.И.	9.12.85	Лист 6-ПН ГОСТ 19903-74		
Н.контр.	Матвеева	Лист	В.И.	11.12.85	Союзгипроводхоз имени Е.Е.Алексеевского г. Москва		
Утв.	Певанер	Лист	И.В.	11.12.85	Лист 8СтЗ ПСБ-ГОСТ 14637-79		

Копировал: Маринина Формат А4

Серия 0.001.02-03 Выпуск 1

Перв. примеч.

Стр. № 1

Лист и дата

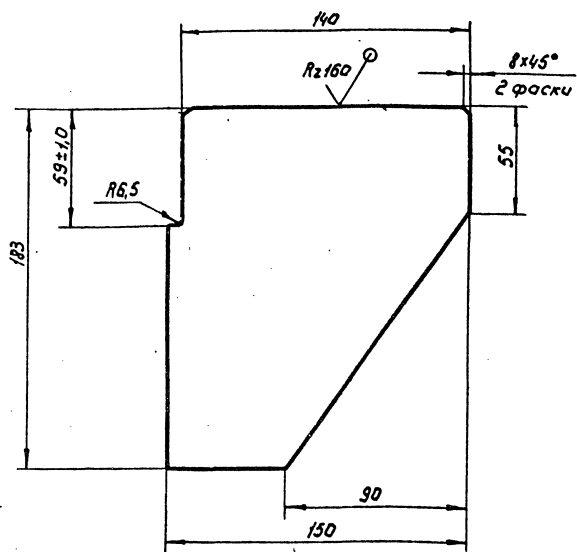
Шифр № докум.

Лист и дата

Шифр № лист

ГК 150.150.02.108

(✓) (✓)



Неуказанные предельные отклонения размеров по $\pm \frac{IT14}{2}$

ГК 150.150.02.108

Изм	Лист	№ докум.	Подп.	Дата
	Разраб.	Дубинкин		21.11.75
	Проб.	Лелихов		5.12.75
	Т.контр.			
	Руч. ер.	Кузнецова		21.11.75
	Н.контр.	Платушника		23.11.75
	Утв.	Левинер		21.11.75

Ребро

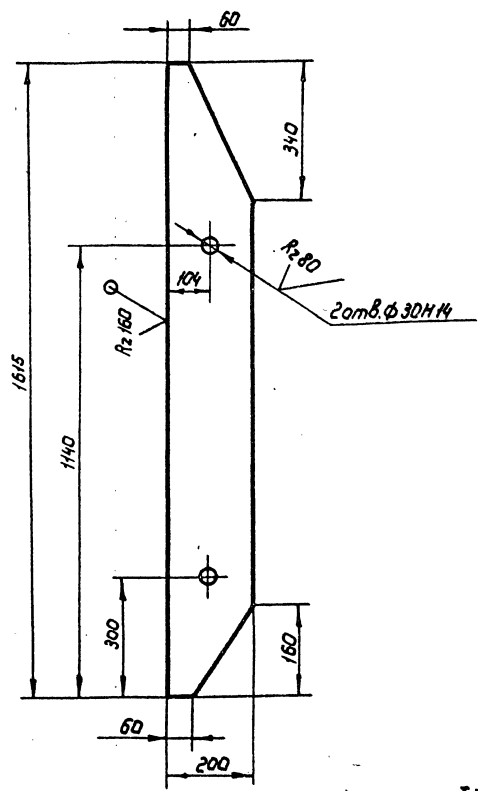
Лист	Масса	Масштаб
А	1,0	1:2
Лист Листов 1		

Лист 5-ПК-6 ГОСТ 19903-74
в Ст.ЗПСБ-ГОСТ 14637-79
Союзгипроводхоз
имени Е.Е.Алексеевского
г. Москва

Копировал: Маркина Формат А4

ГК 150.150.02.109

(✓) (✓)



Предельные отклонения размеров по $\pm \frac{IT14}{2}$

ГК 150.150.02.109

Изм	Лист	№ докум.	Подп.	Дата
	Разраб.	Дубинкин		21.11.75
	Проб.	Лелихов		4.12.75
	Т.контр.			
	Руч. ер.	Кузнецова		21.11.75
	Н.контр.	Платушника		23.11.75
	Утв.	Левинер		21.11.75

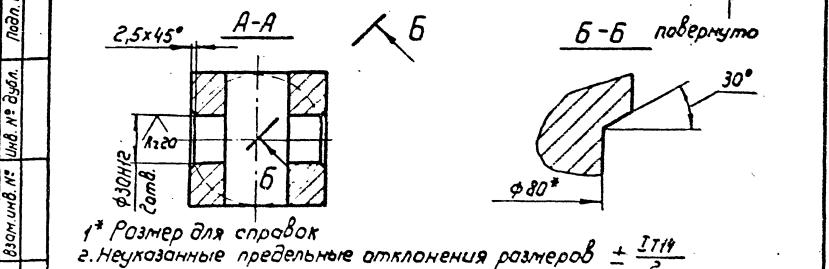
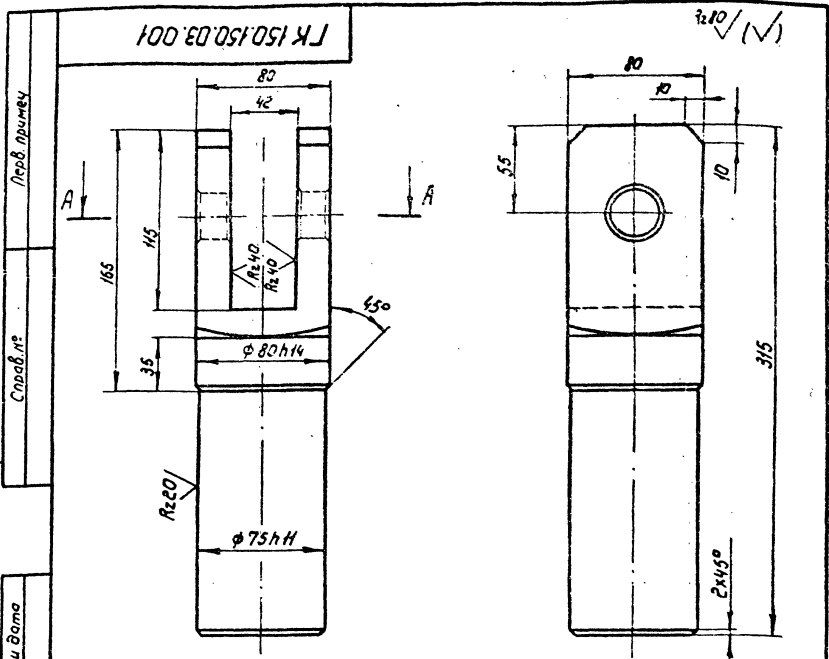
Стойка

Лист	Масса	Масштаб
А	13,5	1:10
Лист Листов 1		

Лист 5-ПК-6 ГОСТ 19903-74
в Ст.ЗПСБ-ГОСТ 14637-79
Союзгипроводхоз
имени Е.Е.Алексеевского
г. Москва

Копировал: Маркина Формат А4

Серия 8.820.2-63 Выпуск 1



1* Размер для справок
2. Неуказанные предельные отклонения размеров $\pm \frac{IT14}{2}$

Лист		№ докум.		Подп.		Дата	
Разраб.		Матросовский		А.И.С.		11.85	
Пров.		Мельков		А.И.С.		11.85	
Т.контр.		Мельникова		В.В.С.		11.85	
Руч.вр.		Мельникова		В.В.С.		11.85	
Н.контр.		Мельникова		В.В.С.		11.85	
Чтв.		Мельникова		В.В.С.		11.85	

Лист 1 из 1

Вилка

Лист 1 из 1

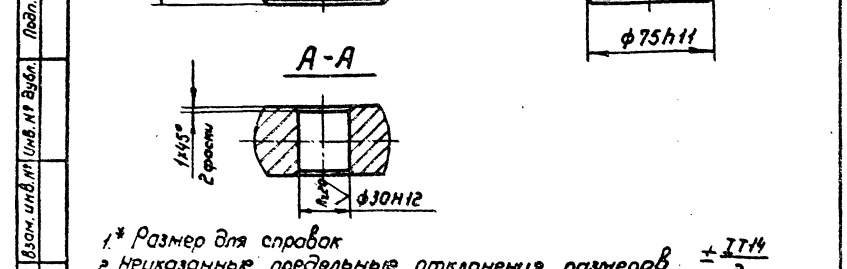
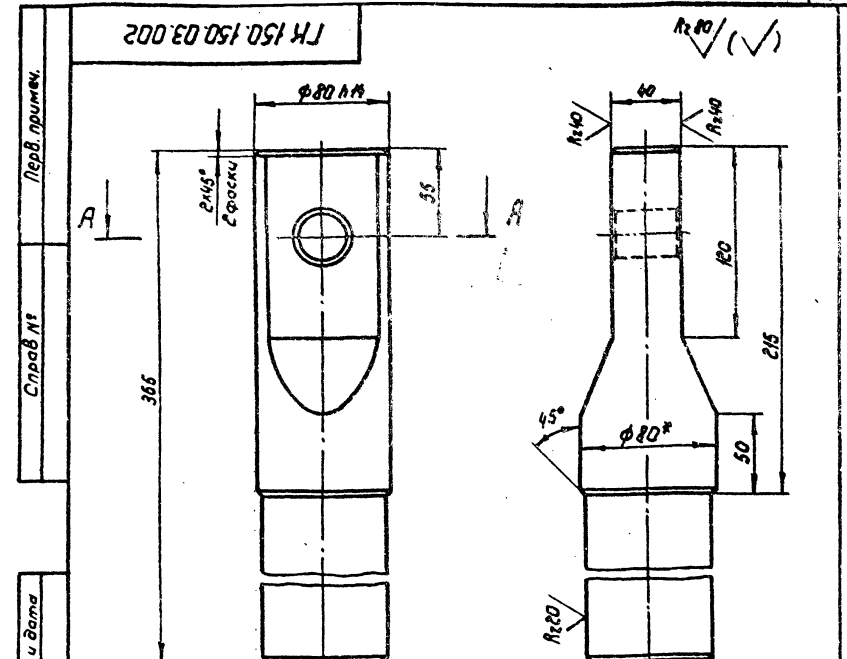
9.6 1:4

Сталь 20-б-3 гост 1050-74

Создан производством
имени Е.Е.Александровского
г. Москва

Легирован: жарушка

Формат А4



1* Размер для справок
2. Неуказанные предельные отклонения размеров $\pm \frac{IT14}{2}$

Лист		№ докум.		Подп.		Дата	
Разраб.		Матросовский		А.И.С.		11.85	
Пров.		Мельков		А.И.С.		11.85	
Т.контр.		Мельникова		В.В.С.		11.85	
Руч.вр.		Мельникова		В.В.С.		11.85	
Н.контр.		Мельникова		В.В.С.		11.85	
Чтв.		Мельникова		В.В.С.		11.85	

Лист 1 из 1

Проушина

Лист 1 из 1

11.4 1:4

Сталь 20-б-3 гост 1050-74

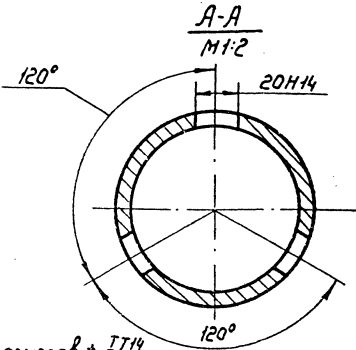
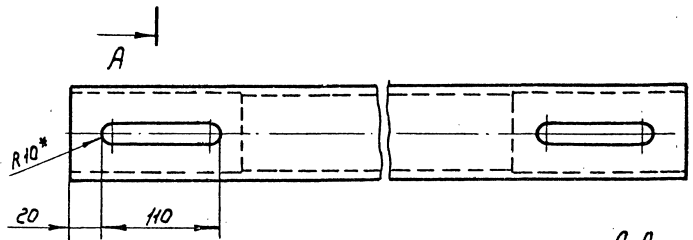
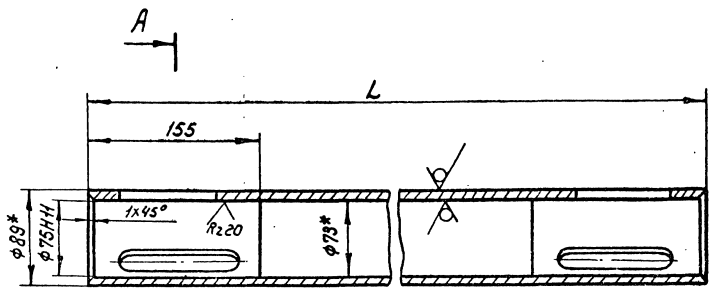
Создан производством
имени Е.Е.Александровского
г. Москва

Легирован: жарушка

Формат А4

ГК 150.150.03.003

Аз 80 (✓)



Обозначение	L, мм	Масса, кг
ГК 150.150.03.003	2380	36,8
-01	3380	52,7

- * Размеры для справок
- Неуказанные предельные отклонения размеров $\pm \frac{IT14}{2}$

ГК 150.150.03.003

Штанга

Лист	Масса	Масштаб
А	Ст. табл.	—
Лист		Листов 1
Союзспроводхоз имени Е.Е. Аляксеевского г. Москва		
Формат А4		

Труба 89x3 ГОСТ 3732-78
В20 ГОСТ 3731-74

Изм.	Испол.	№ докум.	Подп.	Дата
Разраб.	С.И.Смирнов	Ст.инж.	И.И.И.	11.10.15
Проб.	Гелюков	Мастер	С.С.С.	15.11.15
Т.Кочко	И.И.И.	Инж.	И.И.И.	21.12.15
В.Кочко	И.И.И.	Инж.	И.И.И.	13.01.16
И.И.И.	И.И.И.	Инж.	И.И.И.	15.02.16

Справ. № 1
Перв. примеч.

Лист № 1
Подп. и дата
Взам. инв. №
Инв. № в з/д
Лист № 1
Подп. и дата

Изм.	Испол.	№ докум.	Подп.	Дата

Копирован: Лорилика

Формат А4

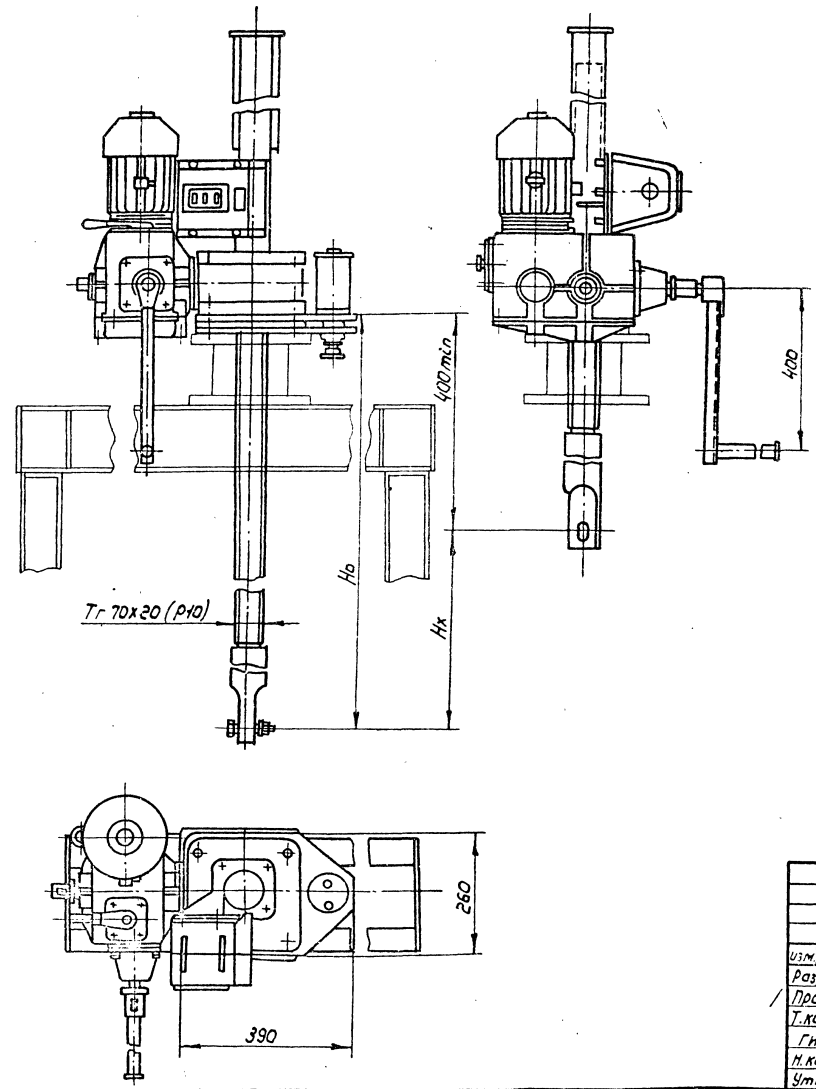
Техническая характеристика Таблица 1

Резьба грузового винта	Усилие, тс		Но мод.	Электроподъемный двигатель 4АЭ.20.86541 исполн. М.302	Станция управления электроприводом	Усилие на рукоятке при T, кес	Время подъема затвора на 1м, мин.	
	T	П					электроподъемный	вручную
T-70x20(р10)	5	5	4,2	№ 880 Чили №: 1,2 кВт.	ЯАЭ.3401-267481	14	5	15

Данные на заказ по затвору Таблица 2

Наименование	№ исполн. ГК 150.150.04.000 ГЧ		
	—	01	
Усилие посадочное потребное, тс	Пз	2,0	2,8
Усилие регулировки грузового реле, тс	Р	0,7	1,0
Расстояние от подошвы подъемника до оси проушины опущенного затвора, м	Нв	2,046	2,046
Полный ход затвора, м	Нх	1,6	1,6
Датчик ДПМ Шаг грузового винта	Р	Р10	Р10
Теоретическая масса подъемника, кг	Q	221	221

ГК 150.150.04.000 ГЧ



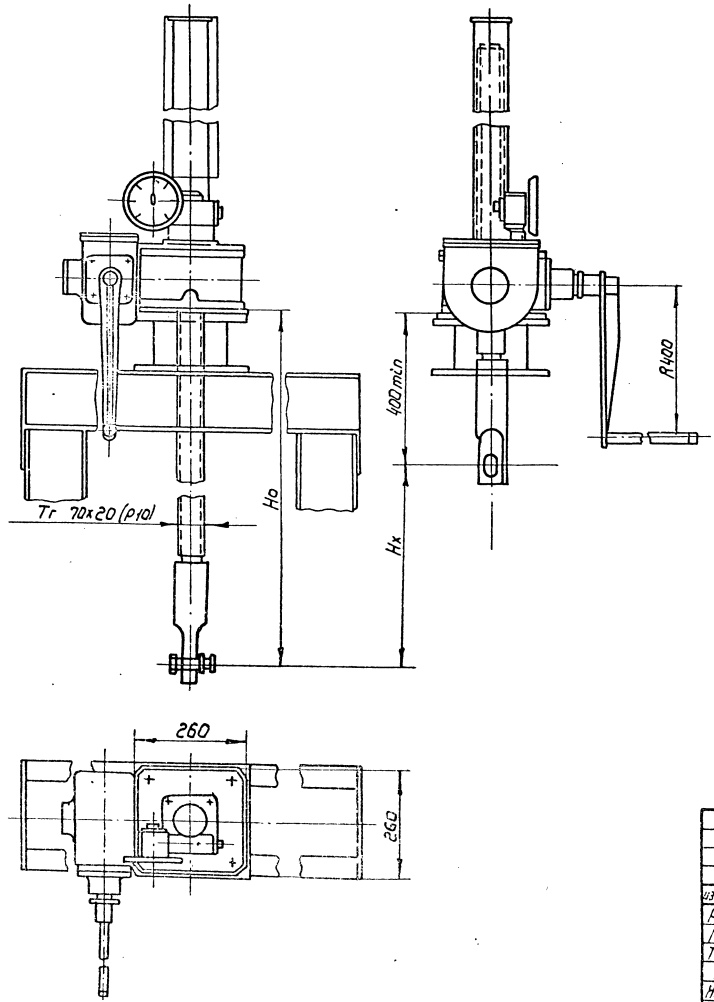
				ГК 150.150.04.000 ГЧ					
Изм.	Лист	№ докум.	Подп.	Дата	Подъемник одновинтовой с электроприводом грузо-подъемностью 5тс марки 538 Габаритный чертёж	Лит.	Масса	Масштаб	
Разраб.	Малороссиженцев	Вичи	4.10.85	4.10.85		A	см.	табл. 2	—
Проб.	Леликов	Вичи	4.12.85	4.12.85					
Т. контр.	Левзнер	А. Мил	9.12.85			Лист	Листов 1		
Н. контр.	Платунина	А. Мил	13.02.85			Союзэлектрокабз имени Е.Е. Алексеевского г. Москва			
Ств.	Мишустик	А. Мил	11.12.85		Формат А3				

Копировал: Марулина

№ черт. 3. В. 20. 2-63
 Справ. №
 Прав. размер
 Подп. и дата
 Удл. № В. 20. 2-63
 Удл. № В. 20. 2-63
 Подп. и дата
 Удл. № В. 20. 2-63

ГК 150.150.05.000 Г4

Лист № 1
 Прав. привинч
 Выпуск 1
 Серий. З. 820.2-63
 Справ. №
 Подп. и дата
 Циф. инв. №
 Циф. инв. №
 Циф. инв. №
 Циф. инв. №
 Циф. инв. №
 Циф. инв. №



Техническая характеристика подъемника Таблица 1

Резьба грузового винта	Усилие наиб, тс		Но наиб., м	Усилие на руч. тяжке при Т, кг	Время подъема затвора на 1м, мин
	тяговое Т	посадочное П			
Т-70x20 (P10)	5	5	3,85	20	20

Данные на заказ по затвору Таблица 2

Наименование	На исполн. ГК 150.150.05.000 Г4		
	—	01	
Усилие посадочное потребное, тс	Пз	2,0	2,8
Расстояние от площадки подъемника до оси проушины опущенного затвора, м	Но	2,0	2,0
Полный ход затвора, м	Нх	1,6	1,6
Указатель положения затвора	—	УПР 2510	УПР 2510
Теоретическая масса подъемника, кг	Q	150	150

ГК 150.150.05.000 Г4

Подъемник одновинтовой с ручным приводом грузо-подъемностью 5тс. марки 5в
 Габаритный чертеж

Лит.	Масса	Масштаб
А	см. табл. 2	—
Лист	Листов 1	
Создан и разработан имени Е.Е. Алексеевича г. Москва		
Формат А3		

Копировал: Марушина