

**ТИПОВАЯ ДОКУМЕНТАЦИЯ НА КОНСТРУКЦИИ,
ИЗДЕЛИЯ И УЗЛЫ ЗДАНИЙ И СООРУЖЕНИЙ**

СЕРИЯ 7.820—4

**ЗАТВОРЫ ПЛОСКИЕ КОЛЕСНЫЕ ГЛУБИННЫЕ
ДЛЯ ОТВЕРСТИЙ ДИАМЕТРОМ 1,0; 1,2 И 1,4 М
ПРИ НАПОРЕ ОТ 6 ДО 12 М**

Выпуск 0

Пояснительная записка и габаритные чертежи

ТИПОВАЯ ДОКУМЕНТАЦИЯ НА КОНСТРУКЦИИ, ИЗДЕЛИЯ И УЗЛЫ ЗДАНИЙ И СООРУЖЕНИЙ

СЕРИЯ 7.820—4

ЗАТВОРЫ ПЛОСКИЕ КОЛЕСНЫЕ ГЛУБИННЫЕ ДЛЯ ОТВЕРСТИЙ ДИАМЕТРОМ 1,0; 1,2 И 1,4 М ПРИ НАПОРЕ ОТ 6 ДО 12 М

Выпуск 0

Пояснительная записка и габаритные чертежи

Разработана
институтом «Ленгипроводхоз»
Главнечерноземводстроя
Минводхоза СССР

Утверждена и введена
в действие с 01.06.88 г.
Минводхозом СССР
Протокол № 563 от 30.11.87 г.

Главный инженер института
Главный инженер проекта



В. Н. Кузнецов
С. А. Гитин

Обозначение	Наименование	Стр.
7820-4-КН000.000ПЗ	Затворы плоские колесные глубинные для отверстий диаметром 10; 12 и 14 мм при напоре от 8 до 12 м Пояснительная записка	3+8
7820-4-КН010.000ГЧ	Затворы плоские колесные глубинные для отверстий диаметром 10 мм при напоре 8 м Габаритный чертеж	8, 10
7820-4-КН020.000ГЧ	Затворы плоские колесные глубинные для отверстий диаметром 10 мм при напоре 8 м Габаритный чертеж	11, 12
7820-4-КН030.000ГЧ	Затворы плоские колесные глубинные для отверстий диаметром 10 мм при напоре 10 и 12 м Габаритный чертеж	13, 14, 15
7820-4-КН040.000ГЧ	Затворы плоские колесные глубинные для отверстий диаметром 12 мм при напоре 8 м Габаритный чертеж	16, 17
7820-4-КН050.000ГЧ	Затворы плоские колесные глубинные для отверстий диаметром 12 мм при напоре 8 м Габаритный чертеж	18, 19
7820-4-КН060.000ГЧ	Затворы плоские колесные глубинные для отверстий диаметром 12 мм при напоре 8 м Габаритный чертеж	20, 21

Обозначение	Наименование	Стр.
7820-4-КН070.000ГЧ	Затворы плоские колесные глубинные для отверстий диаметром 12 мм при напоре 12 м Габаритный чертеж	22, 23
7820-4-КН080.000ГЧ	Затворы плоские колесные глубинные для отверстий диаметром 14 мм при напоре 8 м Габаритный чертеж	24, 25
7820-4-КН090.000ГЧ	Затворы плоские колесные глубинные для отверстий диаметром 14 мм при напоре 8 м Габаритный чертеж	26, 27
7820-4-КН100.000ГЧ	Затворы плоские колесные глубинные для отверстий диаметром 14 мм при напоре 10 м Габаритный чертеж	28, 29
7820-4-КН110.000ГЧ	Затворы плоские колесные глубинные для отверстий диаметром 14 мм при напоре 12 м Габаритный чертеж	30, 31

1. Общая часть.

Типовая документация Затворы плоские колесные глубинные для отверстий диаметром 1,0; 1,2 и 1,4 м при напоре 6-12 м разработана институтом «Ленгидрогаз» по заданию В.О. «Связьводпроект» от 20 марта 1986 г., выданному в соответствии с маном типового проектирования на 1986 г. (раздел 6, п. 76.6.1), утвержденным постановлением Госстроя СССР от 25 декабря 1985 г. № 255, перечень-эскиз, утвержденный Минбудохоз СССР от 10 марта 1986 г.

В проекте представлены рабочие чертежи затворов двух типов для перекрытия отверстий гидротехнических сооружений с напорной и безнапорной стороны.

Конструкции затворов разработаны применительно к трубчатым водопускам при земляных плотинах, представленным в типовом проекте «водопуски трубчатые с башней управления» № 6-12 м, Ду = 1,0 (2 и 1,4 м, Отмк = 13 м)».

Затворы, предназначенные для установки с напорной стороны отверстий, в трубчатых водопусках выполняют роль рабочих затворов, устанавливаемые с безнапорной стороны отверстий - роль ремонтных.

Затворы могут применяться для трубчатых сооружений не только с круглыми, но и квадратными отверстиями с размерами сторон, равными соответственно диаметрам 1,0; 1,2 и 1,4 м.

При разработке конструкций произведена унификация деталей колесных узлов, уплотнений и закладных частей.

Для маневрирования затворами предусматривается применение типовых одновинтовых подъемников, разработанных институтом «Средазгидроподмазол» парок 2.5В, 5В, 10В - с ручным приводом, а также 2.5.3В, 5.3В и 10.3В - с электродривами (см. Типовую документацию серии 3.820.2-44 «Подъемники винтовые для затворов гидротехнических сооружений грузоподъемностью до 20 т» модели В-83).

Проект оформлен в соответствии с требованиями единой системы

конструкторской документации (ЕСКД) и состоит из следующих выпусков:
Выпуск 0. Максимальная запихка и габаритные чертежи.

Выпуск 1. Затворы для перекрытия отверстий с напорной и безнапорной стороны диаметром 1,0 м при напоре 6 м.

Выпуск 2. Затворы для перекрытия отверстий с напорной и безнапорной стороны диаметром 1,0 м при напоре 8 м.

Выпуск 3. Затворы для перекрытия отверстий с напорной и безнапорной стороны диаметром 1,0 м при напоре 10-12 м.

Выпуск 4. Затворы для перекрытия отверстий с напорной и безнапорной стороны диаметром 1,2 м при напоре 6 м.

Выпуск 5. Затворы для перекрытия отверстий с напорной и безнапорной стороны диаметром 1,2 м при напоре 8 м.

Выпуск 6. Затворы для перекрытия отверстий с напорной и безнапорной стороны диаметром 1,2 м при напоре 10 м.

Выпуск 7. Затворы для перекрытия отверстий с напорной и безнапорной стороны диаметром 1,4 м при напоре 12 м.

Выпуск 8. Затворы для перекрытия отверстий с напорной и безнапорной стороны диаметром 1,4 м при напоре 6 м.

Выпуск 9. Затворы для перекрытия отверстий с напорной и безнапорной стороны диаметром 1,4 м при напоре 8 м.

Выпуск 10. Затворы для перекрытия отверстий с напорной и безнапорной стороны диаметром 1,4 м при напоре 10 м.

Выпуск 11. Затворы для перекрытия отверстий с напорной и безнапорной стороны диаметром 1,4 м при напоре 12 м.

2. Описание конструкции

2.1. Закладные части затворов представляют собой аттракционную марки сварную из прокатных профилей и листового стали.

2.2. Элементы закладных частей, в которых применены резиновые Р-образные уплотнения затворов, выполнены из нержавеющей стали.

2.3. Забральный лист закладных частей запроектирован на полный ход затвора.

2.4. Поверхности пазов, воспринимающие нагрузки от затворов, усилены балками из швеллеров.

2.5. Затворы состоят из металлоконструкции, колесных узлов и деталей резиновых уплотнений.

Выпуск 0

Серия 7820-4

Листовая таблица: Плотины и дамбы

7820-4-КМ 000.000 ПЗ

№	Лист	№	Лист	Лист	Лист
1	1	1	1	1	1
2	2	2	2	2	2
3	3	3	3	3	3
4	4	4	4	4	4
5	5	5	5	5	5
6	6	6	6	6	6
7	7	7	7	7	7
8	8	8	8	8	8
9	9	9	9	9	9
10	10	10	10	10	10
11	11	11	11	11	11
12	12	12	12	12	12
13	13	13	13	13	13
14	14	14	14	14	14
15	15	15	15	15	15
16	16	16	16	16	16
17	17	17	17	17	17
18	18	18	18	18	18
19	19	19	19	19	19
20	20	20	20	20	20
21	21	21	21	21	21
22	22	22	22	22	22
23	23	23	23	23	23
24	24	24	24	24	24
25	25	25	25	25	25
26	26	26	26	26	26
27	27	27	27	27	27
28	28	28	28	28	28
29	29	29	29	29	29
30	30	30	30	30	30
31	31	31	31	31	31
32	32	32	32	32	32
33	33	33	33	33	33
34	34	34	34	34	34
35	35	35	35	35	35
36	36	36	36	36	36
37	37	37	37	37	37
38	38	38	38	38	38
39	39	39	39	39	39
40	40	40	40	40	40
41	41	41	41	41	41
42	42	42	42	42	42
43	43	43	43	43	43
44	44	44	44	44	44
45	45	45	45	45	45
46	46	46	46	46	46
47	47	47	47	47	47
48	48	48	48	48	48
49	49	49	49	49	49
50	50	50	50	50	50

7820-4-КМ 000.000 ПЗ

Лист

2.6. Сборная металлоконструкция затворов состоит из обшивки, установленной с напорной стороны, ригелей, опорно-качельных и промежуточных стоек.

2.7. Крепление колес осуществляется на выступающих конусах осей.
2.8. Оси выполнены раздельными для каждого колеса и жестко закреплены в стойках затвора.

2.9. Установка колес в одной плоскости осуществляется с помощью направляющих шайб.

2.10. В колеса запрессованы втулки из ДСП-Б.

2.11. Затворы скреплены тарцевыми отбортами и монтажными проушинами.

2.12. Верхние и боковые уплътнения затворов выполнены из D-образной резины, нижнее — кожаного типа — из натуральной резины.

2.13. Подъем и опускание затворов осуществляется винтовыми подъемниками за одну точку подвеса с помощью штанги.

2.14. Штанги запроектированы из стальных труб и в зависимости от напора состоят из одного (при $H=6$ м), двух (при $H=8$ м) или трех звеньев (при $H=10-12$ м).

2.15. Соединение звеньев штанги между собой осуществляется болтами посредством фланцев.

2.16. Для придания штангам необходимой устойчивости при продолжительной посадке затворов предусмотрено устройство направляющих подшипников.

2.17. Направляющие подшипники запроектированы в виде крапчатой обшивки с двумя монтажными планками, фиксирующими положение штанги.

2.18. Конфигурация отверстий под болты, соединяющие монтажные планки с крапчатой обшивкой, обеспечивает возможность регулировки подшипников по месту.

2.19. Расстояние между подшипниками не превышает пяти метров.

2.20. Расположение нижних подшипников обеспечивает возможность извлечения затвора из пазов закладных частей на случай их ремонта или замены.

2.21. Для установки винтовых подъемников предусмотрены туннели.

2.22. Туннели прилегают к анкерным планкам, привариваемым к закладным частям оголовка при монтаже.

7820-4-КМ 000 000 ПЗ

Лист

3. Материалы и расчетные нормы

3.1. Для изготовления конструкций предусматривается использование следующих материалов:

- сталь ВСтЗсп по ГОСТ 380-71 для металлоконструкций затворов, закладных частей, подшипников и фланцев;
- сталь ВСт5 по ГОСТ 380-71 для осей рабочих колес;
- сталь 35Л-III по ГОСТ 977-75 для рабочих колес;
- дрефесно-смоляный пластик ДСП-Б по ГОСТ 13013-78 для втулок колес;
- пластина I, ТМКШ-М по ГОСТ 1338-77
- резиновое уплътнение типа Яв по ТУ 38-103417-77 для уплътнения
- сталь Ст 20 сп по ГОСТ 1050-74 для штанги и крепежных изделий.

3.2. Электроды Э42 по ГОСТ 9466-75 для сварки конструкций.

3.3. бетон марки не ниже $\text{C}200^{\text{a}}$ — под закладные части.

3.4. Затворы запроектированы в соответствии со СНиП II-23-81.

3.5. При определении тягового усилия приняты следующие коэффициенты:

- коэффициент трения качения оси по втулке из ДСП-Б — 0,2
- коэффициент трения качения — 0,1
- коэффициент трения резины по нержавеющей стали — 0,7
- коэффициент увеличения массы затвора при его изгибании — 1,1
- коэффициент на неучтенные сопротивления — 1,2

4. Приблизка проекта

4.1. Выбор необходимого выпуска проекта для изготовления оборудования производится исходя из размеров перекрываемого водопропускного отверстия сооружения, места установки затвора (с напорной или безнапорной стороны отверстия) и действующего напора воды.

4.2. Превышение напора над расчетным более чем на $\pm 0,1$ м не допускается.

4.3. Затворы предназначены для эксплуатации в климатических районах с расчетной отрицательной температурой до -40° .

7820-4-КМ 000 000 ПЗ

Лист

Выпуск 0

Серия 7820-4

В составлении участвовали: Голуби и Волта

5. Характерные неисправности и методы их устранения

Наименование неисправностей	Вероятная причина	Метод устранения
Затвор не садится на порог	В пазу или на порог посторонний предмет	Извлечь посторонний предмет
Болтовой динт подвешника вращается, затвор не поднимается	Нарушены болтовые соединения тяговой линки	Исправить болтовые соединения
При закрытом положении затвора наблюдается фильтрация воды	Нарушено уплотнение	Отремонтировать уплотнение
При подъеме и опускании затвора чувствуется переувзона подвешника	Не вращаются ходовые колеса	Извлечь затвор, снять колеса, произвести чистку смазку колес и осей
При промежуточном открытии затвора происходит вибрация	Действие на затвор неравнобальных гидродинамических сил	Изменить положение затвора

Возможные неисправности подвешных механизмов см. типовую документацию серия 3.820.2-44.

Выпуск

Серия 7.820-4

Ил. 17.001, Подп. и дата, Выпущенный, Ил. 17.002, Подп. и дата

Ил. 17.001, Подп. и дата, Ил. 17.002, Подп. и дата

7.820-4-KM000.000П3

Лист
5

Лист

6. Таблица основных технико-экономических показателей

Наименование	Выпуск 1978 г.						Выпуск 1987 г.						Экономия металла						
	Напор Н=8 м		Напор Н=10 м		Напор Н=12 м		Напор Н=8 м		Напор Н=10 м		Напор Н=12 м		Напор Н=8 м		Напор Н=10 м		Напор Н=12 м		
	Кол.	Масса, кг	Кол.	Масса, кг	Кол.	Масса, кг	Кол.	Масса, кг	Кол.	Масса, кг	Кол.	Масса, кг	кг	%	кг	%	кг	%	
Диаметр отверстия 1.0 м																			
Закладные части	1	603.5	1	603.5	1	603.5	1	507.3	1	558.6	1	558.6							
Затвор	1	353.5	1	353.5	1	353.5	1	256.3	1	313.9	1	313.9							
Закладные части	1	550.7	1	550.7	1	550.7	1	489.7	1	510.4	1	510.4							
Затвор	1	333.5	1	333.5	1	333.5	1	244.3	1	302.1	1	304.1							
Штанга	1	160.6	1	206.6	1	244.0	1	112.2	1	146.0	1	170.5							
Штанга	1	162.2	1	208.2	1	256.6	1	177.2	1	229.3	1	340.1							
Кронштейн	4	148.0	4	148.0	6	222.0	4	137.6	4	137.6	6	206.4							
Тумба	2	127.2	2	127.2	2	127.2	1	49.0	1	49.0	1	49.0							
Тумба	—	—	—	—	—	—	1	60.8	1	60.8	1	66.7							
Планка анкерная	4	12.4	4	12.4	4	12.4	4	12.8	4	12.8	4	12.8							
Подъемник марки 253В	1	125.0	1	125.0	1	125.0	1	120.0	1	120.0	1	120.0							
Подъемник марки 63В	1	220.0	1	220.0	—	—	1	225.0	1	225.0	—	—							
Подъемник марки 103В	—	—	—	—	1	320.0	—	—	—	—	1	308.0							
Подъемник марки 2.5В	1	87.0	1	87.0	1	87.0	1	80.0	1	80.0	1	80.0							
Подъемник марки 5В	1	162.0	1	162.0	—	—	1	153.0	1	153.0	—	—							
Подъемник марки 10В	—	—	—	—	1	244.0	—	—	—	—	1	230.0							
Итого	при подъемнике с электроприводом	2796.6		2888.6		3147.4		2392.2		2665.5		2960.5	404.4	14.4	226.1	7.8	186.9	5.9	
	при подъемнике с ручным приводом	2700.6		2792.6		3033.4		2280.2		2553.5		2842.5	420.4	15.6	239.1	8.6	190.9	6.3	

--	--	--	--	--	--	--	--

Наименование	Выпуск 1978 г.						Выпуск 1987 г.						Экономия металла					
	Напор Н=8м		Напор Н=10м		Напор Н=12м		Напор Н=8м		Напор Н=10м		Напор Н=12м		Напор Н=8м		Напор Н=10м		Напор Н=12м	
	Кол.	Масса, кг	Кол.	Масса, кг	Кол.	Масса, кг	Кол.	Масса, кг	Кол.	Масса, кг	Кол.	Масса, кг	кг	%	кг	%	кг	%
Диаметр отверстия 1,2 м																		
Закладные части	1	104,5	1	712,7	1	712,7	1	641,6	1	641,6	1	707,2						
Затвор	1	466,8	1	509,9	1	509,9	1	387,7	1	401,9	1	461,1						
Закладные части	1	640,2	1	643,0	1	643,0	1	598,4	1	598,4	1	650,7						
Затвор	1	433,3	1	488,4	1	488,4	1	370,0	1	387,4	1	444,8						
Штанга	1	154,5	1	200,6	1	239,5	1	109,9	1	143,7	1	264,9						
Штанга	1	156,1	1	202,1	1	238,9	1	173,3	1	286,0	1	335,0						
Кранштейн	4	148,0	4	148,0	6	222,0	4	137,6	4	137,6	6	206,4						
Тумба	2	127,2	2	127,2	2	127,2	1	49,0	1	49,0	1	60,8						
Тумба	—	—	—	—	—	—	1	60,8	1	66,7	1	66,7						
Планка анкерная	4	12,4	4	12,4	4	12,4	4	12,8	4	12,8	4	12,8						
Подъемник марки 253В	1	130,0	1	127,0	—	—	1	121,0	1	121,0	—	—						
Подъемник марки 53В	1	234,0	—	—	1	233,0	1	226,0	—	—	1	224,0						
Подъемник марки 103В	—	—	1	320,0	1	320,0	—	—	1	290,0	1	310,0						
Подъемник марки 2-6В	1	89,0	1	90,0	—	—	1	82,0	1	82,0	—	—						
Подъемник марки 5В	1	167,0	—	—	1	165,0	1	154,0	—	—	1	153,0						
Подъемник марки 10В	—	—	1	245,0	1	245,0	—	—	1	195,0	1	220,0						
Итого	при подъеме с электроприводом	3197,0		3494,2		3747,0		2888,1		3136,1		3744,4	308,9	9,7	355,1	10,2	2,6	0,1
	при подъеме с ручным приводом	3089,0		3379,2		3604,0		2777,1		3002,1		3583,4	311,9	10,1	377,1	11,2	20,6	0,6

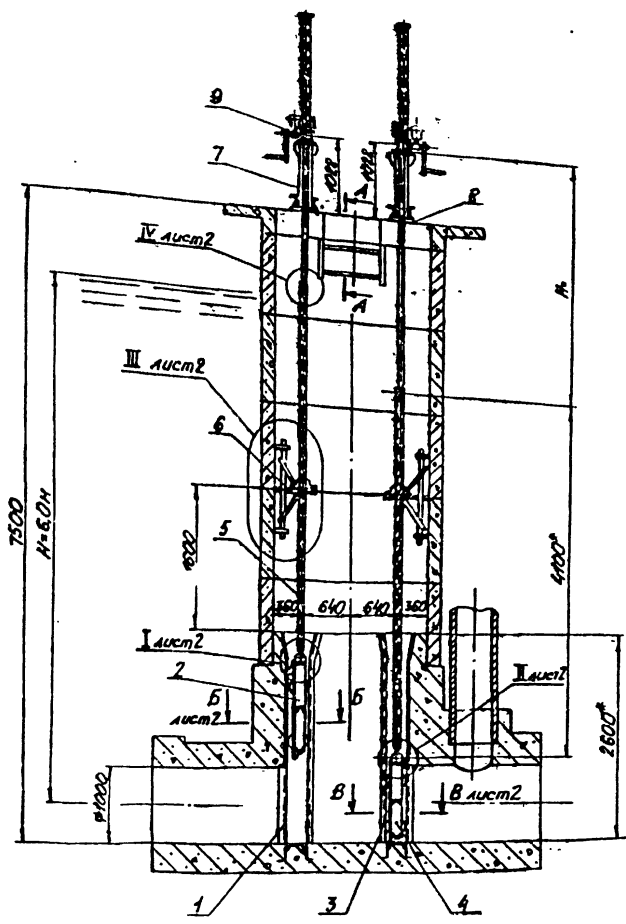
--	--	--	--	--

Наименование	Выпуск 1978 г						Выпуск 1987 г						Экономия металла						
	Напор Н=8 м		Напор Н=10 м		Напор Н=12 м		Напор Н=8 м		Напор Н=10 м		Напор Н=12 м		Н=8 м		Н=10 м		Н=12 м		
	Кол.	Масса, кг	Кол.	Масса, кг	Кол.	Масса, кг	Кол.	Масса, кг	Кол.	Масса, кг	Кол.	Масса, кг	кг	%	кг	%	кг	%	
Диаметр отверстия 1,4 м																			
Закладные части	1	834.4	1	834.9	1	834.9	1	749.0	1	834.0	1	834.0							
Затвор	1	544.0	1	606.0	1	606.0	1	462.5	1	525.9	1	551.1							
Закладные части	1	744.5	1	757.8	1	757.8	1	696.4	1	757.8	1	757.8							
Затвор	1	522.9	1	581.3	1	581.3	1	444.0	1	505.1	1	532.7							
Штанга	1	154.5	1	202.1	1	239.5	1	108.5	1	223.3	1	262.8							
Штанга	1	156.1	1	202.1	1	239.5	1	212.4	1	283.9	1	333.2							
Кронштейн	4	148.0	4	148.0	6	222.0	4	137.6	4	137.6	6	206.4							
Тумба	2	127.2	2	127.2	2	127.2	1	49.0	1	60.8	1	60.8							
Тумба	—	—	—	—	—	—	1	66.7	1	66.7	1	66.7							
Планка анкерная	4	12.4	4	12.4	4	12.4	4	12.8	4	12.8	4	12.8							
Подъемник марки 253В	1	123.0	—	—	—	—	1	119.0	—	—	—	—							
Подъемник марки 53В	—	—	1	227.0	1	227.0	—	—	1	221.0	1	221.0							
Подъемник марки 103В	1	312.0	1	313.0	1	313.0	1	307.0	1	307.0	1	307.0							
Подъемник марки 25В	1	86.0	—	—	—	—	1	79.0	—	—	—	—							
Подъемник марки 5В	—	—	1	160.0	1	160.0	—	—	1	151.0	1	151.0							
Подъемник марки 10В	1	239.0	1	239.0	1	239.0	1	230.0	1	225.0	1	225.0							
Итого	при подъемнике с электроприводом	3679.0		4014.8		4460.6		5369.9		3935.9		4146.3	309.1	8.4	75.9	1.9	14.3	0.3	
	при подъемнике с ручным приводом	3569.0		3870.8		4019.6		3252.9		3785.9		3994.3	316.1	8.9	86.9	2.2	25.3	0.6	
В среднем на типоразмер												при подъемнике с электроприводом				6.5			
												при подъемнике с ручным приводом				7.1			

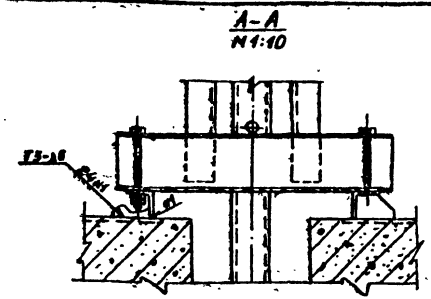
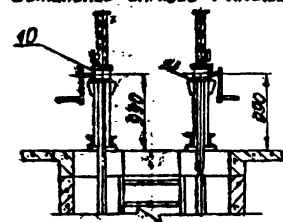
--	--	--	--	--	--

7820-4-КМ010.000 Г4

7820-4-КМ010.000



7820-4-КМ010.000-01
Остальное - см. 7820-4-КМ010.000

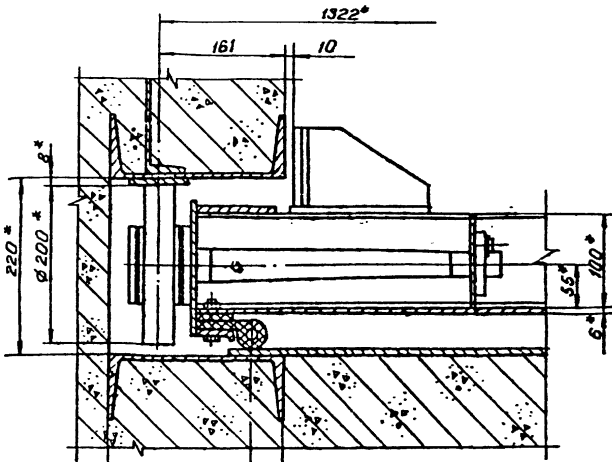


№ поз	Обозначение	Наименование	Кол.	Исполнение			
				7820-4-КМ010.000		7820-4-КМ010.000-01	
				Масса, кг			
				1шт	Общая	1шт	Общая
1	7820-4-КМ011.000	Закладные части	1	507,3	507,3	507,3	507,3
2	7820-4-КМ012.000	Затвор	1	243,0	243,0	243,0	243,0
3	7820-4-КМ013.000	Закладные части	1	489,7	489,7	489,7	489,7
4	7820-4-КМ014.000	Затвор	1	231,3	231,3	231,3	231,3
5	7820-4-КМ015.000	Штанга	2	62,7	125,4	62,7	125,4
6	7820-4-КМ016.000	Кронштейн	2	34,4	68,8	34,4	68,8
7	7820-4-КМ017.000	Тундра	2	49,0	98,0	49,0	98,0
8	7820-4-КМ018.000	Пластика анкерная	4	3,2	12,8	3,2	12,8
9	3820.2-44-26.058.16.000.000	Подъемник марки 2,5В	2	160,0	320,0	-	-
10	3820.2-44-26.058.18.000.000	Подъемник марки 2,5В	2	-	-	120,0	240,0
Итого				2086,3		2016,3	

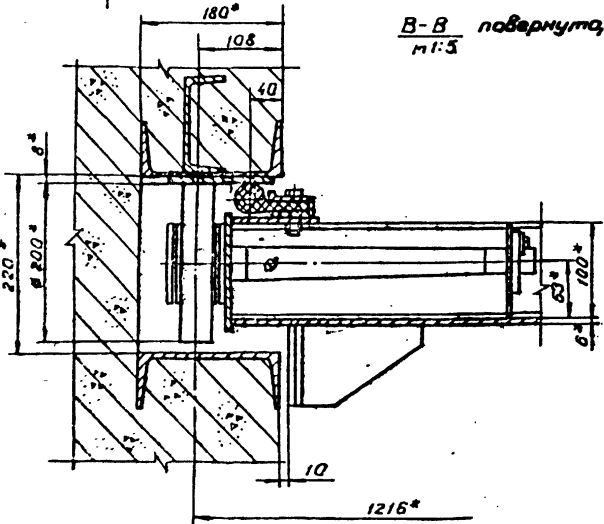
7820-4-КМ010.000 Г4								
Имя	Лист	Модуль	Подп.	Дата	Затворы плоские комбинированные для отбортовки диаметром 10м при напоре 6м. Габаритный чертеж	Лист	Масса	Начертано
Разработчик	Л	Курилов	И.И.	2000		1	см. табл.	1:50
Проб.		Полова	И.И.					
ГВП		Гитин	И.И.					
Нач. отдела		Корнеб	И.И.					
						Лист-1	Листов-2	

7820-4-КМ010000Г4

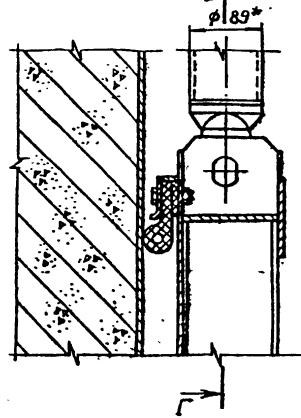
Б-Б повернуто, лист 1
М 1:5



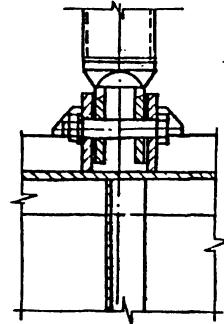
В-В повернуто, лист 1
М 1:5



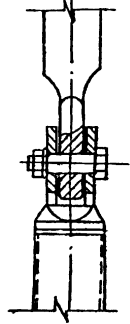
I лист 1
М 1:5
Г-Г



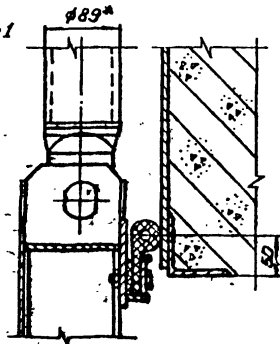
Г-Г



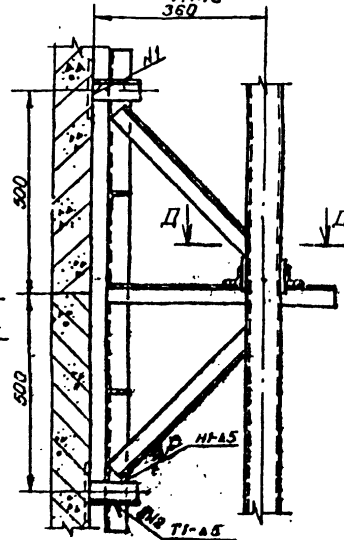
IV лист 1
М 1:5



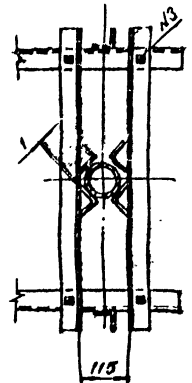
II лист 1
М 1:5



III лист 1
М 1:10
360



Д-Д



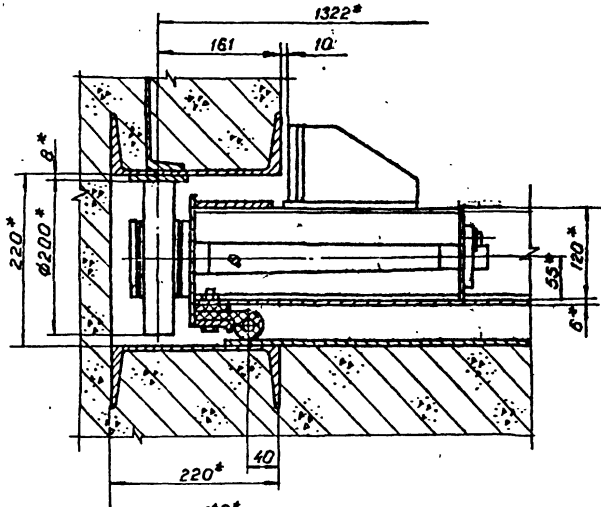
--	--	--	--	--	--

7820-4-КМ010000Г4

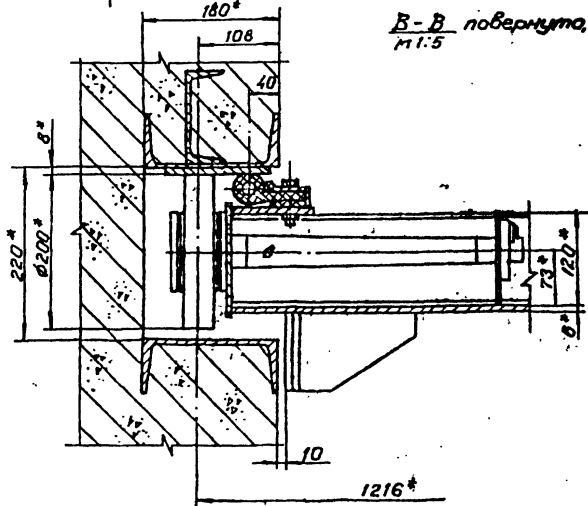
Лист

1000020 ЛН- 4-0281

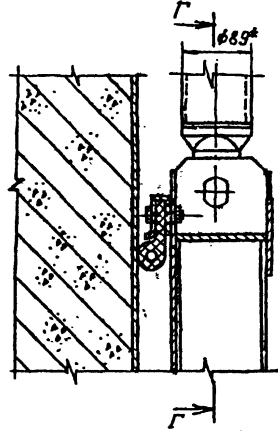
Б-Б повернута, лист 1
м 1:5



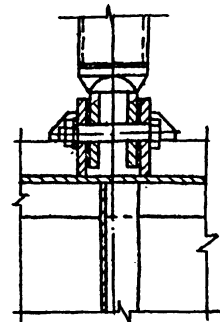
Б-Б повернута, лист 1
м 1:5



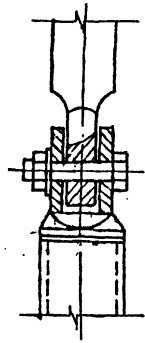
I лист 1
м 1:5



Г-Г

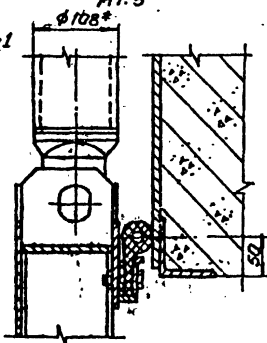


IV лист 1
м 1:5

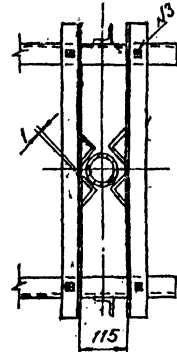
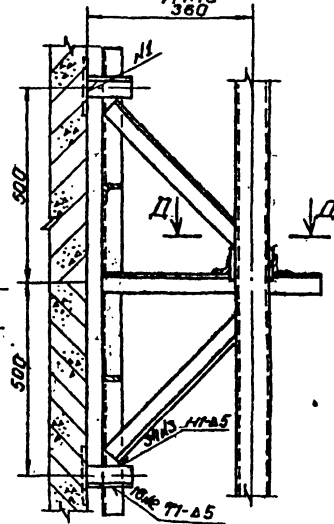


III лист 1
м 1:10
360

II лист 1
м 1:5



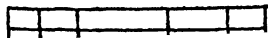
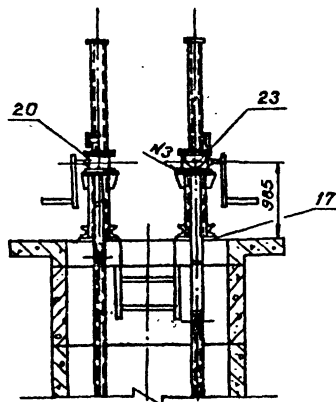
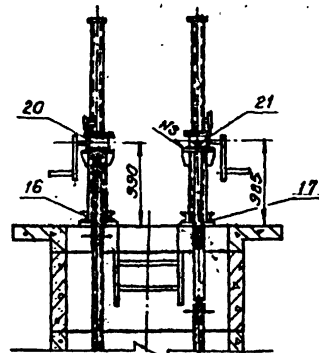
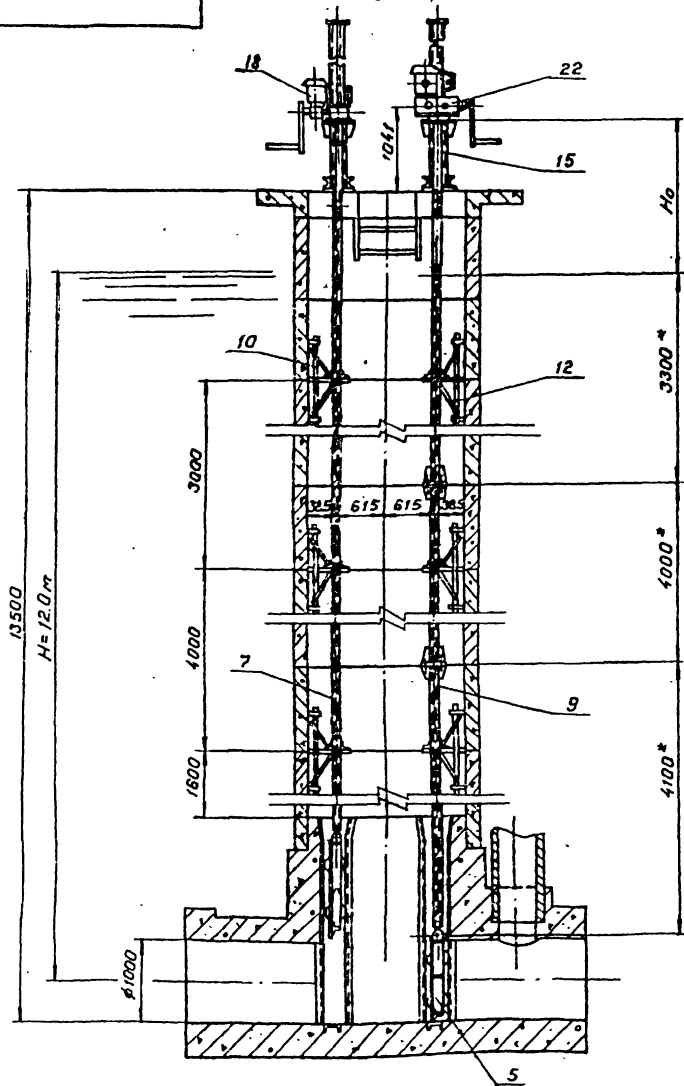
Д-Д

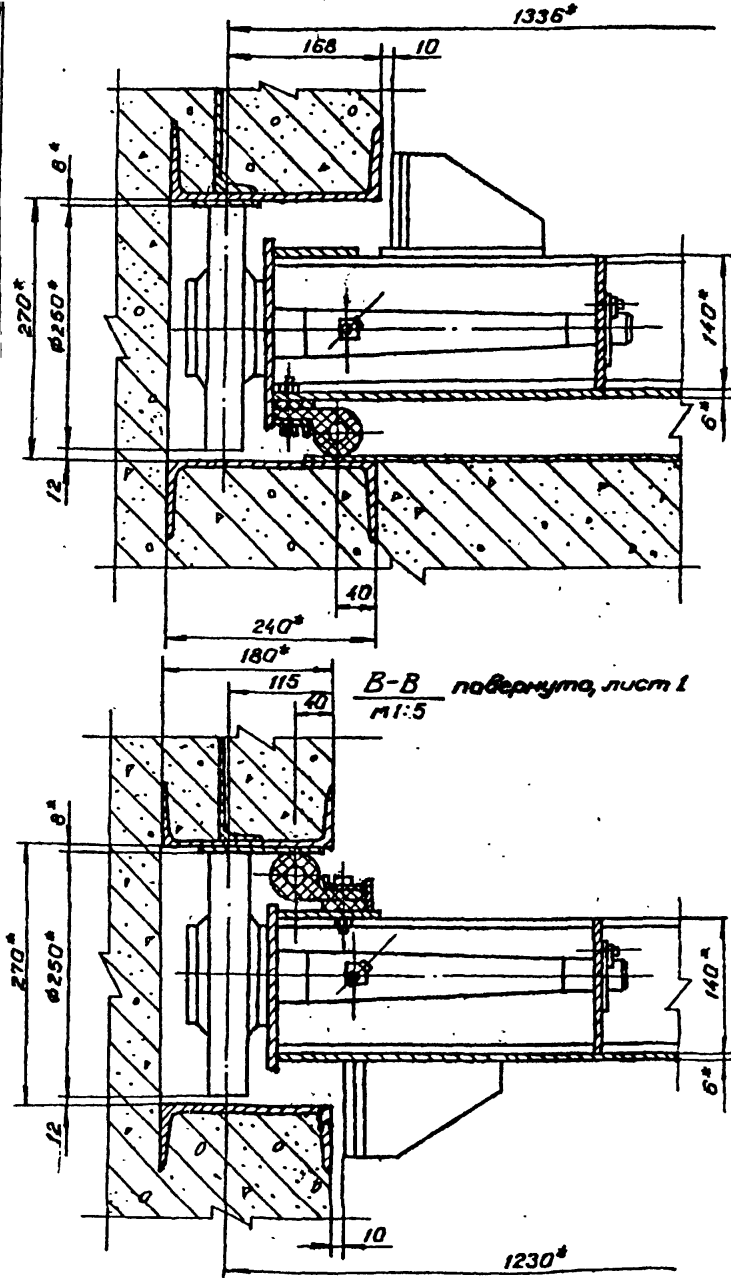


--	--	--	--	--	--

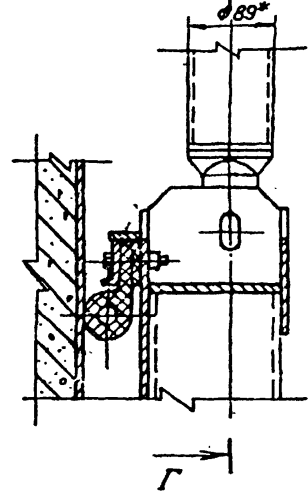
7820-4-КМ 020 00000

Лист

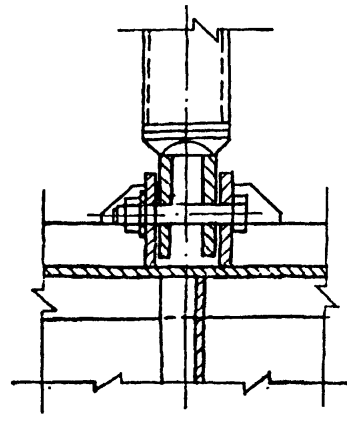




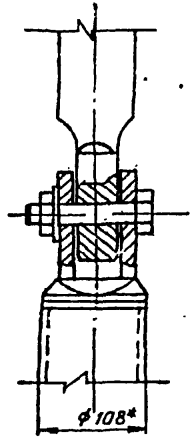
I лист
м 1:5



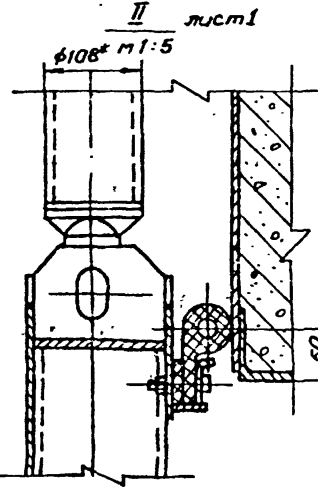
Г-Г



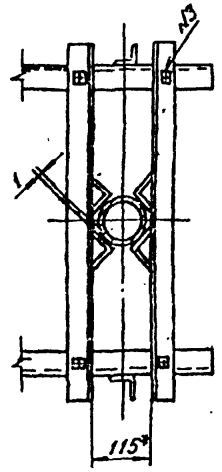
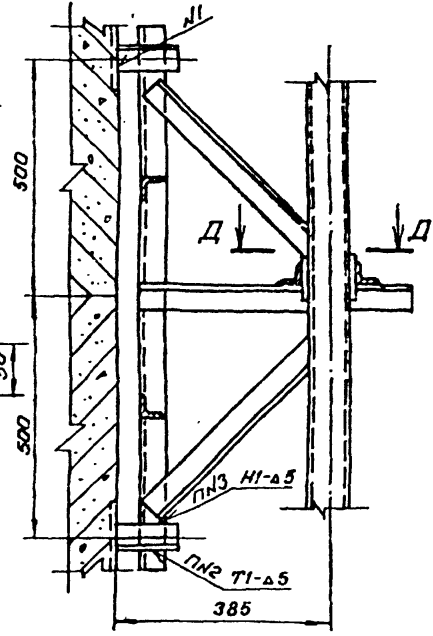
IV лист
м 1:5



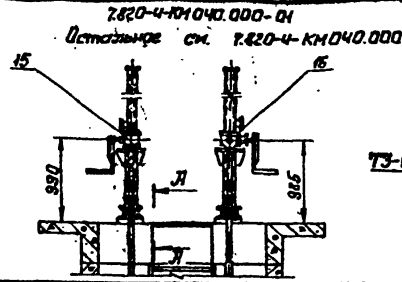
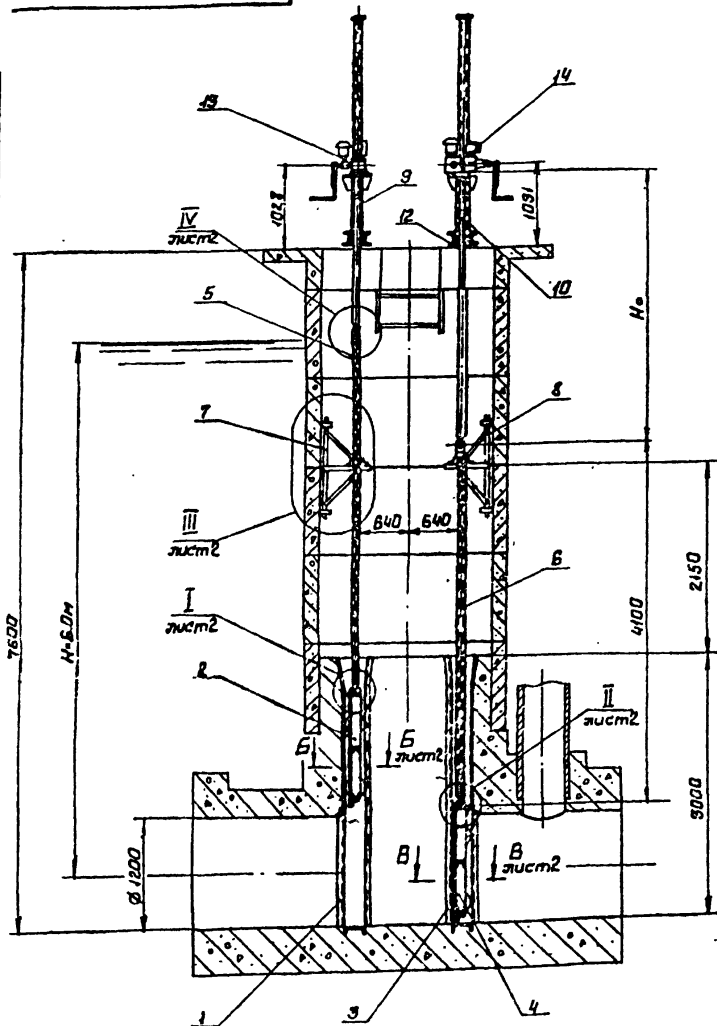
III лист
м 1:10



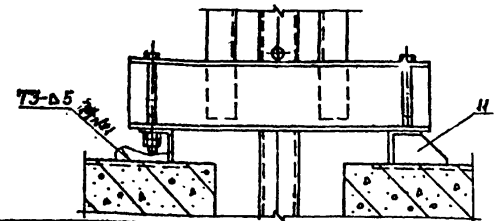
Д-Д



--	--	--	--	--	--	--	--



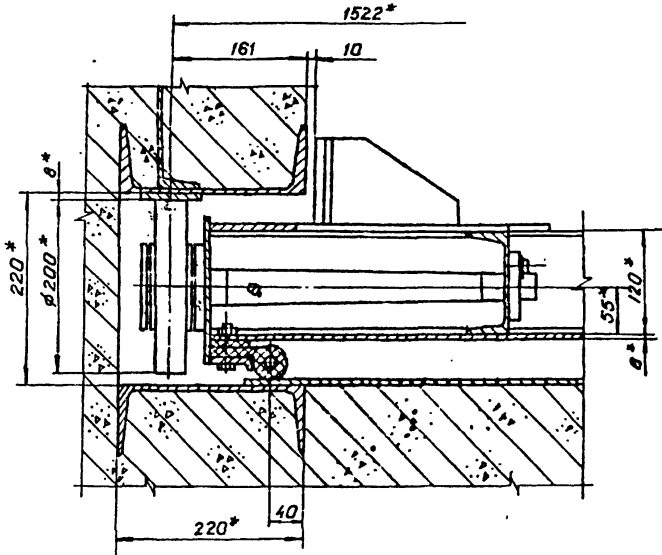
Л-Л
1:10



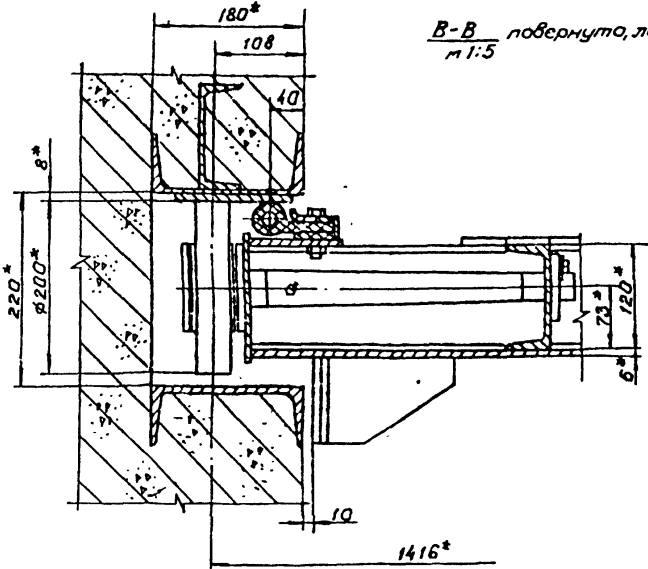
№ поз.	Обозначение	Наименование	Кол.	Исполнение			
				7.820-4-КМ040000		7.820-4-КМ0400000	
				Масса, кг			
				Лист	Общая	Лист	Общая
1	7.820-4-КМ04.000	Закладные части	1	586.7	586.7	586.7	586.7
2	7.820-4-КМ042000	Затвор	1	321	321	321	321
3	7.820-4-КМ043000	Закладные части	1	577.4	577.4	577.4	577.4
4	7.820-4-КМ044000	Затвор	1	303.6	303.6	303.6	303.6
5	7.820-4-КМ045000	Штанга	1	62.7	62.7	62.7	62.7
6	7.820-4-КМ046000	Штанга	1	99.8	99.8	99.8	99.8
7	7.820-4-КМ046000	Кронштейн	1	34.4	34.4	34.4	34.4
8	7.820-4-КМ045000	Кронштейн	1	34.4	34.4	34.4	34.4
9	7.820-4-КМ017000	Тумба	1	49.0	49.0	49.0	49.0
10	7.820-4-КМ026000	Тумба	1	60.8	60.8	60.8	60.8
11	7.820-4-КМ018000	Планка анкерная	2	6.4	6.4	6.4	6.4
12	7.820-4-КМ027000	Планка анкерная	2	6.4	6.4	6.4	6.4
13	3.820.2-44-26.058.ПВ.000000	Подъемник марки 253В	1	154	154	—	—
14	3.820.2-44-26.058.ПВ.000000	Подъемник марки 53В	1	262	262	—	—
15	3.820.2-44-26.058.ПВ.030000	Подъемник марки 25В	1	—	—	113	113
16	3.820.2-44-26.058.ПВ.050000	Подъемник марки 5В	1	—	—	191	191
Итого				2558.6		2448.6.	

7.820-4-КМ04.000 Г4								
Изм.	Лист	№ докум.	Повт.	Дата	Затворы плоские колесные зубчатые для отверстий диаметром 12м при шаге 6м габаритный чертеж	Лист	Масса	Масштаб
Разраб.	Курилова	Кур	1	2000		1	см.	1:50
Проб.	Попова	Поп	1	2000		Лист-1		Листов-2
Гип.	Гитин	Гит	1	2000				
Нач. отд.	Каренев	Кар	1	2000				

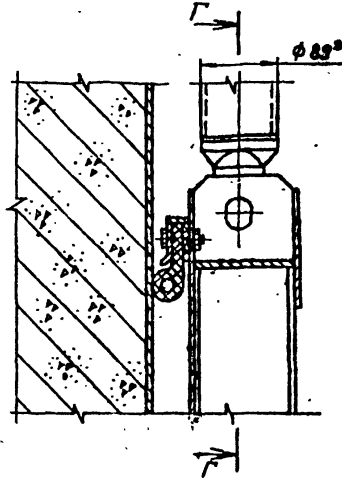
Б-Б повернуто, лист 1
м 1:5



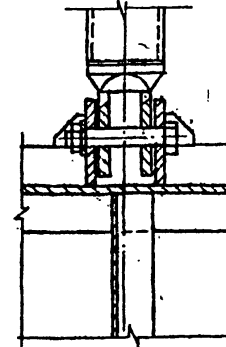
В-В повернуто, лист 1
м 1:5



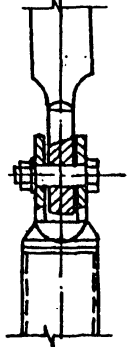
I лист 1
м 1:5



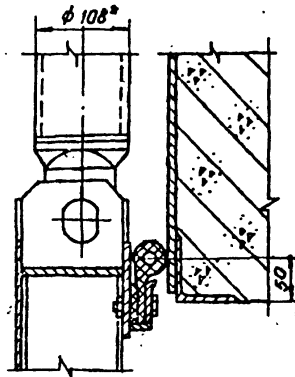
Г-Г



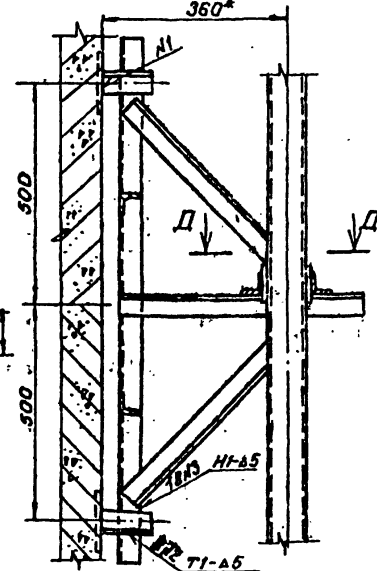
IV лист 1
м 1:5



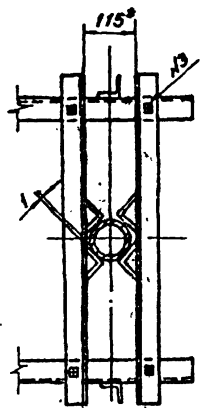
II лист 1
м 1:5



III лист 1
м 1:10



Д-Д



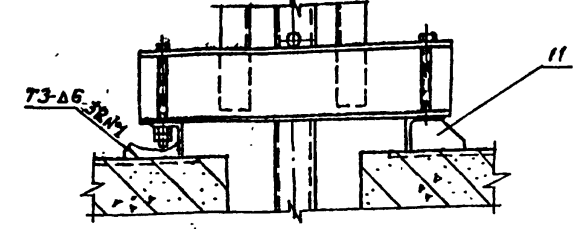
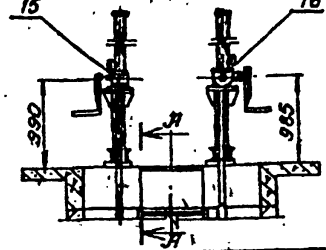
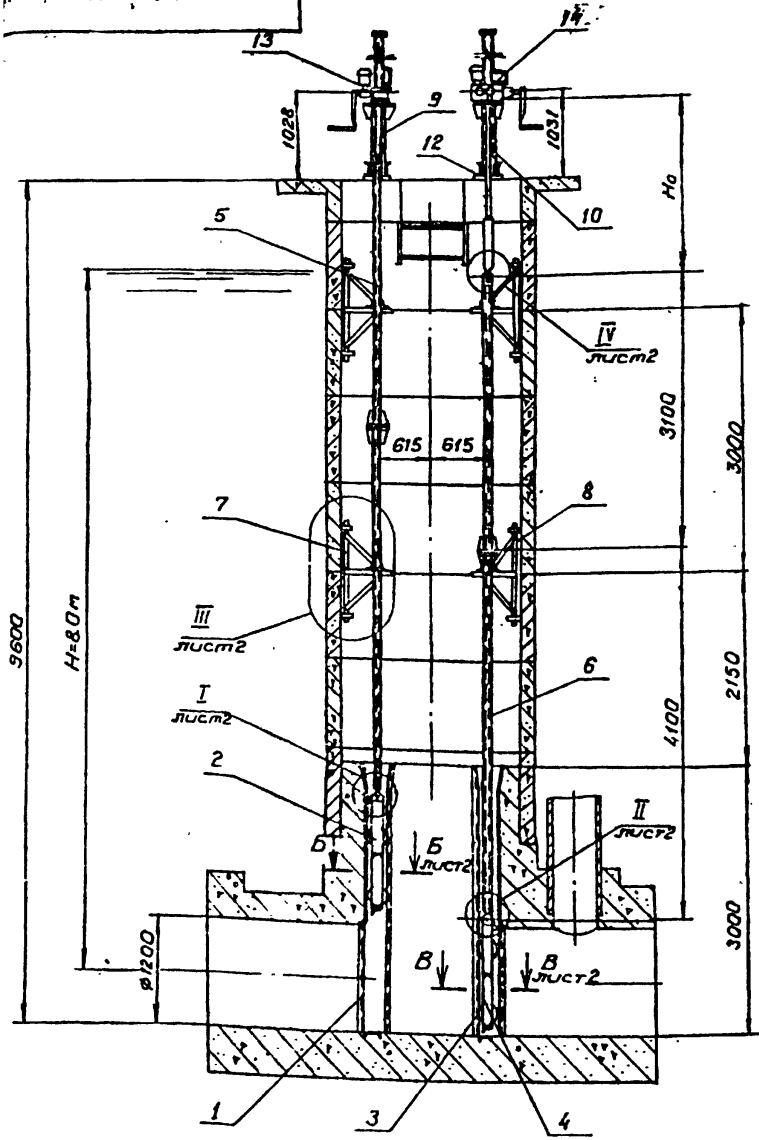
--	--	--	--	--

h-J 000 050-4-0282

7.820-4-кп 0.50.000

7.820-4-кп 050.000-01
Остаток с-л. 7.820-4-кп 050.000

М-П
М:1:10



№ поз.	Обозначение	Наименование	Кол.	Исполнение			
				7.820-4-кп050.000		7.820-4-кп050.000	
				Масса, кг			
				Лист	Общая	Лист	Общая
1	7.820-4-кп051.000	Закладные части	1	641.6	641.6	641.6	641.6
2	7.820-4-кп052.000	Затвор	1	387.7	387.7	387.7	387.7
3	7.820-4-кп053.000	Закладные части	1	598.4	598.4	598.4	598.4
4	7.820-4-кп054.000	Затвор	1	370.0	370.0	370.0	370.0
5	7.820-4-кп055.000	Штанга	1	109.9	109.9	109.9	109.9
6	7.820-4-кп056.000	Штанга	1	173.3	173.3	173.3	173.3
7	7.820-4-кп018.000	Кромштейн	2	34.4	68.8	34.4	68.8
8	7.820-4-кп023.000	Кромштейн	2	34.4	68.8	34.4	68.8
9	7.820-4-кп017.000	Тумба	1	49.0	49.0	49.0	49.0
10	7.820-4-кп026.000	Тумба	1	60.8	60.8	60.8	60.8
11	7.820-4-кп018.000	Планка анкерная	2	3.2	6.4	3.2	6.4
12	7.820-4-кп021.000	Планка анкерная	2	3.2	6.4	3.2	6.4
13	3.8202-44-26.058/1800.000	Подъемник марки 253В	1	121.0	121.0	—	—
14	3.8202-44-26.058/1800.000	Подъемник марки 53В	1	226.0	226.0	—	—
15	3.8202-44-26.058/1800.000	Подъемник марки 25В	1	—	—	82.0	82.0
16	3.8202-44-26.058/1800.000	Подъемник марки 5В	1	—	—	154.0	154.0
Итого				2888.1		2777.1	

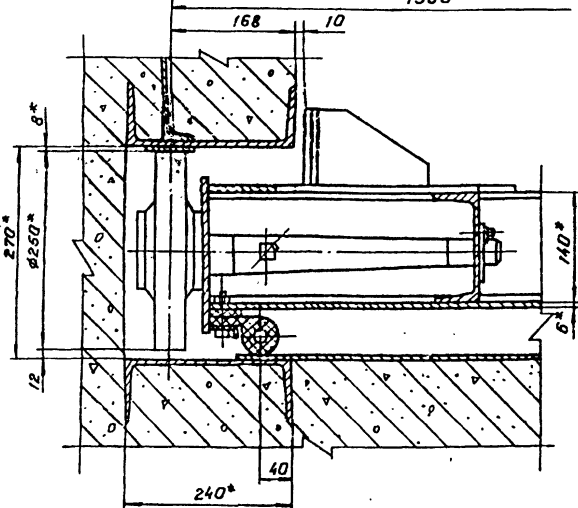
7.820-4-кп050.000 ГЧ					
Изм.	Лист	№ докум.	Подп.	Дата	Затворы плоские каменные для отверстий диаметром 1.2м при напоре 8м
					Лист
					Масса
					Масштаб
					с.т.
					табл.
					1:50
					Лист 1
					Листов 2

ЛЕНГИПРОВОДИТ

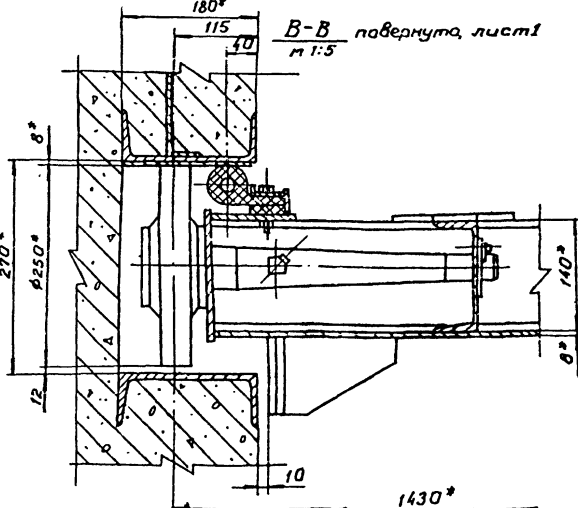
7800-4-0281

Б-Б повернуто, лист 1
m 1:5

1536*

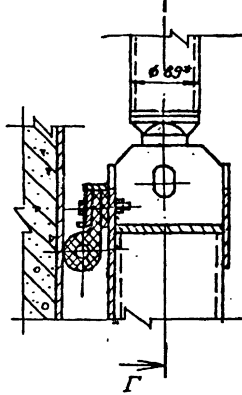


Б-Б повернуто, лист 1
m 1:5

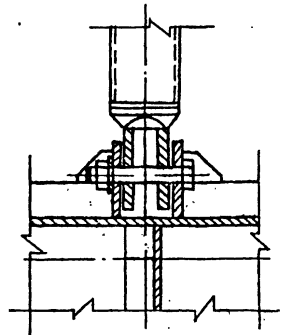


1430*

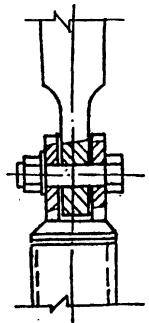
I лист 1
m 1:5



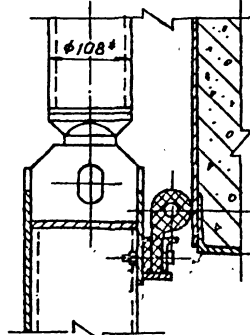
Г-Г



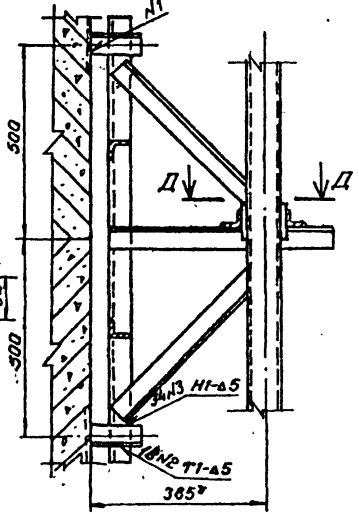
IV лист 1
m 1:5



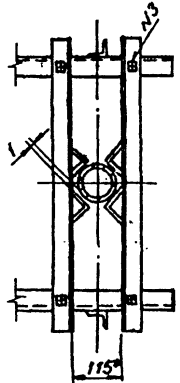
II лист 1
m 1:5



III лист 1
m 1:10



Д-Д



--	--	--	--	--	--	--	--

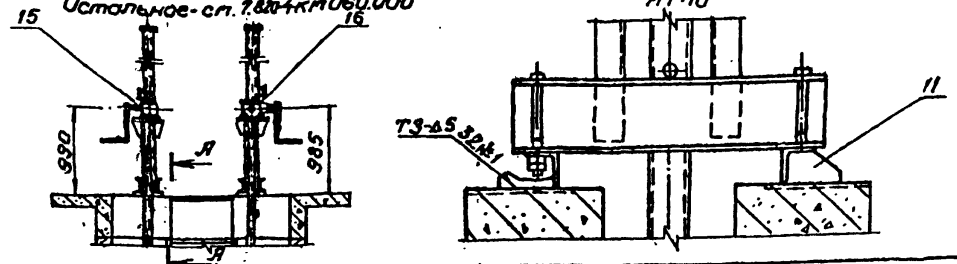
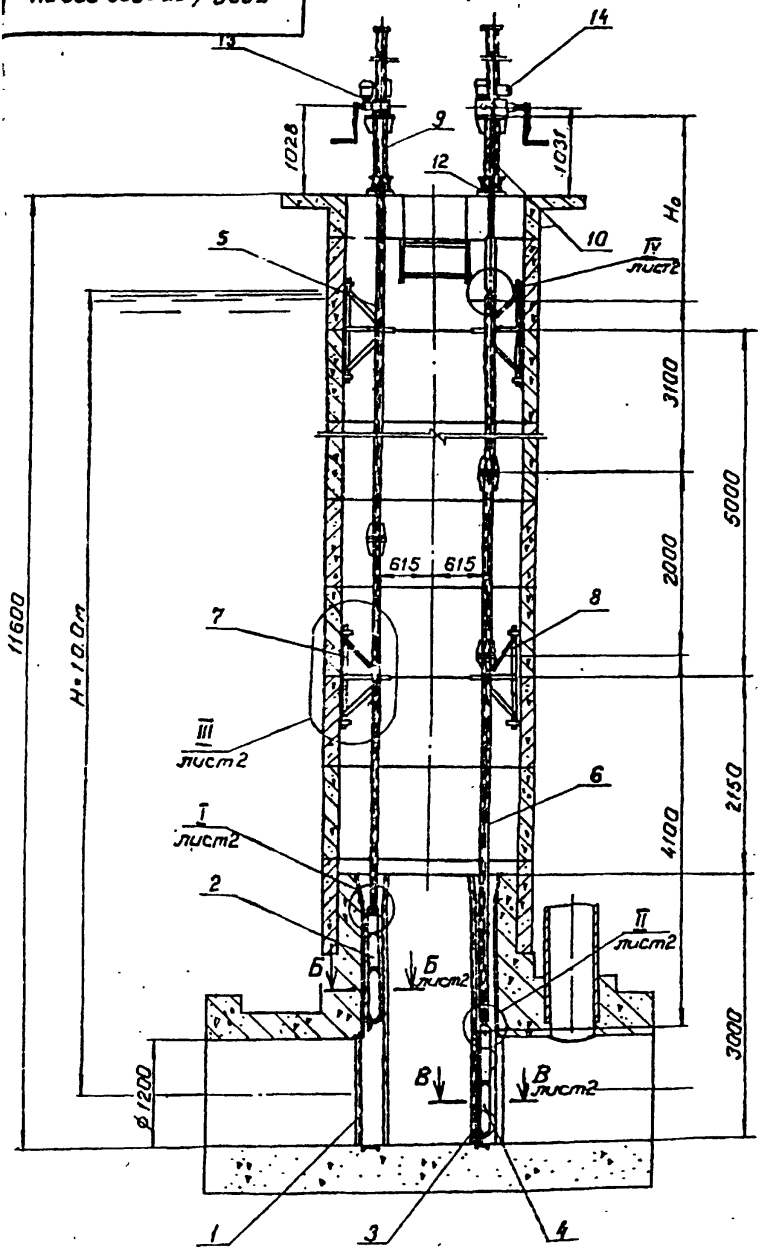
7800-4-0281

Л.1000'090Мх. 4-0282

7.820-4-кМ060.000

7.820-4 -кМ060.000-01
Остальное-сп. 7.820-4кМ060.000

Л-Л
Л1:10

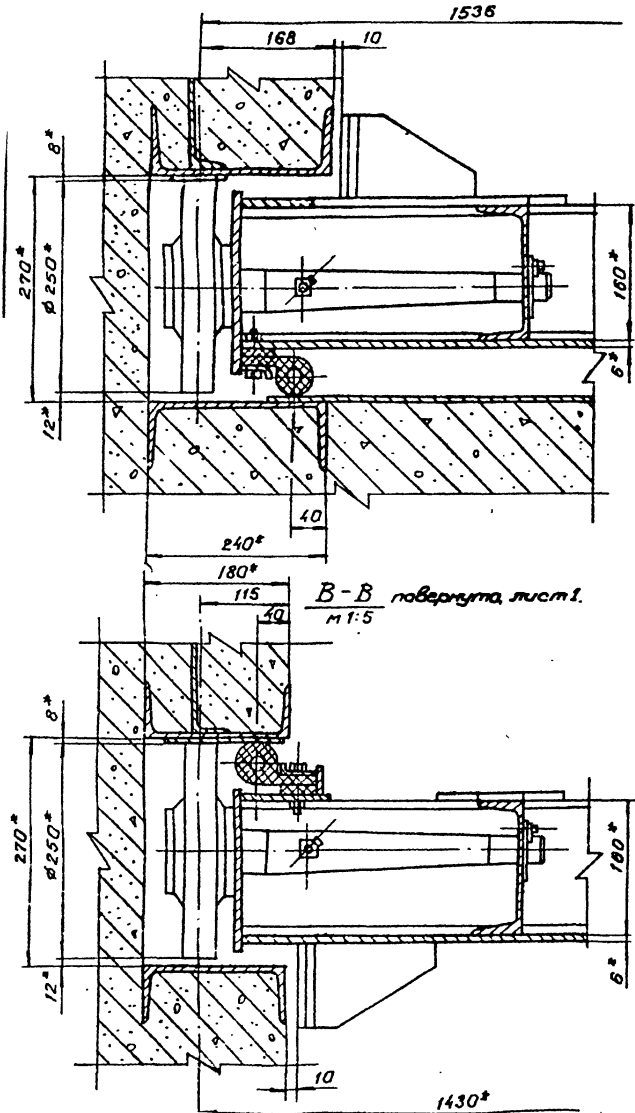


№ поз	Обозначение	Наименование	Кол	Исполнение			
				7.820-4-кМ060.000		7.820-4кМ060.000-01	
				шт	Общая масса, кг	шт	Общая масса, кг
1	7.820-4-кМ051.000	Закладные части	1	641.6	641.6	641.6	641.6
2	7.820-4-кМ061.000	Затвар	1	401.9	401.9	401.9	401.9
3	7.820-4-кМ063.000	Закладные части	1	598.4	598.4	598.4	598.4
4	7.820-4-кМ062.000	Затвар	1	387.4	387.4	387.4	387.4
5	7.820-4-кМ063.000	Штанга	1	143.7	143.7	143.7	143.7
6	7.820-4-кМ064.000	Штанга	1	286.0	286.0	286.0	286.0
7	7.820-4-кМ016.000	Кромштейн	2	34.4	68.8	34.4	68.8
8	7.820-4-кМ038.000	Кромштейн	2	34.4	68.8	34.4	68.8
9	7.820-4-кМ017.000	Тумба	1	49.0	49.0	49.0	49.0
10	7.820-4-кМ039.000	Тумба	1	66.7	66.7	66.7	66.7
11	7.820-4-кМ018.000	Планка анкерная	2	3.2	6.4	3.2	6.4
12	7.820-4-кМ027.000	Планка анкерная	2	3.2	6.4	3.2	6.4
13	3.8202-44-26.058.1800.000	Подъемник марки 2.598	1	121.0	121.0	—	—
14	3.8202-44-26.058.1800.000	Подъемник марки 1098	1	290.0	290.0	—	—
15	3.8202-44-26.058.1800.000	Подъемник марки 2.5В	1	—	—	82.0	82.0
16	3.8202-44-26.058.1800.000	Подъемник марки 10В	1	—	—	195.0	195.0
Итого				3136.1		3002.1	

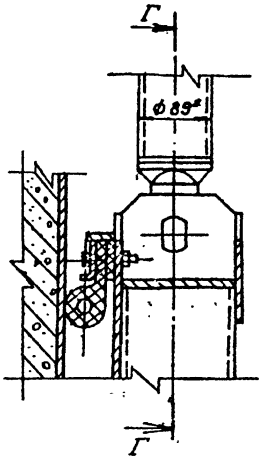
				7.820-4-кМ060.000Г4			
№ лист	№ докум.	Повл.	Дата	Лит.	Масса	Масштаб	
Разр.	Курочкина	Трун	2008	Я	см.	1:50	
Пров.	Попова	№ 100	2008		табл.		
ГЦП	Гиттин	№ 100	2008	Лист 1	Листов 2		
Начальн.	Коренев	№ 100	2008				
Затвары плоские калесые глубинные для отверстий диаметром 1.2м при напоре 10м Габаритный чертеж							

ЛЕНГИПРОВОДХОЗ

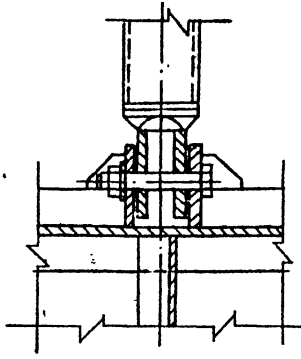
Б-Б повернуто, лист 1
м 1:5



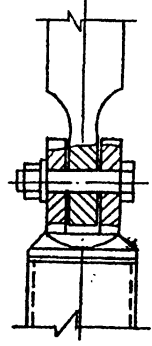
I лист
м 1:5



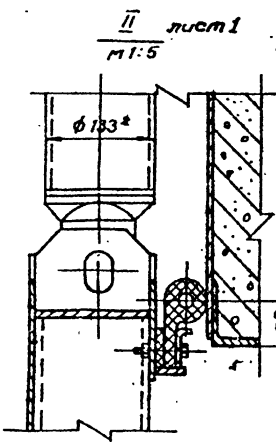
Г-Г



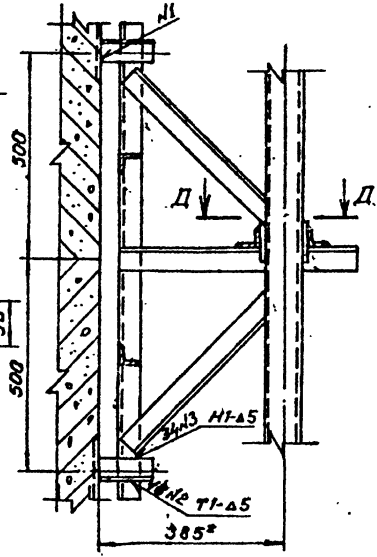
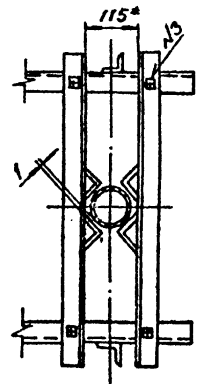
IV лист
м 1:5



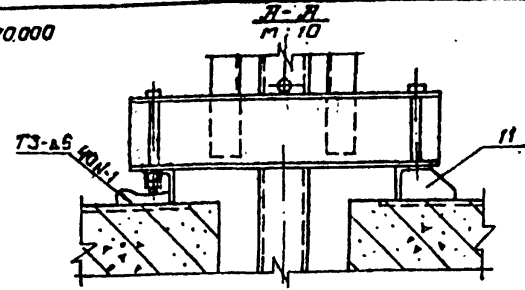
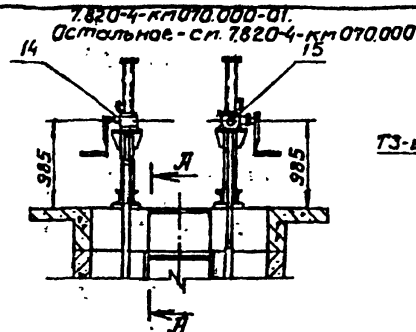
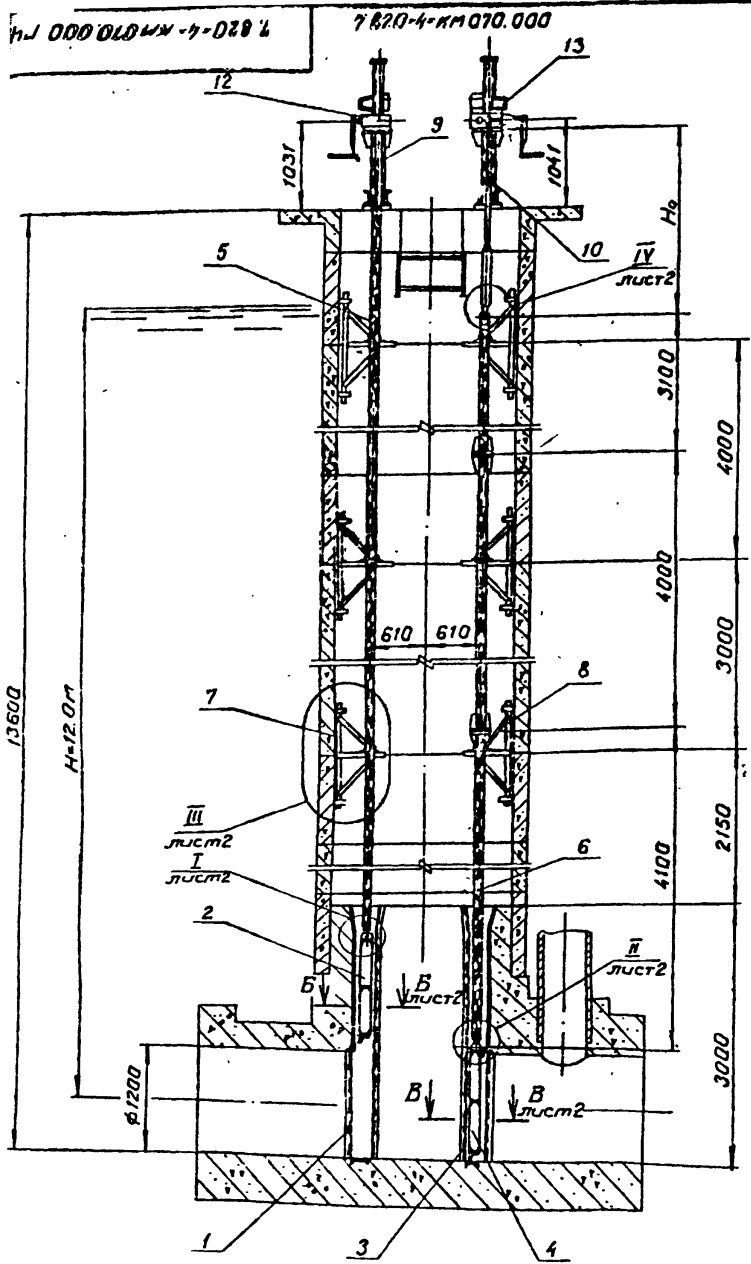
III лист
м 1:10



Д-Д



Лист	2
Имя	
Дата	



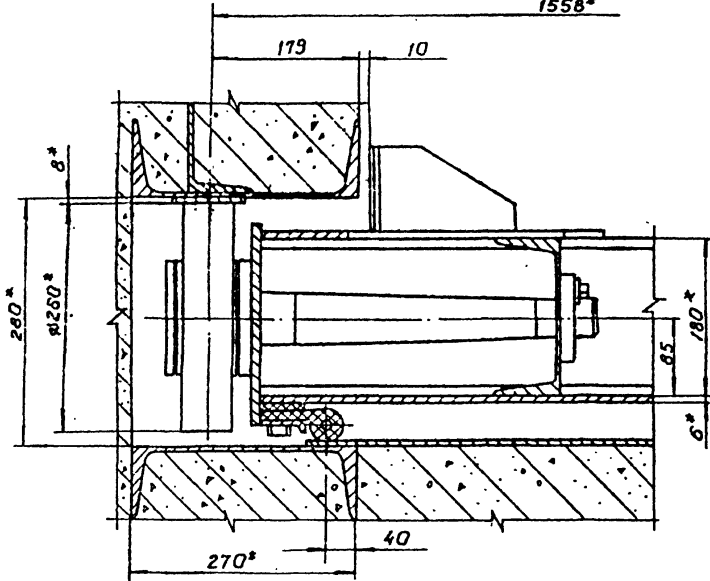
№ поз.	Обозначение	Наименование	Кол.	Условие			
				7.820-4-кмп070.000		7.820-4-кмп070.000-01	
				Масса, кг			
				шт	Общая	шт	Общая
1	7.820-4-кмп071.000	Закладные части	1	707.2	707.2	707.2	707.2
2	7.820-4-кмп072.000	Затвор	1	461.1	461.1	461.1	461.1
3	7.820-4-кмп073.000	Закладные части	1	650.7	650.7	650.7	650.7
4	7.820-4-кмп074.000	Затвор	1	444.8	444.8	444.8	444.8
5	7.820-4-кмп075.000	Штанга	1	264.9	264.9	264.9	264.9
6	7.820-4-кмп076.000	Штанга	1	335.0	335.0	335.0	335.0
7	7.820-4-кмп025.000	Кронштейн	3	34.4	103.2	34.4	103.2
8	7.820-4-кмп038.000	Кронштейн	3	34.4	103.2	34.4	103.2
9	7.820-4-кмп026.000	Тумба	1	60.8	60.8	60.8	60.8
10	7.820-4-кмп039.000	Тумба	1	66.7	66.7	66.7	66.7
11	7.820-4-кмп027.000	Планка анкерная	4	3.2	12.8	3.2	12.8
12	3.820-44-26.058.18120.000	Подъемник марки 59В	1	224.0	224.0	—	—
13	3.820-44-26.058.18140.000	Подъемник марки 109В	1	310.0	310.0	—	—
14	3.820-44-26.058.18050.000	Подъемник марки 5В	1	—	—	153.0	153.0
15	3.820-44-26.058.18070.000	Подъемник марки 10В	1	—	—	220.0	220.0
Итого				3744.4		3583.4	

7.820-4-кмп070.000-01				Лит.	Масса	Масштаб
Изд.	Лист № докум.	Подп.	Дата	Я	см. табл.	1:50
Разработ.	Курилова	Т.	1957			
Проб.	Попова	К.	1957	Лист 1	Листов 2	
ГИП	Гитин	М.	1957	Соборитный чертеж		
Нач. отд.	Кореньев	Г.	1957			

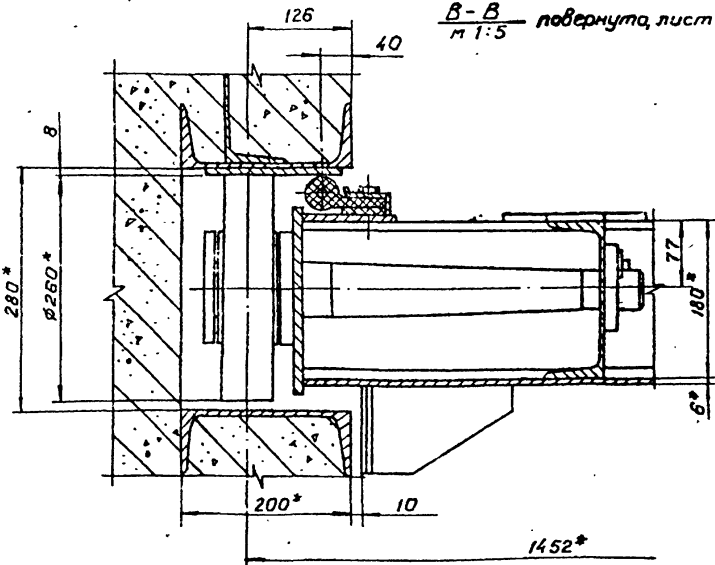
ЛЕНГИПРОВОДОХОЗ

Б-Б повернуто, лист 1
М 1:5

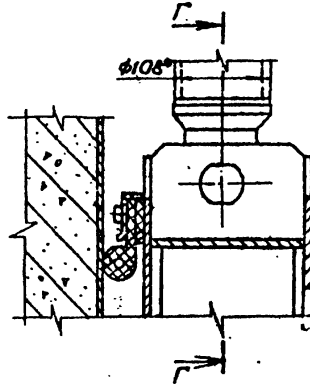
1558*



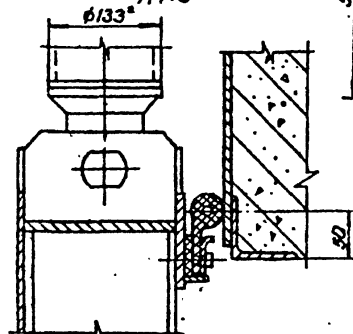
В-В повернуто, лист 1
М 1:5



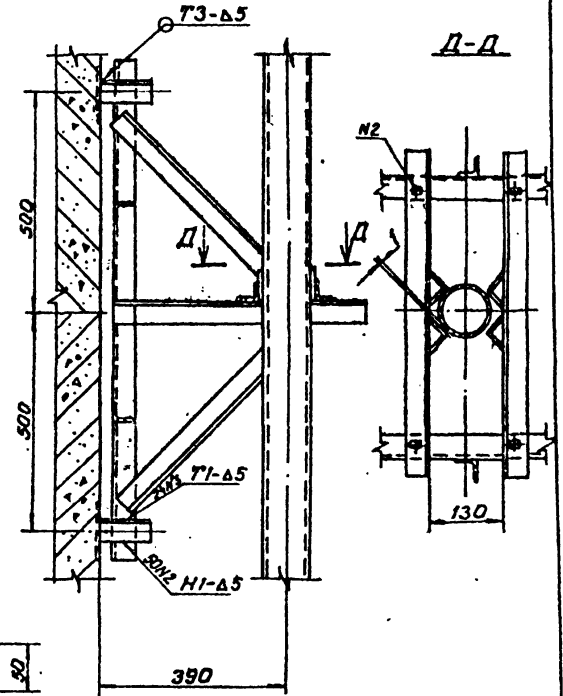
I лист 1
М 1:5



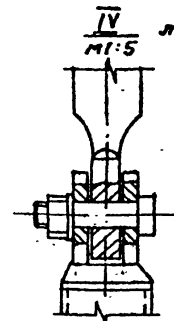
II лист 1
М 1:5



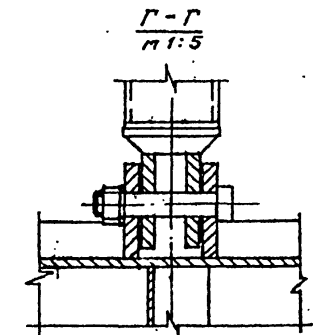
III лист 1
М 1:10



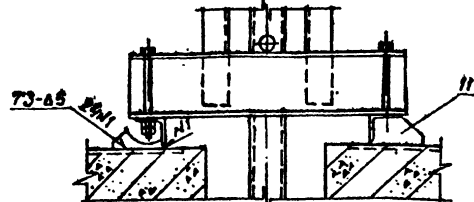
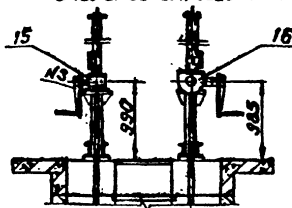
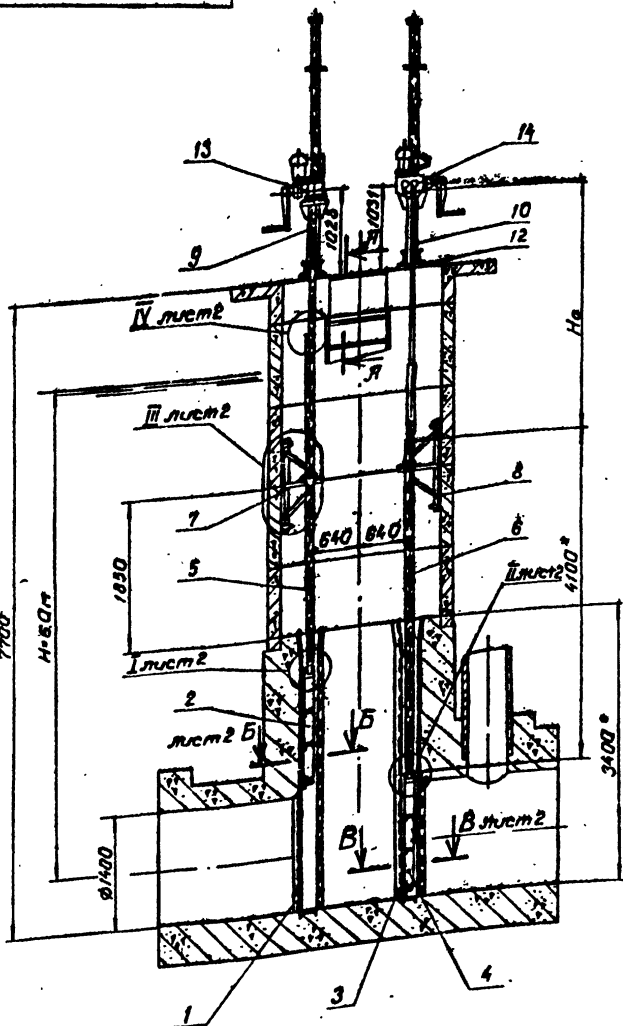
IV лист 1
М 1:5



Г-Г
М 1:5



Исполнение	Изменения	Спецификация	Сборочный чертеж	Чертеж детали



№ поз.	Обозначение	Наименование	Исполнение				
			7.820-4-КМ 080.000		7.820-4-КМ 080.000		
			Кол.	Масса, кг	Кол.	Масса, кг	
1	7.820-4-КМ 081.000	Закладные части	1	685.0	685.0	685.0	685.0
2	7.820-4-КМ 082.000	Затвор	1	391.9	391.9	391.9	391.9
3	7.820-4-КМ 083.000	Закладные части	1	672.3	672.3	672.3	672.3
4	7.820-4-КМ 084.000	Затвор	1	372.7	372.7	372.7	372.7
5	7.820-4-КМ 045.000	Штанга	1	62.7	62.7	62.7	62.7
6	7.820-4-КМ 045.000	Штанга	1	99.8	99.8	99.8	99.8
7	7.820-4-КМ 016.000	Кромштейн	1	34.4	34.4	34.4	34.4
8	7.820-4-КМ 025.000	Кромштейн	1	34.4	34.4	34.4	34.4
9	7.820-4-КМ 017.000	Гумба	1	49.0	49.0	49.0	49.0
10	7.820-4-КМ 028.000	Гумба	1	60.8	60.8	60.8	60.8
11	7.820-4-КМ 018.000	Планка анкерная	2	3.2	6.4	3.2	6.4
12	7.820-4-КМ 027.000	Планка анкерная	2	3.2	6.4	3.2	6.4
13	38202-44-26058/1010000	Подъемник марки 2.58	1	148.0	148.0	—	—
14	38202-44-26058/1020000	Подъемник марки 5.9Б	1	260.0	260.0	—	—
15	38202-44-26058/1030000	Подъемник марки 2.98	1	—	—	108.0	108.0
16	38202-44-26058/1040000	Подъемник марки 58	1	—	—	190.0	190.0
Итого				2883.8		2273.8	

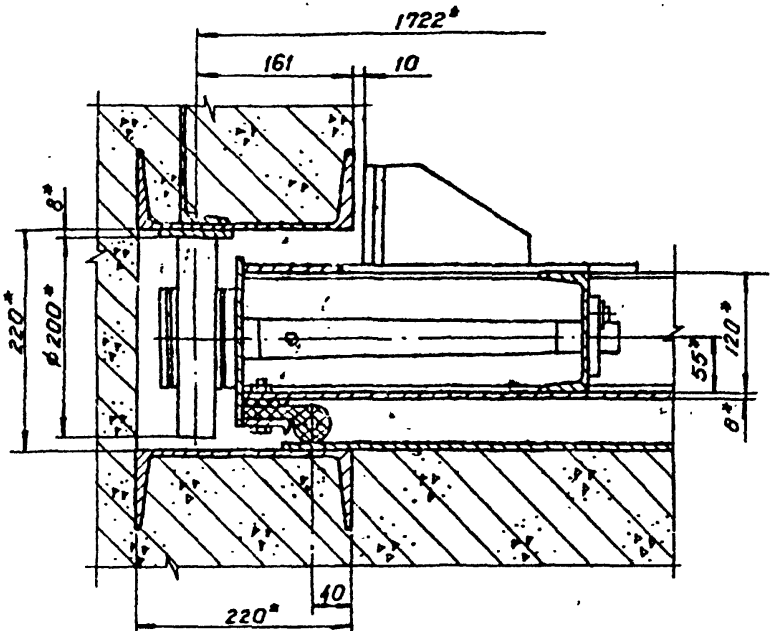
Исполн.	№ докум.	Подп.	Дата
Разработ.	Курдюков	Курдюков	2000
Проб.	Полова	Кочев	2000
ГИП	Гитин	Гитин	2000
Начальн.	Коренева	Коренева	2000

7.820-4-КМ 080.000-01

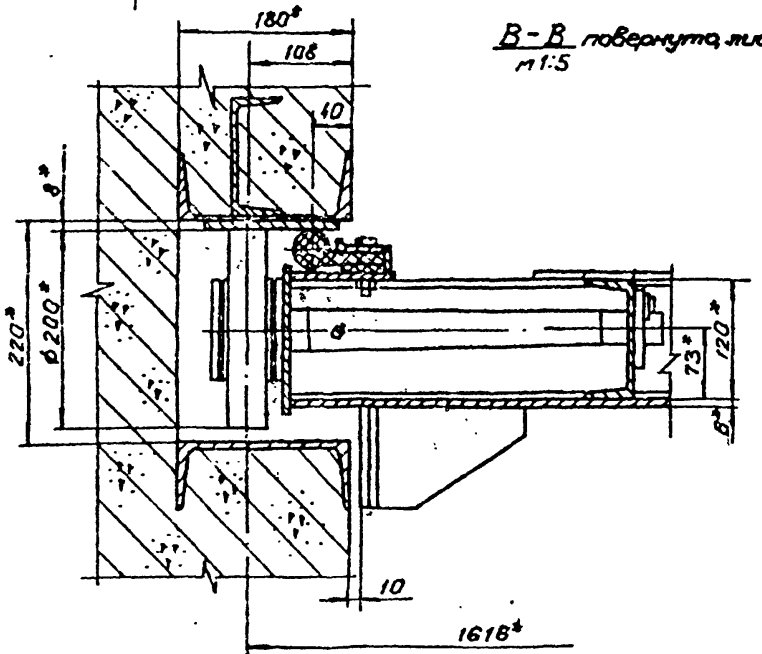
Затворы плоские каменные		Лист	Масса	количество
вдольные для отверстий		А	см.	1:50
диаметром 14м при		Лист 1	Листов 2	
напоре 6м				
сборочный чертеж				

ЛЕНГИТРОВХОЗ

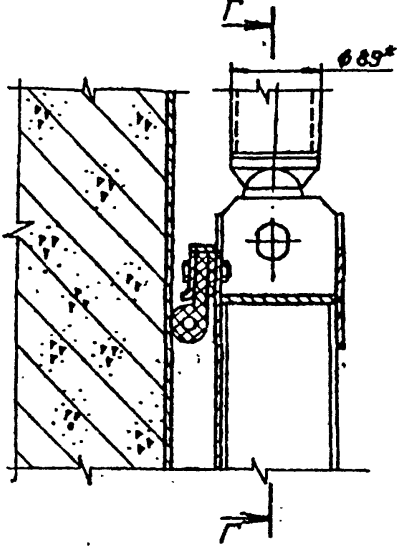
В-В повернуто, лист I
 м 1:5



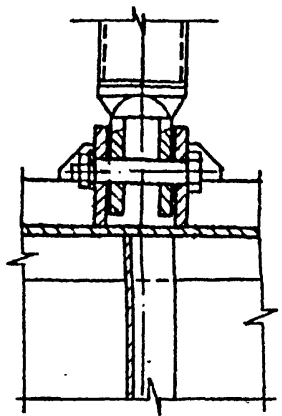
В-В повернуто, лист I
 м 1:5



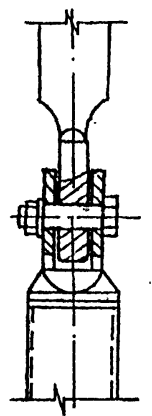
I лист I
 м 1:5



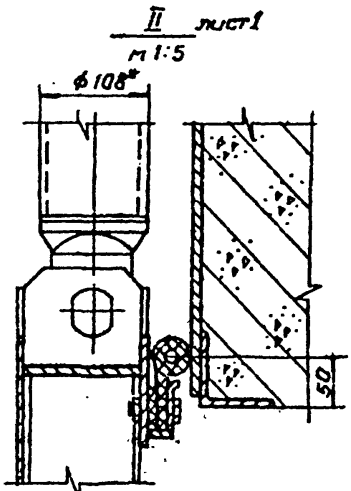
Г-Г



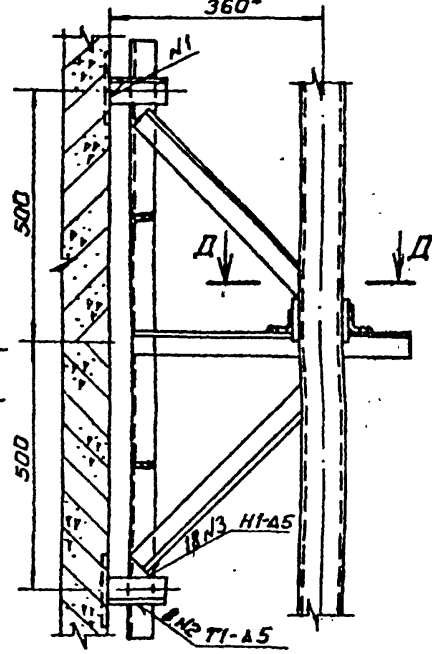
IV лист I
 м 1:5



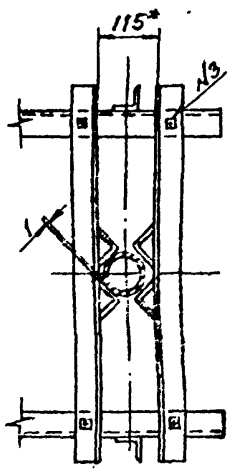
III лист I
 м 1:10



360°



Д-Д

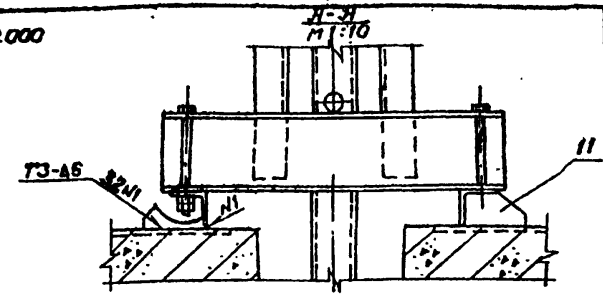
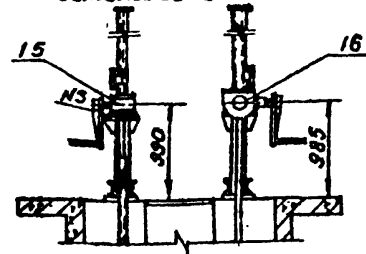
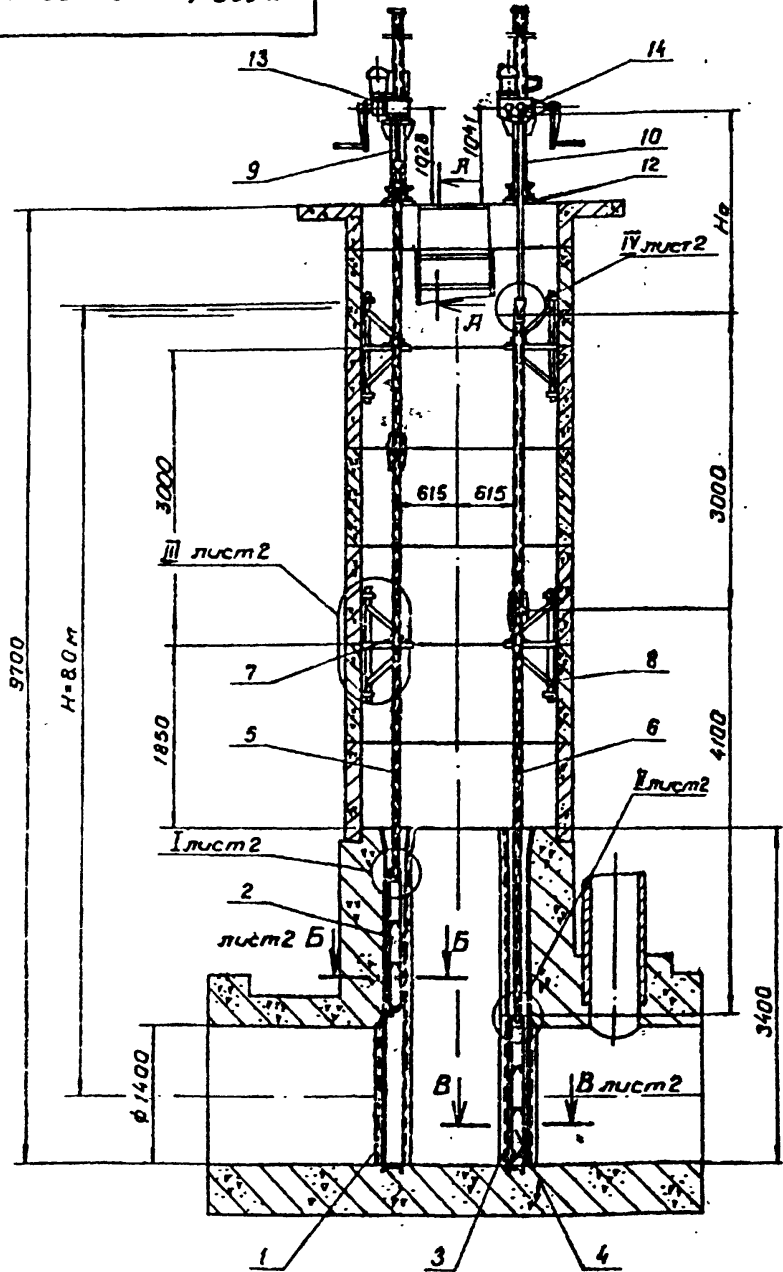


Исполн.	Провер.	Дата

h.1000 060 мк-7-028 Л

7.820-4-кМ090.000

7.820-4 - кМ090.000-01
Остальное - см. 7.820-4 - кМ090.000



№ поз	Обозначение	Наименование	Кол	Исполнение			
				7.820-4 - кМ090.000		7.820-4 - кМ090.000-01	
				шт.	Общая	шт.	Общая
1	7.820-4 - кМ091.000	Закладные части	1	749.0	749.0	749.0	749.0
2	7.820-4 - кМ092.000	Затвор	1	462.5	462.5	462.5	462.5
3	7.820-4 - кМ093.000	Закладные части	1	696.4	696.4	696.4	696.4
4	7.820-4 - кМ094.000	Затвор	1	444.0	444.0	444.0	444.0
5	7.820-4 - кМ095.000	Штанга	1	108.5	108.5	108.5	108.5
6	7.820-4 - кМ098.000	Штанга	1	217.4	217.4	217.4	217.4
7	7.820-4 - кМ016.000	Кромштейн	2	34.4	68.8	34.4	68.8
8	7.820-4 - кМ038.000	Кромштейн	2	34.4	68.8	34.4	68.8
9	7.820-4 - кМ017.000	Тумба	1	49.0	49.0	49.0	49.0
10	7.820-4 - кМ039.000	Тумба	1	66.7	66.7	66.7	66.7
11	7.820-4 - кМ018.000	Планка анкерная	2	3.2	6.4	3.2	6.4
12	7.820-4 - кМ021.000	Планка анкерная	2	3.2	6.4	3.2	6.4
13	3.8202-44-26.058.18000.000	Подъемник марки 2.538	1	119.0	119.0	—	—
14	3.8202-44-26.058.18100.000	Подъемник марки 1038	1	307.0	307.0	—	—
15	3.8202-44-26.058.18030.000	Подъемник марки 2.58	1	—	—	79.0	79.0
16	3.8202-44-26.058.18010.000	Подъемник марки 108	1	—	—	230.0	230.0
				3369.9		3252.9	

Изм.	Лист	№ докум.	Подп.	Дата

7.820-4 - кМ090.000 ГЧ

Затворы плоские колесные
глубинные для отверстий
диаметром 141 при
напоре в м
Сабаритный чертеж

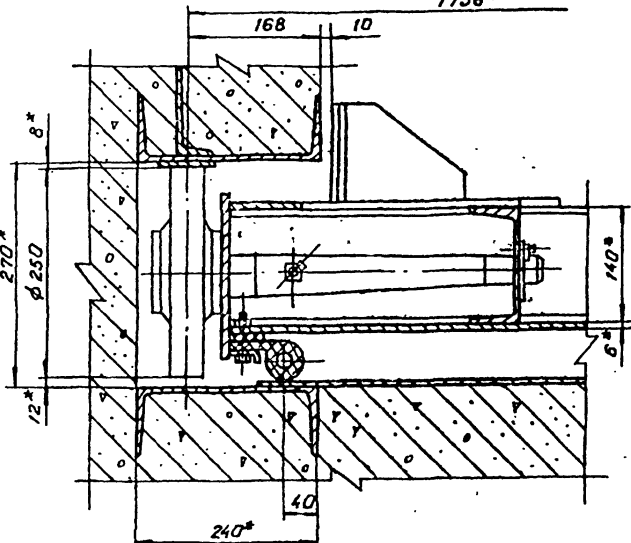
Лит. Масса Масштаб
Я см. табл. 1:50
Лист-1 Листов-2

ЛЕНГИПРОВОДХОЗ

Б-В повернуто, лист 1

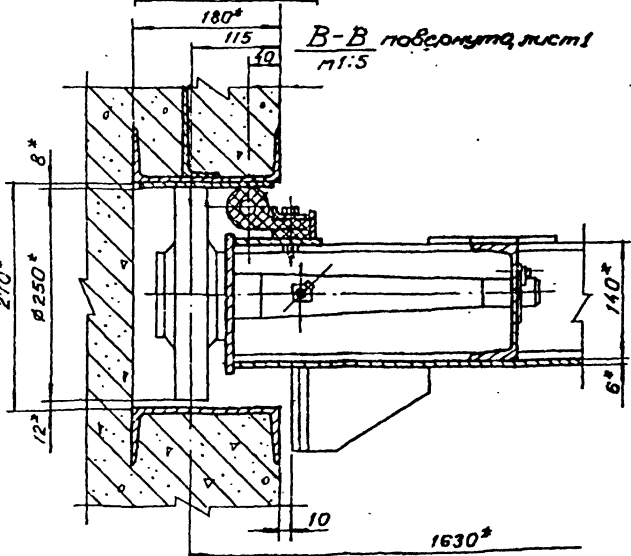
М1:5

1736*



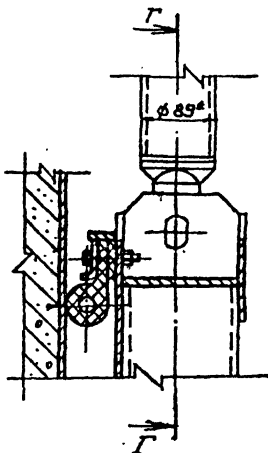
Б-В повернуто, лист 1

М1:5

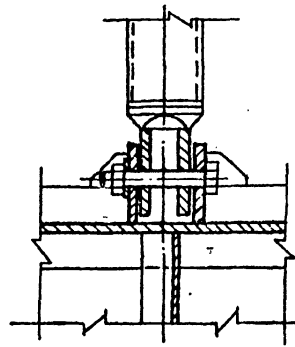


I лист 1

М1:5

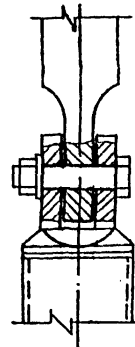


Г-Г



IV лист 1

М:15

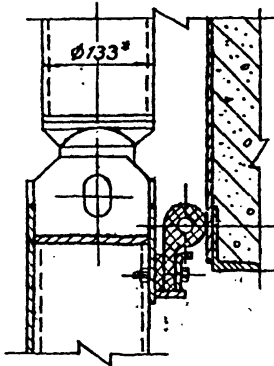


III лист 1

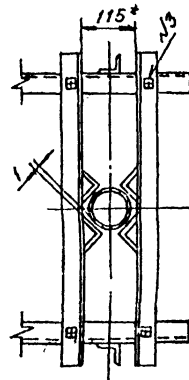
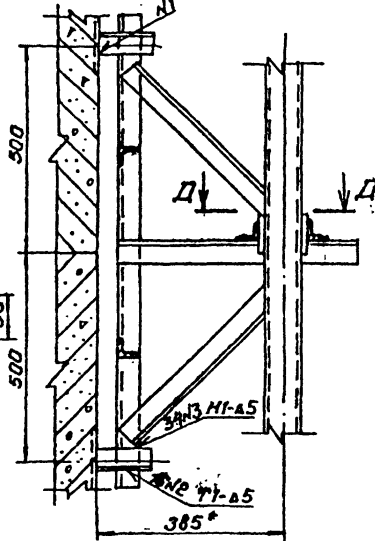
М1:10

II лист 1

М1:5



Д-Д



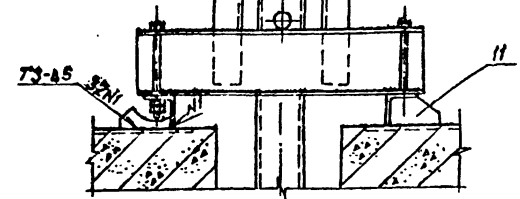
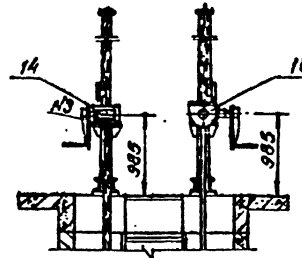
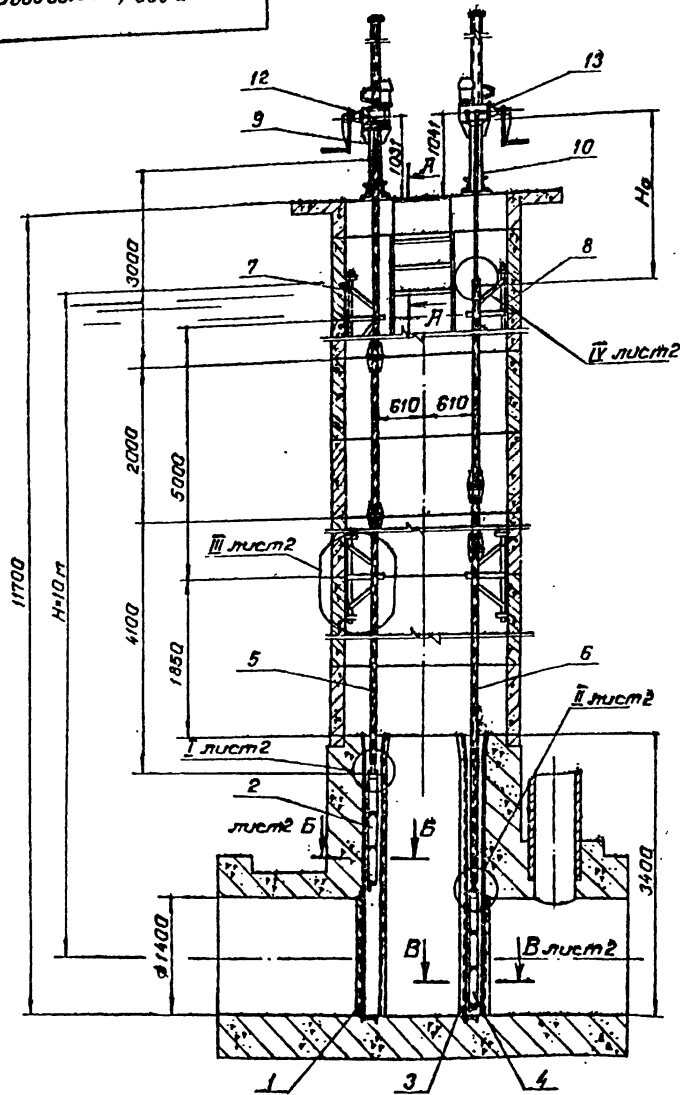
--	--	--	--	--	--

Л.1000.001.М.4-029.1

7.820-4 - км 100.000

7.820-4-км100.000-01
Остальное - см. 7.820-4-км100.000

Л-Я
ЛТ-10



№ поз	Обозначение	Наименование	Кол	Исполнение			
				7.820-4-км100.000/7.820-4-км100.000-01			
				Масса, кг		Масса, кг	
шт	Общая	шт	Общая				
1	7.820-4 - км101.000	Закладные части	1	834.0	834.0	834.0	834.0
2	7.820-4 - км102.000	Затвор	1	525.9	525.9	525.9	525.9
3	7.820-4 - км103.000	Закладные части	1	757.8	757.8	757.8	757.8
4	7.820-4 - км104.000	Затвор	1	505.1	505.1	505.1	505.1
5	7.820-4 - км105.000	Штанга	1	223.3	223.3	223.3	223.3
6	7.820-4 - км106.000	Штанга	1	283.9	283.9	283.9	283.9
7	7.820-4 - км025.000	Кромштейн	2	34.4	68.8	34.4	68.8
8	7.820-4 - км038.000	Кромштейн	2	34.4	68.8	34.4	68.8
9	7.820-4 - км026.000	Тумба	1	60.8	60.8	60.8	60.8
10	7.820-4 - км039.000	Тумба	1	66.7	66.7	66.7	66.7
11	7.820-4 - км027.000	Планка анкерная	4	3.2	12.8	3.2	12.8
12	3.8202-44-26.058.1820.000	Подъемник марки 53В	1	221.0	221.0	—	—
13	3.8202-44-26.058.1840.000	Подъемник марки 103В	1	307.0	307.0	—	—
14	3.8202-44-26.058.1805.000	Подъемник марки 5В	1	—	—	151.0	151.0
15	3.8202-44-26.058.1807.000	Подъемник марки 10В	1	—	—	225.0	225.0
Итого					3935.9		3783.9

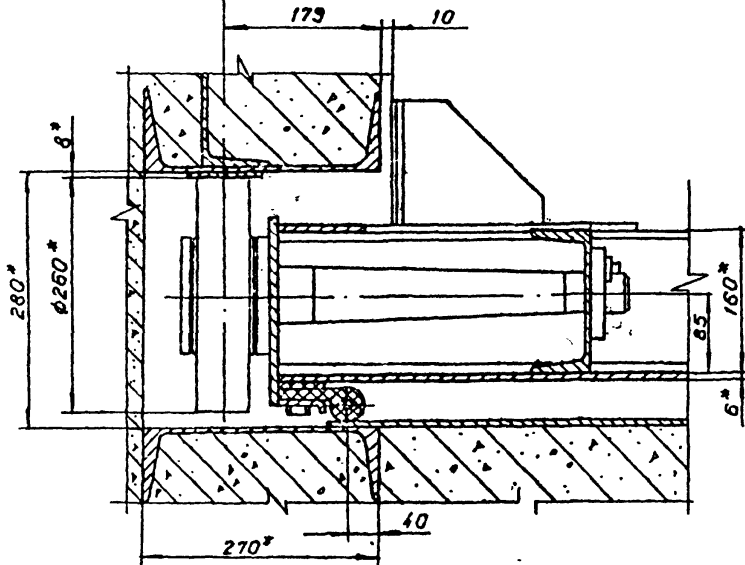
7.820-4 - км 100 000 ГЧ							
Лист	№ докум.	Подп.	Дата	Затворы плоские колесные с глубинными 8лз отверстиями диаметром 1,4м при шаге 10м	Лист	Масса	Масштаб
Разоб.	Куринков	Белый	11.02.83	заборитный чертёж	Л	см. табл.	1:50
Проб.	Плоба	Вин	11.02.83				
ГИП	Гиткин	Вин	25.02.83				
Мондр	Кореньев	Вин	25.02.83				
					Лист-1	Листов-2	

ЛС-ГЧПРОВОДХОЗ

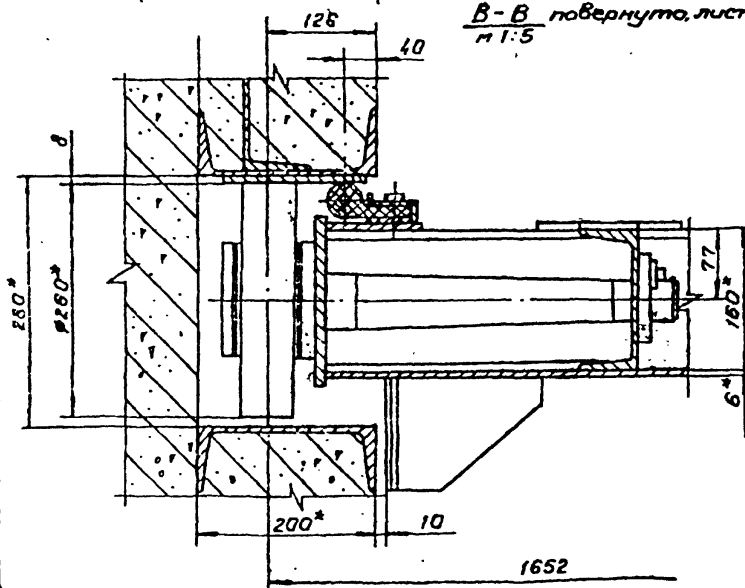
7820-4-000001 МЧ-4-0282

В-В повернуто, лист 1
М 1:5

1758

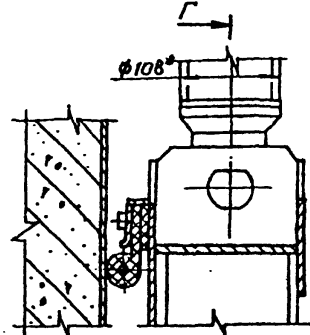


В-В повернуто, лист 1
М 1:5

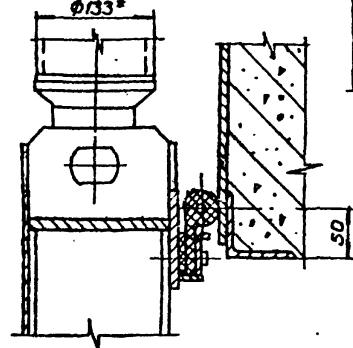


1652

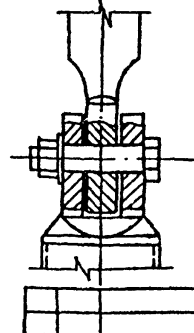
Г-Г лист 1
М 1:5



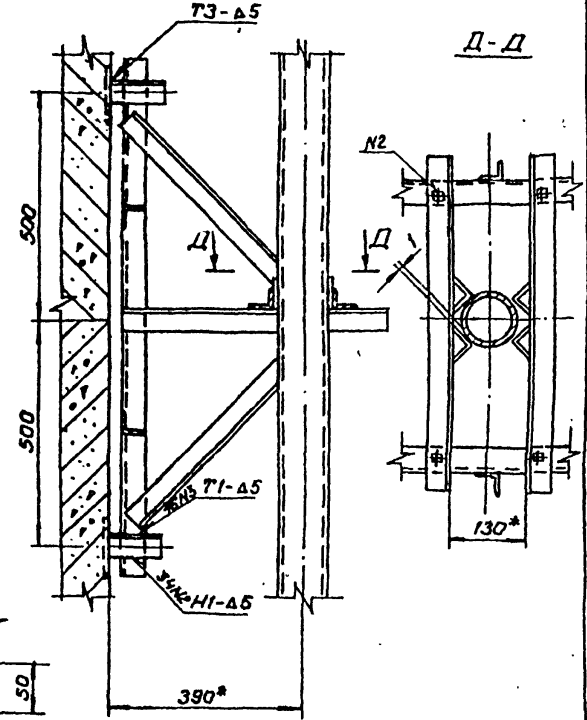
Г-Г лист 1
М 1:5



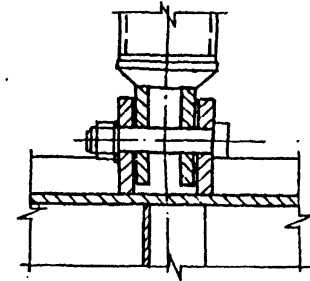
Г-Г лист 1
М 1:5



Д-Д лист 1
М 1:10



Г-Г
М 1:5



7820-4-000001 МЧ

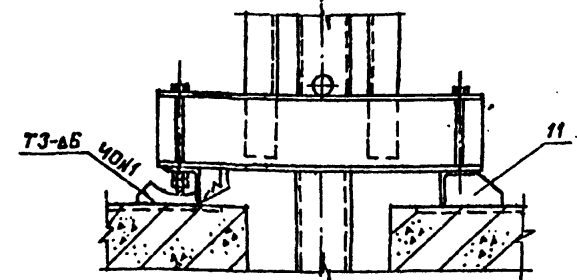
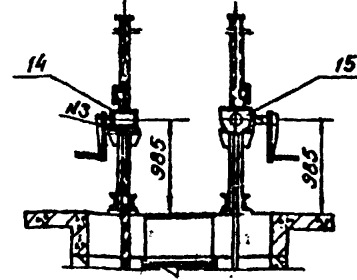
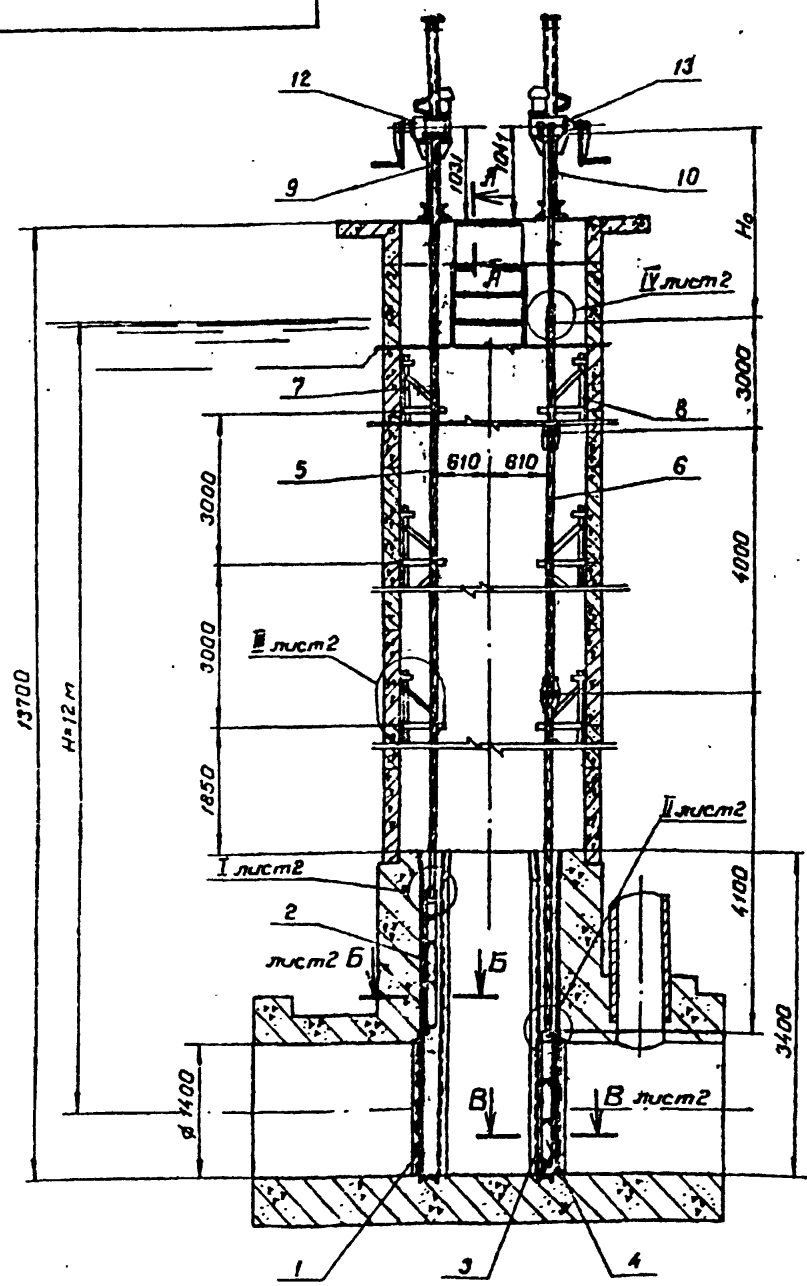
Лист 2

НД 000'011 МХ-7-0282

7.820-4-КМ110.000

7.820-4 - КМ110.000-01
Остальное - см. 7.820-4 - КМ110.000

М-Н
М1:10



№ поз.	Обозначение	Наименование	Кол.	Исполнение			
				7.820-4 - КМ110.000		7.820-4-КМ110.000-01	
				шт.	Общая	шт.	Общая
1	7.820-4 - КМ101.000	Закладные части	1	834.0	834.0	834.0	834.0
2	7.820-4 - КМ111.000	Затвар	1	551.1	551.1	551.1	551.1
3	7.820-4 - КМ103.000	Закладные части	1	757.8	757.8	757.8	757.8
4	7.820-4 - КМ112.000	Затвар	1	532.7	532.7	532.7	532.7
5	7.820-4 - КМ113.000	Штанга	1	262.8	262.8	262.8	262.8
6	7.820-4 - КМ114.000	Штанга	1	333.2	333.2	333.2	333.2
7	7.820-4 - КМ025.000	Кронштейн	3	34.4	103.2	34.4	103.2
8	7.820-4 - КМ038.000	Кронштейн	3	34.4	103.2	34.4	103.2
9	7.820-4 - КМ026.000	Тумба	1	60.8	60.8	60.8	60.8
10	7.820-4 - КМ039.000	Тумба	1	66.7	66.7	66.7	66.7
11	7.820-4 - КМ027.000	Планка анкерная	4	3.2	12.8	3.2	12.8
12	3.8202-44-26.058.18020.000	Подъемник марки 53В	1	221.0	221.0	—	—
13	3.8202-44-26.058.18040.000	Подъемник марки 103В	1	307.0	307.0	—	—
14	3.8202-44-26.058.18060.000	Подъемник марки 5В	1	—	—	151.0	151.0
15	3.8202-44-26.058.18010.000	Подъемник марки 10В	1	—	—	225.0	225.0
Итого				4166.3		3994.3	

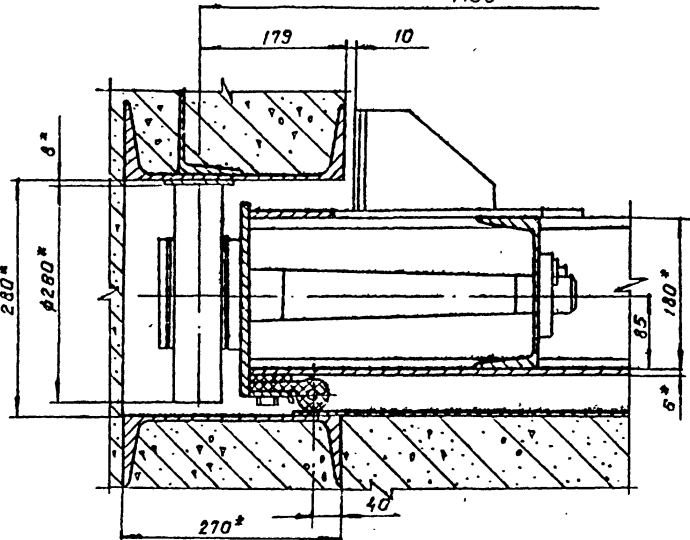
7.820-4 - КМ110.000 ГЧ									
Лист	№ докум.	Подп.	Дата	Затвары плоские кассетные влубинные или шпандарные диаметр 1,4 м или диаметр 1,2 м	Лит.	Масса	Масштаб	см. табл.	1:50
Лист 2	Курилова	Курилова	1988						
Лист 2 Б	Гитин	Гитин	25.08	Забрызанный чертёж	Лист 1				Листов-2
Лист 2 В	Корнев	Корнев	25.08						

ЛЕНГИПРОВОДХОЗ

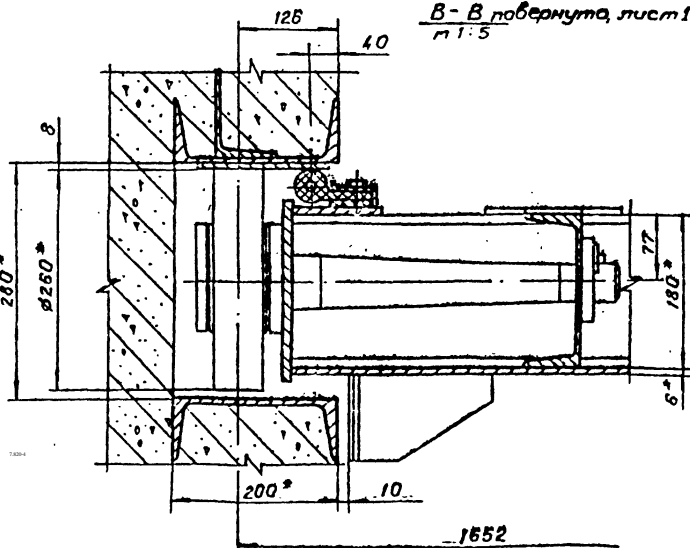
ИЛ 000'011 ИУ-4-028'4

Б-Б повернуто, лист 1
М 1:5

1758

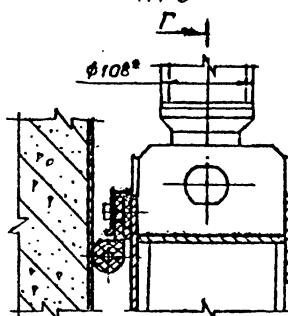


В-В повернуто, лист 1
М 1:5

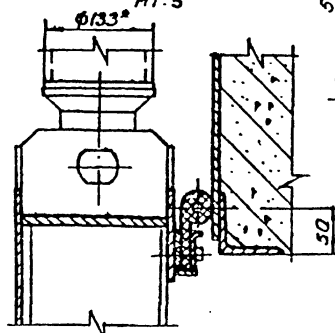


1652

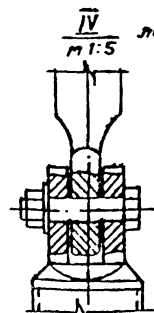
I
М 1:5 лист 1



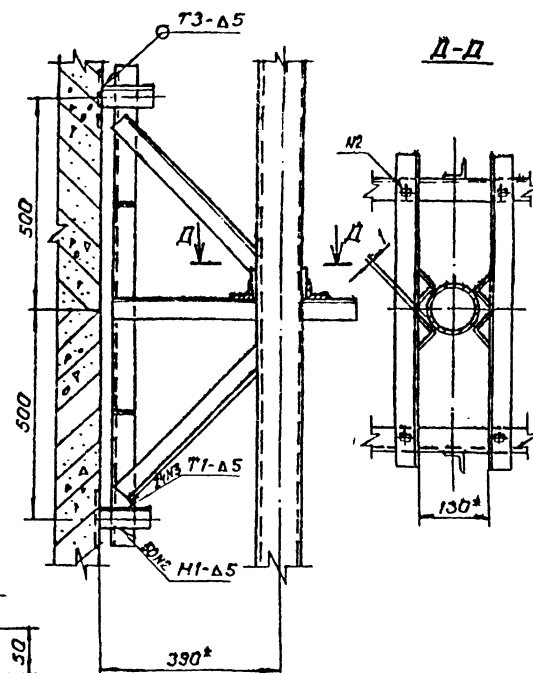
II
М 1:5 лист 1



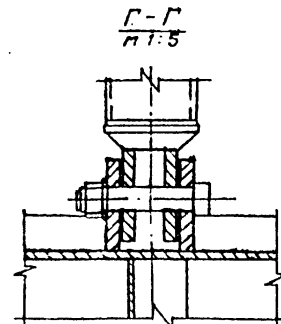
IV
М 1:5 лист 1



III
М 1:10



V-V
М 1:5



ИЛ 000'011 ИУ-4-028'4

7820-4-КМ 110.000 РЧ

Лист
2