

**ТИПОВАЯ ДОКУМЕНТАЦИЯ НА КОНСТРУКЦИИ,
ИЗДЕЛИЯ И УЗЛЫ ЗДАНИЙ И СООРУЖЕНИЙ**

СЕРИЯ 7.820-4

**ЗАТВОРЫ ПЛОСКИЕ КОЛЕСНЫЕ ГЛУБИННЫЕ
ДЛЯ ОТВЕРСТИЙ ДИАМЕТРОМ 1,0; 1,2 И 1,4 М
ПРИ НАПОРЕ ОТ 6 ДО 12 М**

Выпуск 5

**Затворы для перекрытия отверстий с напорной и безнапорной стороны
диаметром 1,2 м при напоре 8 м**

Серия 7.820-4 Выпуск 5

№, № подл. Подл. и дата. Взам. инв. №. Инв. № докум. Подл. и дата.

Обозначение	Наименование	Стр.
7.820-4-км 050.000	Затворы плоские колесные	
	глубинные для отверстий	
	диаметром 1,2м при напоре 8м.	5
7.820-4-км 050.000СБ	Затворы плоские колесные	
	глубинные для отверстий	
	диаметром 1,2м при напоре 8м.	
	Сборочный чертеж	6,7
7.820-4-км 050.000ВС	Затворы плоские колесные	
	глубинные для отверстий	
	диаметром 1,2м при напоре 8м.	
	Ведомость спецификаций.	8,9
7.820-4-км 050.000ВП	Затворы плоские колесные	
	глубинные для отверстий	
	диаметром 1,2м при напоре 8м	
	Ведомость покупных изделий.	10
7.820-4-км 050.000ВМ	Затворы плоские колесные	
	глубинные для отверстий	
	диаметром 1,2м при напоре 8м	
	Ведомость металлоконструкций	
	по видам профилей.	11
7.820-4-км 051.000	Закладные части.	12
7.820-4-км 051.000СБ	Закладные части.	
	Сборочный чертеж	13,14
7.820-4-км 051.001	Стойка	15
7.820-4-км 041.002	Ребро	15
7.820-4-км 011.003	Янкер	16
7.820-4-км 011.004	Янкер	16
7.820-4-км 051.002	Порог	17
7.820-4-км 042.102	Обшивка	17
7.820-4-км 052.000	Затвор	18

Обозначение	Наименование	Стр.
7.820-4-км 052.000СБ	Затвор. Сборочный чертеж.	19,20
7.820-4-км 052.100	Металлоконструкция.	21
7.820-4-км 052.100СБ	Металлоконструкция.	
	Сборочный чертеж.	22,23
7.820-4-км 052.101	Лист	24
7.820-4-км 052.102	Ригель	24
7.820-4-км 052.103	Швеллер	25
7.820-4-км 052.104	Швеллер	25
7.820-4-км 052.105	Упор	26
7.820-4-км 052.106	Ребро	26
7.820-4-км 042.106	Накладка	27
7.820-4-км 012.111	Накладка	27
7.820-4-км 032.106	Проушина	28
7.820-4-км 032.101	Проушина	28
7.820-4-км 032.102	Накладка	29
7.820-4-км 032.103	Накладка	29
7.820-4-км 032.200	Узел колесный	30
7.820-4-км 032.210	Ось	30
7.820-4-км 032.200СБ	Узел колесный	
	Сборочный чертеж	31
7.820-4-км 032.210СБ	Ось. Сборочный чертеж.	32
7.820-4-км 032.212	Шайба	32
7.820-4-км 032.211	Ось	33
7.820-4-км 032.201	Колесо	34
7.820-4-км 032.202	Шайба плавающая	34
7.820-4-км 032.203	Втулка	35
7.820-4-км 012.204	Оседержатель	35
7.820-4-км 012.205	Подшипник	36
7.820-4-км 012.206	Пробка	36
7.820-4-км 042.001	Накладка верхняя	37

Серия 7.820-4 Выпуск 5

Обозначение	Наименование	Стр.
7.820-4-км 042.002	Накладка боковая	37
7.820-4-км 042.003	Уголок	38
7.820-4-км 042.004	Уплотнение верхнее	38
7.820-4-км 042.005	Уплотнение боковое	39
7.820-4-км 042.006	Уплотнение нижнее	39
7.820-4-км 053.000	Закладные части	40
7.820-4-км 053.000СБ	Закладные части	
	Сборочный чертеж	41,42
7.820-4-км 043.001	Стойка	43
7.820-4-км 054.000	Затвор	43
7.820-4-км 054.000СБ	Затвор.Сборочный чертеж	44,45
7.820-4-км 054.100	Металлоконструкция	46
7.820-4-км 054.100СБ	Металлоконструкция	
	Сборочный чертеж	47,48
7.820-4-км 054.101	Лист	49
7.820-4-км 054.102	Щвеллер	49
7.820-4-км 054.103	Щвеллер	50
7.820-4-км 054.104	Ригель	50
7.820-4-км 044.103	Полоса	51
7.820-4-км 044.104	Полоса	51
7.820-4-км 034.109	Проушина	52
7.820-4-км 022.105	Накладка	52
7.820-4-км 054.105	Лист	53
7.820-4-км 044.102	Обшивка	53
7.820-4-км 044.001	Накладка боковая	54
7.820-4-км 044.002	Накладка нижняя	54
7.820-4-км 044.003	Уплотнение верхнее	55
7.820-4-км 044.004	Уплотнение боковое	55
7.820-4-км 044.005	Уплотнение нижнее	56
7.820-4-км 044.006	Накладка верхняя	56

Обозначение	Наименование	Стр.
7.820-4-км 054.001	Накладка	57
7.820-4-км 056.101	Труба	57
7.820-4-км 055.000	Штанга	58
7.820-4-км 015.001	Проушина	58
7.820-4-км 055.000СБ	Штанга.Сборочный чертеж	59
7.820-4-км 055.100	Звено	60
7.820-4-км 023.200	Звено	60
7.820-4-км 055.100СБ	Звено.Сборочный чертеж	61
7.820-4-км 023.102	Ребро	62
7.820-4-км 055.101	Труба	62
7.820-4-км 023.103	Фланец	63
7.820-4-км 023.201	Фланец	63
7.820-4-км 023.200СБ	Звено.Сборочный чертеж	64
7.820-4-км 015.003	Болт	65
7.820-4-км 024.001	Болт	65
7.820-4-км 056.000	Штанга	66
7.820-4-км 024.101	Проушина	66
7.820-4-км 056.000СБ	Штанга.Сборочный чертеж	67
7.820-4-км 056.100	Звено	68
7.820-4-км 024.200	Звено	68
7.820-4-км 056.100СБ	Звено.Сборочный чертеж	69
7.820-4-км 024.103	Фланец	70
7.820-4-км 024.201	Фланец	70
7.820-4-км 024.200СБ	Звено.Сборочный чертеж	71
7.820-4-км 016.000	Кронштейн	72
7.820-4-км 016.000СБ	Кронштейн	
	Сборочный чертеж	73
7.820-4-км 016.100	Марка	74
7.820-4-км 016.100СБ	Марка.Сборочный чертеж	74
7.820-4-км 016.101	Уголок	75

Инв. № подл. Подл. и дата. Взам. инв. №. Инв. № з/у. Подл. и дата.

Серия 7.820-4 Выпуск 5

Обозначение	Наименование	Стр.
7.820-4 -км 016.102	Уголок	75
7.820-4 -км 016.001	Уголок	76
7.820-4 -км 016.002	Шайба	76
7.820-4 -км 025.000	Кронштейн	77
7.820-4 -км 025.000СБ	Кронштейн	
	Сборочный чертеж	78
7.820-4 -км 025.100	Марка	79
7.820-4 -км 025.100СБ	Марка. Сборочный чертеж	79
7.820-4 -км 017.000	Тумба	80
7.820-4 -км 017.001	Плита	80
7.820-4 -км 017.000СБ	Тумба. Сборочный чертеж.	81
7.820-4 -км 017.002	Ребро	82
7.820-4 -км 017.003	Швеллер	82
7.820-4 -км 026.000	Тумба	83
7.820-4 -км 026.001	Плита	83
7.820-4 -км 026.000СБ	Тумба. Сборочный чертеж	84
7.820-4 -км 026.002	Ребро	85
7.820-4 -км 026.003	Швеллер	85
7.820-4 -км 018.000	Планка анкерная	86
7.820-4 -км 018.000СБ	Планка анкерная	
	Сборочный чертеж	86
7.820-4 -км 018.001	Ребро	87
7.820-4 -км 018.002	Уголок	87
7.820-4 -км 027.000	Планка анкерная	88
7.820-4 -км 027.000СБ	Планка анкерная	
	Сборочный чертеж	88
7.820-4 -км 027.001	Уголок	89
3.820.2-44-26.058.ПВ100.000ГЧ	Подъемник однобинтовой	
	с электроприводом груз. 2.5тс	
	марки 2.5В	

Обозначение	Наименование	Стр.
	Габаритный чертеж	90
3.820.2-44-26.058.ПВ120.000ГЧ	Подъемник однобинтовой	
	с электроприводом груз. 5тс.	
	марки 5В.	
	Габаритный чертеж	91
3.820.2-44-26.058.ПВ030.000ГЧ	Подъемник однобинтовой	
	с ручным приводом	
	груз. 2.5тс марки 2.5В	
	Габаритный чертеж	92
3.820.2-44-26.058.ПВ050.000ГЧ	Подъемник однобинтовой	
	с ручным приводом	
	груз. 5тс марки 5В	
	Габаритный чертеж	93

№ раздл. Подл. и вст. Взвешив. № инв. № инв. Подл. и вст.

Формат	Зона	Поз.	Обозначение	Наименование	Кол.	Примечание
				<u>Документация</u>		
ЯЗ			7.820-4-КМ050.000СБ	Сборочный чертеж		
ЯЗ			7.820-4-КМ050.000ВС	Ведомость спецификаций		
ЯЗ			7.820-4-КМ050.000ВП	Ведомость покупных изделий		
ЯЗ			7.820-4-КМ050.000ВМ	Ведомость металлоконструкций по видам профилей		
				<u>Сборочные единицы</u>		
Я4	1		7.820-4-КМ051.000	Закладные части	1	
Я4	2		7.820-4-КМ052.000	Затвор	1	
Я4	3		7.820-4-КМ053.000	Закладные части	1	
Я4	4		7.820-4-КМ054.000	Затвор	1	
Я4	5		7.820-4-КМ055.000	Штанга	1	
Я4	6		7.820-4-КМ056.000	Штанга	1	
Я4	7		7.820-4-КМ016.000	Кронштейн	2	
Я4	8		7.820-4-КМ025.000	Кронштейн	2	
Я4	9		7.820-4-КМ017.000	Тумба	1	
Я4	10		7.820-4-КМ026.000	Тумба	1	
Я4	11		7.820-4-КМ018.000	Планка анкерная	2	
Я4	12		7.820-4-КМ027.000	Планка анкерная	2	
				Переменные данные для исполнений:		
				<u>7.820-4-КМ050.000</u>		
				<u>Документация</u>		
ЯЗ			3.820.2-44-26.058.ПВ100.000ГЧ	Подъемник одновинтовой с электроприводом груз 2.5тс марки 2.5ЭВ		
				Габаритный чертеж		
				<u>7.820-4-КМ050.000</u>		
Изм.	Лист	№ докум.	Подп.	Дата	Затворы плоские колесные глубинные для отверстий диаметром 1,2 м при напоре 8 м	
Разраб.	Курилова	<i>Курилова</i>	30.01.87		Лит.	Лист
Проб.	Попова	<i>Попова</i>	30.01.87		Я	1 2
ГИП	Гитин	<i>Гитин</i>	30.01.87			
Науч. отд.	Корень	<i>Корень</i>				
Н. контр.	Стельмакова	<i>Стельмакова</i>	4.02.87			
					Ленгиприводхоз	

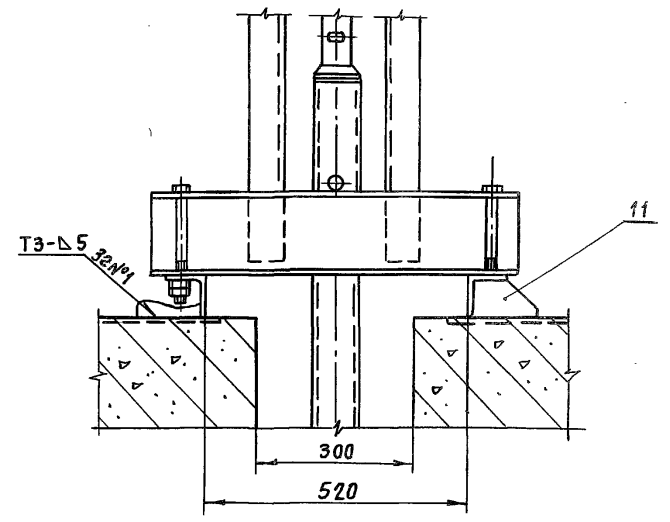
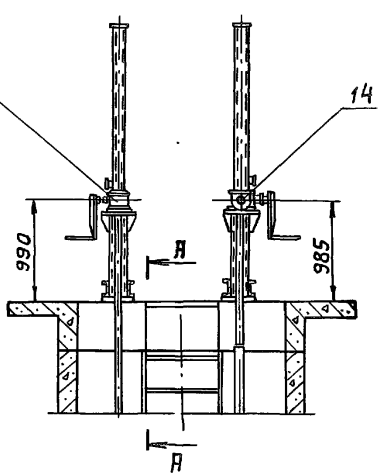
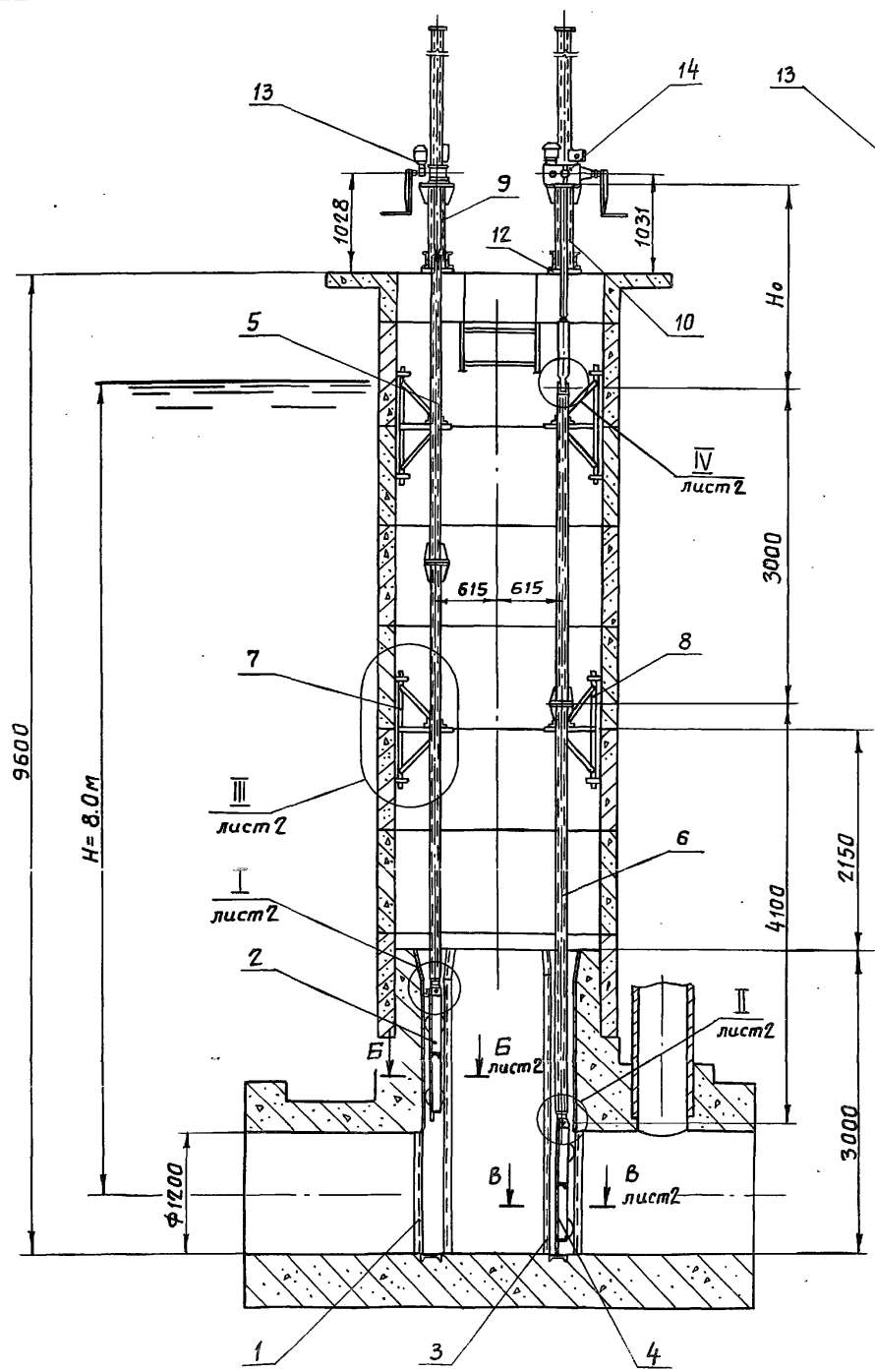
Формат	Зона	Поз.	Обозначение	Наименование	Кол.	Примечание
ЯЗ			3.820.2-44-26.058.ПВ120.000ГЧ	Подъемник одновинтовой с электроприводом груз 5тс марки 5ЭВ		
				Габаритный чертеж.		
				<u>Сборочные единицы</u>		
Я4	13		3.820.2-44-26.058.ПВ100.000	Подъемник одновинтовой с электроприводом груз 2.5тс марки 2.5ЭВ	1	Серия 3.820.2-44 Вып.10
Я4	14		3.820.2-44-26.058.ПВ120.000	Подъемник одновинтовой с электроприводом груз 5тс марки 5ЭВ	1	Серия 3.820.2-44 Вып.12
				<u>7.820-4-КМ050.000-01</u>		
				<u>Документация</u>		
ЯЗ			3.820.2-44-26.058.ПВ030.000ГЧ	Подъемник одновинтовой с ручным приводом груз 2.5тс марки 2.5В		
				Габаритный чертеж		
ЯЗ			3.820.2-44-26.058.ПВ050.000ГЧ	Подъемник одновинтовой с ручным приводом груз 5тс марки 5В		
				Габаритный чертеж		
				<u>Сборочные единицы</u>		
Я4	13		3.820.2-44-26.058.ПВ030.000	Подъемник одновинтовой с ручным приводом груз 2.5тс марки 2.5В	1	Серия 3.820.2-44 Вып.3
Я4	14		3.820.2-44-26.058.ПВ050.000	Подъемник одновинтовой с ручным приводом груз 5тс марки 5В	1	Серия 3.820.2-44 Вып.5
				<u>7.820-4-КМ050.000</u>		
Изм.	Лист	№ докум.	Подп.	Дата	Затворы плоские колесные глубинные для отверстий диаметром 1,2 м при напоре 8 м	
Разраб.	Курилова	<i>Курилова</i>	30.01.87		Лит.	Лист
Проб.	Попова	<i>Попова</i>	30.01.87		Я	1 2
ГИП	Гитин	<i>Гитин</i>	30.01.87			
Науч. отд.	Корень	<i>Корень</i>				
Н. контр.	Стельмакова	<i>Стельмакова</i>	4.02.87			
					Ленгиприводхоз	

7.820-4-КМ 050.000СВ

Рис. 1

Рис. 2
остальное - см. рис. 1

А-А при монтаже подъемника
М 1:10



Обозначение	Рис.	Тип подъемника				Масса, кг
		для затвора с безнапорной стороны отверстия		для затвора с напорной стороны отверстия		
		Марка	Но, м	Марка	Но, м	
7.820-4-КМ050.000	1	2,53В	2,013	53В	2,056	2888,1
-01	2	2,5В	1,975	5В	2,010	2777,1

- * Размеры для справок.
- Паз 2 - затвор, устанавливаемый с безнапорной стороны отверстия.
- Паз 4 - затвор, устанавливаемый с напорной стороны отверстия.
- Сварные швы выполнять по ГОСТ 5264-80.
- Электроды Э42 ГОСТ 9466-75.
- Пределы отклонения размеров $\pm \frac{IT14}{2}$

7.820-4-КМ 050.000СВ								
Изм.	Лист	№ докум.	Подп.	Дата	Затворы плоские колесные глубинные для отверстий диаметром 1,2 м при напоре 8 м. Сварочный чертеж	Лист	Масса	Масштаб
Разраб.	Курилова	Курилова		31.10.88		Лит. М см. табл. 1:50 Лист 1 Листов 2		
Проб.	Попова	Иван		30.01.87				
ГИП	Гитин	Мед		30.01.87				
Нач. отд.	Кореньев	Иван		3.02.87				

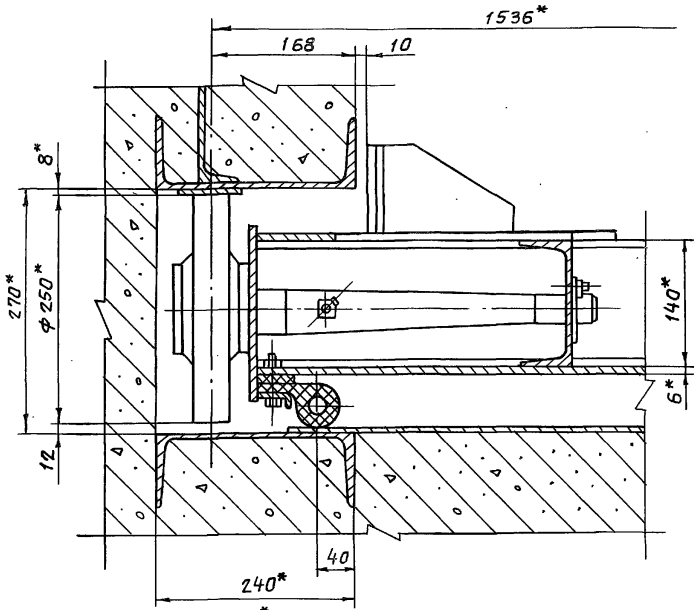
Серия 7.820-4 Выпуск 5

№, № подл. Подл. и дата. Взам. инв. № Инв. № укл. Подл. и дата.

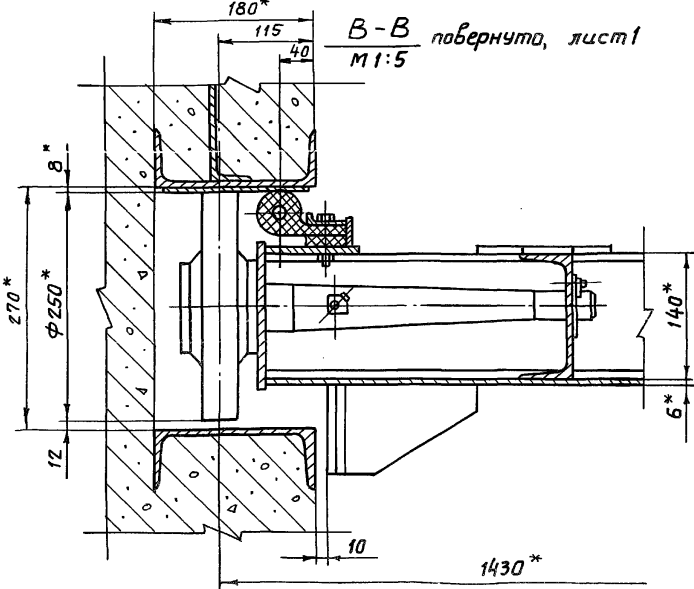
7.820-4-КМ 050.000СБ

Б-Б повернута, лист 1
М1:5

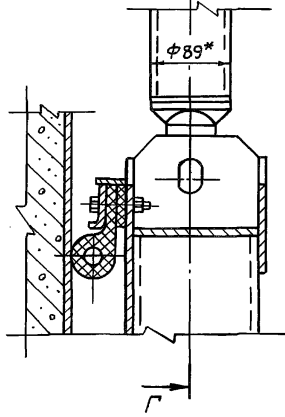
Серия 7.820-4 Выпуск 5



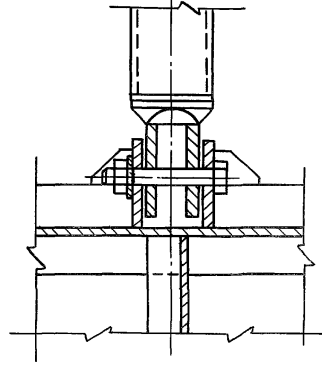
Б-Б повернута, лист 1
М1:5



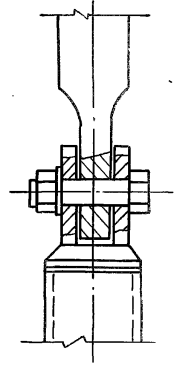
I лист 1
М1:5



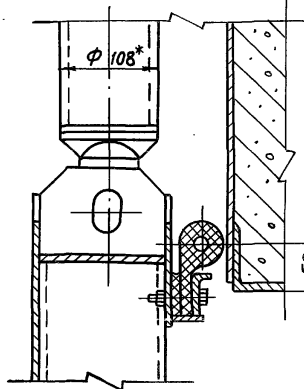
Г-Г



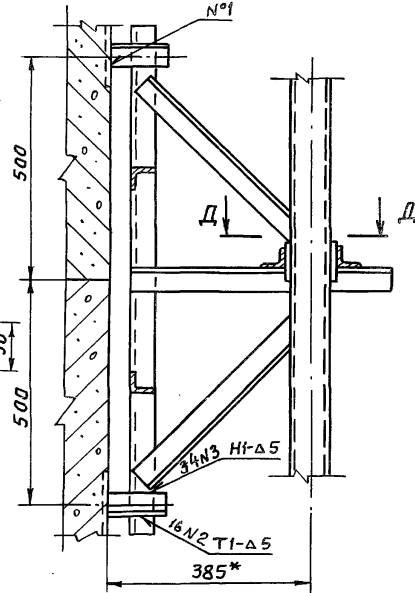
IV лист 1
М1:5



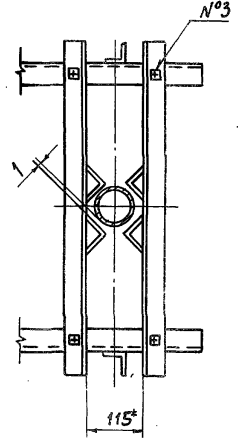
II лист 1
М1:5



III лист 1
М1:10
№1



Д-Д



Циб. № подл. / Подл. ч. дата. Взам. инб. № (Циб. №) / Подл. ч. дата.

--	--	--	--	--	--

7.820-4-КМ 050.000СБ

Лист

№ строки	Обозначение	Наименование	Куда входит		Общее кол.	Примечание
			Обозначение	Кол.		
1	7.820-4-км 050.000	Сборочный чертеж				
2						
3	7.820-4-км 051.000	Закладные части	7.820-4-км 050.000	1	1	
4	7.820-4-км 052.000	Затвор	7.820-4-км 050.000	1	1	
5	7.820-4-км 053.000	Закладные части	7.820-4-км 050.000	1	1	
6	7.820-4-км 054.000	Затвор	7.820-4-км 050.000	1	1	
7	7.820-4-км 055.000	Штанга	7.820-4-км 050.000	1	1	
8	7.820-4-км 056.000	Штанга	7.820-4-км 050.000	1	1	
9	7.820-4-км 016.000	Кронштейн	7.820-4-км 050.000	2	2	
10	7.820-4-км 025.000	Кронштейн	7.820-4-км 050.000	2	2	
11	7.820-4-км 017.000	Тумба	7.820-4-км 050.000	1	1	
12	7.820-4-км 026.000	Тумба	7.820-4-км 050.000	1	1	
13	7.820-4-км 018.000	Планка анкерная	7.820-4-км 050.000	2	2	
14	7.820-4-км 027.000	Планка анкерная	7.820-4-км 050.000	2	2	
15						
16	7.820-4-км 052.100	Металлоконструкция	7.820-4-км 052.000	1	1	
17	7.820-4-км 032.200	Узел колесный	7.820-4-км 052.000	4	4	
18			7.820-4-км 054.000	4	4	
19	7.820-4-км 054.100	Металлоконструкция	7.820-4-км 054.000	1	1	
20	7.820-4-км 055.100	Звено	7.820-4-км 055.000	1	1	
21	7.820-4-км 023.100	Звено	7.820-4-км 055.000	1	1	
22	7.820-4-км 056.100	Звено	7.820-4-км 056.000	1	1	
23	7.820-4-км 024.200	Звено	7.820-4-км 056.000	1	1	
24	7.820-4-км 016.100	Марка	7.820-4-км 016.000	2	4	
25	7.820-4-км 025.100	Марка	7.820-4-км 025.000	2	4	
26						
27	7.820-4-км 032.210	Ось	7.820-4-км 032.200	1	8	
28						

				7.820-4-км 050.000 ВС			
Изм. Лист	№ докум.	Подп.	Дата	Затворы плоские колесные глубинные для отверстий диаметром 1.2м при напоре 8м. Выполнить с приватизацией.	Лит.	Лист	Листов
Разраб.	Попова	Колод	10.01.88		Я	1	2
Проб.	Гитин	Гитин	4.02.87				
ГИП	Гитин	Гитин	4.02.87				
Нач.отд.	Кореньев	Кореньев	3.02.87				
					Ленгипроводхоз		

Серия 7.820-4 Выпуск 5

Взам. инв. № Диб. № 2404/П. Подп. и дата.

Инв. № 2404/П. Подп. и дата.

№ строки	Обозначение	Наименование	Куда входит		Примечание
			Обозначение	Кол.	
1		<u>Переменные данные для исполнений</u>			
2		<u>7.820-4-км 050.000</u>			
3					
4		Ведомость спецификаций подъемника			Серия 3.820.2-44
5		винтового 2.5 ЭВ			Выпуск 10
6		3.820.2-44-26.058.пв.100.000 ВС			
7					
8		Ведомость спецификаций подъемника			Серия 3.820.2-44
9		винтового 5ЭВ			Выпуск 12
10		3.820.2-44-26.058.пв.120.000 ВС			
11					
12		<u>7.820-4-км 050.000-01</u>			
13					
14		Ведомость спецификаций подъемника			Серия 3.820.2-44
15		винтового 2.5В			Выпуск 3
16		3.820.2-44-26.058.пв.030.000 ВС			
17					
18		Ведомость спецификаций подъемника			Серия 3.820.2-44
19		винтового 5В			Выпуск 5
20		3.820.2-44-26.058.пв.050.000 ВС			
21					
22					
23					
24					
25					
26					
27					
28					
29					
30					

--	--	--	--	--	--

№ строки	Наименование	Код ОКП	Обозначение документа на поставку	Поставщик	Куда входит (обозначение)	Количества				Примечание
						на изделие	в комплекты	на регулир.	всего	
1										
2	Масленка 2.2.45Кг Б		ГОСТ 19853-74						4	
3										
4	<u>Крепежные изделия</u>									
5										
6	Болт III M10-8g*20 46.029		ГОСТ 7798-70						16	
7	Болт M10-8g*25 46.029								22	
8	M10-8g*35 46.029								16	
9	M10-8g*45 46.029								90	
10	M10-8g*60 46.029								4	
11	M16-8g*60 46.029								6	
12	M16-8g*180 46.029								4	
13	M20-8g*75 46.029								6	
14	M20-8g*200 46.029								4	
15										
16	Гайка M10-7H 5.029		ГОСТ 5915-70						134	
17	M16-7H 5.029								14	
18	M20-7H 5.029								15	
19	M27-7H 5.029								1	
20										
21	Шайба 16.65Г.029		ГОСТ 6402-70						6	
22	20.65Г.029								6	
23	10.01.029		ГОСТ 10906-78						4	
24	20.01.029		ГОСТ 11371-78						1	
25	27.01.029								1	

в.5

					7.820-4-КМ 050.000 ВП			
Изм	Лист	№ докум.	Подп.	Дата	Затворы плоские колесные глубинные для отверстий Диаметром 1,2 м при напоре 8 м. Ведомость покупных изделий.	Лит.	Лист	Листов
Разраб.	Курилова	Курилов		4.02.87		Я		1
Проб.	Папова	Папов		4.02.87				
ГИП	Гитин	Гитин		4.02.87				
Нач.отд.	Корнев	Корнев		4.02.87				
Н.контр.	Смелых	Смелых		4.02.87				

Ленгипробохоз

Наименование конструкций по номенклатуре преёскуранта №01-09	Позиции по преёскуранту №01-09	№ п. п.	Код кон-струк-ций	Масса конструкций, т												Коли-чест-во шт.	Серия типовых кон-струк-ций	
				всего стали по выделенной и бы-лой прочности	по видам профилей стали													всего
					балки и швеллеры	крупно-сортовая сталь	средне-сортовая сталь	мелко-сортовая сталь	толсто-листовая сталь	тонко-листовая сталь	гнутые и штампованные	трубы	прочие					
1	2	3	4	5	6	7	8	9	10	11	12	13	14	15	16	17	18	
Закладные части		1	7.820-4-															
			-км051.000	—	0.397	0.117	0.020	—	0.131	—	—	—	—	—	—	—	0.665	1
Затвор		2	7.820-4-															
			-км052.000	—	0.078	0.076	—	0.002	0.154	—	—	—	—	—	0.077	0.387	1	
Закладные части		3	7.820-4-															
			-км053.000	—	0.301	0.086	0.022	—	0.211	—	—	—	—	—	—	0.620	1	
Затвор		4	7.820-4-															
			-км054.000	—	0.074	0.073	—	0.004	0.142	—	—	—	—	—	0.077	0.370	1	
Штанга		5	7.820-4-															
			-км055.000	—	—	0.015	—	—	0.009	—	—	—	—	0.089	—	0.113	1	
Штанга		6	7.820-4-															
			-км056.000	—	—	0.024	—	—	0.011	—	—	—	—	0.142	—	0.177	1	
Кронштейн		7	7.820-4-															
			-км016.000	—	—	0.070	—	—	0.001	—	—	—	—	—	—	0.071	2	
Кронштейн		8	7.820-4-															
			-км025.000	—	—	0.070	—	—	0.001	—	—	—	—	—	—	0.071	2	
Гумба		9	7.820-4-															
			-км017.000	—	0.038	—	—	—	0.012	—	—	—	—	—	—	0.050	1	
Гумба		10	7.820-4-															
			-км026.000	—	0.043	—	—	—	0.017	—	—	—	—	—	—	0.060	1	
Планка анкерная		11	7.820-4-															
			-км018.000	—	—	0.004	—	—	0.002	—	—	—	—	—	—	0.006	2	
Планка анкерная		12	7.820-4-															
			-км027.000	—	—	0.004	—	—	0.002	—	—	—	—	—	—	0.006	2	
Итого:																		
					0.931	0.539	0.042	0.006	0.693	—	—	—	0.231	0.154	2.596			

7.820-4-км050.000 ВМ				
Цв. Лист	№ докум.	Подп.	Дата	
Разраб.	Попова	М.И.	10.07.88	Затворы плоские колесные, глубокие для отверстий диаметром 1,2 м при напоре 8 м. Ведомость металлоконструкций по видам профилей.
Проб.	Гитин	М.И.	10.07.88	
ГИП	Гитин	М.И.	10.07.88	
Нах. отд.	Каренев	М.И.	10.02.89	Ленгипробаххоз
Н. контр.	Смельцакова	М.И.	10.02.89	
Копировать <i>Завид</i>				
Формат А3				

Выпуск 5

Серия 7.820-4

ЦНБ. № подл. Подл. и дата. Взам. инв. №. Инв. № дубл. Подл. и дата.

Формат	Зона	Поз.	Обозначение	Наименование	Кол.	Примечание
				Документация		
А3			7.820-4-км 051.000СБ	Сборочный чертеж		
				Детали		
А4	1		7.820-4-км 051.001	Стойка	4	
А4	2		7.820-4-км 041.002	Ребро	2	
А4	3		7.820-4-км 011.003	Янкер	14	
А4	4		7.820-4-км 011.004	Янкер	24	
А4	5		7.820-4-км 051.002	Порог	1	
Б4	6		7.820-4-км 051.003	Полоса		
				Полоса Б-2 6x60 гост 103-76 Х18Н9Т гост 5632-72		
				$L = 1208 \pm \frac{JT14}{2}$	2	6,8 кг
Б4	7		7.820-4-км 051.004	Лист забральный		
				Лист Б-ПН-6 гост 19903-74 Х18Н9Т гост 5632-72		
				$(1340 \times 1490) \pm \frac{JT14}{2}$	1	94,0 кг
Б4	8		7.820-4-км 051.004	Лист		
				Лист Б-ПН-6 гост 19903-74 Х18Н9Т гост 5632-72		
				$(280 \times 1340) \pm \frac{JT14}{2}$	1	17,7 кг
Б4	9		7.820-4-км 051.005	Полоса		
				Полоса Б-2 8x80 гост 103-76 Вст3сп5 гост 535-79		
				$L = 280 \pm \frac{JT14}{2}$	2	2,8 кг
Б4	10		7.820-4-км 051.006	Полоса		
				Полоса Б-2 8x80 гост 103-76 Вст3сп5 гост 535-79		
				$L = 2700 \pm \frac{JT14}{2}$	2	27,1 кг

7.820-4-км 051.000

Изм.	Лист	№ докум.	Подл.	Дата
Разраб.	Курилова	Кур		6.01.87
Проб.	Полова	Пол		30.01.87
ГИП	Гитин	Гит		30.01.87
Нач. отд.	Корень	Кор		30.01.87
Н. контр.	Смельякова	См		14.02.87

Закладные части

Лит. Лист Листов

Я 1 2

Лекгипроводхоз

12

Выпуск 5

Серия 7.820-4

ЦНБ. № подл. Подл. и дата. Взам. инв. №. Инв. № дубл. Подл. и дата.

Формат	Зона	Поз.	Обозначение	Наименование	Кол.	Примечание
Б4	11		7.820-4-км 051.007	Лист		
				Лист Б-ПН-8 гост 19903-74 Вст3сп5 гост 14637-79		
				$(200 \times 600) \pm \frac{JT14}{2}$	2	15,1 кг
Б4	12		7.820-4-км 051.008	Уголок		
				Уголок Б-50x50x5 гост 8509-72 Вст3сп5 гост 535-79		
				$L = 470 \pm \frac{JT14}{2}$	6	10,6 кг
Б4	13		7.820-4-км 051.009	Уголок		
				Уголок Б-50x50x5 гост 8509-72 Вст3сп5 гост 535-79		
				$L = 600 \pm \frac{JT14}{2}$	2	4,5 кг
Б4	14		7.820-4-км 051.010	Уголок		
				Уголок Б-50x50x5 гост 8509-72 Вст3сп5 гост 535-79		
				$L = 1800 \pm \frac{JT14}{2}$	1	6,8 кг
Б4	15		7.820-4-км 051.011	Уголок		
				Уголок Б-50x50x5 гост 8509-72 Вст3сп5 гост 535-79		
				$L = 2400 \pm \frac{JT14}{2}$	1	9,0 кг
Б4	16		7.820-4-км 051.012	Уголок		
				Уголок Б-70x70x5 гост 8509-72 Вст3сп5 гост 535-79		
				$L = 300 \pm \frac{JT14}{2}$	2	3,2 кг
Б4	17		7.820-4-км 051.013	Уголок		
				Уголок Б-75x75x5 гост 8509-72 Вст3сп5 гост 535-79		
				$L = 1196 \pm \frac{JT14}{2}$	3	20,8 кг
Б4	18		7.820-4-км 051.014	Швеллер		
				Швеллер 16 гост 8240-72 Вст3сп5 гост 535-79		
				$L = 1895 \pm \frac{JT14}{2}$	2	53,8 кг

7.820-4-км 051.000

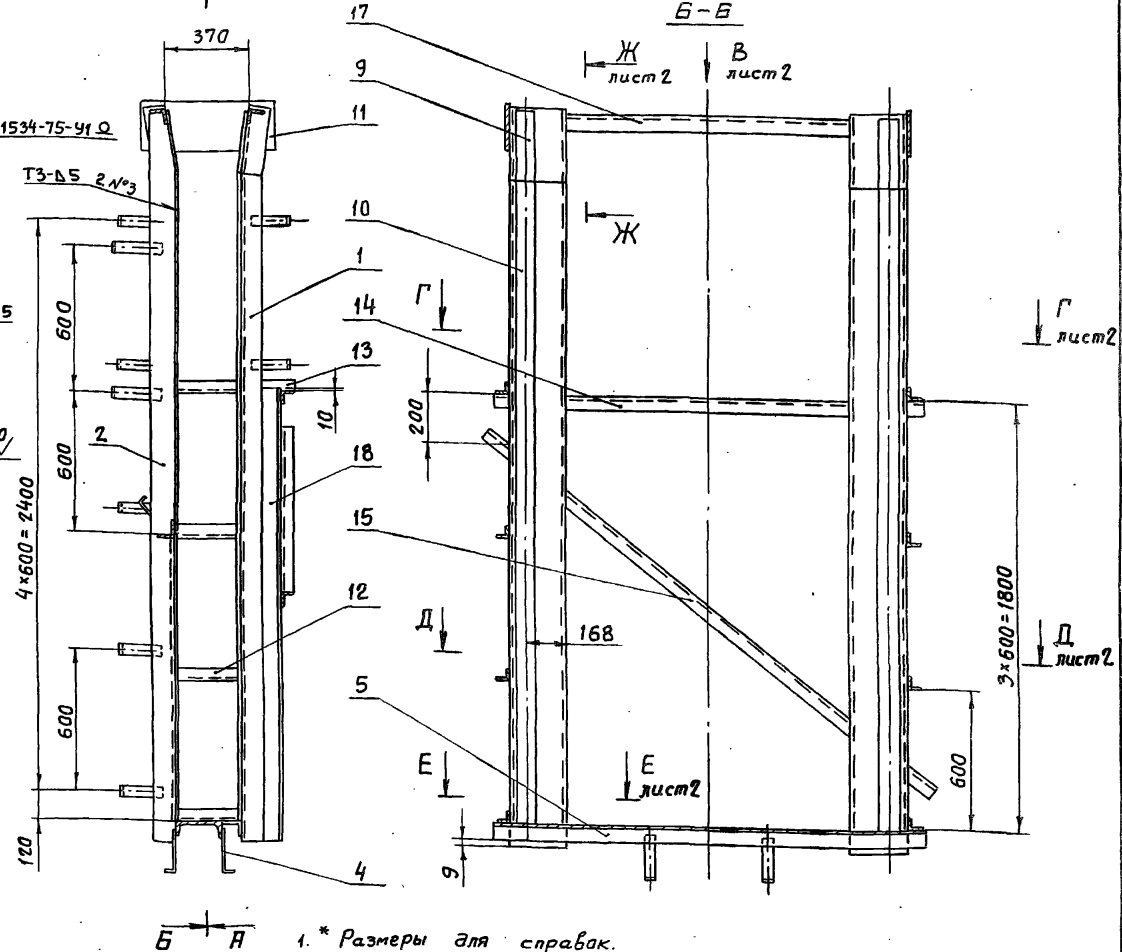
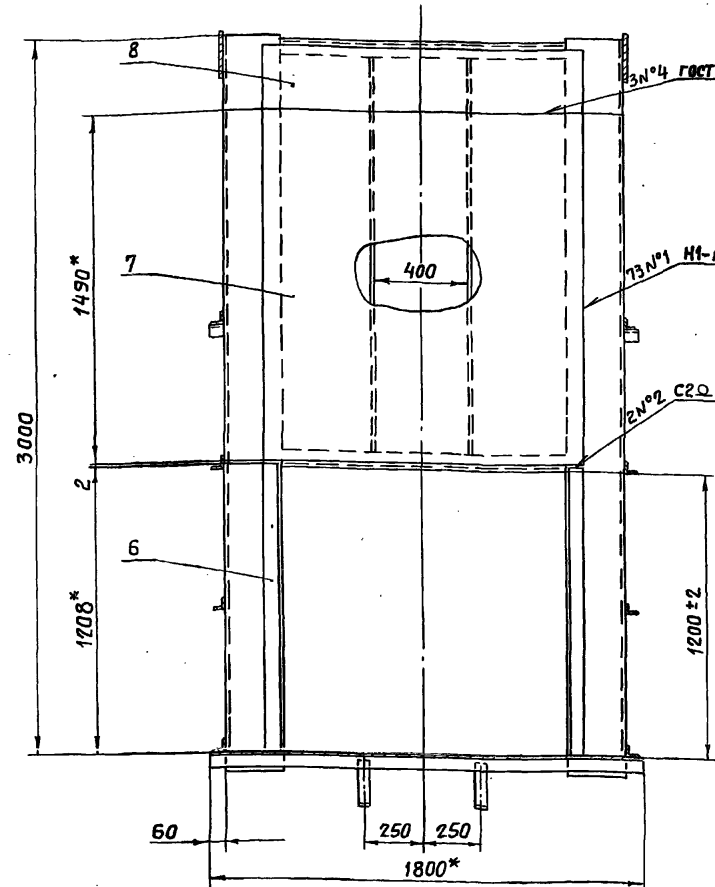
Лист

2

А-А

Б-Б

В-В



1. * Размеры для справок.

- 2. Винтообразность пазах конструкций закладных частей, измеряемая по концам - 3мм.
- 3. Стрела кривизны из плоскости забрального листа, измеряемая в любом направлении - 3мм.

- 4. Во избежание выпара забрального листа при бетонировании закладных частей, его необходимо подпереть горизонтальными балками с шагом не менее 300мм.
- 5. Сварные швы выполнять электродами Э42 ГОСТ 3466-75 по ГОСТ 5264-80 для сварки поз. 6, 7 и 8 применять электроды Э-12Х13 ГОСТ 10052-75.
- 6. Сварку, не указанную на чертеже, вести швом Т1-Δ5 по контуру прилегания свариваемых деталей.
- 7. Неуказанные предельные отклонения размеров - $\pm \frac{3T}{2}$.

7.820-4-КМ 051.000СВ

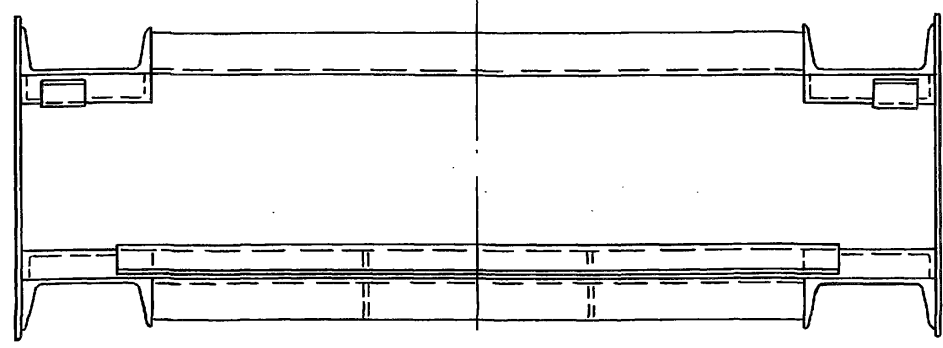
				Лит.	Масса	Масштаб
Изм	Лист	№ докум.	Подп.	Дата	Я	641,6
Разраб.	Курилова	Курилова	30.01.87	Закладные части. Сборочный чертеж		
Проб.	Полова	Полова	30.01.87			
ГИП	Гитин	Гитин	30.01.87			
Нач. отд.	Каренев	Каренев	30.01.87			
				Лист 1	Листов - 2	
Ленгипробаэроз						

Серия 7.820-4 Выпуск 5

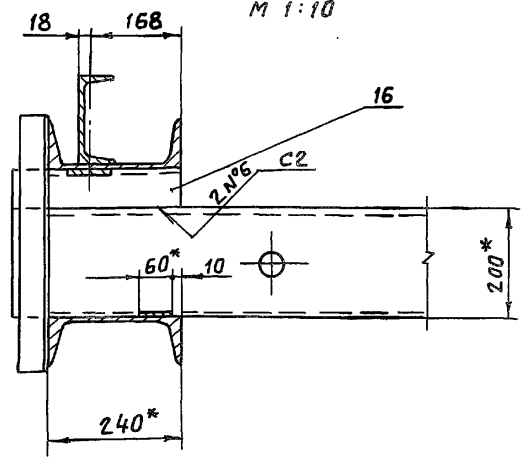
№ подл. Подп. и дата. Изм. шифр. № шифр. Подп. и дата.

7.820-4-КМ051.000СБ

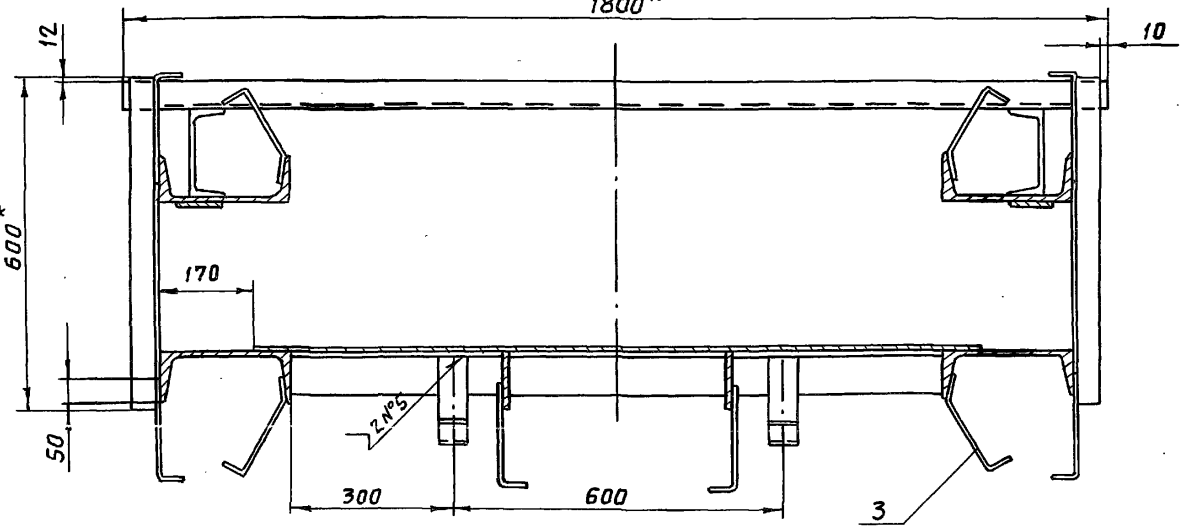
Вид В лист 1
М 1:10



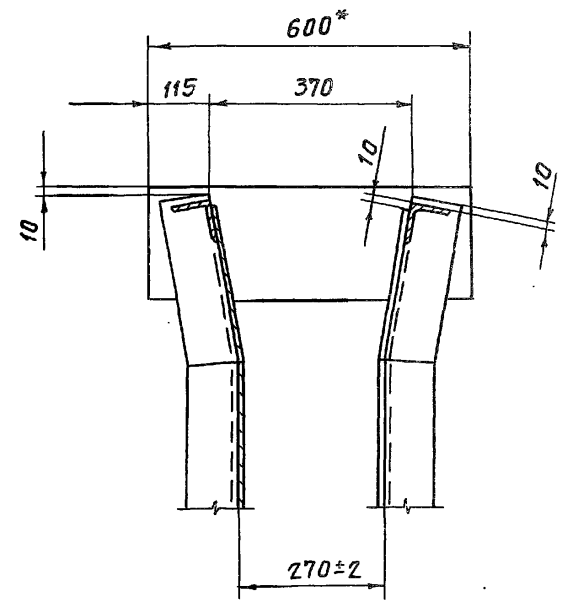
Е-Е лист 1
М 1:10



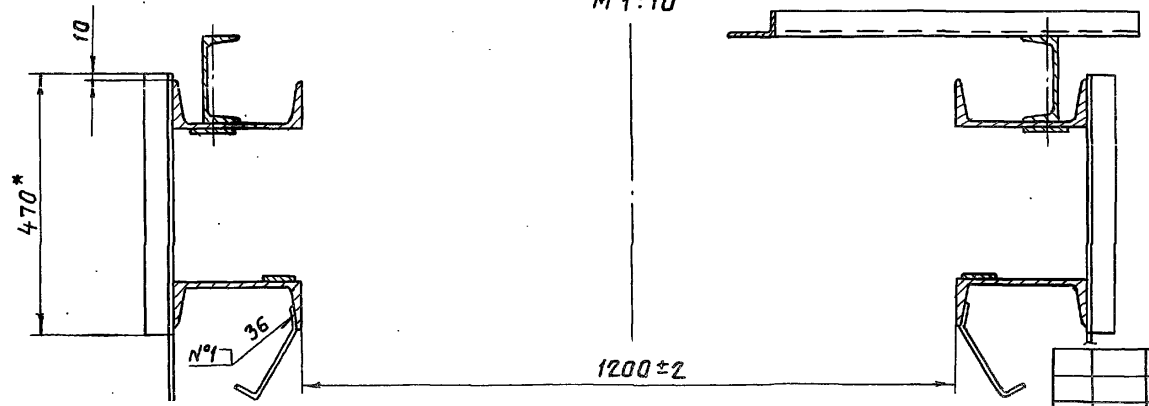
Г-Г лист 1
М 1:10
1800*



Ж-Ж лист 1
М 1:10



Д-Д лист 1
М 1:10

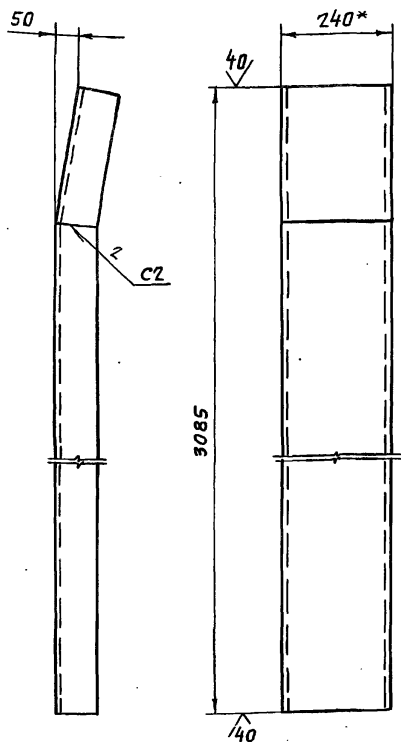
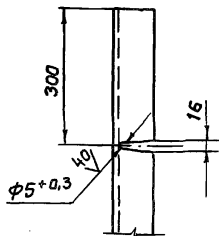


Серия 7.820-4 Выпуск 5

В. № подл. Подл. и дата. Взам. инв. №. Ц. инв. №. Изд. Подл. и дата.

7.820-4-КМ 051.001

(✓) (✓)

Разделка конца
позиции

- * Размер для справок.
- Сварные швы выполнять по ГОСТ 5264-80.
- Электроды Э42 ГОСТ 9466-75.
- Неуказанные предельные отклонения размеров $\pm \frac{IT14}{2}$

7.820-4-КМ 051.001

Изм.	Лист	№ докум.	Подп.	Дата
Разраб.	Курилова	Ленгид	30.01.87	
Проб.	Попова	Ленгид	30.01.87	
ГИП	Гитин	Ленгид	30.01.87	
Нач. отд.	Каренев	Ленгид	30.01.87	

Стойка

Лит. Масса Масштаб

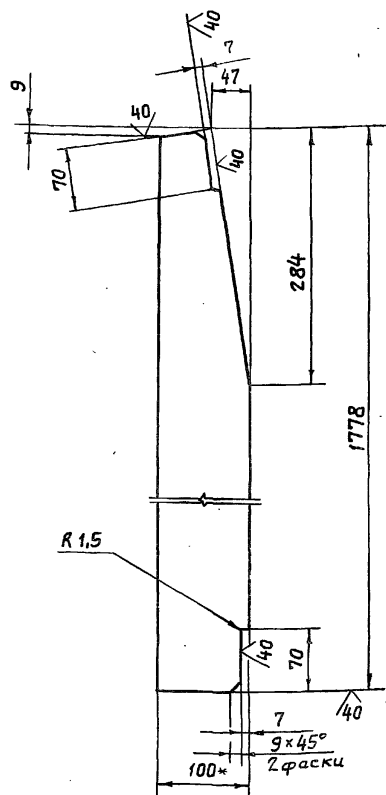
А 74,0 1:10

Лист Листов-1

Швеллер 24 ГОСТ 8240-72
ВстЗсп5 ГОСТ 535-79 Ленгипроробхоз

7.820-4-КМ 041.002

(✓) (✓)



- * Размер для справок.
- Предельные отклонения размеров $\pm \frac{IT14}{2}$

7.820-4-КМ 041.002

Изм.	Лист	№ докум.	Подп.	Дата
Разраб.	Курилова	Ленгид	30.01.87	
Провер.	Попова	Ленгид	30.01.87	
ГИП	Гитин	Ленгид	30.01.87	
Нач. отд.	Каренев	Ленгид	30.01.87	

Ребро

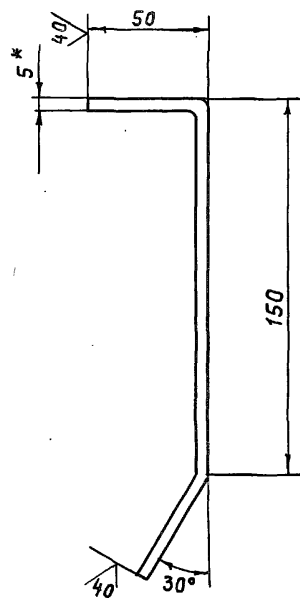
Лит. Масса Масштаб

А 10,7 1:5

Лист Листов-1

Полоса Б-2 8x100 ГОСТ 103-76
ВстЗсп5 ГОСТ 535-79 Ленгипроробхоз

7.820-4-КМ 011.003



- * Размер для справок.
- Длина заготовки 250 мм.
- Предельные отклонения размеров $\pm \frac{IT14}{2}$.

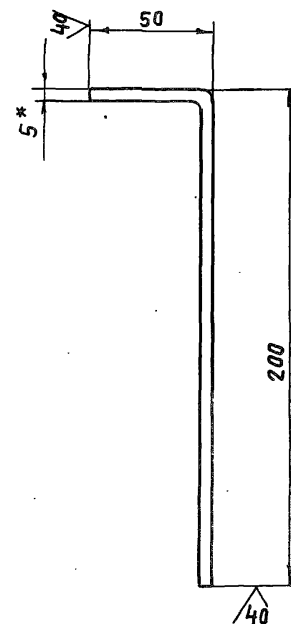
7.820-4-КМ 011.003

Изм	Лист	№ докум.	Подп.	Дата
Разраб.	Полова		Ковалев	12.11.86
Пров.	Гитин		Гитин	12.11.86
ГИП	Гитин		Гитин	12.11.86
Нач. отд.	Кореньев		Кореньев	12.11.86

Янкер

Лист	Масса	Масштаб
Я	0.5	1:2
Лист	Листов - 1	

7.820-4-КМ 011.004



- * Размер для справок
- Длина заготовки 250 мм
- Предельные отклонения размеров $\pm \frac{IT14}{2}$

7.820-4-КМ 011.004

Изм	Лист	№ докум.	Подп.	Дата
Разраб.	Полова		Ковалев	12.11.86
Пров.	Гитин		Гитин	12.11.86
ГИП	Гитин		Гитин	12.11.86
Нач. отд.	Кореньев		Кореньев	12.11.86

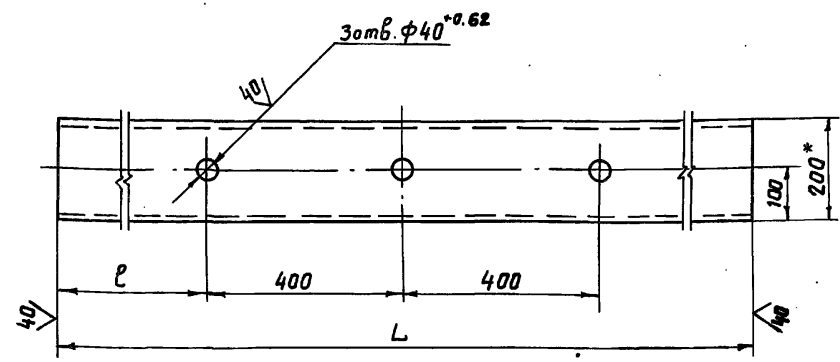
Янкер

Лист	Масса	Масштаб
Я	0.5	1:2
Лист	Листов - 1	

Б-2 6x50 ГОСТ 103-76

7.820-4-КМ 051.002

(✓) Д



Обозначение	L, мм	ℓ, мм	Масса, кг
7.820-4-КМ 051.002	1800	500	33,0
-01	1680	440	30,8

- * Размер для справок
- Неуказанные предельные отклонения размеров $\pm \frac{IT14}{2}$

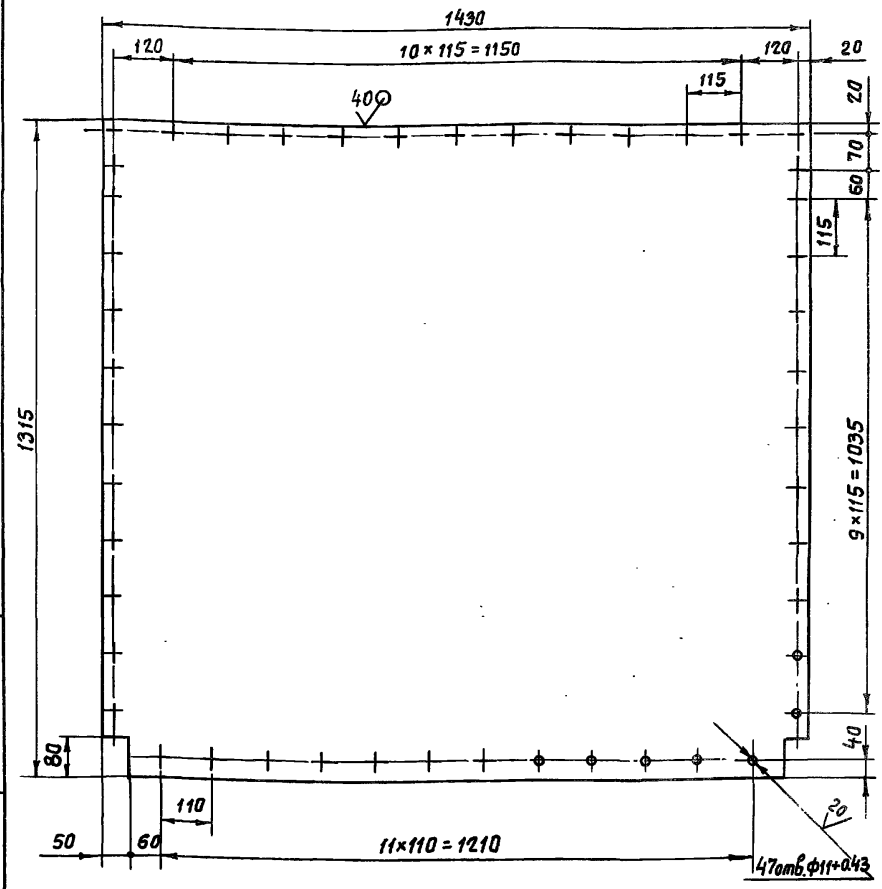
7.820-4-КМ 051.002

Изм.	Лист	№ докум.	Подп.	Дата	Лит.	Масса	Масштаб
Разраб.	Курилова	Курилова	6.01.87				
Пров.	Попова	Колос	2.02.87		Лист	Листов - 1	
ГМП	Гитин	Гитин	4.02.87				
Нач. отд.	Кореньев	Кореньев	4.02.87				

Швеллер 20 ГОСТ 8240-72
Ленгипророботаз

7.820-4-КМ 042.102

(✓) Д



- Предельные отклонения размеров, координирующих оси отверстий ± 0.28 мм.
- Предельные отклонения прочих размеров $\pm \frac{IT14}{2}$

7.820-4-КМ 042.102

Изм.	Лист	№ докум.	Подп.	Дата	Лит.	Масса	Масштаб
Разраб.	Курилова	Курилова	6.01.87				
Пров.	Попова	Колос	4.02.87		Лист	Листов - 1	
ГМП	Гитин	Гитин	4.02.87				
Нач. отд.	Кореньев	Кореньев	4.02.87				

Лист 5-ПН-6 ГОСТ 19903-74
Ленгипророботаз

Выпуск 5
Серия 7.820-4

Формат	Зона	Поз.	Обозначение	Наименование	Кол.	Примечание
				<u>Документация</u>		
А3			7.820-4-км 052.000СВ	Сборочный чертеж		
				<u>Сборочные единицы</u>		
А4	1		7.820-4-км 052.100	Металлоконструкция	1	
А4	2		7.820-4-км 032.200	Узел колесный	4	
				<u>Детали</u>		
А4	3		7.820-4-км 042.001	Накладка верхняя	1	
А4	4		7.820-4-км 042.002	Накладка баковая	1	
			- 01	Накладка баковая	1	
А4	6		7.820-4-км 042.003	Уголок	1	
А4	7		7.820-4-км 042.004	Уплотнение верхнее	1	
А4	8		7.820-4-км 042.005	Уплотнение баковое	1	
			- 01	Уплотнение баковое	1	
А4	10		7.820-4-км 042.006	Уплотнение нижнее	1	
Б4	11		7.820-4-км 052.001	Подкладка		
				Пластина I, лист		
				ТМКЩ-М-6x50x90-1,7		
				ГОСТ 7338-77	2	0,1 кг
Б4	12		7.820-4-км 052.002	Подкладка		
				Пластина I, лист		
				ТМКЩ-М-10x45x1325-1,7		
				ГОСТ 7338-77	2	1,4 кг
Б4	13		7.820-4-км 052.003	Подкладка		
				Пластина I, лист		
				ТМКЩ-М-10x45x1340-1,7		
				ГОСТ 7338-77	1	0,7 кг

7.820-4-км 052.000

Изм.	Лист	№ докум.	Подл.	Дата
Разраб.	Курилова	Курилова		6.01.87
Пров.	Полова	Полова		30.01.87
ГИП	Гитин	Гитин		4.02.87
Нач. отд.	Корнев	Корнев		4.02.87
Н.контр.	Смирнов	Смирнов		4.02.87

Затвор

Лит.	Лист	Листов
А	1	2

Ленгипробаджаз

Выпуск 5
Серия 7.820-4

Формат	Зона	Поз.	Обозначение	Наименование	Кол.	Примечание
				<u>Стандартные изделия</u>		
				Болты ГОСТ 7798-70		
		14		M10-8g x 25 46.029	14	
		15		M10-8g x 45 46.029	45	
		16		M10-8g x 60 46.029	4	
		17		Гайка M10-7H 5.029		
				ГОСТ 5915-70	63	

№ в. № подл. | Подл. и дата | Взам. инв. № | Инв. № вкл. | Подл. и дата

7.820-4-км 052.000

Лист

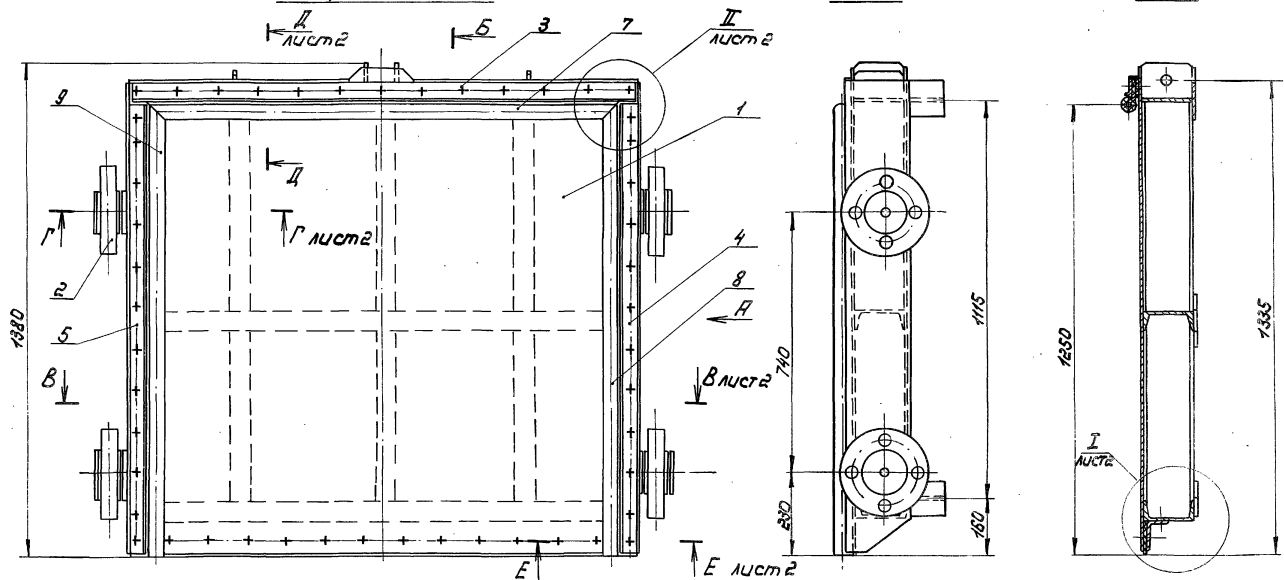
7.820-4-КМО52.000С5

Серия 7.820-4 Выпуск 5

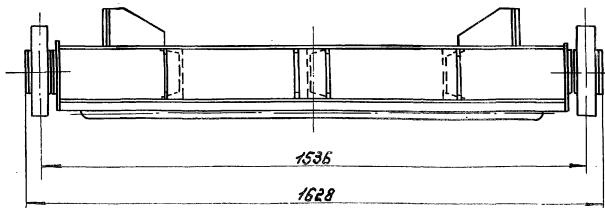
Напорная сторона

Вид А

Б-Б



- 1. * Размеры для справок.
- 2. Отклонение четвертого колеса от плоскости касания трех других колес - 2 мм.
- 3. Зубчатые стыки верхнего и боковых уплотнений (поз. 7, 8 и 9) вулканизировать.
- 4. Сварные швы выполнять по ГОСТ 5264-80.
- 5. Электроды Э42 ГОСТ 9468-75.
- 6. Неуказанные предельные отклонения размеров $\pm \frac{IT14}{2}$



7.820-4-КМО52.000 С5

Изм.		Лист	№ докум.	Подп.	Дата	Лист	Класс	Масштаб
Разработ.	Курдюков	1	7.820-4-КМО52.000	В.М.	3/82	1	387.7	1:10
Проб.	Попов	1	7.820-4-КМО52.000	В.М.	4/82	1		
СНП	Питин	1	7.820-4-КМО52.000	В.М.	4/82	1		
Нач. ЦАТ	Кореньев	1	7.820-4-КМО52.000	В.М.	4/82	1		
И. КОПЫСОВ								

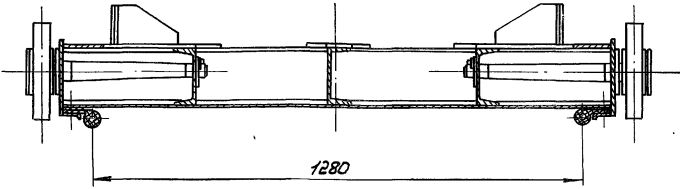
Затвор.
Сборочный чертёж

Лист	1	Листов	2
------	---	--------	---

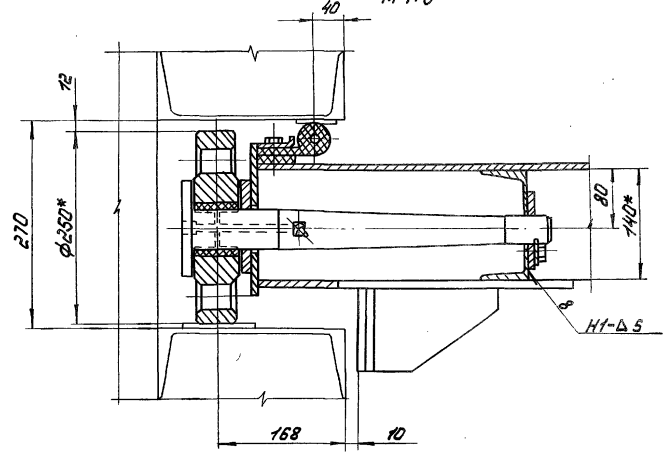
ЛЕНГИПРОВОДОЗ

7.820-4-КМ052.000С5

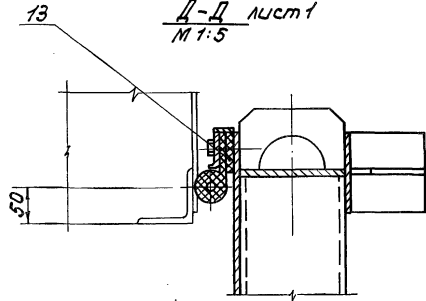
В-В 1:1



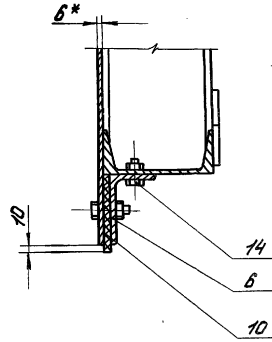
Г-Г 1:1
М 1:5



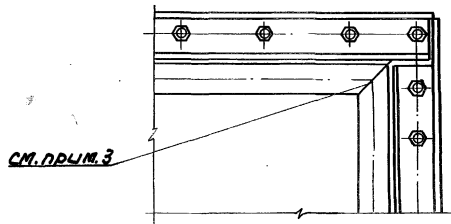
Д-Д 1:1
М 1:5



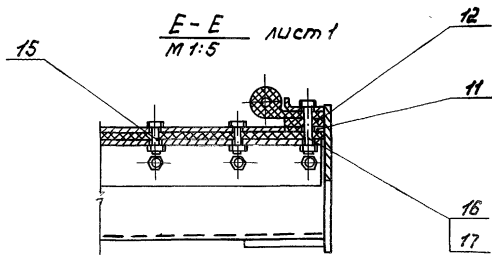
И 1:1
М 1:5



К 1:1
М 1:5



Е-Е 1:1
М 1:5



Серия 7.820-4 ВИНУС-5

ИЗБ. ИРОВА, ИДОН. И. ДОНОВ, БЭОМ, ЛУНЖИ, И. В. А. ЧИЖИ, ИДОН. И. ВОЛГА

ИЗМ. ЛУС. А. ВОЛГУН. ИДОН. ИДОН.

7.820-4-КМ052.000С5

ЛУСР
2

Серия 7.820-4 Выпуск 5

Формат	Зона	Поз.	Обозначение	Наименование	Кол.	Примечание
				<u>Документация</u>		
А3			7.820-4-км 052.100св	Сборочный чертеж		
				<u>Детали</u>		
А4	1		7.820-4-км 052.101	Лист	2	
А4	2		7.820-4-км 052.102	Ригель	1	
А4	3		7.820-4-км 052.103	Швеллер	1	
	4		-01	Швеллер	1	
А4	5		7.820-4-км 052.104	Швеллер	1	
	6		-01	Швеллер	1	
	7		-02	Швеллер	1	
А4	8		7.820-4-км 052.105	Упор	4	
А4	9		7.820-4-км 052.106	Ребра	4	
А4	10		7.820-4-км 042.102	Обшивка	1	
А4	11		7.820-4-км 042.106	Накладка	2	
А4	12		7.820-4-км 012.111	Накладка	2	
А4	13		7.820-4-км 032.106	Проушина	1	
	14		-01	Проушина	1	
А4	15		7.820-4-км 032.101	Проушина	2	
А4	16		7.820-4-км 032.102	Накладка	3	
А4	17		7.820-4-км 032.103	Накладка	1	
Б4	18		7.820-4-км 052.107	Швеллер		
				Швеллер 14 ГОСТ 8240-72 встзсп5 гост 535-79		
				$L = 580 \pm \frac{JT14}{2}$	1	7,1 кг
Б4	19		7.820-4-км 052.108	Ригель		
				Швеллер 14 ГОСТ 8240-72 встзсп5 гост 535-79		
				$L = 1430 \pm \frac{JT14}{2}$	1	17,6 кг

7.820-4-км 052.100

Изм	Лист	№ докум.	Подп.	Дата
Разраб.	Курилова	Курилова		6.01.87
Проб.	Попова	Попова		30.01.87
ГИП	Гитин			4.02.87
Нач. отд.	Коренев			4.02.87

Металлоконструкция

Ленгипроводхоз

Лит.	Лист	Листов
А	1	2

21

Серия 7.820-4 Выпуск 5

Формат	Зона	Поз.	Обозначение	Наименование	Кол.	Примечание
Б4	20		7.820-4-км 052.109	Полоса		
				Полоса Б-2 8x100 ГОСТ 103-76 встзсп5 гост 535-79		
				$L = 1228 \pm \frac{JT14}{2}$	1	7,7 кг
Б4	21		7.820-4-км 052.110	Полоса		
				Полоса Б-2 8x100 ГОСТ 103-76 встзсп5 гост 535-79		
				$L = 1215 \pm \frac{JT14}{2}$	2	15,3 кг
Б4	22		7.820-4-км 052.111	Полоса		
				Полоса Б-2 6x25 ГОСТ 103-76 встзсп5 гост 535-79		
				$L = 1430 \pm \frac{JT14}{2}$	1	1,7 кг
Б4	23		7.820-4-км 052.112	Ригель		
				Полоса Б-2 8x140 ГОСТ 103-76 встзсп5 гост 535-79		
				$L = 1430 \pm \frac{JT14}{2}$	1	12,6 кг
				<u>Стандартные изделия</u>		
		24		Шайба 10. 01. 029 ГОСТ 10906-78	2	

Инв. № подл. Подп. и дата. Взам. инв. № инв. № экз. Подп. и дата.

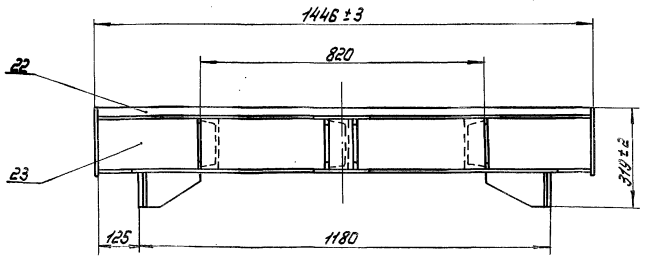
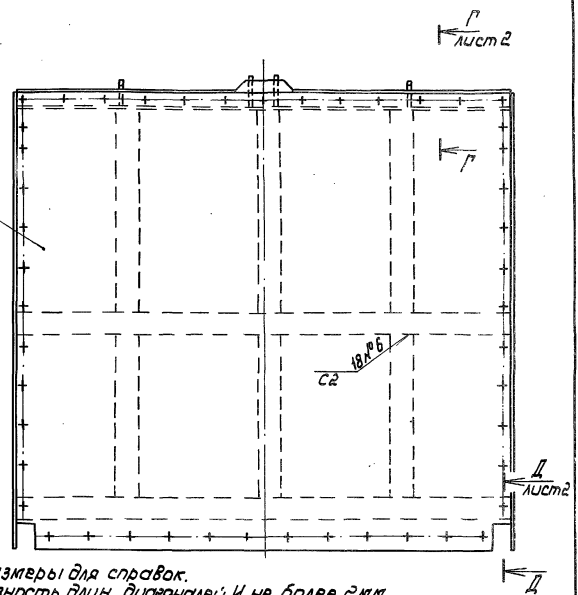
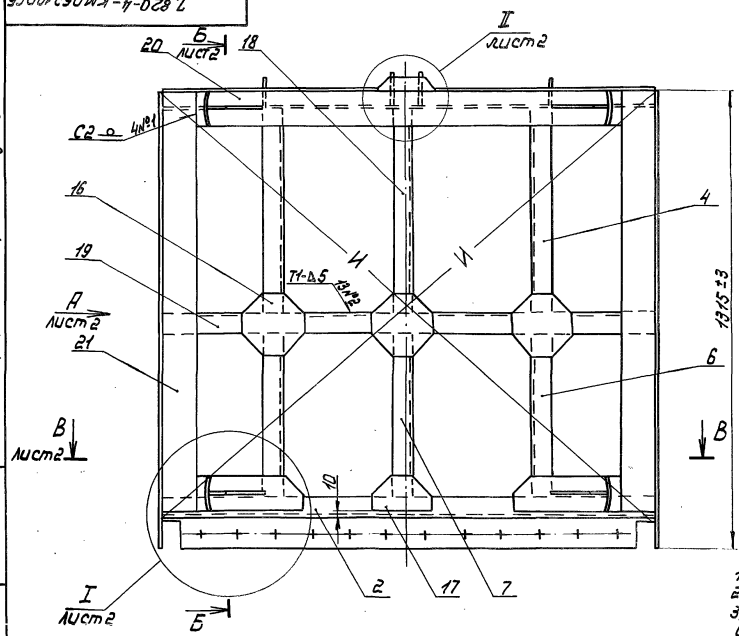
7.820-4-км 052.100

Лист

2

7.820-4-КМО52.100 СБ

Сборка 7.820-4 Выпуск 5



1. * Размеры для справок.
2. Разность длин диагоналей И не более 2мм.
3. Винтообразность уплотняющего контура, измеряемая по центрам отверстий под болты, крепящие уплотнения - 3мм.
4. Сварные швы выполнять по ГОСТ 5264-80.
5. Электроды Э42 ГОСТ 9466-75.
6. Сварку, не указанную на чертеже, вести швом И-Δ5 по контуру прилегания свариваемых деталей.
7. Неуказанные предельные отклонения размеров - $\pm \frac{IT14}{2}$

				7.820-4-КМО52.100 СБ			
Изм.	Лист	№ докум.	Подп.	Листы			
Аваров	Сурдолова	Колесов	5.01.81	1			
Дроб.	Дроба	Колесов	4.02.81	1			
Сип.	Гитин	Колесов	4.02.81	1			
Начага	Кореньев	Колесов	4.02.81	1			
И.КОНТ.	С.Мельников	Колесов	4.02.81	1			
				Металлоконструкция. Сборочный чертёж.			
				Лист	Масса	Масштаб	
				1	248,2	1:10	
				Лист 1	Листов - 2		
ЛЕНГИНГОВ ДХ03							

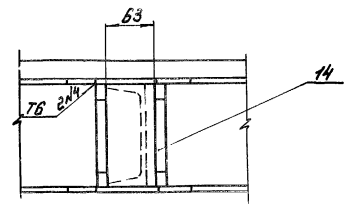
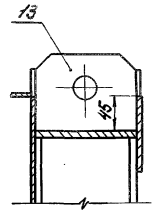
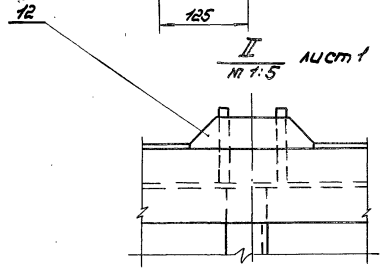
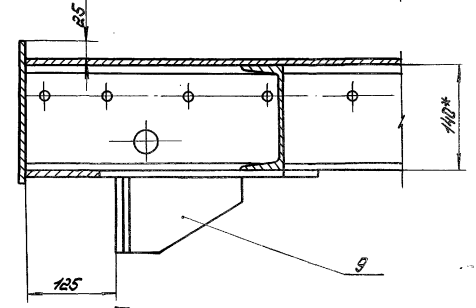
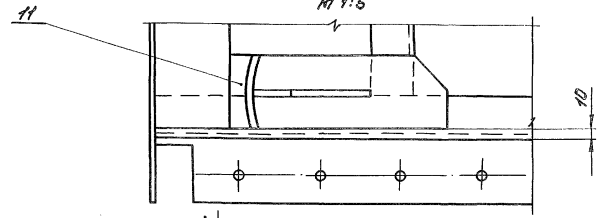
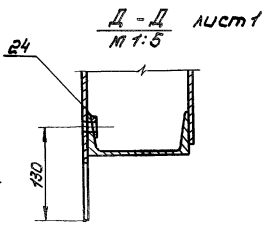
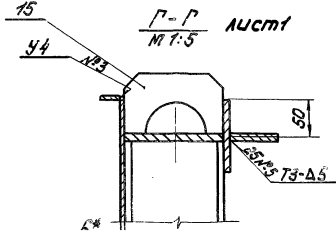
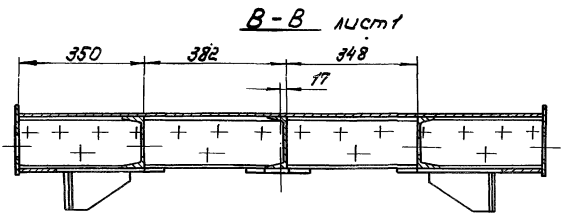
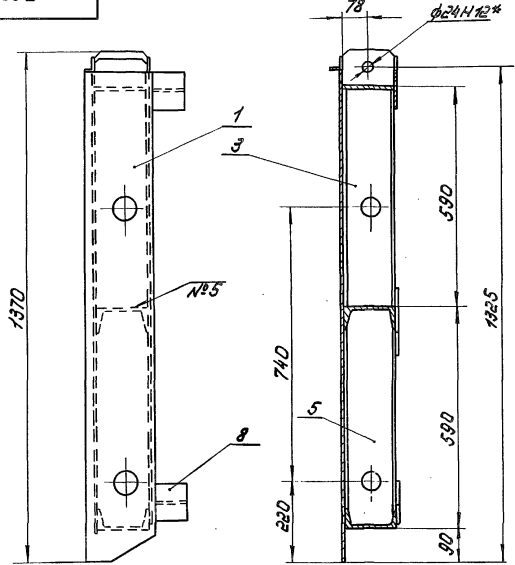
7.820-4-КМОС2.100СБ

ВУДА АУСМТ

Б-Б АУСМТ

И АУСМТ
М 1:5

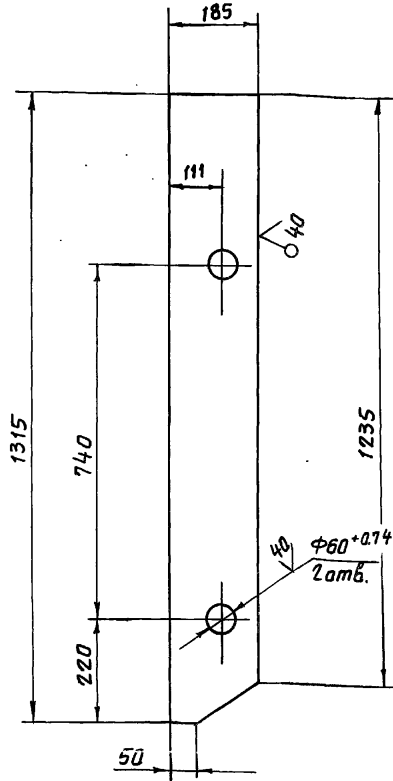
СЕРИЯ 7.820-4 ВУДАУСМТ



7.820-4-КМОС2.100СБ

АУСМТ

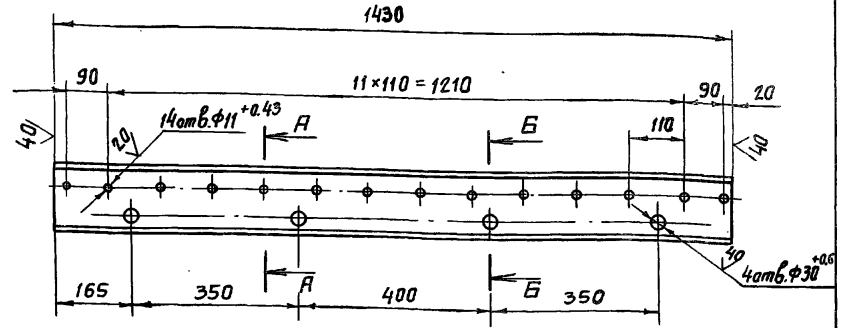
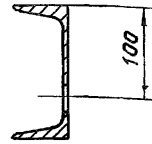
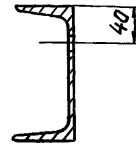
Удобрение / Подк. ч. сарментами / Удобр. № 2 / Подк. ч. сарментами / Подк. ч. сарментами



Неуказанные предельные отклонения размеров $\pm \frac{IT14}{2}$

7.820-4-КМ 052.101

Изм.	Лист	№ докум.	Подп.	Дата	Лит.	Масса	Масштаб
Разраб.	Курилова	Курилова	В.И.	8.01.87	Я	14,6	1:10
Пров.	Попова	Корнев	И.И.	3.02.87			
ГИП	Гитин	И.И.	И.И.	4.02.87			
Нач. отд.	Корнев	И.И.	И.И.	4.02.87			
Лист 6-ПН-8 ГОСТ 19903-74					Ленгипробоудхоз		
вст 3 еп 5 ГОСТ 14637-79							

A-A
M 1:5B-B
M 1:5

1. Предельные отклонения размеров, координирующих оси отверстий $\phi 11 - \pm 0,28 \text{ мм}$.
2. Предельные отклонения прочих размеров $\pm \frac{IT14}{2}$.

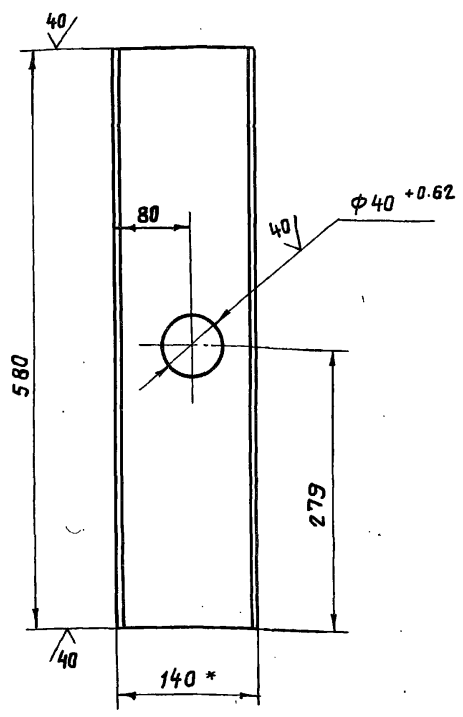
7.820-4-КМ 052.102

Изм.	Лист	№ докум.	Подп.	Дата	Лит.	Масса	Масштаб
Разраб.	Курилова	Курилова	В.И.	8.01.87	Я	17,4	1:10
Пров.	Попова	Корнев	И.И.	4.02.87			
ГИП	Гитин	И.И.	И.И.	4.02.87			
Нач. отд.	Корнев	И.И.	И.И.	4.02.87			
Лист Ригель					Ленгипробоудхоз		
14 ГОСТ 8240-72					Щвеллер вст 3 еп 5 ГОСТ 535-79		

Серия 7.820-4 Выпуск 5

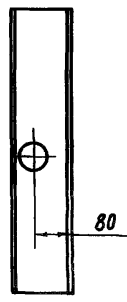
7.820-4-кМ 052.103

7.820-4-кМ 052.103



7.820-4-кМ 052.103-01-зеркальное отражение. Остальное - см. 7.820-4-кМ 052.103

М 1:10



- *Размер для справок
- Неуказанные предельные отклонения размеров - $\pm \frac{IT14}{2}$

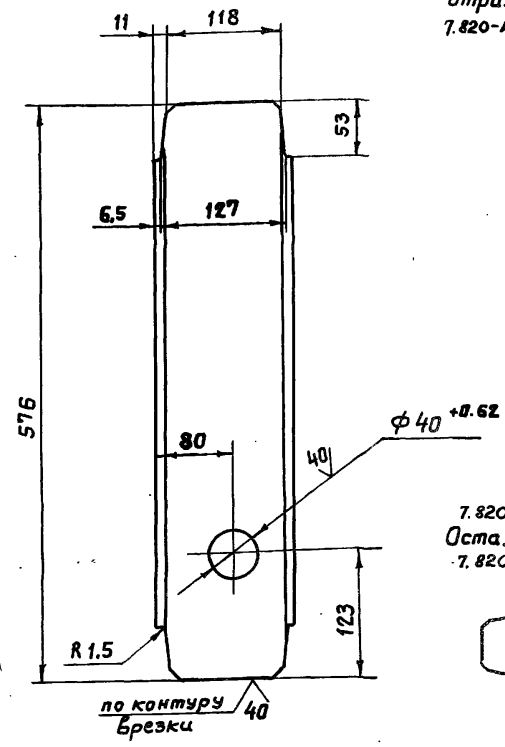
№ подл. Подл. и дата. Взят. инв. № инв. № подл. Подл. и дата.

7.820-4-кМ 052.103				
Изм	Лист	№ докум.	Подп.	Дата
Разраб.	Курилова	Курилова	6.01.87	Швеллер
Проб.	Попова	Попова	4.02.87	
ГИП	Гитин	Гитин	4.02.87	
Нач. отд.	Кореньев	Кореньев	4.02.87	
Швеллер 14 гост 8240-72				
В ст 3 сп 5 гост 535-79				
			Лист	Листов - 1
Ленгипроробдхоз				

Серия 7.820-4 Выпуск 5

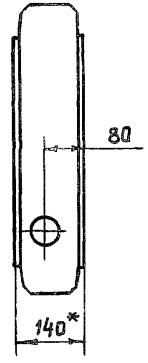
7.820-4-кМ 052.104

7.820-4-кМ 052.104



7.820-4-кМ 052.104-01-зеркальное отражение. Остальное - см. 7.820-4-кМ 052.104

М 1:10



7.820-4-кМ 052.104-02. Остальное - см. 7.820-4-кМ 052.104

М 1:10



- *Размер для справок.
- Неуказанные предельные отклонения размеров - $\pm \frac{IT14}{2}$

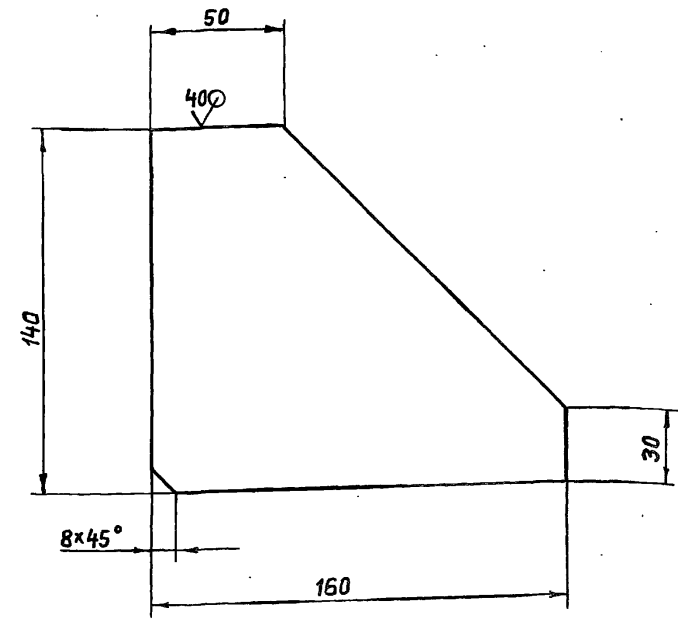
№ подл. Подл. и дата. Взят. инв. № инв. № подл. Подл. и дата.

7.820-4-кМ 052.104				
Изм	Лист	№ докум.	Подп.	Дата
Разраб.	Курилова	Курилова	6.01.87	Швеллер
Проб.	Попова	Попова	4.02.87	
ГИП	Гитин	Гитин	4.02.87	
Нач. отд.	Кореньев	Кореньев	4.02.87	
Швеллер 14 гост 8240-72				
В ст 3 сп 5 гост 535-79				
			Лист	Листов - 1
Ленгипроробдхоз				

7.820-4-КМ 052.106

(V) (V)

Серия 7.820-4 Выпуск 5



Предельные отклонения размеров $\pm \frac{IT14}{2}$

7.820-4-КМ 052.106

Изм	Лист	№ докум.	Подп.	Дата
Разраб.	Курилова	Курилова	8.01.87	
Проб.	Попова	Попова	8.01.87	
ГИП	Гитин	Гитин	8.01.87	
Нач.отд.	Коренев	Коренев	8.01.87	

Лит.	Масса	Масштаб
А	1,3	1:2
Лист		Листов-1

Лист Б-ПН-10 ГОСТ 19903-74
ВСтЗсп5 гост 14637-79

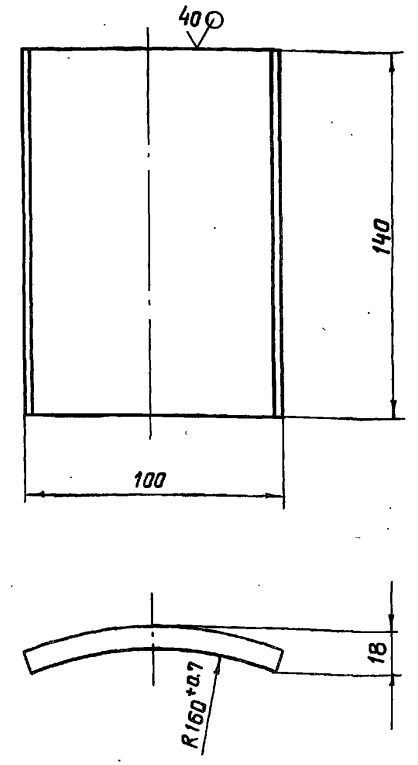
Ленгипрободроз

№, № подл. Подп. и дата. Взят. инв. №. Инв. № дубл. Подп. и дата.

7.820-4-КМ 052.105

(V) (V)

Серия 7.820-4 Выпуск 5



Неуказанные предельные отклонения размеров $\pm \frac{IT14}{2}$

7.820-4-КМ 052.105

Изм	Лист	№ докум.	Подп.	Дата
Разраб.	Курилова	Курилова	8.01.87	
Проб.	Попова	Попова	8.01.87	
ГИП	Гитин	Гитин	8.01.87	
Нач.отд.	Коренев	Коренев	8.01.87	

Лит.	Масса	Масштаб
А	1,1	1:2
Лист		Листов-1

Лист Б-ПН-10 ГОСТ 19903-74

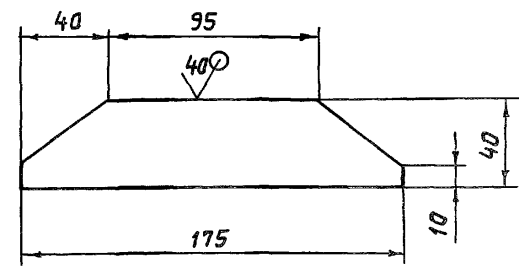
Ленгипрободроз

№, № подл. Подп. и дата. Взят. инв. №. Инв. № дубл. Подп. и дата.

7.820-4-КМ 012.111

(✓) (✓)

Серия 7.820-4 Выпуск 5



Предельные отклонения размеров $\pm \frac{IT14}{2}$

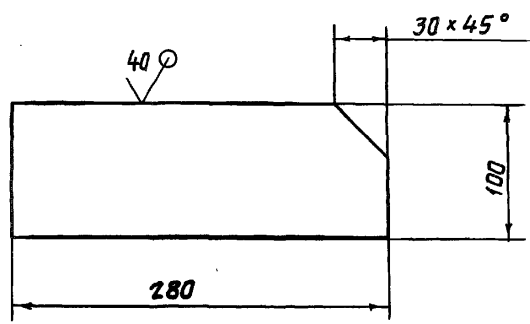
7.820-4-КМ 012.111

				Лит.	Масса	Масштаб	
Изм	Лист	№ докум.	Подп.	Дата	А	1,7	1:4
Разраб.	Попова	Молда	5.11.86				
Проб.	Гитин	Молда	18.12.86				
ГИП	Гитин	Молда	18.12.86				
Нач.отд	Кореньев	Молда	19.12.86	Лист	Листов-1		
Лист Б-ПН-6 гост 19903-74						Ленгипроробдхоз	

7.820-4-КМ 042.106

(✓) (✓)

Серия 7.820-4 Выпуск 5



Предельные отклонения размеров $\pm \frac{IT14}{2}$

7.820-4-КМ 042.106

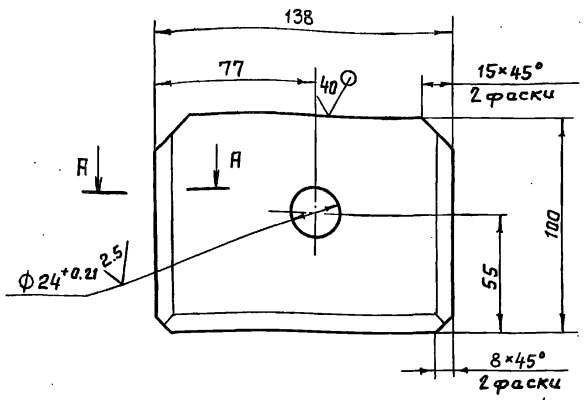
				Лит.	Масса	Масштаб	
Изм	Лист	№ докум.	Подп.	Дата	А	1,7	1:4
Разраб.	Попова	Молда	5.11.86				
Проб.	Гитин	Молда	18.12.86				
ГИП	Гитин	Молда	18.12.86				
Нач.отд	Кореньев	Молда	19.12.86	Лист	Листов-1		
Лист Б-ПН-8 гост 19903-74						Ленгипроробдхоз	

№ подл. Подп. и дата. Изм. №, дата. Подп. и дата.

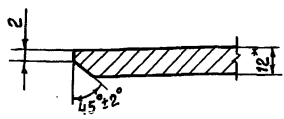
7.820-4-КМ 032.106

(V) (V)

7.820-4 -КМ 032.106

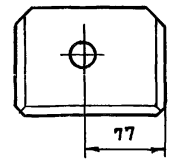


A-A



7.820-4 -КМ 032.106-01-зеркальное отражение. Остальное см. 7.820-4-КМ 032.106

M 1:4



- * Размер для справок.
- Неуказанные предельные отклонения размеров $\pm \frac{IT14}{2}$

7.820-4-КМ 032.106

Изм	Лист	№ докум.	Подп.	Дата
Разраб.		Полова	Ковал	6.11.86
Проб.		Гитин	Гитин	5.01.87
ГИП		Гитин	Гитин	5.01.87
Нач. отд.		Каренев	Каренев	7.01.87

Прачшина

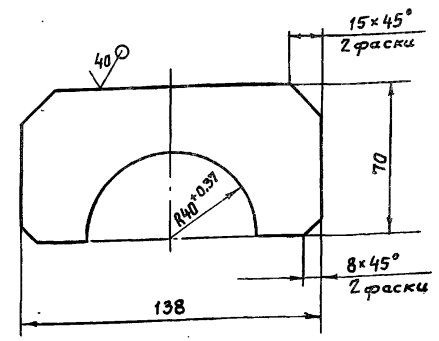
Лит.	Масса	Масштаб
A	1,2	1:2
Лист		Листов-1

Лист Б-ПН-12 ГОСТ 19903-74
Ленгипробадхоз

7.820-4-КМ 032.101

(V) (V)

Серия 7.820-4 Выпуск 5



Неуказанные предельные отклонения размеров $\pm \frac{IT14}{2}$

7.820-4-КМ 032.101

Изм	Лист	№ докум.	Подп.	Дата
Разраб.		Полова	Ковал	6.11.86
Проб.		Гитин	Гитин	5.01.87
ГИП		Гитин	Гитин	5.01.87
Нач. отд.		Каренев	Каренев	7.01.87

Прачшина

Лит.	Масса	Масштаб
A	0,4	1:2
Лист		Листов-1

Лист Б-ПН-8 ГОСТ 19903-74
Ленгипробадхоз

№ 16, № подл. Подп. и дата. Взам. инв. №. Инв. № экз. Подп. и дата

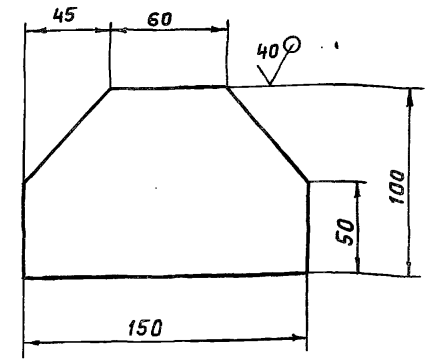
№ 16, № подл. Подп. и дата. Взам. инв. №. Инв. № экз. Подп. и дата

Серия 7.820-4 Выпуск 5

7.820-4-КМ 032.103

(✓) (✓)

Серия 7.820-4 Выпуск 5



Предельные отклонения размеров ± 0,14 / 2

7.820-4-КМ 032.103

Изм. № подл. Подп. и дата. Взам. инв. №. Инв. № аул. Подп. и дата.

Изм.	Лист	№ докум.	Подп.	Дата
Разраб.	Полова	Кос	19.11.86	
Проб.	Гитин		5.02.87	
ГИП	Гитин		5.02.87	
Нач. отд.	Корнев		5.02.87	

Накладка

Лист	Масса	Масштаб
1	0,6	1:2,5
Лист		Листов - 1

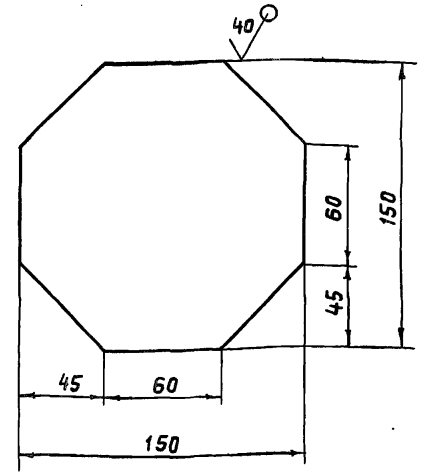
Лист 5-ПН-6 ГОСТ 19903-74 В Ст 3сп5 ГОСТ 14637-79

Ленгиприводхоз

7.820-4-КМ 032.102

(✓) (✓)

Серия 7.820-4 Выпуск 5



Предельные отклонения размеров ± 0,14 / 2

7.820-4-КМ 032.102

Изм. № подл. Подп. и дата. Взам. инв. №. Инв. № аул. Подп. и дата.

Изм.	Лист	№ докум.	Подп.	Дата
Разраб.	Полова	Кос	19.11.86	
Проб.	Гитин		5.02.87	
ГИП	Гитин		5.02.87	
Нач. отд.	Корнев		5.02.87	

Накладка

Лист	Масса	Масштаб
1	0,9	1:2,5
Лист		Листов - 1

Лист 5-ПН-6 ГОСТ 19903-74 В Ст 3сп5 ГОСТ 14637-79

Ленгиприводхоз

Серия 7.820-4 Выпуск 5

№ подл. Подпись и дата. Взят. инв. № инв. № дубл. Подпись и дата.

Формат	Зона	Поз.	Обозначение	Наименование	Кол.	Примечание
				<u>Документация</u>		
А3			7.820-4-КМ 032.200СБ	Сборочный чертеж		
				<u>Сборочные единицы</u>		
А4	1		7.820-4-КМ 032.210	Ось	1	
				<u>Детали</u>		
А4	2		7.820-4-КМ 032.201	Колесо	1	
А4	3		7.820-4-КМ 032.202	Шайба плавающая	1	
А4	4		7.820-4-КМ 032.203	Втулка	1	
А4	5		7.820-4-КМ 032.204	Оседержатель	1	
А4	6		7.820-4-КМ 012.205	Подшипник	1	
А4	7		7.820-4-КМ 012.206	Правка	1	
				<u>Стандартные изделия</u>		
		8		Масленка 2.2.45 КдБ гост 19853-74	1	
		9		Боял III M10-83*20.46.029 гост 7798-70	2	
				<u>Материалы</u>		
		10		Проволока 2-1 гост 3282-74	0,3м	

7.820-4-КМ 032.200

Изм.	Лист	№ докум.	Подп.	Дата
Разраб.	Гусев		<i>Гусев</i>	31.10.86
Провер.	Полова		<i>Полова</i>	29.01.87
ГИП	Гитин		<i>Гитин</i>	29.01.87

Узел колесный

Лит.	Лист	Листов
А	1	1

Ленгипрорадио

Серия 7.820-4 Выпуск 5

№ подл. Подпись и дата. Взят. инв. № инв. № дубл. Подпись и дата.

Формат	Зона	Поз.	Обозначение	Наименование	Кол.	Примечание
				<u>Документация</u>		
А3			7.820-4-КМ 032.210СБ	Сборочный чертеж		
				<u>Детали</u>		
А3	1		7.820-4-КМ 032.211	Ось	1	
А4	2		7.820-4-КМ 032.212	Шайба	1	

7.820-4-КМ 032.210

Изм.	Лист	№ докум.	Подп.	Дата
Разраб.	Гусев		<i>Гусев</i>	31.10.86
Провер.	Полова		<i>Полова</i>	29.01.87
ГИП	Гитин		<i>Гитин</i>	29.01.87
Нач. отд.	Корень		<i>Корень</i>	29.01.87

Ось

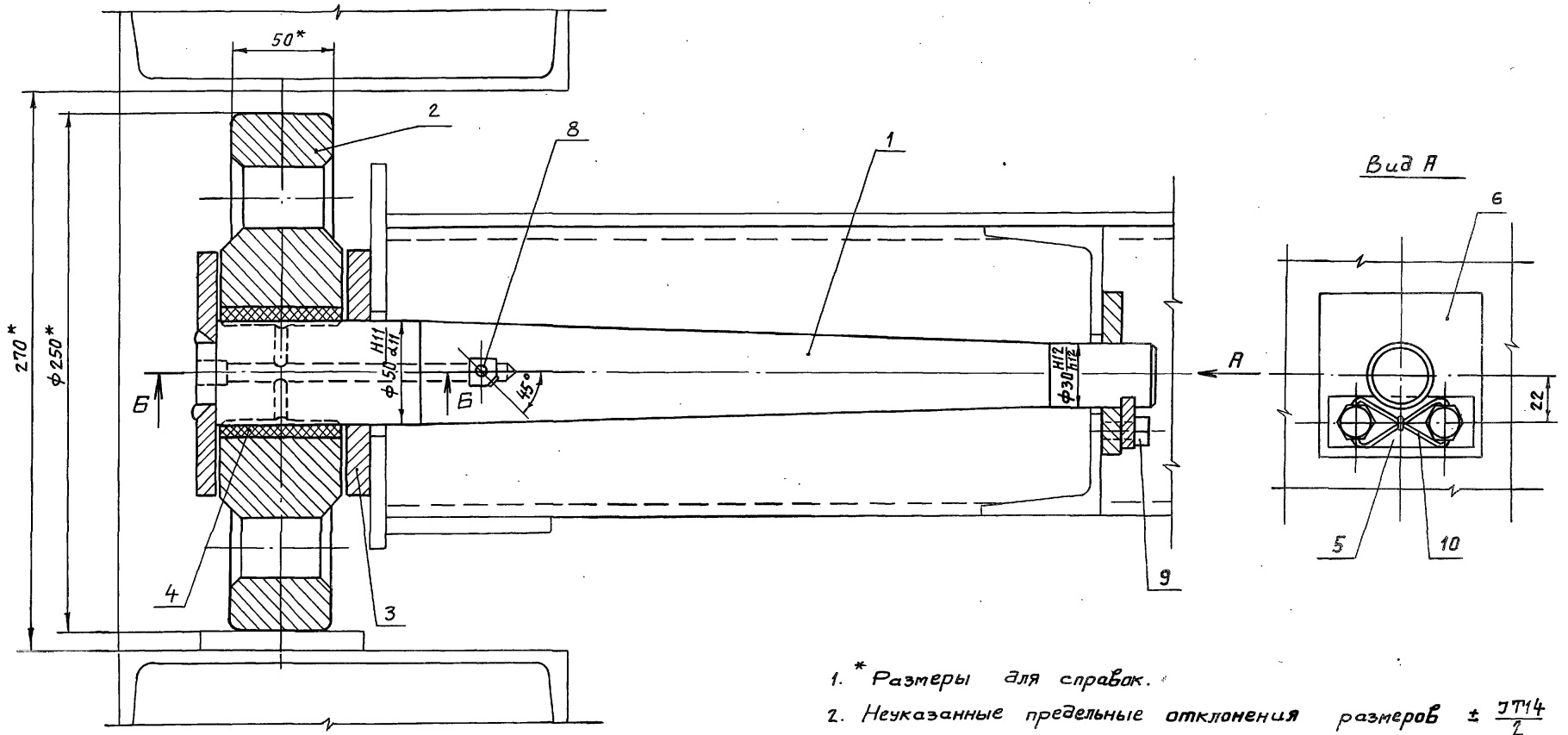
Лит.	Лист	Листов
А	1	1

Ленгипрорадио

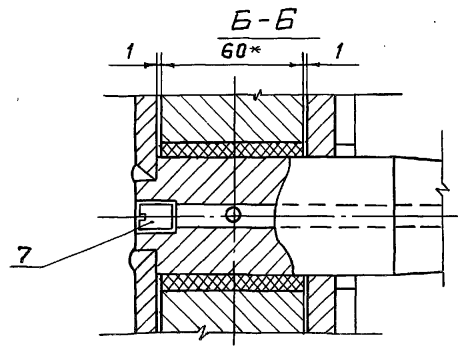
7.820-4-КМ032.200СБ

Серия 7.820-4 Выпуск 5

№ подл. Подп. ч. дата
№ инв. № экз. Подп. ч. дата
№ инв. № экз. Подп. ч. дата

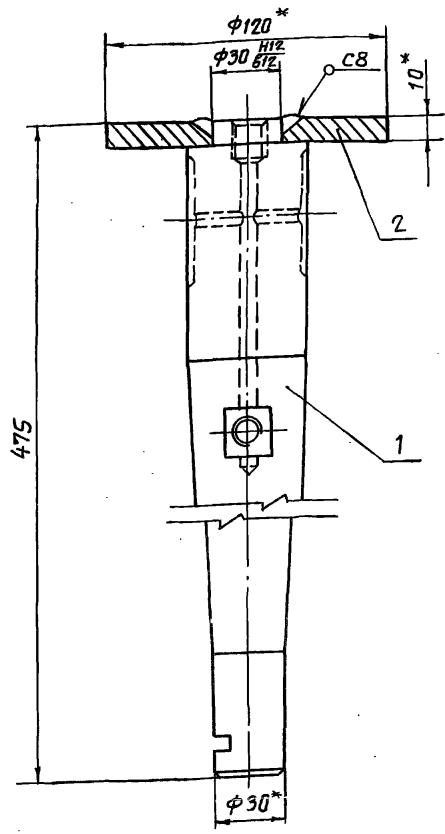


- 1. * Размеры для справок.
- 2. Неуказанные предельные отклонения размеров $\pm \frac{IT14}{2}$



7.820-4-КМ 032.200СБ					Лит.	Масса	Масштаб
Изм.	Лист	№ док.з.	Подп.	Дата	А	26,4	1:2
Разраб.	Гусев			31.10.86			
Провер.	Папова			23.12.86			
ГИП	Гитин			3.01.87			
Нач.отд.	Корень			7.01.87			
Узел колесный Сборочный чертеж					Лист	Листов-1	
					Ленгипробудхоз		

7.820-4-КМ 032.210СБ



- * Размеры для справок.
- Сварные швы выполнять по ГОСТ 5264-80.
- Электрады Э42 ГОСТ 9466-75.
- Неуказанные предельные отклонения размеров - $\pm \frac{IT14}{2}$.

7.820-4 - КМ 032.210СБ

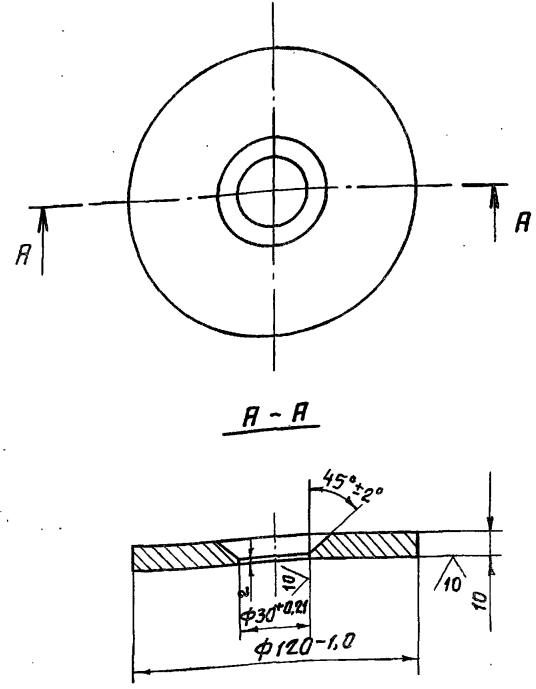
Ось
Сборочный чертёж

Лит.	Масса	Масштаб
А	5,6	1:2
Лист		Листов - 1
Ленгипроводхоз		

Изм.	Лист	№ докум.	Подп.	Дата
	Разраб.	Гусев	<i>Гусев</i>	31.10.86
	Пробер.	Полова	<i>Полова</i>	10.02.87
	ГИП.	Гитин	<i>Гитин</i>	10.02.87
	Нач. отд.	Кореньев	<i>Кореньев</i>	10.02.87
	Н.контр.	Смельчак	<i>Смельчак</i>	13.02.87

Ш. №, № подл., Подп. и дата, Изм. №, № подл., Подп. и дата, Взам. инв. №, Инв. №, Изм. №, Подп. и дата

7.820-4-КМ 032.212



Неуказанные предельные отклонения размеров - $\pm \frac{IT14}{2}$.

7.820-4-КМ 032.212

Шайба

Лит.	Масса	Масштаб
А	0,8	1:2
Лист		Листов - 1

Изм.	Лист	№ докум.	Подп.	Дата
	Разраб.	Гусев	<i>Гусев</i>	31.10.86
	Пробер.	Полова	<i>Полова</i>	10.02.87
	ГИП.	Гитин	<i>Гитин</i>	10.02.87
	Нач. отд.	Кореньев	<i>Кореньев</i>	10.02.87

Лист Б-ПН-12 ГОСТ 19903-74
Вместо Б-ПН-12 ГОСТ 19903-74

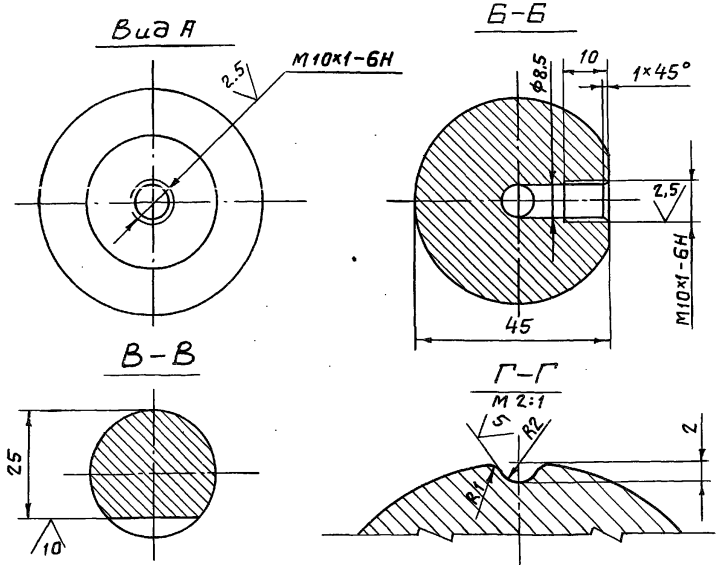
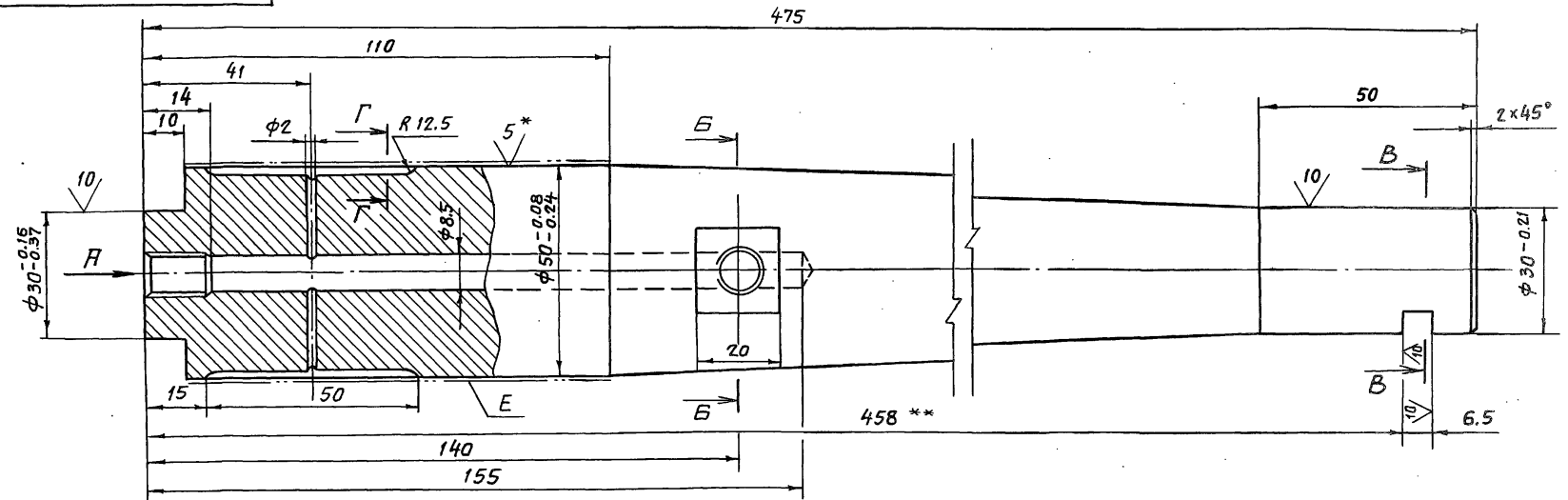
Ленгипроводхоз

Ш. №, № подл., Подп. и дата, Взам. инв. №, Инв. №, Изм. №, Подп. и дата

7.820-4-КМ 032.211

20 (✓)

Серия 7.820-4 Выпуск 5



- * Размеры и шероховатости после покрытия.
- ** Обработать при сборке затвора.
- Неуказанные предельные отклонения размеров: отверстий - Н14, валов - н14, остальных $\pm \frac{IT14}{2}$.
- Покрытие поверхности E X 36 тв. гост 9.073-77 на длине 80 мм.

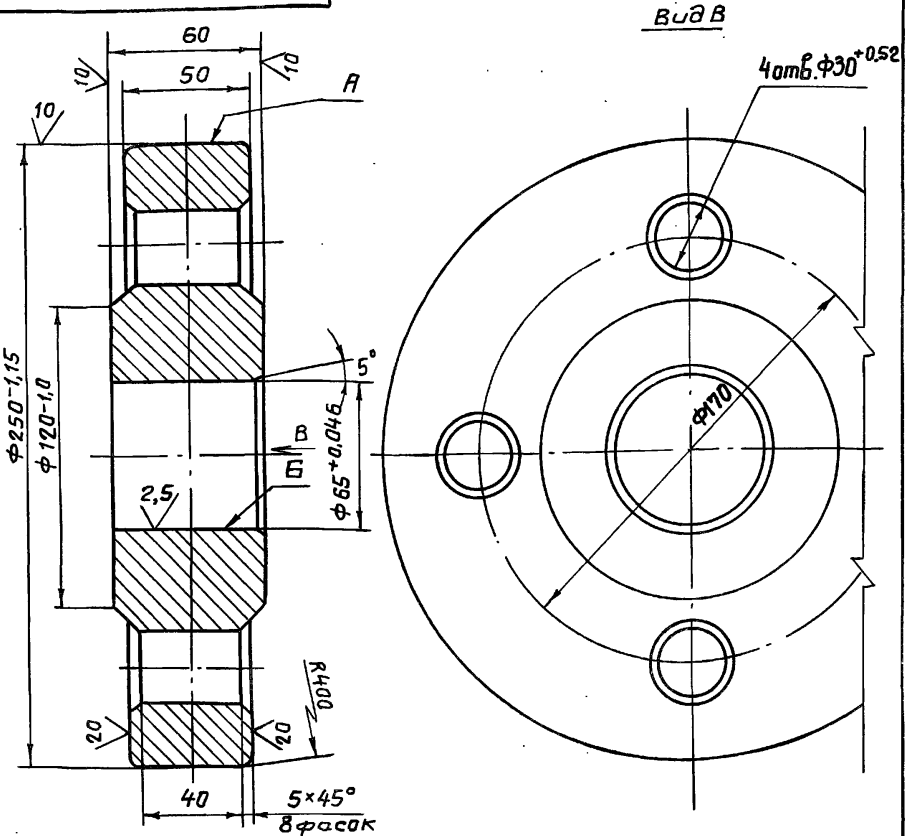
					7.820-4-КМ 032.211			
Изм	Лист	№ докум.	Подп.	Дата	Ось	Лит.	Масса	Масштаб
Разраб.	Гусев	0000	01.10.86	А		4,8	1:1	
Провер.	Попова	0000	10.02.87	Лист		Листов-1		
Нач. отд.	Каренев	0000	10.02.87	Контр В 52 гост 2590-71		Ленинградхоз		

№ подл. Подп. и дата. Взам. инв. №. Шт. №. Инв. №. Подп. и дата.

Серия 7.820-4 Выпуск 5

7.820-4-КМ 032.201

80/100



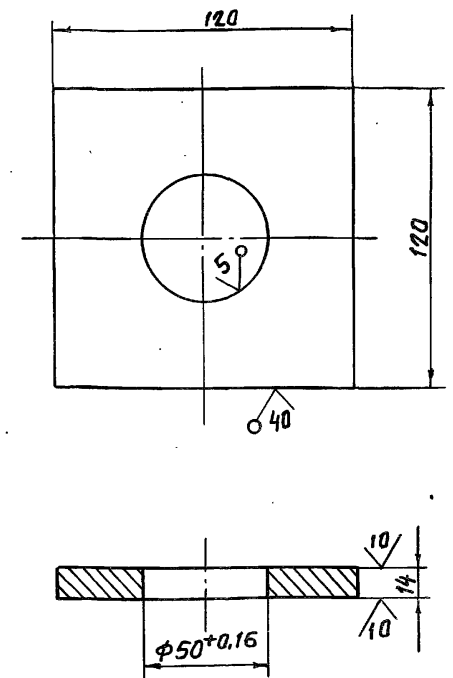
1. Отливку отжечь.
2. Раковины на поверхностях А и Б не допускаются.
3. Литые III класса точности по ГОСТ 2009-55.
4. Литейные уклоны по ГОСТ 3212-80.
5. Неуказанные предельные отклонения размеров $\pm \frac{IT14}{2}$
6. Неуказанные радиусы $R5 \pm 10$ мм.

7.820-4-КМ 032.201

Изм.	Лист	№ докум.	Подп.	Дата	Колесо	Лит.	Масса	Масштаб
Разраб.	Гусев			31.10.86		А	18,5	1:2
Провер.	Попова			13.02.87	Лист	Листов-1		
ГИП	Гитин			13.02.87	Ст 35Л-III ГОСТ 977-75 Ленгипрорабдюз			
Нач. отд.	Кореньев			13.02.87				

Серия 7.820-4 Выпуск 5

7.820-4-КМ 032.202



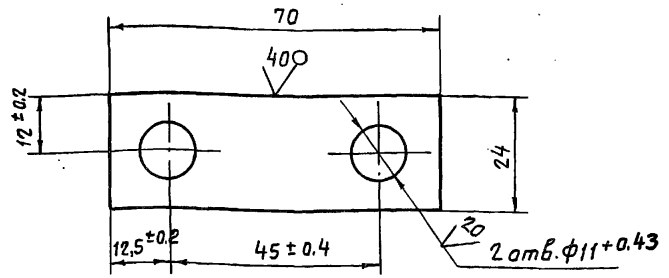
Неуказанные предельные отклонения размеров $\pm \frac{IT14}{2}$

7.820-4-КМ 032.202

Изм.	Лист	№ докум.	Подп.	Дата	Шайба плавающая	Лит.	Масса	Масштаб
Разраб.	Гусев			31.10.86		А	1,4	1:2
Провер.	Попова			13.02.87	Лист	Листов-1		
ГИП	Гитин			13.02.87	Лист Б-ПН-16 ГОСТ 19903-74 ВСтЗен 5ГП-ТШБЗТ-79 Ленгипрорабдюз			
Нач. отд.	Кореньев			13.02.87				

7.820-4-КМ 032.204

(V)A



Неуказанные предельные отклонения размеров - ± 0,1/14 / 2

7.820-4-КМ 032.204

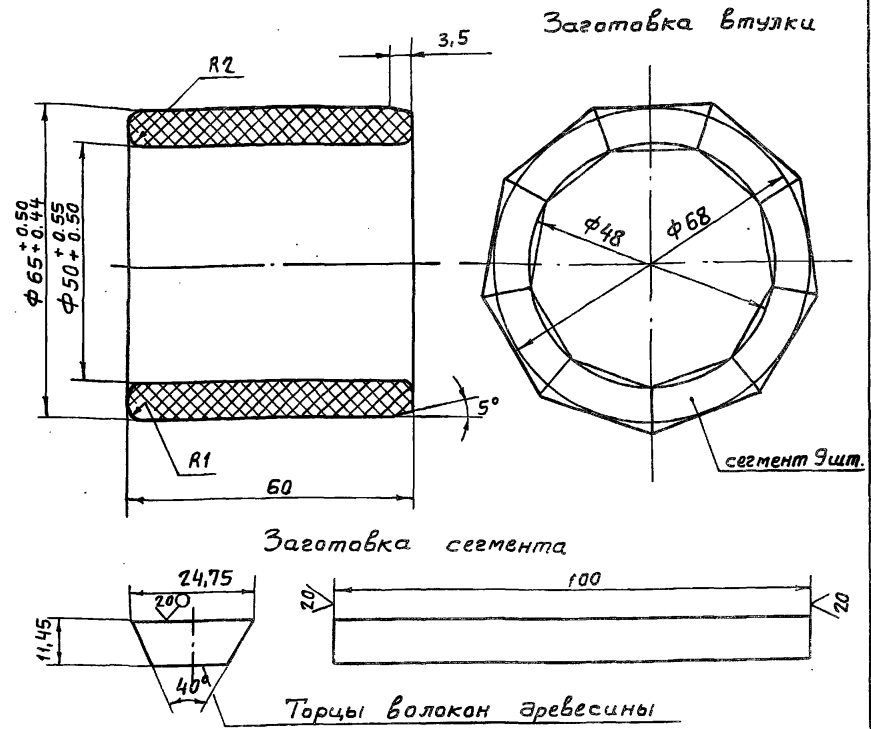
Изм.	Лист	№ докум.	Подп.	Дата
Разраб.	Гусев	032	8.01.87	
Проб.	Полова	10.01.87		
ГИП	Гитин	10.02.87		
Нач. отд.	Каренев	10.02.87		

Лит.	Масса	Масштаб
A	0,06	1:1
Лист		Листов - 1
Лист Б-ПН-Б ГОСТ 19903-74 ВЛ 0305 ГОСТ 14637-79		
Ленгипрорабхоз		

7.820-4-КМ 032.203

(V)5

Серия 7.820-4 Выпуск 5



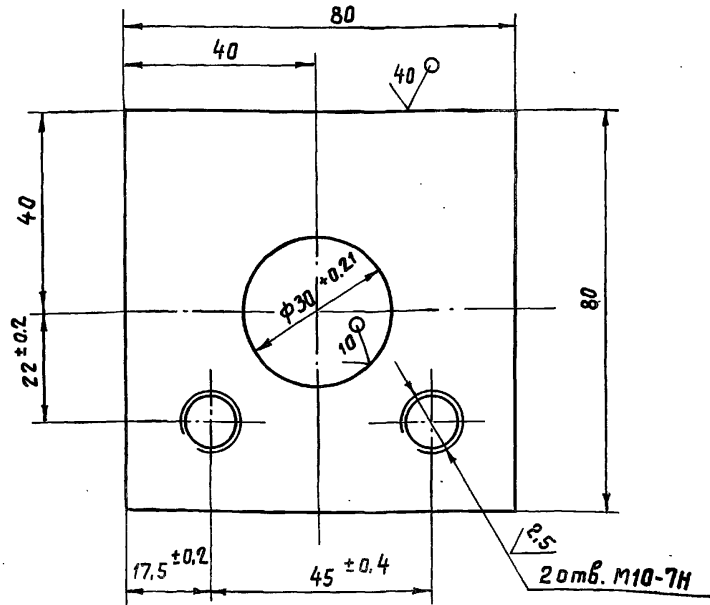
1. Толщина листа ДСП не менее 30 мм.
2. Нарезанные бруски сушить при температуре 30÷40° в течение 2÷3 суток.
3. После фрезерования брусков, поверхности сегментов обезжирить ацетоном и склеивать бодо- и маслоупорным клеем ВИАМ-БЗ.
4. Склеенную заготовку сушить при температуре 30÷35°С в течение 10÷12 часов.
5. Указанные на чертеже размеры втулки до запрессовки обеспечивают после запрессовки ее в ступицу колеса - внутренний диаметр 50Н8-50Н11.

7.820-4-КМ 032.203

Изм.	Лист	№ докум.	Подп.	Дата
Разраб.	Гусев	032	2.11.86	
Проб.	Полова	13.02.87		
ГИП	Гитин	13.02.87		
Нач. отд.	Каренев	15.02.87		

Лит.	Масса	Масштаб
A	0,1	1:1
Лист		Листов - 1
ДСП-Б ГОСТ 13913-78		
Ленгипрорабхоз		

7.820-4-КМ 012.205



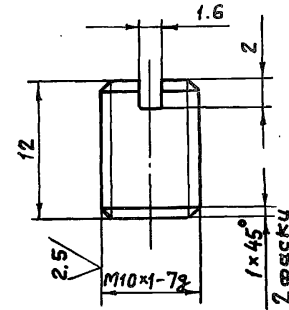
Неуказанные предельные отклонения размеров $\pm \frac{IT14}{2}$

7.820-4-КМ 012.205

Изм.	Лист	№ докум.	Подпись	Дата	Лит.	Масса	Масштаб
Разраб.	Гусев		<i>Гусев</i>	26.06.88			
Провер.	Попова		<i>Попова</i>	9.02.87			
ГИП	Гитин		<i>Гитин</i>	9.02.87	Лист	Листов - 1	
Нач. отд.	Кореньев		<i>Кореньев</i>	9.02.87	Лист Б-ПН-14 гост 19903-74 в ст 3-5 гост 14637-79		

Ленгипрорадиоиз

7.820-4-КМ 012.206



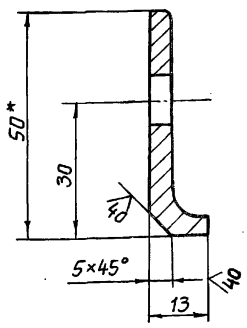
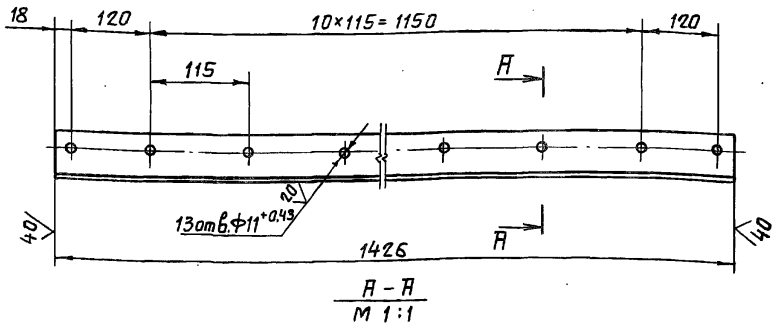
Неуказанные предельные отклонения размеров $\pm \frac{IT14}{2}$

7.820-4-КМ 012.206

Изм.	Лист	№ докум.	Подпись	Дата	Лит.	Масса	Масштаб
Разраб.	Гусев		<i>Гусев</i>	26.06.88			
Провер.	Попова		<i>Попова</i>	9.02.87			
ГИП	Гитин		<i>Гитин</i>	9.02.87	Лист	Листов - 1	
Нач. отд.	Кореньев		<i>Кореньев</i>	9.02.87	Лист Б12 гост 2590-71 в ст 3-5 гост 535-79		

Ленгипрорадиоиз

7.820-4-КМ 042.001



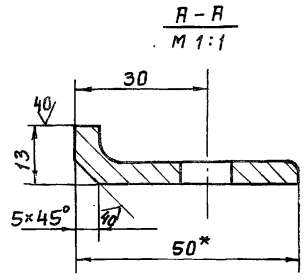
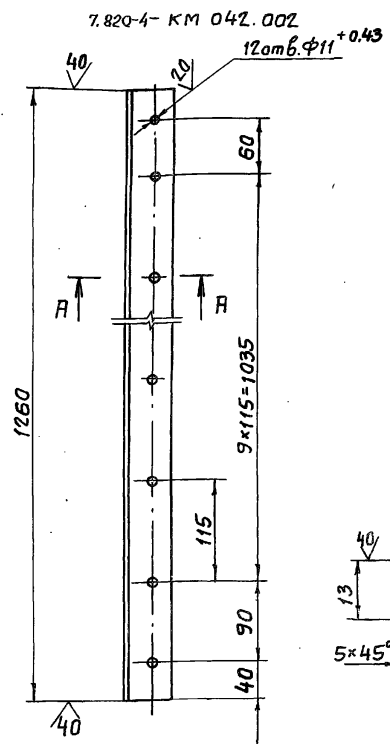
- * Размер для справок.
- Предельные отклонения размеров, координирующих оси отверстий Ф11- ±0.28мм.
- Предельные отклонения прочих размеров- ± $\frac{IT14}{2}$.

7.820-4-КМ 042.001

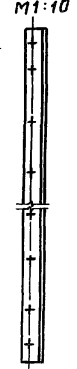
Изм.	Лист	№ докум.	Подп.	Дата
	Разраб.	Курилова	Курилова	25.12.85
	Проб.	Попова	Попова	28.01.87
	ГИП	Гитин	Гитин	28.01.87
	Нач.отд.	Кареньев	Кареньев	29.01.87

Накладка верхняя			Лит.	Масса	Масштаб
Уголок			А	3,2	1:5
Б-50x50x5 ГОСТ 8509-72		Ленгипроводхоз			
ВстЗсп5 ГОСТ 535-79					

7.820-4-КМ 042.002



7.820-4-КМ 042.002-01-зеркальное отражение. Остальное-см. 7.820-4-КМ 042.002



- * Размер для справок.
- Предельные отклонения размеров, координирующих оси отверстий Ф11- ±0.28мм.
- Предельные отклонения прочих размеров- ± $\frac{IT14}{2}$.

7.820-4-КМ 042.002

Изм.	Лист	№ докум.	Подп.	Дата
	Разраб.	Курилова	Курилова	25.12.85
	Проб.	Попова	Попова	28.01.87
	ГИП	Гитин	Гитин	28.01.87
	Нач.отд.	Кареньев	Кареньев	29.01.87

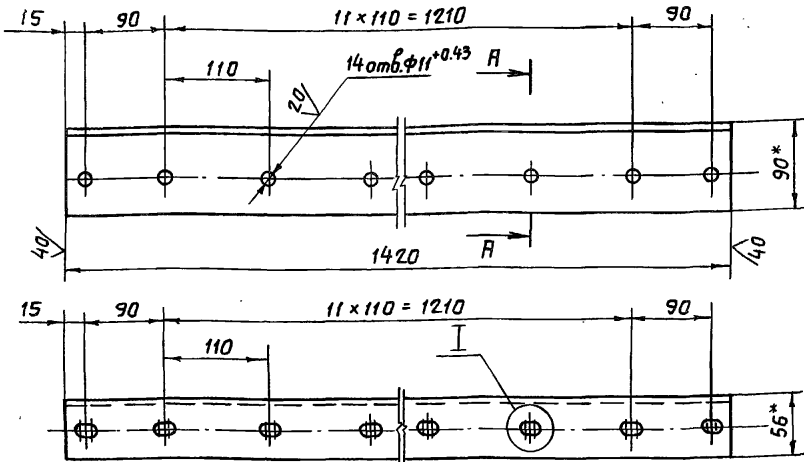
Накладка боковая			Лит.	Масса	Масштаб
Уголок			А	2,9	1:5
Б-50x50x5 ГОСТ 8509-72		Ленгипроводхоз			
ВстЗсп5 ГОСТ 535-79					

Серия 7.820-4 Выпуск 5

Серия 7.820-4 Выпуск 5

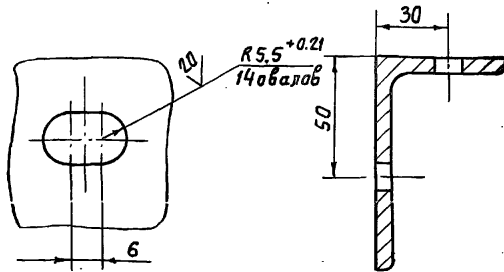
Лин. № подл. Подл. и дата. Взят. инв. № инв. № зудл. Подл. и дата.

Лин. № подл. Подл. и дата. Взят. инв. № инв. № зудл. Подл. и дата.



М 1:1

А-А
М 1:2



- * Размеры для справок.
- Предельные отклонения размеров, координирующих оси отверстий $\pm 0,28$ мм.
- Предельные отклонения прочих размеров $\pm \frac{IT14}{2}$.

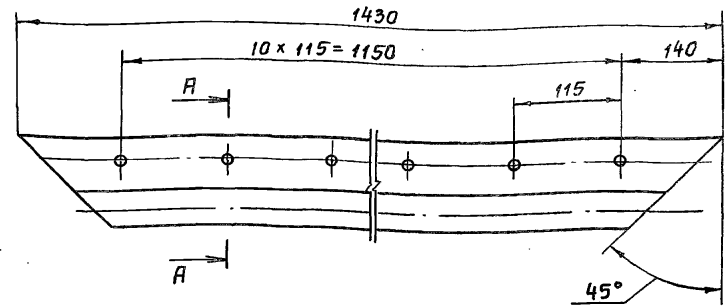
7.820-4-КМ 042.003

Изм.	Лист	№ докум.	Подп.	Дата
Разраб.	Курилова	Курилова	24.12.86	
Пров.	Попова	Попова	28.01.87	
ГИП	Гитин	Гитин	28.01.87	
Нач. отд.	Кореньев	Кореньев	29.01.87	

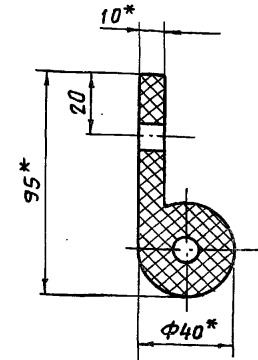
Лит.	Масса	Масштаб
А	9,3	1:5
Лист		Листов-1

Уголок Б-90x56x6 ГОСТ 8510-72
вст 3 сп 5 ГОСТ 535-79

Ленгипроробхоз



А-А
М 1:2



- * Размеры для справок.
- Отверстия пробивать через накладку 7.820-4-КМ 042.001 при установке уплотнения.

7.820-4-КМ 042.004

Изм.	Лист	№ докум.	Подп.	Дата
Разраб.	Курилова	Курилова	24.12.86	
Пров.	Попова	Попова	28.01.87	
ГИП	Гитин	Гитин	28.01.87	
Нач. отд.	Кореньев	Кореньев	29.01.87	

Лит.	Масса	Масштаб
А	2,5	1:5
Лист		Листов-1

Уплотнение верхнее

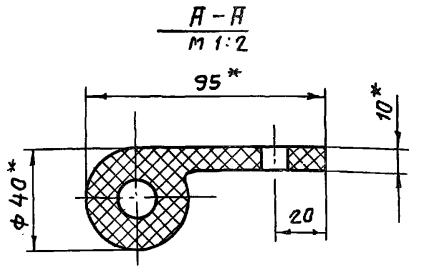
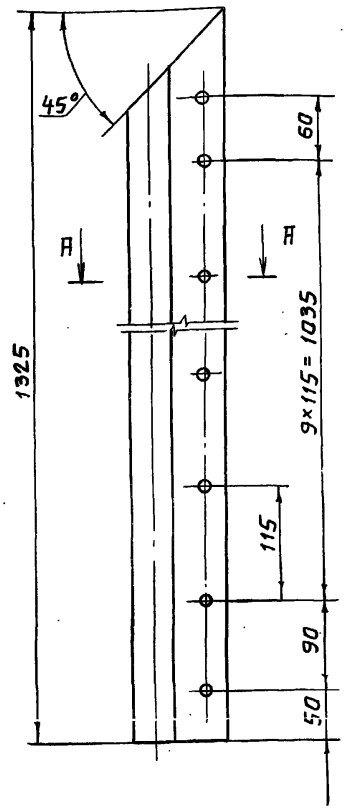
Уплотнение тип IIa
ТУ 32-105147-77

Ленгипроробхоз

Серия 7.820-4 Выпуск 5

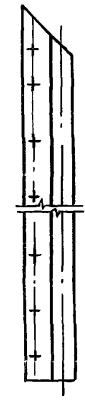
7.820-4-кМ 042.005

7.820-4-кМ 042.005



7.820-4-кМ 042.005-01 - зеркальное отражение. Остальное - см. 7.820-4-кМ 042.005

М 1:10



- * Размеры для справок.
- Отверстия пробивать через накладку 7.820-4-кМ 042.002 при установке уплотнения.

7.820-4-кМ 042.005

Изм.	Лист	№ докум.	Подп.	Дата
Разраб.	Курилова	Курилова		24.12.85
Проб.	Папова	Папова		28.01.87
ГИП	Гитин	Гитин		28.01.87
Нач. отд.	Корнев	Корнев		29.01.87

Уплотнение боковое

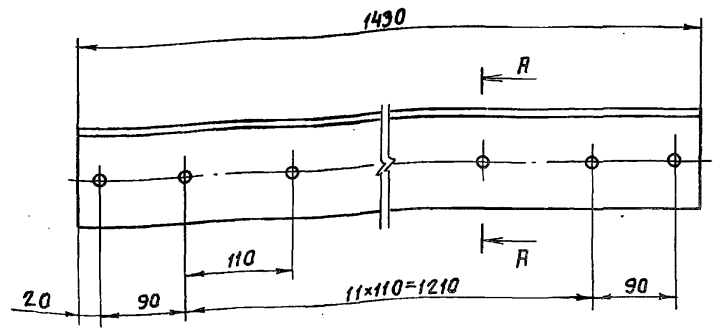
Лит.	Масса	Масштаб
А	2,4	1:5
Лист	Листов - 1	

Уплотнение тип Па
ТЧ 3Я - 1954.17-77

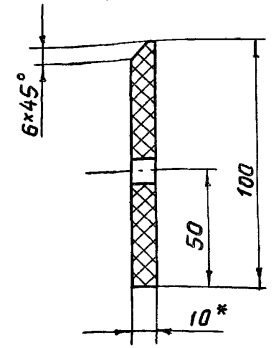
Ленгипробудхоз

Серия 7.820-4 Выпуск 5

7.820-4-кМ 042.006



А-А
М 1:2



- * Размеры для справок.

7.820-4-кМ 042.006

Изм.	Лист	№ докум.	Подп.	Дата
Разраб.	Курилова	Курилова		24.12.85
Проб.	Папова	Папова		28.01.87
ГИП	Гитин	Гитин		28.01.87
Нач. отд.	Корнев	Корнев		29.01.87

Уплотнение нижнее.

Лит.	Масса	Масштаб
А	1,7	1:5
Лист	Листов - 1	

Пластина I, лист

Ленгипробудхоз

Выпуск 5
Серия 7.820-4

Формат	Зона	Поз.	Обозначение	Наименование	Кол.	Примечание
				<u>Документация</u>		
А3			7.820-4-КМ053.000СБ	Сборочный чертеж		
				<u>Детали</u>		
А4	1		7.820-4-КМ043.001	Стойка	4	
А4	2		7.820-4-КМ041.002	Ребро	2	
А4	3		7.820-4-КМ011.003	Янкер	16	
А4	4		7.820-4-КМ011.004	Янкер	25	
А4	5		7.820-4-КМ051.002-01	Пароз	1	
Б4	6		7.820-4-КМ053.001	Полоса		
				Лист Б-ПН-8 гост 19903-74 Х18Н9Т гост 5632-72		
				$(145 \times 1208) \pm \frac{JT14}{2}$	2	22,0 кг
Б4	7		7.820-4-КМ053.002	Лист абразивный		
				Лист Б-ПН-8 гост 19903-74 Х18Н9Т гост 5632-72		
				$(1490 \times 1510) \pm \frac{JT14}{2}$	1	141,3 кг
Б4	8		7.820-4-КМ053.003	Лист		
				Лист Б-ПН-8 гост 19903-74 Х18Н9Т гост 5632-72		
				$(280 \times 1510) \pm \frac{JT14}{2}$	1	26,6 кг
Б4	9		7.820-4-КМ053.004	Лист		
				Лист Б-ПН-8 гост 19903-74 ВСтЗсп5 гост 14637-79		
				$(200 \times 550) \pm \frac{JT14}{2}$	2	13,8 кг
Б4	10		7.820-4-КМ053.005	Швеллер		
				Швеллер 16 гост 8240-72 ВСтЗсп5 гост 535-79		
				$L = 2050 \pm \frac{JT14}{2}$	2	58,2 кг

№ п.п. подл. Подл. и дата. Взам. № инв. № инв. № дубл. Подл. и дата.

Шм	Лист	№ докум.	Подп.	Дата
Разраб.	Полова		Койда	18.11.86
Пров.	Гитин		Лис	4.02.87
ГИП	Гитин		Лис	4.02.87
Нач. отд.	Коренев		Лис	4.02.87

7.820-4-КМ053.000
Закладные части
Ленинградхоз

Выпуск 5
Серия 7.820-4

№ п.п. подл. Подл. и дата. Взам. № инв. № инв. № дубл. Подл. и дата.

Формат	Зона	Поз.	Обозначение	Наименование	Кол.	Примечание
Б4	11		7.820-4-КМ053.006	Уголок		
				Уголок Б-50x50x5 гост 8509-72 ВСтЗсп5 гост 535-79		
				$L = 430 \pm \frac{JT14}{2}$	6	9,7 кг
Б4	12		7.820-4-КМ053.007	Уголок		
				Уголок Б-50x50x5 гост 8509-72 ВСтЗсп5 гост 535-79		
				$L = 625 \pm \frac{JT14}{2}$	2	4,7 кг
Б4	13		7.820-4-КМ053.008	Уголок		
				Уголок Б-50x50x5 гост 8509-72 ВСтЗсп5 гост 535-79		
				$L = 1680 \pm \frac{JT14}{2}$	2	12,7 кг
Б4	14		7.820-4-КМ053.009	Уголок		
				Уголок Б-50x50x5 гост 8509-72 ВСтЗсп5 гост 535-79		
				$L = 2400 \pm \frac{JT14}{2}$	1	9,0 кг
Б4	15		7.820-4-КМ053.010	Уголок		
				Уголок Б-70x70x5 гост 8509-72 ВСтЗсп5 гост 535-79		
				$L = 450 \pm \frac{JT14}{2}$	2	4,8 кг
Б4	16		7.820-4-КМ053.011	Уголок		
				Уголок Б-75x75x5 гост 8509-72 ВСтЗсп5 гост 535-79		
				$L = 1196 \pm \frac{JT14}{2}$	3	20,8 кг

7.820-4-КМ053.000
Лист

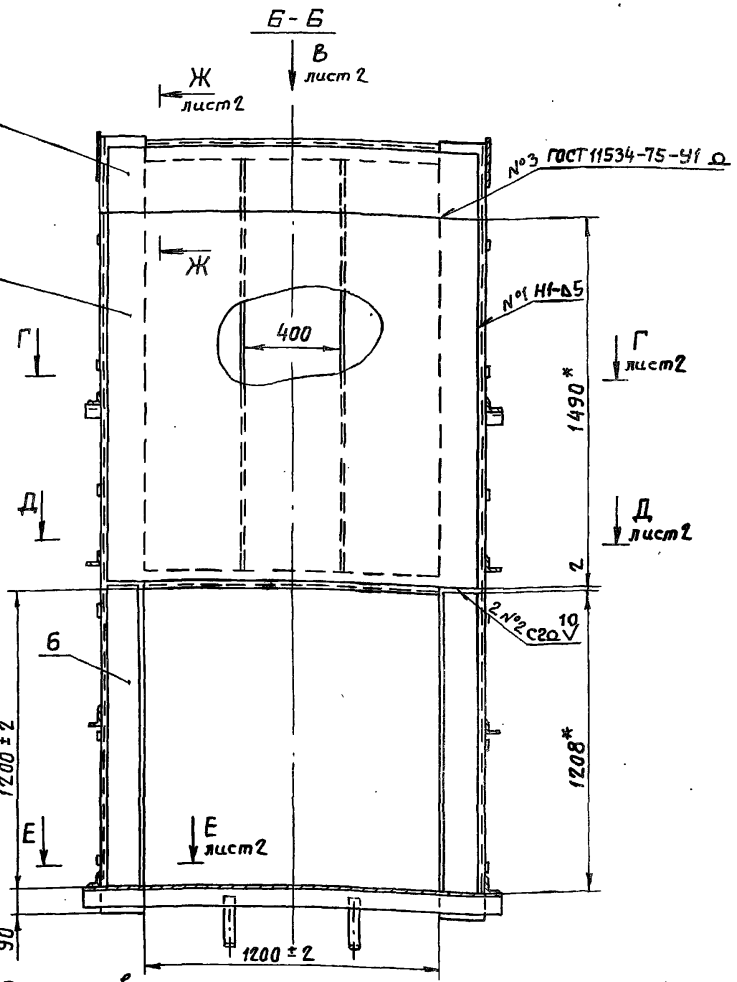
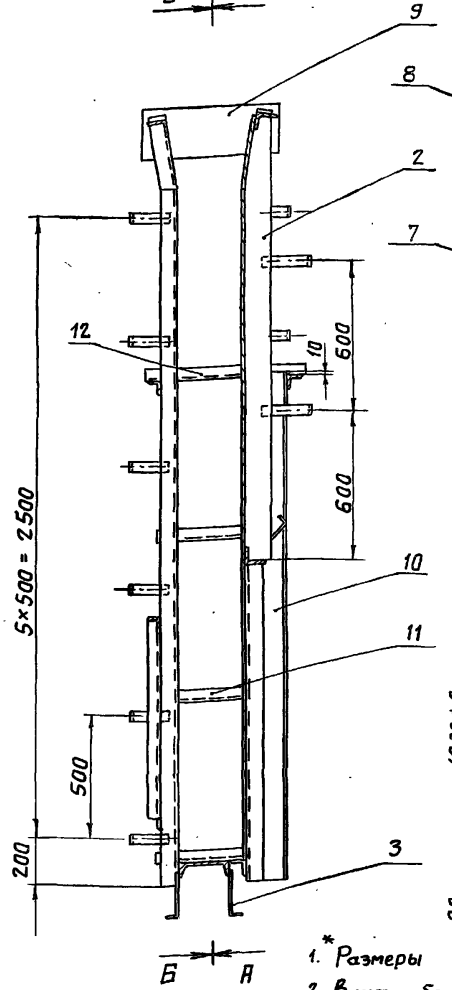
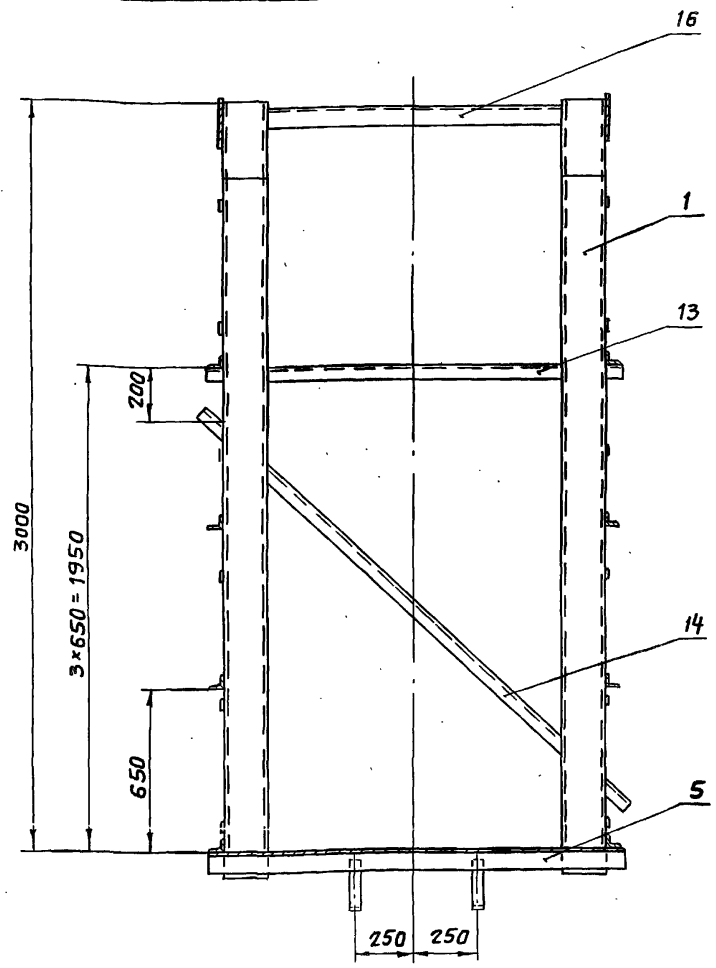
7.820-4-КМ 053.000СБ

Серия 7.820-4 Выпуск 5

А-А

Б-Б

Б-Б



1. Размеры для справок.
2. Винтообразность пазовых конструкций закладных частей, измеряемая по концам - 3 мм.
3. Стрела кривизны из плоскости забрального листа, измеряемая в любом направлении + 3 мм.

4. Во избежание выпора забрального листа при бетонировании закладных частей, его необходимо подпереть горизонтальными балками с шагом не менее 300 мм.
5. Сварные швы выполнять электродами Э42 ГОСТ 9466-75 по ГОСТ 5264-80. Для сварки поз. 6, 7 и 8 применять электроды Э-12Х13 ГОСТ 10052-75.
6. Сварку, не указанную на чертеже, вести швом Т1-Δ5 по контуру прилегания свариваемых деталей.
7. Неуказанные предельные отклонения размеров - ± $\frac{TT14}{2}$.

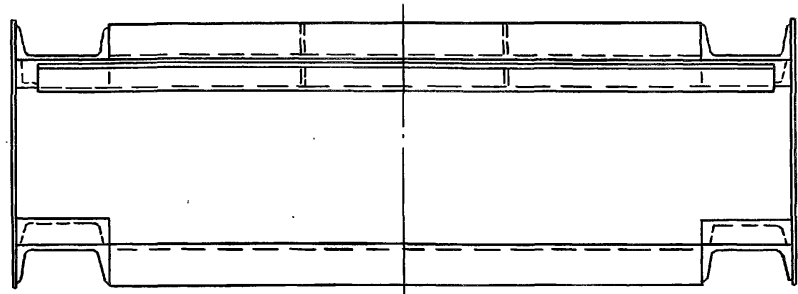
7.820-4-КМ 053.000СБ

				Лит.	Масса	Масштаб	
Изм	Лист	№ докум.	Подп.	Дата	Я	598,4	1:20
Разраб.	Курилова	Курилова	7.01.87				
Проб.	Полова	Полова	4.02.87				
ГИП	Гитин	Гитин	4.02.87				
Нач. отд.	Корнеев	Корнеев	4.02.87		Лист 1	Листов - 2	
							Ленгипрорадиотех

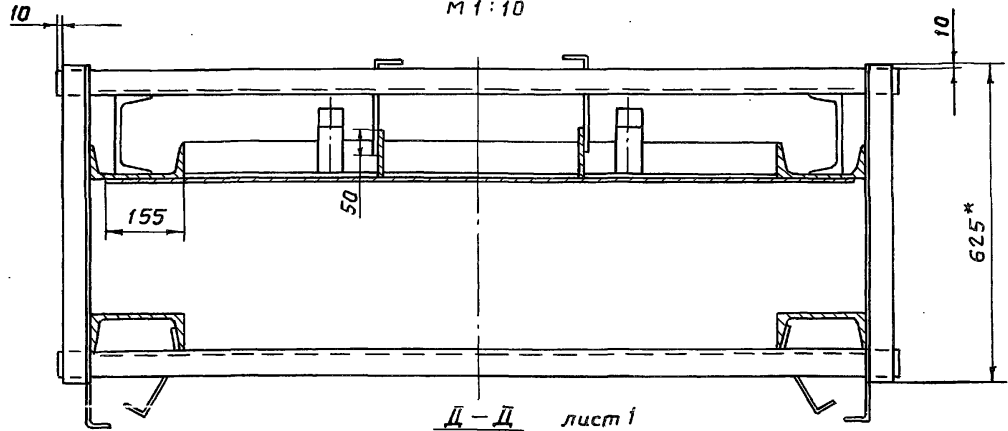
В. № 10/87 Подп. и дата Взам. инв. № Инв. № 8/87 Подп. и дата

7.820-4-КМ053,000СБ

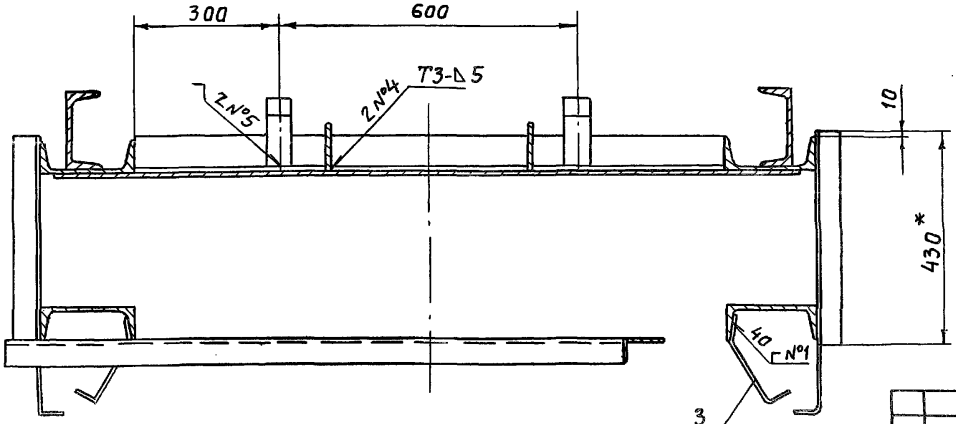
Вид В лист 1
М 1:10



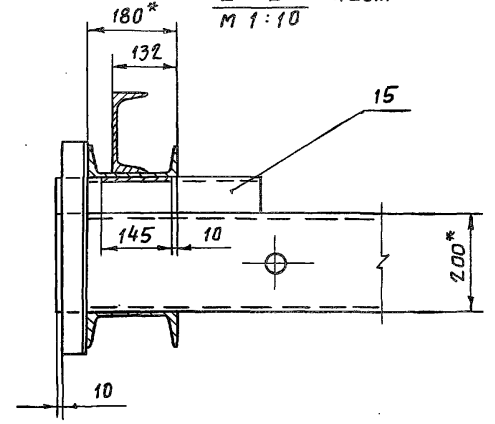
Г - Г лист 1
М 1:10



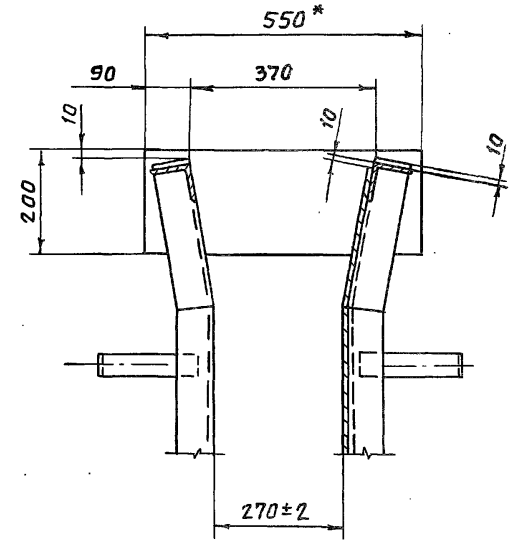
Д - Д лист 1
М 1:10



Е - Е лист 1
М 1:10



Ж - Ж лист 1
М 1:10

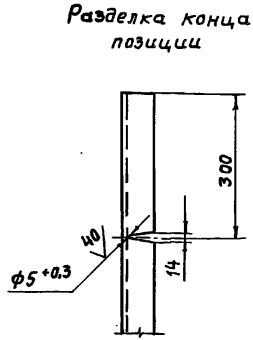
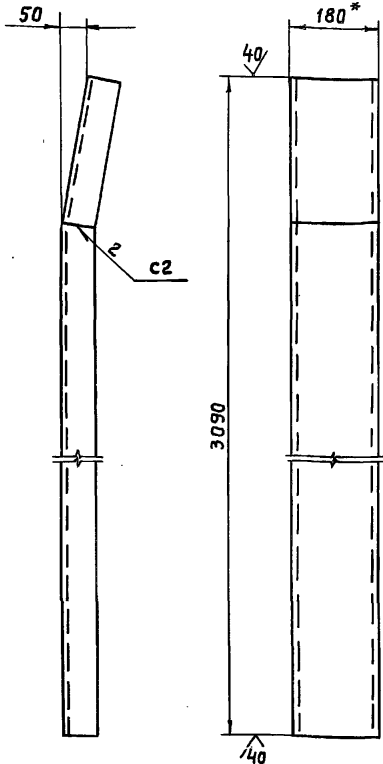


Серия 7.820-4 Выпуск 5

в.н.р. подл. Подп. и дата. Изм. в.н.р. № Изм. Подп. и дата.

100.430 КМ-4-0287

(M)



- * Размер для справок.
- Сварные швы выполнять по ГОСТ 5264-80.
- Электроды Э42 ГОСТ 9466-75.
- Неуказанные предельные отклонения размеров - $\pm \frac{IT14}{2}$

7.820-4-КМ043.001

Изм.	Лист	№ докум.	Подп.	Дата
Разраб.	Курилова	Курилова	3.01.87	
Проб.	Попова	Попова	2.02.87	
ГИП	Гитин	Гитин	4.02.87	
Нач.отд.	Коренев	Коренев	4.02.87	

Стойка

Лит.	Масса	Масштаб
Я	50,4	1:10
Лист		Листов-1

Швеллер 18 гост 8240-72
вст 3 сп 5 гост 535-79

Ленгипробоудхоз

Серия 7.820-4 Выпуск 5

№.п.подл. 110001. и дата. 1987.г. 11.01.87. 11.01.87. 11.01.87. 11.01.87.

Серия 7.820-4 Выпуск 5

Формат	Этап	Поз.	Обозначение	Наименование	Кол.	Примечание
<u>Документация</u>						
А3			7.820-4-КМ054.000СБ	Сборочный чертеж		
<u>Сборочные единицы</u>						
А4	1		7.820-4-КМ054.100	Металлоконструкция	1	
А4	2		7.820-4-КМ032.200	Узел колесный	4	
<u>Детали</u>						
А4	3		7.820-4-КМ044.001	Накладка боковая	1	
	4		-01	Накладка боковая	1	
А4	5		7.820-4-КМ044.002	Накладка нижняя	1	
А4	6		7.820-4-КМ044.003	Уплотнение верхнее	1	
А4	7		7.820-4-КМ044.004	Уплотнение боковое	1	
	8		-01	Уплотнение боковое	1	
А4	9		7.820-4-КМ044.005	Уплотнение нижнее	1	
А4	10		7.820-4-КМ044.006	Накладка верхняя	1	
А4	11		7.820-4-КМ054.001	Накладка	2	
Б4	12		7.820-4-КМ054.002	Подкладка		
<u>Пластина I, лист</u>						
ТМКЩ-М-10x45x1125-1,7						
ГОСТ 7338-77						
					2	1,2 кг
Б4	13		7.820-4-КМ054.003	Подкладка		
<u>Пластина I, лист</u>						
ТМКЩ-М-10x45x1120-1,7						
ГОСТ 7338-77						
					1	0,6 кг
<u>Стандартные изделия</u>						
<u>Болты ГОСТ 7798-70</u>						
	14			М10-8g x 25 46.029	8	
	15			М10-8g x 45 46.029	45	
	16			М10-8g x 60 46.029	2	
	17			Гайка М10-7Н5,029 ГОСТ 5915-70	55	

№.п.подл. 110001. и дата. 1987.г. 11.01.87. 11.01.87. 11.01.87. 11.01.87.

7.820-4-КМ054.000

Изм.	Лист	№ докум.	Подп.	Дата
Разраб.	Курилова	Курилова	3.01.87	
Проб.	Попова	Попова	4.01.87	
ГИП	Гитин	Гитин	4.01.87	
Нач.отд.	Коренев	Коренев	4.02.87	

Затвор

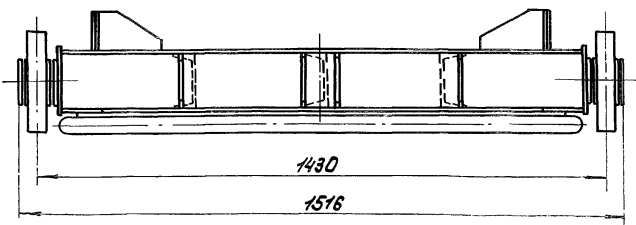
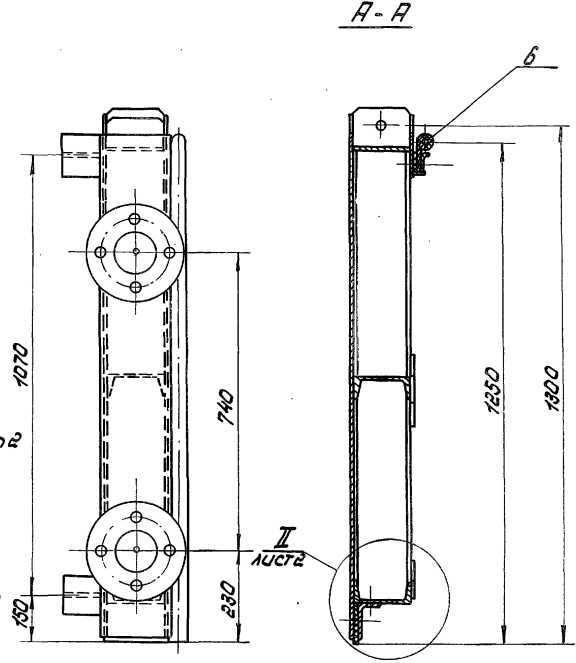
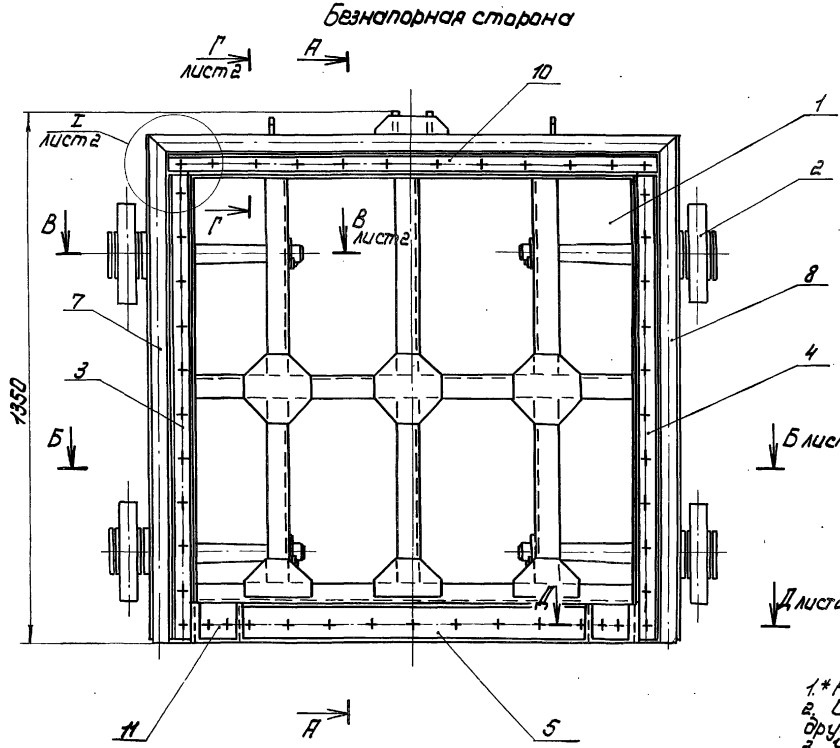
Лит.	Лист	Листов
Я		1

Ленгипробоудхоз

7.820-4-КМО54.000СБ

Серия 7.820-4 Выпуск 5

ГОСТ 1318. Вид и исполнение в соответствии с ГОСТ 1318.1-77

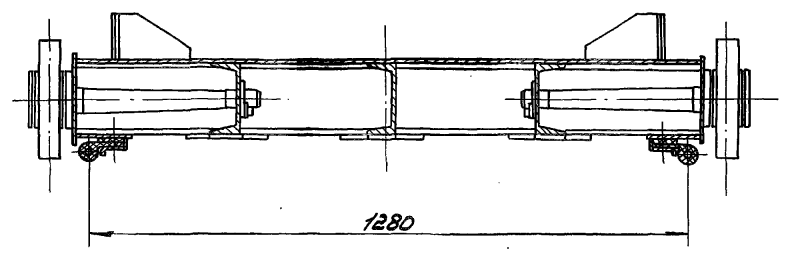


- 1* Размеры для справок.
- 2. Отклонение четвертого колеса от плоскости касания трех других колес - 2 мм.
- 3. Человые стыки верхнего и боковых уплотнений (поз. 6, 7 и 8) вулканизировать.
- 4. Сварные швы выполнять по ГОСТ 5264-80.
- 5. Электроды 1Э42 ГОСТ 9468-75.
- 6. Неуказанные предельные отклонения размеров - $\pm \frac{IT14}{2}$

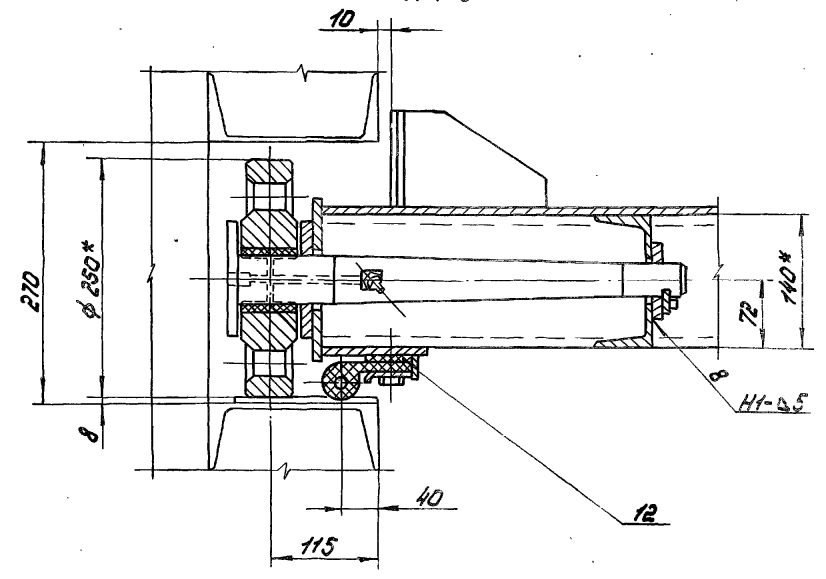
				7.820-4-КМО54.000СБ		
Лист	№ докум.	Подп.	Дата	Лит.	Масса	Масштаб
Разраб.	Куримова	Борисова	25.01.81	А	370,0	1:10
Проб.	Попова	Косарева	4.02.81	Затвор Сборочный чертёж		
Читп.	Гитин	Мель	4.02.81			
Начита	Кореньев	Лев	4.02.81			
				Лист 1		Листов - 2
ПЕРИМЕТРИКА						ПЕРИМЕТРИКА

7.820-4-KM054.000C5

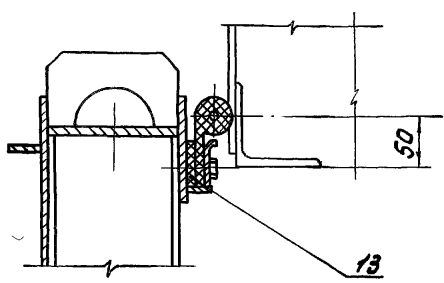
Б-Б лист 1



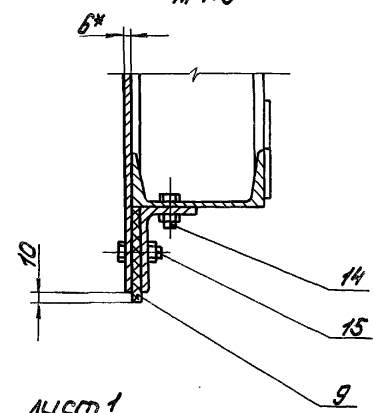
В-В лист 1
М 1:5



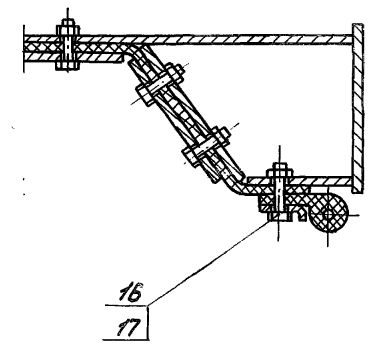
Г-Г лист 1
М 1:5



Д-Д лист 1
М 1:5

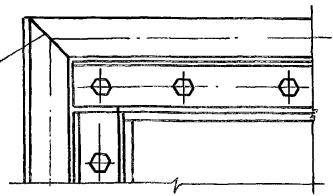


Д-Д лист 1
М 1:5



Е-Е лист 1
М 1:5

см. прим. 3



ИЗМ.	ИЗМ.	ИЗМ.	ИЗМ.	ИЗМ.

7.820-4-KM054.000C5

Лист
2

Серия 7.820-4 Выпуск 5

УТВЕРЖДЕНО: _____

Серия 7.820-4 Выпуск 5

Формат Зона	Поз.	Обозначение	Наименование	Кол.	Примечание
			<u>Документация</u>		
А3		7.820-4-КМ054.100СБ	Сборочный чертеж		
			<u>Детали</u>		
А4	1	7.820-4-КМ054.101	Лист	2	
А4	2	7.820-4-КМ054.102	Швеллер	1	
	3	-01	Швеллер	1	
А4	4	7.820-4-КМ054.103	Швеллер	1	
	5	-01	Швеллер	1	
	6	-02	Швеллер	1	
А4	7	7.820-4-КМ054.104	Ригель	1	
А4	8	7.820-4-КМ044.103	Полоса	1	
А4	9	7.820-4-КМ044.104	Полоса	2	
А4	10	7.820-4-КМ034.109	Прочшина	1	
	11	-01	Прочшина	1	
А4	12	7.820-4-КМ022.105	Накладка	2	
А4	13	7.820-4-КМ052.105	Упор	4	
А4	14	7.820-4-КМ052.106	Ребро	4	
А4	15	7.820-4-КМ054.105	Лист	2	
А4	16	7.820-4-КМ044.102	Обшивка	1	
А4	17	7.820-4-КМ032.101	Прочшина	2	
А4	18	7.820-4-КМ032.102	Накладка	3	
А4	19	7.820-4-КМ032.103	Накладка	3	
Б4	20	7.820-4-КМ054.106	Полоса		
			Полоса Б-2 8x140 гост 103-76 вст3сп5 гост 535-79		
			$L = 1324 \pm \frac{JT14}{2}$	1	11,6 кг

7.820-4-КМ054.100

Изм.	Лист	№ докум.	Подп.	Дата
Разраб.	Курилова	Жуль		13.01.87
Проб.	Попова	Короб		2.02.87
ГИП	Гитин			4.02.87
Нач. отд.	Коренев			4.02.87

Металлоконструкция

Ленгипроводхоз

Серия 7.820-4 Выпуск 5

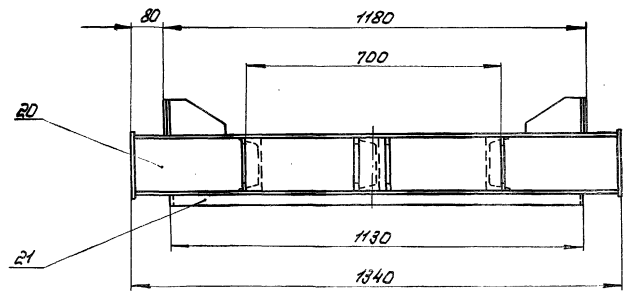
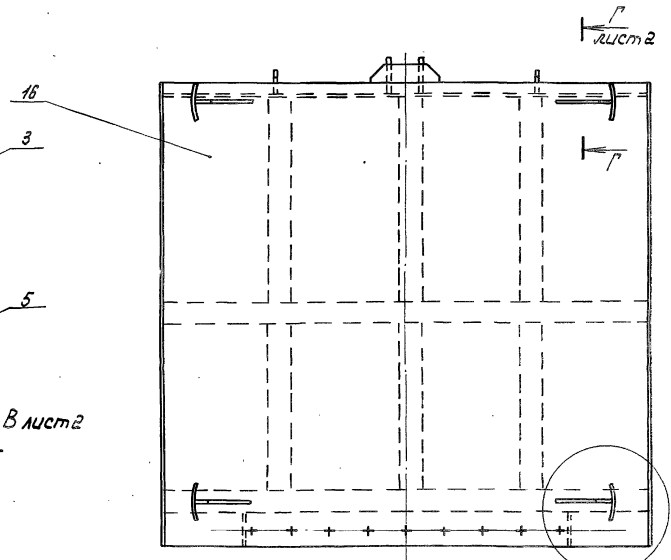
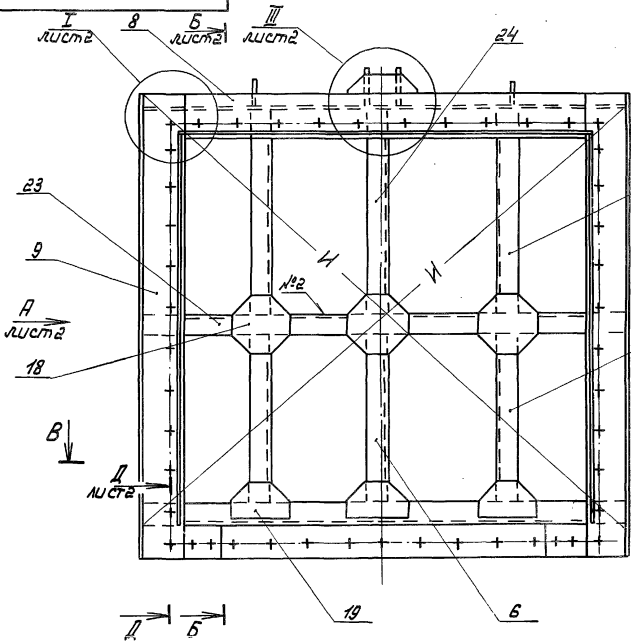
взаимные № Швел. Ригель. Подп. и дата.

Формат Зона	Поз.	Обозначение	Наименование	Кол.	Примечание
Б4	21	7.820-4-КМ054.107	Полоса		
			Полоса Б-2 6x25 гост 103-76 вст3сп5 гост 535-79		
			$L = 1130 \pm \frac{JT14}{2}$	1	6,3 кг
Б4	22	7.820-4-КМ054.108	Полоса		
			Полоса Б-2 6x25 гост 103-76 вст3сп5 гост 535-79		
			$L = 1070 \pm \frac{JT14}{2}$	2	2,5 кг
Б4	23	7.820-4-КМ054.109	Ригель		
			Швеллер 14 гост 8240-72 вст3сп5 гост 535-79		
			$L = 1324 \pm \frac{JT14}{2}$	1	16,3 кг
Б4	24	7.820-4-КМ054.110	Швеллер		
			Швеллер 14 гост 8240-72 вст3сп5 гост 535-79		
			$L = 560 \pm \frac{JT14}{2}$	1	6,9 кг
			<u>Стандартные изделия</u>		
	25		Шайба 10.01.029 гост 10906-78	2	

7.820-4-КМ054.100

7.820-4-КМ054.100СБ

Серия 7.820-4 Выпуск 5



- * Размеры для справок.
- Разность длин диагоналей И не более 2мм.
- Винтообразность уплотняющего контура, измеряемая по центрам отверстий под болты, крепящие уплотнение - 3мм.
- Сварные швы выполнять по ГОСТ 5264-80.
- Электроды Э42 ГОСТ 9466-75.
- Сварку, не указанную на чертеже, вести швом И1-Δ5 по контуру прилегания свариваемых деталей.
- Неуказанные предельные отклонения размеров $\pm \frac{114}{2}$

				7.820-4-КМ054.100СБ					
Изм.	Лист	№ докум.	Подп.	Дата	Металлоконструкция Сборочный чертеж	Лист	Масштаб	Мощность	
Разоб.	Курлова	4/20/80	4/20/80	4/20/80		Р	236,8	1:10	
Проб.	Полова	4/20/80	4/20/80	4/20/80		Лист	1	Листов	2
ГЛП.	Гитин	4/20/80	4/20/80	4/20/80					
Нач. отд.	Кореньев	4/20/80	4/20/80	4/20/80					
Штукатурка				Гидроизоляция	№ 0	ЛЕНГИПРОВОДОЗ			

ИЗДАНИЕ 1/000. Ч. ДАТА ВВЕДЕНИЯ В СЛУЖБУ 1/000. Ч. ЧИСТА

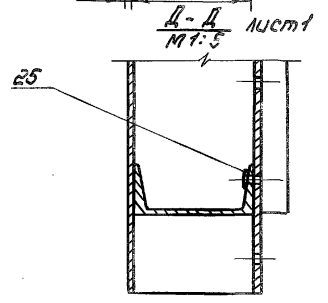
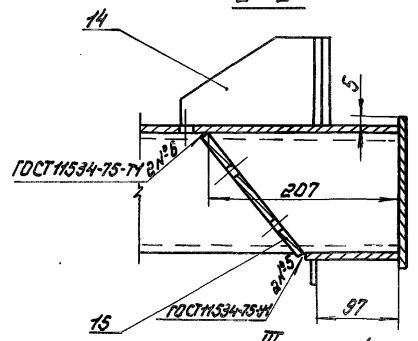
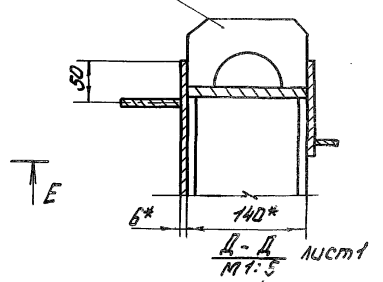
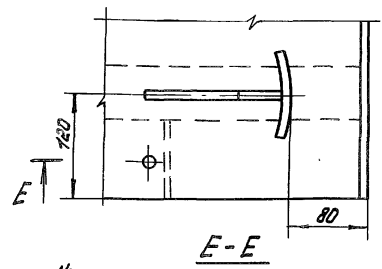
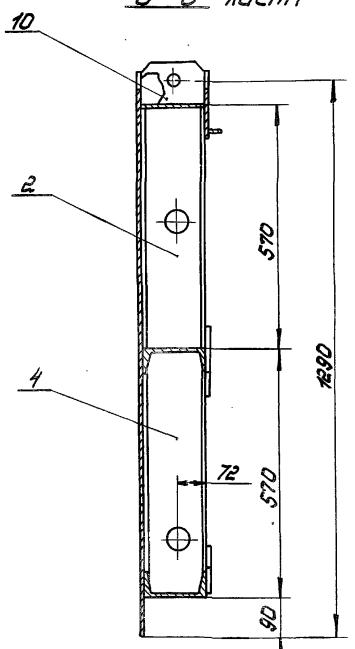
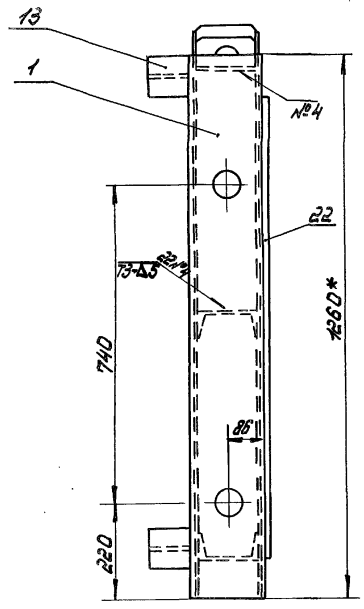
7.820-4-KM054.100.05

ВудР лист 1

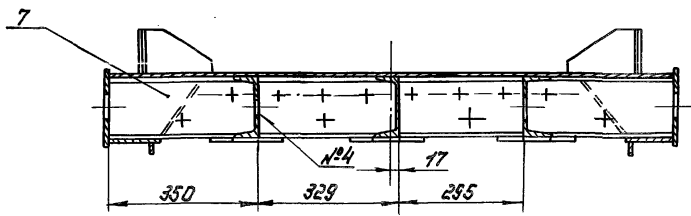
Б-Б лист 1

II лист 1
М 1:5

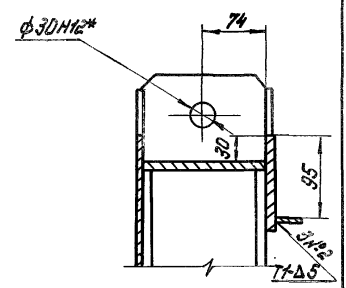
Г-Г лист 1
М 1:5



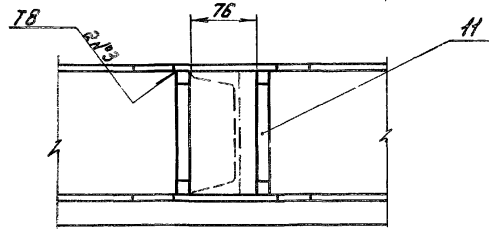
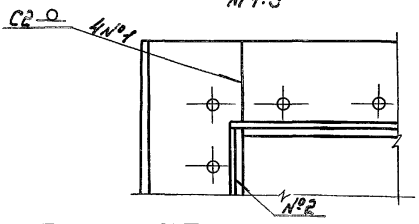
Б-Б лист 1



III лист 1
М 1:5



I лист 1
М 1:5

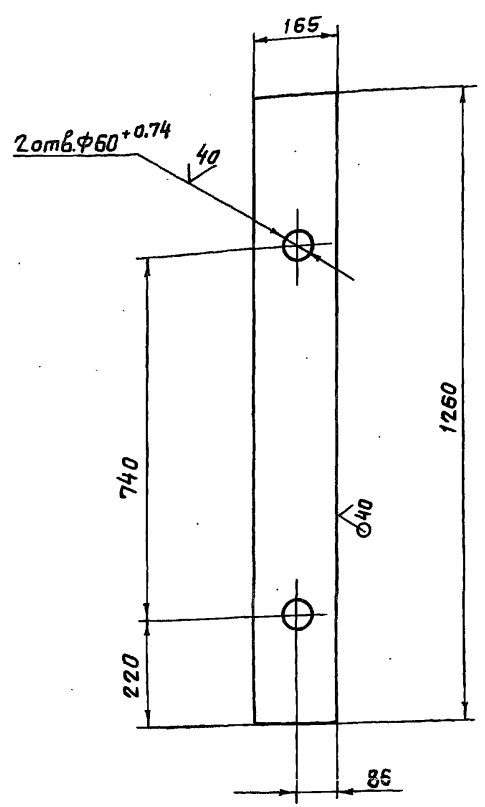


Вид	Лист	№ докум.	Изд.	Дата

7.820-4-KM054.100.05

Серия 7.820-4 Выпуск 5

7.820-4-КМ054.101



Неуказанные предельные отклонения размеров - $\pm \frac{IT14}{2}$

7.820-4-КМ054.101

Изм.	Лист	№ докум.	Подп.	Дата
Разраб.	Курилова	Курилов	7.01.87	
Проб.	Папова	Корнев	4.02.87	
ГИП	Гитин	Гитин	4.02.87	
Нач.отд.	Корнев	Корнев	4.02.87	

Лист Б-ПН-8 ГОСТ 19903-74

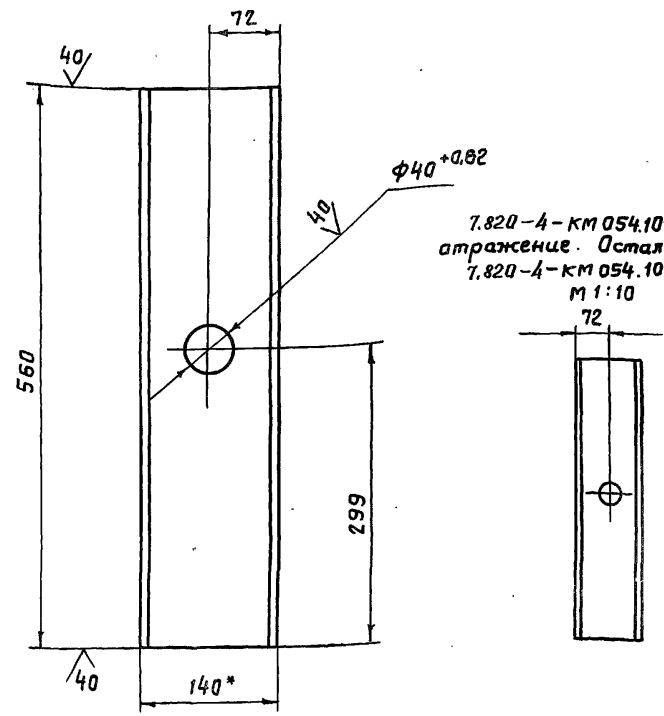
Лит.	Масса	Масштаб
А	12,7	1:10
Лист		Листов - 1

Ленгиприводхоз

Серия 7.820-4 Выпуск 5

7.820-4-КМ054.102

7.820-4-КМ054.002



7.820-4-КМ054.102-01-зеркальное отражение. Остальное - см. 7.820-4-КМ054.102 М 1:10

- * Размер для справок.
- Неуказанные предельные отклонения размеров - $\pm \frac{IT14}{2}$

7.820-4-КМ054.102

Изм.	Лист	№ докум.	Подп.	Дата
Разраб.	Курилова	Курилов	7.01.87	
Проб.	Папова	Корнев	2.02.87	
ГИП	Гитин	Гитин	4.02.87	
Нач.отд.	Корнев	Корнев	4.02.87	

Щвеллер

Лит.	Масса	Масштаб
А	6,8	1:5
Лист		Листов - 1

Щвеллер 14 ГОСТ 8240-72

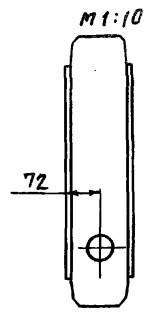
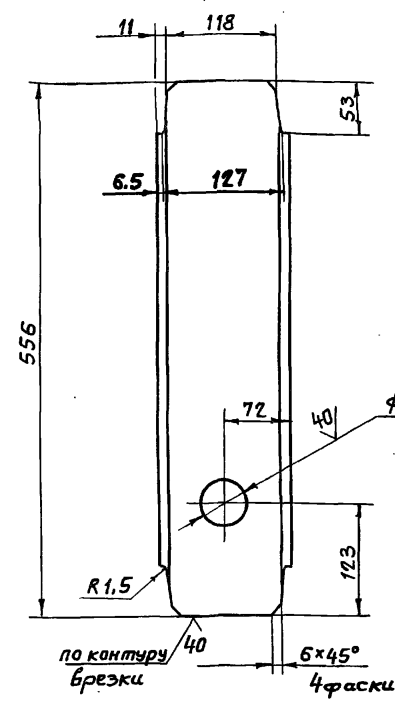
Ленгиприводхоз

Серия 7.820-4 Выпуск 5

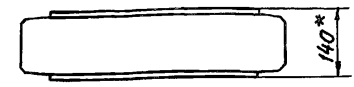
7.820-4-КМ 054.103

7.820-4-КМ 054.103

7.820-4-КМ 054.103-01 - зеркальное отражение. Остальное - см. 7.820-4-КМ 054.103



7.820-4-КМ 054.103-02
Остальное - см. 7.820-4-КМ 054.103
M1:10



- *Размер для справок.
- Неуказанные предельные отклонения размеров $\pm \frac{IT14}{2}$

7.820-4-КМ 054.103

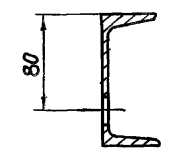
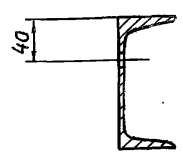
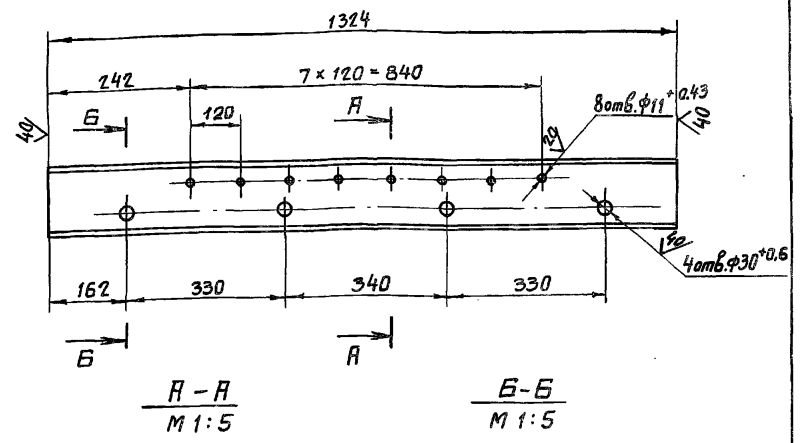
Изм.	Лист	№ докум.	Подп.	Дата	Лит.	Масса	Масштаб
Разраб.		Курилова	Курилова	7.01.87	А	6,0	1:5
Проб.		Полова	Корнев	2.02.87			
ГИП		Гитин	Гитин	4.02.87			
Нач. отд.		Корнев	Корнев	4.02.87			
Швеллер 14 гост 8240-72					Лист	Листов - 1	

Ленгипроробдхоз

7.820-4-КМ 054.104

Серия 7.820-4 Выпуск 5

Изм. Лист № докум. Подп. Дата



- Предельные отклонения размеров, координирующих оси отверстий $\phi 11 - \pm 0,28 \text{ мм}$.
- Предельные отклонения прочих размеров $\pm \frac{IT14}{2}$

7.820-4-КМ 054.104

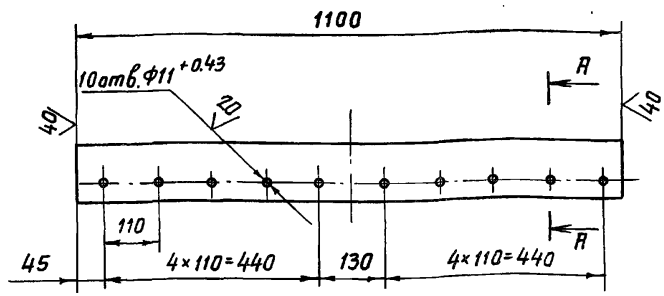
Изм.	Лист	№ докум.	Подп.	Дата	Лит.	Масса	Масштаб
Разраб.		Курилова	Курилова	7.01.87	А	16,1	1:10
Проб.		Полова	Корнев	2.02.87			
ГИП		Гитин	Гитин	4.02.87			
Нач. отд.		Корнев	Корнев	4.02.87			
Швеллер 14 гост 8240-72					Лист	Листов - 1	

Ленгипроробдхоз

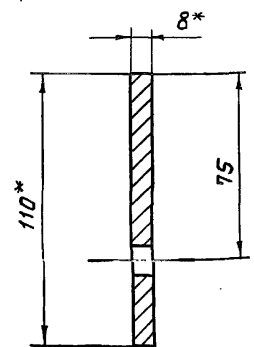
7.820-4-КМ 044.103

(V)

Серия 7.820-4 Выпуск 5



A - A
M 1:2



- * Размеры для справок.
- Предельные отклонения размеров, координирующих оси отверстий $\Phi 11 - \pm 0.28 \text{ мм}$.
- Предельные отклонения прочих размеров $\pm \frac{IT14}{2}$.

7.820-4-КМ 044.103

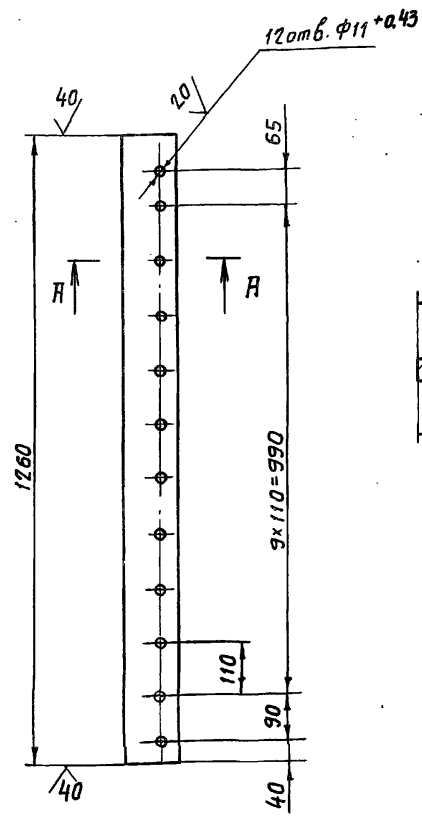
Изм.	Лист	№ докум.	Подп.	Дата	Лит.	Масса	Масштаб
Разраб.		Курилова	Курилова	28.12.86			
Пров.		Полова	Койда	28.01.87			
ГИП		Гитцин	Гитцин	28.01.87	Лист		Листов-1
Нач. отд.		Каренев	Каренев	28.01.87			

Полоса Б-2 8x110 ГОСТ 103-76
Ленгипроводхоз

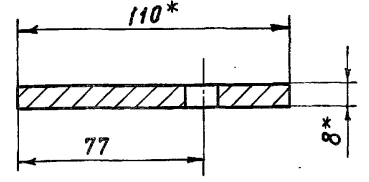
7.820-4-КМ 044.104

(V)

Серия 7.820-4 Выпуск 5



A - A
M 1:2



- * Размеры для справок.
- Предельные отклонения размеров, координирующих оси отверстий $\Phi 11 - \pm 0.28 \text{ мм}$.
- Предельные отклонения прочих размеров $\pm \frac{IT14}{2}$.

7.820-4-КМ 044.104

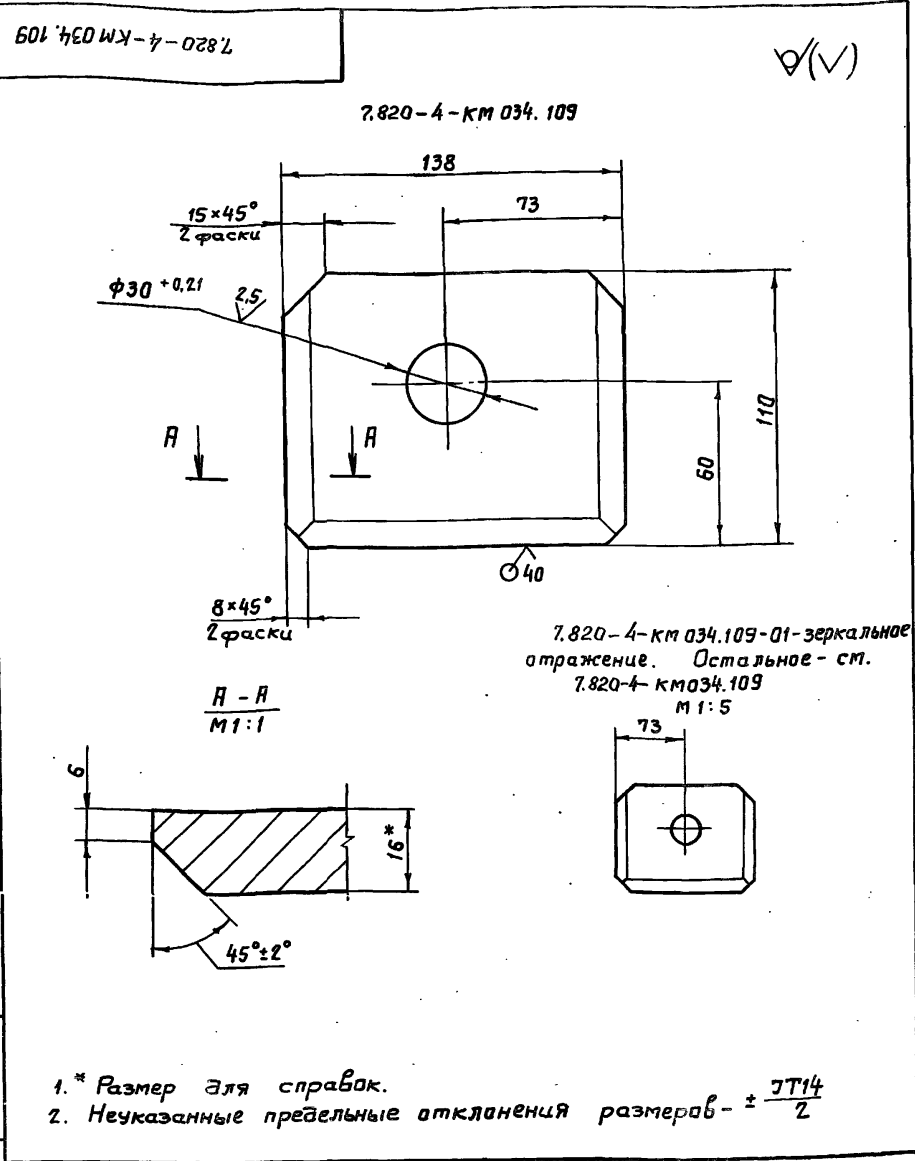
Изм.	Лист	№ докум.	Подп.	Дата	Лит.	Масса	Масштаб
Разраб.		Курилова	Курилова	29.12.86			
Пров.		Полова	Койда	28.01.87			
ГИП		Гитцин	Гитцин	28.01.87	Лист		Листов-1
Нач. отд.		Каренев	Каренев	29.01.87			

Полоса Б-2 8x110 ГОСТ 103-76
Ленгипроводхоз

Взам. инв. № ЦНБ. № дубл. Подп. и дата.

Взам. инв. № ЦНБ. № дубл. Подп. и дата.

Серия 7.820-4 Выпуск 5



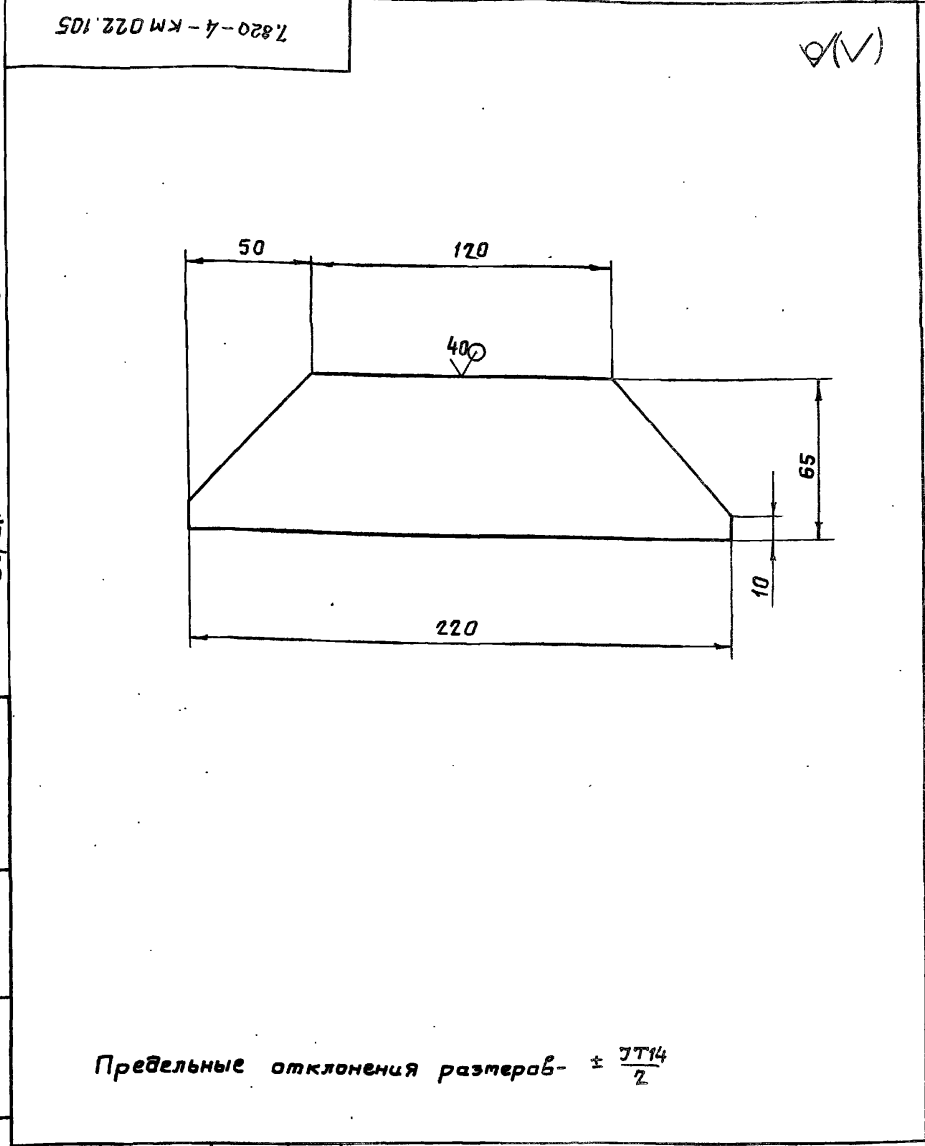
- 1.* Размер для справок.
2. Неуказанные предельные отклонения размеров - $\pm \frac{IT14}{2}$

7.820-4-км 034.109

Изм	Лист	№ докум.	Подп.	Дата	Лит.	Масса	Масштаб
Разраб.	Курилова	Курилова	12.01.87				
Проб.	Полова	Корнев	4.02.87				
ГИП	Гитин	Гитин	4.02.87				
Нач.отд	Корнев	Корнев	4.02.87				
Проушина					Лист	Листов-1	

Б-ПН-Б ГОСТ 19903-74

Серия 7.820-4 Выпуск 5



7.820-4-км 022.105

Изм	Лист	№ докум.	Подп.	Дата	Лит.	Масса	Масштаб
Разраб.	Курилова	Курилова	12.01.87				
Проб.	Полова	Корнев	2.02.87				
ГИП	Гитин	Гитин	4.02.87				
Нач.отд	Корнев	Корнев	4.02.87				
Накладка					Лист	Листов-1	

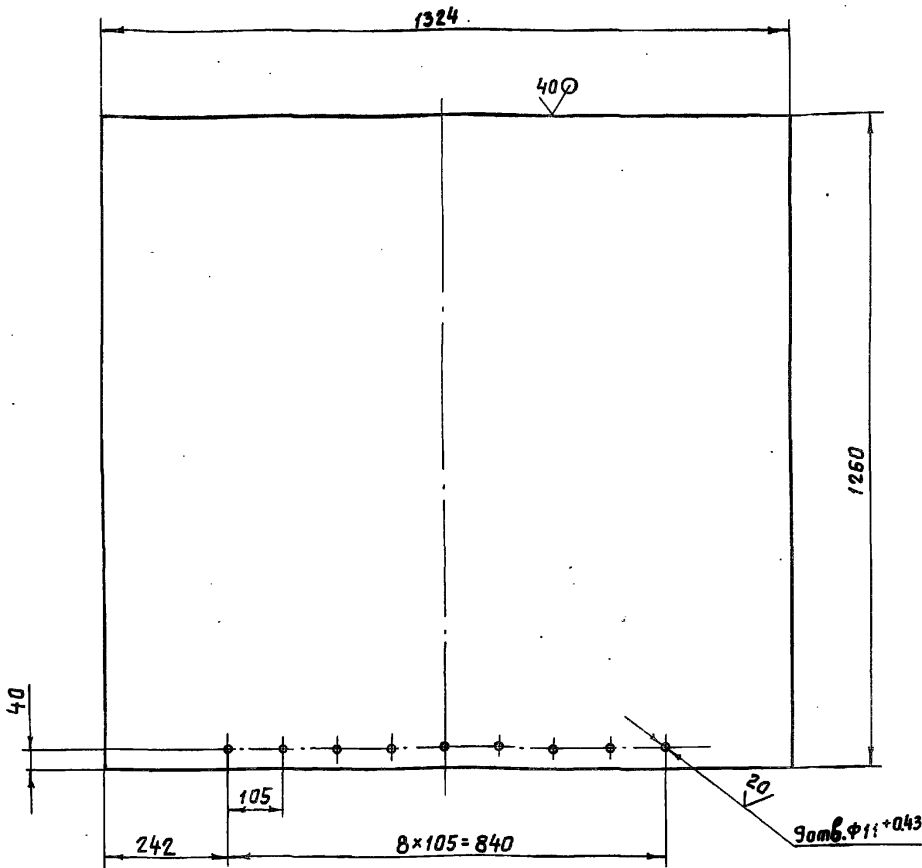
Б-ПН-Б ГОСТ 19903-74

№ подл. Подл. и дата. Взам.инв.№. Инв.№. Изм. №. Изм. №. Подл. и дата.

№ подл. Подл. и дата. Взам.инв.№. Инв.№. Изм. №. Изм. №. Подл. и дата.

7.820-4-КМ 044.102

(✓)A



1. Предельные отклонения размеров, координирующих оси отверстий ф11 - ±0.28 мм.
2. Предельные отклонения прочих размеров - ± $\frac{IT14}{2}$

7.820-4-КМ 044.102

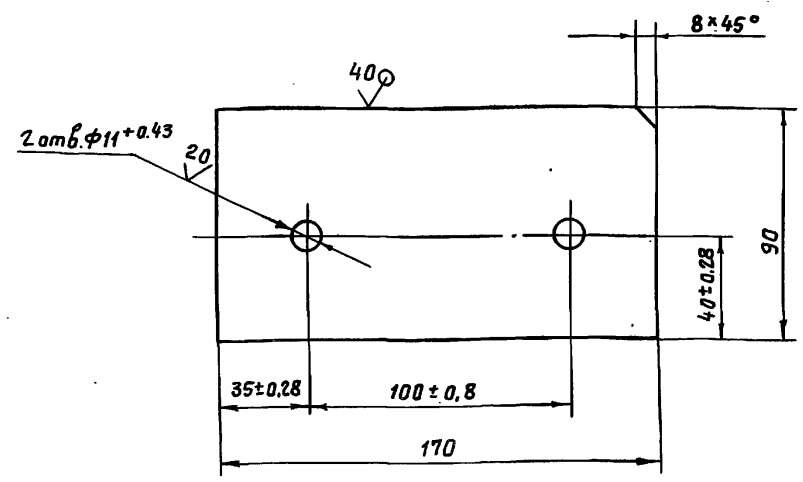
Изм	Лист	№ докум.	Подп.	Дата	Лит.	Масса	Масштаб
Разраб.	Курилова	Курилова	2.02.87		А	78,5	1:10
Проб.	Полова	Полова	2.02.87				
ГИП	Гитин	Гитин	4.02.87				
Нач. отд.	Каренев	Каренев	4.02.87				
Лист 5-ПН-6 ГОСТ 19903-74 Всп. 5-ПН-6 ГОСТ 14637-79					Ленгипробдхоз		

№ п/д. Подп. и дата. Изм. № док. Подп. и дата. Изм. № док. Подп. и дата.

Серия 7.820-4 Выпуск 5

7.820-4-КМ 054.105

(✓)A



Неуказанные предельные отклонения размеров - ± $\frac{IT14}{2}$

7.820-4-КМ 054.105

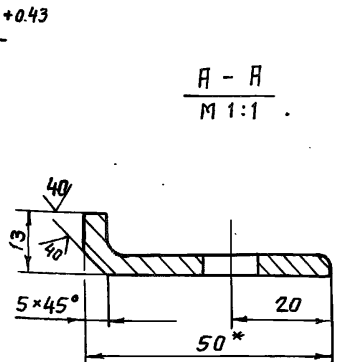
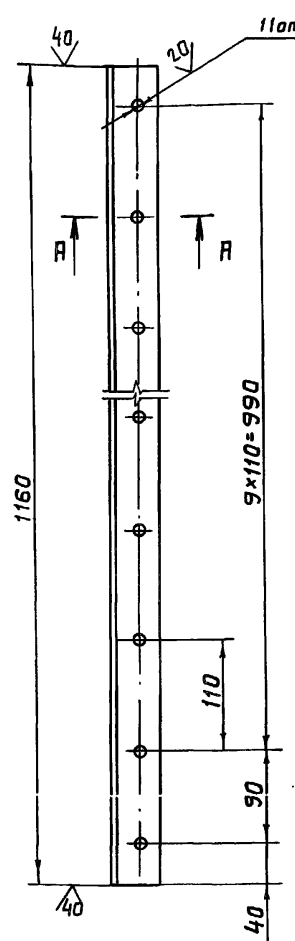
Изм	Лист	№ докум.	Подп.	Дата	Лит.	Масса	Масштаб
Разраб.	Курилова	Курилова	2.02.87		А	0,95	1:2
Проб.	Полова	Полова	2.02.87				
ГИП	Гитин	Гитин	4.02.87				
Нач. отд.	Каренев	Каренев	4.02.87				
Лист 5-ПН-8 ГОСТ 19903-74 Всп. 5-ПН-8 ГОСТ 14637-79					Ленгипробдхоз		

Серия 7.820-4 Выпуск 5

№ п/д. Подп. и дата. Изм. № док. Подп. и дата. Изм. № док. Подп. и дата.

7.820-4-КМ 044.001

7.820-4-КМ 044.001



A - A
M 1:1

7.820-4-КМ 044.001-01 - зеркальное отражение. Остальное - см. 7.820-4-КМ 044.001

M 1:10



1. * Размеры для справок.
2. Предельные отклонения размеров, координирующих оси отверстий ф11 - ± 0,28 мм.
3. Предельные отклонения прочих размеров - ± $\frac{IT14}{2}$

7.820-4-КМ 044.001

Изм.	Лист	№ докум.	Подп.	Дата
Разраб.	Курилова	Курилов	29.12.86	
Проб.	Попова	Корнев	28.01.87	
ГИП	Гитин	Гитин	28.01.87	
Нач. отд.	Корнев	Корнев	29.01.87	

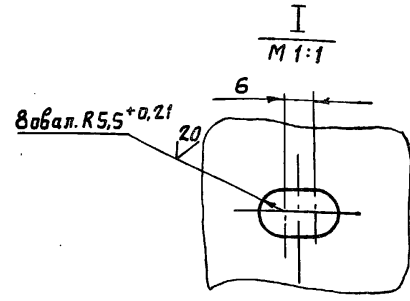
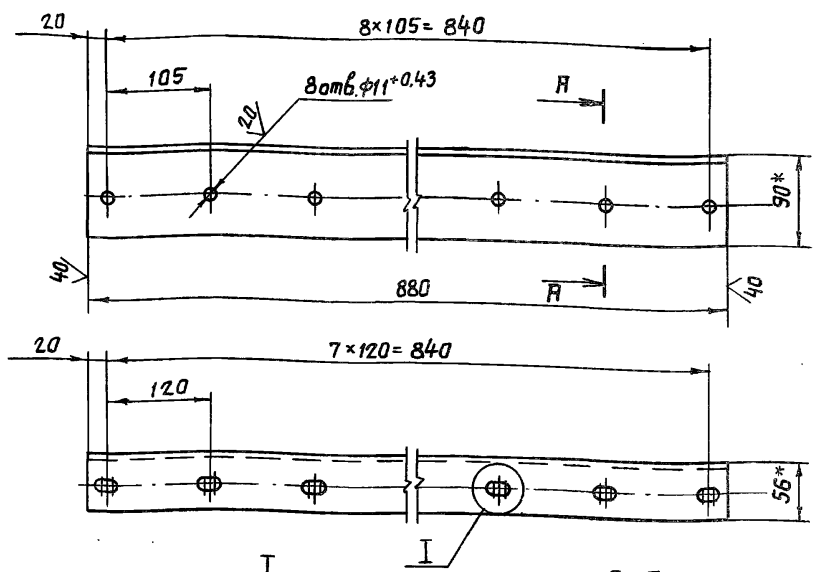
Накладка боковая

Лит.	Масса	Масштаб
A	2,6	1:5
Лист		Листов-1

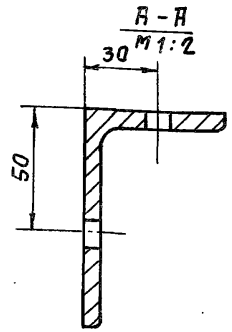
Уголок 6-50x50x5 ГОСТ 8509-72

Ленгипробадхоз

7.820-4-КМ 044.002



I - I
M 1:1



A - A
M 1:2

1. * Размеры для справок.
2. Предельные отклонения размеров, координирующих оси отверстий - ± 0,28 мм.
3. Предельные отклонения прочих размеров - ± $\frac{IT14}{2}$

7.820-4-КМ 044.002

Изм.	Лист	№ докум.	Подп.	Дата
Разраб.	Курилова	Курилов	29.12.86	
Проб.	Попова	Корнев	28.01.87	
ГИП	Гитин	Гитин	28.01.87	
Нач. отд.	Корнев	Корнев	29.01.87	

Накладка нижняя

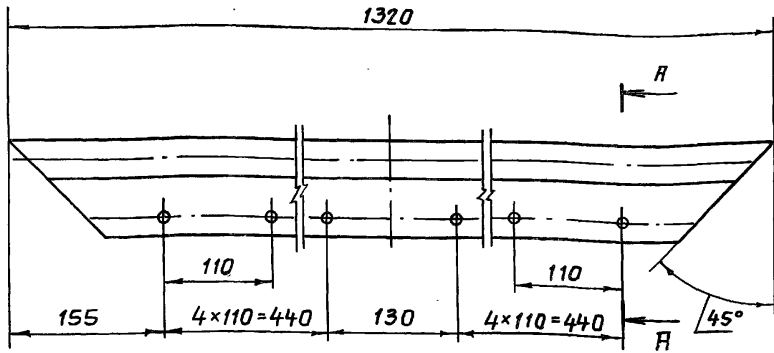
Лит.	Масса	Масштаб
A	5,8	1:5
Лист		Листов-1

Уголок 6-90x56x6 ГОСТ 8510-72

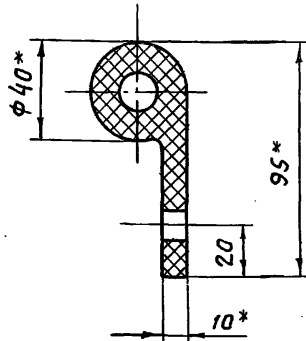
Ленгипробадхоз

7.820-4-КМ 044.003

Серия 7.820-4 Выпуск 5



A-A
M 1:2



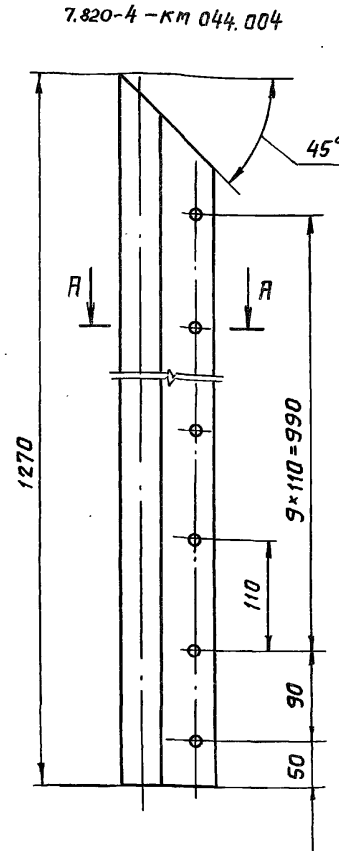
- * Размеры для справок.
- Отверстия в уплотнении пробивать через накладку верхнюю 7.820-4-КМ 044.006

7.820-4-КМ 044.003

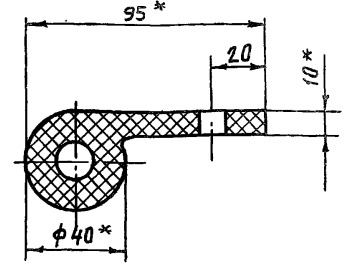
Изм.	Лист	№ докум.	Подп.	Дата	Лит.	Масса	Масштаб
Разраб.	Курилова	Курилова	23.12.86				
Проб.	Попова	Попова	23.01.87		Лист Листов-1		
ГИП	Гитин	Гитин	23.01.87		Ленгипрободроз		
Нач. отд.	Коренев	Коренев	23.01.87		Уплотнение тип IIa ТЧ 3А-105417-77		

7.820-4-КМ 044.004

Серия 7.820-4 Выпуск 5



A-A
M 1:2



7.820-4-КМ 044.004-01 - зеркальное отражение. Остальное - см. 7.820-4-КМ 044.004

M 1:10



- * Размеры для справок.
- Отверстия в уплотнении пробивать через накладку баковую 7.820-4-КМ 044.001

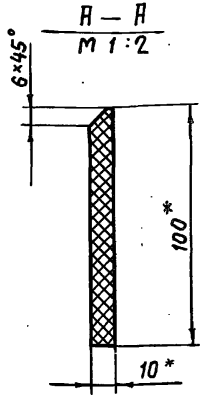
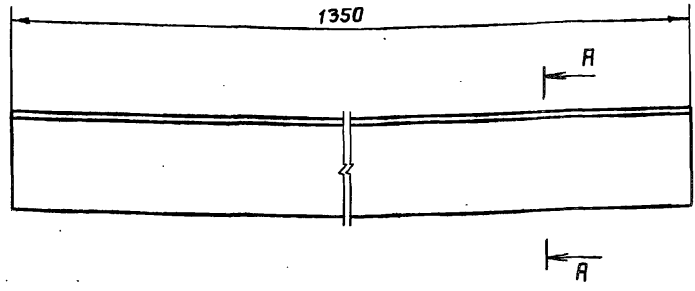
7.820-4-КМ 044.004

Изм.	Лист	№ докум.	Подп.	Дата	Лит.	Масса	Масштаб
Разраб.	Курилова	Курилова	23.12.86				
Проб.	Попова	Попова	23.01.87		Лист Листов-1		
ГИП	Гитин	Гитин	23.01.87		Ленгипрободроз		
Нач. отд.	Коренев	Коренев	23.01.87		Уплотнение тип IIa ТЧ 3А-105417-77		

№, № подл. Подл. и дата. Взам. инв. №. Инв. № вкл. Ил. № вкл. Ил. № вкл. Ил. № вкл.

Серия 7.820-4 Выпуск 5

7.820-4-КМ044.005



1.* Размеры для справок.

7.820-4-КМ044.005

Изм.	Лист	№ докум.	Подп.	Дата
Разраб.	Курилова	Курилова	29.12.86	
Пров.	Попова	Клиш	28.01.87	
ГИП	Гитин	Гитин	28.01.87	
Нач.отд.	Коренев	Коренев	28.01.87	

Уплотнение нижнее
Пластина I, лист, ТМКЩ-
М-10x100-1,7 ГОСТ 7338-77

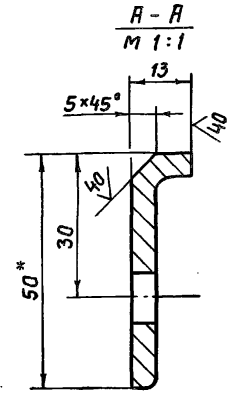
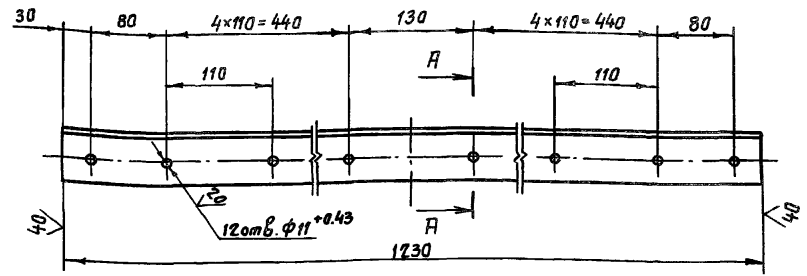
Лит.	Масса	Масштаб
А	1,6	1:5
Лист		Листов-1

Ленгипробгаз

Серия 7.820-4 Выпуск 5

7.820-4-КМ044.006

✓(✓)



- * Размер для справок.
- Предельные отклонения размеров, координирующих оси отверстий - $\pm 0,28$ мм.
- Предельные отклонения прочих размеров - $\pm \frac{IT14}{2}$

7.820-4-КМ044.006

Изм.	Лист	№ докум.	Подп.	Дата
Разраб.	Курилова	Курилова	29.12.86	
Пров.	Попова	Клиш	28.01.87	
ГИП	Гитин	Гитин	28.01.87	
Нач.отд.	Коренев	Коренев	28.01.87	

Накладка верхняя
Уголок 5-50x50x5 ГОСТ 8509-72
ВстЗсп5 ГОСТ 535-79

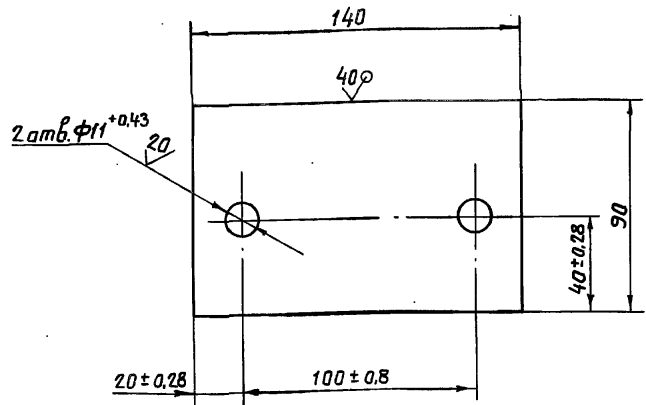
Лит.	Масса	Масштаб
А	2,8	1:5
Лист		Листов-1

Ленгипробгаз

101'550 МК-4-028'Л

✓(✓)

Серия 7.820-4 Выпуск 5



Неуказанные предельные отклонения размеров - ± 0.14 / 2

7.820-4-КМ054.001

Изм.	Лист	№ докум.	Подп.	Дата
Разраб.	Курилова	Курилова	13.01.81	
Проб.	Попова	Корень	2.02.81	
ГИП	Гитин	Гитин	4.02.81	
Нач. отд.	Корень	Корень	4.02.81	

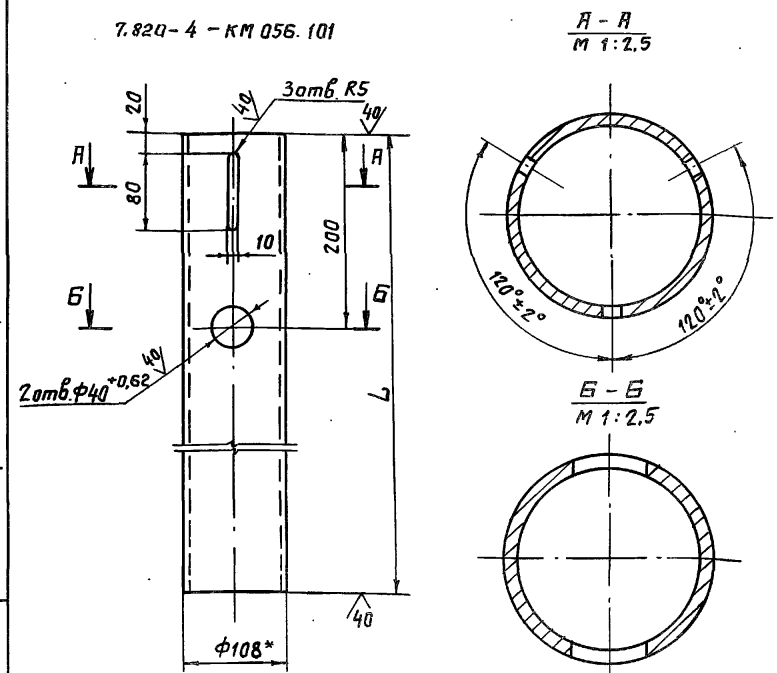
Накладка			Лит.	Масса	Масштаб
			Я	0,6	1:2
Лист Б-ПН-6 ГОСТ 19903-74			Лист	Листов-1	
Ленгипроробдюз					

101'550 МК-4-028'Л

✓(✓)

Серия 7.820-4 Выпуск 5

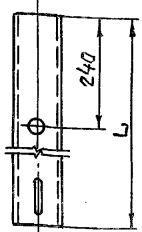
7.820-4-КМ056.101



Обозначение	L, мм	Масса, кг
7.820-4-КМ056.101	2996	58,8
-01	3991	78,4

- * Размер для справок.
- Неуказанные предельные отклонения размеров - ± 0.14 / 2

7.820-4-КМ056.101-01
Остальное-см. 7.820-4-КМ056.101
М 1:10



7.820-4-КМ056.101

Изм.	Лист	№ докум.	Подп.	Дата
Разраб.	Курилова	Курилова	13.01.81	
Проб.	Попова	Корень	4.02.81	
ГИП	Гитин	Гитин	4.02.81	
Нач. отд.	Корень	Корень	4.02.81	

Труба

Труба			Лит.	Масса	Масштаб
			Я	см. табл.	1:5
Лист Б-ПН-6 ГОСТ 8732-78			Лист	Листов-1	
Ленгипроробдюз					

Труба 108*8 ГОСТ 8732-78

Выпуск 5

Серия 7.820-4

№ подл. Подл. и дата. Взам.инв.№ Шиф.№ экз. Подл. и дата

Формат Зона	Поз.	Обозначение	Наименование	Кол.	Приме- чание
<u>Документация</u>					
А3		7.820-4-КМ055.000СВ	Сборочный чертеж		
<u>Сборочные единицы</u>					
А4	1	7.820-4-КМ055.100	Звено	1	
А4	2	7.820-4-КМ023.200	Звено	1	
<u>Детали</u>					
А4	3	7.820-4-КМ015.003	Болт	1	
<u>Стандартные изделия</u>					
	4		Болт М16-8g×60.46.029		
			гост 7798-70	6	
	5		Гайка М16-7Н.5.029		
			гост 5915-70	6	
	6		Гайка М20-7Н.5.029		
			гост 5915-70	1	
	7		Шайба 16.65Г.029		
			гост 6402-70	6	
	8		Шайба 20.01.029		
			гост 11371-78	1	

7.820-4-КМ055.000

Штанга

Лист	Лист	Листов
Я		1

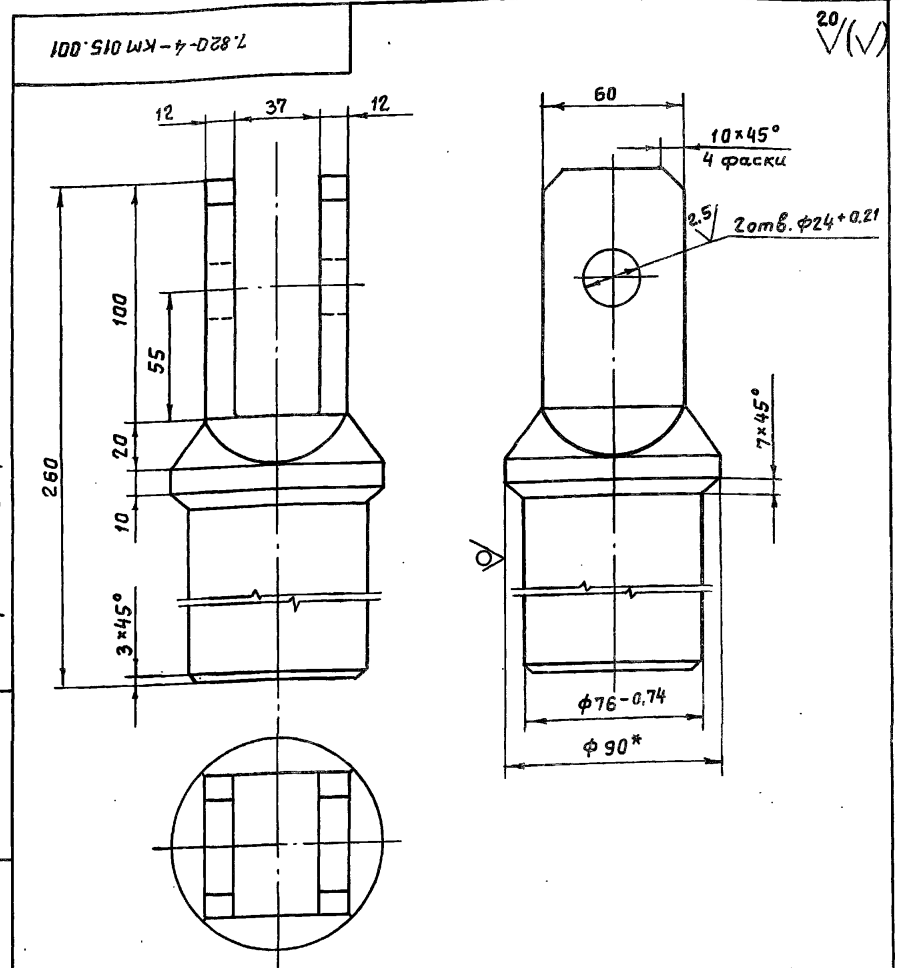
Печеньковский

20 (V)

Выпуск 5

Серия 7.820-4

№ подл. Подл. и дата. Взам.инв.№ Шиф.№ экз. Подл. и дата



1. * Размер для справок.

2. Неуказанные предельные отклонения размеров ± 0.1/2

7.820-4-КМ015.001

Изм	Лист	№ докум.	Подп.	Дата	Лит.	Масса	Масштаб
Разраб.		Попова	Иодя	27.11.86	Я	7,1	1:2
Пров.		Гитин	Иодя	4.02.87			
ГИП		Гитин	Иодя	4.02.87			
Нач. отд.		Кореньев	Иодя	4.02.87			

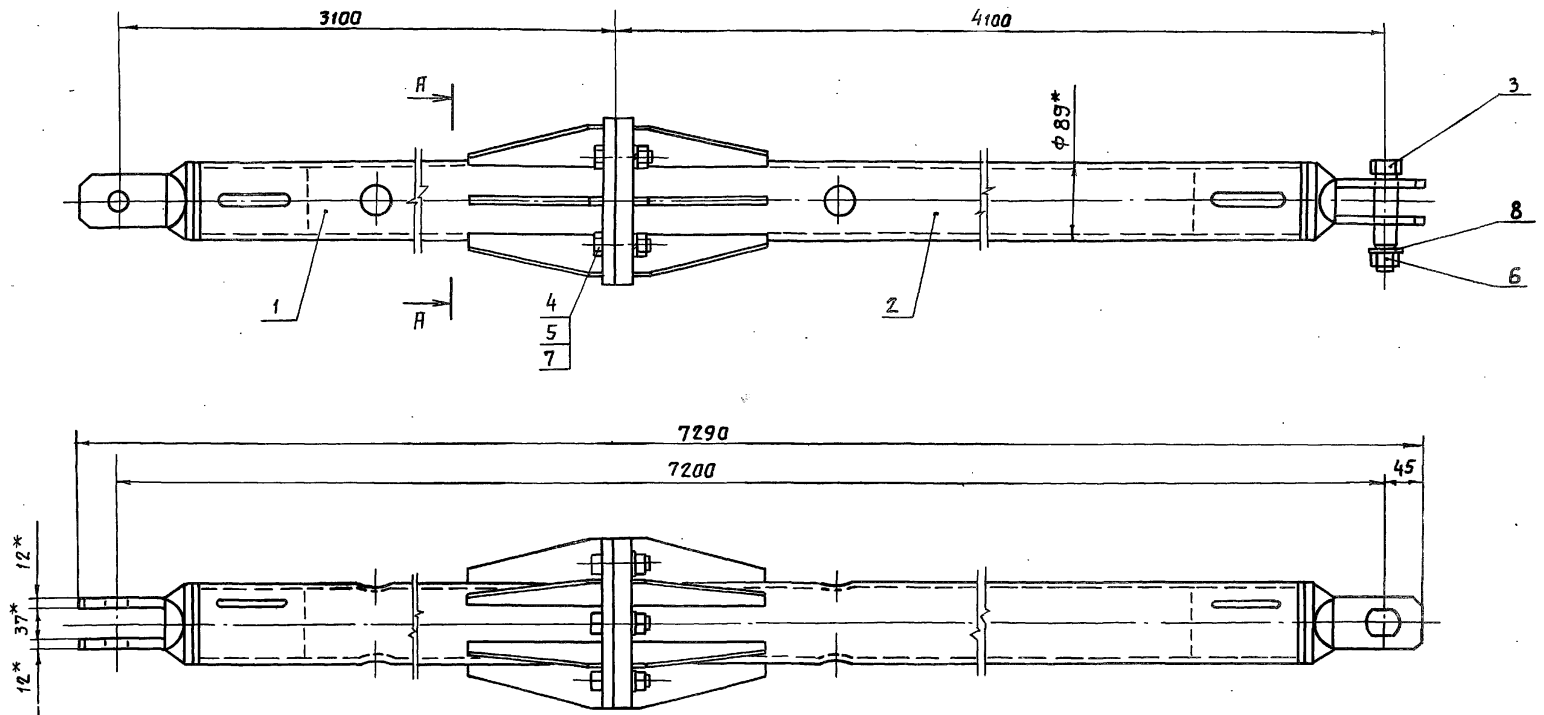
Лист Листов-1

Круг 890 гост 2590-71

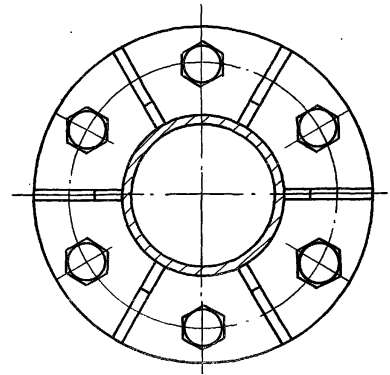
Ленгипроводхоз

7.820-4-КМ 055.000СБ

Выпуск 5
Серия 7.820-4
№ подл. и дата
Взам. инв. № инв. № докум. Подп. и дата



A - A
M 1:2.5



- 1.* Размеры для справок.
2. При изготовлении и сборке звеньев штанги обеспечить проектное положение пружин.
3. Предельные отклонения размеров $\pm \frac{0.14}{2}$

				7.820-4-КМ 055.000СБ		
Изм.	Лист	№ докум.	Подп.	Дата	Лист	Масса
					8	109,9
Разраб.	Попова	Кочев	25.11.86		Масштаб 1:5	
Проб.	Гитин	Мит	4.02.87	Штанга Сборочный чертёж		
ГИП	Гитин	Мит	4.02.87			
Нач. отд.	Кореньев	Гит	4.02.87			
					Лист	Листов - 1

Выпуск 5
Серия 7.820-4

Формат	Зона	Поз.	Обозначение	Наименование	Кол.	Примечание
				<u>Документация</u>		
А3			7.820-4-КМ055.100СБ	Сборочный чертеж		
				<u>Детали</u>		
А4	1		7.820-4-КМ015.001	Проушина	1	
А4	2		7.820-4-КМ055.101	Труба	1	
А4	3		7.820-4-КМ023.102	Ребро	6	
А4	4		7.820-4-КМ023.103	Фланец	1	

№ подл. Подл. и дата. Взам. инв. № инв. № экз. Подл. и дата.

Изм	Лист	№ докум.	Подп.	Дата
Разраб.	Попова	Копия		28.11.86
Проб.	Гитин			4.02.87
ГИП	Гитин			4.02.87

7.820-4-КМ055.100

Звено

Лит.	Лист	Листов
А		1

Выпуск 5
Серия 7.820-4

Формат	Зона	Поз.	Обозначение	Наименование	Кол.	Примечание
				<u>Документация</u>		
А3			7.820-4-КМ023.200СБ	Сборочный чертеж		
				<u>Детали</u>		
А4	1		7.820-4-КМ015.001	Проушина	1	
А4	2		7.820-4-КМ055.101-01	Труба	1	
А4	3		7.820-4-КМ023.102	Ребро	6	
А4	4		7.820-4-КМ023.201	Фланец	1	

№ подл. Подл. и дата. Взам. инв. № инв. № экз. Подл. и дата.

Изм	Лист	№ докум.	Подп.	Дата
Разраб	Попова	Копия		28.11.86
Проб.	Гитин			4.02.87
ГИП	Гитин			4.02.87
Нач. отд	Коренев			4.02.87

7.820-4-КМ023.200

Звено

Лит.	Лист	Листов
А		1

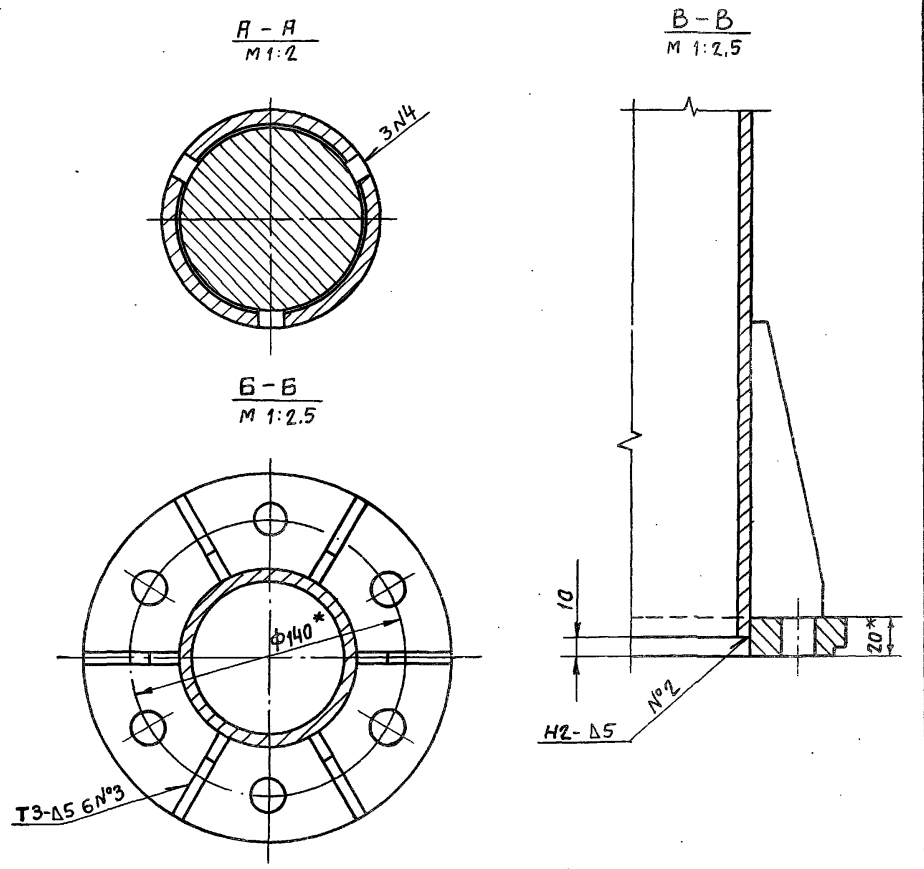
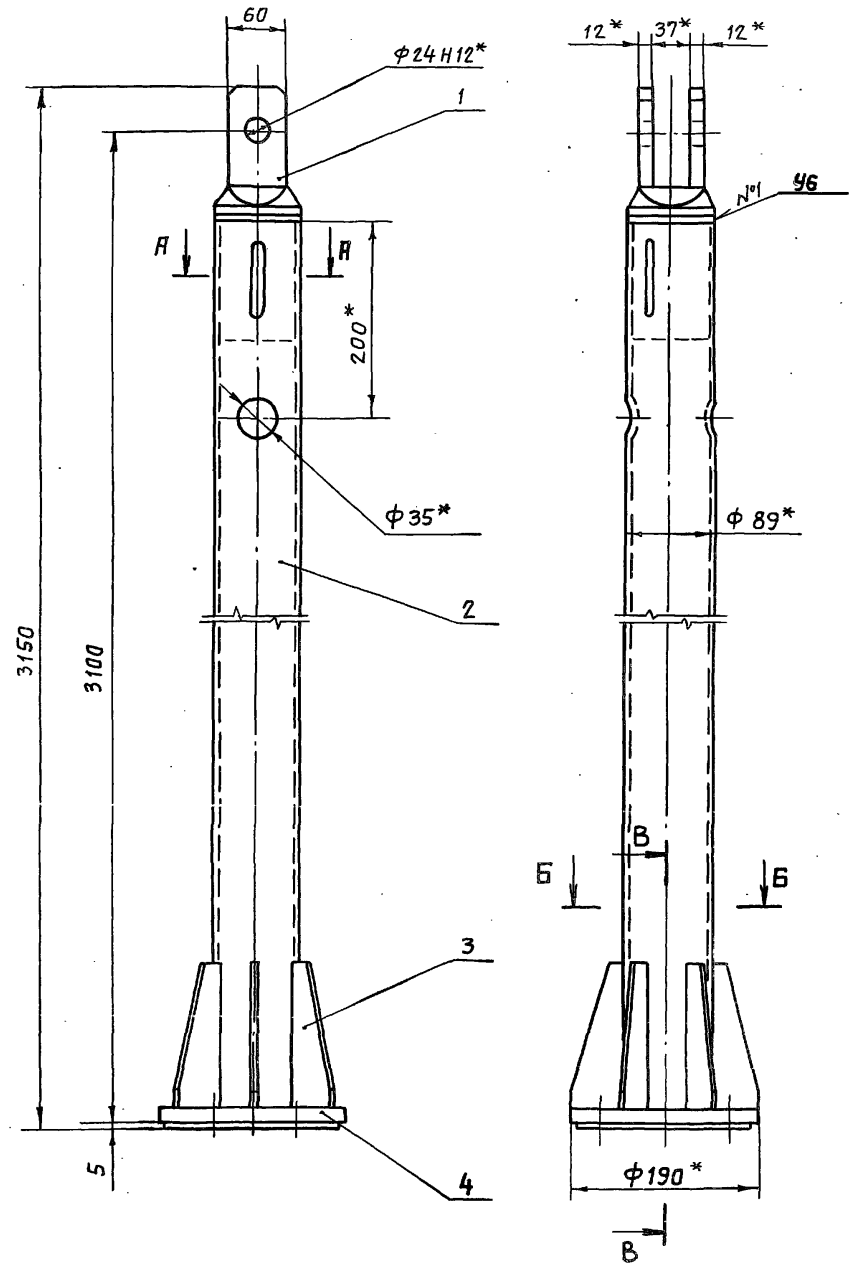
Ленинградгаз

7.820-4-КМ 055.100СВ

Выпуск 5

Серия 7.820-4

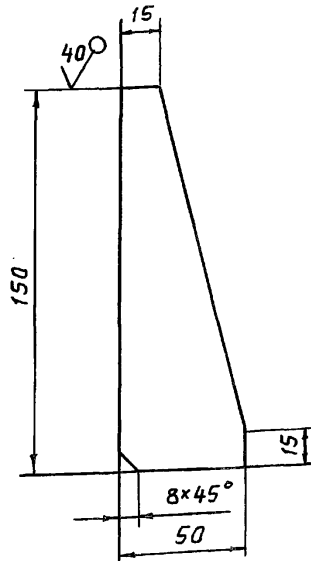
№ подл. Подл. и дата
Взам. инв. № инв. № подл. Подл. и дата



- 1. * Размеры для справок.
- 2. Сварные швы выполнять по ГОСТ 5264-80.
- 3. Electroды Э42 ГОСТ 9466-75.
- 4. Неуказанные предельные отклонения размеров $\pm \frac{7T14}{2}$

				7.820-4-КМ 055.100СВ			
Изм.	Лист	№ докум.	Подл.	Дата	Лит.	Масса	Масштаб
Разраб.	Попова	Колос	27.11.86		А	48,3	1:5
Пров.	Гитин	Гитин	4.02.87				
ГИП	Гитин	Гитин	4.02.87				
Нач. отд.	Каренев	Каренев	4.02.87				
Звена Сборочный чертеж					Лист	Листов-1	
					Ленгипроводхоз		

7.820-4-КМ 023.102



Предельные отклонения размеров $\pm \frac{IT14}{2}$

7.820-4-КМ 023.102

Изм. Лист	№ докум.	Подп.	Дата
Разраб.	Попова	Иови	25.11.86
Проб.	Гитин	Иови	4.02.87
ГИП	Гитин	Иови	4.02.87
Нач. отд.	Коренев	Иови	4.02.87

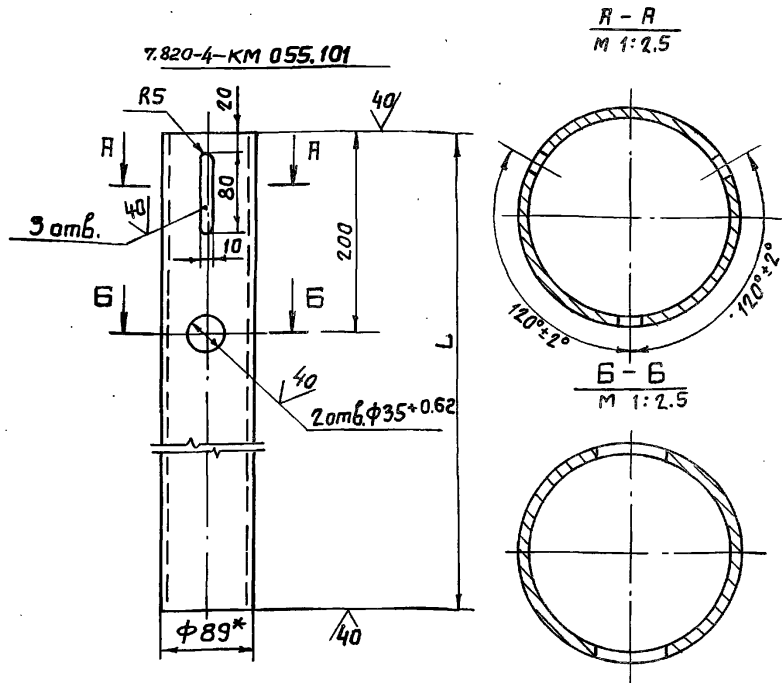
Ребра

Лист	Масса	Масштаб
А	0.24	1:2
Лист		Листов - 1

Лист Б-ПН-6 гост 19903-74

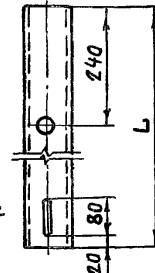
Ленгипроводхоз

7.820-4-КМ 055.101



Обозначение	L, мм	Масса, кг
7.820-4-КМ055.101	3003	36,8
-01	3998	48,9

7.820-4-КМ 055.101-01
Остальное - см. 7.820-4-КМ055.101
М 1:10



- * Размер для справок.
- Неуказанные предельные отклонения размеров $\pm \frac{IT14}{2}$

7.820-4-КМ 055.101

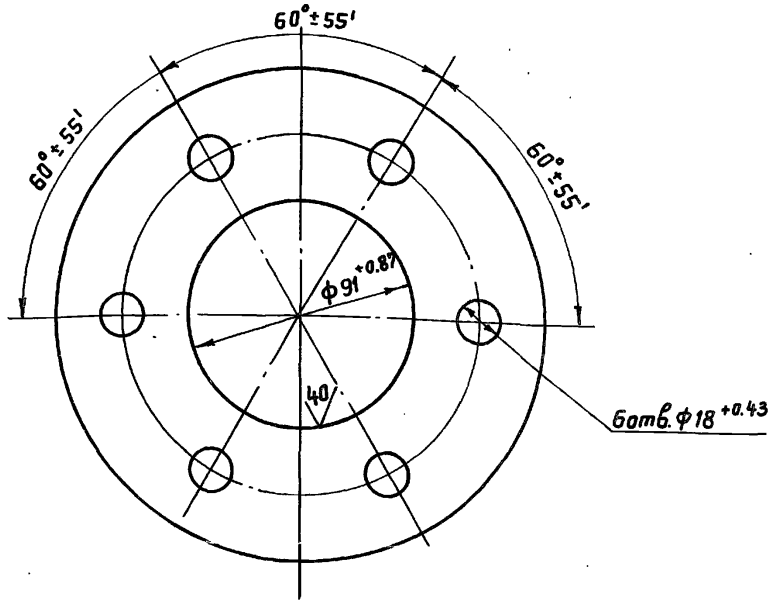
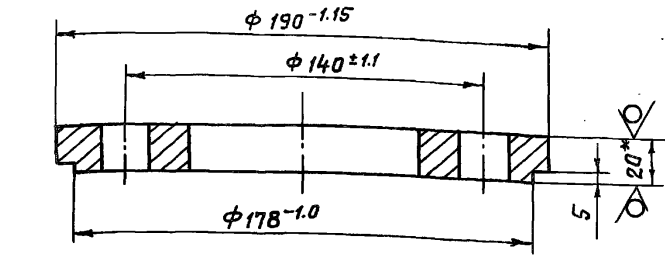
Изм. Лист	№ докум.	Подп.	Дата
Разраб.	Попова	Иови	25.11.86
Проб.	Гитин	Иови	4.02.87
ГИП	Гитин	Иови	4.02.87
Нач. отд.	Коренев	Иови	4.02.87

Труба

Лист	Масса	Масштаб
А	см. табл.	1:5
Лист		Листов - 1

Труба 89x6 гост 8732-78
Гост 20 гост 8731-74

Ленгипроводхоз



1.* Размер для справок.

2. Неуказанные предельные отклонения размеров $\pm \frac{IT14}{2}$

7.820-4 - КМ 023.103

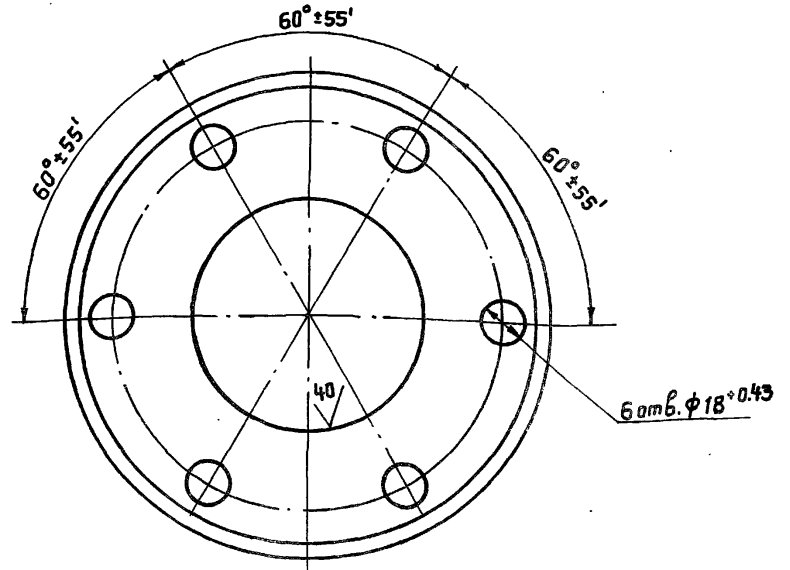
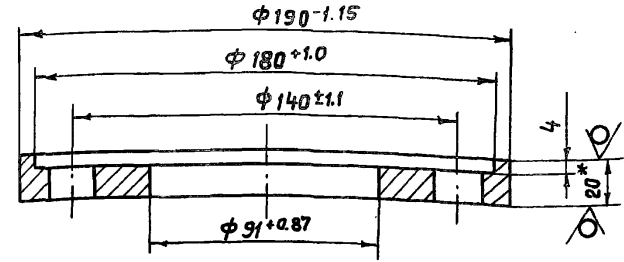
Изм.	Лист	№ докум.	Подп.	Дата	Лит.	Масса	Масштаб
Разраб.	Попова	Копия		25.11.86	А	3,0	1:2
Пров.	Гитин			4.02.87	Лист Листов-1		
ГИП	Гитин			4.02.87			
Нач. отд.	Каренев			4.02.87			
Лист Б-ПН-20 ГОСТ 19903-74					Ленгипрорабдхоз		

Выпуск 5

Серия 7.820-4

Взам. инв. № (Инв. № докл.) Подп. и дата.

№, № подл./Подп. и дата.



1.* Размер для справок.

2. Неуказанные предельные отклонения размеров $\pm \frac{IT14}{2}$

7.820-4 - КМ 023.201

Изм.	Лист	№ докум.	Подп.	Дата	Лит.	Масса	Масштаб
Разраб.	Попова	Копия		25.11.86	А	2,5	1:2
Пров.	Гитин			4.02.87	Лист Листов-1		
ГИП	Гитин			4.02.87			
Нач. отд.	Каренев			4.02.87			
Лист Б-ПН-20 ГОСТ 19903-74					Ленгипрорабдхоз		

Выпуск 5

Серия 7.820-4

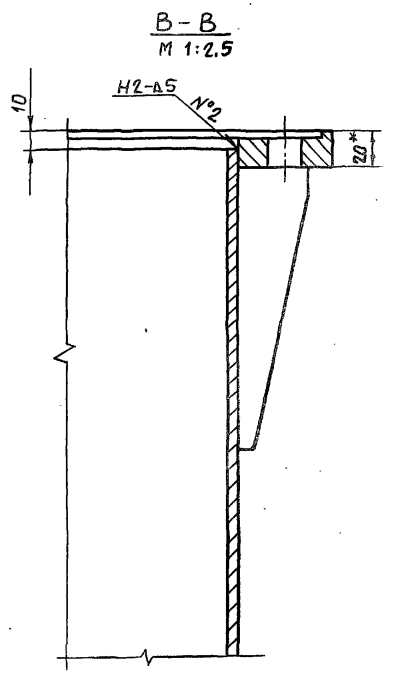
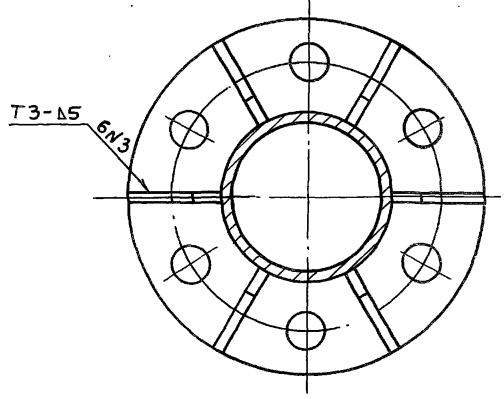
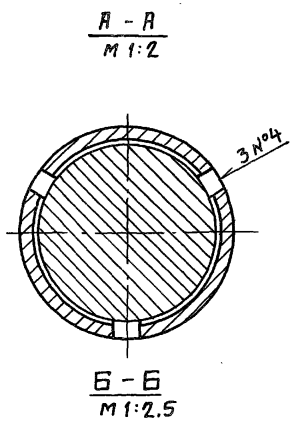
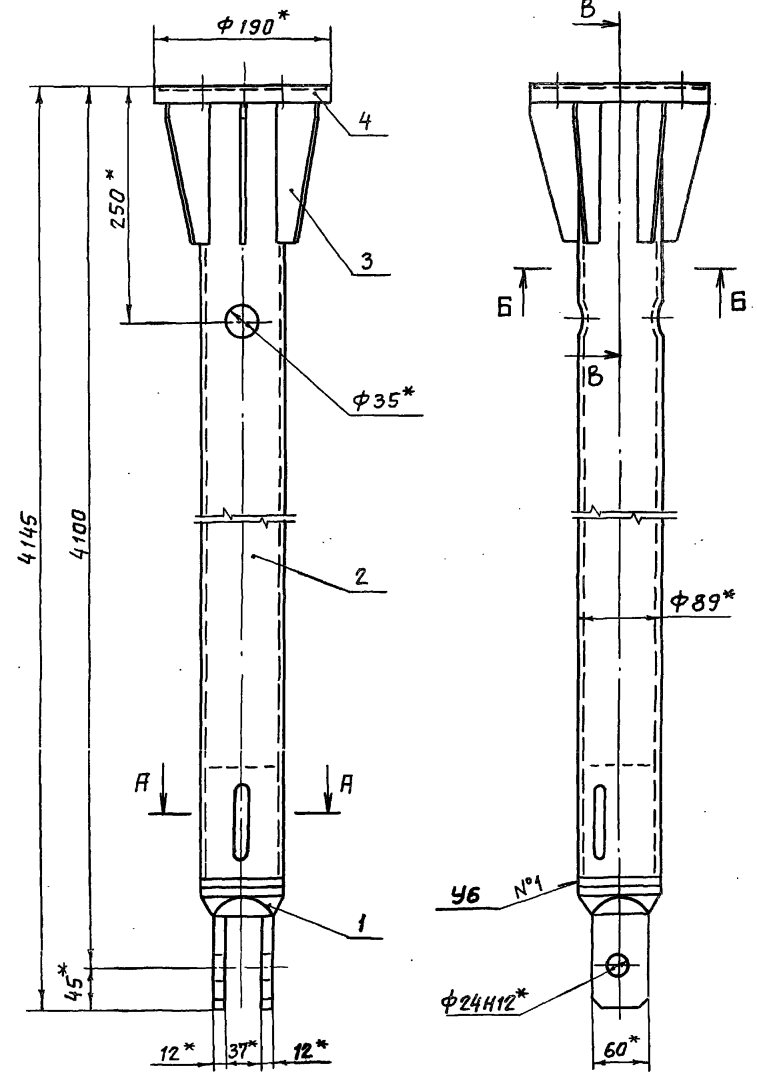
Взам. инв. № (Инв. № докл.) Подп. и дата.

№, № подл./Подп. и дата.

7.820-4-КМ 023.200СБ

Серия 7.820-4 Выпуск 5

№№ подл. и дата. Изм. №№ и даты. №№ чертежей и дата.

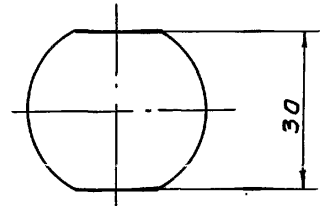
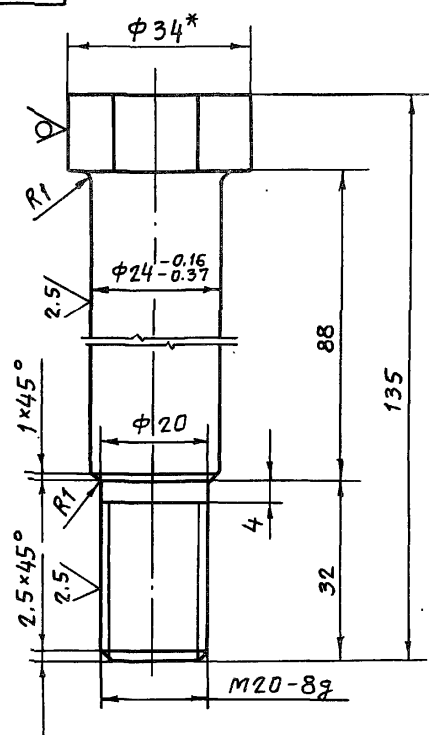


- 1.* Размер для справок.
2. Сварные швы выполнять по ГОСТ 5264-80.
3. Electroды Э42 ГОСТ 9466-75.
4. Неуказанные предельные отклонения размеров $\pm \frac{\text{IT14}}{2}$.

7.820-4-КМ 023.200СБ				Лит.	Масса	Масштаб
Изм	Лист	№ докум.	Подп.	Дата	Я	60,0
Разраб.	Попова	Ковал	21.11.86			
Проб.	Гитин	Авт	4.02.87			
ГИП	Гитин	Авт	4.02.87			
Нач. отд.	Корнев	Авт	4.02.87			
Звена				Лист	Листов - 1	
Сборочный чертеж				Ленгипроводгаз		

7.820-4-КМ 015.003

20/



- * Размер для справок
- Неуказанные предельные отклонения размеров $\pm \frac{IT14}{2}$

7.820-4-КМ 015.003

Изм.	Лист	№ докум.	Подп.	Дата
Разраб.	Попова	Котлов	24.11.86	
Пров.	Гитин	Алиев	4.02.87	
ГИП	Гитин	Алиев	4.02.87	
Нач.отд.	Кореньев	Гитин	4.02.87	

Болт

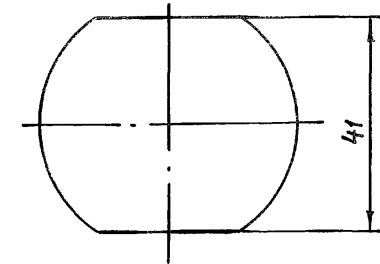
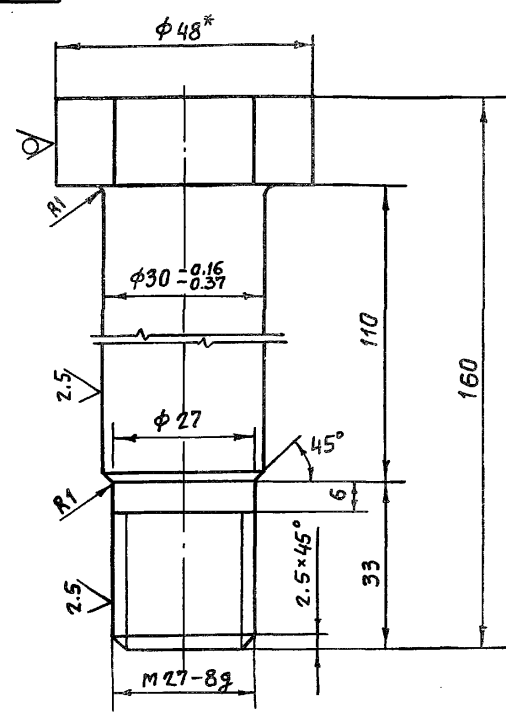
Лит.	Масса	Масштаб
А	0,5	1:1
Лист		Листов - 1

Круг В 34 ГОСТ 2590-71

Ленгипроразхоз

7.820-4-КМ 024.001

20/



- * Размер для справок
- Неуказанные предельные отклонения размеров $\pm \frac{IT14}{2}$

7.820-4-КМ 024.001

Изм.	Лист	№ докум.	Подп.	Дата
Разраб.	Попова	Котлов	24.11.86	
Пров.	Гитин	Алиев	4.02.87	
ГИП	Гитин	Алиев	4.02.87	
Нач.отд.	Кореньев	Гитин	4.02.87	

Болт

Лит.	Масса	Масштаб
А	1,0	1:1
Лист		Листов - 1

Круг В 48 ГОСТ 2590-71
Круг В 27 ГОСТ 2590-71

Ленгипроразхоз

№, №-подп./дол. и дата, изм. №, №-изм. №-доп. №-доп. и дата

Серия 7.820-4
Выпуск 5

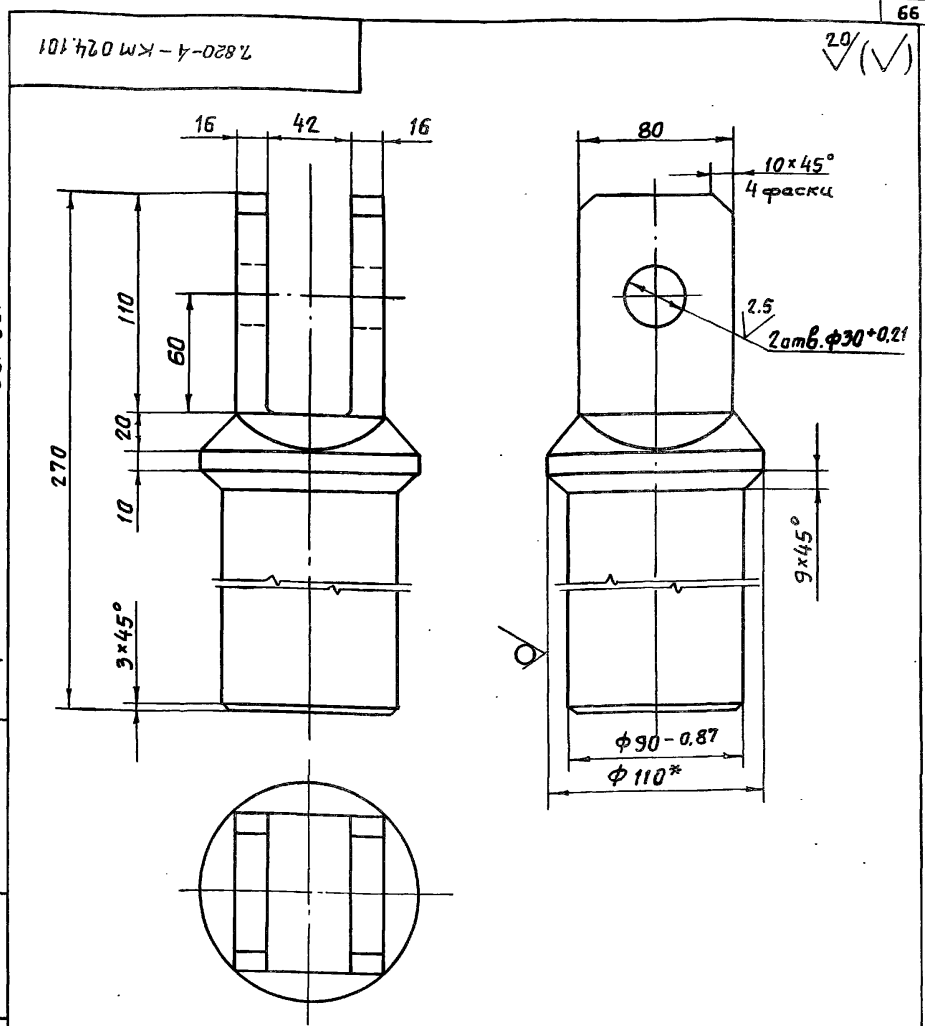
Формат Зона	Поз.	Обозначение	Наименование	Кол.	Приме- чание
			<u>Документация</u>		
А3		7.820-4-КМ056.000СБ	Сборочный чертёж		
			<u>Сборочные единицы</u>		
А4	1	7.820-4-КМ056.100	Звено	1	
А4	2	7.820-4-КМ024.200	Звено	1	
			<u>Детали</u>		
А4	3	7.820-4-КМ024.001	Болт	1	
			<u>Стандартные изделия</u>		
	4		Болт М20-8g x75.46.029		
			гост 7798-70	6	
	5		Гайка М20-7Н.5.029		
			гост 5915-70	6	
	6		Гайка М27-7Н.5.029		
			гост 5915-70	1	
	7		Шайба 20.65Г.029		
			гост 6402-70	6	
	8		Шайба 27.01.029		
			гост 11371-78	1	

Изм	Лист	№ докум.	Подп.	Дата
Разраб.	Полова	Ильин	Ильин	27.11.86
Пров.	Гитин	Ильин	Ильин	4.02.87
ГИП	Гитин	Ильин	Ильин	4.02.87
Нач.атд	Кореньев	Ильин	Ильин	4.02.87

7.820-4-КМ056.000
Штанга
Ленгипрорабгаз

№, №-подп./дол. и дата, изм. №, №-изм. №-доп. №-доп. и дата

Серия 7.820-4
Выпуск 5



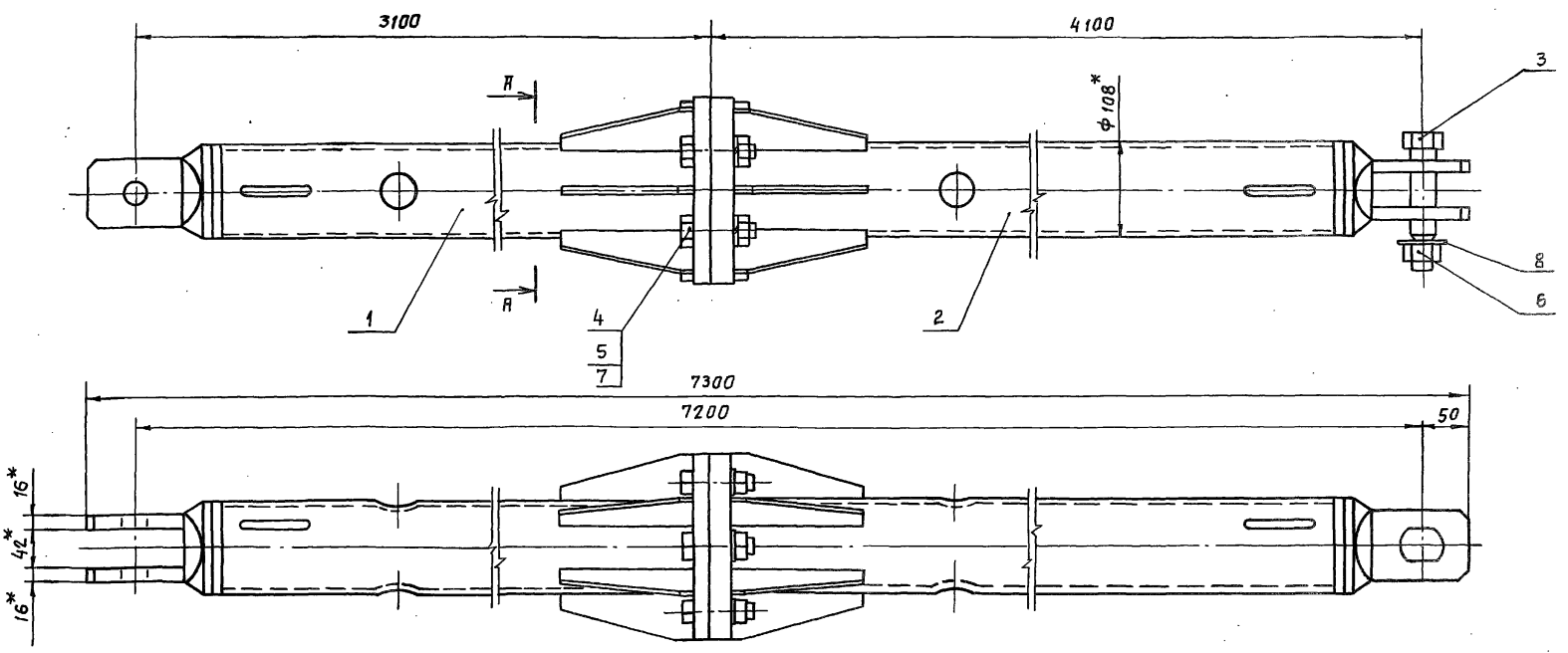
- * Размер для справок.
- Неуказанные предельные отклонения размеров $\pm \frac{IT14}{2}$

7.820-4-КМ024.101					Лит.	Масса	Масштаб
Изм	Лист	№ докум.	Подп.	Дата	А	10,9	1:2,5
Разраб.	Полова	Ильин	Ильин	27.11.86			
Пров.	Гитин	Ильин	Ильин	4.02.87			
ГИП	Гитин	Ильин	Ильин	4.02.87			
Нач.атд	Кореньев	Ильин	Ильин	4.02.87	Лист	Листов - 1	
Круж В110 гост 2590-71 в сч 20 гост 535-79					Ленгипрорабгаз		

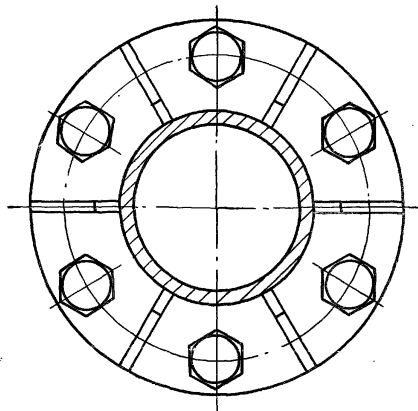
Проушина

7.820-4-КМ 056.000 СБ

Серия 7.820-4 Выпуск 5



A-A
M 1:2.5



- 1.* Размеры для справок.
- 2. При изготовлении и сборке звеньев штанги обеспечить проектное положение проушин.
- 3. Предельные отклонения размеров $\pm \frac{J714}{2}$

7.820-4-КМ 056.000 СБ

Изм.	Лист	№ докум.	Подп.	Дата
Разраб.	Полова	ИЮИ	25.11.86	
Проб.	Гитин		4.02.87	
ГИП	Гитин		4.02.87	
Нач. отд.	Каренев		4.02.87	

Штанга
Сборочный чертёж

Лит.	Масса	Масштаб
А	173,3	1:5
Лист	Листов-1	
Ленинградгаз		

№ подл. Подл. и дата Взам.инв. № Инв. № подл. Подл. и дата

Выпуск 5
Серия 7.820-4

Формат	Зона	Поз.	Обозначение	Наименование	Кол.	Примечание
				<u>Документация</u>		
Я3			7.820-4-КМ056.100СБ	Сборочный чертеж		
				<u>Детали</u>		
Я4	1		7.820-4-КМ024.101	Проушина	1	
Я4	2		7.820-4-КМ056.101	Труба	1	
Я4	3		7.820-4-КМ023.102	Ребра	6	
Я4	4		7.820-4-КМ024.103	Фланец	1	

Изм	Лист	№ докум.	Подп.	Дата
		Разраб. Попова	Корнев	28.11.86
		Проб. Гитин		4.02.87
		ГИП Гитин		4.02.87
		Нач. отд. Корнев		4.02.87
		Н.контр. Сметличакова		4.02.87

7.820-4-КМ056.100

Звено

Лит.	Лист	Листов
Я		1

Ленгипроводхоз

Выпуск 5
Серия 7.820-4

Изм. № подл. Подл. и дата. Изм. № подл. Подл. и дата.

Формат	Зона	Поз.	Обозначение	Наименование	Кол.	Примечание
				<u>Документация</u>		
Я3			7.820-4-КМ024.200СБ	Сборочный чертеж		
				<u>Детали</u>		
Я4	1		7.820-4-КМ024.101	Проушина	1	
Я4	2		7.820-4-КМ056.101-01	Труба	1	
Я4	3		7.820-4-КМ023.102	Ребра	6	
Я4	4		7.820-4-КМ024.201	Фланец	1	

Изм	Лист	№ докум.	Подп.	Дата
		Разраб. Попова	Корнев	28.11.86
		Проб. Гитин		4.02.87
		ГИП Гитин		4.02.87
		Нач. отд. Корнев		4.02.87

7.820-4-КМ024.200

Звено

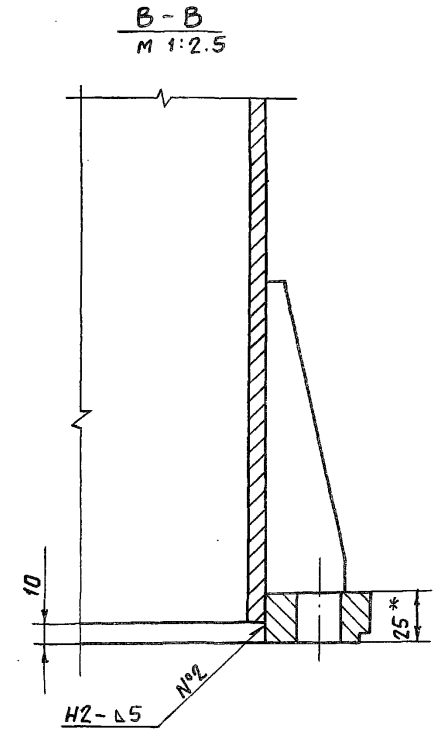
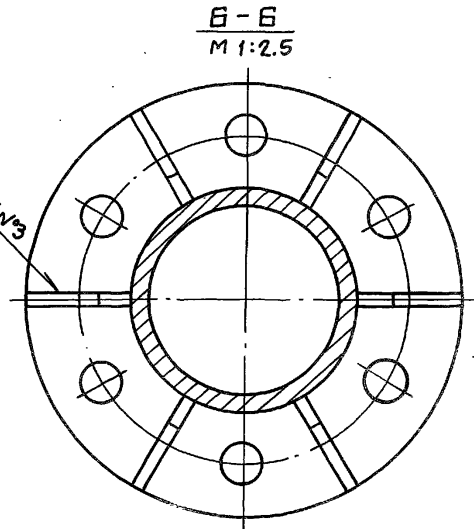
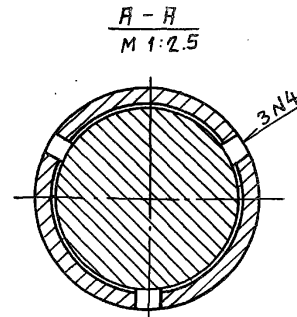
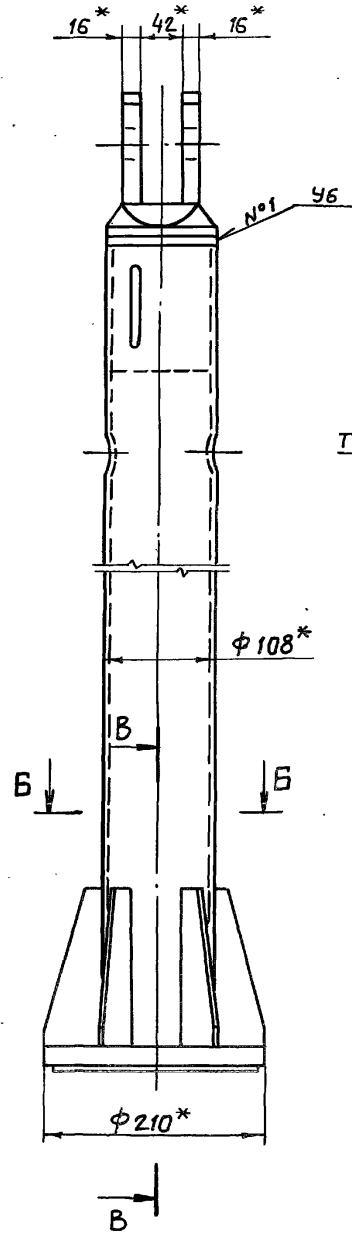
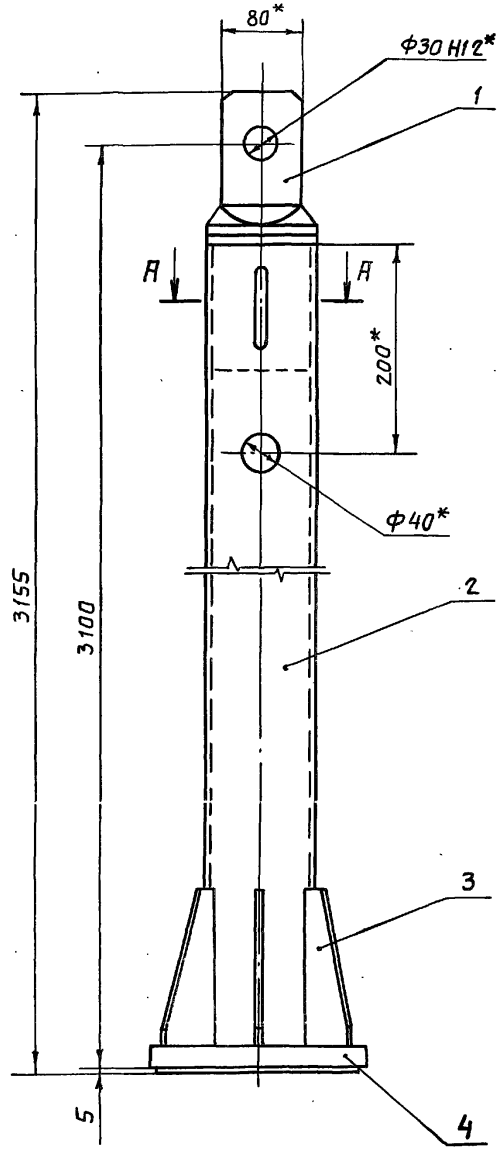
Лит.	Лист	Листов
Я		1

Ленгипроводхоз

7.820-4-КМ 056.100СБ

Серия 7.820-4 Выпуск 5

Изм. № подл. Подп. и дата. Изм. № 1. Подп. и дата. Изм. № 2. Подп. и дата. Изм. № 3. Подп. и дата.



- 1.* Размеры для справок.
- 2. Сварные швы выполнять по ГОСТ 5264-80.
- 3. Электроды Э42 гост 9466-75.
- 4. Неуказанные предельные отклонения размеров $\pm \frac{IT14}{2}$

				7.820-4-КМ 056.100СБ			
Изм	Лист	№ докум.	Подп.	Дата	Лит.	Масса	Масштаб
					А	75,5	1:5
Разр.	Попова	Коры	27.11.86				
Проб.	Гитин	Гитин	4.02.87				
ГИП	Гитин	Гитин	4.02.87				
Нач. отд.	Корнев	Гитин	4.02.87				
Звено Сборочный чертеж					Лист	Листов-1	
					Ленгилпробадхоз		

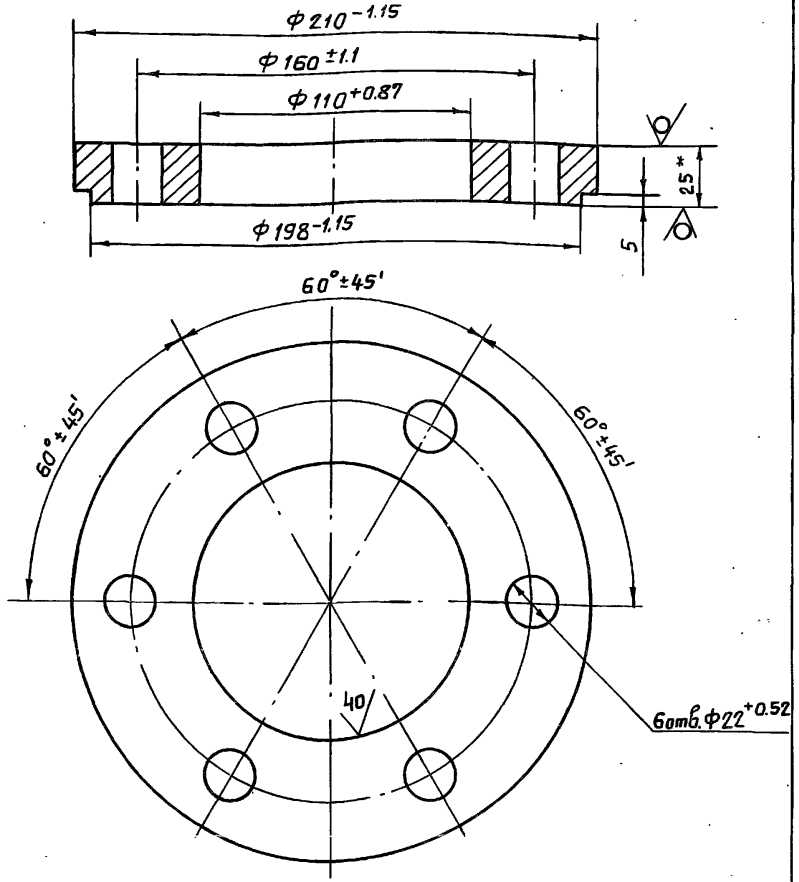
№№ подл. Подп. и дата. Взам. инв. № инв. № экз. Подп. и дата.

Серия 7.820-4

Выпуск 5

7.820-4-КМ024.103

20/ (✓) (✓)



- * Размер для справок.
- Неуказанные предельные отклонения размеров $\pm \frac{IT14}{2}$

7.820-4-КМ024.103

Изм.	Лист	№ докум.	Подп.	Дата
Разраб.	Полова	Корень	25.11.86	
Проб.	Гитин	Корень	4.02.87	
ГИП	Гитин	Корень	4.02.87	
Нач. отд.	Корень	Корень	4.02.87	

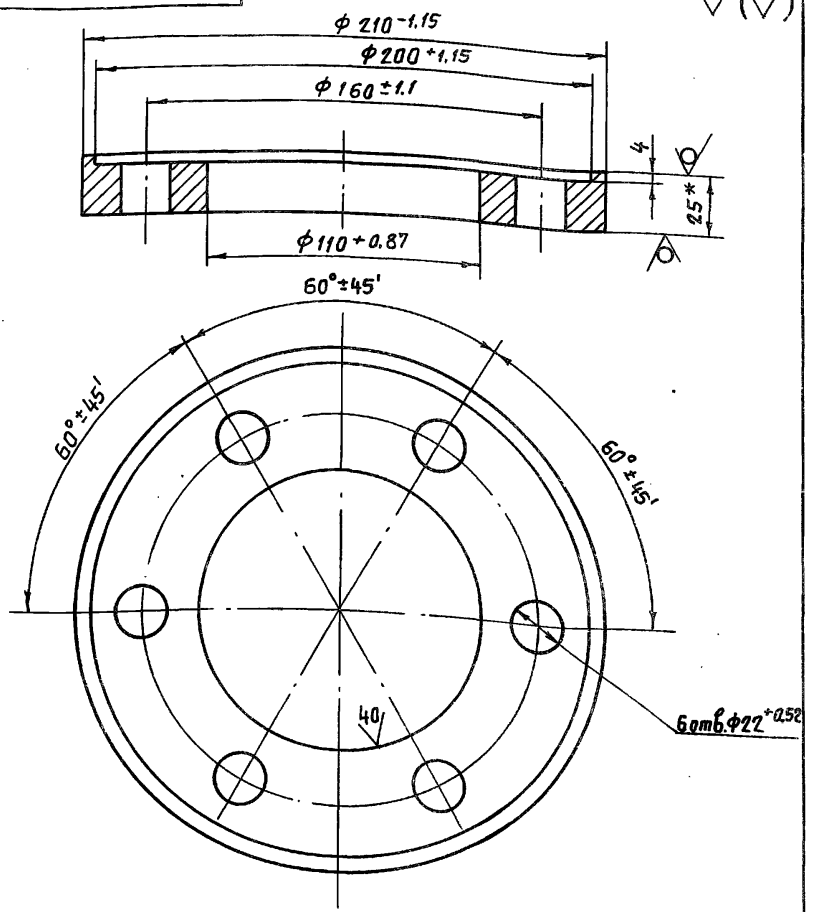
Лит.	Масса	Масштаб	Лист	
			Лист	Листов-1
А	4,3	1:2		

Лист Б-ПН-25 ГОСТ 19903-74
Ленгипроробгаз

7.820-4-КМ024.201

20/ (✓) (✓) 70

Серия 7.820-4
Выпуск 5



- * Размер для справок.
- Неуказанные предельные отклонения размеров $\pm \frac{IT14}{2}$

7.820-4-КМ024.201

Изм.	Лист	№ докум.	Подп.	Дата
Разраб.	Полова	Корень	25.11.86	
Проб.	Гитин	Корень	4.02.87	
ГИП	Гитин	Корень	4.02.87	
Нач. отд.	Корень	Корень	4.02.87	

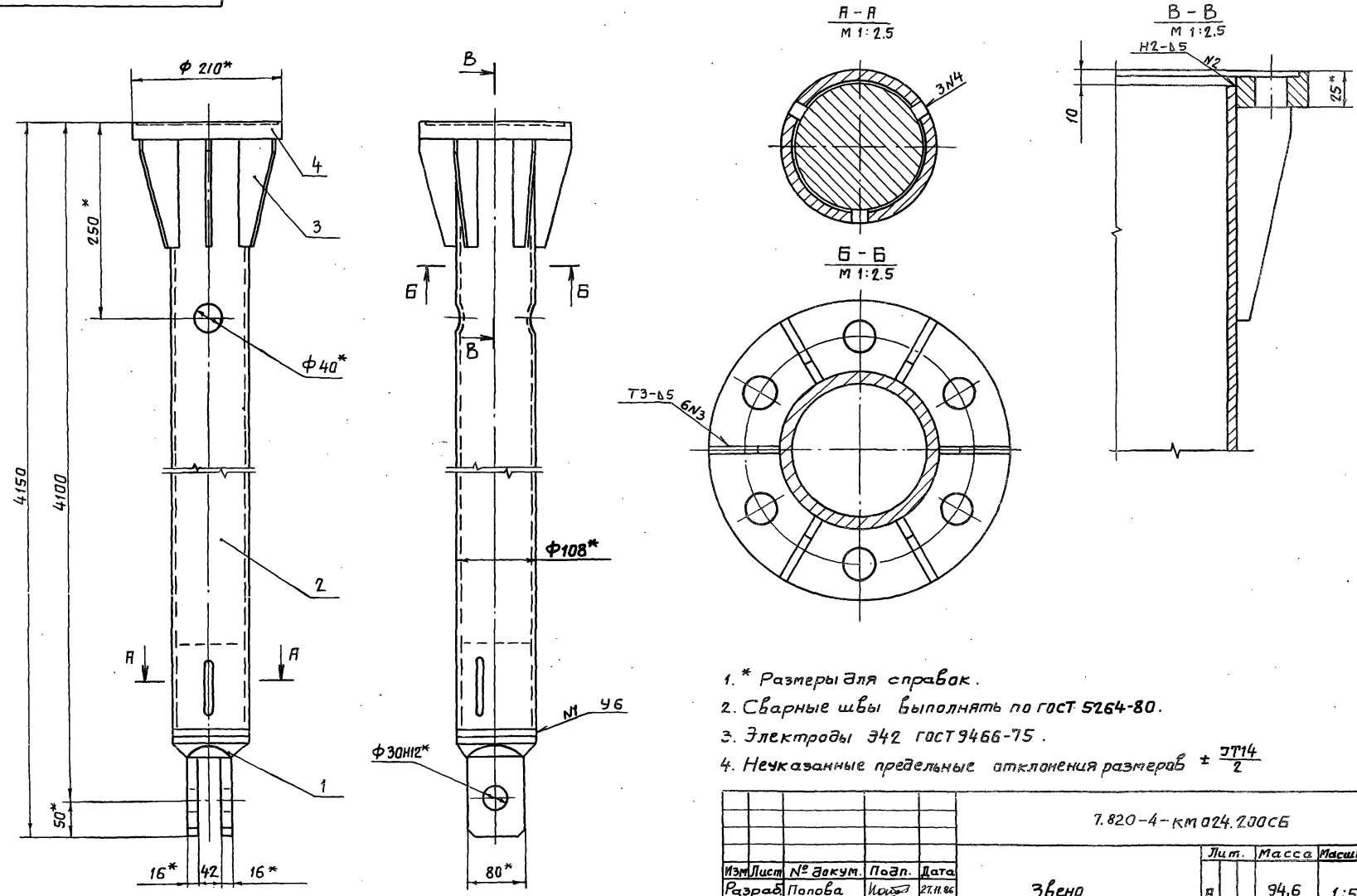
Лит.	Масса	Масштаб	Лист	
			Лист	Листов-1
А	3,9	1:2		

Лист Б-ПН-25 ГОСТ 19903-74
Ленгипроробгаз

7.820-4-КМ 024.200СБ

Серия 7.820-4 Выпуск 5

Лист 1 из 1
 Разраб. Полова
 Провер. Гитин
 Нач. отд. Кореньев



1. * Размеры для справок.
2. Сварные швы выполнять по ГОСТ 5264-80.
3. Электроды Э42 ГОСТ 9466-75.
4. Неуказанные предельные отклонения размеров $\pm \frac{IT14}{2}$

				7.820-4-КМ 024.200СБ				
Изм.	Лист	№ докум.	Подп.	Дата	Звено Сборочный чертёж	Лист	Масса	Масштаб
Разраб.	Полова	Изм.	27.11.86	Я		94,6	1:5	
Проб.	Гитин	Изм.	4.02.87	Лист		Листов - 1		
ГИП	Гитин	Изм.	4.02.87					
Нач. отд.	Кореньев	Изм.	4.02.87	Ленгипроводхоз				

Серия 7.820-4
Выпуск 5

Формат Зна	Поз.	Обозначение	Наименование	Кол.	Приме- чание
			<u>Документация</u>		
Я3		7.820-4-км016.000СБ	Сборочный чертеж		
			<u>Сборочные единицы</u>		
Я4	1	7.820-4-км016.100	Марка	2	
			<u>Детали</u>		
Я4	2	7.820-4-км016.001	Уголок	1	
	3	-01	Уголок	1	
Я4	4	7.820-4-км016.002	Шайба	8	
Б4	5	7.820-4-км016.003	Уголок		
			Уголок Б-50×50×5 гост 8509-72 ВстЗсп5 гост 535-79		
			$L = 150 \pm \frac{JT14}{2}$	4	1,8 кг
Б4	6	7.820-4-км016.004	Уголок		
			Уголок Б-50×50×5 гост 8509-72 ВстЗсп5 гост 535-79		
			$L = 250 \pm \frac{JT14}{2}$	2	1,9 кг
Б4	7	7.820-4-км016.005	Уголок		
			Уголок Б-50×50×5 гост 8509-72 ВстЗсп5 гост 535-79		
			$L = 550 \pm \frac{JT14}{2}$	4	8,3 кг
Б4	8	7.820-4-км016.006	Уголок		
			Уголок Б-50×50×5 гост 8509-72 ВстЗсп5 гост 535-79		
			$L = 650 \pm \frac{JT14}{2}$	2	4,9 кг

7.820-4-км016.000

Узм.	Лист	№ докум.	Подп.	Дата
Разраб.		Курилова	Курилова	12.12.86
Проб.		Полоба	Полоба	16.12.86
ГИП		Гитин	Гитин	17.01.87
Нач. отд.		Коренев	Коренев	12.01.87

Кронштейн

Лит.	Лист	Листов
Я	1	2

Ленгипроводхоз

Серия 7.820-4
Выпуск 5

№№ подл. Подл. и дата. Взам. инв. № инв. № экз. Подл. и дата.

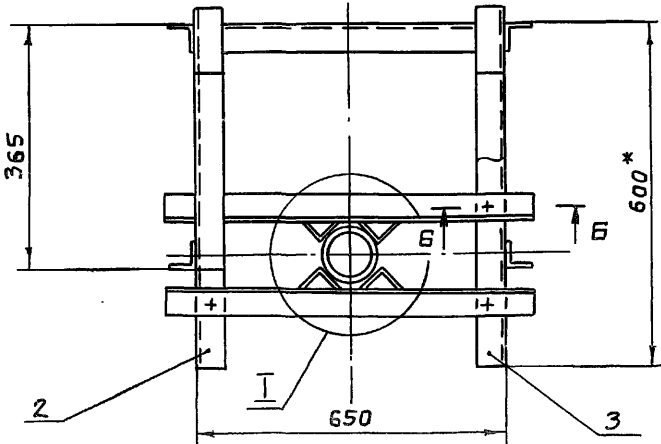
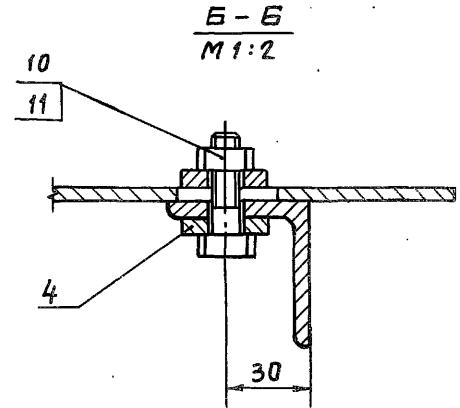
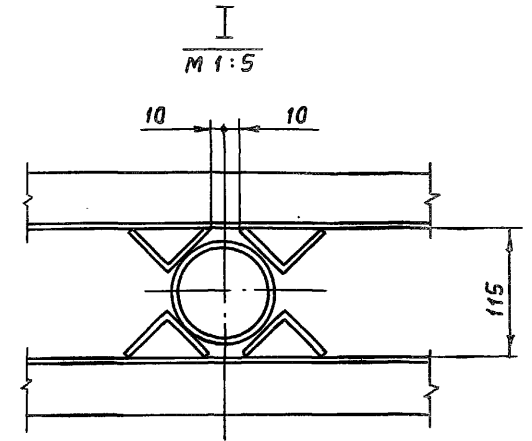
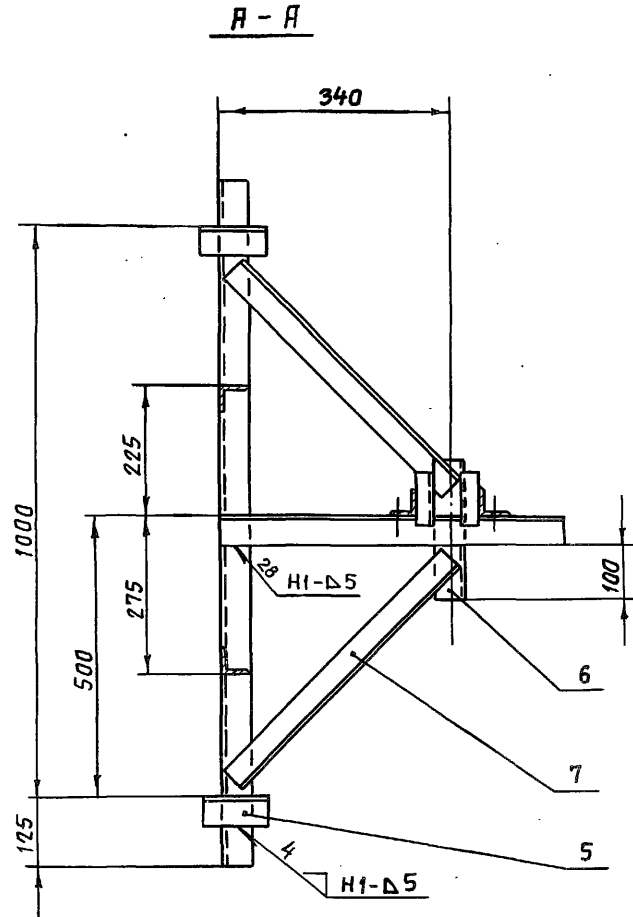
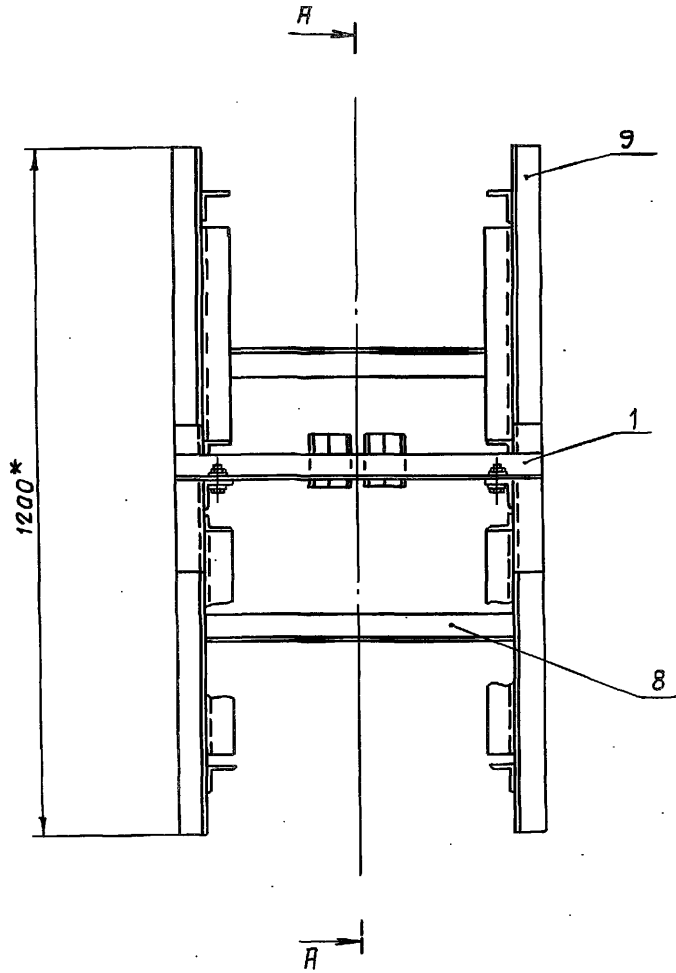
Формат Зна	Поз.	Обозначение	Наименование	Кол.	Приме- чание
Б4	9	7.820-4-км016.007	Уголок		
			Уголок Б-50×50×5 гост 8509-72 ВстЗсп5 гост 535-79		
			$L = 1200 \pm \frac{JT14}{2}$	2	9,0 кг
			<u>Стандартные изделия</u>		
	10		Болт М10-8g×35 46.029		
			гост 7798-70	4	
	11		Гайка М10-7H 5.029		
			гост 5915-70	4	

7.820-4-км016.000

7.820-4-КМ 016.000 СБ

Серия 7.820-4 Выпуск 5

№. №: 0001 / 0001. и детали. ДЗЭМ. ЦНБ. М. ЦНБ. №. 05001 / 10001. и детали.



- 1.* Размеры для справок.
2. Сварные швы выполнять по ГОСТ 5264-80.
3. Электроды 342 ГОСТ 9466-75.
4. Сварку, не указанную на чертеже, вести швом Т1-Δ5 по контуру прилегания свариваемых деталей.

Изм.	Лист	№ докум.	Подп.	Дата
Разраб.	Курилова	Курилов		12.12.86
Проб.	Попова	Попова		16.12.86
ГИП	Гитин	Гитин		5.01.87
Нач. отд.	Коренев	Коренев		5.01.87

7.820-4-КМ 016.000 СБ

Кранштейн
Сборочный чертеж

Лит.	Масса	Масштаб
А	34,4	1:10
Лист	Листов - 1	
Ленгипр. 002003		

Инв. № подл., Подп. и дата, Изм. №, Циб. №, Штам. №, Подп. и дата.

Формат Зона	Поз.	Обозначение	Наименование	Кол.	Приме- чание
<u>Документация</u>					
А4		7.820-4-км 016.100СБ	Сборочный чертеж		
<u>Детали</u>					
А4	1	7.820-4-км 016.101	Уголок	1	
А4	2	7.820-4-км 016.102	Уголок	2	

7.820-4-км 016.100

Марка

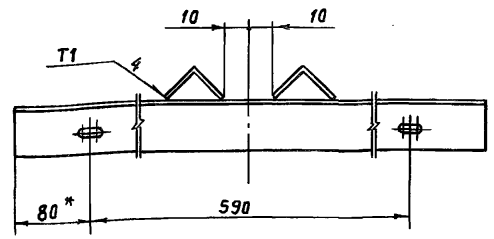
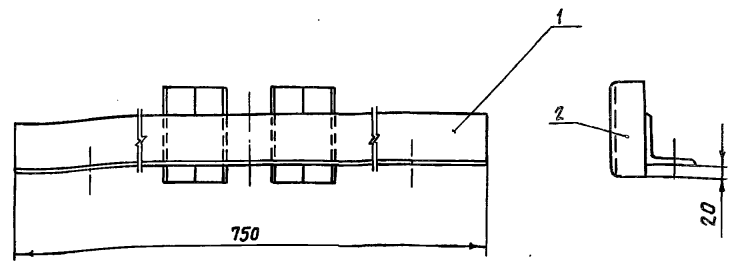
Лит.	Лист	Листов
Я		1

Ленгилпроводгаз

Изм.	Лист	№ докум.	Подп.	Дата
Разраб.		Курилова	<i>Курилова</i>	15.12.86
Проб.		Полова	<i>Полова</i>	16.12.86
ГИП		Гитин	<i>Гитин</i>	17.01.87
Нач.отд.		Кореньев	<i>Кореньев</i>	12.01.87

92001'910ИЖ-4-028'2

Серия 7.820-4 Выпуск 5



- 1.* Размер для справок.
- 2. Сварные швы выполнять по ГОСТ 11534-75
- 3. Электроды Э42 ГОСТ 9466-75.
- 4. Предельные отклонения размеров - ± $\frac{\pm T14}{2}$

7.820-4-км 016.100СБ

Марка
Сборочный чертеж

Лит.	Масса	Масштаб
Я	3,6	1:5

Лист Листов-1

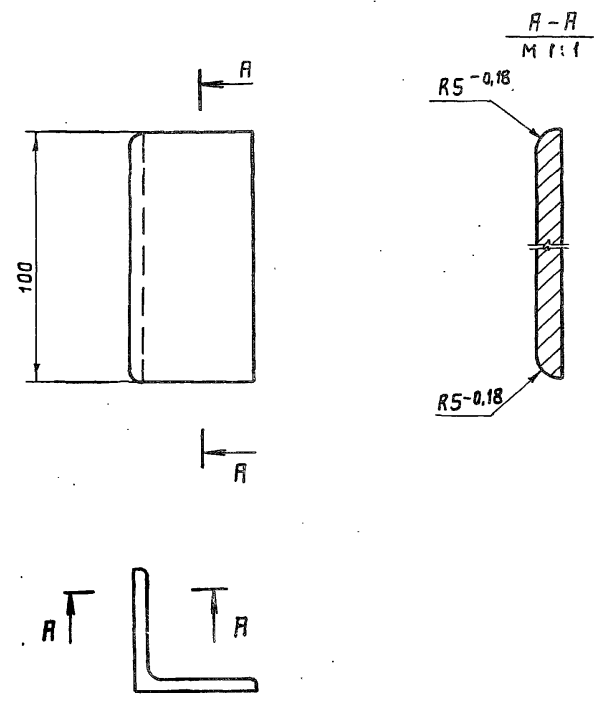
Ленгилпроводгаз

Изм.	Лист	№ докум.	Подп.	Дата
Разраб.		Курилова	<i>Курилова</i>	15.12.86
Проб.		Полова	<i>Полова</i>	16.12.86
ГИП		Гитин	<i>Гитин</i>	12.01.87
Нач.отд.		Кореньев	<i>Кореньев</i>	12.01.87

Инв. № подл., Подп. и дата, Изм. №, Циб. №, Штам. №, Подп. и дата.

7.820-4-КМ 016.102

(✓/✓)



Неуказанные предельные отклонения размеров $\pm \frac{IT14}{2}$

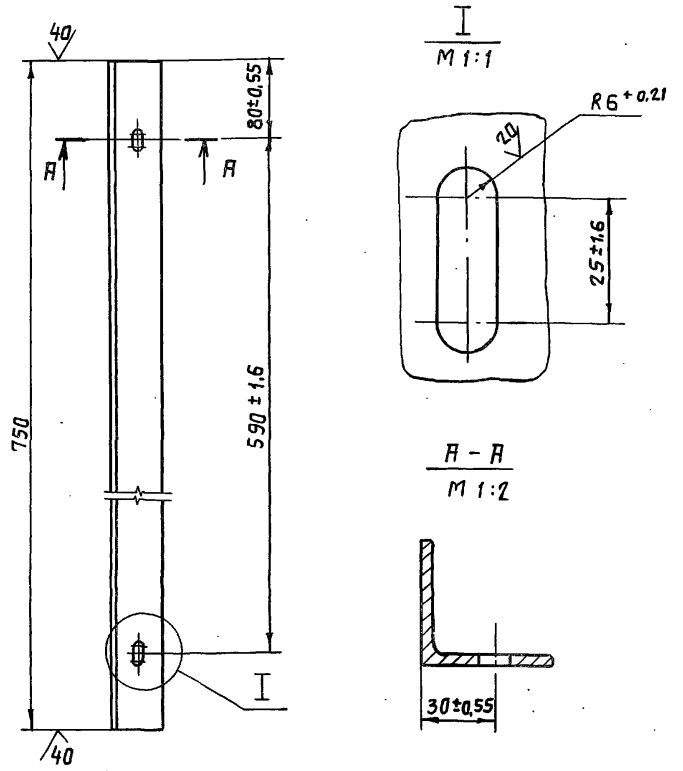
№ подл. / 11.00п. и дата / 16.12.86 / Изм. / Шиб. № 016.102 / Подл. и дата / 15.12.86

				7.820-4-КМ 016.102			
Изм.	Лист	№ докум.	Подп.	Дата	Лит.	Масса	Масштаб
Разраб.	Курилова	Курилов	15.12.86	А	0,4	1:2	
Проб.	Полова	Полова	16.12.86	Лист		Листов-1	
ГИП	Гитин	Гитин	5.01.87				
Нач. отд.	Кореньев	Кореньев	12.01.87				
Уголок				Уголок Б-50×50×5 ГОСТ 8509-72			
				Ленгипроводхоз			

Серия 7.820-4 Выпуск 5

7.820-4-КМ 016.101

(✓/✓)



Неуказанные предельные отклонения размеров $\pm \frac{IT14}{2}$

№ подл. / 11.00п. и дата / 16.12.86 / Изм. / Шиб. № 016.101 / Подл. и дата / 15.12.86

				7.820-4-КМ 016.101			
Изм.	Лист	№ докум.	Подп.	Дата	Лит.	Масса	Масштаб
Разраб.	Курилова	Курилов	15.12.86	А	2,8	1:5	
Проб.	Полова	Полова	16.12.86	Лист		Листов-1	
ГИП	Гитин	Гитин	5.01.87				
Нач. отд.	Кореньев	Кореньев	12.01.87				
Уголок				Уголок Б-50×50×5 ГОСТ 8509-72			
				Ленгипроводхоз			

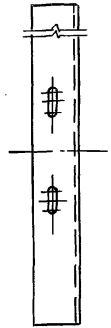
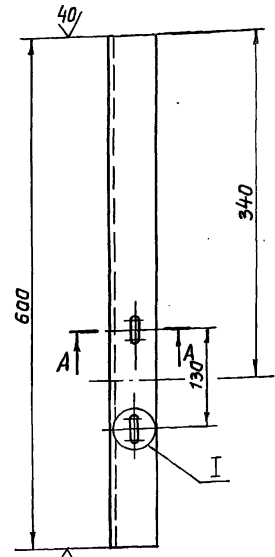
Серия 7.820-4 Выпуск 5

7.820-4-КМ 016.001

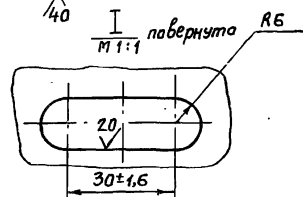
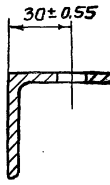
(✓)

7.820-4-КМ 016.001

7.820-4-КМ 016.001 - 01-Зеркальное отражение. Остальное - см. 7.820-4-КМ 016.001



А-А
М 1:2



Неуказанные предельные отклонения размеров $\pm \frac{IT14}{2}$

7.820-4-КМ 016.001

Изм.	Лист	№ докум.	Подп.	Дата
Разраб.	Курилова	Курилова	12.12.86	
Проб.	Попова	Попова	16.12.86	
ГИП	Гитцин	Гитцин	5.01.87	
Нач. отд.	Кореньев	Кореньев	12.01.87	

Уголок

Лит.	Масса	Масштаб
А	2,2	1:5

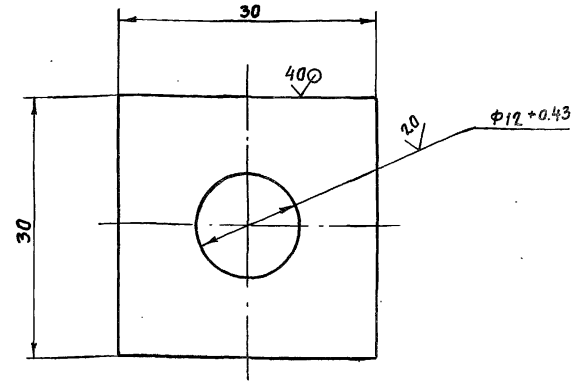
Лист Листов-1

Уголок 5-50x50x5 ГОСТ 8509-72
Ленгипрободрхоз

7.820-4-КМ 016.002

(✓)

Серия 7.820-4 Выпуск 5



Неуказанные предельные отклонения размеров $\pm \frac{IT14}{2}$

7.820-4-КМ 016.002

Изм.	Лист	№ докум.	Подп.	Дата
Разраб.	Курилова	Курилова	12.12.86	
Проб.	Попова	Попова	16.12.86	
ГИП	Гитцин	Гитцин	5.01.87	
Нач. отд.	Кореньев	Кореньев	12.01.87	

Шайба

Лит.	Масса	Масштаб
А	0,04	2:1

Лист Листов-1

Шайба 5-ПН-6 ГОСТ 19903-74
Ленгипрободрхоз

№, №, подл. Подп. и дата

Серия 7.820-4 Выпуск 5

№, №, подл. Подп. и дата

Серия 7.820-4 Выпуск 5

Лист № подл. Подл. и дата. Взам. инв. № Циб. № з/убл. Подл. и дата.

Формат	Зона	Поз.	Обозначение	Наименование	Кол.	Примечание
				<u>Документация</u>		
А3			7.820-4-КМ025.000СБ	Сборочный чертеж		
				<u>Сборочные единицы</u>		
А4	1		7.820-4-КМ025.100	Марка	2	
				<u>Детали</u>		
А4	2		7.820-4-КМ016.001	Уголок	1	
		3	- 01	Уголок	1	
А4	4		7.820-4-КМ016.002	Шайба	8	
Б4	5		7.820-4-КМ025.001	Уголок		
				Уголок Б-50×50×5 ГОСТ 8509-72 ВстЗсп5 ГОСТ 535-79		
				$L = 150 \pm \frac{JT14}{2}$	4	1,8 кг
Б4	6		7.820-4-КМ025.002	Уголок		
				Уголок Б-50×50×5 ГОСТ 8509-72 ВстЗсп5 ГОСТ 535-79		
				$L = 250 \pm \frac{JT14}{2}$	2	1,9 кг
Б4	7		7.820-4-КМ025.003	Уголок		
				Уголок Б-50×50×5 ГОСТ 8509-72 ВстЗсп5 ГОСТ 535-79		
				$L = 550 \pm \frac{JT14}{2}$	4	8,3 кг
Б4	8		7.820-4-КМ025.004	Уголок		
				Уголок Б-50×50×5 ГОСТ 8509-72 ВстЗсп5 ГОСТ 535-79		
				$L = 650 \pm \frac{JT14}{2}$	2	4,9 кг

7.820-4-КМ025.000

Цзм	Лист	№ докум.	Подп.	Дата
Разраб.	Курилова	Курилова	12.12.86	
Проб.	Полова	Кочев	16.12.86	
ГИП	Гитин	Гитин	5.01.87	
Нач. отд.	Коренева	Коренева	12.01.87	

Кранштейн

Лит.	Лист	Листов
А	1	2

Ленгипроводхоз

Серия 7.820-4 Выпуск 5

Лист № подл. Подл. и дата. Взам. инв. № Циб. № з/убл. Подл. и дата.

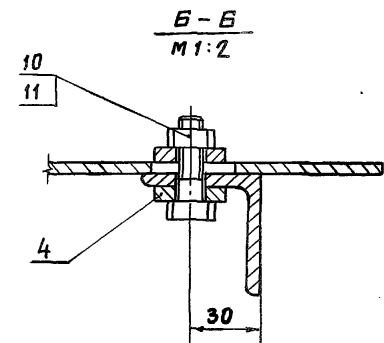
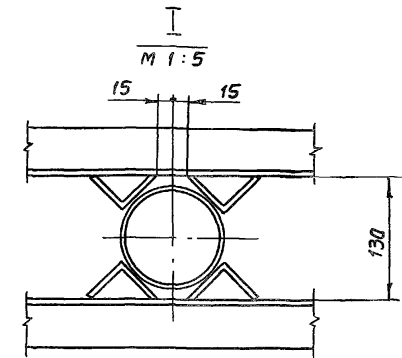
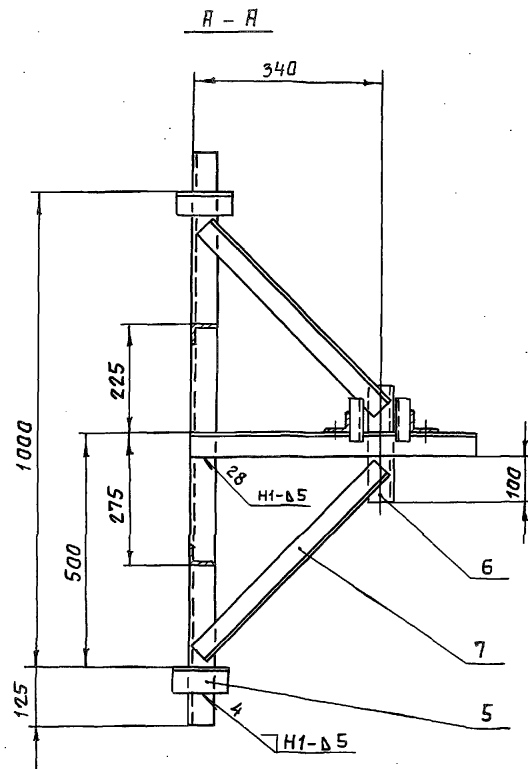
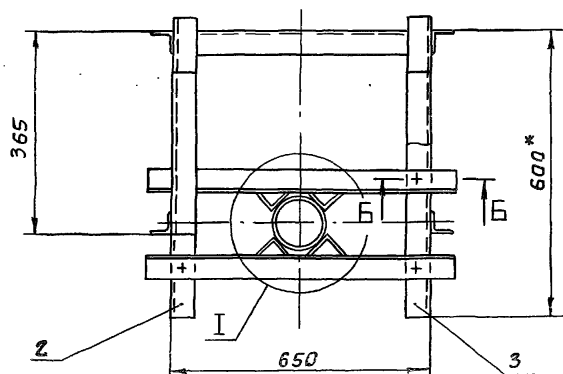
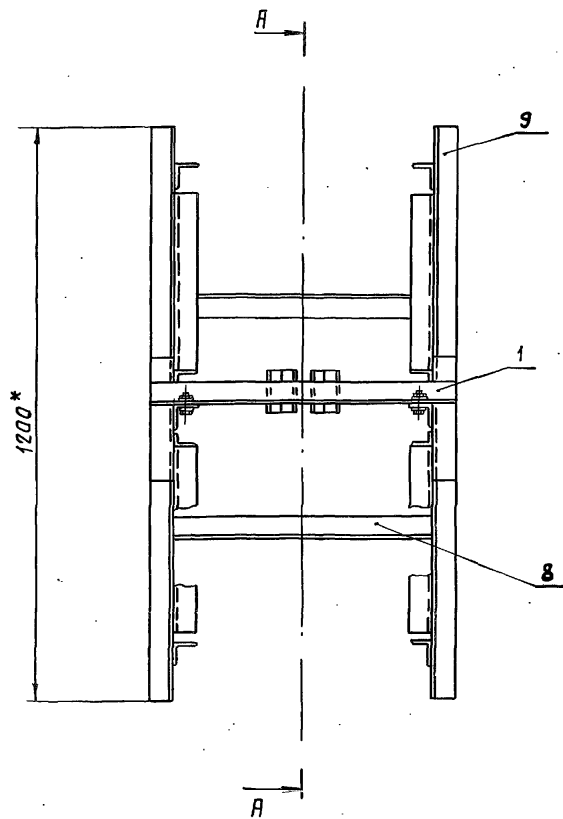
Формат	Зона	Поз.	Обозначение	Наименование	Кол.	Примечание
Б4		9	7.820-4-КМ025.005	Уголок		
				Уголок Б-50×50×5 ГОСТ 8509-72 ВстЗсп5 ГОСТ 535-79		
				$L = 1200 \pm \frac{JT14}{2}$	2	9,0 кг
				<u>Стандартные изделия</u>		
		10		Болт М10-8g×35 46.029 ГОСТ 7798-70	4	
		11		Гайка М10-7Н 5.029 ГОСТ 5915-70	4	

7.820-4-КМ025.000

7.820-4-КМ 025.000 СБ

Серия 7.820-4 Выпуск 5

№, № подл., Подл. и дата, Взам. инв. №, Инв. № з/д, Подл. и дата



- *Размеры для справок.
- Сварные швы выполнять по ГОСТ 5264-80.
- Электроды Э42 ГОСТ 9466-75.
- Сварку, не указанную на чертеже, вести швом ТЧ-Д5 по контуру прилегания свариваемых деталей.

				7.820-4-КМ 025.000 СБ			
Изм.	Лист	№ докум.	Подп.	Дата	Лит.	Масса	Масштаб
					А	34,4	1:10
Кранштейн Сборочный чертёж					Лист Листов-1		
					Ленгипроробхоз		

Серия 7.820-4 Выпуск 5

Формат	Зона	Поз.	Обозначение	Наименование	Кол.	Примечание
				<u>Документация</u>		
А4			7.820-4-КМ025.100СБ	Сборочный чертеж		
				<u>Детали</u>		
А4	1		7.820-4-КМ016.101	Уголок	1	
А4	2		7.820-4-КМ016.102	Уголок	2	

Лист № 1 из 1

Изм.	Лист	№ докум.	Подп.	Дата
Разраб.	Курилова	Курилова	13.12.86	
Проб.	Попова	Попова	16.12.86	
ГИП	Гитин	Гитин	5.01.87	
Нач.отд.	Каренев	Каренев	12.01.87	

Марка

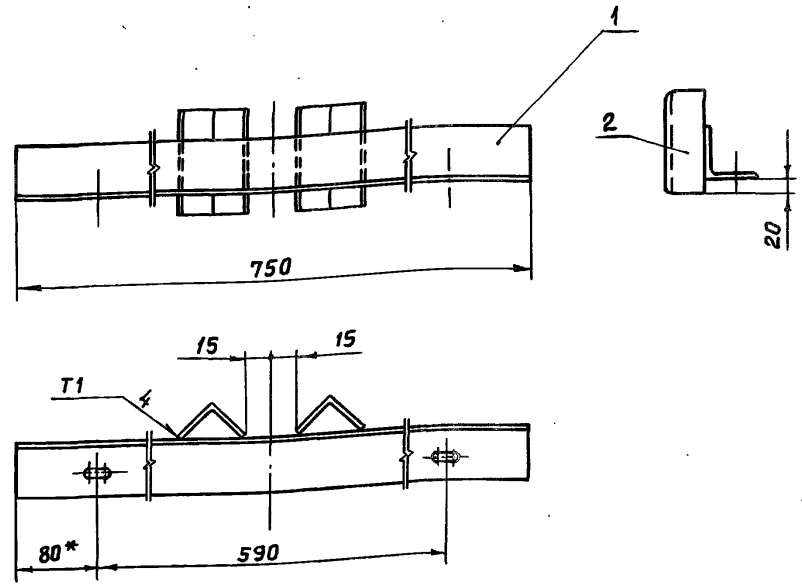
7.820-4-КМ025.100

Лит.	Лист	Листов
А		1

Ленгипробоудхоз

Серия 7.820-4 Выпуск 5

7.820-4-КМ025.100СБ



- * Размер для справок
- Сварные швы выполнять по ГОСТ 11534-75
- Электроды Э42 ГОСТ 9466-75.
- Предельные отклонения размеров $\pm \frac{IT14}{2}$

7.820-4-КМ025.100СБ

Изм.	Лист	№ докум.	Подп.	Дата
Разраб.	Курилова	Курилова	13.12.86	
Проб.	Попова	Попова	16.12.86	
ГИП	Гитин	Гитин	12.01.87	
Нач.отд.	Каренев	Каренев	12.01.87	

Марка
Сборочный чертеж

Лит.	Масса	Масштаб
А	3,6	1:5
Лист	Листов-1	

Ленгипробоудхоз

Лист № 1 из 1

Выпуск 5
Серия 7.820-4

Формат	Зона	Поз.	Обозначение	Наименование	Кол.	Примечание
<u>Документация</u>						
А3			7.820-4-КМ017.000СВ	Сборочный чертеж		
<u>Детали</u>						
А4	1		7.820-4-КМ017.001	Плита	1	
А4	2		7.820-4-КМ017.002	Ребро	4	
А4	3		7.820-4-КМ017.003	Швеллер	2	
Б4	4		7.820-4-КМ017.004	Швеллер		
				Швеллер 14 ГОСТ 8240-72 встзсп5 ГОСТ 535-79		
				$L = 784 \pm \frac{J114}{2}$	2	19,3 кг
Б4	5		7.820-4-КМ017.005	Лист		
				Лист Б-ПН-8 ГОСТ 19903-74 встзсп5 ГОСТ 14637-79		
				$(102 \times 150) \pm \frac{J114}{2}$	2	1,9 кг
<u>Стандартные изделия</u>						
	6			Болт М16-8g x 180 46.029 ГОСТ 7798-70	4	
	7			Гайка М16-7Н 5.029 ГОСТ 5915-70	8	

7.820-4-КМ 017.000

Тумба

Изм	Лист	№ докум.	Подп.	Дата
Разраб.	Курилова	Курилова	10.12.86	
Проб.	Попова	Попова	12.12.86	
ГИП	Гитин	Гитин	12.01.87	
Нач. отд.	Корнев	Корнев	12.01.87	

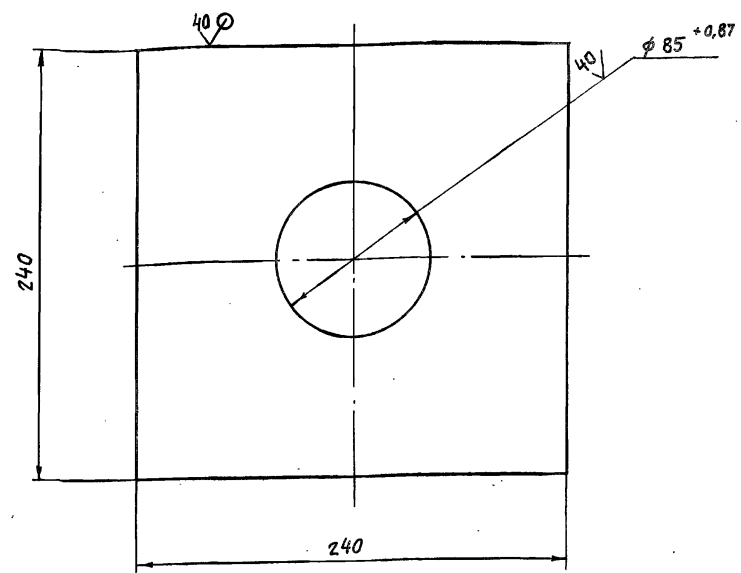
Лит.	Лист	Листов
А		1

Ленгипроводхоз

Выпуск 5
Серия 7.820-4

7.820-4-КМ017.001

✓(✓)



Неуказанные предельные отклонения размеров $\pm \frac{J114}{2}$

7.820-4-КМ 017.001

Изм. №, Подп. и дата, Взам. инв. №, Инв. №, Подп. и дата

Изм	Лист	№ докум.	Подп.	Дата
Разраб.	Курилова	Курилова	10.12.86	
Проб.	Попова	Попова	12.12.86	
ГИП	Гитин	Гитин	12.01.87	
Нач. отд.	Корнев	Корнев	12.01.87	

Плита

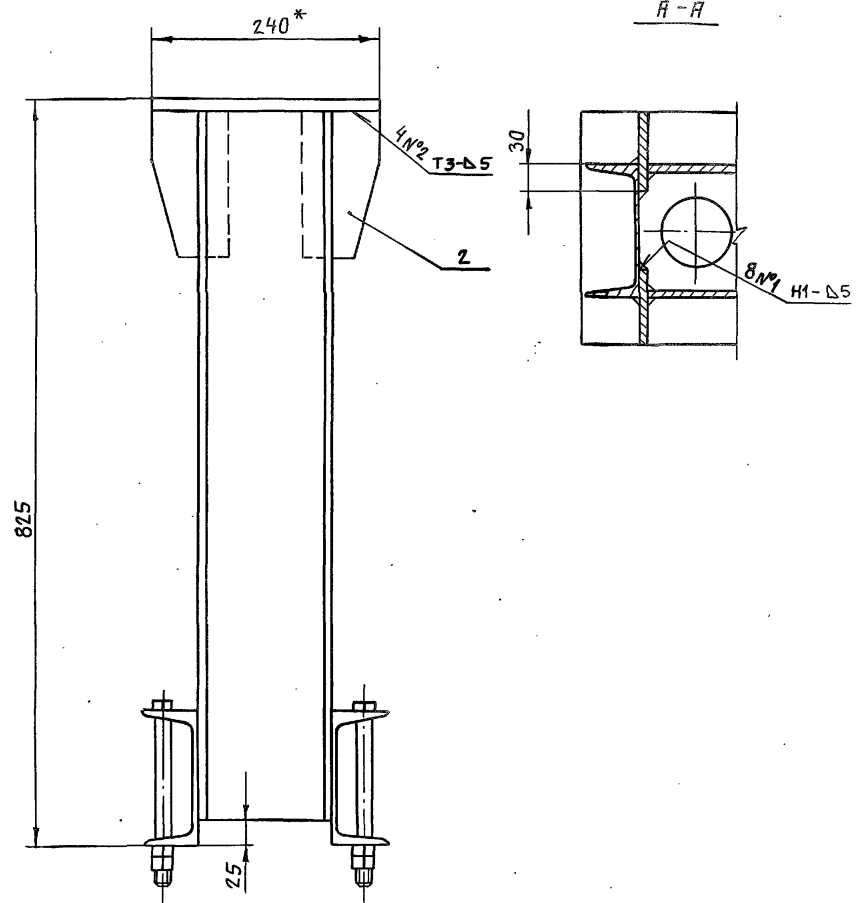
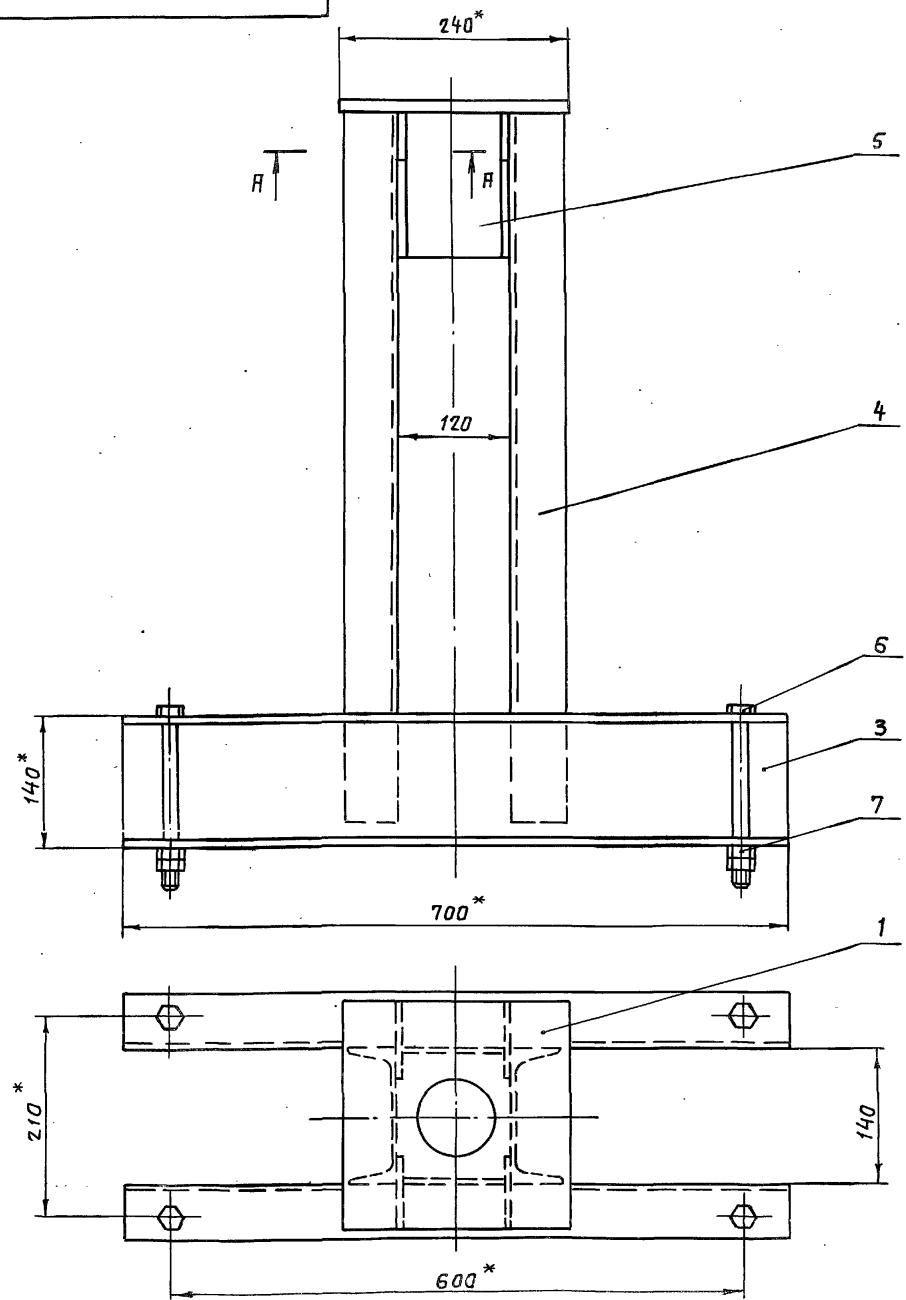
Лит.	Масса	Масштаб
А	6,5	1:2,5
Лист		Листов-1

Лист Б-ПН-16 ГОСТ 19903-74
встзсп5 ГОСТ 14637-79

Ленгипроводхоз

7.820-4-КМ 017.000СБ

Серия 7.820-4 Выпуск 5

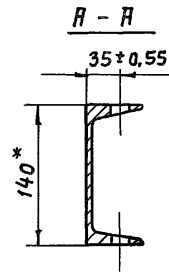
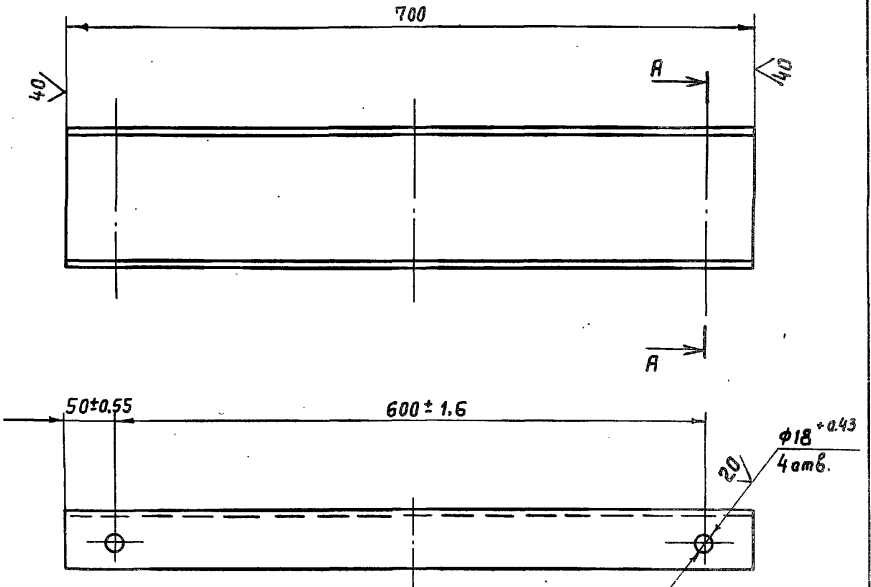


- 1. * Размеры для справок.
- 2. Сварные швы выполнять по ГОСТ 5264-80.
- 3. Электроды Э42 ГОСТ 9466-75.
- 4. Сварку, не указанную на чертеже, вести швом Т1-Δ5 по контуру прилегания свариваемых деталей.

				7.820-4-КМ 017.000СБ				
Изм	Лист	№ докум.	Подп.	Дата	Тумба Сборочный чертеж	Лист	Масса	Масштаб
Разраб.	Курилова	Курилова	В.И.С.	9.12.86		А	49,0	1:5
Проб.	Полова	Полова	И.И.С.	12.12.86	Лист		Листов-1	
Нач. отд.	Каренев	Каренев	Л.А.	12.01.87	Ленгипроводхоз			

7.820-4-КМ 017.003

(✓) А



- 1. * Размер для справок.
- 2. Неуказанные предельные отклонения размеров $\pm \frac{IT14}{2}$

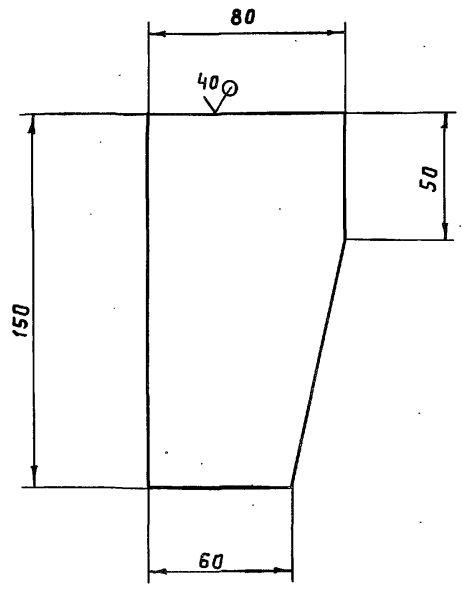
7.820-4-КМ 017.003

Серия 7.820-4 Выпуск 5

Изм	Лист	№ докум.	Подп.	Дата	Лит.	Масса	Масштаб
Разраб.	Курилова	Курилова	10.12.86		А		
Проб.	Полова	Полова	12.12.86				
ГИП	Гитин	Гитин	1.01.87				
Нач. отд.	Корнеев	Корнеев	12.01.87				
Швеллер					Лит.	Масса	Масштаб
Швеллер 14 гост 8240-72					А	8,5	1:5
Лист Б-ПН-8 гост 19903-74					Лист	Листов - 1	
Ленгипрорадхоз					Ленгипрорадхоз		

7.820-4-КМ 017.002

(✓) А



Предельные отклонения размеров $\pm \frac{IT14}{2}$

7.820-4-КМ 017.002

Серия 7.820-4 Выпуск 5

Изм. Лист. № докум. Подп. Дата

Изм	Лист	№ докум.	Подп.	Дата	Лит.	Масса	Масштаб
Разраб.	Курилова	Курилова	10.12.86		А	0,7	1:2
Проб.	Полова	Полова	12.12.86				
ГИП	Гитин	Гитин	1.01.87				
Нач. отд.	Корнеев	Корнеев	12.01.87				
Ребра					Лит.	Масса	Масштаб
Лист Б-ПН-8 гост 19903-74							
Ленгипрорадхоз					Ленгипрорадхоз		

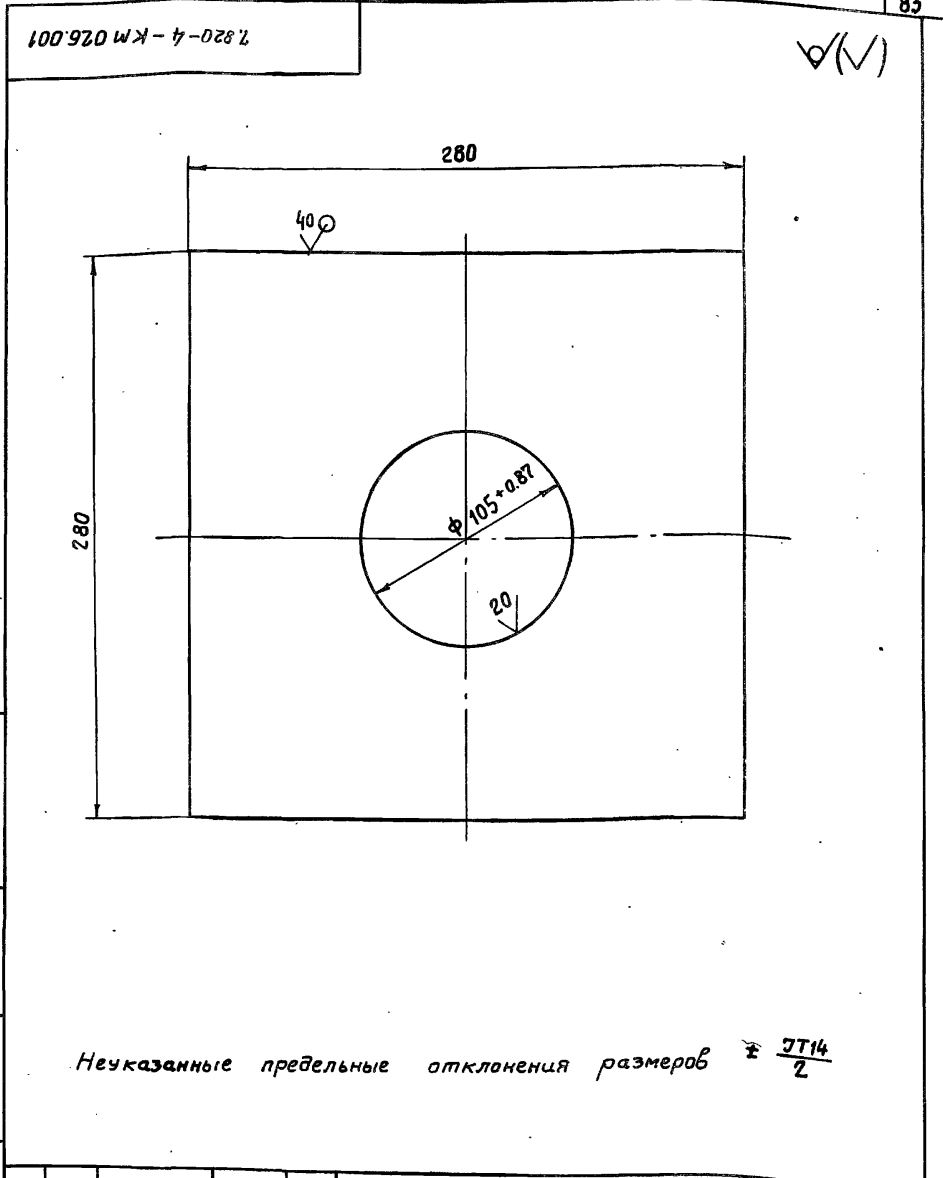
Серия 7.820-4 Выпуск 5

Формат Зона	Поз.	Обозначение	Наименование	Кол.	Приме- чание
			<u>Документация</u>		
А3		7.820-4-КМ026.000СБ	Сборочный чертёж		
			<u>Детали</u>		
А4	1	7.820-4-КМ026.001	Плита	1	
А4	2	7.820-4-КМ026.002	Ребра	4	
А4	3	7.820-4-КМ026.003	Швеллер	2	
Б4	4	7.820-4-КМ026.004	Швеллер		
			Швеллер 16 ГОСТ 8240-72 встзсл5 ГОСТ 535-79		
			$L = 780 \pm \frac{\pm 7T14}{2}$	2	22,2 кг
Б4	5	7.820-4-КМ026.005	Лист		
			Лист Б-ПН-8 ГОСТ 19903-74 встзсл5 ГОСТ 14637-79		
			$(132 \times 150) \pm \frac{\pm 7T14}{2}$	2	2,5 кг
			<u>Стандартные изделия</u>		
	6		Болт М20-89x200 46.029		
			ГОСТ 7798-70	4	
	7		Гайка М20-7Н 5.029		
			ГОСТ 5915-70	8	

№№ подл. Подл. и дата. Взам. инв. № ЦНБ. № вкл. Подл. и дата.

7.820-4-КМ026.000			
Изм.	Лист	№ докум.	Подп.
Разраб.	Курилова	Курилова	9.12.86
Проб.	Попова	Попова	12.12.86
ГИП	Гитин	Гитин	12.01.87
Нач. отд.	Кореньев	Кореньев	12.01.87
Лит.		Лист	Листов
А			1
Тумба			
Ленгипрорабхоз			

Серия 7.820-4 Выпуск 5



№№ подл. Подл. и дата. Взам. инв. № ЦНБ. № вкл. Подл. и дата.

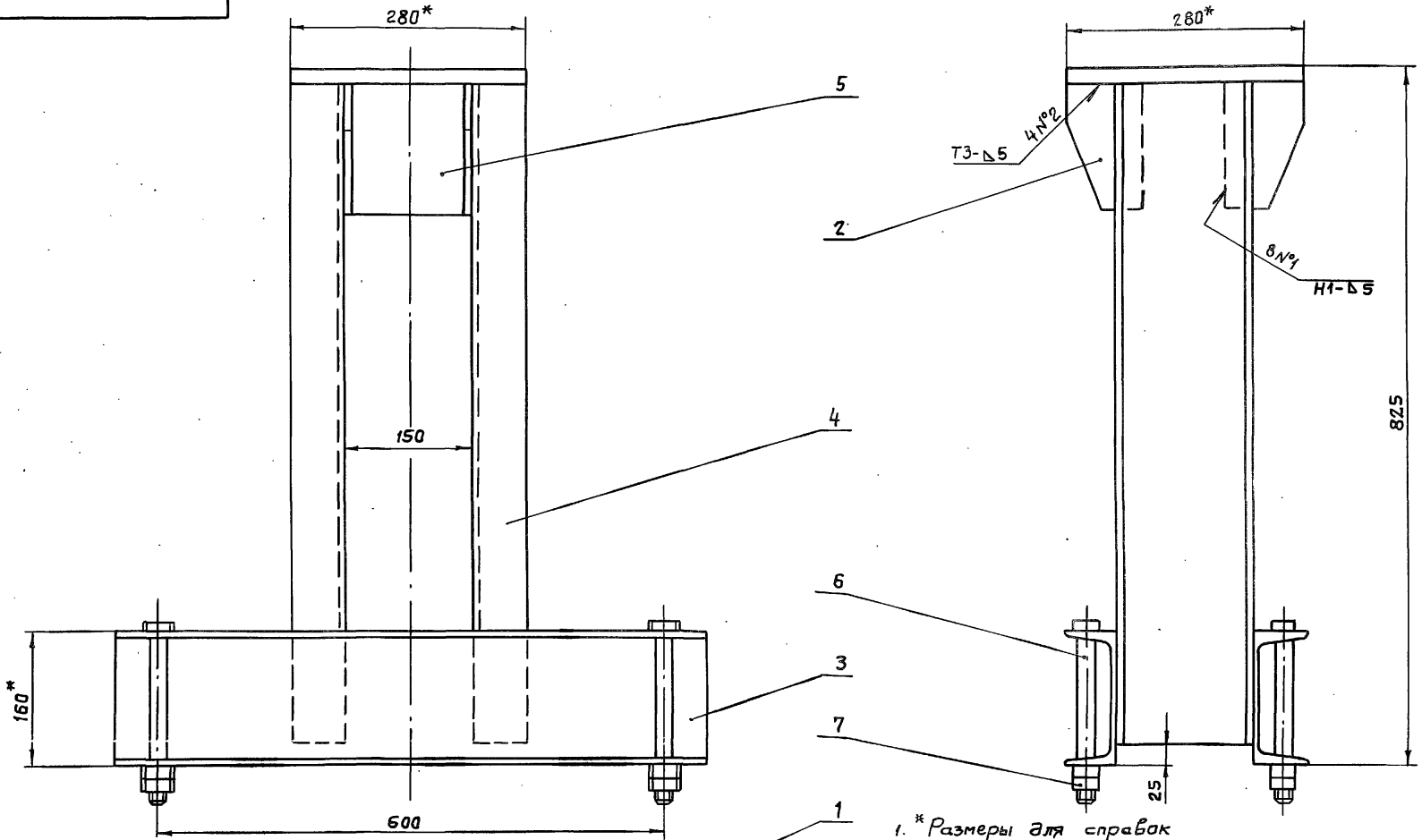
7.820-4-КМ026.001			
Изм.	Лист	№ докум.	Подп.
Разраб.	Курилова	Курилова	9.12.86
Проб.	Попова	Попова	12.12.86
ГИП	Гитин	Гитин	12.01.87
Нач. отд.	Кореньев	Кореньев	12.01.87
Лит.		Лист	Листов
А			1
Плита			
Лит.		Лист	Листов
А			1
Лит.		Лист	Листов
А			1
Лит.		Лист	Листов
А			1
Лист Б-ПН-20 ГОСТ 19903-74 встзсл5 ГОСТ 535-79			
Ленгипрорабхоз			

Неуказанные предельные отклонения размеров $\pm \frac{\pm 7T14}{2}$

7.820-4-КМ 026.000СБ

Серия 7.820-4 Выпуск 5

№. №подп. | Подп. и дата | Вып. инв. № | Ш. № | Ш. № | Ш. № | Подп. и дата



- 1. * Размеры для справок
- 2. Сварные швы выполнять по ГОСТ 5264-80.
- 3. Электроды Э42 ГОСТ 9466-75.
- 4. Сварку, не указанную на чертеже, вести швом Т1-Δ5 по контуру прилегания свариваемых деталей.

7.820-4-КМ 026.000СБ

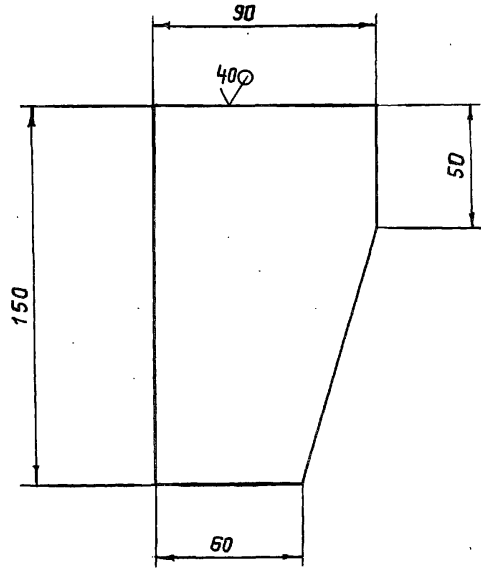
Изм.	Лист	№ докум.	Подп.	Дата
	Разраб.	Курилова	Курилов	10.12.86
	Проб.	Попова	Можай	12.12.86
	ГИП	Гитин	Гитин	12.12.86
	Нач. отд.	Каренев	Каренев	1.12.86

Тумба
Сборочный чертеж

Лит.	Масса	Масштаб
А	60,8	1:5
Лист		Листов-1
Ленинградхоз		

7.820-4-КМ 026.002

(V/A)



Предельные отклонения размеров - $\pm \frac{IT14}{2}$

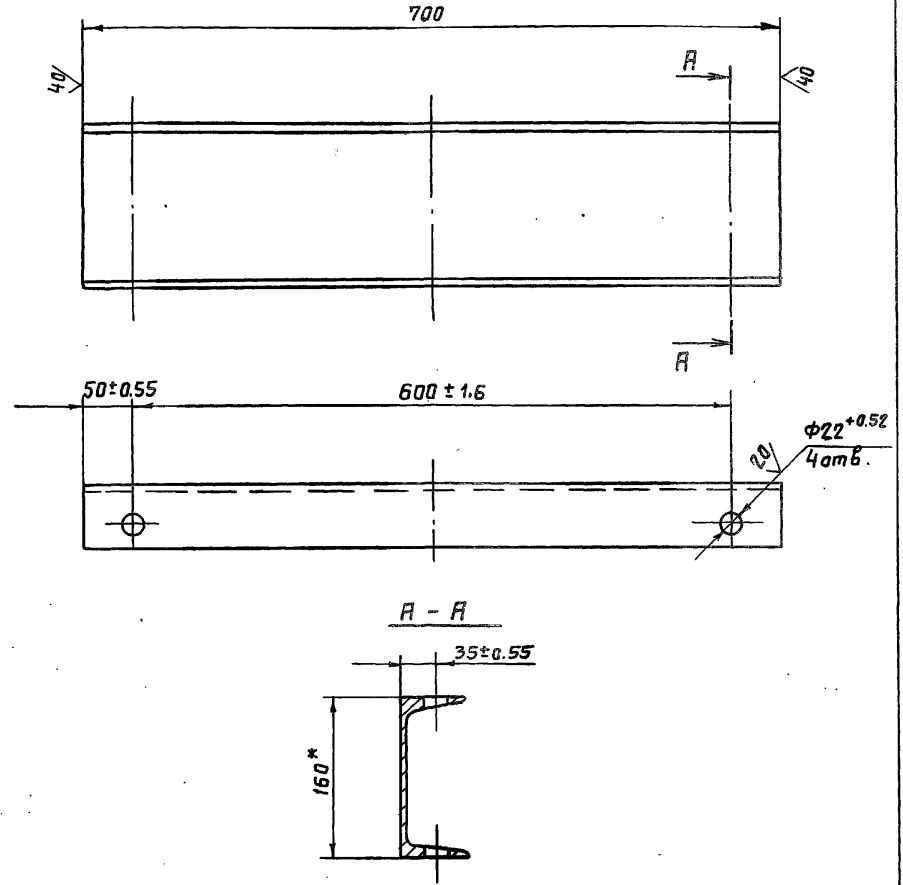
7.820-4-КМ 026.002

Изм.	Лист	№ докум.	Подп.	Дата	Лит.	Масса	Масштаб
Разраб.	Курилова	Курилова	8.12.86				
Пров.	Попова	Корень	12.12.86				
ГИП	Гитин	Гитин	5.01.87		Лист	Листов-1	
Исполн.	Корень	Корень	12.01.87				

Б.И.В. ГОСТ 18003-74

7.820-4-КМ 026.003

(V/A)



- *Размер для справок.
- Неуказанные предельные отклонения размеров - $\pm \frac{IT14}{2}$

7.820-4-КМ 026.003

Изм.	Лист	№ докум.	Подп.	Дата	Лит.	Масса	Масштаб
Разраб.	Курилова	Курилова	8.12.86				
Пров.	Попова	Корень	12.12.86				
ГИП	Гитин	Гитин	5.01.87		Лист	Листов-1	
Исполн.	Корень	Корень	12.01.87				

Швеллер 16 ГОСТ 8240-72

Ленгилпрадхоз

Серия 7.820-4 Выпуск 5

Формат	Зона	Лист	Обозначение	Наименование	Кол.	Примечание
				<u>Документация</u>		
А4			7.820-4-КМ 018.000СБ	Сборочный чертеж		
				<u>Детали</u>		
А4	1		7.820-4-КМ 018.001	Ребро	4	
А4	2		7.820-4-КМ 018.002	Уголок	1	

В.№подл. Подл. и дата. Взам.инв.№ Инв.№зубл. Подл. и дата.

Изм	Лист	№ докум.	Подп.	Дата
Разраб.	Курилова	Курилова		15.12.80
Проб.	Полова	Полова		16.12.80
ГИП	Гитин	Гитин		5.01.81

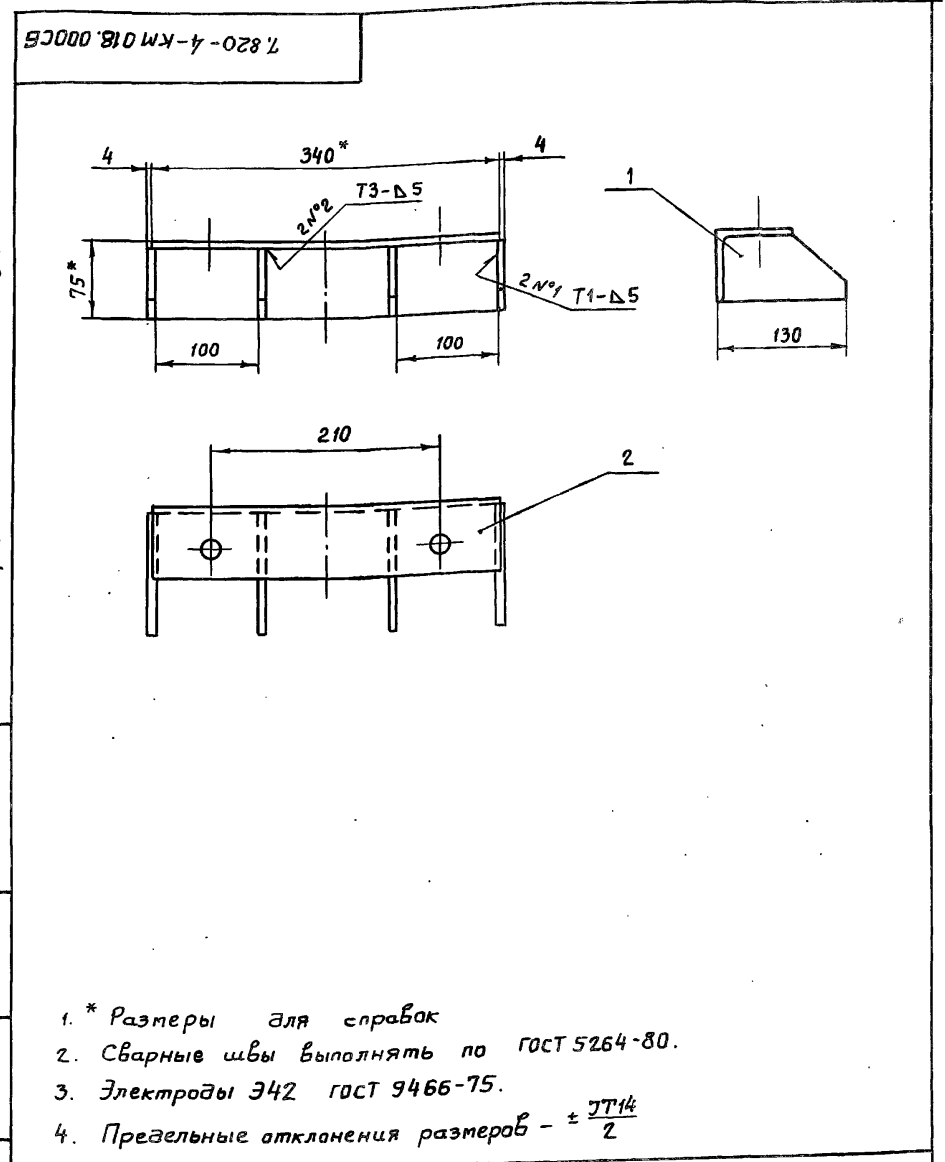
7.820-4-КМ 018.000

Планка анкерная

Лит.	Лист	Листов
Р		1

Ленгипрободрхоз

Серия 7.820-4 Выпуск 5



- * Размеры для справок
- Сварные швы выполнять по ГОСТ 5264-80.
- Электроды Э42 ГОСТ 9466-75.
- Предельные отклонения размеров - $\pm \frac{IT14}{2}$

7.820-4-КМ 018.000СБ

Изм	Лист	№ докум.	Подп.	Дата
Разраб.	Курилова	Курилова		15.12.80
Проб.	Полова	Полова		16.12.80
ГИП	Гитин	Гитин		5.01.81
Нач.отд.	Кореньев	Кореньев		12.01.81

Планка анкерная
Сборочный чертеж

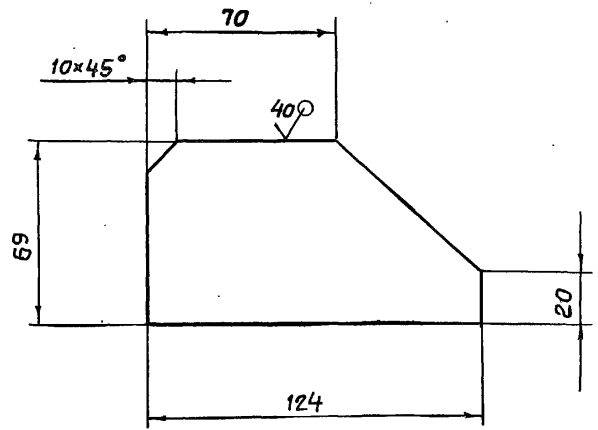
Лит.	Масса	Масштаб
Р	3,2	1:5
Лист	Листов-1	

Ленгипрободрхоз

Серия 7.820-4 Выпуск 5

7.820-4-КМ018.001

(✓)



Предельные отклонения размеров - $\pm \frac{IT14}{2}$

7.820-4-КМ018.001

Цзт	Лист	№ докум.	Подп.	Дата
Разраб.	Курилова	Курилова	16.12.86	
Проб.	Попова	Попова	16.12.86	
ГИП	Гитин	Гитин	5.01.87	
Нач.отд.	Каренев	Каренев	12.01.87	

Рёбра

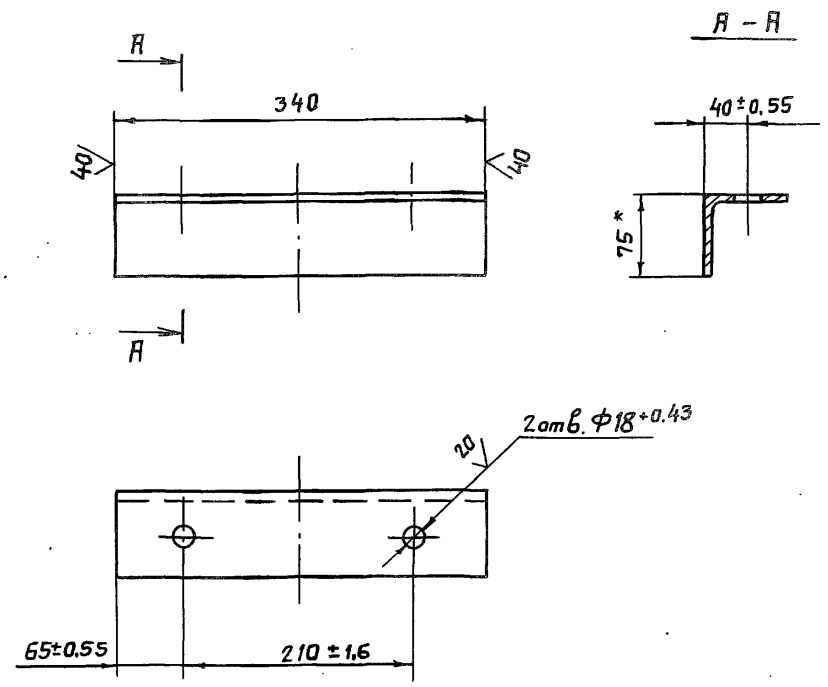
Лит.	Масса	Масштаб
А	0,3	1:2
Лист		Листов-1

Лист Б-ПН-6 гост 19903-74
Ленгипрорабхоз

Серия 7.820-4 Выпуск 5

7.820-4-КМ018.002

(✓)



- *Размер для справок.
- Неуказанные предельные отклонения размеров - $\pm \frac{IT14}{2}$

7.820-4-КМ018.002

Цзт	Лист	№ докум.	Подп.	Дата
Разраб.	Курилова	Курилова	16.12.86	
Проб.	Попова	Попова	16.12.86	
ГИП	Гитин	Гитин	5.01.87	
Нач.отд.	Каренев	Каренев	12.01.87	

Уголок

Лит.	Масса	Масштаб
А	2,0	1:5
Лист		Листов-1

Уголок Б-75x75x5 гост 8509-72
вст3 сп5 гост 535-79
Ленгипрорабхоз

Формат	Зона	Поз.	Обозначение	Наименование	Кол.	Примечание
				<u>Документация</u>		
А4			7.820-4-КМ027.000СБ	Сборочный чертеж		
				<u>Детали</u>		
А4	1		7.820-4-КМ018.001	Ребро	4	
А4	2		7.820-4-КМ027.001	Уголок	1	

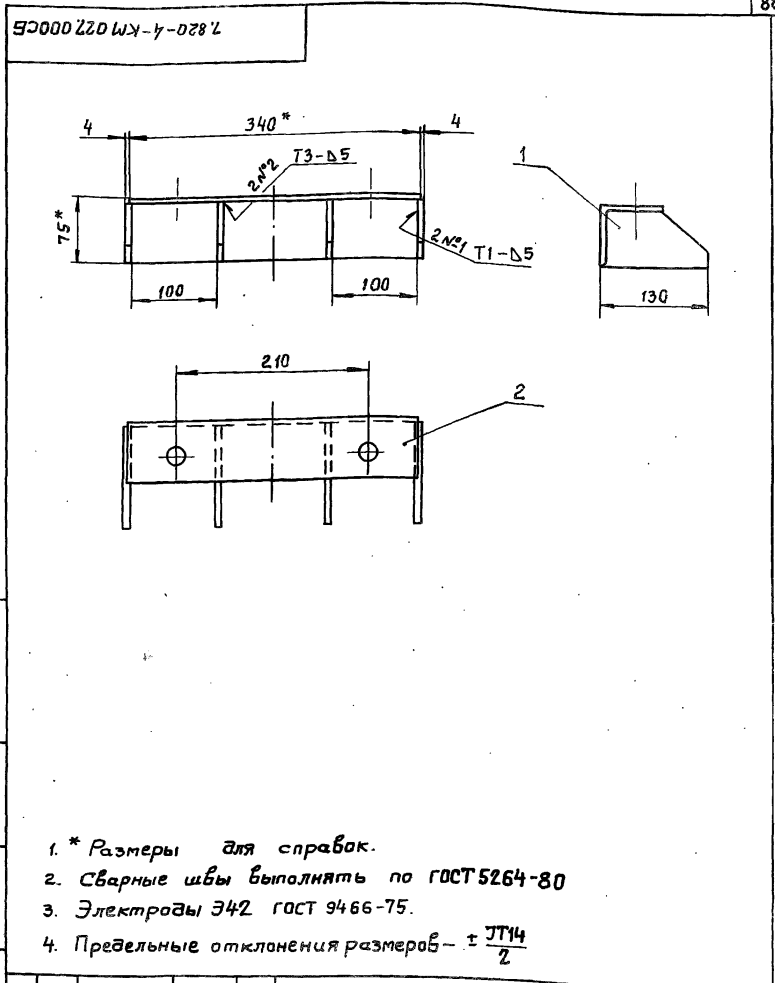
Изм.	Лист	№ докум.	Подп.	Дата
Разраб.	Курилова	Курилов	16.12.86	
Проб.	Попова	Попов	16.12.86	
ГИП	Гитин	Гитин	5.01.87	
Нач.отд.	Корнев	Корнев	12.01.87	

7.820-4-КМ027.000

Планка анкерная

Лит.	Лист	Листов
Я		1

Ленгипроводхоз



1. * Размеры для справок.
2. Сварные швы выполнять по ГОСТ 5264-80
3. Электроды Э42 ГОСТ 9466-75.
4. Предельные отклонения размеров - $\pm \frac{IT14}{2}$

7.820-4-КМ027.000СБ				
Изм.	Лист	№ докум.	Подп.	Дата
Разраб.	Курилова	Курилов	16.12.86	
Проб.	Попова	Попов	16.12.86	
ГИП	Гитин	Гитин	5.01.87	
Нач.отд.	Корнев	Корнев	12.01.87	

Лит.	Масса	Масштаб
Я	3,2	1:5

Планка анкерная
Сборочный чертеж

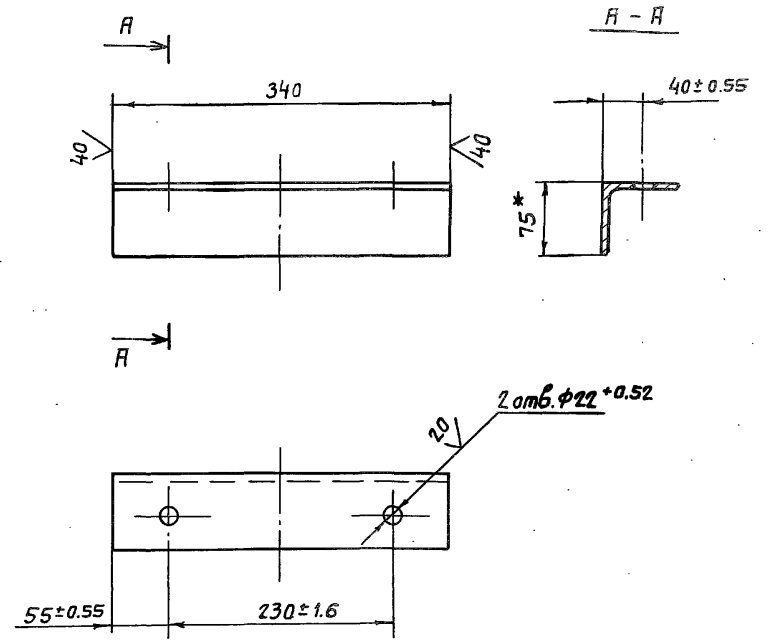
Лит	Листов-1
-----	----------

Ленгипроводхоз

7.820-4-КМ027.001

(✓)(✓)

Серия 7.820-4 Выпуск 5



- 1. *Размер для справок
- 2. Незказанные предельные отклонения размеров - $\pm \frac{IT14}{2}$

№-подл. Подл. и дата Изм. и дата Изм. №-зубл. Подл. и дата

Изм	Лист	№ докум.	Подп.	Дата
Разраб.	Курилова	Курилова		16.12.86
Проб.	Попова	Попова		16.12.86
ГИП	Гитин	Гитин		17.12.86
Нач. отд.	Корнеев	Корнеев		17.12.86

7.820-4-КМ027.001

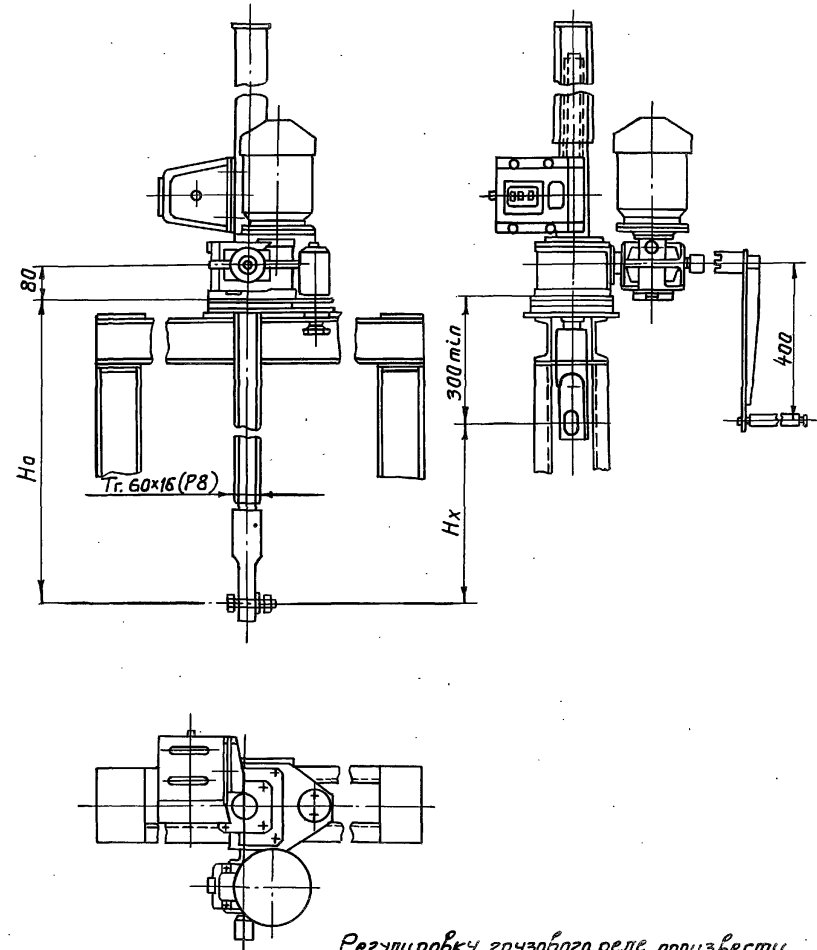
Уголок

Лист	Масса	Масштаб
А	2,0	1:5
Лист	Листов - 1	

Уголок 6-75x75x5 ГОСТ 8509-78
Всп 305 ГОСТ 535-79 Ленгипробогаз

3.820.2-44-26.058.ПВ.100.000 ГЧ

Серия 7.820-4 Выпуск 5



Регулировку грузового реле произвести по требуемому посадочному усилию (см. таб. 2).

Таблица 1

Техническая характеристика подъемника

Резьба грузового винта	Усилие в тс.		Но, м	Электровыключатель в ручном управлении	Станция управления электропривода	Усилие на рукоятке при Т в кс.	Время подъема затора на 1 м в мин.
	Т	П					
Гр. 60x16 (Р8)	2.5	2.5	3.85	И-3200/МН-0.65кВт	ЯАА5401-247491	15	8 7

Таблица 2

Данные на заказ по затвору.

Усилие посадочное потребное в тс.	Пз	1,5
Усилие регулировки грузового реле в тс.	Р	1,5
Расстояние от подошвы подъемника до оси пружины опущенного затвора в м	Но	2,013
Полный ход затвора в м	Нх	1,3
Датчик ДПМ. Шаг гр. винта	Р	8
Теоретическая масса подъемника в кг	Q	121

Таблица 3

Теоретическая масса подъемников

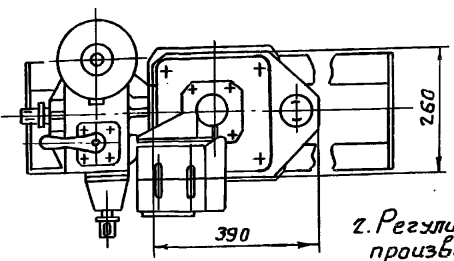
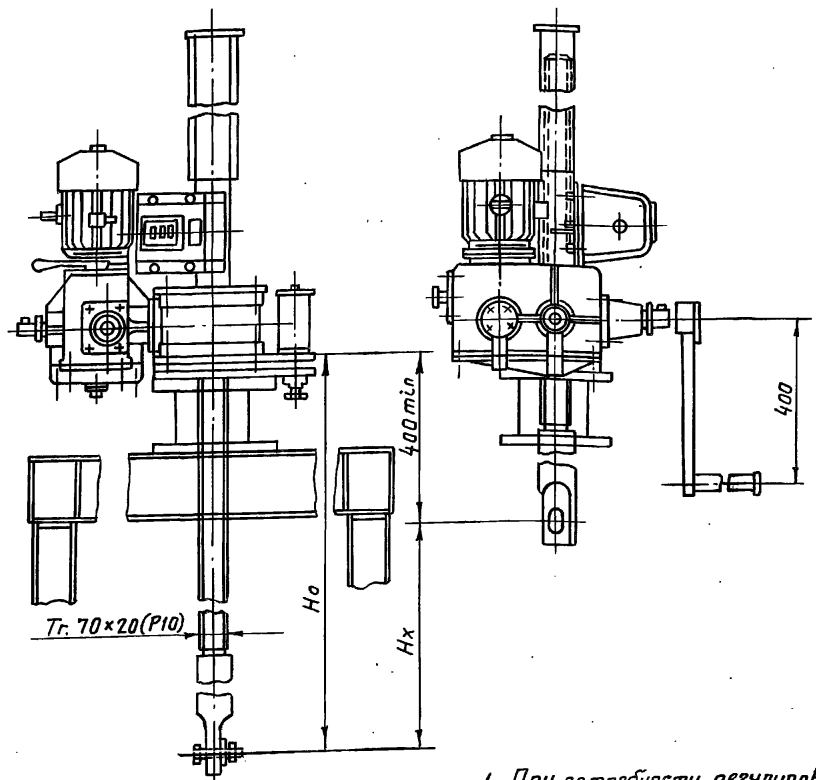
Нх, м	Но, м				
	1,5	2	2,5	3	3,65
	Масса шт. без учета электроаппаратуры, кг				
1,0	108	123	138	153	172
1,5	—	119	132	148	166
2,0	—	—	126	141	159
2,5	—	—	—	134	152
3,2	—	—	—	—	145

3.820.2-44-26.058.ПВ.100.000 ГЧ

Изм.	Лист	№ докум.	Подп.	Дата	Подъемник одновинтовой с электроприводом г.п. 2,5 тс. марки 2.5ЭВ Габаритный чертеж	Лит.	Масса	Масштаб
Разраб.	Курлова	И.И.	6.01.87			А	см. табл. 1:10	
Проб.	Полова	И.И.	6.01.87		Лист	Листов - 1		
ГИП	Гитин	И.И.	6.01.87					
Нач. отд.	Корень	И.И.	7.01.87					

3.820.2-44-26.058.ПВ.120.000 ГЧ

Серия 7.820-4 Выпуск 5



1. При потребности регулировки ниже предела 0,98 тс. подъемник комплектуется другим грузовым реле 2,5ГРТ с соответствующими пределами заневливания пружин.

2. Регулировку грузового реле произвести по потребному посадочному усилию (см. таб. 2)

Таблица 1
Техническая характеристика

Резьба грузового винта	Усилие в тс.		H ₀ , в м	Электродв. исл. м 302	Станция управле- ния электроп.	Усилие на рукоятке при Т в кс.	Время подъема затвора на 1 м в мин. электр вручную
	Т	П					
Тр. 70x20 (P10)	5	5	4,2	п-860 ⁰⁰ N=1,2 кВт	ЯЯЯ 5401- 2674У1	14	5 15

Таблица 2
Данные на заказ по затвору.

Усилие посадочное потребное в тс.	Пз	z.1
Усилие регулировки грузового реле в тс.	Р	2.1
Расстояние от подошвы подъемника до оси проушины опущенного затвора в м.	H ₀	2.056
Полный ход затвора в м.	H _х	1,3
Датчик ДПМ1 Шаг гр. винта	Р	10
Теоретическая масса подъемника в кг	Q	226

Таблица 3
Теоретическая масса подъемников

H _х , м	H ₀ , м					
	2,0	2,5	3,0	3,5	4,0	4,2
Масса 1 шт. без учета электроаппаратуры в кг.						
1,5	221	241	260	280	299	308
2,0	—	233	253	272	292	301
2,5	—	—	245	264	284	293
3,0	—	—	—	257	277	286
3,5	—	—	—	—	270	279
3,8	—	—	—	—	—	272

3.820.2-44-26.058.ПВ.120.000 ГЧ

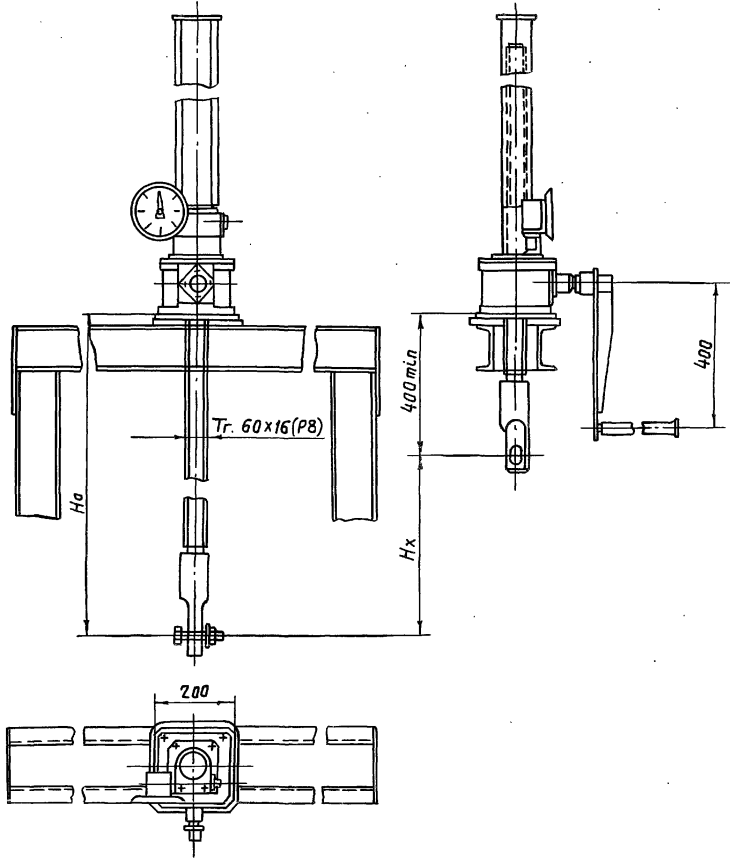
Изм.	Лист	№ док.м.	Подп.	Дата	Подъемник одновинтовой с электроприводом Г.П. Ст. марки 53В Габаритный чертеж	Лист	Масса	Масштаб
Разраб.	Курилова	Курилов	5.01.87	Я		см. табл. 2	1:10	
Проб.	Попова	Койал	6.01.87					
ГИП	Гитин	Гитин	6.01.87					
Нач. отд.	Кореньев	Кореньев	7.01.87					
						Лист	Листов - 1	

№ подл. 110001.110002.110003.110004.110005.110006.110007.110008.110009.110010.110011.110012.110013.110014.110015.110016.110017.110018.110019.110020.110021.110022.110023.110024.110025.110026.110027.110028.110029.110030.110031.110032.110033.110034.110035.110036.110037.110038.110039.110040.110041.110042.110043.110044.110045.110046.110047.110048.110049.110050.110051.110052.110053.110054.110055.110056.110057.110058.110059.110060.110061.110062.110063.110064.110065.110066.110067.110068.110069.110070.110071.110072.110073.110074.110075.110076.110077.110078.110079.110080.110081.110082.110083.110084.110085.110086.110087.110088.110089.110090.110091.110092.110093.110094.110095.110096.110097.110098.110099.110100.

3.820.2-44-26.058.ПВ.030.000ГЧ

Выпуск 5

Серия 7.820-4



Указатель положения затвора выбирается в зависимости от H_x при $H_x \leq 2,5$ м установить УПР-258, при $2,5 < H_x \leq 5$ м установить УПР-508.

Таблица 1

Техническая характеристика подъемника

Резьба грузовой винта	Усилие в тс. наиб.		Но в м наиб.	Усилие на рукоятке при $T \leq 16$ кгс	Время подъема затвора на 1 м в мин.
	Тяговое Т	Посадочное П			
Tr. 60x16(P8)	2,5	2,5	3,65	16	7,5

Таблица 2

Данные на заказ по затвору.

Усилие посадочное потребное в тс.	Пз	1,5
Расстояние от подшвы подъемника до оси прочиины опущенного затвора в м.	Но	1,975
Полный ход затвора в м.	Нх	1,3
Указатель положения затвора	—	упр. 258
Теоретическая масса подъемника в кг	Q	82

Таблица 3

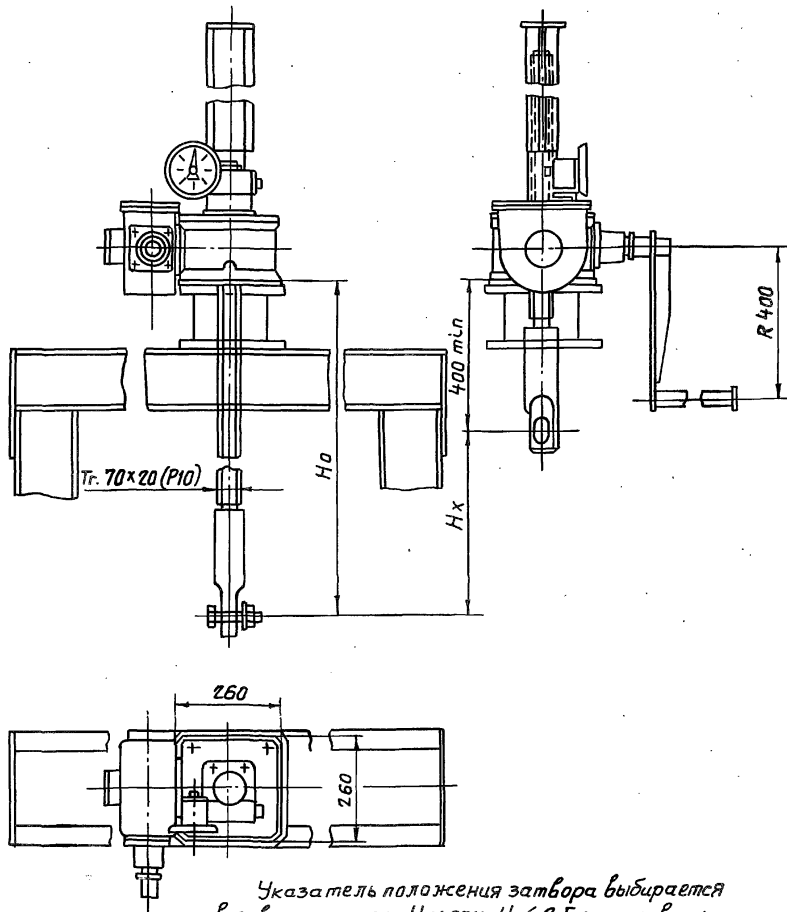
Теоретическая масса подъемников.

Нх, м	Но, м				
	1,5	2,0	2,5	3,0	3,6
	Масса 1шт. без учета указателя положения затвора, кг				
1.0	69	85	93	114	133
1.5	—	79	93	108	125
2.0	—	—	87	102	120
2.5	—	—	—	96	114
3.2	—	—	—	—	106

3.820.2-44-26.058.ПВ.030.000ГЧ

Изм.	Лист	№ докум.	Подп.	Дата	Подъемник одновинтовой с ручным приводом г.п. 2,5 тс. марки 2.5В. Габаритный чертеж	Лист	Масса	Масштаб
Разраб.	Курлова	Курлова	Курлова	30.01.81		А	см. табл. 2	1:10
Проб.	Полова	Полова	Полова	30.01.81				
Гип	Гитин	Гитин	Гитин	30.01.81	Лист	Листов-1		
Нач. отд.	Кореньев	Кореньев	Кореньев	30.01.81				

№ подл. Подп. и Дата. Взят. инв. № Инв. № зубл. Подп. и Дата.



Указатель положения затвора выбирается в зависимости от H_x : при $H_x \leq 2.5$ установить чпр. 2510 при $2.5 < H_x \leq 5$ м установить чпр. 5010.

Таблица 1

Техническая характеристика подъемника

Резьба грузовой винта	Усилие в тс. наиб.		Но, в м наиб.	Усилие на рукоятке при вклс	Время подъема затвора на 1 м в мин.
	тяговое	посадочное			
Tr. 70x20 (P10)	5	5	4,2	20	20

Таблица 2

Данные на заказ по затвору.

Усилие посадочное потребное в тс.	Пз	2.1
Расстояние от подошвы подъемника до оси проушины опущенного затвора	Но	2.010
Полный ход затвора в м.	Нх	1.3
Указатель положения затвора	—	чпр. 258
Теоретическая масса подъемника в кг	Q	154

Таблица 3

Теоретическая масса подъемников

Нх, м	Но, м					
	2,0	2,5	3,0	3,5	4,0	4,2
Масса 1 шт. без учета указателя положения затвора, кг						
1,5	151	171	190	210	225	238
2,0	—	164	184	203	223	232
2,5	—	—	176	195	215	224
3,0	—	—	—	188	208	217
3,5	—	—	—	—	201	210
3,8	—	—	—	—	—	203

3.8202-44-26.058.ПВ.050.000ГЧ

Изм/Лист	№ докум.	Подп.	Дата	Подъемник одновинтовой с ручным приводом г.п. 5 тс. марки 5В. Габаритный чертёж	Лит.	Масса	Масштаб
Разраб.	Курилова	Курин	6.01.87		Лист 1	см. табл. 2	1:10
Проб.	Попова	Попов	6.01.87				
ГИП	Гитин	Гитин	7.01.87				
Нач. отд.	Коренев	Корнев	7.01.87	Лист	Листов-1		