

**ТИПОВАЯ ДОКУМЕНТАЦИЯ НА КОНСТРУКЦИИ,
ИЗДЕЛИЯ И УЗЛЫ ЗДАНИЙ И СООРУЖЕНИЙ**

СЕРИЯ 7.820—6

**ЗАТВОРЫ ГЛУБИННЫЕ СКОЛЬЗЯЩИЕ
ДЛЯ ПЕРЕКРЫТИЯ ОТВЕРСТИЙ СООРУЖЕНИЙ
НА СИСТЕМАХ ЛИМАННОГО ОРОШЕНИЯ
ДИАМЕТРОМ 0,8 И 1,0 м ПРИ НАПОРЕ ОТ 1,0 ДО 3,0 м**

Выпуск 3

**Затворы для перекрытия отверстий водовыпусков
в оградительных дамбах лиманов
диаметром 0,8 м при напоре от 2,2 до 2,7 м**

ТИПОВАЯ ДОКУМЕНТАЦИЯ НА КОНСТРУКЦИИ, ИЗДЕЛИЯ И УЗЛЫ ЗДАНИЙ И СООРУЖЕНИЙ

СЕРИЯ 7.820—6

ЗАТВОРЫ ГЛУБИННЫЕ СКОЛЬЗЯЩИЕ ДЛЯ ПЕРЕКРЫТИЯ ОТВЕРСТИЙ СООРУЖЕНИЙ НА СИСТЕМАХ ЛИМАННОГО ОРОШЕНИЯ ДИАМЕТРОМ 0,8 И 1,0 м ПРИ НАПОРЕ ОТ 1,0 ДО 3,0 м

Выпуск 3

Затворы для перекрытия отверстий водовыпусков
в оградительных дамбах лиманов
диаметром 0,8 м при напоре от 2,2 до 2,7 м

Разработана
институтом «Ленгипроводхоз»
Главнечерноземводстроя
Минводхоза СССР

Утверждена и введена
в действие с 1.01.89 г.
Минводхозом СССР
Протокол № 775 от 6.05.88 г.

Главный инженер института



В. Н. Кузнецов

Главный инженер проекта



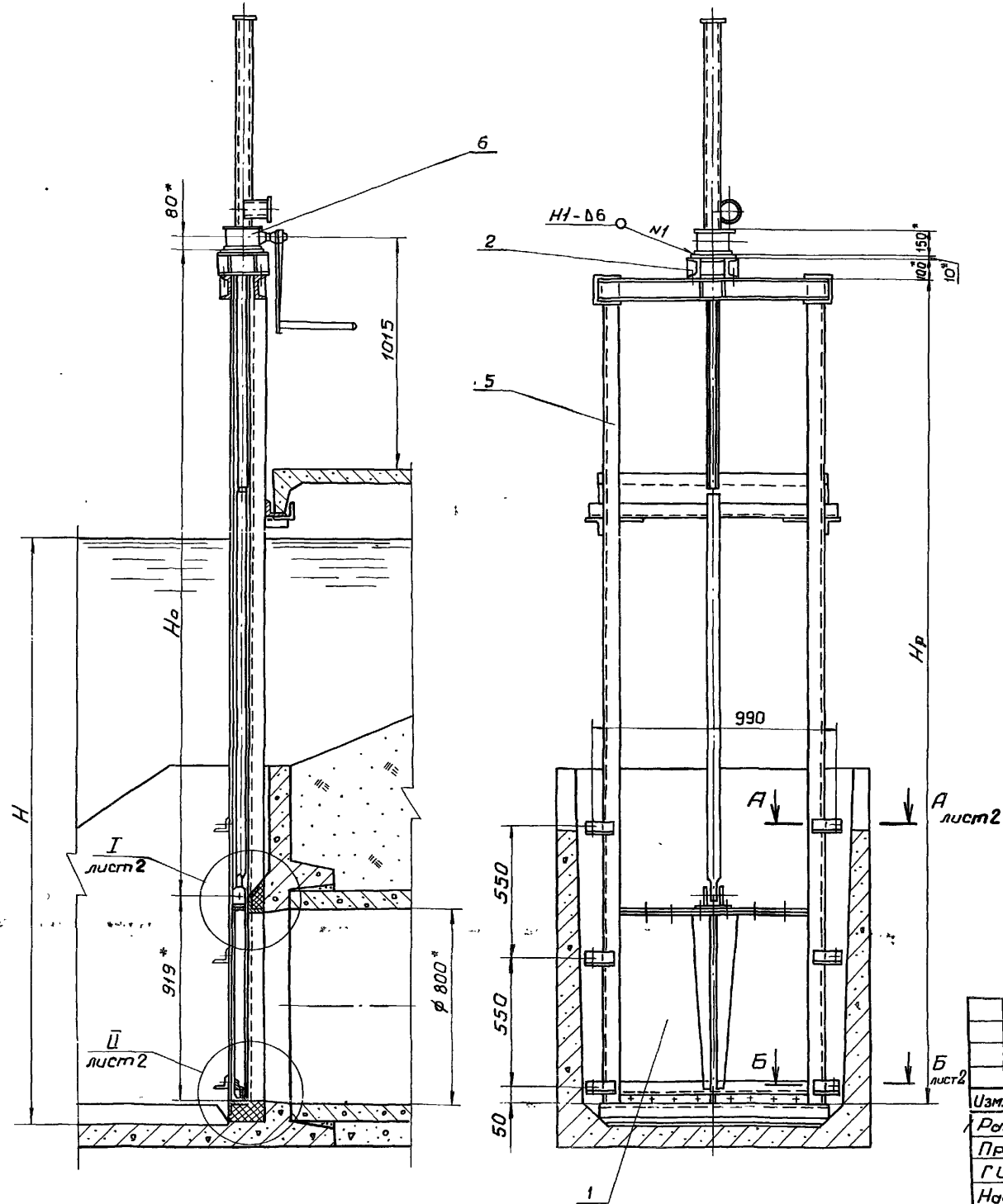
С. А. Гигин

Содержание

Обозначение	Наименование	Стр.
7.820-6 -КМ 30.000	Затворы для перекрытия отверстий водоотпускных в ограждающих дамбах лиманов диаметром 0,8 м при напоре от 2,2 до 2,7 м.	4
7.820-6 -КМ 30.000 СБ	Затворы для перекрытия отверстий водоотпускных в ограждающих дамбах лиманов диаметром 0,8 м при напоре от 2,2 до 2,7 м. Сборочный чертеж	5, 6
7.820-6 -КМ 30.000 ВС	Затворы для перекрытия отверстий водоотпускных в ограждающих дамбах лиманов диаметром 0,8 м при напоре от 2,2 до 2,7 м. Ведомость спецификаций	7
7.820-6 -КМ 30.000 ВП	Затворы для перекрытия отверстий водоотпускных в ограждающих дамбах лиманов диаметром 0,8 м при напоре от 2,2 до 2,7 м. Ведомость покупных изделий	8
7.820-6 -КМ 30.000 ВМ	Затворы для перекрытия отверстий водоотпускных в ограждающих дамбах лиманов диаметром 0,8 м. при напоре от 2,2 до 2,7 м. Ведомость металлоконструкций по видам профилей.	9
7.820-6 -КМ 31.000	Затвор	10
7.820-6 -КМ 31.000 СБ	Затвор. Сборочный чертеж	11, 12
7.820-6 -КМ 22.100	Металлоконструкция затвора	13
7.820-6 -КМ 22.100 СБ	Металлоконструкция затвора Сборочный чертеж	14, 15

Обозначение	Наименование	Стр.
7.820-6 -КМ 22.101	Полоса	16
7.820-6 -КМ 22.102	Полоса	16
7.820-6 -КМ 22.103	Полоса	17
7.820-6 -КМ 22.104	Ребро	17
7.820-6 -КМ 22.105	Накладка	18
7.820-6 -КМ 22.106	Ребро	18
7.820-6 -КМ 31.100	Вилка	19
7.820-6 -КМ 31.100 СБ	Вилка. Сборочный чертеж.	19
7.820-6 -КМ 31.101	Основание	20
7.820-6 -КМ 31.102	Пружина	20
7.820-6 -КМ 22.200	Накладка боковая	21
7.820-6 -КМ 22.200 СБ	Накладка боковая. Сборочный чертеж.	21
7.820-6 -КМ 22.201	Накладка	22
7.820-6 -КМ 12.302	Ребро	22
7.820-6 -КМ 22.001	Накладка нижняя	23
7.820-6 -КМ 22.002	Накладка верхняя	23
7.820-6 -КМ 32.000	Колонка	24
7.820-6 -КМ 32.001	Швеллер	24
7.820-6 -КМ 32.000 СБ	Колонка. Сборочный чертеж.	25
7.820-6 -КМ 23.000	Марка	26
7.820-6 -КМ 23.000 СБ	Марка. Сборочный чертеж.	26
7.820-6 -КМ 23.001	Лист	27
7.820-6 -КМ 12.002	Шайба	27
7.820-6 -КМ 33.000	Рама	28
7.820-6 -КМ 33.000 СБ	Рама. Сборочный чертеж.	29
7.820-6 -КМ 33.001	Ригель	30
7.820-6 -КМ 11.103	Ребро	30
7.820-6 -КМ 21.003	Болт анкерный	31
7.820-6 -КМ 21.004	Уголок	31

16. № подл. Подп. и дата
 15. № подл. Подп. и дата
 14. № подл. Подп. и дата
 13. № подл. Подп. и дата
 12. № подл. Подп. и дата
 11. № подл. Подп. и дата
 10. № подл. Подп. и дата
 9. № подл. Подп. и дата
 8. № подл. Подп. и дата
 7. № подл. Подп. и дата
 6. № подл. Подп. и дата
 5. № подл. Подп. и дата
 4. № подл. Подп. и дата
 3. № подл. Подп. и дата
 2. № подл. Подп. и дата
 1. № подл. Подп. и дата



Обозначение	H, м	Hр, м	Но, мм	Масса, кг
7.820-6 -КМ30.000	2,2÷2,4	3300	2491	266,2
7.820-6 -КМ30.000-01	2,5÷2,7	3700	2891	289,0

- * Размеры для справок
- Сварные швы выполнять по ГОСТ 5264-80.
- Электроды Э42 ГОСТ 9466-75.
- Предельные отклонения размеров $\pm \frac{0,14}{2}$

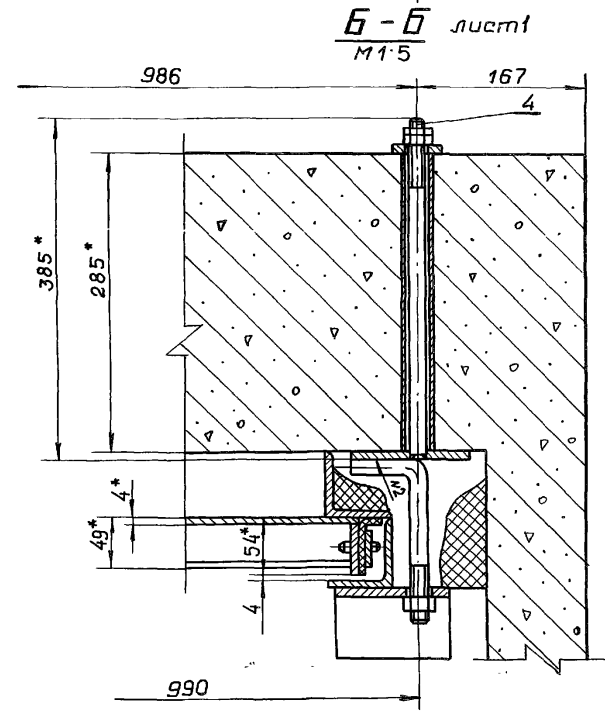
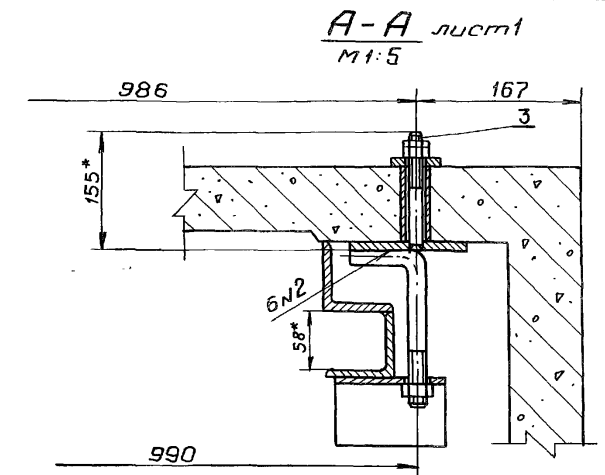
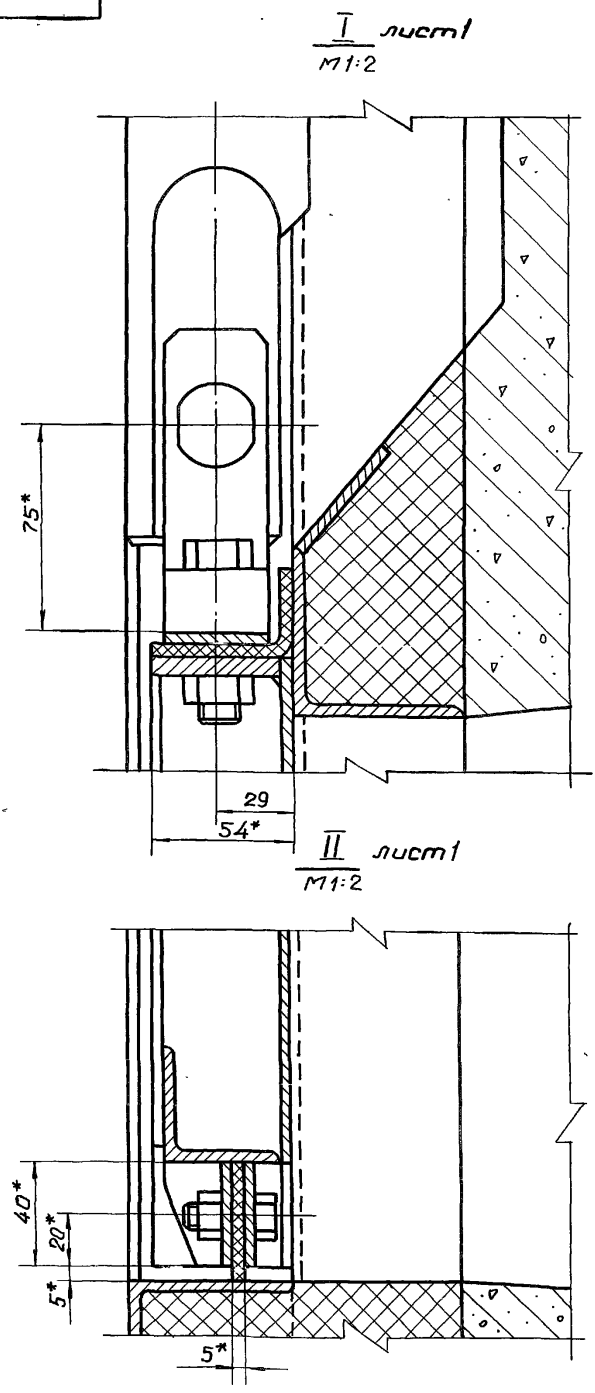
				7.820-6-КМ 30.000 СБ				
Изм	Лист	№ докум.	Подп.	Дата	Затверды для перекрытия отверстий бады выпуска в ограждающих дымбах лиманов диаметром 0,8 м при напоре от 2,2 м до 2,7 м Сборачный чертеж.	Лист	Масса	Масштаб
Разраб.	Гусев	Куликов	7.12.87	А		ем.	1:20	
Пров.	Попавч	Иванов	14.01.88	Лист-1		табл.		
ГИП	Гитчин	Мит	18.02.88	Листов-2				
Нач. отд.	Коренев	Иванов	21.03.88					

Ленгипрорадиоиз

1.820-6 - KM30.000 CB

Серия 7.820-6 861муск 3

5. № заказа / лист. и дата изготвения / № чертежа / лист



--	--	--	--	--

1.820-6 - KM 30.000 CB

Строчки	Обозначение	Наименование	Для исполн. 7.820-6-кМ 30 000						Примечание
			-	01					
1									
2	7.820-6 -кМ 30.000	Сборочный чертеж	x						
3	-01	Сборочный чертеж		x					
4	7.820-6 -кМ 31.000	Затвор	x	x					
5	7.820-6 -кМ 32.000	Колонка	x	x					
6	7.820-6 -кМ 23.000	Марка	x	x					
7	-01	Марка	x	x					
8	7.820-6 -кМ 33.000	Рама	x						
9	-01	Рама		x					
10	7.820-6 -кМ 22.100	Металлоконструкция затвора	x	x					
11	7.820-6 -кМ 31.100	Вилка	x	x					
12	7.820-6 -кМ 22.200	Накладка баковая	x	x					
13									
14	3.820.2-44.26.058, ПВ.030.000 ВС	Ведомость спецификаций							
15		подъемника одновинтового							

Изм	Лист	№ докум.	Подп.	Дата	Затворы для перекрытия отверстий водовыпусков в разрядительных дамбах виланов диаметром 0,8м при напоре от 2,2 до 2,7м Ведомость спецификаций	Лист	Лист	Листов
						А	1	2
						Ленинградхоз		

копировал: *Б* Формат А4

Строчки	Обозначение	Наименование	Для исполн. 7.820-6-кМ 30 000						Примечание
			-	01					
1		с ручным приводом груз.						Серия	
2		2,5 т.с. марки 2,5 в	x	x				3.820.2-44	
3								Выпуск 3	
4									
5									
6									
7									
8									
9									
10									
11									
12									
13									
14									
15									
16									
17									
18									

Изм	Лист	№ докум.	Подп.	Дата	7.820-6-кМ 30.000 ВС	Лист
						2

копировал: *Б* Формат А4

Наименование конструкций по номенклатуре прейскуранта № 01-09	Позиции по Прейскуранту № 01-09	№ п/п	Код конструкций	Масса конструкций, т												Всего	Кол-чест-во шт	Серия типовых конструкций
				по видам профилей стали														
				Всего стали по выделенной и выделенной профилям	Болты и шпильки	Крепильная сталь	Средняя сталь	Мелкая сталь	Талочная сталь	Универсальная сталь	Тонкая сталь	Листовая сталь	Листовая и углеродистые	трубы	прочие			
1	2	3	4	5	6	7	8	9	10	11	12	13	14	15	16	17	18	
<u>Напор 2,2-2,4 м</u>																		
Затвор		1	7.820-6-															
			КМ31.000	-	-	-	0,016	0,001	0,026	-	-	-	-	-	-	0,043	1	
Лопатка		2	7.820-6-															
			КМ32.000	-	0,006	-	-	-	0,0004	-	-	-	-	-	-	0,0064	1	
Тарка		3	7.820-6-															
			КМ23.000	-	-	-	-	0,0004	0,002	-	-	-	-	-	-	0,0024	2	
Тарка		4	7.820-6-															
			КМ23.000-01	-	-	-	-	0,0025	0,004	-	-	-	-	-	-	0,0065	4	
Дамб		5	7.820-6-															
			КМ33.000	-	0,017	0,087	0,0043	0,002	0,002	-	-	-	-	-	-	0,1093	1	
Итого:				-	0,023	0,087	0,017	0,0060	0,0344	-	-	-	-	-	-	0,167		
<u>Напор 2,7 м</u>																		
Затвор		1	7.820-6-															
			КМ31.000	-	-	-	0,016	0,001	0,026	-	-	-	-	-	-	0,043	1	
Лопатка		2	7.820-6-															
			КМ32.000	-	0,006	-	-	-	0,0004	-	-	-	-	-	-	0,0064	1	
Тарка		3	7.820-6-															
			КМ23.000	-	-	-	-	0,0004	0,002	-	-	-	-	-	-	0,0024	2	
Тарка		4	7.820-6-															
			КМ23.000-01	-	-	-	-	0,0025	0,004	-	-	-	-	-	-	0,0065	4	
Дамб		5	7.820-6-															
			КМ33.000-01	-	0,017	0,092	0,0013	0,002	0,002	-	-	-	-	-	-	0,1143	1	
Итого:				-	0,023	0,092	0,017	0,006	0,0344	-	-	-	-	-	-	0,173		

				7.820-6 - КМ 30.000 ВМ			
Узм	Лист	И докум.	Подп.	Дата			
Разраб.	Гусев	Кукши	28.12.88	Затворы для перекрытия отверстий водовыпускной ограждающей дамбы лотков диаметром 0,8 м. при напоре от 2,2 до 2,7 м. ведомость металлоконструкций по видам профилей.			
Пров.	Попов	Коты	14.03.89				
ГЦП	Гитин	17.03.89					
Нач. отд.	Каренев	18.03.89					
Н.контр.	Степачкова	21.03.89					
Лист	Лист	Листов					
A		1					
Ленгипрводхоз							
Формат А3							

Серия 7.820-6 Выпуск 3

Формат	Зона	Поз.	Обозначение	Наименование	кол.	Примечание
				<u>Документация</u>		
A3			7.820-6 -КМ 31.000 СБ	Сборочный чертеж		
				<u>Сборочные единицы</u>		
A4	1		7.820-6 -КМ 22.100	Металлоконструкция	1	
A4	2		7.820-6 -КМ 31.100	Вилка	1	
A4	3		7.820-6 -КМ 22.200	Накладка боковая	1	
	4		7.820-6 -КМ 22.200-01	Накладка боковая	1	
				<u>Детали</u>		
A4	5		7.820-6 -КМ 22.001	Накладка нижняя	1	
A4	6		7.820-6 -КМ 22.002	Накладка верхняя	1	
B4	7		7.820-6 -КМ 22.003	Уплотнение верхнее		
				Пластина I, лист		
				ТМКЩ-М-5x80x900-1,7		
				ГОСТ 7338-77	1	0,4 кг
B4	8		7.820-6 -КМ 22.004	Уплотнение боковое		
				Пластина I, лист		
				ТМКЩ-М-5x70x835-1,7		
				ГОСТ 7338-77	2	0,8 кг
B4	9		7.820-6 -КМ 22.005	Уплотнение нижнее		
				Пластина I, лист		
				ТМКЩ-М-5x45x860-1,7		
				ГОСТ 7338-77	1	0,2 кг
				<u>Стандартные изделия</u>		
	10			Болт М10-8g x 30.46.029		
				ГОСТ 7798-70	32	

В.И. подл. Подп. и дата. Взят. инв. № Инв. № дубл. Подп. и дата

7.820-6-КМ 31.000				
Изм.	Лист	№ докум.	Подп.	Дата
	Разраб.	Попова	Иконь	6.07.87
	Пров.	Гитин	Иконь	18.03.88
	ГИП	Гитин	Иконь	18.03.88
	Нчп. птв.	Колеснев	Иконь	21.03.88

Затвор

Лит.	Лист	Листов
A	1	2

Ленгиларводхоз

Серия 7.820-6 Выпуск 3

Формат	Зона	Поз.	Обозначение	Наименование	кол.	Примечание
		11		Болт М16-8g x 60.46.029		
				ГОСТ 7798-70	2	
		12		Гайка М10-7Н.5.029		
				ГОСТ 5915-70	32	
		13		Гайка М16-7Н.5.029		
				ГОСТ 5915-70	2	

В.И. подл. Подп. и дата. Взят. инв. № Инв. № дубл. Подп. и дата

Лист

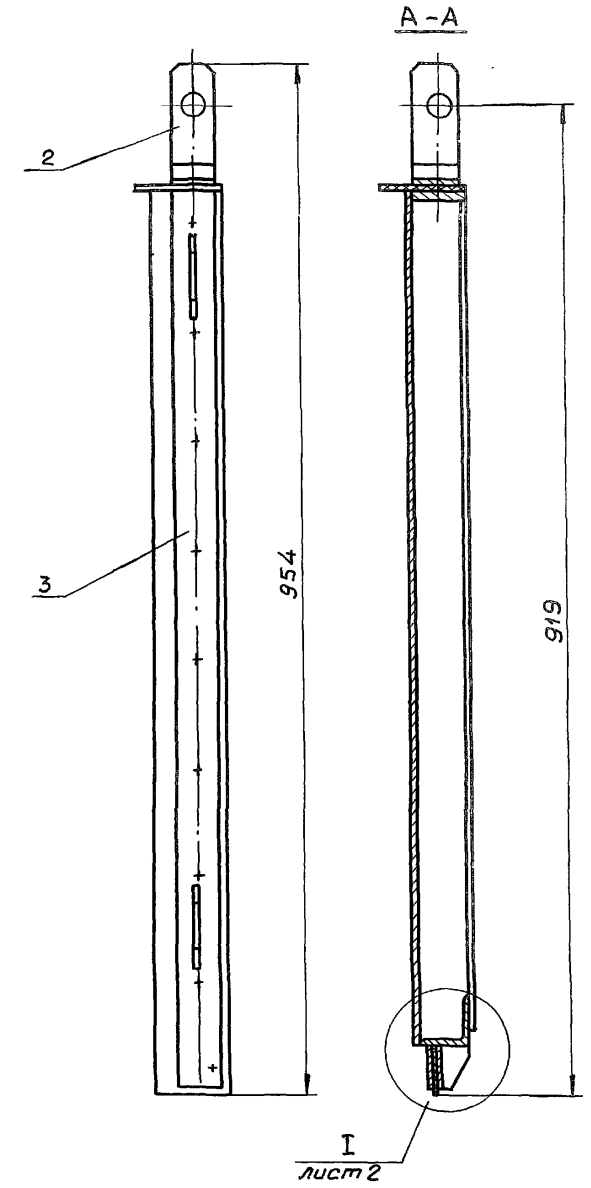
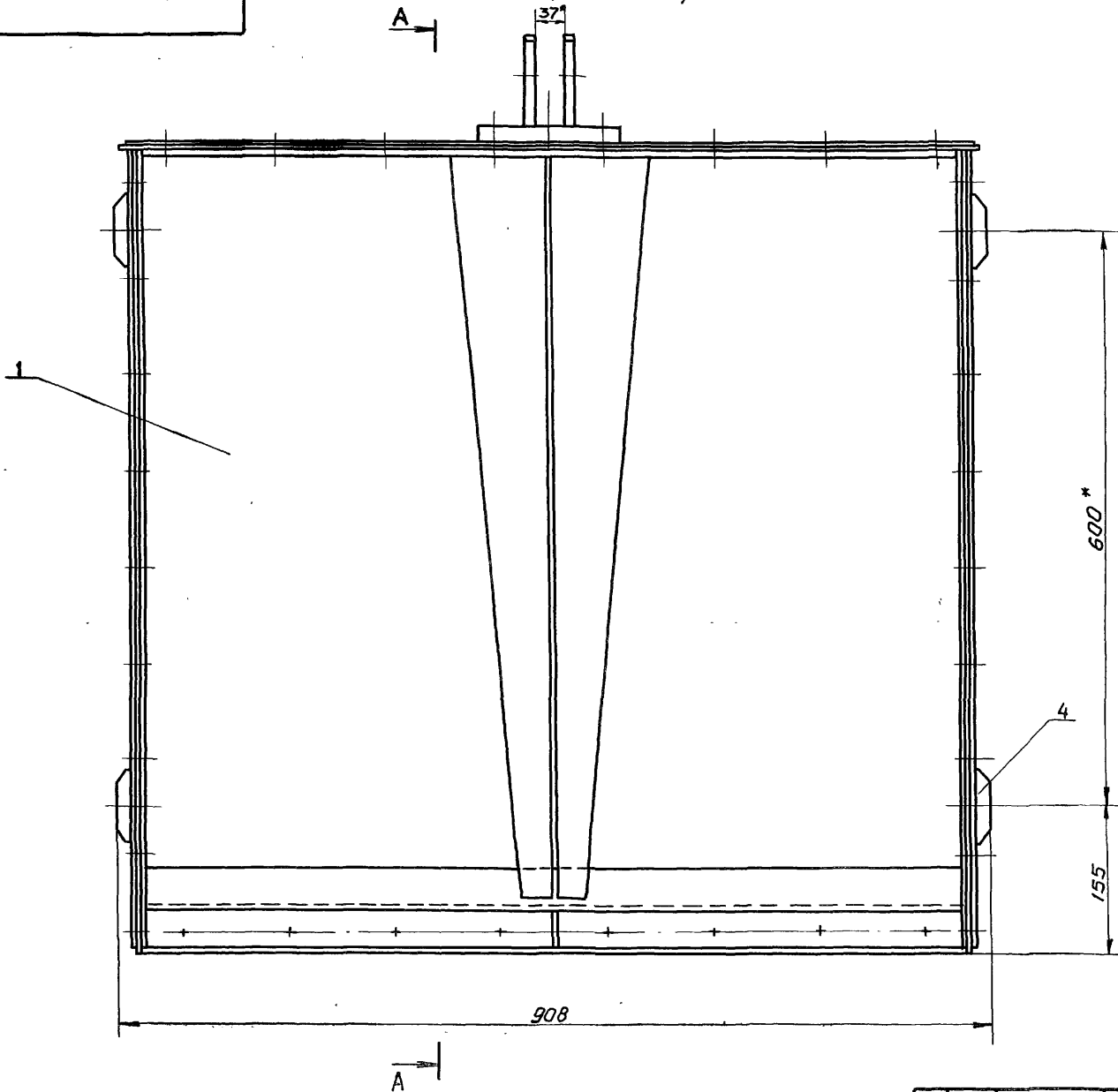
7.820-6-КМ31.000 СБ

Вид с напорной стороны

Выпуск 3

Серия 7.820-6

И.Б. № подл./Подп. и дата /Взам. ин.Б. № инв. № дубл./Подп. и дата



1. * Размеры для справок.

2. Предельные отклонения размеров $\pm \frac{IT14}{2}$

				7.820-6-КМ31.000 СБ			
Изм	Лист	И докум.	Подп.	Дата	Лит.	Масса	Масштаб
		Разраб.	Попова	Нов	А	45.3	1:5
		Проб.	Гитин	18.03.88			
		ГИП	Гитин	18.03.88	Лист 1		Листов 2
		Нач. отд.	Коренев	21.03.88			Ленгипробоинд

Затвор
Сборочный чертеж

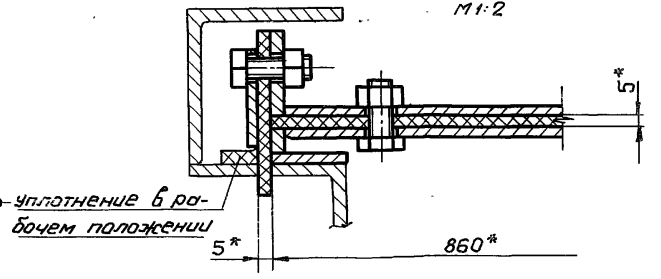
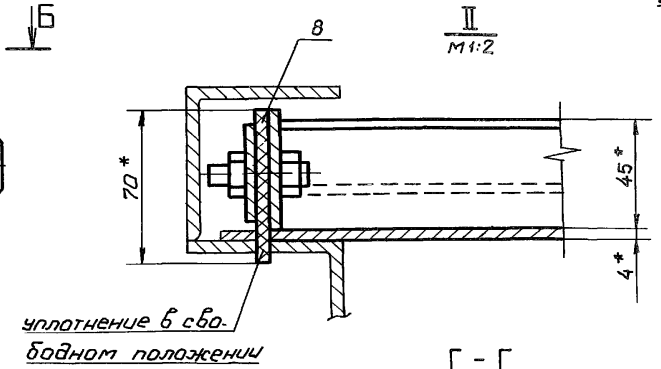
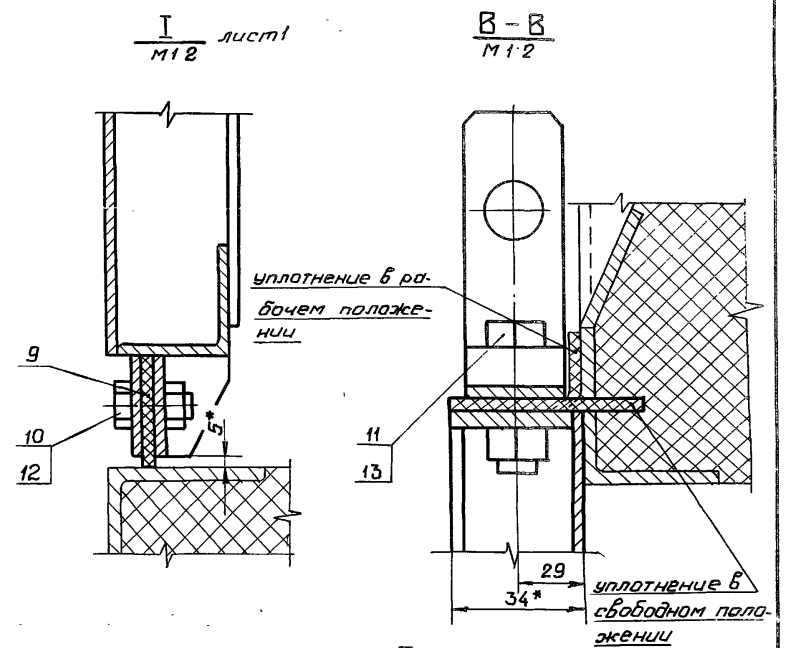
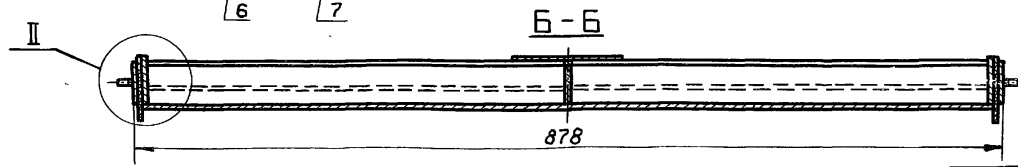
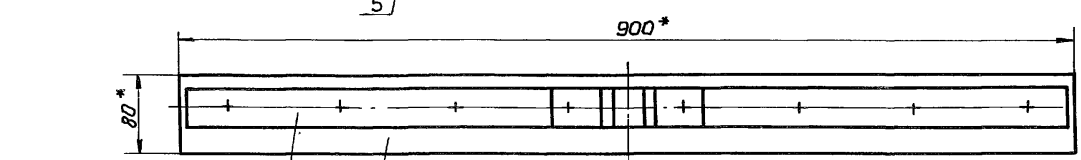
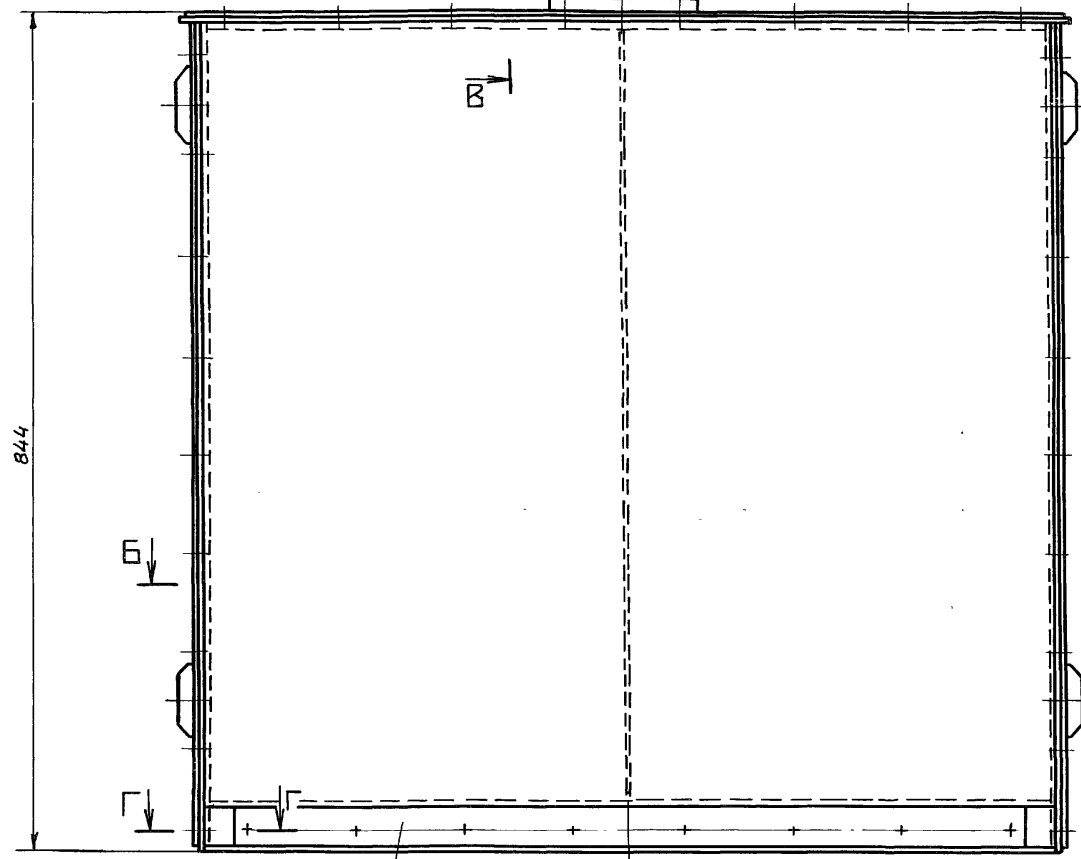
7820-6-КМ 31.000.00

Вид с безнапорной стороны

Выпуск 3

Серия 7.820-6

№ подл. Подп. и дата Изм. № вид. Подп. и дата



7820-6-КМ 31.000.00

Лист

Выпуск

Серия

Изм. и дата, Подп. и дата, Изм. и дата, Подп. и дата, Изм. и дата, Подп. и дата

Изм. и дата	Подп. и дата	Изм. и дата	Подп. и дата	Изм. и дата	Подп. и дата	
Изм. лист	№ докум.	Подп.	Дата	Лист	Листов	
Разработ.						
Пров.						
ГЛП						
Нач. отд.						
Исполн.						
				Лит.	Масса	Масштаб
				Ленгипроводхоз		

Выпуск 3
Серия 7.820-6

Изм. и дата, Подп. и дата, Изм. и дата, Подп. и дата, Изм. и дата, Подп. и дата

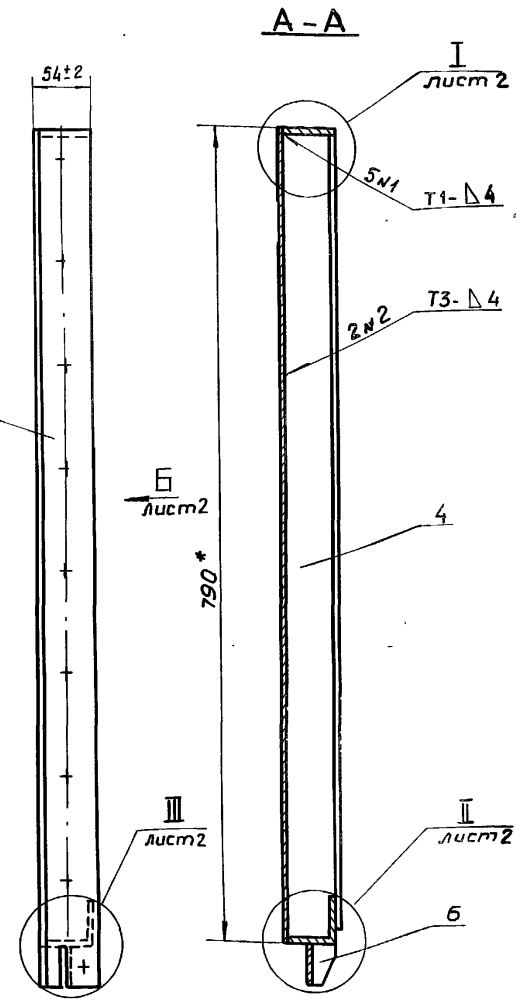
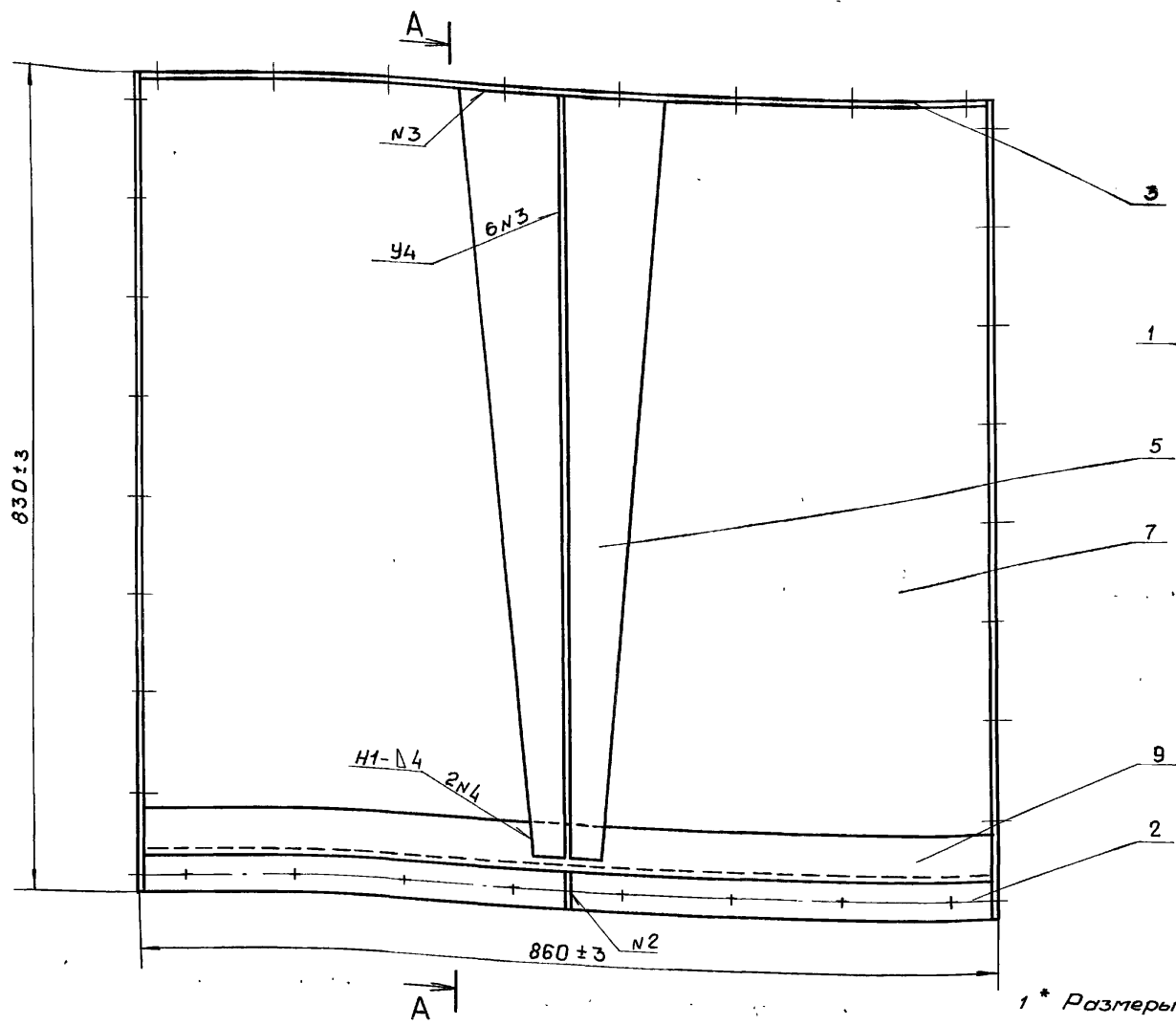
Фармат	Зона	Поз.	Обозначение	Наименование	кол.	Примечание
				<u>Документация</u>		
A3			7.820-6 - КМ 22.100 СБ	Сборочный чертеж		
				<u>Детали</u>		
A4	1		7.820-6 - КМ 22.101	Полоса	2	
A4	2		7.820-6 - КМ 22.102	Полоса	1	
A4	3		7.820-6 - КМ 22.103	Полоса	1	
A4	4		7.820-6 - КМ 22.104	Ребра	1	
A4	5		7.820-6 - КМ 22.105	Накладка	2	
A4	6		7.820-6 - КМ 22.106	Ребра	1	
Б4	7		7.820-6 - КМ 22.107	Обшивка		
				Лист Б-ПН-4 ГОСТ 19903-74 В СтЗет5 ГОСТ 14637-79		
				(790x860) ± $\frac{JT14}{2}$	1	21,3кг
Б4	8		7.820-6 - КМ 22.108	Лист		
				Лист Б-ПН-4 ГОСТ 19903-74 В СтЗет5 ГОСТ 14637-79		
				(30x40) ± $\frac{JT14}{2}$	2	0,1кг
Б4	9		7.820-6 - КМ 22.109	Ягель		
				Уголок Б-45x45x4 ГОСТ 8509-88 В СтЗет5 ГОСТ 535-79		
				L = 848 ± $\frac{JT14}{2}$	1	2,3кг

7.820-6 - КМ 22.100						
Изм. лист	№ докум.	Подп.	Дата			
Разработ.	Попова	Ков	14.03.88			
Пров.	Гитин	Гитин	17.03.88			
ГЛП	Гитин	Гитин	17.03.88			
Нач. отд.	Коренев	Гитин	18.03.88			
Исполн.	Родионов	Гитин	18.03.88			
				Лит.	Лист	Листов
				A		1
				Ленгипроводхоз		

Металлоконструкция
затвора

Выпуск 3

Серия 7 820-6



1* Размеры для справок.
2. Сварные швы выполнять по ГОСТ 5264-80.

- 3. Электроды Э42 ГОСТ 9466-75.
- 4 Разность длин диагоналей Δ-1мм
- 5. Винтаобразность уплотняющего контура, измеряемая по центрам отверстий под болты, крепящие уплотнения 3мм
- 6 Неуказанные предельные отклонения размеров ± IT14/2

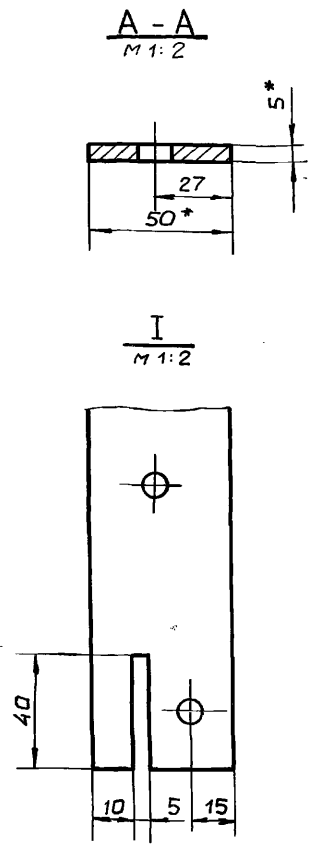
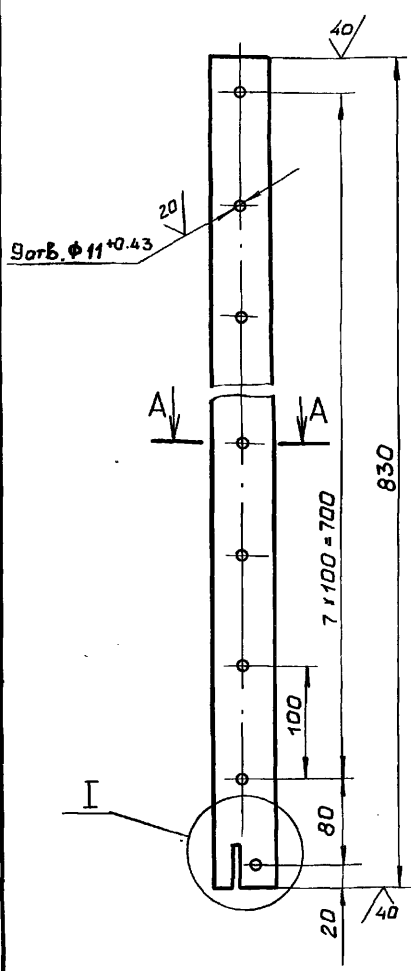
7.820-6-кМ22.100 СБ				Лист	Масса	Масштаб	
Изм.	Лист	№ докум.	Подп.	Дата	Металлоконструкция эстакады Сборочный чертеж	35.6	1:5
Разраб.	Полова	Медведь	1.07.87				
Проб.	Гитин	17.03.88					
ГЦП	Гитин	17.03.88					
Нач. отд.	Каренев	18.03.88			Лист-1	Листов-2	
						Ленгшипроводхоз	

Изм. и подл. Подл. и дата Взят. и дата Изм. и дата Подл. и дата

Серия 7.820-6 Выпуск 3

7.820-6-КМ 22.101

(✓) (✓)



1. * Размеры для справок.
2. Предельные отклонения размеров, координирующих оси отверстий, $\pm 0,28$ мм.
3. Неуказанные предельные отклонения размеров $\pm \frac{IT14}{2}$

7.820-6-КМ 22.101

Изм.	Лист	И докум.	Подп.	Дата
Разраб.	Попова	Ильин	Ильин	1.07.87
Пров.	Гитин	Ильин	Ильин	17.03.88
ГИП	Гитин	Ильин	Ильин	17.03.88
Нач.отд.	Кореньев	Ильин	Ильин	18.03.88

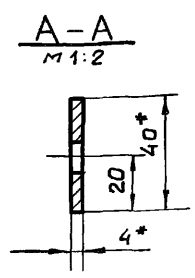
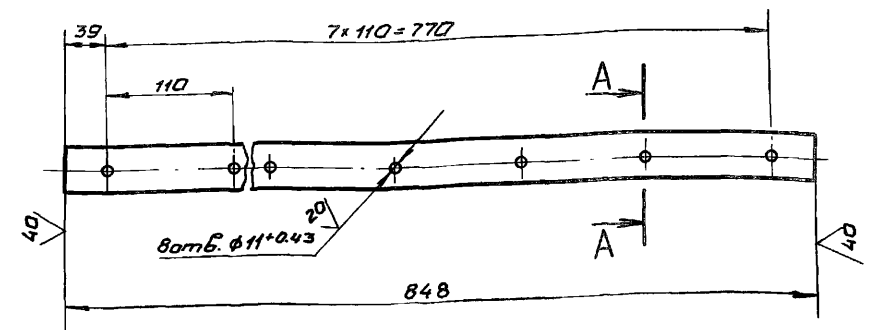
Полоса	Лист	Масса	Масштаб
	A	1,9	1:5
Лист		Листов - 1	
Полоса Б-2 6x50 ГОСТ 103-76		Ленгипрорадиотех	
Всп 3 сл 5 ГОСТ 535-79			

Изм. и дата, Подп. и дата, Взят. инв.м, Инв. и дата, Подп. и дата

Серия 7.820-6 Выпуск 3

7.820-6-КМ 22.102

(✓) (✓)



1. * Размеры для справок.
2. Предельные отклонения размеров, координирующих оси отверстий, $\pm 0,28$ мм
3. Неуказанные предельные отклонения размеров $\pm \frac{IT14}{2}$

7.820-6-КМ 22.102

Изм.	Лист	И докум.	Подп.	Дата
Разраб.	Попова	Ильин	Ильин	1.07.87
Пров.	Гитин	Ильин	Ильин	17.03.88
ГИП	Гитин	Ильин	Ильин	17.03.88
Нач.отд.	Кореньев	Ильин	Ильин	18.03.88

Полоса	Лист	Масса	Масштаб
	A	1,0	1:5
Лист		Листов - 1	
Полоса Б-2 4x40 ГОСТ 103-76		Ленгипрорадиотех	
Всп 3 сл 5 ГОСТ 535-79			

Изм. и дата, Подп. и дата, Взят. инв.м, Инв. и дата, Подп. и дата

7.820-6-КМ 22.103

(✓) (✓)

Выпуск 3

Серия 7.820-6

A-A
М 1:2

Б-Б
М 1:2

- * Размеры для справок.
- Предельные отклонения размеров, координирующих оси отверстий, $\pm 0,28$ мм.
- Неуказанные предельные отклонения размеров $\pm \frac{IT14}{2}$

7.820-6-КМ 22.103

Изм.	Лист	№ докум.	Подп.	Дата
Разработ.	Попова	Иониз		1.02.87
Пров.	Гитин			17.03.88
ГУП	Гитин			17.03.88
Нач. отд.	Каренев			18.03.88

Полоса

Лист	Масса	Масштаб
А	2,6	1:5
Лист		Листов-1

Полоса Б-2 8x50 ГОСТ 103-76 Ленгипроводхоз

7.820-6-КМ 22.104

(✓) (✓)

17

Выпуск 3

Серия 7.820-6

Предельные отклонения размеров $\pm \frac{IT14}{2}$

7.820-6-КМ 22.104

Изм.	Лист	№ докум.	Подп.	Дата
Разработ.	Попова	Иониз		1.02.87
Пров.	Гитин			17.03.88
ГУП	Гитин			17.03.88
Нач. отд.	Каренев			18.03.88

Рёбра

Лист	Масса	Масштаб
А	1,2	1:2
Лист		Листов-1

Полоса Б-2 4x50 ГОСТ 103-76 Ленгипроводхоз

В.М.подл. Подп. и дата

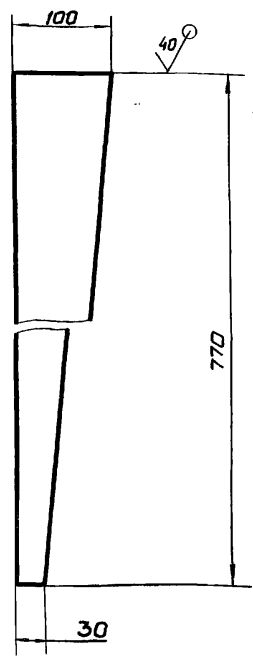
Взам.инв.и Инв.и дубл. Подп. и дата

В.М.подл. Подп. и дата

Взам.инв.и Инв.и дубл. Подп. и дата

7.820-6-кМ 22.105

(✓) (✓)



Предельные отклонения размеров $\pm \frac{IT14}{2}$

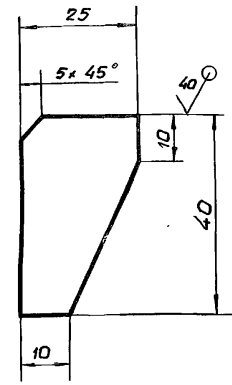
7.820-6-кМ 22.105

Изм.	Лист	И докум.	Подп.	Дата
Разраб.	Лопова	Исх	Исх	2.07.87
Пров.	Гитин	Исх	Исх	17.03.88
ГИП	Гитин	Исх	Исх	17.03.88
Нач отд.	Каренев	Исх	Исх	18.03.88

Лист	Масса	Масштаб
А	1,6	1:5
Лист		Листов - 1
Лист Б-ПН-4 ГОСТ 19903-74		
Ленинградхоз		

7.820-6-кМ 22.106

(✓) (✓)



Предельные отклонения размеров $\pm \frac{IT14}{2}$

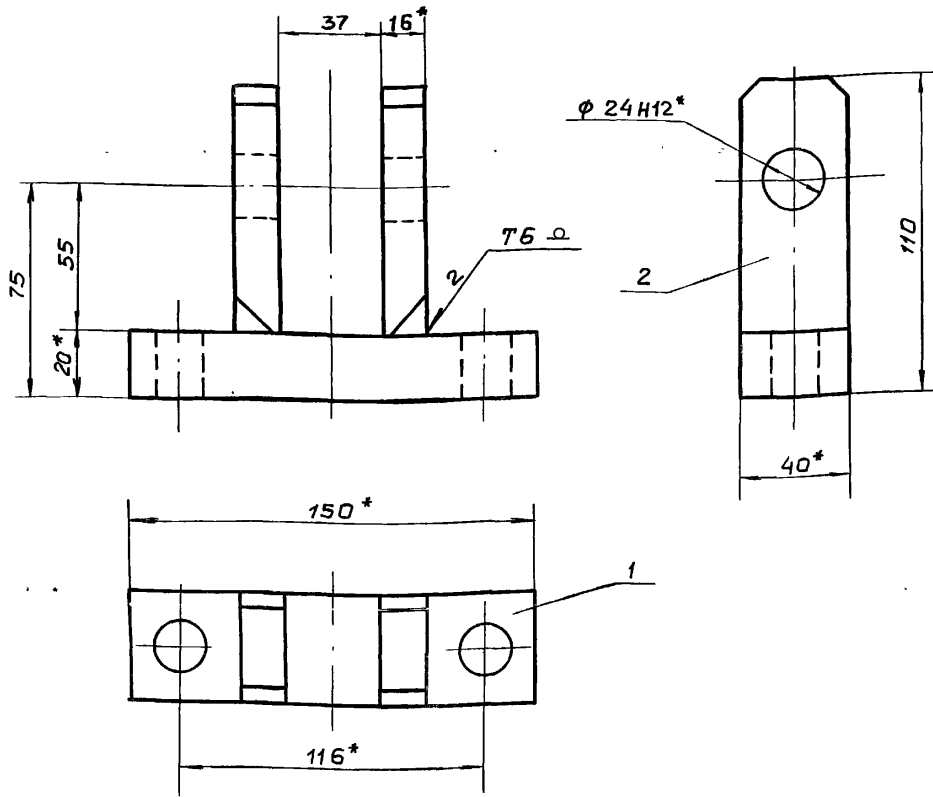
7.820-6-кМ 22.106

Изм.	Лист	И докум.	Подп.	Дата
Разраб.	Лопова	Исх	Исх	2.07.87
Пров.	Гитин	Исх	Исх	17.03.88
ГИП	Гитин	Исх	Исх	17.03.88
Нач отд.	Каренев	Исх	Исх	18.03.88

Лист	Масса	Масштаб
А	0,1	1:1
Лист		Листов - 1
Лист Б-ПН-4 ГОСТ 19903-74		
Ленинградхоз		

7.820-6-км 31.100 СБ

Серия 7.820-6 Выпуск 3



- 1* Размеры для справок
2. Сварные швы выполнять по ГОСТ 5264-80
3. Электроды 942 ГОСТ 9466-75.
4. Предельные отклонения размеров $\pm \frac{IT14}{2}$

7.820-6 - км 31.100 СБ

Изм.	Лист	И в.	Н докум.	Подп.	Дата
Разраб.	Гусев			Журило	2.07.87
Пров.	Палова			Новик	15.03.88
Гип	Гитин			Новик	17.03.88
Нач. отд.	Кореньев			Гитин	18.03.88

Вилка
Сборочный чертеж

Лист	Масса	Масштаб
А	1,7	1:2
Листы	Листов - 1	

Ленгипроравхоз

Формат	Зона	Поз.	Обозначение	Наименование	Кол.	Примечание
A4			7.820-6 - км 31.100 СБ	Документация		
A4				Сборочный чертеж		
A4				Детали		
A4	1		7.820-6 - км 31.101	Основание	1	
A4	2		7.820-6 - км 31.102	Прочшина	2	

Серия 7.820-6 Выпуск 3

Изм. и дата Изм. и дата Изм. и дата Изм. и дата Изм. и дата

Изм.	Лист	И в.	Н докум.	Подп.	Дата
Разраб.	Гусев			Журило	9.09.87
Пров.	Палова			Новик	15.03.88
Гип	Гитин			Новик	18.03.88
Нач. отд.	Кореньев			Гитин	18.03.88

7.820-6 - км 31.100

Вилка

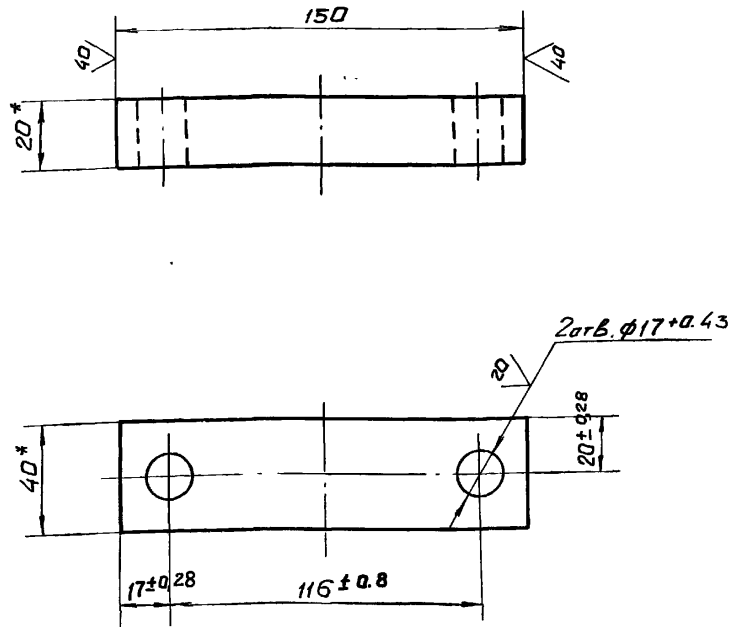
Лист	Лист	Листов
А		1

Ленгипроравхоз

Изм. и дата Изм. и дата Изм. и дата Изм. и дата Изм. и дата Изм. и дата

7.820-6-кМЗ1.101

(V)✓



- 1. * Размеры для справок.
- 2. Неуказанные предельные отклонения размеров $\pm \frac{IT14}{2}$

7.820-6-кМЗ1.101

Изм.	Лист	И докум.	Подп.	Дата
Разраб.	Гусев	Кушнер	9.09.87	
Пров.	Полова	Кочев	15.03.88	
ГИП	Гитин	Шиб	17.03.88	
Нач.отд.	Каренев	Г	18.03.88	

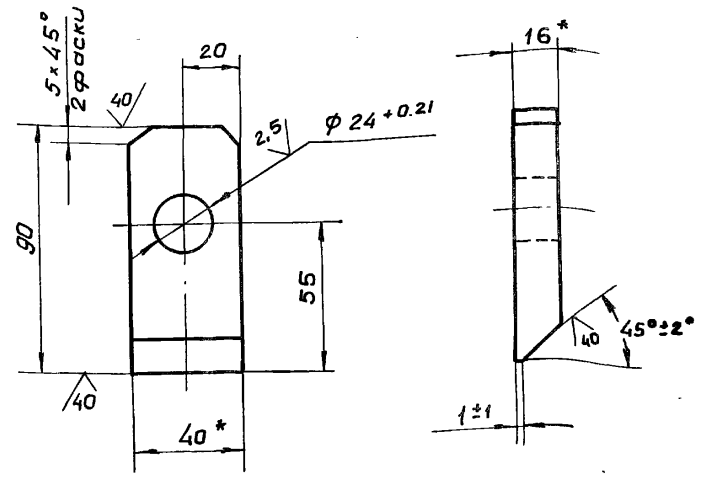
Основание

Лист	Масса	Масштаб
A	0.9	1:2
Лист	Листов - 1	

Полоса Б-2 25x40 ГОСТ 103-76
 Вет.зон 5 ГОСТ 535-79
 Ленгипроразхоз

7.820-6-кМЗ1.102

(V)✓



- 1. * Размеры для справок.
- 2. Неуказанные предельные отклонения размеров $\pm \frac{IT14}{2}$

7.820-6-кМЗ1.102

Изм.	Лист	И докум.	Подп.	Дата
Разраб.	Гусев	Кушнер	9.09.87	
Пров.	Полова	Кочев	15.03.88	
ГИП	Гитин	Шиб	17.03.88	
Нач.отд.	Каренев	Г	18.03.88	

Проушина

Лист	Масса	Масштаб
A	0.4	1:2
Лист	Листов - 1	

Полоса Б-2 16x40 ГОСТ 103-76
 Вет.зон 5 ГПРТ 535-79
 Ленгипроразхоз

Серия 7.820-6 Выпуск 3

Серия 7.820-6 Выпуск 3

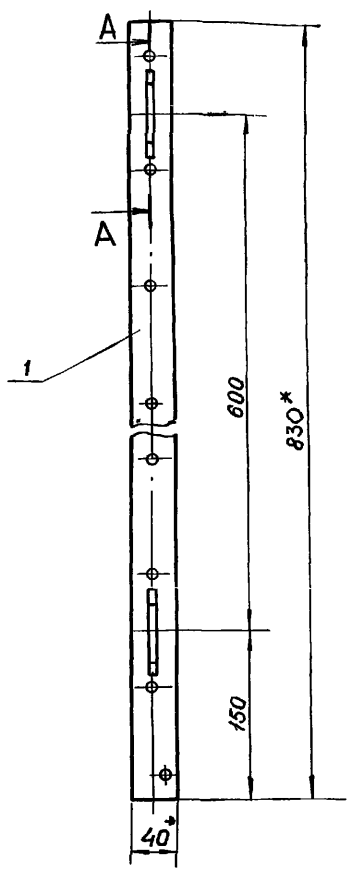
Имб. и подл. Подп. и дата Изм. и подл. Имб. и дата Изм. и подл. Имб. и дата

Имб. и подл. Подп. и дата Изм. и подл. Имб. и дата Изм. и подл. Имб. и дата

7.820-6-кМ 22.200 СБ

Серия 7.820-6 Выпуск 3

7.820-6-кМ 22.200



A-A
М 1:2

7.820-6-кМ 22.200-01-зеркальное отражение. Остальное см. 7.820-6-кМ 22.200
М 1:10

- * Размеры для справок.
- Сварные швы выполнять по ГОСТ 5264-80.
- Электроды Э42 ГОСТ 9466-75.
- Предельные отклонения размеров $\pm \frac{J114}{2}$

7.820-6-кМ 22.200 СБ

Изм.	Лист	№ докум.	Подп.	Д
Разраб.	Попова	Ильин	7.07.87	
Проб.	Гитин	Ильин	17.03.88	
ГИП	Гитин	Ильин	17.03.88	
Нач. отд.	Кореньев	Ильин	18.03.88	

Накладка боковая
Сборочный чертёж

Лит.	Масса	Масштаб
А	1,1	1:5
Лист		Листов -1
Ленгипроразхоз		

Ив. и подл. Подп. и дата Взят. инв. и Инв. № выкл. Подп. и дата

Серия 7.820-6 Выпуск 3

Формат	Зона	Поз.	Обозначение	Наименование	кол.	Примечание
				Документация		
А4			7.820-6-кМ 22.200 СБ	Сборочный чертёж		
				Детали		
А4	1		7.820-6-кМ 22.201	Накладка	1	
А4	2		7.820-6-кМ 12.302	Ребро	2	
			Различия исполнений	7.820-6-кМ 22.200		
			7.820-6-кМ 22.200-01 по	сборочному чертежу		

7.820-6-кМ 22.200

Изм.	Лист	№ докум.	Подп.	Дата
Разраб.	Попова	Ильин	7.07.87	
Проб.	Гитин	Ильин	17.03.88	
ГИП	Гитин	Ильин	17.03.88	
Нач. отд.	Кореньев	Ильин	18.03.88	

Накладка боковая

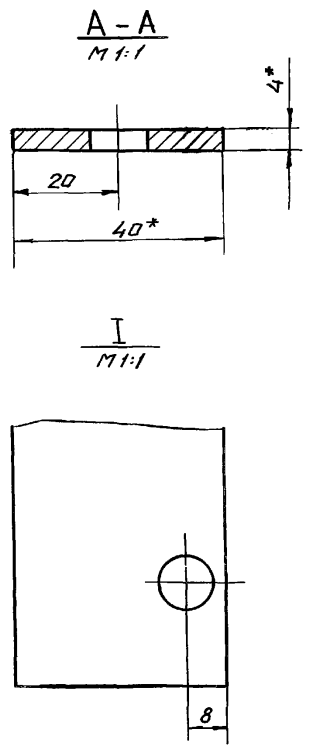
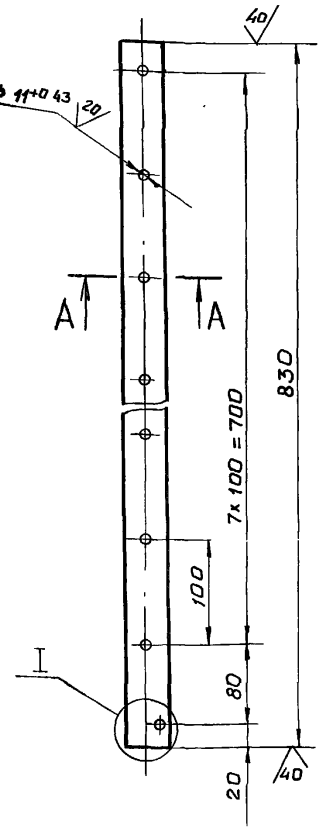
Лит.	Лист	Листов
А		1
Ленгипроразхоз		

7.820-6-КМ22.201

Выпуск 3

Серия 7.820-6

(✓) (✓)



- * Размеры для справок.
- Предельные отклонения размеров, координирующих оси отверстий, $\pm 0,28$ мм.
- Неуказанные предельные отклонения размеров $\pm \frac{IT14}{2}$

7.820-6-КМ22.201

Изм.	Лист	И. док. ум.	Подп.	Дата	Лит.	Масса	Масштаб
Разраб.	Попов	Иванов	7.03.87				
Пров.	Гитин	7.03.88					
ГИП	Гитин	7.03.88			Лист	Листов - 1	
Нач. отд.	Каренев	18.03.88			Ленинградхоз		

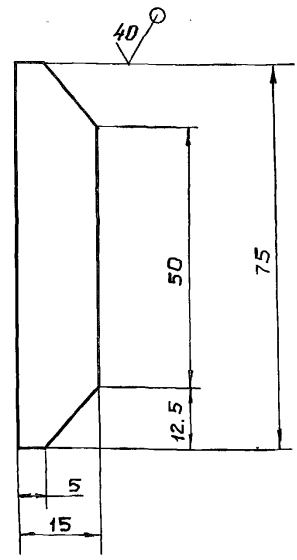
Полоса Б-2 4x40 ГОСТ 103-76

7.820-6-КМ12.302

Выпуск 3

Серия 7.820-6

(✓) (✓)



Предельные отклонения размеров $\pm \frac{IT14}{2}$

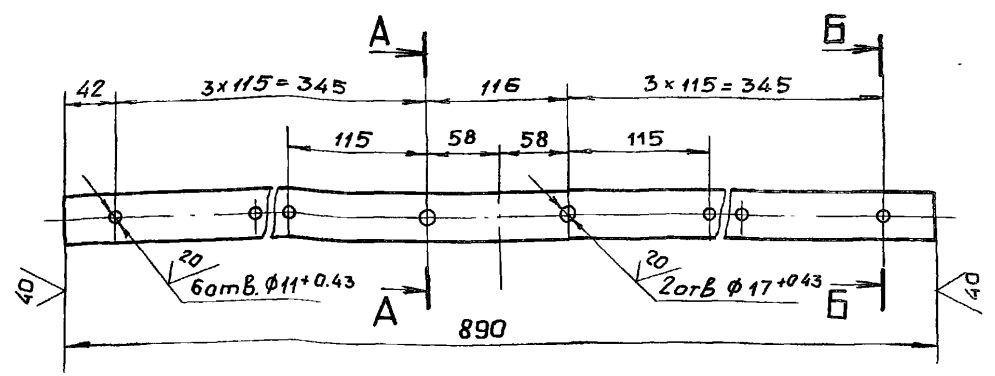
7.820-6-КМ12.302

Изм.	Лист	И. док. ум.	Подп.	Дата	Лит.	Масса	Масштаб
Разраб.	Попов	Иванов	7.03.87				
Пров.	Гитин	7.03.88					
ГИП	Гитин	7.03.88			Лист	Листов - 1	
Нач. отд.	Каренев	18.03.88			Ленинградхоз		

Лист Б-ПН-8 ГОСТ 19903-74

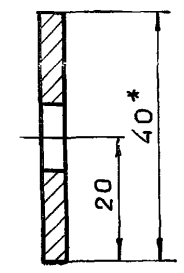
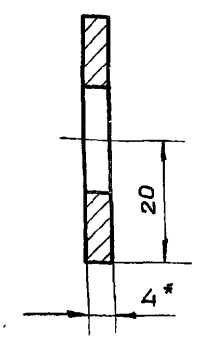
7.820-6-КМ 22.002

Серия 7.820-6 Выпуск 3



A-A
M 1:1

B-B
M 1:1



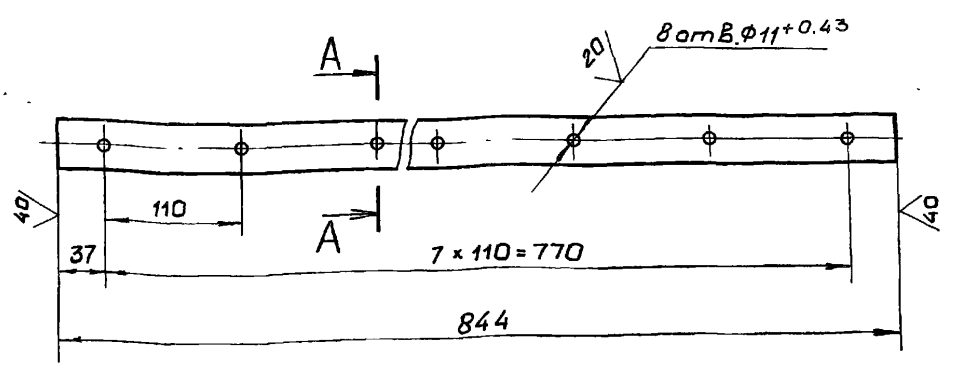
- 1. * Размеры для справок
- 2. Предельные отклонения размеров, координирующих оси отверстий, $\pm 0,28$ мм
- 3. Неуказанные предельные отклонения размеров $\pm \frac{IT14}{2}$

Взам. инв. №, Инв. № дубл., Подп. и дата

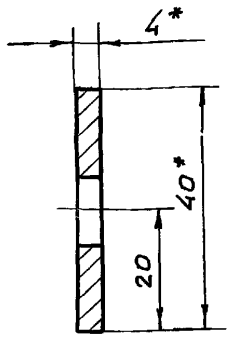
7.820-6-КМ 22.002				
Узм.	Лист	н докум.	Подп.	Дата
Разраб.	Попова	Ионс	Ионс	7.07.87
Пров.	Гитин			17.03.88
ГЦП	Гитин			17.03.88
Нач. отд.	Каренев			11.03.88
Лист	Листов - 1			
Полоса Б-2 4x40 ГОСТ 103-76 в ст 3 сп 5 ГОСТ 535-79			Ленгипроводхоз	

7.820-6-КМ 22.001

Серия 7.820-6 Выпуск 3



A-A
M 1:1



- 1. * Размеры для справок
- 2. Предельные отклонения размеров, координирующих оси отверстий, $\pm 0,28$ мм
- 3. Неуказанные предельные отклонения размеров $\pm \frac{IT14}{2}$

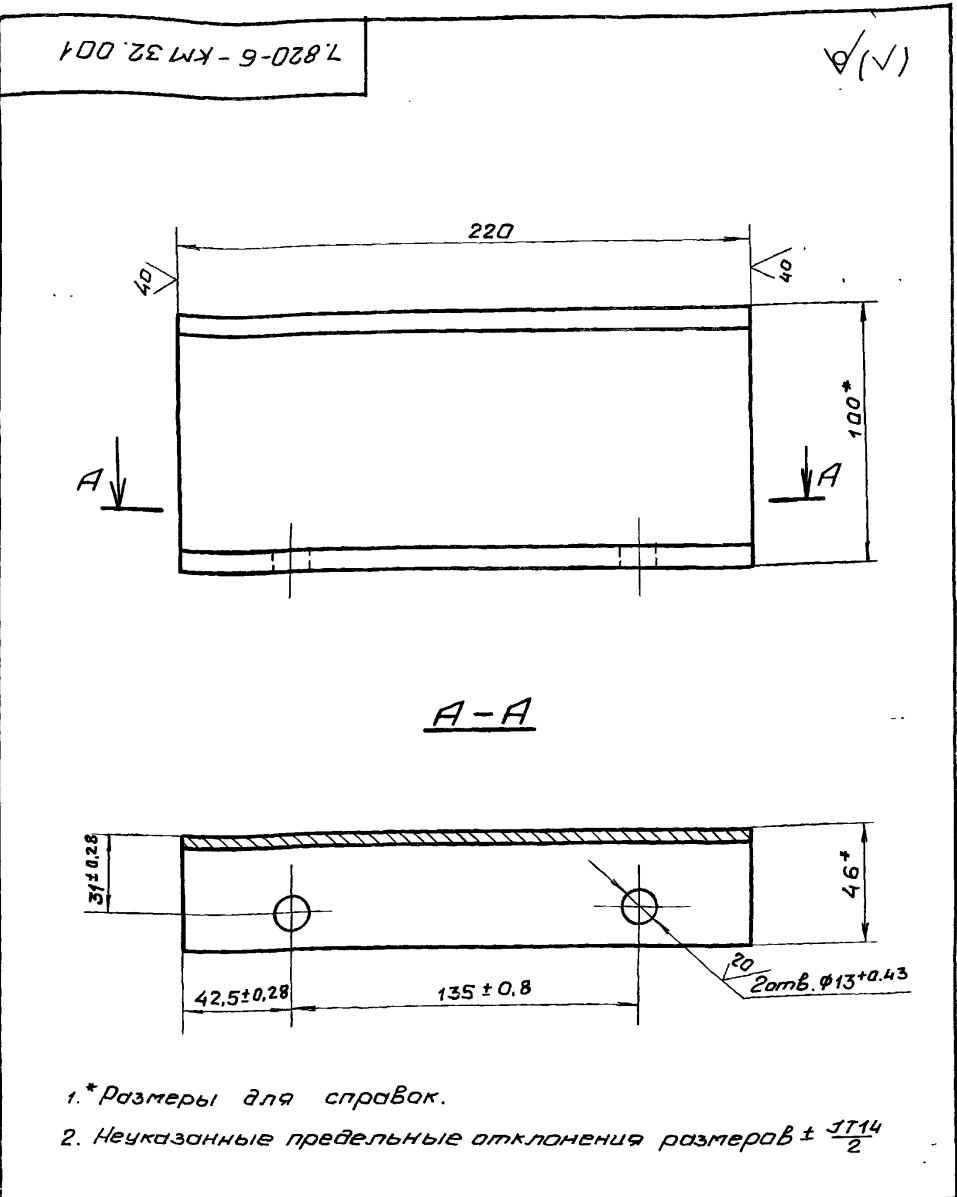
Взам. инв. №, Инв. № дубл., Подп. и дата

7.820-6-КМ 22.001				
Узм.	Лист	н докум.	Подп.	Дата
Разраб.	Попова	Ионс	Ионс	7.07.87
Пров.	Гитин			17.03.88
ГЦП	Гитин			17.03.88
Нач. отд.	Каренев			11.03.88
Лист	Листов - 1			
Полоса Б-2 4x40 ГОСТ 103-76 в ст 3 сп 5 ГОСТ 535-79			Ленгипроводхоз	

Выпуск 3

Серия 7.820-6

Инж. и подп. Подп. и дата Взам. инв. и дата Инв. и дата Подп. и дата



A-A

- * Размеры для справок.
- Неуказанные предельные отклонения размеров $\pm \frac{IT14}{2}$

7.820-6 - КМ 32.001				
Изм.	Лист	№ док.им.	Подп.	Дата
Разроб.	Гусев	Курс	Курс	17.12.87
Проб.	Попова	Курс	Курс	14.03.88
ГИП	Гиттин	Курс	Курс	17.03.88
Нач. отд.	Каренев	Курс	Курс	18.03.88
Инж. и подп.	Смирнов	Курс	Курс	21.03.88
Швеллер				
10 ГОСТ 8240-72 ВстЗсп5ГОСТ535-79				
Лит.		Масса	Масштаб	
А		1,9	1:2	
Лист		Листов - 1		
Ленгипроводхоз				

Выпуск 3

Серия 7.820-6

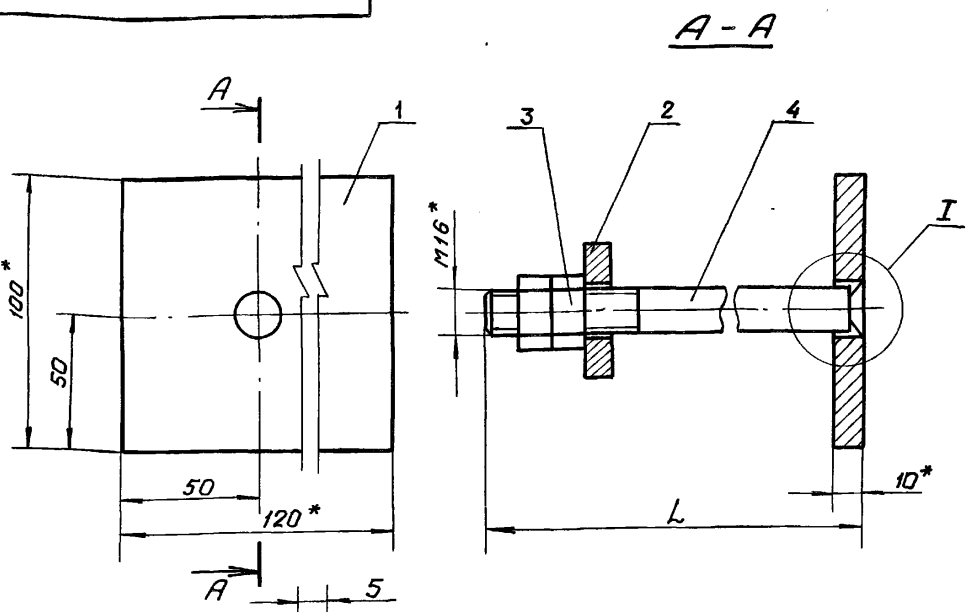
Инж. и подп. Подп. и дата Взам. инв. и дата Инв. и дата Подп. и дата

Взам. инв.	Зона	Поз.	Обозначение	Наименование	Кол.	Примечание
				<u>Документация</u>		
А3			7.820-6 - КМ 32.000 СБ	Сборочный чертеж		
				<u>Детали</u>		
А4	1		7.820-6 - КМ 32.001	Швеллер	2	
А4	2		7.820-6 - КМ 11.103	Ребро	4	
Б4	3		7.820-6 - КМ 32.002	Швеллер		
				Швеллер 10 ГОСТ 8240-72 ВстЗсп5ГОСТ535-79		
				$h = 128 \pm \frac{IT14}{2}$	2	2,2 кг
				<u>Стандартные изделия</u>		
		4		Болт М12-Врх45.46.029		
				ГОСТ 7798-70	4	
		5		Гайка М12-7Н.5.029		
				ГОСТ 5915-70	4	
		6		Шайба 12.01.029		
				ГОСТ 10906-78	4	

7.820-5 - КМ 32.000				
Изм.	Лист	№ док.им.	Подп.	Дата
Разроб.	Гусев	Курс	Курс	17.12.87
Проб.	Попова	Курс	Курс	14.03.88
ГИП	Гиттин	Курс	Курс	17.03.88
Нач. отд.	Каренев	Курс	Курс	18.03.88
Инж. и подп.	Смирнов	Курс	Курс	21.03.88
Колонка				
Ленгипроводхоз				
Лит.		Лист	Листов	
А			1	

7.820-6-КМ 23.000 СБ

Серия 7.820-6 Выпуск 3



Обозначение	L, мм	Масса, кг
7.820-6-КМ 23.000	155	1,4
-01	385	1,8

- * Размеры для справок.
- Сварные швы выполнять по ГОСТ 5264-80
- Электроды Э42 ГОСТ 9466-75.
- Предельные отклонения размеров $\pm \frac{IT14}{2}$

7.820-6-КМ 23.000 СБ

Изм.	Лист	№ докум.	Подп.	Дата	Марка Сборочный чертеж Ленгипроводхоз	Лист	Масса	Масштаб
Разраб.	Гусев	Курица	17.12.87	A		см.	1:2	
Пров.	Папова	Ковал	14.03.88	Лист		Листов - 1		
ГИП	Гитин	Гитин	17.03.88					
Нач. отд.	Каренев	Гитин	18.03.88					

Серия 7.820-6 Выпуск 3

В. № подл. Подл. и дата Изм. лист. № докум. Подл. и дата

Версия	Зона	Поз.	Обозначение	Наименование	кол.	Примечание
				<u>Документация</u>		
A4			7.820-6-КМ 23.000 СБ	Сборочный чертеж		
				<u>Детали</u>		
A4	1		7.820-6-КМ 23.001	Лист	1	
A4	2		7.820-6-КМ 12.002	Шайба	1	
				<u>Стандартные изделия</u>		
		3	Гайка М16-7Н.5.029	ГОСТ 5915-70	2	
				<u>Переменные данные для исполнений</u>		
				7.820-6-КМ 23.000		
				<u>Детали</u>		
A4	4		7.820-6-КМ 13.003	Шпилька	1	
				7.820-6-КМ 23.000-01		
				<u>Детали</u>		
		4	7.820-6-КМ 13.003-01	Шпилька	1	

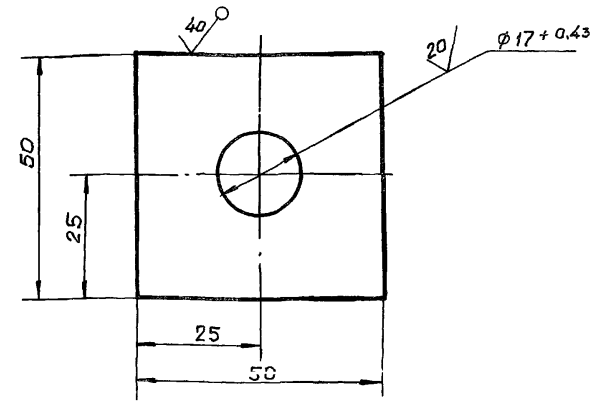
7.820-6-КМ 23.000

Изм.	Лист	№ докум.	Подп.	Дата	Марка Ленгипроводхоз	Лист	Листов
Разраб.	Гусев	Курица	17.12.87	A		1	
Пров.	Папова	Ковал	14.03.88				
ГИП	Гитин	Гитин	17.03.88				
Нач. отд.	Каренев	Гитин	18.03.88				

7.820-6-КМ12.002

(✓)(✓)

Серия 7.820-6 Выпуск 3



Неуказанные предельные отклонения размеров $\pm \frac{IT14}{2}$

7.820-6 - КМ12.002

Изм.	Лист	№ докум.	Подп.	Дата
Разработ.	Гусев	Шульц	17.12.87	
Пров.	Попова	Ковы	14.03.88	
ГЛП	Гитин	17.03.88		
Нач. отд.	Каренев	18.03.88		

Шайба

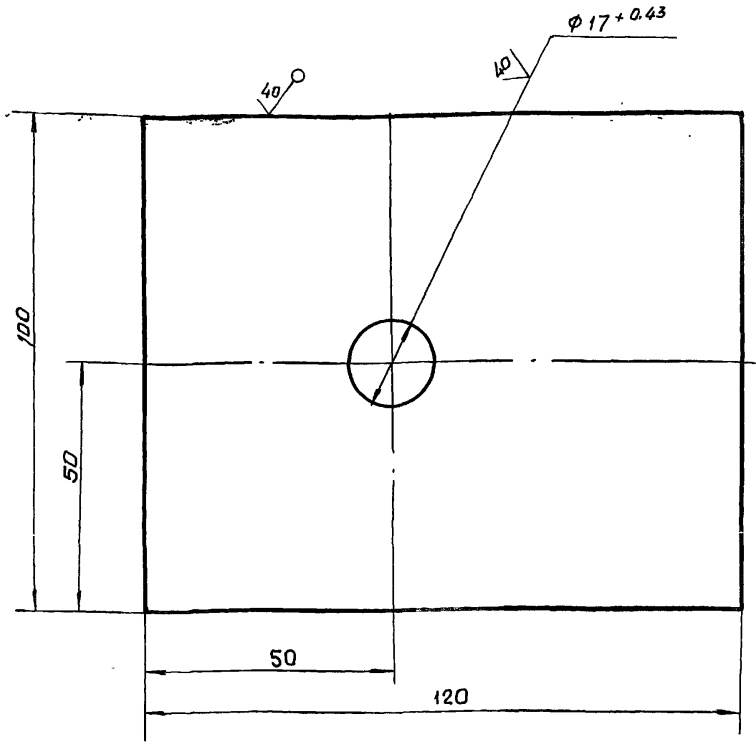
Лист	Масса	Масштаб
A	0.2	1:1
Лист	Листов-1	

Лист Б-ПН-10 ГОСТ 19903-74
В ГИЗ СПб ГИИТ 14637-79
Ленгипроводхоз

7.820-6-КМ 23.001

(✓)(✓)

Серия 7.820-6 Выпуск 3



Неуказанные предельные отклонения размеров $\pm \frac{IT14}{2}$

7.820-6-КМ 23.001

Изм.	Лист	№ докум.	Подп.	Дата
Разработ.	Гусев	Шульц	17.12.87	
Пров.	Попова	Ковы	14.03.88	
ГЛП	Гитин	17.03.88		
Нач. отд.	Каренев	18.03.88		

Лист

Лист	Масса	Масштаб
A	0.9	1:1
Лист	Листов-1	

Лист Б-ПН-10 ГОСТ 19903-74
В ГИЗ СПб ГИИТ 14637-79
Ленгипроводхоз

Изм. и подп. Подп. и дата Изм. и подп. Имя и фамилия Подп. и дата

Выпуск 3

Серия 7.820-6

Формат	Зона	Поз.	Обозначение	Наименование	Кол.	Примечание
				<u>Документация</u>		
A3			7.820-6-кМ 33.000 СБ	Сборочный чертеж		
				<u>Детали</u>		
A4	1		7.820-6-кМ 33.001	Ригель	2	
A4	2		7.820-6-кМ 11.103	Ребро	4	
A4	3		7.820-6-кМ 21.003	Болт анкерный	6	
A4	4		7.820-6-кМ 21.004	Уголок	3	
	5		-01	Уголок	3	
B4	6		7.820-6-кМ 33.002	Уголок		
				Уголок 6-63x63x5 ГОСТ 8509-86 В СтЗ сн5 ГОСТ 535-79		
				$L = 798 \pm \frac{\Delta T14}{2}$	1	3,8 кг
B4	7		7.820-6-кМ 33.003	Порог		
				Уголок 6-63x63x5 ГОСТ 8509-86 В СтЗ сн5 ГОСТ 535-79		
				$L = 940 \pm \frac{\Delta T14}{2}$	1	4,5 кг
B4	8		7.820-6-кМ 33.004	Уголок		
				Уголок 6-63x63x5 ГОСТ 8509-86 В СтЗ сн5 ГОСТ 535-79		
				$L = 190 \pm \frac{\Delta T14}{2}$	2	1,8 кг
B4	9		7.820-6-кМ 33.005	Уголок		
				Уголок 6-63x63x5 ГОСТ 8509-86 В СтЗ сн5 ГОСТ 535-79		
				$L = 1040 \pm \frac{\Delta T14}{2}$	1	5,0 кг
B4	10		7.820-6-кМ 33.006	Уголок		
				Уголок 6-63x63x5 ГОСТ 8509-86 В СтЗ сн5 ГОСТ 535-79		
				$L = 200 \pm \frac{\Delta T14}{2}$	2	1,9 кг

7.820-6-кМ 33.000

Изм	Лист	И докум.	Подп.	Дата
Разраб.	Гусев			14.12.87
Проб	Попова			14.03.88
ГУП	Гитин			17.03.88
Нач. отд.	Каренев			18.03.88

Рама

Лист	Лист	Листов
A	1	2

Лензипроводхоз

Выпуск 3

Серия 7.820-6

16. № подл. Подп. и дата. Взам. инв. №. Инв. № дубл. Подп. и дата.

Формат	Зона	Поз.	Обозначение	Наименование	Кол.	Примечание
B4	11		7.820-6-кМ 33.007	Полоса		
				Полоса 5-2 4x50 ГОСТ 103-76 В СтЗ сн5 ГОСТ 535-79		
				$L = 798 \pm \frac{\Delta T14}{2}$	1	1,25 кг
B4	12		7.820-6-кМ 33.008	Лист		
				Лист 6-ПН-5 ГОСТ 19903-74 В СтЗ сн5 ГОСТ 14637-79		
				$180 \times 110 / \pm \frac{\Delta T14}{2}$	4	1,4 кг
				<u>Стандартные изделия</u>		
		13		Гайка М16-7Н.5.029 ГОСТ 5915-70	6	
		14		Шайба 12.01.029 ГОСТ 10906-78	4	
			<u>Переменные данные для исполнения</u>			
			7.820-6-кМ 33.000			
			<u>Детали</u>			
A4	15		7.820-6-кМ 33.009	Стойка	1	
	16		-01	Стойка	1	
B4	17		7.820-6-кМ 33.010	Стойка		
				Уголок 6-63x63x5 ГОСТ 8509-86 В СтЗ сн5 ГОСТ 535-79		
				$L = 3290 \pm \frac{\Delta T14}{2}$	2	31,7 кг
			7.820-6-кМ 33.000 - 01			
			<u>Детали</u>			
A4	15		7.820-6-кМ 33.009-02	Стойка	1	
	16		-03	Стойка	1	
B4	17		7.820-6-кМ 33.010-01	Стойка		
				Уголок 6-63x63x5 ГОСТ 8509-86 В СтЗ сн5 ГОСТ 535-79		
				$L = 3690 \pm \frac{\Delta T14}{2}$	2	35,5 кг

7.820-6-кМ 33.000

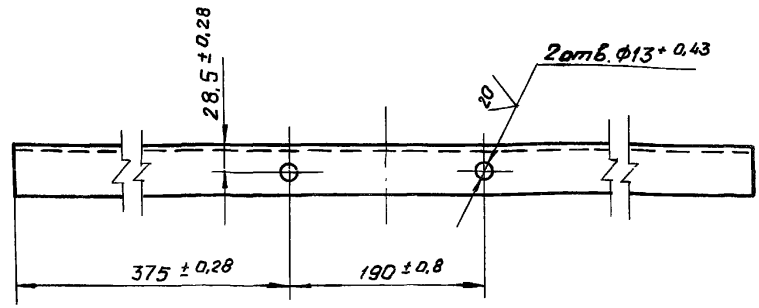
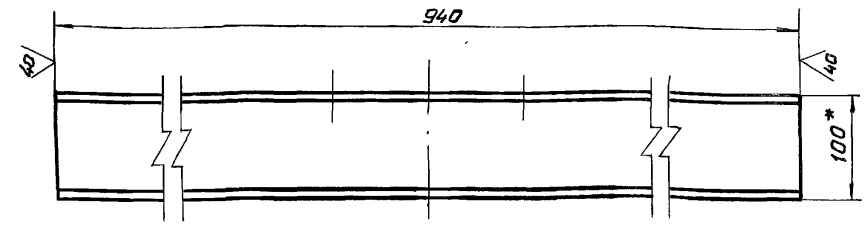
Лист 2

1.820-6 - КМ 33.001

✓(✓)

Выпуск 3

Серия 1.820-6



1. * Размер для справок.
2. Неуказанные предельные отклонения размеров $\pm \frac{IT14}{2}$

1.820-6 - КМ 33.001

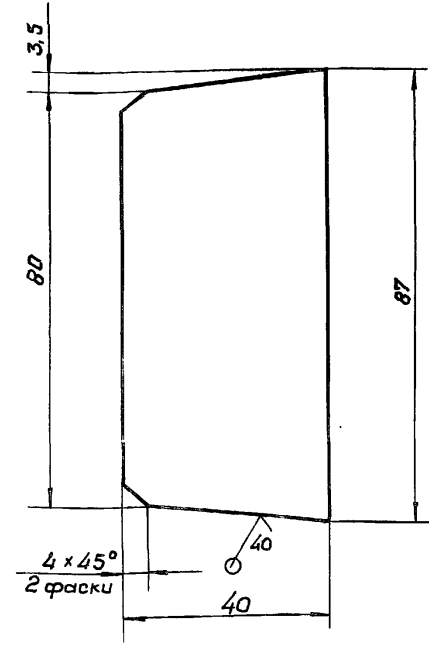
Изм.	Лист	№ докум.	Подп.	Дата	Лист	Масса	Масштаб
Разраб.	Гусев	Курс	14.12.87	Ригель	A	8,0	1:5
Пров.	Попова	Курс	14.03.88				
ГИП	Гитин	Курс	17.03.88				
Нач. отд.	Кореньев	Курс	18.03.88				
Швеллер 10 ГОСТ 8240-72					Лист	Листов - 1	
					Ленгипровхоз		

1.820-6 - КМ 11.103

✓(✓)

Выпуск 3

Серия 1.820-6



Предельные отклонения размеров $\pm \frac{IT14}{2}$

1.820-6 - КМ 11.103

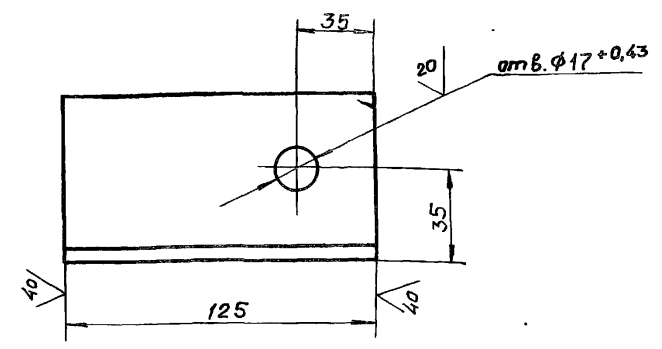
Изм.	Лист	№ докум.	Подп.	Дата	Лист	Масса	Масштаб
Разраб.	Гусев	Курс	14.12.87	Ребро	A	0,1	1:1
Пров.	Попова	Курс	14.03.88				
ГИП	Гитин	Курс	17.03.88				
Нач. отд.	Кореньев	Курс	18.03.88				
Лист 6-ИИ-4 ГОСТ 19903-74					Лист	Листов - 1	
					Ленгипровхоз		

7.820-6 - КМ 21 004

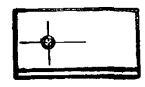
(✓) (✓)

Серия 7.820-6 Выпуск 3

7.820-6 - КМ 21 004



7.820-6 - КМ 21. 004 - 01 - зеркальное отражение. Остальное см. 7.820-6 - КМ 21. 004 М 1.5



Предельные отклонения размеров $\pm \frac{IT14}{2}$

7.820-6 - КМ 21. 004

Изм. и подл. Повл. и дата Изм. и подл. Повл. и дата Изм. и подл. Повл. и дата

Изм.	Лист	№ докум.	Подп.	Дата	Лит.	Масса	Масштаб
Разр.	А	Гусев	Гусев	14.12.87	А	0,6	1:2
Пров.		Попова	Попова	14.03.88			
Гип		Гитин	Гитин	17.03.88			
Нач.отд.		Кореньев	Кореньев	18.03.88			
Н.контр.		Смельякова	Смельякова	21.03.88			

Уголок

Уголок 5-63x63x5 ГОСТ 8509-86 В Ст 3 сп 5 ГОСТ 535-79

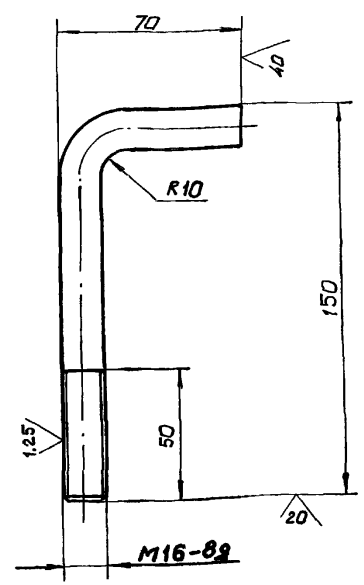
Лит.	Масса	Масштаб
А	0,6	1:2
Лист		Листов - 1

Ленгипроравдхоз

7.820-6 - КМ 21. 003

(✓) (✓)

Серия 7.820-6 Выпуск 3



1. Предельные отклонения размеров $\pm \frac{IT14}{2}$
2. Длина заготовки 200 мм.

7.820-6 - КМ 21. 003

Изм.	Лист	№ докум.	Подп.	Дата	Лит.	Масса	Масштаб
Разр.	А	Гусев	Гусев	14.12.87	А	0,3	1:2
Пров.		Попова	Попова	14.03.88			
Гип		Гитин	Гитин	17.03.88			
Нач.отд.		Кореньев	Кореньев	18.03.88			
Н.контр.		Смельякова	Смельякова	21.03.88			

Болт анкерный

Круг В16 ГОСТ 2590-71 В Ст 3 сп 5 ГОСТ 535-79

Лит.	Масса	Масштаб
А	0,3	1:2
Лист		Листов - 1

Ленгипроравдхоз

Изм. и подл. Повл. и дата Изм. и подл. Повл. и дата Изм. и подл. Повл. и дата

Серия 7.820-6 Выпуск 3

7.820-6 - КМ 33.009

(✓)(✓)

Рис. 1

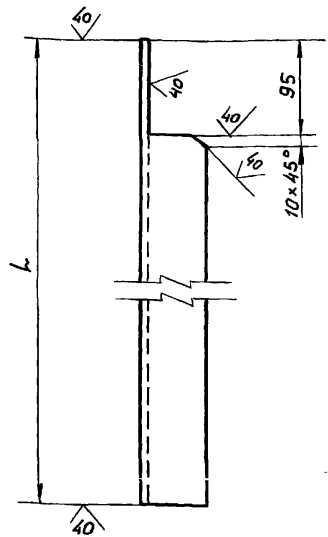
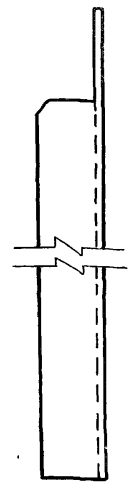


Рис. 2

Зеркальное отражение
Остальное см. Рис. 1



Обозначение	Рис.	L, мм	Масса, кг
7.820-6 - КМ 33.009	1	3353	15,8
-01	2	3353	15,8
-02	1	3753	17,8
-03	2	3753	17,8

Предельные отклонения размеров $\pm \frac{IT14}{2}$

7.820-6 - КМ 33.009

Изм.	Лист	№ докум.	Подп.	Дата
Разроб.	Гусев	14.12.87	Корень	14.12.87
Проб.	Попова	14.03.88	Корень	14.03.88
ГПП	Гитин	17.03.88	Корень	17.03.88
Нач. отд.	Корень	18.03.88	Корень	18.03.88

Стойка

Лист	Масса	Масштаб
A	см. табл.	1:5
Лист Листов - 1		

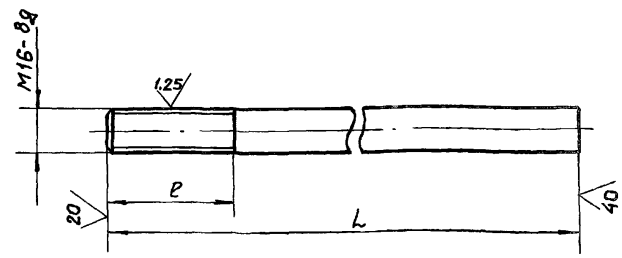
Уголок 5-63x63x5 ГОСТ 8509-86
В СтЗен5 ГОСТ 535-79

Ленгипровхоз

Серия 7.820-6 Выпуск 3

7.820-6 - КМ 13.003

(✓)(✓)



Обозначение	L, мм	P, мм	Масса, кг
7.820-6 - КМ 13.003	150	50	0,2
-01	380	100	0,6

Предельные отклонения размеров $\pm \frac{IT14}{2}$

7.820-6 - КМ 13.003

Изм.	Лист	№ докум.	Подп.	Дата
Разроб.	Гусев	17.12.87	Корень	17.12.87
Проб.	Попова	14.03.88	Корень	14.03.88
ГПП	Гитин	17.03.88	Корень	17.03.88
Нач. отд.	Корень	18.03.88	Корень	18.03.88

Шпилька

Лист	Масса	Масштаб
A	см. табл.	1:2
Лист Листов - 1		

Круг В16 ГОСТ 2590-71
В СтЗен5 ГОСТ 535-79

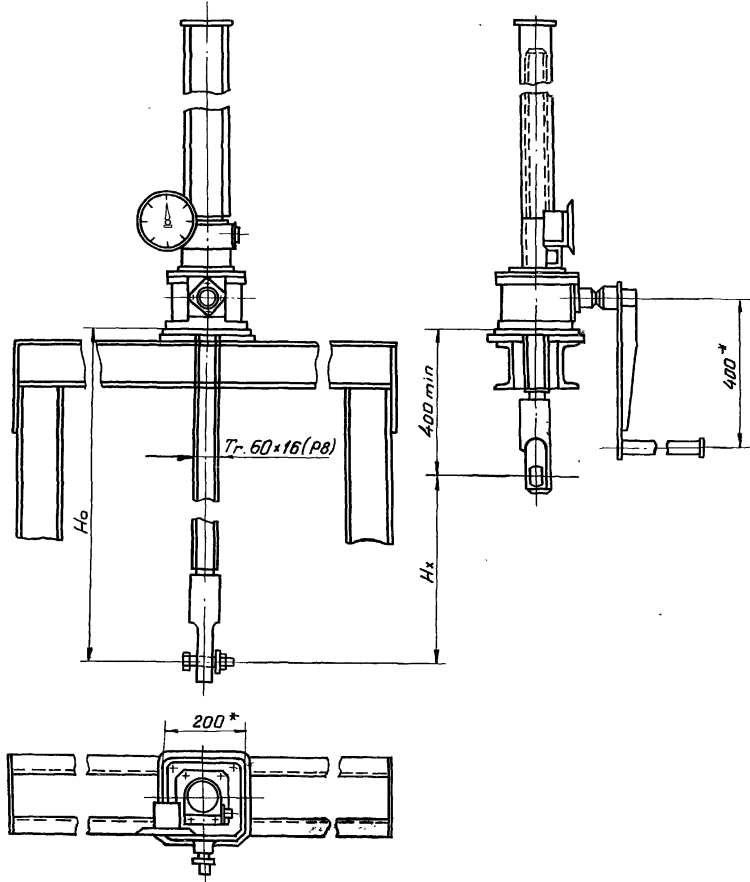
Ленгипровхоз

Изм. № подл. Подп. и дата. Изм. № доп. Подп. и дата. Изм. № вкл. Подп. и дата. Изм. № изм. Подп. и дата.

Изм. № подл. Подп. и дата. Изм. № доп. Подп. и дата. Изм. № вкл. Подп. и дата. Изм. № изм. Подп. и дата.

3.820.2-44.26.058.ПВ.030.000 Г4

Выпуск 3
Серия 1.820-6
№.п.подл. Подл. и дата
№.п.подл. Подл. и дата
№.п.подл. Подл. и дата



Указатель положения затвора выбирается в зависимости от H_k при $H_k \leq 2,5$ м установить УПР-258, при $2,5 < H_k \leq 5$ м установить - УПР-508

Таблица 1
Техническая характеристика подъемника

Резьба гребенчатой винты	Усилие в т.с. наиб.		Но в м наиб.	Усилие на руко- ятке при Т в кгс	Время подъема затвора на 1 м в мин.
	Тяговое Т	Пасадачное П			
Гр. 80x16 (P8)	2,5	2,5	3,65	16	7,5

Таблица 2

Данные на заказ по затвору

Усилие пасадачное потребное в т.с.	Пз	Напар Нм	
		2,2÷2,4	2,7
Расстояние от подошвы подъемника до оси проушины опущенного затвора в м	Но	2,491	2,891
Полный ход затвора в м	Нк	0,9	
Указатель положения затвора	—	УПР 258	
Теоретическая масса подъемника в кг	Q	99	114

Таблица 3

Теоретическая масса подъемников

Hк, м	Но, м				
	1,5	2,0	2,5	3,0	3,6
	Масса (шт. без учета указателя положения затвора, кг)				
1,0	69	85	99	114	133
1,5	—	79	93	108	125
2,0	—	—	87	102	120
2,5	—	—	—	96	114
3,2	—	—	—	—	106

* Размеры для справок

				3.820.2-44.26.058.ПВ.030.000 Г4			
Изм. Лист	м. док.м	Подп.	Дата	Подъемник одновинтовой с ручным гребенчатым груз. 2,5 т.с. марки 2,5 в. Габаритный чертеж	Лит.	Масса	Масштаб
Разраб.	Гусев	Гусев	21.12.77		A	см.	1:10
Пров.	Попова	Попова	18.03.80			табл. 2	
Г.И.П.	Гитин	Гитин	11.03.80		Лист	Листов - 1	
Нач. отд.	Кореньев	Кореньев	18.03.80	Ленгипробавхоз			