

ТИПОВАЯ ДОКУМЕНТАЦИЯ НА КОНСТРУКЦИИ, ИЗДЕЛИЯ И УЗЛЫ ЗДАНИЙ И СООРУЖЕНИЙ

СЕРИЯ 7.820—6

ЗАТВОРЫ ГЛУБИННЫЕ СКОЛЬЗЯЩИЕ ДЛЯ ПЕРЕКРЫТИЯ ОТВЕРСТИЙ СООРУЖЕНИЙ НА СИСТЕМАХ ЛИМАННОГО ОРОШЕНИЯ ДИАМЕТРОМ 0,8 И 1,0 м ПРИ НАПОРЕ ОТ 1,0 ДО 3,0 м

Выпуск 6

**Затворы для перекрытия отверстий водовыпусков
в оградительных дамбах лиманов
диаметром 1,0 м при напоре от 2,4 до 2,9 м**

ТИПОВАЯ ДОКУМЕНТАЦИЯ НА КОНСТРУКЦИИ, ИЗДЕЛИЯ И УЗЛЫ ЗДАНИЙ И СООРУЖЕНИЙ

СЕРИЯ 7.820—6

ЗАТВОРЫ ГЛУБИННЫЕ СКОЛЬЗЯЩИЕ ДЛЯ ПЕРЕКРЫТИЯ ОТВЕРСТИЙ СООРУЖЕНИЙ НА СИСТЕМАХ ЛИМАННОГО ОРОШЕНИЯ ДИАМЕТРОМ 0,8 И 1,0 м ПРИ НАПОРЕ ОТ 1,0 ДО 3,0 м

Выпуск 6

Затворы для перекрытия отверстий водовыпусков
в оградительных дамбах лиманов
диаметром 1,0 м при напоре от 2,4 до 2,9 м

Разработана
институтом «Ленгипроводхоз»
Главнечерноземводстрой
Минводхоза СССР

Утверждена и введена
в действие с 1.01.89 г.
Минводхозом СССР
Протокол № 775 от 6.05.88 г.

Главный инженер института

Главный инженер проекта



В. Н. Кузнецов

С. А. Гигин

Содержание

Серия 7.820-6 Выпуск 6

Обозначение	Наименование	Стр.
7.820-6-КМ60.000	Затворы для перекрытия отверстий водовыпускных в ограждающих дамбах лиманов диаметром 1,0м при напоре от 2,4 до 2,9 м	3
7.820-6-КМ13.003	Шпилька	3
7.820-6-КМ60.000 СБ	Затворы для перекрытия отверстий водовыпускных в ограждающих дамбах лиманов диаметром 1,0м при напоре от 2,4 до 2,9 м. Сборочный чертеж.	4, 5
7.820-6-КМ60.000 ВС	Затворы для перекрытия отверстий водовыпускных в ограждающих дамбах лиманов диаметром 1,0м при напоре от 2,4 до 2,9 м. ведомость спецификаций.	6
7.820-6-КМ60.000 ВП	Затворы для перекрытия отверстий водовыпускных в ограждающих дамбах лиманов диаметром 1,0м при напоре от 2,4 до 2,9 м. ведомость покупных изделий.	7
7.820-6-КМ60.000 ВМ	Затворы для перекрытия отверстий водовыпускных в ограждающих дамбах лиманов диаметром 1,0м при напоре от 2,4 до 2,9 м. ведомость металлоконструкций по видам профилей.	8
7.820-6-КМ61.000	Затвор	9
7.820-6-КМ61.000 СБ	Затвор. Сборочный чертеж	10, 11
7.820-6-КМ61.100	Металлоконструкция затвора	12
7.820-6-КМ61.101	Полоса	12
7.820-6-КМ61.100 СБ	Металлоконструкция затвора. Сборочный чертеж.	13
7.820-6-КМ61.102	Ребро	14
7.820-6-КМ52.102	Косынка	14
7.820-6-КМ61.103	Полоса	15
7.820-6-КМ52.104	Полоса	15
7.820-6-КМ61.104	Ребро	16

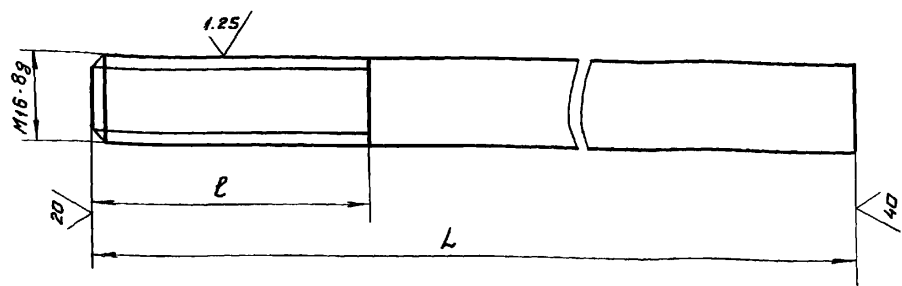
Обозначение	Наименование	Стр.
7.820-6-КМ61.200	Накладка боковая	16
7.820-6-КМ61.200 СБ	Накладка боковая. Сборочный чертеж	17
7.820-6-КМ52.201	Полоса	17
7.820-6-КМ43.202	Ребро	18
7.820-6-КМ31.100	Вилка	18
7.820-6-КМ31.100 СБ	Вилка. Сборочный чертеж.	19
7.820-6-КМ31.101	Основание	19
7.820-6-КМ31.102	Проушина	20
7.820-6-КМ52.001	Накладка верхняя	20
7.820-6-КМ62.009	Стойка	21
7.820-6-КМ52.002	Накладка нижняя	21
7.820-6-КМ32.000	Колонка	22
7.820-6-КМ32.001	Швеллер	22
7.820-6-КМ32.000 СБ	Колонка. Сборочный чертеж	23
7.820-6-КМ53.000	Марка	24
7.820-6-КМ53.000 СБ	Марка. Сборочный чертеж	24
7.820-6-КМ53.001	Лист	25
7.820-6-КМ13.002	Шайба	25
7.820-6-КМ62.000	Рама	26
7.820-6-КМ62.000 СБ	Рама. Сборочный чертеж	27
7.820-6-КМ62.001	Ригель	28
7.820-6-КМ11.103	Ребра	28
7.820-6-КМ11.105	Болт анкерный	29
7.820-6-КМ62.002	Уголок	29
3.820.2-44.26.058.175.030.000ГЧ	Подъемник одновинтовой с ручным приводом груз. 2,5т.с. марки 2,5В Габаритный чертеж	30

В.М.Левин, Лавр. и др. Всп. инж. М.Шиб. М.Зубов, Лавр. и др.

7.820-6-КМ13.003

✓ (✓)

Серия 7.820-6 Выпуск 6



Обозначение	l, мм	L, мм	Масса, кг
7.820-6-КМ13.003	50	150	0,2
-01	100	380	0,6

Неуказанные предельные отклонения размеров: $\frac{IT14}{2}$

7.820-6-КМ13.003

Изм	Лист	И.докум.	Подп.	Дата	Лит.	Масса	Масштаб
Разраб.	Оканов	Сквир	16.03.88	А	с.м. таблиц	1:1	
Проб.	Попова	Кочев	17.03.88	Лист	Листов -1		
Г.И.П.	Гиттин	Мит	17.03.88				
Нач.отд.	Кореньев	Ит	18.03.88				
И.контр.	Смельчкова	Ит	21.03.88				

Круг В16 ГОСТ 2590-71
ВстЗен5 ГОСТ 535-79

Ленгипроводхоз

Серия 7.820-6 Выпуск 6

Формат	Зона	Поз.	Обозначение	Наименование	Кол.	Примечание
				Документация		
A3			7.820-6-КМ60.000 СБ	Сборочный чертеж		
A4			7.820-6-КМ60.000 ВС	Ведомость спецификаций		
A3			7.820-6-КМ60.000 ВП	Ведомость покупных изделий		
A3			7.820-6-КМ60.000 ВМ	Ведомость металлоконструкций по видам профилей		
A3			3.820.2-44.26.058.ПВ.030.000 Г4	Подъемник одновинтовой с ручным приводом груз. 2,5тс марки 2,5В.		
				Габаритный чертеж		
				Сборочные единицы		
A4	1		7.820-6-КМ61.000	Затвар	1	
A4	2		7.820-6-КМ32.000	Колонка	1	
A4	3		7.820-6-КМ53.000	Марка	2	
	4		-01	Марка	4	
<u>Переменные данные для исполнений</u>						
7.820-6-КМ60.000						
Сборочные единицы						
A4	5		7.820-6-КМ62.000	Рама	1	
A4	6		3.820.2-44.26.058.ПВ.030.000	Подъемник одновинтовой с ручным приводом груз. 2,5тс марки 2,5В	1	Серия 3.820.2-44
7.820-6-КМ60.000-01						
Сборочные единицы						
A4	5		7.820-6-КМ62.000-01	Рама	1	
A4	6		3.820.2-44.26.058.ПВ.030.000-01	Подъемник одновинтовой с ручным приводом груз. 2,5тс марки 2,5В	1	Серия 3.820.2-44 выпуск 3

7.820-6-КМ60.000

Изм	Лист	И.докум.	Подп.	Дата	Лит.	Лист	Листов
Разраб.	Оканов	Сквир	16.03.88	А			1
Проб.	Попова	Кочев	17.03.88				
Г.И.П.	Гиттин	Мит	17.03.88				
Нач.отд.	Кореньев	Ит	18.03.88				
И.контр.	Смельчкова	Ит	21.03.88				

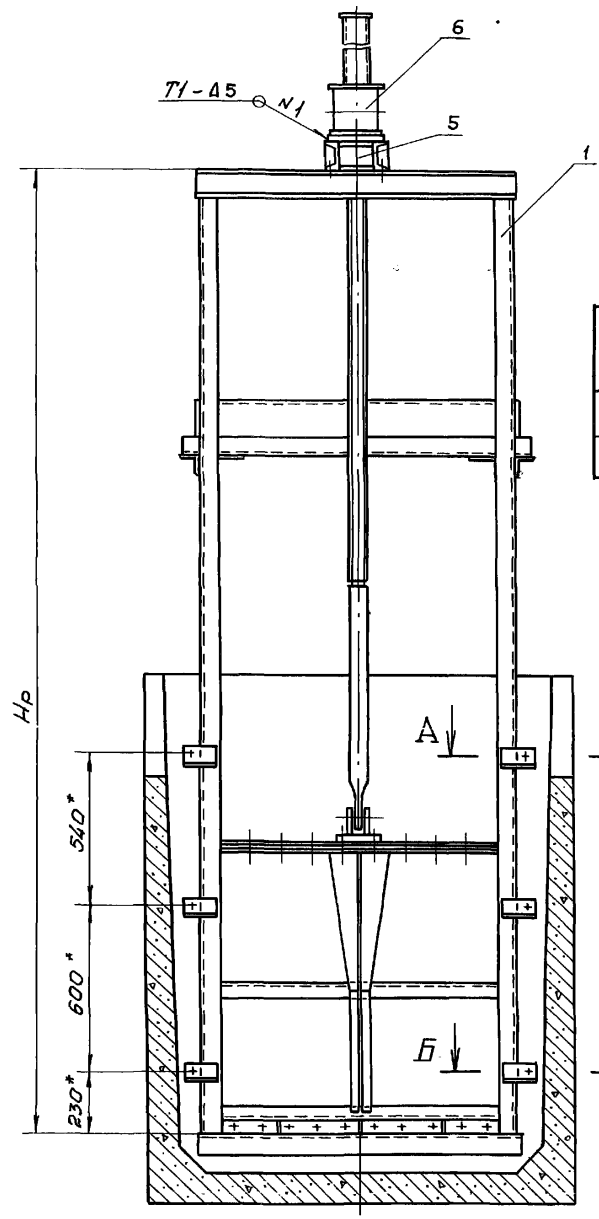
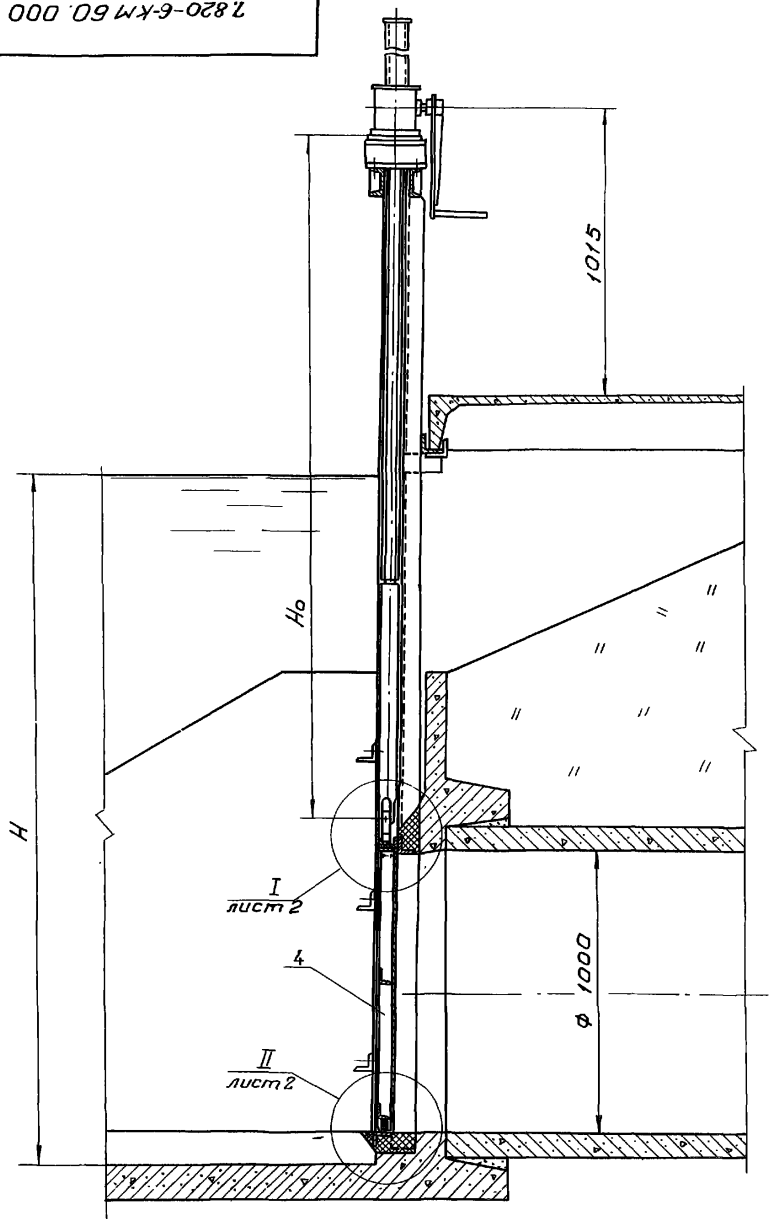
Затвары для перекрытия отверстий в дабылускав 6 оградительных дамбах ляманов диаметром 1,0м при напорах от 2,4 до 2,9м

Ленгипроводхоз

Изм. и дата / И.контр. / Подп. и дата / И.контр. / Подп. и дата / И.контр. / Подп. и дата / И.контр. / Подп. и дата

7.820-6-КМ 60.000 СБ

Серия 7.820-6 Выпуск 6



Обозначение	H, м	Hр, мм	H0, мм	Масса, кг
7.820-6-КМ 60.000	2,4÷2,6	3500	2491	306,3
-01	2,9	3900	2891	327,0

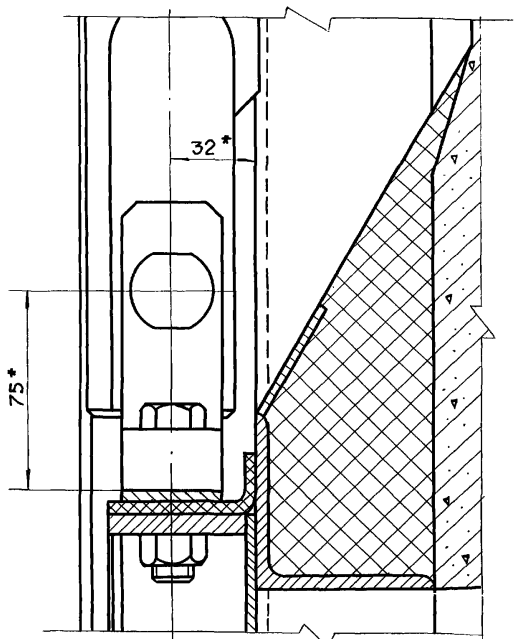
- 1. * Размеры для справок.
- 2. Сварные швы выполнять по ГОСТ 5264-80
- 3. Электроды Э42 ГОСТ 9466-75.

И.В. Н. подл. Лист. и дата. Взам. инв. №. Инв. № экз. Лист. и дата.

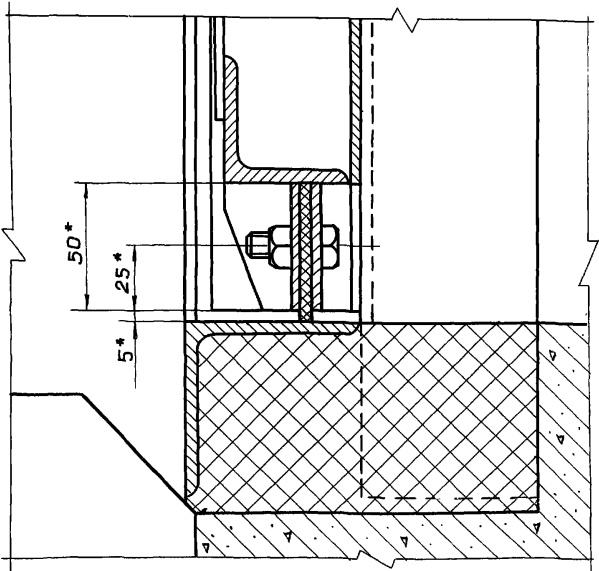
7.820-6-КМ 60.000 СБ				Лит.	Масса	Масштаб
Изм.	Лист	на экз.	подп.	Дата	Затвары для перекрытия от-верстий водавыпускав ввердательных дамбах лиманов диаметром 1,0м при напорах от 2,4 до 2,9м	См. таблицу 1:20
Разраб.	Оканов	Оканов	16.03.88	А		
Пров.	Попова	Кочев	17.03.88			
Г.У.П.	Гитин	Гитин	18.03.88			
Нач. отд.	Карнев В	Карнев В	21.03.88		Лист-1	Листов-2
						Ленгипроводхоз

7.820-6-КМ 60.000 СБ

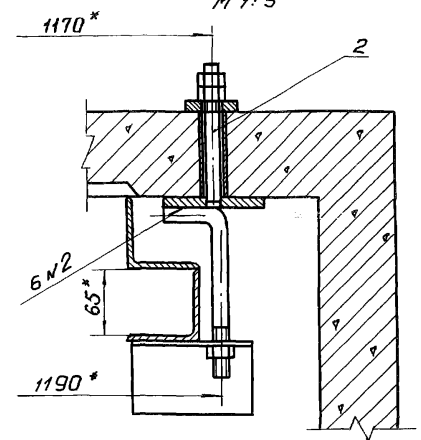
I лист 1
М 1:2



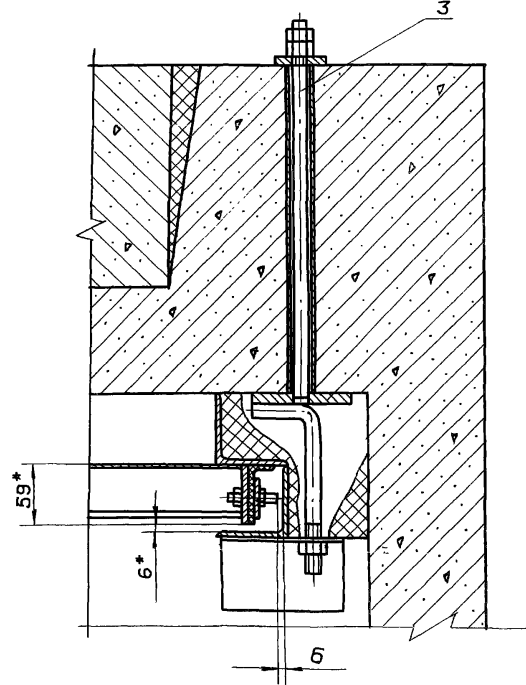
II лист 1
М 1:2



A-A лист 1
М 1:5



Б-Б лист 1
М 1:5



Серия 7.820-6 Выпуск 6

в. н. подл. Подп. и вата Взом. инв. М. Инв. н. дубл. Подп. и вата

--	--	--	--	--	--	--	--

7.820-6-КМ 60.000 СБ

Лист 2

Инв. н. подл.	Подпись и дата	Взам. инв. н.	Инв. н. уч. бл.	Подп. и дата
---------------	----------------	---------------	-----------------	--------------

Серия 7.820-6

Выпуск 6

Номер строки	Обозначение	Наименование	Для исполн. 7.820-6-КМ60.000										Примечание		
			-	01											
1															
2	7.820-6-КМ60.000 СБ	Сборочный чертеж	x												
3	-01	Сборочный чертеж		x											
4	7.820-6-КМ61.000	Затвор	x	x											
5	7.820-6-КМ32.000	Колонка	x	x											
6	7.820-6-КМ53.000	Марка	x	x											
7	-01	Марка	x	x											
8	7.820-6-КМ62.000	Рама	x												
9	-01	Рама		x											
10	7.820-6-КМ61.100	Металлоконструкция затвора	x	x											
11	7.820-6-КМ61.200	Накладка боковая	x	x											
12	7.820-6-КМ31.100	Вилка	x	x											
13															
14	3.820.2-44.26.058 ПВ.030.000 ВС	Ведомость спецификаций подъ-													
15		емника однобунтового с ручным													

Изм.	Лист	№ докум.	Подп.	Дата
Разроб.	Оханов	Оханов	16.03.88	
Пров.	Попов	Попов	17.03.88	
ГУП	Гитин	Гитин	17.03.88	
Нач. отд.	Кореньев	Кореньев	18.03.88	
Н.контр.	Смельчакова	Смельчакова	21.03.88	

7.820-6-КМ60.000 ВС

Затворы для перекрытия отверстий водовыпусков в ограждаемых дамбах лиманов диаметром 1,0 м при напорах от 2,4 до 2,9 м

Лист	Лист	Листов
А	1	2

Ленгилпроводхоз

Копировал: 61

Формат А4

Инв. н. подл.	Подпись и дата	Взам. инв. н.	Инв. н. уч. бл.	Подп. и дата
---------------	----------------	---------------	-----------------	--------------

Серия 7.820-6

Выпуск 6

Номер строки	Обозначение	Наименование	Для исполн. 7.820-6-КМ60.000										Примечание		
			-	01											
1		приводом груз. 2,5 тс марки 25В	x	x											
2															
3															
4															
5															
6															
7															
8															
9															
10															
11															
12															
13															
14															
15															
16															
17															
18															

Изм.	Лист	№ докум.	Подп.	Дата
------	------	----------	-------	------

7.820-6-КМ60.000 ВС

Лист 2

Копировал: 61

Формат А4

Выпуск 6

Серия 7.820-6

Инв. № подл. / Подпись и дата / Взам. инв. № / Инв. № дубл. / Подпись и дата

№ п/п	Наименование	Код ОКП	Обозначение документа на поставку	Поставщик	Количество на исполнение								Примечание
					-	01							
1													
2	Крепежные изделия												
3	Болт М10-8g x 30. 46. 029		ГОСТ 7798-70		40	40							
4	М12-8g x 45. 46. 029				4	4							
5	М16-8g x 55. 46. 029				2	2							
6													
7	Гайка М10-7Н. 5. 029		ГОСТ 5915-70		40	40							
8	М12-7Н. 5. 029				4	4							
9	М16-7Н. 5. 029				20	20							
10													
11	Шайба 12. 01. 029		ГОСТ 10906-78		8	8							
12													
13													
14													
15													
16													
17													
18													
19													
20													
21													
22													
23													
24													
25													
26													
27													

					7.820-6-КМ 60.000 ВП		
Изм.	Лист	№ докум.	Подп.	Дата			
Разраб.	Оханов		<i>Оханов</i>	16.03.88	Затворы для перекрытия от-		
Пров.	Попова		<i>Попова</i>	17.03.88	верстий водовыпусков в огради-		
ГЧП	Гиттин		<i>Гиттин</i>	17.03.88	тельных дамбах лиманов диамет-		
Нач. отд.	Корнев		<i>Корнев</i>	18.03.88	ром 1,0 м при напорах от 2,4 до 2,9 м		
					Лит.	Лист	Листов
					А		1
					Ленгипрорабхоз		

Наименование конструкций по номенклатуре прейскуранта № 01-09	Материал по прейскуранту № 01-09	№ п/п	Код конструкции	Масса конструкций, т												Всего	Кол-во шт.	Серия типовых конструкций
				по видам профилей стали														
				Всего стали по вычисленной и факт. толщине	Балки и швеллеры	Крутильная сталь	Средне-сортная сталь	Мелко-сортная сталь	Толсто-листовая сталь	Универсальная сталь	Тонко-листовая сталь	Гнутые и гнуто-сварные	Трубы	Прочие				
1	2	3	4	5	6	7	8	9	10	11	12	13	14	15	16	17	18	
Напор 2,4 ÷ 2,6 м																		
Рама		1	7.820-6- КМ62.000	—	0,021	0,105	0,002	0,002	0,0004	—	—	—	—	—	—	0,1304	1	
Затвор		2	7.820-6- КМ61.000	—	—	0,008	0,014	0,006	0,037	—	—	—	—	—	—	0,065	1	
Колонка		3	7.820-6- КМ32.000	—	0,006	—	—	—	0,0004	—	—	—	—	—	—	0,0064	1	
Марка		4	7.820-6- КМ53.000	—	—	—	—	0,0004	0,002	—	—	—	—	—	—	0,0024	2	
Марка		5	7.820-6- КМ53.000-01	—	—	—	—	0,0024	0,004	—	—	—	—	—	—	0,0064	4	
Итого:				—	0,027	0,113	0,016	0,0108	0,0438	—	—	—	—	—	—	0,2106		
Напор 2,9 м																		
Рама		1	7.820-6- КМ62.000-01	—	0,021	0,114	0,002	0,002	0,0004	—	—	—	—	—	—	0,1394	1	
Затвор		2	7.820-6- КМ61.000	—	—	0,008	0,014	0,006	0,037	—	—	—	—	—	—	0,065	1	
Колонка		3	7.820-6- КМ32.000	—	0,006	—	—	—	0,0004	—	—	—	—	—	—	0,0064	1	
Марка		4	7.820-6- КМ53.000	—	—	—	—	0,0004	0,002	—	—	—	—	—	—	0,0024	2	
Марка		5	7.820-6- КМ53.000-01	—	—	—	—	0,0024	0,004	—	—	—	—	—	—	0,0064	4	
Итого:				—	0,027	0,122	0,016	0,0108	0,0438	—	—	—	—	—	—	0,2196		

					7.820-6-КМ 60.000 ВМ			
Изм.	Лист	№ докум.	Подп.	Дата	Затворы для перекрытия отверстий водовыпусков в ограждающих дамбах диаметром 1,0 м при напорах от 2,4 до 2,9 м Ведомость металлоконструкций по видам профилей	Лист	Лист	Листов
Разраб.	Оханов	Сидор	16.03.88	1			1	
Проб.	Попов	Ков	17.03.88					
ГПП	Гитин	Сид	17.03.88					
Нач. отд.	Кореньев	Сид	17.03.88					
Н. кантр.	Смельчакова	Сид	21.03.88					

Выпуск 6

Серия 7.820-6

Изм. и дата Изм. и дата Изм. и дата Изм. и дата Изм. и дата

Формат	Зона	Поз.	Обозначение	Наименование	кол.	Примечание
				<u>Документация</u>		
A4			7.820-6-КМ 61.000 СБ	Сборочный чертеж		
				<u>Сборочные единицы</u>		
A4	1		7.820-6-КМ 61.100	Металлоконструкция	1	
A4	2		7.820-6-КМ 61.200	Накладка боковая	1	
	3		-01	Накладка боковая	1	
A4	4		7.820-6-КМ 31.100	Вилка	1	
				<u>Детали</u>		
A4	5		7.820-6-КМ 52.001	Накладка верхняя	1	
A4	6		7.820-6-КМ 52.002	Накладка нижняя	1	
Б.4	7		7.820-6-КМ 61.001	Уплотнение верхнее		
				Пластина I, лист		
				ТМКЩ - М-5x80x120-1,7		
				ГОСТ 7338-77	1	0,5 кг
Б.4	8		7.820-6-КМ 61.002	Уплотнение боковое		
				Пластина I, лист		
				ТМКЩ - М-5x80x1035-1,7		
				ГОСТ 7338-77	2	1,0 кг
Б.4	9		7.820-6-КМ 61.003	Уплотнение нижнее		
				Пластина I, лист		
				ТМКЩ - М-5x55x1060-1,7		
				ГОСТ 7338-77	1	0,35 кг
				<u>Стандартные изделия</u>		
				Болт М10-8g x 30.46.029		
				ГОСТ 7798-70		

7.820-6-КМ 61.000

Изм.	Лист	И.И.И.	Подп.	Дата
Разраб.	ОханоВ	ОханоВ		16.03.88
Пров.	Попова	Кочет		17.03.88
ГИП	Гитин			17.03.88
Нач. отд.	Коренев			18.03.88

Затвор

Лист	Лист	Листов
A	1	2

Ленгипроводхоз

Выпуск 6

Серия 7.820-6

Изм. и дата Изм. и дата Изм. и дата Изм. и дата Изм. и дата

Формат	Зона	Поз.	Обозначение	Наименование	кол.	Примечание
		11		Болт М16-8g x 55.46.029		
				ГОСТ 7798-70	2	
		12		Гайка М10-7Н. 5.029		
				ГОСТ 5915-70	40	
		13		Гайка М16-7Н. 5.029		
				ГОСТ 5915-70	2	

7.820-6-КМ 61.000

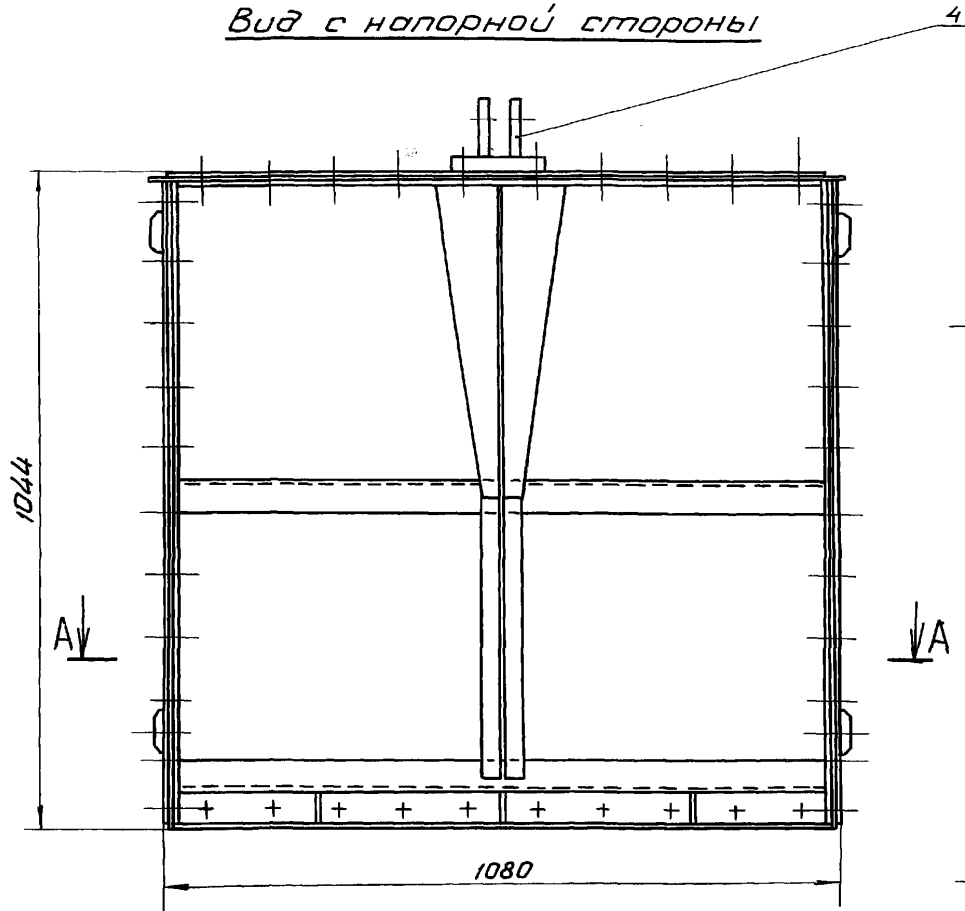
Лист
2

7.820-6-КМ 61.000 СБ

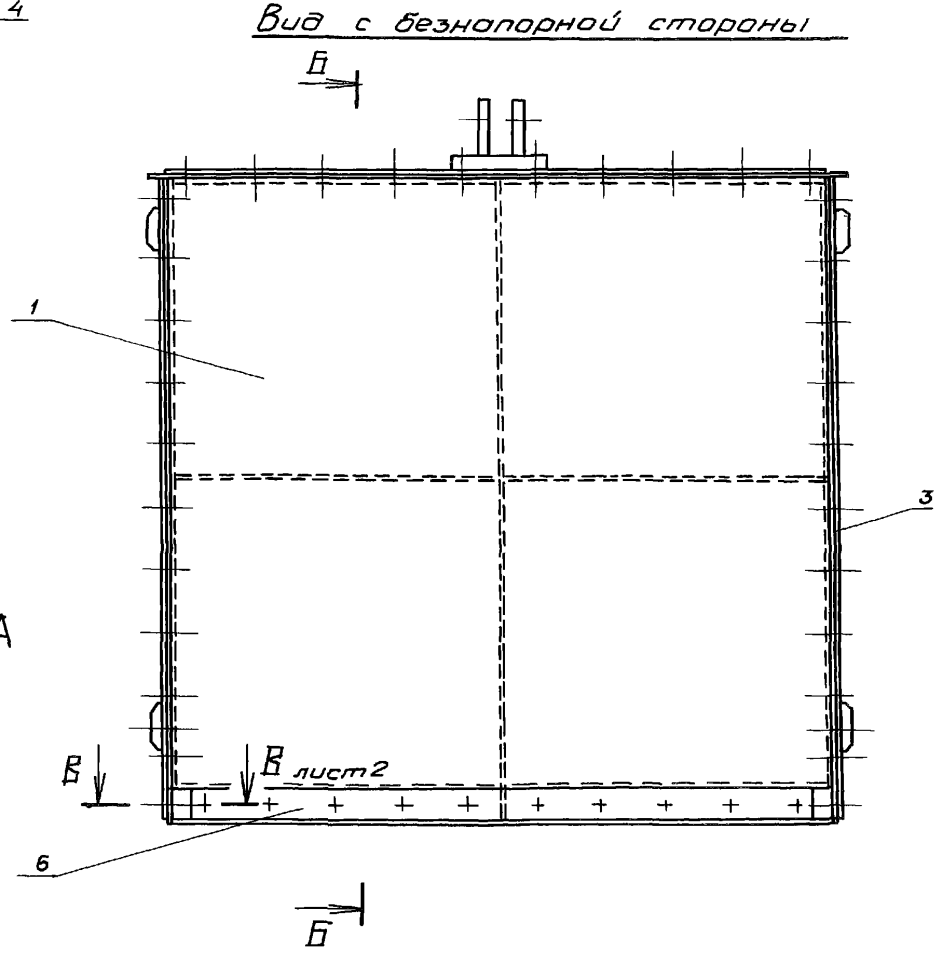
Серия 7.820-6 Выпуск 6

В.И.подл. Подп. и дата Взам.инв.№ Инв.№ дубл. Подп. и дата

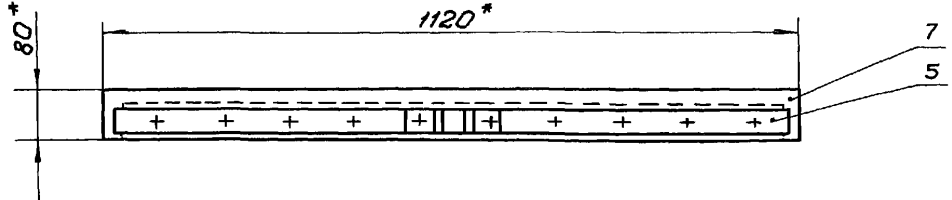
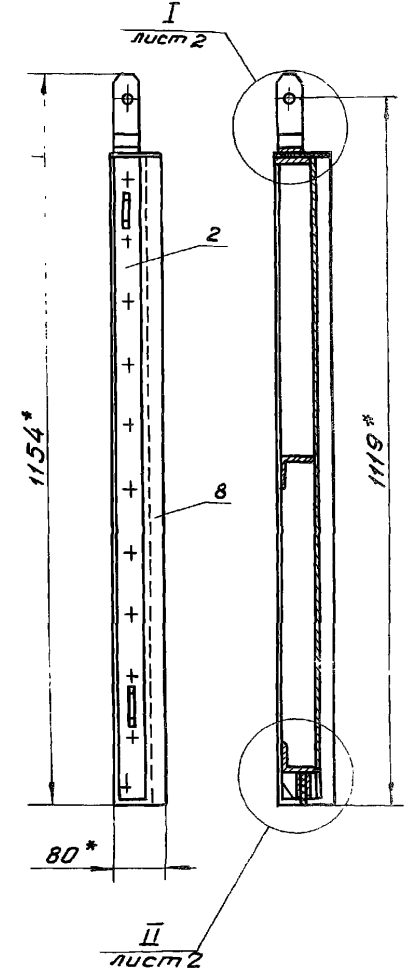
Вид с напорной стороны



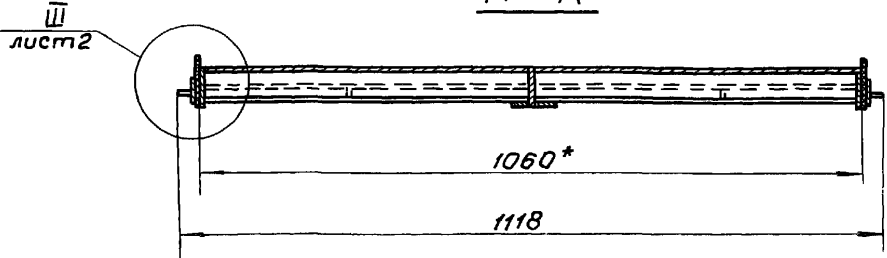
Вид с безнапорной стороны



Б-Б



A-A

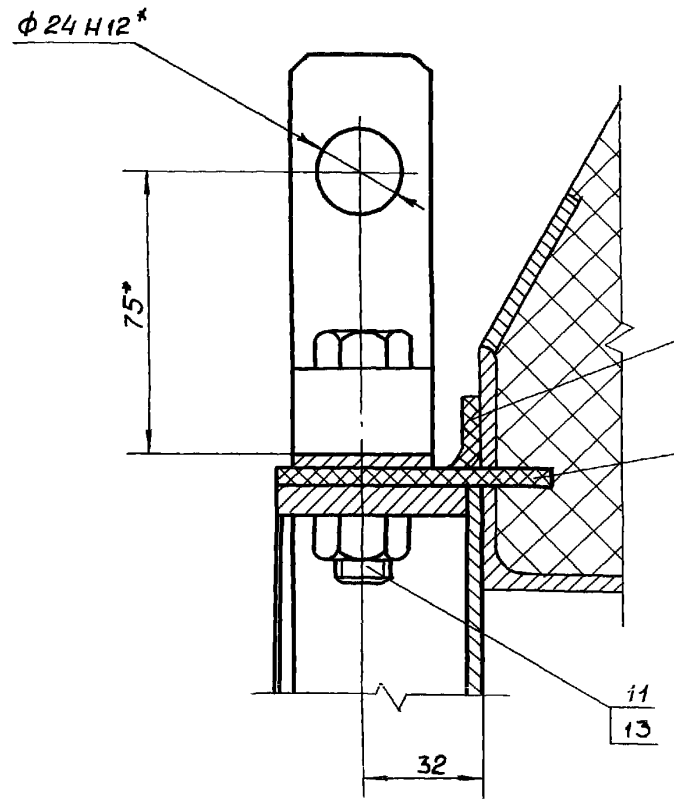


- 1. * Размеры для справок.
- 2. Предельные отклонения размеров $\pm \frac{IT14}{2}$

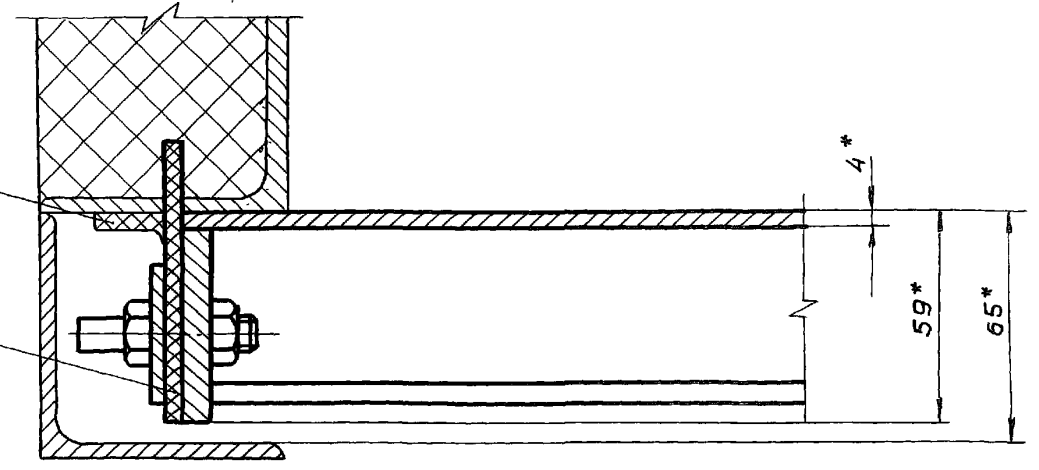
					7.820-6-КМ 61.000 СБ			
Изм.	Лист	№ докум.	Подп.	Дата	Затвор Сборочный чертеж	Лит.	Масса	Масштаб
						А	67.0	1:10
Разраб.	Духанов	В.И.И.		16.03.88		Лист 1	Листов-2	
Проб.	Попова	М.И.С.		17.03.88				
Гип	Гитин	М.И.С.		18.03.88				
Нач. отд.	Кореньев	М.И.С.		18.03.88				
						Ленгипроводхоз		

7.820-6-КМ 61.000 СБ

I
М 1:2 лист 1



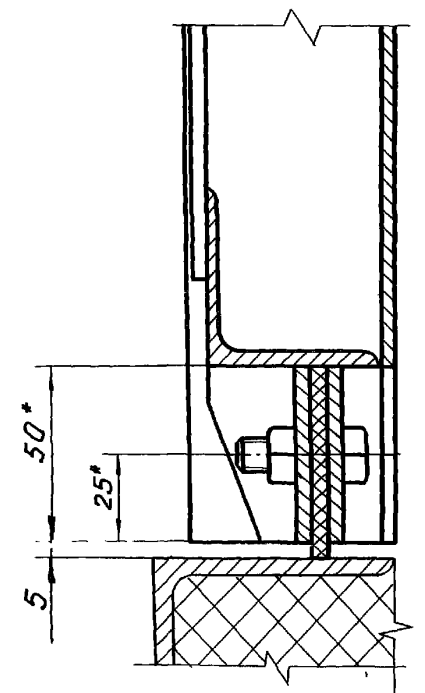
III
М 1:2 лист 1



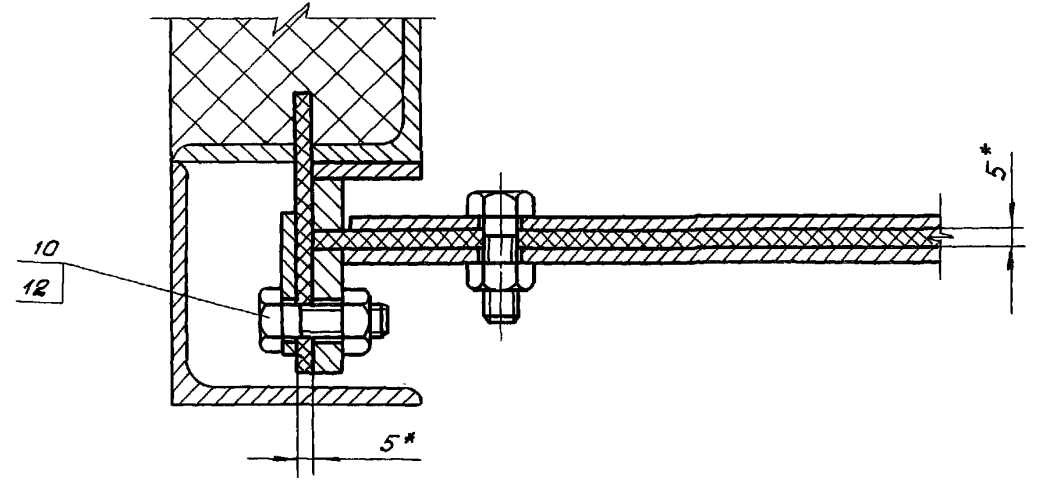
Уплотнение
в рабочем состоянии

Уплотнение
в свободном состоянии

II
М 1:2 лист 1



B-B
М 1:2 лист 1



10
12

Серия 7.820-6
Выпуск 6

и подл. Подп. и дата
Взам. инв. и дата
Изм. и дата

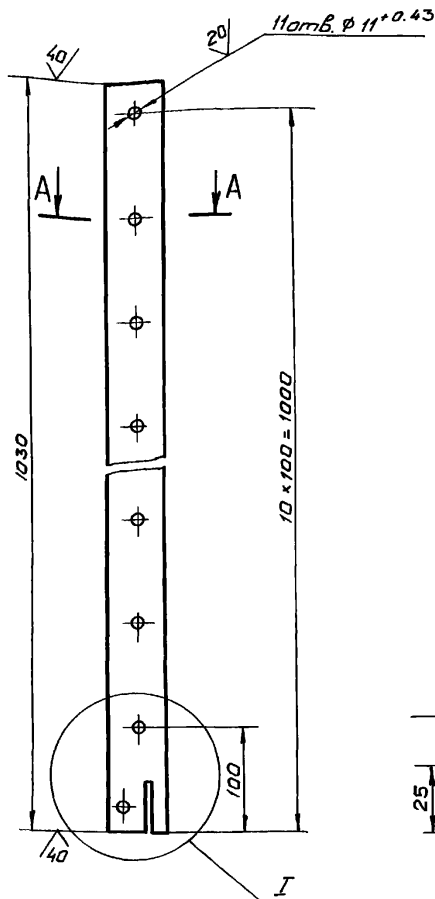
--	--	--	--	--	--

7.820-6-КМ 61.000 СБ

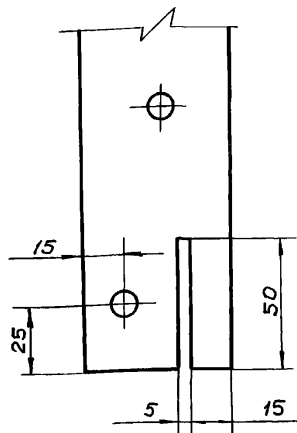
7.820-6-кМ 61.101

(✓) (✓)

A-A
М 1:2



I
М 1:2



- * Размер для справок.
- Предельные отклонения размеров $\pm \frac{IT14}{2}$.
- Предельные отклонения размеров, координирующих оси отверстий $\pm 0,28$ мм

7.820-6-кМ 61.101

Изм.	Лист	И докум.	Подп.	Дата	Лит.	Масса	Масштаб
Разраб.	Оканов	Оканов	16.03.88		A	2,7	1:5
Пров.	Попов	Попов	17.03.88				
ГПП	Гитин	Гитин	18.03.88		Лист	Листов - 1	
Нач. отд.	Кореньев	Кореньев	19.03.88				
Листов 5-2 6x55 ГОСТ 103-76					Ленгипроводхоз		

Полоса

Ленгипроводхоз

Выпуск 6

Серия 7.820-6

Взят. инв. и дата
Повп. и дата
Взят. инв. и дата
Повп. и дата
Взят. инв. и дата
Повп. и дата

Рисунг	Зона	Поз.	Обозначение	Наименование	кол.	Примечание
				Документация		
A3			7.820-6-кМ 61.100 сБ	Сборочный чертеж		
				Детали		
A4	1		7.820-6-кМ 61.101	Полоса	2	
A4	2		7.820-6-кМ 61.102	Ребро	1	
A4	3		7.820-6-кМ 52.102	Косынка	2	
A4	4		7.820-6-кМ 61.103	Полоса	1	
A4	5		7.820-6-кМ 52.104	Полоса	1	
A4	6		7.820-6-кМ 61.104	Ребро	3	
B.4	7		7.820-6-кМ 61.105	Ребро		
				Полоса 5-2 4x55 ГОСТ 103-76 Вст3сп5 ГОСТ 535-79		
				L = 470 ± $\frac{IT14}{2}$	1	0,8 кг
B.4	8		7.820-6-кМ 61.106	Полоса		
				Лист 5-ПН-4 ГОСТ 19903-74 Вст3сп5 ГОСТ 14637-79		
				(30x480) ± $\frac{IT14}{2}$	2	0,9 кг
B.4	9		7.820-6-кМ 61.107	Обшивка		
				Лист 5-ПН-4 ГОСТ 19903-74 Вст3сп5 ГОСТ 14637-79		
				(980x1060) ± $\frac{IT14}{2}$	1	32,6 кг
B.4	10		7.820-6-кМ 61.108	Ригель		
				Уголок 5-50x50x5 ГОСТ 8509-86 Вст3сп5 ГОСТ 535-79		
				L = 1046 ± $\frac{IT14}{2}$	2	7,9 кг
B.4	11		7.820-6-кМ 61.109	Лист		
				Лист 5-ПН-4 ГОСТ 19903-74 Вст3сп5 ГОСТ 14637-79		
				(30x50) ± $\frac{IT14}{2}$	2	0,1 кг

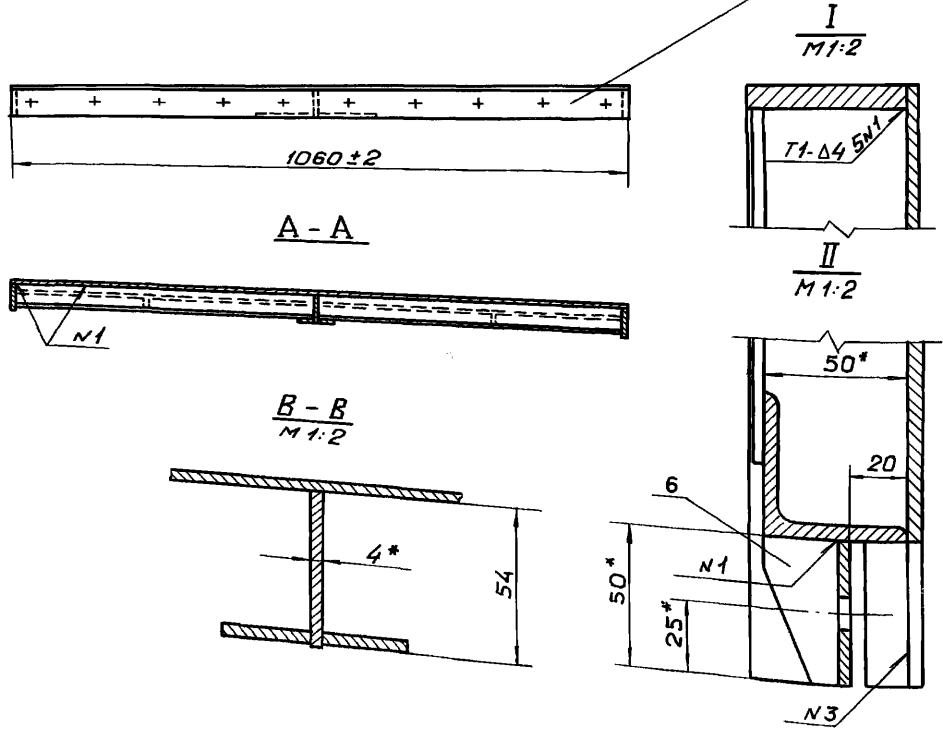
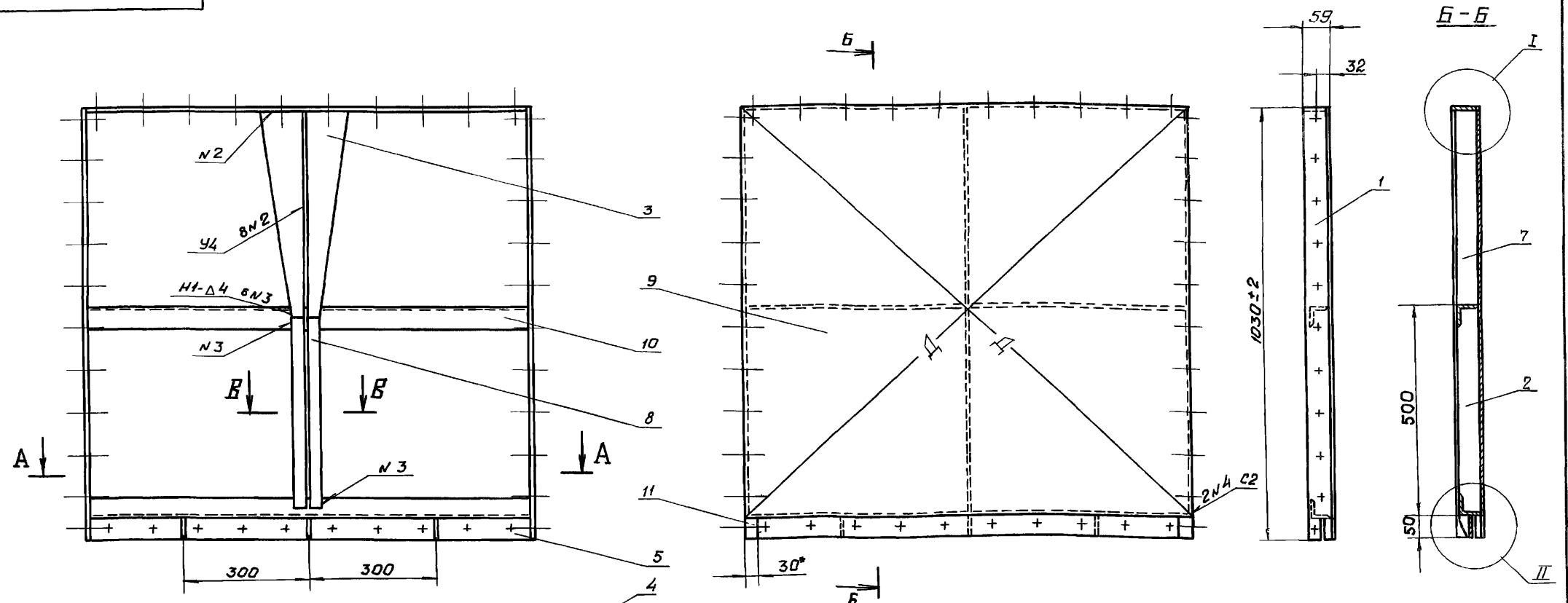
7.820-6-кМ 61.100

Изм.	Лист	И докум.	Подп.	Дата	Лит.	Лист	Листов
Разраб.	Оканов	Оканов	16.03.88		A		1
Пров.	Попов	Попов	17.03.88				
ГПП	Гитин	Гитин	18.03.88				
Нач. отд.	Кореньев	Кореньев	19.03.88				
Металлоконструкция затвора					Ленгипроводхоз		

Ленгипроводхоз

7.820-6-КМ 61.100 СБ

Серия 7.820-6 Выпуск 6



- 1.* Размеры для справок.
2. Сварные швы выполнять по ГОСТ 5264-80 электродами Э42 ГОСТ 9466 - 75.
3. Сварку, не указанную на чертеже, вести швом ТЗ-Δ4 по контуру прилегания свариваемых деталей.
4. Винтообразность уплотняющего контура, измеряемая по центрам отверстий под болты, крепящие уплотнения - 3мм
5. Не указанные предельные отклонения размеров $\pm \frac{0.14}{2}$
6. Разность длин диагоналей Δ не более 1мм

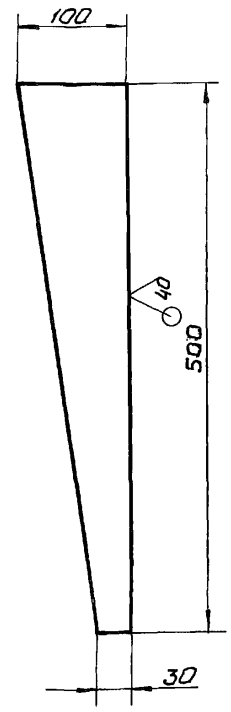
7.820-6-КМ 61.100 СБ				Лит.	Масса	Масштаб
Узм. Лист	наокум.	Подп.	Дата	Металлоконструкция затвора. Сборочный чертеж	55.8	1:10
Разроб.	Оканав.	Винк	16.03.88			
Проб.	Полова	Ковб	17.03.88			
ГЦП	Гитин		18.03.88			
Нач. отд.	Коренев		18.03.88			
				Лист	Листов-1	
Ленгипроавтохоз						

16. Н/ведн/10дн. и дата ввоза или выв. на уч. или в архив.

7.820-6-КМ 52.102

(✓) А

Серия 7.820-6 Выпуск 6



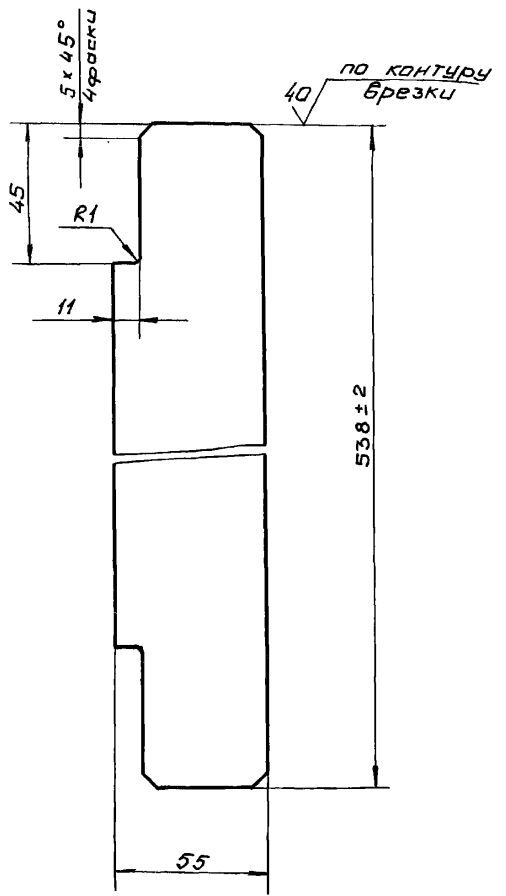
Предельные отклонения размеров $\pm \frac{IT14}{2}$

Изм.	Лист	№ докум.	Подп.	Дата	Косынка	Лист	Масса	Масштаб
Разраб.	Оханаев	Оханаев	16.03.88	А		1,0	1:5	
Проб.	Полова	Ковалева	17.03.88	Лист		Листов - 1		
ГУП	Гитин	Гитин	18.03.88	Лист Б-ПН-4 ГОСТ 19003-74		Ленинградский		
Нач. отд.	Каренев	Каренев	18.03.88					

7.820-6-КМ 61.102

(✓) А

Серия 7.820-6 Выпуск 6

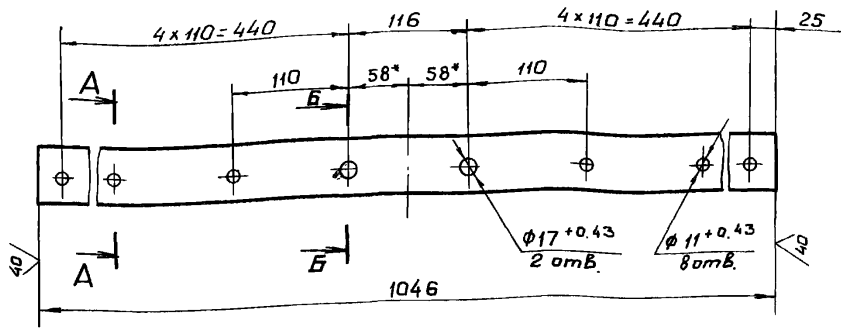


Неуказанные предельные отклонения размеров $\pm \frac{IT14}{2}$

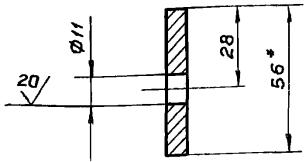
7.820-6-КМ 61.102					Ребро	Лист	Масса	Масштаб
Изм.	Лист	№ докум.	Подп.	Дата		А	0,9	1:2
Разраб.	Оханаев	Оханаев	16.03.88	Лист		Листов - 1		
Проб.	Полова	Ковалева	17.03.88	Лист Б-2 4x55 ГОСТ 103-76		Ленинградский		
ГУП	Гитин	Гитин	17.03.88	Р-3-5 ГОСТ 525-70				
Нач. отд.	Каренев	Каренев	18.03.88					

Изм. и дата Изм. и дата Изм. и дата Изм. и дата Изм. и дата

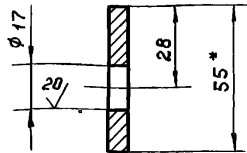
Серия 7.820-6 Выпуск 6



A-A
M 1:2



B-B
M 1:2



- * Размеры для справок.
- Неуказанные предельные отклонения размеров $\pm \frac{IT14}{2}$
- Предельные отклонения размеров, координирующих оси отверстий $\pm 0,28$ мм

7.820-6-КМ 61.103

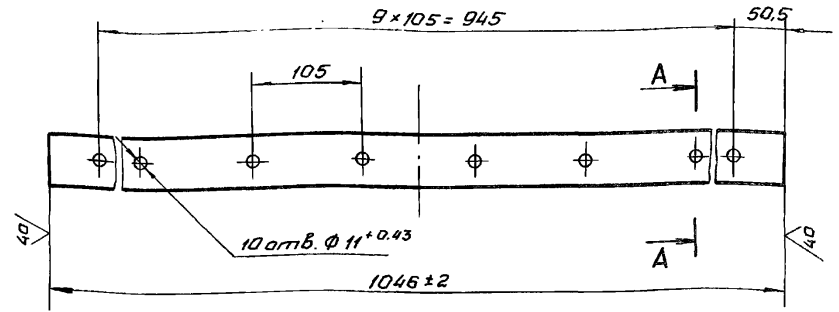
Изм.	Лист	№ докум.	Подп.	Дата
Разраб.	Оханов	Оханов	16.03.88	
Пров.	Попова	Ковы	17.03.88	
ГП	Гитин	Гитин	18.03.88	
Нач.отд.	Кореньев	Кореньев	18.03.88	

Полоса

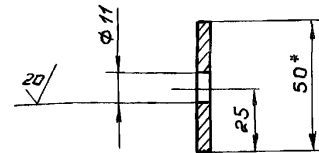
Лист	Масса	Масштаб
A	3,5	1:5
Лист	Листов - 1	

Полоса Б-2 8x55 ГОСТ 103-76 Ленгипроразхоз

Серия 7.820-6 Выпуск 6



A-A
M 1:2



- * Размер для справок.
- Неуказанные предельные отклонения размеров $\pm \frac{IT14}{2}$

7.820-6-КМ 52.104

Изм.	Лист	№ докум.	Подп.	Дата
Разраб.	Оханов	Оханов	16.03.88	
Пров.	Попова	Ковы	17.03.88	
ГП	Гитин	Гитин	18.03.88	
Нач.отд.	Кореньев	Кореньев	18.03.88	

Полоса

Лист	Масса	Масштаб
A	1,6	1:5
Лист	Листов - 1	

Полоса Б-2 4x50 ГОСТ 103-76 Ленгипроразхоз

№, и подл., Лист, и дата

Взам. инв. №

Инв. № инв.

Лист, и дата

№, и подл., Лист, и дата

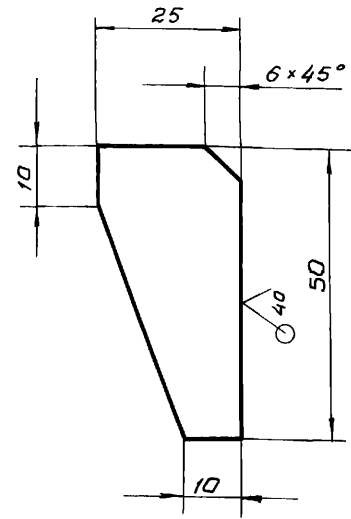
Взам. инв. №

Инв. № инв.

Лист, и дата

7.820-6-КМ 61.104

✓(✓)



Предельные отклонения размеров $\pm \frac{0.14}{2}$

7.820-6-КМ 61.104

ребро

Лит.	Масса	Масштаб
А	0.03	1:1
Лист		Листов - 1

Изм.	Лист	и док.м.	Подп.	Дата
Разроб.	Оханов		<i>Оханов</i>	16.03.88
Пров.	Попова		<i>Попова</i>	17.03.88
ГУП	Гитин		<i>Гитин</i>	18.03.88
Нач.отд.	Коренев		<i>Коренев</i>	18.03.88

Лист 6-ПН-4 ГОСТ 19903-74 Ленгипрорудхоз

Формат	Зона	Поз.	Обозначение	Наименование	Кол.	Примечание
				<u>Документация</u>		
А4			7.820-6-КМ 61.200 СБ	Сборочный чертеж		
				<u>Детали</u>		
А4			7.820-6-КМ 52.201	Полоса	1	
А4			7.820-6-КМ 43.202	Ребро	2	
			Различные исполнения	7.820-6-КМ 61.200 и 7.820-6-КМ 61.200-01		по сборочному чертежу

Серия 7.820-6 Выпуск 6

Изм. и дата

Взам. инв. и дубл.

Подп. и дата

Изм.	Лист	и док.м.	Подп.	Дата
Разроб.	Оханов		<i>Оханов</i>	16.03.88
Пров.	Попова		<i>Попова</i>	17.03.88
ГУП	Гитин		<i>Гитин</i>	18.03.88
Нач.отд.	Коренев		<i>Коренев</i>	18.03.88

7.820-6-КМ 61.200

Накладка боковая

Лит.	Лист	Листов
А		1

Ленгипрорудхоз

Серия 7.820-6 Выпуск 6

Изм. и дата

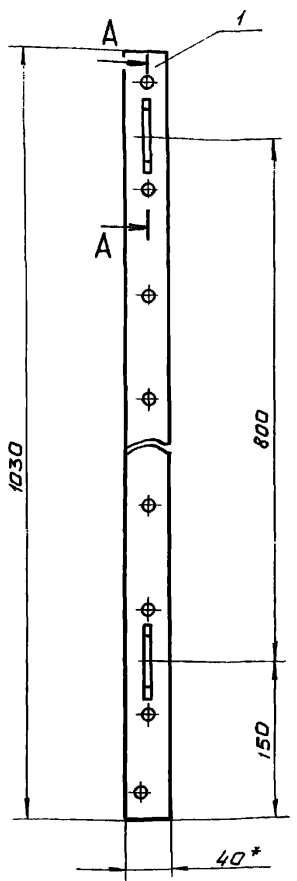
Взам. инв. и дубл.

Подп. и дата

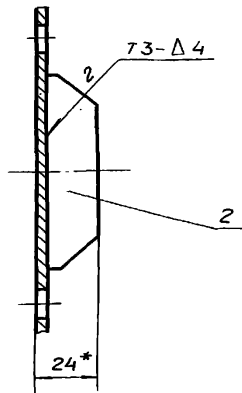
7.820-6-КМ 61.200 СБ

Серия 7.820-6 Выпуск 6

7.820-6-КМ 61.200

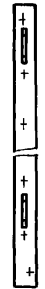


A-A
M 1:2



7.820-6-КМ 61.200-01 - зеркальное отражение
Остальное см. 7.820-6-КМ 61.200

M 1:10



- * Размеры для справок.
- Сварные швы выполнять по ГОСТ 5264-80.
- Электроды Э42 ГОСТ 9466-75.
- Предельные отклонения размеров $\pm \frac{IT14}{2}$

7.820-6-КМ 61.200 СБ

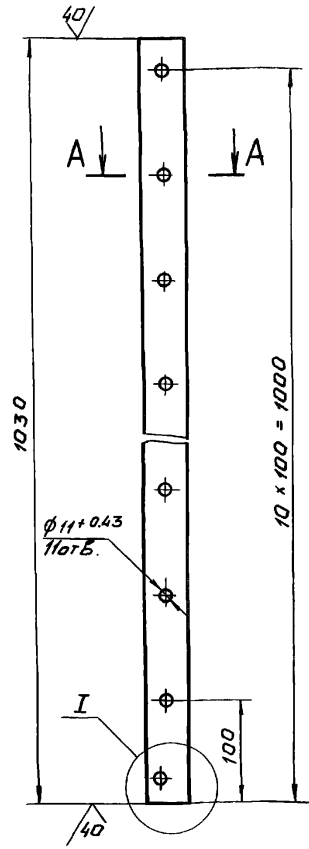
Изм.	Лист	н докум.	Подп.	Дата
	Разраб.	Охана В	Охана В	16.03.88
	Пров.	Попова	Попова	17.03.88
	ГУП	Гитин	Гитин	18.03.88
	Нач. отд.	Корень В	Корень В	18.03.88

Накладка боковая
Сборочный чертеж

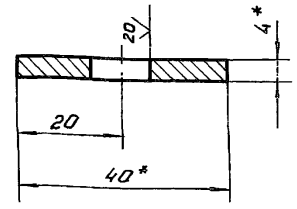
Лит.	Масса	Масштаб
A	1,4	1:5
Лист		Листов - 1
Ленгипроводхоз		

7.820-6-КМ 52.201

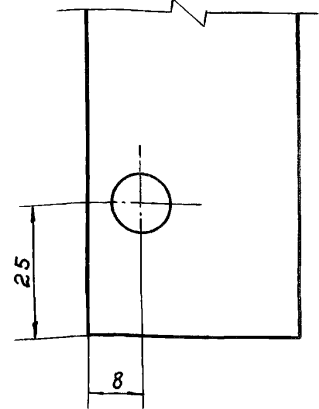
Серия 7.820-6 Выпуск 6



A A
M 1:1



I
M 1:2



- * Размеры для справок.
- Предельные отклонения размеров, координирующих осей отверстий $\pm 0,28$ мм
- Предельные отклонения размеров $\pm \frac{IT14}{2}$

7.820-6-КМ 52.201

Изм.	Лист	н докум.	Подп.	Дата
	Разраб.	Охана В	Охана В	16.03.88
	Пров.	Попова	Попова	17.03.88
	ГУП	Гитин	Гитин	18.03.88
	Нач. отд.	Корень В	Корень В	18.03.88

Полоса

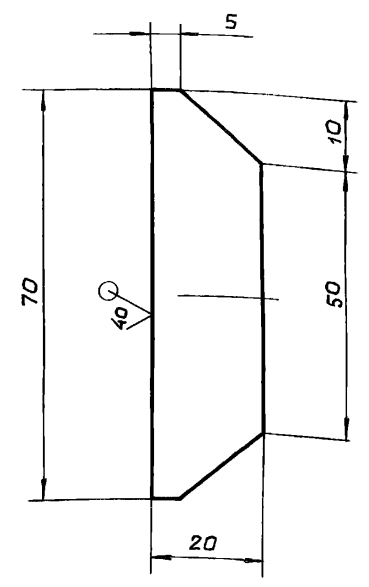
Лит.	Масса	Масштаб
A	1,3	1:5
Лист		Листов - 1
Ленгипроводхоз		

Полоса Б-2 4x40 ГОСТ 103-76

Серия 7.820-6 Выпуск 6

7.820-6-КМ 43.202

✓ (✓)



Предельные отклонения размеров $\pm \frac{IT14}{2}$

7.820-6-КМ 43.202

Изм.	Лист	И докум.	Подп.	Дата
Разраб.	Охоньков	Охоньков		16.03.88
Проб.	Попова	Кочетков		17.03.88
ГЦП	Гитин			18.03.88
Нач. отд.	Кореньев			18.03.88

Ребро

Лит.	Масса	Масштаб
A	0,08	1:1
Лист		Листов - 1

Лист Б-ПН-8 ГОСТ 19903-74 Ленгипроразхоз

Серия 7.820-6 Выпуск 6

Формат	Зона	Поз.	Обозначение	Наименование	кол.	Примечание
<u>Документация</u>						
A4			7.820-6-КМ 31.100 СБ	Сборочный чертеж		
<u>Детали</u>						
A4	1		7.820-6-КМ 31.101	Основание	1	
A4	2		7.820-6-КМ 31.102	Проушина	2	

Серия 7.820-6 Выпуск 6

Изм.	Лист	И докум.	Подп.	Дата
Разраб.	Охоньков	Охоньков		16.03.88
Проб.	Попова	Кочетков		17.03.88
ГЦП	Гитин			18.03.88
Нач. отд.	Кореньев			18.03.88

7.820-6-КМ 31.100

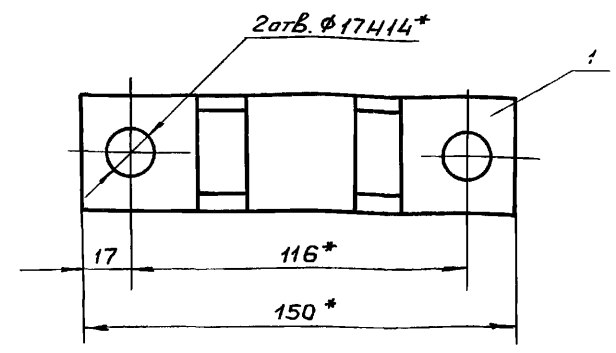
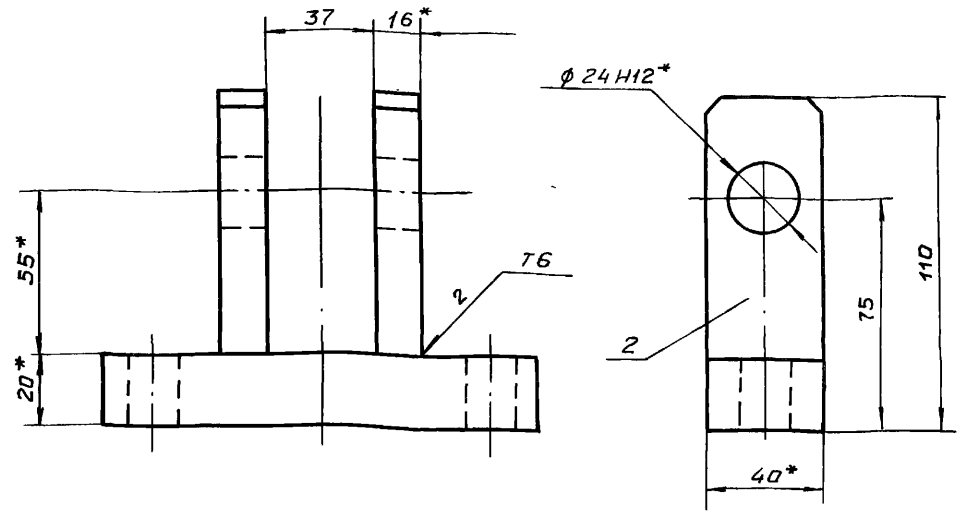
Вилка

Лит.	Лист	Листов
A		1

Ленгипроразхоз

Серия 7.820-6 Выпуск 6

7.820-6-КМ 31.100 СБ



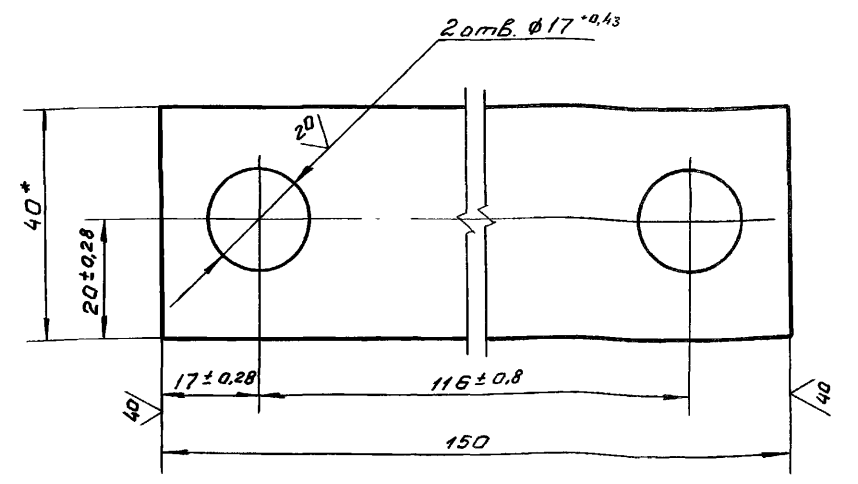
- 1. * Размеры для справок.
- 2. Сварные швы выполнять по ГОСТ 5264-80.
- 3. Электроды Э42 ГОСТ 9466-75.
- 4. Неуказанные предельные отклонения размеров $\pm \frac{IT14}{2}$

7.820-6- КМ 31. 100 СБ

Изм.	Лист	№ докум.	Подп.	Дата	Лист	Масса	Масштаб
Разраб.	Оханов	Оханов	16.03.88	А	1,7	1:2	
Пров.	Папова	Папова	17.03.88	Лист		Листов - 1	
ГИП	Гитин	Гитин	18.03.88	Ленгипроводхоз			
Нач.отд.	Каренев	Каренев	18.03.88				

Серия 7.820-6 Выпуск 6

7.820-6-КМ 31.101



- 1. * Размер для справок.
- 2. Неуказанные предельные отклонения размеров $\pm \frac{IT14}{2}$

7.820-6-КМ 31. 101

Изм.	Лист	№ докум.	Подп.	Дата	Лист	Масса	Масштаб
Разраб.	Оханов	Оханов	16.03.88	А	0,9	1:1	
Пров.	Папова	Папова	17.03.88	Лист		Листов - 1	
ГИП	Гитин	Гитин	18.03.88	Ленгипроводхоз			
Нач.отд.	Каренев	Каренев	18.03.88				

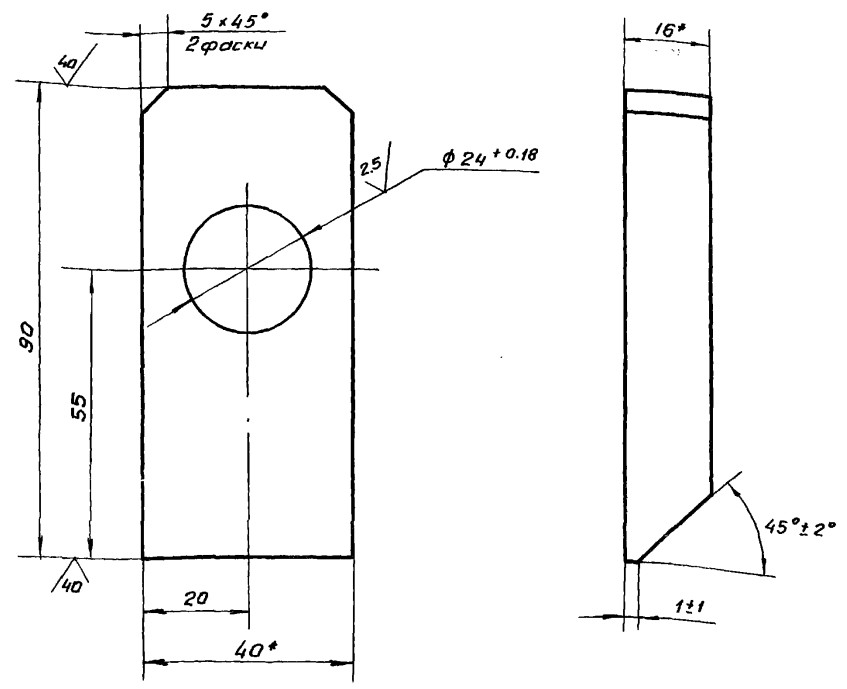
Полоса Б-2 20x40 ГОСТ 103-76

7.820-6-КМ 31.102

(✓)(✓)

Выпуск 6

Серия 7.820-6



- 1. * Размеры для справок
- 2. Неуказанные предельные отклонения размеров $\pm \frac{IT14}{2}$

7.820-6-КМ 31.102

Изм.	Лист	ИЗОКУМ.	Подп.	Дата
Разраб.	Оханов	Оханов	15.03.88	
Пров.	Полова	Корень	17.03.88	
ГИП	Гитин	Гитин	18.03.88	
Нач.отд.	Корень	Корень	18.03.88	

Прочушина

Лист	Масса	Масштаб
А	0.4	1:1
Лист	Листов -1	

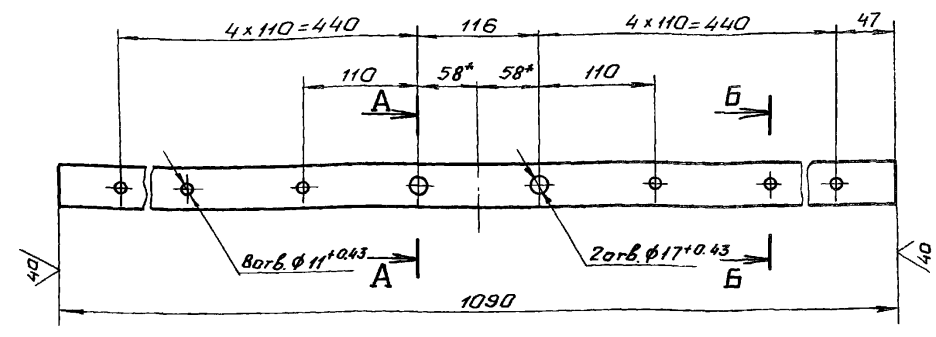
Б-2 16x40 ГОСТ 103-76 Ленигипроводхоз

7.820-6-КМ 52.001

(✓)(✓)

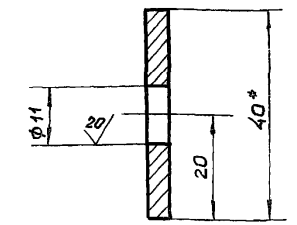
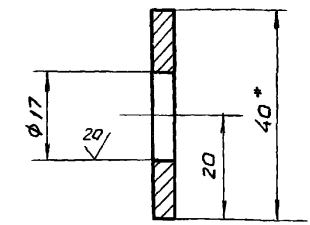
Выпуск 6

Серия 7.820-6



A-A
M 1:1

Б-Б
M 1:1



- 1. * Размеры для справок
- 2. Предельные отклонения размеров, координирующих оси отверстий $\pm 0,28$ мм
- 3. Неуказанные предельные отклонения размеров $\pm \frac{IT14}{2}$

7.820-6-КМ 52.001

Изм.	Лист	ИЗОКУМ.	Подп.	Дата
Разраб.	Оханов	Оханов	15.03.88	
Пров.	Полова	Корень	17.03.88	
ГИП	Гитин	Гитин	18.03.88	
Нач.отд.	Корень	Корень	18.03.88	

Накладка Верхняя

Лист	Масса	Масштаб
А	1,3	1:5
Лист	Листов -1	

Лаласа Б-2 4x40 ГОСТ 103-73 Ленигипроводхоз

Изд. и дата, Подп. и дата, Взам. инв. и дата, Изм. и дата, Подп. и дата, Взам. инв. и дата, Подп. и дата

7.820-6-км 62.009

✓(✓)

Рис. 1

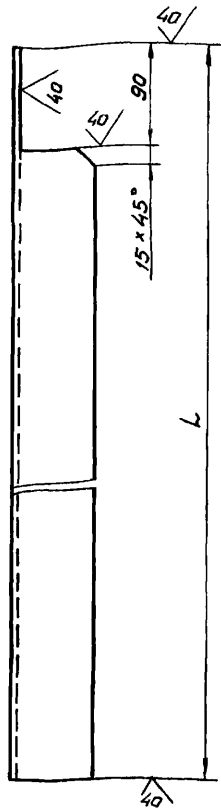


Рис. 2
М 1:10



Обозначение	Рис.	L, мм	Масса, кг
7.820-6-км 62.009	1	3560	18.9
-01	2	3560	18.9
-02	1	3960	21.1
-03	2	3960	21.1

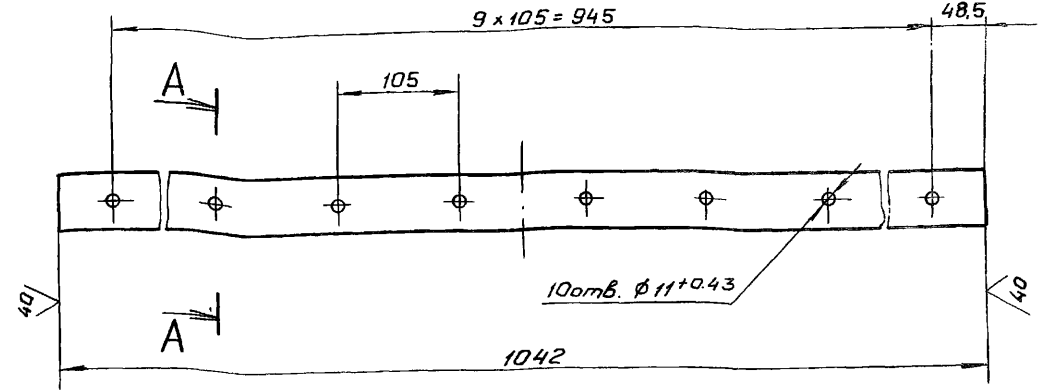
Предельные отклонения размеров $\pm \frac{IT14}{2}$

7.820-6-км 62.009				
Изм.	Лист	№ докум.	Подп.	Дата
Разраб.	Оханов	Оханов	16.03.88	
Пров.	Попова	Попова	17.03.88	
ГУП	Гитин	Гитин	18.03.88	
Нач.отд.	Кореньев	Кореньев	18.03.88	
Материал Б-70x70x5 ГОСТ 8509-86				
Ленгипроводхоз				

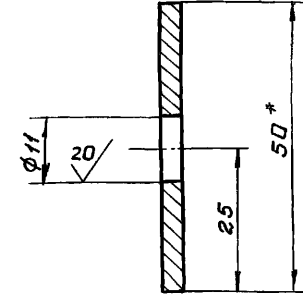
7.820-6-км 52.002

✓(✓)

Серия 7.820-6
Выпуск 6



A-A
М 1:1



- * Размеры для справок.
- Предельные отклонения размеров координирующих оси отверстий, $\pm 0,28$ мм
- Неуказанные предельные отклонения размеров $\pm \frac{IT14}{2}$

7.820-6-км 52.002				
Изм.	Лист	№ докум.	Подп.	Дата
Разраб.	Оханов	Оханов	16.03.88	
Пров.	Попова	Попова	17.03.88	
ГУП	Гитин	Гитин	18.03.88	
Нач.отд.	Кореньев	Кореньев	18.03.88	
Материал Б-2 4x50 ГОСТ 103-76				
Ленгипроводхоз				

Серия 7.820-6
Выпуск 6

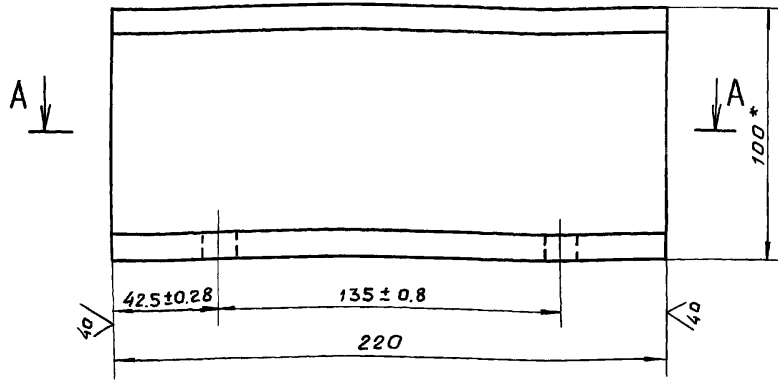
Взм. имб. м (имб. м зубл. Подп. и дата)

Взм. имб. м (имб. м зубл. Подп. и дата)

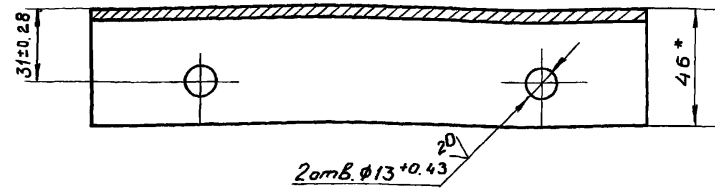
Серия 7.820-6 Выпуск 6

7.820-6-КМ 32.001

(V) A



A-A



1. * Размеры для справок.
2. Неуказанные предельные отклонения размеров $\pm \frac{IT14}{2}$

7.820-6-КМ 32.001

Изм	Лист	№ докум.	Подп.	Дата	Лит.	Масса	Масштаб
Разраб.	Оханов	Оханов	16.03.88		A	1,9	1:2
Пров.	Полова	Кочев	17.03.88				
ГПП	Гитин	Гитин	18.03.88				
Нач. отд.	Кореньев	Кореньев	18.03.88				

Швеллер

Швеллер 10 ГОСТ 8240-72 Ленинградхоз

Серия 7.820-6 Выпуск 6

Формат	Зона	Поз.	Обозначение	Наименование	кол.	Примечание
				Документация		
A3			7.820-6-КМ 32.000 СБ	Сборочный чертеж		
				Детали		
A4	1		7.820-6-КМ 32.001	Швеллер	2	
A4	2		7.820-6-КМ 11.103	Ребро	4	
B.4	3		7.820-6-КМ 32.002	Швеллер		
				Швеллер 10 ГОСТ 8240-72 ВстЗсп 5 ГОСТ 535-79		
				$L = 128 \pm \frac{IT14}{2}$	2	2,2 кг
				Стандартные изделия		
		4		Болт М12-8g x 4.5.46.029 ГОСТ 7798-70	4	
		5		Гайка М12-7Н. 5.029 ГОСТ 5915-70	4	
		6		Шайба 12.01.029 ГОСТ 10906-78	4	

В. и подл. Подп. и дата Взят. инв. и Инв. и дубл. Подп. и дата

7.820-6-КМ 32.000

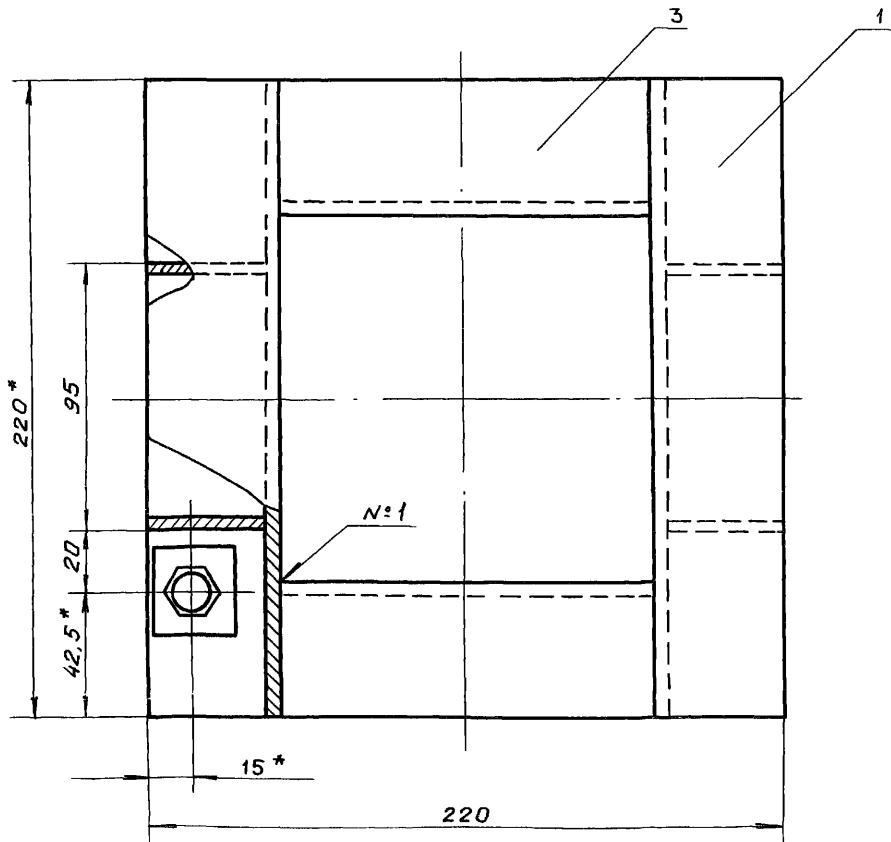
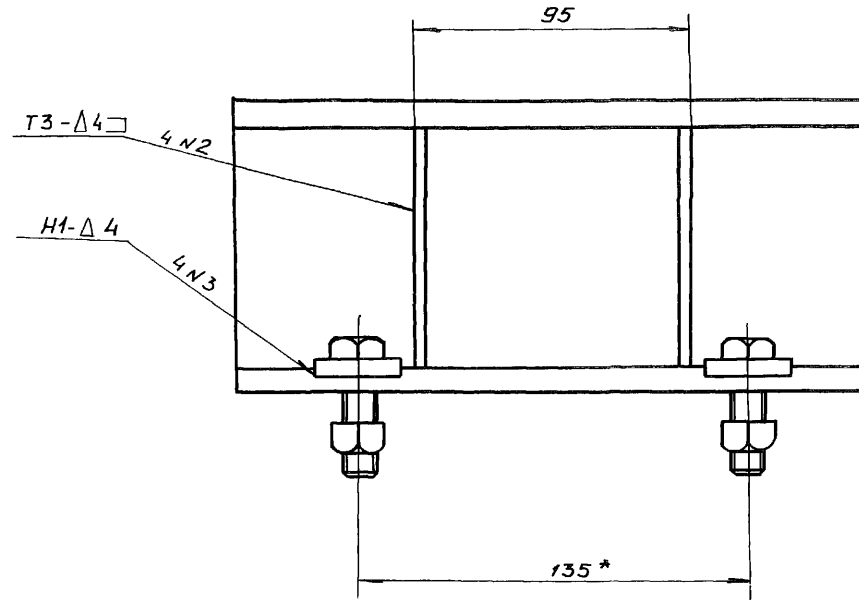
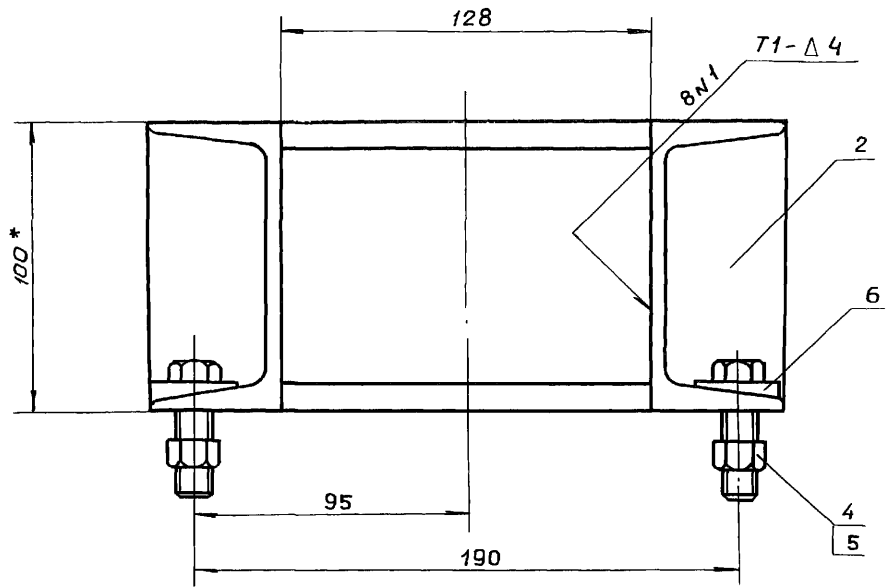
Изм	Лист	№ докум.	Подп.	Дата
Разраб.	Оханов	Оханов	16.03.88	
Пров.	Полова	Кочев	17.03.88	
ГПП	Гитин	Гитин	18.03.88	
Нач. отд.	Кореньев	Кореньев	18.03.88	

Колонка

Лит.	Лист	Листов
A		1

Ленинградхоз

7.820-6-КМ 32.000 СБ



- 1.* Размеры для справок
- 2. Сварные швы выполнять по ГОСТ 5264-80.
- 3. Электроды Э42 ГОСТ 9466-75
- 4. Неуказанные предельные отклонения размеров $\pm \frac{IT14}{2}$

				7.820-6-КМ 32.000 СБ		
Изм.	Лист	Исполн.	Дата	Лит.	Масса	Масштаб
Разраб.	Оханов	Слав	16.03.88	A	6,8	1:2
Пров.	Попова	Нова	17.03.88			
ГУП	Гитин	Гитин	17.03.88			
Нач.отд.	Каренев	Г.Г.	18.03.88			
				Лист		Листов-1
				Ленгилпровадхоз		

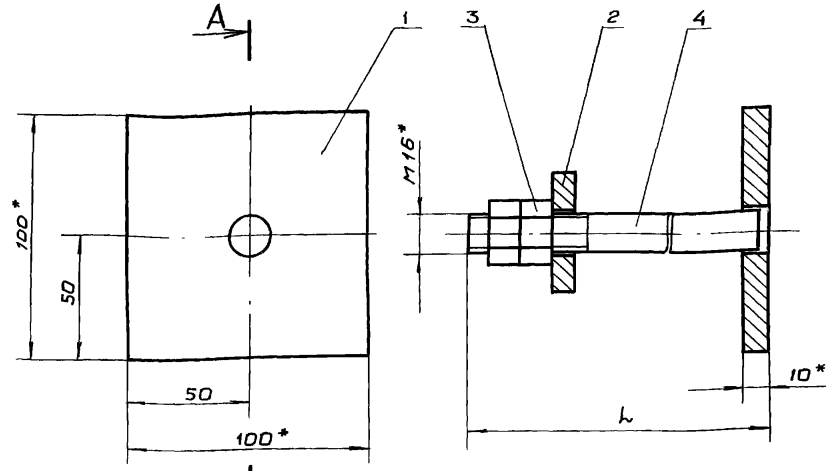
Серия 7.820-6 Выпуск 6

5 и подп. / подп. и дата введ. в дейст. инв. и вкл. в инв. и вкл. в инв.

Колонка
Сборочный чертеж

7.820-6-КМ 53.000 СБ

A-A



Обозначение	L мм	Масса кг
7.820-6-КМ53.000	155	1,3
-01	385	1,7

- 1.* Размеры для справок.
2. Сварные швы выполнять по ГОСТ 5264-80.
3. Электроды Э42 ГОСТ 9466-75
4. Предельные отклонения размеров $\pm \frac{T14}{2}$

7.820-6- КМ 53.000 СБ

Изм.	Лист	И. док.ум.	Подп.	Дата
Разраб.	Оханов	Оханов		16.03.88
Пров.	Полова	Полова		17.03.88
ГУП	Гитин	Гитин		18.03.88
Нач. отд.	Кореньев	Кореньев		18.03.88

Марка
Сборочный чертеж

Лит.	Масса	Масштаб
A	см. таблицу	1:2
Лист Листов - 1		
Ленгипрорадио3.		

Выпуск 6

Серия 7.820-6

Формат	Зона	Лист	Обозначение	Наименование	кол.	Примечание
A4			7.820-6- КМ 53.000 СБ	Сборочный чертеж		Документация
<u>Детали</u>						
A4	1		7.820-6- КМ 53.001	Лист	1	
A4	2		7.820-6- КМ 13.002	Шайба	1	
<u>Стандартные изделия</u>						
		3		Гайка М16-7Н.5.029		
				ГОСТ 5915-70	2	
<u>Переменные данные для исполнения</u>						
				7.820-6-КМ 53.000		
<u>Детали</u>						
A4	4		7.820-6- КМ 13.003	Шпилька	1	
<u>7.820-6-КМ 53.000-01</u>						
<u>Детали</u>						
A4	4		7.820-6- КМ13.003-01	Шпилька	1	

Взят. инв. м. Инв. м. изобр. Подп. и дата

7.820-6-КМ 53.000

Изм.	Лист	И. док.ум.	Подп.	Дата
Разраб.	Оханов	Оханов		16.03.88
Пров.	Полова	Полова		17.03.88
ГУП	Гитин	Гитин		18.03.88
Нач. отд.	Кореньев	Кореньев		18.03.88

Марка

Лит.	Лист	Листов
A		1
Ленгипрорадио3		

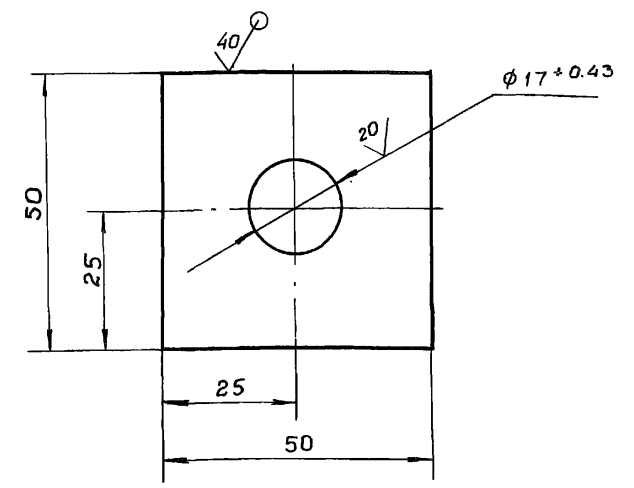
Серия 7.820-6 Выпуск 6

Взят. инв. м. Инв. м. изобр. Подп. и дата

7.820-6-КМ 13.002

(✓)(✓)

Серия 7.820-6
Выпуск 6



Неуказанные предельные отклонения размеров $\pm \frac{IT14}{2}$

7.820-6-КМ 13.002

Изм.	Лист	И докум.	Подп.	Дата
Разраб.	Оханов	Оханов	Оханов	16.03.88
Пров.	Попова	Попова	Попова	17.03.88
ГЦП	Гитин	Гитин	Гитин	18.03.88
Нач.отд.	Каренев	Каренев	Каренев	18.03.88

Шайба

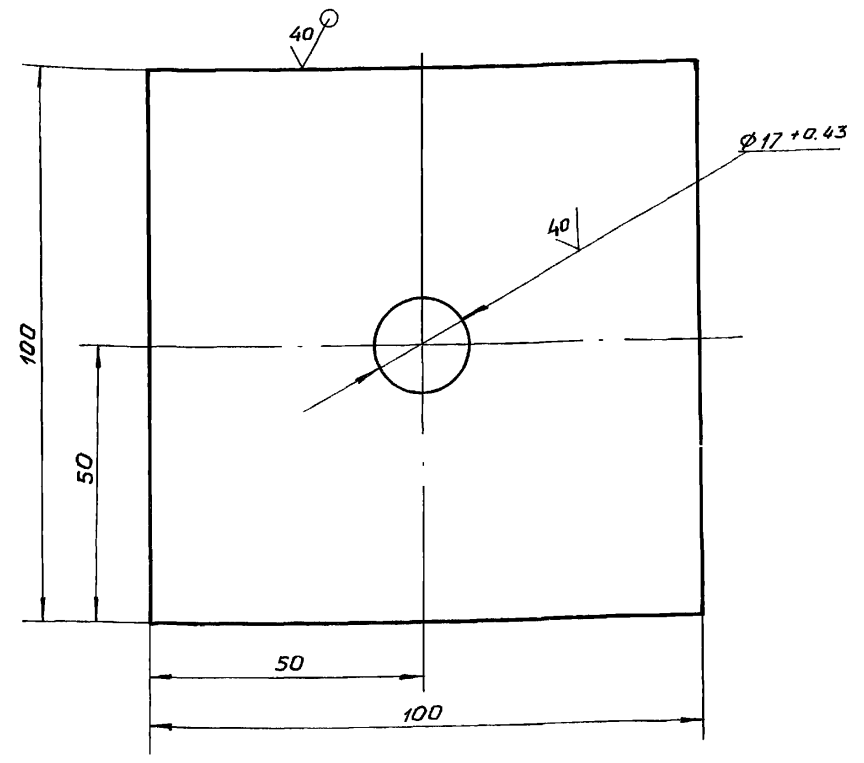
Лист	Масса	Масштаб
A	0,2	1:1
Лист		Листов - 1

Изм. и дата
Лист
Изм. и дата
Лист
Изм. и дата
Лист

7.820-6-КМ 53.001

(✓)(✓)

Серия 7.820-6
Выпуск 6



Неуказанные предельные отклонения размеров $\pm \frac{IT14}{2}$

7.820-6-КМ 53.001

Изм.	Лист	И докум.	Подп.	Дата
Разраб.	Оханов	Оханов	Оханов	16.03.88
Пров.	Попова	Попова	Попова	17.03.88
ГЦП	Гитин	Гитин	Гитин	18.03.88
Нач.отд.	Каренев	Каренев	Каренев	18.03.88

Лист

Лист	Масса	Масштаб
A	0,8	1:1
Лист		Листов 1

Изм. и дата
Лист
Изм. и дата
Лист
Изм. и дата
Лист

Выпуск 6
Серия 7.820-6

Вариант	Зона	Поз.	Обозначение	Наименование	Кол.	Примечание
<u>Документация</u>						
A3			7.820-6-КМ 62.000 СБ	Сборочный чертеж		
<u>Детали</u>						
A4	1		7.820-6-КМ 62.001	Ригель	2	
A4	2		7.820-6-КМ 11.103	Ребро	4	
A4	3		7.820-6-КМ 11.105	Болт анкерный	6	
A4	4		7.820-6-КМ 62.002	Уголок	3	
	5		-01	Уголок	3	
B4	6		7.820-6-КМ 62.003	Уголок		
				Уголок 5-70x70x5 ГОСТ 8509-86 в см 3 см 5 ГОСТ 535-79		
				$l = 998 \pm \frac{JT14}{2}$	1	5.4 кг
B4	7		7.820-6-КМ 62.004	Пороз		
				Уголок 5-70x70x5 ГОСТ 8509-86 в см 3 см 5 ГОСТ 535-79		
				$l = 1160 \pm \frac{JT14}{2}$	1	6.25 кг
B4	8		7.820-6-КМ 62.005	Уголок		
				Уголок 5-70x70x5 ГОСТ 8509-86 в см 3 см 5 ГОСТ 535-79		
				$l = 210 \pm \frac{JT14}{2}$	2	2,3 кг
B4	9		7.820-6-КМ 62.006	Полоса		
				Полоса 5-24x50 ГОСТ 103-76 в см 3 см 5 ГОСТ 535-79		
				$l = 998 \pm \frac{JT14}{2}$	1	1,6 кг
B4	10		7.820-6-КМ 62.007	Уголок		
				Уголок 5-70x70x5 ГОСТ 8509-86 в см 3 см 5 ГОСТ 535-79		
				$l = 1270 \pm \frac{JT14}{2}$	1	6.8 кг

7.820-6-КМ 62.000

Изм. и дата
Изм. и дата
Изм. и дата
Изм. и дата
Изм. и дата

Изм.	Лист	И докум.	Подп.	Дата
Рязань	Оханов			16.03.88
Пров.	Попова			17.03.88
ГЧП	Гитин			18.03.88
Нач. отд.	Кореньев			18.03.88

Рампа

Лист	Лист	Листов
А	1	2

Ленгипроводхоз

Выпуск 6
Серия 7.820-6

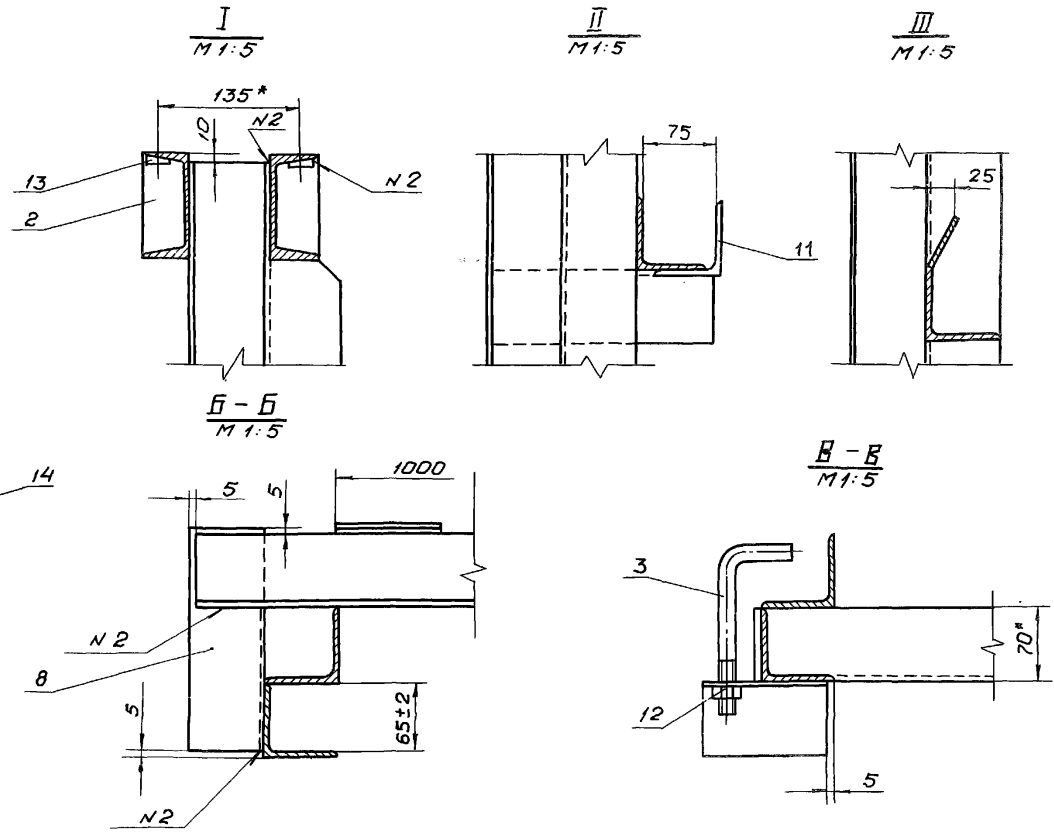
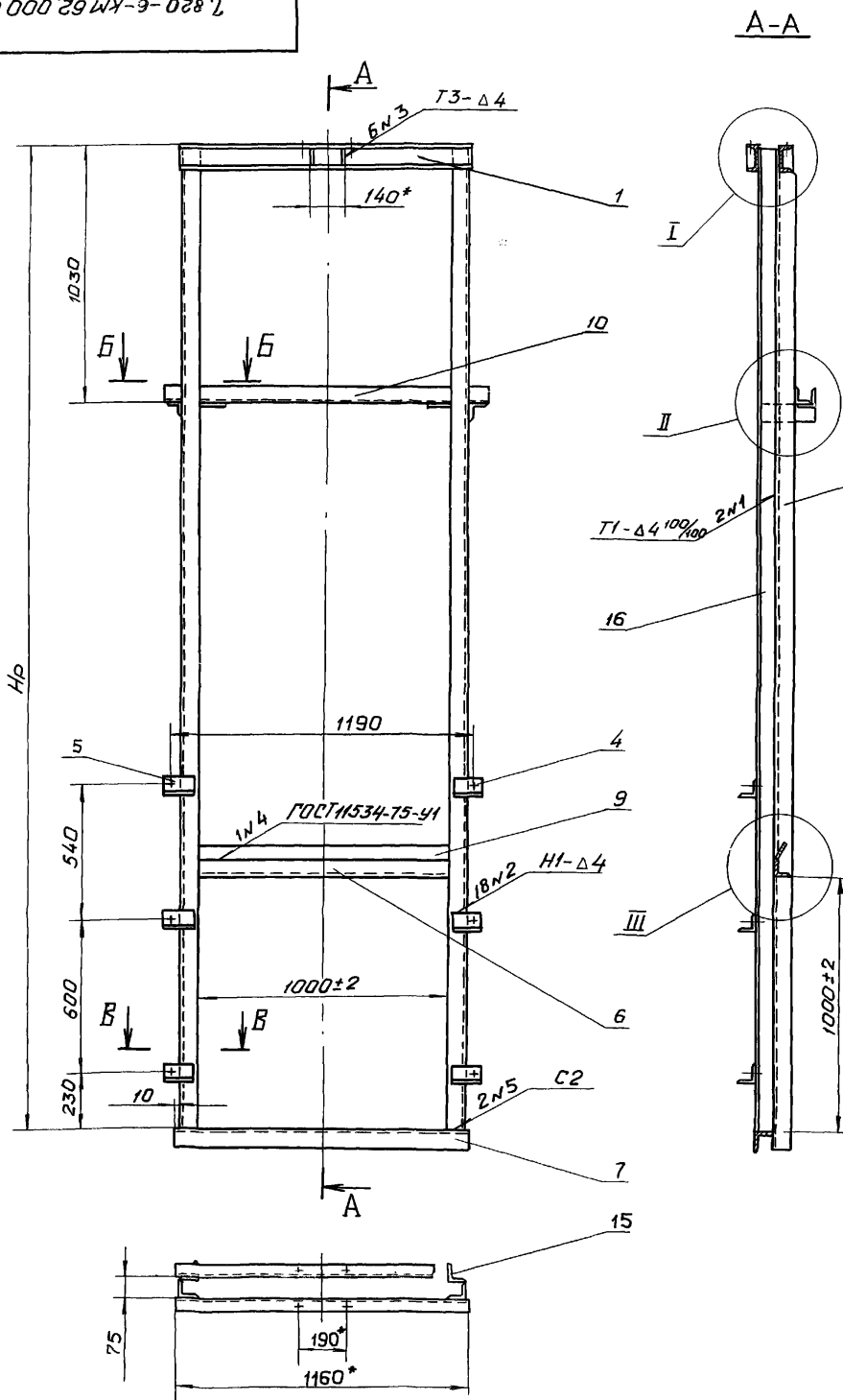
Вариант	Зона	Поз.	Обозначение	Наименование	Кол.	Примечание
B4	11		7.820-6-КМ 62.008	Уголок		
				Уголок 5-70x70x5 ГОСТ 8509-86 в см 3 см 5 ГОСТ 535-79		
				$l = 100 \pm \frac{JT14}{2}$	2	1.1 кг
<u>Стандартные изделия</u>						
	12			Гайка М16-7Н. 5.029		
				ГОСТ 5915-70	6	
	13			Шайбы 12.01.029		
				ГОСТ 10906-78	4	
<u>Переменные данные для исполнений</u>						
				7.820-6-КМ 62.000		
<u>Детали</u>						
A4	14		7.820-6-КМ 62.009	Стойка	1	
	15		-01	Стойка	1	
B4	16		7.820-6-КМ 62.010	Стойка		
				Уголок 5-70x70x5 ГОСТ 8509-86 в см 3 см 5 ГОСТ 535-79		
				$l = 3490 \pm \frac{JT14}{2}$	2	37.6 кг
				7.820-6-КМ 62.000-01		
<u>Детали</u>						
A4	14		7.820-6-КМ 62.009-02	Стойка	1	
	15		-03	Стойка	1	
B4	16		7.820-6-КМ 62.010-01	Стойка		
				Уголок 5-70x70x5 ГОСТ 8509-86 в см 3 см 5 ГОСТ 535-79		
				$l = 3890 \pm \frac{JT14}{2}$	2	41,9 кг

7.820-6-КМ 62.000

Лист 2

7.820-6-КМ62.000 СБ

Серия 7.820-6 Выпуск 6



Обозначение	H, м	Hр, мм	Масса сборки, кг
7.820-6-КМ62.000	2.4 ÷ 2.6	3500 ± 5	125.1
-01	2.7 ÷ 2.9	3900 ± 5	133.8

- * Размеры для справок.
- Сборные швы выполнять по ГОСТ 5264-80 электродами Э42 ГОСТ 9466-75.
- Сварку, не указанную на чертеже, вести швом Т1-Δ4 по контуру прилегания свариваемых деталей.
- Винтообразность пазовых конструкций рамы затвора, измеряемая по концу отработочного элемента, 3 мм.
- Неуказанные предельные отклонения размеров ± $\frac{IT14}{2}$

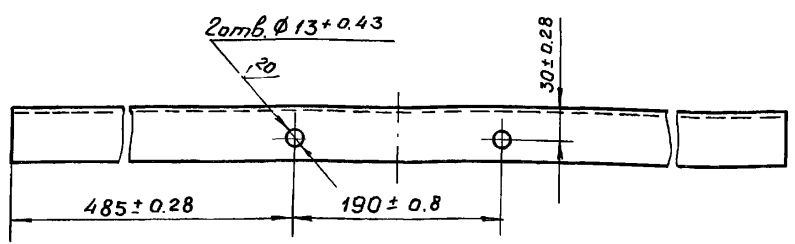
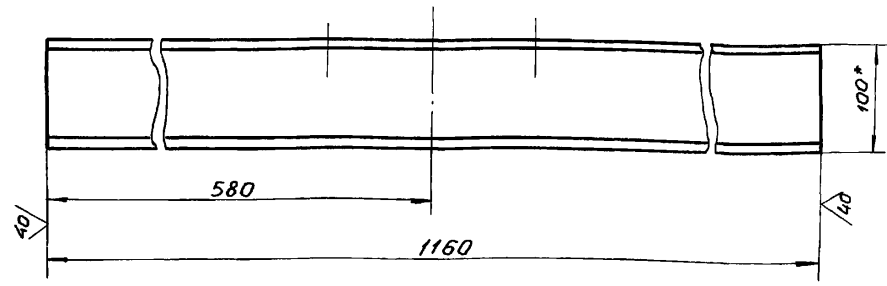
7.820-6-КМ62.000 СБ				Лит.	Масса	Масштаб
Изм.	Лист	И.закум.	Повл.	Дата	А	см. таблицы 1:20
Разраб.	Оханов	С.И.	16.03.88			
Пров.	Полова	И.В.	17.03.88			
ГУП	Гитин	Л.И.	18.03.88			
Нач.отд.	Корнев	Л.В.	18.03.88			
Рама Сборочный чертеж				Лист	Листов - 1	
Ленгилпровод х.п.з.						

В.И.подпр. Подпр. и дата Взам.инв.И Шв.наб. Подпр. и дата

7.820-6-КМ 11.103

(✓) (✓)

Серия 7.820-6 Выпуск 6



- * Размер для справок.
- Неуказанные предельные отклонения размеров $\pm \frac{IT14}{2}$

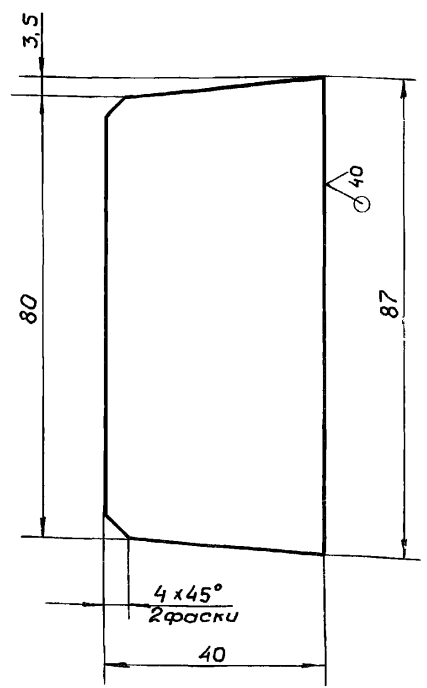
7.820-6-КМ 62.001

Изм.	Лист	№ докум.	Подп.	Дата	Лист	Масса	Масштаб
					А	9,9	1:5
Разраб.		Оханов	Оханов	16.03.88	Ригель		
Проб.		Попова	Попова	17.03.88			
ГУП		Гитин	Гитин	18.03.88			
Нач. отд.		Кореньев	Кореньев	18.03.88			
Швеллер 10 ГОСТ 8240-72					Ленгипроводхоз		

Серия 7.820-6 Выпуск 6

7.820-6-КМ 11.103

(✓) (✓)



Предельные отклонения размеров $\pm \frac{IT14}{2}$

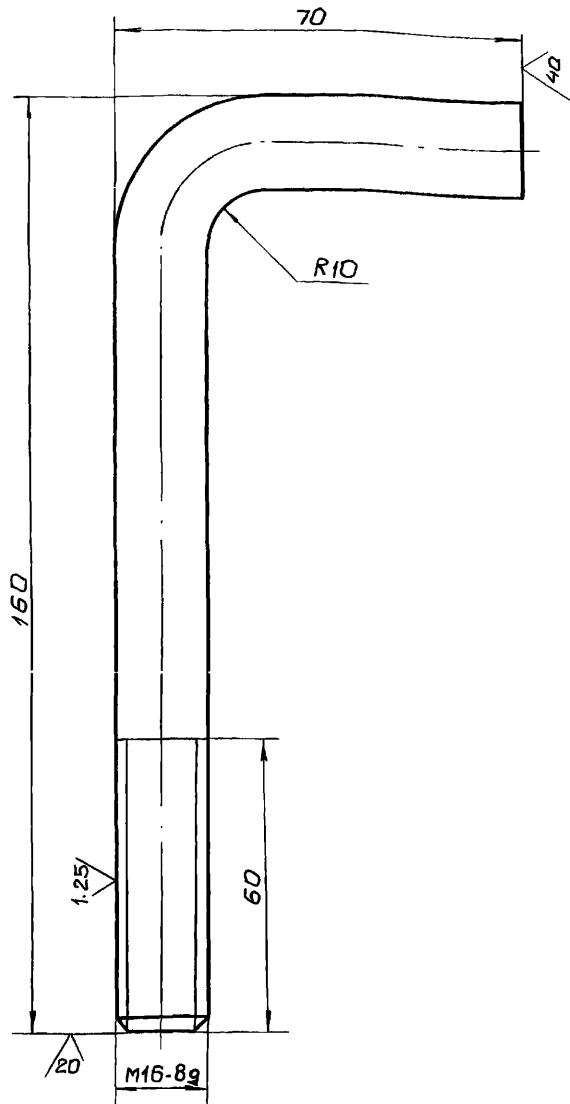
7.820-6-КМ 11.103

Изм.	Лист	№ докум.	Подп.	Дата	Лист	Масса	Масштаб
					А	0,1	1:1
Разраб.		Оханов	Оханов	16.03.88	Ребра		
Проб.		Попова	Попова	17.03.88			
ГУП		Гитин	Гитин	18.03.88			
Нач. отд.		Кореньев	Кореньев	18.03.88			
Лист 6-ПН-4 ГОСТ 19903-74					Ленгипроводхоз		

В.И. Подп. и дата

В.И. Подп. и дата

7.820-6-КМ 11.105



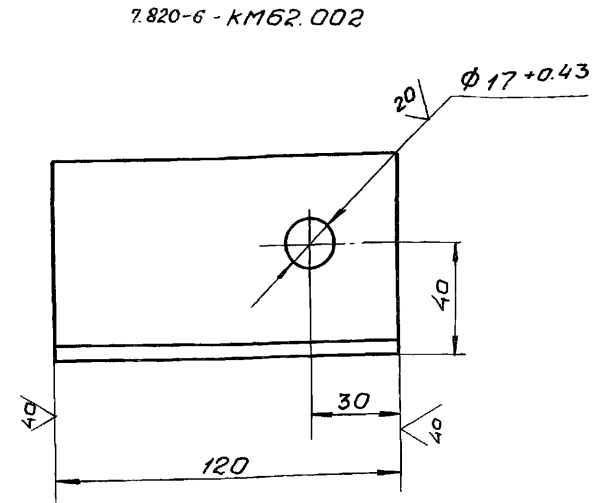
1. Предельные отклонения размеров $\pm \frac{IT14}{2}$
2. Длина заготовки 210 мм

7.820-6-КМ 11.105

Изм.	Лист	И докум.	Подп.	Дата	Лит.	Масса	Масштаб
Разраб.		Охана В	Охана В	16.03.88	А	0,3	1:1
Пров.		Попова	Попова	17.03.88			
ГУП		Гитин	Гитин	18.03.88	Лист		Листов - 1
Нач. отд.		Каренев	Каренев	18.03.88			

В16 ГОСТ 2590-71

7.820-6-КМ 62.002



7.820-6-КМ62.002-01 - зеркальное отражение. Остальное см. - КМ62.002

M 1:5



Предельные отклонения размеров $\pm \frac{IT14}{2}$

7.820-6-КМ 62.002

Изм.	Лист	И докум.	Подп.	Дата	Лит.	Масса	Масштаб
Разраб.		Охана В	Охана В	16.03.88	А	0,65	1:2
Пров.		Попова	Попова	17.03.88			
ГУП		Гитин	Гитин	18.03.88	Лист		Листов - 1
Нач. отд.		Каренев	Каренев	18.03.88			

Серия 7.820-6 Выпуск 6

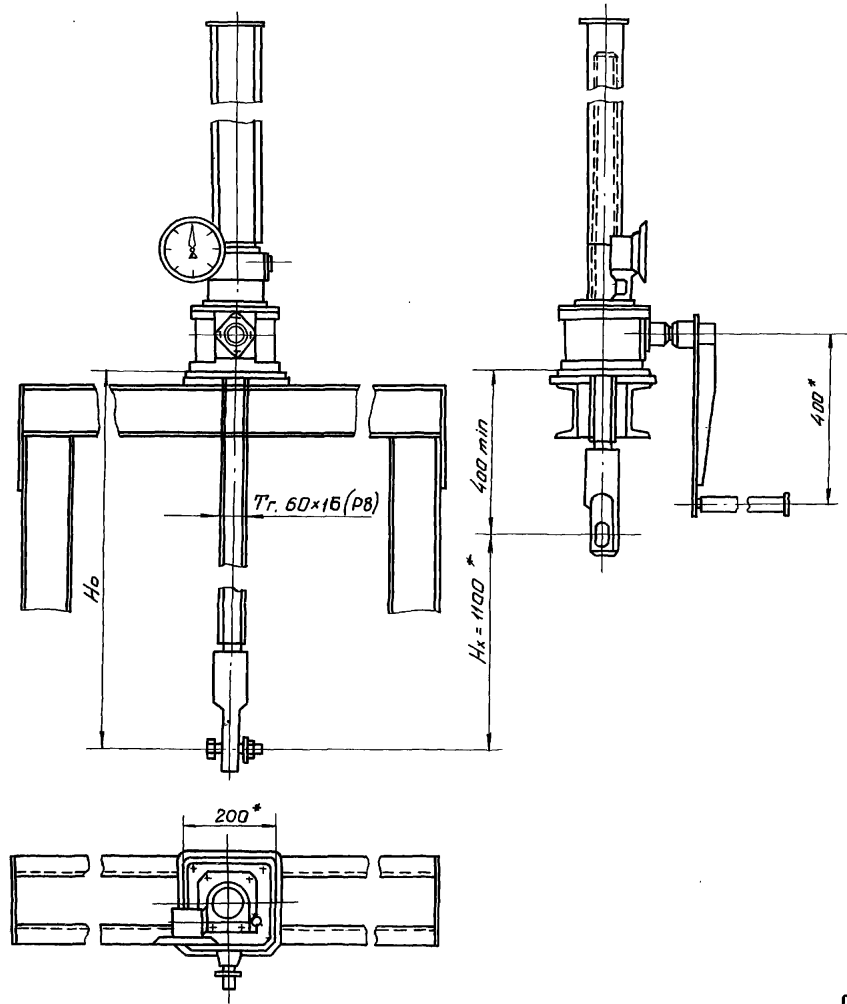
Серия 7.820-6 Выпуск 6

Исполн. и дата
Изм. и дата
Изм. и дата
Изм. и дата
Изм. и дата

Исполн. и дата
Изм. и дата
Изм. и дата
Изм. и дата
Изм. и дата

3.820.2-44.26.058.ПВ 030.000 Г4

Серия 7.820-6 Выпуск 6



Указатель положения затвора выбирается в зависимости от H_x при $H_x \leq 2,5$ м установить УПР. 253, при $2,5 < H_x \leq 5$ м установить - УПР. 508

Таблица 1

Техническая характеристика подъемника

Резьба грузовой винта	Усилие в т.с. наиб.		Но в м наиб.	Усилие на рукоятке при T в кгс.	Время подъема затвора на 1 м в мин.
	Тяговое T	Посадочное P			
Тг. 60x16 (Р8)	2,5	2,5	3,65	18	7,5

Таблица 2

Данные на заказ по затвору

		Напор	
		2,4÷2,6	2,9
Усилие посадочное потребное в т.с.	$P_з$	1,5	1,7
Расстояние от подошвы подъемника до оси проушины опущенного затвора в м	H_0	2491	2891
Полный ход затвора в м	H_x	1,1	
Указатель положения затвора	-	УПР. 2.58	
Теоретическая масса подъемника в кг	Q	98	110

Таблица 3

Теоретическая масса подъемников

H_x , м	Но, м				
	1,5	2,0	2,5	3,0	3,6
Масса 1шт. без учета показателя положения затвора, кг					
1,0	69	85	99	114	133
1,5	-	79	93	108	126
2,0	-	-	87	102	120
2,5	-	-	-	96	114
3,2	-	-	-	-	106

* Размеры для справок

3.820.2-44.26.058.ПВ 030.000 Г4

				3.820.2-44.26.058.ПВ 030.000 Г4				
Изм.	Лист	И докум.	Подп.	Дата	Подъемник одновинтовой с ручным приводом груз. 2,5 т.с. марки 2,5 В Габаритный чертеж.	Лист	Масса	Масштаб
Разраб.	Охана	Ваня	16.03.88	А		см. таблицы	1:10	
Пров.	Папова	Молча	17.03.88	Лист		Листов 1		
ГУП	Гитин	18.03.88						
Нач. отд.	Каренев	18.03.88						

М.Лавин, Лавин, и другие. Взап. инв. м. Инв. м.зуб. Лавин, и другие