

ТИПОВАЯ ДОКУМЕНТАЦИЯ НА КОНСТРУКЦИИ, ИЗДЕЛИЯ  
И УЗЛЫ ЗДАНИЙ И СООРУЖЕНИЙ

СЕРИЯ 3.820.2-43

ЗАТВОРЫ ГЛУБИННЫЕ ПЛОСКИЕ СКОЛЬЗЯЩИЕ

ВЫПУСК 1

РАБОЧИЕ ЧЕРТЕЖИ ЗАТВОРА ГС 40-100

ТИПОВАЯ ДОКУМЕНТАЦИЯ НА КОНСТРУКЦИИ, ИЗДЕЛИЯ  
И УЗЛЫ ЗДАНИЙ И СООРУЖЕНИЙ

СЕРИЯ 3.820.2-43

ЗАТВОРЫ ГЛУБИННЫЕ ПЛОСКИЕ СКОЛЬЗЯЩИЕ

ВЫПУСК 1

РАБОЧИЕ ЧЕРТЕЖИ ЗАТВОРА ГС 40-100

РАЗРАБОТАНА  
ИНСТИТУТОМ „СОЮЗГИПРОДХОЗ“  
В/О „СОЮЗВОДПРОЕКТ“  
МИНВОДХОЗА СССР

УТВЕРЖДЕНА И ВВЕДЕНА В ДЕЙСТВИЕ С 01.01.1985г.  
МИНВОДХОЗОМ СССР  
ПРОТОКОЛ № 598 ОТ 19.03.1984г.

ГЛАВНЫЙ ИНЖЕНЕР ИНСТИТУТА  
ГЛАВНЫЙ ИНЖЕНЕР ПРОЕКТА



А. Ф. КОНДРАТЬЕВ  
А. А. ПЕВЗНЕР

Обозначение	Наименование	Стр.
ГС 40.00.000	Затвор ГС для отверстий 40×40 см	3
ГС 40.00.000.СБ	Затвор ГС для отверстий 40×40 см. Сборочный чертёж	4
ГС 40.00.000.ВС	Затвор ГС для отверстий 40×40 см. Ведомость спецификаций.	6
ГС 40.00000.ВП	Затвор ГС для отверстий 40×40 см. Ведомость покупных изделий	7
ГС 40.00.001	Лист монтажный	8
ГС 40.01.000	Марка нижняя	8
ГС 40.01.000.СБ	Марка нижняя. Сборочный чертёж	9
ГС 40.01.001	Пластина	10
ГС 40.01.002	Уголок	10
ГС 40.01.003	Лист забральный	11
ГС 40.01.004	Ребрo	11
ГС 40.02.000	Марка верхняя	12
ГС 40.02.003	Ригель	12
ГС 40.02.000.СБ	Марка верхняя. Сборочный чертёж	13
ГС 40.03.000	Затвор.	14
ГС 40.03.000.СБ	Затвор. Сборочный чертёж	15
ГС 40.03.001	Накладка	16
ГС 40.03.002	Накладка	16
ГС 40.03.003	Уплотнение	17
ГС 40.03.001	Обшивка	17

Обозначение	Наименование	Стр.
ГС 40.03.100	Металлоконструкция	18
ГС 40.03.100.СБ	Металлоконструкция Сборочный чертёж	19
ГС 40.03.102	Отбой	20
ГС 40.03.109	Подвеска	20
ГС 40.04.000.ГЧ	Подъемник одновинтовой с электроприводом груз. 1 тс марки 13В. Габаритный чертёж	21
ГС 40.05.000.ГЧ.	Подъемник одновинтовой с ручным приводом груз. 0,5 т.с. Марки 05В. Габаритный чертёж	22

Серия 3.820.2-43 Выпуск 1

Изм. № подл. Подл. и дата Взам. инв. № Инв. № дубл. Подл. и дата

ФОРМАТ ЗОНА	Поз.	ОБОЗНАЧЕНИЕ	НАИМЕНОВАНИЕ	КОД.	ПРИМЕ- ЧАНИЕ
			<u>Документация</u>		
A3		ГС 40.00.000 СБ	Сборочный чертёж		
A3		ГС 40.00.000 ВС	Ведомость спецификаций		
A3		ГС 40.00.000 ВП	Ведомость покупных изделий		
			<u>Сборочные единицы</u>		
A4	1	ГС 40.01.000	Марка нижняя	1	
		<u>Переменные данные для исполнений:</u> ГС.40.00.000			
			<u>Документация</u>		
A3		ГС 40.04.000 ГЧ	Подъемник одновинтовой с электроприводом груз. 1т.с. марки 1ЭВ		
			Габаритный чертёж		
			<u>Сборочные единицы</u>		
A4	2	ГС 40.02.000	Марка верхняя	1	
A4	3	ГС 40.03.000	Затвор	1	
A4	4	26.058 ПВ 090.000	Подъемник одновинтовой с электроприводом груз. 1т.с. марки 1ЭВ	1	Серия 3.820.2-44
			<u>Детали</u>		
A4	5	ГС 40.00.001	Лист монтажный	1	

ГС 40.00.000.

Изм.	Лист	№ докум.	Подп.	Дата
РАЗРАБ.		Малороссиянцев	<i>Малороссиянцев</i>	15.06.84
ПРОВ.		Тимошенко	<i>Тимошенко</i>	15.06.84
ГИП		Певзнер	<i>Певзнер</i>	15.06.84
Н.КОНТР.		Платунина	<i>Платунина</i>	27.06.84
УТВ.		Советов	<i>Советов</i>	27.06.84

Затвор ГС для  
отверстий 40×40 см

Лит.	Лист	Листов
A1	1	2

Сюэзгипрорудхоз  
имени Е.Е.Алексеевского  
г. Москва

Копировал Жебенева ИТ ФОРМАТ А4

3

Серия 3.820.2-43 Выпуск 1

Изм. № подл. Подл. и дата Взам. инв. № Инв. № дубл. Подл. и дата

ФОРМАТ ЗОНА	Поз.	ОБОЗНАЧЕНИЕ	НАИМЕНОВАНИЕ	КОД.	ПРИМЕ- ЧАНИЕ
			<u>Стандартные изделия</u>		
	6		Болт М12×35 46.02		
			ГОСТ 7798-70	4	
	7		Гайка М12.4.02		
			ГОСТ 5915-70	4	
	8		Шайба 12.65Г.02		
			ГОСТ 6402-70	4	
			<u>ГС 40.00.000-01</u>		
			<u>Документация</u>		
A3		ГС 40.05.000 ГЧ	Подъемник одновинтовой с ручным приводом груз. 0.5т.с. марки 0.5В		
			Габаритный чертёж		
			<u>Сборочные единицы</u>		
A4	2	ГС 40.02.000 - 01	Марка верхняя	1	
A4	3	ГС 40.03.000 - 01	Затвор	1	
A4	4	26.058 ПВ 010.000	Подъемник одновинтовой с ручным приводом груз. 0.5т.с. марки 0.5В	1	Серия 3.820.2-44
			<u>Стандартные изделия</u>		
	8		Шайба 12.65Г.02		
			ГОСТ 6402-70	2	
	9		Шайба 12.01.02		
			ГОСТ 11371-78	2	

ГС. 40.00.000

Изм.	Лист	№ докум.	Подп.	Дата

Лист  
2

Копировал Жебенева ФОРМАТ А4

ДОКУМЕНТ  
 ПЕРВОПРИМЕР

А. № ПОДА. ПО ДП. И ДАТА  
 ВЗАИМ. ИВ. № ДУБА. ПОДАЧИС. И ДАТА  
 ВРАМ. ИВ. № ИВ. № ДУБА. ПОДАЧИС. И ДАТА  
 С ПРАВ. №

Г 40.00.000 СБ

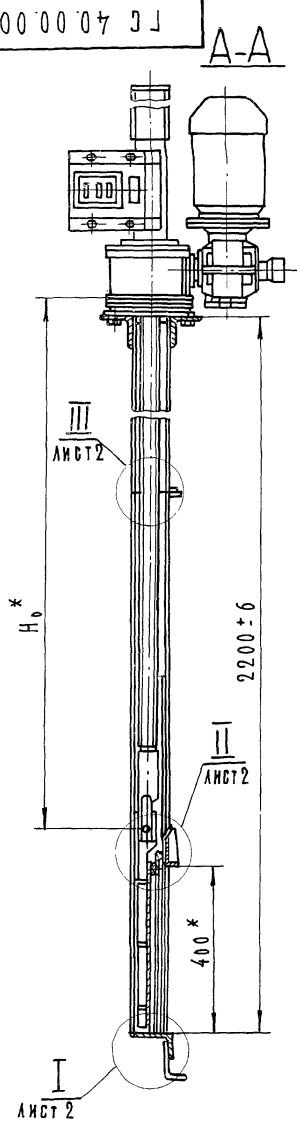


Рис. 1

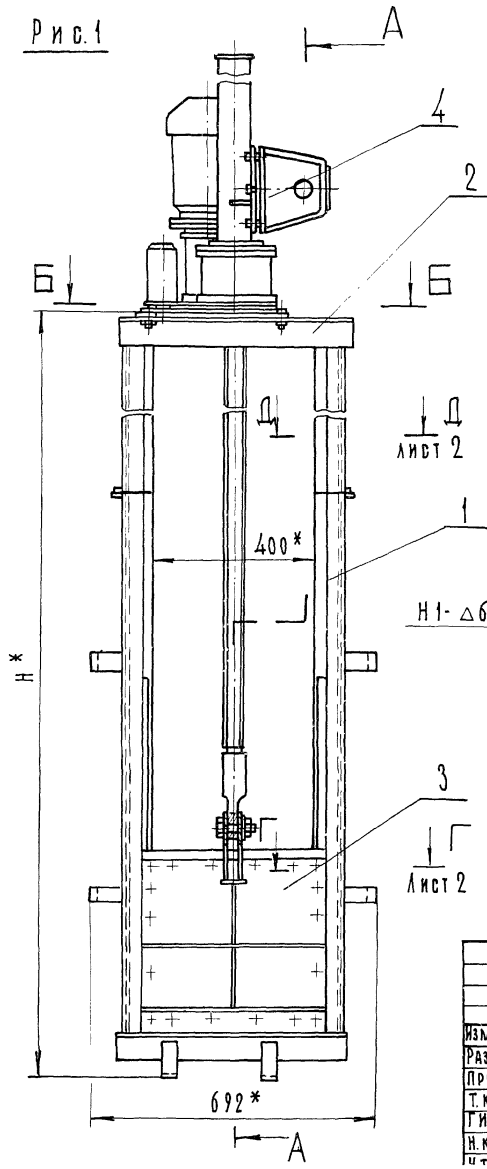
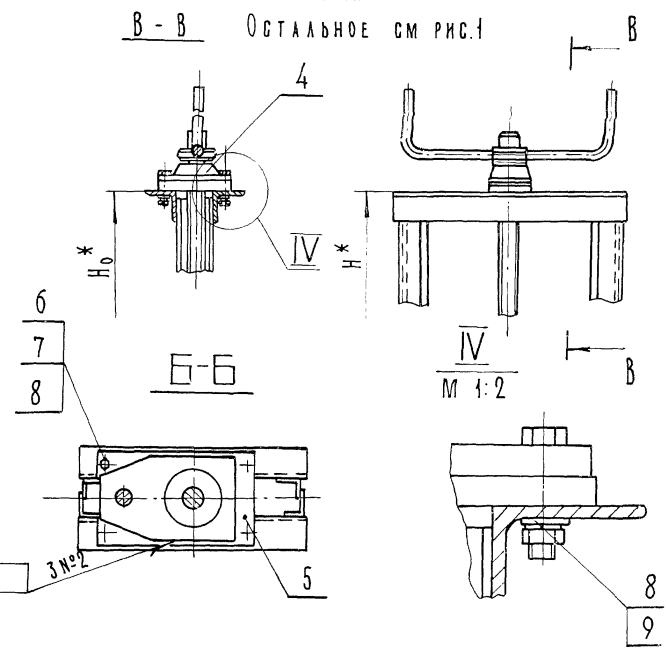


Рис. 2



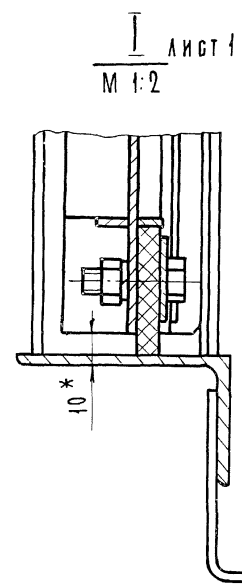
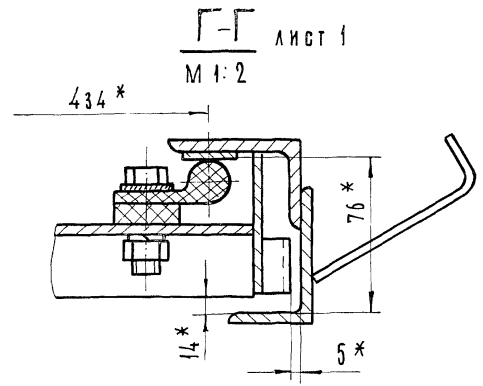
1. \* Размеры для справок  
 2. Сварные швы выполнить по ГОСТ 5264-80 электродом Э 42 ГОСТ 9467-75  
 3. Н<sub>0</sub> - расстояние от подошвы подъемника до оси проушины олущенного затвора.  
 Таблицу исполнений см. на листе 2.

				Г 40.00.000 СБ.			
ИЗМ.	ЛИСТ	№ ДОКУМ.	ПОДП.	ДАТА	ЛИТ.	МАССА	МАСШТАБ
РАЗРАБ.		МАЛОРОССИЯНЦЕВА		27.08.89	А	СМ. ТАБЛ.	1:10
ПРОВ.		ГРИШОШЕНКО		27.08.89			
Т. КОНТР.					ЛИСТ 1	ЛИСТОВ 2	
ТИП	ПЕВЗНЕР				СОЮЗГИПРОВОДХОЗ ИМЕНИ Е.Е. АЛЕКСЕЕВСКОГО Г. МОСКВА		
И. КОНТР.	ПЛОТУНИНА						
ИТ	САРЕТОВ				ФОРМАТ А3		

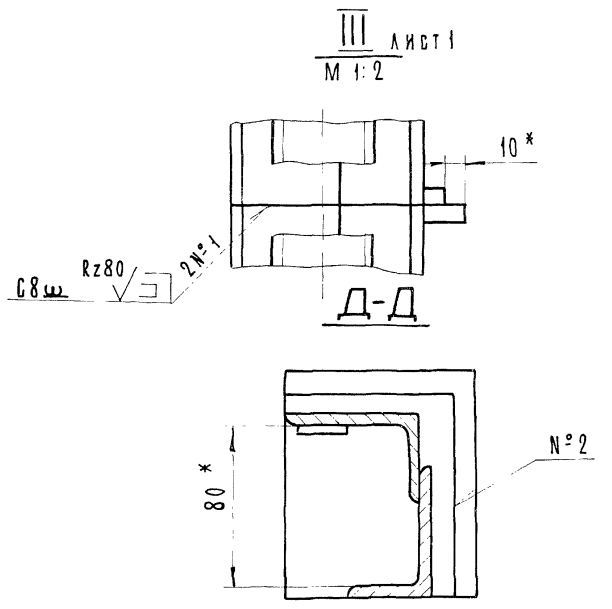
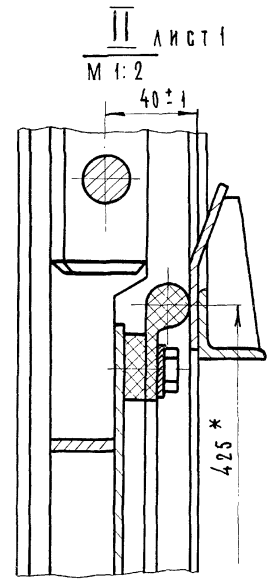
КОПИР: ЛЕВИНА

Г 40.00.000 СБ

Выпуск 1  
Серия Э.820.2-43  
Стр. в. №



Обозначение	Рис.	Шифр	Напор, см	Размеры, мм		Марка подъемника	Масса кг
				Н <sub>0</sub> *	Н*		
Г 40.00.000	1	Г 40-100э	100	1771	2314	19В	170,2
-01	2	Г 40-100р	100	1715	2306	0.5В	90,5



Изм. № подл. Подп. и дата  
Взам. инв. № Инв. № дубл. Подп. и дата

Выпуск 1

Серия 3.820.2-43

ИЗВ. № ПОДА. ПОДЛ. И ДАТА

ВЗАМ. ИЗВ. № ИЗВ. № ДУБЛ. ПОДЛ. И ДАТА

№ СТРОКИ	ОБОЗНАЧЕНИЕ	НАИМЕНОВАНИЕ	КУДА ВХОДИТ		ОБЩЕЕ КОЛ.	ПРИМЕЧАНИЕ
			ОБОЗНАЧЕНИЕ	КОЛ.		
1						
2	ГС 40.00.000	ЗАТВОР ГС ДЛЯ ОТВЕРСТИИ 40x40 СМ			1	
3	ГС 40.01.000	МАРКА НИЖНЯЯ			1	
4	ГС 40.02.000	МАРКА ВЕРХНЯЯ			1	
5	ГС 40.03.000	ЗАТВОР			1	
6	ГС 40.03.100	МЕТАЛЛОКОНСТРУКЦИЯ	ГС 40.03.000		1	
7						
8						
9		ПЕРЕМЕННЫЕ ДАННЫЕ ДЛЯ ИСПОЛНЕНИИ:				
10						
11		ГС 40.00.000				
12						
13		ВЕДОМОСТЬ СПЕЦИФИКАЦИИ ПОДЪЕМНИКА				
14		ОДНОВИНТОВОГО С ЭЛЕКТРОВОДОМ Г.П. 1Т.С.				
15		МАРКИ 13В.				
16		26.058.ПВ.090.000 ВС.				
17		ГС. 40.00.000-01.				
18		ВЕДОМОСТЬ СПЕЦИФИКАЦИИ ПОДЪЕМНИКА				
19		ОДНОВИНТОВОГО С РУЧНЫМ ПРИВОДОМ				
20		Г.П. 0.5 Г.С. МАРКИ 0.5 В				
21		26.058.ПВ.010.000 ВС.				
22						
23						
24						
25						
26						

ИЗМ./ИЛСТ	№ ДОКУМ.	ПОДПИСЬ	ДАТА
РАЗРАБ.	МАЛОРОССИЯНЦЕВ	<i>Мало</i>	15/06/89
ПРОВ.	ТИМОШЕНКО	<i>Тимо</i>	15/06/89
ГИП. И. КОПИР.	ПЕВЗНЕР	<i>Пев</i>	15/06/89
УТВ.	СОВЕТОВ	<i>Сове</i>	15/06/89

ГС 40.00.000 ВС

ЗАТВОР ГС ДЛЯ ОТВЕРСТИИ  
40x40 СМ.

ИЛТ.	ИЛСТ	ИЛСТОВ
1	1	1

СОЮЗГИПРОВЕДХОЗ

Серия 3.220.2-43 Выпуск 1

№ СТРОКИ.	НАИМЕНОВАНИЕ	КОД ОКП	ОБОЗНАЧЕНИЕ ДОКУМЕНТА НА ПОСТАВКУ	ПОСТАВЩИК	КУДА ВХОДИТ (ОБОЗНАЧЕНИЕ)	КОЛИЧЕСТВО				ПРИМЕЧАНИЕ
						НА ИЗДЕЛИЕ	В КОМПЛЕКТЫ	НА РЕГУИР.	ВСЕГО	
1										
2	КРЕПЕЖНЫЕ	ИЗДЕЛИЯ								
3										
4	БОЛТ М12×40 46.02		ГОСТ 7796-70		ГС 40.03.000	18			18	
5	ГАЙКА М12.4.02		ГОСТ 5915-70		ГС 40.03.000	18			18	
6	ШАЙБА 12.65Г.02		ГОСТ 6402-70		ГС 40.03.000	18			18	
7										
8			ПЕРЕМЕННЫЕ ДАННЫЕ	ДЛЯ ИСПОЛНЕНИЯ:						
9										
10			ГС 40.00.000							
11	БОЛТ М12×35.46.02.		ГОСТ 7798-70			4			4	
12	ГАЙКА М12.4.02		ГОСТ 5915-70			4			4	
13	ШАЙБА 12.65Г.02		ГОСТ 6402-70			4			4	
14										
15			ВЕДОМОСТЬ ПОКУПНЫХ ИЗДЕЛИЙ							
16			ПОДЪЕМНИКА ОДНОВИТОВОГО С ЭЛЕКТРО-							
17			ПРИВОДОМ ГРУЗ.1Т.С	МАРКИ 1ЭВ.						
18			26.058.ПВ.000.000 ВП.							
19			ГС. 40.00000-01							
20	ШАЙБА 12.65Г.02		ГОСТ 6402-70			2			2	
21	ШАЙБА 12.01.02.		ГОСТ 11371-78			2			2	
22		ВЕДОМОСТЬ	ПОКУПНЫХ ИЗДЕЛИЙ	ПОДЪЕМНИКА ОДНОВИТОВОГО						
23		С РУЧНЫМ	ПРИВОДОМ ГРУЗ0.5 ТС	МАРКИ 0.5 В.						
24			26 058. ПВ. 010.000. ВП.							

ИНВ. № ПОДА. ПОДПИСЬ И ДАТА. ВЗАМ. ИНВ. №. ИНВ. № ДУБА. ПОДПИСЬ И ДАТА.

ИЗМ.	ЛИСТ.	№ ДОКУМ.	ПОДП.	ДАТА	ГС 40.00.000. ВП.			
РАЗРАБ.	МАЛОРОССИЯНЦЕВА	Лавина	15.06.89	ЗАТВОР	ГС ДЛЯ ОТВЕРСТИЙ	ЛИТ.	ЛИСТ	ЛИСТОВ
ПРОВ.	ТИМОШЕНКО	Александр	15.06.89	40 × 40	СМ.	1		1
ГИП	ПЕВЗNER	А. Гип	15.06.89	ВЕДОМОСТЬ ПОКУПНЫХ			СОЮЗГИПРОВОДХОЗ	
И. КОНТР.	ПЛАТУНИНА	Людмила	15.06.89	ИЗДЕЛИЙ			ИМЕНИ Е.Е. АЛЕКСЕЕВСКОГО	
УТВ.	СОВЕТОВ	Илья	15.06.89				г. МОСКВА	

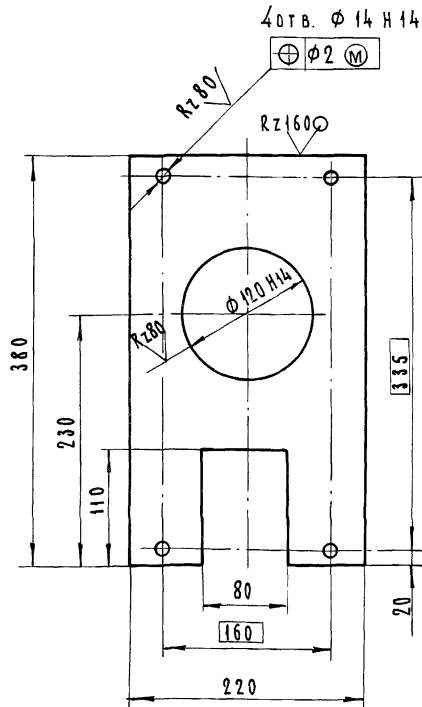


Серия 3.820.2-43

Выпуск 1

ГС 40.00.01

✓(V)



Неуказанные предельные отклонения размеров  $\pm \frac{IT14}{2}$

ГС 40.00.001

ИЗМ.	ЛИСТ	№ ДОКУМ.	ПОДП.	ДАТА
РАЗРАБ.	МАЛОРОССИЯНЦЕВА	15.06.84	Левина	15.06.84
ПРОВЕР.	ТИМОШЕНКО	15.06.84	Левина	15.06.84
Т.КОНТР.				
И.КОНТ.	ПАЛТУЧИНА	15.06.84	Левина	15.06.84
УТВ.	ПЕВЗНЕР	15.06.84	Левина	15.06.84

ЛИСТ МОНТАЖНЫЙ

ЛИТ.	МАССА	МАСШТ.
А	4,0	1:4

ЛИСТ ЛИСТОВ 1

Б-ПН ГОСТ 19903-74  
ВСТЗПСБ ГОСТ 14637-79

СОЮЗГИПРОВОДХОЗ  
ИМЕНИ Е.Е.АЛЕКСЕЕВСКОГО  
С. МОСКВА

ФОРМАТ А4

8

Серия 3.820.2-43

Выпуск 1

ФОРМАТ	КОЛ.	ПОЗ.	ОБОЗНАЧЕНИЕ	НАИМЕНОВАНИЕ	КОЛ.	ПРИМЕЧ.
				ДОКУМЕНТАЦИЯ		
		А3	ГС 40.01.000 СБ.	СБОРОЧНЫЙ ЧЕРТЕЖ		
				ДЕТАЛИ		
		А4	1 ГС 40.01.001	ПЛАСТИНА	2	
		А4	2 ГС 40.01.002	УГОЛОК	1	
		А4	3 ГС 40.01.003	ЛИСТ ЗАБРАЛЬНЫЙ	1	
		А4	4 ГС 40.01.004	РЕБРО	1	
		Б4	5 ГС 40.01.005	ПОРОГ		
				УГОЛОК Б-100×63×6 ГОСТ 8510-72 ВСТЗПСБ ГОСТ 535-79		
				L = (550 ± 1) мм	1	4,1 кг
		Б4	6 ГС 40.01.006	НАКАЛАДКА		
				ПОЛОСА Б-24×25 ГОСТ 103-76 08×17Т-8 ГОСТ 5949-75		
				L = (900 ± 2) мм	2	1,4 кг
		Б4	7 ГС 40.01.007	СТОЙКА		
				УГОЛОК Б-63×40×5 ГОСТ 8510-72 ВСТЗПСБ ГОСТ 535-79		
				L = (1296 ± 3) мм	4	20,3 кг
		Б4	8 ГС 40.01.008	АНКЕР		
				ПОЛОСА Б-25×50 ГОСТ 103-76 ВСТЗПСБ ГОСТ 535-79		
				L = (120 ± 1) мм	6	1,4 кг
				ГС 40.01.000		
				ИЗМ. ЛИСТ № ДОКУМ. ПОДП. ДАТА		
				РАЗРАБ. МАЛОРОССИЯНЦЕВА Левина 15.06.84		
				ПРОВ. ТИМОШЕНКО Левина 15.06.84		
				И.КОНТ. ПАЛТУЧИНА Левина 15.06.84		
				УТВ. СОВЕТОВ. Левина 15.06.84		
				МАРКА НИЖНЯЯ		
				ЛИТ. ЛИСТ. ЛИСТОВ	4	1
				СОЮЗГИПРОВОДХОЗ ИМЕНИ Е.Е.АЛЕКСЕЕВСКОГО г. МОСКВА		

КОПИР. ЛЕВИНА

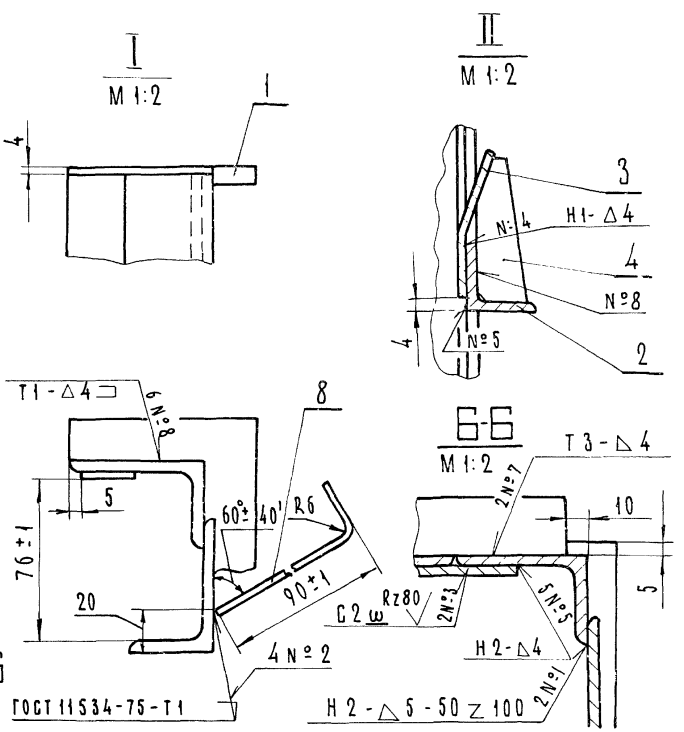
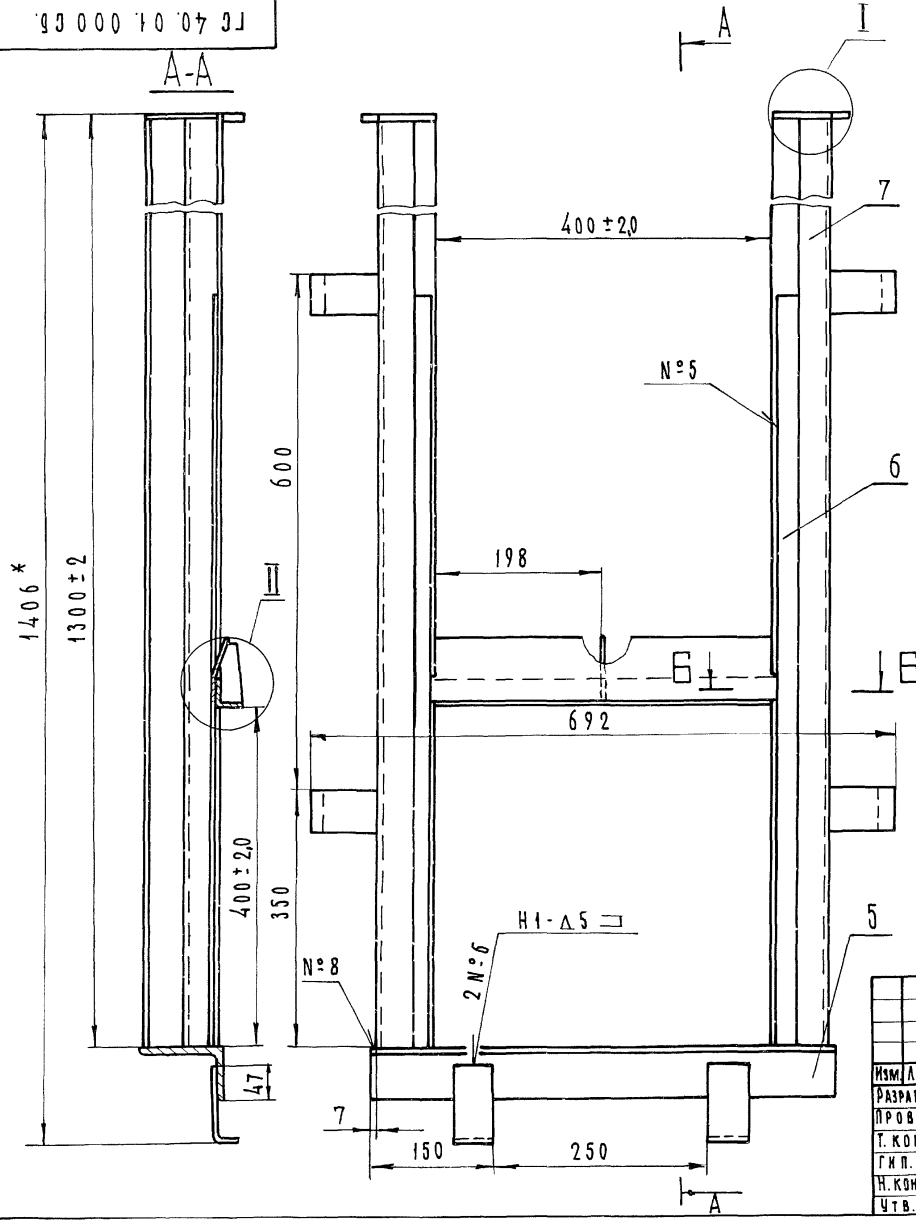
ФОРМАТ А4

ГР 40.01.000 СБ

СПРАВ. №

ПОДА. ПОДА. И ДАТА

ИЗМ. ПОДА. ПОДА. И ДАТА

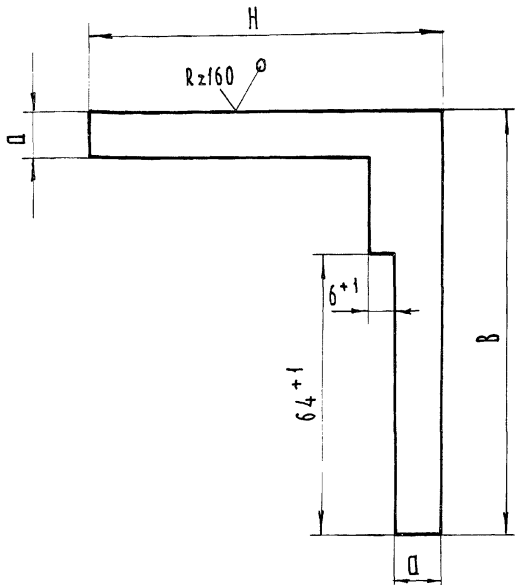


- 1 \* РАЗМЕРЫ ДЛЯ СПРАВОК
- 2. Сварка по ГОСТ 5264-80 электродом 342 ГОСТ 9467-75
- 3. Неуказанные предельные отклонения размеров:  $\pm \frac{IT16}{2}$
- 4. Сварные швы № 3, 4, 5 выполнить электродом Э10Х17Т ГОСТ 10052-75
- 5. Шероховатость поверхности деталей, выполненных без чертежа, после обрезки Rz160

				ГР 40.01.000 СБ				
ИЗМ.	ЛИСТ	№ ДОКУМ.	ПОДП.	ДАТА	МАРКА НИЖНЯЯ СБОРОЧНЫЙ ЧЕРТЕЖ	ЛИСТ	МАССА	МАСШТ.
РАЗРАБ.		МАЛОРСКИЯНИЦЕВА	М.И.	15.06.89		4	29,5	1:5
ПРОВ.		ТИМОШЕНКО	М.И.	15.06.89				
Т. КОНТР.								
Г.И.П.		ПЕВЗNER	Л.С.	15.06.89				
Н.КОНТР.		ПЛАТУНИНА	М.И.	15.06.89				
ЧТВ.		СОВЕТОВ	М.И.	15.06.89				
						СОЮЗГИПРОВОДОХОЗ ИМЕНИ Е.Е. АЛЕКСЕЕВСКОГО Г. МОСКВА		

ГС 40.01.001

(V)



ОБОЗНАЧЕНИЕ	РАЗМЕРЫ, мм			МАССА, кг
	В	Н	д	
ГС 40.01.001	110	90	20	0.25
- 01	100	80	10	0.10

НЕУКАЗАННЫЕ ПРЕДЕЛЬНЫЕ ОТКЛОНЕНИЯ РАЗМЕРОВ  $\pm \frac{IT14}{2}$

ГС 40.01.001

ИЗМ.	ЛИСТ	№ ДОКУМ.	ПОДП.	ДАТА
РАЗРАБ.	МАЛОРОССИЯНЦЕВ	15.06.84	15.06.84	15.06.84
ПРОВ.	ТИМОШЕНКО	15.06.84	15.06.84	15.06.84
Т.КОНТР.				
Н.КОНТР.	ПЛАТУНИНА	15.06.84	15.06.84	15.06.84
УТВ.	БОВЕТОВ	15.06.84	15.06.84	15.06.84

П Л А С Т И Н А

Лист Б-ПН 8ГОСТ19903-74  
ВСтЗпсбГОСТ14637-79

СОЮЗГИПРОВОДХОЗ  
ИМЕНИ Е.Е.АЛЕКСЕЕВСКОГО  
г. МОСКВА

ФОРМАТ А4

СПРАВ. №

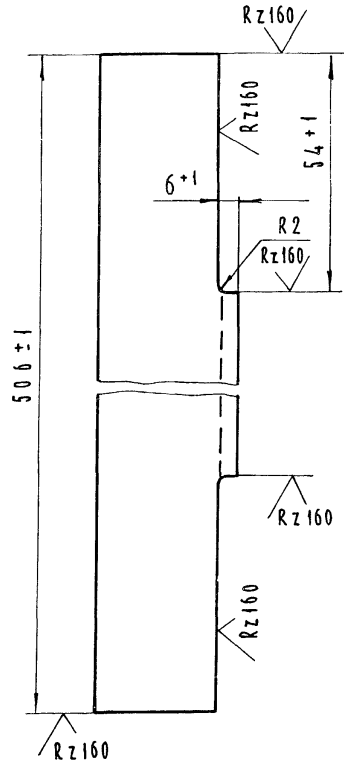
ИЗМ. №

ПОДП. И ДАТА

ИЗМ. № ПОДА.

ГС 40.01.002

(V)



Выпуск 1

Серия 3.800.2-43

СПРАВ. №

ИЗМ. №

ПОДП. И ДАТА

ИЗМ. № ПОДА.

ГС 40.01.002

ИЗМ.	ЛИСТ	№ ДОКУМ.	ПОДП.	ДАТА
РАЗРАБ.	МАЛОРОССИЯНЦЕВ	15.06.84	15.06.84	15.06.84
ПРОВ.	ТИМОШЕНКО	15.06.84	15.06.84	15.06.84
Т.КОНТР.				
Н.КОНТР.	ПЛАТУНИНА	15.06.84	15.06.84	15.06.84
УТВ.	ПЕВЗNER	15.06.84	15.06.84	15.06.84

У Г О Л О К

Уголок Б-32×32×4ГОСТ8509-72  
ВСтЗпсбГОСТ535-79

ЛИСТ	МАССА	МАСШТАБ
А	0.86	1:1
ЛИСТ	ЛИСТОВ	1

СОЮЗГИПРОВОДХОЗ  
ИМЕНИ Е.Е.АЛЕКСЕЕВСКОГО  
г. МОСКВА

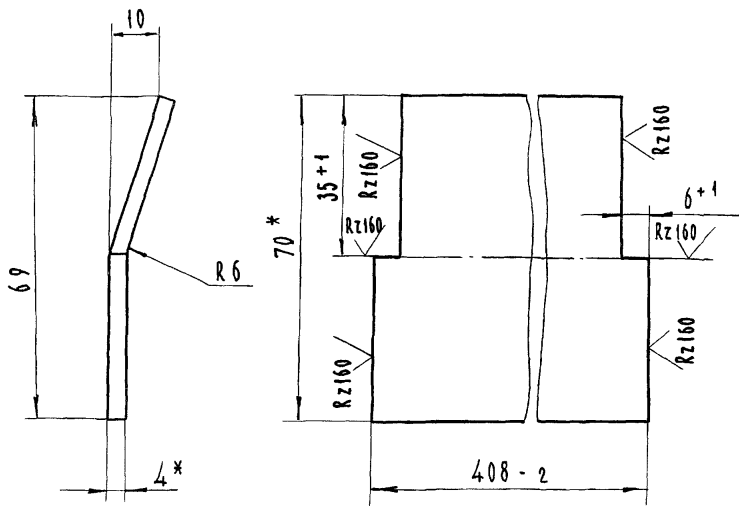
КОПИР. ЛЕВИНА.

ФОРМАТ А4

Г 40.01.003

(V) (V)

РАЗВЕРТКА



1. \* РАЗМЕРЫ ДЛЯ СПРАВОК.

2. НЕУКАЗАННЫЕ ПРЕДЕЛЬНЫЕ ОТКЛОНЕНИЯ РАЗМЕРОВ  $\pm \frac{IT14}{2}$

Г 40.01.003

ИЗМ.	ЛИСТ	№ ДОКУМ.	ПОДП.	ДАТА
РАЗРАБ.		ЖАДРОВСКИЯ ЛЕВ	Левина	15.06.84
ПРОВ.		ТИМОШЕНКО	Тимошенко	15.06.84
Т. КОНТР.				
Н. КОНТР.		ПАЛУШИНА	Палужина	15.06.84
УТВ.		ПЕВЗНЕР	Певзнер	15.06.84

ЛИСТ ЗАБРАЛЬНЫЙ

ЛИТ.	МАССА	МАСШТАБ
А	0,9	1:1
ЛИСТ		ЛИСТОВ 1

СОЮЗГИПРОВОДХОЗ  
ИМЕНИ Е.Е. АЛЕКСЕЕВСКОГО  
Г. МОСКВА  
ФОРМАТ А4.

ПОЛОСА Б-24x70 ГОСТ 103-76  
08X17Т-Б ГОСТ 5949-75

Г 40.01.004

(V) (V)

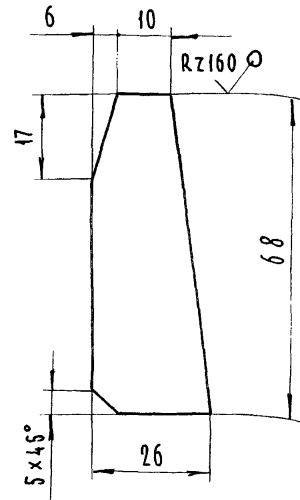
Выпуск 1

ПЕРВ. ПРИМЕЧ.

СПРАВ. №

ВЗАМ. ИЛИ № ИЛИ № ДУБЛ. ПОДП. И ДАТА

ИЛИ № ПОДП. И ДАТА



ПРЕДЕЛЬНЫЕ ОТКЛОНЕНИЯ РАЗМЕРОВ  $\pm \frac{IT14}{2}$

Г 40.01.004

ИЗМ.	ЛИСТ	№ ДОКУМ.	ПОДП.	ДАТА
РАЗРАБ.		ЖАДРОВСКИЯ ЛЕВ	Левина	15.06.84
ПРОВ.		ТИМОШЕНКО	Тимошенко	15.06.84
Т. КОНТР.				
Н. КОНТР.		ПАЛУШИНА	Палужина	15.06.84
УТВ.		ПЕВЗНЕР	Певзнер	15.06.84

ДЕБРО

ЛИТ.	МАССА	МАСШТАБ
А	0,05	1:1
ЛИСТ		ЛИСТОВ 1

СОЮЗГИПРОВОДХОЗ  
ИМЕНИ Е.Е. АЛЕКСЕЕВСКОГО  
Г. МОСКВА  
ФОРМАТ А4.

ЛИСТ Б-ПН4 ГОСТ 19903-74  
ВСТЗ ПСБ ГОСТ 14637-79

КОПИР: ЛЕВИНА

Серия 3.820.2-43 Выпуск 1

Инв. № подл. Подп. и дата. Взам. инв. №. Инв. № дубл. Взам. инв. № дубл. Подп. и дата.

ФОРМАТ	ЗОНА	ПОЗ.	ОБОЗНАЧЕНИЕ	НАИМЕНОВАНИЕ	КОД.	ПРИМЕЧАНИЕ
				ДОКУМЕНТАЦИЯ		
А3			ГС 40.02.000 СБ.	СБОРОЧНЫЙ ЧЕРТЕЖ		
				ДЕТАЛИ		
А4	1		ГС 40.01.001 - 01	ПЛАСТИНА	2	
Б4	2		ГС 40.02.001	СТОЙКА		
				УГОЛОК Б-63×40×5ГОСТ7810-72 ВСТЗПСБГОСТ535-79		
				L = (895 ± 1) мм	4	14.0 кг.
			ПЕРЕМЕННЫЕ ДАННЫЕ ДЛЯ ИСПОЛНЕНИЯ			
			ГС 40.02.000			
			ДЕТАЛИ			
Б4	3		ГС 40.02.002	РИГЕЛЬ		
				УГОЛОК Б-75×75×5ГОСТ8509-72 ВСТЗПСБГОСТ535-79		
				L = (550 ± 1) мм	2	6,4 кг
			ГС 40.02.000-01.			
			ДЕТАЛИ			
А1	3		ГС 40.02.003	РИГЕЛЬ	2	
			ГС 40.02.000			
ИЗМ.	ЛИСТ	№ ДОКУМ.	ПОДП.	ДАТА		
РАЗРАБ.	МАЛОРОСНЯЦЕВА	15.06.81	15.06.81	15.06.81		
ПРОВ.	ТИМОШЕНКО	15.06.81	15.06.81	15.06.81		
ГИП	ПЕВЗНЕР	15.06.81	15.06.81	15.06.81		
Н. КОНТР.	ПЛАТУНИНА	15.06.81	15.06.81	15.06.81		
ЧТВ.	СОВЕТОВ	15.06.81	15.06.81	15.06.81		
МАРКА ВЕРХНЯЯ				СОЮЗГИПРОВОДХОЗ ИМЕНИ Е.Е. АЛЕКСЕЕВСКОГО г. МОСКВА		
ФОРМАТ А4						

Серия 3.820.2-43 Выпуск 1

1 2

Г С 4 0 . 0 2 . 0 0 3

(✓) (✓)

Серия 3.820.2-43 Выпуск 1

СПРАВ. №

ПЕРВ. ПРИМЕЧ.

1 \* РАЗМЕРЫ ДЛЯ СПРАВОК  
2. НЕУКАЗАННЫЕ ПРЕДЕЛЬНЫЕ ОТКЛОНЕНИЯ  
РАЗМЕРОВ: ОТВЕРСТИЙ ПО №14, ОСТАЛЬНЫХ - ± IT14 / 2

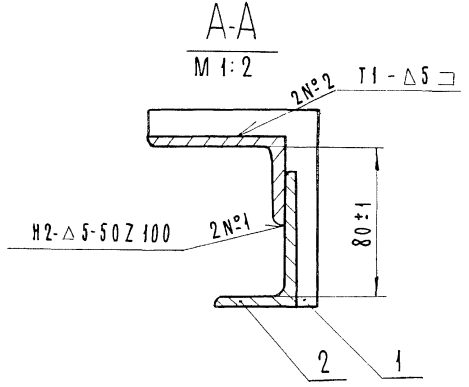
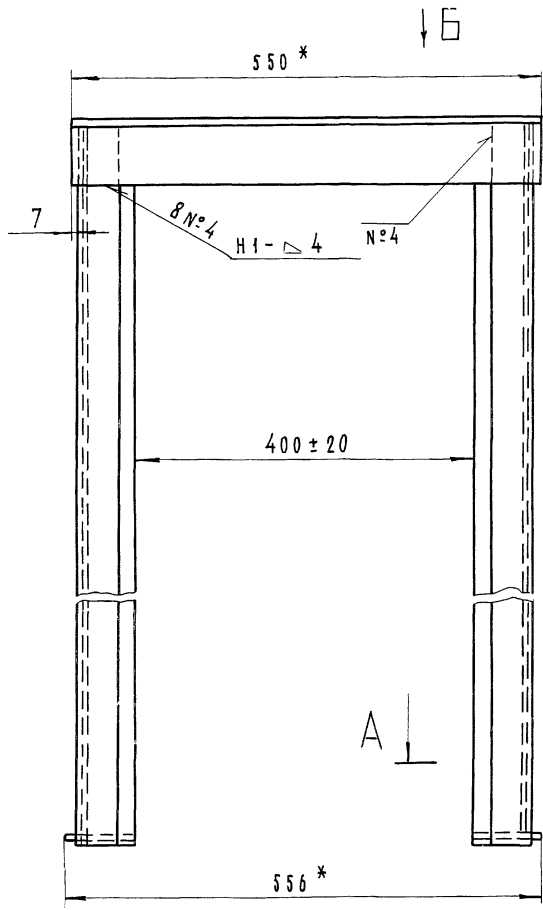
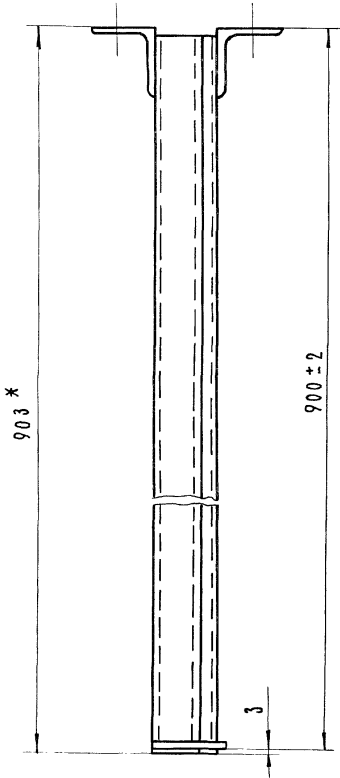
Г С 4 0 . 0 2 . 0 0 3

ИЗМ.	ЛИСТ	№ ДОКУМ.	ПОДП.	ДАТА	ЛИТ	МАССА	МАСШТАБ
РАЗРАБ.	МАЛОРОСНЯЦЕВА	15.06.81	15.06.81	15.06.81	А	3.2	1:2
ПРОВ.	ТИМОШЕНКО	15.06.81	15.06.81	15.06.81			
ГИП	ПЕВЗНЕР	15.06.81	15.06.81	15.06.81			
Н. КОНТР.	ПЛАТУНИНА	15.06.81	15.06.81	15.06.81			
ЧТВ.	СОВЕТОВ	15.06.81	15.06.81	15.06.81			
УГОЛОК Б-75×75×5ГОСТ8509-72 ВСТЗПСБГОСТ535-79					СОЮЗГИПРОВОДХОЗ ИМЕНИ Е.Е. АЛЕКСЕЕВСКОГО г. МОСКВА		
КОПИР. ЛЕВИНА.					ФОРМАТ А4		

Г 40.02.000 СБ

ИЗМЕН. № ДАТА ПОДП. ПОДП. № ДАТА ВНЕШ. № ДАН. № ДАН. ПОДП. ДАТА СПРАВ. № СЕРИЯ ДИСТ. С-70 КОПИЯ

Рис. 1



ОБОЗНАЧЕНИЕ	Рис.
Г 40.02.000	1
-01	2

- 1.\* РАЗМЕРЫ ДЛЯ СПРАВОК
2. СВАРКА ПО ГОСТ 5264-80 ЭЛЕКТРОДОМ 342 ГОСТ 9467-75.
3. НЕУКАЗАННЫЕ ПРЕДЕЛЬНЫЕ ОТКЛОНЕНИЯ РАЗМЕРОВ ± IT16/2
4. ШЕРОХОВАТОСТЬ ПОВЕРХНОСТИ ДЕТАЛЕЙ, ВЫПОЛНЕННЫХ БЕЗ ЧЕРТЕЖА, ПОСЛЕ ОБРЕЗКИ RZ 160

4 отв φ14H14  
 ⊕ Ø2 (M)  
 RZ 80  
 Вид Б  
 M 1:10

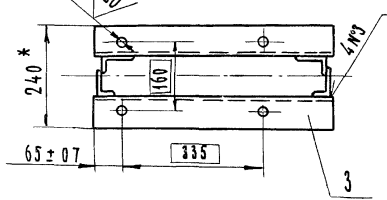
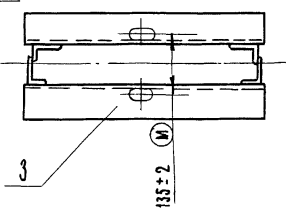


Рис 2  
 ОСТАЛЬНОЕ - СМ. РИС.1



Г.С. 40.02.000 СБ				ЛИСТ	МАССА	МАСШТАБ
ИЗМ.	ЛИСТ	№ ДОКУМ.	ПОДП.	ДАТА	МАРКА ВЕРХНЯЯ СБОРОЧНЫЙ ЧЕРТЕЖ	ЛИСТОВ 1
РАЗРАБ.	МАДРЕСНИКОВА	Лавров	15.08.88	4		
ПРОВ.	ГРИШЕНКО	Мискин	15.08.88		СОЮЗГИПРОВ ОДХОЗ ИМЕНИ Е.Е.АЛЕКСЕЕВСКОГО г. МОСКВА	
Г.КОНТР.					ФОРМАТ А3	
Г.ИП	ПЕВЗНЕР	А. Гроп	15.08.88		КОПИЯ: ЛЕВИНА	
Н.КОНТР.	ПЛАТУНИНА	Мискин	15.08.88			
УТВ.	СОВЕТОВ	Мискин	27.08.88			

Серия 3.820.2-43 Выпуск 1

Изм. № подл. Подл. и дата Изм. № подл. Подл. и дата Изм. № подл. Подл. и дата Изм. № подл. Подл. и дата

ФОРМАТ	ЗОНА	ПОЗ.	ОБОЗНАЧЕНИЕ	НАИМЕНОВАНИЕ	КОЛ.	ПРИМЕЧАН.
				<u>ДОКУМЕНТАЦИЯ</u>		
A3			ГС 40.03.000 СБ	СБОРОЧНЫЙ ЧЕРТЕЖ		
				<u>ДЕТАЛИ</u>		
A4	1		ГС 40.03.001	НАКЛАДКА	2	
A4	2		ГС 40.03.002	НАКЛАДКА	1	
	3		- 01	НАКЛАДКА	1	
A4	4		ГС 40.03.003	УПЛОТНЕНИЕ	1	
	5		- 01	УПЛОТНЕНИЕ	1	
	6		- 02	УПЛОТНЕНИЕ	1	
Б4	7		ГС 40.02.004	УПЛОТНЕНИЕ		
				Пластина I лист ТМКШ-С		
				10×30×344 ГОСТ 7338-77	1	0,2 кг
Б4	8		ГС 40.03.005	УПЛОТНЕНИЕ		
				Пластина I лист ТМКШ-С		
				10×30×410 ГОСТ 7338-77	2	0,4 кг.
Б4	9		ГС 40.03.006	УПЛОТНЕНИЕ		
				Пластина I лист ТМКШ-С		
				10×60×344 ГОСТ 7338-77	1	0,3 кг
				<u>СТАНДАРТНЫЕ ИЗДЕЛИЯ</u>		
				Болт М12×40.46.02		
				ГОСТ 7796-70	18	
			ГС. 40.03.000			
Изм.	Лист	№ докум.	подп.	дата		
РАЗРАБ.	МАЛОРОССИЯНЦЕВА	15.06.84			Лист	Лист
ПРОВ.	ТИМОШЕНКО	15.06.84			1	2
ГИП	ПЕВЗNER	15.06.84				
Н. КОНТР.	ПАТУЧИНА	15.06.84				
УТВ.	СОВЕТОВ	15.06.84				
ЗАТВОР					СОЮЗГИПРОВОДХОЗ ИМЕНИ Е.Е. АЛЕКСЕЕВСКОГО г. МОСКВА	
					ФОРМАТ А4	

Выпуск 1

Серия 3.820.2-43

Изм. № подл. Подл. и дата Изм. № подл. Подл. и дата Изм. № подл. Подл. и дата Изм. № подл. Подл. и дата

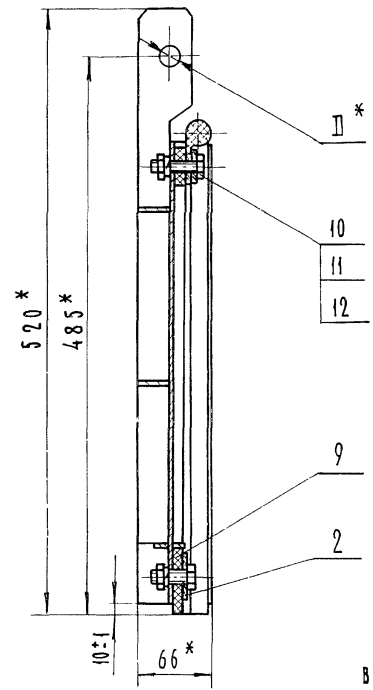
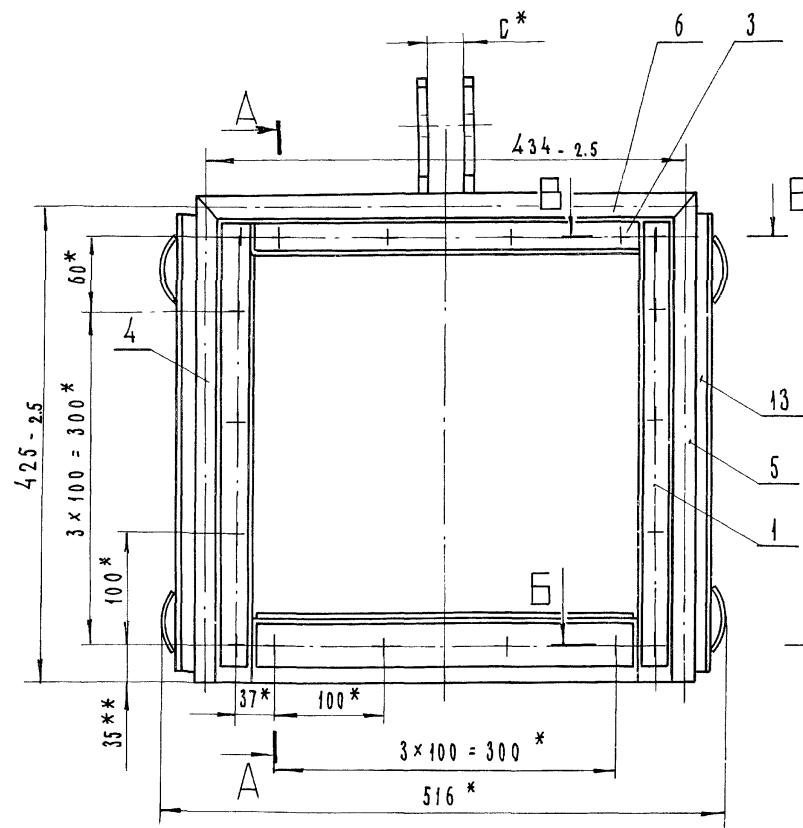
ФОРМАТ	ЗОНА	ПОЗ.	ОБОЗНАЧЕНИЕ	НАИМЕНОВАНИЕ	КОЛ.	ПРИМЕЧ.
		11		ГАЙКА М12. 4.02		
				ГОСТ 5915-70	18	
		12		ШАЙБА 12.65 ГОСТ		
				ГОСТ 6402-70	18	
			<u>ПЕРЕМЕННЫЕ ДАННЫЕ ДЛЯ ИСПОЛНЕНИЯ</u>			
				ГС 40.03.000		
				СБОРОЧНЫЕ ЕДИНИЦЫ		
A4	13		ГС 40.03.100	МЕТАЛЛОКОНСТРУКЦИЯ	1	
				ГС 40.03.000-01		
				СБОРОЧНЫЕ ЕДИНИЦЫ		
A4	13		ГС 40.03.100-01	МЕТАЛЛОКОНСТРУКЦИЯ	1	
			ГС 40.03.000			
Изм.	Лист	№ докум.	подп.	дата		
					Лист	
					2	

КОПИР: ЛЕВИНА

ФОРМАТ А4

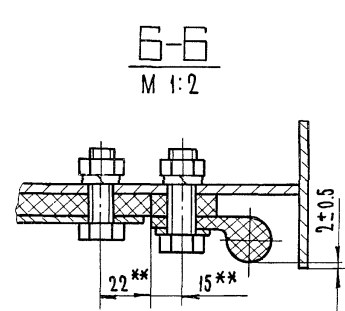
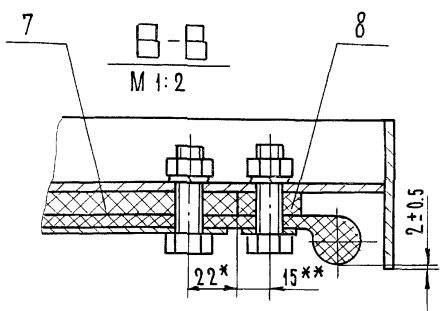
Г 40.03.000.СБ

УСТАНОВ. СЕРИИ № 70  
С. ПРАВ. № 70  
ПЕРВ. ПРИМЕР.



1. \* РАЗМЕРЫ ДЛЯ СПРАВОК  
2. \*\* РАЗМЕРЫ ВЫДЕРЖАТЬ, ВЫПОЛНИВ ОТВЕРСТИЯ  $\varnothing 13$  MM. В РЕЗИНОВЫХ УПЛОТНЕНИЯХ ПОЗ. 4. 5. 6. 7. 8. 9 ПО НАКАДКАМ ПОЗ. 1. 2. 3  
3. СТЫКИ УПЛОТНЕНИЙ ПОЗ. 4. 5. 6 ВУАКАНИЗИРОВАТЬ.

ОБОЗНАЧЕНИЕ	D*, мм	C*, мм
Г 40.03.000	22H12	32
- 01	16H12	26



№ ВЗ. № ПОДЛ. ПОДП. И ДАТА  
ВЗ. № ПОДЛ. ПОДП. И ДАТА  
ВЗ. № ПОДЛ. ПОДП. И ДАТА

Г 40.03.000 СБ				Л И Т	М А С С А	М А Ш Т А Б
ИЗМ. ЛИСТ	№ ДОКУМ.	ПОДП.	ДАТА	А	13.8	1:4
РАЗРАБ.	ПАЛОРОССИЯНЦЕВА	Александр	15.06.84			
ПРОВ.	ТИМОШЕНКО	Александр	15.06.84	Л И С Т	Л И С Т О В 1	
Г. КОНТР.				СОЮЗГИПРОВОДХОЗ ИМЕНИ Е. Е. АЛЕКСЕЕВСКОГО Г. МОСКВА		
ГИП	ПЕВЗНЕР	Александр	15.06.84			
Н. КОНТР.	ПЛАТУНИНА	Елена	15.06.84			
ЧТВ.	СОВЕТОВ	Валерий	07.06.84			

КОПИР. ЛЕВИНА

ФОРМАТ А3

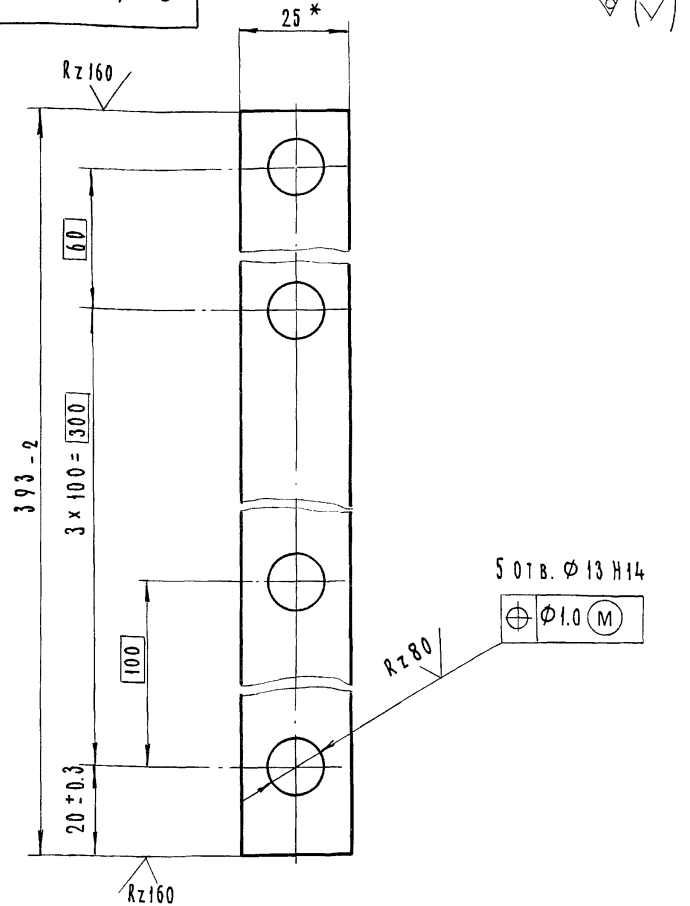
ЗАТВОР.  
СБОРОЧНЫЙ ЧЕРТЕЖ



СЕРИЯ 2800.2-43 ВЫПУСК 1

СЕРИЯ 2800.2-43  
СПРАВ. №  
ПЕРВ. ПРИМЕЧ.

ГС 40.03.001



\* РАЗМЕР ДЛЯ СПРАВОК

ВЗАИМ. ИМ. № ИНВ. № ДУБЛ. ПОДП. И ДАТА

ИМ. № ПОДА. ПОДП. И ДАТА

ГС 40.03.001

НАКЛАДКА

Лента 3x25 БСт 3 по ГОСТ 6009-74

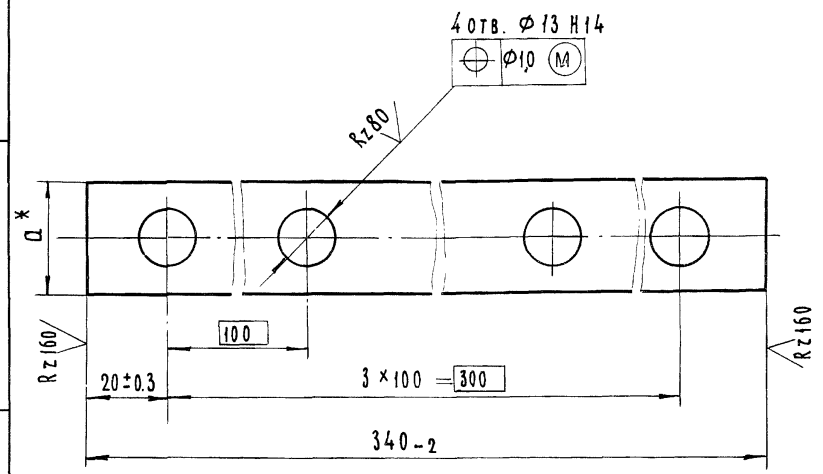
Лист	Масса	Масштаб
4	0.23	1:2
Лист Листов 1		
С ОЮЗГИПРОВОДХОЗ ИМЕНИ Е.Е. АЛЕКСЕЕВСКОГО г. М О С К В А		

ФОРМАТ А4

СЕРИЯ 2800.2-43 ВЫПУСК 1

СЕРИЯ 2800.2-43  
СПРАВ. №  
ПЕРВ. ПРИМЕЧ.

ГС 40.03.002



ОБОЗНАЧЕНИЕ	Д, мм	МАТЕРИАЛ	МАССА. КГ
ГС 40.03.002.	40	Полоса Б-2 4x40 ГОСТ 103-76 В Ст 3 по Б ГОСТ 535-79	0.4
- 01	25	Лента 3x25 БСт 3 по ГОСТ 6009-74	0.2

\* РАЗМЕРЫ ДЛЯ СПРАВОК

ВЗАИМ. ИМ. № ИНВ. № ДУБЛ. ПОДП. И ДАТА

ИМ. № ПОДА. ПОДП. И ДАТА

ГС 40.03.002

НАКЛАДКА

СМ. ТАБЛ.

Лист	Масса	Масштаб
4	См Табл.	-
Лист Листов 1		
С ОЮЗГИПРОВОДХОЗ ИМЕНИ Е.Е. АЛЕКСЕЕВСКОГО г. М О С К В А		

Лист	Масса	Масштаб
4	См Табл.	-
Лист Листов 1		
С ОЮЗГИПРОВОДХОЗ ИМЕНИ Е.Е. АЛЕКСЕЕВСКОГО г. М О С К В А		

КОПИР: ЛЕВИНА.

ФОРМАТ А4

ГР 40.03.003

Рис 1.

ГР 40.03.003 - ИЗОБРАЖЕНО  
ГР 40.03.003-01 - ЗЕРКАЛЬНОЕ  
ОТРАЖЕНИЕ

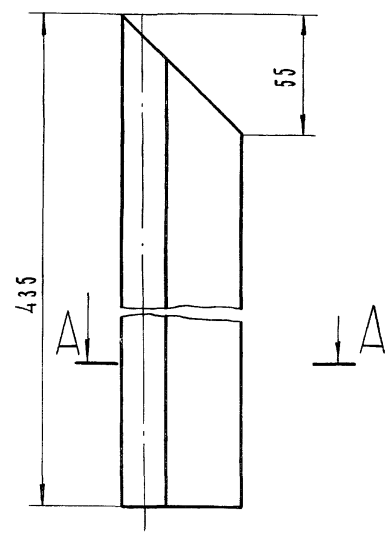
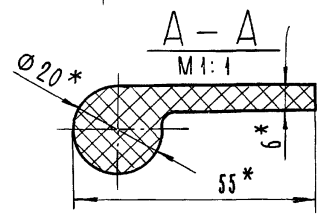
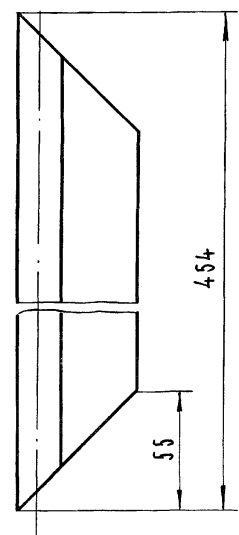


Рис 2

ОСТАЛЬНОЕ - СМ. РИС. 1.



ОБОЗНАЧЕНИЕ	Рис
ГР 40.03.003	1
- 01	1
- 02	2

\* РАЗМЕРЫ ДЛЯ СПРАВОК

ГР 40.03.003

УПЛОТНЕНИЕ

РЕЗНА ТИП II Б  
ТУ 38-105417-83

ЛИТ. МАССА МАСШТАБ

А 0.27 1:2

ЛИСТ ЛИСТОВ 1

СОЮЗГИПРОВОДХОЗ  
ИМЕНИ Е.Е.АЛЕКСЕЕВСКОГО  
Г. МОСКВА

ФОРМАТ А4

СПРАВ. №

ВЗАМ. ИВ. № ИВ. № ДУБЛ. ПОДП. И ДАТА

ИВ. № ПОДП. ПОДП. И ДАТА

ИЗМ. ЛИСТ № ДОКУМ. ПОДП. ДАТА  
РАЗРАБ. МАЛОРОССИЯНЦЕВА И.А. 15.06.84  
ПРОВ. ТИМОШЕНКО А.А. 15.06.84  
Т. КОНТР.  
И. КОНТР. ПЛАТУНИНА С.А. 15.06.84  
УТВ. ПЕВЗNER А.А. 15.06.84

ГР 40.03.101

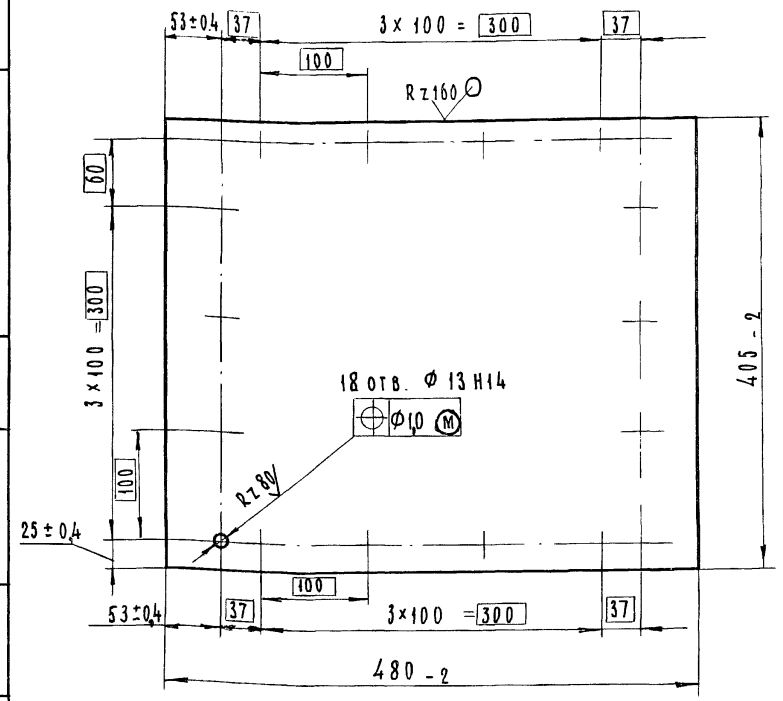
✓(✓)

Выпуск 1

ПЕРВ. ПРИМЕЧ.

Серия 3.820.2-43

СПРАВ. №



ВЗАМ. ИВ. № ИВ. № ДУБЛ. ПОДП. И ДАТА

ИВ. № ПОДП. ПОДП. И ДАТА

ГР 40.03.101

ОБШИВКА

Б-ПН ГОСТ 19903-74  
В Ст 3 пс 6 ГОСТ 14637-79

ЛИТ. МАССА МАСШТАБ

А 6.0 1:4

ЛИСТ ЛИСТОВ 1

СОЮЗГИПРОВОДХОЗ  
ИМЕНИ Е.Е.АЛЕКСЕЕВСКОГО  
Г. МОСКВА

ФОРМАТ А4

ИЗМ. ЛИСТ № ДОКУМ. ПОДП. ДАТА  
РАЗРАБ. МАЛОРОССИЯНЦЕВА И.А. 15.06.84  
ПРОВ. ТИМОШЕНКО А.А. 15.06.84  
Т. КОНТР.  
И. КОНТР. ПЛАТУНИНА С.А. 15.06.84  
УТВ. ПЕВЗNER А.А. 15.06.84

КОПИР: ЛЕВИНА

СПРАВ. №

ВЗАМ. ИВ. № ИВ. № ДУБЛ. ПОДП. И ДАТА

ИВ. № ПОДП. ПОДП. И ДАТА

Серия 3.820.2-43 Выпуск 1

Изм. № подл. Подп. и дата. Взам. инв. №. Инв. № дубл. Подп. и дата.

ФОРМАТ	ЗОНА	ПОЗ.	ОБОЗНАЧЕНИЕ	НАИМЕНОВАНИЕ	КОЛ.	ПРИМеч.
				<u>Документация</u>		
A3			ГС 40.03.100 СБ	СБОРОЧНЫЙ ЧЕРТЕЖ		
				<u>Д Е Т А Л И</u>		
A4	1		ГС 40.03.101	Обшивка	1	
A4	2		ГС 40.03.102	Отбой	4	
B4	3		ГС 40.03.103	Рёбро торцевое		
				Полоса Б-2.4x65 ГОСТ 103-76 ВСтЗ псБ ГОСТ 535-79		
				L = (405 - 2) мм	2	1,65 кг
B4	4		ГС 40.03.104	Ригель		
				Полоса Б-2.4x30 ГОСТ 103-76 ВСтЗ псБ ГОСТ 535-79		
				L = (480 - 2) мм	1	0,45 кг
B4	5		ГС 40.03.105	Рёбро		
				Полоса Б-2.4x14 ГОСТ 103-76 ВСтЗ псБ ГОСТ 535-79		
				L = (480 - 2) мм	1	0,21 кг
B4	6		ГС 40.03.106	Вертикаль		
				Полоса Б-2.4x30 ГОСТ 103-76 ВСтЗ псБ ГОСТ 535-79		
				L = (145 - 1) мм	2	0,26 кг
			ГС 40.03.100			
Изм	Лист	№ докум.	Подп.	Дата		
РАЗРАБ.	МАЛОРОССЯНИН	15.06.84			Лист	Листов
ПРОВ.	ТЯМОШЕНКО	15.06.84			1	2
ГИП	ПЕВЗНЕР	15.06.84				
И. КОНТР.	ПАЛУЧНИНА	15.06.84				
УТВ.	СОВЕТОВ	15.06.84				
МЕТАЛЛОКОНСТРУКЦИЯ					СОЮЗГИПРОВЕДХОЗ ИМЕНИ Е.Е. АЛЕКСЕЕВСКОГО Г. МОСКВА	
ФОРМАТ А4						

Серия 3.820.2-43 Выпуск 1

Изм. № подл. Подп. и дата. Взам. инв. №. Инв. № дубл. Подп. и дата.

ФОРМАТ	ЗОНА	ПОЗ.	ОБОЗНАЧЕНИЕ	НАИМЕНОВАНИЕ	КОЛ.	ПРИМеч.
B4	7		ГС 40.03.107	Упор		
				Полоса Б-2.4x14 ГОСТ 103-76 ВСтЗ псБ ГОСТ 535-79		
				L = (340 ± 0,7) мм	1	0,15 кг
B4	8		ГС 40.03.108	Столик		
				Полоса Б-2.4x30 ГОСТ 103-76 ВСтЗ псБ ГОСТ 535-79		
				L = (60 ± 0,37) мм	1	0,06 кг.
			ПЕРЕМЕННЫЕ ДАННЫЕ ДЛЯ ИСПОЛНЕНИЯ:			
			<u>ГС 40.03.100</u>			
			<u>Д Е Т А Л И</u>			
A4	9		ГС 40.03.109	Подвеска	2	
			<u>ГС 40.03.100-01</u>			
			<u>Д Е Т А Л И</u>			
A4	9		ГС 40.03.109-01	Подвеска	2	
			<u>ГС 40.03.100</u>			
Изм	Лист	№ докум.	Подп.	Дата		
					Лист	Листов
					2	
ГС 40.03.100						
Копир: Левина						
ФОРМАТ А4						

ГС 40.03.100 СБ

ПЕРВ. ПРИМЕР.

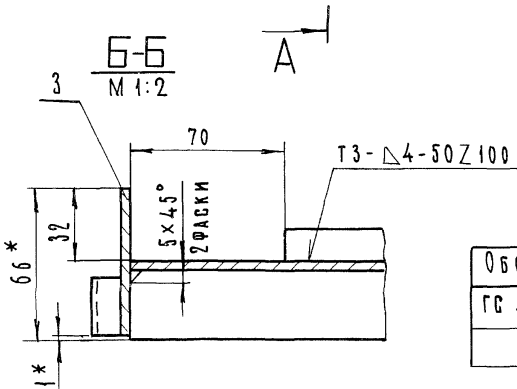
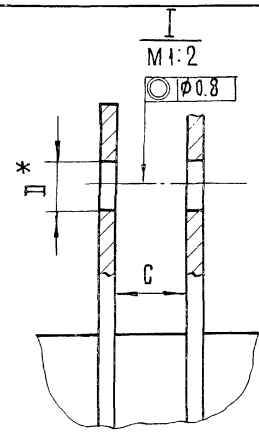
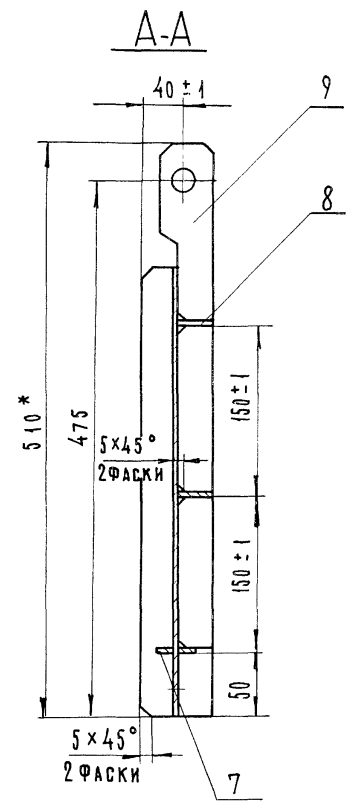
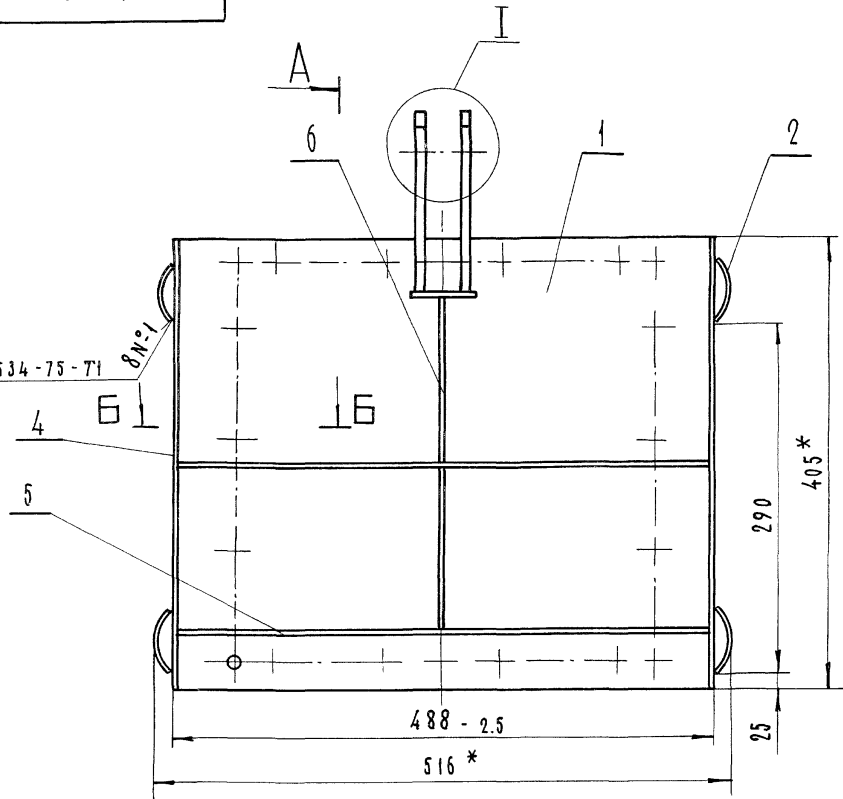
СПРАВ. №

ПОДПИСЬ МАСТА

ВЗАИМН. № ИЛИ № ДУБЛ.

№№ ДУБЛ. ПОДП. И ДАТА

ГОСТ 11534-75-71  
8 № 1



ОБОЗНАЧЕНИЕ	Д, мм	С, мм
ГС 40.03.100	22Н12	32
-01	16Н12	26

- 1 \* РАЗМЕРЫ ДЛЯ СПРАВОК
2. Сварка по ГОСТ 5264-80 ЭЛЕКТРОДОМ Э 42 ГОСТ 9467-75
3. Сварку вести швом Т1-Δ4 ПО КОНТУРУ ПРИЛЕГАНИЯ ДЕТАЛЕЙ, КРОМЕ ШВОВ, УКАЗАННЫХ НА ЧЕРТЕЖЕ.
4. НЕУКАЗАННЫЕ ПРЕДЕЛЬНЫЕ ОТКЛОНЕНИЯ РАЗМЕРОВ:  $\pm \frac{IT16}{2}$
5. ШЕРОХАТОСТЬ ПОВЕРХНОСТИ ДЕТАЛЕЙ, ВЫПОЛНЕННЫХ БЕЗ ЧЕРТЕЖА, ПОСЛЕ ОБРЕЗКИ Rz160

ГС 40.03.100 СБ				ЛИТ.	МАССА	МАСШТАБ		
ИЗМ	ЛИСТ	№ ДОКУМ.	ПОДП.	ДАТА	МЕТАЛЛОКОНСТРУКЦИЯ СБОРОЧНЫЙ ЧЕРТЕЖ	А	9,8	1:4
РАЗРАБ.	МАКОРОСЯНИЦЕВ	15.06.89	Маско	15.06.89				
ПРОВ.	ТИМОШЕНКО	15.06.89	Тимош	15.06.89	ЛИСТ	ЛИСТОВ	1	
Т. КОНТ.					СОЮЗГИПРОВОДХОЗ ИМЕНИ Е. Е. АЛЕКСЕЕВСКОГО Г. МОСКВА			
ГИП.	ПЕВЗНЕР	15.06.89	Певз	15.06.89	ФОРМАТ А3			
Н. КОНТР.	ЛАТУНИНА	15.06.89	Лату	15.06.89				
УТВ.	СОВЕТОВ	15.06.89	Совет	15.06.89				

КОПР. ЛЕВИНА



ГС 40.04.000 ГЧ

Выпуск 1

Серия 3.820.2-1/3

ИВ. № ПОДА. ПОДА. И ДАТА ВЗАМ. ИВ. № ДУБЛ. ПОДА. И ДАТА ИВ. № ПОДА. ПОДА. И ДАТА

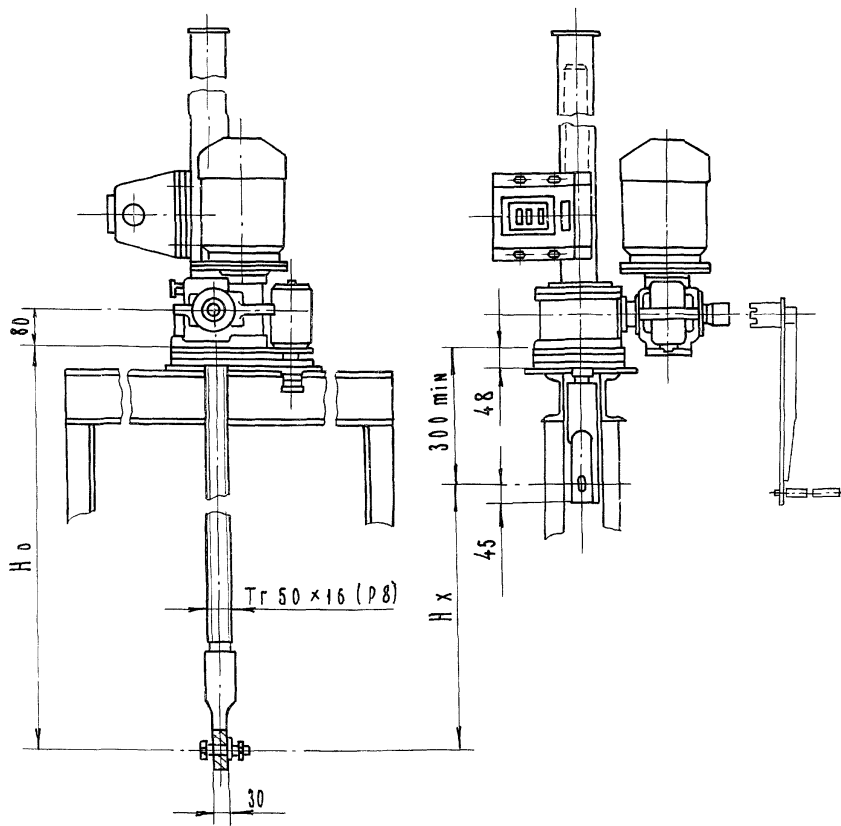


ТАБЛИЦА 1

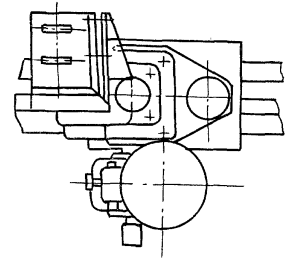
ТЕХНИЧЕСКАЯ ХАРАКТЕРИСТИКА ПОДЪЕМНИКА.

РЕЗЬБА ГРУЗОВОГО ВИНТА	УСИЛИЕ, тс		НО, М НАМБ.	ЭЛЕКТРОДВИГАТЕЛЬ НАС 71 АВУ1 ИСП. М 302 П-920 об/мин N=04 кВт	СТАНЦИЯ УПРАВЛЕНИЯ ЭЛЕКТРОПРОВОДОМ ЯА5401-2174 У1	УСИЛИЕ НА РУКОЯТКЕ ПРИ Т. КГс	ВРЕМЯ ПОДЪЕМА ЗАТВОРА НА 1 м с мин	
	ТЯГОВОЕ Т	ПОСАДКИ П					ЭЛЕКТР.	В РУЧНУЮ
Tr 50x16 (P8)	1	1	2,93			6	3	8

ТАБЛИЦА 2

ДАННЫЕ НА ЗАКАЗ ПО ЗАТВОРУ.

УСИЛИЕ ПОСАДОЧНОЕ ПОТРЕБНОЕ, т.с.	Пз	0.14
УСИЛИЕ РЕГУЛИРОВКИ ГРУЗОВОГО РЕЛЕ, т.с	Р	0.14
РАССТОЯНИЕ ОТ ПОДОШВЫ ПОДЪЕМНИКА ДО ОСИ ПРОЦШИНЫ ОПУЩЕННОГО ЗАТВОРА, м.	Н0	1,771
ПОЛНЫЙ ХОД ЗАТВОРА, м	Нх	0.45
ДАТЧИК ДПМ1. ШАГ ГРУЗОВОГО РЕЛЕ	Р	8
ТЕОРЕТИЧЕСКАЯ МАССА ПОДЪЕМНИКА, кг	Q	102.0



ГС 40.04.000 ГЧ

ИЗМ	ЛИСТ	№ ДОКУМ.	ПОДПИСЬ	ДАТА	ПОДЪЕМНИК ОДНОВИНТОВОЙ С ЭЛЕКТРОПРОВОДОМ ГРУЗ. 10 тс. МАРКИ 13В ГАБАРИТНЫЙ ЧЕРТЕЖ	ЛИСТ	МАССА	МАСШТАБ
РАЗРАБ.		МАКОРОССИЯНЦЕВА	<i>Мако</i>	15.06.89		Д	СМ. ТАБЛ. 2	1:10
ПРОВЕР.		ТИМОШЕНКО	<i>Тимо</i>	15.06.89				
Т.КОНТР.					ЛИСТ	ЛИСТОВ 1		
Г.И.П.		ПЕВЗНЕР	<i>Певз</i>	15.06.89	СОЮЗГИПРОВДОХОЗ ИИЕНИ Е.Е. АЛЕКСЕЕВСКОГО г. МОСКВА			
И.КОНТР.		ПЛАТЮННА	<i>Плат</i>	15.06.89	ФОРМАТ А3			
УТВ.		СОВЕТОВ	<i>Совет</i>	15.06.89	КОПИР: ЛЕВИНА.			

Серия 3.820.2-43 Выпуск 1

ИНВ. № ПОДА. ПОДП. И ДАТА. ВЗ. ИНВ. №. ИНВ. № ДУБЛ. ПОДП. И ДАТА.

ГД 40.05.000 ГЧ

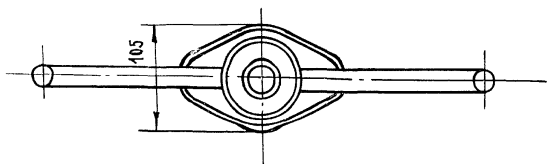
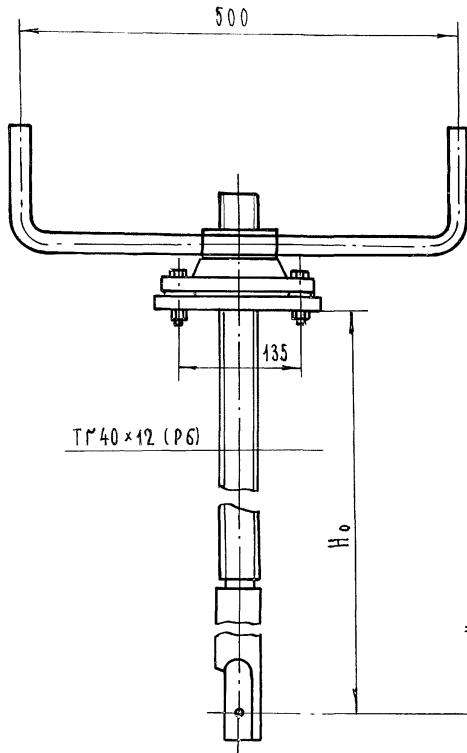


Таблица 1

ТЕХНИЧЕСКАЯ ХАРАКТЕРИСТИКА ПОДЪЕМНИКА

РЕЗЬБА ГРУЗОВОГО ВИНТА	УСИЛИЕ, т.с		НО В М НАИВ.	УСИЛИЕ НА РУКОЯТ-КЕ ПРИ Т. К ГС	ВРЕМЯ ПОДЪЕМА ЗАТВОРА НА 1 М, МИН.
	ТЯГОВОЕ, Т	ПОСАДОЧНОЕ, П			
Тг 40 x 12 (Р6)	0,5	0,5	2,35	20	2,0

Таблица 2

ДАННЫЕ НА ЗАКАЗ ПО ЗАТВОРУ

УСИЛИЕ ПОСАДОЧНОЕ ПОТРЕБНОЕ, т.с	Пз	0,14
РАССТОЯНИЕ ОТ ПОДОШВЫ ПОДЪЕМНИКА ДО ОСИ ПРОУШИНЫ ОПУЩЕННОГО ЗАТВОРА, М	Н0	1,715
ПОЛНЫЙ ХОД ЗАТВОРА, М	Нх	0,45
ТЕОРЕТИЧЕСКАЯ МАССА ПОДЪЕМНИКА, КГ	Q	26,5

ГД 40.05.000 ГЧ

ИЗМ.	ЛИСТ	№ ДОКУМ.	ПОДП.	ДАТА	ПОДЪЕМНИК ОДНОВИНТОВОЙ С РУЧНЫМ ПРИВОДОМ ГРУЗ. 0,5 В. МАРКИ 0,5 В ГАБАРИТНЫЙ ЧЕРТЕЖ	ЛИТ	МАССА	МАСШТАБ
РАЗРАБ.		МАХОРОВСКИЯ	Махор	15.06.88		А	СМ ТАБЛ. 2	1:5
ПРОВ.		ТИМОШЕНКО	Тимош	15.06.88				
Т. КОНТР.								
ГИП.		ПЕВЗНЕР	Певз	15.06.88				
Н. КОНТР.		ПЛАТУНИНА	Платун	15.06.88				
УТВ.		ВОВЕТОВ	Вовет	15.06.88				
						ЛИСТ	ЛИСТОВ	1
						СОЮЗГИПРОВОДХОЗ ИМЕНИ Е.Е. АЛЕКСЕЕВСКОГО г. МОСКВА		

КОП. №: ЛЕВИНА.

ФОРМАТ А3