

ТИПОВАЯ ДОКУМЕНТАЦИЯ НА КОНСТРУКЦИИ, ИЗДЕЛИЯ  
И УЗЛЫ ЗДАНИЙ И СООРУЖЕНИЙ

СЕРИЯ 3.820.2-43

ЗАТВОРЫ ГЛУБИННЫЕ ПЛОСКИЕ СКОЛЬЗЯЩИЕ

ВЫПУСК 2

РАБОЧИЕ ЧЕРТЕЖИ ЗАТВОРА ГС 40-100У

ТИПОВАЯ ДОКУМЕНТАЦИЯ НА КОНСТРУКЦИИ, ИЗДЕЛИЯ  
И УЗЛЫ ЗДАНИЙ И СООРУЖЕНИЙ

СЕРИЯ 3.820.2-43

ЗАТВОРЫ ГЛУБИННЫЕ ПЛОСКИЕ СКОЛЬЗЯЩИЕ

ВЫПУСК 2

РАБОЧИЕ ЧЕРТЕЖИ ЗАТВОРА ГС 40-100У

РАЗРАБОТАНА  
ИНСТИТУТОМ „СОЮЗГИПРОДХОЗ“  
В/о „СОЮЗВВДПРОЕКТ“  
МИНВВДХОЗВЗ С С С Р

УТВЕРЖДЕНА И ВВЕДЕНА В ДЕЙСТВИЕ С 01.01.1987 г.  
МИНВВДХОЗВЗ С С С Р  
ПРОТОКОЛ № 558 ОТ 19.09.1984 г.

ГЛАВНЫЙ ИНЖЕНЕР ИНСТИТУТА  
ГЛАВНЫЙ ИНЖЕНЕР ПРОЕКТА



А. Ф. КОНДРАТЬЕВ  
А. Л. ПЕВЗНЕР

Содержание

Обозначение	Наименование	Стр.
ГС40У.00.000	Затвор Гсу для отверстий 40х40см.	3
ГС40У.00.001	Подкладка	4
ГС40У.00.000СБ	Затвор Гсу для отверстий 40х40см.	
ГС40У.00.000 ВС	Сборочный чертеж Затвор Гсу для отверстий 40х40см.	5
ГС40У.00.000 ВП	Ведомость спецификаций Затвор Гсу для отверстий 40х40см.	7
ГС40У.01.000	Ведомость покупных изделий	8
ГС40У.01.000 СБ	Рама прислонная	9
ГС40У.01.001	Рама прислонная.	
ГС40У.01.002	Сборочный чертеж	10
ГС40У.01.010	Лист заборный	11
ГС40У.00.002	Скаба	11
ГС40.03.000	Ригель	12
ГС40.03.000СБ	Лист монтажный	12
ГС40.03.001	Затвор	13
ГС40.03.002	Затвор	
ГС40.03.003	Сборочный чертеж	14
ГС40.03.101	Накладка	15
ГС40.03.100	Накладка	15
ГС40.03.100 СБ	Уплотнение	16
	Обшивка	16
	Металлоконструкция	17
	Металлоконструкция	
	Сборочный чертеж	18

Обозначение	Наименование	Стр.
ГС40.03.102	Отбой	19
ГС40.03.109	Подвеска	19
ГС40У.02.000 Г4	Подъемник одновинтовой с электроприводом груз. 1тс марки 138	
ГС40У.03.000 Г4	Габаритный чертеж Подъемник одновинтовой с ручным приводом груз. 1тс марки 0,5В	20
	Габаритный чертеж	21

Выпуск 2

Серия 3.820.2-43

Изд. № 1  
Подпись и дата  
Изд. № 1  
Подпись и дата  
Изд. № 1  
Подпись и дата  
Изд. № 1  
Подпись и дата



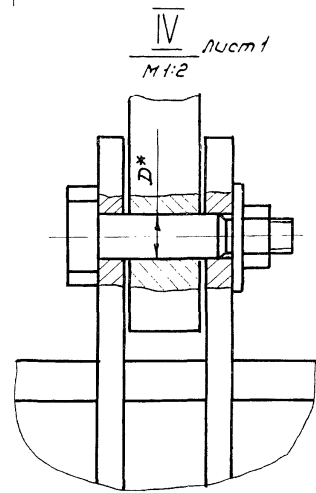
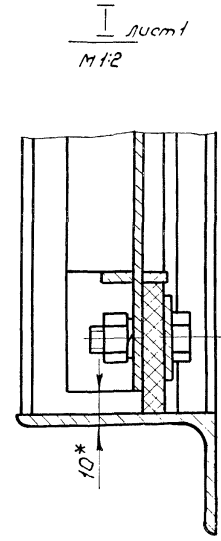
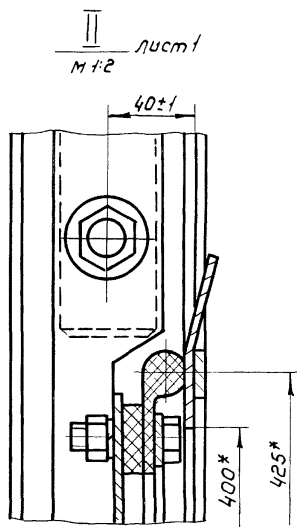
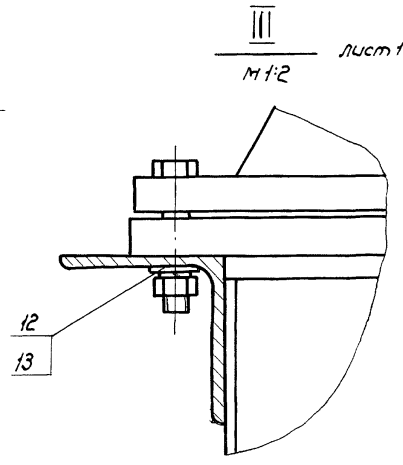
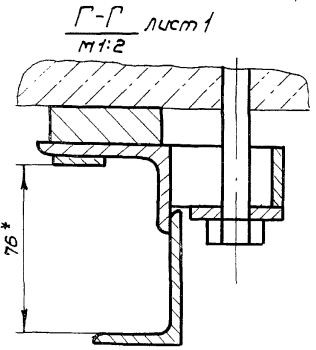
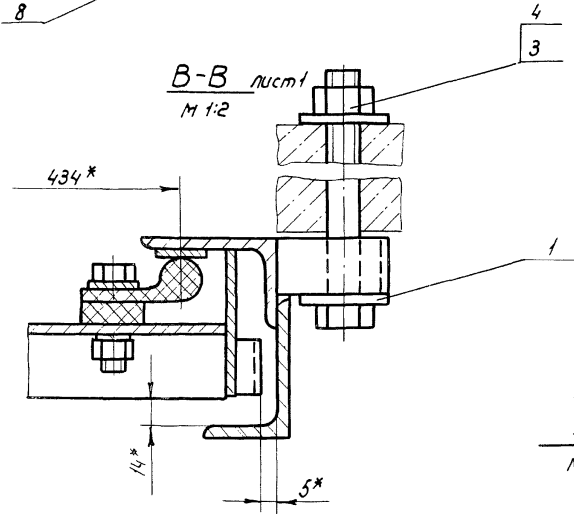
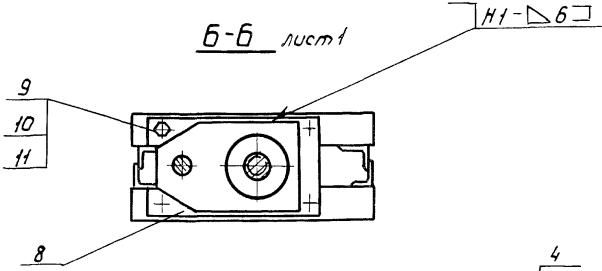




90000000 604 СБ

Версия 3.02.01.2-43  
Справ. №

Уч.В. № подл. Подпись и дата  
Взам. ин.В. № Инв. № дубл. Подп. и дата



Изм.	Лист	№ докум.	Подп.	Дата	ГС 404.00.000 СБ	Лист
						2

Копирован: Нортулиа

Формат А3

Выпуск 2

Серия 3.820.2-43

Лист и дата

Лист и дата

Лист и дата

Лист и дата

Лист и дата

№ строки	Обозначение	Наименование	Куда входит		Примечание
			Обозначение	Кол.	
1	ГС404.00.000	Затвор ГСу для отверстий 40x40 см			
2	ГС40.03.000	Затвор		1	
3	ГС40.03.100	Металлоконструкция	ГС40.03.000	1	1
4	ГС404.01.000	Рама прислонная		1	1
5					
6		<u>Переменные данные для исполнений</u>			
7					
8		<u>ГС 404.00.000</u>			
9					
10		ведомость спецификаций подъемника			
11		одновинтового с электроприводом			
12		груз. 1 тс. Марки 1ЭВ			
13		26.058. ПВ. 090.000 ВС			
14					
15		<u>ГС 404.00.000-01.</u>			
16					
17		ведомость спецификаций подъемника			
18		одновинтового с ручным приводом			
19		груз. 0,5 тс. Марки 0,5 В			
20		26.058. ПВ. 010.000 ВС			
21					
22					
23					
24					
25					
26					

Изм	Лист	№ докум	Подп.	Дата
Разработчик	А.А.А.	006.89		
Проб.	Тимошенко	07.08.89		
Гип	Левинер	08.08.89		
Исполн.	Волынецкий	08.08.89		
Утв.	Мишустин	17.08.89		

ГС 404.00.000 ВС

Затвор ГСу для от-  
верстий 40x40 см  
ведомость спецификаций

Лист	Лист	Листов
А1	1	1

Сюзгипроробхоз  
имени Е.С. Алексеевского  
г. Москва

Направил: Марулина

Формат А3



Выпуск 2  
Серия 3.820.2-43

№ строки	Наименование	Код ОКП	Обозначение документа на поставку	Поставщик	Куда входит (обозначение)	Количество				Примечание
						на из-делие	в ком-плекты	на ре-гулир.	всего	
1										
2	Крепежные изделия									
3	болт М12х40.46.02		ГОСТ 7796-70		ГС 40. 03. 000	18			18	
4	М16х280.46.02		ГОСТ 7798-70			4			4	
5	М16х160.46.02					2			2	
6	Гайка М12.4.02		ГОСТ 5915-70		ГС 40.03.000	18			18	
7	М16.4.02					6			6	
8	Шайба 12.65Г.02		ГОСТ 6402-70		ГС 40.03. 000	18			18	
9										
10			Переменные данные для исполнений:							
11			ГС 404. 00.000							
12										
13	болт М12х35.46.02		ГОСТ 7798-70			4			4	
14	Гайка М12. 4.02		ГОСТ 5915-70			4			4	
15	Шайба 12.65Г.02		ГОСТ 6402-70			4			4	
16			ведомость покупных изделий подъемника одновинтового							
17			с электроприводом груз 1 тс марки 1ЭВ							
18			26.058.	ПВ. 090. 000 ВП						
19			ГС 404. 00. 000-01							
20	Шайба 12.65Г.02		ГОСТ 6402-70			2			2	
21	12.04.02		ГОСТ 11371-78			2			2	
22			ведомость покупных изделий подъемника одновинтового							
23			с ручным приводом груз. 0,5 т.с марки 0,5В							
24			26.058	ПВ. 010. 000 ВП						

Подп. и дата  
Инв. № учета  
Взам. инв. №  
Подп. и дата  
Ш. № подл.

изм.	лист	№ докум.	Подп.	Дата
Разраб.	Молоросляничева	1/26.84		20.08.84
Пров.	Тимошенко	1/26.84		20.08.84
ГНП	Певзнер	1/26.84		20.08.84
Н.контр.	Платынина	1/26.84		20.08.84
Утв.	Мишустин А.И.	07.08.84		

ГС 404. 00.000 ВП

Затвор ГСУ для от-  
верстий 40х40 см.  
ведомость покупных  
изделий

Лист	Лист	Листов
А		7
Союзгипрострой имени Е.Е. Алексеевского г. Москва		

Серия 8.820.2-43 Выпуск 2

Л.№ по зад. Подп. и дата. Изм. № в зад. Подп. и дата. Изм. № в зад. Подп. и дата. Изм. № в зад. Подп. и дата.

Формат Зона	Лист	Обозначение	Наименование	Кол	Приме- чание
			<u>Документация</u>		
A3		ГС404.01.000 СБ	Оборачный чертеж		
			<u>Детали</u>		
A4	1	ГС404.01.001	Лист заборальный	1	
A4	2	ГС404.01.002	Скоба	6	
B4	3	ГС404.01.003	Стойка		
			Уголок 5-63x40x5 ГОСТ 8510-72 8Ст3пс6 ГОСТ 535-79		
			$l = (181,5 - 3,7) / \text{мм}$	4	28,4 кг
B4	4	ГС 404.01.004	Балка пороговая		
			Уголок 5-90x56x6 ГОСТ 8510-72 8Ст3пс6 ГОСТ 535-79		
			$l = (550 \pm 1) / \text{мм}$	1	3,7 кг
B4	5	ГС 404.01.005	Накладка		
			Полоса 5-2 4x25 ГОСТ 103-76 08 X177-6 ГОСТ 5949-75		
			$l = (850 \pm 1,5) / \text{мм}$	2	1,4 кг
B4	6	ГС404.01.006	Накладка		
			Полоса 5-2 17x50 ГОСТ 103-76 8Ст3пс6 ГОСТ 535-79		
			$l = (50 \pm 1) / \text{мм}$	2	0,6 кг
B4	7	ГС404.01.007	Накладка		
			Полоса 5-2 9x50 ГОСТ 103-76 8Ст3пс6 ГОСТ 535-79		
			$l = (50 \pm 1) / \text{мм}$	2	0,3 кг

ГС404.01.000

Рама  
присланная

Лист Лист Листов  
А 1 2  
Соезупроводхоз  
имени Е.Е. Алексеевского  
г. Москва  
Формат А4

Копировал: Марулина

Серия 8.820.2-43 Выпуск 2

Л.№ по зад. Подп. и дата. Изм. № в зад. Подп. и дата. Изм. № в зад. Подп. и дата. Изм. № в зад. Подп. и дата.

Формат Зона	Лист	Обозначение	Наименование	Кол	Приме- чание
B4	8	ГС404.01.008	Накладка		
			Полоса 5-2 10x25 ГОСТ 103-76 8Ст3пс6 ГОСТ 535-79		
			$l = (400 - 2) / \text{мм}$	1	0,8 кг
			<u>Переменные</u> данные для исполнения:		
			ГС404.01.000		
			<u>Детали</u>		
B4	9	ГС404.01.009	Ригель		
			Уголок 5-75x75x5 ГОСТ 8509-72 8Ст.3пс6 ГОСТ 535-79		
			$l = (550 \pm 1) / \text{мм}$	2	6,4 кг
			ГС404.01.000.-01		
			<u>Детали</u>		
A4	9	ГС404.01.010	Ригель	2	

ГС404.01.000

Копировал: Марулина

Формат А4

Лист  
2



Серия Э. 820.2-43 Выпуск 2

Справ. №

Подп. и дата

Взам. инв. №

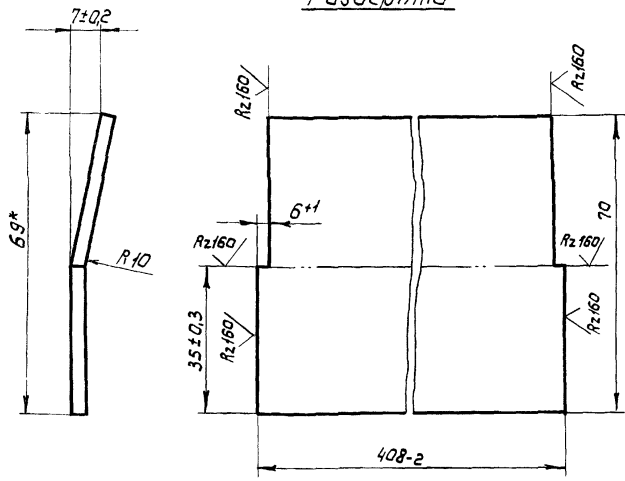
Подп. и дата

Изм. №

100 10 604 JJ

✓(✓)

Развертка



\* Размер для справок

ГС 404.01.001

Изм. лист	№ вакуум.	Подп.	Дата
Разраб. Маторосовичева	10684	Л.И.И.	17.06.84
Проб. Тимошенко	1718	Л.И.И.	17.06.84
Контр.			
И.контр.	Платунина	Л.И.И.	17.06.84
Ч.контр.	Левзнер	Л.И.И.	17.06.84

Лист заборный  
Листа 6-ЕЧГО ГОСТ 103-76  
08 X 17 T-0 ГОСТ 5949-75

Лит	Масса	Масштаб
A	0,9	1:2
Листов 1		
Союзспроводхоз имени Е.Е.Алексеевского г. Москва		

Копировал: Марулина Формат А4

Серия Э. 820.2-43 Выпуск 2

Справ. №

Подп. и дата

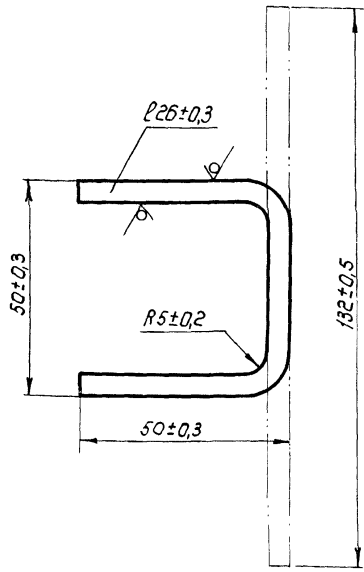
Взам. инв. №

Подп. и дата

Изм. №

200 10 604 JJ

Rz 160 ✓(✓)



ГС 404.01.002

Изм. лист	№ вакуум.	Подп.	Дата
Разраб. Маторосовичева	10684	Л.И.И.	17.06.84
Проб. Тимошенко	1718	Л.И.И.	17.06.84
Контр.			
И.контр.	Платунина	Л.И.И.	17.06.84
Ч.контр.	Левзнер	Л.И.И.	17.06.84

Скоба

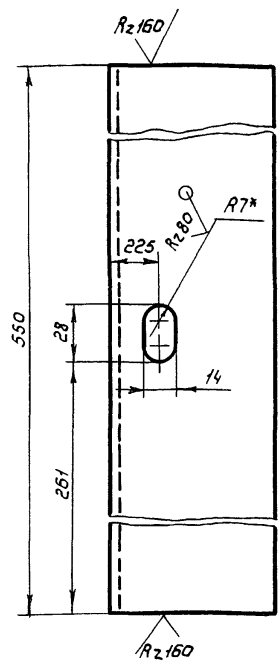
Лист 6-ПН5 ГОСТ 19903-74  
В СтЗ по 6 гост 14637-79

Лит	Масса	Масштаб
A	0,1	1:1
Листов 1		
Союзспроводхоз имени Е.Е.Алексеевского г. Москва		

Копировал: Марулина Формат А4

Г404.01.010

(M)



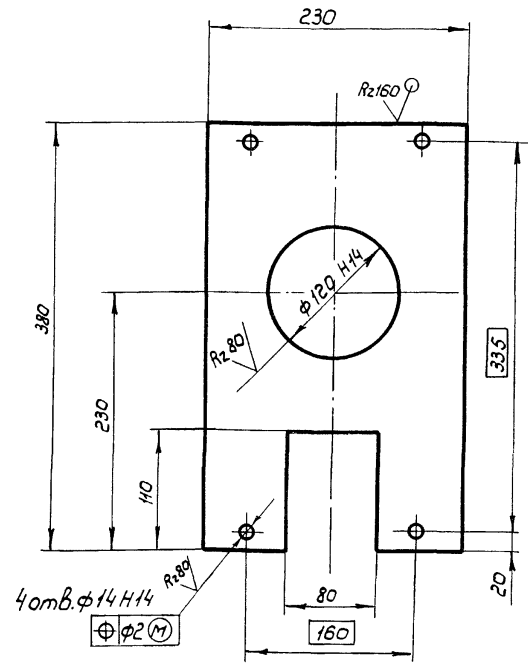
1.\* Размер для справок  
 2. Неуказанные предельные отклонения размеров: отверстий по H14, остальных -  $\pm \frac{IT14}{2}$

Изм. лист	№ докум.	Подп.	Дата	Г404.01.010	Лит.	Масса	Масштаб
Разраб.	Малорасяяк	М	17.06.84				
Пров.	Тимошенко	А	17.06.84				
Т. контр.							
И.контр.	Платунина	А	17.06.84	Узелок	Союзгиправдаюз имени Е.Е. Алексеевского г. Москва		
Утв.	Левзнер	А	17.06.84				

Копир: Марулина  
 Формат А4

Г404.00.002

(M)



Неуказанные предельные отклонения размеров  $\pm \frac{IT14}{2}$

Изм. лист	№ докум.	Подп.	Дата	Г404.00.002	Лит.	Масса	Масштаб
Разраб.	Малорасяяк	М	17.06.84				
Пров.	Тимошенко	А	17.06.84				
Т. контр.							
И.контр.	Платунина	А	17.06.84	Лист	Б-ПН-8 ГОСТ 19903-74 8 СтЭПСБ ГОСТ 535-79		
Утв.	Левзнер	А	17.06.84				

Копир: Марулина  
 Формат А4

Выпуск 2

Серия 3.820.2-43

Формат  
Зона  
Лист

Формат	Зона	Лист	Обозначение	Наименование	Кол.	Примечание
				<u>Документация</u>		
А3			ГС 40.03.000СБ	Сборочный чертеж		
				<u>Детали</u>		
А4	1		ГС 40.03.001	Накладка	2	
А4	2		ГС 40.03.002	Накладка	1	
	3		-01	Накладка	1	
А4	4		ГС 40.03.003	Уплотнение	1	
	5		-01	Уплотнение	1	
	6		-02	Уплотнение	1	
Б4	7		ГС 40.03.004	Уплотнение		
				Пластина I, лист ТМКЦ-С		
				10х30х34 ГОСТ 7338-77	1	0,2кг
Б4	8		ГС 40.03.005	Уплотнение		
				Пластина I, лист ТМКЦ-С		
				10х30х40 ГОСТ 7338-77	2	0,4кг
Б4	9		ГС 40.03.006	Уплотнение		
				Пластина I, лист ТМКЦ-С		
				10х60х34 ГОСТ 7338-77	1	0,3кг
				<u>Стандартные изделия</u>		
				Болт М12х40 46.02		
				ГОСТ 7736-70	18	

ГС 40.03.000

Затвар

Лит.	Лист	Листов
А	1	2

Союзгитроводхоз  
имени Е.Е. Алексеевского  
г. Масква

Копировал: Марулина

Формат А4

13

Выпуск 2

Серия 3.820.2-43

Формат  
Зона  
Лист

Формат	Зона	Лист	Обозначение	Наименование	Кол.	Примечание
		11		Гайка М12.4.02		
				ГОСТ 5915-70	18	
		12		Шайба 12.65Г.02		
				ГОСТ 6402-70	18	
				<u>Переменные данные для исполнений:</u>		
				ГС 40.03.000		
				<u>Сборочные единицы</u>		
А4	13		ГС 40.03.100	Металлоконструкция	1	
				ГС 40.03.000-01		
				<u>Сборочные единицы</u>		
А4	13		ГС 40.03.100-01	Металлоконструкция	1	

ГС 40.03.000

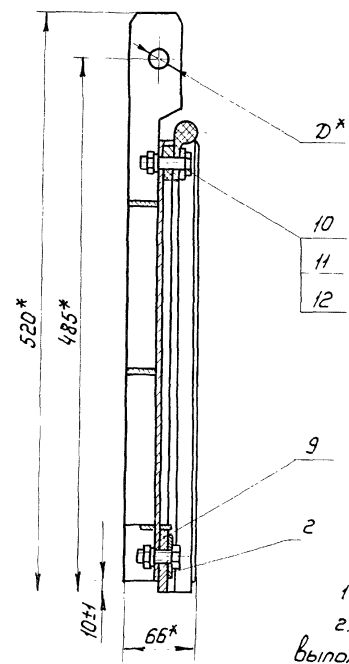
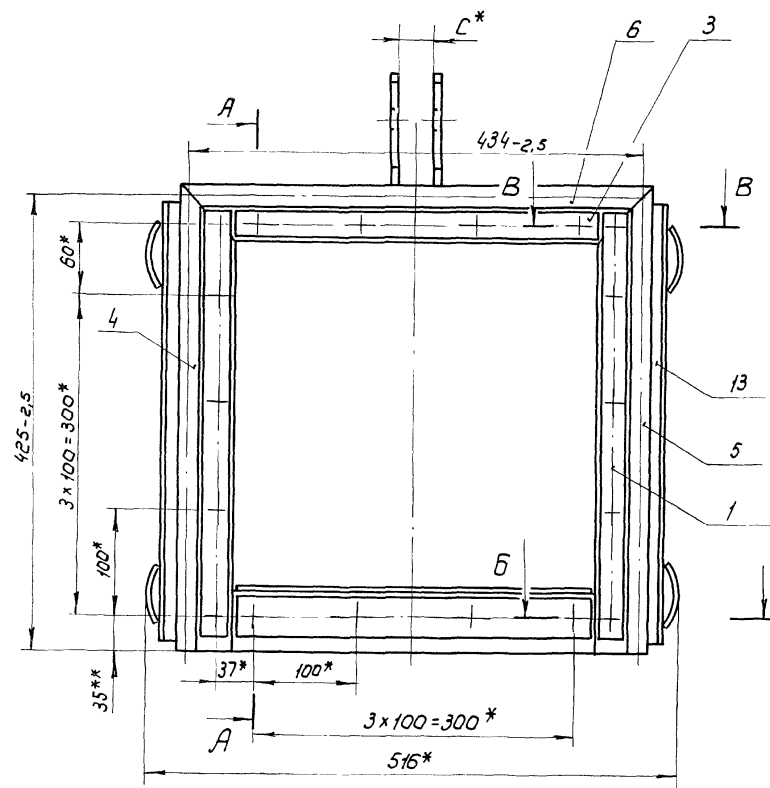
Копировал: Марулина

Формат А4

Лист  
2

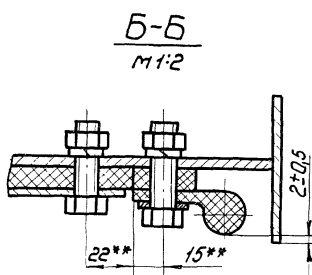
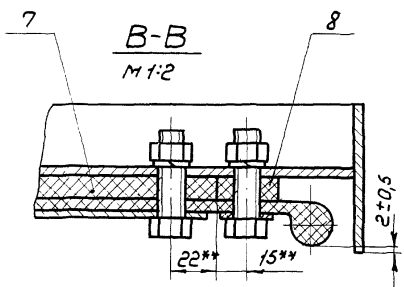
ГС 40.03.000 СБ

Выпуск 2  
Серия 3.820.2-43  
Справ. №



1\* Размеры для справок  
2\*\* размеры выдержать, выполнив отверстия  $\phi 13$  в резиновых уплотнениях поз. 4, 5, 6, 7, 8, 9 по накладкам поз. 1, 2, 3  
3. Стыки уплотнений поз. 4, 5, 6 вулканизировать

Обозначение	D*, мм	C*, мм
ГС 40.03.000	22H12	32
-01	16H12	26



Лист № подл.  
Лист № подл.  
Лист № подл.  
Лист № подл.  
Лист № подл.  
Лист № подл.  
Лист № подл.  
Лист № подл.

Изм/лист	И. Вакум.	Лист	Дата
Разраб.	Малюсская	М.И.	7.06.81
Пров.	Тимошенко	А.И.	07.08.84
Т. контр.	Левинер	А. Т.	30.06.84
Н. контр.	Латчина	Л. В.	16.08.84
Утв.	Советов	А. И.	20.08.84

ГС 40.03.000 СБ		
Затвор		
Сборочный чертеж		
Лист	Масса	Масштаб
A	13,8	1:4
Лист	Листов 1	
Соезгипроводхоз имени Е.С. Алексеевского г. Москва		
Формат А3		

Утвердил: Инурило







Серия 3.820.2-43 Выпуск 2

Лист № 1 из 2  
Лист № 2 из 2  
Лист № 3 из 2  
Лист № 4 из 2  
Лист № 5 из 2  
Лист № 6 из 2  
Лист № 7 из 2  
Лист № 8 из 2  
Лист № 9 из 2  
Лист № 10 из 2  
Лист № 11 из 2  
Лист № 12 из 2  
Лист № 13 из 2  
Лист № 14 из 2  
Лист № 15 из 2  
Лист № 16 из 2  
Лист № 17 из 2

Формат Зона	Лист	Обозначение	Наименование	Кол.	Приме- чание
			<u>Документация</u>		
А3		ГС40.03.100СБ	Сборочный чертеж		
			<u>Детали</u>		
А4	1	ГС40.03.101	Обшивка	1	
А4	2	ГС40.03.102	Отбой	4	
Б4	3	ГС40.03.103	Ребра торцевое		
			Полоса Б-2 4x65 ГОСТ 103-76 вСтЗПСБ ГОСТ 535-79		
			$\rho = (405-2) \text{ мм}$	2	1,65 кг
Б4	4	ГС40.03.104	Ручель		
			Полоса Б-2 4x30 ГОСТ 103-76 вСтЗПСБ ГОСТ 535-79		
			$\rho = (480-2) \text{ мм}$	1	0,45 кг
Б4	5	ГС40.03.105	Ребро		
			Полоса Б-2 4x14 ГОСТ 103-76 вСтЗПСБ ГОСТ 535-79		
			$\rho = (480-2) \text{ мм}$	1	0,21 кг
Б4	6	ГС40.03.106	Вертикаль		
			Полоса Б-2 4x30 ГОСТ 103-76 вСтЗПСБ ГОСТ 535-79		
			$\rho = (145-1) \text{ мм}$	2	0,26 кг

ГС40.03.100

изм. лист	№ докум.	Подп.	Дата
Разраб.	Молороссиянцев	М.А.	206.89
Проб.	Глишченко	Г.И.	27.06.89
ГНП	Левзнер	Л.В.	30.06.89
Н.контр.	Матвеева	М.В.	01.07.89
Утв.	Советов	А.И.	07.07.89

Металлоконструкция

Сюэзгиправдхоз  
имени Е.Е.Алексеевского  
г. Москва

Копировал: Марулина

Формат А 4

Серия 3.820.2-43 Выпуск 2

Лист № 1 из 2  
Лист № 2 из 2  
Лист № 3 из 2  
Лист № 4 из 2  
Лист № 5 из 2  
Лист № 6 из 2  
Лист № 7 из 2  
Лист № 8 из 2  
Лист № 9 из 2  
Лист № 10 из 2  
Лист № 11 из 2  
Лист № 12 из 2  
Лист № 13 из 2  
Лист № 14 из 2  
Лист № 15 из 2  
Лист № 16 из 2  
Лист № 17 из 2

Формат Зона	Лист	Обозначение	Наименование	Кол.	Приме- чание
Б4	7	ГС40.03.107	Упор		
			Полоса Б-2 4x14 ГОСТ 103-76 вСтЗПСБ ГОСТ 535-79		
			$\rho = (340 \pm 0,7) \text{ мм}$	1	0,15 кг
Б4	8	ГС40.03.108	Столик		
			Полоса Б-2 4x30 ГОСТ 103-76 вСтЗПСБ ГОСТ 535-79		
			$\rho = (60 \pm 0,37) \text{ мм}$	1	0,06 кг
			<u>Переменные данные для исполнения:</u>		
			<u>ГС40.03.100</u>		
			<u>Детали</u>		
А4	9	ГС40.03.109	Подвеска	2	
			<u>ГС40.03.100-01</u>		
			<u>Детали</u>		
А4	9	ГС40.03.109-01	Подвеска	2	

ГС40.03.100

изм. лист	№ докум.	Подп.	Дата
Лит.	Лист	Листов	
А	1	2	

лист

2

Копировал: Марулина

Формат А4

ГС 40.03.100СБ

Выпуск 2  
Серия 3.820.2-43

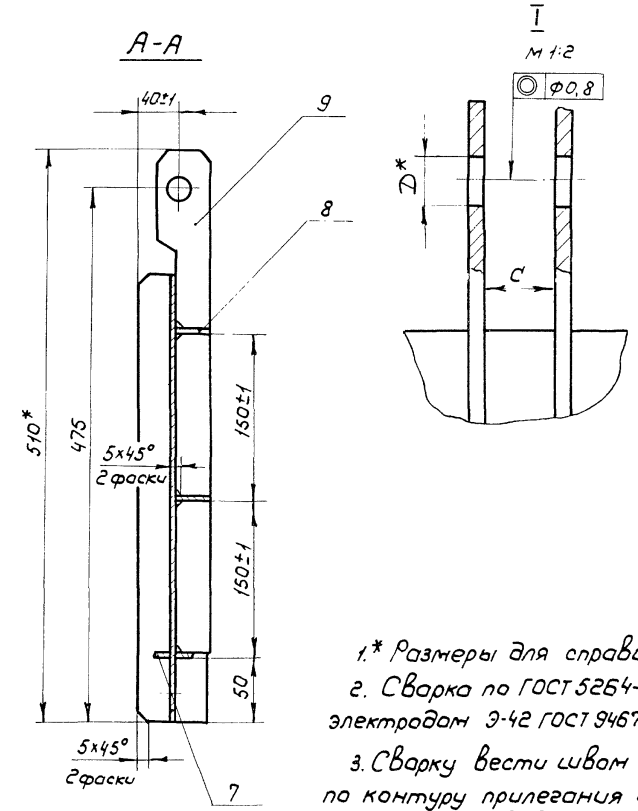
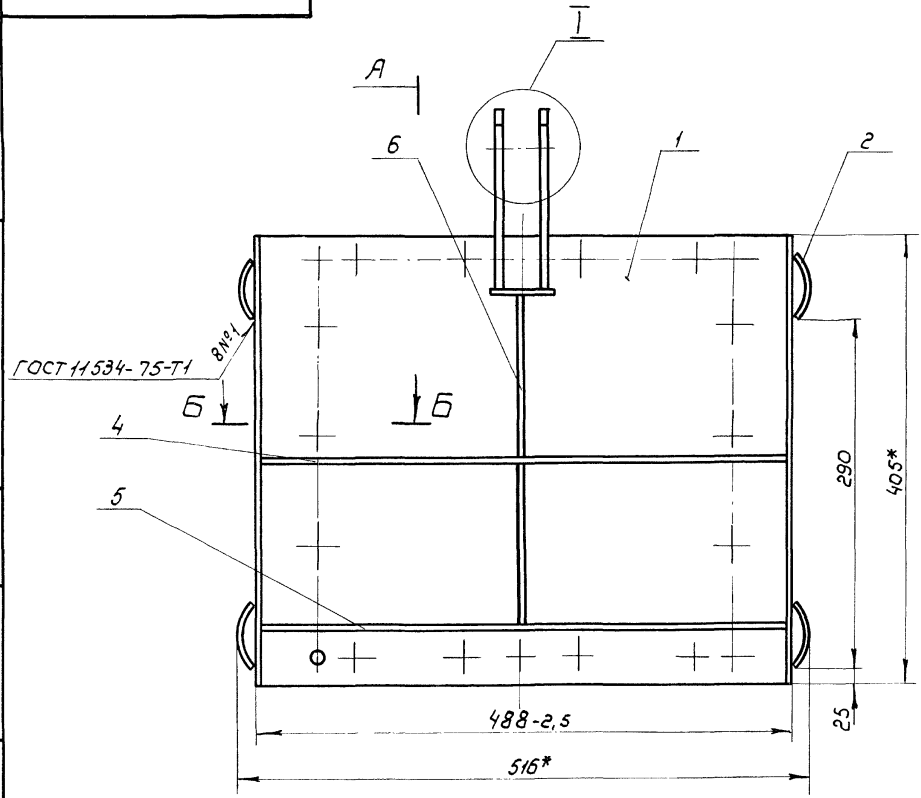
Справ. №

Справ. №

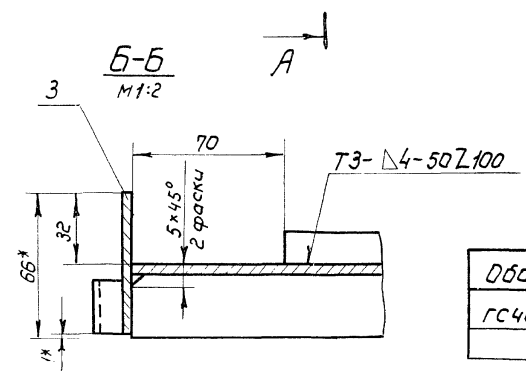
Подп. и дата

Взам. инв. № / Инв. № докум.

Подп. и дата / Инв. №



- 1.\* Размеры для справок.
2. Сварка по ГОСТ 5264-80 электродами Э-42 ГОСТ 9467-75.
3. Сварку вести швом Т1-Δ4 по контуру прилегания деталей, кроме швов, указанных на чертеже.
4. Неуказанные предельные отклонения размеров  $\pm \frac{IT16}{2}$
5. Шероховатость поверхности деталей, выполненных без чертежа, после обрезки  $Rz 160$

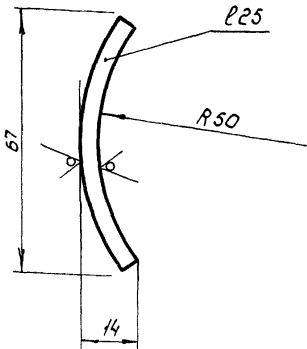


Обозначение	D*, мм	C, мм
ГС 40.03.100	22H12	32
-01	16H12	26

ГС 40.03.100СБ				Лист	Масса	Масштаб
Изм.	Лист	№ докум.	Подп.	Дата	Металлаконструкция	
Разраб.	Молорасяничева	М.И.М.	16.06.84		A	9,8
Пров.	Тимашенко	А.И.М.	22.06.84		Сборочный чертеж	
Т.контр.					Лист	Листов 1
Гип	Певзнер	А.И.М.	16.06.84		Самозиграводхоз	
Н.контр.	Платчина	А.И.М.	16.06.84		имени Е.Е.Алексеевского	
Утв	Советов	А.И.М.	07.06.84		г.Москва	

ГЧ40.03.102

Rz 160  
√(√)



Предельные отклонения размеров  $\pm \frac{IT14}{2}$

ГЧ 40 03.102

Отбой

Лист 5-ПН4 ГОСТ 19903-74  
8 Ст 3пс 6 ГОСТ 14637-79

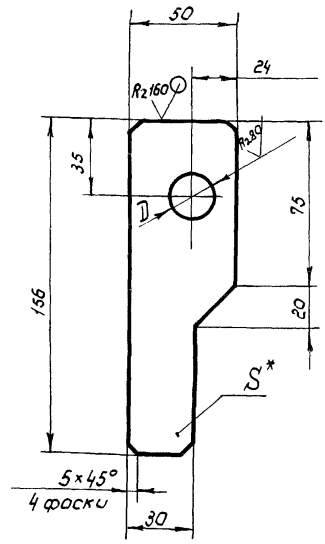
Лист  
Масса  
Масштаб  
1:1

Копировал: Марушка

Формат А4

ГЧ40.03.109

√(√)



Обозначение	D, мм.	S, мм
ГЧ 40.03.109	22H12	8
-01	16H12	6

1. Неуказанные предельные отклонения размеров  $\pm \frac{IT14}{2}$   
2\* Размеры для справок

ГЧ 40.03.109

Подвеска

Лист 5-ПН5 ГОСТ 19903-74  
8 Ст 3 пс 6 ГОСТ 14637-79

Лист  
Масса  
Масштаб

1:2

Лист  
Масса  
Масштаб

Копировал: Марушка

Формат А4

Серия 3.820.2-43  
Выпуск 2

Справ. №

Подп. и дата

Взам. инв. №

Подп. и дата

Инв. № подл.

Серия 3.820.2-43  
Выпуск 2

Справ. №

Подп. и дата

Взам. инв. №

Подп. и дата

Инв. № подл.

ГС 404.02.000 ГЧ

Таблица 1

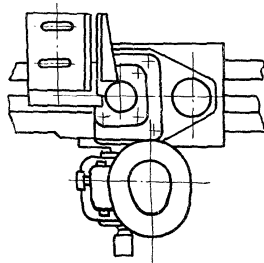
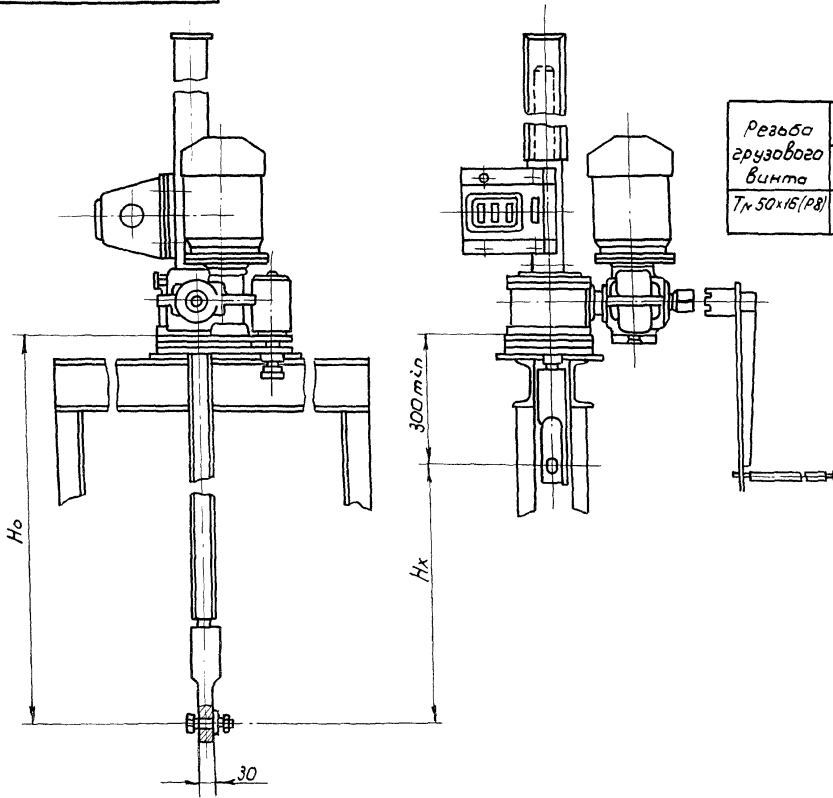
Техническая характеристика подъемника

Резьба грузового винта	Усилие, тс		Ном не бо- лее	Электра- двигатель ЧАС 71 АБ41 исполн. М302	Станция управления электра- приводом ЯАА 5401 - 217441	Время подъема затвора на 1 м, мин.		
	Тяговое Т	Посадки П				Усилие на рукоятке при Т, ксг	Электра- двигателем	Вручную
Тн 50x16(P8)	1	1	2,93	П = 92006/мин N = 0,4 кВт		6	3	8

Таблица 2

Данные на заказ по затвору

Усилие посадочное потребное, тс	Пз	0,14
Расстояние от подошвы подъемника до оси пружины опущенного затвора, м	Н0	1,396
Полный ход затвора, м	Нх	0,45
Датчик ДПМ1. Шаг гр. винта	р	8
Теоретическая масса подъемника, кг	Q	94,0



Выпуск 2

Серия Э. 820. 2-43

Подп. и дата

Изм. № докум.

Изм. № докум.

Изм. № докум.

Изм. № докум.

ГС 404.02.000 ГЧ				Лист	Масштаб
Изм. лист	№ докум.	Подп.	Дата	А	1:10
Разраб.	Мотороссиянцев	Мотороссиянцев	7.06.84		
Пров.	Тимашенко	Тимашенко	02.06.84	Лист	Листов 1
Т.контр.	Гип	Левинер	7.08.84	Связьприводхоз	
Н.контр.	Платучина	Платучина	11.06.88	имени Е.Е. Алексеевского	
Утв.	Мищенко	Мищенко	06.03.89	г. Москва	
Копир: Марулина				Формат А3	

Подъемник одновинтовой  
с электроприводом  
груз 1тс Марки ТЭВ  
Габаритный чертеж

Г.С. 400.03.000Г.С

Таблица 1

Техническая характеристика подъемника

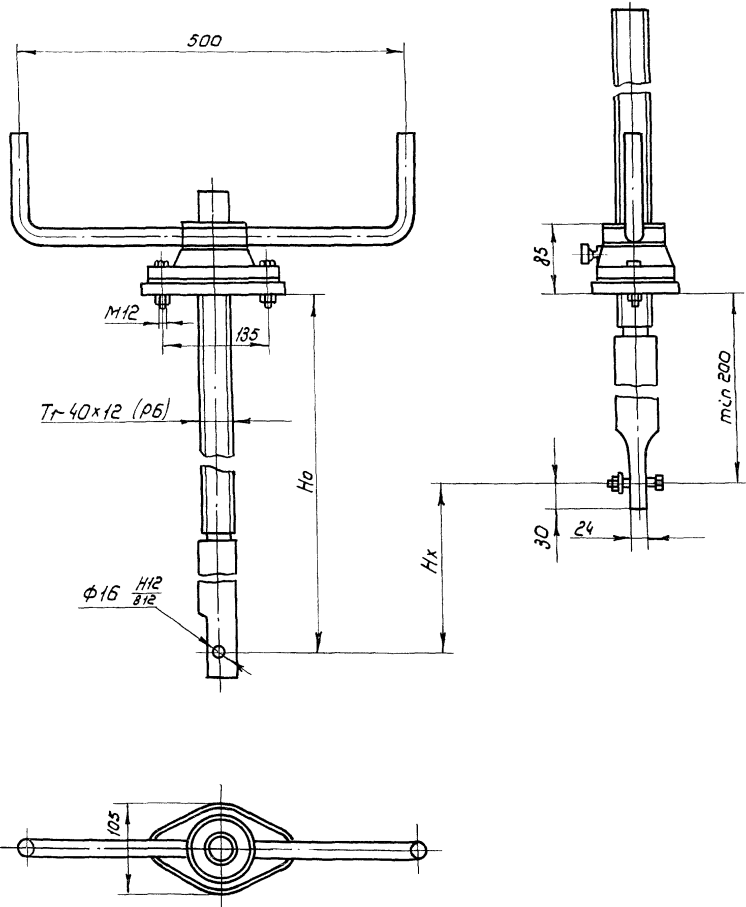
Разоба грузового винта	Усилия, тс		Н <sub>о</sub> , м наиб.	Усилие рукоят- ке, кгс	Время подъема затвора на 1 м, мин.
	Тяговое Т	Посадочная П			
Тр 40x12 (Р6)	0,5	0,5	2,35	2,0	2,0

Таблица 2

Данные на заказ по затвору

Усилие посадочное потребное, тс	Пз	0,14
Расстояние от подошвы подъемника до оси пращины опущенного затвора, м	Н <sub>о</sub>	1,34
Полный ход затвора, м	Н <sub>х</sub>	0,45
Теоретическая масса подъемника, кг	Q	22,0

Серия 3.820 В-43 Выпуск 2



№ п.р. покл. Покл. и дата Изм. № покл. № Изм. № покл. Покл. и дата

Г.С. 400.03.000Г.С				Лист	Масса	Масштаб
Изм.	Лист	№ докум.	Покл.	Дата	см. табл. 2	1:5
Разраб.	Колосницына	М.М.	7.06.89			
Пров.	Тимошенко	А.И.	02.08.84			
Т.контр.					Лист	Листа в 1
Г.ИП	Певзнер	Ф.Б.	7.06.89		Соезгипроводхоз имени Е.Е. Алексеевского г. Москва	
Н.контр.	Платунина	С.В.	7.06.89			
Утв.	Мишустин	А.И.	02.08.84			

Копировал: Марушка

Формат А3