

ТИПОВАЯ ДОКУМЕНТАЦИЯ НА КОНСТРУКЦИИ, ИЗДЕЛИЯ  
И УЗЛЫ ЗДАНИЙ И СООРУЖЕНИЙ

СЕРИЯ 3.820.2-43

ЗАТВОРЫ ГЛУБИННЫЕ ПЛОСКИЕ СКОЛЬЗЯЩИЕ

ВЫПУСК 4

РАБОЧИЕ ЧЕРТЕЖИ ЗАТВОРА ГС 60-130 Ч

ТИПОВАЯ ДОКУМЕНТАЦИЯ НА КОНСТРУКЦИИ, ИЗДЕЛИЯ  
И УЗЛЫ ЗДАНИЙ И СООРУЖЕНИЙ

СЕРИЯ 3.820.2-43

ЗАТВОРЫ ГЛУБИННЫЕ ПЛОСКИЕ СКОЛЬЗЯЩИЕ

ВЫПУСК 4

РАБОЧИЕ ЧЕРТЕЖИ ЗАТВОРА ГС 60-130 У

РАЗРАБОТАНА  
ИНСТИТУТОМ „СОЮЗГИПРОДХОЗ“  
В/О „СОЮЗВОДПРОЕКТ“  
МИНВОДХОЗА СССР

УТВЕРЖДЕНА И ВВЕДЕНА В ДЕЙСТВИЕ С 01.01.1985 г.  
МИНВОДХОЗОМ СССР  
ПРОТОКОЛ № 558 ОТ 19.03.1984 г.

ГЛАВНЫЙ ИНЖЕНЕР ИНСТИТУТА  
ГЛАВНЫЙ ИНЖЕНЕР ПРОЕКТА



А. Ф. КОНДРАТЬЕВ  
А. А. ПЕВЗНЕР

## СОДЕРЖАНИЕ

ОБОЗНАЧЕНИЕ	НАИМЕНОВАНИЕ	СТР.
ГС 60У. 00. 000	ЗАТВОР ГСУ ДЛЯ ОТВЕРСТИЙ 60 x 60 см	3
ГС 60У. 00. 001	ПОДКЛАДКА	4
ГС 60У. 00. 000 СБ	ЗАТВОР ГСУ ДЛЯ ОТВЕРСТИЙ 60 x 60 см. СБОРОЧНЫЙ ЧЕРТЕЖ	5
ГС 60У. 00. 000 ВС	ЗАТВОР ГСУ ДЛЯ ОТВЕРСТИЙ 60 x 60 см ВЕДОМОСТЬ СПЕЦИФИКАЦИЙ	7
ГС 60У. 00. 000 ВП	ЗАТВОР ГСУ ДЛЯ ОТВЕРСТИЙ 60 x 60 см ВЕДОМОСТЬ ПОКУПНЫХ ИЗДЕЛИЙ	8
ГС 60У. 01. 000	РАМА ПРИСЛОННАЯ	9
ГС 60У. 01. 000 СБ	РАМА ПРИСЛОННАЯ СБОРОЧНЫЙ ЧЕРТЕЖ	10
ГС 60У. 01. 001	ЛИСТ ЗАБРАЛЬНЫЙ	11
ГС 60У. 01. 002	СКОБА	11
ГС 60У. 01. 009	РИТЕЛЬ	12
ГС 60 . 00. 001	ЛИСТ МОНТАЖНЫЙ	12
ГС 60. 03. 000	ЗАТВОР	13
ГС 60. 03. 000 СБ	ЗАТВОР СБОРОЧНЫЙ ЧЕРТЕЖ	14
ГС 60. 03. 001	НАКЛАДКА	15
ГС 60. 03. 002	НАКЛАДКА	15
ГС 60. 03. 003	НАКЛАДКА	16
ГС 60. 03. 004	УПАКОВКА	16
ГС 60. 03. 100	МЕТАЛЛОКОНСТРУКЦИЯ	17

ОБОЗНАЧЕНИЕ	НАИМЕНОВАНИЕ	СТР.
ГС 60. 03. 100 СБ	МЕТАЛЛОКОНСТРУКЦИЯ СБОРОЧНЫЙ ЧЕРТЕЖ	18
ГС 60. 03. 101	ОБШИВКА	19
ГС 60. 03. 102	ОТВОЙ	19
ГС 60. 03. 103	РЕБРО	20
ГС 60. 03. 108	ПОДВЕСКА	20
ГС 60У. 02. 000 ГЧ	ПОДЪЕМНИК ОДНОВИНТОВОЙ С ЭЛЕКТРОПРИВОДОМ ГРУЗ. 1 т.с. марки 1ЭВ ГАБАРИТНЫЙ ЧЕРТЕЖ	21
ГС 60У. 03. 000 ГЧ	ПОДЪЕМНИК ОДНОВИНТОВОЙ С РУЧНЫМ ПРИВОДОМ ГРУЗ. 0,5 т.с. марки 0,5 В ГАБАРИТНЫЙ ЧЕРТЕЖ	22

ФОРМАТ	ЗОНА	ПОЗ.	ОБОЗНАЧЕНИЕ	НАИМЕНОВАНИЕ	КОЛ.	ПРИМЕЧАНИЕ
				<u>Документация</u>		
А3			РС 60У.00.000 СБ	СБОРОЧНЫЙ ЧЕРТЕЖ		
А3			РС 60У.00.000 ВС	ВЕДОМОСТЬ СПЕЦИФИКАЦИЙ		
А3			РС 60У.00.000 ВП	ВЕДОМОСТЬ ПОКУПНЫХ ИЗДЕЛИЙ		
				<u>ДЕТАЛИ</u>		
А4		1	РС 60У.00.001	ПОДКЛАДКА	12	
				<u>СТАНДАРТНЫЕ ИЗДЕЛИЯ</u>		
		2		БОЛТ М16×160 46.02 ГОСТ 7798-70	2	
		3		БОЛТ М16×300 46.02 ГОСТ 7798-70	4	
		4		ГАЙКА М16 4.02 ГОСТ 5915-70	6	
			<u>ПЕРЕМЕННЫЕ ДАННЫЕ</u>	<u>ДЛЯ ИСПОЛНЕНИЙ:</u>		
				<u>РС 60У.00.000</u>		
				<u>Документация</u>		
А3			РС 60У.02.000 ГЧ	ПОДЪЕМНИК ОДНОВИНТОВОЙ С ЭЛЕКТРОПРИВОДОМ ГРУЗ. Т.С. МАРКИ 13В РАБАРИТНЫЙ ЧЕРТЕЖ		

РС 60У.00.000

ИЗМ.	ЛИСТ	№ ДОКУМ.	ПОДП.	ДАТА
РАЗРАБ. МА	КОРОССИАНЦЕВА	12.06.84		
ПРОВ.	ТИМОШЕНКО	12.06.84		
РИП	ПЕВЗНЕР	12.06.84		
Н. КОНТР.	ПЛАТУНИНА	14.06.84		
УТВ.	МИШУСТИН	13.06.84		

Лит. Лист Листов  
1 1 3

ЗАТВОР РС У ДЛ Я ОТВЕРСТИЙ 60×60 см

СОНЪ ГИ ПРОВОД ХОЗ ИМЕНИ Е.Е. АЛЕКСЕЕВСКОГО Г. МОСКВА

ФОРМАТ	ЗОНА	ПОЗ.	ОБОЗНАЧЕНИЕ	НАИМЕНОВАНИЕ	КОЛ.	ПРИМЕЧАНИЕ
				<u>СБОРОЧНЫЕ ЕДИНИЦЫ</u>		
А4		5	РС 60У.01.000	РАМА ПРИСЛОИНАЯ	1	
А4		6	РС 60 03.000	ЗАТВОР	1	
А4		7	26.058. П8090.000	ПОДЪЕМНИК ОДНОВИНТОВОЙ С ЭЛЕКТРОПРИВОДОМ ГРУЗ. Т.С. МАРКИ 13В	1	Серия 3.820.2-44
				<u>ДЕТАЛИ</u>		
А4		8	РС 60.00.001	ЛИСТ МОНТАЖНЫЙ	1	
				<u>СТАНДАРТНЫЕ ИЗДЕЛИЯ</u>		
		9		БОЛТ М12×35 46.02 ГОСТ 7798-70	4	
		10		ГАЙКА М12 4.02 ГОСТ 5915-70	4	
		11		ШАЙБА 12.65Г 02 ГОСТ 6402-70	4	
			<u>РС 60У.00.000-01</u>			
				<u>Документация</u>		
А3			РС 60У.03.000 ГЧ	ПОДЪЕМНИК ОДНОВИНТОВОЙ С РУЧНЫМ ПРИВОДОМ ГРУЗ. 0,5 Т.С. МАРКИ 0,9В РАБАРИТНЫЙ ЧЕРТЕЖ		

РС 60У.00.000

ИЗМ.	ЛИСТ	№ ДОКУМ.	ПОДП.	ДАТА

Лист 2

Изм. №	Лист	№ док. ум.	Подп.	Дата
Изм. №	Лист	№ док. ум.	Подп.	Дата
Изм. № ПОДА. ПОДА. И. ДАТА				
Взам. Ив. № Ив. № АУБЛ. ПОДА. И. ДАТА				
Ив. № ПОДА. ПОДА. И. ДАТА				

Серия 3.820.2-43

Выпуск 4

Формат Зона Поз.	Обозначение	Наименование	Кол.	Примечание
		<u>Сборочные единицы</u>		
A4	5	ГС 60У. 01. 000 - 01	1	
A4	6	ГС 60. 07. 000 - 01	1	
A4	7	26. 058. ПБ 010 . 000		
		Подъемник одновинтовой с ручным приводом груз. 0.5 т.с. марки 0.5 В	1	Серия 3.820.2-44
		<u>Стандартные изделия</u>		
	12	Шайба 12. 65Г. 02 ГОСТ 6402 - 70	2	
	13	Шайба 12. 04. 02 ГОСТ 11371 - 78	2	

ГС 60У. 00. 000

Лист  
3

Копировал: Жебенева ЗИФ Формат А4

Выпуск 4

Серия 3.820.2-43

Перв. примен.

Срав. №

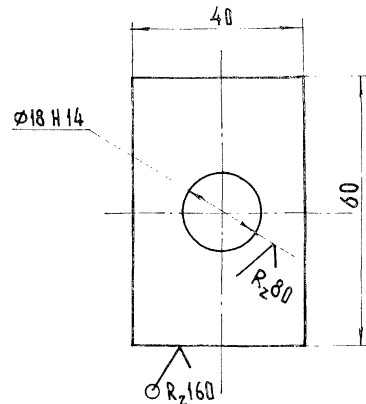
Изм. № ПОДА. ПОДА. И. ДАТА

Взам. Ив. № Ив. № АУБЛ. ПОДА. И. ДАТА

Изм. Лист	№ докум.	Подп.	Дата
РАЗРАБ.	Шаталов	Шаталов	11.08.84
ПРОВ.	Тимошенко	Тимошенко	12.06.84
Т. Контр.			
И. Контр.	Платунина	Платунина	14.06.84
УТВ.	Певзнер	Певзнер	12.08.84

ТОО 'ОО АСР ЗД

✓(✓)



Неуказанные предельные отклонения размеров по ± ИТ 14 / 2

ГС 60У. 00. 001

Подкладка

Лист	Масса	Масштаб
A	0.1	1:1
Лист		Листов 1

Лист Б-ПНЧ ГОСТ 19903-74  
В Ст.3 пс ГОСТ 14637-79

СНЮЗГИ ПРОВОДХОЗ  
ИМЕНИ Е.Е. АЛЕКСЕЕВСКОГО  
г. Москва

Копировал Жебенева ЗИФ Формат А4

ГС 60У.00.000 СБ

ПЕРВ. ПРИМЕР.

СПРАВ. №

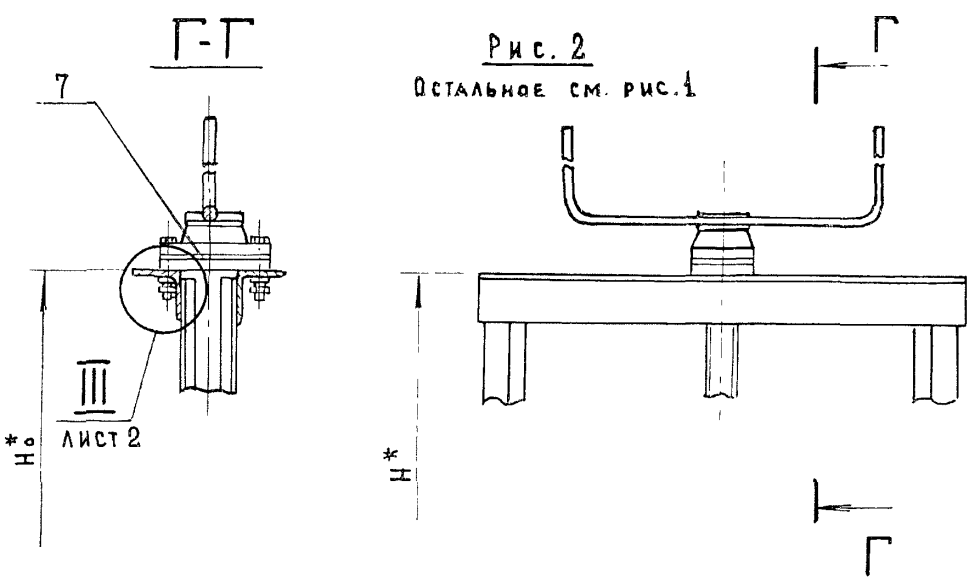
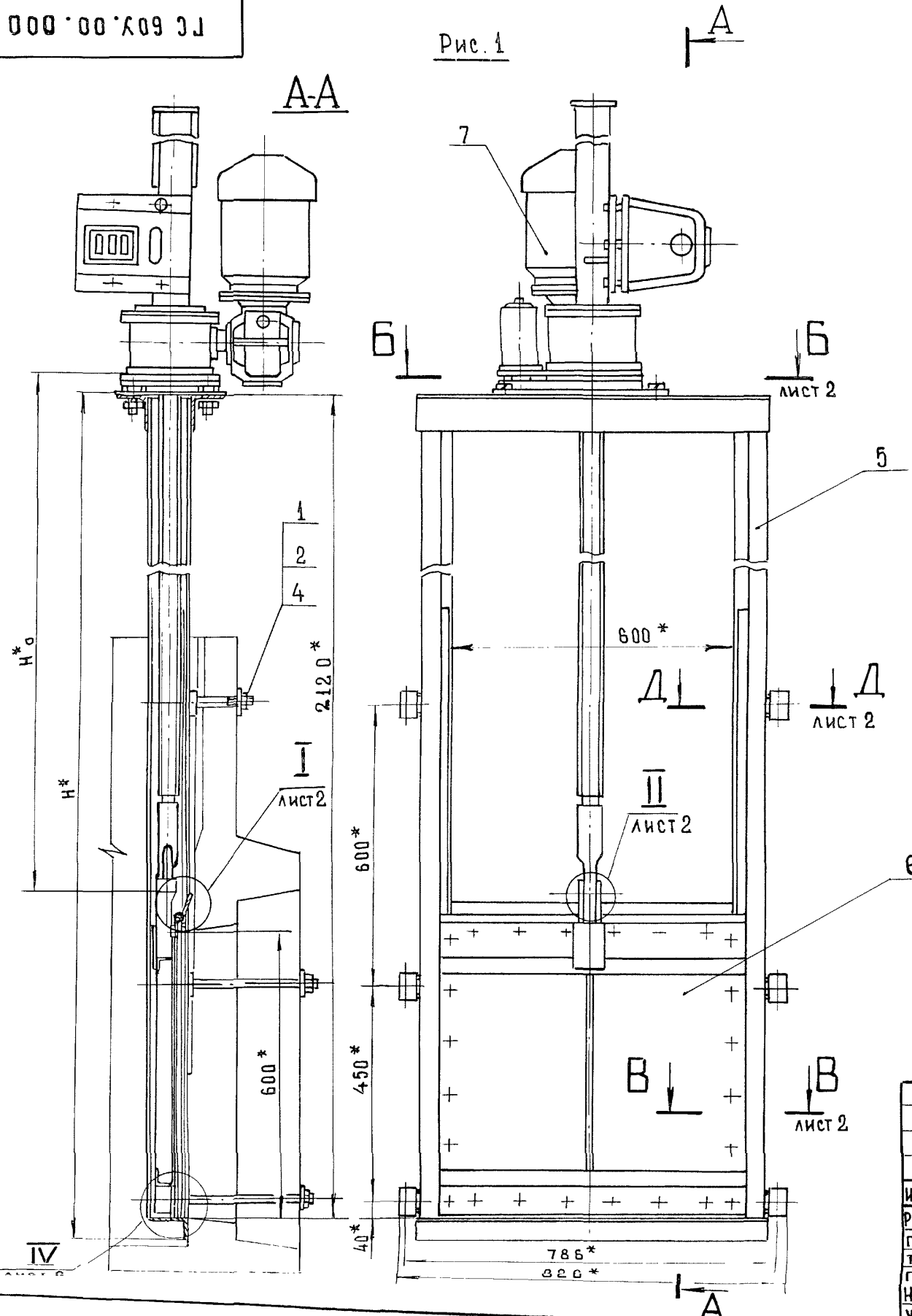
ПОДП. И ДАТА

ИНВ. № ДУБА.

ВЗАМ. ИНВ. №

ПОДП. И ДАТА

ИЗМЕНА



Обозначение	Рис.	Шифр	Размеры, мм			Марка подъемника	Масса кг
			D*	H*	H <sub>0</sub> *		
ГС60У.00.000	1	ГС60-130У <sub>9</sub>	22 $\frac{H12}{812}$	2184	1476	1ЭВ	184.1
-01	2	ГС60-130У <sub>16</sub>	16 $\frac{H12}{812}$	2176	1420	0.5В	107.8

- \* Размеры для справок
- H<sub>0</sub> - расстояние от подошвы подъемника до оси пружины опущенного затвора.
- Сварка по ГОСТ 5264-80 электродом Э42 по ГОСТ 9467-75
- Неуказанные технические требования по ТУЗЗ-163-84

				ГС 60 У. 00. 000 СБ				
Изм.	Лист	№ докум.	Подп.	Дата	Затвор ГСУ для отверстий 60×60 см Сборочный чертеж.	Лит.	Масса	Масштаб
РАЗРАБ.	МА	КОРОССИЯНЦЕВА	Маша	11.06.84			A	см. табл.
Пров.		ТИМОШЕНКО	Алисон	12.06.84	Лист 1		Листов 2	
Г. КОНТР.								
ГИП		ЛЕВЗНЕР.	Л. Тим	12.06.84				
Н. КОНТР.		ПЛАТУНИНА	Людмила	12.06.84				
УТВ.		МИШУСТИН	А. Митин	13.06.84				

СОЮЗПРОВОДХОЗ  
ИМЕНИ Е.Е. АЛЕКСЕВСКОГО  
Г. МОСКВА.

ГС 60У 00.000.СБ

ПЕРВ. ПРИМЕР.

СПРАВ. №

ПОДП. И ДАТА

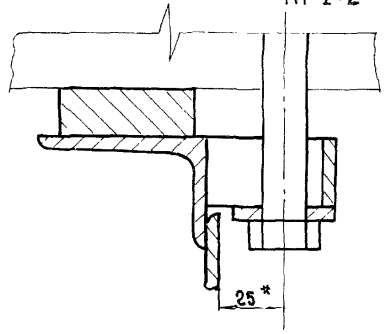
ИЗМ. № АУБА

ВЗАМ. ИЗМ. №

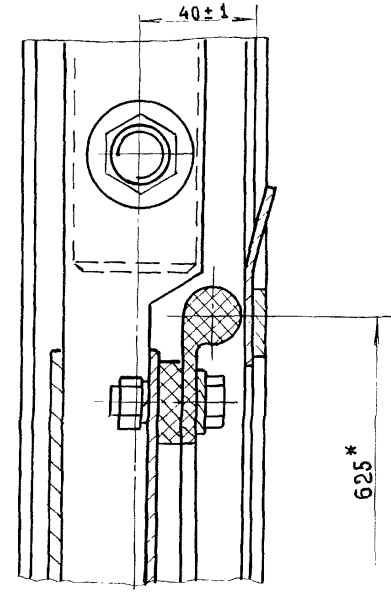
ПОДП. И ДАТА

ИЗМ. № ПОДА

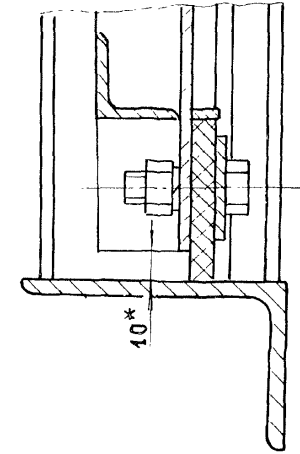
Д-Д лист 1  
М 1:2



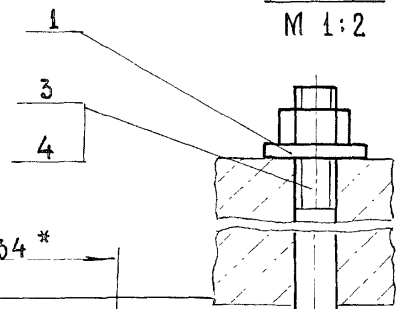
I лист 1  
М 1:2



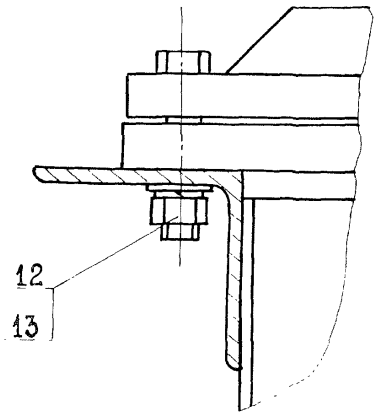
IV лист 1  
М 1:2



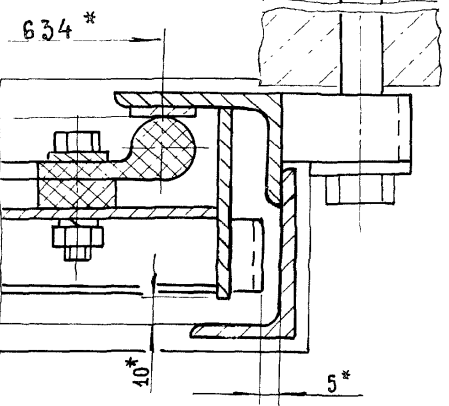
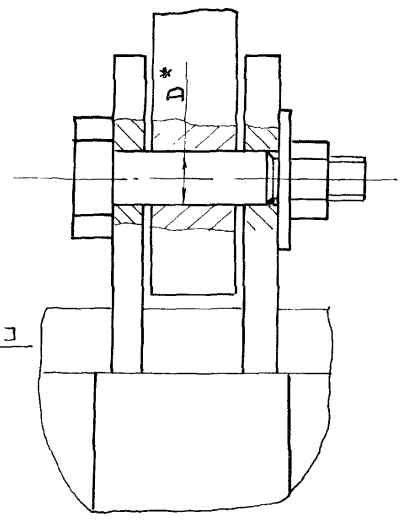
В-В лист 1  
М 1:2



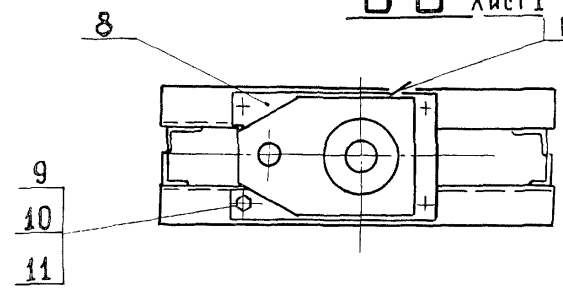
III лист 1  
М 1:2



II лист 1  
М 1:2



Б-Б лист 1  
М 1:2



ИЗМ.	ЛИСТ	№ ДОКУМ.	ПОДП.	ДАТА

ГС 60У 00.000.СБ

Выпуск 4

Серия Э.820.2-43

№ стр.	Обозначение	Наименование	Обозначение	кол.	общее кол.	Примечание
1	ГС 60У. 00. 000	Затвор ГСУ для отверстий 60×60 см				
2	ГС 60. 03. 000	Затвор			1	
3	ГС 60. 03. 100	Металлоконструкция	ГС 60 03. 000	1	1	
4	ГС 60 У. 01. 000	Рама прислонная			1	
5						
6		<u>Переменные данные для исполнений:</u>				
7						
8		<u>ГС 60У. 00. 000</u>				
9						
10		Ведомость спецификаций подъемника				
11		одновинтового с электроприводом груз 1т.с.				
12		марки 1ЭВ. 26.058 ПВ 090.000. ВС				
13						
14		<u>ГС 60У. 00. 000 - 01</u>				
15						
16		Ведомость спецификаций подъемника				
17		одновинтового с ручным приводом груз. 0.5т.с.				
18		марки 0.5В 26. 058. ПВ. 010. 000. ВС				
19						
20						
21						
22						
23						
24						
25						
26						

Инв. № подл. Подп. и дата  
Взам. инв. № Инв. № дубл. Подп. и дата

				ГС 60У. 00. 000. ВС				
Изм.	Лист	№ докум.	Подп.	Дата	Затвор ГСУ для отверстий 60×60 см Ведомость спецификаций	Лит	Лист	Листов
РАЗРАБ.	МА	ЛОРОССИЯНЦЕВА	<i>А.Иванов</i>	12.06.84		4		1
ПРОВ.		ТИМОШЕНКО	<i>А.Иванов</i>	12.06.84				
ГИП		ПЕВЗНЕР	<i>А.Иванов</i>	12.06.84				
Н.КОНТР.		ПЛАТУНИНА	<i>А.Иванов</i>	12.06.84				
УТВ.		МИШУСТИН	<i>А.Иванов</i>	12.06.84				

Копировал ЖЕБЕНЕВА

ФОРМАТ А3

Союзгипрорудхоз  
ИМЕНИ Е.Е. АЛЕКСЕЕВСКОГО  
Г. МОСКВА



Серия 3.820.2-43 Выпуск 4

№ строки	Наименование	Код ОКП	Обозначение документа на поставку	Поставщик	Куда входит (обозначение)	Количество				Примечание
						на из-делие	в ком-плекты	на ре-гулир.	Всего	
1										
2	<u>КРЕПЕЖНЫЕ ИЗДЕЛИЯ</u>									
3	БОЛТ М12×40.46.02		ГОСТ 7796 -70		ГС 60У.03.000	24			24	
4	М16×160.46.02		ГОСТ 7798 -70			2			2	
5	М16×300.46.02					4			4	
6	ГАЙКА М12.4.02		ГОСТ 5915-70		ГС 60.03.000	24			24	
7	М16.4.02					6			6	
8	ШАЙБА 12.65Г.02		ГОСТ 6402-70		ГС 60.03.000	24			24	
9										
10			<u>ПЕРЕМЕННЫЕ ДАННЫЕ ДЛЯ ИСПОЛНЕНИЙ</u>							
11			<u>ГС 60У.00.000</u>							
12										
13	БОЛТ М12×35.46.02		ГОСТ 7798-70			4			4	
14	ГАЙКА М12.4.02		ГОСТ 5915-70			4			4	
15	ШАЙБА 12.65Г.02		ГОСТ 6402-70			4			4	
16		Ведомость	покупных изделий подъемника одновинтового с электроприводом							
17			груз .1тс марки 1ЭВ							
18			26.058.ПВ.090.000 ВП							
19			<u>ГС 60У.00.000 - 01</u>							
20	ШАЙБА 12.65Г.02		ГОСТ 6402 -70			2			2	
21	12.04.02		ГОСТ 11371 -78			2			2	
22		Ведомость	покупных изделий подъемника одновинтового с ручным							
23			приводом груз.0,5тс марки 0.5 В							
24			26.058.ПВ.010.000 ВП							

Инв.№подл. Подп. и дата  
Инв.№дубл. Подп. и дата  
Инв.№подл. Подп. и дата

ГС 60У.00.000 ВП			
Изм. Лист	№ докум.	Подп.	Дата
Разраб. МА	Алроссиянцев	<i>М.А.</i>	12.06.84
Пров.	Тимошенко	<i>Т.Т.</i>	12.06.84
ГИП	Певзнер	<i>П.П.</i>	12.06.84
Н.контр.	Платунина	<i>П.П.</i>	12.06.84
Утв.	Мишустин	<i>М.М.</i>	13.06.84

ЗАТВОР ГСУ ДЛЯ ОТВЕРСТИЙ 60×60 см  
Ведомость покупных изделий

Лит.	Лист	Листов
4		1

Союзгипроводхоз  
Имени Е.Е. Алексеевского  
г. Москва

Серия 3.820.2-43 Выпуск 4

Формат	Зона	Поз.	Обозначение	Наименование	Кол.	Примечание
				<u>Документация</u>		
A3			РС 60У. 01.000.СБ	СБОРОЧНЫЙ ЧЕРТЁЖ		
				<u>ДЕТАЛИ</u>		
A4	1		РС 60У.01.001	Лист забральный	1	
A4	2		РС 40У.01.002	СКОБА	6	
Б4	3		РС 60У. 01.002	Стойка		
				Уголок Б-63×40×5 ГОСТ 8510-72 В Ст 3 пс 6 ГОСТ 535-79		
				ℓ = (2110-44) мм	4	33.0 кг
Б4	4		РС 60У. 01.003	Балка пороговая		
				Уголок Б-90×56×6 ГОСТ 8510-72 В Ст 3 пс 6 ГОСТ 535-79		
				ℓ = (750 ± 1) мм	1	5.0 кг.
Б4	5		РС 60У. 01.004	Накладка		
				Полоса Б-24×25 ГОСТ 103-76 08Х17Т-6 ГОСТ 5949-75		
				ℓ = (1300 ± 1.5) мм	2	2.0 кг
Б4	6		РС 60У. 01.005	Накладка		
				Полоса Б-216×50 ГОСТ 103-76 В Ст 3 пс 6-ГОСТ 535-79		
				ℓ = (50 ± 1) мм	2	0.7 кг
Б4	7		РС 60У. 01.006	Накладка		
				Полоса Б-28×50 ГОСТ 103-76 В Ст 3 пс 6 ГОСТ 535-79		
				ℓ = (50 ± 1) мм	2	0.3 кг
			РС 60У. 01.000			
Изм. № подл.	Лист	№ докум.	Подп.	Дата		
РАЗРАБ. Тимошенко			<i>Тимошенко</i>	11.06.84	Лит.	Лист
Пров. Малороссиянец			<i>Малороссиянец</i>	11.06.84	А	1
ГИП Левэмер			<i>Левэмер</i>	11.06.84		2
И контр. Платунина			<i>Платунина</i>	11.06.84	С ОЮЗГИ ПРОВОДХОЗ	
УТВ. Мишустин			<i>Мишустин</i>	13.06.84	ИМЕНИ Е.Е. АЛЕКСЕЕВСКОГО	
					г. Москва	

Копировал ЖЕБЕНЕВА

Формат А 4

Серия 3.820.2-43 Выпуск 4

Формат	Зона	Поз.	Обозначение	Наименование	Кол.	Примечание
Б4	8		РС 60У. 01.007	Накладка		
				Полоса Б-210×25 ГОСТ 103-76 В Ст 3 пс 6 ГОСТ 535-79		
				ℓ = (600-2) мм	1	1.2 кг
			<u>ПЕРЕМЕННЫЕ ДАННЫЕ</u> для исполнения:			
			РС 60У 01 000			
			<u>ДЕТАЛИ</u>			
Б4	9		РС 60У. 01.008	Ригель		
				Уголок Б-75×75×5 ГОСТ 8509-72 В Ст 3 пс 6 ГОСТ 535-79		
				ℓ = (750 ± 1) мм	2	10.4 кг
			<u>РС 60У. 01.000-01</u>			
			<u>ДЕТАЛИ</u>			
A4	9		РС 60У. 01.009	Ригель	2	
			РС 60У. 01.000			
Изм. № подл.	Лист	№ докум.	Подп.	Дата		

Копировал ЖЕБЕНЕВА

Формат А 4

93 000 TO K09 JJ

A-A

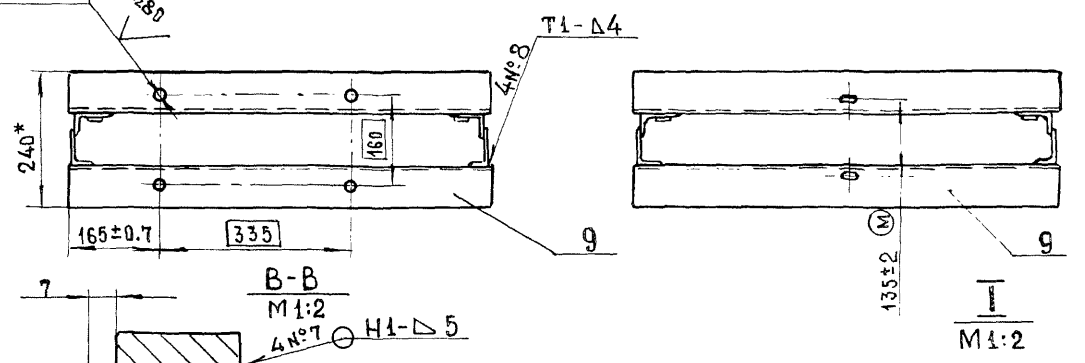
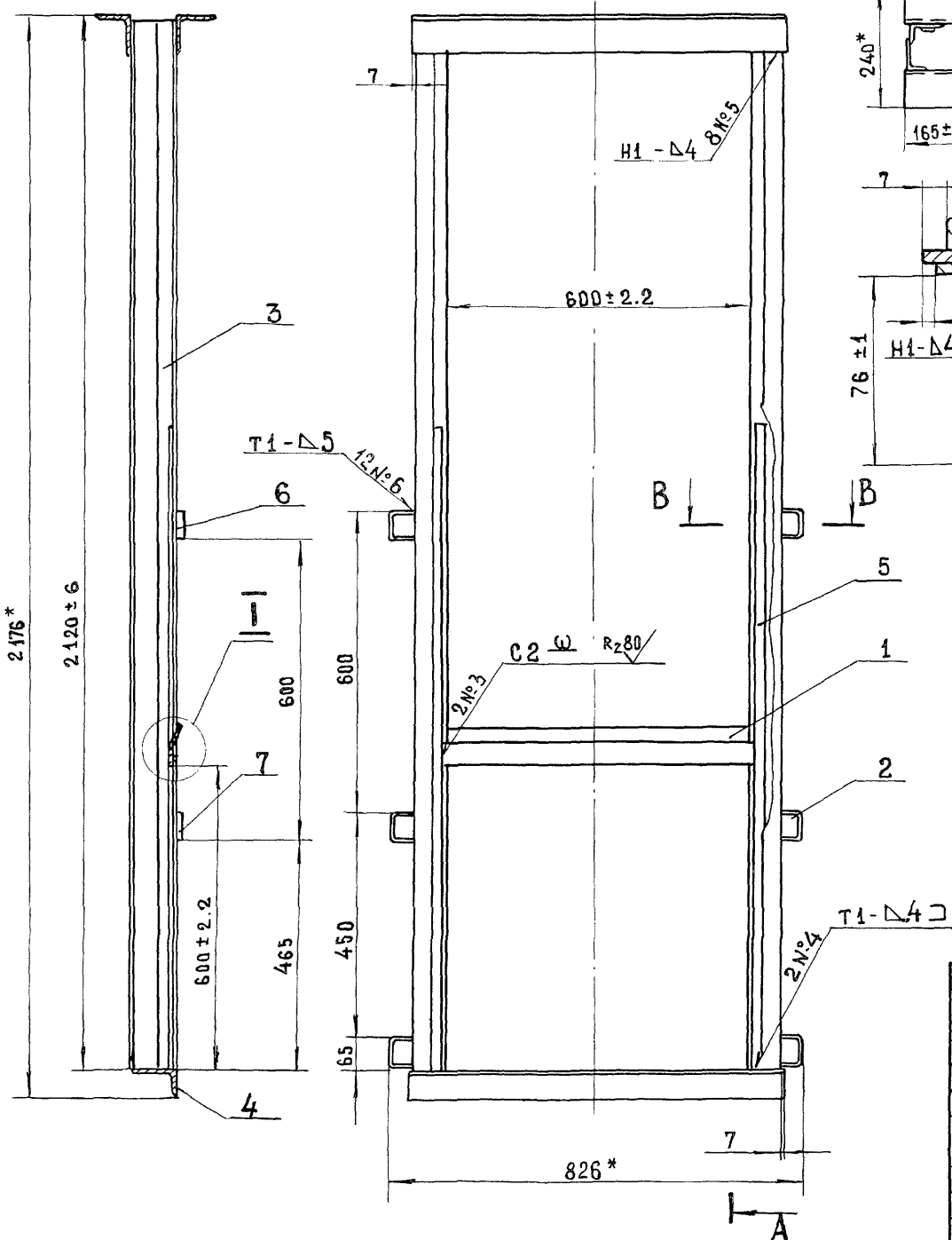
Рис. 1

Б

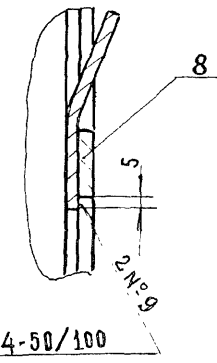
Вид Б

Рис. 2

Остальное - см. рис. 1



Обозначение	Рис.
ГС 60У. 01. 000	1
-01	2



- \* Размеры для справок
- Сварка по ГОСТ 5264-80 электродами Э42 ГОСТ 9467-75
- Сварку швов № 2, № 3, № 9 выполнить электродами Э10Х17Т ГОСТ 10052-75
- Шероховатость поверхности деталей, выполненных без чертежа, после обрезки  $Rz_{160}$
- Неуказанные предельные отклонения размеров  $\pm \frac{IT 16}{2}$

История изменений  
№ докум. | Дата | Изм. | Содержание

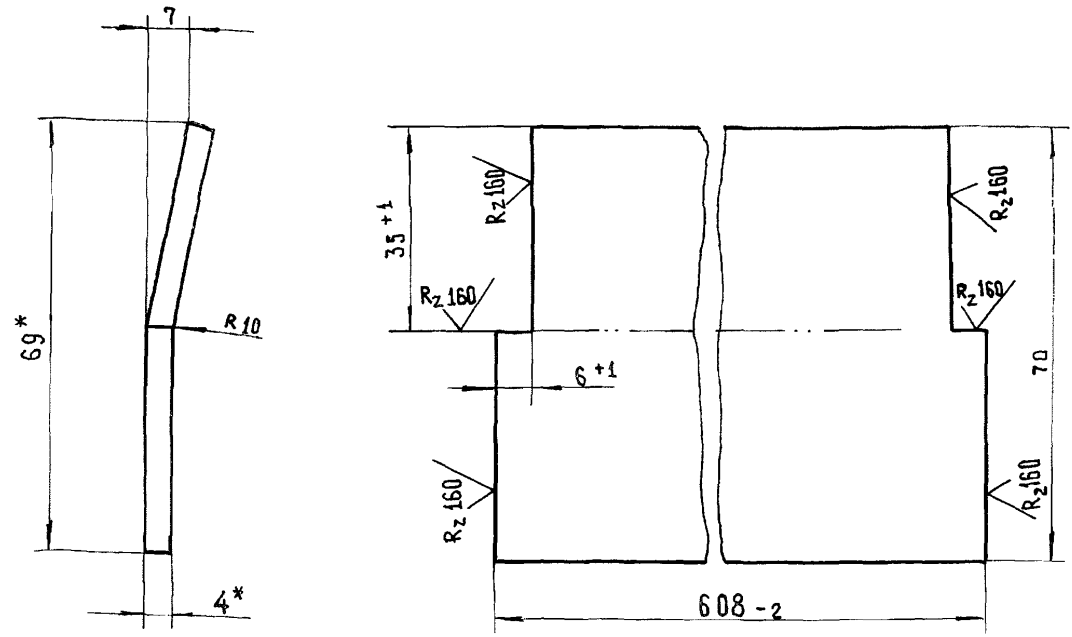
Изм. № | Подп. | Дата | Взам. инв. № | Инв. № докум. | Подп. и дата

Изм. Лист				№ докум.				Подп.				Дата			
Изм.				Лист				№ докум.				Подп.			
Разраб.				Тимошенко				Мишустина				11.06.84			
Пров. Мал.				Россиянцев				Мишустина				11.06.84			
Т. контр.															
ГИП				Певзнер				А. Мишустина				12.06.84			
Н. контр.				Платунина				Мишустина				11.06.84			
Утв.				Мишустин				А. Мишустина				13.06.84			

ГС 60У.01.001

✓ (✓)

РАЗВЕРТКА



- 1. \* РАЗМЕРЫ ДЛЯ СПРАВОК
- 2. НЕУКАЗАННЫЕ ПРЕДЕЛЬНЫЕ ОТКЛОНЕНИЯ РАЗМЕРОВ ПО  $\pm \frac{IT14}{2}$

ГС 60У.01.001

Изм.	Лист	№ докум.	Подп.	Дата
РАЗРАБ.	МАЛОРОССИЯНИ	ЕВА	М	11.06.84
ПРОВ.	ТИМОШЕНКО	А	М	12.06.84
Т.КОНТР.				
Н.КОНТР.	ПЛАТУНИНА	И	М	14.06.84
УТВ.	ПЕВЗНЕР	А	М	12.06.84

Лист	Масса	Масштаб
А	1.3	1:1
Лист забральный		
Листов 1		
Полоса 0-24x10 ГОСТ 105-75		
СЮЗГИПРОВОД ХОЗ ИМЕНИ Е.Е. АЛЕКСЕЕВСКОГО Г. МОСКВА		

КОПИРОВАЛ ЖЕБЕНЕВА ФОРМАТ А4

ГС 40У.01.002

Rz160 ✓ (✓)

Серия 3.820.2-43 Выпуск 4

ПЕРВ. ПРИМЕЧ.

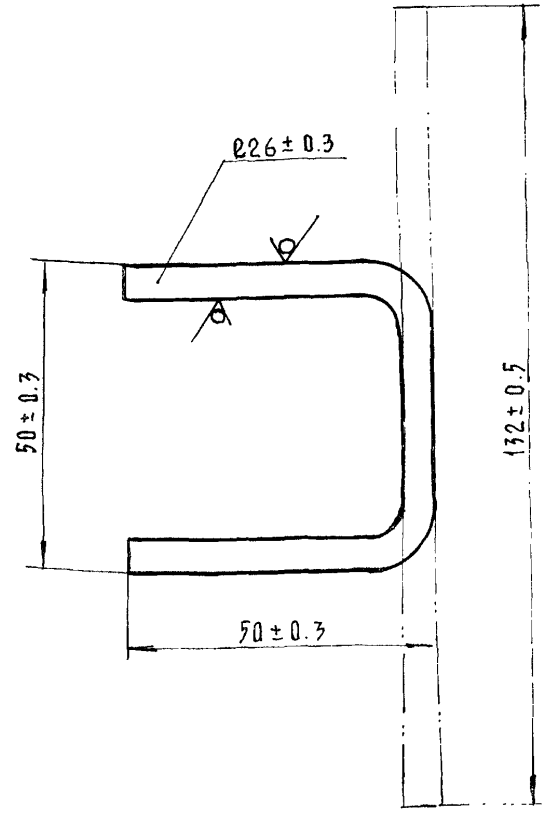
Справ. №

ПОДП. И ДАТА.

ВЗАМ. ИНВ. №

ИНВ. №

ИЗМ. ПОДП. И ДАТА



ГС 40У.01.002

Изм.	Лист	№ докум.	Подп.	Дата
РАЗРАБ.	ШАТАЛОВ	М	М	11.06.84
ПРОВ.	ТИМОШЕНКО	А	М	12.06.84
Т.КОНТР.				
Н.КОНТР.	ПЛАТУНИНА	И	М	14.06.84
УТВ.	ПЕВЗНЕР	А	М	12.06.84

Лист	Масса	Масштаб
А	0.1	1:1
Лист		
Листов 1		
Лист 6-ПН5 ГОСТ 19903-74		
В Ст 3 пс 6 ГОСТ 14637-79		
СЮЗГИПРОВОД ХОЗ ИМЕНИ Е.Е. АЛЕКСЕЕВСКОГО Г. МОСКВА		

КОПИРОВАЛ ЖЕБЕНЕВА ФОРМАТ А4

Выпуск 4  
Серия 3.820.2-43

Справ. №

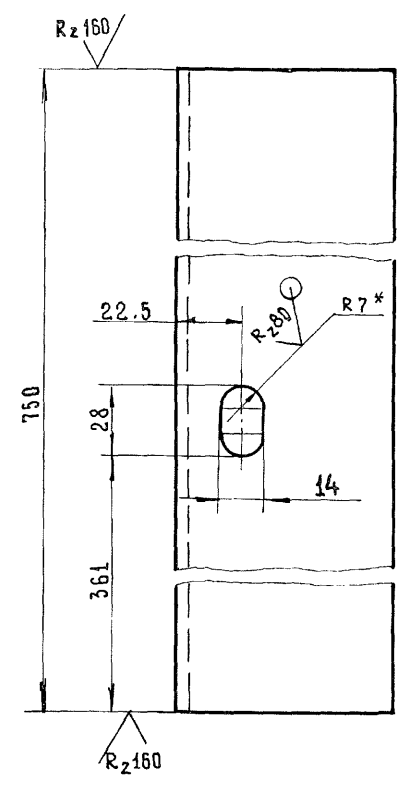
Подп. и дата

Взам. инв. №

Инв. № подл. и дата

600 01 009 ГС

(✓)



- 1. \* РАЗМЕР ДЛЯ СПРАВКИ
- 2. НЕУКАЗАННЫЕ ПРЕДЕЛЬНЫЕ ОТКЛОНЕНИЯ ОТВЕРСТИЙ ПО Н14, ОСТАЛЬНЫХ ПО  $\pm IT14/2$

ГС 60У. 01. 009

Ригель

Лит.	Масса	Масштаб
A	5.2	1:2
Лист		Листов 1

Уголок Б-75x75x6 ГОСТ 8509-72  
 В Ст. 3 пс 6 ГОСТ 535-79

Союзгипроводхоз  
 имени Е.Е. Алексеевского  
 г. Москва

Копировал Жебенёва Формат А4

(✓)

Выпуск 4  
Серия 3.820.2-43

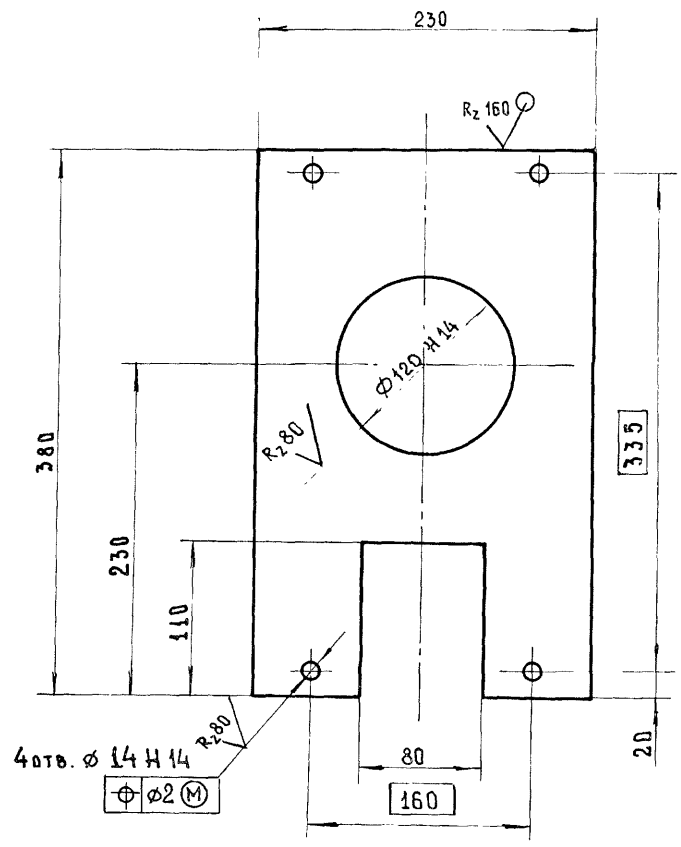
Справ. №

Подп. и дата

Взам. инв. №

Инв. № подл. и дата

700 00 001 ГС



Неуказанные предельные отклонения размеров  $\pm IT14/2$

ГС 60 . 00. 001

Лист монтажный

Лит.	Масса	Масштаб
A	4.0	1:4
Лист		Листов 1

Лист Б-ПН-8 ГОСТ 19903-74  
 В Ст. 3 пс 6 ГОСТ 14637-79

Союзгипроводхоз  
 имени Е.Е. Алексеевского  
 г. Москва

Копировал Жебенёва Формат А4

ФОРМАТ	ЗОНА	ПОЗ.	ОБОЗНАЧЕНИЕ	НАИМЕНОВАНИЕ	КОЛ.	ПРИМЕЧАНИЕ
				<u>ДОКУМЕНТАЦИЯ</u>		
А3			ГС 60.03.000 СБ	СБОРОЧНЫЙ ЧЕРТЕЖ		
				<u>ДЕТАЛИ</u>		
А4	1		ГС 60.03.001	НАКЛАДКА	1	
А4	2		ГС 60.03.002	НАКЛАДКА	1	
А4	3		ГС 60.03.003	НАКЛАДКА	2	
А4	4		ГС 60.03.004	УПЛОТНЕНИЕ	1	
	5		-01	УПЛОТНЕНИЕ	1	
	6		-02	УПЛОТНЕНИЕ	1	
Б4	7		ГС 60.03.005	УПЛОТНЕНИЕ		
				Пластина I, лист ТМКЩ-С		
				10×30×544 ГОСТ 7338-77	1	0.3 кг
Б4	8		ГС 60.03.006	УПЛОТНЕНИЕ		
				Пластина I, лист ТМКЩ-С		
				10×30×600 ГОСТ 7338-77	2	0.6 кг
Б4	9		ГС 60.03.007	УПЛОТНЕНИЕ		
				Пластина I, лист ТМКЩ-С		
				10×60×544 ГОСТ 7338-77	1	0.5 кг
				<u>СТАНДАРТНЫЕ ИЗДЕЛИЯ</u>		
	10			БОЛТ М12×40. 46.02.		
				ГОСТ 7796-70	24	
ГС 60.03.000						
Инв. № подл.	Изм.	Лист	№ докум.	Подп.	Дата	
	Разраб. МА	ЛОРОССИЯНЦЕВА		<i>Л. С.</i>	11.06.84	
	Проб.	ТИМОШЕНКО		<i>Т. Т.</i>	12.06.84	
	ГИП	ПЕВЗНЕР		<i>П. П.</i>	12.06.84	
	Н. контр.	ПЛАТУНИНА		<i>П. П.</i>	12.06.84	
	Утв.	СОВЕТОВ		<i>С. С.</i>	13.06.84	
3 АТВОР			СОЮЗГИПРОВОДХОЗ ИМЕНИ Е.Е. АЛЕКСЕЕВСКОГО Г. МОСКВА			

ФОРМАТ	ЗОНА	ПОЗ.	ОБОЗНАЧЕНИЕ	НАИМЕНОВАНИЕ	КОЛ.	ПРИМЕЧАНИЕ
		11		ГАЙКА М12.5.02		
				ГОСТ 5915-70	24	
		12		ШАЙБА 12.65Г.02		
				ГОСТ 6402-70	24	
<u>ПЕРЕМЕННЫЕ ДАННЫЕ ДЛЯ ИСПОЛНЕНИЙ</u>						
ГС 60.03.000						
<u>СБОРОЧНЫЕ ЕДИНИЦЫ</u>						
А4	13		ГС 60.03.100	МЕТАЛЛОКОНСТРУКЦИЯ	1	
				ГС 60.03.000-01		
<u>СБОРОЧНЫЕ ЕДИНИЦЫ</u>						
А4	13		ГС 60.03.100-01	МЕТАЛЛОКОНСТРУКЦИЯ	1	
ГС 60.03.000						
Инв. № подл.	Изм.	Лист	№ докум.	Подп.	Дата	

РС 60.03.000 СБ

Серия 3.820.2-43 Выпуск 4

ПЕРВ. ПРИМЕР.

СПРАВ. №:

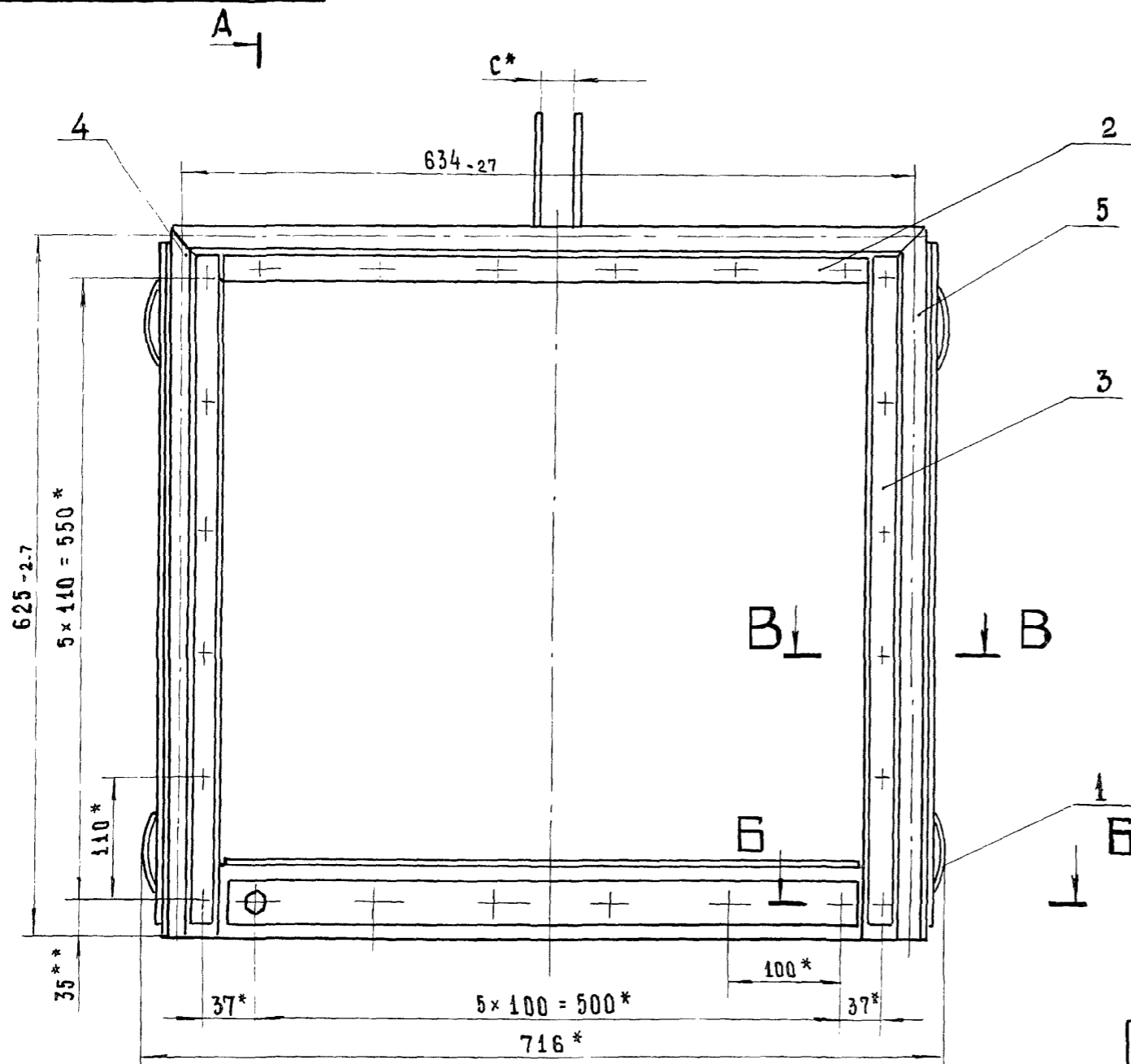
ПОДП. И ДАТА

ВЗАМ. ИВ. № ДУБЛ.

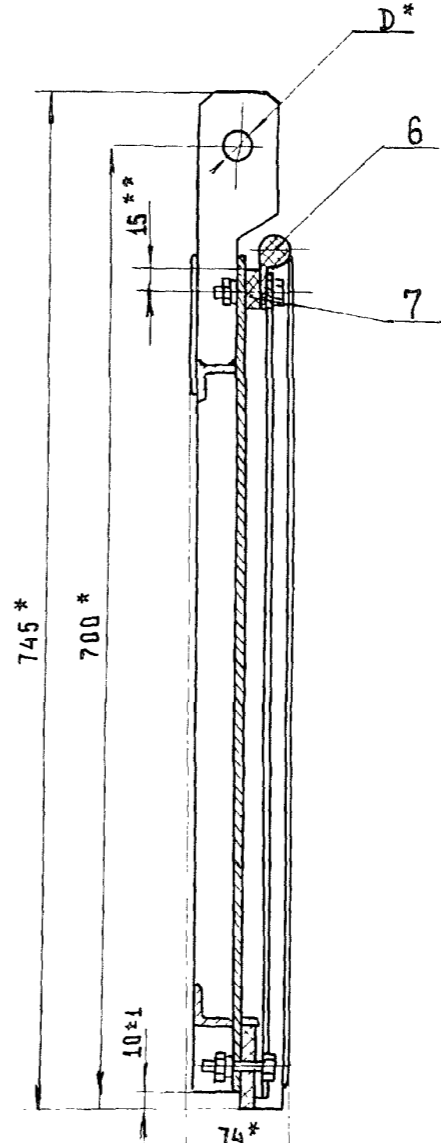
ВЗАМ. ИВ. №

ПОДП. И ДАТА

ИВ. № ПОДЛ.

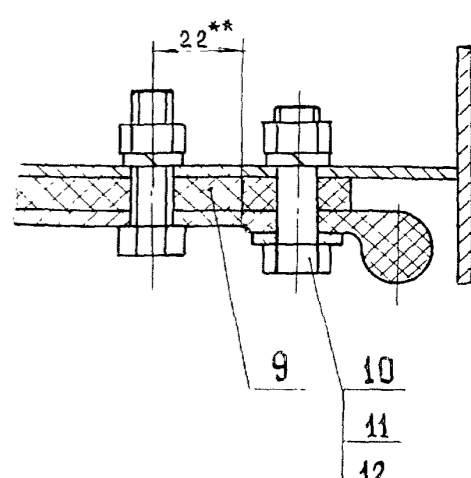


A-A



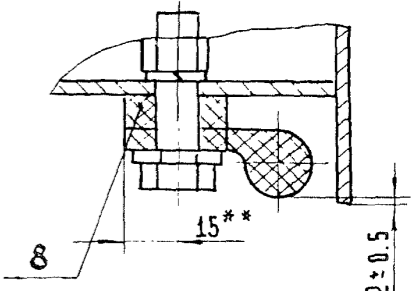
Б-Б

М 1:2



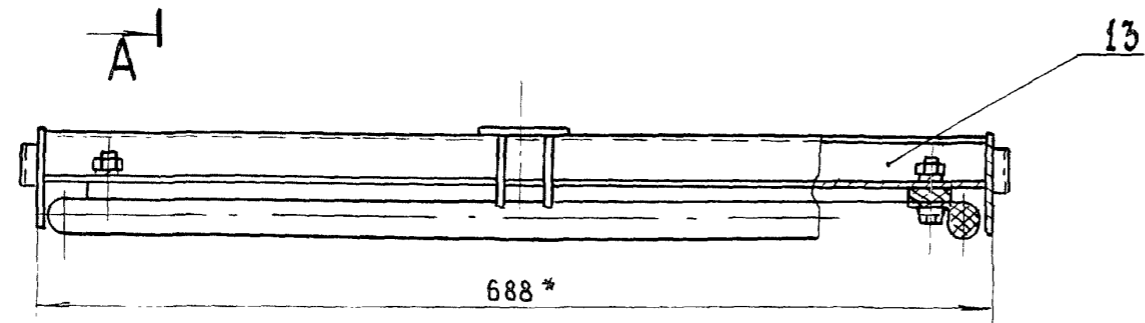
В-В

М 1:2



- 1. \* РАЗМЕРЫ ДЛЯ СПРАВКИ.
- 2. \*\* РАЗМЕРЫ ВЫДЕРЖАТЬ ВЫПОЛНИВ ОТВЕРСТИЯ  $\varnothing 13$  В РЕЗИНОВЫХ УПЛОТНЕНИЯХ ПОЗ. 4,5,6,7,8,9 ПО НАКЛАДКАМ ПОЗ. 1,2,3.
- 3. СТЫКИ УПЛОТНЕНИЙ ПОЗ. 4,5,6 ВУЛКАНИЗИРОВАТЬ.

ОБОЗНАЧЕНИЕ	D, * мм	C, * мм
РС 60.03.000	22Н12	32
- 01	16Н12	26



РС 60.03.000 СБ					ЛИТ	МАССА	МАСШТАБ
ИЗМ	ЛИСТ	№ ДОКУМ.	ПОДП.	ДАТА	A	26.4	1:5
РАЗРАБ.	МАЛОРОССИЯНЦЕВ		Молод	11.06.84	Лист 1 из 1		
ПРОВ.	ТИМОШЕНКО		Тимош	12.06.84	Союзгипроводхоз имени Е.Е. Алексеевского г. Москва		
Т. КОНТР.							
ГИП	ПЕВЗНЕР		Певзнер	12.06.84			
Н. КОНТР.	ПЛАТУНИНА		Платунина	13.06.84			
УТВ.	СОВЕТОВ		Советов	13.06.84			

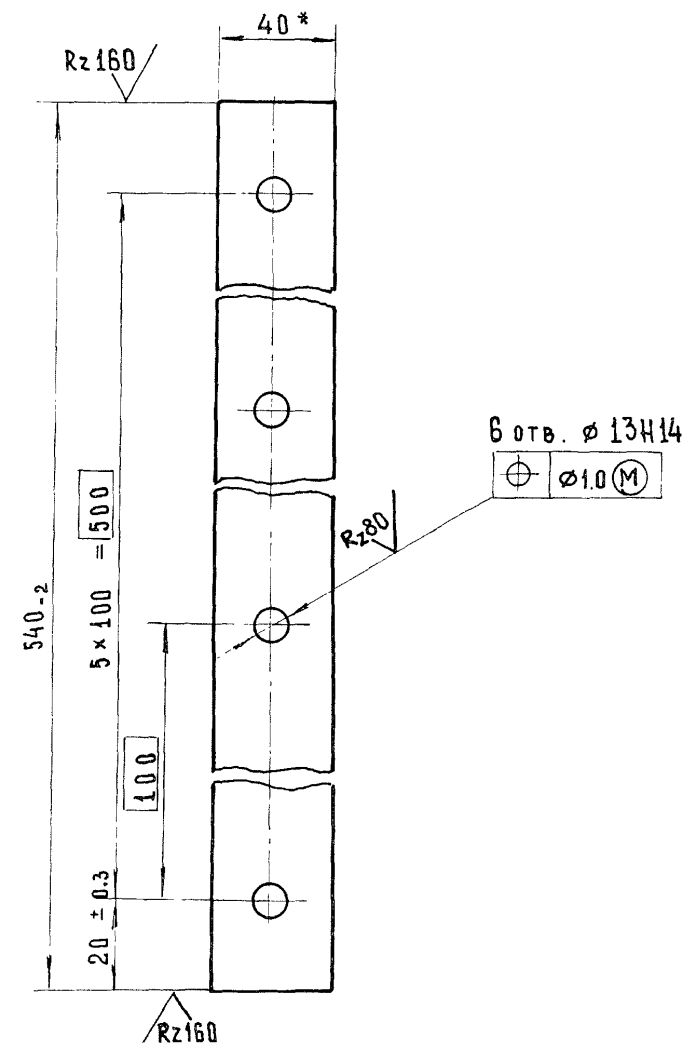
КОПИРОВАЛА ЖЕБЕНЕВА

ФОРМАТ А3

Выпуск 7  
Серия 3.820.2-43

ГС 60.03.001

(✓) (✓)



\* РАЗМЕР ДЛЯ СПРАВКИ

Изм.	Лист	№ докум.	Подп.	Дата
Разраб.	Малороссиянцев	Алимов	12.06.84	
Пров.	Тимошенко	Алимов	12.06.84	
Т. контр.				
Н. контр.	Платунина	Алимов	12.06.84	
Утв.	Певзнер	Алимов	12.06.84	

ГС 60.03.001

НАКЛАДКА

Лит.	Масса	Масштаб
A	0.7	1:2
Лист	Листов 1	

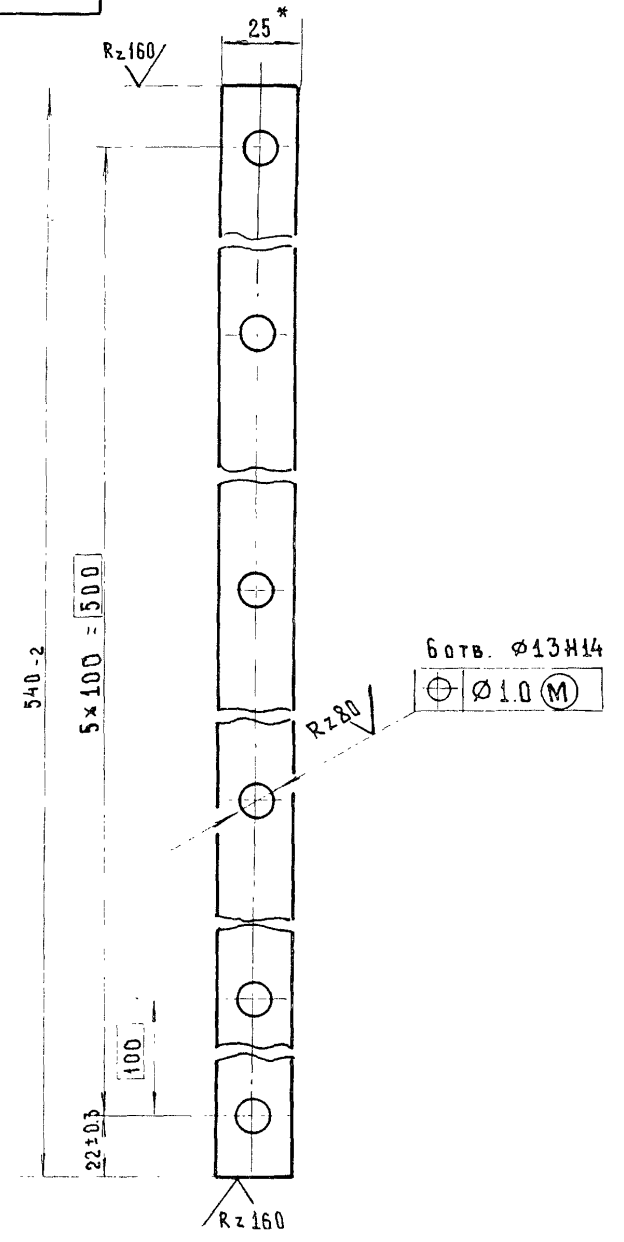
Полоса Б-2 4x40 ГОСТ 103-76  
В Ст. 3 лс Б ГОСТ 535-79  
СЮЗГИПРОВОДХОЗ  
ИМЕНИ Е.Е. АЛЕКСЕЕВСКОГО  
г. Москва

Копировал ЖЕБЕНЁВА ФОРМАТ А 4

Выпуск 4  
Серия 3.820.2-43

ГС 60.03.002

(✓) (✓)



\* РАЗМЕР ДЛЯ СПРАВКИ

Изм.	Лист	№ докум.	Подп.	Дата
Разраб.	Малороссиянцев	Алимов	12.06.84	
Пров.	Тимошенко	Алимов	12.06.84	
Т. контр.				
Н. контр.	Платунина	Алимов	12.06.84	
Утв.	Певзнер	Алимов	12.06.84	

ГС 60.03.002

НАКЛАДКА

Лит.	Масса	Масштаб
A	0.3	1:2
Лист	Листов 1	

Лента 3x25 Б Ст. 3 пс ГОСТ 6009-74  
СЮЗГИПРОВОДХОЗ  
ИМЕНИ Е.Е. АЛЕКСЕЕВСКОГО  
г. Москва

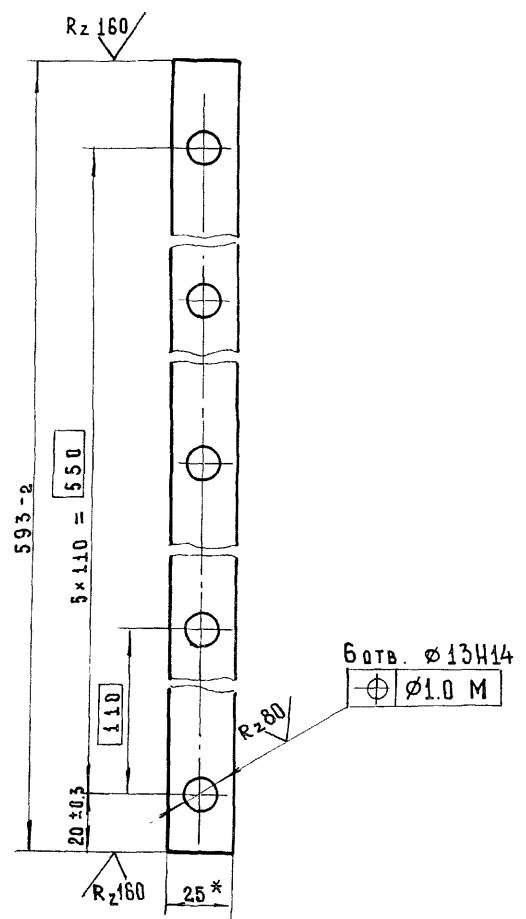
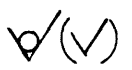
Копировал ЖЕБЕНЁВА ФОРМАТ А 4



Выпуск 4

Справ. №

ГС 60.03.003



Взам. инв. №

Инв. № подл.

Инв. № подл.	Подп. и дата	Взам. инв. №	Инв. № дубл.	Подп. и дата
Изм. лист	№ докум.	Подп.	Дата	
Разраб. Малороссиянцев	110684		110684	
Пров. Тимошенко	120684			
Т. контр.				
Н. контр. Платунина	120684			
Утв. Певзнер	120684			

ГС 60.03.003.			
Накладка	Лит. А	Масса 0.3	Масштаб 1:2
Лист		Листов 1	
Сюэгипроводхоз имени Е.Е. Алексеевского г. Москва			
Лента 3x25 Б Ст Зпс ГОСТ 6009-74			

Копировал Жебенёва Формат А4

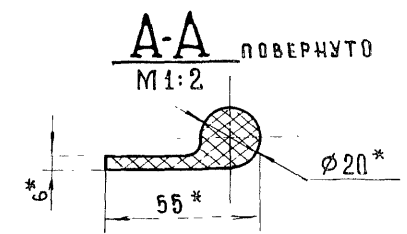
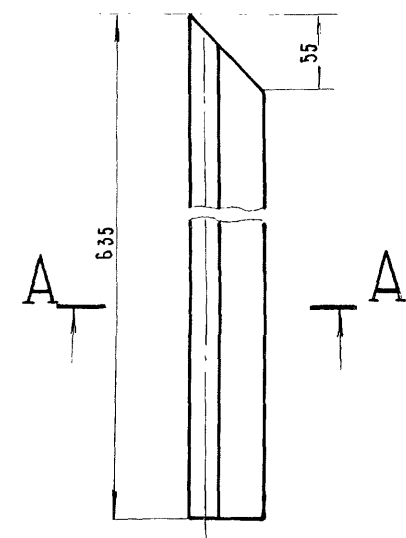
Выпуск 4

Справ. №

ГС 60.03.004

Рис. 1

ГС 60.03.004 - изображено  
ГС 60.03.004 - 01 - зеркальное отражение.



Обозначение	Рис.
ГС 60.03.004	1
- 01	1
- 02	2

\* Размеры для справок

Взам. инв. №

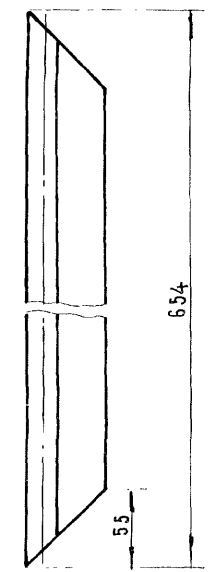
Инв. № подл.

Инв. № подл.	Подп. и дата	Взам. инв. №	Инв. № дубл.	Подп. и дата
Изм. лист	№ докум.	Подп.	Дата	
Разраб. Малороссиянцев	110684		110684	
Пров. Тимошенко	120684			
Т. контр.				
Н. контр. Платунина	120684			
Утв. Певзнер	120684			

ГС 60.03.004			
Уплотнение	Лит. А	Масса 0.4	Масштаб 1:4
Лист		Листов 1	
Резина тип II 6 ту 38-105417-83			
Сюэгипроводхоз имени Е.Е. Алексеевского г. Москва			

Копировал Жебенёва Формат А4

Рис. 2  
Остальное см. рис. 1



Выпуск 4

Серия 3.820.2-43

ВЗАМ. ИНВ. № ИНВ. № ДУБЛ. ПОДП. И ДАТА.

ФОРМАТ	ЗОНА	ПОЗ.	ОБОЗНАЧЕНИЕ	НАИМЕНОВАНИЕ	КОЛ.	ПРИМЕЧАНИЕ
				<u>ДОКУМЕНТАЦИЯ</u>		
A3			ГС 60.03.100 СБ	СБОРОЧНЫЙ ЧЕРТЕЖ		
				<u>ДЕТАЛИ</u>		
A4	1		ГС 60.03.101	ОБШИВКА	1	
A4	2		ГС 60.03.102	ОТБОЙ	4	
A4	3		ГС 60.03.103	РЕБРО	1	
B4	4		ГС 60.03.104	РЕБРО ТОРЦЕВОЕ		
				ПОЛОСА Б-24x70 ГОСТ 103-76 В СТ 3 ПС 6 ГОСТ 535-79		
				ℓ = (605-2.7) мм	2	2.7 кг
B4	5		ГС 60.03.105	НАКЛАДКА		
				ПОЛОСА Б-24x60 ГОСТ 103-76 В СТ 3 ПС 6 ГОСТ 535-79		
				ℓ = 95 мм	1	0.2 кг
B4	6		ГС 60.03.106	РИГЕЛЬ		
				УРОЛОК Б-32x32x4 ГОСТ 8509-72 В СТ 3 ПС 6 ГОСТ 535-79		
				ℓ = (680-2.7) мм	2	2.6 кг
B4	7		ГС 60.03.107	УПОР		
				ПОЛОСА Б-2 Вx12 ГОСТ 103-76 В СТ 3 ПС 6 ГОСТ 535-79		
				ℓ = 540 мм	1	0.3 кг

ГС. 60.03.100

ИЗМ	ЛИСТ	№ ДОКУМ.	ПОДП.	ДАТА
РАЗРАБ. МА	ЛОРССИАНЦЕВА		<i>Лорсс</i>	11.06.81
ПРОВ.	ТИМОШЕНКО		<i>Тимош</i>	12.06.81
ГИП.	ЛЕВЗНЕР		<i>Левзн</i>	12.06.81
Н. КОНТР.	ПАТУНИНА		<i>Патун</i>	12.06.81
УТВ.	СОВЕТОВ		<i>А. Мими</i>	13.06.81

МЕТАЛЛОКОНСТРУКЦИЯ

ЛИТ.	ЛИСТ	ЛИСТОВ
А	1	2

СОЮЗГИПРОДХОЗ  
ИМЕНИ Е. Е. АЛЕКСЕЕВСКОГО  
Р. МОСКВА

КОПИРОВАЛ ЖЕВЕНЕВА

ФОРМАТ А 4

Выпуск 4

Серия 3.820.2-43

ВЗАМ. ИНВ. № ИНВ. № ДУБЛ. ПОДП. И ДАТА.

ФОРМАТ	ЗОНА	ПОЗ.	ОБОЗНАЧЕНИЕ	НАИМЕНОВАНИЕ	КОЛ.	ПРИМЕЧАНИЕ
				<u>ПЕРЕМЕННЫЕ ДАННЫЕ</u> ДЛЯ ИСПОЛНЕНИЙ		
				ГС 60.03.100		
				<u>ДЕТАЛИ</u>		
A4	8		ГС 60.03.108	ПОДВЕСКА	2	
				ГС 60.03.100 - 01		
				<u>ДЕТАЛИ</u>		
A4	8		ГС 60.03.108 - 01	ПОДВЕСКА	2	

ГС. 60.03.100.

ИЗМ.	ЛИСТ	№ ДОКУМ.	ПОДП.	ДАТА
------	------	----------	-------	------

ЛИСТ  
2

ГС 60.03.100 СБ

Серия 0.02.0.2-43 Долгусл 7

Справ. №

Проб. примеч.

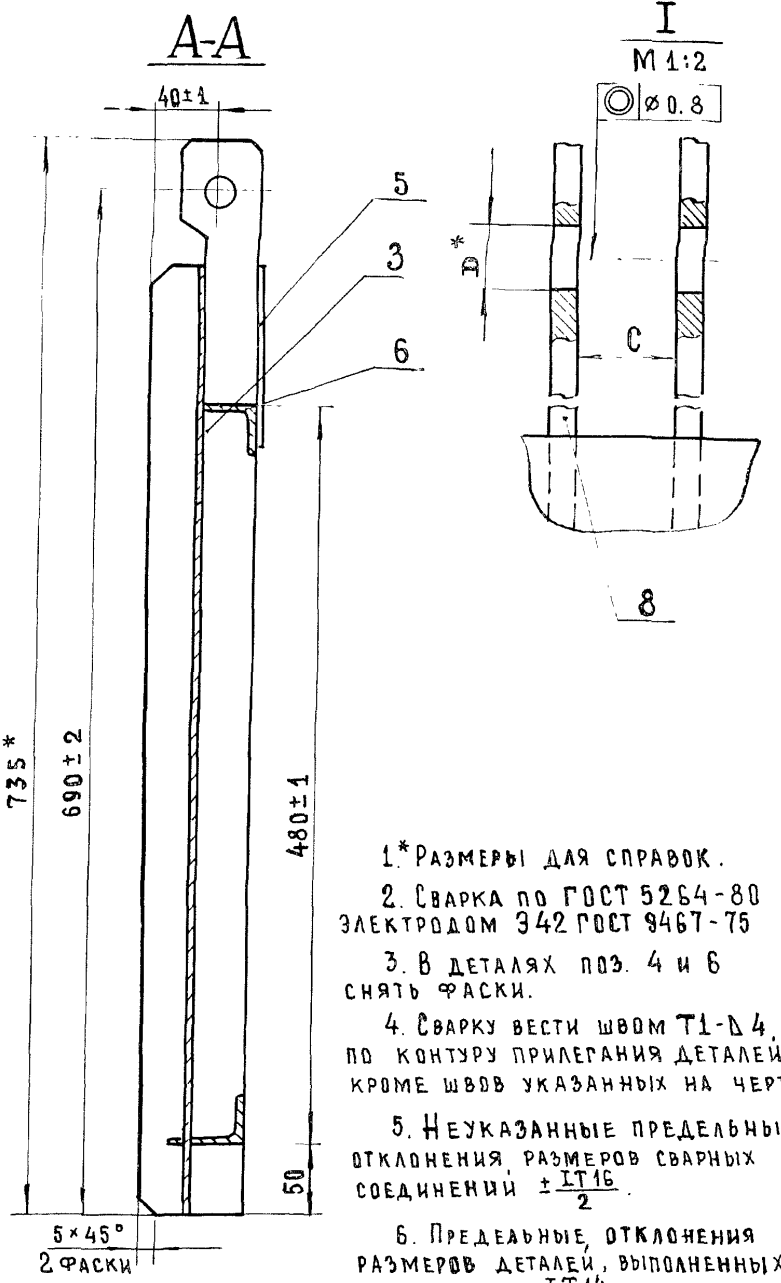
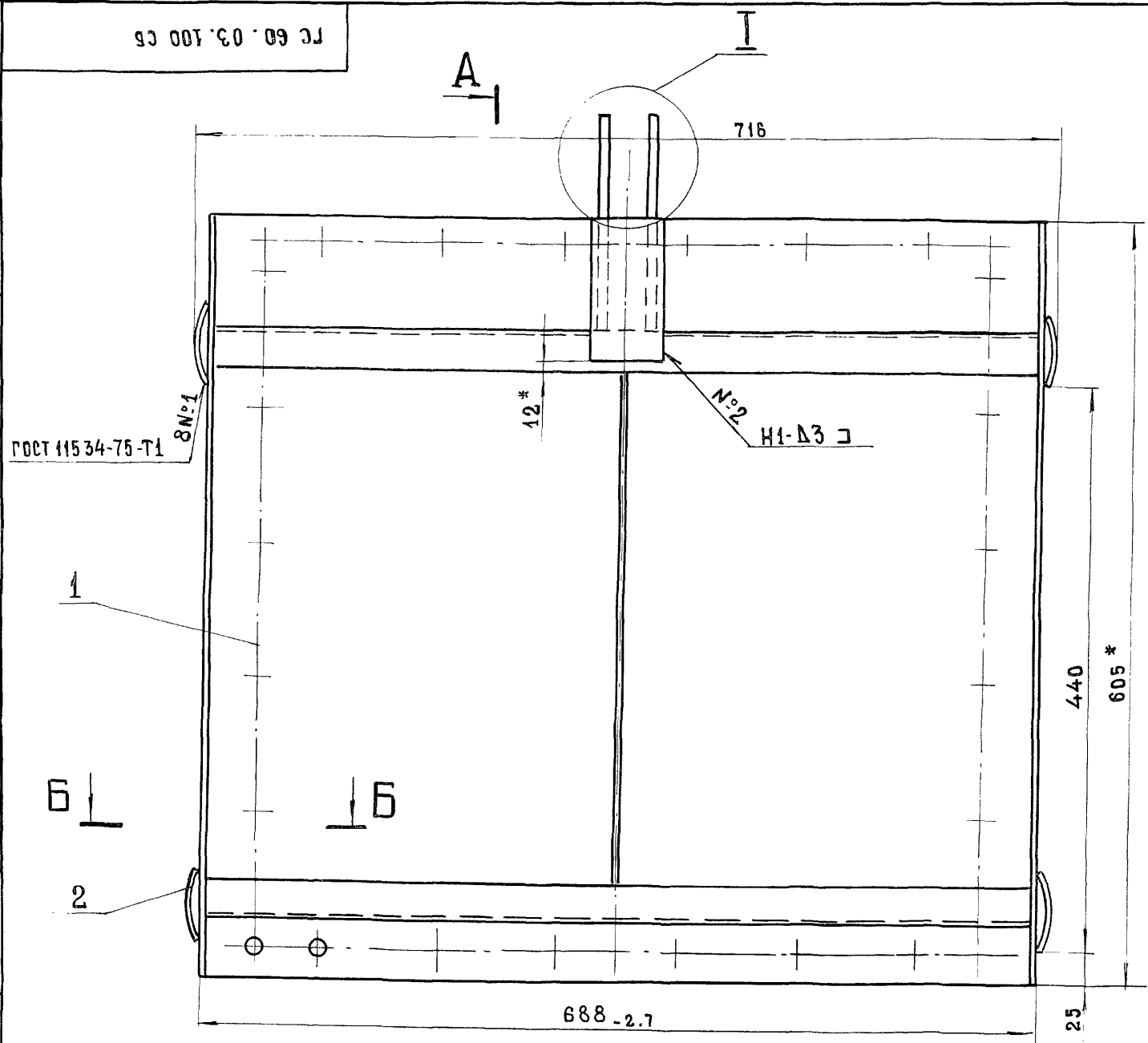
Подп. и дата

Изм. №

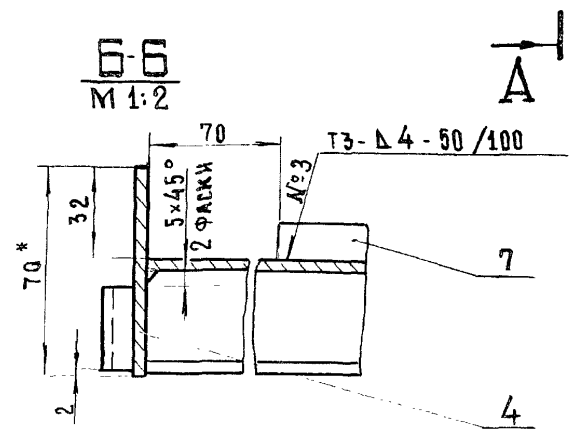
Взам. инв. №

Изм. №

Изм. №



- 1.\*РАЗМЕРЫ ДЛЯ СПРАВОК.
- 2. Сварка по ГОСТ 5264-80 электродом Э42 ГОСТ 9467-75
- 3. В деталях поз. 4 и 6 снять фаски.
- 4. Сварку вести швом Т1-Д4, по контуру прилегания деталей, кроме швов указанных на чертеже.
- 5. Неуказанные предельные отклонения, размеров сварных соединений  $\pm \frac{IT16}{2}$ .
- 6. Предельные отклонения размеров деталей, выполненных без чертежа  $\pm \frac{IT14}{2}$ ; шероховатость поверхности после обработки  $R_{a16}$ .



Обозначение	Д*, мм	С, мм
ГС 60.03.100	22Н12	32
-01	16Н12	26

ГС 60.03.100 СБ				Лит.	Масса	Масштаб
Изм. Лист	№ докум.	Подп.	Дата	А	20.6	1:4
РАЗРАБ. Малороссиянцера	11.06.84	А.Минин	12.06.84			
Пров.	Тимошенко	А.Минин	12.06.84	Металлоконструкция		
Г. контр.				Сборочный чертеж		
ГИП	Певзнер	А.Минин	12.06.84	Лист	Листов 1	
Н. контр.	Платунина	А.Минин	14.06.84	Союзгипроводхоз		
Утв.	Советов	А.Минин	13.06.84	имени Е.Е. Алексеевского		
				г. Москва		

Серия 3.820.2-43

Справ. №

Инв. № подл. Подп. и дата

Взам. инв. № инв. № дубл.

Изм. лист № докум. Подп. Дата

Разраб. М. Малороссийцева

Пров. Тимошенко

Т. контр.

Н. контр. Платунина

Утв. Певзнер

Рис. 12.06.84

Рис. 11.06.84

Рис. 12.06.84

Рис. 12.06.84

Рис. 12.06.84

Рис. 12.06.84

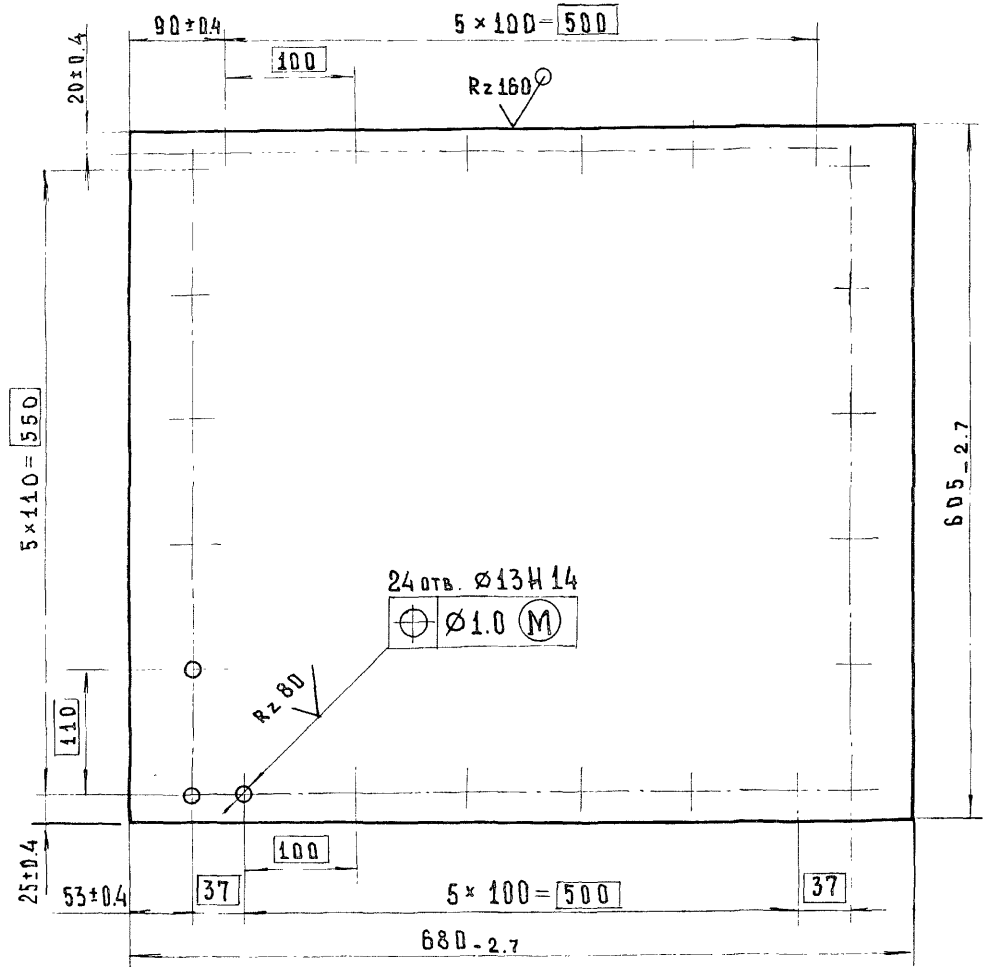
Рис. 12.06.84

Рис. 12.06.84

Рис. 12.06.84

ГСТ 60.03.101

✓(✓)



ГСТ 60.03.101.

Обшивка

Лит.	Масса	Масштаб
A	12.9	1:5
Лист		Листов 1

Лист Б-ПН4 ГОСТ 19903-74  
В Ст. 3 пс 6 ГОСТ 14637-79  
Союзгипроводхоз  
Имени Е.Е. Алексеевского  
г. Москва

ГСТ 60.03.102

✓(✓)

Серия 3.820.2-43

Справ. №

Инв. № подл. Подп. и дата

Взам. инв. № инв. № дубл.

Изм. лист № докум. Подп. Дата

Разраб. М. Малороссийцева

Пров. Тимошенко

Т. контр.

Н. контр. Платунина

Утв. Певзнер

Рис. 12.06.84

Рис. 11.06.84

Рис. 12.06.84

Рис. 12.06.84

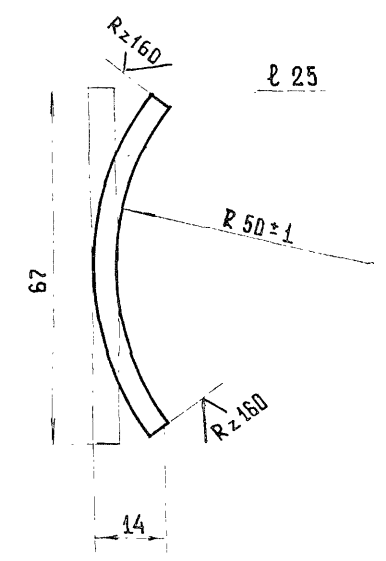
Рис. 12.06.84

Рис. 12.06.84

Рис. 12.06.84

Рис. 12.06.84

Рис. 12.06.84



- \* Размер для справок
- Предельные отклонения размеров по  $\pm \frac{IT14}{2}$

ГСТ 60.03.102.

Отбой

Лит.	Масса	Масштаб
A	0.1	1:1
Лист		Листов 1

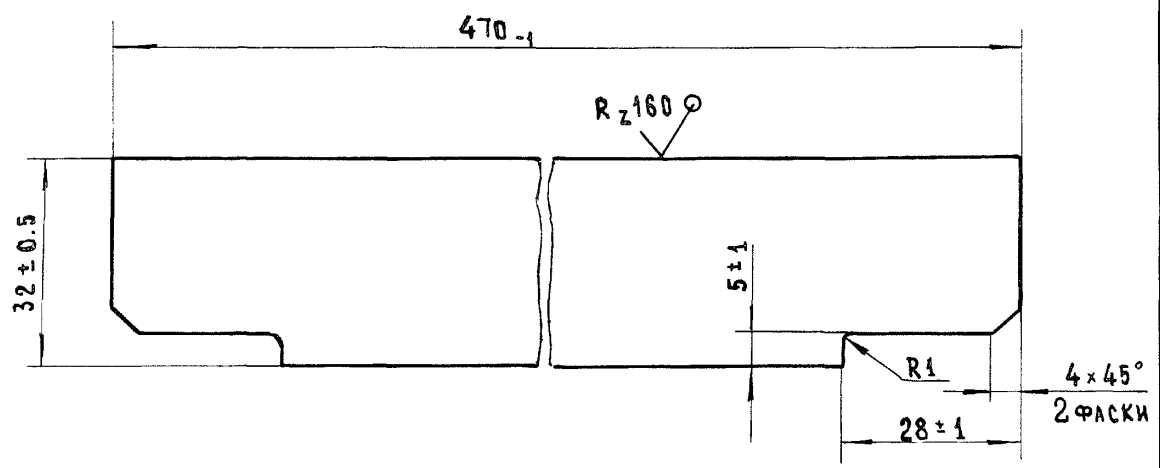
Лист Б-ПН4 ГОСТ 19903-74  
В Ст. 3 пс 6 ГОСТ 14637-79  
Союзгипроводхоз  
Имени Е.Е. Алексеевского  
г. Москва

Серия 3.820.2-43 Выпуск 4

Справ. №: Перв. примеч. Подп. и дата

ЛС 60.03.108

(✓) (✓)

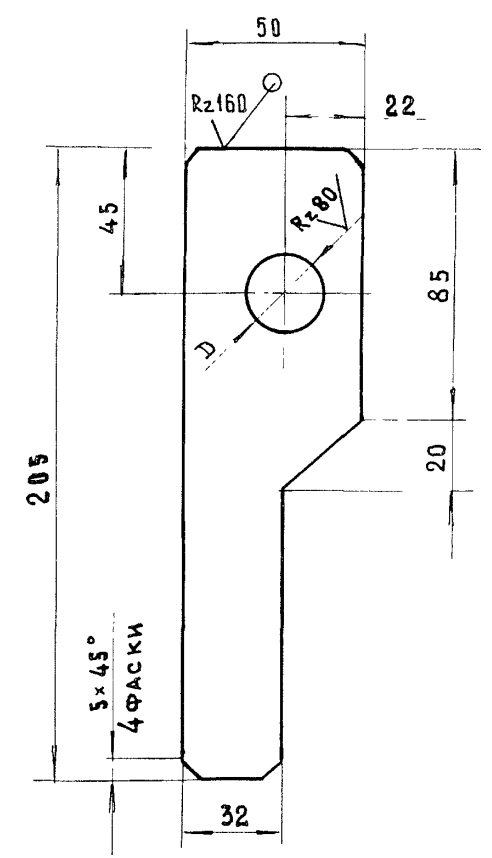


Серия 3.820.2-43 Выпуск 4

Справ. №: Перв. примеч. Подп. и дата

ЛС 60.03.108

(✓) (✓)



Обозначение	D, мм
ЛС 60.03.108	22 и 12
- 01	16 и 12

Неуказанные предельные отклонения размеров ± IT 14 / 2

ЛС 60.03.108			
Изм. Лист	№ докум.	Подп.	Дата
РАЗРАБ. МАЛОРОССИЯНЦЕВА		<i>А.М.</i>	11.06.84
ПРОВ. ТИМОШЕНКО		<i>А.М.</i>	12.06.84
Т. КОНТР.			
Н. КОНТР. ПЛАТУНИНА		<i>П.П.</i>	14.06.84
Лист 6-ПН 4 ГОСТ 19903-74		Союзгипроводхоз	
вс-3 по ГОСТ 14637-70		ИМЕНИ Е.Е. АЛЕКСЕЕВСКОГО	
		г. Москва	

Копировал ЖЕБЕНЕВА ФОРМАТ А4

ЛС 60.03.108			
Изм. Лист	№ докум.	Подп.	Дата
РАЗРАБ. МАЛОРОССИЯНЦЕВА		<i>А.М.</i>	11.06.84
ПРОВ. ТИМОШЕНКО		<i>А.М.</i>	12.06.84
Т. КОНТР.			
Н. КОНТР. ПЛАТУНИНА		<i>П.П.</i>	14.06.84
УТВ. ПЕВЗNER		<i>П.П.</i>	12.06.84
Лист 6-ПН 8 ГОСТ 19903-74		Союзгипроводхоз	
в Ст ЭПС ГОСТ 14637-79		ИМЕНИ Е.Е. АЛЕКСЕЕВСКОГО	
		г. Москва	

Копировал ЖЕБЕНЕВА ФОРМАТ А4

ГС 60У.02.000 Г4

Серия 3.820.2-43 Выпуск 4

Инв. № подл. Подпись и дата. Взам. инв. №. Инв. № дубл. Подп. и дата.

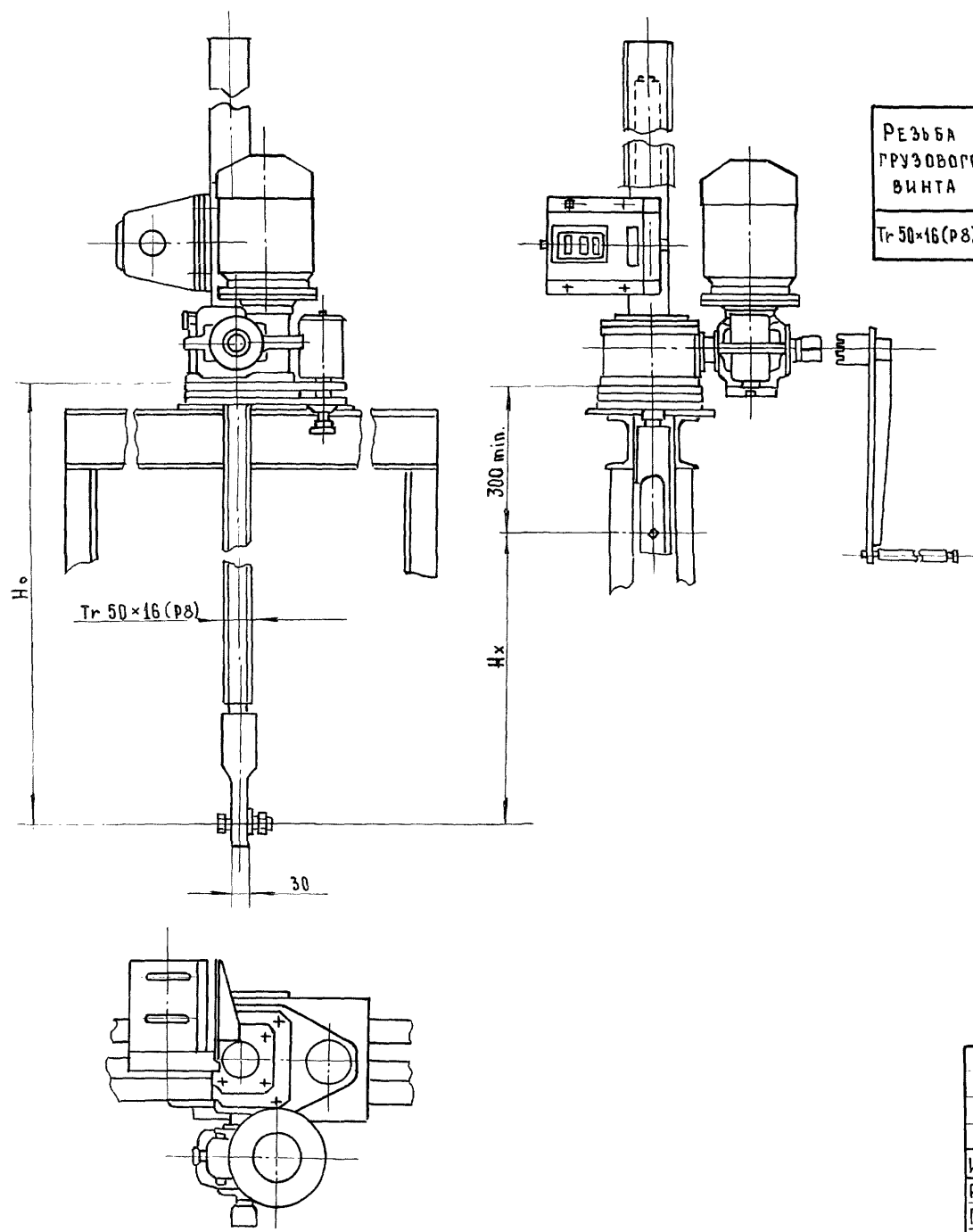


Таблица 1

ТЕХНИЧЕСКАЯ ХАРАКТЕРИСТИКА ПОДЪЕМНИКА

РЕЗЬБА ГРУЗОВОГО ВИНТА	УСИЛИЕ, тс		Н <sub>о</sub> , м НЕ БОЛЕЕ	ЭЛЕКТРОДВ. ЧАСТ Т1А6У1 ИСПОЛН. М 302	СТАНЦИЯ УПРАВЛЕНИЯ ЭЛЕКТРОПРИВ.	УСИЛИЕ НА РУКОЯТКЕ ПРИ Т, кгс	ВРЕМЯ ПОДЪЕМА ЗАТВОРА НА 1 м., мин.	
	Т	П					ЭЛЕКТРОДВИГАТЕЛЕМ	ВРУЧНУЮ
Tr 50x16(P8)	1	1	2.93	П = 920 об/мин N = 0.4 кВт	ЯАБ401-2174 У1	6	3	8

Таблица 2

ДАННЫЕ НА ЗАКАЗ ПО ЗАТВОРУ

УСИЛИЕ ПОСАДОЧНОЕ ПОТРЕБНОЕ, тс	П <sub>з</sub>	0.34
РАССТОЯНИЕ ОТ ПОДОШВЫ ПОДЪЕМНИКА ДО ОСИ ПРОУШИНЫ ОПУЩЕННОГО ЗАТВОРА, м	Н <sub>о</sub>	1.476
ПОЛНЫЙ ХОД ЗАТВОРА, м	Н <sub>х</sub>	0.65
ДАТЧИК ДПМ1. ШАГ ГРУЗОВОГО ВИНТА	Р	Р8
ТЕОРЕТИЧЕСКАЯ МАССА ПОДЪЕМНИКА, кг	Q	96

ГС 60У.02.000 Г4

Изм.	Лист	№ докум.	Подп.	Дата	ПОДЪЕМНИК ОДНОВИНТОВОЙ С ЭЛЕКТРОПРИВОДОМ ГРУЗ. 1 тс. МАРКИ 1ЗВ ГАБАРИТНЫЙ ЧЕРТЕЖ.	Лит	МАССА	МАСШТАБ
РАЗРАБ.	МАЛОРОССИЯНЦ	ЕВА	11.06.84			A	см ТАБЛ.2	1:10
ПРОВ.	ТИМОШЕНКО	А.И.	12.06.84		Лист	Листов 1		
ГИП	ПЕВЗНЕР	А.И.	12.06.84		СОЮЗГИПРОВОДХОЗ ИМЕНИ Е.Е.АЛЕКСЕЕВСКОГО г. МОСКВА			
Н.КОНТР.	ПЛАТУНИНА	А.И.	14.06.84					
УТВ.	МИШУСТИН	А.И.	17.06.84					

ГД 60У.03.000 Г4

Таблица 1

ТЕХНИЧЕСКАЯ ХАРАКТЕРИСТИКА ПОДЪЕМНИКА

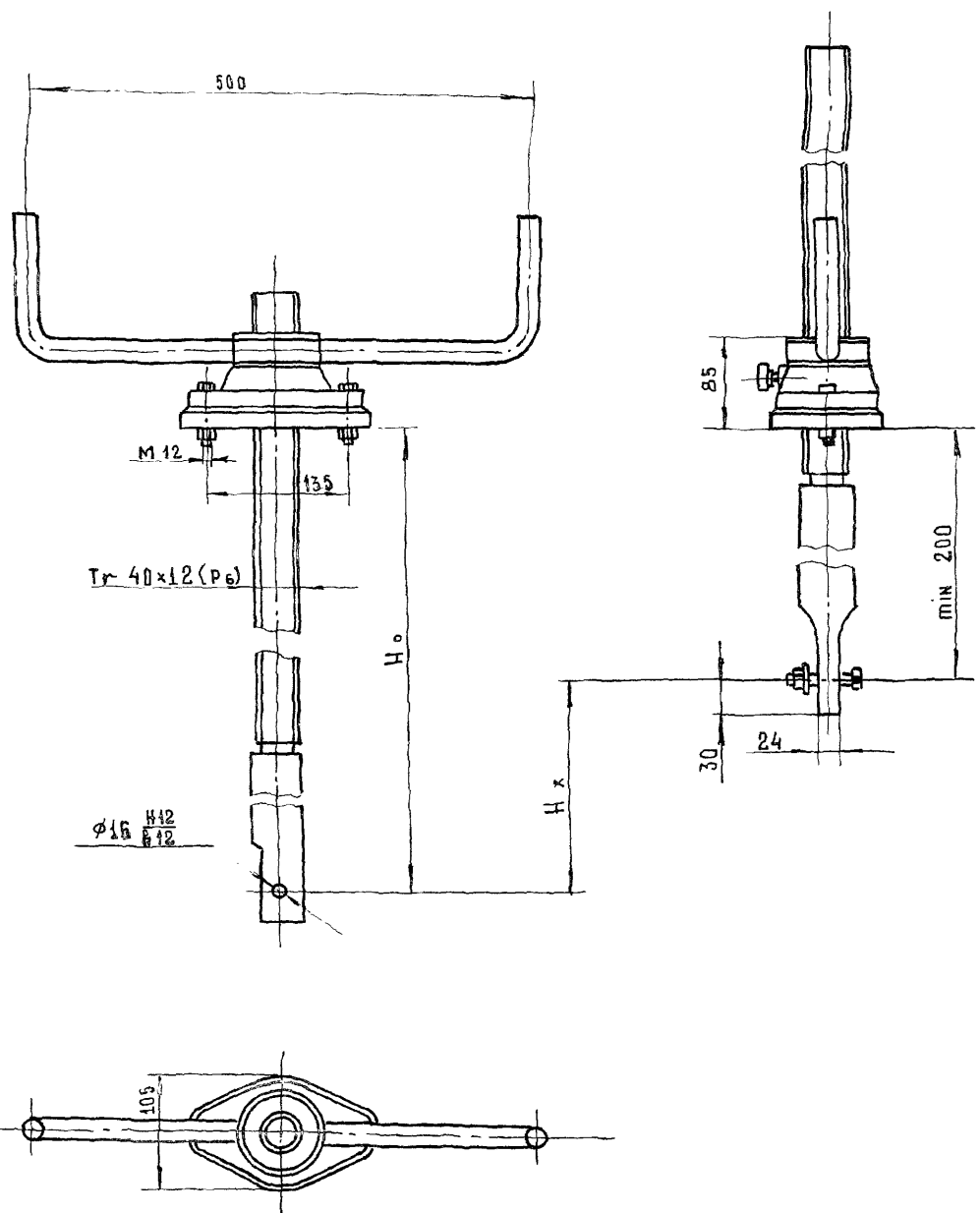
РЕЗЬБА ГРУЗОВОГО ВИНТА	УСИЛИЯ, тс НАИБ.		НО. М НАИБ.	УСИЛИЕ НА РУКОЯТКЕ, кгс	ВРЕМЯ ПОДЪЕМА ЗАТВОРА НА 1 м. МИН
	ТЯГОВОЕ Т	ПОСАДОЧНОЕ П			
Tr 40x12 (P6)	0,5	0,5	2,35	2,0	2,0

Таблица 2

ДАННЫЕ НА ЗАКАЗ ПО ЗАТВОРУ

УСИЛИЕ ПОСАДОЧНОЕ ПОТРЕБНОЕ, тс	Пз	0,34
РАССТОЯНИЕ ОТ ПОДШЫВЫ ПОДЪЕМНИКА ДО ОСИ ПРОУШИНЫ ОПУЩЕННОГО ЗАТВОРА, м	Но	1,420
ПОЛНЫЙ ХОД ЗАТВОРА, м	Нх	0,65
ТЕОРЕТИЧЕСКАЯ МАССА ПОДЪЕМНИКА, кг.	Q	23,0

Серия 3.820.2-43 Выпуск 4



Изм. № ПОДЛ. ПОДП. И ДАТА  
 ВЗАМ. ИМВ. № ИМВ. № ДУБЛ. ПОДЛ. И ДАТА

ГД 60У.03.000 Г4

Изм.	Лист	№ докум.	Подп.	Дата	Подъемник одновинтовой с ручным приводом груз. 0.5 тс марки 0.5 В ГАБАРИТНЫЙ ЧЕРТЕЖ	Лист	Масса	Масштаб
РАЗРАБ.	Малороссиянцев	11.06.84				А	см. таблицу	1:5
ПРОВ.	Тимошенко	12.06.84			Лист	Листов 1		
Т.КОНТР.					Связьгипрорудхоз имени Е.Е. Алексеевского			
ГИП	Певзнер	12.06.84						
Н.КОНТР.	Платунина	12.06.84						
УТВ.	Мишустин	12.06.84						